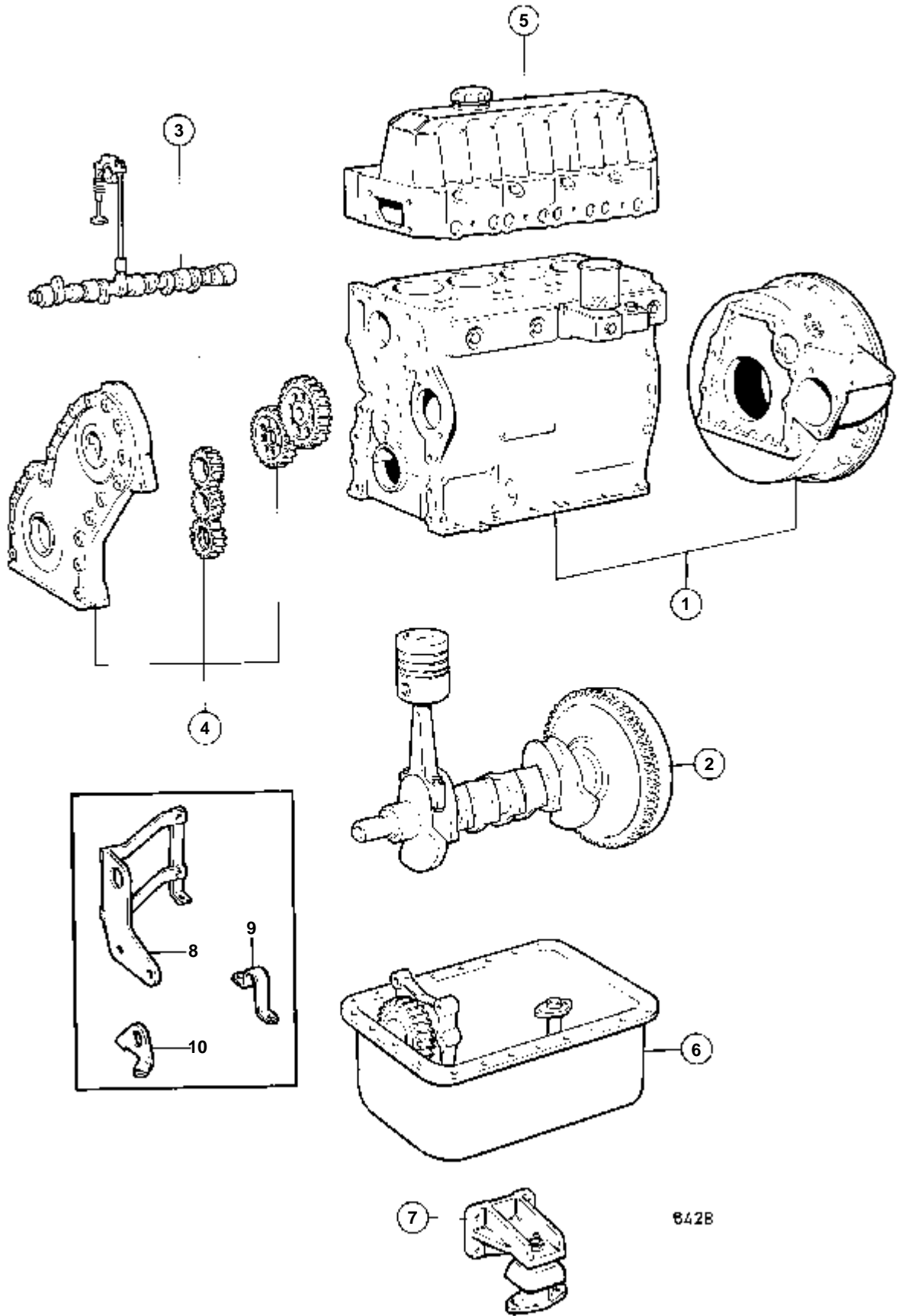


DÉSIGNATION	Voir	NOTES
MOTEUR AVEC PIÈCES DE MONTAGE	02A-0050	MD30A, TMD30A, TAMD30A, AQAD30A
BLOC-CYLINDRES ET CARTER DE VOLANT MOTEUR	02A-0100	MD30A, TMD30A, AQAD30A, TAMD30A
EMBIELLAGE	02A-0150	MD30A, TMD30A, AQAD30A, TAMD30A
ARBRE A CAMES ET CULBUTERIE	02A-0200	MD30A, TMD30A, AQAD30A, TAMD30A
CARTER ET PIGNONS DE DISTRIBUTION	02A-0250	MD30A, TMD30A, AQAD30A, TAMD30A
CULASSE	02A-0300	MD30A, TMD30A, AQAD30A, TAMD30A
SYSTEME DE LUBRIFICATION	02A-0350	MD30A, TMD30A, AQAD30A, TAMD30A
POMPE A HUILE	02A-0400	COMMON
FILTRE A HUILE ET PIÈCES DE MONTAGE: 842584	02A-0450	MD30A, TMD30A, TAMD30A, AQAD30A
FILTRE A HUILE ET PIÈCES DE MONTAGE: 858245	02A-0450B	MD30A, TMD30A, TAMD30A, AQAD30A
SUSPENSION DE MOTEUR: MD30A	02A-0500	MD30A, TMD30A, TAMD30A, AQAD30A
SUSPENSION DE MOTEUR: TMD30A	02A-0500B	MD30A, TMD30A, TAMD30A, AQAD30A
SUSPENSION DE MOTEUR: TAMD30A	02A-0500C	MD30A, TMD30A, TAMD30A, AQAD30A
SUSPENSION DE MOTEUR: AQAD30A	02A-0500D	MD30A, TMD30A, TAMD30A, AQAD30A

MD30A, TMD30A, TAMD30A, AQAD30A

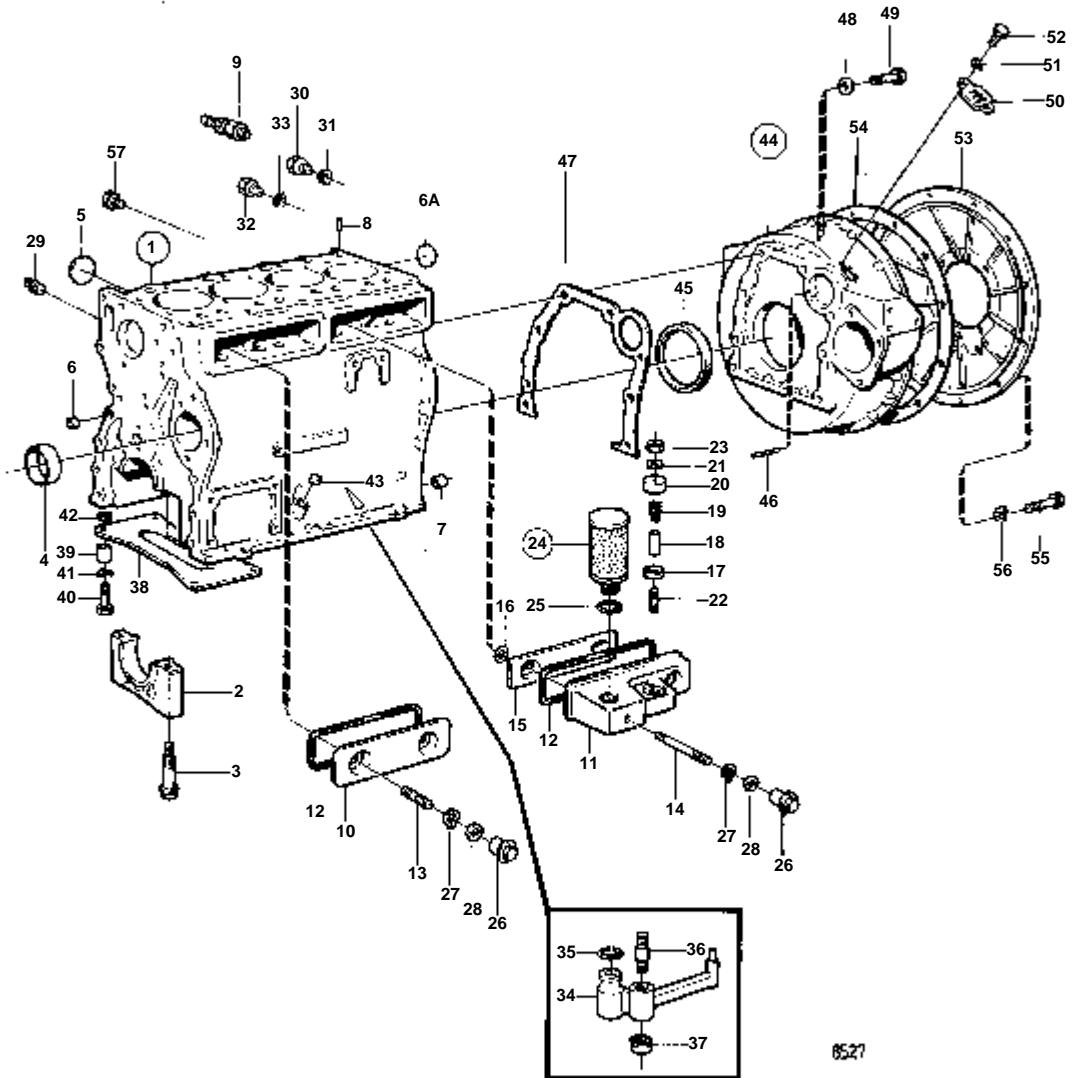


642B

MD30A,TMD30A,TAMD30A,AQAD30A

RÉF	No Pièce	QTÉ	DÉSIGNATION	Voir	NOTES
1		1	BLOC-CYLINDRES ET CARTER DE VOLANT MOTEUR	02A-0100	
2		1	VILEBREQUIN ET PIECES AFFERENTES	02A-0150	
3		1	ARBRE A CAMES ET CULBUTERIE	02A-0200	
4		1	CARTER ET PIGNONS DE DISTRIBUTION	02A-0250	
5		1	CULASSE	02A-0300	
6		1	SYSTEME DE LUBRIFICATION	02A-0350	
7		1	MONTAGE DE MOTEUR	02A-0500	
8	844593	1	Console		VOIR GROUPE 2B
9		1	FER DE LEVAGE		VOIR GROUPE 2B
10		1	FER DE LEVAGE		VOIR GROUPE 2B

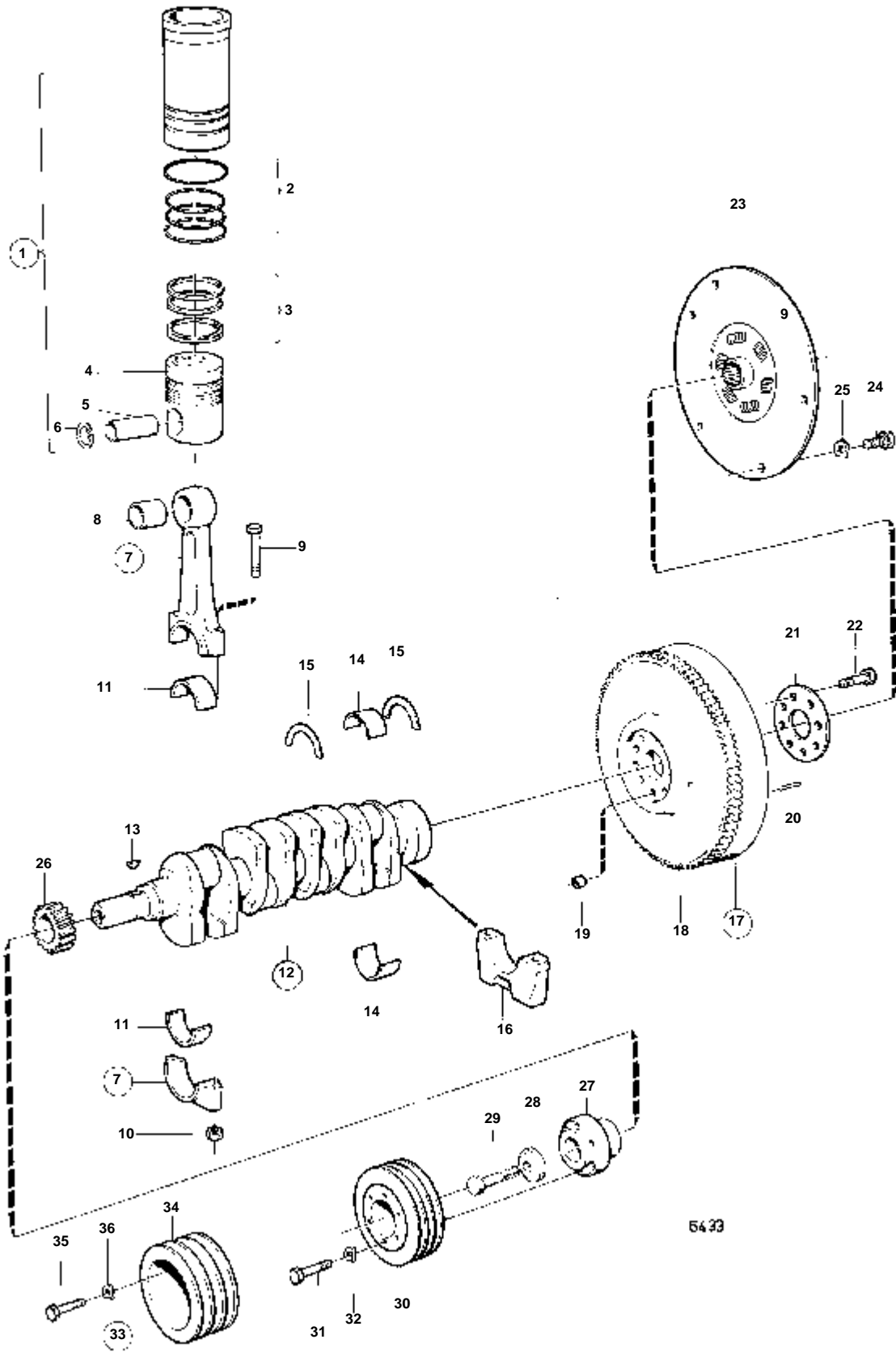
MD30A, TMD30A, AQAD30A, TAMD30A



MD30A,TMD30A,AQAD30A,TAMD30A

RÉF	No Pièce	QTÉ	DÉSIGNATION	Voir	NOTES
1	1544100	1	Bloc-cylindres		
	858810	1	Bloc-cylindres		
2		5	· CHAPEAU DE PALIER		
3	1542416	10	· Vis		
4	1542067	5	· Bague	02A-0200	
5	463905	2	· Tampon expansion		
6	955083	4	· Bouchon capuchon		
6A	1542263	1	· Tampon expansion		
7	415311	3	· Douille		
8	946402	2	· Goupille	02A-0300	
9	949918	1	Robinet vidange		
10	1542050	1	Porte inspection		
11	842995	1	Carter		
12	1542052	2	Joint caoutchouc	IK	
13	924075	3	Goujon		L=35 MM
14	17378	1	Goujon		L=170 MM
15	843882	1	Tole chicanes		
16	844051	1	Rondelle e'lasttique		
17	842972	1	Disque soupape		
18	842974	1	Douille entretoise		
19	843905	1	Ressort		
20	842975	1	Capot		
21	421158	1	Bague etancheite	IK	
22	924058	1	Goujon		
23	963105	1	Ecrou		
24	875850	1	Filtre		REMP. PAR 876069
	876069	1	Filtre		
25	843449	1	· Joint	IK	
26	1542286	4	Ecrou capuchon		
27	914449	4	Anneau verrouillage		
28	469846	4	Bague etancheite	IK	(424342)
29	952077	2	Bouchon		
30	960630	1	Bouchon		MD30A
31	18671	1	Joint	IK	MD30A
32	960634	1	Tampon		MD30A
33	947627	1	Joint	IK	MD30A
34	1542320	4	Gicleur huile		
35	955981	4	Joint torique	IK	
36	1542380	4	Goujon		
37	946035	4	Contre-ecrou		
38	1545159	1	Plaque aupied		
39	1545160	4	Douille entretoise		
40	955324	4	Vis		
41	941908	4	Rondelle e'lasttique		
42	1545204	4	Douille entretoise		
43	955082	1	Bouchon capuchon		
44	829467	1	Carter volant		
45	1542204	1	· Bague etancheite	IK	
46	404069	1	· Indicateur reglage		
47	829487	1	Joint	IK	
48	941908	8	Rondelle e'lasttique		
49	955320	6	Vis		L=40 MM
	955321	2	Vis		L=45 MM
50	407092	1	Couvercle		
51	941906	2	Rondelle e'lasttique		
52	955269	2	Vis		
53	846761	1	Carter volant		VOIR GROUPE 4A. POUR INVERSEUR MS2.
	829489	1	Couvercle		VOIR GROUPE 4A. POUR INVERSEUR MS3.
	844519	1	Carter volant		VOIR GROUPE 4A. POUR TRANSMISSION AQUAMATIC ET TRANSMISSION DUOPROP.
54	829488	1	Joint	IK	
55	955319	11	Vis		
56	941908	11	Rondelle e'lasttique		
57	191026	1	Bouchon		

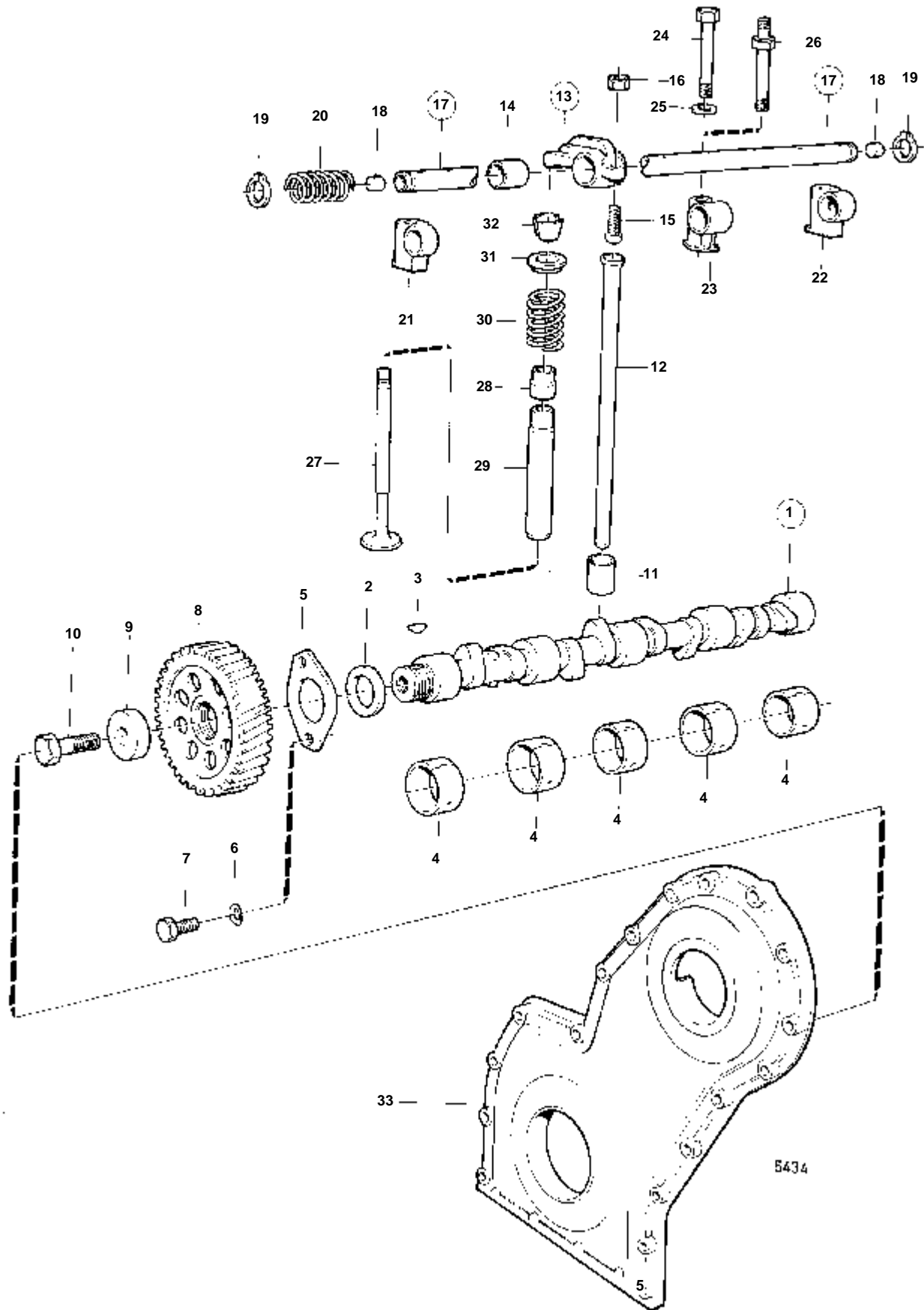
MD30A,TMD30A,AQAD30A,TAMD30A



MD30A,TMD30A,AQAD30A,TAMD30A

RÉF	No Pièce	QTÉ	DÉSIGNATION	Voir	NOTES
1	875722	4	Jeu chemises cylindr		
2	875651	4	· Kit joints etancheit		
3	275350	4	· Jeu segments piston		
4		4	· PISTON		
5	1542160	4	· Axe piston		
6	914519	8	· Anneau verrouillage		
7	1542072	4	Bielle assemble		
8	1542076	4	· Bague		
9	1542077	8	· Vis		
10	1542078	8	· Ecrou		
11	270111	4	Jeu coussinets biell		STD D
	270112	4	Jeu coussinets biell		REP. INF. 0,25 MM
	270113	4	Jeu de paliers biell		REP. INF. 0,50 MM
	270114	4	Jeu coussinets biell		REP. INF. 0,75 MM
12	1544120	1	Vilebrequin		
			Bulletins 44-22	44-22-EN	Nouveau vilebrequin
13	910118	1	· Clavette woodruff		
14	270467	5	Kit palier vilebrequ		STD D
	270468	5	Kit palier vilebrequ		REP. INF. 0,25 MM
	270469	5	Kit palier vilebrequ		REP. INF. 0,50 MM
	270470	5	Kit palier vilebrequ		REP. INF. 0,75 MM
15	270464	1	Kit rondelles butee		STD D
	270465	1	Kit rondelles butee		REP. SUP.0,1MM
	270466	1	Kit rondelles butee		REP. SUP.0,2 MM
16			CHAPEAU DE PALIER	02A-0100	
17	829460	1	Volant		
18	829462	1	· Couronne		
19	415311	3	· Douille		
20	191873	3	· Goupille guide		
21	1542093	1	Plaque boulons		
22	1544147	8	Vis		
23	855389	1	Amortisseur		(841895)MO2778-
	846755	1	Amortisseur		POUR INVERSEUR MS2.
24	955295	6	Vis		
25	941907	6	Rondelle e'lasttique		
26	1542305	1	Pignon	02A-0250	
27	1542196	1	Moyeu		
28	420124	1	Rondelle		
29	1542149	1	Vis		
30	1542315	1	Amortisseur vibratio		
31	955299	6	Vis		
32	941907	6	Rondelle e'lasttique		
33	843314	1	Poulie		
34	842710	1	· Poulie		
35	955301	6	· Vis		
36	941907	6	· Rondelle e'lasttique		

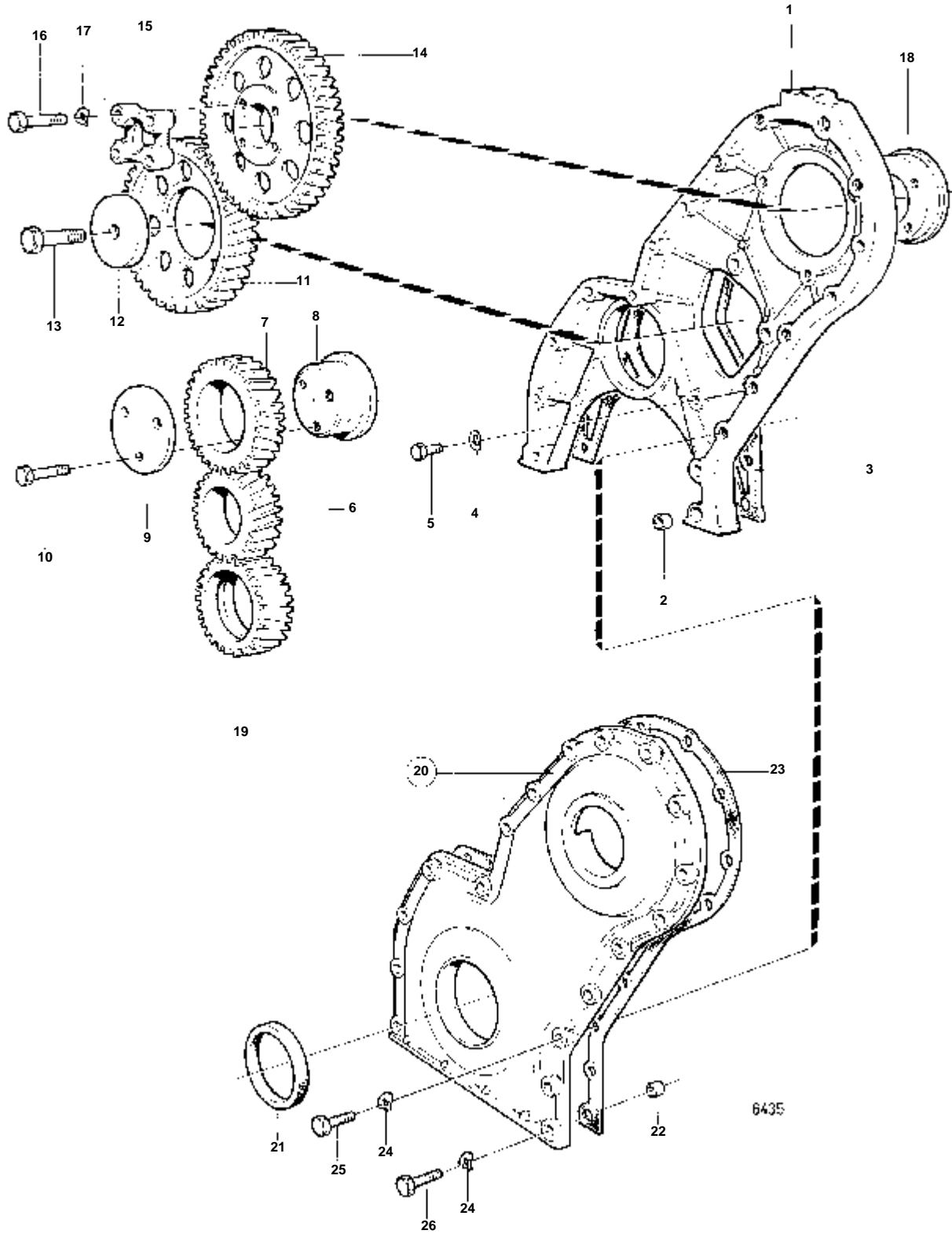
MD30A, TMD30A, AQAD30A, TAMD30A



MD30A,TMD30A,AQAD30A,TAMD30A

RÉF	No Pièce	QTÉ	DÉSIGNATION	Voir	NOTES
1	1544115	1	Arbre cames		
2	1542221	1	· Rondelle entretoise		
3	910116	1	· Clavette		
4	1542067	5	Bague	02A-0100	
5	838992	1	Disque de butée		(1542222)
6	941907	2	Rondelle e'lasttique		
7	955295	2	Vis		
8	1542034	1	Pignon	02A-0250	
9	1542223	1	Rondelle	02A-0250	
10	955344	1	Vis	02A-0250	
11	1542208	8	Poussoir soupape		
12	1545239	8	Tige-poussoir		
13	418301	4	Culbuteur		NO 1-3-5-7
	418298	4	Culbuteur		NO 2-4-6-8
14	418297	8	· Bague		
15	418286	8	· Boulon articulation		
16	921781	8	· Ecrou		
17	1544113	1	Axe culbuteurs		
18	955083	2	· Bouchon capuchon		
19	914456	2	Anneau verrouillage		
20	411139	3	Ressort		
21	1542041	1	Porte-palier		
22	1542042	1	Porte-palier		
23	1542043	4	Porte-palier		
24	955304	4	Vis		
25	955894	4	Rondelle		
26	1542283	2	Goujon	02A-0300	
27	1542472	4	Soupape admission		
	1542389	4	Soupape echappement		
28	1306630	4	Joint soupape	IK	(419702)
29	419653	8	Guide soupape	02A-0300	
30	1545198	8	Ressort soupape		
31	460181	8	Rondelle		
32	419643	16	Clavette soupape		
33			CARTER ET PIGNONS DE DISTRIBUTION	02A-0250	

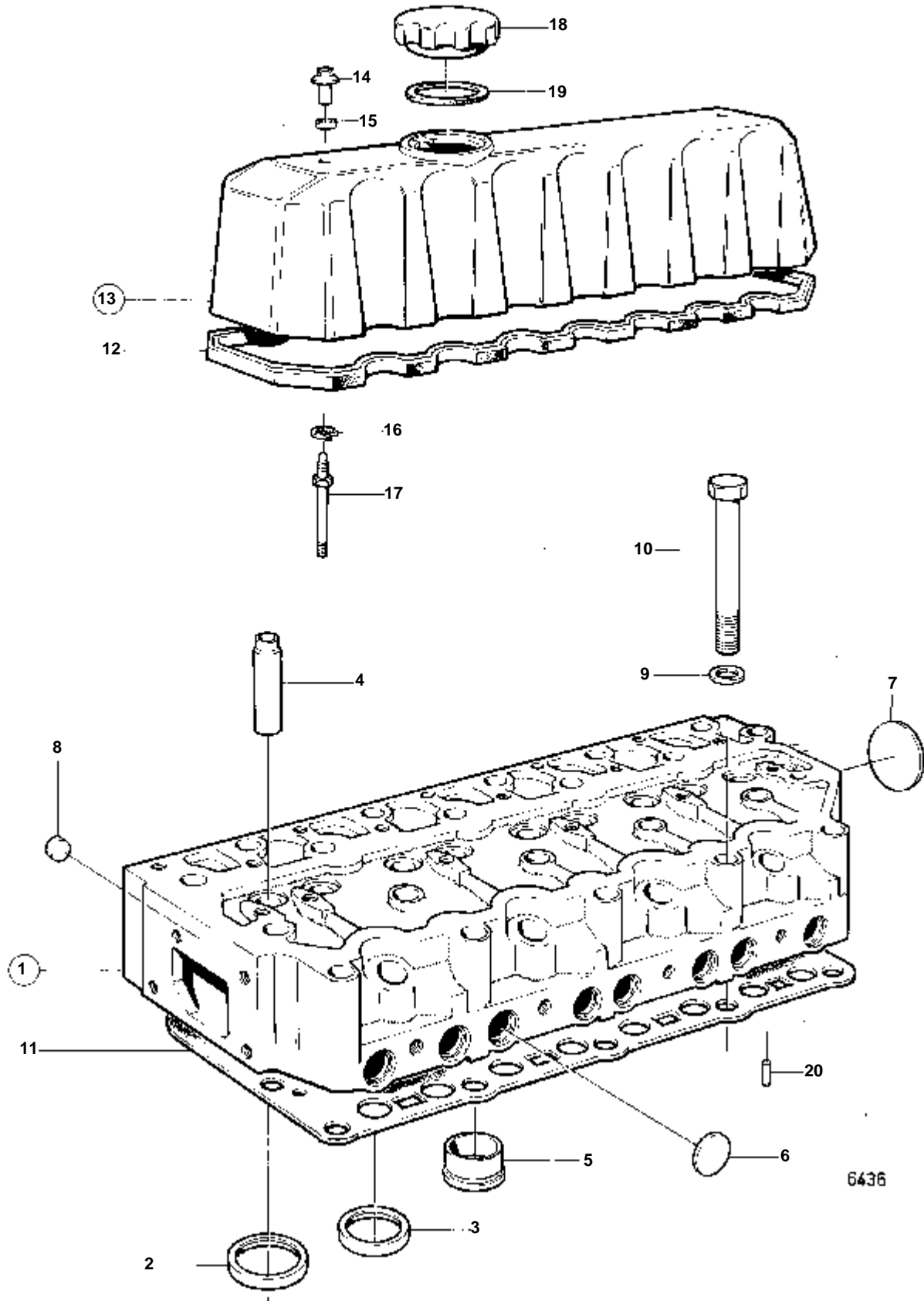
MD30A, TMD30A, AQAD30A, TAMD30A



MD30A,TMD30A,AQAD30A,TAMD30A

RÉF	No Pièce	QTÉ	DÉSIGNATION	Voir	NOTES
1	842988	1	Carter distribution		
2	415311	1	Douille		
3	1542219	1	Joint	IK	
4	941907	4	Rondelle e'lasttique		
5	955295	3	Vis		L=20 MM
	940142	1	Vis		L=30 MM
6	1542305	1	Pignon	02A-0150	
7	1542061	1	Pignon		
8	838997	1	Axe		(1542064)
9	1542065	1	Rondelle butee		
10	965180	3	Vis a bride		
11	1542034	1	Pignon	02A-0200	
12	1542223	1	Rondelle	02A-0200	
13	955344	1	Vis	02A-0200	
14	1544149	1	Pignon		
15	829523	1	Flasque entrainement		
16	955299	4	Vis		
17	941907	4	Rondelle e'lasttique		
18	1542171	1	Moyeu		VOIR GROUPE 2C
19	1542215	1	Pignon	02A-0400	
20	843086	1	Couvercle		
21	1542318	1	· Bague etancheite	IK	
22	415311	2	· Douille		
23	859038	1	Joint	IK	(842990)
24	941907	13	Rondelle e'lasttique		
25	940132	7	Vis		L=35 MM
	955301	2	Vis		L=55 MM,VOIR GROUPE 2C
26	955304	6	Vis		L=70 MM
	955307	3	Vis		L=100 MM,VOIR GROUPE 3
	955306	1	Vis		L=80 MM,VOIR GROUPE 3

MD30A, TMD30A, AQAD30A, TAMD30A

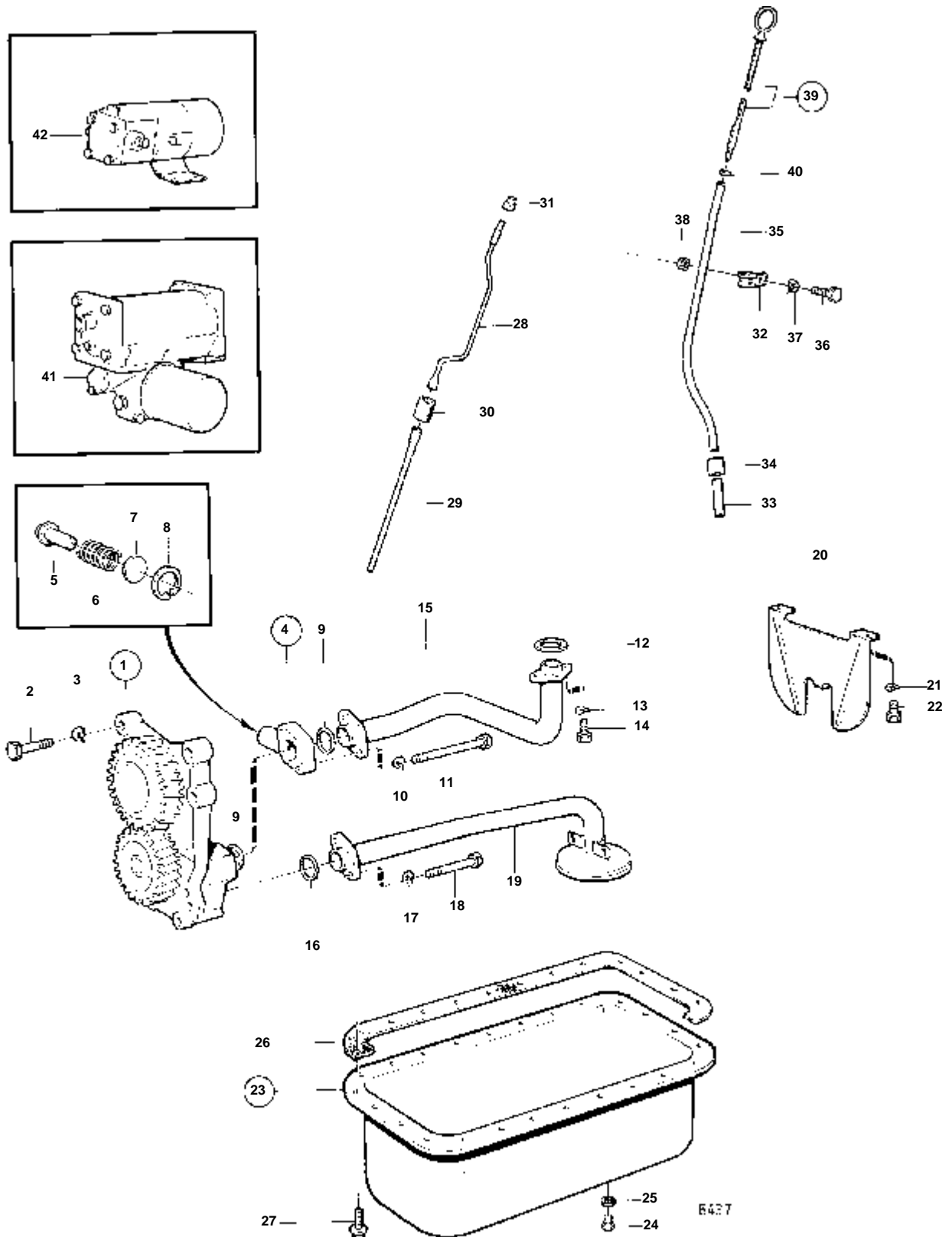


6436

MD30A,TMD30A,AQAD30A,TAMD30A

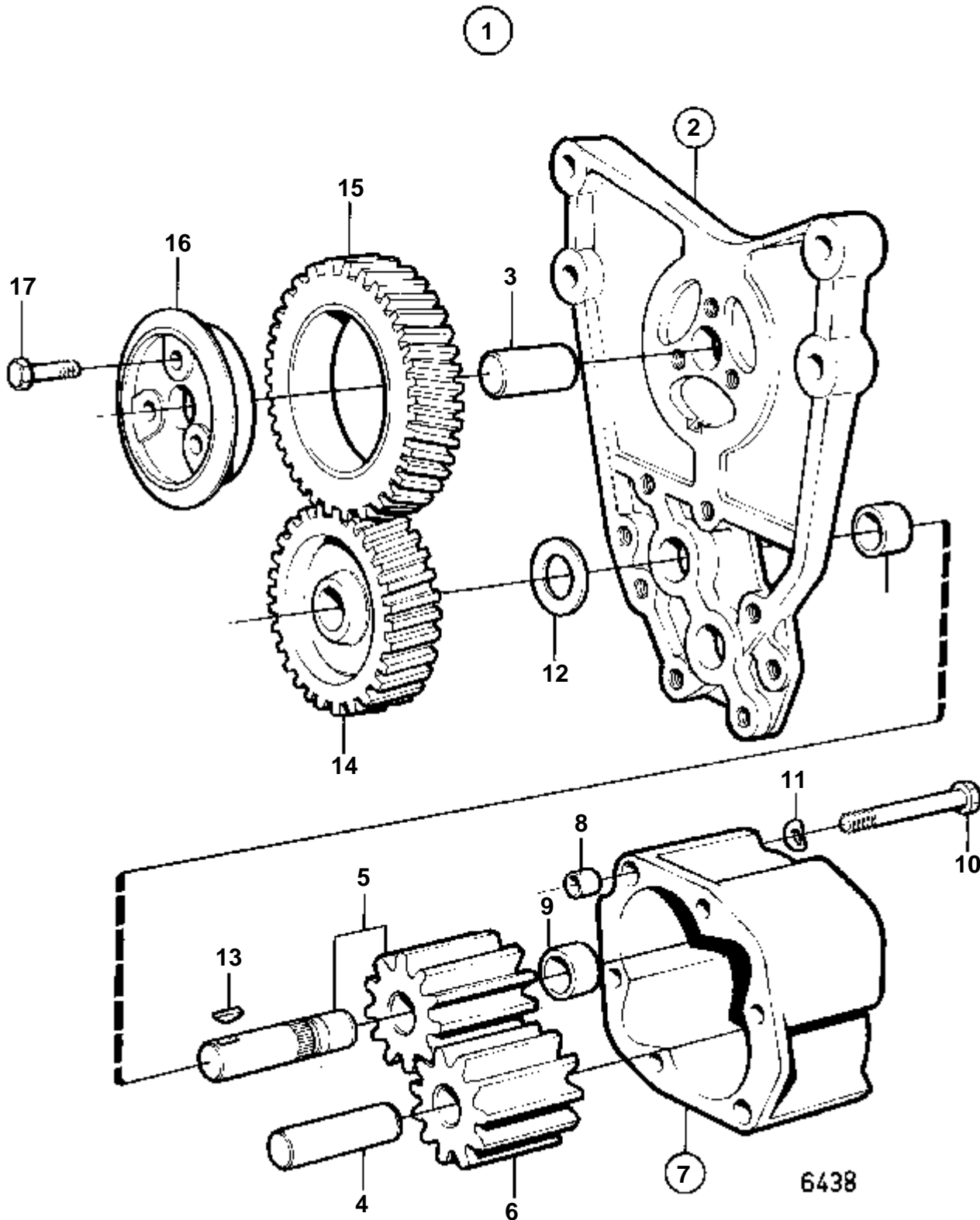
RÉF	No Pièce	QTÉ	DÉSIGNATION	Voir	NOTES
1	1544110	1	Culasse		
	3803023	1	Culasse, échange		Echange standard
2	1545174	4	· Siege soupape, ADMISSION		
	1545175		· Siege soupape, ADMISSION		REP. SUP.0,20 MM
3	1545177	4	· Siege soupape, ECHAPPEMENT		
	1545178		· Siege soupape, ECHAPPEMENT		REP. SUP.0,20 MM
4	419653	8	· Guide soupape	02A-0200	
5		4	· BLOC D'EMULSION		
6	192426	12	· Bouchon		
7	1542264	1	· Tampon expansion		
8	967853	4	· Bouchon capuchon		(955081)
9	1542316	19	Rondelle		MO-7774
10	838775	19	Vis		(1542144)
					MO-7774
	838775	19	Vis		MO7775-
11	1544109	1	Joint	IK	
12	1544119	1	Joint	IK	
13	1544117	1	Cache-soupapes		
14	1542286	2	· Ecrou capuchon		
15	469846	2	· Bague etancheite	IK	(424342)
16	914449	2	· Anneau verrouillage		
17	1542283	2	Goujon	02A-0200	
18	420292	1	Bouchon de rempl. d'		
19	940096	1	Joint	IK	
20	946402	2	Goupille	02A-0100	

MD30A, TMD30A, AQAD30A, TAMD30A



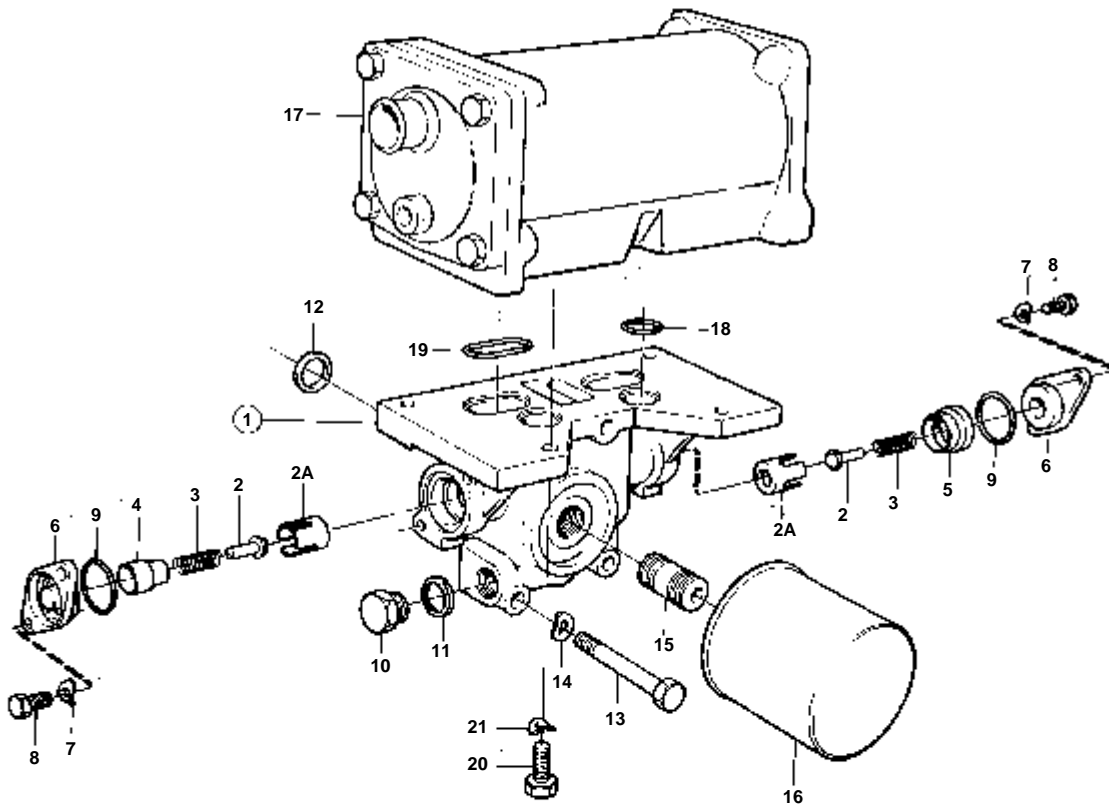
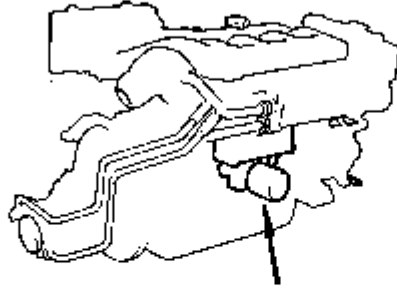
MD30A,TMD30A,AQAD30A,TAMD30A

RÉF	No Pièce	QTÉ	DÉSIGNATION	Voir	NOTES
1		1	POMPE A HUILE		
2	955299	4	Vis	02A-0400	
3	941907	4	Rondelle e'lasttique		
4	1542255	1	Soupape decharge		
5	4711115	1	· Soupape decharge		
6	1542257	1	· Ressort		
7	948343	1	· Rondelle		
8	914506	1	· Anneau verrouillage		
9	469482	2	Joint torique	IK	
10	941907	2	Rondelle e'lasttique		
11	100222	2	Vis		(940129)
12	1542385	2	Bague etancheite	IK	
13	941907	2	Rondelle e'lasttique		
14	955295	2	Vis		
15	859055	1	Tuyau		
16	949657	1	Joint torique	IK	
17	941907	2	Rondelle e'lasttique		
18	955302	2	Vis		
19	859054	1	Tuyau aspiration		(858067)
20	846742	1	Tole chicanes		
21	942385	2	Ressort diaphragme		
22	955293	2	Vis		
23	845887	1	Carter huile		
24	948187	1	· Bouchon	IK	
25	18818	1	· Joint	IK	
26	1544124	1	Joint	IK	
27	946440	26	Vis a bride		
	946440	24	Vis a bride		AQAD30A
	955295	2	Vis		VOIR GROUPE 2B
28	846008	1	Tube de vidange d'hu		
29	846007	1	Tube de vidange d'hu		
30	843533	1	Durit caoutchouc		
31	943835	1	Bouchon		
32	946834	2	Collier serrage		
33	843692	1	Tuyau		
34	843533	1	Durit caoutchouc		
35	846774	1	Tuyau		
36	955295	2	Vis		
37	960141	2	Rondelle		
38	946036	2	Contre-ecrou		
39	846775	1	Jauge d'huile		
40	949187	1	· Joint torique		
41		1	FILTRE A HUILE ET PIECS DE MONTAGE		
				02A-0450	
42		X	· POMPE ELECTRIQUE DE VIDANGE D'HUILE		VOIR GROUPE 9



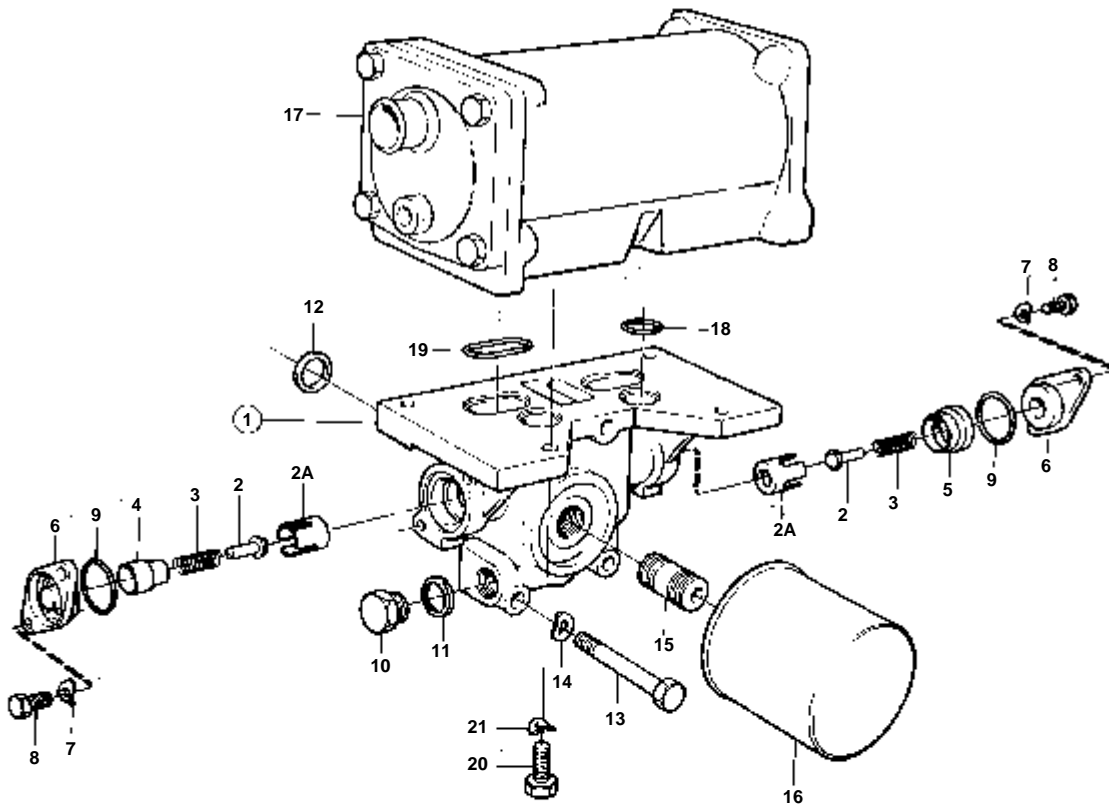
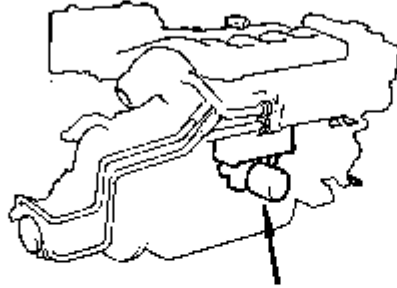
COMMON

RÉF	No Pièce	QTÉ	DÉSIGNATION	Voir
1	1544125	1	Pompe huile	
2	1544126	1	· Console	
3	950614	1	· · Goupille	
4	1544127	1	· · Goupille	
5	1544128	1	· Arbre	
6	1544130	1	· Pignon	
7	1544131	1	· Carter	
8	401146	2	· · Duille guide	
9	470234	1	· · Bague	
10	955299	2	· Vis	
11	941907	2	· Rondelle e'lasttique	
12	424133	1	· Rondelle	
13	910115	1	· Clavette	
14	1542214	1	· Pignon	
15	1542215	1	· Pignon	02A-0250
16	1542218	1	· Douille palier	
17	946470	3	· Vis a bride	



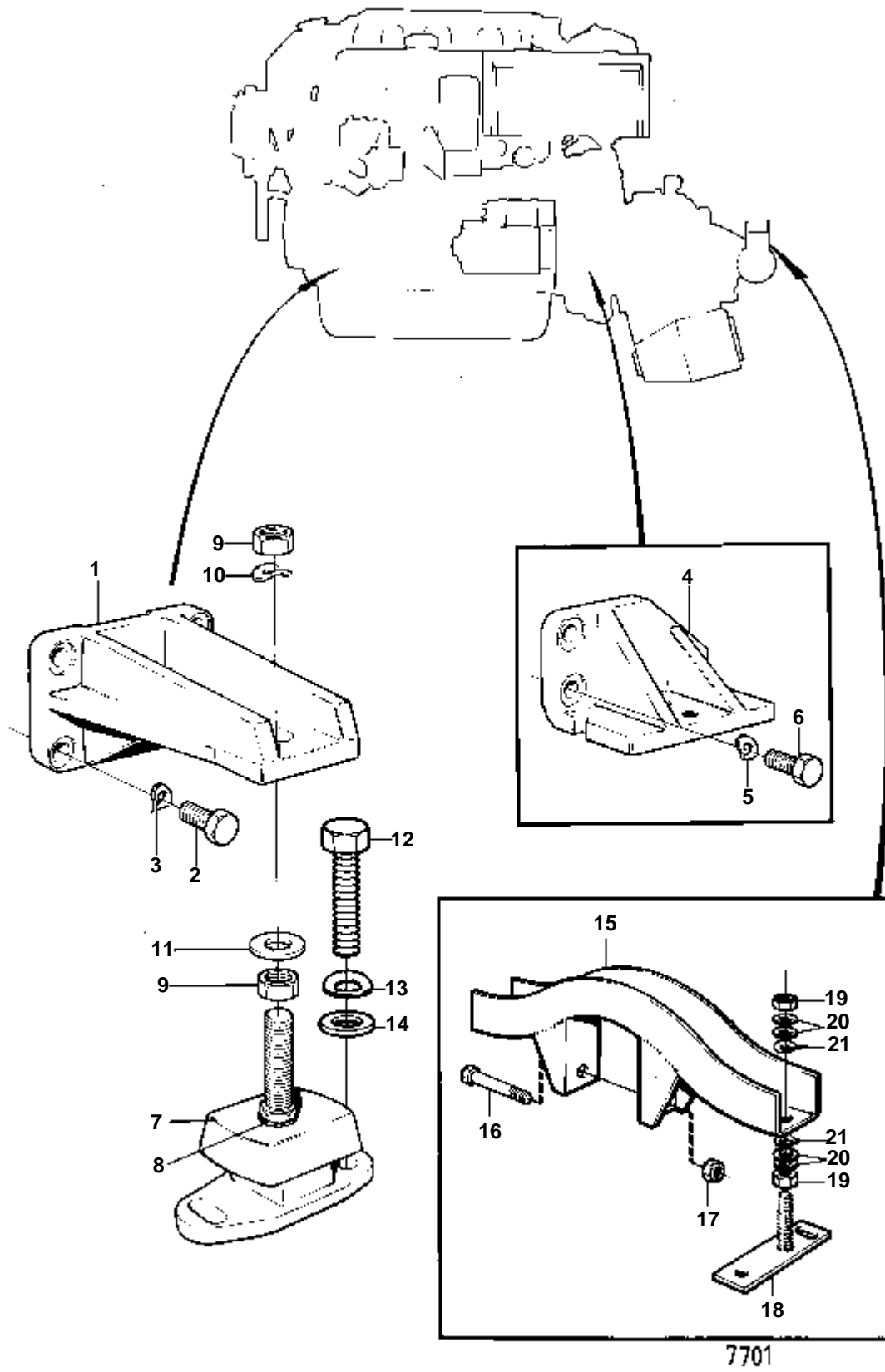
8288

RÉF	No Pièce	QTÉ	DÉSIGNATION	NOTES
1	842584	1	Carter	REMP. PAR 858245
2	471085	2	· Soupape	
2A	1542265	2	· Siege	
3	468087	2	· Ressort	
4	1542268	1	· Douille	
5	1542266	1	· Douille	
6	1542267	2	· Couvercle	
7	941906	4	· Rondelle e'lasttique	
8	955271	4	· Vis	
9	925065	2	· Joint torique	IK
10	960634	1	· Tampon	
11	947627	1	· Joint	IK
12	469483	4	Bague etancheite	IK
13	955306	3	Vis	
14	941907	3	Rondelle e'lasttique	
15	846015	1	Raccord	
16	1266286	1	Filtre huile	
17	838967	1	Radiateur huile	VOIR GROUPE 2B
18	469483	2	Bague etancheite	IK
19	842586	2	Bague etancheite	IK
20	940142	4	Vis	
21	941907	4	Rondelle e'lasttique	

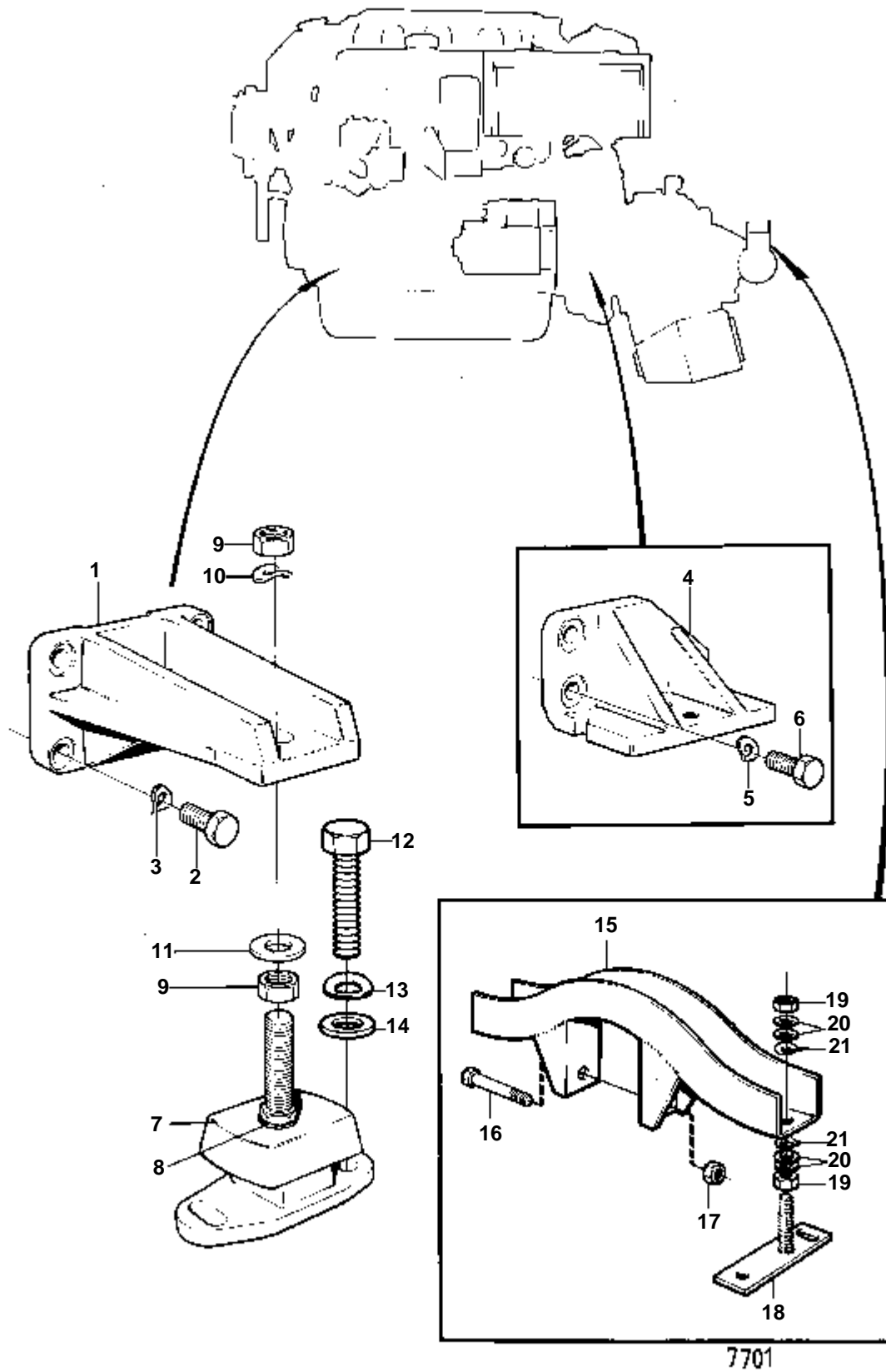


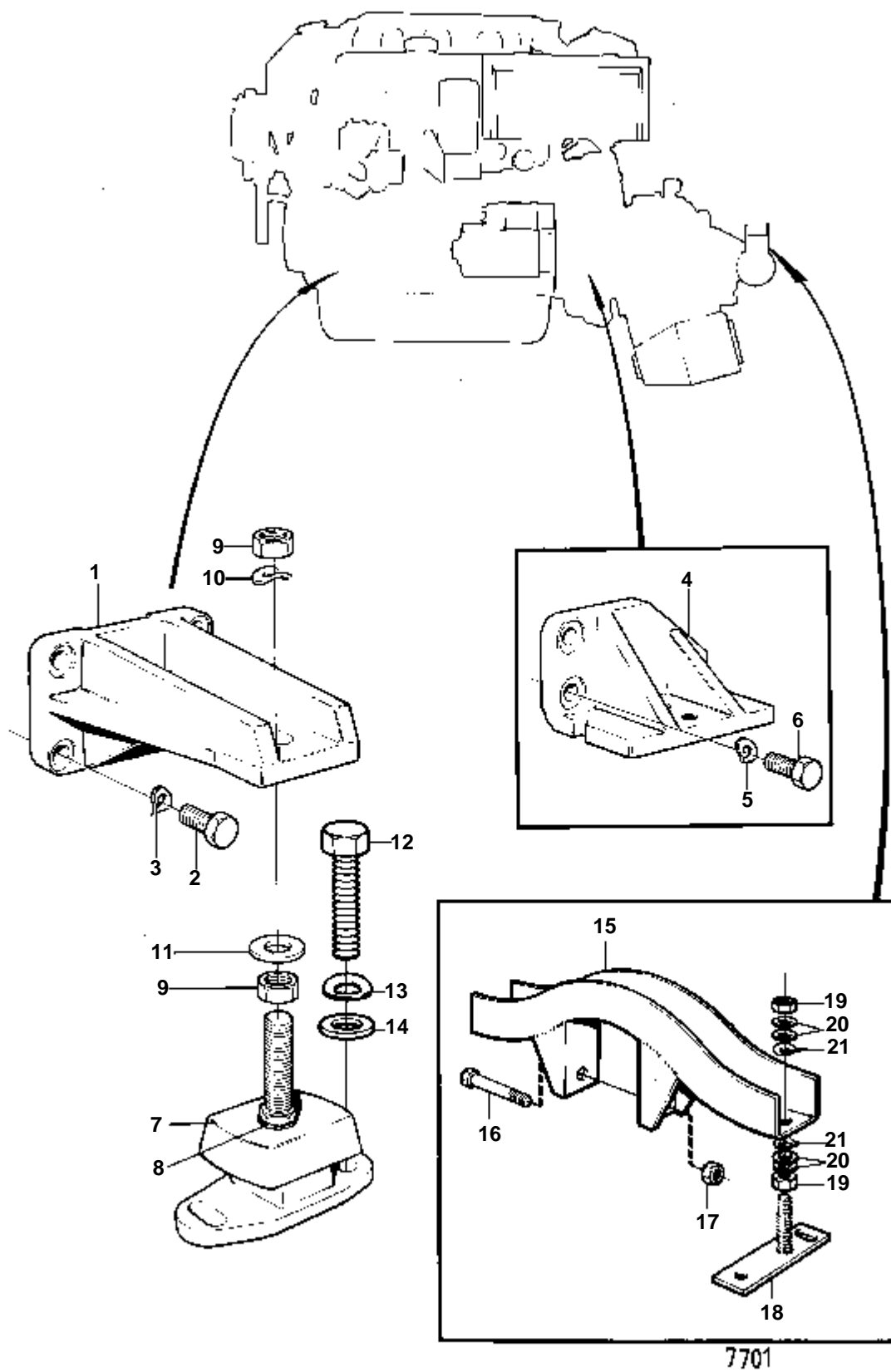
8288

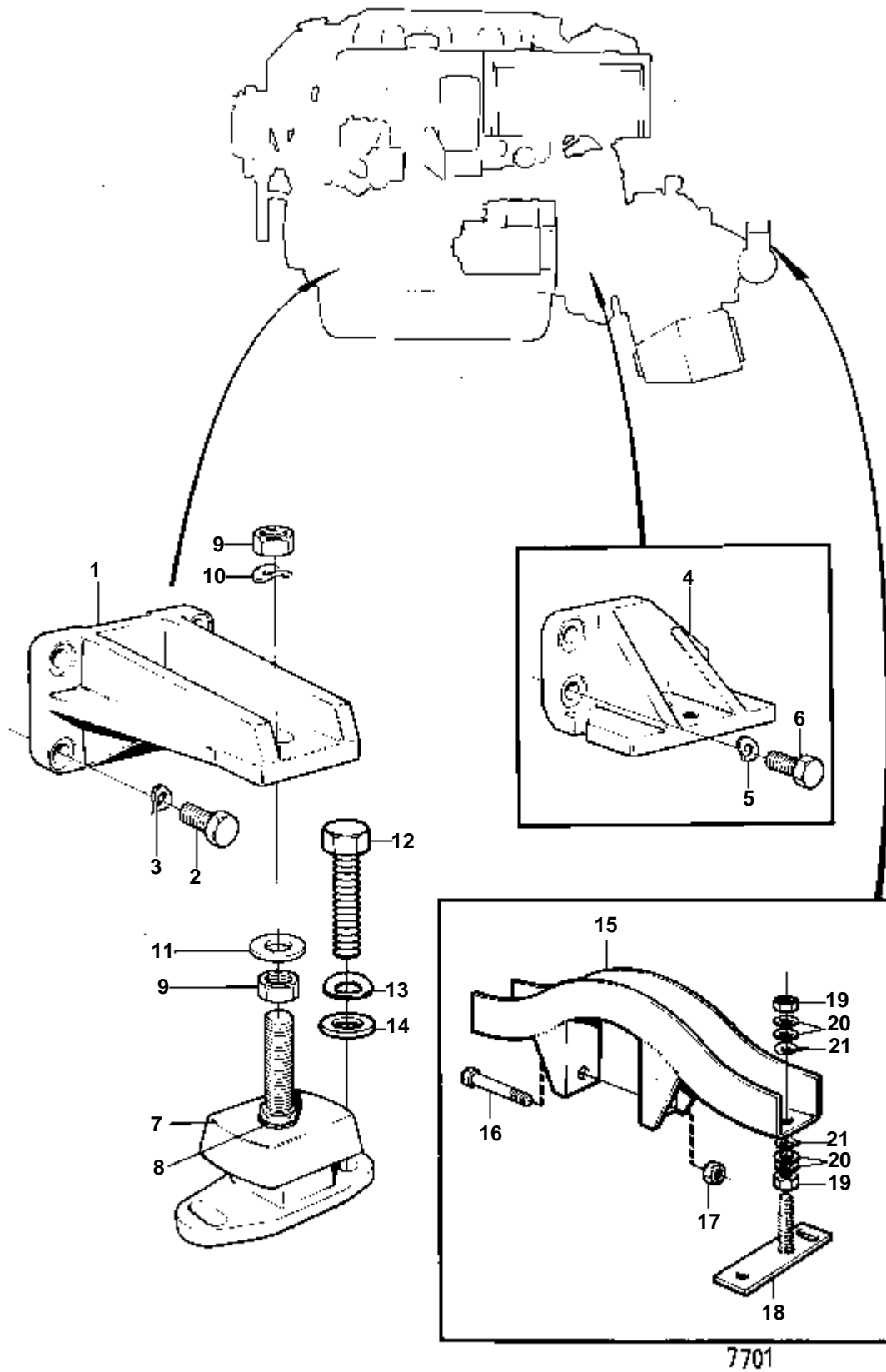
RÉF	No Pièce	QTÉ	DÉSIGNATION	NOTES
1	858245	1	Carter	
2	471085	2	· Soupape	
2A	1542265	2	· Siege	
3	468087	2	· Ressort	
4	1542268	1	· Douille	
5	1542266	1	· Douille	
6	1542267	2	· Couvercle	
7	941906	4	· Rondelle e'lasttique	ANC. MOD.
8	955271	4	· Vis	ANC. MOD.
	946544	4	· Vis a bride	NOUV. MOD.
9	925065	2	· Joint torique	IK
10	952077	1	· Bouchon	
12	469483	4	Bague etancheite	IK
13	955306	3	Vis	
14	941907	3	Rondelle e'lasttique	
15	846015	1	Raccord	
16	1266286	1	Filtre huile	
17	838967	1	Radiateur huile	VOIR GROUPE 2B
18	469483	2	Bague etancheite	IK
19	842586	2	Bague etancheite	IK
20	940142	4	Vis	
21	941907	4	Rondelle e'lasttique	



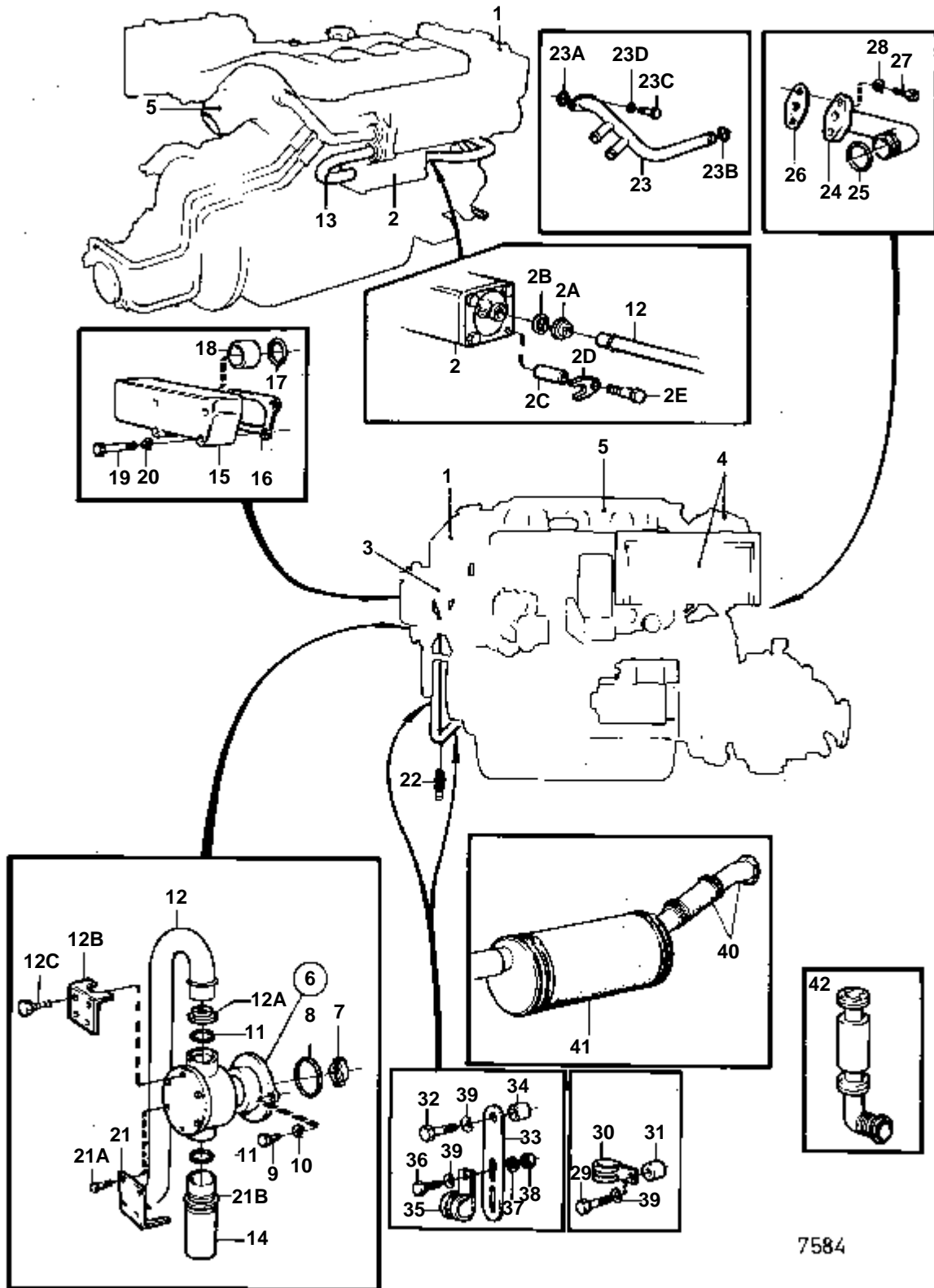
RÉF	No Pièce	QTÉ	DÉSIGNATION	Voir	NOTES
1	829517	2	Console		
2	955342	8	Vis		POUR FILTRE A CARBURANT MONTE A L'AVANT.
	955342	6	Vis		POUR FILTRE A CARBURANT MONTE LATERALEMENT.
	955344	2	Vis	IK	VOIR GROUPE 2C. POUR FILTRE A CARBURANT MONTE LATERALEMENT.. INCLUS DANS LE KIT DE MONTAGE 838978.
3	940143	8	Rondelle verrouillag		
4	829515	1	Console		BB
	829516	1	Console		TB
5	940143	6	Rondelle verrouillag		
6	955341	6	Vis		
7	846764	4	Ele'ment caoutchouc		
			Bulletins 44-26	44-26-EN	Coussin caoutchouc renforcé
8	955900	4	Rondelle		
9	955805	8	Ecrou		
10	941912	4	Rondelle e'lasttique		
11	191940	6	Rondelle		
	955900	2	Rondelle		
12	955321	8	Vis		
13	941908	8	Rondelle e'lasttique		
14	960148	8	Rondelle		
15	838945	1			MS2V
16	955396	1	Vis		MS2V
17	955786	1	Ecrou		MS2V
18	840348	2	Plaque reglage		MS2V
19	955805	4	Ecrou		MS2V
20	955900	8	Rondelle		MS2V
21	941912	4	Rondelle e'lasttique		MS2V



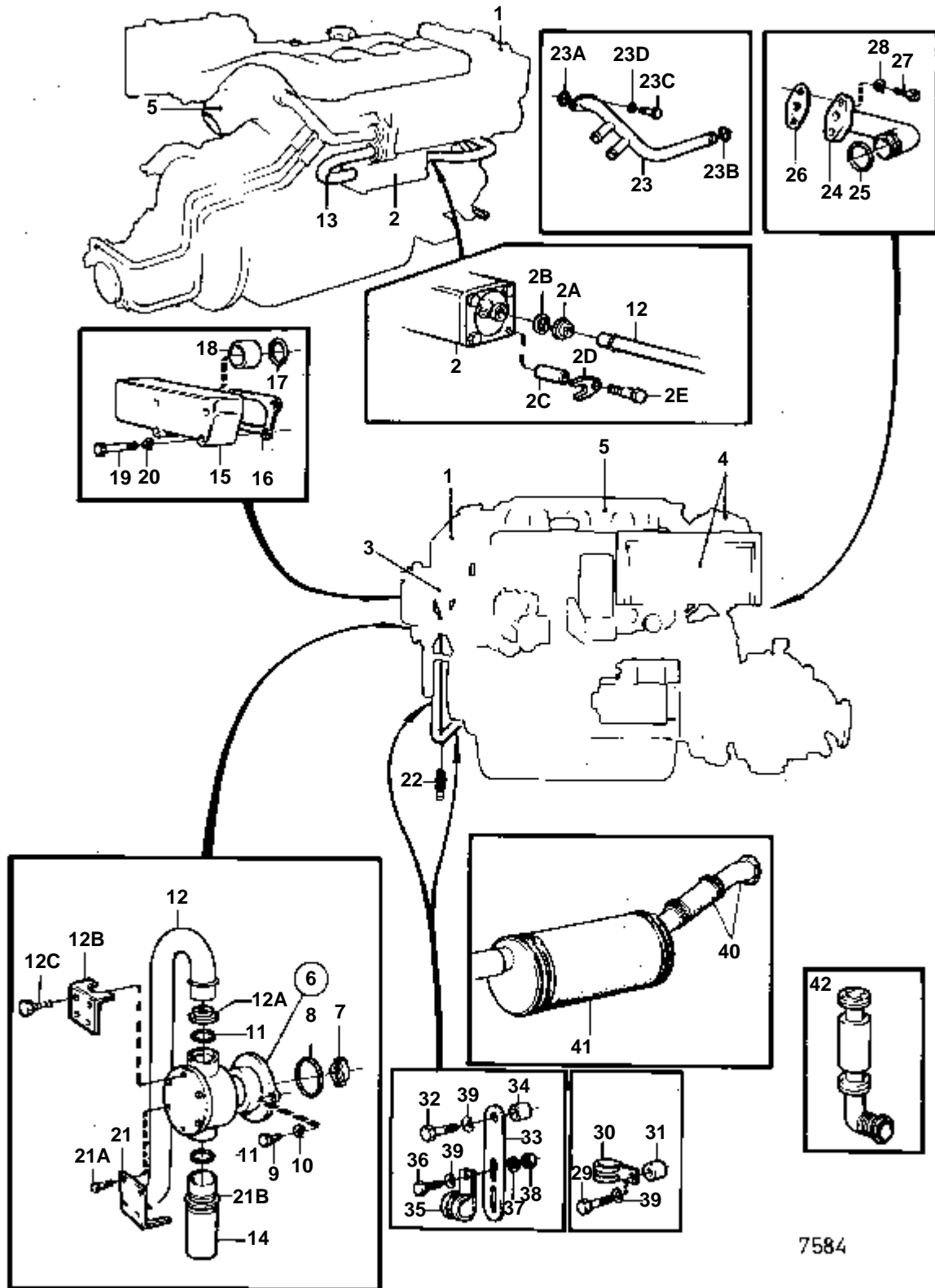




DÉSIGNATION	Voir	NOTES
SYSTEME DE REFROIDISSEMENT, COLLECTEURS D'ADMISSION ET D'ECHAPPEMENT: MD30A	02B-0050	MD30A,TMD30A
SYSTEME DE REFROIDISSEMENT, COLLECTEURS D'ADMISSION ET D'ECHAPPEMENT: TMD30A	02B-0050B	MD30A,TMD30A
SYSTEME DE REFROIDISSEMENT, COLLECTEURS D'ADMISSION ET D'ECHAPPEMENT: AQAD30A	02B-0100	AQAD30A,TAMD30A
SYSTEME DE REFROIDISSEMENT, COLLECTEURS D'ADMISSION ET D'ECHAPPEMENT: TAMD30A	02B-0100B	AQAD30A,TAMD30A
ECHANGEUR DE TEMPERATURE ET THERMOSTAT AVEC PIECES DE MONTAGE: MD30A	02B-0150	MD30A,TMD30A
ECHANGEUR DE TEMPERATURE ET THERMOSTAT AVEC PIECES DE MONTAGE: TMD30A	02B-0150B	MD30A,TMD30A
ECHANGEUR DE TEMPERATURE, REFROIDISSEUR DE SURALIMENTATION ET THERMOST: AQAD30A	02B-0200	AQAD30A,TAMD30A
ECHANGEUR DE TEMPERATURE, REFROIDISSEUR DE SURALIMENTATION ET THERMOST: TAMD30A	02B-0200B	AQAD30A,TAMD30A
POMPE DE CIRCULATION AVEC PIECES DE MONTAGE	02B-0250	MD30A,TMD30A,AQAD30A,TAMD30A
POMPE A EAU DE MER: 842843	02B-0300	
POMPE A EAU DE MER: 838314	02B-0300B	
REFROIDISSEUR D'HUILE: 838967	02B-0350	
REFROIDISSEUR D'HUILE: 846098	02B-0350B	
FILTRE A AIR AVEC PIECES DE MONTAGE	02B-0400	MD30A
TURBO ET FILTRE A AIR AVEC PIECES DE MONTAGE	02B-0450	TMD30A
TURBO ET FILTRE A AIR AVEC PIECES DE MONTAGE	02B-0500	AQAD30A,TAMD30A
TURBOCOMPRESSEUR	02B-0550	TMD30A,TAMD30A,AQAD30A
COLLECTEURS D'ADMISSION ET D'ECHAPPEMENT AVEC PIECES DE MONTAGE	02B-0600	MD30A
COLLECTEURS D'ADMISSION ET D'ECHAPPEMENT AVEC PIECES DE MONTAGE	02B-0650	TMD30A
COLLECTEURS D'ADMISSION ET D'ECHAPPEMENT AVEC PIECES DE MONTAGE: AQAD30A	02B-0700	AQAD30A,TAMD30A
COLLECTEURS D'ADMISSION ET D'ECHAPPEMENT AVEC PIECES DE MONTAGE: TAMD30A	02B-0700B	AQAD30A,TAMD30A

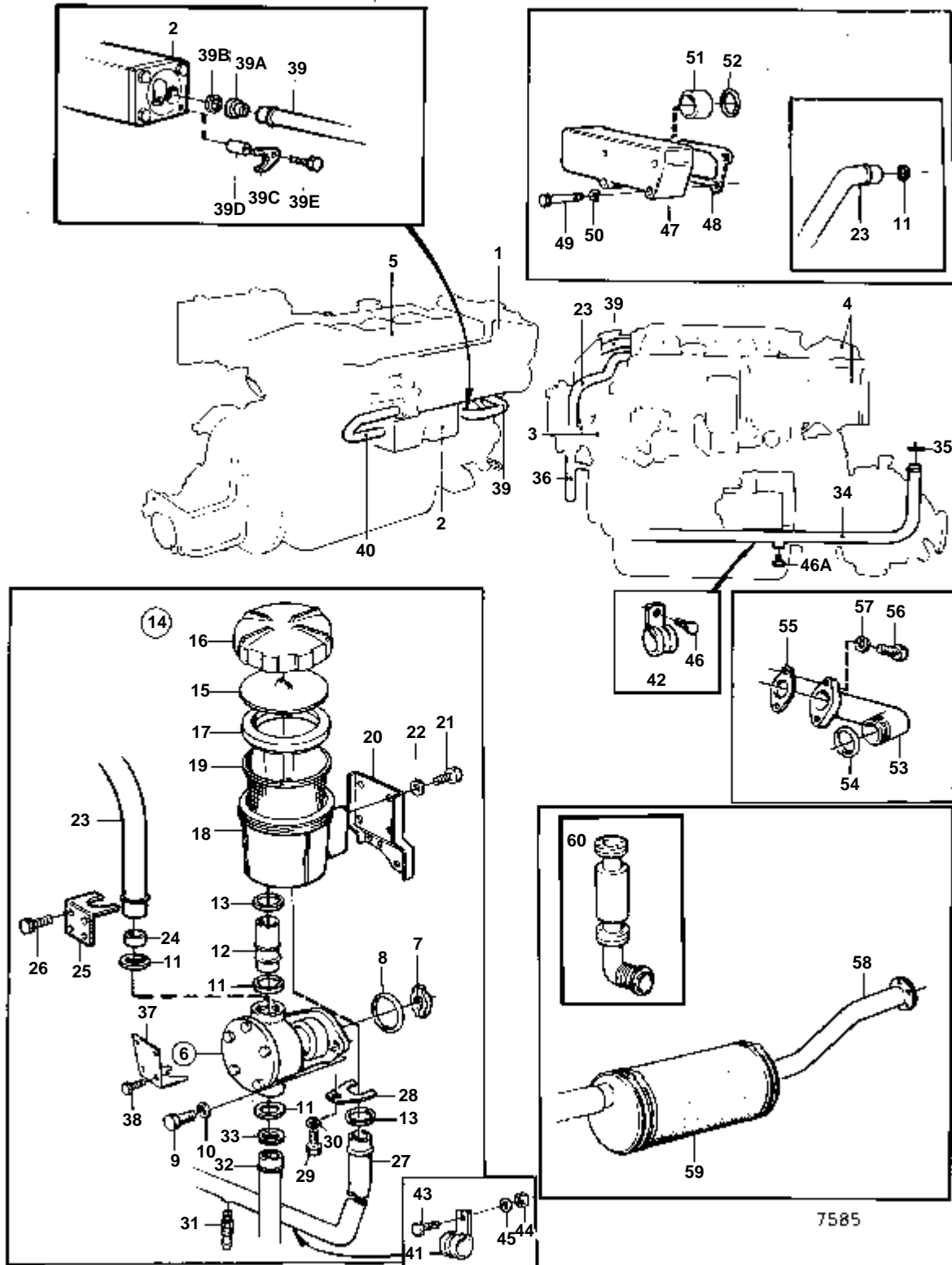


RÉF	No Pièce	QTÉ	DÉSIGNATION	Voir	NOTES
1		1	ECHANGEUR DE TEMPERATURE ET THERMOSTAT AVEC PIECES DE MONTAGE	02B-0150	
2		1	REFROIDISSEUR D'HUILE	02B-0350	
2A	847108	1	Retenue		MO5312-
2B	949658	1	Joint torique		(925061)MO5312-
2C	807182	1	Douille entretoise		MO5312-
2D	838970	1	Etrier		MO5312-
2E	955299	1	Vis		MO5312-
3		1	POMPE DE CIRCULATION AVEC PIECES DE MONTAGE	02B-0250	
4		1		02B-0400	
5		1	COLLECTEURS D'ADMISSION ET D'ECHAPPEMENT AVEC PIECES DE MONTAGE	02B-0600	
6	838314	1	Pompe eau mer	02B-0300	
7	829433	1	Flasque entrainement		
8	947314	1	Joint torique	IK	
9	955295	2	Vis		
10	941907	2	Rondelle e'lasttique		
11	949658	2	Joint torique	IK	(925061)
12	838971	1	Tuyau		(846944) MO5312-
12A	847108	1	Retenue		MO5312-
12B	847107	1	Etrier verrouillage		MO5312-
12C	963545	2	Vis		
13	846046	1	Tuyau	02B-0150	
14	847105	1	Tuyau		
15	842697	1	Tuyau coude		
16	1542187	1	Joint	IK	
17	925067	2	Joint torique	IK	
18	842965	1	Tuyau	02B-0150	
19	955306	3	Vis		L=80 MM
	955305	1	Vis		L=75 MM
20	941907	4	Rondelle e'lasttique		
21	847107	1	Etrier verrouillage		
21A	963545	2	Vis		
21B	847108	1	Retenue		
22	949918	1	Robinet vidange		
23	846770	1	Tuyau	02B-0150	
23A	842913	1	Bague etancheite	02B-0600	VOIR GROUPE 4A
23B	858986	1	Bague etancheite		(842744)
23C	955271	2	Vis	02B-0150	
23D	941906	2	Rondelle e'lasttique	02B-0600	
29	955302	1	Vis		VOIR GROUPE 2A
30	947827	1	Collier serrage		
31	846339	1	Douille entretoise		
32	955306	1	Vis		VOIR GROUPE 2A
33	965534	1	Console		
34	843075	1	Douille		
35	952635	1	Collier serrage		
36	955271	1	Vis		
37	955892	1	Rondelle		
38	955781	1	Ecrou		
39	941907	2	Rondelle e'lasttique		VOIR GROUPE 2A
40		X	TUYAU D'ECHAPPEMENT REFROIDI PAR EAU		VOIR GROUPE 9
41		X	SILENCIEUX D'ECHAPPEMENT REFROIDI PAR EAU		VOIR GROUPE 9
42		X	TUYAU D'ECHAPPEMENT SEC		VOIR GROUPE 9

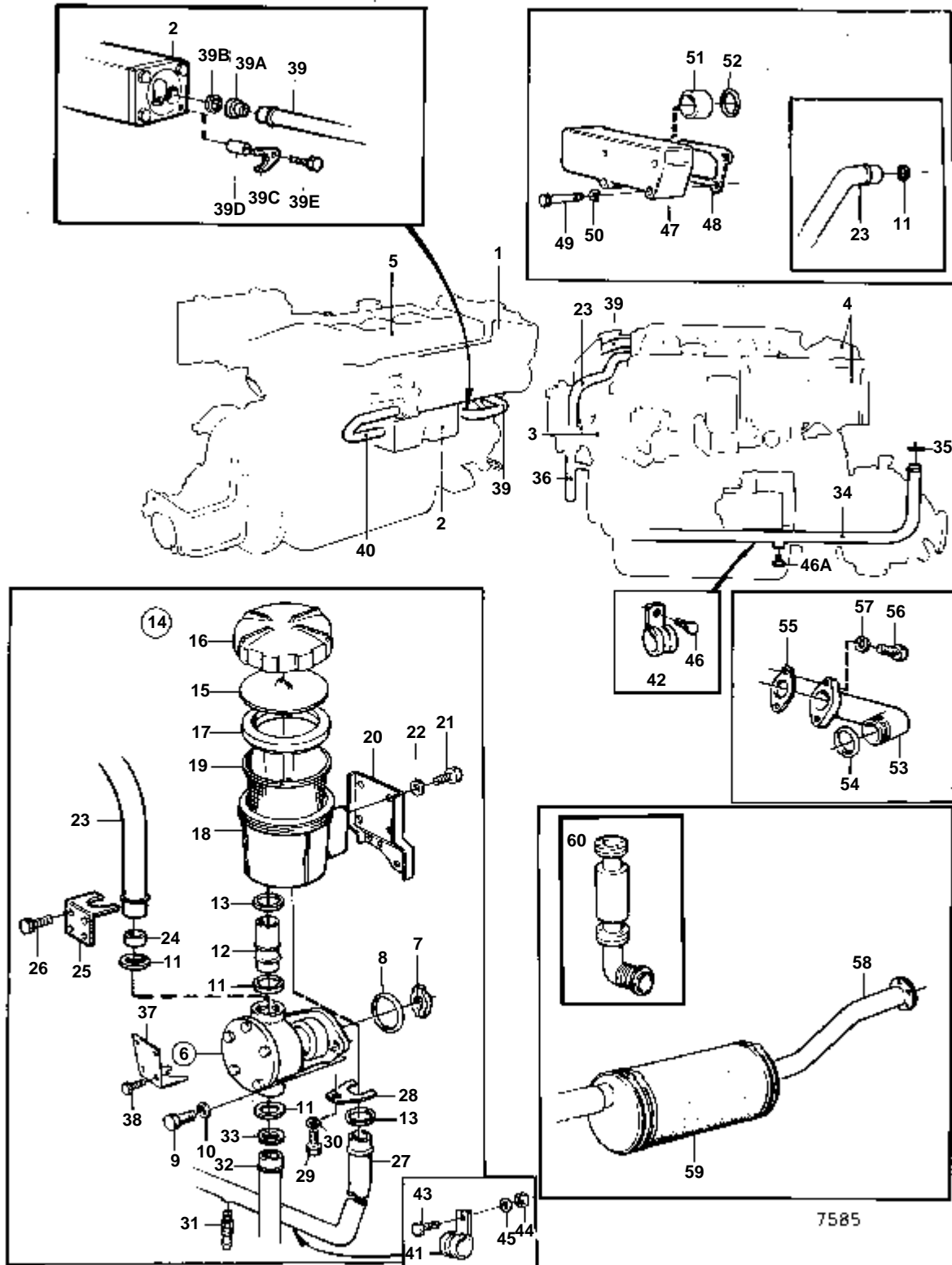


7584

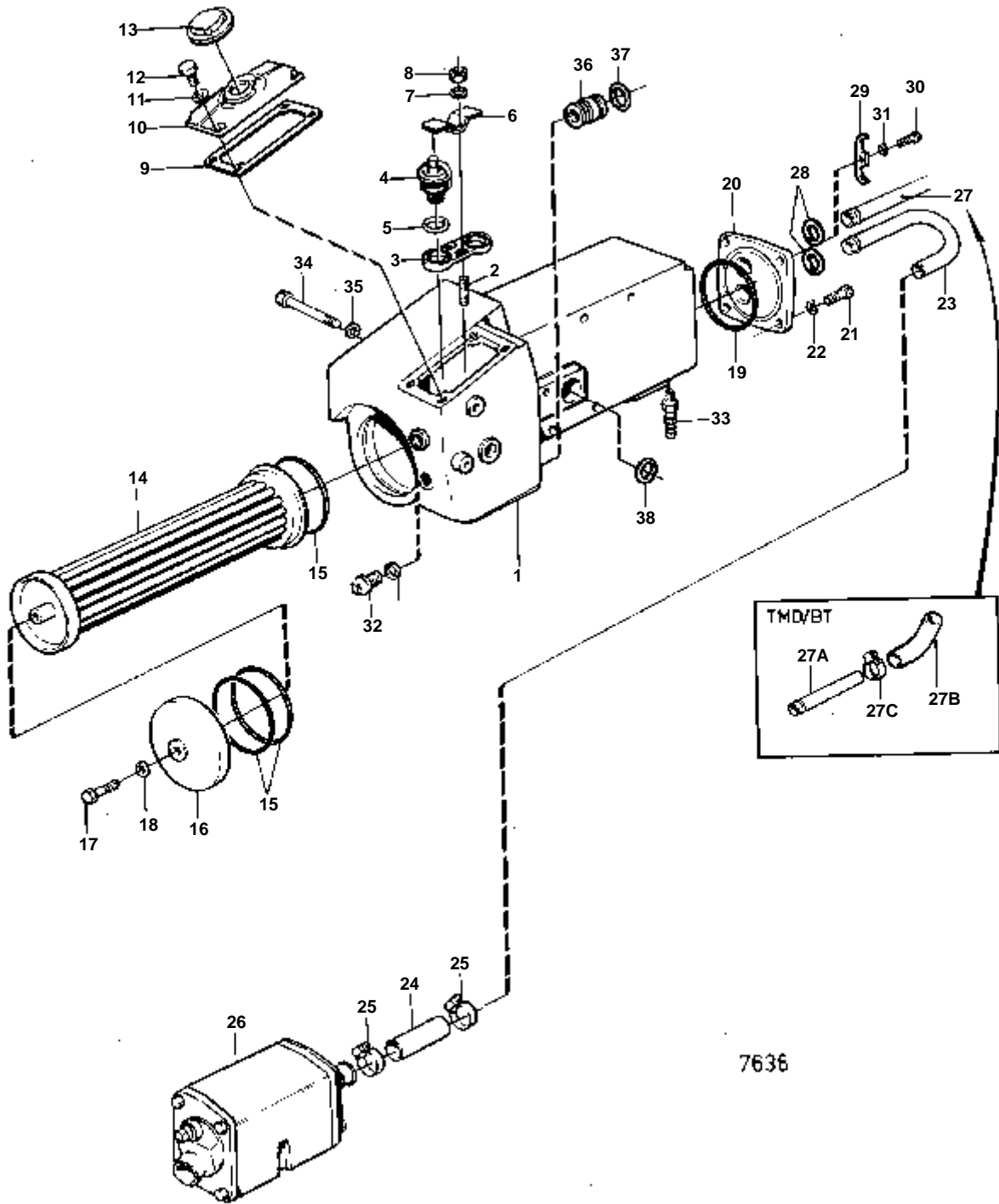
RÉF	No Pièce	QTÉ	DÉSIGNATION	Voir	NOTES
1		1	ECHANGEUR DE TEMPERATURE ET THERMOSTAT AVEC PIECES DE MONTAGE	02B-0150	
2		1	REFROIDISSEUR D'HUILE	02B-0350	
2A	847108	1	Retenue		MO5312-
2B	949658	1	Joint torique		(925061)MO5312-
2C	807182	1	Douille entretoise		MO5312-
2D	838970	1	Etrier		MO5312-
2E	955299	1	Vis		MO5312-
3		1	POMPE DE CIRCULATION AVEC PIECES DE MONTAGE	02B-0250	
4		1	TURBO ET FILTRE A AIR AVEC PIECES DE MONTAGE FILTRE A AIR AVEC PIECES DE MONTAGE	02B-0450	
5		1		02B-0650	
6	842843	1	Pompe eau	02B-0300	
7	829433	1	Flasque entrainement		
8	947314	1	Joint torique	IK	
9	955295	2	Vis		
10	941907	2	Rondelle e'lasttique		
11	949658	2	Joint torique	IK	(925061)
12	838971	1	Tuyau		(846944) MO5312-
12A	847108	1	Retenue		MO5312-
12B	847107	1	Etrier verrouillage		MO5312-
12C	963545	2	Vis		
13	846046	1	Tuyau	02B-0150	
14	847105	1	Tuyau		
15	842697	1	Tuyau coude		
16	1542187	1	Joint	IK	
17	925067	2	Joint torique	IK	02B-0150
18	842965	1	Tuyau		02B-0150
19	955306	3	Vis		L=80 MM
	955305	1	Vis		L=75 MM
20	941907	4	Rondelle e'lasttique		
21	847107	1	Etrier verrouillage		
21A	963545	2	Vis		
21B	847108	1	Retenue		
22	949918	1	Robinet vidange		
24	842614	1	Tuyau		
25	925065	1	Joint torique	IK	
26	843042	1	Joint	IK	02B-0650
27	955275	2	Vis		
28	941906	2	Rondelle e'lasttique		
29	955302	1	Vis		VOIR GROUPE 2A
30	947827	1	Collier serrage		
31	846339	1	Douille entretoise		
32	955306	1	Vis		VOIR GROUPE 2A
33	965534	1	Console		
34	843075	1	Douille		
35	952635	1	Collier serrage		
36	955271	1	Vis		
37	955892	1	Rondelle		
38	955781	1	Ecrou		
39	941907	2	Rondelle e'lasttique		VOIR GROUPE 2A
40		X	TUYAU D'ECHAPPEMENT REFROIDI PAR EAU		VOIR GROUPE 9
41		X	SILENCIEUX D'ECHAPPEMENT REFROIDI PAR EAU		VOIR GROUPE 9
42		X	TUYAU D'ECHAPPEMENT SEC		VOIR GROUPE 9

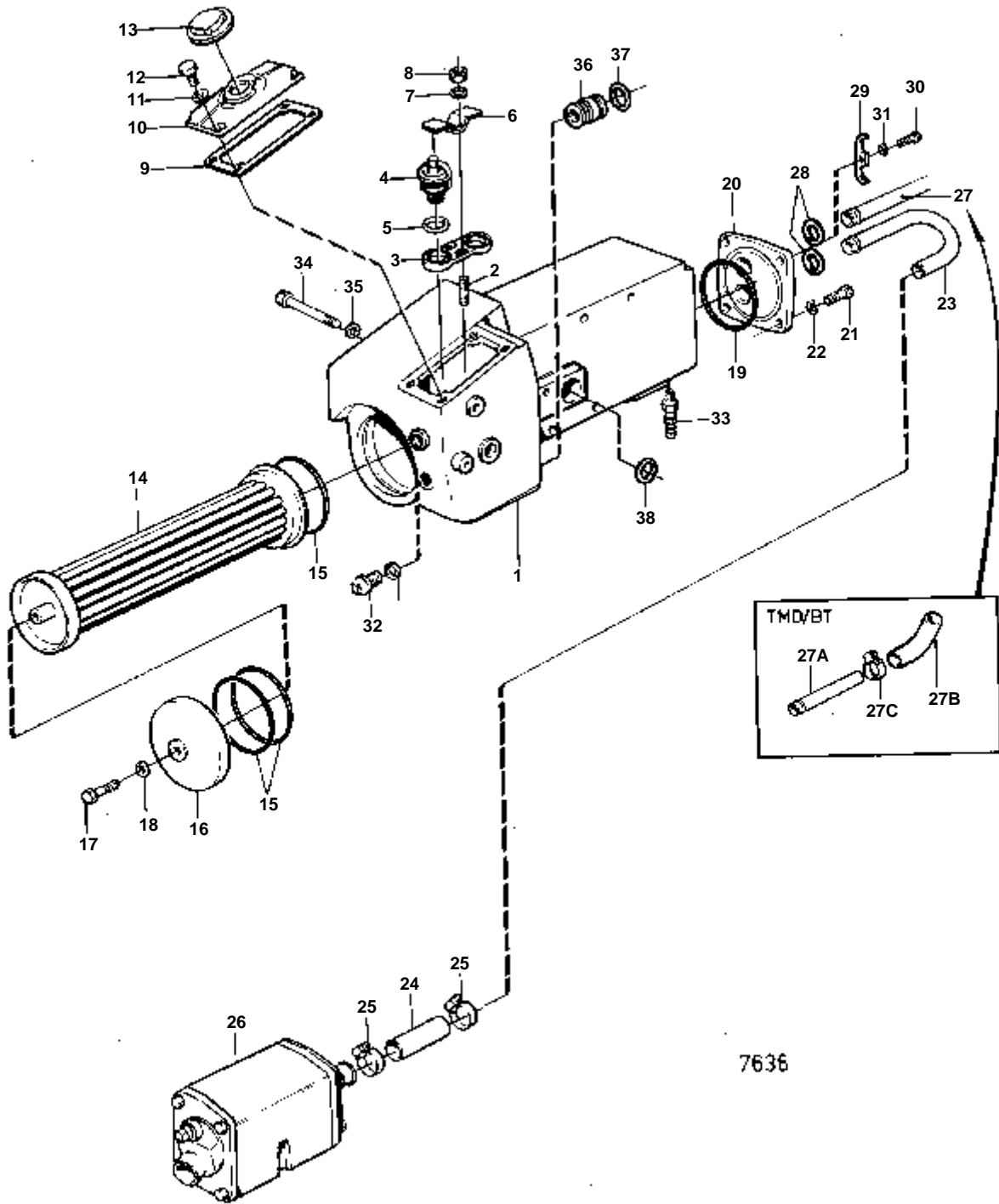


RÉF	No Pièce	QTÉ	DÉSIGNATION	Voir	NOTES
1		1	REFROIDISSEUR DE SURALIMENTATION ET THERMOSTAT AVEC PIECES DE MONTAGE	02B-0200	
2		1	REFROIDISSEUR D'HUILE		
3		1	POMPE DE CIRCULATION AVEC PIECES DE MONTAGE	02B-0350 02B-0250	
4		1	TURBO ET FILTRE A AIR AVEC PIECES DE MONTAGE	02B-0500	
5		1	COLLECTEURS D'ADMISSION ET D'ECHAPPEMENT AVEC PIECES DE MONTAGE	02B-0700	
6	842843	1	Pompe eau	02B-0300	
7	829433	1	Flasque entrainement		
8	947314	1	Joint torique	IK	
9	955295	2	Vis		
10	941907	2	Rondelle e'lasttique		
11	949658	3	Joint torique	IK	(925061)
12	842743	1	Tuyau		
13	858986	2	Bague etancheite	IK	(842744)
14	842924	1	Crepine		
15	842982	1	· Plateau pression		
16	842722	1	· Couverture		
17	842724	1	· Joint		
18		1	· BOITIER		
19	842723	1	· Crepine		
20	842742	1	Console		
21	955293	4	Vis		
22	941907	4	Rondelle e'lasttique		
27	846772	1	Tuyau	02B-0200	
28	829691	1	Retenue		
29	955270	1	Vis		
30	941906	1	Rondelle e'lasttique		
31	949918	1	Robinet vidange		
32	846049	1	Tuyau		SAUF AQAD30A/290DP
	838487	1	Tuyau		AQAD30A/290DP
34	846049	1	Tuyau		SAUF AQAD30A/290DP
	838487	1	Tuyau		AQAD30A/290DP
35	961670	2	Collier serrage		VOIR GROUPE 4A
39	838975	1	Tuyau		(846054)MO 5312-
39A	847108	1	Retenue		MO 5312-
39B	949658	1	Joint torique		(925061)MO5312-
39C	838970	1	Etrier		MO 5312-
39D	807182	1	Douille entretoise		MO 5312-
39E	955299	1	Vis		MO 5312-
40	846046	1	Tuyau	02B-0200	
41	952634	3	Collier serrage		
42	943717	2	Collier serrage		
43	955271	2	Vis		
44	955781	1	Ecrou		
45	955892	3	Rondelle		
46	955269	2	Vis		
46A	192134	1	Bouchon		
47	842697	1	Tuyau coude		
48	1542187	1	Joint	IK	
49	955305	1	Vis		L=75 MM
	955306	3	Vis		L=80 MM
50	941907	4	Rondelle e'lasttique		
51	842965	1	Tuyau	02B-0700	
52	925067	2	Joint torique	02B-0200	
53	842614	1	Tuyau		
54	925065	1	Joint torique	IK	
55	843042	1	Joint	IK	02B-0200
56	955275	2	Vis		
57	941906	2	Rondelle e'lasttique		
58		X	TUYAU D'ECHAPPEMENT REFROIDI PAR EAU		VOIR GROUPE 9
59		X	SILENCIEUX D'ECHAPPEMENT REFROIDI PAR EAU		VOIR GROUPE 9
60		X	TUYAU D'ECHAPPEMENT SEC		VOIR GROUPE 9



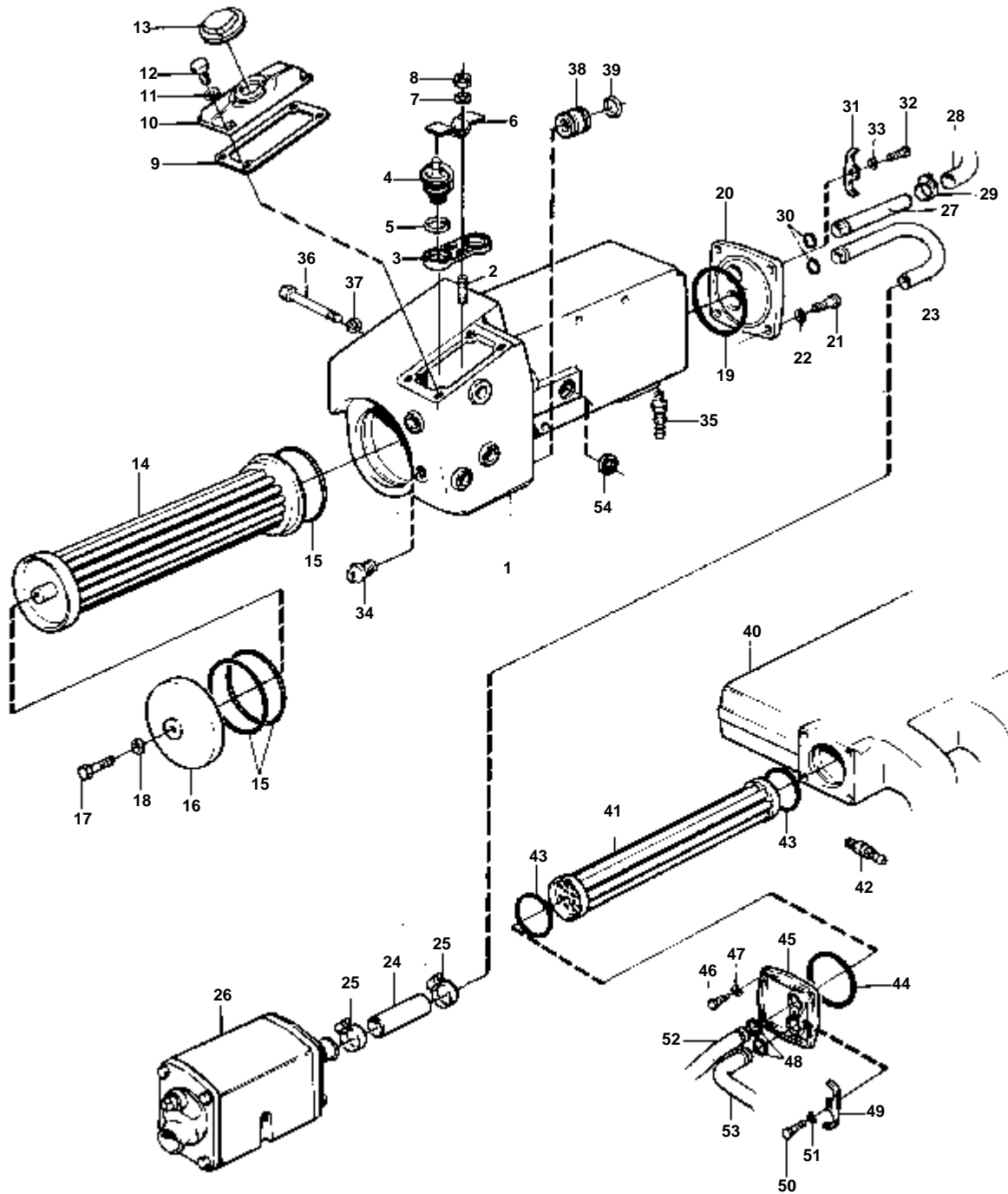
RÉF	No Pièce	QTÉ	DÉSIGNATION	Voir	NOTES
1		1	REFROIDISSEUR DE SURALIMENTATION ET THERMOSTAT AVEC PIECES DE MONTAGE	02B-0200	
2		1	REFROIDISSEUR D'HUILE		
3		1	POMPE DE CIRCULATION AVEC PIECES DE MONTAGE	02B-0350 02B-0250	
4		1	TURBO ET FILTRE A AIR AVEC PIECES DE MONTAGE	02B-0500	
5		1	COLLECTEURS D'ADMISSION ET D'ECHAPPEMENT AVEC PIECES DE MONTAGE	02B-0700	
6	842843	1	Pompe eau	02B-0300	
7	829433	1	Flasque entrainement		
8	947314	1	Joint torique	IK	
9	955295	2	Vis		
10	941907	2	Rondelle e'lasttique		
11	949658	3	Joint torique	IK	(925061)
23	838976	1	Tuyau	02B-0200	(846053)MO 5312-
24	847108	1	Retenue		MO 5312-
25	847107	1	Etrier verrouillage		MO 5312-
26	963545	2	Vis		MO 5312-
32	847105	1	Tuyau		
33	847108	1	Retenue		
36	847105	1	Tuyau		
37	847107	1	Etrier verrouillage		
38	963545	2	Vis		
39	838975	1	Tuyau		(846054)MO 5312-
39A	847108	1	Retenue		MO 5312-
39B	949658	1	Joint torique		(925061)MO5312-
39C	838970	1	Etrier		MO 5312-
39D	807182	1	Douille entretoise		MO 5312-
39E	955299	1	Vis		MO 5312-
40	846046	1	Tuyau	02B-0200	
41	952634	3	Collier serrage		
43	955271	2	Vis		
44	955781	1	Ecrou		
45	955892	3	Rondelle		
46	955269	1	Vis		
47	842697	1	Tuyau coude		
48	1542187	1	Joint	IK	
49	955305	1	Vis		L=75 MM
	955306	3	Vis		L=80 MM
50	941907	4	Rondelle e'lasttique		
51	842965	1	Tuyau	02B-0700	
52	925067	2	Joint torique	02B-0200	
53	842614	1	Tuyau		
54	925065	1	Joint torique	IK	
55	843042	1	Joint	IK	02B-0200
56	955275	2	Vis		
57	941906	2	Rondelle e'lasttique		
58		X	TUYAU D'ECHAPPEMENT REFROIDI PAR EAU		VOIR GROUPE 9
59		X	SILENCIEUX D'ECHAPPEMENT REFROIDI PAR EAU		VOIR GROUPE 9
60		X	TUYAU D'ECHAPPEMENT SEC		VOIR GROUPE 9





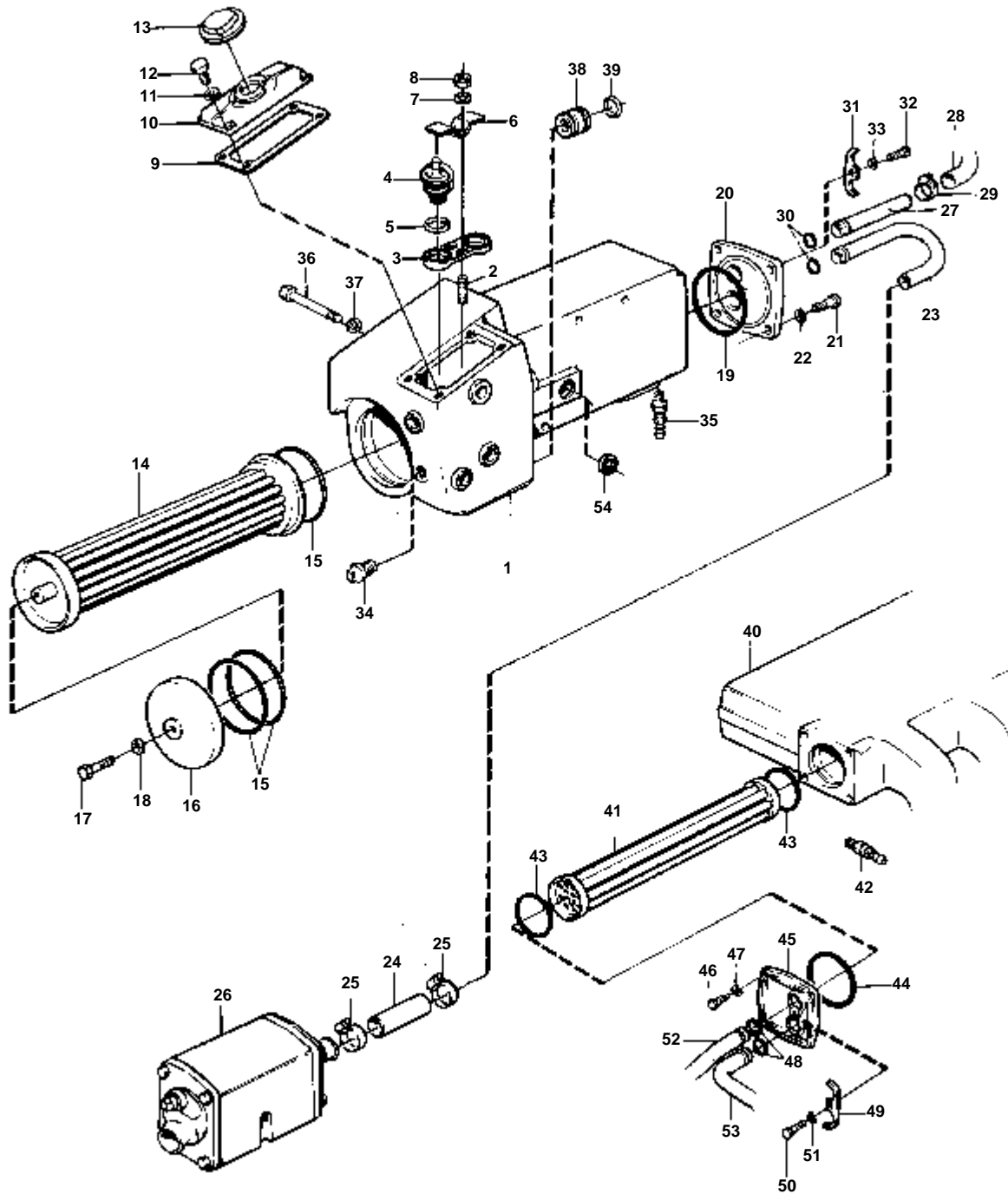
7636

RÉF	No Pièce	QTÉ	DÉSIGNATION	Voir	NOTES
1	846773	1	Carter		REMP. PAR 838532
	838532	1	Carter		MO4690-. POUR INDICATEUR DE TEMPERATURE 840345.
2	924060	2	Goujon		
3	845285	1	Porte-thermostat		
4	875787	2	Kit thermostat		76C
5	416033	2	Bague etancheite	IK	
6	845852	1	Toile-ecran		
7	941670	2	Rondelle		
8	946330	2	Ecrou		
9	845291	2	Joint		NOUV. MOD.
10	845284	1	Couvercle		
11	941907	4	Rondelle e'lasttique		
12	955295	4	Vis		
13	845879	1	Couvercle		
14	846056	1	Cartouche		REMP. PAR 838909
	838909	1	Cartouche		MO4730-
					REMP. PAR 858639
	858639	1	Cartouche		
			Bulletins 44-06	44-06-EN	Échangeur de chaleur, refroidisseur intermédiaire
15	925258	3	Joint torique	IK	
16	845679	1	Couvercle		
17	963567	1	Vis		
18	11992	1	Joint		
19	925259	1	Joint torique	IK	
20	846090	1	Couvercle		
21	955296	4	Vis		
22	941907	4	Rondelle e'lasttique		
23	846046	1	Tuyau	02B-0050	
24	944386	X	Flexible		L=90 MM
25	943475	2	Collier serrage		
26	846098	1	Radiateur huile		MO-5311
				02B-0350	
	838967	1	Radiateur huile		MO5312-
				02B-0350	
27	846050	1	Tuyau		VOIR GROUPE 4A
27A	846052	1	Tuyau		TMD30A/BT
27B	835199	1	Flexible		(835472)TMD30A/BT
				02B-0650	
27C	943475	2	Collier serrage		TMD30A/BT
				02B-0650	
28	858986	2	Bague etancheite	IK	(842744)
29	829691	1	Retenue		
30	955270	1	Vis		
31	941906	1	Rondelle e'lasttique		
32	952077	3	Bouchon		(952358)
	952077	3	Bouchon		POUR 838532
33	949918	1	Robinet vidange		
34	955335	2	Vis		L=150 MM
	955332	1	Vis		L=120 MM
35	941908	3	Rondelle e'lasttique		
36	842965	1	Tuyau	02B-0050	
37	925067	2	Joint torique	IK	02B-0050
38	925068	1	Joint torique		



7637

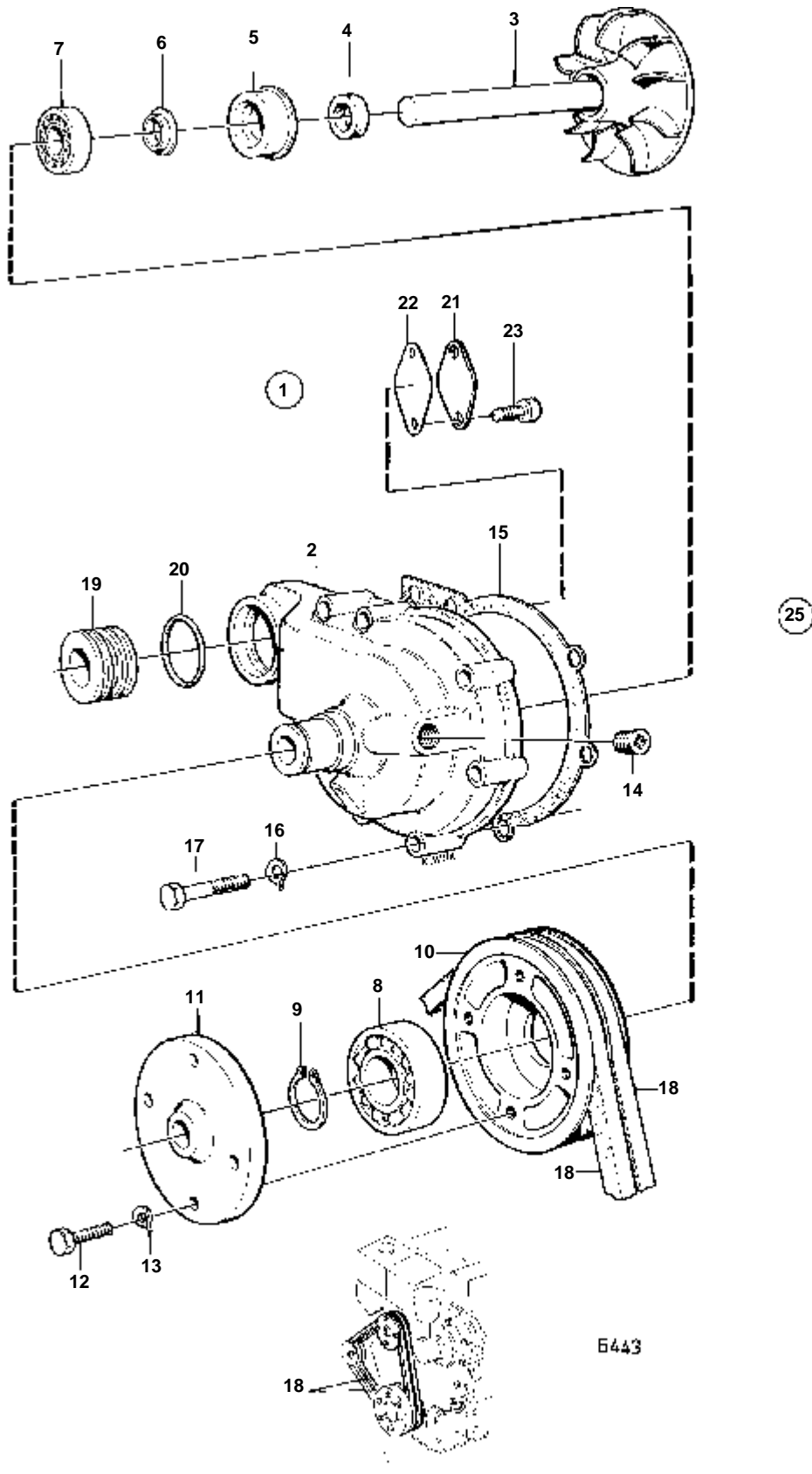
RÉF	No Pièce	QTÉ	DÉSIGNATION	Voir	NOTES
1	846773	1	Carter		REMP. PAR 838532
	838532	1	Carter		MO4690-. POUR INDICATEUR DE TEMPERATURE 840345.
2	924060	2	Goujon		
3	845285	1	Porte-thermostat		
4	875787	2	Kit thermostat		(1544297)
5	416033	2	Bague etancheite	IK	
6	845852	1	Tole-ecran		
7	941670	2	Rondelle		
8	946330	2	Ecrou		
9	845291	2	Joint		NOUV. MOD.
10	845284	1	Couvercle		
11	941907	4	Rondelle e'lasttique		
12	955295	4	Vis		
13	845879	1	Couvercle		
14	846056	1	Cartouche		REMP. PAR 838909
	838909	1	Cartouche		MO4730-
	858639	1	Cartouche		REMP. PAR 858639
			Bulletins 44-06	44-06-EN	Échangeur de chaleur, refroidisseur intermédiaire
15	925258	3	Joint torique		
16	845679	1	Couvercle		
17	963567	1	Vis		
18	11992	1	Joint		
19	925259	1	Joint torique		
20	846090	1	Couvercle		
21	955296	4	Vis		
22	941907	4	Rondelle e'lasttique		
23	846046	1	Tuyau	02B-0100	
24	944386	X	Flexible		L=90 MM
25	943475	2	Collier serrage		
26	846098	1	Radiateur huile		REMP. PAR 838967
	838967	1	Radiateur huile		MO5312-
				02B-0350	
27	846052	1	Tuyau		SAUF AQAD30A/290DP
	838544	1	Raccord flexible		AQAD30A/290DP
28	835199	1	Flexible		SAUF AQAD30A/290DP
				02B-0700	
	838545	1	Flexible		AQAD30A/290DP
				02B-0700	
29	943475	2	Collier serrage	02B-0700	
30	858986	2	Bague etancheite	IK	(842744)
31	829691	1	Retenue		
32	955270	1	Vis		
33	941906	1	Rondelle e'lasttique		
34	952358	3	Tampon		
	952077	3	Bouchon		POUR 838532
35	949918	1	Robinet vidange		
36	955335	2	Vis		L=150 MM
	955332	1	Vis		L=120 MM
37	941908	3	Rondelle e'lasttique		
38	842965	1	Tuyau	02B-0700	
39	925067	2	Joint torique	02B-0100	
40	846032	1	Tubulure d'admission	02B-0700	
41	845978	1	Cartouche		REMP. PAR 838911
	838911	1	Cartouche		
			Bulletins 44-06	44-06-EN	Échangeur de chaleur, refroidisseur intermédiaire
42	949918	1	Robinet vidange		
43	925258	2	Joint torique	IK	
44	925259	1	Joint torique	IK	
45	846090	1	Couvercle		
46	955295	4	Vis		
47	941907	4	Rondelle e'lasttique		
48	858986	2	Bague etancheite		(842744)
49	829691	1	Retenue		
50	955270	1	Vis		
51	941906	1	Rondelle e'lasttique		
52	846054	1	Tuyau		REMP. PAR 838975
	838975	1	Tuyau		(846054)
				02B-0100	
53	846772	1	Tuyau	02B-0100	
54	925068	1	Joint torique		



7637

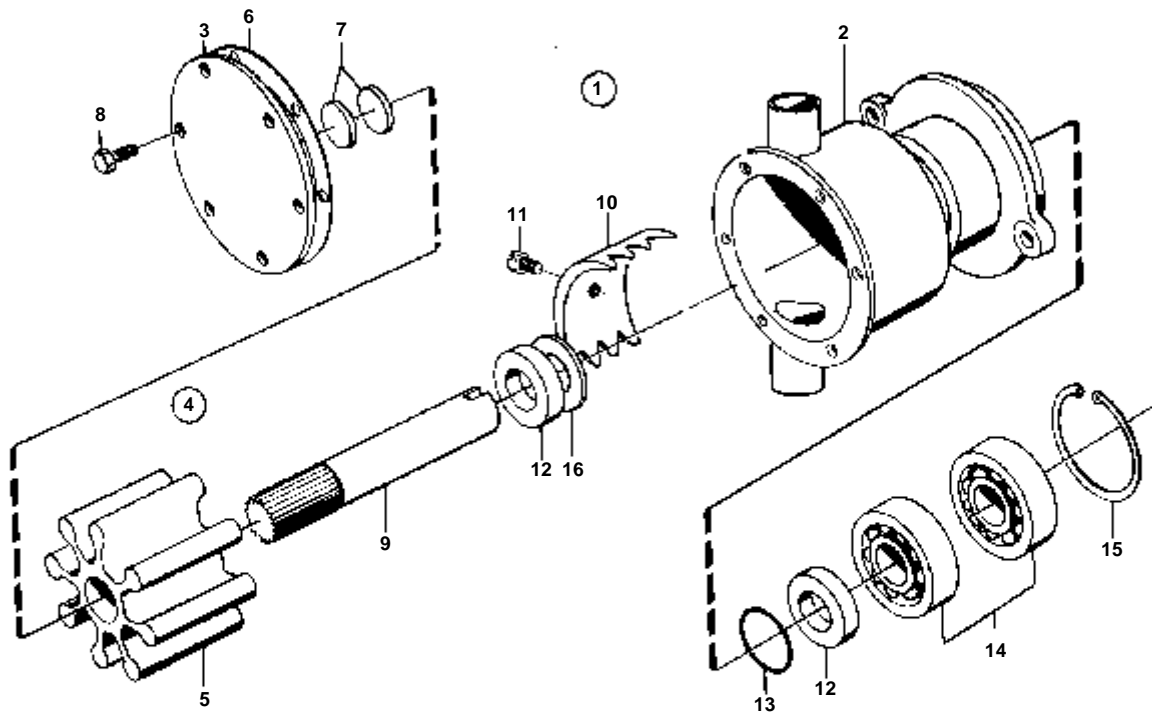
RÉF	No Pièce	QTÉ	DÉSIGNATION	Voir	NOTES
1	846773	1	Carter		REMP. PAR 838532
	838532	1	Carter		MO4690-. POUR INDICATEUR DE TEMPERATURE 840345.
2	924060	2	Goujon		
3	845285	1	Porte-thermostat		
4	875787	2	Kit thermostat		(1544297)
5	416033	2	Bague etancheite	IK	
6	845852	1	Tole-ecran		
7	941670	2	Rondelle		
8	946330	2	Ecrou		
9	845291	2	Joint		NOUV. MOD.
10	845284	1	Couvercle		
11	941907	4	Rondelle e'lasttique		
12	955295	4	Vis		
13	845879	1	Couvercle		
14	846056	1	Cartouche		REMP. PAR 838909
	838909	1	Cartouche		MO4730-
	858639	1	Cartouche		REMP. PAR 858639
			Bulletins 44-06	44-06-EN	Échangeur de chaleur, refroidisseur intermédiaire
15	925258	3	Joint torique		
16	845679	1	Couvercle		
17	963567	1	Vis		
18	11992	1	Joint		
19	925259	1	Joint torique		
20	846090	1	Couvercle		
21	955296	4	Vis		
22	941907	4	Rondelle e'lasttique		
23	846046	1	Tuyau	02B-0100	
24	944386	X	Flexible		L=90 MM
25	943475	2	Collier serrage		
26	846098	1	Radiateur huile		REMP. PAR 838967
	838967	1	Radiateur huile		MO5312-
				02B-0350	
27	846052	1	Tuyau		TAMD30A/BT
	846050	1	Tuyau		VOIR GROUPE 4A
28	835199	1	Flexible		TAMD30A/BT
29	943475	2	Collier serrage		
30	858986	2	Bague etancheite	IK	TAMD30A/BT
31	829691	1	Retenue		(842744)
32	955270	1	Vis		
33	941906	1	Rondelle e'lasttique		
34	952358	3	Tampon		
	952077	3	Bouchon		POUR 838532
35	949918	1	Robinet vidange		
36	955335	2	Vis		L=150 MM
	955332	1	Vis		L=120 MM
37	941908	3	Rondelle e'lasttique		
38	842965	1	Tuyau	02B-0700	
39	925067	2	Joint torique	02B-0100	
40	846032	1	Tubulure d'admission	02B-0700	
41	845978	1	Cartouche		REMP. PAR 838911
	838911	1	Cartouche		
			Bulletins 44-06	44-06-EN	Échangeur de chaleur, refroidisseur intermédiaire
42	949918	1	Robinet vidange		
43	925258	2	Joint torique	IK	
44	925259	1	Joint torique	IK	
45	846090	1	Couvercle		
46	955295	4	Vis		
47	941907	4	Rondelle e'lasttique		
48	858986	2	Bague etancheite		(842744)
49	829691	1	Retenue		
50	955270	1	Vis		
51	941906	1	Rondelle e'lasttique		
52	846054	1	Tuyau		REMP. PAR 838975
	838975	1	Tuyau		(846054)
				02B-0100	
53	846053	1	Tuyau		REMP. PAR 838976
	838976	1	Tuyau		(846053)
				02B-0100	
54	925068	1	Joint torique		

MD30A, TMD30A, AQAD30A, TAMD30A



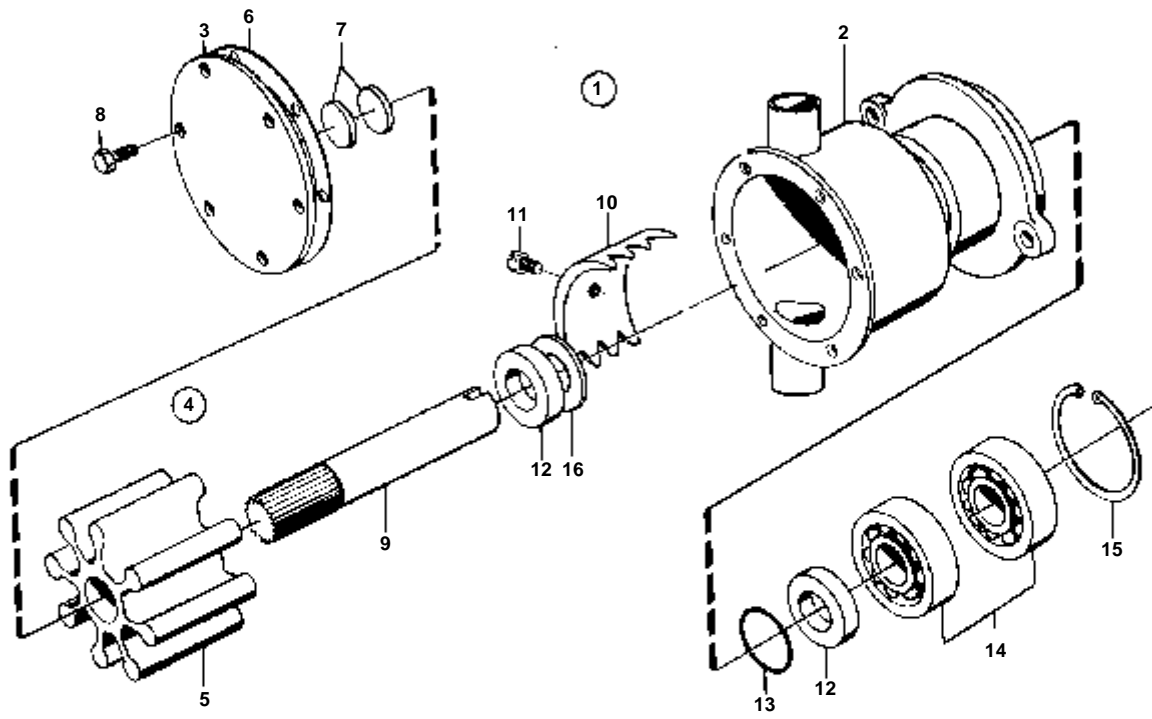
MD30A,TMD30A,AQAD30A,TAMD30A

RÉF	No Pièce	QTÉ	DÉSIGNATION	Voir	NOTES
1	846756	1	Pompe circulation		
2		1	· BOITIER		
3		1	· ARBRE AVEC ROUE A AUBES		
4	421306	1	· Bague usure	IK	
5	1545283	1	· Bague etancheite	IK	(1542833)
6	70913	1	· Deflecteur	IK	
7	1660609	1	· Roulement billes	IK	(181670)
8	181538	1	· Roulement billes	IK	
9	914462	1	· Anneau verrouillage	IK	
10	1542235	1	· Poulie		
11	1542236	1	· Moyeu		
12	955295	4	· Vis		
13	941907	4	· Rondelle e'lasttique	IK	
14	952077	1	· Bouchon		
15	1542229	1	Joint	IK	
16	941907	7	Rondelle e'lasttique		
17	955298	6	Vis		L=40 MM
18	958359	1	Jeu courroies		L=2X1100 MM, VOIR GROUPE 3
19	842695	1	Soufflet caoutchouc	02B-0050	
20	925067	2	Joint torique	02B-0050	
21	418213	1	Bride		
22	418771	1	Joint		
23	955271	2	Vis		
	875735	1	Kit reparation		VOIR GROUPE 10A



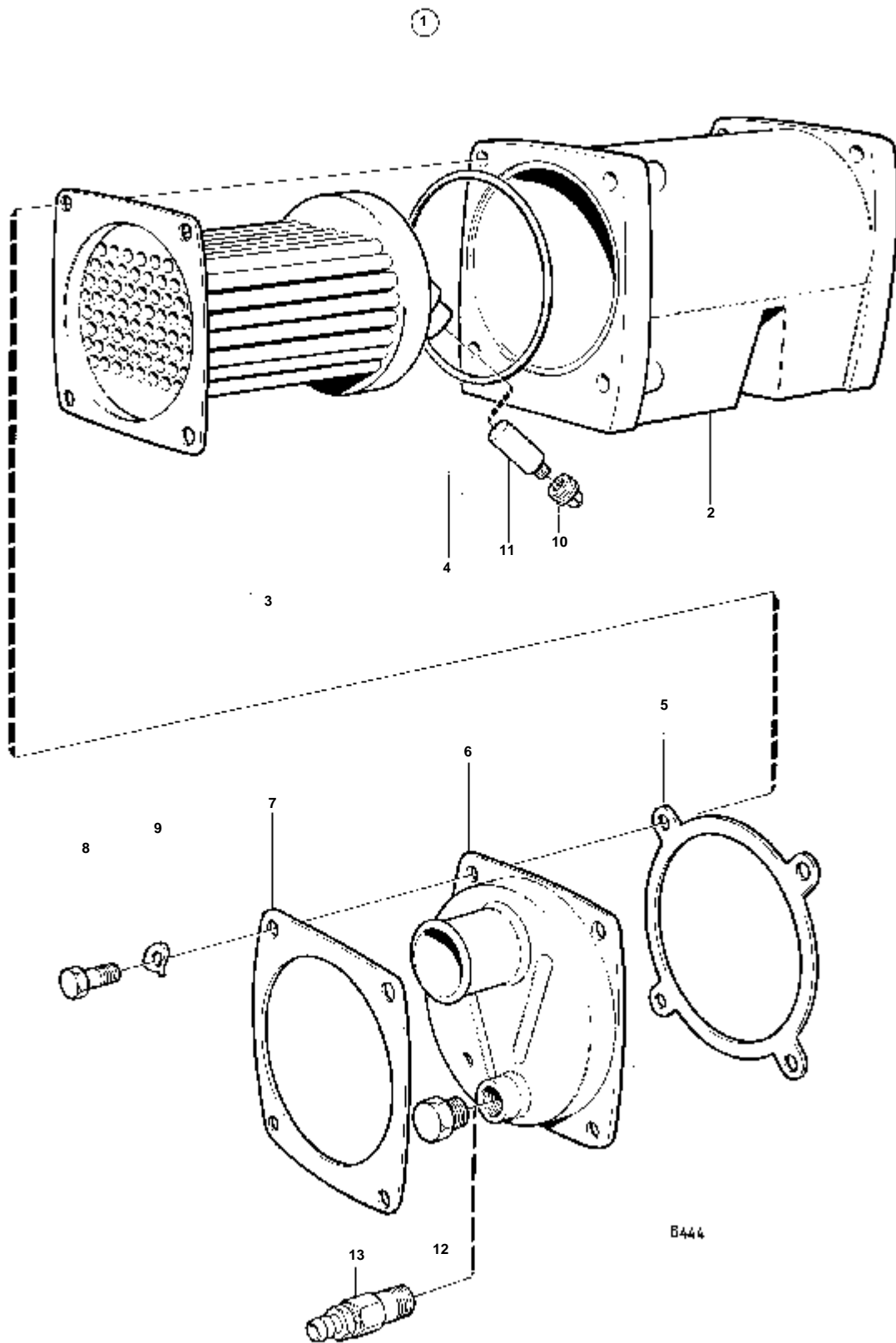
7704

RÉF	No Pièce	QTÉ	DÉSIGNATION	NOTES
1	842843	1	Pompe eau	
2		1	· BOITIER	
3		1	· COUVERCLE	IK
4	875593	1	· Kit impulseur	
5		1	· · ROUE A AUBES	IK
6	808275	1	· · Joint	IK
7		2	· · JOINT D'ETANCHEITE	IK
8	841693	6	· Vis	
9		1	· ARBRE	IK
10		1	· CAME	IK
11	808285	1	· Vis	IK
12	827247	2	· Bague etancheite	IK
13	960166	1	· Joint torique	IK
14	11010	2	· Roulement billes	IK
15	914523	1	· Anneau verrouillage	IK
16	844580	1	· Rondelle support	
	875759	1	Kit reparation	VOIR GROUPE 10A

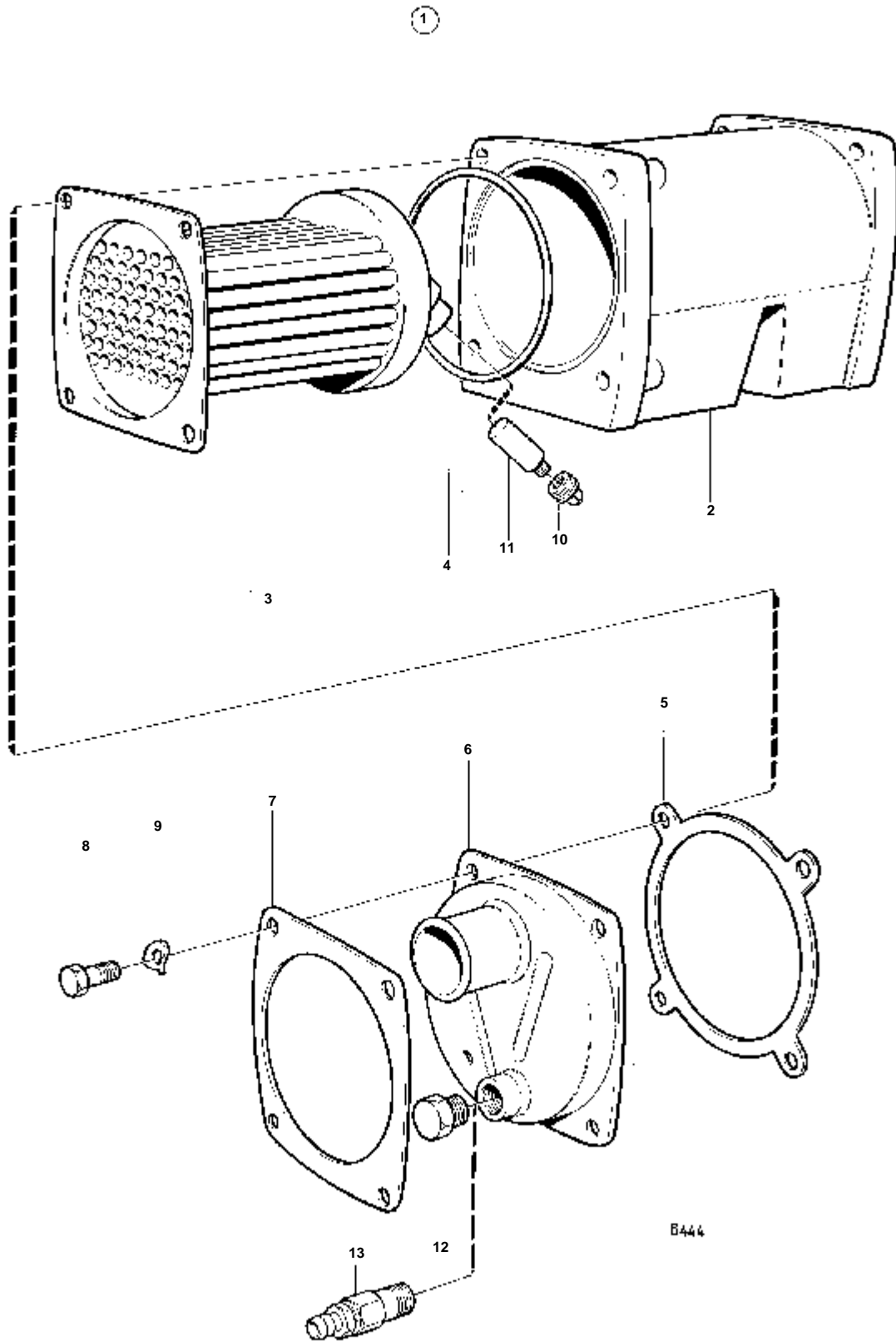


7704

RÉF	No Pièce	QTÉ	DÉSIGNATION	NOTES
1	838314	1	Pompe eau mer	
2		1	· BOITIER	
3		1	· COUVERCLE	IK
4	875593	1	· Kit impulseur	
5		1	· · ROUE A AUBES	IK
6	808275	1	· · Joint	IK
7		2	· · JOINT D'ETANCHEITE	IK
8	841693	6	· Vis	
9		1	· ARBRE	IK
10		1	· CAME	IK
11	801566	1	· Vis	IK
12	827247	2	· Bague etancheite	IK
13	960166	1	· Joint torique	IK
14	11010	2	· Roulement billes	IK
15	914523	1	· Anneau verrouillage	IK
16	844580	1	· Rondelle support	
	875759	1	Kit reparation	VOIR GROUPE 10A

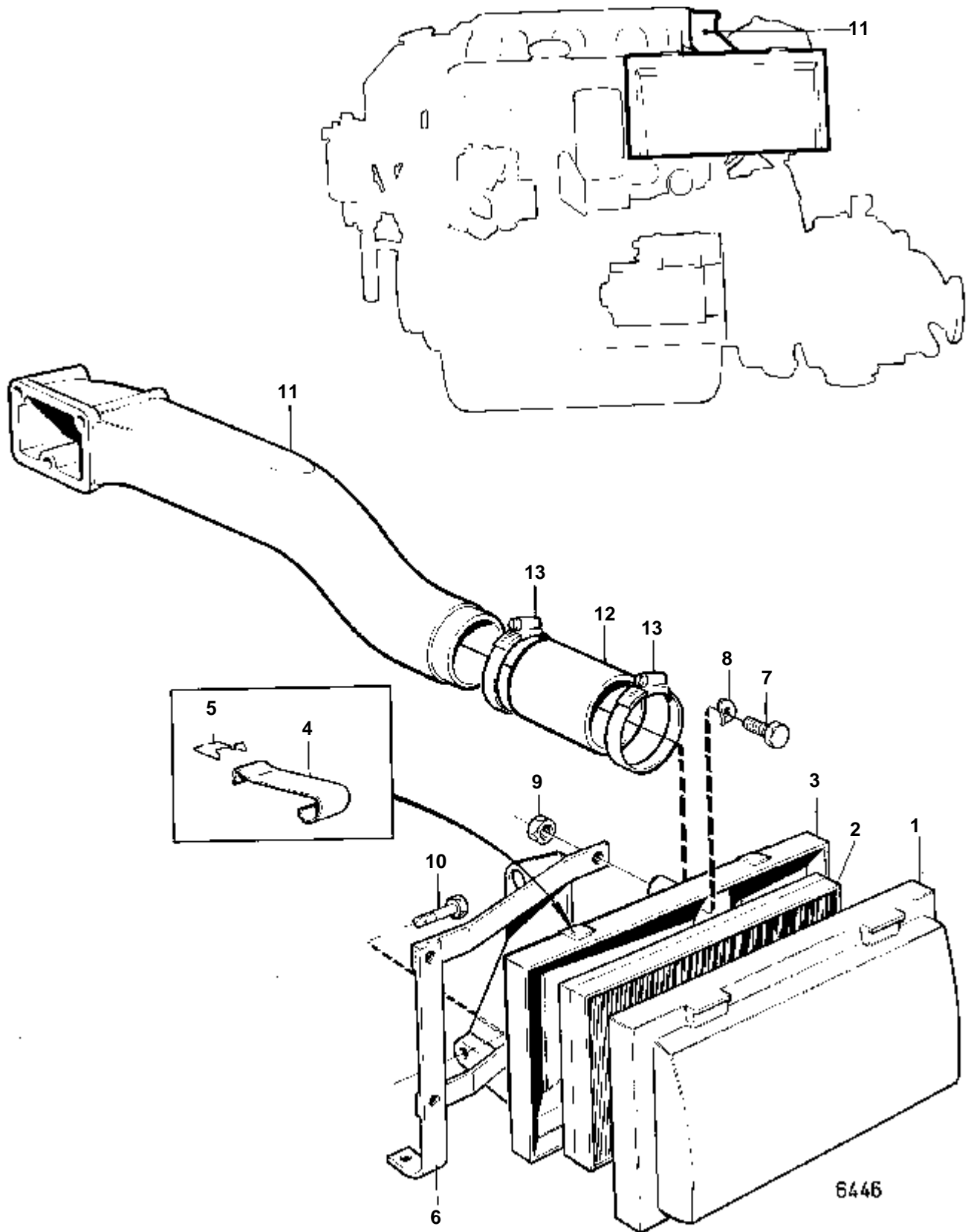


RÉF	No Pièce	QTÉ	DÉSIGNATION	NOTES
1	838967	1	Radiateur huile	(846098) MO5312-
2		1	· BOITIER	
3	846099	1	· Cartouche	
4	948981	2	· Joint torique	IK
5	842597	1	· Joint	IK
6	842602	1	· Couvercle	
7	842596	1	· Bride	
8	955297	4	· Vis	
9	941907	4	· Rondelle e'lasttique	
10	838928	1	· Bouchon	(800475)
11	838929	1	· Anode de zinc	(800476)
12	192134	1	Bouchon	NON INCLUS DANS REFROIDISSEUR D'HUILE
13	949918	1	Robinet vidange	NON INCLUS DANS REFROIDISSEUR D'HUILE



RÉF	No Pièce	QTÉ	DÉSIGNATION	NOTES
1	846098	1	Radiateur huile	MO-5311
2		1	· BOITIER	
3	846099	1	· Cartouche	
4	948981	1	· Joint torique	IK
5	842597	1	· Joint	IK
6	842602	1	· Couvercle	
7	842596	1	· Bride	
8	955297	4	· Vis	
9	941907	4	· Rondelle e'lasttique	
	800475	1	· Bouchon	REMP. PAR 838928
	800476	1	· Electrode zinc	REMP. PAR 838929
10	838928	1	· Bouchon	(800475)
11	838929	1	· Anode de zinc	(800476)
12	192134	1	Bouchon	NON INCLUS DANS REFROIDISSEUR D'HUILE
13	949918	1	Robinet vidange	NON INCLUS DANS REFROIDISSEUR D'HUILE

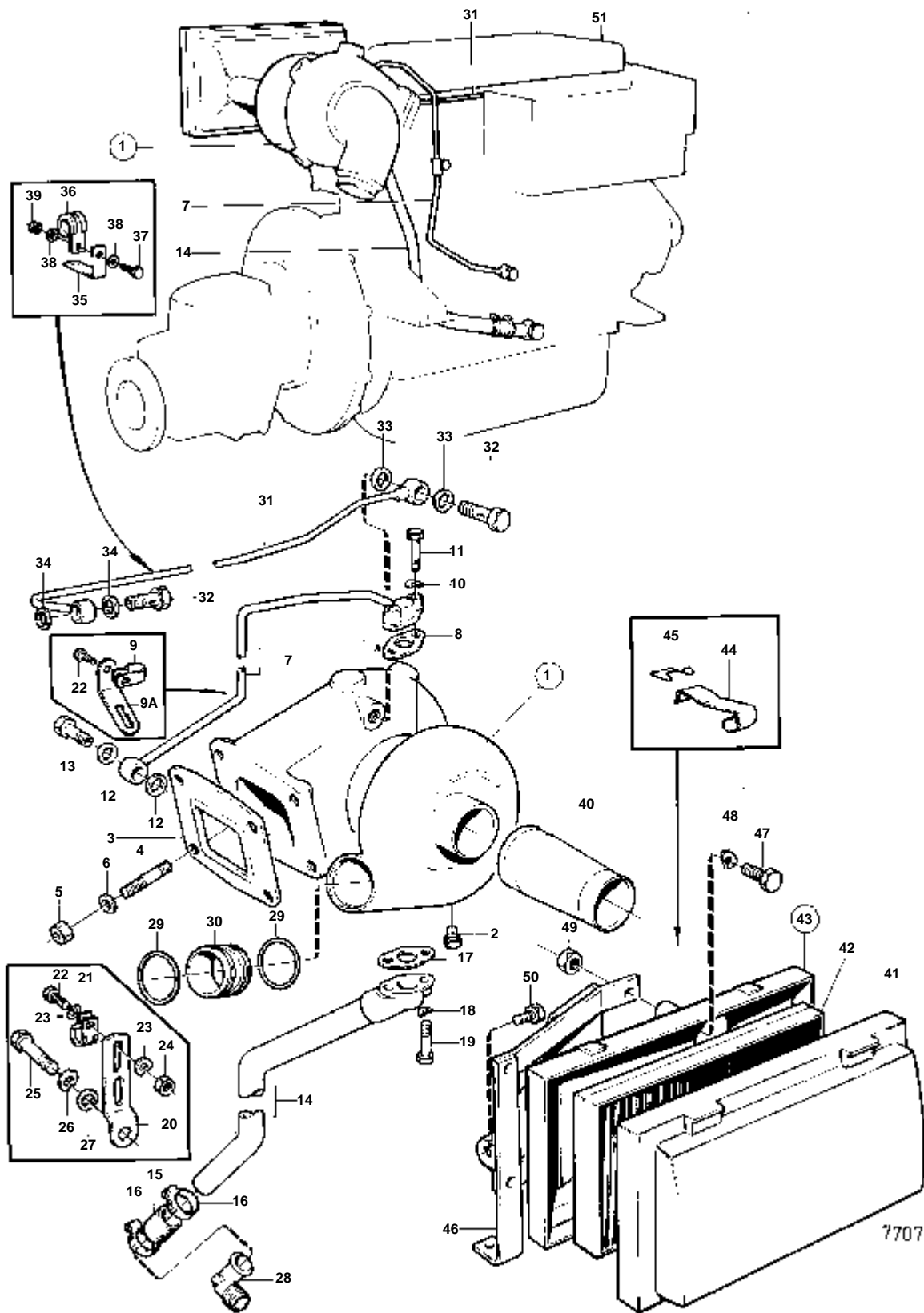
MD30A



MD30A

RÉF	No Pièce	QTÉ	DÉSIGNATION	Voir	NOTES
1	842615	1	Couvercle		
2	463505	1	Cartouche		
3	842680	1	Carter		
4	463908	4	· Collier serrage		
5	673792	4	· Serrure		
6	844593	1	Console		
7	959224	2	Vis		L=45 MM
	959227	2	Vis		L=50 MM
8	941907	4	Rondelle e'lasttique		
9	946036	4	Contre-ecrou		
10	955317	2	Vis		L=25 MM
11	846029	1	Tube connexion	02B-0600	
12	952983	X	Durit caoutchouc		L=80 MM
13	943480	2	Collier serrage		

TMD30A



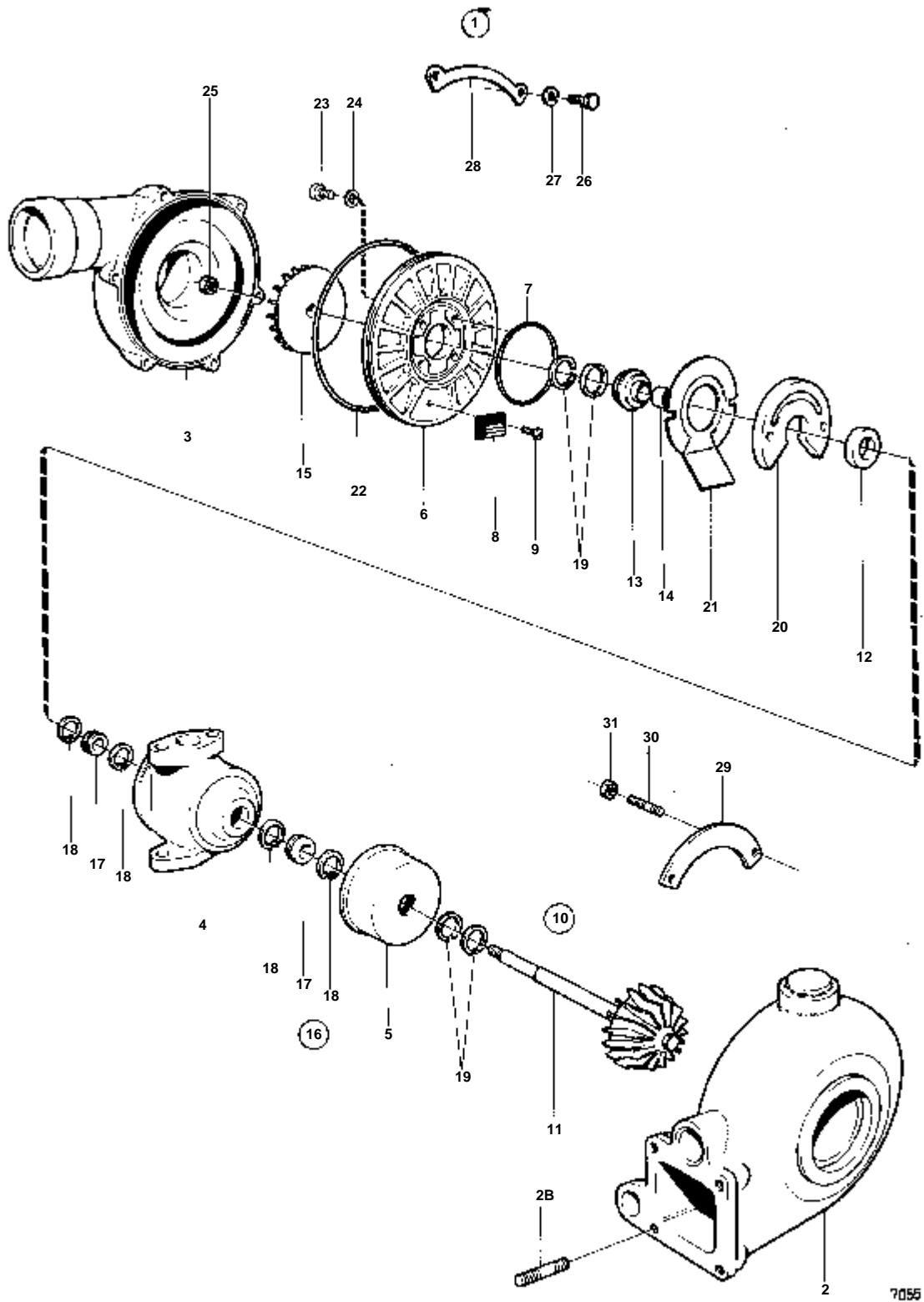
TMD30A

RÉF	No Pièce	QTÉ	DÉSIGNATION	Voir	NOTES
1	846037	1	Turbo		
	3802020	1	Turbo, échange		Echange standard
				02B-0550	
2	192134	1	Bouchon		
3	843009	1	Joint	IK	
4	953063	4	Goujon		INCLUS DANS LE TURBOCOMPRESSEUR.
5	940183	4	Ecrou		
6	955895	4	Rondelle		
7	846038	1	Tuyau		
8	842943	1	Joint	IK	
9	952625	1	Collier serrage		
9A	414692	1	Console		
10	941907	2	Rondelle e'lasttique		
11	940142	2	Vis		
12	18671	2	Joint	IK	
13	25167	1	Vis creuse		
14	846039	1	Tuyau		
15	466328	1	Durit caoutchouc		
16	943474	2	Collier serrage		
17	842986	1	Joint	IK	
18	941907	2	Rondelle e'lasttique		
19	955297	2	Vis		
20	1130611	1	Console		(948333)
21	952632	1	Collier serrage		
22	955269	2	Vis		
23	955892	2	Rondelle		
24	946035	2	Contre-ecrou		
25	955270	2	Vis		
26	941912	1	Rondelle e'lasttique		
27	843122	1	Douille entretoise		
28	843879	1	Raccord angulaire		
29	948610	2	Joint torique	IK	
30	842965	1	Tuyau	02B-0650 02B-0650	
31	846776	1	Tuyau		
32	846216	2	Vis creuse		
33	907132	2	Joint		
34	947282	2	Joint		
35	846780	2	Console		
36	952624	2	Collier serrage		
37	955271	1	Vis		
38	955894	2	Rondelle		
39	955781	1	Ecrou		
40	842639	1	Flexible		
41	842615	1	Couvercle		
42	463505	1	Cartouche		
43	842680	1	Carter		
44	463908	4	· Collier serrage		
45	673792	4	· Serrure		
46	844593	1	Console		
47	959224	2	Vis		L=45 MM
	959227	2	Vis		L=50 MM
48	941907	4	Rondelle e'lasttique		
49	946036	4	Contre-ecrou		
50	955317	2	Vis		L=25 MM
51			COLLECTEURS D'ADMISSION ET D'ECHAPPEMENT	02B-0650	

AQAD30A, TAMD30A

RÉF	No Pièce	QTÉ	DÉSIGNATION	Voir	NOTES
1	846037	1	Turbo		
	3802020	1	Turbo, échange		Echange standard
				02B-0550	
2	192134	1	Bouchon		
3	843009	1	Joint	IK	
4	953063	4	Goujon		INCLUS DANS LE TURBOCOMPRESSEUR.
5	940183	4	Ecrou		
6	955895	4	Rondelle		
7	846038	1	Tuyau		
8	842943	1	Joint	IK	
9	952625	1	Collier serrage		
9A	414692	1	Console		
10	941907	2	Rondelle e'lasttique		
11	940142	2	Vis		
12	18671	2	Joint	IK	
13	25167	1	Vis creuse		
14	846039	1	Tuyau		
15	466328	1	Durit caoutchouc		
16	943474	2	Collier serrage		
17	842986	1	Joint	IK	
18	941907	2	Rondelle e'lasttique		
19	955297	2	Vis		
20	1130611	1	Console		(948333)
21	952632	1	Collier serrage		
22	955269	2	Vis		
23	955892	2	Rondelle		
24	946035	2	Contre-ecrou		
25	955270	2	Vis		
26	941912	1	Rondelle e'lasttique		
27	843122	1	Douille entretoise		
28	843879	1	Raccord angulaire		
29	948610	2	Joint torique	IK	
30	842965	1	Tuyau	02B-0700	
31	846776	1	Tuyau	02B-0700	
32	846216	2	Vis creuse		
33	907132	2	Joint		
34	947282	2	Joint		
35	846780	2	Console		
36	952624	2	Collier serrage		
37	955271	1	Vis		
38	955894	2	Rondelle		
39	955781	1	Ecrou		
40	842639	1	Flexible		
41	842615	1	Couvercle		
42	463505	1	Cartouche		
43	842680	1	Carter		
44	463908	4	· Collier serrage		
45	673792	4	· Serrure		
46	844593	1	Console		
47	959224	2	Vis		L=45 MM
	959227	2	Vis		L=50 MM
48	941907	5	Rondelle e'lasttique		
49	946036	4	Contre-ecrou		
50	955317	2	Vis		L=25 MM
	955317	1	Vis		L=25 MM. SPEC. 867947, 867983.
	955318	1	Vis		L=30 MM. SPEC. 867947, 867983.
51			COLLECTEURS D'ADMISSION ET D'ECHAPPEMENT	02B-0700	

TMD30A, TAMD30A, AQAD30A

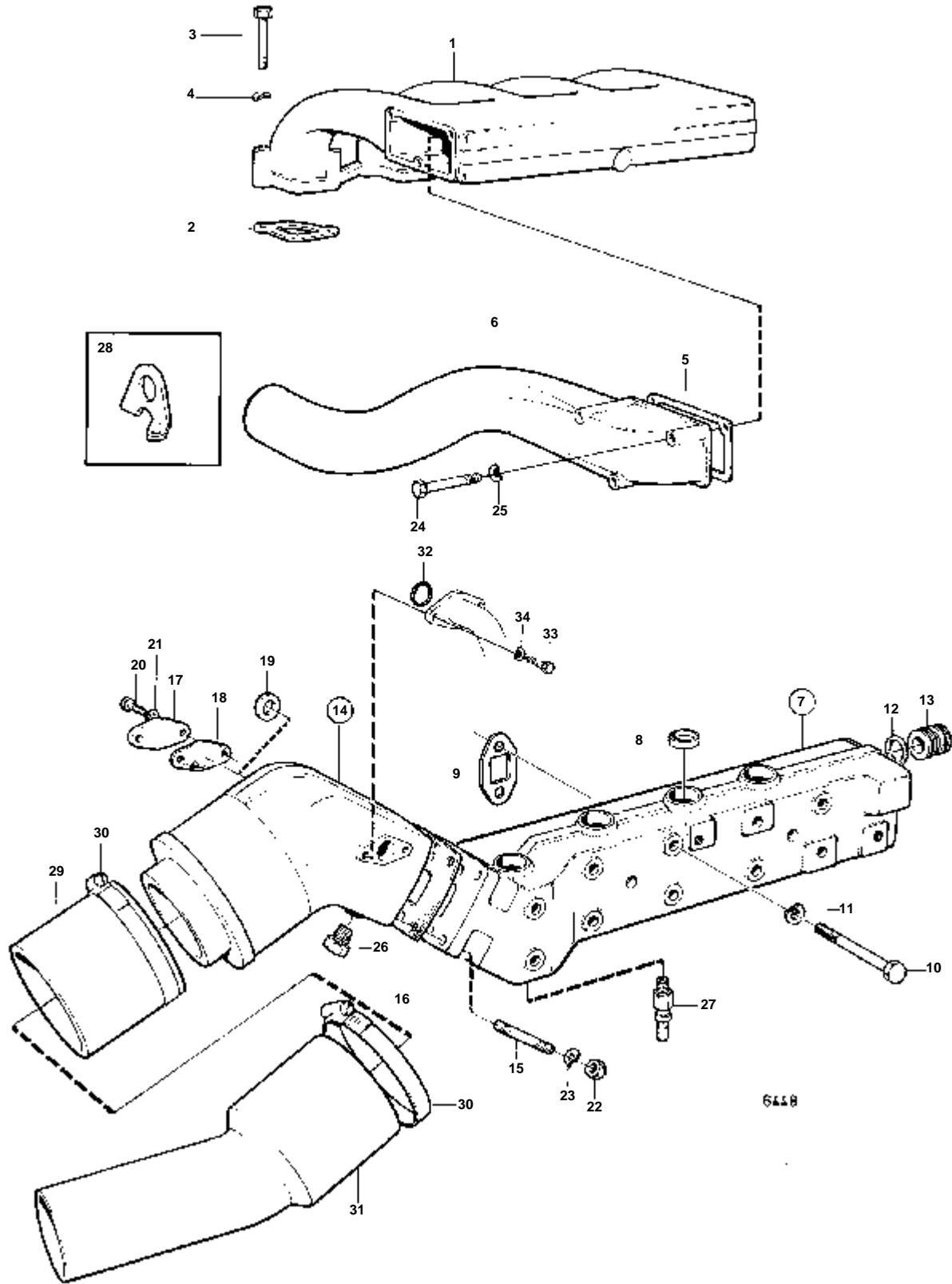


7055

TMD30A, TAMD30A, AQAD30A

RÉF	No Pièce	QTÉ	DÉSIGNATION	NOTES
1	846037	1	Turbo	
	3802020	1	Turbo, échange	Echange standard
2		1	· CARTER DE TURBINE	
2B	953063	4	· Goujon	
3		1	· CARTER DE COMPRESSEUR	
4		1	· CARTER DE PALIER	
5	843997	1	· Pare-chaleur	
6	845828	1	· Plateau pression	
7	838426	1	· Joint torique	
8		1	· PLAQUE	
9		2	· VIS	
10	838427	1	· Kit rotor	
11		1	· · ROTOR	IK
12		1	· · BAGUE BUTEE	IK
13		1	· · JOINT	IK
14		1	· · DOUILLE	IK
15	838428	1	· · Roue compresseur	IK
16	875632	1	· Kit reparation	
17		2	· · BAGUE	IK
18		4	· · CIRCLIPS	IK
19		4	· · SEGMENT DE PISTON	IK
20		1	· · PORTE-SEGMENT	IK
21		1	· · DEFLECTEUR D'HUILE	IK
22	845824	1	· · Bague etancheite	IK
23		4	· · VIS	IK
24		4	· · RONDELLE	IK
25		1	· · ECROU	IK
26		6	· · VIS	IK
27		6	· · RONDELLE ELASTIQUE	IK
28		3	· · TENSION KEY	IK
29		3	· · TENSION KEY	IK
30		6	· · VIS	IK
31		6	· · ECROU	IK

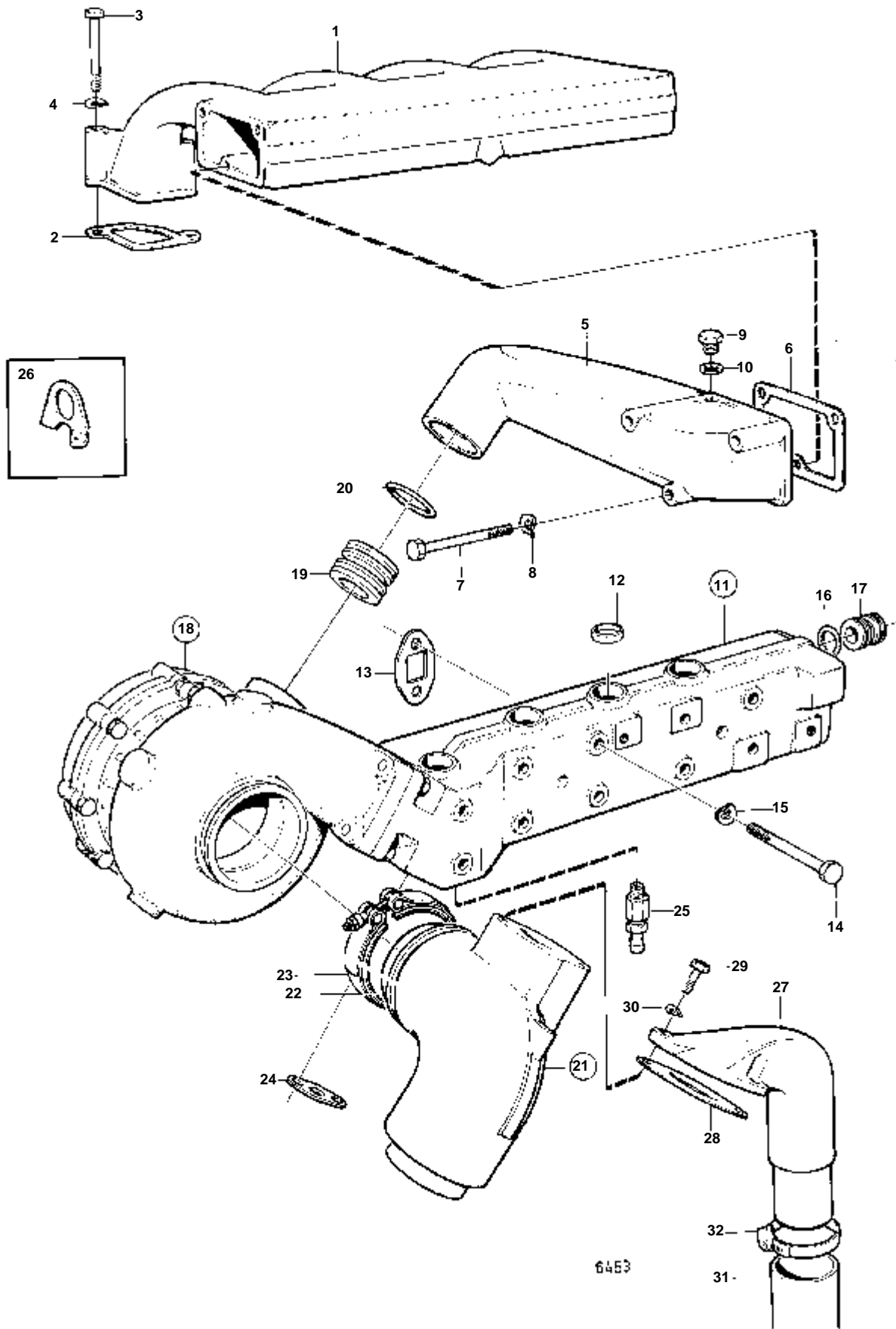
MD30A



MD30A

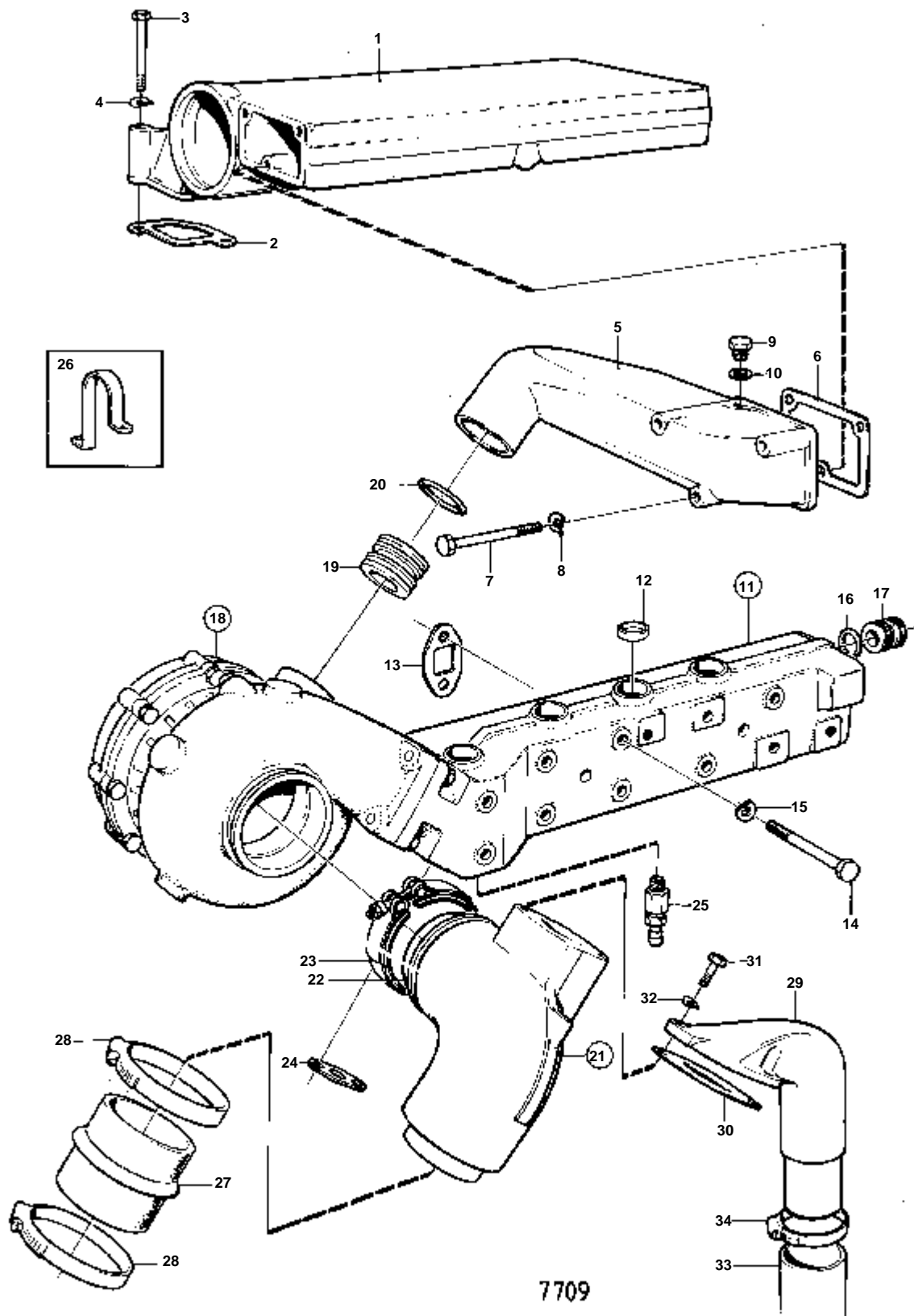
RÉF	No Pièce	QTÉ	DÉSIGNATION	NOTES
1	846081	1	Tubulure d'admission	
2	1542289	4	Joint	IK
3	955302	8	Vis	
4	941907	6	Rondelle e'lasttique	
5	846074	1	Joint	IK
6	846029	1	Tube connexion	0400-0280
7	846087	1	Tuyau echappement	
8	946780	8	· Bouchon capuchon	
9	1542123	4	Joint	IK
10	955336	2	Vis	L=160 MM
	955330	6	Vis	L=100 MM
11	941908	8	Rondelle e'lasttique	
12	925068	1	Joint torique	
13	842965	1	Tuyau	0050-0640
14	844091	1	Coude echappement	
15	924079	4	· Goujon	
16	843009	1	Joint	IK
17	844093	1	Bride	
18	843042	1	Joint	
19		1	BAGUE D'ETANCHEITE	VOIR GROUPE 4A
20	955271	2	Vis	
21	941906	2	Rondelle e'lasttique	
22	940183	4	Ecrou	
23	955895	4	Rondelle	
24	940129	1	Vis	L=90 MM
	100222	1	Vis	L=85 MM
	955299	1	Vis	L=45 MM
25	941907	3	Rondelle e'lasttique	
26	192134	1	Bouchon	
27	949918	1	Robinet vidange	
28		1	FER DE LEVAGE	
29	846778	1	Flexible echappement	
30	853012	2	Collier serrage	(961676)
31	838313	1	Coude echappement	
32	842913	1	Bague etancheite	0050-0765
33	955271	2	Vis	0050-0767
34	941906	2	Rondelle e'lasttique	0050-0768

TMD30A

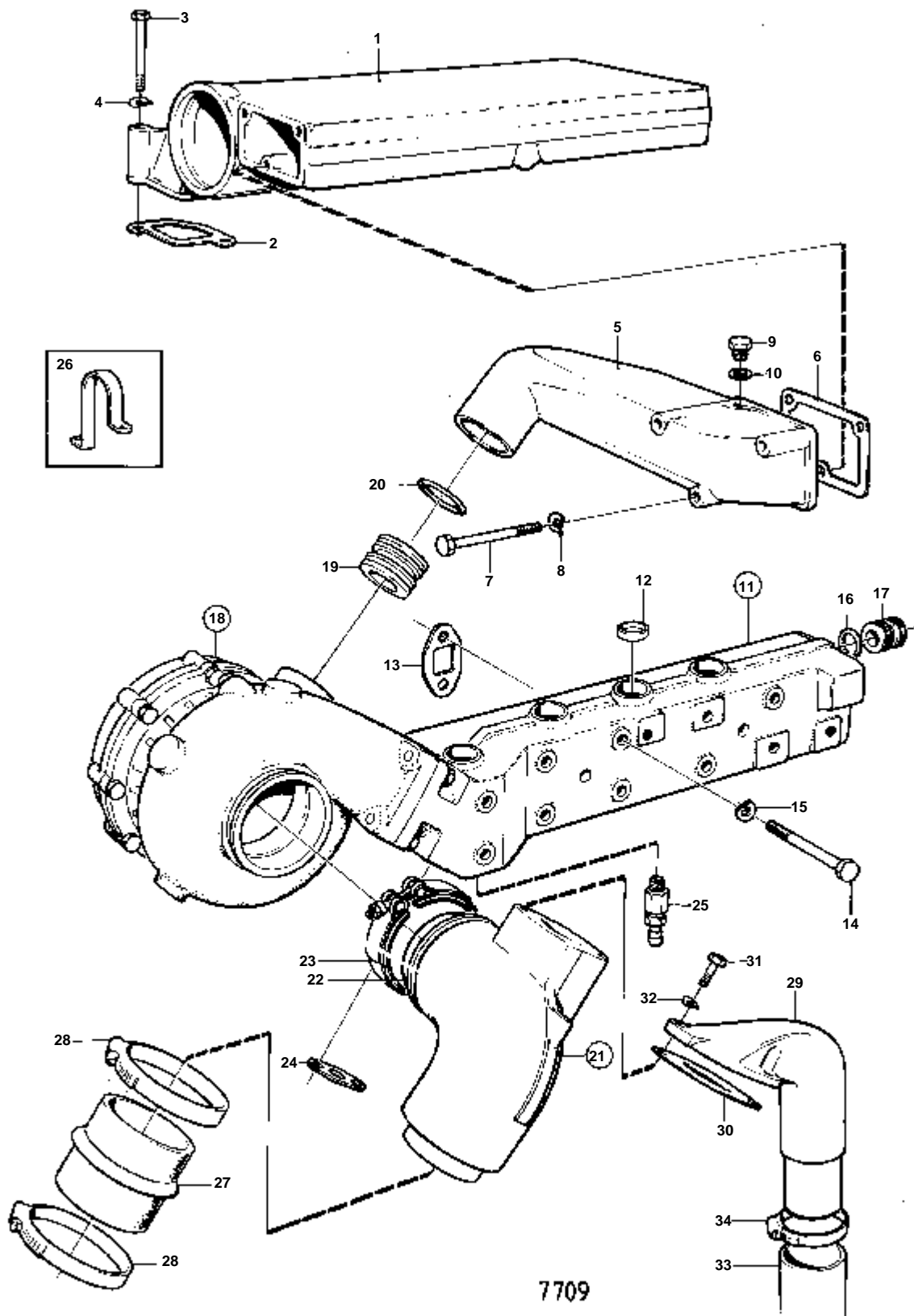


TMD30A

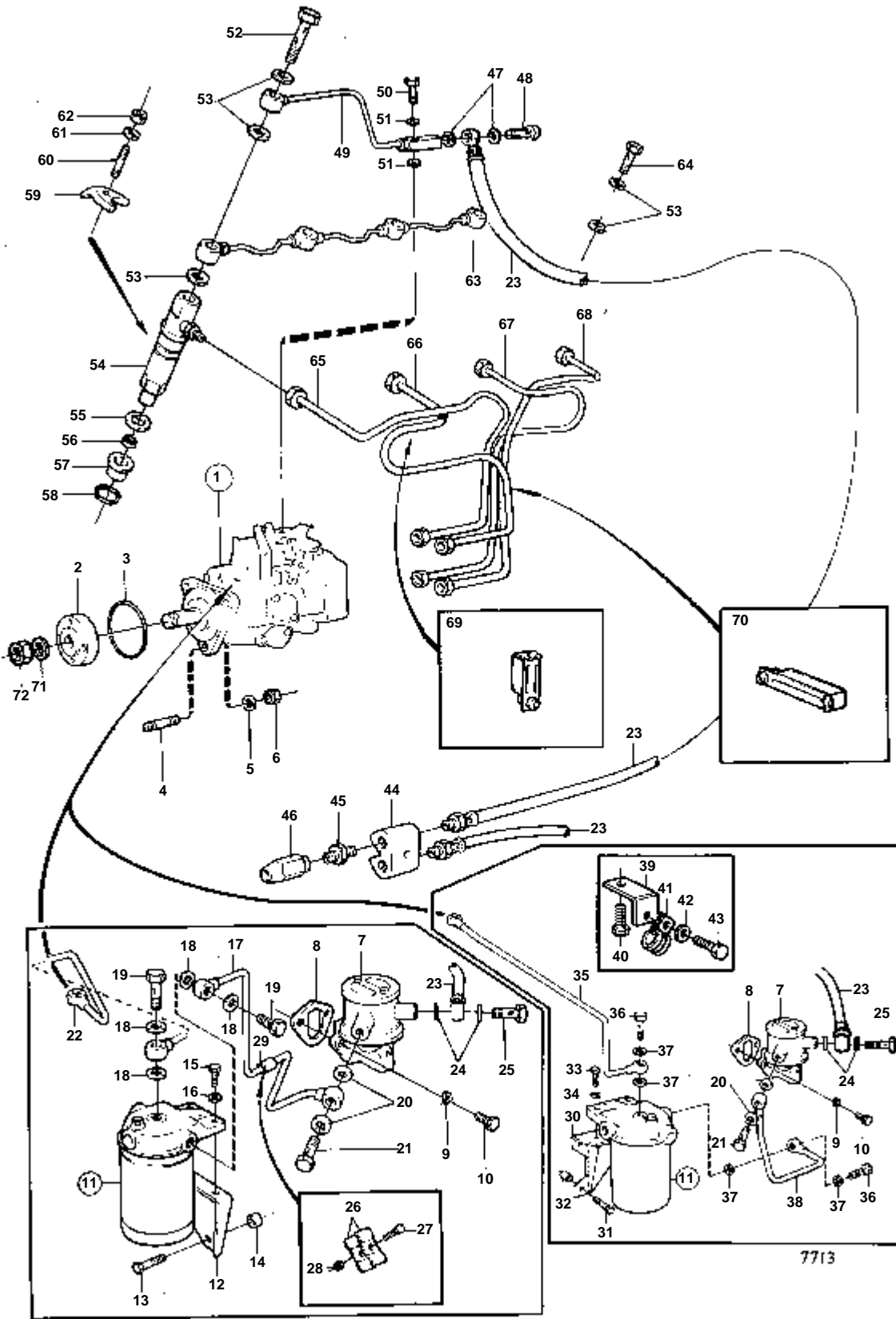
RÉF	No Pièce	QTÉ	DÉSIGNATION		Voir	NOTES
1	846081	1	Tubulure d'admission			
2	1542289	4	Joint		IK	
3	955302	8	Vis			
4	941907	6	Rondelle e'lasttique			
5	845990	1	Tube connexion			
6	846074	1	Joint		IK	
7	940129	1	Vis			L=90 MM
	100222	1	Vis			L=85 MM
	955299	1	Vis			L=45 MM
8	941907	3	Rondelle e'lasttique			
9	960628	1	Bouchon			
10	957173	1	Joint		IK	
11	846087	1	Tuyau echappement			
12	946780	8	Bouchon capuchon			
13	1542123	4	Joint		IK	
14	955336	2	Vis			L=160 MM
	955330	6	Vis			L=100 MM
15	941908	8	Rondelle e'lasttique			
16	925068	1	Joint torique			
17	842965	1	Tuyau		02B-0050	
18	846037	1	Turbo		02B-0450	
	3802020	1	Turbo, échange			Echange standard
19	842965	1	Tuyau		02B-0450	
20	948610	2	Joint torique		IK 02B-0450	
21	845261	1	Coude echappement			
22	845408	1	Joint		IK	
23	842993	1	Collier serrage			
24	843042	1	Joint		IK 02B-0050	
25	949918	1	Robinet vidange			
26		1	FER DE LEVAGE			
27	845791	1	Raccord			TMD30A/BT
						VOIR GROUPE 4A
28	845527	1	Joint		IK	TMD30A/BT
						VOIR GROUPE 4A
29	959219	2	Vis			TMD30A/BT
						VOIR GROUPE 4A
30	941907	2	Rondelle e'lasttique			TMD30A/BT
	941907	2	Rondelle e'lasttique			VOIR GROUPE 4A
31	835199	1	Flexible			(835472)TMD30A/BT
					02B-0150	
32	943475	2	Collier serrage			TMD30A/BT
					02B-0150	



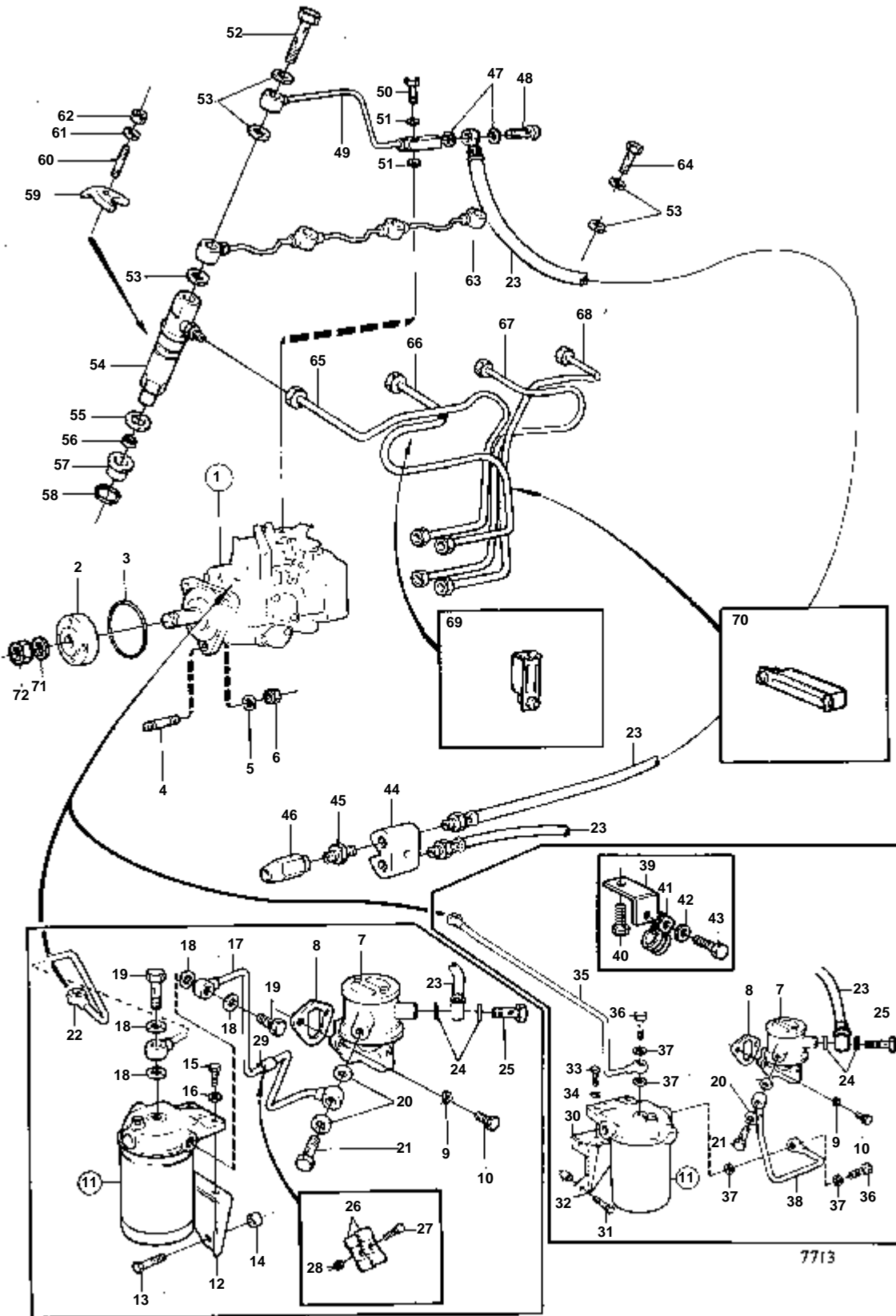
RÉF	No Pièce	QTÉ	DÉSIGNATION	Voir	NOTES
1	846032	1	Tubulure d'admission	02B-0200	
2	1542289	4	Joint	IK	
3	955302	4	Vis		L=60 MM
	955307	4	Vis		L=100 MM
4	941907	6	Rondelle e'lasttique		
5	845990	1	Tube connexion		
6	846074	1	Joint	IK	
7	940129	1	Vis		L=90 MM
	100222	1	Vis		L=85 MM
	955299	1	Vis		L=45 MM
8	941907	3	Rondelle e'lasttique		
9	960628	1	Bouchon		
10	957173	1	Joint	IK	
11	846087	1	Tuyau echappement		
12	946780	8	Bouchon capuchon		
13	1542123	4	Joint	IK	
14	955336	2	Vis		L=160 MM
	955330	6	Vis		L=100 MM
15	941908	8	Rondelle e'lasttique		
16	925067	1	Joint torique	02B-0100	
				02B-0200	
17	842965	1	Tuyau	02B-0100	
				02B-0200	
				02B-0500	
18	846037	1	Turbo		
	3802020	1	Turbo, échange		Echange standard
19	842965	1	Tuyau	02B-0500	
20	948610	2	Joint torique	IK	02B-0500
21	845261	1	Coude echappement		
22	845408	1	Joint	IK	
23	842993	1	Collier serrage		
24	843042	1	Joint	IK	02B-0100
25	949918	1	Robinet vidange		
26		1	FER DE LEVAGE		
27	843228	1	Flexible echappement		VOIR GROUPE 4A
28	943483	2	Collier serrage		VOIR GROUPE 4A
29	845791	1	Raccord		TAMD30A/BT
30	845527	1	Joint	IK	TAMD30A/BT
31	959219	2	Vis		TAMD30A/BT
32	941907	2	Rondelle e'lasttique		TAMD30A/BT
33	835199	1	Flexible		(835472)
				02B-0200	
	838545	1	Flexible	02B-0200	
34	943475	2	Collier serrage	02B-0200	



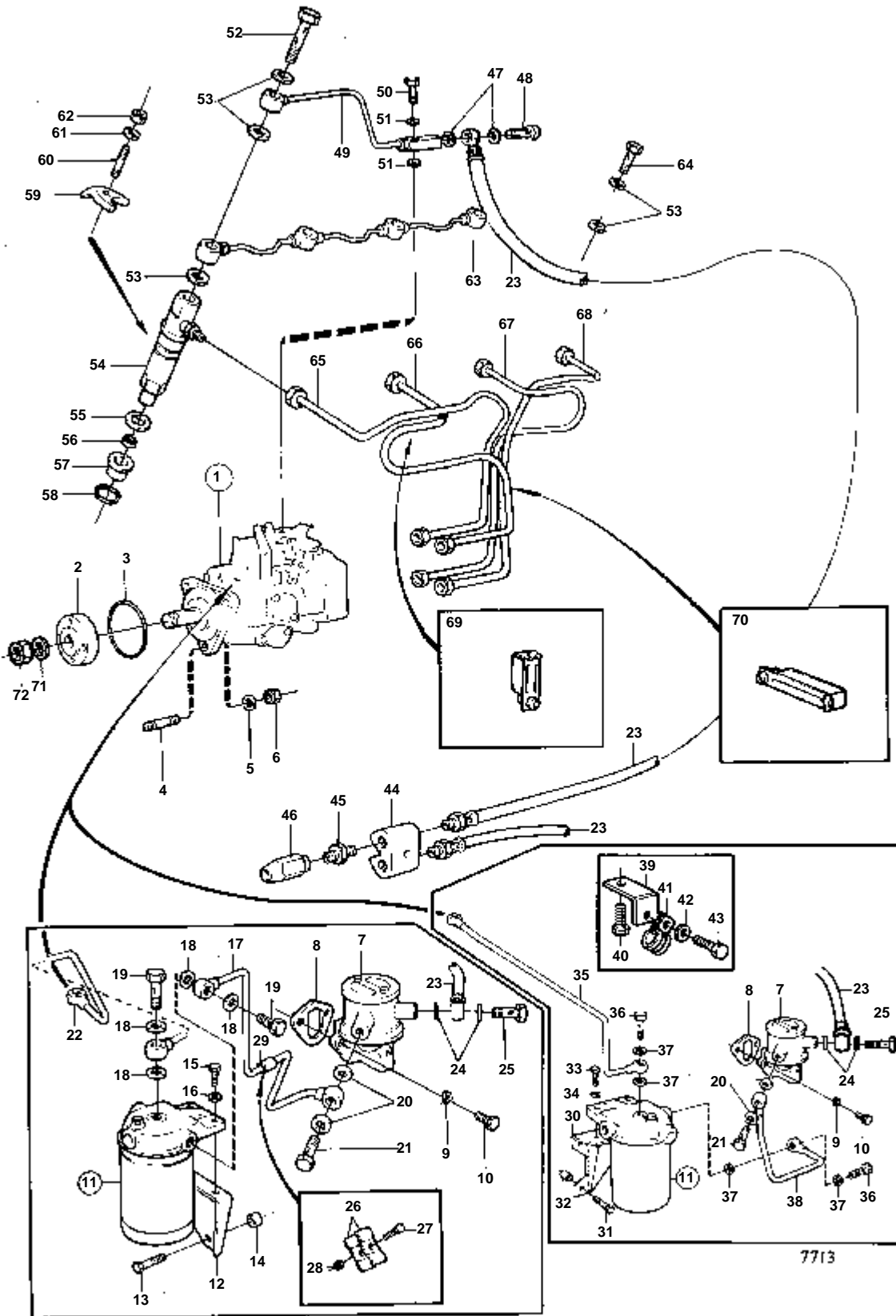
RÉF	No Pièce	QTÉ	DÉSIGNATION		Voir	NOTES
1	846032	1	Tubulure d'admission		02B-0200	
2	1542289	4	Joint	IK		
3	955302	4	Vis			L=60 MM
	955307	4	Vis			L=100 MM
4	941907	6	Rondelle e'lasttique			
5	845990	1	Tube connexion			
6	846074	1	Joint	IK		
7	940129	1	Vis			L=90 MM
	100222	1	Vis			L=85 MM
	955299	1	Vis			L=45 MM
8	941907	3	Rondelle e'lasttique			
9	960628	1	Bouchon			
10	957173	1	Joint	IK		
11	846087	1	Tuyau echappement			
12	946780	8	Bouchon capuchon			
13	1542123	4	Joint	IK		
14	955336	2	Vis			L=160 MM
	955330	6	Vis			L=100 MM
15	941908	8	Rondelle e'lasttique			
16	925067	1	Joint torique		02B-0100	
					02B-0200	
17	842965	1	Tuyau		02B-0100	
					02B-0200	
					02B-0500	
18	846037	1	Turbo			
	3802020	1	Turbo, échange			Echange standard
19	842965	1	Tuyau		02B-0500	
20	948610	2	Joint torique	IK	02B-0500	
21	845261	1	Coude echappement			
22	845408	1	Joint	IK		
23	842993	1	Collier serrage			
24	843042	1	Joint	IK	02B-0100	
25	949918	1	Robinet vidange			
26		1	FER DE LEVAGE			
29	845791	1	Raccord			TAMD30A/BT
	845791	1	Raccord			VOIR GROUPE 4A
30	845527	1	Joint	IK		TAMD30A/BT
	845527	1	Joint	IK		VOIR GROUPE 4A
31	959219	2	Vis			TAMD30A/BT
	959219	2	Vis			VOIR GROUPE 4A
32	941907	2	Rondelle e'lasttique			TAMD30A/BT
	941907	2	Rondelle e'lasttique			VOIR GROUPE 4A
33	835199	1	Flexible			(835472)TAMD30/BT
34	943475	2	Collier serrage			TAMD30/BT



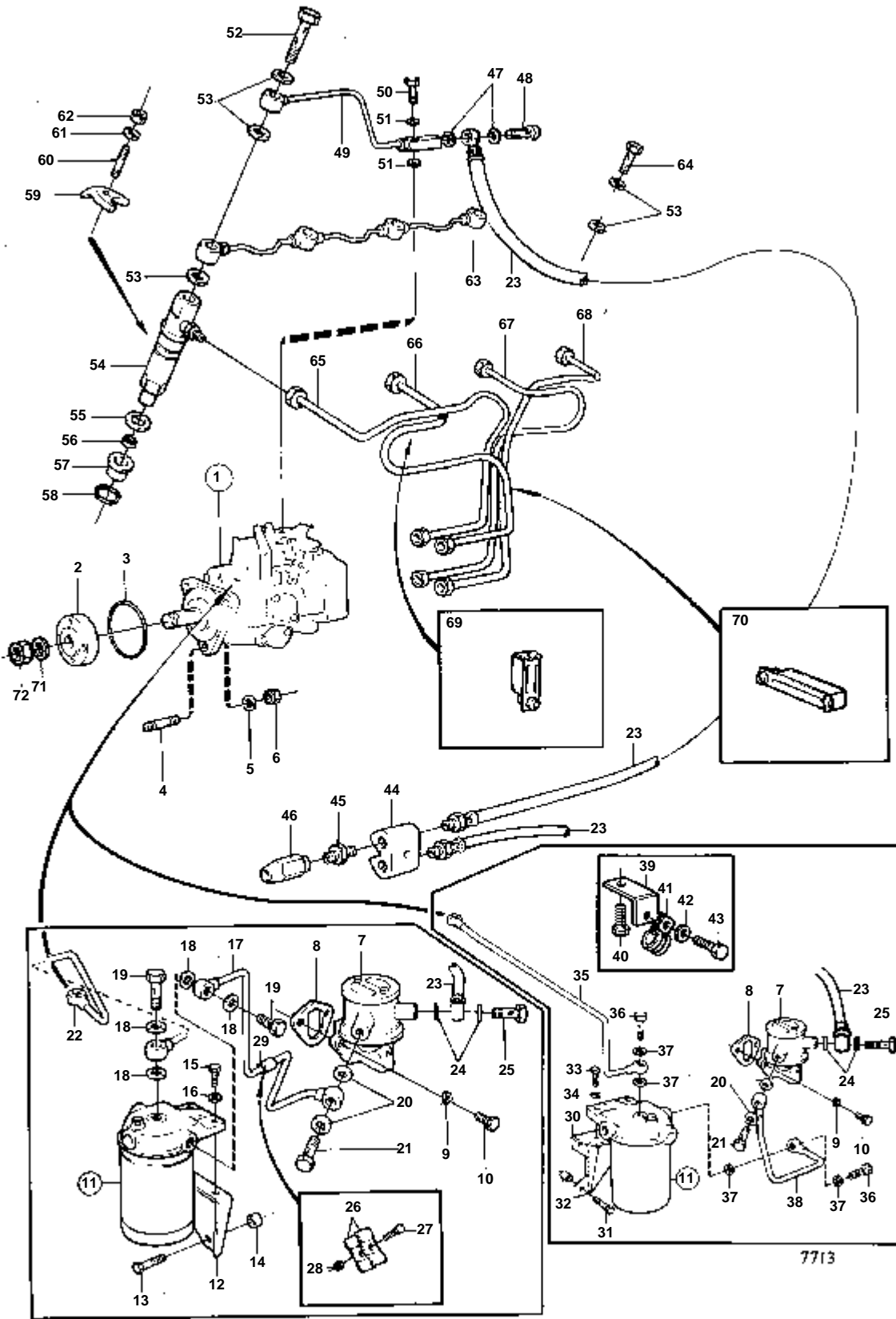
RÉF	No Pièce	QTÉ	DÉSIGNATION	Voir	NOTES
1	846019	1	Pompe injection	02C-0150	SPEC. NO 867711, 867712, 867720, 867927, 867928, 867929, 867939.
2	1542171	1	Moyeu		
3	947314	1	Joint torique	IK	
4	953046	3	Goujon		
5	191172	3	Rondelle		
6	955782	3	Ecrou		
7	1542170	1	Pompe carburant		
8	273663	1	Kit reparation		
8	463392	1	Joint	IK	
9	941907	2	Rondelle e'lasttique		
10	955295	2	Vis		
11	840531	1	Filtre carburant	02C-0100	
12	846789	1	Console		POUR FILTRE A CARBURANT MONTE A L'AVANT.
13	955301	2	Vis		VOIR GROUPE 2A
14	843075	2	Douille		POUR FILTRE A CARBURANT MONTE A L'AVANT.
15	955317	2	Vis		
16	960148	2	Rondelle		
17	846017	1	Conduit carburant		POUR FILTRE A CARBURANT MONTE A L'AVANT.
18	947621	4	Joint	IK	
19	25167	2	Vis creuse		
20	11994	4	Joint	IK	
21	74040	1	Vis creuse		
22	846018	1	Conduit carburant		POUR FILTRE A CARBURANT MONTE A L'AVANT.
23	845646	2	Flexible carburant		
24	11994	2	Joint	IK	
25	74040	1	Vis creuse		
26	404279	2	Collier serrage		POUR FILTRE A CARBURANT MONTE A L'AVANT.
27	955272	1	Vis		POUR FILTRE A CARBURANT MONTE A L'AVANT.
28	946035	1	Contre-ecrou		POUR FILTRE A CARBURANT MONTE A L'AVANT.
29	840105	2	Douille caoutchouc		
30	838583	1	Console		INCLUS DANS LE KIT DE MONTAGE 838978.
31	955344	2	Vis		INCLUS DANS LE KIT DE MONTAGE 838978.
32	843122	2	Douille entretoise		INCLUS DANS LE KIT DE MONTAGE 838978.
33	955317	2	Vis		
34	960148	2	Rondelle		
35	838586	1	Tuyau		INCLUS DANS LE KIT DE MONTAGE 838978.
36	25167	2	Vis creuse		
37	947621	4	Joint		
38	838587	1	Tuyau		INCLUS DANS LE KIT DE MONTAGE 838978.
39	846780	1	Console		INCLUS DANS LE KIT DE MONTAGE 838978.
40	955314	1	Vis		INCLUS DANS LE KIT DE MONTAGE 838978.
41	952624	1	Collier serrage		INCLUS DANS LE KIT DE MONTAGE 838978.
42	955892	1	Rondelle		INCLUS DANS LE KIT DE MONTAGE 838978.
43	955271	1	Vis		INCLUS DANS LE KIT DE MONTAGE 838978.
44	829146	1	Raccord tuyau		
45	954337	2	Raccord		
46	954323	2	Ecrou de raccord		
47	11994	2	Joint	IK	
48	74040	1	Vis creuse		
49	845647	1	Tuyau		
50	844237	1	Vis creuse		INCLUS DANS LA POMPE D'INJECTION COMPLETE.
51	11994	2	Joint	IK	
52	74034	1	Vis creuse		
53	957171	9	Joint	IK	
54	1542155	4	Injecteur	02C-0200	
	3803239	4	Injecteur, échange		Echange standard
55	1542159	4	Rondelle	IK	
56	1542158	4	Rondelle	IK	
57	1542154	4	Pare-chaleur		
58	1542157	4	Rondelle	IK	
59	1542156	4	Etrier		
60	924068	4	Goujon		
61	1542197	4	Rondelle		
62	955782	4	Ecrou		
63	1544137	1	Conduit fuite		
64	74033	3	Vis creuse		
65	1544151	1	Tuyau refoulement		CYL.1
66	1544152	1	Tuyau refoulement		CYL.2
67	1544153	1	Tuyau refoulement		CYL.3
68	1544154	1	Tuyau refoulement		CYL.4
69	470181	2	Collier serrage		
70	470183	1	Collier serrage		
71	941905	1	Rondelle e'lasttique		
72	955780	1	Ecrou		



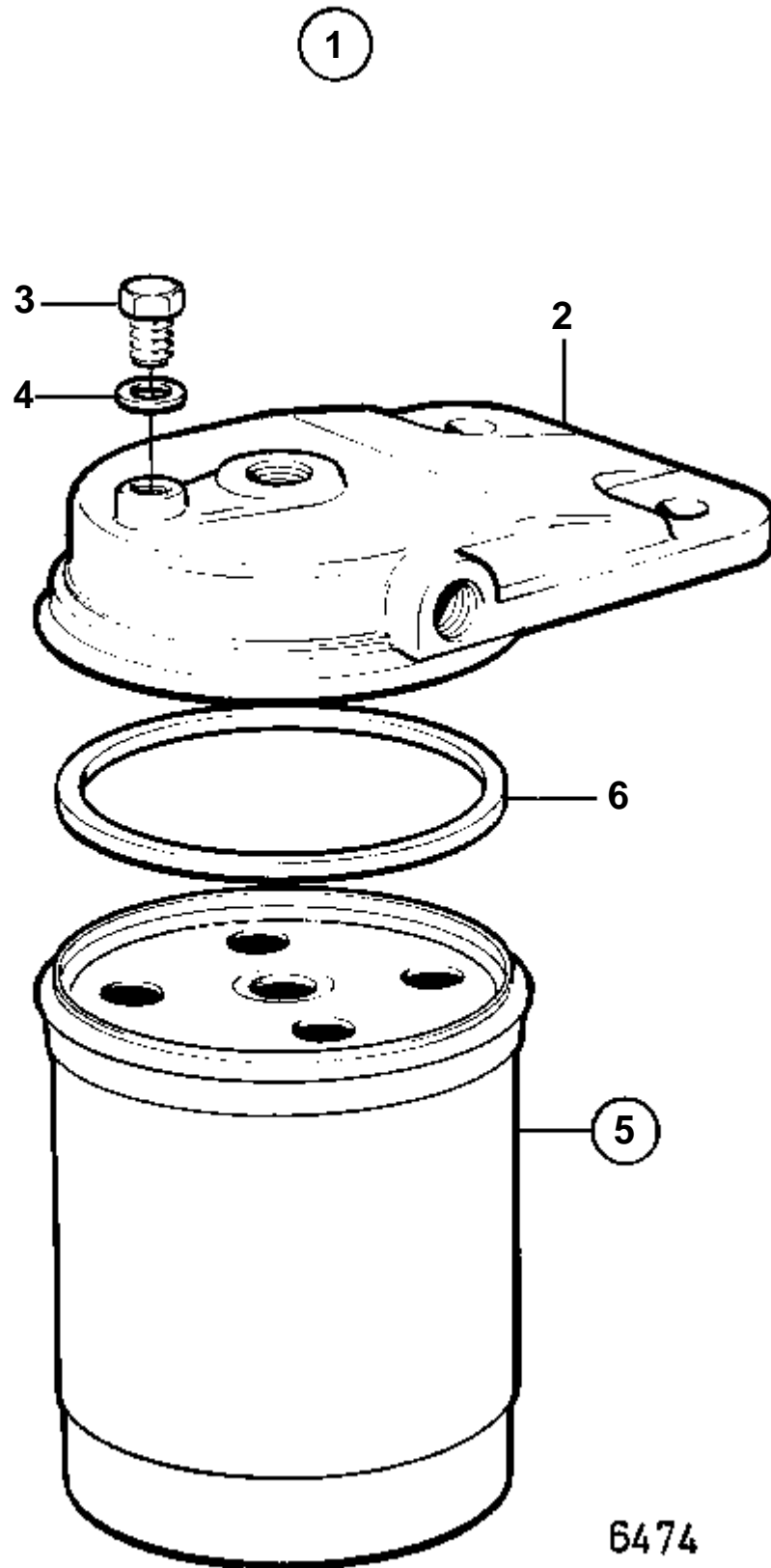
RÉF	No Pièce	QTÉ	DÉSIGNATION	Voir	NOTES
1	846020	1	Pompe injection	02C-0150	SPEC. NO 867713, 867714, 867721, 867930, 867931, 867932.
2	1542171	1	Moyeu		
3	947314	1	Joint torique	IK	
4	953046	3	Goujon		
5	191172	3	Rondelle		
6	955782	3	Ecrou		
7	1542170	1	Pompe carburant		
8	273663	1	Kit reparation		
8	463392	1	Joint	IK	
9	941907	2	Rondelle e'lasttique		
10	955295	2	Vis		
11	840531	1	Filtre carburant	02C-0100	
12	846789	1	Console		POUR FILTRE A CARBURANT MONTE A L'AVANT.
13	955301	2	Vis		VOIR GROUPE 2A
14	843075	2	Douille		POUR FILTRE A CARBURANT MONTE A L'AVANT.
15	955317	2	Vis		
16	960148	2	Rondelle		
17	846017	1	Conduit carburant		POUR FILTRE A CARBURANT MONTE A L'AVANT.
18	947621	4	Joint	IK	
19	25167	2	Vis creuse		
20	11994	4	Joint	IK	
21	74040	1	Vis creuse		
22	846018	1	Conduit carburant		POUR FILTRE A CARBURANT MONTE A L'AVANT.
23	845646	2	Flexible carburant		
24	11994	2	Joint	IK	
25	74040	1	Vis creuse		
26	404279	2	Collier serrage		POUR FILTRE A CARBURANT MONTE A L'AVANT.
27	955272	1	Vis		POUR FILTRE A CARBURANT MONTE A L'AVANT.
28	946035	1	Contre-ecrou		POUR FILTRE A CARBURANT MONTE A L'AVANT.
29	840105	2	Douille caoutchouc		
30	838583	1	Console		INCLUS DANS LE KIT DE MONTAGE 838978.
31	955344	2	Vis		INCLUS DANS LE KIT DE MONTAGE 838978.
32	843122	2	Douille entretoise		INCLUS DANS LE KIT DE MONTAGE 838978.
33	955317	2	Vis		
34	960148	2	Rondelle		
35	838586	1	Tuyau		INCLUS DANS LE KIT DE MONTAGE 838978.
36	25167	2	Vis creuse		
37	947621	4	Joint		
38	838587	1	Tuyau		INCLUS DANS LE KIT DE MONTAGE 838978.
39	846780	1	Console		INCLUS DANS LE KIT DE MONTAGE 838978.
40	955314	1	Vis		INCLUS DANS LE KIT DE MONTAGE 838978.
41	952624	1	Collier serrage		INCLUS DANS LE KIT DE MONTAGE 838978.
42	955892	1	Rondelle		INCLUS DANS LE KIT DE MONTAGE 838978.
43	955271	1	Vis		INCLUS DANS LE KIT DE MONTAGE 838978.
44	829146	1	Raccord tuyau		
45	954337	2	Raccord		
46	954323	2	Ecrou de raccord		
47	11994	2	Joint	IK	
48	74040	1	Vis creuse		
49	845647	1	Tuyau		
50	844237	1	Vis creuse		INCLUS DANS LA POMPE D'INJECTION COMPLETE.
51	11994	2	Joint	IK	
52	74034	1	Vis creuse		
53	957171	9	Joint	IK	
54	1542155	4	Injecteur	02C-0200	
	3803239	4	Injecteur, échange		Echange standard
55	1542159	4	Rondelle	IK	
56	1542158	4	Rondelle	IK	
57	1542154	4	Pare-chaleur		
58	1542157	4	Rondelle	IK	
59	1542156	4	Etrier		
60	924068	4	Goujon		
61	1542197	4	Rondelle		
62	955782	4	Ecrou		
63	1544137	1	Conduit fuite		
64	74033	3	Vis creuse		
65	1544151	1	Tuyau refoulement		CYL.1
66	1544152	1	Tuyau refoulement		CYL.2
67	1544153	1	Tuyau refoulement		CYL.3
68	1544154	1	Tuyau refoulement		CYL.4
69	470181	2	Collier serrage		
70	470183	1	Collier serrage		
71	941905	1	Rondelle e'lasttique		
72	955780	1	Ecrou		



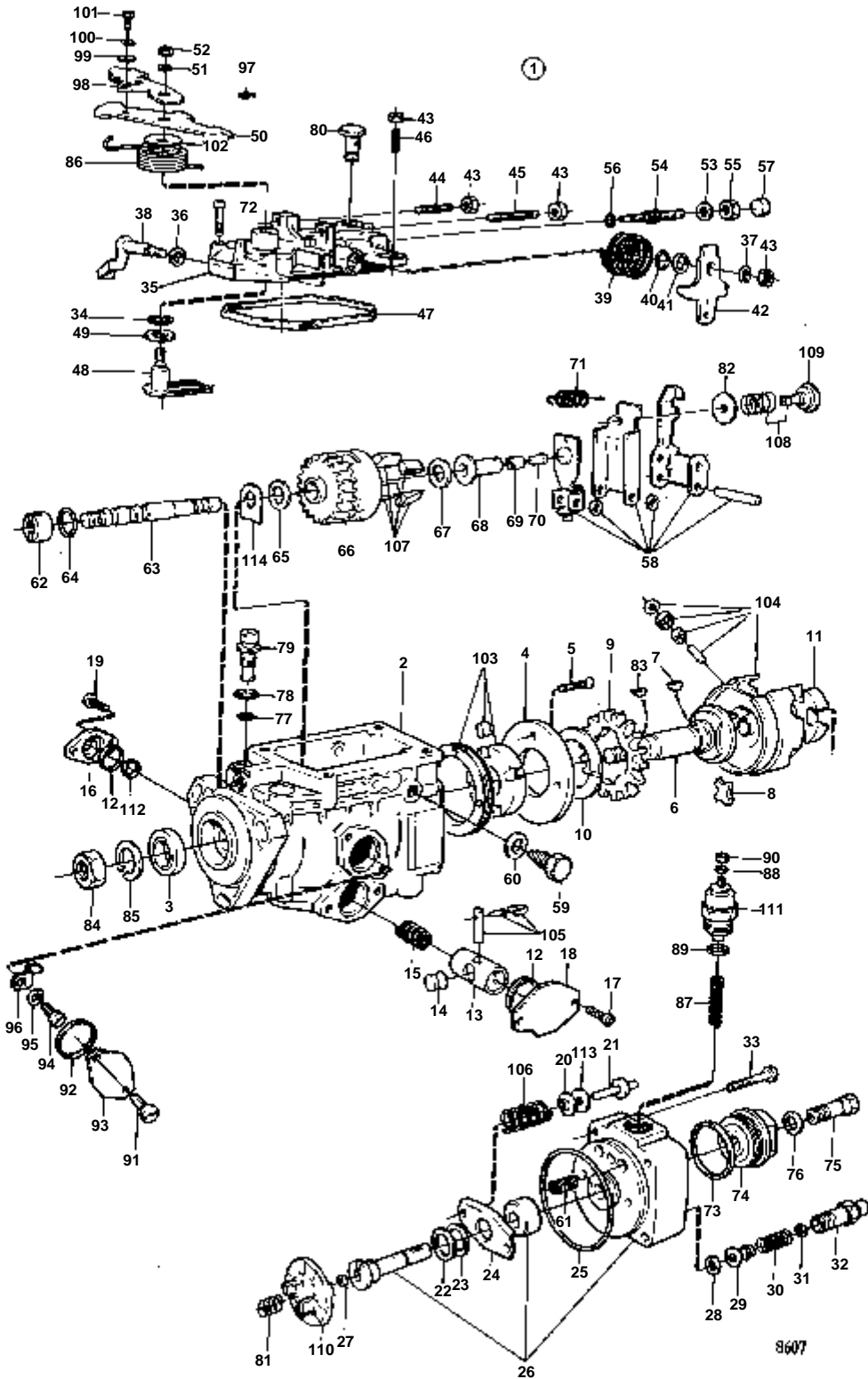
RÉF	No Pièce	QTÉ	DÉSIGNATION	Voir	NOTES
1	846022	1	Pompe injection		SPEC. NO 867715, 867716, 867718, 867723, 867830, 867933, 867934, 867935.
	846023	1	Pompe injection	02C-0150	SPEC. NO 867828, 867940.
	858091	1	Pompe injection PIECE NON SPECIFIEE	02C-0150	SPEC. NO 867947.
	858211	1	Pompe injection		SPEC. NO 867983.
2	1542171	1	Moyeu	02C-0160	
3	947314	1	Joint torique	IK	
4	953046	3	Goujon		
5	191172	3	Rondelle		
6	955782	3	Ecrou		
7	1542170	1	Pompe carburant		
	273663	1	Kit reparation		
8	463392	1	Joint	IK	
9	941907	2	Rondelle e'lasttique		
10	955295	2	Vis		
11	840531	1	Filtre carburant	02C-0100	
12	846789	1	Console		POUR FILTRE A CARBURANT MONTE A L'AVANT.
13	955301	2	Vis		VOIR GROUPE 2A
14	843075	2	Douille		POUR FILTRE A CARBURANT MONTE A L'AVANT.
15	955317	2	Vis		
16	960148	2	Rondelle		
17	846017	1	Conduit carburant		POUR FILTRE A CARBURANT MONTE A L'AVANT.
18	947621	4	Joint	IK	
19	25167	2	Vis creuse		
20	11994	4	Joint	IK	
21	74040	1	Vis creuse		
22	846018	1	Conduit carburant		POUR FILTRE A CARBURANT MONTE A L'AVANT.
23	845646	2	Flexible carburant		
24	11994	2	Joint	IK	
25	74040	1	Vis creuse		
26	404279	2	Collier serrage		POUR FILTRE A CARBURANT MONTE A L'AVANT.
27	955272	1	Vis		POUR FILTRE A CARBURANT MONTE A L'AVANT.
28	946035	1	Contre-ecrou		POUR FILTRE A CARBURANT MONTE A L'AVANT.
29	840105	2	Douille caoutchouc		
30	838583	1	Console		INCLUS DANS LE KIT DE MONTAGE 838978.
31	955344	2	Vis		INCLUS DANS LE KIT DE MONTAGE 838978.
32	843122	2	Douille entretoise		INCLUS DANS LE KIT DE MONTAGE 838978.
33	955317	2	Vis		
34	960148	2	Rondelle		
35	838586	1	Tuyau		INCLUS DANS LE KIT DE MONTAGE 838978.
36	25167	2	Vis creuse		
37	947621	4	Joint		
38	838587	1	Tuyau		INCLUS DANS LE KIT DE MONTAGE 838978.
39	846780	1	Console		INCLUS DANS LE KIT DE MONTAGE 838978.
40	955314	1	Vis		INCLUS DANS LE KIT DE MONTAGE 838978.
41	952624	1	Collier serrage		INCLUS DANS LE KIT DE MONTAGE 838978.
42	955892	1	Rondelle		INCLUS DANS LE KIT DE MONTAGE 838978.
43	955271	1	Vis		INCLUS DANS LE KIT DE MONTAGE 838978.
44	829146	1	Raccord tuyau		
45	954337	2	Raccord		
46	954323	2	Ecrou de raccord		
47	11994	2	Joint	IK	
48	74040	1	Vis creuse		
49	845647	1	Tuyau		
50	844237	1	Vis creuse		INCLUS DANS LA POMPE D'INJECTION COMPLETE.
51	11994	2	Joint	IK	
52	74034	1	Vis creuse		
53	957171	9	Joint	IK	
54	1542155	4	Injecteur	02C-0200	
	3803239	4	Injecteur, échange		Echange standard
55	1542159	4	Rondelle	IK	
56	1542158	4	Rondelle	IK	
57	1542154	4	Pare-chaleur		
58	1542157	4	Rondelle	IK	
59	1542156	4	Etrier		
60	924068	4	Goujon		
61	1542197	4	Rondelle		
62	955782	4	Ecrou		
63	1544137	1	Conduit fuite		
64	74033	3	Vis creuse		
65	1544151	1	Tuyau refoulement		CYL.1
66	1544152	1	Tuyau refoulement		CYL.2
67	1544153	1	Tuyau refoulement		CYL.3
68	1544154	1	Tuyau refoulement		CYL.4
69	470181	2	Collier serrage		
70	470183	1	Collier serrage		
71	941905	1	Rondelle e'lasttique		
72	955780	1	Ecrou		



RÉF	No Pièce	QTÉ	DÉSIGNATION	Voir	NOTES
1	846022	1	Pompe injection	02C-0150	SPEC. NO 867715, 867716, 867718, 867723, 867830, 867933, 867934, 867935.
2	1542171	1	Moyeu		
3	947314	1	Joint torique	IK	
4	953046	3	Goujon		
5	191172	3	Rondelle		
6	955782	3	Ecrou		
7	1542170	1	Pompe carburant		
8	273663	1	Kit reparation		
8	463392	1	Joint	IK	
9	941907	2	Rondelle e'lasttique		
10	955295	2	Vis		
11	840531	1	Filtre carburant	02C-0100	
12	846789	1	Console		POUR FILTRE A CARBURANT MONTE A L'AVANT.
13	955301	2	Vis		VOIR GROUPE 2A
14	843075	1	Douille		POUR FILTRE A CARBURANT MONTE A L'AVANT.
	845589	1	Douille entretoise		POUR FILTRE A CARBURANT MONTE A L'AVANT.
15	955317	2	Vis		
16	960148	2	Rondelle		
17	846017	1	Conduit carburant		POUR FILTRE A CARBURANT MONTE A L'AVANT.
18	947621	4	Joint	IK	
19	25167	2	Vis creuse		
20	11994	4	Joint	IK	
21	74040	1	Vis creuse		
22	846018	1	Conduit carburant		POUR FILTRE A CARBURANT MONTE A L'AVANT.
23	845646	2	Flexible carburant		
24	11994	2	Joint	IK	
25	74040	1	Vis creuse		
26	404279	2	Collier serrage		POUR FILTRE A CARBURANT MONTE A L'AVANT.
27	955272	1	Vis		POUR FILTRE A CARBURANT MONTE A L'AVANT.
28	946035	1	Contre-ecrou		POUR FILTRE A CARBURANT MONTE A L'AVANT.
29	840105	2	Douille caoutchouc		
30	838583	1	Console		INCLUS DANS LE KIT DE MONTAGE 838978.
31	955344	2	Vis		INCLUS DANS LE KIT DE MONTAGE 838978.
32	843122	2	Douille entretoise		INCLUS DANS LE KIT DE MONTAGE 838978.
33	955317	2	Vis		
34	960148	2	Rondelle		
35	838586	1	Tuyau		INCLUS DANS LE KIT DE MONTAGE 838978.
36	25167	2	Vis creuse		
37	947621	4	Joint		
38	838587	1	Tuyau		INCLUS DANS LE KIT DE MONTAGE 838978.
39	846780	1	Console		INCLUS DANS LE KIT DE MONTAGE 838978.
40	955314	1	Vis		INCLUS DANS LE KIT DE MONTAGE 838978.
41	952624	1	Collier serrage		INCLUS DANS LE KIT DE MONTAGE 838978.
42	955892	1	Rondelle		INCLUS DANS LE KIT DE MONTAGE 838978.
43	955271	1	Vis		INCLUS DANS LE KIT DE MONTAGE 838978.
44	829146	1	Raccord tuyau		
45	954337	2	Raccord		
46	954323	2	Ecrou de raccord		
47	11994	2	Joint	IK	
48	74040	1	Vis creuse		
49	845647	1	Tuyau		
50	844237	1	Vis creuse		INCLUS DANS LA POMPE D'INJECTION COMPLETE.
51	11994	2	Joint	IK	
52	74034	1	Vis creuse		
53	957171	9	Joint	IK	
54	1542155	4	Injecteur	02C-0200	
	3803239	4	Injecteur, échange		Echange standard
55	1542159	4	Rondelle	IK	
56	1542158	4	Rondelle	IK	
57	1542154	4	Pare-chaleur		
58	1542157	4	Rondelle	IK	
59	1542156	4	Etrier		
60	924068	4	Goujon		
61	1542197	4	Rondelle		
62	955782	4	Ecrou		
63	1544137	1	Conduit fuite		
64	74033	3	Vis creuse		
65	1544151	1	Tuyau refoulement		CYL.1
66	1544152	1	Tuyau refoulement		CYL.2
67	1544153	1	Tuyau refoulement		CYL.3
68	1544154	1	Tuyau refoulement		CYL.4
69	470181	2	Collier serrage		
70	470183	1	Collier serrage		
71	941905	1	Rondelle e'lasttique		
72	955780	1	Ecrou		

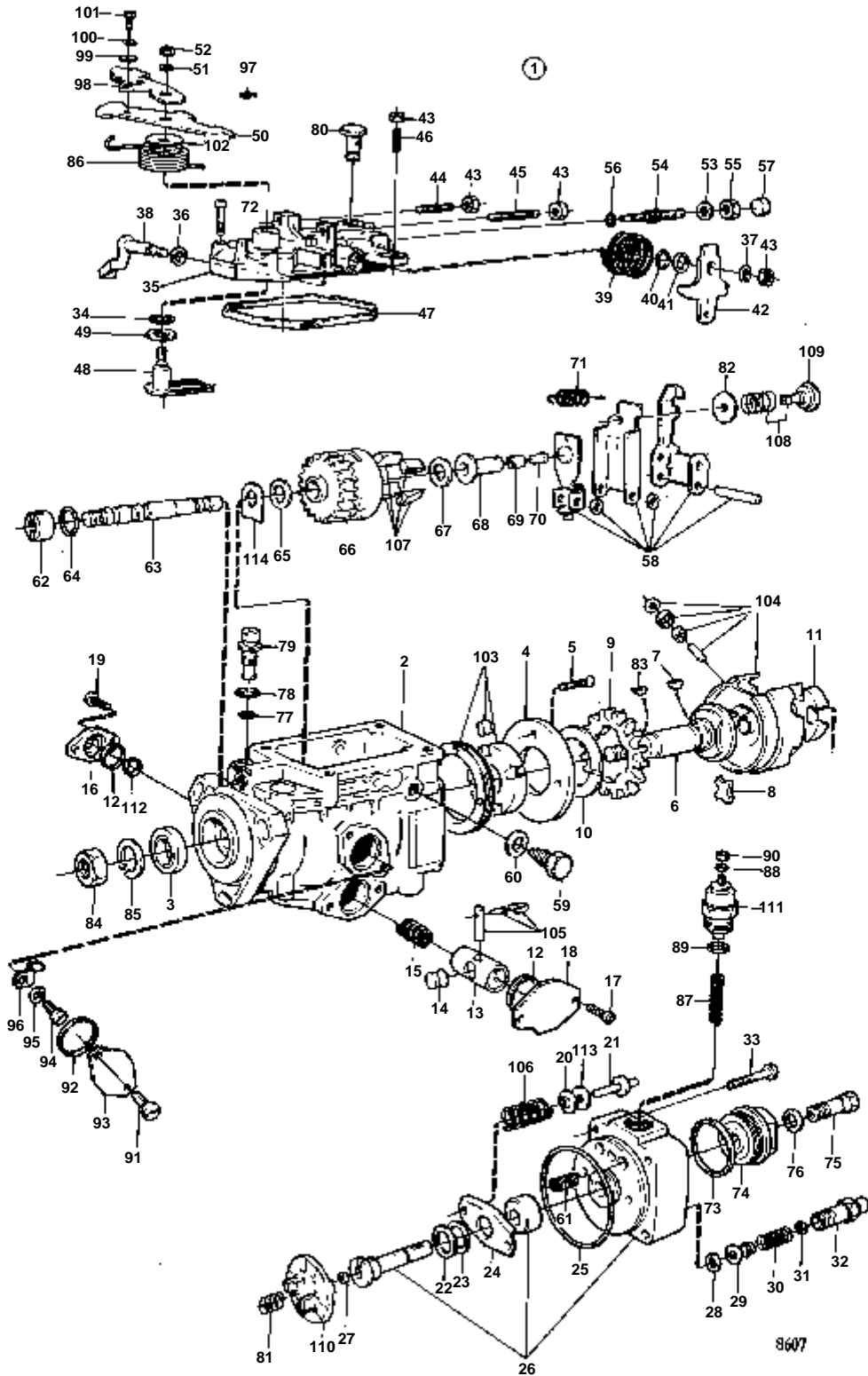


RÉF	No Pièce	QTÉ	DÉSIGNATION	NOTES
1	840531	1	Filtre carburant	
2		1	· COUVERCLE	
3	240664	1	· Vis	(233017)
4	25534	1	· Joint	
5	829993	1	· Filtre	
6		1	· · JOINT	



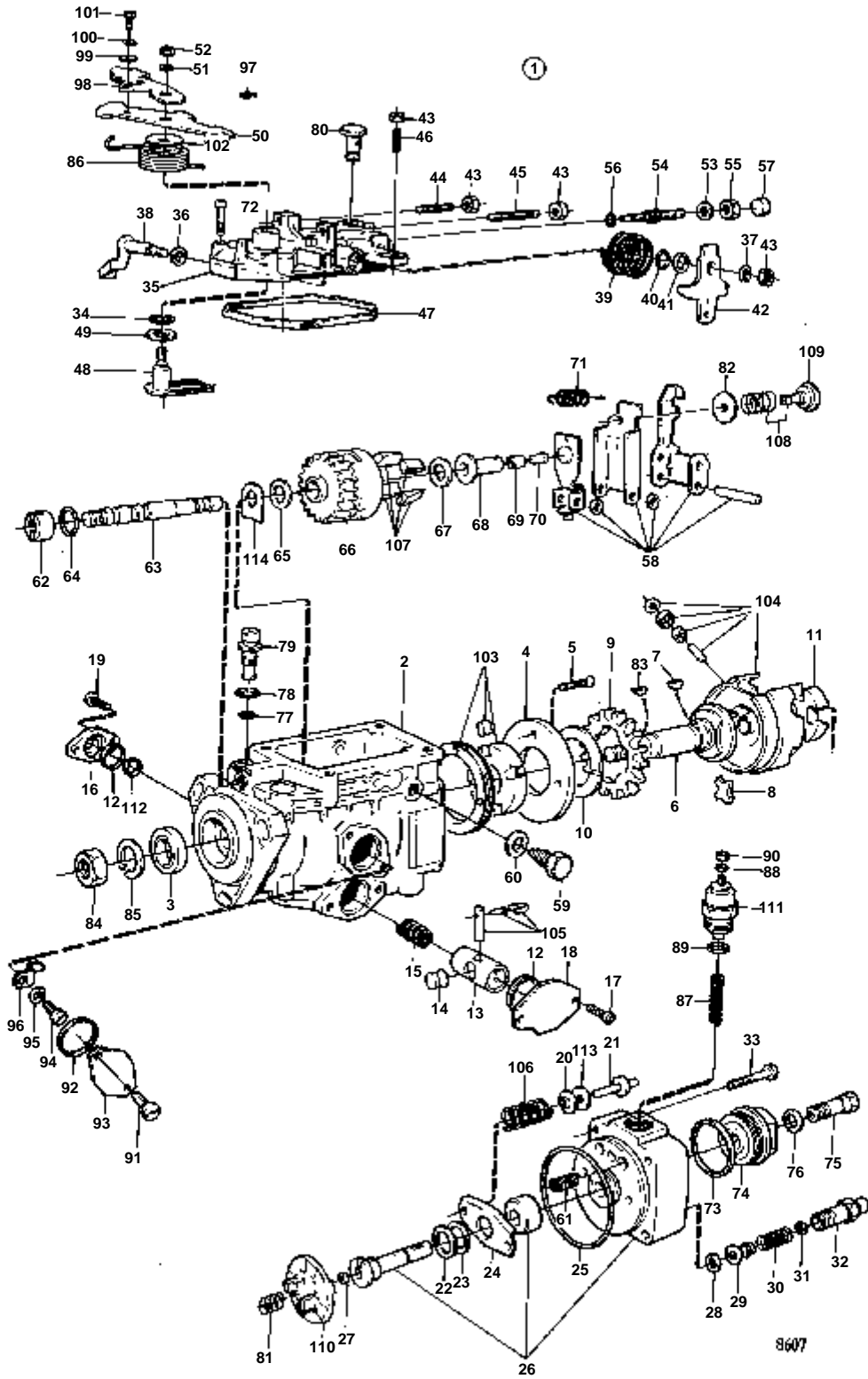
RÉF	No Pièce	QTÉ	DÉSIGNATION	NOTES
1	846019	1	Pompe injection	
2		1	· BOITIER	
3	844178	1	· Bague etancheite	
4	844145	1	· Anneau	
5	838334	2	· Vis	
6	844148	1	· Arbre	
7	844293	1	· Clavette	
8	844150	2	· Amortisseur	IK
9	844147	1	· Pignon	
10	844146	1	· Rondelle	
11	844152	1	· Croisillon	
12	844176	2	· Joint torique	IK
13	844180	1	· Piston	
14	858907	1	· Coulisseau	(844181)
15	844184	1	· Ressort	
16	844185	1	· Bride	
17	838335	2	· Vis	
18	844175	1	· Couvercle	
19	838335	2	· Vis	
20	844163	2	· Rondelle	
21	844166	2	· Goupille	
22	243527	1	· Rondelle	
23	243530	1	· Rondelle	
24	844162	1	· Rondelle	
25	243555	1	· Bague etancheite	(844168)
26	838458	1	· Carter	
27	243531	X	· Rondelle ajustee	E=1,80 MM
	243534	X	· Rondelle ajustee	E=1,94 MM
	845726	X	· Rondelle ajustee	E=2,00 MM
	844155	X	· Rondelle ajustee	E=2,12 MM
	844156	X	· Rondelle ajustee	E=2,20 MM
	845729	X	· Rondelle ajustee	E=2,32 MM
	845730	X	· Rondelle ajustee	E=2,40 MM
	243545	X	· Rondelle ajustee	E=2,50 MM
	844158	X	· Rondelle ajustee	E=2,52 MM
	844160	X	· Rondelle ajustee	E=2,72 MM
	844161	X	· Rondelle ajustee	E=2,80 MM
28	845738	4	· Rondelle	
29	838460	4	· Soupape refoulement	
30	243559	4	· Ressort	
31	243560	4	· Rondelle	
32	244688	4	· Raccord	
33	838338	4	· Vis	
34	243567	1	· Bague etancheite	IK
35	838339	1	· Couvercle	
36	844220	1	· Rondelle	
38	844222	1	· Arbre	
39	844223	1	· Ressort	
40	844224	1	· Joint torique	IK
41	844225	1	· Rondelle	
42	844226	1	· Levier	
43	955781	4	· Ecrou	
44	1277235	1	· Goujon	
45	844228	1	· Goujon	
46	844229	1	· Goujon	
47	845785	1	· Joint	
48	838341	1	· Bras commande	
49	844220	1	· Rondelle	
50	838342	1	· Kit fourchette	
51	838340	1	· Anneau elastique	
52	955781	1	· Ecrou	
54	1257677	1	· Vis	ALT,L=26 MM
	1257678	1	· Vis	ALT,L=24 MM
	1257679	1	· Vis	ALT,L=28 MM
55	838343	1	· Ecrou	
56	844235	1	· Joint torique	IK
57	844652	1	· Douille entretoise	
58	838344	1	· Bras commande	
59	838345	2	· Vis	
60	838346	2	· Rondelle	IK
61	844167	2	· Ressort	
62	844217	1	· Ecrou	
63	838347	1	· Arbre commande	
64	844235	1	· Joint torique	IK
65	844214	X	· Rondelle	ALT,E=1,40 MM
	845750	X	· Rondelle	ALT,E=1,30 MM
	845751	X	· Rondelle	ALT,E=1,35 MM
66	844213	1	· Roue de commande	
67	838348	1	· Rondelle entretoise	

RÉF	No Pièce	QTÉ	DÉSIGNATION	NOTES
68	844210	1	· Douille	
69	844209	1	· Goupille	
70	845757	X	· Goupille	L=7,60MM
	845758	X	· Goupille	L=7,80 MM
	845759	X	· Goupille	L=8,00 MM
	845760	X	· Goupille	L=8,20 MM
	845761	X	· Goupille	L=8,40 MM
	845762	X	· Goupille	L=8,60 MM
	845763	X	· Goupille	L=8,80 MM
	845764	X	· Goupille	L=9,00 MM
	845765	X	· Goupille	L=9,20 MM
	845766	X	· Goupille	L=9,40 MM
	845767	X	· Goupille	L=9,60 MM
	845768	X	· Goupille	L=9,80 MM
	845769	X	· Goupille	L=10,00 MM
	845770	X	· Goupille	L=10,20 MM
	845771	X	· Goupille	L=10,40 MM
71	838462	1	· Ressort	
72	838350	4	· Vis	
73	838402	1	· Joint torique	IK
74	844171	1	· Bouchon	
75	845737	1	· Vis	IK REMP. PAR 844171
76	947620	1	· Joint	
77	243521	1	· Bague etancheite	IK
78	243520	1	· Bague etancheite	IK
79	844179	1	· Soupape	
80	844237	1	· Vis creuse	
81	244691	1	· Ressort pression	
82	838403	1	· Rondelle	
83	25464	1	· Clavette	
84	955784	1	· Ecrou	
85	838404	1	· Anneau elastique	
86	844230	1	· Ressort	
87	844186	1	· Ressort	
88	25261	1	· Rondelle	(838405)
89	243572	1	· Joint torique	
90	955780	1	· Ecrou	
91	956092	2	· Vis	
92	844176	1	· Joint torique	
93	844175	1	· Couvercle	
94	956057	1	· Vis	
95	941904	1	· Rondelle elasttigue	
96	243506	1	· Crochet	
97	843166	1	· Anneau verrouillage	
98	838407	1	· Levier	
99	955892	1	· Rondelle	
100	838340	1	· Anneau elastique	
101	838408	1	· Vis	
102	845777	1	· Rondelle	
103	844144	1	· Kit rotor	
104	838409	1	· Roulememt rouleaux	
105	844182	1	· Kit axe de piston	
106	844164	1	· Jeu ressorts	
107	844212	1	· Masselotte regulateu	
108	844189	1	· Vis	
110	838466	1	· Rondelle	
111	844187	1	· Aimant	(838412)
112	244425	1	· Rondelle ajustee	
113	844165	2	· Jeu cales	
114	844215	1	· Jeu cales	
	844240	1	· Kit joints	



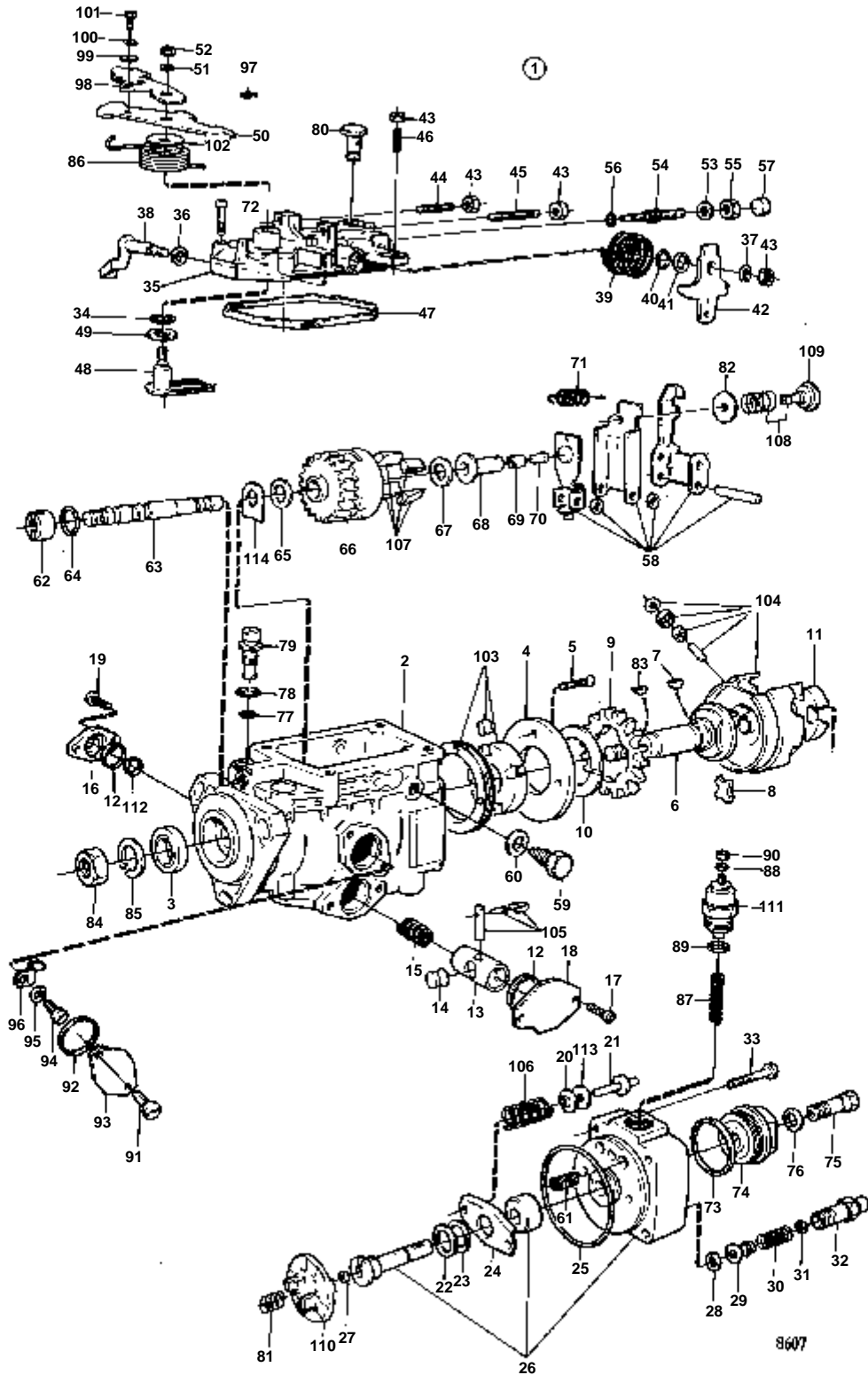
RÉF	No Pièce	QTÉ	DÉSIGNATION	NOTES
1	846020	1	Pompe injection	
2		1	· BOITIER	
3	844178	1	· Bague etancheite	
4	844145	1	· Anneau	
5	838334	2	· Vis	
6	844148	1	· Arbre	
7	844293	1	· Clavette	
8	844150	2	· Amortisseur	IK
9	844147	1	· Pignon	
10	844146	1	· Rondelle	
11	844152	1	· Croisillon	
12	844176	2	· Joint torique	IK
13	844180	1	· Piston	
14	858907	1	· Coulisseau	(844181)
15	844184	1	· Ressort	
16	844185	1	· Bride	
17	838335	2	· Vis	
18	844175	1	· Couvercle	
19	838335	2	· Vis	
20	844163	2	· Rondelle	
21	844166	2	· Goupille	
22	243527	1	· Rondelle	
23	243530	1	· Rondelle	
24	844162	1	· Rondelle	
25	243555	1	· Bague etancheite	(844168)
26	838336	1	· Carter	
27	243531	X	· Rondelle ajustee	E=1,80 MM
	243534	X	· Rondelle ajustee	E=1,94 MM
	845726	X	· Rondelle ajustee	E=2,00 MM
	844155	X	· Rondelle ajustee	E=2,12 MM
	844156	X	· Rondelle ajustee	E=2,20 MM
	845729	X	· Rondelle ajustee	E=2,32 MM
	845730	X	· Rondelle ajustee	E=2,40 MM
	243545	X	· Rondelle ajustee	E=2,50 MM
	844158	X	· Rondelle ajustee	E=2,52 MM
	844160	X	· Rondelle ajustee	E=2,72 MM
	844161	X	· Rondelle ajustee	E=2,80 MM
28	845738	4	· Rondelle	
29	838442	4	· Soupape refoulement	(838337)
30	243559	4	· Ressort	
31	243560	4	· Rondelle	
32	244688	4	· Raccord	
33	838338	4	· Vis	
34	243567	1	· Bague etancheite	IK
35	838339	1	· Couvercle	
36	844220	1	· Rondelle	
37	838340	1	· Anneau elastique	
38	844222	1	· Arbre	
39	844223	1	· Ressort	
40	844224	1	· Joint torique	IK
41	844225	1	· Rondelle	
42	844226	1	· Levier	
43	955781	4	· Ecrou	
44	1277235	1	· Goujon	
45	844228	1	· Goujon	
46	844229	1	· Goujon	
47	845785	1	· Joint	
48	838341	1	· Bras commande	
49	844220	1	· Rondelle	
50	838342	1	· Kit fourchette	
51	838340	1	· Anneau elastique	
52	940197	1	· Ecrou	
53	25703	1	· Rondelle	
54	1257677	1	· Vis	ALT,L=26 MM
	1257678	1	· Vis	ALT,L=24 MM
	1257679	1	· Vis	ALT,L=28 MM
55	838343	1	· Ecrou	
56	844235	1	· Joint torique	IK
57	844652	1	· Douille entretoise	
58	838344	1	· Bras commande	
59	838345	2	· Vis	
60	838346	2	· Rondelle	IK
61	844167	2	· Ressort	
62	844217	1	· Ecrou	
63	838347	1	· Arbre commande	
64	243786	1	· Joint torique	IK
65	844214	X	· Rondelle	ALT,E=1,40 MM
	845750	X	· Rondelle	ALT,E=1,30 MM
	845751	X	· Rondelle	ALT,E=1,35 MM
66	844213	1	· Roue de commande	
67	838348	1	· Rondelle entretoise	

RÉF	No Pièce	QTÉ	DÉSIGNATION	NOTES
68	844210	1	· Douille	
69	844209	1	· Goupille	
70	845757	X	· Goupille	L=7,60MM
	845758	X	· Goupille	L=7,80 MM
	845759	X	· Goupille	L=8,00 MM
	845760	X	· Goupille	L=8,20 MM
	845761	X	· Goupille	L=8,40 MM
	845762	X	· Goupille	L=8,60 MM
	845763	X	· Goupille	L=8,80 MM
	845764	X	· Goupille	L=9,00 MM
	845765	X	· Goupille	L=9,20 MM
	845766	X	· Goupille	L=9,40 MM
	845767	X	· Goupille	L=9,60 MM
	845768	X	· Goupille	L=9,80 MM
	845769	X	· Goupille	L=10,00 MM
	845770	X	· Goupille	L=10,20 MM
	845771	X	· Goupille	L=10,40 MM
71	838349	1	· Ressort	
72	838350	4	· Vis	
73	838402	1	· Joint torique	IK
74	844171	1	· Bouchon	
75	845737	1	· Vis	IK REMP. PAR 844171
76	947620	1	· Joint	
77	243521	1	· Bague etancheite	IK
78	243520	1	· Bague etancheite	IK
79	844179	1	· Soupape	
80	844237	1	· Vis creuse	
81	244691	1	· Ressort pression	
82	838403	1	· Rondelle	
83	25464	1	· Clavette	
84	955784	1	· Ecrou	
85	838404	1	· Anneau elastique	
86	844230	1	· Ressort	
87	844186	1	· Ressort	
88	25261	1	· Rondelle	(838405)
89	243572	1	· Joint torique	
90	838406	1	· Ecrou	
91	956092	2	· Vis	
92	844176	1	· Joint torique	
93	844175	1	· Couvercle	
94	956057	1	· Vis	
95	941904	1	· Rondelle elasttigue	
96	243506	1	· Crochet	
98	838407	1	· Levier	
99	955892	1	· Rondelle	
100	838340	1	· Anneau elastique	
101	838408	1	· Vis	
102	845777	1	· Rondelle	
103	844144	1	· Kit rotor	
104	838409	1	· Roulememt rouleaux	
105	844182	1	· Kit axe de piston	
106	844164	1	· Jeu ressorts	
107	844212	1	· Masselotte regulateu	
109	838410	1	· Vis butee	
110	838411	1	· Flasque entrainement	
111	844187	1	· Aimant	(838412)
112	244425	1	· Rondelle ajustee	
113	844165	2	· Jeu cales	
114	844215	1	· Jeu cales	
	844240	1	· Kit joints	



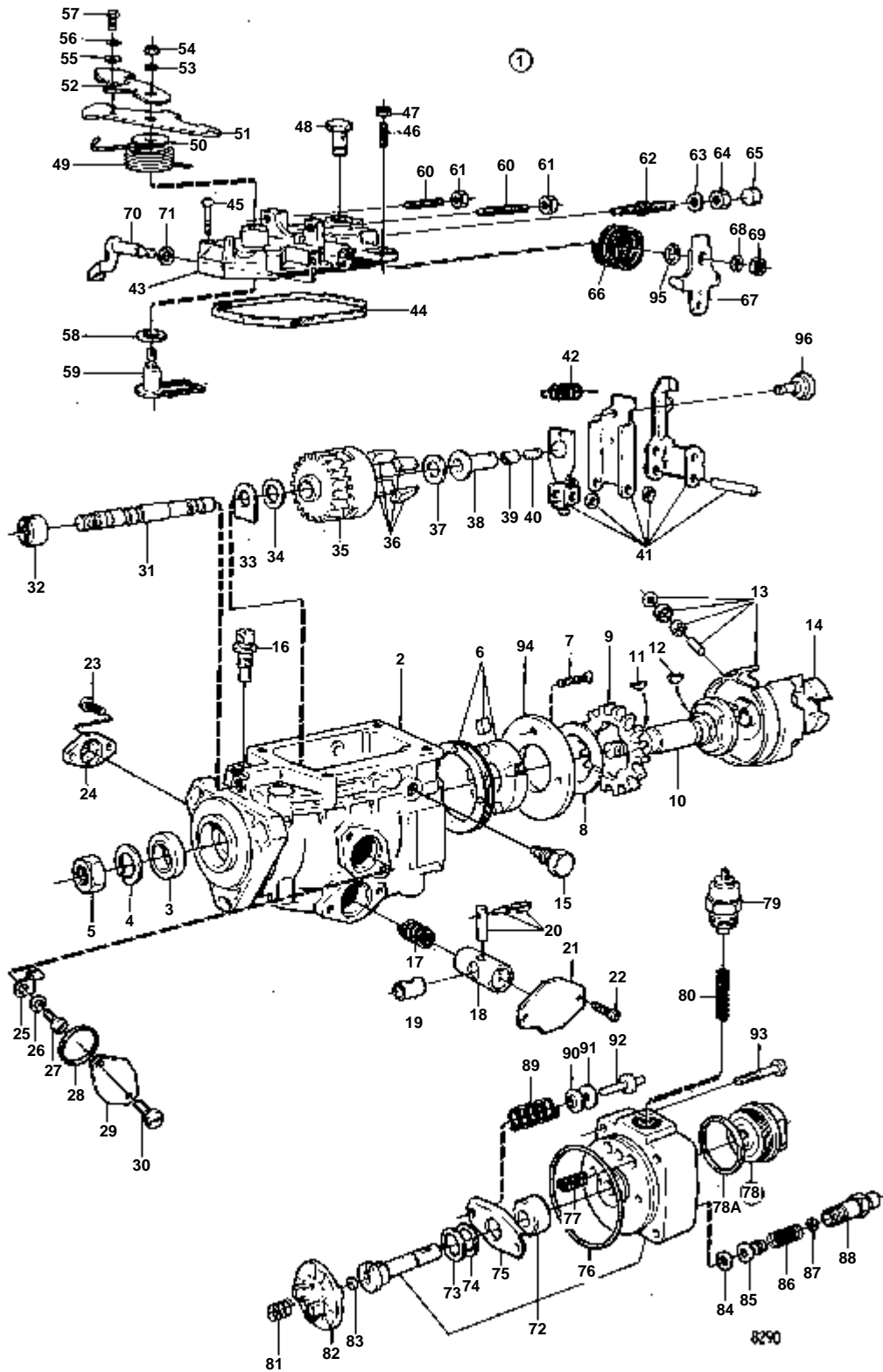
RÉF	No Pièce	QTÉ	DÉSIGNATION	NOTES
1	846022	1	Pompe injection	
2		1	· BOITIER	
3	844178	1	· Bague etancheite	
4	844145	1	· Anneau	
5	838334	2	· Vis	
6	844148	1	· Arbre	
7	844293	1	· Clavette	
8	844150	2	· Amortisseur	IK
9	844147	1	· Pignon	
10	844146	1	· Rondelle	
11	844152	1	· Croisillon	
12	844176	2	· Joint torique	IK
13	838415	1	· Piston	
14	858907	1	· Coulisseau	(844181)
15	844184	1	· Ressort	
16	844185	1	· Bride	
17	838335	2	· Vis	
18	844175	1	· Couvercle	
19	838335	2	· Vis	
20	844163	2	· Rondelle	
21	844166	2	· Goupille	
22	243527	1	· Rondelle	
23	243530	1	· Rondelle	
24	844162	1	· Rondelle	
25	243555	1	· Bague etancheite	(844168)
26	838336	1	· Carter	
27	243531	X	· Rondelle ajustee	E=1,80 MM
	243534	X	· Rondelle ajustee	E=1,94 MM
	845726	X	· Rondelle ajustee	E=2,00 MM
	844155	X	· Rondelle ajustee	E=2,12 MM
	844156	X	· Rondelle ajustee	E=2,20 MM
	845729	X	· Rondelle ajustee	E=2,32 MM
	845730	X	· Rondelle ajustee	E=2,40 MM
	243545	X	· Rondelle ajustee	E=2,50 MM
	844158	X	· Rondelle ajustee	E=2,52 MM
	844160	X	· Rondelle ajustee	E=2,72 MM
	844161	X	· Rondelle ajustee	E=2,80 MM
28	845738	4	· Rondelle	
29	838442	4	· Soupape refoulement	(838337)
30	243559	4	· Ressort	
31	243560	4	· Rondelle	
32	244688	4	· Raccord	
33	838338	4	· Vis	
34	243567	1	· Bague etancheite	IK
35	838339	1	· Couvercle	
36	844220	1	· Rondelle	
37	838340	1	· Anneau elastique	
38	844222	1	· Arbre	
39	844223	1	· Ressort	
40	844224	1	· Joint torique	IK
41	844225	1	· Rondelle	
42	844226	1	· Levier	
43	955781	4	· Ecrou	
44	1277235	1	· Goujon	
45	844228	1	· Goujon	
46	844229	1	· Goujon	
47	845785	1	· Joint	
48	838341	1	· Bras commande	
49	844220	1	· Rondelle	
50	838342	1	· Kit fourchette	
51	838340	1	· Anneau elastique	
52	955781	1	· Ecrou	
53	25703	1	· Rondelle	
54	1257677	1	· Vis	ALT,L=26 MM
	1257678	1	· Vis	ALT,L=24 MM
	1257679	1	· Vis	ALT,L=28 MM
55	838343	1	· Ecrou	
56	844235	1	· Joint torique	IK
57	844652	1	· Douille entretoise	
58	838344	1	· Bras commande	
59	838345	2	· Vis	
60	838346	2	· Rondelle	IK
61	844167	2	· Ressort	
62	844217	1	· Ecrou	
63	838347	1	· Arbre commande	
64	243786	1	· Joint torique	IK
65	844214	X	· Rondelle	ALT,E=1,40 MM
	845750	X	· Rondelle	ALT,E=1,30 MM
	845751	X	· Rondelle	ALT,E=1,35 MM
66	844213	1	· Roue de commande	
67	838348	1	· Rondelle entretoise	

RÉF	No Pièce	QTÉ	DÉSIGNATION	NOTES
68	844210	1	· Douille	
69	844209	1	· Goupille	
70	845757	X	· Goupille	L=7,60MM
	845758	X	· Goupille	L=7,80 MM
	845759	X	· Goupille	L=8,00 MM
	845760	X	· Goupille	L=8,20 MM
	845761	X	· Goupille	L=8,40 MM
	845762	X	· Goupille	L=8,60 MM
	845763	X	· Goupille	L=8,80 MM
	845764	X	· Goupille	L=9,00 MM
	845765	X	· Goupille	L=9,20 MM
	845766	X	· Goupille	L=9,40 MM
	845767	X	· Goupille	L=9,60 MM
	845768	X	· Goupille	L=9,80 MM
	845769	X	· Goupille	L=10,00 MM
	845770	X	· Goupille	L=10,20 MM
	845771	X	· Goupille	L=10,40 MM
71	838349	1	· Ressort	
72	838350	4	· Vis	
73	838402	1	· Joint torique	IK
74	844171	1	· Bouchon	
75	845737	1	· Vis	IK REMP. PAR 844171
76	947620	1	· Joint	
77	243521	1	· Bague etancheite	IK
78	243520	1	· Bague etancheite	IK
79	844179	1	· Soupape	
80	844237	1	· Vis creuse	
81	244691	1	· Ressort pression	
82	838403	1	· Rondelle	
83	25464	1	· Clavette	
84	955784	1	· Ecrou	
85	838404	1	· Anneau elastique	
86	844230	1	· Ressort	
87	844186	1	· Ressort	
88	25261	1	· Rondelle	(838405)
89	243572	1	· Joint torique	
90	838406	1	· Ecrou	
91	956092	2	· Vis	
92	844176	1	· Joint torique	
93	844175	1	· Couvercle	
94	956057	1	· Vis	
95	941904	1	· Rondelle elasttigue	
96	243506	1	· Crochet	
98	838407	1	· Levier	
99	955892	1	· Rondelle	
100	838340	1	· Anneau elastique	
101	838408	1	· Vis	
102	845777	1	· Rondelle	
103	844144	1	· Kit rotor	
104	838409	1	· Roulememt rouleaux	
105	844182	1	· Kit axe de piston	
106	844164	1	· Jeu ressorts	
107	844212	1	· Masselotte regulateu	
109	838410	1	· Vis butee	
110	838411	1	· Flasque entrainement	
111	844187	1	· Aimant	(838412)
112	244425	1	· Rondelle ajustee	
113	844165	2	· Jeu cales	
114	844215	1	· Jeu cales	
	844240	1	· Kit joints	



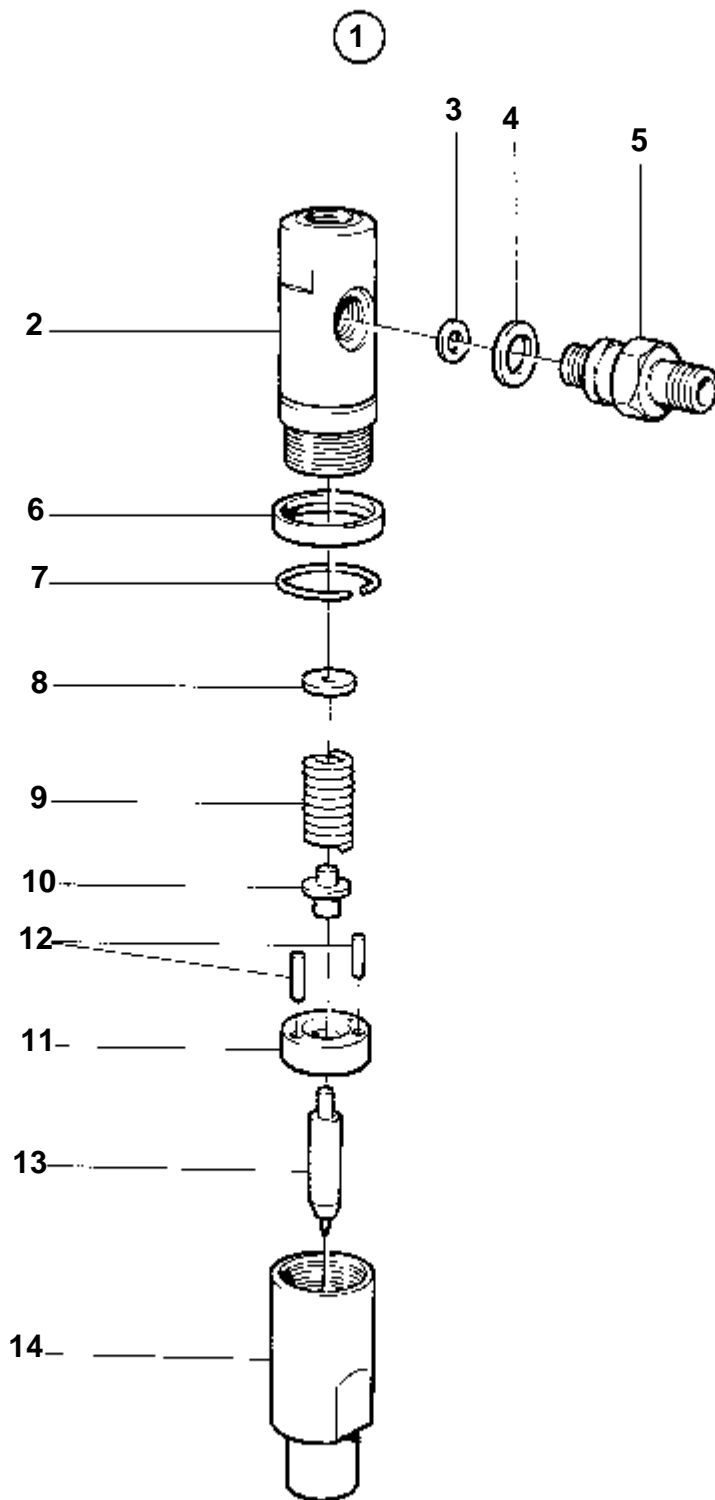
RÉF	No Pièce	QTÉ	DÉSIGNATION	NOTES
1	846023	1	Pompe injection	
2		1	· BOITIER	
3	844178	1	· Bague etancheite	
4	844145	1	· Anneau	
5	838334	2	· Vis	
6	844148	1	· Arbre	
7	844293	1	· Clavette	
8	844150	2	· Amortisseur	IK
9	844147	1	· Pignon	
10	844146	1	· Rondelle	
11	844152	1	· Croisillon	
12	844176	2	· Joint torique	IK
13	838415	1	· Piston	
14	858907	1	· Coulisseau	(844181)
15	844184	1	· Ressort	
16	844185	1	· Bride	
17	838335	4	· Vis	
18	844175	1	· Couvercle	
19	838335	2	· Vis	
20	844163	2	· Rondelle	
21	844166	2	· Goupille	
22	243527	1	· Rondelle	
23	243530	1	· Rondelle	
24	844162	1	· Rondelle	
25	243555	1	· Bague etancheite	(844168)
26	838336	1	· Carter	
27	243531	X	· Rondelle ajustee	E=1,80 MM
	243534	X	· Rondelle ajustee	E=1,94 MM
	845726	X	· Rondelle ajustee	E=2,00 MM
	844155	X	· Rondelle ajustee	E=2,12 MM
	844156	X	· Rondelle ajustee	E=2,20 MM
	845729	X	· Rondelle ajustee	E=2,32 MM
	845730	X	· Rondelle ajustee	E=2,40 MM
	243545	X	· Rondelle ajustee	E=2,50 MM
	844158	X	· Rondelle ajustee	E=2,52 MM
	844160	X	· Rondelle ajustee	E=2,72 MM
	844161	X	· Rondelle ajustee	E=2,80 MM
28	845738	4	· Rondelle	
29	838442	4	· Soupape refoulement	(838337)
30	243559	4	· Ressort	
31	243560	4	· Rondelle	
32	244688	4	· Raccord	
33	838338	4	· Vis	
34	243567	1	· Bague etancheite	IK
35	838339	1	· Couvercle	
36	844220	1	· Rondelle	
37	838340	1	· Anneau elastique	
38	844222	1	· Arbre	
39	844223	1	· Ressort	
40	844224	1	· Joint torique	IK
41	844225	1	· Rondelle	
42	844226	1	· Levier	
43	955781	4	· Ecrou	
44	1277235	1	· Goujon	
45	844228	1	· Goujon	
46	844229	1	· Goujon	
47	845785	1	· Joint	
48	838341	1	· Bras commande	
49	844220	1	· Rondelle	
50	838342	1	· Kit fourchette	
51	838340	1	· Anneau elastique	
52	955781	1	· Ecrou	
53	25703	1	· Rondelle	
54	1257677	1	· Vis	ALT,L=26 MM
	1257678	1	· Vis	ALT,L=24 MM
	1257679	1	· Vis	ALT,L=28 MM
55	838343	1	· Ecrou	
56	844235	1	· Joint torique	IK
57	844652	1	· Douille entretoise	
58	838344	1	· Bras commande	
59	838345	2	· Vis	
60	838346	2	· Rondelle	IK
61	844167	2	· Ressort	
62	844217	1	· Ecrou	
63	838347	1	· Arbre commande	
64	243786	1	· Joint torique	IK
65	844214	X	· Rondelle	ALT,E=1,40 MM
	845750	X	· Rondelle	ALT,E=1,30 MM
	845751	X	· Rondelle	ALT,E=1,35 MM
66	844213	1	· Roue de commande	
67	838348	1	· Rondelle entretoise	

RÉF	No Pièce	QTÉ	DÉSIGNATION	NOTES
68	844210	1	· Douille	
69	844209	1	· Goupille	
70	845757	X	· Goupille	L=7,60MM
	845758	X	· Goupille	L=7,80 MM
	845759	X	· Goupille	L=8,00 MM
	845760	X	· Goupille	L=8,20 MM
	845761	X	· Goupille	L=8,40 MM
	845762	X	· Goupille	L=8,60 MM
	845763	X	· Goupille	L=8,80 MM
	845764	X	· Goupille	L=9,00 MM
	845765	X	· Goupille	L=9,20 MM
	845766	X	· Goupille	L=9,40 MM
	845767	X	· Goupille	L=9,60 MM
	845768	X	· Goupille	L=9,80 MM
	845769	X	· Goupille	L=10,00 MM
	845770	X	· Goupille	L=10,20 MM
	845771	X	· Goupille	L=10,40 MM
71	838349	1	· Ressort	
72	838350	4	· Vis	
73	838402	1	· Joint torique	IK
74	844171	1	· Bouchon	
75	845737	1	· Vis	IK REMP. PAR 844171
76	947620	1	· Joint	
77	243521	1	· Bague etancheite	IK
78	243520	1	· Bague etancheite	IK
79	844179	1	· Soupape	
80	844237	1	· Vis creuse	
81	244691	1	· Ressort pression	
82	838403	1	· Rondelle	
83	25464	1	· Clavette	
84	955784	1	· Ecrou	
85	838404	1	· Anneau elastique	
86	844230	1	· Ressort	
87	844186	1	· Ressort	
88	25261	1	· Rondelle	(838405)
90	838406	1	· Ecrou	
91	956092	2	· Vis	
92	844176	1	· Joint torique	
93	844175	1	· Couvercle	
94	956057	1	· Vis	
95	941904	1	· Rondelle elasttigue	
96	243506	1	· Crochet	
98	838407	1	· Levier	
99	955892	1	· Rondelle	
100	838340	1	· Anneau elastique	
101	838408	1	· Vis	
102	845777	1	· Rondelle	
103	844144	1	· Kit rotor	
104	838409	1	· Roulememt rouleaux	
105	844182	1	· Kit axe de piston	
106	844164	1	· Jeu ressorts	
107	844212	1	· Masselotte regulateu	
109	838410	1	· Vis butee	
110	838411	1	· Flasque entrainement	
111	844187	1	· Aimant	(838412)
112	244425	1	· Rondelle ajustee	
113	844165	2	· Jeu cales	
114	844215	1	· Jeu cales	
	844240	1	· Kit joints	



RÉF	No Pièce	QTÉ	DÉSIGNATION	NOTES
1	858211	1	Pompe injection	
2		1	· BOITIER	
3	844178	1	· Bague etancheite	
4	838404	1	· Anneau elastique	
5	955784	1	· Ecrou	
6	844144	1	· Kit rotor	
7	838334	2	· Vis	
8	844146	1	· Rondelle	
9	844147	1	· Pignon	
10	844148	1	· Arbre	
11	25464	1	· Clavette	
12	844293	1	· Clavette	
13	838409	1	· Roulement rouleaux	
14	844152	1	· Croisillon	
15	838345	1	· Vis	
16	844179	1	· Soupape	
17	838449	1	· Ressort	
18	838415	1	· Piston	
19	858907	1	· Coulisseau	
20	844182	1	· Kit axe de piston	
21	844175	1	· Couvercle	
22	838335	2	· Vis	
23	838335	2	· Vis	
24	844185	1	· Bride	
25	243506	1	· Crochet	
26	941904	1	· Rondelle elastique	
27	956057	1	· Vis	
28	844176	1	· Joint torique	
29	844175	1	· Couvercle	
30	956092	2	· Vis	
31	838347	1	· Arbre commande	
32	844217	1	· Ecrou	
33	844215	1	· Jeu cales	
34	844214	X	· Rondelle	ALT.E=1,40 MM
	845750	X	· Rondelle	ALT.E=1,30 MM
35	844213	1	· Roue de commande	
36	844212	1	· Masselotte regulateur	
37	838348	1	· Rondelle entretoise	
38	844210	1	· Douille	
39	844209	1	· Goupille	
40	845757	X	· Goupille	L=7,60MM
	845758	X	· Goupille	L=7,80 MM
	845759	X	· Goupille	L=8,00 MM
	845760	X	· Goupille	L=8,20 MM
	845761	X	· Goupille	L=8,40 MM
	845762	X	· Goupille	L=8,60 MM
	845763	X	· Goupille	L=8,80 MM
	845764	X	· Goupille	L=9,00 MM
	845765	X	· Goupille	L=9,20 MM
	845766	X	· Goupille	L=9,40 MM
	845767	X	· Goupille	L=9,60 MM
	845768	X	· Goupille	L=9,80 MM
	845769	X	· Goupille	L=10,00 MM
	845770	X	· Goupille	L=10,20 MM
	845771	X	· Goupille	L=10,40 MM
41	838344	1	· Bras commande	
42	838349	1	· Ressort	
43	859018	1	· Couvercle	
44	845785	1	· Joint	
45	838350	4	· Vis	
46	844229	1	· Goujon	
47	955781	1	· Ecrou	
48	844237	1	· Vis creuse	
49	844230	1	· Ressort	
50	845777	1	· Rondelle	
51	838342	1	· Kit fourchette	
52	838407	1	· Levier	
53	838340	1	· Anneau elastique	
54	955781	1	· Ecrou	
55	955892	1	· Rondelle	
56	838340	1	· Anneau elastique	
57	244970	1	· Vis	
58	844220	1	· Rondelle	
59	838341	1	· Bras commande	
60	859019	2	· Goujon	
61	955781	2	· Ecrou	
62	859020	1	· Vis de reglage	
63	25703	1	· Rondelle	
64	838343	1	· Ecrou	
65	844652	1	· Douille entretoise	
66	844223	1	· Ressort	
67	844226	1	· Levier	
68	838340	1	· Anneau elastique	
69	955781	1	· Ecrou	
70	844222	1	· Arbre	
71	844220	1	· Rondelle	
72	838336	1	· Carter	
73	243527	1	· Rondelle	
74	244809	1	· Rondelle	

RÉF	No Pièce	QTÉ	DÉSIGNATION	NOTES
75	844162	1	· Rondelle	
76	243555	1	· Bague etancheite	
77	844167	2	· Ressort	
78	844171	1	· Bouchon	
78A	947620	1	· · Joint	
79	858058	1	· Aimant d'arret	
80	844186	1	· Ressort	
81	244691	1	· Ressort pression	
82	838411	1	· Flasque entrainement	
83	243531	X	· Rondelle ajustee	E=1,80 MM
	243534	X	· Rondelle ajustee	E=1,94 MM
	845726	X	· Rondelle ajustee	E=2,00 MM
	844155	X	· Rondelle ajustee	E=2,12 MM
	844156	X	· Rondelle ajustee	E=2,20 MM
	845729	X	· Rondelle ajustee	E=2,32 MM
	845730	X	· Rondelle ajustee	E=2,40 MM
	243545	X	· Rondelle ajustee	E=2,50 MM
	844158	X	· Rondelle ajustee	E=2,52 MM
	844160	X	· Rondelle ajustee	E=2,72 MM
	844161	X	· Rondelle ajustee	E=2,80 MM
84	845738	4	· Rondelle	
85	838442	4	· Soupape refoulement	
86	243559	4	· Ressort	
87	243560	4	· Rondelle	
88	244688	4	· Raccord	
89	844164	1	· Jeu ressorts	
90	844163	2	· Rondelle	
91	844165	2	· Jeu cales	
92	844166	2	· Goupille	
93	244931	4	· Vis a six pans creux	
94	244918	1	· Anneau	
95	244938	1	· Rondelle	
96	838410	1	· Vis butee	
	844240	1	· Kit joints	

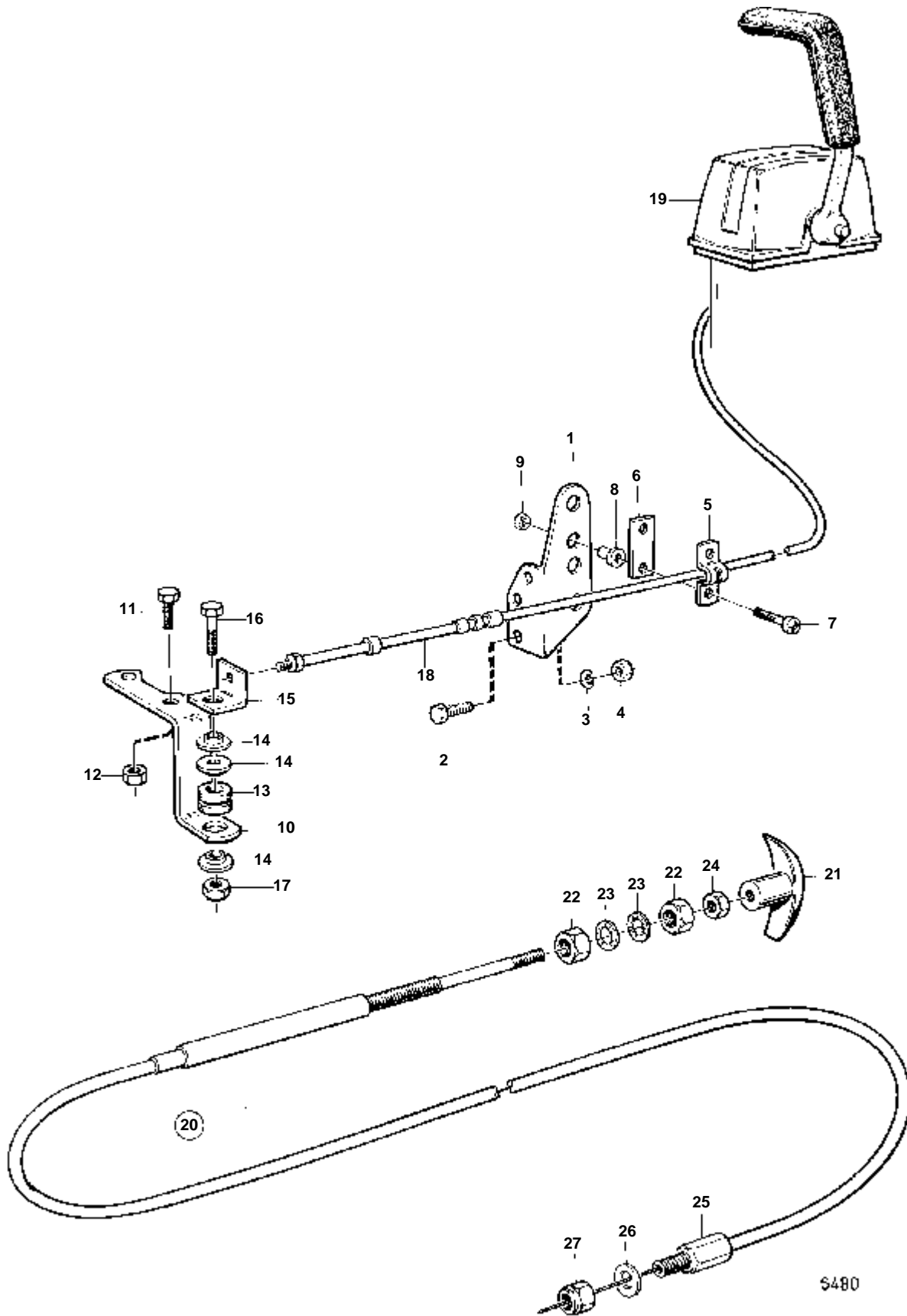


4680

RÉF	No Pièce	QTÉ	DÉSIGNATION	NOTES
1	1542155	1	Injecteur	
	3803239	1	Injecteur, échange	Echange standard
2		1	· CORPS DE SUPPORT DE BUSE	
3	844294	1	· Joint	
4	844295	1	· Joint torique	
5	844296	1	· Ecrou raccord	
6	844297	1	· Bague butee	
7	844298	1	· Anneau verrouillage	
8	244797	1	· Rondelle ajustee, CALE	(844299)
	846960	1	· Rondelle ajustee, CALE	E=1,000 MM ALT (844300)
	846945	1	· Rondelle ajustee, CALE	E=1,025 MM ALT (844301)
	846961	1	· Rondelle ajustee, CALE	E=1,050 MM ALT (844302)
	844303	1	· Rondelle ajustee	E=1,075 MM ALT
	244789	1	· Rondelle ajustee, CALE	E=1,100 MM ALT (6212418)
	846947	1	· Rondelle ajustee, CALE	E=1,320 MM ALT (844342)
	846963	1	· Rondelle ajustee, CALE	E=1,150 MM ALT (844343)
	244799	1	· Rondelle ajustee, CALE	E=1,175 MM ALT (844304)
	6212417	1	· Rondelle ajustee, CALE	E=1,200 MM ALT (844305)
	244805	1	· Rondelle ajustee, CALE	E=1,225 MM ALT (846948)
	244807	1	· Rondelle ajustee, CALE	E=1,250 MM ALT (846964)
	844308	1	· Rondelle ajustee	E=1,280MM ALT
	244789	1	· Rondelle ajustee	E=1,300 MM ALT (846965)
	858908	1	· Rondelle ajustee, CALE	E=1,320 MM ALT (846950)
	846966	1	· Rondelle ajustee, CALE	E=1,340 MM ALT (844311)
	244800	1	· Rondelle ajustee, CALE	E=1,375 MM ALT (844312)
	6212393	1	· Rondelle ajustee, CALE	E=1,400 MM ALT (844313)
	244790	1	· Rondelle ajustee, CALE	E=1,425 MM ALT (846952)
	244802	1	· Rondelle ajustee, CALE	E=1,440 MM ALT (844315)
	844316	1	· Rondelle ajustee	E=1,475 MM ALT
	244791	1	· Rondelle ajustee, CALE	E=1,500 MM ALT (846968)
	846954	1	· Rondelle ajustee, CALE	E=1,525 MM ALT (844318)
	846969	1	· Rondelle ajustee, CALE	E=1,550 MM ALT
	244793	1	· Rondelle ajustee	E=1,575 MM ALT (844320)
	846970	1	· Rondelle ajustee	E=1,600 MM ALT
	244806	1	· Rondelle ajustee, CALE	E=1,625 MM ALT (846956)
	244803	1	· Rondelle ajustee, CALE	E=1,640 MM ALT (844323)
	858905	1	· Rondelle ajustee, CALE	E=1,675 MM ALT (844324)
	244794	1	· Rondelle ajustee, CALE	E=1,700 MM ALT (844325)
	846957	1	· Rondelle ajustee	E=1,725 MM ALT
	846975	1	· Rondelle ajustee, CALE	E=1,750 MM ALT (844327)
	844328	1	· Rondelle ajustee	E=1,775 MM ALT
	6212420	1	· Rondelle ajustee, CALE	E=1,800 MM ALT (844329)
	846958	1	· Rondelle ajustee, CALE	E=1,825 MM ALT (844330)
	244813	1	· Rondelle ajustee, CALE	E=1,850 MM ALT (846977)
	844332	1	· Rondelle ajustee	E=1,875 MM ALT
	244795	1	· Rondelle ajustee, CALE	E=1,900 MM ALT (846798)
	846959	1	· Rondelle ajustee, CALE	E=1,920 MM ALT (844334)
	846980	1	· Rondelle ajustee, CALE	E=1,950 MM ALT (844335)
				E=1,975 MM ALT
9	844336	1	· Ressort	
10	844337	1	· Tige-poussoir	
11	844338	1	· Rondelle	
12	844339	2	· Goupille guide	
13	1542303	1	· Injecteur	
14	844340	1	· Ecrou	

DÉSIGNATION	Voir	NOTES
COMMANDE DE REGIME ET D'ARRET	02D-0050	MD30A, TMD30A, AQAD30A, TAMD30A
COMMANDE DE REGIME ET D'ARRET	02D-0100	MD30A, TMD30A, TAMD30A, AQAD30A

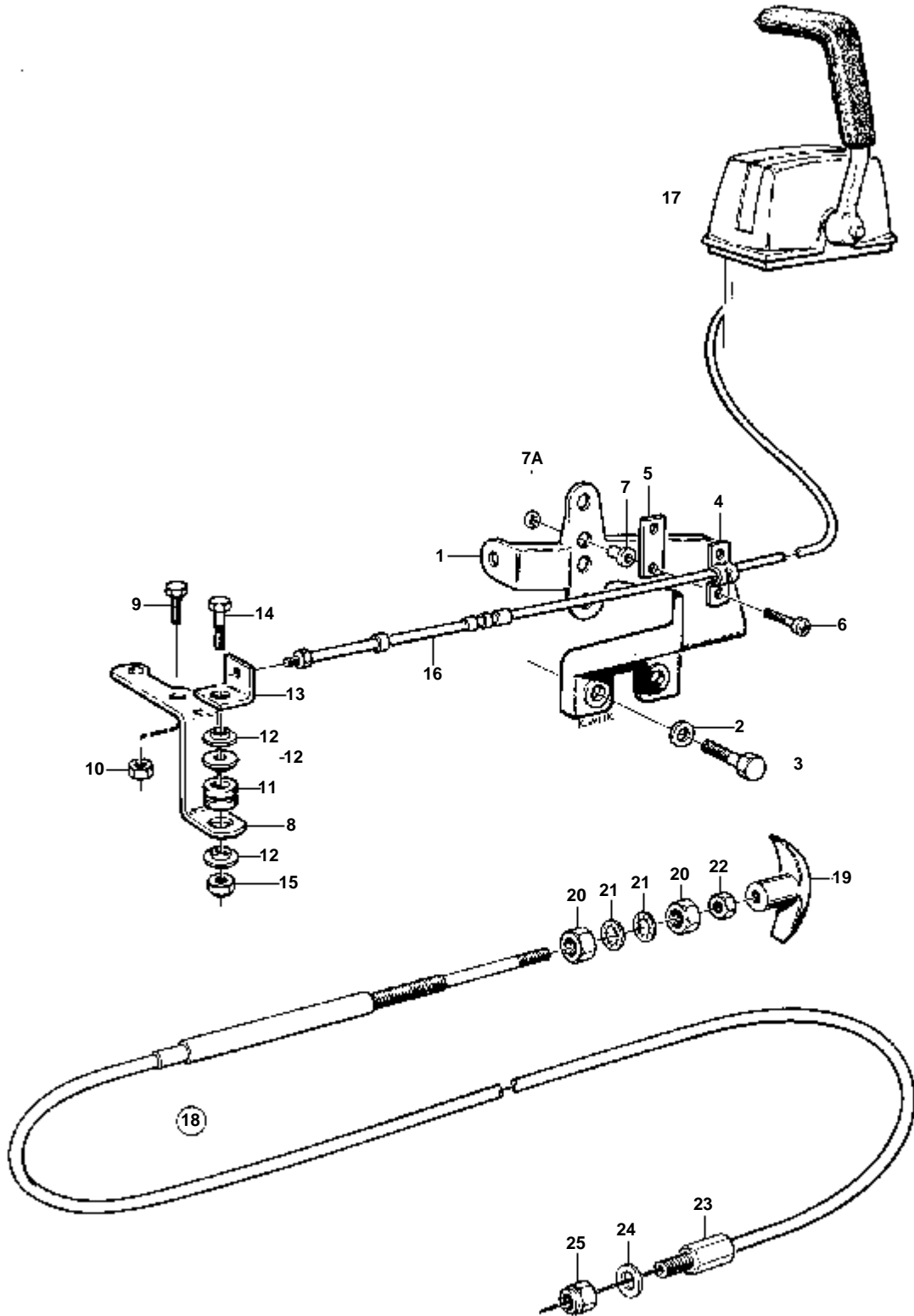
MD30A, TMD30A, AQAD30A, TAMD30A



MD30A,TMD30A,AQAD30A,TAMD30A

RÉF	No Pièce	QTÉ	DÉSIGNATION	NOTES
1	846781	1	Console	
2	955295	2	Vis	
3	941907	2	Rondelle e'lasttique	
4	946036	2	Contre-ecrou	
5	819067	1	Etrier	
6	819068	1	Rondelle	
7	956081	2	Vis	
8	843108	2	Bague	
9	963104	2	Ecrou	
10	843104	1	Levier	
11	955270	1	Vis	
12	946035	1	Contre-ecrou	
13	843109	1	Bague	
14	843105	3	Rondelle entretoise	
15	843106	1	Fixation	
16	955274	1	Vis	
17	946035	1	Contre-ecrou	
18		X	CABLE DE COMMANDE	VOIR GROUPE 9
19		X	COMMANDE	VOIR GROUPE 9
20	818478	1	Commande	L=3300 MM
	818470	1	Cable de commande	L=6900 MM
21	829241	1	· Poignee	
22	955857	2	· Ecrou	
23	955950	2	· Rondelle verrouillag	
24	955844	1	· Ecrou	
25	829070	1	Verrou de cable	
26	955894	2	Rondelle	
27	950363	1	Ecrou	

MD30A, TMD30A, TAMD30A, AQAD30A

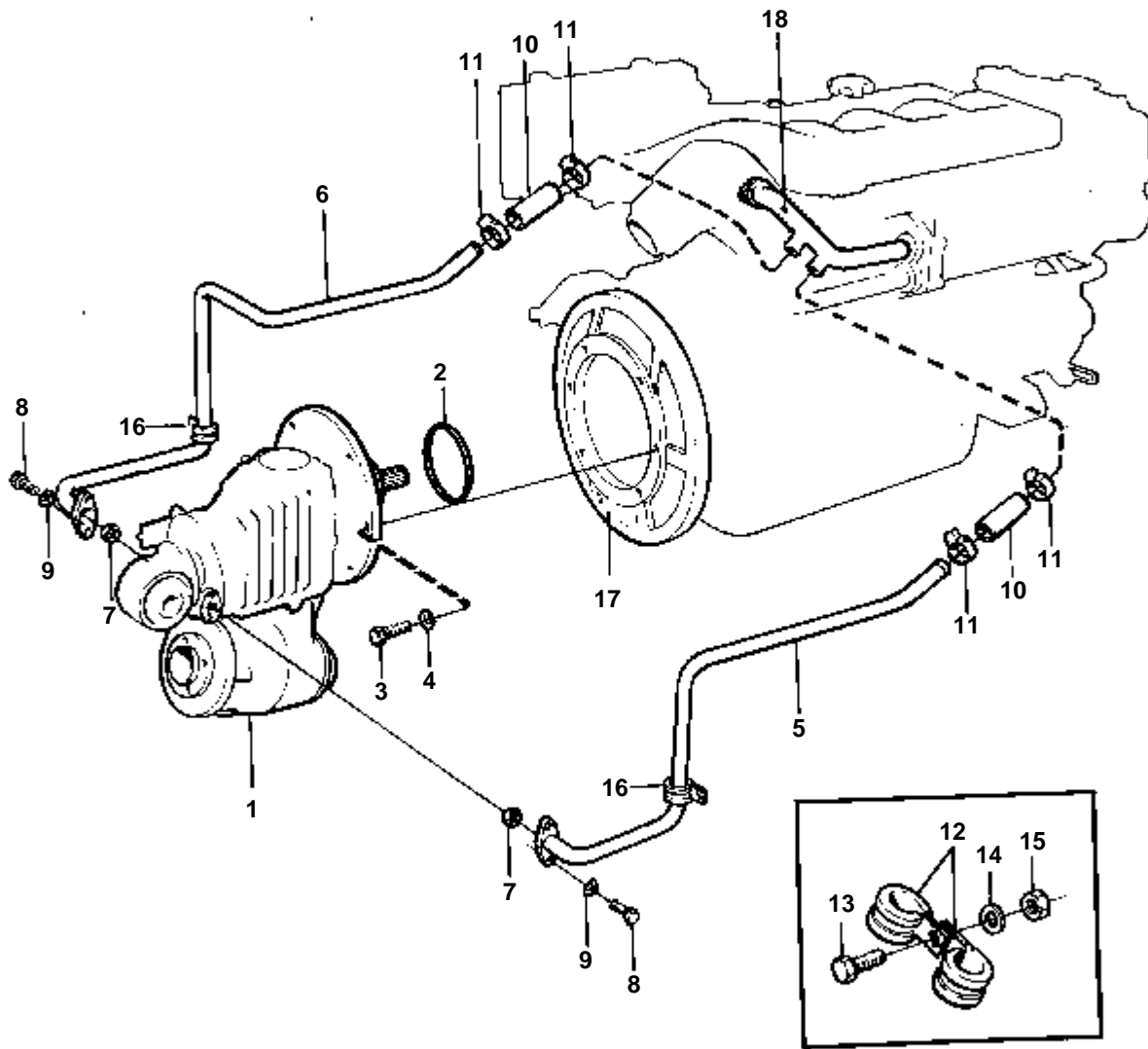


5370

MD30A,TMD30A,TAMD30A,AQAD30A

RÉF	No Pièce	QTÉ	DÉSIGNATION	NOTES
1	842996	1	Console	
2	960148	2	Rondelle	VOIR GROUPE 2C
3	955318	2	Vis	VOIR GROUPE 2C
4	819067	1	Etrier	
5	819068	1	Rondelle	
6	956079	2	Vis	
7	843108	2	Bague	
7A	963104	2	Ecrou	MO 28434-
8	843104	1	Levier	
9	955270	1	Vis	
10	946035	1	Contre-ecrou	
11	843109	1	Bague	
12	843105	3	Rondelle entretoise	
13	843106	1	Fixation	
14	955274	1	Vis	
15	946035	1	Contre-ecrou	
16		1	CABLE DE COMMANDE	VOIR GROUPE 9
17		1	COMMANDE	VOIR GROUPE 9
18	818478	1	Commande	L=3300 MM
	818470	1	Cable de commande	L=6900 MM
19	829241	1	· Poignee	
20	955857	2	· Ecrou	
21	955950	2	· Rondelle verrouillag	
22	955844	1	· Ecrou	
23	829070	1	Verrou de cable	
24	955894	2	Rondelle	
25	950363	1	Ecrou	

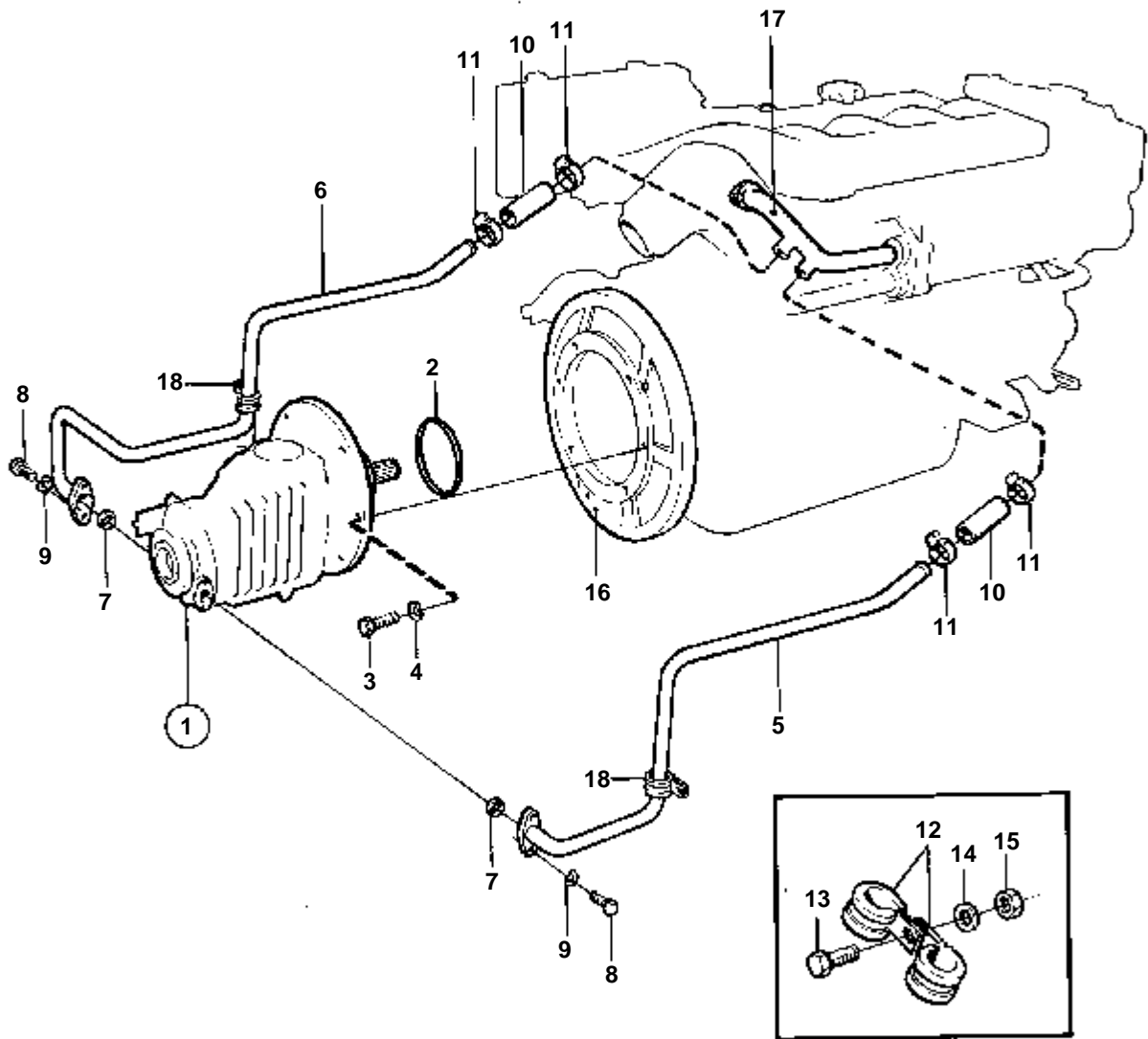
DÉSIGNATION	Voir	NOTES
PIECES DE RACCORDEMENT TRANSMISSION V MS2V	04A-0050	MD30A
PIECES DE RACCORDEMENT INVERSEUR MS2B	04A-0100	MD30A
PIECES DE RACCORDEMENT INVERSEUR MS3C	04A-0125	MD30A
PIECES DE RACCORDEMENT INVERSEUR MS3C: TMD30A	04A-0150	TMD30A, TAMD30A
PIECES DE RACCORDEMENT INVERSEUR MS3C: TAMD30A	04A-0150B	TMD30A, TAMD30A
POMPE HYDRAULIQUE AVEC PIECES DE MONTAGE ANCIEN MODELE	04A-0200	COMMON
POMPE HYDRAULIQUE AVEC PIECES DE MONTAGE NOUVEAU MODELE	04A-0250	COMMON
PIECES DE RACCORDEMENT 280DP	04A-0300	AQAD30A
PIECES DE RACCORDEMENT 280DP AVEC POWER TRIM	04A-0350	AQAD30A
PIECES DE RACCORDEMENT TRANSMISSION AQ 290, 290DP: AQAD30A	04A-0400	AQAD30A
PIECES DE RACCORDEMENT TRANSMISSION AQ 290, 290DP: B	04A-0400B	AQAD30A
POMPE HYDRAULIQUE ET INSTRUMENT DE REGLAGE D'ASSIETTE AVEC PIECES DE M	04A-0450	AQAD30A
UTILISATION COMMERCIALE PIECES DE RACCORDEMENT, INVERSEUR	04A-0500	TAMD30A
PIECES DE RACCORDEMENT, MOTEUR - ARBRE DE TRANSMISSION	04A-0550	AQAD30A
PIECES DE RACCORDEMENT TRANSMISSION AQ	04A-0600	AQAD30A



7065

MD30A

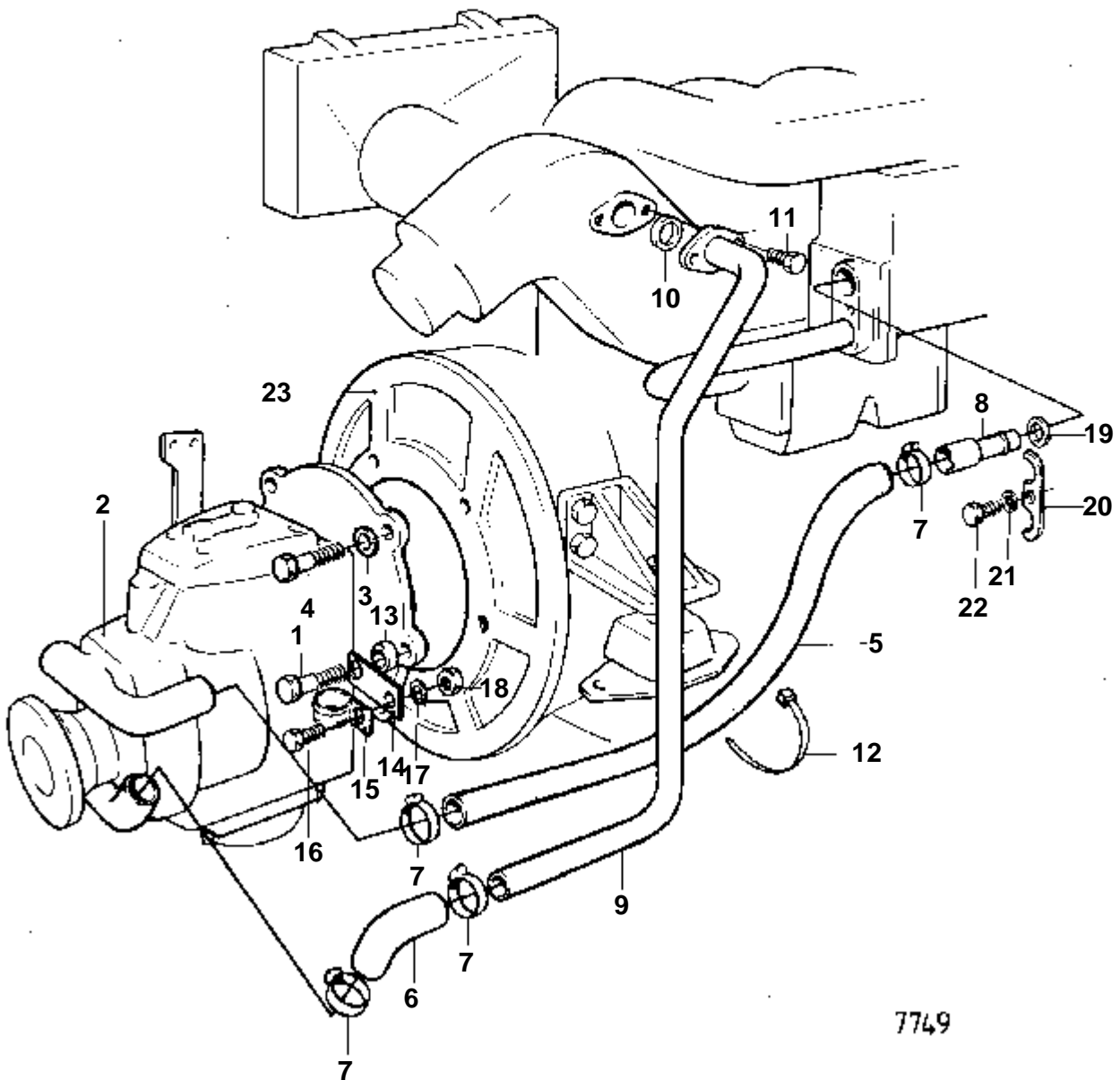
RÉF	No Pièce	QTÉ	DÉSIGNATION	NOTES
1		1	TRANSMISSION V MS2V	
		X	· PIECES	VOIR GROUPE 4B
		1	TRANSMISSION V MS2V	RAPPORT 3,0:1
		X	· PIECES	VOIR GROUPE 4B
2	925260	1	Joint torique	
3	955319	6	Vis	
4	941908	6	Rondelle e'lasttique	
5	838508	1	Conduit refroidissem	
6	838509	1	Conduit refroidissem	
7	418445	2	Bague etancheite	
8	955270	4	Vis	
9	941906	4	Rondelle e'lasttique	
10	952969	X	Durit caoutchouc	L=2X55 MM
11	943473	4	Collier serrage	
12	952629	2	Collier serrage	
13	955269	1	Vis	
14	955892	1	Rondelle	
15	955781	1	Ecrou	
16	1258633	2	Collier serrage	
17	846761	1	Carter volant	VOIR GROUPE 2A
18	846770	1	Tuyau	VOIR GROUPE 2B



6487

MD30A

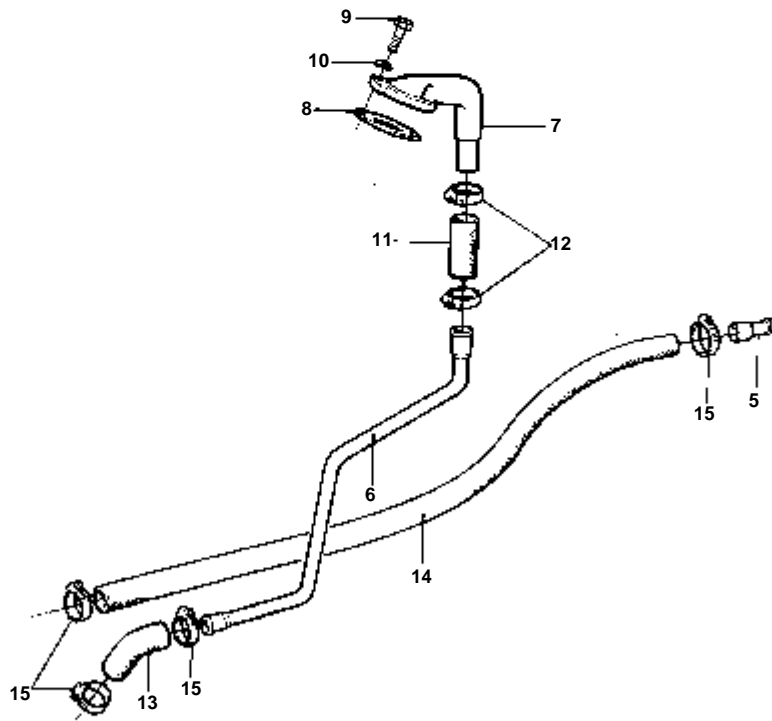
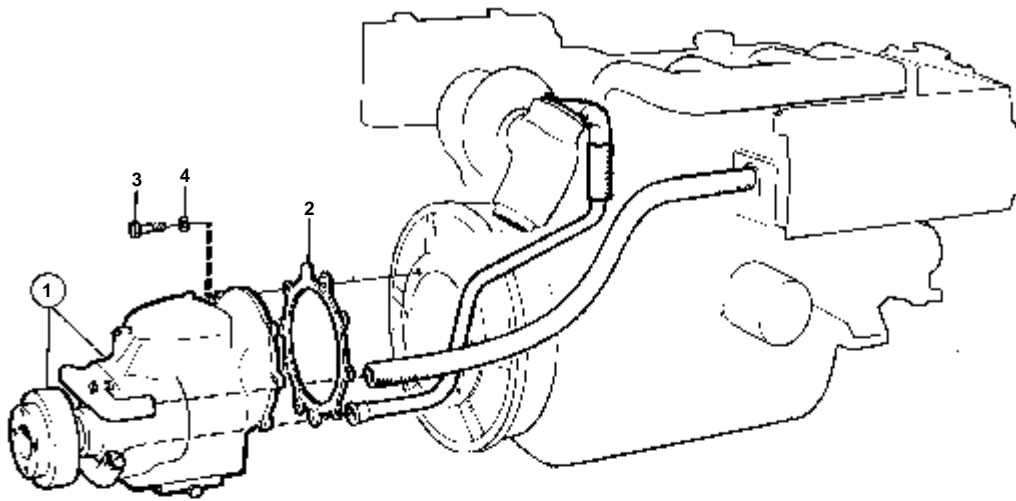
RÉF	No Pièce	QTÉ	DÉSIGNATION	NOTES
1	852730	1	Inverseur marche	
		X	· PIECES	VOIR GROUPE 4B
	852731	1	Inverseur marche	RAPPORT 3,02:1
		X	· PIECES	VOIR GROUPE 4B
2	925260	1	Joint torique	
3	955319	6	Vis	
4	941908	6	Rondelle e'lasttique	
5	846082	1	Tuyau	
6	846083	1	Tuyau	
7	418445	2	Bague etancheite	
8	955270	4	Vis	
9	941906	4	Rondelle e'lasttique	
10	952969	X	Durit caoutchouc	L=2X55 MM
11	943473	4	Collier serrage	
12	952629	2	Collier serrage	
13	955269	1	Vis	
14	955892	1	Rondelle	
15	955781	1	Ecrou	
16	846761	1	Carter volant	VOIR GROUPE 2A
17	846770	1	Tuyau	VOIR GROUPE 2B
18	1258633	2	Collier serrage	



7749

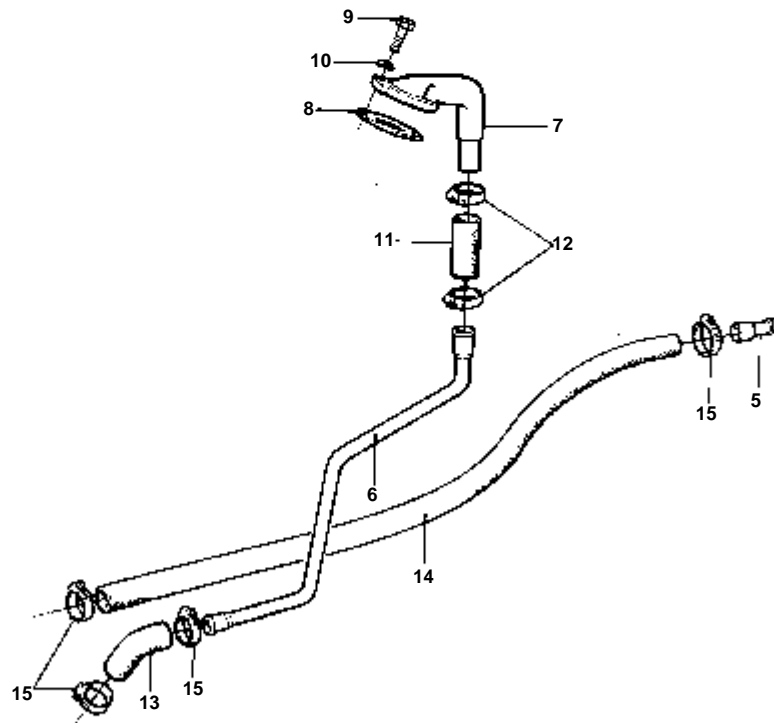
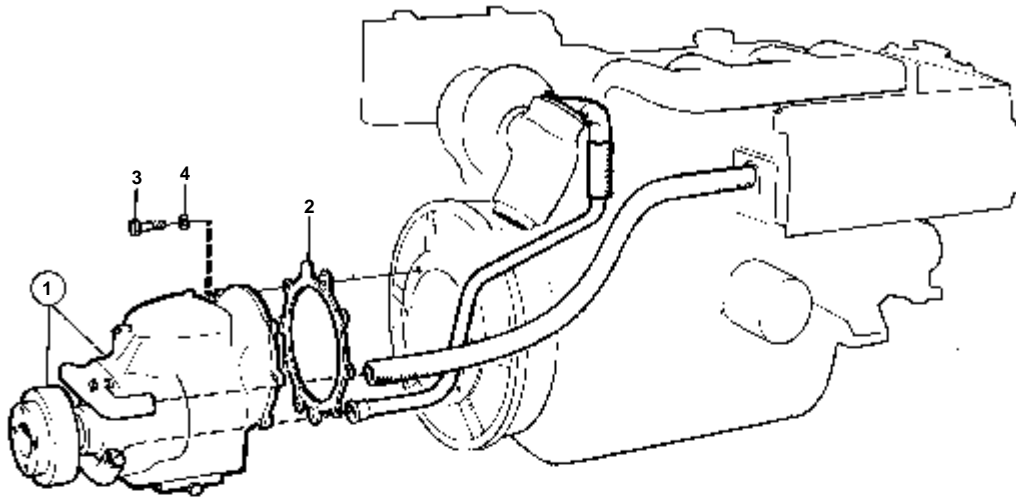
MD30A

RÉF	No Pièce	QTÉ	DÉSIGNATION	Voir	NOTES
1	955321	1	Vis		
2	852502	1	Inverseur marche		RAPPORT 1,93:1. REMPLACE PAR L'INVERSEUR 853398 ET LE KIT DE RACCORDEMENT 853774.
			Bulletins 48-03	48-03-EN	Inverseur
2		X	· PIECES		VOIR GROUPE 4B
	852503	1	Inverseur marche		RAPPORT 2,73:1. REMPLACE PAR L'INVERSEUR -853399 ET LE KIT DE RACCORDEMENT 853774.
			Bulletins 48-03	48-03-EN	Inverseur
2		X	· PIECES		VOIR GROUPE 4B
3	941908	6	Rondelle e'lasttique		
4	955319	6	Vis		
5	949315	X	Flexible		L=680 MM
6	845792	1	Coude caoutchouc		
7	943476	4	Collier serrage		
8	847105	1	Tuyau		
9	845714	1	Conduit refroidissem		
10	842913	1	Bague etancheite		
11	955271	2	Vis		
12	949668	X	Ruban serrage		
13	820506	1	Douille entretoise		
14	965535	1	Console		
15	952635	1	Collier serrage		
16	955271	1	Vis		
17	955892	1	Rondelle		
18	955781	1	Ecrou		
19	858986	1	Bague etancheite		(842744)
20	829691	1	Retenue		VOIR GROUPE 2B
21	941906	1	Rondelle e'lasttique		VOIR GROUPE 2B
22	955270	1	Vis		VOIR GROUPE 2B
23	829489	1	Couvercle		



7072

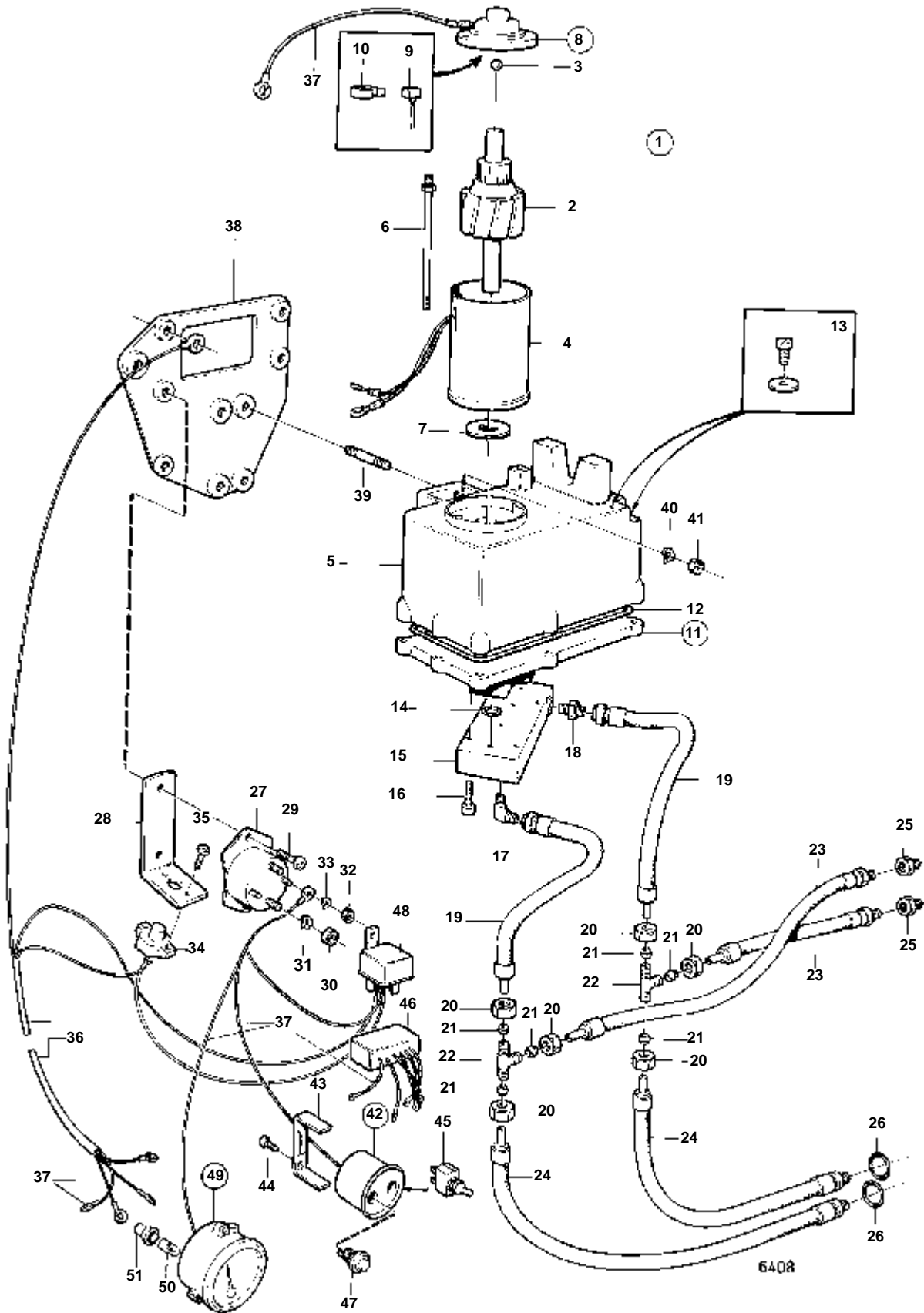
RÉF	No Pièce	QTÉ	DÉSIGNATION	Voir	NOTES
1	852502	1	Inverseur marche		RAPPORT 1,93:1. REMPLACE PAR L'INVERSEUR 853398 ET LE KIT DE RACCORDEMENT 853774.
			Bulletins 48-03	48-03-EN	Inverseur
1		X	· PIECES		VOIR GROUPE 4B
	852503	1	Inverseur marche		RAPPORT 2,73:1. REMPLACE PAR L'INVERSEUR -853399 ET LE KIT DE RACCORDEMENT 853774.
			Bulletins 48-03	48-03-EN	Inverseur
1		X	· PIECES		VOIR GROUPE 4B
2	803921	1	Joint		
3	955319	6	Vis		
4	941908	6	Rondelle e'lastique		
5	847105	1	Tuyau		VOIR GROUPE 2B
6	846051	1	Tuyau		
7	845791	1	Raccord		VOIR GROUPE 2B
8	845527	1	Joint		VOIR GROUPE 2B
9	959219	2	Vis		VOIR GROUPE 2B
10	941907	2	Rondelle e'lastique		VOIR GROUPE 2B
11	944386	X	Flexible		L=90 MM
12	943475	2	Collier serrage		
13	845792	1	Coude caoutchouc		
14	949315	X	Flexible		L=680 MM
15	943476	4	Collier serrage		



7072

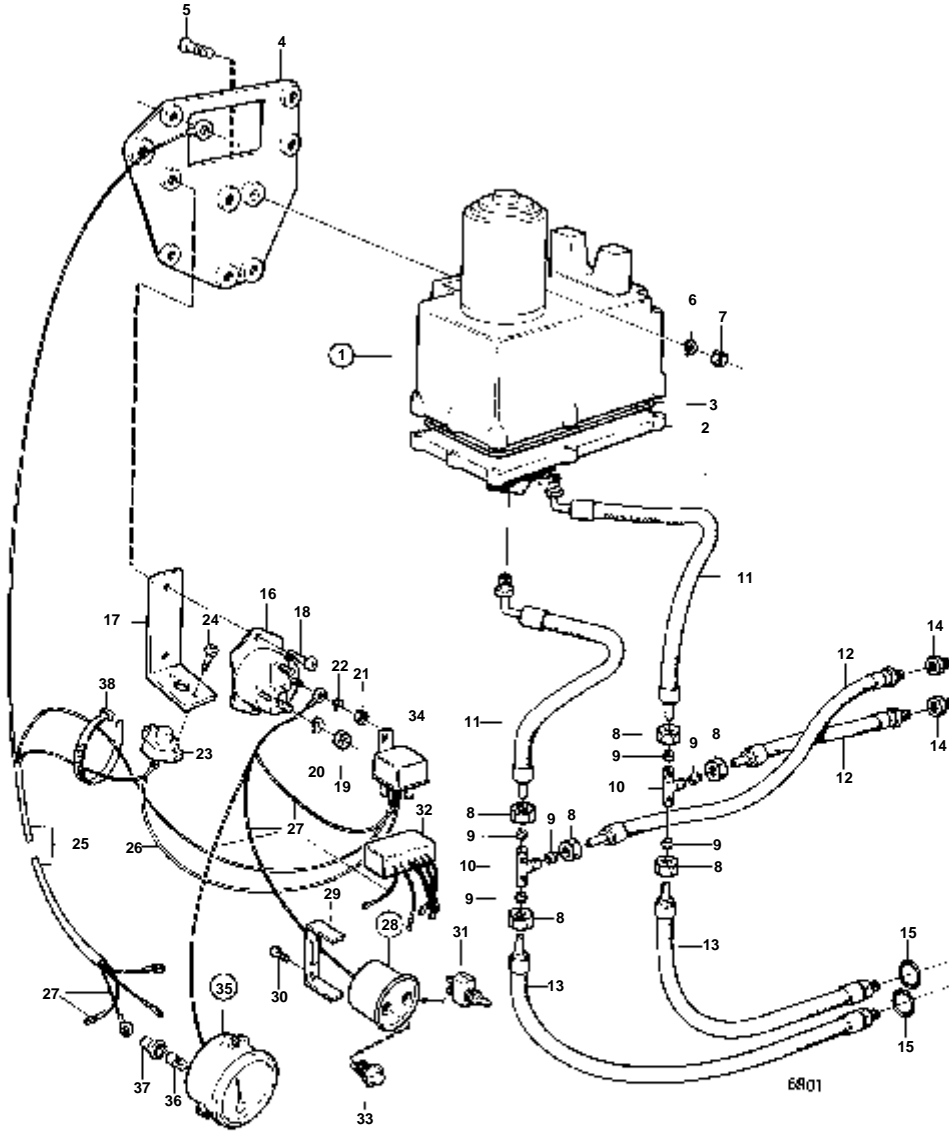
RÉF	No Pièce	QTÉ	DÉSIGNATION	Voir	NOTES
1	852502	1	Inverseur marche		RAPPORT 1,93:1. REMPLACE PAR L'INVERSEUR 853398 ET LE KIT DE RACCORDEMENT 853774.
			Bulletins 48-03	48-03-EN	Inverseur
1		X	· PIECES		VOIR GROUPE 4B
	852503	1	Inverseur marche		RAPPORT 2,73:1. REMPLACE PAR L'INVERSEUR -853399 ET LE KIT DE RACCORDEMENT 853774.
			Bulletins 48-03	48-03-EN	Inverseur
1		X	· PIECES		VOIR GROUPE 4B
2	803921	1	Joint		
3	955319	6	Vis		
4	941908	6	Rondelle e'lasttique		
5	847105	1	Tuyau		VOIR GROUPE 2B
6	846051	1	Tuyau		
7	845791	1	Raccord		VOIR GROUPE 2B
8	845527	1	Joint		VOIR GROUPE 2B
9	959219	2	Vis		VOIR GROUPE 2B
10	941907	2	Rondelle e'lasttique		VOIR GROUPE 2B
11	944386	X	Flexible		L=90 MM
12	943475	2	Collier serrage		
13	845792	1	Coude caoutchouc		
14	949315	X	Flexible		L=680 MM
15	943476	4	Collier serrage		

COMMON



COMMON

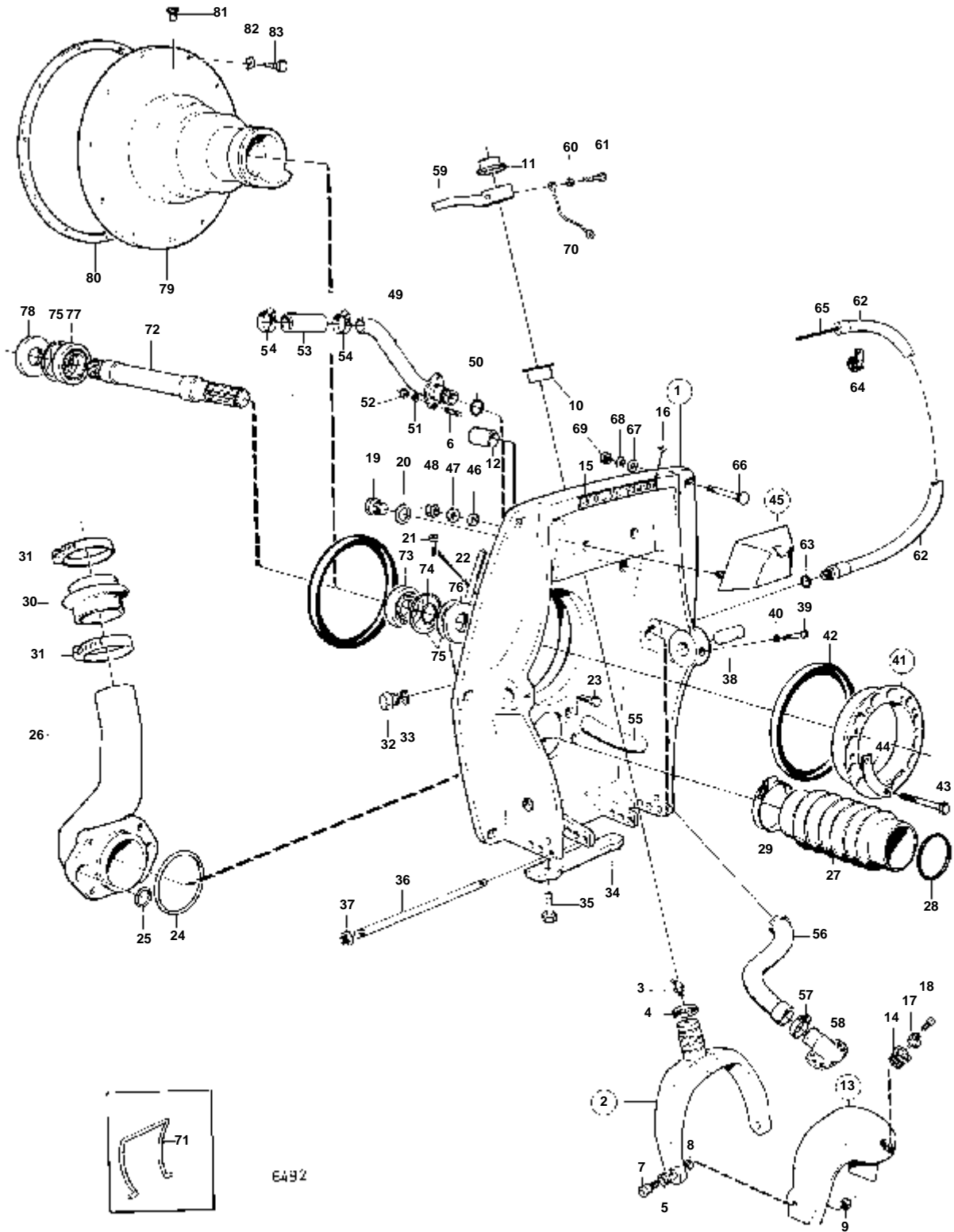
RÉF	No Pièce	QTÉ	DÉSIGNATION	NOTES
1	850922	1	Pompe hydraulique	REMPLACE PAR LA POMPE HYDRAULIQUE 852500 + SUPPORT 852568 + 4 VIS 950161 + 4 ECROUS 955826.
2	851086	1	· Rotor	
3	851087	1	· Bille	
4	851088	1	· Carter	
5	851089	1	· Reservoir huile	
6	851091	1	· Kit vis	
7	851092	X	· Jeu rondelles	
8	851083	1	· Carter	
9	851084	1	· · Jeu balais	
10	851090	1	· · Jeu ressorts	
11	851080	1	· Unite pompe	REMP. PAR 852563
	852563	1	· Unite pompe	
12	851085	1	· · Bague etancheite	INCLUS DANS LA POMPE 851080.
13	851079	1	· Kit vis	
14	851081	1	· Joint torique	
15	851082	1	· Carter soupape	REMPLACE PAR 1 PUMP 852500, 1 SUPPORT 852568, 4 VIS 950161 ET 4 ECROUS 955826.
16	955641	4	· Vis	
17	850916	1	Raccord	
18	850903	1	Raccord tuyau	
19	850910	2	Flexible	
20	941521	6	Ecrou	
21	956967	6	Cone	
22	964034	2	Raccord-t	
23	850909	2	Flexible	
24	850908	2	Flexible	
25	851042	2	Raccord	*
26	941820	2	Joint torique	*
27	852565	2	Relais	(850923)
28	850905	1	Console	REMPLACE PAR LE SUPPORT 852568 + 4 VIS 950161 + 4 ECROUS 955826.
29	950046	3	Vis	
30	955834	4	Ecrou	
31	941907	4	Rondelle e'lasttique	
32	955844	4	Ecrou	
33	941905	4	Rondelle e'lasttique	
34	841178	1	Fusible	
35	950013	2	Vis	
36	850836	1	Cable	REMPLACE PAR LE CABLE 852191 + LE CABLE 852192.
37		X	CABLES ET COSSES	VOIR GROUPE 3
38	850803	1	Console	REMPLACE PAR LE SUPPORT 852568 + 4 VIS 950161 + 4 ECROUS 955826.
39	941872	4	Goujon	
40	941906	4	Rondelle e'lasttique	
41	955825	4	Ecrou	
42	850989	1	Planche de bord	USA
	851871	1	Planche de bord	(851501) SAUF USA
43	850372	1	· Etrier	
44	944201	2	· Vis	
45	814322	1	· Interrupteur	
46	851870	1	· Limiteur renforcemen	(851771)
47	852026	1	· Interrupteur	
48	876040	1	· Ensemble relais	
49	851502	1	· Indicateur de centra	SAUF USA. INCLUS SEULEMENT DANS 851501.
50	192451	1	· · Ampoule	
51	841954	1	· · Porte-lampe	



COMMON

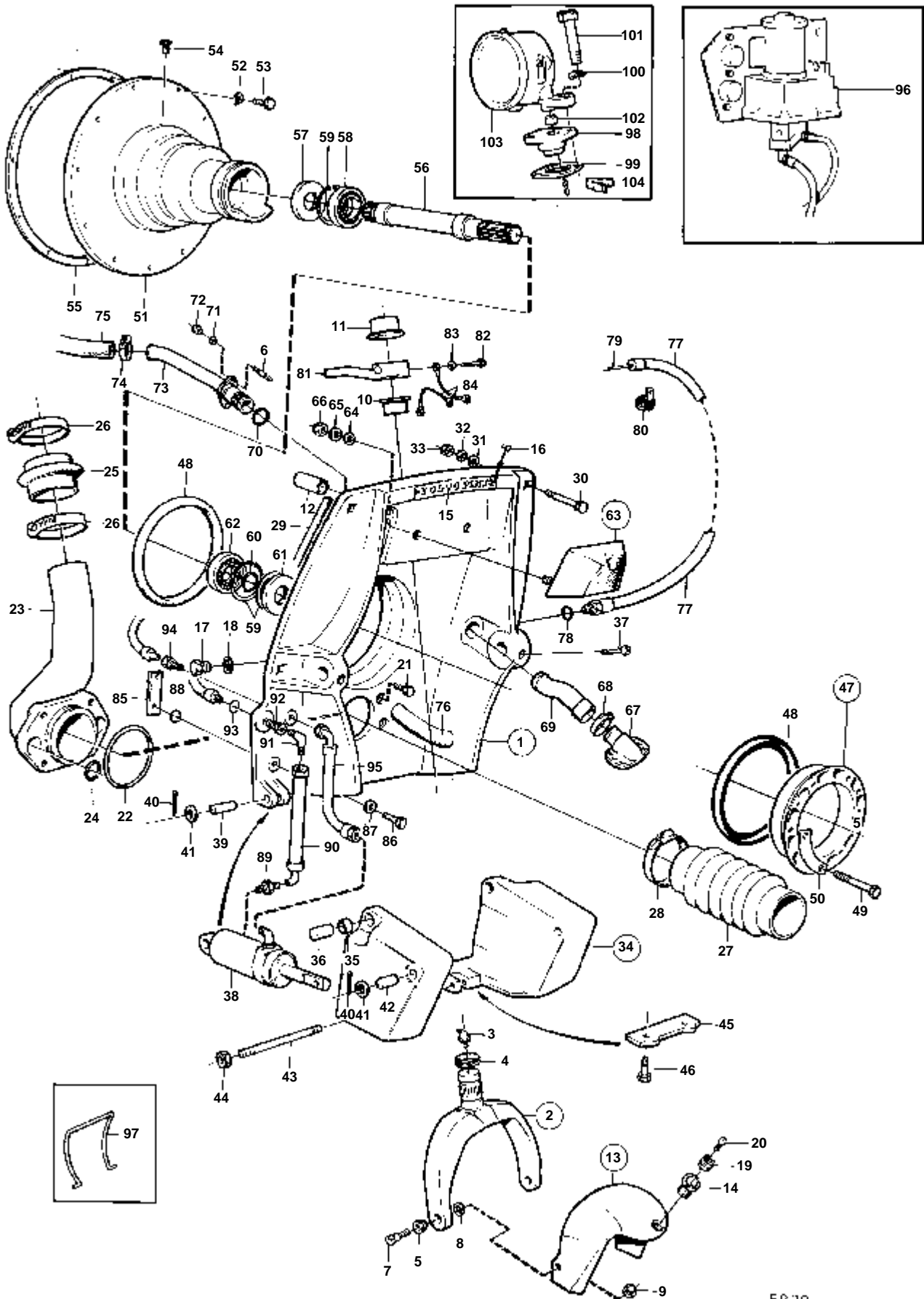
RÉF	No Pièce	QTÉ	DÉSIGNATION	Voir	NOTES
1	852500	1	Pompe hydraulique		
2	852563	1	· Unite pompe		
3	852564	1	· Bague etancheite		
4	852568	1	Console		
5	950161	4	Vis		L=32 MM
6	941906	4	Rondelle e'lasttique		
7	955826	4	Ecrou		
8	941521	9	Ecrou		
9	956967	6	Cone		
	964086	3	Ecrou raccord		
10	964034	2	Raccord-t		
11	852504	2	Raccord flexible		
12	850909	2	Flexible		
13	850908	2	Flexible		
14	851042	2	Raccord	04A-0350	
15	941820	2	Joint torique	04A-0350	
16	852565	2	Relais		
17	850905	1	Console		
18	950046	3	Vis		
19	955834	4	Ecrou		
20	941907	4	Rondelle e'lasttique		
21	955844	4	Ecrou		
22	941905	4	Rondelle e'lasttique		
23	841178	1	Fusible		
24	950013	2	Vis		
25	852191	1	Faisceau de cable		
26	852192	1	Faisceau de cable		
27		X	CABLES ET COSSES		VOIR GROUPE 3
28	850989	1	Planche de bord		USA
	851871	1	Planche de bord		(851501) SAUF USA
29	850372	1	· Etrier		
30	944201	2	· Vis		
31	814322	1	· Interrupteur		
32	851870	1	· Limiteur renforcemen		(851771)
33	852026	1	· Interrupteur		
34	876040	1	· Ensemble relais		
35	851502	1	· Indicateur de centra		SAUF USA. INCLUS SEULEMENT DANS 851501.
36	192451	1	· · Ampoule		
37	841954	1	· · · Porte-lampe		
38	948210	X	Ruban serrage		

AQAD30A



AQAD30A

RÉF	No Pièce	QTÉ	DÉSIGNATION		Voir	NOTES
1	875672	1	Bouclier			
2	839441	1	· Fourche de commande			
3	914169	1	· · Graisseur			
4	839195	1	· · · Anneau	IK		
			· · · Bulletins 48-23		48-23-EN	Joint
5	814640	2	· · Bague			
6	941872	2	· Goujon			
7	897798	2	· Vis appui			
8	897244	2	· Rondelle			
9	943152	2	· Ecrou			
10	853863	1	· Bague			(853496)
11	853864	1	· Bague			(853497)
12	850653	1	· Bague			VOIR GROUPE 6
13	851267	1	· Casque de protection			
14	853048	1	· · Bague			POUR TOURILLON AVEC 2 VIS. (851262)
15	832608	1	· Enseigne			
16	804269	2	· Vis commande			
17	852705	1	Axe palier			
18	941807	2	Vis			
19	897744	1	Bouchon			
20	897745	1	Joint	IK		
21	956568	2	Vis			VOIR GROUPE 9
22	897726	1	Lisse etancheite			
23	959967	4	Vis			
24	925256	1	Joint torique	IK		
25	925255	4	Joint torique	IK		
26	842962	1	Traversée d'échapp			
27	875848	1	Jeu soufflet			
		1	· SOUFFLETS			
28		9	· · BAGUE			
29	961675	2	· Collier serrage			
30	843228	1	Flexible echappement			VOIR GROUPE 2B
31	943483	2	Collier serrage			VOIR GROUPE 2B
32	897744	1	Bouchon			
33	897745	1	Joint	IK		
34	832598	1	Electrode zinc			
35	959438	2	Vis			
36	814301	1	Goupille de réglage			
37	814357	2	Ecrou accouplement			
38	853175	2	Axe palier			(897831)
39	941873	2	Vis			
40	941670	2	Rondelle			
41	843626	1	Kit bague serrage			
42	813967	2	· Bague caoutchouc			
43	191844	6	· Vis			
44	806624	3	· Gache			
45	875531	1	Coussin caoutchouc			
46	832565	2	· Joint			
47	940097	2	· Rondelle			(960142)
48	950364	2	· Ecrou			
49	850729	1	Passe-cable			
50	925063	1	Joint torique			
51	955893	2	Rondelle			
52	950352	2	Contre-ecrou			
53	941799	X	Flexible			L=400 MM
54	961670	2	Collier serrage			VOIR GROUPE 2B
55	843235	2	Coude caoutchouc			
56	875822	1	Jeu flexibles			(897599)
		1	· FLEXIBLE			
57	853548	2	· Collier serrage			(961668)
58	851766	1	Raccord flexible			VOIR GROUPE 4C
59	850488	1	Levier attaque			VOIR GROUPE 6
60	940097	1	Rondelle			
61	955537	1	Vis			
62	839091	1	Flexible			
63	897745	1	Joint			
64	952635	1	Collier serrage			
65		X	CABLE DE COMMANDE			VOIR GROUPE 9
66	943426	6	Vis			
67	850418	6	Joint torique			
68	190878	6	Rondelle			
69	940176	6	Ecrou			
70		X	CABLES ET COSSE DE CABLE			VOIR GROUPE 3
71	897824	1	Blocage de transport			POUR TRANSPORT.
72	839425	1	Arbre			
73	181105	1	Roulement billes			
74	914462	1	Anneau verrouillage			
75	914533	3	Circlip			
76	958860	1	Bague etancheite			
77	11013	1	Roulement billes			
78	958860	1	Bague etancheite			
79	844519	1	Carter volant			VOIR GROUPE 2A
80	829488	1	Joint	IK		
81	804262	1	Bouchon			
82	941908	11	Rondelle e'lasttique			
83	955319	11	Vis			



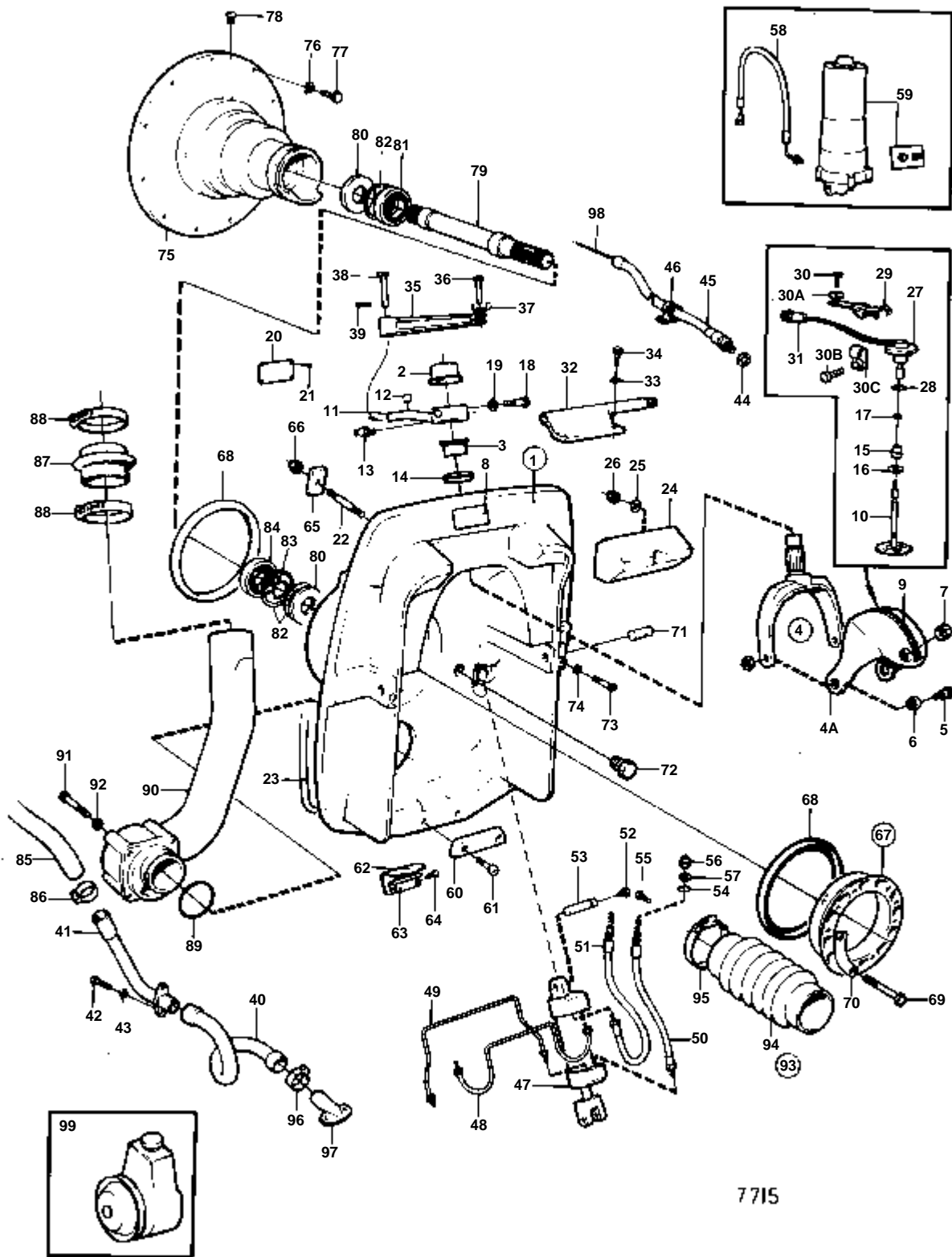
5820

AQAD30A

RÉF	No Pièce	QTÉ	DÉSIGNATION		Voir	NOTES
1	875674	1	Bouclier			
2	839441	1	· Fourche de commande			
3	914169	1	· · Graisseur			
4	839195	1	· · Anneau	IK		
			· · Bulletins 48-23		48-23-EN	Joint
5	814640	2	· · Bague			
6	941872	2	· Goujon			
7	897798	2	· Vis appui			
8	897244	2	· Rondelle			
9	943152	2	· Ecrou			
10	853863	1	· Bague			(853496)
11	853864	1	· Bague			(853497)
12	850653	1	· Bague			VOIR GROUPE 6
13	851267	1	· Casque de protection			
14	853048	1	· · Bague			(851262)
15	832608	1	· Enseigne			
16	804269	2	· Vis commande			
17	897744	1	· Bouchon			
18	897745	1	· Joint			
19	852705	1	Axe palier			(851263)
20	941807	2	Vis			
21	959967	4	Vis			
22	925256	1	Joint torique	IK		
23	842962	1	Traversée d'échapp			
24	925055	4	Joint torique	IK		
25	843228	1	Flexible echappement			VOIR GROUPE 2B
26	943483	2	Collier serrage			VOIR GROUPE 2B
27	875848	1	Jeu soufflet			
		1	· SOUFFLETS			
		9	· · BAGUE			
28	961675	2	· Collier serrage			
29	897726	1	Lisse etancheite			
30	943426	6	Vis			
31	850418	6	Joint torique			
32	190878	6	Rondelle			
33	940176	6	Ecrou			
34	850917	1	Etrier			
35	832820	2	· Bague			
36	850804	2	Axe palier			
37	850904	2	Vis verrouillage			
38	850921	1	Verin hydraulique			TB
	850939	1	Verin hydraulique			BB
39	850805	2	Goupille			
40	851073	8	Goupille fendue			
41	943194	8	Rondelle			
42	850806	2	Goupille			
43	850807	1	Goupille de réglage			
44	814357	2	Ecrou accouplement			
45	832598	1	Electrode zinc			
46	959438	2	Vis			
47	843626	1	Kit bague serrage			
48	813967	2	· Bague caoutchouc			
49	191844	6	· Vis			
50	806624	3	· Gache			
51	844519	1	Carter volant			
52	941909	11	Rondelle e'lastique			
53	955319	11	Vis			
54	804262	1	Bouchon			
55	829488	1	Joint			
56	839425	1	Arbre			
57	958860	1	Bague etancheite			
58	11013	1	Roulement billes			
59	914533	3	Circlip			
60	914462	1	Anneau verrouillage			
61	958860	1	Bague etancheite	IK		
62	181105	1	Roulement billes			
63	875531	1	Coussin caoutchouc			
64	832565	2	· Joint			
65	940097	2	· Rondelle			
66	950364	2	· Ecrou			
67	832846	1	Raccord flexible			VOIR GROUPE 4C
68	853548	2	Collier serrage			(961668)
69	875822	1	Jeu flexibles			(897599)
		1	· FLEXIBLE			
	853548	2	· Collier serrage			(961668)
70	925063	1	Joint torique			
71	955893	2	Rondelle			
72	950352	2	Contre-ecrou			
73	850729	1	Passe-cable			
74	943476	2	Collier serrage			
75	941799	X	Flexible			L=300 MM
76	843235	1	Coude caoutchouc			
77	839091	1	Flexible			
78	897745	1	Joint			
79		X	CABLE DE COMMANDE			VOIR GROUPE 9
80	952635	1	Collier serrage			
81	850488	1	Levier attaque			VOIR GROUPE 6
82	955537	1	Vis			

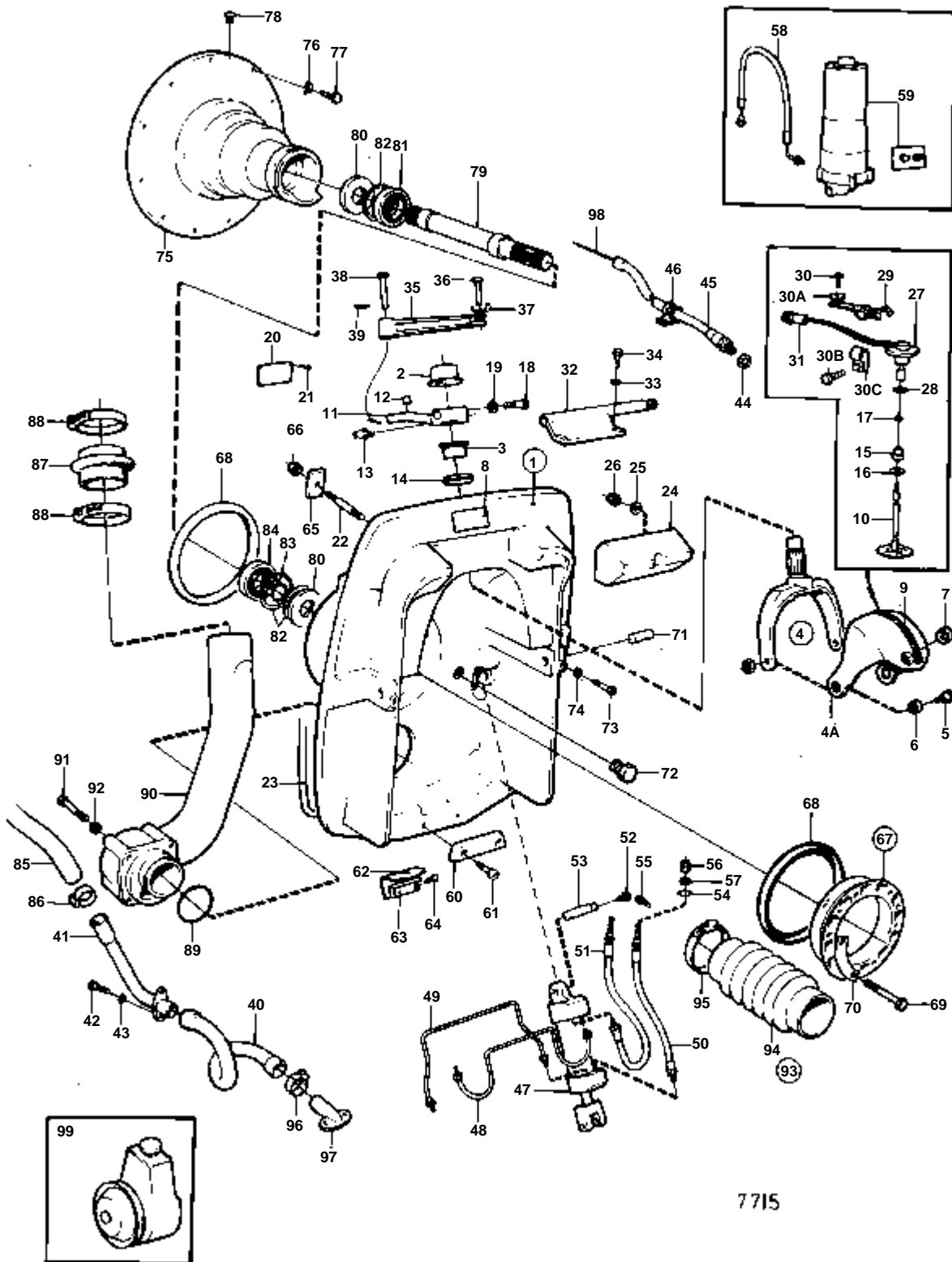
AQAD30A

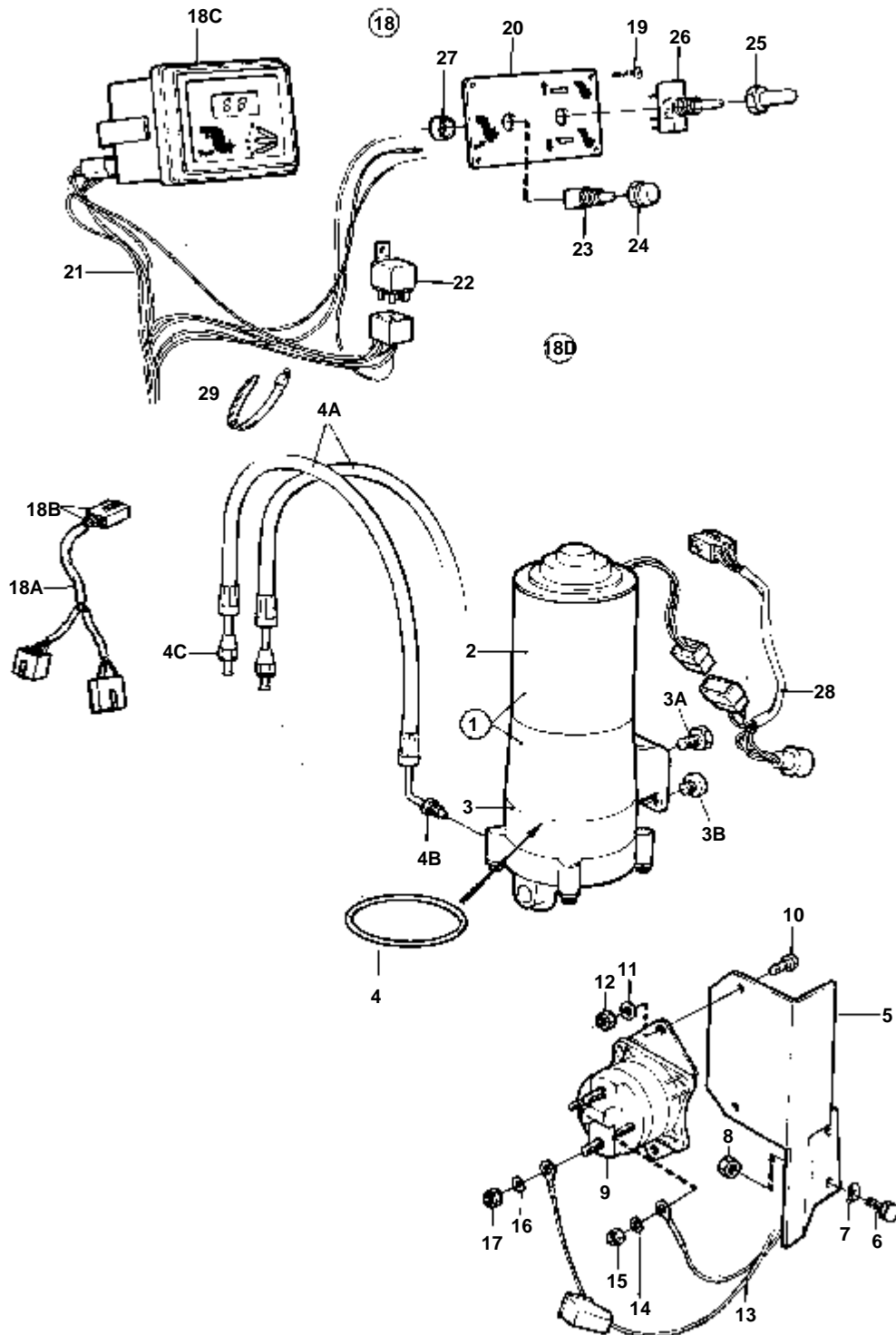
RÉF	No Pièce	QTÉ	DÉSIGNATION	Voir	NOTES
83	940097	1	Rondelle		
84		X	CABLES ET COSSES		VOIR GROUPE 3
85	850902	2	Cale		
86	851071	2	Vis		
87	851072	2	Rondelle		
88	850418	2	Joint torique		
89	850903	2	Raccord tuyau		
90	850907	2	Flexible		
91	850916	2	Raccord		
92	851221	2	Raccord tuyau		
93	941820	2	Joint torique	04A-0200	
94	851042	2	Raccord	04A-0200	
95	850906	2	Flexible		
96			POMPE HYDRAULIQUE AVEC PIECES DE MONTAGE	04A-0250	
97	897824	1	Blocage de transport		POUR TRANSPORT.
98	851307	1	Bride		
99	851308	1	Joint		
100	955894	2	Rondelle		
101	955525	1	Vis		
	940159	1	Vis		
102	830449	1	Joint		
103	852695	1	Detecteur		(851313)
104	851397	1	Collier serrage		



RÉF	No Pièce	QTÉ	DÉSIGNATION	Voir	NOTES
1	875845	1	Kit bouclier		
2	853863	2	· Bague		(853496)
3	853864	2	· Bague		(853497)
4	852950	1	· Kit fourche de comm		
4A		1	· · CHAPEAU DE PROTECTION		
5	851432	2	· · Vis appui		
6		2	· · BAGUE		
7	853048	1	· · Bague		
8	852827	1	· Enseigne		
9	851434	1	· Segment dente		
10	852984	1	· Pignon		
11	853017	1	· Levier attaque		
12	949368	1	· · Bague		
13	914169	1	· Graisseur		
14	839195	1	· Anneau		
			· Bulletins 48-23	48-23-EN	Joint
15	851430	1	· Bague		
16	966207	1	· Bague etancheite		
17	925050	1	· Joint torique		
18	955320	1	· Vis		
19	941908	1	· Rondelle e'lasttique		
20		1	MARQUE		
21	950885	4	Vis commande		
22	853982	6	Goujon		L=110 MM
23	852868	1	Lisse etancheite		
24	852772	1	Coussin caoutchouc		
25	960148	2	Rondelle		
26	963107	2	Ecrou		
27	828726	1	Potentiometre		
28	955991	1	Joint torique		
29	853039	1	Console		
30	940199	1	Vis		
30A	941907	1	Rondelle e'lasttique		
30B	958247	1	Vis		
30C	952628	1	Collier serrage		
31		X	CABLES ET COSSES		VOIR GROUPE 3
32	852775	1	Fixe-cable		
33	959241	2	Vis		
34	955320	2	Vis		
35	852786	1	Tige articulee		
36	913158	1	Boulon a trou goupil		
37	853160	1	Rondelle verrouillag		
38	852788	1	Boulon a trou goupil		
39	907861	1	Goupille fendue		
40	875847	1	Jeu flexibles		(852768)
41	852771	1	Tuyau		
42	940100	2	Vis		
43	941906	2	Rondelle e'lasttique		
44	897745	1	Joint		
45	839091	1	Flexible		
46	952635	1	Collier serrage		PZ-29003011. REMPLACE PAR LE KIT 876041 (2PCS 853308,2PCS 853309,1PC 853310, 1PC 853439). PZ-29003010. REMPLACE PAR LE KIT 876041 (2PCS 853308,2PCS 853309,1PC 853310, 1PC 853439).
47	852755	2	Cylindre tenforcaem		
48	852830	1	Tuyau		
49	852832	1	Tuyau		
50	853709	1	Flexible		(852848)
51	853708	1	Flexible		(852847)
52	852879	2	Tampon		
53	925053	2	Joint torique		
54	853060	4	Vis a bride		
55	955269	2	Vis		
56	853100	2	Ecrou		
57	853059	2	Rondelle	04A-0450	
58	852839	2	Flexible	04A-0450	
59		1	POMPE HYDRAULIQUE ET INSTRUMENT DE REGLAGE D'ASSIETTE AVEC PIECES DE MONTAGE		PZ29501175-
60	852835	1	Electrode zinc		
61	946541	2	Vis		
62	852877	1	Valve antiretour		
63	852878	1	Tole fixation		
64	963545	2	Vis		
65	852866	6	Rondelle		
66	963108	6	Ecrou		
67	843626	1	Kit bague serrage		
68	813967	2	· Bague caoutchouc		
69	191844	6	· Vis	04A-0450	
70	806624	3	· Gache		
71	853175	2	Axe palier		(897831)
72	853215	1	Tampon		
73	963699	2	Vis		
74	941670	2	Rondelle		
75	844519	1	Carter volant		VOIR GROUPE 2A
76	941909	11	Rondelle e'lasttique		

RÉF	No Pièce	QTÉ	DÉSIGNATION	Voir	NOTES
77	955319	11	Vis		
78	804262	1	Bouchon		
79	839425	1	Arbre		
80	958860	2	Bague etancheite	IK	
81	11013	1	Roulement billes		
82	914533	3	Circlip		
83	914462	1	Anneau verrouillage		
84	181105	1	Roulement billes		
85	838513	1	Flexible		
86	961670	4	Collier serrage		
87	843228	1	Flexible echappement		VOIR GROUPE 2B
88	943483	2	Collier serrage		VOIR GROUPE 2B
89	925260	1	Joint torique	IK	
90	852844	1	Traversée d'échapp		
91	955328	4	Vis		
92	960148	4	Rondelle		
93	875848	1	Jeu soufflet		
94	853548	1	· Collier serrage		(961668)
95	961675	1	· Collier serrage		
96	853548	2	Collier serrage		(961668)
97	851766	1	Raccord flexible		VOIR GROUPE 4C
98		X	CABLE DE COMMANDE		VOIR GROUPE 9
99		X	DIRECTION ASSISTEE		VOIR GROUPE 6
		X	ROTO PILOT		VOIR GROUPE 6

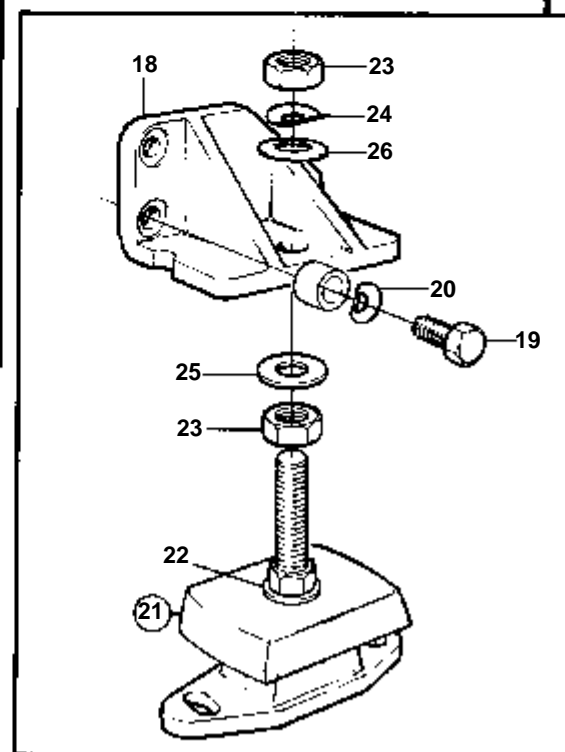
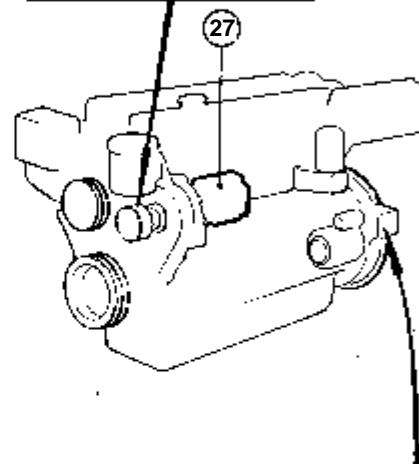
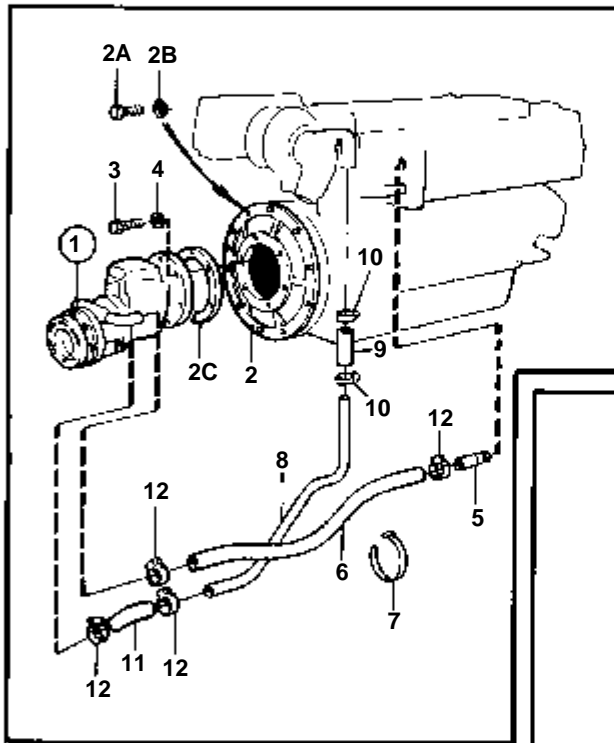
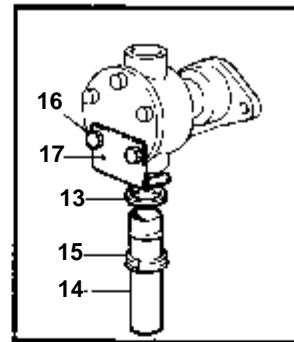
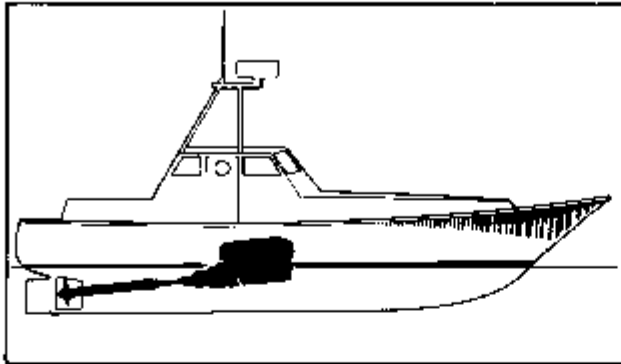




8271

AQAD30A

RÉF	No Pièce	QTÉ	DÉSIGNATION	NOTES
1	852928	1	Pompe hydraulique	
2		1	· MOTEUR	
3		1	· CORPS DE POMPE	
3A	940148	1	Vis	
3B	853215	2	Tampon	
4	853085	1	· Joint torique	
4A	852839	2	Flexible	
4B	87698	2	· Raccord	
4C	954320	2	· Ecrou	
5	853020	1	Console	
6	955296	3	Vis	
7	941907	3	Rondelle e'lastique	
8	955782	3	Ecrou	
9	852565	2	Relais	
10	956094	2	Vis	
11	949607	2	Rondelle elastique	
12	955781	2	Ecrou	
13		X	CABLES ET COSSES	VOIR GROUPE 3
14	941905	4	Rondelle e'lastique	
15	955844	4	Ecrou	
16	941907	4	Rondelle e'lastique	
17	955834	4	Ecrou	
18	853067	1	Planche de bord	
18A		1	· FAISCEAU DE CABLE	
18B		X	· · CABLES ET COSSES	VOIR GROUPE 3
18C	828731	1	· Indicateur d'assiett	
18D	853866	1	· Tableau de commande	
19	828647	4	· · Vis	
20	828739	1	· · Tableau commande	REMP. PAR 853866
21		X	· · CABLES ET COSSES	VOIR GROUPE 3
22	853545	1	· · Ensemble relais	
23	828584	1	· · Interrupteur	
24	828586	1	· · Bouton	
25	828743	1	· · Bouton	
26	828742	1	· · Interrupteur	
27	828740	2	· · Rondelle entretoise	
28	853032	1	Faisceau de cable	
29	949666	X	Ruban serrage	

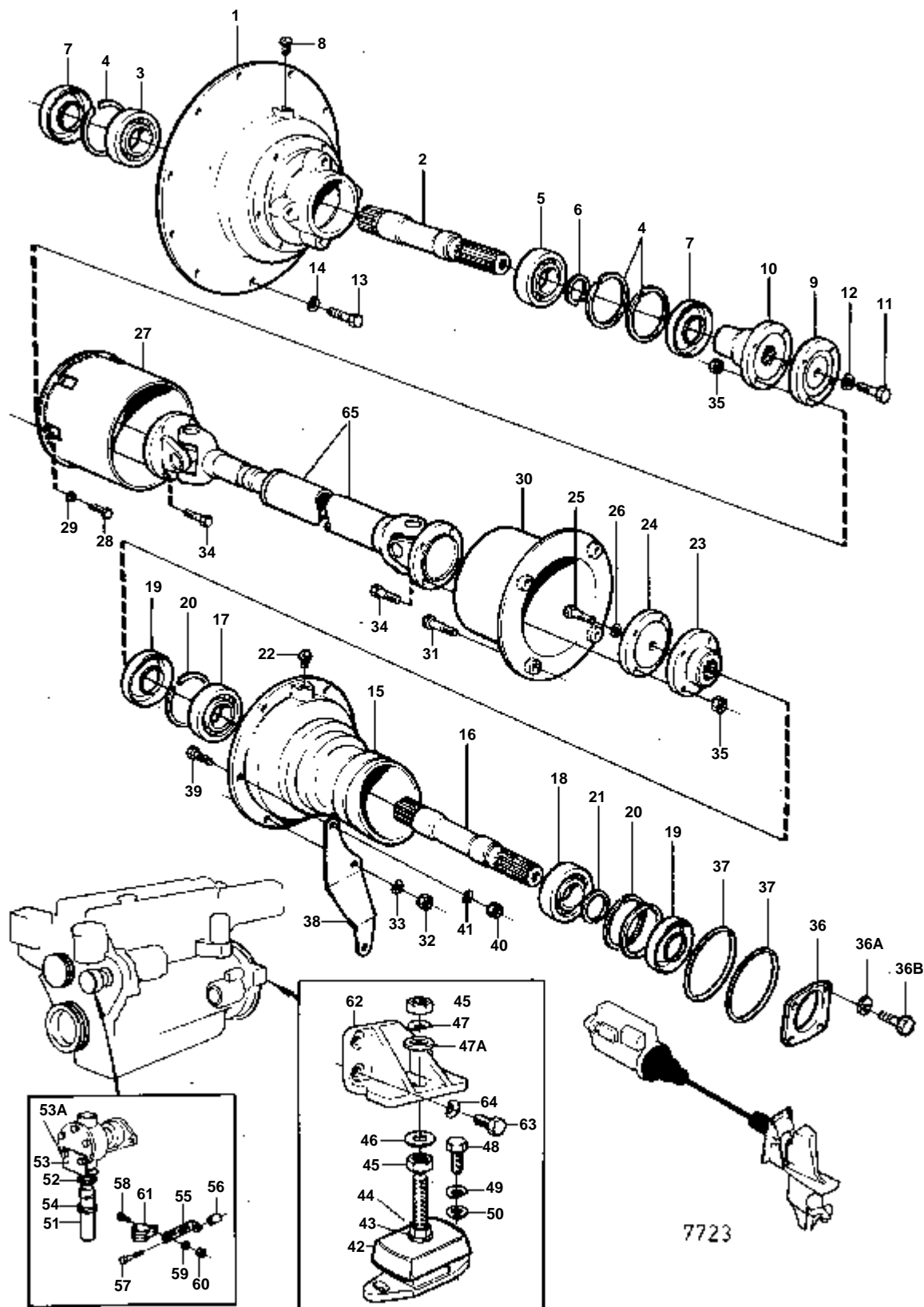


7002

TAMD30A

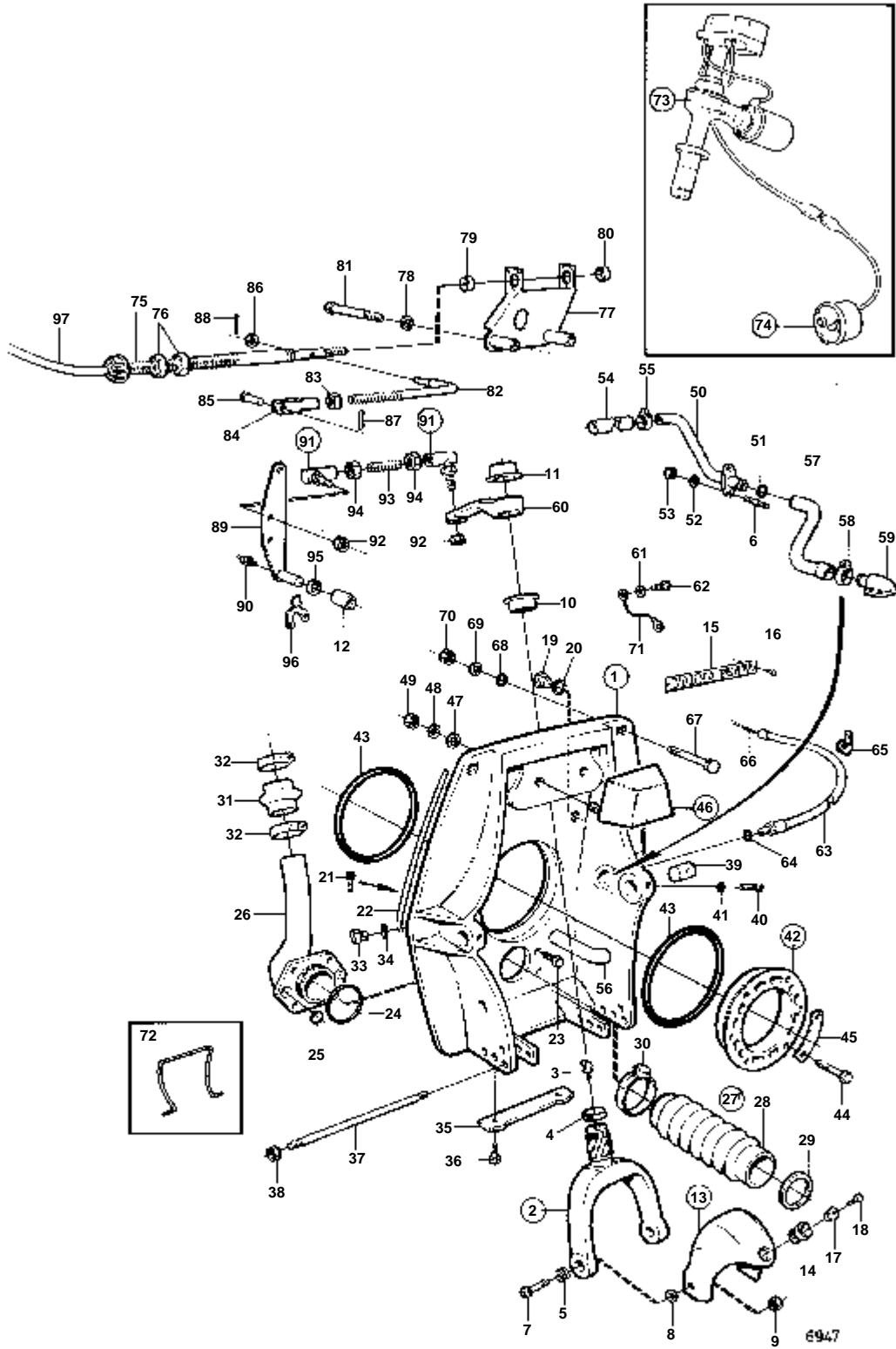
RÉF	No Pièce	QTÉ	DÉSIGNATION	Voir	NOTES
1	852502	1	Inverseur marche		REMPLACE PAR L'INVERSEUR 853398 ET LE KIT DE RACCORDEMENT 853774.
			Bulletins 48-03	48-03-EN	Inverseur
1		X	· PIECES		VOIR GROUPE 4B
	852503	1	Inverseur marche		RAPPORT 2,73:1. REMPLACE PAR L'INVERSEUR -853399 ET LE KIT DE RACCORDEMENT 853774.
			Bulletins 48-03	48-03-EN	Inverseur
1		X	· PIECES		VOIR GROUPE 4B
2	829489	1	Couvercle		
2A	955319	11	Vis		
2B	941908	11	Rondelle e'lasttique		
2C	803901	1	Bride connexion	IK	
3	955319	6	Vis		
4	941908	6	Rondelle e'lasttique		
5	847105	1	Tuyau		
6	949315	X	Flexible		L=680 MM
7	948210	X	Ruban serrage		
8	846051	1	Tuyau		
9	944386	X	Flexible		L=60 MM
10	943475	2	Collier serrage		
11	845792	1	Coude caoutchouc		
12	943475	4	Collier serrage		
13	949658	1	Joint torique	IK	(925061)
14	847105	1	Tuyau		
15	847108	1	Retenue		
16	963545	2	Vis		
17	847107	1	Etrier verrouillage		
18	829516	1	Console		TB
	829515	1	Console		BB
19	955341	5	Vis		
20	940143	6	Rondelle verrouillag		
21	846764	4	Ele'ment caoutchouc		
			Bulletins 44-26	44-26-EN	Coussin caoutchouc renforcé
22	955900	4	· Rondelle		
23	955805	8	Erou		
24	941912	4	Rondelle e'lasttique		
25	191940	6	Rondelle		
26	955900	2	Rondelle		
27	846023	1	Pompe injection		
		X	· PIECES		VOIR GROUPE 2C

AQAD30A



AQAD30A

RÉF	No Pièce	QTÉ	DÉSIGNATION	Voir	NOTES
1	838479	1	Carter volant		
2	838424	1	Arbre		
3	181105	1	Roulement billes		
4	914533	3	Circlip		
5	11013	1	Roulement billes		
6	914462	1	Anneau verrouillage		
7	958860	2	Bague etancheite		
8	804262	1	Bouchon		
9	838423	1	Bride intermediaire		
10	838474	1	Bride accouplement		
11	955318	1	Vis		
12	942336	1	Rondelle e'lasttique		
13	955319	11	Vis		
14	941908	11	Rondelle e'lasttique		
15	839482	1	Partie me'diane		
16	838424	1	Arbre		
17	181105	1	Roulement billes		
18	11013	1	Roulement billes		
19	958860	2	Bague etancheite		
20	914533	3	Circlip		
21	914462	1	Anneau verrouillage		
22	804262	1	Bouchon		
23	838423	1	Bride intermediaire		
24	838422	1	Bride accouplement		
25	955318	1	Vis		
26	942336	1	Rondelle e'lasttique		
27	838475	1	Capot protection		
28	955535	6	Vis		
29	942336	6	Rondelle e'lasttique		
30	838421	1	Capot protection		
31	955549	4	Vis		
32	940157	4	Ecrou		
33	941909	4	Rondelle e'lasttique		
34	945997	8	Vis		
35	945989	8	Ecrou		
36	838934	1	Bride		
36A	941908	4	Rondelle e'lasttique		
36B	955315	4	Vis		
37	858464	2	Bague caoutchouc		
38	838935	1	Console		BB
	838936	1	Console		TB
39	940134	2	Vis		
40	940157	2	Ecrou		
41	955897	2	Rondelle		
42	846764	4	Ele'ment caoutchouc		
			Bulletins 44-26	44-26-EN	Coussin caoutchouc renforcé
43	955900	4	· Rondelle		
44		4	· BOULON		
45	955805	8	Ecrou		
46	191940	6	Rondelle		
47	941912	4	Rondelle e'lasttique		
47A	955900	2	Rondelle		
48	955321	8	Vis		
49	941908	8	Rondelle e'lasttique		
50	960148	8	Rondelle		
51	847105	1	Tuyau		
52	949658	1	Joint torique		(925061)
53	847107	1	Etrier verrouillage		
53A	963545	2	Vis		
54	847108	1	Retenue		
55	965561	1	Console		
56	842350	1	Douille entretoise		
57	955300	1	Vis		
58	955271	1	Vis		
59	955892	1	Rondelle		
60	955781	1	Ecrou		
61	952641	1	Collier serrage		
62	829515	1	Console		BB
	829516	1	Console		TB
63	955341	6	Vis		
64	940143	6	Rondelle verrouillag		
65		X	ARBRE DE TRANSMISSION		

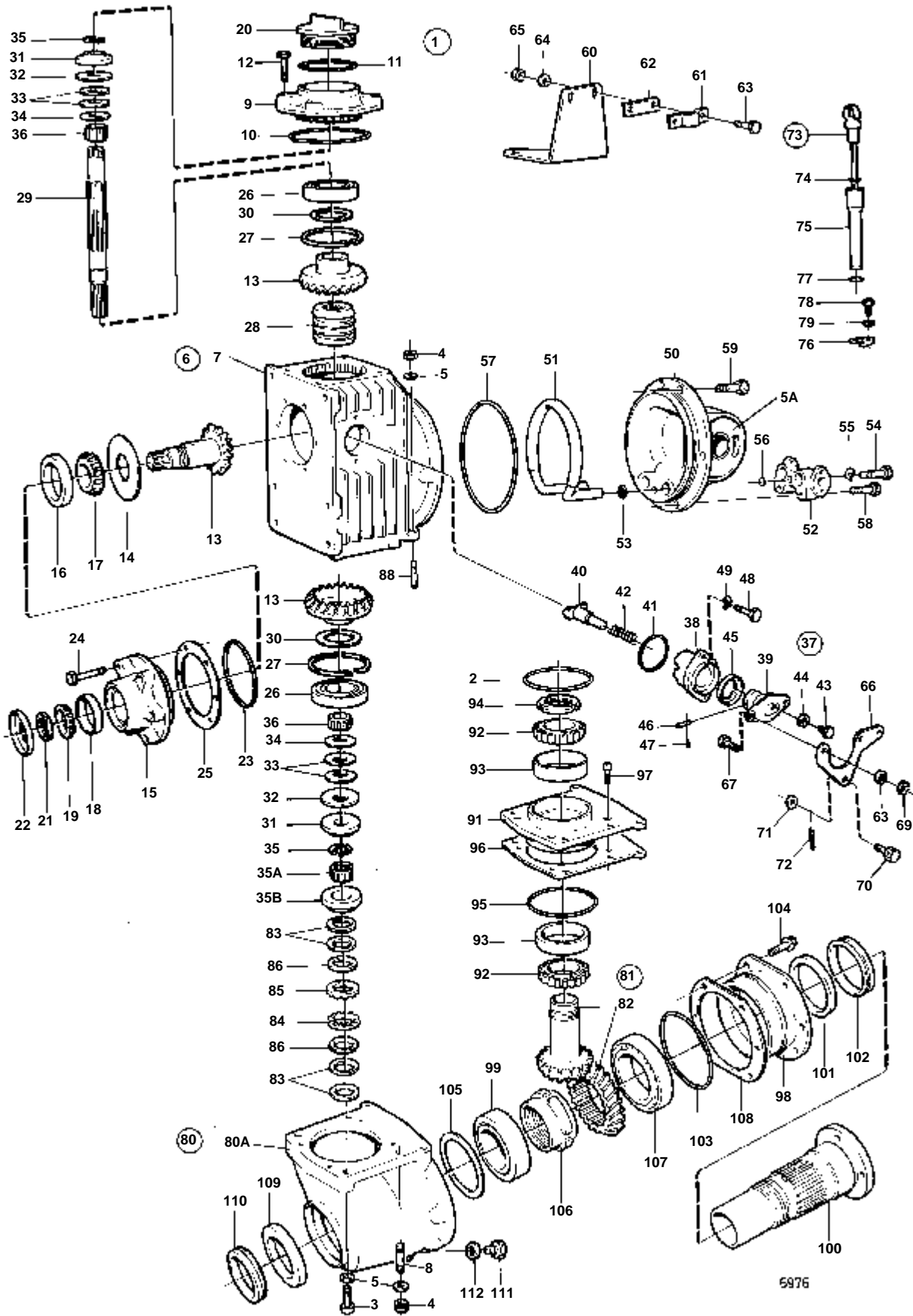


AQAD30A

RÉF	No Pièce	QTÉ	DÉSIGNATION	Voir	NOTES
1	875672	1	Bouclier		
2	839441	1	· Fourche de commande		
3	914169	1	· · Graisseur		
4	839195	1	· · · Anneau	IK	
			· · · Bulletins 48-23		48-23-EN Joint
5	814640	2	· · Bague		
6	941872	2	· Goujon		
7	897798	2	· Vis appui		
8	897244	2	· Rondelle		
9	943152	2	· Ecrou		
10	853861	1	· Bague		(832651)
			· Bulletins 48-23		48-23-EN Joint
11	853862	1	· Bague		(832652)
			· Bulletins 48-23		48-23-EN Joint
12	850653	1	· Bague		
13	851267	1	· Casque de protection		
14	853048	1	· · Bague		(851262)
15	832608	1	· Enseigne		
16	804269	2	· Vis commande		
17	852705	1	Axe palier		
18	941807	2	Vis		
19	897744	1	Bouchon		
20	897745	1	Joint	IK	
21	956568	2	Vis		VOIR GROUPE 9
22	897726	1	Lisse etancheite		
23	959967	4	Vis		
24	925256	1	Joint torique	IK	
25	925055	4	Joint torique	IK	
26	842962	1	Traversée d'échapp		
27	875828	1	Jeu soufflet		
28		1	· SOUFFLET EN CAOUTCHOUC		
29		9	· BAGUE D'ETANCHEITE		
30	961675	2	Collier serrage		
31	843228	1	Flexible echappement		VOIR GROUPE 2B
32	943483	2	Collier serrage		VOIR GROUPE 2B
33	897744	1	Bouchon		
34	897745	1	Joint	IK	
35	832598	1	Electrode zinc		
36	959438	2	Vis		
37	814301	1	Goupille de réglage		
38	814357	2	Ecrou accouplement		
39	853175	2	Axe palier		(897831)
40	941873	2	Vis		
41	941670	2	Rondelle		
42	843626	1	Kit bague serrage		
43	813967	2	· Bague caoutchouc		
44	191844	6	· Vis		
45	806624	3	· Gache		
46	875531	1	Coussin caoutchouc		
47	832565	2	· Joint		
48	940097	2	· Rondelle		
49	950364	2	· Ecrou		
50	850729	1	Passe-cable		
51	925063	1	Joint torique		
52	955893	2	Rondelle		
53	950352	2	Contre-ecrou		
54	941799	X	Flexible		L=400 MM
55	961670	2	Collier serrage		
56	843235	2	Coude caoutchouc		
57	875822	1	Jeu flexibles		(897599)
58	853548	2	Collier serrage		(961668)
59		1	RACCORD DE FLEXIBLE		VOIR GROUPE 4C
60	850488	1	Levier attaque		
61	940097	1	Rondelle		
62	955537	1	Vis		
63	839091	1	Flexible		
64	897745	1	Joint		
65	952635	1	Collier serrage		
66		X	CABLE DE COMMANDE		VOIR GROUPE 9
67	943426	6	Vis		
68	850418	6	Joint torique		
69	190878	6	Rondelle		
70	940176	6	Ecrou		
71		X	CABLES ET COSSES		VOIR GROUPE 3
	851002	1	Cable		VOIR GROUPE 9
72	897824	1	Blocage de transport		
73	850957	1	Ele'vateur elect.mec		REMP. PAR 853520
			PIECES		VOIR GROUPE 9
	853520	1	Ele'vateur elect.mec		
			PIECES		VOIR GROUPE 9
74	850375	1	Planche de bord		
			PIECES		VOIR GROUPE 9
75	850771	1	Fixation		
76	850778	4	Ecrou		
77	850958	1	Support guide		
78	942336	2	Rondelle e'lasttique		
79	850960	1	Bague		
80	850959	1	Bague		

AQAD30A

RÉF	No Pièce	QTÉ	DÉSIGNATION	Voir	NOTES
81	955541	2	Vis		L=76 MM
82	850478	1	Tige articulée		L=318 MM
83	940154	1	Ecrou		
84	956511	1	Fourche		
85	913158	1	Boulon a trou goupil		
86	940097	1	Rondelle		
87	907856	1	Goupille fendue		
88	964960	1	Goupille fendue		
89	851385	1	Bras commande		
90	914169	1	Graisneur		
91	875772	2	Jeu rotules		
92	851326	2	· Contre-ecrou		
93	850736	1	Tige réglage		
94	940152	2	Ecrou		
95	955906	1	Rondelle		
96	850489	1	Bras butée		
97		X	CABLE DE DIRECTION		VOIR GROUPE 6



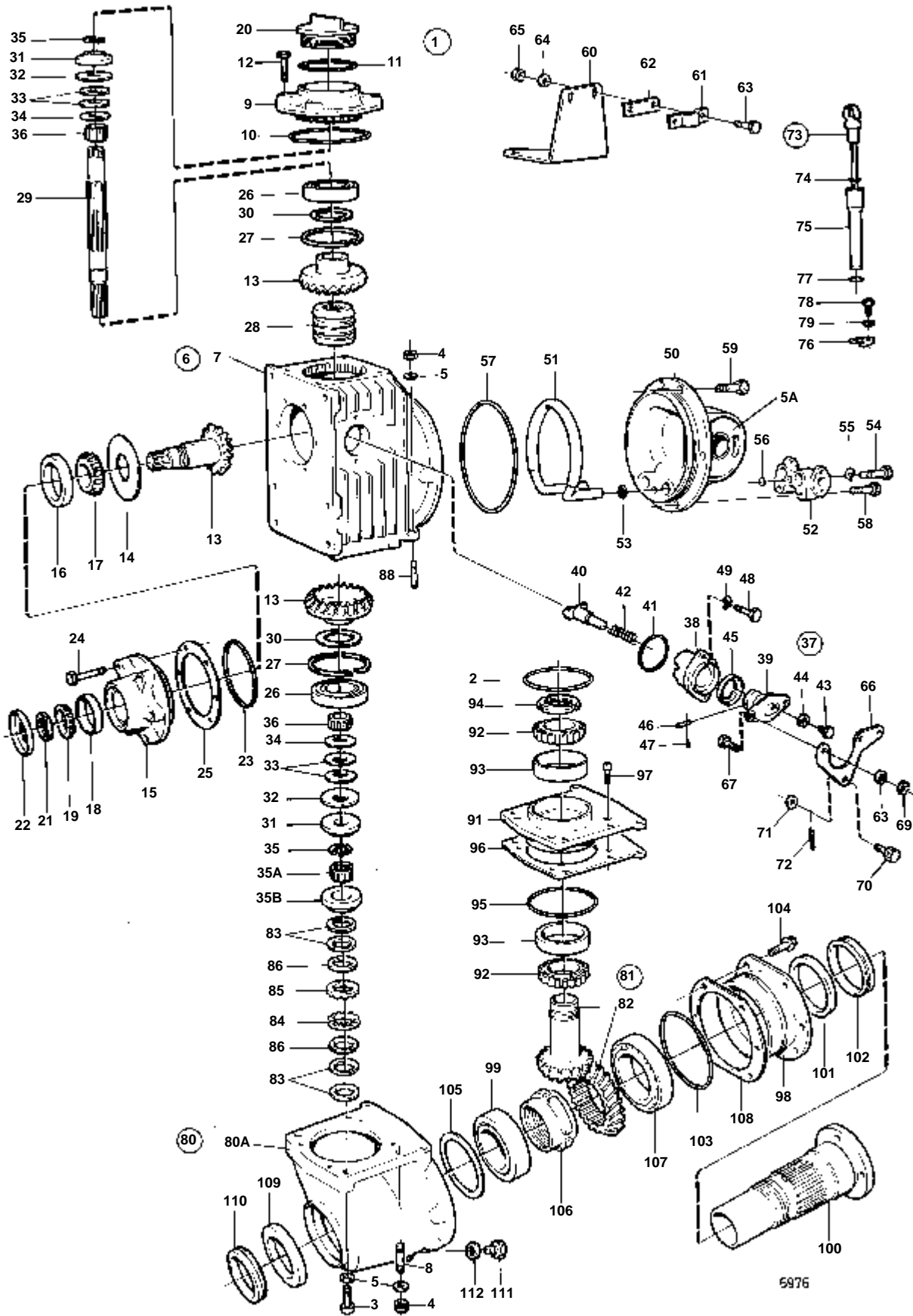
MD30A

RÉF	No Pièce	QTÉ	DÉSIGNATION	Voir	NOTES
1		1	TRANSMISSION V MS2V		RAPPORT 2,4:1
2	925256	1	· Joint torique		
3	963702	2	· Vis		
4	963106	4	· Ecrou		
5	955894	4	· Rondelle		
5A	838507	1	· Ele' ment caoutchouc		
6	852582	1	· Superieur infe'rieur		
7	852729	1	· · Carter		
8	924066	2	· · Goujon		
9	852524	1	· · Couvercle		
10	949962	1	· · Joint torique	IK	
11	925254	1	· · Joint torique	IK	
12	946671	4	· · Vis a bride		
13	851616	1	· · Jeu pignons		
14	851621	1	· · Disque arto		
15	851619	1	· · Presse-etoupe		
16	181302	1	· · Bague exterieur		
17	181301	1	· · Bague interieure		
18	183750	1	· · Bague exterieur		
19	183752	1	· · Bague interieure		
20	851754	1	· · Bouchon de rempl. d'		
21	852485	1	· · Contre-ecrou		
22	851755	1	· · Bague etancheite	IK	
23	925093	1	· · Joint torique	IK	
24	940101	6	· · Vis		
25	851622	X	· · Rondelle ajustee		E=0,10 MM
	851623	X	· · Rondelle ajustee		E=0,15 MM
	851624	X	· · Rondelle ajustee		E=0,35 MM
26	851756	2	· · Palier		
27	852190	2	· · Anneau verrouillage		
28	851626	1	· · Douille coulissante		
29	852527	1	· · Arbre		
30	852184	X	· · Cale réglage		E=0,05 MM
	84219	X	· · Rondelle ajustee		E=0,10 MM
	949776	X	· · Rondelle ajustee		E=0,15 MM
	84218	X	· · Cale		E=0,35 MM
31	852079	2	· · Rondelle verrouillag		
32	852213	2	· · Ressort diaphragme		
33	852080	6	· · Ressort diaphragme		
34	852311	2	· · Rondelle		E=0,4 MM
	852317	2	· · Rondelle		E=0,8 MM
35	851629	4	· · Demi-circlips		
35A	192100	1	· · Roulement aiguilles		
35B	852967	1	· · Porte-palier		(852618)
36	851757	2	· · Roulement aiguilles		
37	851661	1	· · Me'canisme de change		
38	851662	1	· · · Carter palier		
39	897816	1	· · · Piston excentrique		
			· · · Bulletins 48-38	48-38-EN	Mécanisme de changement de marche, DPX-S1
40	851664	1	· · · Talon guidage		
41	925065	1	· · · Joint torique	IK	
42	814184	1	· · · Ressort		
43	897711	1	· · · Vis		
44	897871	X	· · · Rondelle ajustee		E=0,20 MM
45	958838	1	· · · Bague etancheite	IK	
46	942871	1	· · · Goupille		
47	951924	1	· · · Goupille de serrage		
48	955296	2	· · Vis		
49	941907	2	· · Rondelle e'lasttique		
50	851872	1	· · Console		
51	852159	1	· · Radiateur huile		
52	852733	1	· · Raccord tuyau		
53	943309	2	· · Joint torique	IK	
54	955278	1	· · Vis		
55	941906	1	· · Rondelle e'lasttique		
56	949750	1	· · Joint torique	IK	
57	925262	1	· · Joint torique	IK	
58	945444	4	· · Vis a bride		L=25 MM
59	965179	2	· · Vis a bride		L=50 MM
60	851441	1	· · Console		
61	819067	1	· · Etrier		
62	819068	1	· · Rondelle		
63	955246	2	· · Vis		
64	940090	2	· · Rondelle		
65	946577	2	· · Contre-ecrou		
66	852363	1	· · Levier		
67	955270	2	· · Vis		
68	955948	2	· · Rondelle verrouillag		
69	955781	2	· · Ecrou		
70	804312	1	· · De		
71	955892	1	· · Rondelle		
72	907834	1	· · Goupille fendue		(17276)
73	852915	1	· · Jauge d'huile		
74	925054	1	· · · Joint torique	IK	
75	852916	1	· · Tuyau		
76	852229	1	· · Cavalier		
77	925055	1	· · Joint torique	IK	

MD30A

RÉF	No Pièce	QTÉ	DÉSIGNATION	Voir	NOTES
78	956063	1	· · Vis		
79	955891	1	· · Rondelle		
80	852598	1	· Rapport infé'rieur		
80A	852739	1	· · Carter		
81	851448	1	· · Jeu pignons		
82		2	· · · PIGNON		
83		4	· · · COUPELLE DE RESSORT		
84		18	· · · DISQUE EXTERIEUR		
85		17	· · · DISQUE INTERIEUR		
86		2	· · · RONDELLE BUTEE		
87		1	· · · VIS DE REGLAGE		
88	953053	2	· · Goujon		
89	851415	1	· · Duille guide		
90	925056	2	· · Bague caoutchouc	IK	
91	852589	1	· · Presse-etoupe		
92	181305	2	· · Bague interieure		REMP. PAR 183842
93	181662	1	· · Bague exterieur		REMP. PAR 183842
	183842	1	· Roulememt rouleaux		
94	852616	1	· · Contre-ecrou		
95	925256	1	· · Joint torique	IK	
96	852593	X	· · Rondelle ajustee		E=0,10 MM
	852594	X	· · Rondelle ajustee		E=0,15 MM
	852595	X	· · Rondelle ajustee		E=0,35 MM
97	959202	4	· · Vis		L=14 MM
98	852584	1	· · Carter palier		
99	184619	1	· · Roulememt rouleaux		
100	852599	1	· · Arbre tubulaire		
101	959039	1	· · Bague etancheite	IK	
102	944144	1	· · Bague etancheite	IK	
103	925263	1	· · Joint torique	IK	
104	945444	6	· · Vis a bride		
105	943252	X	· · Rondelle ajustee		E=0,05 MM
	943866	X	· · Rondelle ajustee		E=0,10 MM
	943867	X	· · Rondelle ajustee		E=0,20 MM
	967557	X	· · Rondelle ajustee		E=0,30 MM
	943868	X	· · Rondelle ajustee		E=0,40 MM
106	852619	1	· · Ecrou		
107	184620	1	· · Roulememt rouleaux		
108	852590	X	· · Rondelle ajustee		E=0,10 MM
	852591	X	· · Rondelle ajustee		E=0,15 MM
	852592	X	· · Rondelle ajustee		E=0,35 MM
109	959020	1	· · Bague etancheite	IK	
110	948986	1	· · Bague etancheite	IK	
111	960629	1	· · Bouchon		
112	947084	1	· · Joint		
	875743	1	Kit joints etancheit		VOIR GROUPE 10A

MD30A

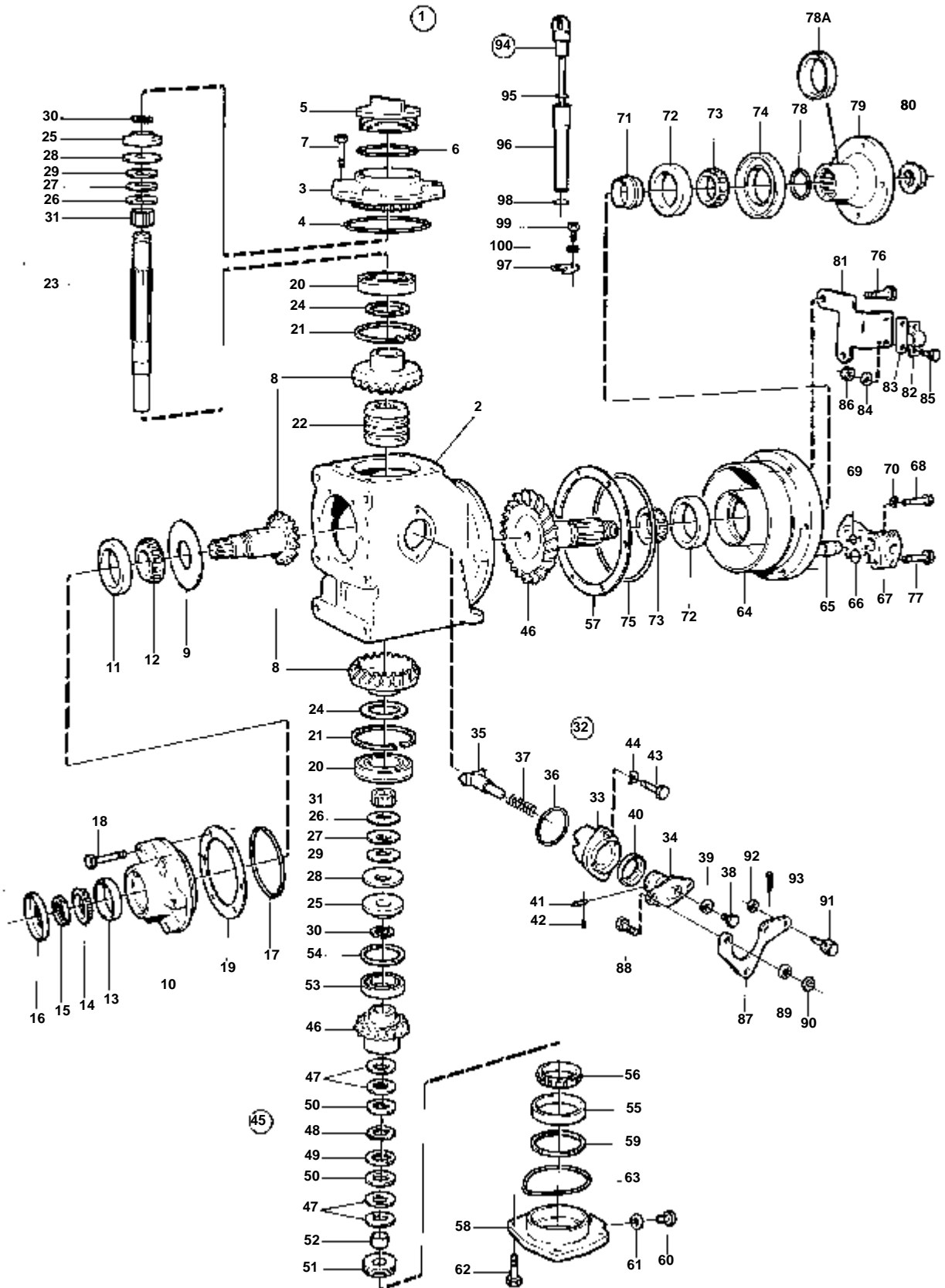


MD30A

RÉF	No Pièce	QTÉ	DÉSIGNATION	Voir	NOTES
1		1	TRANSMISSION V MS2V		RAPPORT 3,0:1
2	925256	1	· Joint torique		
3	963702	2	· Vis		
4	963106	4	· Ecrou		
5	955894	4	· Rondelle		
5A	838507	1	· Ele' ment caoutchouc		
6	852582	1	· Superieur infe'rieur		
7	852729	1	· · Carter		
8	924066	2	· · Goujon		
9	852524	1	· · Couvercle		
10	949962	1	· · Joint torique	IK	
11	925254	1	· · Joint torique	IK	
12	946671	4	· · Vis a bride		
13	851616	1	· · Jeu pignons		
14	851621	1	· · Disque arto		
15	851619	1	· · Presse-etoupe		
16	181302	1	· · Bague exterieur		
17	181301	1	· · Bague interieure		
18	183750	1	· · Bague exterieur		
19	183752	1	· · Bague interieure		
20	851754	1	· · Bouchon de rempl. d'		
21	852485	1	· · Contre-ecrou		
22	851755	1	· · Bague etancheite	IK	
23	925093	1	· · Joint torique	IK	
24	940101	6	· · Vis		
25	851622	X	· · Rondelle ajustee		E=0,10 MM
	851623	X	· · Rondelle ajustee		E=0,15 MM
	851624	X	· · Rondelle ajustee		E=0,35 MM
26	851756	2	· · Palier		
27	852190	2	· · Anneau verrouillage		
28	851626	1	· · Douille coulissante		
29	852527	1	· · Arbre		
30	852184	X	· · Cale réglage		E=0,05 MM
	84219	X	· · Rondelle ajustee		E=0,10 MM
	949776	X	· · Rondelle ajustee		E=0,15 MM
	84218	X	· · Cale		E=0,35 MM
31	852079	2	· · Rondelle verrouillag		
32	852213	2	· · Ressort diaphragme		
33	852080	6	· · Ressort diaphragme		
34	852311	2	· · Rondelle		E=0,4 MM
	852317	2	· · Rondelle		E=0,8 MM
35	851629	4	· · Demi-circlips		
35A	192100	1	· · Roulement aiguilles		
35B	852967	1	· · Porte-palier		(852618)
36	851757	2	· · Roulement aiguilles		
37	851661	1	· · Me'canisme de change		
38	851662	1	· · · Carter palier		
39	897816	1	· · · Piston excentrique		
			· · · Bulletins 48-38	48-38-EN	Mécanisme de changement de marche, DPX-S1
40	851664	1	· · · Talon guidage		
41	925065	1	· · · Joint torique	IK	
42	814184	1	· · · Ressort		
43	897711	1	· · · Vis		
44	897871	X	· · · Rondelle ajustee		E=0,20 MM
45	958838	1	· · · Bague etancheite	IK	
46	942871	1	· · · Goupille		
47	951924	1	· · · Goupille de serrage		
48	955296	2	· · Vis		
49	941907	2	· · Rondelle e'lasttique		
50	851872	1	· · Console		
51	852159	1	· · Radiateur huile		
52	852733	1	· · Raccord tuyau		
53	943309	2	· · Joint torique	IK	
54	955278	1	· · Vis		
55	941906	1	· · Rondelle e'lasttique		
56	949750	1	· · Joint torique	IK	
57	925262	1	· · Joint torique	IK	
58	945444	4	· · Vis a bride		L=25 MM
59	965179	2	· · Vis a bride		L=50 MM
60	851441	1	· · Console		
61	819067	1	· · Etrier		
62	819068	1	· · Rondelle		
63	955246	2	· · Vis		
64	940090	2	· · Rondelle		
65	946577	2	· · Contre-ecrou		
66	852363	1	· · Levier		
67	955270	2	· · Vis		
68	955948	2	· · Rondelle verrouillag		
69	955781	2	· · Ecrou		
70	804312	1	· · De		
71	955892	1	· · Rondelle		
72	907834	1	· · Goupille fendue		(17276)
73	852915	1	· · Jauge d'huile		
74	925054	1	· · · Joint torique	IK	
75	852916	1	· · Tuyau		
76	852229	1	· · Cavalier		
77	925055	1	· · Joint torique	IK	

MD30A

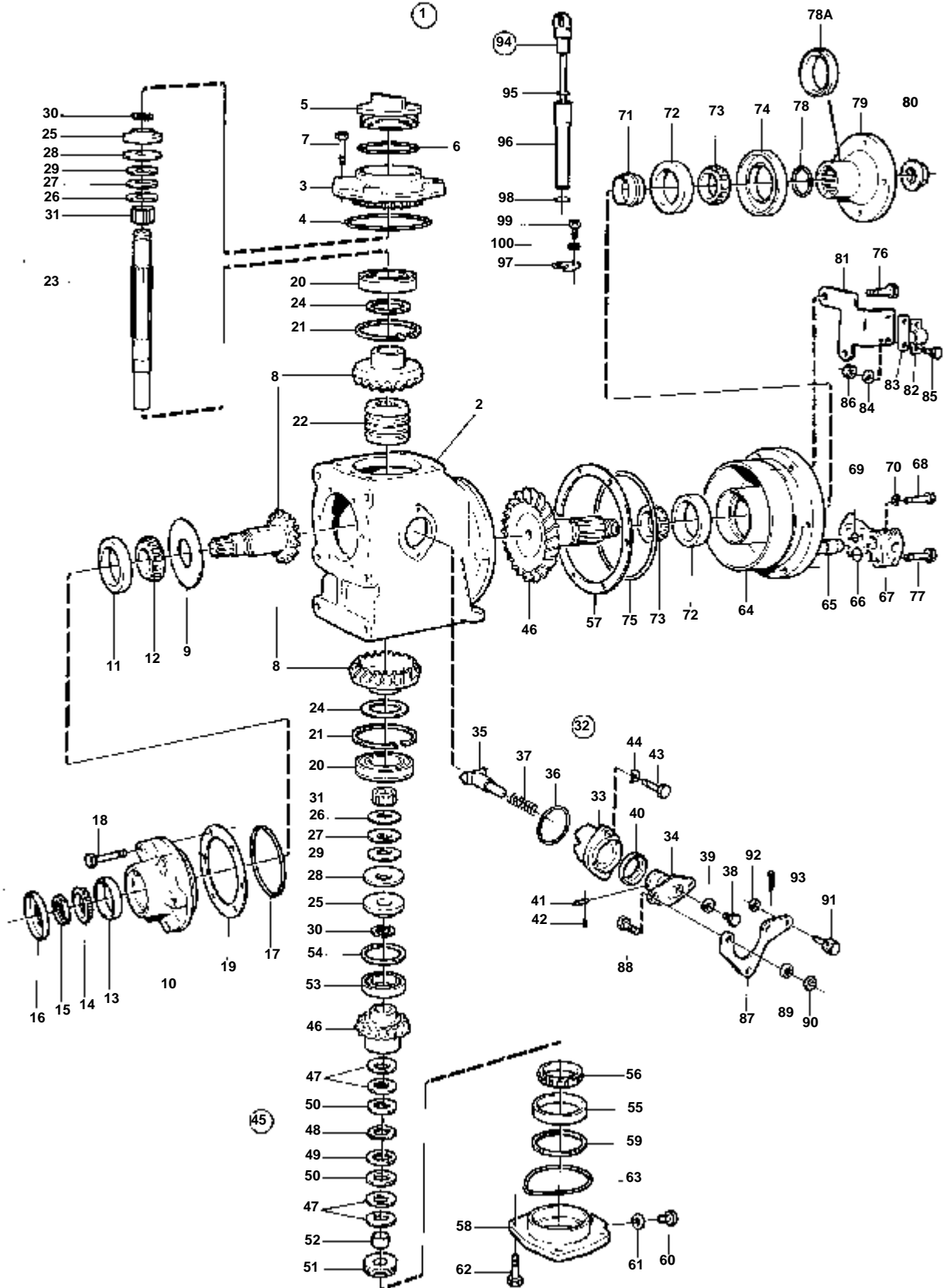
RÉF	No Pièce	QTÉ	DÉSIGNATION	Voir	NOTES
78	956063	1	· · Vis		
79	955891	1	· · Rondelle		
80	852600	1	· Rapport infé'rieur		
80A	852739	1	· · Carter		
81	851449	1	· · · Jeu pignons		
82		2	· · · PIGNON		
83		4	· · · COUPELLE DE RESSORT		
84		18	· · · DISQUE EXTERIEUR		
85		17	· · · DISQUE INTERIEUR		
86		2	· · · RONDELLE BUTEE		
87		1	· · · VIS DE REGLAGE		
88	953053	2	· · Goujon		
89	851415	1	· · Duille guide		
90	925056	2	· · Bague caoutchouc	IK	
91	852589	1	· · Presse-étoupe		
92	181305	2	· · Bague interieure		REMP. PAR 183842
93	181662	1	· · Bague exterieur		REMP. PAR 183842
	183842	1	· Roulememt rouleaux		
94	852616	1	· · Contre-ecrou		
95	925256	1	· · Joint torique	IK	
96	852593	X	· · Rondelle ajustee		E=0,10 MM
	852594	X	· · Rondelle ajustee		E=0,15 MM
	852595	X	· · Rondelle ajustee		E=0,35 MM
97	959202	4	· · Vis		L=14 MM
98	852584	1	· · Carter palier		
99	184619	1	· · Roulememt rouleaux		
100	852599	1	· · Arbre tubulaire		
101	959039	1	· · Bague etancheite	IK	
102	944144	1	· · Bague etancheite	IK	
103	925263	1	· · Joint torique	IK	
104	945444	6	· · Vis a bride		
105	943252	X	· · Rondelle ajustee		E=0,05 MM
	943866	X	· · Rondelle ajustee		E=0,10 MM
	943867	X	· · Rondelle ajustee		E=0,20 MM
	967557	X	· · Rondelle ajustee		E=0,30 MM
	943868	X	· · Rondelle ajustee		E=0,40 MM
106	852619	1	· · Ecrou		
107	184620	1	· · Roulememt rouleaux		
108	852590	X	· · Rondelle ajustee		E=0,10 MM
	852591	X	· · Rondelle ajustee		E=0,15 MM
	852592	X	· · Rondelle ajustee		E=0,35 MM
109	959020	1	· · Bague etancheite	IK	
110	948986	1	· · Bague etancheite	IK	
111	960629	1	· · Bouchon		
112	947084	1	· · Joint		
	875743	1	Kit joints etancheit		VOIR GROUPE 10A



6306

RÉF	No Pièce	QTÉ	DÉSIGNATION	Voir	NOTES
1	852730	1	Inverseur marche		RAPPORT 2,37:1
2	852726	1	· Carter		
3	852524	1	· Couvercle		(851614)
4	949962	1	· Joint torique	IK	
5	851754	1	· Bouchon de rempl. d'		
6	925254	1	· Joint torique	IK	
7	946671	4	· Vis a bride		(948336)
8	851616	1	· Jeu pignons		
9	851621	1	· Disque arto		
10	851619	1	· Presse-étoupe		
11	181302	1	· Bague extérieur		
12	181301	1	· Bague intérieure		
13	183750	1	· Bague extérieur		
14	183752	1	· Bague intérieure		
15	852485	1	· Contre-écrou		
16	851755	1	· Bague étancheite	IK	
17	925093	1	· Joint torique	IK	
18	940101	6	· Vis		
19	851622	X	· Rondelle ajustée		E=0,10 MM
	851623	X	· Rondelle ajustée		E=0,15 MM
	851624	X	· Rondelle ajustée		E=0,35 MM
20	851756	2	· Palier		
21	852190	2	· Anneau verrouillage		
22	851626	1	· Douille coulissante		
23	852527	1	· Arbre		
24	84219	X	· Rondelle ajustée		E=0,10 MM
	949776	X	· Rondelle ajustée		E=0,15 MM
	84218	X	· Cale		E=0,35 MM
25	852079	2	· Rondelle verrouillag		
26	852311	2	· Rondelle		
27	852317	2	· Rondelle		
28	852213	2	· Ressort diaphragme		
29	852080	6	· Ressort diaphragme		
30	851629	4	· Demi-circlips		
31	851757	2	· Roulement aiguilles		
32	851661	1	· Mécanisme de change		
33	851662	1	· Carter palier		
34	897816	1	· Piston excentrique		
			· Bulletins 48-38	48-38-EN	Mécanisme de changement de marche, DPX-S1
35	851664	1	· Talon guidage		
36	925065	1	· Joint torique	IK	
37	814184	1	· Ressort		
38	897711	1	· Vis		
39	897871	X	· Rondelle ajustée		E=0,20 MM
40	958838	1	· Bague étancheite	IK	
41	942871	1	· Goupille		
42	951924	1	· Goupille de serrage		
43	955296	2	· Vis		
44	941907	2	· Rondelle élastique		
45	852319	1	· Jeu pignons		
46		2	· PIGNON		
47		4	· COUPELLE DE RESSORT		
48		18	· DISQUE EXTERIEUR		
49		17	· DISQUE INTERIEUR		
50		2	· RONDELLE BUTEE		
51		1	· VIS DE REGLAGE		
52		1	· BAGUE		
53	183518	1	· Palier		
54	851705	X	· Rondelle ajustée		E=0,10 MM
	851706	X	· Rondelle ajustée		E=0,15 MM
	851707	X	· Rondelle ajustée		E=0,35 MM
55	181662	1	· Bague extérieur		REMP. PAR 183842
56	181305	1	· Bague intérieure		REMP. PAR 183842
	183842	1	· Roulement rouleaux		
57	851702	X	· Rondelle ajustée		E=0,10 MM
	851703	X	· Rondelle ajustée		E=0,15 MM
	851704	X	· Rondelle ajustée		E=0,35 MM
58	851640	1	· Couvercle palier		
59	87655	X	· Rondelle ajustée		E=0,10 MM
	191840	X	· Rondelle ajustée		E=0,15 MM
	87654	X	· Cale		E=0,35 MM
	941835	X	· Rondelle ajustée		E=0,5 MM
60	960629	1	· Bouchon		
61	947084	1	· Joint	IK	
62	946671	4	· Vis a bride		(948336)
63	925256	1	· Joint torique	IK	
64	851928	1	· Carter palier		
65	852159	1	· Radiateur huile		
66	925057	2	· Bague caoutchouc	IK	
67	852733	1	· Raccord tuyau		(852157)
68	955278	1	· Vis		
69	949750	1	· Joint torique	IK	
70	941906	1	· Rondelle élastique		
71	851974	1	· Douille tension		
72	181302	2	· Bague extérieur		
73	181301	2	· Bague intérieure		

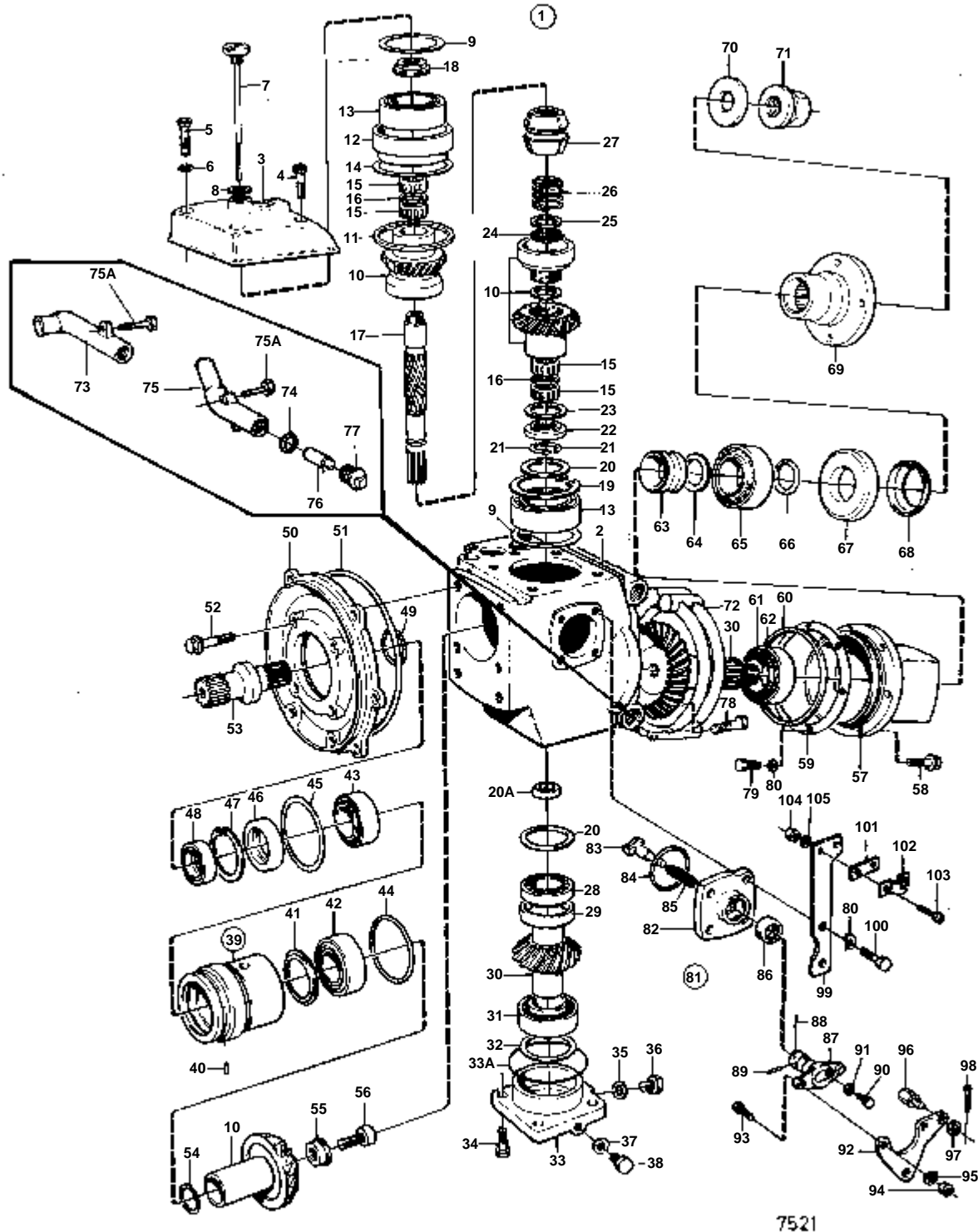
RÉF	No Pièce	QTÉ	DÉSIGNATION		Voir	NOTES
74	852528	1	· Bague etancheite		IK	
75	925262	1	· Joint torique		IK	
76	946470	2	· Vis a bride			L=35 MM
	947760	2	· Vis a bride			L=40 MM
77	965180	2	· Vis a bride			L=60 MM (965217)
78	925062	1	· Joint torique		IK	
78A	944138	1	· Bague etancheite		IK	
79	852076	1	· Flasque entrainement			
80	947855	1	· Contre-ecrou			
81	851441	1	· Console			
82	819067	1	· Etrier			
83	819068	1	· Rondelle			
84	940090	2	· Rondelle			
85	955246	2	· Vis			
86	946577	2	· Contre-ecrou			
87	852363	1	· Levier			
88	955270	2	· Vis			
89	955948	2	· Rondelle verrouillag			
90	955781	2	· Ecrou			
91	833462	1	· De			
92	955892	1	· Rondelle			
93	17276	1	· Goupille fendue			
94	852314	1	· Jauge d'huile			
95	925054	1	· Joint torique			
96	852228	1	· Tuyau			
97	852229	1	· Cavalier			
98	925055	1	· Joint torique		IK	
99	956063	1	· Vis			
100	955891	1	· Rondelle			
	875704	1	Kit joints			VOIR GROUPE 10A



6306

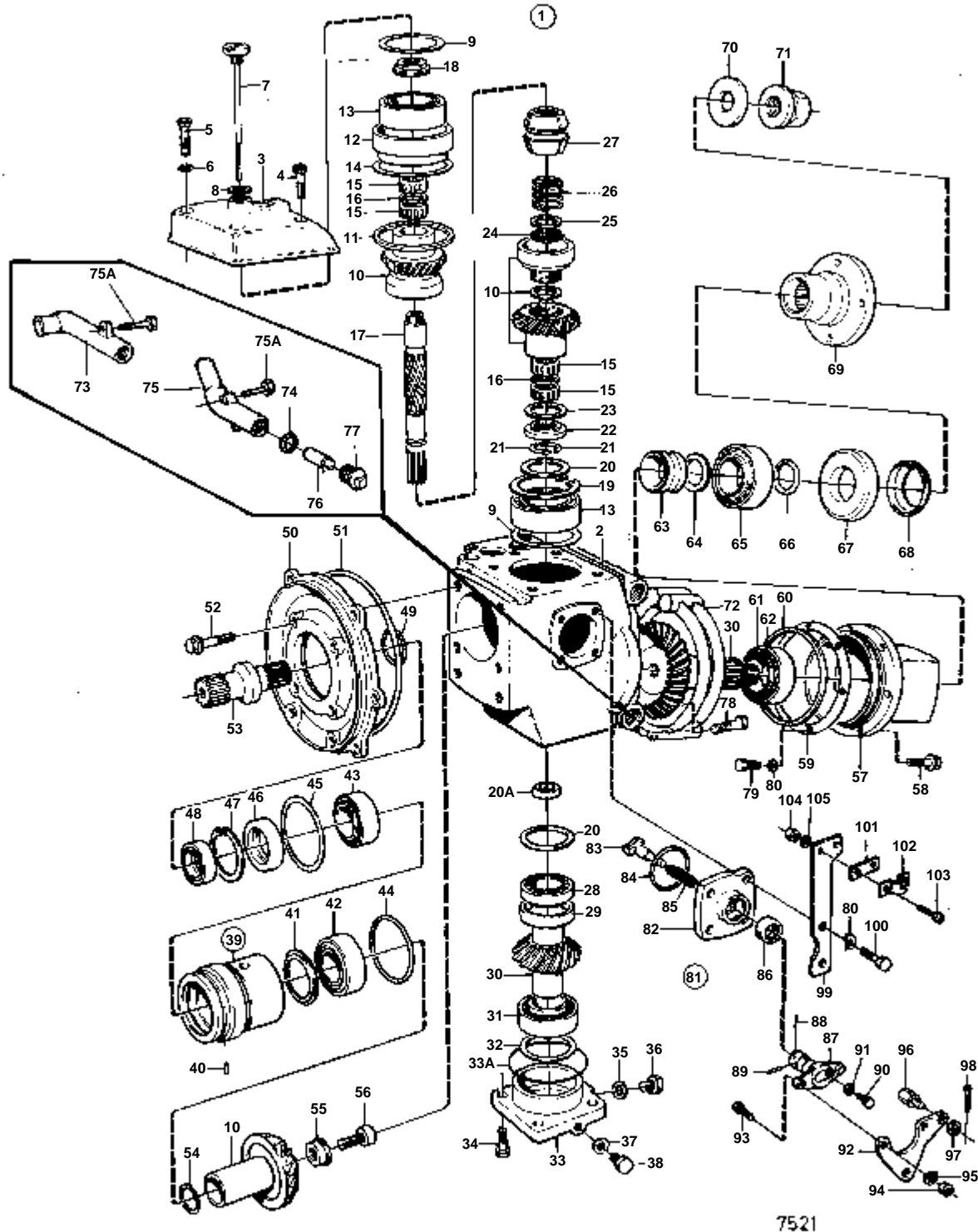
RÉF	No Pièce	QTÉ	DÉSIGNATION	Voir	NOTES
1	852731	1	Inverseur marche		RAPPORT 3,02:1
2	852726	1	· Carter		
3	852524	1	· Couvercle		(851614)
4	949962	1	· Joint torique	IK	
5	851754	1	· Bouchon de rempl. d'		
6	925254	1	· Joint torique	IK	
7	946671	4	· Vis a bride		(948336)
8	851616	1	· Jeu pignons		
9	851621	1	· Disque arto		
10	851619	1	· Presse-étoupe		
11	181302	1	· Bague extérieur		
12	181301	1	· Bague intérieure		
13	183750	1	· Bague extérieur		
14	183752	1	· Bague intérieure		
15	852485	1	· Contre-écrou		
16	851755	1	· Bague étancheite	IK	
17	925093	1	· Joint torique	IK	
18	940101	6	· Vis		
19	851622	X	· Rondelle ajustée		E=0,10 MM
	851623	X	· Rondelle ajustée		E=0,15 MM
	851624	X	· Rondelle ajustée		E=0,35 MM
20	851756	2	· Palier		
21	852190	2	· Anneau verrouillage		
22	851626	1	· Douille coulissante		
23	852527	1	· Arbre		
24	84219	X	· Rondelle ajustée		E=0,10 MM
	949776	X	· Rondelle ajustée		E=0,15 MM
	84218	X	· Cale		E=0,35 MM
25	852079	2	· Rondelle verrouillag		
26	852311	2	· Rondelle		
27	852317	2	· Rondelle		
28	852213	2	· Ressort diaphragme		
29	852080	6	· Ressort diaphragme		
30	851629	4	· Demi-circlips		
31	851757	2	· Roulement aiguilles		
32	851661	1	· Mécanisme de change		
33	851662	1	· Carter palier		
34	897816	1	· Piston excentrique		
			· Bulletins 48-38	48-38-EN	Mécanisme de changement de marche, DPX-S1
35	851664	1	· Talon guidage		
36	925065	1	· Joint torique	IK	
37	814184	1	· Ressort		
38	897711	1	· Vis		
39	897871	X	· Rondelle ajustée		E=0,20 MM
40	958838	1	· Bague étancheite	IK	
41	942871	1	· Goupille		
42	951924	1	· Goupille de serrage		
43	955296	2	· Vis		
44	941907	2	· Rondelle élastique		
45	852438	1	· Jeu pignons		
46		2	· PIGNON		
47		4	· COUPELLE DE RESSORT		
48		18	· DISQUE EXTERIEUR		
49		17	· DISQUE INTERIEUR		
50		2	· RONDELLE BUTEE		
51		1	· VIS DE REGLAGE		
52		1	· BAGUE		
53	183518	1	· Palier		
54	851705	X	· Rondelle ajustée		E=0,10 MM
	851706	X	· Rondelle ajustée		E=0,15 MM
	851707	X	· Rondelle ajustée		E=0,35 MM
55	181662	1	· Bague extérieur		REMP. PAR 183842
56	181305	1	· Bague intérieure		REMP. PAR 183842
	183842	1	· Roulement rouleaux		
57	851702	X	· Rondelle ajustée		E=0,10 MM
	851703	X	· Rondelle ajustée		E=0,15 MM
	851704	X	· Rondelle ajustée		E=0,35 MM
58	851640	1	· Couvercle palier		
59	87655	X	· Rondelle ajustée		E=0,10 MM
	191840	X	· Rondelle ajustée		E=0,15 MM
	87654	X	· Cale		E=0,35 MM
	941835	X	· Rondelle ajustée		E=0,5 MM
60	960629	1	· Bouchon		
61	947084	1	· Joint	IK	
62	946671	4	· Vis a bride		(948336)
63	925256	1	· Joint torique	IK	
64	851928	1	· Carter palier		
65	852159	1	· Radiateur huile		
66	925057	2	· Bague caoutchouc	IK	
67	852733	1	· Raccord tuyau		(852157)
68	955278	1	· Vis		
69	949750	1	· Joint torique	IK	
70	941906	1	· Rondelle élastique		
71	851974	1	· Douille tension		
72	181302	2	· Bague extérieur		
73	181301	2	· Bague intérieure		

RÉF	No Pièce	QTÉ	DÉSIGNATION		Voir	NOTES
74	852528	1	· Bague etancheite		IK	
75	925262	1	· Joint torique		IK	
76	946470	2	· Vis a bride			L=35 MM
	947760	2	· Vis a bride			L=40 MM
77	965180	2	· Vis a bride			L=60 MM (965217)
78	925062	1	· Joint torique		IK	
78A	944138	1	· Bague etancheite		IK	
79	852076	1	· Flasque entrainement			
80	947855	1	· Contre-ecrou			
81	851441	1	· Console			
82	819067	1	· Etrier			
83	819068	1	· Rondelle			
84	940090	2	· Rondelle			
85	955246	2	· Vis			
86	946577	2	· Contre-ecrou			
87	852363	1	· Levier			
88	955270	2	· Vis			
89	955948	2	· Rondelle verrouillag			
90	955781	2	· Ecrou			
91	833462	1	· De			
92	955892	1	· Rondelle			
93	17276	1	· Goupille fendue			
94	852314	1	· Jauge d'huile			
95	925054	1	· Joint torique			
96	852228	1	· Tuyau			
97	852229	1	· Cavalier			
98	925055	1	· Joint torique		IK	
99	956063	1	· Vis			
100	955891	1	· Rondelle			
	875704	1	Kit joints			VOIR GROUPE 10A



RÉF	No Pièce	QTÉ	DÉSIGNATION	Voir	NOTES
1	852501	1	Inverseur marche Bulletins 48-03	48-03-EN	RAPPORT 1,54:1 Inverseur
2	851673	1	· Carter boîte vitesse		
3	832667	1	· Couvercle boîte vite		(832668)
4	956585	3	· Vis		
5	814643	1	· Vis creuse		
6	955989	1	· Joint torique	IK	
7	839351	1	· Jauge d'huile		
8	897682	1	· Joint	IK	
9	943866	X	· Rondelle ajustee		E=0,1 MM
	943867	X	· Rondelle ajustee		E=0,2 MM
	943868	X	· Rondelle ajustee		E=0,4 MM
10	839027	1	· Kit pignon		
11	832669	1	· Joint	IK	
12	832644	1	· Douille palier		
13	853542	2	· Roulement billes		(183729)
14	943869	X	· Rondelle ajustee		E=0,05 MM
	946179	X	· Rondelle ajustee		E=0,1 MM
	943870	X	· Rondelle ajustee		E=0,2 MM
15	181359	4	· Roulement aiguilles		
16	897308	2	· Bague entretoise		
17	852371	1	· Arbre		
18		1	· ECROU		
	839332	X	· · Ecrou		ALT E=2,00 MM
	839333	X	· · Ecrou		ALT E=2,37 MM
	839334	X	· · Ecrou		ALT E=2,65 MM
19	850433	1	· Anneau verrouillage		
20	944522	X	· Cale réglage		E=0,05 MM
	42981	X	· Cale réglage		E=0,1 MM
	42980	X	· Cale réglage		E=0,35 MM
21	897312	2	· Anneau verrouillage		
22	850422	1	· Bague entretoise		
23	852433	1	· Rondelle usure		
24	951077	1	· Anneau verrouillage		
25	26411	1	· Cale		
26	813970	1	· Ressort		
27	852548	1	· Douille coulissante, MANCHON COULISSANT		PZ-22152, REMP. PAR 852949
27	852949	1	· Douille coulissante		PZ 22153-
28	181301	1	· Bague interieure		
29	181302	1	· Bague exterieur		
30	852608	1	· Kit pignon		
31	184649	1	· Palier		
32	967352	X	· Rondelle ajustee		E=0,05 MM
	941823	X	· Rondelle ajustee		E=0,1 MM
	967351	X	· Rondelle ajustee		E=0,15 MM
	941824	X	· Rondelle ajustee		E=0,2 MM
	967557	X	· Rondelle ajustee		E=0,3 MM
	941825	X	· Rondelle ajustee		E=0,4 MM
33	852373	1	· Couvercle palier		
33A	925257	1	· Joint torique		
34	946472	4	· Vis		
35	947084	1	· Joint		(957175)
36	960629	1	· Bouchon		
37	955974	1	· Joint torique	IK	
38	814179	1	· Bouchon		
39	875425	1	· Presse-etoupe		
40	951940	1	· · Goupille de serrage		
41	897772	1	· Deflecteur huile		ANC. MOD.
42	183668	1	· · Roulememt rouleaux		
43	183247	1	· · Palier		
44	925256	2	· Joint torique	IK	
45	941826	X	· Rondelle ajustee		E=0,05 MM
	941827	X	· Rondelle ajustee		E=0,2 MM
	948230	X	· Cale réglage		E=0,35 MM
46	839253	1	· Bague etancheite	IK	
47	914538	1	· Anneau verrouillage		
48	832675	1	· Rondelle		
49	956000	1	· Joint torique	IK	
50	850276	1	· Partie me'diane		
51	925257	1	· Joint torique		
52	965185	6	· Vis a bride		
53	850275	1	· Arbre commande		
54	943871	X	· Cale réglage		E=0,05 MM
	943872	X	· Cale réglage		E=0,1 MM
	943873	X	· Cale réglage		E=0,2 MM
55	839013	1	· Rondelle		
56	851293	1	· Vis		
57	851678	1	· Carter palier		
58	946671	6	· Vis a bride		

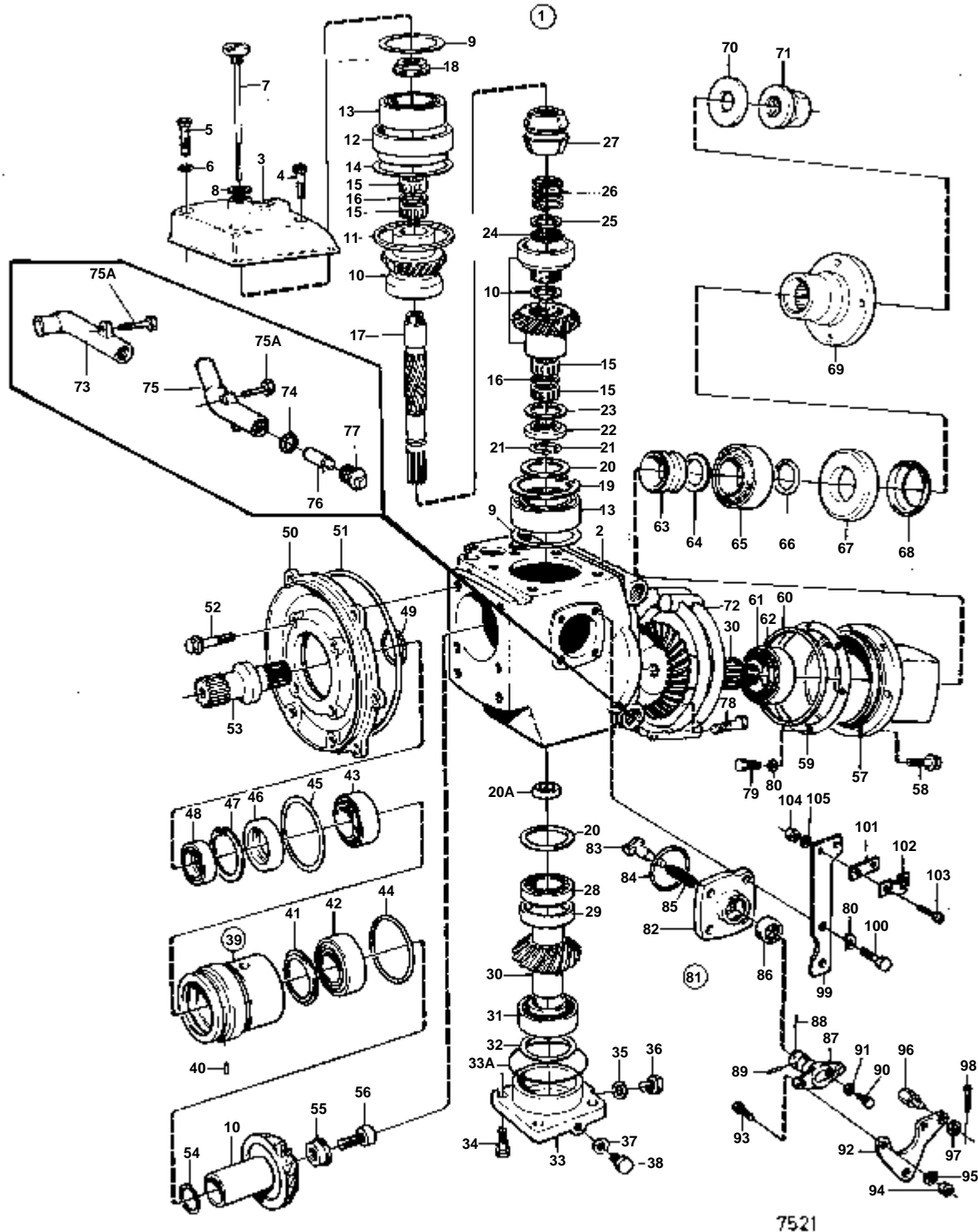
RÉF	No Pièce	QTÉ	DÉSIGNATION	Voir	NOTES
59	851496	X	· Rondelle ajustee		E=0,1 MM
	851495	X	· Rondelle ajustee		E=0,15 MM
	851494	X	· Rondelle ajustee		E=0,35 MM
60	925267	1	· Joint torique	IK	
61	183328	1	· Bague exterieur		
62	183327	1	· Bague interieure		
63	852696	1	· Douille		
64	852184	X	· Cale reglage		E=0,05 MM
65	183668	1	· Roulement rouleaux		
66	925063	1	· Joint torique		
67	959026	1	· Bague etancheite		
68	944530	1	· Anneau		
69	853481	1	· Bride		(852368)
70	850471	1	· Rondelle		
71	947855	1	· Contre-ecrou		
72	851786	2	· Radiateur huile		
73	852007	1	· Tube connexion		
74	960169	4	· Joint torique	IK	
75	851730	1	· Tube connexion		
75A	959207	4	· Vis		
76	838929	2	· Anode de zinc		(804107)
77	838928	2	· Bouchon		(800475)
78	959207	4	· Vis		
79	942000	2	· Vis		
80	941906	8	· Rondelle elastique		
81	839504	1	· Me'canisme de change		
82	839505	1	· · Carter palier		
83	814603	1	· · Talon guidage		
			· · Bulletins 48-38	48-38-EN	Mécanisme de changement de marche, DPX-S1
84	925093	1	· · Joint torique	IK	
85	814184	1	· · Ressort		
86	958838	1	· · Bague etancheite	IK	
87	897816	1	· · Piston excentrique		
			· · Bulletins 48-38	48-38-EN	Mécanisme de changement de marche, DPX-S1
88	951924	1	· · Goupille de serrage		
89	942871	1	· · Goupille		
90	897711	1	· · Vis		
91	897871	X	· · Rondelle ajustee		E=0,2 MM
92	852363	1	· Levier		
93	955270	2	· Vis		
94	955781	2	· Ecrou		
95	955948	2	· Rondelle verrouillag		
96	804312	1	· De		
97	955892	1	· Rondelle		
98	907834	1	· Goupille fendue		(17276)
99	850350	1	· Fixe-cable		
100	955273	4	· Vis		
101	819068	1	· Rondelle		
102	819067	1	· Etrier		
103	955246	2	· Vis		
104	946577	2	· Contre-ecrou		
105	940090	2	· Rondelle		
	875628	1	Kit joints		VOIR GROUPE 10A



7521

RÉF	No Pièce	QTÉ	DÉSIGNATION	Voir	NOTES
1	852502	1	Inverseur marche Bulletins 48-03	48-03-EN	RAPPORT 1,93:1 Inverseur
2	851673	1	· Carter boîte vitesse		
3	832667	1	· Couvrecler boîte vite		(832668)
4	956585	3	· Vis		
5	814643	1	· Vis creuse		
6	955989	1	· Joint torique	IK	
7	839351	1	· Jauge d'huile		
8	897682	1	· Joint	IK	
9	943866	X	· Rondelle ajustee		E=0,1 MM
	943867	X	· Rondelle ajustee		E=0,2 MM
	943868	X	· Rondelle ajustee		E=0,4 MM
10	839027	1	· Kit pignon		
11	832669	1	· Joint	IK	
12	832644	1	· Douille palier		
13	853542	2	· Roulement billes		(183729)
14	946179	X	· Rondelle ajustee		E=0,1 MM
	943870	X	· Rondelle ajustee		E=0,2 MM
15	181359	4	· Roulement aiguilles		
16	897308	2	· Bague entretoise		
17	852371	1	· Arbre		
18		1	· ECROU		
	839332	X	· · Ecrou		ALT E=2,00 MM
	839333	X	· · Ecrou		ALT E=2,37 MM
	839334	X	· · Ecrou		ALT E=2,65 MM
19	850433	1	· Anneau verrouillage		
20	944522	X	· Cale réglage		E=0,05 MM
	42981	X	· Cale réglage		E=0,1 MM
	42980	X	· Cale réglage		E=0,35 MM
21	897312	2	· Anneau verrouillage		
22	850422	1	· Bague entretoise		
23	852433	1	· Rondelle usure		
24	951077	1	· Anneau verrouillage		
25	26411	1	· Cale		
26	813970	1	· Ressort		
27	852548	1	· Douille coulissante, MANCHON COULISSANT		PZ-22152, REMP. PAR 852949
27	852949	1	· Douille coulissante		PZ 22153-
28	181301	1	· Bague interieure		
29	181302	1	· Bague exterieur		
30	852609	1	· Kit pignon		
31	184649	1	· Palier		
32	967352	X	· Rondelle ajustee		E=0,05 MM
	941823	X	· Rondelle ajustee		E=0,1 MM
	967351	X	· Rondelle ajustee		E=0,15 MM
	941824	X	· Rondelle ajustee		E=0,2 MM
	967557	X	· Rondelle ajustee		E=0,3 MM
	941825	X	· Rondelle ajustee		E=0,4 MM
33	852373	1	· Couvrecler palier		
33A	925257	1	· Joint torique		
34	946472	4	· Vis		
35	947084	1	· Joint		(957175)
36	960629	1	· Bouchon		
37	955974	1	· Joint torique	IK	
38	814179	1	· Bouchon		
39	875425	1	· Presse-étoupe		
40	951940	1	· · Goupille de serrage		
41	897772	1	· Deflecteur huile		ANC. MOD.
42	183668	1	· · Roulememt rouleaux		
43	183247	1	· · Palier		
44	925256	2	· Joint torique	IK	
45	941826	X	· Rondelle ajustee		E=0,05 MM
	941827	X	· Rondelle ajustee		E=0,2 MM
	948230	X	· Cale réglage		E=0,35 MM
46	839253	1	· Bague etancheite	IK	
47	914538	1	· Anneau verrouillage		
48	832675	1	· Rondelle		
49	956000	1	· Joint torique	IK	
50	850276	1	· Partie me'diane		
51	925257	1	· Joint torique		
52	965185	6	· Vis a bride		
53	850275	1	· Arbre commande		
54	943871	X	· Cale réglage		E=0,05 MM
	943872	X	· Cale réglage		E=0,1 MM
	943873	X	· Cale réglage		E=0,2 MM
55	839013	1	· Rondelle		
56	851293	1	· Vis		
57	851678	1	· Carter palier		
58	946671	6	· Vis a bride		

RÉF	No Pièce	QTÉ	DÉSIGNATION	Voir	NOTES
59	851496	X	· Rondelle ajustee		E=0,1 MM
	851495	X	· Rondelle ajustee		E=0,15 MM
	851494	X	· Rondelle ajustee		E=0,35 MM
60	925267	1	· Joint torique	IK	
61	183328	1	· Bague exterieur		
62	183327	1	· Bague interieure		
63	852696	1	· Douille		
64	852184	X	· Cale reglage		E=0,05 MM
65	183668	1	· Roulement rouleaux		
66	925063	1	· Joint torique		
67	959026	1	· Bague etancheite		
68	944530	1	· Anneau		
69	853481	1	· Bride		(852368)
70	850471	1	· Rondelle		
71	947855	1	· Contre-ecrou		
72	851786	2	· Radiateur huile		
73	852007	1	· Tube connexion		
74	960169	4	· Joint torique	IK	
75	851730	1	· Tube connexion		
75A	959207	4	· Vis		
76	838929	2	· Anode de zinc		(804107)
77	838928	2	· Bouchon		(800475)
78	959207	4	· Vis		
79	942000	2	· Vis		
80	941906	8	· Rondelle elastique		
81	839504	1	· Me'canisme de change		
82	839505	1	· · Carter palier		
83	814603	1	· · Talon guidage		
			· · Bulletins 48-38	48-38-EN	Mécanisme de changement de marche, DPX-S1
84	925093	1	· · Joint torique	IK	
85	814184	1	· · Ressort		
86	958838	1	· · Bague etancheite	IK	
87	897816	1	· · Piston excentrique		
			· · Bulletins 48-38	48-38-EN	Mécanisme de changement de marche, DPX-S1
88	951924	1	· · Goupille de serrage		
89	942871	1	· · Goupille		
90	897711	1	· · Vis		
91	897871	X	· · Rondelle ajustee		E=0,2 MM
92	852363	1	· Levier		
93	955270	2	· Vis		
94	955781	2	· Ecrou		
95	955948	2	· Rondelle verrouillag		
96	804312	1	· De		
97	955892	1	· Rondelle		
98	907834	1	· Goupille fendue		(17276)
99	850350	1	· Fixe-cable		
100	955273	4	· Vis		
101	819068	1	· Rondelle		
102	819067	1	· Etrier		
103	955246	2	· Vis		
104	946577	2	· Contre-ecrou		
105	940090	2	· Rondelle		
	875628	1	Kit joints		VOIR GROUPE 10A

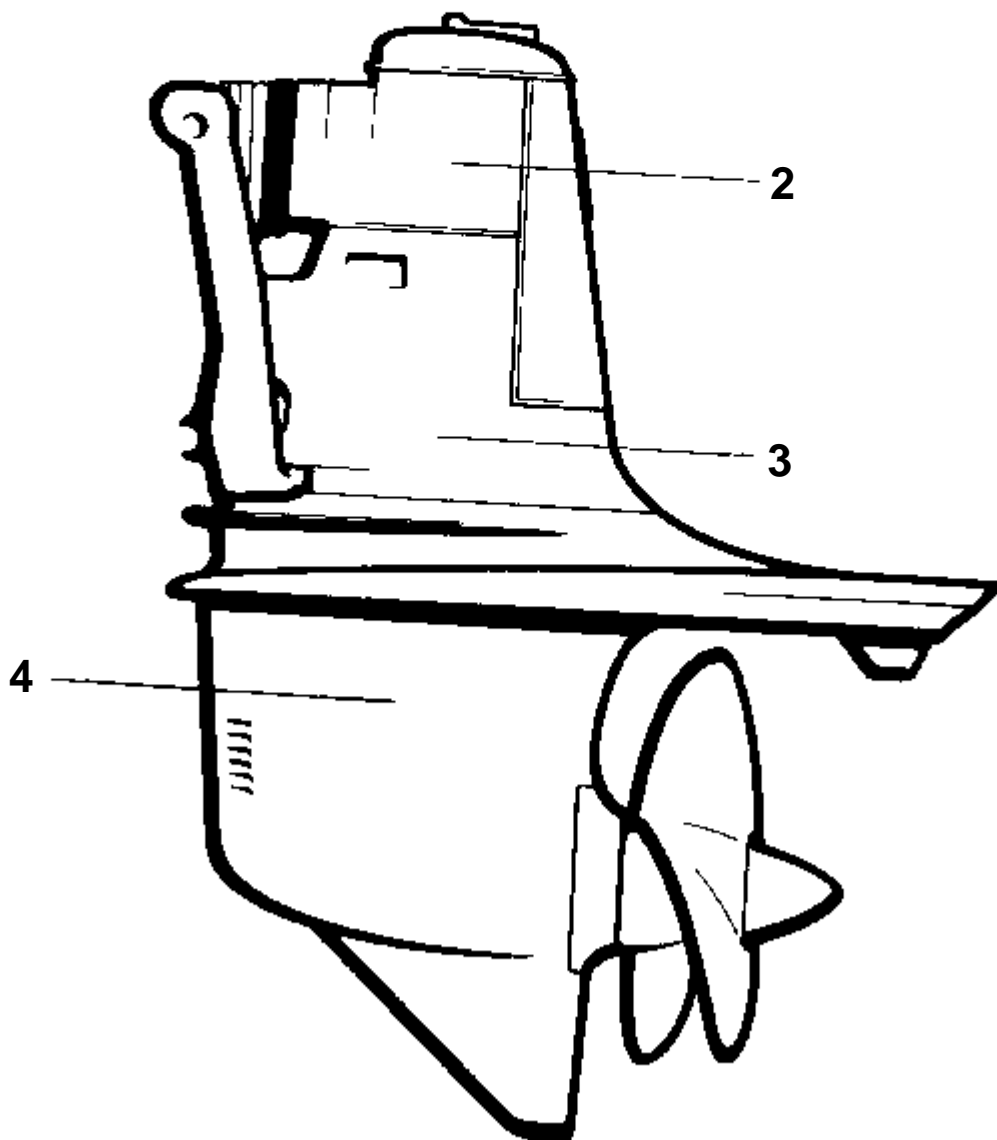


RÉF	No Pièce	QTÉ	DÉSIGNATION	Voir	NOTES
1	852503	1	Inverseur marche Bulletins 48-03	48-03-EN	RAPPORT 2,73:1 Inverseur
2	851673	1	· Carter boîte vitesse		
3	832667	1	· Couvercle boîte vite		(832668)
4	956585	3	· Vis		
5	814643	1	· Vis creuse		
6	955989	1	· Joint torique	IK	
7	839351	1	· Jauge d'huile		
8	897682	1	· Joint	IK	
9	943866	X	· Rondelle ajustee		E=0,1 MM
	943867	X	· Rondelle ajustee		E=0,2 MM
	943868	X	· Rondelle ajustee		E=0,4 MM
10	839027	1	· Kit pignon		
11	832669	1	· Joint	IK	
12	832644	1	· Douille palier		
13	853542	2	· Roulement billes		(183729)
14	946179	X	· Rondelle ajustee		E=0,1 MM
	943870	X	· Rondelle ajustee		E=0,2 MM
15	181359	4	· Roulement aiguilles		
16	897308	2	· Bague entretoise		
17	852371	1	· Arbre		
18		1	· ECROU		
	839332	X	· · Ecrou		ALT E=2,00 MM
	839333	X	· · Ecrou		ALT E=2,37 MM
	839334	X	· · Ecrou		ALT E=2,65 MM
19	850433	1	· Anneau verrouillage		
20	944522	X	· Cale réglage		E=0,05 MM
	42981	X	· Cale réglage		E=0,1 MM
	42980	X	· Cale réglage		E=0,35 MM
20A	851539	1	· Rondelle entretoise		
21	897312	2	· Anneau verrouillage		
22	850422	1	· Bague entretoise		
23	852433	1	· Rondelle usure		
24	951077	1	· Anneau verrouillage		
25	26411	1	· Cale		
26	813970	1	· Ressort		
27	852548	1	· Douille coulissante, MANCHON COULISSANT		PZ-21999, REMP. PAR 852949
27	852949	1	· Douille coulissante		PZ 22000-
28	181301	1	· Bague interieure		
29	181302	1	· Bague exterieur		
30	852610	1	· Kit pignon		
31	184649	1	· Palier		
32	967352	X	· Rondelle ajustee		E=0,05 MM
	941823	X	· Rondelle ajustee		E=0,1 MM
	967351	X	· Rondelle ajustee		E=0,15 MM
	941824	X	· Rondelle ajustee		E=0,2 MM
	967557	X	· Rondelle ajustee		E=0,3 MM
	941825	X	· Rondelle ajustee		E=0,4 MM
33	852372	1	· Couvercle palier		
33A	925257	1	· Joint torique		
34	946472	4	· Vis		
35	947084	1	· Joint		(957175)
36	960629	1	· Bouchon		
37	955974	1	· Joint torique	IK	
38	814179	1	· Bouchon		
39	875425	1	· Presse-étoupe		
40	951940	1	· · Goupille de serrage		
41	897772	1	· Deflecteur huile		ANC. MOD.
42	183668	1	· · Roulememt rouleaux		
43	183247	1	· · Palier		
44	925256	2	· Joint torique	IK	
45	941826	X	· Rondelle ajustee		E=0,05 MM
	941827	X	· Rondelle ajustee		E=0,2 MM
	948230	X	· Cale réglage		E=0,35 MM
46	839253	1	· Bague etancheite	IK	
47	914538	1	· Anneau verrouillage		
48	832675	1	· Rondelle		
49	956000	1	· Joint torique	IK	
50	850276	1	· Partie me'diane		
51	925257	1	· Joint torique		
52	965185	6	· Vis a bride		
53	850275	1	· Arbre commande		
54	943871	X	· Cale réglage		E=0,05 MM
	943872	X	· Cale réglage		E=0,1 MM
	943873	X	· Cale réglage		E=0,2 MM
55	839013	1	· Rondelle		
56	851293	1	· Vis		
57	851678	1	· Carter palier		
58	946671	6	· Vis a bride		

RÉF	No Pièce	QTÉ	DÉSIGNATION	Voir	NOTES
59	851496	X	· Rondelle ajustee		E=0,1 MM
	851495	X	· Rondelle ajustee		E=0,15 MM
	851494	X	· Rondelle ajustee		E=0,35 MM
60	925267	1	· Joint torique	IK	
61	183328	1	· Bague exterieur		
62	183327	1	· Bague interieure		
63	852696	1	· Douille		
64	852184	X	· Cale reglage		E=0,05 MM
65	183668	1	· Roulement rouleaux		
66	925063	1	· Joint torique		
67	959026	1	· Bague etancheite		
68	944530	1	· Anneau		
69	853481	1	· Bride		(852368)
70	850471	1	· Rondelle		
71	947855	1	· Contre-ecrou		
72	851786	2	· Radiateur huile		
73	852007	1	· Tube connexion		
74	960169	4	· Joint torique	IK	
75	851730	1	· Tube connexion		
75A	959207	4	· Vis		
76	838929	2	· Anode de zinc		(804107)
77	838928	2	· Bouchon		(800475)
78	959207	4	· Vis		
79	942000	2	· Vis		
80	941906	8	· Rondelle elastique		
81	839504	1	· Me'canisme de change		
82	839505	1	· · Carter palier		
83	814603	1	· · Talon guidage		
			· · Bulletins 48-38	48-38-EN	Mécanisme de changement de marche, DPX-S1
84	925093	1	· · Joint torique	IK	
85	814184	1	· · Ressort		
86	958838	1	· · Bague etancheite	IK	
87	897816	1	· · Piston excentrique		
			· · Bulletins 48-38	48-38-EN	Mécanisme de changement de marche, DPX-S1
88	951924	1	· · Goupille de serrage		
89	942871	1	· · Goupille		
90	897711	1	· · Vis		
91	897871	X	· · Rondelle ajustee		E=0,2 MM
92	852363	1	· Levier		
93	955270	2	· Vis		
94	955781	2	· Ecrou		
95	955948	2	· Rondelle verrouillag		
96	804312	1	· De		
97	955892	1	· Rondelle		
98	907834	1	· Goupille fendue		(17276)
99	850350	1	· Fixe-cable		
100	955273	4	· Vis		
101	819068	1	· Rondelle		
102	819067	1	· Etrier		
103	955246	2	· Vis		
104	946577	2	· Contre-ecrou		
105	940090	2	· Rondelle		
	875628	1	Kit joints		VOIR GROUPE 10A

DÉSIGNATION	Voir	NOTES
TRANSMISSION AQUAMATIC	04C-0050	DRIVE 280,DRIVE 290
TRANSMISSION AQUAMATIC: B	04C-0050B	DRIVE 280,DRIVE 290
TRANSMISSION DUOPROP: DP280	04C-0100	DRIVE DP280,DRIVE DP290
TRANSMISSION DUOPROP: DP290	04C-0100B	DRIVE DP280,DRIVE DP290
ENGRENAGE SUPERIEUR TRANSMISSION AQ 280	04C-0150	DRIVE 280
ENGRENAGE SUPERIEUR TRANSMISSION AQ 290: 851340	04C-0200	DRIVE 290
CARTER INTERMEDIAIRE TRANSMISSION AQ 280	04C-0250	DRIVE 280
CARTER INTERMEDIAIRE TRANSMISSION AQ 290	04C-0300	DRIVE 290
ENGRENAGE INFERIEUR TRANSMISSION AQ 280	04C-0350	DRIVE 280
ENGRENAGE INFERIEUR TRANSMISSION AQ 290	04C-0400	DRIVE 290
ENGRENAGE SUPERIEUR: 851340	04C-0450	DRIVE DP280,DRIVE DP290
CARTER INTERMEDIAIRE	04C-0500	DRIVE DP280
CARTER INTERMEDIAIRE	04C-0550	DRIVE 290DP
ENGRENAGE INFERIEUR: 852408	04C-0600	DRIVE DP280,DRIVE 290DP

1

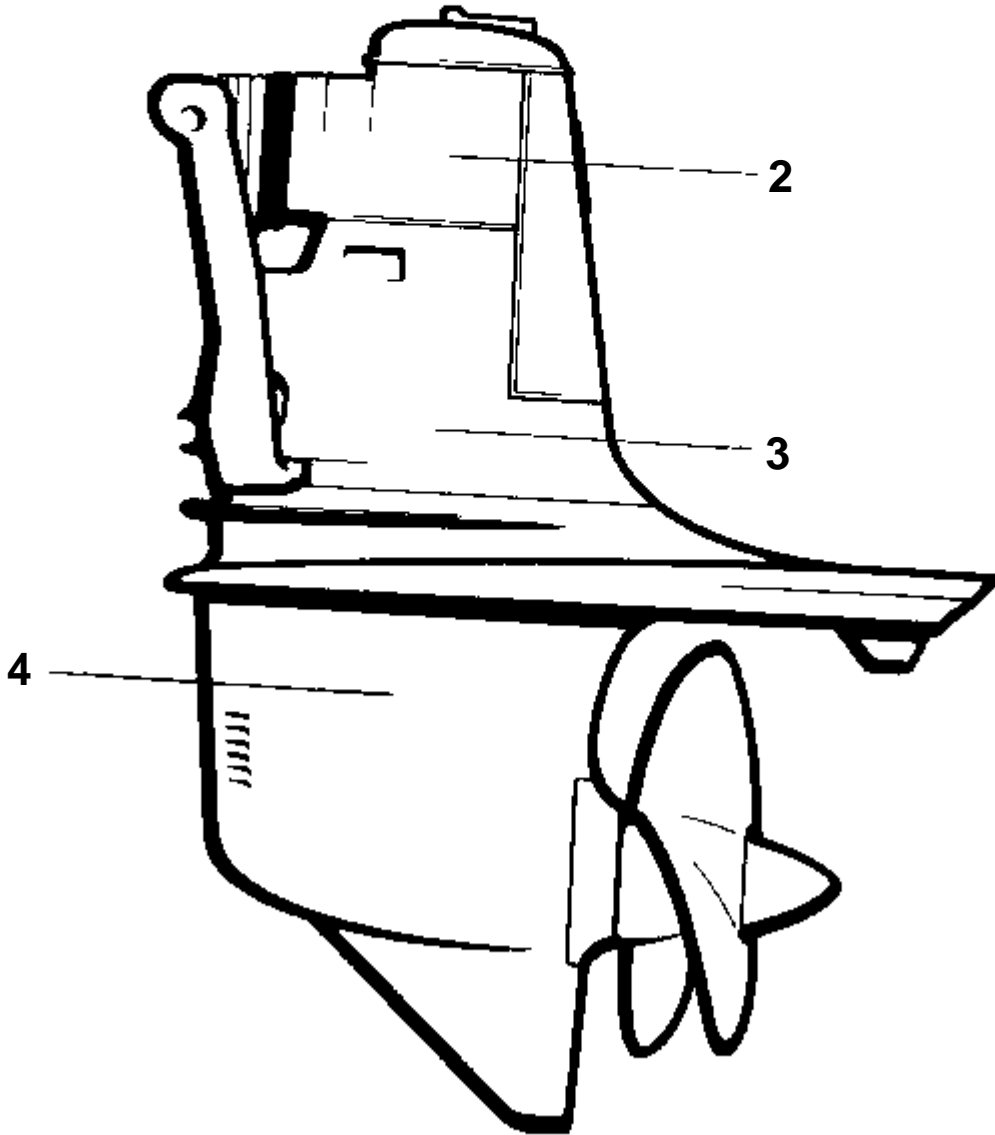


3508

DRIVE 280,DRIVE 290

RÉF	No Pièce	QTÉ	DÉSIGNATION	Voir	NOTES
1	851318	1	Embase		RAPPORT 2,15:1. PZ2898015-
2	851340	1	Superieur infe'rieur	04C-0150	
3		1	· CARTER INTERM.	04C-0250	
4		1	· ENGRENAGE INFERIEUR	04C-0350	
4	875192	1	Kit joints		VOIR GROUPE 10A

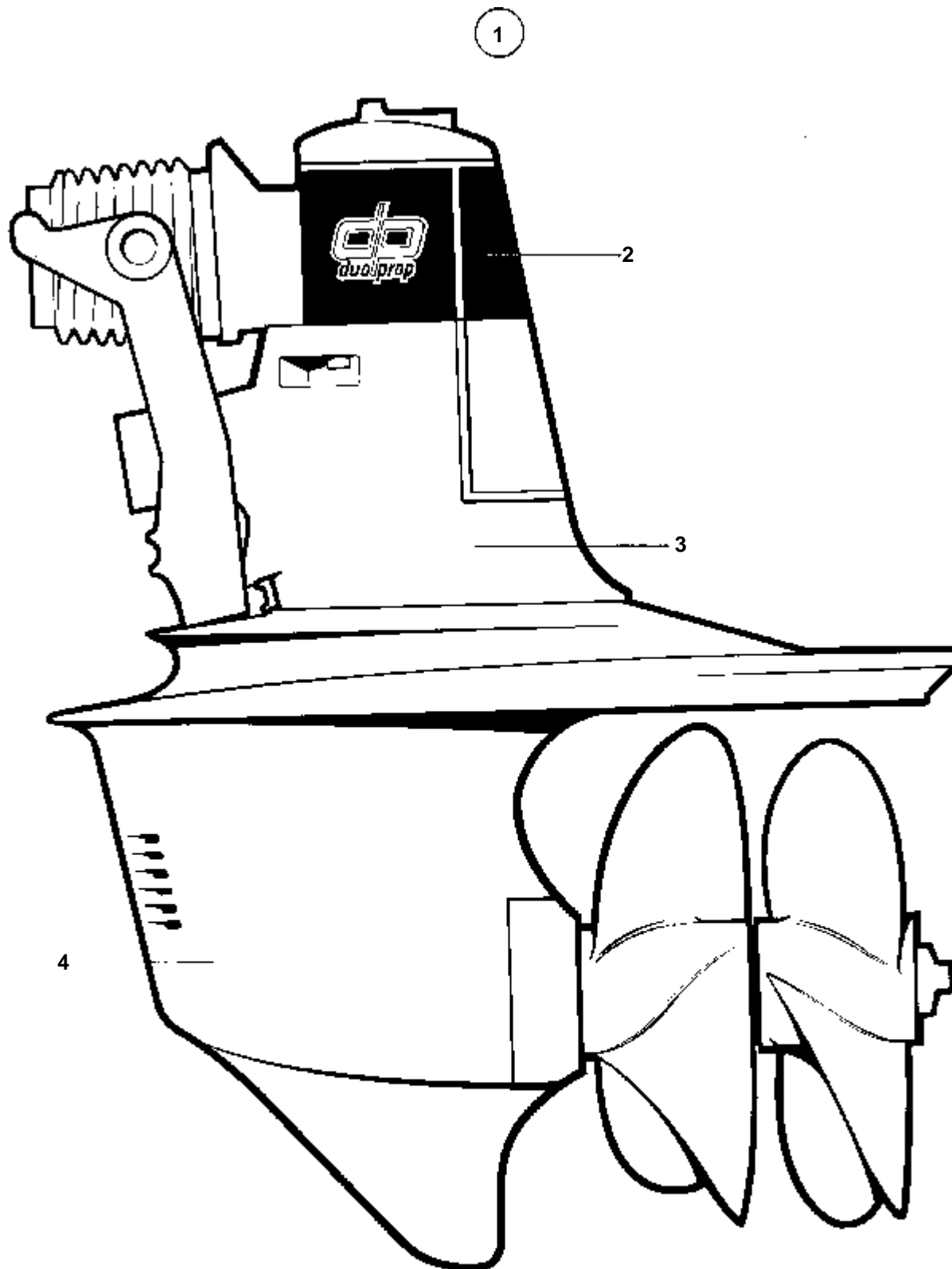
1



3508

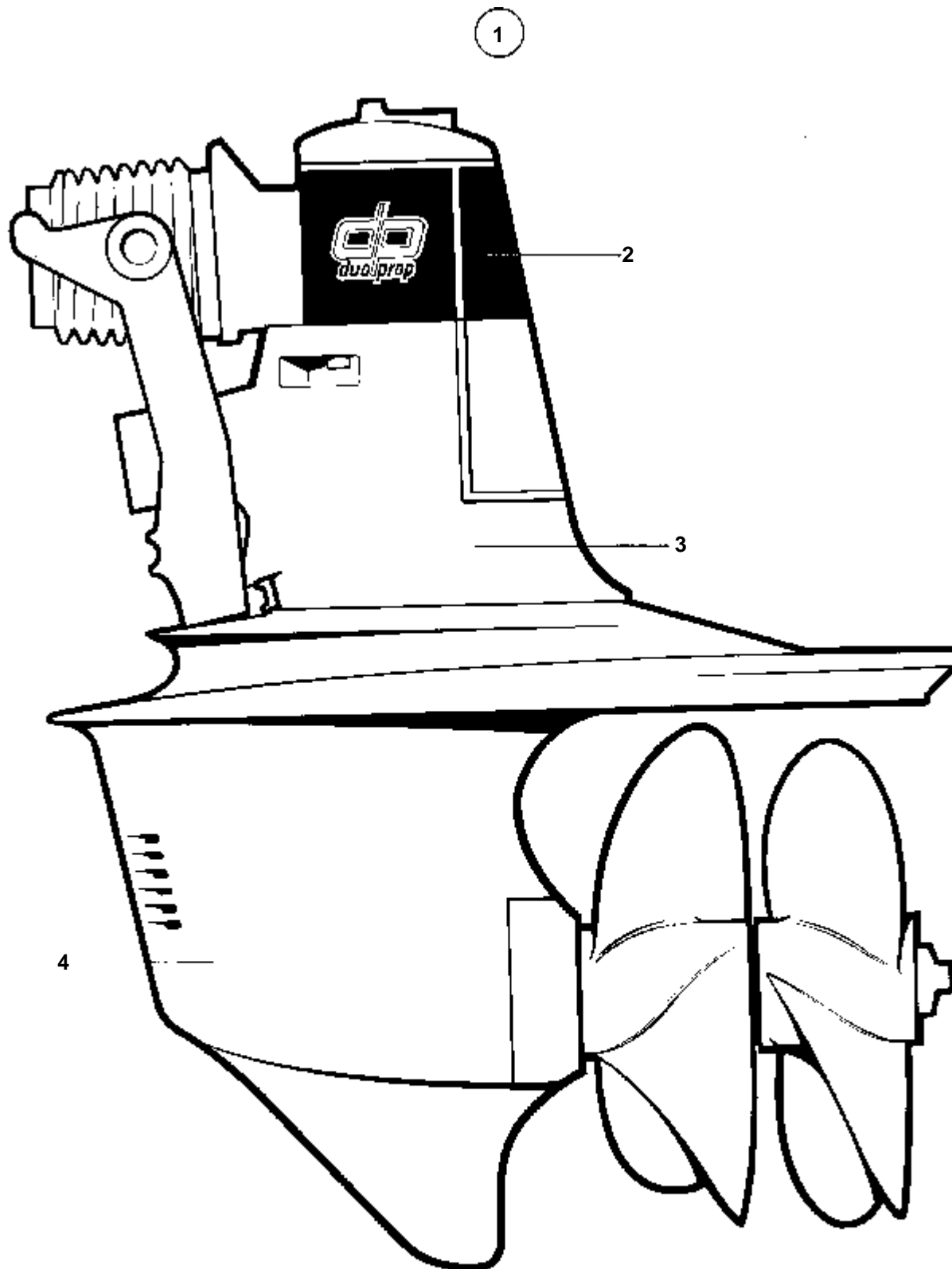
DRIVE 280,DRIVE 290

RÉF	No Pièce	QTÉ	DÉSIGNATION	Voir	NOTES
1	851400	1	Embase		RAPPORT 1,61:1. REMPLACE PAR 853450.
	853450	1	Embase		RAPPORT 1,61:1. REMPLACE PAR TRANSMISSION AQ 853068 ET KIT DE CHAPE DE CARDAN 853560
2	851340	1	Superieur infe'rieur	04C-0200	
3		1	· CARTER INTERM.	04C-0300	
4		1	· ENGRENAGE INFERIEUR	04C-0400	



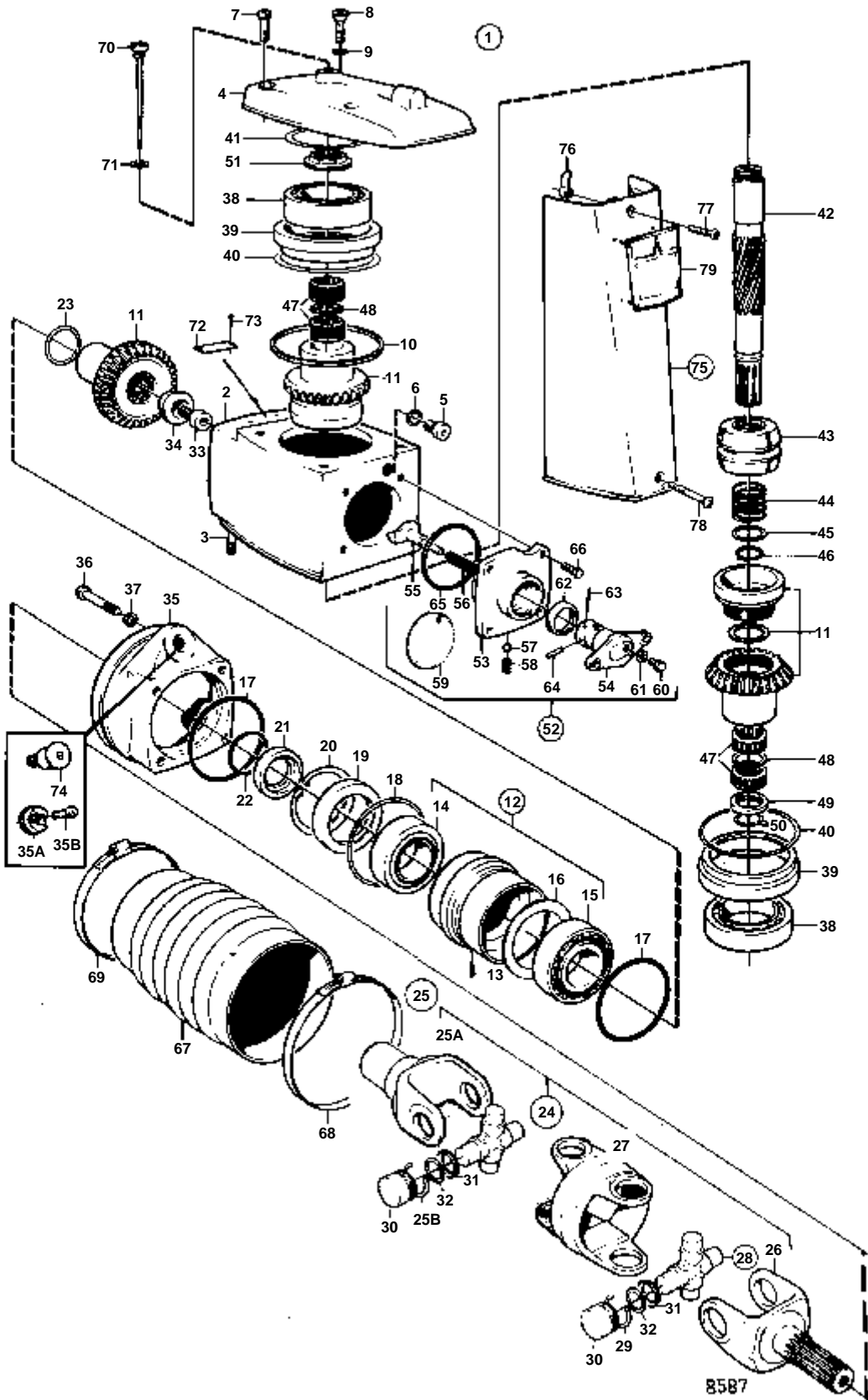
6425

RÉF	No Pièce	QTÉ	DÉSIGNATION	Voir	NOTES
1	852412	1	Embase		RAPPORT 2,30:1. PIECES DE RECHANGE.
2	851340	1	· Superieur infe'rieur	04C-0450	
3		1	· CARTER INTERM.	04C-0500	
4	852408	1	· Rapport infe'rieur		PIECES DE RECHANGE.
	875741	1	Kit joints	04C-0600	VOIR GROUPE 10A



6425

RÉF	No Pièce	QTÉ	DÉSIGNATION	Voir	NOTES
1	852922	1	Embase		RAPPORT 2,30:1. PIECES DE RECHANGE. REMP. PAR 853453
	853453	1	Embase		RAPPORT 2,30:1. PIECES DE RECHANGE.
2	851340	1	· Superieur infe'rieur	04C-0450	
3		1	· CARTER INTERM.	04C-0550	
4	852408	1	· Rapport infe'rieur		PIECES DE RECHANGE.
	875741	1	Kit joints	04C-0600	VOIR GROUPE 10A

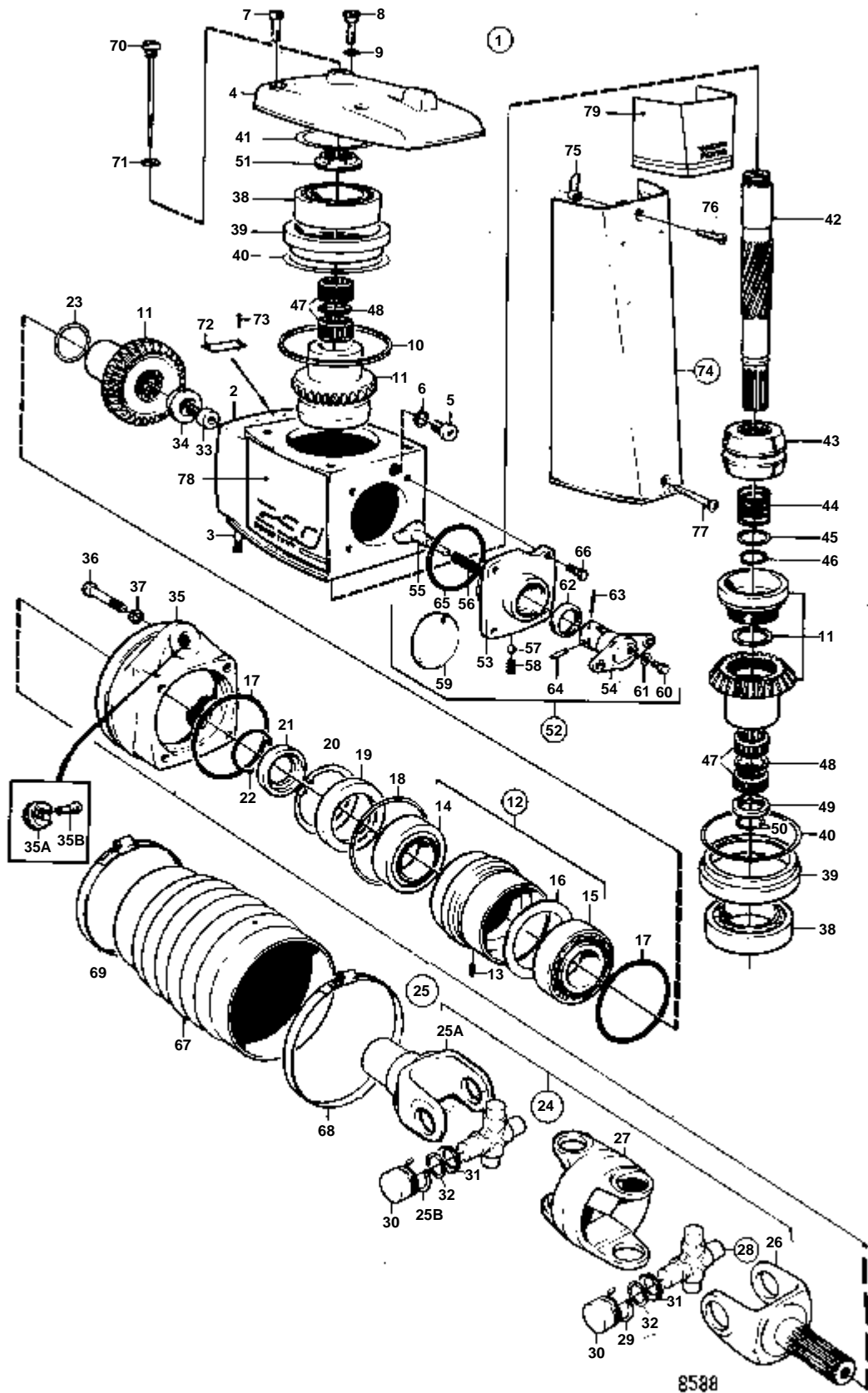


DRIVE 280

RÉF	No Pièce	QTÉ	DÉSIGNATION	Voir	NOTES
1	851340	1	Superieur infe'rieur		
2	832674	1	· Carter		
3	941814	2	· Goujon	04C-0250	
4	832667	1	· Couvrecle boite vite		
5	814179	1	· Bouchon		
6	897682	1	· Joint	IK	
7	941807	3	· Vis		
8	814643	1	· Vis creuse		
9	955989	1	· Joint torique	IK	
10	832669	1	· Joint	IK	
11	839027	1	· Kit pignon		
12	875425	1	· Presse-etoupe		
13	951940	1	· · Goupille de serrage		
14	183247	1	· · Palier		
15	183668	1	· · Roulememt rouleaux		
16	897772	1	· · Deflecteur huile		ANC. MOD.
17	925256	2	· Joint torique	IK	
18	941826	X	· Rondelle ajustee		E=0,05 MM
	941827	X	· Rondelle ajustee		E=0,2 MM
	948230	X	· Cale reglage		E=0,35 MM
19	839253	1	· Bague etancheite	IK	
20	914538	1	· Anneau verrouillage		
21	832675	1	· Rondelle		
22	956000	1	· Joint torique	IK	
23	943871	X	· Cale reglage		E=0,05 MM
	943872	X	· Cale reglage		E=0,1 MM
	943873	X	· Cale reglage		E=0,2 MM
24	839028	1	· Cardan		
			· Bulletins 48-21	48-21-EN	Joint universel
25	853560	1	· · Kit fourche de card		
25A	897772	1	· · · Deflecteur huile		REMP. PAR 853560
25B	853331	2	· · · Anneau verrouillage		POUR 853255.
26	839026	1	· · Fourche de commande		
27	897706	1	· · Piece intermediaire		
28	897707	2	· · Croisillon		PZ-28159836. REMPLACE PAR 853255.
	853255	2	· · Croisillon		PZ28159837-
29	897776	4	· · · Anneau verrouillage		POUR 897707
	853331	4	· · · Anneau verrouillage		POUR 853255.
30		8	· · · ROULEMENT A AIGUILLES		
31		8	· · · BAGUE DE PROTECTION		
32		8	· · · BAGUE EN LIEGE		
33	851293	1	· Vis		(945090)
34	839013	1	· Rondelle		
35	851265	1	· Bague serrage		PZ2898015-
35A	852705	1	· Axe palier		(851263) PZ2898015-
35B	941807	2	· Vis		PZ2898015-
36	956590	4	· Vis		
37	942598	4	· Rondelle		
38	853542	2	· Roulement billes		(183729)
39	832644	2	· Douille palier		
40	943869	X	· Rondelle ajustee		E=0,05 MM
	946179	X	· Rondelle ajustee		E=0,1 MM
	943870	X	· Rondelle ajustee		E=0,2 MM
41	967352	X	· Rondelle ajustee		E=0,05 MM
	943866	X	· Rondelle ajustee		E=0,1 MM
	943867	X	· Rondelle ajustee		E=0,2 MM
	943868	X	· Rondelle ajustee		E=0,4 MM
42	897385	1	· Arbre		
43	814601	1	· Douille coulissante		
44	813970	1	· Ressort		
45	26411	1	· Cale		
46	951077	1	· Anneau verrouillage		
47	181359	4	· Roulement aiguilles		
48	897308	2	· Bague entretoise		
49	897313	1	· Bague entretoise		
50	897312	2	· Anneau verrouillage		
51	839332	1	· Ecrou		E=2,00 MM
	839333	1	· Ecrou		E=2,37 MM
	839334	1	· Ecrou		E=2,65 MM
52	839504	1	· Me'canisme de change		
53	839505	1	· · Carter palier		
54	897816	1	· · Piston excentrique		
			· · Bulletins 48-38	48-38-EN	Mécanisme de changement de marche, DPX-S1
55	814603	1	· · Talon guidage		
			· · Bulletins 48-38	48-38-EN	Mécanisme de changement de marche, DPX-S1
56	814184	1	· · Ressort		
57	60309	2	· · Bille		PZ-2829528
58	839136	2	· · Ressort		PZ-2829528
59	941338	X	· · Fil arret	IK	PZ-2829528 L=300 MM
60	897711	1	· · Vis		
61	897871	X	· · Rondelle ajustee		E=0,2 MM
62	958838	1	· · Bague etancheite	IK	(941866)
63	951924	1	· · Goupille de serrage	IK	
64	942871	1	· · Goupille		
65	925093	1	· · Joint torique	IK	
66	940169	4	· Vis		
67	875826	1	· Jeu soufflet		(875256)
	875256	1	· · Soufflet caoutchouc		REMP. PAR 875826

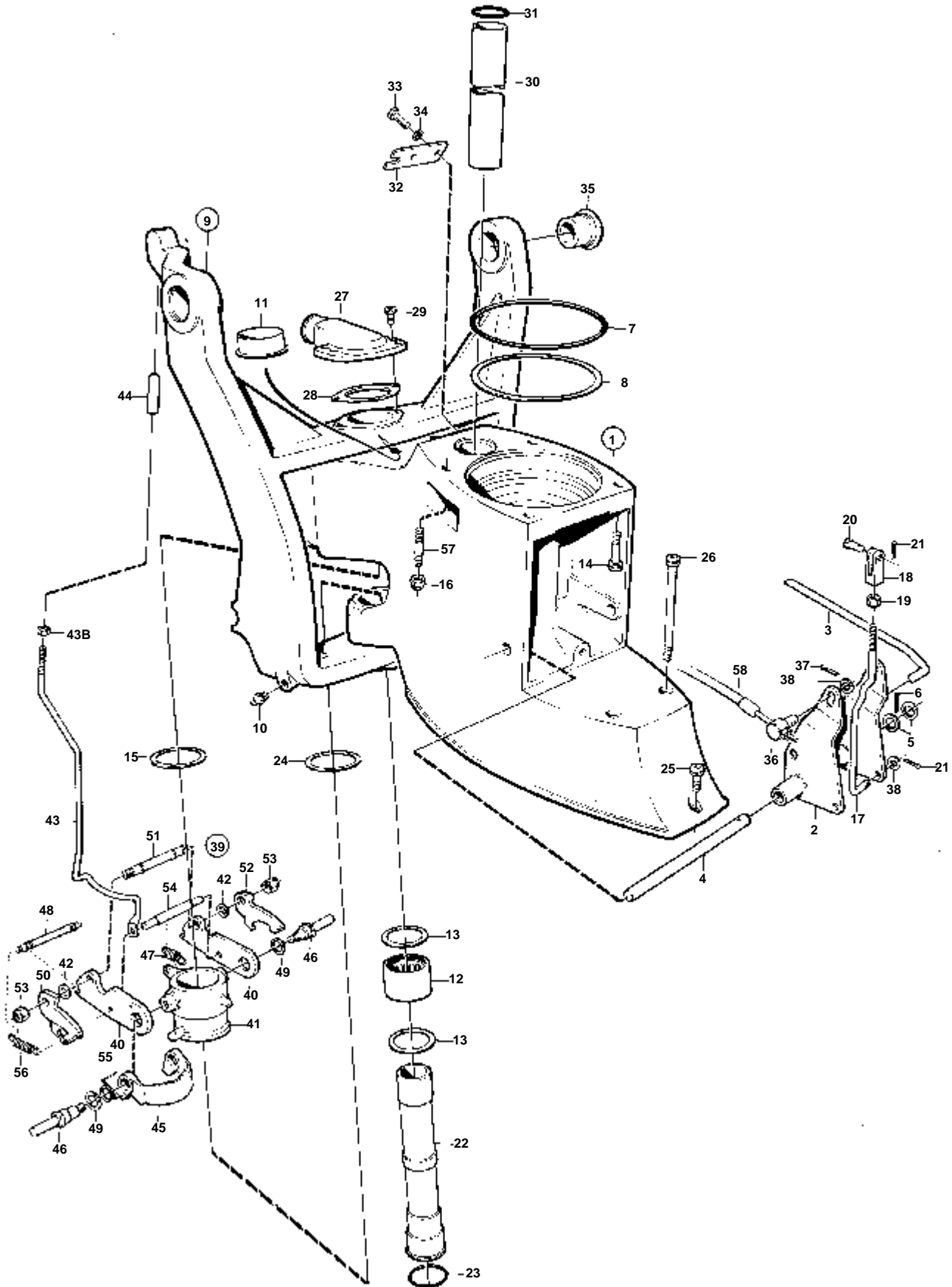
DRIVE 280

RÉF	No Pièce	QTÉ	DÉSIGNATION	Voir	NOTES
68	853013	1	· · Collier serrage		(961677)
69	853012	1	· · Collier serrage		(961676)
70	839351	1	· Jauge d'huile		
71	955974	1	· Joint torique	IK	
72	814687	1	· Enseigne		
73	804269	2	· Vis commande		
74	832716	1	Vis appui		PZ-2890112 1/2". INCLUS DANS TRANSMISSION AQ 839400, 839401, 839402.
	839696	1	Vis appui		PZ-2898014 M18. INCLUS DANS TRANSMISSION AQ 850354, 850356.
75	832570	1	Capot recouvrement		
76	897873	1	· Loquet		
77	943218	1	· Vis		
78	941816	1	Vis		
79	839465	1	Enseigne		AQ280



RÉF	No Pièce	QTÉ	DÉSIGNATION	Voir	NOTES
1	851340	1	Superieur inf'rieur		INCLUS DANS LA TRANSMISSION COMPLETE AQ 290 853451.
2	832674	1	· Carter		
3	941814	2	· Goujon		
4	832667	1	· Couvrecle boite vite		
5	814179	1	· Bouchon		
6	897682	1	· Joint	IK	
7	941807	3	· Vis		
8	814643	1	· Vis creuse		
9	955989	1	· Joint torique	IK	
10	832669	1	· Joint	IK	
11	839027	1	· Kit pignon		
12	875425	1	· Presse-etoupe		
13	951940	1	· · Goupille de serrage		
14	183247	1	· · Palier		
15	183668	1	· Roulememt rouleaux		
16	897772	1	· · Deflecteur huile		ANC. MOD.
17	925256	2	· Joint torique	IK	
18	941826	X	· Rondelle ajustee		E=0,05 MM
	941827	X	· Rondelle ajustee		E=0,20 MM
	948230	X	· Cale reglage		E=0,35 MM
19	839253	1	· Bague etancheite	IK	
20	914538	1	· Anneau verrouillage		
21	832675	1	· Rondelle		
22	956000	1	· Joint torique	IK	
23	943871	X	· Cale reglage		E=0,05 MM
	943872	X	· Cale reglage		E=0,10 MM
	943873	X	· Cale reglage		E=0,20 MM
24	839028	1	· Cardan		
			· Bulletins 48-21	48-21-EN	Joint universel
25	853560	1	· · Kit fourche de card		
25A	897774	1	· · Fourche de cardan		REMP. PAR 853560
25B	853331	2	· · Anneau verrouillage		POUR 853255.
26	839026	1	· · Fourche de commande		
27	897706	1	· · Piece intermediaire		
28	897707	2	· · Croisillon		PZ-29002858. REMPLACE PAR 853255.
	853255	2	· · Croisillon		PZ29002859-
29	897776	4	· · · Anneau verrouillage		POUR 897707
	853331	4	· · · Anneau verrouillage		POUR 853255.
30		8	· · · ROULEMENT A AIGUILLES		
31		8	· · · BAGUE DE PROTECTION		
32		8	· · · BAGUE EN LIEGE		
33	851293	1	· Vis		
34	839013	1	· Rondelle		
35	851265	1	· Bague serrage		
35A	852705	1	· Axe palier		
35B	941807	2	· Vis		
36	956590	4	· Vis		
37	942598	4	· Rondelle		
38	853542	2	· Roulement billes		(183729)
39	832644	2	· Douille palier		
40	943869	X	· Rondelle ajustee		E=0,05 MM
	946179	X	· Rondelle ajustee		E=0,10 MM
	943870	X	· Rondelle ajustee		E=0,20 MM
41	967352	X	· Rondelle ajustee		E=0,05 MM
	943866	X	· Rondelle ajustee		E=0,10 MM
	943867	X	· Rondelle ajustee		E=0,20 MM
	943868	X	· Rondelle ajustee		E=0,40 MM
42	897385	1	· Arbre		
43	814601	1	· Douille coulissante		
44	813970	1	· Ressort		
45	26411	1	· Cale		
46	951077	1	· Anneau verrouillage		
47	181359	4	· Roulement aiguilles		
48	897308	2	· Bague entretoise		
49	897313	1	· Bague entretoise		
50	897312	2	· Anneau verrouillage		
51	839332	1	· Ecrou		E=2,00 MM
	839333	1	· Ecrou		E=2,37 MM
	839334	1	· Ecrou		E=2,65 MM
52	839504	1	· Me'canisme de change		
53	839505	1	· · Carter palier		
54	897816	1	· · Piston excentrique		
			· · Bulletins 48-38	48-38-EN	Mécanisme de changement de marche, DPX-S1
55	814603	1	· · Talon guidage		
			· · Bulletins 48-38	48-38-EN	Mécanisme de changement de marche, DPX-S1
56	814184	1	· · Ressort		
57	60309	2	· · Bille		PZ-2829528
58	839136	2	· · Ressort		PZ-2829528
59	941338	X	· · Fil arret		PZ-2829528 L=300 MM
60	897711	1	· · Vis		
61	897871	X	· · Rondelle ajustee		E=0,2 MM
62	958838	1	· · Bague etancheite	IK	
63	951924	1	· · Goupille de serrage	IK	
64	942871	1	· · Goupille		
65	925093	1	· · Joint torique	IK	
66	940169	4	· Vis		
67	875826	1	· Jeu soufflet		(875256)
68	853013	1	· · Collier serrage		

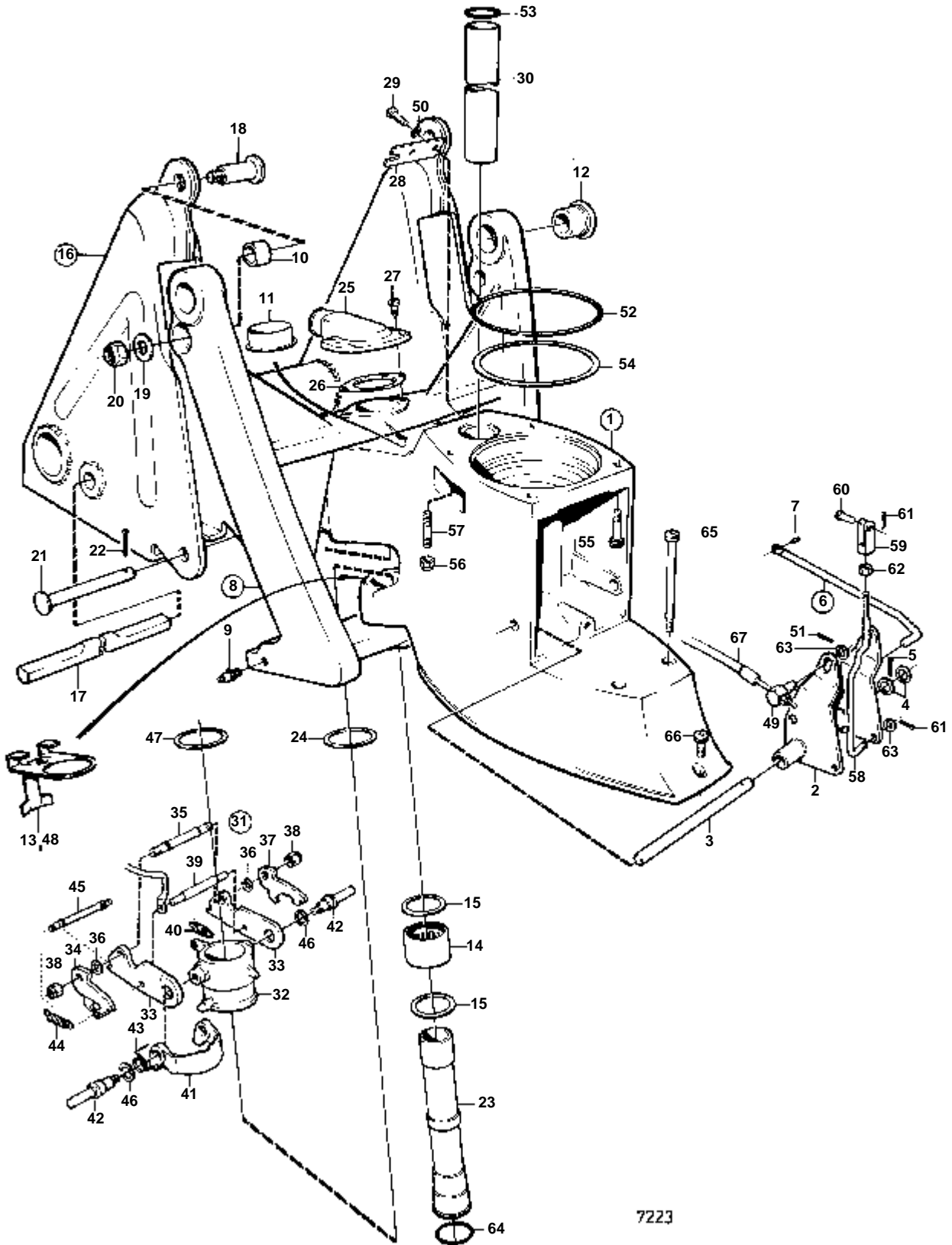
RÉF	No Pièce	QTÉ	DÉSIGNATION	Voir	NOTES
69	853012	1	· · Collier serrage		
70	839351	1	· Jauge d'huile		
71	955974	1	· Joint torique	IK	
72	814687	1	· Enseigne		
73	804269	2	· Vis commande		
74	832570	1	Capot recouvrement		INCLUS DANS LA TRANSMISSION COMPLETE AQ 290 853451.. INCLUS DANS LA TRANSMISSION COMPLETE AQ 290 853459.
75	897873	1	· Loquet		
76	943218	1	· Vis		
77	941816	1	Vis		INCLUS DANS LA TRANSMISSION COMPLETE AQ 290 853451.. INCLUS DANS LA TRANSMISSION COMPLETE AQ 290 853459.
78	853031	1	Autocollant		BB. INCLUS DANS LA TRANSMISSION COMPLETE AQ 290 853451.. INCLUS DANS LA TRANSMISSION COMPLETE AQ 290 853459.
	853030	1	Autocollant		TB. INCLUS DANS LA TRANSMISSION COMPLETE AQ 290 853451.. INCLUS DANS LA TRANSMISSION COMPLETE AQ 290 853459.
79	853029	1	Autocollant		INCLUS DANS LA TRANSMISSION COMPLETE AQ 290 853451.. INCLUS DANS LA TRANSMISSION COMPLETE AQ 290 853459.



5573

DRIVE 280

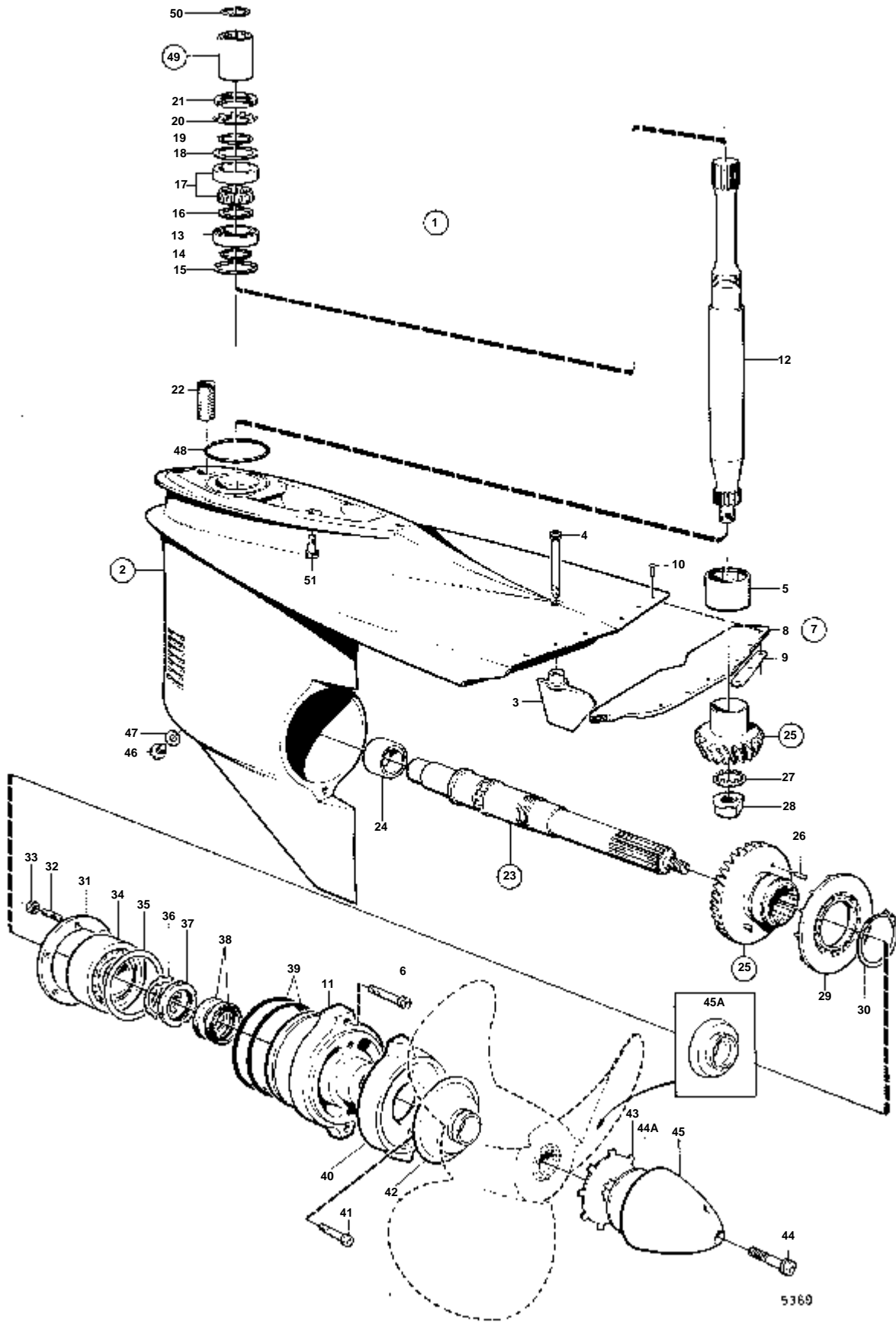
RÉF	No Pièce	QTÉ	DÉSIGNATION		Voir	NOTES
1	832682	1	Boitier intermediair			
2	897829	1	· Etrier de changem			
3	814397	1	· Tige d'accouplement			
4	897447	1	· Arbre			
5	897511	2	· Rondelle			
6	17253	1	· Goupille fendue	IK		
7	925259	1	Joint torique	IK		
8	943866	X	Rondelle ajustee			E=0,1 MM
	943867	X	Rondelle ajustee			E=0,2 MM
	943868	X	Rondelle ajustee			E=0,4 MM
9	875365	1	Fourche de suspensio			
10	940194	1	· Raccord			
11	814388	1	· Bague			
12	183391	1	· Roulement aiguilles			
13	181620	2	· Bague etancheite	IK		
14	941807	2	Vis			
15	814390	2	Rondelle			
16	941885	2	Ecrou			
17	897448	1	Tige de commande			
18	813954	1	Fourche de commande			
19	940190	1	Ecrou			
20	192662	1	Boulon a trou goupil			
21	17253	2	Goupille fendue			
22	814386	1	Tuyau			
23	941820	1	Joint torique	IK		
24	897696	1	Rondelle			
25	941809	1	Vis			
26	941808	2	Vis			
27	851766	1	Raccord flexible			VOIR GROUPE 4A
	832846	1	Raccord flexible, RACCORD DE FLEXIBLE			POWER TRIM, VOIR GROUPE 4A
28	814356	1	Joint	IK		
29	941813	2	Vis			
30	897644	1	Tuyau			
31	125017	2	Joint torique	IK		
32	897457	1	Fixe-cable			
33	940168	2	Vis			
34	940191	2	Rondelle			
35	826341	2	Bague			
36	804312	1	De			
37	907834	1	Goupille fendue			(17276)
38	940191	2	Rondelle			
39	814434	1	Butee d'inversion			
40	814391	2	· Butee d'inversion			
41	814389	1	· Douille palier			
42	814422	2	· Rondelle entretoise	IK		
43	852046	1	· Tige-poussoir			(814421)
43B		1	· · ECROU			(940197)
44	897722	1	· Douille pression			
45	814394	1	· Etrier verrouillage			
46	814395	2	· Axe			
47	832534	1	· Ressort	IK		
48	814399	1	· Arbre	IK		
49	943194	1	· Rondelle	IK		
50	814392	1	· Crochet de ressort	IK		
51	814419	1	· Arbre	IK		
52	814393	1	· Crochet de ressort	IK		
53	943197	2	· Ecrou	IK		
54	814398	1	· Arbre	IK		
55	814396	1	· Ressort	IK		
56	814332	2	· Ressort	IK		
57	941814	2	Goujon		04C-0150	
58		X	CABLE DE COMMANDE			VOIR GROUPE 9
	875361	1	Kit reparation, KIT DE REPARATION LEVIER ARRIERE			



7223

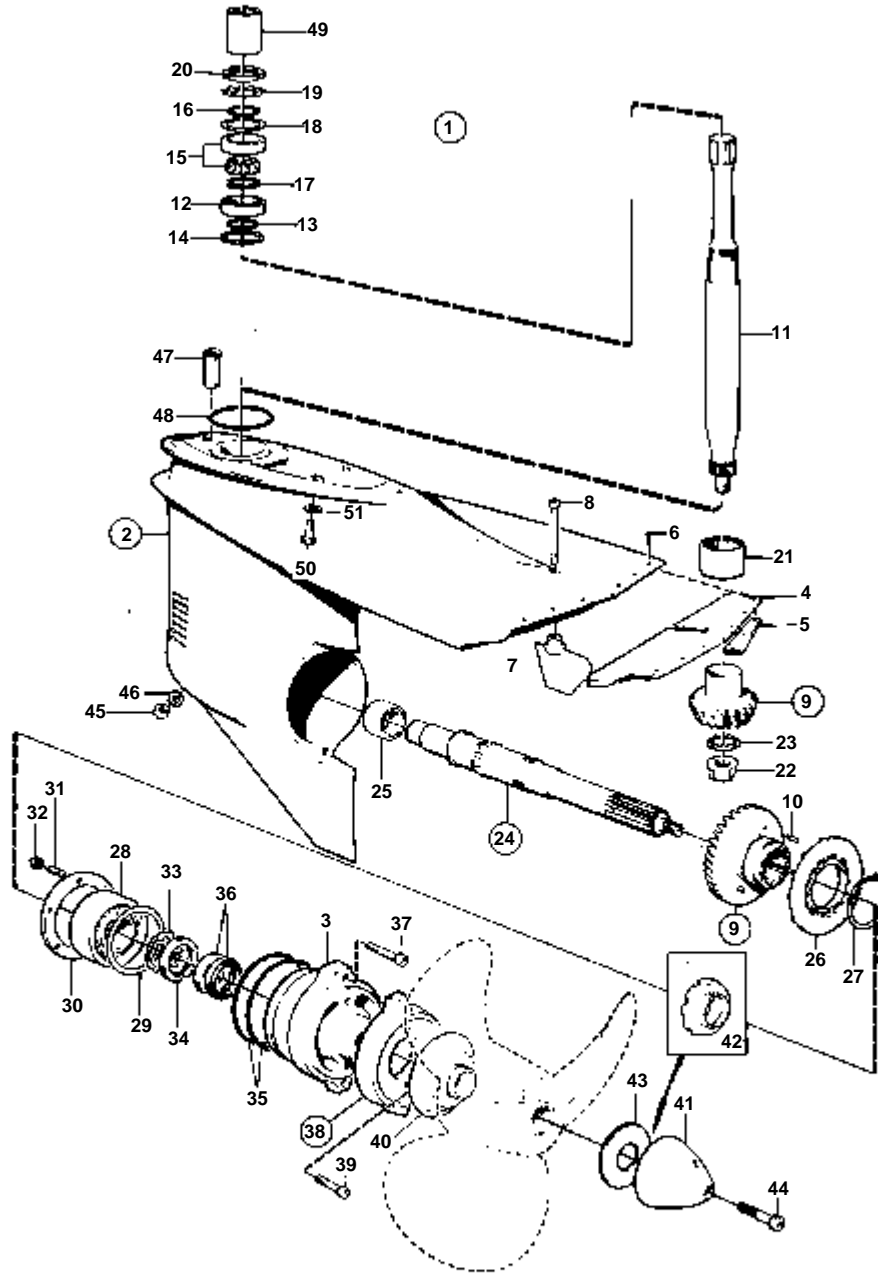
DRIVE 290

RÉF	No Pièce	QTÉ	DÉSIGNATION	Voir	NOTES
1	852851	1	Boitier intermediair		
2	897829	1	· Etrier de changem		
3	897447	1	· Arbre		
4	897511	2	· Rondelle		
5	17253	1	· Goupille fendue	IK	
6	851412	1	· Reverse locking rod		
7	967556	1	· · Goupille tubulaire		
8	852869	1	Fourche de suspensio		
9	940194	1	· Raccord		
10	852912	2	· Bague		
11	853062	1	· Bague		
12	853223	2	Bague		
13	851426	1	Rondelle guide		
14	183391	1	Roulement aiguilles		
15	181620	2	Bague etancheite	IK	
16	852769	1	Fixation		REMPLACE PAR 1PC 853310 FIXATION + 2PCS 853308 VIS + 2PCS 853309 GOUPILLE FENDUE.
	853310	1	Fixation cylindre		PZ 29003011-
17		1	· ARBRE		
18	852751	2	Vis appui		
	853308	2	Vis appui		PZ 29003011-
19	853071	2	Rondelle		
20	946672	2	Contre-ecrou		
21	852749	2	Boulon a trou goupil		
	853309	2	Boulon a trou goupil		PZ 29003011-
22	967707	2	Goupille fendue		
23	814386	1	Tuyau		
24	897696	2	Rondelle		
25	851766	1	Raccord flexible		
26	814356	1	Joint	IK	
27	941813	2	Vis		
28	853078	1	Fixe-cable		
29	940168	2	Vis		
30	897644	1	Tuyau		
31	851422	1	Butee d'inversion		
32	851402	1	· Douille palier		
33	814391	2	· Butee d'inversion		
34	814392	1	· Crochet de ressort		
35	814419	1	· Arbre		
36	814422	2	· Rondelle entretoise		
37	814393	1	· Crochet de ressort		
38	943197	2	· Ecrou		
39	851424	1	· Bras butee		
40	832534	1	· Ressort		
41	851403	1	· Etrier verrouillage		
42	851423	2	· Axe		
43	814396	1	· Ressort		
44	814332	2	· Ressort		
45	814399	1	· Arbre		
46	943194	2	· Rondelle		
47	814390	1	Rondelle		
48	851426	1	Rondelle guide		
49	804312	1	De		
50	940191	2	Rondelle		
51	17276	1	Goupille fendue		
52	925259	1	Joint torique	IK	
53	125017	2	Joint torique	IK	
54	967352	X	Rondelle ajustee		E=0,05 MM
	943866	X	Rondelle ajustee		E=0,10 MM
	943867	X	Rondelle ajustee		E=0,20 MM
	943868	X	Rondelle ajustee		E=0,40 MM
55	941807	2	Vis		
56	941885	2	Ecrou		
57	941814	2	Goujon	04C-0200	
58	897448	1	Tige de commande		
59	813954	1	Fourche de commande		
60	192662	1	Boulon a trou goupil		
61	17253	2	Goupille fendue		
62	940190	1	Ecrou		
63	940191	2	Rondelle		
64	941820	1	Joint torique	IK	
65	941808	2	Vis		
66	941809	1	Vis		
67		X	CABLE DE COMMANDE		VOIR GROUPE 9



DRIVE 280

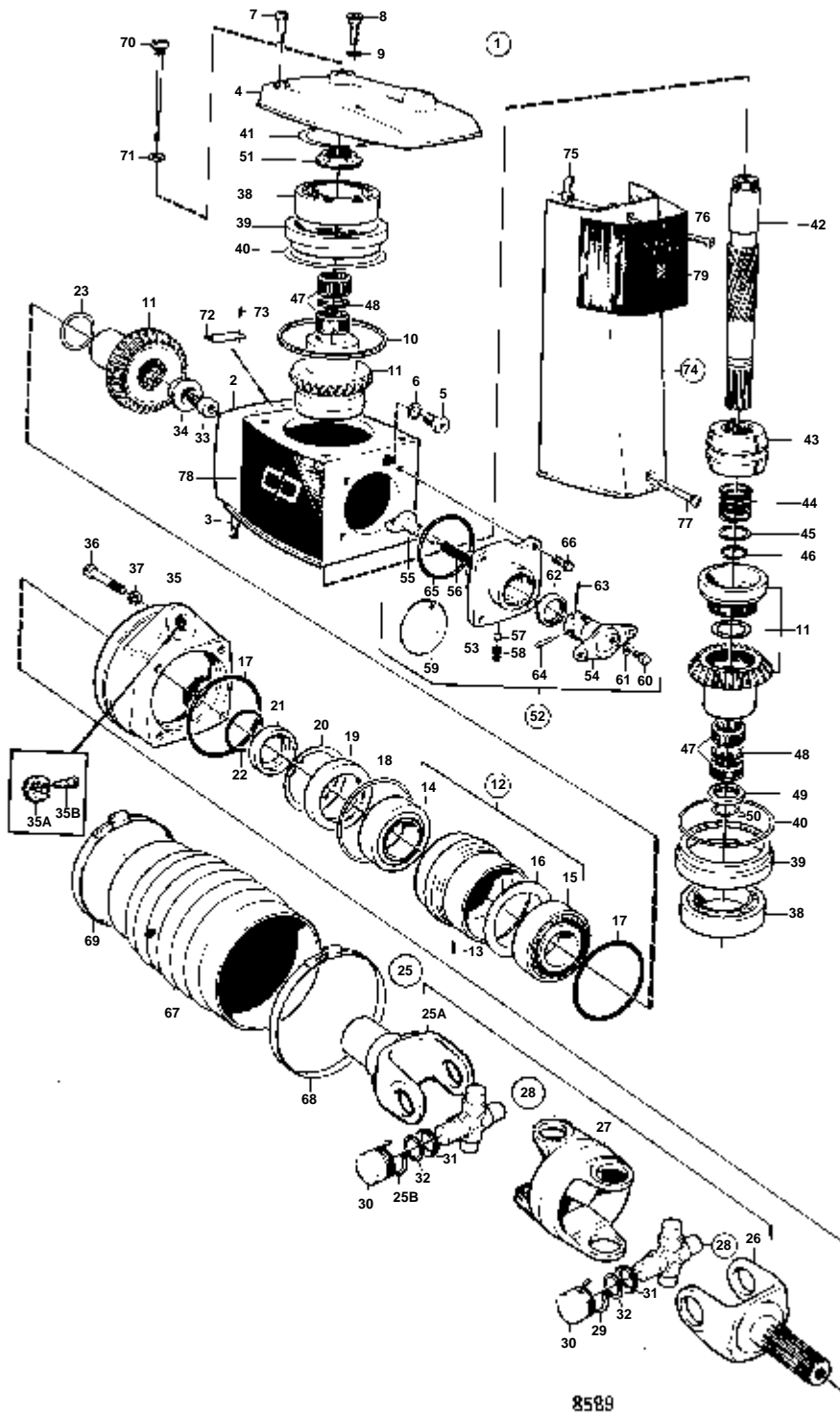
RÉF	No Pièce	QTÉ	DÉSIGNATION	NOTES
1	839392	1	Rapport inf'rieur	
2	875523	1	· Carter	
3	851567	1	· · Aileron de commande	(850012) PZ-2862967
		1	· · · BROCHE DE DIRECTION	(850492) PZ2862968-. REMPLACE PAR 851452 959440.
				PZ-28004759
	851452	1	· · Aileron de commande	PZ28004760-
4	959422	1	· · · Vis, VIS	PZ-2862967
				L=32 MM
	959421	1	· · Vis	PZ-2862967
				L=25 MM 1/4"UNC
	959439	1	· · Vis, VIS	PZ2862968-
				PZ-28004759 5/16"UNC
	959440	1	· · Vis	PZ28004760-
5	183497	1	· · Roulement aiguilles	
6	941812	2	· · Vis	
7		1	· · PORTE D'ECHAPPEMENT	PZ-2850005. REMPLACE PAR 850443 (SOUFFLET D'ECHAPPEMENT AVEC VALVE ANTIRETOUR).
8		1	· · · LEVRE EN CAOUTCHOUC	
9		2	· · · PLAQUE	
10		6	· · · RIVET	
11	839389	1	· Carter palier	
12	832555	1	· Arbre intermediaire	
13	183374	1	· Roulement billes	
14	941832	X	· Rondelle ajustee	E=0,05 MM
	941833	X	· Rondelle ajustee	E=0,20 MM
15	832191	1	· Joint	IK
16	944970	X	· Rondelle ajustee	E=1,60 MM
17	11072	1	· Roulement rouleaux	
18	944522	X	· Cale réglage	E=0,05 MM
	42981	X	· Cale réglage	E=0,10 MM
	42980	X	· Cale réglage	E=0,35 MM
19	897387	1	· Bague entretoise	
20	907023	1	· Rondelle verrouillag	IK
21	906633	1	· Ecrou	
22	814482	1	· Crepine d'huile	
23	875524	1	· Arbre helice	
24	183390	1	· · Roulement aiguilles	
25	832624	1	· Jeu pignons	RAPPORT 1,61:1
	832628	1	· Jeu pignons	RAPPORT 1,89:1
	832632	1	· Jeu pignons	RAPPORT 2,15:1
26	948407	X	· · Goupille tubulaire	
27	814165	1	· Rondelle	IK
28	814164	1	· Ecrou accouplement	
29	832548	1	· Rotor pompe	
30	914474	1	· Anneau verrouillage	
31	832725	1	· Rondelle	
32	953449	6	· Goujon	
33	955825	6	· Ecrou	
34	181366	1	· Roulement billes	
35	944561	X	· Rondelle ajustee	E=0,05 MM
	944562	X	· Rondelle ajustee	E=0,10 MM
	851767	X	· Rondelle ajustee	E=0,20 MM
36	907025	1	· Rondelle verrouillag	IK
37	906635	1	· Ecrou rond	
38	897426	2	· Bague etancheite	IK
39	925261	2	· Joint torique	IK
40	875815	1	· Kit bague de zinc	IK
41	941809	2	· · Vis	IK
42	839423	1	· Coupe-filin	
43	897367	1	· Rondelle	ANC. MOD.
44	850889	1	· Vis	NOUV. MOD.
44A	850888	1	· Rondelle	NOUV. MOD.
45		1	· CONE D'HELICE	REMPLACE PAR 850785 851261.
	850785	1	· Casserole d helice	
45A	851261	1	· Rondelle	POUR LES HELICES AVEC MOYEU COURT, PZ 28015547-
46	839354	1	· Bouchon	
47	955974	1	· Joint torique	IK
48	925256	1	· Joint torique	IK
49	875183	1	· Manchon cannele	
50	914508	1	· Circlip	
51	941810	4	· Vis	
52	853095	4	· Rondelle	



7590

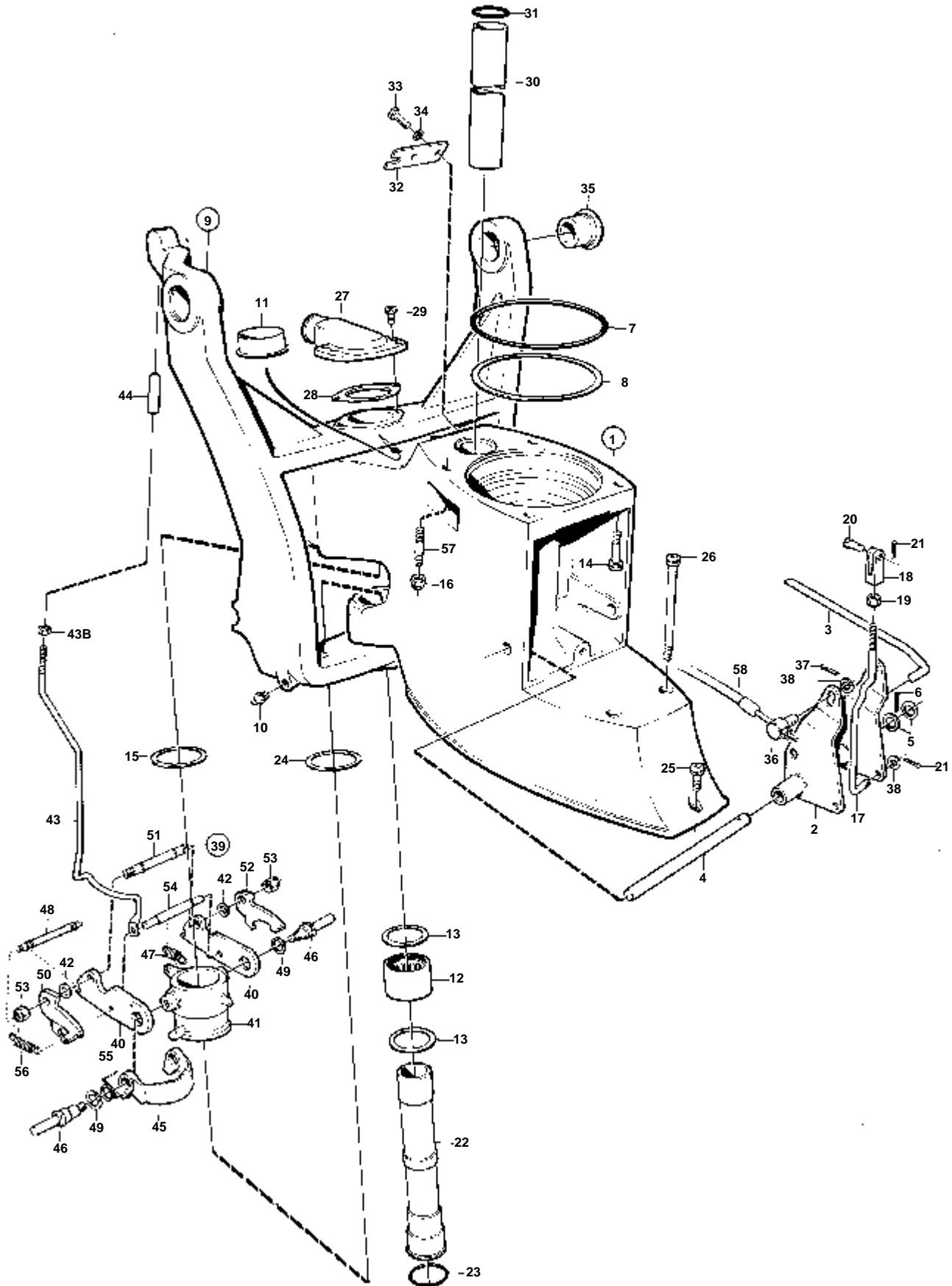
DRIVE 290

RÉF	No Pièce	QTÉ	DÉSIGNATION	NOTES
1	851875	1	Rapport inf'rieur	
2	851877	1	· Carter	
3	839389	1	· · Carter palier	
4	852644	1	· · Valve antiretour	
5	852643	2	· · Tole fixation	
6	948338	6	· · Rivet pop	
7	851452	1	· Aileron de commande	
8	959440	1	· Vis	
9	832624	1	· Jeu pignons	RAPPORT 1,61:1
10	948407	X	· · Goupille tubulaire	
11	832555	1	· Arbre intermediaire	
12	183374	1	· Roulement billes	
13	941832	X	· Rondelle ajustee	E=0,05 MM
	941833	X	· Rondelle ajustee	E=0,20 MM
14	832191	1	· Joint	IK
15	11072	1	· Roulememt rouleaux	
16	897387	1	· Bague entretoise	
17	944970	X	· Rondelle ajustee	E=1,60 MM
18	944522	X	· Cale reglage	E=0,05 MM
	42981	X	· Cale reglage	E=0,10 MM
	42980	X	· Cale reglage	E=0,35 MM
19	907023	1	· Rondelle verrouillag	
20	906633	1	· Ecrou	
21	183497	1	· Roulement aiguilles	
22	814164	1	· Ecrou accouplement	
23	814165	1	· Rondelle	IK
24	875524	1	· Arbre helice	
25	183390	1	· · Roulement aiguilles	
26	832548	1	· Rotor pompe	
27	914474	1	· Anneau verrouillage	
28	181366	1	· Roulement billes	
29	944561	X	· Rondelle ajustee	E=0,05 MM
	944562	X	· Rondelle ajustee	E=0,10 MM
	851767	X	· Rondelle ajustee	E=0,20 MM
30	832725	1	· Rondelle	
31	953449	6	· Goujon	
32	955825	6	· Ecrou	
33	907025	1	· Rondelle verrouillag	IK
34	906635	1	· Ecrou rond	
35	925261	2	· Joint torique	IK
36	897426	2	· Bague etancheite	IK
37	941812	2	· Vis	
38	875815	1	· Kit bague de zinc	IK
39	941809	2	· · Vis	IK
40	839423	1	· Coupe-filin	
41	850785	1	· Casserole d helice	
42	851261	1	· Rondelle	
43	850888	1	· Rondelle	
44	850889	1	· Vis	
45	839354	1	· Bouchon	
46	955974	1	· Joint torique	IK
47	814482	1	· Crepine d'huile	
48	925256	1	Joint torique	IK
49	850304	1	Manchon cannele	INCLUS DANS LA TRANSMISSION COMPLETE AQ 290.
50	941810	4	Vis	INCLUS DANS LA TRANSMISSION COMPLETE AQ 290.
51	853095	4	Rondelle	INCLUS DANS LA TRANSMISSION COMPLETE AQ 290.



RÉF	No Pièce	QTÉ	DÉSIGNATION	Voir	NOTES
1	851340	1	Superieur infe'rieur		
2	832674	1	· Carter		
3	941814	2	· Goujon	04C-0500	
4	832667	1	· Couvrecle boite vite		
5	814179	1	· Bouchon		
6	897682	1	· Joint	IK	
7	941807	3	· Vis		
8	814643	1	· Vis creuse		
9	955989	1	· Joint torique	IK	
10	832669	1	· Joint	IK	
11	839027	1	· Kit pignon		
12	875425	1	· Presse-etoupe		
13	951940	1	· · Goupille de serrage		
14	183247	1	· · Palier		
15	183668	1	· · Roulememt rouleaux		
16	897772	1	· · Deflecteur huile		ANC. MOD.
17	925256	2	· Joint torique	IK	
18	941826	X	· Rondelle ajustee		E=0,50 MM
	941827	X	· Rondelle ajustee		E=0,20 MM
	948230	X	· Cale reglage		E=0,35 MM
19	839253	1	· Bague etancheite	IK	
20	914538	1	· Anneau verrouillage		
21	832675	1	· Rondelle		
22	956000	1	· Joint torique	IK	
23	943871	X	· Cale reglage		E=0,05 MM
	943872	X	· Cale reglage		E=0,10 MM
	943873	X	· Cale reglage		E=0,20 MM
24	839028	1	· Cardan		
			· Bulletins 48-21	48-21-EN	Joint universel
25	853560	1	· · Kit fourche de card		
25A	897774	1	· · Fourche de cardan		REMP. PAR 853560
25B	853331	2	· · Anneau verrouillage		POUR 853255.
26	839026	1	· · Fourche de commande		
27	897706	1	· · Piece intermediaire		
28	897707	2	· · Croisillon		REMPLECE PAR 853255.. POUR TRANSMISSION 853452,853453 PZ-29500949.
	853255	2	· · Croisillon		POUR TRANSMISSION 853452,853453 PZ29500950-.
29	897776	4	· · · Anneau verrouillage		POUR 897707
	853331	4	· · · Anneau verrouillage		POUR 853255
30		8	· · · ROULEMENT A AIGUILLES		
31		8	· · · BAGUE DE PROTECTION		
32		8	· · · BAGUE EN LIEGE		
33	851293	1	· Vis		
34	839013	1	· Rondelle		
35	851265	1	· Bague serrage		
35A	852705	1	· Axe palier		
35B	941807	2	· Vis		
36	956590	4	· Vis		
37	942598	4	· Rondelle		
38	853542	2	· Roulement billes		(183729)
39	832644	2	· Douille palier		
40	943869	X	· Rondelle ajustee		E=0,05 MM
	946179	X	· Rondelle ajustee		E=0,10 MM
	943870	X	· Rondelle ajustee		E=0,20 MM
41	967352	X	· Rondelle ajustee		E=0,05 MM
	943866	X	· Rondelle ajustee		E=0,10 MM
	943867	X	· Rondelle ajustee		E=0,20 MM
	943868	X	· Rondelle ajustee		E=0,40 MM
42	897385	1	· Arbre		
43	814601	1	· Douille coulissante		
44	813970	1	· Ressort		
45	26411	1	· Cale		
46	951077	1	· Anneau verrouillage		
47	181359	4	· Roulement aiguilles		
48	897308	2	· Bague entretoise		
49	897313	1	· Bague entretoise		
50	897312	2	· Anneau verrouillage		
51	839332	1	· Ecrou		E=2,00 MM
	839333	1	· Ecrou		E=2,37 MM
	839334	1	· Ecrou		E=2,65 MM
52	839504	1	· Me'canisme de change		
53	839505	1	· · Carter palier		
54	897816	1	· · Piston excentrique		
			· · Bulletins 48-38	48-38-EN	Mécanisme de changement de marche, DPX-S1
55	814603	1	· · Talon guidage		
			· · Bulletins 48-38	48-38-EN	Mécanisme de changement de marche, DPX-S1
56	814184	1	· · Ressort		
57	60309	2	· · Bille		PZ-2829528
58	839136	2	· · Ressort		PZ-2829528
59	941338	X	· · Fil arret	IK	PZ-2829528,L=300 MM
60	897711	1	· · Vis		
61	897871	X	· · Rondelle ajustee		E=0,2 MM
62	958838	1	· · Bague etancheite	IK	
63	951924	1	· · Goupille de serrage	IK	
64	942871	1	· · Goupille		
65	925093	1	· · Joint torique	IK	
66	940169	4	· Vis		
67	875826	1	· Jeu soufflet		
		1	· · SOUFFLETS		
68	853013	1	· · Collier serrage		(961677)

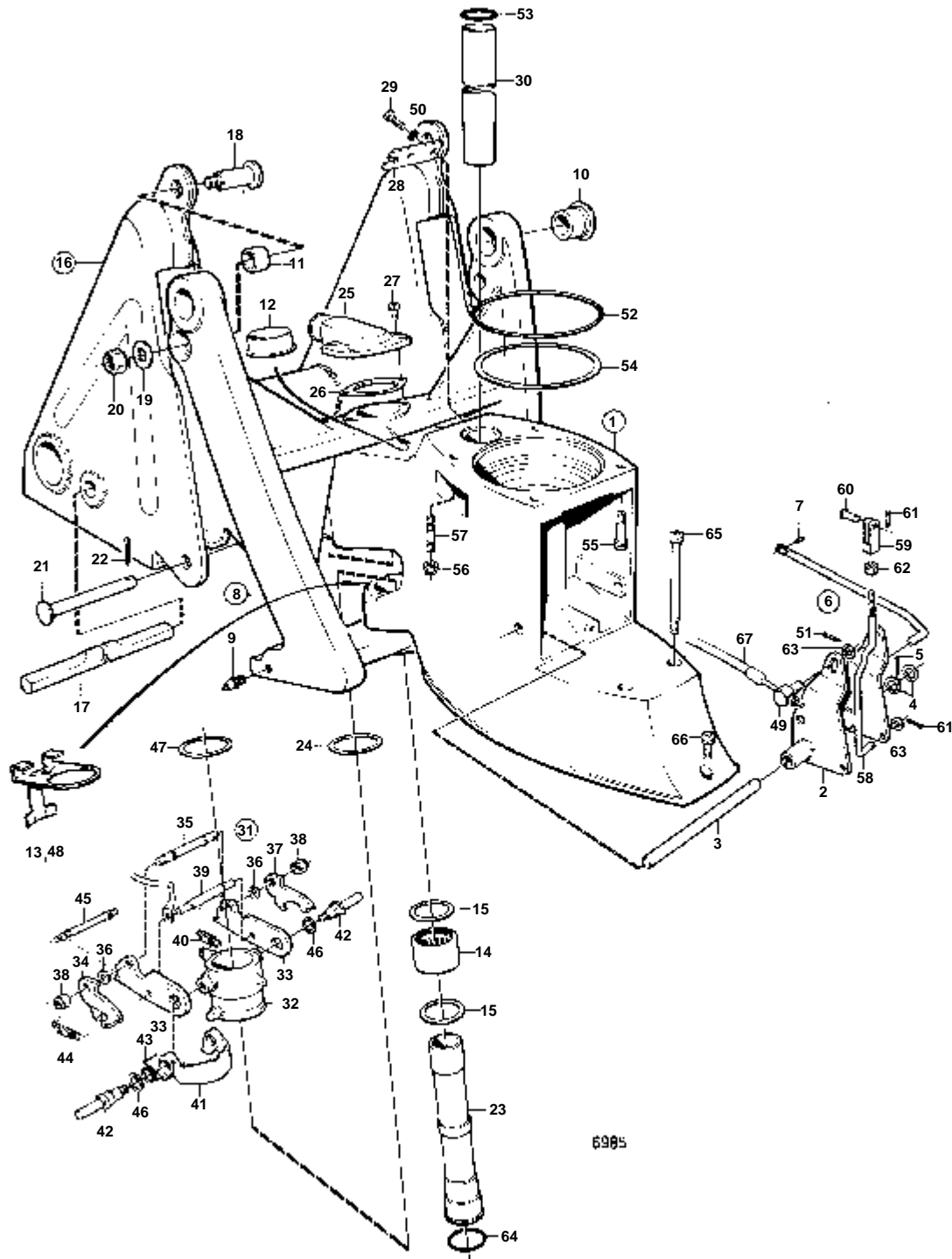
RÉF	No Pièce	QTÉ	DÉSIGNATION	Voir	NOTES
69	853012	1	· · Collier serrage		(961676)
70	839351	1	· Jauge d'huile		
71	955974	1	· Joint torique	IK	
72	814687	1	· Enseigne		
73	804269	2	· Vis commande		
74	832570	1	Capot recouvrement		INCLUS DANS LA TRANSMISSION 852411, 852412.
75	897873	1	· Loquet		
76	943218	1	· Vis		
77	941816	1	Vis		INCLUS DANS LA TRANSMISSION 852411, 852412.
78	852823	2	Autocollant		INCLUS DANS LA TRANSMISSION 852411, 852412.
79	852824	1	Autocollant		INCLUS DANS LA TRANSMISSION 852411, 852412.



5573

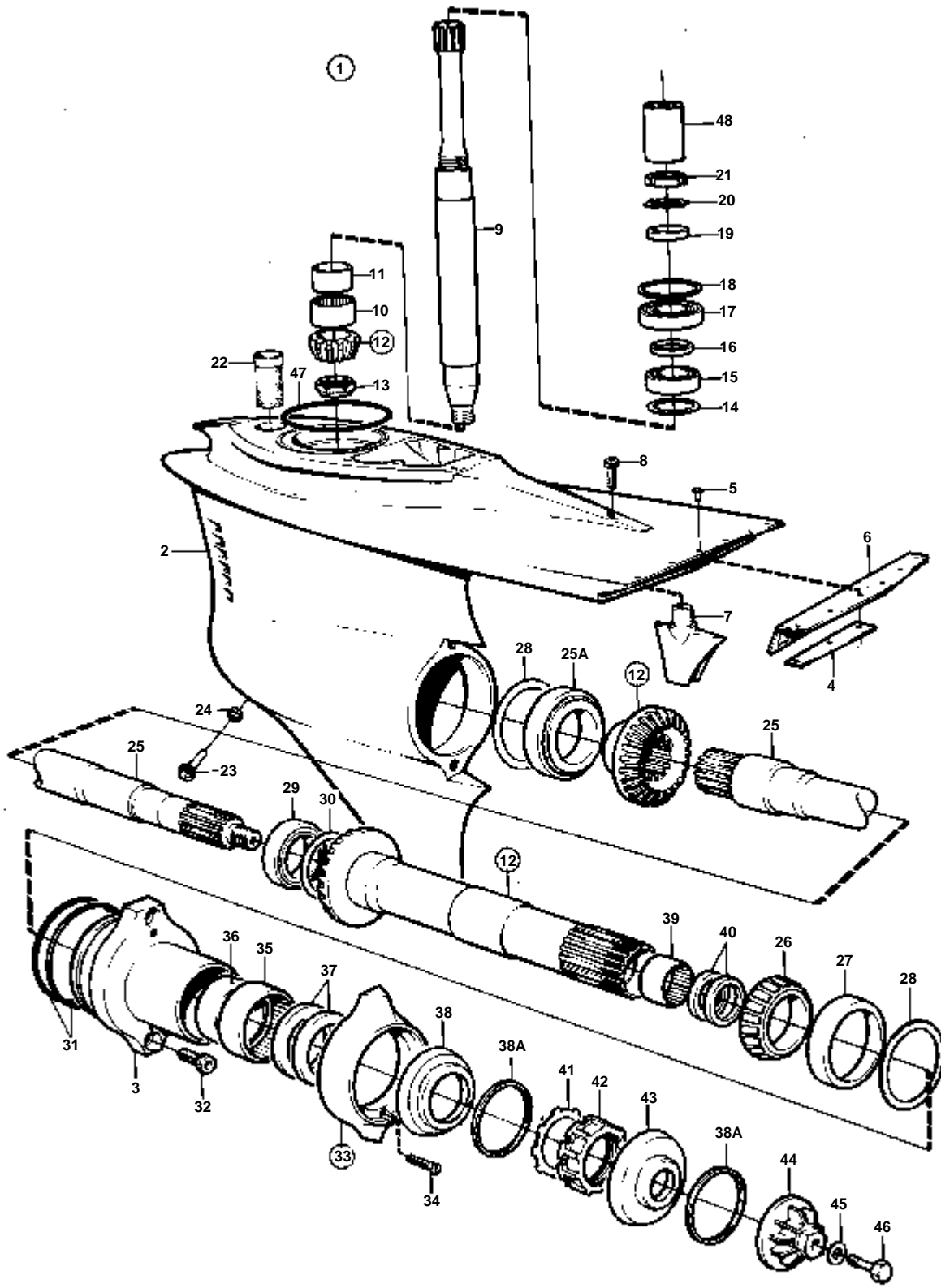
DRIVE DP280

RÉF	No Pièce	QTÉ	DÉSIGNATION		Voir	NOTES
1	832682	1	Boitier intermediair			
2	897829	1	· Etrier de changem			
3	814397	1	· Tige d'accouplement			
4	897447	1	· Arbre			
5	897511	2	· Rondelle			
6	17253	1	· Goupille fendue		IK	
7	925259	1	Joint torique		IK	
8	943866	X	Rondelle ajustee			E=0,1 MM
	943867	X	Rondelle ajustee			E=0,2 MM
	943868	X	Rondelle ajustee			E=0,4 MM
9	875365	1	Fourche de suspensio			
10	940194	1	· Raccord			
11	814388	1	· Bague			
12	183391	1	· Roulement aiguilles			
13	181620	2	· Bague etancheite		IK	
14	941807	2	Vis			
15	814390	2	Rondelle			
16	941885	2	Ecrou			
17	897448	1	Tige de commande			
18	813954	1	Fourche de commande			
19	940190	1	Ecrou			
20	192662	1	Boulon a trou goupil			
21	17253	2	Goupille fendue			
22	814386	1	Tuyau			
23	941820	1	Joint torique		IK	
24	897696	1	Rondelle			
25	941809	1	Vis			
26	941808	2	Vis			
27	851766	1	Raccord flexible			VOIR GROUPE 4A
	832846	1	Raccord flexible, RACCORDEMENT DE FLEXIBLE			POWER TRIM, VOIR GROUPE 4A
28	814356	1	Joint		IK	
29	941813	2	Vis			
30	897644	1	Tuyau			
31	125017	2	Joint torique		IK	
32	897457	1	Fixe-cable			
33	940168	2	Vis			
34	940191	2	Rondelle			
35	826341	2	Bague			
36	804312	1	De			
37	907834	1	Goupille fendue			(17276)
38	940191	2	Rondelle			
39	814434	1	Butee d'inversion			
40	814391	2	· Butee d'inversion			
41	814389	1	· Douille palier			
42	814422	2	· Rondelle entretoise		IK	
43	852046	1	· Tige-poussoir			
43B		1	· · ECROU			
44	897722	1	· Douille pression			
45	814394	1	· Etrier verrouillage			
46	814395	2	· Axe			
47	832534	1	· Ressort		IK	
48	814399	1	· Arbre		IK	
49	943194	1	· Rondelle		IK	
50	814392	1	· Crochet de ressort		IK	
51	814419	1	· Arbre		IK	
52	814393	1	· Crochet de ressort		IK	
53	943197	2	· Ecrou		IK	
54	814398	1	· Arbre		IK	
55	814396	1	· Ressort		IK	
56	814332	2	· Ressort		IK	
57	941814	2	Goujon		04C-0450	
58		X	CABLE DE COMMANDE			VOIR GROUPE 9
	875361	1	Kit reparation, LEVIER ARRIERE			



DRIVE 290DP

RÉF	No Pièce	QTÉ	DÉSIGNATION	Voir	NOTES
1	852851	1	Boitier intermediair		
2	897829	1	· Etrier de changem		
3	897447	1	· Arbre		
4	897511	2	· Rondelle		
5	17253	1	· Goupille fendue	IK	
6	851412	1	· Reverse locking rod		
7	967556	1	· · Goupille tubulaire		
8	852869	1	Fourche de suspensio		
9	940194	1	· Raccord		
10	853223	2	· Bague		(967766)
11	852912	2	· Bague		
12	853062	1	· Bague		
13	851426	1	Rondelle guide		
14	183391	1	Roulement aiguilles		
15	181620	2	Bague etancheite	IK	
16	852769	1	Fixation		REPLACE PAR 1PC 853310 FIXATION + 2PCS 853308 VIS + 2PCS 853309 GOUPILLE FENDUE.
	853310	1	Fixation cylindre		PZ 29501175-
17		1	· ARBRE		
18	852751	2	Vis appui		
	853308	2	Vis appui		PZ 29501175-
19	853071	2	Rondelle		
20	946672	2	Contre-ecrou		
21	852749	2	Boulon a trou goupil		
	853309	2	Boulon a trou goupil		PZ 29501175-
22	967707	2	Goupille fendue		
23	814386	1	Tuyau		
24	897696	2	Rondelle		
25	851766	1	Raccord flexible		
26	814356	1	Joint	IK	
27	941813	2	Vis		
28	853078	1	Fixe-cable		
29	940168	2	Vis		
30	897644	1	Tuyau		
31	851422	1	Butee d'inversion		
32	851402	1	· Douille palier		
33	814391	2	· Butee d'inversion		
34	814392	1	· Crochet de ressort		
35	814419	1	· Arbre		
36	814422	2	· Rondelle entretoise		
37	814393	1	· Crochet de ressort		
38	943197	2	· Ecrou		
39	851424	1	· Bras butee		
40	832534	1	· Ressort		
41	851403	1	· Etrier verrouillage		
42	851423	2	· Axe		
43	814396	1	· Ressort		
44	814332	1	· Ressort		
45	814399	1	· Arbre		
46	943194	2	· Rondelle		
47	814390	1	Rondelle		
48	851426	1	Rondelle guide		
49	804312	1	De		
50	940191	2	Rondelle		
51	17276	1	Goupille fendue		
52	925259	1	Joint torique	IK	
53	125017	2	Joint torique	IK	
54	967352	X	Rondelle ajustee		E=0,05 MM
	943866	X	Rondelle ajustee		E=0,10 MM
	943867	X	Rondelle ajustee		E=0,20 MM
	943868	X	Rondelle ajustee		E=0,40 MM
55	941807	2	Vis		
56	941885	2	Ecrou		
57	941814	2	Goujon	04C-0450	
58	897448	1	Tige de commande		
59	813954	1	Fourche de commande		
60	192662	1	Boulon a trou goupil		
61	17253	2	Goupille fendue		
62	940190	1	Ecrou		
63	940191	2	Rondelle		
64	941820	1	Joint torique	IK	
65	941808	2	Vis		
66	941809	1	Vis		
67		X	CABLE DE COMMANDE		VOIR GROUPE 9



7718

RÉF	No Pièce	QTÉ	DÉSIGNATION	NOTES
1	852408	1	Rapport inf'rieur	RAPPORT 2.30:1. PIECES DE RECHANGE.
2	852194	1	· Carter	
3	852456	1	· · Carter palier	
4	852643	2	· · Tole fixation	
5	948338	6	· · Rivet pop	
6	948338	1	· · Rivet pop	
7	852646	1	· · Aileron de commande	
8	941817	1	· Vis	
9	852183	1	· Arbre intermediaire	
10	184654	1	· Roulement aiguilles	
11	184682	1	· Bague interieure	
12	852380	1	· Jeu pignons	RAPPORT 2.30:1
13	852212	1	· Ecrou	
14	941832	X	· Rondelle ajustee	E=0,05 MM
	941833	X	· Rondelle ajustee	E=0,20 MM
15	183374	1	· Roulement billes	
16	944970	X	· Rondelle ajustee	E=1,60 MM
17	11072	1	· Roulememt rouleaux	
18	944522	X	· Cale reglage	E=0,05 MM
	42981	X	· Cale reglage	E=0,10 MM
	42980	X	· Cale reglage	E=1,0 MM
19	897387	1	· Bague entretoise	
	968057	1	Cale reglage	E=0,2 MM
20	907023	1	· Rondelle verrouillag	IK E=0,35 MM
21	906633	1	· Ecrou	
22	814482	1	· Crepine d'huile	
23	852904	1	· Bouchon magnetique	
24	955974	1	· Joint torique	IK
25	852181	1	· Arbre helice	
25A	11044	1	· Palier	
26	184690	1	· Palier	
27	184689	1	· Bague exterieur	
28	941823	X	· Rondelle ajustee	E=0,10 MM
	967352	X	· Rondelle ajustee	E=0,05 MM
	941823	X	· Rondelle ajustee	E=0,10 MM
29	184691	1	· Palier	E=0,15 MM
30	81374	X	· Rondelle ajustee	E=0,10 MM
	81375	X	· Rondelle ajustee	E=0,15 MM
	81376	X	· Rondelle ajustee	E=0,35 MM
31	925258	2	· Joint torique	IK
32	941812	2	· Vis	
33	875821	1	· Kit bague de zinc	
		1	· · BAGUE EN ZINC	
34	966808	2	· · Vis	
35	183859	1	· Roulement aiguilles	
36	184683	1	· Bague interieure	
37	851407	2	· Bague etancheite	IK
38	853440	1	· Coupe-filin	(852198). AVANT
38A	853584	2	· Rondelle plastique	(853447)
39	183859	1	· Roulement aiguilles	
40	851406	2	· Bague etancheite	IK
41	852197	1	· Rondelle verrouillag	
42	852196	1	· Ecrou d helice	
43	853441	1	· Coupe-filin	(852206) ARRIERE
44	852201	1	· Ecrou d helice	(852206). ARRIERE
45	941670	1	· Rondelle	
46	852216	1	· Vis verrouillage	
47	925256	1	Joint torique	IK INCLUS DANS LA TRANSMISSION COMPLETE DUOPROP.
48	850304	1	Manchon cannele	INCLUS DANS LA TRANSMISSION COMPLETE DUOPROP.

MD30A, TMD30A, AQAD30A, TAMD30A

No Pièce	QTÉ	DÉSIGNATION	NOTES
875722	4	Jeu chemises cylindr	
875651	4	· Kit joints etancheit	
275350	4	· Jeu segments piston	
	4	· PISTON	
1542160	4	· Axe piston	
914519	8	· Anneau verrouillage, CIRCLIPS	
875651	4	Kit joints etancheit	
	16	· BAGUE D'ETANCHEITE	
275350	4	Jeu segments piston	
	4	· RACLEUR D'HUILE	
	8	· SEGMENT DE COMPRESSION	
270111	4	Jeu coussinets biell	STD D
270112	4	Jeu coussinets biell	REP. INF. 0,25 MM
270113	4	Jeu de paliers biell	REP. INF. 0,50 MM
270114	4	Jeu coussinets biell, KIT DE PALIER DE BIELLE	REP. INF. 0,75 MM
270467	5	Kit palier vilebrequ	STD D
270468	5	Kit palier vilebrequ	REP. INF. 0,25 MM
270469	5	Kit palier vilebrequ	REP. INF. 0,50 MM
270470	5	Kit palier vilebrequ, KIT DE PALIERS DE VILEBREQUIN	REP. INF. 0,75 MM
270464	1	Kit rondelles butee	STD D
270465	1	Kit rondelles butee	REP. SUP.0,1MM
270466	1	Kit rondelles butee, KIT DE RONDELLE BUTEE	REP. SUP.0,2 MM
875735	1	Kit reparation, POMPE DE CIRCULATION	
70913	1	· Deflecteur	
181538	1	· Roulement billes	
1660609	1	· Roulement billes	
421306	1	· Bague usure	
846757	1		
914462	1	· Anneau verrouillage	
941907	4	· Rondelle e'lasttique	
1545283	1	· Bague etancheite, BAGUE D'ETANCHEITE	(1542833)
875759	1	Kit reparation, POMPE A EAU DE MER	D30
	1	· CAME	
	1	· CAME	
	1	· ARBRE	
940102	6	· Vis	
827247	2	· Bague etancheite	
960166	1	· Joint torique	
	2	· ROULEMENT A BILLES	
914523	1	· Anneau verrouillage	
808285	1	· Vis	
801566	1	· Vis	
	1	· COUVERCLE	
	1	· RONDELLE	
875734	1	Kit connexion, RACCORDEMENT TURBO	
843009	1	· Joint	
842943	1	· Joint	
18671	2	· Joint	
947061	1	· Joint	
842986	1	· Joint	
948610	2	· Joint torique	
957173	4	· Joint, JOINT	
875632	1	Kit reparation, KIT DE REPARATION TURBO	
	2	· BAGUE	
	4	· BAGUE D'ARRET	
	4	· SEGMENT DE PISTON	
	1	· PLAQUE DE BUTEE	
	1	· JOINT TORIQUE	
845829	4	· Vis	(844002)
848711	1	· Ecrou	
838570	6	· Vis	(844004)
	3	· PLATEAU D'ATTACHE	
844005	6	· Rondelle e'lasttique	
	3	· PLATEAU D'ATTACHE	
844006	6	· Ecrou	
844007	6	· Vis	
844008	12	· Rondelle e'lasttique	
	1	· DEFLECTEUR D'HUILE	

MD30A, TMD30A, AQAD30A, TAMD30A

No Pièce	QTÉ	DÉSIGNATION	NOTES
876031	1	Lot de decalaminage, DECALAMINAGE	
1542157	4	· Rondelle	
1542158	4	· Rondelle	
1542159	4	· Rondelle	
1542123	4	· Joint	
925068	1	· Joint torique	
859034	4	· Joint	
859130	1	· Joint	
1544109	1	· Joint	
1306630	4	· Joint soupape	
469846	2	· Bague etancheite	
1544119	1	· Joint	
1542187	1	· Joint	
858986	2	· Bague etancheite	
842986	1	· Joint	
859002	1	· Joint	
949658	2	· Joint torique	(925061)
925065	1	· Joint torique	
925067	2	· Joint torique	
940096	1	· Joint	
947621	1	· Joint	
957171	9	· Joint	
859111	1	· Joint	
420618	1	· Joint	
420641	1	· Joint	
420643	1	· Joint	
424888	1	· Joint	
876032	1	Kit joints, RENOVATION	
1542052	2	· Joint caoutchouc	
469846	2	· Bague etancheite	
421158	1	· Bague etancheite	
843449	1	· Joint	
947627	1	· Joint	
829487	1	· Joint	
1542219	1	· Joint	
859038	1	· Joint	(842990)
18818	1	· Joint	
1544124	1	· Joint	
469482	2	· Joint torique	
1542385	2	· Bague etancheite	
955981	4	· Joint torique	
949657	1	· Joint torique	
469483	4	· Bague etancheite	
469483	2	· Bague etancheite	
859086	2	· Bague etancheite	(842586)
949658	1	· Joint torique	(925061)
463392	1	· Joint	
947282	4	· Joint	
947621	4	· Joint	
11994	2	· Joint	
48588	4	· Rondelle	
968971	1	· Joint torique	(947314)
957173	1	· Joint	
845527	1	· Joint	
843009	1	· Joint	
925259	1	· Joint torique	
925258	2	· Joint torique	
846074	1	· Joint	
842943	1	· Joint	
18671	2	· Joint	
947061	1	· Joint	
948610	2	· Joint torique	
957173	4	· Joint	
1542229	1	· Joint	
968971	1	· Joint torique	(947314)
858986	2	· Bague etancheite	(842744)
947624	1	· Joint	
957181	1	· Joint	
925059	1	· Joint torique	
925260	1	· Joint torique	
1542204	1	· Bague etancheite	
958860	2	· Bague etancheite	
949187	1	· Joint torique	
416033	2	· Bague etancheite	
11992	1	· Joint	
845291	1	· Joint	
925258	3	· Joint torique	
925259	1	· Joint torique	
842597	1	· Joint	
948981	2	· Joint torique	
925051	1	· Joint torique	
1542187	1	· Joint	
1542313	1	· Joint	

No Pièce	QTÉ	DÉSIGNATION	Voir	NOTES
875192	1	Kit joints		
17253	2	· Goupille fendue		
181620	2	· Bague etancheite		
941338	1	· Fil arret		L=300 MM
804261	2	· Joint		
897426	2	· Bague etancheite		
897682	1	· Joint		
125017	2	· Joint torique		
925093	1	· Joint torique		
925256	3	· Joint torique		
925258	2	· Joint torique		
925259	1	· Joint torique		
942615	1	· Bague etancheite		
941820	1	· Joint torique		
958838	1	· Bague etancheite		(941866)
951924	1	· Goupille de serrage		
956000	1	· Joint torique		
814168	1	· Joint		
804344	1	· Joint		
814356	1	· Joint		
814359	1	· Anneau		
925261	2	· Joint torique		
191573	1	· Rondelle verrouillag		
814165	1	· Rondelle		
907023	1	· Rondelle verrouillag		
907025	1	· Rondelle verrouillag		
839253	1	· Bague etancheite		
955989	1	· Joint torique		
804261	1	· Joint		
832669	1	· Joint		
832191	1	· Joint		
925055	4	· Joint torique		
839195	1	· Anneau		
		· Bulletins 48-23	48-23-EN	Joint
955974	1	· Joint torique		

No Pièce	QTÉ	DÉSIGNATION	Voir	NOTES
875741	1	Kit joints, TRANSMISSION DUOPROP		
17253	2	· Goupille fendue		
125017	2	· Joint torique		
181620	2	· Bague etancheite		
191573	1	· Rondelle verrouillag		
804261	3	· Joint		
804344	1	· Joint		
814165	1	· Rondelle		
814168	1	· Joint		
814356	1	· Joint		
814359	1	· Anneau		
832191	1	· Joint		
832669	1	· Joint		
839195	1	· Anneau		
		· Bulletins 48-23	48-23-EN	Joint
839253	1	· Bague etancheite		
897426	2	· Bague etancheite		
897682	1	· Joint		
907023	1	· Rondelle verrouillag		
907025	1	· Rondelle verrouillag		
925055	4	· Joint torique		
925093	1	· Joint torique		
925056	3	· Bague caoutchouc		
925258	2	· Joint torique		
925259	1	· Joint torique		
925261	2	· Joint torique		
941820	1	· Joint torique		
958838	1	· Bague etancheite		
942615	1	· Bague etancheite		
948209	1	· Fil arret		
951924	1	· Goupille de serrage		
955989	1	· Joint torique		
956000	1	· Joint torique		
955974	1	· Joint torique		
851406	2	· Bague etancheite		
851407	2	· Bague etancheite		

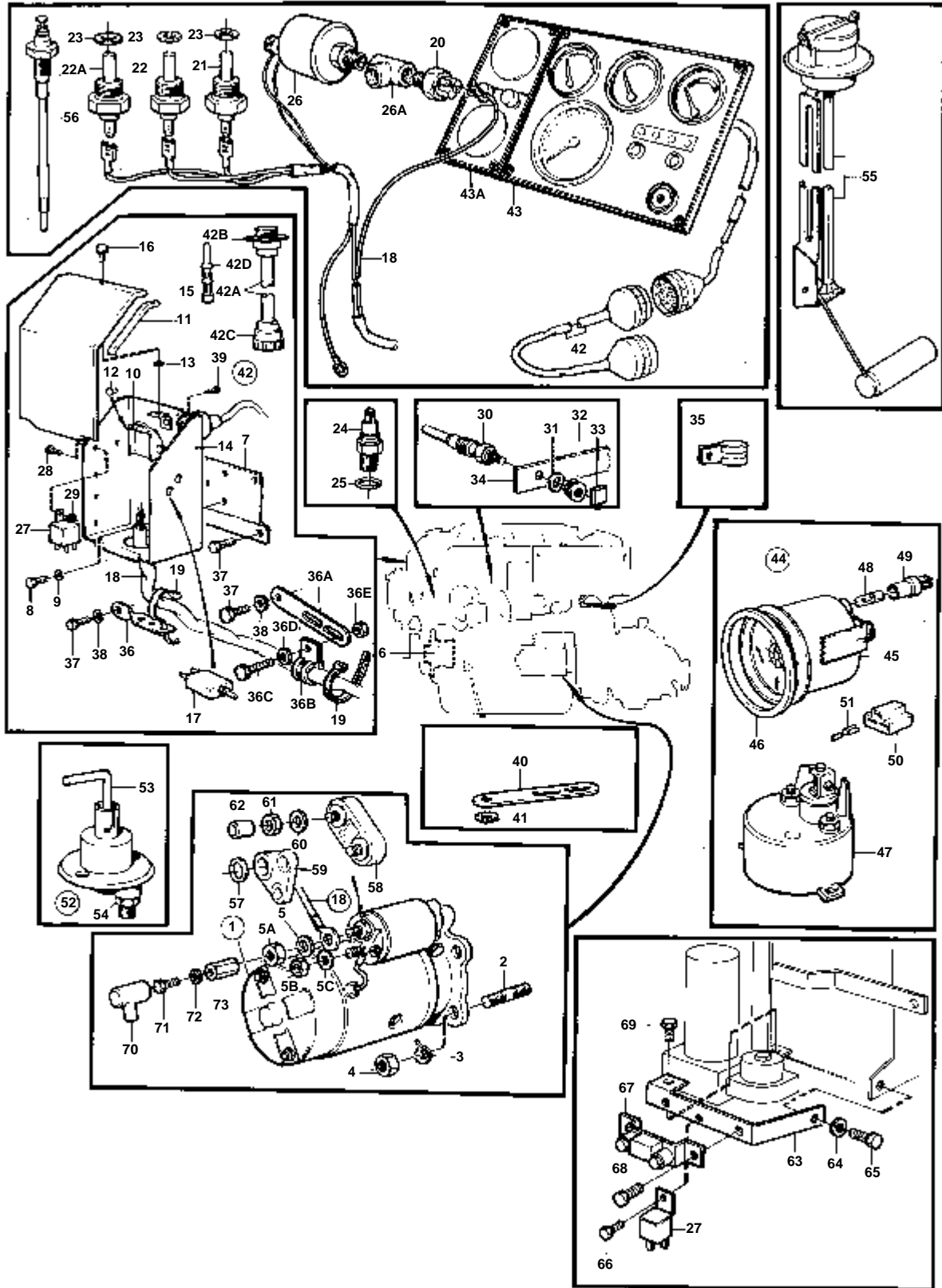
No Pièce	QTÉ	DÉSIGNATION
875743	1	Kit joints etancheit, TRANSMISSION-V MS2V
851755	1	· Bague etancheite
925055	1	· Joint torique
925093	1	· Joint torique
925254	1	· Joint torique
925262	1	· Joint torique
943309	1	· Joint torique
949750	1	· Joint torique
949962	1	· Joint torique
925056	2	· Bague caoutchouc
925256	2	· Joint torique
925263	1	· Joint torique
944144	1	· Bague etancheite
948986	1	· Bague etancheite
959020	1	· Bague etancheite
959039	1	· Bague etancheite

MD30A, TMD30A, TAMD30A

No Pièce	QTÉ	DÉSIGNATION	NOTES
875628	1	Kit joints	
832669	1	· Joint	
839253	1	· Bague etancheite	
897682	1	· Joint	
125018	1	· Joint torique	
925069	1	· Joint torique	
925092	1	· Joint torique	
925093	1	· Joint torique	
925095	1	· Joint torique	
851531	2	· Joint	
925258	1	· Joint torique	
925263	2	· Joint torique	
958838	1	· Bague etancheite	(941866)
942353	4	· Joint torique	
955974	1	· Joint torique	
955989	1	· Joint torique	
956000	1	· Joint torique	
957175	1	· Joint	MS3C
958879	1	· Bague etancheite	
925267	3	· Joint torique	
958880	1	· Bague etancheite	
960169	4	· Joint torique	
957175	1	· Joint	
925063	1	· Joint torique	
925096	1	· Joint torique	
925256	3	· Joint torique	
925257	1	· Joint torique	
944530	1	· Anneau	
853757	1	· Bague etancheite	(959026)

DÉSIGNATION	Voir	NOTES
SYSTEME ELECTRIQUE ET INSTRUMENTS	030-0050	MD30A, TMD30A, TAMD30A, AQAD30A
ALTERNATEUR ET PIECES DE MONTAGE: 841765	030-0100	MD30A, TMD30A, TAMD30A, AQAD30A
ALTERNATEUR ET PIECES DE MONTAGE: 845940	030-0100B	MD30A, TMD30A, TAMD30A, AQAD30A
ALTERNATEUR: 841765	030-0150	
ALTERNATEUR: 845940	030-0150B	
DEMARREUR: 829527	030-0200	
DEMARREUR: 838987	030-0225	COMMON
CABLES ET COSSES DE CABLE	030-0300	COMMON
EQUIPEMENT ELECTRIQUE	030-0310	COMMON

MD30A, TMD30A, TAMD30A, AQAD30A

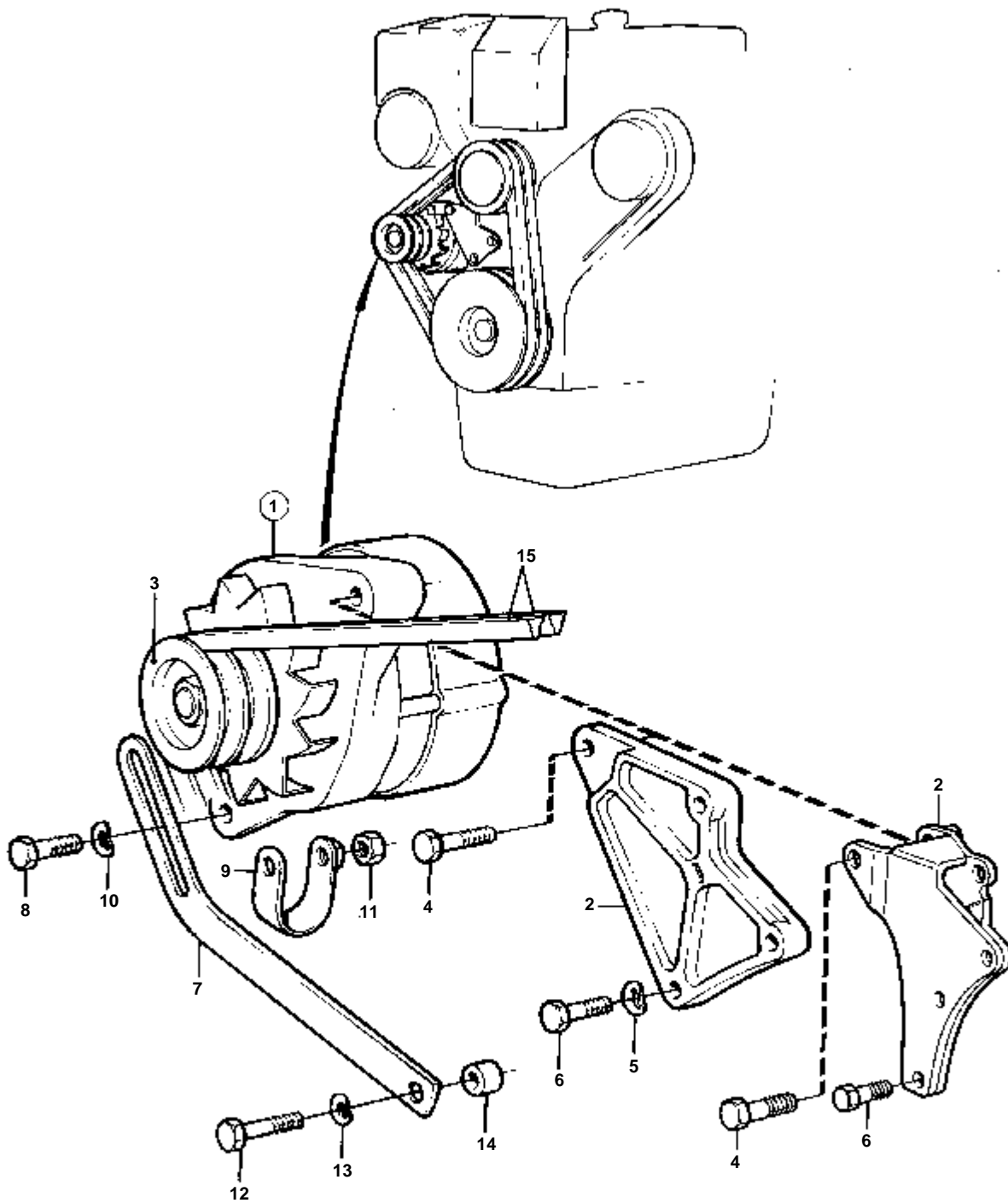


MD30A,TMD30A,TAMD30A,AQAD30A

RÉF	No Pièce	QTÉ	DÉSIGNATION	Voir	NOTES
1	829527	1	Demarreur		12V
				030-0200	
	838987	1	Demarreur		24V
				030-0225	
2	953067	3	Goujon		
3	941908	3	Rondelle e'lasttique		
4	955783	3	Ecrou		
5	955949	1	Rondelle verrouillag		
5A	955782	1	Ecrou		
5B	955780	1	Ecrou		
5C	941905	1	Rondelle e'lasttique		
6		X	ALTERNATEUR ET PIECES DE MONTAGE	030-0100	
7	838539	1	Console		(846763)
8	955268	3	Vis		
9	955892	3	Rondelle		
10	1234048	1	Partie inf		
11	1214306	1	Lisse protection		
12	942670	2	Rivet		
13	925051	1	Joint torique		
14	846791	1	Caisse		
15	846662	1	Couvercle		
16	846736	1	Vis verrouillage		
17	966689	1	Fusible		
18	846060	1	Faisceau de cable		
	858057	1	Faisceau de cable		SPEC.867947,867983.
19	948210	X	Ruban serrage		
20	881348	1	Contact pression		
21	833927	1	Temoin temperature		
	822858	1	Temoin temperature		SPEC.867947,867983.
	858595	1	Detecteur temperatur		POUR POSTE DOUBLE.. COMBINE CAPTEUR ET CONTACT DE TEMPERATURE.
					MO4960-
	858596	1	Detecteur temperatur		24V. POUR POSTE DOUBLE.. COMBINE CAPTEUR ET CONTACT DE TEMPERATURE.
					MO4960-
22	827151	1	Detecteur temperatur		
	843325	1	Detecteur temperatur		SPEC.867947,867983.
22A	840345	1	Detecteur temperatur		ALTERNATIV POUR CAPTEUR DE TEMPERATURE 827151 ET THERMOCONTACT 833927.
23	957181	1	Joint	IK	
24	1502028	1	Commande tachymetre		
25	925059	1	Joint torique	IK	
26	843231	1	Manocontact huile		
26A	942490	1	Raccord-t		SPEC.867947,867983.
27	846762	2	Relais		
	838955	3	Relais		SPEC.867947,867983.
28	955268	2	Vis		
29	955781	2	Ecrou		
30	1542411	4	Bougie prechauffage		
	838954	4	Bougie prechauffage		SPEC.867947,867983.
31	941905	4	Rondelle e'lasttique		
32	955780	4	Ecrou		
33	1542408	4	Capot protection		
34	1544108	1	Barette pre'chauffag		
35	946834	1	Collier serrage		
36	354842	1	Console		ANC. MOD.
36A	965534	1	Console		NOUV. MOD.
36B	947827	1	Collier serrage		NOUV. MOD.
36C	955271	1	Vis		NOUV. MOD.
36D	941907	1	Rondelle e'lasttique		NOUV. MOD.
36E	955781	1	Ecrou		NOUV. MOD.
37	955268	2	Vis		
38	941907	1	Rondelle e'lasttique		(955894)
39	955119	4	Vis		
40	965534	1	Console		
41	955949	1	Rondelle verrouillag		
42	846648	X	Cable allonge		L=3000 MM
	846649	X	Cable allonge		L=5000 MM
	846650	X	Cable allonge		L=7000 MM
42A	846639	X	· Cable		
42B	846647	1	· Fiche de contact		
42C	846612	1	· Douille de contact		
42D		16	GOUPILLE	030-0300	
43	838926	1	Planche de bord		VOIR GROUPE 9
	858036	1	Planche de bord		VOIR GROUPE 9. SPEC.867947,867983.
43A		1	TABLEAU D'INSTRUMENTS		VOIR GROUPE 9
44	840789	1	Jeu indicateur gouve		12V
					REMP. PAR 858884
45	828698	1	· Indicateur gouvernai		
46	828542	1	· Bague frontale		
47	837772	1	· Capteur pos.gouverna		
48	19923	1	· Ampoule		
49	808175	1	· Porte-lampe		
50	945469	1	· Douille isolante		
51	881485	3	· Casse de cables		
52	870980	1	Interrupteur		
53	243700	1	· Poignee		

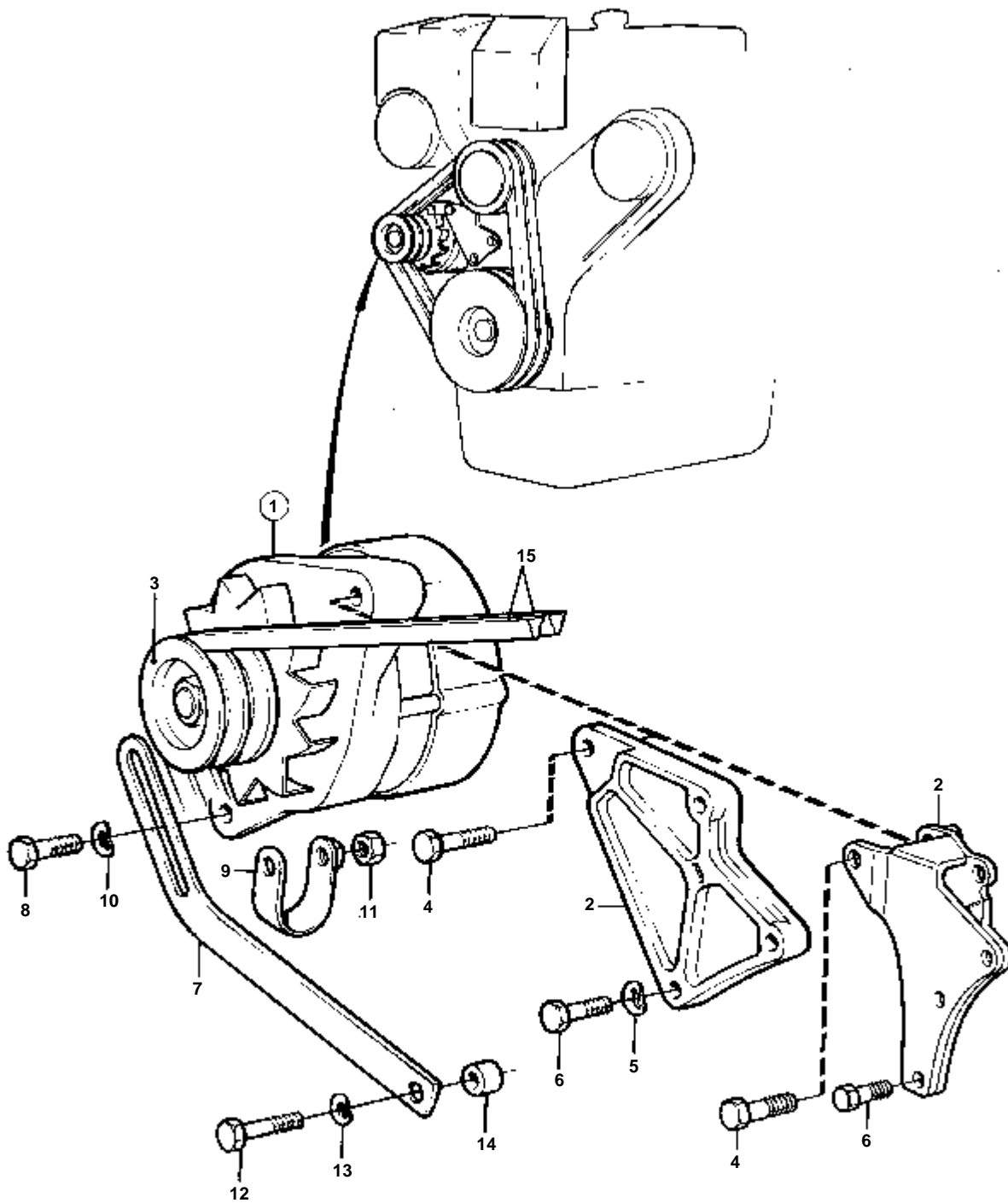
MD30A,TMD30A,TAMD30A,AQAD30A

RÉF	No Pièce	QTÉ	DÉSIGNATION	Voir	NOTES
54	955783	2	· Ecou		
55	834400	1	Jauge de re'servoir		VOIR GROUPE 9. POUR EAU POTABLE.
	828716	1	Indicateur de niveau		VOIR GROUPE 9. POUR EAU POTABLE.
	828717	1			VOIR GROUPE 9. POUR EAU POTABLE.
	834399	1	Jauge de re'servoir		VOIR GROUPE 9. POUR CARBURANT.
	828714	1	Jeu gauge carburant		VOIR GROUPE 9. POUR CARBURANT.
	828715	1			VOIR GROUPE 9. POUR CARBURANT.
56			ALARME DE NIVEAU D'EAU DE REFROIDISSEMENT		VOIR GROUPE 9
57	829714	1	Joint		AQAD30A
58	853502	1	Fusible		AQAD30A
59	852986	1	Barrette courant		AQAD30A
60	941906	2	Rondelle e'lasttique		AQAD30A
61	955781	1	Ecou		AQAD30A
	853573	1	Ecou		AQAD30A
62	853572	1	Capuchon de protect		AQAD30A
63	858078	1	Console		SPEC.867947,867983.
64	941908	1	Rondelle e'lasttique		SPEC.867947,867983.
65	955317	1	Vis		SPEC.867947,867983.
66	955268	1	Vis		SPEC.867947,867983.
67	838953	1	Resistance		SPEC.867947,867983.
68	955268	2	Vis		SPEC.867947,867983.
69	955296	1	Vis		SPEC.867947,867983.
70	855798	1	Manchon protection		
71	940199	1	Vis		
72	941907	1	Rondelle e'lasttique		
73	855314	1	Ecou		



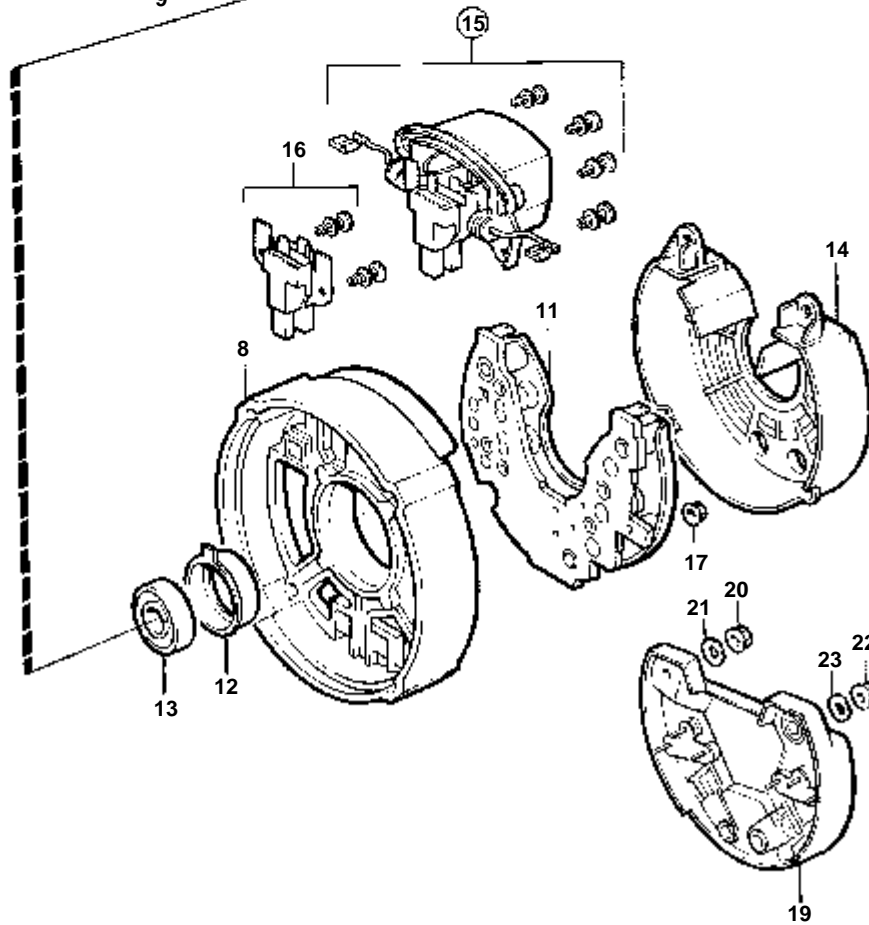
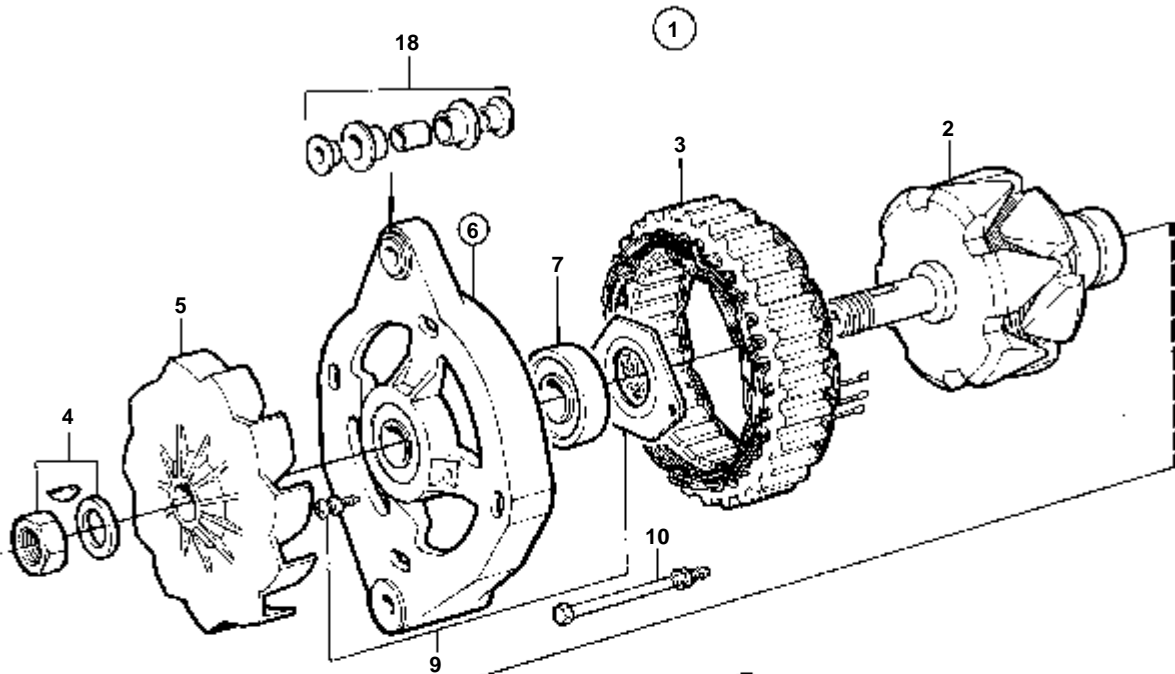
7702

RÉF	No Pièce	QTÉ	DÉSIGNATION	Voir	NOTES
1	841765	1	Alternateur		REMP. PAR 858838
	858838	1	Alternateur PIECES NON SPECIFIEES	030-0150	12V
2	842611	1	Console		
3	841812	1	Poulie		
4	955700	1	Vis		
5	941907	3	Rondelle e'lasttique		
6	955307	3	Vis		L=100 MM,VOIR GROUPE 2A
7	845021	1	Bride serrage		
8	955298	1	Vis		L=40 MM
9	466735	1	Oeillet de tension		
10	191172	1	Rondelle		
11	963106	1	Ecrou		
12	955306	1	Vis		VOIR GROUPE 2A
13	941907	1	Rondelle e'lasttique		VOIR GROUPE 2A
14	842350	1	Douille entretoise		
15	958359	1	Jeu courroies		L=2X1100 MM



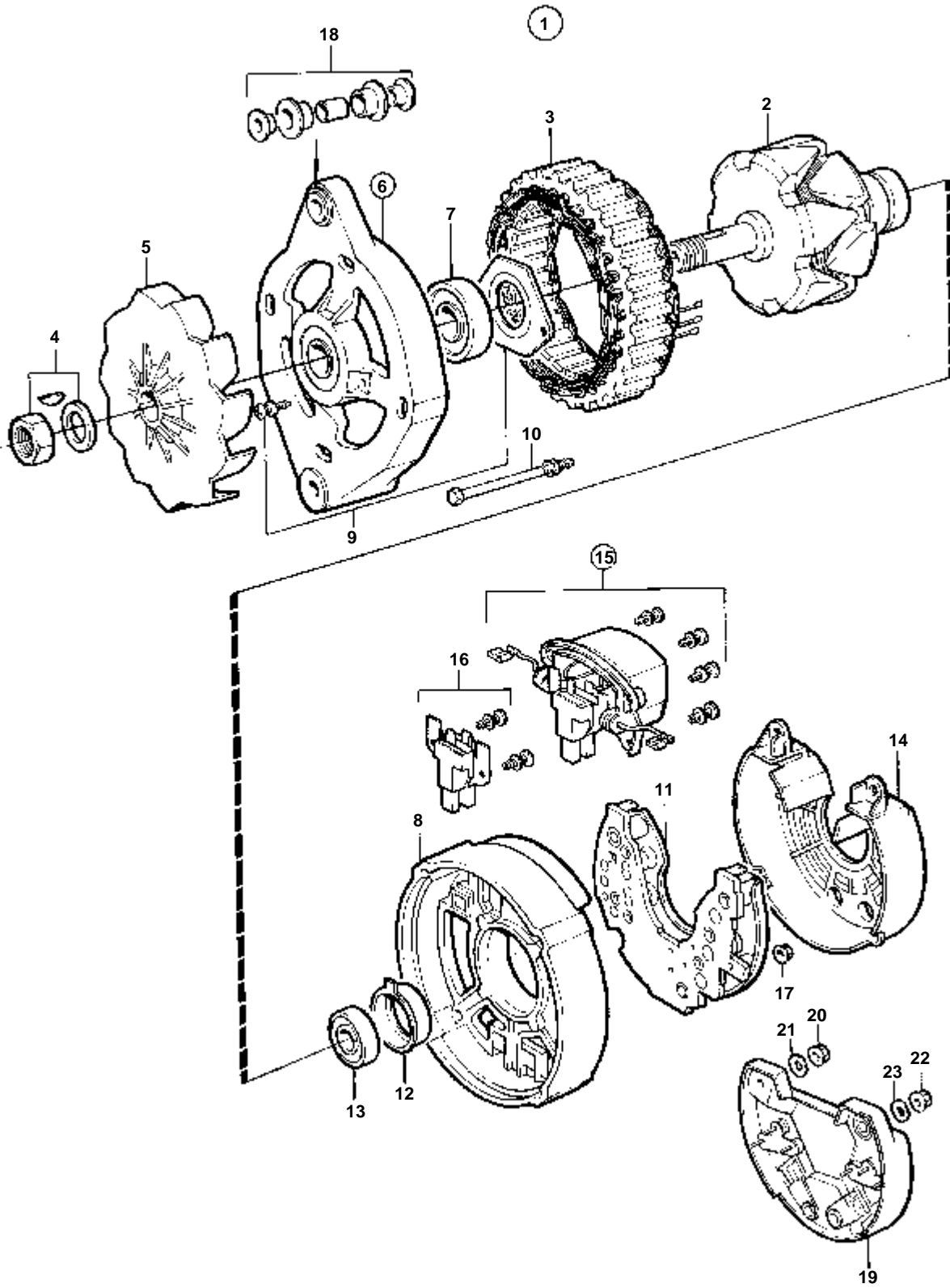
7702

RÉF	No Pièce	QTÉ	DÉSIGNATION	Voir	NOTES
1	845940	1	Alternateur		REMP. PAR 849563
	849563	1	Alternateur PIECES NON SPECIFIEES	030-0150	24V
2	858079	1	Console		
3	841812	1	Poulie		
4	955554	1	Vis		
6	965182	2	Vis a bride		L=80 MM
	100222	1	Vis		L=85 MM
	965179	1	Vis a bride		L=50 MM
7	845021	1	Bride serrage		
8	955298	1	Vis		L=40 MM
9	466735	1	Oeillet de tension		
10	191172	1	Rondelle		
11	963106	1	Ecrou		
12	955306	1	Vis		VOIR GROUPE 2A
13	941907	1	Rondelle e'lasttique		VOIR GROUPE 2A
15	958359	1	Jeu courroies		L=2X1100 MM

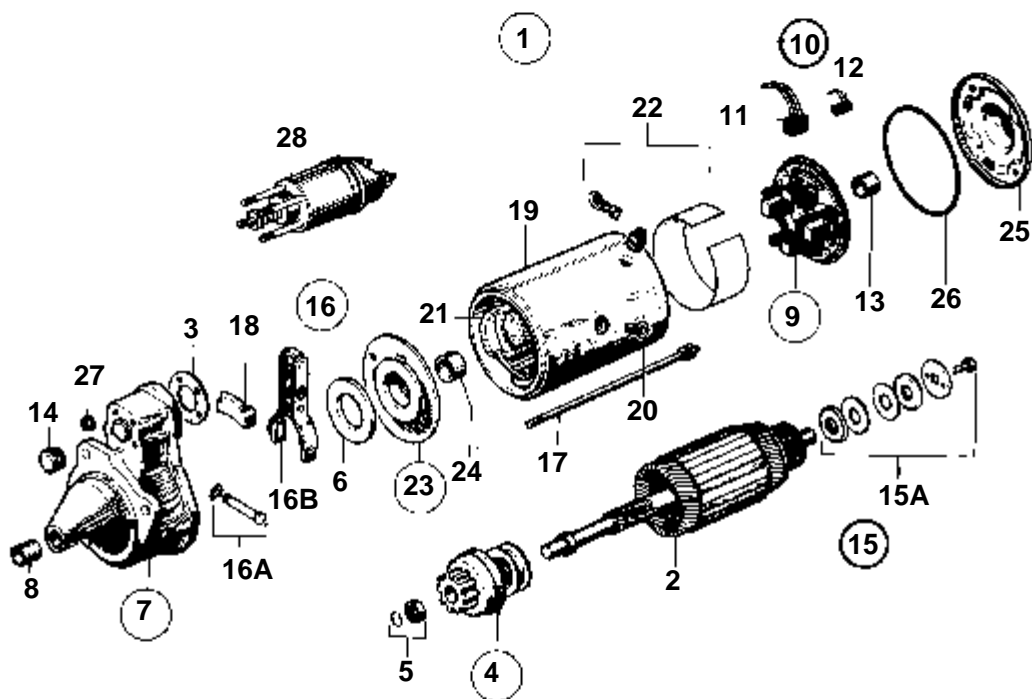


6263

RÉF	No Pièce	QTÉ	DÉSIGNATION	NOTES
1	841765	1	Alternateur	12V,50A
2		1	· ROTOR	
3		1	· STATOR	
4	6212688	1	· Kit montage	(840620)
5	840621	1	· Ventilateur	
6		1	· BOITIER	
7	848402	1	· · Roulement billes	(840623)
8		1	· BOITIER	
9	840625	1	· Kit montage	
10	840626	1	· Kit vis	
11	6212687	1	· Porte-diodes	
12	840629	1	· Porte-palier	
13	840630	1	· Roulement billes	
14	840631	1	· Capot protection	
15	858840	1	· Regulateur	(840633)
16	840632	1	· · Porte-balai	
17	840624	1	· Jeu d'ecruous	
18	840634	1	· Kit amortisseur	
19	840638	1	Distrib.air surcharg	NON INCLUS DANS L'ALTERNATEUR 841765.. POUR CHARGER 2 BATTERIES.
20	95578	1		NON INCLUS DANS L'ALTERNATEUR 841765.
21	949607	1	Rondelle elastique	NON INCLUS DANS L'ALTERNATEUR 841765.
22	955780	1	Ecrou	NON INCLUS DANS L'ALTERNATEUR 841765.
23	941905	1	Rondelle e'lasttique	NON INCLUS DANS L'ALTERNATEUR 841765.

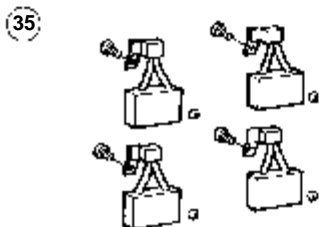
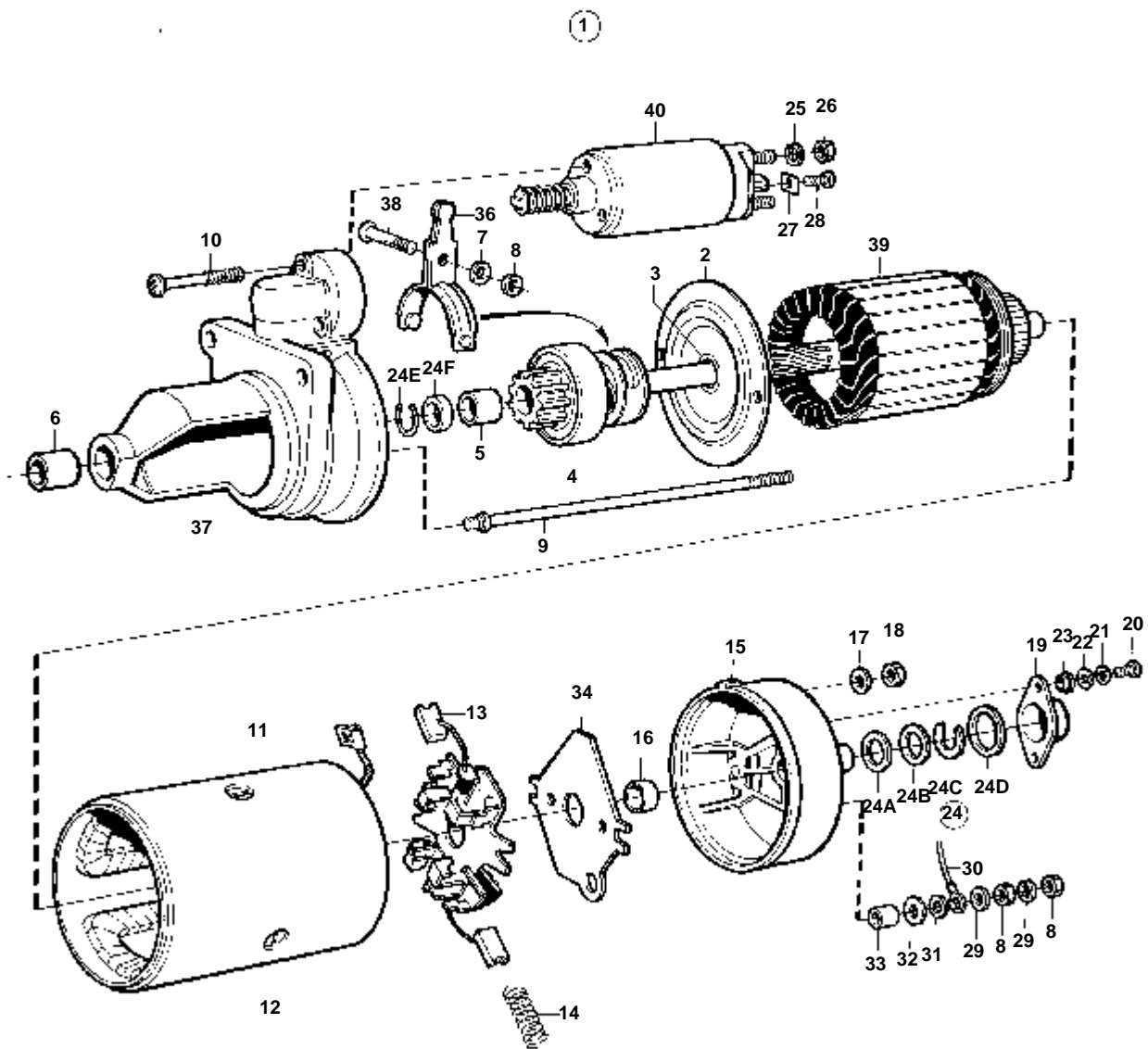


6263



8434

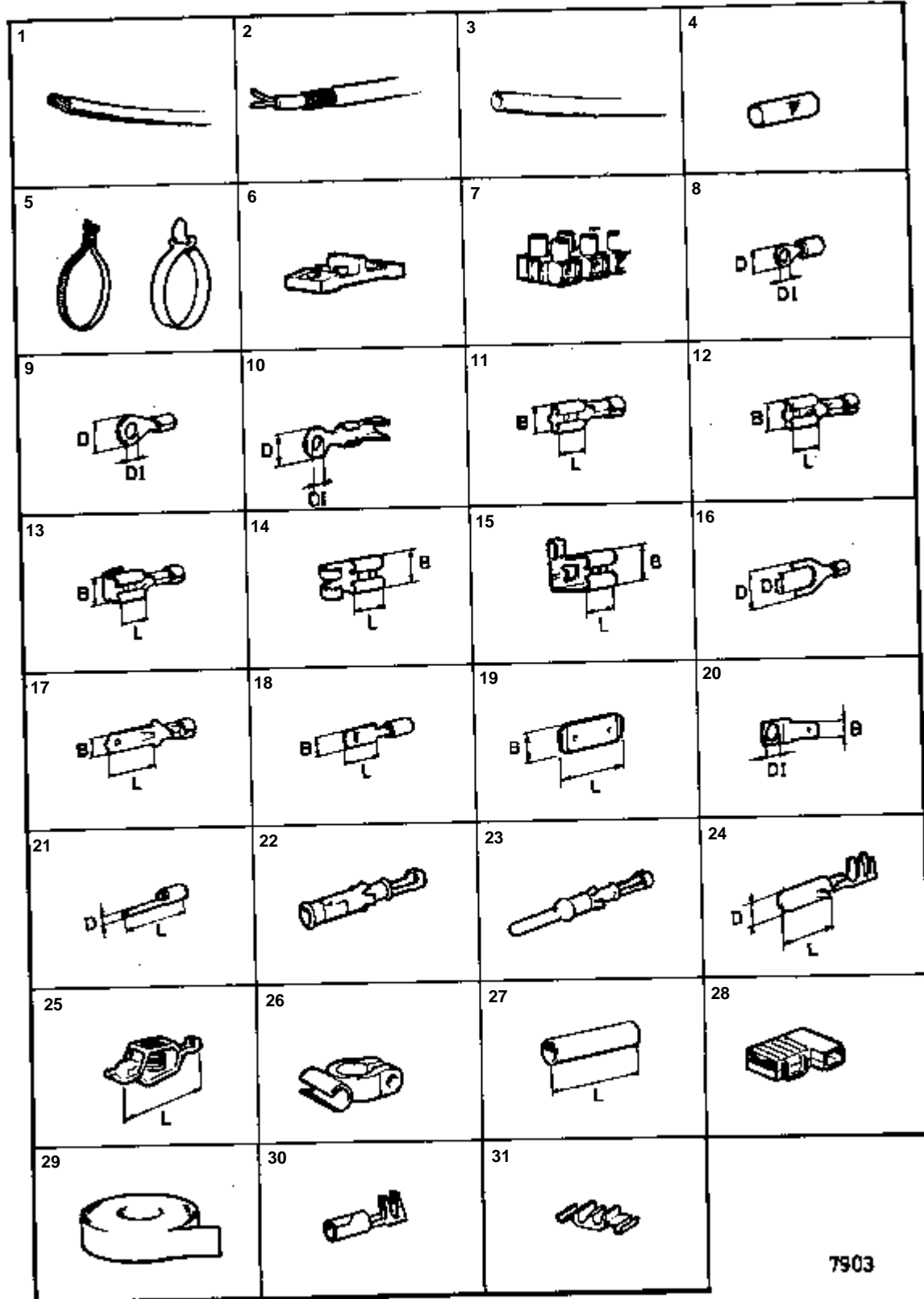
RÉF	No Pièce	QTÉ	DÉSIGNATION	NOTES
1	829527	1	Demarreur	
2	834843	1	· Rotor	
3	834805	1	· Joint	
4	834845	1	· Pignon de lancement	
5	829012	1	· · Kit reparation	
6	834799	1	· Rondelle	
7	834846	1	· Couvercle palier	
8	818147	1	· · Bague	
9	834849	1	· Palier de collecteur	
10	858946	1	· · Jeu balais	
11	834853	1	· · · Jeu balais	REMP. PAR 858946
12	834854	1	· · · Jeu ressorts	REMP. PAR 858946
13	818162	1	· Bague	
14	826964	1	· Capot caoutchouc	
15	858963	1	· Segment compression	
15A	834844	1	· · Amortisseur vibratio	REMP. PAR 858936
16	859204	1	· · Levier embrayage	
16A	829024	1	· · · Arbre	REMP. PAR 859204
16B	829023	1	· · · Levier embrayage	
17	834850	1	· Kit vis	
18	834851	1	· Joint	
19		1	· BOITIER	
20	818157	4	· Vis	
21	834847	1	· Enroulement champ	
22	834848	1	· Kit isolant	
23	834803	1	· Palier	
24	834806	1	· · Bague	
25	829017	1	· Couvercle protection	
26	826986	1	· Bague etancheite	
27	829031	1	· Jeu d'ecruous	
28	834852	1	· Aimant commande	
29	834805	1	· Joint	



7751

RÉF	No Pièce	QTÉ	DÉSIGNATION	Voir	NOTES
1	838987	1	Demarreur		24V
2	6210770	1	· Polier de commande		
3	6644949	1	· · Bague		
4	1696543	1	· Pignon de lancement		
5	6210772	1	· · Bague		
6	48109	1	· Bague		
7	941907	1	· Rondelle e'lasttique		
8	947941	3	· Ecrou		
9	6210774	2	· Vis		
10	1696544	3	· Vis		
11	6210775	1	· Enroulement champ		
12	6211936	4	· Vis		
13	858686	1	· Porte-balai		
14	6211874	4	· Ressort		
15	858687	1	· Flasque		
16	6210777	1	· · Bague		
17	86287	2	· Rondelle		
18	955781	2	· Ecrou		
19	858688	1	· Capot		
20	956078	2	· Vis		
21	941905	2	· Rondelle e'lasttique		
22	858696	2	· Rondelle		
23	858695	2	· Bague		
24	829707	1	· Kit petites pieces		
24A		1	· · ENTRETOISE		
24B		1	· · ENTRETOISE		
24C		1	· · RONDELLE D'ARRET		
24D		1	· · JOINT		
24E		1	· · BAGUE D'ARRET		
24F		1	· · RONDELLE		
25	1328134	2	· Rondelle		
26	955791	2	· Ecrou		
27	858689	1	· Etrier serrage		
28	956058	1	· Vis		
29	941907	2	· Rondelle e'lasttique		
30		X	· CABLE		
		X	· · PIECES	030-0300	
31	955894	1	· Rondelle		
32	858693	1	· Disque isolant		
33	858692	1	· Bague		
34	858691	1	· Plaque isolante		
35	6210778	1	· Jeu balais		
36	1696545	1	· Levier embrayage		
37	1696578	1	· Flasque		
38	6210773	1	· Vis		
39	6210769	1	· Rotor		
40	858697	1	· Aimant		

COMMON



7903

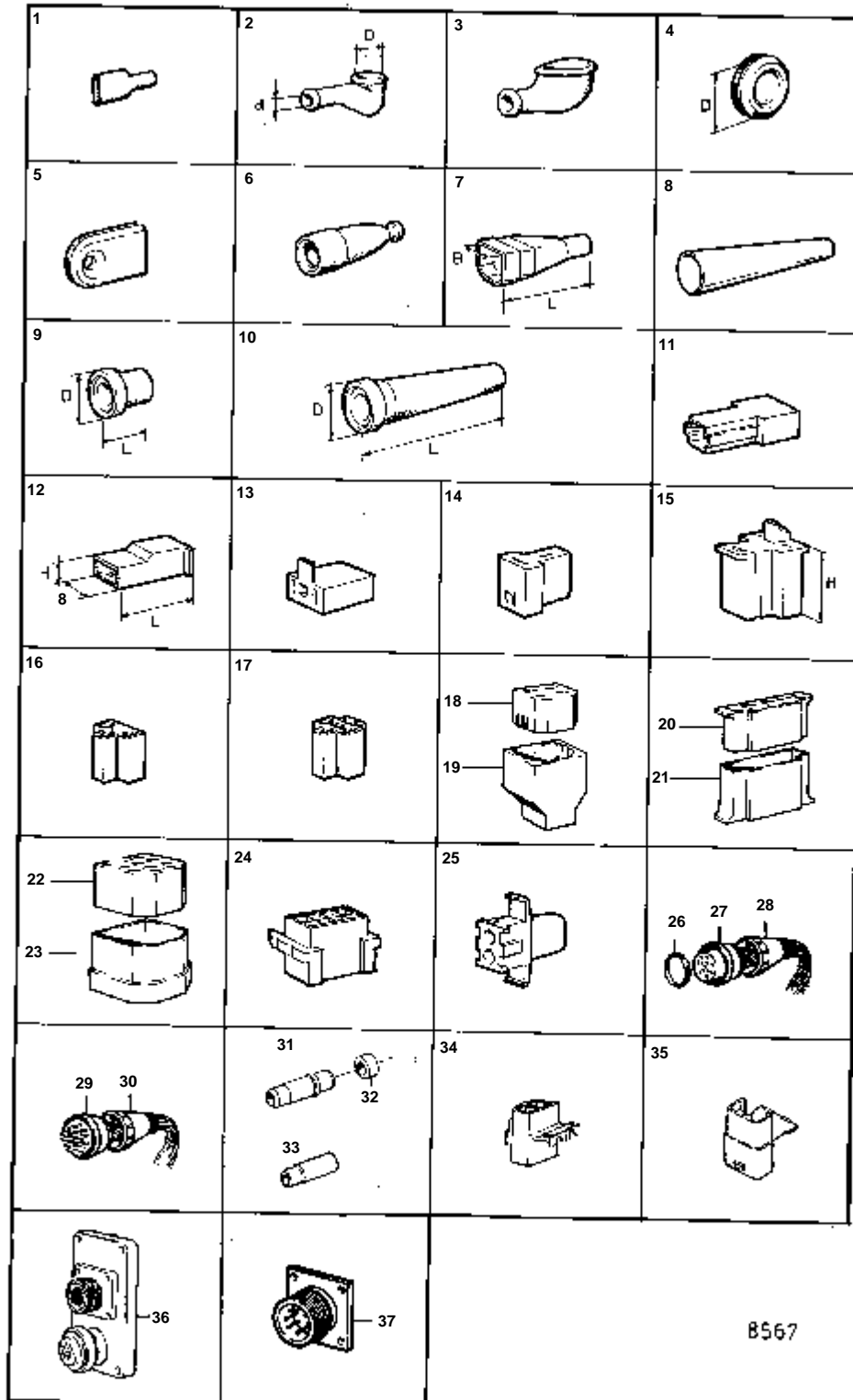
COMMON

RÉF	No Pièce	QTÉ	DÉSIGNATION	NOTES
1	964131	X	Cable, CABLE	
	964132	X	Cable, CABLE	IVOIRE/NOIR RK 0,75 MM2
	964135	X	Cable, CABLE	IVOIRE/ROUGE RK 0,75 MM2
	964136	X	Cable, CABLE	VERT/NOIR RK 0,75 MM2
	954443	X	Cable	VERT/ROUGE RK 1,5 MM2, NOIR
	954444	X	Cable	RK 1,5 MM2, RUN
	954445	X	Cable	RK 1,5 MM2, ROUGE
	965754	X	Cable	RK 1,5 MM2, VIOLET
	954446	X	Cable	RK 1,5 MM2, JAUNE
	954447	X	Cable	RK 1,5 MM2, VERT
	954448	X	Cable	RK 1,5 MM2, BLEU
	954449	X	Cable	RK 1,5 MM2, GRIS
	954450	X	Cable	RK 1,5 MM2, IVOIRE
	961792	X	Cable, CABLE	RK 1,5 MM2 IVOIRE/NOIR
	961795	X	Cable, CABLE	RK 1,5 MM2 IVOIRE/BLEU
	961794	X	Cable, CABLE	RK 1,5 MM2 IVOIRE/VERT
	961798	X	Cable, CABLE	RK 1,5 MM2 VERT/BLEU
	961800	X	Cable, CABLE	RK 1,5 MM2 BLEU/JAUNE
	964142	X	Cable, CABLE	RK 1,5 MM2 VERT/JAUNE
	954451	X	Cable	RK 2,5 MM2, NOIR
	954452	X	Cable	RK 2,5 MM2, BRUN
	954453	X	Cable	RK 2,5 MM2, ROUGE
	954455	X	Cable	RK 2,5 MM2, VERT
	954456	X	Cable	RK 2,5 MM2, BLEU
	954458	X	Cable	RK 2,5 MM2, IVOIRE
	954461	X	Cable	RK 4 MM2, ROUGE
	954464	X	Cable	RK 4 MM2, BLEU
	954465	X	Cable	RK 4 MM2, GRIS
	954463	X	Cable	RK 4 MM2, VERT
	954467	X	Cable	RK 6 MM2, NOIR
	954469	X	Cable	RK 6 MM2, ROUGE
	954471	X	Cable	RK 6 MM2, VERT
	954485	X	Cable	RK 16 MM2, ROUGE
	954500	X	Cable	RK 25 MM2, ROUGE
	954502	X	Cable	RK 35 MM2, ROUGE
2	842092	X	Cable	3X1,5 MMCAR CLASSE
	846273	X	Cable	4X1,5 MMCAR CLASSE
	842093	X	Cable	7X1,5 MMCAR CLASSE
	843084	X	Cable	12X1,5 MMCAR CLASSE
	846639	X	Cable	16X1,5 MMCAR CLASSE
	842091	X	Cable	2X2,5 MMCAR CLASSE
	844578	X	Cable	4X2,5 MMCAR CLASSE
	842090	X	Cable	3X6 MMCAR CLASSE
	843085	X	Cable	3X16 MMCAR CLASSE
	846345	X	Cable	2X6+2X1,5 MMCAR CLASSE
	846346	X	Cable	2X16+2X1,5 MMCAR CLASSE
3	185501	X	Gaine	D=9 MM,D.I=8 MM
	949988	X	Flexible	D=11,5MM,D.I=8 MM
	185506	X	Gaine	D=6 MM,D.I=5 MM
	185507	X	Gaine	D=11 MM,D.I=10 MM
	185509	X	Gaine	D=19 MM,D.I=15MM
4	899751	X	Repe're de cable	POUR CABLE DE MASSE. POUR SECTION DE CABLE 1-2,5 MMCAR.
5	948210	X	Ruban serrage	NYLON
	335146	X	Ruban attache	AL
6	942659	X	Bloc connexion	QUADRIPOLAIRE.
	942660	X	Bloc connexion	6 BORNES.
	942558	X	Bloc connexion	8 BORNES.
	942661	X	Bloc connexion	10 BORNES.
	942662	X	Bloc connexion	12-BORNES.
7	182010	X	Accouplement	MAXI. 15 MM2. BIPOLAIRE.
	190128	X	Accouplement	MAXI. 15 MM2. 5 BORNES.
	926219	X	Accouplement	(182008). 6 BORNES.
	941412	X	Accouplement	MAXI. 20 MM2
8	956924	X	Casse de cables	MAXI. 20 MM2. TRIPOLAIRE.
	956927	X	Casse de cables	D.I=3,7 MM D=5,6 MM. POUR SECTION DE CABLE 0,5-1,5 MMCAR..
	956928	X	Casse de cables	D.I=3,7 MM D=17 MM. POUR SECTION DE CABLE 1,5-2,5 MMCAR.
9	881516	X	Casse de cables	D.I=4,3 MM D=18 MM. POUR SECTION DE CABLE 1,5-2,5 MMCAR.
	881519	X	Casse de cables	D.I=3,5 MM D=5,5 MM. POUR SECTION DE CABLE 0,5-1,5 MMCAR..
	949591	X	Casse de cables	D.I=3,7 MM D=7,1 MM. POUR SECTION DE CABLE 2,7-6,6 MMCAR
	881492	X	Casse de cables	D.I=4,3 MM D=8 MM. POUR SECTION DE CABLE 6,5-10,5 MMCAR.
	881492	X	Casse de cables	D.I=4,3 MM D=8,7 MM. POUR SECTION DE CABLE 0,75-2,0 MMCAR.
	881506	X	Casse de cables	D.I=4,3 MM D=9,5 MM. POUR SECTION DE CABLE 3,0-6,0 MMCAR.
	881493	X	Casse de cables	D.I=5,2 MM D=8,7 MM. POUR SECTION DE CABLE 1,5-2,5 MMCAR.
	881495	X	Casse de cables	D.I=5,2 MM D=9,5 MM. POUR SECTION DE CABLE 3,0-6,0 MMCAR.
	958235	X	Casse de cables	(881500). POUR SECTION DE CABLE 10,5-16,0 MMCAR.
	958235	X	Casse de cables	D.I=5,2 MM D=15,9 MM
	940335	X	Casse de cables	D.I=5,2 MM D=15,9 MM. POUR SECTION DE CABLE 10,5-16,5 MMCAR.
	940335	X	Casse de cables	D.I=6,5 MM D=16 MM. POUR SECTION DE CABLE 16 MMCAR.

COMMON

RÉF	No Pièce	QTÉ	DÉSIGNATION	NOTES
9	881508	X	Casse de cables	D.I.=6,7 MM D=11,9 MM. POUR SECTION DE CABLE 1,5-2,5 MMCAR.
	881496	X	Casse de cables	D.I.=6,7 MM D=12,7 MM. POUR SECTION DE CABLE 3,0-6,0 MMCAR.
	940335	X	Casse de cables	(881501). POUR SECTION DE CABLE 10,5-16,0 MMCAR.
				D.I.=6,7 MM D=15,9 MM
	881494	X	Casse de cables	D.I.=8,3 MM D=11,9 MM. POUR SECTION DE CABLE 1,5-2,5 MMCAR.
	881497	X	Casse de cables	D.I.=8,3 MM D=12,7 MM. POUR SECTION DE CABLE 3,0-6,0 MMCAR.
	940333	X	Casse de cables	D.I.=8,3 MM D=15,1 MM. POUR SECTION DE CABLE 6,5-10,5 MMCAR.
	881502	X	Casse de cables	D.I.=8,3 MM D=15,9 MM. POUR SECTION DE CABLE 10,5-16,0 MMCAR.
	940336	X	Casse de cables	D.I.=8,4 MM D=16 MM. POUR SECTION DE CABLE 16 MMCAR.
	940336	X	Casse de cables	D.I.=10,5MM D=15,1 MM. POUR SECTION DE CABLE 6,5-10,5 MMCAR.
	881498	X	Casse de cables	D.I.=10,5 MM D=15,4 MM. POUR SECTION DE CABLE 3,0-6,0 MMCAR.
	940337	X	Casse de cables	D.I.=10,5 MM D=15,9 MM. POUR SECTION DE CABLE 10,5-16,0 MMCAR.
10	11426	X	Casse de cables	D.I.=4,5 MM D=8 MM. POUR SECTION DE CABLE 0,75-2,5 MMCAR.
11	949404	X	Casse de cables	L=6,4 MM LA=5,6 MM. POUR SECTION DE CABLE 1-2,5 MMCAR.
	949210	X	Casse de cables	L=7,4 MM LA=6,5 MM. POUR SECTION DE CABLE 0,75-1 MMCAR.
	881483	X	Casse de cables	L=7,7MM B=7, 6MM. POUR SECTION DE CABLE 1,5-2,5 MMCAR.
	881484	X	Casse de cables	L=7,7MM B=7, 6MM. POUR SECTION DE CABLE 3,0-6,0 MMCAR.
12	949204	X	Casse de cables	L=7,7MM B=7, 4MM. POUR SECTION DE CABLE 1-2,5 MMCAR.
	881485	X	Casse de cables	L=7,7MM B=7, 6MM. POUR SECTION DE CABLE 1,5-2,5 MMCAR.
	881486	X	Casse de cables	L=7,7MM B=7, 6MM. POUR SECTION DE CABLE 3,0-6,0 MMCAR.
13	941730	X	Casse de cables	L=7,7MM B=6, 4MM. POUR SECTION DE CABLE 1,5-2,5 MMCAR.
	881491	X	Casse de cables	L=7,7MM B=7, 6MM. POUR SECTION DE CABLE 1,5-2,5 MMCAR.
14	881517	X		L=6,2 MM LA=5,6 MM. POUR SECTION DE CABLE 0,5-1,5 MMCAR..
15	881489	X	Casse de cables	L=7,6MM B=7, 6MM. POUR SECTION DE CABLE 1-2,5 MMCAR.
16	881511	X	Casse de cables	D.I.=4,4 MM D=8 MM. POUR SECTION DE CABLE 3,0-6,0 MMCAR.
	881509	X	Casse de cables	D.I.=4,4 MM D=9,8 MM. POUR SECTION DE CABLE 1,5-2,5 MMCAR.
	881505	X	Casse de cables	D.I.=5,2 MM D=8,7 MM. POUR SECTION DE CABLE 1,5-2,5 MMCAR.
17	943799	X	Casse de cables	L=8 MM LA=6,3 MM. POUR SECTION DE CABLE 16 MMCAR.
	881487	X	Casse de cables	L=15,7 MM B=6,3 MM. POUR SECTION DE CABLE 1,5-2,5 MMCAR.
	881488	X	Casse de cables	L=15,7 MM B=6,3 MM. POUR SECTION DE CABLE 3,0-6,0 MMCAR.
18	881518	X	Casse de cables	L=10 MM LA=6,3 MM. POUR SECTION DE CABLE 1,5-2,5 MMCAR.
19	839328	X	Fiche plate	L=16,3 MM B=6,3 MM
20	941449	X	Casse de cables	D.I.=3,7 MM B=6,3 MM 90%Z
	941090	X	Fiche plate, BROCHE PLATE	D.I.=4,1 MM B=6,3 MM
				DROIT
	944485	X	Fiche plate, BROCHE PLATE	D.I.=5,2 MM B=6,3 MM
				DROIT
	942888	X	Fiche plate	D.I.=5,2 MM B=6,3 MM45%Z
	829311	X	Fiche plate	D.I.=5,2 MM B=6,35 MM45%Z
21	942429	X	Casse de cables	D.I.=1,8 MM L=14,4 MM. POUR SECTION DE CABLE 1,5-2,5 MMCAR.
22	847041	X	Douille	POUR 846612
23	847040	X	Fiche, GOUPILLE	POUR 846647
				REMP. PAR 849958
	849958	X	Casse de cables	
24	948291	X	Casse de cables	D=3,56 MM L=12,5 MM. POUR SECTION DE CABLE 2,5-4,5 MMCAR.
				REMP. PAR 965824
	965824	X	Casse de cables	POUR 1608765
25	844280	X	Casse de cables	L=61 MM
26	954505	X	Casse de cables	MARQUE -
	954506	X	Casse de cables	MARQUE +
27	956956	X	Douille raccord	L=26 MM. POUR SECTION DE CABLE 0,5-1,5 MMCAR..
	956958	X	Douille raccord	L=26 MM. POUR SECTION DE CABLE 1,5-2,5 MMCAR.
	956960	X	Douille raccord	L=28 MM. POUR SECTION DE CABLE 3,0-6,0 MMCAR.
28	944221	X	Douille isolante	POUR 881489
29	858283	X	Electro-sotch	
30	949371	X	Casse de cables	POUR 1598753
31	944306	X	Attache	

COMMON



8567

COMMON

RÉF	No Pièce	QTÉ	DÉSIGNATION	NOTES
1	959046	X	Manchon protection	
2	855281	X	Capuchon caoutchouc, CHAPEAU EN CAOUTCHOUC	(841234)
	829200	X	Capuchon de protect	D=16 MM D=14 MM
	76614	X	Col caoutchouc	D=16 MM D=6 MM
3	673580	X	Col caoutchouc	
4	941269	X	Passe-cable	D=25 MM
	821053	X	Bague caoutchouc	D=35 MM
5	823759	X	Passe-cable	
6	1576005	X	Capot caoutchouc	
	1573077	X	Capot caoutchouc	
7	831966	X	Capuchon de protect	L=88 MM LA=32,5 MM
8	844278	X	Isolation	NOIR, POUR(844280)
	844279	X	Isolation	ROUGE, POUR(844280)
9	847005	X	Col etancheite	L=4,6 MM D=3,0 MM
10	847005	X	Col etancheite	L=100 MM D=20MM
11	958207	X	Fiche isolante	POUR 958208. UNIPOLAIRE.
12	947848	X	Douille isolante, BOITIER RECEPTEUR	L=20 MM. UNIPOLAIRE.
				H=6 MM LA=7,8 MM
	949181	X	Douille isolante, BOITIER RECEPTEUR	L=24 MM. UNIPOLAIRE.
				H=7 MM LA=10,2 MM
	958208	X	Isolant, BOITIER RECEPTEUR	POUR 958207. UNIPOLAIRE.
				L=24 MM H=8,2 MM LA=10 MM
	949597	X	Isolant	L=24,5 MM. UNIPOLAIRE.
				H=6,1 MM LA=8,8 MM
13	1578937	X	Douille isolante	BIPOLAIRE
14	958210	X	Douille isolante	BIPOLAIRE
15	945469	X	Douille isolante	L=23 MM. TRIPOLAIRE.
	963374	X	Isolant, BOITIER RECEPTEUR	L=24 MM. TRIPOLAIRE.
				POUR 881485
16	948854	X	Douille isolante	TRIPOLAIRE.
17	1214948	X	Douille isolante	5 BORNES.
18	958213	X	Isolant	QUADRIPOLAIRE.
19	958212	X	Douille isolante	QUADRIPOLAIRE.
20	941104	X	Douille isolante	8 BORNES.
21	941105	X	Douille isolante	8 BORNES.
22	945830	X	Douille isolante	11 BORNES.
23	945831	X	Fiche isolante	11 BORNES.
24	944077	X	Isolant	8 BORNES.
25	948995	X	Fiche isolante	BIPOLAIRE.
26	846615	X	Bague etancheite	
27	846612	X	Douille de contact	16-BORNES
28	846613	X	Cable decharge	
29	846647	X	Fiche de contact	16-BORNES
30	846613	X	Cable decharge	
31	1608765	X	Isolation	POUR 965824
32	1608766	X	Joint	POUR 1608765
33	1598753	X	Isolation	POUR 949371
34	1307048	X	Douille isolante	
35	1307049	X	Fiche isolante	
36	828826	X	Embrayage	
37	846611	X	Douille de contact	

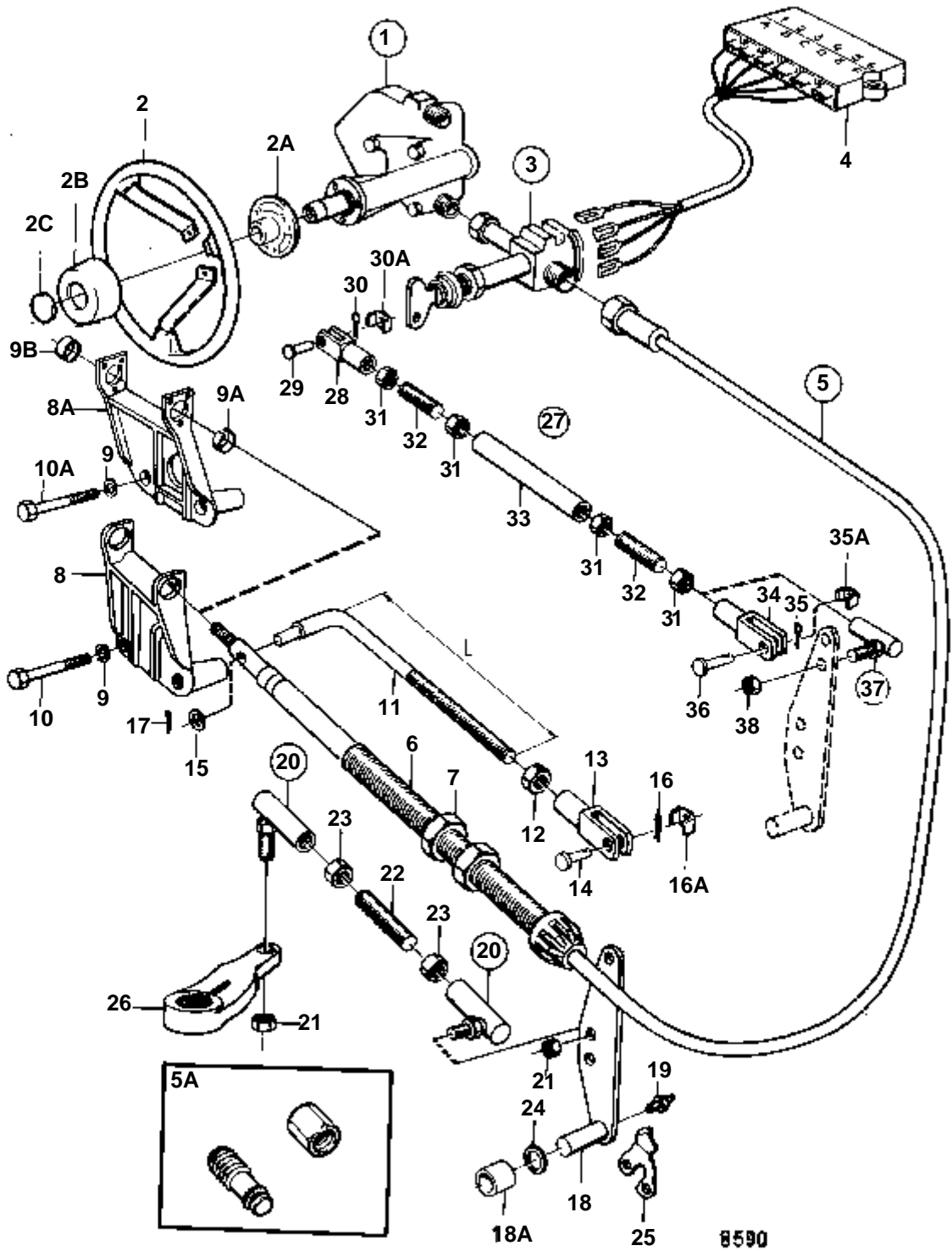
DÉSIGNATION

Voir

NOTES

DÉSIGNATION	Voir	NOTES
MECANISME DE DIRECTION, TYPE CABLE	060-0050	COMMON
MECANISME DE DIRECTION ROTO PILOT	060-0100	AQAD30A
MECANISME DE DIRECTION ROTO PILOT	060-0150	COMMON
MECANISME DE DIRECTION ROTO PILOT STS 330	060-0175	COMMON
BLOC D'ENTRAINEMENT, DIRECTION ROTO PILOT	060-0200	COMMON
MECANISME DE DIRECTION, PONT SUPERIEUR ROTO PILOT	060-0250	COMMON
MECANISME DE DIRECTION ASSISTEE	060-0300	AQAD30A
POMPE D'ASSISTANCE AVEC PIECES DE MONTAGE	060-0350	AQAD30A
POMPE HYDRAULIQUE, RESERVOIR D'HUILE: 1276495	060-0400	AQAD30A
POMPE HYDRAULIQUE, RESERVOIR D'HUILE: 1273595	060-0400B	AQAD30A
POMPE HYDRAULIQUE, RESERVOIR D'HUILE: 1273972	060-0400C	AQAD30A
POMPE HYDRAULIQUE, RESERVOIR D'HUILE: 838310	060-0400D	AQAD30A
POMPE HYDRAULIQUE, RESERVOIR D'HUILE: 1359116	060-0410	
DIRECTION ASSISTEE: MARKED ""1"" FOR HOUSING ""1""	060-0450	AQAD30A
MECANISME DE DIRECTION, ROTO PILOT TRANSMISSION AQ 290, DP290	060-0500	AQAD30A
TETE DE DIRECTION	060-0550	COMMON
SERRE-CABLE DE COMMANDE	060-0600	COMMON
KIT DE REDUCTION TRANSMISSION AQ 280	060-0650	AQAD30A

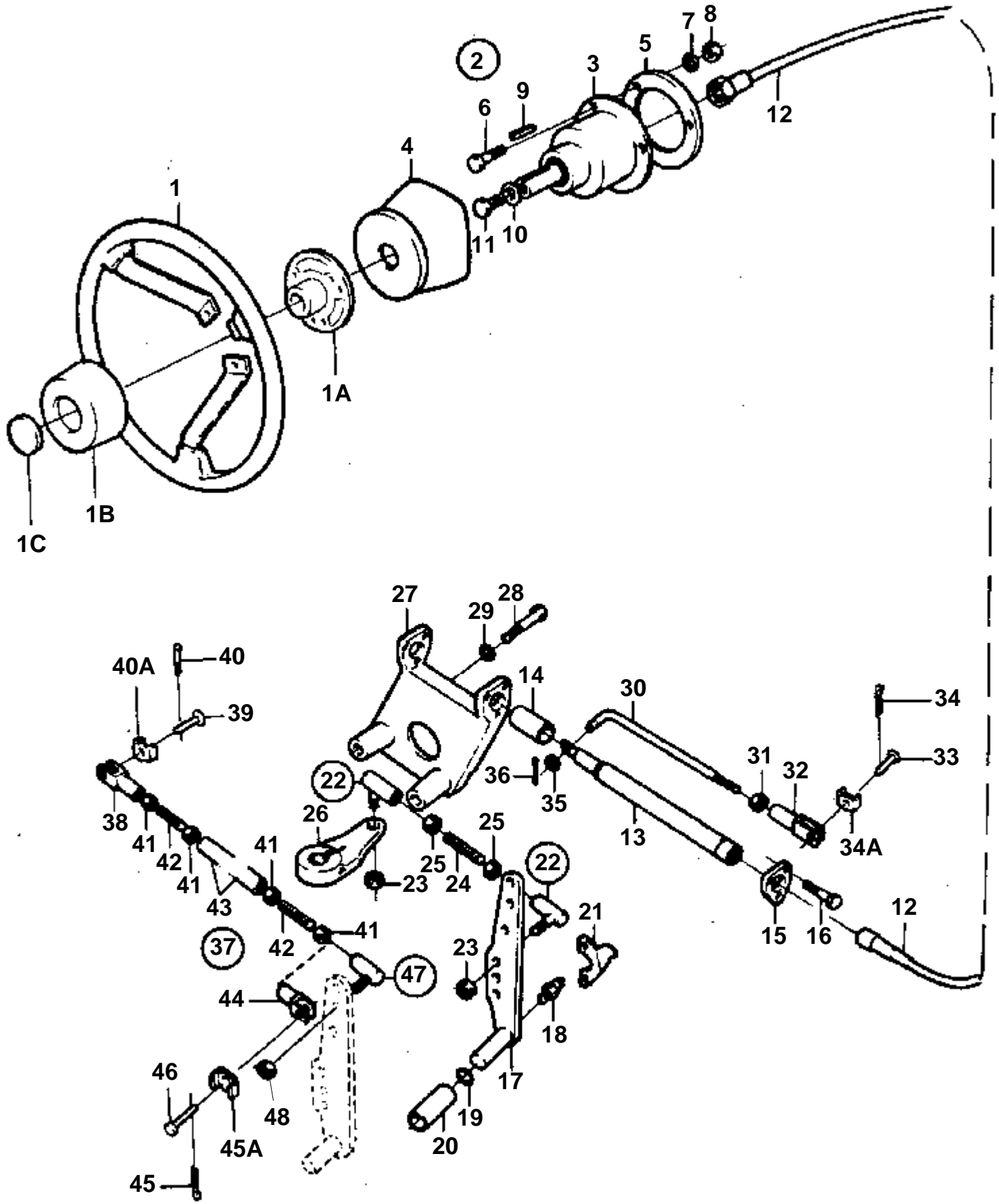
COMMON



COMMON

RÉF	No Pièce	QTÉ	DÉSIGNATION	Voir	NOTES
1	850809	1	Tete de commande		
				060-0550	
2	850936	1	Volant		(814138)
2A	850937	1	· Moyeu de volant		
2B	828943	1	· Coussin au volant		
2C	850938	1	· Emble'me survolant		
3	839544	1	Verrou de commande		
				060-0600	
4	839617	1	Cable de rallonge		
5	850810	X	Cable de direction		L=3000 MM
	850811	X	Cable de direction		L=3300 MM
	850812	X	Cable de direction		L=3600 MM. REMPLACE PAR LE CABLE DE DIRECTION 853188 ET L'ADAPTATEUR 853214
	853188	X	Cable de direction		L=3750 MM
	850813	X	Cable de direction		L=3900 MM
	850814	X	Cable de direction		L=4200 MM
	850815	X	Cable de direction		L=4500 MM. REMPLACE PAR LE CABLE DE DIRECTION 853191 ET L'ADAPTATEUR 853214
	853191	X	Cable de direction		L=4500 MM
	850816	X	Cable de direction		L=4800 MM
	850817	X	Cable de direction		L=5100 MM
	850818	X	Cable de direction		L=5500 MM. REMPLACE PAR LE CABLE DE DIRECTION 853194 ET L'ADAPTATEUR 853214
	853194	X	Cable de direction		L=5500 MM
	850820	X	Cable de direction		L=6100 MM. REMPLACE PAR LE CABLE DE DIRECTION 853195 ET L'ADAPTATEUR 853214
	853195	X	Cable de direction		L=6000 MM
	850822	X	Cable de direction		L=6700 MM. REMPLACE PAR LE CABLE DE DIRECTION 828866 ET L'ADAPTATEUR 853214
	828866	X	Cable de direction		L=6750 MM
	850826	X	Cable de direction		L=7900 MM. REMPLACE PAR LE CABLE DE DIRECTION 853287 ET L'ADAPTATEUR 853214
	853287	X	Cable de direction		L=8000 MM
	850828	X	Cable de direction		L=8500 MM. REMPLACE PAR LE CABLE DE DIRECTION 853288 ET L'ADAPTATEUR 853214
	853288	X	Cable de direction		L=8500 MM
5A	853214	X	Raccord reducteur		
6	850771	1	Fixation		(835693)
7	850778	4	Ecrou		(955861)
8		1	SUPPORT		REMPLECE PAR 1 SUPPORT 850958, 2 VIS 955541, 1 BAGUE 850959, 1 BAGUE 850960.
8A	850958	1	Support guide		
9	942336	2	Rondelle e'lastique		
9A	850960	1	Bague		
9B	850959	1	Bague		
10	955542	2	Vis		L=83 MM
10A	955541	2	Vis		L=76 MM
11	850478	1	Tige articulee		L=318 MM
	850479	1	Tige articulee		L=195 MM
12	940154	1	Ecrou		
13	956511	1	Fourche		
14	913158	1	Boulon a trou goupil		
15	940097	1	Rondelle		
16	907856	1	Goupille fendue		
16A	853160	1	· Rondelle verrouillag		TRANSMISSION 290
17	964960	1	Goupille fendue		
18	851385	1	Bras commande		
18A	850653	1	Bague		VOIR GROUPE 4A
19	914169	1	Graisneur		
20	875772	2	Jeu rotules		
21	851326	2	· Contre-ecrou		
22	850736	1	Tige reglage		
23	940152	2	Ecrou		
24	955906	1	Rondelle		
25	850489	1	Bras butee		
26	850488	1	Levier attaque		VOIR GROUPE 4A
27	828913	1	Tirant articulation		SEULEMENT POUR INSTALLATION DOUBLE.. REGLABLE ENTRE 610 ET 1000 MM
	851497	1	Kit barre accoupleme		(850673). SEULEMENT POUR INSTALLATION DOUBLE.
	850776	1	Tuyau		REMP. PAR 828913. SEULEMENT POUR INSTALLATION DOUBLE.. REGLABLE ENTRE 540 ET 800 MM.
28	956511	1	· Fourche		
29	913158	1	· Boulon a trou goupil		
30	907856	1	· Goupille fendue		
30A	853160	1	· Rondelle verrouillag		TRANSMISSION 290
31	940154	4	· Ecrou		
32	839577	2	· Tige		
33	839576	1	· Tuyau		L=560 MM
	850775	1	· Tuyau		L=360 MM. INCLUS SEULEMENT DANS 850776.
34	956511	1	· Fourche		INCLUS SEULEMENT DANS 850674.
35	907856	1	· Goupille fendue		
35A	853160	1	· Rondelle verrouillag		TRANSMISSION 290
36	913158	1	· Boulon a trou goupil		
37	814152	1	· Rotule articulation		INCLUS SEULEMENT DANS 850673.
38	950386	1	· · Ecrou		INCLUS SEULEMENT DANS 850673.

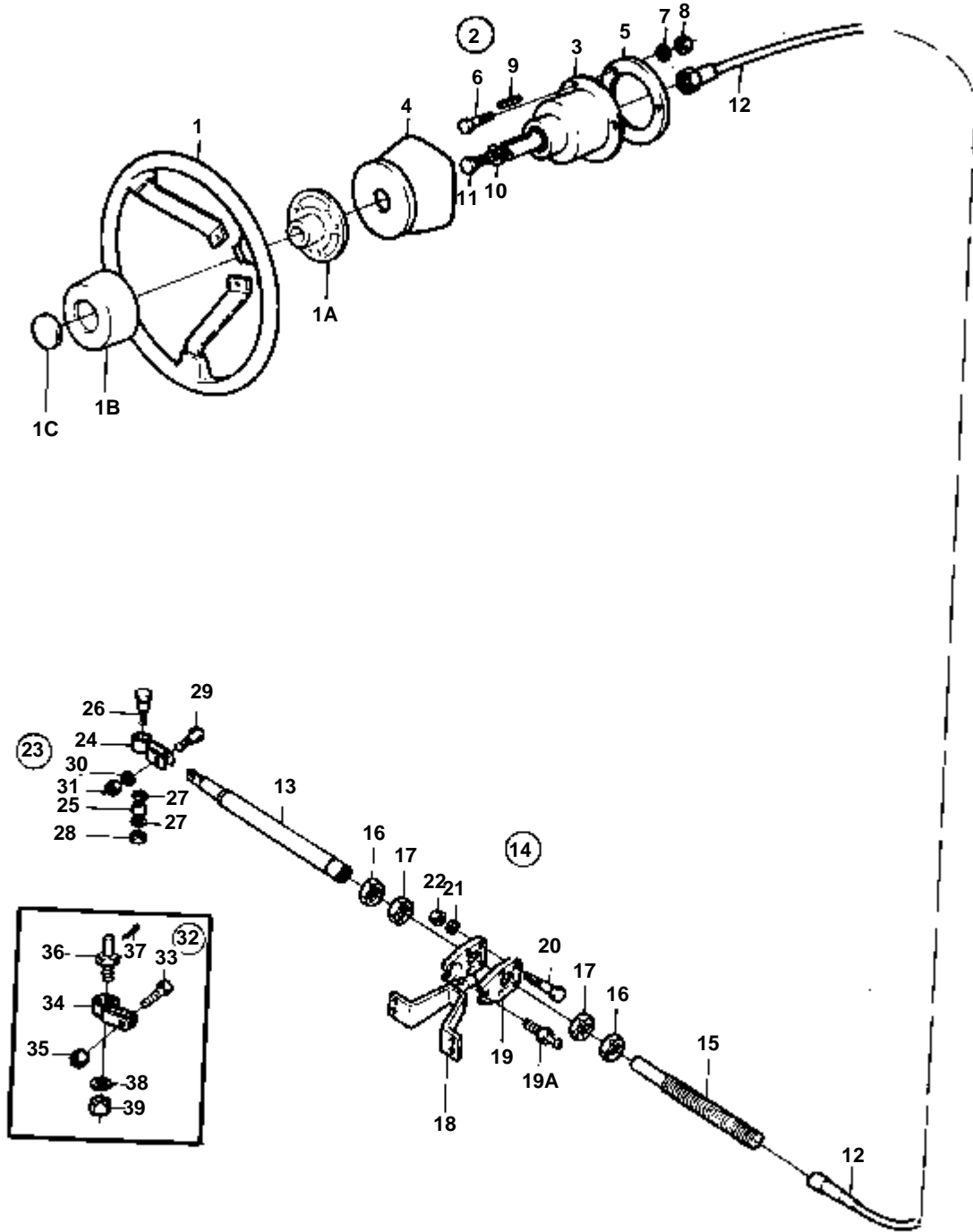
AQAD30A



AQAD30A

RÉF	No Pièce	QTÉ	DÉSIGNATION	NOTES
1	850936	1	Volant	
1A	850937	1	· Moyeu de volant	
1B	828943	1	· Coussin au volant	
1C	850938	1	· Emble'me survolant	
2	851056	1	Tete de commande	
3		1	· PIGNON DE DIRECTION	
4	851057	1	· Capot	
5	851069	1	· Rondelle	
6	940101	3	· Vis	
7	941906	3	· Rondelle e'lasttique	(955892)
8	955781	3	· Ecrou	
9	851349	1	· Clavette	
10	948823	1	· Rondelle	
11	940148	1	· Vis	
12	852035	X	Cable de direction	L=800 MM
	851016	X	Cable de direction	L=2500 MM
				REMP. PAR 851017
	851017	X	Cable de direction	L=2750 MM
	851018	X	Cable de direction	L=3000 MM
	851019	X	Cable de direction	L=3250 MM
				REMP. PAR 851020
	851020	X	Cable de direction	L=3500 MM
	851021	X	Cable de direction	L=3750 MM
	851022	X	Cable de direction	L=4000 MM
	851023	X	Cable de direction	L=4250 MM
	851024	X	Cable de direction	L=4500 MM
	851025	X	Cable de direction	L=4750 MM
	851026	X	Cable de direction	L=5000 MM
	851027	X	Cable de direction	L=5250 MM
	851028	X	Cable de direction	L=5500 MM
	851029	X	Cable de direction	L=5750 MM
	851030	X	Cable de direction	L=6000 MM
	851031	X	Cable de direction	L=6500 MM
	851032	X	Cable de direction	L=7000 MM
	851033	X	Cable de direction	L=7500 MM
	851034	X	Cable de direction	L=8000 MM
	851921	X	Cable de direction	L=8500 MM
	851922	X	Cable de direction	L=9000 MM
	851923	X	Cable de direction	L=9500 MM
13	851059	1	Verin direction	POUR MONTAGE A BABORD.
	851147	1	Verin direction	POUR MONTAGE A TRIBORD.
14	851094	1	· Douille	
15	850961	1	· Rondelle	
16	851319	3	· Vis	
17	851385	1	Bras commande	
18	914169	1	Graisneur	
19	955906	1	Rondelle	
20	850653	1	Bague	VOIR GROUPE 4A
21	850489	1	Bras butee	
22	875772	2	Jeu rotules	
23	851326	2	· Contre-ecrou	
24	850736	1	Tige reglage	
25	940152	2	Ecrou	
26	850488	1	Levier attaque	VOIR GROUPE 4A
27	850958	1	Support guide	
28	955541	2	Vis	
29	942336	2	Rondelle e'lasttique	
30	850478	1	Tige articulee	
31	940154	1	Ecrou	
32	956511	1	Fourche	
33	913158	1	Boulon a trou goupil	
34	907856	1	Goupille fendue	
34A	853160	1	· Rondelle verrouillag	TRANSMISSION 290
35	940097	1	Rondelle	
36	964960	1	Goupille fendue	
37	828913	1	Tirant articulation	SEULEMENT POUR INSTALLATION DOUBLE.. REGLABLE ENTRE 610 ET 1000 MM
	850776	1	Tuyau	REMP. PAR 828913. SEULEMENT POUR INSTALLATION DOUBLE.. REGLABLE ENTRE 540 ET 800 MM.
38	956511	1	· Fourche	
39	913158	1	· Boulon a trou goupil	
40	907856	1	· Goupille fendue	
40A	853160	1	· Rondelle verrouillag	TRANSMISSION 290
41	940154	4	· Ecrou	
42	839577	2	· Tige	
43	839576	1	· Tuyau	L=560 MM
	850775	1	· Tuyau	L=360 MM. INCLUS SEULEMENT DANS 850776.
44	956511	1	· Fourche	
45	907856	1	· Goupille fendue	
45A	853160	1	· Rondelle verrouillag	TRANSMISSION 290
46	913158	1	· Boulon a trou goupil	
47	814152	1	· Rotule articulation	
48	950386	1	· · Ecrou	INCLUS SEULEMENT DANS 850673.

COMMON

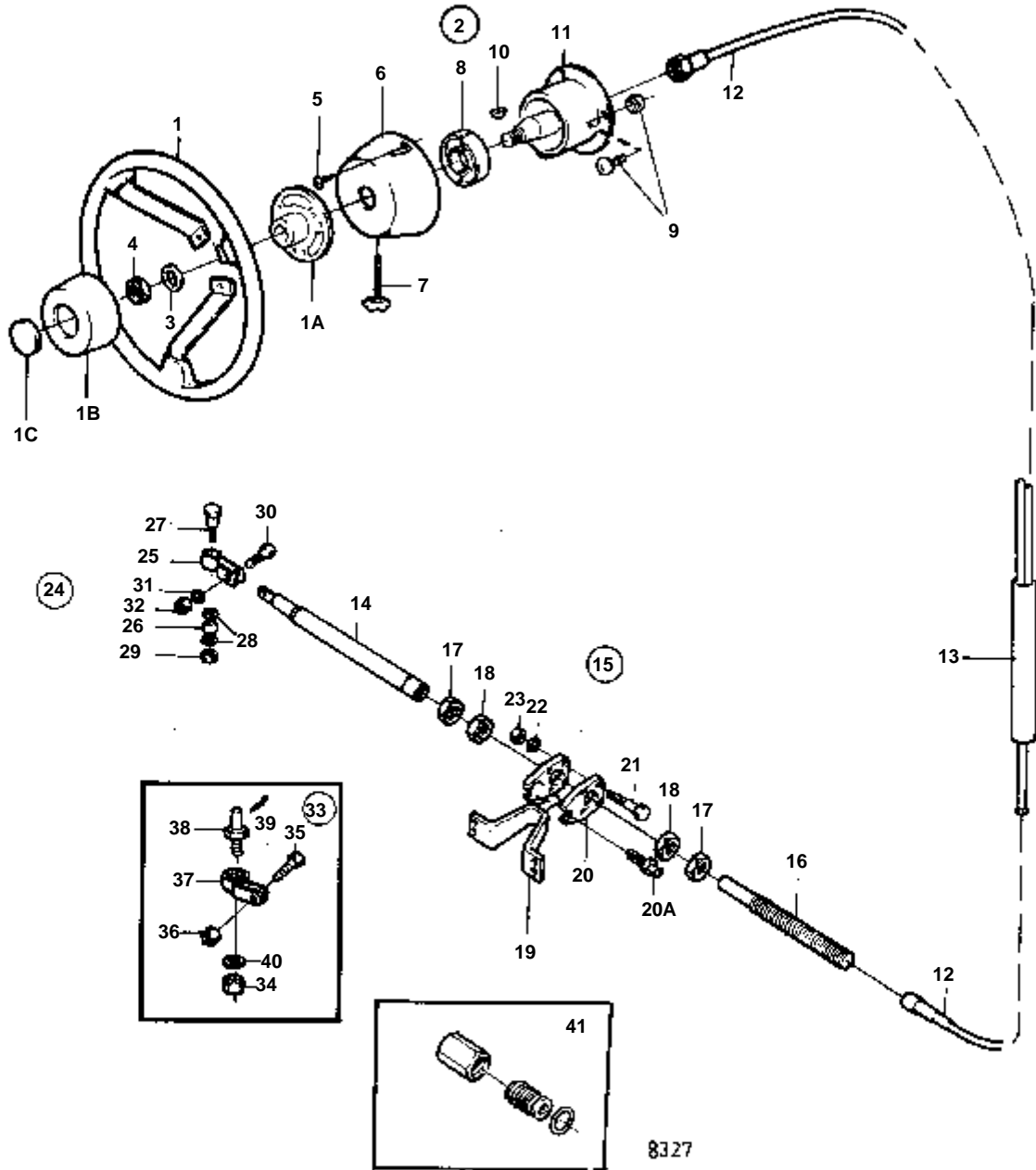


8522

COMMON

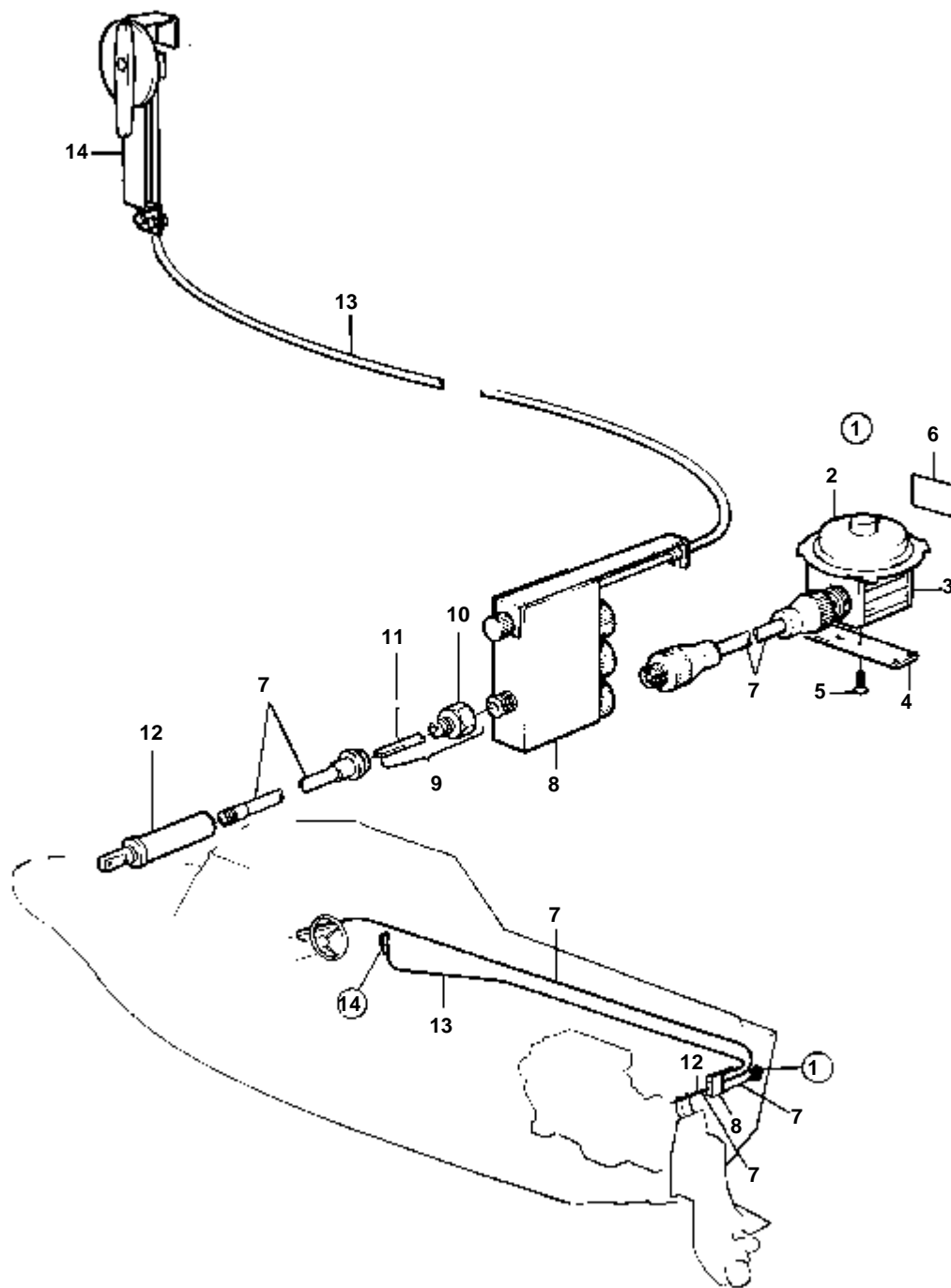
RÉF	No Pièce	QTÉ	DÉSIGNATION	NOTES
1	850936	1	Volant	
1A	850937	1	· Moyeu de volant	
1B	828943	1	· Coussin au volant	
1C	850938	1	· Emble'me survolant	
2	851056	1	Tete de commande	
3		1	· PIGNON DE DIRECTION	
4	851057	1	· Capot	
5	851069	1	· Rondelle	
6	940101	3	· Vis	
7	941906	3	· Rondelle e'lasttique	(955892)
8	955781	3	· Ecrou	
9	851349	1	· Clavette	
10	948823	1	· Rondelle	
11	940148	1	· Vis	
12	852035	X	Cable de direction	L=800 MM
	851016	X	Cable de direction	L=2500 MM
				REMP. PAR 851017
	851017	X	Cable de direction	L=2750 MM
	851018	X	Cable de direction	L=3000 MM
	851019	X	Cable de direction	L=3250 MM
				REMP. PAR 851020
	851020	X	Cable de direction	L=3500 MM
	851021	X	Cable de direction	L=3750 MM
	851022	X	Cable de direction	L=4000 MM
	851023	X	Cable de direction	L=4250 MM
	851024	X	Cable de direction	L=4500 MM
	851025	X	Cable de direction	L=4750 MM
	851026	X	Cable de direction	L=5000 MM
	851027	X	Cable de direction	L=5250 MM
	851028	X	Cable de direction	L=5500 MM
	851029	X	Cable de direction	L=5750 MM
	851030	X	Cable de direction	L=6000 MM
	851031	X	Cable de direction	L=6500 MM
	851032	X	Cable de direction	L=7000 MM
	851033	X	Cable de direction	L=7500 MM
	851034	X	Cable de direction	L=8000 MM
	851921	X	Cable de direction	L=8500 MM
	851922	X	Cable de direction	L=9000 MM
	851923	X	Cable de direction	L=9500 MM
13	851059	1	Verin direction	POUR MONTAGE A BABORD.
	851147	1	Verin direction	POUR MONTAGE A TRIBORD.
14	853290	1	Stern attachment	
15	850771	1	· Fixation	
16	850778	2	· Ecrou	
17	853306	2	· Ecrou	
18	851093	1	· Console	
19	828854	2	· Fixation	IK ANC. MOD.
	828854	1	· Fixation	NOUV. MOD.
	828857	1	· Fixation	NOUV. MOD.
19A	951739	1	· Graisseur	POUR 828857
20	940101	4	· Vis	ANC. MOD.
	940101	2	· Vis	NOUV. MOD.
21	941906	4	· Rondelle e'lasttique	ANC. MOD.
	941906	2	· Rondelle e'lasttique	NOUV. MOD.
22	963105	4	· Ecrou	ANC. MOD.
	963105	2	· Ecrou	NOUV. MOD.
23	851122	1	· Jeu rotules	REMP. PAR 828924
24		1	· · SUPPORT	
25	851121	1	· · Douille	
26	851117	1	· · Vis appui	
27	942551	2	· · Rondelle	
28	966172	1	· · Ecrou	
29	851118	1	· · Vis appui	
30	941670	1	· · Rondelle	
31	966171	1	· · Contre-ecrou	
32	828924	1	· Jeu rotules	(851122)
33	851118	1	· Vis appui	
34		1	· SUPPORT	
35	966171	1	· Contre-ecrou	
36		1	· BOULON A GOUPILLE FENDUE	
37	967707	1	· Goupille fendue	
38	955897	1	· Rondelle	
39	963119	1	· Ecrou	

COMMON



COMMON

RÉF	No Pièce	QTÉ	DÉSIGNATION	NOTES
1	850936	1	Volant	
1A	850937	1	· Moyeu de volant	
1B	828943	1	· Coussin au volant	
1C	850938	1	· Emble'me survolant	
2	853182	1	Kit montage	IK 90%Z9
	1140023	1	Kit montage	90%Z9NOIR
	853183	1	Kit montage	IK 70%Z9
	1140024	1	Kit montage	70%Z9NOIR/BLACK
3		1	· RONDELLE	IK
4		1	· ECROU	IK
5		2	· VIS	IK
6		1	· COUVERCLE	IK
7		1	· VIS DE FREIN	IK
8		1	· FREIN	IK
9		4	· VIS ET ECROU	IK
10		1	· CLE	IK
11	853181	1	Boitier direction	
12	828886	X	Cable de direction	L=2000 MM
	828887	X	Cable de direction	L=2250 MM
	828888	X	Cable de direction	L=2500 MM
	828889	X	Cable de direction	L=2750 MM
	853185	X	Cable de direction	L=3000 MM
	853186	X	Cable de direction	L=3250 MM
	853187	X	Cable de direction	L=3500 MM
	853188	X	Cable de direction	L=3750 MM
	853189	X	Cable de direction	L=4000 MM
	853190	X	Cable de direction	L=4250 MM
	853191	X	Cable de direction	L=4500 MM
	853192	X	Cable de direction	L=4750 MM
	853193	X	Cable de direction	L=5000 MM
	828863	X	Cable de direction	L=5250 MM
	853194	X	Cable de direction	L=5500 MM
	828864	X	Cable de direction	L=5750 MM
	853195	X	Cable de direction	L=6000 MM
	828865	X	Cable de direction	L=6250 MM
	853196	X	Cable de direction	L=6500 MM
	828866	X	Cable de direction	L=6750 MM
	853197	X	Cable de direction	L=7000 MM
	853286	X	Cable de direction	L=7500 MM
	853287	X	Cable de direction	L=8000 MM
	853288	X	Cable de direction	L=8500 MM
	853289	X	Cable de direction	L=9000 MM
	828867	X	Cable de direction	L=9750 MM
	828868	X	Cable de direction	L=10500 MM
	828869	X	Cable de direction	L=11250 MM
	828874	X	Cable de direction	L=12000 MM
13	853291	1	Unite' ds	SEULEMENT POUR PONT SUPERIEUR
14	851059	1	Verin direction	POUR MONTAGE A BABORD.
	851147	1	Verin direction	POUR MONTAGE A TRIBORD.
15	853290	1	Stern attachment	
16	850771	1	· Fixation	
17	850778	2	· Ecrou	
18	853306	2	· Ecrou	
19	851093	1	· Console	
20	851077	2	· Fixation	ANC. MOD.
	828854	1	· Fixation	NOUV. MOD.
	828857	1	· Fixation	NOUV. MOD.
20A	951739	1	· Graisseur	POUR 828857
21	940101	4	· Vis	ANC. MOD.
	940101	2	· Vis	NOUV. MOD.
22	941906	4	· Rondelle e'lasttique	ANC. MOD.
	941906	2	· Rondelle e'lasttique	NOUV. MOD.
23	963105	4	· Ecrou	ANC. MOD.
	963105	2	· Ecrou	NOUV. MOD.
24	851122	1	· Jeu rotules	REMP. PAR 828924
25		1	· · SUPPORT	
26	851121	1	· · Douille	
27	851117	1	· · Vis appui	
28	942551	2	· · Rondelle	
29	966172	1	· · Ecrou	
30	851118	1	· · Vis appui	
31	941670	1	· · Rondelle	
32	966171	1	· · Contre-ecrou	
33	828924	1	· Jeu rotules	
34	963119	1	· Ecrou	
35	851118	1	· Vis appui	
36	966171	1	· Contre-ecrou	
37		1	· SUPPORT	
38		1	· BOULON A GOUPILLE FENDUE	
39	967707	1	· Goupille fendue	
40	955897	1	· Rondelle	
41	853214	X	Raccord reducteur	POUR CABLES DE DIRECTION ETRANGERS.

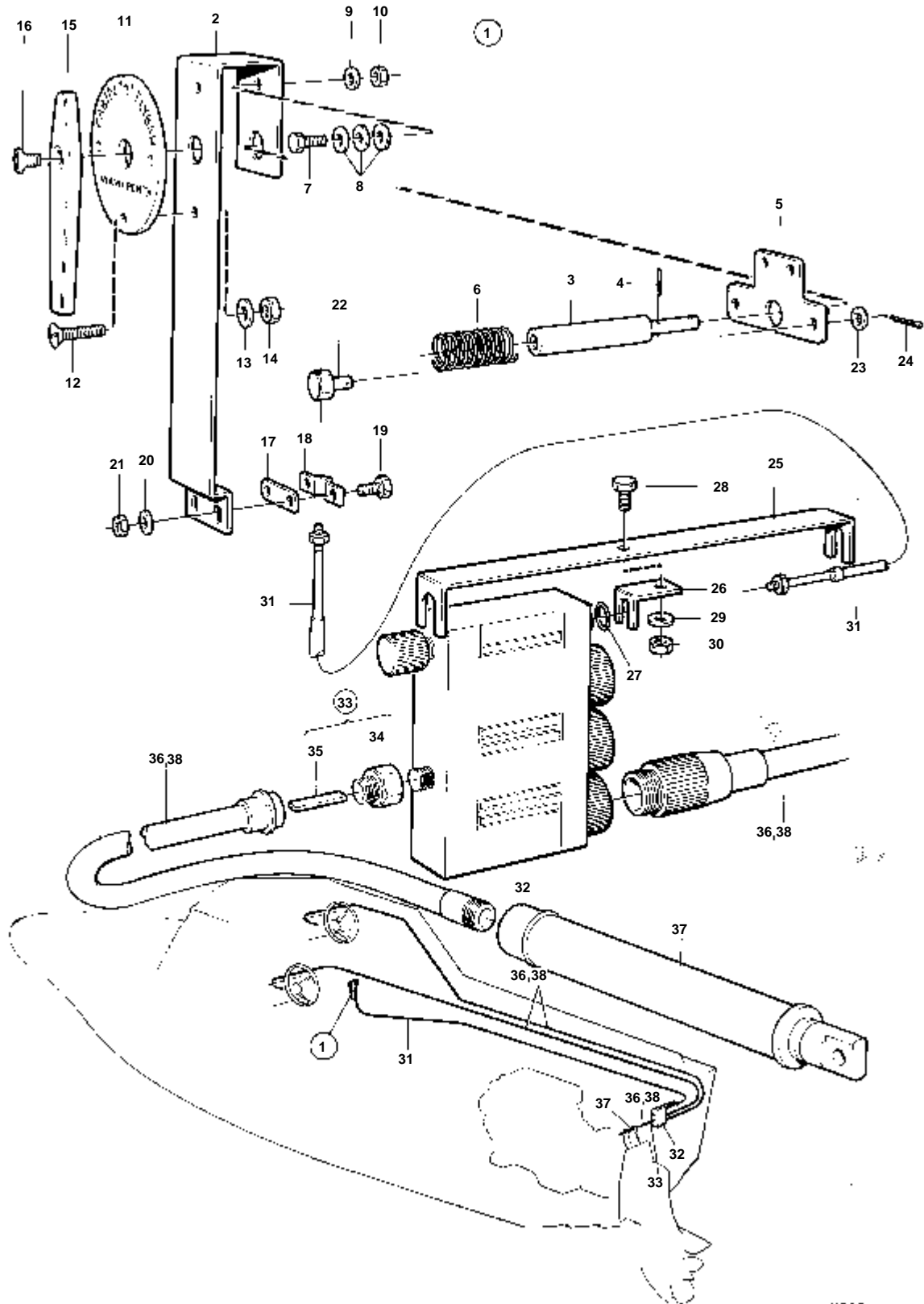


7656

COMMON

RÉF	No Pièce	QTÉ	DÉSIGNATION	Voir	NOTES
1	852031	1	Unite commande		
2	852032	1	· Moteur électrique		12V
3		1	· PIGNON		
4		1	· SUPPORT		
5		2	· VIS		
6		1	· AUTOCOLLANT		
7	825764	X	Cable d'arret	060-0100	
				060-0150	
8	851743	1	Engrenage transfert	060-0100	
9	853107	1	Kit connexion	IK	
10		1	· ADAPTATEUR	060-0150	
11	853109	1	· Arbre		
12		1	VERIN DE DIRECTION	060-0250	
13	825765	X	Cable d'arret		L=3300 MM ALT
	825764	X	Cable d'arret		L=6900 MM ALT
14	851744	1	Commande		

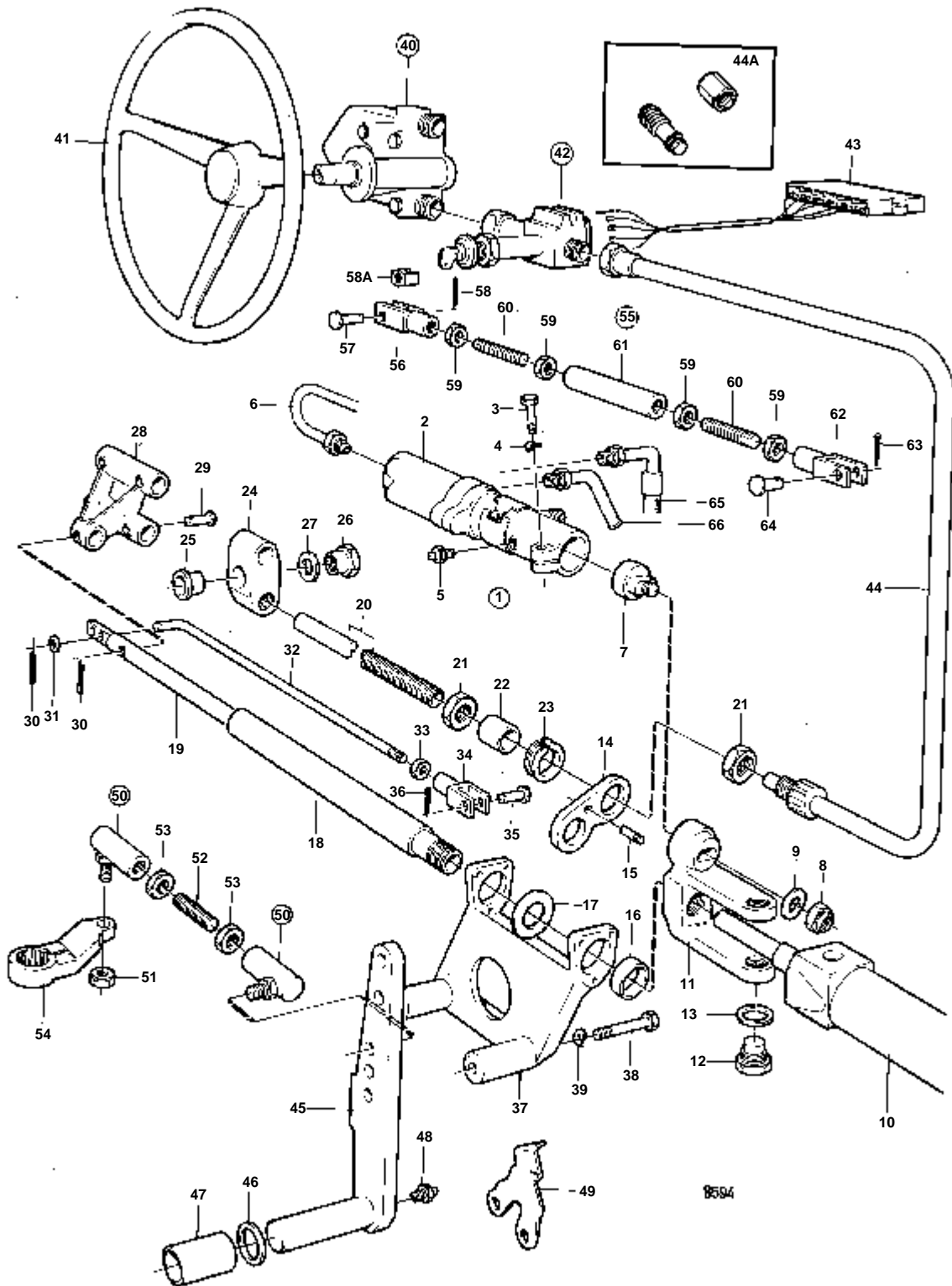
COMMON



7669

COMMON

RÉF	No Pièce	QTÉ	DÉSIGNATION	Voir	NOTES
1	851744	1	Commande		
2	851902	1	· Console		
3	851903	1	· Arbre		
4	951947	2	· Goupille		
5	851904	1	· Levier		
6	851901	1	· Ressort		
7	851940	1	· Vis		
8	960137	3	· Rondelle		
9	955945	1	· Rondelle		
10	955779	1	· Ecrou		
11	851905	1	· Anneau		
12	851941	4	· Vis		L=20 MM ALT
	851942	4	· Vis		L=30 MM ALT
	851943	4	· Vis		L=40 MM ALT
13	955946	4	· Rondelle verrouillag		
14	955780	4	· Ecrou		
15	851906	1	· Poignee		
16	851997	1	· Vis		
17	819068	1	· Rondelle		
18	819067	1	· Etrier		
19	955243	2	· Vis		
20	955946	2	· Rondelle verrouillag		
21	955780	2	· Ecrou		
22	804312	1	· De		
23	940191	1	· Rondelle		
24	907834	1	· Goupille fendue		(17276)
25	851907	1	· Console		
26	851908	1	· Console		
27	850418	1	· Joint torique		
28	955243	1	· Vis		
29	955946	1	· Rondelle verrouillag		
30	955780	1	· Ecrou		
31		X	CABLE DE COMMANDE		VOIR GROUPE 9
32	851743	1	Engrenage transfert		
33	853107	1	Kit connexion	IK	
34		X	· ADAPTATEUR		
35	853109	1	· Arbre		
36		X	CABLE DE DIRECTION		060-0100
					060-0150
37		X	VERIN DE DIRECTION		060-0100
					060-0150
38		X	CABLE DE DIRECTION		060-0100
					060-0150

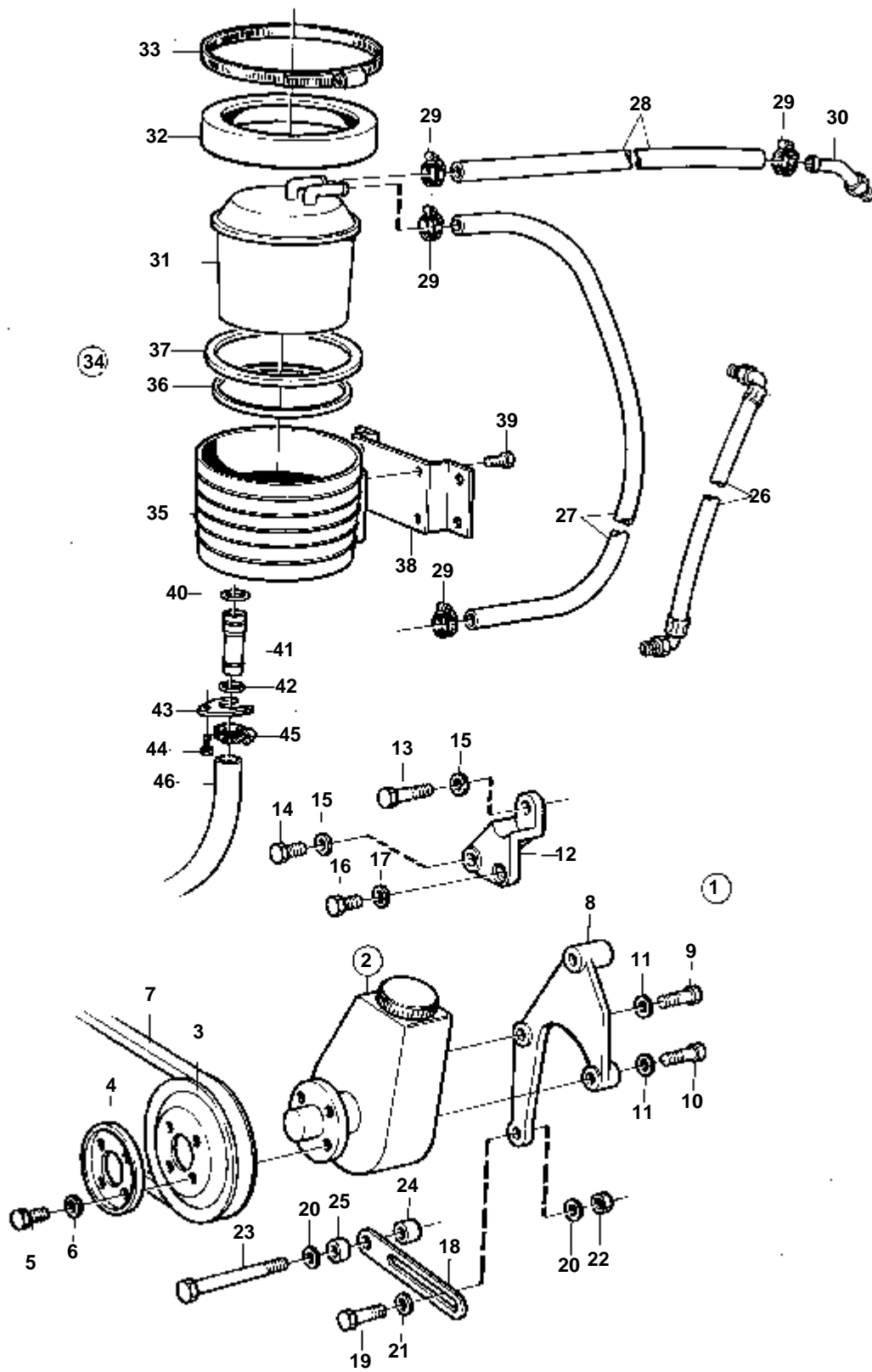


AQAD30A

RÉF	No Pièce	QTÉ	DÉSIGNATION	Voir	NOTES
1	851454	1	Cylindre		POUR TRANSMISSION AQ280, DP280.
2	851367	1	· Soupape		
3	955535	1	· Vis		
4	942336	1	· Rondelle e'lasttique		
5	951741	1			
6	851368	1	· Tuyau		
	851369	1	· Tuyau		
7	851357	1	· Vis appui		
8	950386	1	· Ecrou		
9	955898	1	· Rondelle		
10	851354	1	· Verin hydraulique		
11	851351	1	· Console		
12	851353	2	· Vis		
13	941912	2	· Rondelle e'lasttique		
14	851360	1	· Guide		
15	851361	1	· Fiche de commande		
16	850960	1	· Bague		
17	955904	1	· Rondelle		
18	851356	1	· Tuyau		
19	851355	1	· Tige-poussoir		
20	850771	1	· Fixation		POUR INSTALLATION DE PONT SUPERIEUR, UTILISER 2 TUYAUX DE FIXATION 850771 ET 6 ECROUS 850778.
21	850778	2	· Ecrou		
22	851366	1	· Tube guide		
23	851365	1	· Bague guide		
24	851542	1	· Console		
25	851543	1	· Bague		
26	851359	1	· Ecrou		
27	941914	1	· Rondelle e'lasttique		
28	851362	1	· Piece extremite		
29	851382	3	· Boulon a trou goupil		
30	964960	5	· Goupille fendue		
31	940097	1	Rondelle		
32	850478	1	Tige articulee		
33	940154	1	Ecrou		
34	956511	1	Fourche		
35	913158	1	Boulon a trou goupil		
36	907856	1	Goupille fendue		
37	850958	1	Support guide		
38	955541	2	Vis		
39	942336	2	Rondelle e'lasttique		
40	850809	1	Tete de commande		
				060-0550	
41	850936	1	Volant		
42	839544	1	Verrou de commande		
				060-0600	
43	839617	1	Cable de rallonge		
44	850810	X	Cable de direction	L=3000 MM	
	850811	X	Cable de direction	L=3300 MM	
	850812	X	Cable de direction	L=3600 MM. REMPLACE PAR LE CABLE DE DIRECTION 853188 ET L'ADAPTATEUR 853214	
	853188	X	Cable de direction	L=3750 MM	
	850813	X	Cable de direction	L=3900 MM	
	850814	X	Cable de direction	L=4200 MM	
	850815	X	Cable de direction	L=4500 MM. REMPLACE PAR LE CABLE DE DIRECTION 853191 ET L'ADAPTATEUR 853214	
	853191	X	Cable de direction	L=4500 MM	
	850816	X	Cable de direction	L=4800 MM	
	850817	X	Cable de direction	L=5100 MM	
	850818	X	Cable de direction	L=5500 MM. REMPLACE PAR LE CABLE DE DIRECTION 853194 ET L'ADAPTATEUR 853214	
	853194	X	Cable de direction	L=5500 MM	
	850820	X	Cable de direction	L=6100 MM. REMPLACE PAR LE CABLE DE DIRECTION 853195 ET L'ADAPTATEUR 853214	
	853195	X	Cable de direction	L=6100 MM	
	850822	X	Cable de direction	L=6700 MM. REMPLACE PAR LE CABLE DE DIRECTION 828866 ET L'ADAPTATEUR 853214	
	828866	X	Cable de direction	L=6750 MM	
	850826	X	Cable de direction	L=7900 MM. REMPLACE PAR LE CABLE DE DIRECTION 853287 ET L'ADAPTATEUR 853214	
	853287	X	Cable de direction	L=8500 MM	
	850828	X	Cable de direction	L=8500 MM. REMPLACE PAR LE CABLE DE DIRECTION 853288 ET L'ADAPTATEUR 853214	
	853288	X	Cable de direction	L=8500 MM	
44A	853214	X	Raccord reducteur		
45	851385	1	Bras commande		
46	955906	1	Rondelle		
47	850653	1	Bague	VOIR GROUPE 4A	
48	914169	1	Graisneur		
49	850489	1	Bras butee		
50	875772	2	Jeu rotules		
51	851326	2	· Contre-ecrou		
52	850736	1	Tige reglage		
53	940152	2	Ecrou		
54	850488	1	Levier attaque	VOIR GROUPE 4A	
55	850674	1	Barre accouplement	REGLABLE ENTRE 740 ET 1000 MM.. INCLUS SEULEMENT DANS 850673.	
	850776	1	Tuyau	REMPLE PAR 1 SUPPORT 850958, 2 VIS 955541, 1 BAGUE 850959, 1 BAGUE 850960.. INCLUS SEULEMENT DANS 850776.	
56	956511	1	· Fourche		
57	913158	1	· Boulon a trou goupil		
58	907856	1	· Goupille fendue		
58A	853160	1	· Rondelle verrouillag	TRANSMISSION 290	
59	940154	4	· Ecrou		
60	839577	2	· Tige		
61	839576	1	· Tuyau	L=560 MM	

AQAD30A

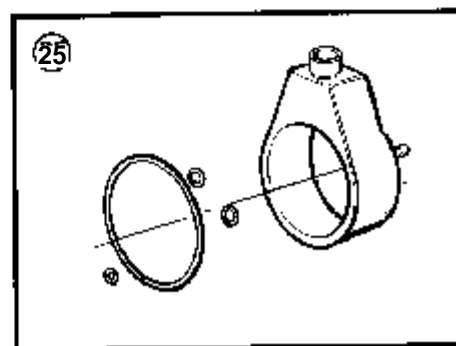
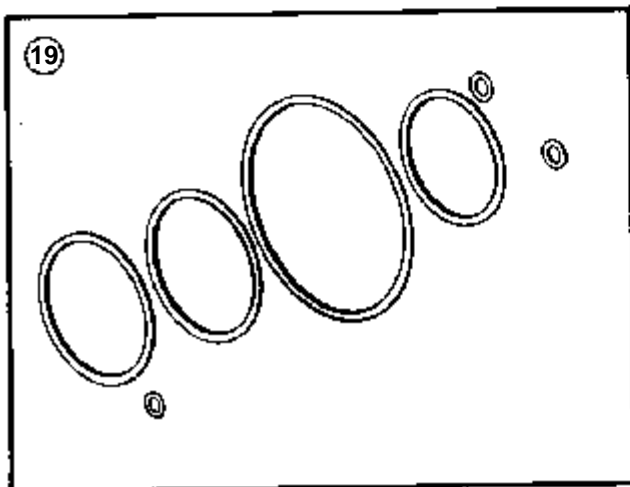
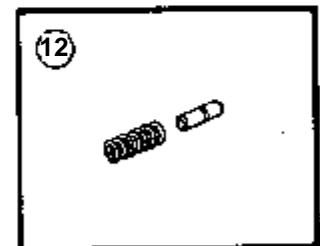
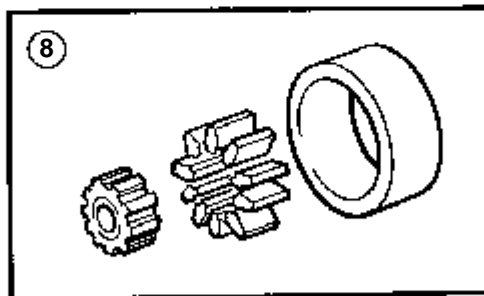
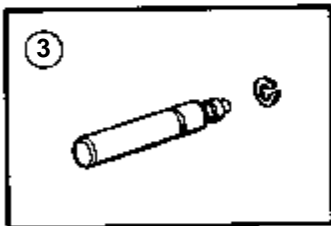
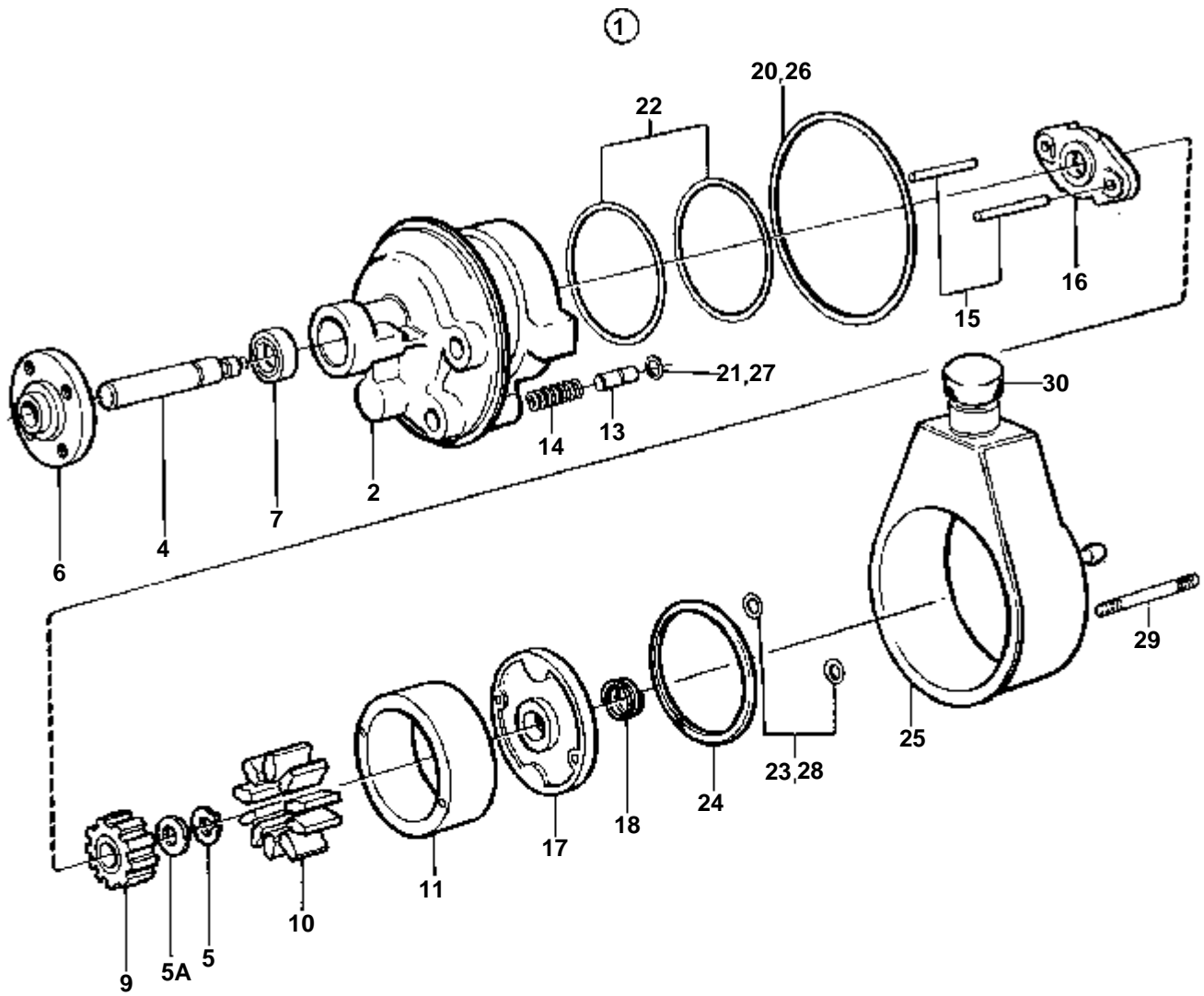
RÉF	No Pièce	QTÉ	DÉSIGNATION	Voir	NOTES
61	850775	1	· Tuyau		L=360 MM. REGLABLE ENTRE 540 ET 800 MM.
62	956511	1	· Fourche		
63	907856	1	· Goupille fendue		
64	913158	1	· Boulon a trou goupil		
65	851585	1	Durit refoulement	060-0350	
66	851529	1	Raccord	060-0350	



8370

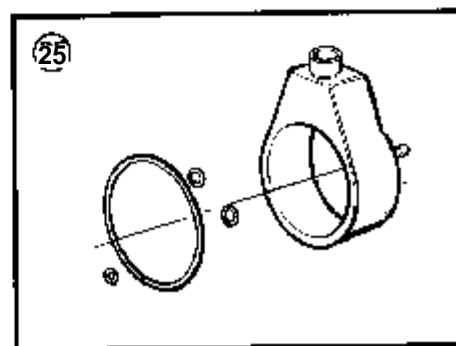
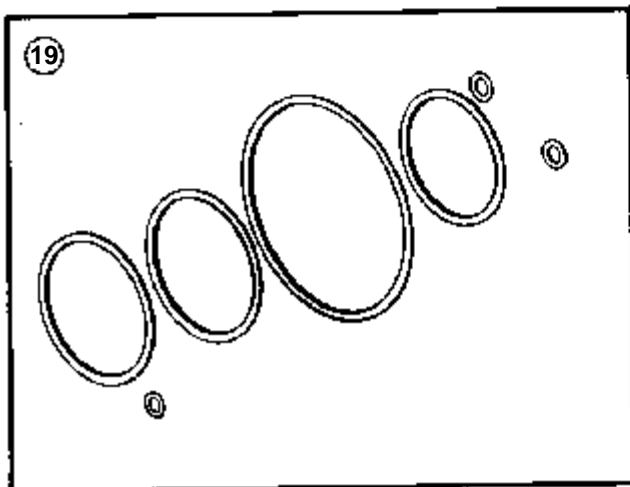
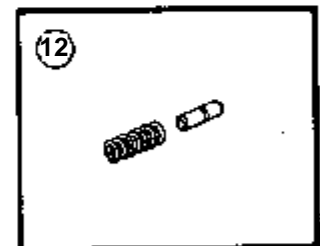
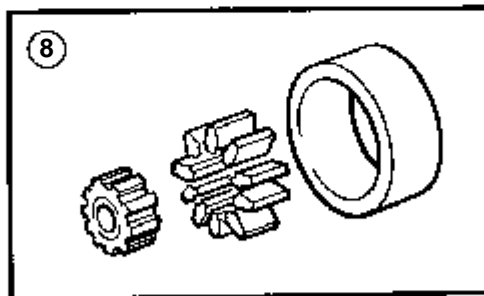
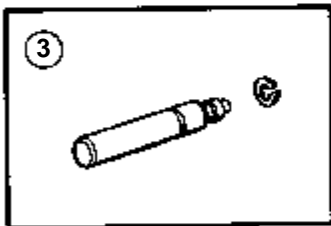
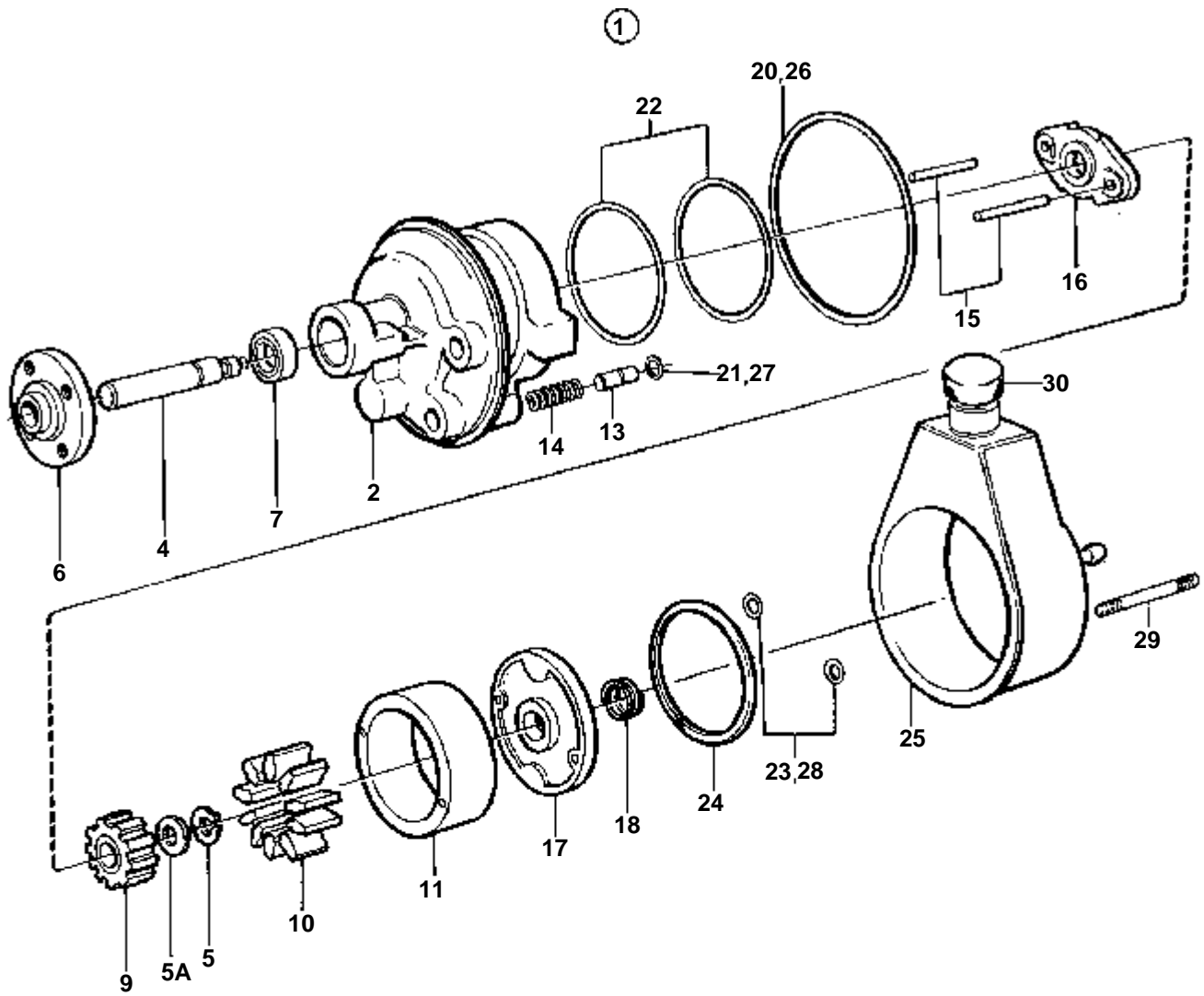
AQAD30A

RÉF	No Pièce	QTÉ	DÉSIGNATION	Voir	NOTES
1	852455	1	Kit servopompe		
2	1276495	1	· Pompe		REMP. PAR 1273595
	1273595	1	· Pompe	060-0400	
	1273972	1	· Servopompe	060-0400	REMP. PAR 1273972
	1359116	1	· Servopompe	060-0400	REMP. PAR 1359116
				060-0410	
3	1219961	1	· Poulie		
4	464541	1	· Rondelle		
5	955293	4	· Vis		
6	941907	4	· Rondelle e'lasttique		
7	966383	1	· Courroie trapezoidal		(958317)
8	851540	1	· Console		
9	955318	1	· Vis		
10	955319	1	· Vis		
11	941908	2	· Rondelle e'lasttique		
12	843057	1	· Console		
13	955302	1	· Vis		
14	940129	1	· Vis		
15	941907	2	· Rondelle e'lasttique		
16	955701	1	· Vis		
17	955896	1	· Rondelle		
18	807186	1	· Bride serrage		
19	955298	1	· Vis		
20	941907	2	· Rondelle e'lasttique		
21	960141	1	· Rondelle		
22	963106	1	· Ecrou		
23	940129	1	· Vis		
24	842350	1	· Douille entretoise		
25	807184	1	· Douille entretoise		
26	851585	1	· Durit refoulement		
27	838311	X	· Flexible	060-0300	(1228399)L=630 MM
28	838311	X	· Flexible		(1228399)L=1850 MM
29	943470	4	· Collier serrage		
30	851529	1	· Raccord	060-0300	
31	852142	1	· Radiateur huile		
32	852148	1	· Ecrou plastique		
33	949000	1	· Collier serrage		
34	838416	1	Kit montage		
35	845338	1	· Boitier crepine		
36	838977	1	· Joint caoutchouc		(845329)
37	838413	1	· Retenue		
38	845960	1	· Console		
39	940199	4	· Vis		
40	845354	2	· Bague etancheite		
41	847002	2	· Raccord flexible		
42	847017	2	· Retenue		
43	847018	2	· Etrier		
44	940199	2	· Vis		
45	961669	4	· Collier serrage		
46		X	FLEXIBLE		



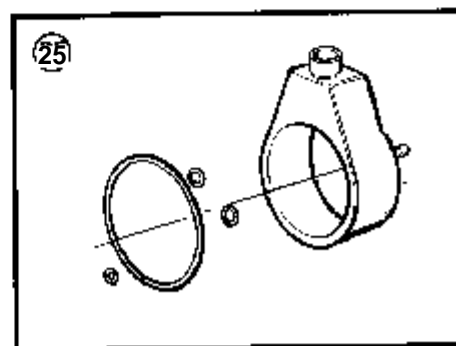
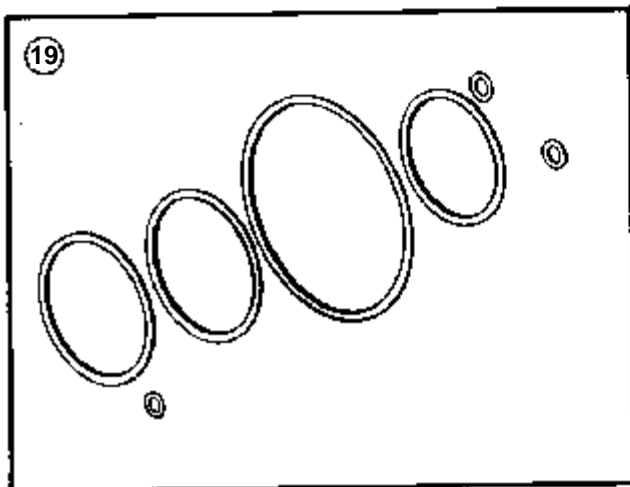
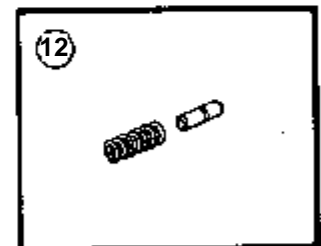
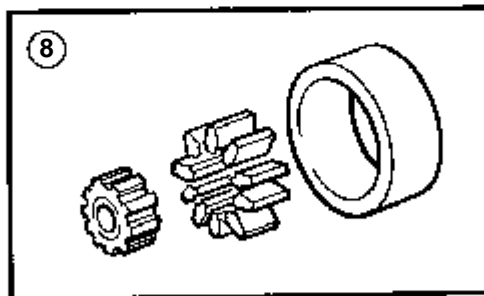
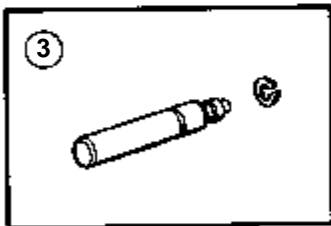
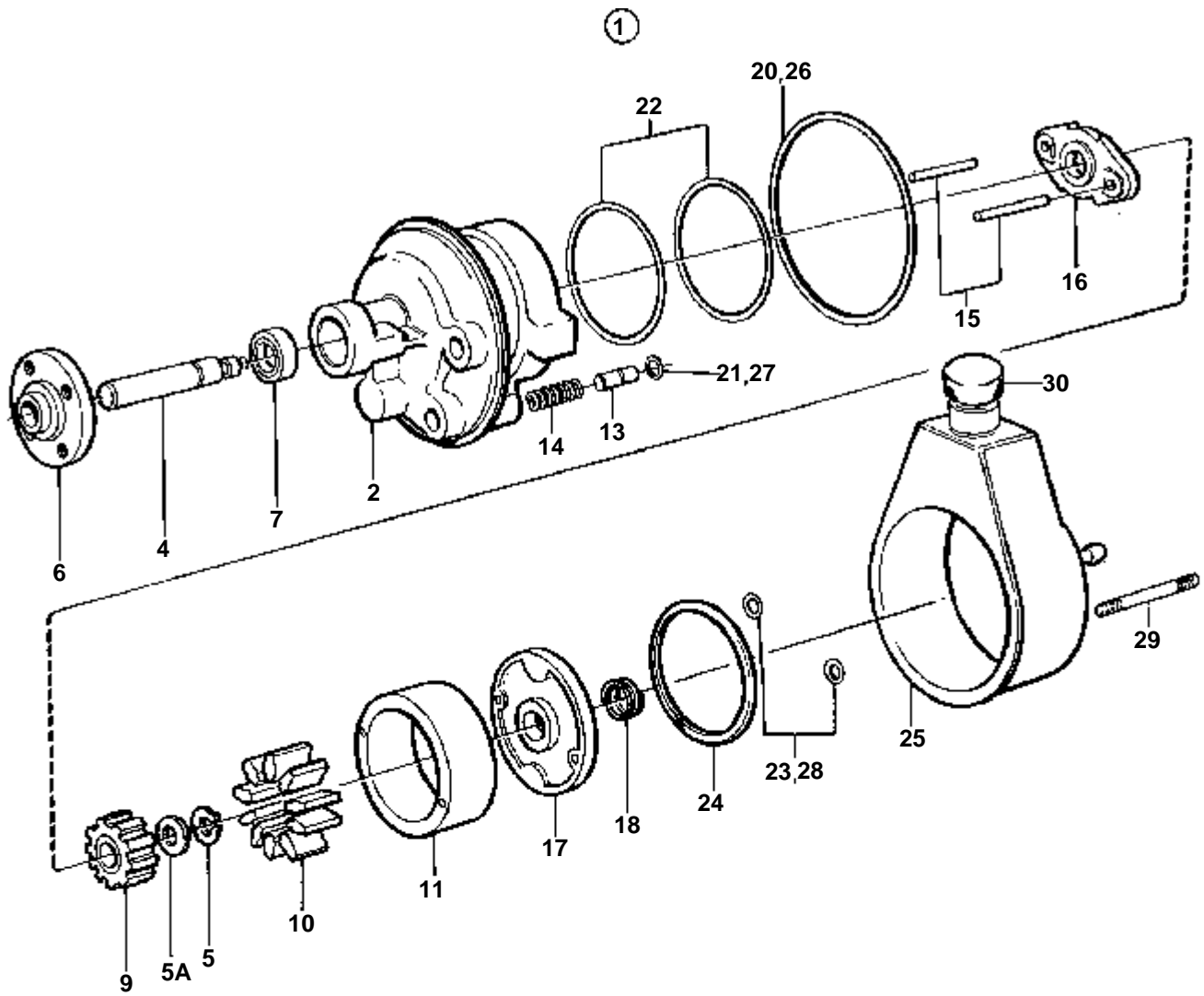
7222

RÉF	No Pièce	QTÉ	DÉSIGNATION	NOTES
1	1276495	1	Pompe	REMP. PAR 1273972
2		1	· BOITIER	
3	1272417	1	· Kit essieu moteur	
4		1	· · ARBRE D'ENTRAINEMENT	
5	1272423	1	· · Anneau verrouillage	
5A	1272634	X	· Rondelle ajustee	E=0,05 MM
	1272635	X	· Rondelle ajustee	E=0,1 MM
	1272636	X	· Rondelle ajustee	E=0,2 MM
	1272637	X	· Rondelle ajustee	E=0,3 MM
6		1	· MOYEU	
7	1272412	1	· Joint	
8	1272415	1	· Kit rotor	
9		1	· ROTOR	
10		1	· VANNE	
11		1	· BAGUE	
12	1272419	1	· Kit soupapes	
13		1	· · VANNE	
14		1	· · RESSORT	
15	1272427	1	· Goupille	
16	1272428	1	· Plaque	
17	1272429	1	· Plaque	
18	1272430	1	· Ressort	
19	1272411	1	· Jeu joints	REMP. PAR 855735
20		1	· · JOINT TORIQUE	
21		1	· · JOINT TORIQUE	
22		2	· · JOINT TORIQUE	
23		2	· · JOINT TORIQUE	
24	1272431	1	· · Anneau verrouillage	
25	1272422	1	· Kit re'servoir d'hui	
26		1	· · JOINT TORIQUE	
27		1	· · JOINT TORIQUE	
28		1	· · JOINT TORIQUE	
30		1	· COUVERCLE	



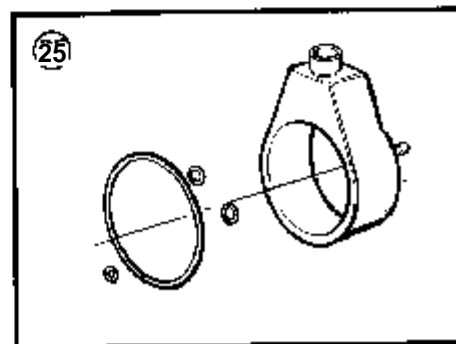
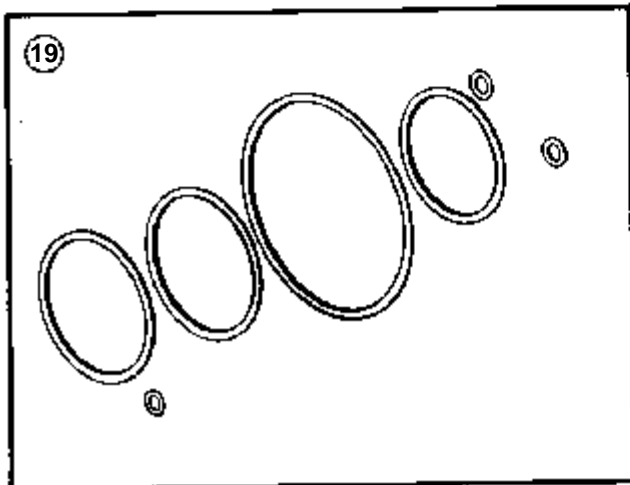
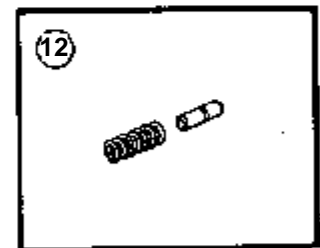
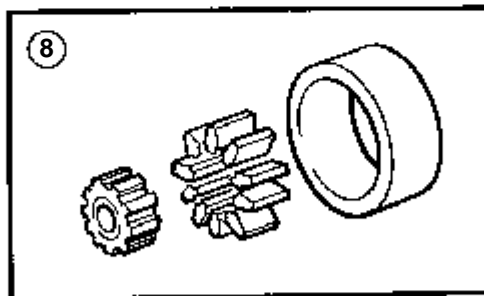
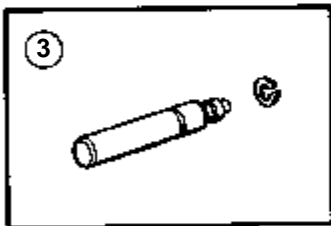
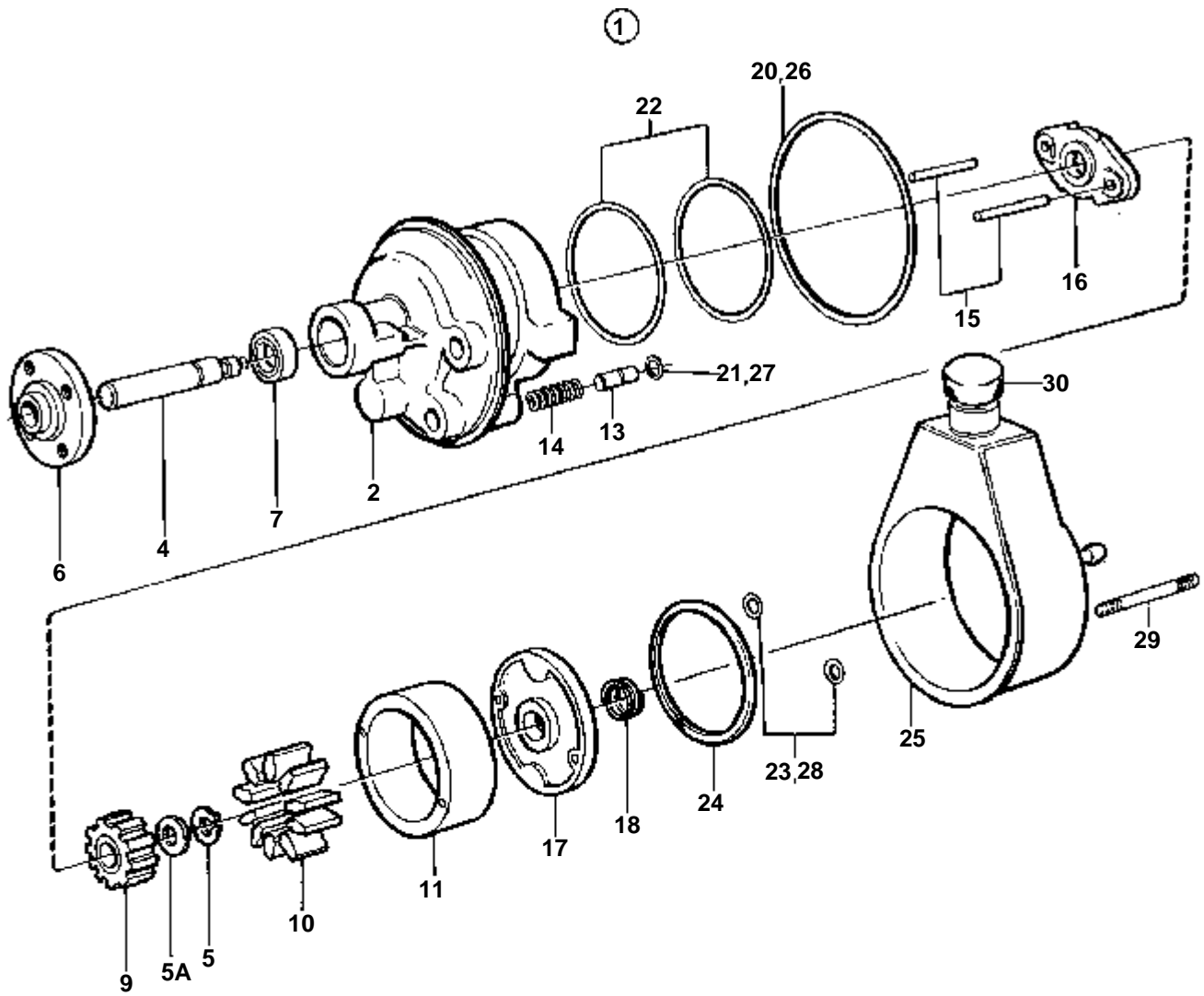
7222

RÉF	No Pièce	QTÉ	DÉSIGNATION	NOTES
1	1273595	1	Pompe	REMP. PAR 1273972
2		1	· BOITIER	
3	1272417	1	· Kit essieu moteur	
4		1	· · ARBRE D'ENTRAINEMENT	
5	1272423	1	· · Anneau verrouillage	
5A	1272634	X	· Rondelle ajustee	E=0,05 MM
	1272635	X	· Rondelle ajustee	E=0,1 MM
	1272636	X	· Rondelle ajustee	E=0,2 MM
	1272637	X	· Rondelle ajustee	E=0,3 MM
6		1	· MOYEU	
7	1272412	1	· Joint	
8	1272415	1	· Kit rotor	
9		1	· ROTOR	
10		1	· VANNE	
11		1	· BAGUE	
12	1272419	1	· Kit soupapes	
13		1	· · VANNE	
14		1	· · RESSORT	
15	1272427	1	· Goupille	
16	1272428	1	· Plaque	
17	1272429	1	· Plaque	
18	1272430	1	· Ressort	
19	1272411	1	· Jeu joints	REMP. PAR 855735
20		1	· · JOINT TORIQUE	
21		1	· · JOINT TORIQUE	
22		2	· · JOINT TORIQUE	
23		2	· · JOINT TORIQUE	
24	1272431	1	· · Anneau verrouillage	
25	1272422	1	· Kit re'servoir d'hui	
26		1	· · JOINT TORIQUE	
27		1	· · JOINT TORIQUE	
28		1	· · JOINT TORIQUE	
30		1	· COUVERCLE	



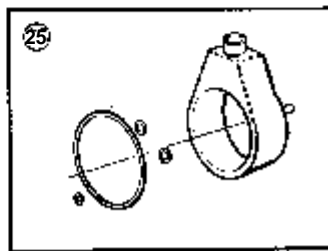
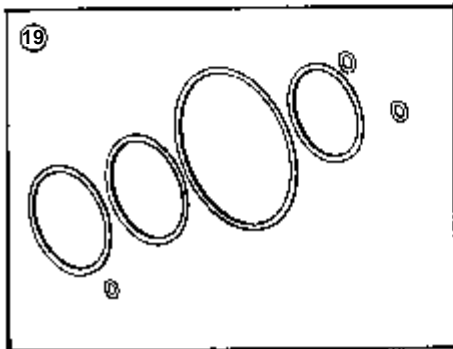
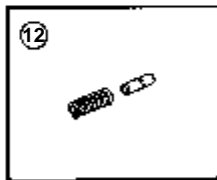
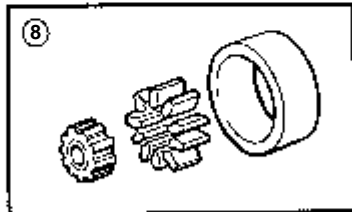
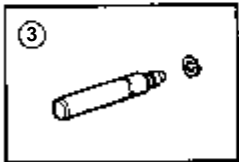
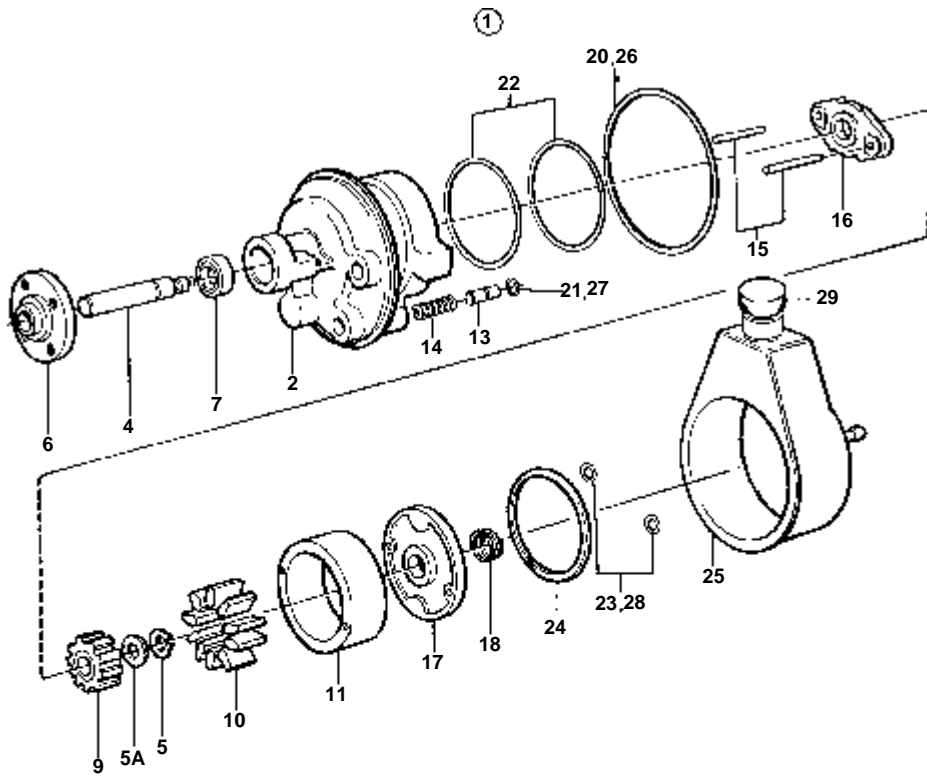
7222

RÉF	No Pièce	QTÉ	DÉSIGNATION	NOTES
1	1273972	1	Servopompe	REMP. PAR 1359116
2		1	· BOITIER	
3		1	· KIT D'ARBRE D'ENTRAINEMENT	
4		1	· · ARBRE D'ENTRAINEMENT	
5	1272423	1	· · Anneau verrouillage	
5A	1272634	X	· Rondelle ajustee	E=0,05 MM
	1272635	X	· Rondelle ajustee	E=0,1 MM
	1272636	X	· Rondelle ajustee	E=0,2 MM
	1272637	X	· Rondelle ajustee	E=0,3 MM
6		1	· MOYEU	
7	1272412	1	· Joint	
8		1	· KIT ROTOR	
9		1	· ROTOR	
10		1	· VANNE	
11		1	· BAGUE	
12	273905	1	· Kit soupapes	
13		1	· · VANNE	
14		1	· · RESSORT	
15	1272427	1	· Goupille	
16		1	· PLAQUE	
17	1329586	1	· Plaque	
18	1329589	1	· Ressort	
19	1272411	1	· Jeu joints	REMP. PAR 855735
20		1	· · JOINT TORIQUE	
21		1	· · JOINT TORIQUE	
22		2	· · JOINT TORIQUE	
23		2	· · JOINT TORIQUE	
24	1272431	1	· · Anneau verrouillage	
25	1272422	1	· Kit re'servoir d'hui	
26		1	· · JOINT TORIQUE	
27		1	· · JOINT TORIQUE	
28		1	· · JOINT TORIQUE	
30	1330839	1	· Couvercle	



7222

RÉF	No Pièce	QTÉ	DÉSIGNATION	NOTES
1	838310	1	Servopompe	
2		1	· BOITIER	
3		1	· KIT D'ARBRE D'ENTRAÎNEMENT	
4		1	· · ARBRE D'ENTRAÎNEMENT	
5	273881	1	· Kit joints etancheit	
5A	1272634	X	· Rondelle ajustee	E=0,05 MM
	1272635	X	· Rondelle ajustee	E=0,1 MM
	1272636	X	· Rondelle ajustee	E=0,2 MM
	1272637	X	· Rondelle ajustee	E=0,3 MM
6		1	· MOYEU	
7	1272412	2	· Joint	
8		1	· KIT ROTOR	
9		1	· ROTOR	
10		1	· VANNE	
11		1	· BAGUE	
12	273905	1	· Kit soupapes	
13		1	· · VANNE	
14		1	· · RESSORT	
15	1272427	1	· Goupille	
16	1329586	1	· Plaque	
17		1	· PLAQUE	
18	1329589	1	· Ressort	
19	855735	1	· Jeu joints	
20		1	· · JOINT TORIQUE	
21		1	· · JOINT TORIQUE	
22		2	· · JOINT TORIQUE	
23		2	· · JOINT TORIQUE	
24	1272431	1	· · Anneau verrouillage	
25	855544	1	· Kit re'servoir d'hui	
26		1	· · JOINT TORIQUE	
27		1	· · JOINT TORIQUE	
28		1	· · JOINT TORIQUE	
29	855574	2	· Goujon	
30	855543	1	· Couvercle	REMP. PAR 1330839
	1330839	1	· Couvercle	



8797

5

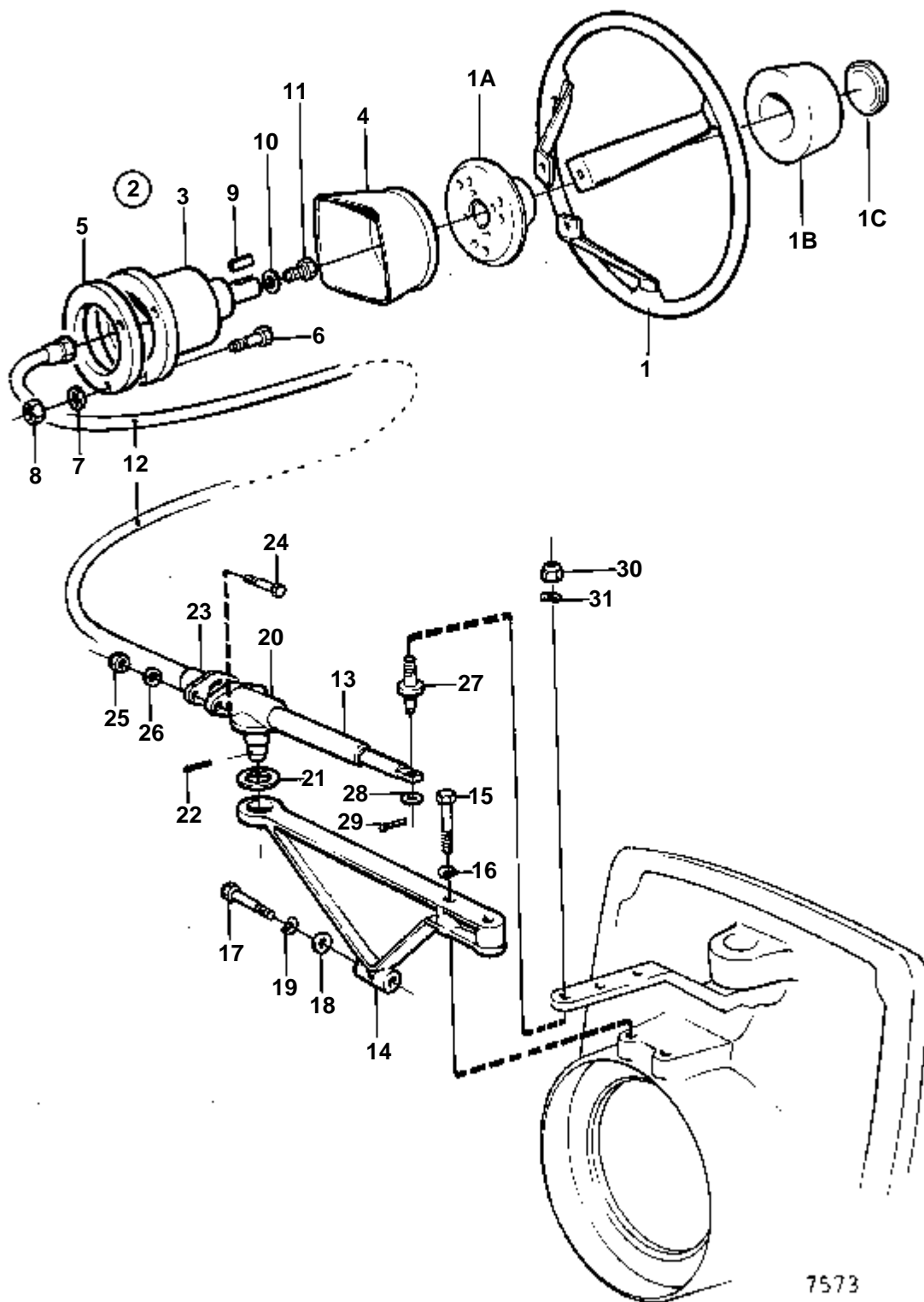
2

3

1

RÉF	No Pièce	QTÉ	DÉSIGNATION	NOTES
1	1359116	1	Servopompe	
2		1	· BOITIER	
3		1	· KIT D'ARBRE D'ENTRAINEMENT	
4		1	· · ARBRE D'ENTRAINEMENT	
5	1272423	1	· · Anneau verrouillage	
5A	1272634	X	· Rondelle ajustee	E=0,05 MM
	1272635	X	· Rondelle ajustee	E=0,1 MM
	1272636	X	· Rondelle ajustee	E=0,2 MM
	1272637	X	· Rondelle ajustee	E=0,3 MM
6		1	· MOYEU	
7	1272412	1	· Joint	
8		1	· KIT ROTOR	
9		1	· ROTOR	
10		1	· VANNE	
11		1	· BAGUE	
12	273905	1	· Kit soupapes	
13		1	· · VANNE	
14		1	· · RESSORT	
15	1272427	1	· Goupille	
16		1	· PLAQUE	
17	1329586	1	· Plaque	
18	1329589	1	· Ressort	
19	1272411	1	· Jeu joints	REMP. PAR 855735
	855735	1	· Jeu joints	
20		1	· · JOINT TORIQUE	
21		1	· · JOINT TORIQUE	
22		2	· · JOINT TORIQUE	
23		2	· · JOINT TORIQUE	
24	1272431	1	· · Anneau verrouillage	
25	1272422	1	· Kit re'servoir d'hui	
26		1	· · JOINT TORIQUE	
27		1	· · JOINT TORIQUE	
28		1	· · JOINT TORIQUE	
29	1330839	1	Couvercle	

RÉF	No Pièce	QTÉ	DÉSIGNATION	Voir	NOTES
1	852741	1	Verin direction		
	853307	1	· Kit réparation		
2	957031	1	Raccord		
3	946152	1	Raccord		
4	958226	2	Joint torique		
5	838311	X	Flexible		L=500 MM
6	961664	3	Collier serrage		
7	838482	1	Radiateur huile		
8	955515	2	Vis		
9	941906	2	Rondelle e'lasttique		
10	968247	2	Vis		
11	853254	2	Gache		
11A	941908	2	Rondelle e'lasttique		
12	852787	1	Tige articulée		
13	852789	1	Boulon a trou goupil		
14	907856	2	Goupille fendue		
15	853160	1	Rondelle verrouillage		
16	913158	1	Boulon a trou goupil		
17	184700	1	Galet		
18	838312	1	Console		
19	955298	2	Vis		
20	941907	2	Rondelle e'lasttique		
21	838307	1	Console		
21A	965556	1	Console		
22	955697	1	Vis		
23	955896	1	Rondelle		
24	955317	1	Vis		L=25 MM
	955318	1	Vis		L=30 MM
25	941908	2	Rondelle e'lasttique		
25A	940097	2	Rondelle		
26	838310	1	Servopompe	060-0400	
27		1	· COUVERCLE		
28		1	· KIT DE SOUPAPES		
29	1272411	1	· Jeu joints		
30		1	· KIT DE RESERVOIR D'HUILE		
31	1329589	1	· Ressort		
32	1219961	1	Poulie		
33	464541	1	Rondelle		
34	955293	4	Vis		
35	941907	4	Rondelle e'lasttique		
36	966383	1	Courroie trapezoidal		L=1175 MM
37	807186	1	Bride serrage		
38	842350	1	Douille entretoise		ANC. MOD.
	843075	1	Douille		NOUV. MOD.
39	955273	1	Vis		L=22 MM
	955295	1	Vis		L=20 MM
40	960141	1	Rondelle		
41	940129	1	Vis		
42	960141	1	Rondelle		
43	838311	X	Flexible		L=1800 MM
44	855270	1	Flexible		ANC. MOD.
	853454	1	Flexible		NOUV. MOD.
45	961664	1	Collier serrage		
46	948210	X	Ruban serrage		
47	850810	X	Cable de direction		L=3000 MM
	850811	X	Cable de direction		L=3300 MM
	850812	X	Cable de direction		L=3000 MM. REMPLACE PAR LE CABLE DE DIRECTION 853188 ET L'ADAPTATEUR 853214
	853188	X	Cable de direction		L=3750 MM
	850813	X	Cable de direction		L=3900 MM
	850814	X	Cable de direction		L=4200 MM
	850815	X	Cable de direction		L=4500 MM. REMPLACE PAR LE CABLE DE DIRECTION 853191 ET L'ADAPTATEUR 853214
	853191	X	Cable de direction		L=4500 MM
	850816	X	Cable de direction		L=4800 MM
	850817	X	Cable de direction		L=5100 MM
	850818	X	Cable de direction		L=5500 MM. REMPLACE PAR LE CABLE DE DIRECTION 853194 ET L'ADAPTATEUR 853214
	853194	X	Cable de direction		L=5500 MM
	850820	X	Cable de direction		L=6100 MM. REMPLACE PAR LE CABLE DE DIRECTION 853195 ET L'ADAPTATEUR 853214
	853195	X	Cable de direction		L=6000 MM
	850822	X	Cable de direction		6700 MM. REMPLACE PAR LE CABLE DE DIRECTION 828866 ET L'ADAPTATEUR 853214
	828866	X	Cable de direction		L=6750 MM
	850826	X	Cable de direction		L=7900 MM. REMPLACE PAR LE CABLE DE DIRECTION 853287 ET L'ADAPTATEUR 853214
	853287	X	Cable de direction		L=8000 MM
	850828	X	Cable de direction		L=8500 MM. REMPLACE PAR LE CABLE DE DIRECTION 853288 ET L'ADAPTATEUR 853214
	853288	X	Cable de direction		L=8500 MM
47A	853214	X	Raccord reducteur		
48	850809	1	Tete de commande	060-0550	
49	850936	1	Volant		
50	853531	1	Bouchon		POUR TRANSMISSION AQ290, DP290.
	853589	1	Bouchon		
51	959437	1	Vis		

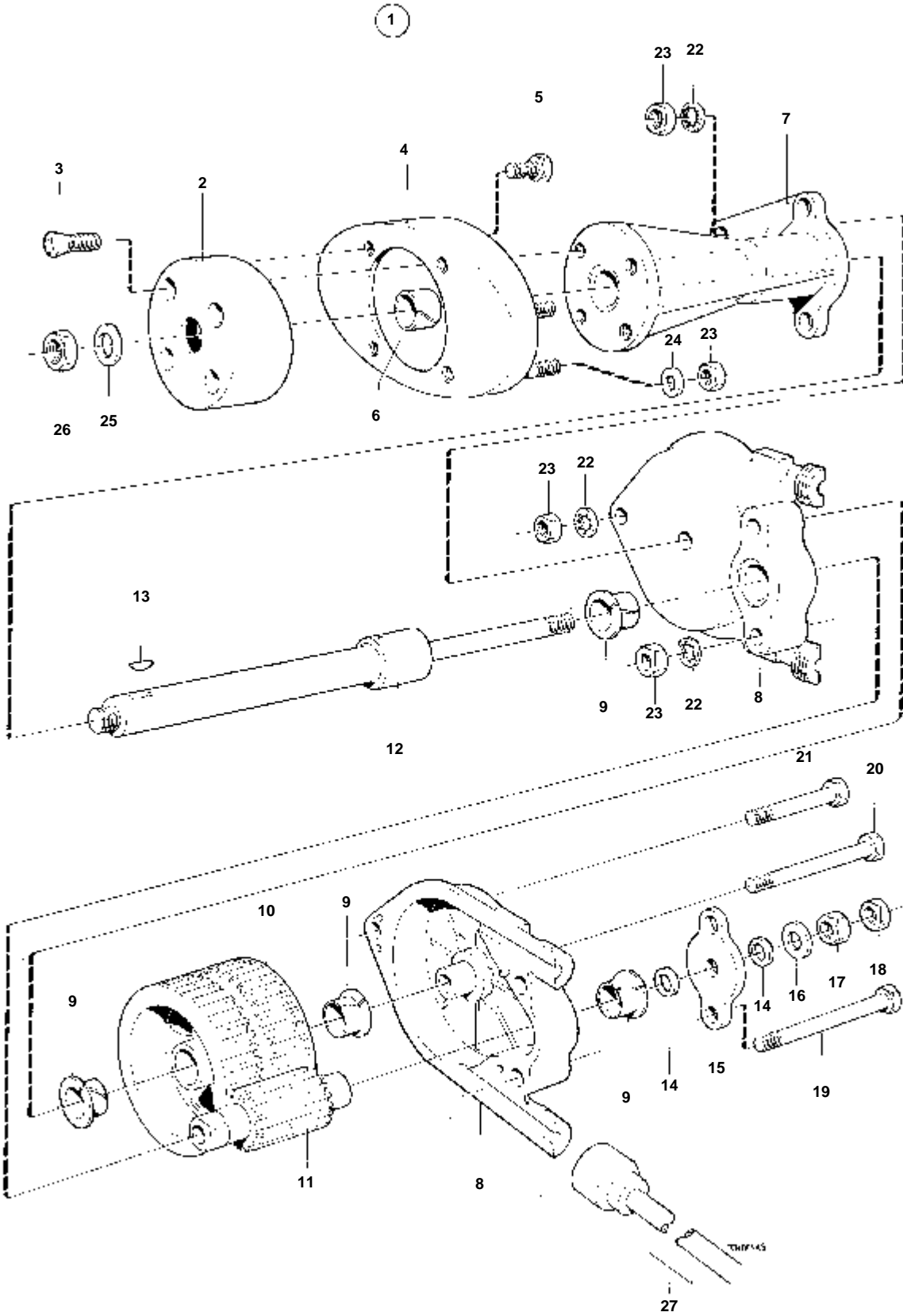


7573

AQAD30A

RÉF	No Pièce	QTÉ	DÉSIGNATION	NOTES
1	850936	1	Volant	
1A	850937	1	· Moyeu de volant	
1B	828943	1	· Coussin au volant	
1C	850938	1	· Emble'me survolant	
2	851056	1	Tete de commande	
3		1	· PIGNON DE DIRECTION	
4	851057	1	· Capot	
5	851069	1	· Rondelle	
6	940101	3	· Vis	
7	941906	3	· Rondelle e'lasttique	
8	955781	3	· Erou	
9	851349	1	· Clavette	
10	948823	1	· Rondelle	
11	940148	1	· Vis	
12	852035	X	Cable de direction	L=800 MM
	851016	X	Cable de direction	L=2500 MM
				REMP. PAR 851017
	851017	X	Cable de direction	L=2750 MM
	851018	X	Cable de direction	L=3000 MM
	851019	X	Cable de direction	L=3250 MM
				REMP. PAR 851020
	851020	X	Cable de direction	L=3500 MM
	851021	X	Cable de direction	L=3750 MM
	851022	X	Cable de direction	L=4000 MM
	851023	X	Cable de direction	L=4250 MM
	851024	X	Cable de direction	L=4500 MM
	851025	X	Cable de direction	L=4750 MM
	851026	X	Cable de direction	L=5000 MM
	851027	X	Cable de direction	L=5250 MM
	851028	X	Cable de direction	L=5500 MM
	851029	X	Cable de direction	L=5750 MM
	851030	X	Cable de direction	L=6000 MM
	851031	X	Cable de direction	L=6500 MM
	851032	X	Cable de direction	L=7000 MM
	851033	X	Cable de direction	L=7500 MM
	851034	X	Cable de direction	L=8000 MM
	851921	X	Cable de direction	L=8500 MM
	851922	X	Cable de direction	L=9000 MM
	851923	X	Cable de direction	L=9500 MM
13	851147	1	Verin direction	POUR MONTAGE A TRIBORD.
	851059	1	Verin direction	POUR MONTAGE A BABORD.
14	853074	1	Console	
15	955324	2	Vis	
16	941908	2	Rondelle e'lasttique	
17	955300	1	Vis	ANC. MOD.
	940142	1	Vis	NOUV. MOD.
18	960141	1	Rondelle	
19	941907	1	Rondelle e'lasttique	ANC. MOD.
20	853075	1	Fixation	
21	955904	1	Rondelle	
22	907872	1	Goupille fendue	
23	853076	1	Cavalier	
24	940101	2	Vis	
25	963105	2	Erou	
26	949607	2	Rondelle elastique	
27	853077	1	Goujon	
28	940097	1	Rondelle	
29	964960	1	Goupille fendue	
30	963108	1	Erou	
31	949608	1	Rondelle e'lasttique	

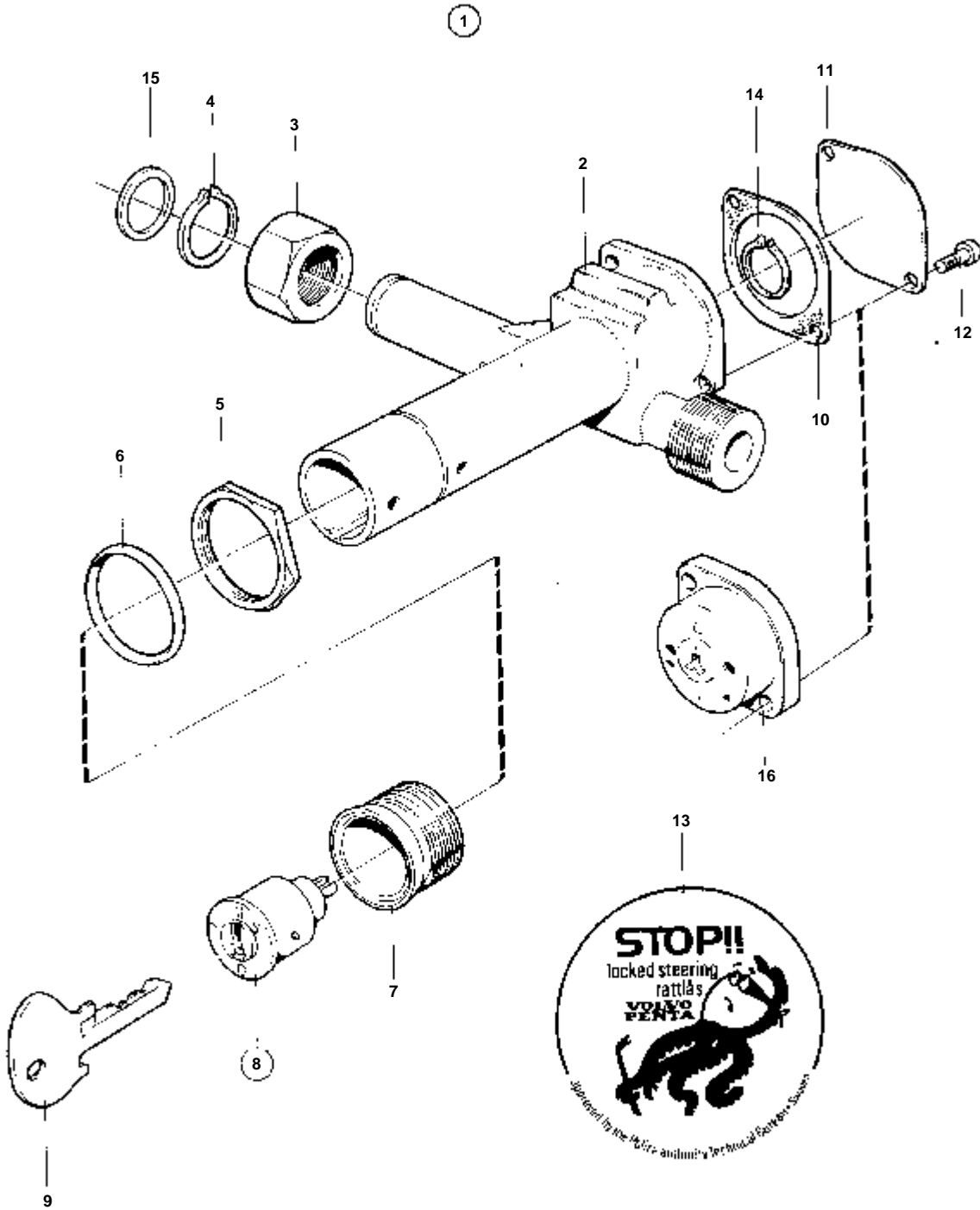
COMMON



3690

COMMON

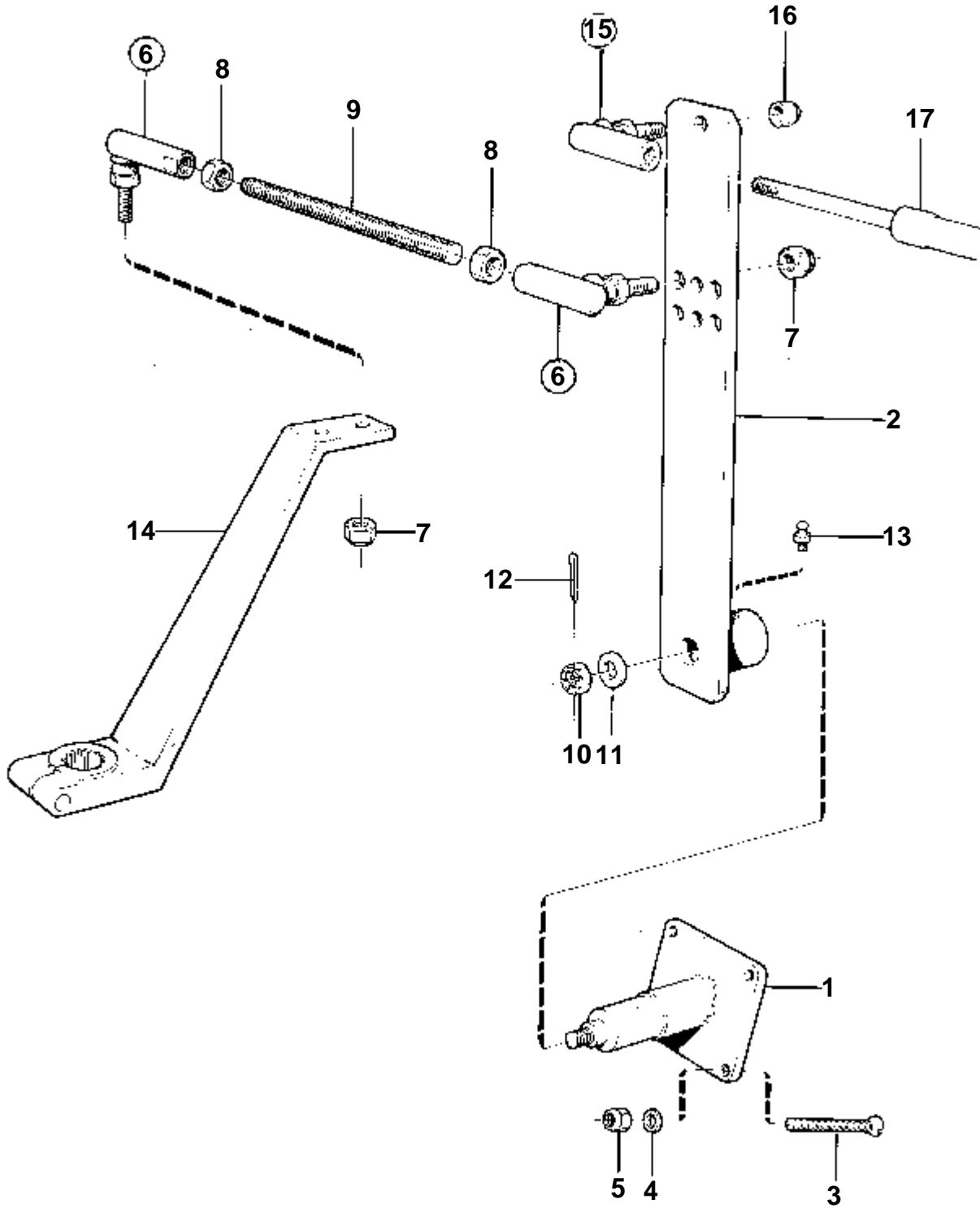
RÉF	No Pièce	QTÉ	DÉSIGNATION
1	850809	1	Tete de commande
2		1	· PLAQUE DE MONTAGE
3	941462	4	· Vis
4		1	· SUPPORT
5	955655	4	· Vis
6	839724	1	· Bague
7		1	· SUPPORT
8		2	· BOITIER
9	828155	4	· Bague
10		1	· PIGNON
11		1	· PIGNON
12		1	· ARBRE
13	835059	1	· Clavette
14	839725	2	· Rondelle glissement
15		1	· PLAQUE DE BUTEE
16	940097	1	· Rondelle
17	955848	1	· Ecrou
18	955858	1	· Ecrou
19	955670	2	· Vis
20	955668	1	· Vis
21	955665	1	· Vis
22	955949	4	· Rondelle verrouillag
23	955847	8	· Ecrou
24	955894	4	· Rondelle
25	960145	1	· Rondelle
26	940154	1	· Ecrou
27	839727	1	· Tube plastique



4153

COMMON

RÉF	No Pièce	QTÉ	DÉSIGNATION	NOTES
1	839544	1	Verrou de commande	
2		1	· BOITIER	
3	839531	1	· Ecrou	
4	914450	1	· Circlip	
5	832476	1	· Ecrou	
6	839523	1	· Anneau verrouillage	
7	839512	1	· Manchon	
8	839532	1	· Cylindre	
9	831606	1	· Cle	
10	1140051	1	· Joint	INDIQUER LE CODE DE CLE A LA COMMANDE. (839543)
11	839542	1	· Couvercle protection	
12	956060	2	· Vis	
13		1	· AUTOCOLLANT	
14	914448	1	· Anneau verrouillage	
15	850221	2	· Rondelle	
16	839492	1	Plaque	

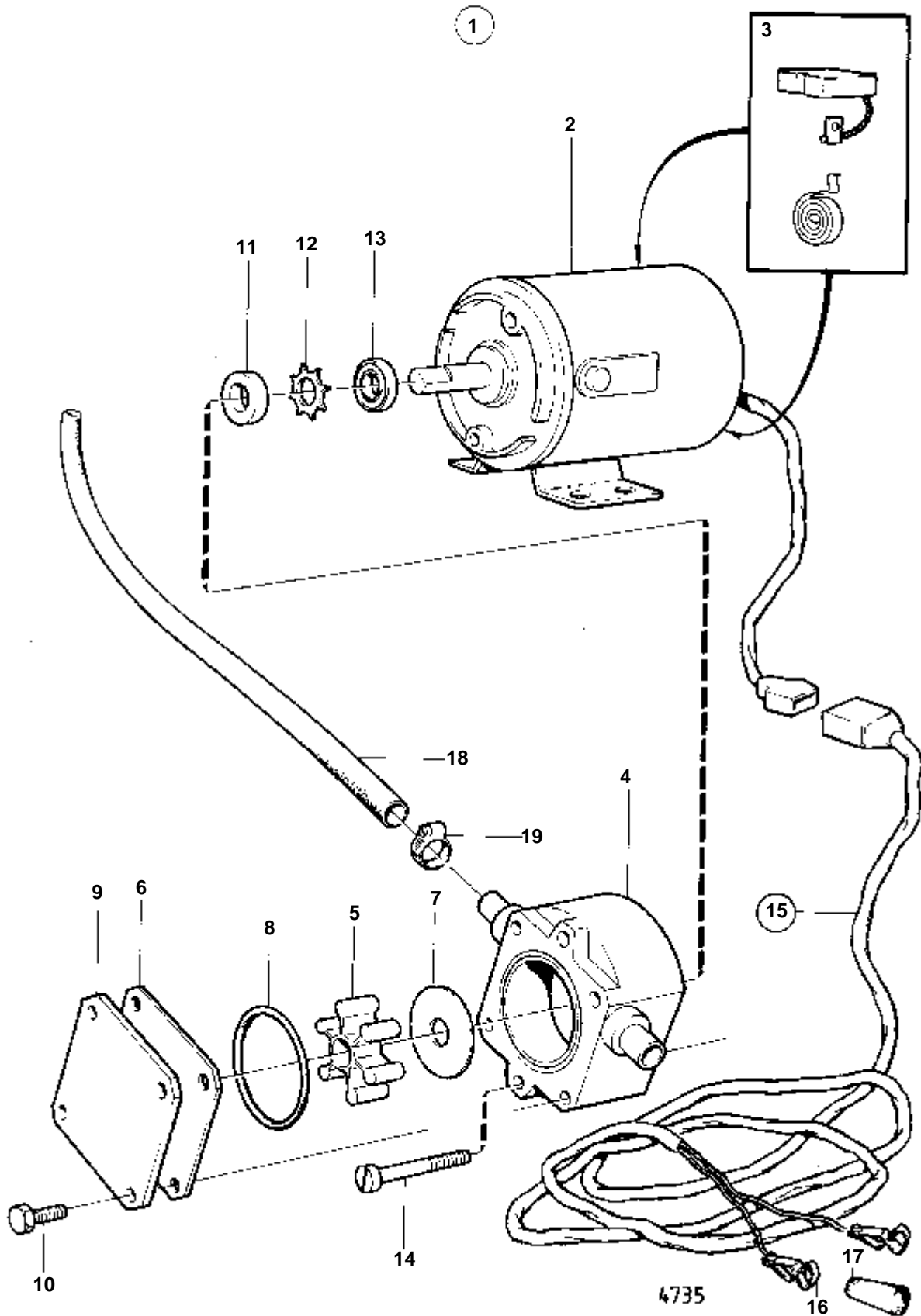


4663

AQAD30A

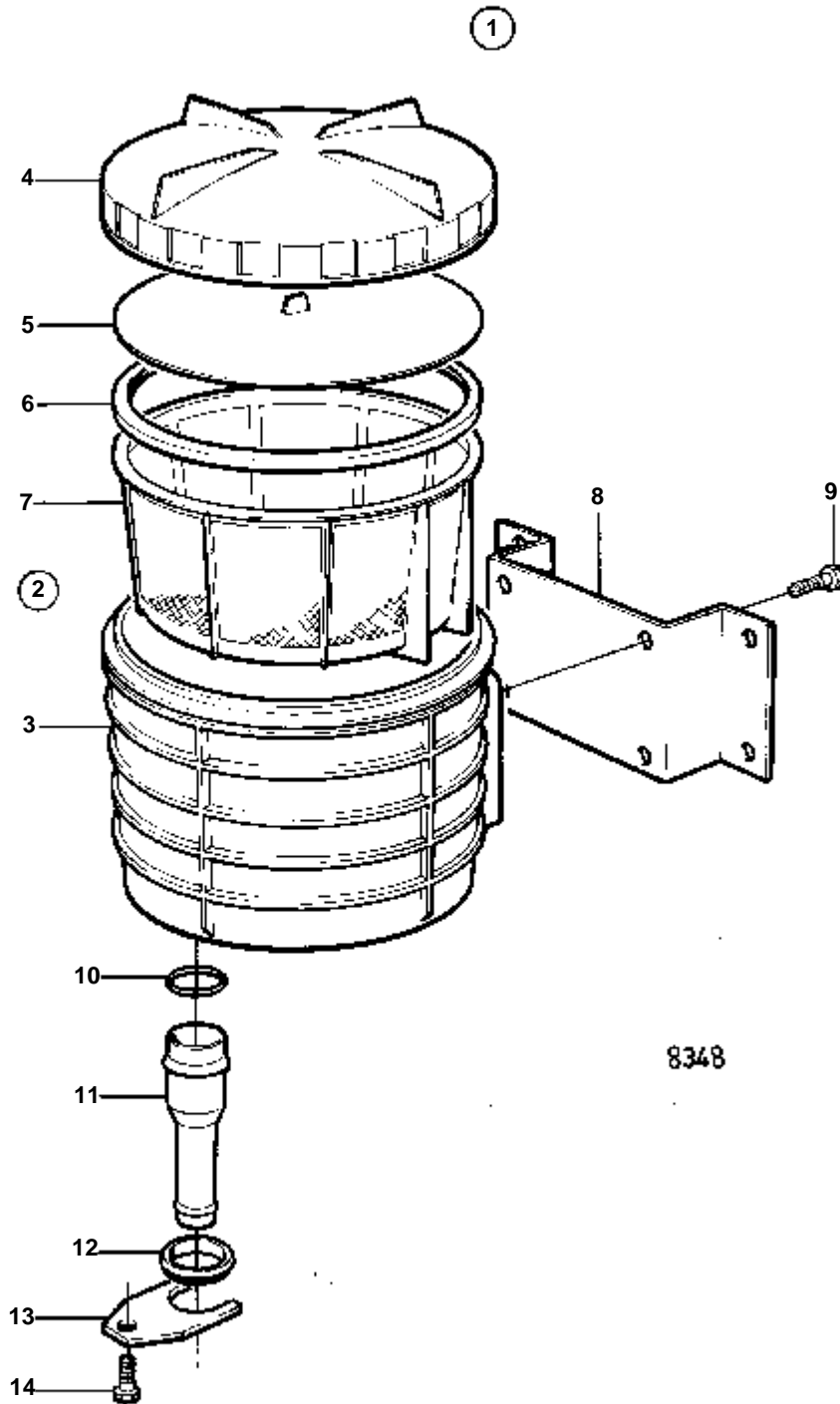
RÉF	No Pièce	QTÉ	DÉSIGNATION	NOTES
1	897029	1	Console	
2	897030	1	Tige de commande	
3	804435	4	Vis	
4	955894	4	Rondelle	
5	950363	4	Ecrou	
6	814152	4	Rotule articulation	
7	950386	4	· Ecrou	
8	940154	4	Ecrou	
9	949155	2	Tige	
10	955866	1		
11	955897	1	Rondelle	
12	907849	1	Goupille fendue	
13	951739	1	Graisneur	
14		1	BRAS DE DIRECTION	VOIR GROUPE 4A
15	814152	1	Rotule articulation	
16	950386	1	· Ecrou	
17		X	CABLE DE DIRECTION	

DÉSIGNATION	Voir	NOTES
POMPE ELECTRIQUE DE VIDANGE D'HUILE	090-0050	COMMON
CREPINE A EAU DE MER: 838315	090-0075	MD30A,TMD30A,TAMD30A
SILENCIEUX D'ECHAPPEMENT REFROIDI PAR EAU AVEC PIECES DE MONTAGE	090-0100	COMMON
TUYAU D'ECHAPPEMENT SEC	090-0150	TMD30A,TAMD30A
TUYAU D'ECHAPPEMENT SEC	090-0200	MD30A
TUYAU D'ECHAPPEMENT REFROIDI PAR EAU	090-0250	TMD30A,TAMD30A
THERMO-CONTACT D'ECHAPPEMENT	090-0255	MD30A,TMD30A,TAMD30A
KIT DE VANNE A DEPRESSION	090-0260	MD30A,TMD30A,TAMD30A
PIECES DE RACCORDEMENT FILTRE A CARBURANT - RESERVOIR DE CARBURANT	090-0300	COMMON
RESERVOIR DE CARBURANT ET PIECES DE MONTAGE.	090-0350	COMMON
FILTRE A CARBURANT ET PIECES DE RACCORDEMENT	090-0400	COMMON
FILTRE A CARBURANT	090-0450	COMMON
FILTRE A CARBURANT	090-0460	COMMON
KIT DE JAUGE DE RESERVOIR POUR CARBURANT ET EAU POTABLE, ANCIEN MODELE: 834399	090-0500	COMMON
KIT DE JAUGE DE RESERVOIR POUR CARBURANT ET EAU POTABLE, ANCIEN MODELE: 834400	090-0500B	COMMON
KIT DE JAUGE DE RESERVOIR POUR CARBURANT ET EAU POTABLE NOUVEAU MODELE: 828714	090-0550	COMMON
KIT DE JAUGE DE RESERVOIR POUR CARBURANT ET EAU POTABLE NOUVEAU MODELE: 828715	090-0550B	COMMON
KIT DE JAUGE DE RESERVOIR POUR CARBURANT ET EAU POTABLE NOUVEAU MODELE: 828716	090-0550C	COMMON
KIT DE JAUGE DE RESERVOIR POUR CARBURANT ET EAU POTABLE NOUVEAU MODELE: 828717	090-0550D	COMMON
KIT DE JAUGE DE RESERVOIR POUR CARBURANT ET EAU POTABLE: 858879	090-0552	COMMON
KIT DE JAUGE DE RESERVOIR POUR CARBURANT ET EAU POTABLE: 858881	090-0552B	COMMON
SORTIE D'EAU CHAUDE: 846785	090-0553	MD30A,TMD30A,TAMD30A
SORTIE D'EAU CHAUDE: 858575	090-0553B	MD30A,TMD30A,TAMD30A
KIT DE VASE D'EXPANSION: 838329	090-0555	COMMON
KIT D'INDICATEUR DE PRESSION DE SURALIMENTATION	090-0560	TMD30A,TAMD30A,AQAD30A
COMMANDE POUR MONTAGE LATERAL: 839515	090-0600	COMMON
COMMANDE POUR MONTAGE LATERAL: 839516	090-0600B	COMMON
COMMANDE POUR MONTAGE LATERAL: 853102	090-0610	COMMON
COMMANDE POUR MONTAGE LATERAL: 851605	090-0610B	COMMON
COMMANDE POUR MONTAGE EN TETE	090-0650	COMMON
COMMANDE POUR MONTAGE EN TETE: B	090-0650B	COMMON
COMMANDE POUR MONTAGE EN TETE: 851602	090-0655	COMMON
COMMANDE POUR MONTAGE EN TETE: 851603	090-0655B	COMMON
COMMANDE POUR MONTAGE EN TETE: 853168	090-0660	COMMON
COMMANDE POUR MONTAGE EN TETE: 853169	090-0660B	COMMON
MACANISME DE COMMANDE	090-0700	COMMON
CABLES DE COMMANDE	090-0750	COMMON
BLOC D'ALARME: 827940	090-0800	COMMON
BLOC D'ALARME: 827941	090-0800B	COMMON
TABLEAU D'INSTRUMENTS ET PIECES DE MONTAGE	090-0850	COMMON
TABLEAU D'INSTRUMENTS ET PIECES DE MONTAGE: 838926	090-0875	COMMON
TABLEAU D'INSTRUMENTS ET PIECES DE MONTAGE: 858036	090-0875B	COMMON
TABLEAU D'INSTRUMENTS POUR DOUBLE INSTALLATION: 828780	090-0877	COMMON
TABLEAU D'INSTRUMENTS POUR DOUBLE INSTALLATION: 858875	090-0877B	COMMON
TABLEAU D'INSTRUMENTS PONT SUPERIEUR: 838927	090-0880	COMMON
TABLEAU D'INSTRUMENTS SUPPLEMENTAIRE	090-0900	COMMON
TABLEAU SUPPLEMENTAIRE: 846786	090-0950	COMMON
TABLEAU SUPPLEMENTAIRE: 858874	090-0950B	COMMON
TABLEAU SUPPLEMENTAIRE: 828711	090-0950C	COMMON
TABLEAU SUPPLEMENTAIRE: 858877	090-0950D	COMMON
TABLEAU D'ALARME: 846787	090-1000	COMMON
TABLEAU D'ALARME: 858876	090-1000B	COMMON
KIT D'INDICATEUR DE GOUVERNAIL: 853178	090-1025	AQAD30A
KIT D'INDICATEUR DE GOUVERNAIL: 858886	090-1025B	AQAD30A
KIT D'INDICATEUR DE GOUVERNAIL: 858884	090-1027	COMMON
TABLEAU POWER TRIM PONT SUPERIEUR, TRANSMISSION 290: 853067	090-1030	AQAD30A
KIT DE MODIFICATION 24 V	090-1040	COMMON
ALTERNATEUR AVEC PIECES DE MONTAGE	090-1045	COMMON
KIT D'ALTERNATEUR: 858572	090-1046	COMMON
KIT D'ALTERNATEUR: 858573	090-1046B	COMMON
SUPPORT UNIVERSEL	090-1047	COMMON
BRIDE D'ACCOUPEMENT 5": 828390	090-1050	COMMON
BRIDE D'ACCOUPEMENT 5": 827957	090-1050B	COMMON
BRIDE D'ACCOUPEMENT 5": 828145	090-1050C	COMMON
BRIDE D'ACCOUPEMENT 5": 828147	090-1050D	COMMON
BRIDE D'ACCOUPEMENT: 827927	090-1055	COMMON
BRIDE D'ACCOUPEMENT: 827930	090-1055B	COMMON
BRIDE D'ACCOUPEMENT: 828606	090-1060	COMMON
BRIDE D'ARBRE PORTE-HELICE: 828388	090-1065	COMMON
BRIDE D'ARBRE PORTE-HELICE: 829279	090-1065B	COMMON
BRIDE D'ARBRE PORTE-HELICE: 829281	090-1065C	COMMON
BRIDE D'ARBRE PORTE-HELICE: 819105	090-1065D	COMMON
BRIDE D'ARBRE PORTE-HELICE	090-1100	COMMON
PRESSE-ETOUPE D'ARBRE PORTE-HELICE: 828254	090-1150	COMMON
PRESSE-ETOUPE D'ARBRE PORTE-HELICE: 828422	090-1150B	COMMON
PRESSE-ETOUPE D'ARBRE PORTE-HELICE: 828526	090-1150C	COMMON
PRESSE-ETOUPE D'ARBRE PORTE-HELICE: 828527	090-1150D	COMMON
DOUILLE D'ARBRE PORTE-HELICE	090-1160	COMMON
HELICE, BRONZE ANODE EN ZINC	090-1200	COMMON
HELICE, BRONZE ANODE EN ZINC: B	090-1200B	COMMON
HELICE, AQ	090-1250	COMMON
HELICE, AQ: B	090-1250B	COMMON
HELICE, DUOPROP	090-1300	AQAD30A
AILERON DE REGLAGE D'ASSIETTE: 851350	090-1350	COMMON
DISPOSITIF DE LEVAGE MECANIQUE AILERON D'ASSIETTE: 850957	090-1360	AQAD30A
DISPOSITIF DE LEVAGE MECANIQUE AILERON D'ASSIETTE: 853520	090-1360B	AQAD30A
TABLEAU D'INSTRUMENTS: 850375	090-1370	AQAD30A
TABLEAU D'INSTRUMENTS: 850376	090-1370B	AQAD30A
KIT D'EXTENSION: 839548	090-1400	AQAD30A

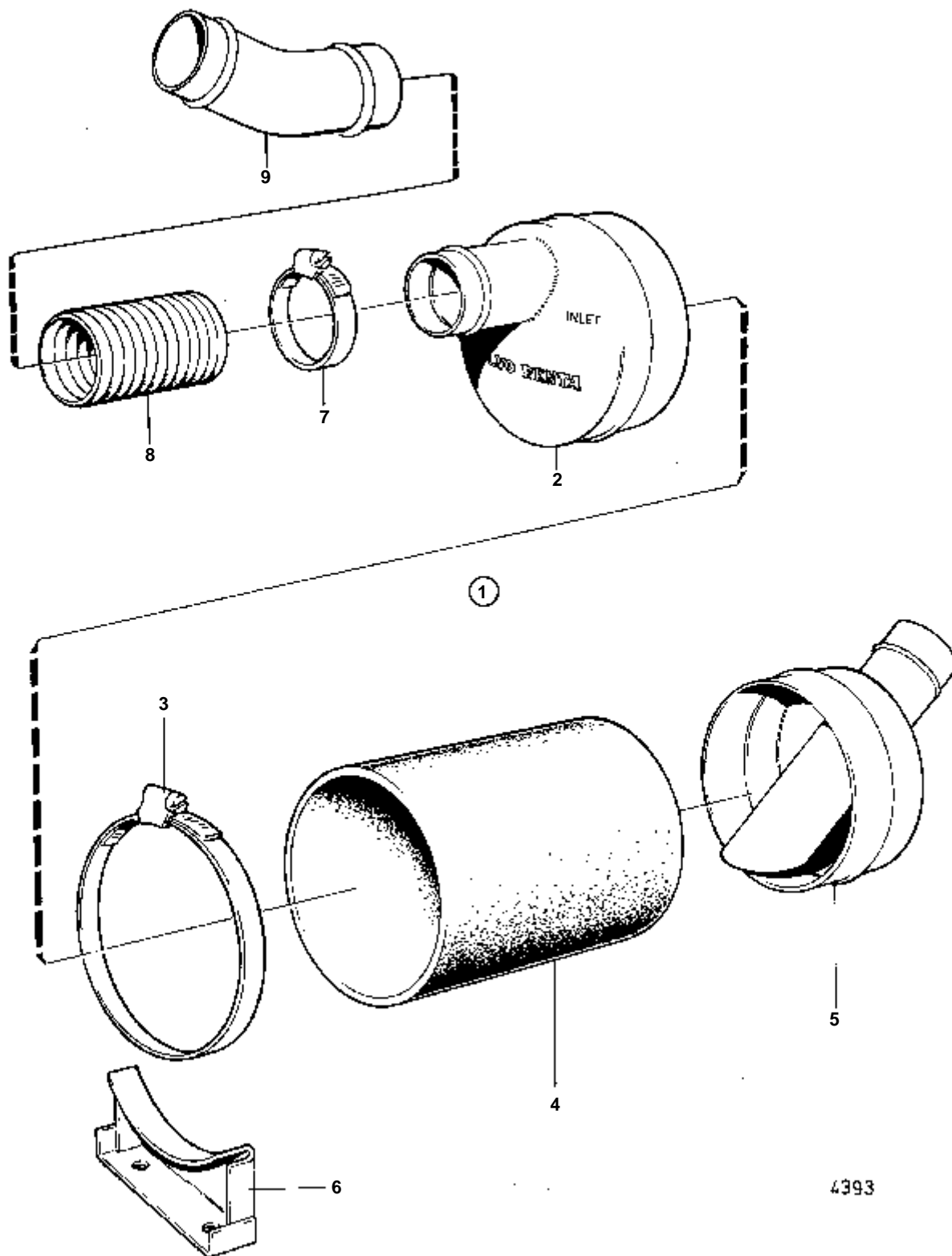


COMMON

RÉF	No Pièce	QTÉ	DÉSIGNATION	NOTES
1	843114	1	Pompe vidange huile	12V
2		1	MOTEUR ELECTRIQUE	
3	844014	2	Jeu balais	
4	844015	1	· Carter	
5		1	· ROUE A AUBES	IK
6	844017	1	· Rondelle usure	
7	844016	1	· Rondelle usure	
8		1	· JOINT TORIQUE	IK
9	844018	1	· Couvercle	
10	844021	4	· Vis	
11		1	· BAGUE D'ETANCHEITE	IK
12		1	· RONDELLE D'ARRET	IK
13	844019	1	· Plaque retour huile	
14	844020	2	· Vis	
15	843113	1	· Faisceau de cable	
16		1	· · BORNE DE BATTERIE	+ (843111). REMPLACE PAR 1PC 844280, 1PC 844278.
		1	· · BORNE DE BATTERIE	- (843112). REMPLACE PAR 1PC 844280, 1PC 844279.
	844280	2	· · Casse de cables	NOUV. MOD.
17	844279	1	· · Isolation	NOUV. MOD. NOIR
	844278	1	· · Isolation	NOUV. MOD. ROUGE
18	943707	X	· Durit caoutchouc	L=3000 MM
19	943471	3	· Collier serrage	
	844022	1	Kit impulseur	



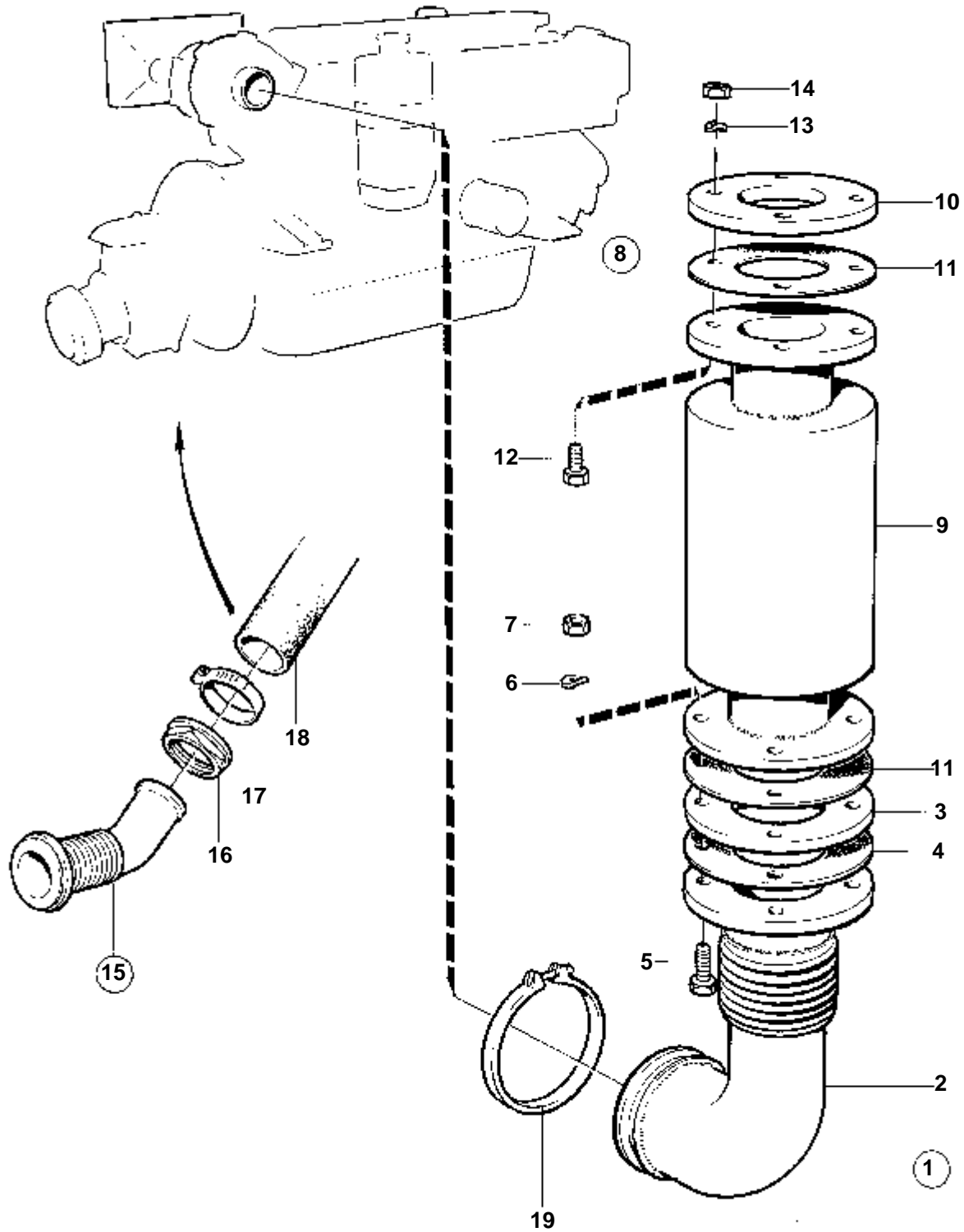
RÉF	No Pièce	QTÉ	DÉSIGNATION	NOTES
1	838315	1	Kit cre'pine eau de	
2	845337	1	· Crepine	
3	845338	1	· · Boitier crepine	
4	845317	1	· · Couvercle	
5	845328	1	· · Plateau pression	
6	838977	1	· · Joint caoutchouc	
7	858081	1	· · Crepine	
8	845960	1	· Console	
9	940199	4	· Vis	
10	845354	2	· Bague etancheite	
11	847106	1	· Raccord flexible	L=80 MM
	838582	1	· Raccord flexible	L=125 MM
12	847017	2	· Retenue	
13	847018	2	· Etrier	
14	940199	2	· Vis	



4393

COMMON

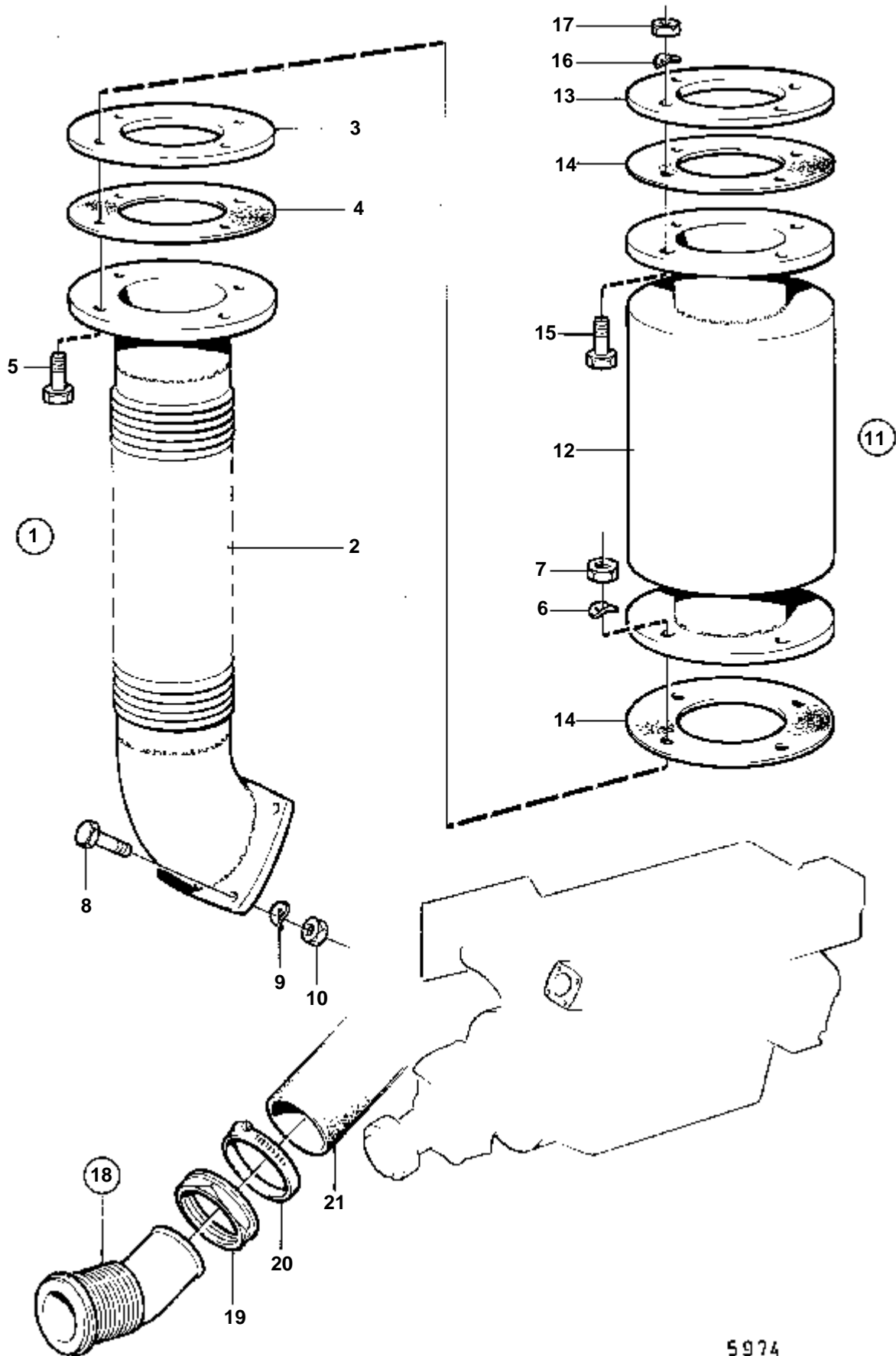
RÉF	No Pièce	QTÉ	DÉSIGNATION	NOTES
1	842768	1	Silencieux	
2		1	· COUVERCLE	
3	949000	1	· Collier serrage	
4	842766	1	· Flexible	
5		1	· COUVERCLE	
6	842767	1	· Console	
7	961675	X	Collier serrage	
8	828729	X	Flexible echappement	(828303)
9	843287	1	Tuyau coude	



4599

TMD30A, TAMD30A

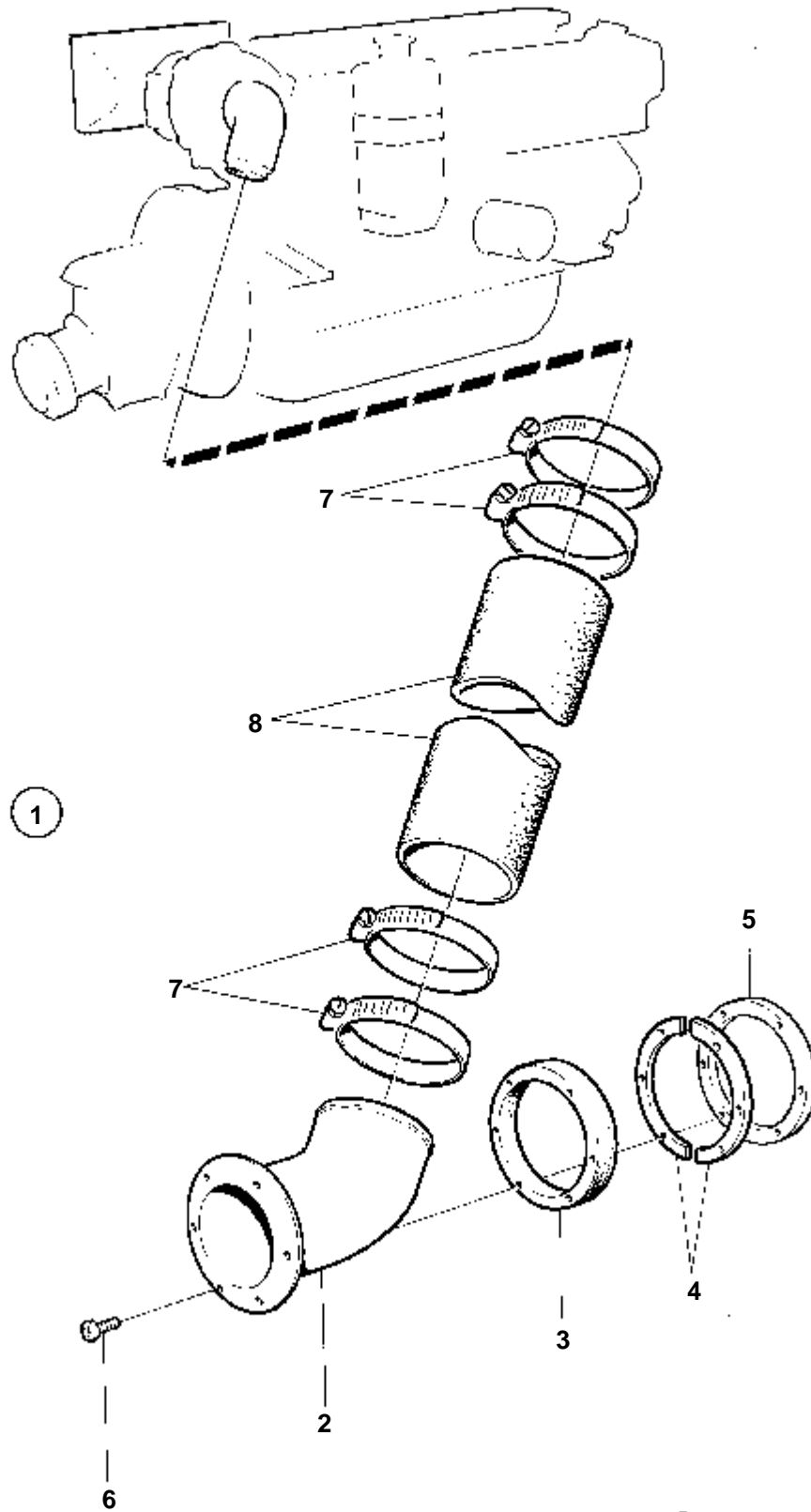
RÉF	No Pièce	QTÉ	DÉSIGNATION	NOTES
1	843305	1	Tuyau echappement	
2	842665	1	· Coude echappement	
3	843304	1	· Bride soudee	
4	843303	1	· Joint	
5	955366	4	· Vis	
6	941912	4	· Rondelle e'lasttique	
7	955785	4	· Ecrou	
8	843313	1	Silencieux	
9	807704	1	· Silencieux	
10	843304	2	· Bride soudee	
11	843303	2	· Joint	
12	955591	8	· Vis	
13	941912	8	· Rondelle e'lasttique	
14	955829	8	· Ecrou	
15	828304	1	Traversée de coque	
16	836879	1	· Ecrou	
17	853548	2	· Collier serrage	(961668)
18	944386	X	Flexible	
19	842993	1	Collier serrage	VOIR GROUPE 2B



5974

MD30A

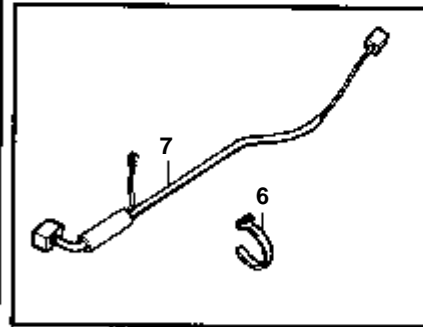
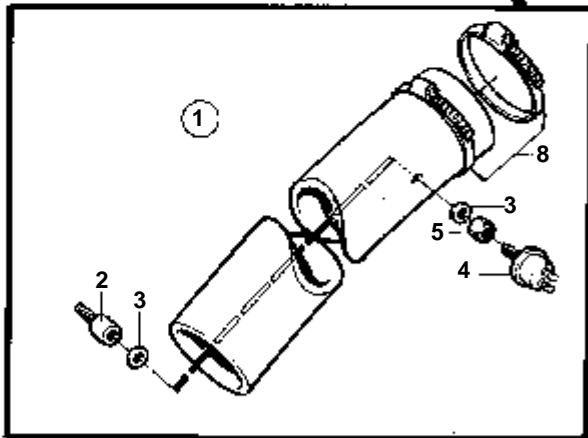
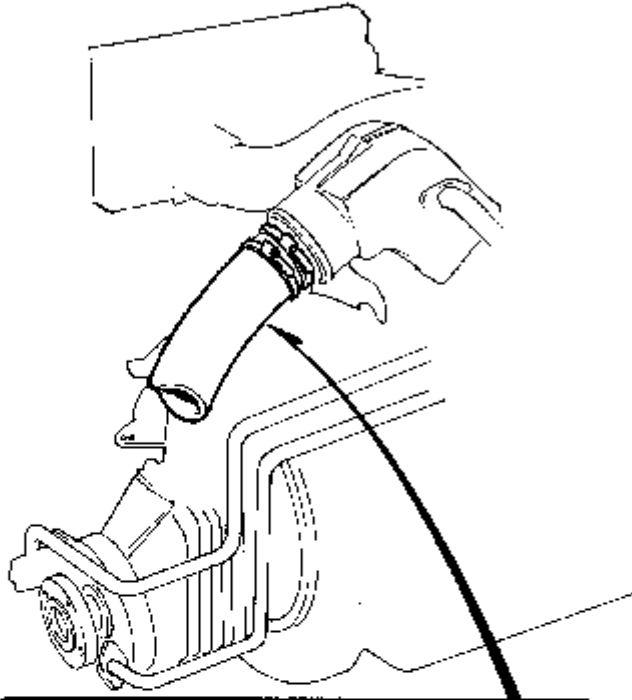
RÉF	No Pièce	QTÉ	DÉSIGNATION	NOTES
1	844133	1	Tuyau coude	
2		1	· COUDE D'ECHAPPEMENT	
3	843304	1	· Bride soudee	
4	843303	1	· Joint	
5	955366	4	· Vis	
6	941912	4	· Rondelle e'lasttique	
7	955785	4	· Ecrou	
8	955321	4	· Vis	
9	941908	4	· Rondelle e'lasttique	
10	947340	4	· Ecrou	
11	843313	1	Silencieux	
12	807704	1	· Silencieux	
13	843304	2	· Bride soudee	
14	843303	2	· Joint	
15	955591	8	· Vis	
16	941912	8	· Rondelle e'lasttique	
17	955829	8	· Ecrou	
18	828304	1	Traversée de coque	
19	836879	1	· Ecrou	
20	853548	2	· Collier serrage	(961668)
21	944386	X	Flexible	



4913

TMD30A,TAMD30A

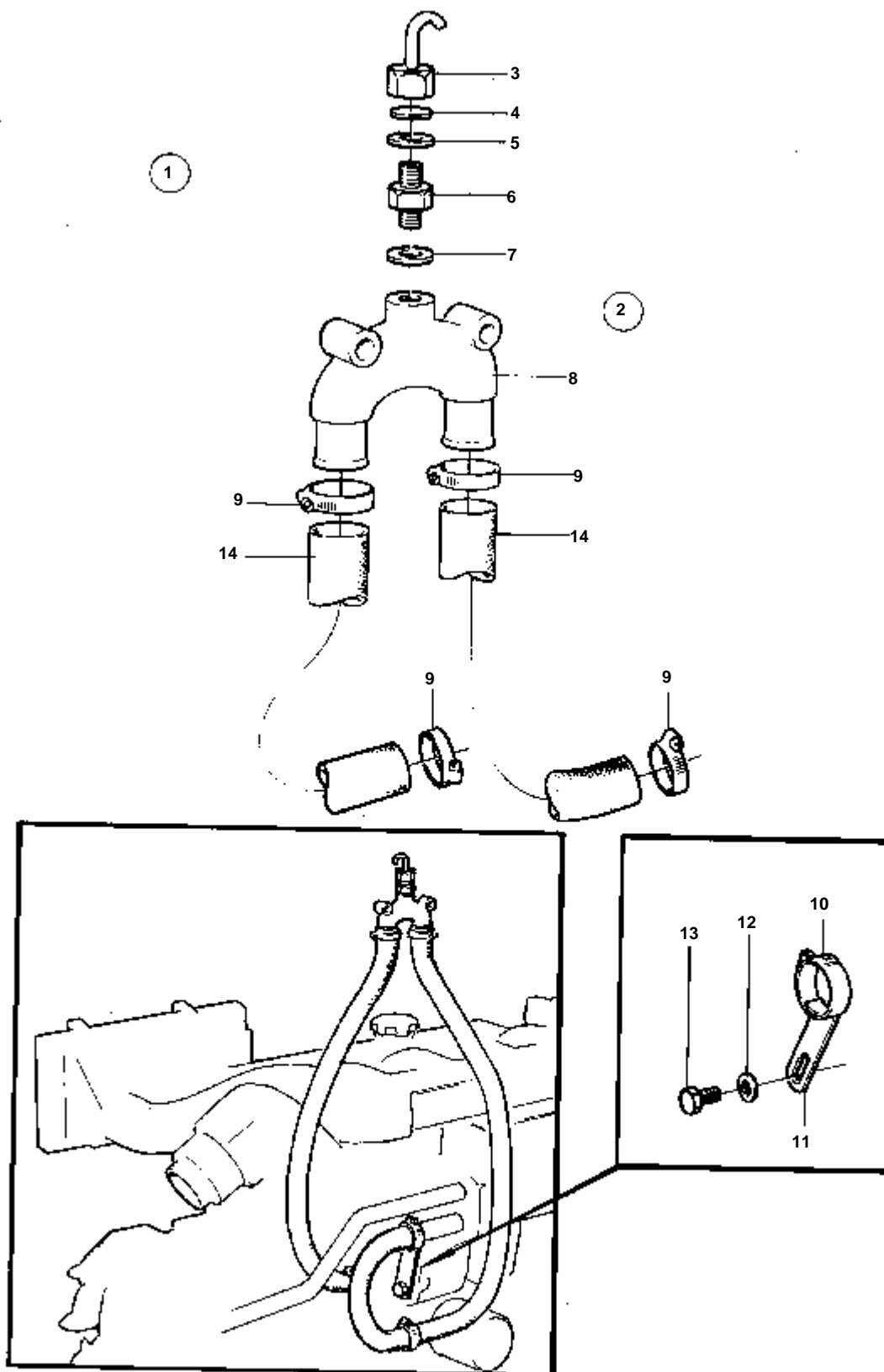
RÉF	No Pièce	QTÉ	DÉSIGNATION	NOTES
1	828295	1	Traversée de coque	
2		1	· SOUFFLET D'ECHAPPEMENT	
3	828293	1	· Expandeur	
4		2	· RONDELLE	ANC. MOD. (828294). REMPLACE PAR 828412.
5	828412	1	· Rondelle	NOUV. MOD.
6	828410	6	· Vis	
7	961675	4	· Collier serrage	
8	828729	X	Flexible echappement	(828303)



8435

MD30A,TMD30A,TAMD30A

RÉF	No Pièce	QTÉ	DÉSIGNATION	NOTES
1	828816	1	Exhaust temp kit	
2	828817	1	· Palpeut	IK
3	828776	2	· Rondelle	IK
4	828761	1	· Temoin temperature	
5	828750	1	· Ecrou	IK
6	948210	3	· Ruban serrage	
7	828814	1	· Faisceau de cable	IK
		X	· · CABLES ET COSSES	VOIR GROUPE 3
8		2	COLLIER DE SERRAGE	
9		1	FLEXIBLE	

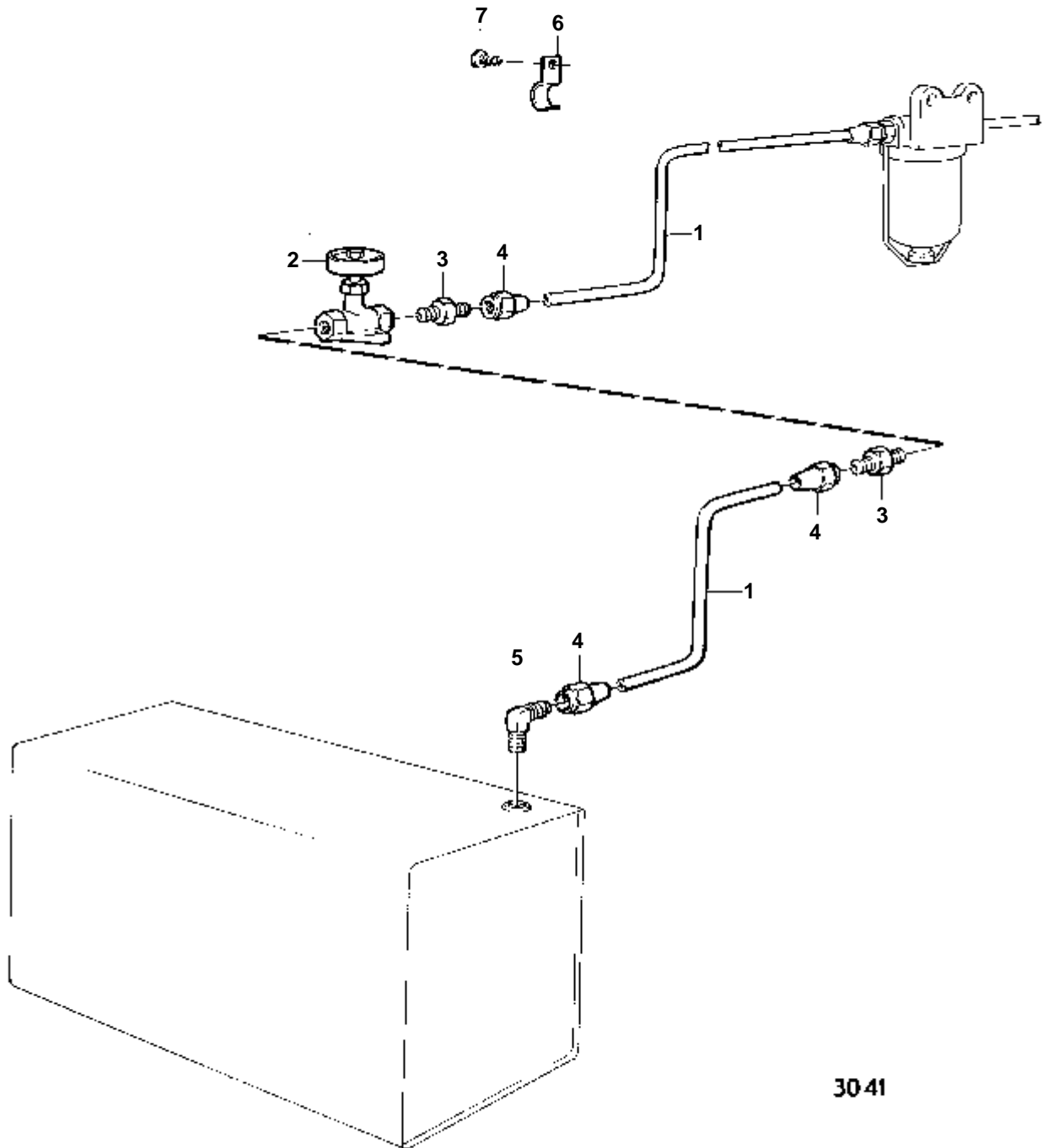


8375

MD30A,TMD30A,TAMD30A

RÉF	No Pièce	QTÉ	DÉSIGNATION
1	838328	1	Kit valve depression
2	828534	1	· Valve depression
3		1	· · COUVERCLE
4		2	· · · MEMBRANE
5	828424	2	· · Joint
6		1	· · JONCTION A VIS
7	947282	2	· · Joint
8		1	· TUYAU DE JONCTION
9	853548	4	· Collier serrage
10	943473	1	· Collier serrage
11	843747	1	· Fixation
12	960141	1	· Rondelle
13	940142	1	· Vis
14		X	FLEXIBLE

COMMON

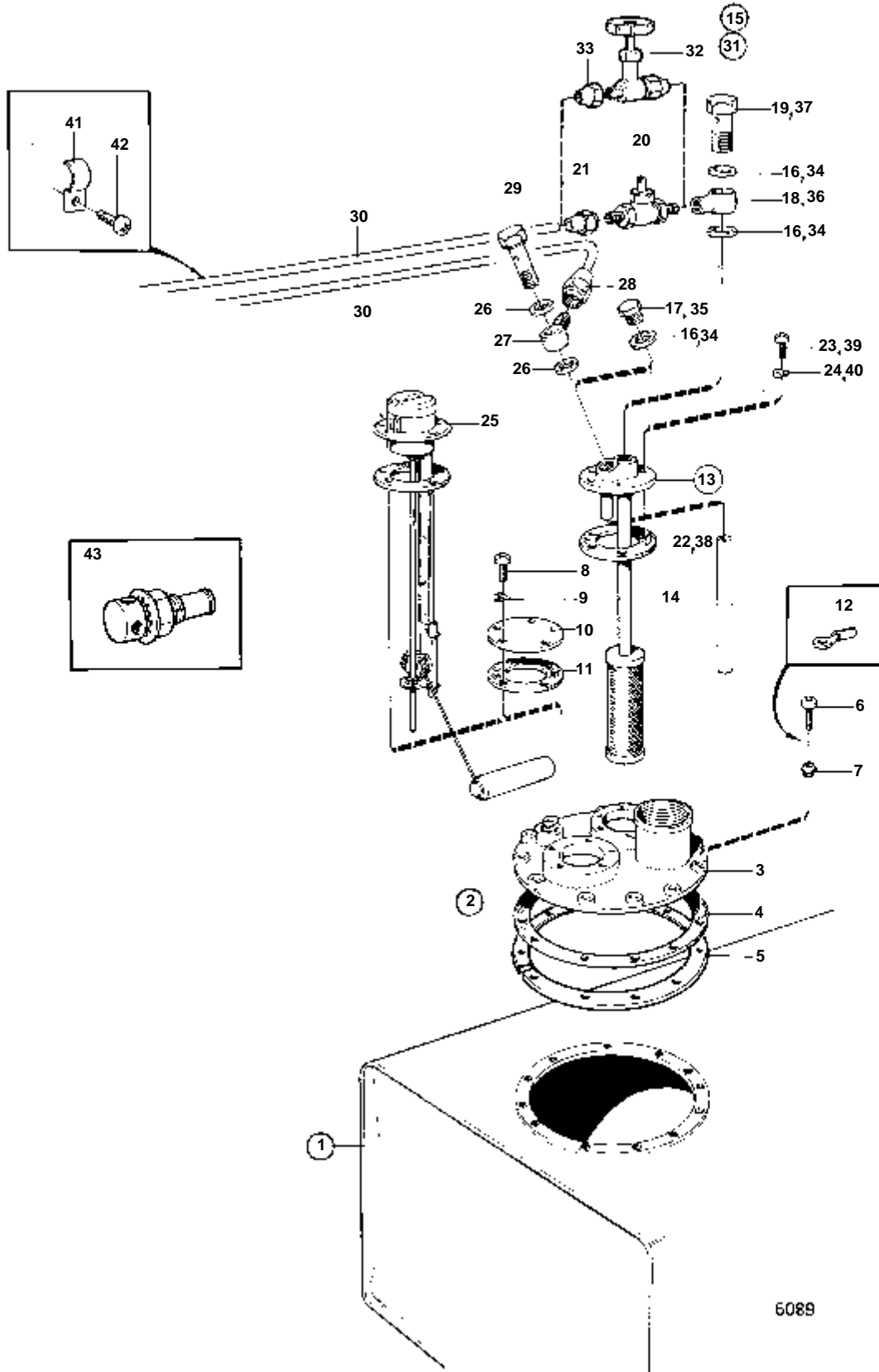


3041

COMMON

RÉF	No Pièce	QTÉ	DÉSIGNATION
1	954305	X	Tuyau cuivre
2	824599	1	Grue
3	954336	2	Raccord
4	954322	3	Ecrou de raccord
5	954343	1	Raccord angulaire
6	951189	X	Collier serrage
7	955139	X	Vis

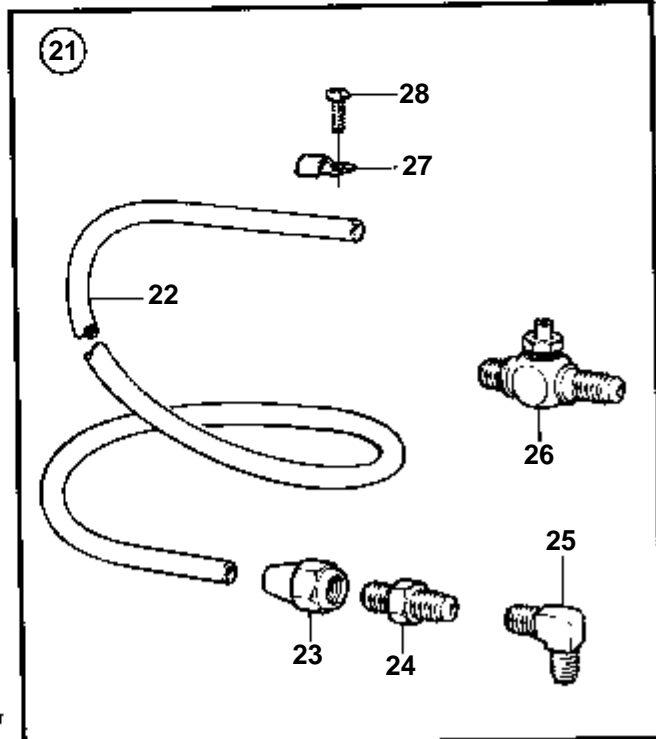
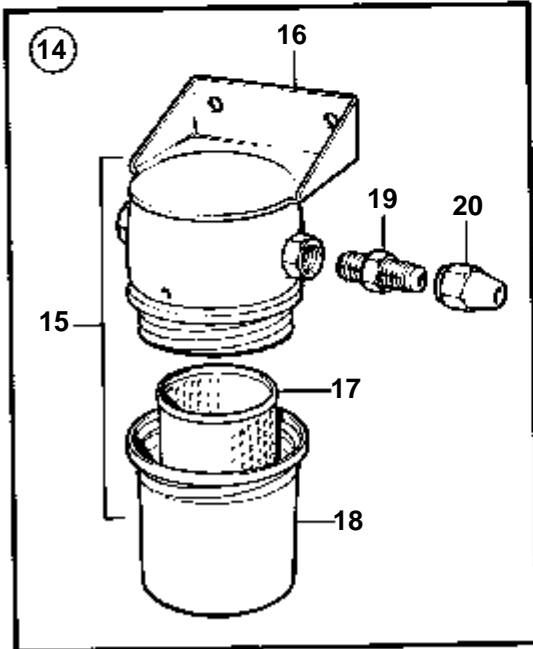
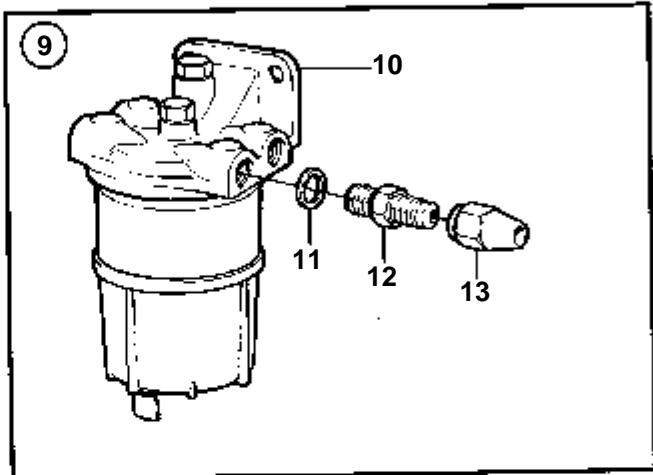
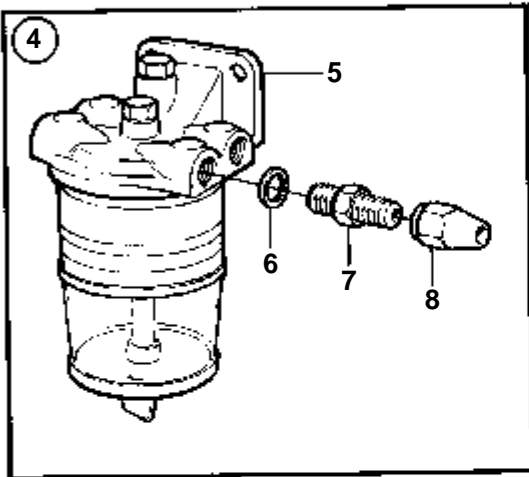
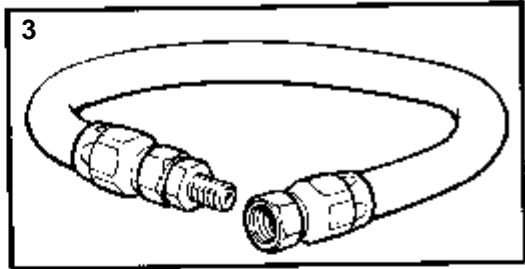
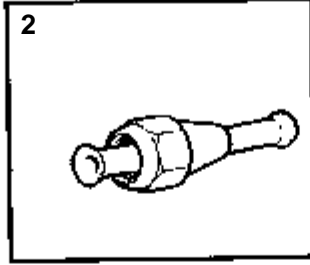
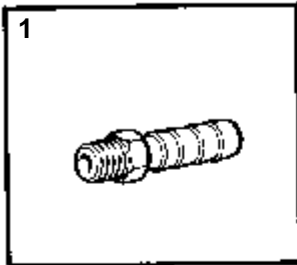
COMMON



6089

COMMON

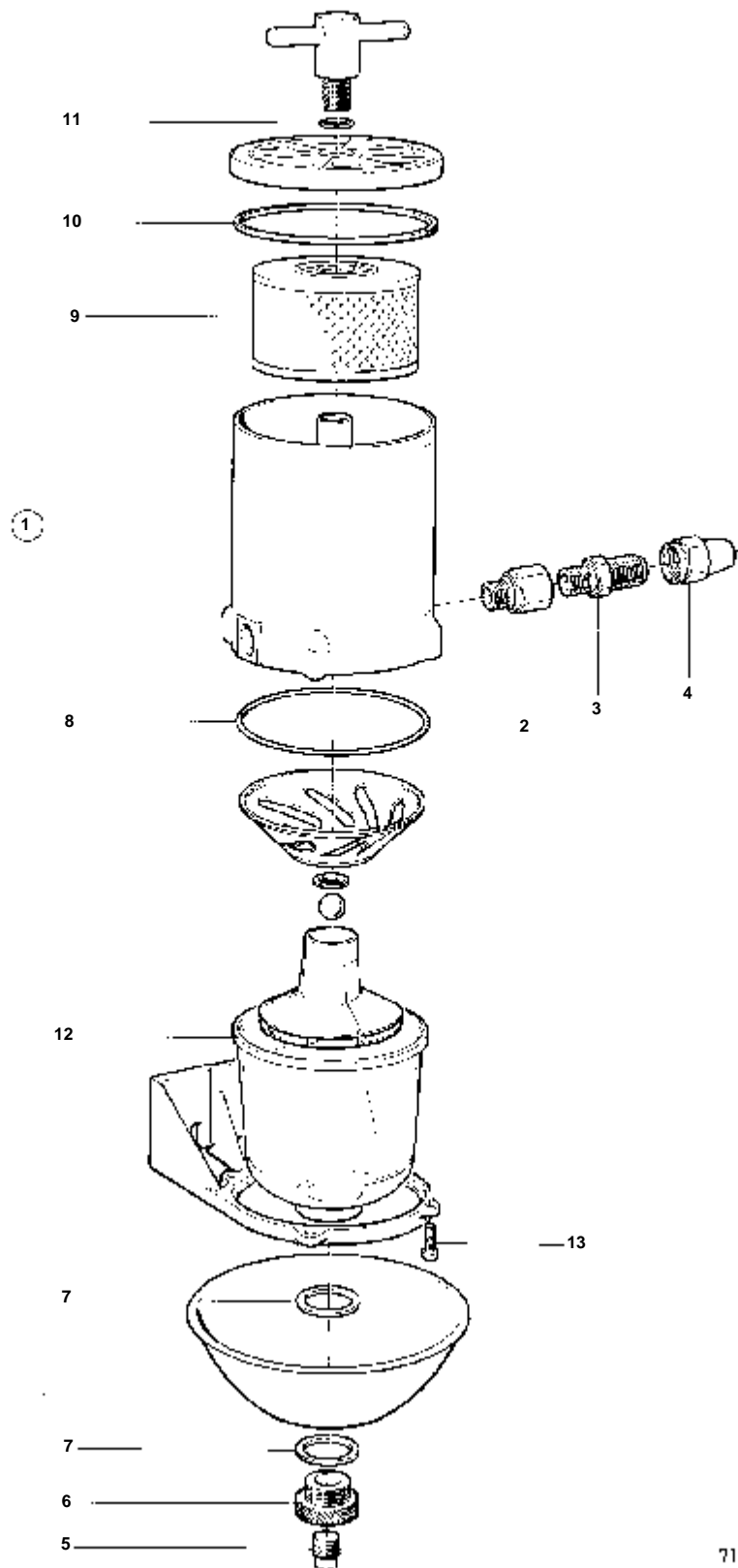
RÉF	No Pièce	QTÉ	DÉSIGNATION	Voir	NOTES
1	828340	1	Reservoir		40L
2	828371	1	· Couvercle		
3	833799	1	· · Couvercle		
4	833800	1	· · Joint		
5		1	· · BRIDE		BRIDE SUPPLEMENTAIRE POUR UN RESERVOIR AUTRE QUE 828340
6	956080	12	· · Vis		
7	834481	12	· · Joint		
8	956076	5	· · Vis		
9	941905	5	· · Rondelle e'lasttique		
10	833801	1	· · Couvercle		
11	89865	1	· · Joint		
12	881493	1	· · Casse de cables		VOIR GROUPE 3
13	828341	1	· Tuyau aspiration		L=242 MM
	828372	1	· Tuyau aspiration		L=333 MM
	828373	1	· Tuyau aspiration		L=458 MM
14	941279	X	· · Flexible		
15	828375	1	· Kit connexion		5/16"
16	957178	3	· · Joint		
17	191830	1	· · Bouchon		
18	833857	1	· · Raccord		
19	25167	1	· · Vis creuse		
20	803684	1	· · Grue		
21	954322	1	· · · Ecrou de raccord		
22	89865	1	· · Joint		
23	956076	5	· · Vis		L=12 MM
	956080	5	· · Vis		L=22 MM
24	941905	5	· · Rondelle e'lasttique		
25		1	JAUGE DE CARBURANT ANCIEN MODELE	090-0500	
		1	JAUGE DE CARBURANT NOUVEAU MODELE	090-0550	
26	957178	2	Joint		
27	807060	1	Raccord banjo		
28	807061	1	Ecrou		
29	25167	1	Vis creuse		
30	828227	X	Tuyau		5/16", L=3000MM
	954307	X	Tuyau cuivre		3/8"
			KIT DE CONDUIT DE CARBURANT	090-0400	
31	828376	1	Kit connexion		3/8"
32	841523	1	· Grue		
33	954323	3	· Ecrou de raccord		3/8"
34	957178	3	· Joint		
35	191830	1	· Bouchon		
36	191600	1	· Raccord banjo		3/8"
37	25167	1	· Vis creuse		
38	89865	1	· Joint		
39	956076	5	· Vis		L=12 MM
	956080	5	· Vis		L=22 MM
40	941905	5	· Rondelle e'lasttique		
41	951189	X	Collier serrage		
42	955139	X	Vis		
43	1144037	1	Valve remplissage		5/8"



5187

COMMON

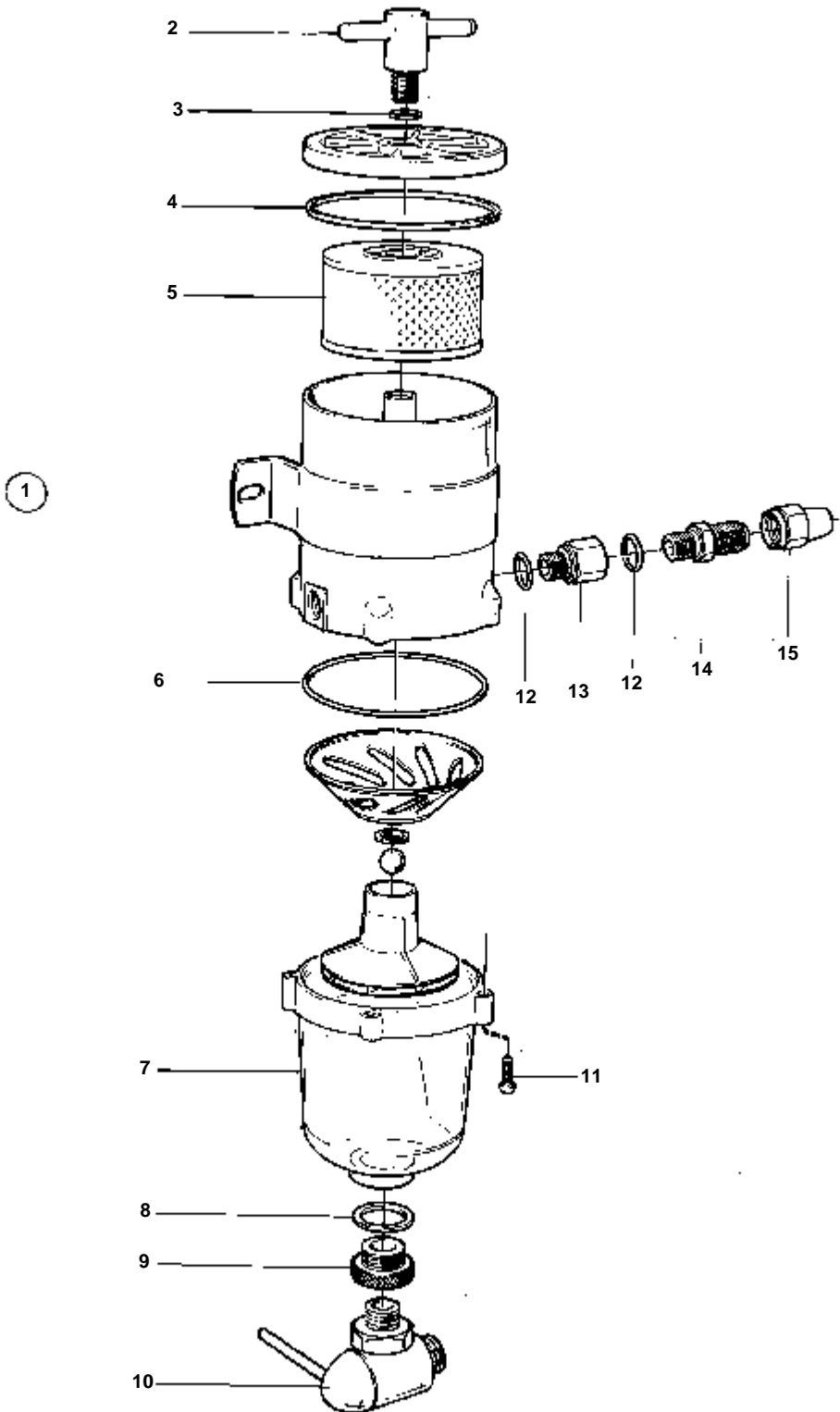
RÉF	No Pièce	QTÉ	DÉSIGNATION	Voir	NOTES
1	855117	1	Raccord		1/8"-27 NPTF
	855207	1	Raccord		1/4"-18 NPTF
2	829744	1	Raccord flexible		5/16"
	855129	1	Raccord		5/16"
3	831630	1	Flexible carburant, L=700MM		1/8"NPTF-1/2"UNF
	834899	1	Flexible carburant, L=700MM		1/4"NPTF-5/8"UNF
4	845109	1	Kit filtre carburant		5/16", 3/8"
			Bulletins 50-03	50-03-EN	Filtre à carburant/sépar. d'eau supplém., D2010-40, D22 1994-02-01
5	821094	1	· Filtre carburant		
			· Bulletins 50-03	50-03-EN	Filtre à carburant/sépar. d'eau supplém., D2010-40, D22 1994-02-01
6	18817	2	· Joint		
7	191397	2	· Raccord		5/16"
	941438	2	· Raccord		3/8"
8	954322	2	· Ecrou de raccord		5/16"
	954323	2	· Ecrou de raccord		3/8"
9	833972	1	Separateur eau		5/16", 3/8"
10	833971	1	· Separateur eau		
11	957176	2	· Joint		
12	191397	2	· Raccord		5/16"
	941438	2	· Raccord		3/8"
13	954322	2	· Ecrou de raccord		5/16"
	954323	2	· Ecrou de raccord		3/8"
14	841071	1	Filtre		5/16", 3/8"
15	841054	1	· Filtre carburant		
16		1	· · BOITIER		
17	841162	1	· · Filtre		
18		1	· · CARTER		
19	190962	2	· Raccord		5/16"
	954337	2	· Raccord		3/8"
20	954322	2	· Ecrou de raccord		5/16"
	954323	2	· Ecrou de raccord		3/8"
21	827912	1	Conduit carburant		5/16"
22	943847	1	· Tuyau		5/16", L=5000MM
23	954322	3	· Ecrou de raccord		
24	954336	2	· Raccord		
25	954343	1	· Raccord angulaire		
26	824599	1	· Grue		
27	951189	15	· Collier serrage		
28	955139	15	· Vis		



7191

COMMON

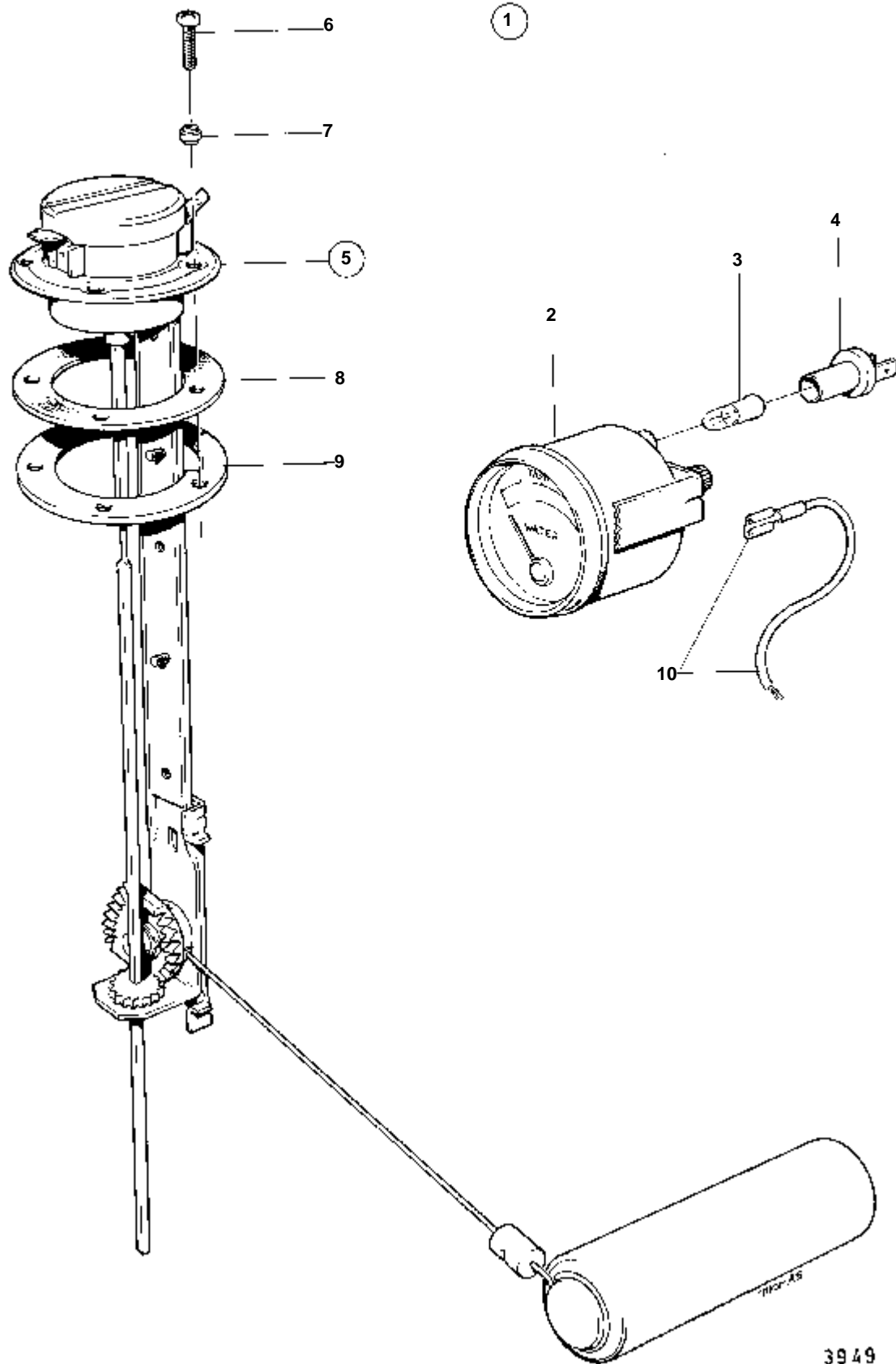
RÉF	No Pièce	QTÉ	DÉSIGNATION	NOTES
1	847155	1	Filtre carburant	
2	847334	2	· Raccord	
3	954337	2	· Raccord	
4	954323	2	· Ecrou de raccord	
5	838498	1	· Tampon	
6	838499	1	· Retenue	
7	838500	2	· Joint	
8	838502	1	· Joint torique	
9	828897	1	· Cartouche filtre	
10	838504	1	· Joint	(838503)
11	838505	1	· Joint torique	
12	838506	1	· Coussinet	
13	950024	4	· Vis	



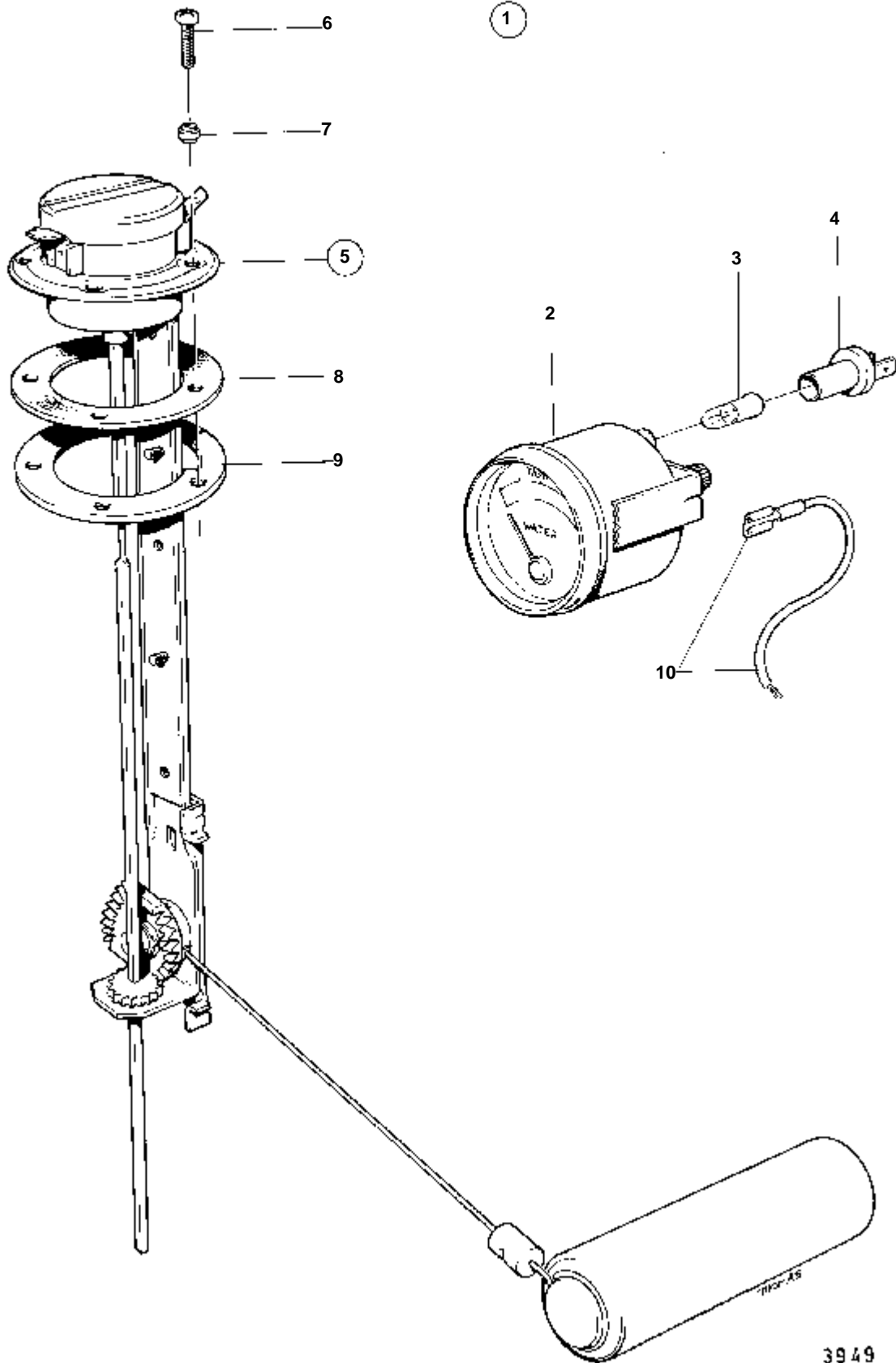
8461

COMMON

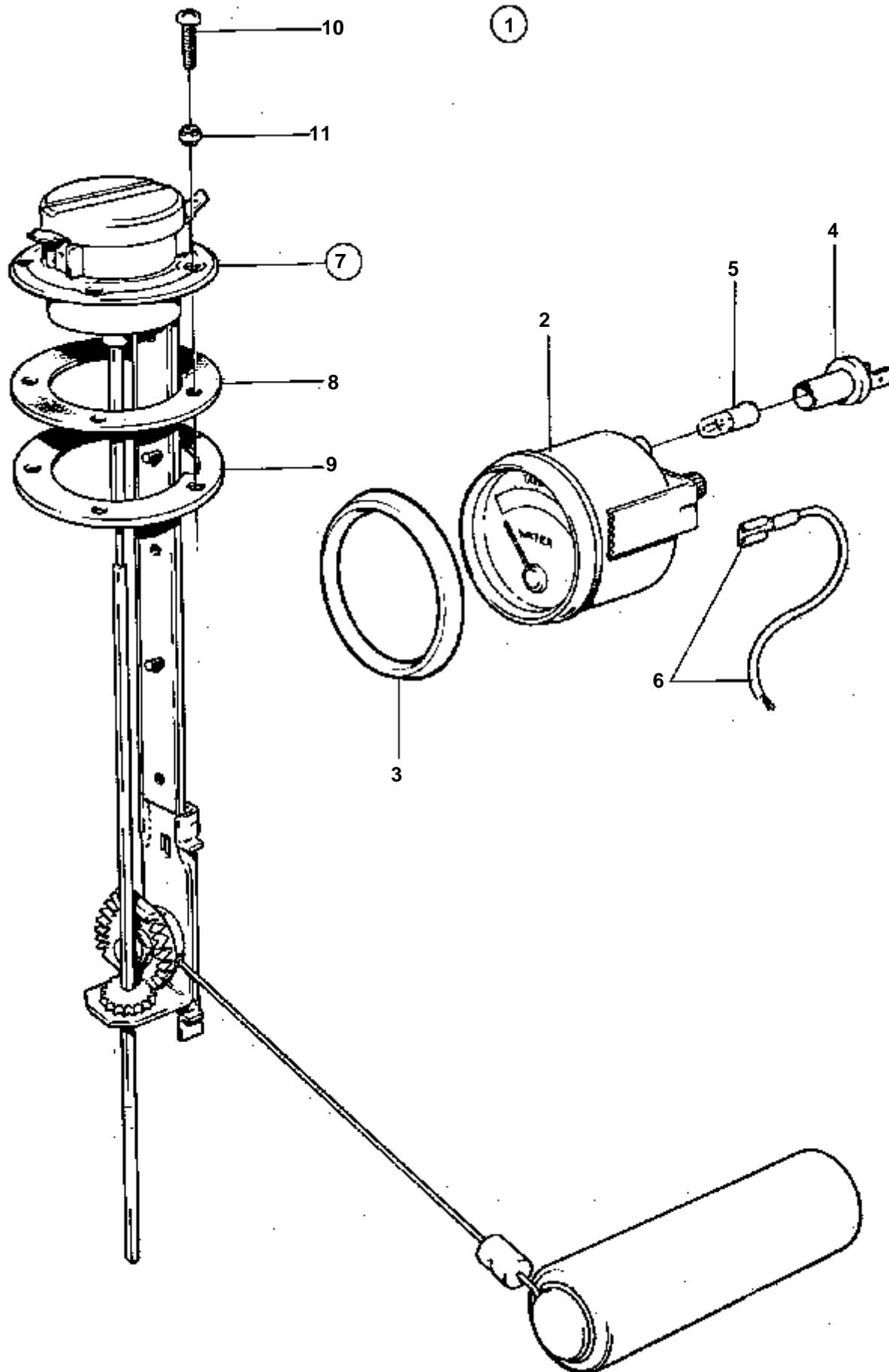
RÉF	No Pièce	QTÉ	DÉSIGNATION	Voir	NOTES
1	828958	1	Filtre carburant		
			Bulletins 50-01	50-01-EN	Filtre à carburant supplémentaire
2		1	· VIS		
3		1	· BAGUE D'ETANCHEITE		
4		1	· BAGUE D'ETANCHEITE		
5	828897	1	· Cartouche filtre		
6		1	· BAGUE D'ETANCHEITE		
7		1	· PARTIE INFERIEURE		
8		1	· BAGUE D'ETANCHEITE		
9		1	· ECROU		
10		1	· ROBINET DE VIDANGE		
11		4	· VIS		
12	858601	4	· Joint torique		
13	828937	2	· Raccord		
14	828942	2	· Raccord		
15	954323	2	· Ecrou de raccord		



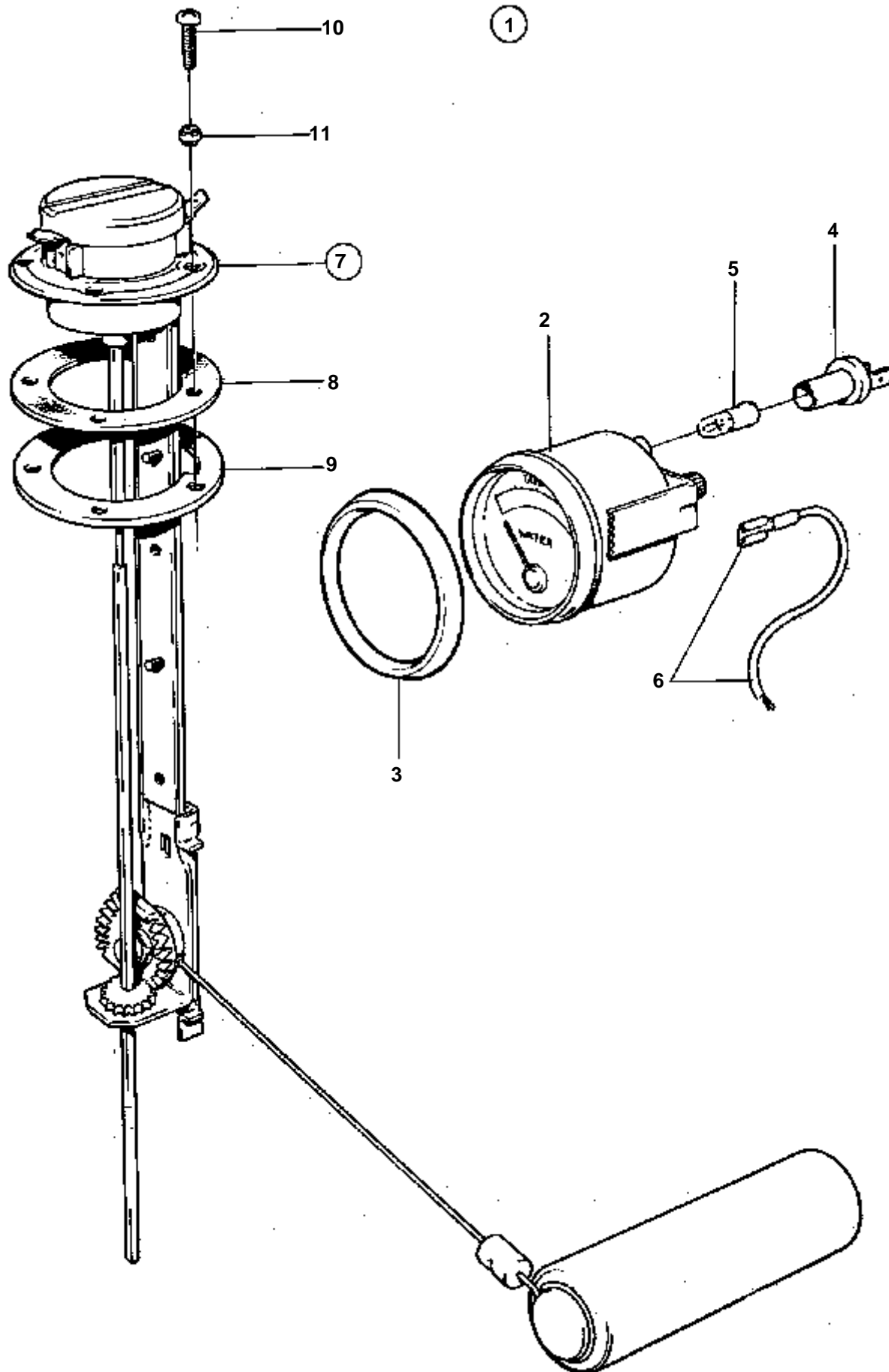
RÉF	No Pièce	QTÉ	DÉSIGNATION	NOTES
1	834399	1	Jauge de re'servoir	POUR CARBURANT.
2	834378	1	· Jauge de re'servoir	
3	19923	1	· Ampoule	
4	808175	1	· Porte-lampe	
5	837999	1	· Flotteur de jauge	
6	956078	4	· · Vis	L=16 MM
	956081	1	· · Vis	L=25 MM
7	834481	5	· · Joint	
8	89865	1	· · Joint	
9	834480	1	· · Bride	
10		X	CABLES ET COSSES	VOIR GROUPE 3



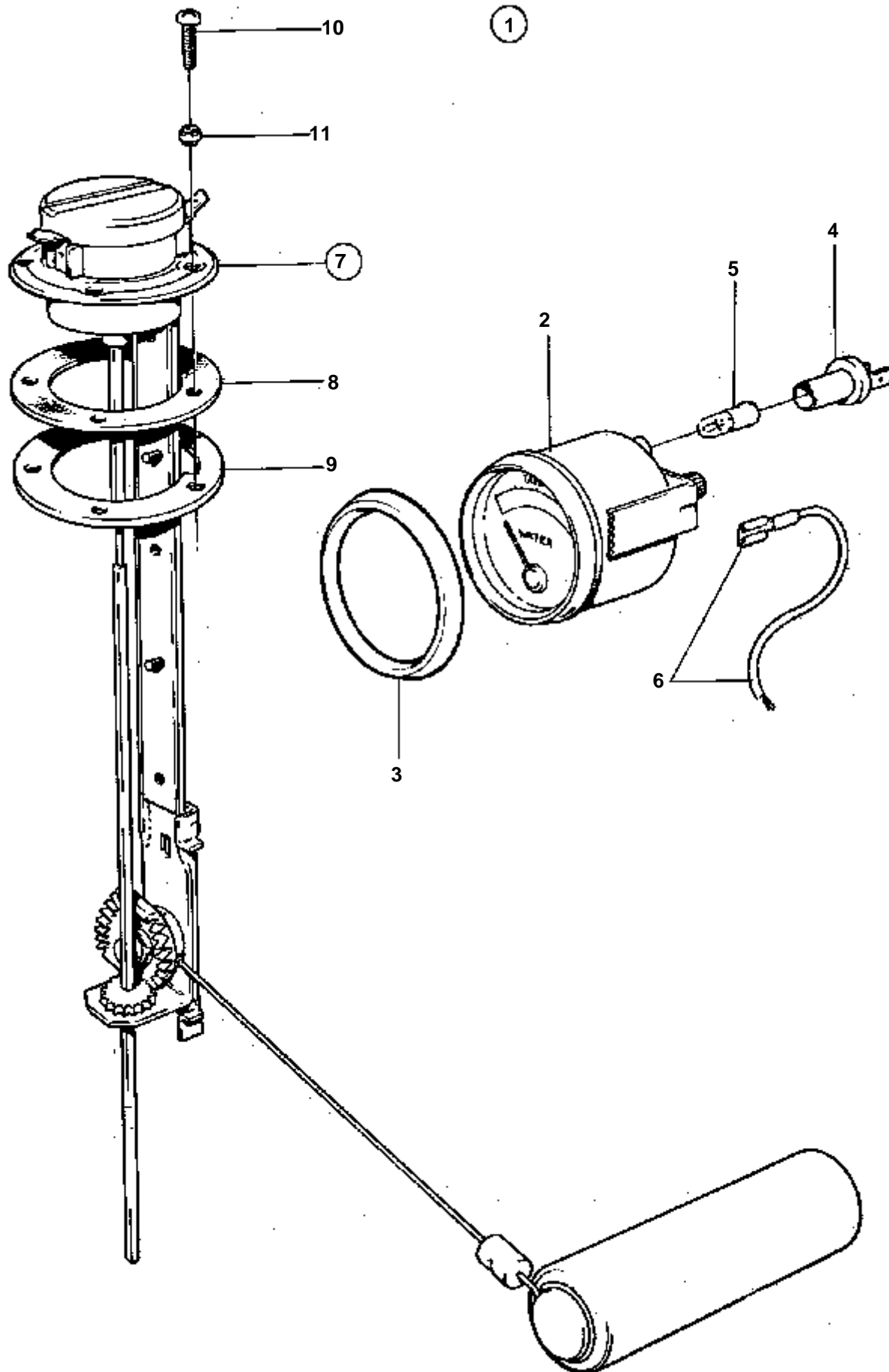
RÉF	No Pièce	QTÉ	DÉSIGNATION	NOTES
1	834400	1	Jauge de re'servoir	POUR EAU POTABLE.
2	834380	1	· Jauge de re'servoir	
3	19923	1	· Ampoule	
4	808175	1	· Porte-lampe	
5	834389	1	· Detecteur	
6	956078	4	· · Vis	L=16 MM
	956081	1	· · Vis	L=25 MM
7	834481	5	· · Joint	
8	89865	1	· · Joint	
9	834480	1	· · Bride	
10		X	CABLES ET COSSES	VOIR GROUPE 3



RÉF	No Pièce	QTÉ	DÉSIGNATION	NOTES
1	828714	1	Jeu gauge carburant	12V. BANDE DECOR COULEUR OR. REMP. PAR 858879
2	828632	1	· Jauge carburant	*
3	828542	1	· Bague frontale	*
4	808175	1	· Porte-lampe	
5	19923	1	· Ampoule	
6		X	· CABLES ET COSSES	VOIR GROUPE 3
7	837999	1	· Flotteur de jauge	
8	89865	1	· · Joint	
9	834480	1	· · Bride	
10	956078	4	· · Vis	L=16 MM
	956081	1	· · Vis	L=25 MM
11	834481	5	· · Joint	

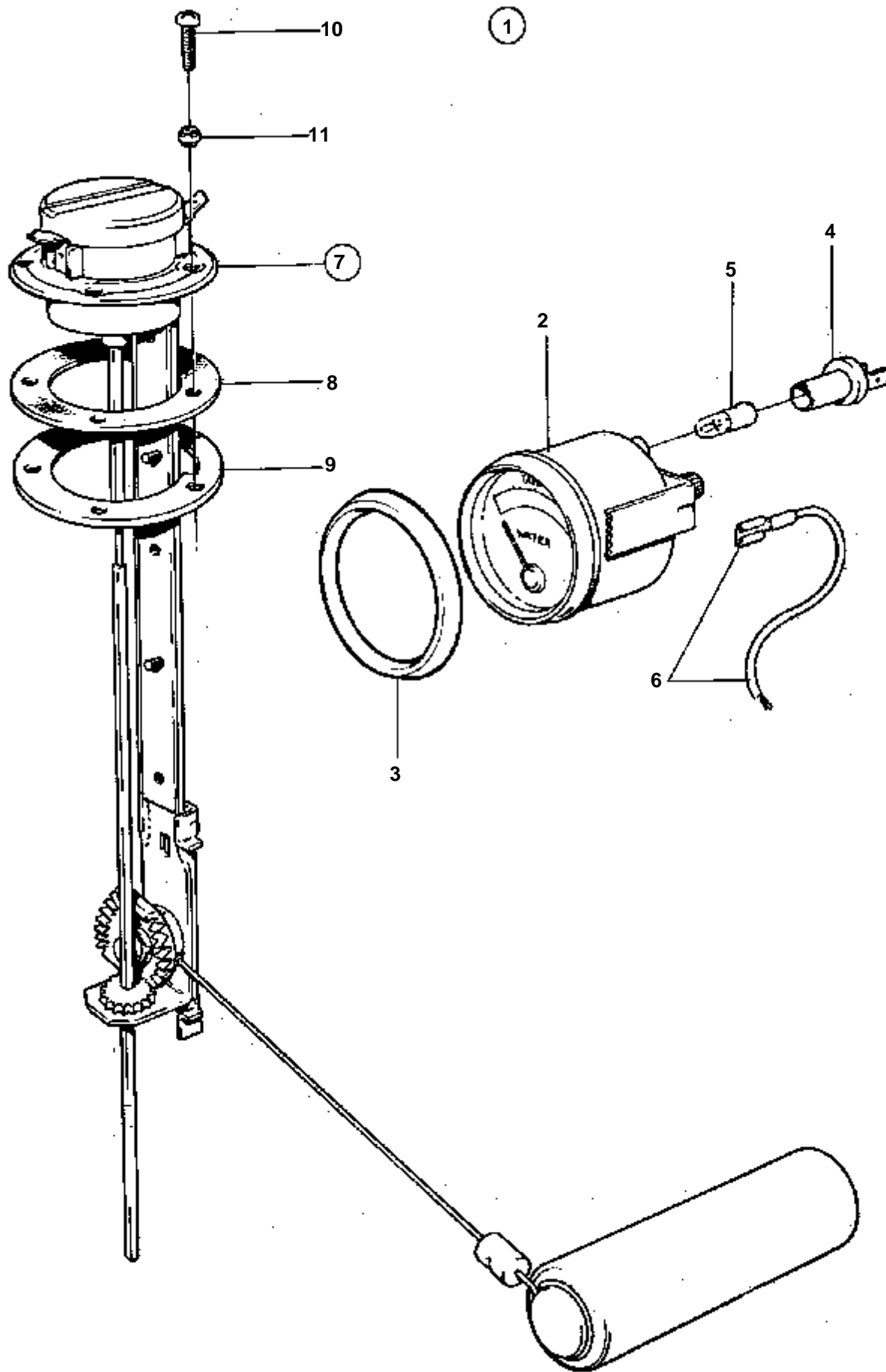


RÉF	No Pièce	QTÉ	DÉSIGNATION	NOTES
1	828715	1		24V
2	828633	1	· Jauge de re'servoir	*
3	828542	1	· Bague frontale	*
4	808175	1	· Porte-lampe	
5	182059	1	· Ampoule	
6		X	· CABLES ET COSSES	VOIR GROUPE 3
7	837999	1	· Flotteur de jauge	
8	89865	1	· · Joint	
9	834480	1	· · Bride	
10	956078	4	· · Vis	L=16 MM
	956081	1	· · Vis	L=25 MM
11	834481	5	· · Joint	

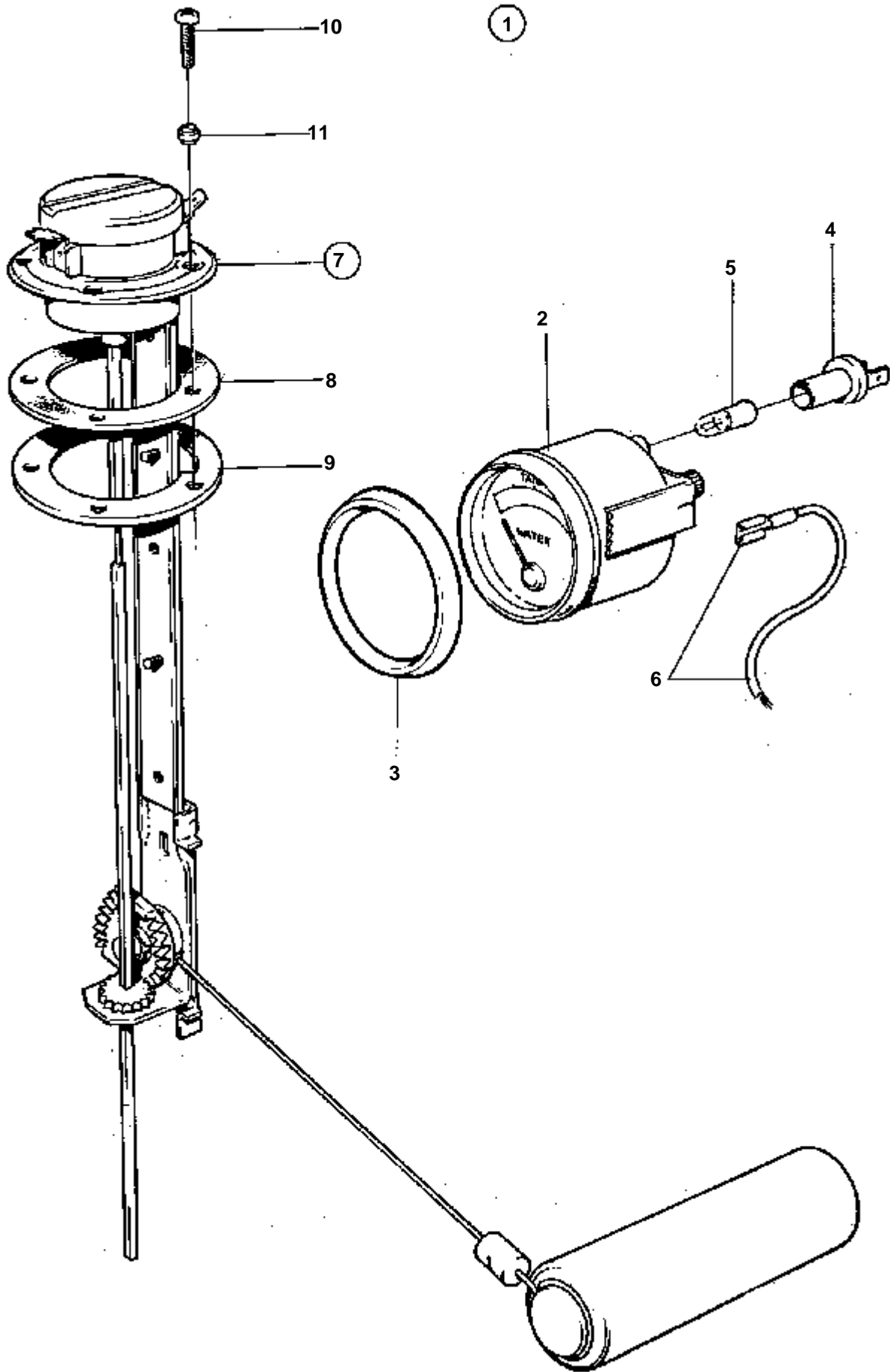


6712

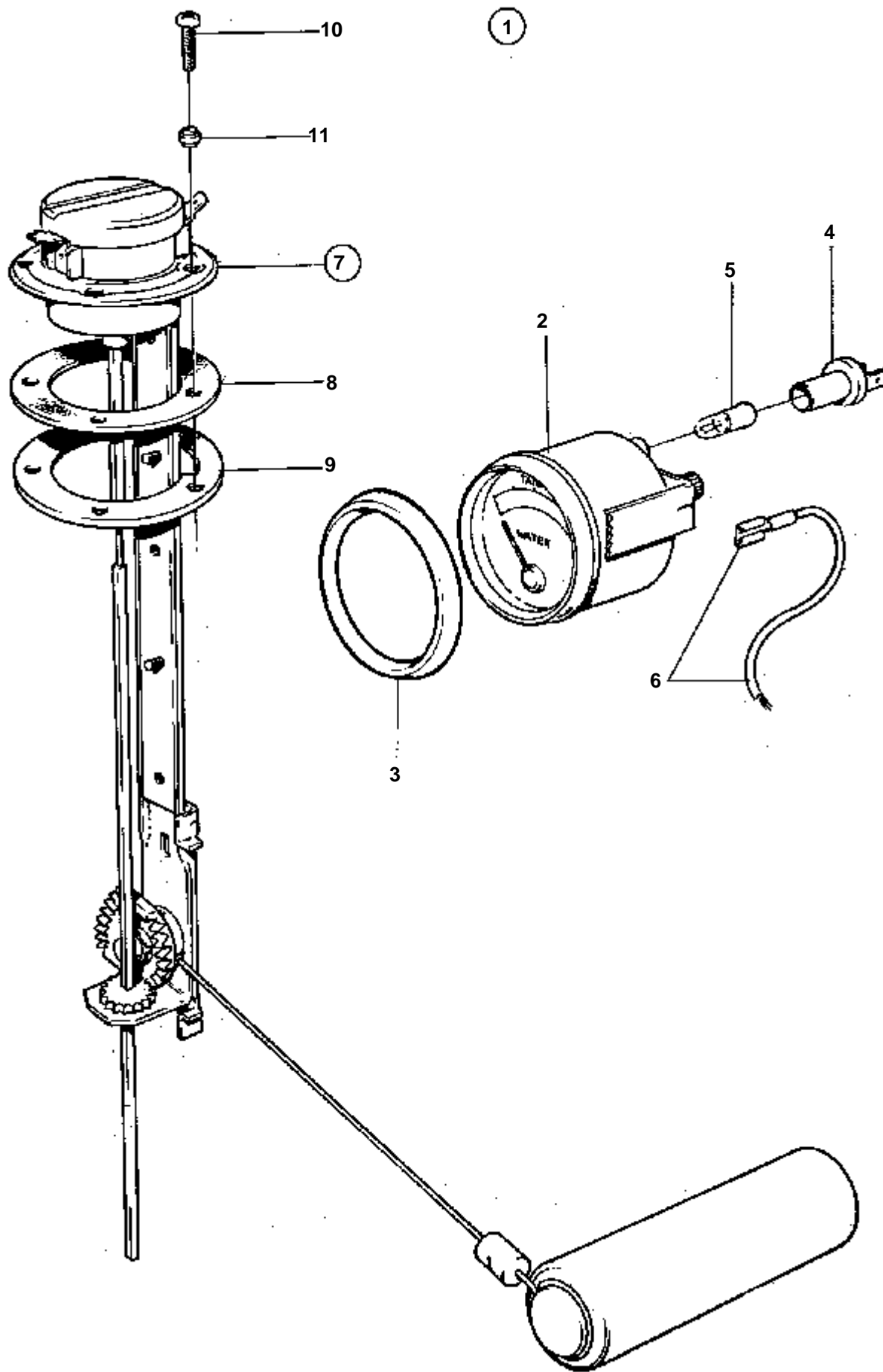
RÉF	No Pièce	QTÉ	DÉSIGNATION	NOTES
1	828716	1	Indicateur de niveau	12V. BANDE DECOR COULEUR OR. REMP. PAR 858881
2	828635	1	· Indicateur de niveau	*
3	828542	1	· Bague frontale	*
4	808175	1	· Porte-lampe	
5	19923	1	· Ampoule	
6		X	· CABLES ET COSSES	VOIR GROUPE 3
7	834389	1	· Detecteur	
8	89865	1	· · Joint	
9	834480	1	· · Bride	
10	956078	4	· · Vis	L=16 MM
	956081	1	· · Vis	L=25 MM
11	834481	5	· · Joint	



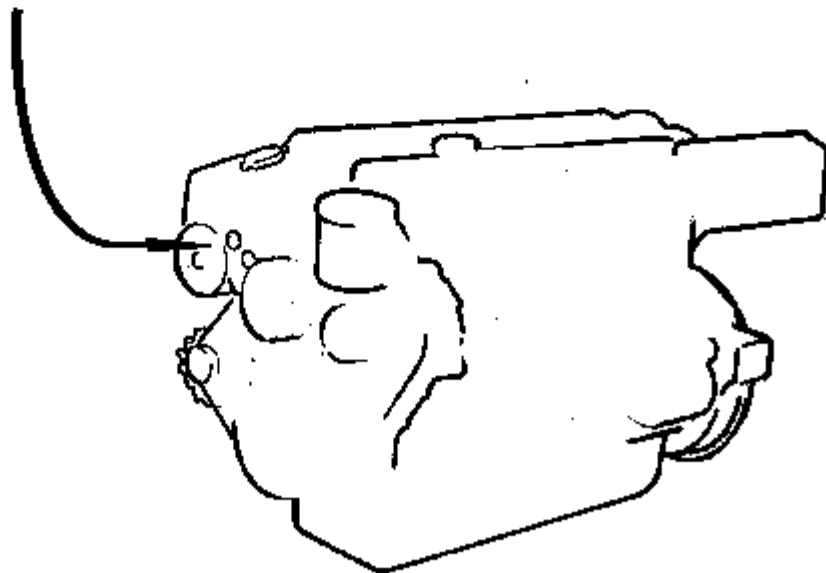
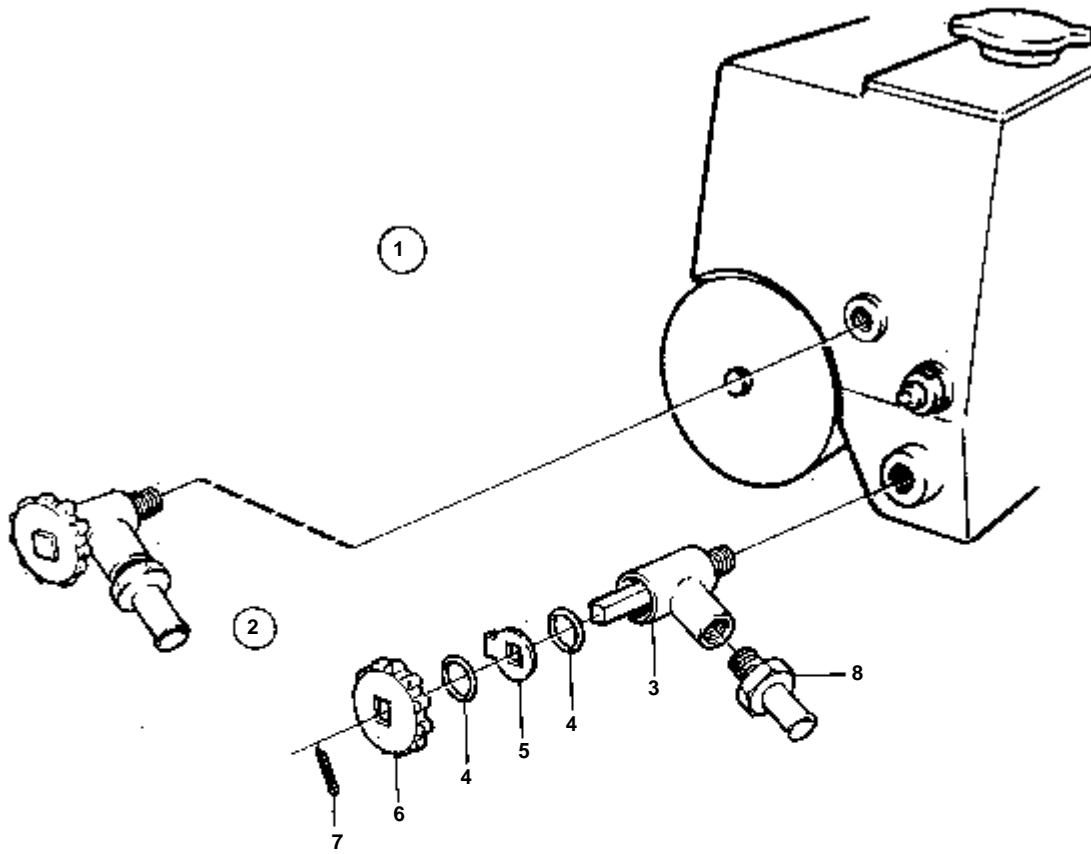
RÉF	No Pièce	QTÉ	DÉSIGNATION	NOTES
1	828717	1		24V
2	828636	1	· Jauge de re'servoir	*
3	828542	1	· Bague frontale	*
4	808175	1	· Porte-lampe	
5	182059	1	· Ampoule	
6		X	· CABLES ET COSSES	VOIR GROUPE 3
7	834389	1	· Detecteur	
8	89865	1	· · Joint	
9	834480	1	· · Bride	
10	956078	4	· · Vis	L=16 MM
	956081	1	· · Vis	L=25 MM
11	834481	5	· · Joint	



RÉF	No Pièce	QTÉ	DÉSIGNATION	NOTES
1	858879	1	Kit jauge de reservo	12V. BANDE DECOR COULEUR BLANCHE.
2	828632	1	· Jauge carburant	
3	858643	1	· Bague frontale	
4	808175	1	· Porte-lampe	
5	19923	1	· Ampoule	
6		X	· CABLES ET COSSES	VOIR GROUPE 3
7	837999	1	· Flotteur de jauge	
8	89865	1	· · Joint	
9	834480	1	· · Bride	
10	956078	4	· · Vis	L=16 MM
	956081	1	· · Vis	L=25 MM
11	834481	5	· · Joint	

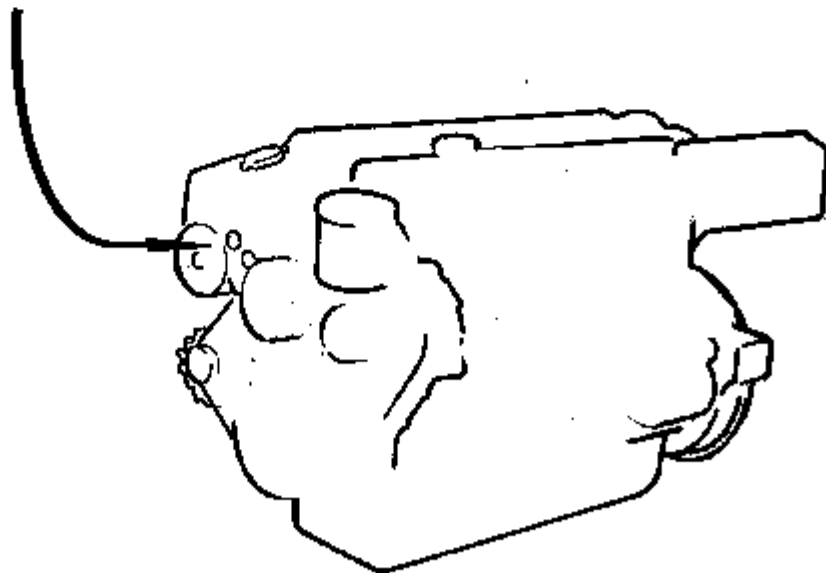
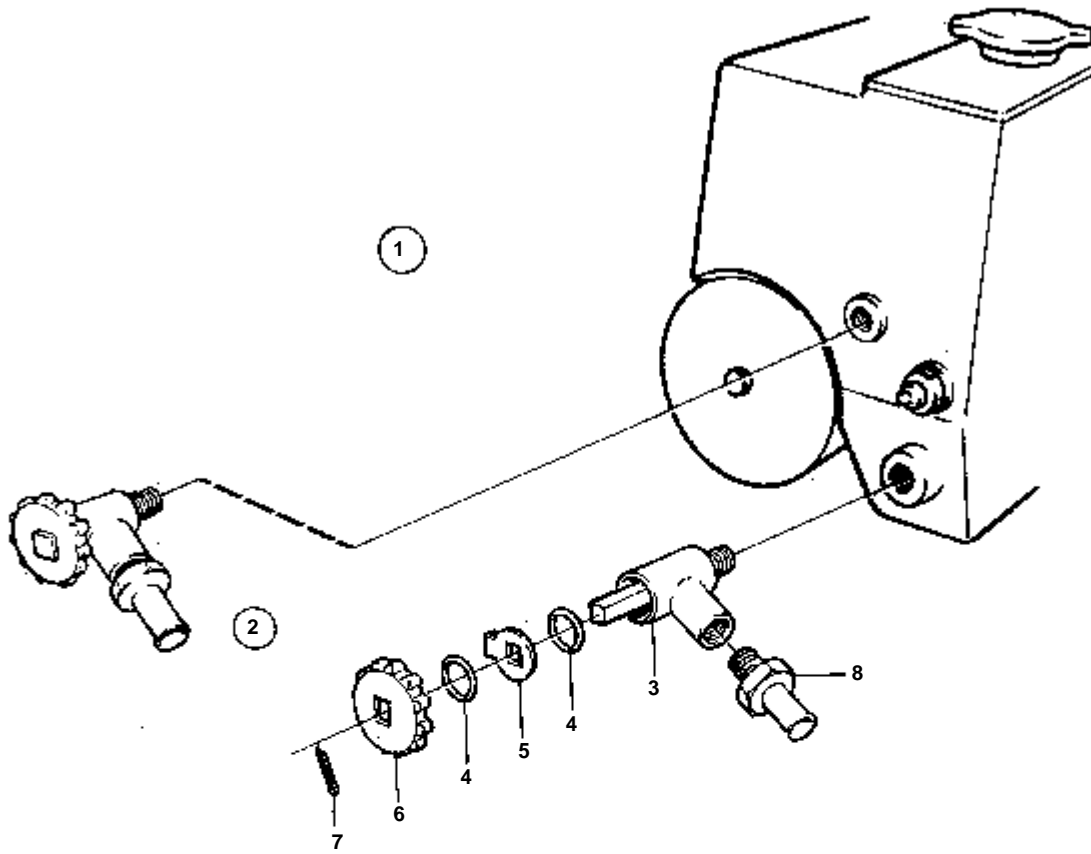


RÉF	No Pièce	QTÉ	DÉSIGNATION	NOTES
1	858881	1	Kit jauge de reservo	12V. BANDE DECOR COULEUR BLANCHE.
2	828635	1	· Indicateur de niveau	
3	858643	1	· Bague frontale	
4	808175	1	· Porte-lampe	
5	19923	1	· Ampoule	
6		X	· CABLES ET COSSES	VOIR GROUPE 3
7	834389	1	· Detecteur	
8	89865	1	· · Joint	
9	834480	1	· · Bride	
10	956078	4	· · Vis	L=16 MM
	956081	1	· · Vis	L=25 MM
11	834481	5	· · Joint	



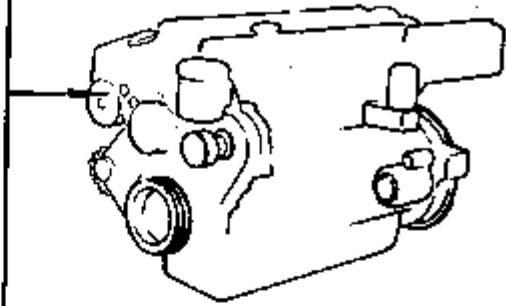
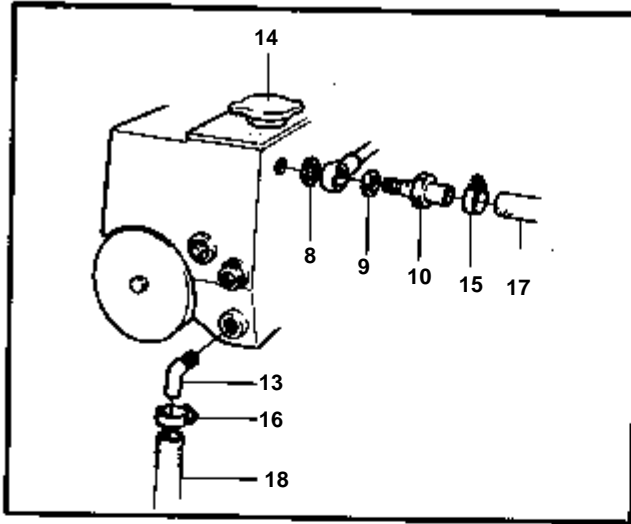
8376

RÉF	No Pièce	QTÉ	DÉSIGNATION	NOTES
1	846785	1	Consommation de chal	REMP. PAR 858575
2	851777	2	· Grue	
3		2	· · BOITIER	
4	955989	4	· · Joint torique	
5	851783	2	· · Rondelle verrouillag	
6		2	· · POIGNEE	
7	949791	2	· · Goupille fendue	
8	851779	2	· Raccord	

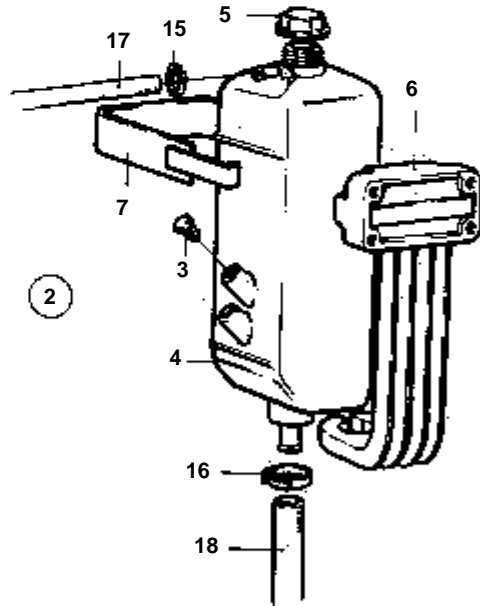
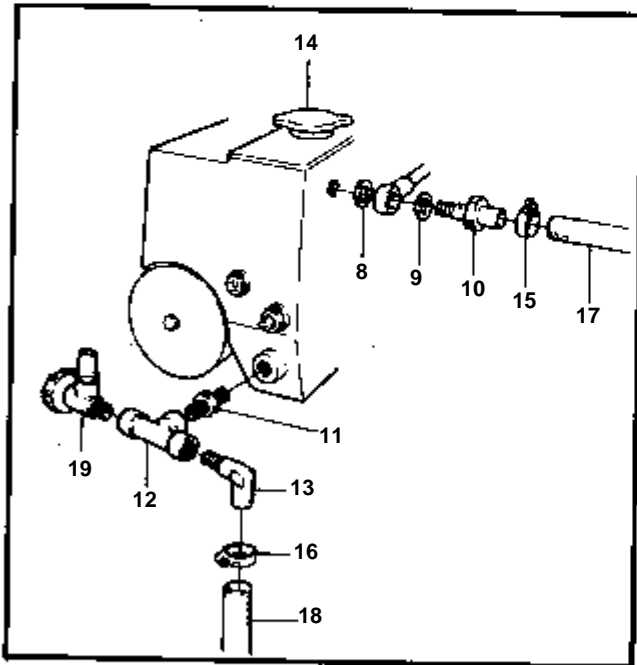


8376

RÉF	No Pièce	QTÉ	DÉSIGNATION
1	858575	1	Prise d'eau chaude
2	851777	2	· Grue
3		2	· · BOITIER
4	955989	4	· · Joint torique
5	851783	2	· · Rondelle verrouillag
6		2	· · POIGNEE
7	949791	2	· · Goupille fendue
8	851779	2	· Raccord



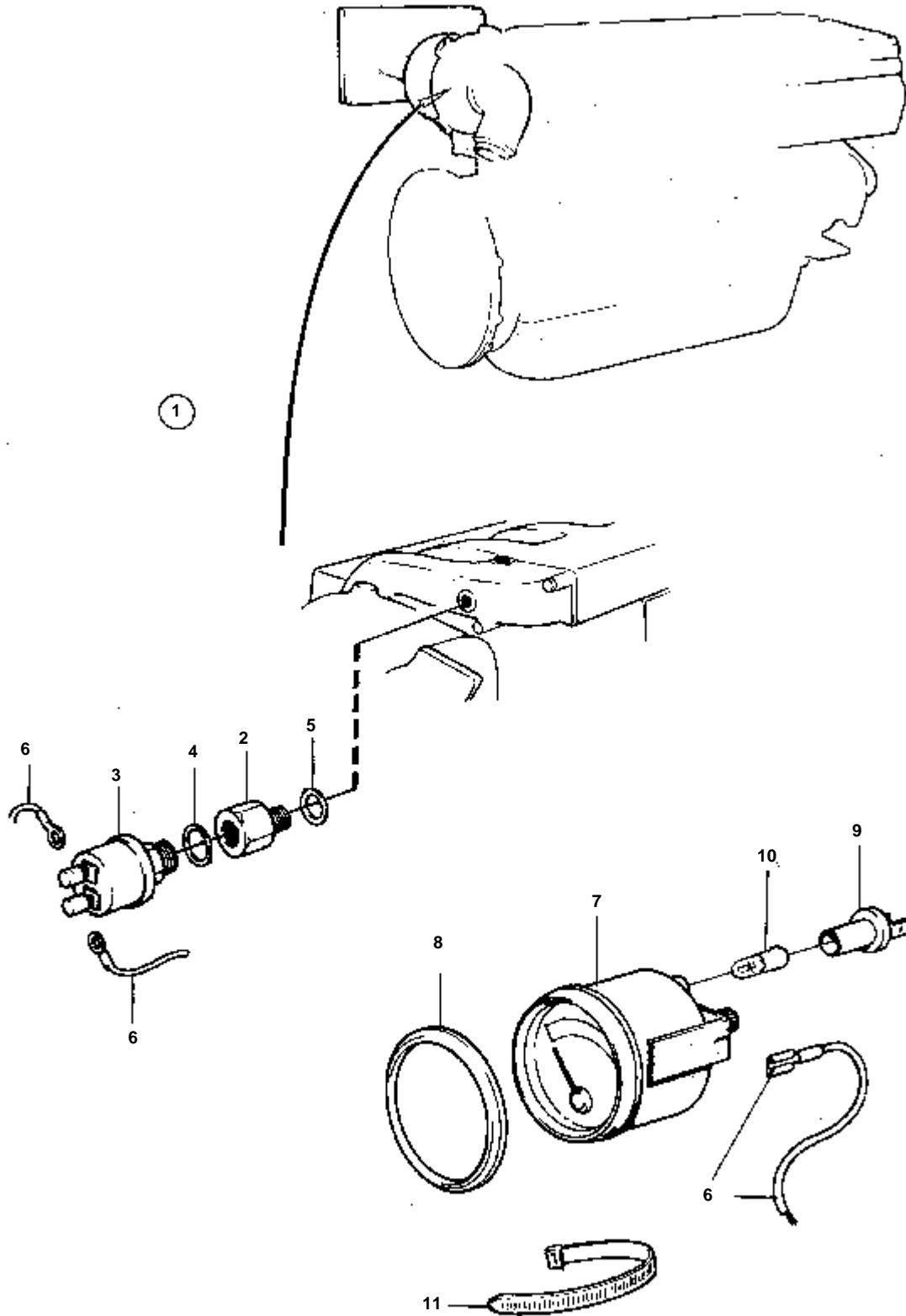
1



2

8354

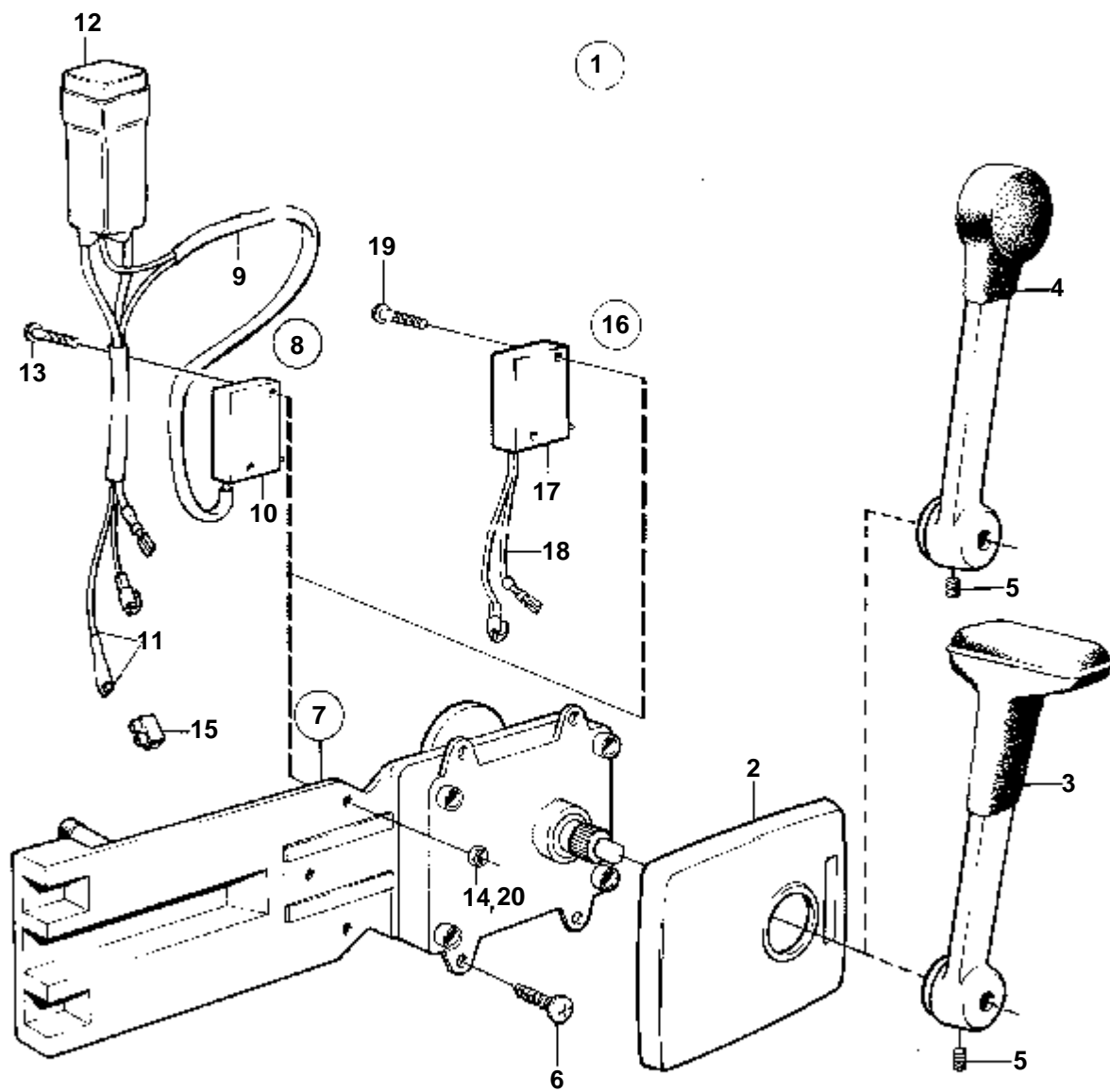
RÉF	No Pièce	QTÉ	DÉSIGNATION	NOTES
1	838329	1	Kit re'servoir expan	
2	846172	1	· Vase expansion	
3	836268	2	· · Bouchon	
4	843759	1	· · Vase expansion	
5	844624	1	· Bouchon pression	
6	843260	1	· Console	
7	843266	1	· Collier serrage	
8	907132	1	· Joint	
9	947282	1	· Joint	
10	838437	1	· Raccord flexible	
11	943089	1	· Raccord	
12	838434	1	· Tuyau-t	AVEC UNE SORTIE D'EAU CHAUDE.
13	961607	1	· Raccord angulaire	AVEC UNE SORTIE D'EAU CHAUDE.
14	845587	1	· Bouchon remplissage	
15	961663	2	· Collier serrage	
16	961665	2	· Collier serrage	
17	943366	X	Flexible	
18	952969	X	Durit caoutchouc	
19		1	ROBINET	AVEC UNE SORTIE D'EAU CHAUDE.



8343

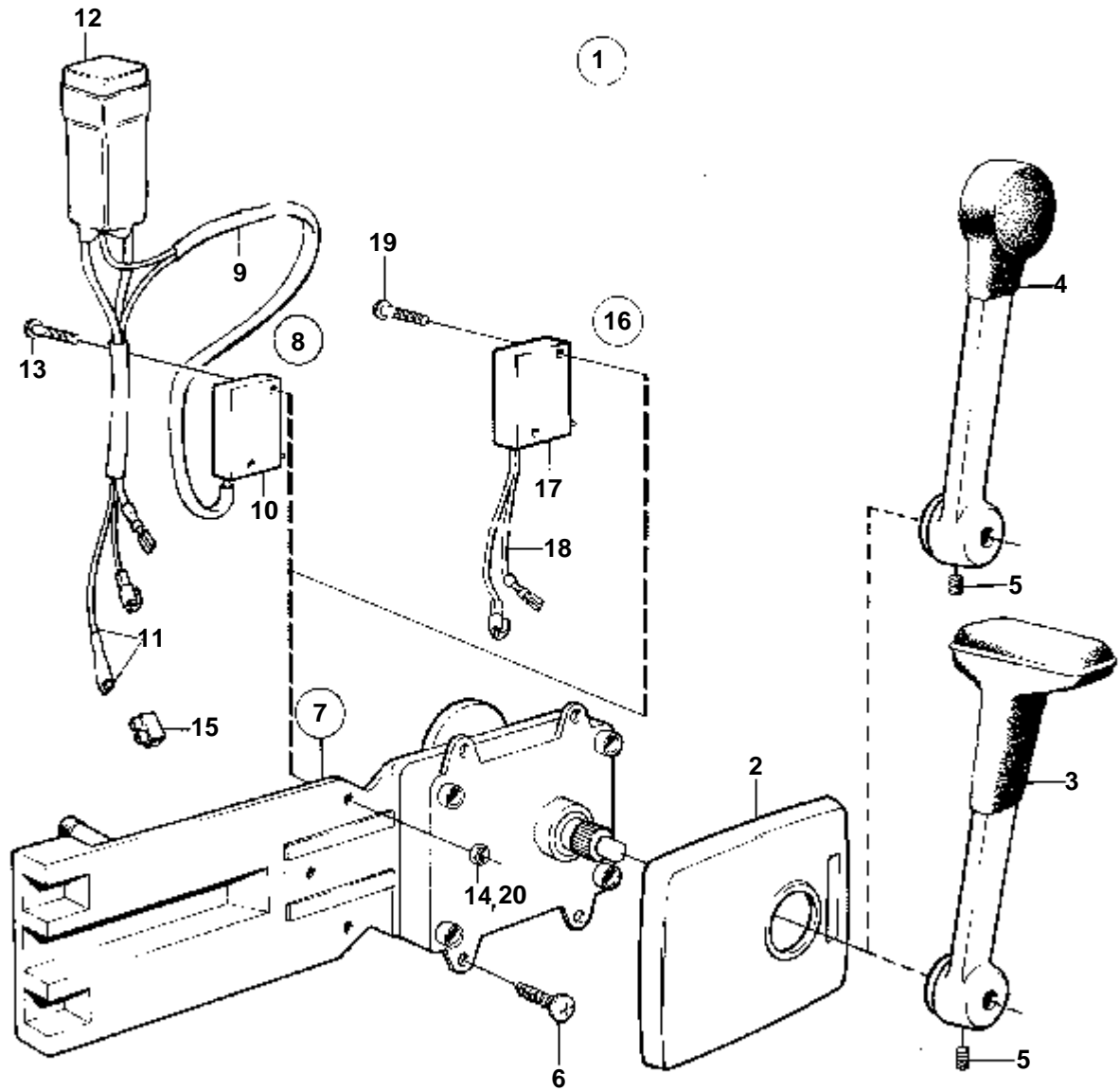
TMD30A,TAMD30A,AQAD30A

RÉF	No Pièce	QTÉ	DÉSIGNATION	NOTES
1	838331	1	Manometre	
2	838333	1	· Raccord reducteur	
3	837782	1	· Detecteur pression	
4	957181	1	· Joint	
5	957173	1	· Joint	
6		X	· CABLES ET COSSES	
7	828625	1	· Manometre	VOIR GROUPE 3
8	828542	1	· Bague frontale	
9	808175	1	· Porte-lampe	
10	19923	1	· Ampoule	12V
11	948210	X	· Ruban serrage	



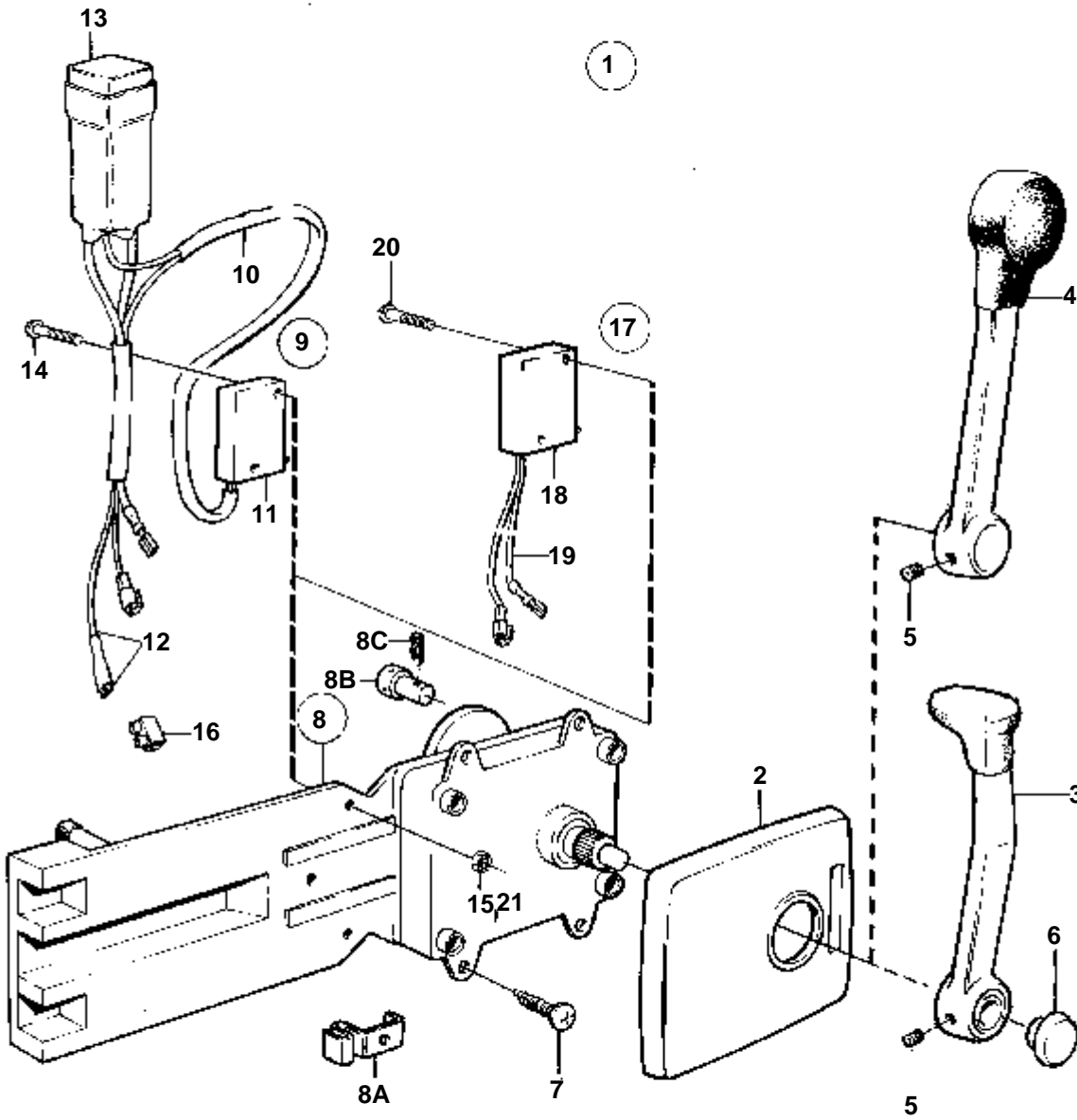
4806

RÉF	No Pièce	QTÉ	DÉSIGNATION	Voir	NOTES
1	839515	1	Kit montage		REMP. PAR 851604
2	839518	1	· Capot	IK	
3	839520	1	· Levier	IK	
5	946786	1	· Vis verrouillage	IK	M5
	839693	1	· Vis verrouillage	IK	M8
6	955142	4	· Vis	IK	
7	839469	1	Commande		MONTAGET EN TETE REMPLACE PAR 851600.. MONTAGE LATERAL REMPLACE PAR 851601.
				090-0700	
8	839641	1	Contact posit.neutre		POSTE DE COMMANDE 1.
9	839619	1	· Kit cables		
10	850200	1	· · Interrupteur		
11		X	· · CABLES ET COSSES		VOIR GROUPE 3
12	876037	1	· Ensemble relais		(839367)
13	946177	2	· Vis		
14	947536	2	· Ecrou		
15	182009	1	· Accouplement		
16	828414	1	Contact posit.neutre		D40.. POSTE DE COMMANDE 1.
	828378	1	Contact		D40.. POSTE DE COMANND 2.
17	850200	1	· Interrupteur		
18		X	· · CABLES ET COSSES		VOIR GROUPE 3
19	946177	2	· Vis		
20	947536	2	· Ecrou		



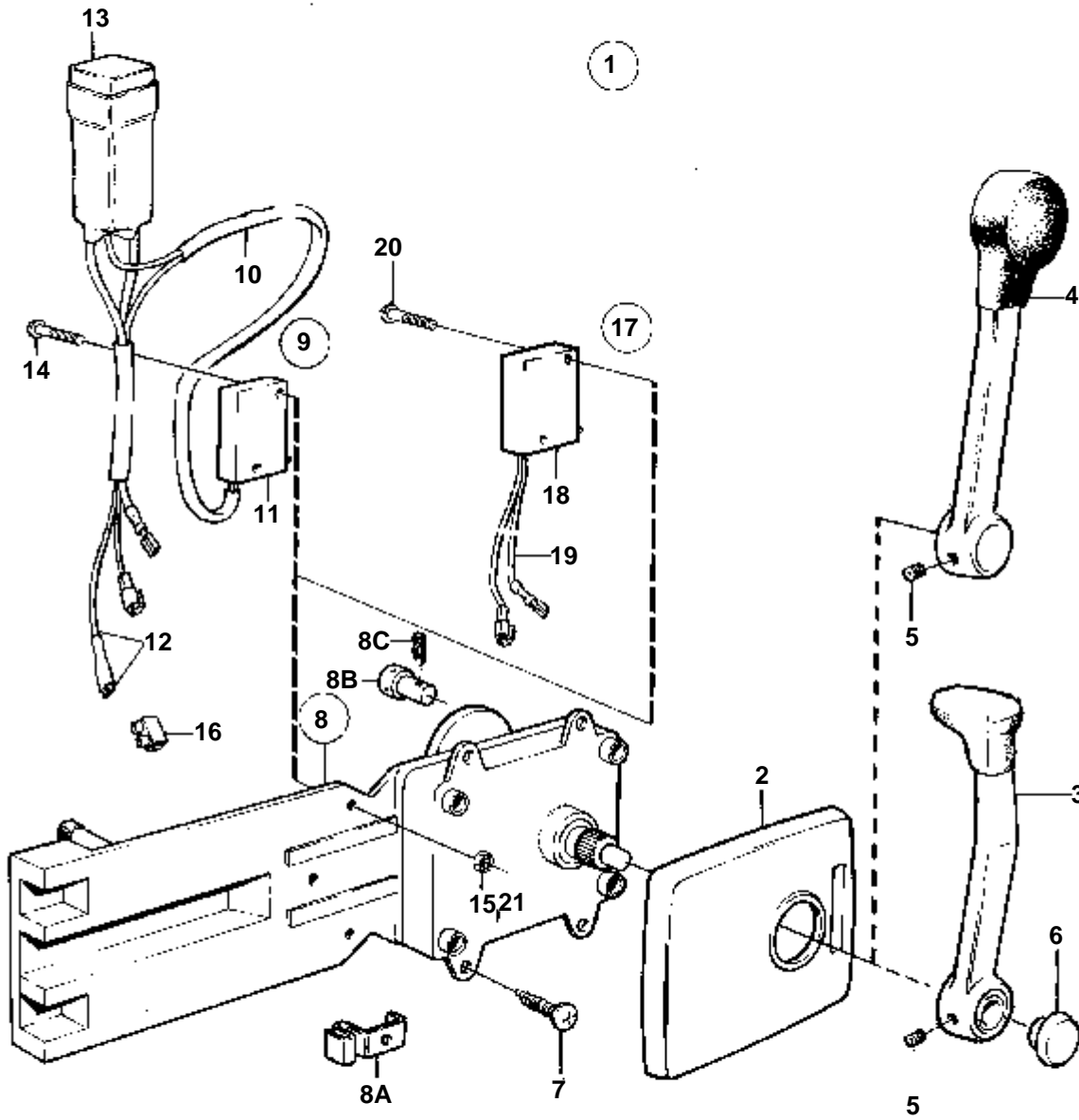
4806

RÉF	No Pièce	QTÉ	DÉSIGNATION	Voir	NOTES
1	839516	1	Kit montage		REMP. PAR 851605. POUR VOILIER.
2	839518	1	· Capot	IK	
4	839521	1	· Levier	IK	POUR VOILIER.
5	946786	1	· Vis verrouillage	IK	M5
	839693	1	· Vis verrouillage	IK	M8
6	955142	4	· Vis	IK	
7	839469	1	Commande		MONTAGET EN TETE REMPLACE PAR 851600.. MONTAGE LATERAL REMPLACE PAR 851601.
				090-0700	
8	839641	1	Contact posit.neutre		POSTE DE COMMANDE 1.
9	839619	1	· Kit cables		
10	850200	1	· · Interrupteur		
11		X	· · CABLES ET COSSES		VOIR GROUPE 3
12	876037	1	· Ensemble relais		(839367)
13	946177	2	· Vis		
14	947536	2	· Ecrou		
15	182009	1	· Accouplement		
16	828414	1	Contact posit.neutre		D40.. POSTE DE COMMANDE 1.
	828378	1	Contact		D40.. POSTE DE COMANND 2.
17	850200	1	· Interrupteur		
18		X	· · CABLES ET COSSES		VOIR GROUPE 3
19	946177	2	· Vis		
20	947536	2	· Ecrou		



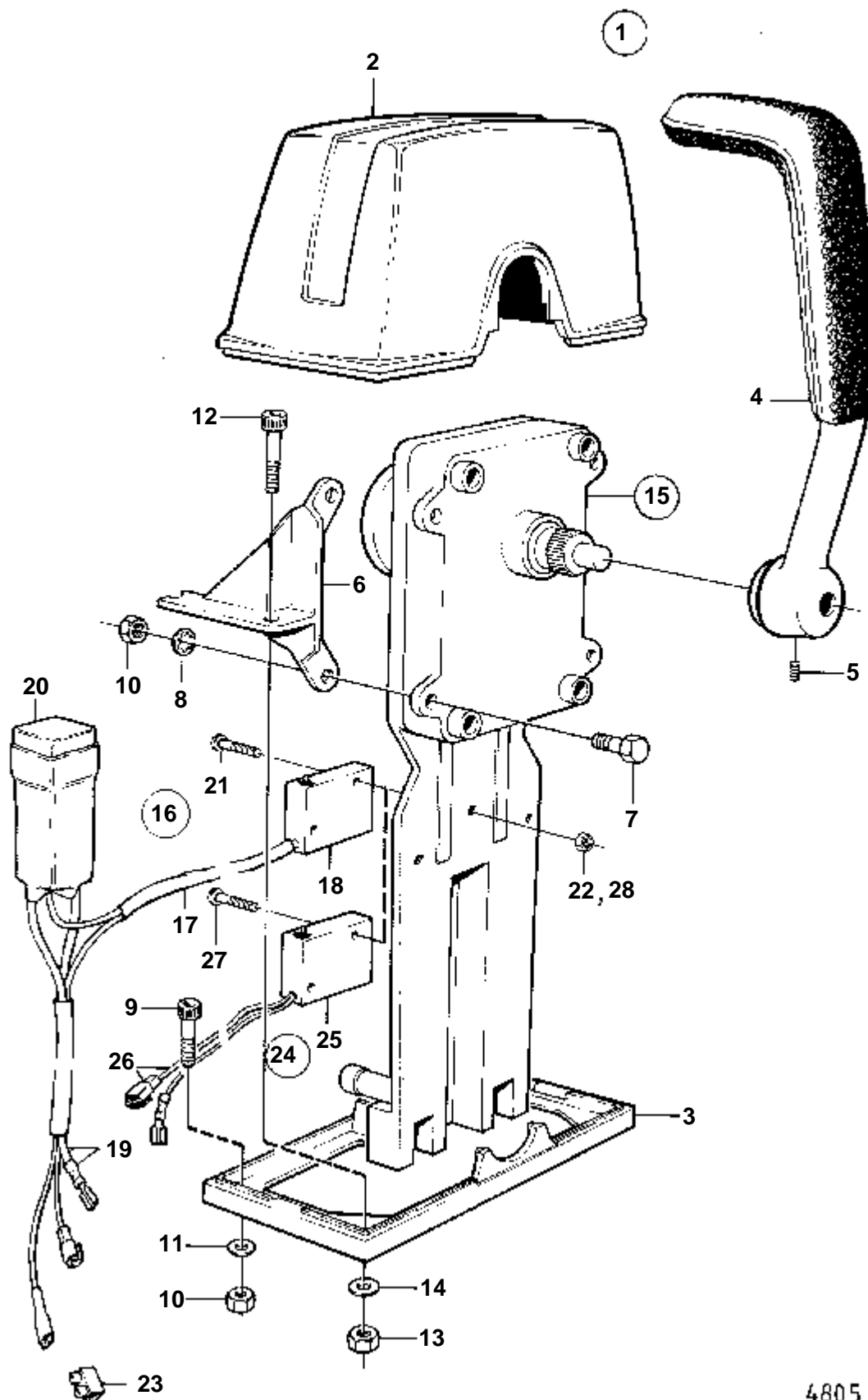
8302

RÉF	No Pièce	QTÉ	DÉSIGNATION	NOTES
1	853102	1	Kit montage	POUR LES BATEAUX A MOTEUR.
2	839518	1	· Capot	
3	852348	1	· Levier	
5	963678	1	· · Vis	
6	853004	1	· Bouton-poussoir	
7	955142	4	· Vis	
8	851601	1	Commande	
8A	853423	1	· Retenue	
8B	839638	2	· De	
8C	17253	2	· Goupille fendue	
9	839641	1	Contact posit.neutre	POSTE DE COMMANDE 1.
10	839619	1	· Kit cables	
11		1	· · INTERRUPTEUR	
12		X	· · CABLES ET COSSES	VOIR GROUPE 3
13	1501832	1	· Relais	
14	946177	2	· Vis	
15	947536	2	· Ecou	
16	182009	1	· Accouplement	
17	828414	1	Contact posit.neutre	POSTE DE COMMANDE 1.
	828378	1	Contact	POSTE DE COMANND 2.
18	850200	1	· Interrupteur	
19		X	· CABLES ET COSSES	VOIR GROUPE 3
20	946177	2	· Vis	
21	947536	2	· Ecou	



8302

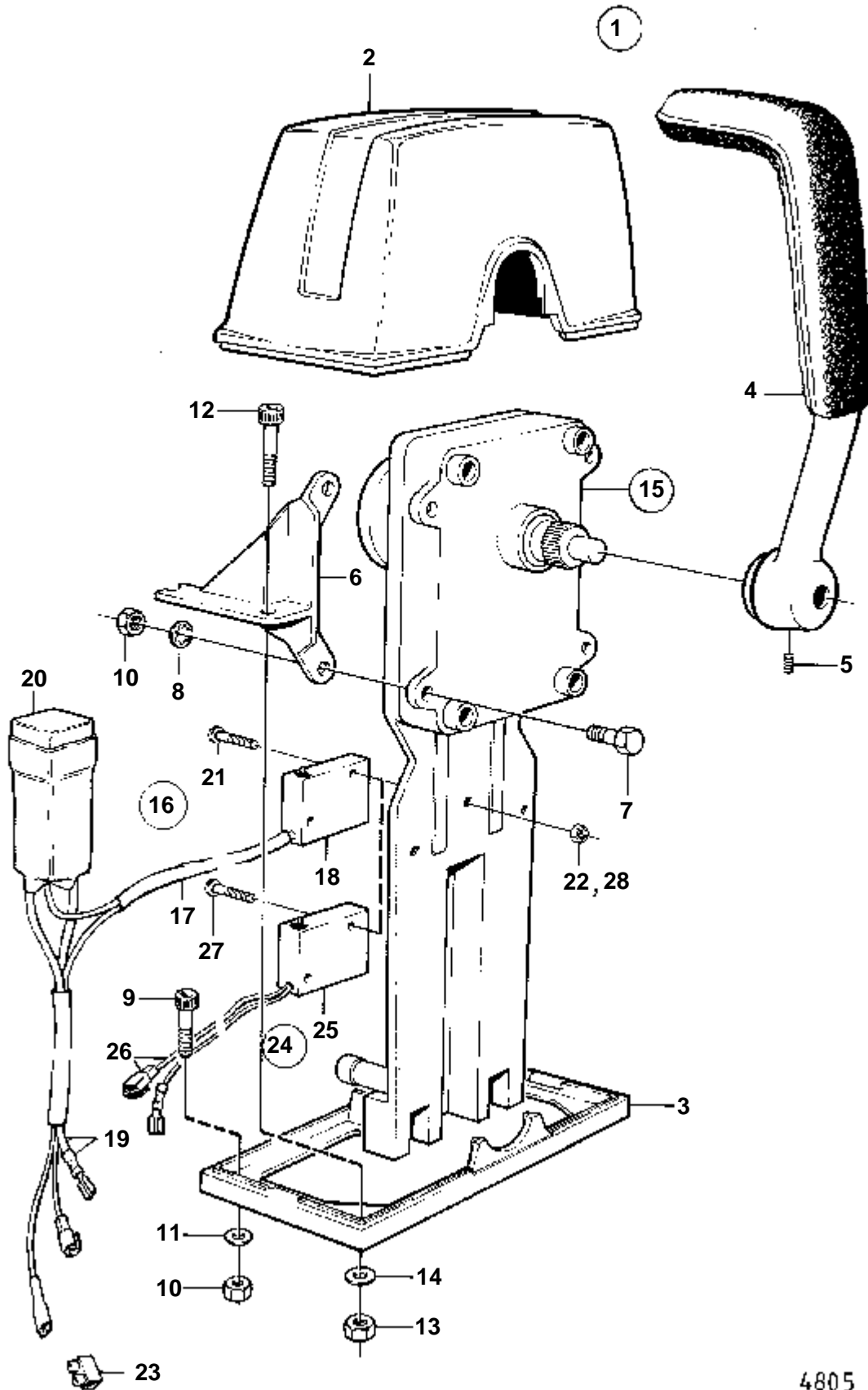
RÉF	No Pièce	QTÉ	DÉSIGNATION	NOTES
1	851605	1	Kit montage	POUR VOILIER.
2	839518	1	· Capot	
4	839521	1	· Levier	
5	839693	1	· Vis verrouillage	
7	955142	4	· Vis	
8	851601	1	Commande	
8A	853423	1	· Retenue	
8B	839638	2	· De	
8C	17253	2	· Goupille fendue	
9	839641	1	Contact posit.neutre	POSTE DE COMMANDE 1.
10	839619	1	· Kit cables	
11		1	· · INTERRUPTEUR	
12		X	· · CABLES ET COSSES	VOIR GROUPE 3
13	1501832	1	· Relais	
14	946177	2	· Vis	
15	947536	2	· Ecrou	
16	182009	1	· Accouplement	
17	828414	1	Contact posit.neutre	POSTE DE COMMANDE 1.
	828378	1	Contact	POSTE DE COMANND 2.
18	850200	1	· Interrupteur	
19		X	· CABLES ET COSSES	VOIR GROUPE 3
20	946177	2	· Vis	
21	947536	2	· Ecrou	



4805

COMMON

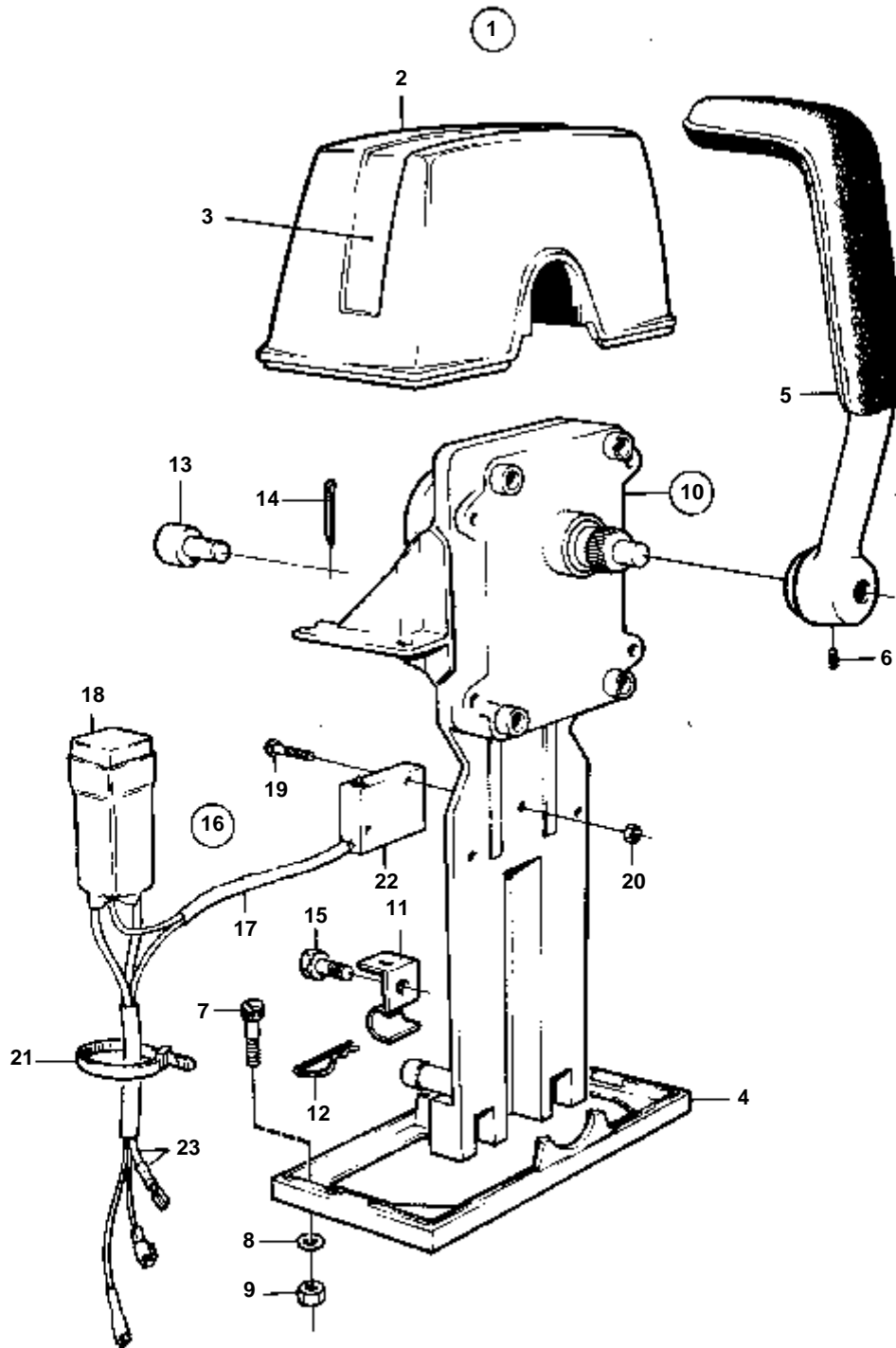
RÉF	No Pièce	QTÉ	DÉSIGNATION	Voir	NOTES
1	839470	1	Kit montage		
2	839472	1	· Capot	IK	
3	839474	1	· Plaque	IK	
4	839475	1	· Levier	IK	
5	946786	1	· Vis verrouillage	IK	M5
	839693	1	· Vis verrouillage	IK	M8
6	839480	1	· Console	IK	MARQUE 839480
	839481	1	· Console	IK	MARQUE 839481
7	955244	4	· Vis	IK	
8	955946	4	· Rondelle verrouillag	IK	
9	947671	2	· Vis a six pans creux	IK	
10	955780	6	· Ecrou	IK	
11	960138	2	· Rondelle	IK	
12	947672	2	· Vis a six pans creux	IK	
13	955781	2	· Ecrou	IK	
14	960139	2	· Rondelle	IK	
15	839469	1	Commande	090-0700	MONTAGET EN TETE REMPLACE PAR 851600.. MONTAGE LATERAL REMPLACE PAR 851601.
16	839641	1	Contact posit.neutre		POSTE DE COMMANDE 1.
17	839619	1	· Kit cables		
18	850200	1	· · Interrupteur		
19		X	· · CABLES ET COSSES		VOIR GROUPE 3
20	876037	1	· Ensemble relais		(839367)
21	946177	2	· Vis		
22	947536	2	· Ecrou		
23	182009	1	· Accouplement		
24	828414	1	Contact posit.neutre		POSTE DE COMMANDE 1.
	828378	1	Contact		POSTE DE COMANDE 2.
25	850200	1	· Interrupteur		
26		X	· · CABLES ET COSSES		VOIR GROUPE 3
27	946177	2	· Vis		
28	947536	2	· Ecrou		



4805

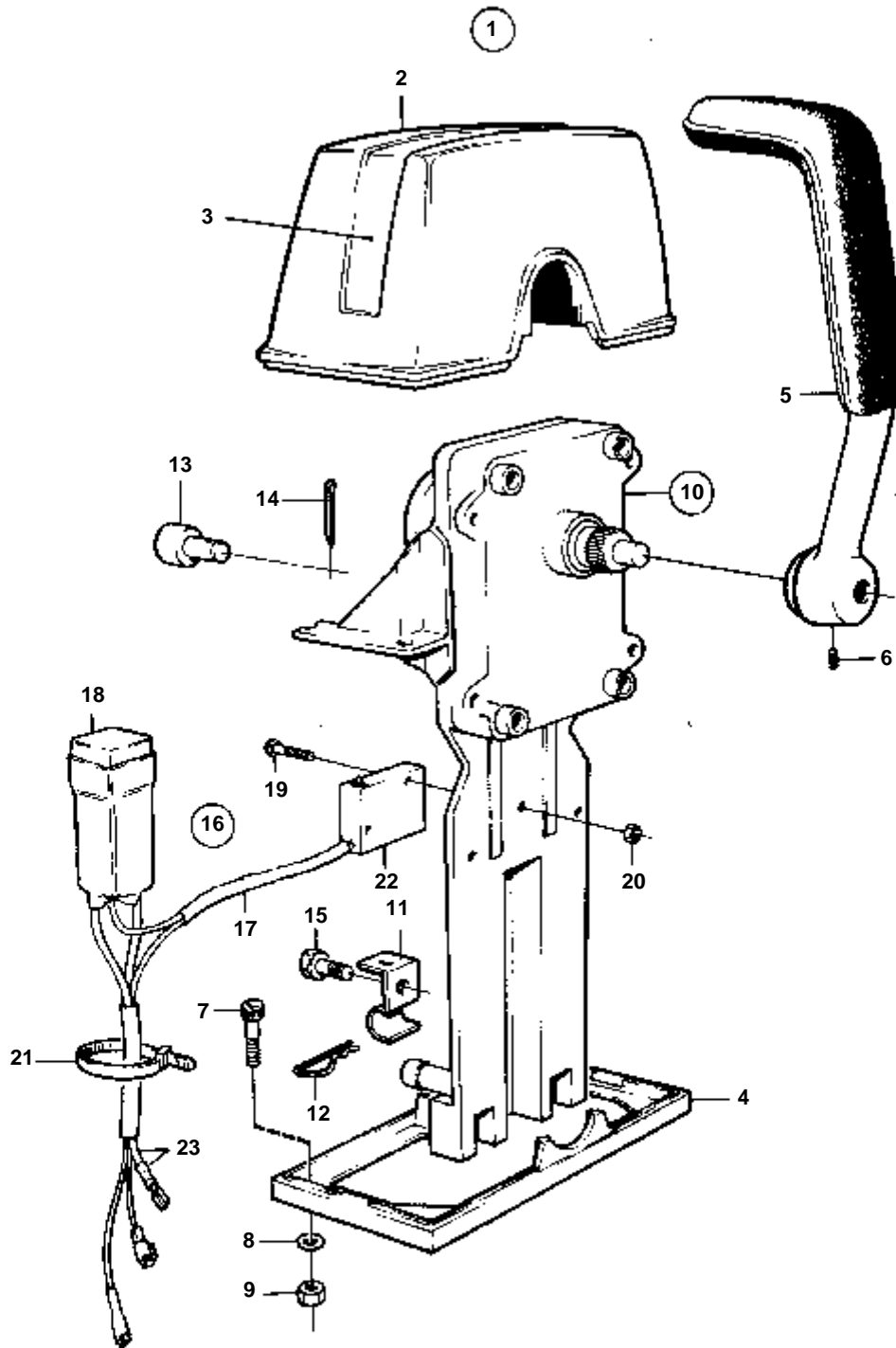
COMMON

RÉF	No Pièce	QTÉ	DÉSIGNATION	Voir	NOTES
1	839471	1	Kit montage		REMP. PAR 851603
2	839477	1	· Capot	IK	
3	839479	1	· Plaque	IK	
4	839475	2	· Levier	IK	
5	946786	2	· Vis verrouillage	IK	M5
	839693	2	· Vis verrouillage	IK	M8
6	839480	2	· Console	IK	MARQUE 839480
	839481	2	· Console	IK	MARQUE 839481
7	955244	8	· Vis	IK	
8	955946	8	· Rondelle verrouillag	IK	
9	947671	2	· Vis a six pans creux	IK	
10	955780	10	· Ecrou	IK	
11	960138	2	· Rondelle	IK	
12	947672	4	· Vis a six pans creux	IK	
13	955781	4	· Ecrou	IK	
14	960139	4	· Rondelle	IK	
15	839469	2	Commande	090-0700	MONTAGET EN TETE REMPLACE PAR 851600.. MONTAGE LATERAL REMPLACE PAR 851601.
16	839641	2	Contact posit.neutre		POSTE DE COMMANDE 1.
17	839619	2	· Kit cables		
18	850200	2	· · Interrupteur		
19		X	· · CABLES ET COSSES		VOIR GROUPE 3
20	876037	2	· Ensemble relais		(839367)
21	946177	4	· Vis		
22	947536	4	· Ecrou		
23	182009	2	· Accouplement		
24	828414	2	Contact posit.neutre		POSTE DE COMMANDE 1.
	828378	2	Contact		POSTE DE COMANDE 2.
25	850200	2	· Interrupteur		
26		X	· · CABLES ET COSSES		VOIR GROUPE 3
27	946177	4	· Vis		
28	947536	4	· Ecrou		



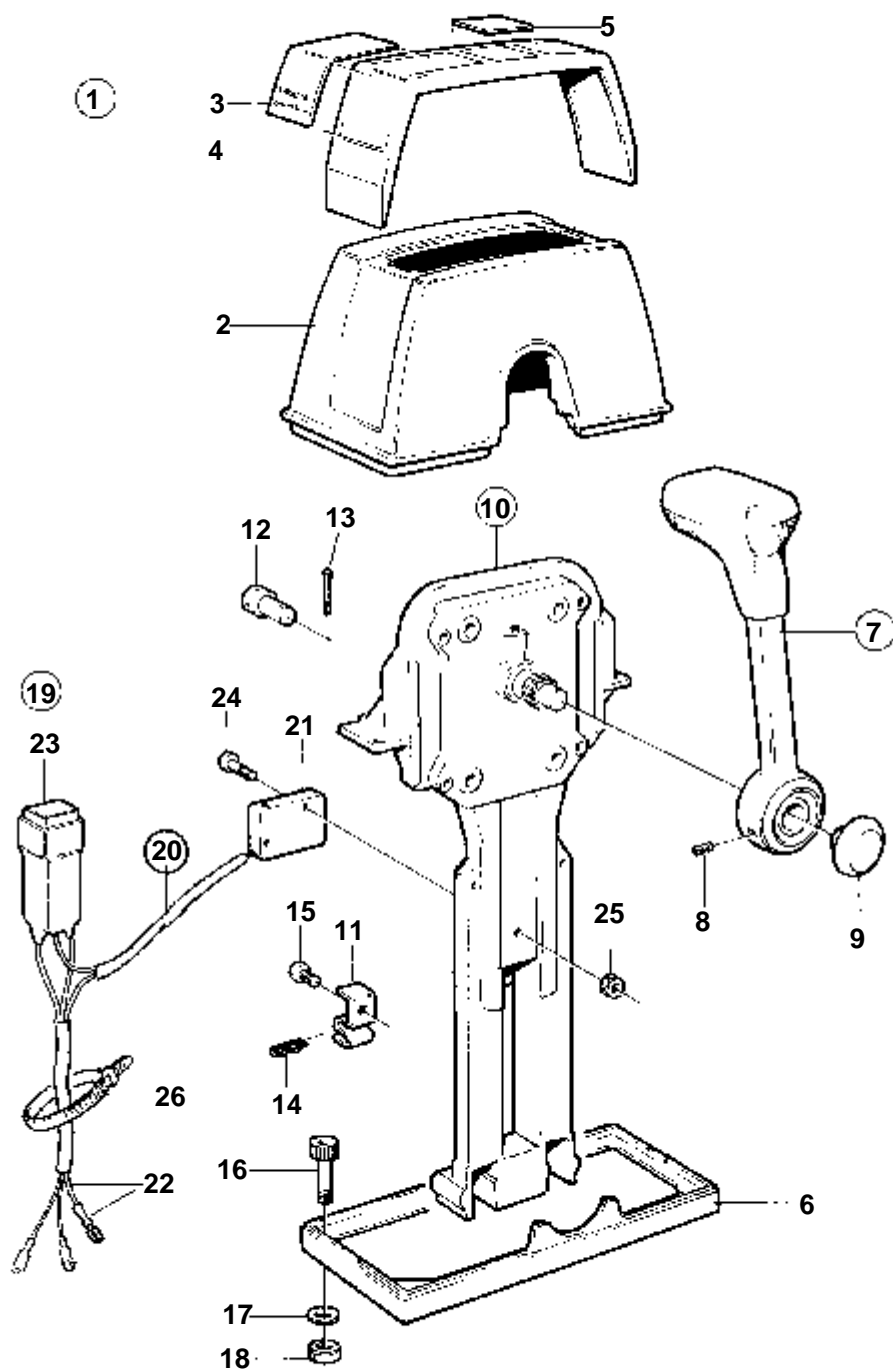
7469

RÉF	No Pièce	QTÉ	DÉSIGNATION	NOTES
1	851602	1	Kit montage	SIMPLE
2	839472	1	· Capot	
3	851004	1	· Autocollant	
4	839474	1	· Plaque	
5	839475	1	· Levier	
6	839693	1	· Vis verrouillage	
7	947671	4	· Vis a six pans creux	
8	960138	4	· Rondelle	
9	955780	4	· Ecrou	
10	851600	1	Commande	
11	853423	1	· Retenue	
12	852924	1	· Clip	
13	839638	1	· De	
14	17253	1	· Goupille fendue	
15	839664	1	Vis	
16	839641	1	Contact posit.neutre	
17	839619	1	· Kit cables	
18	1501832	1	· Relais	
19	946177	2	· Vis	
20	947536	2	· Ecrou	
21	948210	X	· Ruban serrage	
22	850200	1	· Interrupteur	
23		X	CABLES ET COSSES	VOIR GROUPE 3



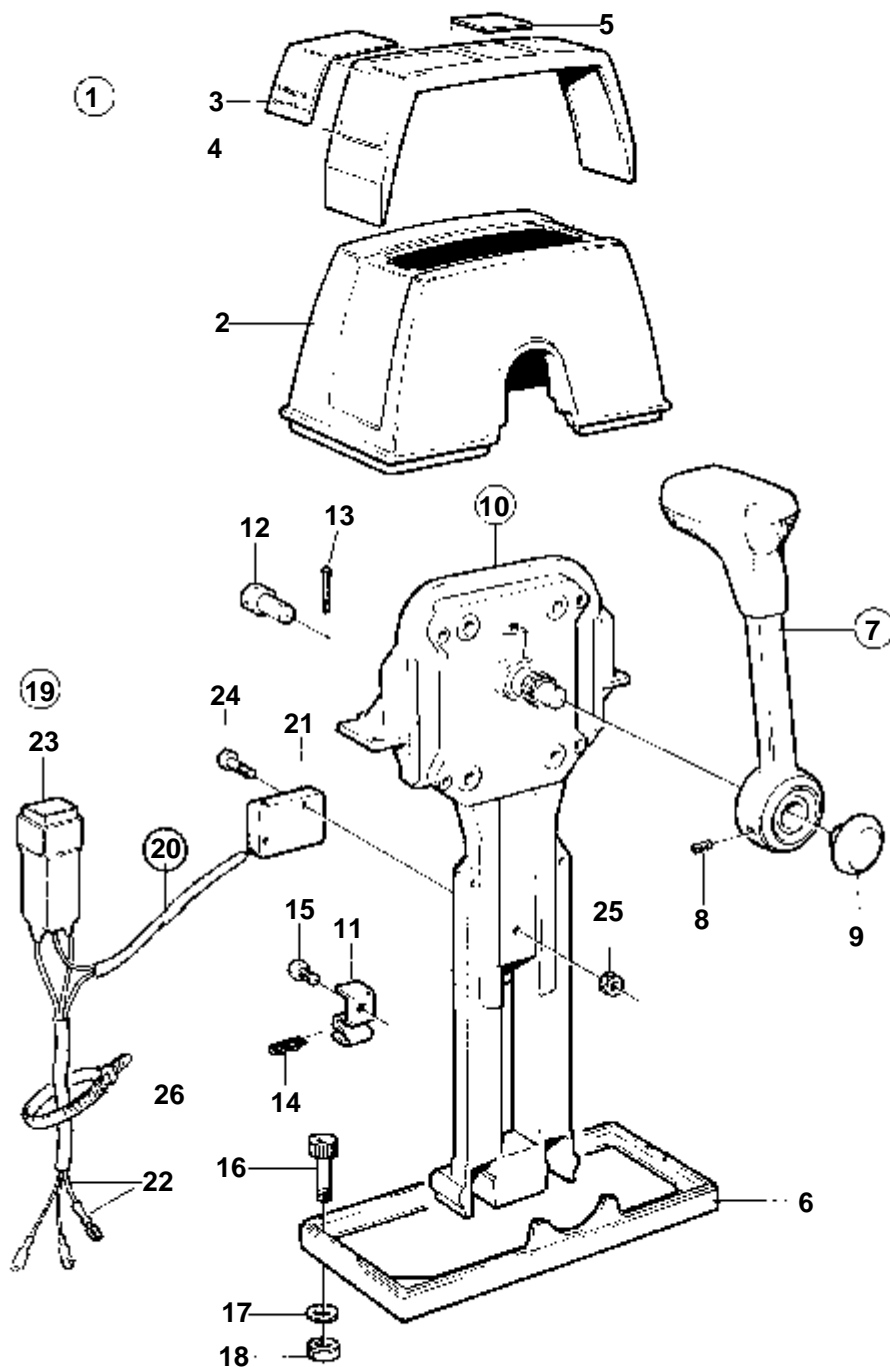
7469

RÉF	No Pièce	QTÉ	DÉSIGNATION	NOTES
1	851603	1	Kit montage	DOUBLE
2	839477	1	· Capot	
3	851004	1	· Autocollant	
4	839479	1	· Plaque	
5	839475	2	· Levier	
6	839693	2	· Vis verrouillage	
7	947671	4	· Vis a six pans creux	
8	960138	4	· Rondelle	
9	955780	4	· Ecrou	
10	851600	2	Commande	
11	853423	2	· Retenue	
12	852924	2	· Clip	
13	839638	2	· De	
14	17253	2	· Goupille fendue	
15	839664	2	Vis	
16	839641	2	Contact posit.neutre	
17	839619	2	· Kit cables	
18	1501832	2	· Relais	
19	946177	4	· Vis	
20	947536	4	· Ecrou	
21	948210	X	· Ruban serrage	
22	850200	2	· Interrupteur	
23		X	CABLES ET COSSES	VOIR GROUPE 3



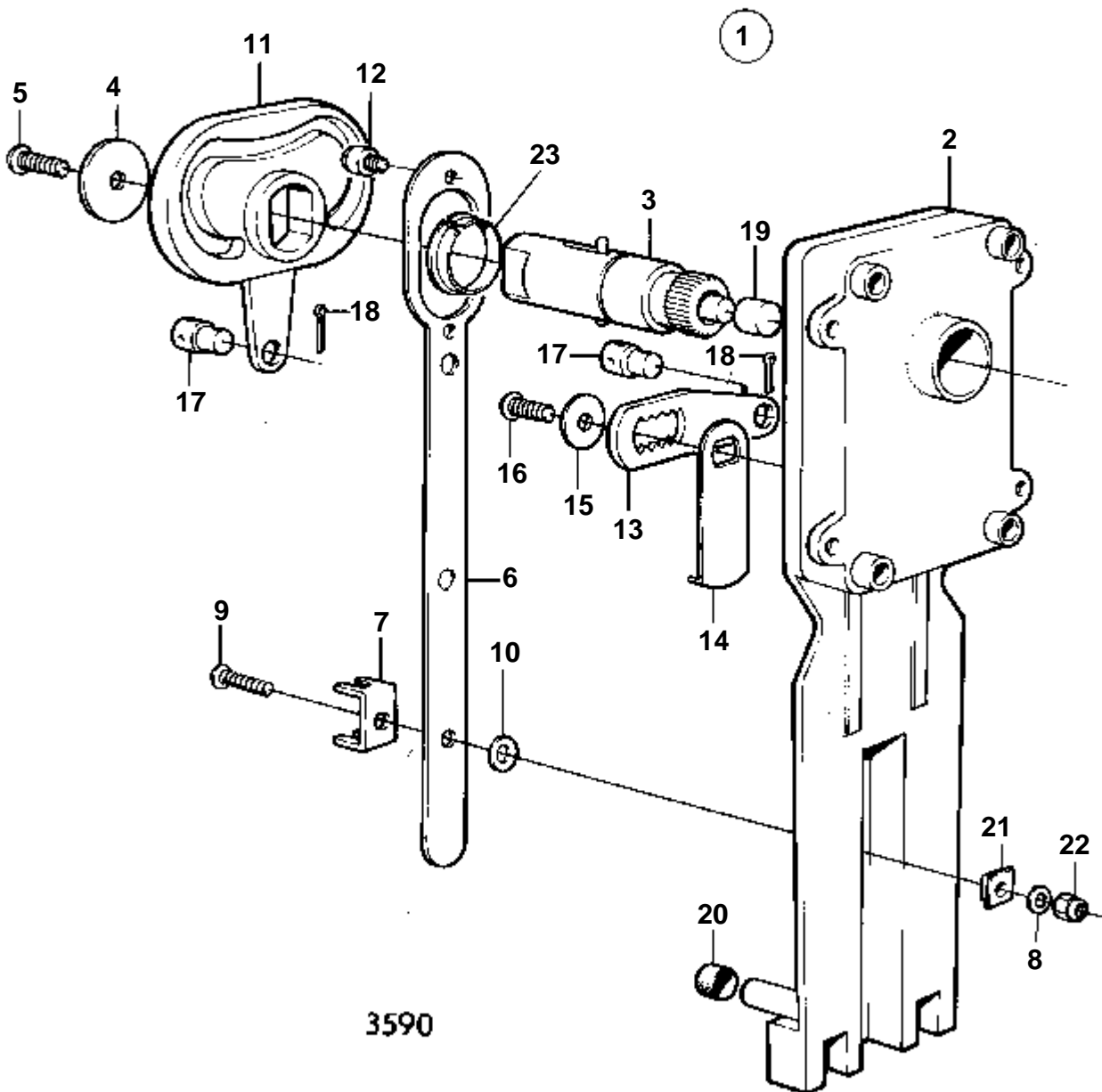
8305

RÉF	No Pièce	QTÉ	DÉSIGNATION	NOTES
1	853168	1	Kit montage	SIMPLE
2	851886	1	· Capot	
3	851896	1	· · Autocollant	
4	851892	1	· · Disque recouvrement	
5	851898	1	· · Autocollant	
6	839474	1	· · Plaque	
7	852347	1	· Levier	
8	963678	1	· · Vis	
9	853004	1	· Bouton-poussoir	
10	851600	1	Commande	
11	853423	1	· Retenue	
12	839638	2	· De	
13	17253	2	· Goupille fendue	
14	852924	1	· Clip	
15	839664	2	Vis	
16	947671	4	Vis a six pans creux	
17	960138	4	Rondelle	
18	955780	4	Ecrou	
19	839641	1	Contact posit.neutre	
20	839619	1	· Kit cables	
21	850200	1	· · Interrupteur	
22		X	· · CABLES ET COSSES	VOIR GROUPE 3
23	1501832	1	· Relais	
24	946177	2	· Vis	
25	947536	2	· Ecrou	
26	948210	X	· Ruban serrage	



8305

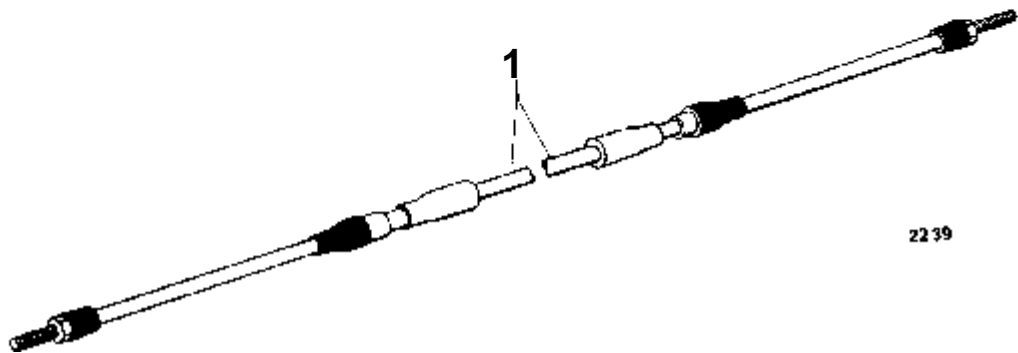
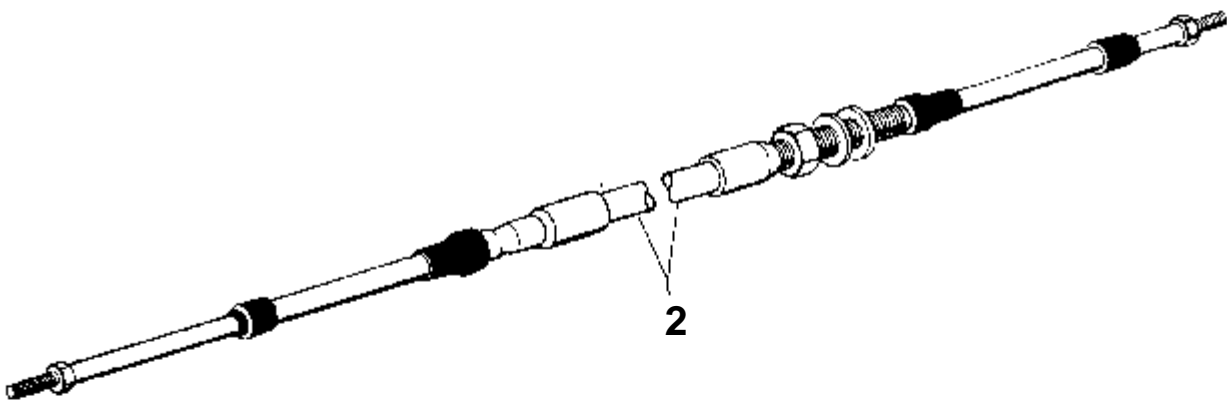
RÉF	No Pièce	QTÉ	DÉSIGNATION	NOTES
1	853169	1	Kit montage	DOUBLE
2	851885	1	· Capot	
3	851895	1	· · Autocollant	
4	851891	1	· · Disque recouvrement	
5	851897	1	· · Autocollant	
6	839479	1	· · Plaque	
7	852347	2	· Levier	
8	963678	1	· · Vis	
9	853004	2	· Bouton-poussoir	
10	851600	2	Commande	
11	853423	1	· Retenue	
12	839638	2	· De	
13	17253	2	· Goupille fendue	
14	852924	1	· Clip	
15	839664	2	Vis	
16	947671	4	Vis a six pans creux	
17	960138	4	Rondelle	
18	955780	4	Ecrou	
19	839641	2	Contact posit.neutre	
20	839619	1	· Kit cables	
21	850200	1	· · Interrupteur	
22		X	· · CABLES ET COSSES	VOIR GROUPE 3
23	1501832	1	· Relais	
24	946177	2	· Vis	
25	947536	2	· Ecrou	
26	948210	X	· Ruban serrage	



3590

COMMON

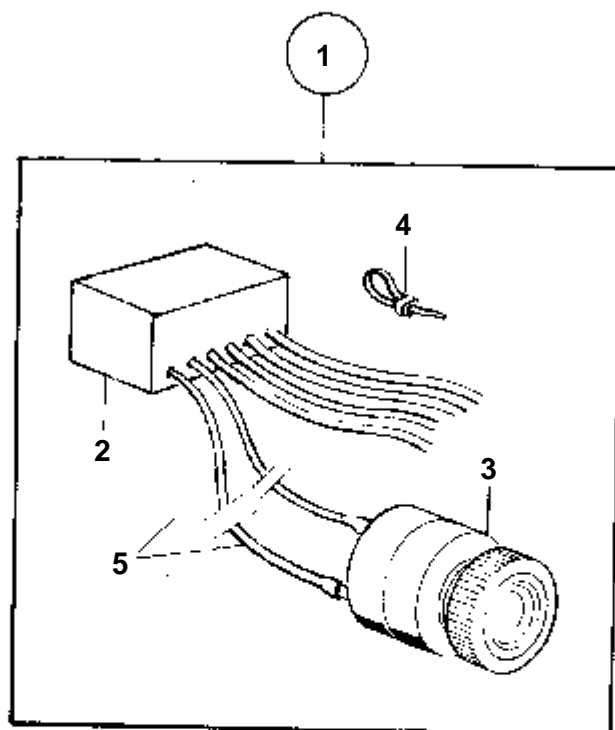
RÉF	No Pièce	QTÉ	DÉSIGNATION	NOTES
1	839469	1	Commande	MONTAGET EN TETE REMPLACE PAR 851600.. MONTAGE LATERAL REMPLACE PAR 851601.
2		1	· BOITIER	
3		1	· ARBRE	
4	839635	1	· Rondelle	
5	839637	1	· Vis	
6	839668	1	· Articulation	
7	839700	1	· Retenue	
8	839667	1	· Rondelle	
9	839664	1	· Vis	
10	839665	1		
11	839636	1	· Excentrique	
12	851713	1	· Kit piece rechange	(839699)
13	839633	1	· Bras	
14	839639	1	· Bras	
15	839635	1	· Rondelle	
16	839637	1	· Vis	
17	839638	2	· De	
18	17253	2	· Goupille fendue	
19	839632	1	· Bouton	
20	839640	1	· Amortisseur caoutcho	
21	839666	1	· Rondelle	
22	963104	1	· Ecrou	
23	839701	1	· Bague	



22 39

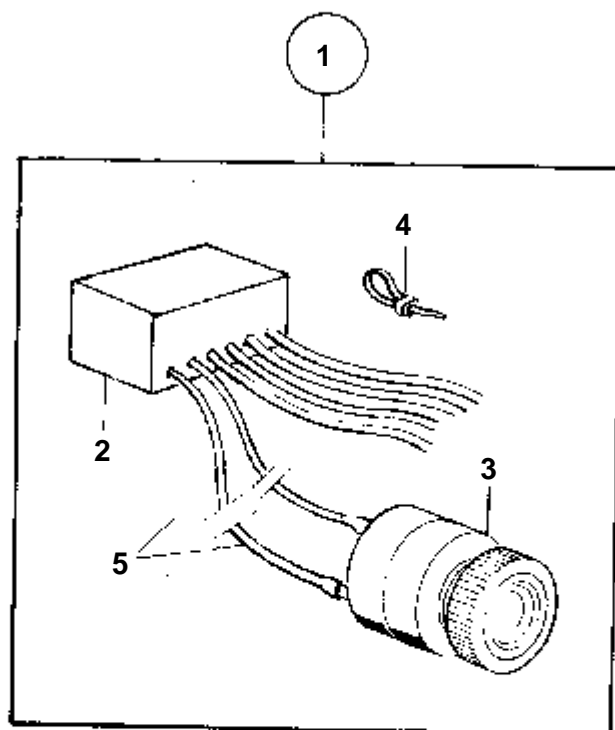
COMMON

RÉF	No Pièce	QTÉ	DÉSIGNATION	NOTES
1			CABLE DE COMMANDE POUR LA TRANSMISSION AQUAMATIC, L'INVERSEUR A COMMANDE HYDRAULIQUE ET POUR LE REGIME MOTEUR	
	820254	X	Cable de commande	L=1800 MM
	820255	X	Cable de commande	L=2100 MM
	820257	X	Cable de commande	L=2700 MM
	820258	X	Cable de commande	L=3000 MM
	820259	X	Cable de commande	L=3300 MM
	804457	X	Cable de commande	L=3600 MM
	804458	X	Cable de commande	L=3900 MM
	804419	X	Cable de commande	L=4200 MM
	809997	X	Cable de commande	L=4500 MM
	804315	X	Cable de commande	L=4800 MM
	804364	X	Cable de commande	L=5100 MM
	804361	X	Cable de commande	L=5500 MM
	809998	X	Cable de commande	L=5900 MM
	813913	X	Cable de commande	L=6100 MM
	804440	X	Cable de commande	L=6400 MM
	820260	X	Cable de commande	L=6700 MM
	809999	X	Cable de commande	L=7000 MM
	820261	X	Cable de commande	L=7300 MM
	804316	X	Cable de commande	L=7500 MM
	813907	X	Cable de commande	L=7900 MM
	813908	X	Cable de commande	L=8500 MM
	814022	X	Cable de commande	L=8800 MM
	814023	X	Cable de commande	L=9500 MM
	827719	X	Cable de commande	L=11300 MM
	827720	X	Cable de commande	L=11600 MM
	827721	X	Cable de commande	L=11900 MM
	827722	X	Cable de commande	L=12200 MM
	827723	X	Cable de commande	L=12500 MM
	828050	X	Cable de commande	L=13100 MM
2			CABLE DE COMMANDE POUR LE REDUCTEUR VOLVO PENTA	
	820301	X	Cable de commande	L=2100 MM
	820303	X	Cable de commande	L=2700 MM
	820305	X	Cable de commande	L=3300 MM
	819786	X	Cable de commande	L=3900 MM
	819787	X	Cable de commande	L=4500 MM



30 24

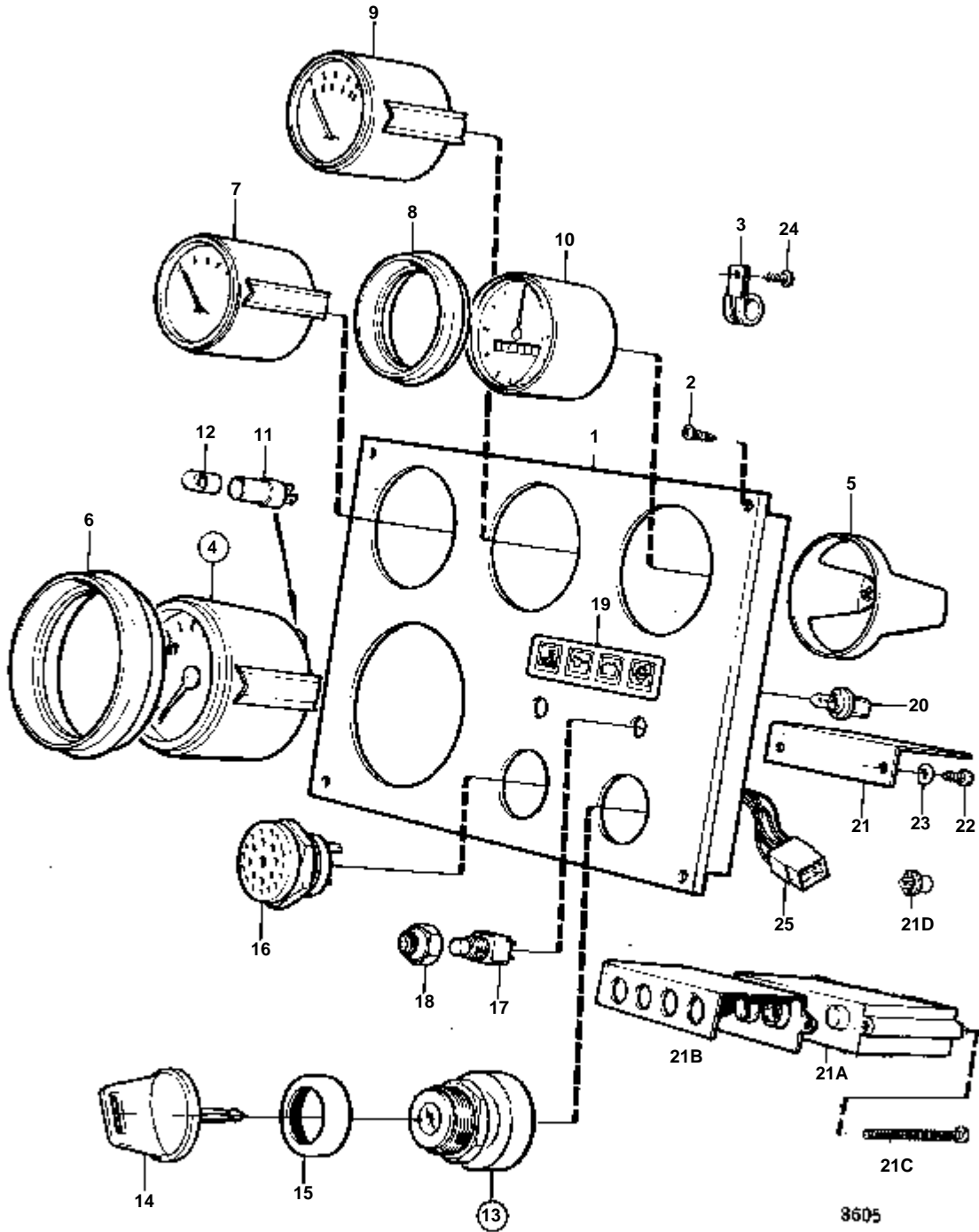
RÉF	No Pièce	QTÉ	DÉSIGNATION	NOTES
1	827940	1	Kit d'alarme	12V
2	831625	1	· Temoin temperature	12V
3	827597	1	· Outil de signalisati	
4	948210	2	· Ruban serrage	(827353)
5		X	· CABLES ET COSSES	VOIR GROUPE 3



30 24

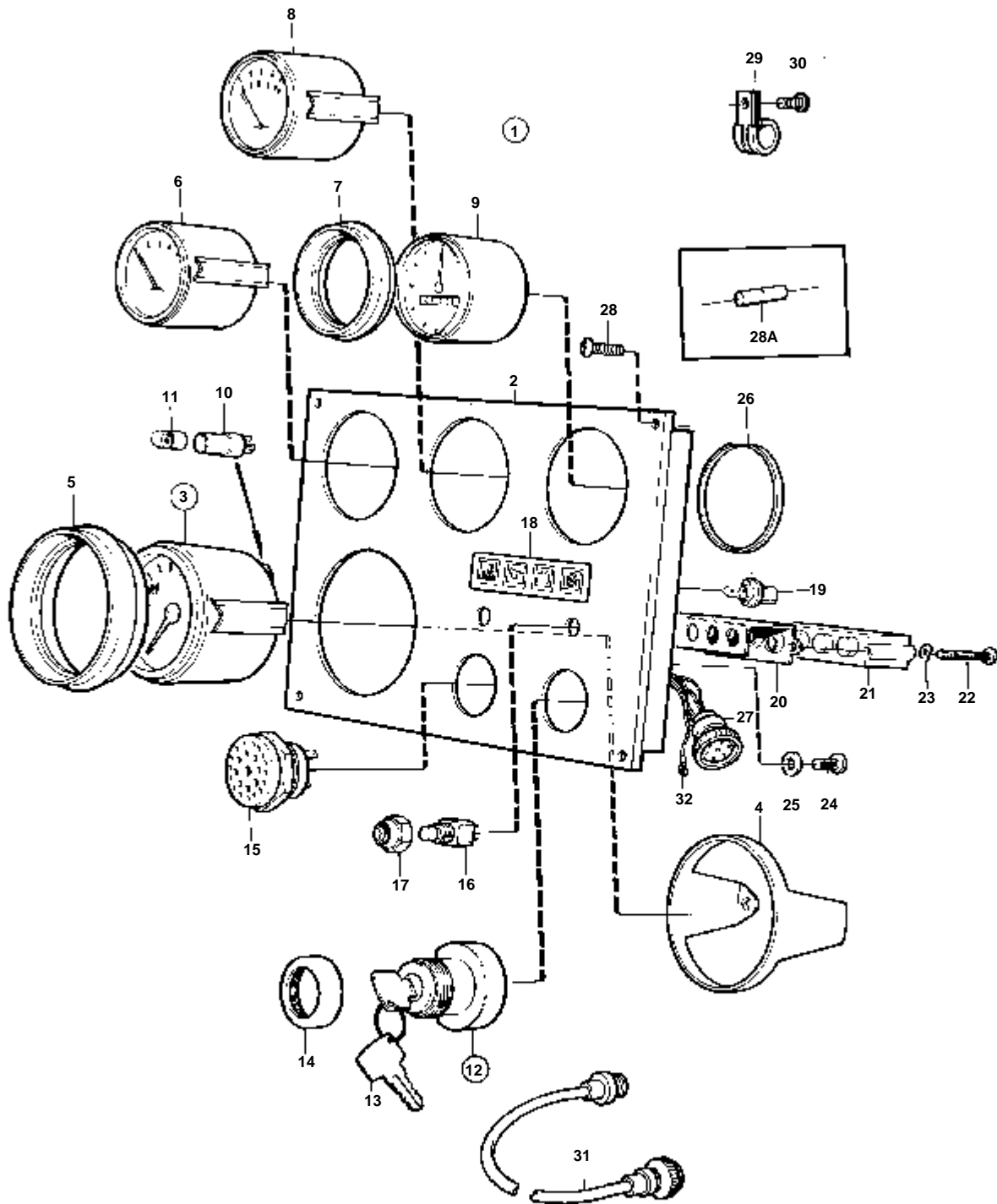
RÉF	No Pièce	QTÉ	DÉSIGNATION	NOTES
1	827941	1	Kit d'alarme	24V
2	831627	1	· Temoin temperature	24V
3	827597	1	· Outil de signalisati	
4	948210	2	· Ruban serrage	(827353)
5		X	· CABLES ET COSSES	VOIR GROUPE 3

COMMON



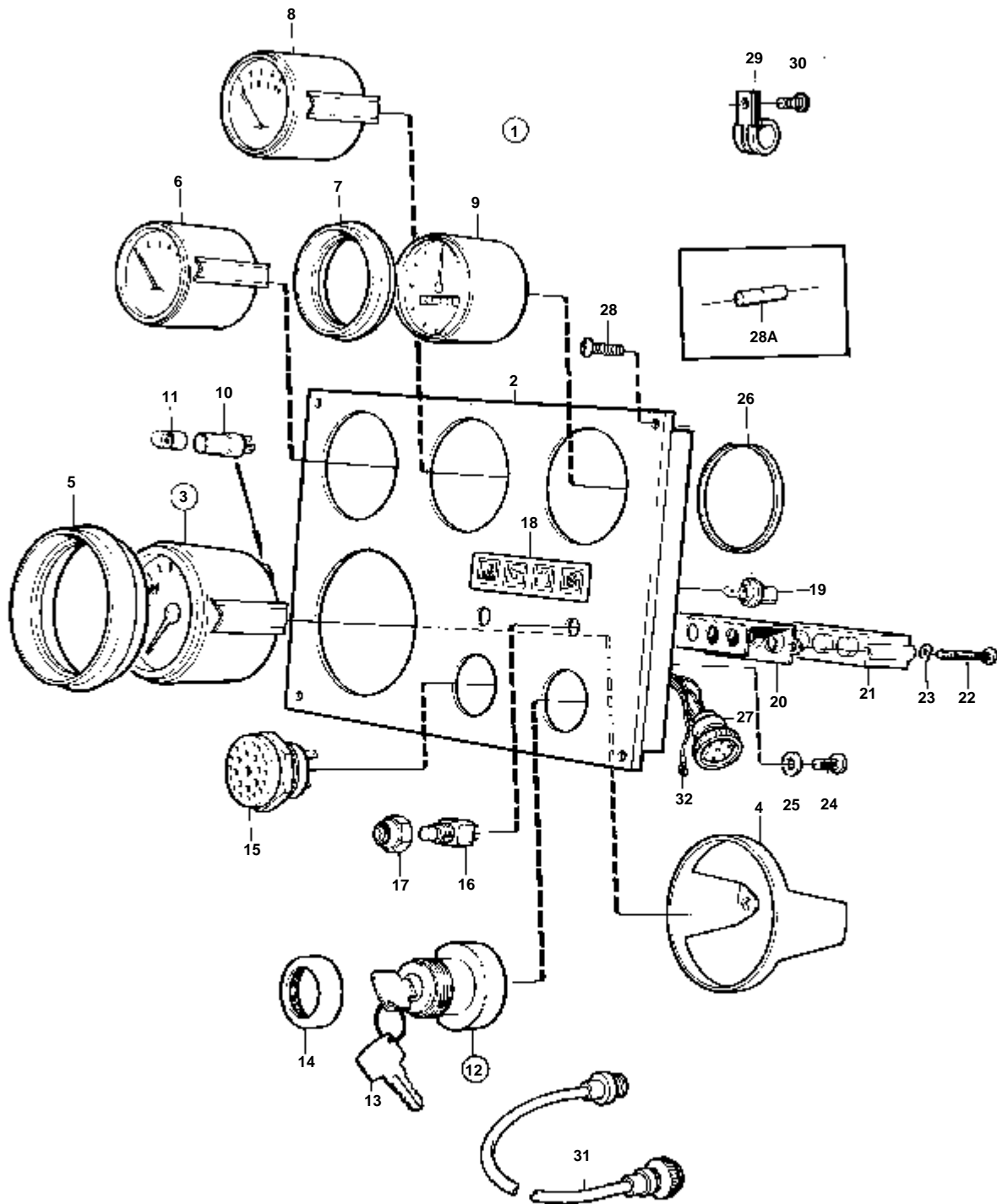
COMMON

RÉF	No Pièce	QTÉ	DÉSIGNATION	NOTES
1	828588	1	Planche bord	
2	828647	4	Vis	
3	952629	1	Collier serrage	
4	828601	1	Compte-tours	REMP. PAR 858558
	858558	1	Kit compte-tours	
5	828558	1	Bague fixation	
6	828559	1	Bague frontale	
7	828612	1	Thermometre	
8	828542	3	Bague frontale	
9	828618	1	Tableau bord	
10	828628	1	Voltmetre	
11	808175	4	Porte-lampe	
12	19923	4	Ampoule	
13	828778	1	Interrupteur contact	
14	828676	2	Cle	INDIQUER LE CODE DE CLE A LA COMMANDE
15	1581184	1	Ecrou rond	
16	828587	1	Repetiteur acoustiqu	
17	828584	1	Interrupteur	ALARME
	828585	1	Interrupteur	
18	828586	2	Bouton	
19	828560	1	Enseigne	
20	966326	4	Ampoule	
21	828605	1	Carte circuit	REMPLECE PAR 1 UNITE ELECTRONIQUE 828783, 1 REFLECTEUR 828784, 2 VIS 941615 ET 4 AMPOULES 19923.
21A	828783	1	Unite electronic	
21B	828784	1	Reflecteur	
21C	941615	2	Vis	
21D	19923	4	Ampoule	
22	941610	2	Vis	
23	941904	2	Rondelle e'lasttique	
24	949947	1	Vis	(966832)
25	828646	1	Faisceau de cable	
		X	CABLES ET COSSES	VOIR GROUPE 3



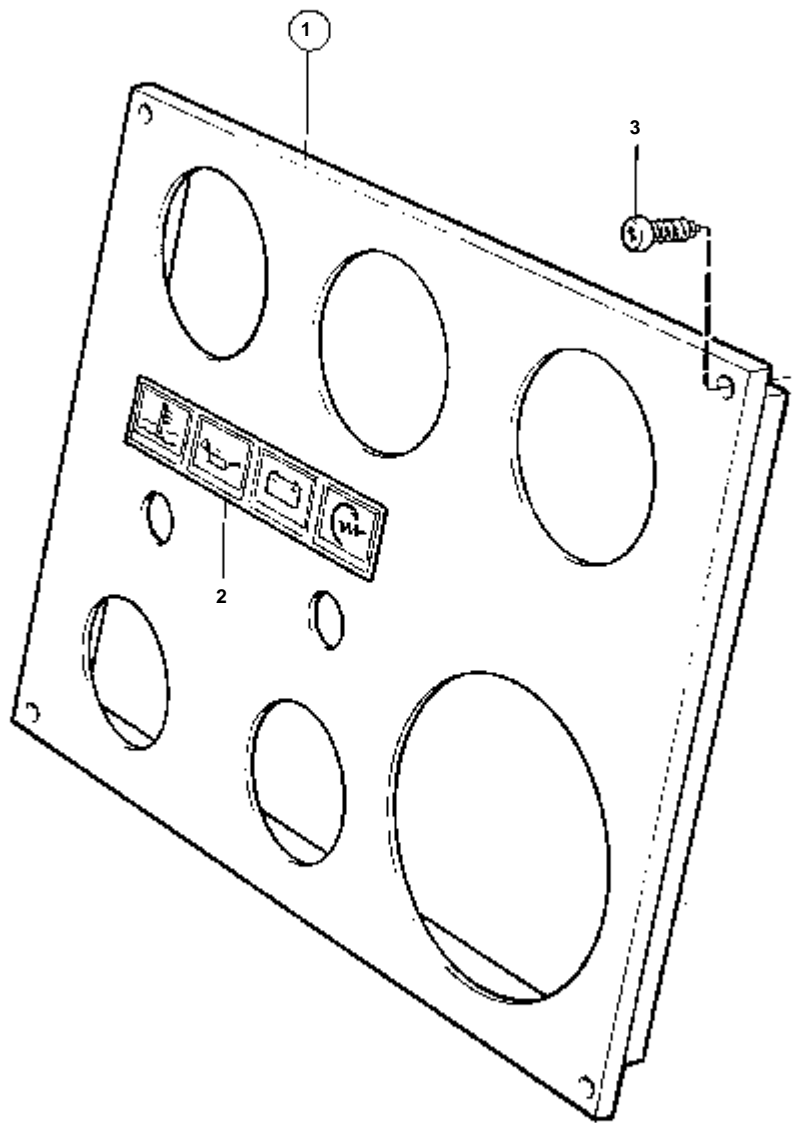
7699

RÉF	No Pièce	QTÉ	DÉSIGNATION	NOTES
1	838926	1	Planche de bord	12V
2	828588	1	· Planche bord	
3	828601	1	· Compte-tours	REMP. PAR 858558
	858558	1	· Kit compte-tours	
4	828558	1	· · Bague fixation	
5	828559	1	· Bague frontale	
6	828612	1	· Thermometre	
7	828542	3	· Bague frontale	
8	828618	1	· Tableau bord	
9	828628	1	· Voltmetre	
10	808175	4	· Porte-lampe	
11	19923	4	· Ampoule	
12	828778	1	· Interrupteur contact	
13	828676	2	· · Cle	
14	1581184	1	· Ecrou rond	
15	828587	1	· Repetiteur acoustiqu	
16	828584	1	· Interrupteur	TEST D'ALARME
	828585	1	· Interrupteur	
17	828586	2	· Bouton	
18	828560	1	· Enseigne	
19	19923	4	· Ampoule	
20	828784	1	· Reflecteur	
21	828783	1	· Unite electronic	
22	941615	2	· Vis	
23	941904	2	· Rondelle e'lasttique	
24	949947	1	· Vis	
25	941904	1	· Rondelle e'lasttique	
26	828803	3	· Anneau	
27	828646	1	· Faisceau de cable	
28	828647	4	· Vis	
29	952629	X	Collier serrage	
30	949947	X	Vis	
31	846648	X	Cable allonge	L=3000 MM
	846649	X	Cable allonge	L=5000 MM
	846650	X	Cable allonge	L=7000 MM
32		X	CABLES ET COSSES	VOIR GROUPE 3



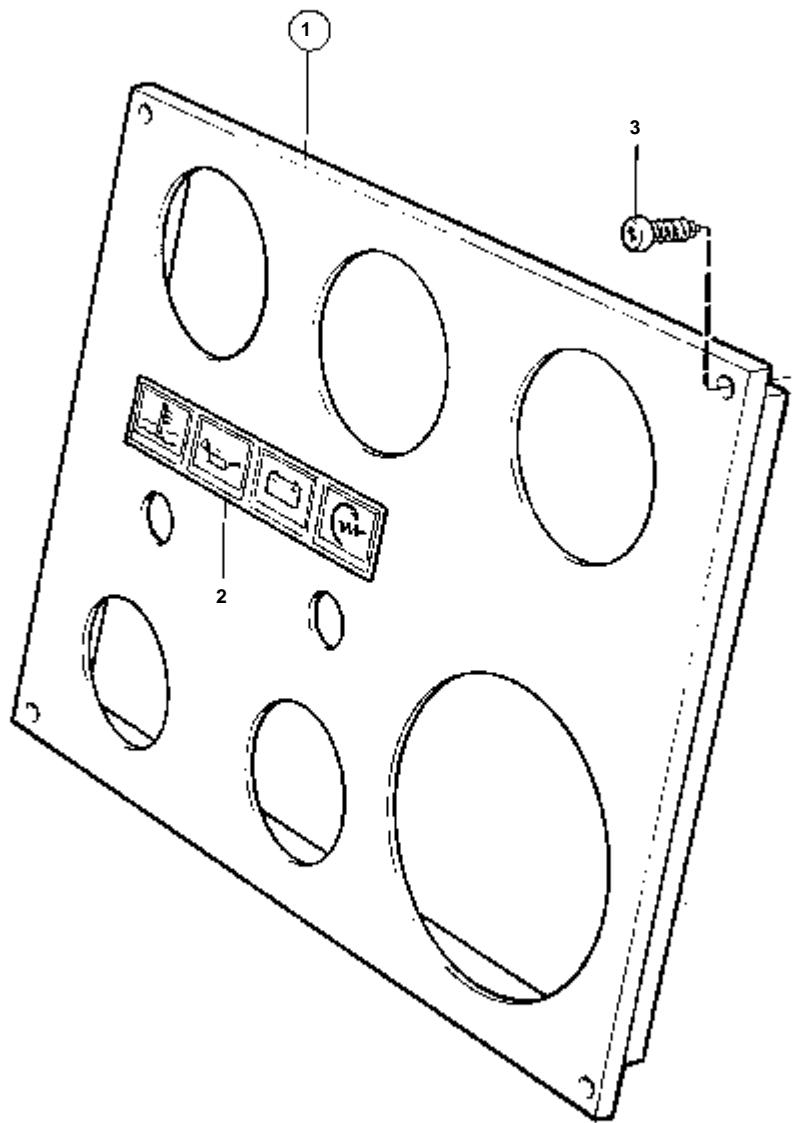
7699

RÉF	No Pièce	QTÉ	DÉSIGNATION	NOTES
1	858036	1	Planche de bord	24V
2	828588	1	· Planche bord	
3	838941	1	· Compte-tours	
4	828558	1	· · Bague fixation	
5	828559	1	· Bague frontale	
6	828613	1	· Thermometre	
7	828542	3	· Bague frontale	
8	828619	1	· Manome'tre d'huile	
9	828630	1	· Voltme'tre	
10	808175	4	· Porte-lampe	
11	182059	4	· Ampoule	
12	828778	1	· Interrupteur contact	
13	828676	2	· · Cle	
14	1581184	1	· Ecrou rond	
15	828587	1	· Repetiteur acoustiqu	
16	828584	1	· Interrupteur	TEST D'ALARME
	828585	1	· Interrupteur	
17	828586	2	· Bouton	
18	828560	1	· Enseigne	
19	828818	4	· Ampoule	
20	828784	1	· Reflecteur	
21	828783	1	· Unite electronic	
22	941615	2	· Vis	
23	941904	2	· Rondelle e'lasttique	
24	949947	1	· Vis	
25	941904	1	· Rondelle e'lasttique	
26	828803	3	· Anneau	
27	858035	1	· Kit cables	
28	828647	4	· Vis	
28A	1518870	3	· Diode	
29	952629	X	Collier serrage	
30	949947	X	Vis	
31	846648	X	Cable allonge	L=3000 MM
	846649	X	Cable allonge	L=5000 MM
	846650	X	Cable allonge	L=7000 MM
32		X	CABLES ET COSSES	VOIR GROUPE 3



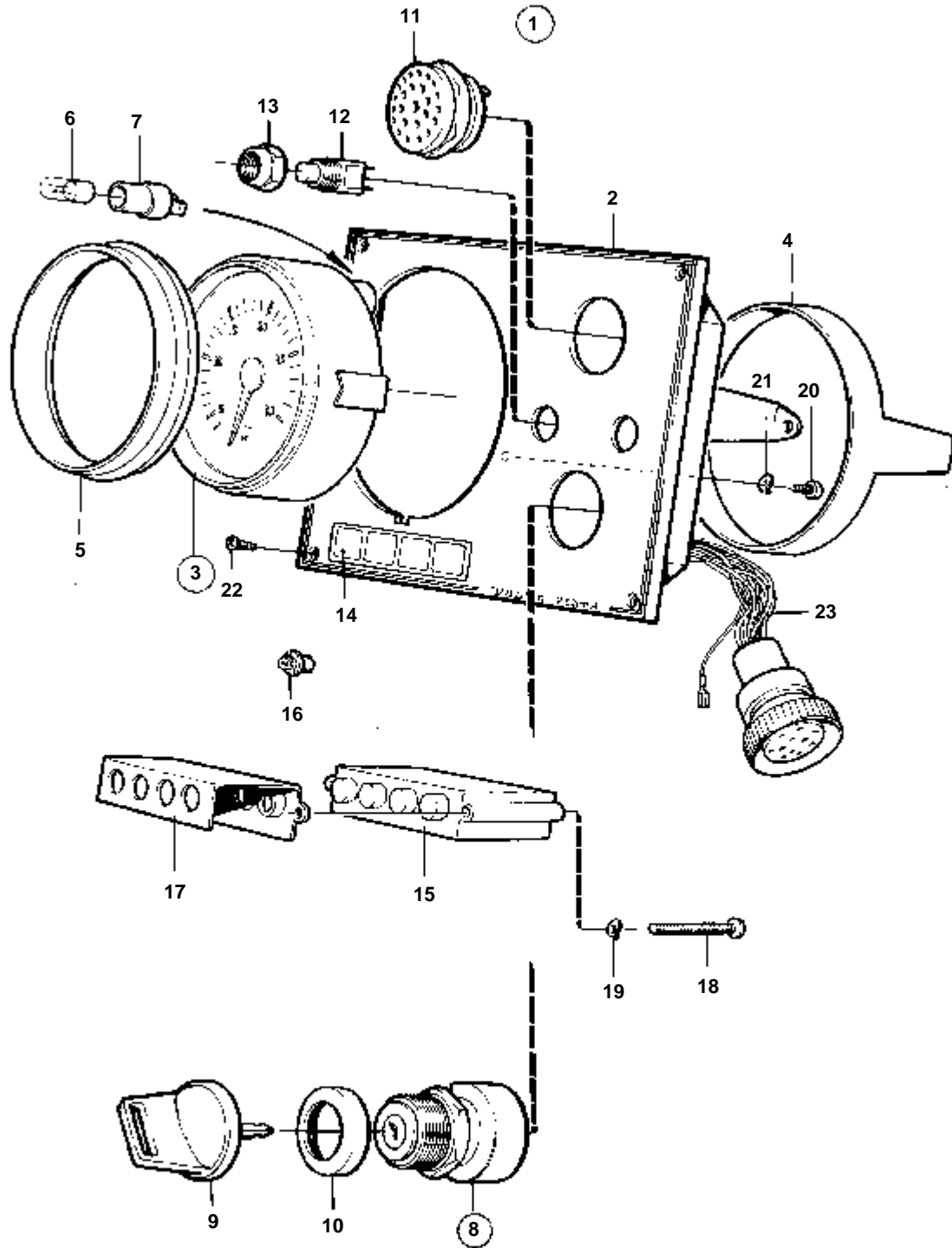
8538

RÉF	No Pièce	QTÉ	DÉSIGNATION	NOTES
1	828780	1	Planche de bord	INVERSE POUR UNE INSTALLATION DOUBLE.. BANDE DECOR COULEUR OR. REMP. PAR 858875
2	828560	1	· Enseigne	
3	828647	4	Vis	



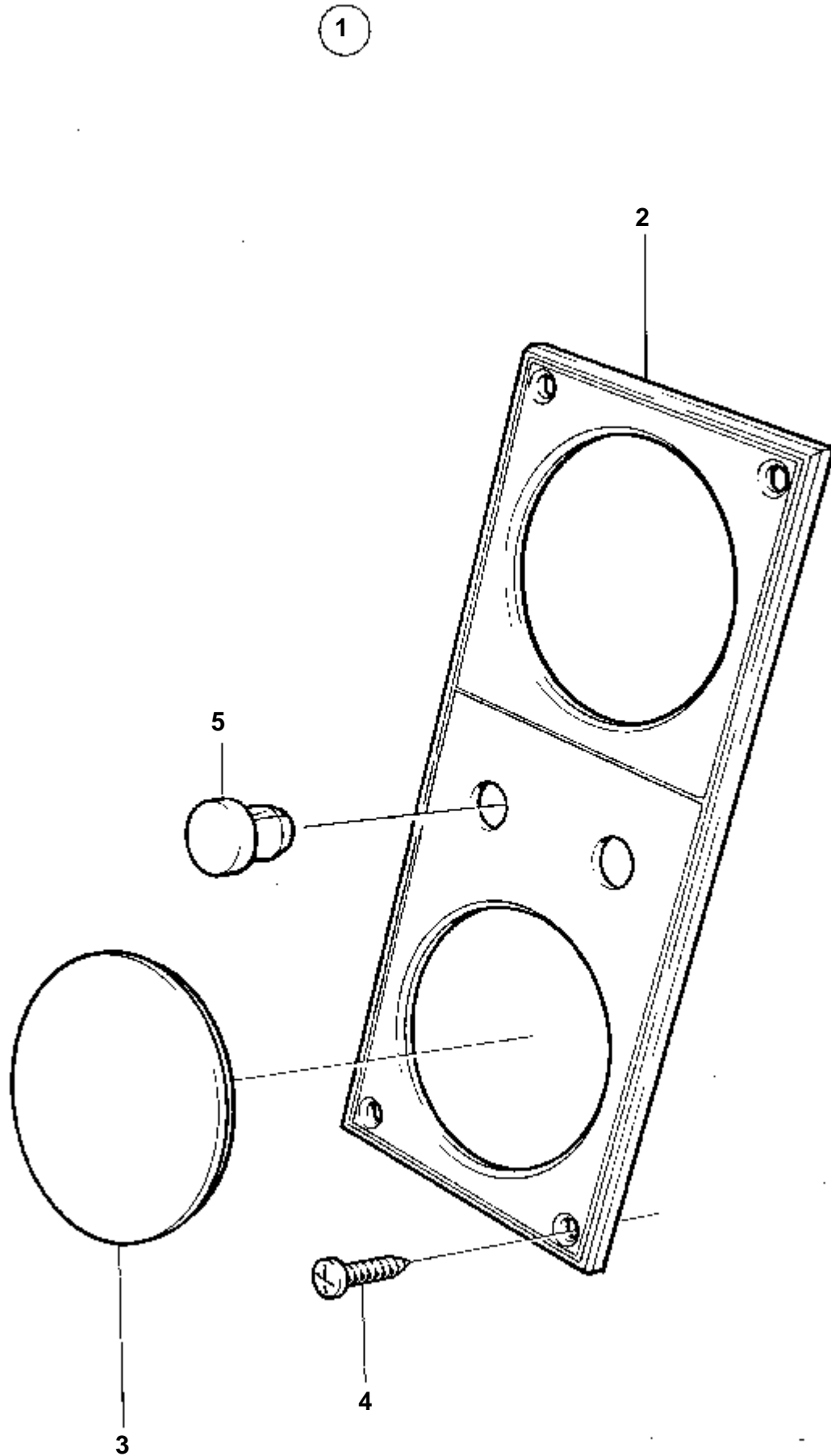
8538

RÉF	No Pièce	QTÉ	DÉSIGNATION	NOTES
1	858875	1	Planche bord	INVERSE POUR UNE INSTALLATION DOUBLE.. BANDE DECOR COULEUR BLANCHE.
2	828562	1		
3	828647	4	Vis	



7492

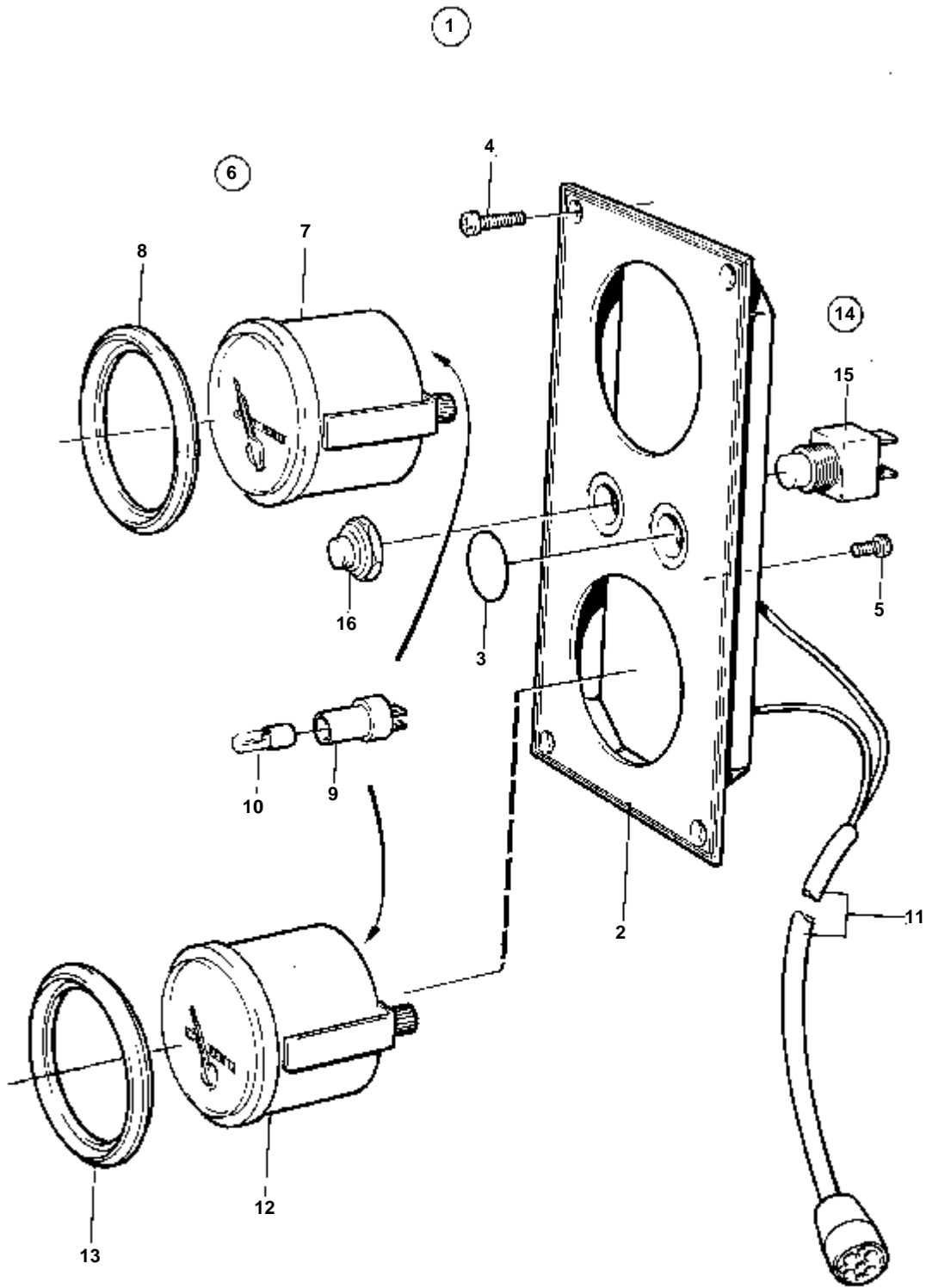
RÉF	No Pièce	QTÉ	DÉSIGNATION	NOTES
1	838927	1	Planche de bord	12V
2	828583	1	· Planche bord	
3	828601	1	· Compte-tours	REMP. PAR 858558
	858558	1	· Kit compte-tours	
4	828558	1	· · Bague fixation	
5	828559	1	· Bague frontale	
6	19923	1	· Ampoule	
7	808175	1	· Porte-lampe	
8	828778	1	· Interrupteur contact	
9	828676	2	· · Cle	
10	1581184	1	· Ecrou rond	
11	828587	1	· Repetiteur acoustiqu	
12	828584	1	· Interrupteur	ALARME
	828585	1	· Interrupteur	ECLAIRAGE
13	828586	2	· Bouton	
14	828560	1	· Enseigne	
15	828783	1	· Unite electronic	
16	19923	4	· Ampoule	
17	828784	1	· Reflecteur	
18	941615	2	· Vis	
19	941904	2	· Rondelle e'lasttique	
20	949947	1	· Vis	
21	941904	1	· Rondelle e'lasttique	
22	828647	4	· Vis	
23		X	· CABLES ET COSSES	VOIR GROUPE 3



5371

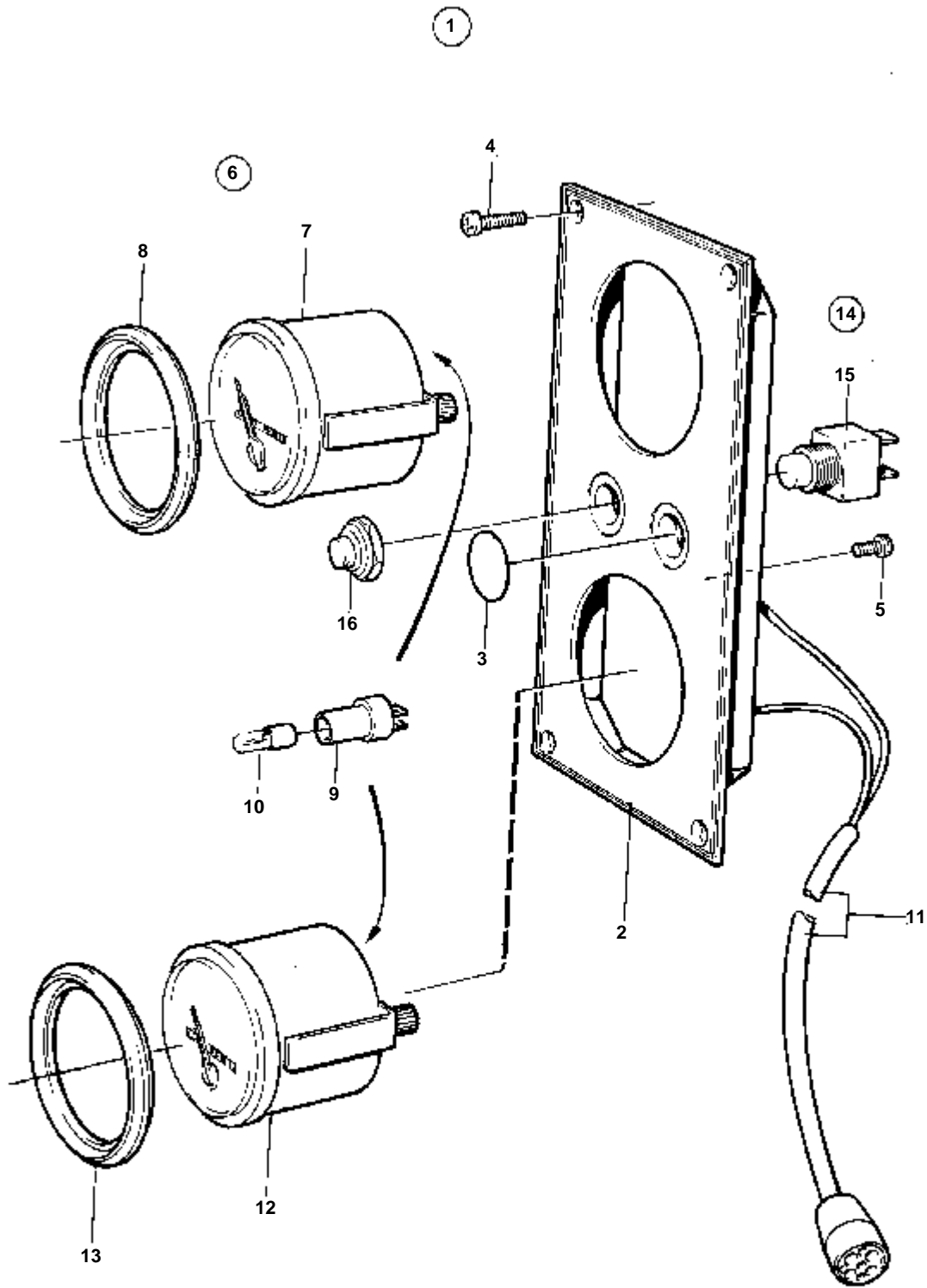
COMMON

RÉF	No Pièce	QTÉ	DÉSIGNATION
1	843604	1	Planche de bord
2	837539	1	· Tole instrument
3	842659	1	· Rondelle recouvremen
4	944540	4	· Vis
5	845071	2	· Bouchon



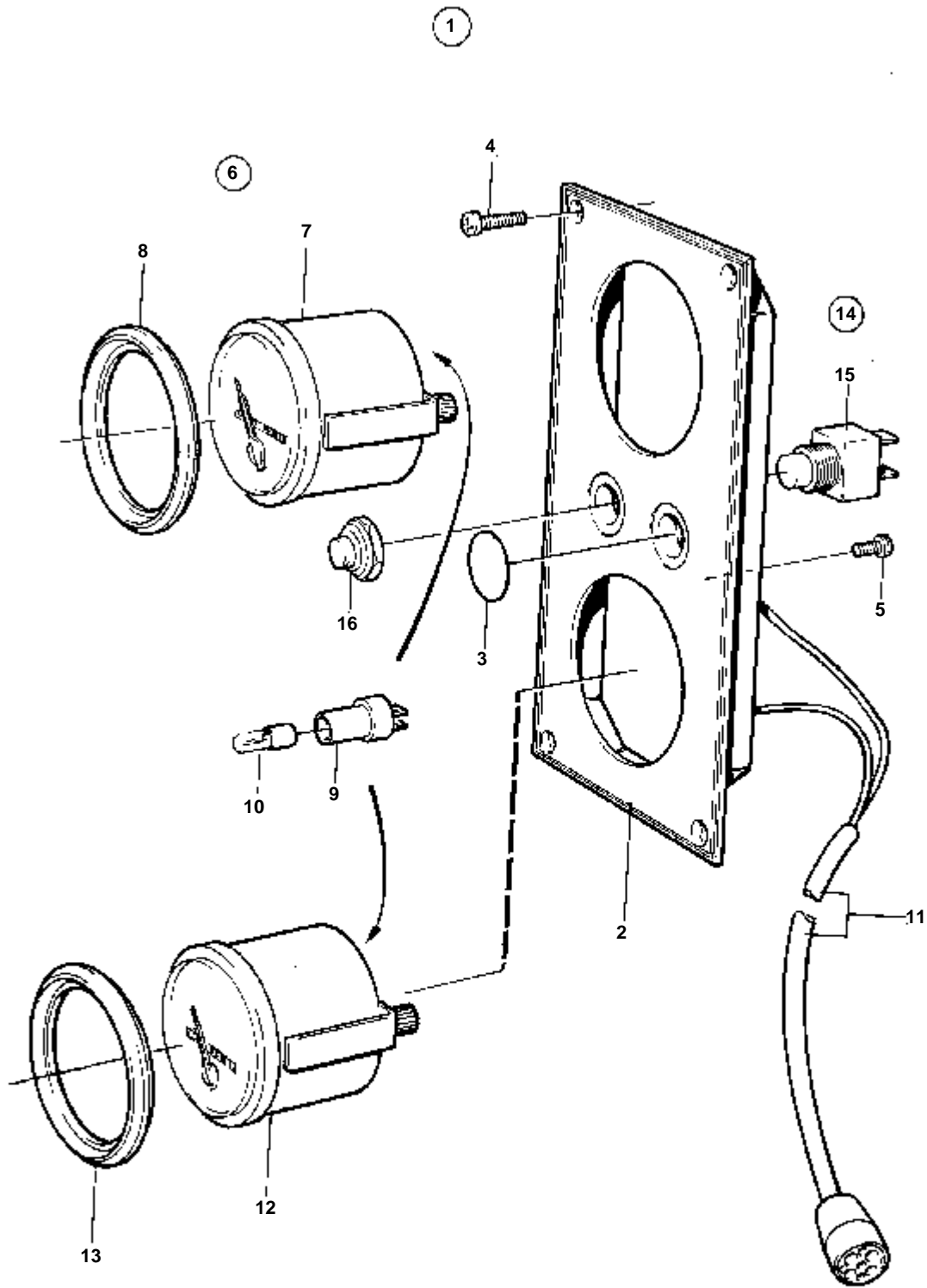
6709

RÉF	No Pièce	QTÉ	DÉSIGNATION	NOTES
1	846786	1	Planche de bord	REMP. PAR 858874
2	828604	1	· Planche bord	
3	828607	2	· Disque recouvrement	
4	828647	4	· Vis	
5	949947	1	· Vis	(966832)
12		1	INSTRUMENT	*
13	828542	1	Bague frontale	BANDE DECOR COULEUR OR.
14	828718	1	Interrupteur	
	828719	1	Interrupteur	
15	828584	1	· Interrupteur	A 828718. FERMETURE SOUS PRESSION ET MONTE SUR RESSORT.
	828585	1	· Interrupteur	A 828719. FERMETURE-COUPURE.
16	828586	1	· Bouton	



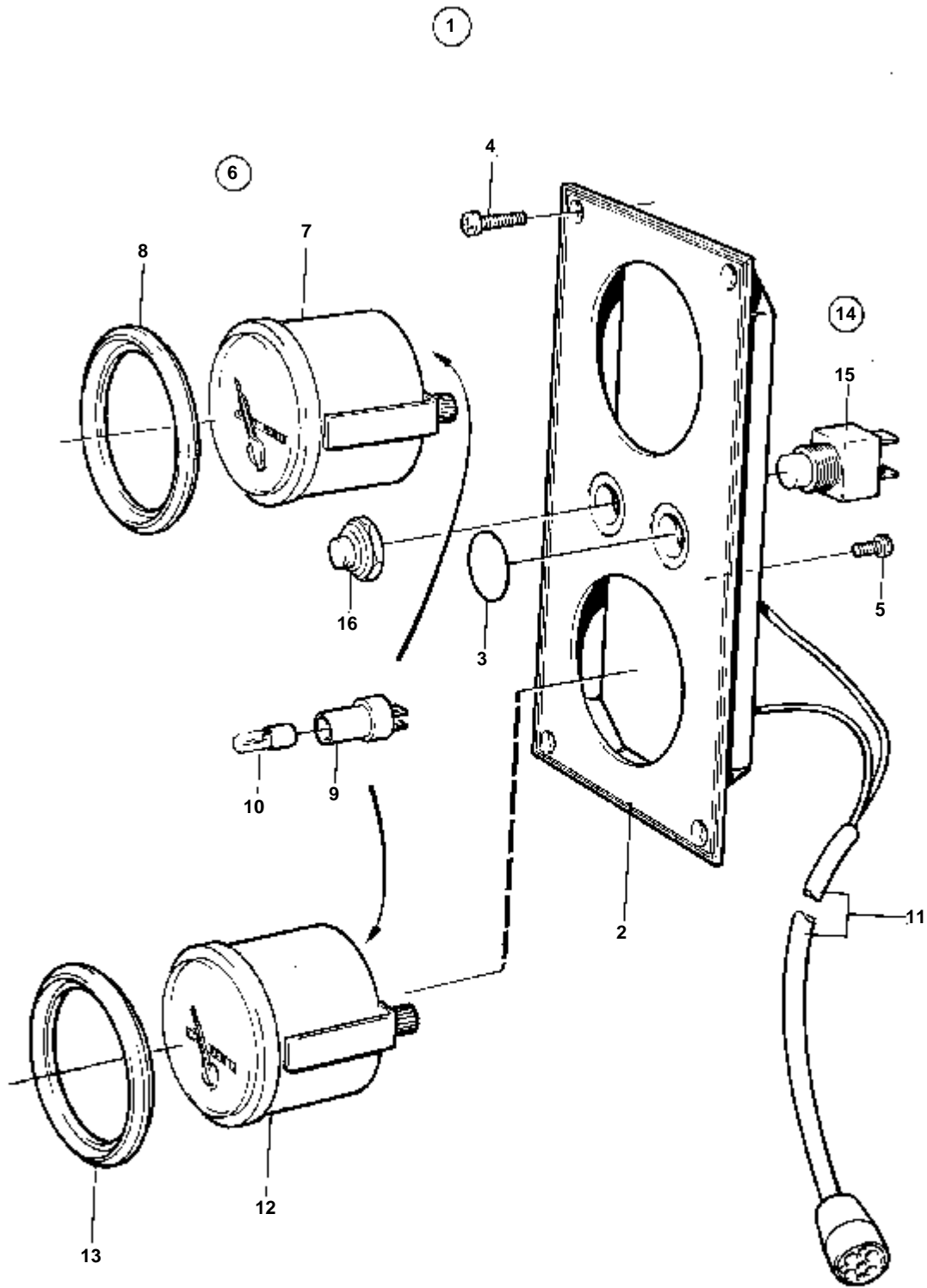
6709

RÉF	No Pièce	QTÉ	DÉSIGNATION	NOTES
1	858874	1	Planche bord	
2	828650	1		
3	828607	1	· Disque recouvrement	
4	828647	4	· Vis	
5	949947	1	· Vis	(966832)
12		1	INSTRUMENT	*
13	858643	1	Bague frontale	BANDE DECOR COULEUR BLANCHE.
14	828718	1	Interrupteur	
	828719	1	Interrupteur	
15	828584	1	· Interrupteur	A 828718. FERMETURE SOUS PRESSION ET MONTE SUR RESSORT.
	828585	1	· Interrupteur	A 828719. FERMETURE-COUPURE.
16	828586	1	· Bouton	



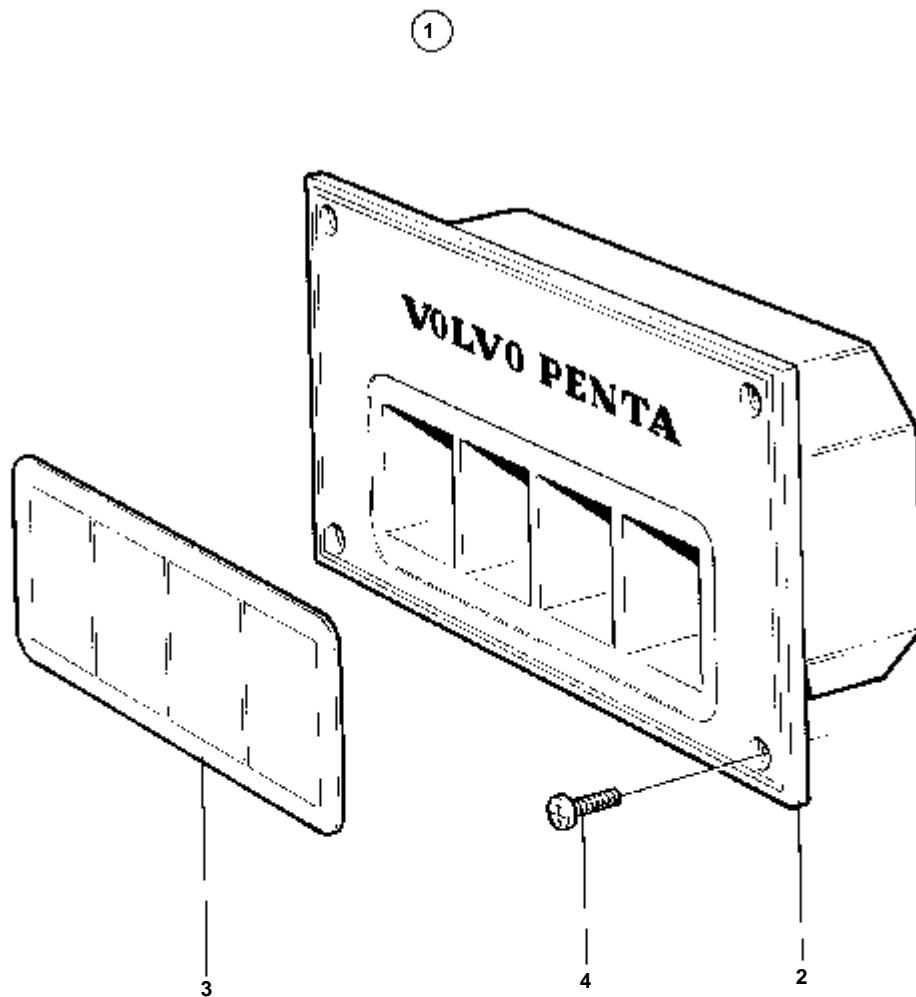
6709

RÉF	No Pièce	QTÉ	DÉSIGNATION	NOTES
6	828711	1	Jeu compteur heures	REMP. PAR 858877
7	828615	1	· Compteur heures	
8	828542	1	· Bague frontale	BANDE DECOR COULEUR OR.
9	808175	1	· Porte-lampe	
10	19923	1	· Ampoule	12V
	182059	1	· Ampoule	24V
11		X	· CABLES ET COSSES	VOIR GROUPE 3
12		1	INSTRUMENT	*
13	828542	1	Bague frontale	BANDE DECOR COULEUR OR.
14	828718	1	Interrupteur	
	828719	1	Interrupteur	
15	828584	1	· Interrupteur	A 828718. FERMETURE SOUS PRESSION ET MONTE SUR RESSORT.
	828585	1	· Interrupteur	A 828719. FERMETURE-COUPURE.
16	828586	1	· Bouton	



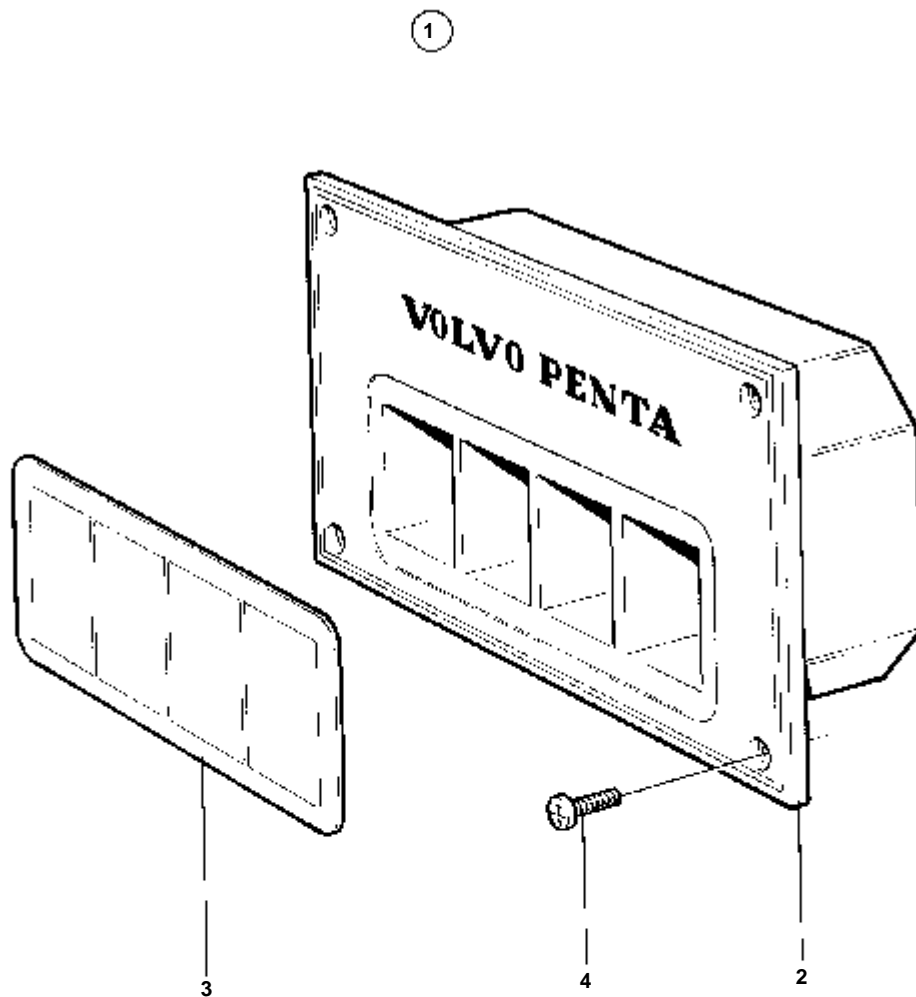
6709

RÉF	No Pièce	QTÉ	DÉSIGNATION	NOTES
6	858877	1	Jeu compteur heures	
7	828615	1	· Compteur heures	
8	858643	1	· Bague frontale	BANDE DECOR COULEUR BLANCHE.
9	808175	1	· Porte-lampe	
10	19923	1	· Ampoule	12V
	182059	1	· Ampoule	24V
11		X	· CABLES ET COSSES	VOIR GROUPE 3
12		1	INSTRUMENT	*
13	858643	1	Bague frontale	BANDE DECOR COULEUR BLANCHE.
14	828718	1	Interrupteur	
	828719	1	Interrupteur	
15	828584	1	· Interrupteur	A 828718. FERMETURE SOUS PRESSION ET MONTE SUR RESSORT.
	828585	1	· Interrupteur	A 828719. FERMETURE-COUPURE.
16	828586	1	· Bouton	



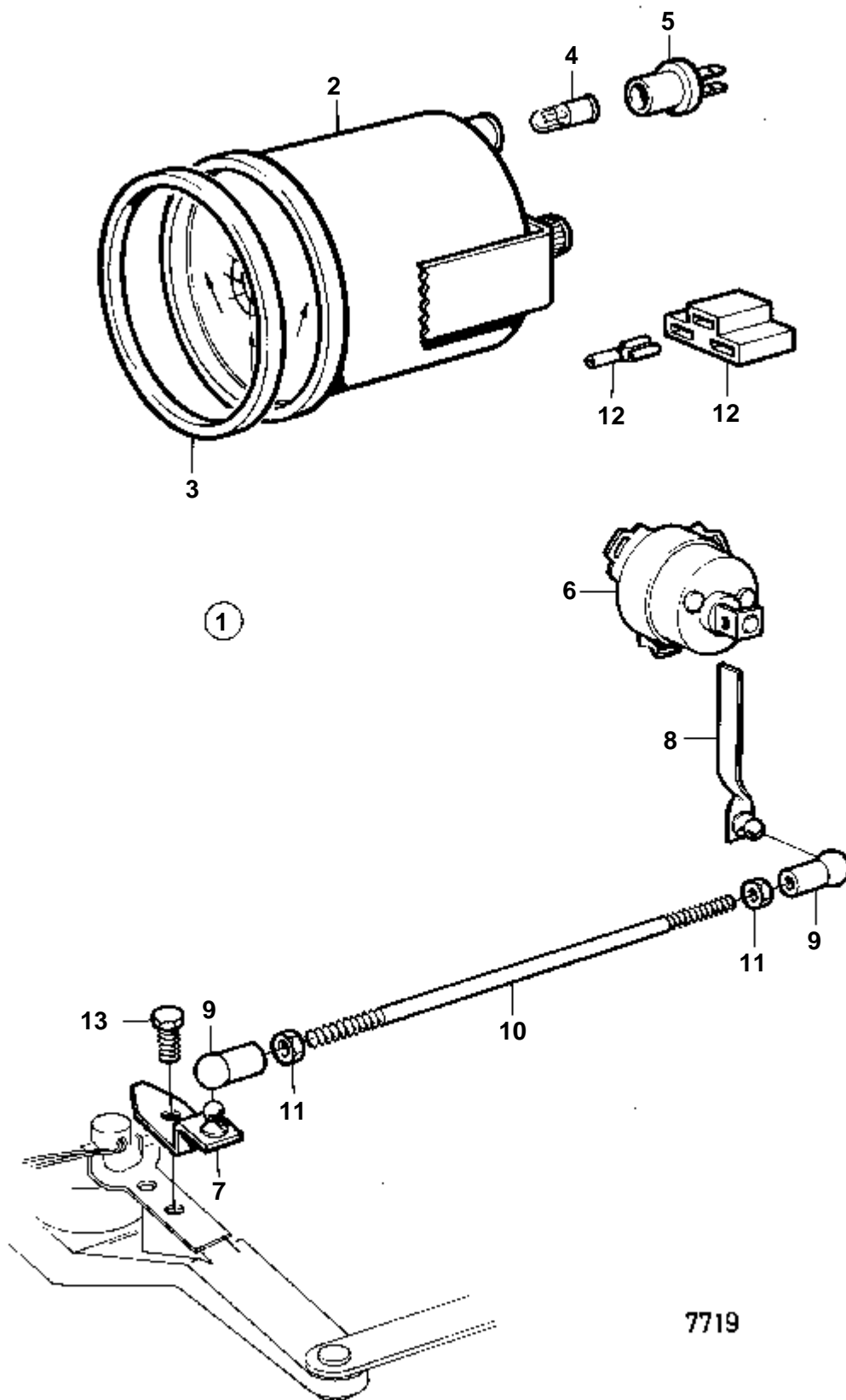
6710

RÉF	No Pièce	QTÉ	DÉSIGNATION	NOTES
1	846787	1	Planche de bord	BANDE DECOR COULEUR OR. REMP. PAR 858876
2		1	· TABLEAU	
3	828560	1	· Enseigne	
4	828647	4	· Vis	



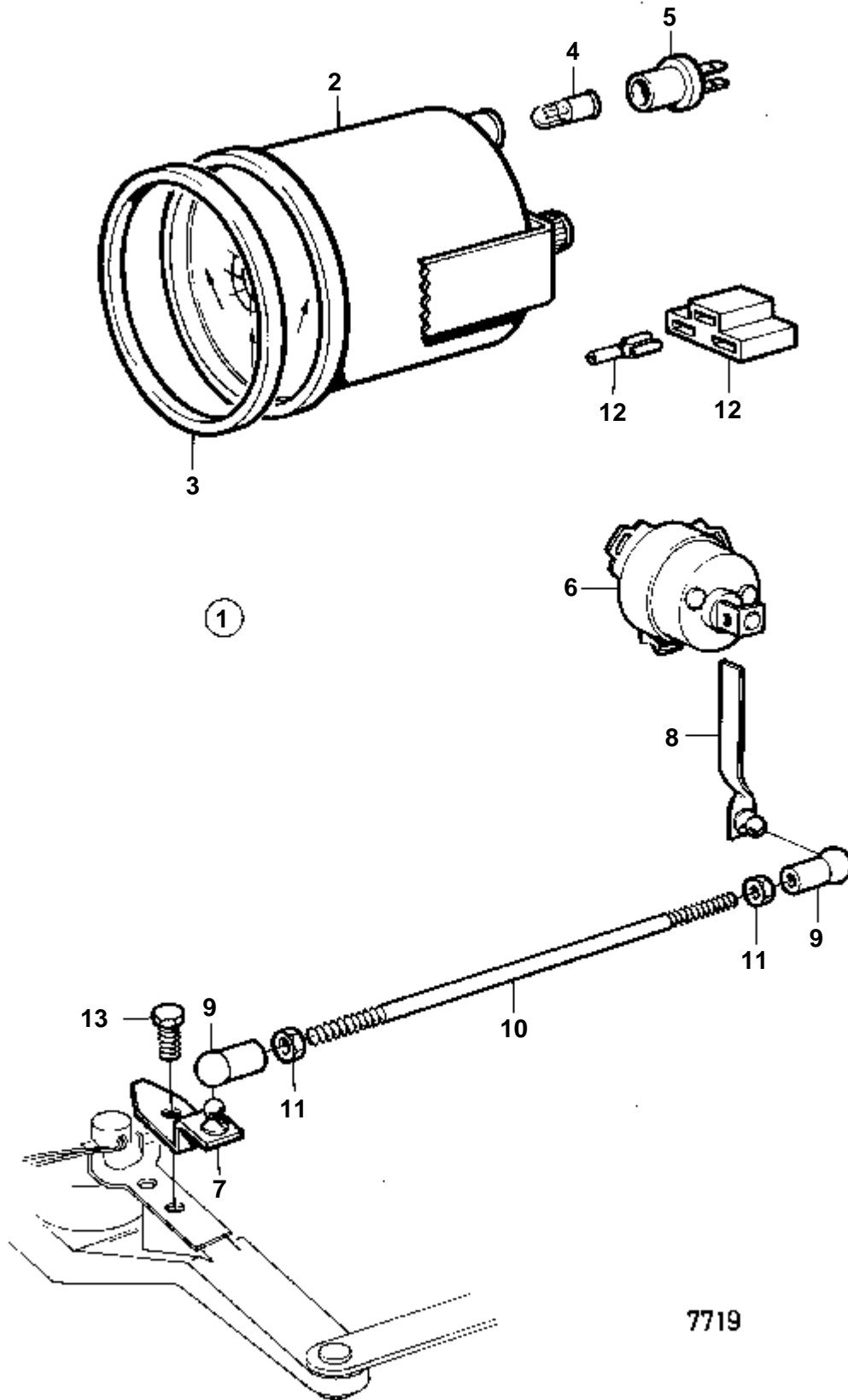
6710

RÉF	No Pièce	QTÉ	DÉSIGNATION	NOTES
1	858876	1	Plaque symbole	
2		1	· TABLEAU	BANDE DECOR COULEUR BLANCHE.
3	858645	1	· Ruban symbole	
4	828647	4	· Vis	

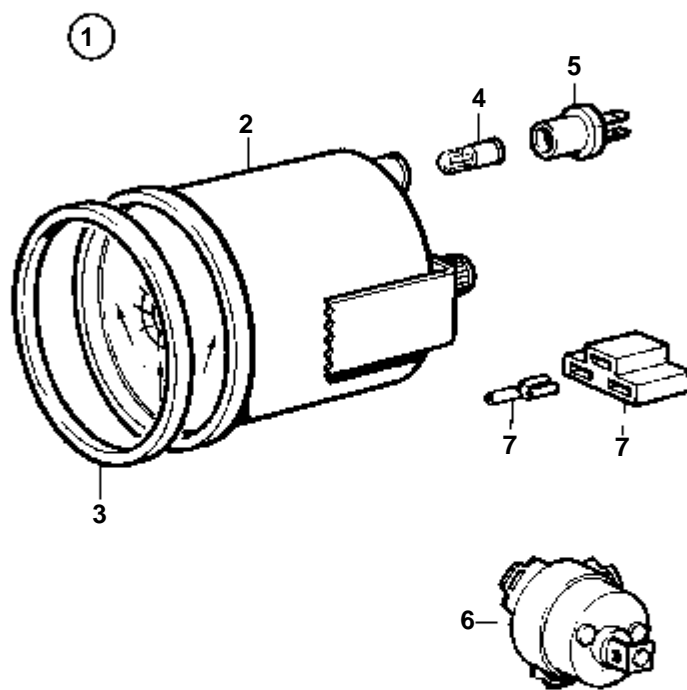


7719

RÉF	No Pièce	QTÉ	DÉSIGNATION	NOTES
1	853178	1	Jeu indicateur gouve	REMP. PAR 858886
2	828698	1	· Indicateur gouvernai	
3	828542	1	· Bague frontale	BANDE DECOR COULEUR OR.
4	19923	1	· Ampoule	12V
5	808175	1	· Porte-lampe	
6	837772	1	· Capteur pos.gouverna	
7	853176	1	· Console	
8	853177	1	· Levier	
9	946704	1	· Cuvette bille	FILETAGE A GAUCHE.
	946703	1	· Cuvette bille	FILETAGE A DROITE.
10	943549	1	· Tige réglage	
11	942836	1	· Ecrou	FILETAGE A GAUCHE.
	955780	1	· Ecrou	FILETAGE A DROITE.
12		X	· CABLES ET COSSES	VOIR GROUPE 3
13	940199	1	Vis	

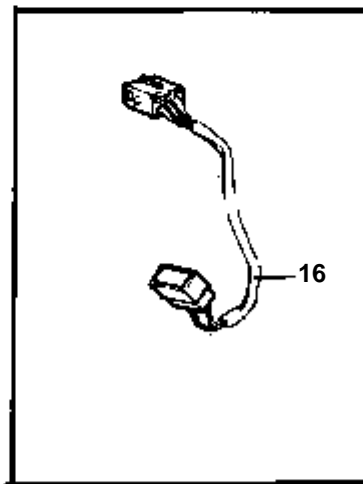
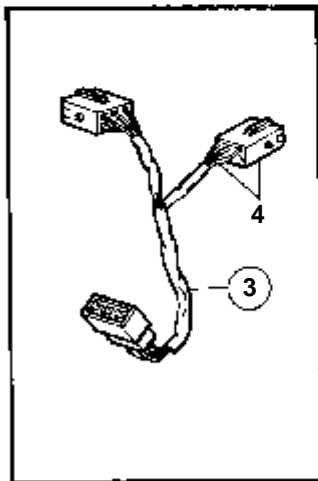
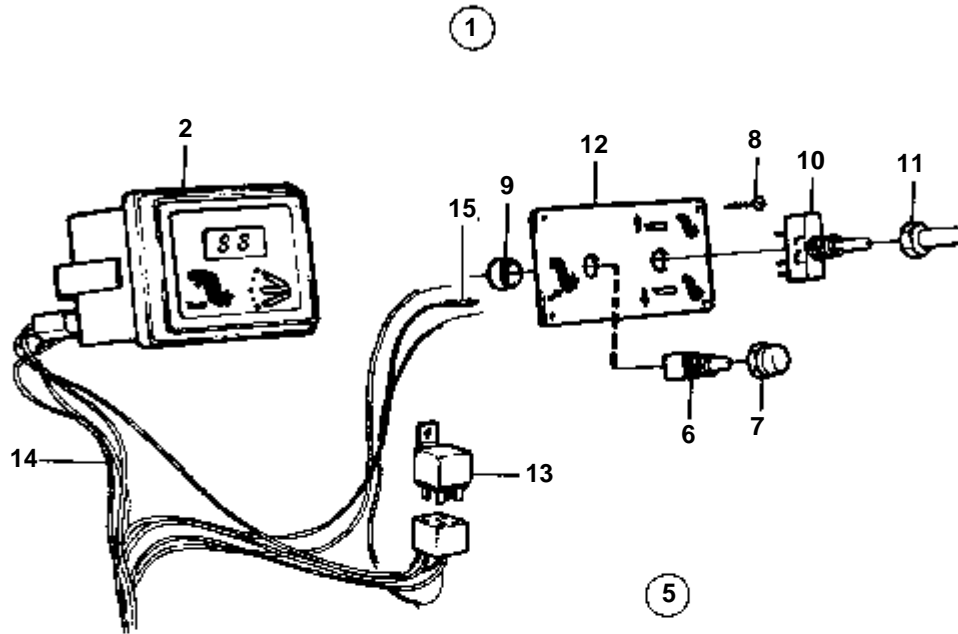


RÉF	No Pièce	QTÉ	DÉSIGNATION	NOTES
1	858886	1	Indicateur gouvernai	
2	828698	1	· Indicateur gouvernai	
3	858643	1	· Bague frontale	BANDE DECOR COULEUR BLANCHE.
4	19923	1	· Ampoule	12V
5	808175	1	· Porte-lampe	
6	837772	1	· Capteur pos.gouverna	
7	853176	1	· Console	
8	853177	1	· Levier	
9	946704	1	· Cuvette bille	FILETAGE A GAUCHE.
	946703	1	· Cuvette bille	FILETAGE A DROITE.
10	943549	1	· Tige réglage	
11	942836	1	· Ecrou	FILETAGE A GAUCHE.
	955780	1	· Ecrou	FILETAGE A DROITE.
12		X	· CABLES ET COSSES	VOIR GROUPE 3
13	940199	1	Vis	



8539

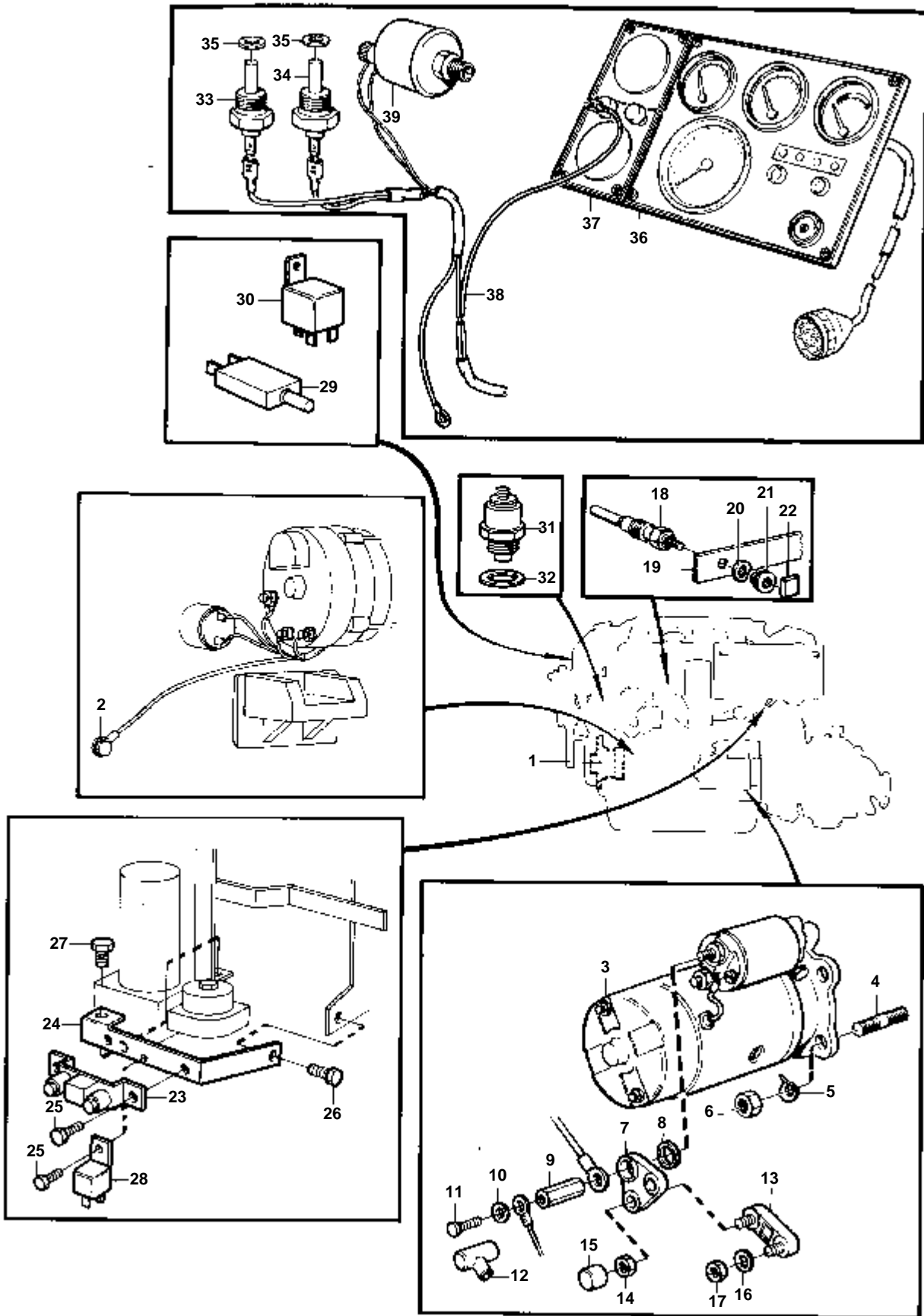
RÉF	No Pièce	QTÉ	DÉSIGNATION	NOTES
1	858884	1	Jeu indicateur gouve	12V
2	828698	1	· Indicateur gouvernai	
3	858643	1	· Bague frontale	
4	19923	1	· Ampoule	
5	808175	1	· Porte-lampe	
6	837772	1	· Capteur pos.gouverna	
7		X	· CABLES ET COSSES	VOIR GROUPE 3



8270

RÉF	No Pièce	QTÉ	DÉSIGNATION	NOTES
1	853067	1	Planche de bord	
2	828731	1	· Indicateur d'assiett	
3		1	· FAISCEAU DE CABLE	
4		X	· · CABLES ET COSSSES	VOIR GROUPE 3
5	853866	1	· Tableau de commande	
6	828584	1	· · Interrupteur	
7	828586	1	· · Bouton	
8	828647	4	· · Vis	
9	828740	2	· · Rondelle entretoise	
10	828742	1	· · Interrupteur	
11	828743	1	· · Bouton	
12		1	· · TABLEAU	
13	853545	1	· · Ensemble relais	
14		1	· · FAISCEAU DE CABLE	
15		X	· · · CABLES ET COSSSES	
				VOIR GROUPE 3
16	853052	X	Cable de rallonge	L=3000 MM

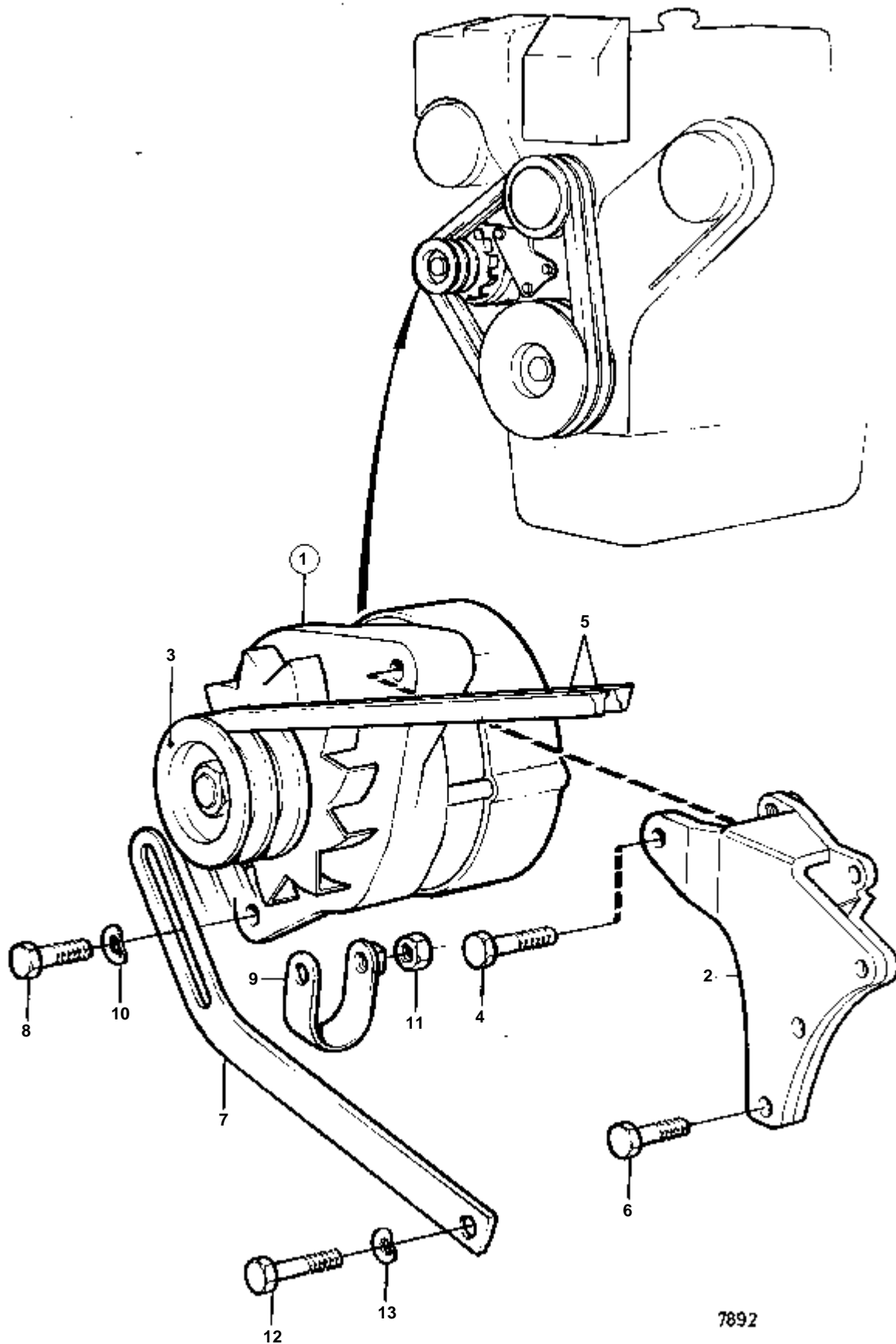
COMMON



7891

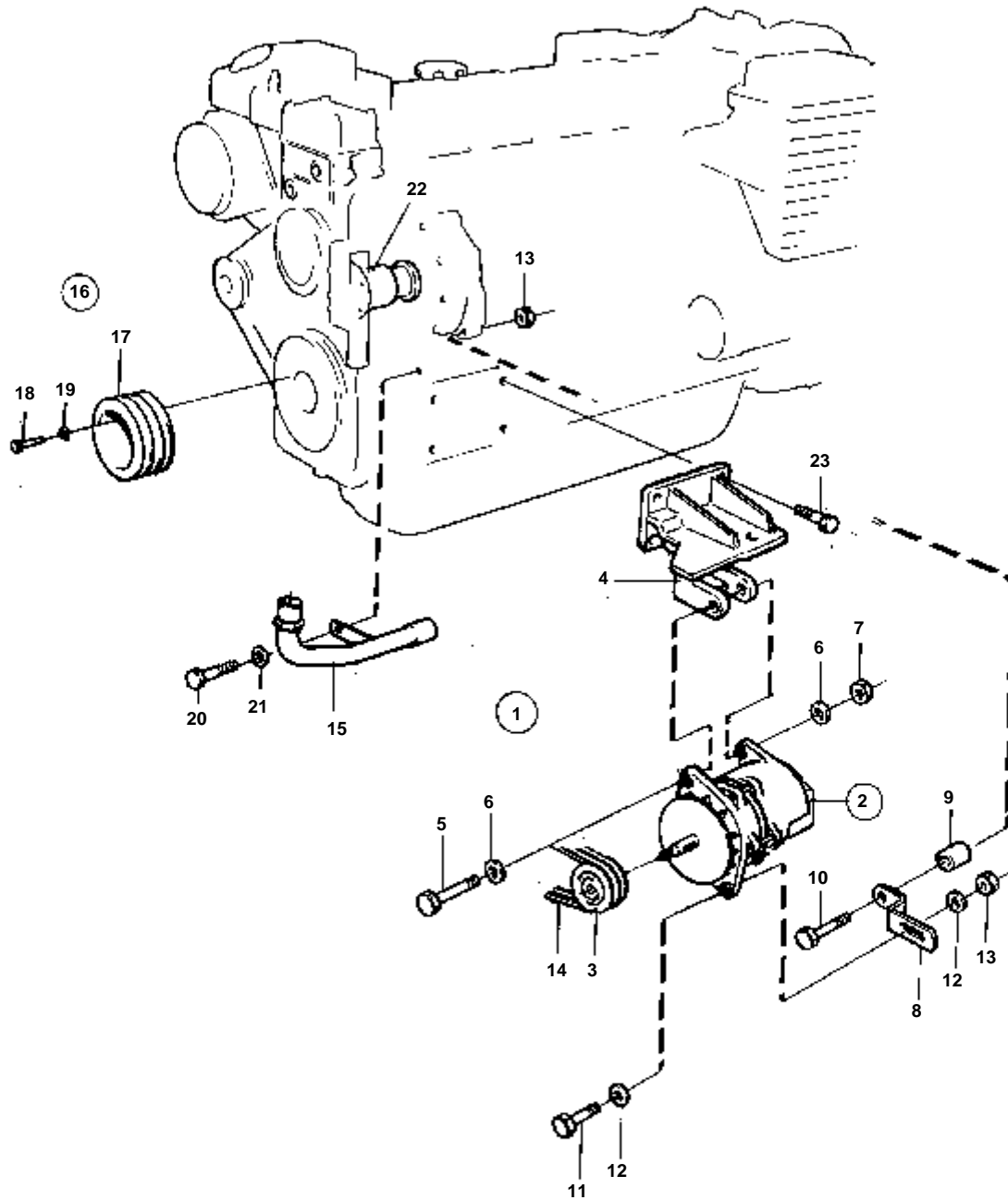
COMMON

RÉF	No Pièce	QTÉ	DÉSIGNATION	Voir	NOTES
1		1	ALTERNATEUR	090-1045	
2	955293	1	Vis		
3	838987	1	Demarreur		
			PIECES		VOIR GROUPE 3
4	953067	3	Goujon		
5	941908	3	Rondelle e'lasttique		
6	955783	3	Ecrou		
7	852986	1	Barrette courant		AQ
8	829714	1	Joint		AQ
9	855314	1	Ecrou		AQ
10	941907	1	Rondelle e'lasttique		AQ
11	940199	1	Vis		AQ
12	855798	1	Manchon protection		AQ
13	853502	1	Fusible		AQ
14	853573	1	Ecrou		AQ
15	853572	1	Capuchon de protect		AQ
16	941906	1	Rondelle e'lasttique		AQ
17	955781	1	Ecrou		AQ
18	838954	6	Bougie prechauffage		
19	1542296	1	Rail		
20	941905	6	Rondelle e'lasttique		
21	955780	6	Ecrou		
22	1542408	6	Capot protection		
23	838953	1	Resistance		
24	858078	1	Console		
25	955268	3	Vis		
26	955318	1	Vis		
27	955296	1	Vis		
28	838955	1	Relais		
29	966689	1	Fusible		
30	838955	2	Relais		
31	858058	1	Aimant d'arret		
32	243572	1	Joint torique		
33	843325	1	Detecteur temperatur		
34	822858	1	Temoin temperature		
35	957181	2	Joint		
36	858036	1	Planche de bord		VOIR GROUPE 3
37	843604	X	Planche de bord	090-0900	
38	858057	1	Faisceau de cable		
39		1	CAPTEUR DE PRESSION D'HUILE		VOIR GROUPE 3



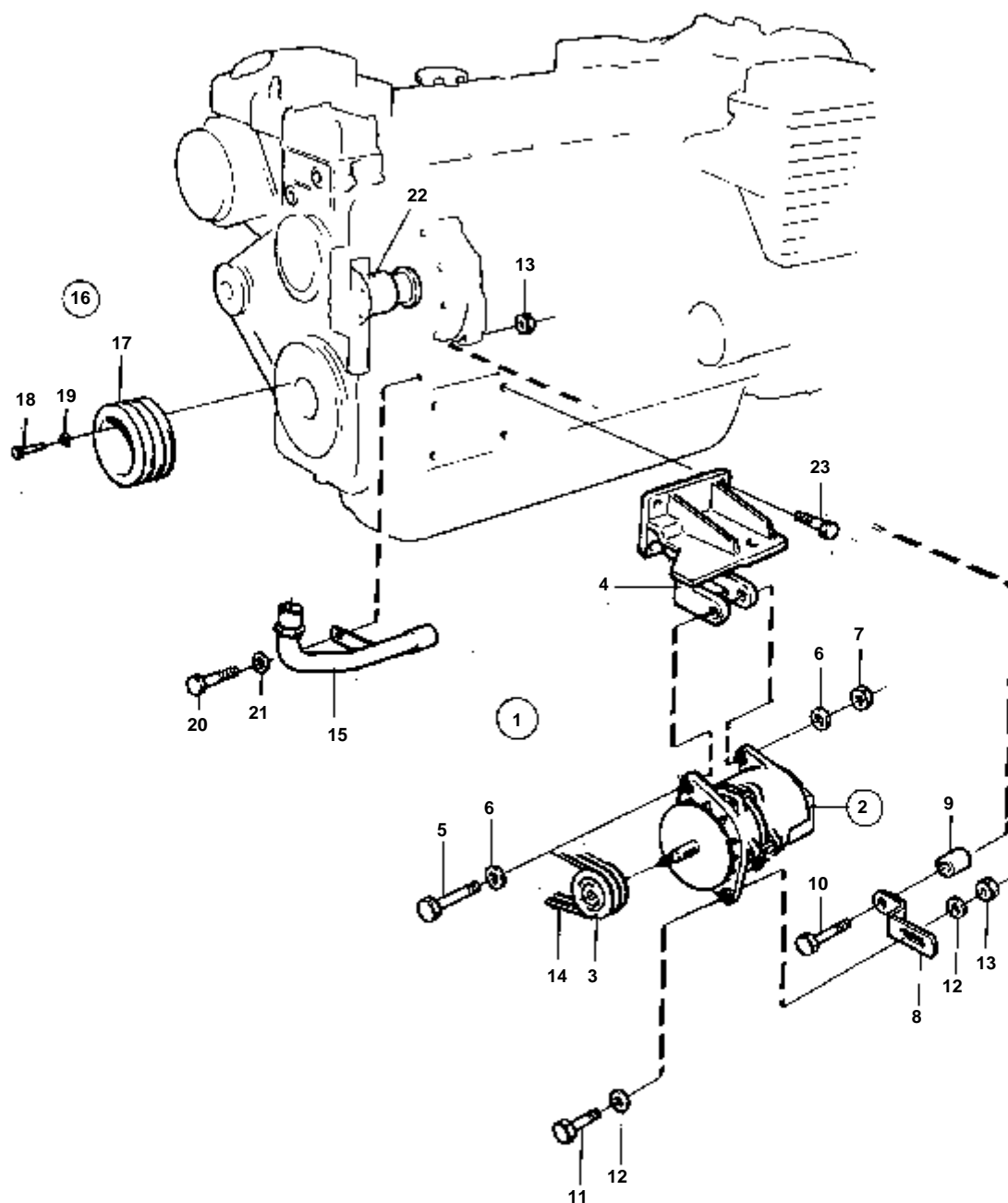
COMMON

RÉF	No Pièce	QTÉ	DÉSIGNATION	NOTES
1	845940	1	Alternateur	
			PIECES	VOIR GROUPE 3
2	858079	1	Console	
3		1	POULIE	VOIR GROUPE 2A
4	955554	1	Vis	
5		X	COURROIE D'ENTRAINEMENT	VOIR GROUPE 2B
6	965182	2	Vis a bride	L=80 MM
	100222	1	Vis	L=85 MM
	965179	1	Vis a bride	L=50 MM
7	845021	1	Bride serrage	
8	955298	1	Vis	
9	466735	1	Oeillet de tension	
10	191172	1	Rondelle	
11	963106	1	Ecrou	
12	955306	1	Vis	
13	941907	1	Rondelle e'lastique	



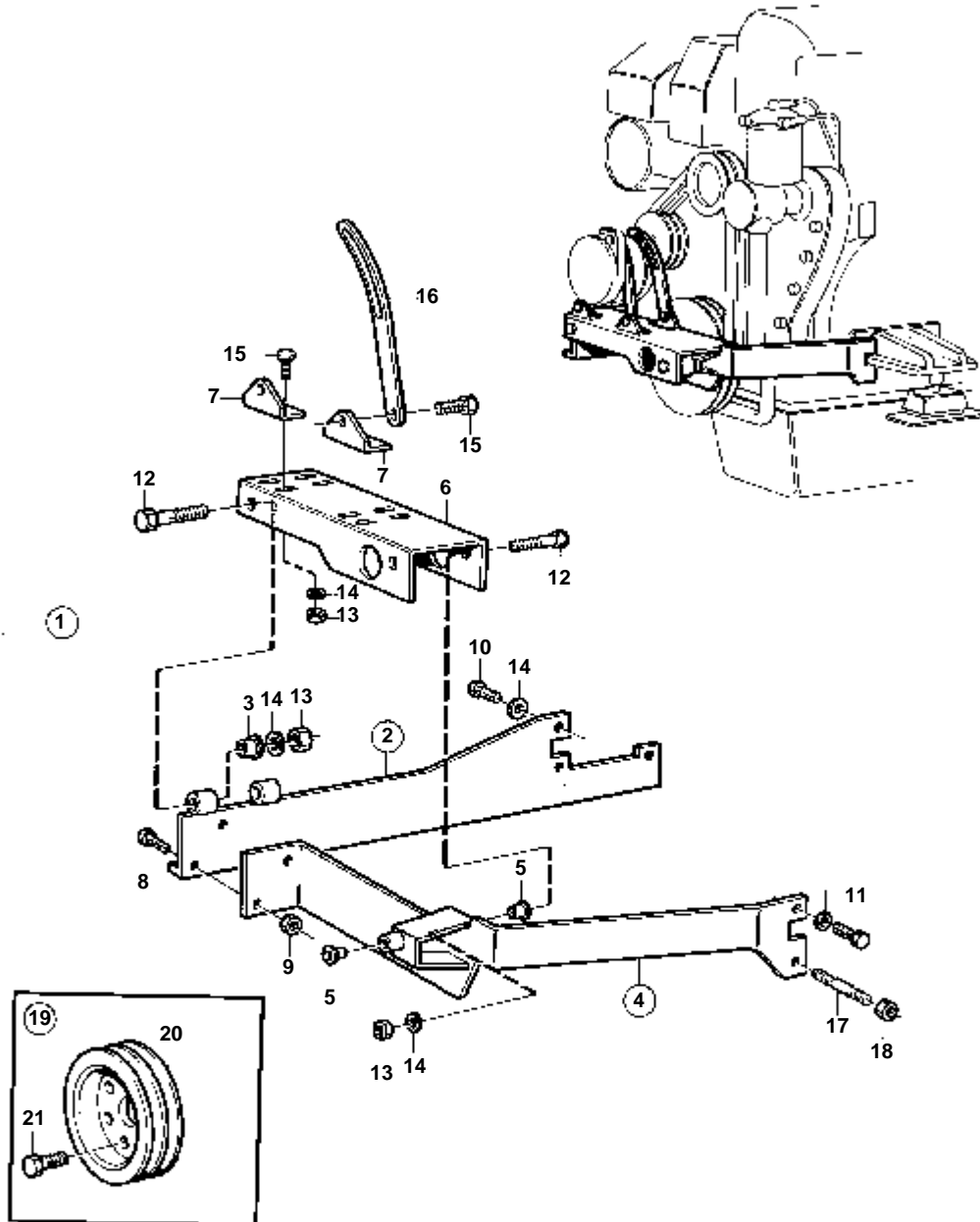
8437

RÉF	No Pièce	QTÉ	DÉSIGNATION	NOTES
1	858572	1	Kit alternateur	
2	849748	1	· Alternateur	24V,100A
	3803499	1	· Alternateur,échange	Echange standard
			· PIECES NON SPECIFIEES	
3	858191	1	· Poulie	
4	858627	1	· Console	
5	955358	1	· Vis	
6	955897	2	· Rondelle	
7	955784	1	· Ecrou	
8	846831	1	· Bride serrage	
9	845988	1	· Douille	
10	965188	1	· Vis	
11	955319	2	· Vis	
12	960143	4	· Rondelle	
13	945409	3	· Ecrou	
14	958539	1	· Jeu courroies	
15	858240	1	· Conduit refroidissem	
16	858257	1	· Kit poulie	
17	838596	1	· · Poulie	
18	955301	6	· · Vis	
19	941907	6	Rondelle e'lasttique	VOIR GROUPE 2A
20		1	VIS	VOIR GROUPE 2A
21		1	RONDELLE	VOIR GROUPE 2A
22		1	POMPE A EAU DE MER	VOIR GROUPE 2B
23		4	VIS	VOIR GROUPE 2A



8437

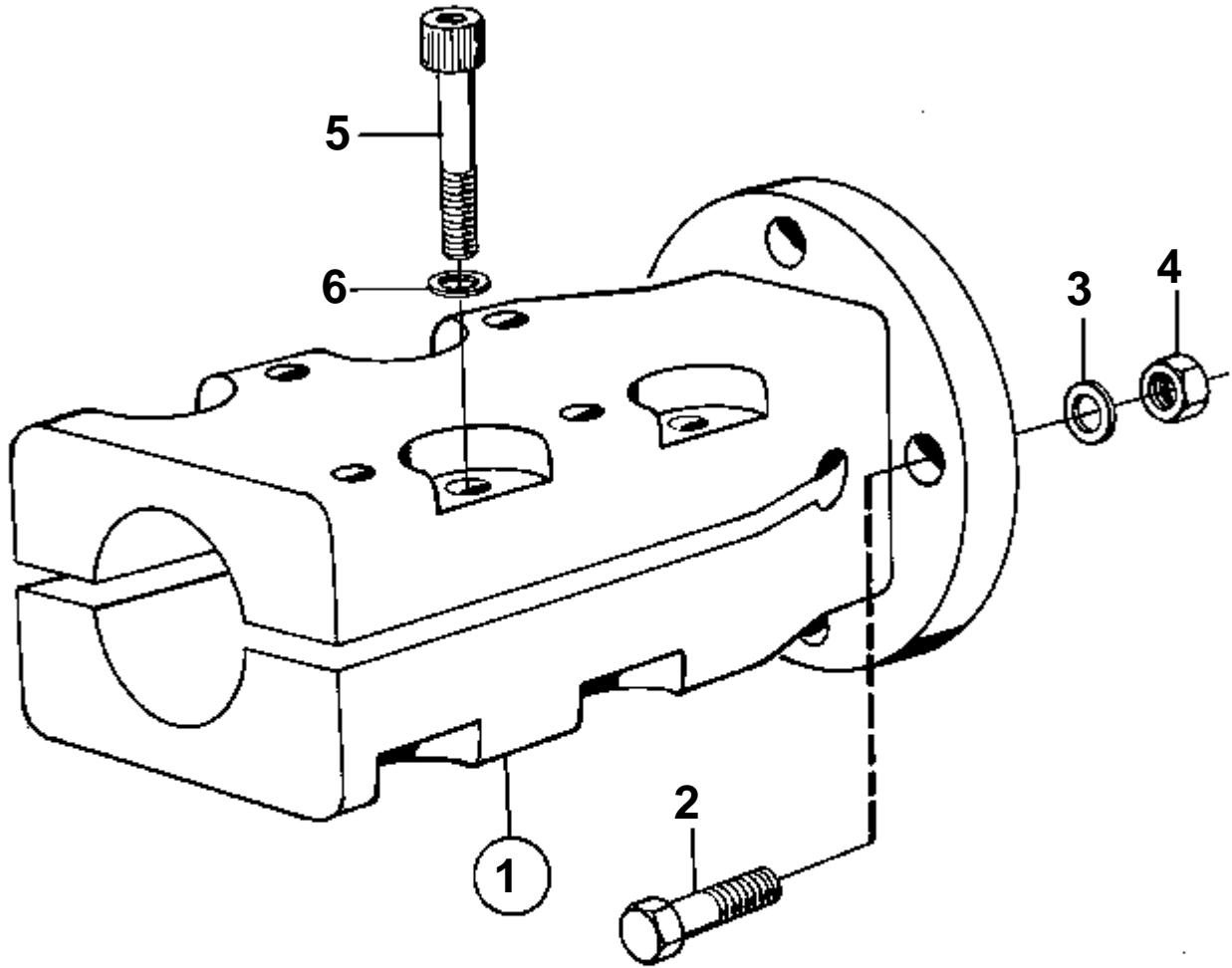
RÉF	No Pièce	QTÉ	DÉSIGNATION	NOTES
1	858573	1	Kit alternateur	
2	849747	1	· Alternateur	12V,130A
	3803577	1	· Alternateur,échange	Echange standard
			· PIECES NON SPECIFIEES	
3	858191	1	· Poulie	
4	858627	1	· Console	
5	955358	1	· Vis	
6	955897	2	· Rondelle	
7	955784	1	· Ecrou	
8	846831	1	· Bride serrage	
9	845988	1	· Douille	
10	965188	1	· Vis	
11	955319	2	· Vis	
12	960143	4	· Rondelle	
13	945409	3	· Ecrou	
14	958539	1	· Jeu courroies	
15	858240	1	· Conduit refroidissem	
16	858257	1	· Kit poulie	
17	838596	1	· · Poulie	
18	955301	6	· · Vis	
19	941907	6	Rondelle e'lasttique	VOIR GROUPE 2A
20		1	VIS	VOIR GROUPE 2A
21		1	RONDELLE	VOIR GROUPE 2A
22		1	POMPE A EAU DE MER	VOIR GROUPE 2B
23		4	VIS	VOIR GROUPE 2A



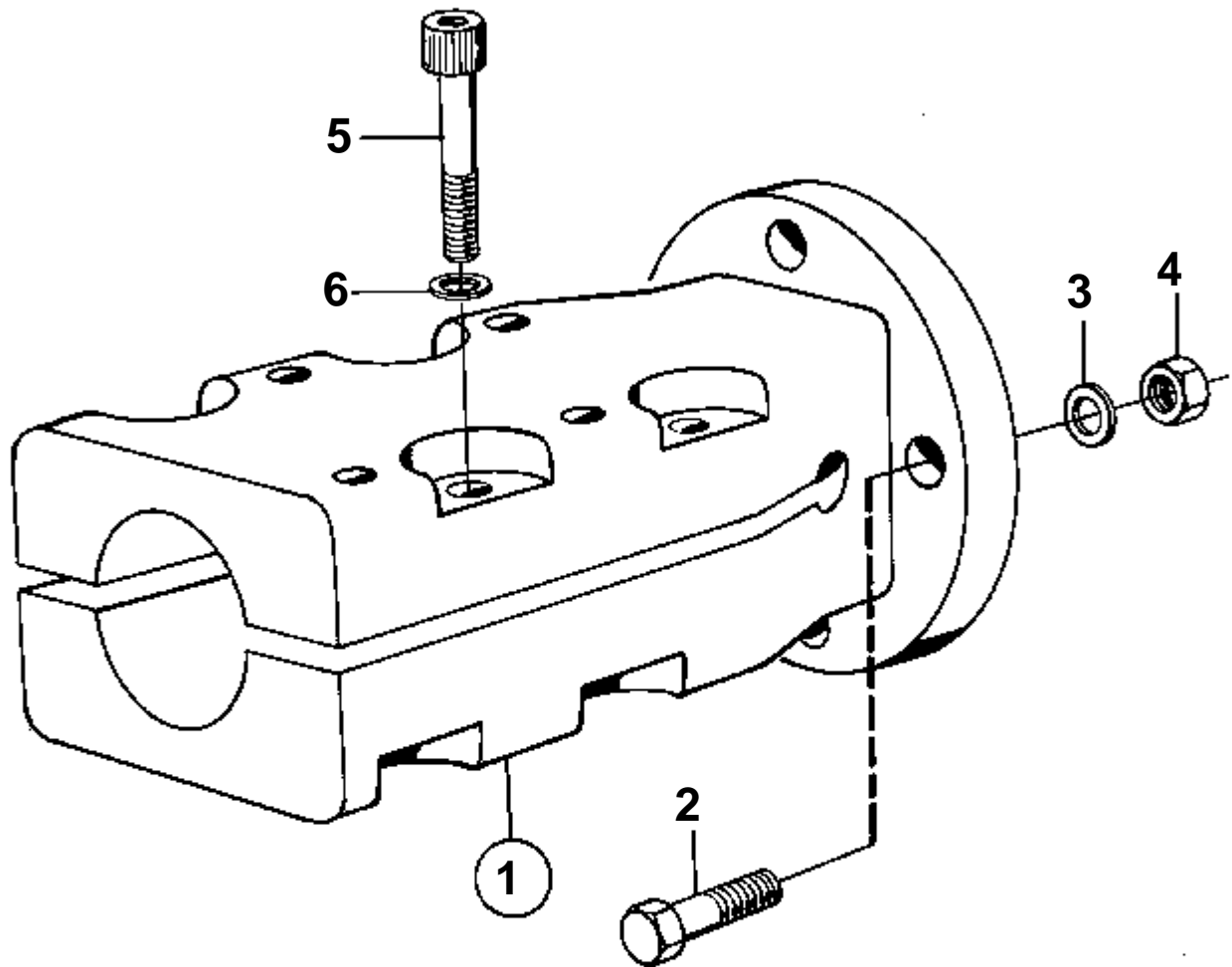
8374

COMMON

RÉF	No Pièce	QTÉ	DÉSIGNATION	NOTES
1	858258	1	Console	
2	858383	1	· Console	
3	463909	2	· · Bague caoutchouc	
4	858382	1	· Console	
5	463909	2	· · Bague caoutchouc	
6	858175	1	· Plaque	
7	858177	4	· Console	
8	946472	2	· Vis	
9	949279	2	· Ecrou accouplement	
10	955353	3	· Vis	
11	955345	1	· Vis	
12	965179	4	· Vis a bride	
13	945408	14	· Ecrou accouplement	
14	960141	12	· Rondelle	
15	946173	10	· Vis a bride	
16	845021	2	· Bride serrage	(946150)
17	924102	1	· Goujon	
18	945410	1	· Ecrou	
19	858257	X	Kit poulie	
20	838596	1	· Poulie	
21	955301	6	· Vis	

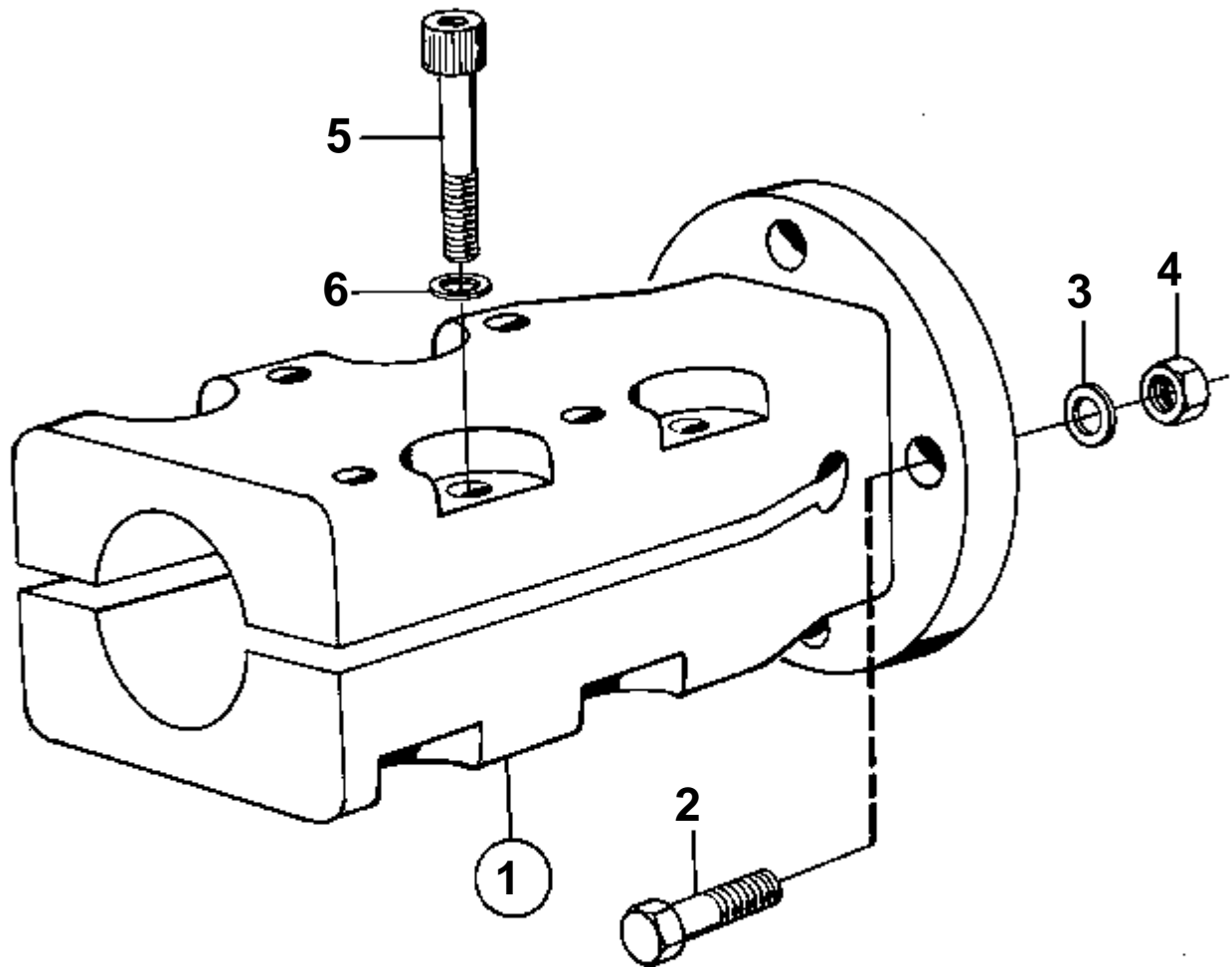


4623



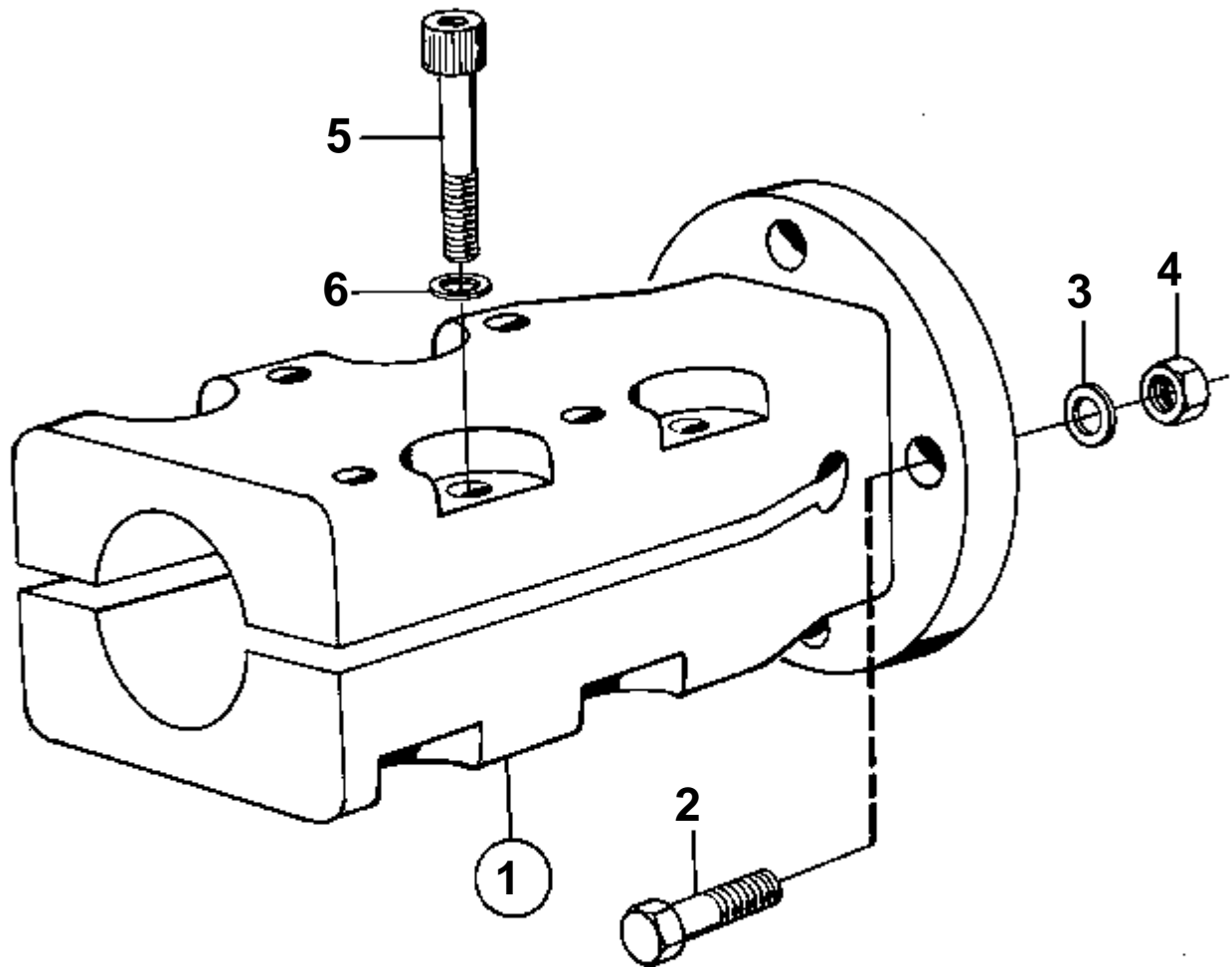
4623

RÉF	No Pièce	QTÉ	DÉSIGNATION	NOTES
1	827957	1	Accouplem.p.serrage	35 MM ALESAGE POUR ARBRE PORTE-HELICE.. POUR INVERSEUR BORG WARNER
2	955693	4	· Vis	L=38 MM
	955691	4	· Vis	L=25 MM
3	941909	4	· Rondelle e'lastique	
4	950375	4	· Ecrou	
5	948670	8	· Vis	
6	947345	8	· Rondelle	



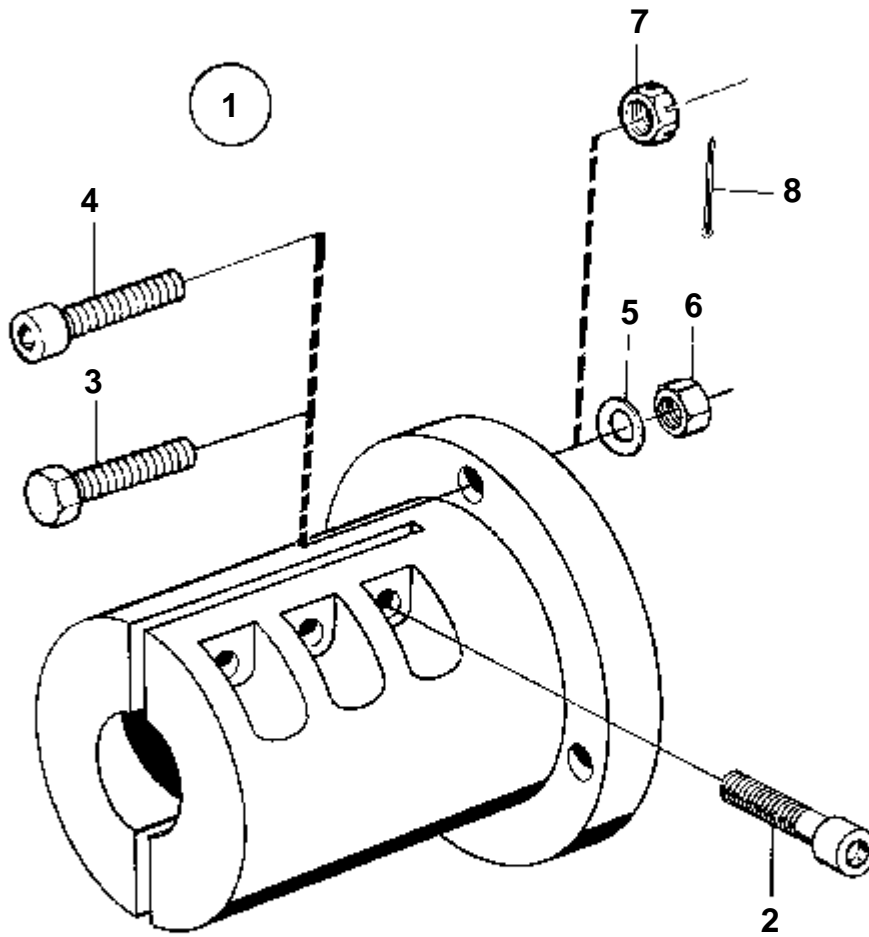
4623

RÉF	No Pièce	QTÉ	DÉSIGNATION	NOTES
1	828145	1	Accouplem.p.serrage	40 MM ALESAGE POUR ARBRE PORTE-HELICE.. POUR INVERSEURS BORG WARNER ET MS3.
2	955693	4	· Vis	L=38 MM
	955691	4	· Vis	L=25 MM
3	941909	4	· Rondelle e'lastique	
4	950375	4	· Ecrou	
5	948670	8	· Vis	
6	947345	8	· Rondelle	

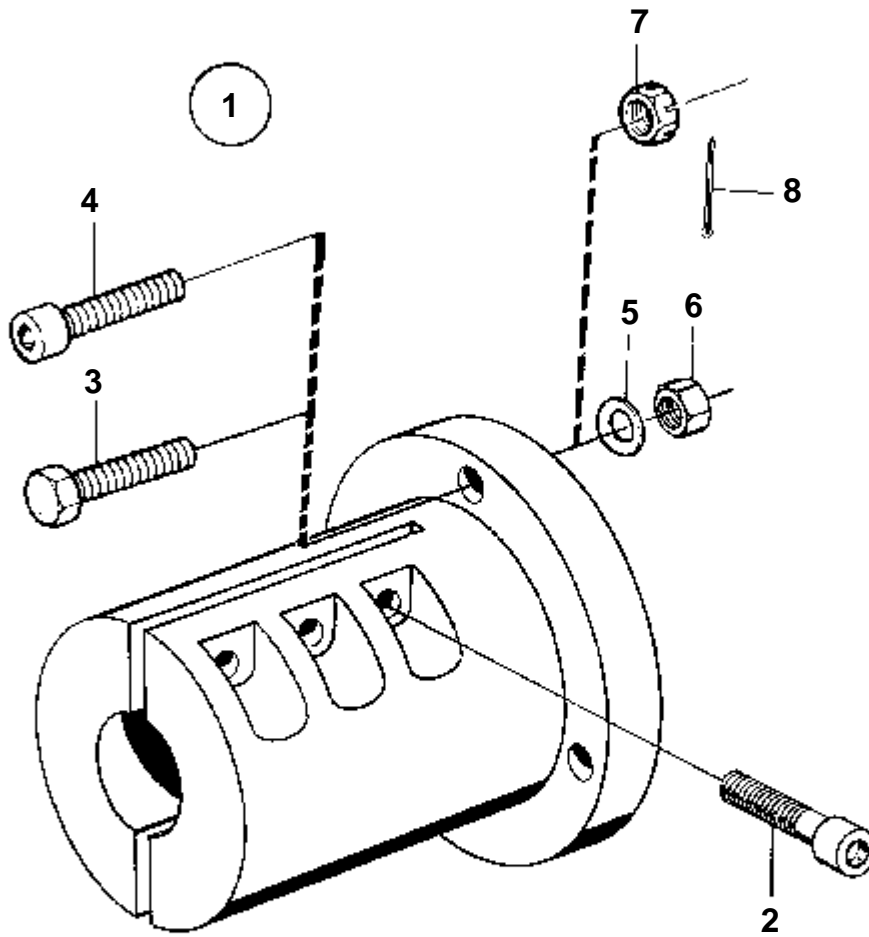


4623

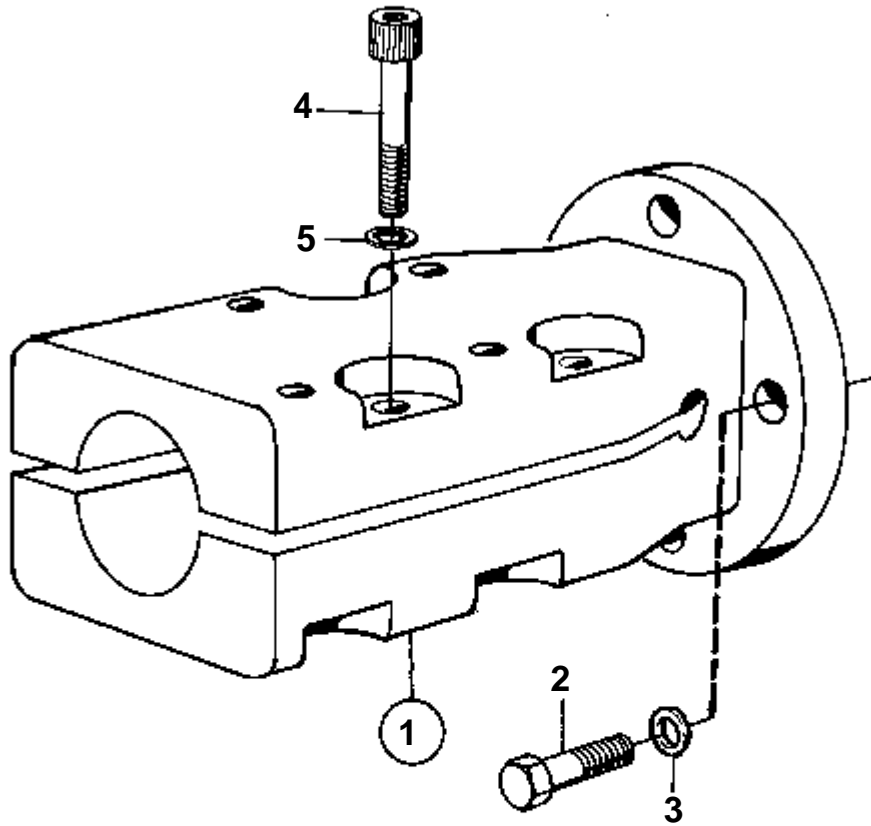
RÉF	No Pièce	QTÉ	DÉSIGNATION	NOTES
1	828147	1	Accouplem.p.serrage	45 M ALESAGE POUR ARBRE PORTE-HELICE.. POUR INVERSEURS BORG WARNER ET MS3.
2	955693	4	· Vis	L=38 MM
	955691	4	· Vis	L=25 MM
3	941909	4	· Rondelle e'lastique	
4	950375	4	· Ecrou	
5	948670	8	· Vis	
6	947345	8	· Rondelle	



3730

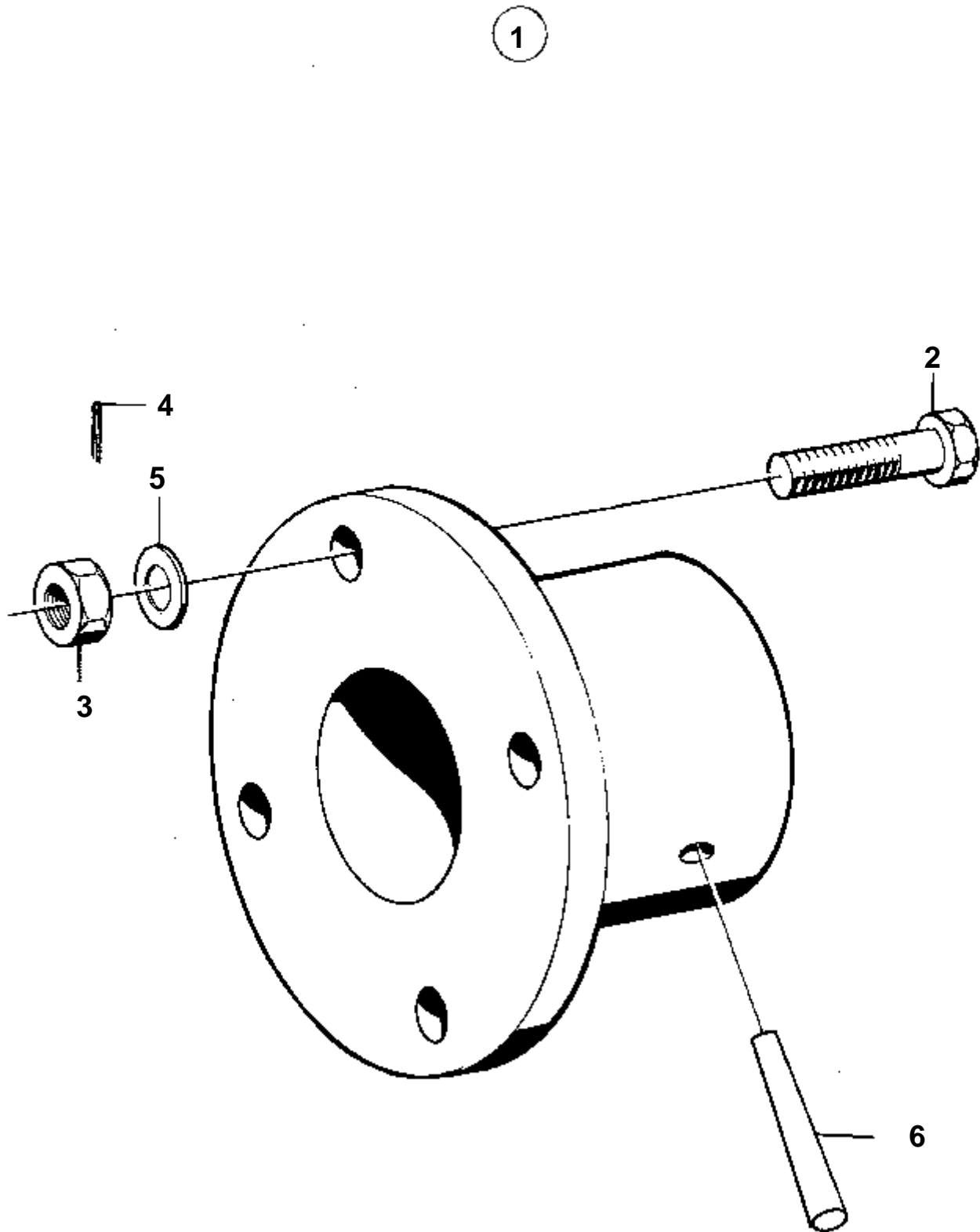


3730

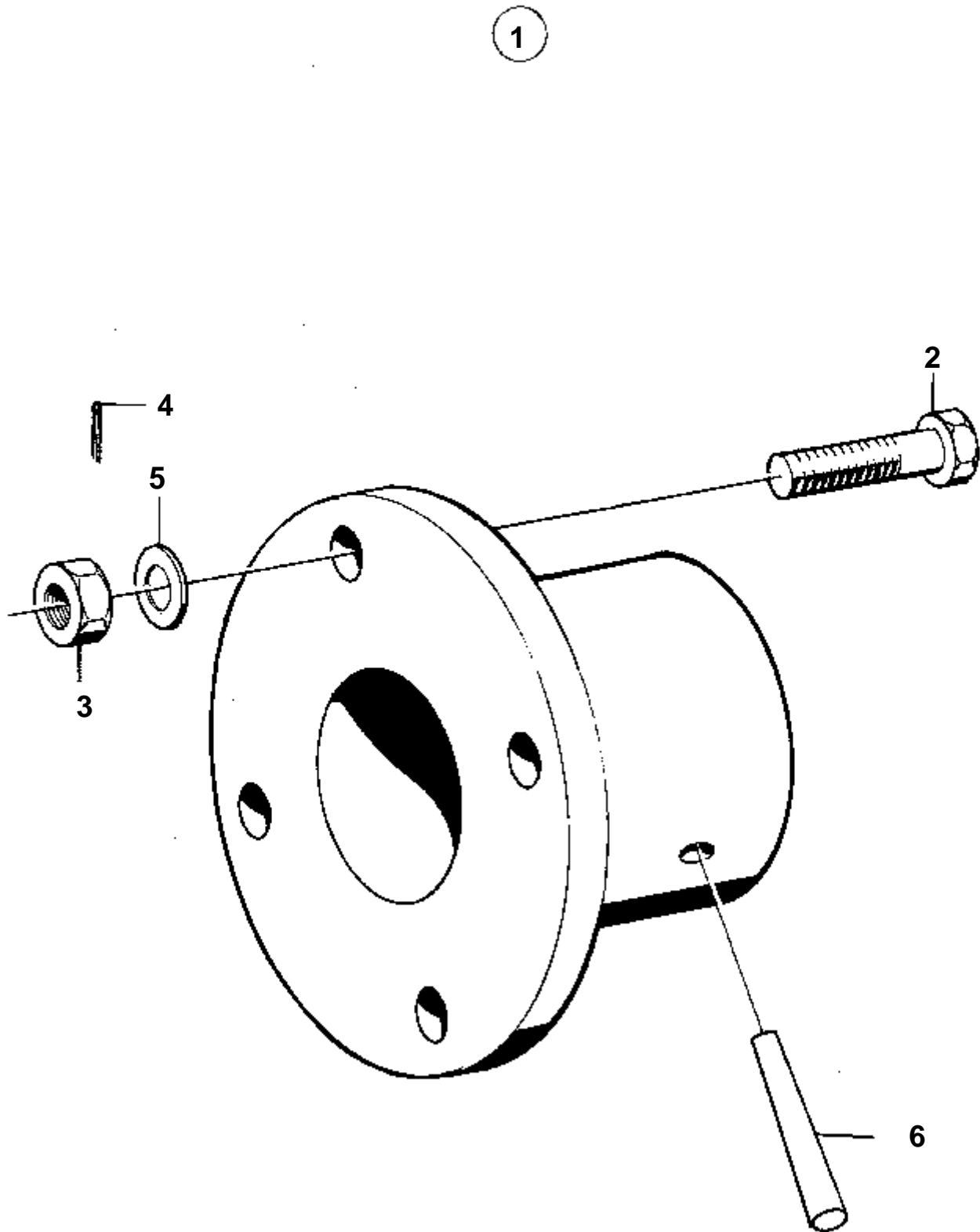


8309

RÉF	No Pièce	QTÉ	DÉSIGNATION	NOTES
1	828606	1	Bride de serrage	35 MM ALESAGE POUR ARBRE PORTE-HELICE.. POUR INVERSEUR MS2.
2	959238	4	Vis	
3	941909	4	Rondelle e'lasttique	
4	966789	6	Vis	
5	947345	6	Rondelle	

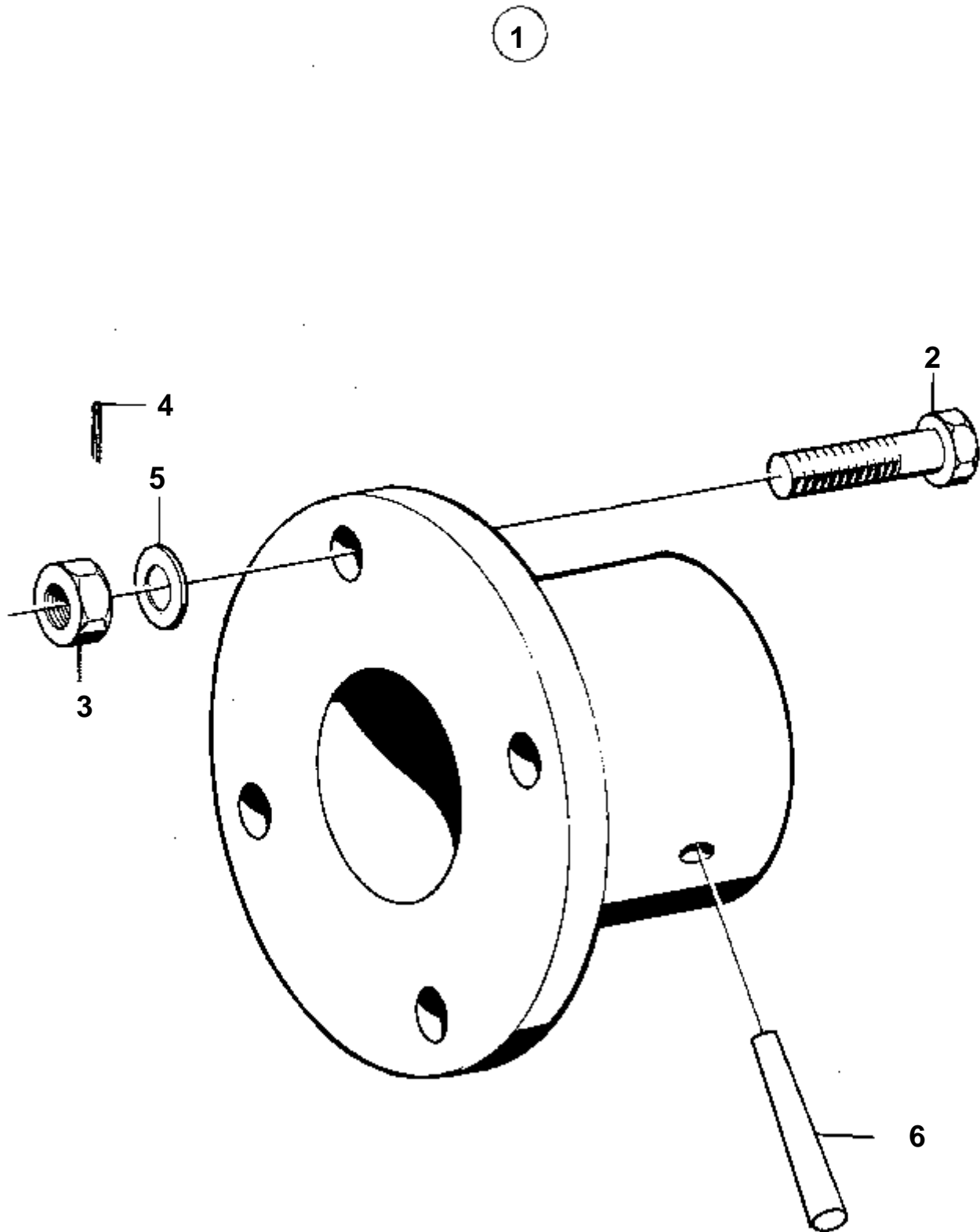


4624



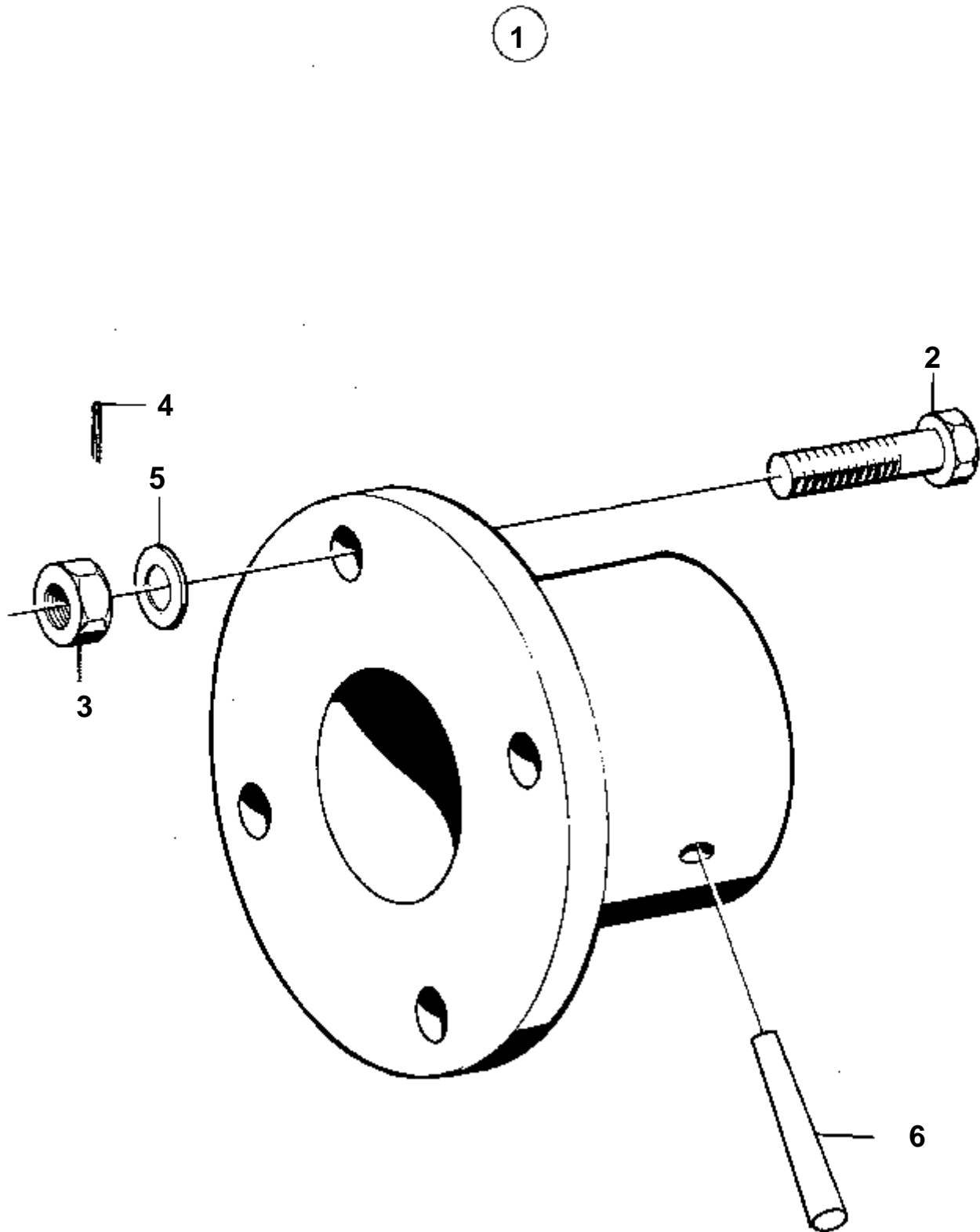
4624

RÉF	No Pièce	QTÉ	DÉSIGNATION	NOTES
1	829279	1	Flasque entrainement	POUR REDUCTEUR DE RAPPORT 1,91:1.
2	955692	4	· Vis	L=32 MM
	955691	4	· Vis	L=25 MM
3	955883	4	· Ecrou	
4	907834	4	· Goupille fendue	
5	941909	4	· Rondelle e'lasttique	
6	907617	1	· Goupille	



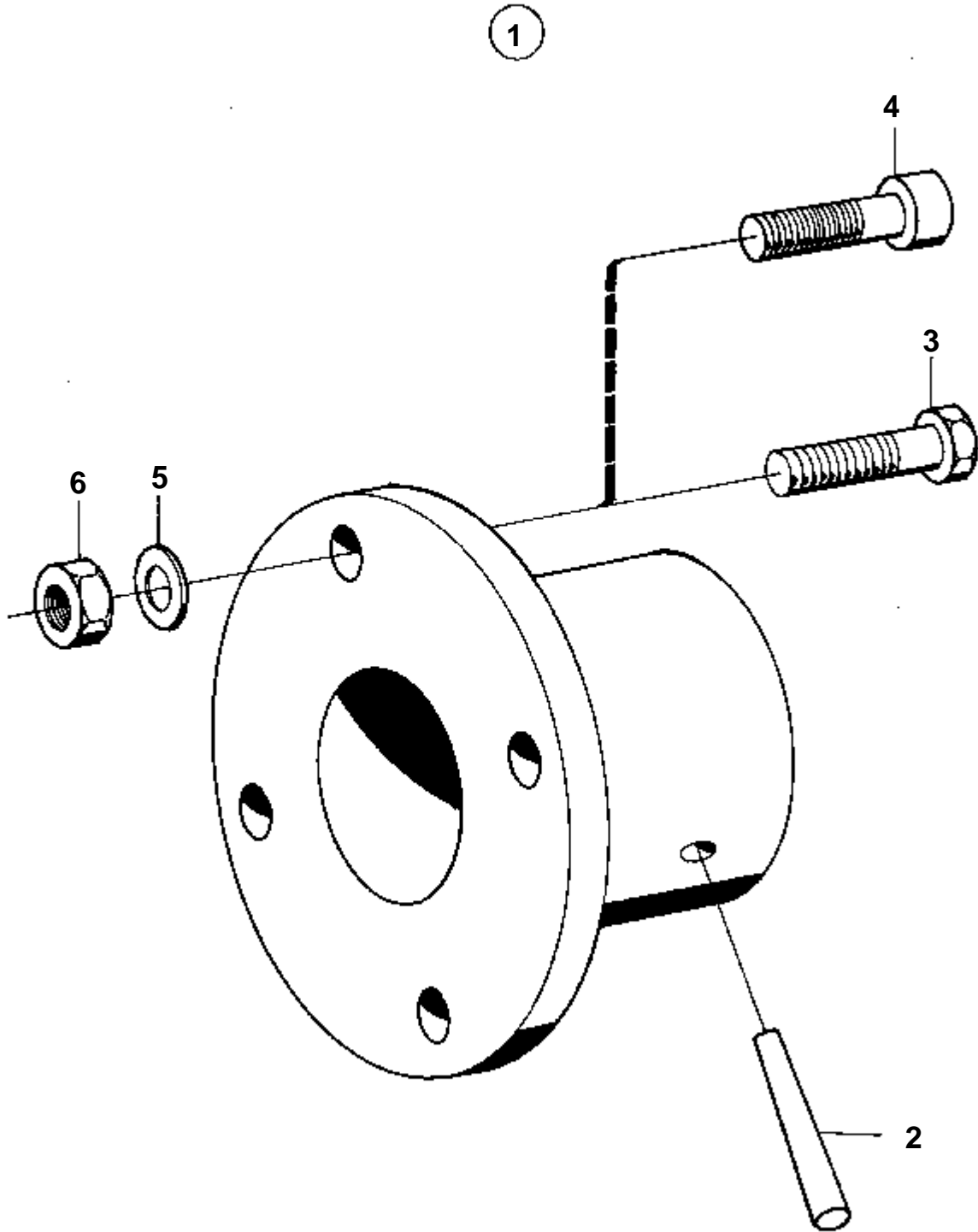
4624

RÉF	No Pièce	QTÉ	DÉSIGNATION	NOTES
1	829281	1	Flasque entrainement	45 M ALESAGE POUR ARBRE PORTE-HELICE.
2	955692	4	· Vis	L=32 MM
	955691	4	· Vis	L=25 MM
3	955883	4	· Ecrou	
4	907834	4	· Goupille fendue	
5	941909	4	· Rondelle e'lasttique	
6	907617	1	· Goupille	

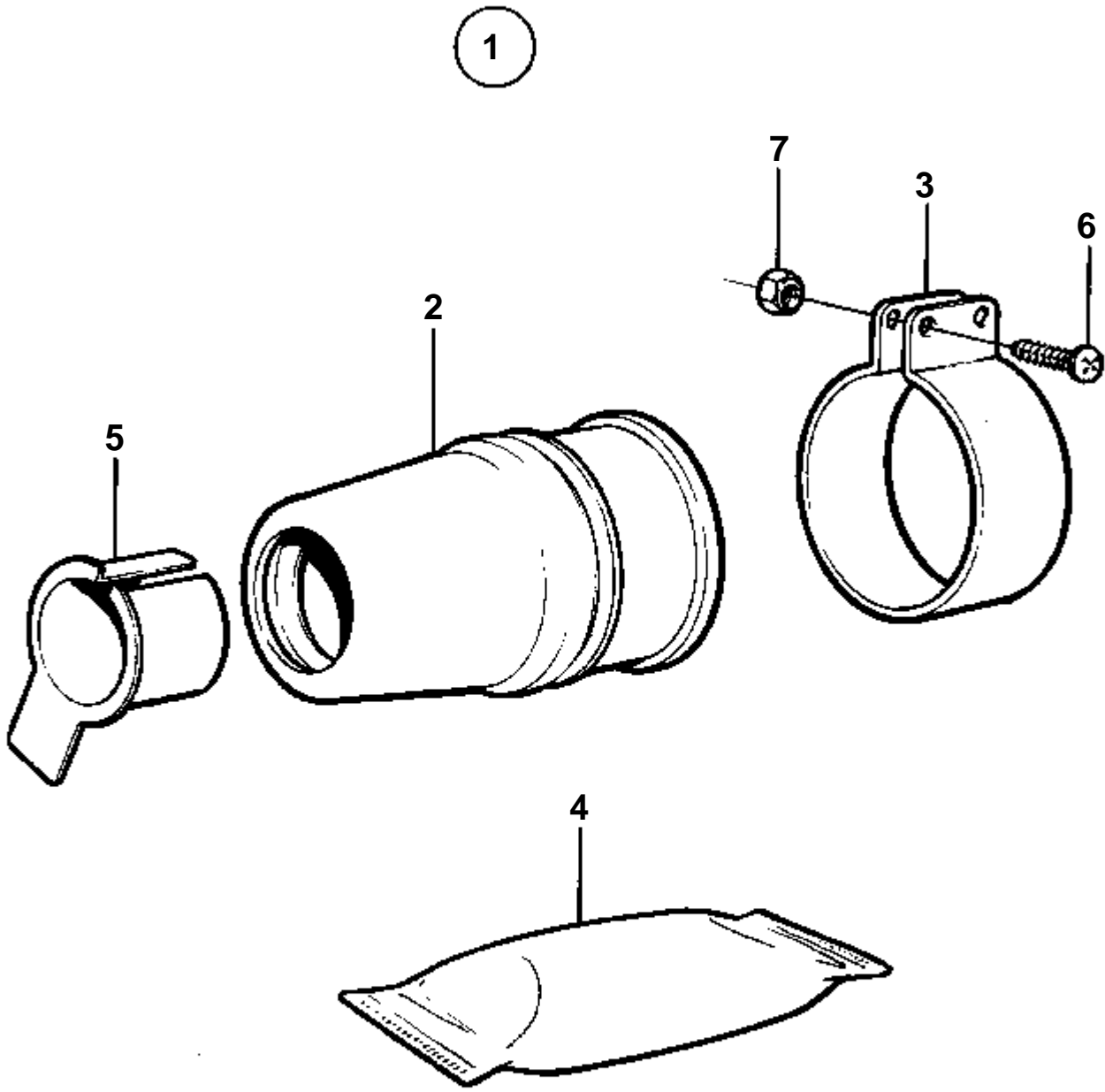


4624

RÉF	No Pièce	QTÉ	DÉSIGNATION	NOTES
1	819105	1	Bride accouplement	BB115B SPEC 867160, 867180. BB115C. MD21A SPEC 867137.
2	955692	4	· Vis	L=32 MM
	955691	4	· Vis	L=25 MM
3	955883	4	· Ecrou	
4	907834	4	· Goupille fendue	
5	941909	4	· Rondelle e'lastique	
6	907617	1	· Goupille	

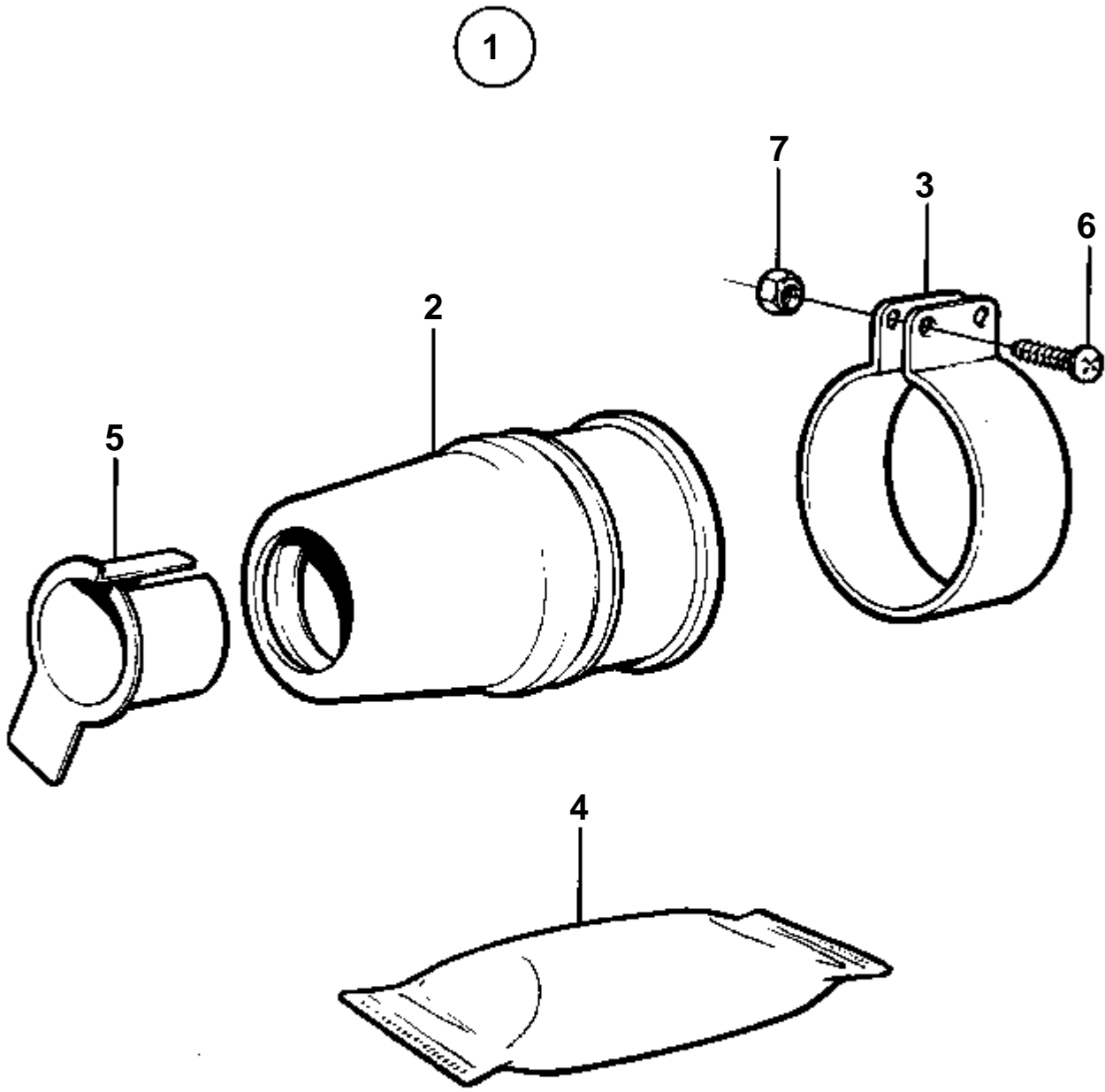


3232



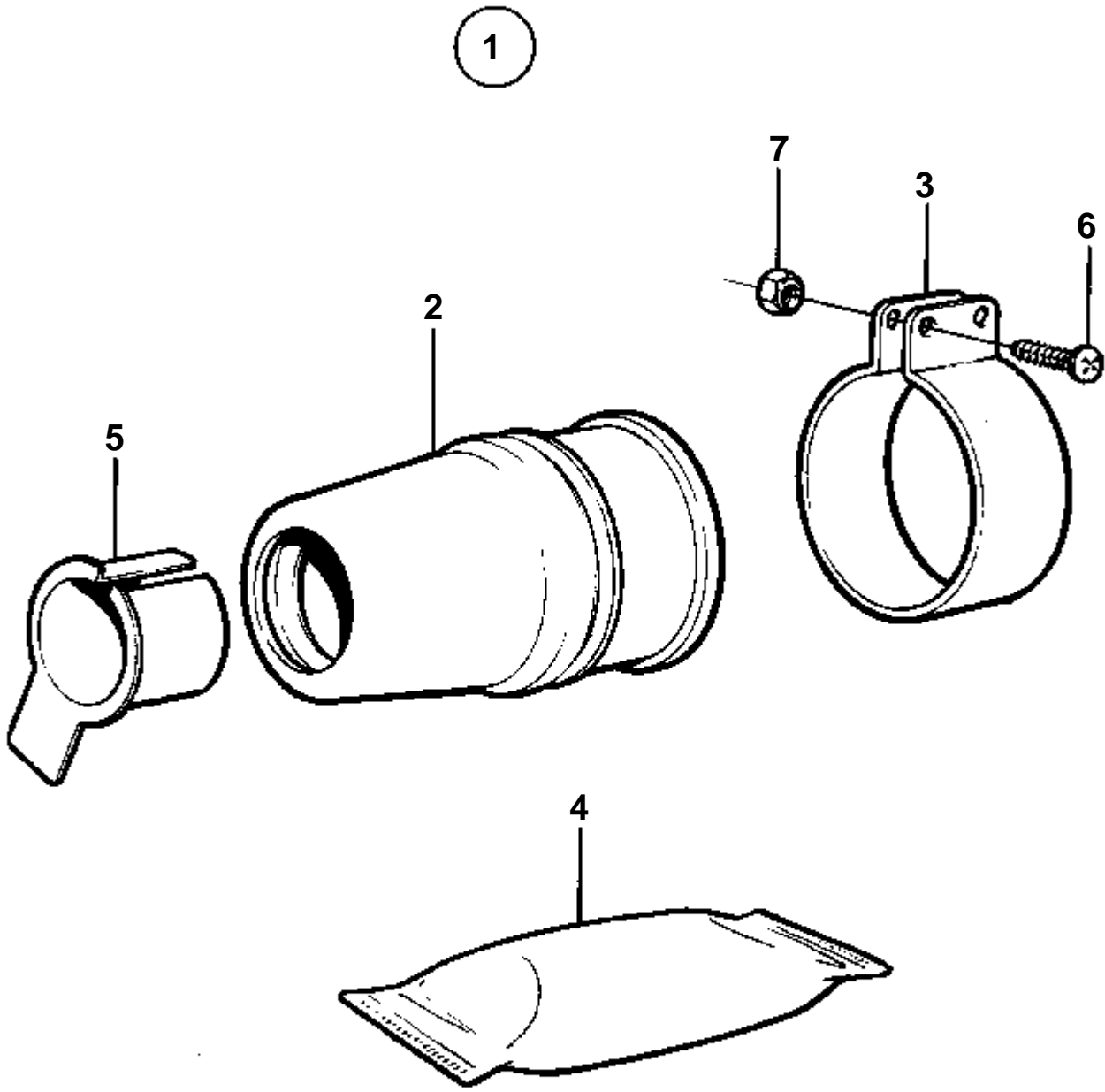
6147

RÉF	No Pièce	QTÉ	DÉSIGNATION	NOTES
1	828254	1	Joint	D=25 MM
2		1	· PRESSE-ETOUPE	
3	828142	1	· Collier serrage	
4	828250	1	· Graisse	
5		1	· DOUILLE UNIVERSELLE	
6	949418	2		
7	966170	2	· Erou	



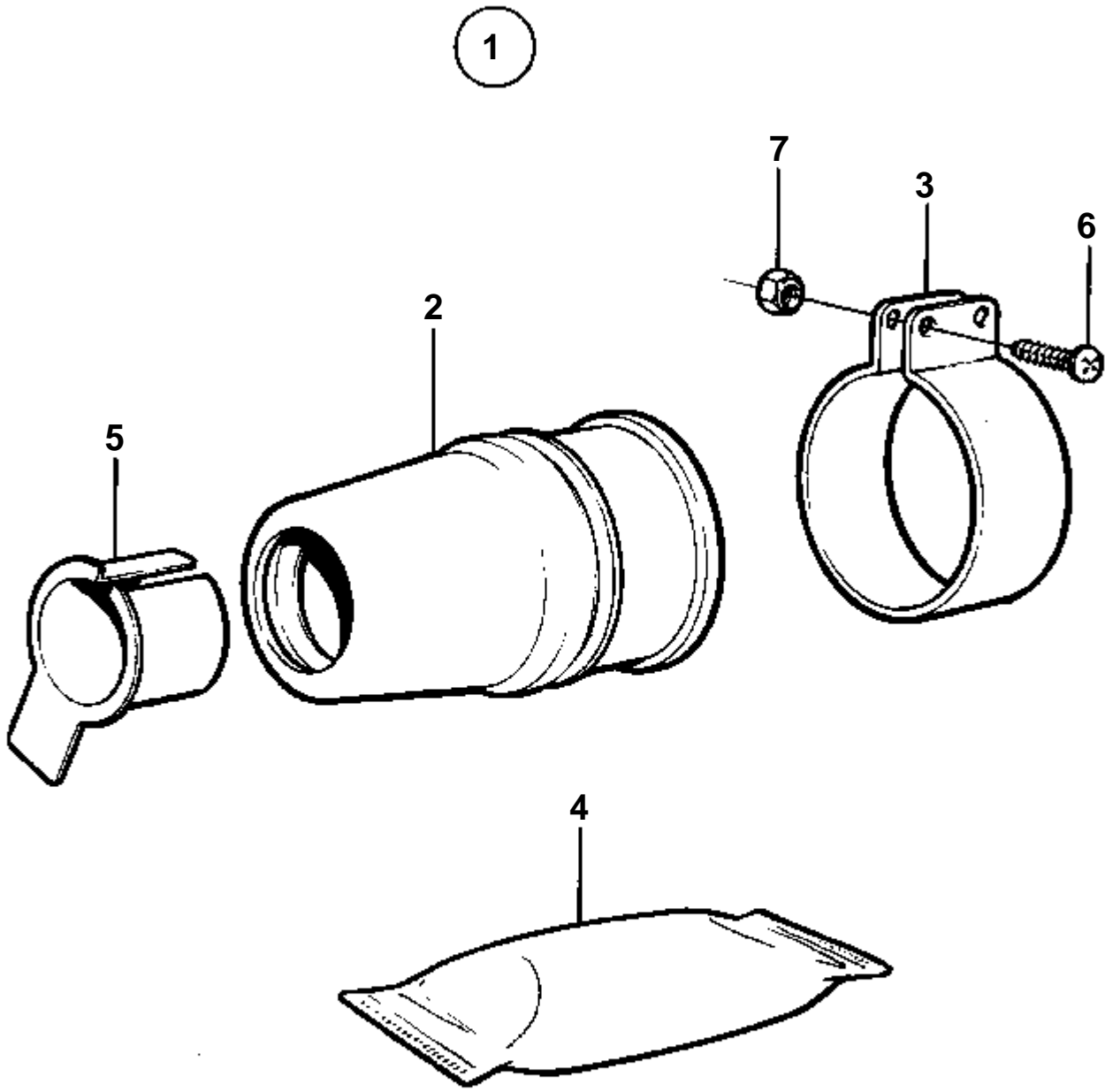
6147

RÉF	No Pièce	QTÉ	DÉSIGNATION	NOTES
1	828422	1	Joint	D=30 MM
2		1	· PRESSE-ETOUPE	
3	828418	1	· Collier serrage	
4	828250	1	· Graisse	
5		1	· DOUILLE UNIVERSELLE	
6	949418	2		
7	966170	2	· Ecrou	



6147

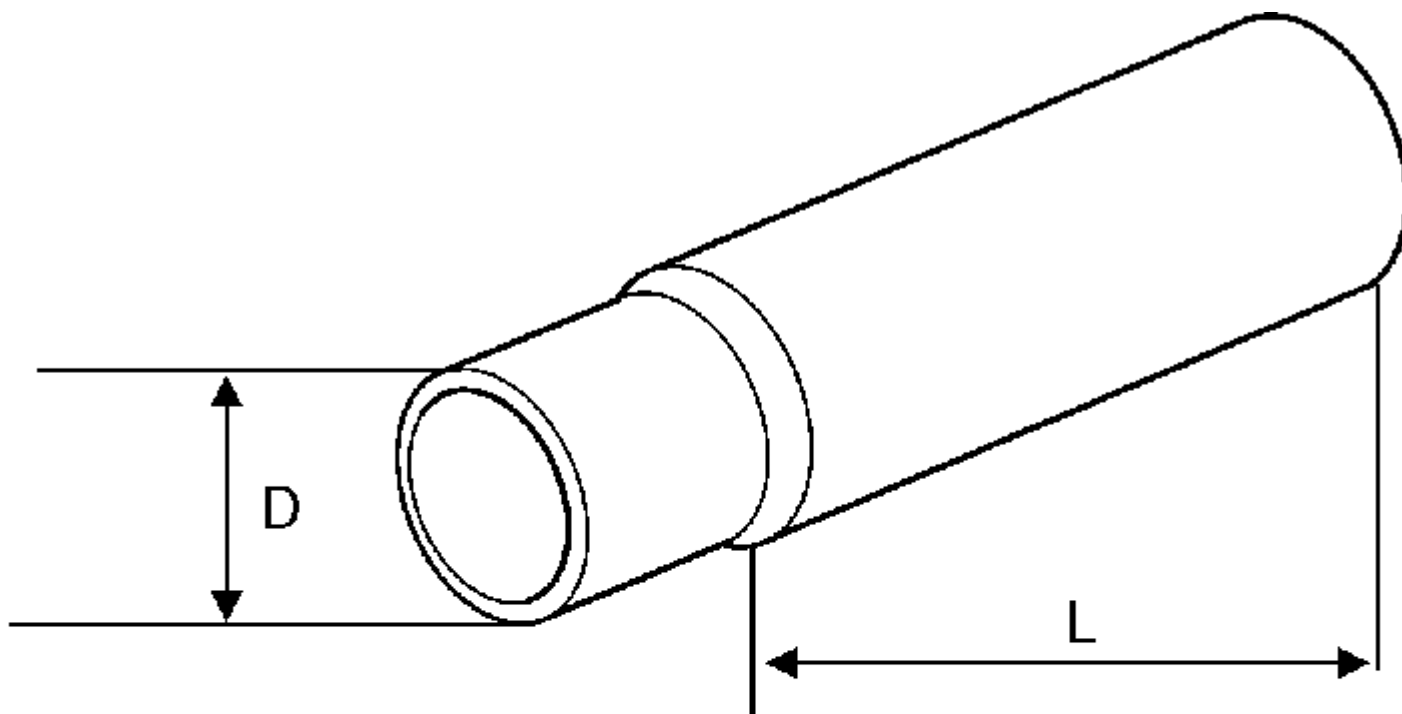
RÉF	No Pièce	QTÉ	DÉSIGNATION	NOTES
1	828526	1	Joint	D=35 MM
2		1	· PRESSE-ETOUPE	
3	828528	1	· Collier serrage	
4	828250	1	· Graisse	
5		1	· DOUILLE UNIVERSELLE	
6	949418	2		
7	966170	2	· Ecrou	



6147

RÉF	No Pièce	QTÉ	DÉSIGNATION	NOTES
1	828527	1	Joint	D=40 MM
2		1	· PRESSE-ETOUPE	
3	828528	1	· Collier serrage	
4	828250	1	· Graisse	
5		1	· DOUILLE UNIVERSELLE	
6	949418	2		
7	966170	2	· Ecrou	

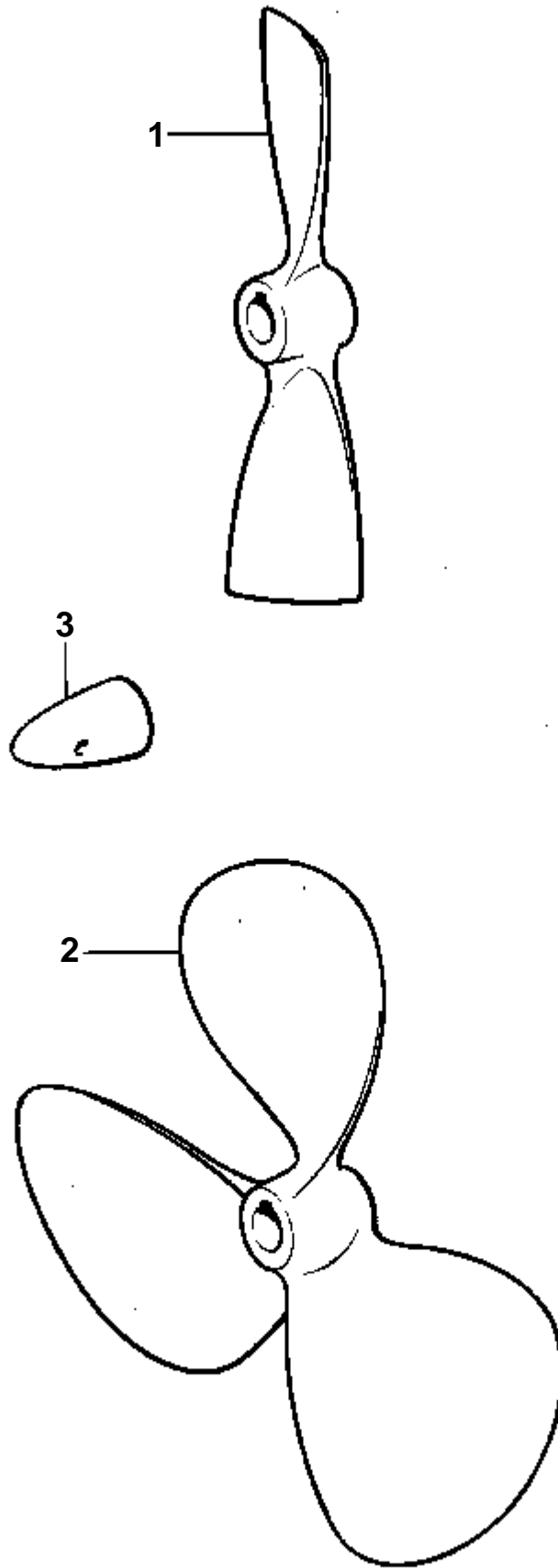
1



8498

COMMON

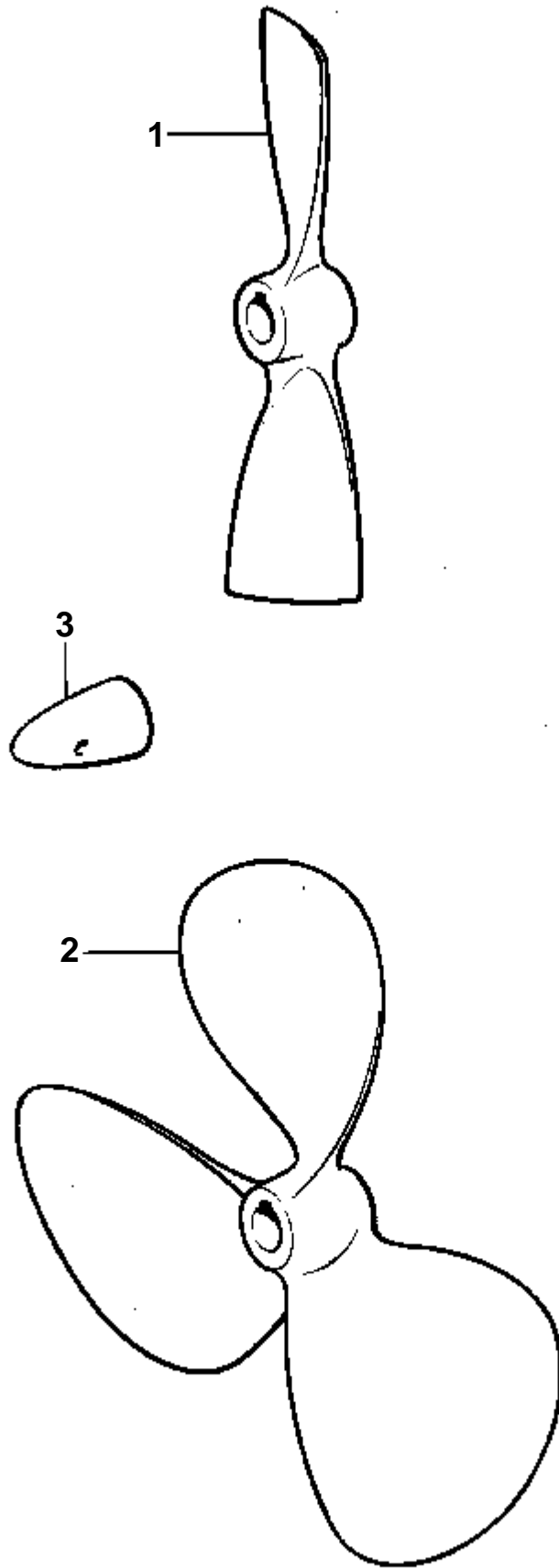
RÉF	No Pièce	QTÉ	DÉSIGNATION	NOTES
1	1140026	1	Douille	
	1140027	1	Douille	D=25 MM,L=1500 MM
	1140028	1	Douille	D=30 MM,L=1000 MM
	1140029	1	Douille tubulaire	D=30 MM,L=1500 MM
	1140030	1	Douille tubulaire	D=35 MM,L=750 MM
	1140031	1	Douille tubulaire	D=35 MM,L=1000 MM
	1140032	1	Douille tubulaire	D=35 MM,L=1500 MM



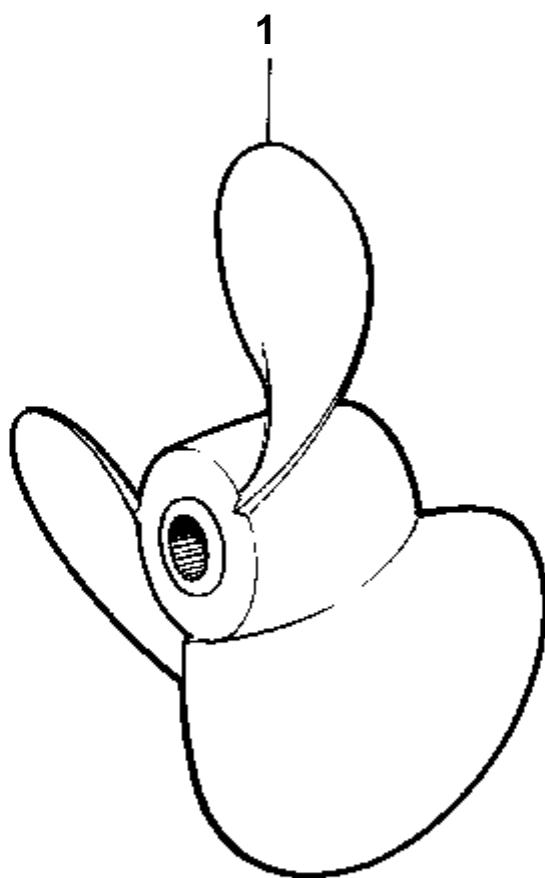
6081

COMMON

RÉF	No Pièce	QTÉ	DÉSIGNATION	Voir	NOTES
1	817461	1	Helice		13X10X25
	817424	1	Helice		13X13X25
	871507	1	Helice		14X9X25
	816878	1	Helice		14X11X25
	871509	1	Helice		15X9X25
	871512	1	Helice		15X15X25
	817126	1	Helice		16X13X25
	871518	1	Helice		18X12X30
	871502	1	Helice		18X13X35
	871185	1	Helice		(871520)18X15X30
			Bulletins 55-02	55-02-EN	Nouvelles normes pour arbres d'hélice et hélices en bronze
2	871017	1	Helice		13X9X25
	871022	1	Helice		14X9X25
	871025	1	Helice		14X10X25
	871618	1	Helice		(871034)14X13X25
			Bulletins 55-02	55-02-EN	Nouvelles normes pour arbres d'hélice et hélices en bronze
2	871037	1	Helice		14X14X30
	871043	1	Helice		15X10X30
	871045	1	Helice		15X11X25
	871048	1	Helice		15X12X25
	871049	1	Helice		15X12X30
	871051	1	Helice		15X13X25
	871052	1	Helice		15X13X30
	871620	1	Helice bronze		(871055)15X14X25
			Bulletins 55-02	55-02-EN	Nouvelles normes pour arbres d'hélice et hélices en bronze
2	871056	1	Helice		15X14X30
	871069	1	Helice		16X9X30
	871072	1	Helice		16X11X25
	871075	1	Helice		16X12X25
	871078	1	Helice		16X13X25
2	871217	1	Helice		(871079)16X13X35
			Bulletins 55-02	55-02-EN	Nouvelles normes pour arbres d'hélice et hélices en bronze
2	871218	1	Helice		(871086)16X15X35
			Bulletins 55-02	55-02-EN	Nouvelles normes pour arbres d'hélice et hélices en bronze
2	871092	1	Helice		17X11X30
	871219	1	Helice		(871107)17X11X35
			Bulletins 55-02	55-02-EN	Nouvelles normes pour arbres d'hélice et hélices en bronze
2	871220	1	Helice		(871115)17X12X35
			Bulletins 55-02	55-02-EN	Nouvelles normes pour arbres d'hélice et hélices en bronze
2	871109	1	Helice		17X13X25
	871096	1	Helice		17X13X30
	871090	1	Helice		17X13X35
	871098	1	Helice		17X14X30
	871222	1	Helice		(871099)17X14X35
			Bulletins 55-02	55-02-EN	Nouvelles normes pour arbres d'hélice et hélices en bronze
2	871102	1	Helice		17X15X35
2	871117	1	Helice		17X16X35
2	871128	1	Helice		19X13X35
	871149	1	Helice		19X13X40
	871228	1	Helice		(871150)19X15X40
			Bulletins 55-02	55-02-EN	Nouvelles normes pour arbres d'hélice et hélices en bronze
2	871229	1	Helice bronze		(871148)19X17X40
			Bulletins 55-02	55-02-EN	Nouvelles normes pour arbres d'hélice et hélices en bronze
2	871162	1	Helice		21X13X35
	871171	1	Helice		21X17X35
2	871193	1	Helice		23X15X40
	871190	1	Helice		23X15X45
	871195	1	Helice		23X17X35
3	833913	1	Anode de zinc		POUR DIAMETRE D'ARBRE DE 25 MM.
	833913	1	Anode de zinc		POUR DIAMETRE D'ARBRE DE 30 MM.
	833915	1	Anode de zinc		POUR DIAMETRE D'ARBRE DE 35 MM.
	828140	1	Anode de zinc		POUR DIAMETRE D'ARBRE DE 40 MM.
	828140	1	Anode de zinc		POUR DIAMETRE D'ARBRE DE 45 MM.



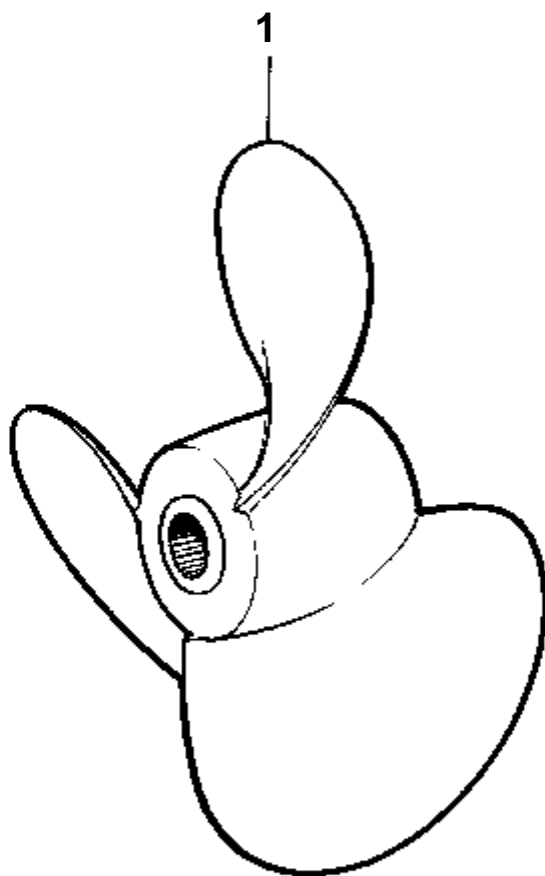
6081



6082

COMMON

RÉF	No Pièce	QTÉ	DÉSIGNATION	NOTES
1	813279	1	Helice	14X10
1	897626	1	Helice	14X11
	813282	1	Helice	14X12
	813284	1	Helice	14X13
1	813286	1	Helice	14X14
1	814626	1	Helice	14X15. REGIME HAUT.
1	814627	1	Helice	14X17. REGIME HAUT.
1	813364	1	Helice	14X18
1	814628	1	Helice	14X19. REGIME HAUT.
1	850781	1	Helice	14X19. CUP, REGIME HAUT.
	813304	1	Helice	14X20
1	814629	1	Helice	14X21. REGIME HAUT.
1	850782	1	Helice	14X21. CUP, REGIME HAUT.
	851138	1	Helice	14X21. MOYEU LONG.. REGIME HAUT.
1	839569	1	Helice	14X23. REGIME HAUT.
1	851141	1	Helice	14X23. MOYEU LONG.. REGIME HAUT.
1	813296	1	Helice	15X11
1	813316	1	Helice	15X13
1	814611	1	Helice	15X15. REGIME HAUT.
1	814612	1	Helice	15X17. REGIME HAUT.
1	851124	1	Helice	15X17. MOYEU LONG.. REGIME HAUT.
1	850864	1	Helice	15X19. MOYEU LONG.. REGIME HAUT.
1	850866	1	Helice	15X21. MOYEU LONG.. REGIME HAUT.
1	851035	1	Helice	16X13. MOYEU LONG.. REGIME HAUT.
1	851037	1	Helice	16X15. MOYEU LONG.. REGIME HAUT.
1	832606	1	Helice	16X16
	851039	1	Helice	16X17. MOYEU LONG.. REGIME HAUT.
1	852612	1	Helice	16X19. MOYEU LONG.. REGIME HAUT.
1	852633	1	Helice	16X21. MOYEU LONG.. REGIME HAUT.
1	852490	1	Helice	16X23. MOYEU LONG.. REGIME HAUT.

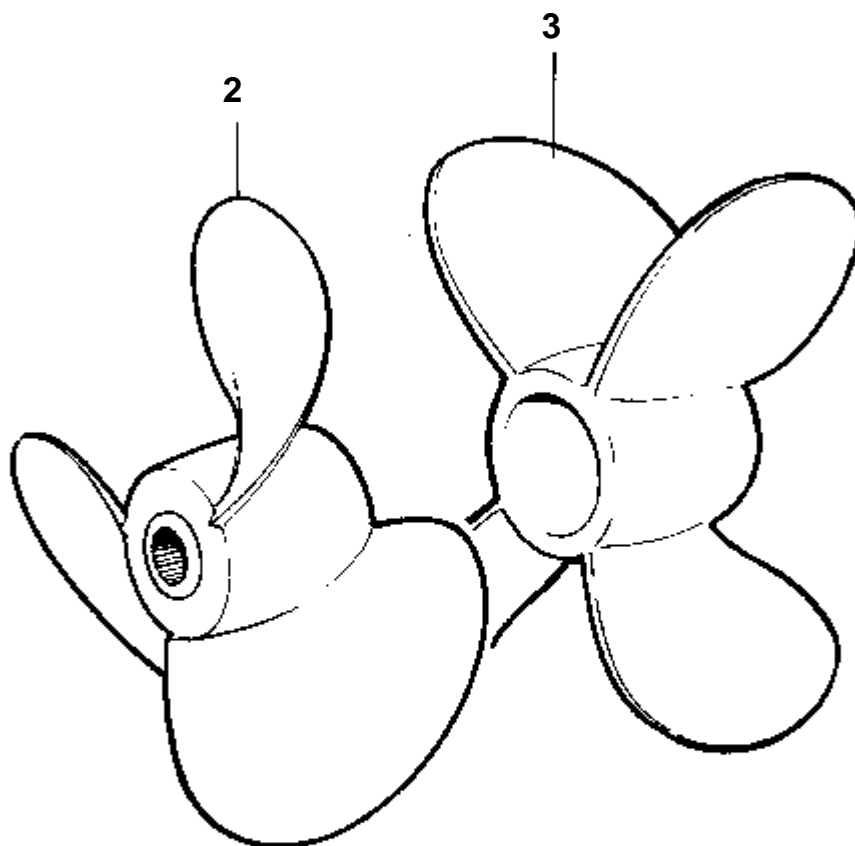


6082

COMMON

RÉF	No Pièce	QTÉ	DÉSIGNATION	NOTES
1	813280	1	Helice	14X10
1	813285	1	Helice	14X13
1	813287	1	Helice	14X14
1	814631	1	Helice	14X15. REGIME HAUT.
	813291	1	Helice	14X16
1	814632	1	Helice	14X17. REGIME HAUT.
1	813365	1	Helice	14X18
1	814633	1	Helice	14X19. REGIME HAUT.
1	813368	1	Helice	14X20
1	814634	1	Helice	14X21. REGIME HAUT.
1	851139	1	Helice	14X21. MOYEU LONG.. REGIME HAUT.
1	839570	1	Helice	14X23. REGIME HAUT.
1	851142	1	Helice	14X23. MOYEU LONG.. REGIME HAUT.
1	813297	1	Helice	15X11
1	813317	1	Helice	15X13
	813345	1	Helice	15X14
1	814615	1	Helice	15X15. REGIME HAUT.
1	814616	1	Helice	15X17. REGIME HAUT.
1	851125	1	Helice	15X17. MOYEU LONG.. REGIME HAUT.
1	850865	1	Helice	15X19. MOYEU LONG.. REGIME HAUT.
1	850867	1	Helice	15X21. MOYEU LONG.. REGIME HAUT.
1	851036	1	Helice	16X13. MOYEU LONG.. REGIME HAUT.
1	851038	1	Helice	16X15. MOYEU LONG.. REGIME HAUT.
1	851040	1	Helice	16X17. MOYEU LONG.. REGIME HAUT.
	852493	1	Helice	16X17. MOYEU LONG.. CUP, REGIME HAUT.
1	852613	1	Helice	16X19. MOYEU LONG.. REGIME HAUT.
1	852634	1	Helice	16X21. MOYEU LONG.. REGIME HAUT.
1	852491	1	Helice	16X23. MOYEU LONG.. REGIME HAUT.

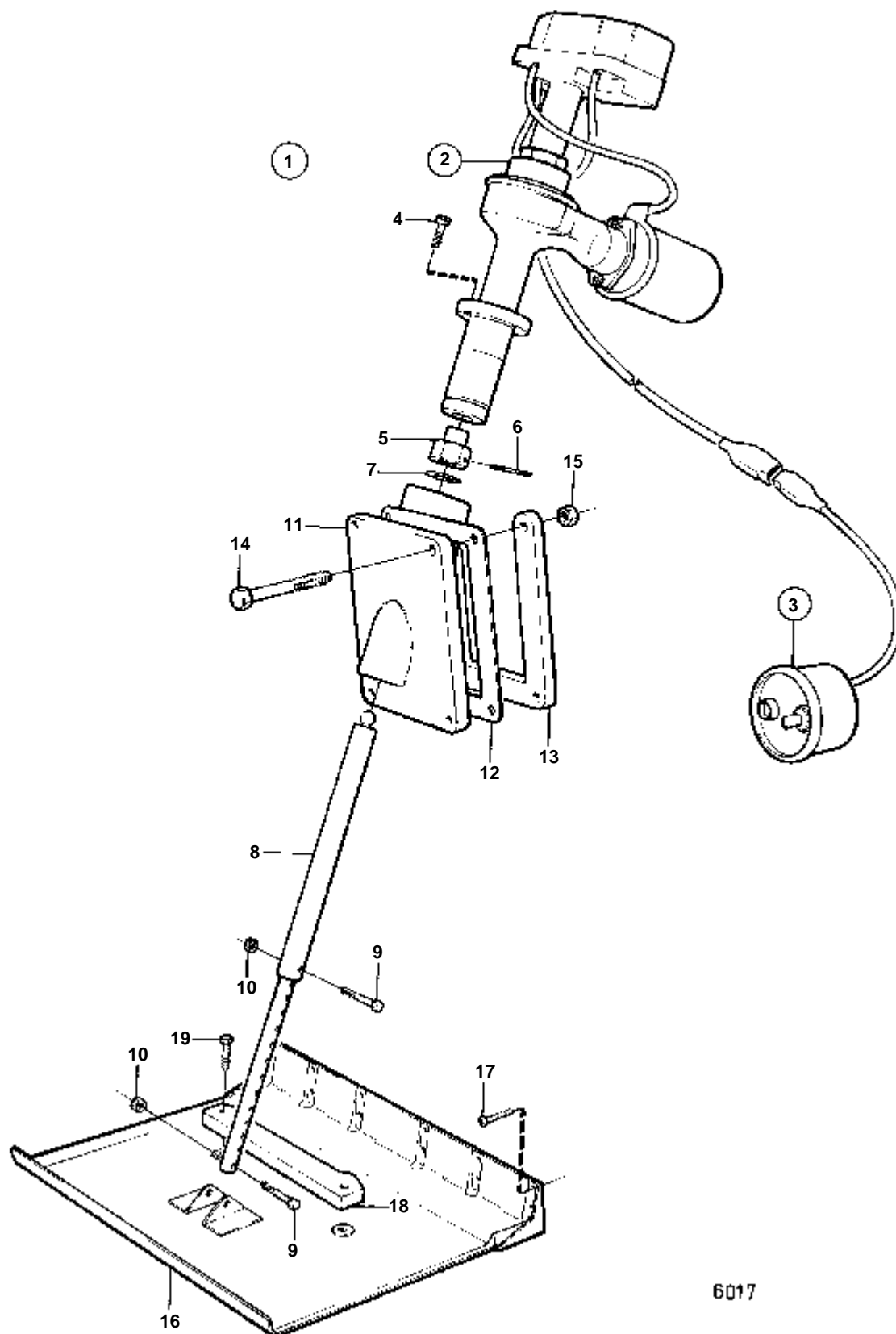
1



7081

AQAD30A

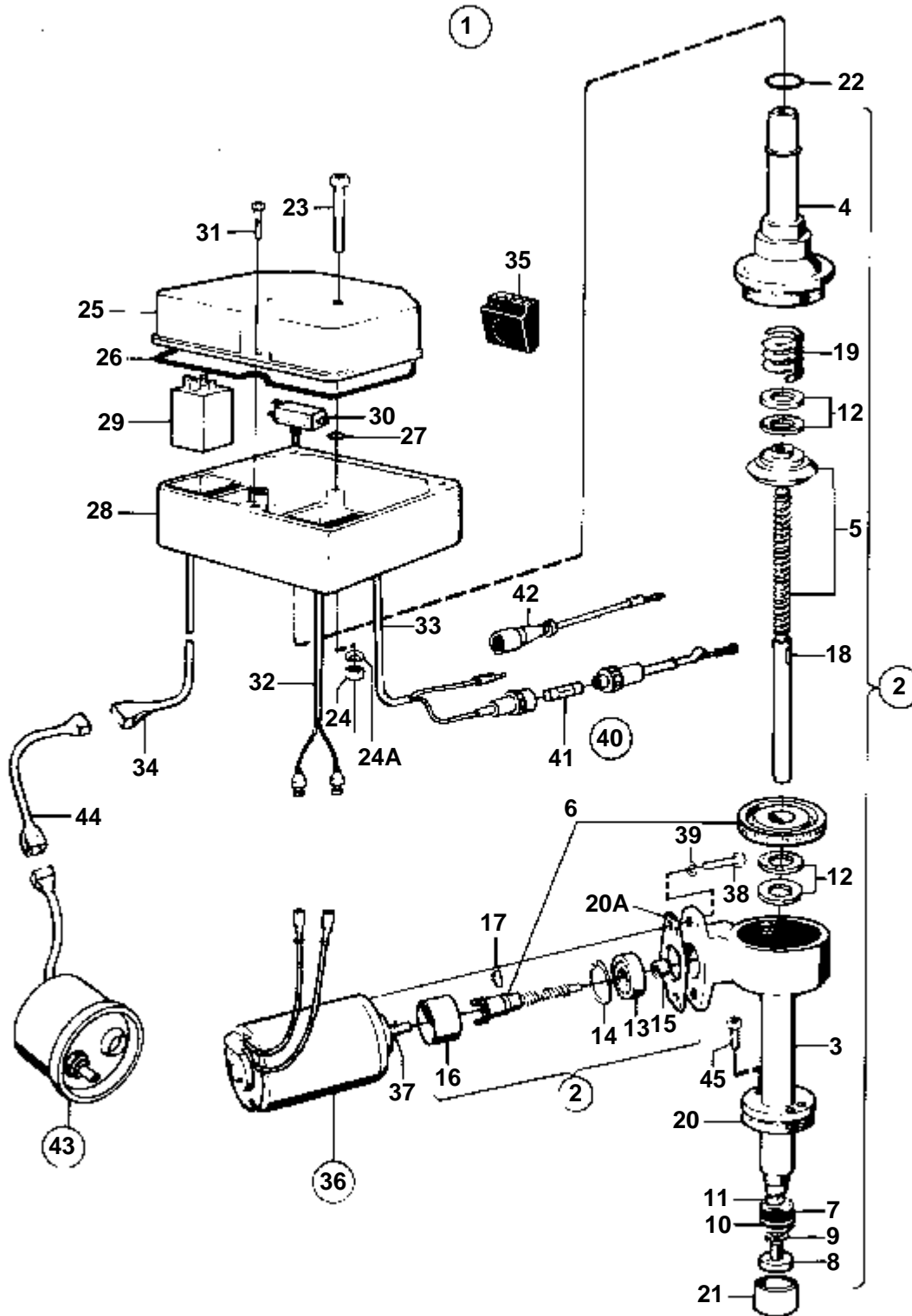
RÉF	No Pièce	QTÉ	DÉSIGNATION	NOTES
1	852681	1	Helice	TYPE NO A1, REPERE COULEUR=BLEU CLAIR.
2	852247	1	· Helice, 3 PALIES	
3	852249	1	· Helice, 4 PALES	
	852682	1	Helice	TYPE NO A2, REPERE COULEUR=JAUNE.
	852243	1	· Helice, 3 PALIES	
	852245	1	· Helice, 4 PALES	
	852683	1	Helice	TYPE NO A3, REPERE COULEUR=ROUGE.
	852239	1	· Helice, 3 PALIES	
	852241	1	· Helice, 4 PALES	
	852684	1	Helice	TYPE NO A4, REPERE COULEUR=VERT FONCE.
	852235	1	· Helice, 3 PALIES	
	852237	1	· Helice, 4 PALES	
	852685	1	Helice	TYPE NO A5, REPERE COULEUR=MARRON CLAIR.
	852231	1	· Helice, 3 PALIES	
	852233	1	· Helice, 4 PALES	
	852680	1	Helice	TYPE NO A6, REPERE COULEUR=ORANGE.
	852251	1	· Helice	
	852253	1	· Helice, 4 PALES	
	852679	1	Helice	TYPE NO A7, REPERE COULEUR=VERT CLAIR.
	852259	1	· Helice, 3 PALIES	
	852261	1	· Helice, 4 PALES	
	852678	1	Helice	TYPE NO A8, REPERE COULEUR=VIOLET.
	852263	1	· Helice, 3 PALIES	
	852265	1	· Helice, 4 PALES	
	852677	1	Helice	TYPE NO A9, REPERE COULEUR=BLEU FONCE.
	852267	1	· Helice, 3 PALIES	
	852269	1	· Helice, 4 PALES	
	852676	1	Helice	TYPE NO A10, REPERE COULEUR=MARRON FONCE.
	852271	1	· Helice, 3 PALIES	
	852273	1	· Helice, 4 PALES	



6017

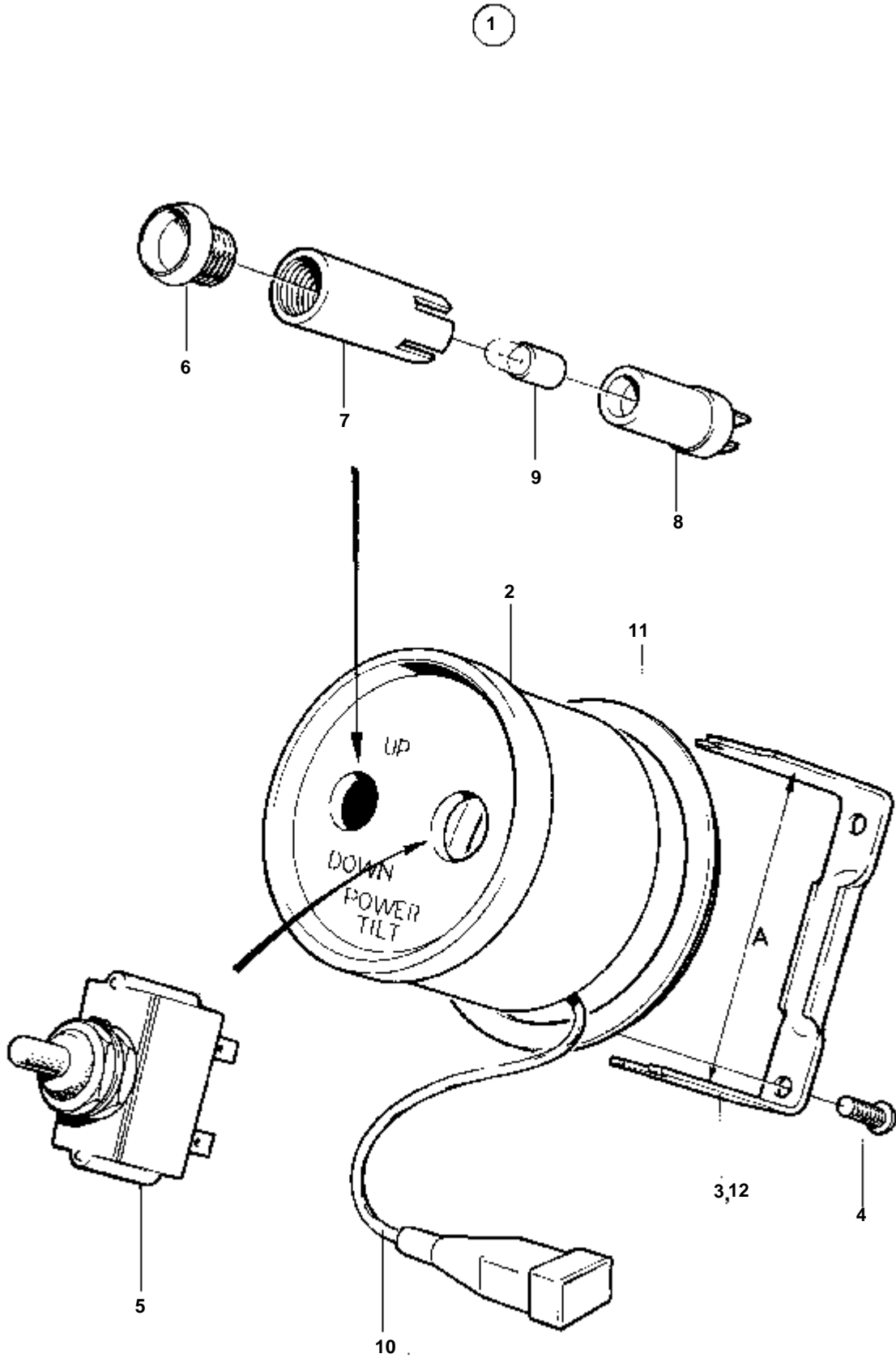
RÉF	No Pièce	QTÉ	DÉSIGNATION	Voir	NOTES
1	851350	1	Plan de centrage		
2	850957	1	· Ele'vateur elect.mec		REMP. PAR 853520
	853520	1	· Ele'vateur elect.mec	090-1360	
				090-1360	
3	850375	1	· Planche de bord		
				090-1370	
4	956568	4	· Vis		
5	827267	2	· Rotule articulation		
6	943793	2	· Goupille tubulaire		
7	827268	2	· Anneau verrouillage		
8	827544	2	· Tige-poussoir		
9	963559	2	· Vis		
10	966170	2	· Ecrou		
11	827264	2	· Carter		
12	827269	2	· Joint		
13	827265	2	· Bride		
14	191844	12	· Vis		
15	950364	12	· Ecrou		
16	827324	2	· Plan de centrage		
17	943790	24	· Vis		
18	832598	2	· Electrode zinc		
19	940171	4	· Vis		

RÉF	No Pièce	QTÉ	DÉSIGNATION	Voir	NOTES
1	850957	1	Ele'vateur elect.mec		REMP. PAR 853520
2	839433	1	· Dispositif levage		
3	897658	1	· · Carter palier		
4	839403	1	· · Partie superieure		
5	875351	1	· · Cre'maille're		
6	875352	1	· · Kit roue he'licoidal		
7	897664	1	· · Ecrou		
8	814219	1	· · Plateau pression		
9	814218	1	· · Rondelle		
10	925060	1	· · Joint torique	IK	
11	955977	1	· · Bague caoutchouc	IK	
12	19280	2	· · Roulement billes		
13	181424	1	· · Roulement billes		
14	914515	1	· · Anneau verrouillage		
15	897667	1	· · Bague		
16	897762	1	· · Bague guide		
17	914446	1	· · Anneau verrouillage		
18	909838	1	· · Clavette		
19	897666	1	· · Ressort		
20	814304	1	· Joint		
20A	851480	1	· Joint		NOUV. MOD.
21	832153	1	· Bague support		
22	955995	1	· Joint torique		
23	959327	2	· Vis		
24	940092	2	· Ecrou		
24A	941905	2	· Rondelle e'lasttique		
25	839330	1	· Couverture		
26	946438	1	· Joint torique		
27	852088	2	· Joint torique		
28	839331	1	· Boite de relais		
29	876039	2	· Ensemble relais		(831725)
30	850710	1	· Interrupteur		
31	955119	3	· Vis		
32	850896	1	· Faisceau de cable		
33	850955	1	· Faisceau de cable		
34	850717	1	· Faisceau de cable		
35	850714	2	· Attache-cable		
36	850834	1	· Moteur electrique		
37	944596	1	· · Fiche		
	851126	1	Kit reparation		
38	956061	2	Vis		
39	941904	2	Rondelle e'lasttique		
40	850984	1	Fusible suspendu		ANC. MOD.,USA
	850970	1	Fusible		NOUV. MOD.,USA
41	851120	1	· Fusible		ANC. MOD.,30 A
	850965	1	· Fusible		NOUV. MOD.,20 A
42	851002	1	Cable		SAUF USA
43	850375	1	Planche de bord		
				090-1370	
44	839177	X	Cable allonge		L=1250 MM. REMPLACE PAR 839178.
	839178	X	Cable de rallonge		L=2500 MM
	839179	X	Cable		L=5000 MM. REMPLACE PAR 839180.
	839180	X	Cable		L=7000 MM
45	956568	2	Vis		VOIR GROUPE 4A



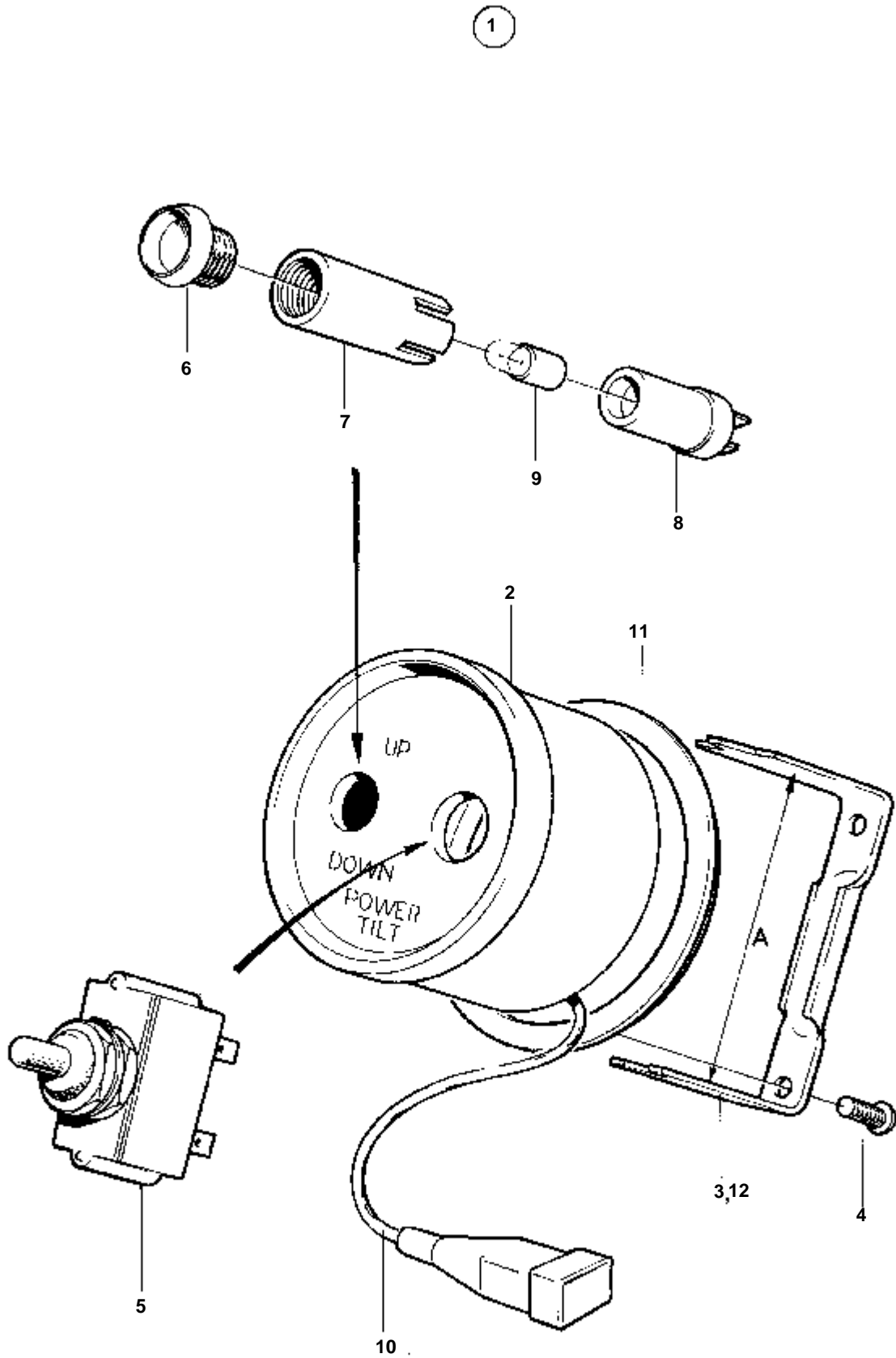
5372

RÉF	No Pièce	QTÉ	DÉSIGNATION	Voir	NOTES
1	853520	1	Ele'vateur elect.mec		
2	839433	1	· Dispositif levage		
3	897658	1	· · Carter palier		
4	839403	1	· · Partie superieure		
5	875351	1	· · Cre'maille're		
6	875352	1	· · Kit roue he'licoidal		
7	897664	1	· · Ecrou		
8	814219	1	· · Plateau pression		
9	814218	1	· · Rondelle		
10	925060	1	· · Joint torique	IK	
11	955977	1	· · Bague caoutchouc	IK	
12	19280	2	· · Roulement billes		
13	181424	1	· · Roulement billes		
14	914515	1	· · Anneau verrouillage		
15	897667	1	· · Bague		
16	897762	1	· · Bague guide		
17	914446	1	· · Anneau verrouillage		
18	909838	1	· · Clavette		
19	897666	1	· · Ressort		
20	814304	1	· Joint		
20A	851480	1	· Joint		NOUV. MOD.
21	832153	1	· Bague support		
22	955995	1	· Joint torique		
23	959327	2	· Vis		
24	940092	2	· Ecrou		
24A	941905	2	· Rondelle e'lasttique		
25	839330	1	· Couverture		
26	946438	1	· Joint torique		
27	852088	2	· Joint torique		
28	839331	1	· Boite de relais		
29	876039	2	· Ensemble relais		(831725)
30	850710	1	· Interrupteur		
31	955119	3	· Vis		
32	850896	1	· Faisceau de cable		
33	850955	1	· Faisceau de cable		
34	850717	1	· Faisceau de cable		
35	850714	2	· Attache-cable		
36	850834	1	· Moteur electrique		
37	944596	1	· · Fiche		
	851126	1	Kit reparation		
38	956061	2	Vis		
39	941904	2	Rondelle e'lasttique		
40	850984	1	Fusible suspendu		ANC. MOD.,USA
	850970	1	Fusible		NOUV. MOD.,USA
41	851120	1	· Fusible		ANC. MOD.,30 A
	850965	1	· Fusible		NOUV. MOD.,20 A
42	851002	1	Cable		SAUF USA
43	850375	1	Planche de bord		
				090-1370	
44	839177	X	Cable allonge		L=1250 MM. REMPLACE PAR 839178.
	839178	X	Cable de rallonge		L=2500 MM
	839179	X	Cable		L=5000 MM. REMPLACE PAR 839180.
	839180	X	Cable		L=7000 MM
45	956568	2	Vis		VOIR GROUPE 4A



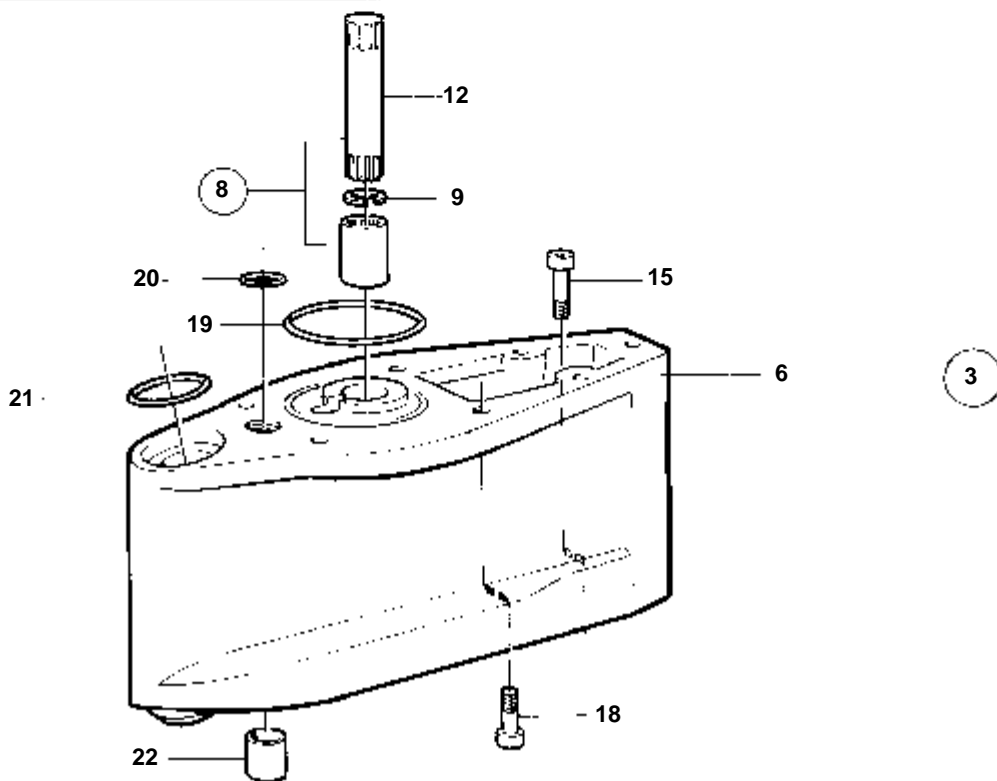
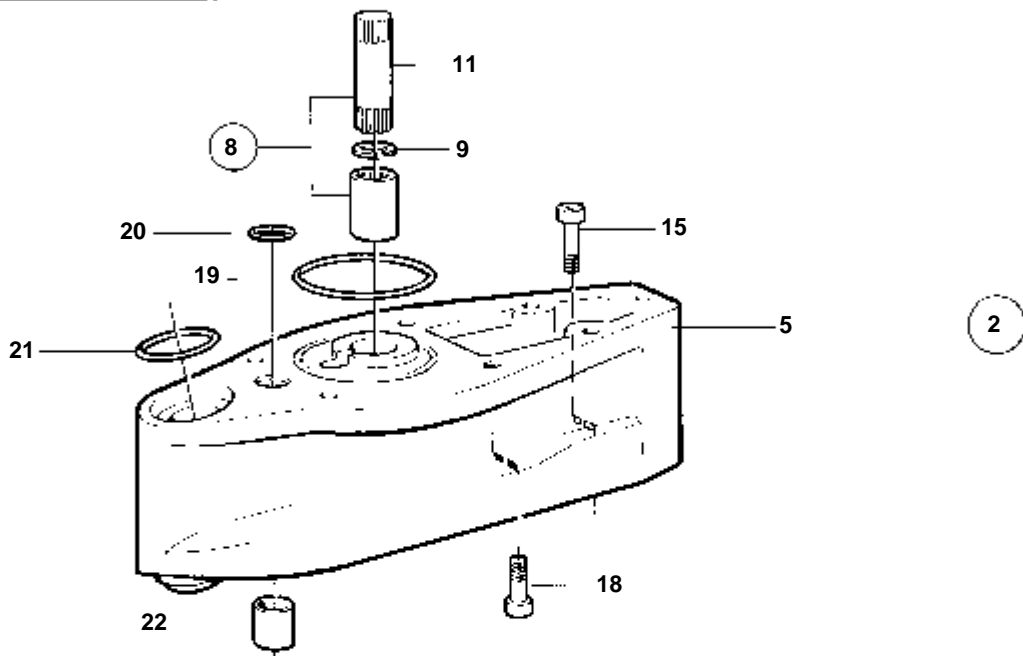
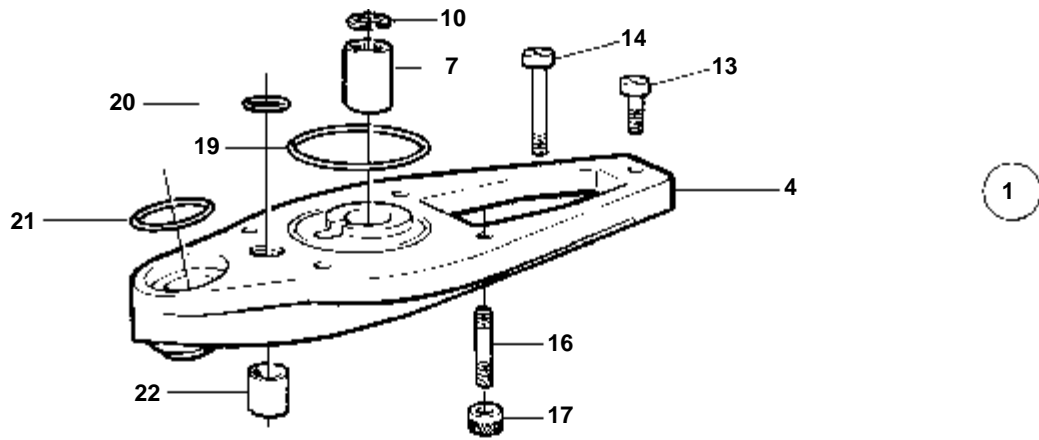
4656

RÉF	No Pièce	QTÉ	DÉSIGNATION	NOTES
1	850375	1	Planche de bord	12V
2		1	· TABLEAU	
3	850372	1	· Etrier	A=60 MM
4	944201	2	· Vis	
5	814322	1	· Interrupteur	
6	827766	1	· Lentille	
7	819350	1	· Douille	
8	808175	1	· Porte-lampe	
9	19923	1	· Ampoule	12V
10	839426	1	· Cable	
			· CABLES ET COSSE DE CABLE	VOIR GROUPE 3
11	843603	1	Bague intermediaire	ALT
12	843602	1	U fixation	ALT A=65 MM

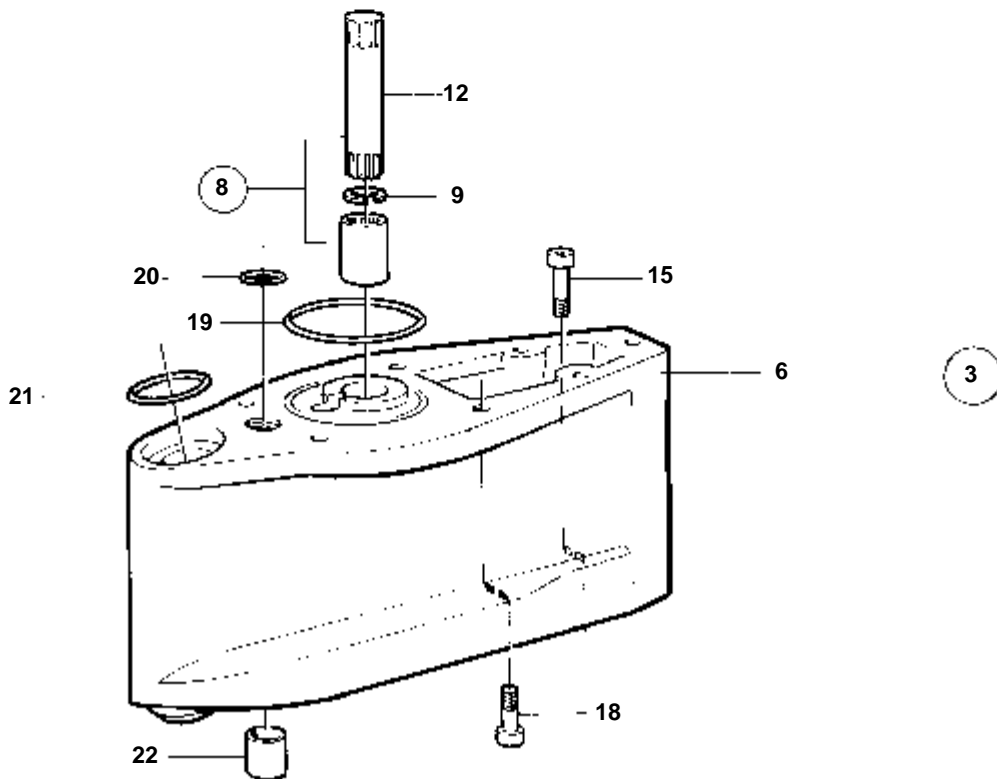
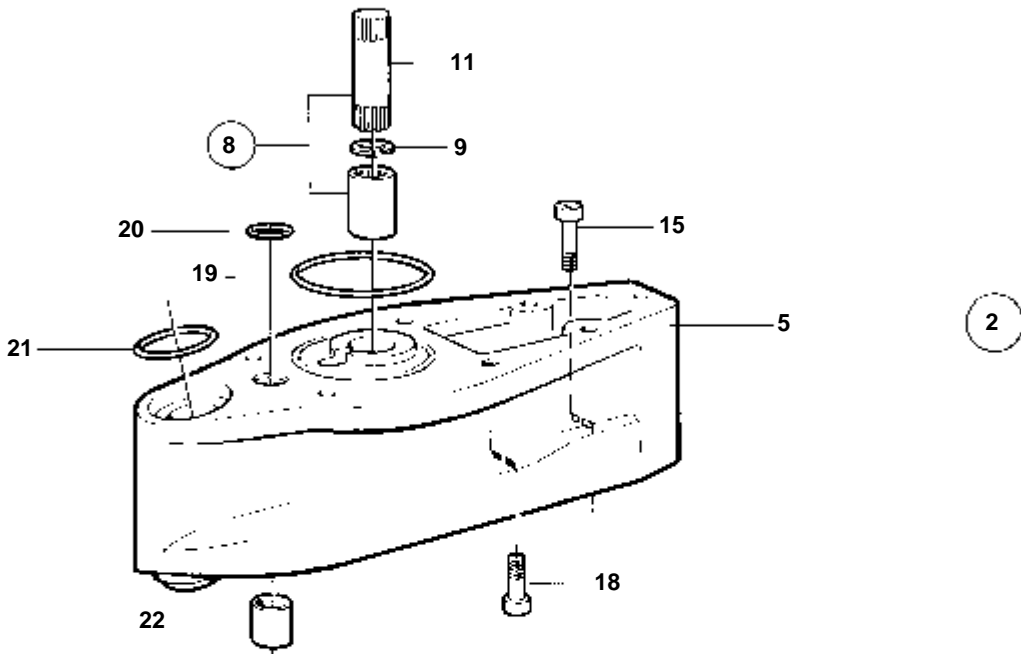
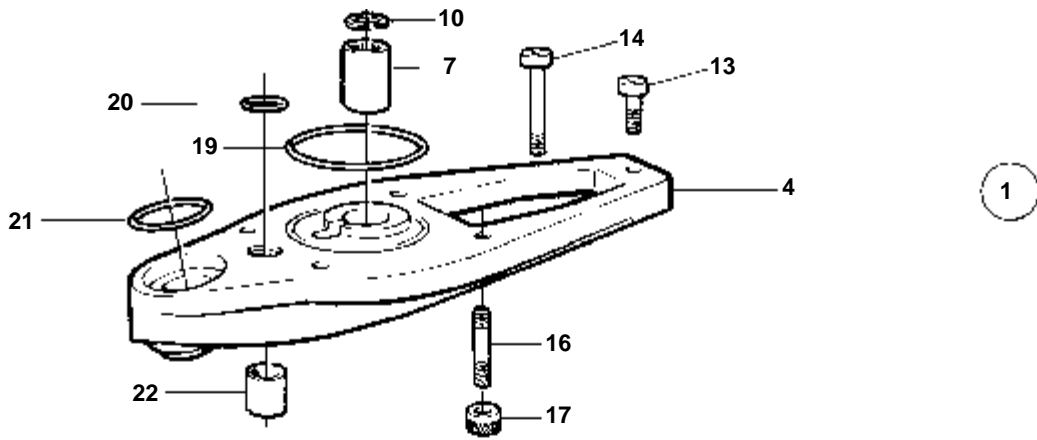


4656

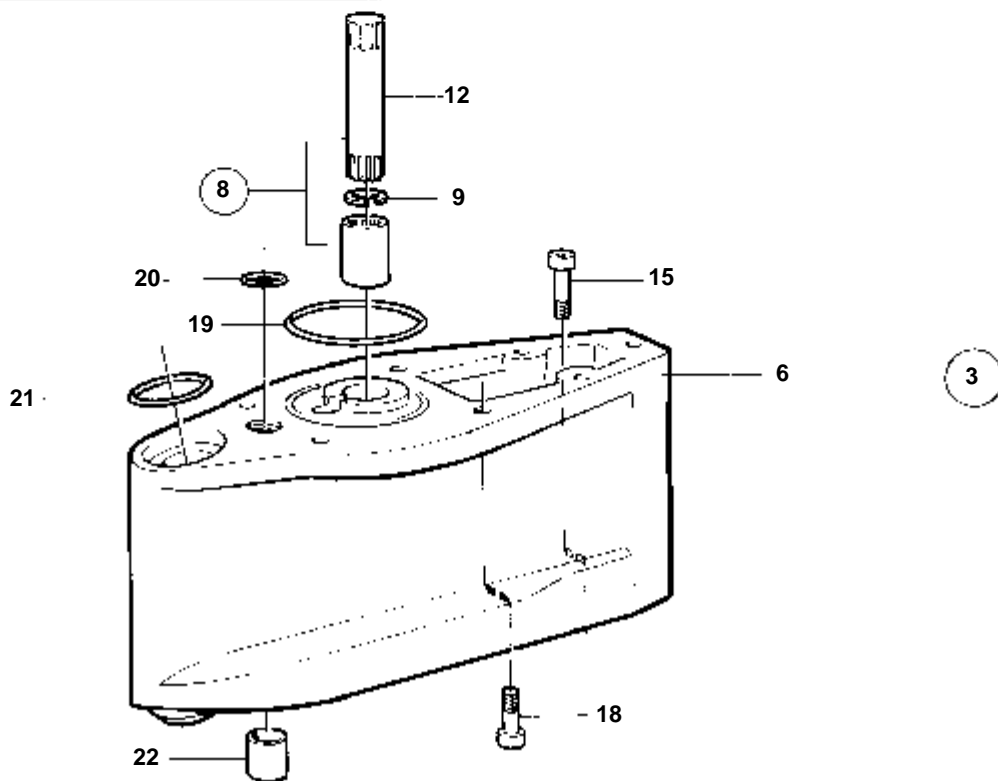
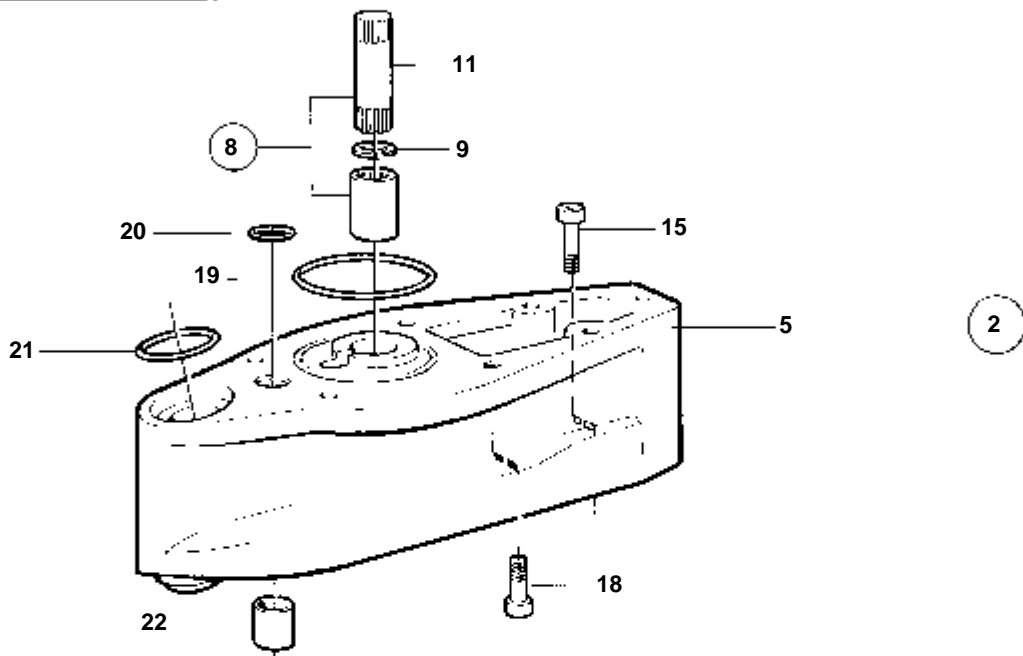
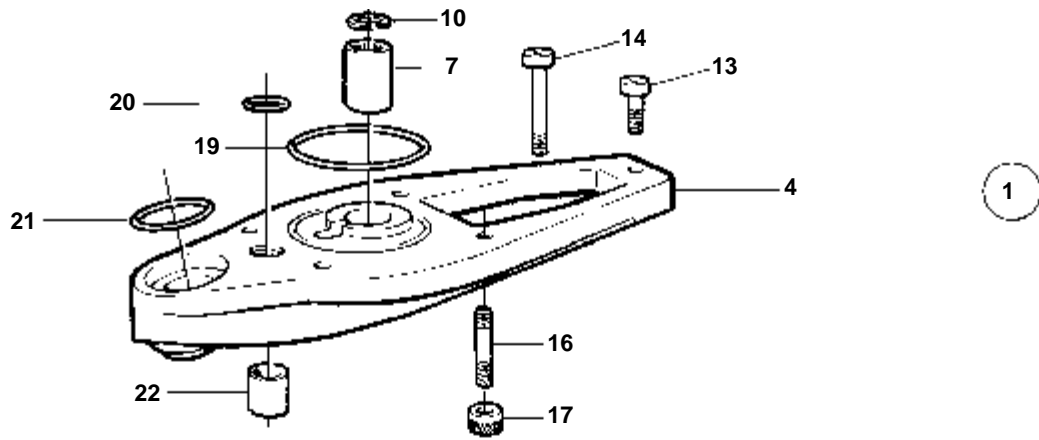
RÉF	No Pièce	QTÉ	DÉSIGNATION	NOTES
1	850376	1	Planche de bord	24V
2		1	· TABLEAU	
3	850372	1	· Etrier	A=60 MM
4	944201	2	· Vis	
5	814322	1	· Interrupteur	
6	827766	1	· Lentille	
7	819350	1	· Douille	
8	808175	1	· Porte-lampe	
9	182059	1	· Ampoule	24V
10	839426	1	· Cable	
			· CABLES ET COSSE DE CABLE	VOIR GROUPE 3
11	843603	1	Bague intermediaire	ALT
12	843602	1	U fixation	ALT A=65 MM



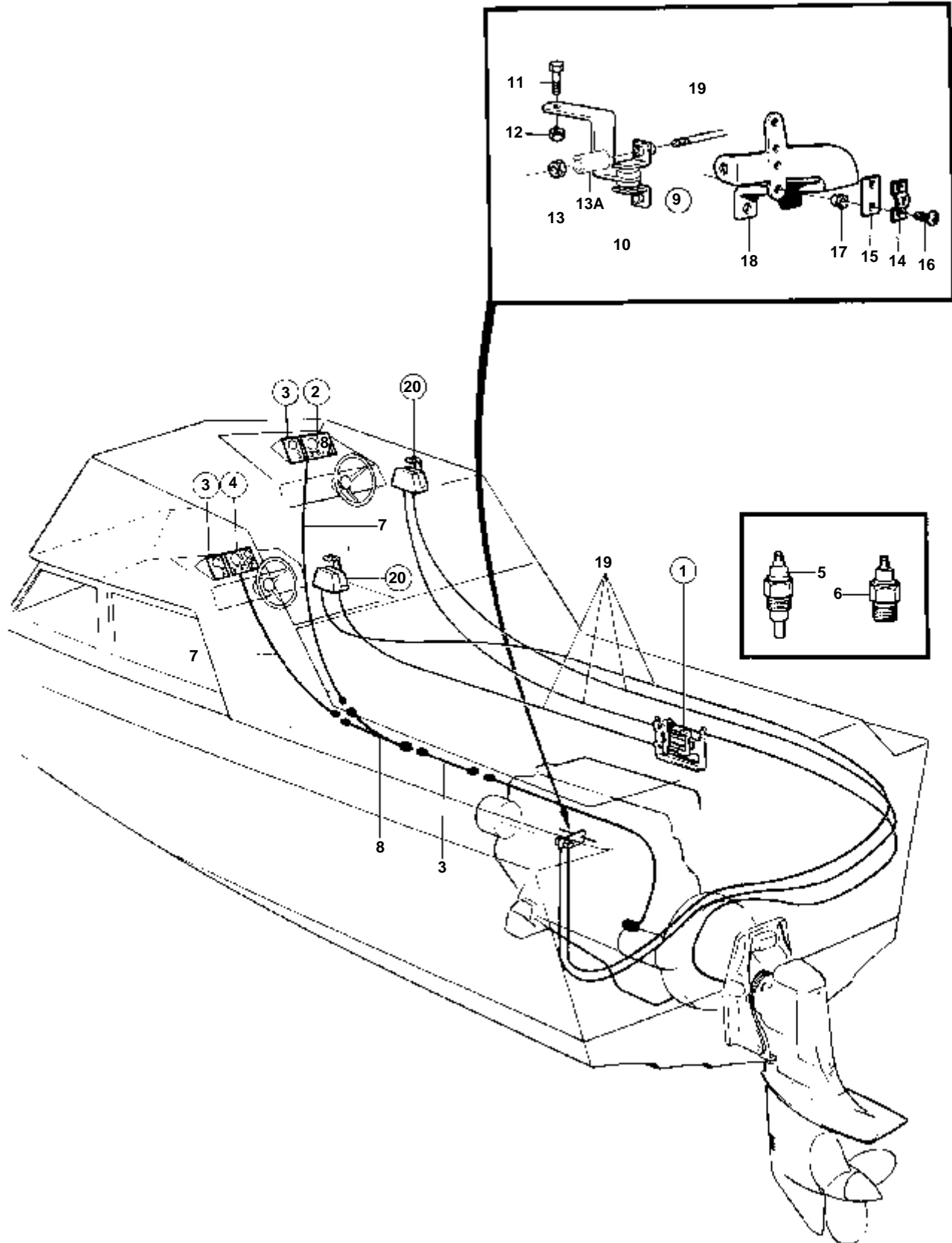
RÉF	No Pièce	QTÉ	DÉSIGNATION	NOTES
1	839548	1	Lot rallonge	L=1"
4		1	· ADAPTATEUR	
7	814135	1	· Douille	
10	914508	1	· Circlip	
13	941873	1	· Vis	
14	959448	2	· Vis	
16	943762	4	· Goujon	
17	832939	4	· Ecrou	
19	925256	1	· Joint torique	
20	125017	1	· Joint torique	
21	941820	1	· Joint torique	
22	897823	1	· Tuyau	



RÉF	No Pièce	QTÉ	DÉSIGNATION	NOTES
2	814318	1	Lot rallonge	L=4"
5		1	· ADAPTATEUR	
8	875183	1	· Manchon cannele	
9	914508	1	· · Circlip	
11	814321	1	· Arbre	
15	941809	3	· Vis	
18	941810	4	· Vis	
19	925256	1	· Joint torique	
20	125017	1	· Joint torique	
21	941820	1	· Joint torique	
22	897823	1	· Tuyau	



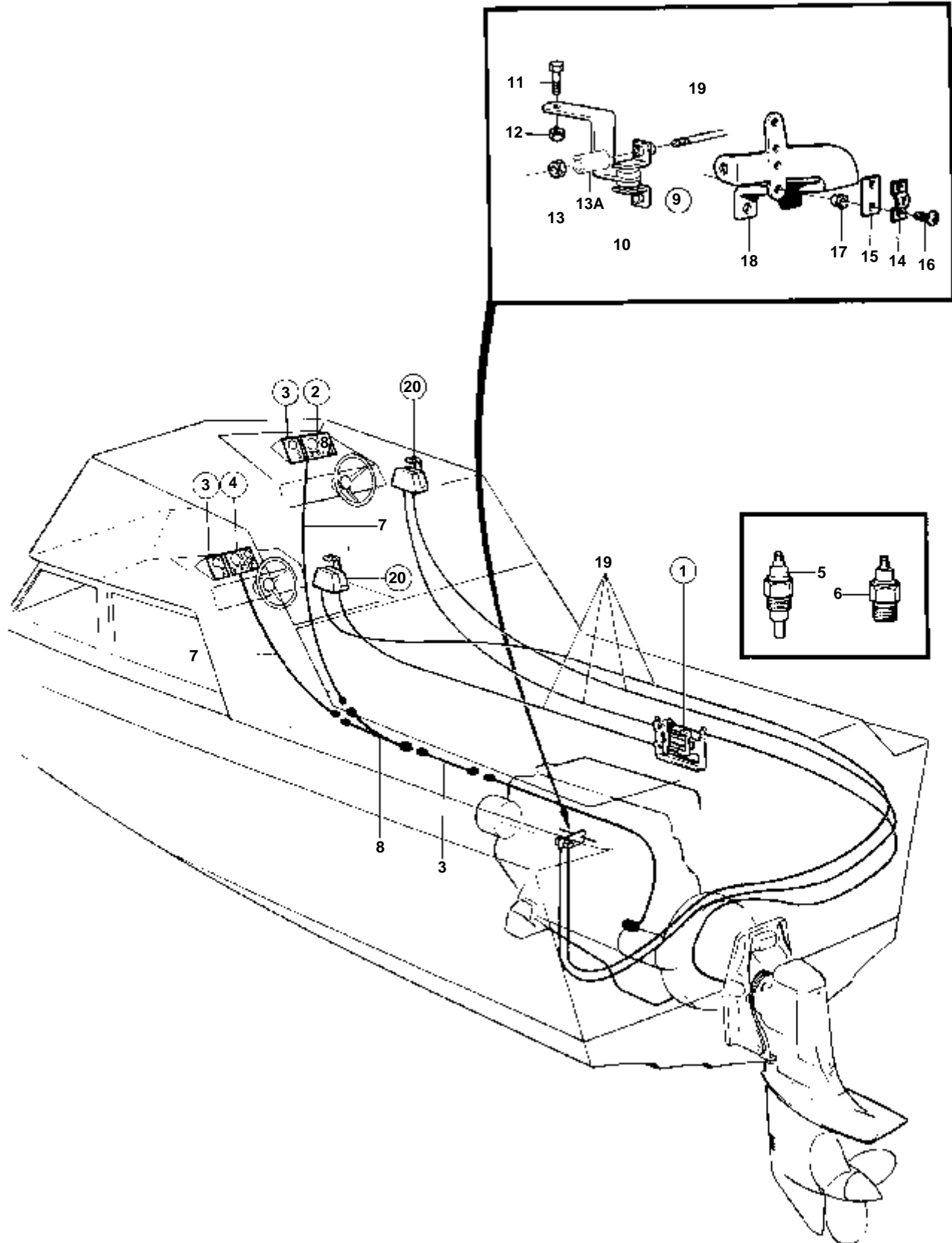
RÉF	No Pièce	QTÉ	DÉSIGNATION	NOTES
3	897830	1	Lot rallonge	L=8"
6	897819	1	· Rallonge	
8	875183	1	· Manchon cannele	
9	914508	1	· · Circlip	
12	897813	1	· Arbre	
15	941809	3	· Vis	
18	941810	4	· Vis	
19	925256	1	· Joint torique	
20	125017	1	· Joint torique	
21	941820	1	· Joint torique	
22	897823	1	· Tuyau	



7761

COMMON

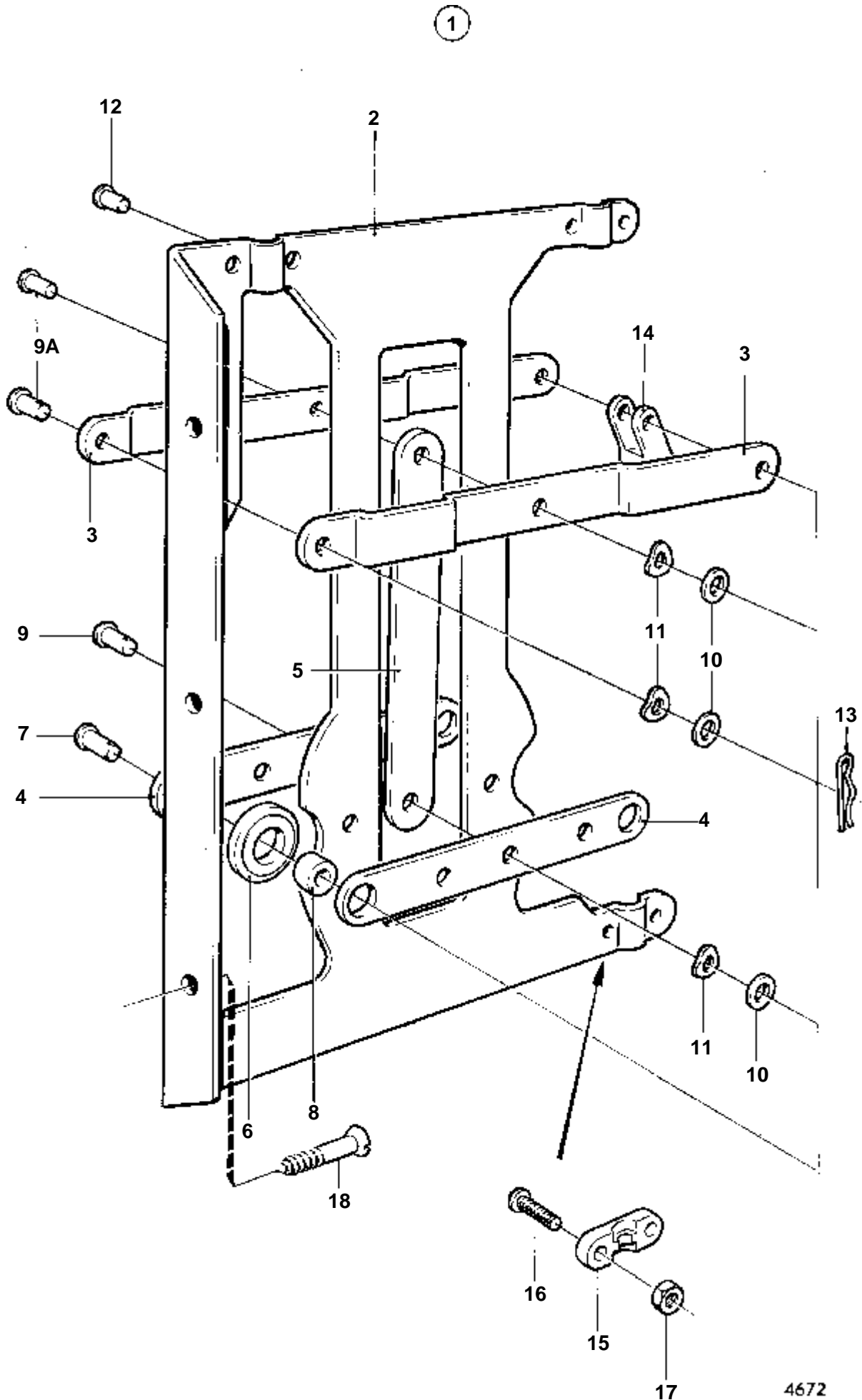
RÉF	No Pièce	QTÉ	DÉSIGNATION	Voir	NOTES
1	828164	1	Collecteur		
				090-1450	
2		1	TABLEAU D'INSTRUMENTS		VOIR GROUPE 3
3		1	TABLEAU D'INSTRUMENTS		POUR DISPOSITIF DE LEVAGE.
				090-1370	
4		1	TABLEAU D'INSTRUMENTS		VOIR GROUPE 3
5		1	CAPTEUR DE TEMPERATURE		VOIR GROUPE 3
6		1	CAPTEUR DE PRESSION D'HUILE		VOIR GROUPE 3
7		X	FAISCEAU DE CABLE		VOIR GROUPE 3
8		1	FAISCEAU DE CABLE		VOIR GROUPE 3
9	843551	1	Commande		
10	844035	1	· Bras de commande		
11	955270	1	· Vis		
12	946035	1	· Contre-ecrou		
13	955844	4	· Ecrou		
13A	841035	2	· Douille entretoise		
14	819067	1	· Etrier		
15	819068	1	· Rondelle		
16	956079	2	· Vis		
17	843108	2	· Bague		
18	842996	1	Console		VOIR GROUPE 2D
19		X	CABLE DE COMMANDE	090-0750	
20		X	COMMANDE	090-0600	
				090-0650	



7761

COMMON

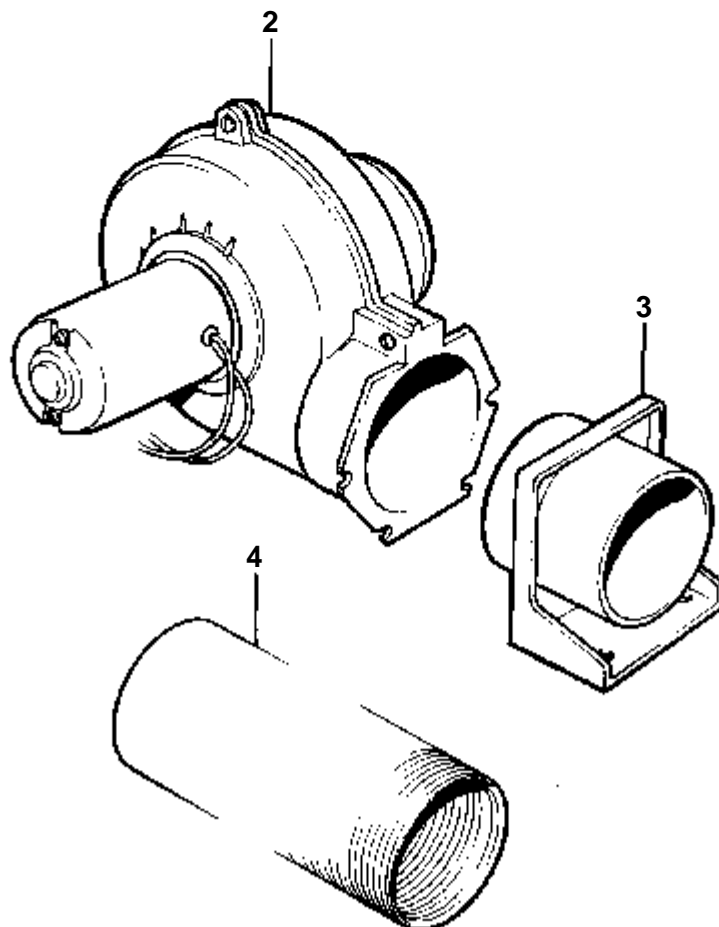
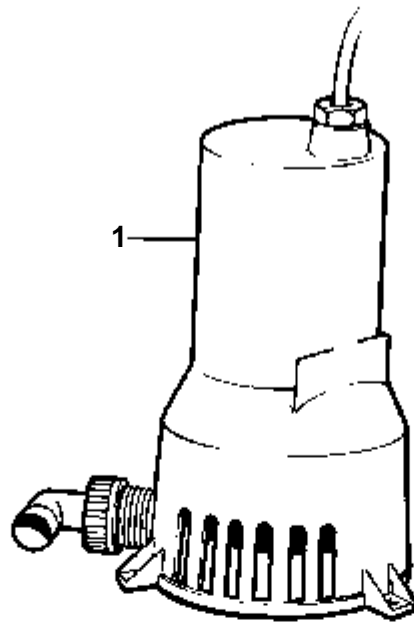
RÉF	No Pièce	QTÉ	DÉSIGNATION	Voir	NOTES
1	828164	2	Collecteur		
				090-1450	
2	843327	2	Planche de bord		VOIR GROUPE 3
3		2	TABLEAU D'INSTRUMENTS		POUR DISPOSITIF DE LEVAGE.
				090-1370	
4		2	TABLEAU D'INSTRUMENTS		VOIR GROUPE 3
5		2	CAPTEUR DE TEMPERATURE		VOIR GROUPE 3
6		2	CAPTEUR DE PRESSION D'HUILE		VOIR GROUPE 3
7		X	FAISCEAU DE CABLE		VOIR GROUPE 3
8		2	FAISCEAU DE CABLE		VOIR GROUPE 3
9	843551	2	Commande		
10	844035	1	· Bras de commande		
11	955270	1	· Vis		
12	946035	1	· Contre-ecrou		
13	955844	4	· Ecrou		
13A	841035	2	Douille entretoise		
14	819067	1	· Etrier		
15	819068	1	· Rondelle		
16	956079	2	· Vis		
17	843108	2	· Bague		
18	842996	2	Console		VOIR GROUPE 2D
19		X	CABLE DE COMMANDE	090-0750	
20		X	COMMANDE	090-0600	
				090-0650	



4672

COMMON

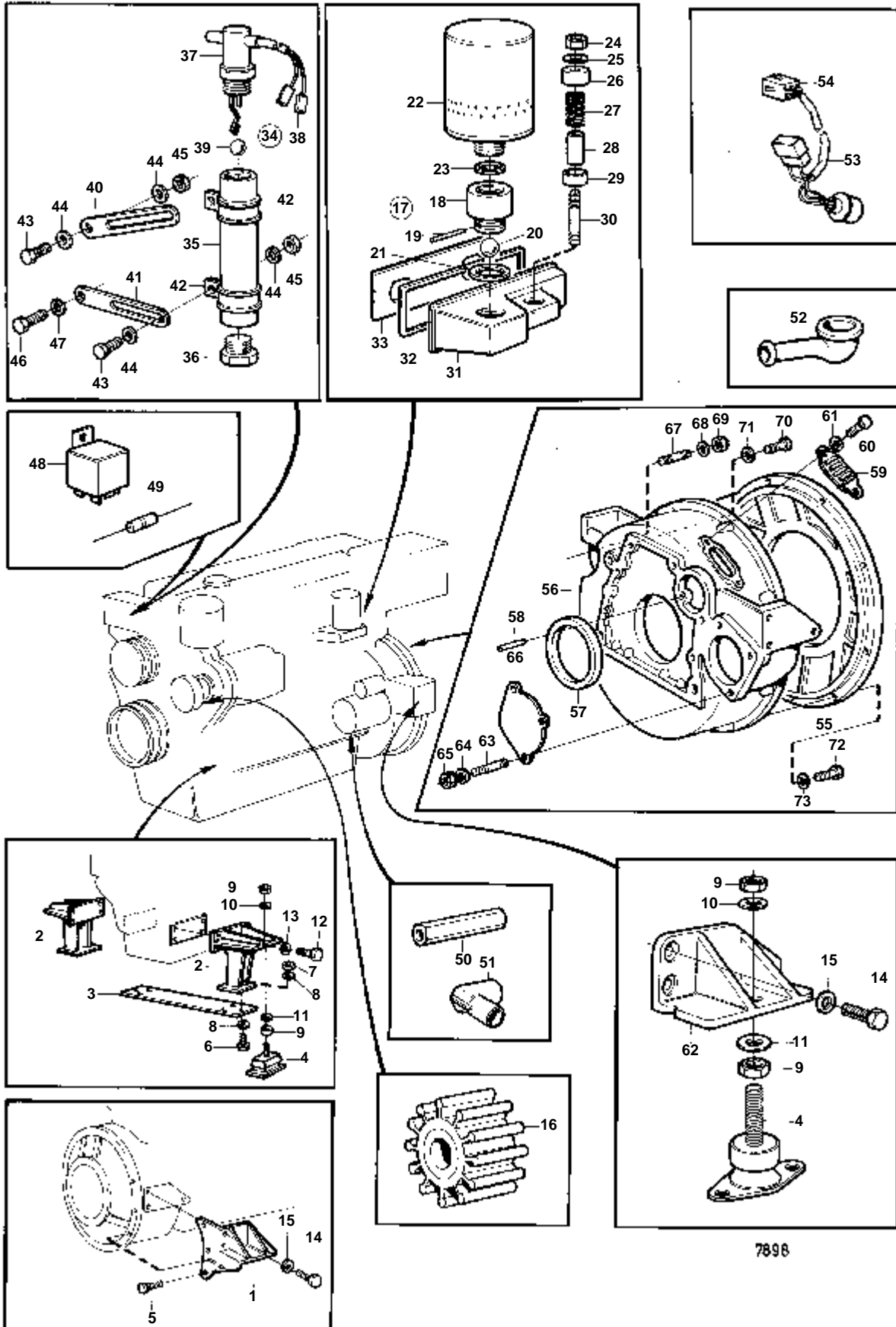
RÉF	No Pièce	QTÉ	DÉSIGNATION	NOTES
1	828164	1	Collecteur	
2		1	· BOITIER	
3		2	· LEVIER	
4		2	· LEVIER	
5		1	· LEVIER	
6	828180	2	· Rondelle	
7	828183	2	· Boulon a trou goupil	
8	828178	2	· Bague	
9	850358	1	· Boulon	L=9 MM
9A	828177	2	· Boulon	L=12 MM
10	940191	3	· Rondelle	
11	61544	3	· Rondelle	
12	828182	1	· Vis empreinte crucif	
13	664822	6	· Ressort verrouillage	(907824)
14	850452	3	· Fourche	
15	850361	3	· Fixe-cable	
16	956078	6	· Vis	
17	955780	6	· Ecrou	
18	905448	3	· Vis	ANC. MOD. (905447)



6088

COMMON

RÉF	No Pièce	QTÉ	DÉSIGNATION	NOTES
1	828212	X	Pompe drain	12V
	828763	X	Pompe drain	12V
2	1142000	X	Ventilateur	12V
	828797		Ventilateur	12V
3	1142003	X		
4	828807	X	Durit aeration	(828492) L=5000 MM

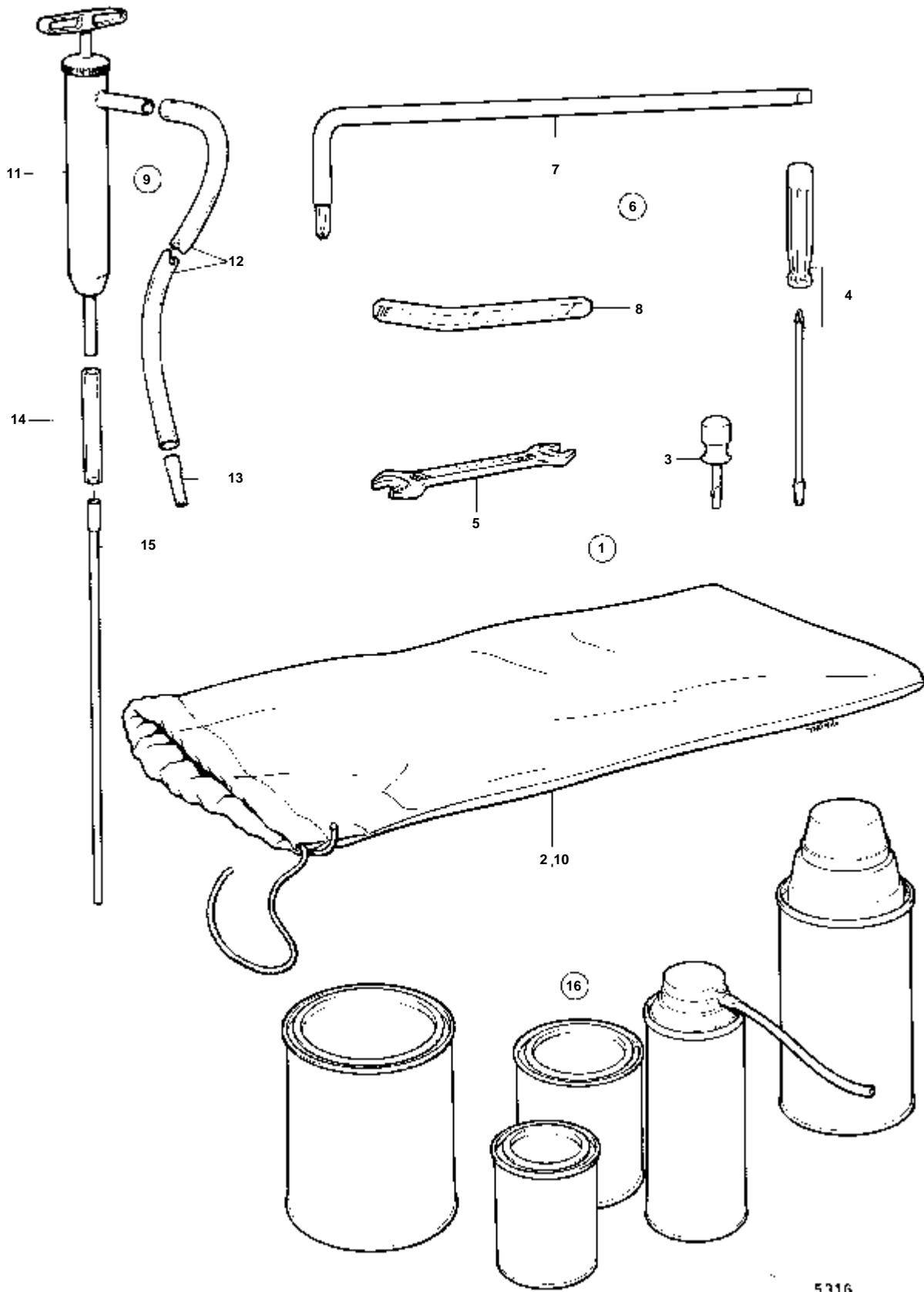


7898

COMMON

RÉF	No Pièce	QTÉ	DÉSIGNATION	Voir	NOTES
1	858157	1	Console		
2	858158	2	Console		
3	858159	1	Console		
4	858160	4	Coussin caoutchouc		
			Bulletins 44-26	44-26-EN	Coussin caoutchouc renforcé
5	965185	3	Vis a bride		
6	955342	6	Vis		
7	955784	6	Ecrou		
8	955897	12	Rondelle		
9	955805	8	Ecrou		
10	941912	4	Rondelle e'lasttique		
11	191940	4	Rondelle		
12	955340	8	Vis		
13	940280	8	Rondelle e'lasttique		
14	955341	6	Vis		
15	940143	6	Rondelle verrouillag		
16	858249	1	Impulseur		
17	858256	1	Valve antiretour		
18	858235	1	· Valve antiretour		
19	951971	1	· Goupille tubulaire		
20	181501	1	· Bille acier		
21	843449	1	· Joint		
22		X	FILTRE		VOIR GROUPE 2A
23	843449	1	Joint		
24		1	ECROU		VOIR GROUPE 2A
25		1	BAGUE D'ETANCHEITE		VOIR GROUPE 2A
26		1	CARTER		VOIR GROUPE 2A
27		1	RESSORT		VOIR GROUPE 2A
28	834678	1	Entretoise		
29		1	TETE DE SOUPEPE		VOIR GROUPE 2A
30		1	GOUJON FILETE		VOIR GROUPE 2A
31		1	BOITIER		VOIR GROUPE 2A
32		1	JOINT D'ETANCHEITE EN CAOUTCHOUC		VOIR GROUPE 2A
33		1	BOUCLIER ANTI-ECLABOUSSURES		VOIR GROUPE 2A
34	858255	1	Controleur inclinai		
35	858169	1	· Douille		
36	914392	1	· Bouchon		
37	858454	1	· Interrupteur		
38		X	· · CABLES ET COSSES		VOIR GROUPE 3
39	181332	2	· Bille acier		
40	965537	1	Console		
41	965534	1	Console		
42	952635	2	Collier serrage		
43	955271	3	Vis		
44	955892	6	Rondelle		
45	955781	3	Ecrou		
46	955268	1	Vis		VOIR GROUPE 3
47	955892	1	Rondelle		VOIR GROUPE 3
48	837878	1	Relais		
49	1518870	1	Diode		
50	855330	1	Ecrou		
51	855798	1	Manchon protection		
52	76614	10	Col caoutchouc		
53		1	KIT DE CABLE		
54		X	· CABLES ET COSSES		VOIR GROUPE 3
55	858165	1	Couvercle		
56	858164	1	Carter volant		
57	1542204	1	Bague etancheite		
58	404069	1	Indicateur reglage		
59	407092	1	Couvercle		
60	955269	2	Vis		
61	941906	2	Rondelle e'lasttique		
62	829515	1	Console		
63	953070	3	Goujon		
64	941908	3	Rondelle e'lasttique		
65	955786	3	Ecrou		
66	423081	X	Bride		
67	953067	3	Goujon		
68	941908	3	Rondelle e'lasttique		
69	955783	3	Ecrou		
70	955320	6	Vis		
	955321	2	Vis		
71	941908	8	Rondelle e'lasttique		
72	955319	11	Vis		
73	941908	11	Rondelle e'lasttique		

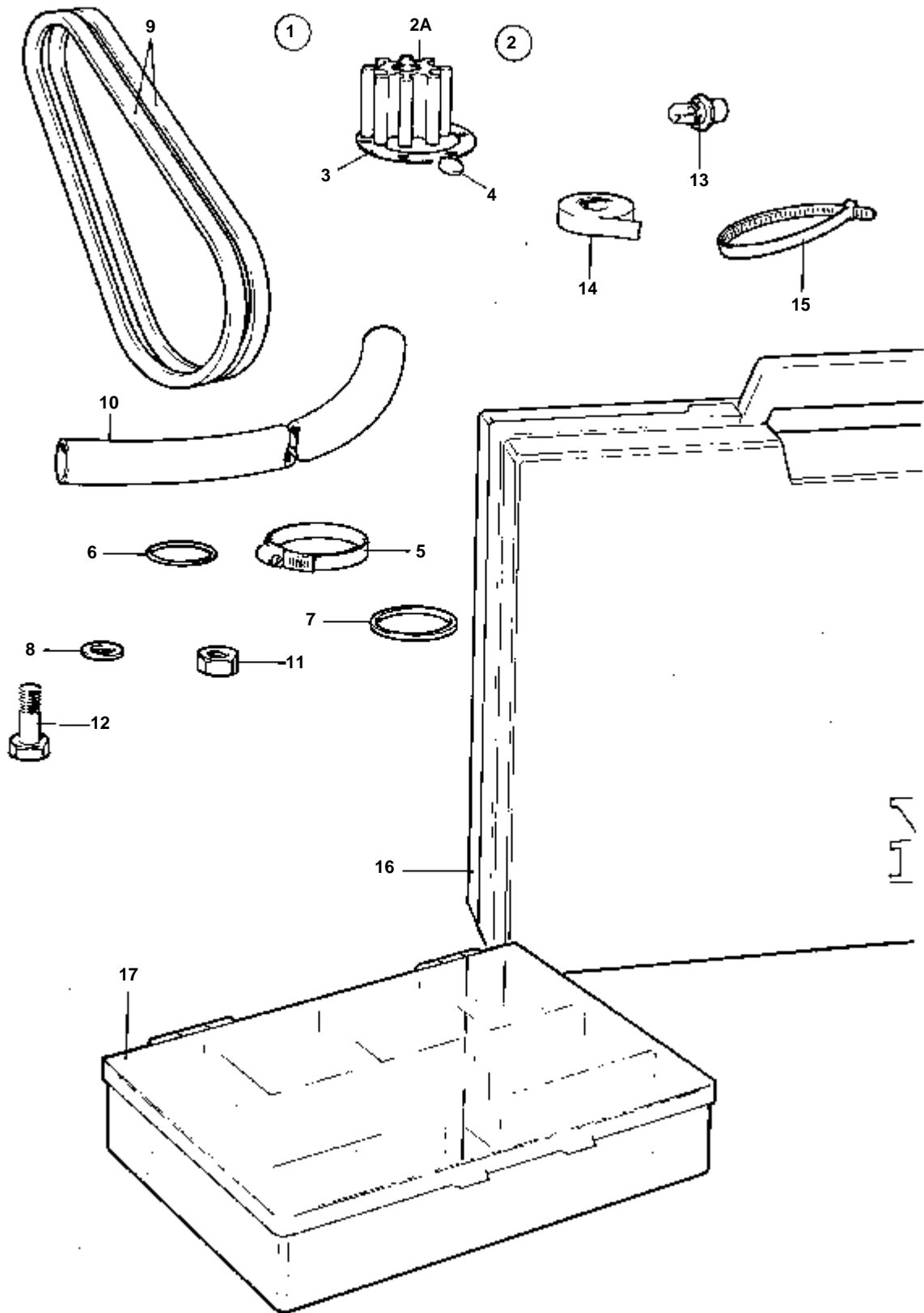
MD30A, TMD30A, AQAD30A, TAMD30A



MD30A,TMD30A,AQAD30A,TAMD30A

RÉF	No Pièce	QTÉ	DÉSIGNATION	Voir	NOTES
1	844636	1	Kit outils		
2	844642	1	· Etui d'outils		
3	841044	1	· Tournevis		
4	963929	1	· Tournevis		
5	843929	1	· Cle'plate		8 - 10MM
	210056	1	· Cle'plate		11 - 12MM
	841252	1	· Cle'plate		13 - 16MM
	962053	1	· Cle'plate		13 - 17MM
	962060	1	· Cle'plate		14 - 17MM
	962054	1	· Cle'plate		19 - 22MM
6	841045	1	Kit outils		
7	834980	1	· Tournevis		
8	914675	1	· Cle' hexagonale mate		1/4"
	914677	1	· Cle' hexagonale mate		3/8"
9	875117	1	Pompe vidange huile		
10	809863	1	· Palier		
11		1	· POMPE DE VIDANGE D'HUILE		
12	806282	1	· Flexible		L=1000 MM
13	841046	1	· Flexible		
14	941405	1	· Flexible		L=100 MM
15	835964	1	· Tuyau		L=711 MM
16			· PRODUITS CHIMIQUES	090-1600	

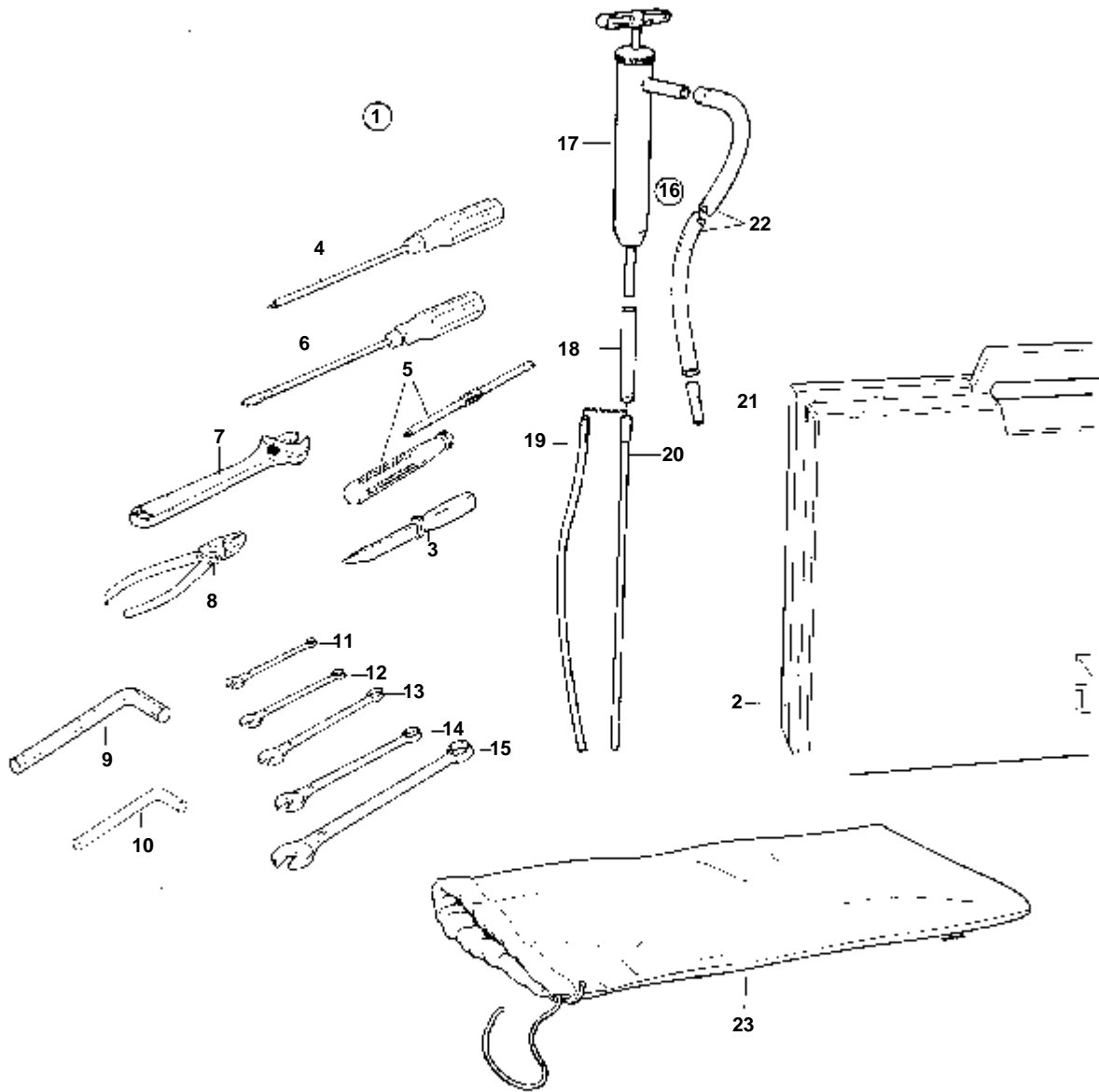
COMMON



8421

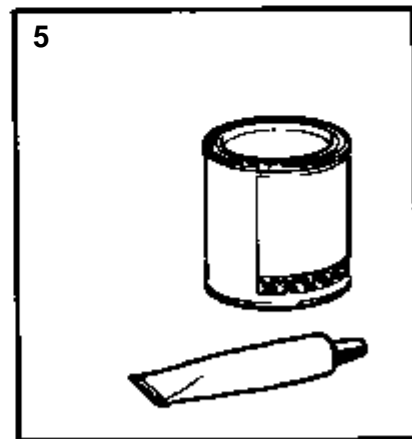
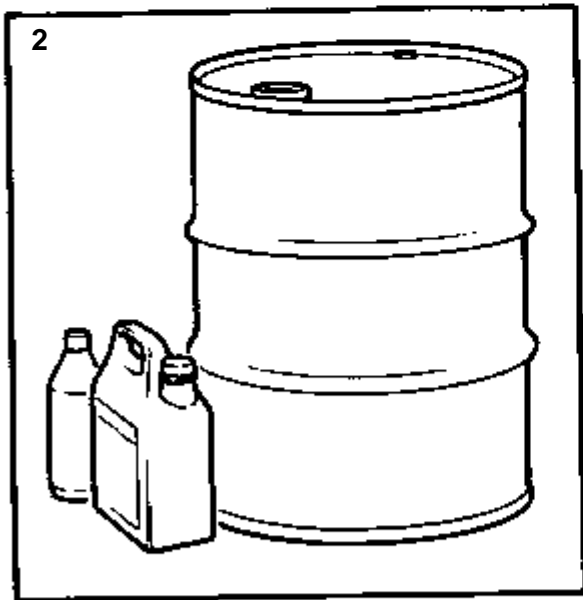
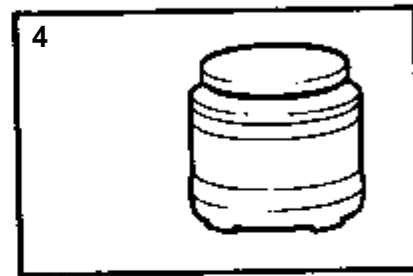
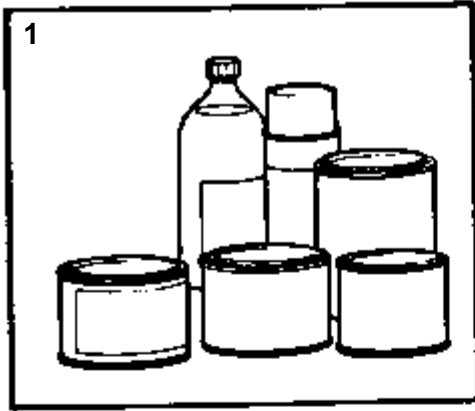
COMMON

RÉF	No Pièce	QTÉ	DÉSIGNATION	NOTES
1	858632	1	Kit de bord	
2	875593	1	· Kit impulseur	
2A	825941	1	· · Impulseur	IK REMP. PAR 875593
3	808275	1	· · Joint	L=2X1100 MM
4	827019	2	· · Rondelle etancheite	L=500 MM
5	943474	4	· Collier serrage	
	943476	2	· Collier serrage	
6	949658	3	· Joint torique	
7	858986	4	· Bague etancheite	(842744)
	842913	2	· Bague etancheite	
8	957171	20	· Joint	
	11994	10	· Joint	
9	958359	1	· Jeu courroies	
10	944386	X	· Flexible	
11	955782	2	· Ecrou	POUR INJECTEUR.
12	841693	6	· Vis	
13	19923	4	· Ampoule	
14	858283	1	· Electro-scotch	
15	948210	10	· Ruban serrage	
16	858631	1	· Sac	
17	858284	1	· Caisse	



8274

RÉF	No Pièce	QTÉ	DÉSIGNATION	NOTES
1	858282	1	Kit outils	
2	858281	1	· Etui d'outils	
3	858280	1	· Couteau poche	
4	962183	1	· Tournevis	
5	963929	1	· Tournevis	
6	804771	1	· Tournevis	
7	755	1	· Cle a molette	
8	858279	1	· Pince universelle	
9	914005	1	· Cle' hexagonale mate	
10	914002	1	· Cle allen	
11	858274	1	· Outil	8MM
12	858275	1	· Blocking key	10MM
13	858276	1	· Blocking key	13MM
14	858277	1	· Blocking key	17MM
15	858278	1	· Blocking key	1/2"
16	875117	1	· Pompe vidange huile	
17		1	· · · POMPE DE VIDANGE D'HUILE	
18		X	· · · FLEXIBLE	
19	841527	1	· · Tube plastique	L=1000 MM
20	835964	1	· · Tuyau	L=711 MM
21	841046	1	· · Flexible	
22	806282	1	· · Flexible	
23	844642	1	· · Etui d'outils	



8188

COMMON

RÉF	No Pièce	QTÉ	DÉSIGNATION	NOTES
1	3551916	X	Peinture	APPRET POUR ALUMINIUM, GRIS-BLEU.
	832619	X	Appret	0,9L BLANC
	804304	X	Peinture	0,125L BLANC
	832592	X	Peinture	0,7L BLANC
	3576547	X	Peinture	310GR AEROSOL BLANC
	855204	X	Peinture	0,5L GRIS
	3551913	X	Peinture	310GR AEROSOL LJUSGRIS
	3551921	X	Peinture	310GR AEROSOL GRIS
	832576	X	Peinture	0,125L GRIS-BLEU
	832594	X	Peinture	0,7L GRIS-BLEU
	281077	X	Peinture	0,4L AEROSOL GRIS-BLEU
	3551914	X	Peinture	310GR AEROSOL BLEU FONCE
	3551917	X	Peinture	310GR AEROSOL ORANGE
	827501	X	Peinture	0,25L AEROSOL ROUGE
	837176	X	Couleur moteur	0,25L VERT
	837124	X	Peinture	1,0L VERT
	3574764	X	Peinture	310GR AEROSOL NOIR
	282907	X	Peinture	0,4L AEROSOL NOIR
	852903	X	Peinture	0,5L
	827502	X	Vernis clair	0,25L
	1128827	X	Degreaser	1L AEROSOL
2	1141523	X	Liquide de refroidis	1,0L
	1141524	X	Liquide de refroidis	5,0 L
	1141525	X	Liquide de refroidis	200,0L
	1141501	X	Huile	1,0L. 10W40, ESSENCE. REMP. PAR 1141543
	1141543		Huile	1,0L. 10W30, ESSENCE.
	1141507	X	Huile	5,0 L. 10W40, ESSENCE. REMP. PAR 1141539
	1141539		Huile	4,0 L. 10W30, ESSENCE.
	1141514	X	Huile	25L. 10W40, ESSENCE. REMP. PAR 1141532
	1141532		Huile	20. 10W30, ESSENCE.
	1141504	X	Huile	200 L FUT. 10W40, ESSENCE. REMP. PAR 1141542
	1141542		Huile	208L FAT. 10W30, ESSENCE.
	1141502	X	Huile	1,0L. 20W30, DIESEL.
	1141506	X	Huile	5,0 L. 20W30, DIESEL. REMP. PAR 1141530
	1141530		Huile	4,0 L. 20W30, DIESEL.
	1141515	X	Huile	25L. 20W30, DIESEL.
	1141505	X	Huile	200 L FUT. 20W30, DIESEL.
	3551924	X	Huile	1,0L. POUR MOTEURS DEUX TEMPS.
	281404	X	Huile univeselle, HUILE UNIVERSELLE	REMP. PAR 1381053
	1381053	X	Huile univeselle	
	1161036	X	All-round spray	0,15L AEROSOL
	1141510	X	Huile de conservatio	1,0L. POUR CHEMISE DE REFROIDISSEMENT.
	1161038	X	Antirouille	0,4L AEROSOL
	1129709	X	Antirouille	0,5L REMP. PAR 1141526
	1141526	X	Antirouille	0,5L
	3551925	X	Huile	EP90
3	828250	X	Graisse	40GR. SOLIDE, RESISTANT A L'EAU SALEE.
4	1141509	X	Graisse	500GR. POUR ARBRE PORTE-HELICE.
	3551927	X	Graisse	250GR. POUR LES COMMANDES.
	3574692	X	Graisse	115GR. POUR LA PROTECTION ANTICORROSION.
5	814355	X	Colle	ARALDIT STD
	850747	X	Colle	TUBE STD
	851310	X	Colle	0,94L
	841261	X	Produit etancheite	
	1161231	X	Produit etancheite	0,3L

