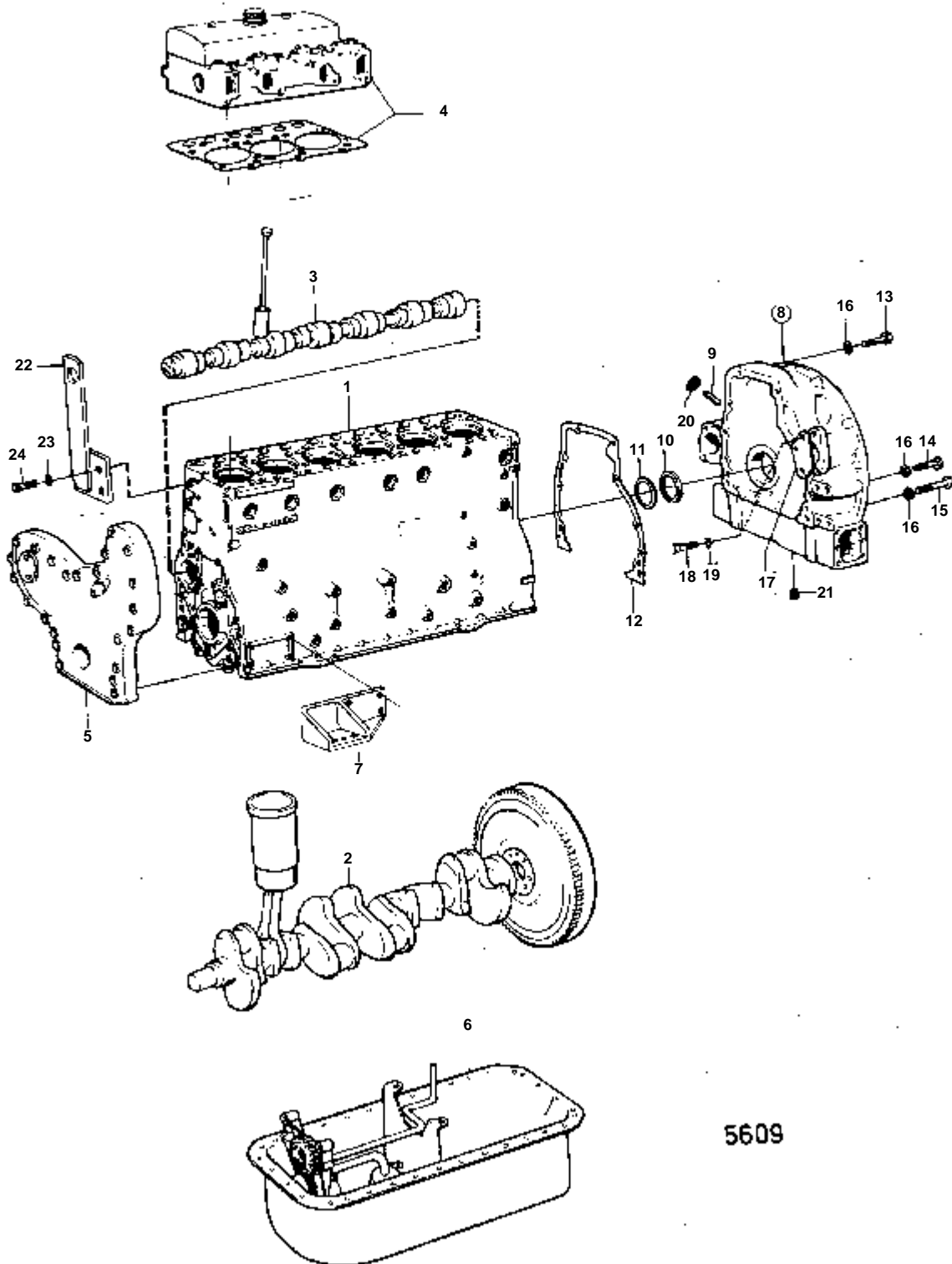
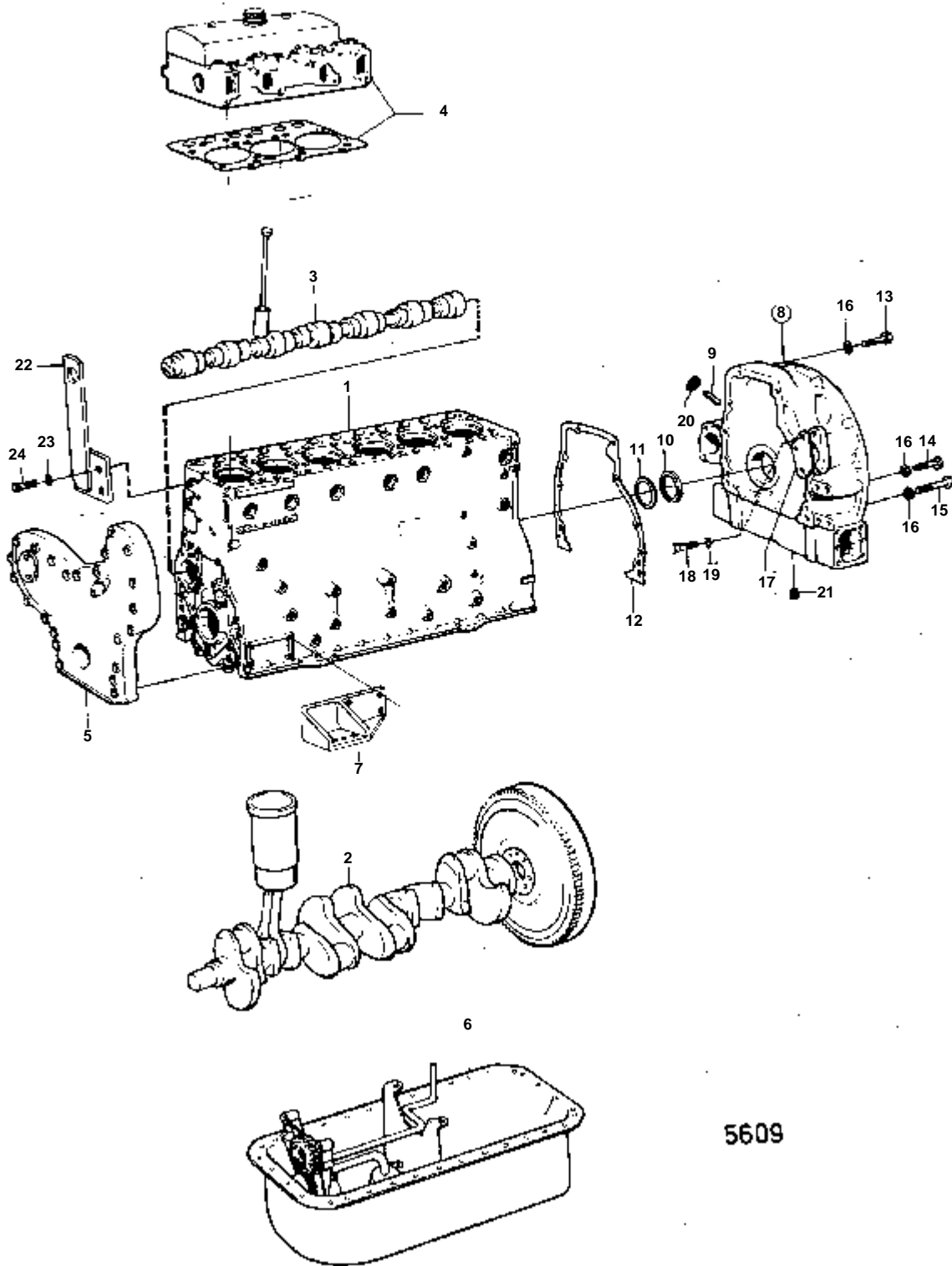


DÉSIGNATION	Voir	NOTES
MOTEUR ET PIECES DE MONTAGE: MD70B	02A-0100	MD70B,TMD70B
MOTEUR ET PIECES DE MONTAGE: TMD70B	02A-0100B	MD70B,TMD70B
MOTEUR ET PIECES DE MONTAGE	02A-0150	TAMD70B,AQD70B
MOTEUR ET PIECES DE MONTAGE	02A-0200	THAMD70B,AQD70BL
BLOC-CYLINDRES: MD70B	02A-0300	MD70B,TMD70B,TAMD70B,AQD70B
BLOC-CYLINDRES: TMD70B	02A-0300B	MD70B,TMD70B,TAMD70B,AQD70B
BLOC-CYLINDRES: TAMD70B	02A-0300C	MD70B,TMD70B,TAMD70B,AQD70B
BLOC-CYLINDRES: AQD70B	02A-0300D	MD70B,TMD70B,TAMD70B,AQD70B
BLOC-CYLINDRES	02A-0450	THAMD70B,AQD70BL
EMBIELLAGE: MD70B	02A-0500	MD70B,TMD70B
EMBIELLAGE: TMD70B	02A-0500B	MD70B,TMD70B
EMBIELLAGE: TAMD70B	02A-0550	TAMD70B,AQD70B
EMBIELLAGE: AQD70B	02A-0550B	TAMD70B,AQD70B
EMBIELLAGE	02A-0600	THAMD70B,AQD70BL
ARBRE A CAMES: MD70B	02A-0650	MD70B,TMD70B
ARBRE A CAMES: TMD70B	02A-0650B	MD70B,TMD70B
ARBRE A CAMES	02A-0700	TAMD70B,AQD70B
ARBRE A CAMES	02A-0800	THAMD70B,AQD70BL
CULASSE: MD70B	02A-0850	MD70B,TMD70B
CULASSE: TMD70B	02A-0850B	MD70B,TMD70B
CULASSE: TAMD70B	02A-0900	TAMD70B,AQD70B
CULASSE: AQD70B	02A-0900B	TAMD70B,AQD70B
CULASSE: THAMD70B	02A-1000	THAMD70B,AQD70BL
CULASSE: AQD70BL	02A-1000B	THAMD70B,AQD70BL
CARTER ET PIGNON DE DISTRIBUTION	02A-1100	MD70B,TMD70B,TAMD70B,AQD70B
CARTER ET PIGNON DE DISTRIBUTION: THAMD70B	02A-1200	THAMD70B,AQD70BL
CARTER ET PIGNON DE DISTRIBUTION: AQD70BL	02A-1200B	THAMD70B,AQD70BL
SYSTEME DE LUBRIFICATION STD: MD70B	02A-1500	MD70B,TMD70B,TAMD70B,AQD70B
SYSTEME DE LUBRIFICATION STD: TAMD70B	02A-1500B	MD70B,TMD70B,TAMD70B,AQD70B
SYSTEME DE LUBRIFICATION STD: AQD70B	02A-1500C	MD70B,TMD70B,TAMD70B,AQD70B
SYSTEME DE LUBRIFICATION STD: TMD70B	02A-1500D	MD70B,TMD70B,TAMD70B,AQD70B
SYSTEME DE LUBRIFICATION, VERSION SPECIALE	02A-1550	MD70B,TMD70B,TAMD70B,AQD70B
SYSTEME DE LUBRIFICATION	02A-1800	THAMD70B,AQD70BL
RESERVOIR D'HUILE AVEC PIECES DE MONTAGE	02A-1850	THAMD70B,AQD70BL
POMPE A HUILE: 421039	02A-1900	
POMPE A HUILE: 466387	02A-1900B	
FILTRE A HUILE ET PIECES DE MONTAGE: 471057	02A-2000	
FILTRE A HUILE ET PIECES DE MONTAGE: 821119	02A-2050	
FILTRE A HUILE ET PIECES DE MONTAGE	02A-2100	TMD70B,TAMD70B,AQD70B
FILTRE A HUILE ET PIECES DE MONTAGE: MD70B	02A-2125	MD70B
FILTRE A HUILE ET PIECES DE MONTAGE	02A-2250	THAMD70B,AQD70BL
POMPE DE VIDANGE D'HUILE ET PIECES DE MONTAGE STD: MD70B	02A-2300	MD70B
POMPE DE VIDANGE D'HUILE ET PIECES DE MONTAGE STD	02A-2400	TMD70B,TAMD70B,AQD70B
POMPE DE VIDANGE D'HUILE ET PIECES DE MONTAGE VERSION SPECIALE: MD70B	02A-2450	MD70B,TMD70B,TAMD70B,AQD70B
POMPE DE VIDANGE D'HUILE ET PIECES DE MONTAGE VERSION SPECIALE: TAMD70B	02A-2450B	MD70B,TMD70B,TAMD70B,AQD70B
POMPE DE VIDANGE D'HUILE ET PIECES DE MONTAGE VERSION SPECIALE: AQD70B	02A-2450C	MD70B,TMD70B,TAMD70B,AQD70B
POMPE DE VIDANGE D'HUILE ET PIECES DE MONTAGE VERSION SPECIALE: TMD70B	02A-2450D	MD70B,TMD70B,TAMD70B,AQD70B
POMPE DE VIDANGE D'HUILE ET PIECES DE MONTAGE	02A-2550	THAMD70B,AQD70BL
SUSPENSION DE MOTEUR	02A-2600	MD70B,TMD70B
SUSPENSION DE MOTEUR SAUF SPEC 867104,867223: TAMD70B	02A-2650	TAMD70B,AQD70B
SUSPENSION DE MOTEUR SAUF SPEC 867104,867223: AQD70B	02A-2650B	TAMD70B,AQD70B
SUSPENSION DE MOTEUR SPEC 867104, SPEC 867223: AQD70B	02A-2700	AQD70B
SUSPENSION DE MOTEUR: THAMD70B	02A-2800	THAMD70B,AQD70BL
SUSPENSION DE MOTEUR: AQD70BL	02A-2800B	THAMD70B,AQD70BL



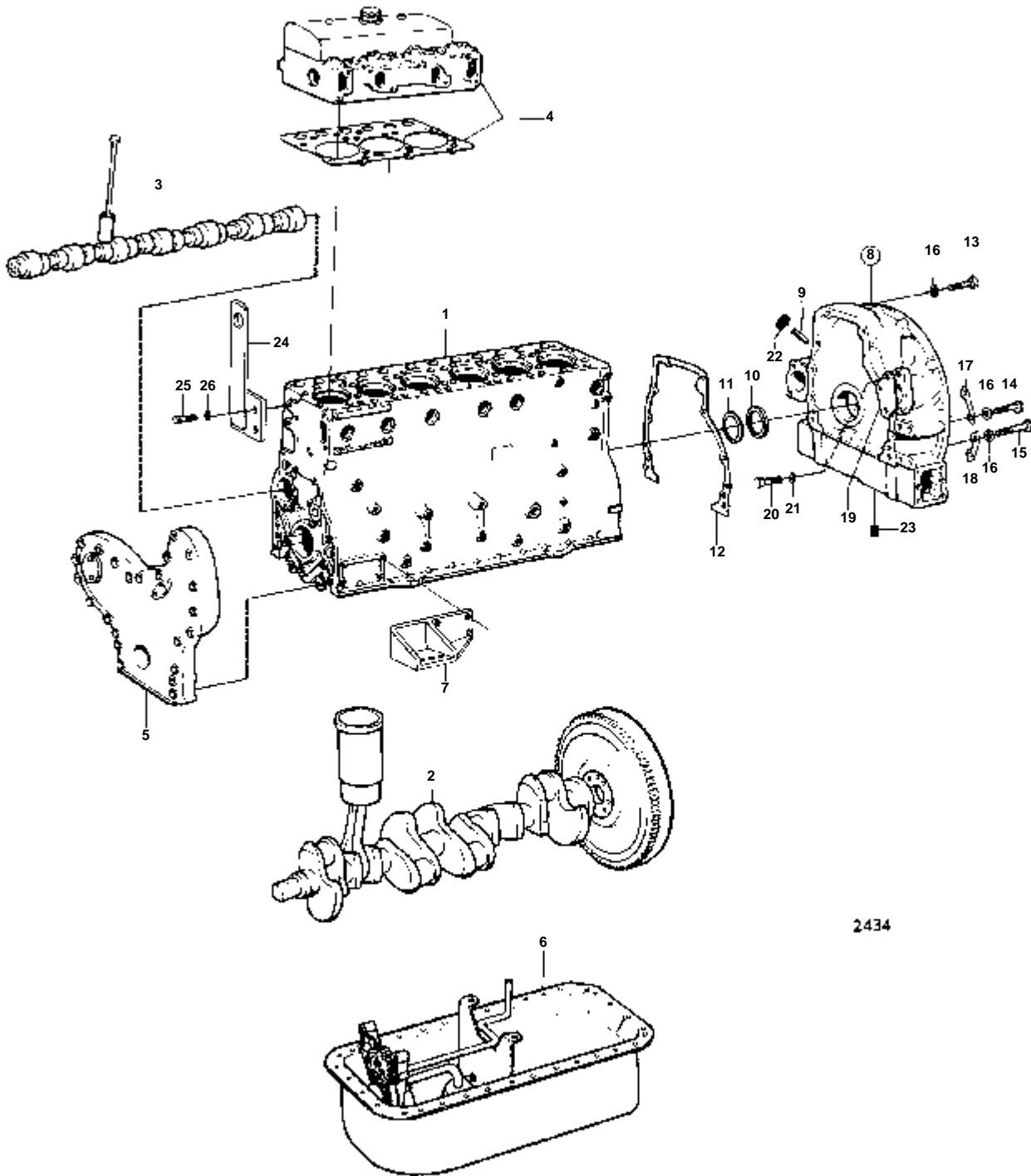
5609

RÉF	No Pièce	QTÉ	DÉSIGNATION	Voir	NOTES
1		1	BLOC-CYLINDRES	02A-0300	
2		1	VILEBREQUIN ET PIECES AFFERENTES	02A-0500	
3		1	ARBRE A CAMES	02A-0650	
4		2	CULASSE	02A-0850	
5		1	CARTER ET PIGNONS DE DISTRIBUTION	02A-1100	
6		1	SYSTEME DE LUBRIFICATION	02A-1500	*
7		1	MONTAGE DE MOTEUR	02A-1550	
8	821790	1	Carter volant		
	821200	1	Carter volant		EST MONTE POUR L'EMBRAYAGE 813028.
9	404069	1	Indicateur réglage		POUR 821790
	191856	1			POUR 821200
10	471056	1	Joint		
11	821766	1	Bague entretoise		
12	420167	1	Joint	IK	
13	955581	2	Vis		
14	955580	6	Vis		
15	955583	2	Vis		
16	941911	10	Rondelle e'lasttique		
17	423081	1	Bride		
18	940098	3	Vis		
19	942336	3	Rondelle e'lasttique		
20	61822	1	Tampon caoutchouc		
21	952357	1	Bouchon		
22		1	BRAS DE LEVAGE		
23	940280	2	Rondelle e'lasttique		
24	955561	2	Vis		



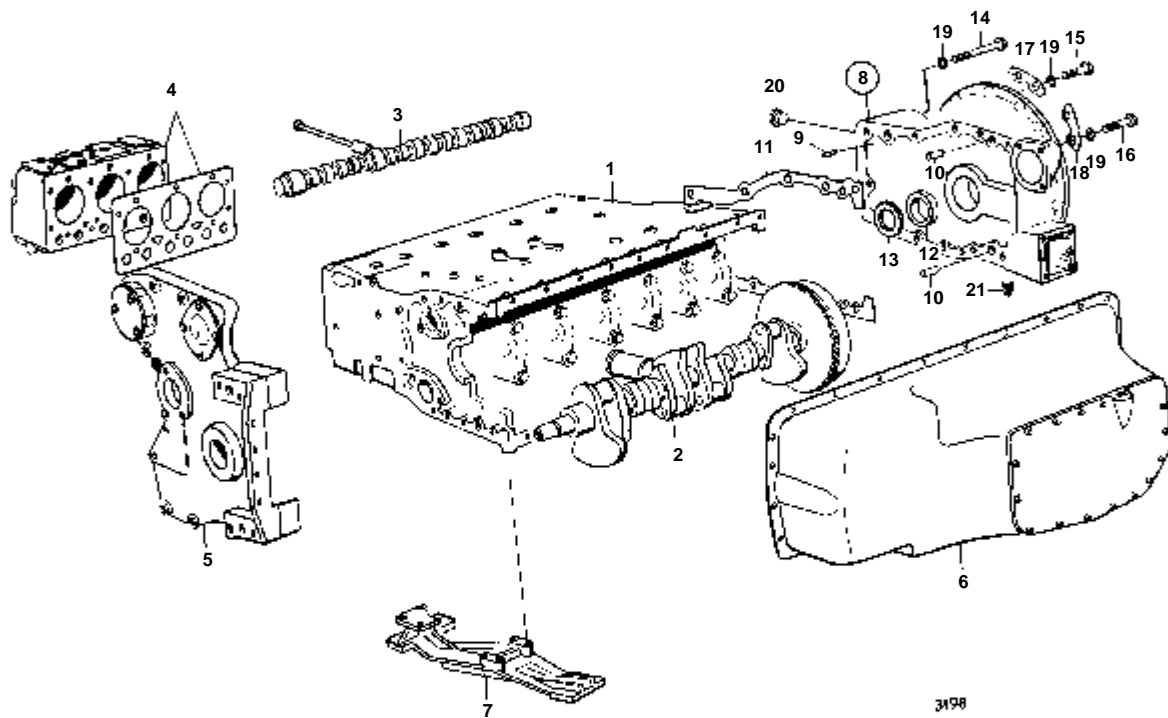
5609

RÉF	No Pièce	QTÉ	DÉSIGNATION	Voir	NOTES
1		1	BLOC-CYLINDRES	02A-0300	
2		1	VILEBREQUIN ET PIECES AFFERENTES	02A-0500	
3		1	ARBRE A CAMES	02A-0650	
4		2	CULASSE	02A-0850	
5		1	CARTER ET PIGNONS DE DISTRIBUTION	02A-1100	
6		1	SYSTEME DE LUBRIFICATION	02A-1500	*
7		1	MONTAGE DE MOTEUR	02A-1550	
8	821790	1	Carter volant		
	821200	1	Carter volant		EST MONTE POUR L'EMBRAYAGE 813028.
9	404069	1	Indicateur réglage		POUR 821790
	191856	1			POUR 821200
10	471056	1	Joint		
11	821766	1	Bague entretoise		
12	420167	1	Joint	IK	
13	955581	2	Vis		
14	955580	6	Vis		
15	955583	2	Vis		
16	941911	10	Rondelle e'lasttique		
17	423081	1	Bride		
18	940098	3	Vis		
19	942336	3	Rondelle e'lasttique		
20	61822	1	Tampon caoutchouc		
21	952357	1	Bouchon		
22		1	BRAS DE LEVAGE		
23	940280	2	Rondelle e'lasttique		
24	955561	2	Vis		



TAMD70B,AQD70B

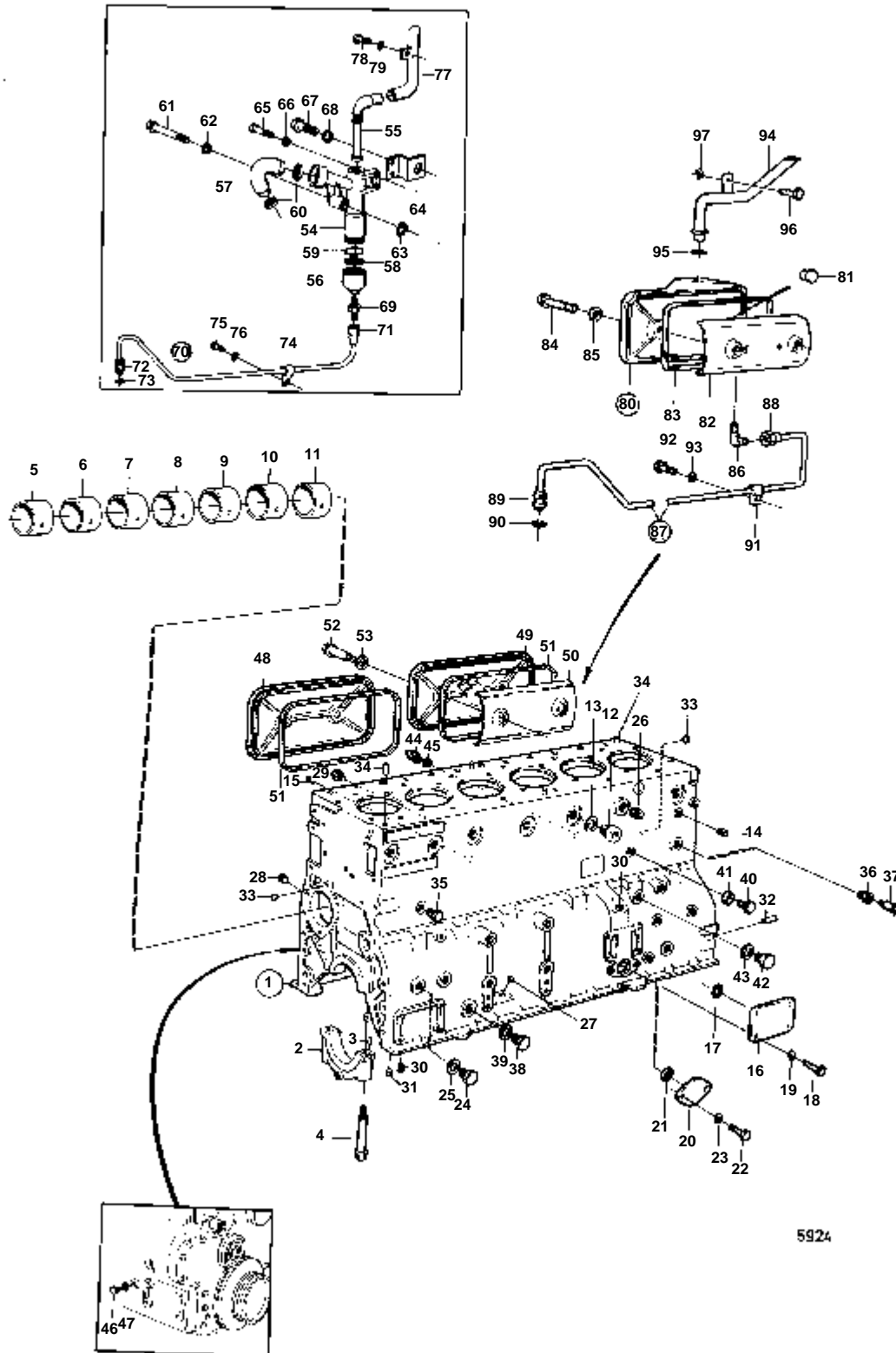
RÉF	No Pièce	QTÉ	DÉSIGNATION	Voir	NOTES
1		1	BLOC-CYLINDRES	02A-0300	
2		1	VILEBREQUIN ET PIECES AFFERENTES	02A-0550	
					*
3		1	ARBRE A CAMES	02A-0700	
4		2	CULASSE	02A-0900	
5		1	CARTER ET PIGNONS DE DISTRIBUTION	02A-1100	
					*
6		1	SYSTEME DE LUBRIFICATION	02A-1500	
				02A-1550	
7		1	MONTAGE DE MOTEUR	02A-2650	
				02A-2700	
8	821790	1	Carter volant		
	847320	1	Carter volant		SIEGE DU SUPPORT DE MOTEUR PLACE AU-DESSUS DE L'AXE DE VILEBREQUIN
9	404069	1	· Indicateur reglage		
10	471056	1	Joint		
11	821766	1	Bague entretoise		
12	420167	1	Joint	IK	
13	955581	2	Vis		
14	955580	6	Vis		
15	955583	2	Vis		
16	120196	10	Rondelle		
17	941466	2	Rondelle verrouillag		
18	941464	2	Rondelle verrouillag		
19	423081	1	Bride		
20	940133	3	Vis		
21	942336	3	Rondelle e'lasttique		
22	61822	1	Tampon caoutchouc		
23	952357	1	Bouchon		
24		1	BRAS DE LEVAGE		
25	955561	2	Vis		
26	940280	2	Rondelle e'lasttique		



3198

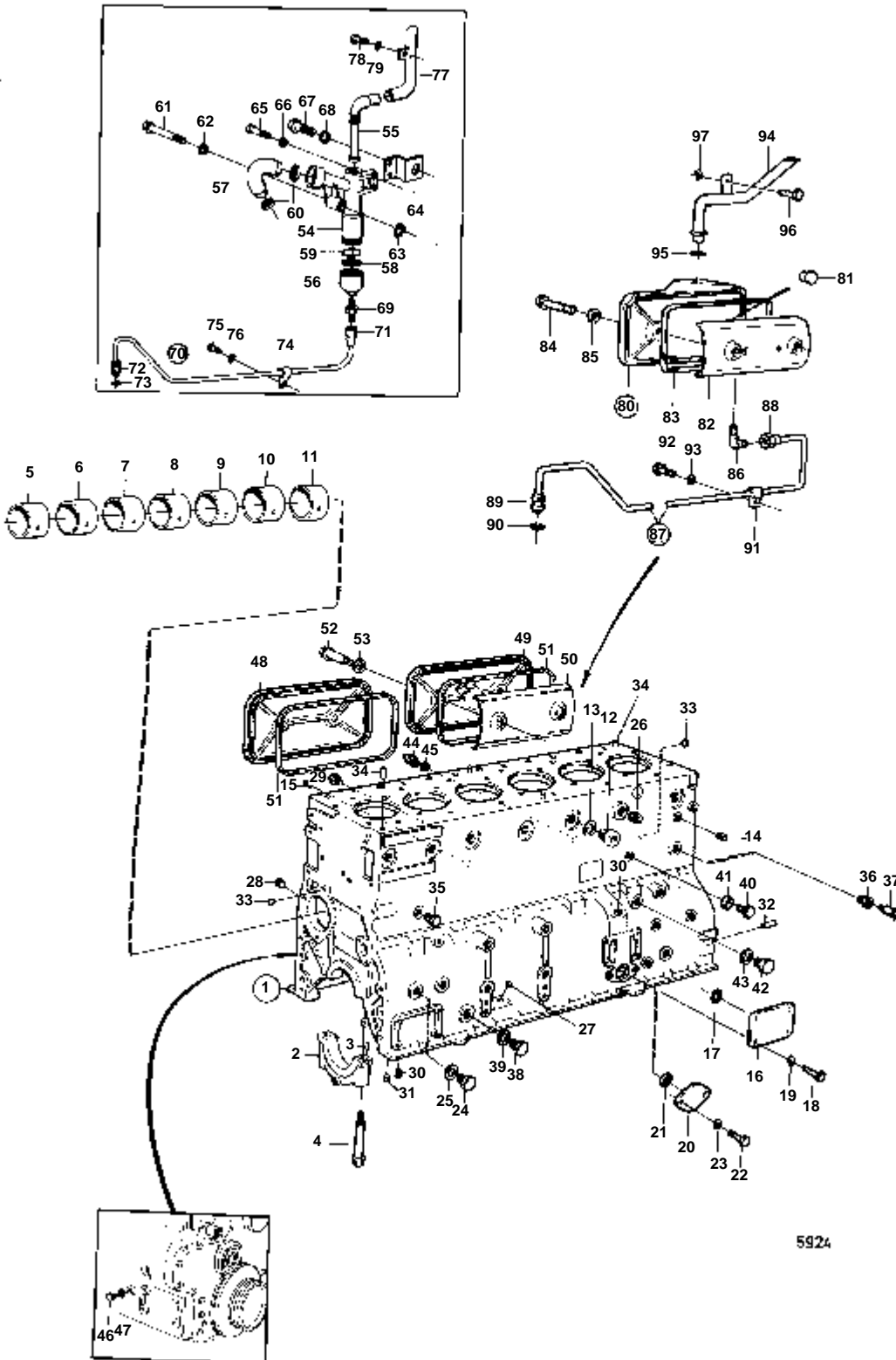
THAMD70B,AQD70BL

RÉF	No Pièce	QTÉ	DÉSIGNATION	Voir
1		1	BLOC-CYLINDRES	02A-0450
2		1	VILEBREQUIN ET PIECES AFFERENTES	02A-0600
3		1	ARBRE A CAMES	02A-0800
4		2	CULASSE	02A-1000
5		1	CARTER ET PIGNONS DE DISTRIBUTION	02A-1200
6		1	SYSTEME DE LUBRIFICATION	02A-1800
7		1	MONTAGE DE MOTEUR	02A-2800
8	824082	1	Carter volant	
9	404069	1	· Indicateur réglage	
10	191171	2	Goupille	
11	420167	1	Joint	IK
12	471056	1	Joint	IK
13	821766	1	Bague entretoise	
14	955581	2	Vis	
15	955580	6	Vis	
16	955583	2	Vis	
17	941466	2	Rondelle verrouillag	
18	941464	2	Rondelle verrouillag	
19	120196	10	Rondelle	
20	61822	1	Tampon caoutchouc	
21	952357	1	Bouchon	



RÉF	No Pièce	QTÉ	DÉSIGNATION	NOTES
1	421000	1		MO-47150/XXXX. REMPLACE PAR, POUR LES MD70B AVEC POMPE D'INJECTION CAV, 1PC 466830, 1PC 466331, POUR LES MD70B AVEC POMPE D'INJECTION BOSCH, 1PC 466830, 1PC 836836, 1PC 836837, POUR LES TAMD70B, AQD70B, TMD70B, 1PC 466730, 1PC 836836, 1PC
	466830	1	Bloc-cylindres	MO47151/XXXX-. MODELE PIECE DE RECHANGE.
	3801053	1	Bloc-moteur, échange	Echange standard
2		7	· CHAPEAU DE PALIER	
3	422426	1	· Goupille	
4	421153	14	· Vis	
5	422076	1	· Bague	
6	422077	1	· Bague	
7	422078	1	· Bague	
8	422079	1	· Bague	
9	422080	1	· Bague	
10	422081	1	· Bague	
11	422082	1	· Bague	
12	467367	6	· Bouchon	
13	469328	6	· Joint	IK
14	952075	1	· Bouchon	
15	422369	7	· Tampon	
16	837510	1	· Couvercle	
17	955994	2	· Joint torique	
18	955534	4	· Vis	
19	942336	4	· Rondelle e'lasttique	
20	1542267	1	· Couvercle	
21	949659	1	· Joint torique	
22	955512	2	· Vis	
23	941906	2	· Rondelle e'lasttique	
24	952077	3	· Bouchon	
25	18677	3	· Joint	
26	952077	1	· Bouchon	
27	955082	2	· Bouchon capuchon	
28	942734	1	· Bouchon	
29	192154	1	· Bouchon	
30	952075	2	· Bouchon	
31	955079	1	· Bouchon capuchon	
32	191171	2	Goupille	
33	955082	3	Bouchon capuchon	
34	949020	4	Goupille	
35	952077	1	Bouchon	
36	190130	1	Raccord	
37	87502	1	Grue	
38	192114	1	Bouchon	
39	957185	1	Joint	IK
40	191025	1	Bouchon	SAUF MD70BK SPEC 867116
41	957178	1	Joint	IK SAUF MD70BK SPEC 867116
42	192114	1	Bouchon	SAUF MD70BK SPEC 867116
43	957185	1	Joint	IK SAUF MD70BK SPEC 867116
44	16318	2	Bouchon	
45	907132	2	Joint	IK
46	941959	1	Bouchon	
47	18818	1	Joint	IK
48	420120	1	Porte inspection	
49	420121	1	Porte inspection	SAUF SPEC 867116
50	421120	1	Tole chicanes	SAUF SPEC 867116
51	421121	2	Joint	SAUF SPEC 867116
	421121	1	Joint	MD70BK SPEC 867116
52	422541	4	Vis	SAUF SPEC 867116
	422541	3	Vis	
53	469846	3	Bague etancheite	IK
54	820837	1	Boitier de ventilati	SAUF MD70BK SPEC 867116
55	820838	1	Tuyau	SAUF MD70BK SPEC 867116
56	820839	1	Ecrou	SAUF MD70BK SPEC 867116
57	820840	1	Tuyau	SAUF MD70BK SPEC 867116
58	820842	2	Crepine	SAUF MD70BK SPEC 867116
59	820843	1	Bague entretoise	SAUF MD70BK SPEC 867116
60	421158	2	Bague etancheite	SAUF MD70BK SPEC 867116
61	823371	1	Vis a bride	SAUF MD70BK SPEC 867116
62	469846	1	Bague etancheite	SAUF MD70BK SPEC 867116
63	420269	1	Bague etancheite	SAUF MD70BK SPEC 867116
64	820846	1		SAUF MD70BK SPEC 867116
65	955525	2	Vis	SAUF MD70BK SPEC 867116
66	941907	2	Rondelle e'lasttique	SAUF MD70BK SPEC 867116
67	955559	1	Vis	SAUF MD70BK SPEC 867116
68	940280	1	Rondelle e'lasttique	SAUF MD70BK SPEC 867116
69	954335	1	Ecrou raccord	SAUF MD70BK SPEC 867116
70	820944	1	Tuyau	SAUF MD70BK SPEC 867116
71	954321	1	· Ecrou de raccord	SAUF MD70BK SPEC 867116
72		1	· RACCORD	
73	955983	1	· Joint torique	SAUF MD70BK SPEC 867116
74	18301	1	Collier serrage	SAUF MD70BK SPEC 867116
75	955523	1	Vis	SAUF MD70BK SPEC 867116
76	941907	1	Rondelle e'lasttique	SAUF MD70BK SPEC 867116
77	821330	1	Tuyau	SAUF MD70BK SPEC 867116
78	940161	1	Vis	VOIR GROUPE 2B. SAUF MD70BK SPEC 867116
79	955894	1	Rondelle	VOIR GROUPE 2B. SAUF MD70BK SPEC 867116
80	824351	1	Ventilation de carte	MD70BK SPEC 867116.
81	192211	1	· Tampon	
82	824382	1	Tole chicanes	MD70BK SPEC 867116.
83	824381	1	Joint	IK MD70BK SPEC 867116.

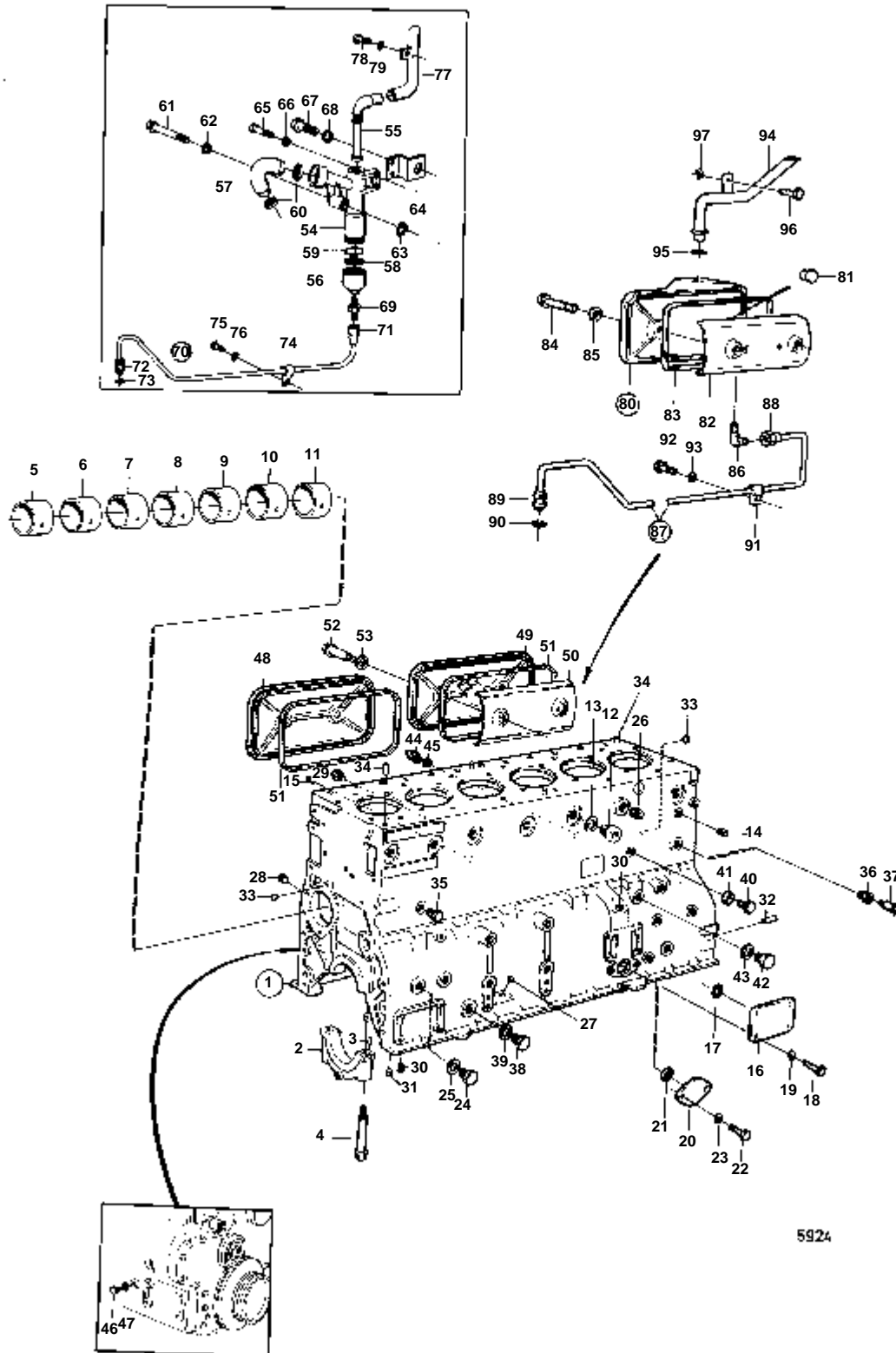
RÉF	No Pièce	QTÉ	DÉSIGNATION	NOTES
84	823742	1	Vis	MD70BK SPEC 867116.
85	469846	1	Bague etancheite	IK
86	954342	1	Coude raccord	MD70BK SPEC 867116.
87	824481	1	Conduit huile	MD70BK SPEC 867116.
88	954321	1	· Ecrou de raccord	
89		1	· RACCORD	
90	955983	1	· Joint torique	
91	18301	1	Collier serrage	MD70BK SPEC 867116.
92	955523	1	Vis	MD70BK SPEC 867116.
93	941907	1	Rondelle e'lasttique	MD70BK SPEC 867116.
94	837398	1	Tuyau	MD70BK SPEC 867116.
95	421158	1	Bague etancheite	MD70BK SPEC 867116.
96	955529	1	Vis	VOIR GROUPE 2B
97	941907	1	Rondelle e'lasttique	VOIR GROUPE 2B



5924

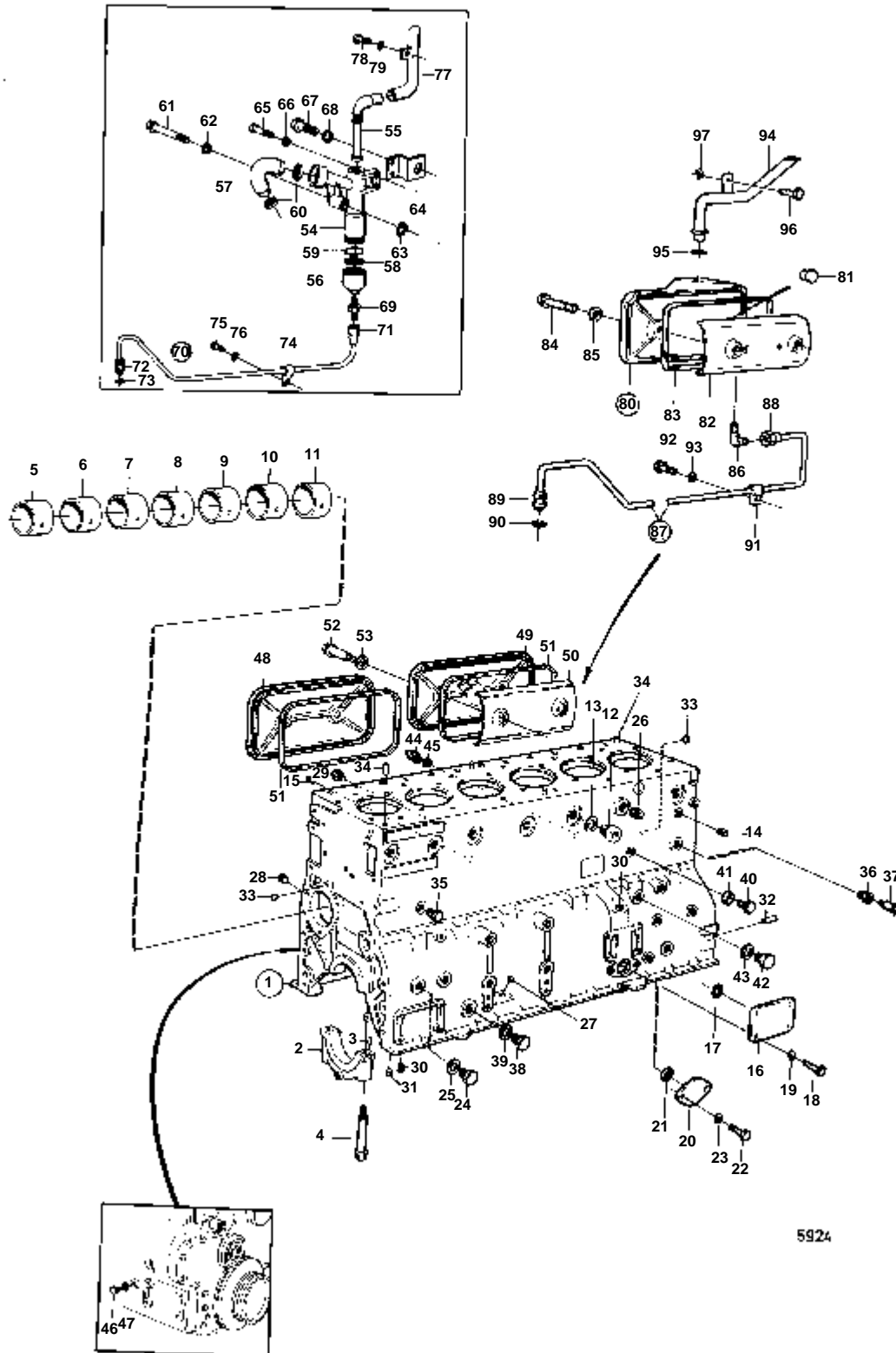
RÉF	No Pièce	QTÉ	DÉSIGNATION	NOTES
1	421000	1		MO-47150/XXXX. REMPLACE PAR, POUR LES MD70B AVEC POMPE D'INJECTION CAV, 1PC 466830, 1PC 466331, POUR LES MD70B AVEC POMPE D'INJECTION BOSCH, 1PC 466830, 1PC 836836, 1PC 836837, POUR LES TAMD70B, AQD70B, TMD70B, 1PC 466730, 1PC 836836, 1PC
	466830	1	Bloc-cylindres	MO47151/XXXX-. MODELE PIECE DE RECHANGE.
	3801053	1	Bloc-moteur, échange	Echange standard
2		7	· CHAPEAU DE PALIER	
3	422426	1	· Goupille	
4	421153	14	· Vis	
5	422076	1	· Bague	
6	422077	1	· Bague	
7	422078	1	· Bague	
8	422079	1	· Bague	
9	422080	1	· Bague	
10	422081	1	· Bague	
11	422082	1	· Bague	
12	467367	6	· Bouchon	
13	469328	6	· Joint	IK
14	952075	1	· Bouchon	
15	422369	7	· Tampon	
16	837510	1	· Couvercle	
17	955994	2	· Joint torique	
18	955534	4	· Vis	
19	942336	4	· Rondelle e'lasttique	
20	1542267	1	· Couvercle	
21	949659	1	· Joint torique	
22	955512	2	· Vis	
23	941906	2	· Rondelle e'lasttique	
24	952077	3	· Bouchon	
25	18677	3	· Joint	
26	952077	1	· Bouchon	
27	955082	2	· Bouchon capuchon	
28	942734	1	· Bouchon	
29	192154	1	· Bouchon	
30	952075	2	· Bouchon	
31	955079	1	· Bouchon capuchon	
32	191171	2	Goupille	
33	955082	3	Bouchon capuchon	
34	949020	4	Goupille	
35	952077	1	Bouchon	
36	190130	1	Raccord	
37	87502	1	Grue	
38	192114	1	Bouchon	
39	957185	1	Joint	IK
44	16318	2	Bouchon	
45	907132	2	Joint	IK
46	941959	1	Bouchon	
47	18818	1	Joint	IK
48	420120	1	Porte inspection	
51	421121	1	Joint	MD70BK SPEC 867116
52	422541	3	Vis	
53	469846	3	Bague etancheite	IK
80	824351	1	Ventilation de carte	MD70BK SPEC 867116.
81	192211	1	· Tampon	
82	824382	1	Tole chicanes	MD70BK SPEC 867116.
83	824381	1	Joint	MD70BK SPEC 867116.

RÉF	No Pièce	QTÉ	DÉSIGNATION	NOTES
84	823742	1	Vis	MD70BK SPEC 867116.
85	469846	1	Bague etancheite	IK
86	954342	1	Coude raccord	MD70BK SPEC 867116.
87	824481	1	Conduit huile	MD70BK SPEC 867116.
88	954321	1	· Ecrou de raccord	
89		1	· RACCORD	
90	955983	1	· Joint torique	
91	18301	1	Collier serrage	MD70BK SPEC 867116.
92	955523	1	Vis	MD70BK SPEC 867116.
93	941907	1	Rondelle e'lasttique	MD70BK SPEC 867116.
94	836972	1	Tuyau	
95	421158	1	Bague etancheite	MD70BK SPEC 867116.
96	955529	1	Vis	VOIR GROUPE 2B
97	941907	1	Rondelle e'lasttique	VOIR GROUPE 2B



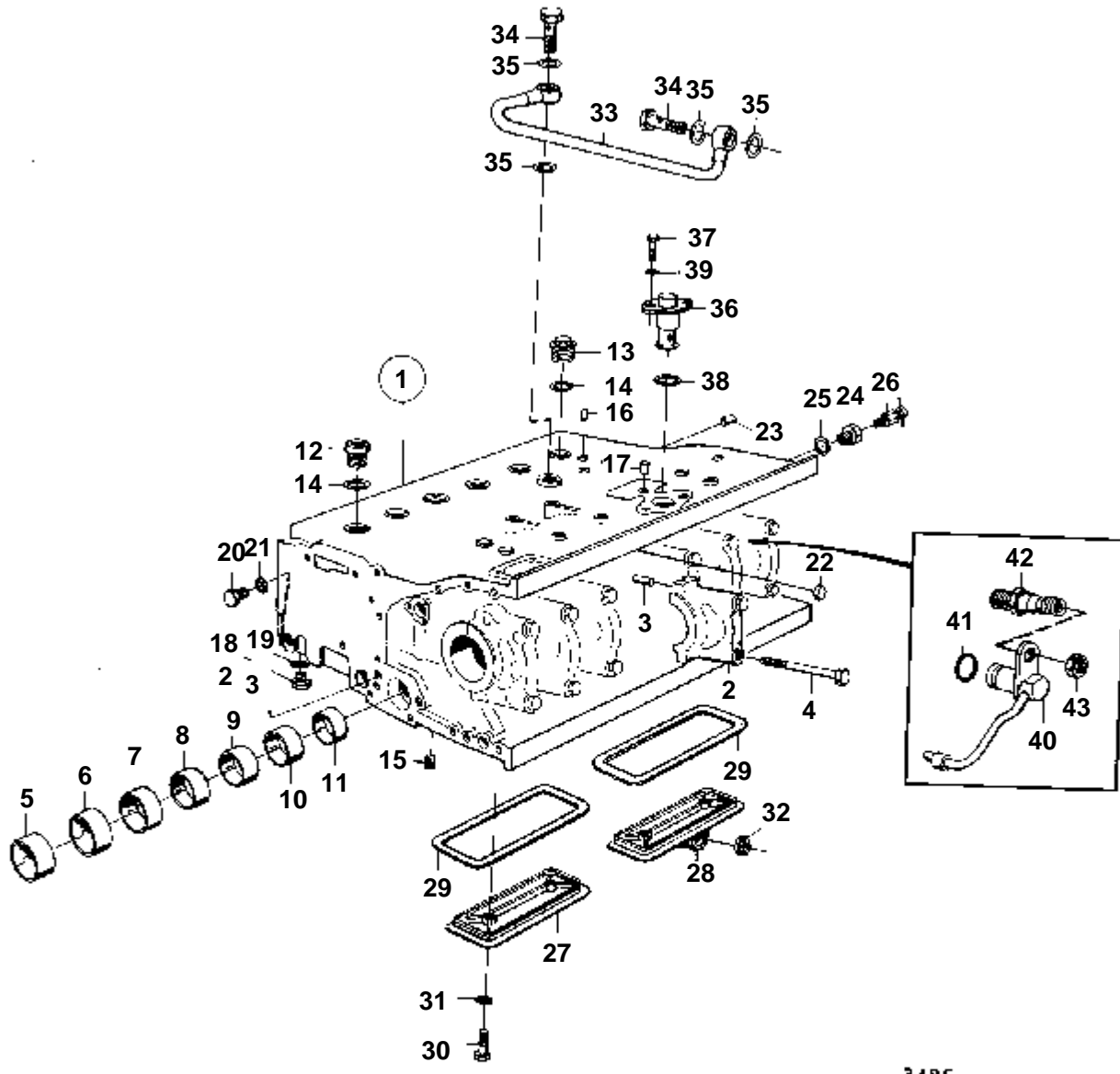
RÉF	No Pièce	QTÉ	DÉSIGNATION	NOTES
1	421000	1		MO-47150/XXXX. REMPLACE PAR, POUR LES MD70B AVEC POMPE D'INJECTION CAV, 1PC 466830, 1PC 466331, POUR LES MD70B AVEC POMPE D'INJECTION BOSCH, 1PC 466830, 1PC 836836, 1PC 836837, POUR LES TAMD70B, AQD70B, TMD70B, 1PC 466730, 1PC 836836, 1PC
	466830	1	Bloc-cylindres	MO47151/XXXX-. MODELE PIECE DE RECHANGE.
	3801053	1	Bloc-moteur, échange	Echange standard
2		7	· CHAPEAU DE PALIER	
3	422426	1	· Goupille	
4	421153	14	· Vis	
5	422076	1	· Bague	
6	422077	1	· Bague	
7	422078	1	· Bague	
8	422079	1	· Bague	
9	422080	1	· Bague	
10	422081	1	· Bague	
11	422082	1	· Bague	
12	467367	6	· Bouchon	
13	469328	6	· Joint	IK
14	952075	1	· Bouchon	
15	422369	7	· Tampon	
16	837510	1	· Couvercle	
17	955994	2	· Joint torique	
18	955534	4	· Vis	
19	942336	4	· Rondelle e'lasttique	
20	1542267	1	· Couvercle	
21	949659	1	· Joint torique	
22	955512	2	· Vis	
23	941906	2	· Rondelle e'lasttique	
24	952077	3	· Bouchon	
25	18677	3	· Joint	
26	952077	1	· Bouchon	
27	955082	2	· Bouchon capuchon	
28	942734	1	· Bouchon	
29	192154	1	· Bouchon	
30	952075	2	· Bouchon	
31	955079	1	· Bouchon capuchon	
32	191171	2	Goupille	
33	955082	3	Bouchon capuchon	
34	949020	4	Goupille	
35	952077	1	Bouchon	
36	190130	1	Raccord	
37	87502	1	Grue	
38	192114	1	Bouchon	
39	957185	1	Joint	IK
44	16318	2	Bouchon	
45	907132	2	Joint	IK
46	941959	1	Bouchon	
47	18818	1	Joint	IK
48	420120	1	Porte inspection	
51	421121	1	Joint	MD70BK SPEC 867116
52	422541	3	Vis	
53	469846	3	Bague etancheite	IK
80	824351	1	Ventilation de carte	MD70BK SPEC 867116.
81	192211	1	· Tampon	
82	824382	1	Toile chicanes	MD70BK SPEC 867116.
83	824381	1	Joint	MD70BK SPEC 867116.

RÉF	No Pièce	QTÉ	DÉSIGNATION	NOTES
84	823742	1	Vis	MD70BK SPEC 867116.
85	469846	1	Bague etancheite	IK
86	954342	1	Coude raccord	MD70BK SPEC 867116.
87	824481	1	Conduit huile	MD70BK SPEC 867116.
88	954321	1	· Ecrou de raccord	
89		1	· RACCORD	
90	955983	1	· Joint torique	
91	18301	1	Collier serrage	MD70BK SPEC 867116.
92	955523	1	Vis	MD70BK SPEC 867116.
93	941907	1	Rondelle e'lasttique	MD70BK SPEC 867116.
94	824302	1	Tuyau	
95	421158	1	Bague etancheite	MD70BK SPEC 867116.
96	955529	1	Vis	VOIR GROUPE 2B
97	941907	1	Rondelle e'lasttique	VOIR GROUPE 2B



RÉF	No Pièce	QTÉ	DÉSIGNATION	NOTES
1	421000	1		MO-47150/XXXX. REMPLACE PAR, POUR LES MD70B AVEC POMPE D'INJECTION CAV, 1PC 466830, 1PC 466331, POUR LES MD70B AVEC POMPE D'INJECTION BOSCH, 1PC 466830, 1PC 836836, 1PC 836837, POUR LES TAMD70B, AQD70B, TMD70B, 1PC 466730, 1PC 836836, 1PC
	466830	1	Bloc-cylindres	MO47151/XXXX-. MODELE PIECE DE RECHANGE.
	3801053	1	Bloc-moteur, échange	Echange standard
2		7	· CHAPEAU DE PALIER	
3	422426	1	· Goupille	
4	421153	14	· Vis	
5	422076	1	· Bague	
6	422077	1	· Bague	
7	422078	1	· Bague	
8	422079	1	· Bague	
9	422080	1	· Bague	
10	422081	1	· Bague	
11	422082	1	· Bague	
12	467367	6	· Bouchon	
13	469328	6	· Joint	IK
14	952075	1	· Bouchon	
15	422369	7	· Tampon	
16	837510	1	· Couvercle	
17	955994	2	· Joint torique	
18	955534	4	· Vis	
19	942336	4	· Rondelle e'lasttique	
20	1542267	1	· Couvercle	
21	949659	1	· Joint torique	
22	955512	2	· Vis	
23	941906	2	· Rondelle e'lasttique	
24	952077	3	· Bouchon	
25	18677	3	· Joint	
26	952077	1	· Bouchon	
27	955082	2	· Bouchon capuchon	
28	942734	1	· Bouchon	
29	192154	1	· Bouchon	
30	952075	2	· Bouchon	
31	955079	1	· Bouchon capuchon	
32	191171	2	Goupille	
33	955082	3	Bouchon capuchon	
34	949020	4	Goupille	
35	952077	1	Bouchon	
36	190130	1	Raccord	
37	87502	1	Grue	
38	192114	1	Bouchon	
39	957185	1	Joint	IK
44	16318	2	Bouchon	
45	907132	2	Joint	IK
46	941959	1	Bouchon	
47	18818	1	Joint	IK
48	420120	1	Porte inspection	
51	421121	1	Joint	MD70BK SPEC 867116
52	422541	3	Vis	
53	469846	3	Bague etancheite	IK
80	824351	1	Ventilation de carte	MD70BK SPEC 867116.
81	192211	1	· Tampon	
82	824382	1	Toile chicanes	MD70BK SPEC 867116.
83	824381	1	Joint	MD70BK SPEC 867116.

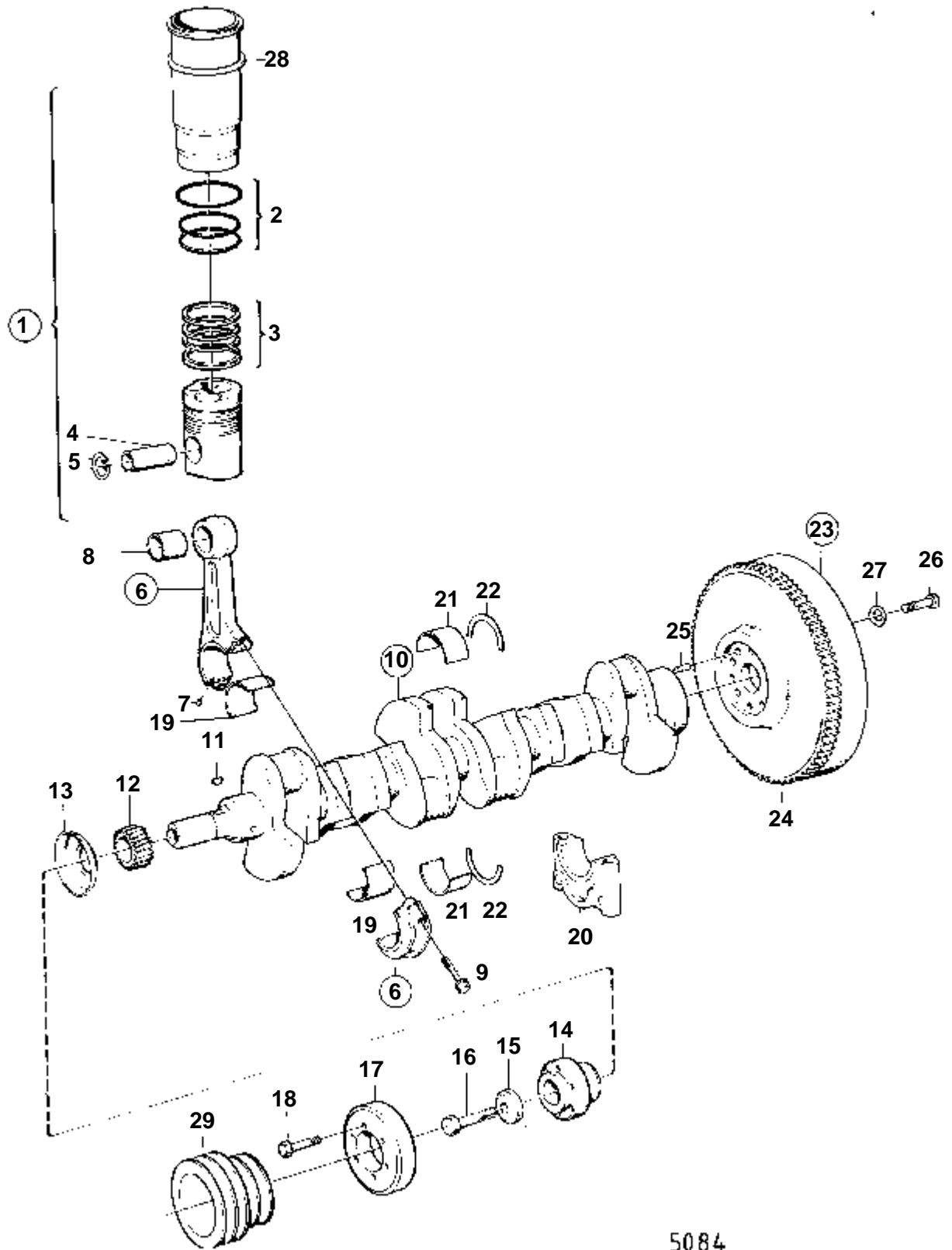
RÉF	No Pièce	QTÉ	DÉSIGNATION	NOTES
84	823742	1	Vis	MD70BK SPEC 867116.
85	469846	1	Bague etancheite	IK
86	954342	1	Coude raccord	MD70BK SPEC 867116.
87	824481	1	Conduit huile	MD70BK SPEC 867116.
88	954321	1	· Ecrou de raccord	
89		1	· RACCORD	
90	955983	1	· Joint torique	
91	18301	1	Collier serrage	MD70BK SPEC 867116.
92	955523	1	Vis	MD70BK SPEC 867116.
93	941907	1	Rondelle e'lasttique	MD70BK SPEC 867116.
94	824302	1	Tuyau	
95	421158	1	Bague etancheite	MD70BK SPEC 867116.
96	955529	1	Vis	VOIR GROUPE 2B
97	941907	1	Rondelle e'lasttique	VOIR GROUPE 2B



3485

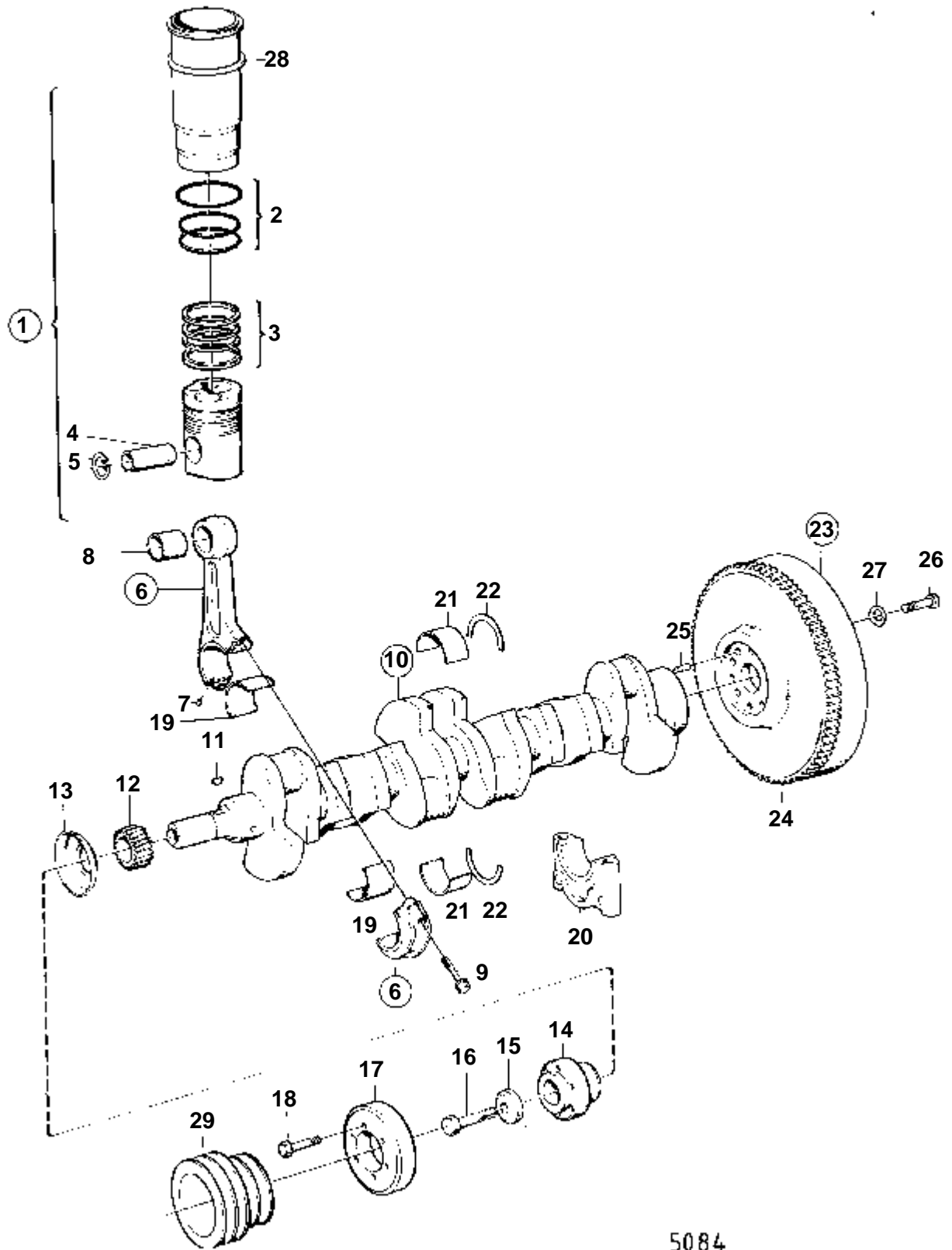
THAMD70B,AQD70BL

RÉF	No Pièce	QTÉ	DÉSIGNATION	Voir
1	471000	1	Bloc-cylindres	
2		7	· CHAPEAU DE PALIER	
3	422426	1	· Goupille	
4	421153	14	· Vis	
5	422076	1	· Bague	
6	422077	1	· Bague	
7	422078	1	· Bague	
8	422079	1	· Bague	
9	422080	1	· Bague	
10	422081	1	· Bague	
11	422082	1	· Bague	
12	467367	5	· Bouchon	
13	825815	1	· Bouchon	
14	469328	6	· Joint	IK
15	422369	7	· Tampon	
16	942734	1	· Bouchon	
17	952075	3	· Bouchon	
18	16318	6	· Bouchon	
19	907132	6	· Joint	
20	942573	1		
21	957178	1	· Joint	IK
22	955079	1	Bouchon capuchon	
23	955082	4	Bouchon capuchon	
24	836833	1	Raccord	
25	957178	1	Joint	
26	82745	1	Grue	
27	420120	1	Porte inspection	
28	420121	1	Porte inspection	
29	421121	2	Joint	
30	422541	4	Vis	
31	469846	4	Bague etancheite	IK
32	421158	1	Bague etancheite	IK 02A-1800
33	836774	1	Reniflard	
34	191929	2	Vis creuse	
35	957185	4	Joint	IK
36	468838	1	Soupape	
37	955513	2	Vis	
38	925065	1	Joint torique	IK
39	941906	2	Rondelle e'lastique	
40	471067	6	Gicleur	
41	955984	6	Bague etancheite	IK
42	471118	6	Goujon	
43	945467	6	Ecrou	



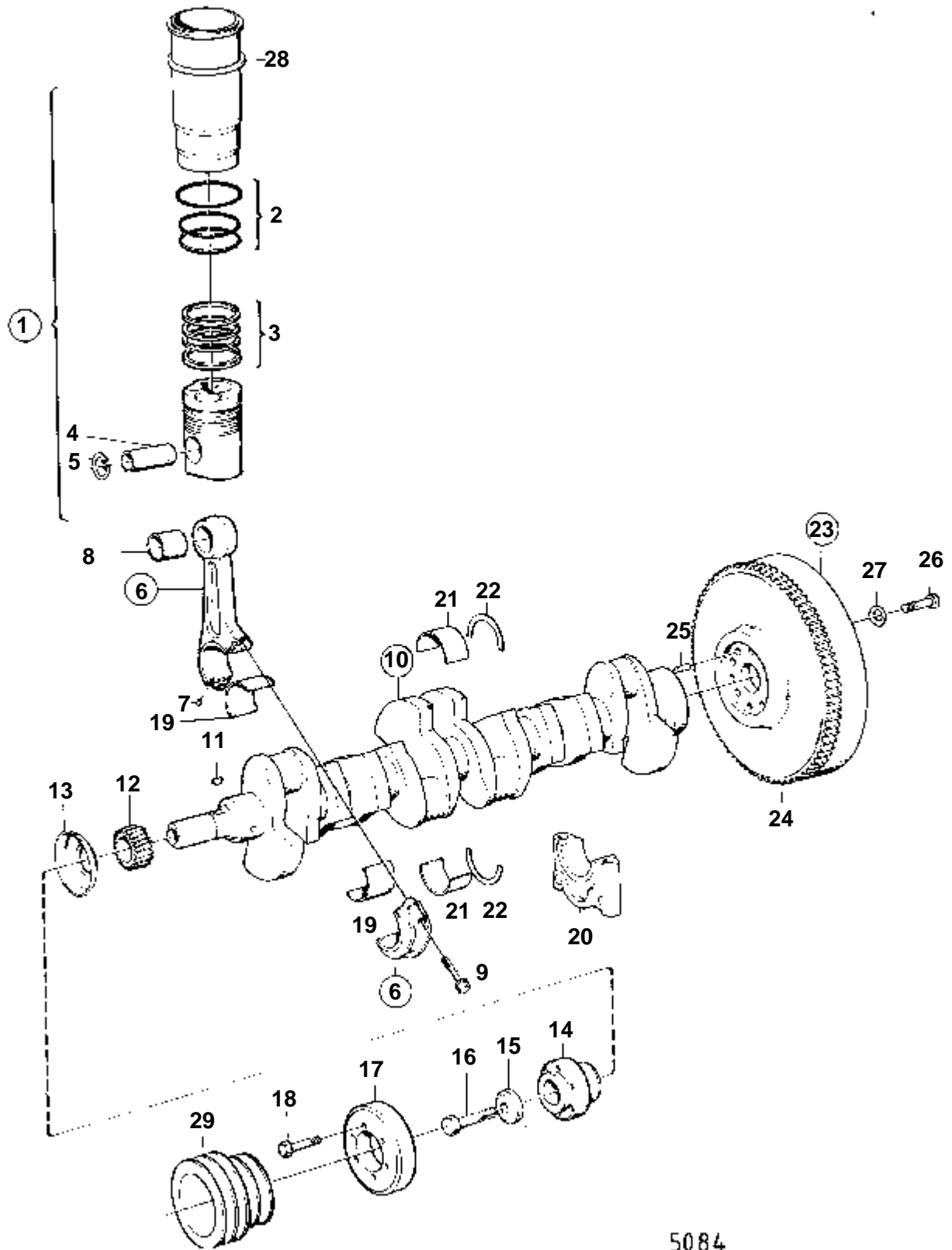
5084

RÉF	No Pièce	QTÉ	DÉSIGNATION	Voir	NOTES
1	275039	6	Jeu chemises cylindr		
2	275735	6	· Kit joints etancheit		
3	275308	6	· Jeu segments piston		
4	421033	6	· Axe piston		STD D
	421300	6	· Axe piston		0.05MM REP. SUP
	421302	6	· Axe piston		0.20MM REP. SUP
5	914525	12	· Anneau verrouillage		
6	842326	6	Bielle assemble		
7	21660	12	· Goupille		MO-82063/XXXX
8	421142	6	· Bague		
9	420126	12	· Vis		
10	847998	1	Vilebrequin		
11	422253	1	· Clavette woodruff		
12	421080	1	Pignon vilebrequin	02A-1100	
13	420172	1	Deflecteur huile	02A-1100	
14	421400	1	Moyeu		
15	420124	1	Rondelle		
16	417464	1	Vis		
17	421401	1	Amortisseur		
18	955548	6	Vis		
19	270093	6	Jeu coussinets biell		STD D
	270094	6	Jeu coussinets biell		0,25MM REP. INF
	270095	6	Jeu coussinets biell		0,50MM REP. INF
	270096	6	Jeu coussinets biell		0,75MM REP. INF
	270097	6	Jeu coussinets biell		1,00MM REP. INF
	270098	6	Jeu coussinets biell		1,25MM REP. INF
20		7	CHAPEAU DE PALIER	02A-0300	
21	270432	7	Kit palier vilebrequ		STD D
	270433	7	Kit palier vilebrequ		0,25MM REP. INF
	270434	7	Kit palier vilebrequ		0,50MM REP. INF
	270435	7	Kit palier vilebrequ		0,75MM REP. INF
	270436	7	Kit palier vilebrequ		1,00MM REP. INF
	270437	7	Kit palier vilebrequ		1,25MM REP. INF
22	276754	1	Kit rondelles butee		STD D
	276755	1	Kit rondelles butee		0,1MM REP. SUP
	276756	1	Kit rondelles butee		0,2MM REP. SUP
	276757	1	Kit rondelles butee		0,3MM REP. SUP
23	848340	1	Volant		
23		1	VOLANT MOTEUR		VOLANT MOTEUR MONTE POUR EMBRAYAGE 813028 VOIR GROUPE 4A, VOLANT MOTEUR MONTE POUR DEMARREUR A AIR, VOIR GROUPE 9.
24	420067	1	· Couronne		
		1	· BAGUE PIGNON		VOLANT MOTEUR MONTE POUR EMBRAYAGE 813028 VOIR GROUPE 4A, VOLANT MOTEUR MONTE POUR DEMARREUR A AIR, VOIR GROUPE 9.
25	950677	1	Goupille		
26	947527	6	Vis		
28	466114	X	Rondelle ajustee		E=0,2 MM
	466183	X	Rondelle ajustee		E=0,3 MM
	466184	X	Rondelle ajustee		E=0,5 MM
29		1	POULIE SUPP.		VOIR GROUPE 9



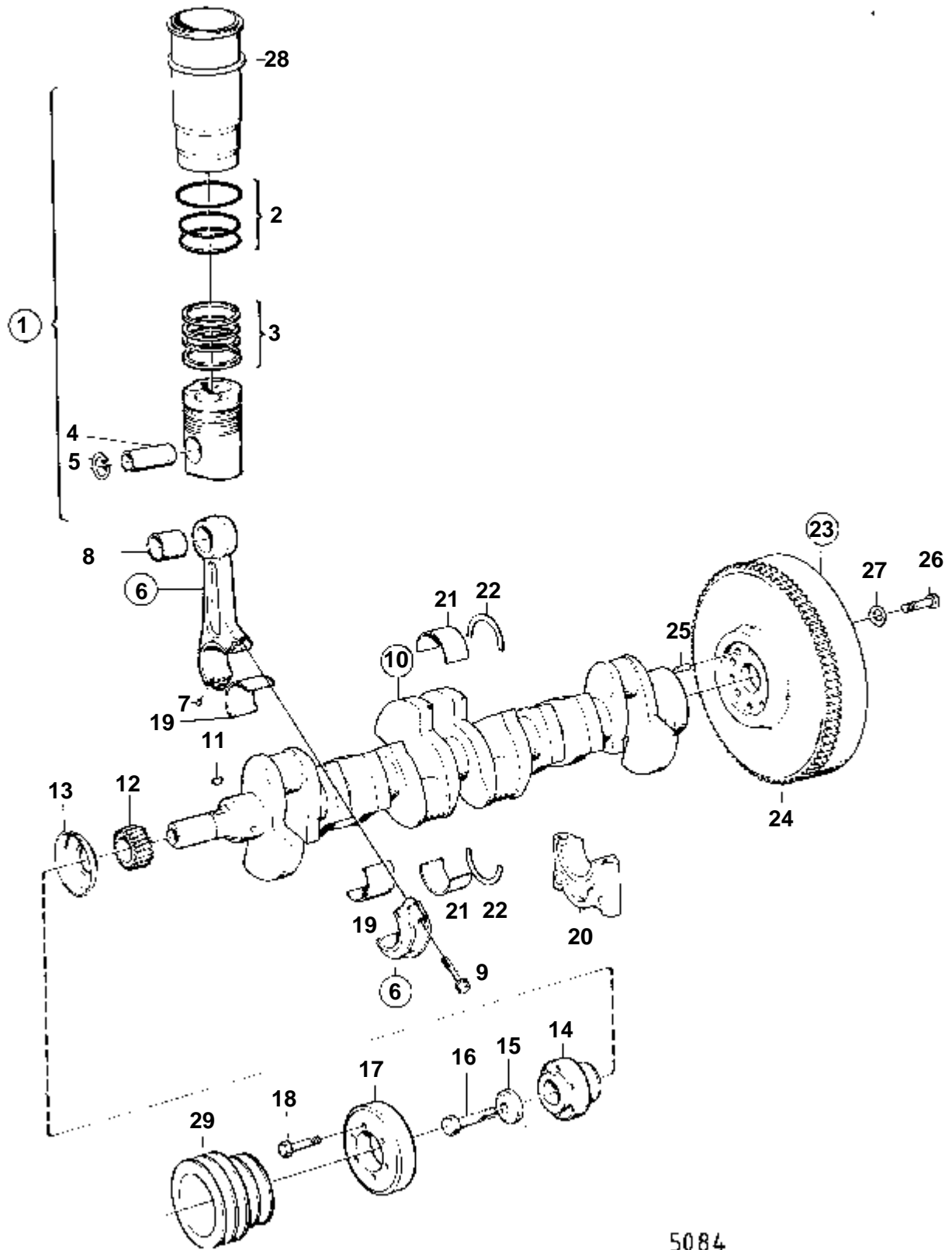
5084

RÉF	No Pièce	QTÉ	DÉSIGNATION	Voir	NOTES
1	275055	6	Jeu chemises cylindr		
2	275735	6	· Kit joints etancheit		
3	275308	6	· Jeu segments piston		
4	421033	6	· Axe piston		STD D
	421300	6	· Axe piston		0.05MM REP. SUP
	421302	6	· Axe piston		0.20MM REP. SUP
5	914525	12	· Anneau verrouillage		
6	842326	6	Bielle assemble		
7	21660	12	· Goupille		MO-82063/XXXX
8	421142	6	· Bague		
9	420126	12	· Vis		
10	847998	1	Vilebrequin		
11	422253	1	· Clavette woodruff		
12	421080	1	Pignon vilebrequin	02A-1100	
13	420172	1	Deflecteur huile	02A-1100	
14	421400	1	Moyeu		
15	420124	1	Rondelle		
16	417464	1	Vis		
17	421401	1	Amortisseur		
18	955548	6	Vis		
19	270093	6	Jeu coussinets biell		STD D
	270094	6	Jeu coussinets biell		0,25MM REP. INF
	270095	6	Jeu coussinets biell		0,50MM REP. INF
	270096	6	Jeu coussinets biell		0,75MM REP. INF
	270097	6	Jeu coussinets biell		1,00MM REP. INF
	270098	6	Jeu coussinets biell		1,25MM REP. INF
20		7	CHAPEAU DE PALIER	02A-0300	
21	270432	7	Kit palier vilebrequ		STD D
	270433	7	Kit palier vilebrequ		0,25MM REP. INF
	270434	7	Kit palier vilebrequ		0,50MM REP. INF
	270435	7	Kit palier vilebrequ		0,75MM REP. INF
	270436	7	Kit palier vilebrequ		1,00MM REP. INF
	270437	7	Kit palier vilebrequ		1,25MM REP. INF
22	276754	1	Kit rondelles butee		STD D
	276755	1	Kit rondelles butee		0,1MM REP. SUP
	276756	1	Kit rondelles butee		0,2MM REP. SUP
	276757	1	Kit rondelles butee		0,3MM REP. SUP
23	848350	1	Volant		
		1	VOLANT MOTEUR		VOLANT MOTEUR MONTE POUR EMBRAYAGE 813028 VOIR GROUPE 4A, VOLANT MOTEUR MONTE POUR DEMARREUR A AIR, VOIR GROUPE 9.
24	420067	1	· Couronne		
		1	· BAGUE PIGNON		VOLANT MOTEUR MONTE POUR EMBRAYAGE 813028 VOIR GROUPE 4A, VOLANT MOTEUR MONTE POUR DEMARREUR A AIR, VOIR GROUPE 9.
25	950677	1	Goupille		
26	944710	6	Vis		
27	467773	6	Rondelle		
28	466114	X	Rondelle ajustee		E=0,2 MM
	466183	X	Rondelle ajustee		E=0,3 MM
	466184	X	Rondelle ajustee		E=0,5 MM
29		1	POULIE SUPP.		VOIR GROUPE 9



5084

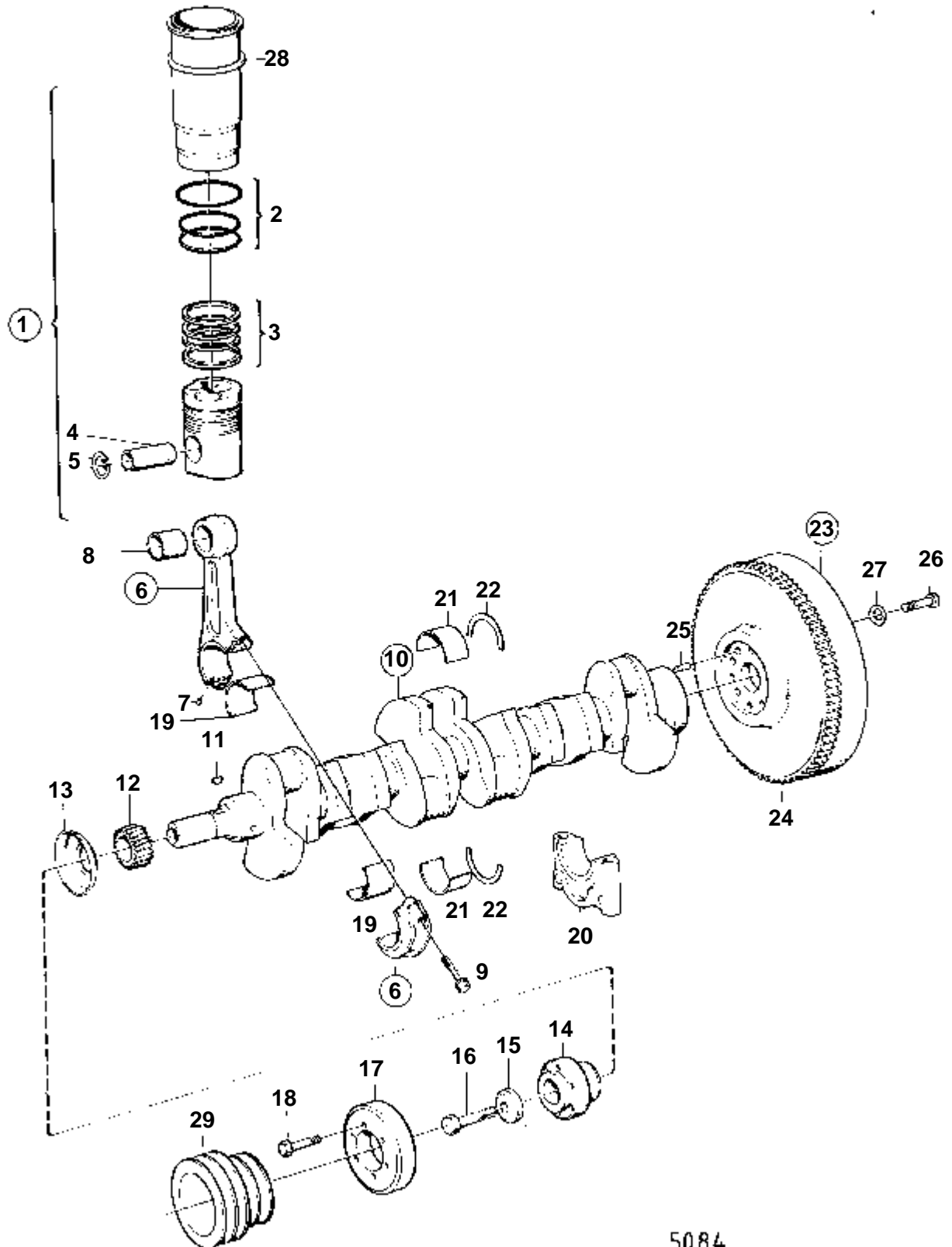
RÉF	No Pièce	QTÉ	DÉSIGNATION	Voir	NOTES
1	875462	6	Jeu chemises cylindr		
2	275735	6	· Kit joints etancheit		
3	275375	6	· Jeu segments piston		
4	421033	6	· Axe piston		STD D
	421300	6	· Axe piston		0,05MM REP. SUP
	421302	6	· Axe piston		0,20MM REP. SUP
5	914525	12	· Anneau verrouillage		
6	842326	6	Bielle assemble		
7	21660	12	· Goupille		MO-82063/XXXX
8	421142	6	· Bague		
9	420126	12	· Vis		
10	847998	1	Vilebrequin		
11	422253	1	· Clavette woodruff		
12	421080	1	Pignon vilebrequin	02A-1100	
13	420172	1	Deflecteur huile	02A-1100	
14	836304	1	Moyeu		
15	420124	1	Rondelle		
16	417464	1	Vis		
17	844675	1	Amortisseur vibratio		
18	955548	8	Vis		
19	270093	6	Jeu coussinets biell		STD D
	270094	6	Jeu coussinets biell		0,25MM REP. INF
	270095	6	Jeu coussinets biell		0,50MM REP. INF
	270096	6	Jeu coussinets biell		0,75MM REP. INF
	270097	6	Jeu coussinets biell		1,00MM REP. INF
	270098	6	Jeu coussinets biell		1,25MM REP. INF
20		7	CHAPEAU DE PALIER	02A-0300	
21	270432	7	Kit palier vilebrequ		STD D
	270433	7	Kit palier vilebrequ		0,25MM REP. INF
	270434	7	Kit palier vilebrequ		0,50MM REP. INF
	270435	7	Kit palier vilebrequ		0,75MM REP. INF
	270436	7	Kit palier vilebrequ		1,00MM REP. INF
	270437	7	Kit palier vilebrequ		1,25MM REP. INF
22	276754	1	Kit rondelles butee		STD D
	276755	1	Kit rondelles butee		0,1MM REP. SUP
	276756	1	Kit rondelles butee		0,2MM REP. SUP
	276757	1	Kit rondelles butee		0,3MM REP. SUP
23	848350	1	Volant		
24	420067	1	· Couronne		
25	950677	1	Goupille		
26	944710	6	Vis		
27	467773	6	Rondelle		
28	466114	X	Rondelle ajustee		E=0,2 MM
	466183	X	Rondelle ajustee		E=0,3 MM
	466184	X	Rondelle ajustee		E=0,5 MM
29		1	POULIE SUPP.		VOIR GROUPE 9



5084

RÉF	No Pièce	QTÉ	DÉSIGNATION	Voir	NOTES
1	875462	6	Jeu chemises cylindr		
2	275735	6	· Kit joints etancheit		
3	275375	6	· Jeu segments piston		
4	421033	6	· Axe piston		STD D
	421300	6	· Axe piston		0,05MM REP. SUP
	421302	6	· Axe piston		0,20MM REP. SUP
5	914525	12	· Anneau verrouillage		
6	842326	6	Bielle assemble		
7	21660	12	· Goupille		MO-82063/XXXX
8	421142	6	· Bague		
9	420126	12	· Vis		
10	847998	1	Vilebrequin		
11	422253	1	· Clavette woodruff		
12	421080	1	Pignon vilebrequin	02A-1100	
13	420172	1	Deflecteur huile	02A-1100	
14	836304	1	Moyeu		
15	420124	1	Rondelle		
16	417464	1	Vis		
17	844675	1	Amortisseur vibratio		
18	955548	8	Vis		
19	270093	6	Jeu coussinets biell		STD D
	270094	6	Jeu coussinets biell		0,25MM REP. INF
	270095	6	Jeu coussinets biell		0,50MM REP. INF
	270096	6	Jeu coussinets biell		0,75MM REP. INF
	270097	6	Jeu coussinets biell		1,00MM REP. INF
	270098	6	Jeu coussinets biell		1,25MM REP. INF
20		7	CHAPEAU DE PALIER	02A-0300	
21	270432	7	Kit palier vilebrequ		STD D
	270433	7	Kit palier vilebrequ		0,25MM REP. INF
	270434	7	Kit palier vilebrequ		0,50MM REP. INF
	270435	7	Kit palier vilebrequ		0,75MM REP. INF
	270436	7	Kit palier vilebrequ		1,00MM REP. INF
	270437	7	Kit palier vilebrequ		1,25MM REP. INF
22	276754	1	Kit rondelles butee		STD D
	276755	1	Kit rondelles butee		0,1MM REP. SUP
	276756	1	Kit rondelles butee		0,2MM REP. SUP
	276757	1	Kit rondelles butee		0,3MM REP. SUP
23	848350	1	Volant		
24	420067	1	· Couronne		
25	950677	1	Goupille		
26	944710	6	Vis		
27	467773	6	Rondelle		
28	466114	X	Rondelle ajustee		E=0,2 MM
	466183	X	Rondelle ajustee		E=0,3 MM
	466184	X	Rondelle ajustee		E=0,5 MM
29		1	POULIE SUPP.		VOIR GROUPE 9

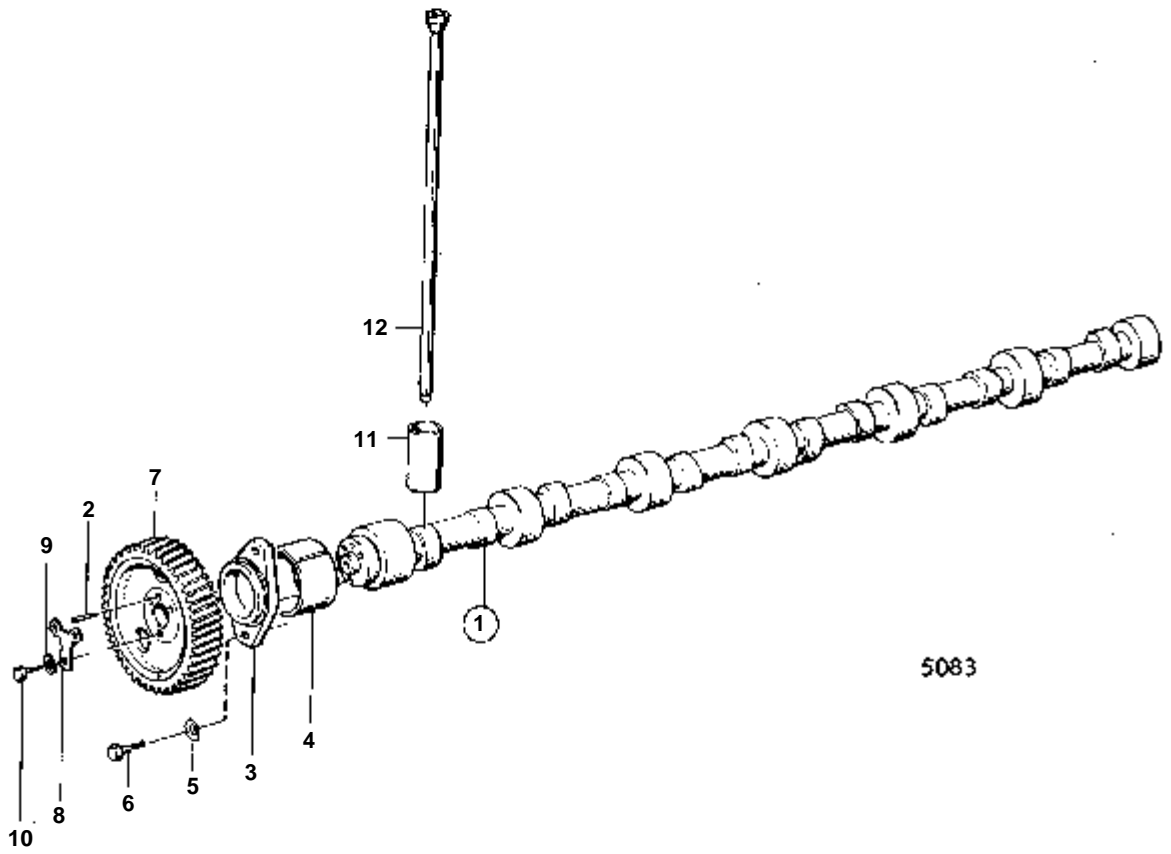
THAMD70B,AQD70BL



5084

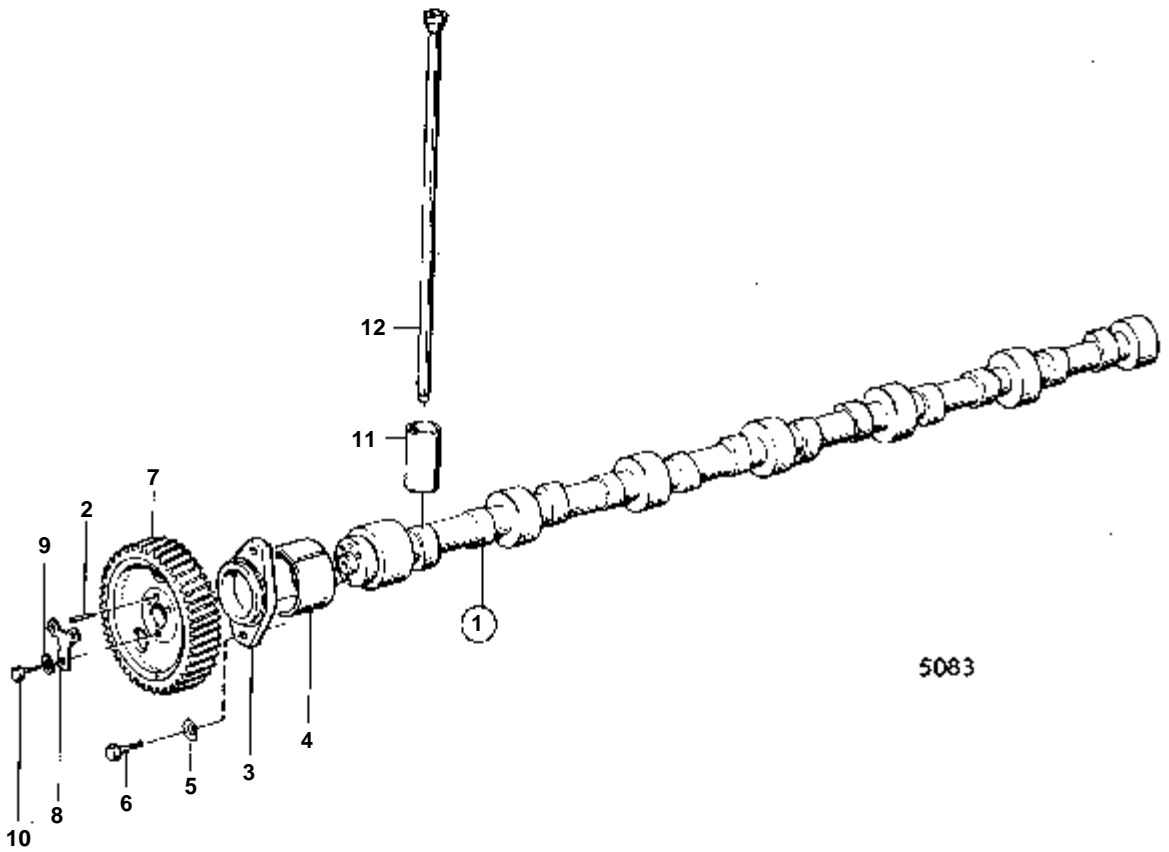
THAMD70B,AQD70BL

RÉF	No Pièce	QTÉ	DÉSIGNATION	Voir	NOTES
1	875541	6	Jeu chemises cylindr		
2	275735	6	· Kit joints etancheit		
3	275375	6	· Jeu segments piston		
4	421033	6	· Axe piston		STD D
	421300	6	· Axe piston		0,05MM REP. SUP
	421302	6	· Axe piston		0,20MM REP. SUP
5	914525	12	· Anneau verrouillage		
6	842326	6	Bielle assemble		
7	21660	12	· Goupille		
8	421142	6	· Bague		
9	420126	12	· Vis		
10	847998	1	Vilebrequin		
11	422253	1	· Clavette woodruff	02A-1200	
12	421080	1	Pignon vilebrequin	02A-1200	
13	420172	1	Deflecteur huile	02A-1200	
14	836304	1	Moyeu		
15	420124	1	Rondelle		
16	417464	1	Vis		
17	844675	1	Amortisseur vibratio		
18	955548	8	Vis		
19	270093	6	Jeu coussinets biell		STD D
	270094	6	Jeu coussinets biell		0,25MM REP. INF
	270095	6	Jeu coussinets biell		0,50MM REP. INF
	270096	6	Jeu coussinets biell		0,75MM REP. INF
	270097	6	Jeu coussinets biell		1,00MM REP. INF
	270098	6	Jeu coussinets biell		1,25MM REP. INF
20		7	CHAPEAU DE PALIER	02A-0450	
21	270432	7	Kit palier vilebrequ		STD D
	270433	7	Kit palier vilebrequ		0,25MM REP. INF
	270434	7	Kit palier vilebrequ		0,50MM REP. INF
	270435	7	Kit palier vilebrequ		0,75MM REP. INF
	270436	7	Kit palier vilebrequ		1,00MM REP. INF
	270437	7	Kit palier vilebrequ		1,25MM REP. INF
22	276754	1	Kit rondelles butee		STD D
	276755	1	Kit rondelles butee		0,1MM REP. SUP
	276756	1	Kit rondelles butee		0,2MM REP. SUP
	276757	1	Kit rondelles butee		0,3MM REP. SUP
23	842760	1	Volant		
24	420067	1	· Couronne		
25	950677	1	Goupille		
26	944710	6	Vis		
27	467773	6	Rondelle		
28	466114	X	Rondelle ajustee		E=0,20 MM
	466183	X	Rondelle ajustee		E=0,30 MM
	466184	X	Rondelle ajustee		E=0,50 MM
29		1	POULIE SUPP.		



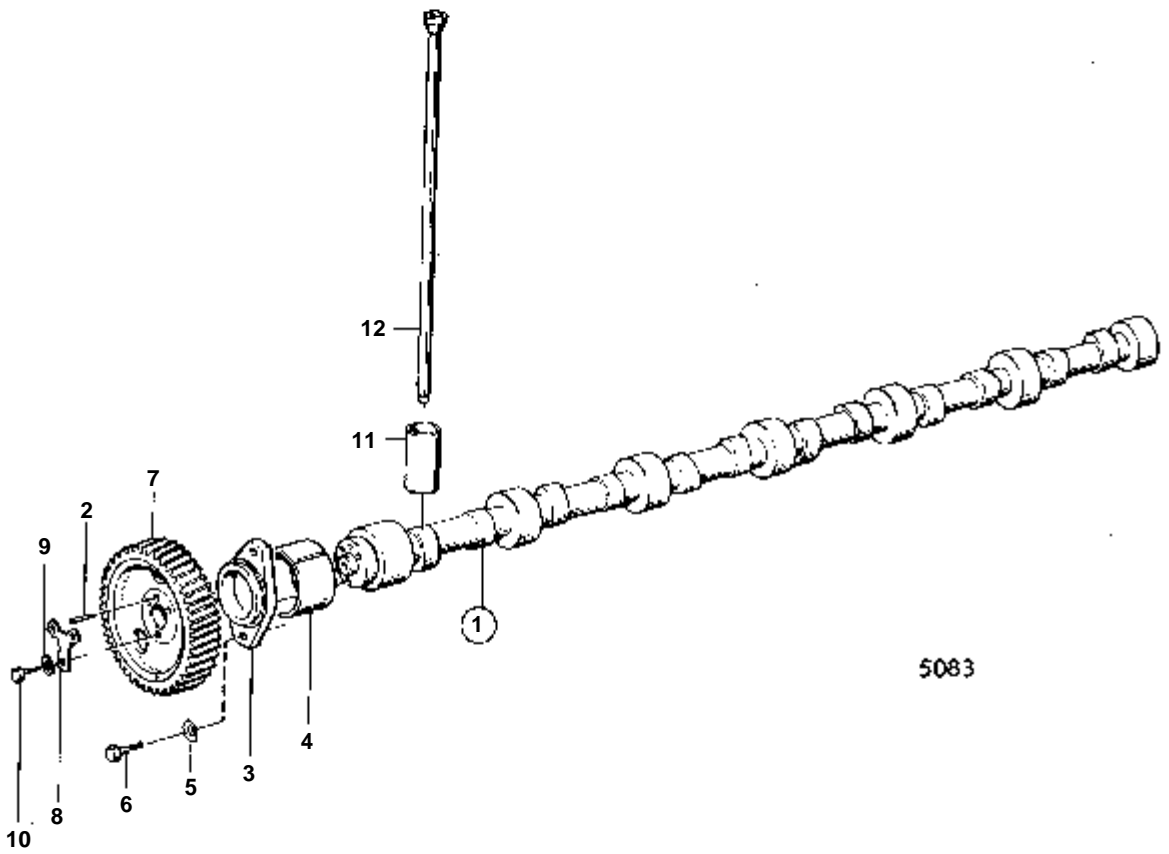
5083

RÉF	No Pièce	QTÉ	DÉSIGNATION	Voir	NOTES
1	421445	1	Arbre cames		
2	950588	1	· Goupille		
3	469324	1	Bride		
4		7	BAGUE		INCLUS DANS LE BLOC-CYLINDRES.
5	942336	2	Rondelle e'lasttique		
6	940115	2	Vis		
7	421079	1	Pignon	02A-1100	
8	467052	1	Rondelle verrouillag	02A-1100	
9	467055	3	Rondelle	02A-1100	
10	940128	3	Vis	02A-1100	
11	421067	12	Poussoir soupape		
12	421385	12	Tige-poussoir		



5083

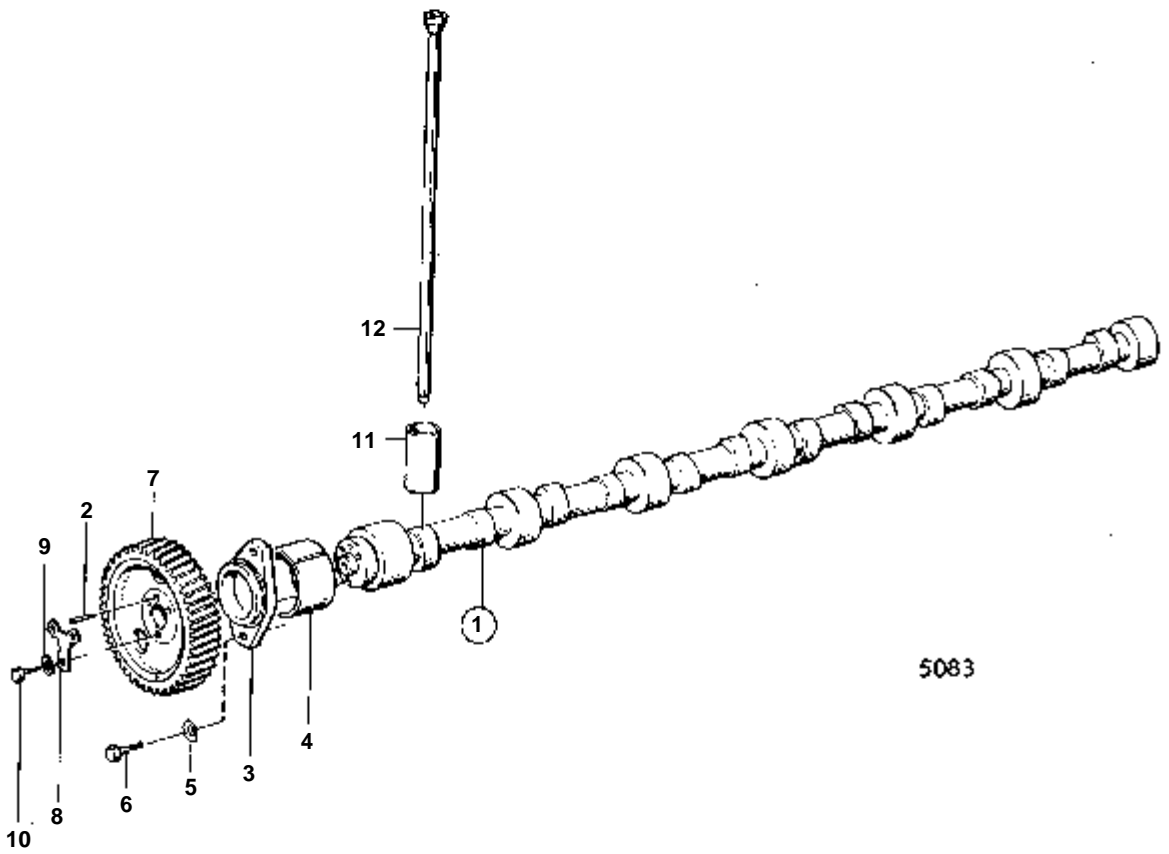
RÉF	No Pièce	QTÉ	DÉSIGNATION	Voir	NOTES
1	421446	1	Arbre cames		
2	950588	1	Goupille		
3	469324	1	Bride		
4		7	BAGUE		INCLUS DANS LE BLOC-CYLINDRES.
5	942336	2	Rondelle e'lastique		
6	940115	2	Vis		
7	421079	1	Pignon	02A-1100	
8	467052	1	Rondelle verrouillag	02A-1100	
9	467055	3	Rondelle	02A-1100	
10	940128	3	Vis	02A-1100	
11	421067	12	Poussoir soupape		
12	421385	12	Tige-poussoir		



5083

TAMD70B,AQD70B

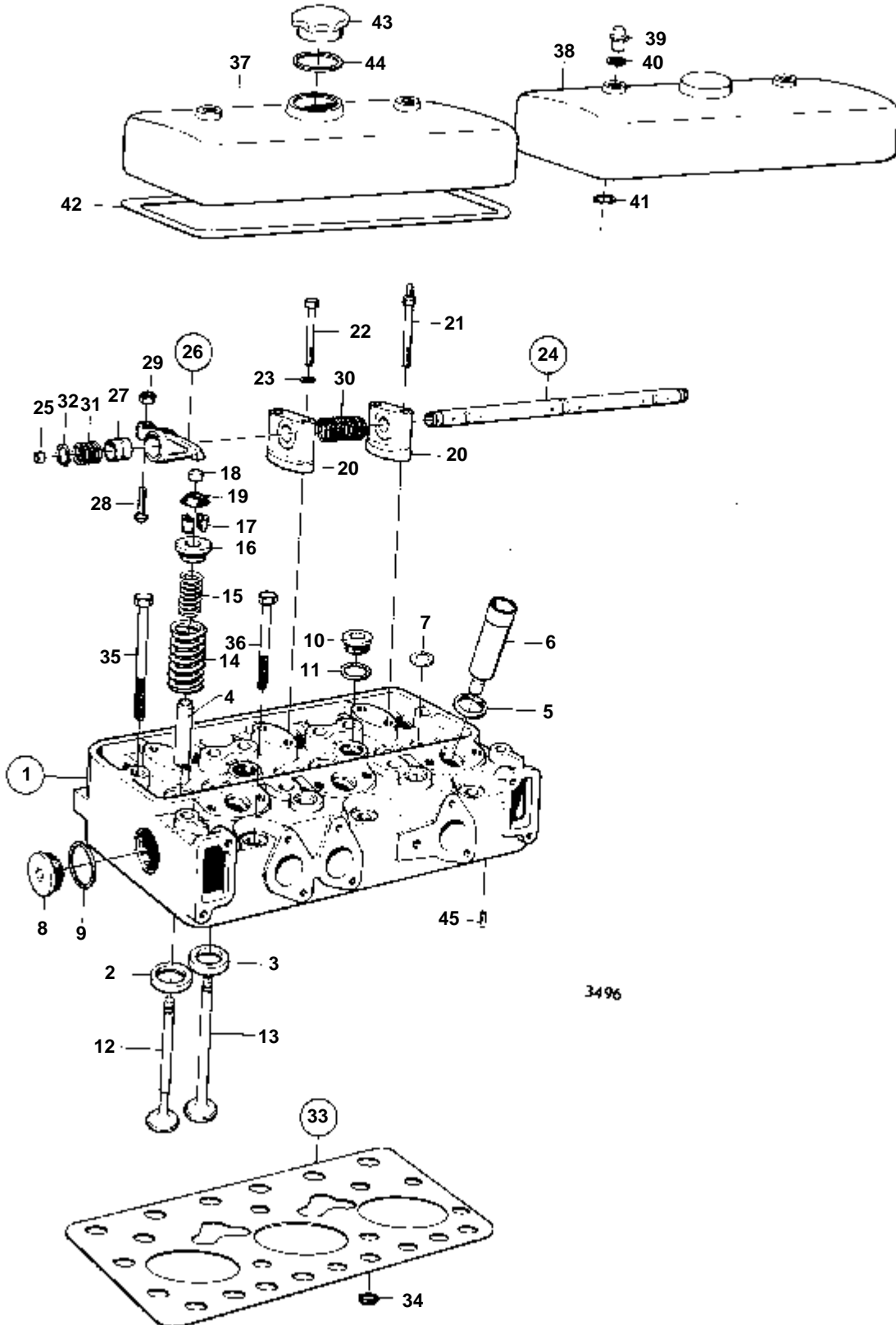
RÉF	No Pièce	QTÉ	DÉSIGNATION	Voir	NOTES
1	421446	1	Arbre cames		
2	950588	1	· Goupille		
3	469324	1	Bride		
4		7	BAGUE		INCLUS DANS LE BLOC-CYLINDRES.
5	942336	2	Rondelle e'lastique		
6	940115	2	Vis		
7	421079	1	Pignon	02A-1100	
8	467052	1	Rondelle verrouillag	02A-1100	
9	467055	3	Rondelle	02A-1100	
10	940128	3	Vis	02A-1100	
11	421067	12	Poussoir soupape		
12	421385	12	Tige-poussoir		



5083

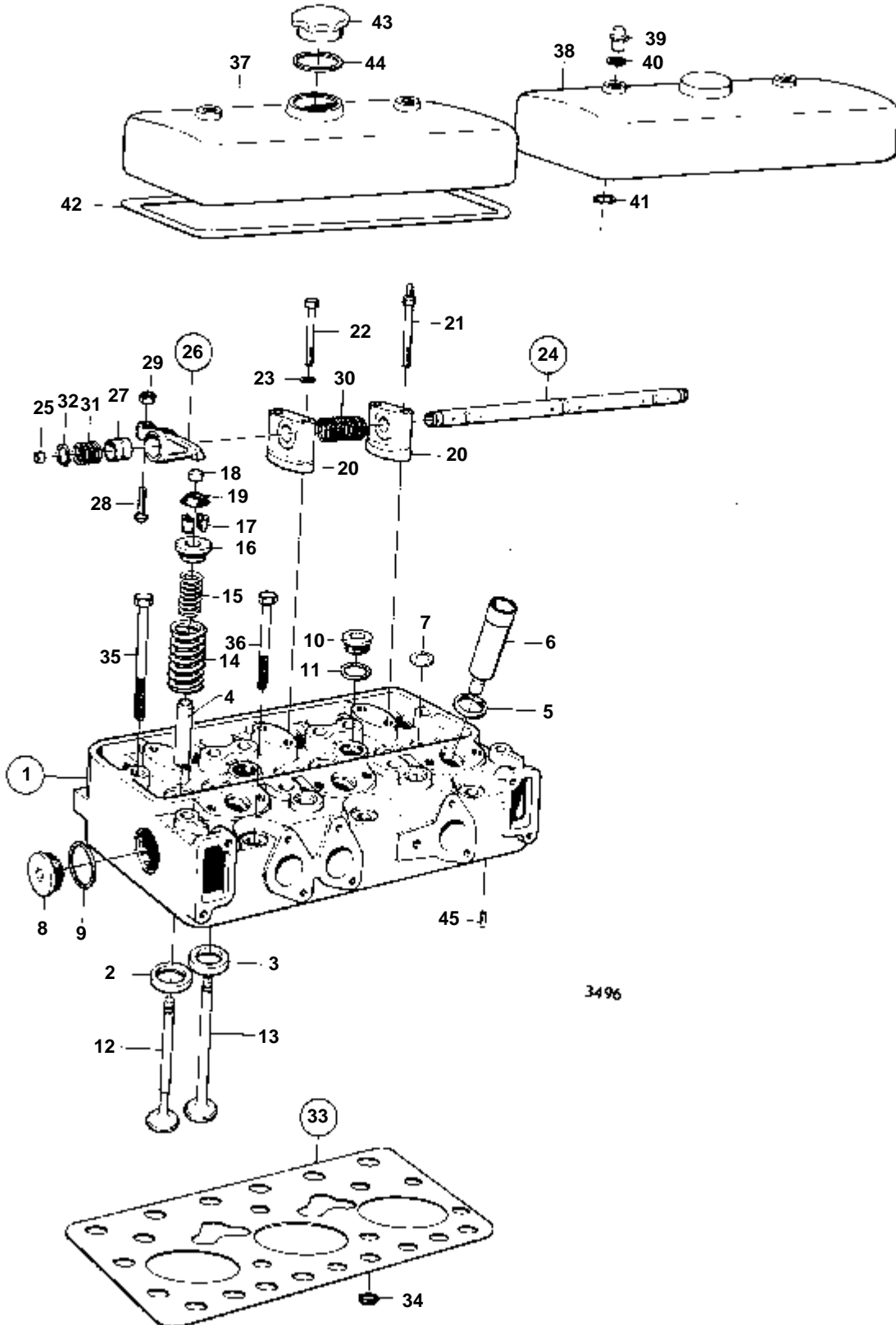
THAMD70B,AQD70BL

RÉF	No Pièce	QTÉ	DÉSIGNATION	Voir	NOTES
1	421446	1	Arbre cames		
2	950588	1	· Goupille		
3	469324	1	Bride		
4		7	BAGUE		INCLUS DANS LE BLOC-CYLINDRES.
5	942336	2	Rondelle e'lasttique		
6	940115	2	Vis		
7	421079	1	Pignon	02A-1200	
8	467052	1	Rondelle verrouillag	02A-1200	
9	467055	3	Rondelle	02A-1200	
10	940128	3	Vis	02A-1200	
11	471037	12	Poussoir soupape		
12	421385	12	Tige-poussoir		

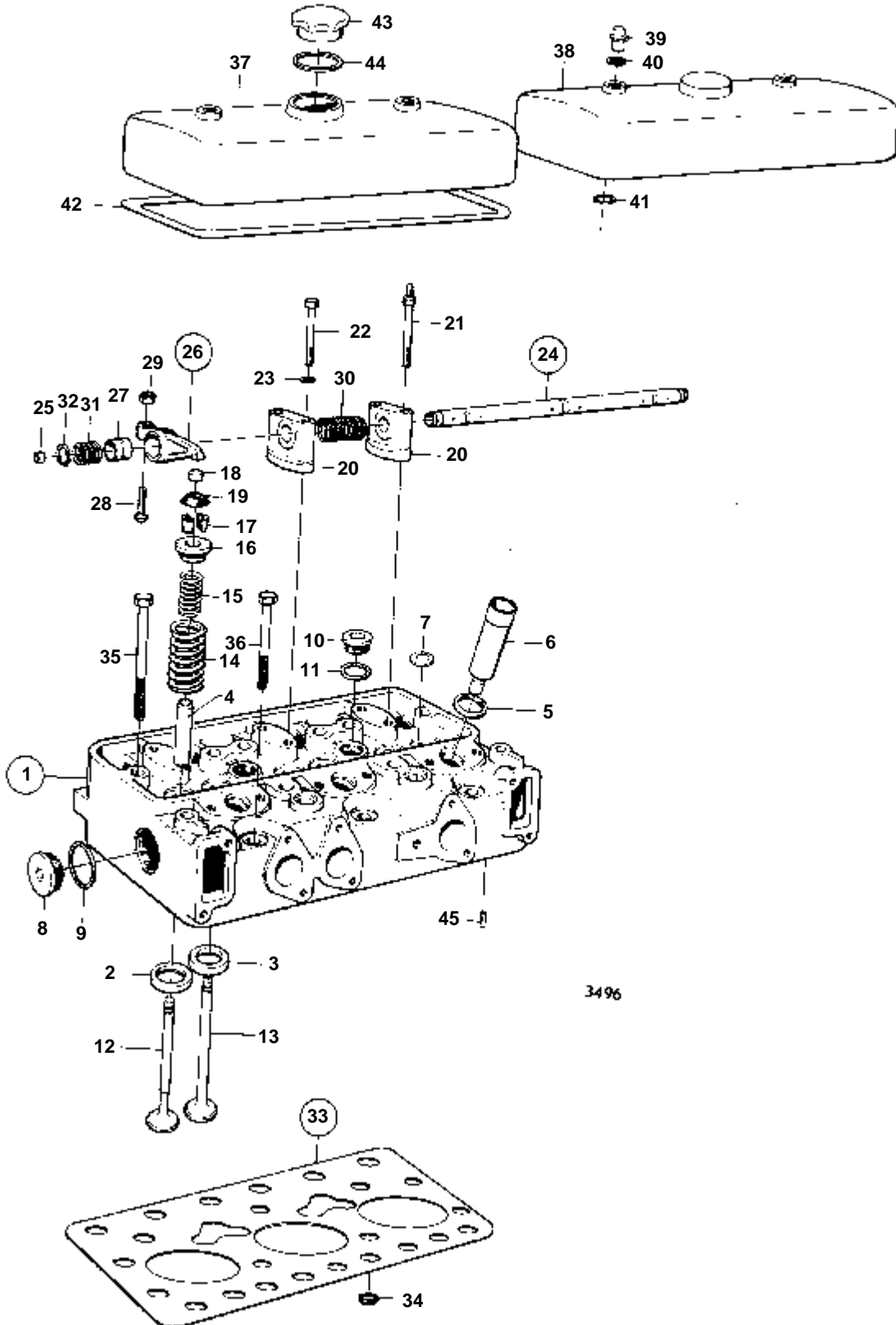


3496

RÉF	No Pièce	QTÉ	DÉSIGNATION	NOTES
1	466769	2	Culasse	
	3803031	2	Culasse, échange	Echange standard
2	421011	6	· Siege soupape	STD D
	421316	6	· Siege soupape	0,20 MM REP. SUP
3	466266	6	· Siege soupape	STD D
	466307	6	· Siege soupape	0,20 MM REP. SUP
4	466386	12	· Guide soupape	
5	469205	6	· Joint torique	IK
6	466284	6	· Douille d'injecteur	
7	192426	4	· Bouchon	
8	467367	4	· Bouchon	
9	469328	4	· Joint	IK
10	466230	4	· Bouchon	
11	420166	4	· Joint	IK
12	421016	6	Soupape admission	
13	421208	6	Soupape echappement	
14	421374	12	Ressort soupape	
15			RESSORT	
16	421295	12	Rondelle	
17	402418	24	Clavette soupape	
18	469365	12	Chapeau soupape	
19	469456	12	Bague protection	IK
20	421416	6	Porte-palier	
21	420270	4	Goujon	
22	955540	8	Vis	
23	942336	8	Rondelle e'lastique	
24	421019	2	Arbre	
25	946778	4	· Bouchon capuchon	
26	422063	12	Culbuteur	
27	422066	12	· Bague	
28	423058	12	· Boulon articulation	
29	940175	12	· Ecrou	
30	421173	4	Ressort	
31	421172	4	Ressort	
32	914459	4	Anneau verrouillage	
33	275525	2	Kit joints	
34	422414	12	· Bague etancheite	IK D=32 MM
	466421	16	· Bague etancheite	IK D=16 MM
	422413	2	· Bague etancheite	IK D=11 MM
35	421218	20	Vis	L=168 MM
36	466764	6	Vis	L=118 MM
37	421063	1	Capot	
38	421065	1	Capot	
39	424341	4	Ecrou capuchon	
40	469846	4	Bague etancheite	IK
41	914449	4	Anneau verrouillage	
42	421066	2	Joint	IK
43	420292	1	Bouchon de rempl. d'	
	407173	1	Couvercle	UTILISE LORSQUE LE CARTER D'HUILE 822967 EST MONTE.
44	940096	1	Joint	IK
45	949020	4	Goupille	

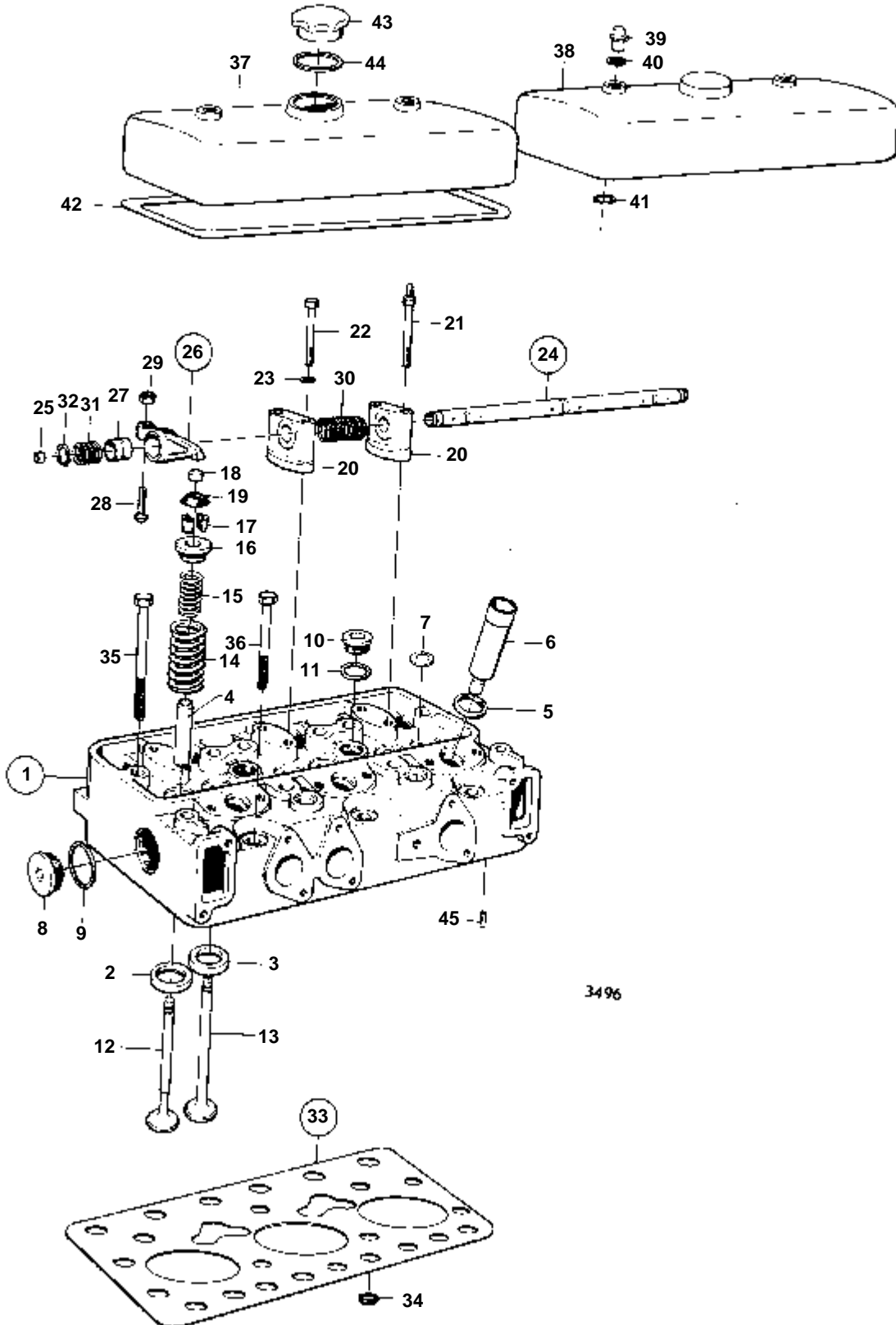


RÉF	No Pièce	QTÉ	DÉSIGNATION	NOTES
1	466769	2	Culasse	
	3803031	2	Culasse, échange	Echange standard
2	421011	6	· Siege soupape	STD D
	421316	6	· Siege soupape	0,20 MM REP. SUP
3	466266	6	· Siege soupape	STD D
	466307	6	· Siege soupape	0,20 MM REP. SUP
4	466386	12	· Guide soupape	
5	469205	6	· Joint torique	IK
6	466284	6	· Douille d'injecteur	
7	192426	4	· Bouchon	
8	467367	4	· Bouchon	
9	469328	4	· Joint	IK
10	466230	4	· Bouchon	
11	420166	4	· Joint	IK
12	421016	6	Soupape admission	
13	421017	6	Soupape echappement	
14	421374	12	Ressort soupape	
15			RESSORT	
16	421295	12	Rondelle	
17	402418	24	Clavette soupape	
18	469365	12	Chapeau soupape	
19	469456	12	Bague protection	IK
20	421416	6	Porte-palier	
21	420270	4	Goujon	
22	955540	8	Vis	
23	942336	8	Rondelle e'lastique	
24	421019	2	Arbre	
25	946778	4	· Bouchon capuchon	
26	422063	12	Culbuteur	
27	422066	12	· Bague	
28	423058	12	· Boulon articulation	
29	940175	12	· Ecrou	
30	421173	4	Ressort	
31	421172	4	Ressort	
32	914459	4	Anneau verrouillage	
33	275525	2	Kit joints	
34	422414	12	· Bague etancheite	IK D=32 MM
	466421	16	· Bague etancheite	IK D=16 MM
	422413	2	· Bague etancheite	IK D=11 MM
35	421218	20	Vis	L=168 MM
36	466764	6	Vis	L=118 MM
37	421063	1	Capot	
38	421065	1	Capot	
39	424341	4	Ecrou capuchon	
40	469846	4	Bague etancheite	IK
41	914449	4	Anneau verrouillage	
42	421066	2	Joint	IK
43	420292	1	Bouchon de rempl. d'	
44	940096	1	Joint	IK
45	949020	4	Goupille	



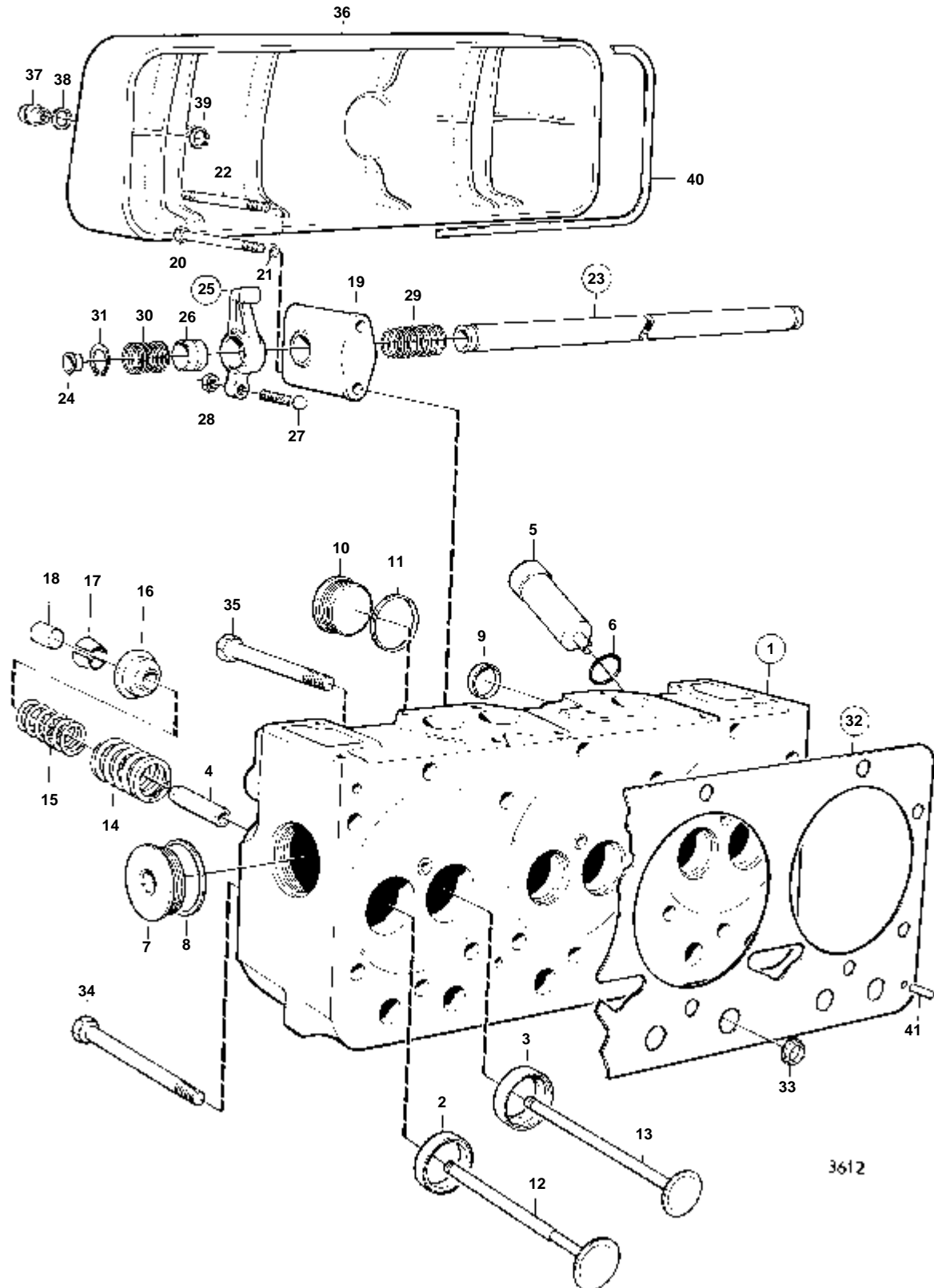
3496

RÉF	No Pièce	QTÉ	DÉSIGNATION	NOTES
1	466769	2	Culasse	
	3803031	2	Culasse, échange	Echange standard
2	421011	6	· Siege soupape	STD D
	421316	6	· Siege soupape	0,20 MM REP. SUP
3	466266	6	· Siege soupape	STD D
	466307	6	· Siege soupape	0,20 MM REP. SUP
4	466386	12	· Guide soupape	
5	469205	6	· Joint torique	IK
6	466284	6	· Douille d'injecteur	
7	192426	4	· Bouchon	
8	467367	4	· Bouchon	
9	469328	4	· Joint	
10	466230	4	· Bouchon	
11	420166	4	· Joint	IK
12	421016	6	Soupape admission	
13	421017	6	Soupape echappement	
14	421374	12	Ressort soupape	
15			RESSORT	
16	421295	12	Rondelle	
17	402418	24	Clavette soupape	
18	469365	12	Chapeau soupape	
19	469456	12	Bague protection	IK
20	421416	6	Porte-palier	
21	420270	4	Goujon	
22	955540	8	Vis	
23	942336	8	Rondelle e'lasttique	
24	421019	2	Arbre	
25	946778	4	· Bouchon capuchon	
26	422063	12	Culbuteur	
27	422066	12	· Bague	
28	423058	12	· Boulon articulation	
29	940175	12	· Ecrou	
30	421173	4	Ressort	
31	421172	4	Ressort	
32	914459	4	Anneau verrouillage	
33	275525	2	Kit joints	
34	422414	12	· Bague etancheite	IK D=32 MM
	466421	16	· Bague etancheite	IK D=16 MM
	422413	2	· Bague etancheite	IK D=11 MM
35	421218	20	Vis	L=168 MM
36	466764	6	Vis	L=118 MM
37	421063	1	Capot	
38	421065	1	Capot	
39	424341	4	Ecrou capuchon	
40	469846	4	Bague etancheite	IK
41	914449	4	Anneau verrouillage	
42	421066	2	Joint	IK
43	420292	1	Bouchon de rempl. d'	
44	940096	1	Joint	IK
45	949020	4	Goupille	

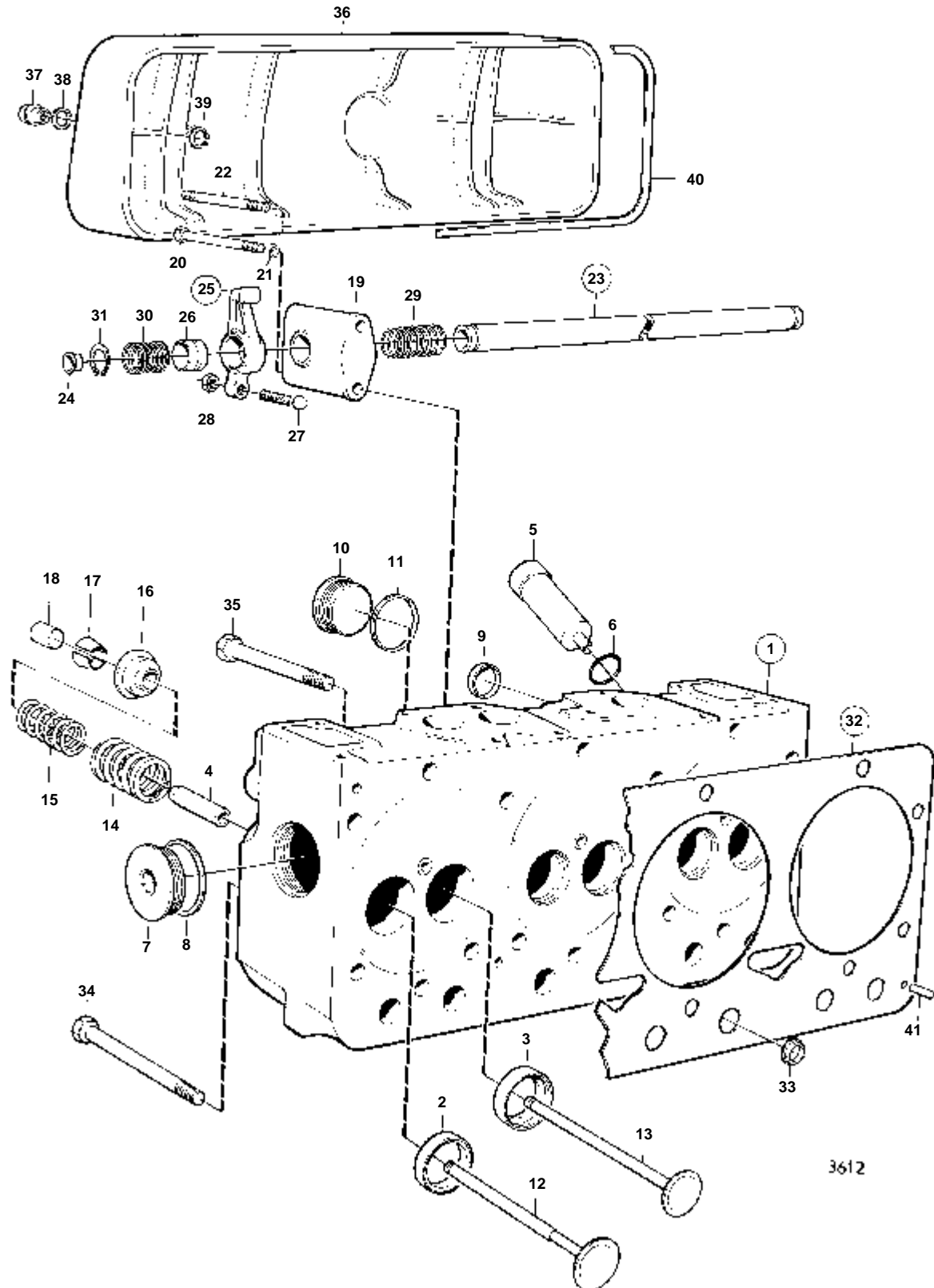


3496

RÉF	No Pièce	QTÉ	DÉSIGNATION	NOTES
1	466769	2	Culasse	
	3803031	2	Culasse, échange	Echange standard
2	421011	6	· Siege soupape	STD D
	421316	6	· Siege soupape	0,20 MM REP. SUP
3	466266	6	· Siege soupape	STD D
	466307	6	· Siege soupape	0,20 MM REP. SUP
4	466386	12	· Guide soupape	
5	469205	6	· Joint torique	IK
6	466284	6	· Douille d'injecteur	
7	192426	4	· Bouchon	
8	467367	4	· Bouchon	
9	469328	4	· Joint	
10	466230	4	· Bouchon	
11	420166	4	· Joint	IK
12	421016	6	Soupape admission	
13	421017	6	Soupape echappement	
14	421374	12	Ressort soupape	
15			RESSORT	
16	421295	12	Rondelle	
17	402418	24	Clavette soupape	
18	469365	12	Chapeau soupape	
19	469456	12	Bague protection	IK
20	421416	6	Porte-palier	
21	420270	4	Goujon	
22	955540	8	Vis	
23	942336	8	Rondelle e'lasttique	
24	421019	2	Arbre	
25	946778	4	· Bouchon capuchon	
26	422063	12	Culbuteur	
27	422066	12	· Bague	
28	423058	12	· Boulon articulation	
29	940175	12	· Ecrou	
30	421173	4	Ressort	
31	421172	4	Ressort	
32	914459	4	Anneau verrouillage	
33	275525	2	Kit joints	
34	422414	12	· Bague etancheite	IK D=32 MM
	466421	16	· Bague etancheite	IK D=16 MM
	422413	2	· Bague etancheite	IK D=11 MM
35	421218	20	Vis	L=168 MM
36	466764	6	Vis	L=118 MM
37	421063	1	Capot	
38	421065	1	Capot	
39	424341	4	Ecrou capuchon	
40	469846	4	Bague etancheite	IK
41	914449	4	Anneau verrouillage	
42	421066	2	Joint	IK
43	420292	1	Bouchon de rempl. d'	
44	940096	1	Joint	IK
45	949020	4	Goupille	

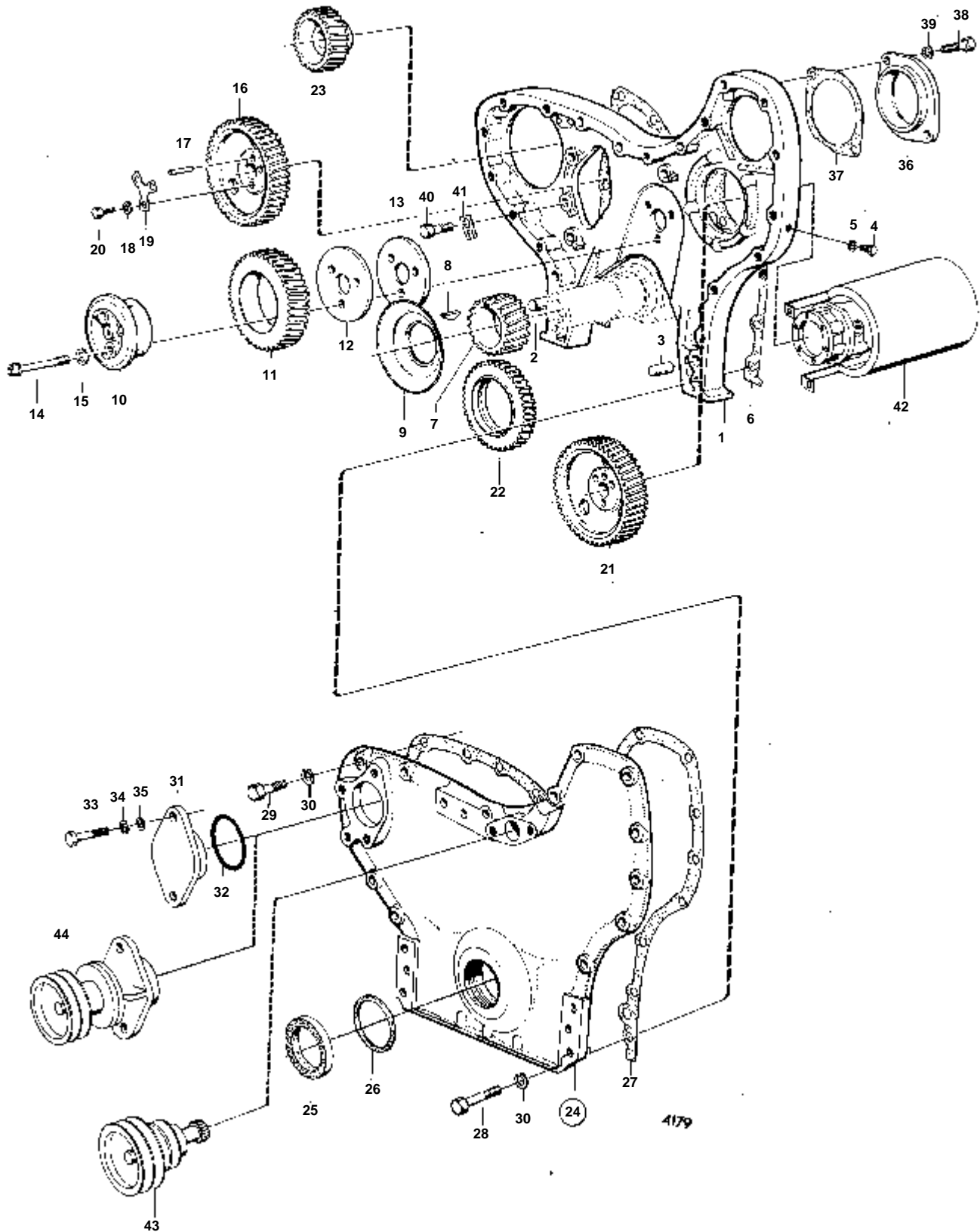


RÉF	No Pièce	QTÉ	DÉSIGNATION	NOTES
1	471008	2	Culasse	
2	421011	6	· Siege soupape	STD D
	421316	6	· Siege soupape	0,20 MM REP. SUP
3	466266	6	· Siege soupape	STD D
	466307	6	· Siege soupape	0,20 MM REP. SUP
4	466386	12	· Guide soupape	
5	466284	6	· Douille d'injecteur	
6	469205	6	· Joint torique	IK
7	467367	4	· Bouchon	
8	469328	4	· Joint	IK
9	192426	4	· Bouchon	
10	466230	4	· Bouchon	
11	420166	4	· Joint	IK
12	471116	6	Soupape	
13	421017	6	Soupape echappement	
14	421374	12	Ressort soupape	
15			RESSORT	
16	421295	12	Rondelle	
17	402418	24	Clavette soupape	
18	469365	12	Chapeau soupape	
19	421416	6	Porte-palier	
20	955540	8	Vis	
21	942336	8	Rondelle e'lasttique	
22	420270	4	Goujon	
23	421019	2	Arbre	
24	946778	4	· Bouchon capuchon	
25	424007	12	Culbuteur	
26	422066	12	· Bague	
27	423058	12	· Boulon articulation	
28	940175	12	· Ecrou	
29	421173	4	Ressort	
30	421172	4	Ressort	
31	914459	4	Anneau verrouillage	
32	275525	2	Kit joints	
33	422414	12	· Bague etancheite	IK D=32 MM
	466421	16	· Bague etancheite	IK D=16 MM
	422413	2	· Bague etancheite	IK D=11 MM
34	421218	20	Vis	L=168 MM
35	466764	6	Vis	L=118 MM
36	421065	2	Capot	
37	424341	4	Ecrou capuchon	
38	469846	4	Bague etancheite	IK
39	914449	4	Anneau verrouillage	
40	421066	2	Joint	
41	949020	4	Goupille	



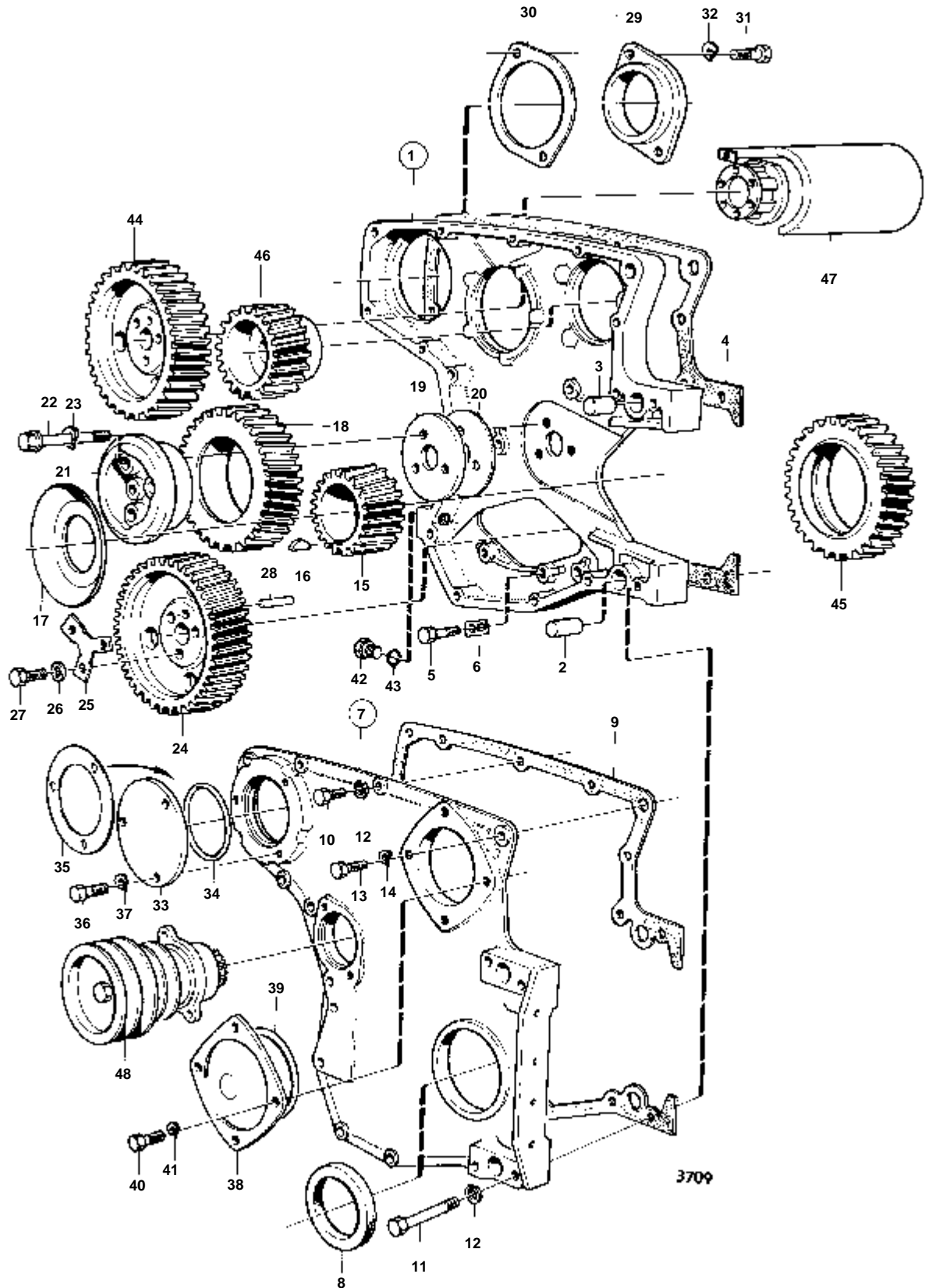
RÉF	No Pièce	QTÉ	DÉSIGNATION	NOTES
1	471008	2	Culasse	
2	421011	6	· Siege soupape	STD D
	421316	6	· Siege soupape	0,20 MM REP. SUP
3	466266	6	· Siege soupape	STD D
	466307	6	· Siege soupape	0,20 MM REP. SUP
4	466386	12	· Guide soupape	
5	466284	6	· Douille d'injecteur	
6	469205	6	· Joint torique	IK
7	467367	4	· Bouchon	
8	469328	4	· Joint	IK
9	192426	4	· Bouchon	
10	466230	4	· Bouchon	
11	420166	4	· Joint	IK
12	471116	6	Soupape	
13	421017	6	Soupape echappement	
14	421374	12	Ressort soupape	
15			RESSORT	
16	421295	12	Rondelle	
17	402418	24	Clavette soupape	
18	469365	12	Chapeau soupape	
19	421416	6	Porte-palier	
20	955540	8	Vis	
21	942336	8	Rondelle e'lasttique	
22	420270	4	Goujon	
23	421019	2	Arbre	
24	946778	4	· Bouchon capuchon	
25	424007	12	Culbuteur	
26	422066	12	· Bague	
27	423058	12	· Boulon articulation	
28	940175	12	· Ecrou	
29	421173	4	Ressort	
30	421172	4	Ressort	
31	914459	4	Anneau verrouillage	
32	275525	2	Kit joints	
33	422414	12	· Bague etancheite	IK D=32 MM
	466421	16	· Bague etancheite	IK D=16 MM
	422413	2	· Bague etancheite	IK D=11 MM
34	421218	20	Vis	L=168 MM
35	466764	6	Vis	L=118 MM
36	421065	2	Capot	
37	424341	4	Ecrou capuchon	
38	469846	4	Bague etancheite	IK
39	914449	4	Anneau verrouillage	
40	421066	2	Joint	
41	949020	4	Goupille	

MD70B, TMD70B, TAMD70B, AQD70B

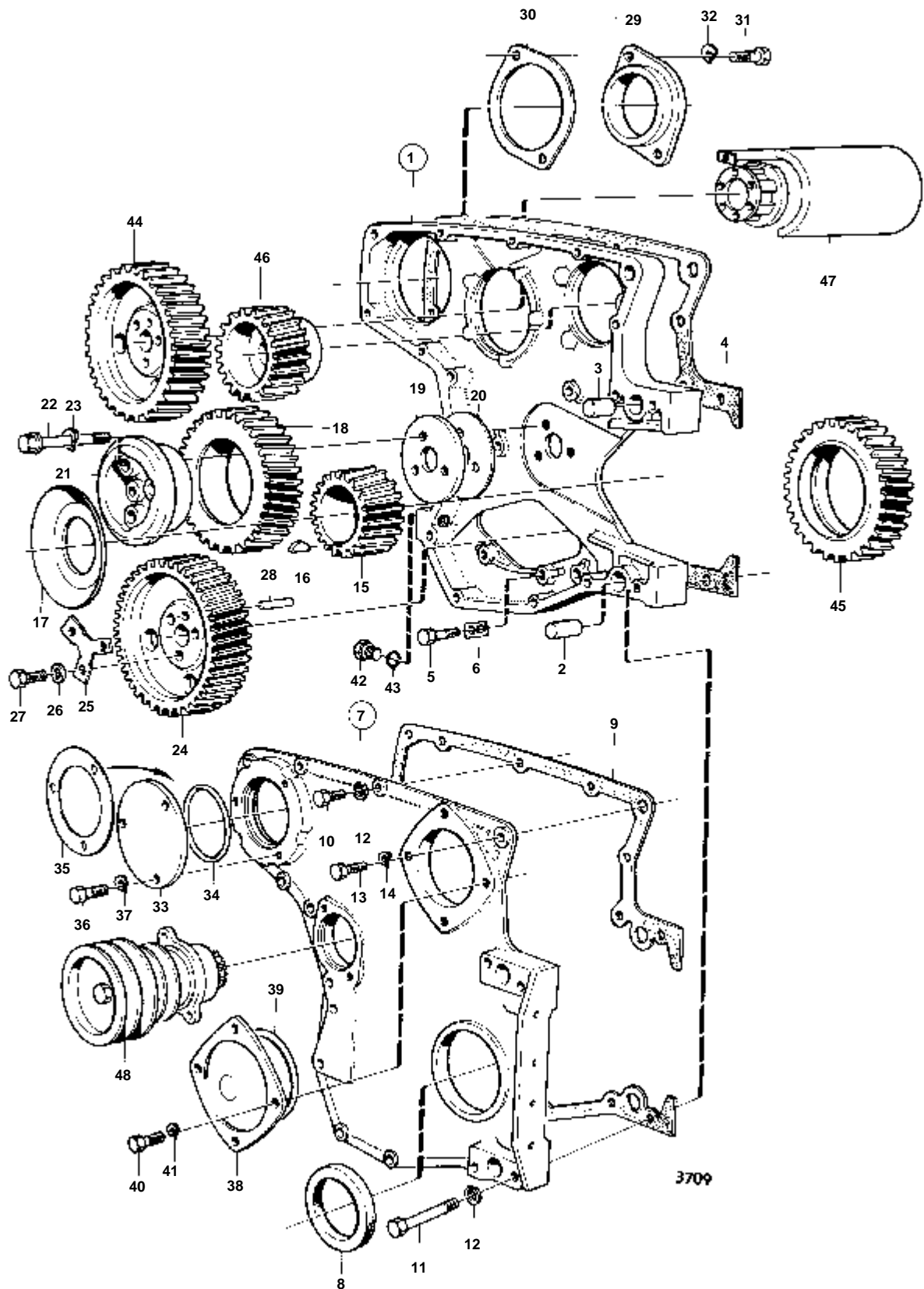


MD70B,TMD70B,TAMD70B,AQD70B

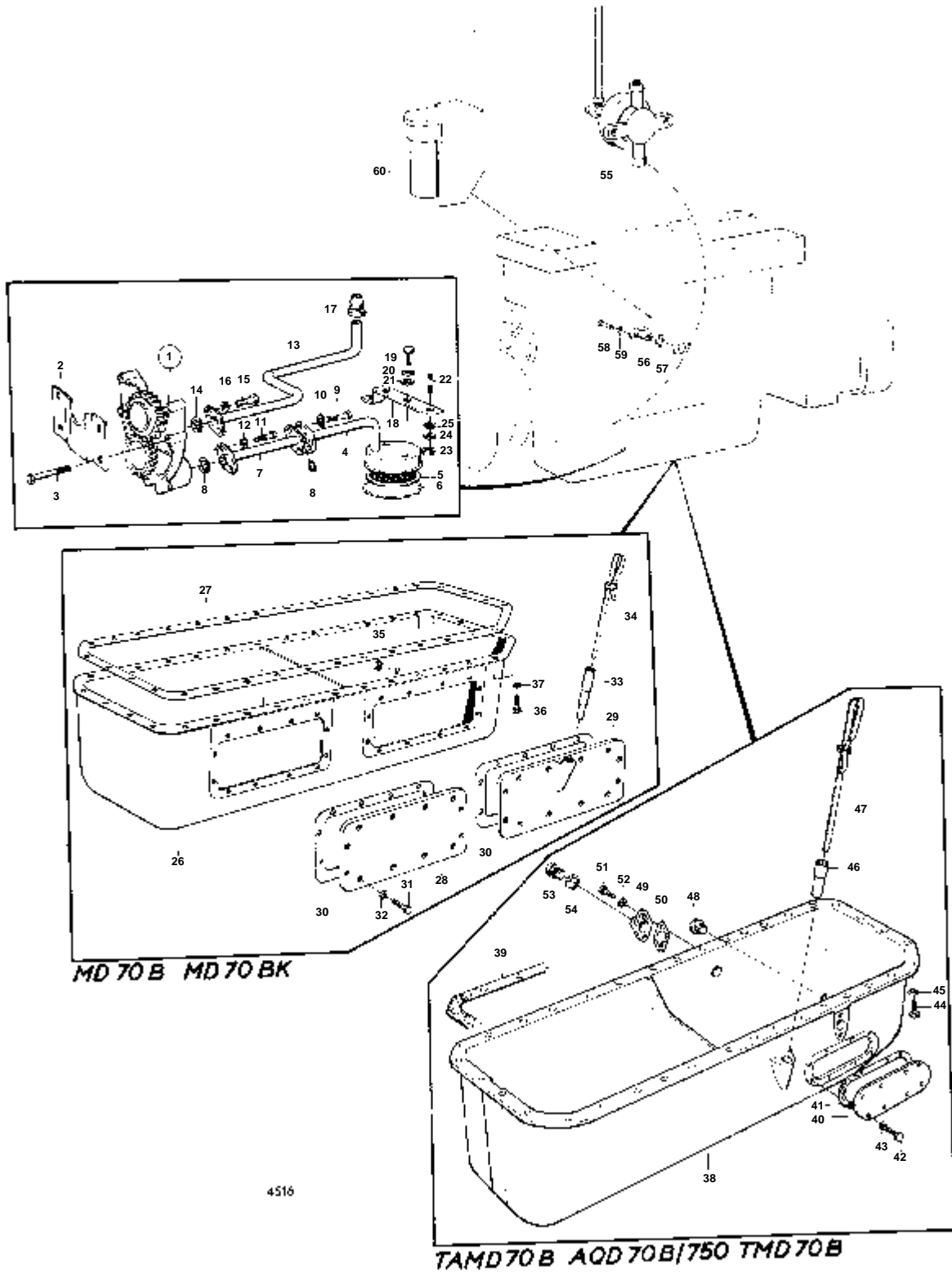
RÉF	No Pièce	QTÉ	DÉSIGNATION	Voir	NOTES
1	421413	1	Carter distribution		
2	941511	1	Goupille		
3	941510	1	Goupille		
4	943681	1	Bouchon		
5	925059	1	Joint torique	IK	
6	421057	1	Joint	IK	
7	421080	1	Pignon vilebrequin, PIGNON DE VILEBREQUIN	02A-0500 02A-0550	
8	422253	1	Clavette woodruff		
9	420172	1	Deflecteur huile, DEFLECTEUR D'HUILE	02A-0500 02A-0550	
10		1	GOUPILLE D'ARBRE		M0-53371/XXXX. REMPLACE PAR 1PC 467461 ET 1PC 467463.
	467463	1	Fusee palier		M053372/XXXX-
11		1	PIGNON FOU		M0-53371/XXXX. REMPLACE PAR 1PC 467461 ET 1PC 467463.
	467461	1	Embase		M053372/XXXX-
			Bulletins 45-01	45-01-EN	Pignons de distribution D61, 71, 100, 121
12		1	RONDELLE BUTEE		M0-75672/XXXX. REMPLACE PAR 1PC 467529 ET 1 PC 467528.
	467529	1	Rondelle butee		M075673/XXXX-
13	467528	1	Flasque		MO75673/XXXX-
14	422316	3	Vis		
15	942180	3	Rondelle		
16	421079	1	Pignon, PIGNON	02A-0650 02A-0700	
17	950588	1	Goupille		
18	467055	3	Rondelle, RONDELLE	02A-0650 02A-0700	
19	467052	1	Rondelle verrouillag, RONDELLE	02A-0650 02A-0700	
20	940128	3	Vis, VIS	02A-0650 02A-0700	
21	421079	1	Pignon		VOIR GROUPE 2C
22		1	PIGNON, POMPE A HUILE		INCLUS DANS LA POMPE A HUILE
23		1	GEAR POMPE A EAU DE MER		VOIR GROUPE 2B
24	896632	1	Couvercle		
25	942083	1	Joint	IK	
26	471055	1	Bague etancheite	IK	
27	421061	1	Joint	IK	
28	955530	1	Vis		L=83 MM
	955532	5	Vis		L=95 MM
	955532	1	Vis		L=95 MM ALT
	955533	1	Vis		L=102 MM ALT
29	940186	10	Vis		L=38 MM
	955526	4	Vis		L=51 MM
30	941907	21	Rondelle e'lasttique		
31	420183	1	Couvercle		
32	420213	1	Joint	IK	
33	940115	2	Vis		
34	942336	2	Rondelle e'lasttique		
35	940097	2	Rondelle		
36	420183	1	Couvercle		
37	820751	1	Joint	IK	
38	940115	2	Vis		
39	942336	2	Rondelle e'lasttique		
40	955525	5	Vis		
41	941571	5	Rondelle verrouillag		
42		1	DISPOSITIF D'ENTRAINEMENT POMPE D'INJECTION		VOIR GROUPE 2C
43		1	POMPE DE CIRCULATION		VOIR GROUPE 2B
44		1	DISPOSITIF D'ENTRAINEMENT SUPP.		VOIR GROUPE 9



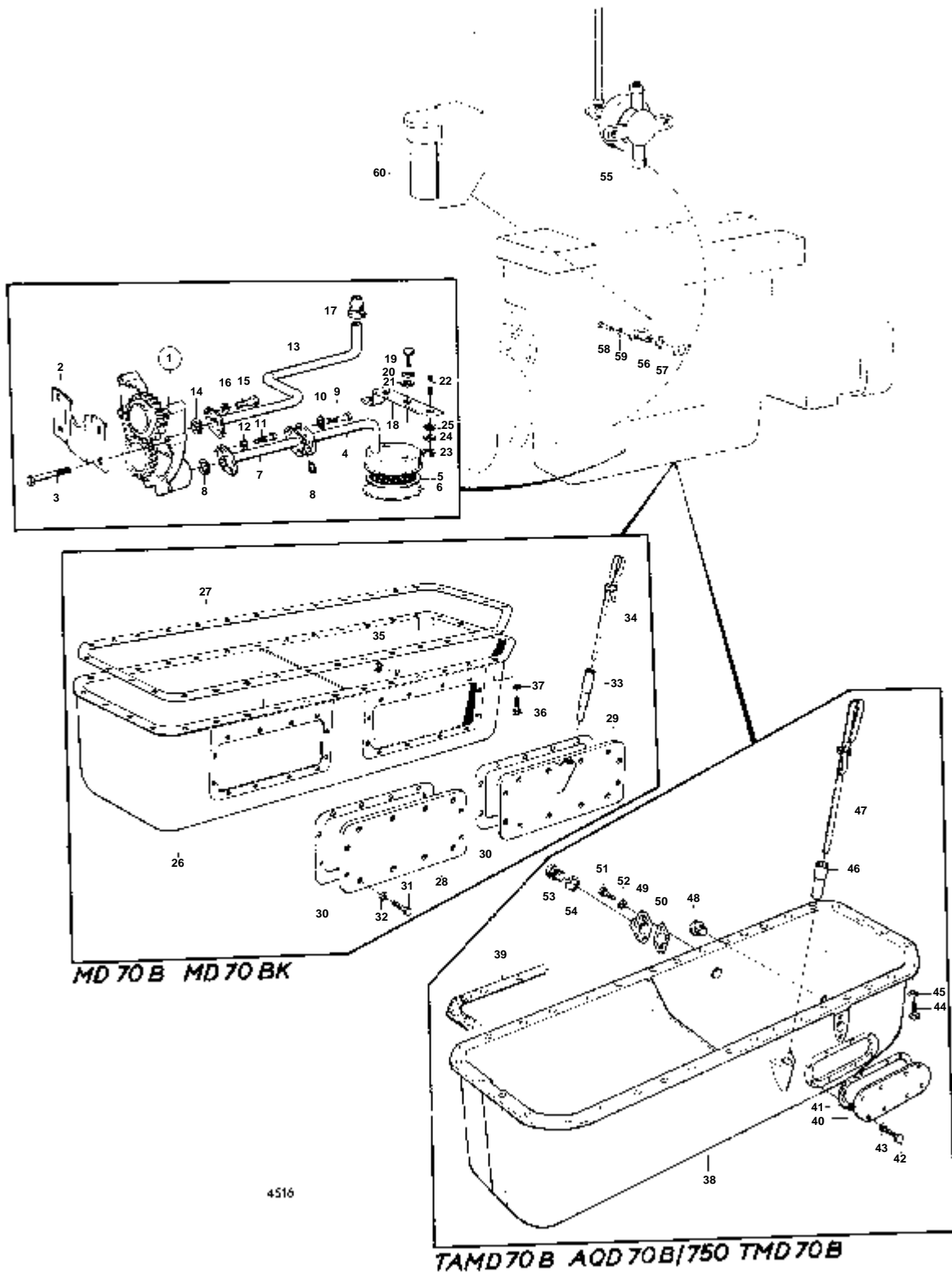
RÉF	No Pièce	QTÉ	DÉSIGNATION	Voir	NOTES
1		1	CARTER DE DISTRIBUTION		M0-76897/XXXX. REMPLACE PAR 1PC 837801, 1PC 837803, 1PC 837804, 1PC 943681 ET 1PC 925059
	837801	1	Capot		MO76898/XXXX-
2	941511	1	· Goupille		
3	941510	1	· Goupille		
4	421057	1	· Joint	IK	
5	955525	5	Vis		
6	941571	5	Rondelle verrouillag		
7		1	COUVERCLE		M0-76897/XXXX. REMPLACE PAR, POUR LES MOTEURS AVEC POMPE DE CALE ET POMPE HYDRAULIQUE, 1PC 837799, 1PC 837921, 1PC 837804, POUR LES MOTEURS AVEC UNIQUEMENT UNE POMPE DE CALE, 1PC 837799, 1PC 837803, 1PC 837804, POUR LES AUTRES MOTEURS, 1P
	837799	1	Couvercle		MO76898/XXXX-
8	471055	1	· Bague etancheite	IK	
9	471041	1	· Joint	IK	
10	940186	8	Vis		L=38 MM
	955526	1	Vis		L=51 MM
11	955532	6	Vis		L=95 MM
	955530	1	Vis		L=83 MM
12	941907	16	Rondelle e'lasttique		
13	955547	1	Vis		
14	941909	1	Rondelle e'lasttique		
15	421080	1	Pignon vilebrequin	02A-0600	
16	422253	1	Clavette woodruff	02A-0600	
17	420172	1	Deflecteur huile	02A-0600	
18		1	PIGNON FOU		M0-53371/XXXX. REMPLACE PAR 1PC 467461 ET 1PC 467463.
	467461	1	Embbase		M053372/XXXX-
			Bulletins 45-01	45-01-EN	Pignons de distribution D61, 71, 100, 121
19		1	RONDELLE BUTEE		M0-75672/XXXX. REMPLACE PAR 1PC 467529 ET 1 PC 467528.
	467529	1	Rondelle butee		M075673/XXXX-
	467528	1	Flasque		MO75673/XXXX-
21		1	GOUPILLE D'ARBRE		M0-53371/XXXX. REMPLACE PAR 1PC 467461 ET 1PC 467463.
	467463	1	Fusee palier		M053372/XXXX-
22	422316	3	Vis		
23	942180	3	Rondelle		
24	421079	1	Pignon	02A-0800	
25	467052	1	Rondelle verrouillag	02A-0800	
26	467055	3	Rondelle	02A-0800	
27	940128	3	Vis	02A-0800	
28	950588	1	Goupille	02A-0800	
29	420183	1	Couvercle		
30	421187	1	Joint	IK	
31	955542	1	Vis		L=83 MM
	940115	1	Vis		L=25 MM
32	942336	2	Rondelle e'lasttique		
33	471054	1	Couvercle		
34	925095	1	Joint torique	IK	M0-76897/XXXX
35	837804	1	Joint		MO76898/XXXX-
36	940114	3	Vis		
37	942336	3	Rondelle e'lasttique		
38	471103	1	Trappe		
39	960236	1	Joint torique	IK	
40	940135	2	Vis		L=22 MM
	955527	2	Vis		L=57 MM
41	941907	4	Rondelle e'lasttique		
42	943681	1	Bouchon		
43	925059	1	Joint torique	IK	
44	421079	1	Pignon		VOIR GROUPE 2C
45		1	PIGNON, POMPE A HUILE		INCLUS DANS LA POMPE A HUILE
46		1	PIGNON, POMPE A EAU DE MER		VOIR GROUPE 2B
47		1	POMPE D'INJECTION		VOIR GROUPE 2C
48		1	POMPE DE CIRCULATION		VOIR GROUPE 2B



RÉF	No Pièce	QTÉ	DÉSIGNATION	Voir	NOTES
1		1	CARTER DE DISTRIBUTION		M0-76897/XXXX. REMPLACE PAR 1PC 837801, 1PC 837803, 1PC 837804, 1PC 943681 ET 1PC 925059
	837801	1	Capot		MO76898/XXXX-
2	941511	1	· Goupille		
3	941510	1	· Goupille		
4	421057	1	· Joint	IK	
5	955525	5	Vis		
6	941571	5	Rondelle verrouillag		
7		1	COUVERCLE		M0-76897/XXXX. REMPLACE PAR, POUR LES MOTEURS AVEC POMPE DE CALE ET POMPE HYDRAULIQUE, 1PC 837799, 1PC 837921, 1PC 837804, POUR LES MOTEURS AVEC UNIQUEMENT UNE POMPE DE CALE, 1PC 837799, 1PC 837803, 1PC 837804, POUR LES AUTRES MOTEURS, 1P
	837799	1	Couvercle		MO76898/XXXX-
8	471055	1	· Bague etancheite	IK	
9	471041	1	· Joint	IK	
10	940186	8	Vis		L=38 MM
	955526	1	Vis		L=51 MM
11	955532	6	Vis		L=95 MM
	955530	1	Vis		L=83 MM
12	941907	16	Rondelle e'lasttique		
13	955547	1	Vis		
14	941909	1	Rondelle e'lasttique		
15	421080	1	Pignon vilebrequin	02A-0600	
16	422253	1	Clavette woodruff	02A-0600	
17	420172	1	Deflecteur huile	02A-0600	
18		1	PIGNON FOU		M0-53371/XXXX. REMPLACE PAR 1PC 467461 ET 1PC 467463.
	467461	1	Embasse		M053372/XXXX-
			Bulletins 45-01	45-01-EN	Pignons de distribution D61, 71, 100, 121
19		1	RONDELLE BUTEE		M0-75672/XXXX. REMPLACE PAR 1PC 467529 ET 1 PC 467528.
	467529	1	Rondelle butee		M075673/XXXX-
	467528	1	Flasque		MO75673/XXXX-
21		1	GOUPILLE D'ARBRE		M0-53371/XXXX. REMPLACE PAR 1PC 467461 ET 1PC 467463.
	467463	1	Fusee palier		M053372/XXXX-
22	422316	3	Vis		
23	942180	3	Rondelle		
24	421079	1	Pignon	02A-0800	
25	467052	1	Rondelle verrouillag	02A-0800	
26	467055	3	Rondelle	02A-0800	
27	940128	3	Vis	02A-0800	
28	950588	1	Goupille	02A-0800	
29	420183	1	Couvercle		
30	421187	1	Joint	IK	
31	955542	1	Vis		L=83 MM
	940115	1	Vis		L=25 MM
32	942336	2	Rondelle e'lasttique		
33	471054	1	Couvercle		
34	925095	1	Joint torique	IK	M0-76897/XXXX
35	837804	1	Joint		MO76898/XXXX-
36	940114	3	Vis		
37	942336	3	Rondelle e'lasttique		
38	471103	1	Trappe		
39	960236	1	Joint torique	IK	
40	940135	2	Vis		L=22 MM
	955527	2	Vis		L=57 MM
41	941907	4	Rondelle e'lasttique		
42	943681	1	Bouchon		
43	925059	1	Joint torique	IK	
44	421079	1	Pignon		VOIR GROUPE 2C
45		1	PIGNON, POMPE A HUILE		INCLUS DANS LA POMPE A HUILE
46		1	PIGNON, POMPE A EAU DE MER		VOIR GROUPE 2B
47		1	POMPE D'INJECTION		VOIR GROUPE 2C
48		1	POMPE DE CIRCULATION		VOIR GROUPE 2B

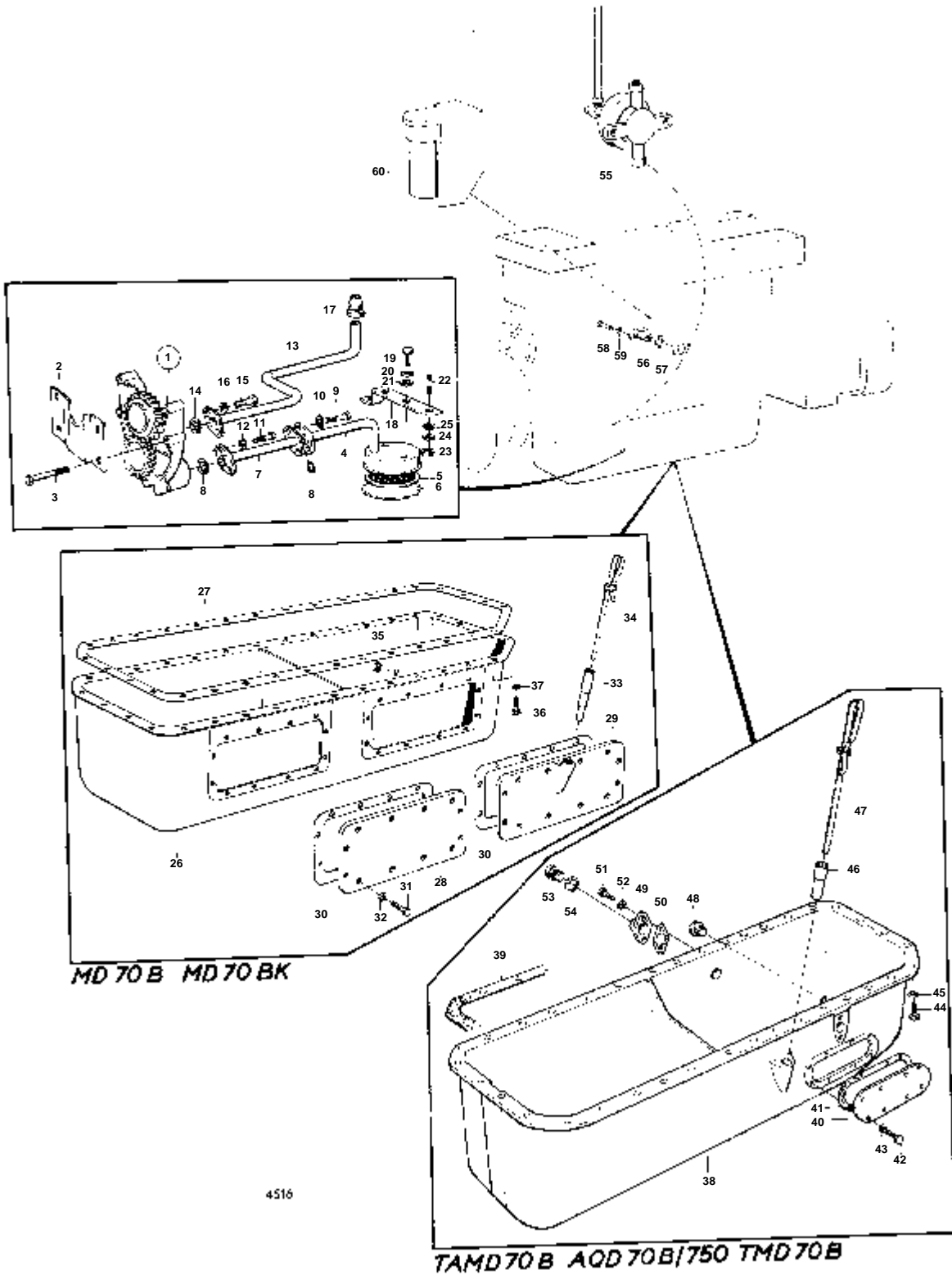


RÉF	No Pièce	QTÉ	DÉSIGNATION		Voir	NOTES
1	421039	1				MO-81653/XXXX. REMPLACE PAR 466387.
	466387	1	Pompe huile		02A-1900	MO81654/XXXX-
					02A-1900	
2	421404	1	Anti-eclaboussures			
3	955538	4	Vis			
4	421051	1	Conduit huile			
5	414621	1	Crepine			
6	118125	1	Anneau verrouillage			
7	896693	1	Tuyau			
8	925060	2	Joint torique	IK		
9	940135	2	Vis			
10	941907	2	Rondelle e'lasttigue			
11	955530	2	Vis			
12	941907	2	Rondelle e'lasttigue			
13	421049	1	Conduit huile			
14	949656	1	Joint torique	IK		
15	955530	2	Vis			
16	941907	2	Rondelle e'lasttigue			
17	466906	1	Raccord tuyau			
18	896773	1	Console			
19	955523	2	Vis			
20	941907	2	Rondelle e'lasttigue			
21	955894	2	Rondelle			
22	953235	2	Goujon			
23	955826	2	Ecrou			
24	941907	2	Rondelle e'lasttigue			
25	955894	2	Rondelle			
26	896689	1	Carter huile			
27	424601	1	Joint	IK		
28	800877	1	Porte inspection			
29	802057	1	Porte inspection			
30	823185	1	Joint	IK		
31	956569	24	Vis			
32	11992	24	Joint	IK		
33	801480	1	Douille			
34	821100	1	Jauge d'huile			
35	951906	1	Bouchon			
36	956570	36	Vis			
37	941907	36	Rondelle e'lasttigue			
55		1	POMPE DE CARTER ET PIECES DE MONTAGE		02A-2300	
					02A-2400	
56	421123	1	Soupape decharge			
57	949974	1	Joint torique	IK		
58	940100	2	Vis			
59	941906	2	Rondelle e'lasttigue			
60		1	FILTRE A HUILE ET PIECES DE MONTAGE		02A-2100	

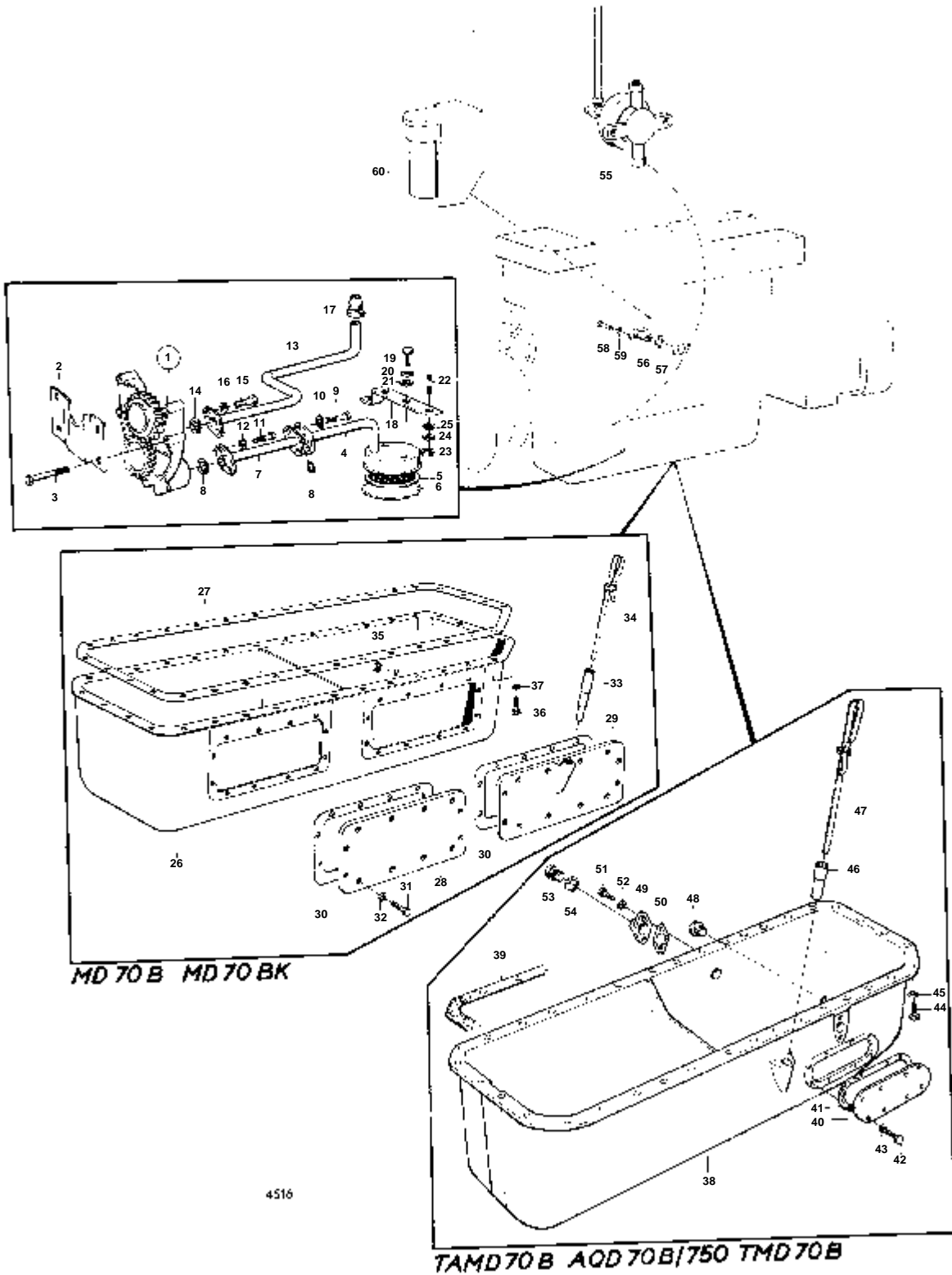


4516

RÉF	No Pièce	QTÉ	DÉSIGNATION	Voir	NOTES
1	421039	1			MO-81653/XXXX. REMPLACE PAR 466387.
	466387	1	Pompe huile	02A-1900	MO81654/XXXX-
				02A-1900	
2	421404	1	Anti-eclaboussures		
3	955538	4	Vis		
4	421051	1	Conduit huile		
5	414621	1	Crepine		
6	118125	1	Anneau verrouillage		
7	822258	1	Tuyau		
8	925060	2	Joint torique	IK	
9	940135	2	Vis		
10	941907	2	Rondelle e'lasttique		
11	955530	2	Vis		
12	941907	2	Rondelle e'lasttique		
13	421049	1	Conduit huile		
14	949656	1	Joint torique	IK	
15	955530	2	Vis		
16	941907	2	Rondelle e'lasttique		
17	466906	1	Raccord tuyau		
18	896773	1	Console		
19	955523	2	Vis		
20	941907	2	Rondelle e'lasttique		
21	955894	2	Rondelle		
22	953235	2	Goujon		
23	955826	2	Ecrou		
24	941907	2	Rondelle e'lasttique		
25	955894	2	Rondelle		
38	822253	1	Carter huile		
39	424601	1	Joint	IK	
40	775658	1	Trappe		
41	775727	1	Joint		
42	940100	8	Vis		
43	957170	8	Joint	IK	
44	956570	36	Vis		
45	941907	36	Rondelle e'lasttique		
46	418645	1	Tuyau		
47	822281	1	Jauge d'huile		
48	951906	1	Bouchon		
49	803510	1	Bride		
50	802287	1	Joint	IK	
51	955525	2	Vis		
52	941907	2	Rondelle e'lasttique		
53	16376	1	Bouchon		
54	957181	1	Joint	IK	
55		1	POMPE DE CARTER ET PIECES DE MONTAGE	02A-2300 02A-2400	
56	421123	1	Soupape decharge		
57	949974	1	Joint torique	IK	
58	940100	2	Vis		
59	941906	2	Rondelle e'lasttique		
60		1	FILTRE A HUILE ET PIECES DE MONTAGE	02A-2100	

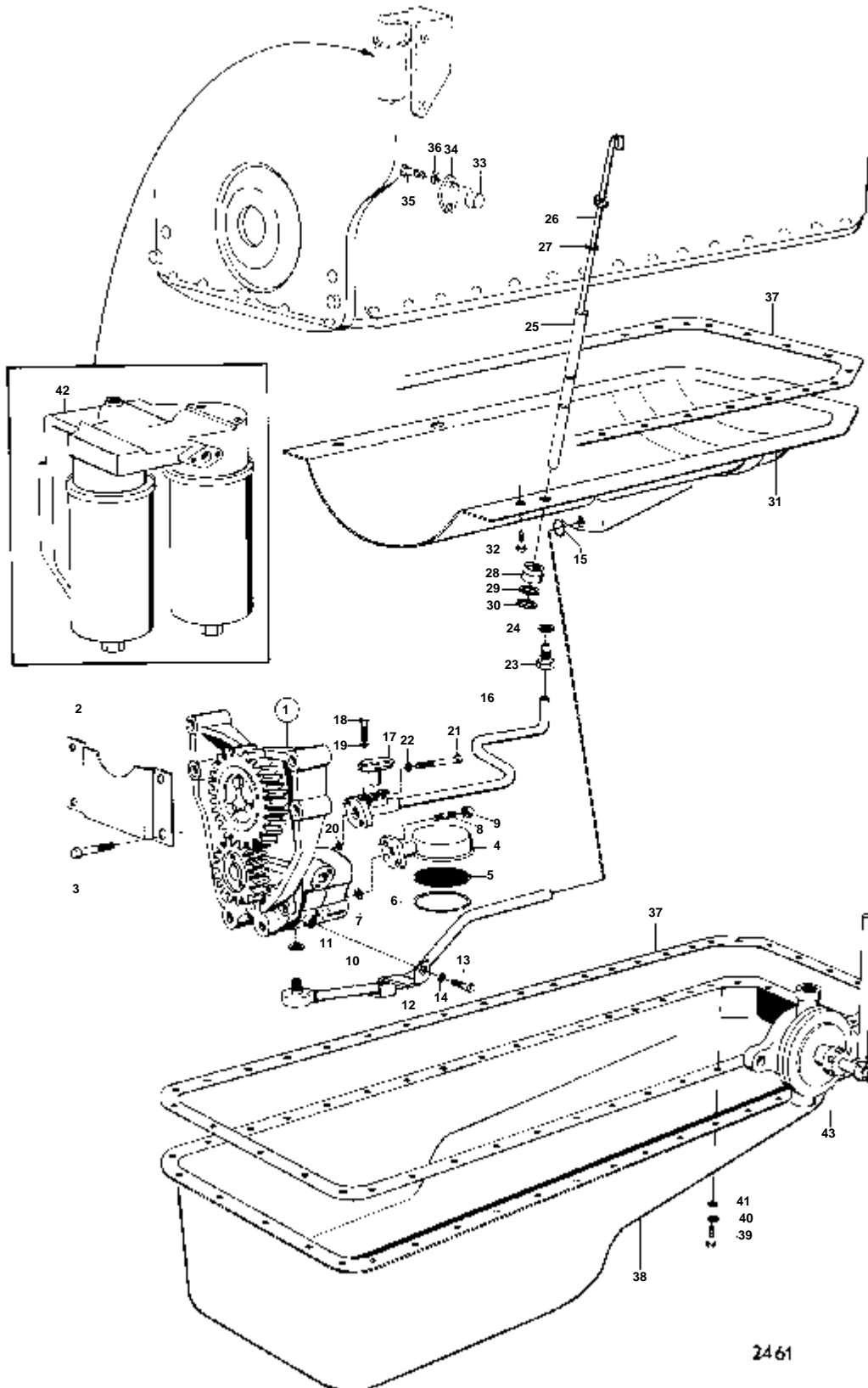


RÉF	No Pièce	QTÉ	DÉSIGNATION	Voir	NOTES
1	421039	1			MO-81653/XXXX. REMPLACE PAR 466387.
	466387	1	Pompe huile	02A-1900	MO81654/XXXX-
				02A-1900	
2	421404	1	Anti-eclaboussures		
3	955538	4	Vis		
4	421051	1	Conduit huile		
5	414621	1	Crepine		
6	118125	1	Anneau verrouillage		
7	822258	1	Tuyau		
8	925060	2	Joint torique	IK	
9	940135	2	Vis		
10	941907	2	Rondelle e'lasttique		
11	955530	2	Vis		
12	941907	2	Rondelle e'lasttique		
13	421049	1	Conduit huile		
14	949656	1	Joint torique	IK	
15	955530	2	Vis		
16	941907	2	Rondelle e'lasttique		
17	466906	1	Raccord tuyau		
18	896773	1	Console		
19	955523	2	Vis		
20	941907	2	Rondelle e'lasttique		
21	955894	2	Rondelle		
22	953235	2	Goujon		
23	955826	2	Ecrou		
24	941907	2	Rondelle e'lasttique		
25	955894	2	Rondelle		
38	822253	1	Carter huile		
39	424601	1	Joint	IK	
40	775658	1	Trappe		
41	775727	1	Joint		
42	940100	8	Vis		
43	957170	8	Joint	IK	
44	956570	36	Vis		
45	941907	36	Rondelle e'lasttique		
46	418645	1	Tuyau		
47	822281	1	Jauge d'huile		
48	951906	1	Bouchon		
49	803510	1	Bride		
50	802287	1	Joint	IK	
51	955525	2	Vis		
52	941907	2	Rondelle e'lasttique		
53	16376	1	Bouchon		
54	957181	1	Joint	IK	
55		1	POMPE DE CARTER ET PIECES DE MONTAGE		
				02A-2300	
				02A-2400	
56	421123	1	Soupape decharge		
57	949974	1	Joint torique	IK	
58	940100	2	Vis		
59	941906	2	Rondelle e'lasttique		
60		1	FILTRE A HUILE ET PIECES DE MONTAGE		
				02A-2100	



RÉF	No Pièce	QTÉ	DÉSIGNATION	Voir	NOTES
1	421039	1			MO-81653/XXXX. REMPLACE PAR 466387.
	466387	1	Pompe huile	02A-1900	
				02A-1900	MO81654/XXXX-
2	421404	1	Anti-eclaboussures		
3	955538	4	Vis		
4	421051	1	Conduit huile		
5	414621	1	Crepine		
6	118125	1	Anneau verrouillage		
7	822258	1	Tuyau		
8	925060	2	Joint torique	IK	
9	940135	2	Vis		
10	941907	2	Rondelle e'lasttique		
11	955530	2	Vis		
12	941907	2	Rondelle e'lasttique		
13	421049	1	Conduit huile		
14	949656	1	Joint torique	IK	
15	955530	2	Vis		
16	941907	2	Rondelle e'lasttique		
17	466906	1	Raccord tuyau		
18	896773	1	Console		
19	955523	2	Vis		
20	941907	2	Rondelle e'lasttique		
21	955894	2	Rondelle		
22	953235	2	Goujon		
23	955826	2	Ecrou		
24	941907	2	Rondelle e'lasttique		
25	955894	2	Rondelle		
38	822253	1	Carter huile		
39	424601	1	Joint	IK	
40	775658	1	Trappe		
41	775727	1	Joint		
42	940100	8	Vis		
43	957170	8	Joint	IK	
44	956570	36	Vis		
45	941907	36	Rondelle e'lasttique		
46	418645	1	Tuyau		
47	822281	1	Jauge d'huile		
48	951906	1	Bouchon		
49	803510	1	Bride		
50	802287	1	Joint	IK	
51	955525	2	Vis		
52	941907	2	Rondelle e'lasttique		
53	16376	1	Bouchon		
54	957181	1	Joint	IK	
55		1	POMPE DE CARTER ET PIECES DE MONTAGE	02A-2300	
				02A-2400	
56	421123	1	Soupape decharge		
57	949974	1	Joint torique	IK	
58	940100	2	Vis		
59	941906	2	Rondelle e'lasttique		
60		1	FILTRE A HUILE ET PIECES DE MONTAGE	02A-2100	

MD70B, TMD70B, TAMD70B, AQD70B

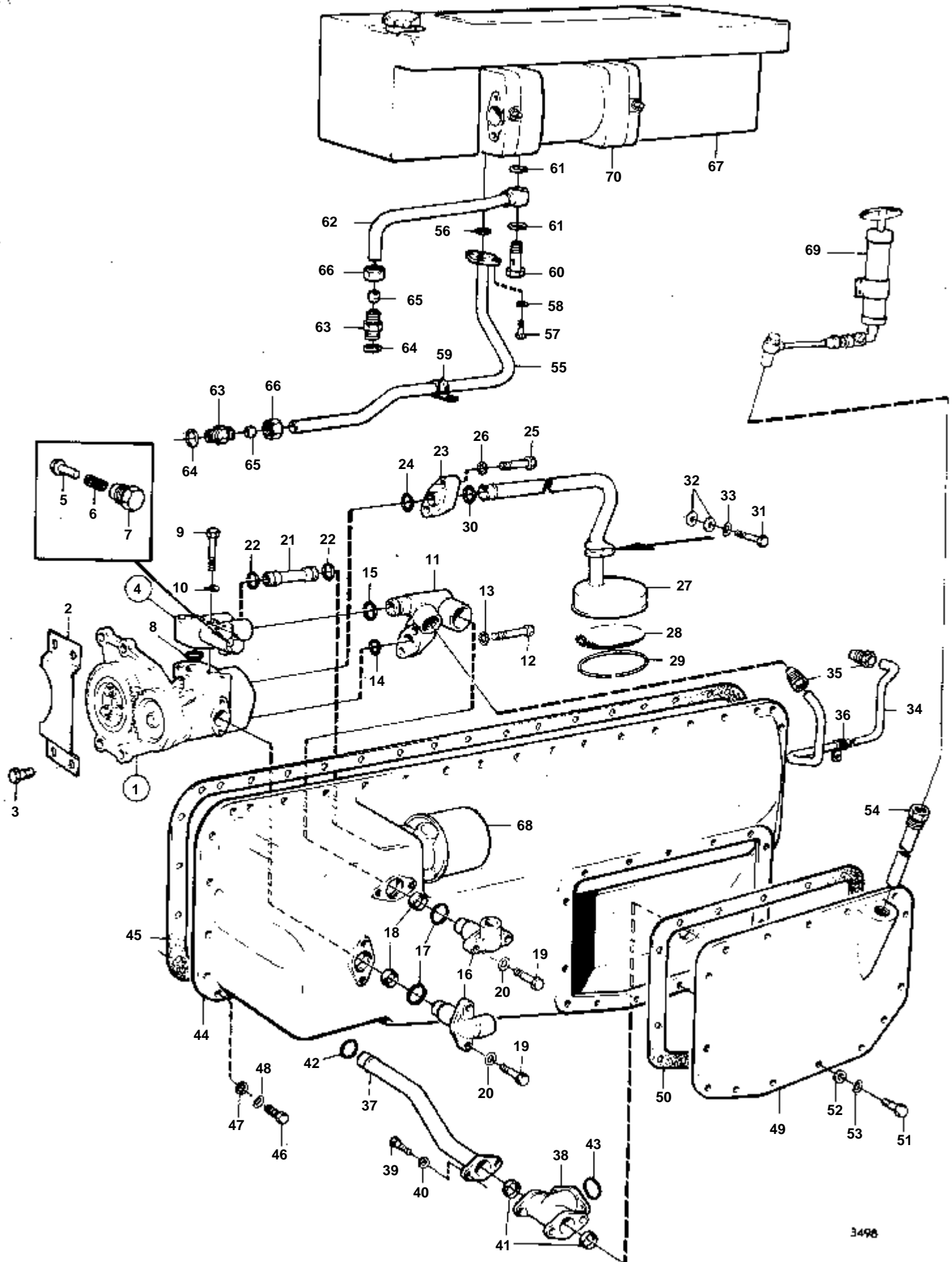


2461

MD70B,TMD70B,TAMD70B,AQD70B

RÉF	No Pièce	QTÉ	DÉSIGNATION	Voir	NOTES
1	821119	1	Pompe huile		
				02A-2050	
2	421404	1	Anti-eclaboussures		
3	955538	4	Vis		
4	844392	1	Tuyau		
5	414621	1	Crepine		
6	118125	1	Anneau verrouillage		
7	925060	1	Joint torique	IK	
8	942596	2	Goujon		
9	950353	2	Contre-ecrou		
10	824307	1	Conduit huile		
11	949656	1	Joint torique	IK	
12	821282	1	Console		
13	955523	1	Vis		
14	941907	1	Rondelle e'lasttique		
15	925058	1	Joint torique		
16	821488	1	Tuyau		
17	875506	1	Soupape decharge		
18	940158	2	Vis		
19	941906	2	Rondelle e'lasttique		
20	949656	1	Joint torique	IK	
21	192548	2	Vis		
22	941907	2	Rondelle e'lasttique		
23	822056	1	Ecrou raccord		
24	822851	1	Bague etancheite		
25	836179	1	Tuyau		SAUF MD70B
26	823194	1	Jauge d'huile		
27	955982	1	Joint torique		
28	821988	2	Bague etancheite		
29	120656	1	Rondelle ajustee		
30	943056	1	Rondelle		
31	823195	1	Tole chicanes		
32	955523	2	Vis		
33	821919	1	Bouchon		
34	821655	1	Couvercle		
35	940100	2	Vis		
36	941906	2	Rondelle e'lasttique		
37	424601	2	Joint	IK	
38	822967	1	Carter huile		
39	940135	36	Vis		
40	941907	36	Rondelle e'lasttique		
41	191172	36	Rondelle		
42		1	FILTRE A HUILE ET PIECES DE MONTAGE	02A-2100	
43		1	POMPE DE CARTER ET PIECES DE MONTAGE	02A-2450	

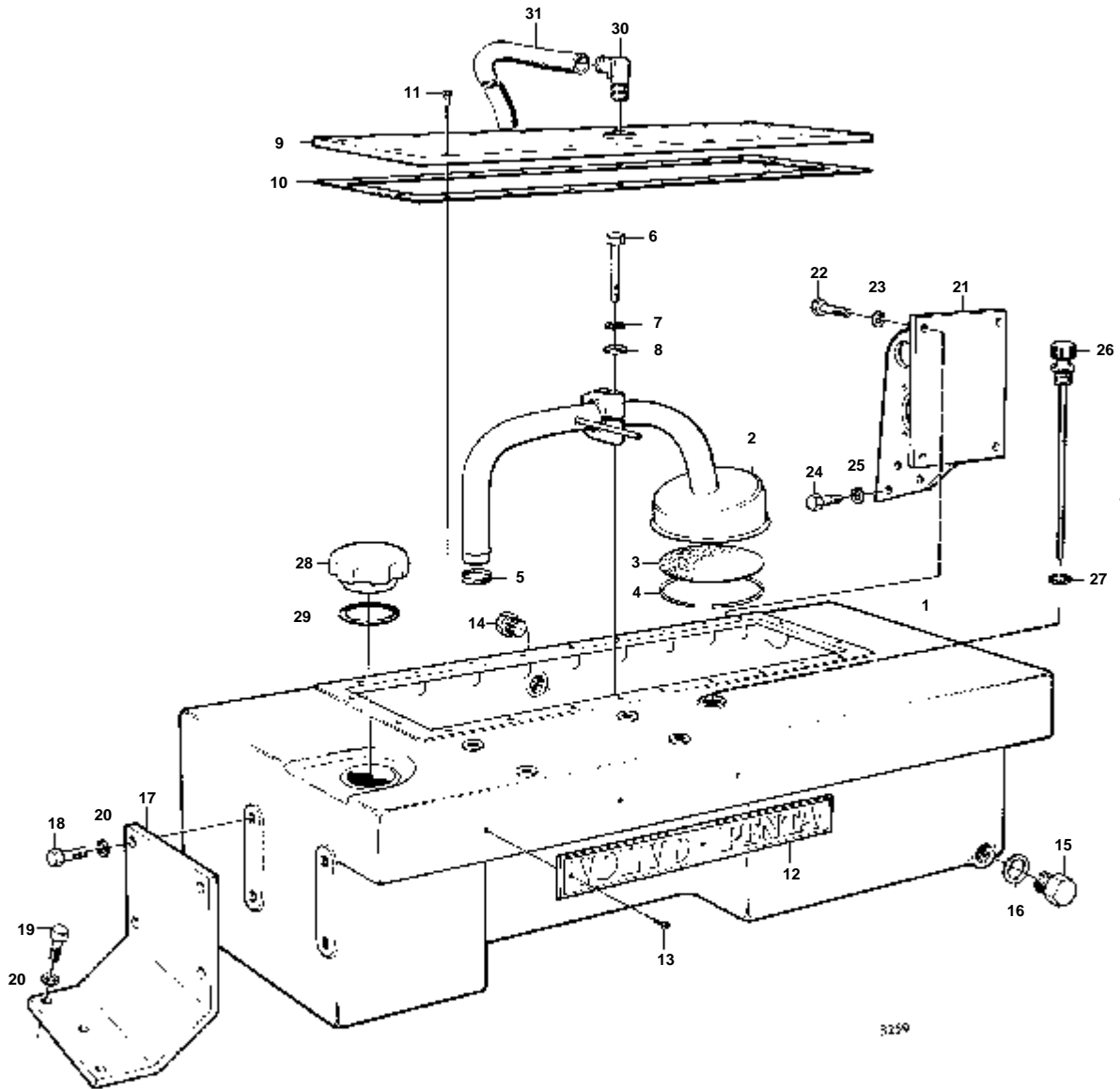
THAMD70B,AQD70BL



THAMD70B,AQD70BL

RÉF	No Pièce	QTÉ	DÉSIGNATION	Voir	NOTES
1	471057	1	Pompe huile		
2	421404	1	Anti-eclaboussures	02A-2000	
3	955538	4	Vis		
4	471042	1	Soupape		
5	471115	1	· Soupape decharge		
6	471111	1	· Ressort		
7	471117	1	· Bouchon		
8	469482	1	Joint torique	IK	
9	955527	3	Vis		
10	941907	3	Rondelle e'lasttique		
11	471087	1	Raccord tuyau		
12	190490	2	Vis		
13	955894	2	Rondelle		
14	469482	1	Joint torique	IK	
15	925058	1	Joint torique	IK	
16	471078	2	Tuyau coude		
17	925059	2	Joint torique	IK	
18	469952	2	Bague etancheite	IK	
19	940159	4	Vis		
20	941907	4	Rondelle e'lasttique		
21	471024	1	Conduit huile		
22	925058	2	Joint torique	IK	
23	471052	1	Bride		
24	925060	1	Joint torique	IK	
25	190490	2	Vis		
26	955894	2	Rondelle		
27	471030	1	Tuyau		
28	403483	1	Toile crepine		
29	118123	1	Anneau verrouillage		
30	469482	1	Joint torique	IK	
31	955531	1	Vis		
32	955894	2	Rondelle		
33	941907	1	Rondelle e'lasttique		
34	842382	1	Tuyau		
35	466905	2	Raccord tuyau		
36	944657	2	Collier serrage		
37	471047	1	Tuyau		
38	471050	1	Carter		
39	955533	2	Vis		
40	941907	2	Rondelle e'lasttique		
41	471045	2	Bague etancheite	IK	
42	421158	1	Bague etancheite	IK	02A-0450
43	469482	1	Joint torique		
44	471020	1	Carter moteur		
45	471028	1	Joint	IK	
46	940159	35	Vis		
47	955894	35	Rondelle		
48	941907	35	Rondelle e'lasttique		
49	471026	1	Trappe		
50	471027	1	Joint	IK	
51	940159	15	Vis		
52	955894	15	Rondelle		
53	941907	15	Rondelle e'lasttique		
54	836406	1	Tuyau		
55	836776	1	Tuyau		
56	925059	1	Joint torique	IK	
57	955525	2	Vis		
58	941907	2	Rondelle e'lasttique		
59	952632	1	Collier serrage		ANC. MOD.
60	191929	1	Vis creuse		
61	957185	2	Joint		
62	836777	1	Tuyau		
63	957034	2	Raccord		
64	907137	2	Joint		
65	956973	2	Bague surete		
66	956987	2	Ecrou accouplement		
67		1	RESERVOIR D'HUILE ET PIECES DE MONTAGE	02A-1850	
68		1	FILTRE A HUILE ET PIECES DE MONTAGE	02A-2250	
69		1	POMPE DE VIDANGE D'HUILE ET PIECES DE MONTAGE	02A-2550	
70		1	REFROIDISSEUR D'HUILE ET PIECES DE MONTAGE		VOIR GROUPE 2B

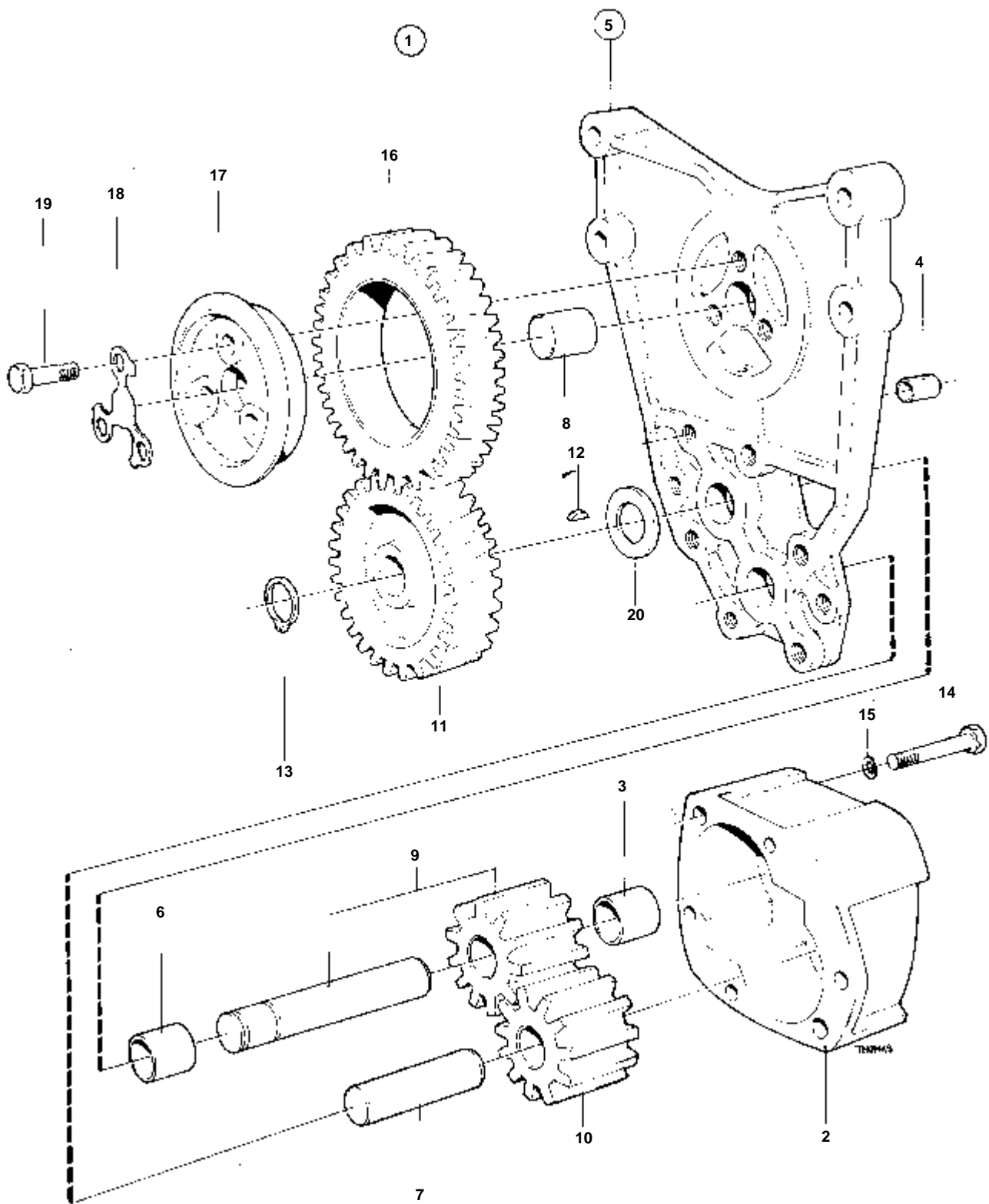
THAMD70B,AQD70BL



3259

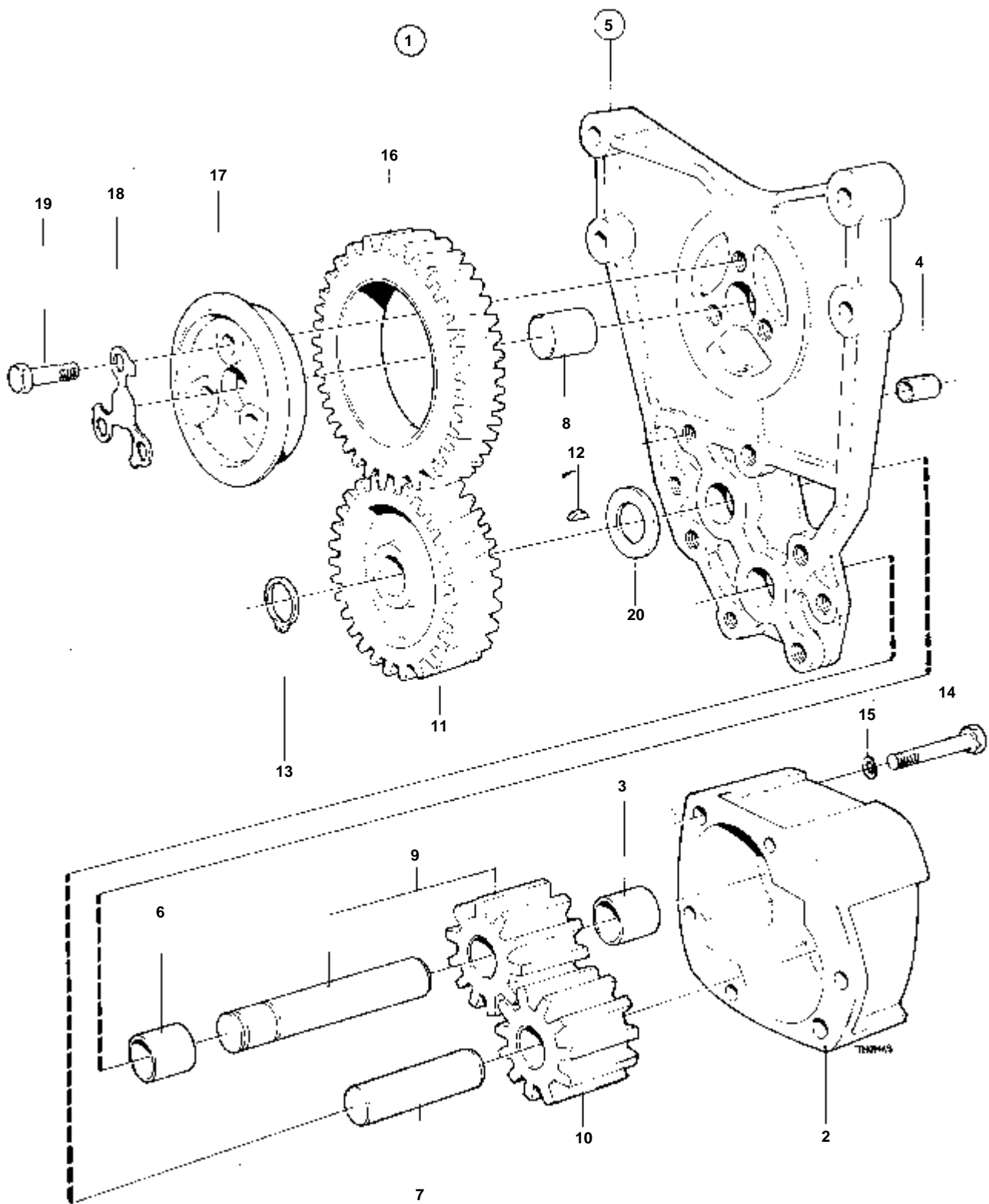
THAMD70B,AQD70BL

RÉF	No Pièce	QTÉ	DÉSIGNATION	NOTES
1	836479	1	Reservoir huile	
2	836785	1	Conduit aspiration	
3	403483	1	Toile crepine	
4	118123	1	Anneau verrouillage	
5	469482	1	Joint torique	IK
6	955529	1	Vis	
7	941907	1	Rondelle e'lastique	
8	955894	1	Rondelle	
9	836498	1	Couvercle	
10	836499	1	Joint	
11	950147	22	Vis	
12	820232	1	Enseigne	
13	950210	3	Vis	
14	192134	1	Bouchon	
15	837342	1	Bouchon	
16	957185	1	Joint	IK
17	836679	1	Console	
18	955535	4	Vis	
19	940114	3	Vis	
20	942336	7	Rondelle e'lastique	
21	836636	1	Console	
22	955535	4	Vis	
23	942336	4	Rondelle e'lastique	
24	955562	3	Vis	
25	940280	3	Rondelle e'lastique	
26	836500	1	Jauge d'huile	
27	925053	1	Joint torique	
28	420292	1	Bouchon de rempl. d'	
29	940096	1	Joint	
30	468629	1	Raccord angulaire	
31	192358	X	Durit caoutchouc	L=240 MM



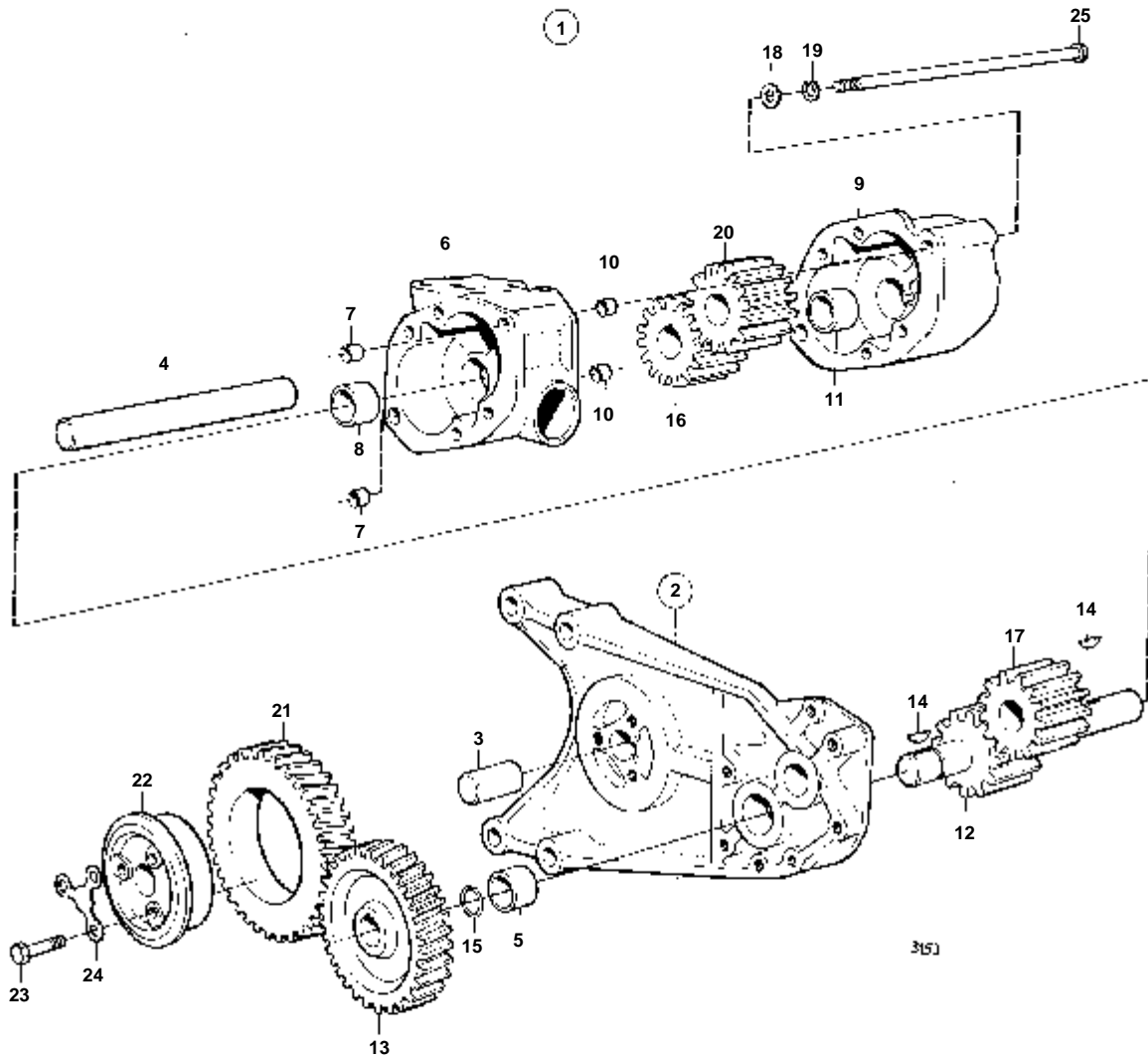
3477

RÉF	No Pièce	QTÉ	DÉSIGNATION	NOTES
1	421039	1		REMP. PAR 466387
2		1	· BOITIER	
3	470234	1	· Bague	IK
4	401146	2	· Douille guide	
5	421042	1	· Console	
6	470234	1	· · Bague	IK
7	422041	1	· · Axe palier	
8	191171	1	· · Goupille	
9		1	· ARBRE AVEC PIGNON	IK
10		1	· PIGNON	IK
11	421044	1	· Pignon	
12	910115	1	· Clavette	
13	914450	2	· Circlip	
14	940136	2	· Vis	
15	941907	2	· Rondelle e'lasttique	
16	421046	1	· Embase	
17	420048	1	· Douille palier	
18	421076	1	· Rondelle verrouillag	
19	940186	3	· Vis	
20	275570	1	Kit pompe huile	

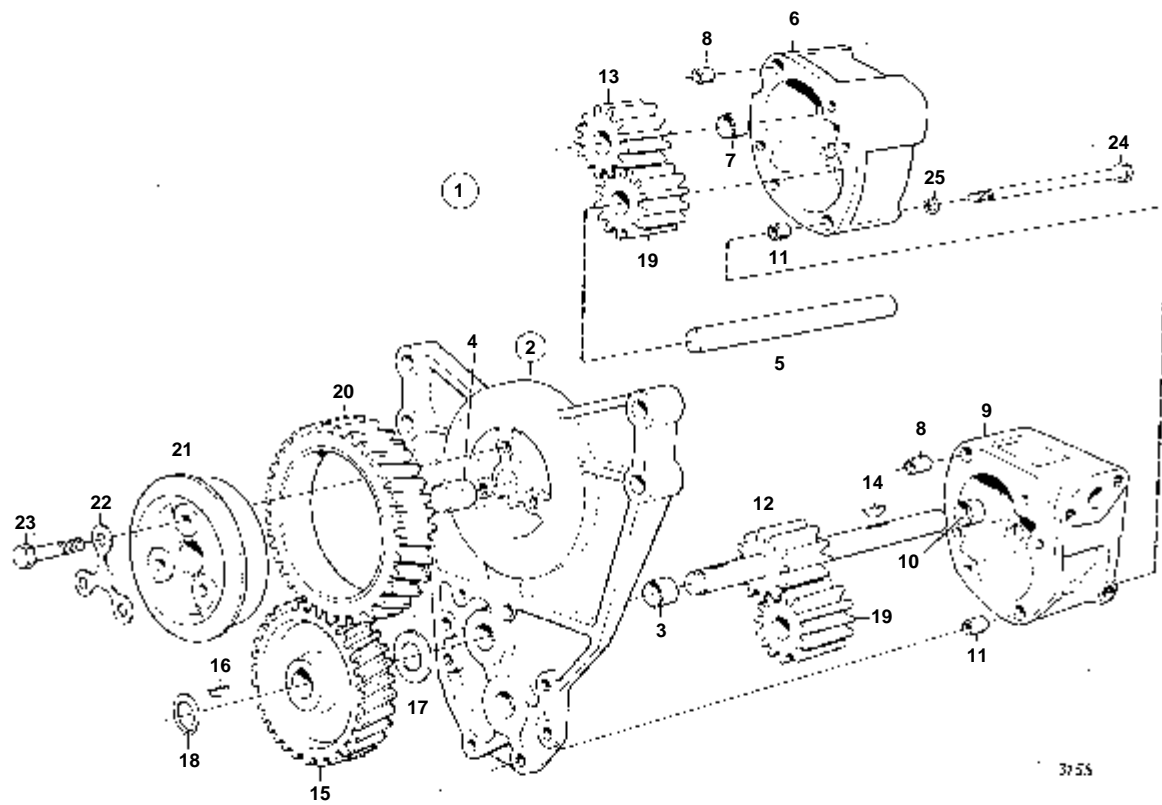


3477

RÉF	No Pièce	QTÉ	DÉSIGNATION	
1	466387	1	Pompe huile	
2		1	· BOITIER	
3	470234	1	· Bague	IK
4	401146	2	· Douille guide	
5	421042	1	· Console	
6	470234	1	· · Bague	IK
7	422041	1	· · Axe palier	
8	191171	1	· · Goupille	
9		1	· ARBRE AVEC PIGNON	IK
10		1	· PIGNON	IK
11	469177	1	· Pignon	
12	910115	1	· Clavette	
14	940136	2	· Vis	
15	941907	2	· Rondelle e'lasttique	
16	421046	1	· Embase	
17	420048	1	· Douille palier	
18	421076	1	· Rondelle verrouillag	
19	940186	3	· Vis	
20	424133	1	· Rondelle	IK
	275570	1	Kit pompe huile	

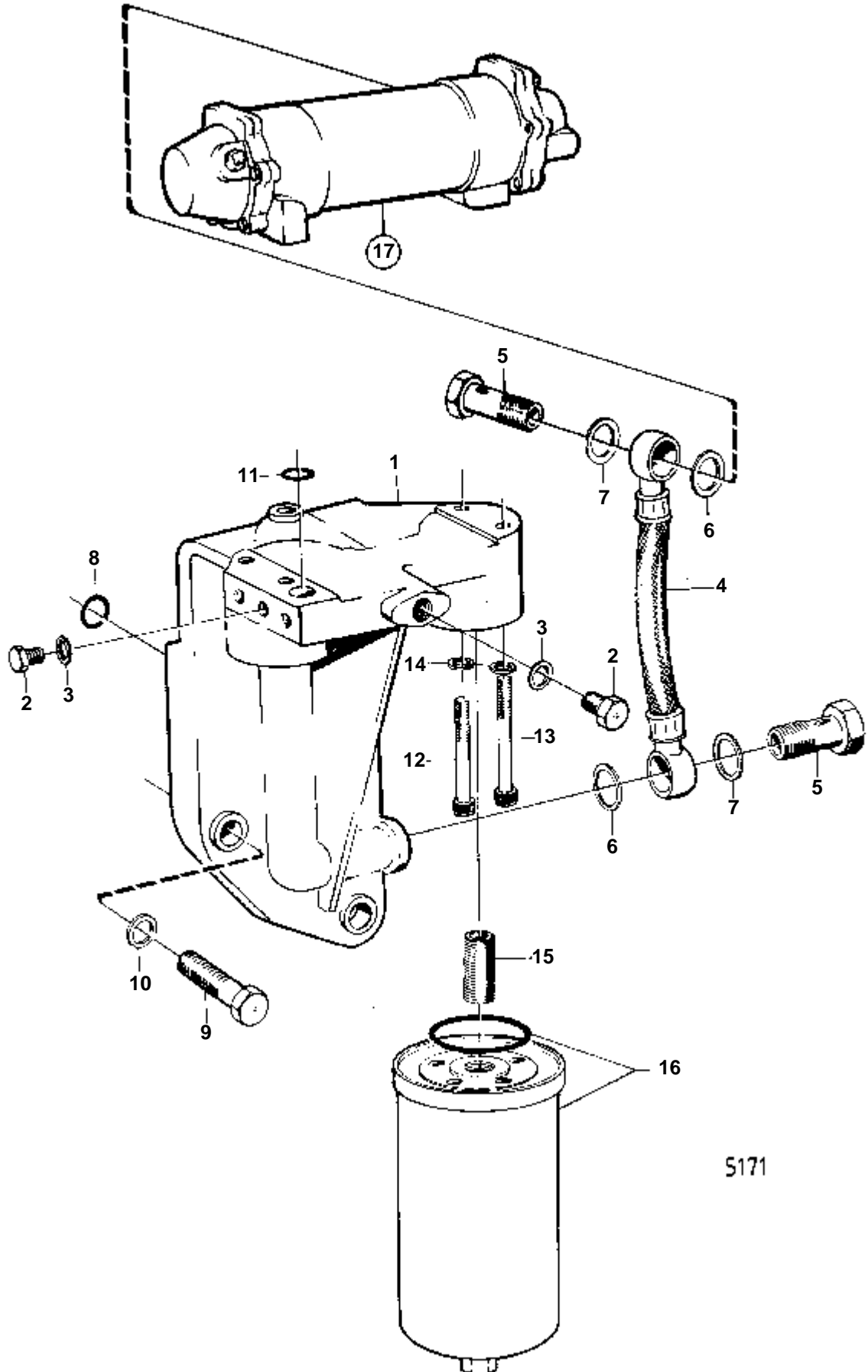


RÉF	No Pièce	QTÉ	DÉSIGNATION
1	471057	1	Pompe huile
2	471058	1	· Console
3	191171	1	· · Goupille
4	471059	1	· · Goupille
5	470234	1	· · Bague
6		1	· BOITIER
7	401146	2	· Duille guide
8	941683	1	· Bague
9		1	· BOITIER
10	401146	2	· Duille guide
11	470234	1	· Bague
12	471063	1	· Arbre
13	471129	1	· Pignon
14	910115	2	· Clavette
15	945695	1	
16	471065	1	· Pignon
17	469169	1	· Pignon
18	955894	2	· Rondelle
19	941907	2	· Rondelle e'lasttique
20	471066	1	· Pignon
21	421046	1	· Embase
22	420048	1	· Douille palier
23	940186	3	· Vis
24	421076	1	· Rondelle verrouillag
25	190936	2	· Vis



RÉF	No Pièce	QTÉ	DÉSIGNATION
1	821119	1	Pompe huile
2	821131	1	· Console
3	470234	1	· · Bague
4	191171	1	· · Goupille
5	821138	1	· · Arbre
6		1	· BOITIER
7	470234	1	· Bague
8	401146	2	· Duille guide
9		1	· BOITIER
10	941683	1	· Bague
11	401146	2	· Duille guide
12	824239	1	· Arbre
13	424029	1	· Pignon
14	422329	1	· Clavette woodruff
15	421044	1	· Pignon
16	910115	1	· Clavette
17	424133	1	· Rondelle
18	914450	1	· Circlip
19	469169	2	· Pignon
20	421046	1	· Embase
21	420048	1	· Douille palier
22	421076	1	· Rondelle verrouillag
23	940186	3	· Vis
24	192546	2	· Vis
25	941907	2	· Rondelle e'lasttique

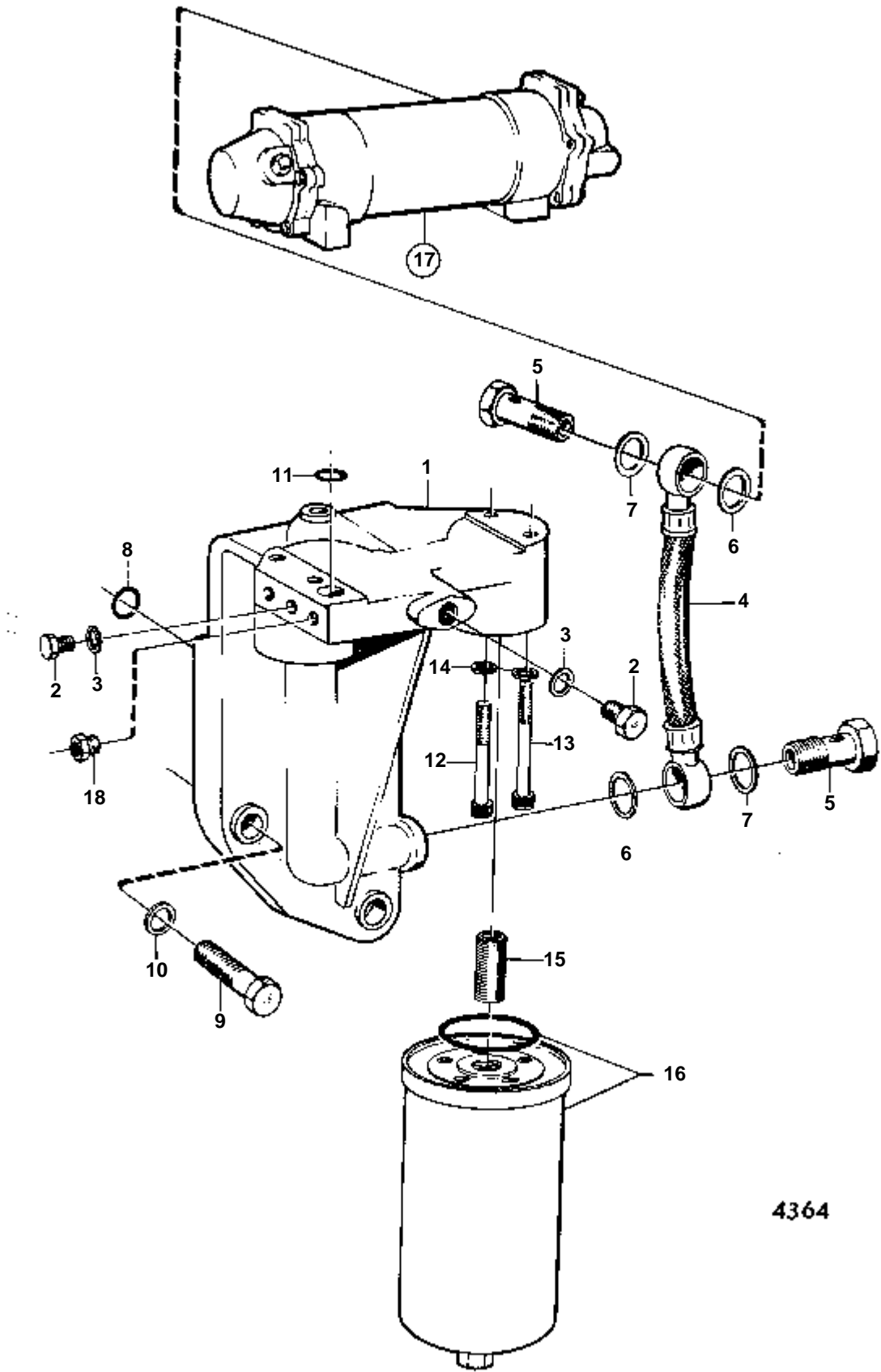
TMD70B, TAMD70B, AQD70B



5171

TMD70B, TAMD70B, AQD70B

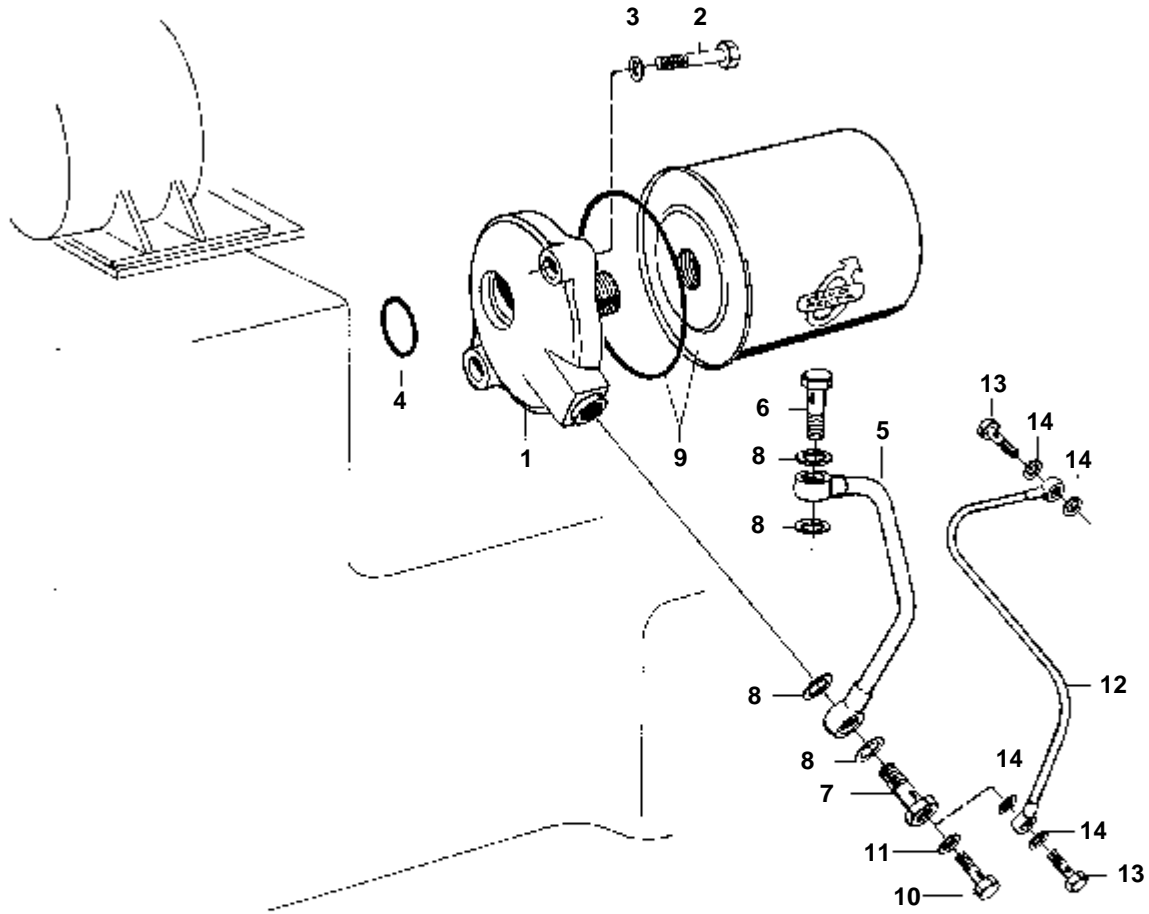
RÉF	No Pièce	QTÉ	DÉSIGNATION	NOTES
1	820516	1	Console	
2	914390	6	Bouchon	
3	957177	6	Joint	IK
4	820537	1	Flexible	
5	804478	2	Vis creuse	
6	957185	2	Joint	IK
7	957184	2	Rondelle	IK
8	925059	2	Joint torique	IK
9	940162	3	Vis	
10	942336	3	Rondelle e'lasttique	
11	955987	1	Joint torique	VOIR GROUPE 2B
12	956571	3	Vis	L=32 MM VOIR GROUPE 2B
13	956572	1	Vis	L=38 MM VOIR GROUPE 2B
14	11992	4	Joint	VOIR GROUPE 2B
15	423067	2	Raccord	
16	4785974	2	Filtre huile	
17		1	REFROIDISSEUR D'HUILE	VOIR GROUPE 2B



4364

RÉF	No Pièce	QTÉ	DÉSIGNATION	NOTES
1	820516	1	Console	
2	914390	6	Bouchon	
3	957177	6	Joint	IK
4	820537	1	Flexible	
5	804478	2	Vis creuse	
6	957185	2	Joint	IK
7	957184	2	Rondelle	IK
8	925059	2	Joint torique	IK
9	940162	3	Vis	
10	942336	3	Rondelle e'lasttique	
11	955987	1	Joint torique	VOIR GROUPE 2B
12	956571	3	Vis	L=32 MM VOIR GROUPE 2B
13	956572	1	Vis	L=38 MM VOIR GROUPE 2B
14	11992	4	Joint	VOIR GROUPE 2B
15	423067	2	Raccord	
16	4785974	2	Filtre huile	
17		1	REFROIDISSEUR D'HUILE	VOIR GROUPE 2B
18	180002	1	Raccord tuyau, RACCORDEMENT DE TUYAU	SPEC 867116 VOIR GROUPE 3

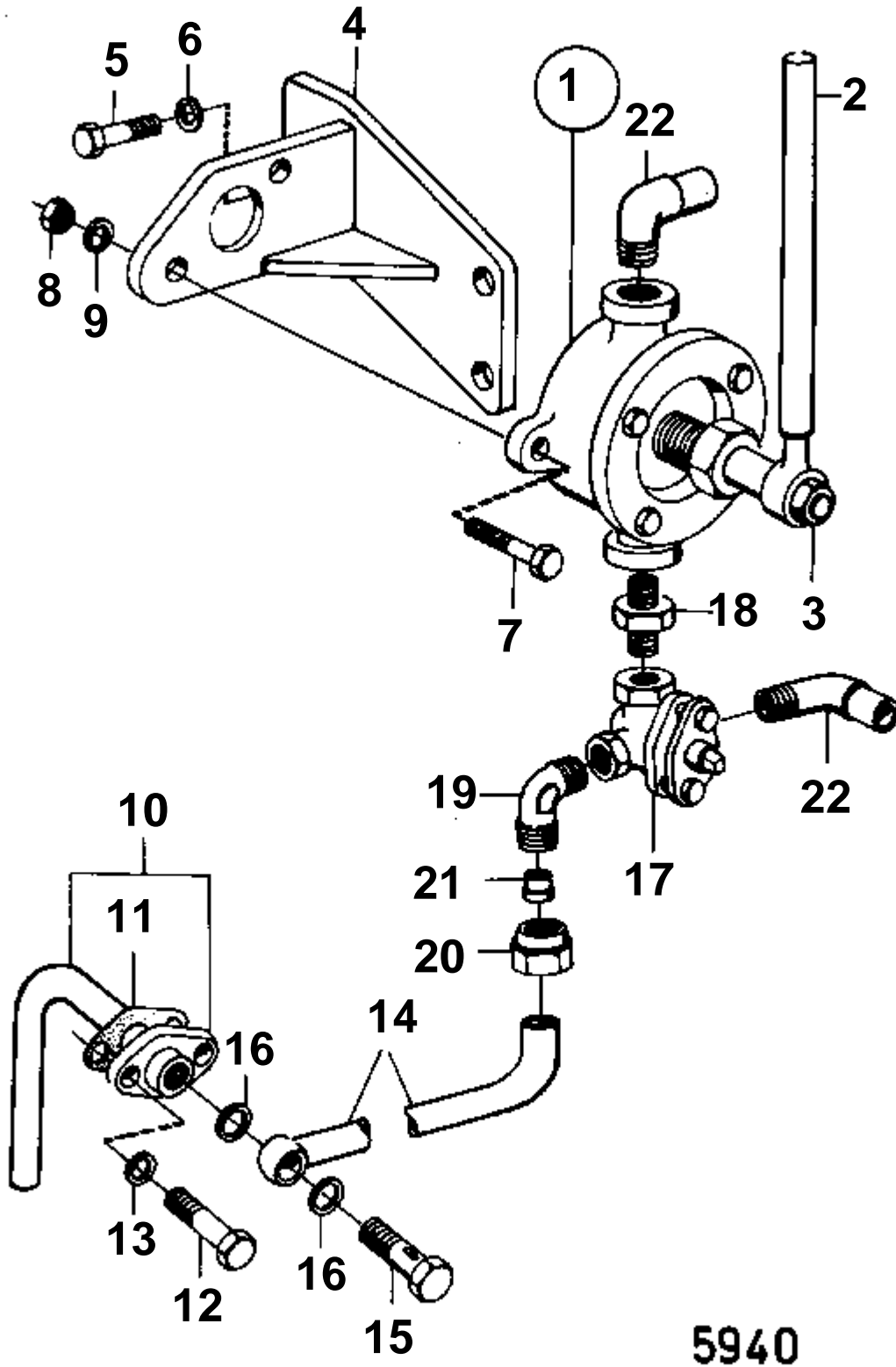
THAMD70B,AQD70BL



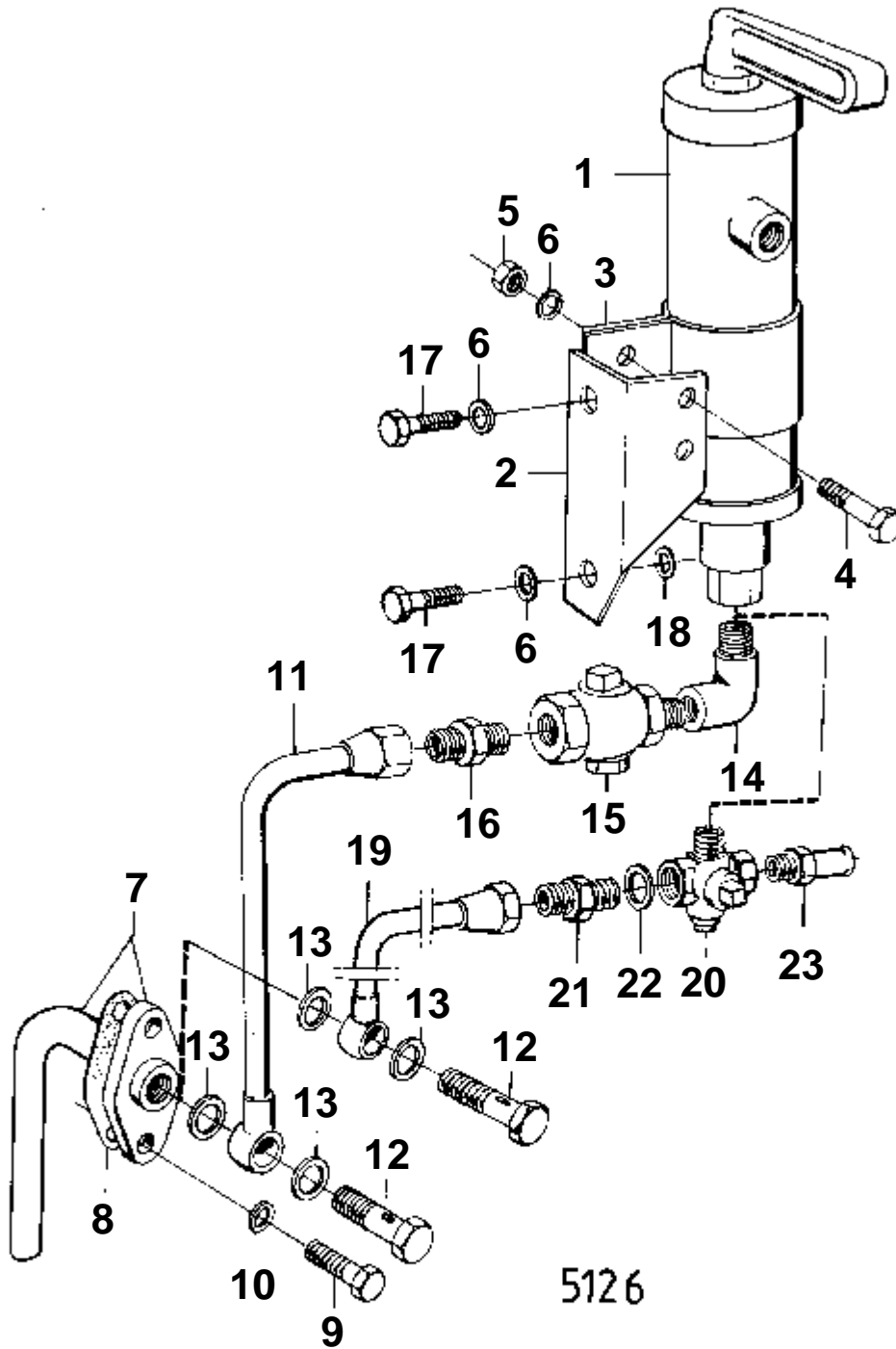
3159

THAMD70B,AQD70BL

RÉF	No Pièce	QTÉ	DÉSIGNATION	NOTES
1	471021	1	Carter	
2	955536	2	Vis	
3	942336	2	Rondelle e'lasttique	
4	471045	1	Bague etancheite	IK
5	471091	1	Conduit huile	
6	191157	1	Vis creuse	
7	944684	1	Vis creuse	
8	957185	4	Joint	IK
9	471034	1	Filtre huile	
10	960628	1	Bouchon	
11	907132	1	Joint	
12	836860	1	Conduit huile refoul	VOIR GROUPE 3
13	48634	2	Vis creuse	VOIR GROUPE 3
14	907132	4	Joint	VOIR GROUPE 3

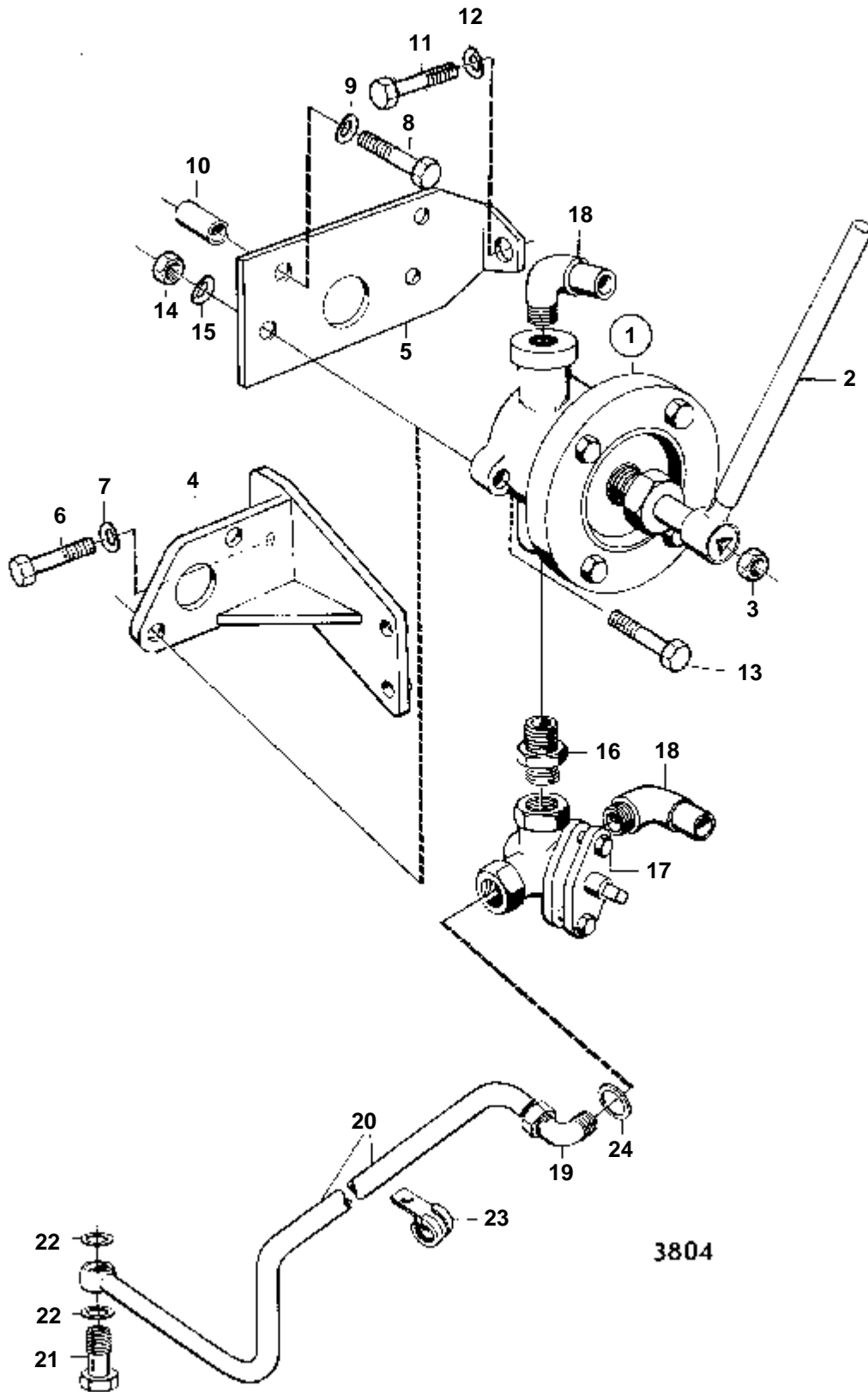


RÉF	No Pièce	QTÉ	DÉSIGNATION	
1	805999	1	Pompe vidange huile	
2	821713	1	· Poignee	
3	955783	1	· Ecou	
4	827045	1	Console	
5	955564	1	Vis	
6	940280	1	Rondelle e'lastique	
7	955535	2	Vis	
8	955827	2	Ecou	
9	942336	2	Rondelle e'lastique	
10	896775	1	Tuyau	
11	802287	1	Joint	IK
12	955525	2	Vis	
13	941907	2	Rondelle e'lastique	
14	827043	1	Tuyau	
15	26013	1	Vis creuse	
16	957181	2	Joint	IK
17	807721	1	Grue	
18	16452	1	Raccord	
19	941758	1	Coude raccord	
20	941752	1	Ecou	
21	941753	1	Bague surete	
22	961610	2	Raccord flexible	

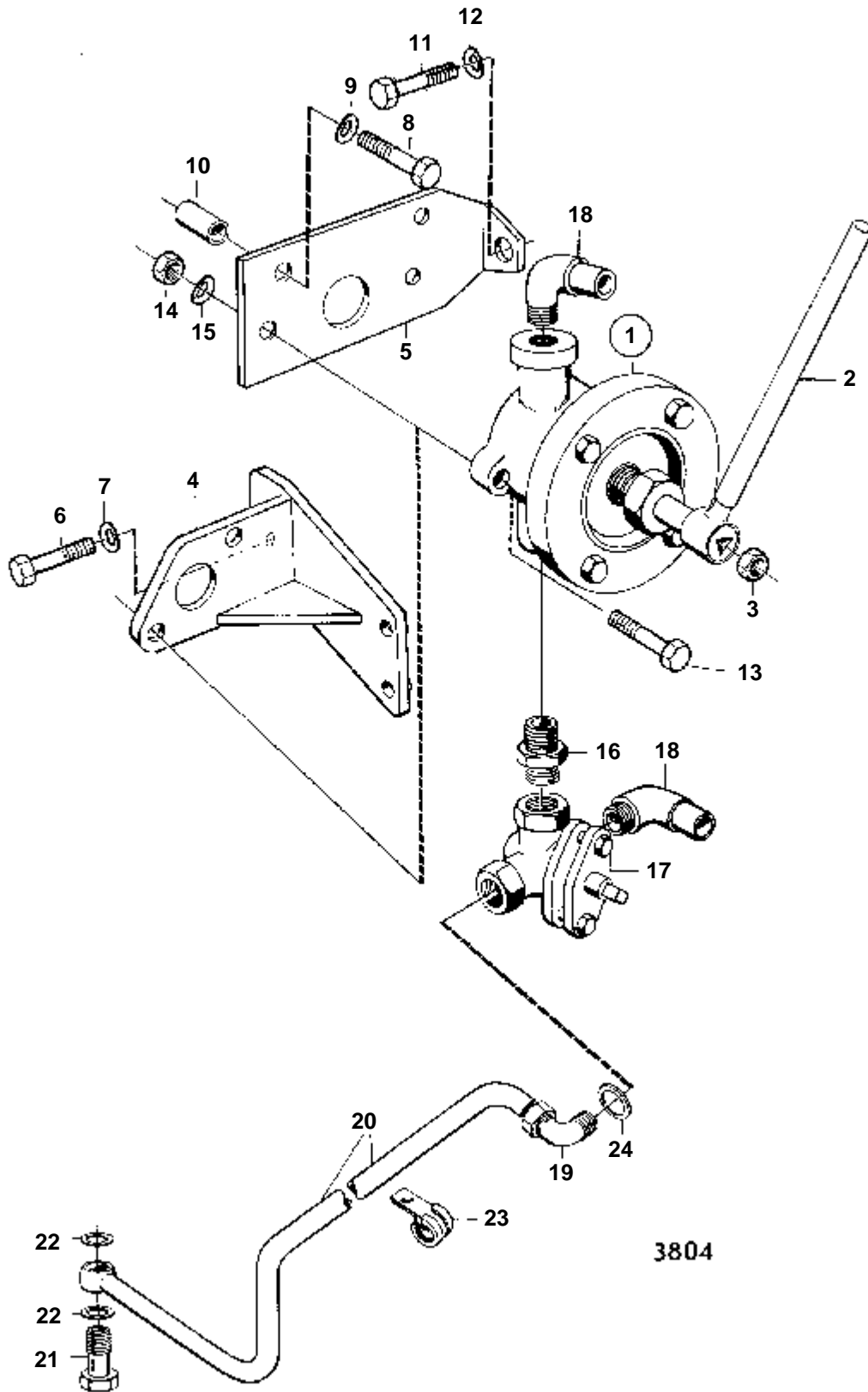


TMD70B,TAMD70B,AQD70B

RÉF	No Pièce	QTÉ	DÉSIGNATION	NOTES
1	880199	1	Pompe vidange huile	
2	822088	1	Console	
3	776990	1	Collier serrage	
4	940115	2	Vis	
5	955827	2	Ecrou	
6	942336	2	Rondelle e'lasttique	
7	822345	1	Tuyau	
8	802287	1	Joint	IK
9	955525	2	Vis	
10	941907	2	Rondelle e'lasttique	
11		1	TUYAU	MO-XXXX/11043. REMPLACE PAR 1PC 837383, 1PC 828005, 1PC 907133, 1PC 837382, 1PC 803648.
12	26013	1	Vis creuse	
13	957181	2	Joint	IK
14	803809	1	Raccord	MO-XXXX/11043
15	803808	1	Grue	MO-XXXX/11043
16	954337	1	Raccord	MO-XXXX/11043
17	940114	2	Vis	
18	940097	1	Rondelle	
19	837382	1	Tuyau	MOXXXX/11044-
20	837383	1	Grue	MOXXXX/11044-
21	828005	1	Raccord	MOXXXX/11044-
22	907133	1	Rondelle	MOXXXX/11044-
23	803648	1	Fixe-flexible	MOXXXX/11044-

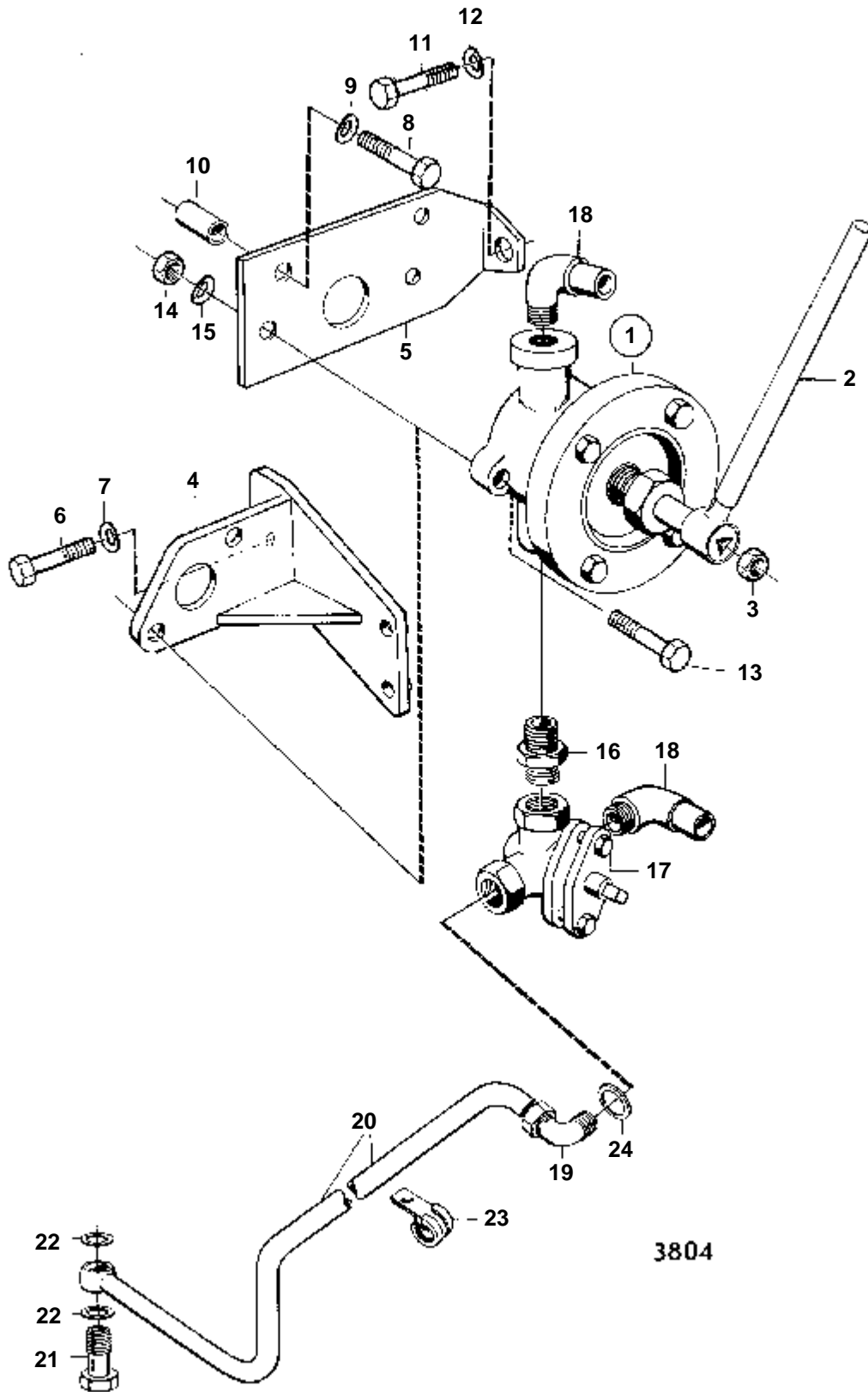


RÉF	No Pièce	QTÉ	DÉSIGNATION	NOTES
1	805999	1	Pompe vidange huile	
2	821713	1	· Poignée	
3	955783	1	· Erou	
4	820870	1	Console	
6	955564	1	Vis	
7	940280	1	Rondelle e'lasttique	
13	955535	2	Vis	
14	955827	2	Erou	
15	942336	2	Rondelle e'lasttique	
16	16452	1	Raccord	
17	807721	1	Grue	
18	961610	2	Raccord flexible	
19	807910	1	Coude raccord	MO-XXXX/8099
20	822979	1	Tuyau	
21	26013	1	Vis creuse	
22	823197	2	Joint	
23	949747	1	Collier serrage	



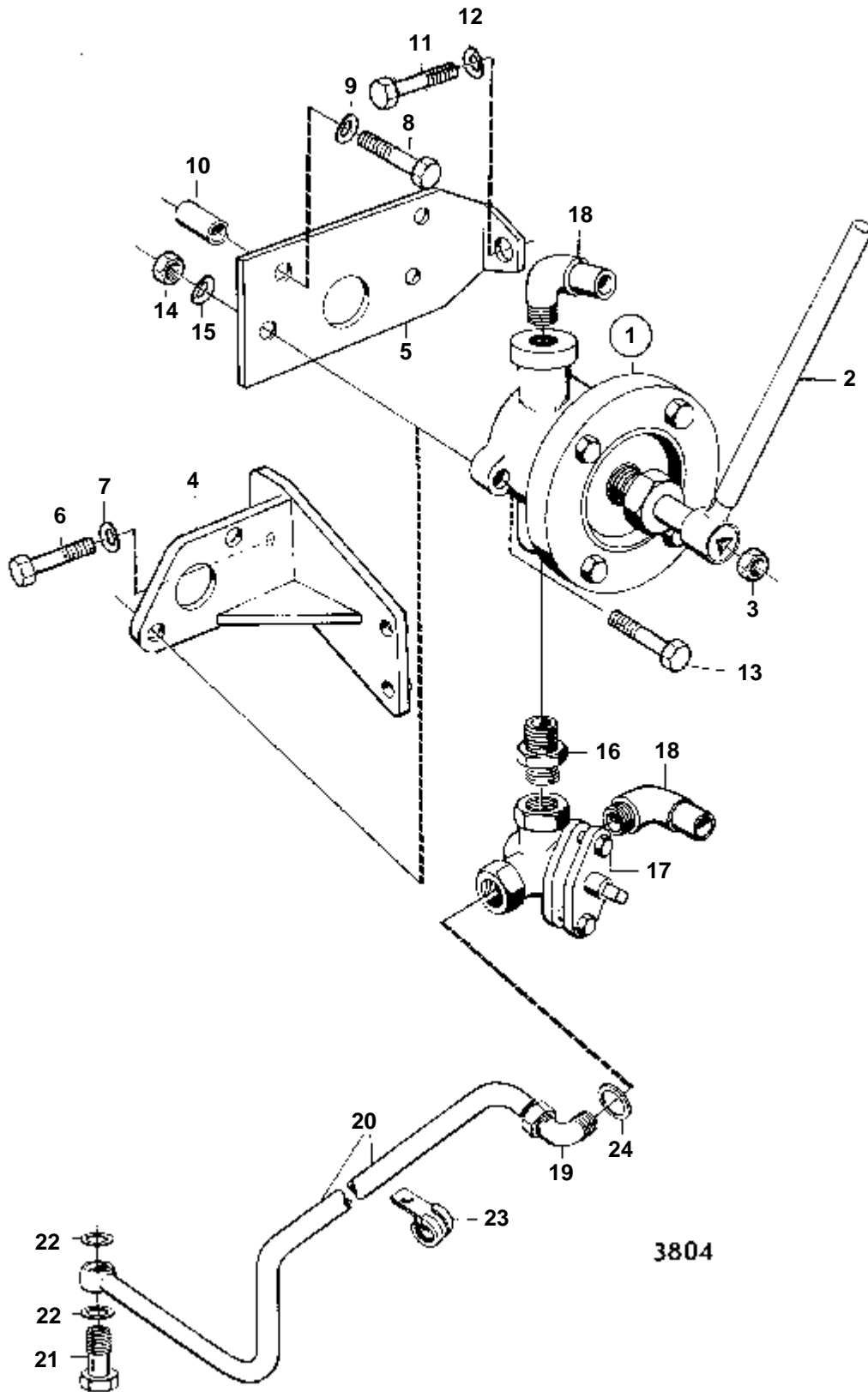
3804

RÉF	No Pièce	QTÉ	DÉSIGNATION	NOTES
1	805999	1	Pompe vidange huile	
2	821713	1	· Poignee	
3	955783	1	· Erou	
5	836185	1	Console	
8	955541	2	Vis	
9	942336	2	Rondelle e'lasttique	
10	836184	2	Douille entretoise	
11	955560	1	Vis	
12	940280	1	Rondelle e'lasttique	
13	955535	2	Vis	
14	955827	2	Erou	
15	942336	2	Rondelle e'lasttique	
16	16452	1	Raccord	
17	807721	1	Grue	
18	961610	2	Raccord flexible	
19	807910	1	Coude raccord	MO-XXXX/8099
	806925	1	Erou raccord	MOXXXX/8100-
20		1	TUYAU	MO-XXXX/8099. REMPLACE PAR 1PC 837458, 1PC 806925, 1PC 957184.
	837458	1	Tuyau	MOXXXX/8100
21	26013	1	Vis creuse	
22	823197	2	Joint	
23	949747	1	Collier serrage	
24	957184	1	Rondelle	MOXXXX/8100-

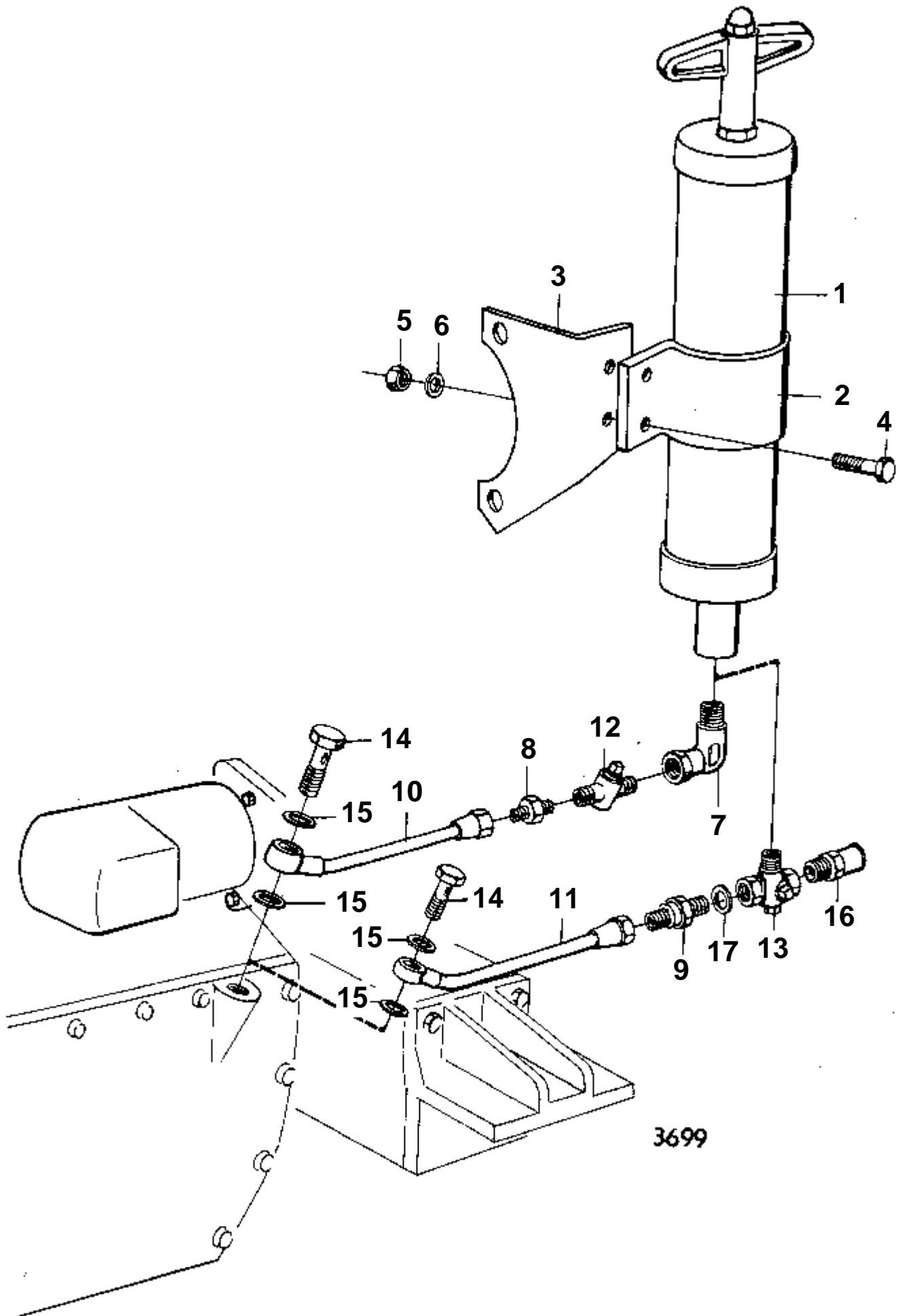


3804

RÉF	No Pièce	QTÉ	DÉSIGNATION	NOTES
1	805999	1	Pompe vidange huile	
2	821713	1	· Poignée	
3	955783	1	· Erou	
5	836185	1	Console	
8	955541	2	Vis	
9	942336	2	Rondelle e'lasttique	
10	836184	2	Douille entretoise	
11	955560	1	Vis	
12	940280	1	Rondelle e'lasttique	
13	955535	2	Vis	
14	955827	2	Erou	
15	942336	2	Rondelle e'lasttique	
16	16452	1	Raccord	
17	807721	1	Grue	
18	961610	2	Raccord flexible	
19	807910	1	Coude raccord	MO-XXXX/8099
	806925	1	Erou raccord	MOXXXX/8100-
20		1	TUYAU	MO-XXXX/8099. REMPLACE PAR 1PC 837458, 1PC 806925, 1PC 957184.
	837458	1	Tuyau	MOXXXX/8100
21	26013	1	Vis creuse	
22	823197	2	Joint	
23	949747	1	Collier serrage	
24	957184	1	Rondelle	MOXXXX/8100-



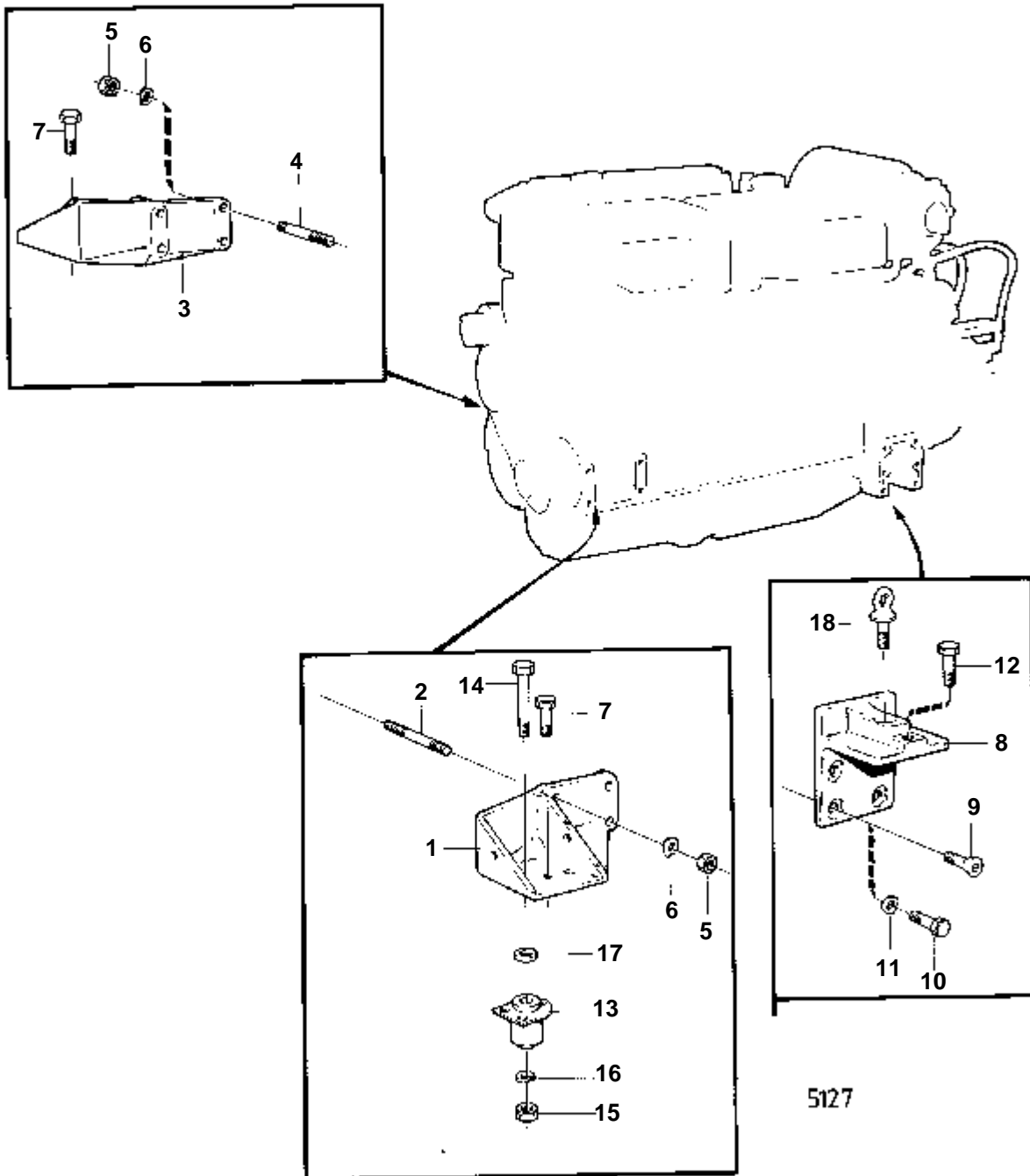
RÉF	No Pièce	QTÉ	DÉSIGNATION	NOTES
1	805999	1	Pompe vidange huile	
2	821713	1	· Poignee	
3	955783	1	· Erou	
5	836185	1	Console	
8	955541	2	Vis	
9	942336	2	Rondelle e'lasttique	
10	836184	2	Douille entretoise	
11	955560	1	Vis	
12	940280	1	Rondelle e'lasttique	
13	955535	2	Vis	
14	955827	2	Erou	
15	942336	2	Rondelle e'lasttique	
16	16452	1	Raccord	
17	807721	1	Grue	
18	961610	2	Raccord flexible	
19	807910	1	Coude raccord	MO-XXXX/8099
	806925	1	Erou raccord	MOXXXX/8100-
20		1	TUYAU	MO-XXXX/8099. REMPLACE PAR 1PC 837458, 1PC 806925, 1PC 957184.
	837458	1	Tuyau	MOXXXX/8100
21	26013	1	Vis creuse	
22	823197	2	Joint	
23	949747	1	Collier serrage	
24	957184	1	Rondelle	MOXXXX/8100-



3699

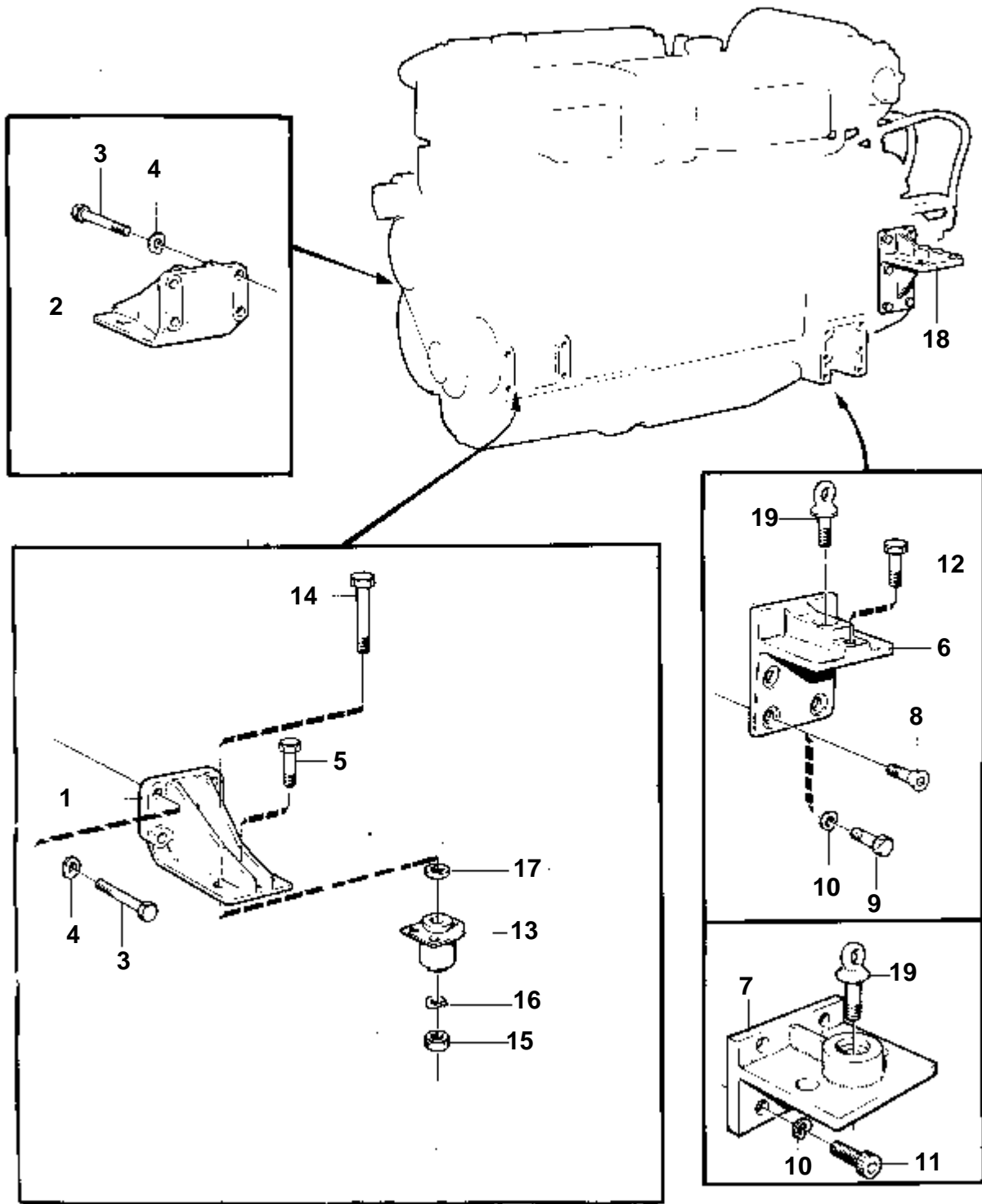
THAMD70B,AQD70BL

RÉF	No Pièce	QTÉ	DÉSIGNATION	NOTES
1	880199	1	Pompe vidange huile	
2	776990	1	Collier serrage	
3	836736	1		MO-XXXX/12779
	842225	1	Console	MOXXXX/12780-
4	940115	2	Vis	MO-XXXX/12779
	940114	2	Vis	MOXXXX/12780
5	955827	2	Ecrou	MO-XXXX/12779
6	942336	2	Rondelle e'lasttique	MO-XXXX/12779
7	803809	1	Raccord	MO-XXXX/11043
8	954337	1	Raccord	MO-XXXX/11043
9	828005	1	Raccord	MOXXXX/11044-
10		1	TUYAU	MO-XXXX/11043. REMPLACE PAR 1PC 837384, 1PC 837383, 1PC 828005, 1PC 907133, 1PC 803648
11	837384	1	Tuyau	MOXXXX/11044-XXX/12779
	842227	1	Tube de vidange d'hu	MOXXXX/12780-
12	803808	1	Grue	MO-XXXX/11043
13	837383	1	Grue	MOXXXX/11044-
14	26013	1	Vis creuse	
15	957181	2	Joint	
16	803648	1	Fixe-flexible	MOXXXX/11044-
17	907133	1	Rondelle	MOXXXX/11044-

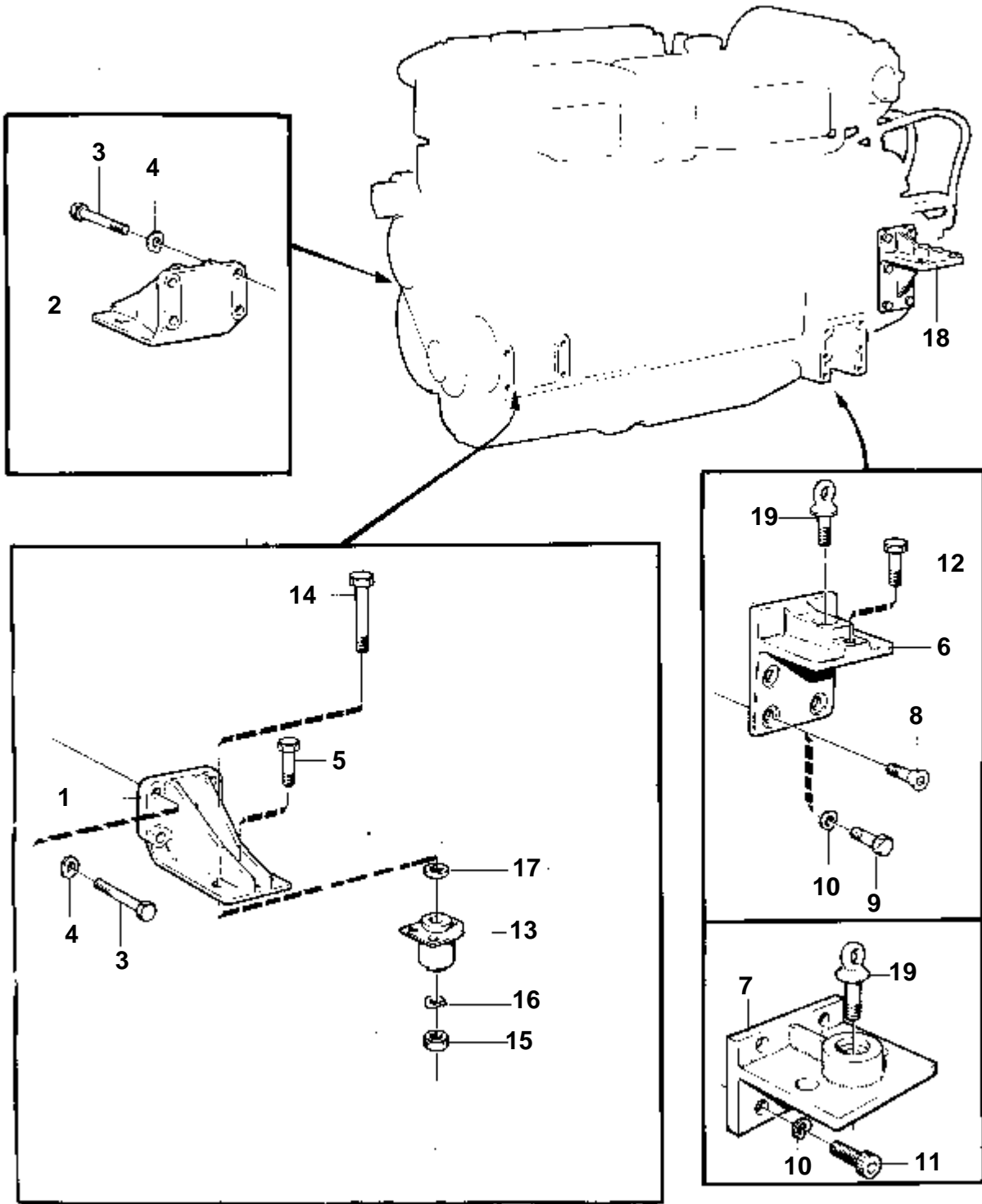


MD70B,TMD70B

RÉF	No Pièce	QTÉ	DÉSIGNATION	NOTES
1	823135	1	Console	
2	953330	2	Goujon	L=90 MM
	953326	1	Goujon	L=70 MM
	953321	1	Goujon	L=55 MM
3	820602	1	Console	TB
4	953326	2	Goujon	L=70 MM
	953331	1	Goujon	L=95 MM
	953329	1	Goujon	L=85 MM
5	940176	8	Ecrou	
6	940280	8	Rondelle e'lasttique	
7	955561	2	Vis	
8	821685	2	Console moteur	
9	941778	8	Vis	MO-XXXX15718
10	960737	8	Vis	MOXXXX/15719-
11	940280	8	Rondelle e'lasttique	MOXXXX/15719-
12	955591	2	Vis	
13	820646	8	Coussin caoutchouc	
14	192131	8	Vis	
15	955829	8	Ecrou	
16	941912	8	Rondelle e'lasttique	
17	830652	8	Rondelle	
18		2	OEILLET DE LEVAGE	

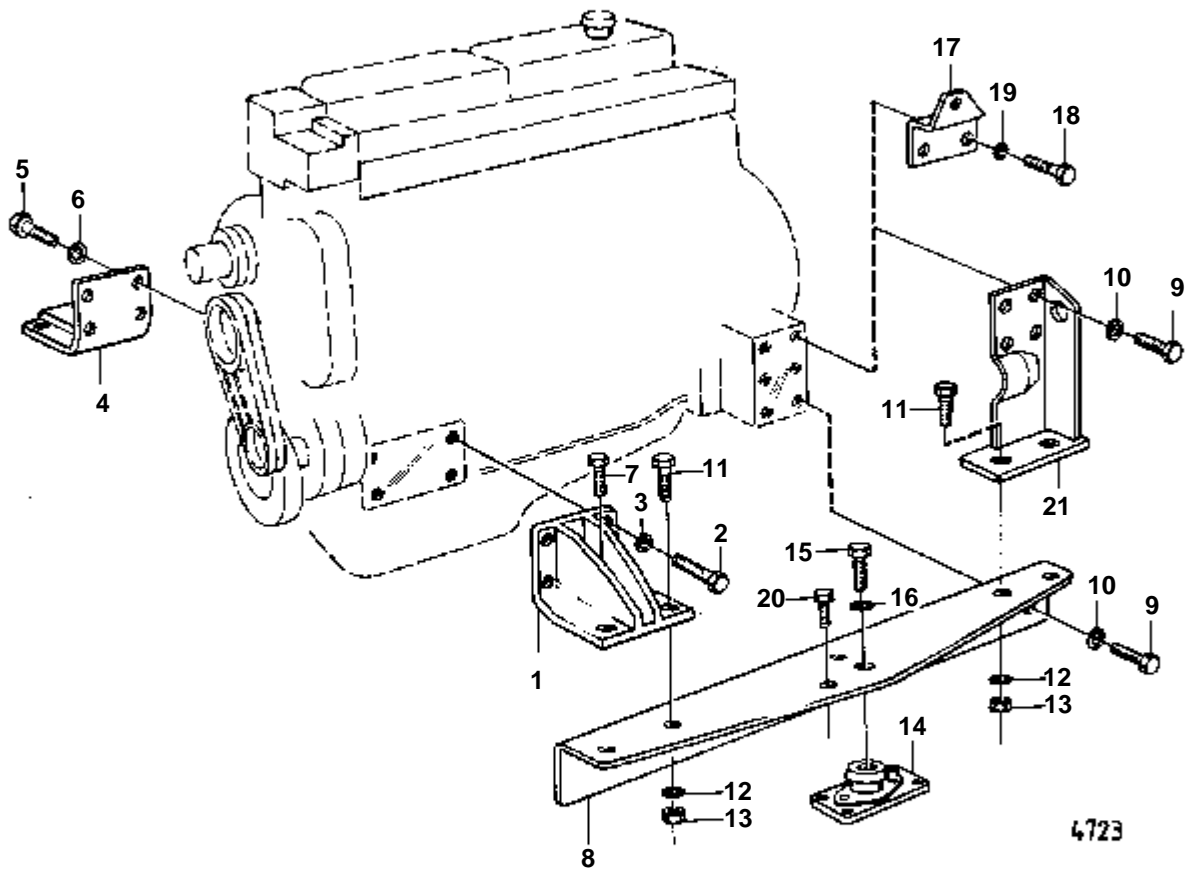


RÉF	No Pièce	QTÉ	DÉSIGNATION	NOTES
1	822084	1	Console	BB
	824347	1	Console	BB. POUR ALTERNATEURS 823765 ET 823850.
2	822183	1	Console	TB
3	955567	4	Vis	L=70 MM
	955565	4	Vis	L=57 MM
4	940280	8	Rondelle e'lastique	
5	955565	2	Vis	
6	821685	2	Console moteur	
8	941778	8	Vis	MO-XXXX/15718
9	960737	8	Vis	MOXXXX/15719-
10	940280	8	Rondelle e'lastique	MOXXXX/15719-
12	955591	2	Vis	
13	820646	8	Coussin caoutchouc	
14	192131	8	Vis	
15	955829	8	Ecrou	
16	941912	8	Rondelle e'lastique	
17	830652	8	Rondelle	
18		1	MONTAGE MOTEUR SUR INVERSEUR	VOIR GROUPE 4A
19		1	OEILLET DE LEVAGE	

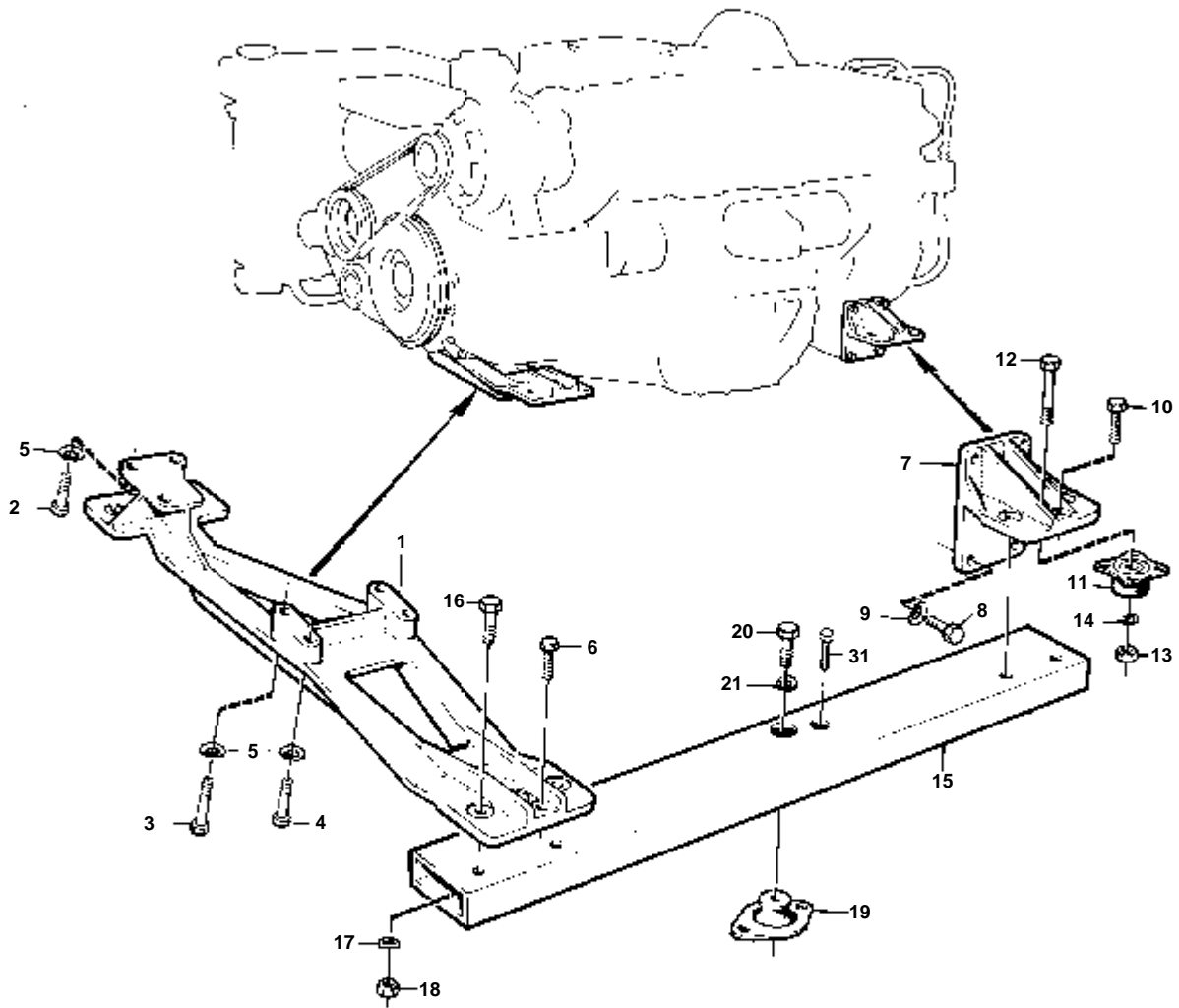


8440

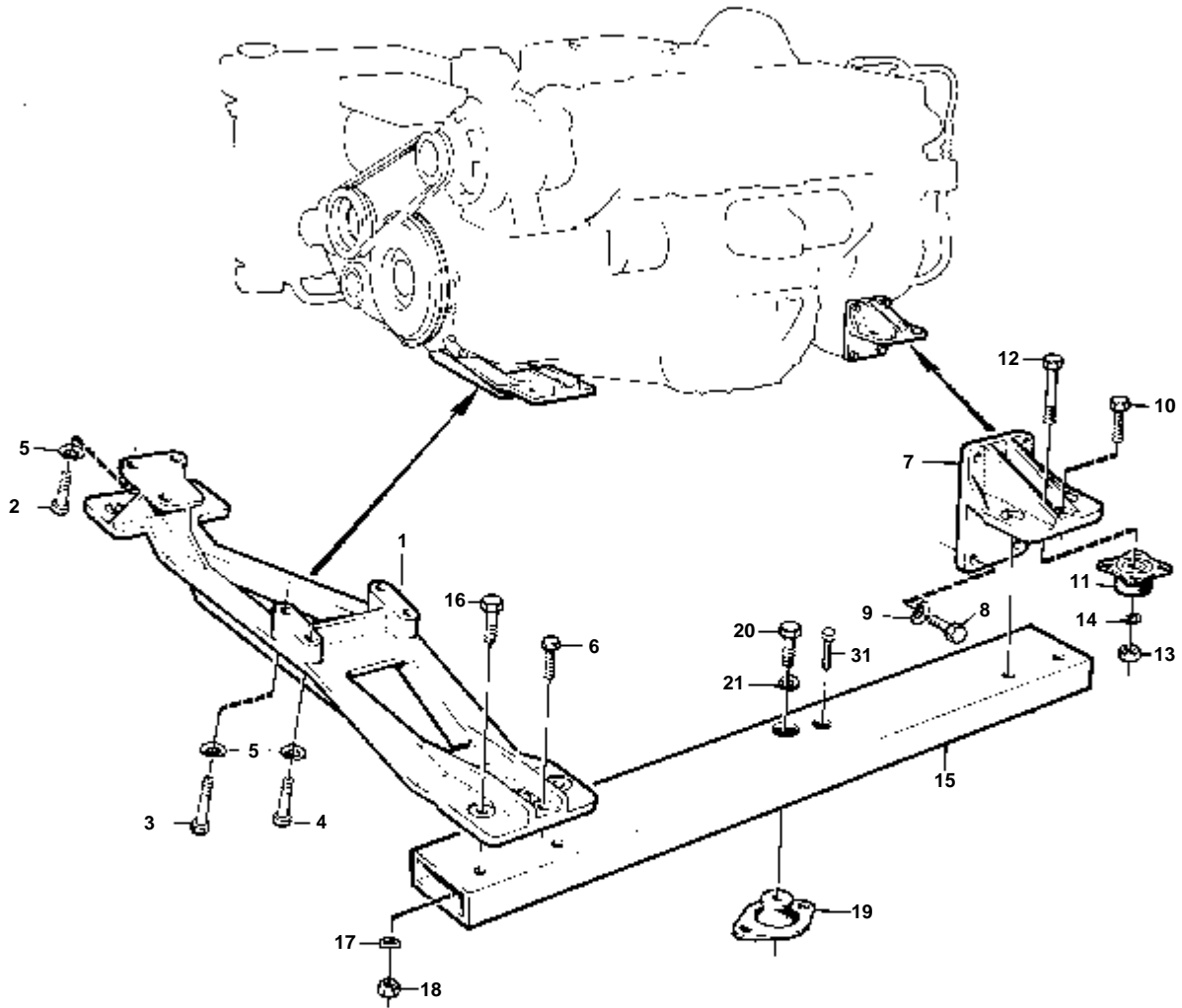
RÉF	No Pièce	QTÉ	DÉSIGNATION	NOTES
1	822084	1	Console	BB
	824347	1	Console	BB. POUR ALTERNATEURS 823765 ET 823850.
2	822183	1	Console	TB
3	955567	4	Vis	L=70 MM
	955565	4	Vis	L=57 MM
4	940280	8	Rondelle e'lastique	
5	955565	2	Vis	
6	821685	2	Console moteur	
8	941778	8	Vis	MO-XXXX/15718
9	960737	8	Vis	MOXXXX/15719-
10	940280	8	Rondelle e'lastique	MOXXXX/15719-
12	955591	2	Vis	
13	820646	8	Coussin caoutchouc	
14	192131	8	Vis	
15	955829	8	Ecrou	
16	941912	8	Rondelle e'lastique	
17	830652	8	Rondelle	
18		1	MONTAGE MOTEUR SUR INVERSEUR	VOIR GROUPE 4A
19		1	OEILLET DE LEVAGE	



RÉF	No Pièce	QTÉ	DÉSIGNATION	NOTES
1	822084	1	Console	BB
	824347	1	Console	POUR ALTERNATEURS 823765 ET 823850.
2	955567	2	Vis	L=70 MM
	955565	2	Vis	L=57 MM
3	940280	4	Rondelle e'lasttique	
4	822183	1	Console	TB
5	955567	2	Vis	L=70 MM
	955565	2	Vis	L=57 MM
6	940280	4	Rondelle e'lasttique	
7	955565	2	Vis	
8	836383	1	Cadre suspens.moteur	BB
	836382	1	Chassis	TB
9	955561	8	Vis	
10	940280	8	Rondelle e'lasttique	
11	955590	4	Vis	MO-XXXX/22342
	955590	8	Vis	MOXXXX/22343-
12	941912	4	Rondelle e'lasttique	MO-XXXX/22342
	941912	8	Rondelle e'lasttique	MOXXXX/22343-
13	955829	4	Ecrou	MO-XXXX/22342
	955829	8	Ecrou	MOXXXX/22343-
14	836649	2	Coussin caoutchouc	
15	955589	2	Vis	
	955363	2	Vis	ALT
16	941912	2	Rondelle e'lasttique	
17		1	OEILLET DE LEVAGE	MO-XXXX/22342
18	955561	4	Vis	MO-XXXX/22342
19	940280	4	Rondelle e'lasttique	MO-XXXX/22342
20	955343	2	Vis	
21	843222	1	Console	TB MOXXXX/22343-
	843223	1	Console	BB MOXXXX/22343-



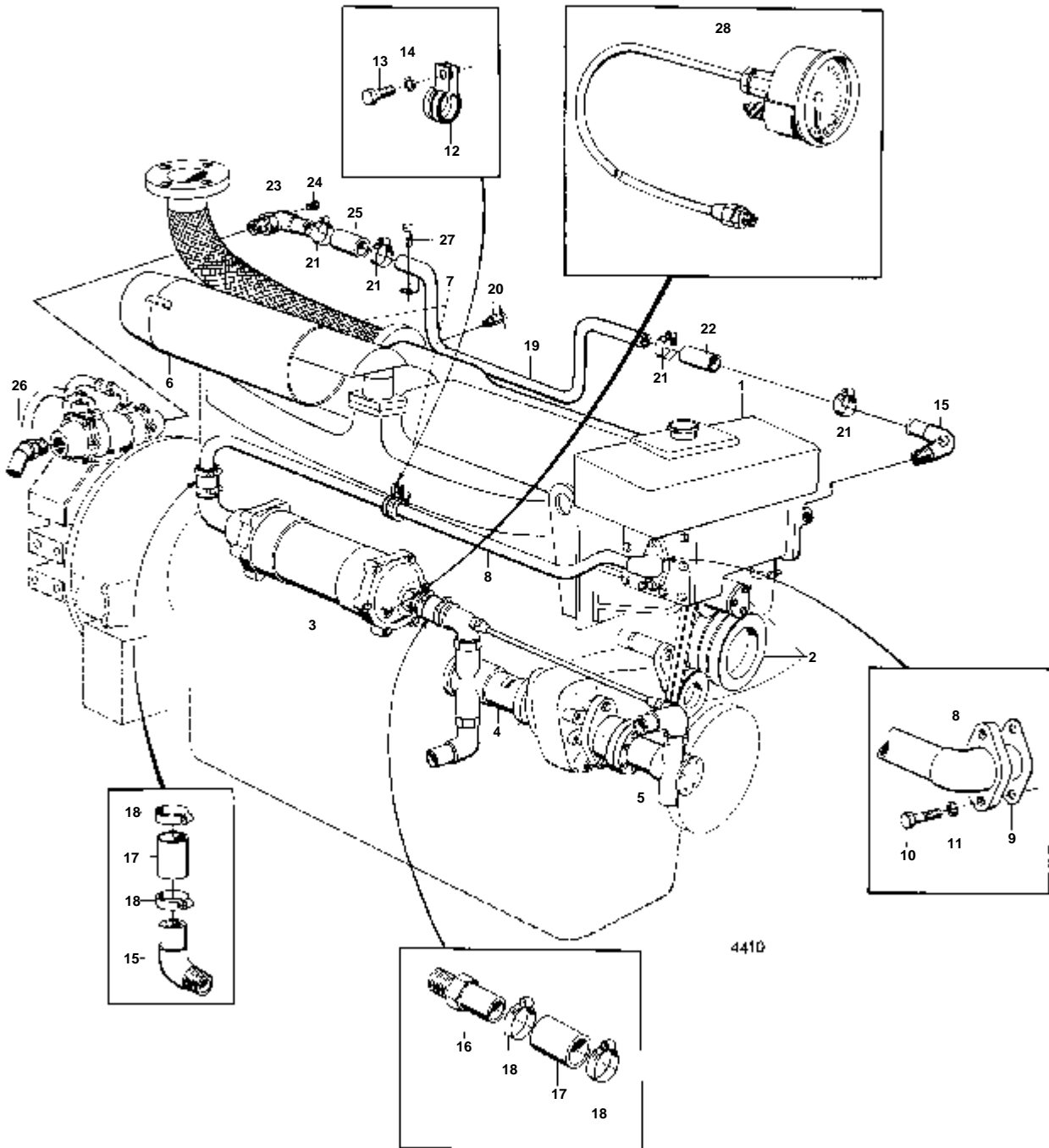
8441



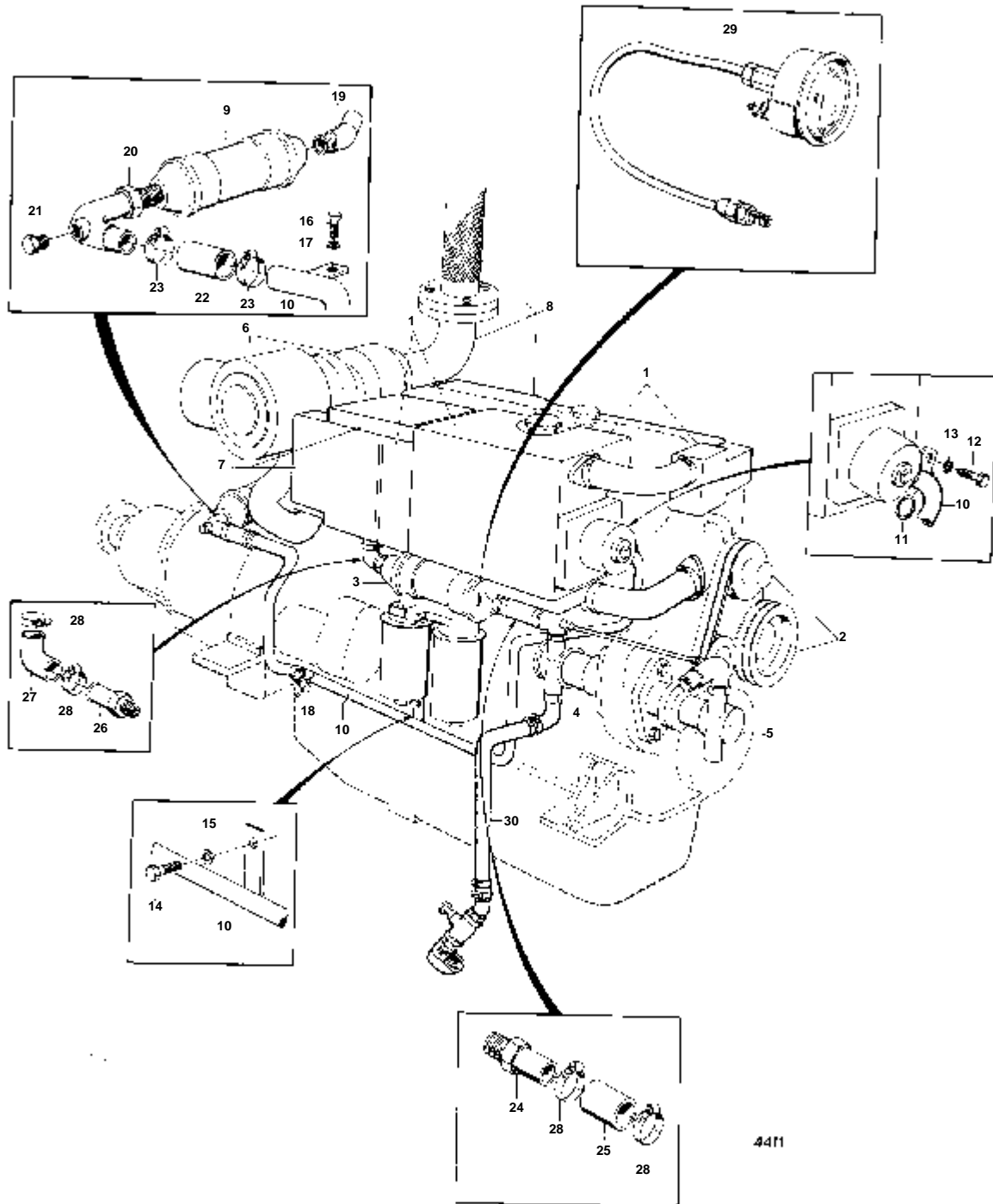
8441

RÉF	No Pièce	QTÉ	DÉSIGNATION	NOTES
1	836752	1	Console	
2	955561	3	Vis	
3	955570	2	Vis	L=89 MM
4	955564	2	Vis	L=51 MM
5	940280	7	Rondelle e'lasttique	
6	955562	2	Vis	
7	836753	2	Console	
8	955562	8	Vis	
9	940280	8	Rondelle e'lasttique	
10	955562	2	Vis	
15	837034	1	Chassis	TB
	837035	1	Chassis	BB
16	955590	8	Vis	L=32 MM
17	941912	8	Rondelle e'lasttique	
18	955829	8	Ecrou	
19	836649	3	Coussin caoutchouc	
20	955589	3	Vis	
	955363	3	Vis	ALT
21	941912	3	Rondelle e'lasttique	

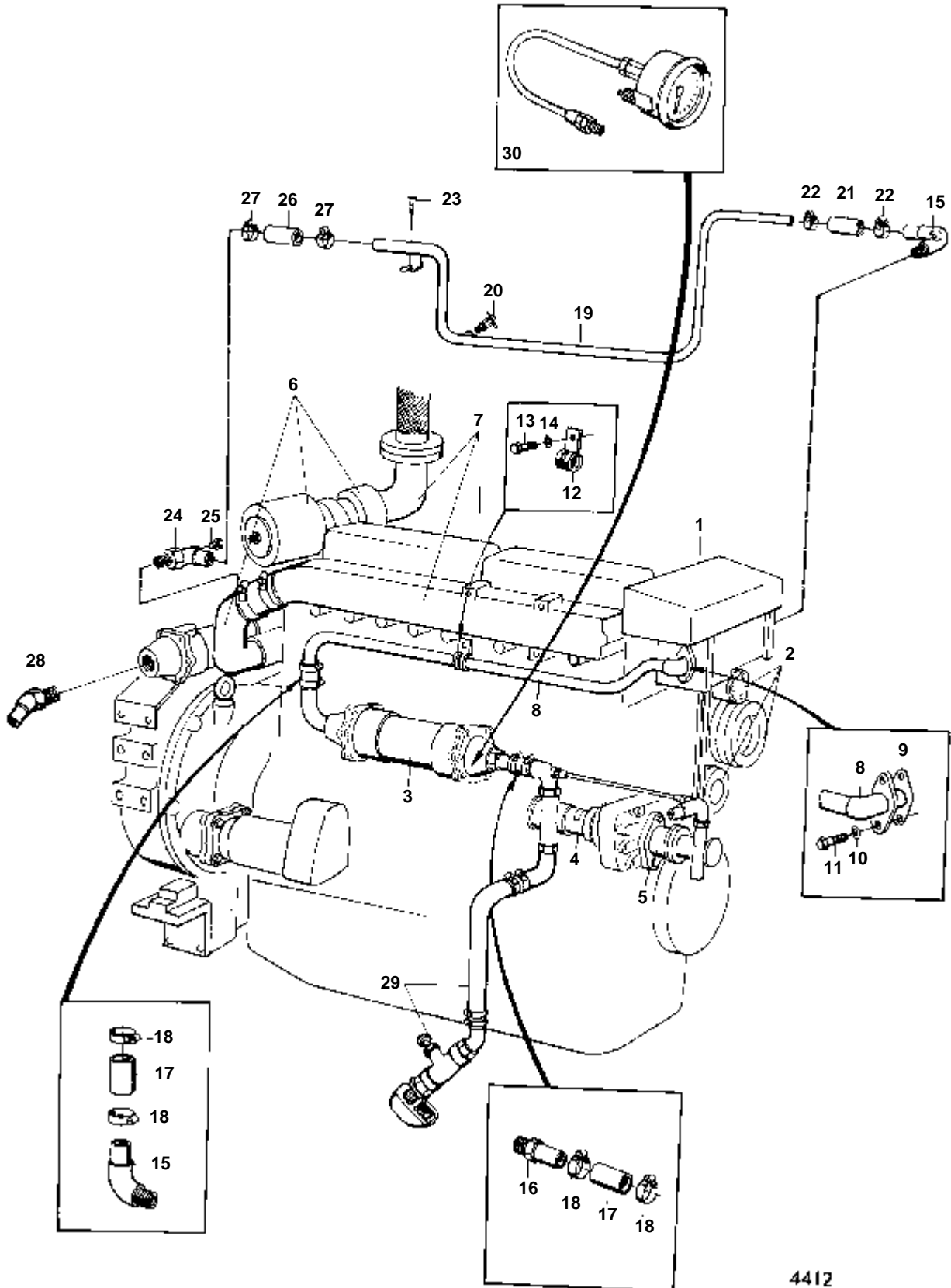
DÉSIGNATION	Voir	NOTES
SYSTEME DE REFROIDISSEMENT, COLLECTEURS D'ADMISSION ET D'ECHAPPEMENT: MD70B	02B-0100	MD70B
SYSTEME DE REFROIDISSEMENT, COLLECTEURS D'ADMISSION ET D'ECHAPPEMENT: TAMD70B	02B-0150	TAMD70B,AQD70B
SYSTEME DE REFROIDISSEMENT, COLLECTEURS D'ADMISSION ET D'ECHAPPEMENT: TMD70B	02B-0200	TMD70B
SYSTEME DE REFROIDISSEMENT, COLLECTEURS D'ADMISSION ET D'ECHAPPEMENT: THAMD70B	02B-0350	THAMD70B,AQD70BL
SYSTEME DE REFROIDISSEMENT, COLLECTEURS D'ADMISSION ET D'ECHAPPEMENT: AQD70BL	02B-0350B	THAMD70B,AQD70BL
ECHANGEUR DE TEMPERATURE ET THERMOSTAT AVEC PIECES DE MONTAGE: MD70B	02B-0400	MD70B
ECHANGEUR DE TEMPERATURE ET THERMOSTAT AVEC PIECES DE MONTAGE: TAMD70B	02B-0450	TAMD70B,AQD70B
ECHANGEUR DE TEMPERATURE ET THERMOSTAT AVEC PIECES DE MONTAGE: AQD70B	02B-0450B	TAMD70B,AQD70B
ECHANGEUR DE TEMPERATURE ET THERMOSTAT AVEC PIECES DE MONTAGE	02B-0550	TMD70B
ECHANGEUR DE TEMPERATURE ET THERMOSTAT AVEC PIECES DE MONTAGE: B	02B-0550B	TMD70B
ECHANGEUR DE TEMPERATURE ET THERMOSTAT AVEC PIECES DE MONTAGE	02B-0650	THAMD70B,AQD70BL
REFROIDISSEUR D'HUILE ET PIECES DE MONTAGE	02B-0700	MD70B,TAMD70B,AQD70B,TMD70B
REFROIDISSEUR D'HUILE ET PIECES DE MONTAGE	02B-0900	THAMD70B,AQD70BL
POMPE A EAU DE MER AVEC PIECES DE MONTAGE	02B-0950	MD70B,TMD70B
POMPE A EAU DE MER AVEC PIECES DE MONTAGE	02B-1000	TAMD70B,AQD70B
POMPE A EAU DE MER AVEC PIECES DE MONTAGE	02B-1100	THAMD70B,AQD70BL
POMPE DE CALE: 822459	02B-1150	
POMPE DE CALE: 824385	02B-1150B	
POMPE DE CALE: 836326	02B-1150C	
POMPE A EAU DE MER: 837371	02B-1200	
POMPE A EAU DE MER: 837370	02B-1200B	
POMPE DE CIRCULATION ET DISPOSITIF D'ENTRAINEMENT AVEC PIECES DE MONTA: 875475	02B-1250	MD70B,TMD70B,TAMD70B,AQD70B
POMPE DE CIRCULATION ET DISPOSITIF D'ENTRAINEMENT AVEC PIECES DE MONTA: 875636	02B-1250B	MD70B,TMD70B,TAMD70B,AQD70B
POMPE DE CIRCULATION ET DISPOSITIF D'ENTRAINEMENT AVEC PIECES DE MONTA: 843417	02B-1250C	MD70B,TMD70B,TAMD70B,AQD70B
POMPE DE CIRCULATION ET DISPOSITIF D'ENTRAINEMENT AVEC PIECES DE MONTA: 875475	02B-1350	THAMD70B,AQD70BL
POMPE DE CIRCULATION ET DISPOSITIF D'ENTRAINEMENT AVEC PIECES DE MONTA: 875636	02B-1350B	THAMD70B,AQD70BL
POMPE DE CIRCULATION ET DISPOSITIF D'ENTRAINEMENT AVEC PIECES DE MONTA: 843417	02B-1350C	THAMD70B,AQD70BL
FILTRE A AIR AVEC PIECES DE MONTAGE: MD70B	02B-1400	MD70B
TURBO ET FILTRE A AIR AVEC PIECES DE MONTAGE: TAMD70B	02B-1500	TAMD70B,AQD70B
TURBO ET FILTRE A AIR AVEC PIECES DE MONTAGE: AQD70B	02B-1500B	TAMD70B,AQD70B
TURBO ET FILTRE A AIR AVEC PIECES DE MONTAGE	02B-1600	TMD70B
TURBO ET FILTRE A AIR AVEC PIECES DE MONTAGE: THAMD70B	02B-1700	THAMD70B,AQD70BL
TURBO ET FILTRE A AIR AVEC PIECES DE MONTAGE: AQD70BL	02B-1700B	THAMD70B,AQD70BL
TURBOCOMPRESSEUR	02B-1750	
TURBOCOMPRESSEUR: B	02B-1750B	
TURBOCOMPRESSEUR: 837513	02B-1800	
TURBOCOMPRESSEUR: 837555	02B-1800B	
SYSTEMES D'ADMISSION ET D'ECHAPPEMENT AVEC PIECES DE MONTAGE: MD70B	02B-2000	MD70B
TUBULURE D'ADMISSION ET REFROIDISSEUR DE SURALIMENTATION AVEC PIECES D	02B-2100	TAMD70B,AQD70B
COLLECTEUR D'ECHAPPEMENT ET PIECES DE MONTAGE: TAMD70B	02B-2150	TAMD70B,AQD70B
COLLECTEUR D'ECHAPPEMENT ET PIECES DE MONTAGE: AQD70B	02B-2150B	TAMD70B,AQD70B
SYSTEMES D'ADMISSION ET D'ECHAPPEMENT AVEC PIECES DE MONTAGE: TMD70B	02B-2300	TMD70B
TUBULURE D'ADMISSION ET REFROIDISSEUR DE SURALIMENTATION AVEC PIECES D	02B-2400	THAMD70B,AQD70BL
COLLECTEUR D'ECHAPPEMENT ET PIECES DE MONTAGE: THAMD70B	02B-2500	THAMD70B,AQD70BL
COLLECTEUR D'ECHAPPEMENT ET PIECES DE MONTAGE: AQD70BL	02B-2500B	THAMD70B,AQD70BL
COUDE D'ECHAPPEMENT, FLEXIBLE D'ECHAPPEMENT ET SILENCIEUX	02B-2600	TMD70B,TAMD70B,AQD70B,AQD70B
SYSTEME D'ECHAPPEMENT POUR INSTALLATION DOUBLE	02B-2700	AQD70B
SYSTEME D'ECHAPPEMENT POUR INSTALLATION DOUBLE	02B-2750	AQD70BL



RÉF	No Pièce	QTÉ	DÉSIGNATION	Voir	NOTES
1		1	ECHANGEUR DE TEMPERATURE ET THERMOSTAT AVEC PIECES DE MONTAGE	02B-0400	
2		1	POMPE DE CIRCULATION ET DISPOSITIF D'ENTRAINEMENT AVEC PIECES DE MONTAGE	02B-1250	
3		1	REFROIDISSEUR D'HUILE ET PIECES DE MONTAGE	02B-0700	
4		1	POMPE A EAU DE MER ET PIECES DE MONTAGE	02B-0950	
5		1	POMPE DE CALE ET PIECES DE MONTAGE		VOIR GROUPE 9
6		1	FILTRE A AIR ET PIECES DE MONTAGE	02B-1400	
7		1	ADMISSION ET COLLECTEUR D'ECHAPPEMENT AVEC PIECES DE MONTAGE	02B-2000	
8	820865	1	Tuyau		
9	800389	1	Joint	IK	
10	955296	2	Vis		
11	941907	2	Rondelle e'lastique		
12	943717	1	Collier serrage		
13	955525	1	Vis		
14	955894	1	Rondelle		
15	801157	2	Raccord angulaire	02B-0400	
16	801163	1	Fixe-flexible		
17	942707	X	Durit caoutchouc		L=90 MM
18	943475	4	Collier serrage		
19	837313	1	Tuyau		
20	82745	1	Grue		
21	943475	4	Collier serrage		
22	942707	X	Durit caoutchouc		L=60 MM
23	942334	1	Fixe-flexible		
24	192134	1	Bouchon		
25	942707	X	Durit caoutchouc		
26	836759	1	Fixe-flexible		
27	955588	1	Vis		
28	819815	1	Kit manome'tre		VOIR GROUPE 9

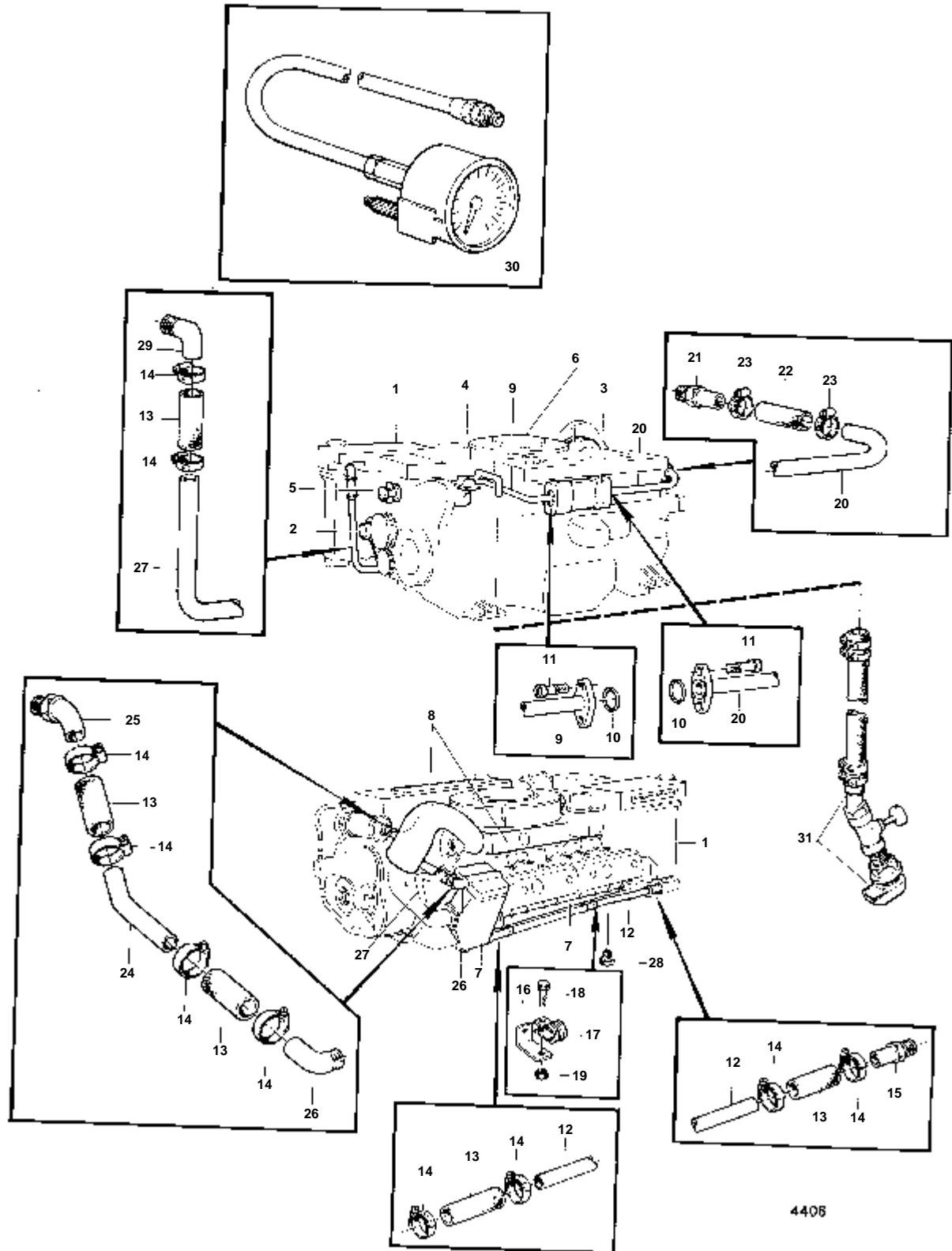


RÉF	No Pièce	QTÉ	DÉSIGNATION	Voir	NOTES
1		1	ECHANGEUR DE TEMPERATURE ET THERMOSTAT AVEC PIECES DE MONTAGE	02B-0450	
2		1	POMPE DE CIRCULATION ET DISPOSITIF D'ENTRAINEMENT AVEC PIECES DE MONTAGE	02B-1250	
3		1	REFROIDISSEUR D'HUILE ET PIECES DE MONTAGE	02B-0700	
4		1	PIECES DE MONTAGE POMPE A EAU DE MER ET PIECES DE MONTAGE	02B-1000	
5		1	POMPE DE CALE ET PIECES DE MONTAGE		VOIR GROUPE 9
6		1	TURBO ET FILTRE A AIR AVEC PIECES DE MONTAGE	02B-1500	
7		1	TUBULURE D'ADMISSION ET REFROIDISSEUR DE SURALIMENTATION AVEC PIECES DE MONTAGE	02B-2100	
8		1	COLLECTEUR D'ECHAPPEMENT AVEC PIECES DE MONTAGE	02B-2150	
9		1	INVERSEUR		VOIR GROUPE 4
10	824497	1	Tuyau		
11	824498	1	Bague etancheite		
12	955526	1	Vis		
13	941907	1	Rondelle e'lasttique		
14	940162	1	Vis		VOIR GROUPE 2A
15	942336	1	Rondelle e'lasttique		VOIR GROUPE 2A
16	955558	1	Vis		MO-XXXX/22342
17	941912	1	Rondelle e'lasttique		MO-XXXX/22342
18	82745	1	Grue		
19	836759	1	Fixe-flexible		
20	942334	1	Fixe-flexible		
21	192134	1	Bouchon		
22	942707	X	Durit caoutchouc		L=110 MM. INVERSEUR BORGWARNER.
	942707	X	Durit caoutchouc		L=180 MM. INVERSEUR SCG.
	942707	X	Durit caoutchouc		L=170 MM. INVERSEUR TWINDISC.
23	943475	2	Collier serrage		
24	801163	1	Fixe-flexible		
25	942707	X	Durit caoutchouc		L=90 MM
26	824300	1	Raccord		
27	824299	1	Flexible		
28	943475	4	Collier serrage		
29	819815	1	Kit manome'tre		VOIR GROUPE 9
30		1	ENTREE D'EAU DE MER		VOIR GROUPE 9
			ENTREE D'EAU DE MER		VOIR GROUPE 9
			PIECES DE MONTAGE		
			PIECES DE MONTAGE		
			PIECES DE MONTAGE		



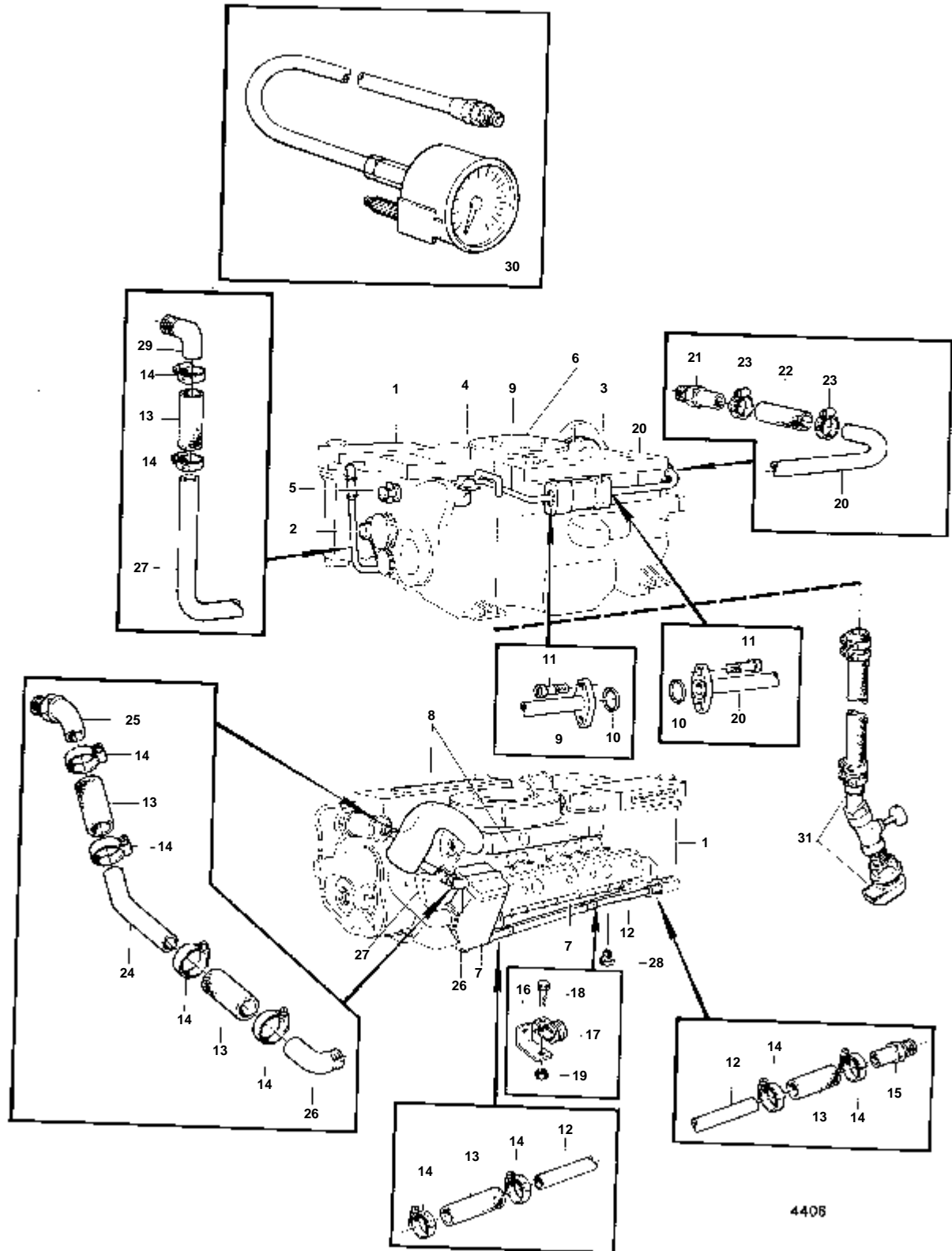
4412

RÉF	No Pièce	QTÉ	DÉSIGNATION	Voir	NOTES
1		1	ECHANGEUR DE TEMPERATURE ET THERMOSTAT AVEC PIECES DE MONTAGE	02B-0550	
2		1	POMPE DE CIRCULATION ET DISPOSITIF D'ENTRAINEMENT AVEC PIECES DE MONTAGE	02B-1250	
3		1	REFROIDISSEUR D'HUILE ET PIECES DE MONTAGE	02B-0700	
4		1	POMPE A EAU DE MER ET PIECES DE MONTAGE	02B-0950	
5		1	POMPE DE CALE ET PIECES DE MONTAGE		VOIR GROUPE 9
6		1	TURBO ET FILTRE A AIR AVEC PIECES DE MONTAGE	02B-1600	
7		1	ADMISSION ET COLLECTEUR D'ECHAPPEMENT AVEC PIECES DE MONTAGE	02B-2300	
8	820865	1	Tuyau		
9	800389	1	Joint	IK	
10	955296	2	Vis		
11	941907	2	Rondelle e'lastique		
12	943717	1	Collier serrage		
13	955525	1	Vis		
14	955894	1	Rondelle		
15	801157	2	Raccord angulaire		
16	801163	1	Fixe-flexible		
17	942707	X	Durit caoutchouc		L=90 MM
18	943475	4	Collier serrage		
19	837313	1	Tuyau		
20	82745	1	Grue		
21	942707	X	Durit caoutchouc		L=60 MM
22	943475	2	Collier serrage		
23	955588	1	Vis		
	942334	1	Fixe-flexible		
25	192134	1	Bouchon		
26	942707	X	Durit caoutchouc		L=170 MM
27	943475	2	Collier serrage		
28	836759	1	Fixe-flexible		
29		1	ENTREE D'EAU DE MER		VOIR GROUPE 9
30	819815	1	Kit manome'tre		VOIR GROUPE 9

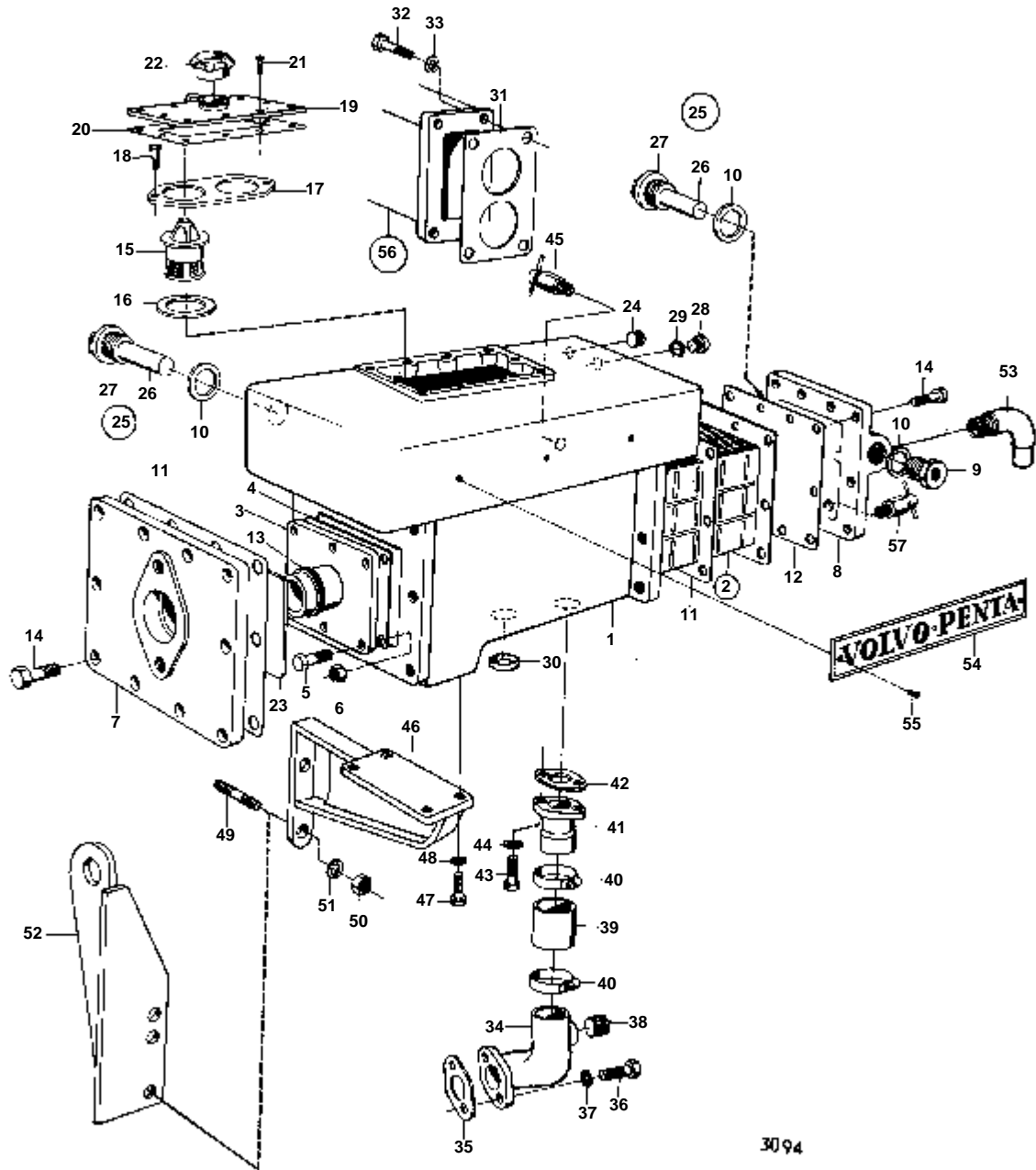


4405

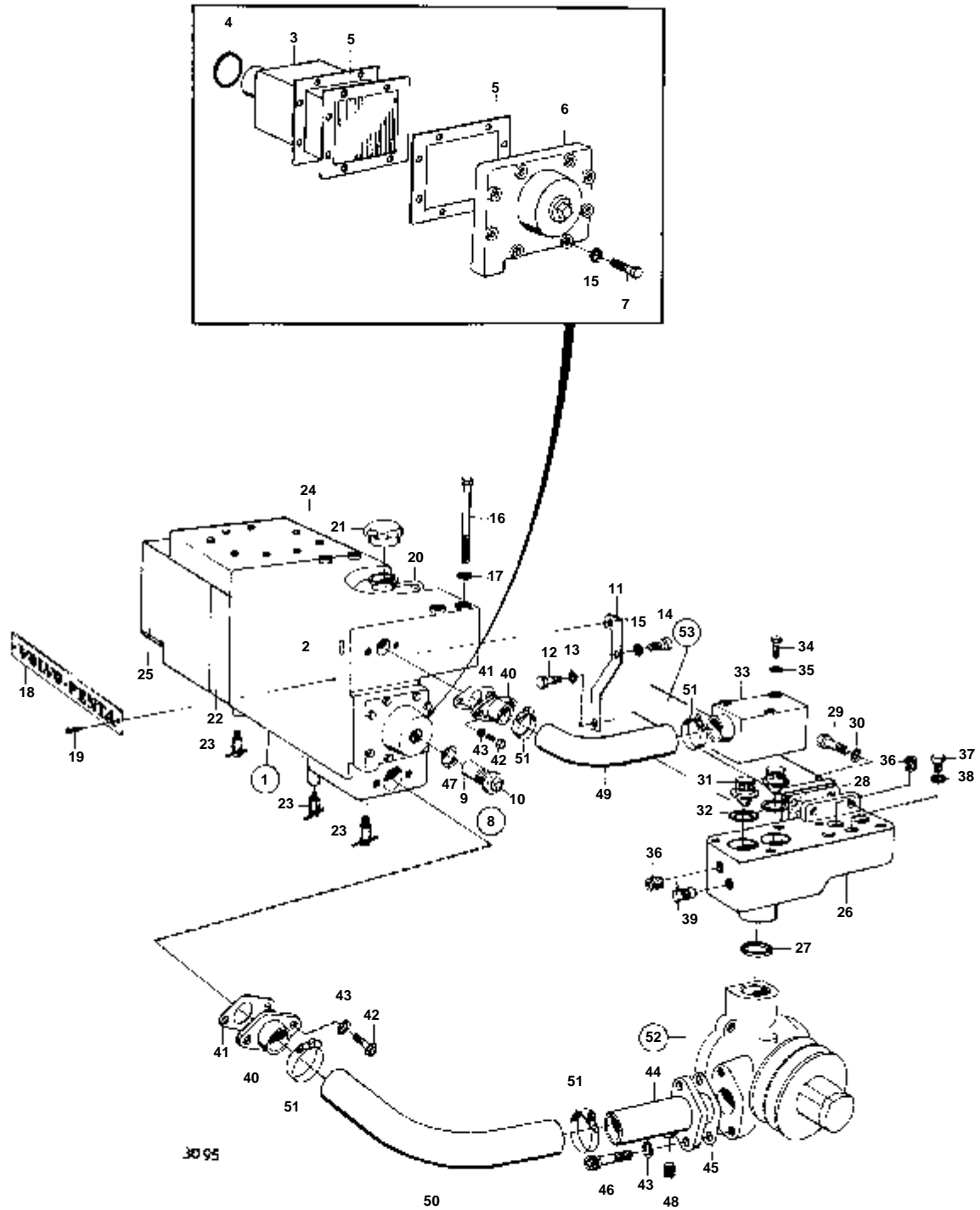
RÉF	No Pièce	QTÉ	DÉSIGNATION	Voir	NOTES
1		1	ECHANGEUR DE TEMPERATURE ET THERMOSTAT AVEC PIECES DE MONTAGE	02B-0650	
2		1	POMPE DE CIRCULATION ET DISPOSITIF D'ENTRAINEMENT AVEC PIECES DE MONTAGE	02B-1350	
3		1	REFROIDISSEUR D'HUILE ET PIECES DE MONTAGE	02B-0900	
4		1	POMPE A EAU DE MER ET PIECES DE MONTAGE	02B-1100	
5		1	POMPE DE CALE ET PIECES DE MONTAGE		VOIR GROUPE 9
6		1	TURBO ET FILTRE A AIR AVEC PIECES DE MONTAGE	02B-1700	
7		1	TUBULURE D'ADMISSION ET REFROIDISSEUR DE SURALIMENTATION AVEC PIECES DE MONTAGE	02B-2400	
8		1	COLLECTEUR D'ECHAPPEMENT ET PIECES DE MONTAGE	02B-2500	
9	836803	1	Tuyau	02B-1100	
10	836778	2	Joint		
11	950060	4	Vis		
12	836806	1	Tuyau		
13	13430	X	Durit caoutchouc		L=80 MM
14	943476	10	Collier serrage		
15	801163	1	Fixe-flexible		
16	837143	1	Console		
17	943717	1	Collier serrage		
18	950059	1	Vis		
19	955826	1	Ecrou		
20	836858	1	Conduit refroidissem		
21	801163	1	Fixe-flexible		
22	830534	1	Flexible		
23	943476	2	Collier serrage		
24	836771	1	Tuyau		INVERSEUR TWINDISC.
	836772	1	Tuyau		INVERSEUR BORGWARNER.
25	801308	1	Fixe-flexible		
26	801157	1	Raccord angulaire		
27	837144	1	Tuyau	02B-2500	
29	801157	1	Raccord angulaire	02B-0650	
30	819815	1	Kit manome'tre		VOIR GROUPE 9
31		1	ENTREE D'EAU DE MER		VOIR GROUPE 9



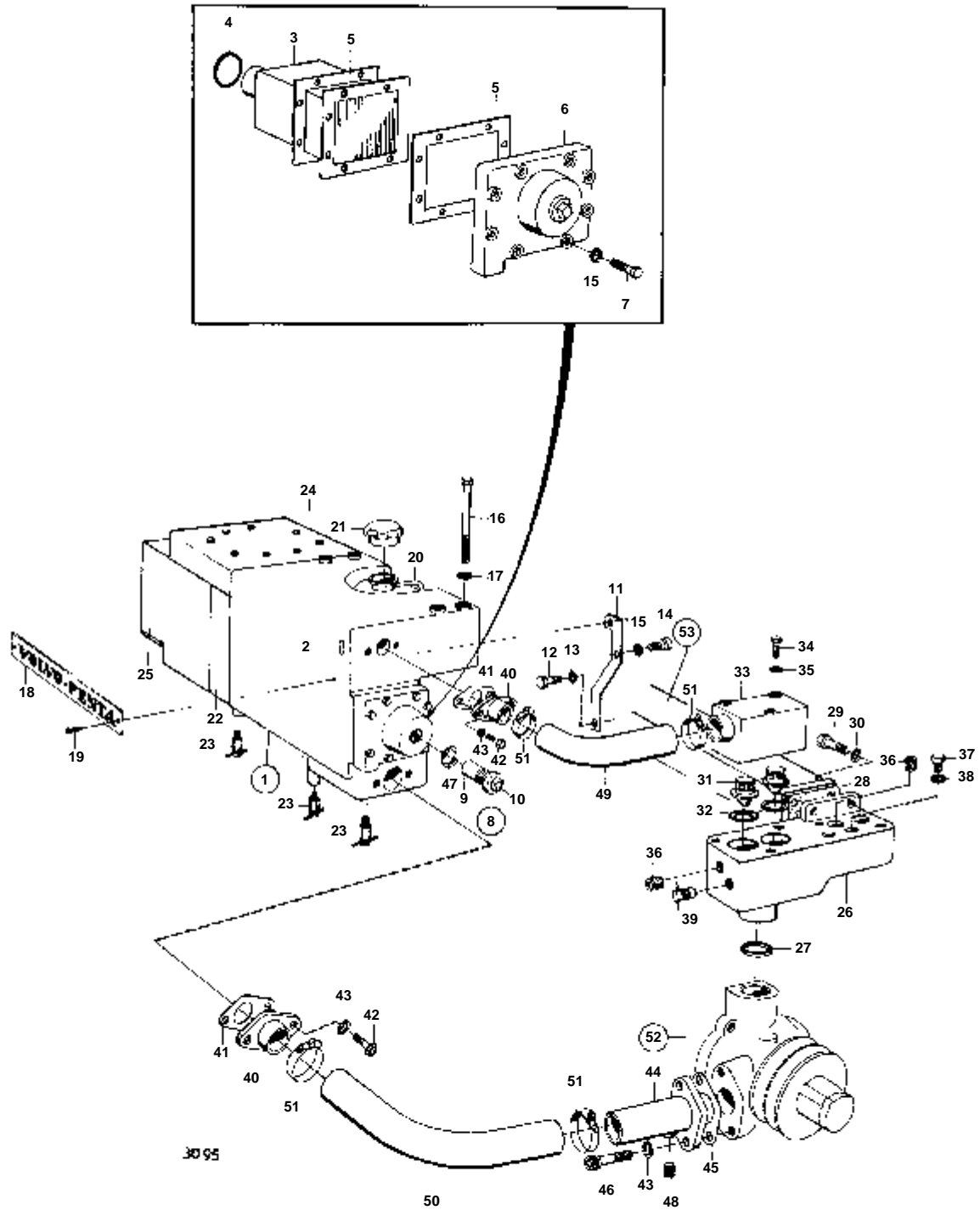
RÉF	No Pièce	QTÉ	DÉSIGNATION	Voir	NOTES
1		1	ECHANGEUR DE TEMPERATURE ET THERMOSTAT AVEC PIECES DE MONTAGE	02B-0650	
2		1	POMPE DE CIRCULATION ET DISPOSITIF D'ENTRAINEMENT AVEC PIECES DE MONTAGE	02B-1350	
3		1	REFROIDISSEUR D'HUILE ET PIECES DE MONTAGE	02B-0900	
4		1	POMPE A EAU DE MER ET PIECES DE MONTAGE	02B-1100	
5		1	POMPE DE CALE ET PIECES DE MONTAGE		VOIR GROUPE 9
6		1	TURBO ET FILTRE A AIR AVEC PIECES DE MONTAGE	02B-1700	
7		1	TUBULURE D'ADMISSION ET REFROIDISSEUR DE SURALIMENTATION AVEC PIECES DE MONTAGE	02B-2400	
8		1	COLLECTEUR D'ECHAPPEMENT ET PIECES DE MONTAGE	02B-2500	
9	836803	1	Tuyau	02B-1100	
10	836778	2	Joint		
11	950060	4	Vis		
12	836806	1	Tuyau		
13	13430	X	Durit caoutchouc		L=80 MM
14	943476	10	Collier serrage		
15	801163	1	Fixe-flexible		
16	837143	1	Console		
17	943717	1	Collier serrage		
18	950059	1	Vis		
19	955826	1	Ecrou		
20	836858	1	Conduit refroidissem		
21	801163	1	Fixe-flexible		
22	830534	1	Flexible		
23	943476	2	Collier serrage		
24	836771	1	Tuyau		INVERSEUR TWINDISC.
25	801308	1	Fixe-flexible		
26	801157	1	Raccord angulaire		
27	837144	1	Tuyau	02B-2500	
29	801157	1	Raccord angulaire	02B-0650	
30	819815	1	Kit manome'tre		VOIR GROUPE 9
31		1	ENTREE D'EAU DE MER		VOIR GROUPE 9



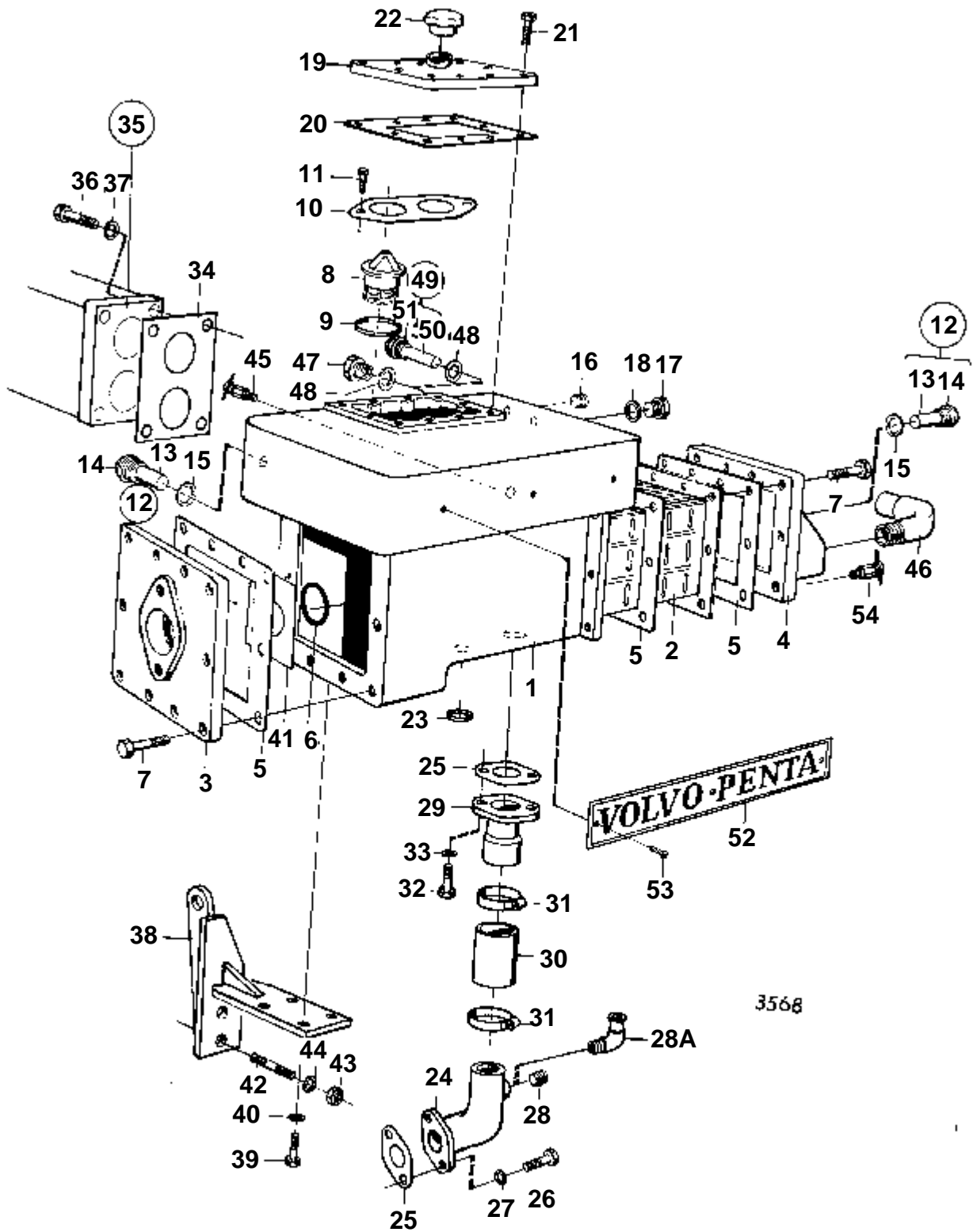
RÉF	No Pièce	QTÉ	DÉSIGNATION	Voir	NOTES
1	843811	1	Carter		
2	823581	1	Element echangeur ch		MOXXXX/4958-
	809420	1	Element echangeur ch		MO-XXXX/4957
3	805980	1	· Flasque		MO-XXXX/4957
4	805985	1	· Joint		MO-XXXX/4957
5	940198	6	· Goujon		MO-XXXX/4957
6	940197	6	· Ecrou		MO-XXXX/4957
7	809219	1	Flasque		
8	822083	1	Couvercle extremite		MO-XXXX/4957
	823578	1	Couvercle extremite		MOXXXX/4958-
9	823662	1	Bouchon		MO-XXXX/4957
10	836169	4	Joint	IK	
11	809221	2	Joint		MO-XXXX/4957
	809221	3	Joint		MOXXXX/4958-
12	809222	1	Joint		MO-XXXX/4957
13	925064	2	Joint torique		
14	940135	20	Vis		
15	875788	2	Kit thermostat		70%Z9
	875787	2	Kit thermostat		76%Z9
16	416033	2	Bague etancheite		
17	824135	1	Tole		
18	941443	2	Vis		
19	820566	1	Couvercle		
20	820569	1	Joint		
21	950145	10	Vis		
22	321973	1	Bouchon remplissage		
23	820943	1	Joint		
24	952077	2	Bouchon		
25	823661	3	Electrode zinc		
26	823661	3	· Electrode zinc		
27	823662	3	· Bouchon		
28	180761	1	Bouchon		
29	11996	1	Joint		
30	420162	1	Joint		02B-1250
31	820604	1	Joint	IK	
32	940160	4	Vis		
33	941909	4	Rondelle e'lasttique		
34	821033	1	Tuyau		
35	420171	1	Joint	IK	
36	956570	2	Vis		
37	941907	2	Rondelle e'lasttique		
38	952077	1	Bouchon		
39	952979	X	Durit caoutchouc		L=60 MM
40	943479	2	Collier serrage		
41	821175	1	Fixe-flexible		
42	420171	1	Joint	IK	
43	955525	2	Vis		
44	941907	2	Rondelle e'lasttique		
45	82744	1	Grue		
46	820603	1	Console		
47	955535	4	Vis		
48	942336	4	Rondelle e'lasttique		
49	953321	2	Goujon		
50	940176	2	Ecrou		
51	940280	2	Rondelle e'lasttique		
52		1	OEILLET DE LEVAGE		
53	801157	1	Raccord angulaire		02B-0100
54	820232	1	Enseigne		
55	950210	3	Vis		
56		1	COLLECTEUR D'ECHAPPEMENT		02B-2000
57	82745	1	Grue		



RÉF	No Pièce	QTÉ	DÉSIGNATION	Voir	NOTES
1	824113	1	Boite echangeur chal		
2	951961	1	· Goupille tubulaire		
3	824287	1	Element echangeur ch		
4	925091	1	Joint torique		
5	824313	2	Joint		
6	824218	1	Flasque		
7	955526	8	Vis		
8	823660	2	Electrode zinc		
9	823661	2	· Electrode zinc		
10	823662	2	· Bouchon		
11	824305	1	Console		
12	955560	1	Vis		
13	940280	1	Rondelle e'lasttique		
14	940135	2	Vis		
15	941907	10	Rondelle e'lasttique		
16	955533	4	Vis		
17	941907	4	Rondelle e'lasttique		
18	820232	1	Enseigne		
19	950210	3	Vis		
20	192618	X	Flexible		
21	321973	1	Bouchon remplissage		
22		1	RACCORDEMENT	02B-2100	
23	82745	3	Grue		
24		1	COUVERCLE	02B-2100	
25		1	TUBULURE D'ADMISSION ET REFROIDISSEUR DE SURALIMENTATION	02B-2100	
26	824136	1	Boitier thermostat		
27	420162	1	Joint	02B-1250	
28	820604	1	Joint	IK 02B-2150	
29	940134	4	Vis		
30	941909	4	Rondelle e'lasttique		
31	875788	2	Kit thermostat		70%Z9
	875787	2	Kit thermostat		76%Z9
32	416033	2	Bague etancheite	IK	
33	824235	1	Couvercle		
34	955540	3	Vis		
35	942336	3	Rondelle e'lasttique		
36	952077	3	Bouchon		
37	180761	1	Bouchon		
38	11996	1	Joint	IK	
39	82744	1	Grue		
40	821032	2	Raccord		
41	420171	2	Joint		
42	955525	4	Vis		
43	941907	6	Rondelle e'lasttique		
44	820800	1	Tuyau		
45	420171	1	Joint		
46	956570	1	Vis		L=25 MM
	956571	1	Vis		L=32 MM
47	836169	2	Joint		
48	952077	1	Bouchon		
49	824292	1	Flexible		
50	824293	1	Flexible		
51	943479	4	Collier serrage		
52		1	POMPE DE CIRCULATION	02B-1250	
53		1	COLLECTEUR D'ECHAPPEMENT	02B-2150	

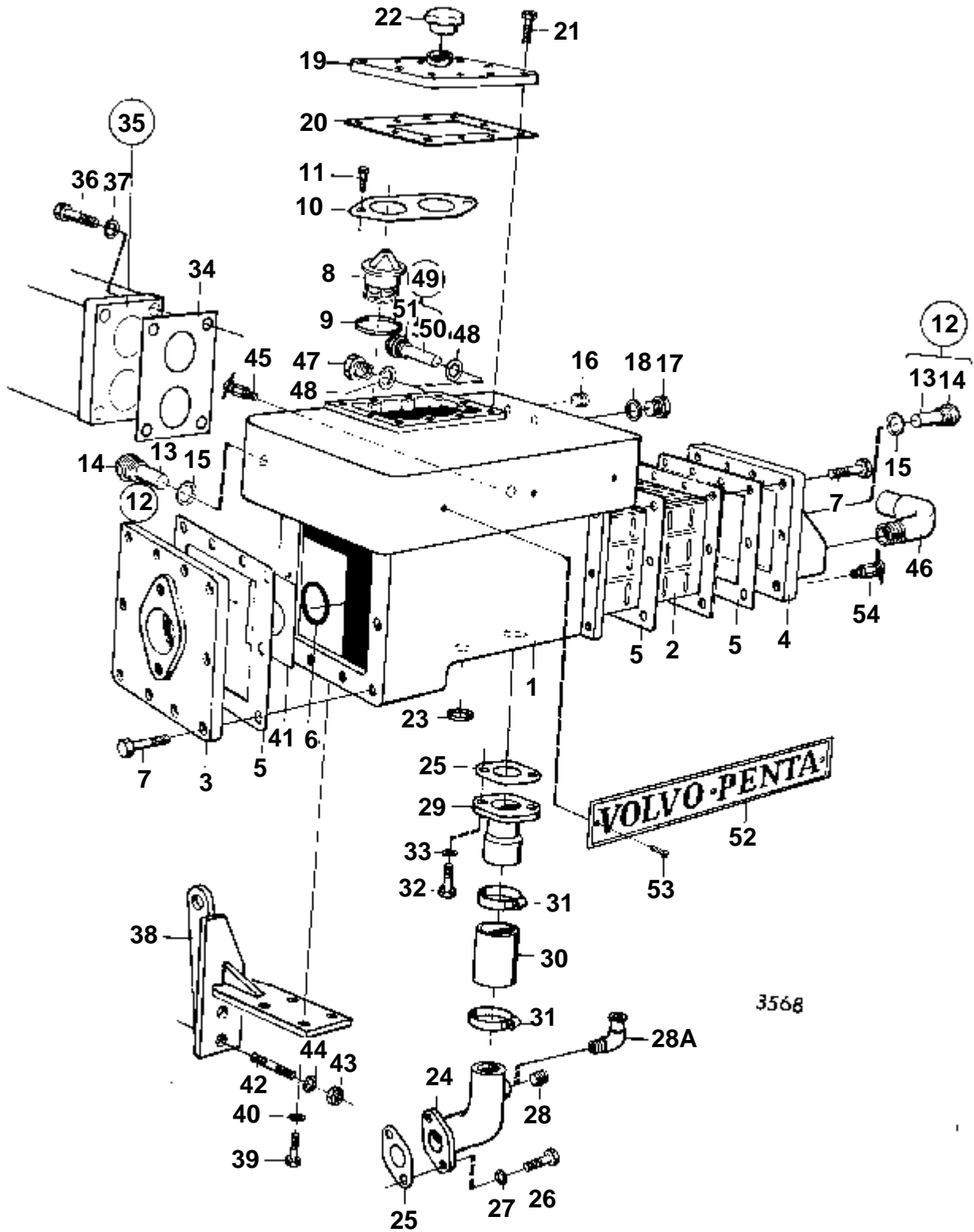


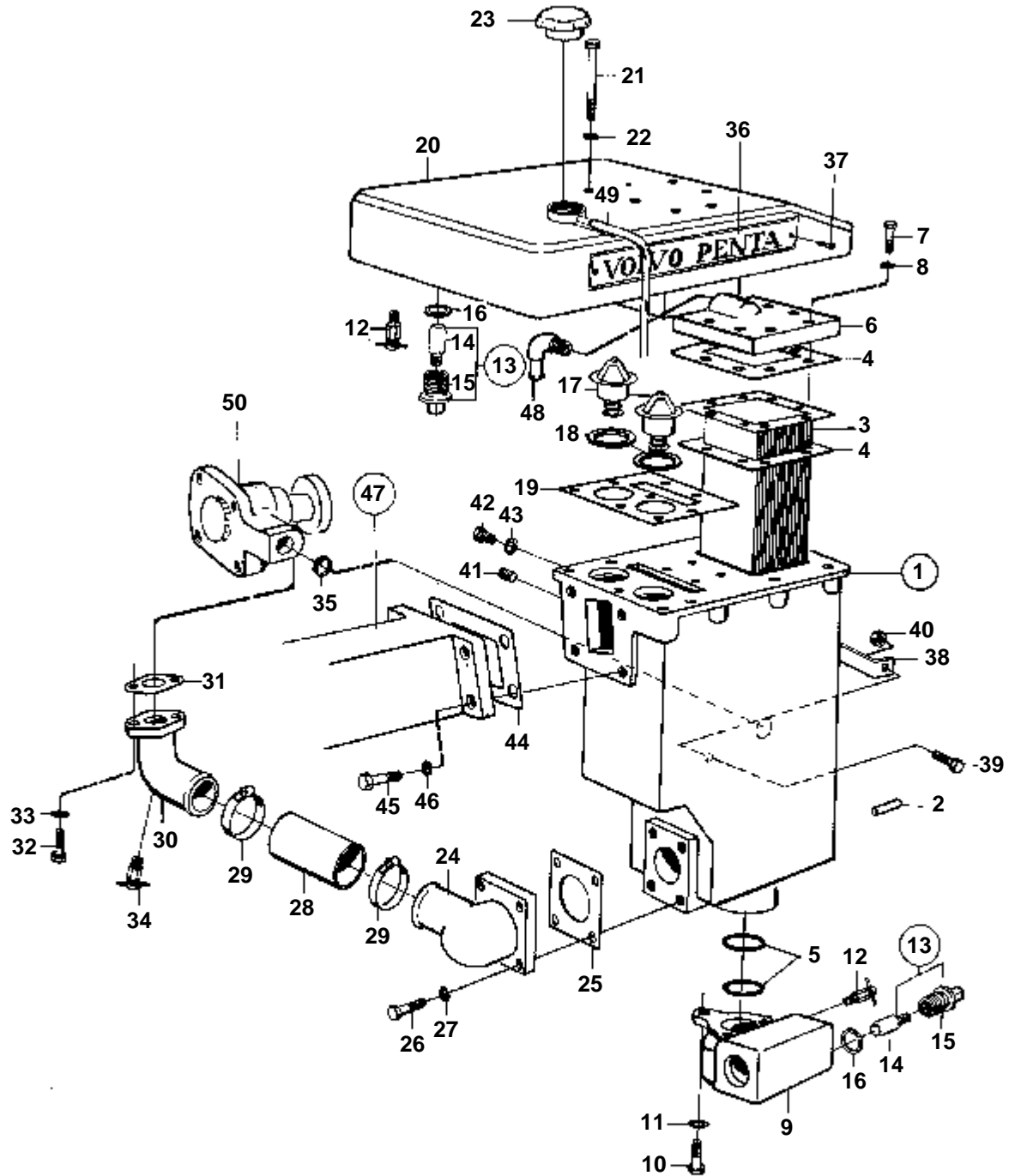
RÉF	No Pièce	QTÉ	DÉSIGNATION	Voir	NOTES
1	824113	1	Boite echangeur chal		
2	951961	1	· Goupille tubulaire		
3	824287	1	Element echangeur ch		
4	925091	1	Joint torique		
5	824313	2	Joint		
6	824218	1	Flasque		
7	955526	8	Vis		
8	823660	2	Electrode zinc		
9	823661	2	· Electrode zinc		
10	823662	2	· Bouchon		
11	824305	1	Console		
12	955560	1	Vis		
13	940280	1	Rondelle e'lasttique		
14	940135	2	Vis		
15	941907	10	Rondelle e'lasttique		
16	955533	4	Vis		
17	941907	4	Rondelle e'lasttique		
18	820232	1	Enseigne		
19	950210	3	Vis		
20	192618	X	Flexible		
21	321973	1	Bouchon remplissage		
22		1	RACCORDEMENT	02B-2100	
23	82745	3	Grue		
24		1	COUVERCLE	02B-2100	
25		1	TUBULURE D'ADMISSION ET REFROIDISSEUR DE SURALIMENTATION	02B-2100	
26	824136	1	Boitier thermostat		
27	420162	1	Joint	02B-1250	
28	820604	1	Joint	IK 02B-2150	
29	940134	4	Vis		
30	941909	4	Rondelle e'lasttique		
31	875788	2	Kit thermostat		70%Z9
	875787	2	Kit thermostat		76%Z9
32	416033	2	Bague etancheite	IK	
33	824235	1	Couvercle		
34	955540	3	Vis		
35	942336	3	Rondelle e'lasttique		
36	952077	3	Bouchon		
37	180761	1	Bouchon		
38	11996	1	Joint	IK	
39	82744	1	Grue		
40	821032	2	Raccord		
41	420171	2	Joint		
42	955525	4	Vis		
43	941907	6	Rondelle e'lasttique		
44	820800	1	Tuyau		
45	420171	1	Joint		
46	956570	1	Vis		L=25 MM
	956571	1	Vis		L=32 MM
47	836169	2	Joint		
48	952077	1	Bouchon		
49	824292	1	Flexible		
50	824293	1	Flexible		
51	943479	4	Collier serrage		
52		1	POMPE DE CIRCULATION	02B-1250	
53		1	COLLECTEUR D'ECHAPPEMENT	02B-2150	



TMD70B

RÉF	No Pièce	QTÉ	DÉSIGNATION	Voir	NOTES
1	820564	1			REMPLACE PAR 1PC 843811 BOITIER D'ECHANGEUR DE TEMPERATURE, 1PC 843760 COUVERCLE, 1PC 843761 JOINT, 4PCS 956076 VOS, 4PCS 941905 RONDELLES.
2	823581	1	Element echangeur ch		
3	809219	1	Flasque		
4	823578	1	Couvercle extremite		
5	809221	3	Joint		
6	925064	2	Joint torique		
7	940135	20	Vis		
8	875788	2	Kit thermostat		70%Z9
	875787	2	Kit thermostat		76%Z9
9	416033	2	Bague etancheite		
10	824135	1	Tole		
11	941443	2	Vis		
12	823660	2	Electrode zinc		
13	823661	2	· Electrode zinc		
14	823662	2	· Bouchon		
15	836169	3	Joint		
16	952077	2	Bouchon		
17	180761	1	Bouchon		
18	11996	1	Joint		
19	820566	1	Couvercle		
20	820569	1	Joint		
21	950145	10	Vis		
22	321973	1	Bouchon remplissage		
23	420162	1	Joint		
24	821033	1	Tuyau		
25	420171	2	Joint	IK	
26	956570	2	Vis		
27	941907	2	Rondelle e'lasttique		
28	952077	1	Bouchon		MO-XXXX/7286
28A	961610	1	Raccord flexible, RACCORD DE FLEXIBLE		MO-XXXX/7286
				02B-1600	
29	821175	1	Fixe-flexible		
30	952979	X	Durit caoutchouc		L=60 MM
31	943479	2	Collier serrage		
32	955525	2	Vis		
33	941907	2	Rondelle e'lasttique		
34	820604	1	Joint		02B-2300
35		1	VIS DE COLLECTEUR D'ECHAPPEMENT		02B-2300
36	940160	4	Vis		
37	941909	4	Rondelle e'lasttique		
38	836971	1	Console		
39	940115	4	Vis		
40	942336	4	Rondelle e'lasttique		
41	820943	1	Joint		
42	953317	2	Goujon		ANC. MOD.
	955561	2	Vis		NOUV. MOD.
43	940176	2	Ecrou		ANC. MOD.
44	940280	1	Rondelle e'lasttique		
45	82744	1	Grue		
46	801157	1	Raccord angulaire		
47	837022	1	Bague, BAGUE		MO-XXXX/7286
				02B-1600	
48	836169	1	Joint		02B-1600
49	823660	1	Electrode zinc		
50	823661	1	· Electrode zinc		
51	823662	1	· Bouchon		
52	820232	1	Enseigne		
53	950210	3	Vis		
54	82745	1	Grue		



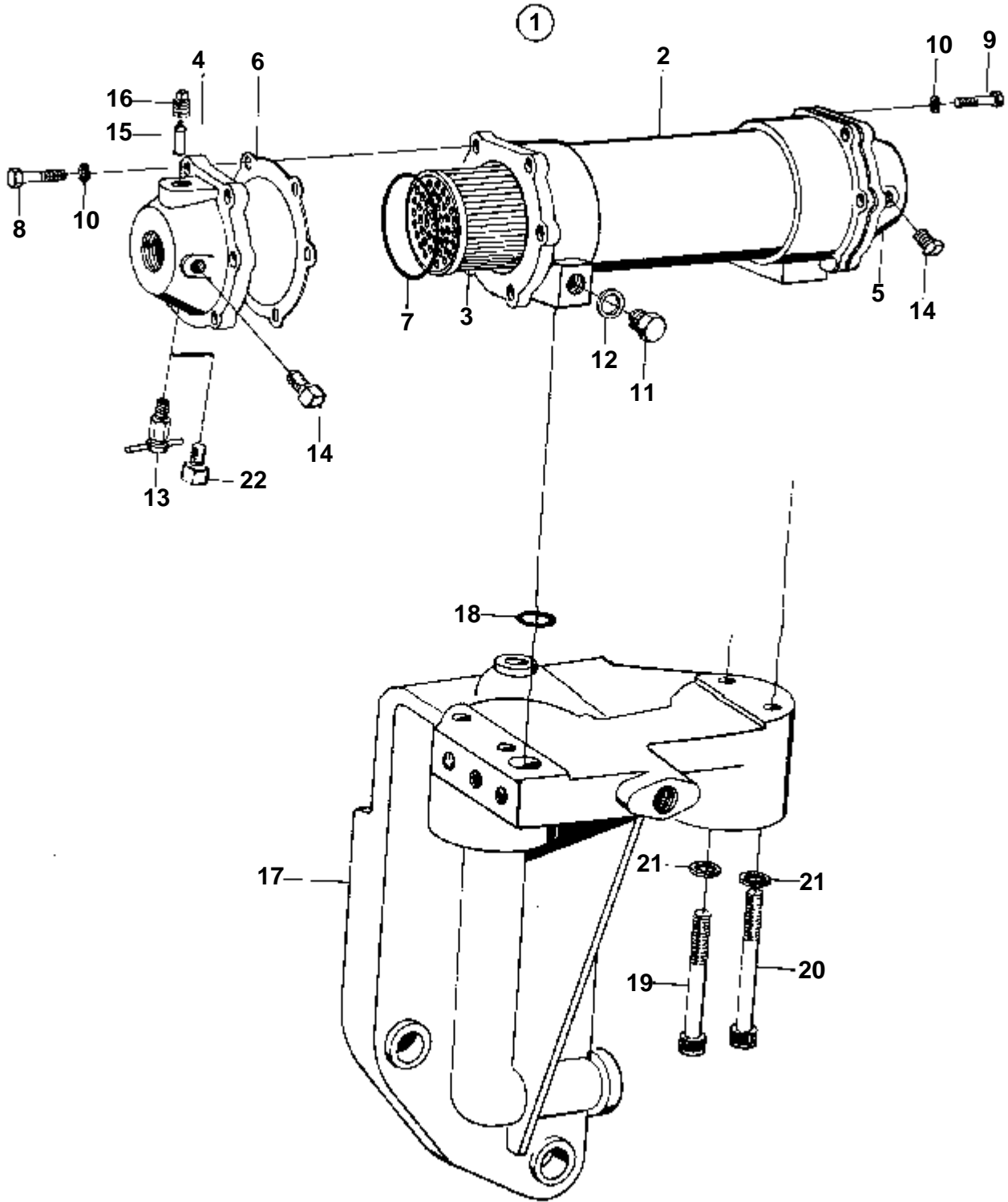


4347

THAMD70B,AQD70BL

RÉF	No Pièce	QTÉ	DÉSIGNATION	Voir	NOTES
1	836086	1	Carter		
2	951961	1	· Goupille tubulaire		
3	824287	1	Element echangeur ch		
4	824313	2	Joint		
5	925091	2	Joint torique		
6	836091	1	Couvercle		
7	940159	8	Vis		
8	941907	8	Rondelle e'lasttique		
9	836092	1	Couvercle		
10	955525	3	Vis		
11	941907	3	Rondelle e'lasttique		
12	82745	2	Grue		
13	823661	2	Electrode zinc		
14	823661	2	· Electrode zinc		
15	823662	2	· Bouchon		
16	836169	2	Joint		
17	875788	2	Kit thermostat		70%Z9
	875787	2	Kit thermostat		76%Z9
18	416033	2	Bague etancheite		
19	836090	1	Joint		
20	837448	1	Vase expansion		
21	959794	7	Vis		
22	941907	7	Rondelle e'lasttique		
23	321973	1	Bouchon remplissage		
24	836810	1	Fixe-flexible		
25	836822	1	Joint		
26	955525	2	Vis		L=25 MM
	940136	2	Vis		L=64 MM
27	941907	4	Rondelle e'lasttique		
28	952980	X	Durit caoutchouc		L=60 MM
29	943480	2	Collier serrage		
30	836811	1	Fixe-flexible		
31	420171	1	Joint	IK	
32	955525	2	Vis		
33	941907	2	Rondelle e'lasttique		
34	82745	1	Grue		ANC. MOD.
	192134	1	Bouchon		NOUV. MOD.
35	420162	1	Joint	02B-1350	
36	820232	1	Enseigne		ANC. MOD.
37	950210	3	Vis		ANC. MOD.
38	836413	1	Fixation		
39	955523	1	Vis		
40	955826	1	Ecrou		
41	952077	2	Bouchon		
42	180761	1	Bouchon		
43	11996	1	Joint		
44	836820	1	Joint	02B-2150	
45	940160	4	Vis	02B-2150	
46	941909	4	Rondelle e'lasttique	02B-2150	
47		1	COLLECTEUR D'ECHAPPEMENT	02B-2150	
48	801157	1	Raccord angulaire	02B-0350	
49	192618	X	Flexible		L=500 MM
50		1	POMPE DE CIRCULATION	02B-1350	

MD70B, TAMD70B, AQD70B, TMD70B

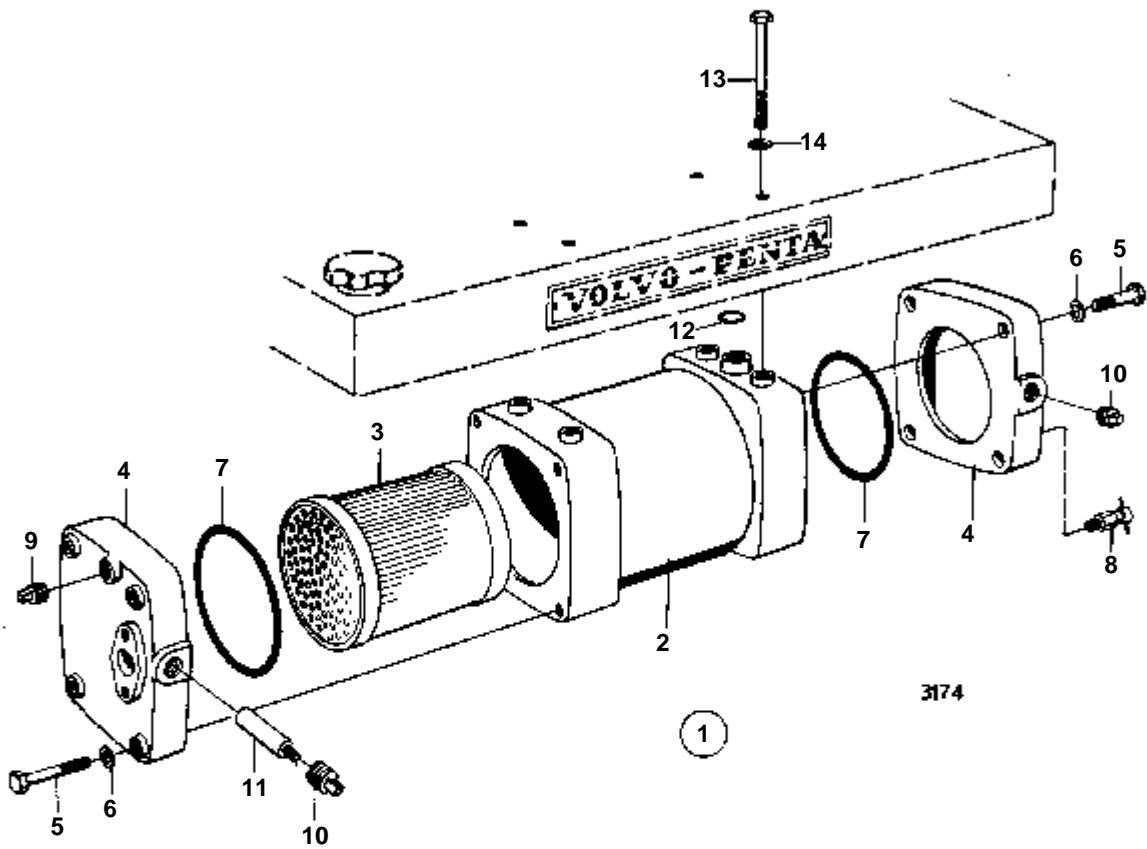


4517

MD70B,TAMD70B,AQD70B,TMD70B

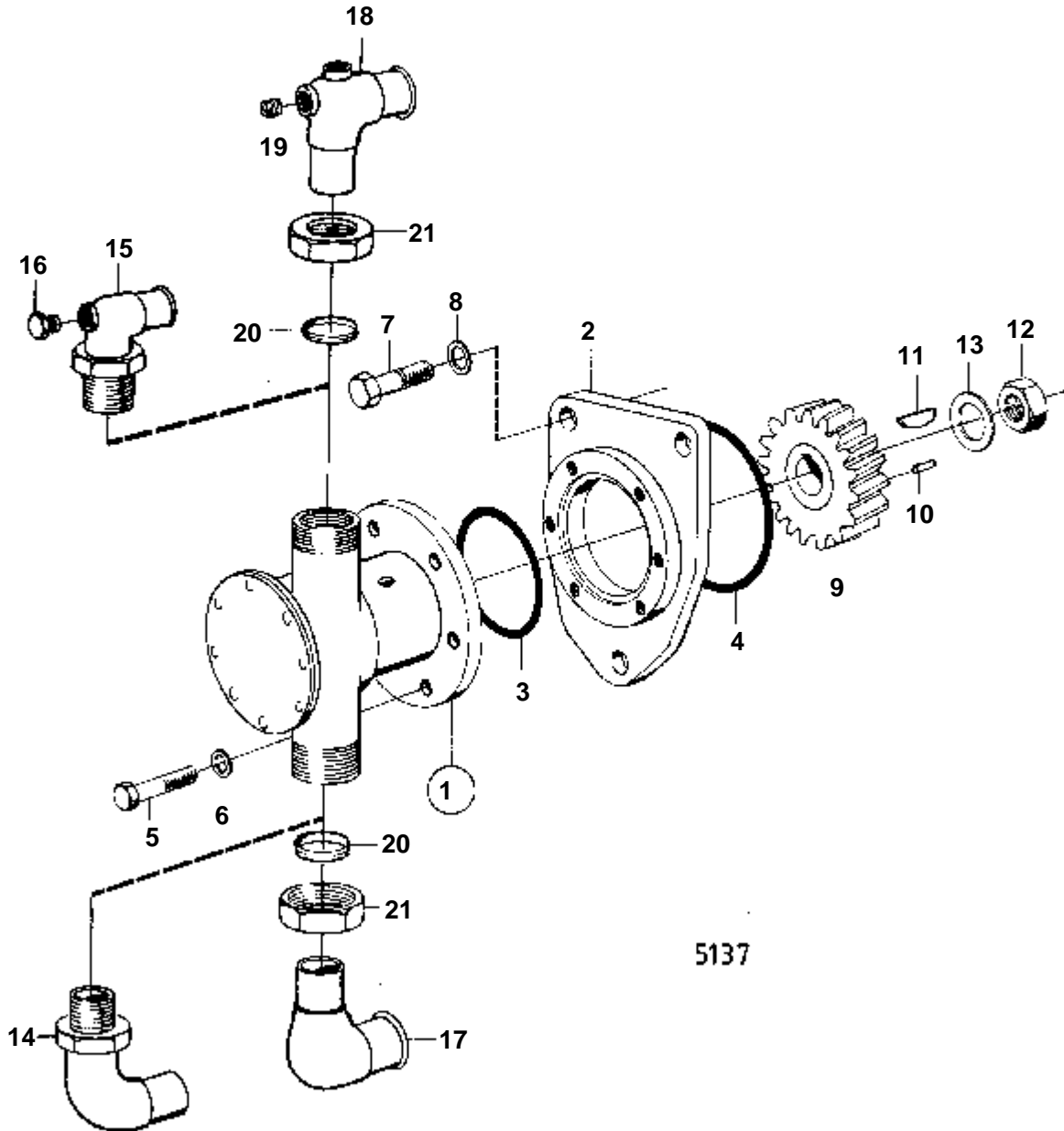
RÉF	No Pièce	QTÉ	DÉSIGNATION	NOTES
1	821080	1	Radiateur huile	
2	820515	1	· Carter	
3	821089	1	· Cartouche	
4	803420	1	· Couvercle	
5	805887	1	· Couvercle	
6	806153	1	· Joint	
7	806154	1	· Bague etancheite	
8	955513	6	· Vis	
9	955514	6	· Vis	
10	941906	12	· Rondelle e'lasttique	
11	914390	1	· Bouchon	
12	907133	1	· Rondelle	
13	807036	1	· Grue	ANC. MOD.
	82744	1	· Grue	NOUV. MOD.
14	180759	4	· Bouchon	
15	838929	1	· Anode de zinc	
16	838928	1	· Bouchon	
17		1	SUPPORT	VOIR GROUPE 2A
18	955987	1	Joint torique	VOIR GROUPE 2A
19	956571	3	Vis	VOIR GROUPE 2A L=32 MM
20	956572	1	Vis	VOIR GROUPE 2A L=38 MM
21	11992	4	Joint	IK
22	180759	1	Bouchon	

THAMD70B,AQD70BL



THAMD70B,AQD70BL

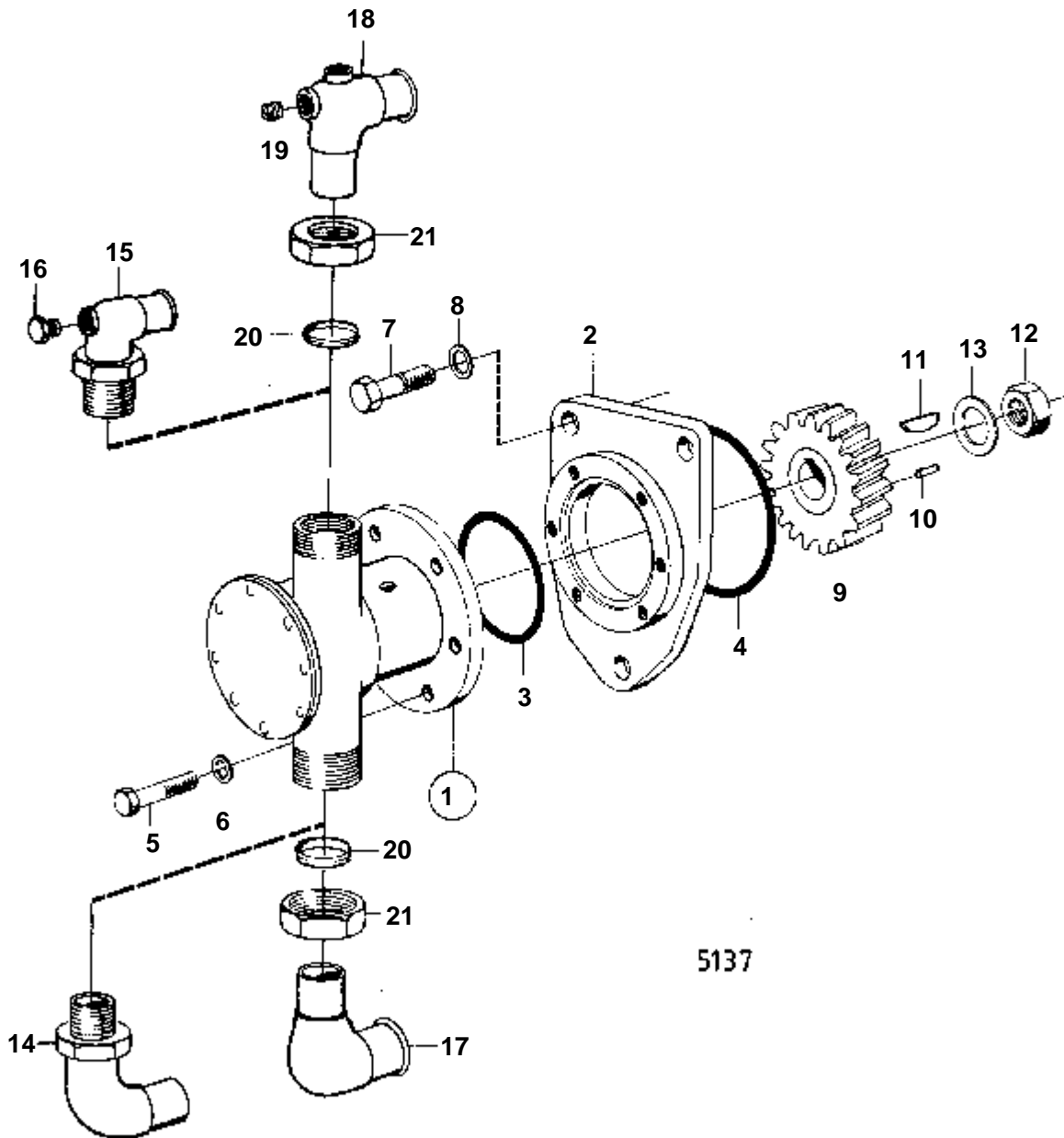
RÉF	No Pièce	QTÉ	DÉSIGNATION	NOTES
1	836422	1	Radiateur huile	
2	836423	1	· Carter	
3	813885	1	· Cartouche	
4	836425	2	· Couvercle	
5	955526	8	· Vis	
6	941907	8	· Rondelle e'lasttique	
7	925027	2	· Joint torique	
8	807036	1	· Grue	ANC. MOD.
	82744	1	· Grue	NOUV. MOD.
9	180759	1	· Bouchon	
10	838928	2	· Bouchon	
11	838929	1	· Anode de zinc	
12	925059	1	· Joint torique	
13	955529	4	Vis	
14	941907	4	Rondelle e'lasttique	



5137

MD70B,TMD70B

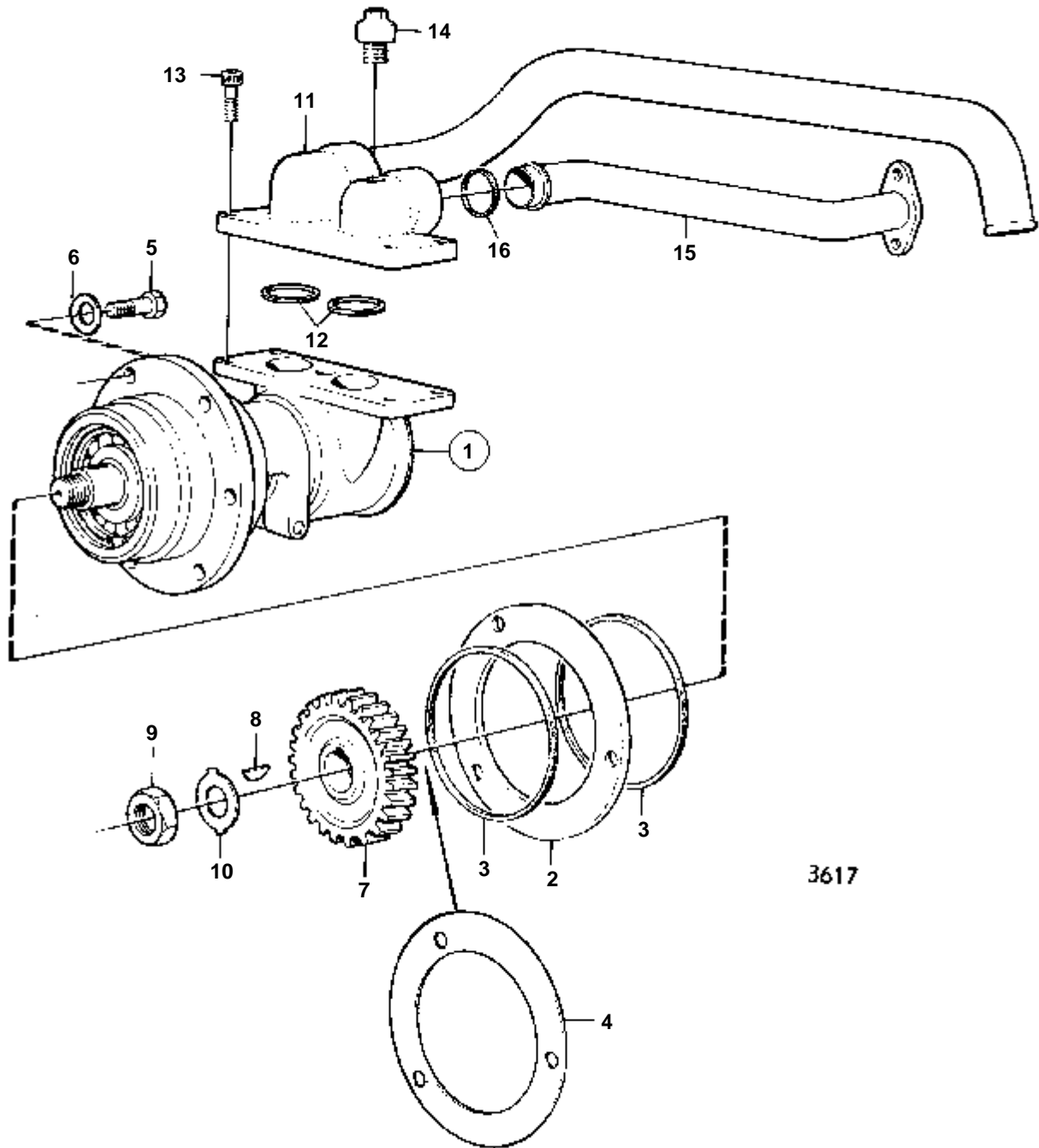
RÉF	No Pièce	QTÉ	DÉSIGNATION	Voir	NOTES
1	822459	1			REMPLECE PAR 1PC 837371, 1PC 837276, 1PC 837271, 2PCS 807957, 2PCS 6606324.
	837371	1	Pompe drain	02B-1150	MOXXXX/11044-
				02B-1200	
2	820695	1	Piece intermediaire		
3	925095	1	Joint torique		
4	413619	1	Joint	IK	
5	940114	3	Vis		
6	942336	3	Rondelle e'lasttique		
7	955576	3	Vis		
8	941911	3	Rondelle e'lasttique		
9	820637	1	Pignon		VOIR GROUPE 2A
10	950564	1	Goupille		
11	942406	1	Clavette		
12	955860	1	Ecrou		
13	942735	1	Rondelle verrouillag		
14	942706	1	Fixe-flexible		MO-XXXX/11043
15	836414	1	Fixe-flexible		MO-XXXX/11043
16	192134	1	Bouchon		MO-XXXX/11043
17	837276	1	Fixation		MOXXXX/11044-
18	837271	1	Fixation		MOXXXX/11044-
19	192134	1	Bouchon		MOXXXX/11044-
20	807957	2	Bague etancheite		MOXXXX/11044-
21	6606324	2	Ecrou		MOXXXX/11044-



5137

TAMD70B,AQD70B

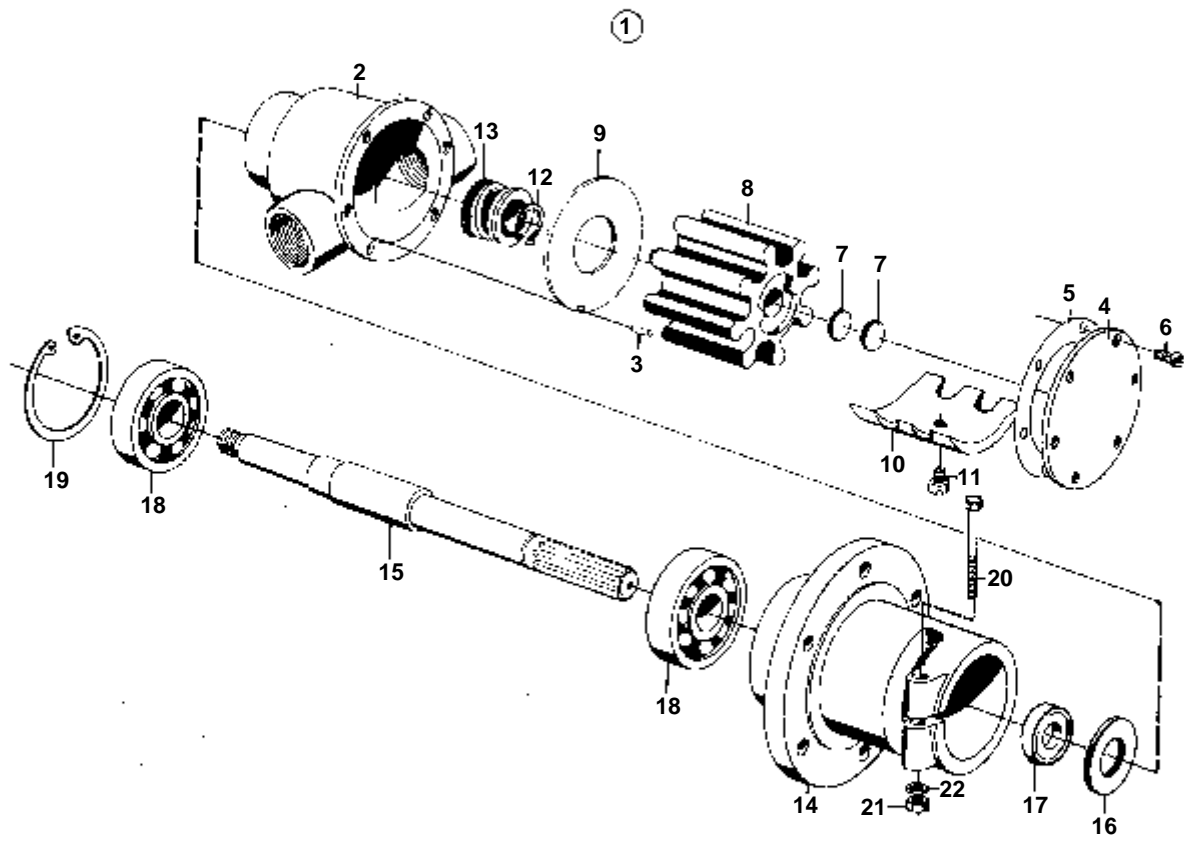
RÉF	No Pièce	QTÉ	DÉSIGNATION	Voir	NOTES
1	824385	1	Pompe eau		
				02B-1150	
	837370	1	Pompe eau		MOXXXX/11044-
				02B-1200	
2	820695	1	Piece intermediaire		
3	925095	1	Joint torique		
4	413619	1	Joint		
5	940114	3	Vis	IK	
6	942336	3	Rondelle e'lasttique		
7	955576	3	Vis		
8	941911	3	Rondelle e'lasttique		
9	820637	1	Pignon		VOIR GROUPE 2A
10	950564	1	Goupille		
11	942406	1	Clavette		
12	955860	1	Ecrou		
13	942735	1	Rondelle verrouillag		
14	942706	1	Fixe-flexible		MO-XXXX/11043
15	836414	1	Fixe-flexible		MO-XXXX/11043
16	192134	1	Bouchon		MO-XXXX/11043
17	837276	1	Fixation		MOXXXX/11044-
18	837271	1	Fixation		MOXXXX/11044-
19	192134	1	Bouchon		MOXXXX/11044-
20	807957	2	Bague etancheite		MOXXXX/11044-
21	6606324	2	Ecrou		MOXXXX/11044-



3617

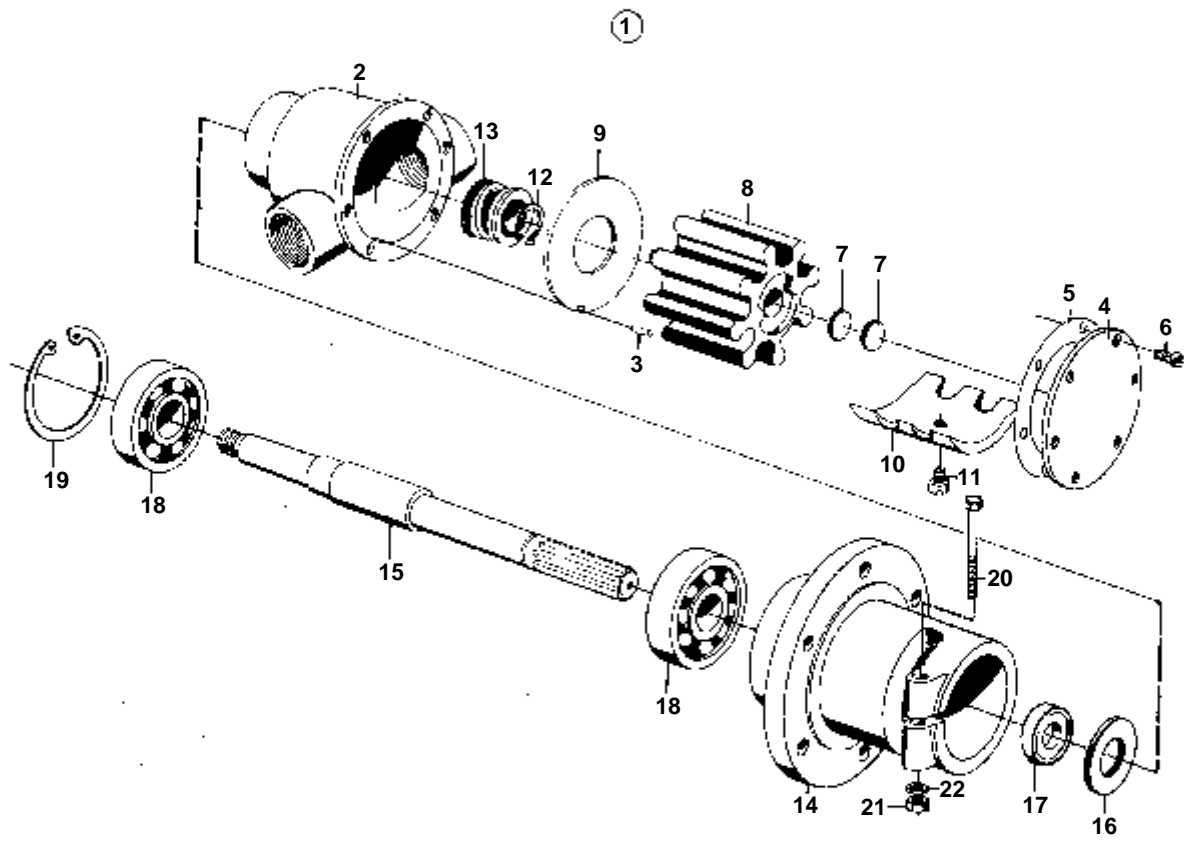
THAMD70B,AQD70BL

RÉF	No Pièce	QTÉ	DÉSIGNATION	Voir	NOTES
1	836326	1	Pompe eau		
				02B-1150	
2	824295	1	Bague entretoise		ANC. MOD.
	837803	1	Bague entretoise		NOUV. MOD.
3	925095	2	Joint torique		ANC. MOD.
	925095	1	Joint torique		NOUV. MOD.
4	837804	1	Joint		NOUV. MOD.
5	955535	3	Vis		
6	942336	3	Rondelle e'lasttique		
7	471019	1	Pignon		VOIR GROUPE 2A
8	942406	1	Clavette		
9	955860	1	Ecrou		
10	942735	1	Rondelle verrouillag		
11	837130	1	Tuyau		
12	925063	1	Joint torique		
13	956568	4	Vis		
14	192134	1	Bouchon		
15	836803	1	Tuyau	02B-0350	
16	836804	1	Bague etancheite		



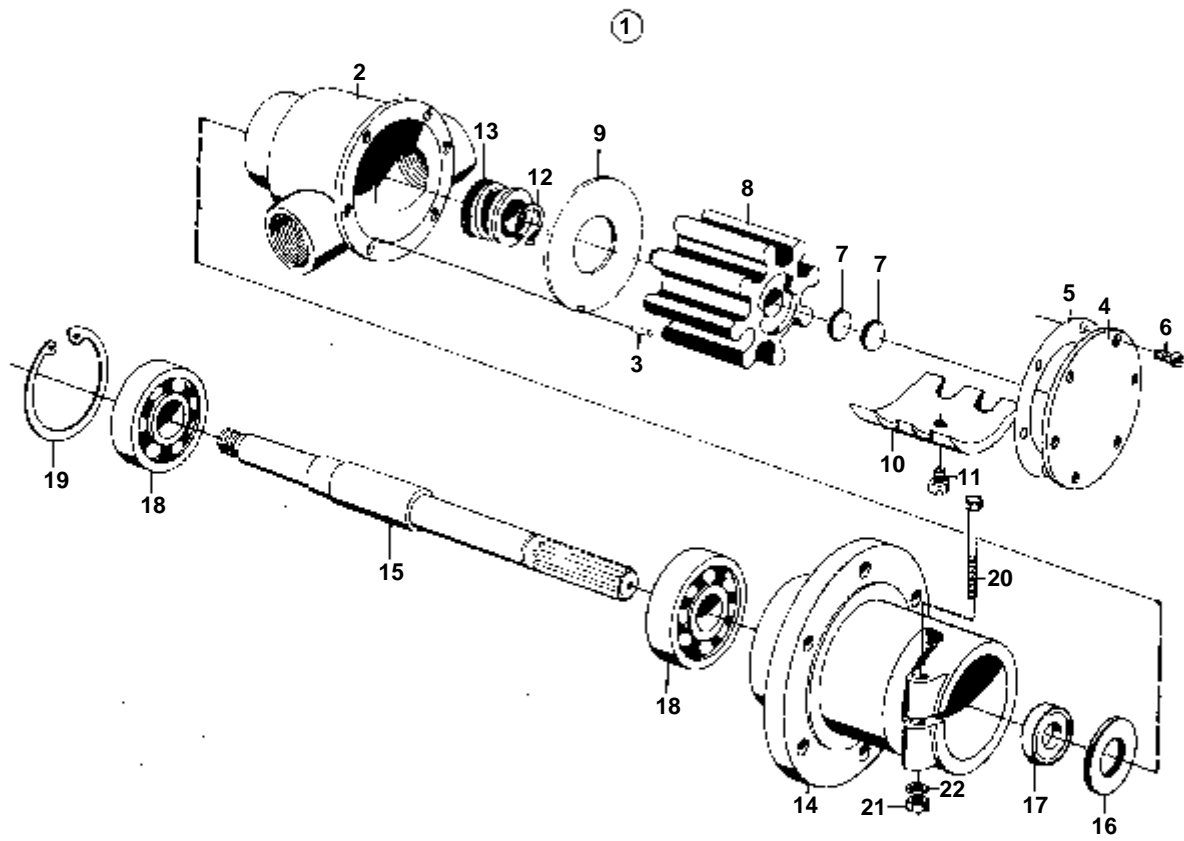
3813

RÉF	No Pièce	QTÉ	DÉSIGNATION	NOTES
1	822459	1		REMP. PAR 837371
2		1	· CORPS DE POMPE	
3	826239	1	· Goupille verrouillag	
4		1	· COUVERCLE	IK
5	808275	1	· Joint	IK
6	804776	6	· Vis	IK
7	827019	2	· Rondelle etancheite	IK
8		1	· ROUE A AUBES	IK
9		1	· RONDELLE D'USURE	IK
10		1	· CAME	IK
11	808285	1	· Vis	IK
12	809444	1	· Anneau verrouillage	IK
13	822708	1	· Joint	IK
14		1	· CARTER DE PALIER	
15	826250	1	· Arbre pompe	
16		1	· DEFLECTEUR	IK
17	825737	1	· Joint	IK
18	11013	2	· Roulement billes	IK
19	914533	1	· Circlip	IK
20	940180	1	· Vis	IK
21	955825	1	· Ecrou	IK
22	941906	1	· Rondelle e'lasttique	IK
	875594	1	Kit reparation	
22	875593	1	Kit impulseur	



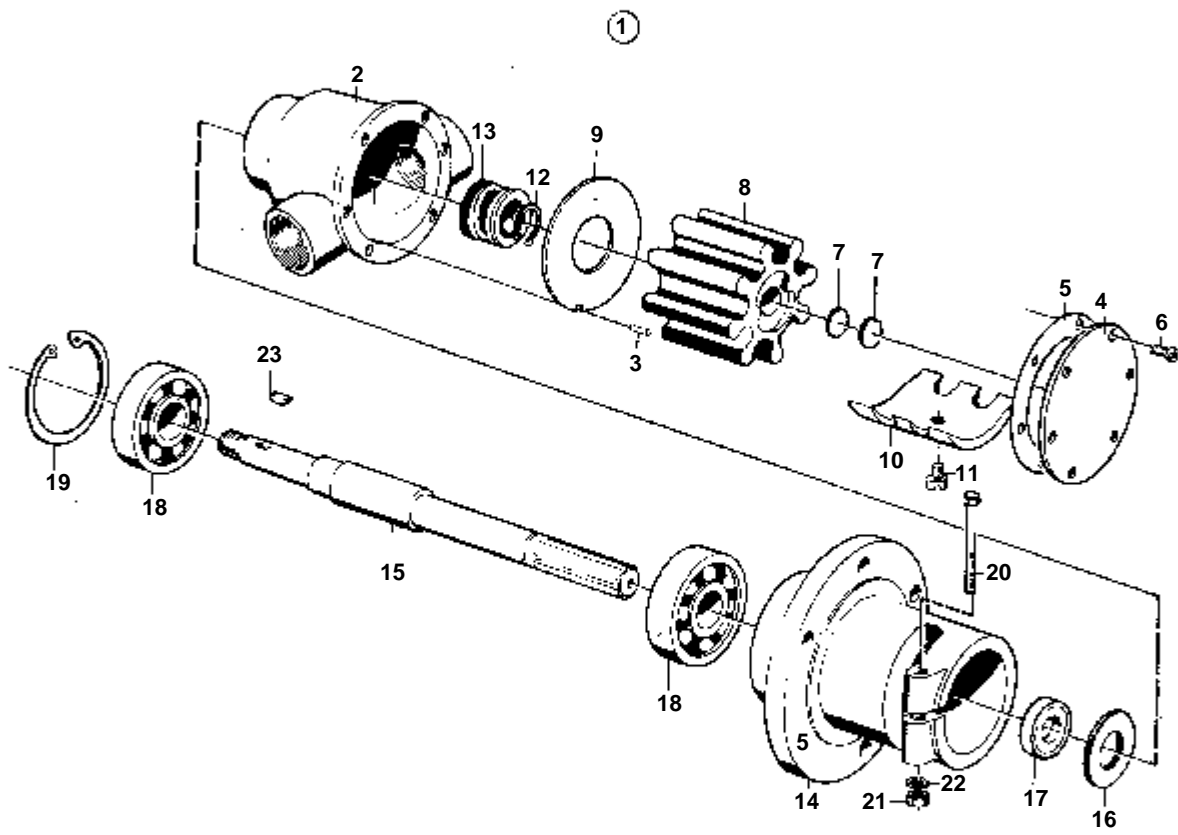
3813

RÉF	No Pièce	QTÉ	DÉSIGNATION	NOTES
1	824385	1	Pompe eau	REMP. PAR 837370
2		1	· CORPS DE POMPE	
3	826239	1	· Goupille verrouillag	
4		1	· COUVERCLE	IK
5	808275	1	· Joint	IK
6	804776	6	· Vis	IK
7	827019	2	· Rondelle etancheite	IK
8		1	· ROUE A AUBES	IK
9		1	· RONDELLE D'USURE	IK
10		1	· CAME	IK
11	808285	1	· Vis	IK
12	809444	1	· Anneau verrouillage	IK
13	822708	1	· Joint	IK
14		1	· CARTER DE PALIER	
15	826250	1	· Arbre pompe	
16		1	· DEFLECTEUR	IK
17	825737	1	· Joint	IK
18	11013	2	· Roulement billes	IK
19	914533	1	· Circlip	IK
20	940180	1	· Vis	IK
21	955825	1	· Ecrou	IK
22	941906	1	· Rondelle e'lasttique	IK
22	875595	1	Kit reparation	
	875593	1	Kit impulseur	



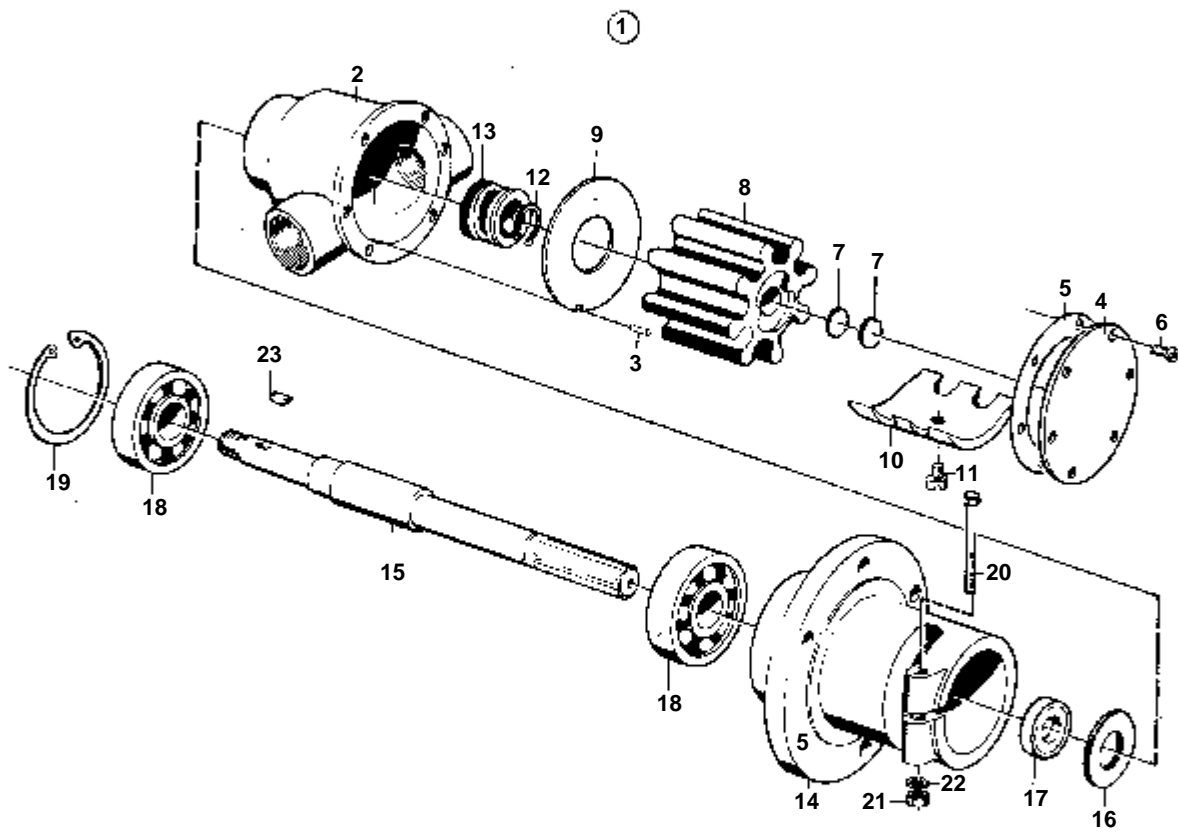
3813

RÉF	No Pièce	QTÉ	DÉSIGNATION	
1	836326	1	Pompe eau	
2		1	· CORPS DE POMPE	
3	826239	1	· Goupille verrouillag	
4		1	· COUVERCLE	IK
5	808275	1	· Joint	IK
6	804776	6	· Vis	IK
7	827019	2	· Rondelle etancheite	IK
8		1	· ROUE A AUBES	IK
9		1	· RONDELLE D'USURE	IK
10		1	· CAME	IK
11	808285	1	· Vis	IK
12	809444	1	· Anneau verrouillage	IK
13	822708	1	· Joint	IK
14		1	· CARTER DE PALIER	
15	826250	1	· Arbre pompe	
16		1	· DEFLECTEUR	IK
17	825737	1	· Joint	IK
18	11013	2	· Roulement billes	IK
19	914533	1	· Circlip	IK
20	940180	1	· Vis	IK
21	955825	1	· Ecrou	IK
22	941906	1	· Rondelle e'lasttique	IK
22	875595	1	Kit reparation	
	875593	1	Kit impulseur	



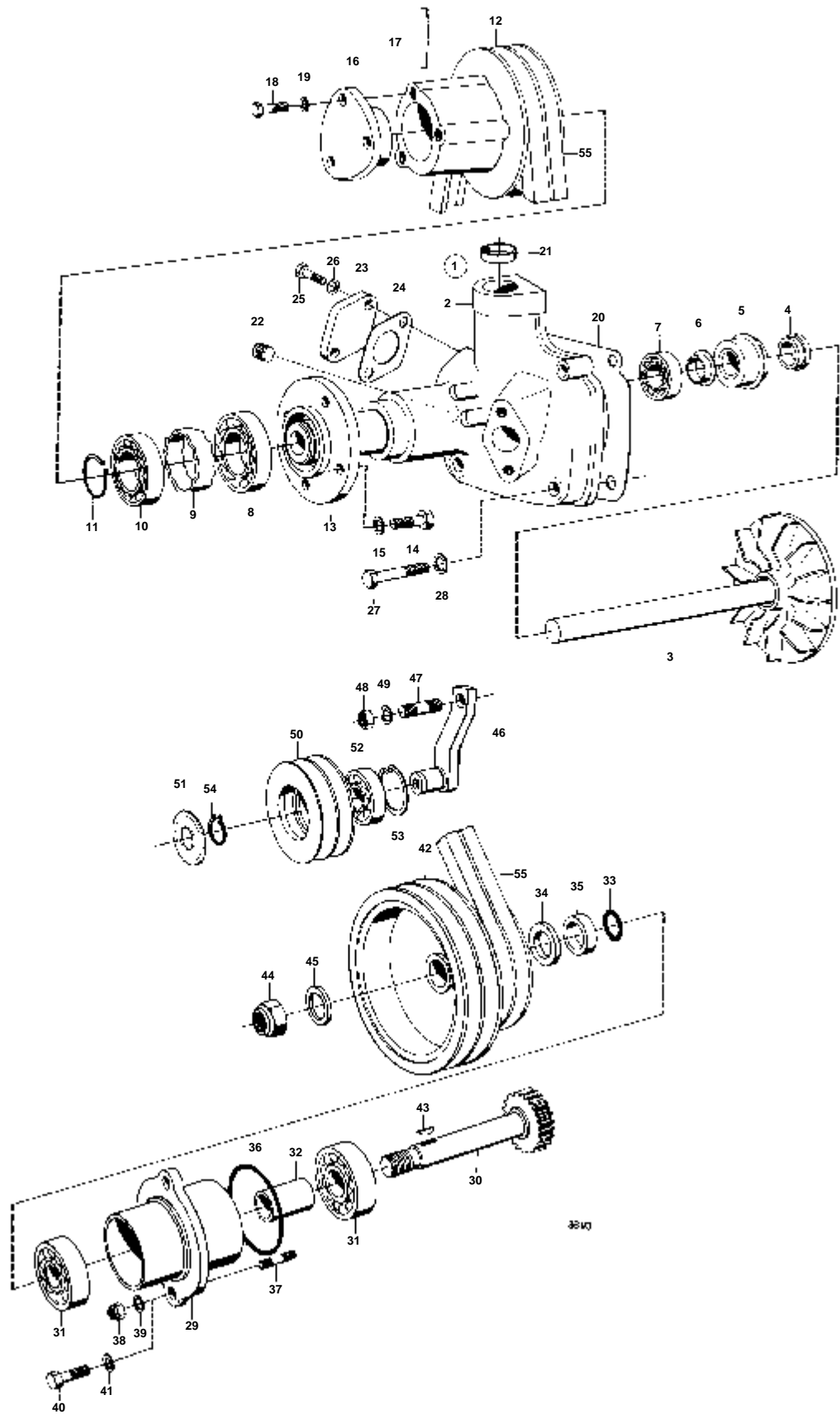
4398

RÉF	No Pièce	QTÉ	DÉSIGNATION	
1	837371	1	Pompe drain	
2		1	· CORPS DE POMPE	
3	826239	1	· Goupille verrouillage	
4		1	· COUVERCLE	IK
5	808275	1	· Joint	IK
6	804776	6	· Vis	IK
7	827019	2	· Rondelle etancheite	IK
8		1	· ROUE A AUBES	IK
9		1	· PLAQUE D'USURE	IK
10		1	· CAME	IK
11	808285	1	· Vis	IK
12	809444	1	· Anneau verrouillage	IK
13	822708	1	· Joint	IK
14		1	· CARTER DE PALIER	
15	826250	1	· Arbre pompe	
16		1	· DEFLECTEUR	IK
17	825737	1	· Joint	IK
18	11013	2	· Roulement billes	IK
19	914533	1	· Circlip	
20	940180	1	· Vis	IK
21	955825	1	· Ecrou	IK
22	941906	1	· Rondelle e'lasttique	IK
23	875594	1	Kit reparation	
23	875593	1	Kit impulseur	

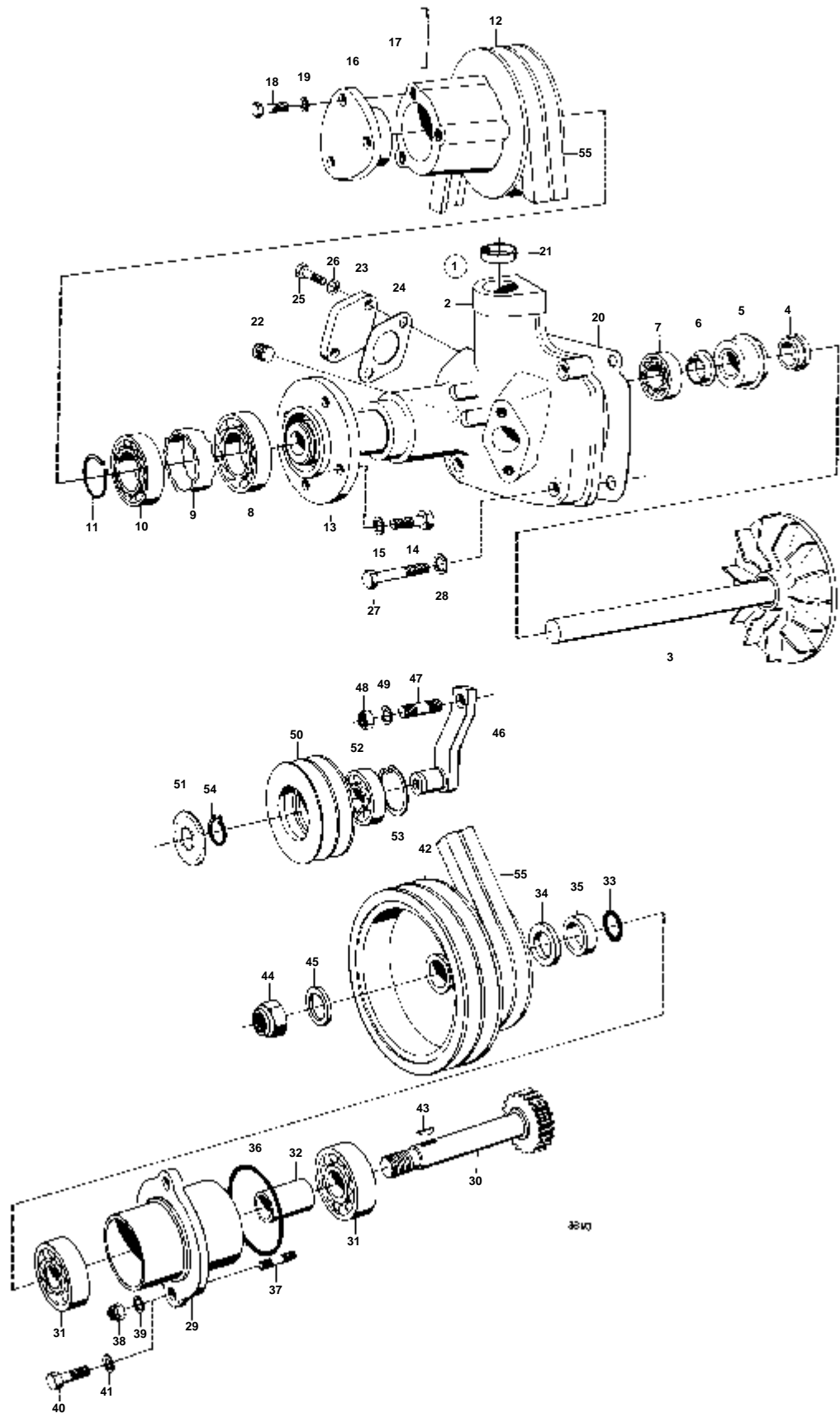


4398

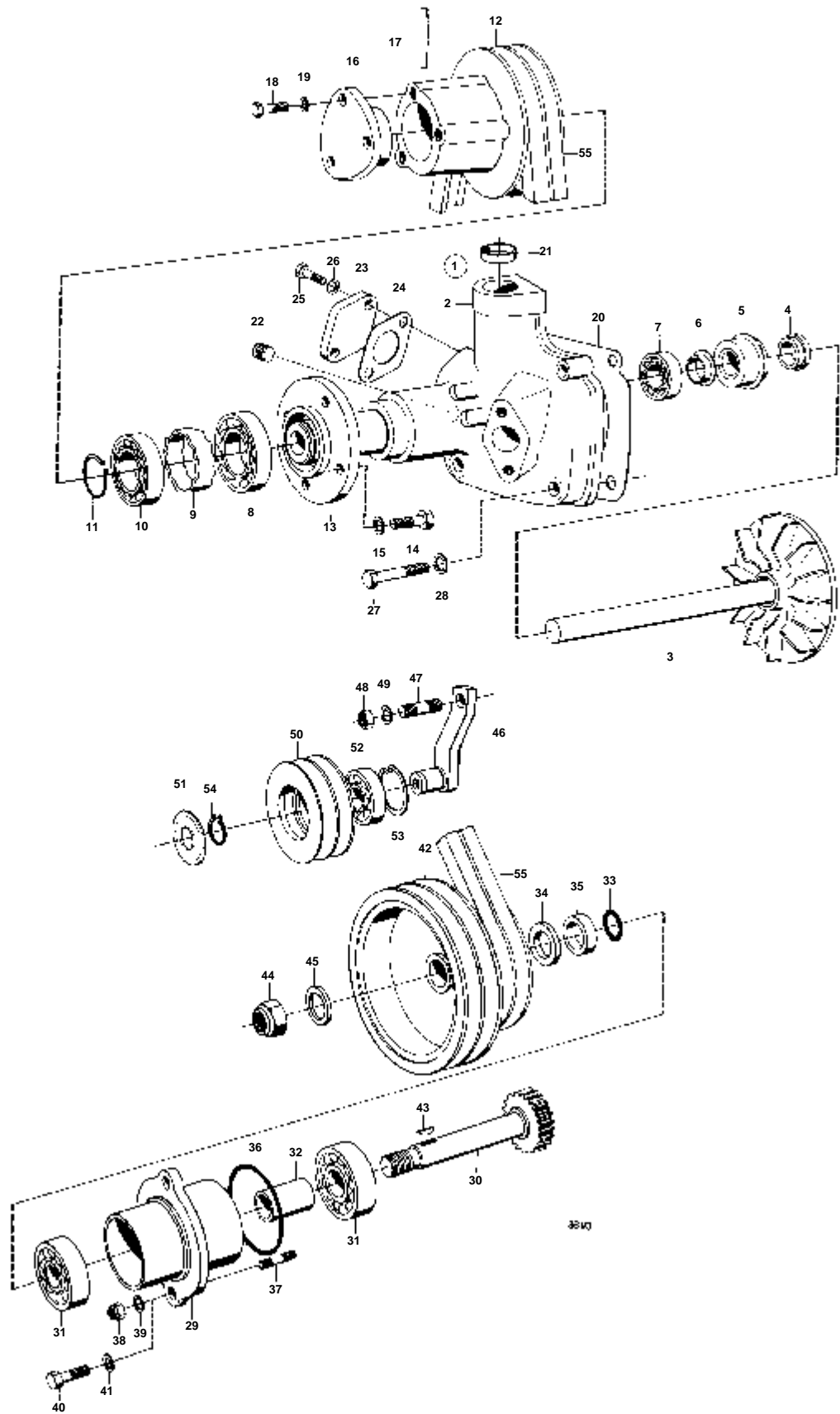
RÉF	No Pièce	QTÉ	DÉSIGNATION	
1	837370	1	Pompe eau	
2		1	· CORPS DE POMPE	
3	826239	1	· Goupille verrouillage	
4		1	· COUVERCLE	IK
5	808275	1	· Joint	IK
6	804776	6	· Vis	IK
7	827019	2	· Rondelle etancheite	IK
8		1	· ROUE A AUBES	IK
9		1	· PLAQUE D'USURE	IK
10		1	· CAME	IK
11	808285	1	· Vis	IK
12	809444	1	· Anneau verrouillage	IK
13	822708	1	· Joint	IK
14		1	· CARTER DE PALIER	
15	826250	1	· Arbre pompe	
16		1	· DEFLECTEUR	IK
17	825737	1	· Joint	IK
18	11013	2	· Roulement billes	IK
19	914533	1	· Circlip	
20	940180	1	· Vis	IK
21	955825	1	· Ecrou	IK
22	941906	1	· Rondelle e'lasttique	IK
23	875595	1	Kit reparation	
	875593	1	Kit impulseur	



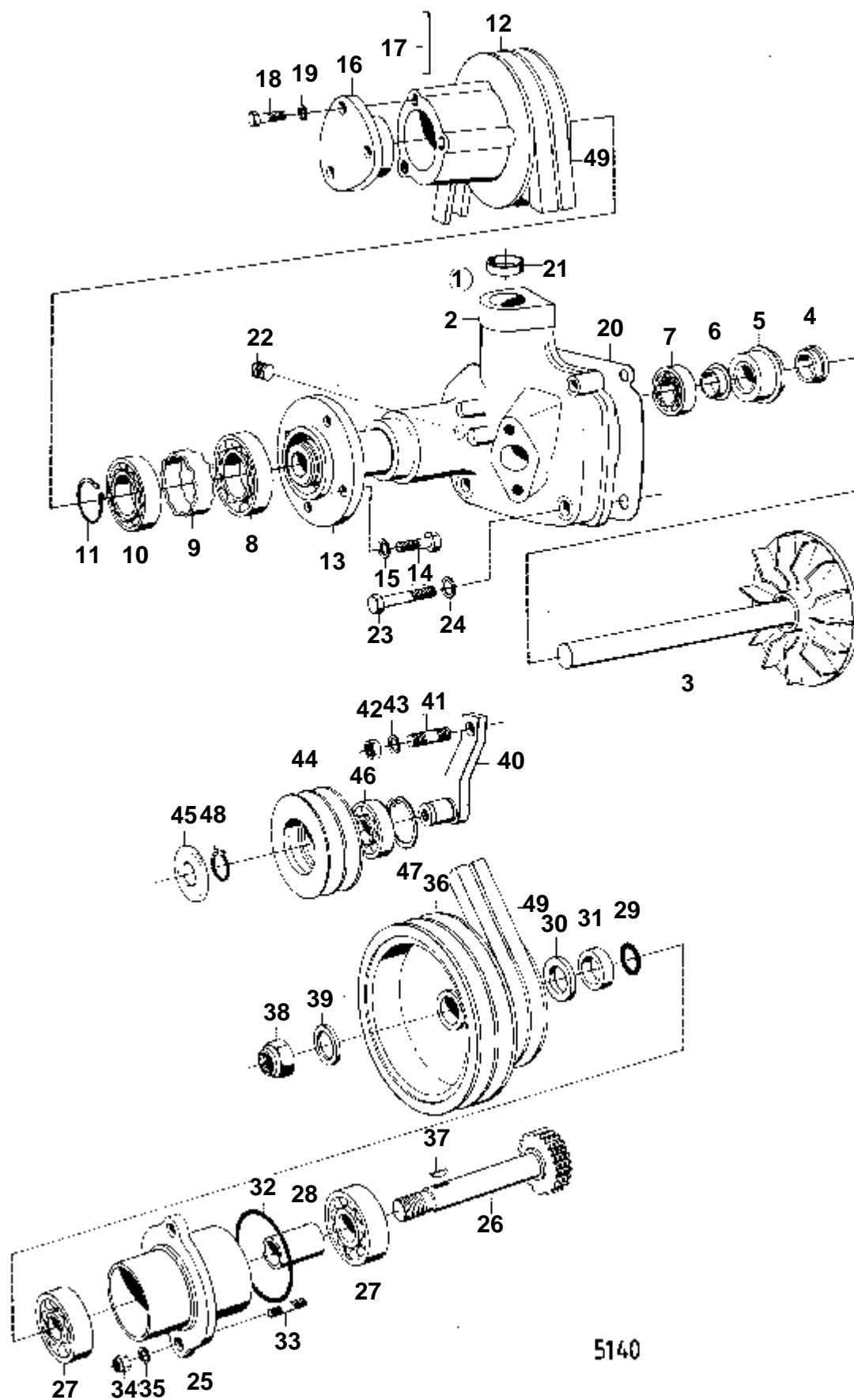
RÉF	No Pièce	QTÉ	DÉSIGNATION		Voir	NOTES
1	875475	1				REMP. PAR 875636
2		1	· BOITIER			
3	421148	1	· Arbre		IK	
4	421306	1	· Bague usure		IK	
5	1545283	1	· Bague etancheite		IK	
6	70913	1	· Deflecteur		IK	
7	181670	1	· Roulement billes		IK	
8	181538	1	Roulement billes			
9	823145	1	Douille entretoise			
10	19258	1	Roulement billes			
11	914462	1	Anneau verrouillage			
12	823129	1	Poulie			
13	823130	1	Flasque entrainement			
14	955524	3	Vis			
15	941907	3	Rondelle e'lasttique			
16	823131	1	Flasque entrainement			
17	951970	1	Goupille			
18	955525	3	Vis			
19	941907	3	Rondelle e'lasttique			
20	421215	1	Joint		IK	
21	420162	1	Joint, JOINT D'ETANCHEITE		IK	02B-0450 02B-0400 02B-0550
22	952076	1	Bouchon			
23	824339	1	Couvercle			MD70B, TMD70B.
24	420171	1	Joint		IK	MD70B, TMD70B.
25	940135	2	Vis			MD70B, TMD70B.
26	941907	2	Rondelle e'lasttique			MD70B, TMD70B.
27	940161	6	Vis			
28	941907	6	Rondelle e'lasttique			
29	843661	1	Carter palier			
30	896604	1	Pignon			
31	183731	2	Roulement billes			
32	896605	1	Douille entretoise			
33	925059	1	Joint torique		IK	
34	896672	1	Douille entretoise			
35	941899	1	Bague e'tanch.d'huile		IK	
36	925254	1	Joint torique		IK	
37	953259	2	Goujon			MD70B, TMD70B.. TAMD70C, AQD70C.
38	955827	2	Ecrou			MD70B, TMD70B.. TAMD70C, AQD70C.
39	942336	2	Rondelle e'lasttique			MD70B, TMD70B.. TAMD70C, AQD70C.
40	940115	2	Vis			TAMD70B, AQD70B, TMD70B.
41	942336	2	Rondelle e'lasttique			TAMD70B, AQD70B, TMD70B.
42	823134	1	Poulie			
43	910115	1	Clavette			
44	959399	1				
45	955900	1	Rondelle			
46	842339	1	Levier			
47	953357	1	Goujon			L=100 MM
48	955828	1	Ecrou			
49	941911	1	Rondelle e'lasttique			
50	822551	1	Poulie			
51	420416	1	Tole protection			
52	1544092	1	Roulement billes			
53	914533	1	Circlip			
54	914462	1	Anneau verrouillage			
55	958346	1	Jeu courroie trapezo			
	875474	1	Kit reparation, KIT DE REPARATION POMPE DE CIRCULATION			



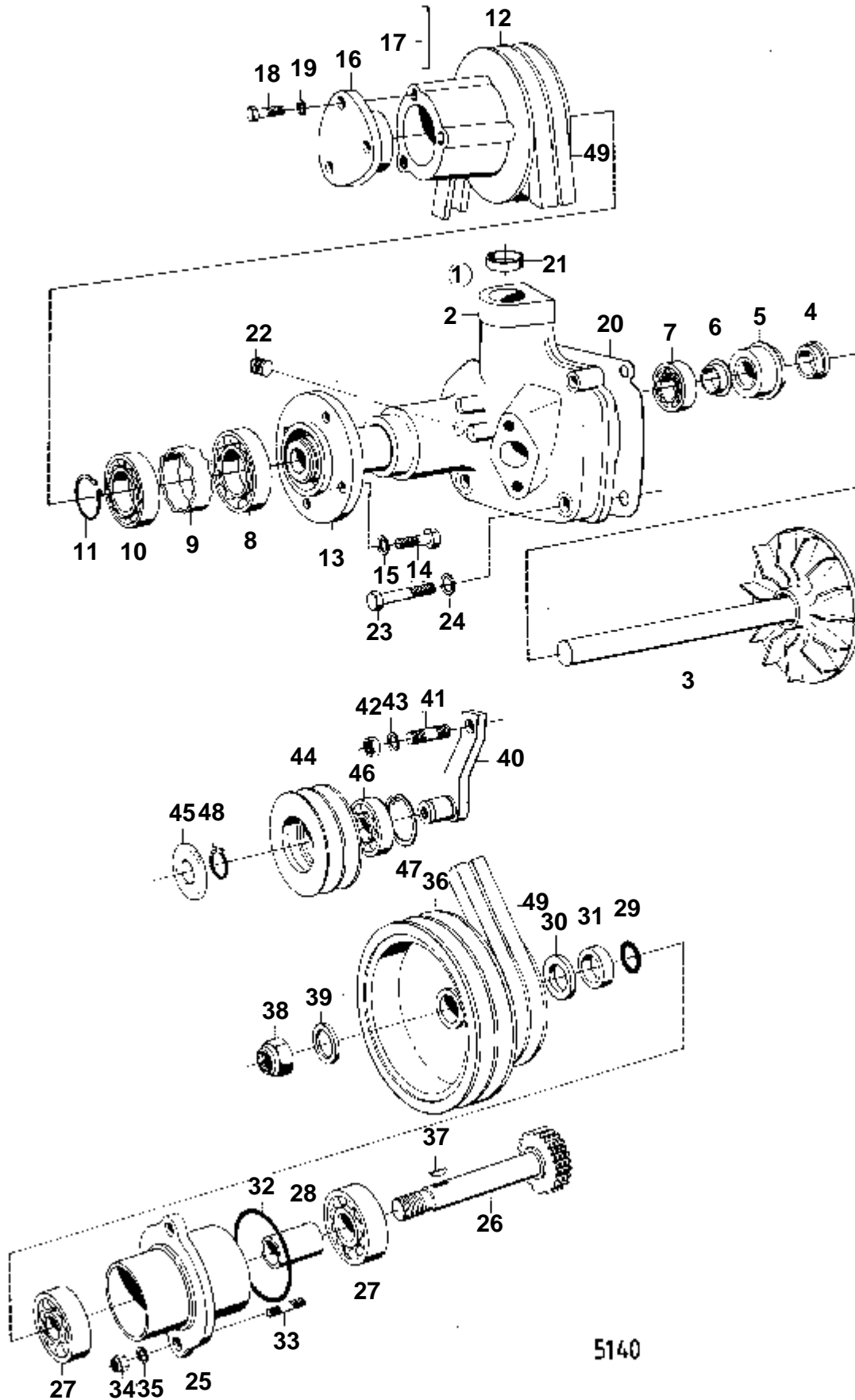
RÉF	No Pièce	QTÉ	DÉSIGNATION		Voir	NOTES
1	875636	1	Pompe eau			REMP. PAR 843417
2		1	· BOITIER			
3	421148	1	· Arbre		IK	
4	421306	1	· Bague usure		IK	
5	1545283	1	· Bague etancheite		IK	
6	70913	1	· Deflecteur		IK	
7	181670	1	· Roulement billes		IK	
8	181538	1	Roulement billes			
9	823145	1	Douille entretoise			
10	19258	1	Roulement billes			
11	914462	1	Anneau verrouillage			
12	823129	1	Poulie			
13	823130	1	Flasque entrainement			
14	955524	3	Vis			
15	941907	3	Rondelle e'lasttique			
16	823131	1	Flasque entrainement			
17	951970	1	Goupille			
18	955525	3	Vis			
19	941907	3	Rondelle e'lasttique			
20	421215	1	Joint		IK	
21	420162	1	Joint, JOINT D'ETANCHEITE		IK	02B-0450
						02B-0400
						02B-0550
22	952076	1	Bouchon			
23	824339	1	Couvercle			MD70B, TMD70B.
24	420171	1	Joint		IK	MD70B, TMD70B.
25	940135	2	Vis			MD70B, TMD70B.
26	941907	2	Rondelle e'lasttique			MD70B, TMD70B.
27	940161	6	Vis			
28	941907	6	Rondelle e'lasttique			
29	843661	1	Carter palier			
30	896604	1	Pignon			
31	183731	2	Roulement billes			
32	896605	1	Douille entretoise			
33	925059	1	Joint torique		IK	
34	896672	1	Douille entretoise			
35	941899	1	Bague e'tanch.d'huile		IK	
36	925254	1	Joint torique		IK	
37	953259	2	Goujon			MD70B, TMD70B.. TAMD70C, AQD70C.
38	955827	2	Ecrou			MD70B, TMD70B.. TAMD70C, AQD70C.
39	942336	2	Rondelle e'lasttique			MD70B, TMD70B.. TAMD70C, AQD70C.
40	940115	2	Vis			TAMD70B, AQD70B, TMD70B.
41	942336	2	Rondelle e'lasttique			TAMD70B, AQD70B, TMD70B.
42	823134	1	Poulie			
43	910115	1	Clavette			
44	959399	1				
45	955900	1	Rondelle			
46	465473	1	Levier			121
47	953351	1	Goujon			121 L=70 MM
48	955828	1	Ecrou			
49	941911	1	Rondelle e'lasttique			
50	822551	1	Poulie			
51	420416	1	Tole protection			
52	1544092	1	Roulement billes			
53	914533	1	Circlip			
54	914462	1	Anneau verrouillage			
55	958346	1	Jeu courroie trapezo			
	875474	1	Kit reparation, KIT DE REPARATION POMPE DE CIRCULATION			



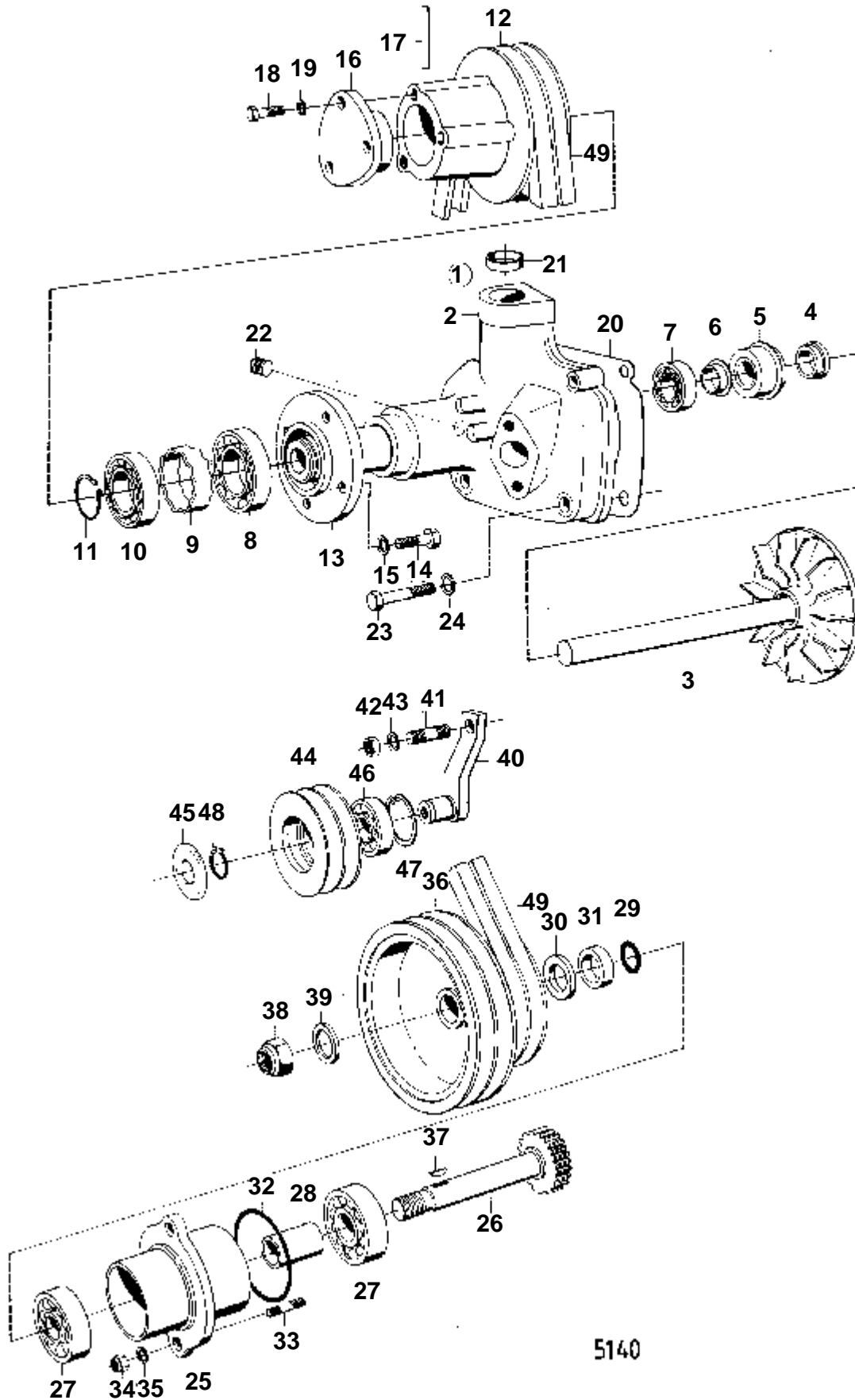
RÉF	No Pièce	QTÉ	DÉSIGNATION	Voir	NOTES
1	843417	1	Pompe eau		
	3803211	1	Pompe de circ.échang		Echange standard
2		1	· BOITIER		
3	421148	1	· Arbre	IK	
4	421306	1	· Bague usure	IK	
5	1545283	1	· Bague etancheite	IK	
6	70913	1	· Deflecteur	IK	
7	181670	1	· Roulement billes	IK	
8	181538	1	Roulement billes		
9	823145	1	Douille entretoise		
10	19258	1	Roulement billes		
11	914462	1	Anneau verrouillage		
12	823129	1	Poulie		
13	823130	1	Flasque entrainement		
14	955524	3	Vis		
15	941907	3	Rondelle e'lasttique		
16	823131	1	Flasque entrainement		
17	951970	1	Goupille		
18	955525	3	Vis		
19	941907	3	Rondelle e'lasttique		
20	421215	1	Joint	IK	
21	420162	1	Joint, JOINT D'ETANCHEITE	IK	02B-0450 02B-0400 02B-0550
22	952076	1	Bouchon		
23	824339	1	Couvercle		MD70B, TMD70B.
24	420171	1	Joint	IK	MD70B, TMD70B.
25	940135	2	Vis		MD70B, TMD70B.
26	941907	2	Rondelle e'lasttique		MD70B, TMD70B.
27	940161	6	Vis		
28	941907	6	Rondelle e'lasttique		
29	843661	1	Carter palier		
30	896604	1	Pignon		
31	183731	2	Roulement billes		
32	896605	1	Douille entretoise		
33	925059	1	Joint torique	IK	
34	896672	1	Douille entretoise		
35	941899	1	Bague e'tanch.d'huile	IK	
36	925254	1	Joint torique	IK	
37	953259	2	Goujon		MD70B, TMD70B.. TAMD70C, AQD70C.
38	955827	2	Ecrou		MD70B, TMD70B.. TAMD70C, AQD70C.
39	942336	2	Rondelle e'lasttique		MD70B, TMD70B.. TAMD70C, AQD70C.
40	940115	2	Vis		TAMD70B, AQD70B, TMD70B.
41	942336	2	Rondelle e'lasttique		TAMD70B, AQD70B, TMD70B.
42	823134	1	Poulie		
43	910115	1	Clavette		
44	959399	1			
45	955900	1	Rondelle		
46	465473	1	Levier		121
47	953351	1	Goujon		121 L=70 MM
48	955828	1	Ecrou		
49	941911	1	Rondelle e'lasttique		
50	822551	1	Poulie		
51	420416	1	Tole protection		
52	1544092	1	Roulement billes		
53	914533	1	Circlip		
54	914462	1	Anneau verrouillage		
55	958346	1	Jeu courroie trapezo		
	875474	1	Kit reparation, KIT DE REPARATION POMPE DE CIRCULATION		



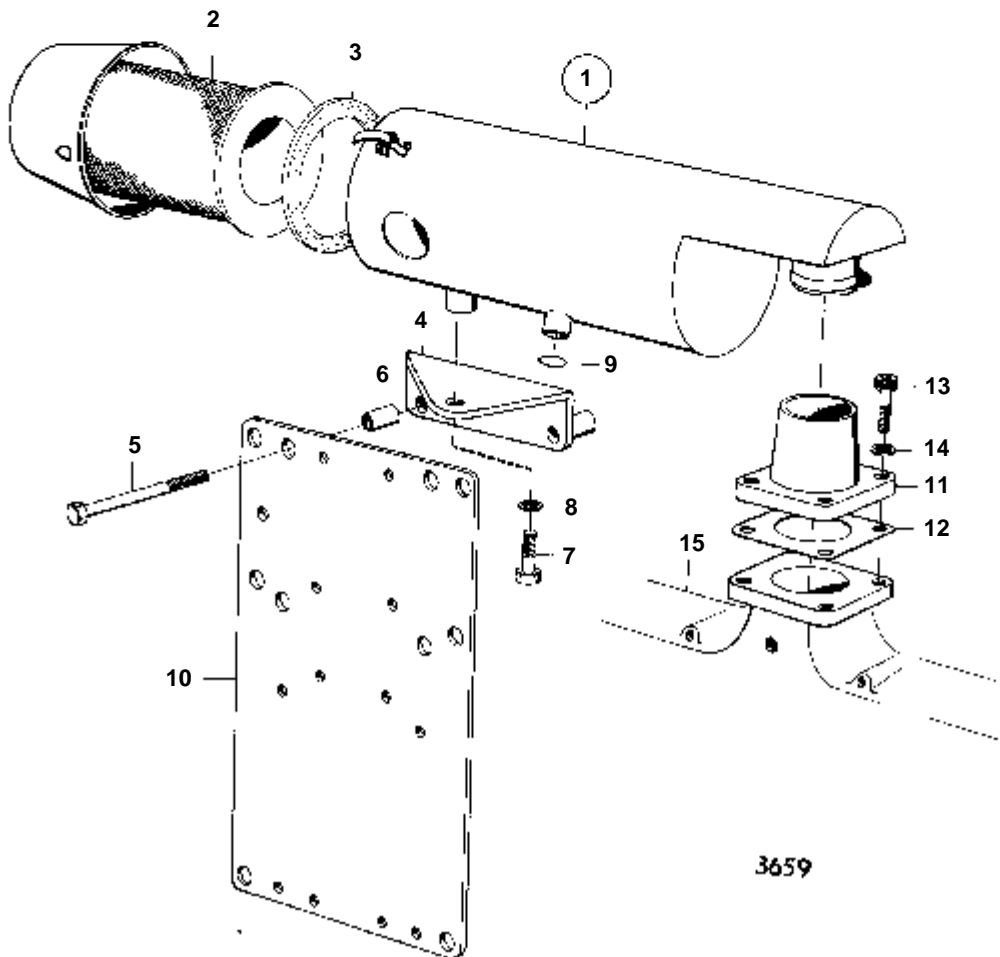
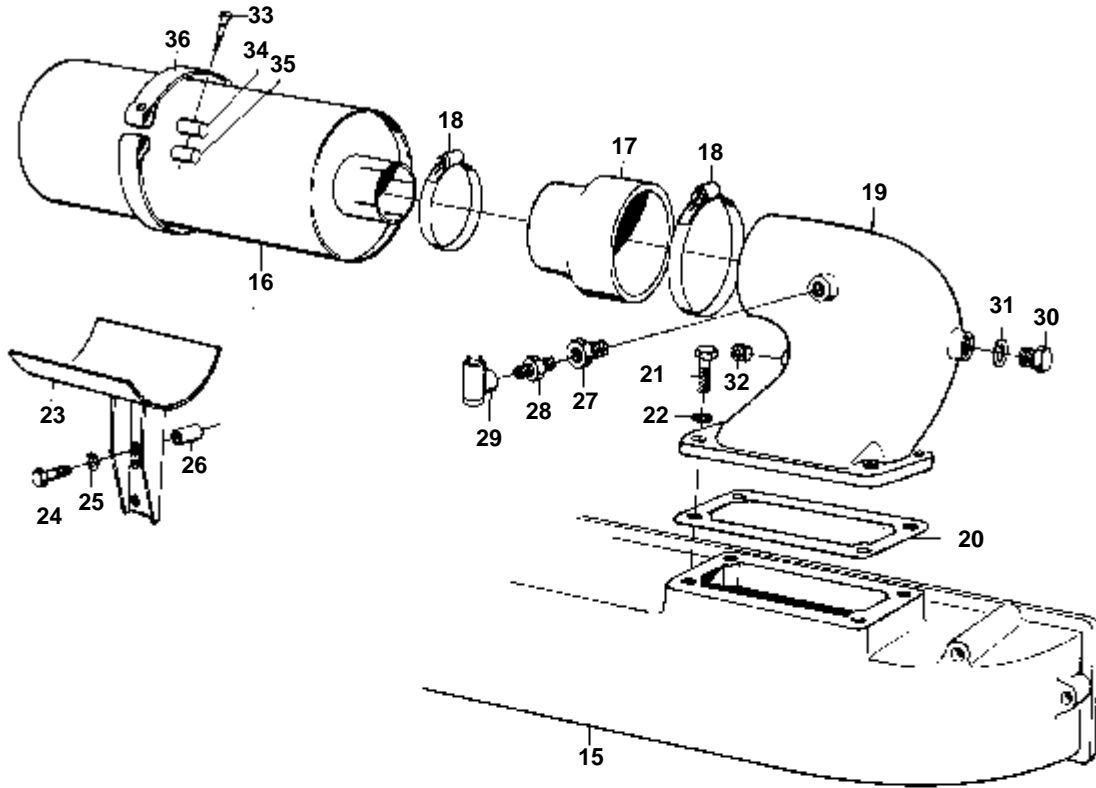
RÉF	No Pièce	QTÉ	DÉSIGNATION	Voir	NOTES
1	875475	1			REMP. PAR 875636
2		1	· BOITIER		
3	421148	1	· Arbre	IK	
4	421306	1	· Bague usure	IK	
5	1545283	1	· Bague etancheite	IK	
6	70913	1	· Deflecteur	IK	
7	181670	1	· Roulement billes	IK	
8	181538	1	Roulement billes		
9	823145	1	Douille entretoise		
10	19258	1	Roulement billes		
11	914462	1	Anneau verrouillage		
12	823129	1	Poulie		
13	823130	1	Flasque entrainement		
14	955524	3	Vis		
15	941907	3	Rondelle e'lasttique		
16	823131	1	Flasque entrainement		
17	951970	1	Goupille		
18	955525	3	Vis		
19	941907	3	Rondelle e'lasttique		
20	421215	1	Joint	IK	
21	420162	1	Joint	IK	02B-0650
22	952076	1	Bouchon		
23	940161	6	Vis		
24	941907	6	Rondelle e'lasttique		
25	843661	1	Carter palier		
26	896604	1	Pignon		
27	183731	2	Roulement billes		
28	896605	1	Douille entretoise		
29	925059	1	Joint torique	IK	
30	896672	1	Douille entretoise	IK	
31	941899	1	Bague e'tanch.d'huile	IK	
32	925254	1	Joint torique	IK	
33	953259	2	Goujon		
34	955827	2	Ecrou		
35	942336	2	Rondelle e'lasttique		
36	823134	1	Poulie		
37	910115	1	Clavette		
38	959399	1			
39	955900	1	Rondelle		
40	842339	1	Levier		
41	953357	1	Goujon		L=100 MM
42	955828	1	Ecrou		
43	941911	1	Rondelle e'lasttique		
44	822551	1	Poulie		
45	420416	1	Tole protection		
46	1544092	1	Roulement billes		
47	914533	1	Circlip		
48	914462	1	Anneau verrouillage		
49	958346	1	Jeu courroie trapezo		
	875474	1	Kit reparation, KIT DE REPARATION POMPE DE CIRCULATION		



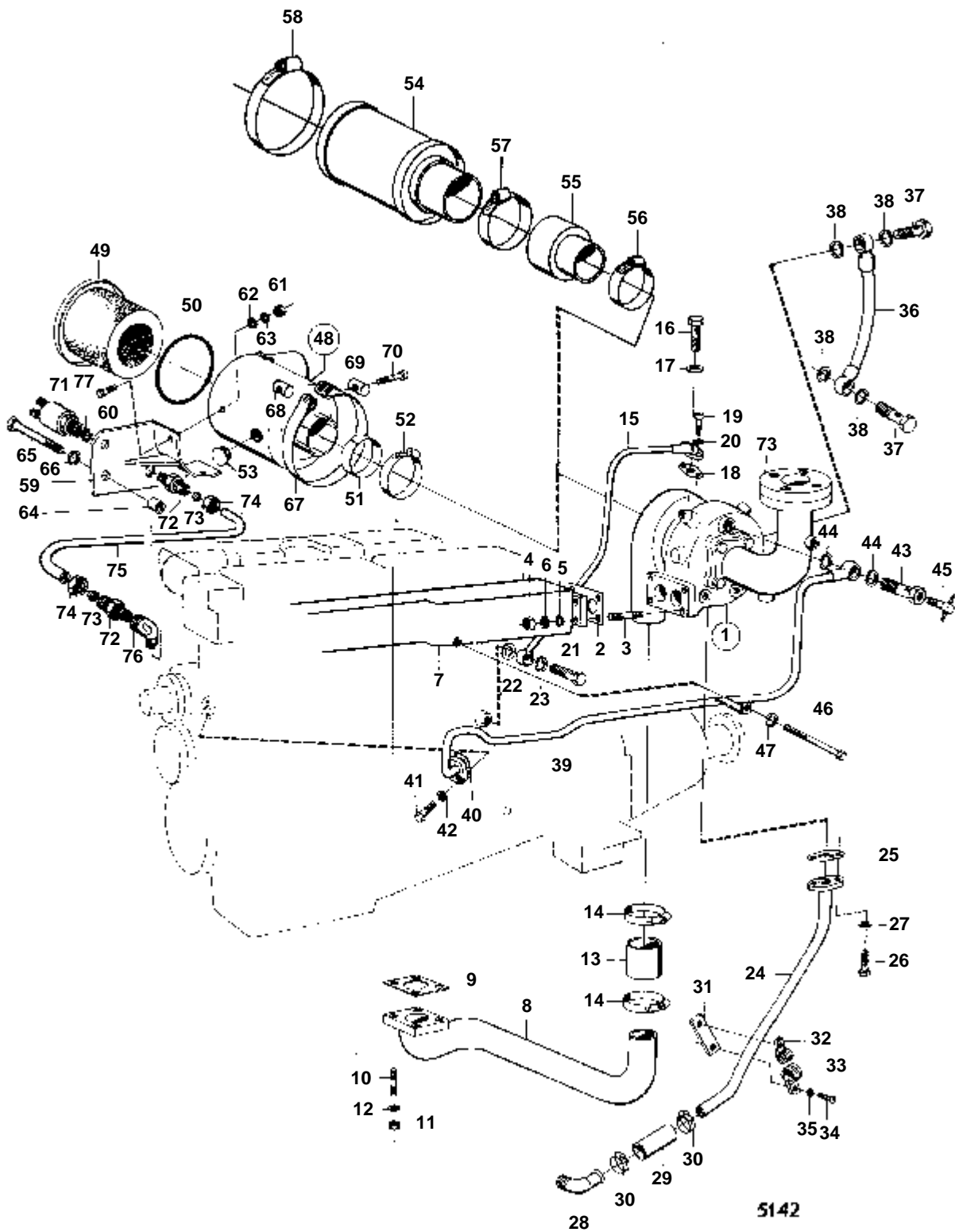
RÉF	No Pièce	QTÉ	DÉSIGNATION	Voir	NOTES
1	875636	1	Pompe eau		REMP. PAR 843417
2		1	· BOITIER		
3	421148	1	· Arbre	IK	
4	421306	1	· Bague usure	IK	
5	1545283	1	· Bague etancheite	IK	
6	70913	1	· Deflecteur	IK	
7	181670	1	· Roulement billes	IK	
8	181538	1	Roulement billes		
9	823145	1	Douille entretoise		
10	19258	1	Roulement billes		
11	914462	1	Anneau verrouillage		
12	823129	1	Poulie		
13	823130	1	Flasque entrainement		
14	955524	3	Vis		
15	941907	3	Rondelle e'lasttique		
16	823131	1	Flasque entrainement		
17	951970	1	Goupille		
18	955525	3	Vis		
19	941907	3	Rondelle e'lasttique		
20	421215	1	Joint	IK	
21	420162	1	Joint	IK	02B-0650
22	952076	1	Bouchon		
23	940161	6	Vis		
24	941907	6	Rondelle e'lasttique		
25	843661	1	Carter palier		
26	896604	1	Pignon		
27	183731	2	Roulement billes		
28	896605	1	Douille entretoise		
29	925059	1	Joint torique	IK	
30	896672	1	Douille entretoise	IK	
31	941899	1	Bague e'tanch.d'huile	IK	
32	925254	1	Joint torique	IK	
33	953259	2	Goujon		
34	955827	2	Ecrou		
35	942336	2	Rondelle e'lasttique		
36	823134	1	Poulie		
37	910115	1	Clavette		
38	959399	1			
39	955900	1	Rondelle		
40	465473	1	Levier		
41	953351	1	Goujon		L=70 MM
42	955828	1	Ecrou		
43	941911	1	Rondelle e'lasttique		
44	822551	1	Poulie		
45	420416	1	Tole protection		
46	1544092	1	Roulement billes		
47	914533	1	Circlip		
48	914462	1	Anneau verrouillage		
49	958346	1	Jeu courroie trapezo		
	875474	1	Kit reparation, KIT DE REPARATION POMPE DE CIRCULATION		



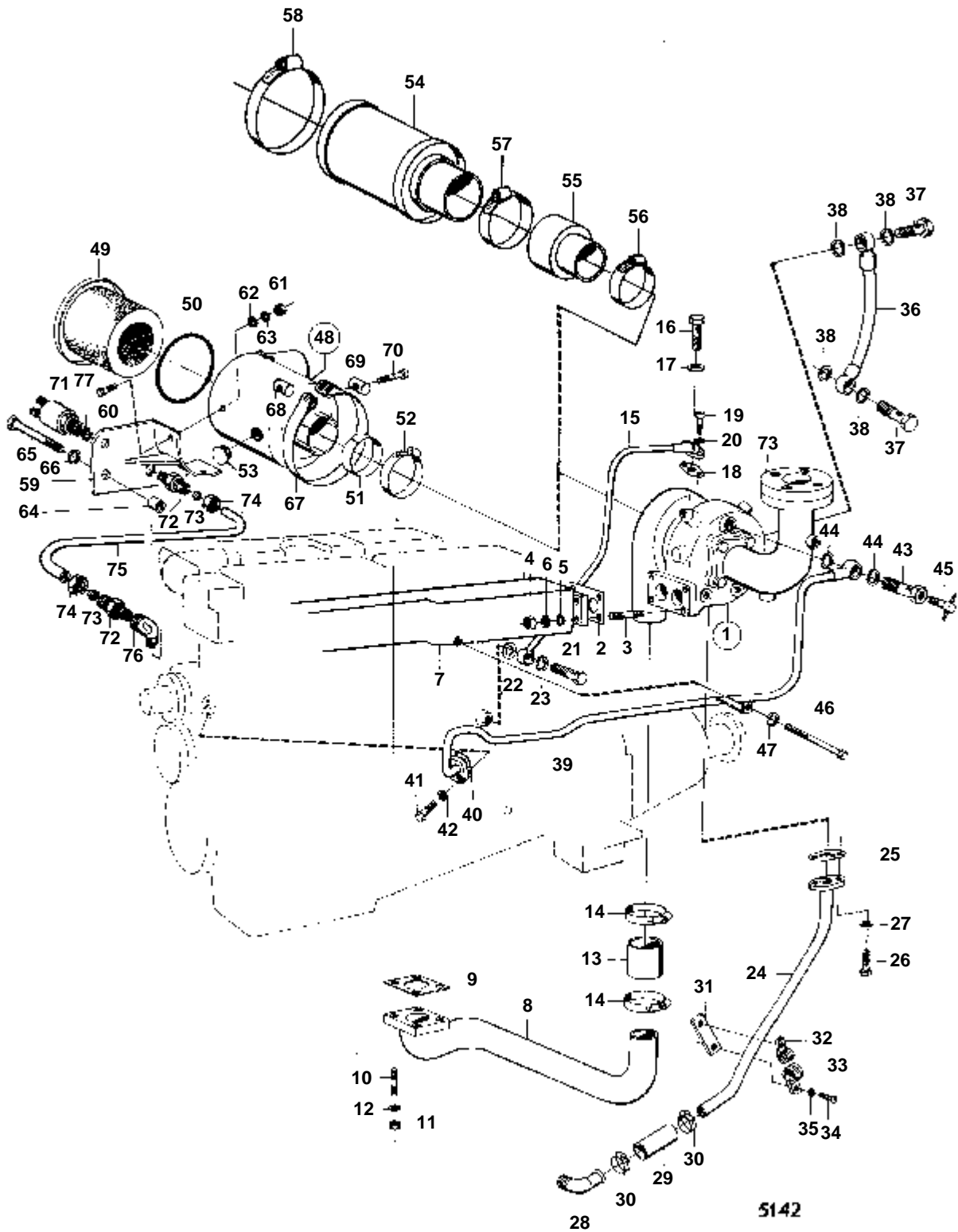
RÉF	No Pièce	QTÉ	DÉSIGNATION	Voir	NOTES
1	843417	1	Pompe eau		
	3803211	1	Pompe de circ.échang		Echange standard
2		1	· BOITIER		
3	421148	1	· Arbre	IK	
4	421306	1	· Bague usure	IK	
5	1545283	1	· Bague etancheite	IK	
6	70913	1	· Deflecteur	IK	
7	181670	1	· Roulement billes	IK	
8	181538	1	Roulement billes		
9	823145	1	Douille entretoise		
10	19258	1	Roulement billes		
11	914462	1	Anneau verrouillage		
12	823129	1	Poulie		
13	823130	1	Flasque entrainement		
14	955524	3	Vis		
15	941907	3	Rondelle e'lasttique		
16	823131	1	Flasque entrainement		
17	951970	1	Goupille		
18	955525	3	Vis		
19	941907	3	Rondelle e'lasttique		
20	421215	1	Joint	IK	
21	420162	1	Joint	IK	02B-0650
22	952076	1	Bouchon		
23	940161	6	Vis		
24	941907	6	Rondelle e'lasttique		
25	843661	1	Carter palier		
26	896604	1	Pignon		
27	183731	2	Roulement billes		
28	896605	1	Douille entretoise		
29	925059	1	Joint torique	IK	
30	896672	1	Douille entretoise	IK	
31	941899	1	Bague e'tanch.d'huile	IK	
32	925254	1	Joint torique	IK	
33	953259	2	Goujon		
34	955827	2	Ecrou		
35	942336	2	Rondelle e'lasttique		
36	823134	1	Poulie		
37	910115	1	Clavette		
38	959399	1			
39	955900	1	Rondelle		
40	465473	1	Levier		
41	953351	1	Goujon		L=70 MM
42	955828	1	Ecrou		
43	941911	1	Rondelle e'lasttique		
44	822551	1	Poulie		
45	420416	1	Tole protection		
46	1544092	1	Roulement billes		
47	914533	1	Circlip		
48	914462	1	Anneau verrouillage		
49	958346	1	Jeu courroie trapezo		
	875474	1	Kit reparation, KIT DE REPARATION POMPE DE CIRCULATION		



RÉF	No Pièce	QTÉ	DÉSIGNATION	Voir	NOTES
1	807866	1	Filtre air		
2	808512	1	· Cartouche		
3	808513	1	· Bague etancheite		
4	820925	1	Console		
5	955532	2	Vis	02B-2000	
6	821540	2	Douille entretoise		
7	955294	1	Vis		
8	941907	1	Rondelle e'lasttique		
9	955096	1	Tampon		
10	821439	1	Console		VOIR GROUPE 3
11	74302	1	Kit connexion	02B-2000	
12	424619	1	Joint	IK	
13	956571	4	Vis		
14	941907	4	Rondelle e'lasttique		
15		1	TUBULURE D'ADMISSION	02B-2000	
16	823701	1	Filtre air		MD70BK SPEC 867116 MOXXXX/9685-
17	836334	1	Cone caoutchouc		MD70BK SPEC 867116 MOXXXX/9685-
18	943484	2	Collier serrage		MD70BK SPEC 867116 MOXXXX/9685-
19	836328	1	Bride		MD70BK SPEC 867116 MOXXXX/9685-
20	422075	1	Joint		MD70BK SPEC 867116 MOXXXX/9685-
21	940159	4	Vis		MD70BK SPEC 867116 MOXXXX/9685-
22	955894	4	Rondelle		MD70BK SPEC 867116 MOXXXX/9685-
23	824276	1	Console		MD70BK SPEC 867116 MOXXXX/9685-
24	955531	2	Vis, VIS		MD70BK SPEC 867116 MOXXXX/9685-
25	955894	2	Rondelle	02B-2000	MD70BK SPEC 867116 MOXXXX/9685-
26	821541	2	Douille		MD70BK SPEC 867116 MOXXXX/9685-
27	823953	1	Raccord		MD70BK SPEC 867116 MOXXXX/9685-
28	191095	1	Raccord		MD70BK SPEC 867116 MOXXXX/9685-
29	822984	1	Indicateur chute pre		MD70BK SPEC 867116 MOXXXX/9685-
30	192114	1	Bouchon		MD70BK SPEC 867116 MOXXXX/9685-
31	957185	1	Joint		MD70BK SPEC 867116 MOXXXX/9685-
32	16325	1	Bouchon		MD70BK SPEC 867116 MOXXXX/9685-
33	31406	1	Vis		MD70BK SPEC 867116 MOXXXX/9685-
34	31405	1	Goupille		MD70BK SPEC 867116 MOXXXX/9685-
35	31404	1	Goupille		MD70BK SPEC 867116 MOXXXX/9685-
36	821028	1	Ruban serrage		MD70BK SPEC 867116 MOXXXX/9685-

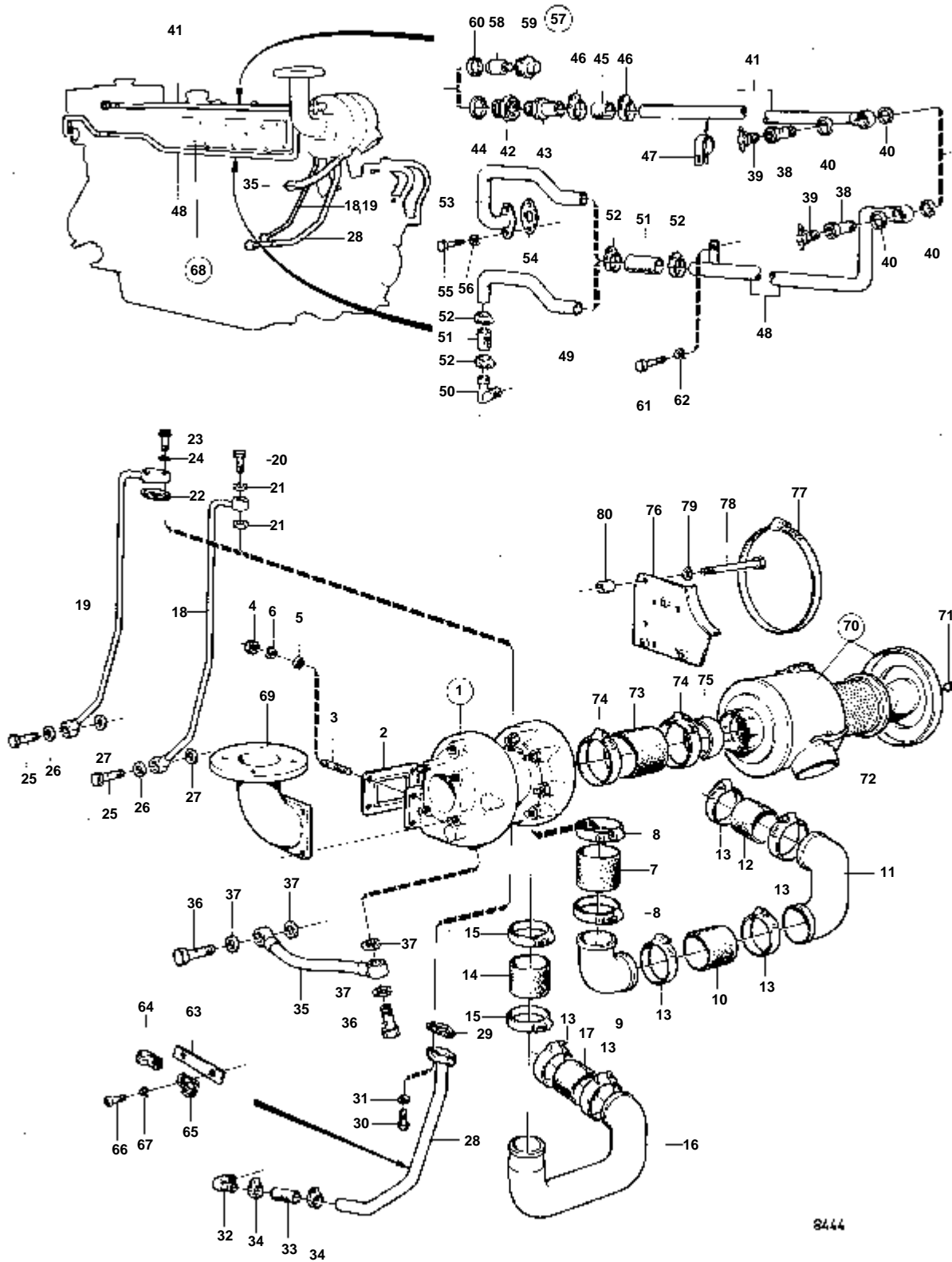


RÉF	No Pièce	QTÉ	DÉSIGNATION	Voir	NOTES
1	243119	1	Turbo		REMPLECE PAR 1PC 837513, 1PC 837415, 2PCS 955295, 2PCS 941907, 1PC 837517, 4PCS 924079, 1PC 837511, 1PC 466327, 2PCS 961672, 1PC 952631, 1PC 837414, 1PC 842317, 1PC 842557.
				02B-1750	
2	421324	1	Joint	IK	
3	924079	4	Goujon		
4	940183	4	Ecrou		
5	955895	4	Rondelle		
6	942336	4	Rondelle e'lasttique		
7		1	COLLECTEUR D'ECHAPPEMENT	02B-2150	
8	824204	1	Tuyau		
9	824310	1	Joint		
10	953465	4	Goujon		
11	955826	4	Ecrou		
12	941907	4	Rondelle e'lasttique		
13	945649	1	Flexible		
14	943480	2	Collier serrage		
15	836191	1	Tuyau		MO-47150/XXXX
	836834	1	Tuyau		MO47151/XXXX-
16	25167	1	Vis creuse		
17	957178	2	Joint		
21	942007	1	Vis creuse		
22	957178	1	Joint	IK	
23	957181	1	Joint	IK	
24	836182	1	Tuyau		MO-47150/XXXX
	836835	1	Tuyau		MO47151/XXXX-
25	836181	1	Joint	IK	
26	959222	2	Vis		
27	941907	2	Rondelle e'lasttique		
28	468629	1	Raccord angulaire		
29	192358	X	Durit caoutchouc		L=80 MM
30	943474	2	Collier serrage		
31	836262	1	Console		
32	952625	1	Collier serrage		
33	952632	1	Collier serrage		
34	950044	2	Vis		
35	941906	2	Rondelle e'lasttique		
36	822311	1	Flexible		
37	191157	2	Vis creuse		
38	957185	4	Joint	IK	
39	824244	1	Tuyau		
40	420171	1	Joint	IK	
41	956568	2	Vis		
42	941907	2	Rondelle e'lasttique		
43	191158	1	Vis creuse		
44	957185	2	Joint		
45	82745	1	Grue		
46	959797	1	Vis	02B-2150	
47	942336	1	Rondelle e'lasttique	02B-2150	
48	821369	1	Filtre air		
49	820655	1	· Cartouche filtre air		
50	820656	1	· Joint		
51	824303	1	Bague entretoise		
52	943481	1	Collier serrage		
53	662620	2	Bouton caoutchouc		
59	824280	1	Console		VOIR GROUPE 3
60	955512	2	Vis		
61	955825	2	Ecrou		
62	955893	2	Rondelle		
63	941906	2	Rondelle e'lasttique		
64	823492	2	Douille entretoise		
65	955529	2	Vis	02B-2100	
66	941907	2	Rondelle e'lasttique		
78		1	COUDE D'ECHAPPEMENT	02B-2600	



5142

RÉF	No Pièce	QTÉ	DÉSIGNATION	Voir	NOTES
1	243119	1	Turbo		REMPLECE PAR 1PC 837513, 1PC 837415, 2PCS 955295, 2PCS 941907, 1PC 837517, 4PCS 924079, 1PC 837511, 1PC 466327, 2PCS 961672, 1PC 952631, 1PC 837414, 1PC 842317, 1PC 842557.
				02B-1750	
2	421324	1	Joint	IK	
3	924079	4	Goujon		
4	940183	4	Ecrou		
5	955895	4	Rondelle		
6	942336	4	Rondelle e'lasttique		
7		1	COLLECTEUR D'ECHAPPEMENT	02B-2150	
8	824204	1	Tuyau		
9	824310	1	Joint		
10	953465	4	Goujon		
11	955826	4	Ecrou		
12	941907	4	Rondelle e'lasttique		
13	945649	1	Flexible		
14	943480	2	Collier serrage		
15	836191	1	Tuyau		MO-47150/XXXX
	836834	1	Tuyau		MO47151/XXXX-
16	25167	1	Vis creuse		
17	957178	2	Joint		
21	942007	1	Vis creuse		
22	957178	1	Joint	IK	
23	957181	1	Joint	IK	
24	836182	1	Tuyau		MO-47150/XXXX
	836835	1	Tuyau		MO47151/XXXX-
25	836181	1	Joint	IK	
26	959222	2	Vis		
27	941907	2	Rondelle e'lasttique		
28	468629	1	Raccord angulaire		
29	192358	X	Durit caoutchouc		L=80 MM
30	943474	2	Collier serrage		
31	836262	1	Console		
32	952625	1	Collier serrage		
33	952632	1	Collier serrage		
34	950044	2	Vis		
35	941906	2	Rondelle e'lasttique		
36	822311	1	Flexible		
37	191157	2	Vis creuse		
38	957185	4	Joint	IK	
39	824244	1	Tuyau		
40	420171	1	Joint	IK	
41	956568	2	Vis		
42	941907	2	Rondelle e'lasttique		
43	191158	1	Vis creuse		
44	957185	2	Joint		
45	82745	1	Grue		
46	959797	1	Vis	02B-2150	
47	942336	1	Rondelle e'lasttique	02B-2150	
48	821369	1	Filtre air		
49	820655	1	· Cartouche filtre air		
50	820656	1	· Joint		
51	824303	1	Bague entretoise		
52	943481	1	Collier serrage		
53	662620	2	Bouton caoutchouc		
59	824280	1	Console		VOIR GROUPE 3
60	955512	2	Vis		
61	955825	2	Ecrou		
62	955893	2	Rondelle		
63	941906	2	Rondelle e'lasttique		
64	823492	2	Douille entretoise		
65	955529	2	Vis	02B-2100	
66	941907	2	Rondelle e'lasttique		
78		1	COUDE D'ECHAPPEMENT	02B-2600	



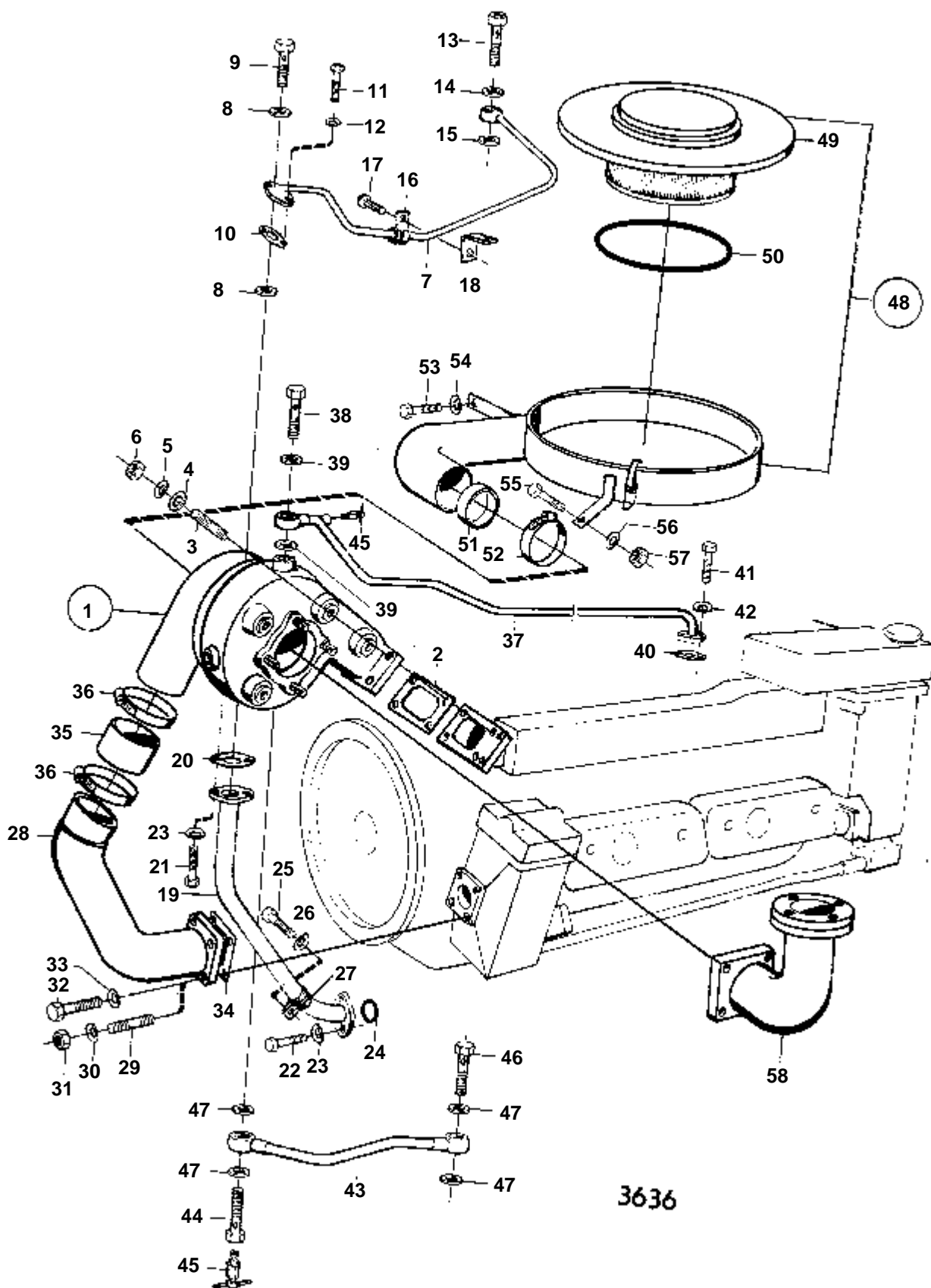
8444

TMD70B

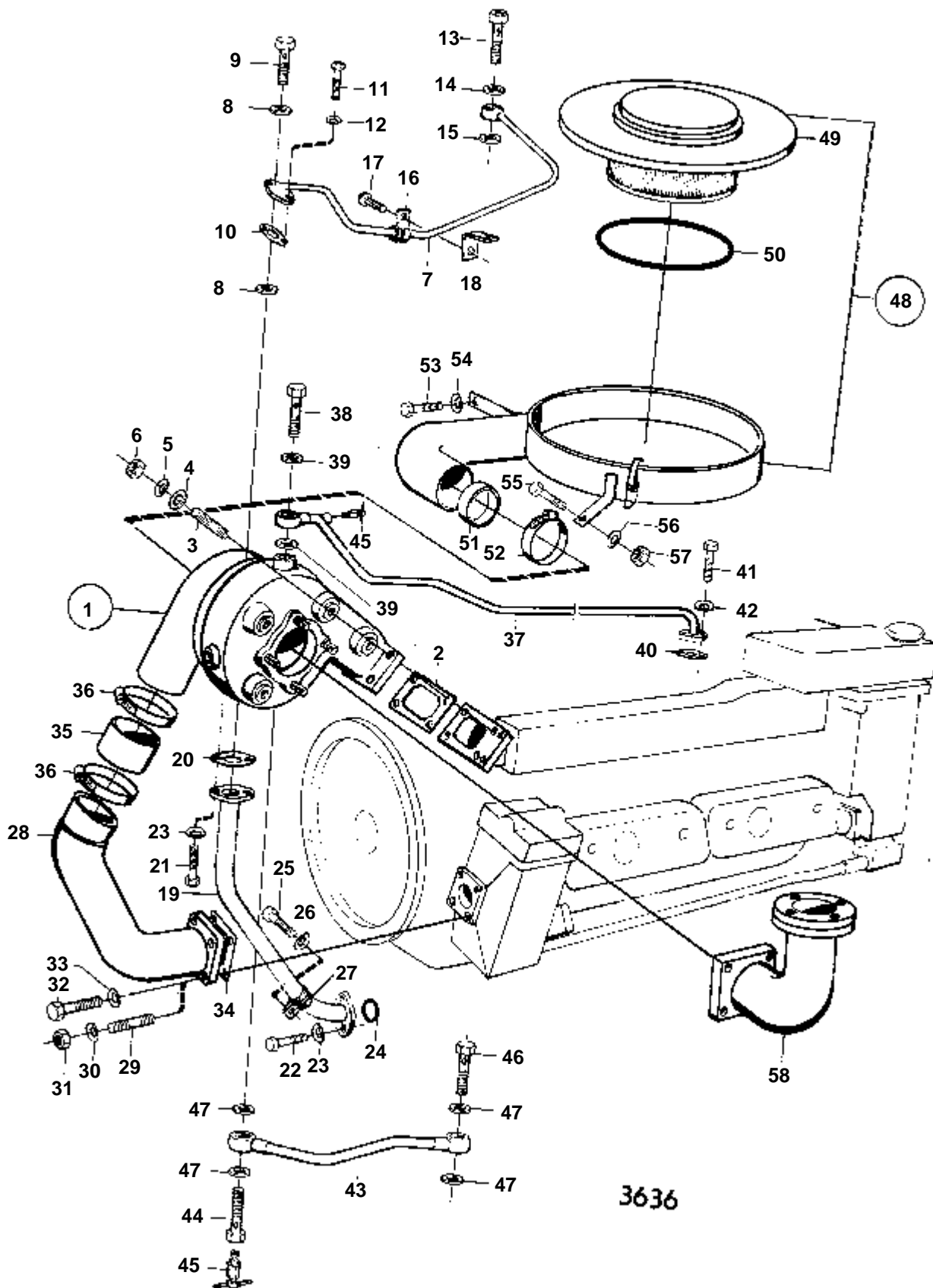
RÉF	No Pièce	QTÉ	DÉSIGNATION	Voir	NOTES
1	243119	1	Turbo		REMPLECE PAR 1PC 837513, 1PC 466327, 1PC 837415, 1PC 837517, 1PC 837952, 2PCS 955295, 4PCS 924079, 2PCS 941907, 1PC 837875, 1PC 837945, 1PC 952631, 2PCS 943483, 942713 L=100 MM, 1PC 837958, 2PCS 961672.. MO-83029/XXXX.
	837513	1	Turbo	02B-1750	M083030/XXXX-
				02B-1800	
2	421324	1	Joint	IK	
3	924079	4	Goujon		
4	940183	4	Ecrou		
5	955895	4	Rondelle		
6	942336	4	Rondelle e'lasttique		
7	945649	1	Flexible		MO-83029/XXXX.
8	943480	2	Collier serrage		MO-83029/XXXX.
9	821641	1	Tuyau		MO-83029/XXXX.
10	946265	1	Flexible		MO-83029/XXXX.
11	821640	1	Tuyau		MO-83029/XXXX.
12	946264	1	Flexible		MO-83029/XXXX.
13	943481	4	Collier serrage		
14	466327	1	Flexible		M083030/XXXX-
15	961672	2	Collier serrage		M083030/XXXX-
16	837875	1	Tuyau		M083030/XXXX-
17	946264	1	Flexible		M083030/XXXX-
18	836191	1	Tuyau		MO-47150/XXXX
	836834	1	Tuyau		MO47151/XXX-83029/XXX
19	837415	1	Tuyau		M083030/XXXX-
20	25167	1	Vis creuse		MO-83029/XXXX.
21	957178	2	Joint	IK	MO-83029/XXXX.
22	420475	1	Joint	IK	M083030/XXXX-
23	955295	2	Vis		M083030/XXXX-
24	941907	2	Rondelle e'lasttique		M083030/XXXX-
25	942007	1	Vis creuse		
26	957178	1	Joint	IK	
27	957181	1	Joint	IK	
28	836182	1	Tuyau		MO-47150/XXXX
	836835	1	Tuyau		MO47151/XXX-83029/XXX
	843388	1	Tuyau		M083030/XXXX-
29	836181	1	Joint	IK	MO-83029/XXXX.
	420423	1	Joint	IK	M083030/XXXX-
30	959222	2	Vis		
31	941907	2	Rondelle e'lasttique		
32	468629	1	Raccord angulaire		
33	192358	X	Durit caoutchouc		L=80 MM
34	943474	2	Collier serrage		
35	822311	1	Flexible		MO-83029/XXXX.
	842317	1	Flexible		M083030/XXXX-
36	191157	2	Vis creuse		
37	957185	4	Joint	IK	
38	191158	1	Vis creuse		
39	82745	1	Grue		
40	957185	2	Joint	IK	
41		1	TUYAU		MO-XXXX/7286. REMPLACE PAR, POUR MOTEUR AVEC SYSTEME DE REFROIDISSEMENT STANDARD 1PC 836663, 1PC 940100, 1PC 941906, 4PCS 943473, 192358 (2X65 MM), 1PC 837664, 1PC 803490, 1PC 823660, 1PC 836169, POUR MOTEUR AVEC SYSTEME DE REFROIDISSEME
42	837022	1	Bague		MO-XXXX/7286
43	943268	1	Raccord flexible		MO-XXXX/7286
44	836169	1	Joint		
45	192358	X	Durit caoutchouc		L=65 MM MO-XXXX/7286
46	943473	2	Collier serrage		MO-XXXX/7286
47	192489	1	Collier serrage		MO-XXXX/7286
48	837663	1	Conduit refroidissem		MOXXX/7287-83029/XXXX
	837952	1	Tuyau		M083030/XXXX-
49	837664	1	Conduit refroidissem		MOXXXX/7287-
50	961610	1	Raccord flexible		MOXXXX/7287-
51	192358	X	Durit caoutchouc		L=65 MM MOXXXX/7287-
52	943473	4	Collier serrage		MOXXXX/7287-
	943473	2	Collier serrage		MOXXXX/7287-
53	837665	1	Conduit refroidissem		MOXXXX/7287-. POUR MOTEUR AVEC REFROIDISSEMENT DE QUILLE.
54	420171	1	Joint		MOXXXX/7287-. POUR MOTEUR AVEC REFROIDISSEMENT DE QUILLE.
55	940135	2	Vis		MOXXXX/7287-. POUR MOTEUR AVEC REFROIDISSEMENT DE QUILLE.
56	941907	2	Rondelle e'lasttique		MOXXXX/7287-. POUR MOTEUR AVEC REFROIDISSEMENT DE QUILLE.
57	823661	1	Electrode zinc		MOXXXX/7287-
58	823661	1	Electrode zinc		MOXXXX/7287-
59	823662	1	Bouchon		MOXXXX/7287-
60	836169	1	Joint		MOXXXX/7287-
61	940100	1	Vis		MOXXXX/7287-
62	941906	1	Rondelle e'lasttique		MOXXXX/7287-
63	836262	1	Console		
64	952625	1	Collier serrage		
65	952632	1	Collier serrage		MO-83029/XXXX
	952631	1	Collier serrage		M083030/XXXX-
66	950044	2	Vis		
67	941906	2	Rondelle e'lasttique		
68		1	· ADMISSION ET COLLECTEUR D'ECHAPPEMENT AVEC PIECES DE MONTAGE	02B-2300	

TMD70B

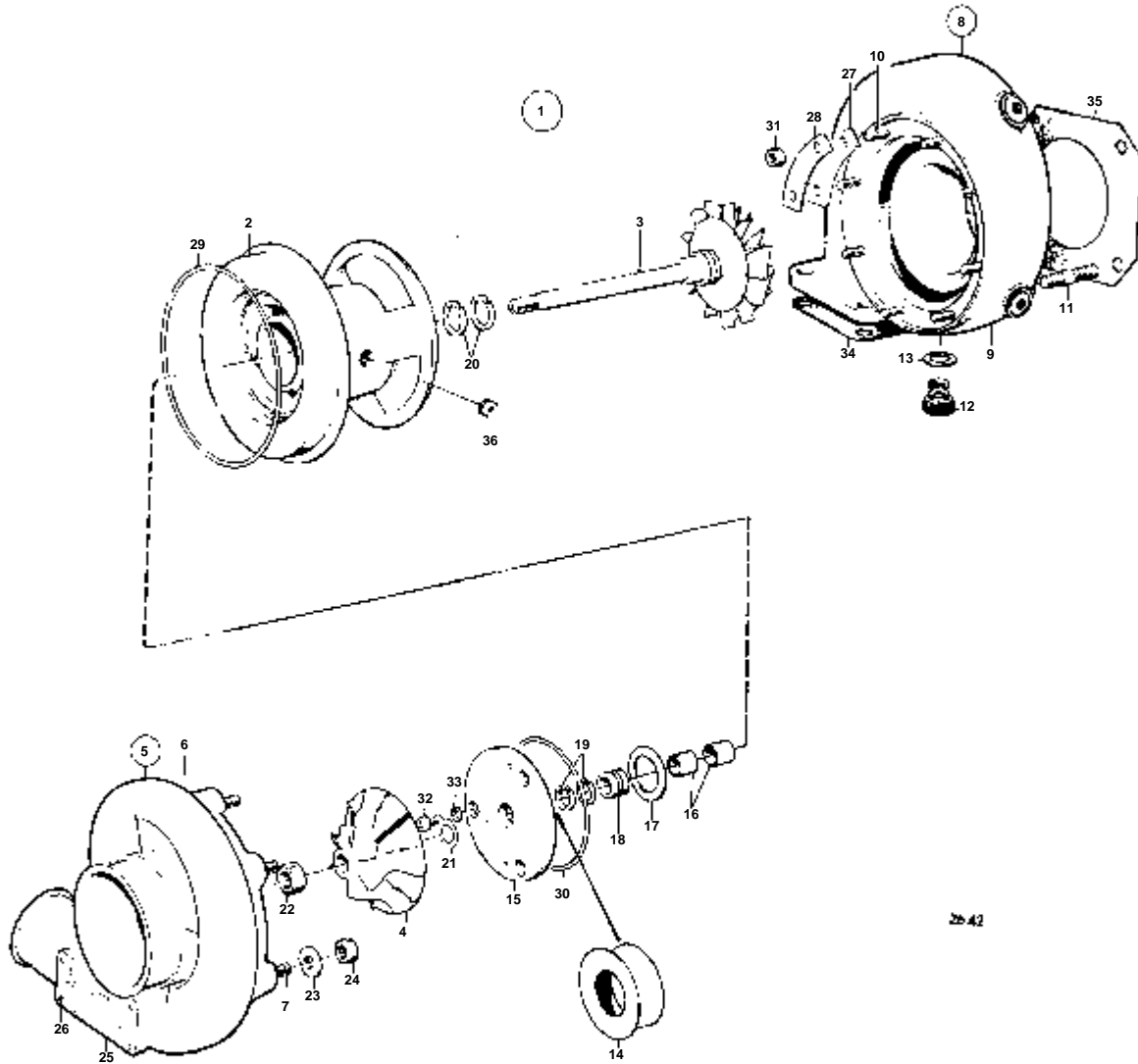
RÉF	No Pièce	QTÉ	DÉSIGNATION	Voir	NOTES
68					
69		1	COUDE D'ÉCHAPPEMENT	02B-2600	
70	821770	1			REMPLECE PAR 1PC 842280 FILTRE A AIRE ET 1PC 842281 CONE EN CAOUTCHOUC.
71	16325	1	· Bouchon		
72	821773	1	Cartouche filtre		
73	13533	X	Durit caoutchouc		L=25 MM. MO-83029/XXXX.
	942713	X	Durit caoutchouc		L=100 MM. M083030/XXXX-.
74	943482	2	Collier serrage		MO-83029/XXXX.
	952969	2	Durit caoutchouc		M083030/XXXX-.
75	837958	1	Anneau		M083030/XXXX-.
76	836973	1	Console		
77	942921	1	Collier serrage		
78	191337	2	Vis		
79	941907	2	Rondelle e'lastique		
80	818394	2	Console		



RÉF	No Pièce	QTÉ	DÉSIGNATION	Voir	NOTES
1	836968	1			REMPLECE PAR 1PC 837555, 1PC 837553, 2PCS 955295, 2PCS 941907, 1PC 837554, 4PCS 924079, 1PC 842378, 1PC 466327, 2PCS 961672, 1 PC 837557, 1PC 837556, 1PC 837868, 1PC 837810
				02B-1750	
	837555	1	Turbo		
				02B-1800	
2	421324	1	Joint	IK	INCLUS DANS LE TURBOCOMPRESSEUR.
3	943883	4	Goujon		
4	955895	4	Rondelle		
5	942336	4	Rondelle e'lasttique		
6	940183	4	Ecrou		
7	471098	1	Tuyau		
8	957178	2	Joint	IK	
9	25167	1	Vis creuse		
13	944454	1	Vis creuse		
14	957181	1	Joint		
15	957178	1	Joint		
16	952625	1	Collier serrage		
17	950045	1	Vis		
18	424288	1	Console		
19	471099	1	Tuyau		
20	836181	1	Joint		INCLUS DANS LE TURBOCOMPRESSEUR.
21	955295	2	Vis		
22	940135	2	Vis		
23	941907	4	Rondelle e'lasttique		
24	469482	1	Joint torique	IK	VOIR GROUPE 2A
25	940113	1	Vis		
26	941907	1	Rondelle e'lasttique		
27	945081	1	Collier serrage		
28	836766	1	Tuyau		
29	953237	4	Goujon		
30	941907	4	Rondelle e'lasttique		
31	955826	4	Ecrou		
34	836767	1	Joint		
35	945649	1	Flexible		
36	943480	2	Collier serrage		
37	836386	1	Tuyau		
38	191157	1	Vis creuse		
39	957185	2	Joint	IK	
40	420171	1	Joint		
41	955524	2	Vis		
42	941907	2	Rondelle e'lasttique		
43	471093	1	Conduit refroidissem		
44	191158	1	Vis creuse		
45	82745	2	Grue		
46	191158	1	Vis creuse		
47	957185	4	Joint	IK	
48	837047	1	Filtre air		
49	837049	1	· Cartouche		
50	837050	1	· Joint		
51	824303	1	Bague entretoise		
52	943481	1	Collier serrage		
53	955523	1	Vis		
54	941907	1	Rondelle e'lasttique		
55	940186	1	Vis, VIS RONDELLE FIXE	02B-2400	
56	941907	1	Rondelle e'lasttique	02B-2400	
57	955826	1	Ecrou, ECROU COUDE D'ECHAPPEMENT	02B-2400	
58		1		02B-2600	

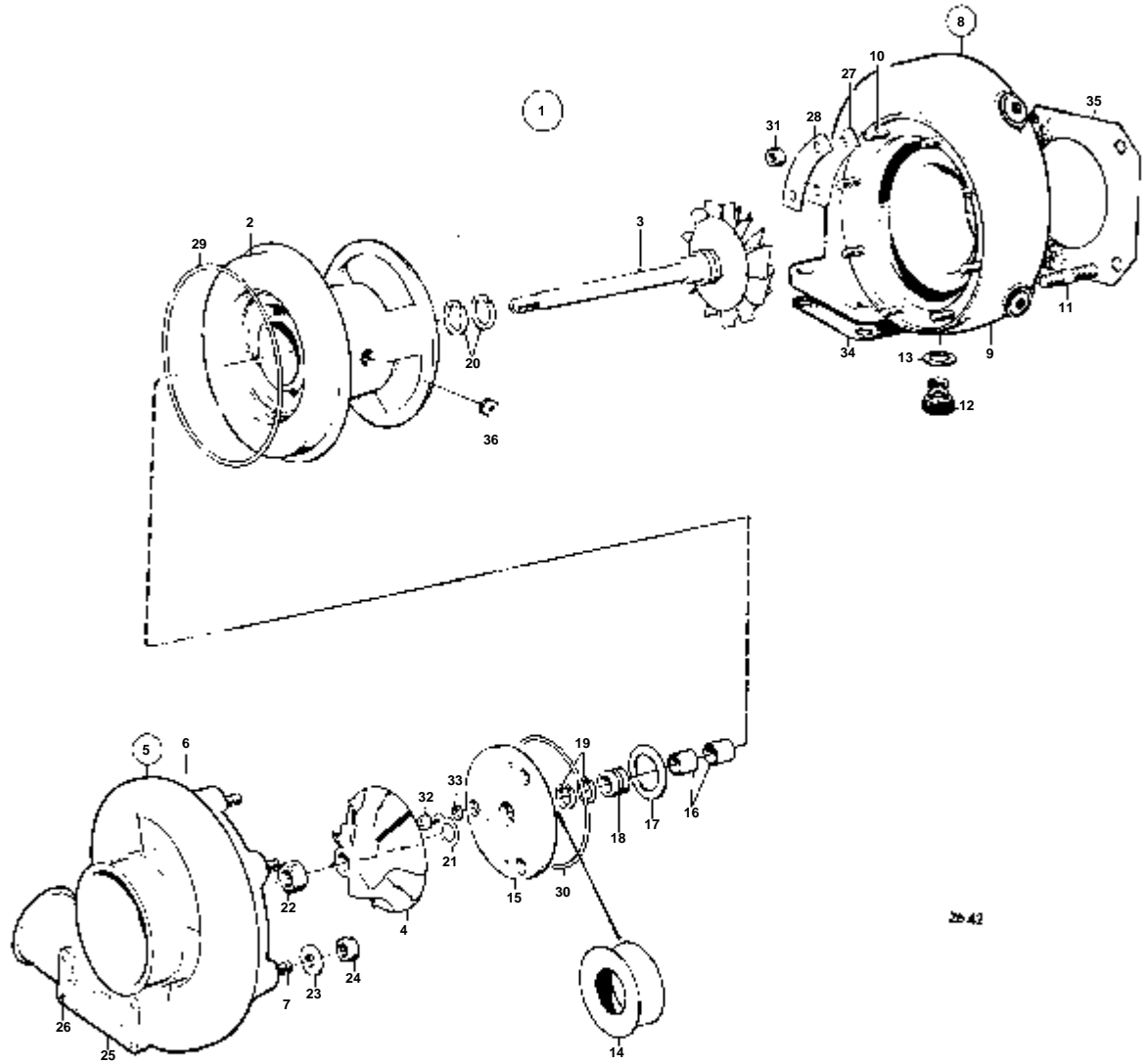


RÉF	No Pièce	QTÉ	DÉSIGNATION	Voir	NOTES
1	836968	1			REMPLECE PAR 1PC 837555, 1PC 837553, 2PCS 955295, 2PCS 941907, 1PC 837554, 4PCS 924079, 1PC 842378, 1PC 466327, 2PCS 961672, 1 PC 837557, 1PC 837556, 1PC 837868, 1PC 837810
				02B-1750	
	837555	1	Turbo		
				02B-1800	
2	421324	1	Joint	IK	INCLUS DANS LE TURBOCOMPRESSEUR.
3	943883	4	Goujon		
4	955895	4	Rondelle		
5	942336	4	Rondelle e'lasttique		
6	940183	4	Ecrou		
7	471098	1	Tuyau		
8	957178	2	Joint	IK	
9	25167	1	Vis creuse		
13	944454	1	Vis creuse		
14	957181	1	Joint		
15	957178	1	Joint		
16	952625	1	Collier serrage		
17	950045	1	Vis		
18	424288	1	Console		
19	471099	1	Tuyau		
20	836181	1	Joint		INCLUS DANS LE TURBOCOMPRESSEUR.
21	955295	2	Vis		
22	940135	2	Vis		
23	941907	4	Rondelle e'lasttique		
24	469482	1	Joint torique	IK	VOIR GROUPE 2A
25	940113	1	Vis		
26	941907	1	Rondelle e'lasttique		
27	945081	1	Collier serrage		
28	836766	1	Tuyau		
29	953237	4	Goujon		
30	941907	4	Rondelle e'lasttique		
31	955826	4	Ecrou		
34	836767	1	Joint		
35	945649	1	Flexible		
36	943480	2	Collier serrage		
37	836386	1	Tuyau		
38	191157	1	Vis creuse		
39	957185	2	Joint	IK	
40	420171	1	Joint		
41	955524	2	Vis		
42	941907	2	Rondelle e'lasttique		
43	471093	1	Conduit refroidissem		
44	191158	1	Vis creuse		
45	82745	2	Grue		
46	191158	1	Vis creuse		
47	957185	4	Joint	IK	
48	837047	1	Filtre air		
49	837049	1	· Cartouche		
50	837050	1	· Joint		
51	824303	1	Bague entretoise		
52	943481	1	Collier serrage		
53	955523	1	Vis		
54	941907	1	Rondelle e'lasttique		
55	940186	1	Vis, VIS RONDELLE FIXE	02B-2400	
56	941907	1	Rondelle e'lasttique	02B-2400	
57	955826	1	Ecrou, ECROU COUDE D'ECHAPPEMENT	02B-2400	
58		1		02B-2600	

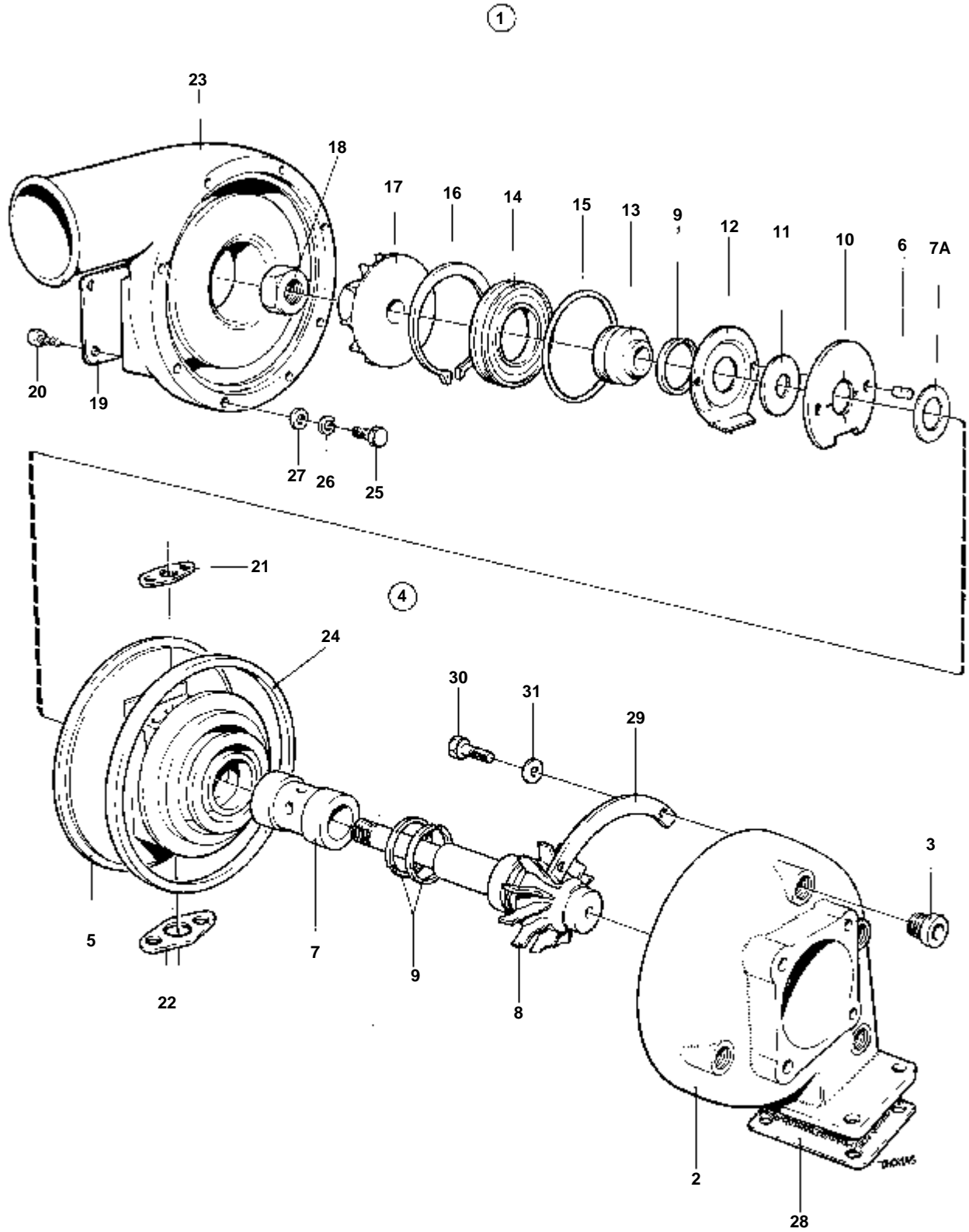


26 42

RÉF	No Pièce	QTÉ	DÉSIGNATION	NOTES
1	243119	1	Turbo	
2		1	· CARTER DE PALIER	
3	837357	1	· Roue turbine	
4	836937	1	· Roue compresseur	
5		1	· CARTER DE COMPRESSEUR	
6		1	· · BOITIER	
7	836950	6	· · Goujon	
8		1	· CARTER DE TURBINE	
9		1	· · BOITIER	
10	836948	8	· · Goujon	
11	836949	4	· · Goujon	
12	301185	7	· · Bouchon	
13	18830	7	· · Joint	IK
14	836936	1	· Deflecteur d'huile	
15	836938	1	· Couvercle palier	
16		2	· BAGUE	IK
17		1	· RONDELLE	IK
18	836939	1	· Bague	
19		2	· SEGMENT DE PISTON	IK
20		2	· SEGMENT DE PISTON	IK
21		X	· CALE	IK E=0,1 MM
		X	· CALE	IK E=0,15 MM
	241828	X	· Rondelle	E=0,3 MM
	241829	X	· Rondelle	E=0,4 MM
	241830	X	· Rondelle	E=0,5 MM
22		1	· ECROU	IK
23		6	· RONDELLE ELASTIQUE	IK
24		6	· ECROU	IK
25		1	· TYPE PLAT	
26		2	· RIVET	
27	241059	4	· Segment	
28		4	· RONDELLE D'ARRET	IK
29		1	· BAGUE D'ETANCHEITE	IK
30		1	· BAGUE D'ETANCHEITE	IK
31		8	· ECROU	IK
32		3	· VIS	IK
33		3	· RONDELLE ELASTIQUE	IK
34	421324	1	· Joint	
35	424631	1	· Joint	
36	836946	1	· Valve étranglement	
	836947	1	Kit reparation	

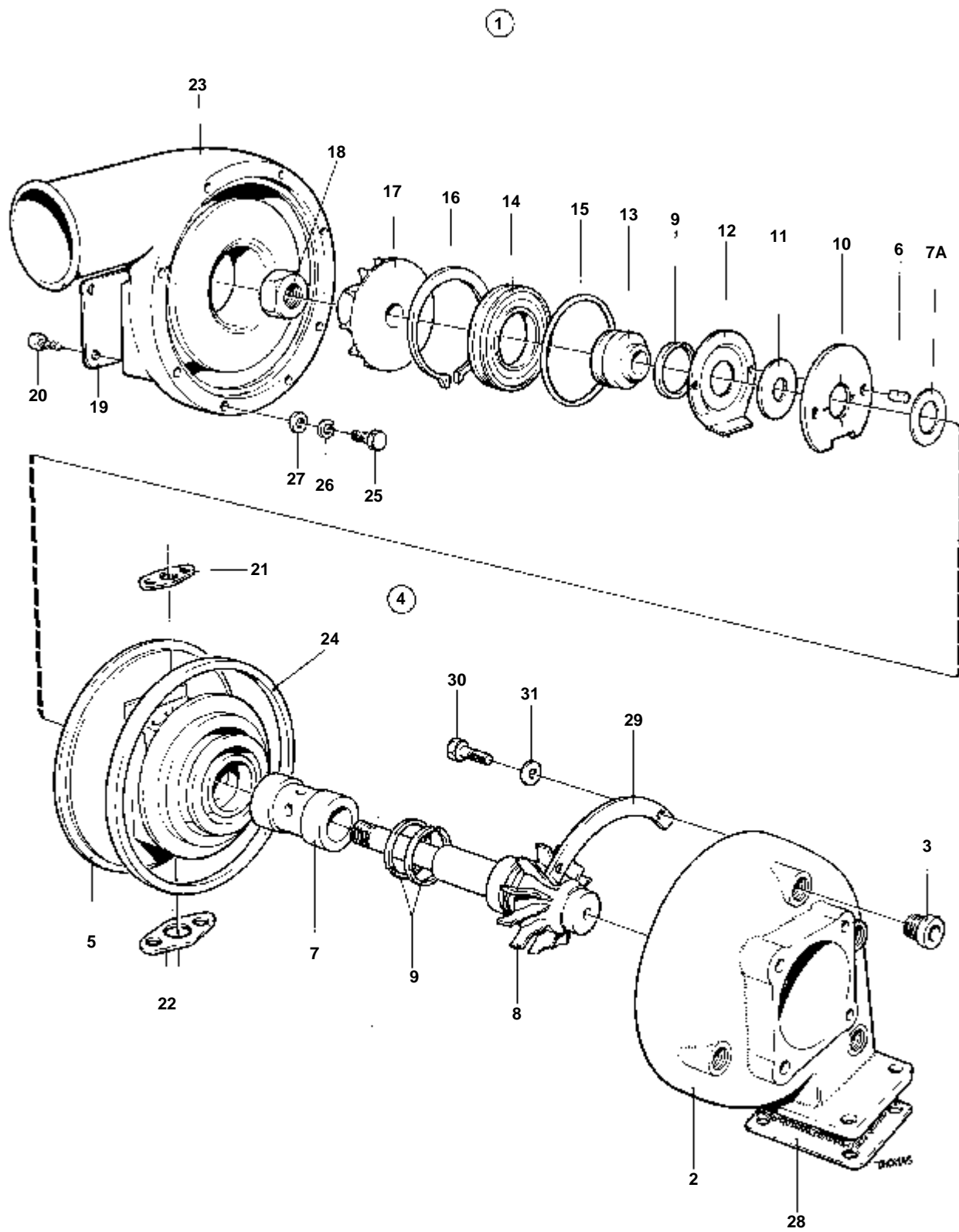


RÉF	No Pièce	QTÉ	DÉSIGNATION	NOTES
1	836968	1		
2		1	· CARTER DE PALIER	
3	837357	1	· Roue turbine	
4	836937	1	· Roue compresseur	
5		1	· CARTER DE COMPRESSEUR	
6		1	· · BOITIER	
7	836950	6	· · Goujon	
8		1	· CARTER DE TURBINE	
9		1	· · BOITIER	
10	836948	8	· · Goujon	
11	836949	4	· · Goujon	
12	301185	7	· · Bouchon	
13	18830	7	· · Joint	IK
14	836936	1	· Deflecteur d'huile	
15	836938	1	· Couvercle palier	
16		2	· BAGUE	IK
17		1	· RONDELLE	IK
18	836939	1	· Bague	
19		2	· SEGMENT DE PISTON	IK
20		2	· SEGMENT DE PISTON	IK
21		X	· CALE	IK E=0,1 MM
		X	· CALE	IK E=0,15 MM
	241828	X	· Rondelle	E=0,3 MM
	241829	X	· Rondelle	E=0,4 MM
	241830	X	· Rondelle	E=0,5 MM
22		1	· ECROU	IK
23		6	· RONDELLE ELASTIQUE	IK
24		6	· ECROU	IK
25		1	· TYPE PLAT	
26		2	· RIVET	
27	241059	4	· Segment	
28		4	· RONDELLE D'ARRET	IK
29		1	· BAGUE D'ETANCHEITE	IK
30		1	· BAGUE D'ETANCHEITE	IK
31		8	· ECROU	IK
32		3	· VIS	IK
33		3	· RONDELLE ELASTIQUE	IK
34	421324	1	· Joint	
35	424631	1	· Joint	
36	836946	1	· Valve étranglement	
	836947	1	Kit reparation	



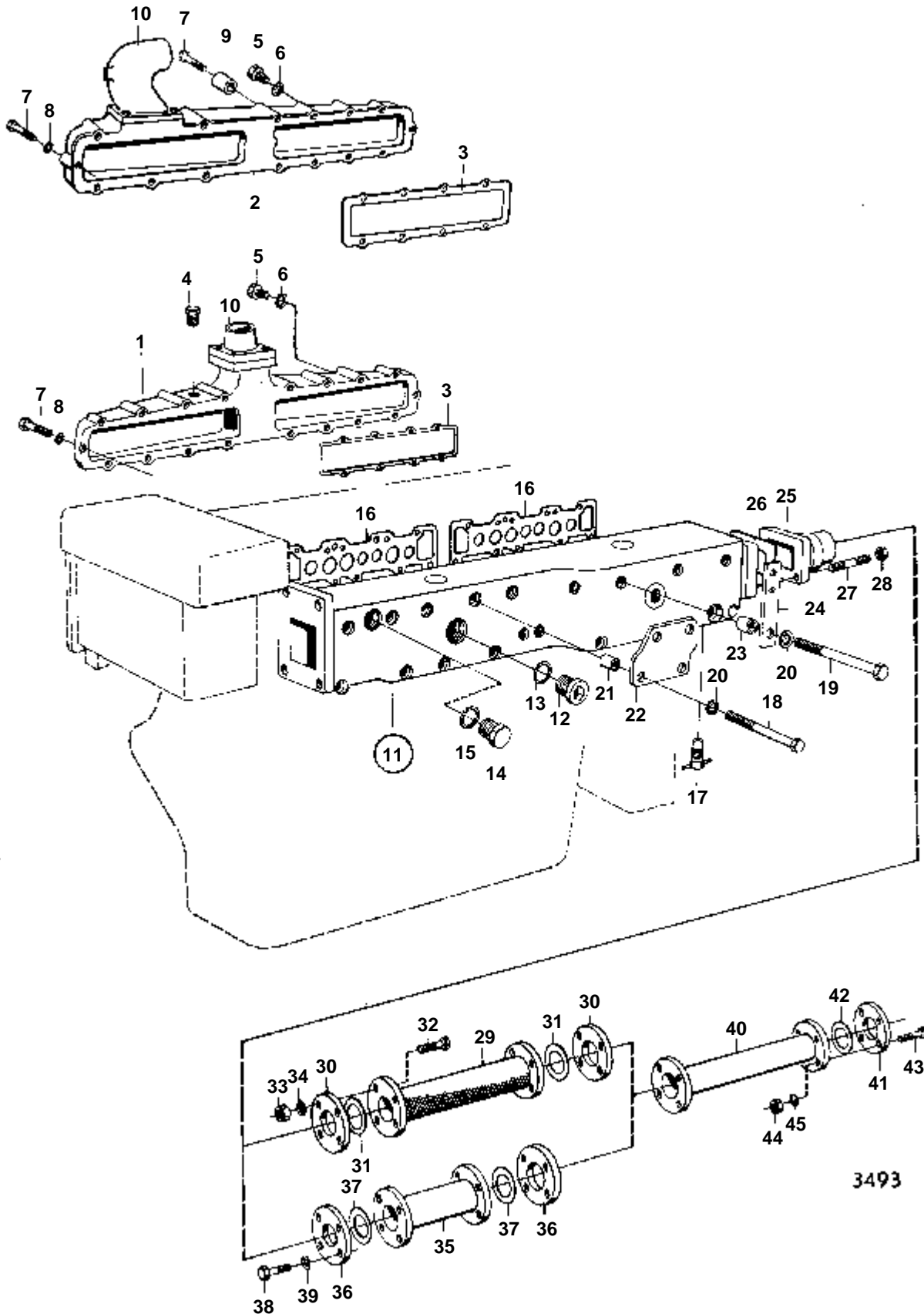
4454

RÉF	No Pièce	QTÉ	DÉSIGNATION	NOTES
1	837513	1	Turbo	
2		1	· CARTER DE TURBINE	
3	842064	6	· · Bouchon	
4	842832	1	· Ensemble rotor	
5		1	· · CARTER DE PALIER	
6	842065	2	· · · Goupille	
7		1	· · COUSSINET DE PALIER	IK
7A		1	· · PALIER BUTÉE	IK
8	420461	1	· · Roue turbine	POUR TURBOCOMPRESSEUR AVEC ROTOR 842832.
9		3	· · SEGMENT DE PISTON	IK
10		1	· · PLAQUE DE BUTÉE	IK
11		1	· · BAGUE BUTÉE	IK
12	420465	1	· · Tole chicanes	
13	420462	1	· · Retenue bague	
14	420466	1	· · Couvercle	
15	465027	1	· · Joint torique	IK
16	420467	1	· · Anneau verrouillage	
17	842061	1	· · Roue compresseur	
18	420464	1	· · Ecrou	IK
19		1	· · PLAQUE	
20	420309	3	· · Vis	
21	420475	1	· Joint	IK
22	420423	1	· Joint	IK
23		1	· CARTER DE COMPRESSEUR	
24	842056	1	· Local part	
25	842057	8	· Vis	
26	411809	8	· Rondelle elastique	IK
27	420469	8	· Rondelle	IK
28	421324	1	· Joint	IK
29	842059	3	· Collier serrage	
30	842054	6	· Vis	
31	842060	6	· Rondelle	
	842836	1	Kit reparation	POUR TURBOCOMPRESSEUR AVEC ROTOR 842832.

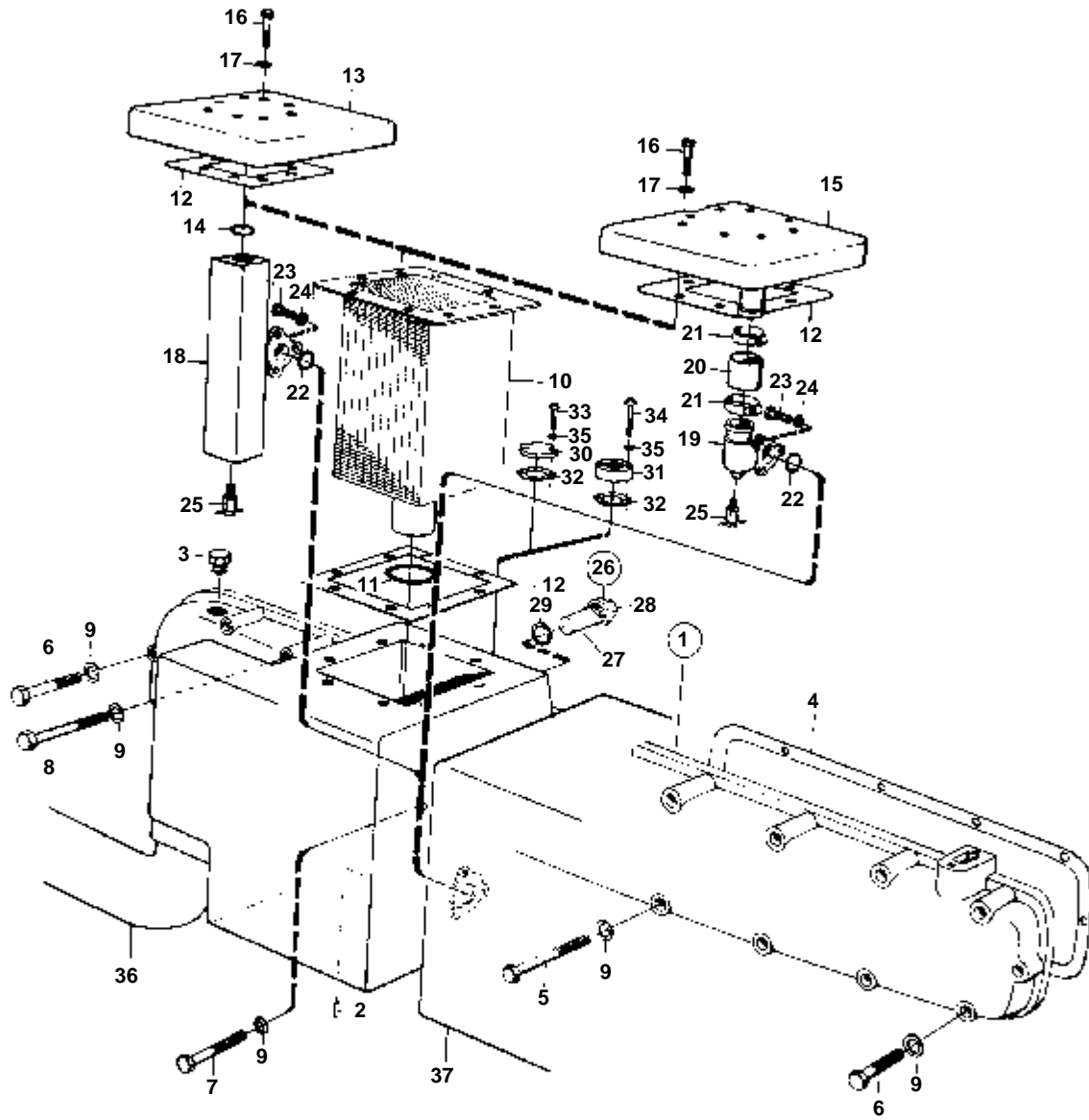


4454

RÉF	No Pièce	QTÉ	DÉSIGNATION	NOTES
1	837555	1	Turbo	
2		1	· CARTER DE TURBINE	
3	842064	6	· · Bouchon	
4	842832	1	· Ensemble rotor	
5		1	· · CARTER DE PALIER	
6	842065	2	· · · Goupille	
7		1	· · COUSSINET DE PALIER	IK
7A		1	· · PALIER BUTÉE	IK
8	420461	1	· · Roue turbine	POUR TURBOCOMPRESSEUR AVEC ROTOR 842832.
9		3	· · SEGMENT DE PISTON	IK
10		1	· · PLAQUE DE BUTÉE	IK
11		1	· · BAGUE BUTÉE	IK
12	420465	1	· · Tole chicanes	
13	420462	1	· · Retenue bague	
14	420466	1	· · Couvercle	
15	465027	1	· · Joint torique	IK
16	420467	1	· · Anneau verrouillage	
17	842061	1	· · Roue compresseur	
18	420464	1	· · Ecrou	IK
19		1	· · PLAQUE	
20	420309	3	· · Vis	
21	420475	1	· Joint	IK
22	420423	1	· Joint	IK
23		1	· CARTER DE COMPRESSEUR	
24	842056	1	· Local part	
25	842057	8	· Vis	
26	411809	8	· Rondelle elastique	IK
27	420469	8	· Rondelle	IK
28	421324	1	· Joint	IK
29	842059	3	· Collier serrage	
30	842054	6	· Vis	
31	842060	6	· Rondelle	
31	273178	1	Kit reparation	POUR TURBOCOMPRESSEUR AVEC ROTOR 842063.



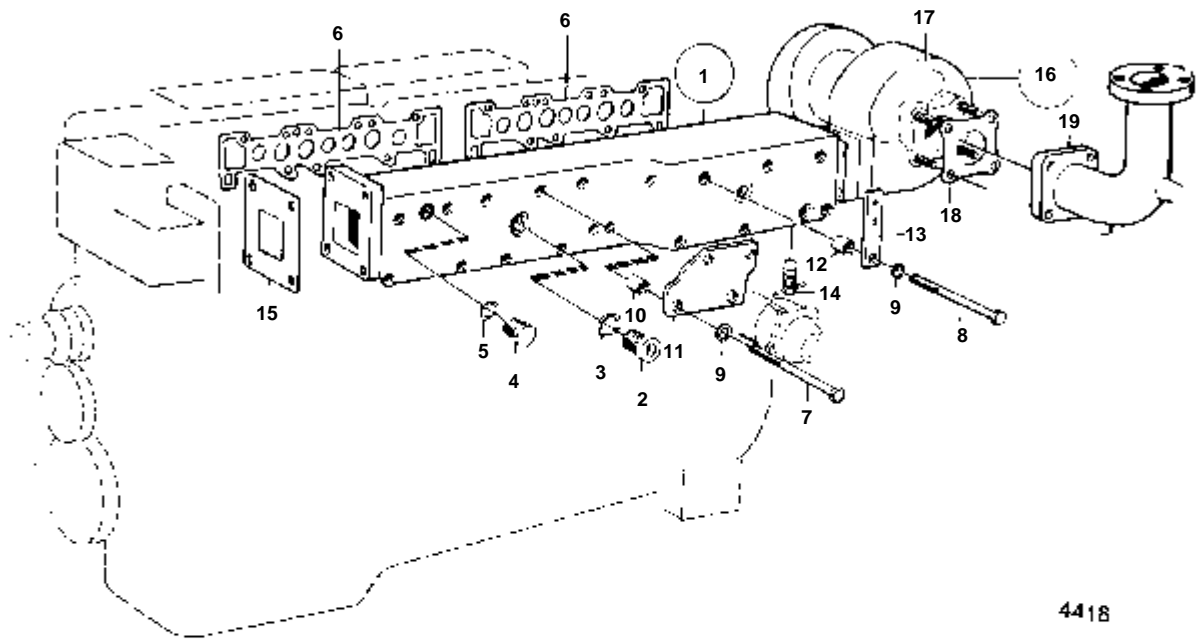
RÉF	No Pièce	QTÉ	DÉSIGNATION	Voir	NOTES
1	421028	1			MO-52420/XXXX
	466274	1	Tubulure d'admission		MO52421/XXXX-
2	836204	1	Tubulure d'admission		MD70BK SPEC 867116 MOXXXX/9685-
3	424619	2	Joint	IK	
4	191026	1	Bouchon		
5	192261	1	Bouchon		
6	11992	1	Joint		
7	940161	4	Vis		L=45 MM
	955527	2	Vis		L=57 MM
	955532	4	Vis		L=95 MM
	955531	4	Vis		L=89 MM. MD70BK SPEC 867116 MOXXXX/9685-
	955528	4	Vis		L=70 MM
	955528	2	Vis		L=70 MM. MD70BK SPEC 867116 MOXXXX/9685-
	955530	4	Vis		L=83 MM
	940159	2	Vis		L=32 MM. MD70BK SPEC 867116 MOXXXX/9685-
8	955894	18	Rondelle		
9	821540	2	Douille entretoise		MD70BK SPEC 867116 MOXXXX/9685-
10		1	RACCORD DE FILTRE A AIR	02B-1400	
11	837496	1	Tuyau echappement		
12	467367	6	· Bouchon		
13	469328	6	· Joint	IK	
14	301185	2	· Bouchon		
15	957185	2	· Joint	IK	
16	842531	2	Joint	IK	
17	82745	1	Grue		
18	942338	2	Vis		L=114 MM
19	955544	10	Vis		L=102 MM
	941251	1	Vis		L=159 MM
	959797	7	Vis		L=140 MM
20	940097	20	Rondelle		
21	912127	2	Douille entretoise		
22		1	SUPPORT		VOIR GROUPE 2C
23	912130	1	Bague entretoise		
24	820755	1	Fer fixation		
25	820787	1	Exhaust pipe flange		
26	820783	1	Joint	IK	
27	953259	4	Goujon		
28	943152	4	Ecrou		
29	820900	1	Flexible echappement		L=590 MM
30	820905	2	Bride connexion		
31	807578	2	Joint		
32	955593	8	Vis		
33	955829	8	Ecrou		
34	941912	8	Rondelle e'lasttique		
35	843087	1	Compensateur		L=85 MM ALT
	843088	1	Compensateur		L=185 MM ALT
36	820905	2	Bride connexion		
37	807578	2	Joint		
38	955591	8	Vis		ANC. MOD.
	955365	8	Vis		NOUV. MOD.
39	941912	8	Rondelle e'lasttique		
40	807704	1	Silencieux		
	820978	1	Silencieux		MD70BK
41	842004	2	Bride		
	820905	2	Bride connexion		MD70BK
42	807578	2	Joint		
43	955591	8	Vis		
	955367	8	Vis		MD70BK
44	955829	8	Ecrou		
	955785	8	Ecrou		MD70BK
45	941912	8	Rondelle e'lasttique		



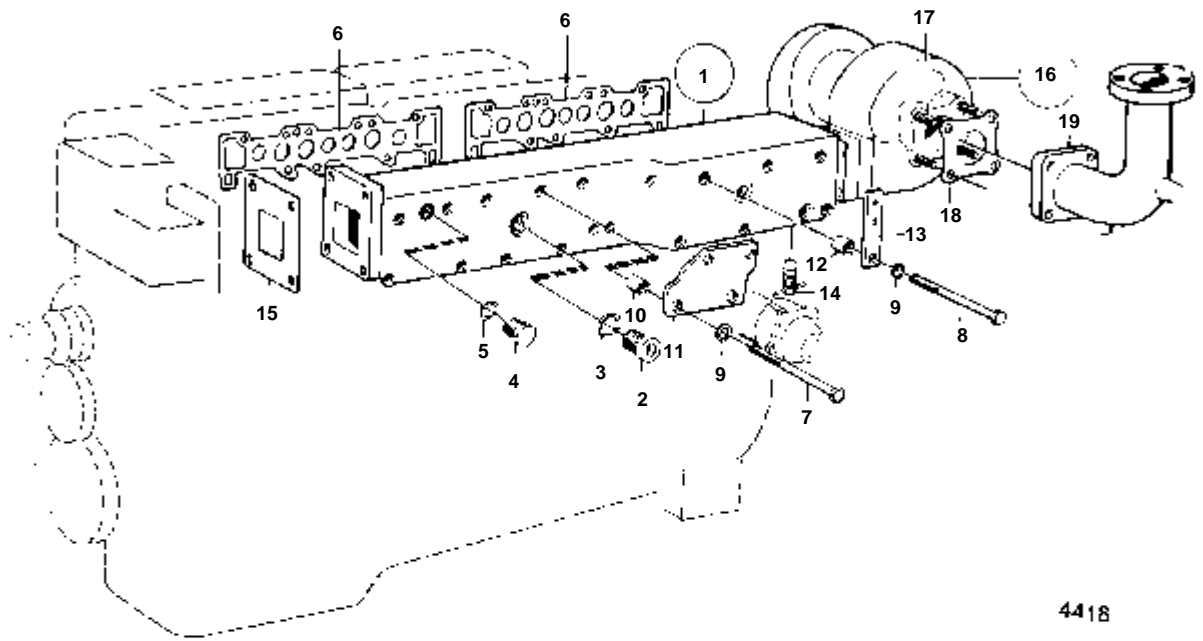
3093

TAMD70B,AQD70B

RÉF	No Pièce	QTÉ	DÉSIGNATION	Voir	NOTES
1		1	TUBULURE D'ADMISSION ET REFROIDISSEUR DE SURALIMENTATION		REMPLACE PAR 1PC 837250, 1PC 837334, 1PC 837309, 2PCS 950046, 2PCS 941906
	837250	1	Tubulure d'admission, TUYAU ET REFROIDISSEUR DE SURALIMENTATION		MO46847/XXXX-
2	951943	1	· Goupille tubulaire		MO-46846/XXXX
3	191026	1	· Bouchon		
4	421071	2	Joint	IK	
5	955530	2	Vis		L=83 MM
6	940136	12	Vis		L=64 MM
7	955525	2	Vis		L=25 MM MO-46846/XXXX
	955525	1	Vis		L=25 MM MO46847/XXXX-
8	955529	2	Vis		L=76 MM
9	941907	18	Rondelle e'lasttique		
10	824140	1	Cartouche		
11	925064	1	Joint torique		
12	824301	2	Joint		
13		1	COUVERCLE		MO-XXXX/3659. REMPLACE PAR 1PC 837027, 1PC 837025, 952976 L=110 MM, 2PCS 951793
14	430272	1	Bague etancheite		MO-XXXX/3659
15	837027	1	Couvercle		MOXXXX/3660-
16	955527	8	Vis		
17	941907	8	Rondelle e'lasttique		
18		1	RACCORDEMENT		MO-XXXX/3659. REMPLACE PAR 1PC 837027, 1PC 837025, 952976 L=110 MM, 2PCS 951793
19	837025	1	Raccord		MOXXXX/3660-
20	858471	X	Flexible		L=110 MM MOXXXX/3660-
21	943477	2	Collier serrage		MOXXXX/3660-
22	925091	1	Joint torique		
23	955525	3	Vis		
24	941907	3	Rondelle e'lasttique		
25	82745	1	Grue		
26	823661	1	Electrode zinc		
27	823662	1	· Bouchon		
28	823661	1	· Electrode zinc		
29	836169	1	Joint		
30	837334	1	Bride		MO46847/XXX-XXXX/4766
31	837308	1	Bride		MOXXXX/4767- VOIR GROUPE
32	837309	1	Joint		MO46847/XXXX-
33	950046	2	Vis		MO46847/XXX-XXXX/4766
34	940100	2	Vis		MOXXXX/4767-
35	941906	2	Rondelle e'lasttique		MO46847/XXXX-
36		1	COUDE DE TUYAU	02B-1500	
37		1	ECHANGEUR DE TEMPERATURE	02B-0450	

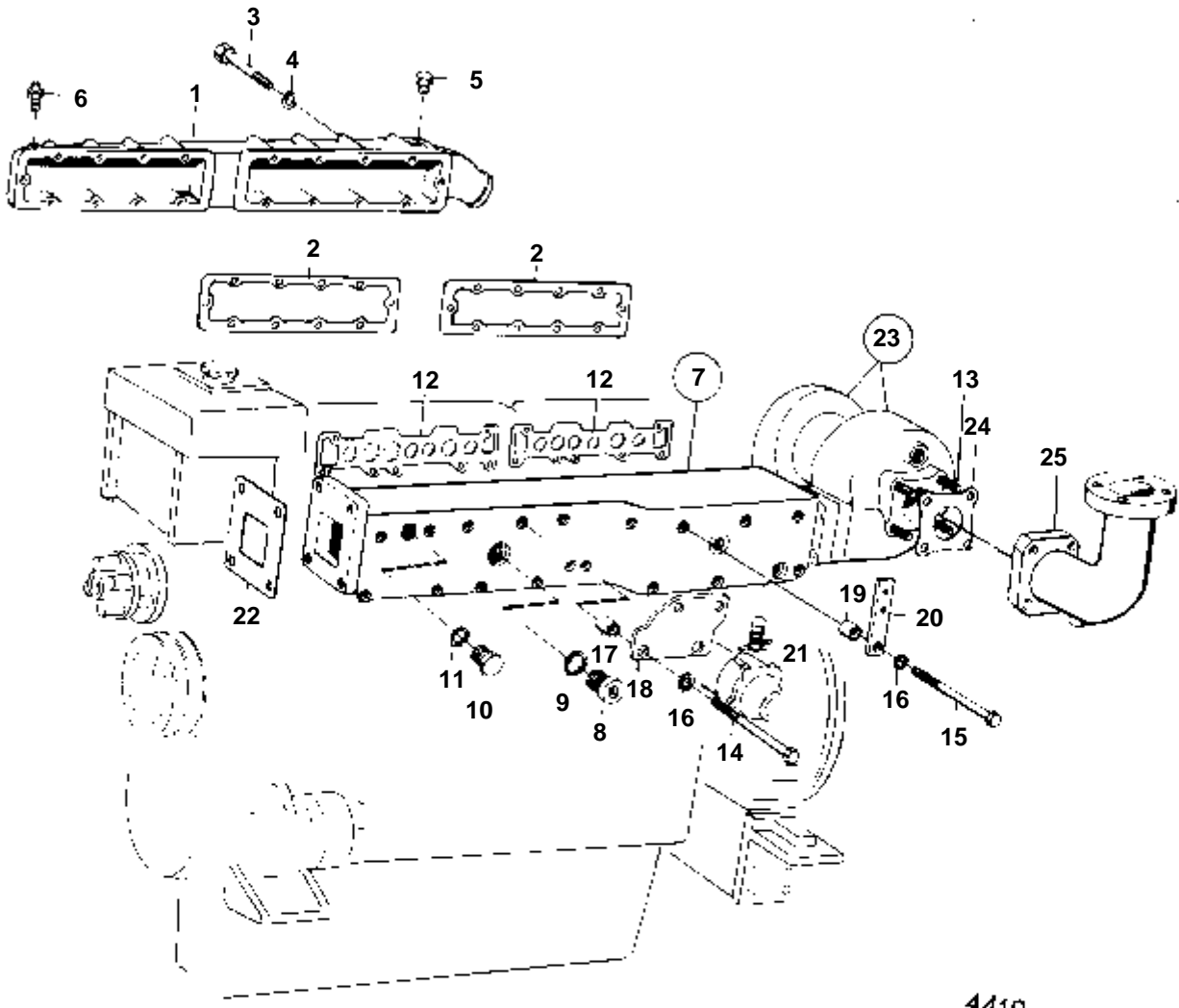


RÉF	No Pièce	QTÉ	DÉSIGNATION		Voir	NOTES
1	875706	1	Tuyau echappement			
2	467367	6	· Bouchon			
3	469328	6	· Joint			
4	301185	2	· Bouchon			
5	957185	2	· Joint			
6	842531	2	Joint		IK	
7	942338	2	Vis			L=114 MM
	955544	10	Vis			L=102 MM
8	941251	1	Vis			L=159 MM
	959797	7	Vis			L=140 MM
9	942336	20	Rondelle e'lasttique			
10	912127	2	Douille entretoise			
11	824234	1	Console			VOIR GROUPE 2C
12	912130	1	Bague entretoise			
13	820755	1	Fer fixation			VOIR GROUPE 2C
14	82745	1	Grue			
15	820604	1	Joint		IK	02B-0450
16		1	TURBO			02B-1500
18	424631	1	Joint			
19		1	FLEXIBLE ET SILENCIEUX			02B-2600



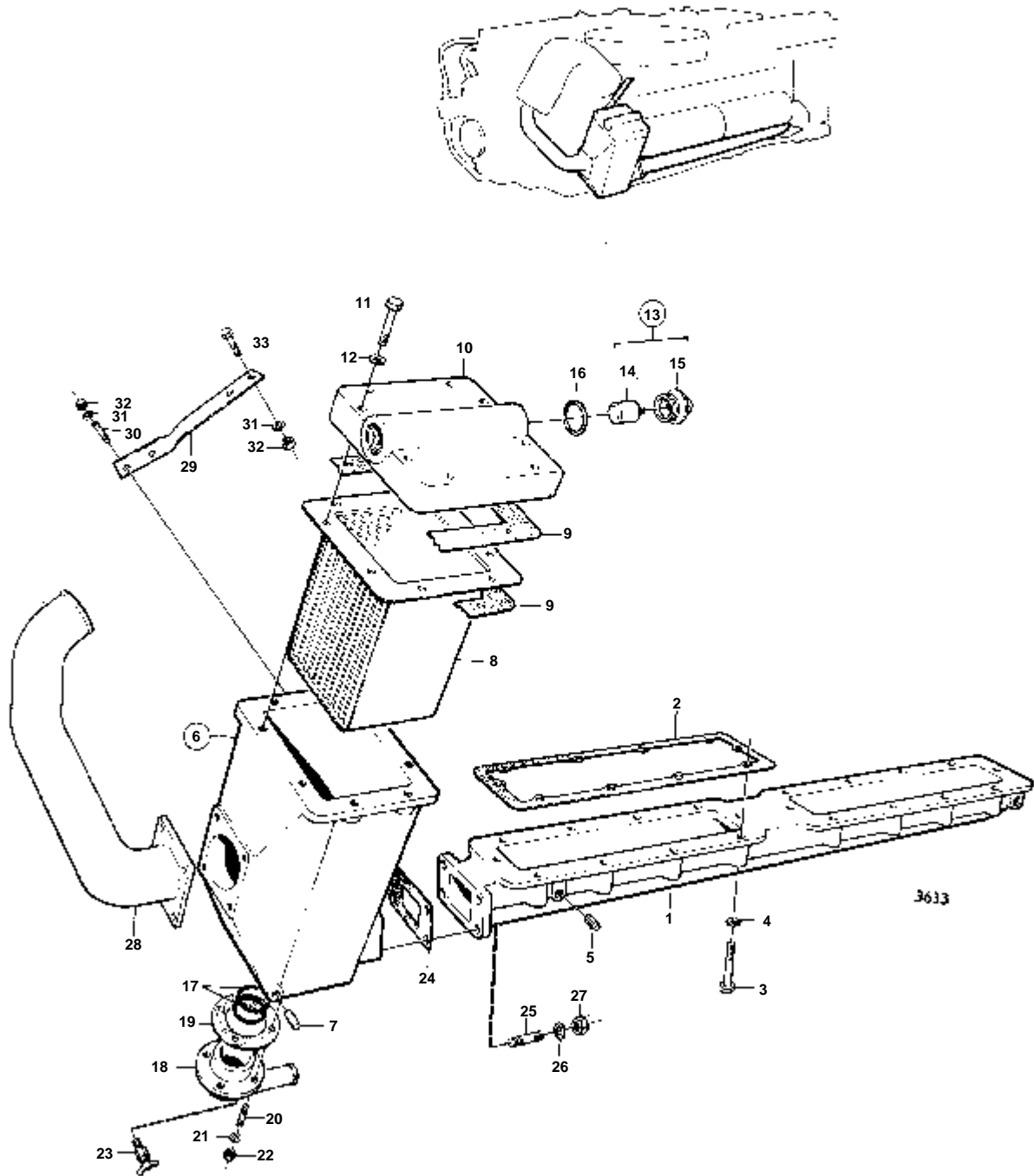
4418

RÉF	No Pièce	QTÉ	DÉSIGNATION		Voir	NOTES
1	875706	1	Tuyau echappement			
2	467367	6	· Bouchon			
3	469328	6	· Joint			
4	301185	2	· Bouchon			
5	957185	2	· Joint			
6	842531	2	Joint		IK	
7	942338	2	Vis			L=114 MM
	955544	10	Vis			L=102 MM
8	941251	1	Vis			L=159 MM
	959797	7	Vis			L=140 MM
9	942336	20	Rondelle e'lasttique			
10	912127	2	Douille entretoise			
11	824234	1	Console			VOIR GROUPE 2C
12	912130	1	Bague entretoise			
13	820755	1	Fer fixation			VOIR GROUPE 2C
14	82745	1	Grue			
15	820604	1	Joint		IK	02B-0450
16		1	TURBO			02B-1500
18	424631	1	Joint			



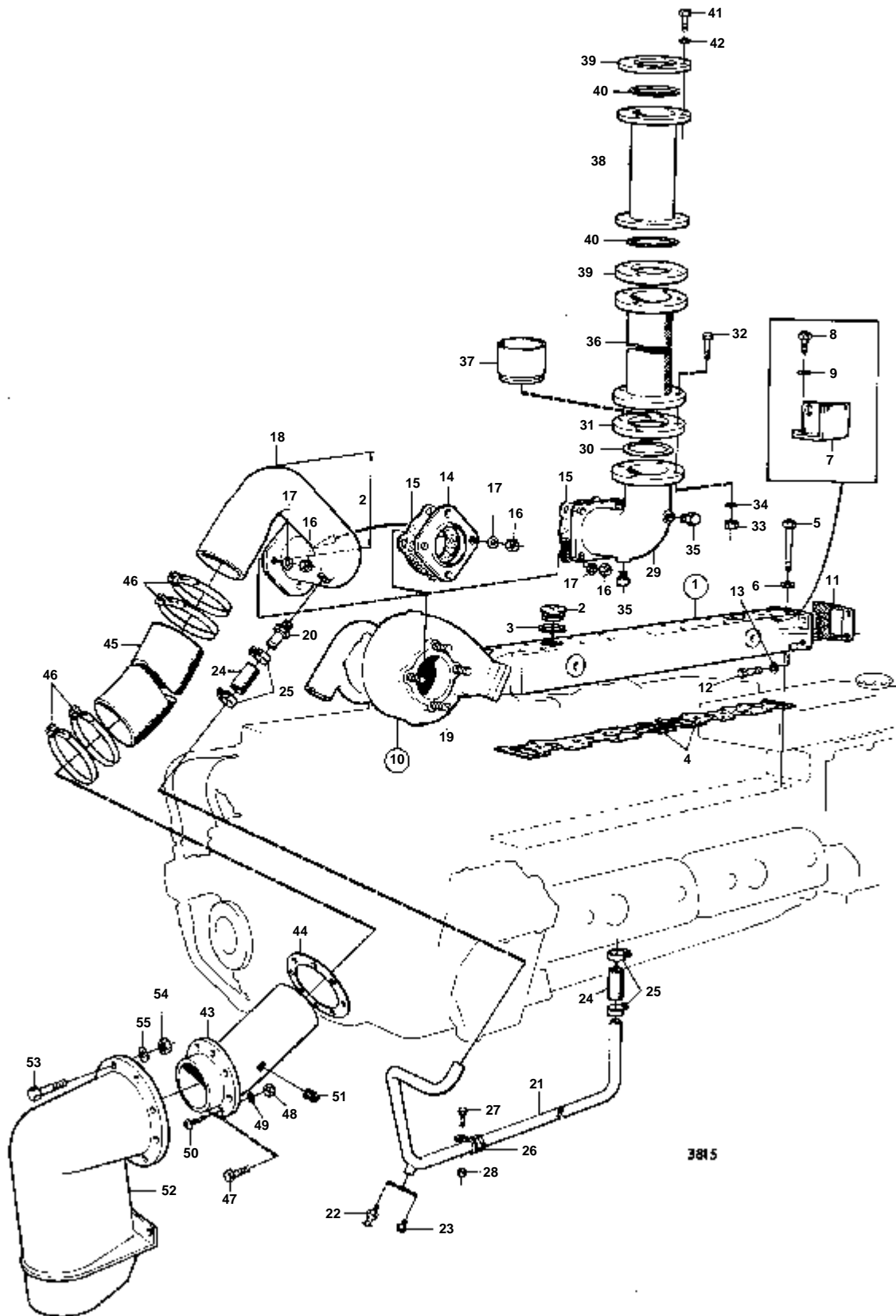
4419

RÉF	No Pièce	QTÉ	DÉSIGNATION		Voir	NOTES
1	821639	1	Tubulure d'admission			
2	421071	2	Joint	IK		
3	940136	5	Vis			L=64 MM
	191337	2	Vis			L=107 MM
	955530	8	Vis			L=83 MM
4	941907	15	Rondelle e'lasttique			
5	191026	1	Bouchon			
6	954379	1	Raccord			VOIR GROUPE 2C
7	875706	1	Tuyau echappement			
8	467367	6	· Bouchon			
9	469328	6	· Joint	IK		
10	301185	2	· Bouchon			
11	957185	2	· Joint	IK		
12	842531	2	Joint	IK		
13	924079	4	Goujon			MO83030/XXXX-
14	942338	2	Vis			L=114 MM
	955544	10	Vis			L=102 MM
15	941251	1	Vis			L=159 MM
	959797	7	Vis			L=140 MM
16	942336	20	Rondelle e'lasttique			
17	912127	2	Douille entretoise			
18	824234	1	Console			VOIR GROUPE 2C
19	912130	1	Bague entretoise			
20	820755	1	Fer fixation			
21	82745	1	Grue			
22	820604	1	Joint	IK	02B-0550	
23		1	TURBO		02B-1600	
24	424631	1	Joint			
25		1	FLEXIBLE ET SILENCIEUX		02B-2600	

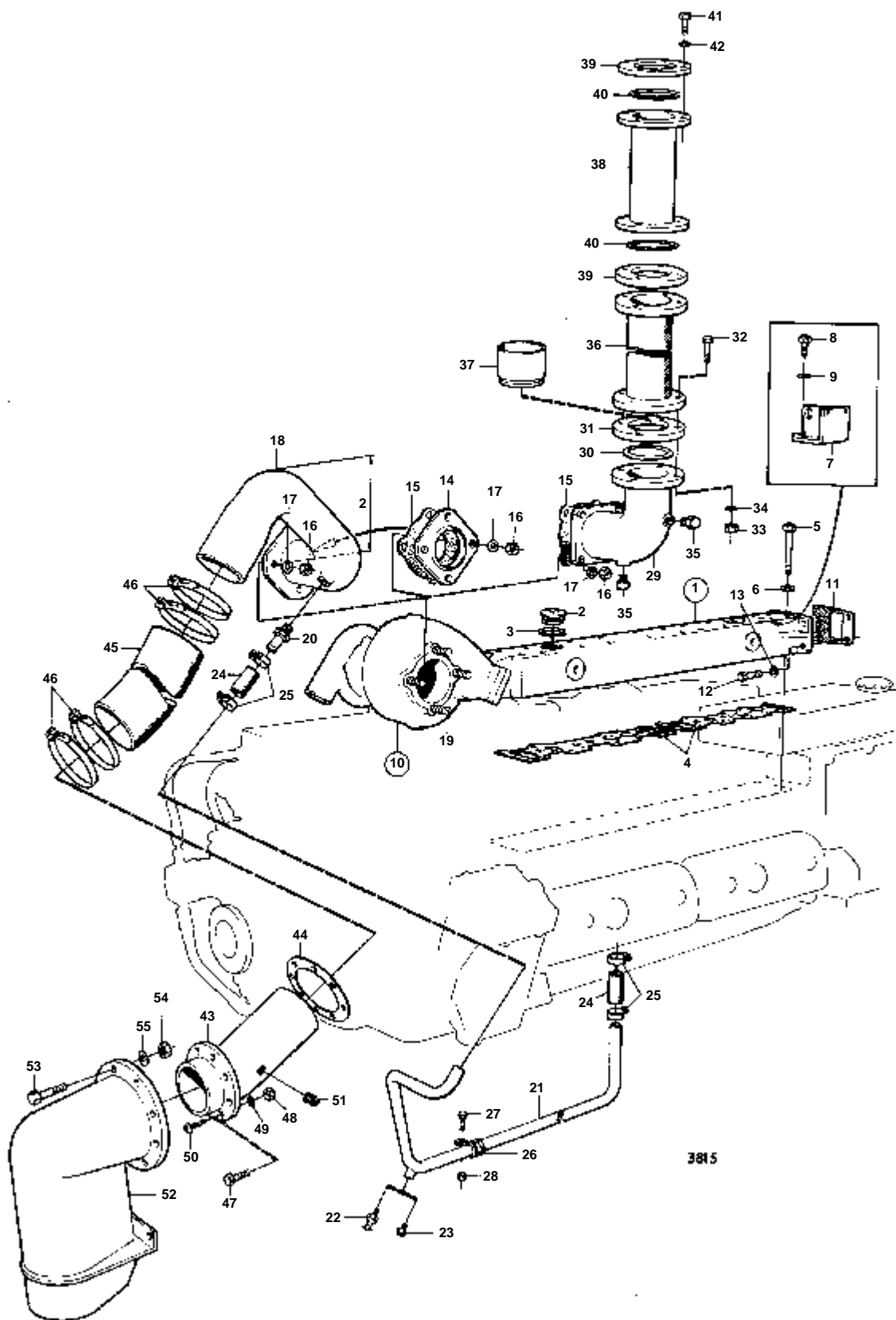


THAMD70B,AQD70BL

RÉF	No Pièce	QTÉ	DÉSIGNATION	Voir	NOTES
1	836349	1	Tubulure d'admission		
2	421071	2	Joint	IK	
3	940161	17	Vis		
4	941907	17	Rondelle e'lasttique		
5	191026	1	Bouchon		
6	836110	1	Carter		
7	951941	1	· Goupille		
8	824140	1	Cartouche		
9	824301	2	Joint		
10	836761	1	Couvercle		
11	955527	8	Vis		
12	941907	8	Rondelle e'lasttique		
13	823660	1	Electrode zinc		
14	823661	1	· Electrode zinc		
15	823662	1	· Bouchon		
16	836169	1	Joint		
17	925064	2	Joint torique		
18	836762	1	Couvercle		
19	836764	1	Joint		
20	953462	4	Goujon		
21	941907	4	Rondelle e'lasttique		
22	955826	4	Ecrou		
23	82745	1	Grue		
24	836765	1	Joint		
25	953237	4	Goujon		
26	941907	4	Rondelle e'lasttique		
27	955826	4	Ecrou		
28	836766	1	Tuyau	02B-1700	
29	836763	1	Console		
30	953460	2	Goujon		
31	941907	6	Rondelle e'lasttique	02B-1700	
32	955826	4	Ecrou	02B-1700	
33	940159	1	Vis		L=32 MM
	940186	1	Vis		L=38 MM



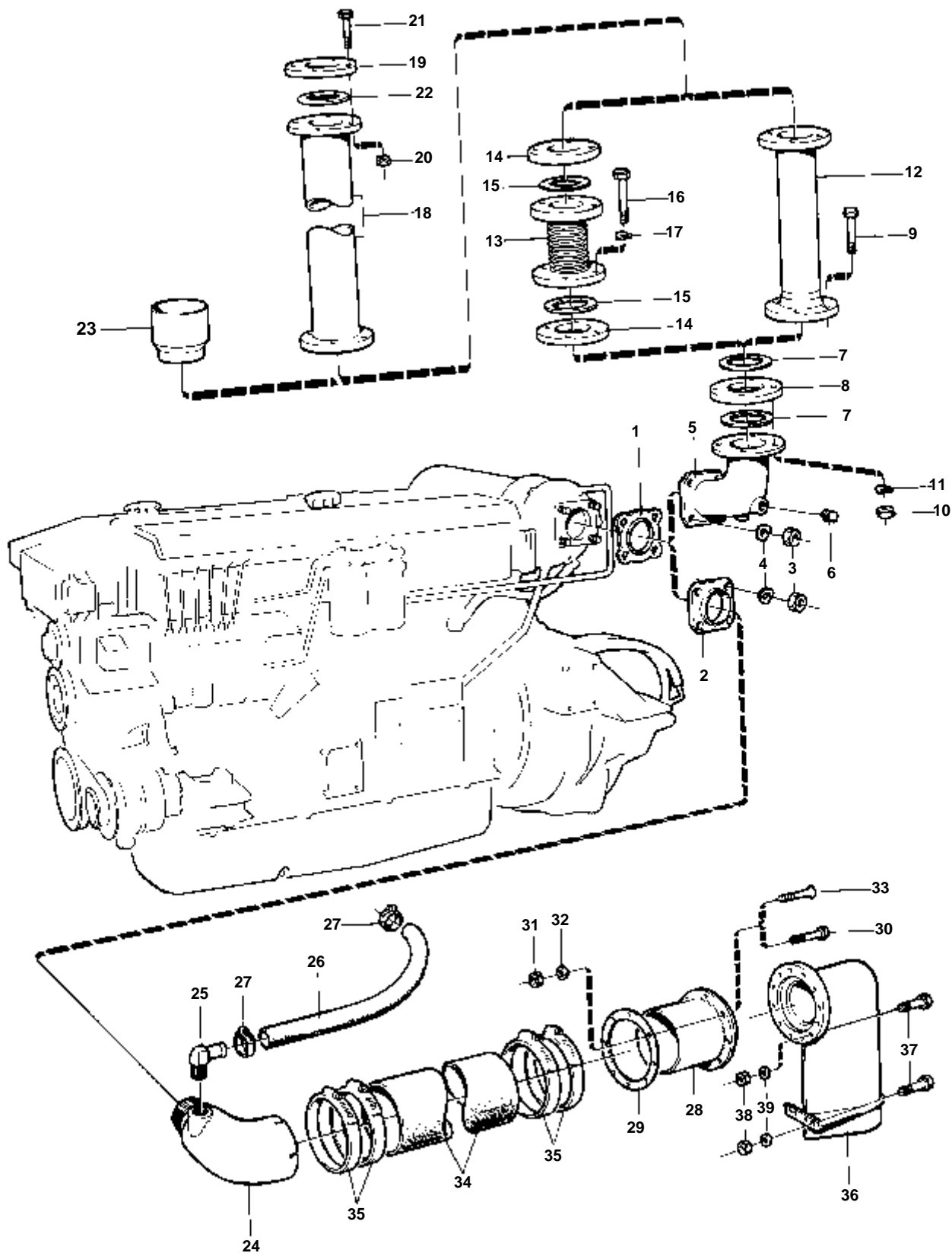
RÉF	No Pièce	QTÉ	DÉSIGNATION		Voir	NOTES
1	836371	1	Tuyau echappement			
2	467367	6	· Bouchon			
3	469328	6	· Joint			
4	842531	2	Joint			
5	955544	6	Vis			L=102 MM
	942268	2	Vis			L=127 MM
	943254	12	Vis			L=120 MM
6	942336	20	Rondelle e'lasttique			
7	836385	1	Console			
8	940115	1	Vis			L=25 MM
9	942336	1	Rondelle e'lasttique			
10		1	TURBO			
11	836820	1	Joint		02B-1700	
12	940160	4	Vis		02B-0650	
13	941909	4	Rondelle e'lasttique		02B-0650	
14	823770	1	Bride		02B-0650	
15	424631	1	Joint			
16	943927	4	Ecrou			
17	941908	4	Rondelle e'lasttique			
18	837116	1	Tuyau coude			
20	815238	1	Fixe-flexible			
21	837144	1	Tuyau		02B-0350	
22	82745	1	Grue			
24	941799	X	Flexible			L=65 MM
25	943476	4	Collier serrage			
26	943717	2	Collier serrage			
27	950060	2	Vis			
28	955826	2	Ecrou			
29	836877	1	Tuyau coude			
30	807578	2	Joint			
31	807625	1	Exhaust pipe flange			
32	955592	4	Vis			
33	955829	4	Ecrou			
34	941912	4	Rondelle e'lasttique			
35	192154	2	Bouchon			
36	820900	1	Flexible echappement			L=590 MM
38	843087	1	Compensateur			L=85 MM
	843088	1	Compensateur			L=185 MM
39	820905	2	Bride connexion			
40	807578	2	Joint			
41	955591	8	Vis			ANC. MOD.
	955365	8	Vis			NOUV. MOD.
42	941912	8	Rondelle e'lasttique			
43	836757	1	Traversée de coque			
44	836758	1	Joint			
45	828489	X	Flexible echappement			
46	943485	4	Collier serrage			
47	941815	8	Vis			ALT L=45 MM
48	940190	8	Ecrou			ALT
49	836768	8	Rondelle			ALT
50	836769	8	Vis a bois			ALT L=38 MM
52	836823	1	Silencieux			
53	959942	16	Vis			
54	940190	16	Ecrou			
55	940191	16	Rondelle			



3815

RÉF	No Pièce	QTÉ	DÉSIGNATION		Voir	NOTES
1	836371	1	Tuyau echappement			
2	467367	6	· Bouchon			
3	469328	6	· Joint		IK	
4	842531	2	Joint		IK	
5	955544	6	Vis			L=102 MM
	942268	2	Vis			L=127 MM
	943254	12	Vis			L=120 MM
6	942336	20	Rondelle e'lasttique			
7	836385	1	Console			
8	940115	1	Vis			L=25 MM
9	942336	1	Rondelle e'lasttique			
10		1	TURBO			
11	836820	1	Joint		02B-1700	
12	940160	4	Vis		IK 02B-0650	
13	941909	4	Rondelle e'lasttique		02B-0650	
15	424631	1	Joint			
16	943927	4	Ecrou			
17	941908	4	Rondelle e'lasttique			
18	837116	1	Tuyau coude			
20	815238	1	Fixe-flexible			
21	837144	1	Tuyau		02B-0350	
22	82745	1	Grue			
24	941799	X	Flexible			L=65 MM
25	943476	4	Collier serrage			
26	943717	2	Collier serrage			
27	950060	2	Vis			
28	955826	2	Ecrou			
43	837201	1	Table fitting			
44	836758	1	Joint			
45	828489	X	Flexible echappement			
46	943485	4	Collier serrage			
47	941815	8	Vis			ALT L=45 MM
48	940190	8	Ecrou			ALT
49	836768	8	Rondelle			ALT
50	836769	8	Vis a bois			ALT L=38 MM
51	807044	1	Bouchon			
52	836823	1	Silencieux			
53	959942	16	Vis			
54	940190	16	Ecrou			
55	940191	16	Rondelle			
		1	SYSTEME D'ECHAPPEMENT POUR INSTALLATION DOUBLE		02B-2750	

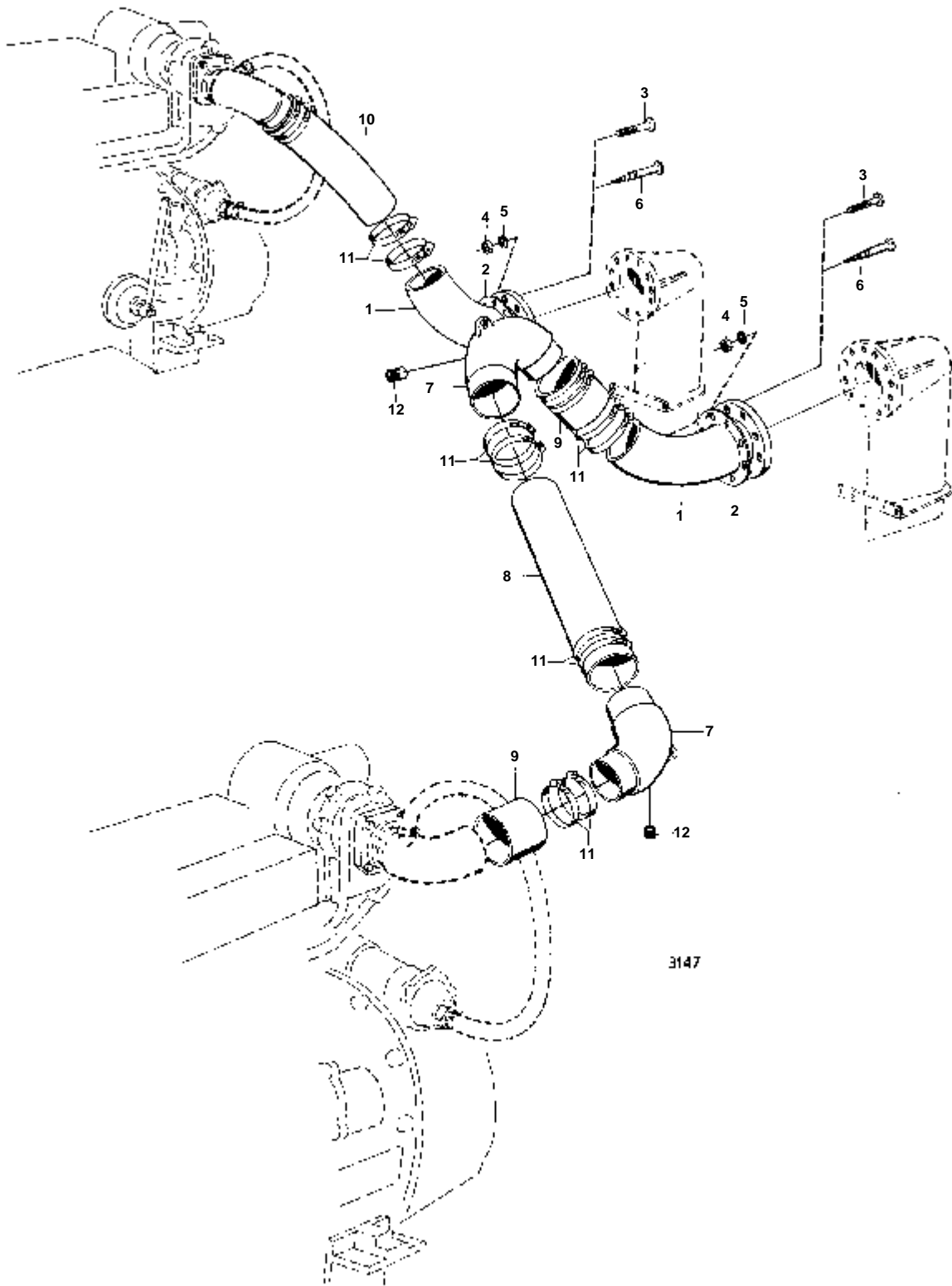
TMD70B, TAMD70B, AQD70B, AQD70B



4423

TMD70B,TAMD70B,AQD70B,AQD70B

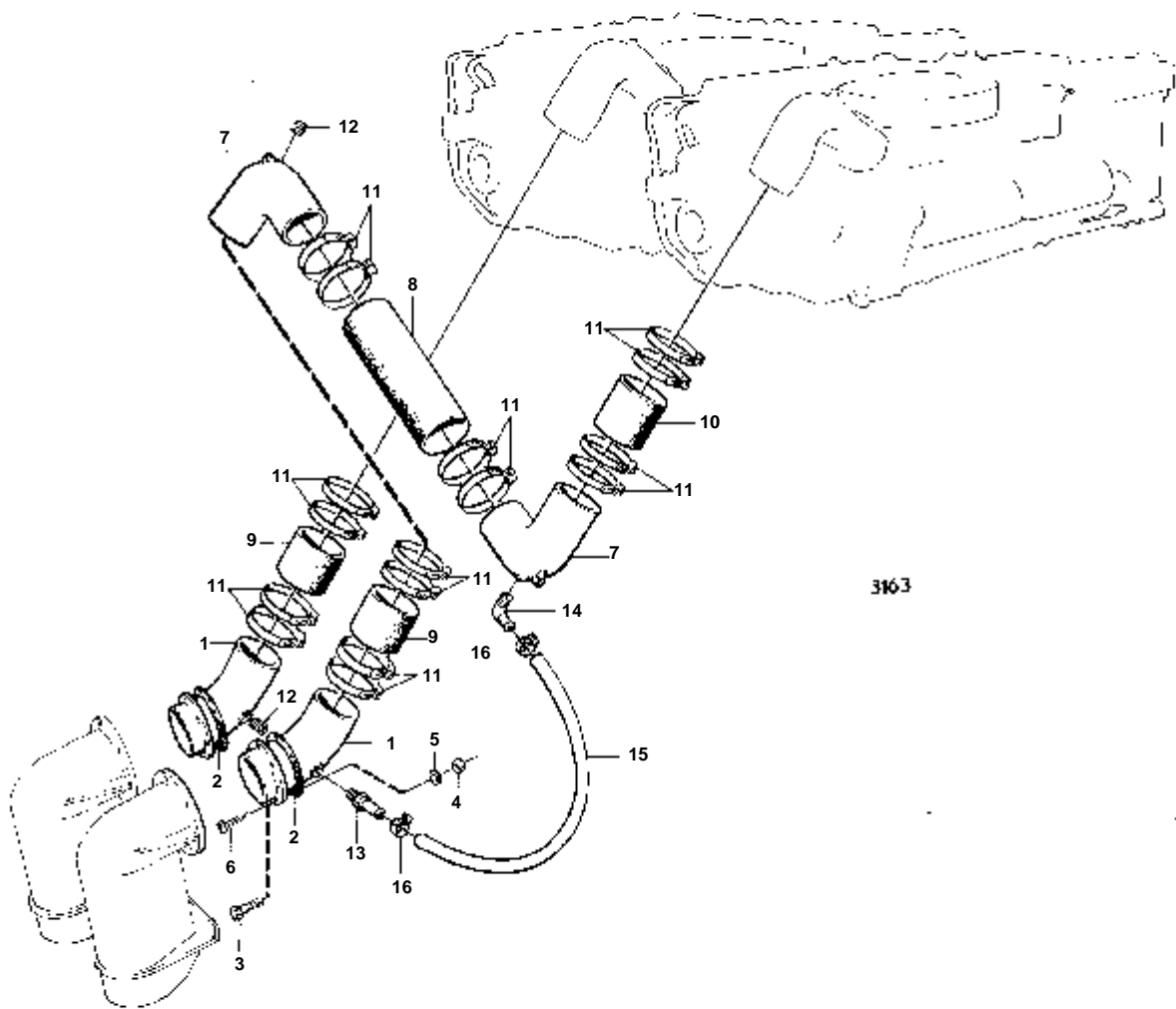
RÉF	No Pièce	QTÉ	DÉSIGNATION	NOTES
1	424631	1	Joint	
2	823770	1	Bride	
3	943927	4	Ecrou	
4	941908	4	Rondelle e'lasttique	
5	836057	1	Coude echappement	
	822089	1	Coude echappement	TMD70B
6	192154	2	Bouchon	
7	807578	2	Joint	
8	807625	1	Exhaust pipe flange	
	820905	1	Bride connexion	TMD70B
9	955592	4	Vis	
10	955829	4	Ecrou	
11	941912	4	Rondelle e'lasttique	
12	820900	1	Flexible echappement	L=590 MM
13	843087	1	Compensateur	L=85 MM
	843088	1	Compensateur	L=185 MM
14	820905	2	Bride connexion	
15	807578	2	Joint	
16	955591	8	Vis	ANC. MOD.
	955365	8	Vis	NOUV. MOD.
17	941912	8	Rondelle e'lasttique	
18	807704	1	Silencieux	TMD70B
19	842004	2	Bride	TMD70B
20	955829	8	Ecrou	TMD70B
21	955591	8	Vis	TMD70B
22	807578	2	Joint	TMD70B
23	837614	1	Bloc connexion	
24	836745	1	Coude echappement	
25	943134	1	Fixe-flexible	
26	13430	X	Durit caoutchouc	L=550 MM
27	943476	2	Collier serrage	
28	836757	1	Traversée de coque	
29	836758	1	Joint	
30	941815	8	Vis	L=45 MM
31	940190	8	Ecrou	
32	836768	8	Rondelle	
33	836769	8	Vis a bois	ALT L=38 MM
34	828489	X	Flexible echappement	
35	943485	4	Collier serrage	
36	836823	1	Silencieux	
37	959942	16	Vis	
38	940190	16	Ecrou	
39	940191	16	Rondelle	



3147

AQD70B

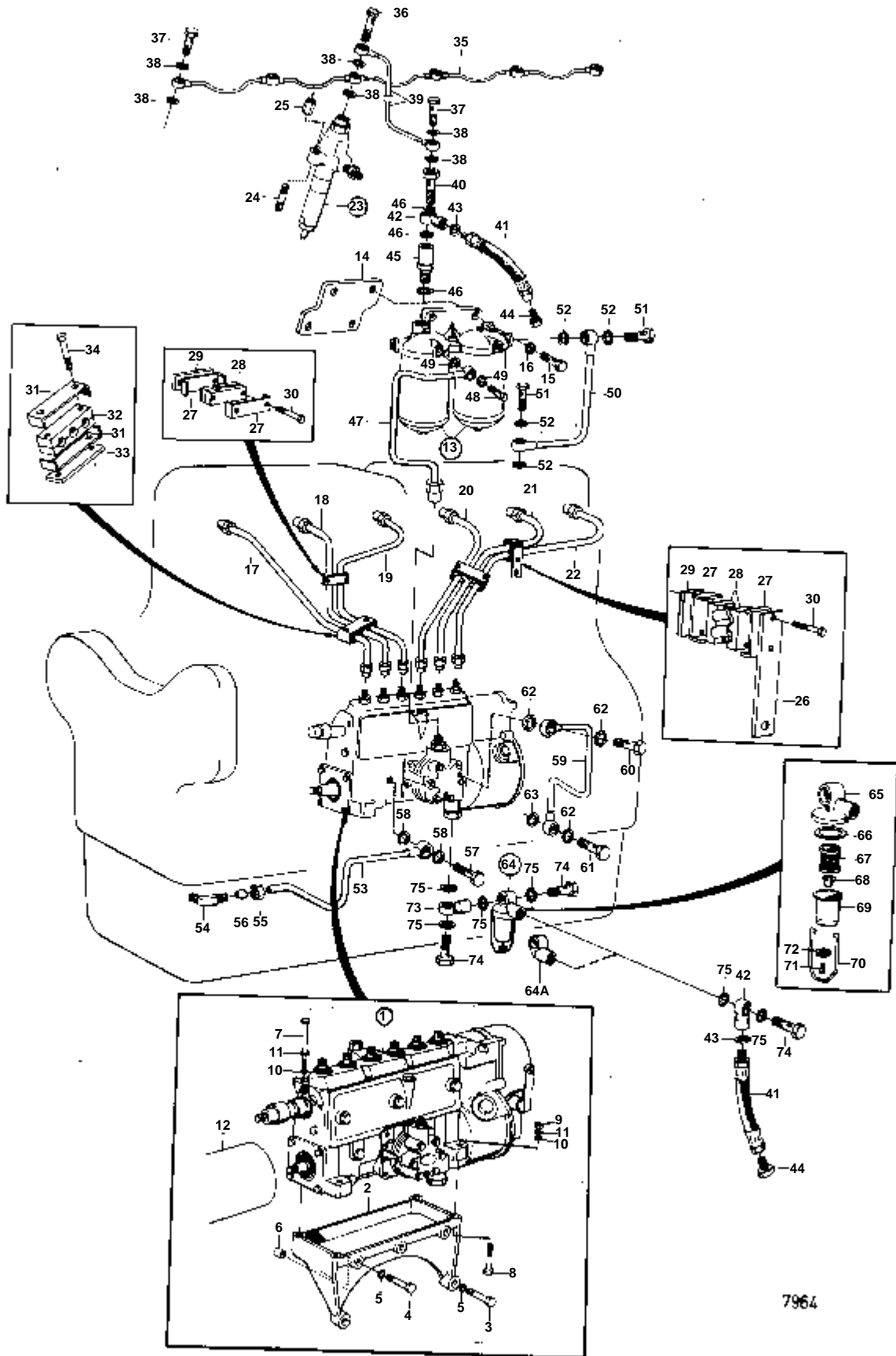
RÉF	No Pièce	QTÉ	DÉSIGNATION	NOTES
1	836924	2	Tuyau coude	
2	836758	2	Joint	
3	941815	16	Vis	L=45 MM ALT
4	940190	16	Ecrou	
5	836768	16	Rondelle	
6	836769	16	Vis a bois	L=38 MM ALT
7	836925	2	Tuyau coude	
8	828489	X	Flexible echappement	L=675 MM
9	828489	X	Flexible echappement	L=2X125 MM
10	828489	X	Flexible echappement	L=575 MM
11	943485	16	Collier serrage	
12	807044	2	Bouchon	NOUV. MOD.



AQD70BL

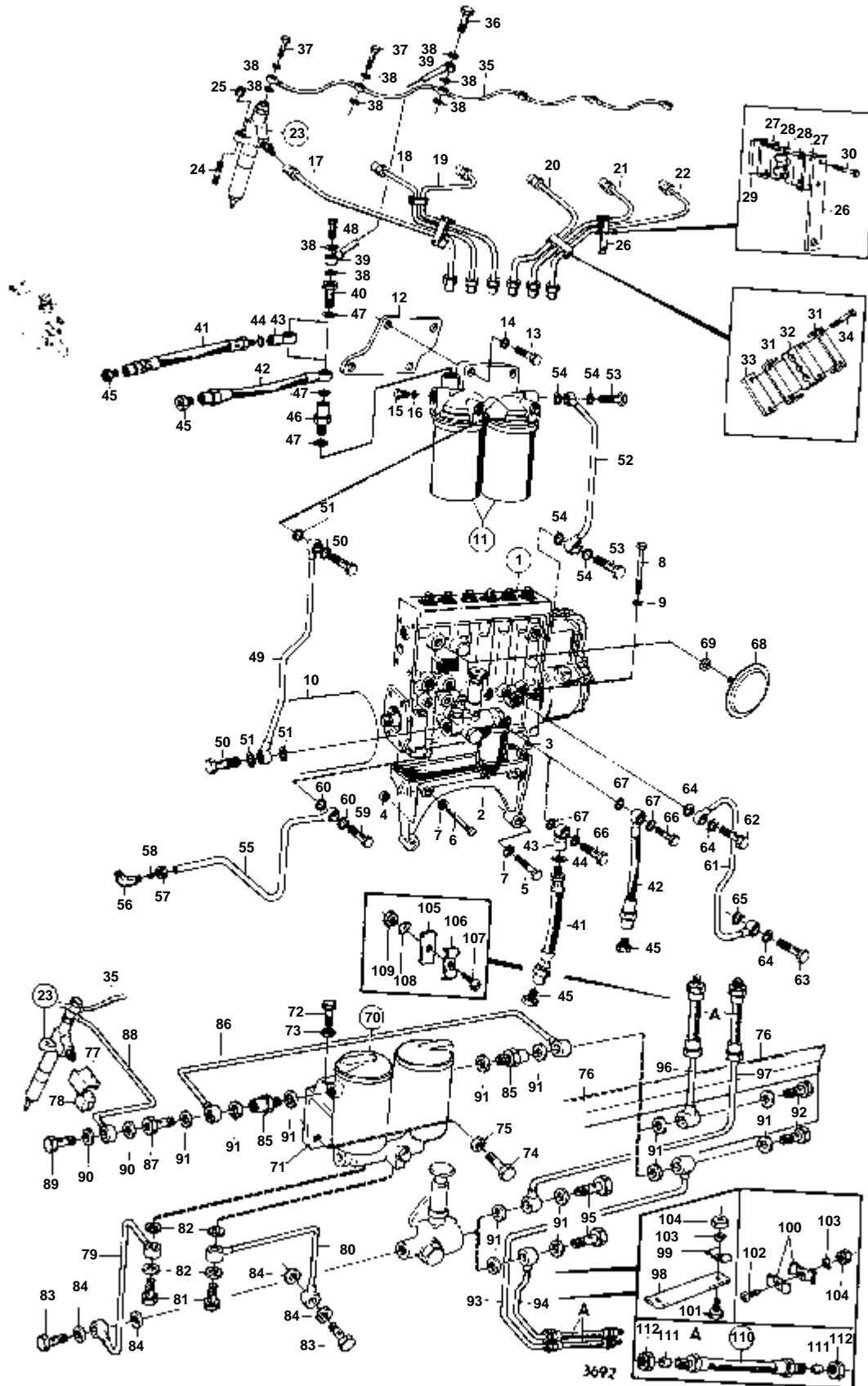
RÉF	No Pièce	QTÉ	DÉSIGNATION	NOTES
1	837201	2	Table fitting	
2	836758	2	Joint	
3	941815	16	Vis	L=45 MM ALT
4	940180	16	Vis	
5	836768	16	Rondelle	
6	836769	16	Vis a bois	L=38 MM ALT
7	836925	2	Tuyau coude	
8	828489	X	Flexible echappement	L=620 MM
9	828489	X	Flexible echappement	L=200 MM
10	828489	X	Flexible echappement	L=125 MM
11	943485	16	Collier serrage	
12	807044	2	Bouchon	
13	801203	1	Fixe-flexible	
14	801197	1	Fixe-flexible	
15	941995	X	Durit caoutchouc	L=900 MM
16	943473	2	Collier serrage	

DÉSIGNATION	Voir	NOTES
SYSTEME D'ALIMENTATION AVEC POMPE D'INJECTION CAV MO-46196/XXXX: MD70B	02C-0100	MD70B
SYSTEME D'ALIMENTATION AVEC POMPE D'INJECTION BOSCH MO46197/XXXX: MD70B	02C-0150	MD70B
SYSTEME D'ALIMENTATION: TAMD70B	02C-0200	TAMD70B,AQD70B
SYSTEME D'ALIMENTATION: AQD70B	02C-0200B	TAMD70B,AQD70B
SYSTEME D'ALIMENTATION: TMD70B	02C-0250	TMD70B
SYSTEME D'ALIMENTATION: THAMD70B	02C-0400	THAMD70B,AQD70BL
SYSTEME D'ALIMENTATION: AQD70BL	02C-0400B	THAMD70B,AQD70BL
DISPOSITIF D'ENTRAINEMENT, POMPE D'INJECTION: MD70B	02C-0500	MD70B,TMD70B,TAMD70B,AQD70B
DISPOSITIF D'ENTRAINEMENT, POMPE D'INJECTION: TMD70B	02C-0500B	MD70B,TMD70B,TAMD70B,AQD70B
DISPOSITIF D'ENTRAINEMENT, POMPE D'INJECTION: TAMD70B	02C-0500C	MD70B,TMD70B,TAMD70B,AQD70B
DISPOSITIF D'ENTRAINEMENT, POMPE D'INJECTION: AQD70B	02C-0500D	MD70B,TMD70B,TAMD70B,AQD70B
DISPOSITIF D'ENTRAINEMENT, POMPE D'INJECTION: THAMD70B	02C-0650	THAMD70B,AQD70BL
DISPOSITIF D'ENTRAINEMENT, POMPE D'INJECTION: AQD70BL	02C-0650B	THAMD70B,AQD70BL
POMPE D'INJECTION: 242643	02C-0750	
POMPE D'INJECTION: 243116	02C-0800	
POMPE D'INJECTION: 836911	02C-0800B	
POMPE D'INJECTION: 243625	02C-0800C	
POMPE D'INJECTION: 837914	02C-0800D	
POMPE D'INJECTION: 471131	02C-0850	
POMPE D'INJECTION: 837514	02C-0850B	
POMPE D'INJECTION: 843512	02C-0950	
REGULATEUR CENTRIFUGE: 242872	02C-1000	
REGULATEUR CENTRIFUGE: 243455	02C-1050	
REGULATEUR CENTRIFUGE: 837736	02C-1050B	
REGULATEUR CENTRIFUGE: 243773	02C-1100	
LIMITEUR DE FUMÉES: 243651	02C-1200	
LIMITEUR DE FUMÉES: 837738	02C-1200B	
LIMITEUR DE FUMÉES: 243257	02C-1240	
POMPE D'ALIMENTATION: 242034	02C-1300	
POMPE D'ALIMENTATION: 240072	02C-1350	
POMPE D'ALIMENTATION: 243083	02C-1350B	
INJECTEUR: 240344	02C-1450	
INJECTEUR: 243117	02C-1500	
INJECTEUR: 836878	02C-1500B	
INJECTEUR: 471132	02C-1500C	
FILTRE A CARBURANT: 236829	02C-1600	
FILTRE A CARBURANT: 241672	02C-1650	
FILTRE A CARBURANT: 471172	02C-1675	
FILTRE A CARBURANT: 243405	02C-1700	



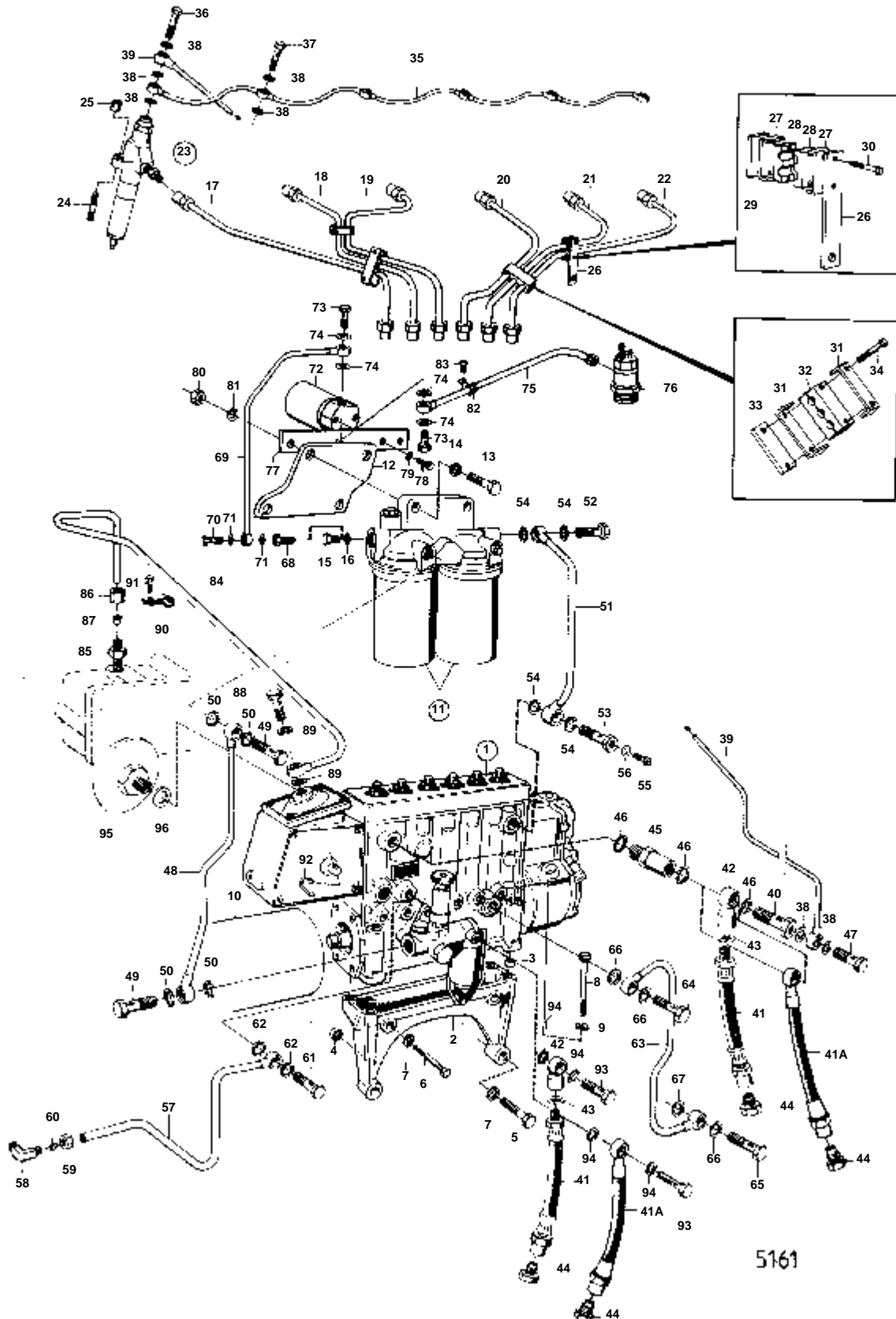
7964

RÉF	No Pièce	QTÉ	DÉSIGNATION	Voir	NOTES
1	242643	1	Pompe injection		
2	421072	1	Console	02C-0750	
3	955564	2	Vis		
4	955566	2	Vis		
5	940280	4	Rondelle e'lasttique		
6	423161	2	Duille guide		
7	102040	2	Vis		L=191 MM
8	955536	1	Vis		L=45 MM
	421073	1	Vis		L=58 MM
9	955827	1	Ecrou		
10	955895	4	Rondelle		
11	942336	4	Rondelle e'lasttique		
12		1	POMPE D'INJECTION	02C-0500	
13	236829	1	Filtre carburant		
				02C-1600	
14	820688	1	Console		
15	940162	2	Vis		
16	940097	2	Rondelle		
17	823627	1	Tuyau refoulement		CYL NO 1
18	823628	1	Tuyau refoulement		CYL NO 2
19	823629	1	Tuyau refoulement		CYL NO 3
20	823630	1	Tuyau refoulement		CYL NO 4
21	823631	1	Tuyau refoulement		CYL NO 5
22	823632	1	Tuyau refoulement		CYL NO 6
23	240344	6	Injecteur		
				02C-1450	
24	942256	12	Goujon		
25	417110	12	Ecrou		
26	820755	1	Fer fixation		VOIR GROUPE 2B
27	414344	4	Collier serrage		
28	414345	4	Cale caoutchouc		
29	414736	2	Plaque filetee		
30	955247	2	Vis		L=19 MM
	955249	2	Vis		L=25 MM
31	414346	4	Collier serrage		
32	414347	4	Cale caoutchouc		
33	414735	2	Plaque filetee		
34	955247	4	Vis		
35	896750	1	Tuyau		
36	74034	1	Vis creuse		
37	74033	6	Vis creuse		
38	957181	15	Joint	IK	
39	820830	1	Tuyau		
40	16496	1	Vis creuse		
41	845372	2	Flexible carburant		
42	26016	2	Raccord		
43	11998	2	Joint	IK	
44	22753	2	Raccord		
45	404269	1	Soupape by-pass		
46	18671	3	Joint	IK	
47	820828	1	Tuyau		
48	25167	1	Vis creuse		
49	18671	2	Joint	IK	
50	820829	1	Tuyau		
51	25167	2	Vis creuse		
52	18671	4	Joint	IK	
53	421243	1	Conduit huile refoul		
54	329638	1	Coude raccord		
55	954356	1	Ecrou de raccord		
56	954364	1	Cone		
57	48634	1	Vis creuse		
58	957173	2	Joint	IK	
59	421244	1	Tuyau de retour d'hu		
60	25167	1	Vis creuse		
61	942007	1	Vis creuse		
62	18671	3	Joint	IK	
63	11998	1	Joint	IK	
64	77989	1			REMP. PAR 842656
64A	842656	1	Conduit carburant		
65	76707	1	· Couvercle		
66	25284	1	· Joint		
67	25282	1	· Cartouche filtre		
68	25285	1	· Ressort		
69	25283	1	· Reservoir		ALT 76708
70	25288	1	· Etrier serrage		
71	25287	1	· Tendeur		
72	240545	1	· Ecroude serrage		
73	190390	1	Raccord banjo		
74	25167	3	Vis creuse		
75	18671	6	Joint	IK	
	76708	1	Reservoir		ALT 25283 VERSION SPEC



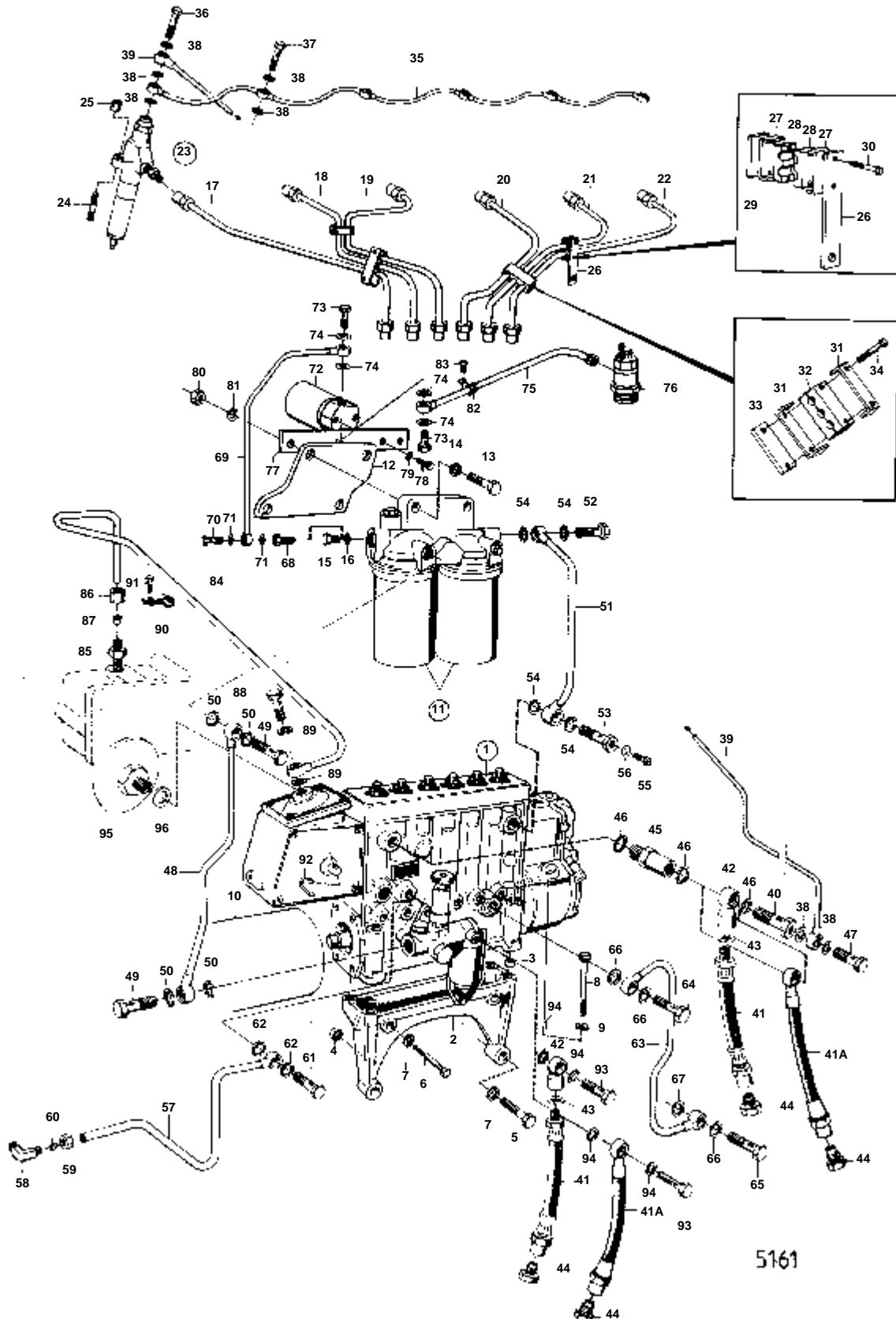
RÉF	No Pièce	QTÉ	DÉSIGNATION		Voir	NOTES
1	243625	1				MO-64705/XXXX. REMPLACE PAR 837914.
	837914	1	Pompe injection		02C-0800	MO64706/XXXX-
2	471038	1	Console			
3	417588	1	Duille guide			
4	423161	2	Duille guide			
5	955564	2	Vis			
6	955566	2	Vis			
7	940280	2	Rondelle e'lasttique			
8	940156	4	Vis			
9	190509	4	Rondelle			
10		1	POMPE D'INJECTION		02C-0500	
11	241672	1	Boitier filtre			REMPLECE PAR 1PC 471172 BOITIER ET 2PCS 466987 FILTRE.
					02C-1650	
12	824234	1	Console			VOIR GROUPE 2B
13	940162	2	Vis			
14	942336	2	Rondelle e'lasttique			
15	960630	2	Bouchon			
16	18671	2	Joint	IK		
17	824263	1	Tuyau refoulement			CYL NO 1
18	824264	1	Tuyau refoulement			CYL NO 2
19	824265	1	Tuyau refoulement			CYL NO 3
20	824266	1	Tuyau refoulement			CYL NO 4
21	824267	1	Tuyau refoulement			CYL NO 5
22	824268	1	Tuyau refoulement			CYL NO 6
23	836878	6	Injecteur			
	3803248	6	Injecteur, échange			Echange standard
					02C-1500	
24	942256	12	Goujon			
25	417110	12	Ecrou			
26	820755	1	Fer fixation			VOIR GROUPE 2 B
27	414344	4	Collier serrage			
28	414345	4	Cale caoutchouc			
29	414736	2	Plaque filetee			
30	955247	2	Vis			L=19 MM
	955249	2	Vis			L=25 MM
31	414346	4	Collier serrage			
32	414347	4	Cale caoutchouc			
33	414735	2	Plaque filetee			
34	955247	4	Vis			
35	466896	1	Conduit fuite			
36	74034	1	Vis creuse			
37	74033	6	Vis creuse			
38	957171	15	Joint	IK		
39	837434	1	Conduit fuite			
40	16496	1	Vis creuse			
41	845372	2	Flexible carburant			STD REMP. PAR 837363
42	845372	2	Flexible carburant			
	845372	2	Flexible carburant			
43	26016	2	Raccord			
44	11998	2	Joint	IK		
45	22753	2	Raccord			
46	35096	1	Soupape by-pass			
47	18671	3	Joint	IK		
48	74033	1	Vis creuse			
49	837433	1	Conduit carburant			
50	25167	2	Vis creuse			
51	18671	4	Joint	IK		
52	824285	1	Conduit carburant			
53	25167	2	Vis creuse			
54	18671	4	Joint	IK		
55	824269	1	Tuyau refoulement			MO-47150/XXXX
	836836	1	Tuyau			MO47151/XXXX-
56	329638	1	Coude raccord			
57	954356	1	Ecrou de raccord			
58	954364	1	Cone			
59	48634	1	Vis creuse			
60	957173	2	Joint	IK		
61	824270	1	Tuyau			MO-47150/XXXX
	836837	1	Tuyau			MO47151/XXXX-
	837729	1	Tuyau			MO47151/XXXX ALT. LORSQU'UNE COMMANDE MANUELLE DE REGIME OU UNE COMMANDE DE MOTEUR CROUZET EST INSTALLEE.
62	25167	1	Vis creuse			
63	942007	1	Vis creuse			
64	18671	3	Joint	IK		
65	11998	1	Joint	IK		
66	25167	1	Vis creuse			
67	18671	2	Joint	IK		
68	466398	1	Regulateur de pressi			
69	18671	1	Joint	IK		
70	243405	1	Filtre carburant			POUR MOTEUR CLASSE.
					02C-1700	
71	837399	1	Console			VOIR GROUPE 2B. POUR MOTEUR CLASSE.
72	940134	2	Vis			POUR MOTEUR CLASSE.
73	941909	2	Rondelle e'lasttique			POUR MOTEUR CLASSE.
74	942338	2	Vis			VOIR GROUPE 2B. POUR MOTEUR CLASSE.
75	942336	2	Rondelle e'lasttique			POUR MOTEUR CLASSE.

RÉF	No Pièce	QTÉ	DÉSIGNATION	Voir	NOTES
76	824377	1	Tole protection		POUR MOTEUR CLASSE.
77	842153	6	Tole protection		POUR MOTEUR CLASSE.
78	836456	6	Caoutchouc protecteu		POUR MOTEUR CLASSE.
79	837474	1	Tuyau		POUR MOTEUR CLASSE.
80	837475	1	Tuyau		POUR MOTEUR CLASSE.
81	26013	2	Vis creuse		POUR MOTEUR CLASSE.
82	11998	4	Joint		POUR MOTEUR CLASSE.
83	25167	2	Vis creuse		POUR MOTEUR CLASSE.
84	18671	4	Joint		POUR MOTEUR CLASSE.
85	35096	2	Soupape by-pass		POUR MOTEUR CLASSE.
86	836748	1	Tuyau		POUR MOTEUR CLASSE.
87	16496	1	Vis creuse		POUR MOTEUR CLASSE.
88	842071	1	Tuyau		POUR MOTEUR CLASSE.
89	74033	1	Vis creuse		POUR MOTEUR CLASSE.
90	957171	2	Joint		POUR MOTEUR CLASSE.
91	18671	9	Joint		POUR MOTEUR CLASSE.
92	180211	1	Vis creuse		POUR MOTEUR CLASSE.
93	837602	1	Conduit carburant		POUR MOTEUR CLASSE.
94	837603	1	Conduit carburant		POUR MOTEUR CLASSE.
95	25167	1	Vis creuse		POUR MOTEUR CLASSE.
96	837608	1	Conduit carburant		POUR MOTEUR CLASSE.
97	837605	1	Conduit carburant		POUR MOTEUR CLASSE.
98	821625	1	Fixation		POUR MOTEUR CLASSE.
99	941492	1	Collier serrage		POUR MOTEUR CLASSE.
100	404279	2	Collier serrage		POUR MOTEUR CLASSE.
101	950046	1	Vis		POUR MOTEUR CLASSE.
102	950047	1	Vis		POUR MOTEUR CLASSE.
103	941906	2	Rondelle e'lasttique		POUR MOTEUR CLASSE.
104	955825	2	Ecrou		POUR MOTEUR CLASSE.
105	821076	1	Collier serrage		POUR MOTEUR CLASSE.
106	941492	1	Collier serrage		POUR MOTEUR CLASSE.
107	950046	1	Vis		POUR MOTEUR CLASSE.
108	941906	1	Rondelle e'lasttique		POUR MOTEUR CLASSE.
109	955825	1	Ecrou		POUR MOTEUR CLASSE.
110	845450	2	Flexible carburant		POUR MOTEUR CLASSE.
111	956969	4	Bague surete		POUR MOTEUR CLASSE.
112	956983	4	Ecrou		POUR MOTEUR CLASSE.



RÉF	No Pièce	QTÉ	DÉSIGNATION	Voir	NOTES
1	243116	1			REMP. PAR 837514
	836911	1		02C-0800	
	837514	1	Pompe injection	02C-0800	REMP. PAR 843512
	843512	1	Pompe injection	02C-0850	
				02C-0950	
2	471038	1	Console		
3	417588	1	Duille guide		
4	423161	2	Duille guide		
5	955564	2	Vis		
6	955566	2	Vis		
7	940280	4	Rondelle e'lastique		
8	940156	4	Vis		
9	190509	4	Rondelle		
10		1	POMPE D'INJECTION	02C-0500	
					**
11	241672	1	Boitier filtre	02C-1650	REMPLECE PAR 1PC 471172 BOITIER ET 2PCS 466987 FILTRE.
12	824234	1	Console		VOIR GROUPE 2B
13	940162	2	Vis		MO-XXXX/4766
	955537	2	Vis		MOXXXX/4767-
14	942336	2	Rondelle e'lastique		
15	960630	3	Bouchon		MO-XXXX/4766
	960630	2	Bouchon		MOXXXX/4767-
16	18671	3	Joint	IK	
17	824263	1	Tuyau refoulement		CYL NO 1
18	824264	1	Tuyau refoulement		CYL NO 2
19	824265	1	Tuyau refoulement		CYL NO 3
20	824266	1	Tuyau refoulement		CYL NO 4
21	824267	1	Tuyau refoulement		CYL NO 5
22	824268	1	Tuyau refoulement		CYL NO 6
23	243117	6	Injecteur	02C-1500	
24	942256	12	Goujon		
25	417110	12	Ecrou		
26	820755	1	Fer fixation		VOIR GROUPE 2B
27	414344	4	Collier serrage		
28	414345	4	Cale caoutchouc		
29	414736	2	Plaque filetee		
30	955247	2	Vis		L=19 MM
	955249	2	Vis		L=25 MM
31	414346	2	Collier serrage		POUR 3 TUYAUX
	414348	2	Collier serrage		POUR 2 TUYAUX.
32	414347	2	Cale caoutchouc		POUR 3 TUYAUX
	414349	2	Cale caoutchouc		POUR 2 TUYAUX.
33	414735	1	Plaque filetee		POUR 3 TUYAUX
	466034	1	Plaque filetee		POUR 2 TUYAUX.
34	955247	4	Vis		
35	466896	1	Conduit fuite		
36	74034	1	Vis creuse		
37	74033	6	Vis creuse		
38	957171	15	Joint	IK	
39	824273	1	Tuyau		
40	16496	1	Vis creuse		
41	845372	2	Flexible carburant		
	845372	2	Flexible carburant		
41A	845372	2	Flexible carburant		
	845372	2	Flexible carburant		
42	26016	2	Raccord		
43	957181	2	Joint	IK	
44	22753	2	Raccord		
45	35096	1	Soupape by-pass		
46	18671	3	Joint	IK	
47	74033	1	Vis creuse		
48	824284	1	Conduit carburant		
49	25167	2	Vis creuse		
50	18671	4	Joint	IK	
51	824285	1	Conduit carburant		
52	25167	1	Vis creuse		
53	944679	1	Vis creuse		
54	18671	4	Joint	IK	
55	240664	1	Vis		
56	25534	1	Joint	IK	
57	824269	1	Tuyau refoulement		MO-47150/XXXX
	836836	1	Tuyau		MO47151/XXXX-
58	329638	1	Coude raccord		
59	954356	1	Ecrou de raccord		
60	954364	1	Cone		
61	48634	1	Vis creuse		
62	957173	2	Joint	IK	
63	824270	1	Tuyau		MO-47150/XXXX
	837818	1	Tuyau		MO47151/XXXX-
64	25167	1	Vis creuse		
65	942007	1	Vis creuse		
66	18671	3	Joint	IK	
67	11998	1	Joint	IK	
68	837322	1	Raccord		TAMD70B, AQD70B MOXXXX/4767-.. TAMd70C, AQD70C.

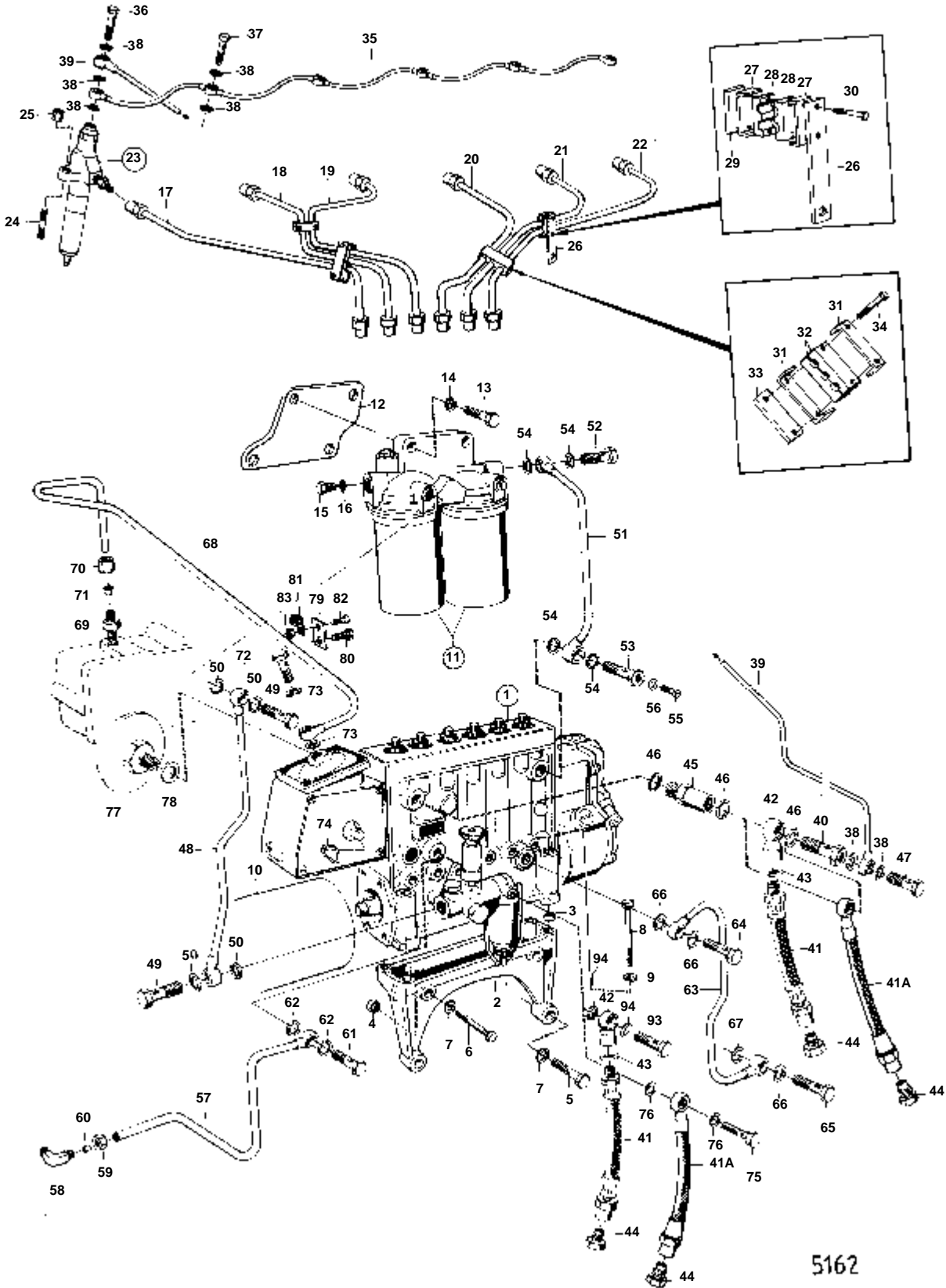
RÉF	No Pièce	QTÉ	DÉSIGNATION	Voir	NOTES
69	837325	1	Tuyau		TAMD70B, AQD70B MOXXXX/4767-.. TAM70C, AQD70C.
70	74033	1	Vis creuse		TAMD70B, AQD70B MOXXXX/4767-.. TAM70C, AQD70C.
71	957171	2	Joint	IK	TAMD70B, AQD70B MOXXXX/4767-.. TAM70C, AQD70C.
72	837327	1	Vanne electromagneti		12V VOIR GROUPE 3. TAM70B, AQD70B MOXXXX/4767-.. TAM70C, AQD70C.
	837328	1	Vanne electromagneti		24V VOIR GROUPE 3. TAM70B, AQD70B MOXXXX/4767-.. TAM70C, AQD70C.
73	48634	2	Vis creuse		TAMD70B, AQD70B MOXXXX/4767-.. TAM70C, AQD70C.
74	957173	4	Joint	IK	TAMD70B, AQD70B MOXXXX/4767-.. TAM70C, AQD70C.
75	837326	1	Tuyau		TAMD70B, AQD70B MOXXXX/4767-.. TAM70C, AQD70C.
76	842076	1	Bougie prechauffage		12V VOIR GROUPE 3. TAM70B, AQD70B MOXXXX/4767-..
	837330	1	Bougie prechauffage		24V VOIR GROUPE 3. TAM70B, AQD70B MOXXXX/4767-..
77	837333	1	Console		TAMD70B, AQD70B MOXXXX/4767-.. TAM70C, AQD70C.
78	956090	2	Vis		TAMD70B, AQD70B MOXXXX/4767-.. TAM70C, AQD70C.
79	941906	2	Rondelle e'lasttique		TAMD70B, AQD70B MOXXXX/4767-.. TAM70C, AQD70C.
80	955827	2	Ecrou		TAMD70B, AQD70B MOXXXX/4767-.. TAM70C, AQD70C.
81	942336	2	Rondelle e'lasttique		TAMD70B, AQD70B MOXXXX/4767-.. TAM70C, AQD70C.
82	952622	1	Collier serrage		TAMD70B, AQD70B MOXXXX/4767-.. TAM70C, AQD70C.
83	955512	1	Vis		TAMD70B, AQD70B MOXXXX/4767-.. TAM70C, AQD70C.
84	824271	1	Tuyau		
85	949554	1	Raccord		
86	954357	1	Ecrou de raccord		
87	954365	1	Cone		
88	74040	1	Vis creuse		
89	11994	2	Joint	IK	
90	942400	1	Collier serrage		
91	955540	1	Vis		VOIR GROUPE 2B
92	422525	1	Boucle fixation		
93	25167	1	Vis creuse		
94	18671	2	Joint	IK	
95	466398	1	Regulateur de pressi		
96	18671	1	Joint	IK	



5161

RÉF	No Pièce	QTÉ	DÉSIGNATION	Voir	NOTES
1	243116	1			REMP. PAR 837514
	836911	1		02C-0800	
					REMP. PAR 843512
	837514	1	Pompe injection	02C-0800	
	843512	1	Pompe injection	02C-0850	
				02C-0950	
2	471038	1	Console		
3	417588	1	Duille guide		
4	423161	2	Duille guide		
5	955564	2	Vis		
6	955566	2	Vis		
7	940280	4	Rondelle e'lastique		
8	940156	4	Vis		
9	190509	4	Rondelle		
10		1	POMPE D'INJECTION	02C-0500	
					**
11	241672	1	Boitier filtre		REMPLECE PAR 1PC 471172 BOITIER ET 2PCS 466987 FILTRE.
				02C-1650	
12	824234	1	Console		VOIR GROUPE 2B
13	940162	2	Vis		MO-XXXX/4766
	955537	2	Vis		MOXXXX/4767-
14	942336	2	Rondelle e'lastique		
15	960630	3	Bouchon		MO-XXXX/4766
	960630	2	Bouchon		MOXXXX/4767-
16	18671	3	Joint	IK	
17	824263	1	Tuyau refoulement		CYL NO 1
18	824264	1	Tuyau refoulement		CYL NO 2
19	824265	1	Tuyau refoulement		CYL NO 3
20	824266	1	Tuyau refoulement		CYL NO 4
21	824267	1	Tuyau refoulement		CYL NO 5
22	824268	1	Tuyau refoulement		CYL NO 6
23	243117	6	Injecteur		
				02C-1500	
24	942256	12	Goujon		
25	417110	12	Ecrou		
26	820755	1	Fer fixation		VOIR GROUPE 2B
27	414344	4	Collier serrage		
28	414345	4	Cale caoutchouc		
29	414736	2	Plaque filetee		
30	955247	2	Vis		L=19 MM
	955249	2	Vis		L=25 MM
31	414346	2	Collier serrage		POUR 3 TUYAUX
	414348	2	Collier serrage		POUR 2 TUYAUX.
32	414347	2	Cale caoutchouc		POUR 3 TUYAUX
	414349	2	Cale caoutchouc		POUR 2 TUYAUX.
33	414735	1	Plaque filetee		POUR 3 TUYAUX
	466034	1	Plaque filetee		POUR 2 TUYAUX.
34	955247	4	Vis		
35	466896	1	Conduit fuite		
36	74034	1	Vis creuse		
37	74033	6	Vis creuse		
38	957171	15	Joint	IK	
39	824273	1	Tuyau		
40	16496	1	Vis creuse		
41	845372	2	Flexible carburant		
	845372	2	Flexible carburant		
41A	845372	2	Flexible carburant		
	845372	2	Flexible carburant		
42	26016	2	Raccord		
43	957181	2	Joint	IK	
44	22753	2	Raccord		
45	35096	1	Soupape by-pass		
46	18671	3	Joint	IK	
47	74033	1	Vis creuse		
48	824284	1	Conduit carburant		
49	25167	2	Vis creuse		
50	18671	4	Joint	IK	
51	824285	1	Conduit carburant		
52	25167	1	Vis creuse		
53	944679	1	Vis creuse		
54	18671	4	Joint	IK	
55	240664	1	Vis		
56	25534	1	Joint	IK	
57	824269	1	Tuyau refoulement		MO-47150/XXXX
	836836	1	Tuyau		MO47151/XXXX-
58	329638	1	Coude raccord		
59	954356	1	Ecrou de raccord		
60	954364	1	Cone		
61	48634	1	Vis creuse		
62	957173	2	Joint	IK	
63	824270	1	Tuyau		MO-47150/XXXX
	837818	1	Tuyau		MO47151/XXXX-
64	25167	1	Vis creuse		
65	942007	1	Vis creuse		
66	18671	3	Joint	IK	
67	11998	1	Joint	IK	
68	837322	1	Raccord		TAMD70B, AQD70B MOXXXX/4767-.. TAMD70C, AQD70C.

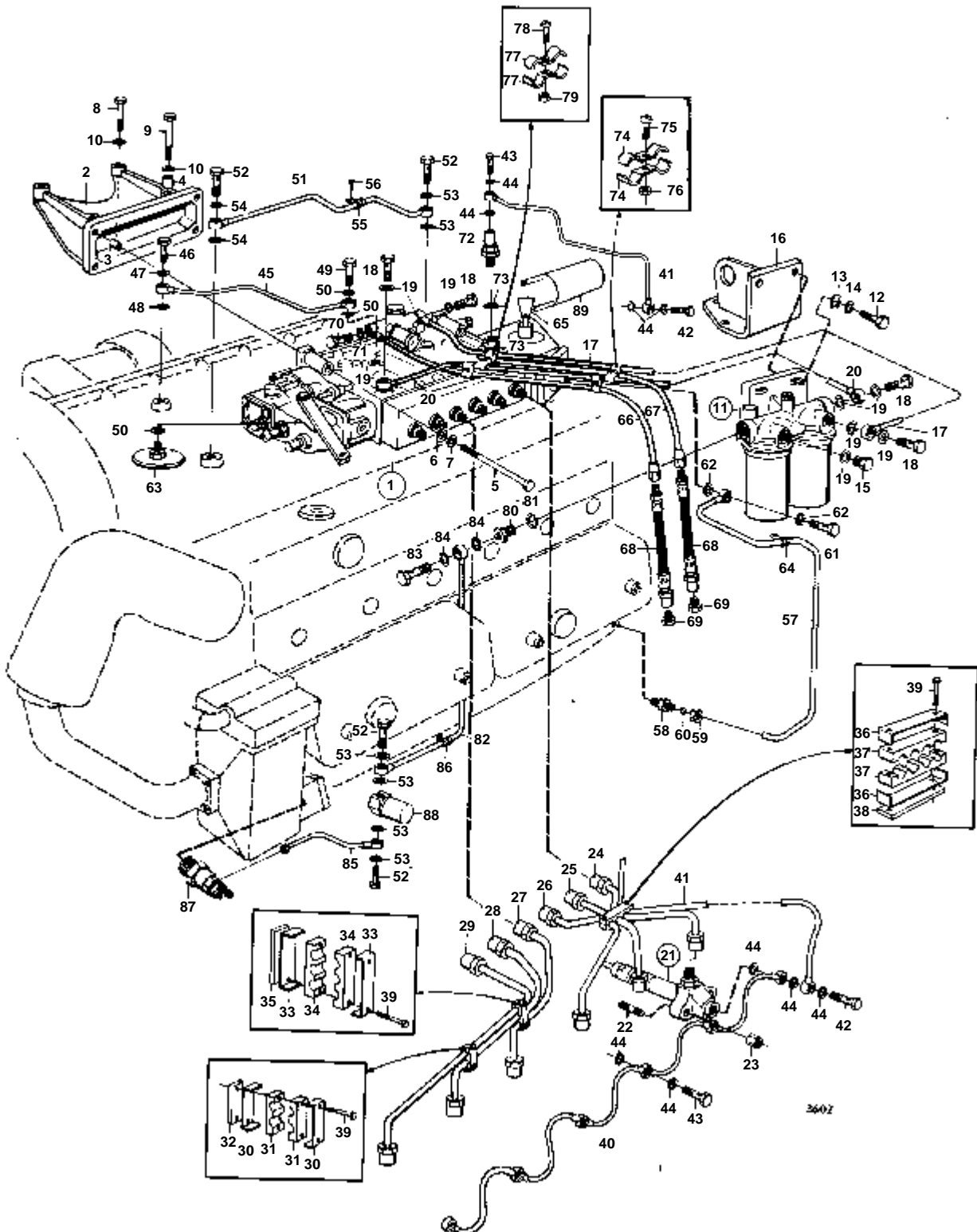
RÉF	No Pièce	QTÉ	DÉSIGNATION	Voir	NOTES
69	837325	1	Tuyau		TAMD70B, AQD70B MOXXXX/4767-.. TAMD70C, AQD70C.
70	74033	1	Vis creuse		TAMD70B, AQD70B MOXXXX/4767-.. TAMD70C, AQD70C.
71	957171	2	Joint	IK	TAMD70B, AQD70B MOXXXX/4767-.. TAMD70C, AQD70C.
72	837327	1	Vanne electromagneti		12V VOIR GROUPE 3. TAMD70B, AQD70B MOXXXX/4767-.. TAMD70C, AQD70C.
	837328	1	Vanne electromagneti		24V VOIR GROUPE 3. TAMD70B, AQD70B MOXXXX/4767-.. TAMD70C, AQD70C.
73	48634	2	Vis creuse		TAMD70B, AQD70B MOXXXX/4767-.. TAMD70C, AQD70C.
74	957173	4	Joint	IK	TAMD70B, AQD70B MOXXXX/4767-.. TAMD70C, AQD70C.
75	837326	1	Tuyau		TAMD70B, AQD70B MOXXXX/4767-.. TAMD70C, AQD70C.
76	842076	1	Bougie prechauffage		12V VOIR GROUPE 3. TAMD70B, AQD70B MOXXXX/4767-..
	837330	1	Bougie prechauffage		24V VOIR GROUPE 3. TAMD70B, AQD70B MOXXXX/4767-..
77	837333	1	Console		TAMD70B, AQD70B MOXXXX/4767-.. TAMD70C, AQD70C.
78	956090	2	Vis		TAMD70B, AQD70B MOXXXX/4767-.. TAMD70C, AQD70C.
79	941906	2	Rondelle e'lasttique		TAMD70B, AQD70B MOXXXX/4767-.. TAMD70C, AQD70C.
80	955827	2	Ecrou		TAMD70B, AQD70B MOXXXX/4767-.. TAMD70C, AQD70C.
81	942336	2	Rondelle e'lasttique		TAMD70B, AQD70B MOXXXX/4767-.. TAMD70C, AQD70C.
82	952622	1	Collier serrage		TAMD70B, AQD70B MOXXXX/4767-.. TAMD70C, AQD70C.
83	955512	1	Vis		TAMD70B, AQD70B MOXXXX/4767-.. TAMD70C, AQD70C.
84	824271	1	Tuyau		
85	949554	1	Raccord		
86	954357	1	Ecrou de raccord		
87	954365	1	Cone		
88	74040	1	Vis creuse		
89	11994	2	Joint	IK	
90	942400	1	Collier serrage		
91	955540	1	Vis		VOIR GROUPE 2B
92	422525	1	Boucle fixation		
93	25167	1	Vis creuse		
94	18671	2	Joint	IK	
95	466398	1	Regulateur de pressi		
96	18671	1	Joint	IK	



5162

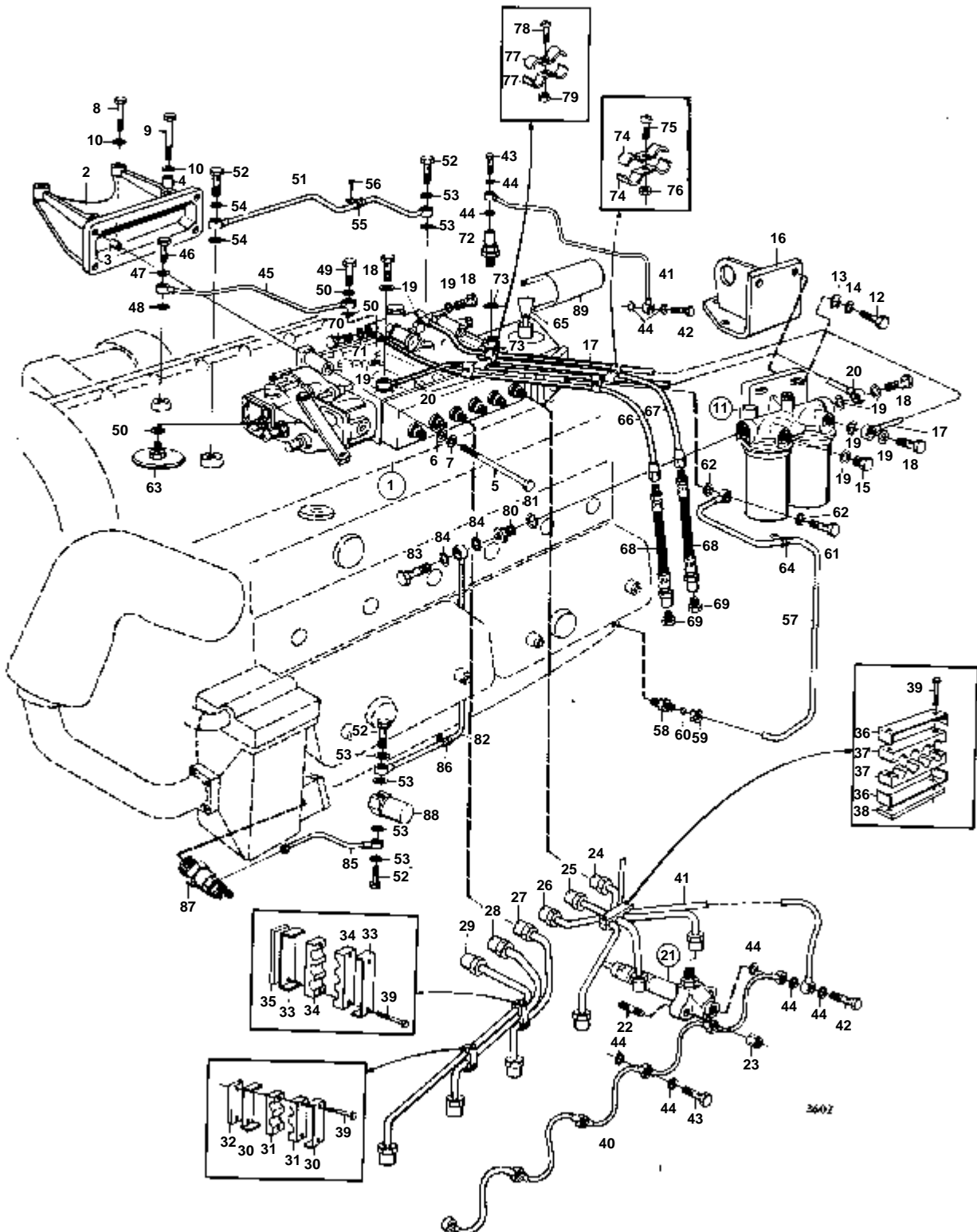
RÉF	No Pièce	QTÉ	DÉSIGNATION	Voir	NOTES
1	243116	1			REMP. PAR 837514
	836911	1		02C-0800	
	837514	1	Pompe injection	02C-0800	REMP. PAR 843512. POUR GROUPE GENERATEUR.
	843512	1	Pompe injection	02C-0850	MO85433/XXXX-
				02C-0950	
2	471038	1	Console		
	417588	1	Duille guide		
4	423161	2	Duille guide		
5	955564	2	Vis		
6	955566	2	Vis		
7	940280	4	Rondelle e'lasttique		
8	940156	4	Vis		
9	190509	4	Rondelle		
10		1	DISPOSITIF D'ENTRAINEMENT, CARBURANT POMPE D'INJECTION	02C-0500	
11	241672	1	Boitier filtre		REMPLECE PAR 1PC 471172 BOITIER ET 2PCS 466987 FILTRE.
				02C-1650	
12	824234	1	Console		VOIR GROUPE 2B
13	940162	2	Vis		
14	942336	2	Rondelle e'lasttique		
15	960630	3	Bouchon		
16	18671	3	Joint	IK	
17	824263	1	Tuyau refoulement		CYL NO 1
18	824264	1	Tuyau refoulement		CYL NO 2
19	824265	1	Tuyau refoulement		CYL NO 3
20	824266	1	Tuyau refoulement		CYL NO 4
21	824267	1	Tuyau refoulement		CYL NO 5
22	824268	1	Tuyau refoulement		CYL NO 6
23	243117	6	Injecteur		
				02C-1500	
24	942256	12	Goujon		
25	417110	12	Ecrou		
26	820755	1	Fer fixation		VOIR GROUPE 2B
27	414344	4	Collier serrage		
28	414345	4	Cale caoutchouc		
29	414736	2	Plaque filetee		
30	955247	2	Vis		L=19 MM
	955249	2	Vis		L=25 MM
31	414346	2	Collier serrage		POUR 3 TUYAUX
	414348	2	Collier serrage		POUR 2 TUYAUX.
32	414347	2	Cale caoutchouc		POUR 3 TUYAUX
	414349	2	Cale caoutchouc		POUR 2 TUYAUX.
33	414735	1	Plaque filetee		POUR 3 TUYAUX
	466034	1	Plaque filetee		POUR 2 TUYAUX.
34	955247	4	Vis		
35	466896	1	Conduit fuite		
36	74034	1	Vis creuse		
37	74033	6	Vis creuse		
38	957171	15	Joint	IK	
39	824273	1	Tuyau		
40	16496	1	Vis creuse		
41	845372	2	Flexible carburant		
	845372	2	Flexible carburant		
41A	845372	2	Flexible carburant		
	845372	2	Flexible carburant		
42	26016	2	Raccord		
43	957181	2	Joint	IK	
44	22753	2	Raccord		
45	35096	1	Soupape by-pass		
46	18671	3	Joint	IK	
47	74033	1	Vis creuse		
48	824284	1	Conduit carburant		
49	25167	2	Vis creuse		
50	18671	4	Joint	IK	
51	824285	1	Conduit carburant		
52	25167	1	Vis creuse		
53	944679	1	Vis creuse		
54	18671	4	Joint	IK	
55	240664	1	Vis		
56	25534	1	Joint	IK	
57	824269	1	Tuyau refoulement		MO-47150/XXXX
	836836	1	Tuyau		MO47151/XXXX-
58	329638	1	Coude raccord		
59	954356	1	Ecrou de raccord		
60	954364	1	Cone		
61	18634	1	Rondelle		
62	957173	2	Joint	IK	
63	824270	1	Tuyau		MO-47150/XXXX
	837818	1	Tuyau		MO47151/XXXX-
64	25167	1	Vis creuse		
65	942007	1	Vis creuse		
66	18671	3	Joint	IK	
67	11998	1	Joint	IK	
68	824271	1	Tuyau		
69	949554	1	Raccord		
70	954357	1	Ecrou de raccord		

RÉF	No Pièce	QTÉ	DÉSIGNATION	Voir	NOTES
71	954365	1	Cone		
72	74040	1	Vis creuse		
73	11994	2	Joint	IK	
74	422525	1	Boucle fixation		
75	25167	1	Vis creuse		
76	18671	2	Joint	IK	
77	466398	1	Regulateur de pressi		
78	18671	1	Joint	IK	
79	837390	1	Fer fixation		MOXXXX/6060-
80	940160	1	Vis		VOIR GROUPE 2B
81	952624	1	Collier serrage		MOXXXX/6060-
82	950045	1	Vis		MOXXXX/6060-
83	955825	1	Ecrou		MOXXXX/6060-



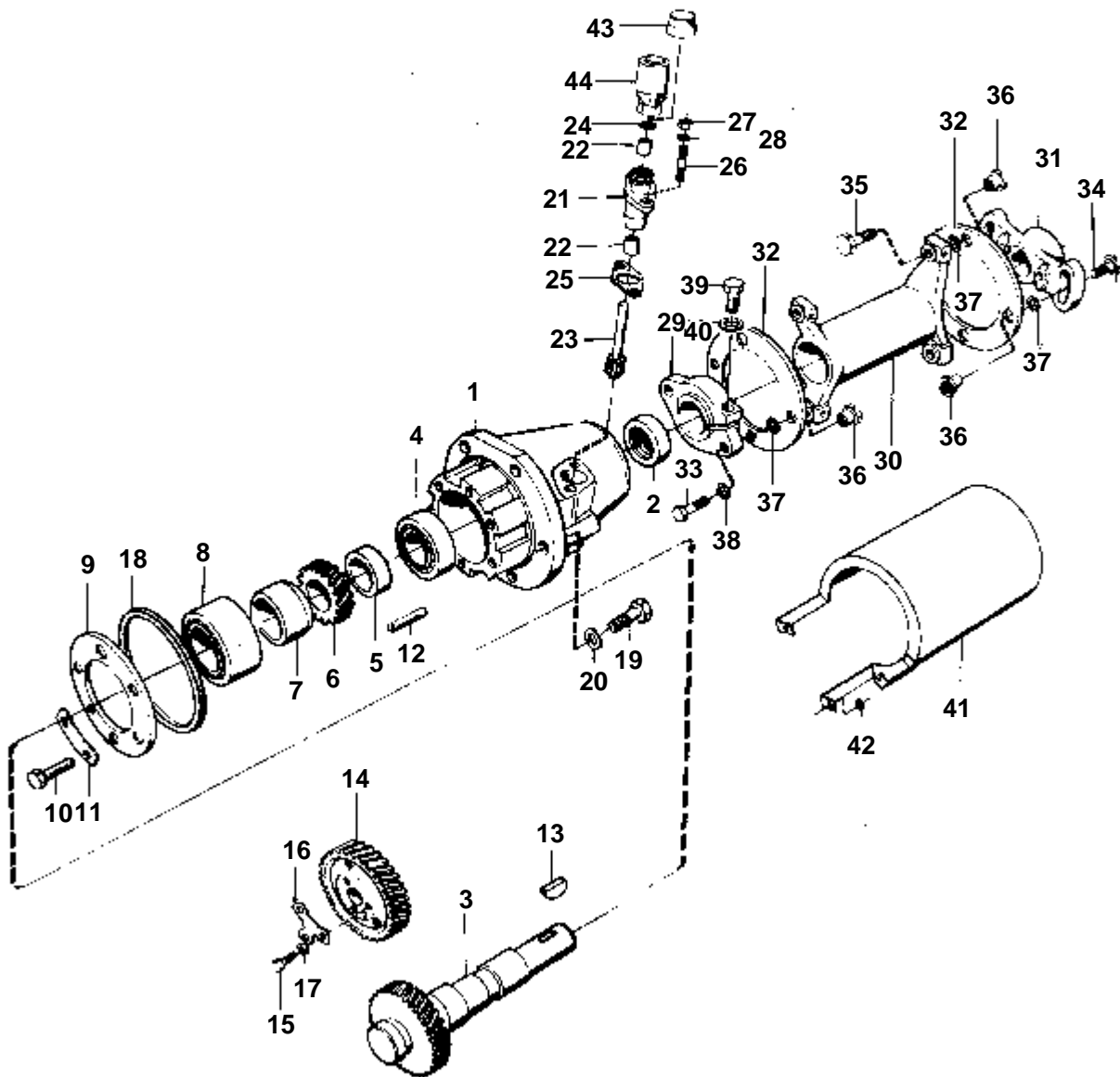
RÉF	No Pièce	QTÉ	DÉSIGNATION	Voir	NOTES
1	471131	1	Pompe injection		
				02C-0850	
2	471038	1	Console		
3	417588	1	Duille guide		
4	423161	2	Duille guide		
5	940156	4	Vis		
6	190509	4	Rondelle		
7	942336	4	Rondelle e'lasttique		
8	955564	2	Vis		
9	955566	2	Vis		
10	940280	4	Rondelle e'lasttique		
11	241672	1	Boitier filtre		REMPLACE PAR 1PC 471172 BOITIER ET 2PCS 466987 FILTRE.
				02C-1650	
12	955535	2	Vis		
13	940097	2	Rondelle		
14	942336	2	Rondelle e'lasttique		
15	960630	2	Bouchon		
16	836385	1	Console		VOIR GROUPE 2B
17	471100	1	Conduit carburant		
18	25167	4	Vis creuse		
19	18671	10	Joint		
20	471101	1	Conduit carburant		
21	471132	6	Injecteur		
				02C-1500	
22	942256	12	Goujon		
23	417110	12	Ecrou		
24	471105	1	Tuyau refoulement		CYL NO 1
25	471106	1	Tuyau refoulement		CYL NO 2
26	471107	1	Tuyau refoulement		CYL NO 3
27	471108	1	Tuyau refoulement		CYL NO 4
28	471109	1	Tuyau refoulement		CYL NO 5
29	471110	1	Tuyau refoulement		CYL NO 6
30	414344	2	Collier serrage		
31	414345	2	Cale caoutchouc		
32	414736	1	Plaque filetee		
33	414346	2	Collier serrage		
34	414347	2	Cale caoutchouc		
35	414735	1	Plaque filetee		
36	414348	2	Collier serrage		
37	414349	2	Cale caoutchouc		
38	466034	1	Plaque filetee		
39	955247	6	Vis		
40	466896	1	Conduit fuite		
41	471097	1	Conduit huile		
42	74034	1	Vis creuse		
43	74033	6	Vis creuse		
44	957171	16	Joint	IK	
45	471135	1	Tuyau		
46	942007	1	Vis creuse		
47	11998	1	Joint	IK	
48	18671	1	Joint	IK	
49	25167	1	Vis creuse		
50	18671	3	Joint	IK	
51	471102	1	Conduit huile pressi		
52	48634	4	Vis creuse		
53	957173	6	Joint	IK	
54	907132	2	Joint	IK	
55	952623	1	Collier serrage		
56	950045	1	Vis		
57	471096	1			
58	949554	1	Raccord		
59	954357	1	Ecrou de raccord		
60	954365	1	Cone		
61	74040	1	Vis creuse		
62	11994	2	Joint	IK	
63	466398	1	Regulateur de pressi		
64	942400	1	Collier serrage		
65	422525	1	Boucle fixation		
66	471124	1	Conduit carburant		
67	471125	1	Conduit carburant		
68	327100	2	Flexible carburant		STD
	845450	2	Flexible carburant		VERSION SPEC
69	22753	2	Raccord		
70	25167	1	Vis creuse		
71	18671	2	Joint	IK	
72	243217	1	Soupape by-pass		
73	957178	2	Joint	IK	
74	402404	2	Collier serrage		
75	955513	1	Vis		
76	151401	1	Ecrou		
77	404279	8	Collier serrage		
78	950048	4	Vis		
79	955825	4	Ecrou		
80	837322	1	Raccord		
81	957178	1	Joint	IK	
82	837323	1	Tuyau		
83	74033	1	Vis creuse		
84	957171	2	Joint	IK	
85	837324	1	Tuyau		

RÉF	No Pièce	QTÉ	DÉSIGNATION	Voir	NOTES
86	952622	1	Collier serrage		
87	842076	1	Bougie prechauffage		12V VOIR GROUPE 3
	837330	1	Bougie prechauffage		24V VOIR GROUPE 3
88	837327	1	Vanne electromagneti		12V VOIR GROUPE 3
	837328	1	Vanne electromagneti		24V VOIR GROUPE 3
89		1	POMPE D'INJECTION	02C-0650	



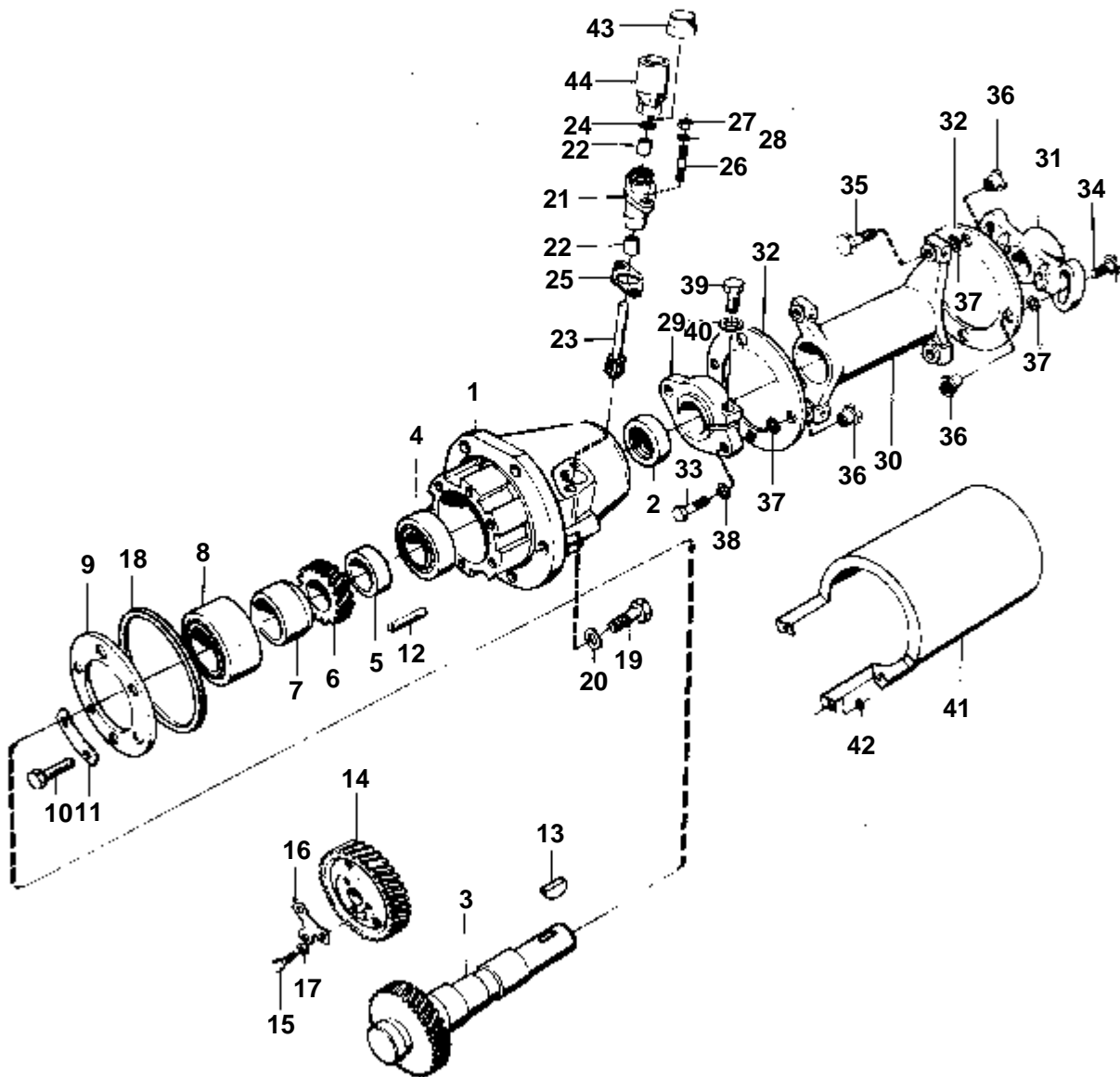
RÉF	No Pièce	QTÉ	DÉSIGNATION	Voir	NOTES
1	471131	1	Pompe injection		
2	471038	1	Console	02C-0850	
3	417588	1	Duille guide		
4	423161	2	Duille guide		
5	940156	4	Vis		
6	190509	4	Rondelle		
7	942336	4	Rondelle e'lasttique		
8	955564	2	Vis		
9	955566	2	Vis		
10	940280	4	Rondelle e'lasttique		
11	241672	1	Boitier filtre		REMPLACE PAR 1PC 471172 BOITIER ET 2PCS 466987 FILTRE.
12	955535	2	Vis	02C-1650	
13	940097	2	Rondelle		
14	942336	2	Rondelle e'lasttique		
15	960630	2	Bouchon		
16	836385	1	Console		VOIR GROUPE 2B
17	471100	1	Conduit carburant		
18	25167	4	Vis creuse		
19	18671	10	Joint		
20	471101	1	Conduit carburant		
21	471132	6	Injecteur		
22	942256	12	Goujon	02C-1500	
23	417110	12	Ecrou		
24	471105	1	Tuyau refoulement		CYL NO 1
25	471106	1	Tuyau refoulement		CYL NO 2
26	471107	1	Tuyau refoulement		CYL NO 3
27	471108	1	Tuyau refoulement		CYL NO 4
28	471109	1	Tuyau refoulement		CYL NO 5
29	471110	1	Tuyau refoulement		CYL NO 6
30	414344	2	Collier serrage		
31	414345	2	Cale caoutchouc		
32	414736	1	Plaque filetee		
33	414346	2	Collier serrage		
34	414347	2	Cale caoutchouc		
35	414735	1	Plaque filetee		
36	414348	2	Collier serrage		
37	414349	2	Cale caoutchouc		
38	466034	1	Plaque filetee		
39	955247	6	Vis		
40	466896	1	Conduit fuite		
41	471097	1	Conduit huile		
42	74034	1	Vis creuse		
43	74033	6	Vis creuse		
44	957171	16	Joint	IK	
45	471135	1	Tuyau		
46	942007	1	Vis creuse		
47	11998	1	Joint	IK	
48	18671	1	Joint	IK	
49	25167	1	Vis creuse		
50	18671	3	Joint	IK	
51	471102	1	Conduit huile pressi		
52	48634	4	Vis creuse		
53	957173	6	Joint	IK	
54	907132	2	Joint	IK	
55	952623	1	Collier serrage		
56	950045	1	Vis		
57	471096	1			
58	949554	1	Raccord		
59	954357	1	Ecrou de raccord		
60	954365	1	Cone		
61	74040	1	Vis creuse		
62	11994	2	Joint	IK	
63	466398	1	Regulateur de pressi		
64	942400	1	Collier serrage		
65	422525	1	Boucle fixation		
66	471124	1	Conduit carburant		
67	471125	1	Conduit carburant		
68	327100	2	Flexible carburant		STD
69	845450	2	Flexible carburant		VERSION SPEC
70	22753	2	Raccord		
71	25167	1	Vis creuse		
72	18671	2	Joint	IK	
73	243217	1	Soupape by-pass		
74	957178	2	Joint	IK	
75	402404	2	Collier serrage		
76	955513	1	Vis		
77	151401	1	Ecrou		
78	404279	8	Collier serrage		
79	950048	4	Vis		
80	955825	4	Ecrou		
81	837322	1	Raccord		
82	837323	1	Joint	IK	
83	837323	1	Tuyau		
84	74033	1	Vis creuse		
85	957171	2	Joint	IK	
86	837324	1	Tuyau		

RÉF	No Pièce	QTÉ	DÉSIGNATION	Voir	NOTES
86	952622	1	Collier serrage		
87	842076	1	Bougie prechauffage		12V VOIR GROUPE 3
	837330	1	Bougie prechauffage		24V VOIR GROUPE 3
88	837327	1	Vanne electromagneti		12V VOIR GROUPE 3
	837328	1	Vanne electromagneti		24V VOIR GROUPE 3
89		1	POMPE D'INJECTION	02C-0650	



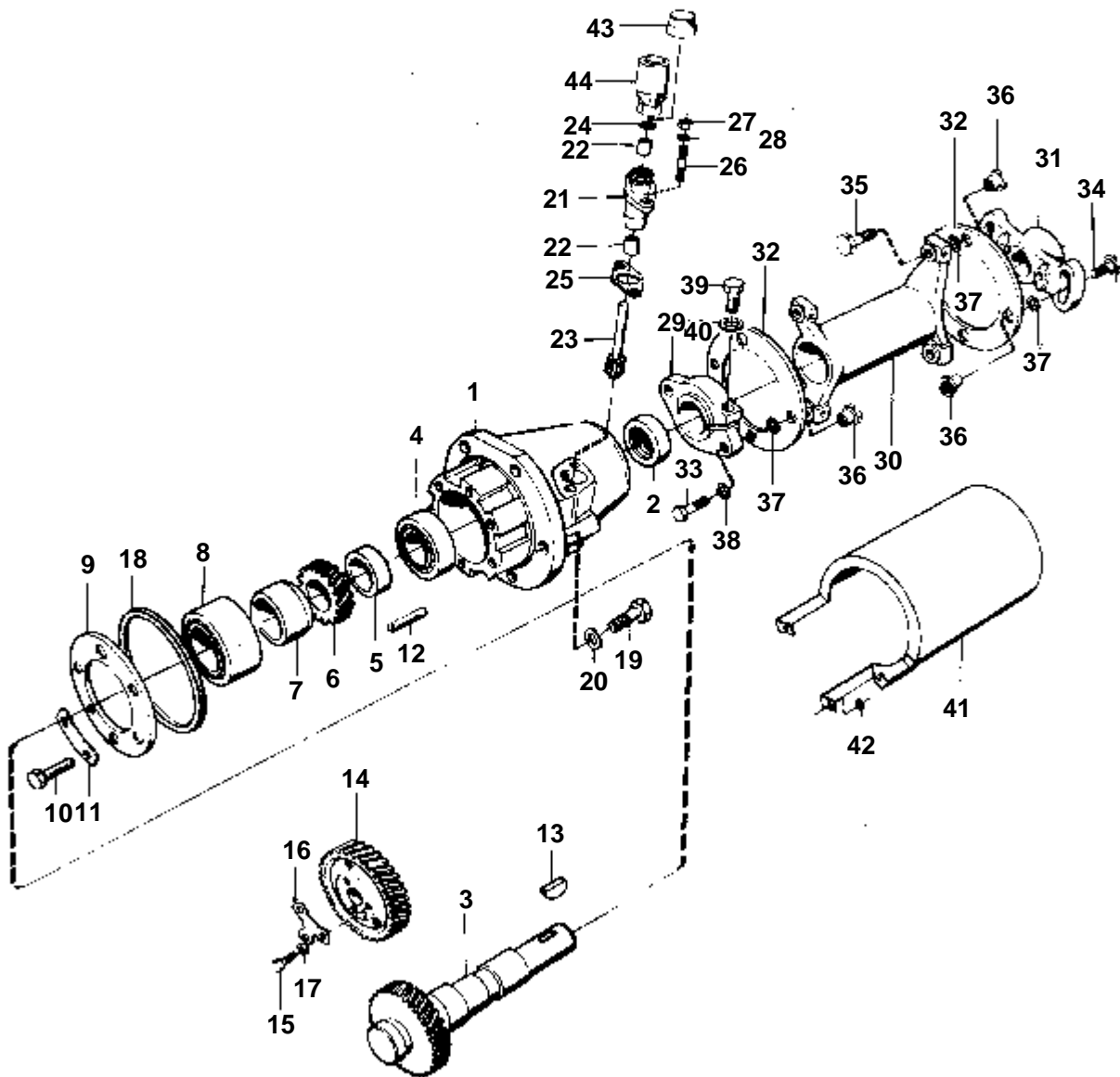
5165

RÉF	No Pièce	QTÉ	DÉSIGNATION	NOTES
1	421074	1	Carter palier	
2	424580	1	Bague etancheite	
3	422073	1	Arbre	
4	11013	1	Roulement billes	
5	469363	1	Anneau butee	
6	469364	1	Pignon	
7	421083	1	Anneau butee	REMPLACE PAR 1PC 469363, 1PC 469364.
8	181577	1	Roulement billes	
9	423074	1	Rondelle	
10	940100	6	Vis	
11	421415	3	Rondelle verrouillag	
12	950586	1	Goupille	
13	422329	1	Clavette woodruff	
14	421079	1	Pignon	VOIR GROUPE 2A
15	102056	3	Vis	
16	467052	1	Rondelle verrouillag	
17	467055	3	Rondelle	
18	423123	1	Bague etancheite	
19	955525	4	Vis	L=25 MM
	955527	1	Vis	L=57 MM
20	941907	5	Rondelle e'lasttique	
21	823474	1	Carter palier	
22	191776	2	Bague	
23	422125	1	Arbre commande	
24	943821	1	Anneau	IK
25	422130	1	Joint	
26	953224	2	Goujon	
57	955825	2	Ecrou	
28	941906	2	Rondelle e'lasttique	
29	422184	1	Flasque entrainement	
30	421188	1	Piece intermediaire	
31	422461	1	Flasque entrainement	
	421392	1	Flasque entrainement	MOTEUR AVEC POMPE D'INJECTION CAV.
32	417512	6	Disque d'accouplemen	
33	955675	2	Vis	
34	422469	2	Vis	
35	955676	4	Vis	
36	422187	8	Ecrou	
37	417514	8	Rondelle	
38	940097	2	Rondelle	
39	940160	1	Vis	
40	955896	1	Rondelle	
41	822876	1	Protege-accoupl.de p	
42	955894	1	Rondelle	
43	822723	1	Couvercle protection	ALT
44		1	CAPTEUR DE COMPTE-TOURS	VOIR GROUPE 3



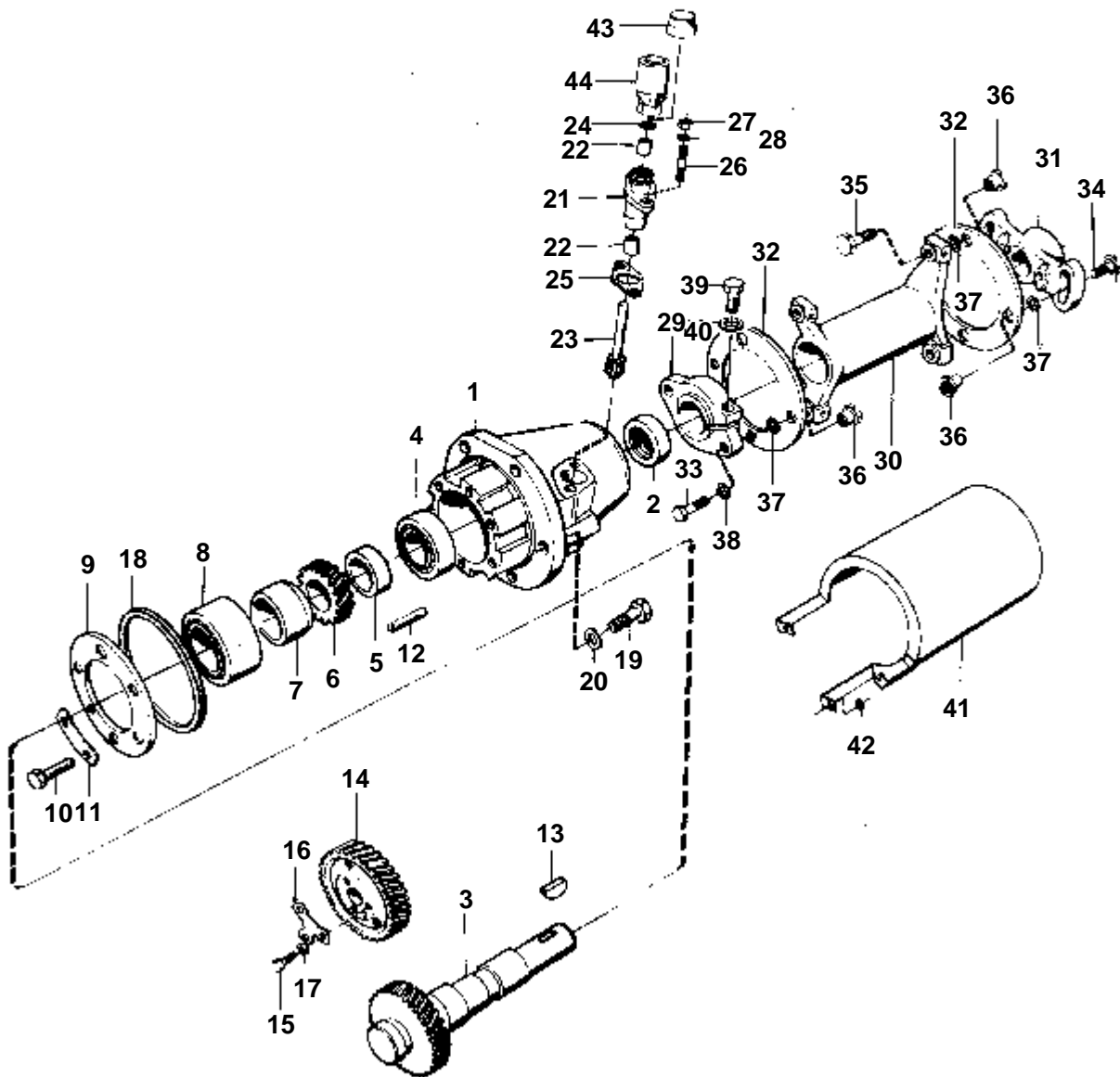
5165

RÉF	No Pièce	QTÉ	DÉSIGNATION	NOTES
1	421074	1	Carter palier	
2	424580	1	Bague etancheite	
3	422073	1	Arbre	
4	11013	1	Roulement billes	
5	469363	1	Anneau butee	
6	469364	1	Pignon	
7	421083	1	Anneau butee	REMPLACE PAR 1PC 469363, 1PC 469364.
8	181577	1	Roulement billes	
9	423074	1	Rondelle	
10	940100	6	Vis	
11	421415	3	Rondelle verrouillag	
12	950586	1	Goupille	
13	422329	1	Clavette woodruff	
14	421079	1	Pignon	VOIR GROUPE 2A
15	102056	3	Vis	
16	467052	1	Rondelle verrouillag	
17	467055	3	Rondelle	
18	423123	1	Bague etancheite	
19	955525	4	Vis	L=25 MM
	955527	1	Vis	L=57 MM
20	941907	5	Rondelle e'lasttique	
21	823474	1	Carter palier	
22	191776	2	Bague	
23	422125	1	Arbre commande	
24	943821	1	Anneau	IK
25	422130	1	Joint	
26	953224	2	Goujon	
57	955825	2	Ecrou	
28	941906	2	Rondelle e'lasttique	
29	422184	1	Flasque entrainement	
30	421188	1	Piece intermediaire	
31	422461	1	Flasque entrainement	
32	417512	6	Disque d'accouplemen	
33	955675	2	Vis	
34	422469	2	Vis	
35	955676	4	Vis	
36	422187	8	Ecrou	
37	417514	8	Rondelle	
38	940097	2	Rondelle	
39	940160	1	Vis	
40	955896	1	Rondelle	
41	824297	1	Protege-accoupl.de p	
42	955894	1	Rondelle	
44		1	CAPTEUR DE COMPTE-TOURS	VOIR GROUPE 3



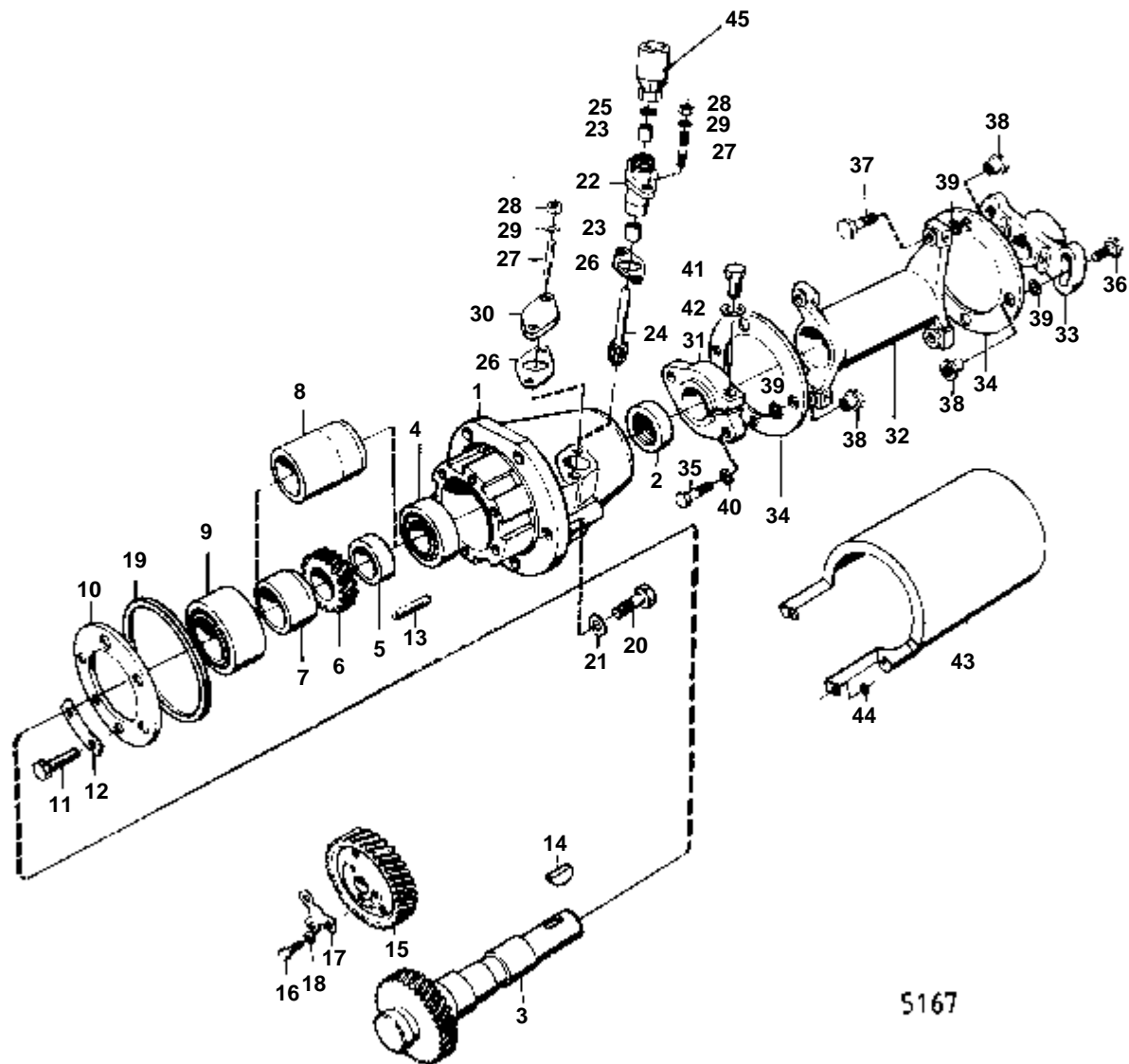
5165

RÉF	No Pièce	QTÉ	DÉSIGNATION	NOTES
1	421074	1	Carter palier	
2	424580	1	Bague etancheite	
3	422073	1	Arbre	
4	11013	1	Roulement billes	
5	469363	1	Anneau butee	
6	469364	1	Pignon	
7	421083	1	Anneau butee	REMPLACE PAR 1PC 469363, 1PC 469364.
8	181577	1	Roulement billes	
9	423074	1	Rondelle	
10	940100	6	Vis	
11	421415	3	Rondelle verrouillag	
12	950586	1	Goupille	
13	422329	1	Clavette woodruff	
14	421079	1	Pignon	VOIR GROUPE 2A
15	102056	3	Vis	
16	467052	1	Rondelle verrouillag	
17	467055	3	Rondelle	
18	423123	1	Bague etancheite	
19	955525	4	Vis	L=25 MM
	955527	1	Vis	L=57 MM
20	941907	5	Rondelle e'lasttique	
21	823474	1	Carter palier	
22	191776	2	Bague	
23	422125	1	Arbre commande	
24	943821	1	Anneau	IK
25	422130	1	Joint	
26	953224	2	Goujon	
57	955825	2	Ecrou	
28	941906	2	Rondelle e'lasttique	
29	422184	1	Flasque entrainement	
30	421188	1	Piece intermediaire	
31	422461	1	Flasque entrainement	
32	417512	6	Disque d'accouplemen	
33	955675	2	Vis	
34	422469	2	Vis	
35	955676	4	Vis	
36	422187	8	Ecrou	
37	417514	8	Rondelle	
38	940097	2	Rondelle	
39	940160	1	Vis	
40	955896	1	Rondelle	
41	824297	1	Protege-accoupl.de p	
42	955894	1	Rondelle	
44		1	CAPTEUR DE COMPTE-TOURS	VOIR GROUPE 3



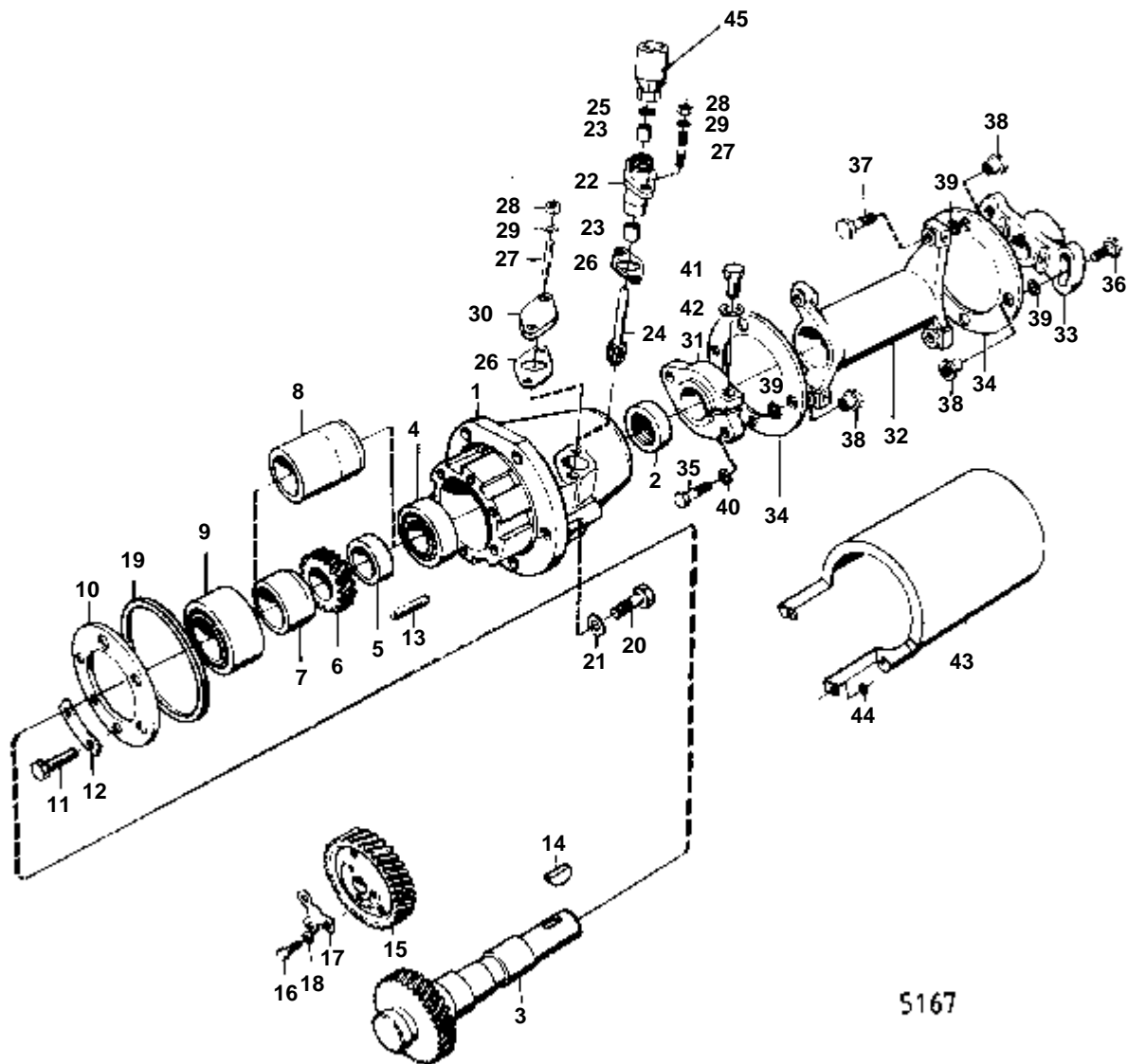
5165

RÉF	No Pièce	QTÉ	DÉSIGNATION	NOTES
1	421074	1	Carter palier	
2	424580	1	Bague etancheite	
3	422073	1	Arbre	
4	11013	1	Roulement billes	
5	469363	1	Anneau butee	
6	469364	1	Pignon	
7	421083	1	Anneau butee	REMPLACE PAR 1PC 469363, 1PC 469364.
8	181577	1	Roulement billes	
9	423074	1	Rondelle	
10	940100	6	Vis	
11	421415	3	Rondelle verrouillag	
12	950586	1	Goupille	
13	422329	1	Clavette woodruff	
14	421079	1	Pignon	VOIR GROUPE 2A
15	102056	3	Vis	
16	467052	1	Rondelle verrouillag	
17	467055	3	Rondelle	
18	423123	1	Bague etancheite	
19	955525	4	Vis	L=25 MM
	955527	1	Vis	L=57 MM
20	941907	5	Rondelle e'lasttique	
21	823474	1	Carter palier	
22	191776	2	Bague	
23	422125	1	Arbre commande	
24	943821	1	Anneau	IK
25	422130	1	Joint	
26	953224	2	Goujon	
57	955825	2	Ecrou	
28	941906	2	Rondelle e'lasttique	
29	422184	1	Flasque entrainement	
30	421188	1	Piece intermediaire	
31	422461	1	Flasque entrainement	
32	417512	6	Disque d'accouplemen	
33	955675	2	Vis	
34	422469	2	Vis	
35	955676	4	Vis	
36	422187	8	Ecrou	
37	417514	8	Rondelle	
38	940097	2	Rondelle	
39	940160	1	Vis	
40	955896	1	Rondelle	
41	824297	1	Protege-accoupl.de p	
42	955894	1	Rondelle	
44		1	CAPTEUR DE COMPTE-TOURS	VOIR GROUPE 3



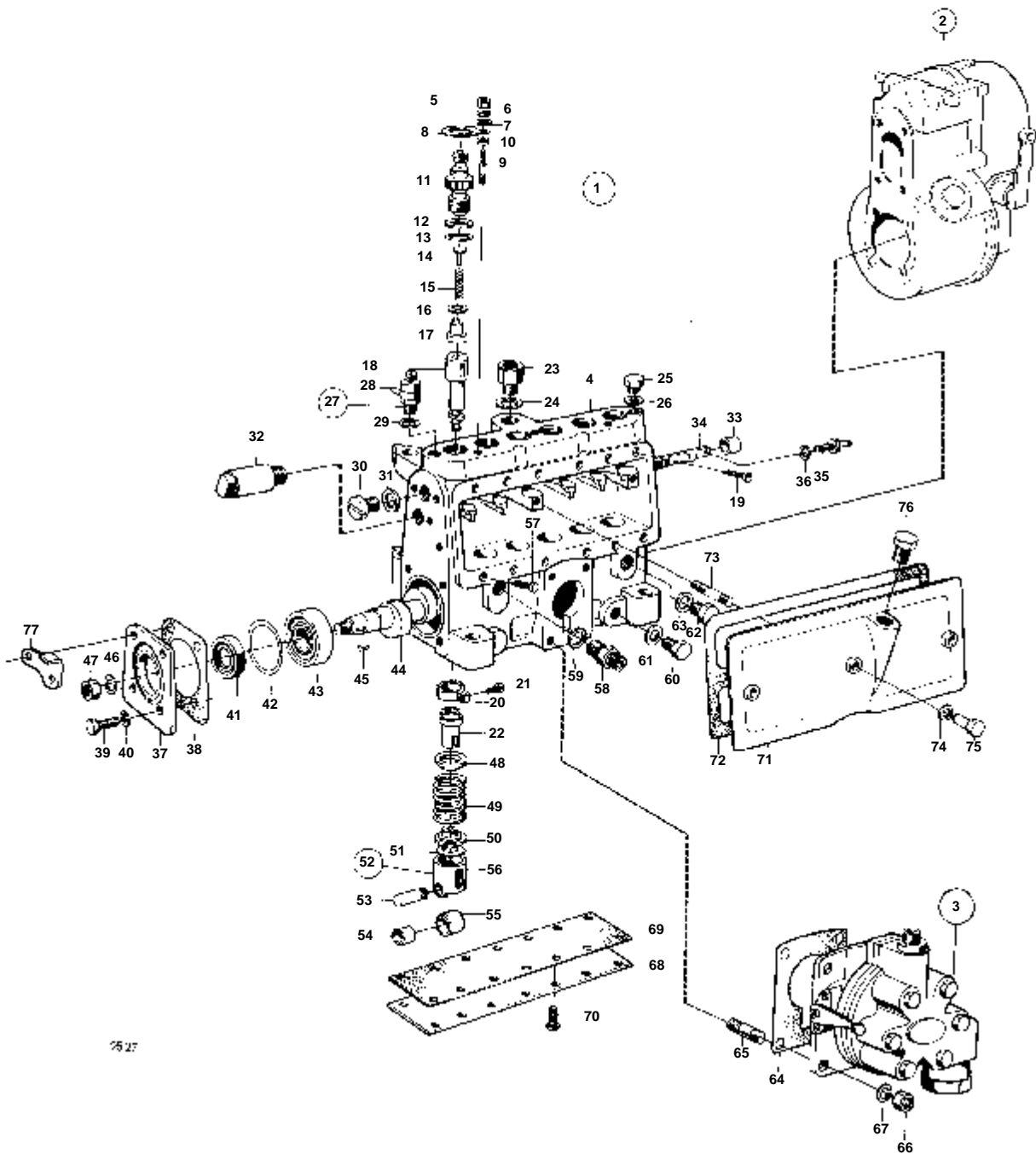
5167

RÉF	No Pièce	QTÉ	DÉSIGNATION	NOTES
1	471036	1	Carter palier	
2	424580	1	Bague etancheite	IK
3	422073	1	Arbre	
4	11013	1	Roulement billes	
5	469363	1	Anneau butee	
6	469364	1	Pignon	
7	421083	1	Anneau butee	REMPLACE PAR 1PC 469363, 1PC 469364.
8			DOUILLE ENTRETOISE	
9	181577	1	Roulement billes	
10	423074	1	Rondelle	
11	940100	6	Vis	
12	421415	3	Rondelle verrouillag	
13	950586	1	Goupille	
14	422329	1	Clavette woodruff	
15	421079	1	Pignon	VOIR GROUPE 2A
16	102056	3	Vis	
17	467052	1	Rondelle verrouillag	
18	467055	3	Rondelle	
19	423123	1	Bague etancheite	
20	955525	4	Vis	L=25 MM
	955527	1	Vis	L=57 MM
21	941907	5	Rondelle e'lasttique	
22	823474	1	Carter palier	
23	191776	2	· Bague	
24	422125	1	Arbre commande	
25	943821	1	Anneau	IK
26	422130	1	Joint	
27	953224	2	Goujon	
28	955825	2	Ecrou	
29	941906	2	Rondelle e'lasttique	
30	422643	1	Couvercle	
31	422184	1	Flasque entrainement	
32	421188	1	Piece intermediaire	
33	422461	1	Flasque entrainement	
34	417512	6	Disque d'accouplemen	
35	955675	2	Vis	
36	422469	2	Vis	
37	955676	4	Vis	
38	422187	8	Ecrou	
39	417514	8	Rondelle	
40	940097	2	Rondelle	
41	940160	1	Vis	
42	955896	1	Rondelle	
43	836996	1	Protege-accoupl.de p	
44	955894	1	Rondelle	
45		1	CAPTEUR DE COMPTE-TOURS	VOIR GROUPE 3.



5167

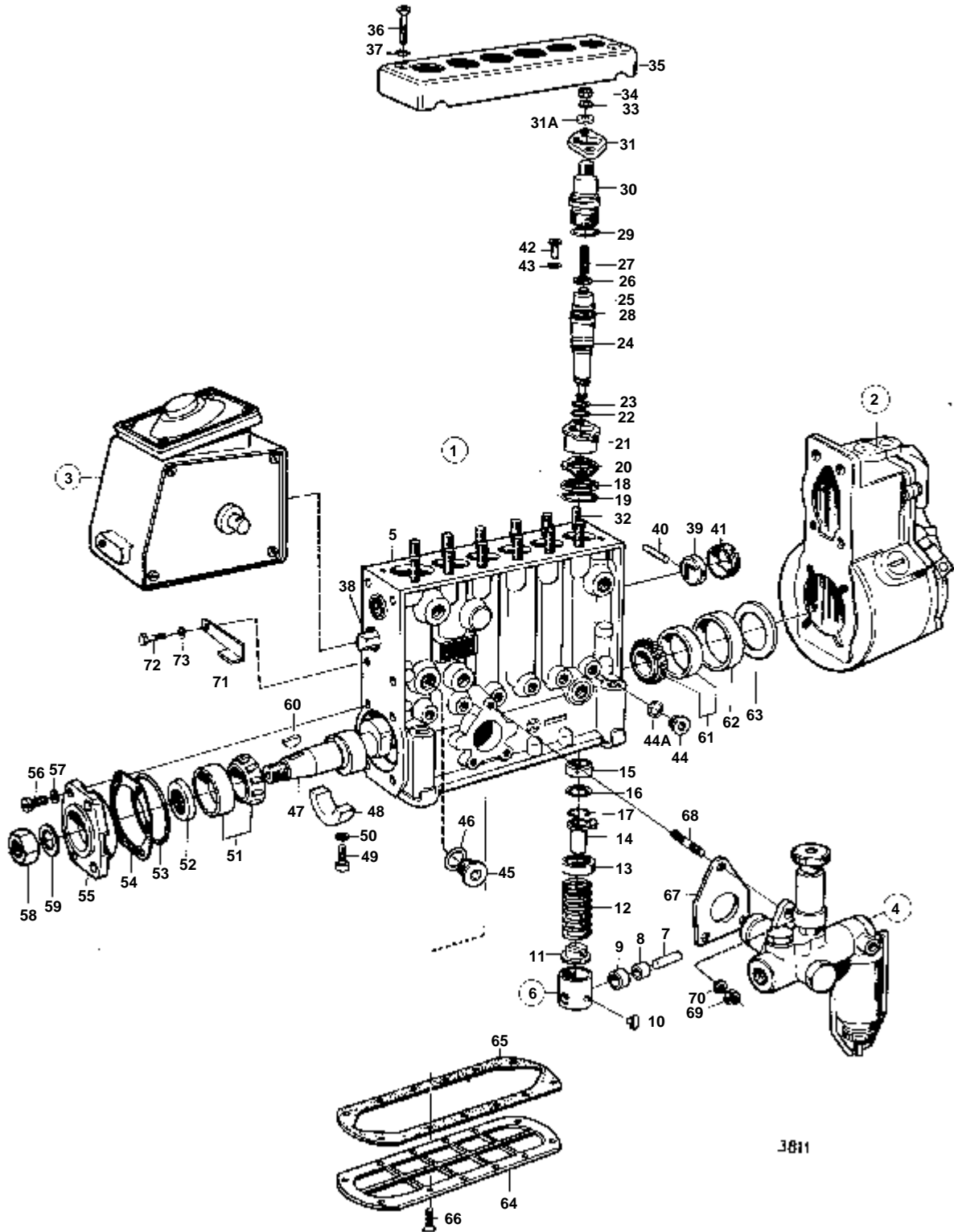
RÉF	No Pièce	QTÉ	DÉSIGNATION	NOTES
1	471036	1	Carter palier	
2	424580	1	Bague etancheite	IK
3	422073	1	Arbre	
4	11013	1	Roulement billes	
5	469363	1	Anneau butee	
6	469364	1	Pignon	
7	421083	1	Anneau butee	REMPLACE PAR 1PC 469363, 1PC 469364.
8			DOUILLE ENTRETOISE	
9	181577	1	Roulement billes	
10	423074	1	Rondelle	
11	940100	6	Vis	
12	421415	3	Rondelle verrouillag	
13	950586	1	Goupille	
14	422329	1	Clavette woodruff	
15	421079	1	Pignon	VOIR GROUPE 2A
16	102056	3	Vis	
17	467052	1	Rondelle verrouillag	
18	467055	3	Rondelle	
19	423123	1	Bague etancheite	
20	955525	4	Vis	L=25 MM
	955527	1	Vis	L=57 MM
21	941907	5	Rondelle e'lasttique	
22	823474	1	Carter palier	
23	191776	2	Bague	
24	422125	1	Arbre commande	
25	943821	1	Anneau	IK
26	422130	1	Joint	
27	953224	2	Goujon	
28	955825	2	Ecrou	
29	941906	2	Rondelle e'lasttique	
30	422643	1	Couvercle	
31	422184	1	Flasque entrainement	
32	421188	1	Piece intermediaire	
33	422461	1	Flasque entrainement	
34	417512	6	Disque d'accouplemen	
35	955675	2	Vis	
36	422469	2	Vis	
37	955676	4	Vis	
38	422187	8	Ecrou	
39	417514	8	Rondelle	
40	940097	2	Rondelle	
41	940160	1	Vis	
42	955896	1	Rondelle	
43	836996	1	Protege-accoupl.de p	
44	955894	1	Rondelle	
45		1	CAPTEUR DE COMPTE-TOURS	VOIR GROUPE 3.



75 27

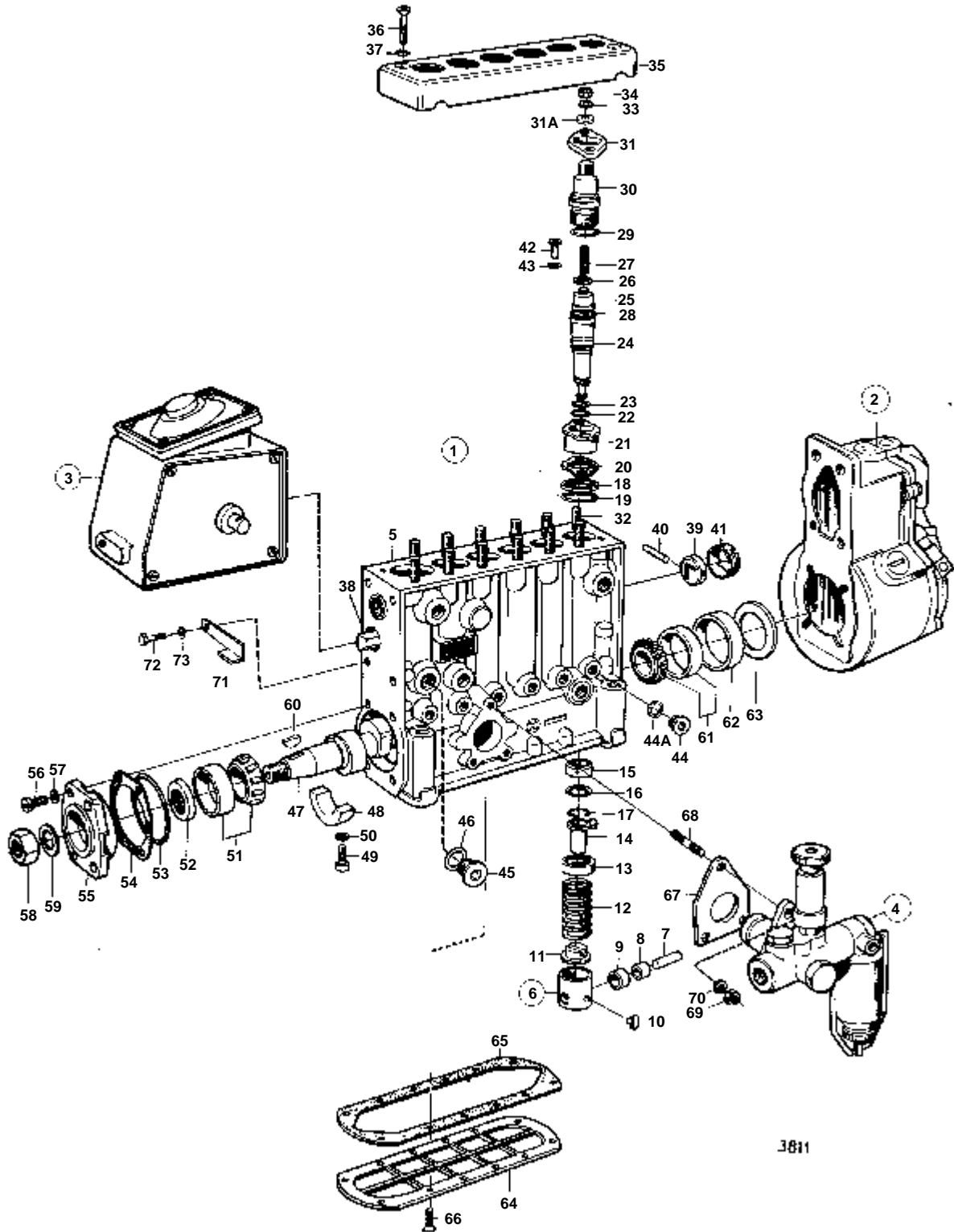
RÉF	No Pièce	QTÉ	DÉSIGNATION	Voir	NOTES
1	242643	1	Pompe injection		
2	242872	1	· Regulateur centrifug		
				02C-1000	
3	242034	1	· Pompe alimentation		
				02C-1300	
4	242030	1	· Carter		
5	242465	3	· Ecrou		
6	941906	3	· Rondelle e'lasttique		
7	242461	3			
8	236647	6	· Anneau verrouillage		
9	242541	3	· Boulon		
10	242032	3	· Rondelle entretoise		
11	236906	6	· Retenue		
12	236761	6	· Joint		
13	78357	6	· Joint torique		
14	242542	6	· Bouchon		
15	242682	6	· Ressort		
16	236449	6	· Joint		
17	236903	6	· Soupape refoulement		
18	242681	6	· Element pompe		
19	115300	6	· Vis verrouillage		
20	236648	6	· Segment dente		
21	115070	6	· Vis		
22	78359	6	· Douille commande		
23	236899	1	· Ecrou raccord		
24	242457	1	· Rondelle		
25	180748	1	· Bouchon		
26	236641	1	· Joint		
27	236438	1	· Ecrou raccord		
28	180039	1	· Raccord banjo		
29	236641	1	· Joint		
30	78415	2	· Vis		
31	236637	2	· Joint		
32	236394	1	· Bague		
33	78333	2	· Bague		
34	236764	1	· Arbre de commande		
35	242518	1	· Vis		
36	941906	1	· Rondelle e'lasttique		
37	236902	1	· Flasque		
38	78349	1	· Joint		
39	955272	4	· Vis		
40	941906	4	· Rondelle e'lasttique		
41	19946	1	· Bague etancheite		
42	236460	X	· Rondelle ajustee		E=0,15 MM
	236461	X	· Rondelle ajustee		E=0,20 MM
	236462	X	· Rondelle ajustee		E=0,25 MM
	236463	X	· Rondelle ajustee		E=0,91 MM
43	18524	2	· Roulememt rouleaux		
44	242033	1	· Arbre cames		
45	910115	1	· Clavette		
46	941911	1	· Rondelle e'lasttique		
47	242464	1			
48	78362	6	· Rondelle ressort		
49	78361	6	· Ressort		
50	236650	6	· Rondelle ressort		
51	78434	X	· Rondelle ajustee		E=0,3 MM
	78433	X	· Rondelle ajustee		E=0,4 MM
	78432	X	· Rondelle ajustee		E=0,5 MM
	78435	X	· Rondelle ajustee		E=0,6 MM
	242803	X	· Rondelle		E=0,7 MM
	78425	X	· Rondelle ajustee		E=0,8 MM
	78426	X	· Rondelle ajustee		E=0,9 MM
	78427	X	· Rondelle ajustee		E=1,0 MM
	78428	X	· Rondelle ajustee		E=1,1 MM
	78429	X	· Rondelle ajustee		E=1,2 MM
	78430	X	· Rondelle ajustee		E=1,3 MM
	78431	X	· Rondelle ajustee		E=1,4 MM
52	236466	6	· Poussoir pompe		
53	78366	6	· Axe		
54	78367	6	· Bague		
55	236456	6	· Galet		
56	236455	6			
57	236467	6	· Vis reglage		
58	242230	1	· Ecrou raccord		
59	957178	1	· Joint		
60	236439	1	· Bouchon		
61	236641	1	· Joint		
62	960630	1	· Bouchon		
63	957178	1	· Joint		
64	78414	1	· Joint		
65	130024	4			
66	242465	4	· Ecrou		
67	941906	4	· Rondelle e'lasttique		
68	78337	1	· Couvercle		
69	78338	1	· Joint		
70	956090	14	· Vis		
71	242427	1			
72	78341	1	· Joint		
73	130026	3	· Vis		

RÉF	No Pièce	QTÉ	DÉSIGNATION		Voir	NOTES
74	42780	3	· Joint			
75	78340	3	· Ecrou			
76	960630	1	· Bouchon			
77	242418	1	· Tole indicatrice			



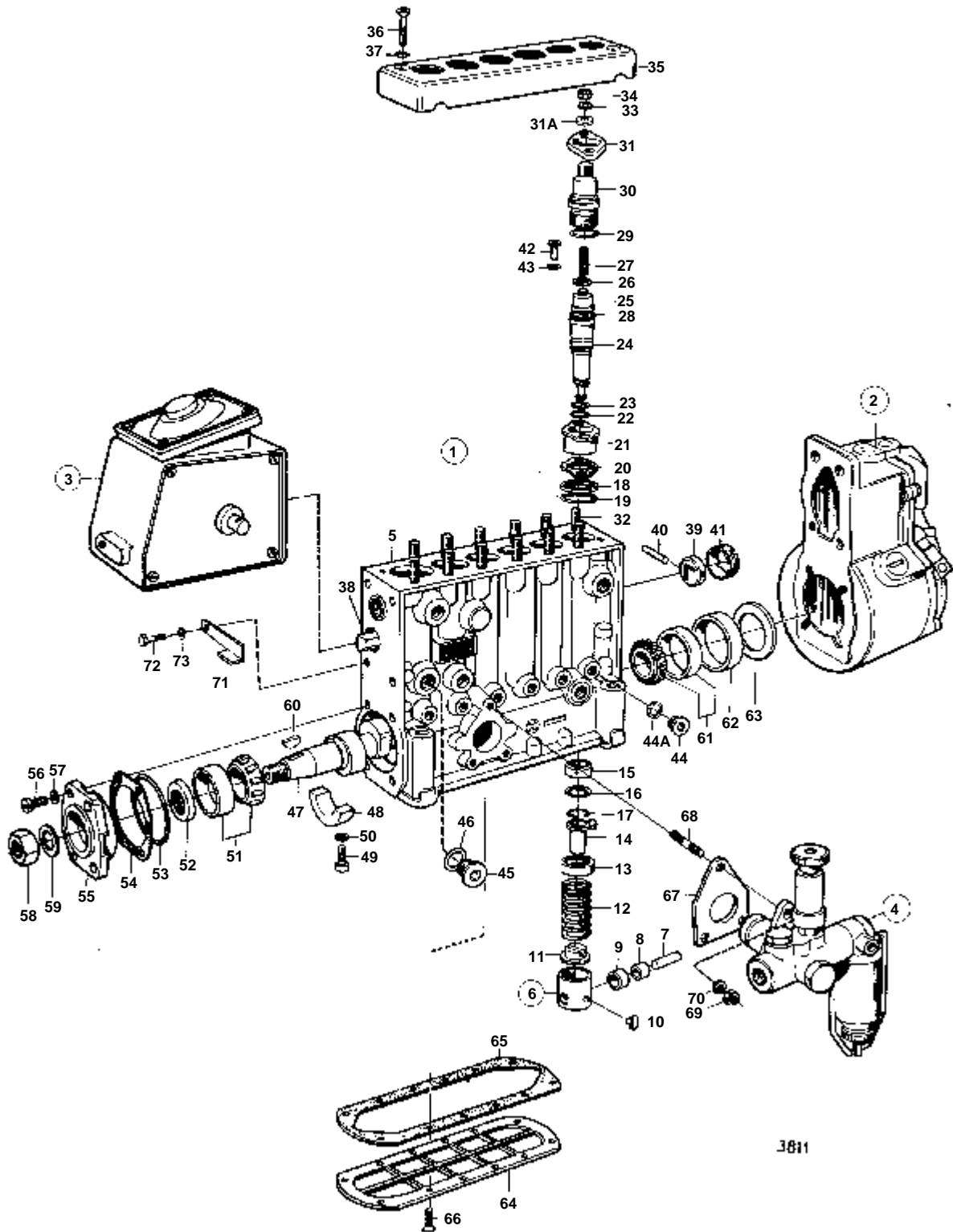
RÉF	No Pièce	QTÉ	DÉSIGNATION	Voir	NOTES
1	243116	1			
2	243455	1	· Regulateur centrifug	02C-1050	
3	243651	1		02C-1200	REMP. PAR 243257
	243257	1	· · Limiteur fumee	02C-1240	
4	240072	1		02C-1350	REMP. PAR 243083
	243083	1	· Pompe alimentation	02C-1350	
5		1	· BOITIER		
6	239982	6	· Poussoir pompe		
7	240779	6	· · Boulon		
8	240780	6	· · Bague		
9	240781	6	· · Galet		
10	238379	6	· · Plaque		
11	244685	6	· Rondelle ressort		
12	847277	6	· Ressort		
13	239984	6	· Rondelle ressort		
14	240782	6	· Douille commande		
15	239991	6	· Capot		
16	241677	6	· Rondelle		
17	239990	6	· Anneau verrouillage		
18	240003	6	· Bague entretoise		
19	240002	6	· Joint torique		
20	240424	X	· Joint		E=0,15 MM
	240004	X	· Joint		E=0,40 MM
	240005	X	· Joint		E=0,50 MM
	240006	X	· Joint		E=0,60 MM
	240007	X	· Joint		E=0,70 MM
	240008	X	· Joint		E=0,80 MM
21	243741	6	· Bague		
22	239989	6	· Joint torique		
23	240422	6	· Joint torique		
24	243453	6	· Element pompe		
25	243766	6	· Soupape refoulement		
26	239993	6	· Joint		
27	240969	6	· Ressort		
28	241715	6	· Vis		
29	240001	6	· Joint		
30	243742	6	· Support de soupape d		
31	243009	6	· Resistance amortisse		
31A	243743	12	· Rondelle		
32	240010	12	· Vis		
33	941908	12	· Rondelle e'lasttique		
34	955783	12	· Ecrou		
35	240011	1	· Couvercle		
36	956209	2	· Vis		
37	18891	2	· Rondelle verrouillag		
38	241746	1	· Tige réglage		
39	240014	2	· Duille guide		
40	244008	1	· Fiche de verrouilla		
41	240015	1	· Bague		
42	240971	6	· Bouchon		
43	240972	X	· Rondelle		E=0,2 MM
	240973	X	· Rondelle		E=0,5 MM
44	240429	6	· Tampon		
45	243263	1	· Bouchon		NOUV. MOD.
	6637599	1	· Bouchon		ANC. MOD.
46	240017	1	· Joint		NOUV. MOD.
	11996	1	· Joint		ANC. MOD.
47	240789	1	· Arbre cames		
48	240426	1	· Palier		
49	240427	2	· Vis		
50	941906	2	· Rondelle e'lasttique		
51	240023	1	· Roulememt rouleaux		
52	240022	1	· Bague etancheite		
53	243299	1	· Joint torique		

RÉF	No Pièce	QTÉ	DÉSIGNATION	Voir	NOTES
54	240024	X	· Rondelle ajustee		E=0,10 MM
	240025	X	· Rondelle ajustee		E=0,12 MM
	240026	X	· Rondelle ajustee		E=0,14 MM
	240027	X	· Rondelle ajustee		E=0,16 MM
	240028	X	· Rondelle ajustee		E=0,18 MM
	240029	X	· Rondelle ajustee		E=0,30 MM
	240030	X	· Rondelle ajustee		E=0,50 MM
55	240021	1	· Couvercle		
56	956094	4	· Vis		
57	941906	4	· Rondelle e'lasttique		
58	955806	1	· Ecrou		
59	941913	1	· Rondelle e'lasttique		
60	35168	1	· Clavette		
61	240023	1	· Rouleemnt rouleaux		
62	240032	1	· Anneau		
63	240033	X	· Rondelle ajustee		E=1,2 MM
	240034	X	· Rondelle ajustee		E=1,5 MM
	240035	X	· Rondelle ajustee		E=1,8 MM
	240036	X	· Rondelle ajustee		E=2,0 MM
64	240947	1	· Couvercle		
65	240948	1	· Joint		
66	956205	12	· Vis		
67	239896	1	· Joint		
68	130673	3	· Goujon		
	955781	3	· Ecrou		
70	941906	3	Rondelle e'lasttique		



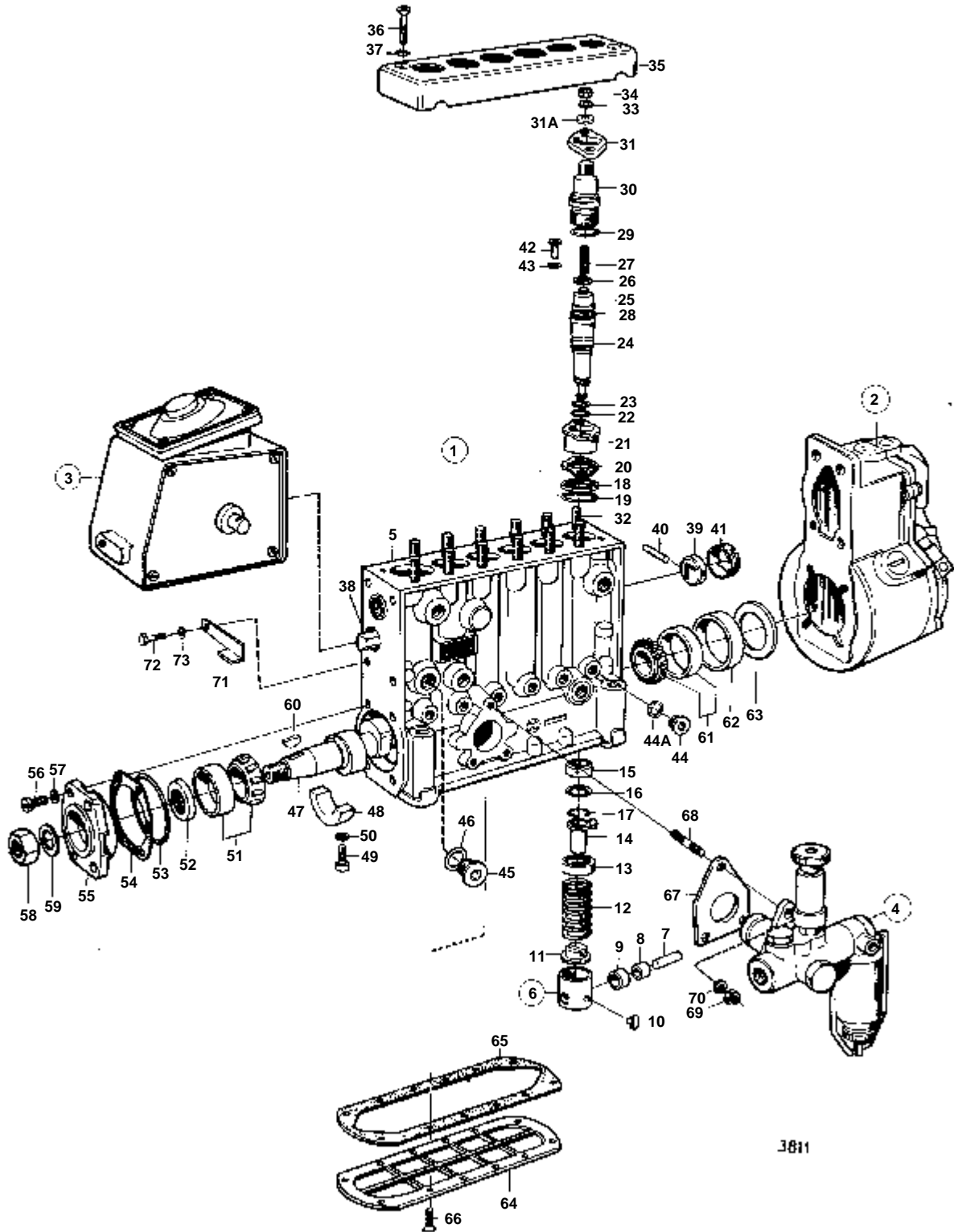
RÉF	No Pièce	QTÉ	DÉSIGNATION	Voir	NOTES
1	836911	1			
2	243455	1	· Regulateur centrifug	02C-1050	
3	243651	1		02C-1200	REMP. PAR 243257
	243257	1	· · Limiteur fumee	02C-1240	
4	240072	1		02C-1350	REMP. PAR 243083
	243083	1	· Pompe alimentation	02C-1350	
5		1	· BOITIER		
6	239982	6	· Poussoir pompe		
7	240779	6	· · Boulon		
8	240780	6	· · Bague		
9	240781	6	· · Galet		
10	238379	6	· · Plaque		
11	244685	6	· Rondelle ressort		
12	847277	6	· Ressort		
13	239984	6	· Rondelle ressort		
14	240782	6	· Douille commande		
15	239991	6	· Capot		
16	241677	6	· Rondelle		
17	239990	6	· Anneau verrouillage		
18	240003	6	· Bague entretoise		
19	240002	6	· Joint torique		
20	240424	X	· Joint		E=0,15 MM
	240004	X	· Joint		E=0,40 MM
	240005	X	· Joint		E=0,50 MM
	240006	X	· Joint		E=0,60 MM
	240007	X	· Joint		E=0,70 MM
	240008	X	· Joint		E=0,80 MM
21	243741	6	· Bague		
22	239989	6	· Joint torique		
23	240422	6	· Joint torique		
24	243453	6	· Element pompe		
25	243766	6	· Soupape refoulement		
26	239993	6	· Joint		
27	240969	6	· Ressort		
29	240001	6	· Joint		
30	243742	6	· Support de soupape d		
31A	243743	12	· Rondelle		
32	240010	12	· Vis		
33	941908	12	· Rondelle e'lasttique		
34	955783	12	· Ecrou		
35	240011	1	· Couvercle		
36	956209	2	· Vis		
37	18891	2	· Rondelle verrouillag		
38	241746	1	· Tige réglage		
39	240014	2	· Duille guide		
40	244008	1	· Fiche de verrouilla		
41	240015	1	· Bague		
42	240971	6	· Bouchon		
43	240972	X	· Rondelle		E=0,2 MM
	240973	X	· Rondelle		E=0,5 MM
44	240429	6	· Tampon		
45	243263	1	· Bouchon		NOUV. MOD.
46	240017	1	· Joint		NOUV. MOD.
47	240789	1	· Arbre cames		
48	240426	1	· Palier		
49	240427	2	· Vis		
50	941906	2	· Rondelle e'lasttique		
51	240023	1	· Roulememt rouleaux		
52	240022	1	· Bague etancheite		
53	243299	1	· Joint torique		

RÉF	No Pièce	QTÉ	DÉSIGNATION	Voir	NOTES
54	240024	X	· Rondelle ajustee		E=0,10 MM
	240025	X	· Rondelle ajustee		E=0,12 MM
	240026	X	· Rondelle ajustee		E=0,14 MM
	240027	X	· Rondelle ajustee		E=0,16 MM
	240028	X	· Rondelle ajustee		E=0,18 MM
	240029	X	· Rondelle ajustee		E=0,30 MM
	240030	X	· Rondelle ajustee		E=0,50 MM
55	240021	1	· Couvercle		
56	956094	4	· Vis		
57	941906	4	· Rondelle e'lasttique		
58	955806	1	· Ecrou		
59	941913	1	· Rondelle e'lasttique		
60	35168	1	· Clavette		
61	240023	1	· Roulememt rouleaux		
62	240032	1	· Anneau		
63	240033	X	· Rondelle ajustee		E=1,2 MM
	240034	X	· Rondelle ajustee		E=1,5 MM
	240035	X	· Rondelle ajustee		E=1,8 MM
	240036	X	· Rondelle ajustee		E=2,0 MM
64	240947	1	· Couvercle		
65	240948	1	· Joint		
66	956205	12	· Vis		
67	239896	1	· Joint		
68	130673	3	· Goujon		
	955781	3	· Ecrou		
70	941906	3	Rondelle e'lasttique		



RÉF	No Pièce	QTÉ	DÉSIGNATION	Voir	NOTES
1	243625	1			
2	243773	1		02C-1100	
4	240072	1			REMP. PAR 243083
	243083	1	· Pompe alimentation	02C-1350	
				02C-1350	
5		1	· BOITIER		
6	239982	6	· Poussoir pompe		
7	240779	6	· · Boulon		
8	240780	6	· · Bague		
9	240781	6	· · Galet		
10	238379	6	· · Plaque		
11	244685	6	· Rondelle ressort		
12	847277	6	· Ressort		
13	239984	6	· Rondelle ressort		
14	240782	6	· Douille commande		
15	239991	6	· Capot		
16	241677	6	· Rondelle		
17	239990	6	· Anneau verrouillage		
18	240003	6	· Bague entretoise		
19	240002	6	· Joint torique		
20	240424	X	· Joint		E=0,15 MM
	240004	X	· Joint		E=0,40 MM
	240005	X	· Joint		E=0,50 MM
	240006	X	· Joint		E=0,60 MM
	240007	X	· Joint		E=0,70 MM
	240008	X	· Joint		E=0,80 MM
21	243741	6	· Bague		
22	239989	6	· Joint torique		
23	240422	6	· Joint torique		
24	239988	6	· Element pompe		
25	240783	6	· Soupape refoulement		
26	239993	6	· Joint		
27	238309	6	· Ressort		
29	240001	6	· Joint		
30	243771	6	· Support de soupape d		
31A	243743	12	· Rondelle		
32	240010	12	· Vis		
33	941908	12	· Rondelle e'lasttique		
34	955783	12	· Ecrou		
35	240011	1	· Couvercle		
36	956209	2	· Vis		
37	18891	2	· Rondelle verrouillag		
38	240907	1	· Tige réglage		
39	240014	2	· Duille guide		
40	244008	1	· Fiche de verrouilla		
41	240015	1	· Bague		
42	238663	6	· Bouchon		
43	238312	X	· Rondelle ajustee		E=0,3 MM
	241734	X	· Rondelle ajustee		E=0,5 MM
	238314	X	· Rondelle ajustee		E=1,0 MM
44	240429	6	· Tampon		
45	243263	1	· Bouchon		NOUV. MOD.
46	240017	1	· Joint		NOUV. MOD.
47	240789	1	· Arbre cames		
48	240426	1	· Palier		
49	240427	2	· Vis		
50	941906	2	· Rondelle e'lasttique		
51	240023	1	· Roulemem rouleaux		
52	240022	1	· Bague etancheite		
53	243299	1	· Joint torique		

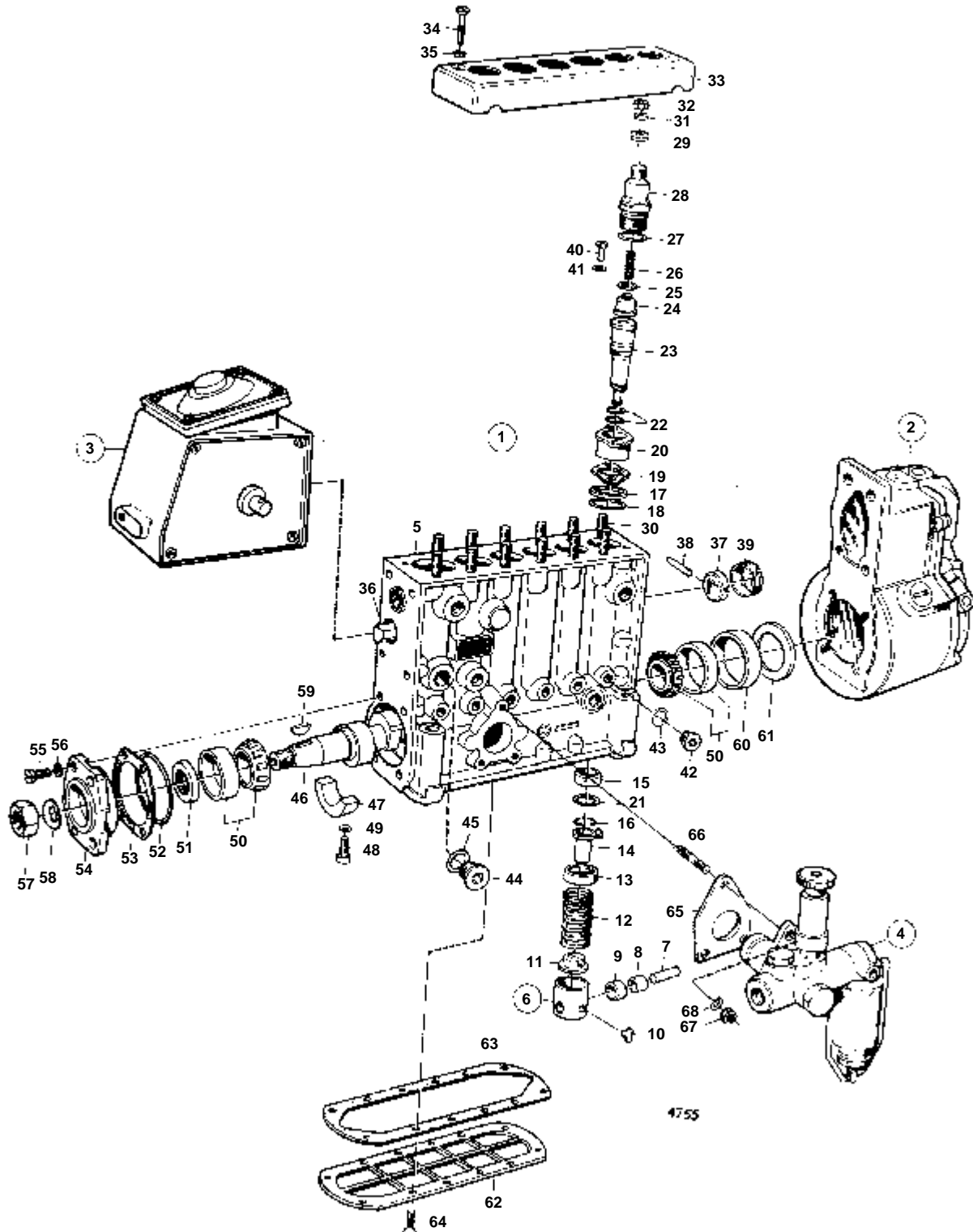
RÉF	No Pièce	QTÉ	DÉSIGNATION	Voir	NOTES
54	240024	X	· Rondelle ajustee		E=0,10 MM
	240025	X	· Rondelle ajustee		E=0,12 MM
	240026	X	· Rondelle ajustee		E=0,14 MM
	240027	X	· Rondelle ajustee		E=0,16 MM
	240028	X	· Rondelle ajustee		E=0,18 MM
	240029	X	· Rondelle ajustee		E=0,30 MM
	240030	X	· Rondelle ajustee		E=0,50 MM
55	240021	1	· Couvercle		
56	956094	4	· Vis		
57	941906	4	· Rondelle e'lasttique		
58	955806	1	· Ecrou		
59	941913	1	· Rondelle e'lasttique		
60	35168	1	· Clavette		
61	240023	1	· Roulememt rouleaux		
62	240032	1	· Anneau		
63	240033	X	· Rondelle ajustee		E=1,2 MM
	240034	X	· Rondelle ajustee		E=1,5 MM
	240035	X	· Rondelle ajustee		E=1,8 MM
	240036	X	· Rondelle ajustee		E=2,0 MM
64	240947	1	· Couvercle		
65	240948	1	· Joint		
66	956205	12	· Vis		
67	239896	1	· Joint		
68	130673	3	· Goujon		
	955781	3	· Ecrou		
70	941906	3	Rondelle e'lasttique		
71	241647	1	· Tole indicatrice		
72	100101	2	· Vis		
73	941906	2	· Rondelle e'lasttique		



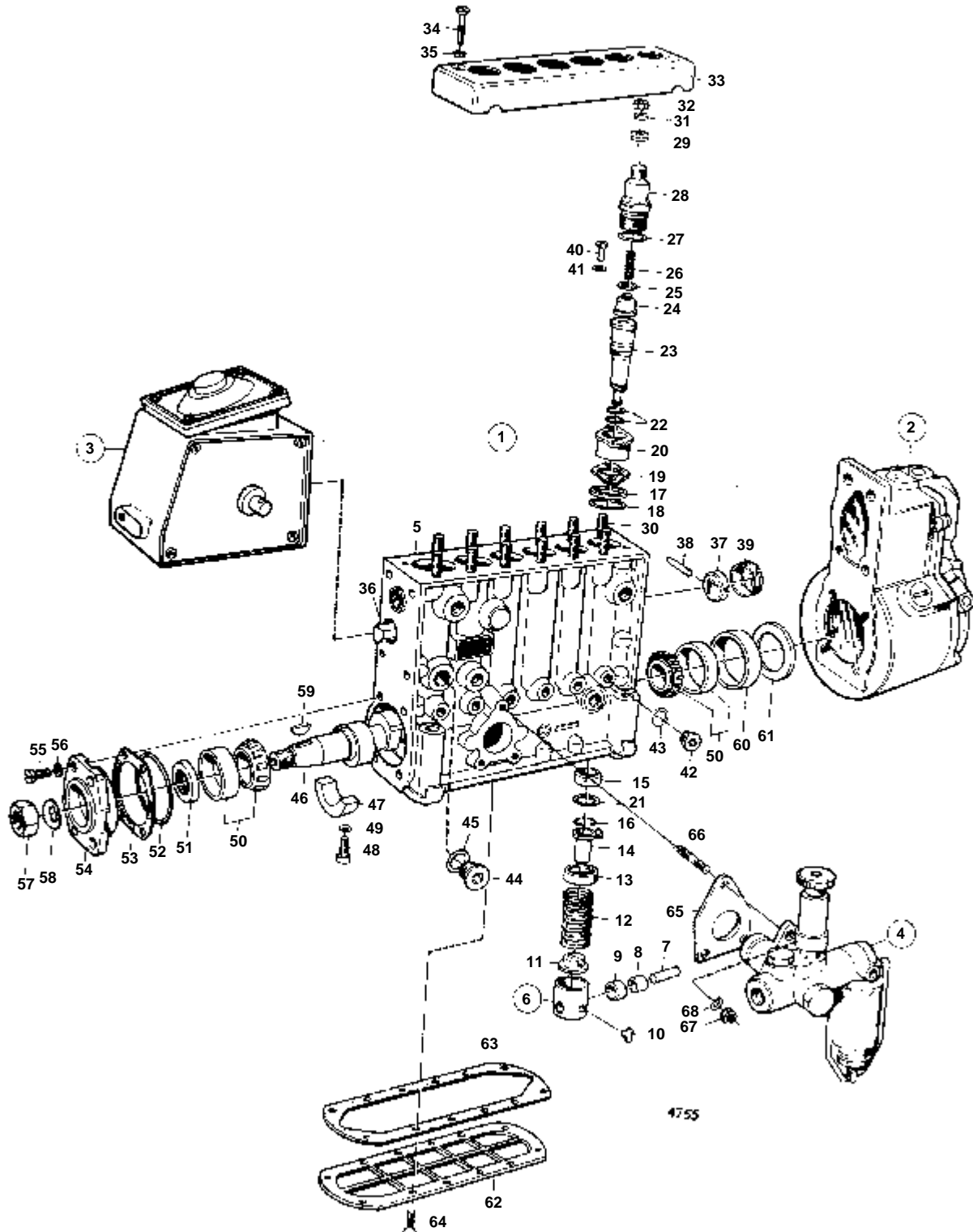
3811

RÉF	No Pièce	QTÉ	DÉSIGNATION	Voir	NOTES
1	837914	1	Pompe injection		
2	243773	1		02C-1100	
4	240072	1			REMP. PAR 243083
	243083	1	· Pompe alimentation	02C-1350	
				02C-1350	
5		1	· BOITIER		
6	239982	6	· Poussoir pompe		
7	240779	6	· · Boulon		
8	240780	6	· · Bague		
9	240781	6	· · Galet		
10	238379	6	· · Plaque		
11	244685	6	· Rondelle ressort		
12	847277	6	· Ressort		
13	239984	6	· Rondelle ressort		
14	240782	6	· Douille commande		
15	239991	6	· Capot		
16	241677	6	· Rondelle		
17	239990	6	· Anneau verrouillage		
18	240003	6	· Bague entretoise		
19	240002	6	· Joint torique		
20	240424	X	· Joint		E=0,15 MM
	240004	X	· Joint		E=0,40 MM
	240005	X	· Joint		E=0,50 MM
	240006	X	· Joint		E=0,60 MM
	240007	X	· Joint		E=0,70 MM
	240008	X	· Joint		E=0,80 MM
21	243741	6	· Bague		
23	240422	12	· Joint torique		
24	240808	6	· Element pompe		
25	240423	6	· Soupape refoulement		
26	239993	6	· Joint		
27	240969	6	· Ressort		
29	240001	6	· Joint		
30	243742	6	· Support de soupape d		
31A	243743	12	· Rondelle		
32	240010	12	· Vis		
33	941908	12	· Rondelle e'lasttique		
34	955783	12	· Ecrou		
35	240011	1	· Couvercle		
36	956209	2	· Vis		
37	18891	2	· Rondelle verrouillag		
38	240907	1	· Tige réglage		
39	240014	2	· Duille guide		
40	244008	1	· Fiche de verrouilla		
41	240015	1	· Bague		
42	240971	6	· Bouchon		
43	240972	X	· Rondelle		E=0,2 MM
	240973	X	· Rondelle		E=0,5 MM
44	837735	6	· Tampon		
44A	18836	6	· Joint		
45	243263	1	· Bouchon		NOUV. MOD.
46	240017	1	· Joint		NOUV. MOD.
47	240789	10	· Arbres cames		
48	240426	1	· Palier		
49	240427	2	· Vis		
50	941906	2	· Rondelle e'lasttique		
51	240023	1	· Roulement rouleaux		
52	240022	1	· Bague etancheite		
53	243299	1	· Joint torique		

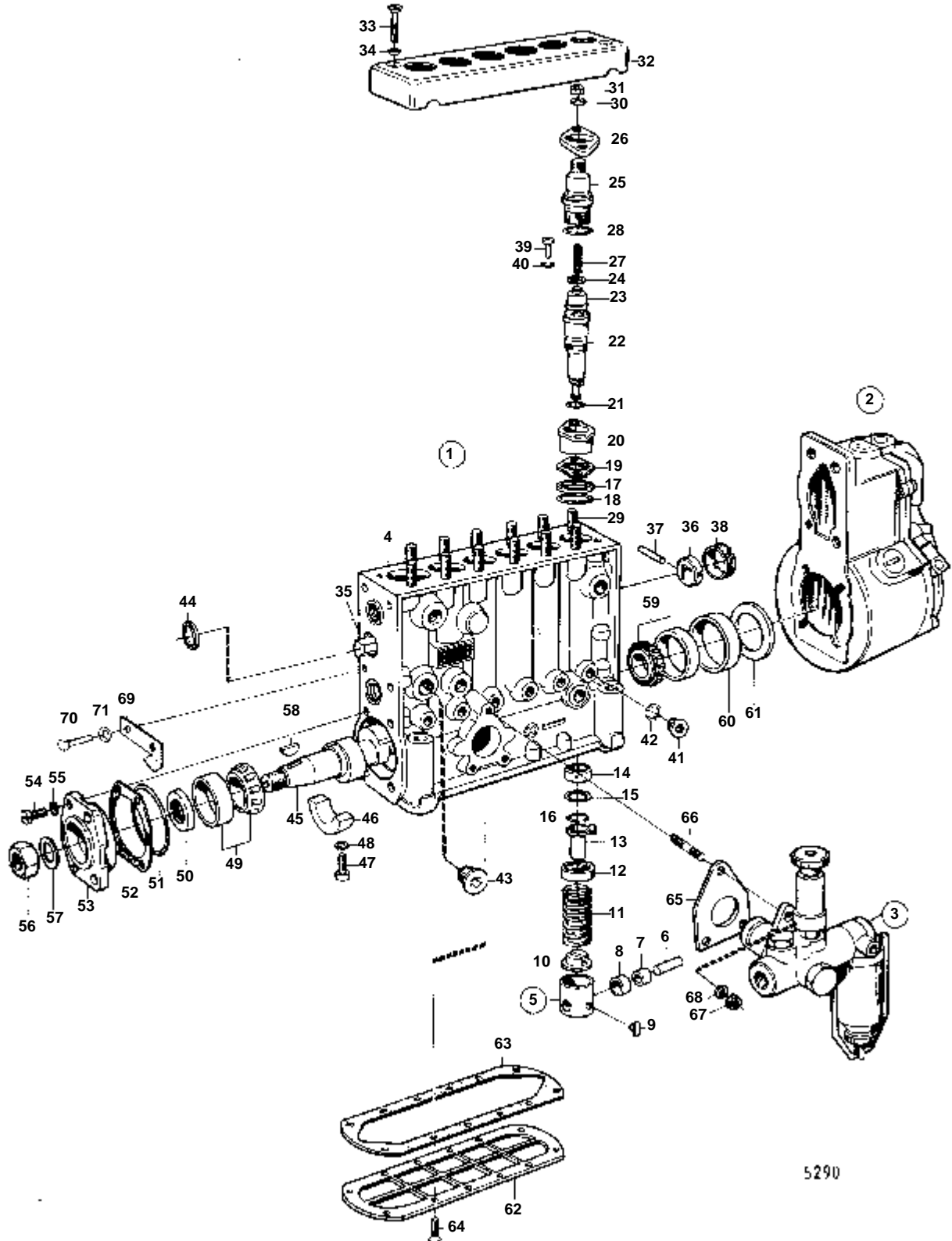
RÉF	No Pièce	QTÉ	DÉSIGNATION	Voir	NOTES
54	240024	X	· Rondelle ajustee		E=0,10 MM
	240025	X	· Rondelle ajustee		E=0,12 MM
	240026	X	· Rondelle ajustee		E=0,14 MM
	240027	X	· Rondelle ajustee		E=0,16 MM
	240028	X	· Rondelle ajustee		E=0,18 MM
	240029	X	· Rondelle ajustee		E=0,30 MM
	240030	X	· Rondelle ajustee		E=0,50 MM
55	240021	1	· Couvercle		
56	956094	4	· Vis		
57	941906	4	· Rondelle e'lasttique		
58	955806	1	· Ecrou		
59	941913	1	· Rondelle e'lasttique		
60	35168	1	· Clavette		
61	240023	1	· Roulememt rouleaux		
62	240032	1	· Anneau		
63	240033	X	· Rondelle ajustee		E=1,2 MM
	240034	X	· Rondelle ajustee		E=1,5 MM
	240035	X	· Rondelle ajustee		E=1,8 MM
	240036	X	· Rondelle ajustee		E=2,0 MM
64	240947	1	· Couvercle		
65	240948	1	· Joint		
66	956205	12	· Vis		
67	239896	1	· Joint		
68	130673	3	· Goujon		
	955781	3	· Ecrou		
70	941906	3	Rondelle e'lasttique		
71	241647	1	· Tole indicatrice		
72	955268	2	· Vis		
73	941906	2	· Rondelle e'lasttique		



RÉF	No Pièce	QTÉ	DÉSIGNATION	Voir	NOTES
1	471131	1	Pompe injection		
2	837736	1	· Regulateur centrifug		
3	837738	1	· · Limiteur fumees	02C-1050	
4	243083	1	· Pompe alimentation	02C-1200	
5		1	· CORPS DE POMPE	02C-1350	
6	239982	6	· · Poussoir pompe		
7	240779	6	· · Boulon		
8	240780	6	· · Bague		
9	240781	6	· · Galet		
10	238379	6	· · Plaque		
11	244685	6	· Rondelle ressort		
12	847277	6	· Ressort		
13	239984	6	· Rondelle ressort		
14	240782	6	· Douille commande		
15	239991	6	· Capot		
16	239990	6	· Anneau verrouillage		
17	240003	6	· Bague entretoise		
18	240002	6	· Joint torique		
19	240424	X	· Joint		E=0,15 MM
	240004	X	· Joint		E=0,40 MM
	240005	X	· Joint		E=0,50 MM
	240006	X	· Joint		E=0,60 MM
	240007	X	· Joint		E=0,70 MM
	240008	X	· Joint		E=0,80 MM
20	243741	6	· Bague		
21	241677	6	· Rondelle		
22	240422	12	· Joint torique		
23	837733	6	· Element pompe		
24	243754	6	· Soupape refoulement		
25	239993	6	· Joint		
26	240969	6	· Ressort		
27	240001	6	· Joint		
28	243742	6	· Support de soupape d		
29	243743	12	· Rondelle		
30	240010	12	· Vis		
31	941908	12	· Rondelle e'lasttique		
32	955783	12	· Ecrou		
33	240011	1	· Couvercle		
34	956209	2	· Vis		
35	18891	2	· Rondelle verrouillag		
36	241746	1	· Tige réglage		
37	240014	2	· Duille guide		
38	244008	1	· Fiche de verrouilla		
39	240015	1	· Bague		
40	240971	6	· Bouchon		
41	240972	X	· Rondelle		E=0,20 MM
	240973	X	· Rondelle		E=0,50 MM
42	837735	6	· Tampon		
43	18836	6	· Joint		
44	243263	1	· Bouchon		
45	240017	1	· Joint		
46	240789	1	· Arbre cames		
47	240426	1	· Palier		
48	240427	2	· Vis		
49	941906	2	· Rondelle e'lasttique		
50	240023	2	· Roulement rouleaux		
51	240022	1	· Bague etancheite		
52	243299	1	· Joint torique		
53	240024	X	· Rondelle ajustee		E=0,10 MM
	240025	X	· Rondelle ajustee		E=0,12 MM
	240026	X	· Rondelle ajustee		E=0,14 MM
	240027	X	· Rondelle ajustee		E=0,16 MM
	240028	X	· Rondelle ajustee		E=0,18 MM
	240029	X	· Rondelle ajustee		E=0,30 MM
	240030	X	· Rondelle ajustee		E=0,50 MM
54	240021	1	· Couvercle		
55	956094	4	· Vis		
56	941906	4	· Rondelle e'lasttique		
57	955806	1	· Ecrou		
58	941913	1	· Rondelle e'lasttique		
59	35168	1	· Clavette		
60	240032	1	· Anneau		
61	240033	X	· Rondelle ajustee		E=1,2 MM
	240034	X	· Rondelle ajustee		E=1,5 MM
	240035	X	· Rondelle ajustee		E=1,8 MM
	240036	X	· Rondelle ajustee		E=2,0 MM
62	240947	1	· Couvercle		
63	240948	1	· Joint		
64	956205	12	· Vis		
65	239896	1	· Joint		
66	130673	3	· Goujon		
67	955781	3	· Ecrou		
68	941906	3	· Rondelle e'lasttique		

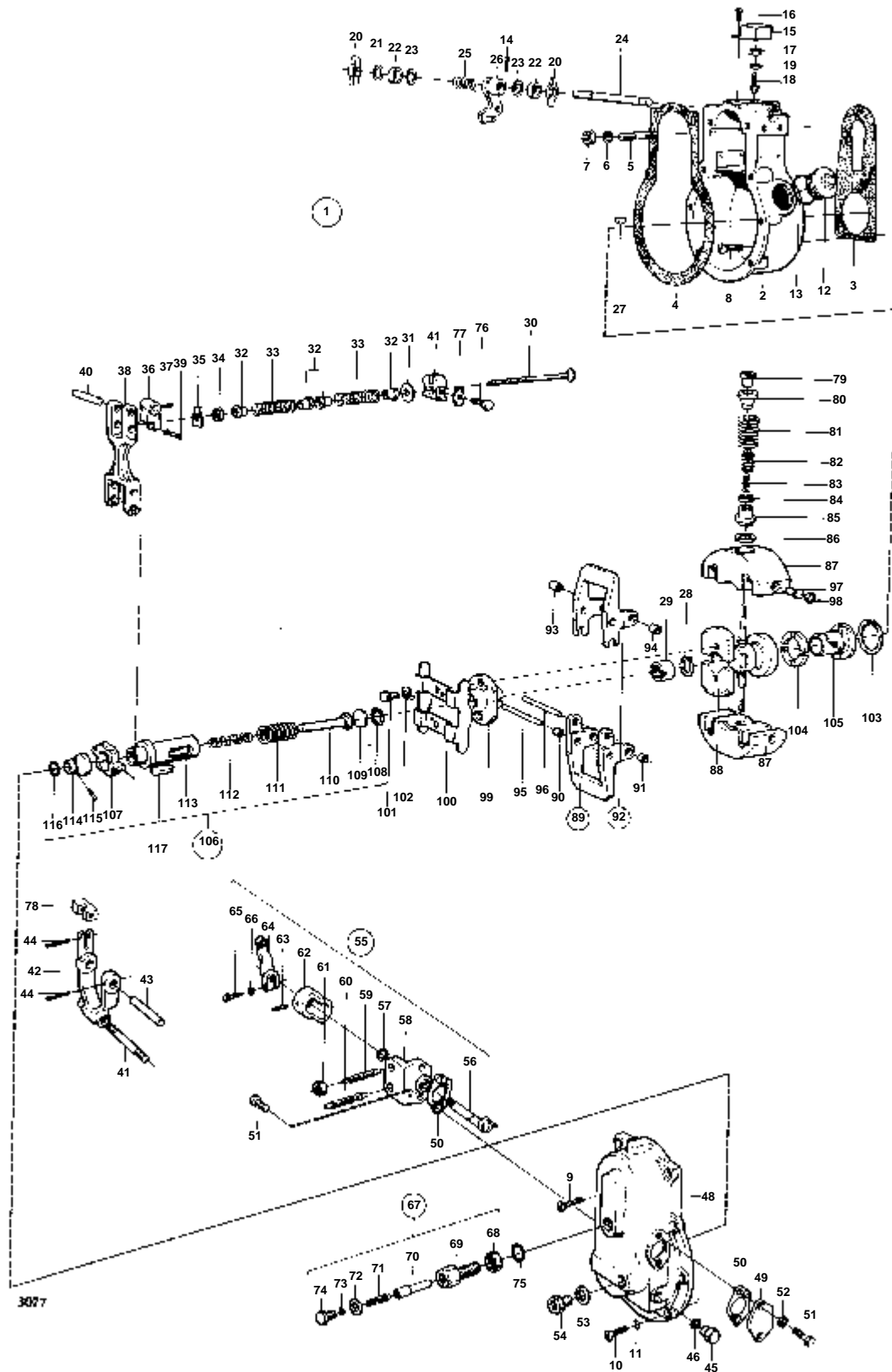


RÉF	No Pièce	QTÉ	DÉSIGNATION	Voir	NOTES
1	837514	1	Pompe injection		
2	837736	1	· Regulateur centrifug		
3	837738	1	· · Limiteur fume	02C-1050	
4	243083	1	· Pompe alimentation	02C-1200	
5		1	· CORPS DE POMPE	02C-1350	
6	239982	6	· · Poussoir pompe		
7	240779	6	· · Boulon		
8	240780	6	· · Bague		
9	240781	6	· · Galet		
10	238379	6	· · Plaque		
11	244685	6	· Rondelle ressort		
12	847277	6	· Ressort		
13	239984	6	· Rondelle ressort		
14	240782	6	· Douille commande		
15	239991	6	· Capot		
16	239990	6	· Anneau verrouillage		
17	240003	6	· Bague entretoise		
18	240002	6	· Joint torique		
19	240424	X	· Joint		E=0,15 MM
	240004	X	· Joint		E=0,40 MM
	240005	X	· Joint		E=0,50 MM
	240006	X	· Joint		E=0,60 MM
	240007	X	· Joint		E=0,70 MM
	240008	X	· Joint		E=0,80 MM
20	243741	6	· Bague		
21	241677	6	· Rondelle		
22	240422	12	· Joint torique		
23	837733	6	· Element pompe		
24	243754	6	· Soupape refoulement		
25	239993	6	· Joint		
26	240969	6	· Ressort		
27	240001	6	· Joint		
28	243742	6	· Support de soupape d		
29	243743	12	· Rondelle		
30	240010	12	· Vis		
31	941908	12	· Rondelle e'lasttique		
32	955783	12	· Ecrou		
33	240011	1	· Couvercle		
34	956209	2	· Vis		
35	18891	2	· Rondelle verrouillag		
36	241746	1	· Tige réglage		
37	240014	2	· Duille guide		
38	244008	1	· Fiche de verrouilla		
39	240015	1	· Bague		
40	240971	6	· Bouchon		
41	240972	X	· Rondelle		E=0,20 MM
	240973	X	· Rondelle		E=0,50 MM
42	837735	6	· Tampon		
43	18836	6	· Joint		
44	243263	1	· Bouchon		
45	240017	1	· Joint		
46	240789	1	· Arbre cames		
47	240426	1	· Palier		
48	240427	2	· Vis		
49	941906	2	· Rondelle e'lasttique		
50	240023	2	· Roulement rouleaux		
51	240022	1	· Bague etancheite		
52	243299	1	· Joint torique		
53	240024	X	· Rondelle ajustee		E=0,10 MM
	240025	X	· Rondelle ajustee		E=0,12 MM
	240026	X	· Rondelle ajustee		E=0,14 MM
	240027	X	· Rondelle ajustee		E=0,16 MM
	240028	X	· Rondelle ajustee		E=0,18 MM
	240029	X	· Rondelle ajustee		E=0,30 MM
	240030	X	· Rondelle ajustee		E=0,50 MM
54	240021	1	· Couvercle		
55	956094	4	· Vis		
56	941906	4	· Rondelle e'lasttique		
57	955806	1	· Ecrou		
58	941913	1	· Rondelle e'lasttique		
59	35168	1	· Clavette		
60	240032	1	· Anneau		
61	240033	X	· Rondelle ajustee		E=1,2 MM
	240034	X	· Rondelle ajustee		E=1,5 MM
	240035	X	· Rondelle ajustee		E=1,8 MM
	240036	X	· Rondelle ajustee		E=2,0 MM
62	240947	1	· Couvercle		
63	240948	1	· Joint		
64	956205	12	· Vis		
65	239896	1	· Joint		
66	130673	3	· Goujon		
67	955781	3	· Ecrou		
68	941906	3	· Rondelle e'lasttique		



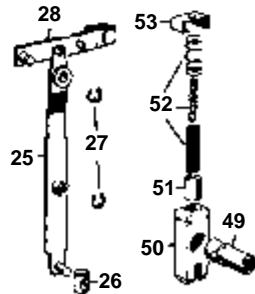
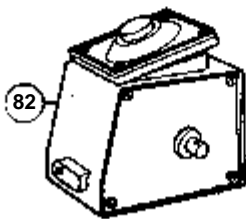
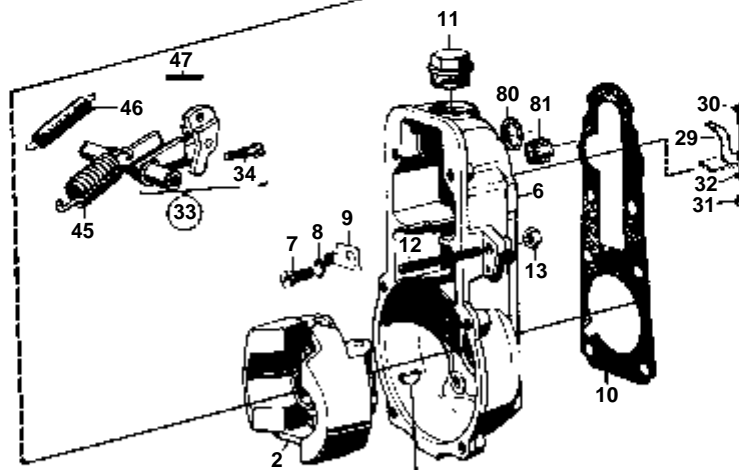
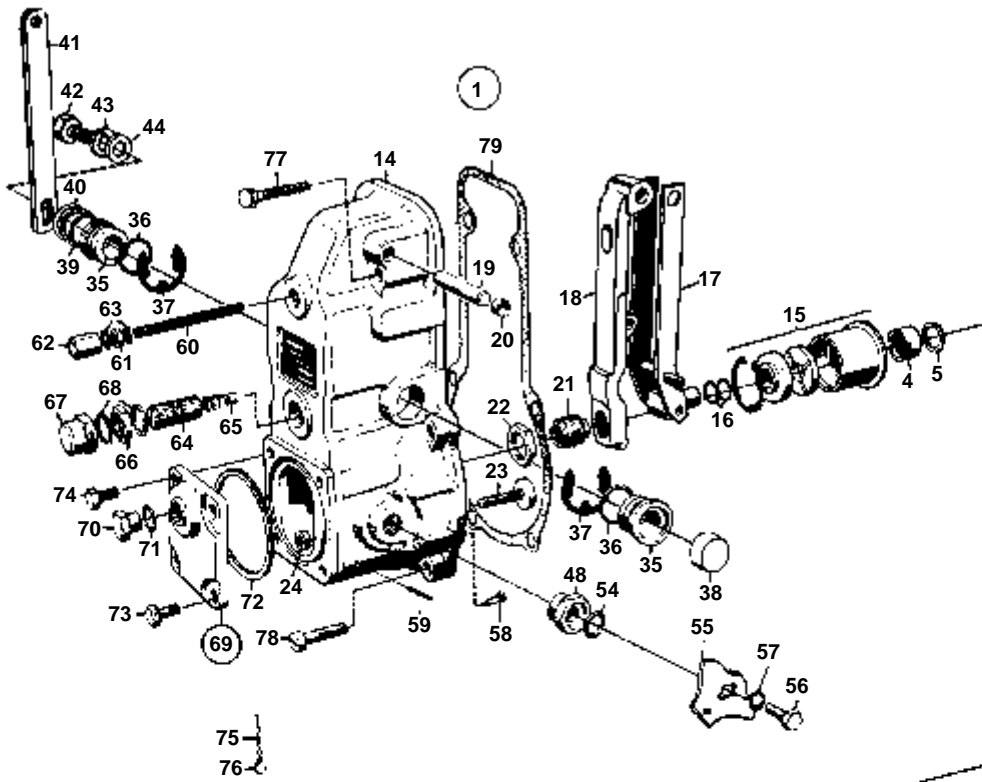
5290

RÉF	No Pièce	QTÉ	DÉSIGNATION	Voir	NOTES
1	843512	1	Pompe injection		
2	243773	1			
				02C-1000	
3	243083	1	· Pompe alimentation		
				02C-1350	
4		1	· BOITIER		
5	239982	6	· Poussoir pompe		
6	240779	6	· · Boulon		
7	240780	6	· · Bague		
8	240781	6	· · Galet		
9	238379	6	· · Plaque		
10	244685	6	· Rondelle ressort		
11	244065	6	· Ressort		
12	239984	6	· Rondelle ressort		
13	240782	6	· Douille commande		
14	239991	6	· Capot		
15	241677	6	· Rondelle		
16	239990	6	· Anneau verrouillage		
17	240003	6	· Bague entretoise		
18	240002	6	· Joint torique		
19	240424	X	· Joint		E=0,15 MM
	240004	X	· Joint		E=0,40 MM
	240005	X	· Joint		E=0,50 MM
	240006	X	· Joint		E=0,60 MM
	240007	X	· Joint		E=0,70 MM
	240008	X	· Joint		E=0,80 MM
20	243741	6	· Bague		
21	240422	12	· Joint torique		
22	240808	6	· Element pompe		
23	240423	6	· Soupape refoulement		
24	239993	6	· Joint		
25	243742	6	· Support de soupape d		
26	243743	12	· Rondelle		
27	240969	6	· Ressort		
28	240001	6	· Joint		
29	240010	12	· Vis		
30	941908	12	· Rondelle e'lasttique		
31	955783	12	· Ecrou		
32	240011	1	· Couvercle		
33	956209	2	· Vis		
34	18891	2	· Rondelle verrouillag		
35	240907	1	· Tige réglage		
36	240014	2	· Duille guide		
37	244008	1	· Fiche de verrouilla		
38	240015	1	· Bague		
39	240971	6	· Bouchon		
40	240972	X	· Rondelle		E=0,2 MM
	240973	X	· Rondelle		E=0,5 MM
41	837735	6	· Tampon		
42	18836	6	· Joint		
43	243263	1	· Bouchon		
44	240017	1	· Joint		
45	240789	1	· Arbre cames		
46	240426	1	· Palier		
47	240427	2	· Vis		
48	941906	2	· Rondelle e'lasttique		
49	240023	1	· Roulememt rouleaux		
50	240022	1	· Bague etancheite		
51	243299	1	· Joint torique		
52	240024	X	· Rondelle ajustee		E=0,10 MM
	240025	X	· Rondelle ajustee		E=0,12 MM
	240026	X	· Rondelle ajustee		E=0,14 MM
	240027	X	· Rondelle ajustee		E=0,16 MM
	240028	X	· Rondelle ajustee		E=0,18 MM
	240029	X	· Rondelle ajustee		E=0,30 MM
	240030	X	· Rondelle ajustee		E=0,50 MM
53	240021	1	· Couvercle		
54	956094	4	· Vis		
55	941906	4	· Rondelle e'lasttique		
56	955806	1	· Ecrou		
57	941913	1	· Rondelle e'lasttique		
58	35168	1	· Clavette		
59	240023	1	· Roulememt rouleaux		
60	240032	1	· Anneau		
61	240033	X	· Rondelle ajustee		E=1,2 MM
	240034	X	· Rondelle ajustee		E=1,5 MM
	240035	X	· Rondelle ajustee		E=1,8 MM
	240036	X	· Rondelle ajustee		E=2,0 MM
62	240947	1	· Couvercle		
63	240948	1	· Joint		
64	956205	12	· Vis		
65	239896	1	· Joint		
66	130673	3	· Goujon		
67	955781	3	· Ecrou		
68	941906	3	· Rondelle e'lasttique		
69	241647	1	· Tole indicatrice		
70	955268	2	· Vis		
71	941906	2	· Rondelle e'lasttique		



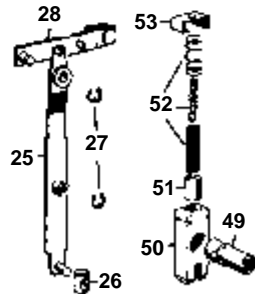
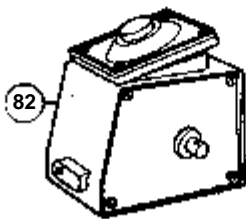
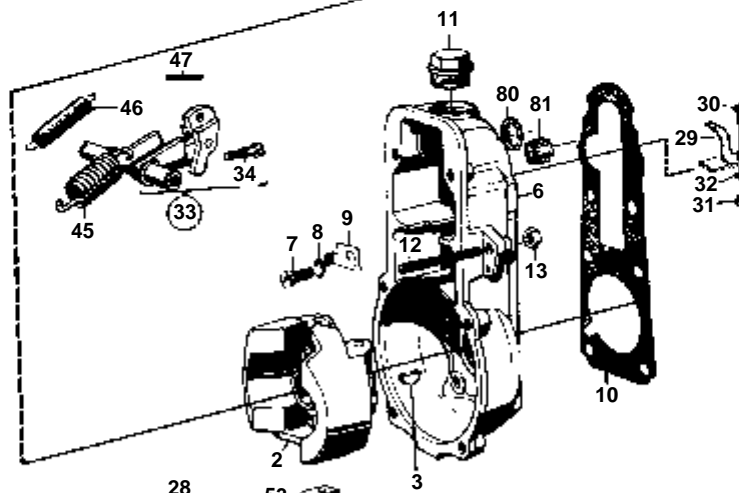
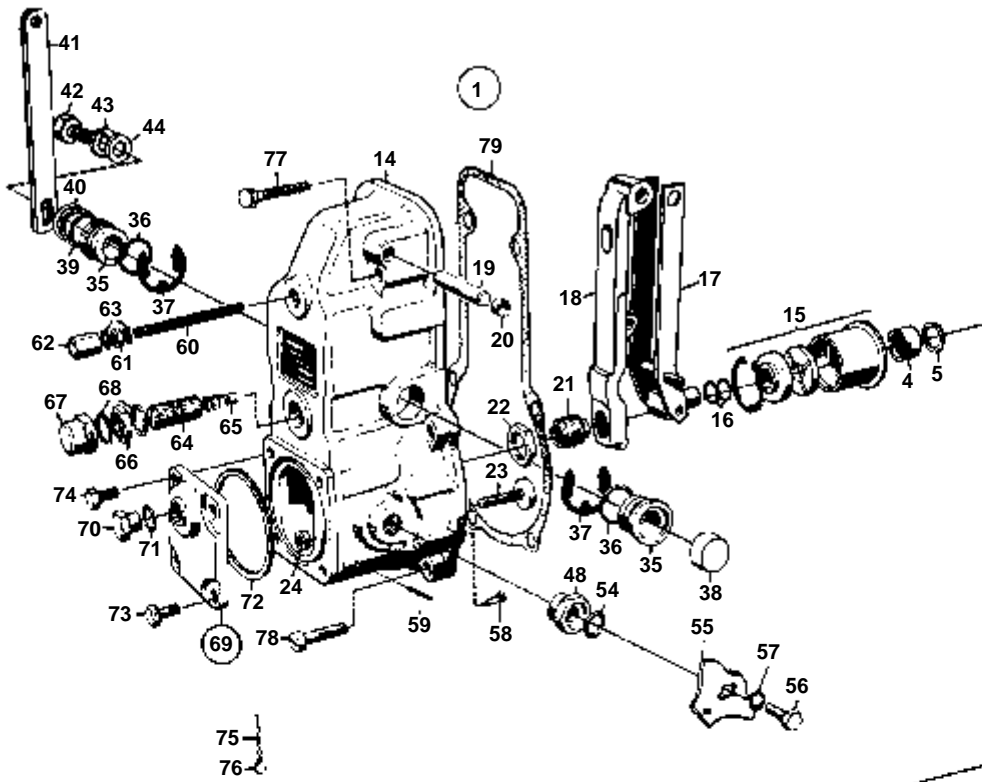
RÉF	No Pièce	QTÉ	DÉSIGNATION	NOTES
1	242872	1	Regulateur centrifug	
2	242829	1		
3	242437	1	· Joint	
4	236316	1	· Joint	
5	242439	3	· Goujon	
6	941906	3	· Rondelle e'lasttique	
7	236668	4	· Ecrou	
8	242232	4	· Vis	
9	115825	1		
10	236652	7	· Vis	
11	236695	4	· Joint	
12	236195	1	· Bouchon	
13	242641	1	· Rondelle	
14	242830	1	· Goupille	
15	242440	1	· Capot	
16	242441	1	· Vis	
17	242442	1	· Ecrou	
18	242637	1	· Vis butee	
19	242629	X	· Rondelle ajustee	E=0,1 MM
	242630	X	· Rondelle ajustee	E=0,2 MM
	242444	X	· Rondelle	E=0,3 MM
20	78378	2	· Rondelle verrouillag	
21	242631	1	· Rondelle	
22	242446	2	· Retenue	
23	125024	2	· Joint	
24	242447	1		
25	242831	1	· Ressort	
26	242636	1	· Levier	
27	910115	1	· Clavette	
28	242069	1	· Rondelle elastique	
29	242070	1	· Ecrou	
30	242638	1	· Vis	
31	242632	1	· Rondelle	
32	236666	4		
33	236667	2		
34	242465	1	· Ecrou	
35	236329	1		
36	242881	1	· Articulation	
37	242627	1		
38	242452	1	· Levier	
39	236789	1	· Goupille fendue	
40	242235	1	· Arbre	
41	242453	1	· Bloc	
42	236087	1		
43	236089	1	· Arbre	
44	236725	2		
45	242635	2		
46	236320	2	· Joint	
47	236333	1	· Arbre	
48	242454	1	· Couvercle	
49	236742	1		
50	236110	1	· Joint	
51	242241	4	· Vis	
52	941906	4	· Rondelle e'lasttique	
53	242457	1	· Rondelle	
54	242104	1	· Ecrou	
55	236791	2	· Levier	
56	236730	1	· Arbre excentrique	
57	236736	1	· Bague etancheite	
58	242075	1	· Bride palier	
59	242077	1	· Vis de reglage	
60	242712	1	· Vis	
61	242455	2	· Ecrou	
62	242078	1	· Anneau butee	
63	242835	1		
64	242079	1	· Levier	
65	236685	1	· Vis	
66	941906	1	· Rondelle e'lasttique	
67	242833	1	· Piston	
68	236038	1		
69	236740	1	· Vis de reglage	
70		1	· PISTON	
71	236348	1	· Ressort	
72	242633	1	· Rondelle	
73	236352	X		
74	236353	1	· Vis de reglage	
75	242714	1	· Joint	
76	955270	1	· Vis	
77	242054	1	· Rondelle elastique	
78	236726	1	· De	
79	236101	2	· Ecrou reglage	
80	236383	2	· Rondelle ressort	
81	236021	2	· Ressort	
82	808293	2	· Ressort	
83	236115	2	· Ressort	
84	236114	2	· Rondelle	
85	236384	2	· Rondelle ressort	
86	236069	2	· Rondelle	
87	236654	1	· Masselotte regulateu	

RÉF	No Pièce	QTÉ	DÉSIGNATION	NOTES
88	242068	1	· Regulateur	
89	236305	1	· Levier angulaire	
90	236116	2	· · Bague	
91	236658	2	· · Bague	
92	236706	1	· Levier angulaire	
93	236116	2	· · Bague	
94	236658	2	· · Bague	
95	236098	1	· Arbre	
96	236097	2	· Arbre	
97	236102	4	· Arbre	
98	236103	4	· Anneau verrouillage	
99	236707	1		
100	236719	1	· Gache	
101	242836	2	· Rondelle	
102	236109	1	· Rondelle verrouillag	
103	242837	1	· Anneau verrouillage	
104	242072	4	· Amortisseur	
105	242071	1	· Douille	
106	236787	1	· Douille	
107	236721	1		
108	242828	1		
109	242095	X		E=1,75 MM
	242096	X		E=1,83 MM
	242097	X		E=1,91 MM
	242098	X		E=1,99 MM
	242099	X	· · Rondelle entretoise	E=2,07 MM
	242100	X	· · Rondelle entretoise	E=2,15 MM
	242101	X		E=2,23 MM
110	236712	1	· · Goupille	
111	236711	1	· · Ressort	
112	236710	1	· · Ressort	
113	236708	1	· · Douille	
114	236722	1		
115	236203	1	· · Goupille verrouillag	
116	329045	1		
117	236709	1		



3385

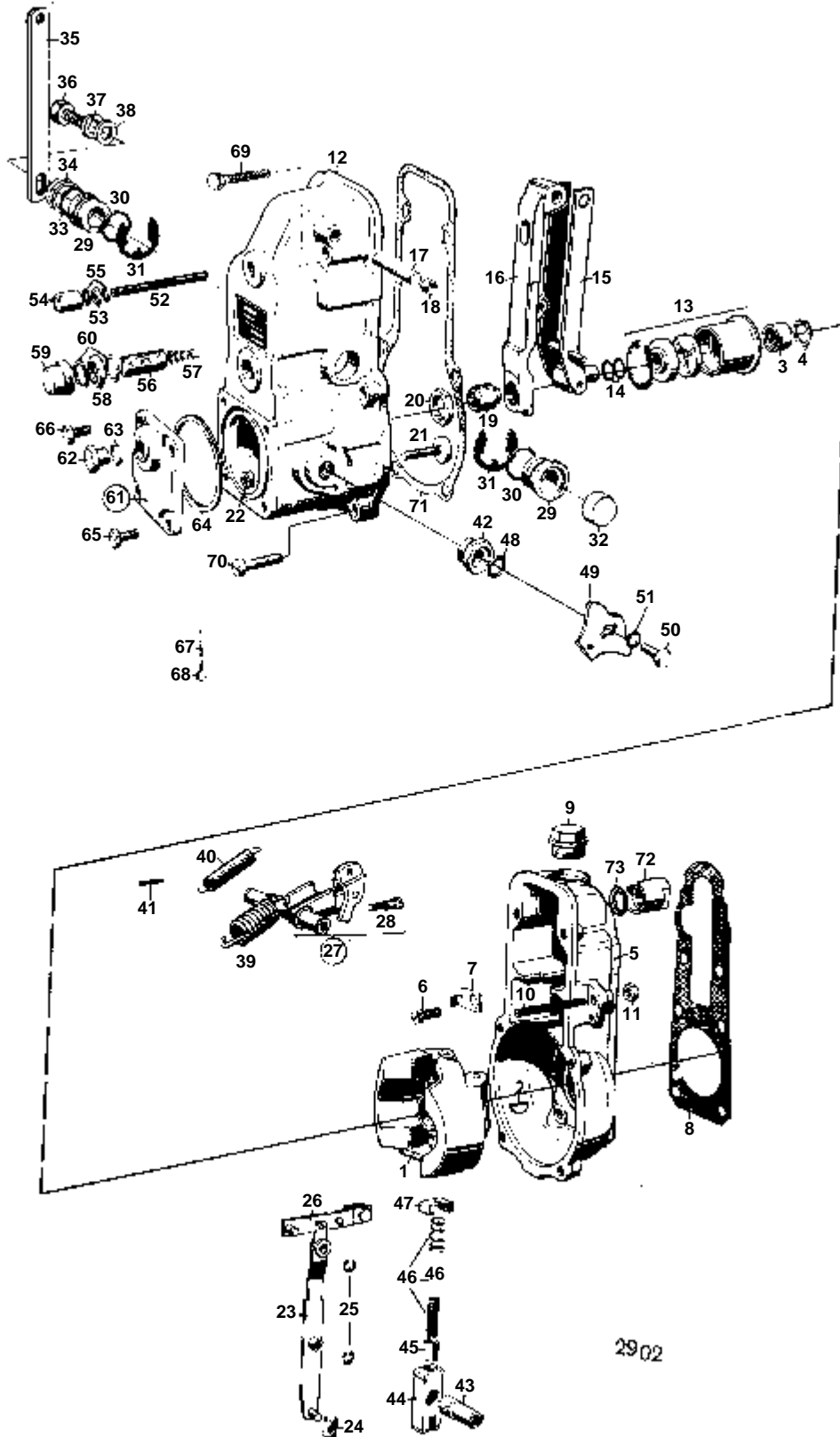
RÉF	No Pièce	QTÉ	DÉSIGNATION	Voir	NOTES
1	243455	1	Regulateur centrifug		
2	870919	1	· Masselotte regulateu		
3	25464	1	· Clavette		
4	238994	1	· Ecrou		
5	238995	1	· Rondelle		
6	870907	1	· Boitier regulateur		
7	956095	8	· Vis		
8	941906	8	· Rondelle e'lasttique		
9	870908	1	· Console		
10	240058	1	· Joint		
11	240919	1	· Bouchon		
12	243451	1	· Vis		
13	955781	1	· Ecrou		
14	243775	1	· Couvercle		
15	870878	1	· Bague		
16	239007	X	· Rondelle		E=0,2 MM
	239008	X	· Rondelle		E=0,4 MM
	239009	X	· Rondelle		E=1,0 MM
17	240373	1	· Bras		
18	241008	1	· Bras		
19	239017	1	· Arbre		
20	240374	2	· Bouchon		
21	239019	1	· Capot		
22	239020	1	· Ecrou		
23	239021	1	· Vis		
24	955781	1	· Ecrou		
25	240375	1	· Levier		
26	240376	1	· De		
27	951667	2	· Anneau verrouillage		
28	870886	1			
29	243449	1	· Flasque entrainement		
30	955243	1	· Vis		
31	955780	1	· Ecrou		
32	941905	1	· Rondelle e'lasttique		
33	870887	1	· Bras de commande		
34	239031	1	· · Vis		
35	240382	2	· Bague		
36	240383	2	· Anneau		
37	942796	2	· Jonc		
38	239037	1	· Capot		
39	240063	1	· Bague etancheite		
40	240046	X	· Rondelle ajustee		E=0,3 MM
	233994	X	· Rondelle ajustee		E=0,5 MM
	238132	X	· Rondelle ajustee		E=1,0 MM
41	239039	1	· Bras		
42	955270	1	· Vis		
43	941906	1	· Rondelle e'lasttique		
44	955892	1	· Rondelle		
45	243643	1	· Ressort		
46	845009	1	· Ressort		
47	240370	2	· Douille		
48	239048	1	· Bague		
49	239049	1	· Arbre		
50	870917	1	· Levier		
51	239051	1	· Douille		
52	240387	1	· Ressort		L=23 MM
	240388	1	· Ressort		L=26,5 MM
	240386	1	· Ressort		L=19,5 MM
53	870916	1	· Etrier		
54	239058	1	· Anneau		
55		1	· LEVIER		VOIR GROUPE 2D
56	955270	1	· Vis		
57	941906	1	· Rondelle e'lasttique		
58	240390	1	· Goupille		
59	240391	1	· Fiche		
60	240384	1	· Vis de reglage		
61	955781	1	· Ecrou		
62	870636	1	· Ecrou		
63	190990	1	· Joint		
64	239044	1	· Vis		
65	239045	1	· Ressort		
66	239046	1	· Ecrou		
67	870637	1	· Ecrou		
68	18839	2	· Joint		
69	240393	1	· Couvercle regulateur		REMP. PAR 846187 COUVERCL 955268 2 PCS VIS+ 845229 2 SKRUV/SCREW
70	240570	1	· · Vis		
71	18836	1	· · Joint		
72	240394	1	· Joint torique		
73	870935	2	· Vis		
74	955269	2	· Vis		
75		X	· CABLE DE VERROUILLAGE		
76		X	· CACHET EN PLOMB		
77	956100	2	· Vis		
78	956097	4	· Vis		



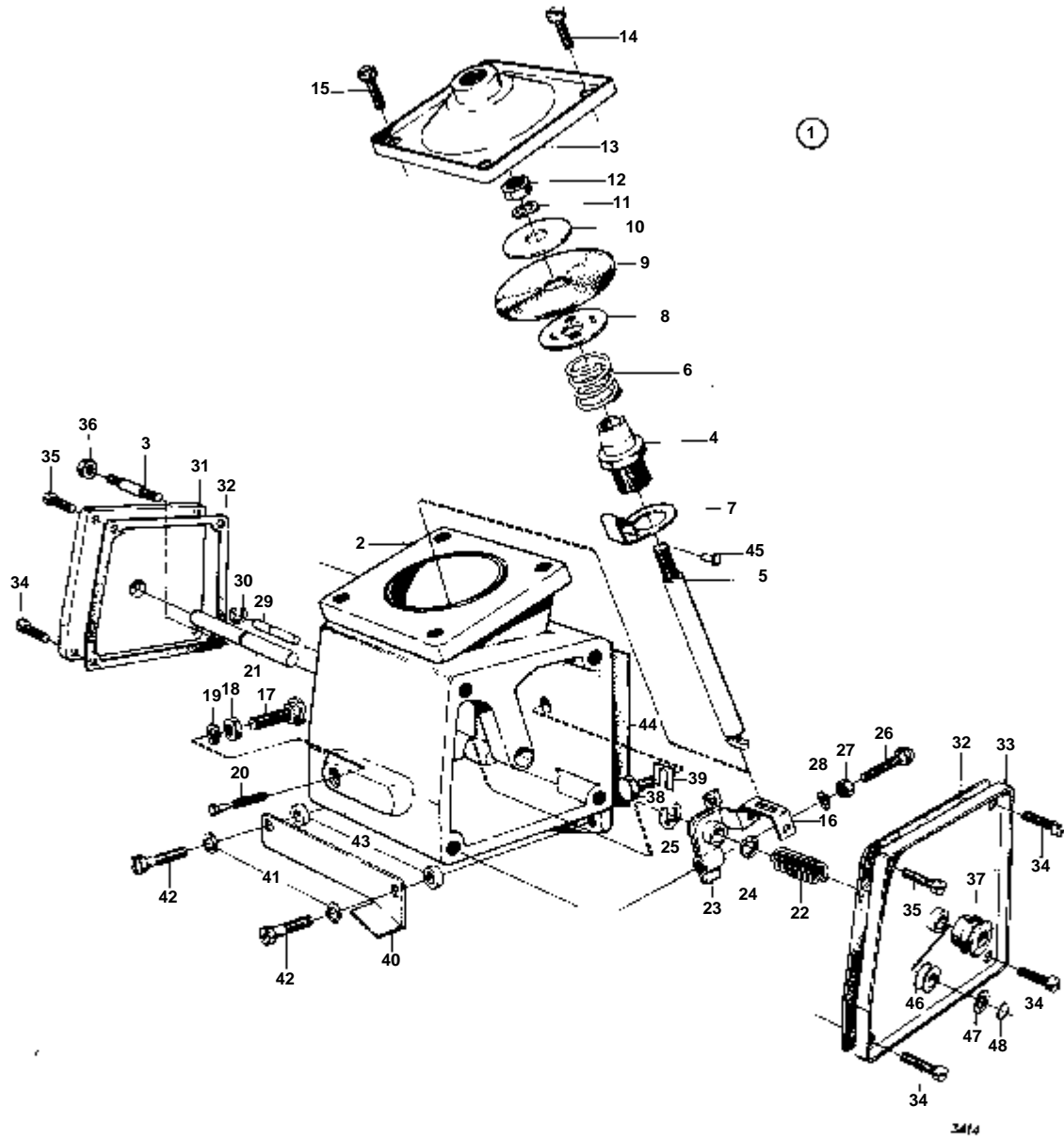
3385

RÉF	No Pièce	QTÉ	DÉSIGNATION	Voir	NOTES
1	837736	1	Regulateur centrifug		
2	848220	1	· Masselotte regulateu		
3	25464	1	· Clavette		
4	238994	1	· Ecrou		
5	238995	1	· Rondelle		
6	870907	1	· Boitier regulateur		
7	956095	8	· Vis		
8	941906	8	· Rondelle e'lasttique		
9	870908	1	· Console		
10	240058	1	· Joint		
11	240919	1	· Bouchon		
12	243451	1	· Vis		
13	955781	1	· Ecrou		
14	243775	1	· Couvercle		
15	870878	1	· Bague		
16	239007	X	· Rondelle		E=0,2 MM
	239008	X	· Rondelle		E=0,4 MM
	239009	X	· Rondelle		E=1,0 MM
17	240373	1	· Bras		
18	241008	1	· Bras		
19	239017	1	· Arbre		
20	240374	2	· Bouchon		
23	239021	1	· Vis		
24	955781	1	· Ecrou		
25	240375	1	· Levier		
26	240376	1	· De		
27	951667	2	· Anneau verrouillage		
28	870886	1			
29	243449	1	· Flasque entrainement		
30	955243	1	· Vis		
31	955780	1	· Ecrou		
32	941905	1	· Rondelle e'lasttique		
33	870887	1	· Bras de commande		
34	239031	1	· · Vis		
35	240382	2	· Bague		
36	240383	2	· Anneau		
37	942796	2	· Jonc		
38	239037	1	· Capot		
39	240063	1	· Bague etancheite		
40	240046	X	· Rondelle ajustee		E=0,3 MM
	233994	X	· Rondelle ajustee		E=0,5 MM
	238132	X	· Rondelle ajustee		E=1,0 MM
41	239039	1	· Bras		
42	955270	1	· Vis		
43	941906	1	· Rondelle e'lasttique		
44	955892	1	· Rondelle		
45	837737	1	· Ressort		
46	845009	1	· Ressort		
47	240370	2	· Douille		
48	239048	1	· Bague		
49	239049	1	· Arbre		
50	870917	1	· Levier		
51	239051	1	· Douille		
52	240387	1	· Ressort		L=23 MM
	240388	1	· Ressort		L=26,5 MM
	240386	1	· Ressort		L=19,5 MM
53	870916	1	· Etrier		
54	239058	1	· Anneau		
55		1	· LEVIER		VOIR GROUPE 2D
56	955270	1	· Vis		
57	941906	1	· Rondelle e'lasttique		
58	240390	1	· Goupille		
59	240391	1	· Fiche		
60	240384	1	· Vis de reglage		
61	955781	1	· Ecrou		
62	870636	1	· Ecrou		
63	190990	1	· Joint		
64	239044	1	· Vis		
65	239045	1	· Ressort		
66	239046	1	· Ecrou		
67	870637	1	· Ecrou		
68	18839	2	· Joint		
69	240393	1	· Couvercle regulateur		REMP. PAR 846187 COUVERCL 955268 2 PCS VIS+ 845229 2 SKRUV/SCREW
70	240570	1	· · Vis		
71	18836	1	· · Joint		
72	240394	1	· Joint torique		
73	870935	2	· Vis		
74	955269	2	· Vis		
75		X	· CABLE DE VERROUILLAGE		
76		X	· CACHET EN PLOMB		
77	956100	2	· Vis		
78	956097	4	· Vis		

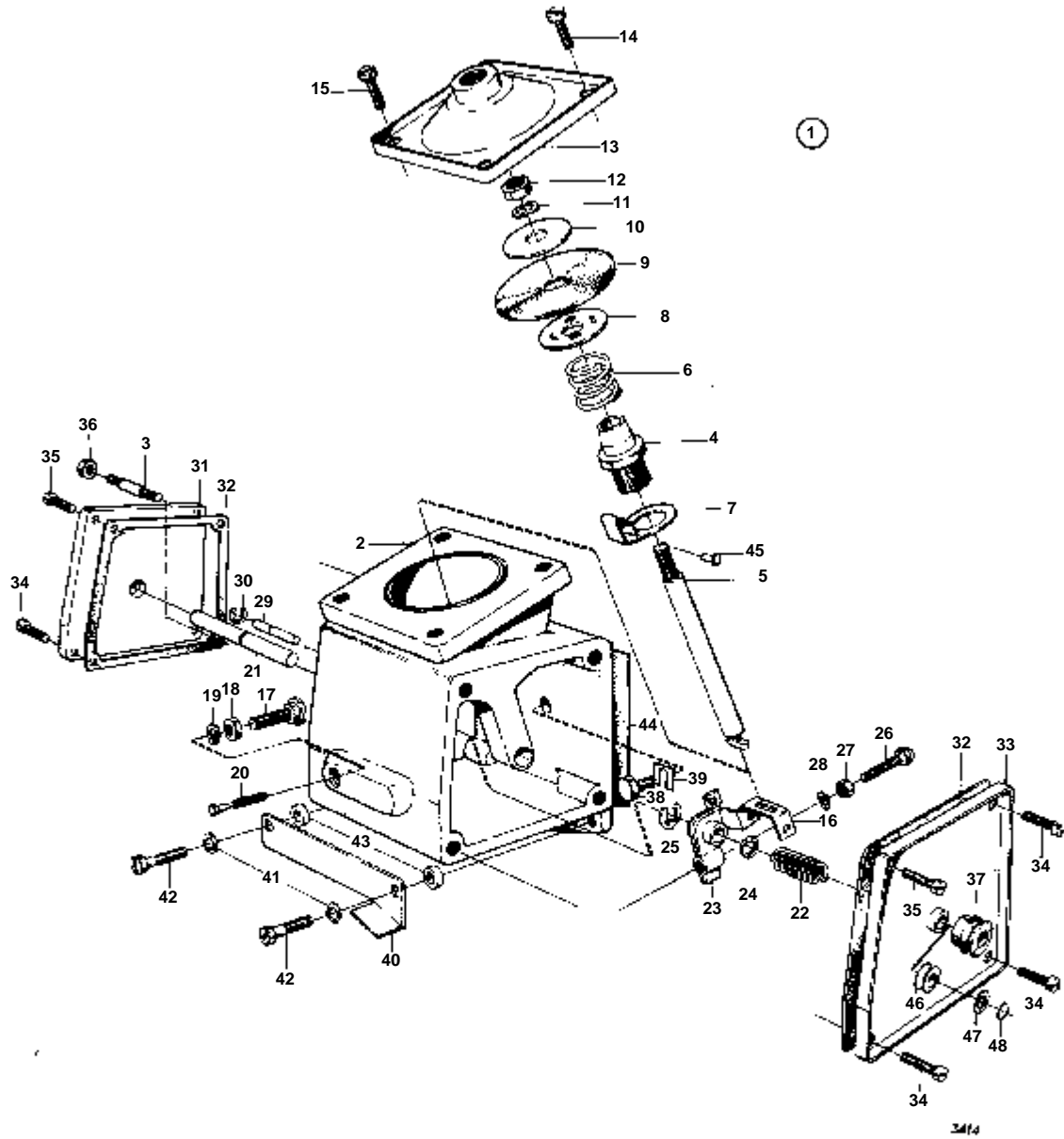
RÉF	No Pièce	QTÉ	DÉSIGNATION	Voir	NOTES
79	6643417	1	· Joint		
81	240120	1	· Bague		
82	837738	1	· Limiteur fumee		
				02C-1200	



RÉF	No Pièce	QTÉ	DÉSIGNATION	NOTES
	243773	1		
1	848220	1	· Masselotte regulateu	
2	25464	1	· Clavette	
3	238994	1	· Ecrou	
4	238995	1	· Rondelle	
5	870907	1	· Boitier regulateur	
6	956095	8	· Vis	
7	870908	1	· Console	
8	240058	1	· Joint	
9	240919	1	· Bouchon	
10	239003	1	· Vis	
11	955781	1	· Ecrou	
12	243775	1	· Couvercle	
13	870878	1	· Bague	
14	239007	X	· Rondelle	E=0,2 MM
	239008	X	· Rondelle	E=0,4 MM
	239009	X	· Rondelle	E=1,0 MM
15	240373	1	· Bras	
16	241008	1	· Bras	
17	239017	1	· Arbre	
18	240374	2	· Bouchon	
19	239019	1	· Capot	
20	239020	1	· Ecrou	
21	239021	1	· Vis	
22	955781	1	· Ecrou	
23	240375	1	· Levier	
24	240376	1	· De	
25	951667	2	· Anneau verrouillage	
26	870886	1		
27	870887	1	· Bras de commande	
28	239031	1	· · Vis	
29	240382	2	· Bague	
30	240383	2	· Anneau	
31	942976	2		
32	239037	1	· Capot	
33	240063	1	· Bague etancheite	
34	238132	1	· Rondelle ajustee	
35	239039	1	· Bras	
36	955270	1	· Vis	
37	941906	1	· Rondelle e'lasttique	
38	955892	1	· Rondelle	
39	243643	1	· Ressort	
40	845009	1	· Ressort	
41	240370	2	· Douille	
42	239048	1	· Bague	
43	239049	1	· Arbre	
44	870917	1	· Levier	
45	239051	1	· Douille	
46	240387	1	· Ressort	L=23 MM
	240388	1	· Ressort	L=26,5 MM
	240386	1	· Ressort	L=19,5 MM
47	870916	1	· Etrier	
48	239058	1	· Anneau	
49		1	· LEVIER D'ARRET	
50	955270	1	· Vis	VOIR GROUPE 2D
51	941906	1	· Rondelle e'lasttique	
52	239042	1	· Vis	
53	955781	1	· Ecrou	
54	870636	1	· Ecrou	
55	190990	1	· Joint	
56	239044	1	· Vis	
57	870667	1	· Ressort	
58	870900	1	· Ecrou	
59	870637	1	· Ecrou	
60	18839	2	· Joint	
61	240393	1	· Couvercle regulateur	REMP. PAR 846187 COUVERCL 955268 2 PCS VIS+ 845229 2 SKRUV/SCREW
62	240570	1	· · Vis	
63	18836	1	· · Joint	
64	240394	1	· Joint torique	
65	870935	2	· Vis	
66	955269	2	· Vis	
67		X	· CABLE DE VERROUILLAGE	
68		X	· CACHET EN PLOMB	
69	6637616	2	· Vis	
70	241116	4	· Vis	
71	6643417	1	· Joint	
72	870911	1	· Bouchon	
73	240017	1	· Joint	

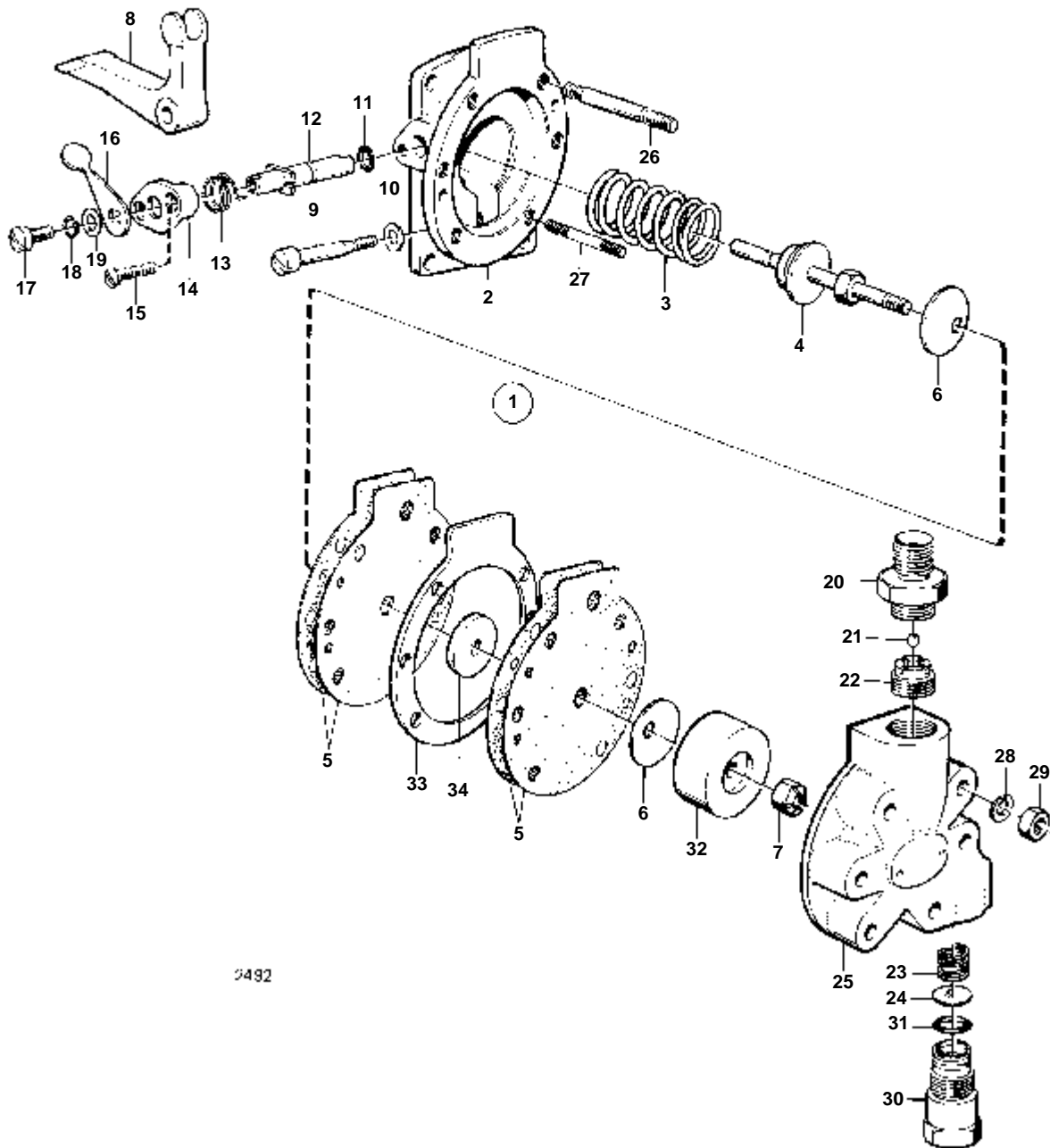


RÉF	No Pièce	QTÉ	DÉSIGNATION
1	243651	1	
2		1	· BOITIER
3	915525	1	· Vis
4	241770	1	
5	241771	1	· Goujon
6	243701	1	· Local part
7	241772	1	· Ressort verrouillage
8	241774	1	· Rondelle ressort
9	241775	1	· Diaphragme
10	241776	1	· Rondelle
11	941906	1	· Rondelle e'lasttique
12	955781	1	· Ecrou
13	243270	1	· Couvercle
14	956091	2	· Vis
15	241779	2	· Vis
16	241780	1	· Etrier
17	241781	1	· Vis
18	955781	1	· Ecrou
19	941906	1	· Rondelle e'lasttique
20	243074	1	· Vis
21	241783	1	· Arbre
22	241787	1	· Ressort
23	241782	1	· Levier
24	233816	1	· Rondelle
25	951669	2	· Jonc
26	243259	1	· Vis butee
27	955781	1	· Ecrou
28	941906	1	· Rondelle e'lasttique
29	241788	1	· Goupille
30	951667	1	· Anneau verrouillage
31	241789	1	· Couvercle
32	241790	2	· Joint
33	241791	1	· Couvercle
34	956092	5	· Vis
35	239318	2	· Vis
36	955781	1	· Ecrou
37	241792	1	· Soufflet caoutchouc
38	955293	1	· Vis
39	241794	1	· Rondelle
40	241648	1	· Indicateur
41	941906	2	· Rondelle e'lasttique
42	956096	2	· Vis
43	241795	2	· Rondelle entretoise
44	241797	1	· Joint



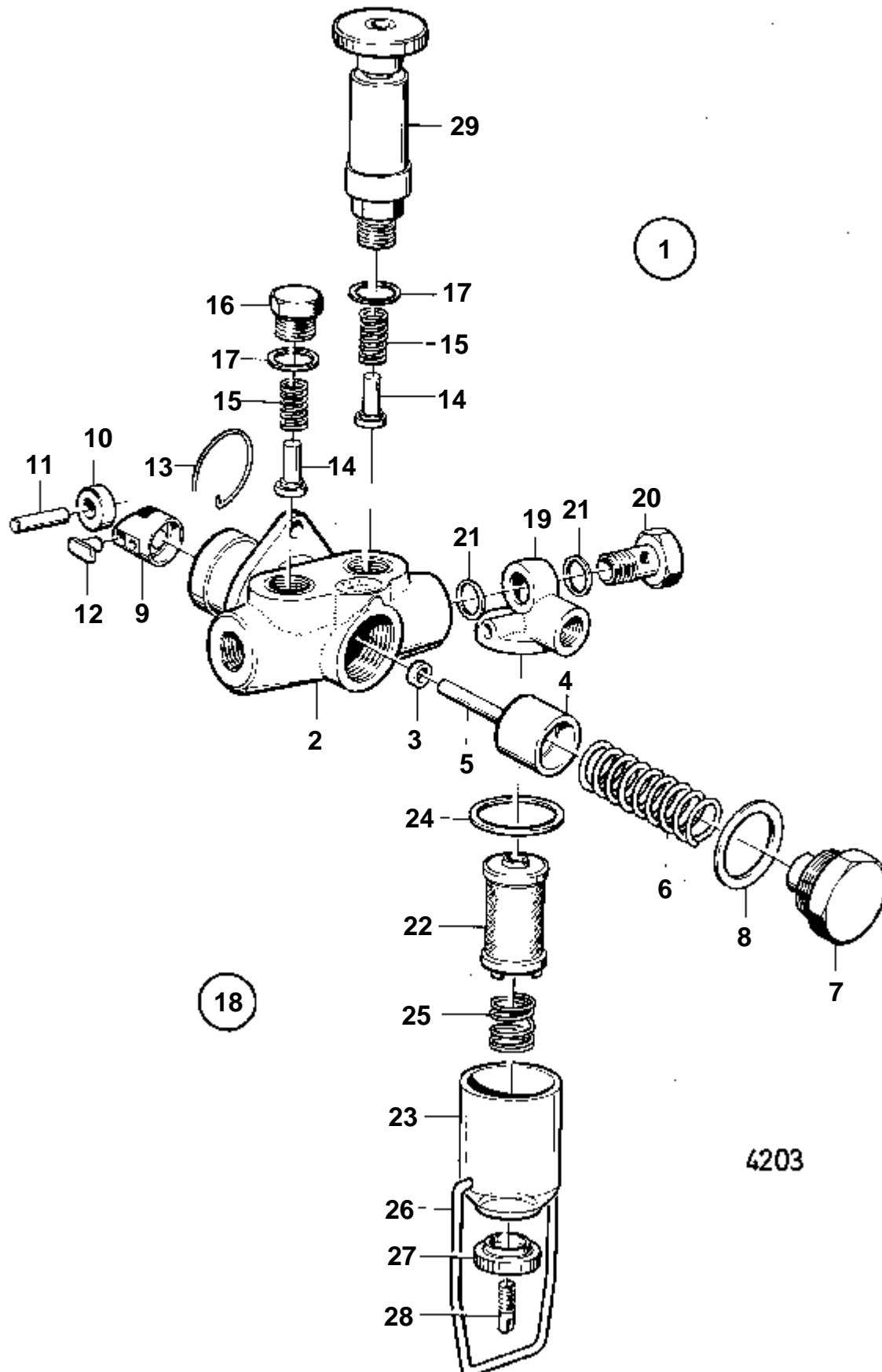
RÉF	No Pièce	QTÉ	DÉSIGNATION
1	837738	1	Limiteur fumee
2		1	· BOITIER
3	915525	1	· Vis
4	837739	1	· Bague
5	241771	1	· Goujon
6	837740	1	· Ressort
7	837741	1	· Ressort
8	241774	1	· Rondelle ressort
9	241775	1	· Diaphragme
10	241776	1	· Rondelle
11	941906	1	· Rondelle e'lasttique
12	955781	1	· Ecrou
13	243270	1	· Couvercle
14	956091	2	· Vis
15	241779	2	· Vis
16	241780	1	· Etrier
17	241781	1	· Vis
18	955781	1	· Ecrou
19	941906	1	· Rondelle e'lasttique
20	243074	1	· Vis
21	837742	1	· Arbre
22	241787	1	· Ressort
23	241782	1	· Levier
24	233816	1	· Rondelle
25	951669	2	· Jonc
26	243259	1	· Vis butee
27	955781	1	· Ecrou
28	941906	1	· Rondelle e'lasttique
29	241788	1	· Goupille
30	951667	1	· Anneau verrouillage
31	241789	1	· Couvercle
32	241790	2	· Joint
33	837743	1	· Couvercle
34	956092	5	· Vis
35	239318	2	· Vis
36	955781	1	· Ecrou
38	955294	1	· Vis
39	241794	1	· Rondelle
40	241648	1	· Indicateur
41	941906	2	· Rondelle e'lasttique
42	956096	2	· Vis
43	241795	2	· Rondelle entretoise
44	241797	1	· Joint
45	837744	1	· Rivet
46	837745	1	· Bague etancheite
47	837746	1	· Rondelle
48	77926	1	· Anneau elastique

RÉF	No Pièce	QTÉ	DÉSIGNATION	NOTES
1	243257	1	Limiteur fumee	
2		1	· BOITIER	
3	241797	1	· Joint	
4	955294	1	· Vis	
5	241794	1	· Rondelle	
6	241780	1	· Etrier	
7	6638096	1	· Vis	
8	241847	1	· Vis	
9	941906	2	· Rondelle e'lastique	
10	241648	1	· Indicateur	
11	241781	1	· Vis	
12	940197	1	· Ecrou	
13	240769	1	· Rondelle elastique	
14	241782	1	· Levier	
15	847451	1	· Vis	L=34 MM
	243827	1	· Vis	L=35 MM
16	940197	1	· Ecrou	
17	240769	1	· Rondelle elastique	
18	241783	1	· Arbre	
19	241784	1	· Rondelle verrouillag	
20	233816	1	· Rondelle	
21	241787	1	· Ressort	
22	241771	1	· Goujon	
23	837741	1	· Ressort	
24	243260	1	· Ressort a lames	
25	837739	1	· Bague	
26	243258	1	· Ressort	
27	241774	1	· Rondelle ressort	
28	241775	1	· Diaphragme	
29	241776	1	· Rondelle	
30	240769	1	· Rondelle elastique	
31	940197	1	· Ecrou	
32	241788	1	· Goupille	
33	951667	1	· Anneau verrouillage	
34	243270	1	· Couvercle	
35	847452	7	· Vis creuse	
36	6210714	5	· Vis creuse	
37	241789	1	· Couvercle	
38	241790	2	· Joint	
39	241791	1	· Couvercle	
40	243074	1	· Vis	
41	241792	1	· Soufflet caoutchouc	

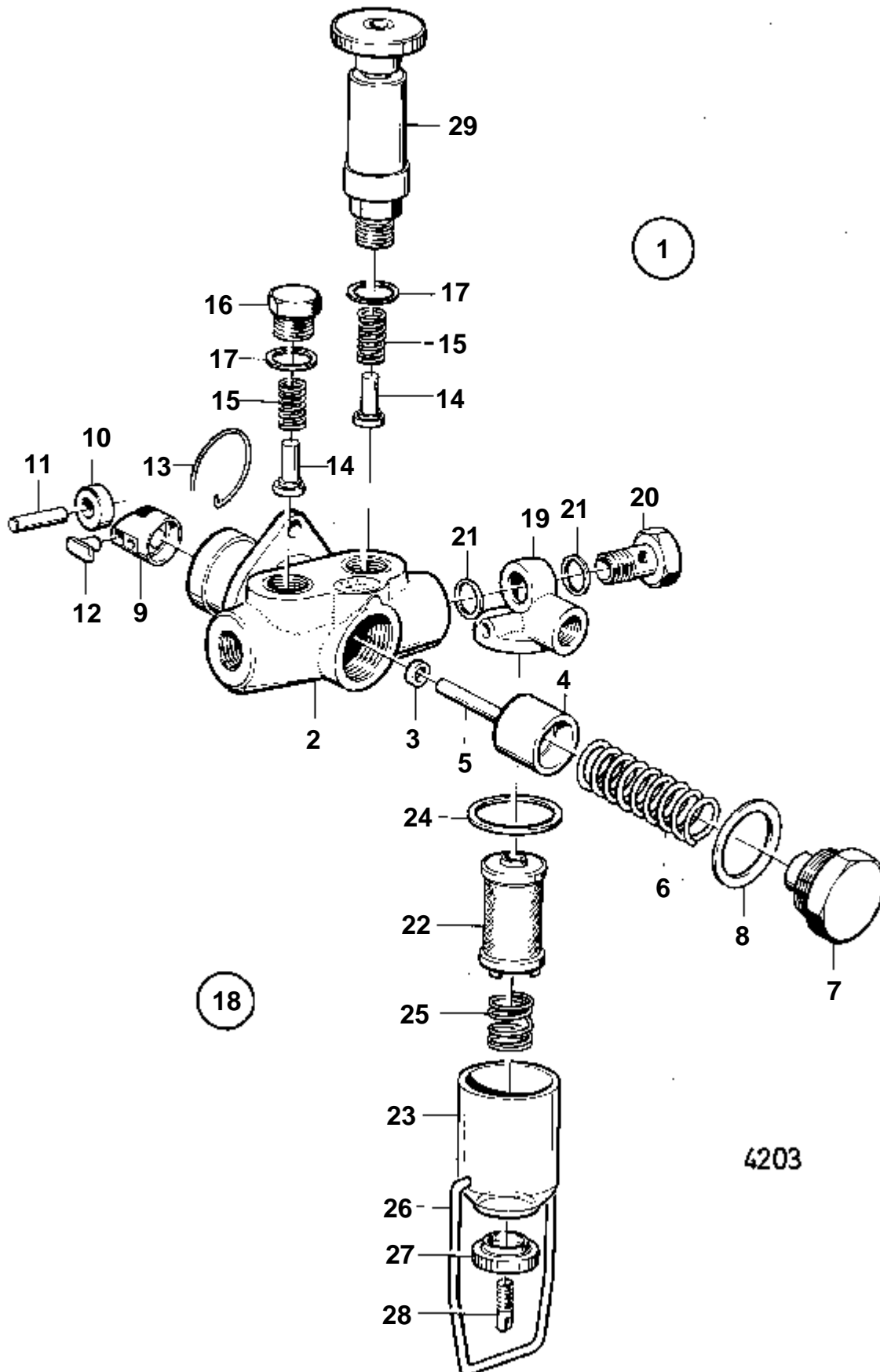


2492

RÉF	No Pièce	QTÉ	DÉSIGNATION
1	242034	1	Pompe alimentation
2		1	· BOITIER
3	242043	1	· Ressort rappel
4	242040	1	· Barre traction
5	78402	1	· Jeu membranes
6	78403	1	· Rondelle support
7	78405	1	· Ecrou
8	242517	1	· Culbuteur
9	242823	1	· Arbre
10	242824	1	· Rondelle
11	236754	1	· Joint torique
12	78397	1	· Arbre
13	78398	1	· Ressort rappel
14	242037	1	· Rondelle
15	242825	2	· Vis
16	78400	1	· Levier
17	242039	1	· Vis
18	941905	1	· Rondelle e'lasttique
19	120676	1	· Rondelle
20	78409	1	· Ecrou raccord
21	61177	1	· Bille
22	78410	1	· Siege soupape
23	78411	1	· Ressort
24	78412	1	· Plaque
25	242509	1	· Couvercle
26	242512	2	· Goujon
27	242513	4	· Goujon
28	941906	6	· Rondelle e'lasttique
29	955781	6	· Ecrou
30	242044	1	· Ecrou raccord
31	242626	1	· Joint torique
32	78404	1	· Piston
33	242041	1	· Rondelle
34	242042	1	· Rondelle

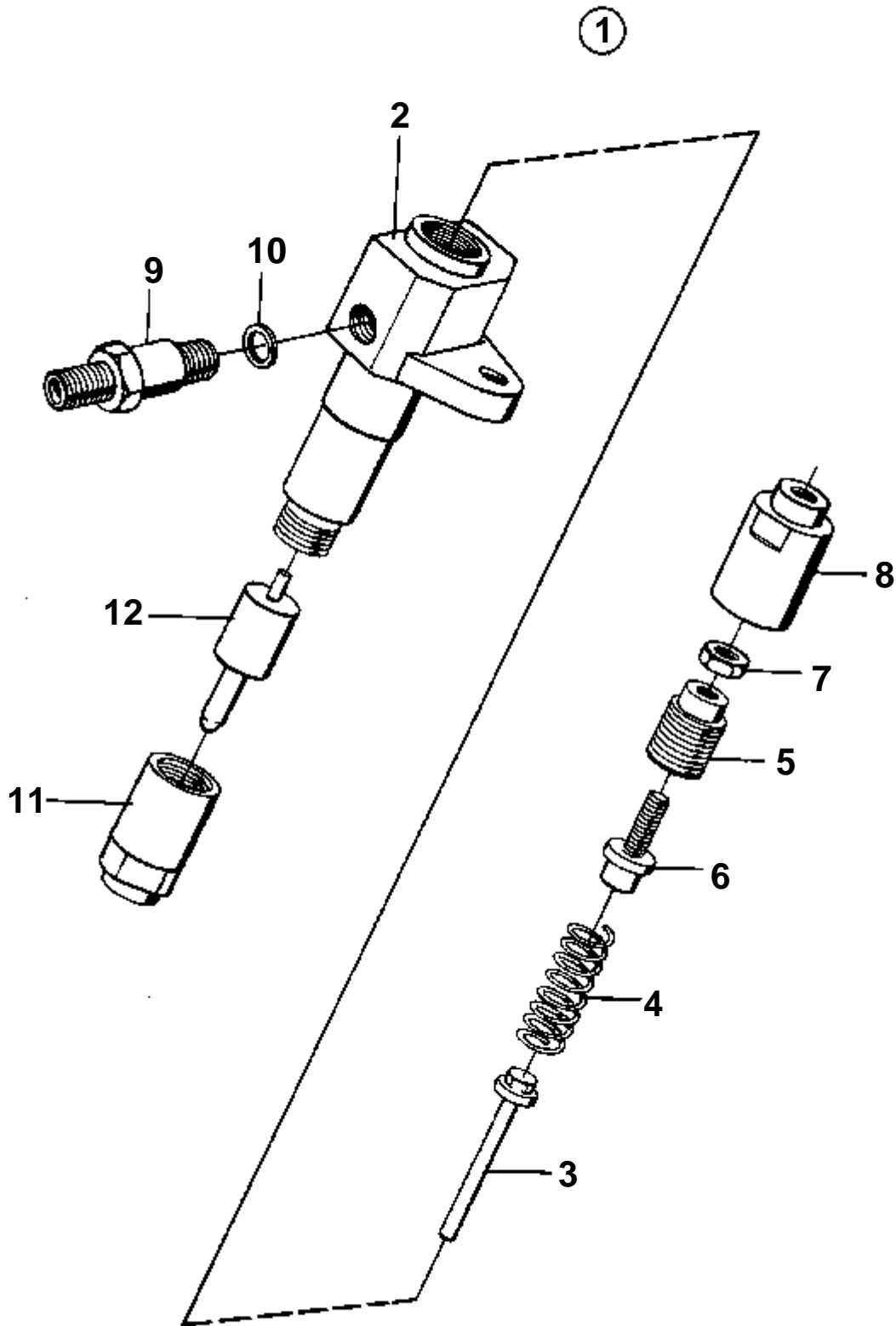


RÉF	No Pièce	QTÉ	DÉSIGNATION	NOTES
1	240072	1		
2		1	· BOITIER	
3	240270	1	· Joint	
4	240548	1	· Piston pompe	
5	243374	1	· Tige-poussoir	D=4,993-4,998 MM
	243374	1	· Tige-poussoir	
6	76699	1	· Ressort piston	
7	6644428	1	· Bouchon	
8	18844	1	· Joint	
9	240074	1	· Poussoir pompe	
10	240075	1	· Galet	
11	240076	1	· Arbre elevateur	
12	240077	1	· Guide	
13	238368	1	· Anneau elastique	
14	243136	2	· Soupape	
15	76706	2	· Ressort	
16	25278	1	· Tampon	
17	240572	2	· Joint	
18	842656	1	· Conduit carburant	
19	76707	1	· · Couvercle	
20	25167	1	· · · Vis creuse	
21	18838	2	· · · Joint	
22	25282	1	· · · Cartouche filtre	
23	25283	1	· · · Reservoir	ALT 76708
24	25284	1	· · · Joint	
25	25285	1	· · · Ressort	
26	25288	1	· · · Etrier serrage	
27	240545	1	· · · Ecroude serrage	
28	25287	1	· · · Tendeur	
29	76703	1	· · · Pompe a main	ALT 843435
	76708	1	Reservoir	ALT 25283
	843435	1	Pompe a main	CLASSE



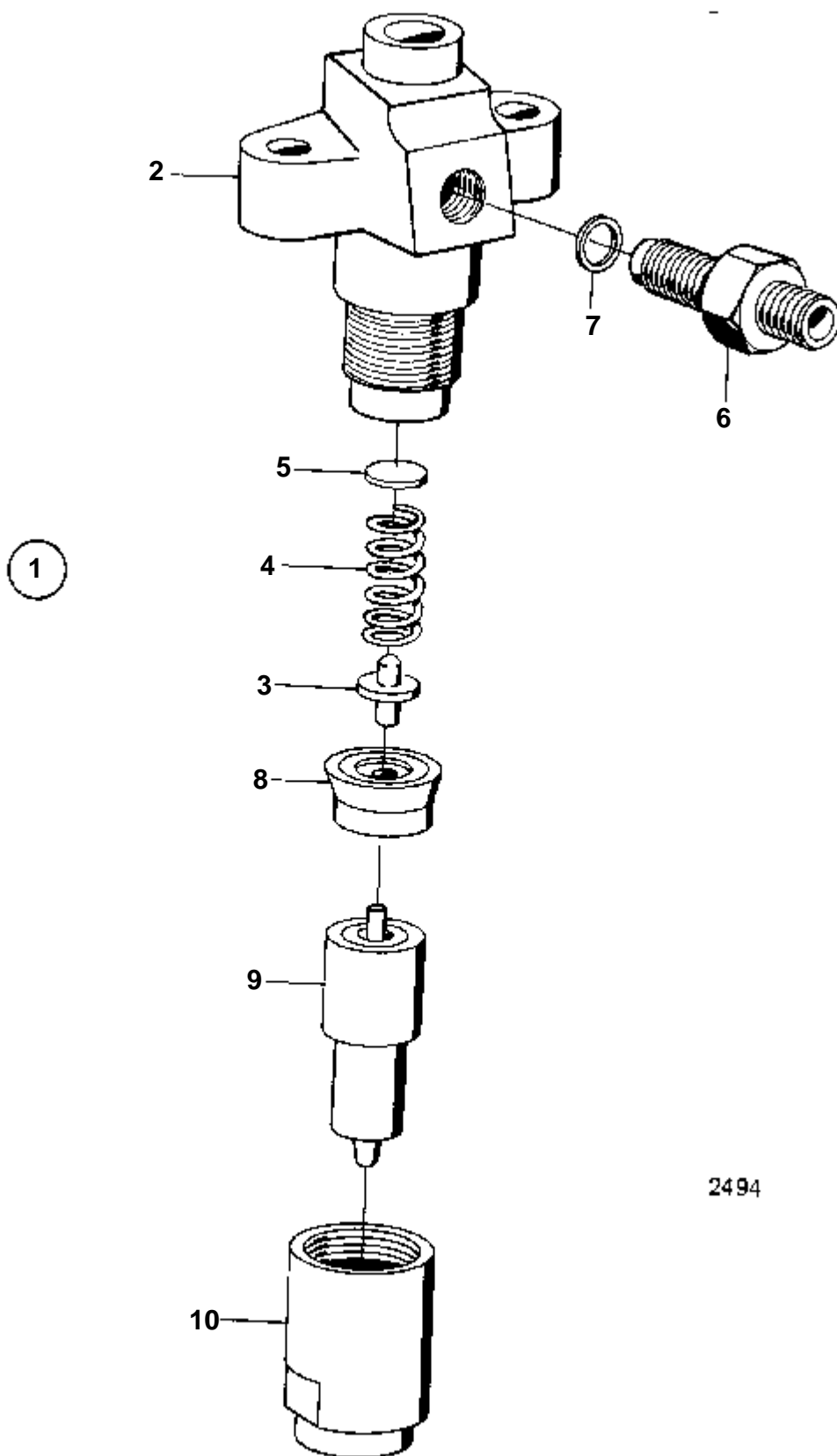
4203

RÉF	No Pièce	QTÉ	DÉSIGNATION	NOTES
1	243083	1	Pompe alimentation	
2		1	· BOITIER	
3	240270	1	· Joint	
4	240548	1	· Piston pompe	
5	243374	1	· Tige-poussoir	D=4,993-4,998 MM
	243374	1	· Tige-poussoir	
6	76699	1	· Ressort piston	
7	6644428	1	· Bouchon	
8	18844	1	· Joint	
9	240074	1	· Poussoir pompe	
10	240075	1	· Galet	
11	240076	1	· Arbre elevateur	
12	240077	1	· Guide	
13	238368	1	· Anneau elastique	
14	243136	2	· Soupape	
15	76706	2	· Ressort	
16	25278	1	· Tampon	
17	240572	2	· Joint	
29	76703	1	· · Pompe a main	ALT 843435
29	843435	1	Pompe a main	CLASSE

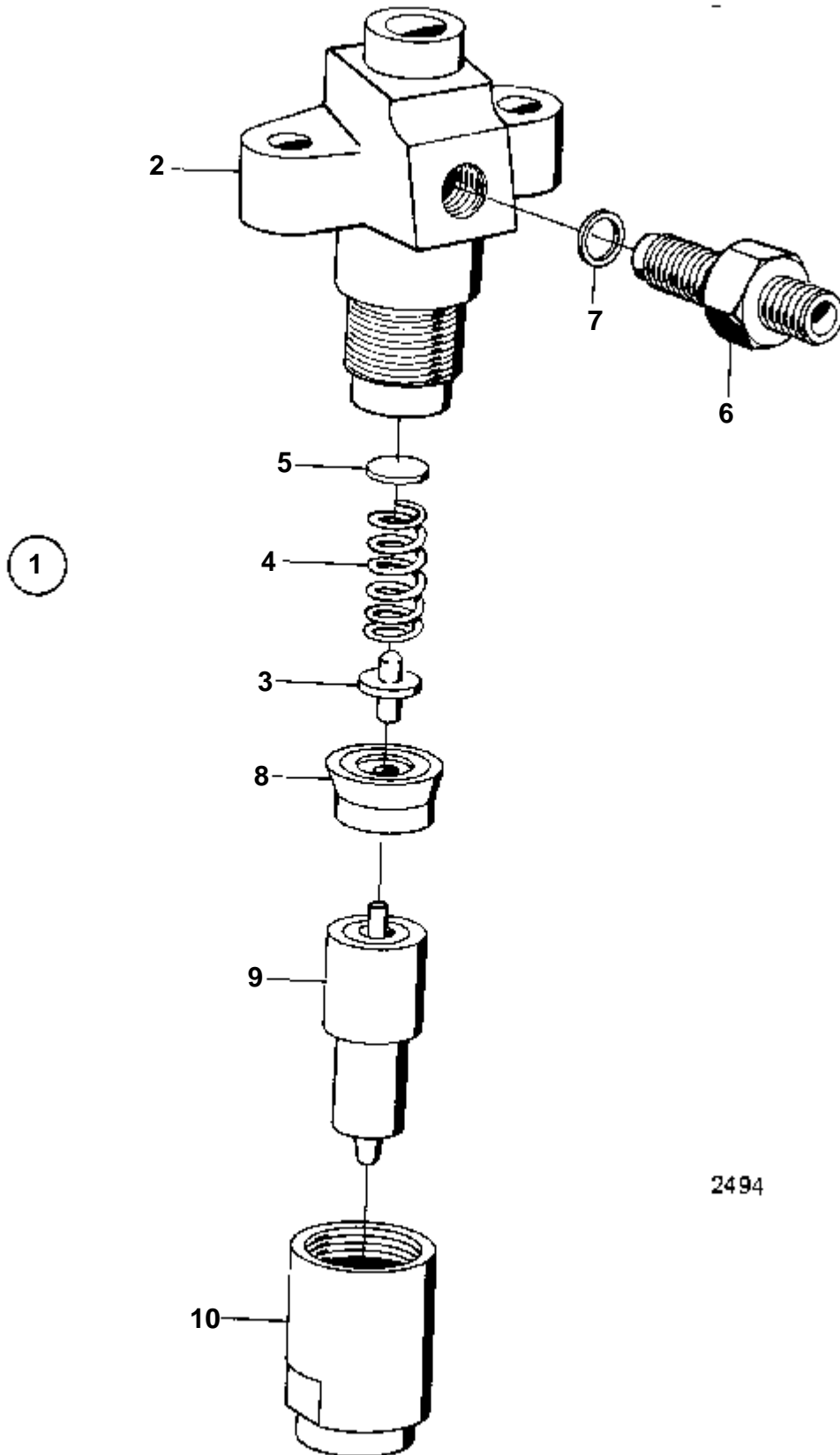


3013

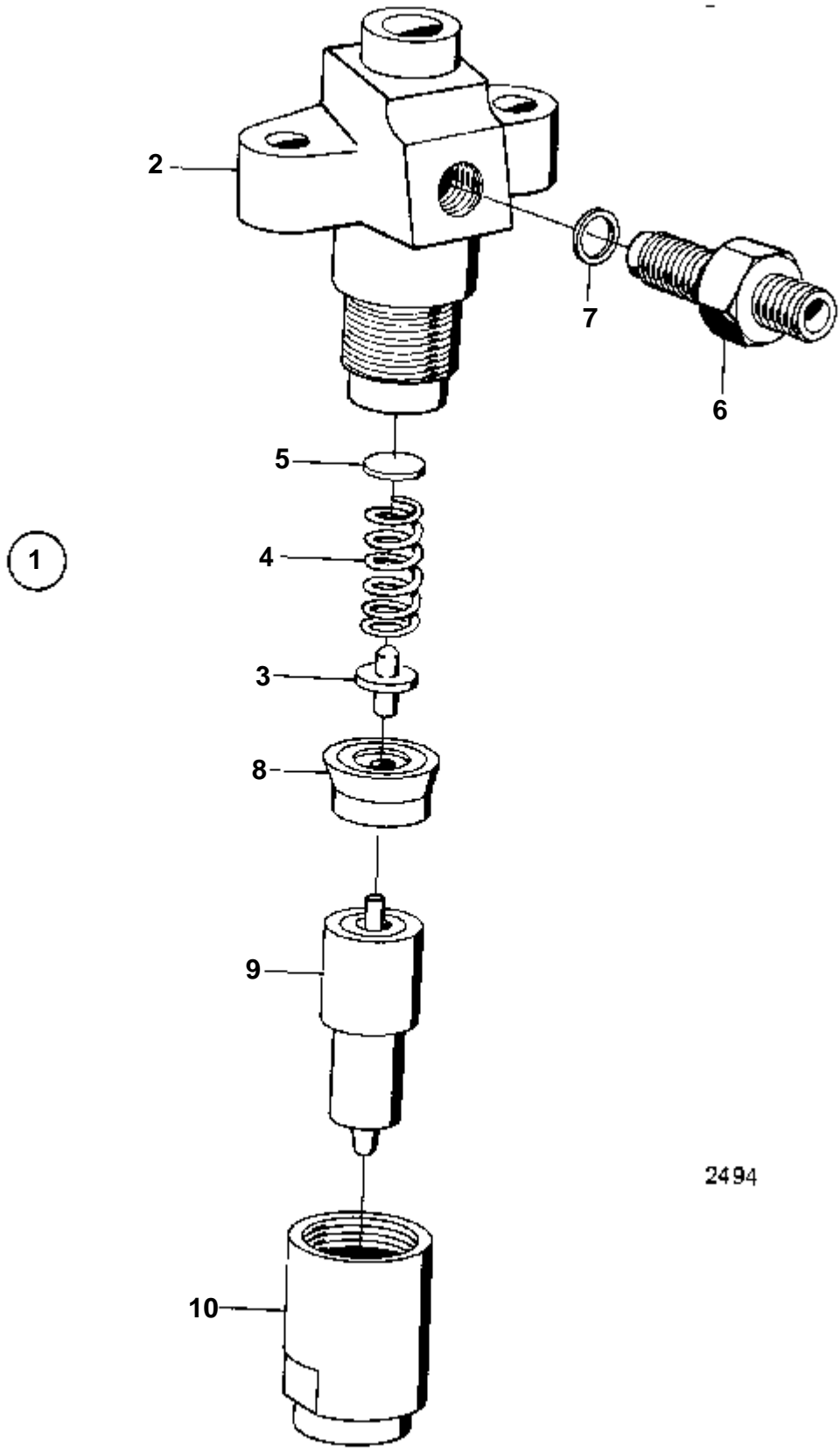
RÉF	No Pièce	QTÉ	DÉSIGNATION
1	240344	1	Injecteur
2		1	· SUPPORT DE BUSE
3	240578	1	· Tige-poussoir
4	76751	1	· Ressort
5	76753	1	· Ecrou raccord
6	238753	1	· Vis réglage
7	76755	1	· Contre-ecrou
8	76756	1	· Ecrou
9	233716	1	· Raccord
10	76786	1	· Joint
11	76758	1	· Ecrou de raccord
12	238470	1	· Injecteur



RÉF	No Pièce	QTÉ	DÉSIGNATION	NOTES
1	243117	1	Injecteur	
2		1	· SUPPORT DE BUSE	
3	243367	1	· Tige-poussoir	
4	243368	1	· Ressort	
5	870257	1	· Rondelle ajustee	E=1,00 MM
	870258	1	· Rondelle ajustee	E=1,05 MM
	870259	1	· Rondelle ajustee	E=1,10 MM
	870260	1	· Rondelle ajustee	E=1,15 MM
	870261	1	· Rondelle ajustee	E=1,20 MM
	870262	1	· Rondelle ajustee	E=1,25 MM
	870263	1	· Rondelle ajustee	E=1,30 MM
	870264	1	· Rondelle ajustee	E=1,35 MM
	870265	1	· Rondelle ajustee	E=1,40 MM
	870266	1	· Rondelle	E=1,45 MM
	870267	1	· Rondelle ajustee	E=1,50 MM
	870268	1	· Rondelle	E=1,55 MM
	870269	1	· Rondelle ajustee	E=1,60 MM
	870270	1	· Rondelle ajustee	E=1,65 MM
	870271	1	· Rondelle ajustee	E=1,70 MM
	870272	1	· Rondelle ajustee	E=1,75 MM
	870273	1	· Rondelle ajustee	E=1,80 MM
	870274	1	· Rondelle ajustee	E=1,85 MM
	870275	1	· Rondelle ajustee	E=1,90 MM
	870276	1	· Rondelle ajustee	E=1,95 MM
6	243386	1	· Ecrou raccord	
7	76786	1	· Joint	
8	243370	1	· Rondelle	
9	238896	1	· Injecteur	
10	243369	1	· Ecrou de raccord	

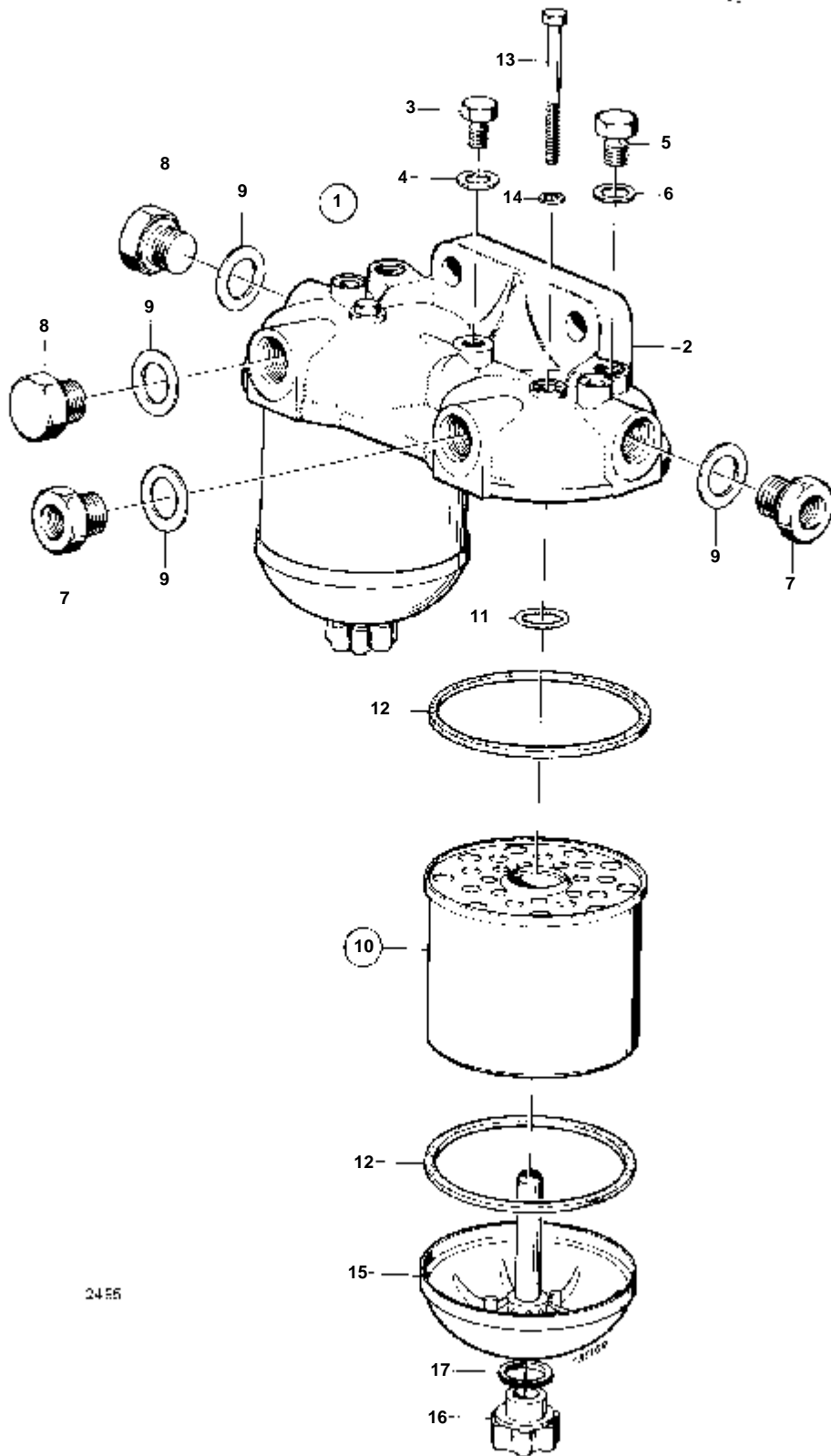


RÉF	No Pièce	QTÉ	DÉSIGNATION	NOTES
1	836878	1	Injecteur	
	3803248	1	Injecteur, échange	Echange standard
2		1	· SUPPORT DE BUSE	
3	243367	1	· Tige-poussoir	
4	243368	1	· Ressort	
5	870257	1	· Rondelle ajustee	E=1,00 MM
	870258	1	· Rondelle ajustee	E=1,05 MM
	870259	1	· Rondelle ajustee	E=1,10 MM
	870260	1	· Rondelle ajustee	E=1,15 MM
	870261	1	· Rondelle ajustee	E=1,20 MM
	870262	1	· Rondelle ajustee	E=1,25 MM
	870263	1	· Rondelle ajustee	E=1,30 MM
	870264	1	· Rondelle ajustee	E=1,35 MM
	870265	1	· Rondelle ajustee	E=1,40 MM
	870266	1	· Rondelle	E=1,45 MM
	870267	1	· Rondelle ajustee	E=1,50 MM
	870268	1	· Rondelle	E=1,55 MM
	870269	1	· Rondelle ajustee	E=1,60 MM
	870270	1	· Rondelle ajustee	E=1,65 MM
	870271	1	· Rondelle ajustee	E=1,70 MM
	870272	1	· Rondelle ajustee	E=1,75 MM
	870273	1	· Rondelle ajustee	E=1,80 MM
	870274	1	· Rondelle ajustee	E=1,85 MM
	870275	1	· Rondelle ajustee	E=1,90 MM
	870276	1	· Rondelle ajustee	E=1,95 MM
6	243386	1	· Ecrou raccord	
7	76786	1	· Joint	
8	243370	1	· Rondelle	
9	238470	1	· Injecteur	
10	243369	1	· Ecrou de raccord	



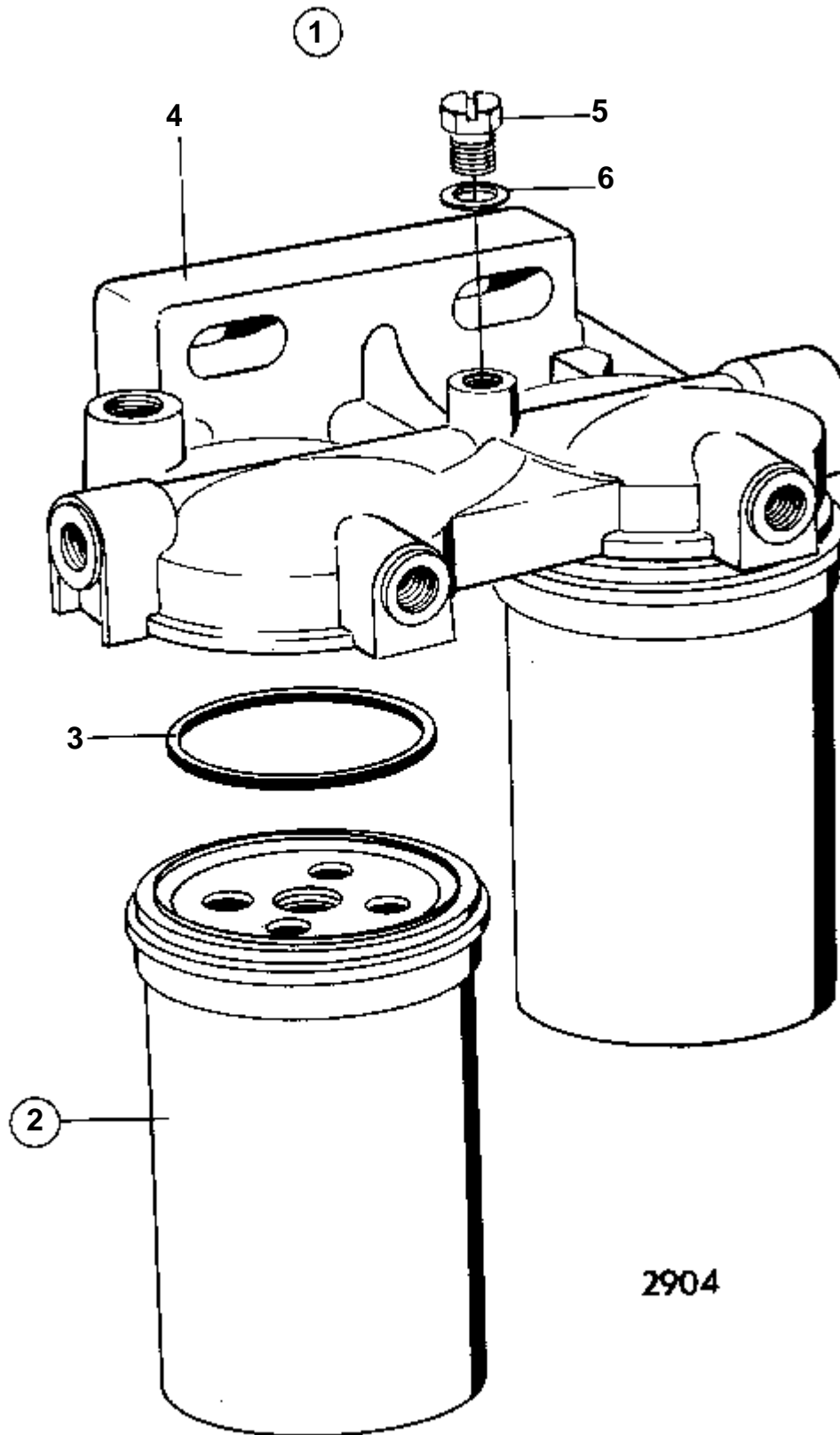
2494

RÉF	No Pièce	QTÉ	DÉSIGNATION	NOTES
1	471132	1	Injecteur	
2		1	· SUPPORT DE BUSE	
3	243367	1	· Tige-poussoir	
4	243368	1	· Ressort	
5	870257	1	· Rondelle ajustee	E=1,00 MM
	870258	1	· Rondelle ajustee	E=1,05 MM
	870259	1	· Rondelle ajustee	E=1,10 MM
	870260	1	· Rondelle ajustee	E=1,15 MM
	870261	1	· Rondelle ajustee	E=1,20 MM
	870262	1	· Rondelle ajustee	E=1,25 MM
	870263	1	· Rondelle ajustee	E=1,30 MM
	870264	1	· Rondelle ajustee	E=1,35 MM
	870265	1	· Rondelle ajustee	E=1,40 MM
	870266	1	· Rondelle	E=1,45 MM
	870267	1	· Rondelle ajustee	E=1,50 MM
	870268	1	· Rondelle	E=1,55 MM
	870269	1	· Rondelle ajustee	E=1,60 MM
	870270	1	· Rondelle ajustee	E=1,65 MM
	870271	1	· Rondelle ajustee	E=1,70 MM
	870272	1	· Rondelle ajustee	E=1,75 MM
	870273	1	· Rondelle ajustee	E=1,80 MM
	870274	1	· Rondelle ajustee	E=1,85 MM
	870275	1	· Rondelle ajustee	E=1,90 MM
	870276	1	· Rondelle ajustee	E=1,95 MM
6	243386	1	· Ecrou raccord	
7	76786	1	· Joint	
8	243370	1	· Rondelle	
9	243039	1	· Injecteur	
10	243369	1	· Ecrou de raccord	



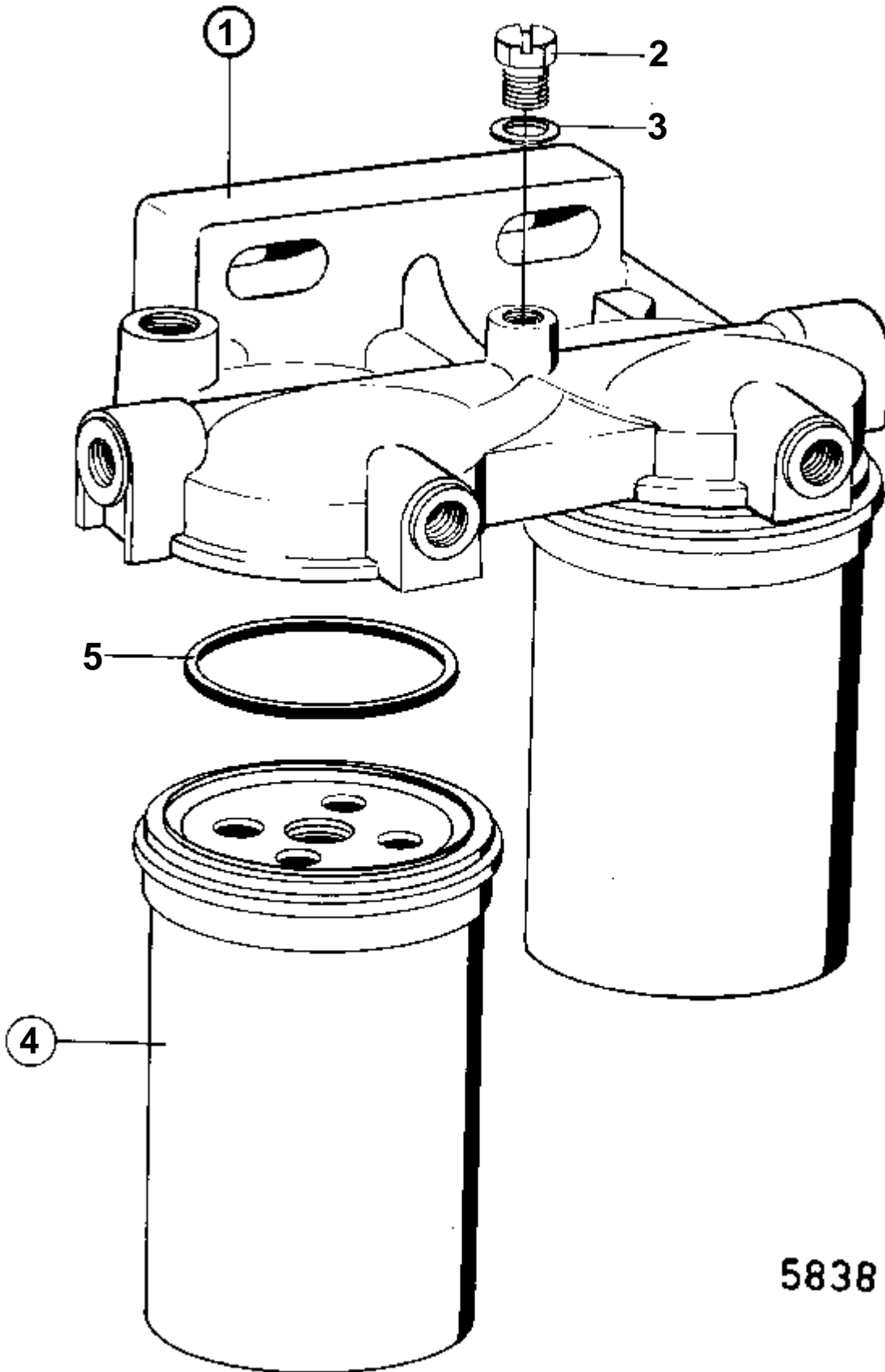
2455

RÉF	No Pièce	QTÉ	DÉSIGNATION
1	236829	1	Filtre carburant
2		1	· COUVERCLE
3	180723	1	· Vis
4	957173	1	· Joint
5	960630	1	· Bouchon
6	18838	1	· Joint
7	242644	2	· Ecrou raccord
8	16376	2	· Bouchon
9	957181	4	· Joint
10	858201	2	· Filtre
11	236629	2	· · Bague caoutchouc
12	1695000	4	· · Joint
13	192545	2	· Vis
14	11991	2	· Joint
15	849585	2	· Retenue
16	236893	2	· Bouchon
17	242081	2	· Joint



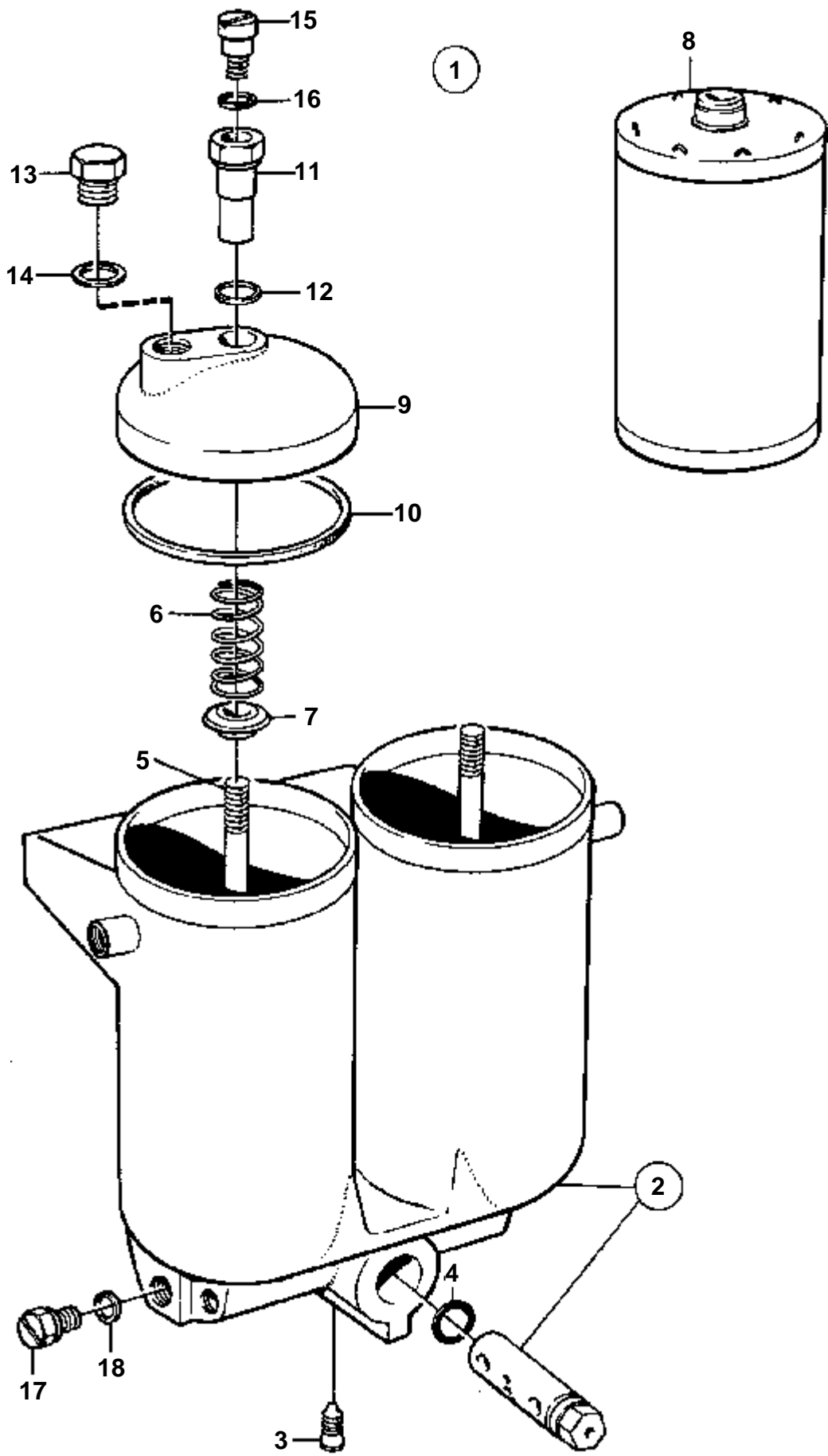
2904

RÉF	No Pièce	QTÉ	DÉSIGNATION	Voir
1	241672	1	Boitier filtre	
2	466987	2	· Filtre carburant	02C-1675
3		2	· · JOINT	02C-1675
4	471172	1	· Boitier filtre	
5	243005	1	· Vis	
6	947620	1	· Joint	



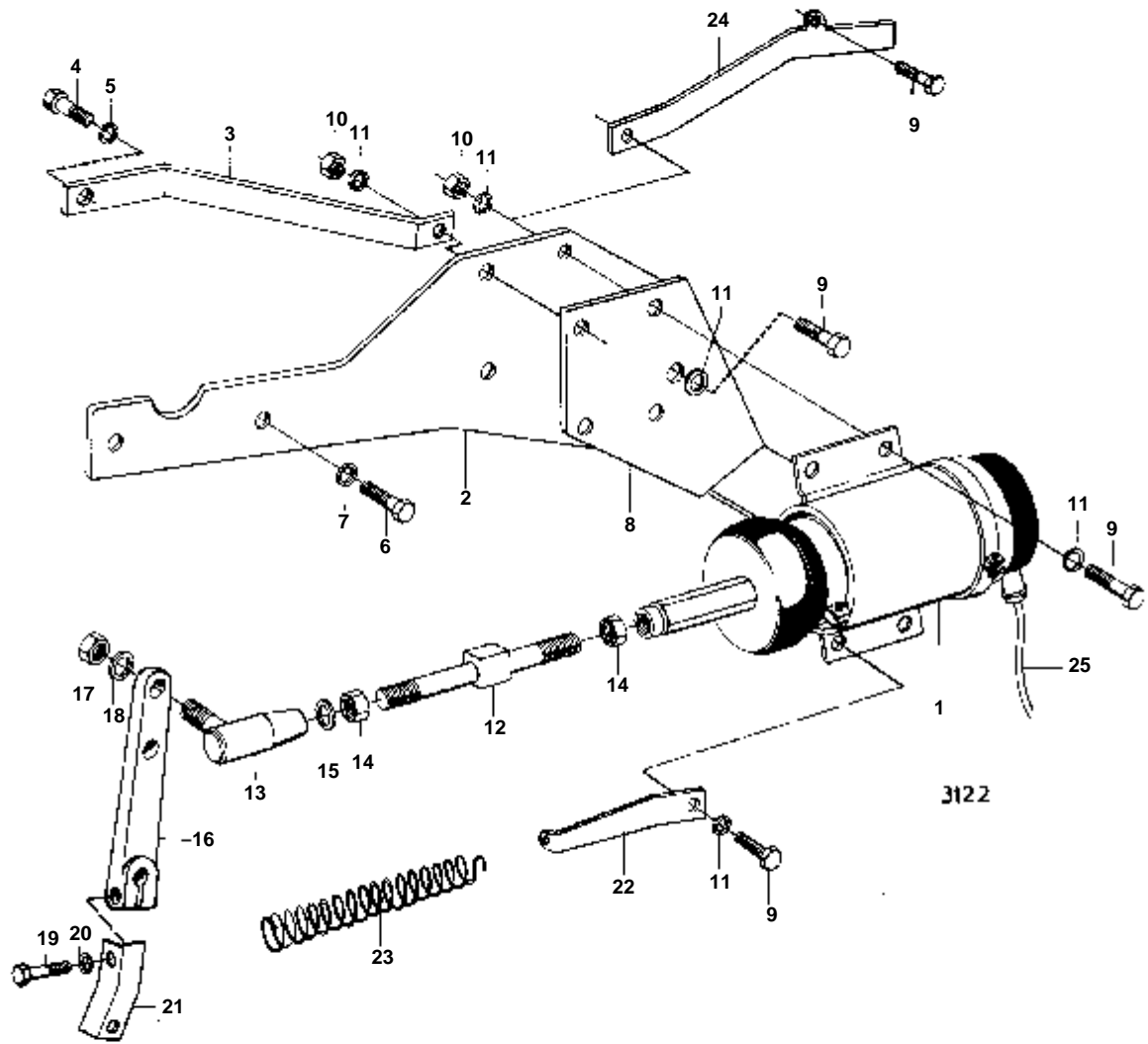
5838

RÉF	No Pièce	QTÉ	DÉSIGNATION
1	471172	1	Boitier filtre
2	243005	1	· Vis
3	947620	1	· Joint
4	466987	2	Filtre carburant
5		2	· JOINT



RÉF	No Pièce	QTÉ	DÉSIGNATION	NOTES
1	243405	1	Filtre carburant	
2		1	· BOITIER	
3		1	· · VIS	
4	960172	1	· · Joint torique	
5	25528	2	· Vis	
6	843829	2	· Ressort	(76647)
7	25529	2	· Rondelle	
8	243619	2	· Cartouche filtre	
9		2	· COUVERCLE	
10	191155	2	· Joint	
11	843833	2	· Raccord	
12	18671	2	· Joint	
13	233986	2	· Ecrou raccord	
14	18840	2	· Joint	
15	843834	2	· Vis	
16	190990	2	· Joint	
17	16382	2	· Bouchon	ANC. MOD.
	965768	2	Tampon	NOUV. MOD.
18	947282	2	· Joint	ANC. MOD.
	947281	2	· Joint	NOUV. MOD.

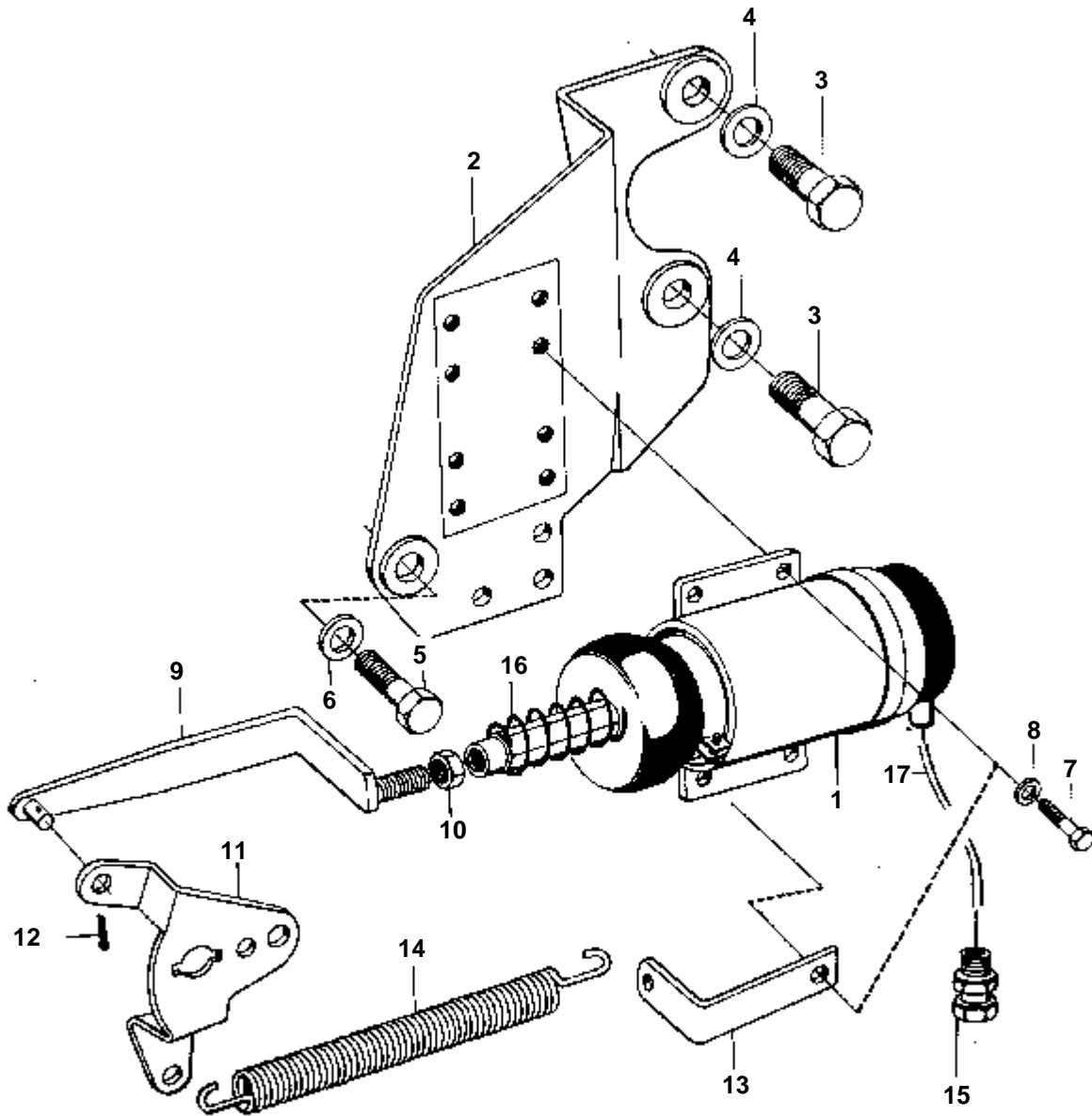
DÉSIGNATION	Voir	NOTES
ELECTRO-AIMANT D'ARRET AVEC PIECES DE MONTAGE MO-46196/XXXX	02D-0150	MD70B
ELECTRO-AIMANT D'ARRET AVEC PIECES DE MONTAGE MO46197/XXXX-	02D-0200	MD70B,TMD70B,TAMD70B,AQD70B
ELECTRO-AIMANT D'ARRET AVEC PIECES DE MONTAGE MO46197/XXXX-: B	02D-0200B	MD70B,TMD70B,TAMD70B,AQD70B
ELECTRO-AIMANT D'ARRET AVEC PIECES DE MONTAGE MO46197/XXXX-: C	02D-0200C	MD70B,TMD70B,TAMD70B,AQD70B
ELECTRO-AIMANT D'ARRET AVEC PIECES DE MONTAGE MO46197/XXXX-	02D-0250	THAMD70B,AQD70BL
ELECTRO-AIMANT D'ARRET AVEC PIECES DE MONTAGE MO46197/XXXX-: B	02D-0250B	THAMD70B,AQD70BL
ELECTRO-AIMANT D'ARRET AVEC PIECES DE MONTAGE MO46197/XXXX-: C	02D-0250C	THAMD70B,AQD70BL
COMMANDE DE REGIME ET PIECES DE MONTAGE MO-46196/XXXX: MD70B	02D-0450	MD70B
COMMANDE DE REGIME ET PIECES DE MONTAGE MO46197/XXXX-	02D-0500	MD70B,TAMD70B,AQD70B,TMD70B,THAMD70B,AQD70BL
COMMANDE MANUELLE DE REGIME MO-46196/XXXX: MD70B	02D-0600	MD70B
COMMANDE MANUELLE DE REGIME MO46197/XXXX-: MD70B	02D-0650	MD70B
MOTEUR DE COMMANDE AVEC PIECES DE MONTAGE ANCIEN MODELE: MD70B	02D-0700	MD70B
MOTEUR DE COMMANDE AVEC PIECES DE MONTAGE NOUVEAU MODELE: MD70B	02D-0750	MD70B



3122

MD70B

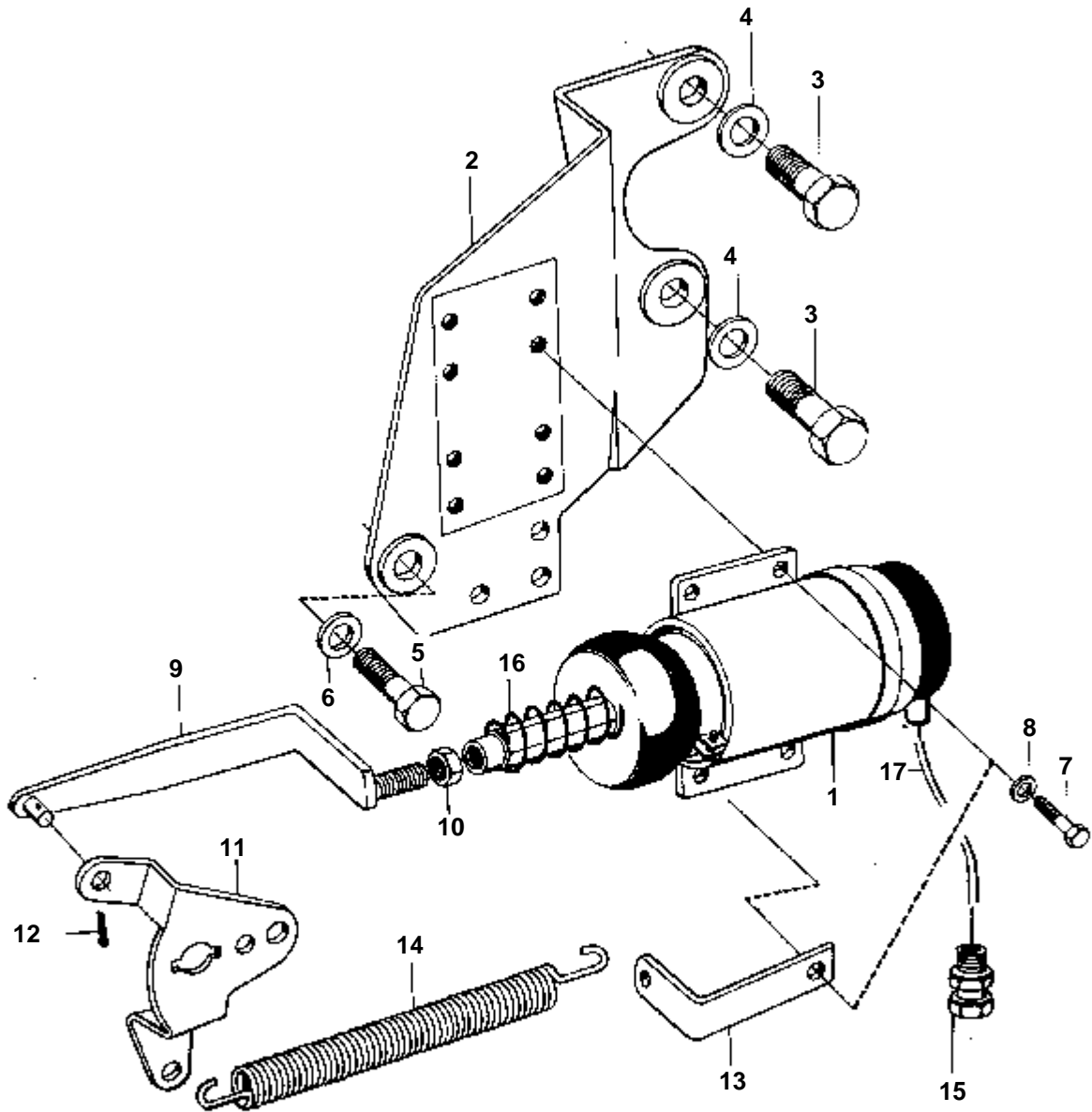
RÉF	No Pièce	QTÉ	DÉSIGNATION	Voir	NOTES
1	881276	1			REMPLECE PAR 1PC 881531, 1PC 881191, 1PC 843401.
	881277	1	Aimant d'arret		24V. REMPLACE PAR 1PC 881532, 1PC 881191, 1PC 843401.
	820241	1	Aimant d'arret		32V
2	821056	1	Console		
3	821057	1	Console		
4	817632	1	Vis		
5	941906	1	Rondelle e'lasttique		
6	817632	2	Vis		
7	941906	2	Rondelle e'lasttique		
8	823824	1	Console	02D-0450	
9	955514	5	Vis		ANC. MOD. L=25 MM
	955514	1	Vis		NOUV. MOD. L=25 MM
	955513	4	Vis		NOUV. MOD. L=19 MM
	955512	4	Vis		MD70BK L=13 MM
10	955825	4	Ecrou		ANC. MOD.
	955825	1	Ecrou		NOUV. MOD.
	955825	2	Ecrou		MD70BK
11	941906	5	Rondelle e'lasttique		
12	821784	1	Tige de commande		
13	822483	1	Rotule articulation		
14	955856	2	Ecrou		
15	940155	1	Rondelle verrouillag		
16	821086	1	Levier		
17	955857	1	Ecrou		
18	955893	1	Rondelle		
19	955638	1	Vis		
20	941906	1	Rondelle e'lasttique		
21	821087	1	Console		MD70BK
22	821095	1	Console		MD70BK
23	819809	1	Ressort traction		MD70BK
24		1	SUPPORT DE CABLE		
25		X	CABLES ET COSSES		VOIR GROUPE 3



5116

MD70B,TMD70B,TAMD70B,AQD70B

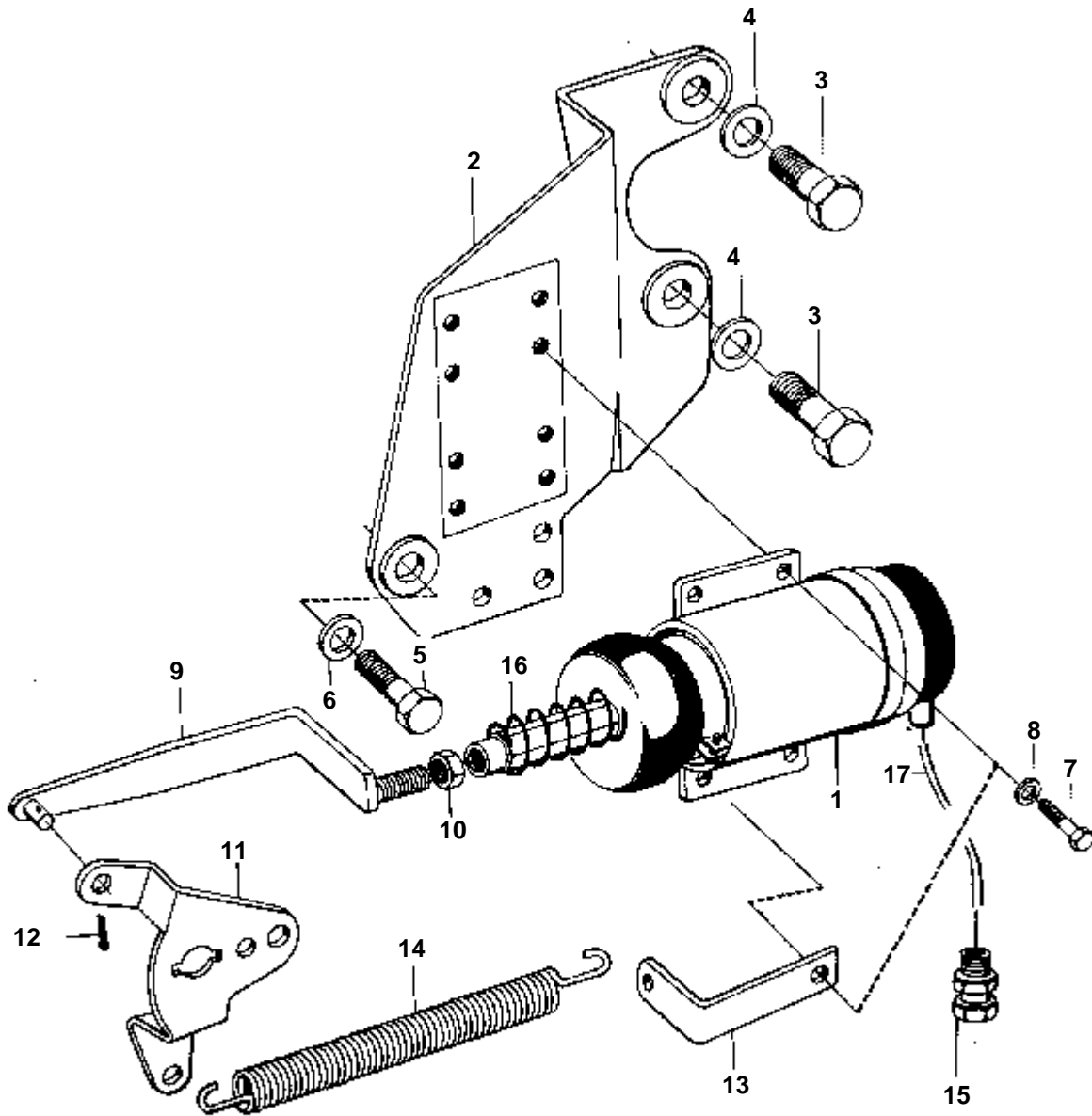
RÉF	No Pièce	QTÉ	DÉSIGNATION	NOTES
1	881531	1	Aimant d'arret	12VMOXXXX/27511-
2	846171	1	Console	
3	955561	2	Vis	
4	940280	2	Rondelle e'lasttique	
5	955536	1	Vis	
6	942336	1	Rondelle e'lasttique	
7	955512	4	Vis	
8	941906	4	Rondelle e'lasttique	
9	836415	1	Barre traction	
10	955857	1	Ecrou	
11	848677	1	Levier	
12	907824	1	Goupille fendue	
13	836417	1	Console	MO-XXXX/27510
14	819809	1	Ressort traction	MO-XXXX/27510
15	881191	1	Vis raccord de cable	MOXXXX/27511-
16	843401	1	Ressort rappel	MOXXXX/27511
17		X	INSTALLATION DE CABLES ET RACCORDEMENT	VOIR GROUPE 3



5116

MD70B,TMD70B,TAMD70B,AQD70B

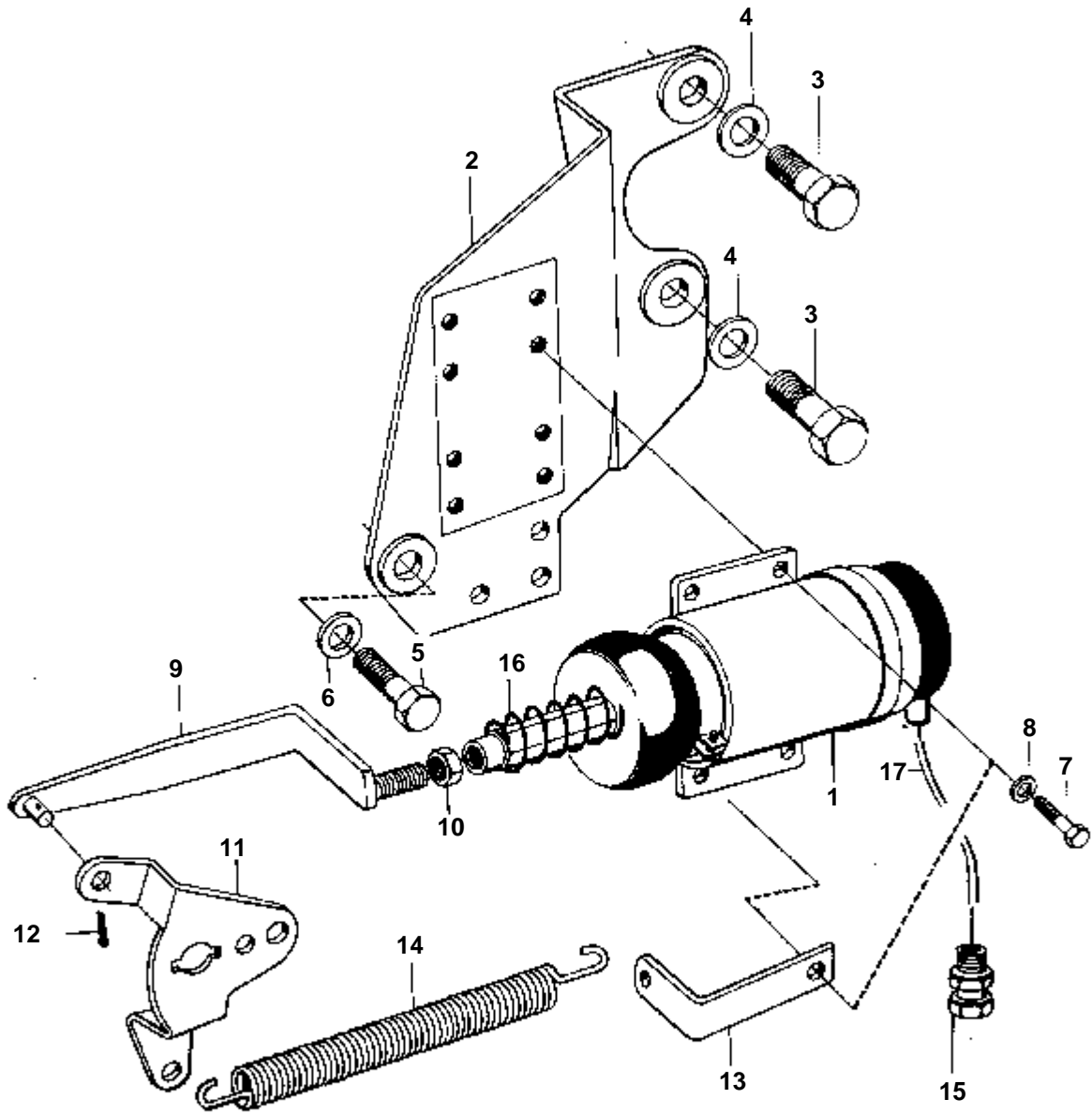
RÉF	No Pièce	QTÉ	DÉSIGNATION	NOTES
1	881532	1	Aimant d'arret	24VANC. MOD
2	846171	1	Console	
3	955561	2	Vis	
4	940280	2	Rondelle e'lasttique	
5	955536	1	Vis	
6	942336	1	Rondelle e'lasttique	
7	955512	4	Vis	
8	941906	4	Rondelle e'lasttique	
9	836415	1	Barre traction	
10	955857	1	Ecrou	
11	848677	1	Levier	
12	907824	1	Goupille fendue	
13	836417	1	Console	ANC. MOD.
14	819809	1	Ressort traction	ANC. MOD.
15	881191	1	Vis raccord de cable	ANC. MOD.
16	843401	1	Ressort rappel	NOUV. MOD.
17		X	INSTALLATION DE CABLES ET RACCORDEMENT	VOIR GROUPE 3



5116

MD70B,TMD70B,TAMD70B,AQD70B

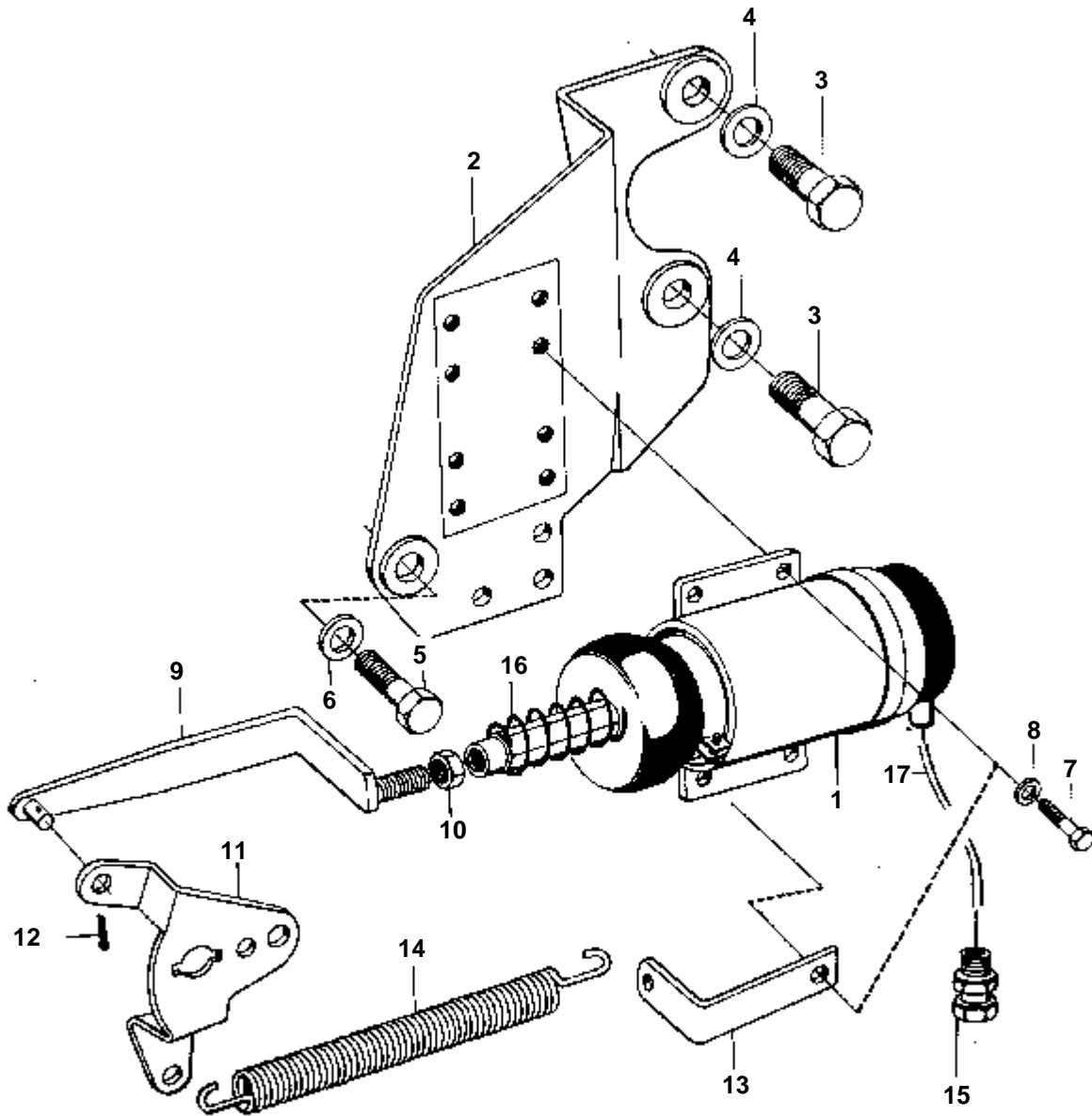
RÉF	No Pièce	QTÉ	DÉSIGNATION	NOTES
1	820241	1	Aimant d'arret	
2	846171	1	Console	32V
3	955561	2	Vis	
4	940280	2	Rondelle e'lasttique	
5	955536	1	Vis	
6	942336	1	Rondelle e'lasttique	
7	955512	4	Vis	
8	941906	4	Rondelle e'lasttique	
9	836415	1	Barre traction	
10	955857	1	Ecrou	
11	848677	1	Levier	
12	907824	1	Goupille fendue	
13	836417	1	Console	
14	819809	1	Ressort traction	
17		X	INSTALLATION DE CABLES ET RACCORDEMENT	VOIR GROUPE 3



5116

THAMD70B,AQD70BL

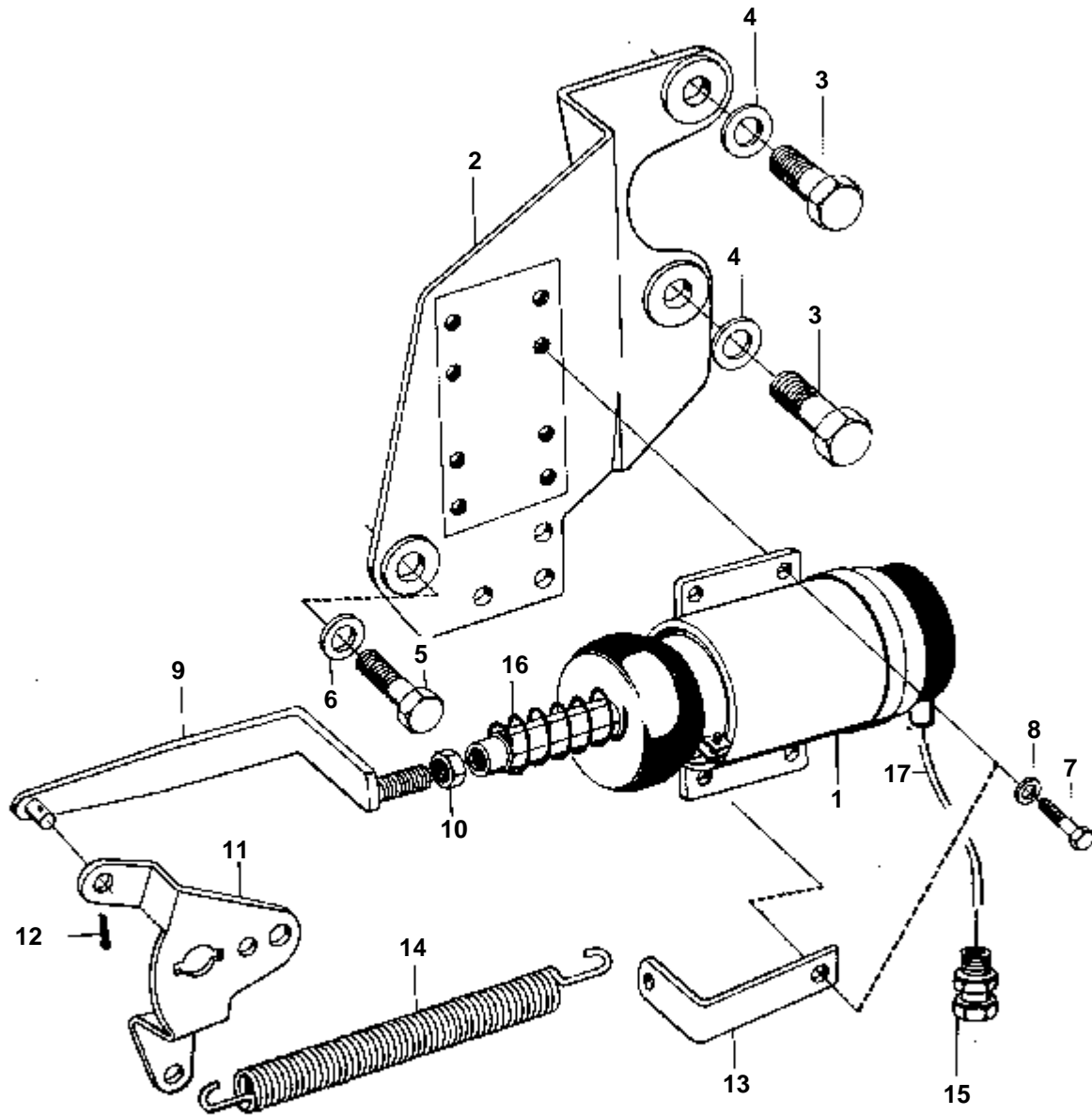
RÉF	No Pièce	QTÉ	DÉSIGNATION	NOTES
1	881531	1	Aimant d'arret	12V MOXXXX/27511-
2	846171	1	Console	
3	955561	2	Vis	
4	940280	2	Rondelle e'lasttique	
5	955536	1	Vis	
6	942336	1	Rondelle e'lasttique	
7	955512	4	Vis	
8	941906	4	Rondelle e'lasttique	
9	836415	1	Barre traction	
10	955857	1	Ecrou	
11	848677	1	Levier	
12	907824	1	Goupille fendue	
13	836417	1	Console	MO-XXXX/27510
14	819809	1	Ressort traction	MO-XXXX/27510
15	881191	1	Vis raccord de cable	MOXXXX/27511-
16	843401	1	Ressort rappel	MOXXXX/27511-
17		X	CABLES ET COSSES L ET INSTALLATION	VOIR GROUPE 3



5116

THAMD70B,AQD70BL

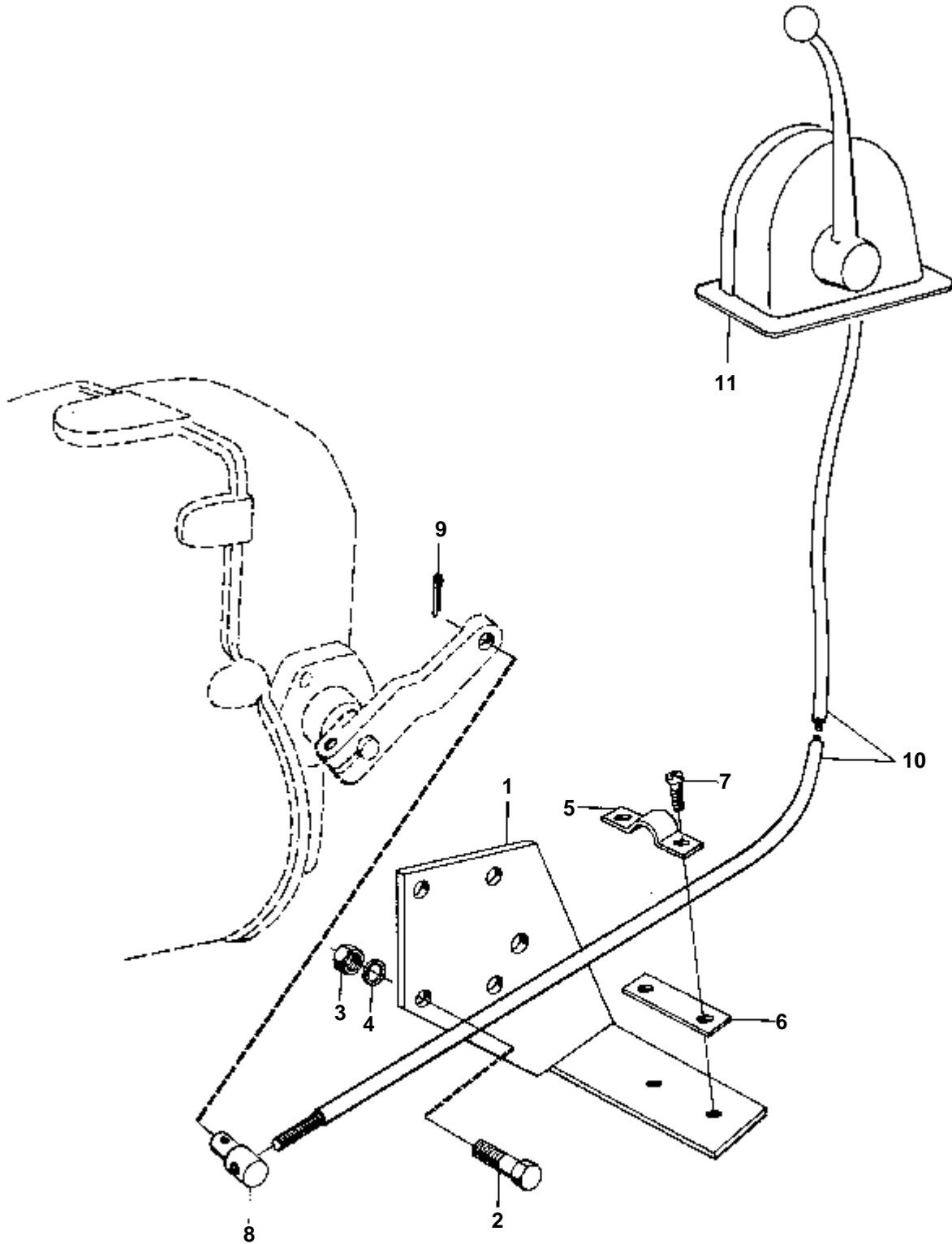
RÉF	No Pièce	QTÉ	DÉSIGNATION	NOTES
1	881532	1	Aimant d'arret	24V ANC. MOD
2	846171	1	Console	
3	955561	2	Vis	
4	940280	2	Rondelle e'lasttique	
5	955536	1	Vis	
6	942336	1	Rondelle e'lasttique	
7	955512	4	Vis	
8	941906	4	Rondelle e'lasttique	
9	836415	1	Barre traction	
10	955857	1	Ecrou	
11	848677	1	Levier	
12	907824	1	Goupille fendue	
13	836417	1	Console	ANC. MOD.
14	819809	1	Ressort traction	ANC. MOD.
15	881191	1	Vis raccord de cable	ANC. MOD.
16	843401	1	Ressort rappel	NOUV. MOD.
17		X	CABLES ET COSSES L ET INSTALLATION	VOIR GROUPE 3



5116

THAMD70B,AQD70BL

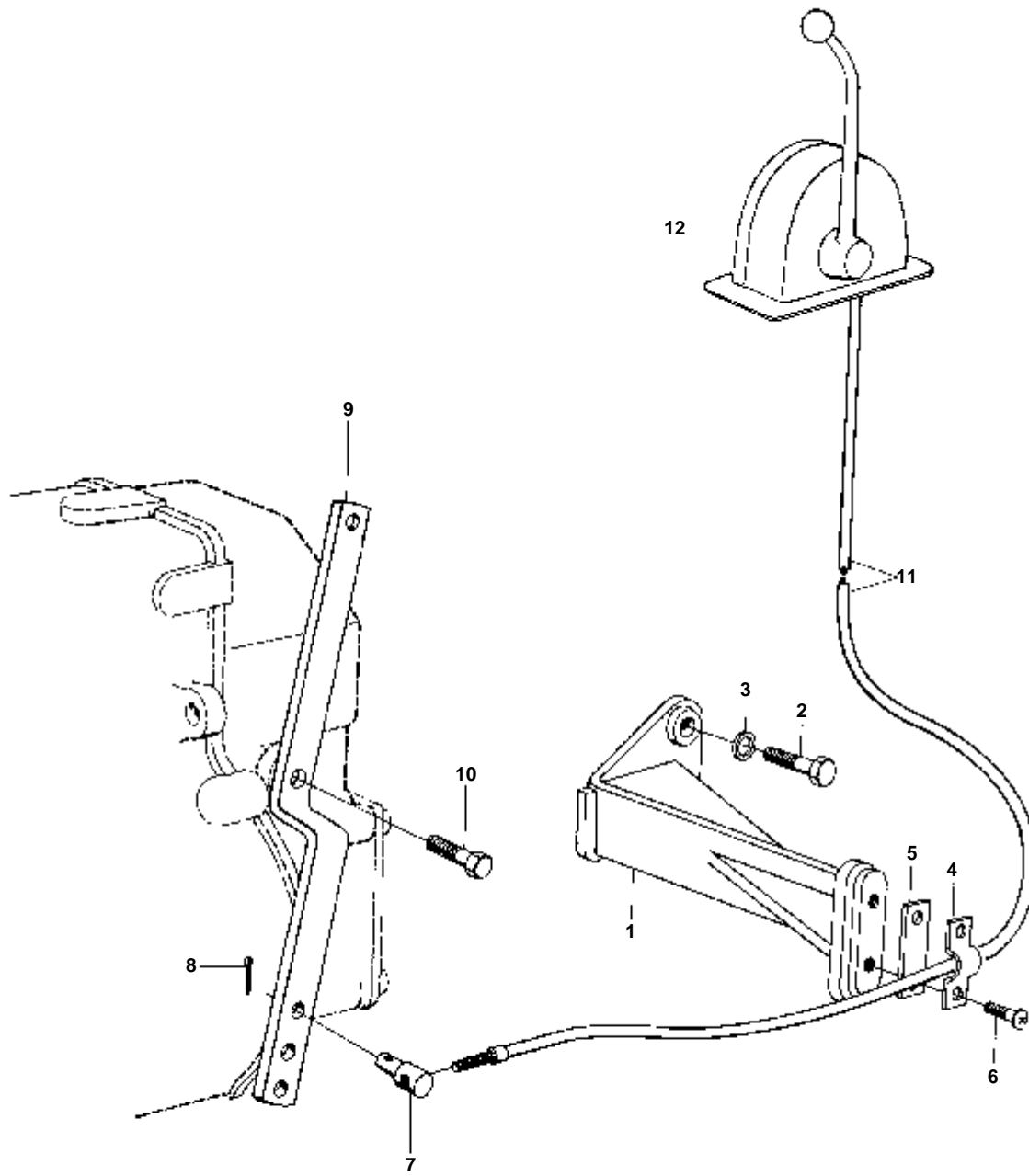
RÉF	No Pièce	QTÉ	DÉSIGNATION	NOTES
1	820241	1	Aimant d'arret	
2	846171	1	Console	32V
3	955561	2	Vis	
4	940280	2	Rondelle e'lasttique	
5	955536	1	Vis	
6	942336	1	Rondelle e'lasttique	
7	955512	4	Vis	
8	941906	4	Rondelle e'lasttique	
9	836415	1	Barre traction	
10	955857	1	Ecrou	
11	848677	1	Levier	
12	907824	1	Goupille fendue	
13	836417	1	Console	
14	819809	1	Ressort traction	
17		X	CABLES ET COSSES L ET INSTALLATION	VOIR GROUPE 3



31 24

RÉF	No Pièce	QTÉ	DÉSIGNATION	Voir	NOTES
1	823824	1	Console	02D-0150	
2	955514	5	Vis		ANC. MOD.
	955514	1	Vis		NOUV. MOD.
	955513	4	Vis		NOUV. MOD.
3	955825	5	Ecrou		ANC. MOD.
	955825	1	Ecrou		NOUV. MOD.
4	941906	5	Rondelle e'lasttique		ANC. MOD.
	941906	4	Rondelle e'lasttique		NOUV. MOD.
5	819067	1	Etrier		
6	819068	1	Rondelle		
7	950021	2	Vis		
8	814082	1	De		
9	17276	1	Goupille fendue		
10		1	CABLE DE COMMANDE		VOIR GROUPE 9
11		1	COMMANDE		VOIR GROUPE 9

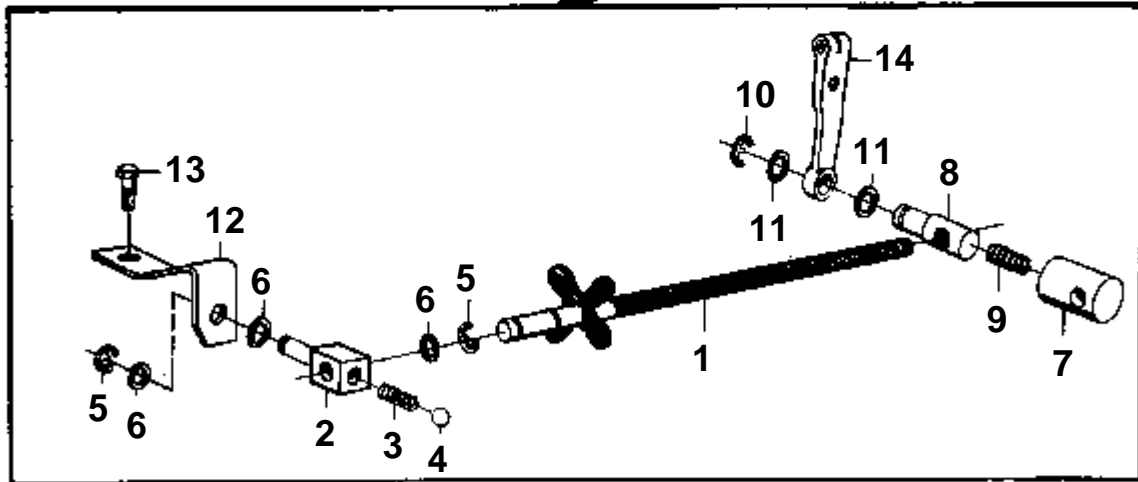
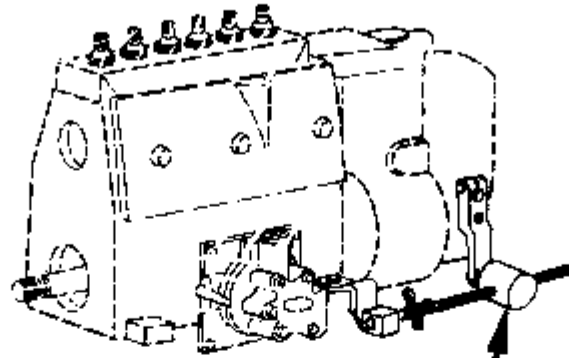
MD70B,TAMD70B,AQD70B,TMD70B,THAMD70B,AQD70BL



3123

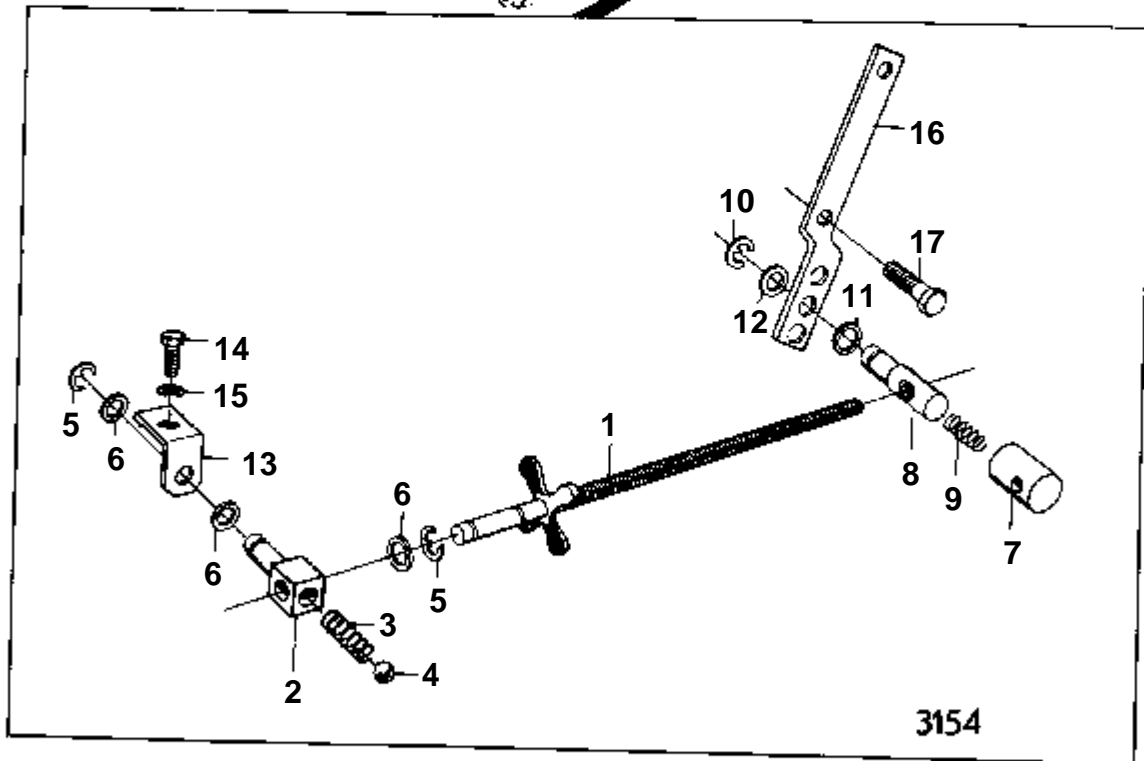
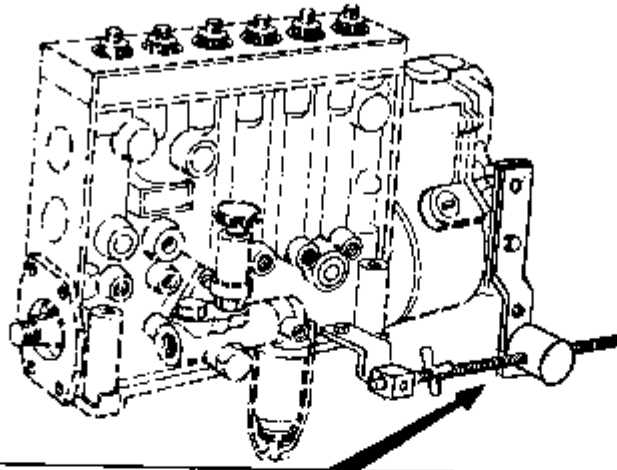
MD70B,TAMD70B,AQD70B,TMD70B,THAMD70B,AQD70BL

RÉF	No Pièce	QTÉ	DÉSIGNATION	NOTES
1	824428	1	Console	
2	955513	3	Vis	
3	941906	3	Rondelle e'lasttique	
4	819067	1	Etrier	
5	819068	1	Rondelle	
6	950021	2	Vis	
7	804312	1	De	
8	17276	1	Goupille fendue	
9	823695	1	Bras de commande	
10	955272	1	Vis	
11		1	CABLE DE COMMANDE	VOIR GROUPE 9
12		1	COMMANDE	VOIR GROUPE 9

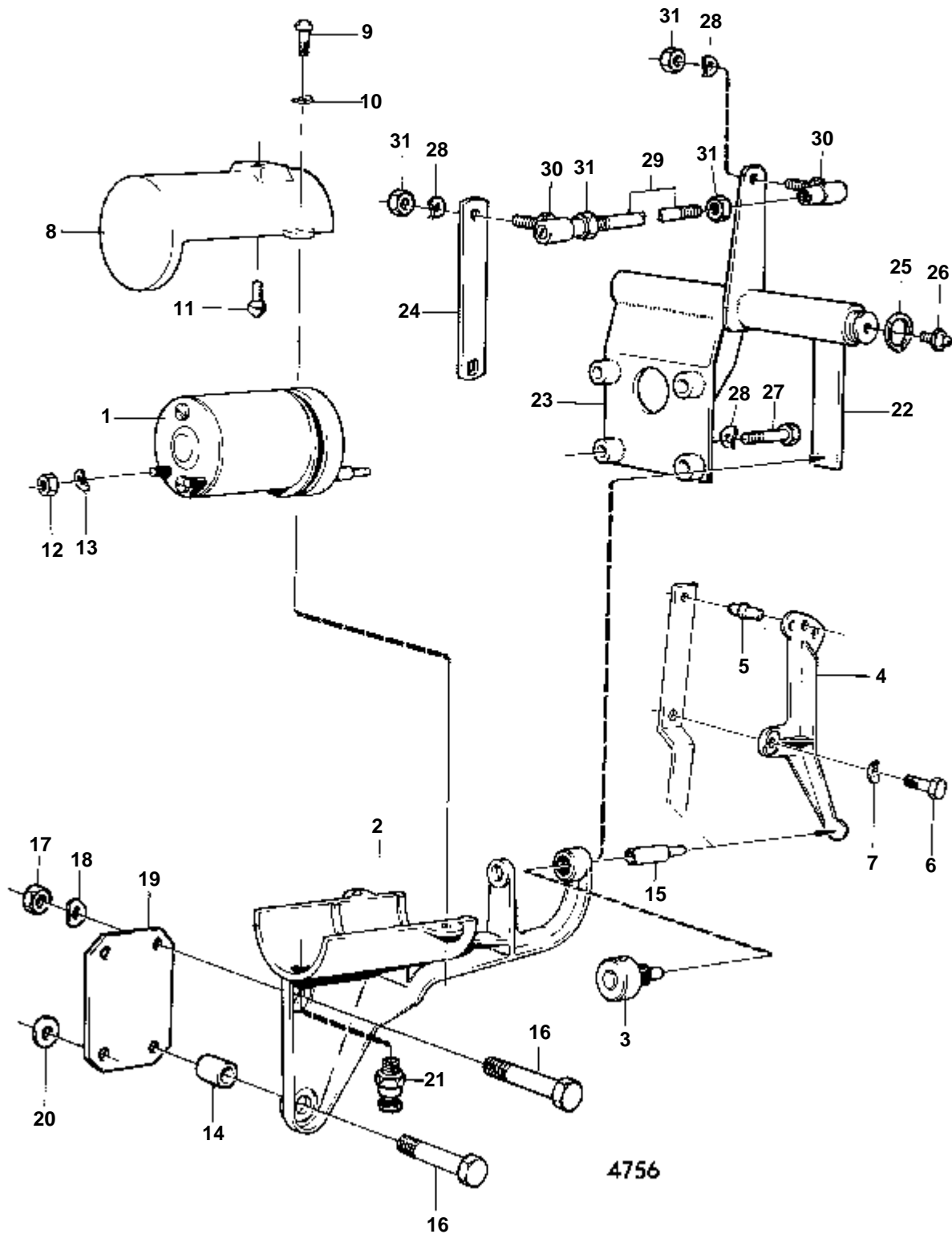


3126

RÉF	No Pièce	QTÉ	DÉSIGNATION	NOTES
1	837005	1	Tige réglage	
2	899543	1	De	
3	88333	1	Ressort	
4	26694	1	Bille	
5	951670	3	Jonc	
6	941907	4	Rondelle e'lastique	
7	822488	1	Douille commande	
8	822487	1	Piston	
9	836791	1	Ressort	
10	951668	1	Anneau verrouillage	
11	191150	2	Rondelle	
12	820994	1	Console	
13		1	BOULON	VOIR GROUPE 2C
14		1	LEVIER	VOIR GROUPE 2C



RÉF	No Pièce	QTÉ	DÉSIGNATION
1	837005	1	Tige réglage
2	899543	1	De
3	88333	1	Ressort
4	26694	1	Bille
5	951670	3	Jonc
6	941907	4	Rondelle e'lasttique
7	822488	1	Douille commande
8	822487	1	Piston
9	836791	1	Ressort
10	951668	1	Anneau verrouillage
11	191150	1	Rondelle
12	955892	1	Rondelle
13	837169	1	Console
14	955543	1	Vis
15	942336	1	Rondelle e'lasttique
16	823695	1	Bras de commande
17	955272	1	Vis

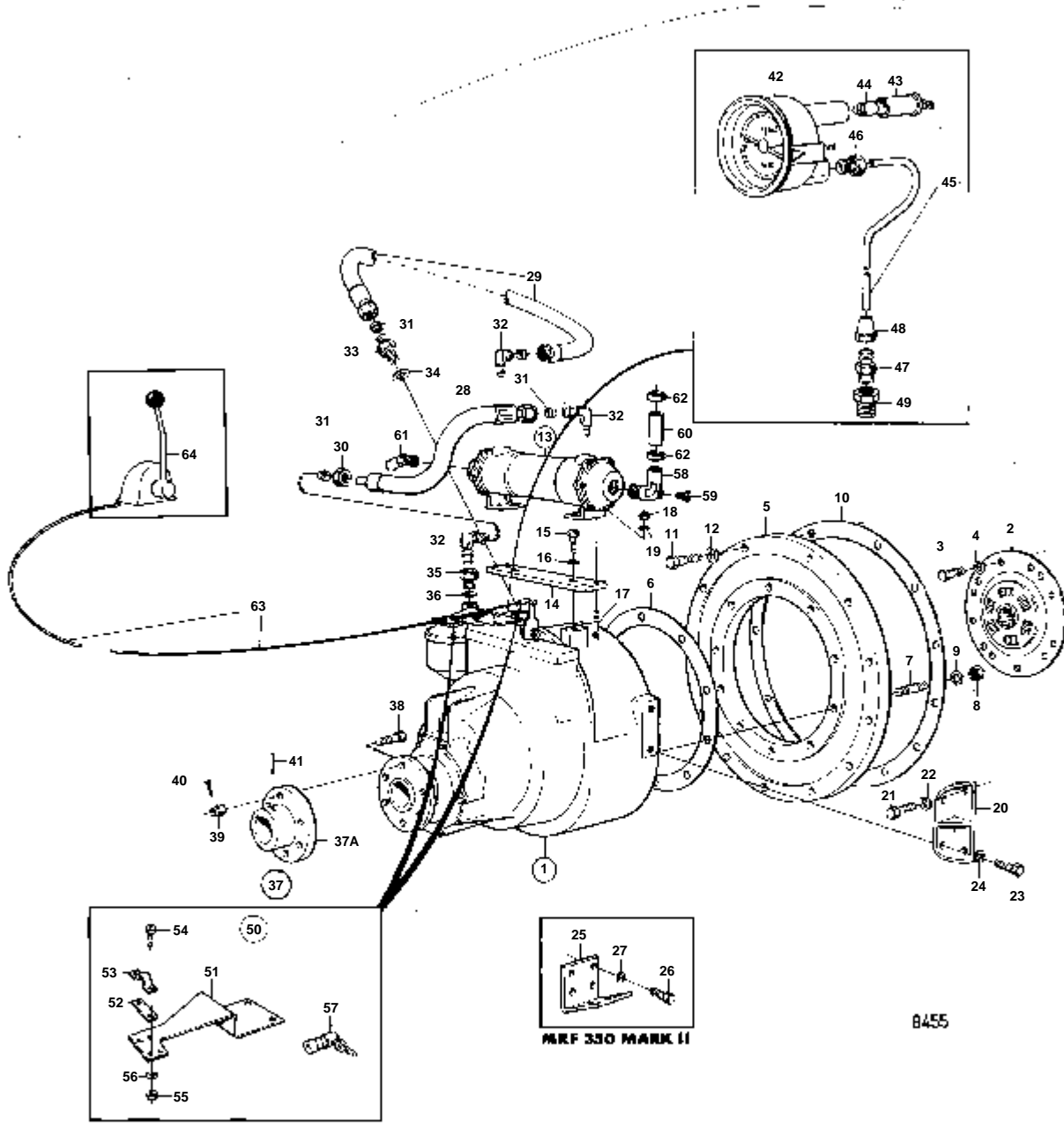


4756

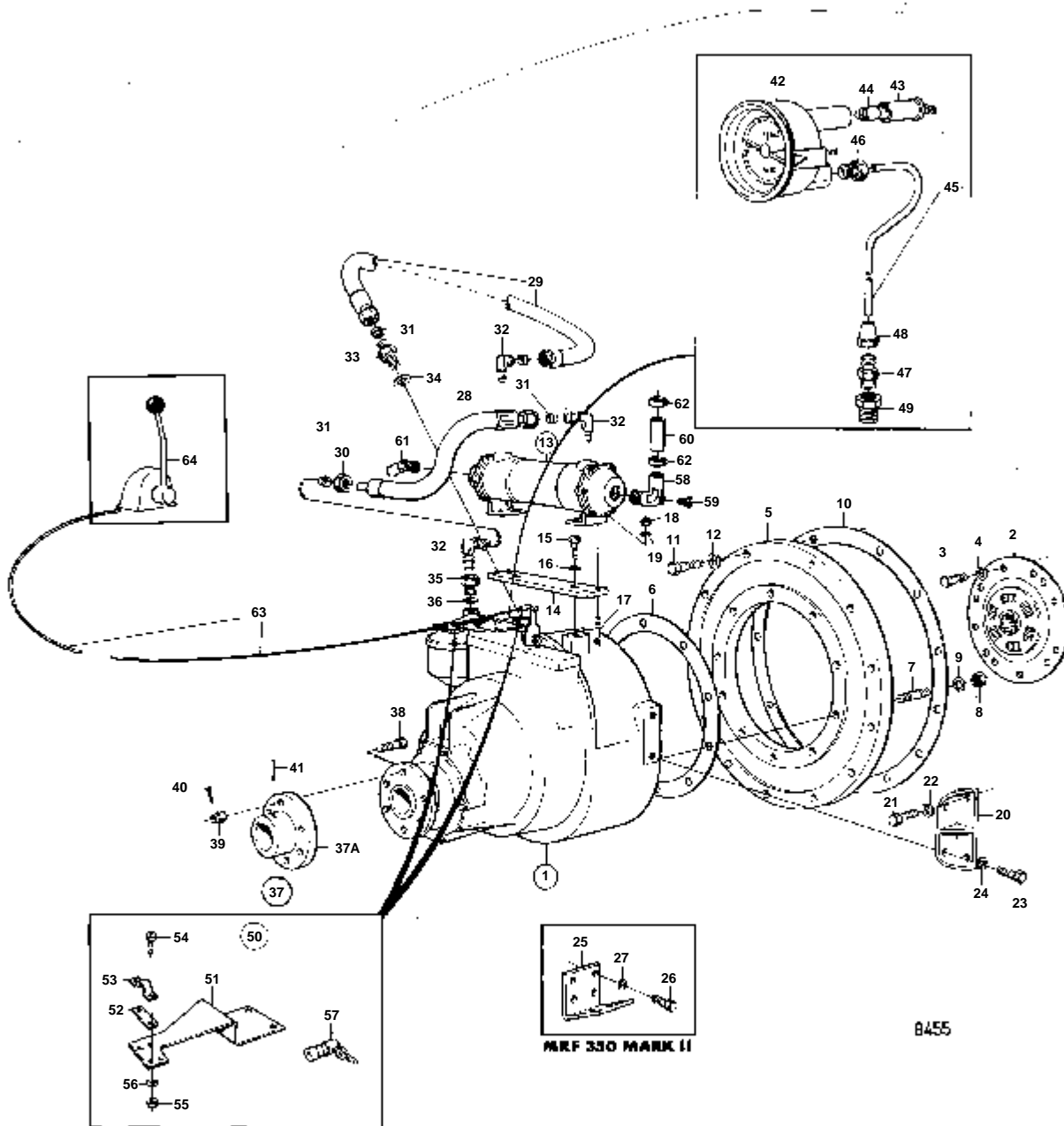
RÉF	No Pièce	QTÉ	DÉSIGNATION	NOTES
1	837941	1	Moteur	
			PIECES	
2	842078	1	Console	
3	837427	1	Accouplement glissem	
4		1	LEVIER	REMPLECE PAR 1PC 822733, 1PC 843382, 1PC 843381, 1PC 914446, 1PCT 951739, 4PCS 949096, 6PCS 941906, 1PC 953932, 2PCS 10844, 4PCS 955856.. MO-XXXX/23958
5		1	GOUPILLE	REMPLECE PAR 1PC 822733, 1PC 843382, 1PC 843381, 1PC 914446, 1PCT 951739, 4PCS 949096, 6PCS 941906, 1PC 953932, 2PCS 10844, 4PCS 955856.. MO-XXXX/23958
6	955272	1	Vis	MO-XXXX/23958
7	941906	1	Rondelle e'lasttique	MO-XXXX/23958
8	842079	1	Couvercle	
9	956094	2	Vis	
10	941906	2	Rondelle e'lasttique	
11	655545	1	Bouton caoutchouc	
12	955779	2	Ecrou	
13	941904	2	Rondelle e'lasttique	
14	842405	1	Douille	L=14 MM
	842406	1	Douille	L=24 MM
15		1	GOUPILLE ENTRETOISE	REMPLECE PAR 1PC 822733, 1PC 843382, 1PC 843381, 1PC 914446, 1PCT 951739, 4PCS 949096, 6PCS 941906, 1PC 953932, 2PCS 10844, 4PCS 955856.. MO-XXXX/23958
16	955571	1	Vis	L=95 MM. MO-XXXX/23958
	955569	2	Vis	L=83 MM. MOXXXX/23959-
	955562	2	Vis	L=38 MM. MOXXXX/23959-
	955572	1	Vis	L=102 MM. MO-XXXX/23958
17	940176	2	Ecrou	MOXXXX/23959-
18	940280	4	Rondelle e'lasttique	MOXXXX/23959-
19	842404	1	Tole	MOXXXX/23959-
20	960145	1	Rondelle	
21	822327	1	Vis raccord de cable	
22	822733	1	Levier	MOXXXX/23959-
23	843382	1	Console	MOXXXX/23959-
24	843381	1	Levier	MOXXXX/23959-
25	914446	1	Anneau verrouillage	MOXXXX/23959-
26	951739	1	Graisneur	MOXXXX/23959-
27	949096	4	Vis	MOXXXX/23959-
28	941906	6	Rondelle e'lasttique	MOXXXX/23959-
29	953932	1	Tige réglage	MOXXXX/23959-
30	959573	2	Rotule articulation	MOXXXX/23959-
31	955856	4	Ecrou	MOXXXX/23959-

RÉF	No Pièce	QTÉ	DÉSIGNATION
1	843794	1	Motruc de commande
			PIECES
2	843795	1	Retenue
3	843796	1	Ecrou
4	843797	1	Ecrou
5	843798	1	Flasque entrainement
6	955781	2	Ecrou
7	941909	1	Rondelle e'lasttique
8	843799	1	Vis de reglage
9	116226	1	Vis butee
10	843802	1	Douille
11	813945	1	Ressort
12	843803	1	Flasque entrainement
13	843804	1	Guide
14	843805	2	Bouton de commande
15	940090	2	Rondelle
16	951667	1	Anneau verrouillage
17	843806	1	Bague
18	955780	1	Ecrou
19	843807	1	Console
20	955269	4	Vis
21	941906	4	Rondelle e'lasttique
22	843808	1	Levier
23	955273	2	Vis
24	955781	1	Ecrou
25	941906	2	Rondelle e'lasttique
26	843810	1	Fer fixation
27	955269	1	Vis
28	941906	1	Rondelle e'lasttique
29	955274	3	Vis
30	844540	1	Vis verrouillage
31	941906	4	Rondelle e'lasttique

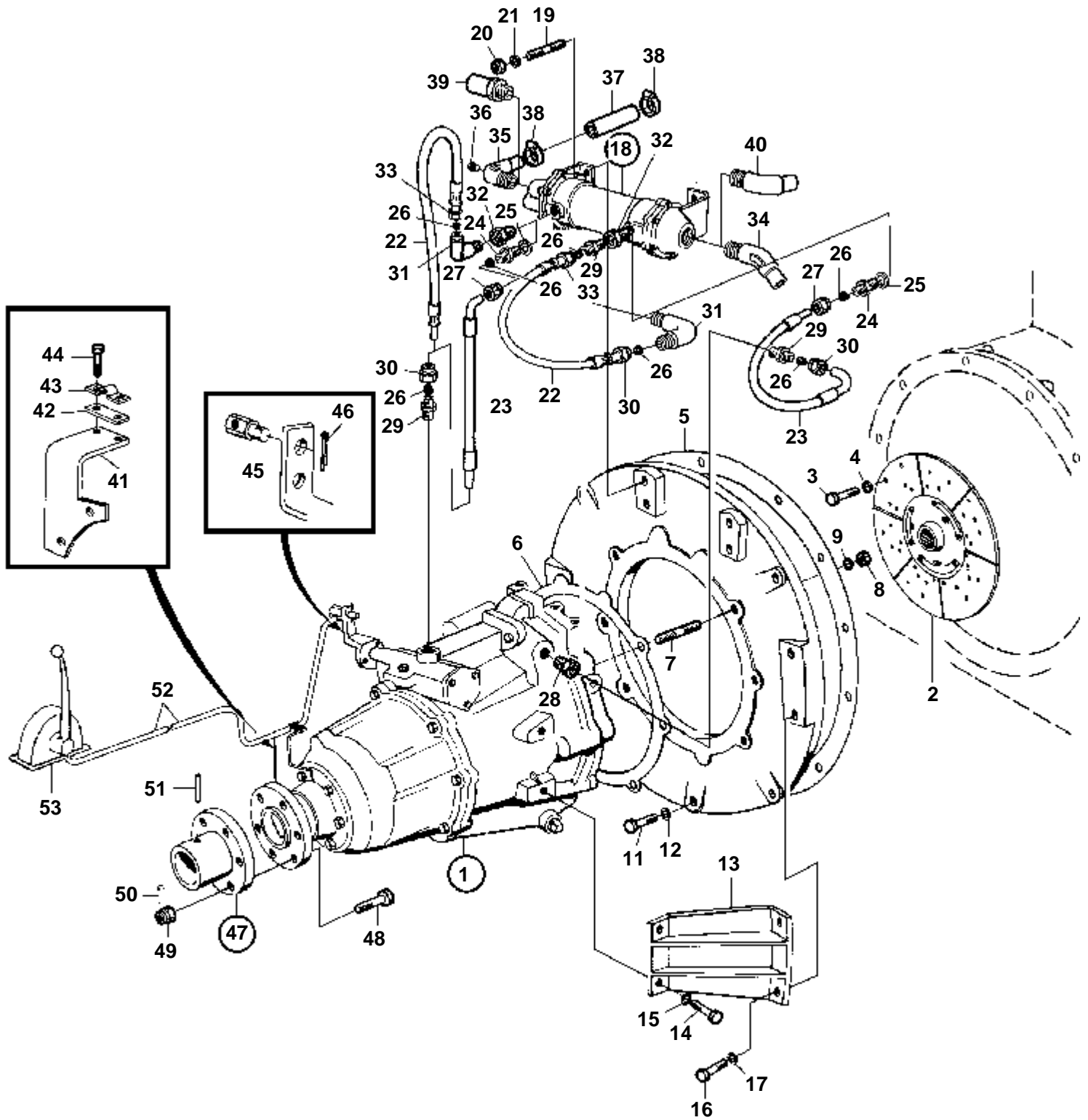
DÉSIGNATION	Voir	NOTES
INVERSEUR SCG MRF 350 AVEC PIECES DE MONTAGE: MD70B	04A-0200	MD70B,TAMD70B
INVERSEUR SCG MRF 350 AVEC PIECES DE MONTAGE: TAMD70B	04A-0200B	MD70B,TAMD70B
INVERSEUR BORG WARNER AVEC PIECES DE MONTAGE: MD70B	04A-0250	MD70B,TAMD70B,TMD70B,THAMD70B
INVERSEUR BORG WARNER AVEC PIECES DE MONTAGE: TAMD70B	04A-0250B	MD70B,TAMD70B,TMD70B,THAMD70B
INVERSEUR BORG WARNER AVEC PIECES DE MONTAGE: TMD70B	04A-0250C	MD70B,TAMD70B,TMD70B,THAMD70B
INVERSEUR BORG WARNER AVEC PIECES DE MONTAGE: THAMD70B	04A-0250D	MD70B,TAMD70B,TMD70B,THAMD70B
INVERSEUR TWIN DISC MG506 AVEC PIECES DE MONTAGE: MD70B	04A-0350	MD70B,TMD70B,TAMD70B,THAMD70B
INVERSEUR TWIN DISC MG506 AVEC PIECES DE MONTAGE: TMD70B	04A-0350B	MD70B,TMD70B,TAMD70B,THAMD70B
INVERSEUR TWIN DISC MG506 AVEC PIECES DE MONTAGE: TAMD70B	04A-0350C	MD70B,TMD70B,TAMD70B,THAMD70B
INVERSEUR TWIN DISC MG506 AVEC PIECES DE MONTAGE: THAMD70B	04A-0350D	MD70B,TMD70B,TAMD70B,THAMD70B
INVERSEUR TWIN DISC MG506 AVEC PIECES DE MONTAGE: AQD70B	04A-0550	AQD70B,AQD70BL
INVERSEUR TWIN DISC MG506 AVEC PIECES DE MONTAGE: AQD70BL	04A-0550B	AQD70B,AQD70BL
REFROIDISSEUR D'HUILE: 804472	04A-0650	
ARBRE DE TRANSMISSION ET PIECES DE MONTAGE SPEC.867167	04A-0800	AQD70B
ARBRE DE TRANSMISSION	04A-0850	
PIECES DE RACCORDEMENT MOTEUR - TRANSMISSION AQ	04A-0900	AQD70B,AQD70BL
VERIN DE LEVAGE AVEC PIECES DE RACCORDEMENT	04A-0950	AQD70B,AQD70BL,AQD70CL,AQD70
VANNE DE DERIVATION: 832296	04A-1000	
VERIN DE LEVAGE: 832245	04A-1050	
VERIN DE LEVAGE: 832376	04A-1050B	
EMBAYAGE AVEC PIECES DE MONTAGE: MD70B	04A-1100	MD70B,TMD70B
EMBAYAGE AVEC PIECES DE MONTAGE: TMD70B	04A-1100B	MD70B,TMD70B
ACCOUPLLEMENT ELASTIQUE	04A-1200	MD70B



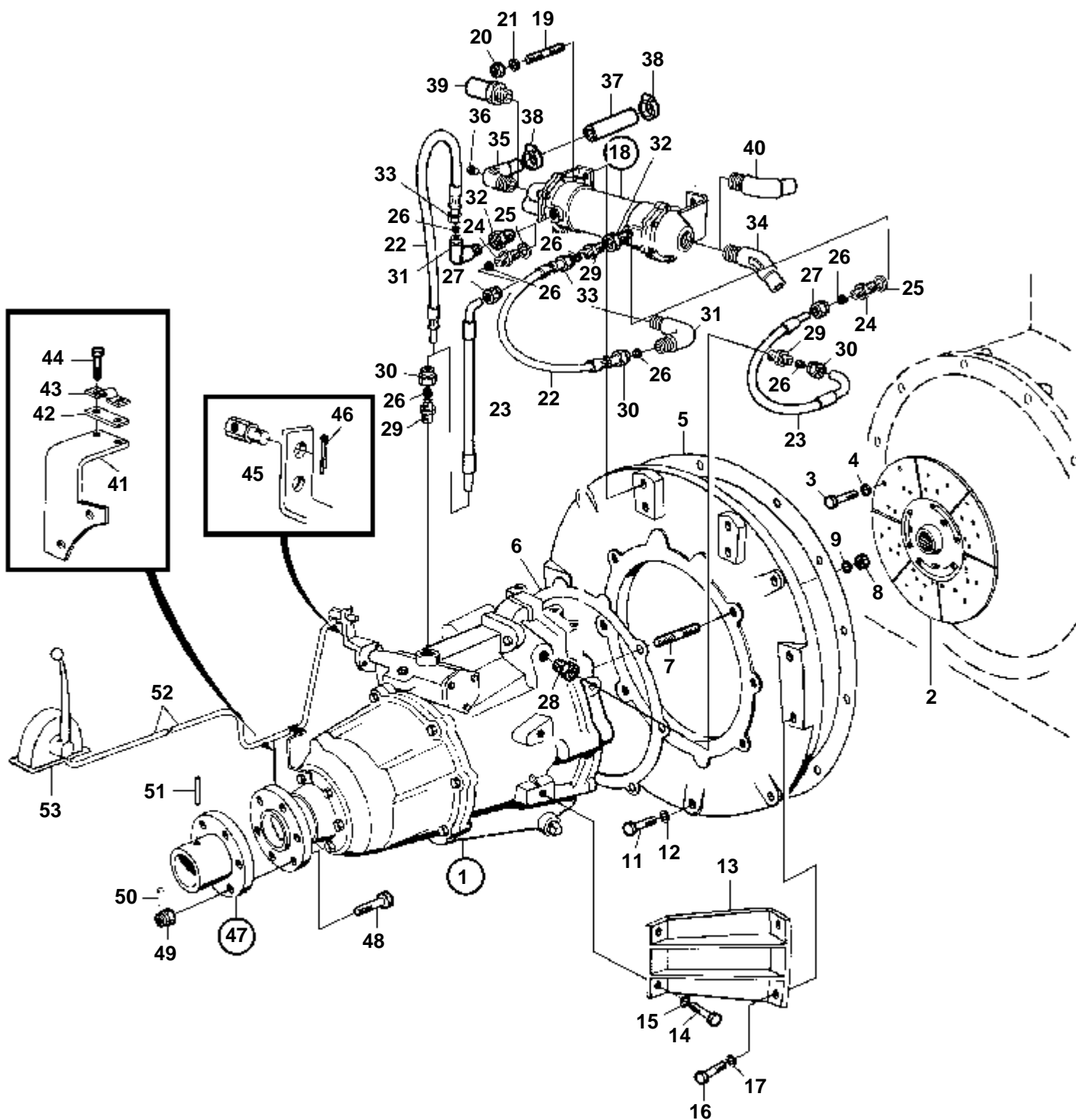
RÉF	No Pièce	QTÉ	DÉSIGNATION	Voir	NOTES
1		1	INVERSEUR, RAPPORT 1:1		SCG MRF 350
		1	INVERSEUR, RAPPORT 2:1		SCG MRF 350
		1	INVERSEUR, RAPPORT 3:1		SCG MRF 350
1		1	INVERSEUR, RAPPORT 2:1		SCG MRF 350 HD MK2
		1	INVERSEUR, RAPPORT 3:1		SCG MRF 350 HD MK2
		1	INVERSEUR, RAPPORT 4:1		SCG MRF 350 HD MK2
			PIECES NON SPECIFIEES		
2	836319	1	Amortisseur vibratio		
3	956582	8	Vis		
4	942336	8	Rondelle e'lasttique		
5	896697	1	Raccord		
6	815247	1	Joint		
7	953263	12	Goujon		
8	955827	12	Ecrou		
9	942336	12	Rondelle e'lasttique		
10	800751	1	Joint		
11	955535	7	Vis		L=32 MM
	955536	1	Vis		L=45 MM
12	942336	8	Rondelle e'lasttique		
13	804472	1	Radiateur huile		
				04A-0650	
14	815246	1	Console		
15	940114	2	Vis		
16	955950	2	Rondelle verrouillag		
17	953043	4	Goujon		
18	955782	4	Ecrou		
19	941907	4	Rondelle e'lasttique		
20	896698	2	Console		
21	940162	4	Vis		
22	942336	4	Rondelle e'lasttique		
23	940116	4	Vis		
24	941909	4	Rondelle e'lasttique		
25	823220	2	Console		MRF 350 MD MK2
26	955560	8	Vis		
27	955951	8	Rondelle verrouillag		
28	815416	1	Flexible		L=300 MM
29	815415	1	Flexible		L=360 MM
30	941752	4	Ecrou		
31	941753	4	Bague surete		
32	941758	3	Coude raccord		
33	941751	1	Ecrou raccord		
34	957184	1	Rondelle		
35	815258	1	Raccord		
36	18821	1	Joint		
37	819980	1	Bride accouplement		MRF 350
	820929	1			MRF 350 HD MK2
37A	820933	1	· Bride accouplement		MRF 350 HD MK2
38	955710	6	· Vis		MRF 350
	955696	6	· Vis		MRF 350 HD MK2
39	955884	6	· Ecrou		MRF 350
	955883	6	· Ecrou		MRF 350 HD MK2
40	907849	6	· Goupille fendue		MRF 350
	907834	6	· Goupille fendue		MRF 350 HD MK2
41	17178	1	· Goupille		MRF 350
	17186	1	· Goupille		MRF HD MK 2
42	827236	1	Manome'tre d'huile		
43	808175	1	Porte-lampe		
44	182059	1	Ampoule		
45	954303	X	Tuyau cuivre		
46	87698	1	Raccord		
47	954334	1	Ecrou raccord		
48	954320	1	Ecrou		
49	809139	1	Raccord		
50	823955	1	Kit de commande		
51		1	· SUPPORT		
52	819068	1	· Rondelle		
53	819067	1	· Etrier		
54	192010	2	· Vis		
55	955844	2	· Ecrou		
56	955946	2	· Rondelle verrouillag		
57	836342	1	· Rotule articulation		
58	942334	1	Fixe-flexible		VOIR GROUPE 2B
59	192134	1	Bouchon		VOIR GROUPE 2B
60	942707	X	Durit caoutchouc		L=180 MM
61	836759	1	Fixe-flexible		VOIR GROUPE 2B
62	943475	2	Collier serrage		VOIR GROUPE 2B
63		X	CABLE DE COMMANDE		VOIR GROUPE 9
64		X	COMMANDE		VOIR GROUPE 9



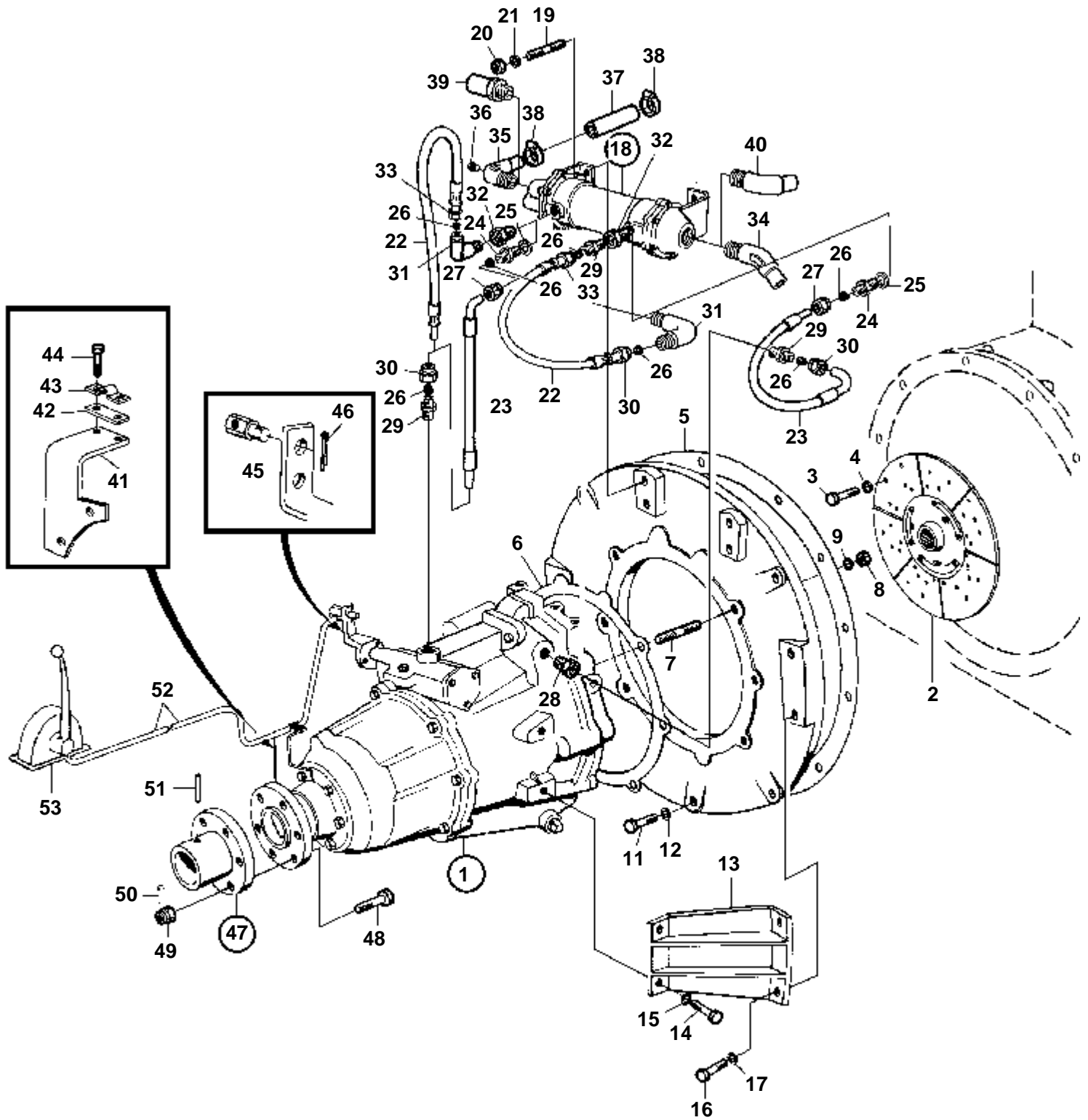
RÉF	No Pièce	QTÉ	DÉSIGNATION	Voir	NOTES
1		1	INVERSEUR, RAPPORT 1:1		SCG MRF 350
1		1	INVERSEUR, RAPPORT 1,5:1		SCG MRF 350 HD MK2
		1	INVERSEUR, RAPPORT 2:1		SCG MRF 350 HD MK2
		1	INVERSEUR, RAPPORT 3:1		SCG MRF 350 HD MK2
		1	INVERSEUR, RAPPORT 4:1		SCG MRF 350 HD MK2
			PIECES NON SPECIFIEES		
2	836319	1	Amortisseur vibratio		
3	956582	8	Vis		
4	942336	8	Rondelle e'lasttique		
5	896697	1	Raccord		
6	815247	1	Joint		
7	953263	12	Goujon		
8	955827	12	Ecrou		
9	942336	12	Rondelle e'lasttique		
10	800751	1	Joint		
11	955535	7	Vis		L=32 MM
	955536	1	Vis		L=45 MM
12	942336	8	Rondelle e'lasttique		
13	804472	1	Radiateur huile		
				04A-0650	
14	815246	1	Console		
15	940114	2	Vis		
16	955950	2	Rondelle verrouillag		
17	953043	4	Goujon		
18	955782	4	Ecrou		
19	941907	4	Rondelle e'lasttique		
20	896698	2	Console		
21	940162	4	Vis		
22	942336	4	Rondelle e'lasttique		
23	940116	4	Vis		
24	941909	4	Rondelle e'lasttique		
25	823220	2	Console		MRF 350 MD MK2
26	955560	8	Vis		
27	955951	8	Rondelle verrouillag		
28	815416	1	Flexible		L=300 MM
29	815415	1	Flexible		L=360 MM
30	941752	4	Ecrou		
31	941753	4	Bague surete		
32	941758	3	Coude raccord		
33	941751	1	Ecrou raccord		
34	957184	1	Rondelle		
35	815258	1	Raccord		
36	18821	1	Joint		
37	819980	1	Bride accouplement		MRF 350
	820929	1			MRF 350 HD MK2
37A	820933	1	· Bride accouplement		MRF 350 HD MK2
38	955710	6	· Vis		MRF 350 HD MK2
	955696	6	· Vis		MRF 350
39	955884	6	· Ecrou		MRF 350 HD MK2
	955883	6	· Ecrou		MRF 350
40	907849	6	· Goupille fendue		MRF 350 HD MK2
	907834	6	· Goupille fendue		MRF 350
41	17178	1	· Goupille		MRF HD MK 2
	17186	1	· Goupille		
42	827236	1	Manome'tre d'huile		
43	808175	1	Porte-lampe		
44	182059	1	Ampoule		
45	954303	X	Tuyau cuivre		
46	87698	1	Raccord		
47	954334	1	Ecrou raccord		
48	954320	1	Ecrou		
49	809139	1	Raccord		
50	823955	1	Kit de commande		
51		1	· SUPPORT		
52	819068	1	· Rondelle		
53	819067	1	· Etrier		
54	192010	2	· Vis		
55	955844	2	· Ecrou		
56	955946	2	· Rondelle verrouillag		
57	836342	1	· Rotule articulation		
58	942334	1	Fixe-flexible		VOIR GROUPE 2B
59	192134	1	Bouchon		VOIR GROUPE 2B
60	942707	X	Durit caoutchouc		L=180 MM
61	836759	1	Fixe-flexible		VOIR GROUPE 2B
62	943475	2	Collier serrage		VOIR GROUPE 2B
63		X	CABLE DE COMMANDE		VOIR GROUPE 9
64		X	COMMANDE		VOIR GROUPE 9



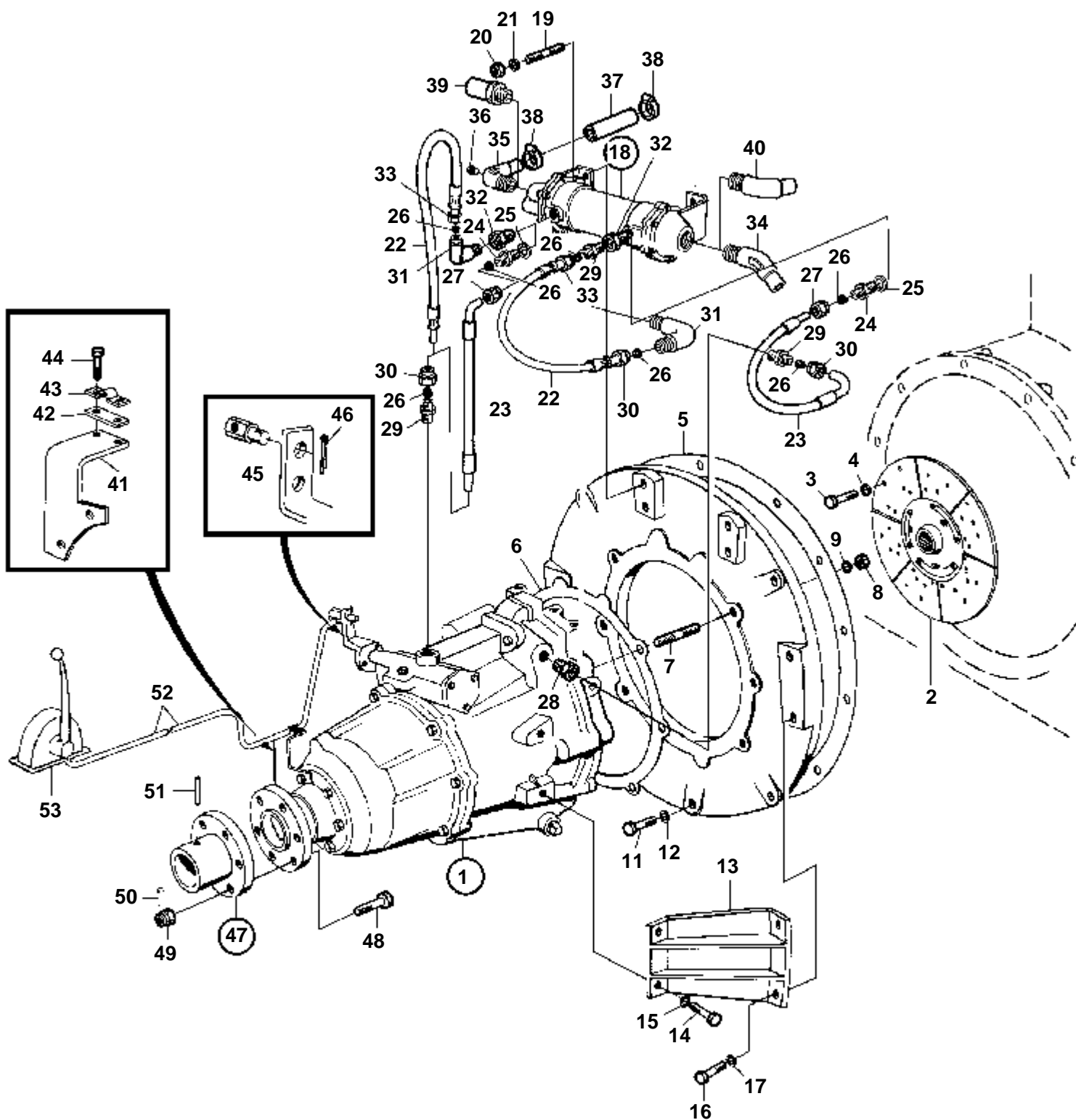
RÉF	No Pièce	QTÉ	DÉSIGNATION	Voir	NOTES
1		1	INVERSEUR, RAPPORT 3:1		BW AS5-73CR
		1	INVERSEUR, RAPPORT 2:1		BW AS7-73CR. SENS DE ROTATION CONTRAIRE A CELUI DU MOTEUR.
			PIECES NON SPECIFIEES		
2	809459	1	Amortisseur vibratio		
3	20463	8	Vis		
4	955950	8	Rondelle verrouillag		
5	803901	1	Bride connexion		
6	803921	1	Joint		
7	953533	6	Goujon		
8	940157	6	Ecrou		
9	941909	6	Rondelle e'lasttique		
10	800751	1	Joint		
11	955535	8	Vis		
12	942336	8	Rondelle e'lasttique		
13	822676	2	Console		
14	955536	4	Vis		
15	942336	4	Rondelle e'lasttique		
16	940134	4	Vis		
17	941909	4	Rondelle e'lasttique		
18	804472	1	Radiateur huile	04A-0650	
19	953043	4	Goujon		
20	955782	4	Ecrou		
21	941907	4	Rondelle e'lasttique		
22	829259	2	Flexible		MO-XXXX/4467
23	829259	2	Flexible		MOXXXX/4468-
24	943755	2	Ecrou raccord		MOXXXX/4468-
25	957184	2	Rondelle		MOXXXX/4468-
26	956970	4	Bague surete		
27	941331	2	Ecrou		
28	804533	1	Raccord		
29	941750	2	Raccord		
30	956984	2	Ecrou		
31	941750	2	Raccord		
32	16291	2	Raccord		MO-XXXX/4467
33	956984	2	Ecrou		MO-XXXX/4467
34	836759	1	Fixe-flexible		VOIR GROUPE 2B
35	942334	1	Fixe-flexible		VOIR GROUPE 2B
36	192134	1	Bouchon		VOIR GROUPE 2B
37	942707	X	Durit caoutchouc		L=170 MM VOIR GROUPE 2B
38	943475	2	Collier serrage		VOIR GROUPE 2B
41	824120	1	Console		
42	819068	1	Rondelle		
43	819067	1	Etrier		
44	950021	2	Vis		
45	813674	1	De		
46	17276	1	Goupille fendue		
47	822659	1	Flasque entrainement		
48	955710	6	· Vis		
49	955884	6	· Ecrou		
50	907849	6	· Goupille fendue		
51	17178	1	· Goupille		
52		1	CABLE DE COMMANDE		VOIR GROUPE 9
53		1	COMMANDE		VOIR GROUPE 9



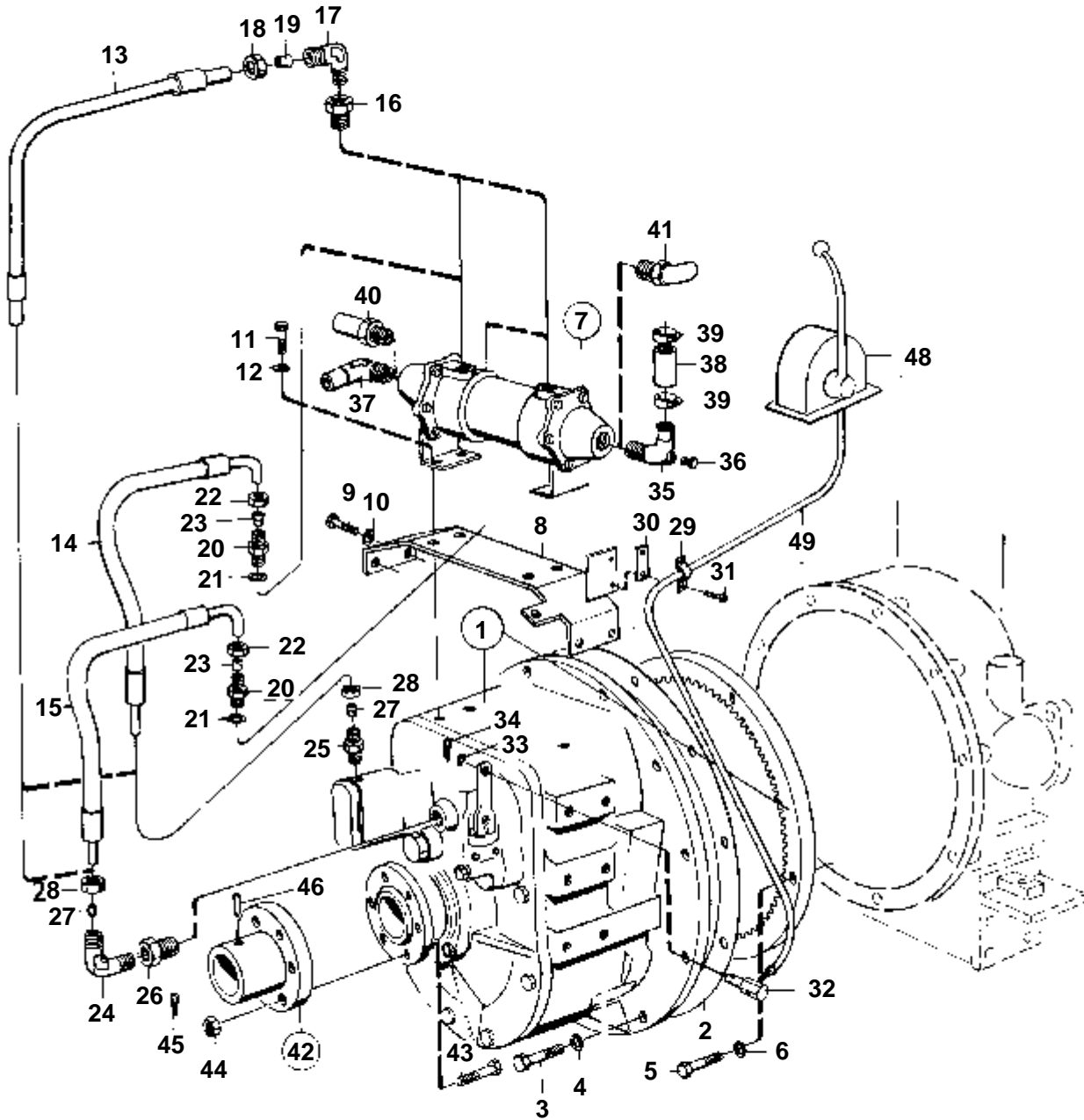
RÉF	No Pièce	QTÉ	DÉSIGNATION	Voir	NOTES
1		1	INVERSEUR, RAPPORT 1:1		BW AS1-73CR
		1	INVERSEUR, RAPPORT 1,5:1		BW AS2-73CR
		1	INVERSEUR, RAPPORT 3:1		BW AS5-73CR
		1	INVERSEUR, RAPPORT 2:1		BW AS7-73CR. SENS DE ROTATION CONTRAIRE A CELUI DU MOTEUR.
			PIECES NON SPECIFIEES		
2	809459	1	Amortisseur vibratio		
3	20463	8	Vis		
4	955950	8	Rondelle verrouillag		
5	803901	1	Bride connexion		
6	803921	1	Joint		
7	953533	6	Goujon		
8	940157	6	Ecrou		
9	941909	6	Rondelle e'lasttique		
10	800751	1	Joint		
11	955535	8	Vis		
12	942336	8	Rondelle e'lasttique		
13	822676	2	Console		
14	955536	4	Vis		
15	942336	4	Rondelle e'lasttique		
16	940134	4	Vis		
17	941909	4	Rondelle e'lasttique		
18	804472	1	Radiateur huile	04A-0650	
19	953043	4	Goujon		
20	955782	4	Ecrou		
21	941907	4	Rondelle e'lasttique		
22	829259	2	Flexible		MO-XXXX/4467
23	829259	2	Flexible		MOXXXX/4468-
24	943755	2	Ecrou raccord		MOXXXX/4468-
25	957184	2	Rondelle		MOXXXX/4468-
26	956970	4	Bague surete		
27	941331	2	Ecrou		
28	804533	1	Raccord		
29	941750	2	Raccord		
30	956984	2	Ecrou		
31	941750	2	Raccord		
32	16291	2	Raccord		MO-XXXX/4467
33	956984	2	Ecrou		MO-XXXX/4467
34	836759	1	Fixe-flexible		VOIR GROUPE 2B
35	942334	1	Fixe-flexible		VOIR GROUPE 2B
36	192134	1	Bouchon		VOIR GROUPE 2B
37	942707	X	Durit caoutchouc		L=110 MM VOIR GROUPE 2B
38	943475	2	Collier serrage		VOIR GROUPE 2B
41	824120	1	Console		
42	819068	1	Rondelle		
43	819067	1	Etrier		
44	950021	2	Vis		
45	813674	1	De		
46	17276	1	Goupille fendue		
47	822659	1	Flasque entrainement		
48	955710	6	· Vis		
49	955884	6	· Ecrou		
50	907849	6	· Goupille fendue		
51	17178	1	· Goupille		



RÉF	No Pièce	QTÉ	DÉSIGNATION	Voir	NOTES
1		1	INVERSEUR, RAPPORT 3:1		BW AS5-73CR
		1	INVERSEUR, RAPPORT 2:1		BW AS7-73CR. SENS DE ROTATION CONTRAIRE A CELUI DU MOTEUR.
			PIECES NON SPECIFIEES		
2	809459	1	Amortisseur vibratio		
3	20463	8	Vis		
4	955950	8	Rondelle verrouillag		
5	803901	1	Bride connexion		
6	803921	1	Joint		
7	953533	6	Goujon		
8	940157	6	Ecrou		
9	941909	6	Rondelle e'lasttique		
10	800751	1	Joint		
11	955535	8	Vis		
12	942336	8	Rondelle e'lasttique		
13	822676	2	Console		
14	955536	4	Vis		
15	942336	4	Rondelle e'lasttique		
16	940134	4	Vis		
17	941909	4	Rondelle e'lasttique		
18	804472	1	Radiateur huile	04A-0650	
19	953043	4	Goujon		
20	955782	4	Ecrou		
21	941907	4	Rondelle e'lasttique		
22	829259	2	Flexible		MO-XXXX/4467
23	829259	2	Flexible		MOXXXX/4468-
24	943755	2	Ecrou raccord		MOXXXX/4468-
25	957184	2	Rondelle		MOXXXX/4468-
26	956970	4	Bague surete		
27	941331	2	Ecrou		
28	804533	1	Raccord		
29	941750	2	Raccord		
30	956984	2	Ecrou		
31	941750	2	Raccord		
32	16291	2	Raccord		MO-XXXX/4467
33	956984	2	Ecrou		MO-XXXX/4467
34	836759	1	Fixe-flexible		VOIR GROUPE 2B
35	942334	1	Fixe-flexible		VOIR GROUPE 2B
36	192134	1	Bouchon		VOIR GROUPE 2B
37	942707	X	Durit caoutchouc		L=170 MM VOIR GROUPE 2B
38	943475	2	Collier serrage		VOIR GROUPE 2B
41	824120	1	Console		
42	819068	1	Rondelle		
43	819067	1	Etrier		
44	950021	2	Vis		
45	813674	1	De		
46	17276	1	Goupille fendue		
47	822659	1	Flasque entrainement		
48	955710	6	· Vis		
49	955884	6	· Ecrou		
50	907849	6	· Goupille fendue		
51	17178	1	· Goupille		

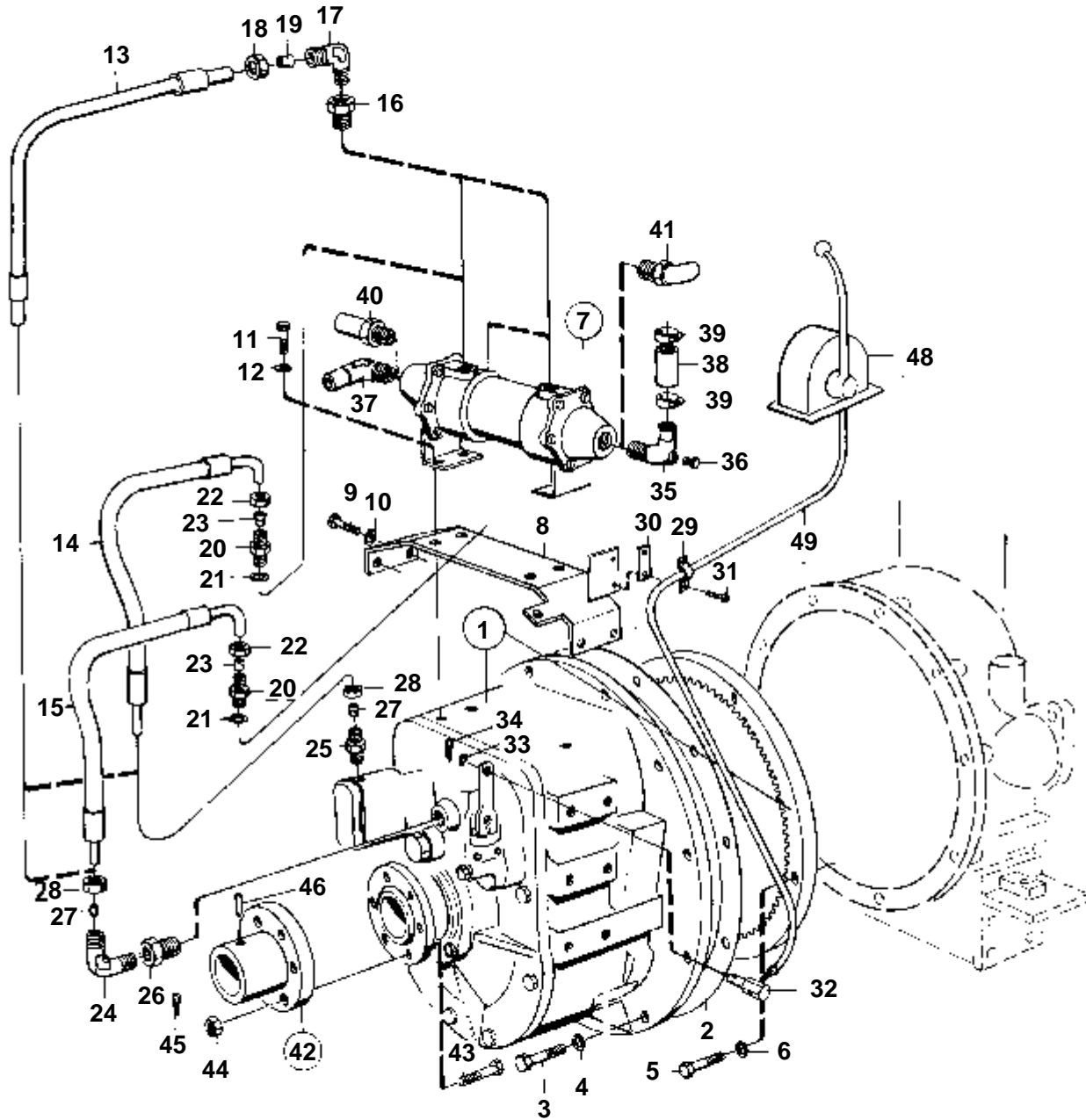


RÉF	No Pièce	QTÉ	DÉSIGNATION	Voir	NOTES
1		1	INVERSEUR, RAPPORT 1:1		BW AS1-73CR
		1	INVERSEUR, RAPPORT 1,5:1		BW AS2-73CR
		1	INVERSEUR, RAPPORT 3:1		BW AS5-73CR
		1	INVERSEUR, RAPPORT 2:1		BW AS7-73CR. SENS DE ROTATION CONTRAIRE A CELUI DU MOTEUR.
			PIECES NON SPECIFIEES		
2	809459	1	Amortisseur vibratio		
3	20463	8	Vis		
4	955950	8	Rondelle verrouillag		
5	803901	1	Bride connexion		
6	803921	1	Joint		
7	953533	6	Goujon		
8	940157	6	Ecrou		
9	941909	6	Rondelle e'lasttique		
10	800751	1	Joint		
11	955535	8	Vis		
12	942336	8	Rondelle e'lasttique		
13	822676	2	Console		
14	955536	4	Vis		
15	942336	4	Rondelle e'lasttique		
16	940134	4	Vis		
17	941909	4	Rondelle e'lasttique		
18	804472	1	Radiateur huile		
				04A-0650	
19	953043	4	Goujon		
20	955782	4	Ecrou		
21	941907	4	Rondelle e'lasttique		
22	829259	2	Flexible		MO-XXXX/4467
23	829259	2	Flexible		MOXXXX/4468-
24	943755	2	Ecrou raccord		MOXXXX/4468-
25	957184	2	Rondelle		MOXXXX/4468-
26	956970	4	Bague surete		
27	941331	2	Ecrou		
28	804533	1	Raccord		
29	941750	2	Raccord		
30	956984	2	Ecrou		
31	941750	2	Raccord		
32	16291	2	Raccord		MO-XXXX/4467
33	956984	2	Ecrou		MO-XXXX/4467
39	801163	1	Fixe-flexible		VOIR GROUPE 2B
40	801308	1	Fixe-flexible		VOIR GROUPE 2B
41	824120	1	Console		
42	819068	1	Rondelle		
43	819067	1	Etrier		
44	950021	2	Vis		
45	813674	1	De		
46	17276	1	Goupille fendue		
47	822659	1	Flasque entrainement		
48	955710	6	· Vis		
49	955884	6	· Ecrou		
50	907849	6	· Goupille fendue		
51	17178	1	· Goupille		



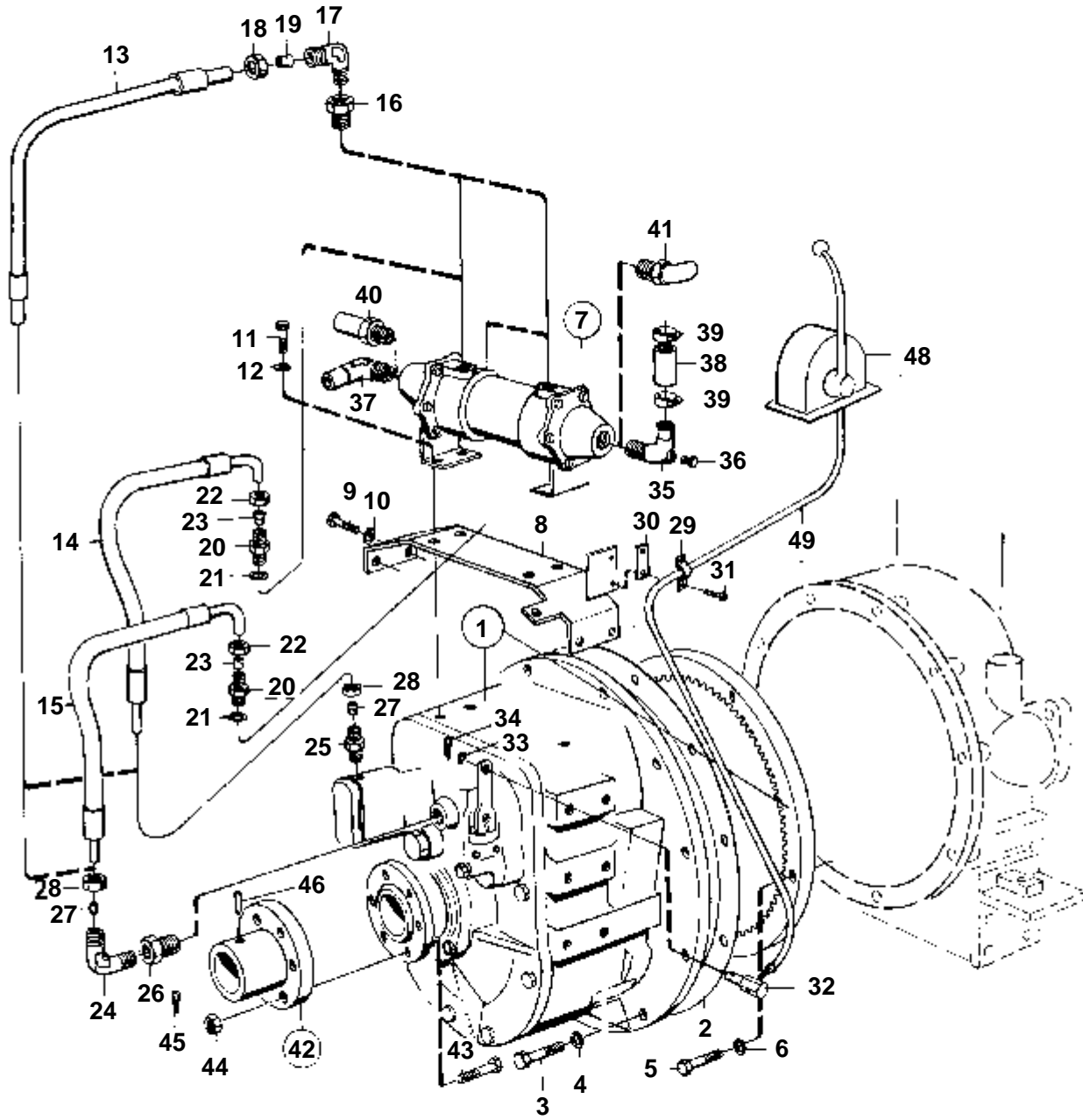
5185

RÉF	No Pièce	QTÉ	DÉSIGNATION	Voir	NOTES
1		1	INVERSEUR, RAPPORT 2:1		MO-XXXX/8268
		1	INVERSEUR, RAPPORT 3:1		MO-XXXX/8268
1		1	INVERSEUR, RAPPORT 1,93:1		MOXXXX/8269-
		1	INVERSEUR, RAPPORT 2,9:1		MOXXXX/8269-
		1	INVERSEUR, RAPPORT 3,79:1		
		1	INVERSEUR, RAPPORT 4,5:1		
			PIECES NON SPECIFIEES		
2	800751	1	Joint		
3	955535	11	Vis		L=32 MM
	955536	1	Vis		L=45 MM
	940115	12	Vis		L=25 MM ALT
4	942336	12	Rondelle e'lasttique		
5	940162	8	Vis		
6	942336	8	Rondelle e'lasttique		
7	804472	1	Radiateur huile		
				04A-0650	
8	836364	1	Console		MO-XXXX/8268. EXCLUSIVE BACKSLAG 836991 OCH 842559.
	837934	1	Console		MOXXXX/8269-. EXCLUSIVE BACKSLAG 836991 OCH 842559.
	837125	1	Console		F R BACKSLAG 836991 OCH 842559
9	955560	4	Vis		
10	940280	4	Rondelle e'lasttique		
11	940113	4	Vis		
12	941907	4	Rondelle e'lasttique		
13	837355	2	Flexible		MO-XXXX/4467-
14	837355	1	Flexible		MOXXXX/4468-
15	837355	1	Flexible		MOXXXX/4468-
16	16291	2	Raccord		MO-XXXX/4467
17	941757	2	Raccord		MO-XXXX/4467
18	956984	2	Ecrou		MO-XXXX/4467
19	956970	2	Bague surete		MO-XXXX/4467
20	943755	2	Ecrou raccord		MOXXXX/4468-
21	957184	2	Rondelle		MOXXXX/4468-
22	941331	2	Ecrou		MOXXXX/4468-
23	956970	2	Bague surete		
24	941757	2	Raccord		MOXXXX/8269-
	941757	1	Raccord		MO-XXXX/8268
25	941750	1	Raccord		MO-XXXX/8268
26	804533	1	Raccord		
27	956970	2	Bague surete		
28	956984	2	Ecrou		
29	819067	1	Etrier		
30	819068	1	Rondelle		
31	950021	2	Vis		
32	813674	1	De		
33	940191	1	Rondelle		
34	17276	1	Goupille fendue		
35	942334	1	Fixe-flexible		VOIR GROUPE 2B
36	192134	1	Bouchon		VOIR GROUPE 2B
37	836759	1	Fixe-flexible		VOIR GROUPE 2B
38	942707	X	Durit caoutchouc		VOIR GROUPE 2B L=170 MM
39	943475	2	Collier serrage		VOIR GROUPE 2B
42	830737	1	Bride		
	837054	1	Flasque entrainement		POUR RAPPORT 4,5:1
43	955737	6	· Vis		
	955750	6	· Vis		POUR RAPPORT 4,5:1
44	955886	6	· Ecrou		
	955887	6	· Ecrou		POUR RAPPORT 4,5:1
45	907861	6	· Goupille fendue		
	907861	6	· Goupille fendue		POUR RAPPORT 4,5:1
46	907619	1	· Goupille		
	17178	2	· Goupille		POUR RAPPORT 4,5:1
48		1	COMMANDE		VOIR GROUPE 9
49		1	CABLE DE COMMANDE		VOIR GROUPE 9



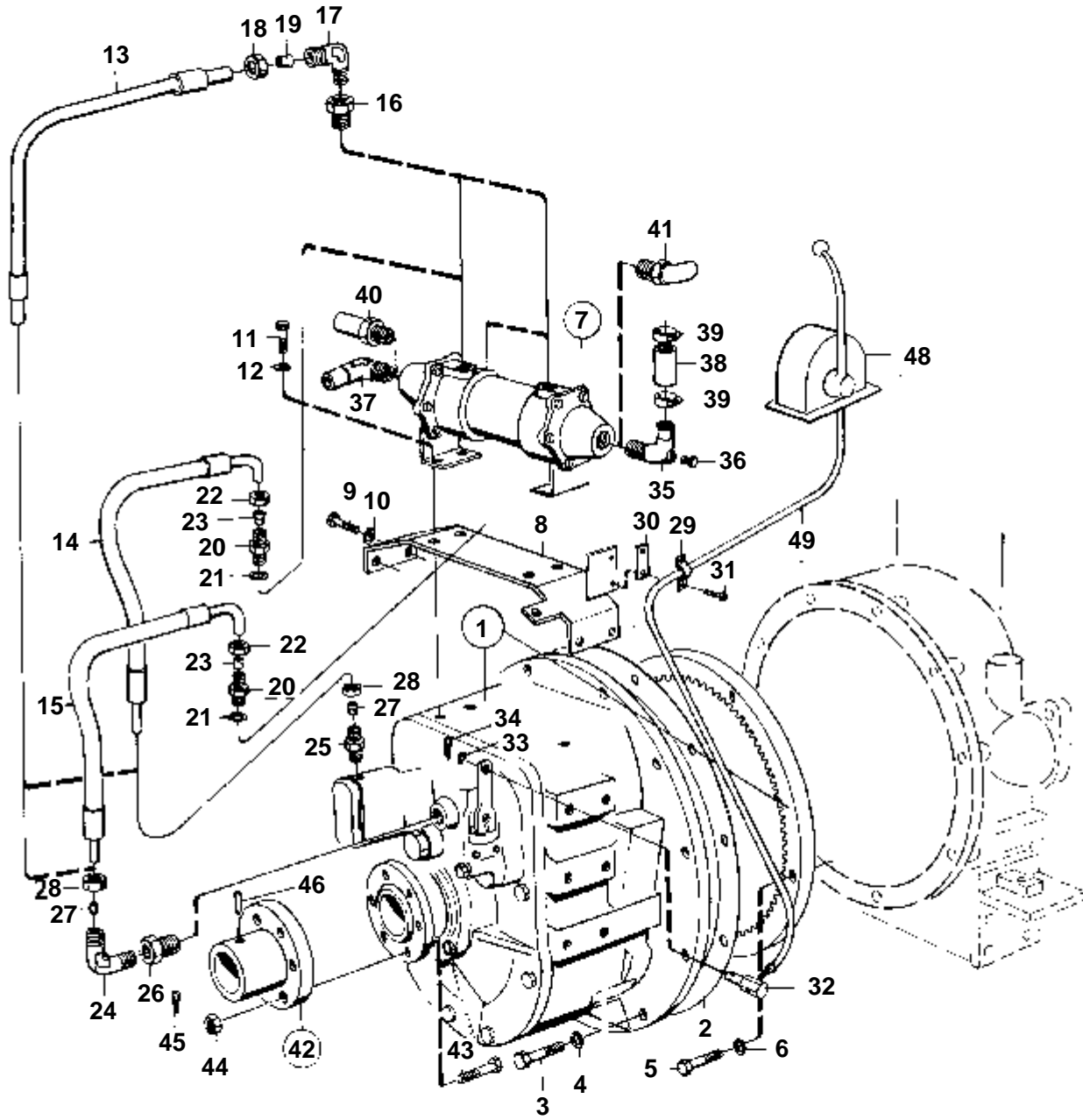
5185

RÉF	No Pièce	QTÉ	DÉSIGNATION	Voir	NOTES
1		1	INVERSEUR, RAPPORT 2:1		MO-XXXX/8268
		1	INVERSEUR, RAPPORT 3:1		MO-XXXX/8268
		1	INVERSEUR, RAPPORT 1:1		MOXXXX/8269-
		1	INVERSEUR, RAPPORT 1,47:1		MOXXXX/8269-
		1	INVERSEUR, RAPPORT 1,93:1		MOXXXX/8269-
		1	INVERSEUR, RAPPORT 2,9:1		MOXXXX/8269-
		1	INVERSEUR, RAPPORT 3,79:1		
		1	INVERSEUR, RAPPORT 4,5:1		
			PIECES NON SPECIFIEES		
2	800751	1	Joint		
3	955535	11	Vis		L=32 MM
	955536	1	Vis		L=45 MM
	940115	12	Vis		L=25 MM ALT
4	942336	12	Rondelle e'lasttique		
5	940162	8	Vis		
6	942336	8	Rondelle e'lasttique		
7	804472	1	Radiateur huile		
				04A-0650	
8	836364	1	Console		MO-XXXX/8268. EXCLUSIVE BACKSLAG 836991 OCH 842559.
	837934	1	Console		MOXXXX/8269-. EXCLUSIVE BACKSLAG 836991 OCH 842559.
	837125	1	Console		F R BACKSLAG 836991 OCH 842559
9	955560	4	Vis		
10	940280	4	Rondelle e'lasttique		
11	940113	4	Vis		
12	941907	4	Rondelle e'lasttique		
13	837355	2	Flexible		MO-XXXX/4467-
14	837355	1	Flexible		MOXXXX/4468-
15	837355	1	Flexible		MOXXXX/4468-
16	16291	2	Raccord		MO-XXXX/4467
17	941757	2	Raccord		MO-XXXX/4467
18	956984	2	Ecrou		MO-XXXX/4467
19	956970	2	Bague surete		MO-XXXX/4467
20	943755	2	Ecrou raccord		MOXXXX/4468-
21	957184	2	Rondelle		MOXXXX/4468-
22	941331	2	Ecrou		MOXXXX/4468-
23	956970	2	Bague surete		
24	941757	2	Raccord		MOXXXX/8269-
	941757	1	Raccord		MO-XXXX/8268
25	941750	1	Raccord		MO-XXXX/8268
26	804533	1	Raccord		
27	956970	2	Bague surete		
28	956984	2	Ecrou		
29	819067	1	Etrier		
30	819068	1	Rondelle		
31	950021	2	Vis		
32	813674	1	De		
33	940191	1	Rondelle		
34	17276	1	Goupille fendue		
35	942334	1	Fixe-flexible		VOIR GROUPE 2B
36	192134	1	Bouchon		VOIR GROUPE 2B
37	836759	1	Fixe-flexible		VOIR GROUPE 2B
38	942707	X	Durit caoutchouc		VOIR GROUPE 2B L=170 MM
39	943475	2	Collier serrage		VOIR GROUPE 2B
42	830737	1	Bride		
	837054	1	Flasque entrainement		POUR RAPPORT 4,5:1
43	955737	6	· Vis		
	955750	6	· Vis		POUR RAPPORT 4,5:1
44	955886	6	· Ecrou		
	955887	6	· Ecrou		POUR RAPPORT 4,5:1
45	907861	6	· Goupille fendue		
	907861	6	· Goupille fendue		POUR RAPPORT 4,5:1
46	907619	1	· Goupille		
	17178	2	· Goupille		POUR RAPPORT 4,5:1
48		1	COMMANDE		VOIR GROUPE 9
49		1	CABLE DE COMMANDE		VOIR GROUPE 9



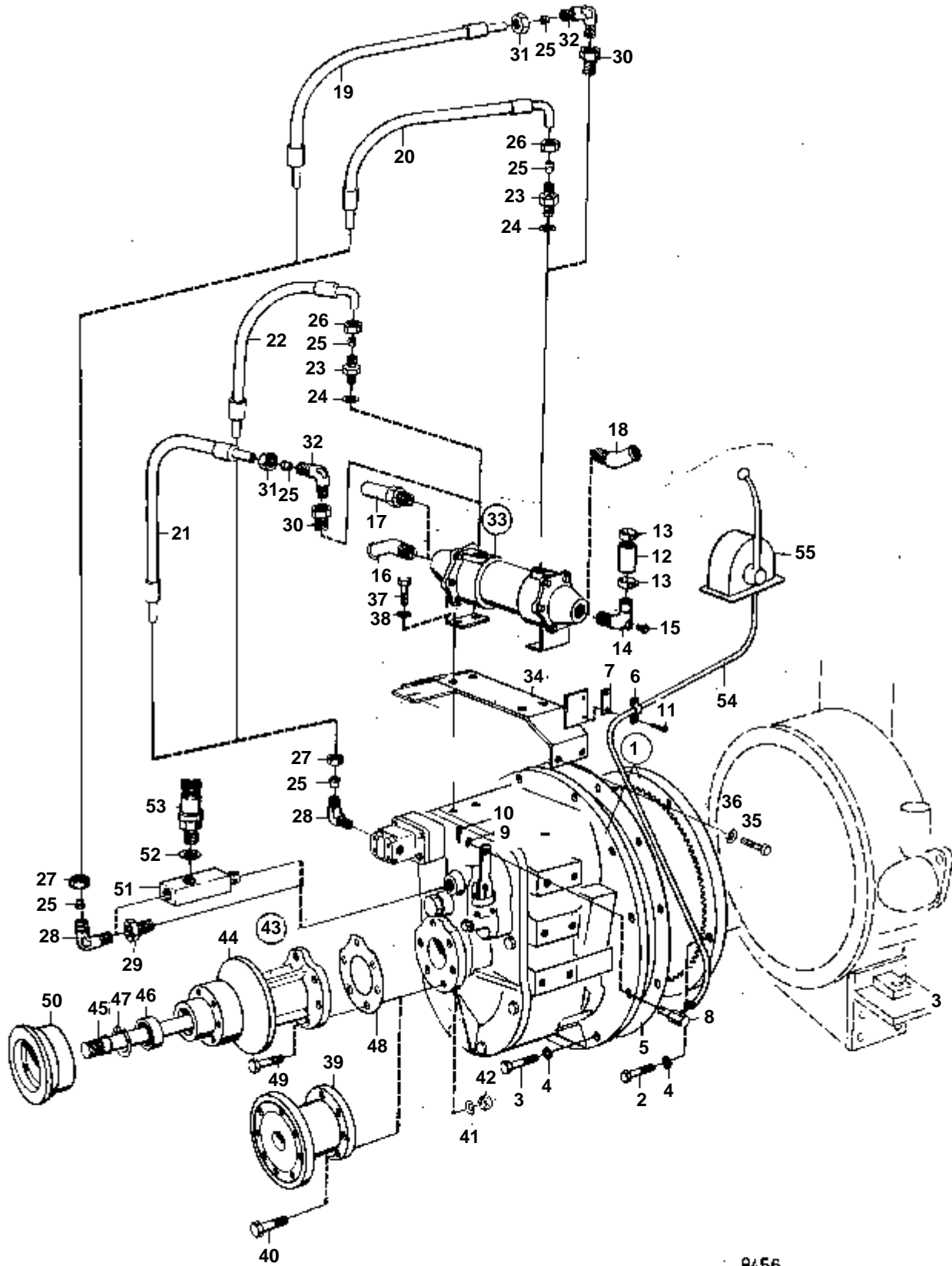
5185

RÉF	No Pièce	QTÉ	DÉSIGNATION	Voir	NOTES
1		1	INVERSEUR, RAPPORT 1:1		MO-XXXX/8268
		1	INVERSEUR, RAPPORT 1,5:1		MO-XXXX/8268
		1	INVERSEUR, RAPPORT 2:1		MO-XXXX/8268
		1	INVERSEUR, RAPPORT 3:1		MO-XXXX/8268
		1	INVERSEUR, RAPPORT 1:1		MOXXXX/8269-
		1	INVERSEUR, RAPPORT 1,47:1		MOXXXX/8269-
		1	INVERSEUR, RAPPORT 1,93:1		MOXXXX/8269-
		1	INVERSEUR, RAPPORT 2,9:1		MOXXXX/8269-
2	800751	1	Joint		
3	955535	11	Vis		L=32 MM
	955536	1	Vis		L=45 MM
	940115	12	Vis		L=25 MM ALT
4	942336	12	Rondelle e'lasttique		
5	940162	8	Vis		
6	942336	8	Rondelle e'lasttique		
7	804472	1	Radiateur huile		
				04A-0650	
8	836364	1	Console		MO-XXXX/8268. EXCLUSIVE BACKSLAG 836991 OCH 842559.
	837934	1	Console		MOXXXX/8269-. EXCLUSIVE BACKSLAG 836991 OCH 842559.
9	955560	4	Vis		
10	940280	4	Rondelle e'lasttique		
11	940113	4	Vis		
12	941907	4	Rondelle e'lasttique		
13	837355	2	Flexible		MO-XXXX/4467-
14	837355	1	Flexible		MOXXXX/4468-
15	837355	1	Flexible		MOXXXX/4468-
16	16291	2	Raccord		MO-XXXX/4467
17	941757	2	Raccord		MO-XXXX/4467
18	956984	2	Ecrou		MO-XXXX/4467
19	956970	2	Bague surete		MO-XXXX/4467
20	943755	2	Ecrou raccord		MOXXXX/4468-
21	957184	2	Rondelle		MOXXXX/4468-
22	941331	2	Ecrou		MOXXXX/4468-
23	956970	2	Bague surete		
24	941757	2	Raccord		MOXXXX/8269-
	941757	1	Raccord		MO-XXXX/8268
25	941750	1	Raccord		MO-XXXX/8268
26	804533	1	Raccord		
27	956970	2	Bague surete		
28	956984	2	Ecrou		
29	819067	1	Etrier		
30	819068	1	Rondelle		
31	950021	2	Vis		
32	813674	1	De		
33	940191	1	Rondelle		
34	17276	1	Goupille fendue		
35	942334	1	Fixe-flexible		VOIR GROUPE 2B
36	192134	1	Bouchon		VOIR GROUPE 2B
37	836759	1	Fixe-flexible		VOIR GROUPE 2B
38	942707	X	Durit caoutchouc		VOIR GROUPE 2B L=170 MM
39	943475	2	Collier serrage		VOIR GROUPE 2B
42	830737	1	Bride		
43	955737	6	· Vis		
44	955886	6	· Ecrou		
45	907861	6	· Goupille fendue		
46	907619	1	· Goupille		
48		1	COMMANDE		VOIR GROUPE 9
49		1	CABLE DE COMMANDE		VOIR GROUPE 9



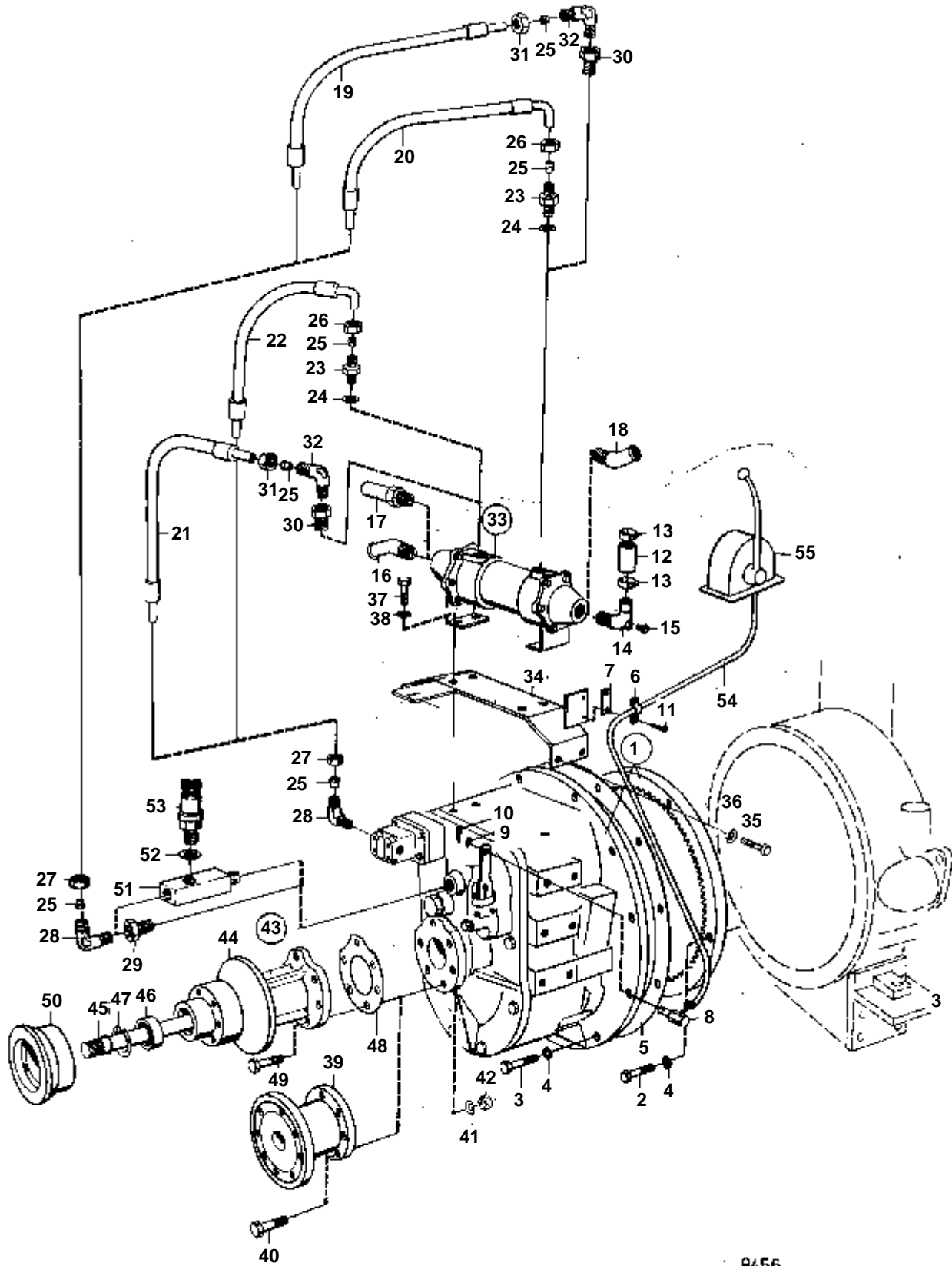
5185

RÉF	No Pièce	QTÉ	DÉSIGNATION	Voir	NOTES
1		1	INVERSEUR, RAPPORT 1:1		MO-XXXX/8268
		1	INVERSEUR, RAPPORT 1,5:1		MO-XXXX/8268
		1	INVERSEUR, RAPPORT 2:1		MO-XXXX/8268
		1	INVERSEUR, RAPPORT 3:1		MO-XXXX/8268
		1	INVERSEUR, RAPPORT 1:1		MOXXXX/8269-
		1	INVERSEUR, RAPPORT 1,47:1		MOXXXX/8269-
		1	INVERSEUR, RAPPORT 1,93:1		MOXXXX/8269-
		1	INVERSEUR, RAPPORT 2,9:1		MOXXXX/8269-
2	800751	1	Joint		
3	955535	11	Vis		L=32 MM
	955536	1	Vis		L=45 MM
	940115	12	Vis		L=25 MM ALT
4	942336	12	Rondelle e'lasttique		
5	940162	8	Vis		
6	942336	8	Rondelle e'lasttique		
7	804472	1	Radiateur huile	04A-0650	
9	955560	4	Vis		
10	940280	4	Rondelle e'lasttique		
11	940113	4	Vis		
12	941907	4	Rondelle e'lasttique		
13	837355	2	Flexible		MO-XXXX/4467-
14	837355	1	Flexible		MOXXXX/4468-
15	837355	1	Flexible		MOXXXX/4468-
16	16291	2	Raccord		MO-XXXX/4467
17	941757	2	Raccord		MO-XXXX/4467
18	956984	2	Ecrou		MO-XXXX/4467
19	956970	2	Bague surete		MO-XXXX/4467
20	943755	2	Ecrou raccord		MOXXXX/4468-
21	957184	2	Rondelle		MOXXXX/4468-
22	941331	2	Ecrou		MOXXXX/4468-
23	956970	2	Bague surete		
24	941757	2	Raccord		MOXXXX/8269-
	941757	1	Raccord		MO-XXXX/8268
25	941750	1	Raccord		MO-XXXX/8268
26	804533	1	Raccord		
27	956970	2	Bague surete		
28	956984	2	Ecrou		
29	819067	1	Etrier		
30	819068	1	Rondelle		
31	950021	2	Vis		
32	813674	1	De		
33	940191	1	Rondelle		
34	17276	1	Goupille fendue		
40	801163	1	Fixe-flexible		VOIR GROUPE 2B
41	801308	1	Fixe-flexible		VOIR GROUPE 2B
42	830737	1	Bride		
43	955737	6	· Vis		
44	955886	6	· Ecrou		
45	907861	6	· Goupille fendue		
46	907619	1	· Goupille		
48		1	COMMANDE		VOIR GROUPE 9
49		1	CABLE DE COMMANDE		VOIR GROUPE 9



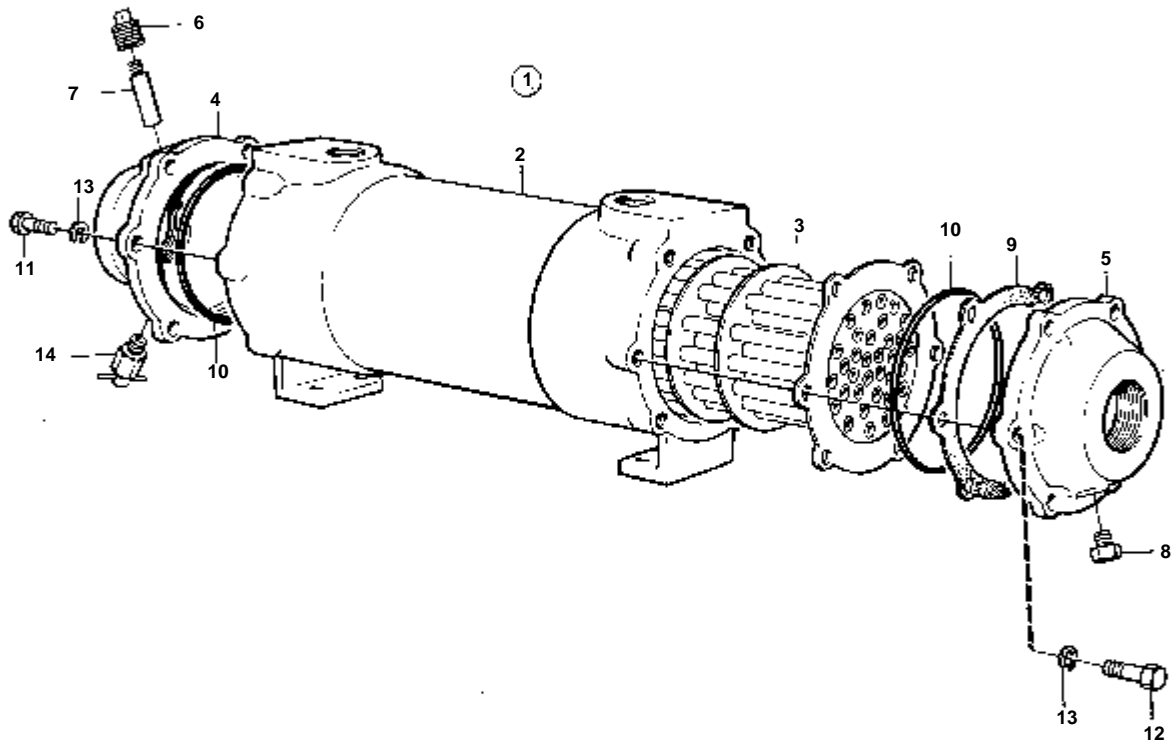
8456

RÉF	No Pièce	QTÉ	DÉSIGNATION	Voir	NOTES
1		1	INVERSEUR, RAPPORT 1:1		
			PIECES NON SPECIFIEES		
2	940162	8	Vis		
3	955535	11	Vis		L=32 MM
	955536	1	Vis		L=45 MM
	940115	12	Vis		L=25 MM ALT
4	942336	20	Rondelle e'lasttique		
5	800751	1	Joint		
6	819067	1	Etrier		
7	819068	1	Rondelle		
8	813674	1	De		
9	940191	1	Rondelle		
10	17276	1	Goupille fendue		
11	950021	2	Vis		
12	942707	X	Durit caoutchouc		L=170 MM VOIR GROUPE 2B
13	943475	2	Collier serrage		VOIR GROUPE 2B
14	942334	1	Fixe-flexible		VOIR GROUPE 2B
15	192134	1	Bouchon		VOIR GROUPE 2B
16	836759	1	Fixe-flexible		VOIR GROUPE 2B
19	837355	1	Flexible		MO-XXXX/4467
20	837355	1	Flexible		MOXXXX-4468- L=420 MM
21		1	FLEXIBLE		MO-XXXX/4467. REMPLACE PAR 837355 ET PIECES DE RACCORDEMENT.
22	837355	1	Flexible		MOXXXX/4468- L=420 MM
23	943755	2	Ecrou raccord		MOXXXX/4468-
24	957184	2	Rondelle		MOXXXX/4468-
25	956970	4	Bague surete		
26	941331	2	Ecrou		MOXXXX/4468-
27	956984	2	Ecrou		
28	941750	2	Raccord		
29	804533	1	Raccord		
30	16291	2	Raccord		MO-XXXX/4467
31	956984	2	Ecrou		MO-XXXX/4467
32	941757	2	Raccord		MO-XXXX/4467
33	804472	1	Radiateur huile		
				04A-0650	
34	836364	1	Console		
35	955560	4	Vis		
36	940280	4	Rondelle e'lasttique		
37	940113	4	Vis		
38	941907	4	Rondelle e'lasttique		
39	837314	1	Bride		POUR MOTEUR AVEC ARBRE DE TRANSMISSION
				04A-0800	
40	955737	6	Vis		POUR MOTEUR AVEC ARBRE DE TRANSMISSION
41	941912	6	Rondelle e'lasttique		POUR MOTEUR AVEC ARBRE DE TRANSMISSION
42	955852	6	Ecrou		POUR MOTEUR AVEC ARBRE DE TRANSMISSION
43	836921	1	Partie me'diane		
44		1	· BOITIER		
45		1	· ARBRE		
46	183672	1	· Roulement billes		
47	914470	1	· Anneau verrouillage		
48	837287	1	· Joint		
49	940162	7	· Vis		
50	832256	1	Bague serrage		04A-0900
51	842425	1	Raccord		
52	957181	1	Joint		
53	837781	1	Detecteur pression		VOIR GROUPE 3
54		1	CABLE DE COMMANDE		VOIR GROUPE 9
55		1	COMMANDE		VOIR GROUPE 9



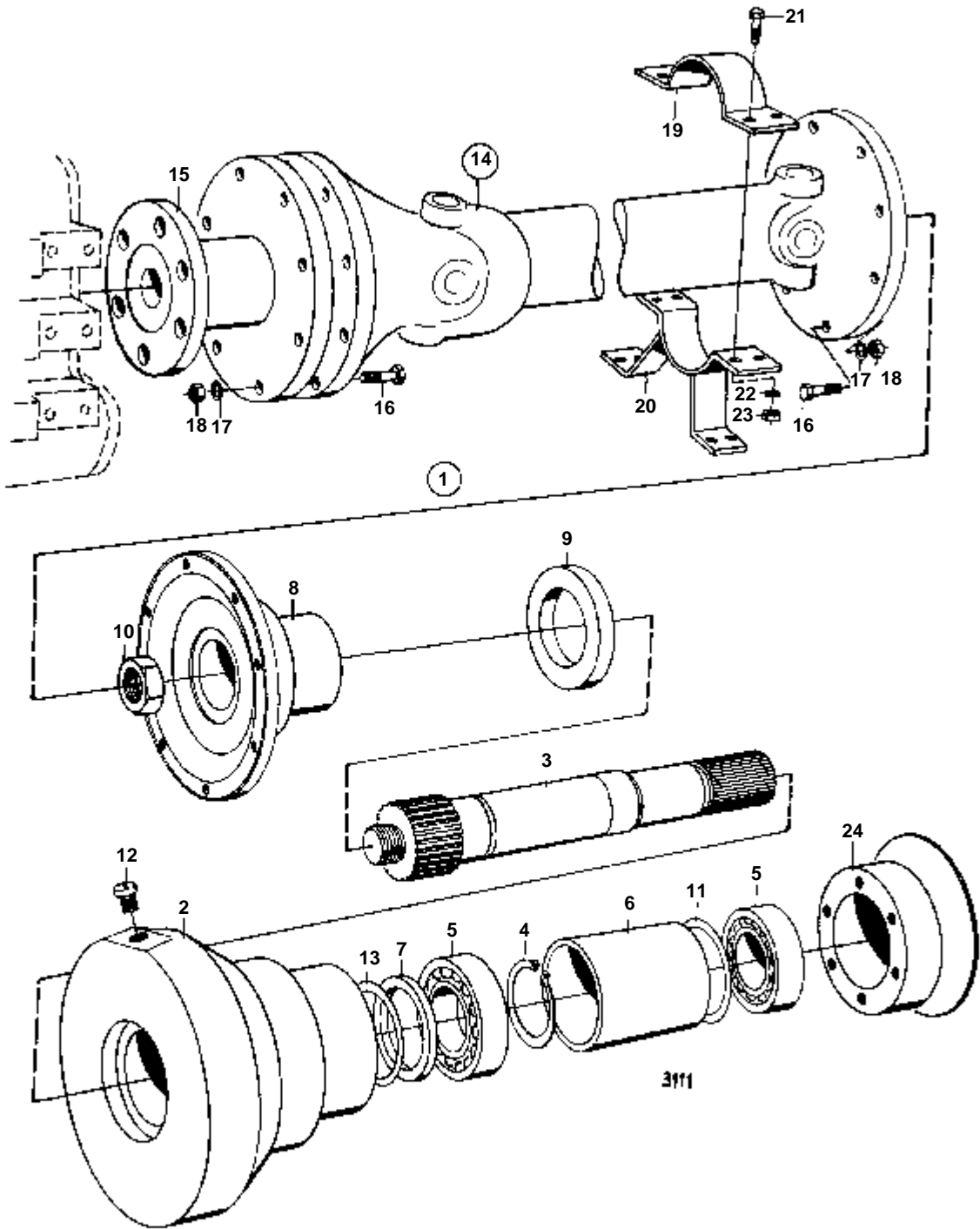
8456

RÉF	No Pièce	QTÉ	DÉSIGNATION	Voir	NOTES
1		1	INVERSEUR, RAPPORT 1:1 PIECES NON SPECIFIEES		
2	940162	8	Vis		
3	955535	11	Vis		L=32 MM
	955536	1	Vis		L=45 MM
	940115	12	Vis		L=25 MM ALT
4	942336	20	Rondelle e'lasttique		
5	800751	1	Joint		
6	819067	1	Etrier		
7	819068	1	Rondelle		
8	813674	1	De		
9	940191	1	Rondelle		
10	17276	1	Goupille fendue		
11	950021	2	Vis		
17	801163	1	Fixe-flexible		VOIR GROUPE 2B
18	801308	1	Fixe-flexible		VOIR GROUPE 2B
19	837355	1	Flexible		MO-XXXX/4467
20	837355	1	Flexible		MOXXXX-4468- L=420 MM
21		1	FLEXIBLE		MO-XXXX/4467. REMPLACE PAR 837355 ET PIECES DE RACCORDEMENT.
22	837355	1	Flexible		MOXXXX/4468- L=420 MM
23	943755	2	Ecrou raccord		MOXXXX/4468-
24	957184	2	Rondelle		MOXXXX/4468-
25	956970	4	Bague surete		
26	941331	2	Ecrou		MOXXXX/4468-
27	956984	2	Ecrou		
28	941750	2	Raccord		
29	804533	1	Raccord		
30	16291	2	Raccord		MO-XXXX/4467
31	956984	2	Ecrou		MO-XXXX/4467
32	941757	2	Raccord		MO-XXXX/4467
33	804472	1	Radiateur huile		
				04A-0650	
34	836364	1	Console		
35	955560	4	Vis		
36	940280	4	Rondelle e'lasttique		
37	940113	4	Vis		
38	941907	4	Rondelle e'lasttique		
43	836921	1	Partie me'diane		
44		1	· BOITIER		
45		1	· ARBRE		
46	183672	1	· Roulement billes		
47	914470	1	· Anneau verrouillage		
48	837287	1	· Joint		
49	940162	7	· Vis		
50	832256	1	Bague serrage	04A-0900	
51	842425	1	Raccord		
52	957181	1	Joint		
53	837781	1	Detecteur pression		VOIR GROUPE 3
54		1	CABLE DE COMMANDE		VOIR GROUPE 9
55		1	COMMANDE		VOIR GROUPE 9



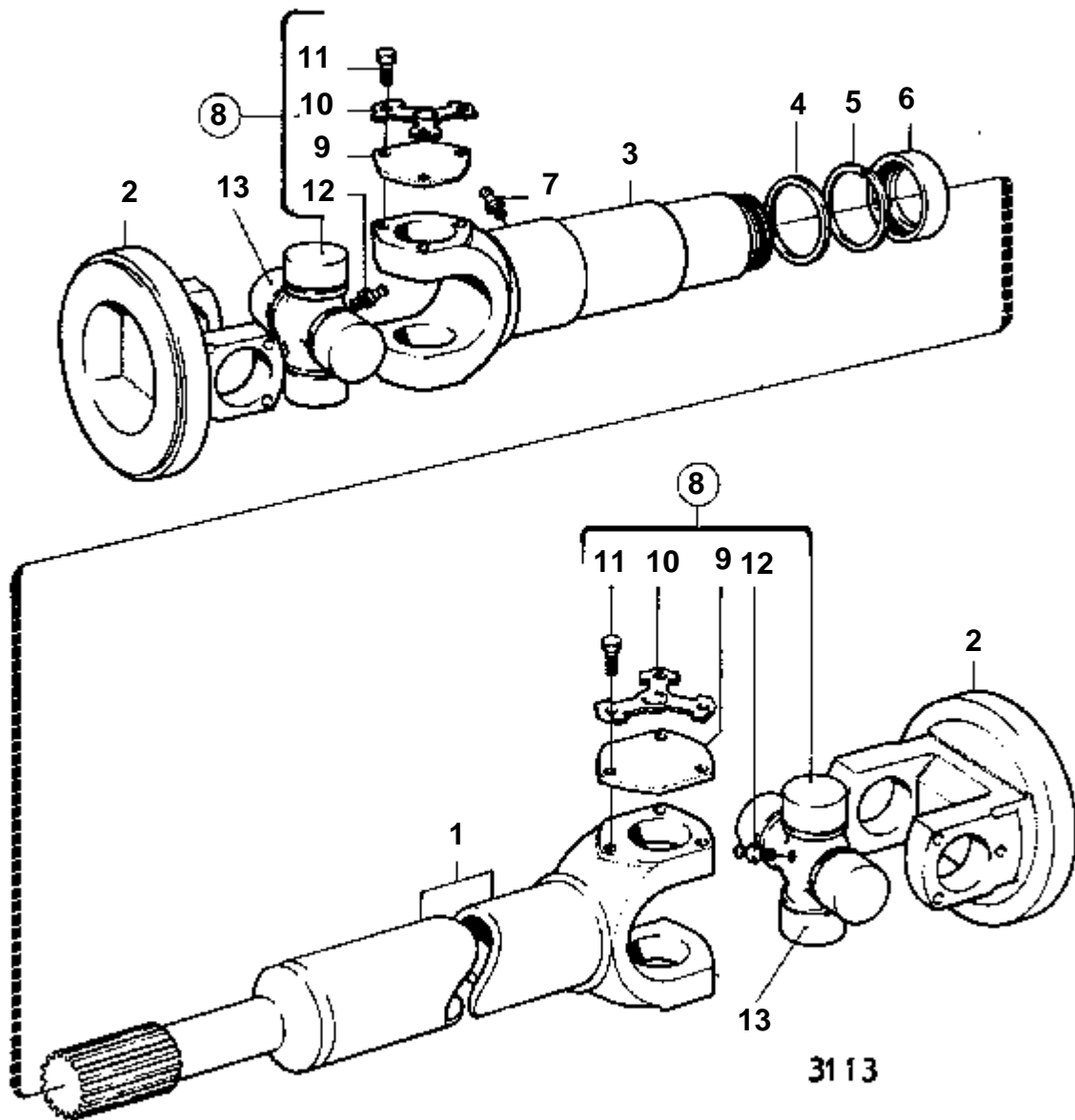
5189

RÉF	No Pièce	QTÉ	DÉSIGNATION
1	804472	1	Radiateur huile
2	806525	1	· Carter
3	821089	1	· Cartouche
4	803420	1	· Couvercle
5	805887	1	· Couvercle
6	838928	1	· Bouchon
7	838929	1	· Anode de zinc
8	180759	5	· Bouchon
9	806153	1	· Joint
10	806154	2	· Bague etancheite
11	955272	6	· Vis
12	955274	6	· Vis
13	941906	12	· Rondelle e'lasttique
14	82744	1	· Grue



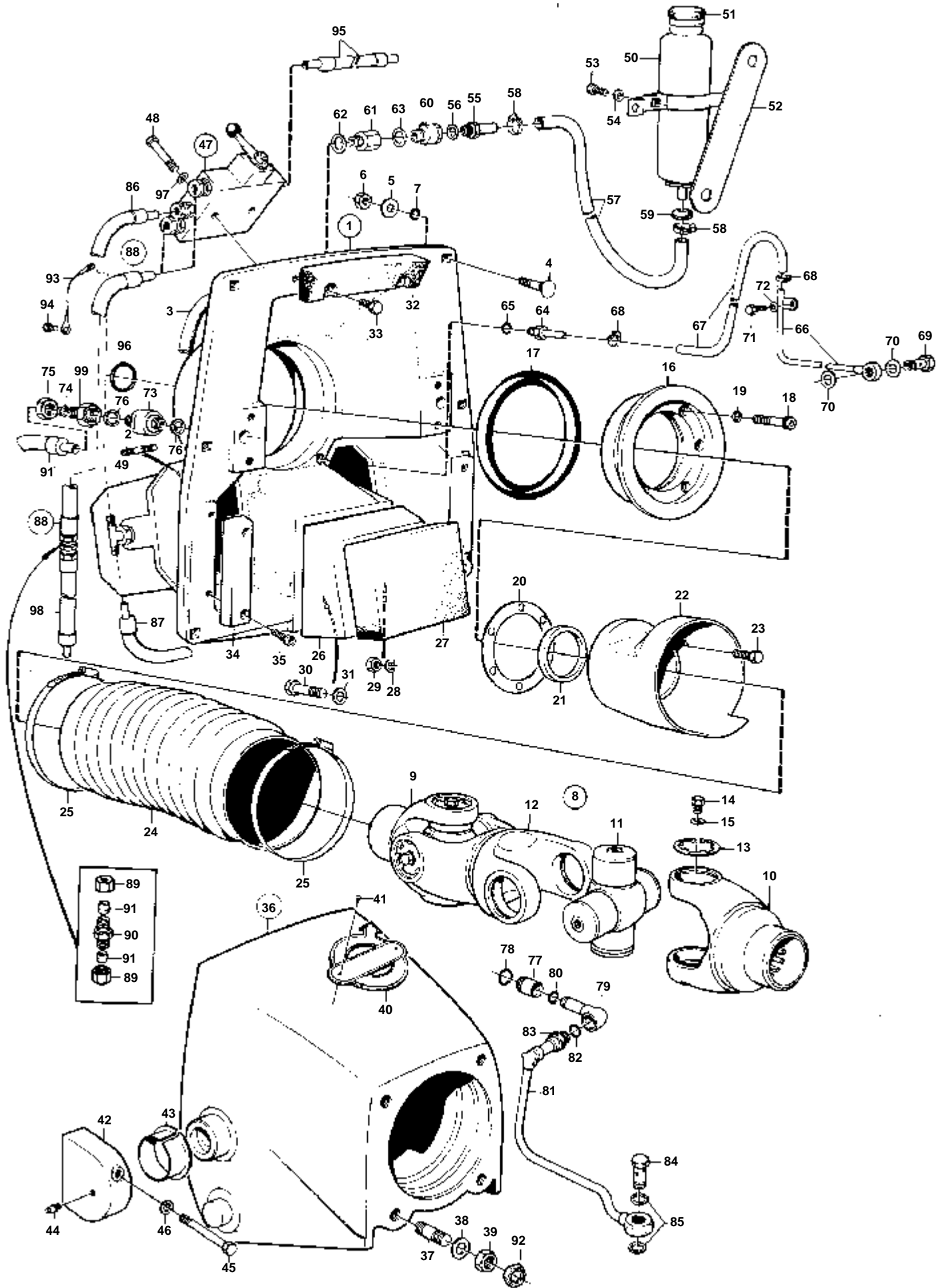
AQD70B

RÉF	No Pièce	QTÉ	DÉSIGNATION	Voir	NOTES
1	832424	1	Partie me'diane		
2		1	· CARTER DE PALIER		
3	832426	1	· Arbre		
4	914472	1	· Anneau verrouillage		
5	181644	2	· Roulement billes		
6	832427	1	· Douille entretoise		
7	832428	1	· Rondelle		
8	382990	1	· Flasque entrainement		
9	946571	1	· Anneau		
10	943805	1	· Ecrou		
11	120746	X	· Rondelle ajustee		E=0,1 MM
	120747	X	· Rondelle ajustee		E=0,35 MM
	192084	X	· Rondelle ajustee		E=0,50 MM
12	804262	1	· Bouchon		
13	81383	X	· Cale		E=0,1 MM
	81384	X	· Cale		E=0,15 MM
14		1	ARBRE DE TRANSMISSION		
				04A-0850	
15	837314	1	Bride	04A-0550	
16	940128	16	Vis		
17	942336	16	Rondelle e'lasttique		
18	955848	16	Ecrou		
19	839346	2			
20	839347	2			
21	955317	8	Vis		
22	941908	8	Rondelle e'lasttique		
23	955783	8	Ecrou		
24	832256	1	Bague serrage	04A-0900	



RÉF	No Pièce	QTÉ	DÉSIGNATION	NOTES
1	231571	1		L=910 MM ALT
	231568	1	Arbre tubulaire	L=1300 MM ALT
	231564	1		L=2025 MM ALT
2	231500	2	Chape bridee	
3	231526	1	Fourche	
4	231528	1	Joint	
5	231529	1		
6	231527	1	Ecrou de raccord	
7	914167	1	Graisneur	
8	232459	2	Croisillon	
9	231521	8		
10	231523	8		
11	955294	24	· Vis	
12	914167	2	· Graisseur	
13		2	· JOINT CROSS	

AQD70B,AQD70BL



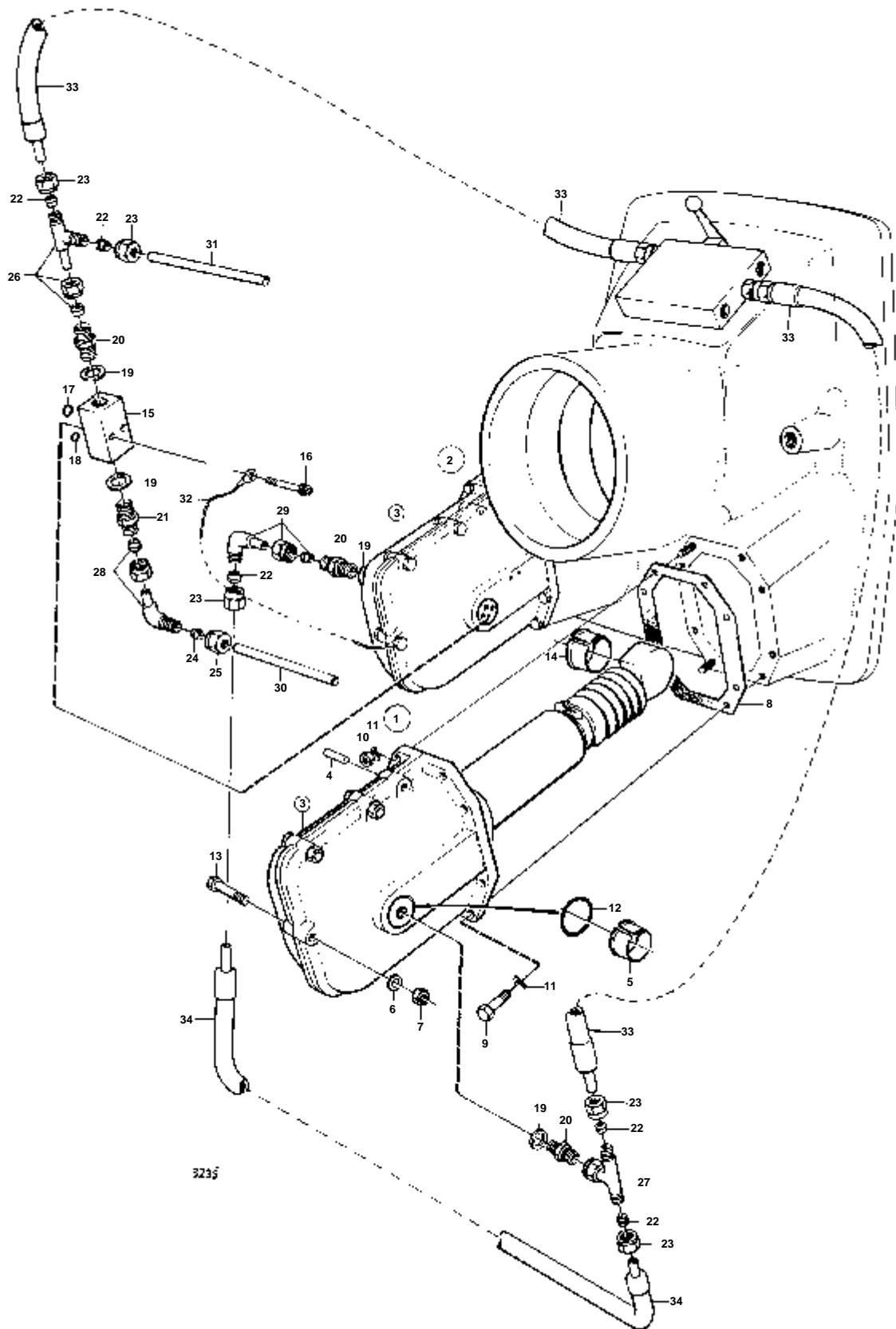
AQD70B,AQD70BL

RÉF	No Pièce	QTÉ	DÉSIGNATION	Voir	NOTES
1	832365	1	Bouclier		
2	953488	4	· Goujon		
3	832265	1	Lisse etancheite		
4	945097	7	Vis		
5	832328	7	Rondelle		
6	955829	7	Ecrou		
7	945424	7	Joint torique		
8	850190	1	Cardan double		
9		1	· FOURCHETTE		
10		1	· FOURCHETTE		
11	852520	2	· Croisillon		
	832444	2	· Croisillon		D=131 MM ALT
12		1	· PIECE INTERM.		
13	832450	8	· Anneau verrouillage		
14	832451	8	· Bouchon		
15	832452	8	· Joint		
16	832256	1	Bague serrage, BAGUE DE SERRAGE	04A-0550	
				04A-0800	
17	832326	2	Bague amortisseur		
18	959499	6	Vis a six pans creux		
19	943194	6	Rondelle		
20	832323	1	Joint		
21	944971	1	Bague etancheite		
22	832472	1	Bellows attachment		
23	956569	5	Vis		
24	875581	1	Soufflet		
25	961907	2	Collier serrage		
26	832311	1	Bloc de support		
27	832335	1	Ele'ment d'appui		
28	942336	2	Rondelle e'lasttique		
29	943152	2	Ecrou		
30	960019	2	Vis		
31	940280	2	Rondelle e'lasttique		
32	832324	1	Coussin caoutchouc		
33	940203	2	Vis		
34	832344	2	Electrode zinc		
35	959439	4	Vis		
36	832398	1	Capot articule'		
37	839687	4	· Goujon		
38	945095	4	Rondelle		
39	832499	4	Ecrou		
40	832342	1	Monogramme		
41	804269	2	Vis commande		
42	832459	2	Carter palier		
43	832260	2	· Bague		
44	951739	2	Graisneur		ANC. MOD. 1/4"-28UNF NOUV. MOD. 1/8"-28NPSF
	940194	2	Raccord		
45	832415	4	Vis		
46	945442	4	Rondelle		
47	832296	1	Soupape by-pass		
				04A-1000	
48	955537	2	Vis		
49		1	VERIN DE LEVAGE AVEC PIECES DE RACCORDEMENT	04A-0950	
50	686833	1	Vase d'xpansion		
51	832478	1	Couvercle		
52	832391	1	Console		
53	959931	1	Vis		
54	940191	1	Rondelle		
55	946153	1	Raccord		
56	943907	1	Joint		
57	832383	1	Flexible		
58	961663	2	Collier serrage		
59	832410	1	Bague		
60	803808	1	Grue		
61	832402	1	Raccord		
62	943907	1	Joint		
63	944496	1	Rondelle		
64	946152	1	Raccord		
65	958226	1	Joint torique		
66	832366	1	Tuyau		
67	943706	X	Flexible		L=280 MM
68	961663	2	Collier serrage		
69	832368	1	Vis creuse		
70	946154	2	Joint		
71	959931	1	Vis		
72	940191	1	Rondelle		
73	832385	2	Filtre huile		
74	956971	2	Bague surete		
75	956985	2	Ecrou		
76	943908	4	Joint		
77	832322	2	Douille		
78	955993	2	Joint torique		
79	832334	2	Raccord angulaire		
80	955989	2	Joint torique		
81	832329	1	Passe-cable		TB

AQD70B,AQD70BL

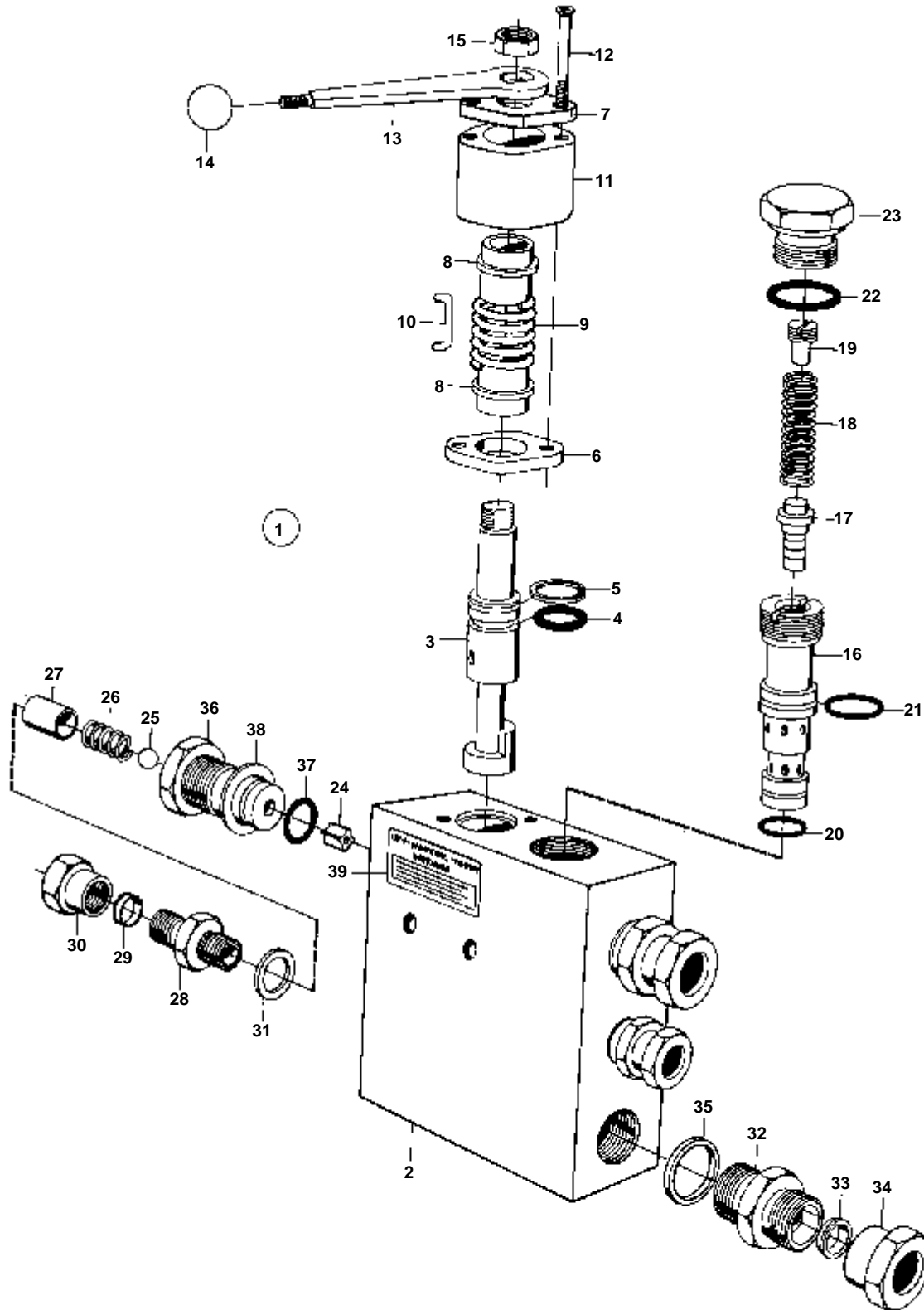
RÉF	No Pièce	QTÉ	DÉSIGNATION	Voir	NOTES
81	832330	1	Passe-cable		BB
82	960166	2	Joint torique		
83	906633	2	Ecrou		
84	832483	2	Vis creuse		
85	400830	4	Joint		
86	832380	2	Flexible, FLEXIBLE	04A-0950	
	832380	1	Flexible, FLEXIBLE		L=600 MM L=600 MM. POUR AQD70B SPEC 867167, AQD70C SPEC 867224, AQD70CL SPEC 867266.
				04A-0950	
87	832381	1	Flexible, FLEXIBLE	04A-0950	
	832381	2	Flexible, FLEXIBLE		L=750 MM L=750 MM. POUR AQD70B SPEC 867167, AQD70C SPEC 867224, AQD70CL SPEC 867266.
				04A-0950	
88	832394	2	Flexible		VOIR GROUPE 6
89	956985	4	· Ecrou		POUR ANCIEN MODELE DE 832394
	956985	2	· Ecrou		
90	957057	1	· Ecrou raccord		POUR ANCIEN MODELE DE 832394
91	956971	4	· Bague surete		POUR ANCIEN MODELE DE 832394
	956971	2	· Bague surete		
92	946827	2	Contre-ecrou		
93		X	CABLES ET VIS DE BORNE		VOIR GROUPE 3
94	955522	2	Vis		
95	839089	4	Flexible		VOIR GROUPE 6
96	944587	1	Joint torique		
97	940097	2	Rondelle		
98		1	FLEXIBLE D'EXTENSION		VOIR GROUPE 6
99	945359	2	Raccord tuyau		

AQD70B,AQD70BL,AQD70CL,AQD70



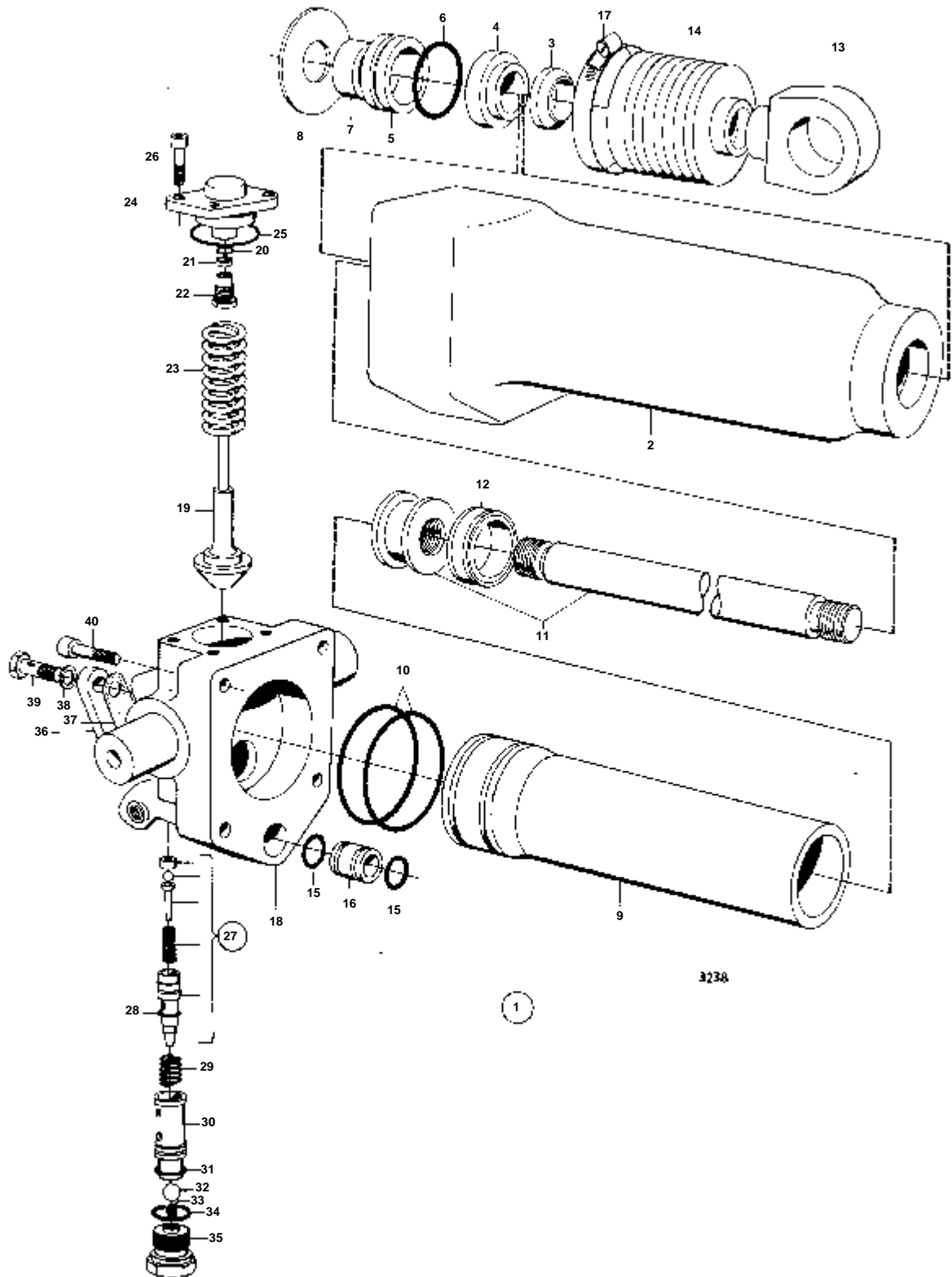
AQD70B,AQD70BL,AQD70CL,AQD70

RÉF	No Pièce	QTÉ	DÉSIGNATION	Voir	NOTES
1	832376	1	Verin levage		
				04A-1050	
2	832245	1	Verin levage		TB
				04A-1050	
3	832392	2	Capot recouvrement		
4	950570	4	· Goupille		
5	832340	4	· Bague		
6	955894	10	Rondelle		
7	955826	10	Ecrou		
8	832341	2	Joint		
9	959969	12	Vis		
10	943152	4	Ecrou		
11	942336	16	Rondelle e'lastique		
12	945093	4	Joint torique		
13	959953	10	Vis		
14	832262	2	Bague		
15	832377	2	Accouplement		
16	956572	4	Vis		
17	955980	2	Joint torique		
18	960202	2	Joint torique		
19	943907	6	Joint		
20	957030	4	Ecrou raccord		
21	945355	2	Raccord tuyau		
22	956969	6	Bague surete		
23	956983	6	Ecrou		
24	956967	2	Cone		
25	941521	2	Ecrou		
26	944262	1	Embrayage		
27	944525	1	Embrayage		
28	945356	2	Embrayage		
29	945357	2	Coude raccord		
	945357	3	Coude raccord		POUR AQD70B SPEC 867167, AQD70C SPEC 867224, AQD70CL SPEC 867266.
30	832378	1	Tuyau		
31	832379	1	Tuyau		
32		X	CABLES ET COSSES		VOIR GROUPE 3
33	832380	2	Flexible, FLEXIBLE	04A-0900	
					L=600 MM
	832380	1	Flexible, FLEXIBLE		L=600 MM. POUR AQD70B SPEC 867167, AQD70C SPEC 867224, AQD70CL SPEC 867266.
				04A-0900	
34	832381	1	Flexible, FLEXIBLE	04A-0900	
					L=750 MM
	832381	2	Flexible, FLEXIBLE		L=750 MM. POUR AQD70B SPEC 867167, AQD70C SPEC 867224, AQD70CL SPEC 867266.
				04A-0900	

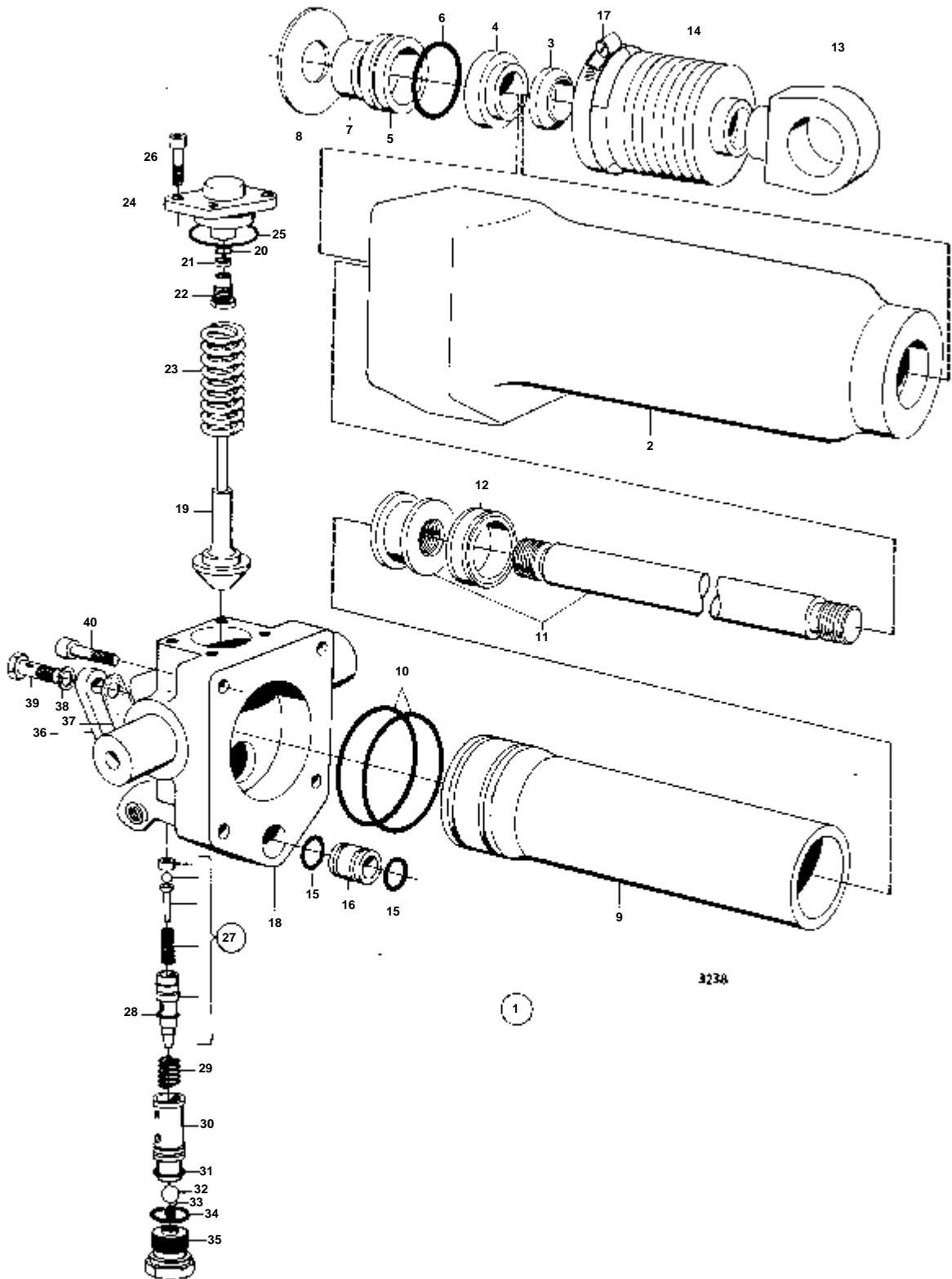


2810

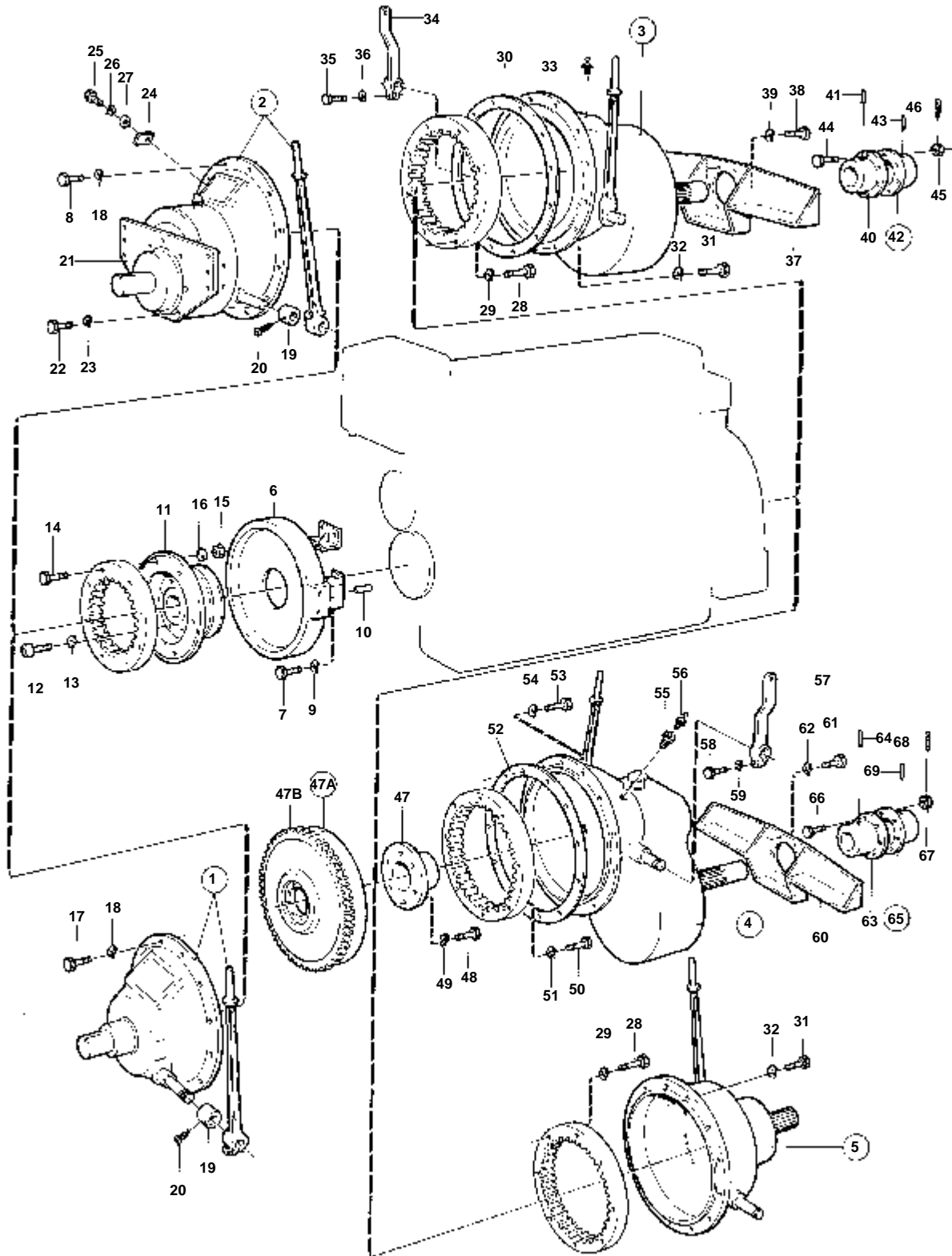
RÉF	No Pièce	QTÉ	DÉSIGNATION	NOTES
1	832296	1	Soupape by-pass	
2	832297	1	· Carter soupape	
3	832293	1	· Robinet	
4	925057	1	· Bague caoutchouc	
5	914454	1	· Circlip	
6	832358	1	· Rondelle	
7	832409	1	· Rondelle	
8	832359	2	· Douille	
9	832360	1	· Ressort	
10	832361	1	· Flasque entrainement	
11	832362	1	· Douille soupape	
12	950150	2	· Vis	
13	832294	1	· Levier	
14	806533	1		
15	940118	1	· Ecrou	
16	832298	1	· Douille soupape	
17	832299	1	· Piston-soupape	
18	832300	1	· Ressort	
19	832301	1	· Vis	
20	955986	1	· Joint torique	
21	955991	1	· Joint torique	
22	958228	1	· Joint torique	
23	941374	1	· Bouchon	
24	832302	1	· Ouvre-robinet	
25	181445	1	· Bille	
26	832441	1	· Ressort	
27	832357	1	· Coupelle ressort	
28	957030	2	· Ecrou raccord	
29	956969	2	· Bague surete	
30	956983	2	· Ecrou	
31	943907	2	· Joint	
32	957032	4	· Raccord	
33	956971	4	· Bague surete	
34	956985	4	· Ecrou	
35	943908	4	· Joint	
36	832397	1	· Douille	
37	955988	1	· Joint torique	
38		1	· RONDELLE	ANC. MOD.
39		1	· AUTOCOLLANT	



RÉF	No Pièce	QTÉ	DÉSIGNATION	NOTES
1	832245	1	Verin levage	TB
2	832267	1	· Verin levage	
3	944169	1	· Joint	
4	832271	1	· Bague	
5	832272	1	· Bague	
6	956000	1	· Joint torique	
7	944172	1	· Bague etancheite	
8	832273	1	· Rondelle	
9	832268	1	· Chemise cylindre	
10	944687	2	· Joint torique	
11	832437	1	· Piston	
12	832289	1	· Bague etancheite	
13	832276	1	· Boucle fixation	
14	832349	1	· Soufflet caoutchouc	
15	960163	2	· Joint torique	
16	832277	1	· Tuyau	
17	961672	1	· Collier serrage	
18	832371	1	· Carter	TB
19	832278	1	· Soupape	
20	960157	1	· Joint torique	
21	962531	1	· Bague support	
22	832407	1	· Bouchon	
23	832280	1	· Ressort	
24	832281	1	· Couvercle	
25	190358	1	· Joint torique	
26	959438	4	· Vis	
27	832411	1	· Soupape	
28	942978	1	· Joint torique	
29	832441	1	· Ressort	
30	832286	1	· Chemise de cylindre	
31	944167	1	· Joint torique	
32	61177	1	· Bille	
33	832290	1	· Ressort	
34	958226	1	· Joint torique	
35	832287	1	· Bouchon	
36	832346	1	· Couvercle	
37	832347	1	· Joint	
38	946114	2	· Joint	
39	954391	2	· Vis creuse	
40	832414	4	· Vis	



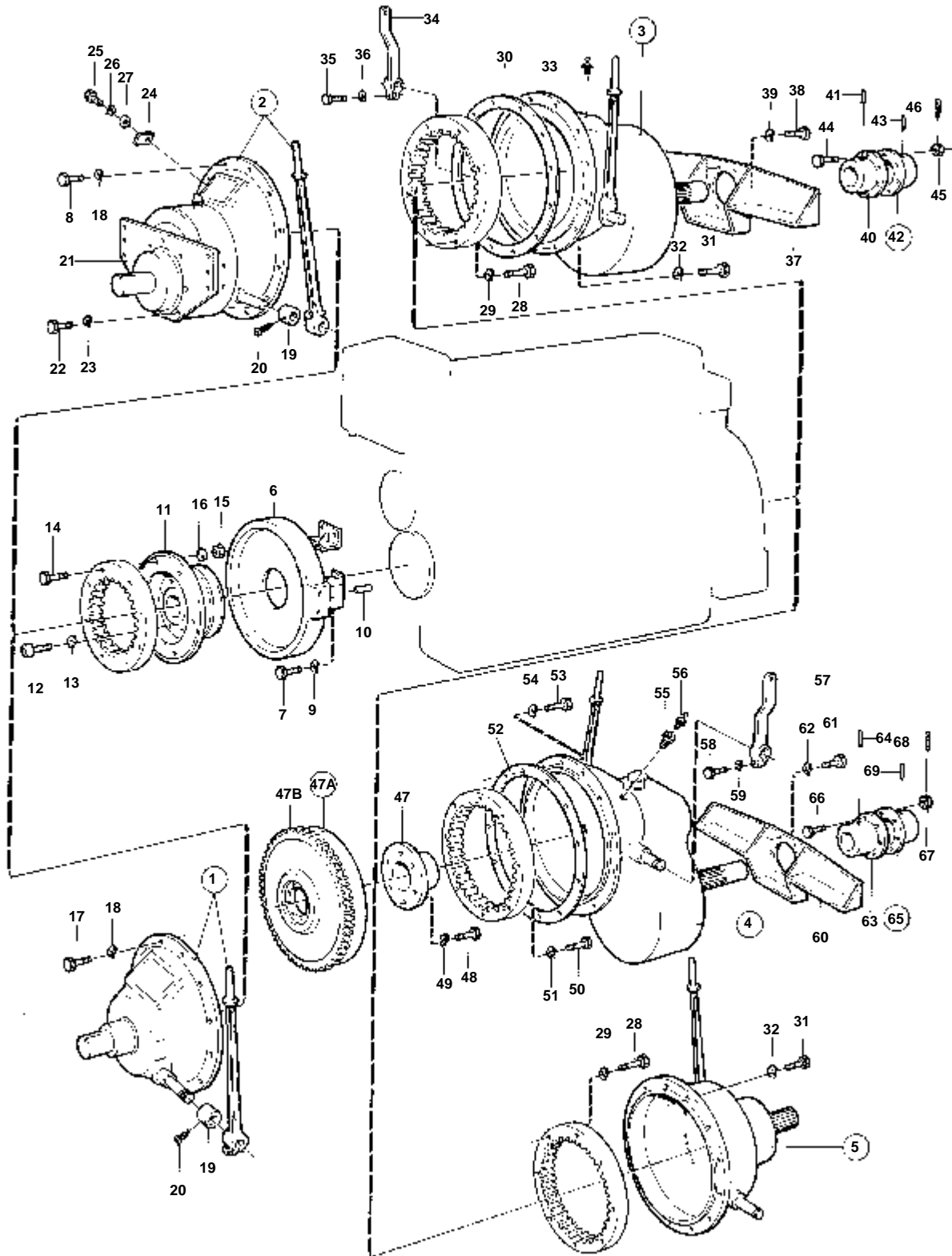
RÉF	No Pièce	QTÉ	DÉSIGNATION	NOTES
1	832376	1	Verin levage	
2	832267	1	· Verin levage	BB
3	944169	1	· Joint	
4	832271	1	· Bague	
5	832272	1	· Bague	
6	956000	1	· Joint torique	
7	944172	1	· Bague etancheite	
8	832273	1	· Rondelle	
9	832268	1	· Chemise cylindre	
10	944687	2	· Joint torique	
11	832437	1	· Piston	
12	832289	1	· Bague etancheite	
13	832276	1	· Boucle fixation	
14	832349	1	· Soufflet caoutchouc	
15	960163	2	· Joint torique	
16	832277	1	· Tuyau	
17	961672	1	· Collier serrage	
18	832372	1	· Carter soupape	BB
19	832278	1	· Soupape	
20	960157	1	· Joint torique	
21	962531	1	· Bague support	
22	832407	1	· Bouchon	
23	832280	1	· Ressort	
24	832281	1	· Couvercle	
25	190358	1	· Joint torique	
26	959438	4	· Vis	
27	832411	1	· Soupape	
28	942978	1	· Joint torique	
29	832441	1	· Ressort	
30	832286	1	· Chemise de cylindre	
31	944167	1	· Joint torique	
32	61177	1	· Bille	
33	832290	1	· Ressort	
34	958226	1	· Joint torique	
35	832287	1	· Bouchon	
36	832346	1	· Couvercle	
37	832347	1	· Joint	
38	946114	2	· Joint	
39	954391	2	· Vis creuse	
40	832414	4	· Vis	



5190

RÉF	No Pièce	QTÉ	DÉSIGNATION	NOTES
1	815263	1	Embrayage PIECES	ROCKFORD BW8" VOIR GROUPE 4D REMP. PAR 849716
	820802	1	Embrayage PIECES	ROCKFORD BW10" VOIR GROUPE 4D
2	815257	1	, EMBRAYAGE PIECES	TWIN DISC 8" RAPPORTE 3,6: C108 E3 SPEC 30268
	815261	1	Pignon reducteur, PIGNON REDUCTEUR PIECES	ROCKFORD BW 8" RAPPORTE 2,8:1 VOIR GROUPE 4D
	820803	1	Embrayage a friction, EMBRAYAGE PAR FRICTION PIECES	ROCKFORD BW 10" RAPPORTE 2,8:1 VOIR GROUPE 4D
3	804146	1	, EMBRAYAGE PIECES	TWIN DISC 11" RAPPORTE 4:1 SP111E4RG2 SPEC 27963
	804148	1	, EMBRAYAGE PIECES	SENS DE ROTATION CONTRAIRE A CELUI DU MOTEUR. TWIN DISC 11" RAPPORTE 4: SP111A4RG2
4	813028	1	, EMBRAYAGE PIECES	TWIN DISC 14" RAPPORTE 4:1 SP114E4RG1
5	813694	1	Prise force PIECES	ROCKFORD BW 11" VOIR GROUPE 4D
6	820020	1	Carter embrayage	
7	191337	6	Vis	
	955533	6	Vis	POUR EMBRAYAGE 820802.. POUR EMBRAYAGE 820803.
8	940115	12	Vis	
9	941907	6	Rondelle e'lasttique	
10	941510	2	Goupille	
11	823644	1	Flasque entrainement	POUR EMBRAYAGE 815263.. POUR EMBRAYAGE 815257.. POUR EMBRAYAGE 815261.
	844693	1	Flasque entrainement	POUR EMBRAYAGE 820802.
	844694	1	Flasque entrainement	POUR EMBRAYAGE 820803.
12	956607	6	Vis	POUR EMBRAYAGE 815263.. POUR EMBRAYAGE 815257.. POUR EMBRAYAGE 815261.
	956608	6	Vis	POUR EMBRAYAGE 820802.. POUR EMBRAYAGE 820803.
13	941909	6	Rondelle e'lasttique	
14	803672	6	Vis	POUR EMBRAYAGE 815263.. POUR EMBRAYAGE 815257.. POUR EMBRAYAGE 815261.
	955536	8	Vis	POUR EMBRAYAGE 820802.. POUR EMBRAYAGE 820803.
15	955827	6	Ecrou	POUR EMBRAYAGE 815263.. POUR EMBRAYAGE 815257.. POUR EMBRAYAGE 815261.
	955827	8	Ecrou	POUR EMBRAYAGE 820802.. POUR EMBRAYAGE 820803.
16	955950	6	Rondelle verrouillag	POUR EMBRAYAGE 815263.. POUR EMBRAYAGE 815257.. POUR EMBRAYAGE 815261.
	955950	8	Rondelle verrouillag	POUR EMBRAYAGE 820802.. POUR EMBRAYAGE 820803.
17	940115	12	Vis	
18	942336	12	Rondelle e'lasttique	
19	803612	2	Anneau butee	
20	915590	4	Vis butee	
21	820682	1	Console	POUR EMBRAYAGE 820803.
	815454	1	Tole fixation	POUR EMBRAYAGE 815261.
	803554	1	Plaque fixation	POUR EMBRAYAGE 815257.
22	940135	8	Vis	POUR EMBRAYAGE 820803.
	955525	8	Vis	POUR EMBRAYAGE 815261.
	940115	8	Vis	POUR EMBRAYAGE 815257.
23	941907	8	Rondelle e'lasttique	POUR EMBRAYAGE 820803.. POUR EMBRAYAGE 815261.
	942336	8	Rondelle e'lasttique	POUR EMBRAYAGE 815257.
24	814927	1	Couvercle	POUR EMBRAYAGE 815261.
25	950021	1	Vis	POUR EMBRAYAGE 815261.
26	941905	1	Rondelle e'lasttique	POUR EMBRAYAGE 815261.
27	940090	1	Rondelle	POUR EMBRAYAGE 815261.
28	940162	8	Vis	
29	942336	8	Rondelle e'lasttique	
30	800751	1	Joint	
31	955535	12	Vis	
32	942336	12	Rondelle e'lasttique	
33	914167	1	Graisneur	
34	31143	1	Levier	
35	959644	1	Vis	
36	941908	1	Rondelle e'lasttique	
37	820973	1	Console	POUR EMBRAYAGE 804146.
	820974	1	Console	POUR EMBRAYAGE 804148.
38	955535	6	Vis	
39	942336	6	Rondelle e'lasttique	
40	804637	1		
41	17178	1	Goupille	
42	821208	1	Bride	
43	17178	1	· Goupille	
44	955739	6	· Vis	
45	955886	6	· Ecrou	
46	907861	6	· Goupille fendue	
47	821202	1		
47A	821198	1	Volant	
47B	420067	1	· Couronne	

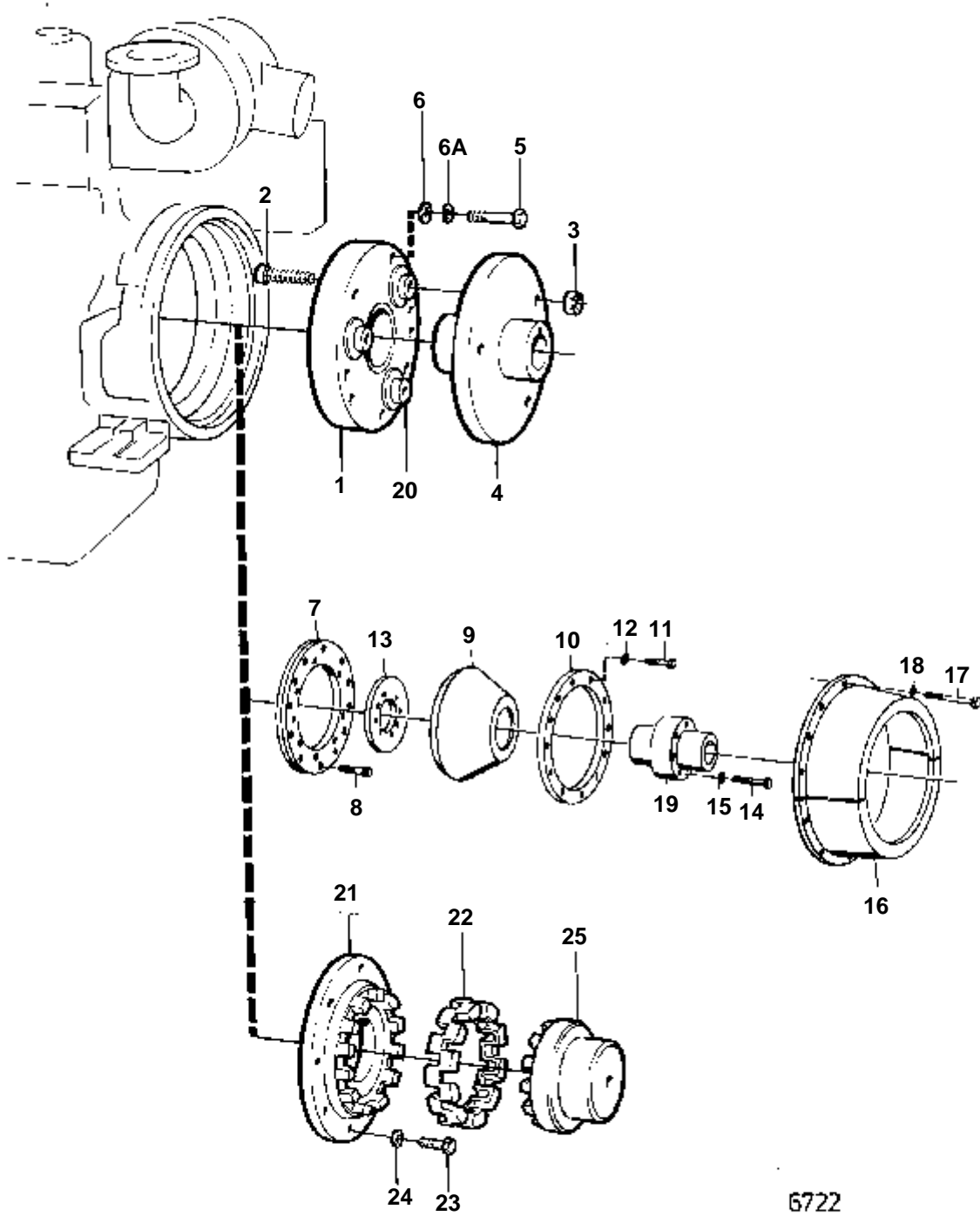
RÉF	No Pièce	QTÉ	DÉSIGNATION	NOTES
48	955535	6	Vis	
49	942336	6	Rondelle e'lasttique	
50	955562	8	Vis	
51	942336	8	Rondelle e'lasttique	
52	800314	1	Joint	
53	940160	12	Vis	
54	941909	12	Rondelle e'lasttique	
55	180002	1	Raccord tuyau	
56	914167	3	Graisneur	
57	31143	1	Levier	
58	959644	1	Vis	
59	941908	1	Rondelle e'lasttique	
60	895795	1	Console	
61	955561	6	Vis	
62	940280	6	Rondelle e'lasttique	
63	803054	1		
64	17186	1	Goupille	
65	820935	1	Bride accouplement	
66	955753	6	Vis	
67	955887	6	Ecrou	
68	907861	6	Goupille fendue	
69	17186	2	Goupille	



5190

RÉF	No Pièce	QTÉ	DÉSIGNATION	NOTES
1	815263	1	Embrayage PIECES	ROCKFORD BW8" VOIR GROUPE 4D REMP. PAR 849716
	820802	1	Embrayage PIECES	ROCKFORD BW10" VOIR GROUPE 4D
2	815257	1	, EMBRAYAGE PIECES	TWIN DISC 8" RAPPORTE 3,6: C108 E3 SPEC 30268
	815261	1	Pignon reducteur, PIGNON REDUCTEUR PIECES	ROCKFORD BW 8" RAPPORTE 2,8:1 VOIR GROUPE 4D
	820803	1	Embrayage a friction, EMBRAYAGE PAR FRICTION PIECES	ROCKFORD BW 10" RAPPORTE 2,8:1 VOIR GROUPE 4D
3	804146	1	, EMBRAYAGE PIECES	TWIN DISC 11" RAPPORTE 4:1 SP111E4RG2 SPEC 27963
	804148	1	, EMBRAYAGE PIECES	SENS DE ROTATION CONTRAIRE A CELUI DU MOTEUR. TWIN DISC 11" RAPPORTE 4: SP111A4RG2
4	813028	1	, EMBRAYAGE PIECES	TWIN DISC 14" RAPPORTE 4:1 SP114E4RG1
6	820020	1	Carter embrayage	
7	191337	6	Vis	
	955533	6	Vis	POUR EMBRAYAGE 820802.. POUR EMBRAYAGE 820803.
8	940115	12	Vis	
9	941907	6	Rondelle e'lasttique	
10	941510	2	Goupille	
11	823644	1	Flasque entrainement	POUR EMBRAYAGE 815263.. POUR EMBRAYAGE 815257.. POUR EMBRAYAGE 815261.
	844693	1	Flasque entrainement	POUR EMBRAYAGE 820802.
	844694	1	Flasque entrainement	POUR EMBRAYAGE 820803.
12	956607	6	Vis	POUR EMBRAYAGE 815263.. POUR EMBRAYAGE 815257.. POUR EMBRAYAGE 815261.
	956608	6	Vis	POUR EMBRAYAGE 820802.. POUR EMBRAYAGE 820803.
13	941909	6	Rondelle e'lasttique	
14	803672	6	Vis	POUR EMBRAYAGE 815263.. POUR EMBRAYAGE 815257.. POUR EMBRAYAGE 815261.
	955536	8	Vis	POUR EMBRAYAGE 820802.. POUR EMBRAYAGE 820803.
15	955827	6	Ecrou	POUR EMBRAYAGE 815263.. POUR EMBRAYAGE 815257.. POUR EMBRAYAGE 815261.
	955827	8	Ecrou	POUR EMBRAYAGE 820802.. POUR EMBRAYAGE 820803.
16	955950	6	Rondelle verrouillag	POUR EMBRAYAGE 815263.. POUR EMBRAYAGE 815257.. POUR EMBRAYAGE 815261.
	955950	8	Rondelle verrouillag	POUR EMBRAYAGE 820802.. POUR EMBRAYAGE 820803.
17	940115	12	Vis	
18	942336	12	Rondelle e'lasttique	
19	803612	2	Anneau butee	
20	915590	4	Vis butee	
21	820682	1	Console	POUR EMBRAYAGE 820803.
	815454	1	Tole fixation	POUR EMBRAYAGE 815261.
	803554	1	Plaque fixation	POUR EMBRAYAGE 815257.
22	940135	8	Vis	POUR EMBRAYAGE 820803.
	955525	8	Vis	POUR EMBRAYAGE 815261.
	940115	8	Vis	POUR EMBRAYAGE 815257.
23	941907	8	Rondelle e'lasttique	POUR EMBRAYAGE 820803.. POUR EMBRAYAGE 815261.
	942336	8	Rondelle e'lasttique	POUR EMBRAYAGE 815257.
24	814927	1	Couvercle	POUR EMBRAYAGE 815261.
25	950021	1	Vis	POUR EMBRAYAGE 815261.
26	941905	1	Rondelle e'lasttique	POUR EMBRAYAGE 815261.
27	940090	1	Rondelle	POUR EMBRAYAGE 815261.
28	940162	8	Vis	
29	942336	8	Rondelle e'lasttique	
30	800751	1	Joint	
31	955535	12	Vis	
32	942336	12	Rondelle e'lasttique	
33	914167	1	Graisneur	
34	31143	1	Levier	
35	959644	1	Vis	
36	941908	1	Rondelle e'lasttique	
37	820973	1	Console	POUR EMBRAYAGE 804146.
	820974	1	Console	POUR EMBRAYAGE 804148.
38	955535	6	Vis	
39	942336	6	Rondelle e'lasttique	
40	804637	1		
41	17178	1	Goupille	
42	821208	1	Bride	
43	17178	1	· Goupille	
44	955739	6	· Vis	
45	955886	6	· Ecrou	
46	907861	6	· Goupille fendue	
47	821202	1		
47A	821198	1	Volant	
47B	420067	1	· Couronne	

RÉF	No Pièce	QTÉ	DÉSIGNATION	NOTES
48	955535	6	Vis	
49	942336	6	Rondelle e'lasttique	
50	955562	8	Vis	
51	942336	8	Rondelle e'lasttique	
52	800314	1	Joint	
53	940160	12	Vis	
54	941909	12	Rondelle e'lasttique	
55	180002	1	Raccord tuyau	
56	914167	3	Graisneur	
57	31143	1	Levier	
58	959644	1	Vis	
59	941908	1	Rondelle e'lasttique	
60	895795	1	Console	
61	955561	6	Vis	
62	940280	6	Rondelle e'lasttique	
63	803054	1		
64	17186	1	Goupille	
65	820935	1	Bride accouplement	
66	955753	6	Vis	
67	955887	6	Ecrou	
68	907861	6	Goupille fendue	
69	17186	2	Goupille	



6722

MD70B

RÉF	No Pièce	QTÉ	DÉSIGNATION	NOTES
1	823358	1	Embrayage	
2	824471	3	Vis	
3	824472	3	Contre-ecrou	
4	823382	1	Demi-embrayage	D.I=38 MM. PREPERCE.
5	955541	6	Vis	
6	942336	6	Rondelle e'lasttique	
6A	940097	6	Rondelle	
7	820678	1	Tole fixation	
8	956587	8	Vis	
9	807987	1	Flasque entrainement	
10	801711	1	Bague serrage	
11	940162	12	Vis	
12	942336	12	Rondelle e'lasttique	
13	802180	1	Bague serrage	
14	955368	8	Vis	
15	941912	8	Rondelle e'lasttique	
16	898426	2	Capot protection	
17	955540	12	Vis	
18	942336	12	Rondelle e'lasttique	
19	802962	1	Bride accouplement	D.I=38 MM. PREPERCE.
20	845913	3	Ele'ment caoutchouc	
21	845614	1	Bride accouplement	
22	845613	1	Ele'ment caoutchouc	
23	960691	8	Vis	
24	840210	8	Rondelle	
25	845612	1	Demi-embrayage	D1=26 MM. PREPERCE.

DÉSIGNATION

Voir

NOTES

TRANSMISSION AQUAMATIC

04C-0050

DRIVE 750

ENGRENAGE SUPERIEUR AVEC CARTER INTERMEDIAIRE

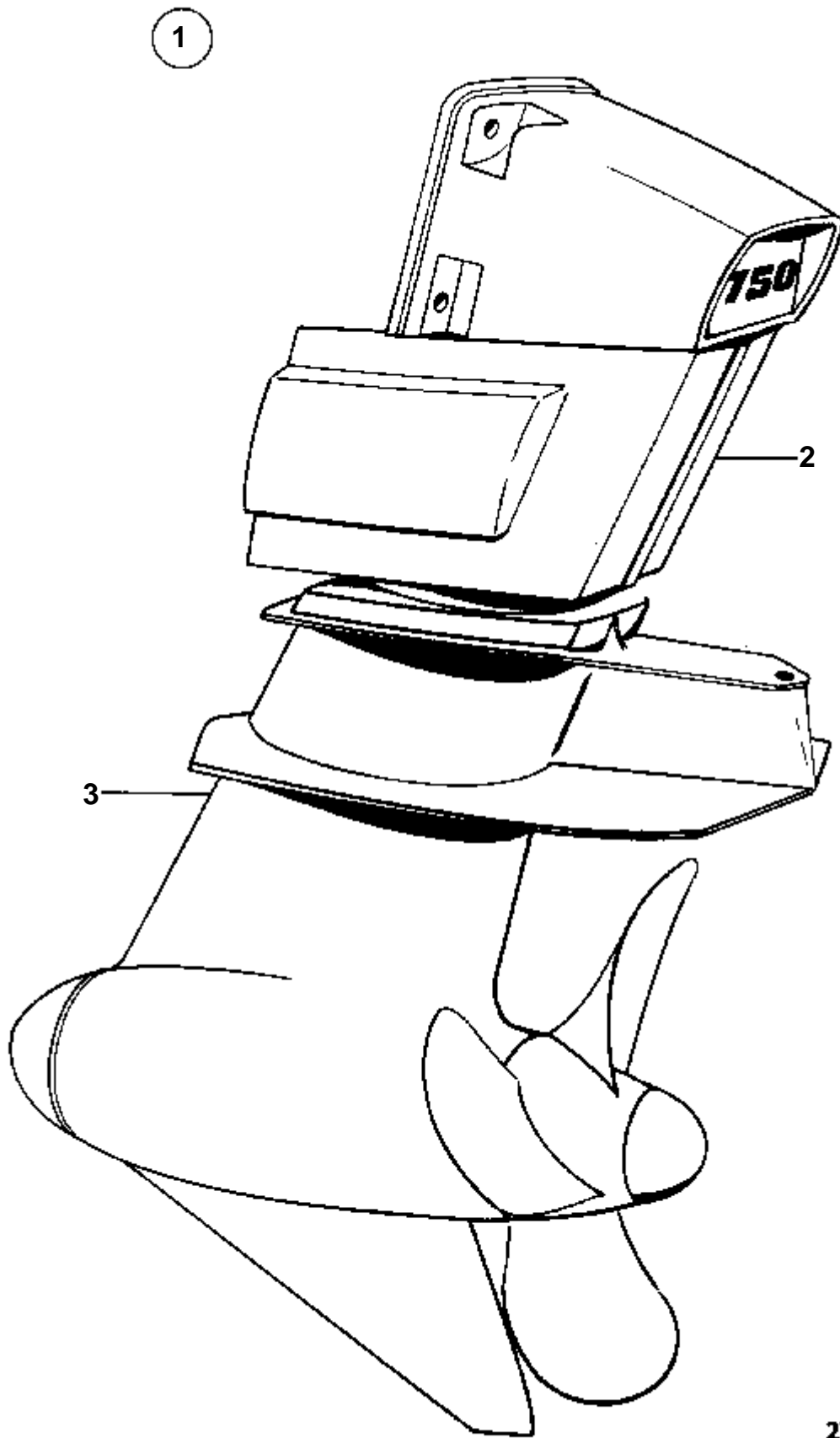
04C-0100

DRIVE 750

ENGRENAGE INFERIEUR

04C-0150

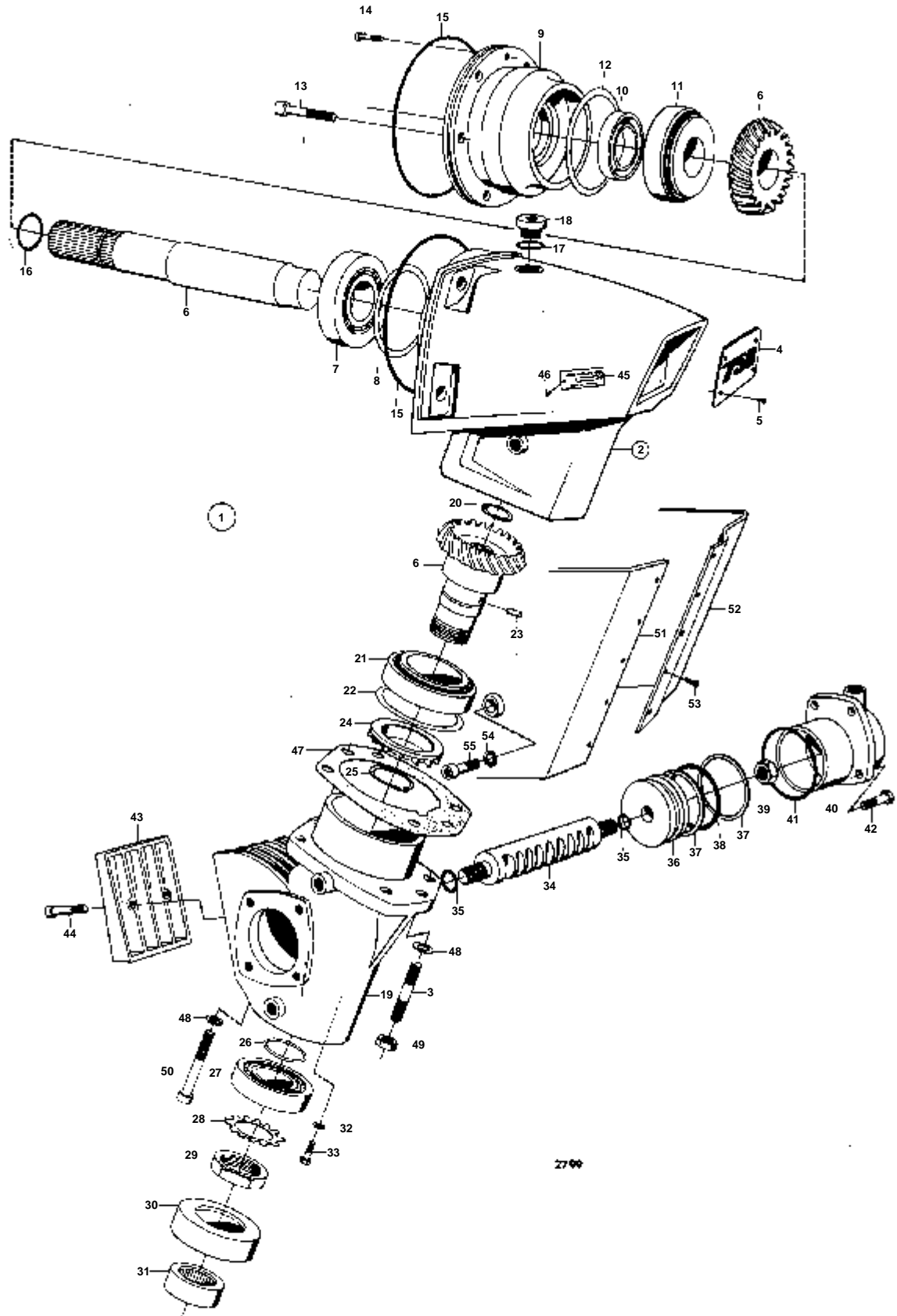
DRIVE 750



2798

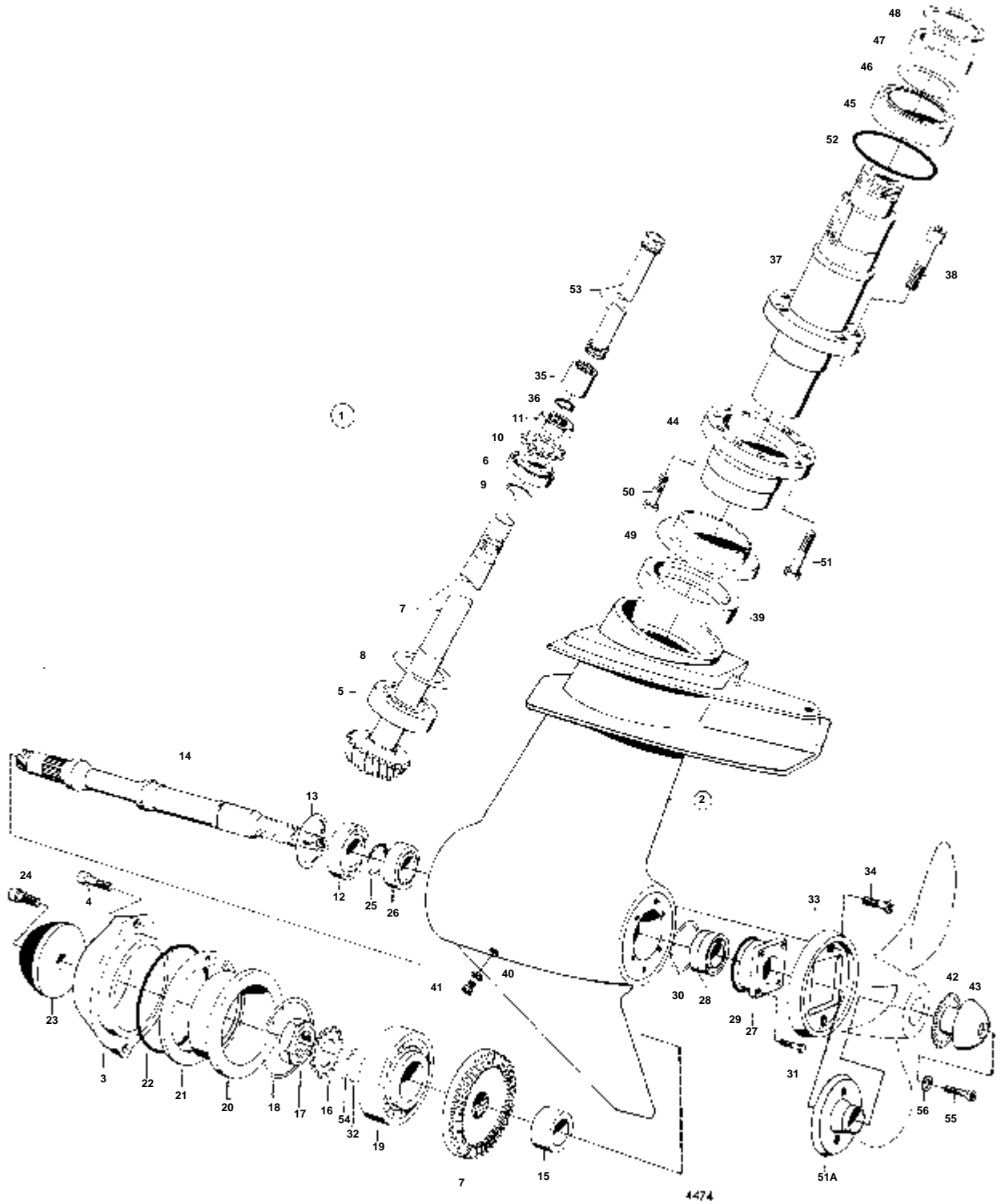
DRIVE 750

RÉF	No Pièce	QTÉ	DÉSIGNATION	Voir
1	832252	1		
2		1	· ENGRENAGE SUPERIEUR AVEC CARTER INTERMEDIAIRE	04C-0100
3		1	· ENGRENAGE INFERIEUR	04C-0150



DRIVE 750

RÉF	No Pièce	QTÉ	DÉSIGNATION	NOTES
1	832239	1	Carter, CARTER D'ENGRENAGE SUPERIEUR CARTER INTERMEDIAIRE	
2	832412	1	· Carter	
3	943934	4	· Goujon	
4	832343	1	· Plaque type	
5	804269	4	· Vis commande	
6	832233	1	· Arbre commande	
7	11077	1	· Roulement rouleaux	
8	832348	X	· Rondelle	E=0,1 MM
	832058	X	· Rondelle	E=0,15 MM
	832059	X	· Rondelle	E=0,35 MM
9	832235	1	· Couvrecle palier	
10	944586	1	· Bague etancheite	IK
11	11077	1	· Roulement rouleaux	
12	832348	X	· Rondelle	E=0,1 MM
	832058	X	· Rondelle	E=0,15 MM
	832059	X	· Rondelle	E=0,35 MM
13	956584	6	· Vis	
14	950330	2	· Vis	
15	944686	2	· Joint torique	IK
16	944587	1	· Joint torique	IK
17	958228	1	· Joint torique	IK
18	832393	1	· Bouchon	
19	832316	1	· Boitier intermediair	
20	914517	1	· Anneau verrouillage	IK
21	18412	1	· Roulement rouleaux	
22	832351	X	· Rondelle	E=0,1 MM
	832060	X	· Rondelle	E=0,15 MM
	832061	X	· Rondelle	E=0,35 MM
23	950525	1	· Fiche de verrouilla	
24	832224	1	· Rotor pompe	
25	914476	1	· Circlip	IK
26	832355	X	· Rondelle	E=0,1 MM
	832223	X	· Rondelle	E=0,15 MM
	832225	X	· Rondelle	E=0,35 MM
	832475	X	· Rondelle	E=1,0 MM
27	183671	1	· Palier	
28	907029	1	· Rondelle verrouillag	IK
29	906639	1	· Ecrou	
30	832226	1	· Bague palier	
31	183467	1	· Roulement aiguilles	
32	955893	1	· Rondelle	
33	943455	1	· Vis	
34	832227	1	· Cremaillere	
35	960162	2	· Joint torique	IK
36	832228	2	· Piston	
37	832315	4	· Bague support	
38	925074	2	· Joint torique	IK
39	955838	2	· Ecrou	
40	832229	2	· Verin direction	
41	925095	2	· Joint torique	IK
42	940171	8	· Vis	
43	832313	1	· Bloc de centrage	STD 5%Z9
44	941807	2	· Vis	
45	814687	1	· Enseigne	
46	804269	2	· Vis commande	
47	832237	1	· Joint	
48	945094	6	· Rondelle	
49	941892	4	· Ecrou	
50	956637	2	· Vis	
51	832408	1	· Capot recouvrement	BB
52	832251	1	Capot recouvrement	TB
53	945360	5	Vis	
54	832364	4	Rondelle	
55	959505	4	Vis	
	832314	1	Bloc de centrage	VERSION SPEC 10%Z9. NON INCLUS DANS L'ENGRENAGE SUPERIEUR.
	959459	2	Vis	UTILISE AVEC 832314
	875694	1	Kit joints, KIT DE JOINT ET CIRCLIPS	



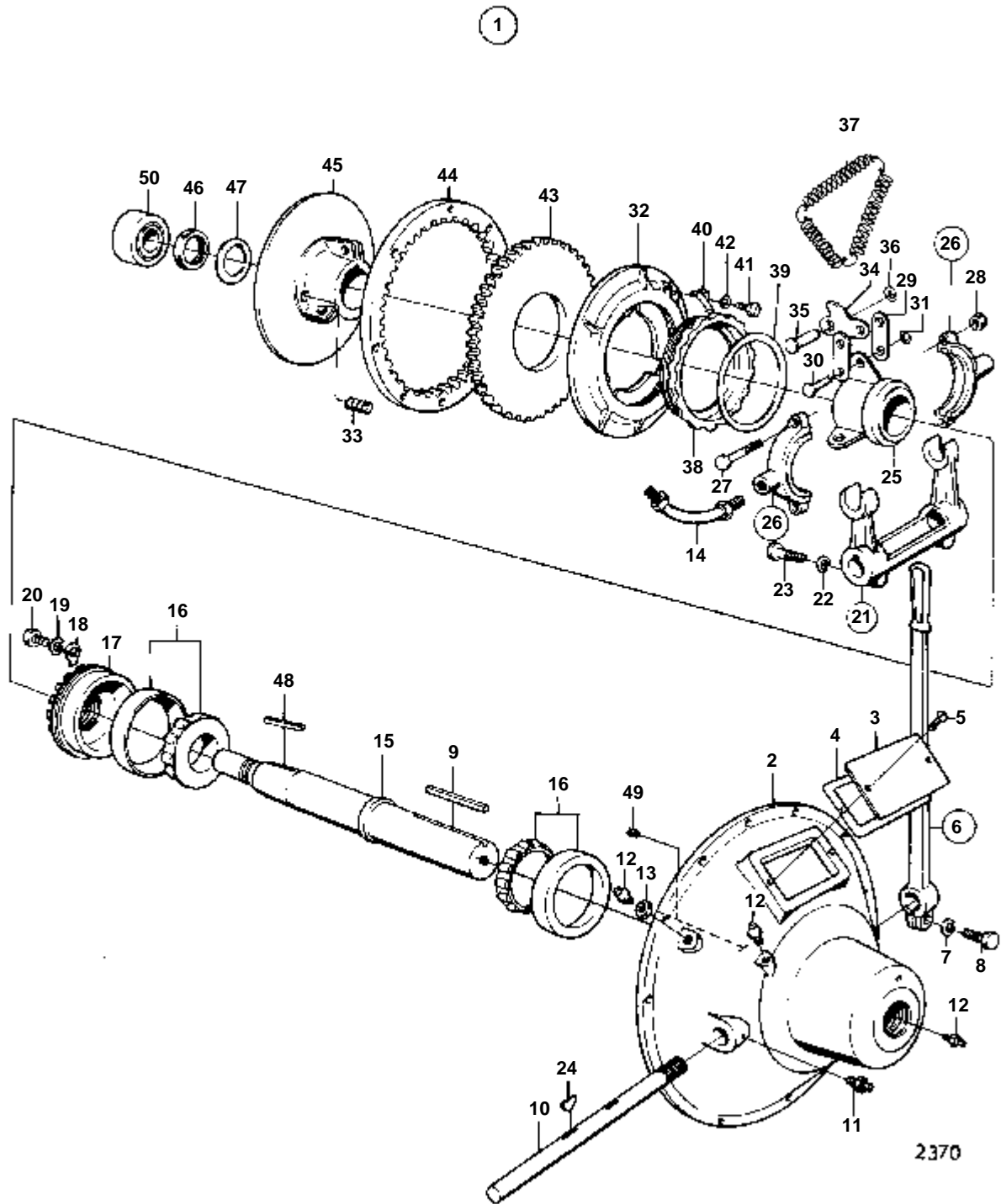
DRIVE 750

RÉF	No Pièce	QTÉ	DÉSIGNATION	NOTES
1	832218	1	Carter	
2	832317	1	· Carter boîte vitesse	
3	832336	1	· · Couvercle	
4	941810	2	· · Vis	
5	11062	1	· Roulememt rouleaux	
6	183465	1	· Roulement billes	
7	832203	1	· Jeu pignons	
8	832348	X	· Rondelle	E=0,1 MM
	832058	X	· Rondelle	E=0,15 MM
	832059	X	· Rondelle	E=0,35 MM
9	832352	X	· Rondelle	E=0,1 MM
	832206	X	· Rondelle	E=0,15 MM
	832207	X	· Rondelle	E=0,35 MM
10	907026	1	· Rondelle	IK
11	906636	1	· Ecrou	
12	183124	1	· Roulement billes	
13	943946	1	· Circlip	IK
14	832208	1	· Arbre helice	
15	832068	1	· Douille entretoise	
16	190427	1	· Rondelle	IK
17	832476	1	· Ecrou	
18	832353	X	· Rondelle	E=0,1 MM
	832209	X	· Rondelle	E=0,15 MM
	832264	X	· Rondelle	E=0,35 MM
19	19481	1	· Roulement billes	
20	832210	1	· Porte-palier	
21	832494	1	· Circlip	IK
22	943943	1	· Joint torique	IK
23	832338	1	· Amortisseur caoutcho	
24	959452	1	· Vis	
25	914472	1	· Anneau verrouillage	IK
26	183466	1	· Roulement billes	
27	832212	1	· Couvercle palier	
28	943632	2	· Bague etancheite	IK
29	925094	1	· Joint torique	IK
30	832354	X	· Rondelle	E=0,1 MM
	832213	X	· Rondelle	E=0,15 MM
	832211	X	· Rondelle	E=0,35 MM
31	959968	4	· Vis	
32	832429	1	· Rondelle	
33	832214	1	· Bague de zinc	
34	943933	2	· Vis	
35	832215	1	· Manchon cannele	
36	914517	1	· Anneau verrouillage	IK
37	832216	1	· Pivot	
38	956633	6	· Vis	
39	945329	1	· Bague etancheite	IK
40	897682	1	· Joint	IK
41	814179	1	· Bouchon	
42	832306	1	· Rondelle	PZ-7500182
43	832399	1	· Ecrou	
44	832247	1	· Bride etancheite	
45	181718	1	· Roulement billes	
46	832356	X	· Rondelle	E=0,1 MM
	832249	X	· Rondelle	E=0,15 MM
	832236	X	· Rondelle	E=0,35 MM
47	832248	1	· Bague entretoise	
48	914486	1	· Anneau verrouillage	IK
49	832321	1	· Bague protection	
50	940172	6	· Vis	
51	959952	6	· Vis	
51A	839537	1	· Bague butee	
52	925264	1	· Joint torique	IK
53	832250	1	· Arbre intermediaire	
54	832497	X	· Rondelle	
55	959513	1	· Vis a six pans creux	PZ7500183-
56	945094	1	· Rondelle	PZ7500183-
	875694	1	Kit joints, KIT DE JOINT ET CIRCLIPS	

DÉSIGNATION

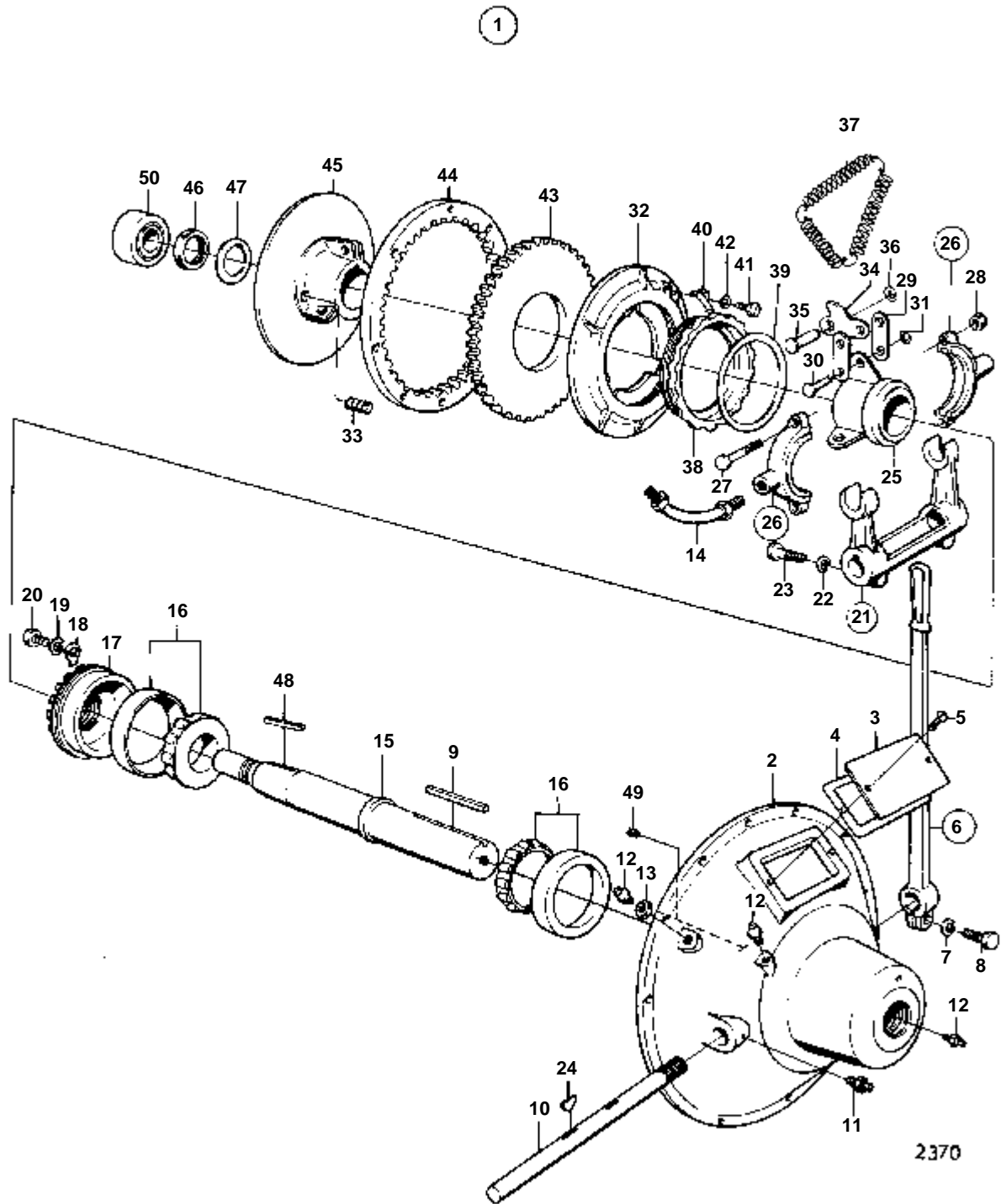
Voir

EMBAYAGE ROCKFORD BORG WARNER 8 ^{mm} : 815263	04D-0050
EMBAYAGE ROCKFORD BORG WARNER 8 ^{mm} : 849716	04D-0050B
EMBAYAGE ROCKFORD BORG WARNER 10 ^{mm} : 820802	04D-0100
EMBAYAGE ROCKFORD BORG WARNER 8 ^{mm} RAP. 2,8:1,10 ^{mm} RAP. 2,8:1: 815261	04D-0150
EMBAYAGE ROCKFORD BORG WARNER 8 ^{mm} RAP. 2,8:1,10 ^{mm} RAP. 2,8:1: 820803	04D-0150B
EMBAYAGE ROCKFORD BORG WARNER 11 ^{mm} : 813694	04D-0200

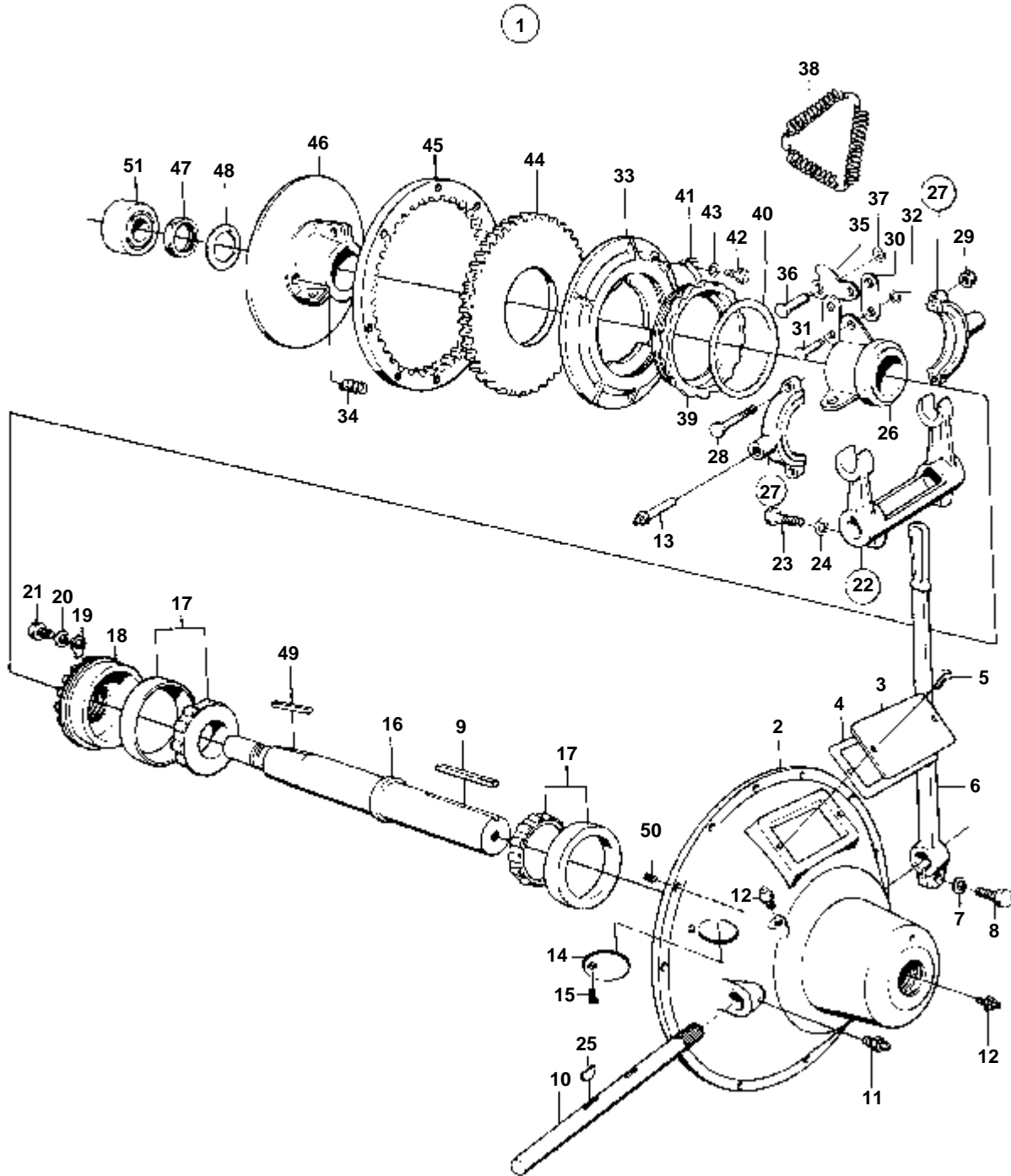


2370

RÉF	No Pièce	QTÉ	DÉSIGNATION	NOTES
1	815263	1	Embrayage	ROCKFORD BW 8"
2		1	· BOITIER	
3	815347	1	· Enseigne	
4	815334	1	· Joint	
5	950044	2	· Vis	
6	815333	1	· Levier commande	
7	942336	1	· · Rondelle e'lasttique	
8	940162	1	· · Vis	
9	815303	1	· Clavette	
10	815319	1	· Arbre	
11	819353	2	· Graisseur	
12	827632	3	· Graisseur	
13	815351	1	· Ecrou	
14	819891	1	· Durit graissage	
15	815346	1	· Arbre	
16	815340	2	· Roulememt rouleaux	
17	815345	1	· Porte-palier	
18	815316	1	· Plaque verrouillage	
19	941907	1	· Rondelle e'lasttique	
20	940113	1	· Vis	
21	815337	1	Fourche debrayage	
22	942336	2	· · Rondelle e'lasttique	
23	955535	2	· · Vis	
24	815320	2	· Clavette	
25	815373	1	· Manchon accouplement	
26	819893	1	· Col	
27	955661	2	· · Vis	
28	950373	2	· · Ecrou	
29	815371	6	· Articulation	
30	815361	6	· Goupille	
31	815359	6	· Anneau verrouillage	
32	815367	1	· Plateau pression	
33	815372	3	· Ressort	
34	815370	3	· Levier	
35	815362	3	· Goupille	
36	815358	3	· Anneau verrouillage	
37	815379	1	· Ressort	
38	817763	1	· Ecrou	
39	817764	1	· Rondelle ajustee	
40	815377	1	· Serrure	
41	827520	1	· Vis	
42	940155	1	· Rondelle verrouillag	
43	815357	1	· Disque	
44	814879	1	· Couronne	
45	815366	1	· Carter embrayage	
46	815321	1	· Ecrou	
47	815322	1	· Rondelle	
48	815335	1	· Clavette	
49	815330	1	· Vis	
50	183455	1	· Roulement billes	

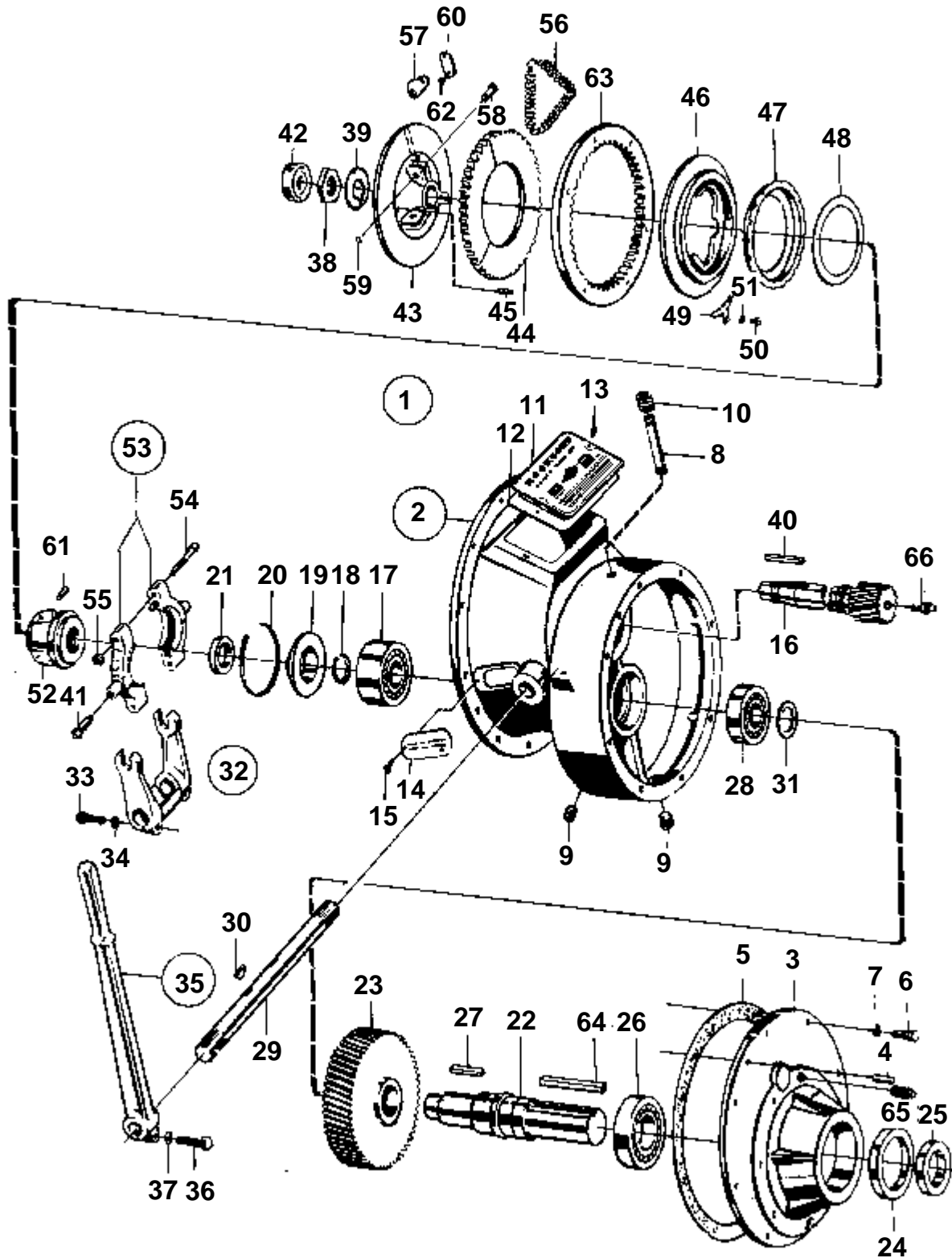


RÉF	No Pièce	QTÉ	DÉSIGNATION	NOTES
1	849716	1	Embrayage	ROCKFORD BW 8"
2		1	· BOITIER	
3	815347	1	· Enseigne	
4	815334	1	· Joint	
5	950044	2	· Vis	
6	815333	1	· Levier commande	
7	942336	1	· · Rondelle e'lasttique	
8	940162	1	· · Vis	
9	815303	1	· Clavette	
10	815319	1	· Arbre	
11	819353	2	· Graisseur	
12	827632	3	· Graisseur	
13	815351	1	· Ecrou	
14	815387	1	· Graisseur	
15	815346	1	· Arbre	
16	815340	2	· Roulememt rouleaux	
17	815345	1	· Porte-palier	
18	815316	1	· Plaque verrouillage	
19	941907	1	· Rondelle e'lasttique	
20	940113	1	· Vis	
21	815337	1	Fourche debrayage	
22	942336	2	· · Rondelle e'lasttique	
23	955535	2	· · Vis	
24	815320	2	· Clavette	
25	815373	1	· Manchon accouplement	
26	815360	1	· Porte-palier	
27	955661	2	· · Vis	
28	950373	2	· · Ecrou	
29	815371	6	· Articulation	
30	815361	6	· Goupille	
31	815359	6	· Anneau verrouillage	
32	815367	1	· Plateau pression	
33	815372	3	· Ressort	
34	815370	3	· Levier	
35	815362	3	· Goupille	
36	815358	3	· Anneau verrouillage	
37	815379	1	· Ressort	
38	817763	1	· Ecrou	
39	817764	1	· Rondelle ajustee	
40	815377	1	· Serrure	
41	827520	1	· Vis	
42	940155	1	· Rondelle verrouillag	
43	815357	1	· Disque	
44	814879	1	· Couronne	
45	815366	1	· Carter embrayage	
46	815321	1	· Ecrou	
47	815322	1	· Rondelle	
48	815335	1	· Clavette	
49	815330	1	· Vis	
50	183455	1	· Roulement billes	



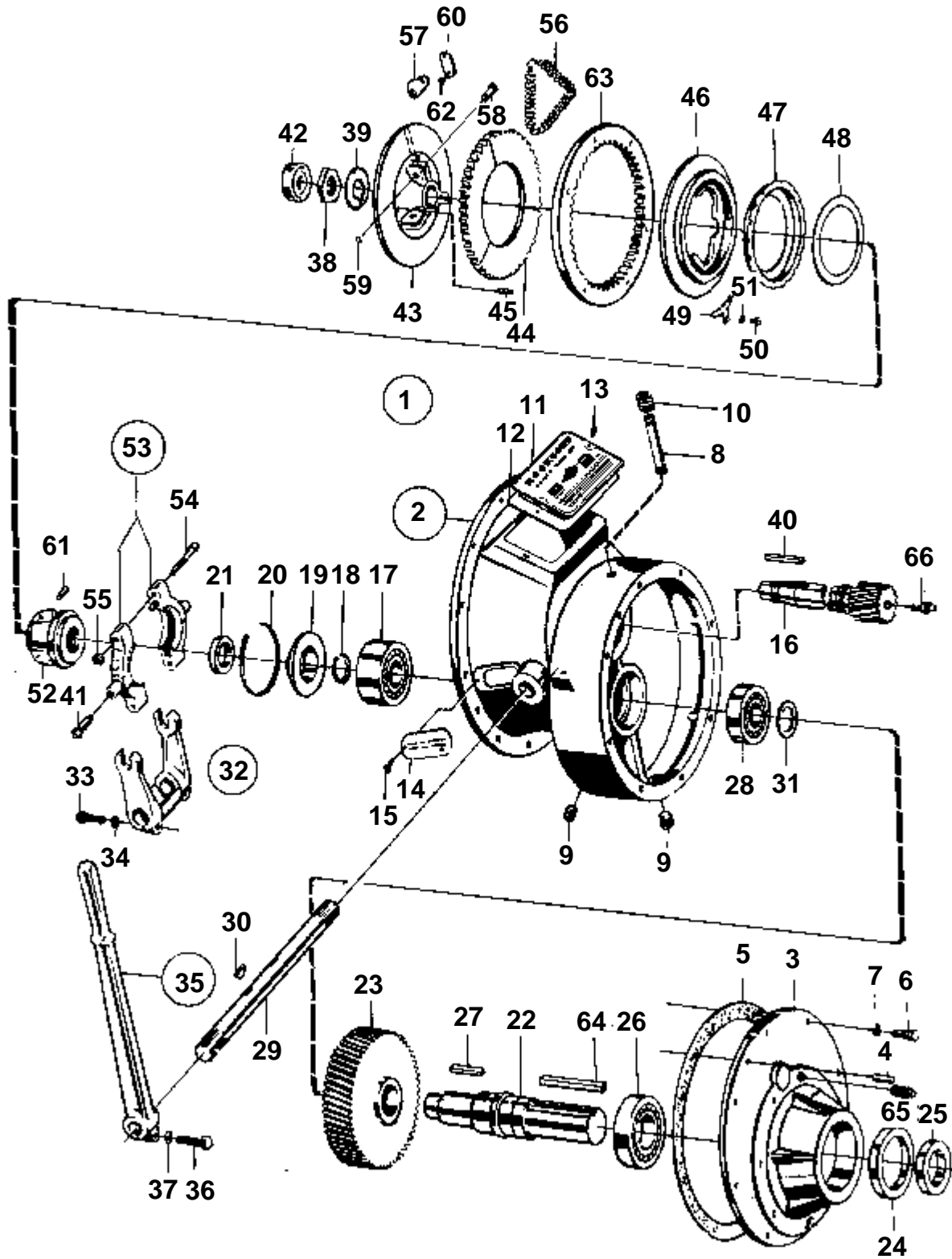
2369

RÉF	No Pièce	QTÉ	DÉSIGNATION	NOTES
1	820802	1	Embrayage	ROCKFORD BW 10"
2		1	· BOITIER	
3	815347	1	· Enseigne	
4	815334	1	· Joint	
5	950044	2	· Vis	
6	815332	1		
7	942336	1	· · Rondelle e'lasttique	
8	940162	1	· · Vis	
9	815259	1	· Clavette	
10	827509	1	· Arbre commande	
11	819353	2	· Graisseur	
12	827632	2	· Graisseur	
13	815387	1	· Graisseur	
14		1	· COUVERCLE	
15	950020	1	· Vis	
16	815331	1	· Arbre	
17	815329	2	· Roulememt rouleaux	
18	815325	1	· Palier	
19	815316	1	· Plaque verrouillage	
20	941907	1	· Rondelle e'lasttique	
21	940113	1	· Vis	
22	815324	1	· Fourche debrayage	
23	955535	2	· · Vis	
24	942336	2	· · Rondelle e'lasttique	
25	815320	2	· Clavette	
26	815375	1	· Manchon accouplement	
27	827510	1	· Col	
28	955662	2	· · Vis	
29	950373	2	· · Ecrou	
30	815371	6	· Articulation	
31	815361	3	· Goupille	
32	815359	3	· Anneau verrouillage	
33	815385	1	· Plateau pression	
34	815369	3	· Ressort	
35	815370	3	· Levier	
36	815362	3	· Goupille	
37	815358	3	· Anneau verrouillage	
38	815382	1	· Ressort	
39	825593	1	· Ecrou	
40	825594	1	· Rondelle	
41	815378	1	· Serrure	
42	827520	1	· Vis	
43	940155	1	· Rondelle verrouillag	
44	815354	1	· Disque	
45	815353	1	· Couronne	
46	815363	1	· Carter embrayage	
47	815327	1	· Ecrou	
48	815328	1	· Rondelle	
49	815396	1	· Clavette	
50	815330	1	· Vis	
51	815338	1	· Roulement billes	



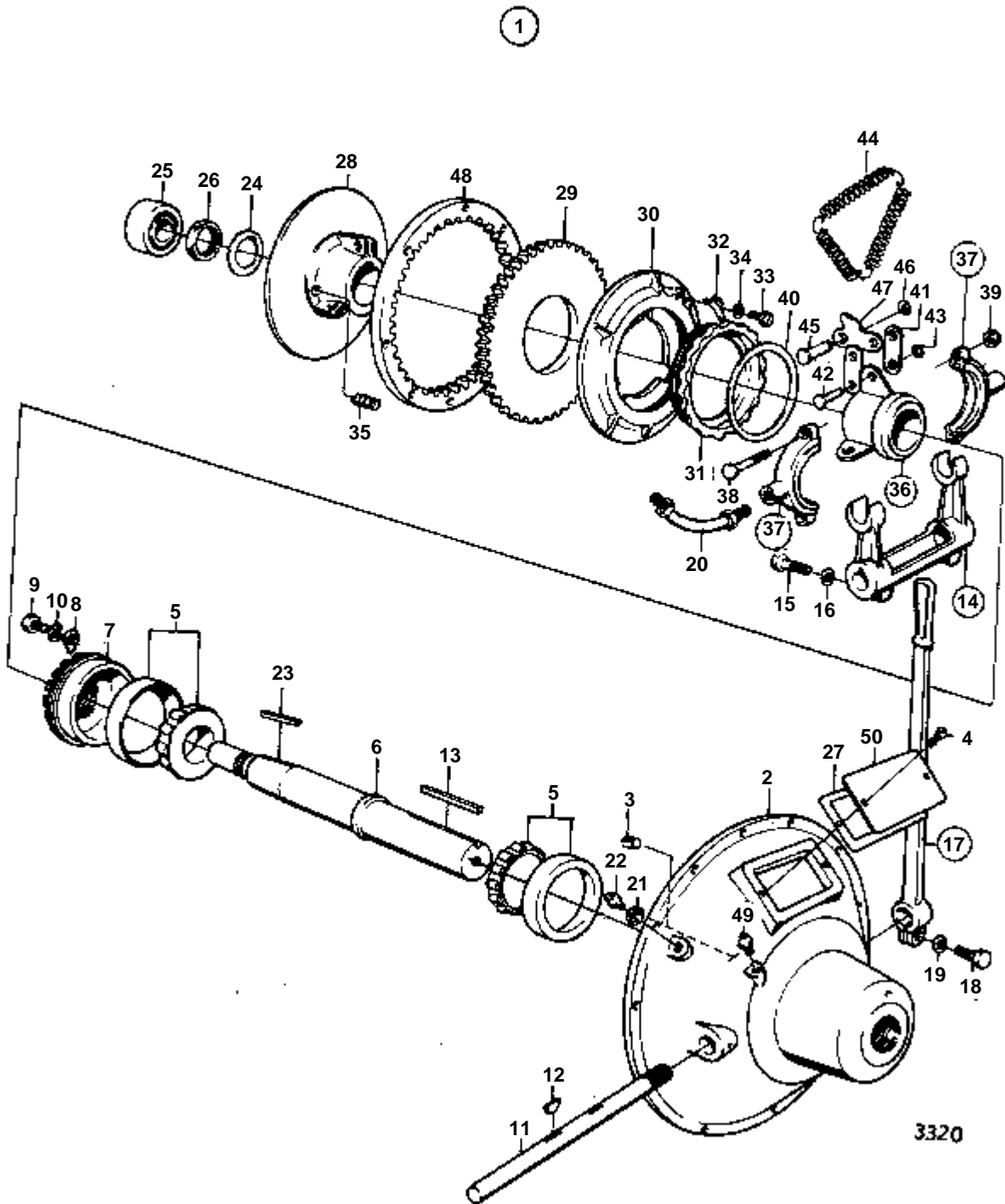
4149

RÉF	No Pièce	QTÉ	DÉSIGNATION	NOTES
1	815261	1	Pignon reducteur	ROCKFORD BW 8"
2	828084	1	· Carter	
3		1	· · COUVERCLE	
4	819965	1		
5	819964	1	· Joint	
6	940115	8	· Vis	
7	942336	8	· Rondelle e'lasttique	
8	819970	1		
9	952357	2	· Bouchon	
10	819968	1	· Couvercle	
11	815347	1	· Enseigne	
12	815334	1	· Joint	
13	950044	2	· Vis	
16	819974	1	· Arbre	
17	181652	1	· Roulement billes	
18	819966	1	· Anneau verrouillage	
19	819977	1	· Retenue	
20	819969	1	· Anneau verrouillage	
21	819971	1	· Bague etancheite	
22	819976	1	· Arbre	
23	819975	1	· Pignon	
24	819962	1	· Retenue	
25	819967	1	· Bague etancheite	
26	181654	1	· Roulement billes	
27	819963	1	· Clavette	
28	181651	1	· Palier	
29	815319	1	· Arbre	
30	815320	2	· Clavette	
31	819978	1	· Rondelle	
32	815337	1	· Fourche debrayage	
33	955535	2	· · Vis	
34	942336	2	· · Rondelle e'lasttique	
35	815333	1	· Levier commande	
36	940162	1	· · Vis	
37	942336	1	· · Rondelle e'lasttique	
38	815321	1	· Ecrou	
39	815322	1	· Rondelle	
40	815335	1	· Clavette	
41	815387	1	· Graisseur	
42	183455	1	· Roulement billes	
43	815366	1	· Carter embrayage	
44	815357	1	· Disque	
45	815372	3	· Ressort	
46	815367	1	· Plateau pression	
47	817763	1	· Ecrou	
48	817764	1	· Rondelle ajustee	
49	815377	1	· Serrure	
50	827520	1	· Vis	
51	940155	1	· Rondelle verrouillag	
52	815373	1	· Manchon accouplement	
53	815360	1	· Porte-palier	
54	955661	2	· · Vis	
55	950373	2	· · Ecrou	
56	815379	1	· Ressort	
57	815370	3	· Levier	
58	815362	3	· Goupille	
59	815358	3	· Anneau verrouillage	
60	815371	6	· Articulation	
61	815361	6	· Goupille	
62	815359	6	· Anneau verrouillage	



4149

RÉF	No Pièce	QTÉ	DÉSIGNATION	NOTES
1	820803	1	Embrayage a friction	ROCKFORD BW 10"
2	828083	1	· Carter	
3		1	· · COUVERCLE	
4	819965	1		
5	819964	1	· · Joint	
6	940115	8	· · Vis	
7	942336	8	· · Rondelle e'lasttique	
8	819970	1		
9	952357	2	· · Bouchon	
11	815347	1	· Enseigne	
12	815334	1	· Joint	
13	950044	2	· Vis	
14		1	· COUVERCLE	
15	950027	1	· Vis	
16	827512	1	· Arbre commande	
17	181653	1	· Palier	
18	827513	1	· Anneau verrouillage	
19	827514	1	· Retenue	
20	827515	1	· Anneau verrouillage	
21	827516	1	· Bague etancheite	
22	819976	1	· Arbre	
23	819975	1	· Pignon	
24	819962	1	· Retenue	
25	819967	1	· Bague etancheite	
26	181654	1	· Roulement billes	
27	819963	1	· Clavette	
28	181651	1	· Palier	
29	815319	1	· Arbre	
30	815320	2	· Clavette	
31	819978	1	· Rondelle	
32	815337	1	· Fourche debrayage	
33	955535	2	· · Vis	
34	942336	2	· · Rondelle e'lasttique	
35	815318	1	· Bras de commande	
36	940162	1	· · Vis	
37	942336	1	· · Rondelle e'lasttique	
38	815327	1	· Ecrou	
39	827517	1	· Rondelle verrouillag	
40	827518	1	· Clavette	
41	815387	1	· Graisseur	
42	183456	1	· Palier	
43	827519	1	· Plaque	
44	815354	1	· Disque	
45	815369	3	· Ressort	
46	815385	1	· Plateau pression	
47	825593	1	· Ecrou	
48	825594	1	· Rondelle	
49	815378	1	· Serrure	
50	827520	1	· Vis	
51	940155	1	· Rondelle verrouillag	
52	827521	1	· Douille	
53	815360	1	· Porte-palier	
54	955661	2	· · Vis	
55	950373	2	· · Ecrou	
56	815382	1	· Ressort	
57	815370	3	· Levier	
58	815362	3	· Goupille	
59	815358	3	· Anneau verrouillage	
60	815371	6	· Articulation	
61	815361	6	· Goupille	
62	815359	6	· Anneau verrouillage	



RÉF	No Pièce	QTÉ	DÉSIGNATION	NOTES
1	813694	1	Prise force	ROCKFORD BW 11"
2		1	· BOITIER	
3	815330	1	· Vis	
4	950044	2	· Vis	
5	815329	2	· Roulememt rouleaux	
6	815326	1	· Arbre	
7	815325	1	· Palier	
8	815316	1	· Plaque verrouillage	
9	940113	1	· Vis	
10	941907	1	· Rondelle e'lasttique	
11	815339	1	· Arbre	
12	815320	2	· Clavette	
13	815054	1	· Clavette	
14	815324	1	· Fourche debrayage	
15	955535	2	· · Vis	
16	942336	2	· · · Rondelle e'lasttique	
17	815318	1	· Bras de commande	
18	940162	1	· · Vis	
19	942336	1	· · · Rondelle e'lasttique	
20	815344	1	· Flexible	
21	815351	1	· Ecrou	
22	827632	3	· Graisseur	
23	815388	1	· Clavette	
24	815328	1	· Rondelle	
25	815338	1	· Roulement billes	
26	815327	1	· Ecrou	
27	815334	1	· Joint	
28	815365	1	· Plateau pression	
29	815355	1	· Disque	
30	815383	1	· Plateau pression	
31	825593	1	· Ecrou	
32	815378	1	· Serrure	
33	827520	1	· Vis	
34	940155	1	· Rondelle verrouillag	
35	815369	3	· Ressort	
36	815376	1	· Manchon accouplement	
37	815356	1	· · Palier	
38	955662	2	· · · Vis	
39	950373	2	· · · Ecrou	
40	825594	1	· Rondelle	
41	815371	6	· Articulation	
42	815361	6	· Goupille	
43	815359	6	· Anneau verrouillage	
44	815382	1	· Ressort	
45	815362	3	· Goupille	
46	815358	3	· Anneau verrouillage	
47	815370	3	· Levier	
48	815352	1	· Couronne	
49	819353	1	· Graisseur	
50	815347	1	· Enseigne	

DÉSIGNATION	Voir	NOTES
KITS DE REPARATION: MD70B	10A-0100	MD70B,TMD70B
KITS DE REPARATION: TMD70B	10A-0100B	MD70B,TMD70B
KITS DE REPARATION: TAMD70B	10A-0200	TAMD70B,AQD70B
KITS DE REPARATION: AQD70B	10A-0200B	TAMD70B,AQD70B
KITS DE REPARATION	10A-0400	THAMD70B,AQD70BL

No Pièce	QTÉ	DÉSIGNATION	NOTES
275039	6	Jeu chemises cylindr	
	6	· CHEMISE DE CYLINDRE	
275735	6	· Kit joints etancheit	
	6	· PISTON	
275308	6	· Jeu segments piston	
421033	6	· Axe piston	STD D
421300	6	· Axe piston	0,05MM REP. SUP
421302	6	· Axe piston	0,20MM REP. SUP
914525	12	· Anneau verrouillage	
275735	6	Kit joints etancheit	
	6	· BAGUE D'ETANCHEITE	
	12	· BAGUE D'ETANCHEITE	
275308	6	Jeu segments piston	
	6	· SEGMENT DE COMPRESSION	
	6	· SEGMENT DE COMPRESSION	
	6	· SEGMENT DE COMPRESSION	
	12	· RACLEUR D'HUILE	
270093	6	Jeu coussinets biell	STD D
270094	6	Jeu coussinets biell	0,25MM REP. INF
270095	6	Jeu coussinets biell	0,50MM REP. INF
270096	6	Jeu coussinets biell	0,75MM REP. INF
270097	6	Jeu coussinets biell	1,00MM REP. INF
270098	6	Jeu coussinets biell	1,25MM REP. INF
270432	7	Kit palier vilebrequ	STD D
270433	7	Kit palier vilebrequ	0,25MM REP. INF
270434	7	Kit palier vilebrequ	0,50MM REP. INF
270435	7	Kit palier vilebrequ	0,75MM REP. INF
270436	7	Kit palier vilebrequ	1,00MM REP. INF
270437	7	Kit palier vilebrequ	1,25MM REP. INF
276754	1	Kit rondelles butee	STD D
276755	1	Kit rondelles butee	0,1MM REP. SUP
276756	1	Kit rondelles butee	0,2MM REP. SUP
276757	1	Kit rondelles butee	0,3MM REP. SUP
875474	1	Kit reparation, KIT DE REPARATION POMPE DE CIRCULATION	
19258	1	· Roulement billes	
70913	1	· Deflecteur	
181538	1	· Roulement billes	
1660609	1	· Roulement billes	
420162	1	· Joint	
420169	1	· Joint	
420171	1	· Joint	
421148	1	· Arbre	
421215	1	· Joint	
421306	1	· Bague usure	
883045	1	· Capsule	
941907	6	· Rondelle e'lasttique	
914462	1	· Anneau verrouillage	
951970	1	· Goupille	
1545283	1	· Bague etancheite	
275525	2	Kit joints, KIT DE JOINT DE CULASSE	
	2	· JOINT, CULASSE	
422414	12	· Bague etancheite	
466421	16	· Bague etancheite	
422413	2	· Bague etancheite	
875434	1	Kit joints, KIT DE JOINT RENOVATION	
957181	6	· Joint	
907132	2	· Joint	
957178	26	· Joint	
957185	18	· Joint	
957177	7	· Joint	
18818	2	· Joint	
957184	2	· Rondelle	
949656	4	· Joint torique	
925062	1	· Joint torique	
836169	4	· Joint	
469205	6	· Joint torique	
413619	2	· Joint	
416033	2	· Bague etancheite	
420162	1	· Joint	
420166	4	· Joint	
420167	1	· Joint	
420171	2	· Joint	
420213	1	· Joint	
420269	1	· Bague etancheite	
424601	1	· Joint	
421057	1	· Joint	
421061	1	· Joint	

No Pièce	QTÉ	DÉSIGNATION	NOTES
421121	2	· Joint	
469328	16	· Joint	
421215	1	· Joint	
422130	1	· Joint	
423123	1	· Bague etancheite	
469846	4	· Bague etancheite	
800389	1	· Joint	
823185	2	· Joint	
802287	2	· Joint	
820751	1	· Joint	
925054	1	· Joint torique	
949974	1	· Joint torique	
925095	1	· Joint torique	
949660	1	· Joint torique	
941580	1	· Bague etancheite	
942083	1	· Joint	
955989	1	· Joint torique	
957171	22	· Joint	
957173	6	· Joint	
471056	1	· Joint	
957170	8	· Joint	
11992	25	· Joint	
11994	2	· Joint	
11996	1	· Joint	
25534	1	· Joint	
471055	1	· Bague etancheite	
775727	1	· Joint	
836181	1	· Joint	
925059	3	· Joint torique	
940096	1	· Joint	
941899	1	· Bague e'tanch.d'huile	
943821	1	· Anneau	
824310	1	· Joint	
837309	1	· Joint	
420423	1	· Joint	
837964	1	· Joint	
862721	1	· Joint	
466405	1	· Bague caoutchouc	
468463	1	· Joint	
824381	1	· Joint	
875437	1	Kit joints, KIT DE JOINT DECALAMINAGE	
469456	12	· Bague protection	
469365	12	· Chapeau soupape	
421066	2	· Joint	
469846	4	· Bague etancheite	
420160	1	· Joint	
420162	1	· Joint	
421160	3	· Joint	
875436	1	Kit joints, KIT DE JOINT ET COLLECTEUR D'ECHAPPEMENT	
466271	1	· Joint	
421071	2	· Joint	
842531	2	· Joint	
957171	1	· Joint	
820783	1	· Joint	
820604	1	· Joint	
422075	1	· Joint	
275570	1	Kit pompe huile, ARBRE DE POMPE A HUILE AVEC PIGNON	
	1	· PIGNON	
470234	2	· Bague	
910115	1	· Clavette	
424133	1	· Rondelle	
875594	1	Kit reparation, KIT DE REPARATION POMPE A EAU	
826239	1	· Goupille verrouillag	
	1	· COUVERCLE	
804776	6	· Vis	
	1	· CAME	
808285	1	· Vis	
826246	1	· Rondelle	
822708	1	· Joint	
	1	· DEFLECTEUR	
809444	1	· Anneau verrouillage	
825737	1	· Joint	
11013	2	· Roulement billes	
914533	1	· Circlip	
940180	1	· Vis	
955825	1	· Ecrou	
941906	1	· Rondelle e'lasttique	
942406	1	· Clavette	
875593	1	Kit impulseur	

No Pièce	QTÉ	DÉSIGNATION	NOTES
275055	6	Jeu chemises cylindr	
	6	· CHEMISE DE CYLINDRE	
275735	6	· Kit joints etancheit	
	6	· PISTON	
275308	6	· Jeu segments piston	
421033	6	· Axe piston	STD D
421300	6	· Axe piston	0,05MM REP. SUP
421302	6	· Axe piston	0,20MM REP. SUP
914525	12	· Anneau verrouillage	
275735	6	Kit joints etancheit	
	6	· BAGUE D'ETANCHEITE	
	12	· BAGUE D'ETANCHEITE	
275308	6	Jeu segments piston	
	6	· SEGMENT DE COMPRESSION	
	6	· SEGMENT DE COMPRESSION	
	6	· SEGMENT DE COMPRESSION	
	12	· RACLEUR D'HUILE	
270093	6	Jeu coussinets biell	STD D
270094	6	Jeu coussinets biell	0,25MM REP. INF
270095	6	Jeu coussinets biell	0,50MM REP. INF
270096	6	Jeu coussinets biell	0,75MM REP. INF
270097	6	Jeu coussinets biell	1,00MM REP. INF
270098	6	Jeu coussinets biell	1,25MM REP. INF
270432	7	Kit palier vilebrequ	STD D
270433	7	Kit palier vilebrequ	0,25MM REP. INF
270434	7	Kit palier vilebrequ	0,50MM REP. INF
270435	7	Kit palier vilebrequ	0,75MM REP. INF
270436	7	Kit palier vilebrequ	1,00MM REP. INF
270437	7	Kit palier vilebrequ	1,25MM REP. INF
276754	1	Kit rondelles butee	STD D
276755	1	Kit rondelles butee	0,1MM REP. SUP
276756	1	Kit rondelles butee	0,2MM REP. SUP
276757	1	Kit rondelles butee	0,3MM REP. SUP
875474	1	Kit reparation, KIT DE REPARATION POMPE DE CIRCULATION	
19258	1	· Roulement billes	
70913	1	· Deflecteur	
181538	1	· Roulement billes	
1660609	1	· Roulement billes	
420162	1	· Joint	
420169	1	· Joint	
420171	1	· Joint	
421148	1	· Arbre	
421215	1	· Joint	
421306	1	· Bague usure	
883045	1	· Capsule	
941907	6	· Rondelle e'lasttique	
914462	1	· Anneau verrouillage	
951970	1	· Goupille	
1545283	1	· Bague etancheite	
275525	2	Kit joints, KIT DE JOINT DE CULASSE	
	2	· JOINT, CULASSE	
422414	12	· Bague etancheite	
466421	16	· Bague etancheite	
422413	2	· Bague etancheite	
875434	1	Kit joints, KIT DE JOINT RENOVATION	
957181	6	· Joint	
907132	2	· Joint	
957178	26	· Joint	
957185	18	· Joint	
957177	7	· Joint	
18818	2	· Joint	
957184	2	· Rondelle	
949656	4	· Joint torique	
925062	1	· Joint torique	
836169	4	· Joint	
469205	6	· Joint torique	
413619	2	· Joint	
416033	2	· Bague etancheite	
420162	1	· Joint	
420166	4	· Joint	
420167	1	· Joint	
420171	2	· Joint	
420213	1	· Joint	
420269	1	· Bague etancheite	
424601	1	· Joint	
421057	1	· Joint	
421061	1	· Joint	

No Pièce	QTÉ	DÉSIGNATION	NOTES
421121	2	· Joint	
469328	16	· Joint	
421215	1	· Joint	
422130	1	· Joint	
423123	1	· Bague etancheite	
469846	4	· Bague etancheite	
800389	1	· Joint	
823185	2	· Joint	
802287	2	· Joint	
820751	1	· Joint	
925054	1	· Joint torique	
949974	1	· Joint torique	
925095	1	· Joint torique	
949660	1	· Joint torique	
941580	1	· Bague etancheite	
942083	1	· Joint	
955989	1	· Joint torique	
957171	22	· Joint	
957173	6	· Joint	
471056	1	· Joint	
957170	8	· Joint	
11992	25	· Joint	
11994	2	· Joint	
11996	1	· Joint	
25534	1	· Joint	
471055	1	· Bague etancheite	
775727	1	· Joint	
836181	1	· Joint	
925059	3	· Joint torique	
940096	1	· Joint	
941899	1	· Bague e'tanch.d'huile	
943821	1	· Anneau	
824310	1	· Joint	
837309	1	· Joint	
420423	1	· Joint	
837964	1	· Joint	
862721	1	· Joint	
466405	1	· Bague caoutchouc	
468463	1	· Joint	
824381	1	· Joint	
875437	1	Kit joints, KIT DE JOINT DECALAMINAGE	
469456	12	· Bague protection	
469365	12	· Chapeau soupape	
421066	2	· Joint	
469846	4	· Bague etancheite	
420160	1	· Joint	
420162	1	· Joint	
421160	3	· Joint	
875436	1	Kit joints, KIT DE JOINT ET COLLECTEUR D'ECHAPPEMENT	
466271	1	· Joint	
421071	2	· Joint	
842531	2	· Joint	
957171	1	· Joint	
820783	1	· Joint	
820604	1	· Joint	
422075	1	· Joint	
275570	1	Kit pompe huile, ARBRE DE POMPE A HUILE AVEC PIGNON	
	1	· PIGNON	
470234	2	· Bague	
910115	1	· Clavette	
424133	1	· Rondelle	
875594	1	Kit reparation, KIT DE REPARATION POMPE A EAU	
826239	1	· Goupille verrouillag	
	1	· COUVERCLE	
804776	6	· Vis	
	1	· CAME	
808285	1	· Vis	
826246	1	· Rondelle	
822708	1	· Joint	
	1	· DEFLECTEUR	
809444	1	· Anneau verrouillage	
825737	1	· Joint	
11013	2	· Roulement billes	
914533	1	· Circlip	
940180	1	· Vis	
955825	1	· Ecrou	
941906	1	· Rondelle e'lasttique	
942406	1	· Clavette	
875593	1	Kit impulseur	

No Pièce	QTÉ	DÉSIGNATION	NOTES
	1	· ROUE A AUBES	
827019	2	· Rondelle etancheite	
808275	1	· Joint	
836947	1	Kit reparation, KIT DE REPARATION TURBO	
	2	· BAGUE	
	2	· RONDELLE	
	4	· SEGMENT DE PISTON	
	X	· CALE	E=0,1 MM
	X	· CALE	E=0,15 MM
	1	· ECROU	
	6	· RONDELLE ELASTIQUE	
	6	· ECROU	
	4	· RONDELLE D'ARRET	
	1	· BAGUE D'ETANCHEITE	
	1	· BAGUE D'ETANCHEITE	
	8	· ECROU	
	3	· VIS	
	3	· RONDELLE ELASTIQUE	
18830	7	· Joint	
273178	1	Kit reparation, KIT DE REPARATION TURBO	ANC. MOD.
842836	1	Kit reparation, KIT DE REPARATION TURBO	NOUV. MOD.
421324	1	· Joint	
420423	1	· Joint	
420475	1	· Joint	
411809	8	· Rondelle elastique	
420469	8	· Rondelle	
	1	· BAGUE	
	1	· PALIER BUTEE	NOUV. MOD.
	3	· SEGMENT DE PISTON	
	1	· PLAQUE DE BUTEE	
	1	· BAGUE BUTEE	
465027	1	· Joint torique	
875519	1	Kit joints, KIT DE JOINT TURBO	
957178	2	· Joint	
957185	4	· Joint	
424631	1	· Joint	
421324	1	· Joint	
836181	1	· Joint	
420475	1	· Joint	
420423	1	· Joint	
424629	1	· Joint	

No Pièce	QTÉ	DÉSIGNATION	NOTES
875462	6	Jeu chemises cylindr	
	6	· CHEMISE DE CYLINDRE	
	6	· PISTON	
275735	6	· Kit joints etancheit	
275375	6	· Jeu segments piston	
421033	6	· Axe piston	STD D
421300	6	· Axe piston	0,05MM REP. SUP
421302	6	· Axe piston	0,20MM REP. SUP
914525	12	· Anneau verrouillage	
275735	6	Kit joints etancheit	
	6	· BAGUE D'ETANCHEITE	
	12	· BAGUE D'ETANCHEITE	
275375	6	Jeu segments piston	
	6	· SEGMENT DE COMPRESSION	
	6	· SEGMENT DE COMPRESSION	
	6	· SEGMENT DE COMPRESSION	
	6	· RACLEUR D'HUILE	
270093	6	Jeu coussinets biell	STD D
270094	6	Jeu coussinets biell	0,25MM REP. INF
270095	6	Jeu coussinets biell	0,50MM REP. INF
270096	6	Jeu coussinets biell	0,75MM REP. INF
270097	6	Jeu coussinets biell	1,00MM REP. INF
270098	6	Jeu coussinets biell	1,25MM REP. INF
270432	7	Kit palier vilebrequ	STD D
270433	7	Kit palier vilebrequ	0,25MM REP. INF
270434	7	Kit palier vilebrequ	0,50MM REP. INF
270435	7	Kit palier vilebrequ	0,75MM REP. INF
270436	7	Kit palier vilebrequ	1,00MM REP. INF
270437	7	Kit palier vilebrequ	1,25MM REP. INF
276754	1	Kit rondelles butee	STD D
276755	1	Kit rondelles butee	0,1MM REP. SUP
276756	1	Kit rondelles butee	0,2MM REP. SUP
276757	1	Kit rondelles butee	0,3MM REP. SUP
275525	2	Kit joints, KIT DE JOINT DE CULASSE	
	2	· JOINT DE CULASSE	
422414	12	· Bague etancheite	
466421	16	· Bague etancheite	
422413	2	· Bague etancheite	
875434	1	Kit joints, KIT DE JOINT RENOVATION	
957181	6	· Joint	
907132	2	· Joint	
957178	26	· Joint	
957185	18	· Joint	
957177	7	· Joint	
18818	2	· Joint	
957184	2	· Rondelle	
949656	4	· Joint torique	
925062	1	· Joint torique	
836169	4	· Joint	
469205	6	· Joint torique	
413619	2	· Joint	
416033	2	· Bague etancheite	
420162	1	· Joint	
420166	4	· Joint	
420167	1	· Joint	
420171	2	· Joint	
420213	1	· Joint	
420269	1	· Bague etancheite	
424601	1	· Joint	
421057	1	· Joint	
421061	1	· Joint	
421121	2	· Joint	
469328	16	· Joint	
421215	1	· Joint	
422130	1	· Joint	
423123	1	· Bague etancheite	
469846	4	· Bague etancheite	
800389	1	· Joint	
823185	2	· Joint	
802287	2	· Joint	
820751	1	· Joint	
925054	1	· Joint torique	
949974	1	· Joint torique	
925095	1	· Joint torique	
949660	1	· Joint torique	
941580	1	· Bague etancheite	
942083	1	· Joint	
955989	1	· Joint torique	
957171	22	· Joint	
957173	6	· Joint	

No Pièce	QTÉ	DÉSIGNATION	NOTES
471056	1	· Joint	
957170	8	· Joint	
11992	25	· Joint	
11994	2	· Joint	
11996	1	· Joint	
25534	1	· Joint	
471055	1	· Bague etancheite	
775727	1	· Joint	
836181	1	· Joint	
925059	3	· Joint torique	
940096	1	· Joint	
941899	1	· Bague e'tanch.d'huile	
943821	1	· Anneau	
824310	1	· Joint	
837309	1	· Joint	
420423	1	· Joint	
837964	1	· Joint	
862721	1	· Joint	
466405	1	· Bague caoutchouc	
468463	1	· Joint	
824381	1	· Joint	
875436	1	Kit joints, KIT DE JOINT ET COLLECTEUR D'ECHAPPEMENT	
466271	1	· Joint	
421071	2	· Joint	
842531	2	· Joint	
957171	1	· Joint	
820783	1	· Joint	
820604	1	· Joint	
424617	1	· Joint	
875474	1	Kit reparation, KIT DE REPARATION POMPE DE CIRCULATION	
19258	1	· Roulement billes	
70913	1	· Deflecteur	
181538	1	· Roulement billes	
1660609	1	· Roulement billes	
420162	1	· Joint	
420169	1	· Joint	
420171	1	· Joint	
421148	1	· Arbre	
421215	1	· Joint	
421306	1	· Bague usure	
941907	6	· Rondelle e'lasttique	
914462	1	· Anneau verrouillage	
951970	1	· Goupille	
1545283	1	· Bague etancheite	
275570	1	Kit pompe huile, ARBRE DE POMPE A HUILE AVEC PIGNON	
	1	· PIGNON	
470234	2	· Bague	
910115	1	· Clavette	
424133	1	· Rondelle	
875595	1	Kit reparation, KIT DE REPARATION POMPE A EAU	
826239	1	· Goupille verrouillag	
	1	· COUVERCLE	
804776	6	· Vis	
827011	1	· Came	
808285	1	· Vis	
826246	1	· Rondelle	
822708	1	· Joint	
	1	· DEFLECTEUR	
809444	1	· Anneau verrouillage	
825737	1	· Joint	
11013	2	· Roulement billes	
914533	1	· Circlip	
940180	1	· Vis	
955825	1	· Erou	
941906	1	· Rondelle e'lasttique	
942406	1	· Clavette	
875593	1	Kit impulseur	
	1	· ROUE A AUBES	
827019	2	· Rondelle etancheite	
808275	1	· Joint	
875519	1	Kit joints, KIT DE JOINT TURBO	
957178	2	· Joint	
957185	4	· Joint	
424631	1	· Joint	
421324	1	· Joint	
836181	1	· Joint	
420475	1	· Joint	

No Pièce	QTÉ	DÉSIGNATION	NOTES
875462	6	Jeu chemises cylindr	
	6	· CHEMISE DE CYLINDRE	
	6	· PISTON	
275735	6	· Kit joints etancheit	
275375	6	· Jeu segments piston	
421033	6	· Axe piston	STD D
421300	6	· Axe piston	0,05MM REP. SUP
421302	6	· Axe piston	0,20MM REP. SUP
914525	12	· Anneau verrouillage	
275735	6	Kit joints etancheit	
	6	· BAGUE D'ETANCHEITE	
	12	· BAGUE D'ETANCHEITE	
275375	6	Jeu segments piston	
	6	· SEGMENT DE COMPRESSION	
	6	· SEGMENT DE COMPRESSION	
	6	· SEGMENT DE COMPRESSION	
	6	· RACLEUR D'HUILE	
270093	6	Jeu coussinets biell	STD D
270094	6	Jeu coussinets biell	0,25MM REP. INF
270095	6	Jeu coussinets biell	0,50MM REP. INF
270096	6	Jeu coussinets biell	0,75MM REP. INF
270097	6	Jeu coussinets biell	1,00MM REP. INF
270098	6	Jeu coussinets biell	1,25MM REP. INF
270432	7	Kit palier vilebrequ	STD D
270433	7	Kit palier vilebrequ	0,25MM REP. INF
270434	7	Kit palier vilebrequ	0,50MM REP. INF
270435	7	Kit palier vilebrequ	0,75MM REP. INF
270436	7	Kit palier vilebrequ	1,00MM REP. INF
270437	7	Kit palier vilebrequ	1,25MM REP. INF
276754	1	Kit rondelles butee	STD D
276755	1	Kit rondelles butee	0,1MM REP. SUP
276756	1	Kit rondelles butee	0,2MM REP. SUP
276757	1	Kit rondelles butee	0,3MM REP. SUP
275525	2	Kit joints, KIT DE JOINT DE CULASSE	
	2	· JOINT DE CULASSE	
422414	12	· Bague etancheite	
466421	16	· Bague etancheite	
422413	2	· Bague etancheite	
875434	1	Kit joints, KIT DE JOINT RENOVATION	
957181	6	· Joint	
907132	2	· Joint	
957178	26	· Joint	
957185	18	· Joint	
957177	7	· Joint	
18818	2	· Joint	
957184	2	· Rondelle	
949656	4	· Joint torique	
925062	1	· Joint torique	
836169	4	· Joint	
469205	6	· Joint torique	
413619	2	· Joint	
416033	2	· Bague etancheite	
420162	1	· Joint	
420166	4	· Joint	
420167	1	· Joint	
420171	2	· Joint	
420213	1	· Joint	
420269	1	· Bague etancheite	
424601	1	· Joint	
421057	1	· Joint	
421061	1	· Joint	
421121	2	· Joint	
469328	16	· Joint	
421215	1	· Joint	
422130	1	· Joint	
423123	1	· Bague etancheite	
469846	4	· Bague etancheite	
800389	1	· Joint	
823185	2	· Joint	
802287	2	· Joint	
820751	1	· Joint	
925054	1	· Joint torique	
949974	1	· Joint torique	
925095	1	· Joint torique	
949660	1	· Joint torique	
941580	1	· Bague etancheite	
942083	1	· Joint	
955989	1	· Joint torique	
957171	22	· Joint	
957173	6	· Joint	

No Pièce	QTÉ	DÉSIGNATION	NOTES
471056	1	· Joint	
957170	8	· Joint	
11992	25	· Joint	
11994	2	· Joint	
11996	1	· Joint	
25534	1	· Joint	
471055	1	· Bague etancheite	
775727	1	· Joint	
836181	1	· Joint	
925059	3	· Joint torique	
940096	1	· Joint	
941899	1	· Bague e'tanch.d'huile	
943821	1	· Anneau	
824310	1	· Joint	
837309	1	· Joint	
420423	1	· Joint	
837964	1	· Joint	
862721	1	· Joint	
466405	1	· Bague caoutchouc	
468463	1	· Joint	
824381	1	· Joint	
875436	1	Kit joints, KIT DE JOINT ET COLLECTEUR D'ECHAPPEMENT	
466271	1	· Joint	
421071	2	· Joint	
842531	2	· Joint	
957171	1	· Joint	
820783	1	· Joint	
820604	1	· Joint	
424617	1	· Joint	
875474	1	Kit reparation, KIT DE REPARATION POMPE DE CIRCULATION	
19258	1	· Roulement billes	
70913	1	· Deflecteur	
181538	1	· Roulement billes	
1660609	1	· Roulement billes	
420162	1	· Joint	
420169	1	· Joint	
420171	1	· Joint	
421148	1	· Arbre	
421215	1	· Joint	
421306	1	· Bague usure	
941907	6	· Rondelle e'lasttique	
914462	1	· Anneau verrouillage	
951970	1	· Goupille	
1545283	1	· Bague etancheite	
275570	1	Kit pompe huile, ARBRE DE POMPE A HUILE AVEC PIGNON	
	1	· PIGNON	
470234	2	· Bague	
910115	1	· Clavette	
424133	1	· Rondelle	
875595	1	Kit reparation, KIT DE REPARATION POMPE A EAU	
826239	1	· Goupille verrouillag	
	1	· COUVERCLE	
804776	6	· Vis	
827011	1	· Came	
808285	1	· Vis	
826246	1	· Rondelle	
822708	1	· Joint	
	1	· DEFLECTEUR	
809444	1	· Anneau verrouillage	
825737	1	· Joint	
11013	2	· Roulement billes	
914533	1	· Circlip	
940180	1	· Vis	
955825	1	· Erou	
941906	1	· Rondelle e'lasttique	
942406	1	· Clavette	
875593	1	Kit impulseur	
	1	· ROUE A AUBES	
827019	2	· Rondelle etancheite	
808275	1	· Joint	
875519	1	Kit joints, KIT DE JOINT TURBO	
957178	2	· Joint	
957185	4	· Joint	
424631	1	· Joint	
421324	1	· Joint	
836181	1	· Joint	
420475	1	· Joint	

No Pièce	QTÉ	DÉSIGNATION	NOTES
420423	1	· Joint	
424629	1	· Joint	
836947	1	Kit reparation, KIT DE REPARATION TURBO	
	2	· BAGUE	
	2	· RONDELLE	
	4	· SEGMENT DE PISTON	
	X	· CALE	E=0,1 MM
	X	· CALE	E=0,15 MM
	1	· ECROU	
	6	· RONDELLE ELASTIQUE	
	6	· ECROU	
	4	· RONDELLE D'ARRET	
	1	· BAGUE D'ETANCHEITE	
	1	· BAGUE D'ETANCHEITE	
	8	· ECROU	
	3	· VIS	
	3	· RONDELLE ELASTIQUE	
18830	7	· Joint	
875694	1	Kit joints, KIT DE JOINT ET CIRCLIPS	
190427	1	· Rondelle	
832494	1	· Circlip	
897682	1	· Joint	
907026	1	· Rondelle	
907029	1	· Rondelle verrouillag	
914472	1	· Anneau verrouillage	
914476	1	· Circlip	
914486	1	· Anneau verrouillage	
914517	2	· Anneau verrouillage	
925074	2	· Joint torique	
925094	1	· Joint torique	
925095	2	· Joint torique	
925264	1	· Joint torique	
943632	2	· Bague etancheite	
943943	1	· Joint torique	
943946	1	· Circlip	
944586	1	· Bague etancheite	
944587	1	· Joint torique	
944686	2	· Joint torique	
945329	1	· Bague etancheite	
958228	1	· Joint torique	
960162	2	· Joint torique	

THAMD70B,AQD70BL

No Pièce	QTÉ	DÉSIGNATION	NOTES
875541	1	Jeu chemises cylindr	
	6	· CHEMISE DE CYLINDRE	
	6	· PISTON	
275735	6	· Kit joints etancheit	
275375	6	· Jeu segments piston	
421033	6	· Axe piston	STD D
421300	6	· Axe piston	0,05MM REP. SUP
421302	6	· Axe piston	0,20MM REP. SUP
914525	12	· Anneau verrouillage	
275735	6	Kit joints etancheit	
	6	· BAGUE D'ETANCHEITE	
	12	· BAGUE D'ETANCHEITE	
275375	6	Jeu segments piston	
	6	· SEGMENT DE COMPRESSION	
	6	· SEGMENT DE COMPRESSION	
	6	· SEGMENT DE COMPRESSION	
	6	· RACLEUR D'HUILE	
	2	· KIT DE JOINT, CULASSE	
275525	2	· Kit joints	
422414	12	· Bague etancheite	
466421	16	· Bague etancheite	
422413	2	· Bague etancheite	
875521	1	Kit joints, KIT DE JOINT RENOVATION	
11994	2	· Joint	
957181	2	· Joint	
907132	9	· Joint	
957178	24	· Joint	
957185	4	· Joint	
949657	1	· Joint torique	
469205	6	· Joint torique	
420166	4	· Joint	
420167	1	· Joint	
420171	1	· Joint	
421057	1	· Joint	
421121	2	· Joint	
469328	16	· Joint	
421158	1	· Bague etancheite	
421187	1	· Joint	
421215	1	· Joint	
422130	1	· Joint	
423123	1	· Bague etancheite	
469952	2	· Bague etancheite	
469846	4	· Bague etancheite	
469482	3	· Joint torique	
471027	1	· Joint	
471028	1	· Joint	
471041	1	· Joint	
471045	3	· Bague etancheite	
471055	1	· Bague etancheite	
471056	1	· Joint	
925058	3	· Joint torique	
925059	3	· Joint torique	
949659	1	· Joint torique	
925095	2	· Joint torique	
925254	1	· Joint torique	
941580	1	· Bague etancheite	
941899	1	· Bague e'tanch.d'huile	
943821	1	· Anneau	
955984	6	· Bague etancheite	
957171	3	· Joint	
957173	2	· Joint	
960236	1	· Joint torique	
875321	1	Kit joints, KIT DE JOINT DECALAMINAGE	
957171	13	· Joint	
957178	1	· Joint	
957185	2	· Joint	
420162	1	· Joint	
420171	1	· Joint	
421066	2	· Joint	
469846	4	· Bague etancheite	
469482	1	· Joint torique	
957181	1	· Joint	
875520	1	Kit joints, KIT DE JOINT COLLECTEUR D'ECHAPPEMENT	
421071	2	· Joint	
842531	2	· Joint	
836820	1	· Joint	
875474	1	Kit reparation, KIT DE REPARATION POMPE DE CIRCULATION	

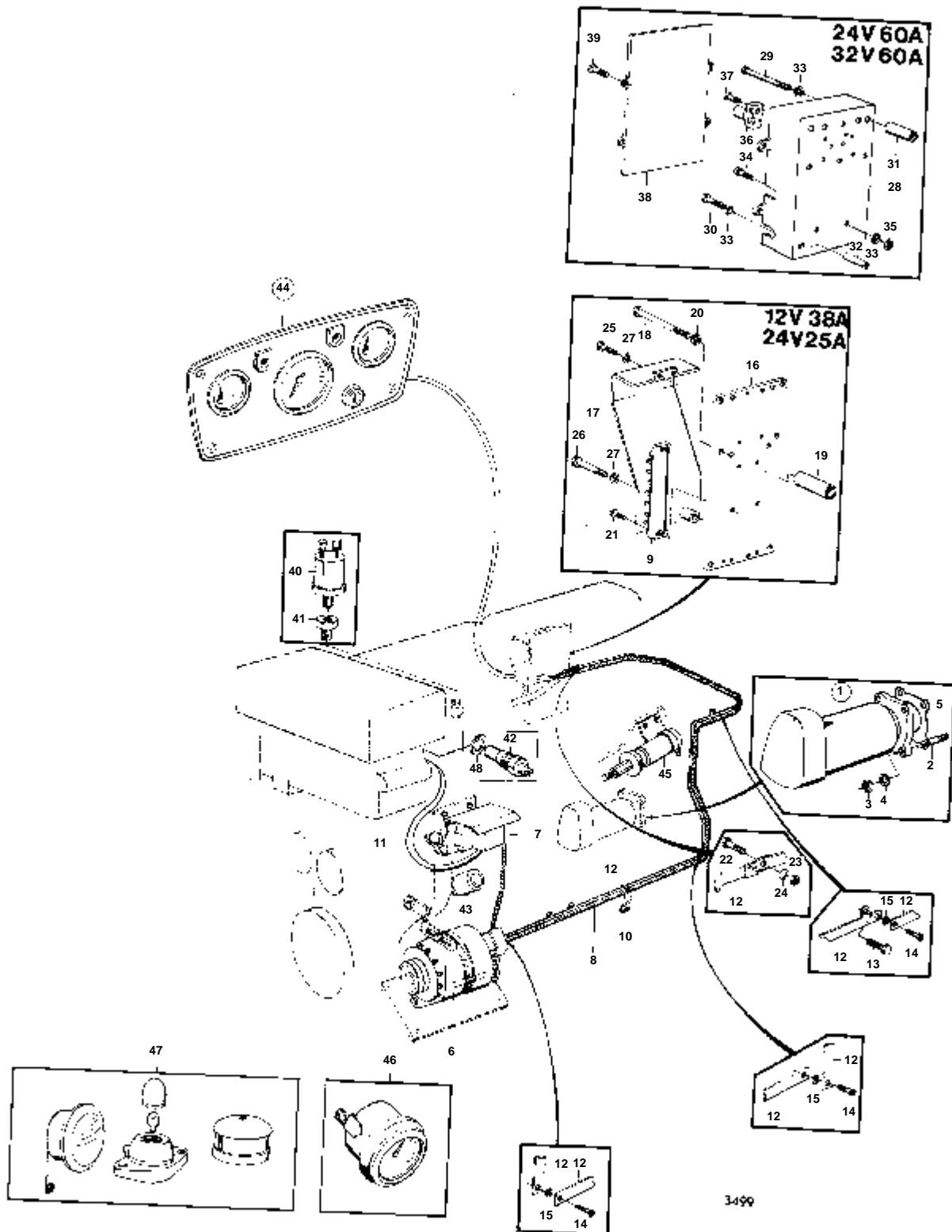
THAMD70B,AQD70BL

No Pièce	QTÉ	DÉSIGNATION	NOTES
19258	1	· Roulement billes	
70913	1	· Deflecteur	
181538	1	· Roulement billes	
1660609	1	· Roulement billes	
420162	1	· Joint	
420169	1	· Joint	
420171	1	· Joint	
421148	1	· Arbre	
421215	1	· Joint	
421306	1	· Bague usure	
941907	6	· Rondelle e'lasttique	
914462	1	· Anneau verrouillage	
951970	1	· Goupille	
1545283	1	· Bague etancheite	
875595	1	Kit reparation, KIT DE REPARATION POMPE A EAU	
826239	1	· Goupille verrouillag	
	1	· COUVERCLE	
804776	6	· Vis	
827011	1	· Came	
808285	1	· Vis	
826246	1	· Rondelle	
822708	1	· Joint	
	1	· DEFLECTEUR	
809444	1	· Anneau verrouillage	
825737	1	· Joint	
11013	2	· Roulement billes	
914533	1	· Circlip	
940180	1	· Vis	
955825	1	· Ecrou	
941906	1	· Rondelle e'lasttique	
942406	1	· Clavette	
875593	1	Kit impulseur	
	1	· ROUE A AUBES	
827019	2	· Rondelle etancheite	
875519	1	Kit joints, KIT DE JOINT TURBO	
957178	2	· Joint	
957185	4	· Joint	
424631	1	· Joint	
421324	1	· Joint	
836181	1	· Joint	
420641	1	· Joint	
420423	1	· Joint	
424629		· Joint	
836947	1	Kit reparation, KIT DE REPARATION TURBO	
	2	· BAGUE	
	2	· RONDELLE	
	4	· SEGMENT DE PISTON	
	X	· CALE	E=0,1 MM
	X	· CALE	E=0,15 MM
	1	· ECROU	
	6	· RONDELLE ELASTIQUE	
	6	· ECROU	
	4	· RONDELLE D'ARRET	
	1	· BAGUE D'ETANCHEITE	
	1	· BAGUE D'ETANCHEITE	
	8	· ECROU	
	3	· VIS	
	3	· RONDELLE ELASTIQUE	
18830	7	· Joint	
273187	1	Kit reparation, KIT DE REPARATION TURBO	ANC. MOD.
842836	1	Kit reparation, KIT DE REPARATION TURBO	NOUV. MOD.
421324	1	· Joint	
420423	1	· Joint	
420641	1	· Joint	
411809	8	· Rondelle elastique	
420469	8	· Rondelle	
	1	· BAGUE	
	1	· PALIER BUTEE	NOUV. MOD.
	3	· SEGMENT DE PISTON	
	1	· PLAQUE DE BUTEE	
	1	· BAGUE BUTEE	
465027	1	· Joint torique	
875694	1	Kit joints, KIT DE JOINT ET CIRCLIPS	AQD70BL/750
190427	1	· Rondelle	
832494	1	· Circlip	

THAMD70B,AQD70BL

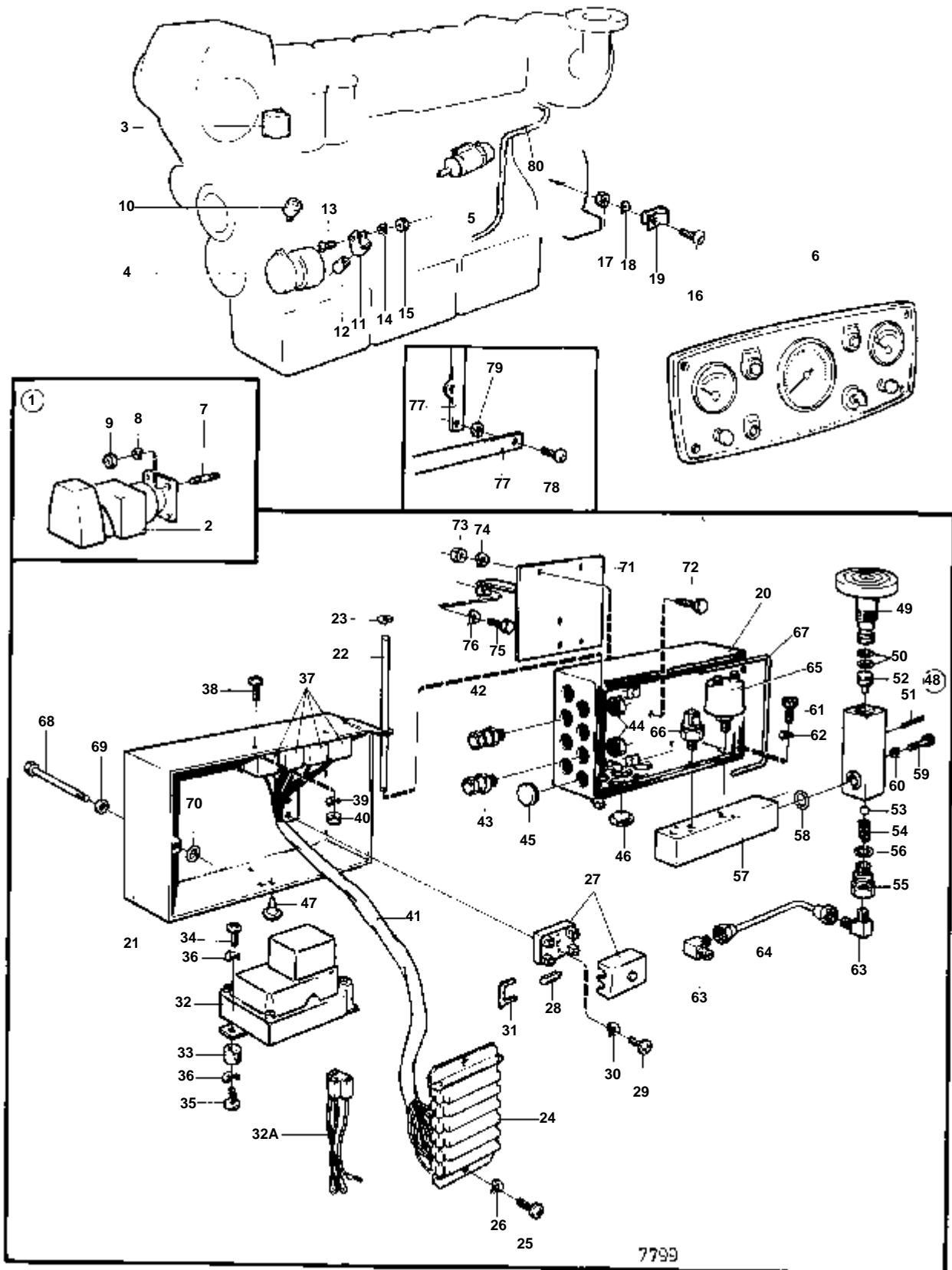
No Pièce	QTÉ	DÉSIGNATION	NOTES
897682	1	· Joint	
907026	1	· Rondelle	
907029	1	· Rondelle verrouillag	
914472	1	· Anneau verrouillage	
914476	1	· Circlip	
914486	1	· Anneau verrouillage	
914517	2	· Anneau verrouillage	
925074	2	· Joint torique	
925094	1	· Joint torique	
925095	2	· Joint torique	
925264	1	· Joint torique	
943632	2	· Bague etancheite	
943943	1	· Joint torique	
943946	1	· Circlip	
944586	1	· Bague etancheite	
944587	1	· Joint torique	
944686	2	· Joint torique	
945329	1	· Bague etancheite	
958228	1	· Joint torique	
960162	2	· Joint torique	

DÉSIGNATION	Voir	NOTES
SYSTEME ELECTRIQUE ET INSTRUMENTS: MD70B	030-0200	MD70B
SYSTEME ELECTRIQUE CLASSE ET PIECES DE MONTAGE: MD70B	030-0250	MD70B
SYSTEME ELECTRIQUE MOTEUR AUXILIAIRE CLASSE UTILISATION MARINE: MD70B	030-0300	MD70B
SYSTEME ELECTRIQUE ET INSTRUMENTS: TAMD70B	030-0350	TAMD70B,AQD70B,TMD70B
SYSTEME ELECTRIQUE ET INSTRUMENTS: AQD70B	030-0350B	TAMD70B,AQD70B,TMD70B
SYSTEME ELECTRIQUE ET INSTRUMENTS: TMD70B	030-0350C	TAMD70B,AQD70B,TMD70B
SYSTEME ELECTRIQUE ET INSTRUMENTS	030-0600	THAMD70B,AQD70BL.
ALTERNATEUR ET PIECES DE MONTAGE 12V38A, 24V25A: MD70B	030-0750	MD70B,TMD70B
ALTERNATEUR ET PIECES DE MONTAGE 12V38A, 24V25A: TMD70B	030-0750B	MD70B,TMD70B
ALTERNATEUR AVEC PIECES DE MONTAGE	030-0800	TAMD70B,AQD70B
ALTERNATEUR ET PIECES DE MONTAGE 12V38A, 24V25A	030-0850	THAMD70B,AQD70BL
ALTERNATEUR ET PIECES DE MONTAGE 24V60A, 32V60A: MD70B	030-0950	MD70B,TMD70B
ALTERNATEUR ET PIECES DE MONTAGE 24V60A, 32V60A: TMD70B	030-0950B	MD70B,TMD70B
ALTERNATEUR ET PIECES DE MONTAGE: TAMD70B	030-1000	TAMD70B,AQD70B
ALTERNATEUR ET PIECES DE MONTAGE: AQD70B	030-1000B	TAMD70B,AQD70B
ALTERNATEUR ET PIECES DE MONTAGE 24V60A, 32V60A: THAMD70B	030-1100	THAMD70B,HQD70BL
ALTERNATEUR ET PIECES DE MONTAGE 24V60A, 32V60A: AQD70BL	030-1100B	THAMD70B,HQD70BL
THERMO-CONTACT ET BOITIER DE PROTECTION AVEC PIECES DE MONTAGE POUR MO	030-1150	MD70B
PROTECTION DE DEMARREUR AVEC PIECES DE MONTAGE POUR MOTEUR CLASSE	030-1200	MD70B
ALTERNATEUR: 827348	030-1250	
ALTERNATEUR: 827349	030-1250B	
ALTERNATEUR: 823765	030-1300	
ALTERNATEUR: 823850	030-1300B	
ALTERNATEUR: 847604	030-1340	
ALTERNATEUR: 847561	030-1340B	
REPARTITEUR DE CHARGE: 823766	030-1350	
REPARTITEUR DE CHARGE: 823851	030-1350B	
DEMARREUR: 842774	030-1400	
DEMARREUR: 240501	030-1400B	
DEMARREUR: 842775	030-1400C	
DEMARREUR: 843511	030-1450	
DEMARREUR: 843510	030-1450B	
DEMARREUR: 880906	030-1500	
DEMARREUR: 847306	030-1515	
DEMARREUR: 847307	030-1525	
TABLEAU D'INSTRUMENTS: 823363	030-1550	
TABLEAU D'INSTRUMENTS: 823364	030-1550B	
TABLEAU D'INSTRUMENTS: 823365	030-1550C	
TABLEAU D'INSTRUMENTS: 846847	030-1725	COMMON
TABLEAU D'INSTRUMENTS: 846803	030-1725B	COMMON
TABLEAU D'INSTRUMENTS: 823403	030-1750	
TABLEAU D'INSTRUMENTS: 823404	030-1750B	
TABLEAU D'INSTRUMENTS: 823405	030-1750C	
TABLEAU D'INSTRUMENTS: 823406	030-1750D	
TABLEAU D'INSTRUMENTS: 837365	030-1800	
TABLEAU D'INSTRUMENTS: 837366	030-1800B	
CABLES ET COSSES DE CABLE	030-1950	COMMON
EQUIPEMENT ELECTRIQUE	030-1960	COMMON



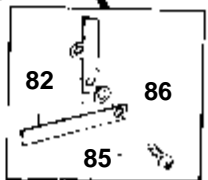
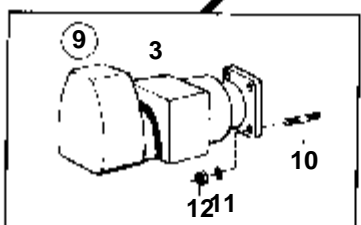
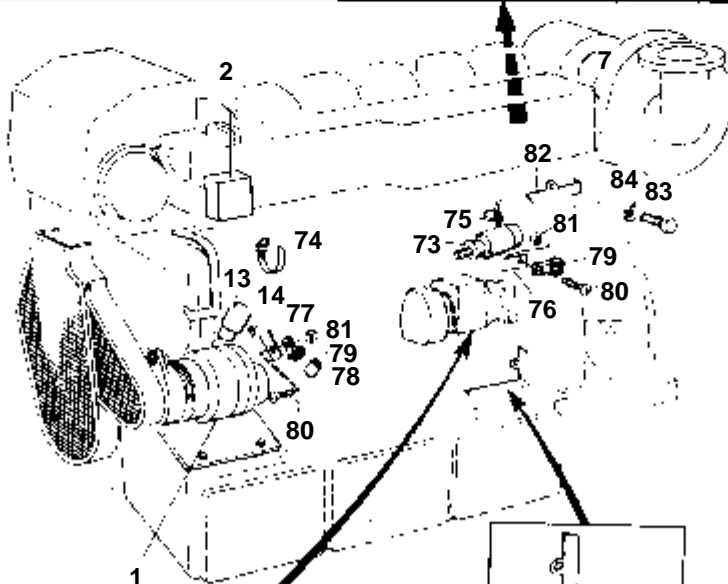
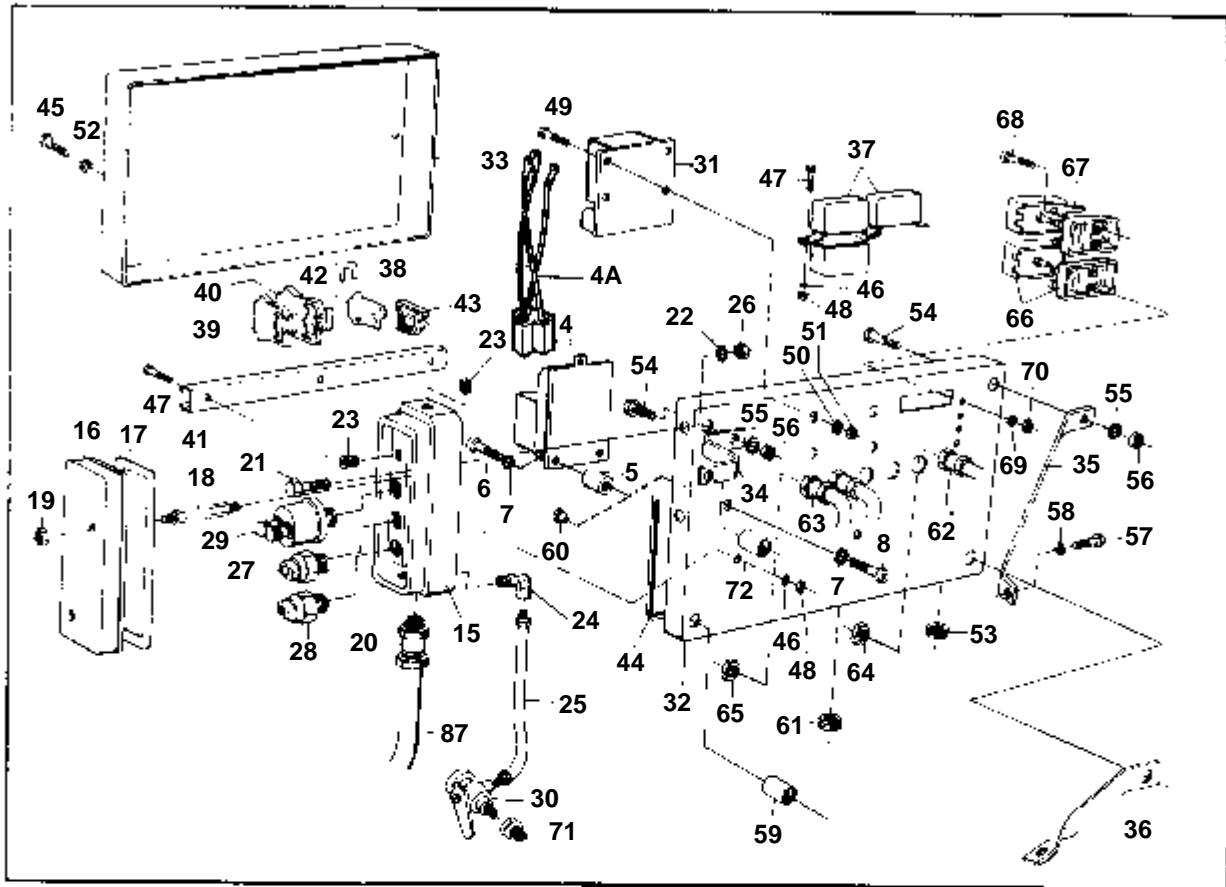
RÉF	No Pièce	QTÉ	DÉSIGNATION	Voir	NOTES
1	240501	1			12V ANC. MOD
	842775	1		030-1400	12V MO-90403/XXXX
	843511	1	Demarreur	030-1400	12V MO90404/XXXX-
	842774	1	Demarreur	030-1450	24V MO-90403/XXXX
	843510	1	Demarreur	030-1400	24V MO90404/XXXX-
	847306	1	Demarreur	030-1450	12V
	847307	1	Demarreur	030-1515	24V
	3803079	1	Demarreur		Echange standard
	880906	1	Demarreur	030-1525	32V
				030-1500	
2	953486	3	Goujon		
3	955827	3	Ecrou		
4	942336	3	Rondelle e'lasttique		
5		1	PLAQUE		
6		1	ALTERNATEUR ET PIECES DE MONTAGE		12V38A,24V25A
		1	ALTERNATEUR ET PIECES DE MONTAGE	030-0750	24V60A,32V60A
7		1	RELAIS DE CHARGE ET PIECES DE MONTAGE	030-0950	12V38A,24V25A
	823766	1	Regulateur charge	030-0750	24V60A
	823851	1	Regulateur charge	030-1350	32V60A
				030-1350	
8	823587	1	Faisceau de cable		24V60A,32V60A
	822100	1	Kit cables		12V38A,24V25A
9	942558	2	Bloc connexion		12V38A,24V25A
10	948210	X	Ruban serrage		
11		X	CABLES ET SUPPORTS DE BORNIER	030-1950	
12		1			
13	955559	1	Vis		
14	950144	3	Vis		MO-XXXX/5764
	950144	2	Vis		MOXXXX/5765-
15	120265	3	Rondelle		MO-XXXX/5764
	120265	2	Rondelle		MOXXXX/5765-
16	821439	1	Console		
17	821441	1	Capot protection		
18	955532	2	Vis		VOIR GROUPE 2B
19	821541	1	Douille		L=37 MM
	821542	1	Douille entretoise		L=51 MM
20	955894	2	Rondelle		VOIR GROUPE 2B
21	950011	4	Vis		
22	955523	2	Vis		MO-XXXX/5764
23	955826	2	Ecrou		MO-XXXX/5764
24	941907	2	Rondelle e'lasttique		MO-XXXX/5764
25	950026	2	Vis		
26	950019	2	Vis		
27	941905	4	Rondelle e'lasttique		
28	823616	1	Boitier embrayage		
29	959793	2	Vis		
30	940136	1	Vis		
31	910376	2	Douille entretoise		
32	822790	1	Douille		
33	941907	5	Rondelle e'lasttique		
34	950059	1	Vis		
35	955826	1	Ecrou		
36	823767	4	Bloc connexion		
37	950011	8	Vis		
38	823617	1	Couvercle		
39	950047	4	Vis		
40	881432	1	Detecteur pression		
41	180002	1	Raccord tuyau		
42	827150	1	Detecteur temperatur		
43	1507899	1	Commande tachymetre		
44	823363	1	Planche de bord		12V
	823364	1	Planche de bord	030-1550	24V
				030-1550	
	823365	1	Planche de bord		32V
				030-1550	
	823403	1	Tableau bord, TABLEAU D'INSTRUMENTS SYSTEME D'ARRET AUTOMATIQUE		24V MD70BK
				030-1750	
	823404	1	Planche de bord, TABLEAU D'INSTRUMENTS SYSTEME D'ALARME		24V MD70BK
				030-1750	
	823405	1	Tableau bord, TABLEAU D'INSTRUMENTS SYSTEME D'ARRET AUTOMATIQUE		24V MD70BK
				030-1750	
	823406	1	Tableau bord, TABLEAU D'INSTRUMENT SYSTEME D'ARRET MANUEL		24V MD70BK
				030-1750	

RÉF	No Pièce	QTÉ	DÉSIGNATION	Voir	NOTES
45		1	SOLENOIDE D'ARRET ET PIECES DE MONTAGE		VOIR GROUPE 2D
46		1	· COMPTEUR D'HEURES ELECTRIQUE		VOIR GROUPE 9
47		1	DISPOSITIF D'ALARME POUR PRESSION ET TEMP.		VOIR GROUPE 9
48	11996	1	Joint		



RÉF	No Pièce	QTÉ	DÉSIGNATION	Voir	NOTES
1	842774	1	Demarreur		REMP. PAR 843510
	843510	1	Demarreur	030-1400	
	847307	1	Demarreur	030-1450	REMP. PAR 847307
	3803079	1	Demarreur		24V
					Echange standard
2		1	CARTER DE DEMARREUR AVEC PIECES DE MONTAGE	030-1525	
				030-1200	
3		1	THERMOCONTACT ET BOITIER DE PROTECTION AVEC PIECES DE MONTAGE	030-1150	
4		1	ALTERNATEUR ET PIECES DE MONTAGE	030-0750	
5		1	SOLENOIDE D'ARRET ET PIECES DE MONTAGE		VOIR GROUPE 2D
6	823364	1	Planche de bord		24V
				030-1550	
7	953486	3	Goujon		
8	942336	3	Rondelle e'lasttique		
9	955827	3	Ecrou		
10	1507899	1	Commande tachymetre		
11	18986	1	Collier serrage		
12	241608	1	Manchon de protectio		
13	950047	1	Vis		
14	941906	2	Rondelle e'lasttique		
15	955825	1	Ecrou		
16	956065	1	Vis		
17	955779	1	Ecrou		
18	941904	1	Rondelle e'lasttique		
19	952627	1	Collier serrage		
20	837812	1	Boitier embrayage		
21	837866	1	Couvercle		
22	837838	1	Arbre		
23	951667	2	Anneau verrouillage		
24	837829	1	Bloc connexion		
25	956074	2	Vis		
26	941905	2	Rondelle e'lasttique		
27	88578	2	Boitier fusible		
28	943905	2	Fusible		25A
	942785	2	Fusible		16A
29	956060	4	Vis		
30	941904	4	Rondelle e'lasttique		
31	842390	1	Bridge connector		
32	4803292	1	Regulateur charge		24V 25A
32A	845976	1	Faisceau de cable		
33	899709	3	Amortisseur vibratio		
34	956091	3	Vis		
35	956092	3	Vis		
36	941906	6	Rondelle e'lasttique		
37	1504951	4	Relais		
38	956074	2	Vis		
39	941905	2	Rondelle e'lasttique		
40	955780	2	Ecrou		
41	842124	1	Faisceau de cable		
42	822327	2	Vis raccord de cable		
43	881192	2	Vis raccord de cable		
44	880243	2	Ecrou		
45	94081	9	Bouton caoutchouc		
46	662620	2	Bouton caoutchouc		
47	655545	3	Bouton caoutchouc		ALT
48	837928	1	Soupape		
49	837930	1			
50	925052	2	· Bague caoutchouc		
51	951938	1	· Goupille tubulaire		
52	837932	1	· Piece intermediaire		
53	70472	1	· Bille		
54	832441	1	· Ressort		
55	837929	1			
56	955985	1	· Joint torique		
57	837938	1	Piece intermediaire		
58	955984	1	Bague etancheite		
59	959182	4	Vis		
60	941904	4	Rondelle e'lasttique		
61	942001	4	Vis		
62	941906	4	Rondelle e'lasttique		
63	954342	2	Coude raccord		
64	842109	1	Tuyau		
65	881432	1	Detecteur pression		
66	848367	1	Contact pression		STOP
	848368	1	Contact pression		ALARME
67	842224	X	Lisse etancheite		L=1000 MM
68	955261	1	Vis		
69	960138	1	Rondelle		
70	955978	1	Bague caoutchouc		
71	842081	1	Console		
72	955524	5	Vis		
73	955826	2	Ecrou		
74	941907	5	Rondelle e'lasttique		

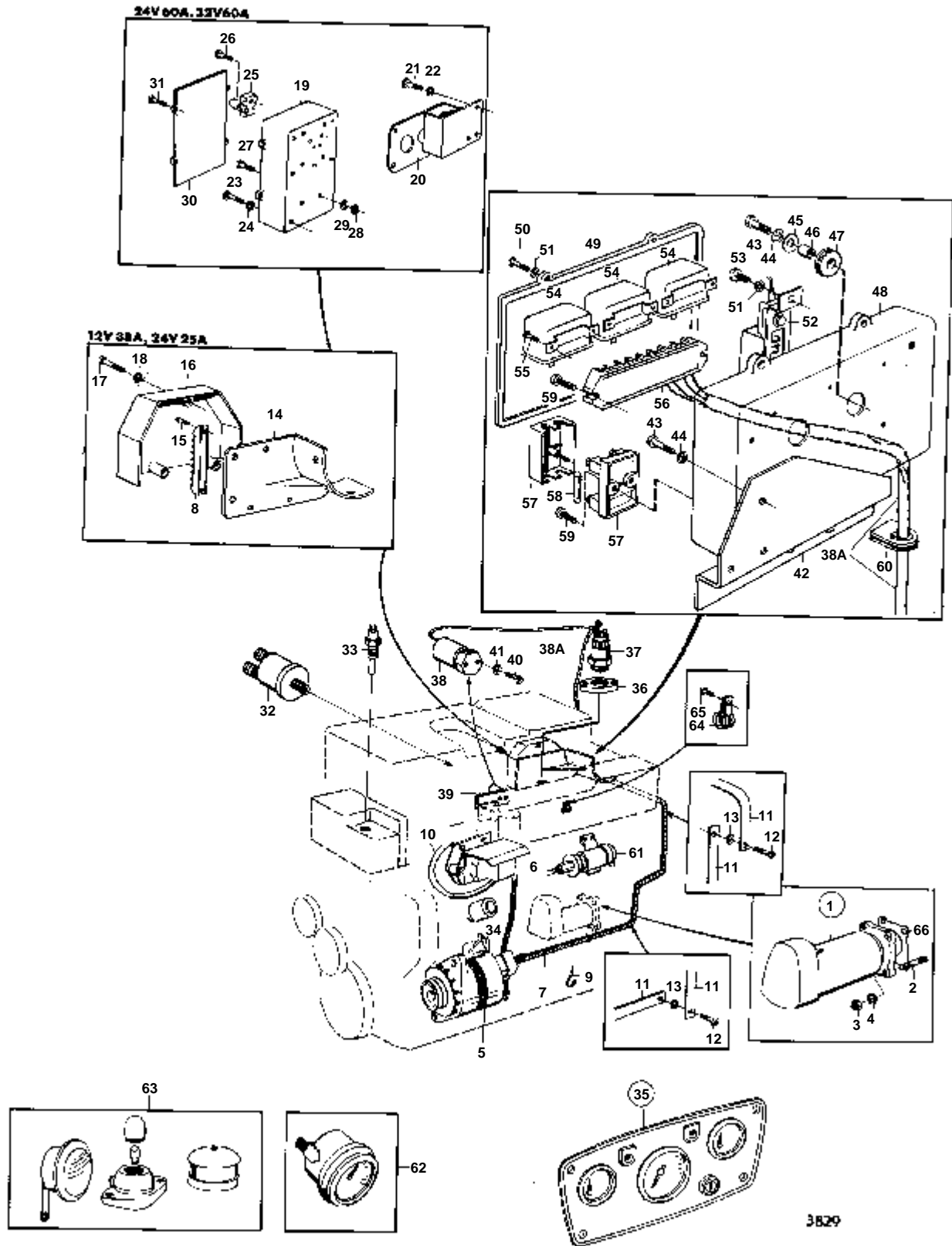
RÉF	No Pièce	QTÉ	DÉSIGNATION	Voir	NOTES
75	955588	1	Vis		
76	940280	1	Rondelle e'lasttique		
77		1	SUPPORTS DE CABLE		
78	950144	2	Vis		
79	120265	2	Rondelle		
80		X	CABLES		CONFORMEMENT A LA CLASSIFICATION.



7800

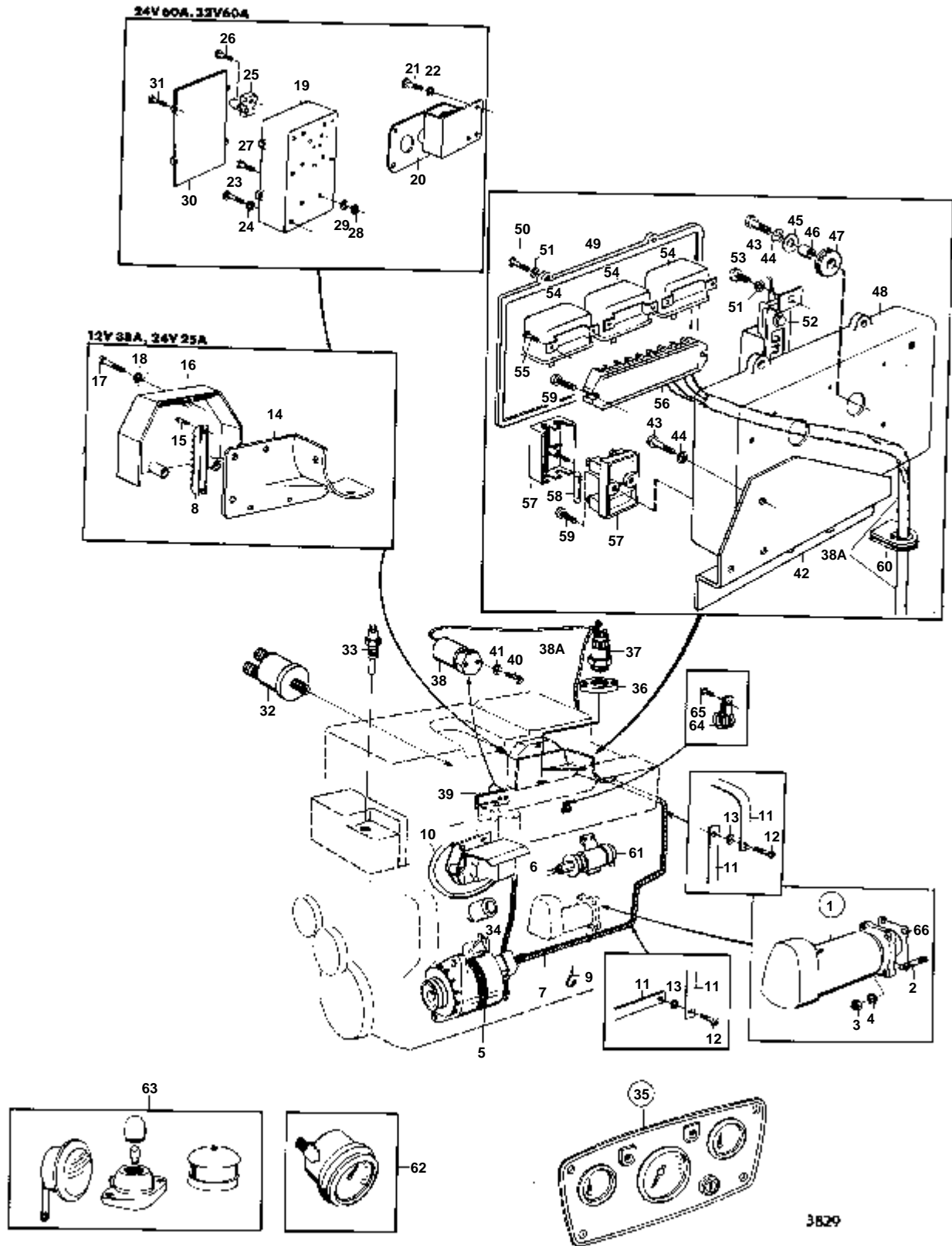
RÉF	No Pièce	QTÉ	DÉSIGNATION	Voir	NOTES
1		1	ALTERNATEUR ET PIECES DE MONTAGE		24V25A
2		1	THERMOCONTACT ET BOITIER DE PROTECTION AVEC PIECES DE MONTAGE	030-0750 030-1150	
3		1	CARTER DE DEMARREUR AVEC PIECES DE MONTAGE	030-1200	
4	4803292	1	Regulateur charge		24V 25A
4A	845976	1	Faisceau de cable		
5	899709	3	Amortisseur vibratio		
6	956091	3	Vis		
7	941906	3	Rondelle e'lasttique		
8	956092	3	Vis		
9	842774	1	Demarreur		REMP. PAR 843510
	843510	1	Demarreur	030-1400	REMP. PAR 847307
	847307	1	Demarreur	030-1450	24V
	3803079	1	Demarreur		Echange standard
	823412	1	Demarreur	030-1525	ALT SIMMS SS26/1
			PIECES		
10	953486	3	Goujon		
11	942336	3	Rondelle e'lasttique		
12	955827	3	Ecrou		
13	1507899	1	Commande tachymetre		
14	76614	1	Col caoutchouc		
15	823486	1	Piece intermediaire		
16	823487	1	Couvercle		
17	823490	1	Joint		
18	823488	1	Goujon		
19	950363	2	Ecrou		
20	881192	1	Vis raccord de cable		
21	940135	3	Vis		
22	941907	3	Rondelle e'lasttique		
23	16325	3	Bouchon		
24	180110	1	Raccord angulaire		
25	334175	1	Flexible		
26	955826	3	Ecrou		
27	848367	1	Contact pression		STOP
28	848368	1	Contact pression		ALARME
29	881432	1	Detecteur pression		
30	836273	1	Grue		
31	837718	1	Anti-emballement		
32	824411	1	Boitier embrayage		
33	836366	1	Couvercle		
34	837421	1	Fer fixation		
35	837423	1	Fer fixation		
36	837422	1	Fer fixation		
37	837878	3	Relais		
38	836177	3	Barrette courant		
39	824159	40	Collier serrage		
40	824160	5	Collier serrage		ANC. MOD.
41	824161	1	Console		
42	824172	2	Console		
43	824173	2	Console		
44	842730	X	Lisse etancheite		L=1420 MM
45	955284	2	Vis		
46	941905	5	Rondelle e'lasttique		
47	956076	5	Vis		
48	955780	5	Ecrou		
49	956061	2	Vis		
50	941904	2	Rondelle e'lasttique		
51	955779	2	Ecrou		
52	941906	2	Rondelle e'lasttique		
53	662620	2	Bouton caoutchouc		ALT
54	940133	3	Vis		
55	942336	3	Rondelle e'lasttique		
56	955827	3	Ecrou		
57	940161	1	Vis		
58	941907	1	Rondelle e'lasttique		
59	820508	1	Douille entretoise		
60	655545	3	Bouton caoutchouc		ALT
61	94081	6	Bouton caoutchouc		
62	881192	5	Vis raccord de cable		
63	881193	2	Vis raccord de cable		
64	880243	5	Ecrou		
65	880755	2	Ecrou		
66	88578	2	Boitier fusible		
67	943905	2	Fusible		25A
	942785	2	Fusible		16A
68	956076	4	Vis		
69	941905	4	Rondelle e'lasttique		
70	955780	4	Ecrou		
71	180002	1	Raccord tuyau		
72	821540	2	Douille entretoise		
73		1	SOLENOIDE D'ARRET ET PIECES DE MONTAGE		VOIR GROUPE 2D
74	335146	X	Ruban attache		

RÉF	No Pièce	QTÉ	DÉSIGNATION	Voir	NOTES
75	948210	X	Ruban serrage		
76	837619	1	Fer fixation		
77	837620	1	Fer fixation		
78	241608	1	Manchon de protectio		
79	952627	2	Collier serrage		
80	950047	2	Vis		
81	955825	2	Ecrou		
82			SUPPORTS DE CABLE		
83	955559	1	Vis		
84	940280	1	Rondelle e'lasttique		
85	950144	2	Vis		
86	120265	2	Rondelle		
87			CABLES		CONFORMEMENT A LA CLASSIFICATION.



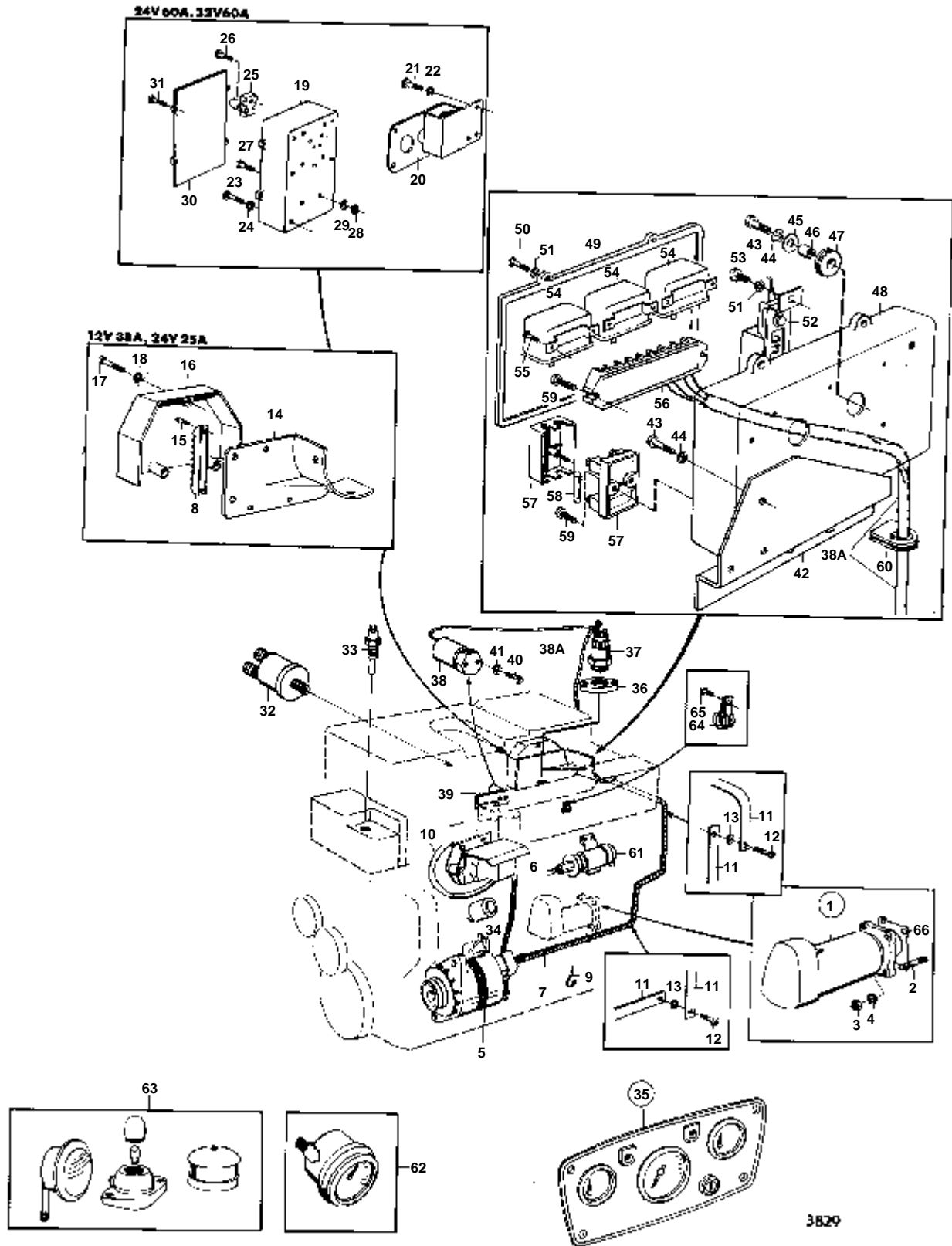
RÉF	No Pièce	QTÉ	DÉSIGNATION	Voir	NOTES
1	240501	1			REMP. PAR 843511
	842775	1		030-1400	REMP. PAR 843511
	842774	1	Demarreur	030-1400	REMP. PAR 843510
	843511	1	Demarreur	030-1450	REMP. PAR 847306
	843510	1	Demarreur	030-1450	REMP. PAR 847307
	847306	1	Demarreur	030-1515	12V NOUV. MOD
	847307	1	Demarreur		24V NOUV. MOD
	3803079	1	Demarreur		Echange standard
	880906	1	Demarreur	030-1525	32V
				030-1500	
2	953486	3	Goujon		
3	955827	3	Ecrou		
4	942336	3	Rondelle e'lasttique		
5		1	ALTERNATEUR ET PIECES DE MONTAGE		12V38A,24V25A
				030-0800	
5		1	ALTERNATEUR ET PIECES DE MONTAGE		24V60A,32V60A
				030-1000	
6		1	RELAIS DE CHARGE ET PIECES DE MONTAGE		12V38A,24V25A
				030-0800	
6	823766	1	Regulateur charge		24V60A
				030-1350	
	823851	1	Regulateur charge		32V60A
				030-1350	
7	824483	1	Faisceau de cable		24V60A,32V60A
7	824485	1	Faisceau de cable		12V38A,24V25A
8	942558	2	Bloc connexion		12V38A,24V25A
9	948210	X	Ruban serrage		
10		X	CABLES ET SUPPORTS DE BORNIERES	030-1950	
11		1			
12	950144	2	Vis		
13	120265	2	Rondelle		
14		1	SUPPORT		VOIR GROUPE 2B
15	950004	4	Vis		
16	824384	1	Capot protection		12V38A,24V25A
17	950053	3	Vis		
18	941906	3	Rondelle e'lasttique		
19	823616	1	Boitier embrayage		
20	824337	1	Console		
21	940135	3	Vis		
22	941907	3	Rondelle e'lasttique		
23	955524	4	Vis		
24	941907	4	Rondelle e'lasttique		
25	823767	4	Bloc connexion		24V60A,32V60A
26	950011	4	Vis		
27	950059	1	Vis		
28	955826	1	Ecrou		
29	941907	1	Rondelle e'lasttique		
30	823617	1	Couvercle		
31	950047	4	Vis		
32	881432	1	Detecteur pression		
33	827150	1	Detecteur temperatur		
34	1507899	1	Commande tachymetre		
35	823363	1	Planche de bord		
	823364	1	Planche de bord	030-1550	24V. TAMD70B, AQD70B MO-XXXX/4766.
				030-1550	
	823365	1	Planche de bord	030-1550	32V. TAMD70B, AQD70B MO-XXXX/4766.
				030-1550	
	837365	1	Planche de bord	030-1800	12V. TAMD70B, AQD70B MO-XXXX/4767-
				030-1800	
	837366	1	Planche de bord	030-1800	24V. TAMD70B, AQD70B MO-XXXX/4767-
				030-1800	
36	837308	1	Bride		VOIR GROUPE 2B. TAMD70B, AQD70B MO-XXXX/4767-
37	842076	1	Bougie prechauffage		12V VOIR GROUPE 2C. TAMD70B, AQD70B MO-XXXX/4767-
	837330	1	Bougie prechauffage		24V VOIR GROUPE 2C. TAMD70B, AQD70B MO-XXXX/4767-
38	837327	1	Vanne electromagneti		12V VOIR GROUPE 2C. TAMD70B, AQD70B MO-XXXX/4767-
	837328	1	Vanne electromagneti		24V VOIR GROUPE 2C. TAMD70B, AQD70B MO-XXXX/4767-
38A	837367	1			TAMD70B, AQD70B MO-XXXX/4767-
39	837333	1	Console		TAMD70B, AQD70B MO-XXXX/4767-
40	956090	2	Vis		TAMD70B, AQD70B MO-XXXX/4767-
41	941906	2	Rondelle e'lasttique		TAMD70B, AQD70B MO-XXXX/4767-
42	837337	1	Console		TAMD70B, AQD70B MO-XXXX/4767-

RÉF	No Pièce	QTÉ	DÉSIGNATION	Voir	NOTES
43	940135	3	Vis		L=22 MM. TAMD70B, AQD70B MOXXXX/4767-
	956571	2	Vis		L=32 MM. TAMD70B, AQD70B MOXXXX/4767-
44	941907	5	Rondelle e'lasttique		TAMD70B, AQD70B MOXXXX/4767-
45	960141	2	Rondelle		TAMD70B, AQD70B MOXXXX/4767-
46	837372	2	Douille entretoise		TAMD70B, AQD70B MOXXXX/4767-
47	837369	2	Bague		TAMD70B, AQD70B MOXXXX/4767-
48	837335	1	Boitier embrayage		TAMD70B, AQD70B MOXXXX/4767-
49	823617	1	Couvercle		TAMD70B, AQD70B MOXXXX/4767-
50	950047	4	Vis		TAMD70B, AQD70B MOXXXX/4767-
51	941906	6	Rondelle e'lasttique		TAMD70B, AQD70B MOXXXX/4767-
52	844486	1	Relais differe		12V. TAMD70B, AQD70B MOXXXX/4767-
	837344	1	Resistance		24V. TAMD70B, AQD70B MOXXXX/4767-
53	950044	2	Vis		TAMD70B, AQD70B MOXXXX/4767-
54	870670	3	Relais		12V. TAMD70B, AQD70B MOXXXX/4767-
	870451	3	Relais		24V. TAMD70B, AQD70B MOXXXX/4767-
55	950008	4	Vis		TAMD70B, AQD70B MOXXXX/4767-
56	942558	1	Bloc connexion		TAMD70B, AQD70B MOXXXX/4767-
57	88578	1	Boitier fusible		TAMD70B, AQD70B MOXXXX/4767-
58	943905	2	Fusible		TAMD70B, AQD70B MOXXXX/4767-
59	950011	4	Vis		TAMD70B, AQD70B MOXXXX/4767-
60	823759	2	Passe-cable		TAMD70B, AQD70B MOXXXX/4767-
61		1	SOLENOIDE D'ARRET ET PIECES DE MONTAGE		VOIR GROUPE 2D
62		1	COMPTEUR D'HEURES		VOIR GROUPE 9
63		1	DISPOSITIF D'ALARME POUR PRESSION ET TEMP.		VOIR GROUPE 9
64	942651	1	Collier serrage		
65	950059	1	Vis		
66		1	PLAQUE		ANC. MOD.



RÉF	No Pièce	QTÉ	DÉSIGNATION	Voir	NOTES
1	240501	1			REMP. PAR 843511
	842775	1		030-1400	REMP. PAR 843511
	842774	1	Demarreur	030-1400	REMP. PAR 843510
	843511	1	Demarreur	030-1450	REMP. PAR 847306
	843510	1	Demarreur	030-1450	REMP. PAR 847307
	847306	1	Demarreur	030-1515	12V NOUV. MOD
	847307	1	Demarreur		24V NOUV. MOD
	3803079	1	Demarreur		Echange standard
	880906	1	Demarreur	030-1525	32V
				030-1500	
2	953486	3	Goujon		
3	955827	3	Ecrou		
4	942336	3	Rondelle e'lasttique		
5		1	ALTERNATEUR ET PIECES DE MONTAGE		12V38A,24V25A
				030-0800	
5		1	ALTERNATEUR ET PIECES DE MONTAGE		24V60A,32V60A
				030-1000	
6		1	RELAIS DE CHARGE ET PIECES DE MONTAGE		12V38A,24V25A
				030-0800	
6	823766	1	Regulateur charge		24V60A
				030-1350	
	823851	1	Regulateur charge		32V60A
				030-1350	
7	824483	1	Faisceau de cable		24V60A,32V60A
7	824485	1	Faisceau de cable		12V38A,24V25A
8	942558	2	Bloc connexion		12V38A,24V25A
9	948210	X	Ruban serrage		
10		X	CABLES ET SUPPORTS DE BORNIERES	030-1950	
11		1			
12	950144	2	Vis		
13	120265	2	Rondelle		
14		1	SUPPORT		VOIR GROUPE 2B
15	950004	4	Vis		
16	824384	1	Capot protection		12V38A,24V25A
17	950053	3	Vis		
18	941906	3	Rondelle e'lasttique		
19	823616	1	Boitier embrayage		
20	824337	1	Console		
21	940135	3	Vis		
22	941907	3	Rondelle e'lasttique		
23	955524	4	Vis		
24	941907	4	Rondelle e'lasttique		
25	823767	4	Bloc connexion		24V60A,32V60A
26	950011	4	Vis		
27	950059	1	Vis		
28	955826	1	Ecrou		
29	941907	1	Rondelle e'lasttique		
30	823617	1	Couvercle		
31	950047	4	Vis		
32	881432	1	Detecteur pression		
33	827150	1	Detecteur temperatur		
34	1507899	1	Commande tachymetre		
35	823363	1	Planche de bord		
	823364	1	Planche de bord	030-1550	24V. TAMD70B, AQD70B MO-XXXX/4766.
				030-1550	
	823365	1	Planche de bord	030-1550	32V. TAMD70B, AQD70B MO-XXXX/4766.
				030-1550	
	837365	1	Planche de bord	030-1800	12V. TAMD70B, AQD70B MO-XXXX/4767-
				030-1800	
	837366	1	Planche de bord	030-1800	24V. TAMD70B, AQD70B MO-XXXX/4767-
				030-1800	
36	837308	1	Bride		VOIR GROUPE 2B. TAMD70B, AQD70B MO-XXXX/4767-
37	842076	1	Bougie prechauffage		12V VOIR GROUPE 2C. TAMD70B, AQD70B MO-XXXX/4767-
	837330	1	Bougie prechauffage		24V VOIR GROUPE 2C. TAMD70B, AQD70B MO-XXXX/4767-
38	837327	1	Vanne electromagneti		12V VOIR GROUPE 2C. TAMD70B, AQD70B MO-XXXX/4767-
	837328	1	Vanne electromagneti		24V VOIR GROUPE 2C. TAMD70B, AQD70B MO-XXXX/4767-
38A	837367	1			TAMD70B, AQD70B MO-XXXX/4767-
39	837333	1	Console		TAMD70B, AQD70B MO-XXXX/4767-
40	956090	2	Vis		TAMD70B, AQD70B MO-XXXX/4767-
41	941906	2	Rondelle e'lasttique		TAMD70B, AQD70B MO-XXXX/4767-
42	837337	1	Console		TAMD70B, AQD70B MO-XXXX/4767-

RÉF	No Pièce	QTÉ	DÉSIGNATION	Voir	NOTES
43	940135	3	Vis		L=22 MM. TAMD70B, AQD70B MOXXXX/4767-
	956571	2	Vis		L=32 MM. TAMD70B, AQD70B MOXXXX/4767-
44	941907	5	Rondelle e'lasttique		TAMD70B, AQD70B MOXXXX/4767-
45	960141	2	Rondelle		TAMD70B, AQD70B MOXXXX/4767-
46	837372	2	Douille entretoise		TAMD70B, AQD70B MOXXXX/4767-
47	837369	2	Bague		TAMD70B, AQD70B MOXXXX/4767-
48	837335	1	Boitier embrayage		TAMD70B, AQD70B MOXXXX/4767-
49	823617	1	Couvercle		TAMD70B, AQD70B MOXXXX/4767-
50	950047	4	Vis		TAMD70B, AQD70B MOXXXX/4767-
51	941906	6	Rondelle e'lasttique		TAMD70B, AQD70B MOXXXX/4767-
52	844486	1	Relais differe		12V. TAMD70B, AQD70B MOXXXX/4767-
	837344	1	Resistance		24V. TAMD70B, AQD70B MOXXXX/4767-
53	950044	2	Vis		TAMD70B, AQD70B MOXXXX/4767-
54	870670	3	Relais		12V. TAMD70B, AQD70B MOXXXX/4767-
	870451	3	Relais		24V. TAMD70B, AQD70B MOXXXX/4767-
55	950008	4	Vis		TAMD70B, AQD70B MOXXXX/4767-
56	942558	1	Bloc connexion		TAMD70B, AQD70B MOXXXX/4767-
57	88578	1	Boitier fusible		TAMD70B, AQD70B MOXXXX/4767-
58	943905	2	Fusible		TAMD70B, AQD70B MOXXXX/4767-
59	950011	4	Vis		TAMD70B, AQD70B MOXXXX/4767-
60	823759	2	Passe-cable		TAMD70B, AQD70B MOXXXX/4767-
61		1	SOLENOIDE D'ARRET ET PIECES DE MONTAGE		VOIR GROUPE 2D
62		1	COMPTEUR D'HEURES		VOIR GROUPE 9
63		1	DISPOSITIF D'ALARME POUR PRESSION ET TEMP.		VOIR GROUPE 9
64	942651	1	Collier serrage		
65	950059	1	Vis		
66		1	PLAQUE		ANC. MOD.

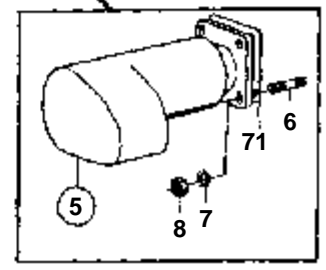
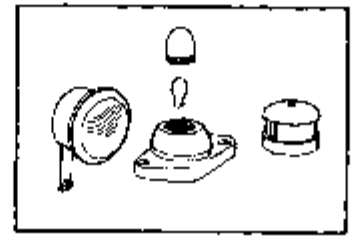
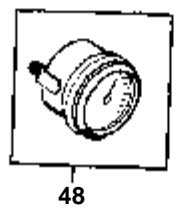
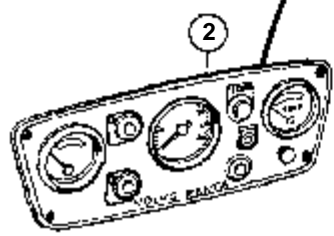
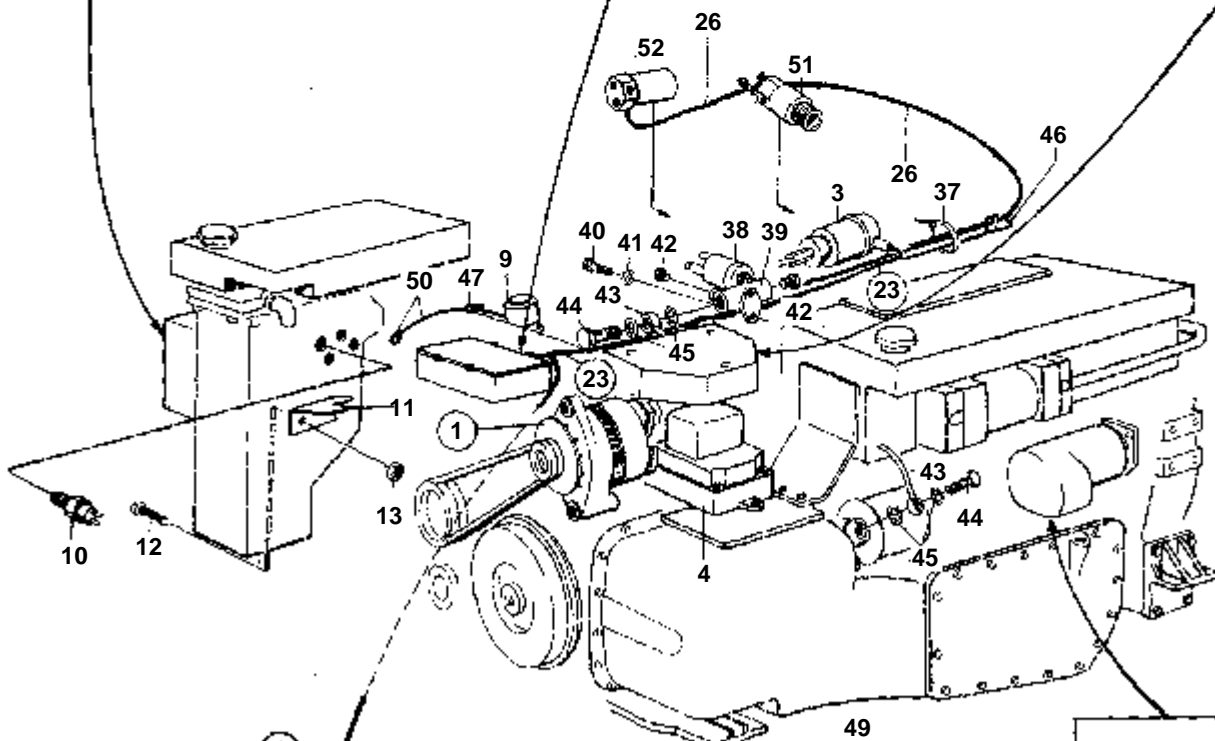
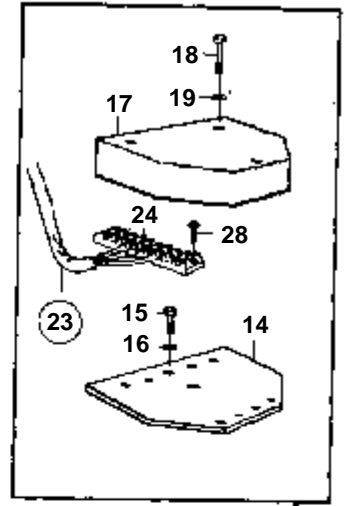
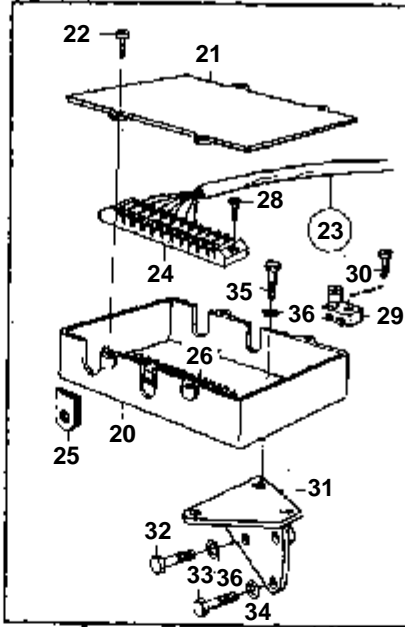
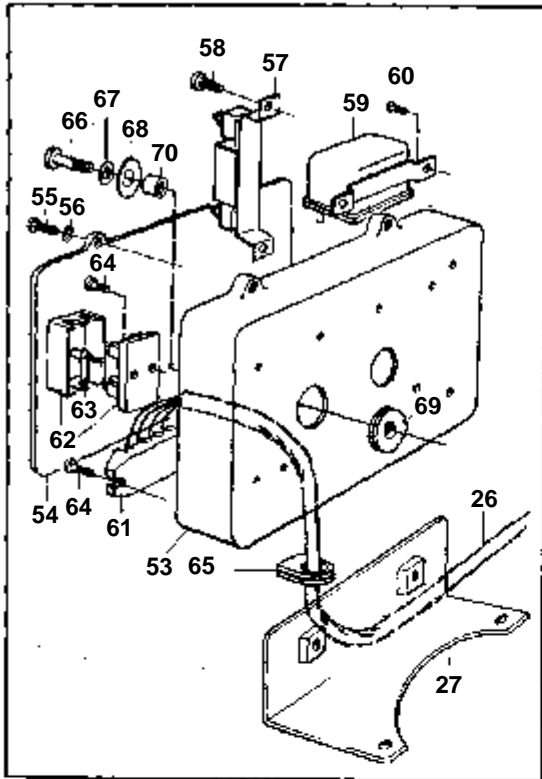


RÉF	No Pièce	QTÉ	DÉSIGNATION	Voir	NOTES
1	240501	1			REMP. PAR 843511
	842775	1		030-1400	
	842774	1	Demarreur	030-1400	REMP. PAR 843511
	843511	1	Demarreur	030-1400	REMP. PAR 843510
	843510	1	Demarreur	030-1450	REMP. PAR 847306
	847306	1	Demarreur	030-1450	REMP. PAR 847307
	847307	1	Demarreur	030-1515	12V NOUV. MOD
	3803079	1	Demarreur		24V NOUV. MOD
	880906	1	Demarreur	030-1525	Echange standard
				030-1500	32V
2	953486	3	Goujon		
3	955827	3	Ecrou		
4	942336	3	Rondelle e'lasttique		
5		1	ALTERNATEUR ET PIECES DE MONTAGE	030-0750	12V38A,24V25A
5		1	ALTERNATEUR ET PIECES DE MONTAGE	030-0950	24V60A,32V60A
6		1	RELAIS DE CHARGE ET PIECES DE MONTAGE	030-0750	12V38A,24V25A
	823766	1	Regulateur charge	030-1350	24V60A
	823851	1	Regulateur charge	030-1350	32V60A
7	823587	1	Faisceau de cable		24V60A,32V60A
9	948210	X	Ruban serrage		
10		X	CABLES ET SUPPORTS DE BORNIERES	030-1950	
11		1			
12	950144	2	Vis		
13	120265	2	Rondelle		
14		1	SUPPORT		VOIR GROUPE 2B
15	950004	4	Vis		
16	824384	1	Capot protection		12V38A,24V25A
17	950053	3	Vis		
18	941906	3	Rondelle e'lasttique		
19	823616	1	Boitier embrayage		
20	837087	1			
21	955512	3	Vis		
22	941906	3	Rondelle e'lasttique		
23	955524	4	Vis		
24	941907	4	Rondelle e'lasttique		
25	823767	4	Bloc connexion		24V60A,32V60A
26	950011	4	Vis		
27	950059	1	Vis		
28	955826	1	Ecrou		
29	941907	1	Rondelle e'lasttique		
30	823617	1	Couvercle		
31	950047	4	Vis		
32	881432	1	Detecteur pression		
33	827150	1	Detecteur temperatur		
34	1507899	1	Commande tachymetre		
35	823363	1	Planche de bord	030-1550	
	823364	1	Planche de bord	030-1550	24V. TAMD70B, AQD70B MO-XXXX/4766.
	823365	1	Planche de bord	030-1550	32V. TAMD70B, AQD70B MO-XXXX/4766.

THAMD70B,AQD70BL

24 V 60A

12V 38A 24V 25A



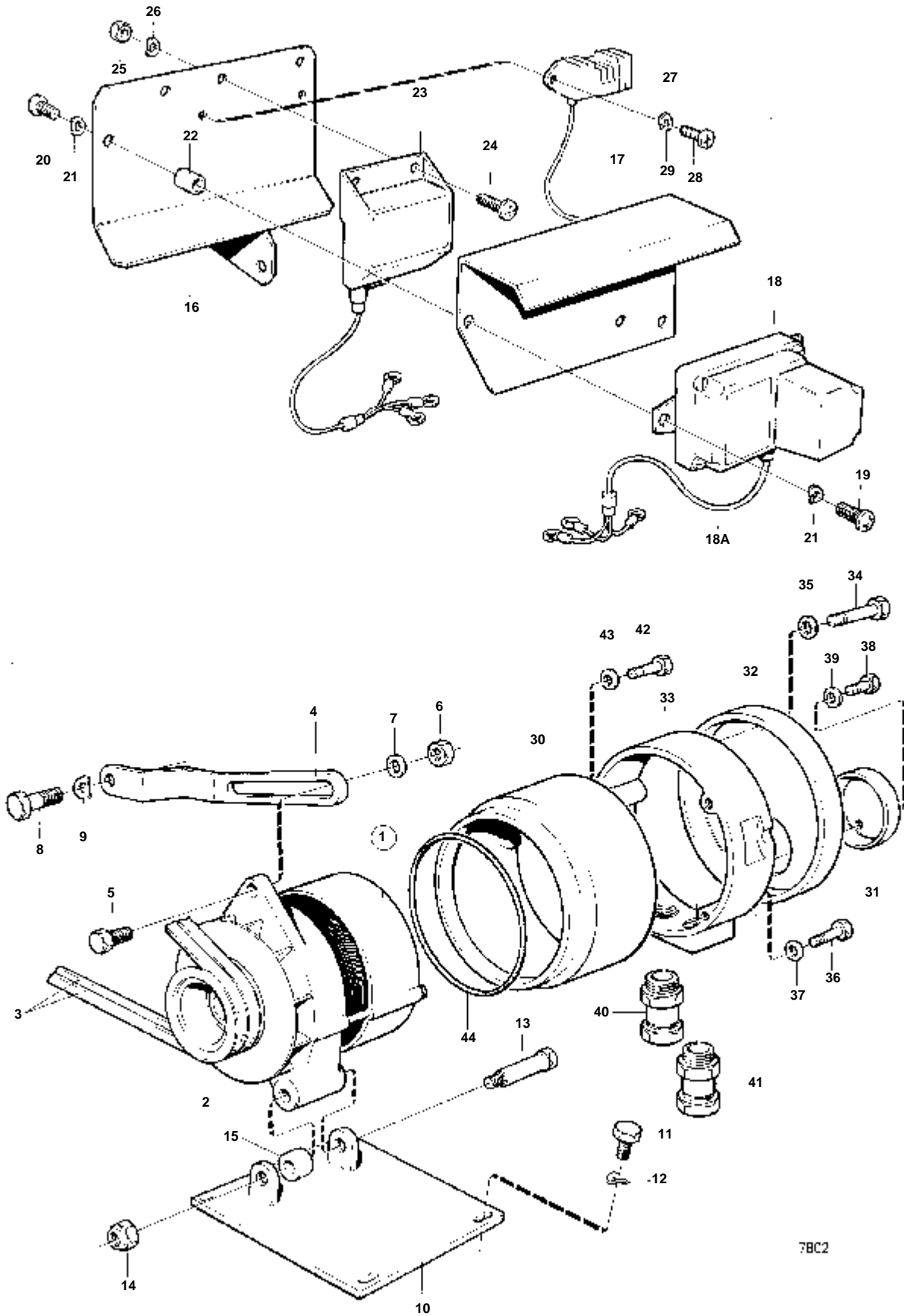
4493

THAMD70B,AQD70BL.

RÉF	No Pièce	QTÉ	DÉSIGNATION	Voir	NOTES
1		1	ALTERNATEUR ET PIECES DE MONTAGE		12V 38A,24V 25A
		1	ALTERNATEUR ET PIECES DE MONTAGE	030-0850	
		1	ALTERNATEUR ET PIECES DE MONTAGE		24V 60A
2	837365	1	Planche de bord	030-1100	
					12V
	837366	1	Planche de bord	030-1800	
					24V
3		1	SOLENOIDE D'ARRET ET PIECES DE MONTAGE	030-1800	
					VOIR GROUPE 2D
4		1	RELAIS DE CHARGE ET PIECES DE MONTAGE		
					12V 38A,24V 25A
	823766	1	Regulateur charge	030-0850	
					24V60A
				030-1350	
5	240501	1			12V
				030-1400	
	842775	1			12V
				030-1400	
	843511	1	Demarreur		12V
				030-1450	
	842774	1	Demarreur		24V. REMPLACE PAR 843510.
				030-1400	
	847306	1	Demarreur		12V NOUV. MOD
				030-1515	
	843510	1	Demarreur		24V
				030-1450	
	847307	1	Demarreur		24V NOUV. MOD
	3803079	1	Demarreur		Echange standard
				030-1525	
6	953486	3	Goujon		
7	942336	3	Rondelle e'lasttique		
8	955827	3	Ecrou		
9	1507899	1	Commande tachymetre		
10	827150	1	Detecteur temperatur		
11	837279	1	Tole protection		
12	955523	2	Vis		
13	955826	2	Ecrou		
14	836726	1			
15	955523	2	Vis		
16	941907	2	Rondelle e'lasttique		
17	824384	1	Capot protection		
18	950052	3	Vis		
19	941906	3	Rondelle e'lasttique		
20	823616	1	Boitier embrayage		
21	823617	1	Couvercle		
22	950047	4	Vis		
23	837191	1	Faisceau de cable		12V38A,24V25
	837190	1	Faisceau de cable		24V60A
24	942558	2	· Bloc connexion		12V38A,24V25
	942661	2	· Bloc connexion		24V60A
25	823759	3	· Passe-cable		
26	837368	1	Faisceau de cable		MO-XXXX/12779
	842228	1	Faisceau de cable		MOXXXX/12780-
27	842226	1	Console		MOXXXX/12780-
28	950011	4	Vis		
29	823767	4	Bloc connexion		
30	950004	4	Vis		
31	836829	1	Console		
32	955528	2	Vis		
33	955554	1	Vis		
34	941909	1	Rondelle e'lasttique		
35	940135	3	Vis		
36	941907	5	Rondelle e'lasttique		
37	948210	X	Ruban serrage		
38	881432	1	Detecteur pression		
39	836927	1	Raccord tuyau		
40	955525	2	Vis		
41	941907	2	Rondelle e'lasttique		
42	191026	2	Bouchon		
43	836860	1	Conduit huile refoul		VOIR GROUPE 2A
44	48634	2	Vis creuse		VOIR GROUPE 2A
45	907132	4	Joint		VOIR GROUPE 2A
46		1	SUPPORTS DE CABLE		
47	942400	1	Collier serrage		
48		1	COMPTEUR D'HEURES		VOIR GROUPE 9
49		1	DISPOSITIF D'ALARME POUR PRESSION ET TEMP.		VOIR GROUPE 9
50		X	CABLES ET COSSES	030-1950	
51	837329	1	Bougie prechauffage		12V VOIR GROUPE 2C
	837330	1	Bougie prechauffage		24V VOIR GROUPE 2C
52	837327	1	Vanne electromagneti		12V VOIR GROUPE 2C
	837328	1	Vanne electromagneti		24V VOIR GROUPE 2C
53	837335	1	Boitier embrayage		
54	823617	1	Couvercle		
55	950047	4	Vis		
56	941906	4	Rondelle e'lasttique		
57	844486	1	Relais differe		12V
	837344	1	Resistance		24V

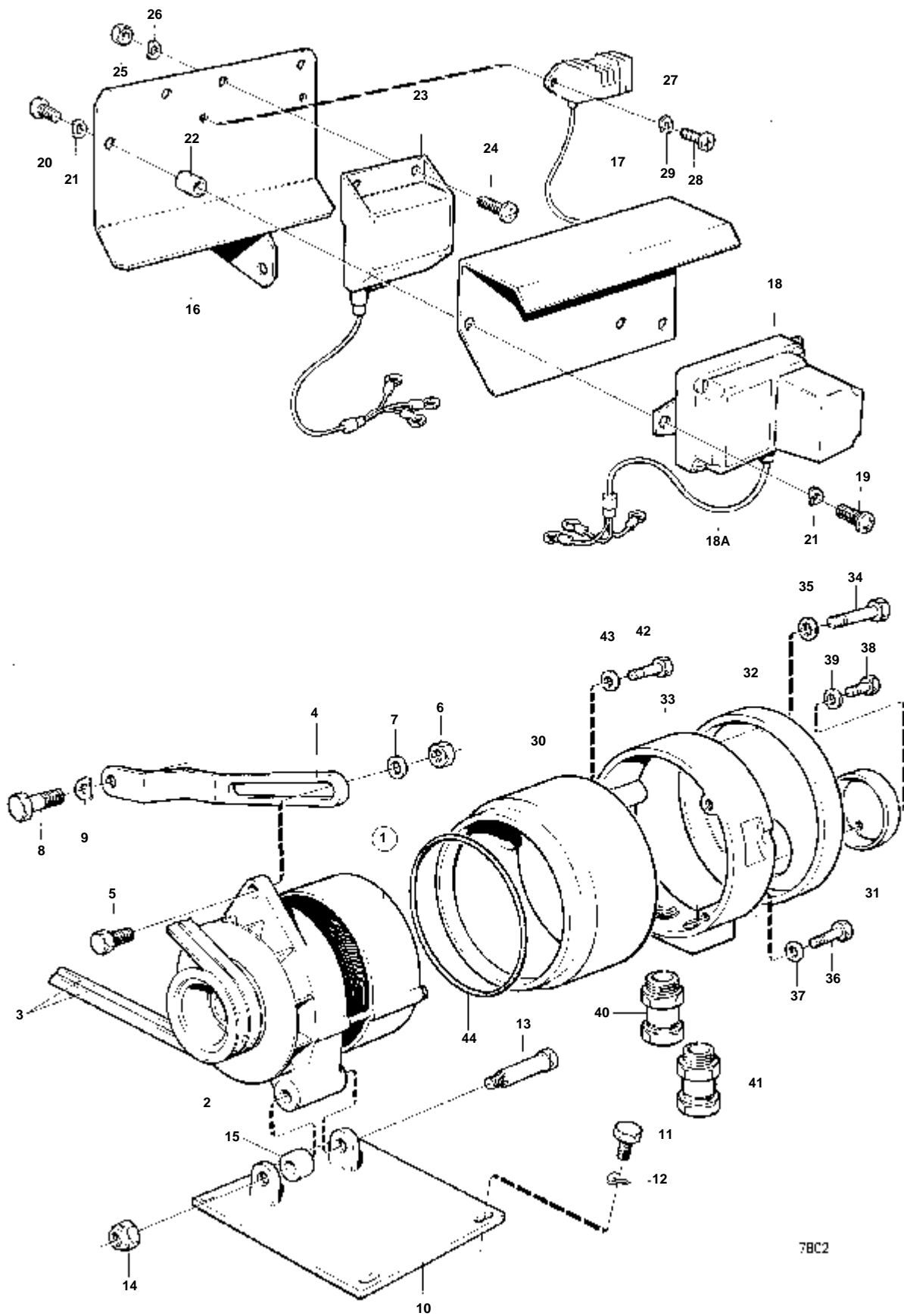
THAMD70B,AQD70BL.

RÉF	No Pièce	QTÉ	DÉSIGNATION	Voir	NOTES
58	950044	2	Vis		
59	870670	3	Relais		12V
	870451	3	Relais		24V
60	950008	4	Vis		
61	942558	1	Bloc connexion		
62	88578	1	Boitier fusible		
63	943905	2	Fusible		25A
64	950011	4	Vis		
65	823759	2	Passe-cable		
66	956571	2	Vis		
67	941907	2	Rondelle e'lasttique		
68	960141	2	Rondelle		
69	837369	2	Bague		
70	837372	2	Douille entretoise		
71		1	PLAQUE		ANC. MOD.



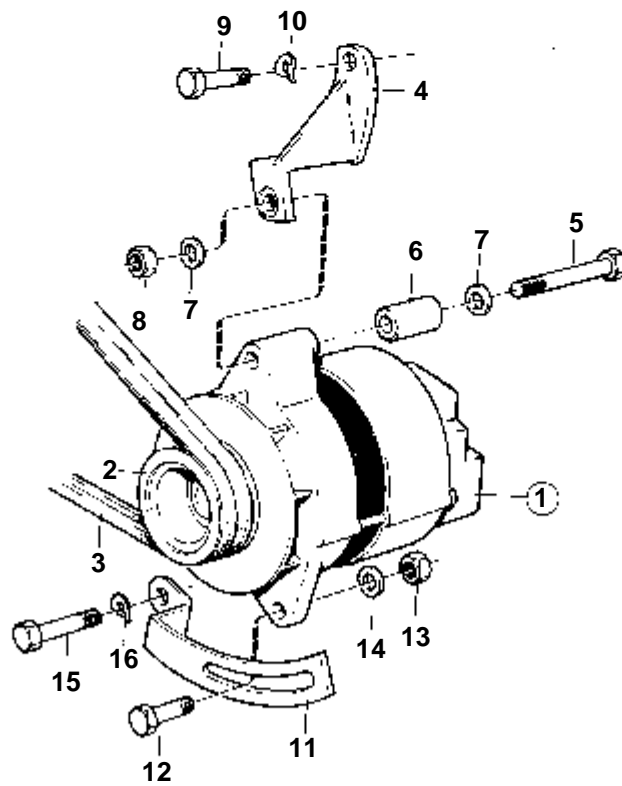
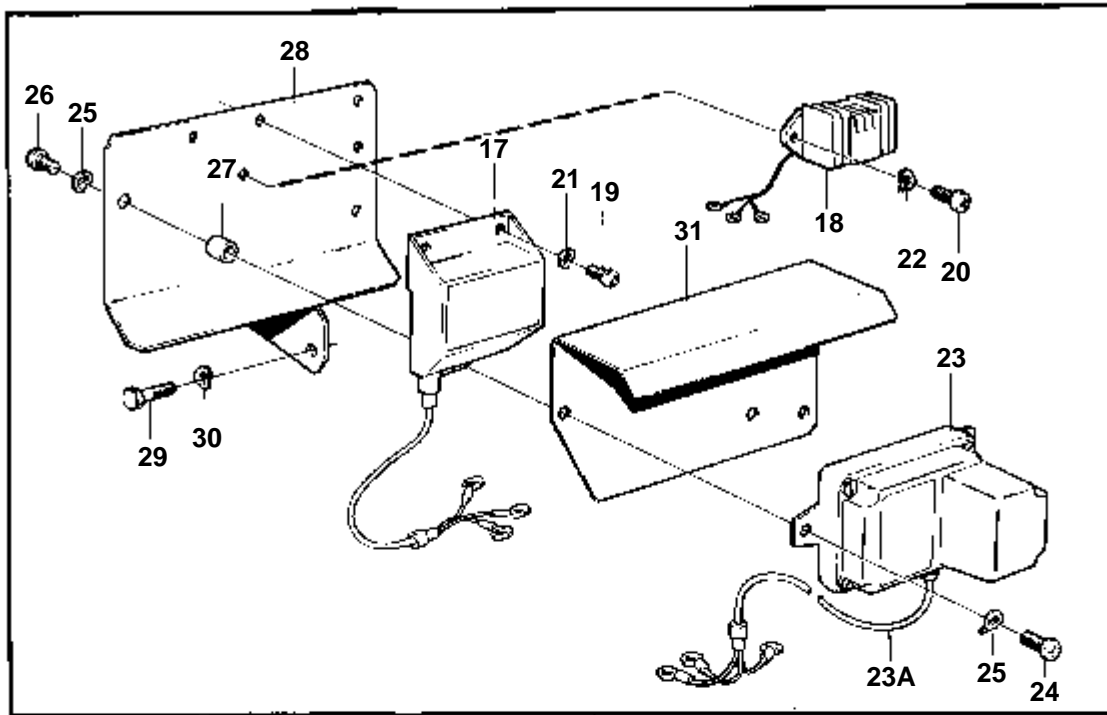
78C2

RÉF	No Pièce	QTÉ	DÉSIGNATION	Voir	NOTES
1	827348	1	Alternateur		12V38A REMP. PAR 847604
	847604	1	Alternateur	030-1250	14V35A
	827349	1	Alternateur	030-1340	24V25A REMP. PAR 847561
	847561	1	Alternateur	030-1250	28V30A
				030-1340	
2	822573	1	Poulie		POUR ALTERNATEURS 827348 ET 827349
	841812	1	Poulie		POUR ALTERNATEURS 847604 ET 847561
3	958354	1	Jeu courroie trapezo		
	958355	1	Jeu courroie trapezo		POUR MOTEUR CLASSE
4	823137	1	Bride serrage		
5	940161	1	Vis		
6	950353	1	Contre-ecrou		
7	191172	1	Rondelle		
8	940161	1	Vis		
9	941907	1	Rondelle e'lasttique		
10	823136	1	Console		
11	940135	4	Vis		
12	941907	4	Rondelle e'lasttique		
13	822580	1	Vis		
14	950355	1	Ecrou		
15	912151	1	Bague entretoise		
16	821429	1	Console		SAUF LES MOTEURS CLASSES.
17	823649	1	Tole protection		SAUF LES MOTEURS CLASSES.
18	4803292	1	Regulateur charge		24V. SAUF LES MOTEURS CLASSES.
18A	845976	1	Faisceau de cable		
19	956092	3	Vis		SAUF LES MOTEURS CLASSES.
20	956091	3	Vis		SAUF LES MOTEURS CLASSES.
21	941906	6	Rondelle e'lasttique		SAUF LES MOTEURS CLASSES.
22	899709	3	Amortisseur vibratio		SAUF LES MOTEURS CLASSES.
23	847605	1	Regulateur		12V MO-XXXX/26391
24	950033	3	Vis		
25	940145	3	Ecrou		
26	941906	3	Rondelle e'lasttique		
27	847605	1	Regulateur		12V MOXXXX/26392-
28	956076	2	Vis		
29	941907	2	Rondelle e'lasttique		
30	836477	1	Bague fixation		POUR MOTEUR CLASSE
31	836131	1	Couvercle		POUR MOTEUR CLASSE
32	836132	1	Couvercle		POUR MOTEUR CLASSE
33	836138	1	Carter		POUR MOTEUR CLASSE
34	956065	3	Vis		POUR MOTEUR CLASSE
35	941904	3	Rondelle e'lasttique		POUR MOTEUR CLASSE
36	940326	3	Vis		POUR MOTEUR CLASSE
37	941906	3	Rondelle e'lasttique		POUR MOTEUR CLASSE
38	956061	3	Vis		POUR MOTEUR CLASSE
39	941904	3	Rondelle e'lasttique		POUR MOTEUR CLASSE
40	822327	1	Vis raccord de cable		POUR MOTEUR CLASSE
41	881520	1	Ecrou raccord		POUR MOTEUR CLASSE
42	955253	2	Vis		POUR MOTEUR CLASSE
43	941905	2	Rondelle e'lasttique		POUR MOTEUR CLASSE
44	837724	1	Bague etancheite		POUR MOTEUR CLASSE



78C2

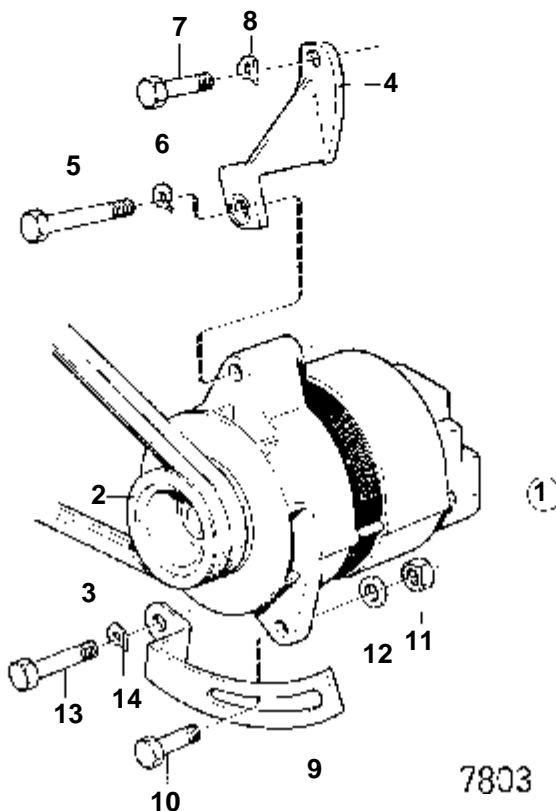
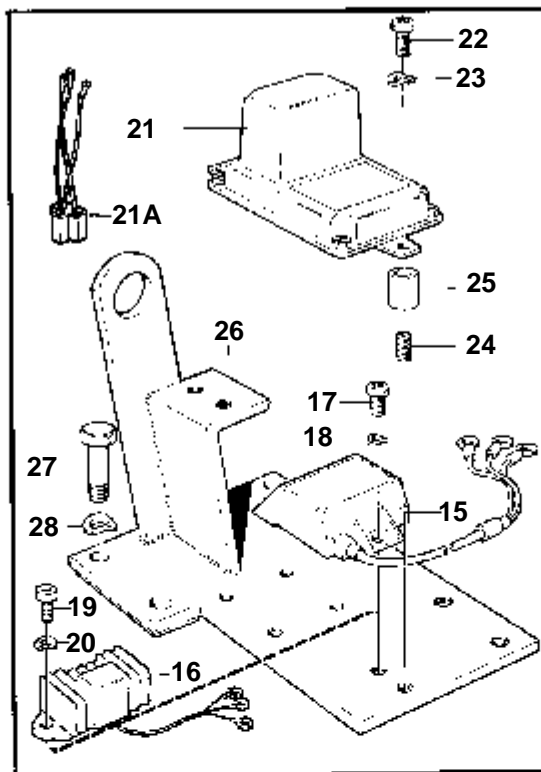
TAMD70B,AQD70B



7965

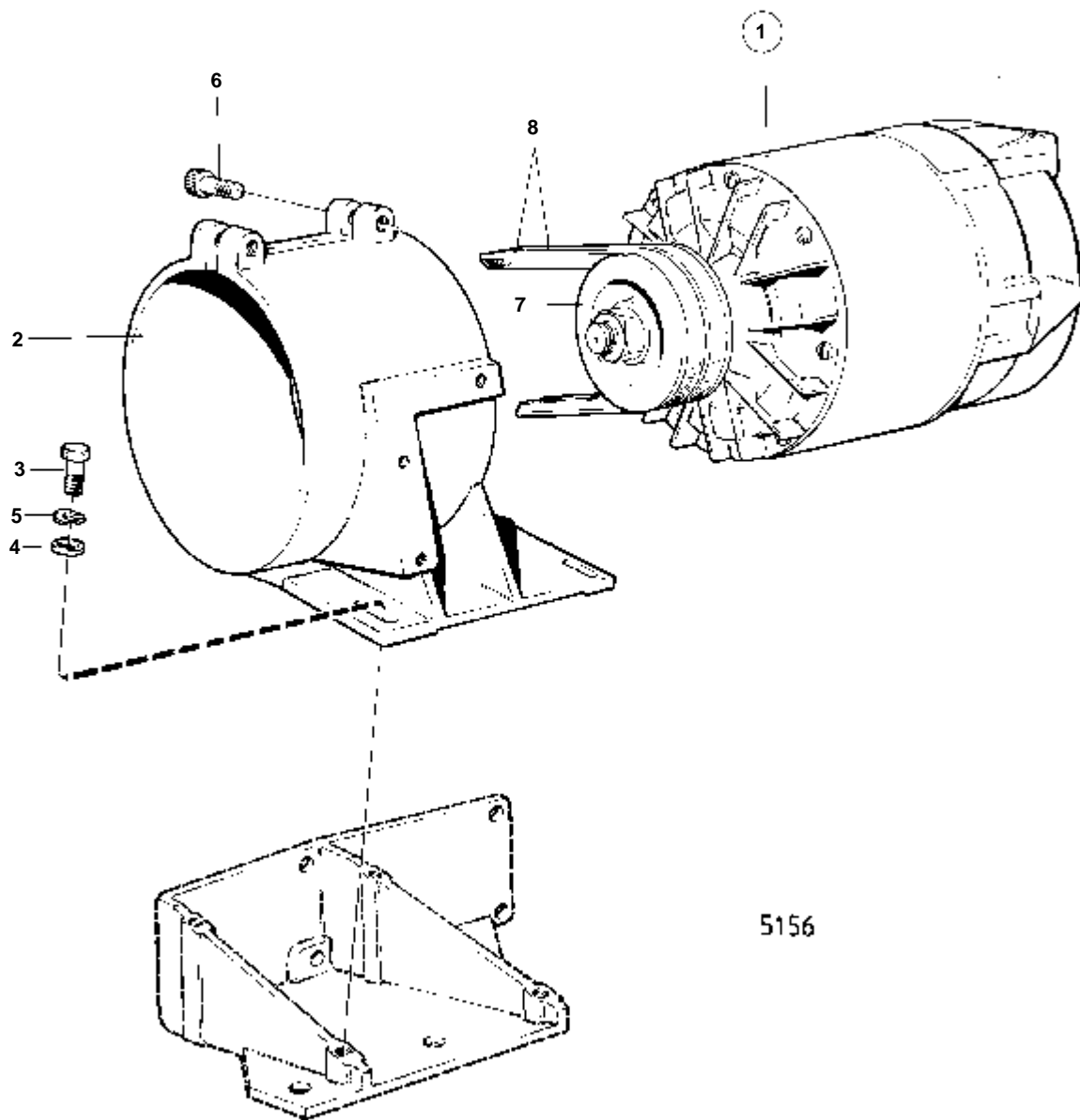
TAMD70B,AQD70B

RÉF	No Pièce	QTÉ	DÉSIGNATION	Voir	NOTES
1	827348	1	Alternateur		12V 38A
	847604	1	Alternateur	030-1250	
	827349	1	Alternateur	030-1340	14V 35A
	847561	1	Alternateur	030-1250	24V 25A
				030-1340	28V 30A
2	822573	1	Poulie		POUR ALTERNATEURS 827348 ET 827349
	841812	1	Poulie		POUR ALTERNATEURS 847604 ET 847561
3	958350	1	Jeu courroie trapezo		
4	824333	1	Console		
5	959806	1	Vis		
6	824334	1	Douille entretoise		
7	955896	2	Rondelle		
8	950355	1	Ecrou		
9	940161	2	Vis		
10	941907	2	Rondelle e'lasttique		
11	838073	1	Bride serrage		
12	940186	1	Vis		
13	950353	1	Contre-ecrou		
14	191172	1	Rondelle		
15	955533	1	Vis		
16	941907	1	Rondelle e'lasttique		
17	847605	1	Regulateur		12V MO-XXXX/26391
18	847605	1	Regulateur		12V MOXXXX/26392-
19	950031	3	Vis		
20	956076	2	Vis		
21	941906	3	Rondelle e'lasttique		
22	941905	2	Rondelle e'lasttique		
23	4803292	1	Regulateur charge		24V
23A	845976	1	Faisceau de cable		
24	956092	3	Vis		
25	941906	6	Rondelle e'lasttique		
26	956091	3	Vis		
27	899709	3	Amortisseur vibratio		
28	824354	1	Console		
29	940186	2	Vis		
30	941907	2	Rondelle e'lasttique		
31	823649	1	Tole protection		



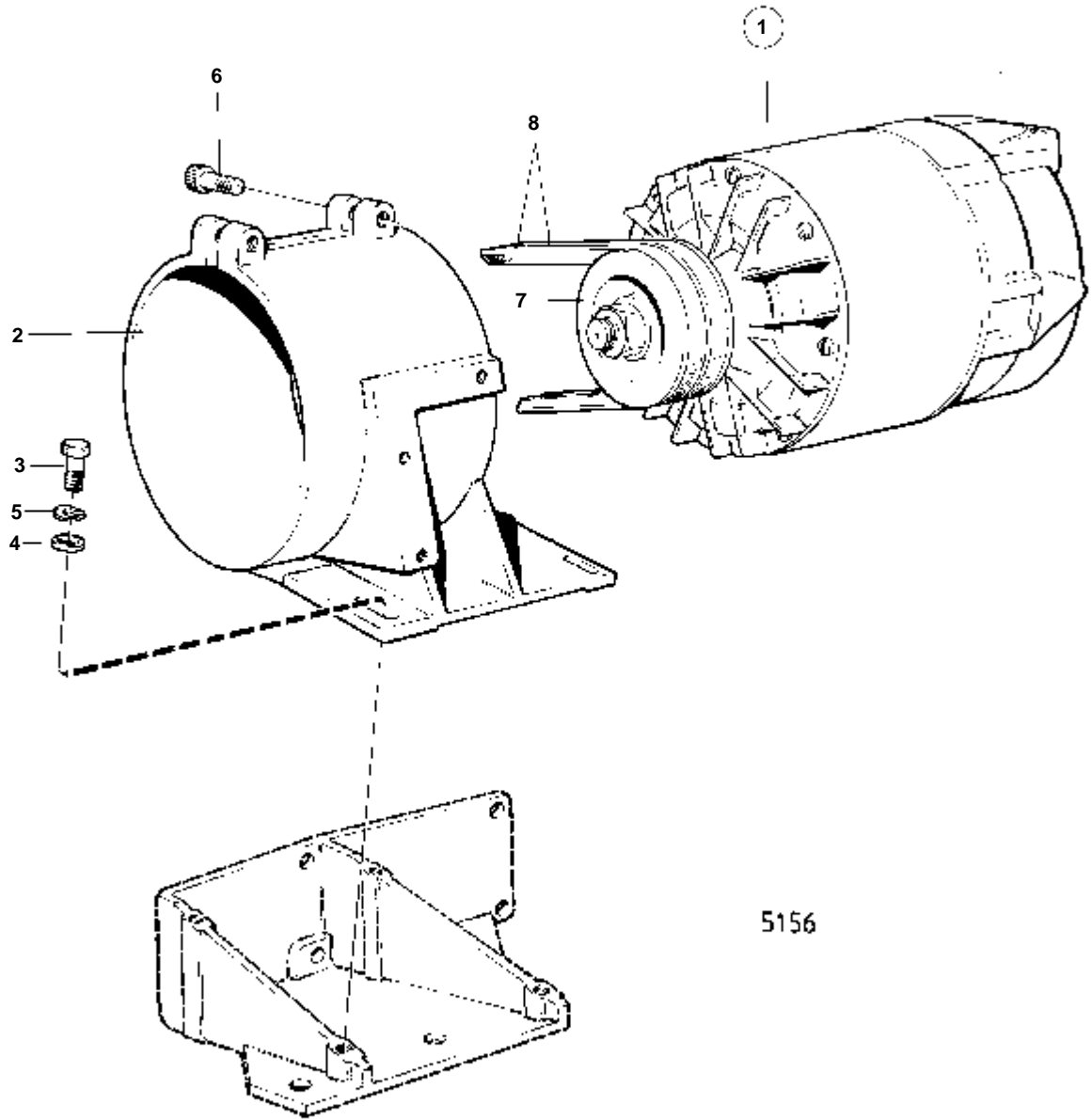
THAMD70B,AQD70BL

RÉF	No Pièce	QTÉ	DÉSIGNATION	Voir	NOTES
1	827348	1	Alternateur		12V 38A
	847604	1	Alternateur	030-1250	14V 35A
	827349	1	Alternateur	030-1340	24V 25A
	847561	1	Alternateur	030-1250	28V 30A
				030-1340	
2	822573	1	Poulie		POUR ALTERNATEURS 827348 ET 827349
	841812	1	Poulie		POUR ALTERNATEURS 847604 ET 847561
3	958355	1	Jeu courroie trapezo		
4	836134	1	Console		
5	959803	1	Vis		
6	941909	1	Rondelle e'lasttique		
7	955528	2	Vis		
8	941907	2	Rondelle e'lasttique		
9	836135	1	Bride serrage		
10	940186	1	Vis		
11	950353	1	Contre-ecrou		
12	191172	1	Rondelle		
13	955532	1	Vis		
14	941907	1	Rondelle e'lasttique		
15	847605	1	Regulateur, RELAIS DE CHARGE		12V MO-XXXX/26391
16	847605	1	Regulateur		12V MOXXXX/26392-
17	950031	3	Vis		
18	941906	3	Rondelle e'lasttique		
19	956076	2	Vis		
20	941905	2	Rondelle e'lasttique		
21	4803292	1	Regulateur charge		24V
21A	845976	1	Faisceau de cable		
22	955268	3	Vis		
23	941906	3	Rondelle e'lasttique		
24	962927	3			
25	899709	3	Amortisseur vibratio		
26	836723	1	Console		
27	955562	2	Vis		L=38 MM
	955566	2	Vis		L=64 MM
28	940280	4	Rondelle e'lasttique		



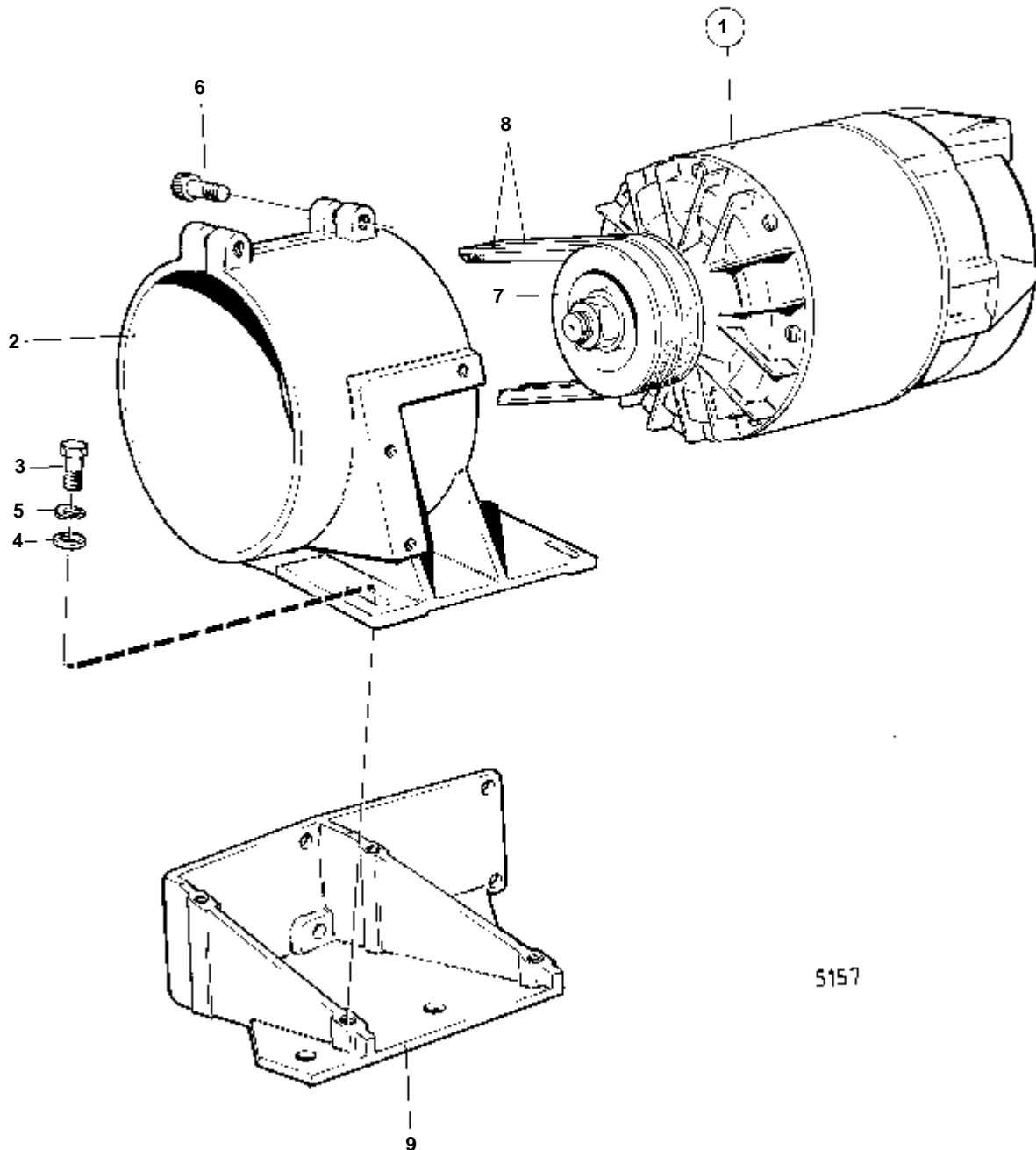
5156

RÉF	No Pièce	QTÉ	DÉSIGNATION	Voir	NOTES
1	823765	1	Alternateur		24V 60A
	823850	1	Alternateur	030-1300	32V 60A
2	837927	1	Console		
3	955525	4	Vis		
4	955894	4	Rondelle		
5	941907	4	Rondelle e'lasttque		
6	956586	2	Vis		
7	823428	1	Poulie		
8	958359	1	Jeu courroies		



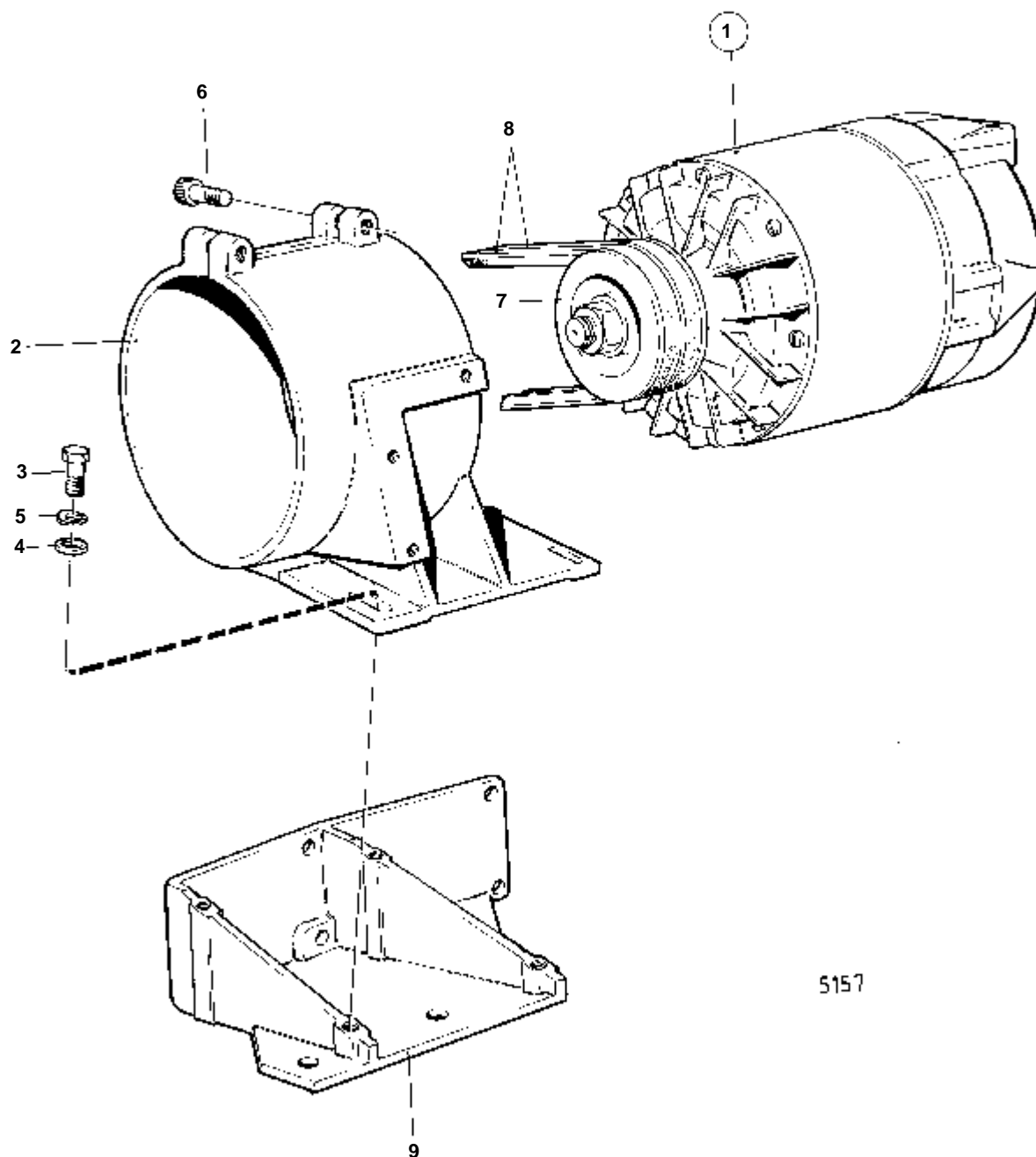
5156

RÉF	No Pièce	QTÉ	DÉSIGNATION	Voir	NOTES
1	823765	1	Alternateur		24V 60A
	823850	1	Alternateur	030-1300	32V 60A
2	837927	1	Console		
3	955525	4	Vis		
4	955894	4	Rondelle		
5	941907	4	Rondelle e'lasttigue		
6	956586	2	Vis		
7	823428	1	Poulie		
8	958359	1	Jeu courroies		



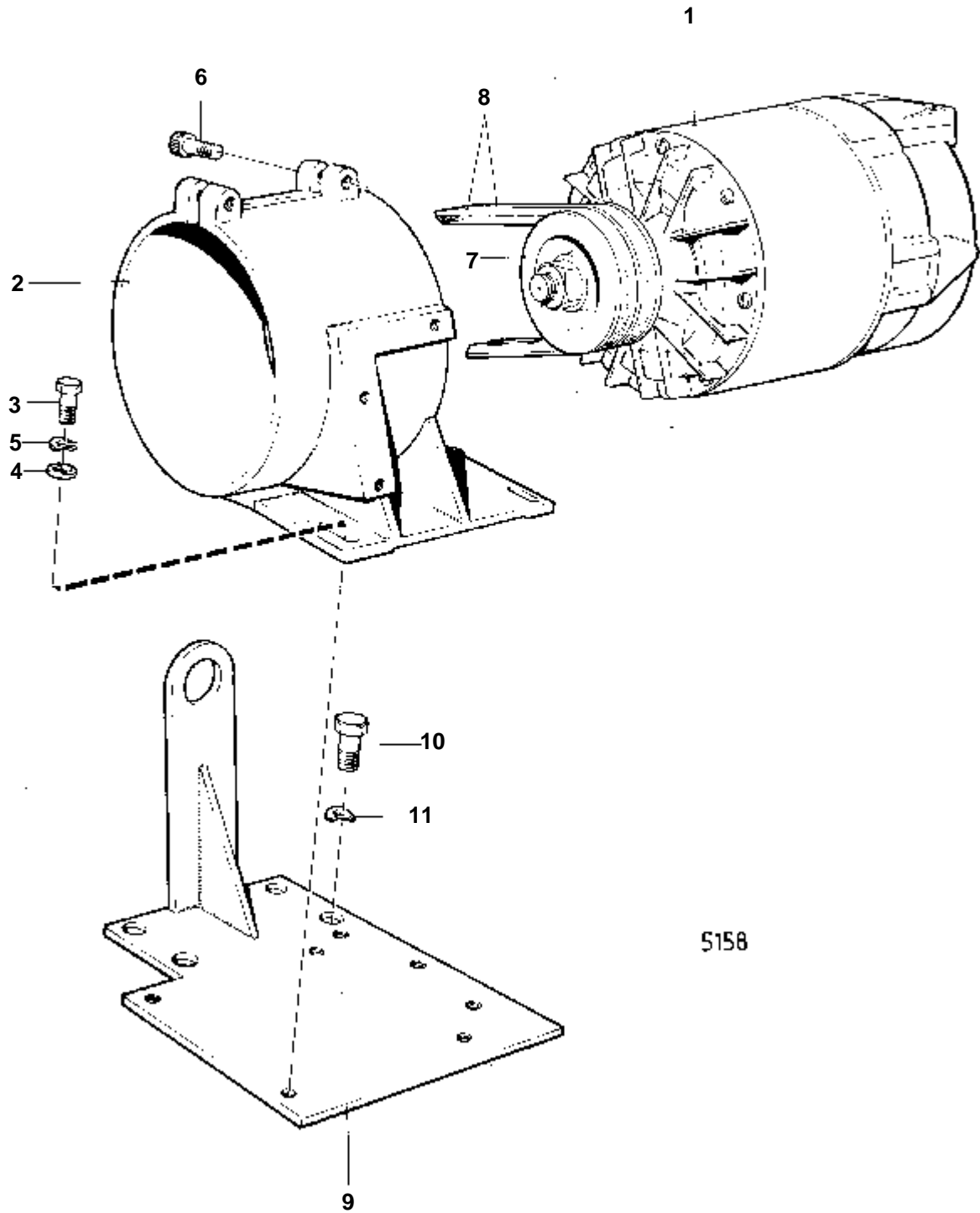
5157

RÉF	No Pièce	QTÉ	DÉSIGNATION	Voir	NOTES
1	823765	1	Alternateur		24V 60A
	823850	1	Alternateur	030-1300	32V 60A
				030-1300	
2	837927	1	Console		
3	955525	4	Vis		
4	955894	4	Rondelle		
5	941907	4	Rondelle e'lasttigue		
6	956586	2	Vis		
7	823428	1	Poulie		
8	958359	1	Jeu courroies		
9	824347	1	Console		BB VOIR GROUPE 2A



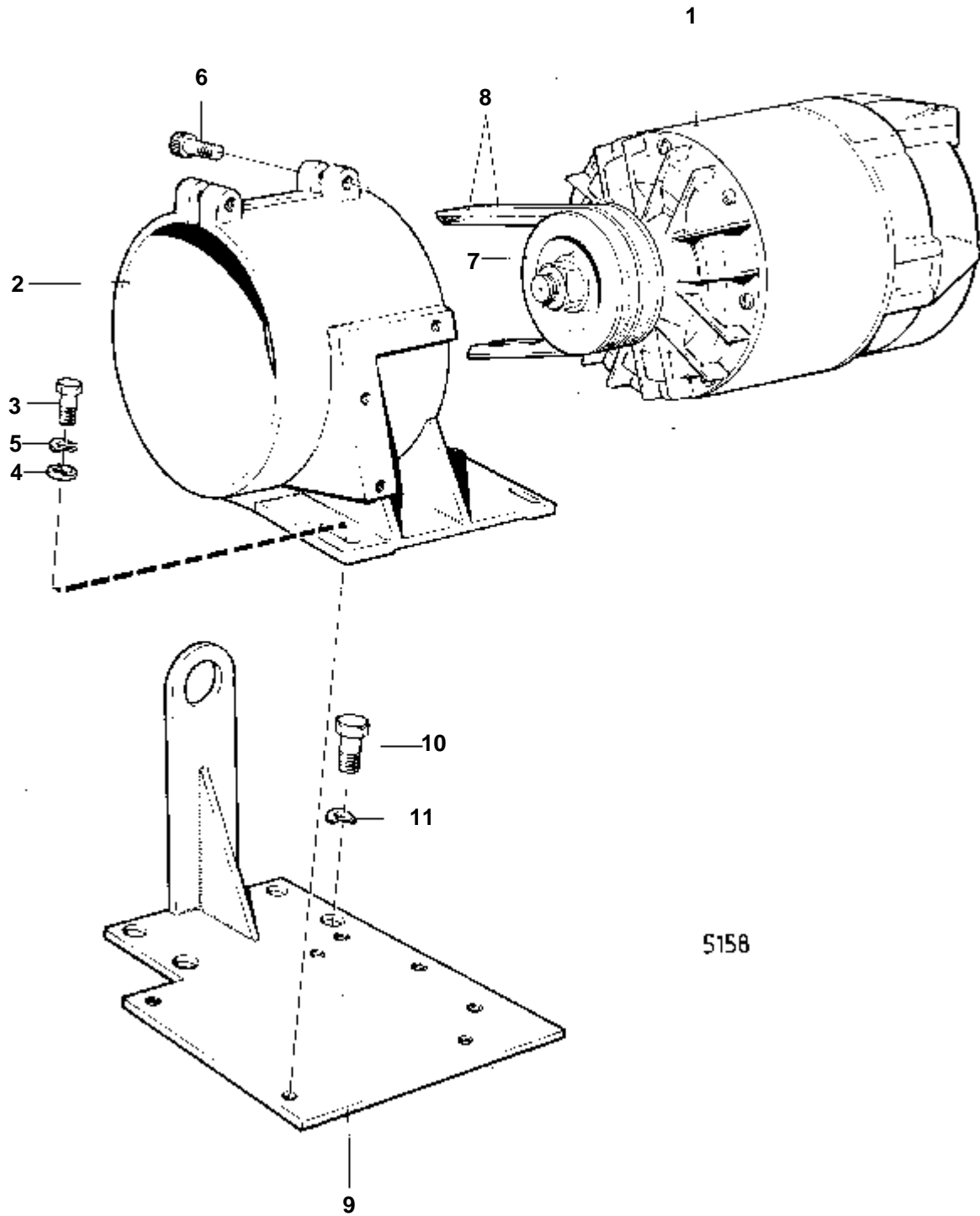
5157

RÉF	No Pièce	QTÉ	DÉSIGNATION	Voir	NOTES
1	823765	1	Alternateur		24V 60A
	823850	1	Alternateur	030-1300	32V 60A
				030-1300	
2	837927	1	Console		
3	955525	4	Vis		
4	955894	4	Rondelle		
5	941907	4	Rondelle e'lasttque		
6	956586	2	Vis		
7	823428	1	Poulie		
8	958359	1	Jeu courroies		
9	824347	1	Console		BB VOIR GROUPE 2A



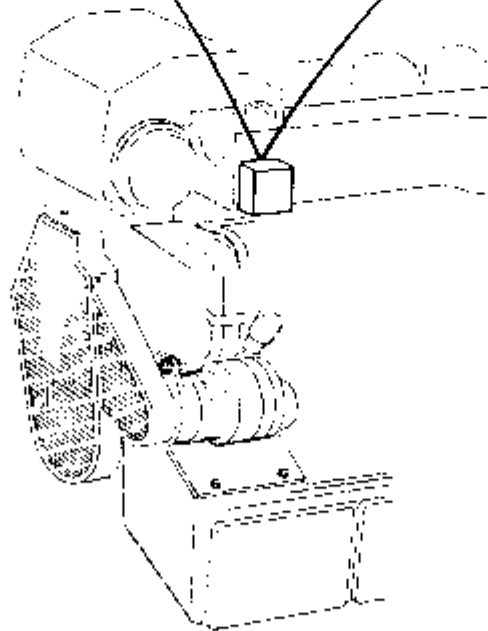
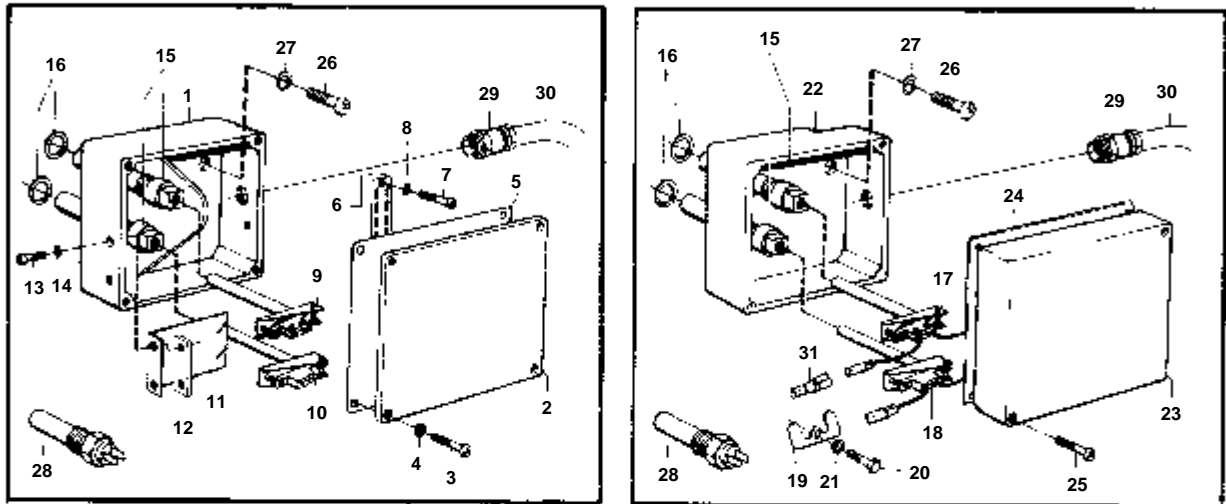
5158

RÉF	No Pièce	QTÉ	DÉSIGNATION	Voir	NOTES
1	823765	1	Alternateur		24V 60A
				030-1300	
2	837927	1	Console		
3	955525	4	Vis		
4	955894	4	Rondelle		
5	941907	4	Rondelle e'lastique		
6	956586	2	Vis		
7	823428	1	Poulie		
8	958363	1	Jeu courroie trapezo		
9	836674	1	Console		
10	955562	2	Vis		L=38 MM
	955566	2	Vis		L=64 MM
11	940280	4	Rondelle e'lastique		



5158

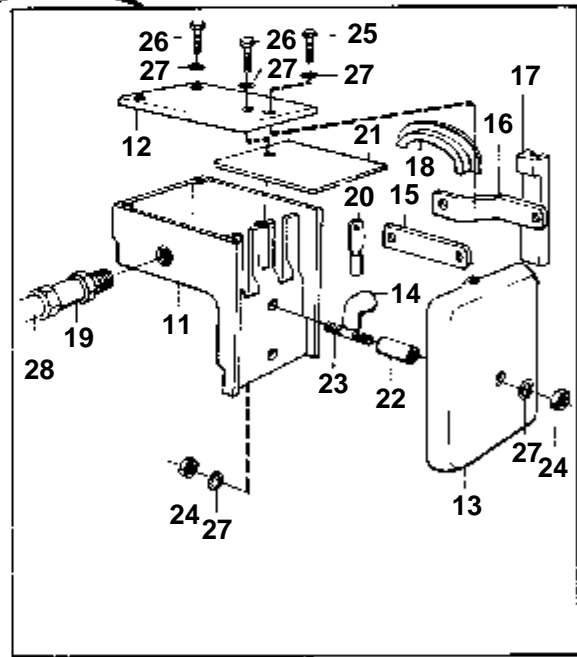
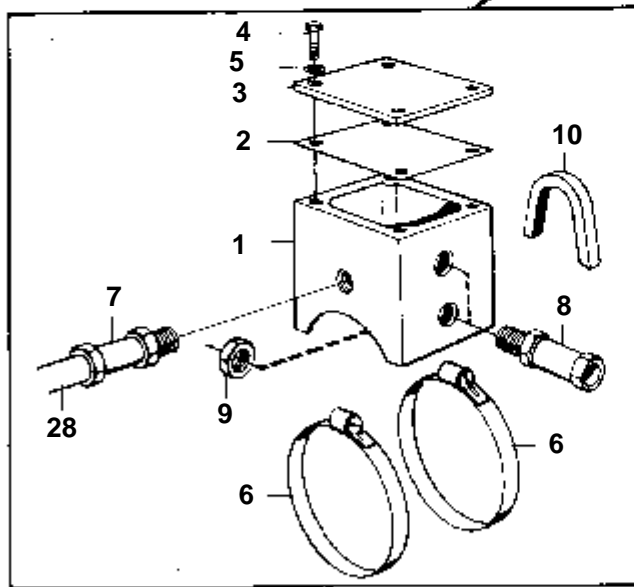
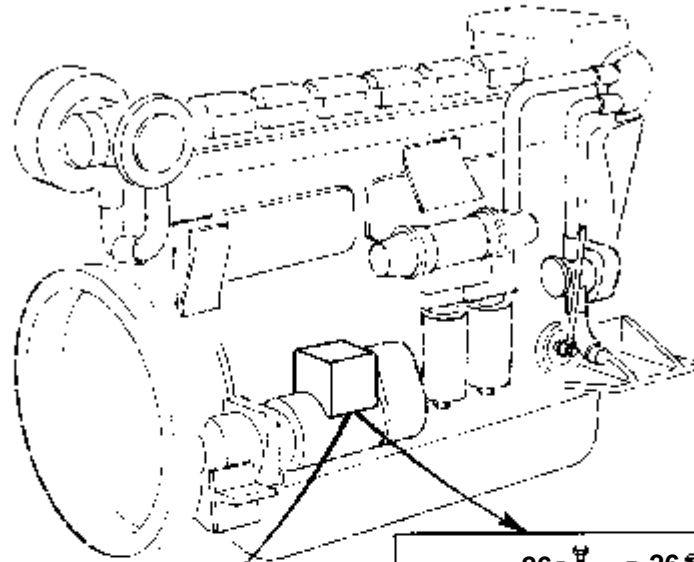
RÉF	No Pièce	QTÉ	DÉSIGNATION	Voir	NOTES
1	823765	1	Alternateur		24V 60A
				030-1300	
2	837927	1	Console		
3	955525	4	Vis		
4	955894	4	Rondelle		
5	941907	4	Rondelle e'lastique		
6	956586	2	Vis		
7	823428	1	Poulie		
8	958363	1	Jeu courroie trapezo		
9	836674	1	Console		
10	955562	2	Vis		L=38 MM
	955566	2	Vis		L=64 MM
11	940280	4	Rondelle e'lastique		



3665

MD70B

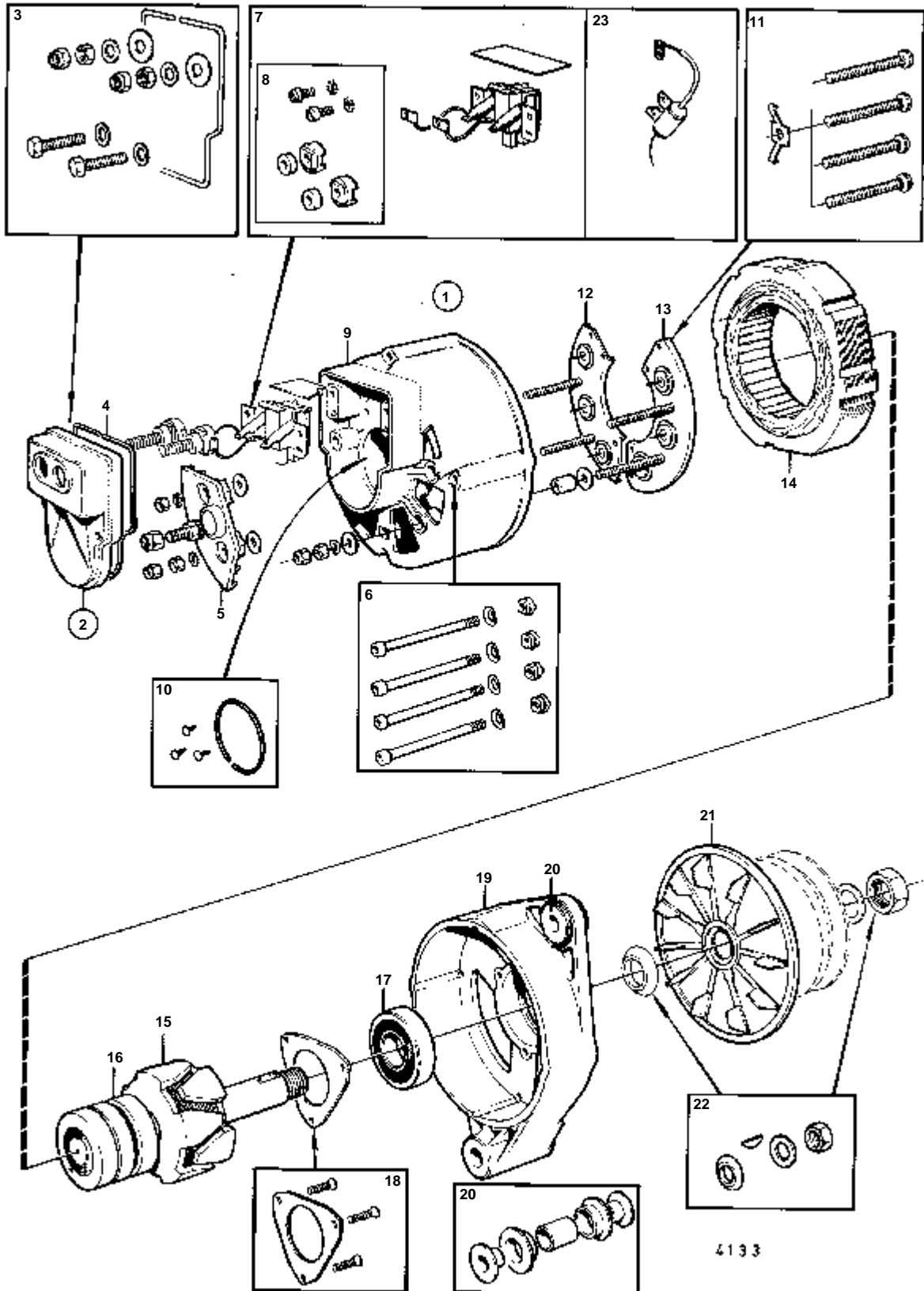
RÉF	No Pièce	QTÉ	DÉSIGNATION	Voir	NOTES
1	836722	1	Carter		MO-XXXX/7699
2	836721	1	Couvercle		MO-XXXX/7699
3	950021	4	Vis		MO-XXXX/7699
4	955946	4	Rondelle verrouillag		MO-XXXX/7699
5	837179	1	Joint		MO-XXXX/7699
6	881079	1	Bloc connexion		MO-XXXX/7699
7	950011	2	Vis		MO-XXXX/7699
8	955945	2	Rondelle		MO-XXXX/7699
9	837472	1	Temoin temperature		MO-XXXX/7699. COPURE A 92%Z9C.
10	837473	1	Temoin temperature		MO-XXXX/7699. FERMETURE A 96%Z9C.
11	836719	1	Attache		MO-XXXX/7699
12	836720	1	Rondelle		MO-XXXX/7699
13	950020	2	Vis		MO-XXXX/7699
14	941905	2	Rondelle e'lasttique		MO-XXXX/7699
15	836718	2	Douille		
16	957184	2	Rondelle		
17	837472	1	Temoin temperature		MO-XXXX/7700-. COPURE A 92%Z9C.
18	837473	1	Temoin temperature		MO-XXXX/7700-. FERMETURE A 96%Z9C.
19	837396	1	Rondelle verrouillag		MO-XXXX/7700-
20	956076	1	Vis		MO-XXXX/7700-
21	941905	1	Rondelle e'lasttique		MO-XXXX/7700-
22	837391	1	Carter		MO-XXXX/7700-
23	837392	1	Couvercle		MO-XXXX/7700-
24	837424	1	Joint		MO-XXXX/7700-
25	956301	2	Vis		MO-XXXX/7700-
26	956567	2	Vis		L=16 MM
	956568	1	Vis		L=19 MM
27	955949	2	Rondelle verrouillag		
28	827150	1	Detecteur temperatur		VOIR GROUPE 2B
29	881192	1	Vis raccord de cable		
30		X	CABLES		CONFORMEMENT A LA CLASSIFICATION.
31		X	COSSE DE CABLE	030-1950	



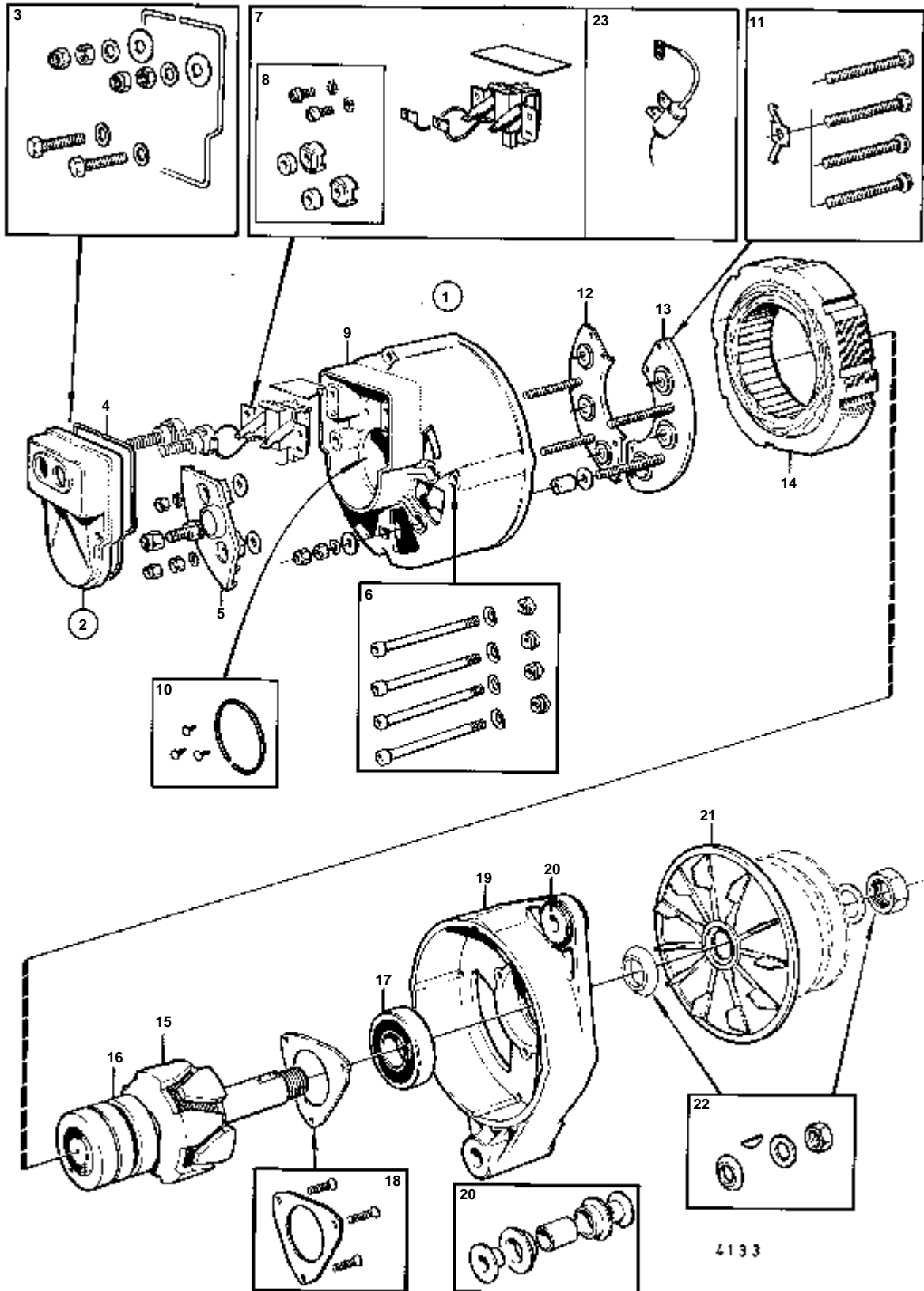
3662

MD70B

RÉF	No Pièce	QTÉ	DÉSIGNATION	Voir	NOTES
1	823515	1	Protection		MO-XXXX/8628
2	823517	1	Joint		MO-XXXX/8628
3	823516	1	Couvercle		MO-XXXX/8628
4	191038	4	Vis		MO-XXXX/8628
5	941905	4	Rondelle e'lasttique		MO-XXXX/8628
6	943484	2	Collier serrage		MO-XXXX/8628
7	881192	1	Vis raccord de cable		MO-XXXX/8628
8	881193	2	Vis raccord de cable		MO-XXXX/8628
9	880755	2	Ecrou		MO-XXXX/8628
10	823700	X	Joint caoutchouc		L=300 MM. MO-XXXX/8628
11	837377	1	Centrale electrique		MOXXXX/8629-
12	837378	1	Couvercle		MOXXXX/8629-
13	837379	1	Couvercle		MOXXXX/8629-
14	847742	2	Douille serrage		INDIQUER LE CODE DE CLE A LA COMMANDE
15	837483	1	Rail-guide		MOXXXX/8629-
16	837484	1	Rail-guide		MOXXXX/8629-
17	837486	4	Isolant		MOXXXX/8629-
18	837488	1	Lisse etancheite		MOXXXX/8629-
19	881192	1	Vis raccord de cable		MOXXXX/8629-
20		X	PROTECTION EN CAOUTCHOUC POUR LES CABLES ET LES COSSES	030-1950	
21	837558	1	Caoutchouc protecteu		MOXXXX/8629-
22	192618	X	Flexible		MOXXXX/8629-
23	946945	1	Goujon		MOXXXX/8629-
24	955825	2	Ecrou		MOXXXX/8629-
25	955513	1	Vis		MOXXXX/8629-
26	940117	3	Vis		MOXXXX/8629-
27	941906	6	Rondelle e'lasttique		MOXXXX/8629-
28		X	CABLES		CONFORMEMENT A LA CLASSIFICATION.

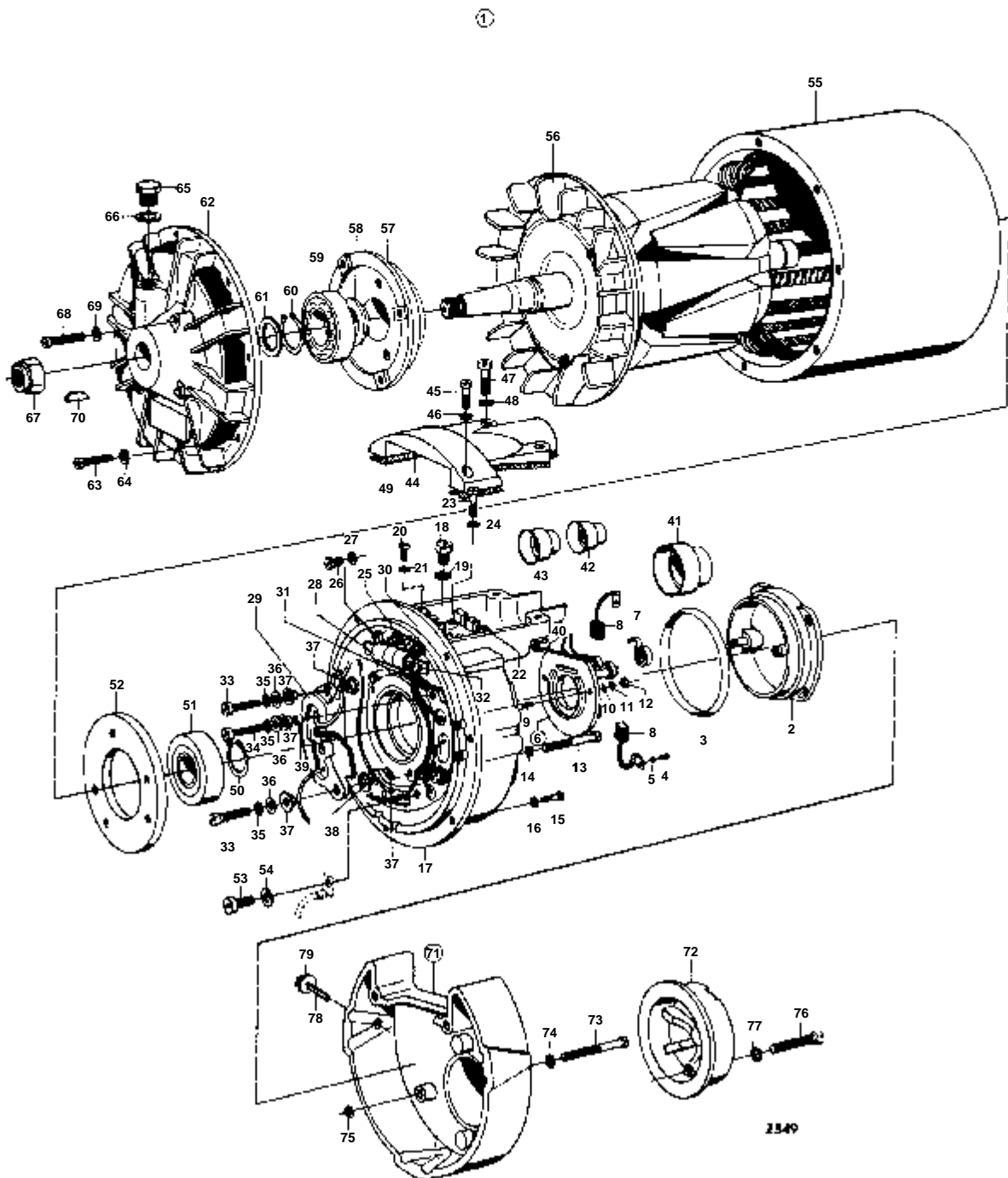


RÉF	No Pièce	QTÉ	DÉSIGNATION	NOTES
1	827348	1	Alternateur	12V 38A
2	827559	1	· Couvercle	
3	827560	1	· · Kit montage	
4	825531	1	· · · Joint	
5	825532	1	· Porte-diodes	POUR LA CHARGE DE 2 BATTERIES UTILISER LE KIT DE DOUBLE DIODE 825970.
6	825566	1	· Kit réparation	
7	821723	1	· Jeu balais	
8	827558	1	· · Kit vis	
9		1	· BOITIER	
10	1560922	1	· Joint	
11	827562	1	· Kit réparation	
12	827563	1	· Porte-diodes	+
13	1517037	1	· Porte-diodes	-
14		1	· STATOR	
15	825923	1	· Rotor	
16		1	· · PALIER	
17	181875	1	· Roulement billes	
18	480655	1	· Kit réparation	
19		1	· COUVERCLE EN BOUT	
20	465033	1	· Guide	
21	820460	1	· Ventilateur	D=127,5 MM
22	1560928	1	· Kit montage	
23	821725	1	· Condensateur	

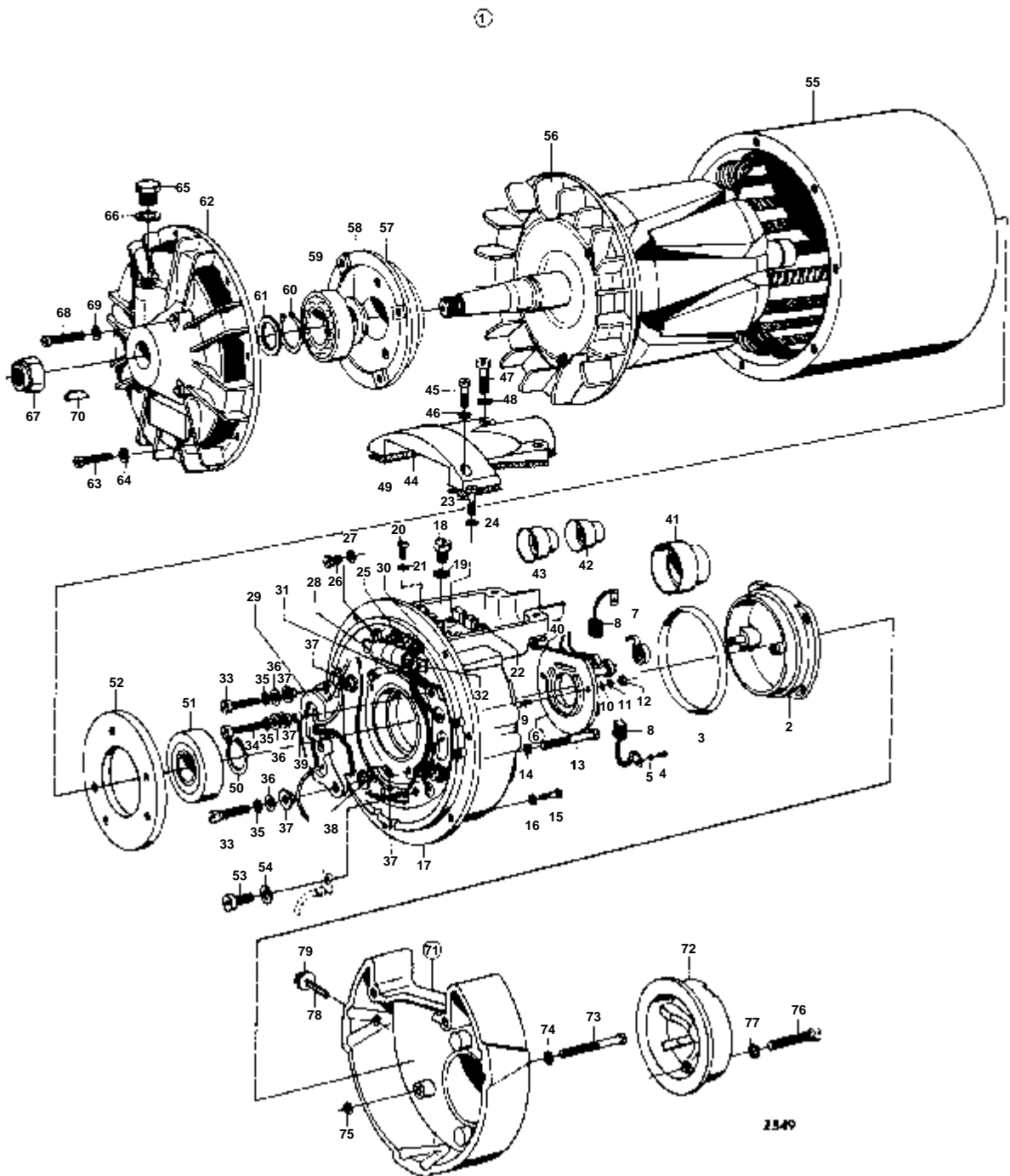


4133

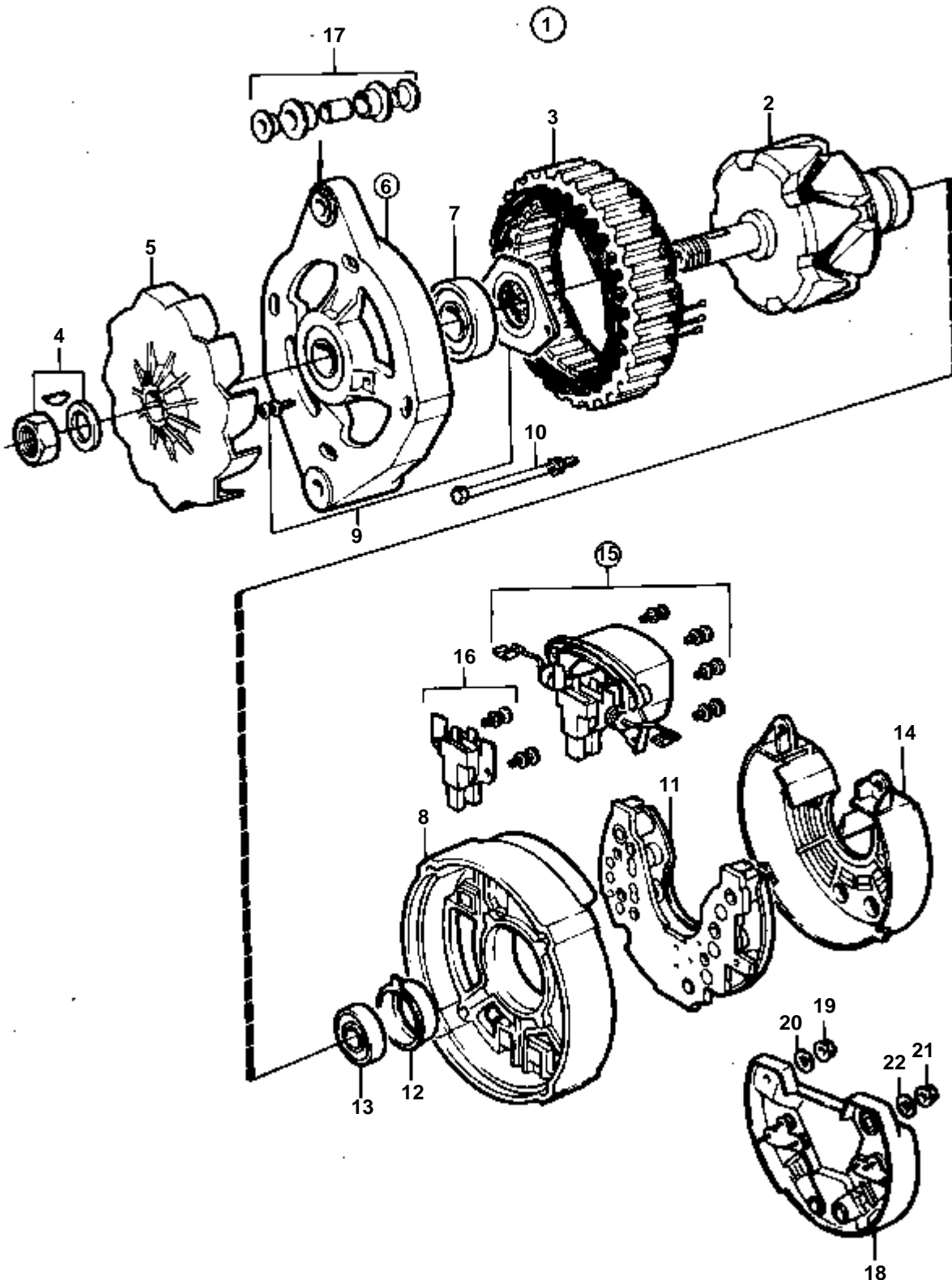
RÉF	No Pièce	QTÉ	DÉSIGNATION	NOTES
1	827349	1	Alternateur	24V 25A
2	827559	1	· Couvercle	
3	827560	1	· · Kit montage	
4	825531	1	· · · Joint	
5	825532	1	· Porte-diodes	POUR LA CHARGE DE 2 BATTERIES UTILISER LE KIT DE DOUBLE DIODE 825970.
6	825566	1	· Kit reparation	
7	821723	1	· Jeu balais	
8	827558	1	· · Kit vis	
9		1	· BOITIER	
10	1560922	1	· Joint	
11	827562	1	· Kit reparation	
12	827563	1	· Porte-diodes	+
13	1517037	1	· Porte-diodes	-
14		1	· STATOR	
15	827040	1	· Rotor	
16		1	· · PALIER	
17	181875	1	· Roulement billes	
18	480655	1	· Kit reparation	
19		1	· COUVERCLE EN BOUT	
20	465033	1	· Guide	
21	820460	1	· Ventilateur	D=127,5 MM
22	1560928	1	· Kit montage	
23	821725	1	· Condensateur	



RÉF	No Pièce	QTÉ	DÉSIGNATION	NOTES
1	823765	1	Alternateur	24V 60A
2	242142	1	· Couvercle	
3	242771	1	· Bague etancheite	
4	242772	2	· Vis	
5	955916	2	· Rondelle elastique	
6	236864	1	· Retenue	
7	242134	2	· · Ressort	
8	242135	1	· Jeu balais	
9	242138	2	· Goujon	
10	242139	2	· Rondelle	
11	955917	2	· Rondelle elastique	
12	242773	2	· Ecrou	
13	236852	3	· Vis	
14	941905	3	· Rondelle e'lasttique	
15	242119	7	· Vis	
16	941905	7	· Rondelle e'lasttique	
17	242774	1	· Couvercle palier	
18	236859	2	· Vis	
19	242775	2	· Rondelle elastique	
20	242131	3	· Vis	
21	941905	3	· Rondelle e'lasttique	
22	242779	1	· Connexion de cable	
23	236839	2	· Vis	
24	941905	2	· Rondelle e'lasttique	
25	242780	3	· Borne champ	
26	236841	3	· Vis	
27	955916	3	· Rondelle elastique	
28	242782	1	· Condensateur	
29	242781	3	· Jeu diodes	
30	236856	1	· Cable	
31	236857	3	· Cable	
32	242783	2	· Raccord	
33	236851	3	· Vis	
34	236852	1	· Vis	
35	941905	4	· Rondelle e'lasttique	
36	242784	4	· Rondelle	
37	236853	7	· Bague isolante	
38	236853	2	· Bague isolante	
39	236854	1	· Douille	
40	242129	4	· Ecrou	
41	242132	1	· Capot caoutchouc	
42	242768	1	· Bague surete	
43	242769	1	· Bague surete	
44	242786	1	· Couvercle	
45	242133	2	· Vis	
46	242765	2	· Rondelle elastique	
47	236863	2	· Vis	
48	941905	2	· Rondelle e'lasttique	
49	242787	1	· Joint	
50	236877	1	· Anneau verrouillage	
51	181335	1	· Roulement billes	
52	236875	1	· Plaque	
53	242788	3	· Vis	
54	242765	3	· Rondelle elastique	
55	242789	1	· Stator	
56	236874	1	· Rotor	
57	242124	1	· Plaque	
58	242791	1	· Bague entretoise	
59	242120	1	· Roulememt rouleaux	
60	242121	1	· Anneau verrouillage	
61	242122	1	· Bague etancheite	
62	242793	1	· Couvercle palier	
63	242119	8	· Vis	
64	941905	8	· Rondelle e'lasttique	
65	242794	1	· Tampon	
66	809395	1	· Rondelle	
67	242795	1	· Ecrou	
68	242123	4	· Vis	
69	941905	4	· Rondelle e'lasttique	
70	160807	1	· Clavette	
71	242821	1	· Pare-poussiere	
72	242142	1	· · Couvercle	
73	236872	4	· · Vis	
74	941905	4	· · Rondelle e'lasttique	
75	955978	4	· · Bague caoutchouc	
76	242796	2	· · Vis	
77	242765	2	· · Rondelle elastique	
78	242797	1	· · Rivet	
79	242798	1	· · Rondelle	

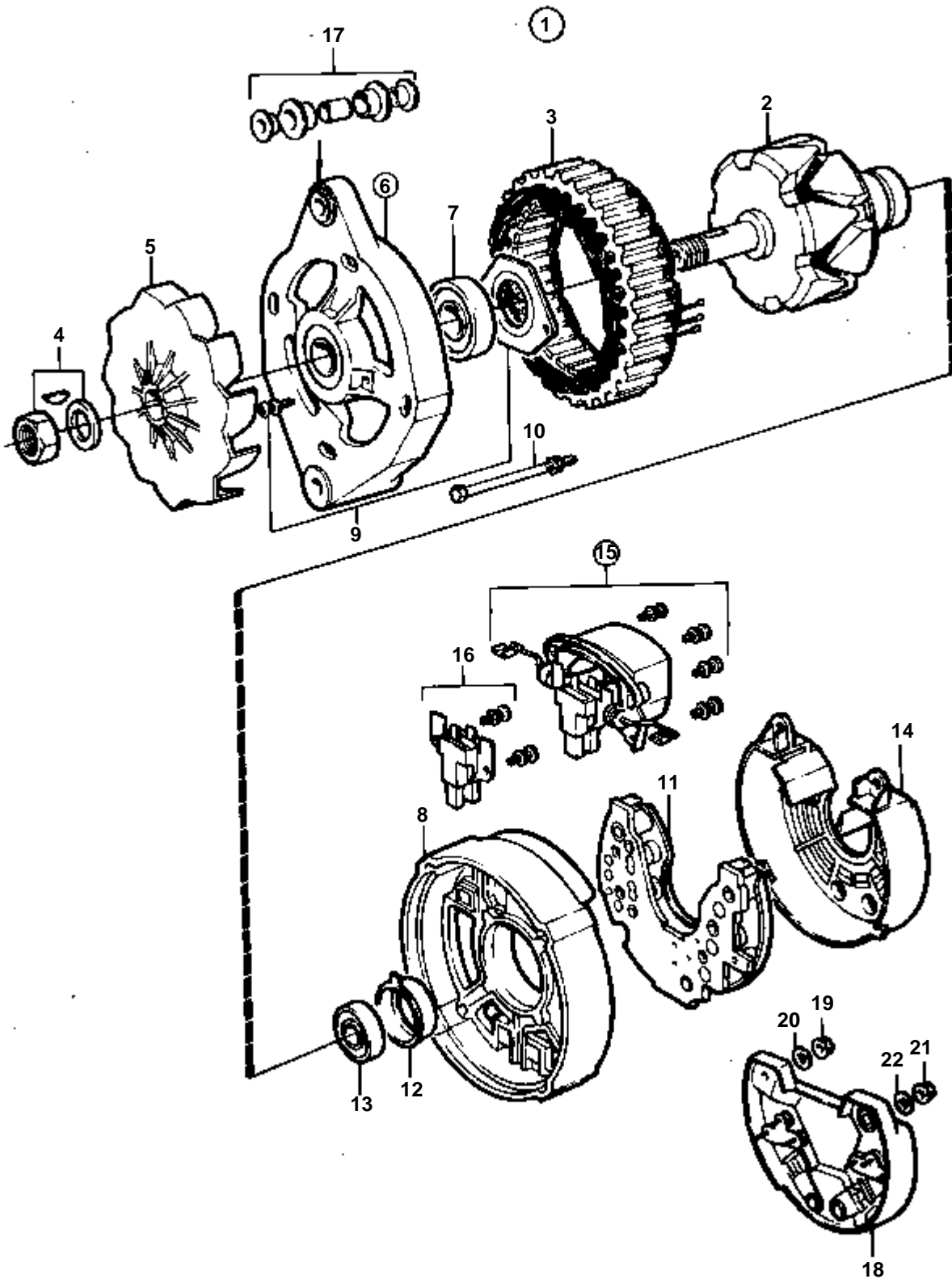


RÉF	No Pièce	QTÉ	DÉSIGNATION	NOTES
1	823850	1	Alternateur	32V 60A
2	242142	1	· Couvercle	
3	242771	1	· Bague etancheite	
4	242772	2	· Vis	
5	955916	2	· Rondelle elastique	
6	236864	1	· Retenue	
7	242134	2	· Ressort	
8	242135	1	· Jeu balais	
9	242138	2	· Goujon	
10	242139	2	· Rondelle	
11	955917	2	· Rondelle elastique	
12	242773	2	· Ecrou	
13	236852	3	· Vis	
14	941905	3	· Rondelle e'lasttique	
15	242119	7	· Vis	
16	941905	7	· Rondelle e'lasttique	
17	242774	1	· Couvercle palier	
18	236859	2	· Vis	
19	242775	2	· Rondelle elastique	
20	242131	3	· Vis	
21	941905	3	· Rondelle e'lasttique	
22	242779	1	· Connexion de cable	
23	236839	2	· Vis	
24	941905	2	· Rondelle e'lasttique	
25	242780	3	· Borne champ	
26	236841	3	· Vis	
27	955916	3	· Rondelle elastique	
28	242782	1	· Condensateur	
29	242781	3	· Jeu diodes	
30	236856	1	· Cable	
31	236857	3	· Cable	
32	242783	2	· Raccord	
33	236851	3	· Vis	
34	236852	1	· Vis	
35	941905	4	· Rondelle e'lasttique	
36	242784	4	· Rondelle	
37	236853	7	· Bague isolante	
38	236853	2	· Bague isolante	
39	236854	1	· Douille	
40	242129	4	· Ecrou	
41	242132	1	· Capot caoutchouc	
42	242768	1	· Bague surete	
43	242769	1	· Bague surete	
44	242786	1	· Couvercle	
45	242133	2	· Vis	
46	242765	2	· Rondelle elastique	
47	236863	2	· Vis	
48	941905	2	· Rondelle e'lasttique	
49	242787	1	· Joint	
50	236877	1	· Anneau verrouillage	
51	181335	1	· Roulement billes	
52	236875	1	· Plaque	
53	242788	3	· Vis	
54	242765	3	· Rondelle elastique	
55	242789	1	· Stator	
56	242790	1		
57	242124	1	· Plaque	
58	242791	1	· Bague entretoise	
59	242120	1	· Roulememt rouleaux	
60	242121	1	· Anneau verrouillage	
61	242122	1	· Bague etancheite	
62	242793	1	· Couvercle palier	
63	242119	8	· Vis	
64	941905	8	· Rondelle e'lasttique	
65	242794	1	· Tampon	
66	809395	1	· Rondelle	
67	242795	1	· Ecrou	
68	242123	4	· Vis	
69	941905	4	· Rondelle e'lasttique	
70	160807	1	· Clavette	
71	242821	1	· Pare-poussiere	
72	242142	1	· Couvercle	
73	236872	4	· Vis	
74	941905	4	· Rondelle e'lasttique	
75	955978	4	· Bague caoutchouc	
76	242796	2	· Vis	
77	242765	2	· Rondelle elastique	
78	242797	1	· Rivet	
79	242798	1	· Rondelle	



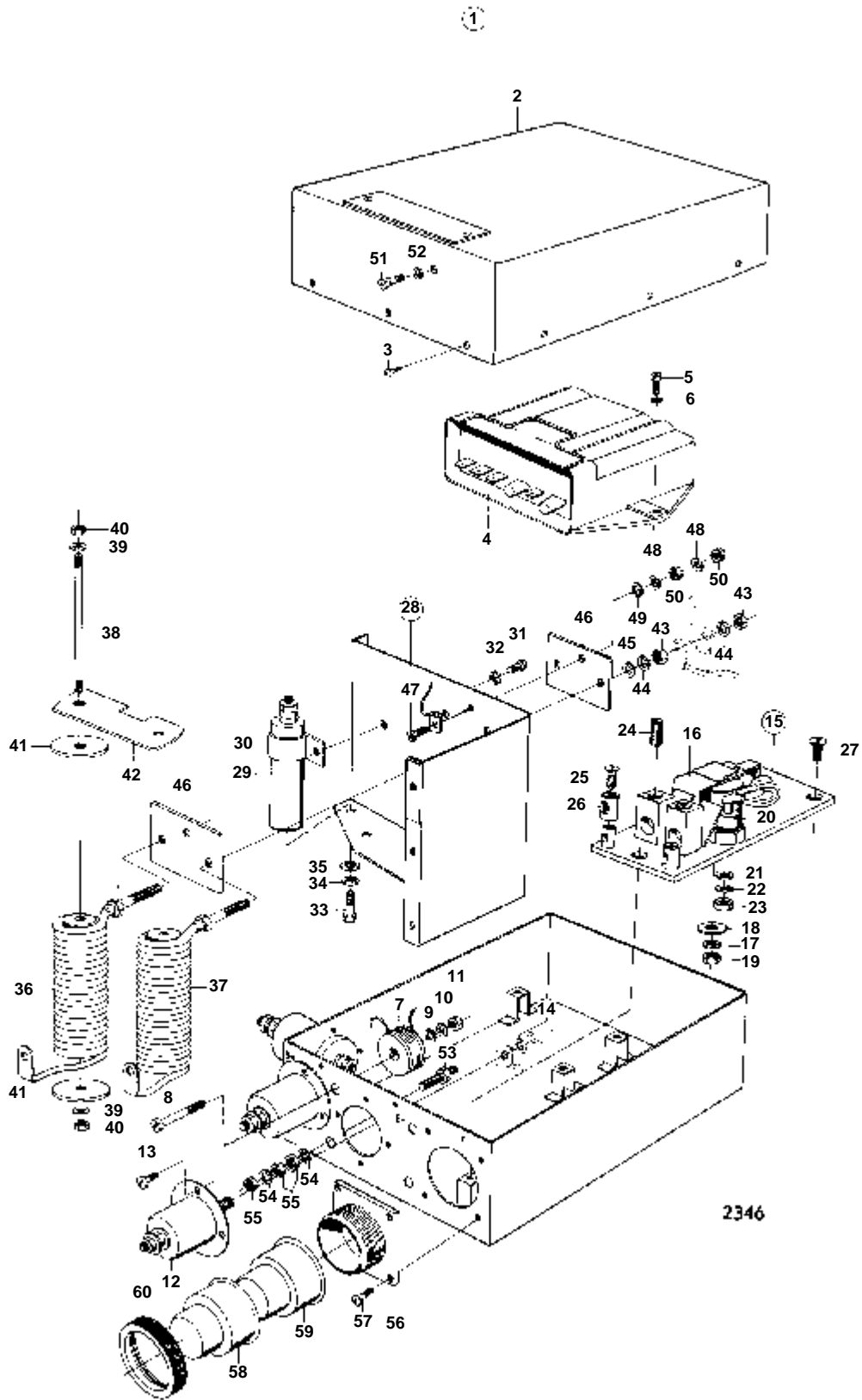
7238

RÉF	No Pièce	QTÉ	DÉSIGNATION	NOTES
1	847604	1	Alternateur	14V 35A
2	848400	1	· Rotor	
3	848401	1	· Stator	
4	838916	1	· Kit d'arbres	
5	838917	1	· Ventilateur	
6	838914	1	· Flasque	
7	848402	1	· Roulement billes	
8	838915	1	· Flasque	
9	840625	1	· Kit montage	
10	840626	1	· Kit vis	
11	6212687	1	· Porte-diodes	
12	838919	1	· Retenue	
13	840630	1	· Roulement billes	
14	840631	1	· Capot protection	
15	858840	1	· Regulateur	
16	840632	1	· · Porte-balai	
17	840634	1	· Kit amortisseur	
18	840638	1	Distrib.air surcharg	POUR CHARGER 2 BATTERIES.
19	955781	1	Ecrou	+
20	949607	1	Rondelle elastique	
21	955780	1	Ecrou	-
22	941905	1	Rondelle e'lastique	



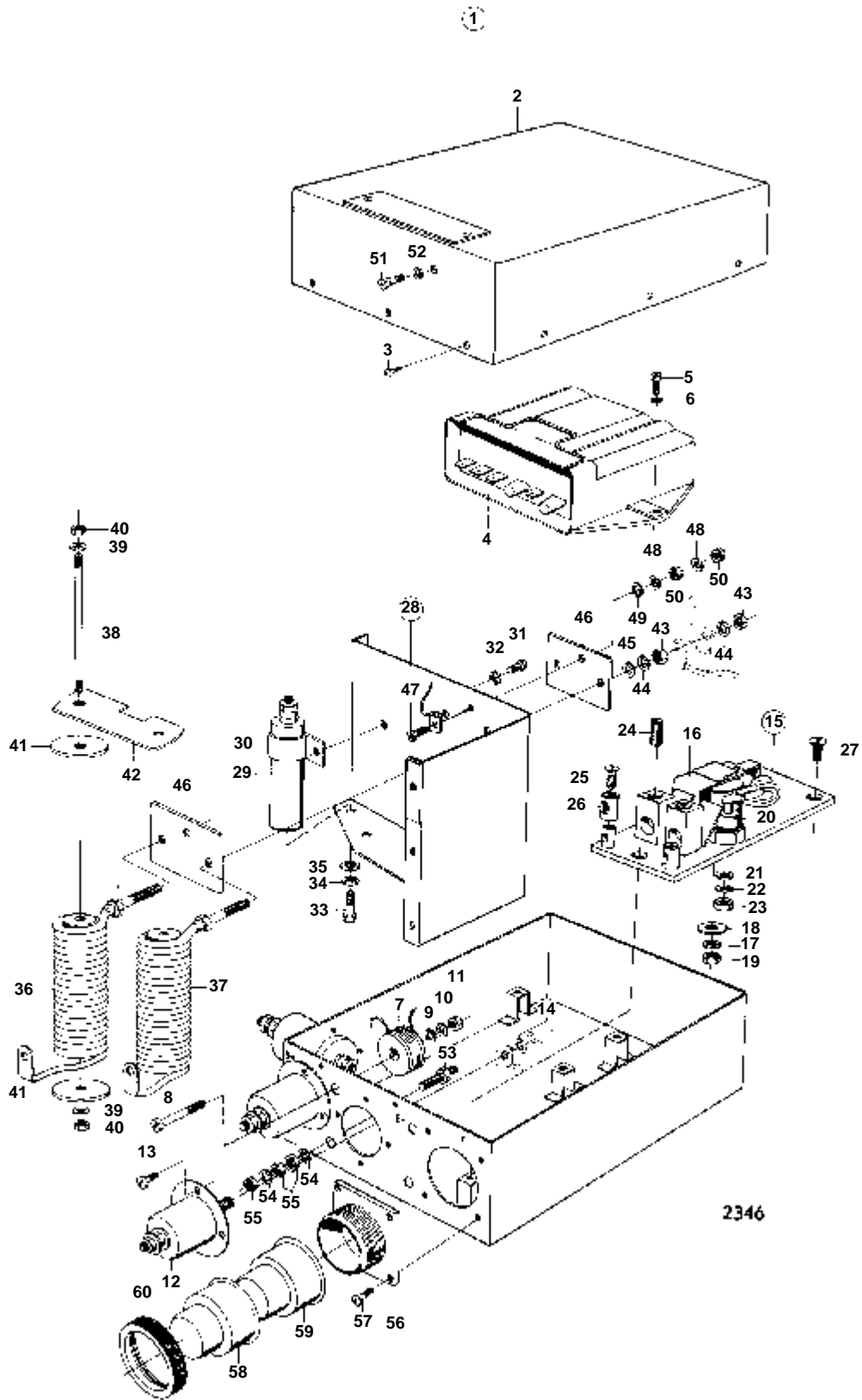
7238

RÉF	No Pièce	QTÉ	DÉSIGNATION	NOTES
1	847561	1	Alternateur	28V 30A
2	838912	1	· Rotor	
3	848401	1	· Stator	
4	838916	1	· Kit d'arbres	
5	838917	1	· Ventilateur	
6	838914	1	· Flasque	
7	848402	1	· Roulement billes	
8	838915	1	· Flasque	
9	840625	1	· Kit montage	
10	840626	1	· Kit vis	
11	6212687	1	· Porte-diodes	
12	838919	1	· Retenue	
13	840630	1	· Roulement billes	
14	840631	1	· Capot protection	
15	847713	1	· Regulateur	
16	840632	1	· · Porte-balai	
17	840634	1	· Kit amortisseur	
18	840638	1	Distrib.air surcharg	POUR CHARGER 2 BATTERIES.
19	955781	1	Ecrou	+
20	949607	1	Rondelle elastique	
21	955780	1	Ecrou	-
22	941905	1	Rondelle e'lastique	



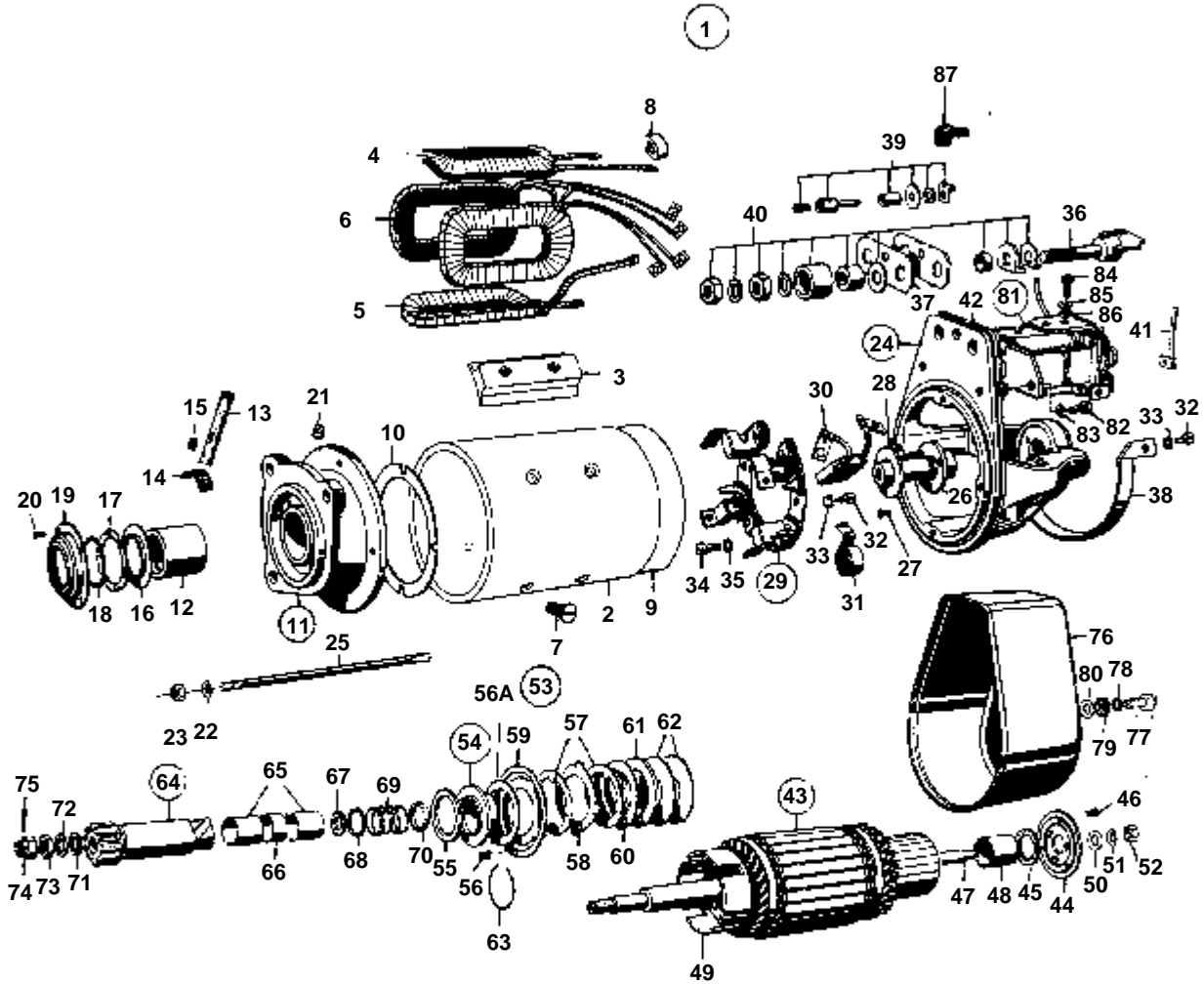
2346

RÉF	No Pièce	QTÉ	DÉSIGNATION	NOTES
1	823766	1	Regulateur charge	24V 60A
2	242730	1	· Couvercle	
3	242731	12	· Vis	
4	242696	1	· Regulateur	
5	809716	2	· Vis	
6	242734	2	· Rondelle elastique	
7	242735	1	· Bobine	
8	242736	1	· Vis	
9	242277	1		
10	242734	1	· Rondelle elastique	
11	242171	1	· Ecrou	
12	242737	3	· Condensateur	
13	242731	12	· Vis	
14	940155	3	· Rondelle verrouillag	
15	242738	1	· Plaque	
16	242739	1	· · Relais	
17	242734	1	· · Rondelle elastique	
18	242740	1		
19	242741	1		
20	242742	1	· · Diode	
21	242743	1	· · Rondelle	
22	242744	1		
23	242745	1	· · Ecrou	
24	242746	2		
25	809750	2		
26	78022	2	· · Douille	
27	242747	3	· Vis	
28	836281	1	· Tole-ecran	
29	242748	2	· · Condensateur	
30	242749	2		
31	242750	2		
32	242751	2		
33	242752	2		
34	242734	2	· · Rondelle elastique	
35	242277	2		
36	242753	1	· · Bobine	
37	242754	1	· · Bobine	
38	242755	2	· · Goujon	
39	242200	4	· · Rondelle verrouillag	
40	242177	4	· · Ecrou	
41	242757	4	· · Rondelle	
42	242758	1		
43	242759	4		
44	242744	4		
45	242760	2		
46	242761	2	· · Rondelle	
47	242762	2	· · Vis	
48	242734	2	· · Rondelle elastique	
49	242277	1		
50	242741	2		
51	242763	6	· · Vis	
52	242734	6	· · Rondelle elastique	
53	242764	1	· Boulon	
54	242765	2	· Rondelle elastique	
55	242745	3	· Ecrou	
56	242766	1	· Bride connexion	
57	242767	4	· Vis	
58	242768	1	· Bague surete	
59	242769	1	· Bague surete	
60	242770	1	· Ecrou	



2346

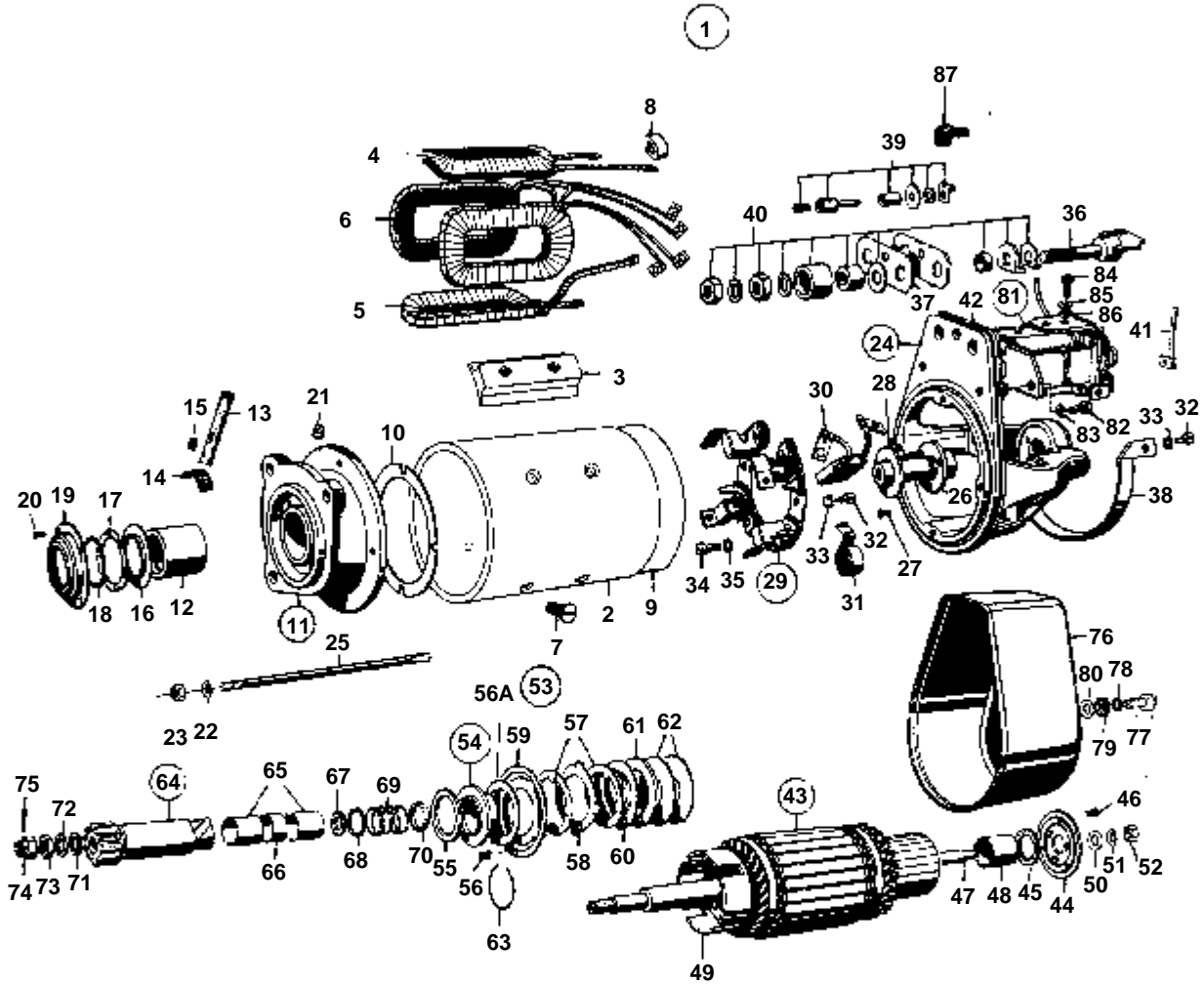
RÉF	No Pièce	QTÉ	DÉSIGNATION	NOTES
1	823851	1	Regulateur charge	32V 60A
2	242730	1	· Couverture	
3	242731	12	· Vis	
4	242820	1	· Regulateur	
5	809716	2	· Vis	
6	242734	2	· Rondelle elastique	
7	242735	1	· Bobine	
8	242736	1	· Vis	
9	242277	1		
10	242734	1	· Rondelle elastique	
11	242171	1	· Ecrou	
12	242737	3	· Condensateur	
13	242731	12	· Vis	
14	940155	3	· Rondelle verrouillag	
15	836280	1	· Plaque	
16	242739	1	· · Relais	
17	242734	1	· · Rondelle elastique	
18	242740	1		
19	242741	1		
20	836339	1	· · Diode	
21	242743	1	· · Rondelle	
22	242744	1		
23	242745	1	· · Ecrou	
24	242746	2		
25	809750	2		
26	78022	2	· · Douille	
27	242747	3	· Vis	
28	836281	1	· Tole-ecran	
29	242748	2	· · Condensateur	
30	242749	2		
31	242750	2		
32	242751	2		
33	242752	2		
34	242734	2	· · Rondelle elastique	
35	242277	2		
36	242753	1	· · Bobine	
37	242754	1	· · Bobine	
38	242755	2	· · Goujon	
39	242200	4	· · Rondelle verrouillag	
40	242177	4	· · Ecrou	
41	242757	4	· · Rondelle	
42	242758	1		
43	242759	4		
44	242744	4		
45	242760	2		
46	242761	2	· · Rondelle	
47	242762	2	· · Vis	
48	242734	2	· · Rondelle elastique	
49	242277	1		
50	242741	2		
51	242763	6	· · Vis	
52	242734	6	· · Rondelle elastique	
53	242764	1	· Boulon	
54	242765	2	· Rondelle elastique	
55	242745	3	· Ecrou	
56	242766	1	· Bride connexion	
57	242767	4	· Vis	
58	242768	1	· Bague surete	
59	242769	1	· Bague surete	
60	242770	1	· Ecrou	



3731

RÉF	No Pièce	QTÉ	DÉSIGNATION	NOTES
1	842774	1	Demarreur	24V
2		1	· BOITIER	
3		4	· COSSE DE BORNE	
4	77746	1	· Enroulement champ	
5	77747	1	· Enroulement champ	
6	77748	1	· Enroulement champ	
7	956241	4	· Vis	
8	72177	1		
10	72179	1	· Bague support	
11	240530	1	· Flasque	
12	240531	1	· · Bague de palier	
13	72184	1	· · Meche graissage	
14	72185	2	· · Feutre graissage	
15	72187	1	· · Ressort	
16	72189	1	· · Bague etancheite	
17	72190	1	· · Rondelle verrouillag	
18	72192	1	· · Ressort	
19	72193	1	· · Couvercle	
20	115652	4	· · Vis	
21	72188	1	· · Vis	
22	941906	4	· Rondelle e'lasttique	
23	955781	4	· Ecrou	
24	870834	1	· Flasque	
25	233607	4	· · Boulon	
26	72276	1	· · Bague	
27	243210	3	· · Vis	
28	72277	1	· · Rondelle isolante	
29	238693	1	· · Porte-balai	
30	233665	1	· · · Jeu balais	
31	25728	4	· · · Ressort balai	
32	870850	X	· · Vis	L=8 MM
	241138	X	· · Vis	L=10 MM
	241147	X	· · Vis	L=12 MM
33	941905	X	· · Rondelle e'lasttique	
34	956094	3	· · Vis	
35	941906	3	· · Rondelle e'lasttique	
36	77751	1	· · Connecting bolt	
36	870832	1	· · Vis	
37	243175	1	· · Plaque isolante	
	77839	2	· · Rondelle isolante	
38	238692	1	· · Raccord	
39	241000	1	· · Kit connexion	
40	241149	1	· · Kit connexion	
41	77753	1	· Rail	
42	72225	1	· Joint	
43	6645736	1	· Rotor	
44	72213	1	· · Rondelle disgue	
45	72214	1	· · Rondelle	
46	241155	3	· · Vis	
47	35165	1	· · Boulon guide	
48	233947	1	· · Bague	
49		1	· · PORTEUR	
50	955892	1	· Rondelle	
51	941906	1	· Rondelle e'lasttique	
52	955781	1	· Ecrou	
53	72278	1	· Embrayage disque	
54	25991	1	· · Manchon accouplement	
55	72222	1	· · · Bague butee	
56	25992	2	· · Ressort	
57	240928	5	· · Disque	
58	72221	4	· · Disque	
59	25989	1	· · Disque	
60	25986	X	· · Rondelle	E=0,10 MM
	35167	X	· · Rondelle ajustee	E=0,15 MM

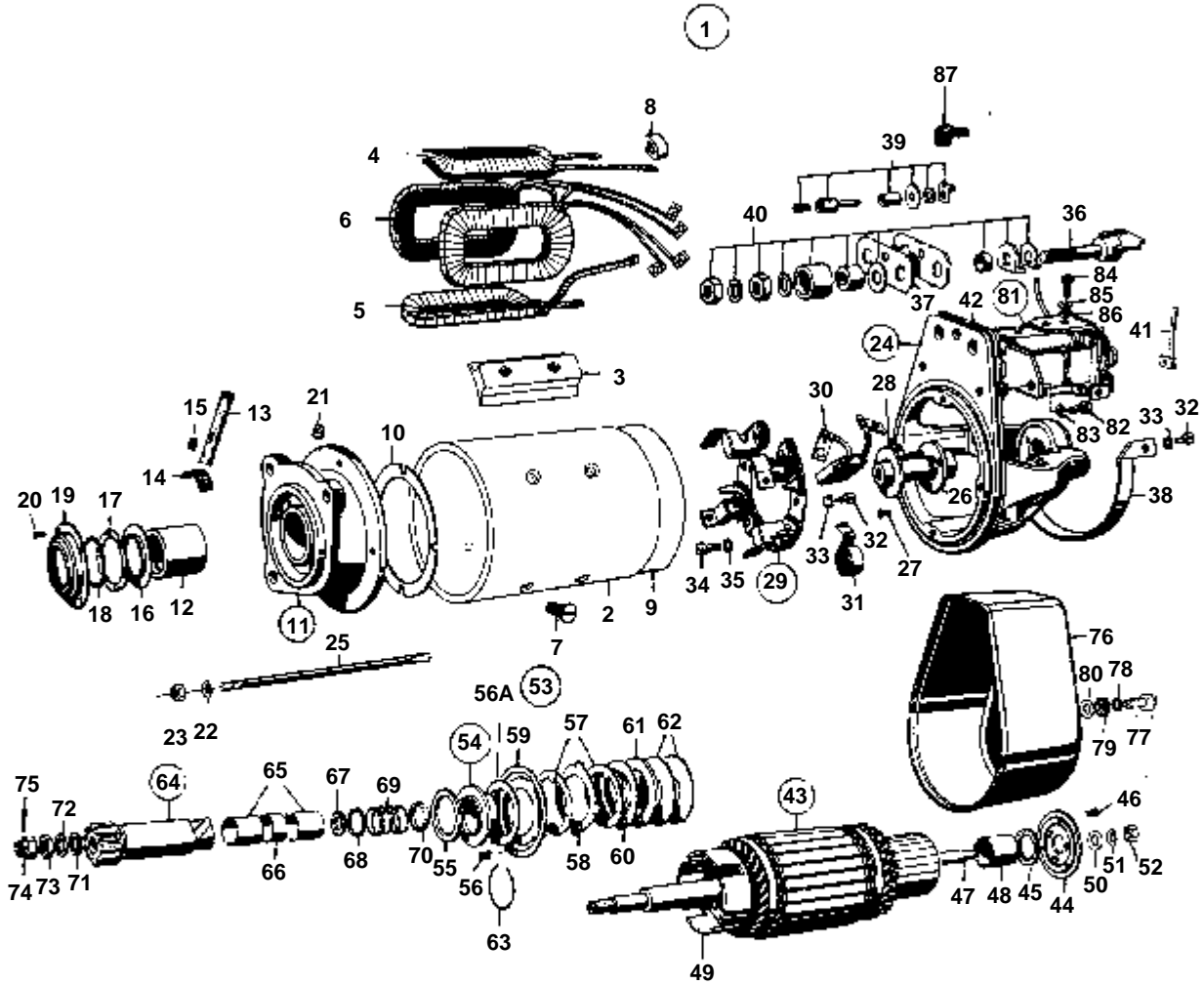
RÉF	No Pièce	QTÉ	DÉSIGNATION	NOTES
61	25985	1	· · Bague butee	
62	25984	2	· · Rondelle	
63	25990	1	· · Anneau verrouillage	
64	842856	1	· Pignon de lancement	
65	233948	1	· · Bague de palier	
66	76924	1	· · Bague entretoise	
67	25980	1	· Bague feutre	
68	25984	1	· Rondelle	
69	25981	1	· Ressort	
70	233949	1	· Bague intermediaire	
71	25978	1	· Rondelle	
72	25976	1	· Rondelle	
73	25974	1	· Ecrou	
74	25975	1	· Ecrou crenele	
75	25977	1	· Goupille fendue	
76	25995	1	· Capot protection	
77	956094	2	· Vis	
78	941906	2	· Rondelle e'lasttique	
79	72201	2	· Rondelle	
80	72202	2	· Joint	
81	77756	1	· Relais demarrage	
81	241899	1	· · Pont	
82	955294	2	· Vis	
83	941907	2	· Rondelle e'lasttique	
84	870850	3	· Vis	
85	941905	3	· Rondelle e'lasttique	
86	842302	3	· Rondelle	



3731

RÉF	No Pièce	QTÉ	DÉSIGNATION	NOTES
1	240501	1		12V
2		1	· BOITIER	
3		4	· COSSE DE BORNE	
4	6603403	1	· Enroulement champ	
5	6603402	1	· Enroulement champ	
6	6603404	1	· Enroulement champ	
7	956241	4	· Vis	
8	72177	1		
9	233531	1	· Feutre graissage	
10	72179	1	· Bague support	
11	240530	1	· Flasque	
12	240531	1	· · Bague de palier	
13	72184	1	· · Meche graissage	
14	72185	2	· · Feutre graissage	
15	72187	1	· · Ressort	
16	72189	1	· · Bague etancheite	
17	72190	1	· · Rondelle verrouillag	
18	72192	1	· · Ressort	
19	72193	1	· · Couvercle	
20	115652	4	· · Vis	
21	72188	1	· · Vis	
22	941906	4	· Rondelle e'lasttique	
23	955781	4	· Ecrou	
24	870939	1	· Flasque	
25	233607	4	· · Boulon	
26	72276	1	· · Bague	
27	243210	3	· · Vis	
28	72277	1	· · Rondelle isolante	
29	870402	1	· · Porte-balai	
30	238027	1	· · · Jeu balais	
31	25728	4	· · · Ressort balai	
32	870850	X	· · Vis	L=8 MM
	241138	X	· · Vis	L=10 MM
	241147	X	· · Vis	L=12 MM
33	941905	X	· · Rondelle e'lasttique	
34	956094	3	· · Vis	
35	941906	3	· · Rondelle e'lasttique	
36	6603593	1	· · Boulon	
36	870399	1	· · Local part	
37	243175	1	· · Plaque isolante	
	77839	2	· · Rondelle isolante	
38	243211	1	· · Rail	
39	241000	1	· · Kit connexion	
40	241149	1	· · Kit connexion	
41	240775	1	· Rail	
42	72225	1	· Joint	
43	6603426	1	· Local part	
44	72213	1	· · Rondelle disgue	
45	72214	1	· · Rondelle	
46	241155	3	· · Vis	
47	35165	1	· · Boulon guide	
48	233947	1	· · Bague	
49		1	· · PORTEUR	
50	955892	1	· Rondelle	
51	941906	1	· Rondelle e'lasttique	
52	955781	1	· Ecrou	
53	72278	1	· Embrayage disque	
54	25991	1	· · Manchon accouplement	
55	72222	1	· · · Bague butee	
56	25992	2	· · Ressort	
57	240928	5	· · Disque	
58	72221	4	· · Disque	
59	25989	1	· · Disque	
60	25986	X	· · Rondelle	E=0,10 MM
	35167	X	· · Rondelle ajustee	E=0,15 MM

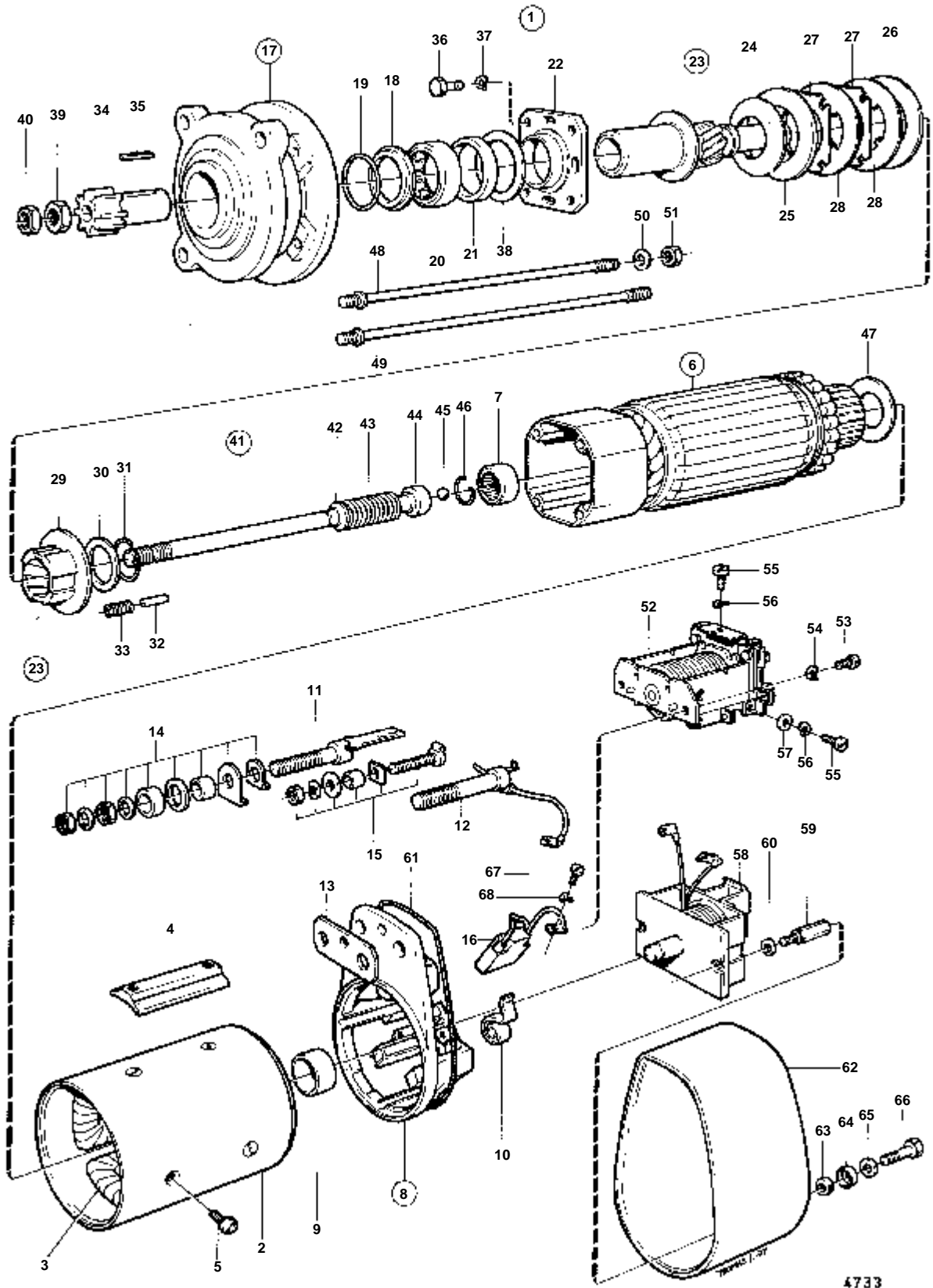
RÉF	No Pièce	QTÉ	DÉSIGNATION	NOTES
61	25985	1	· · Bague butee	
62	25984	2	· · Rondelle	
63	25990	1	· · Anneau verrouillage	
64	842856	1	· Pignon de lancement	
65	233948	1	· · Bague de palier	
66	76924	1	· · Bague entretoise	
67	25980	1	· Bague feutre	
68	25984	1	· Rondelle	
69	25981	1	· Ressort	
70	233949	1	· Bague intermediaire	
71	25978	1	· Rondelle	
72	25976	1	· Rondelle	
73	25974	1	· Ecrou	
74	25975	1	· Ecrou crenele	
75	25977	1	· Goupille fendue	
76	25995	1	· Capot protection	
77	956094	2	· Vis	
78	941906	2	· Rondelle e'lasttique	
79	72201	2	· Rondelle	
80	72202	2	· Joint	
81	6603575	1	· Aimant commande	
	241899	1	· · Pont	
82	955294	2	· Vis	
83	941907	2	· Rondelle e'lasttique	
84	870850	3	· Vis	
85	941905	3	· Rondelle e'lasttique	
86	842302	3	· Rondelle	
87	3102784	2		



3731

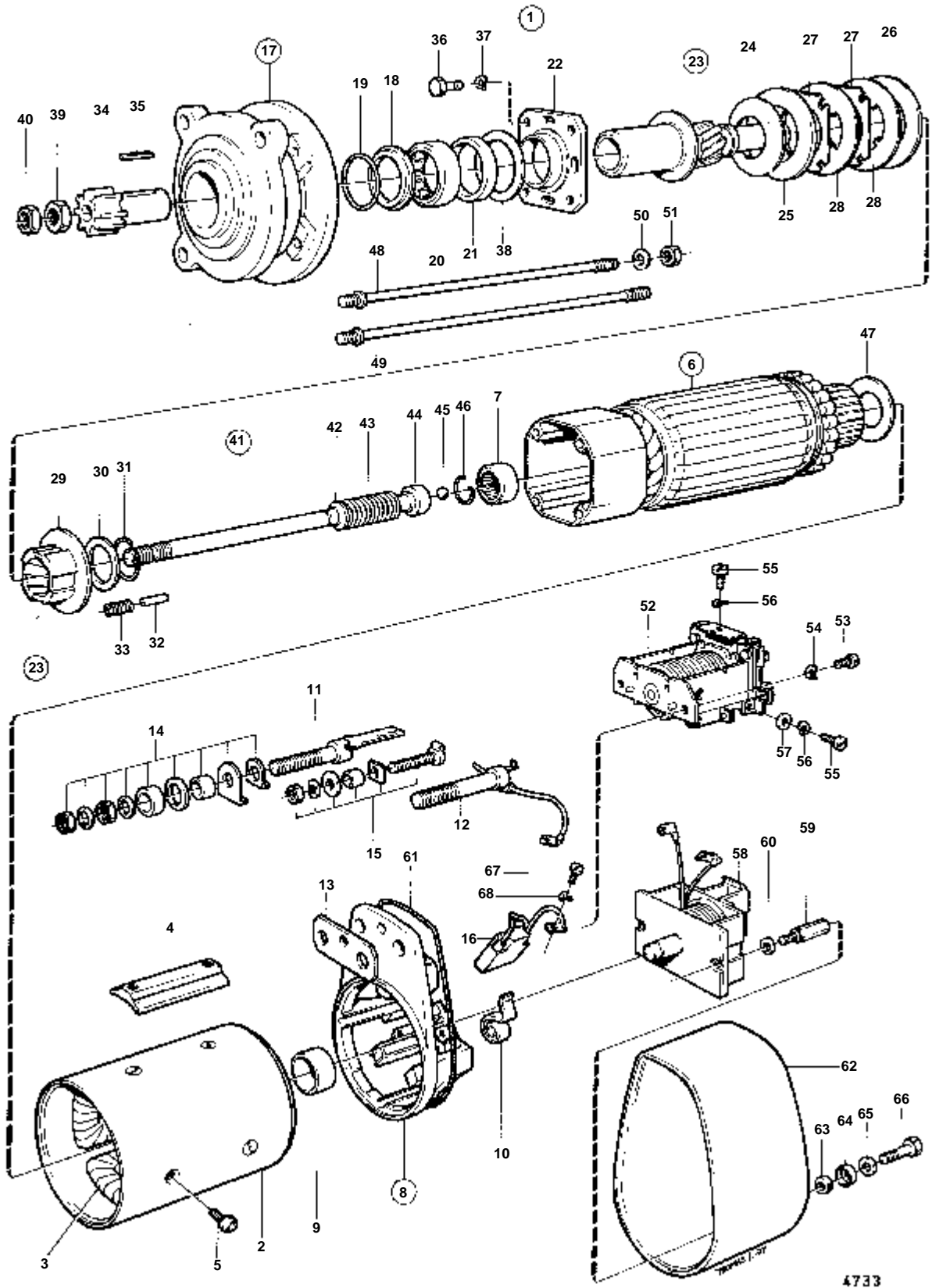
RÉF	No Pièce	QTÉ	DÉSIGNATION	NOTES
1	842775	1		12V
2		1	· BOITIER	
3		4	· COSSE DE BORNE	
4	6603403	1	· Enroulement champ	
5	6603402	1	· Enroulement champ	
6	842298	1	· Enroulement champ	
7	956241	4	· Vis	
9	233531	1	· Feutre graissage	
10	72179	1	· Bague support	
11	240530	1	· Flasque	
12	240531	1	· · Bague de palier	
13	72184	1	· · Meche graissage	
14	72185	2	· · Feutre graissage	
15	72187	1	· · Ressort	
16	72189	1	· · Bague etancheite	
17	72190	1	· · Rondelle verrouillag	
18	72192	1	· · Ressort	
19	72193	1	· · Couvercle	
20	115652	4	· · Vis	
21	72188	1	· · Vis	
22	941906	4	· Rondelle e'lasttique	
23	955781	4	· Ecrou	
24	870939	1	· Flasque	
25	233607	4	· · Boulon	
26	72276	1	· · Bague	
27	243210	3	· · Vis	
28	72277	1	· · Rondelle isolante	
29	870402	1	· · Porte-balai	
30	238027	1	· · · Jeu balais	
31	25728	4	· · · Ressort balai	
32	870850	X	· · Vis	L=8 MM
	241138	X	· · Vis	L=10 MM
	241147	X	· · Vis	L=12 MM
33	941905	X	· · Rondelle e'lasttique	
34	956094	3	· · Vis	
35	941906	3	· · Rondelle e'lasttique	
36	6603593	1	· · Boulon	
36	870399	1	· · Local part	
37	243175	1	· · Plaque isolante	
	77839	2	· · Rondelle isolante	
38	243211	1	· · Rail	
39	241000	1	· · Kit connexion	
40	241149	1	· · Kit connexion	
41	240775	1	· Rail	
42	72225	1	· Joint	
43	842299	1	· Rotor	
44	72213	1	· · Rondelle disgue	
45	72214	1	· · Rondelle	
46	241155	3	· · Vis	
47	35165	1	· · Boulon guide	
48	233947	1	· · Bague	
	842316	1	· · Bague	ALT 233947
49	842315	1	· · Flasque entrainement	
50	955892	1	· Rondelle	
51	941906	1	· Rondelle e'lasttique	
52	955781	1	· Ecrou	
53	842300	1	· Embrayage	
54	842303	1	· · Moyeu embrayage	
55	72222	1	· · · Bague butee	
56A	842304	1	· · Ressort	
57	240928	5	· · Disque	
58	6646441	5	· · Disque	
60	842306	X	· · Rondelle	E=0,35 MM

RÉF	No Pièce	QTÉ	DÉSIGNATION	NOTES
60	842307	X	· · Rondelle	E=0,40 MM
	842309	X	· · Rondelle	E=0,50 MM
	842310	X	· · Rondelle	E=0,55 MM
	842311	X	· · Rondelle	E=0,60 MM
	842312	X	· · Rondelle	E=0,65 MM
61	842313	1	· · Bague butee	
64	842856	1	· Pignon de lancement	
65	233948	1	· · Bague de palier	
66	76924	1	· · Bague entretoise	
67	25980	1	· Bague feutre	
68	25984	1	· Rondelle	
69	25981	1	· Ressort	
70	233949	1	· Bague intermediaire	
71	25978	1	· Rondelle	
72	842301	1	· Rondelle	
73	25974	1	· Ecrou	
74	25975	1	· Ecrou crenele	
75	25977	1	· Goupille fendue	
76	25995	1	· Capot protection	
77	956094	2	· Vis	
78	941906	2	· Rondelle e'lasttique	
79	72201	2	· Rondelle	
80	72202	2	· Joint	
81	6603575	1	· Aimant commande	
	241899	1	· · Pont	
82	955294	2	· Vis	
83	941907	2	· Rondelle e'lasttique	
84	870850	3	· Vis	
85	941905	3	· Rondelle e'lasttique	
86	842302	3	· Rondelle	
87	3102784	2		



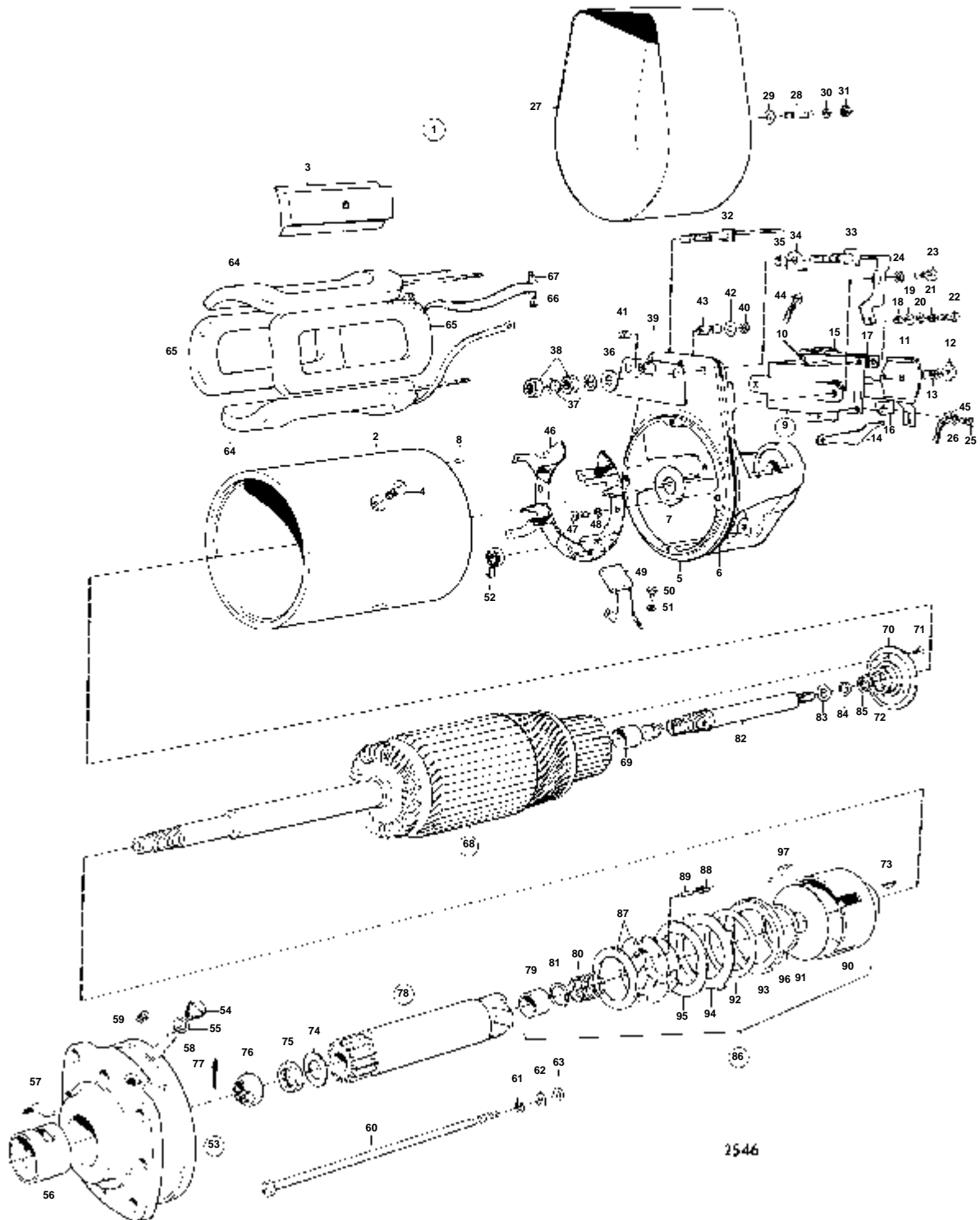
4733

RÉF	No Pièce	QTÉ	DÉSIGNATION	NOTES
1	843511	1	Demarreur	12V
2		1	· BOITIER	
3		4	· COSSE DE BORNE	
4	6643670	1	· Enroulement champ	
5	956241	8	· Vis	
6	847985	1	· Rotor	
7	243091	1	· · Roulement aiguilles	
8	844408	1	· Palier de collecteur	
9	240481	1	· · Bague de palier	
10	240478	4	· · Ressort balai	
11	240479	1	· · Vis polaire	
12	240480	1	· · Connecting bolt	
13	243175	1	· · Plaque isolante	
14	241149	1	· · Kit connexion	
15	6643672	1	· · Kit connexion	
16	6643685	1	· Jeu balais	
17	240449	1	· Polier de commande	
18	240450	1	· · Bague etancheite	
19	240451	1	· · Ressort	
20	240453	1	· · Roulement rouleaux	
21	240455	1	· · Bague de palier	
22	240456	1	· Carter palier	
23	244539	1	· Embayage disque	
24	243782	1	· · Rondelle	
25	6643674	1	· · Disque	
26	244365	X	· · Rondelle ajustee	E=0,35 MM
	244366	X	· · Rondelle ajustee	E=0,40 MM
	244367	X	· · Rondelle ajustee	E=0,45 MM
	244368	X	· · Rondelle ajustee	E=0,50 MM
	244369	X	· · Rondelle ajustee	E=0,55 MM
	244370	X	· · Rondelle ajustee	E=0,60 MM
	244371	X	· · Rondelle ajustee	E=0,65 MM
27	243780	5	· · Disque	
28	243779	5		
29	243778	1	· · Demi-embayage	
30	243179	1	· · Bague butee	
31	241908	1	· · Anneau verrouillage	
32	243791	4	· · Goupille	
33	243790	4	· · Ressort	
34	6643675	1	· Pignon demarreur	
35	240473	1	· Clavette	
36	848095	4	· Vis verrouillage	
37	941905	4	· Rondelle e'lasttique	
38	240457	1	· Rondelle entretoise	
39	955791	1	· Ecrou	
40	6643682	1	· Ecrou	
41	6643680	1	· Arbre	
42	844410	1	· · Rondelle	
43	240470	1	· · Ressort	
44	844411	1	· · Rondelle	
45	184453	1	· · Bille	
46	240471	1	· · Anneau verrouillage	
47	241904	X	· Rondelle ajustee	E=0,2 MM
	240486	X	· Rondelle ajustee	E=0,3 MM
	240487	X	· Rondelle ajustee	E=0,5 MM
48	6643677	1	· Goujon	
49	6643678	3	· Goujon	
50	955892	4	· Rondelle	
51	955781	4	· Ecrou	
52	844409	1	· Relais	
53	955294	2	· Vis	
54	941907	2	· Rondelle e'lasttique	
55	244218	6	· Vis	
56	941905	6	· Rondelle e'lasttique	
57	906822	3	· Rondelle	
58	862193	1	· Aimant	
59	243713	2	· Boulon	
60	240498	2	· Rondelle	
61	72225	1	· Joint	
62	240496	1	· Capot protection	
63	72202	2	· Joint	
64	72201	2	· Rondelle	
65	941906	2	· Rondelle e'lasttique	
66	956094	2	· Vis	
67	6643679	2	· Vis	
68	941905	2	· Rondelle e'lasttique	



4733

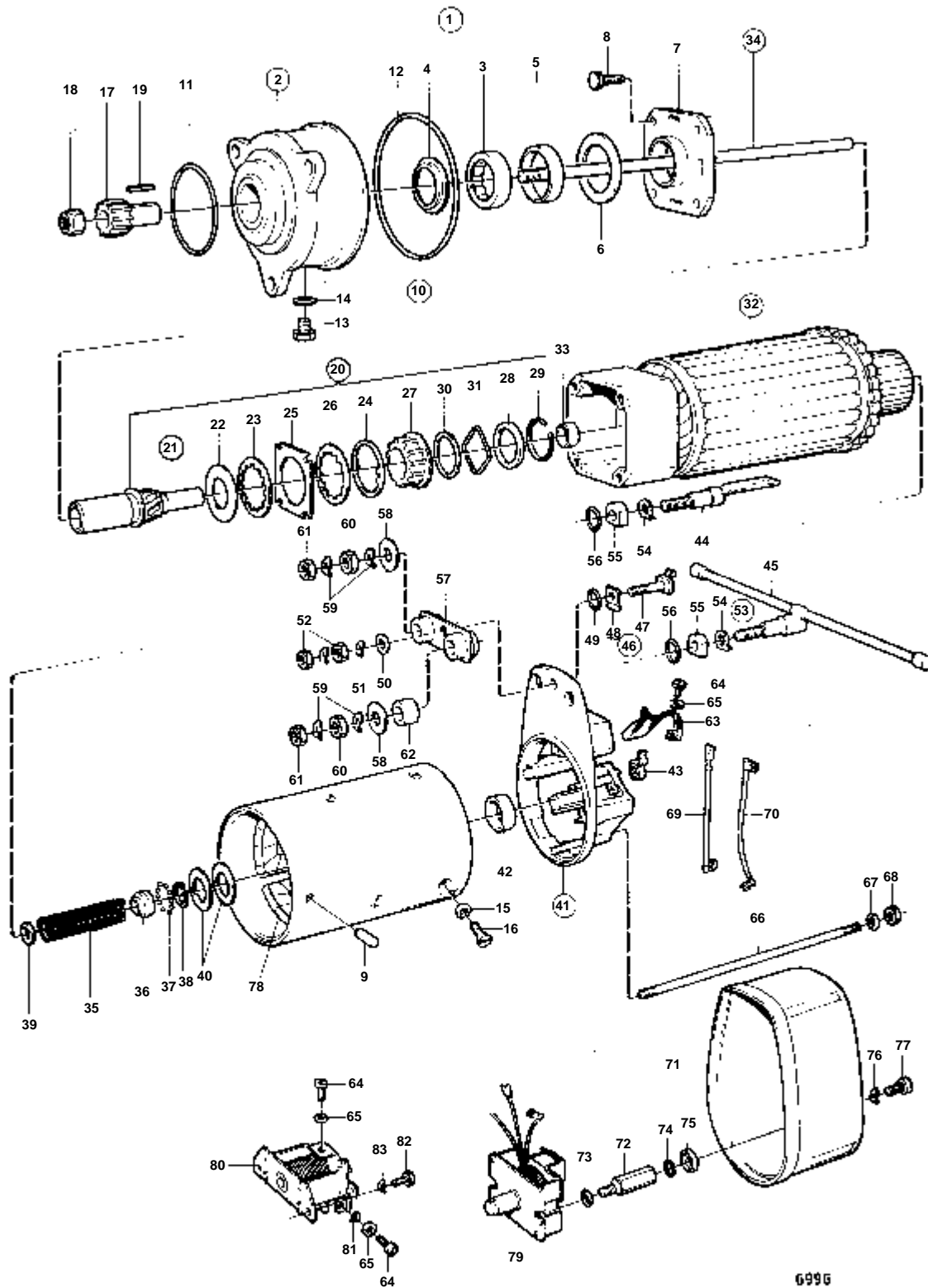
RÉF	No Pièce	QTÉ	DÉSIGNATION	NOTES
1	843510	1	Demarreur	24V
2		1	· BOITIER	
3		4	· COSSE DE BORNE	
4	6212612	1	· Enroulement champ	
5	956241	8	· Vis	
6	6212614	1	· Rotor	
7	243091	1	· · Roulement aiguilles	
8	844408	1	· Palier de collecteur	
9	240481	1	· · Bague de palier	
10	240478	4	· · Ressort balai	
11	240479	1	· · Vis polaire	
12	240480	1	· · Connecting bolt	
13	243175	1	· · Plaque isolante	
14	241149	1	· · Kit connexion	
15	6643672	1	· · Kit connexion	
16	243089	1	· Jeu balais	
17	240449	1	· Polier de commande	
18	240450	1	· · Bague etancheite	
19	240451	1	· · Ressort	
20	240453	1	· · Roulement rouleaux	
21	240455	1	· · Bague de palier	
22	240456	1	· Carter palier	
23	244539	1	· Embrayage disque	
24	243782	1	· · Rondelle	
25	6643674	1	· · Disque	
26	244365	X	· · Rondelle ajustee	E=0,35 MM
	244366	X	· · Rondelle ajustee	E=0,40 MM
	244367	X	· · Rondelle ajustee	E=0,45 MM
	244368	X	· · Rondelle ajustee	E=0,50 MM
	244369	X	· · Rondelle ajustee	E=0,55 MM
	244370	X	· · Rondelle ajustee	E=0,60 MM
	244371	X	· · Rondelle ajustee	E=0,65 MM
27	243780	5	· · Disque	
28	243779	5		
29	243778	1	· · Demi-embrayage	
30	243179	1	· · Bague butee	
31	241908	1	· · Anneau verrouillage	
32	243791	4	· · Goupille	
33	243790	4	· · Ressort	
34	6643675	1	· Pignon demarreur	
35	240473	1	· Clavette	
36	848095	4	· Vis verrouillage	
37	941905	4	· Rondelle e'lasttique	
38	240457	1	· Rondelle entretoise	
39	955791	1	· Ecrou	
40	6643682	1	· Ecrou	
41	6643680	1	· Arbre	
42	844410	1	· · Rondelle	
43	240470	1	· · Ressort	
44	844411	1	· · Rondelle	
45	184453	1	· · Bille	
46	240471	1	· · Anneau verrouillage	
47	241904	X	· Rondelle ajustee	E=0,2 MM
	240486	X	· Rondelle ajustee	E=0,3 MM
	240487	X	· Rondelle ajustee	E=0,5 MM
48	6643677	1	· Goujon	
49	6643678	3	· Goujon	
50	955892	4	· Rondelle	
51	955781	4	· Ecrou	
52	241897	1	· Aimant commande	
53	955294	2	· Vis	
54	941907	2	· Rondelle e'lasttique	
55	244218	6	· Vis	
56	941905	6	· Rondelle e'lasttique	
57	906822	3	· Rondelle	
58	844415	1	· Relais	
59	243713	2	· Boulon	
60	240498	2	· Rondelle	
61	72225	1	· Joint	
62	240496	1	· Capot protection	
63	72202	2	· Joint	
64	72201	2	· Rondelle	
65	941906	2	· Rondelle e'lasttique	
66	956094	2	· Vis	
67	6643679	2	· Vis	
68	941905	2	· Rondelle e'lasttique	



2546

RÉF	No Pièce	QTÉ	DÉSIGNATION	NOTES
1	880906	1	Demarreur	
2		1	· BOITIER	
3		4	· COSSE DE BORNE	
4	950073	4		
5	809772	1		
6	242838	1		
7	72277	1	· Rondelle isolante	
8	950500	2		
9	809741	1	· Aimant commande	
10		1	· · BOBINE	
11	242856	1		
12	236274	1		
13	242857	1		
14	236275	1		
15	236268	1	· · Rail	-
16	236267	1		+
17	236270	1		
18	190507	4		
19	190508	4	· · Rondelle	
20	242277	4		
21	941905	4	· · Rondelle e'lasttique	
22	242305	4		
23	242839	2		
24	941907	2	· Rondelle e'lasttique	
25	809715	7		
26	941905	7	· Rondelle e'lasttique	
27	242840	1	· Capot protection	
28	190510	2		
29	809771	2		
30	941906	2	· Rondelle e'lasttique	
31	809728	2	· Ecrou	
32	809774	1		+
33	242841	1	· Vis	-
34	236425	2	· Bague	
35	236278	2	· Plaque	
36	190886	2	· Collier serrage	
37	809395	4	· Rondelle	
38	242842	4	· Ecrou	
39	242843	1		
40	242844	1		
41	25302	1		
42	809762	1		
43	242845	1		
44	78459	1		+
45	78460	1		-
46	78010	1	· Plaque	
47	956092	3	· Vis	
48	941906	3	· Rondelle e'lasttique	
49	236775	1	· Jeu balais	
50	115294	4		
51	941905	4	· Rondelle e'lasttique	
52	242846	4		
53	242863	1		
54	180766	1		
55	242800	1	· · Joint	
56	78454	1	· · Bague	
57	242864	1		
58	72185	1	· · Feutre graissage	
59	72187	1	· · Ressort	
60	115064	4		
61	941906	4	· Rondelle e'lasttique	
62	242848	4		
63	242849	4		
64	809698	1		
65	809700	1		
66	809759	1		
67	11409	4	· Casse de cables	
68	809694	1	· Rotor	
69	78465	1		
70	72213	1	· Rondelle disgue	
71	72215	3	· Vis	
72	72214	1	· Rondelle	
73	910118	1	· Clavette woodruff	
74	809754	1		
75	242850	1		
76	242851	1		
77	242852	1		
78	78468	1		
79	809761	2		
80	25981	1	· Ressort	
81	242853	1		
82	236282	1		
83	242854	1		
84	940155	1	· Rondelle verrouillag	
85	809728	1	· Ecrou	
86	242862	1		
87	242858	1		
88	242859	2		
89	242860	2		

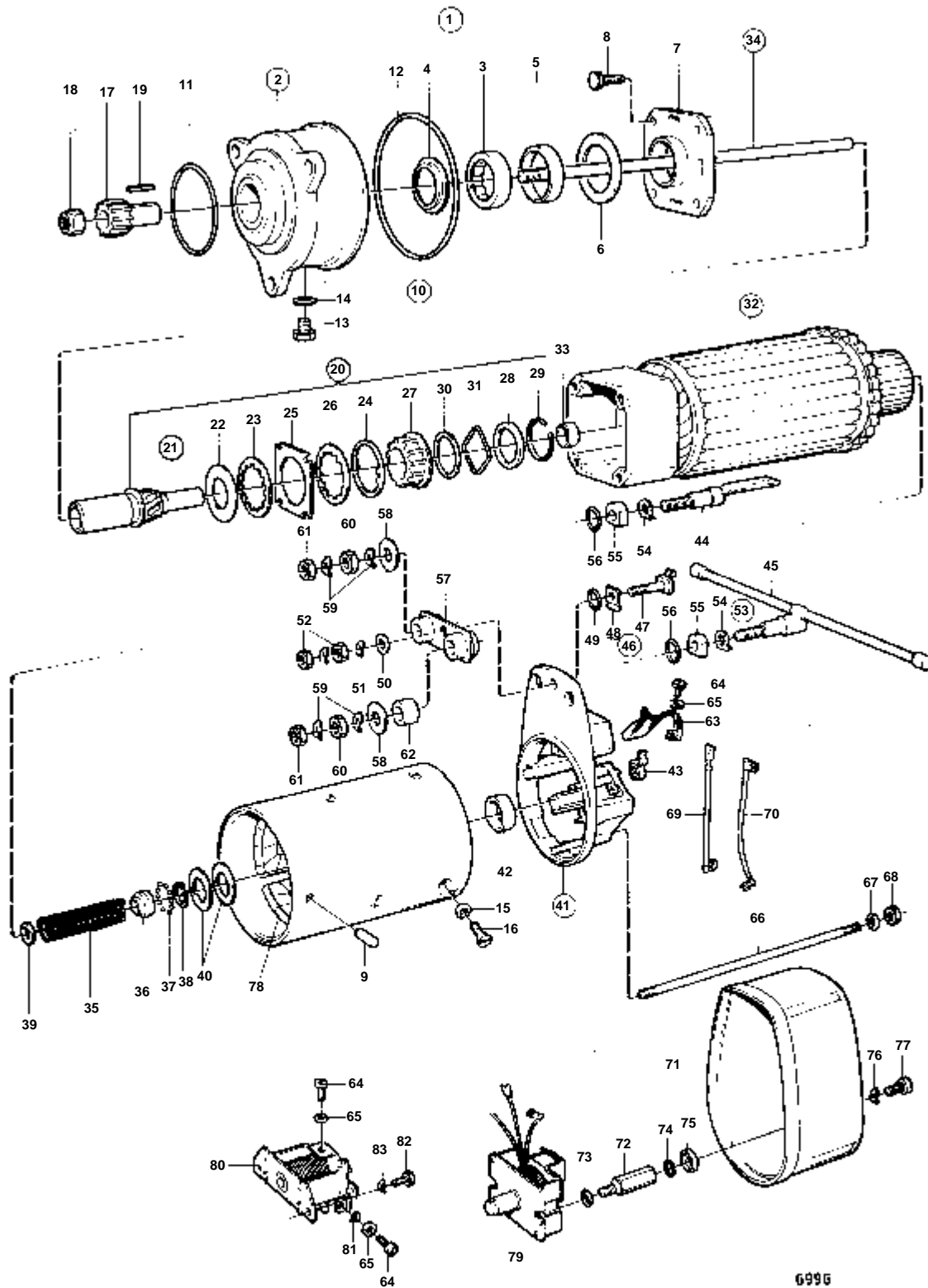
RÉF	No Pièce	QTÉ	DÉSIGNATION	NOTES
90	809765	1		
91	25984	2	· · Rondelle	
92	242861	X		E=0,1 MM
	35167	X	· · Rondelle ajustee	E=0,15 MM
93	25985	1	· · Bague butee	
94	72221	5	· · Disque	
95	242113	5	· · Disque	
96	25990	1	· · Anneau verrouillage	
97	72185	1	· Feutre graissage	



6

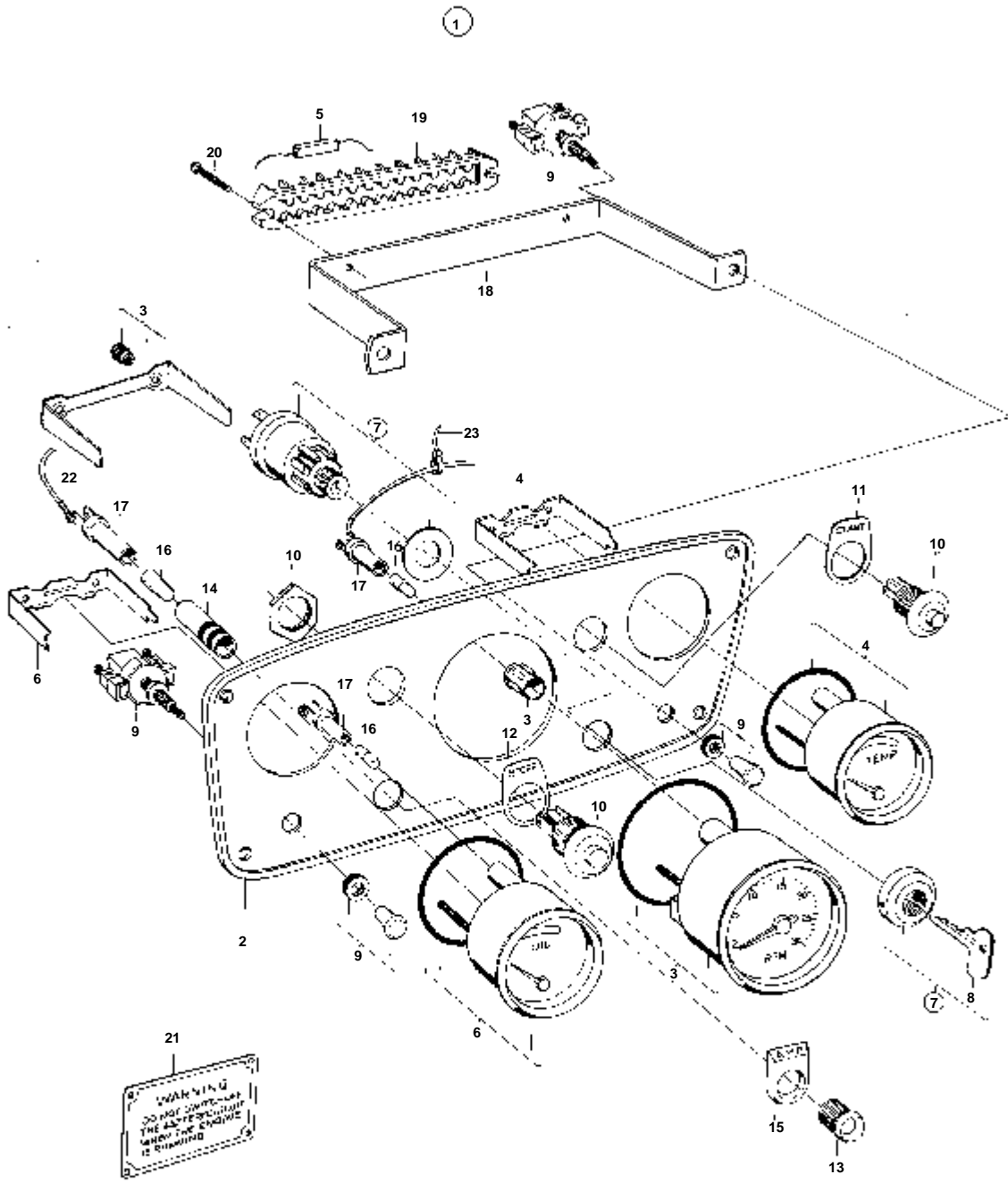
6996

RÉF	No Pièce	QTÉ	DÉSIGNATION	NOTES
1	847306	1	Demarreur	12V
2	240449	1	· Polier de commande	
3	240453	1	· · Roulement rouleaux	
4	240450	1	· · Bague etancheite	
5	240455	1	· · Bague de palier	
6	240457	1	· Rondelle entretoise	
7	240456	1	· Carter palier	
8	848095	4	· Vis verrouillage	
9		1	· GOUPILLE	
10	273517	1	· Kit joints	
11		1	· · BAGUE D'ETANCHEITE	IK
12		1	· · BAGUE D'ETANCHEITE	IK
13		1	· · VIS	IK
14		1	· · JOINT D'ETANCHEITE	IK
15		4	· · JOINT D'ETANCHEITE	IK
16	847984	8	· Vis	
17	6643675	1	· Pignon demarreur	
18	1696396	1	· Ecrou	
19	240473	1	· Clavette	
20	244539	1	· Embayage disque	
21	6644414	1	· · Kit reparation	
22		1	· · · RESSORT	IK
23		1	· · · DISQUE	IK
24		X	· · · CALE	IK
25		5	· · · DISQUE	IK
26		5	· · · DISQUE	IK
27		1	· · · PIGNON	IK
28		1	· · · BAGUE EN ACIER	IK
29		1	· · · CIRCLIPS	IK
30		1	· · · RONDELLE	IK
31		1	· · · RONDELLE ELASTIQUE	IK
32	847985	1	· Rotor	
33	243091	1	· · Roulement aiguilles	
34	6643680	1	· Arbre	
35	6212617	1	· · Ressort	
36	6212622	1	· · Anneau	
37	184453	11	· · Bille	
38	240471	1	· · Anneau verrouillage	
39	844410	1	· · Rondelle	
40	241904	X	· Rondelle ajustee	E=0,20 MM
	240486	X	· Rondelle ajustee	E=0,30 MM
	240487	X	· Rondelle ajustee	E=0,50 MM
41	844408	1	· Palier de collecteur	
42	240481	1	· · Bague de palier	
43	240478	4	· · Ressort balai	
44	240479	1	· · Vis polaire	
45	240480	1	· · Connecting bolt	
46	6643672	1	· · Kit connexion	
47		1	· · · VIS	IK
48		1	· · · RONDELLE	IK
49		1	· · · JOINT TORIQUE	IK
50		1	· · · RONDELLE	IK
51		2	· · · CIRCLIPS	IK
52		2	· · · ECROU	IK
53	6212792	2	· · Kit reparation	
54		2	· · · PLAQUE	IK
55		2	· · · PLAQUE	IK
56		2	· · · JOINT TORIQUE	IK
57		1	· · · PIECE ISOLANTE	IK
58		2	· · · RONDELLE	IK
59		4	· · · CIRCLIPS	IK
60		2	· · · ECROU	IK
61		2	· · · ECROU	IK
62		1	· · · BAGUE	IK
63	6643685	1	· Jeu balais	
64	6643679	4	· Vis	
	244218	4	· Vis	
65	941905	8	· Rondelle e'lasttique	
66	6643677	1	· Goujon	
	6643678	3	· Goujon	
67	955892	4	· Rondelle	
68	955781	4	· Ecrou	
69	847987	1	· Cable	
70	847988	1	· Cable	
71	240496	1	· Capot protection	
72	243713	2	· Boulon	
73	240498	2	· Rondelle	
74	72202	2	· Joint	
75	72201	2	· Rondelle	
76	941906	2	· Rondelle e'lasttique	
77	956094	2	· Vis	
78	847983	1	· Enroulement champ	
79	847986	1	· Relais	
80	844409	1	· Relais	
81	940090	3	· Rondelle	
82	955294	2	· Vis	
83	941907	2	· Rondelle e'lasttique	



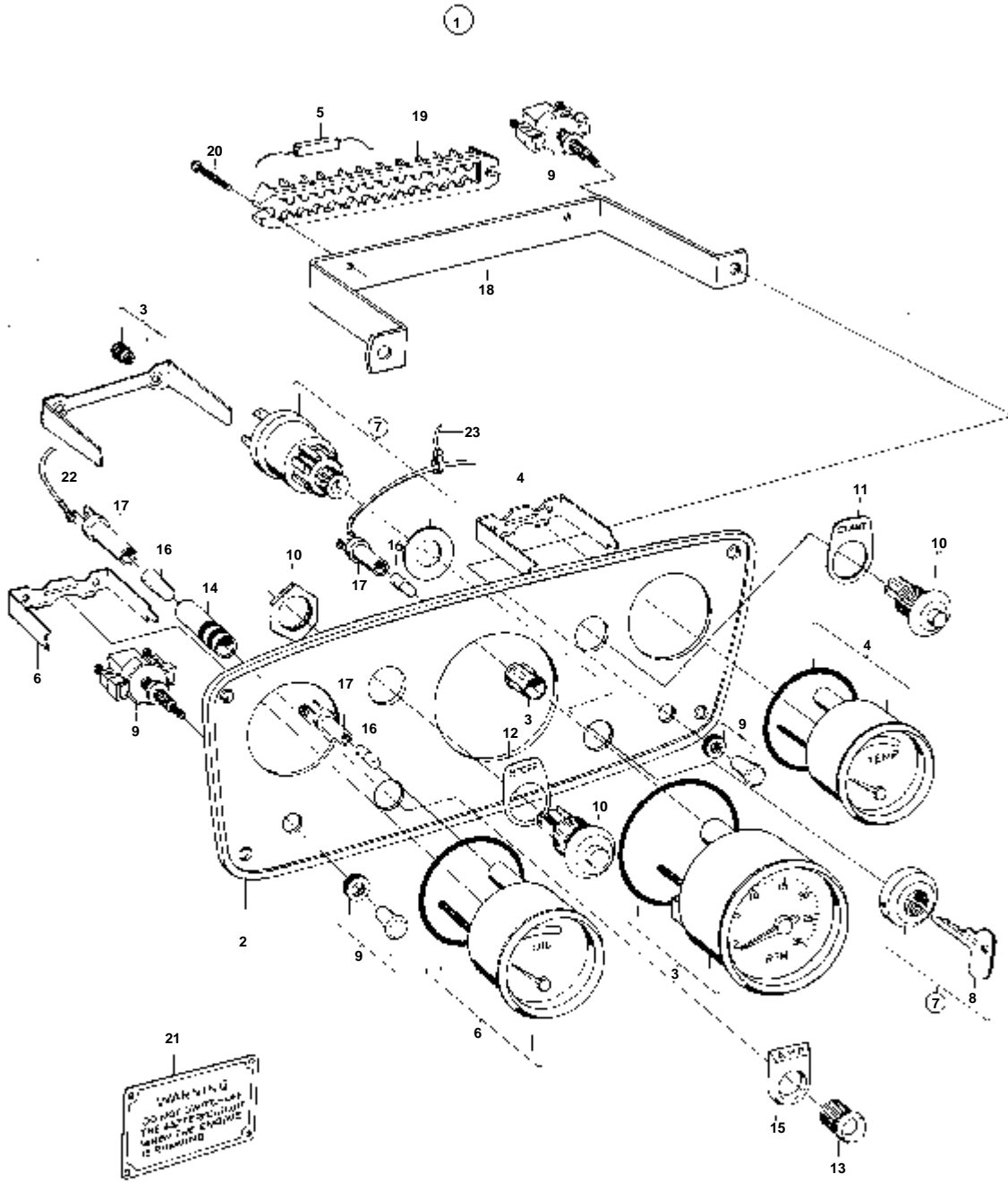
6996

RÉF	No Pièce	QTÉ	DÉSIGNATION	NOTES
1	847307	1	Demarreur	24V
	3803079	1	Demarreur	Echange standard
2	240449	1	· Polier de commande	
3	240453	1	· · Roulememt rouleaux	
4	240450	1	· · Bague etancheite	
5	240455	1	· · Bague de palier	
6	240457	1	· Rondelle entretoise	
7	240456	1	· Carter palier	
8	848095	4	· Vis verrouillage	
9		1	· GOUPILLE	
10	273517	1	· Kit joints	
11		1	· · BAGUE D'ETANCHEITE	IK
12		1	· · BAGUE D'ETANCHEITE	IK
13		1	· · VIS	IK
14		1	· · JOINT D'ETANCHEITE	IK
15		4	· · JOINT D'ETANCHEITE	IK
16	847984	8	· Vis	
17	6643675	1	· Pignon demarreur	
18	1696396	1	· Ecrou	
19	240473	1	· Clavette	
20	244539	1	· Embrayage disque	
21	6644414	1	· · Kit reparation	
22		1	· · · RESSORT	IK
23		1	· · · DISQUE	IK
24		X	· · · CALE	IK
25		5	· · · DISQUE	IK
26		5	· · · DISQUE	IK
27		1	· · · PIGNON	IK
28		1	· · · BAGUE EN ACIER	IK
29		1	· · · CIRCLIPS	IK
30		1	· · · RONDELLE	IK
31		1	· · · RONDELLE ELASTIQUE	IK
32	6212614	1	· Rotor	
33	243091	1	· · Roulement aiguilles	
34	6643680	1	· Arbre	
35	6212617	1	· · Ressort	
36	6212622	1	· · Anneau	
37	844412	11	· · Bille	
38	240471	1	· · Anneau verrouillage	
39	844410	1	· · Rondelle	
40	241904	X	· Rondelle ajustee	E=0,20 MM
	240486	X	· Rondelle ajustee	E=0,30 MM
	240487	X	· Rondelle ajustee	E=0,50 MM
41	844408	1	· Palier de collecteur	
42	240481	1	· · Bague de palier	
43	240478	4	· · Ressort balai	
44	240479	1	· · Vis polaire	
45	240480	1	· · Connecting bolt	
46	6643672	1	· · Kit connexion	
47		1	· · · VIS	IK
48		1	· · · RONDELLE	IK
49		1	· · · JOINT TORIQUE	IK
50		1	· · · RONDELLE	IK
51		2	· · · CIRCLIPS	IK
52		2	· · · ECROU	IK
53	6212792	2	· · Kit reparation	
54		2	· · · PLAQUE	IK
55		2	· · · PLAQUE	IK
56		2	· · · JOINT TORIQUE	IK
57		1	· · · PIECE ISOLANTE	IK
58		2	· · · RONDELLE	IK
59		4	· · · CIRCLIPS	IK
60		2	· · · ECROU	IK
61		2	· · · ECROU	IK
62		1	· · · BAGUE	IK
63	6212621	1	· Jeu balais	
64	6643679	4	· Vis	
	244218	4	· Vis	
65	941905	8	· Rondelle e'lasttique	
66	6643677	1	· Goujon	
	6643678	3	· Goujon	
67	955892	4	· Rondelle	
68	955781	4	· Ecrou	
69	847987	1	· Cable	
70	847988	1	· Cable	
71	240496	1	· Capot protection	
72	243713	2	· Boulon	
73	240498	2	· Rondelle	
74	72202	2	· Joint	
75	72201	2	· Rondelle	
76	941906	2	· Rondelle e'lasttique	
77	956094	2	· Vis	
78	6212612	1	· Enroulement champ	
79	241898	1	· Relais	
80	241897	1	· Aimant commande	
81	940090	3	· Rondelle	
82	955294	2	· Vis	
83	941907	2	· Rondelle e'lasttique	



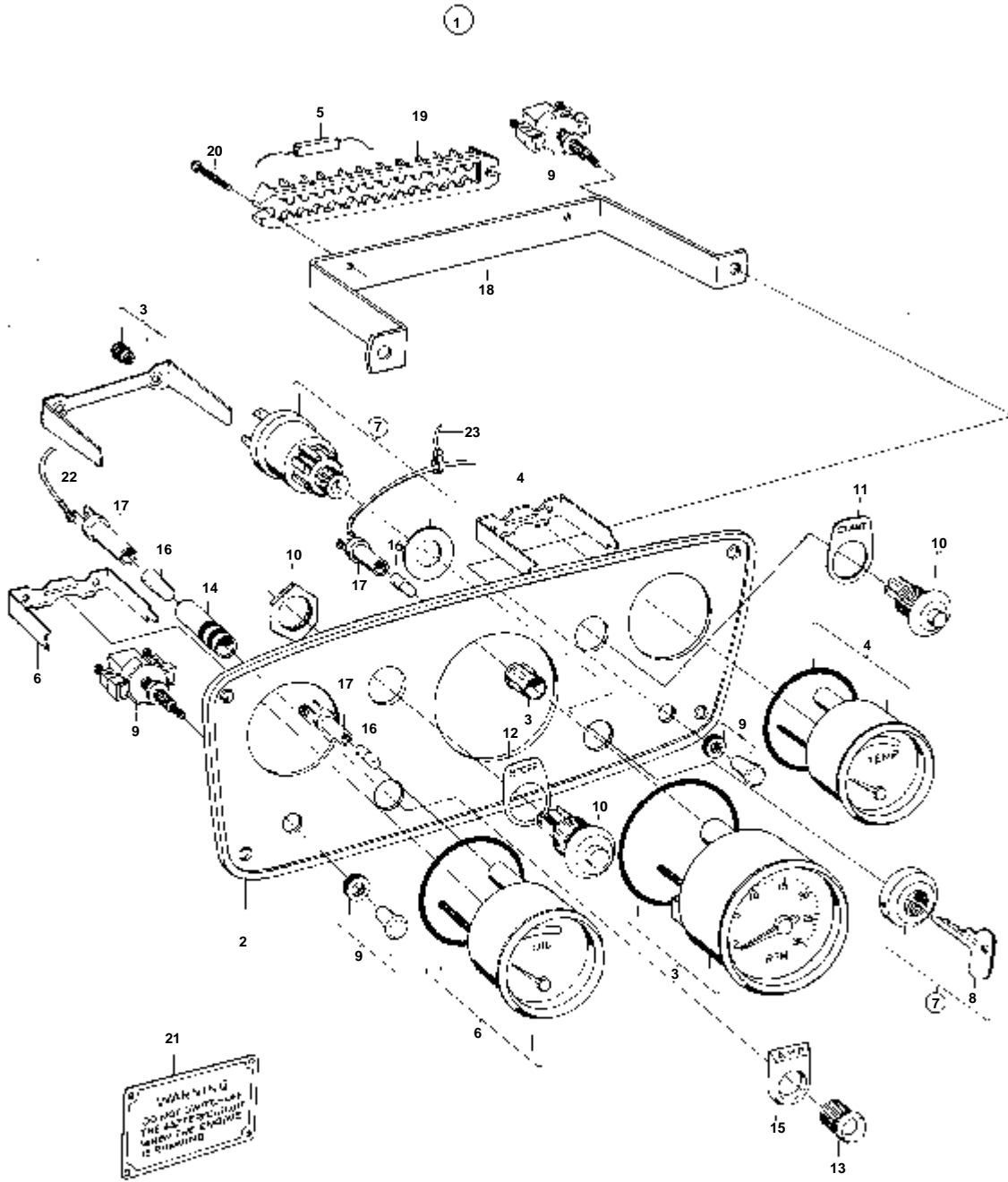
3128

RÉF	No Pièce	QTÉ	DÉSIGNATION	Voir	NOTES
1	823363	1	Planche de bord		12V
2	820184	1	· Planche de bord		
3	819386	1	· Compte-tours		
4	827148	1	· Thermometre		
6	813863	1	· Tableau bord		
7	837437	1	· Interrupteur contact		
8	240321	2	· · Cle		MARQUE S. INDIQUER LE CODE DE CLE A LA COMMANDE
	241383	2	· · Cle		MARQUE E. INDIQUER LE CODE DE CLE A LA COMMANDE
9	819079	2	· Interrupteur a firet		
10	843684	2	· Bouton		
11	820217	1	· Enseigne		
12	820218	1	· Enseigne		
13	819346	1	· Verre		
14	819350	1	· Douille		
15	819136	1	· Enseigne		
16	19923	4	· Ampoule		
17	808175	4	· Porte-lampe		
18	821768	1	· Console		
19	942662	1	· Bloc connexion		
20	804777	2	· Vis		
21	821042	1	· Enseigne		
22		X	· COLLIERS DE SERRAGE POUR CABLES ET COSSES	030-1950	
23	948210	X	· Ruban serrage		



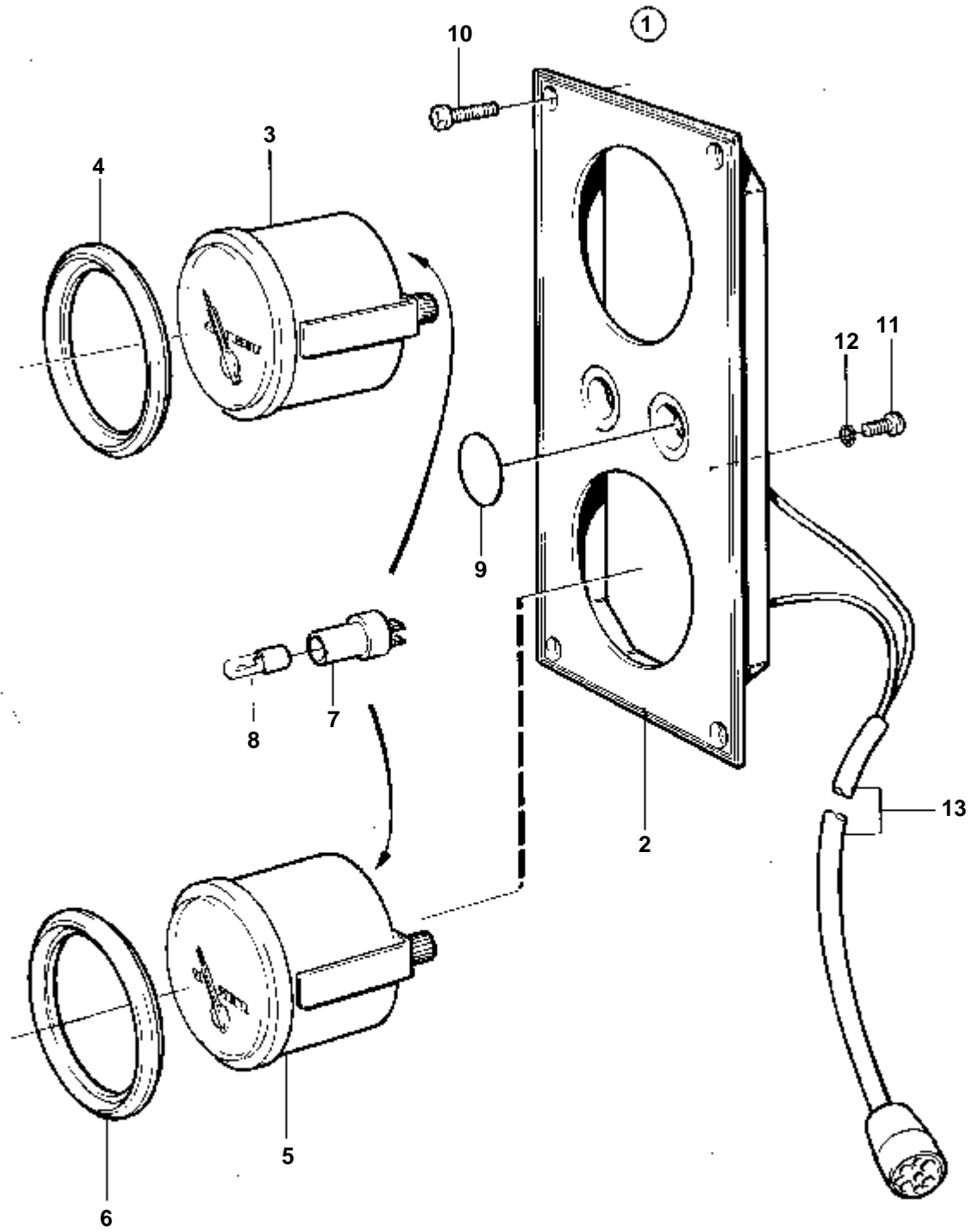
3128

RÉF	No Pièce	QTÉ	DÉSIGNATION	Voir	NOTES
1	823364	1	Planche de bord		24V
2	820184	1	· Planche de bord		
3	819386	1	· Compte-tours		
4	827149	1	· Thermometre		
6	813864	1	· Tableau bord		
7	837437	1	· Interrupteur contact		
8	240321	2	· · Cle		MARQUE S. INDIQUER LE CODE DE CLE A LA COMMANDE
	241383	2	· · Cle		MARQUE E. INDIQUER LE CODE DE CLE A LA COMMANDE
9	819079	2	· Interrupteur a firet		
10	843684	2	· Bouton		
11	820217	1	· Enseigne		
12	820218	1	· Enseigne		
13	819346	1	· Verre		
14	819350	1	· Douille		
15	819136	1	· Enseigne		
16	182059	4	· Ampoule		
17	808175	4	· Porte-lampe		
18	821768	1	· Console		
19	942662	1	· Bloc connexion		
20	804777	2	· Vis		
21	821042	1	· Enseigne		
22		X	· COLLIERS DE SERRAGE POUR CABLES ET COSSES	030-1950	
23	948210	X	· Ruban serrage		



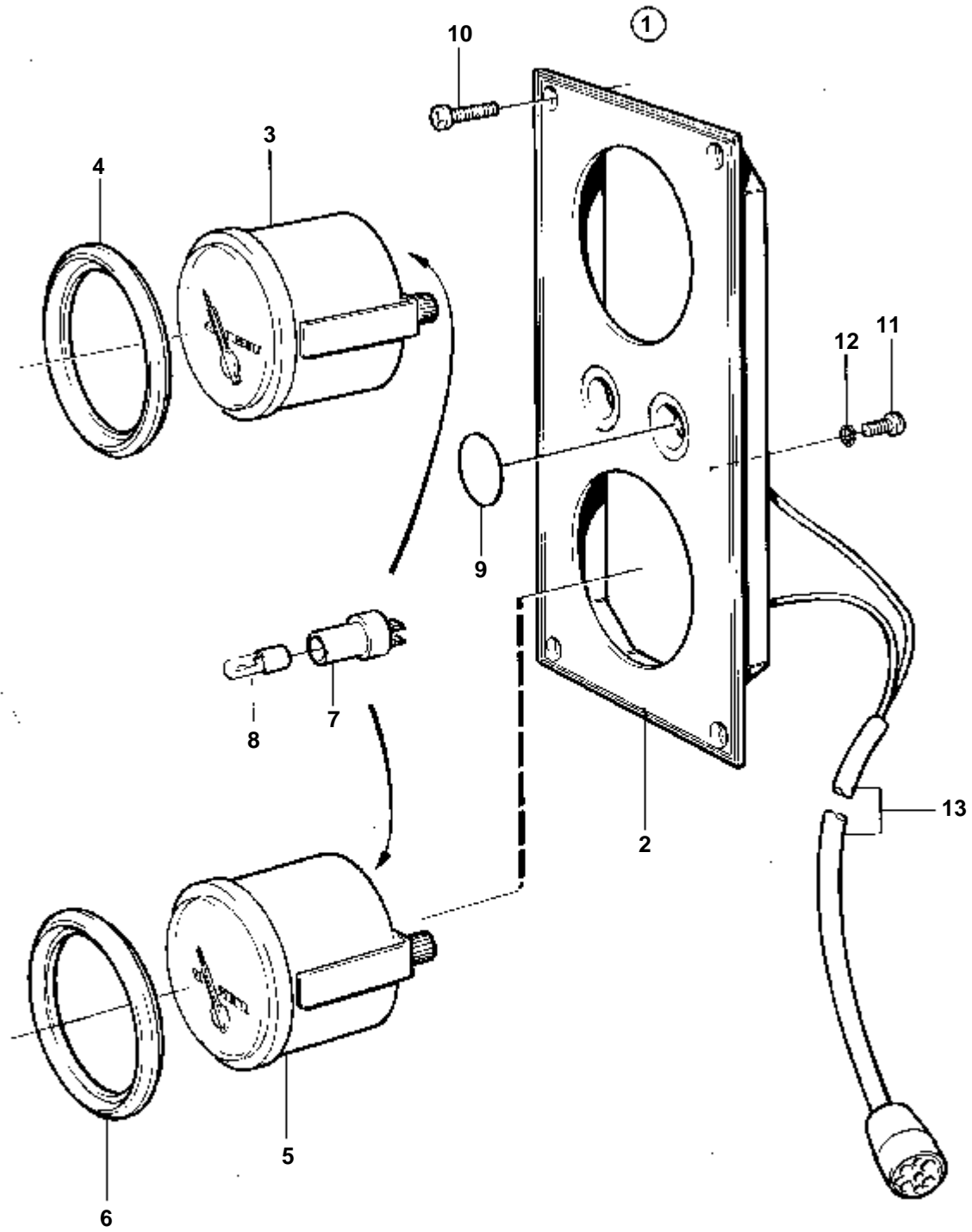
3128

RÉF	No Pièce	QTÉ	DÉSIGNATION	Voir	NOTES
1	823365	1	Planche de bord		32V
2	820184	1	· Planche de bord		
3	819386	1	· Compte-tours		
4	827148	1	· Thermometre		
5	827188	1	· Resistance		
6	819427	1	· Tableau bord		
7	837437	1	· Interrupteur contact		
8	240321	2	· · Cle		MARQUE S. INDIQUER LE CODE DE CLE A LA COMMANDE
	241383	2	· · Cle		MARQUE E. INDIQUER LE CODE DE CLE A LA COMMANDE
9	819079	2	· Interrupteur a firet		
10	843684	2	· Bouton		
11	820217	1	· Enseigne		
12	820218	1	· Enseigne		
13	819346	1	· Verre		
14	663093	1	· Douille		POUR LA COMMANDE DE CHARGE.
15	819136	1	· Enseigne		
16	19923	3	· Ampoule		
	819791	1	· Ampoule		POUR LA COMMANDE DE CHARGE.
17	808175	3	· Porte-lampe		
	804617	1	· Porte-lampe		POUR LA COMMANDE DE CHARGE.
18	821768	1	· Console		
19	942662	1	· Bloc connexion		
20	804777	2	· Vis		
21	821042	1	· Enseigne		
22		X	· COLLIERS DE SERRAGE POUR CABLES ET COSSES	030-1950	
23	948210	X	· Ruban serrage		



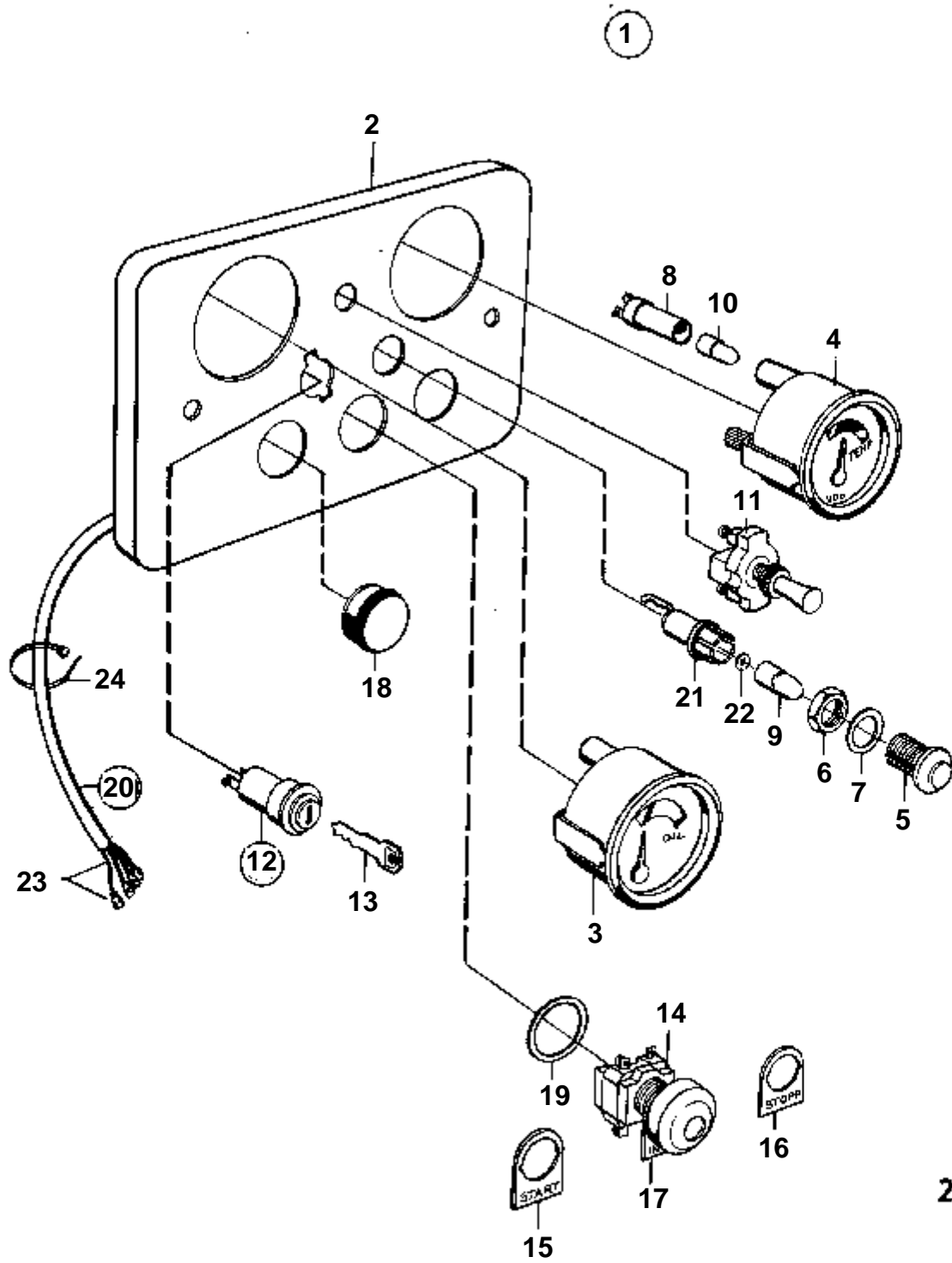
7421

RÉF	No Pièce	QTÉ	DÉSIGNATION	NOTES
1	846847	1	Planche de bord	12V REMP. PAR 849940
2	828604	1	· Planche bord	
3	828621	1	· Manome'tre d'huile	12 V
4	828542	1	· Bague frontale	
5	828625	1	· Manometre	12 V
6	828542	1	· Bague frontale	
7	808175	2	· Porte-lampe	
8	19923	2	· Ampoule	12 V
9	828607	2	· Disque recouvrement	
10	828647	4	· Vis	
11	949947	1	· Vis	
12	941904	1	· Rondelle e'lasttique	
13		1	· FAISCEAU DE CABLE	TURBOCOMPRESSEUR - INVERSEUR



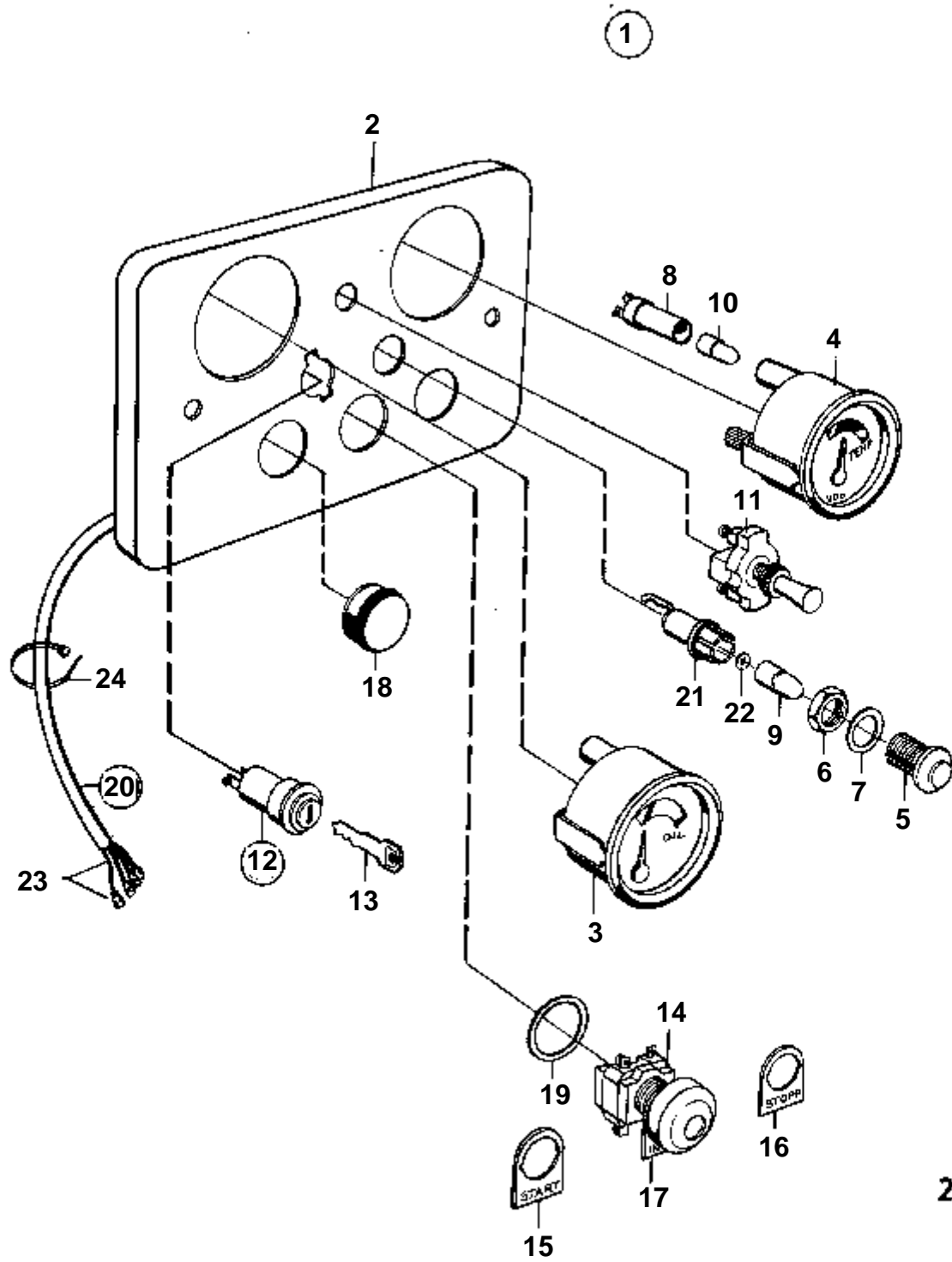
7421

RÉF	No Pièce	QTÉ	DÉSIGNATION	NOTES
1	846803	1	Planche de bord	24V REMP. PAR 849939
2	828604	1	· Planche bord	
3	828622	1	· Manome'tre d'huile	24 V
4	828542	1	· Bague frontale	
5	828626	1	· Manometre	24 V
6	828542	1	· Bague frontale	
7	808175	2	· Porte-lampe	
8	182059	2	· Ampoule	24 V
9	828607	2	· Disque recouvrement	
10	828647	4	· Vis	
11	949947	1	· Vis	
12	941904	1	· Rondelle e'lasttique	
13		1	· FAISCEAU DE CABLE	TURBOCOMPRESSEUR - INVERSEUR



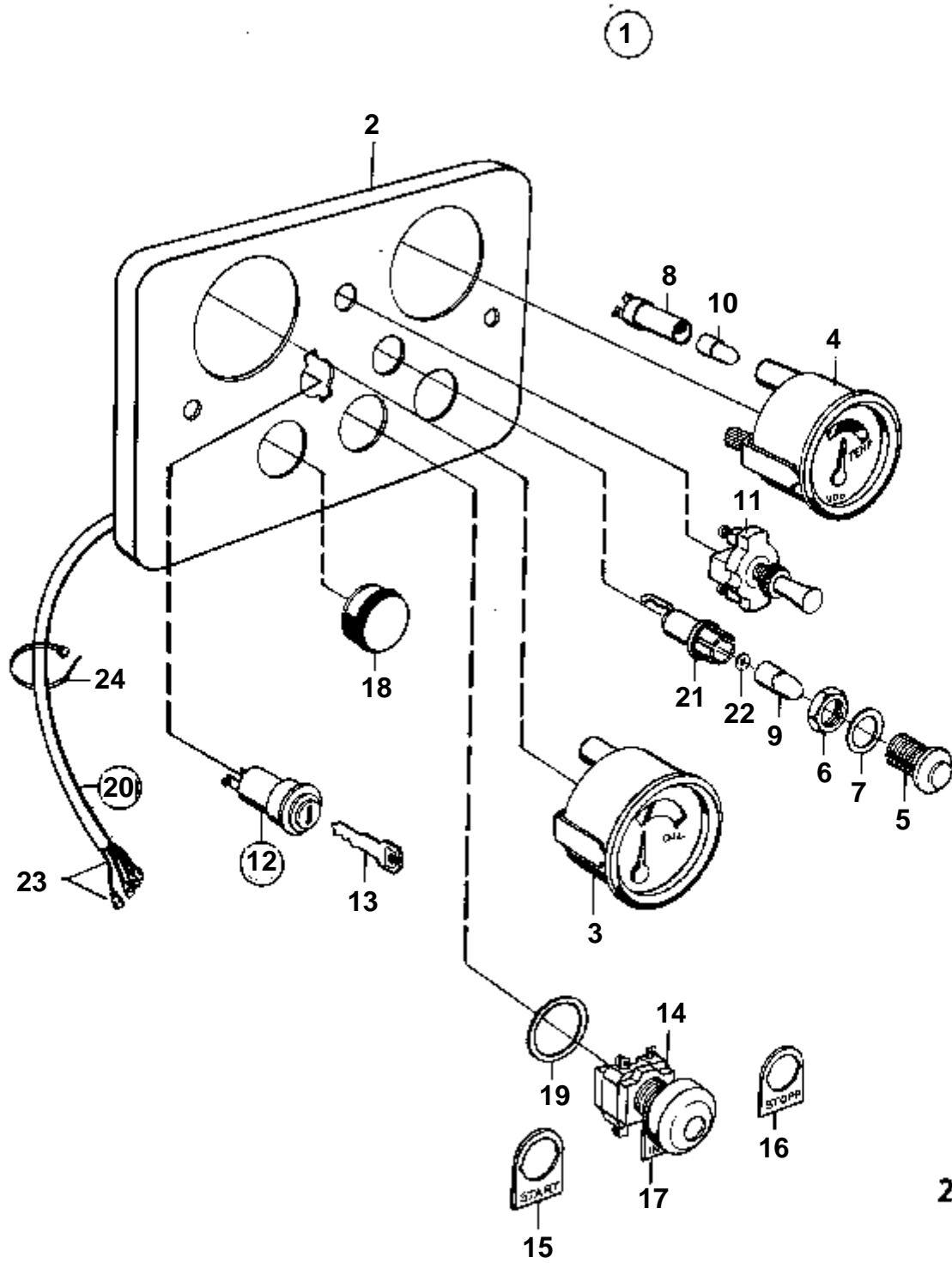
2977

RÉF	No Pièce	QTÉ	DÉSIGNATION	Voir	NOTES
1	823403	1	Tableau bord		24V
2	821385	1	· Planche de bord		
3	813864	1	· Tableau bord		
4	827149	1	· Thermometre		
5	809485	1	· Carter		
6	809487	1	· Ecrou		
7	809488	1	· Rondelle		
8	808175	2	· Porte-lampe		
9	182034	1	· Ampoule		
10	182059	2	· Ampoule		
11	819079	1	· Interrupteur a firet		
12	837437	1	· Interrupteur contact		
13	240321	2	· · Cle		MARQUE S. INDIQUER LE CODE DE CLE A LA COMMANDE
	241383	2	· · Cle		MARQUE E. INDIQUER LE CODE DE CLE A LA COMMANDE
14	837582	2	· Bouton-poussoir		
15	821385	1	· Planche de bord		
16	821388	1	· Enseigne		
18	821386	1	· Bouchon		
19	823715	2	· Bague intermediaire		POUR LES ANCIENS MODELES DE PLAQUE D'INSTRUMENT.
20	836953	1	· Faisceau de cable		
21	672750	1	· · Retenue		
22	95497	1	· · Rivet		
23		X	· · COLLIERS DE SERRAGE POUR CABLES ET COSSES	030-1950	
24	948210	X	· Ruban serrage		



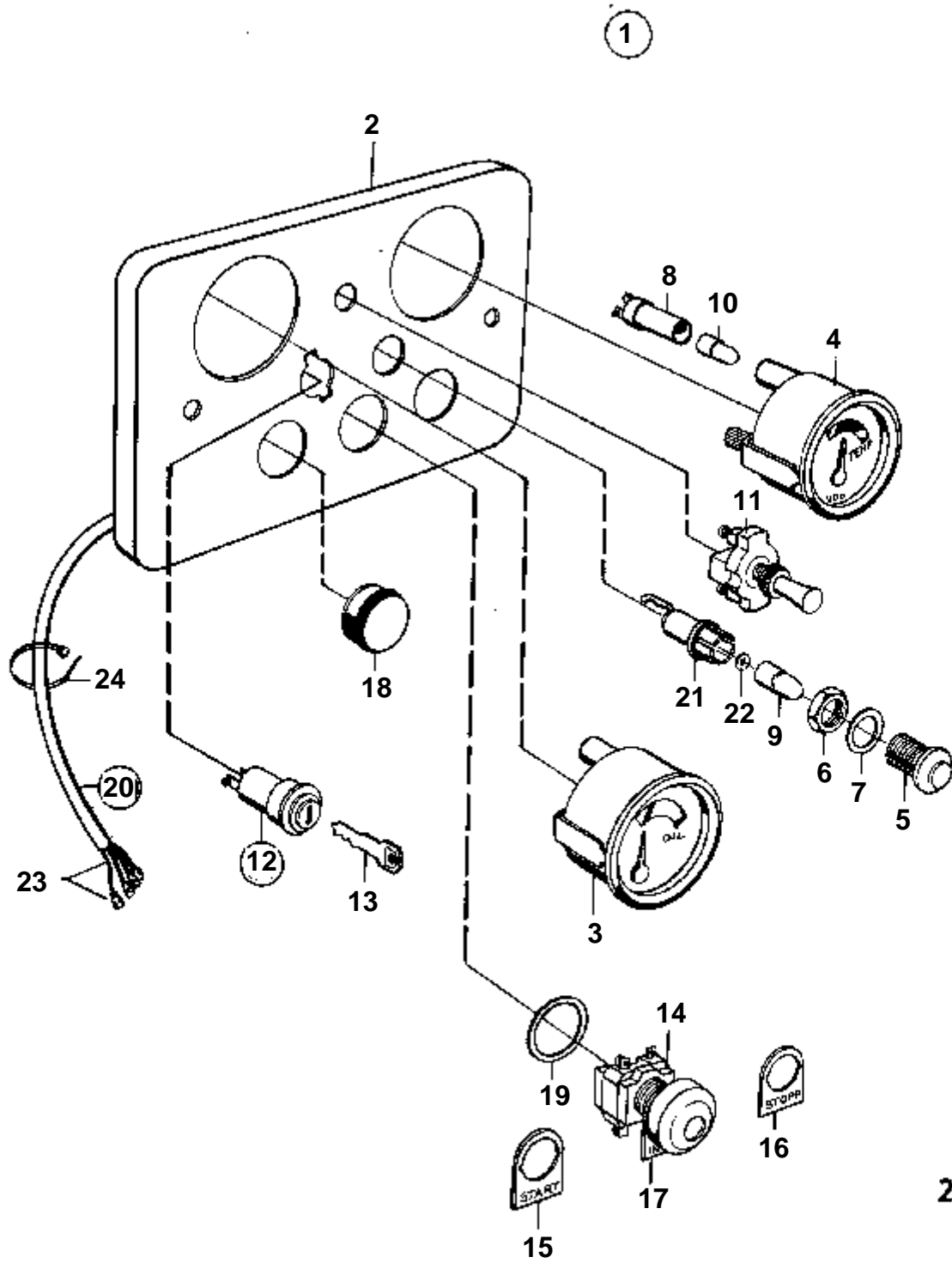
2977

RÉF	No Pièce	QTÉ	DÉSIGNATION	Voir	NOTES
1	823404	1	Planche de bord		24V
2	821385	1	· Planche de bord		
3	813864	1	· Tableau bord		
4	827149	1	· Thermometre		
5	809485	1	· Carter		
6	809487	1	· Ecrou		
7	809488	1	· Rondelle		
8	808175	2	· Porte-lampe		
9	182034	1	· Ampoule		
10	182059	2	· Ampoule		
11	819079	1	· Interrupteur a firet		
12	837437	1	· Interrupteur contact		
13	240321	2	· · Cle		MARQUE S. INDIQUER LE CODE DE CLE A LA COMMANDE
	241383	2	· · Cle		MARQUE E. INDIQUER LE CODE DE CLE A LA COMMANDE
14	837582	2	· Bouton-poussoir		
15	821385	1	· Planche de bord		
17	821387	1	· Enseigne		
18	821386	1	· Bouchon		
19	823715	2	· Bague intermediaire		POUR LES ANCIENS MODELES DE PLAQUE D'INSTRUMENT.
20	836954	1	· Faisceau de cable		
21	672750	1	· · Retenue		
22	95497	1	· · Rivet		
23		X	· · COLLIERS DE SERRAGE POUR CABLES ET COSSES	030-1950	
24	948210	X	· Ruban serrage		



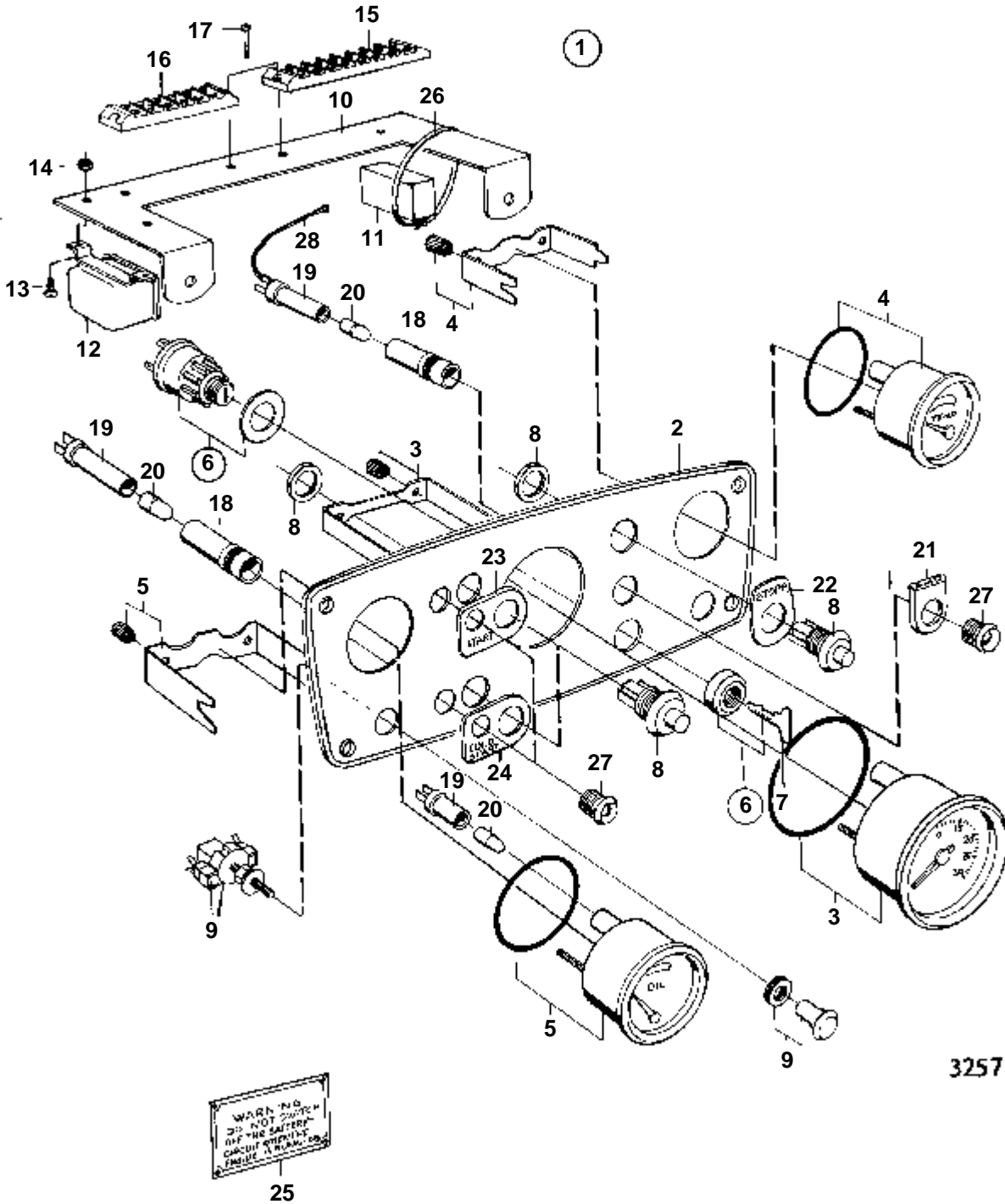
2977

RÉF	No Pièce	QTÉ	DÉSIGNATION	Voir	NOTES
1	823405	1	Tableau bord		24V
2	821385	1	· Planche de bord		
3	813864	1	· Tableau bord		
4	827149	1	· Thermometre		
5	809485	1	· Carter		
6	809487	1	· Ecrou		
7	809488	1	· Rondelle		
8	808175	2	· Porte-lampe		
9	182034	1	· Ampoule		
10	182059	2	· Ampoule		
11	819079	1	· Interrupteur a firet		
12	837437	1	· Interrupteur contact		
13	240321	2	· · Cle		MARQUE S. INDIQUER LE CODE DE CLE A LA COMMANDE
	241383	2	· · Cle		MARQUE E. INDIQUER LE CODE DE CLE A LA COMMANDE
14	837582	2	· Bouton-poussoir		
15	821385	1	· Planche de bord		
16	821388	1	· Enseigne		
17	821387	1	· Enseigne		
19	823715	3	· Bague intermediaire		POUR LES ANCIENS MODELES DE PLAQUE D'INSTRUMENT.
20	836951	1	· Faisceau de cable		
21	672750	1	· · Retenue		
22	95497	1	· · Rivet		
23		X	· · COLLIERS DE SERRAGE POUR CABLES ET COSSES	030-1950	
24	948210	X	· Ruban serrage		



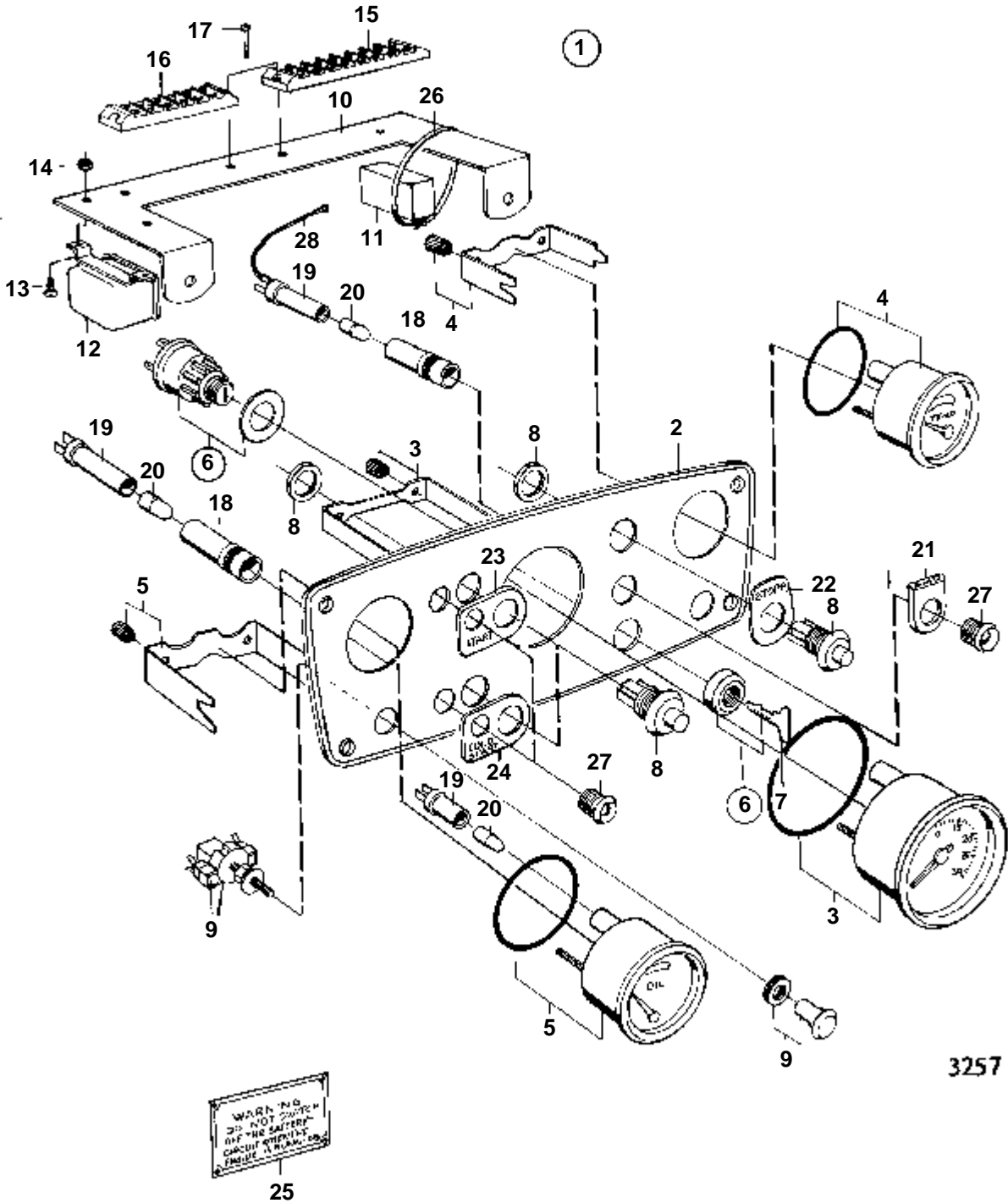
2977

RÉF	No Pièce	QTÉ	DÉSIGNATION	Voir	NOTES
1	823406	1	Tableau bord		
2	821385	1	· Planche de bord		24V
3	813864	1	· Tableau bord		
4	827149	1	· Thermometre		
5	809485	1	· Carter		
6	809487	1	· Ecrou		
7	809488	1	· Rondelle		
8	808175	2	· Porte-lampe		
9	182034	1	· Ampoule		
10	182059	2	· Ampoule		
11	819079	1	· Interrupteur a firet		
12	837437	1	· Interrupteur contact		
13	240321	2	· · Cle		MARQUE S. INDIQUER LE CODE DE CLE A LA COMMANDE
	241383	2	· · Cle		MARQUE E. INDIQUER LE CODE DE CLE A LA COMMANDE
14	837582	2	· Bouton-poussoir		
15	821385	1	· Planche de bord		
18	821386	2	· Bouchon		
19	823715	1	· Bague intermediaire		POUR LES ANCIENS MODELES DE PLAQUE D'INSTRUMENT.
20	836952	1	· Faisceau de cable		
21	672750	1	· · Retenue		
22	95497	1	· · Rivet		
23		X	· · COLLIERS DE SERRAGE POUR CABLES ET COSSES	030-1950	
24	948210	X	· Ruban serrage		



3257

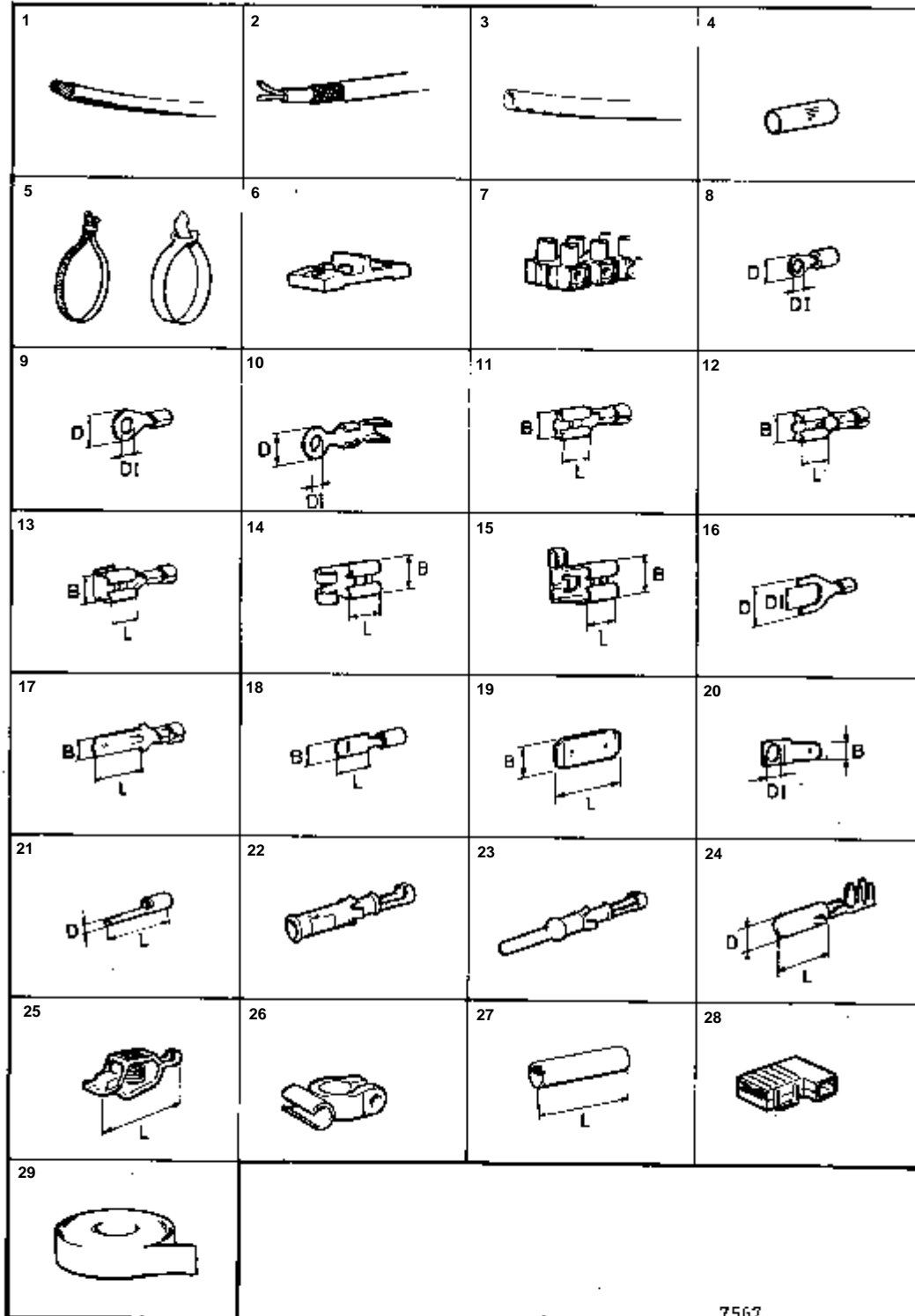
RÉF	No Pièce	QTÉ	DÉSIGNATION	Voir	NOTES
1	837365	1	Planche de bord		12V
2	837343	1			
3	819386	1	· Compte-tours		
4	827148	1	· Thermometre		
5	813863	1	· Tableau bord		
6	837437	1	· Interrupteur contact		
7	240321	2	· · Cle		MARQUE S. INDIQUER LE CODE DE CLE A LA COMMANDE
	241383	2	· · Cle		MARQUE E. INDIQUER LE CODE DE CLE A LA COMMANDE
8	843684	3	· Bouton		
9	819079	2	· Interrupteur a firet		
10	837353	1	· Retenue		
11	837266	1	· Relais differe		
12	870670	1	· Relais		
13	956074	2	· Vis		
14	955780	2	· Ecrou		
15	942558	1	· Bloc connexion		
16	942660	1	· Bloc connexion		
17	804777	4	· Vis		
18	819350	3	· Douille		
19	808175	6	· Porte-lampe		
20	19923	6	· Ampoule		
21	819136	1	· Enseigne		
22	820218	1	· Enseigne		
23	837341	1	· Enseigne		
24	837340	1	· Enseigne		
25	821042	1	· Enseigne		
26	948210	X	· Ruban serrage		
27	819346	3	· Verre		
28		X	· CABLES ET COSSES S	030-1950	



3257

RÉF	No Pièce	QTÉ	DÉSIGNATION	Voir	NOTES
1	837366	1	Planche de bord		24V
2	837343	1			
3	819386	1	· Compte-tours		
4	827149	1	· Thermometre		
5	813864	1	· Tableau bord		
6	837437	1	· Interrupteur contact		
7	240321	2	· · Cle		MARQUE S. INDIQUER LE CODE DE CLE A LA COMMANDE
	241383	2	· · Cle		MARQUE E. INDIQUER LE CODE DE CLE A LA COMMANDE
8	843684	3	· Bouton		
9	819079	2	· Interrupteur a firet		
10	837353	1	· Retenue		
11	837267	1	· Relais differe		
12	870451	1	· Relais		
13	956074	2	· Vis		
14	955780	2	· Ecrou		
15	942558	1	· Bloc connexion		
16	942660	1	· Bloc connexion		
17	804777	4	· Vis		
18	819350	3	· Douille		
19	808175	6	· Porte-lampe		
20	182059	6	· Ampoule		
21	819136	1	· Enseigne		
22	820218	1	· Enseigne		
23	837341	1	· Enseigne		
24	837340	1	· Enseigne		
26	948210	X	· Ruban serrage		
27	819346	3	· Verre		
28		X	· CABLES ET COSSES S	030-1950	

COMMON



7567

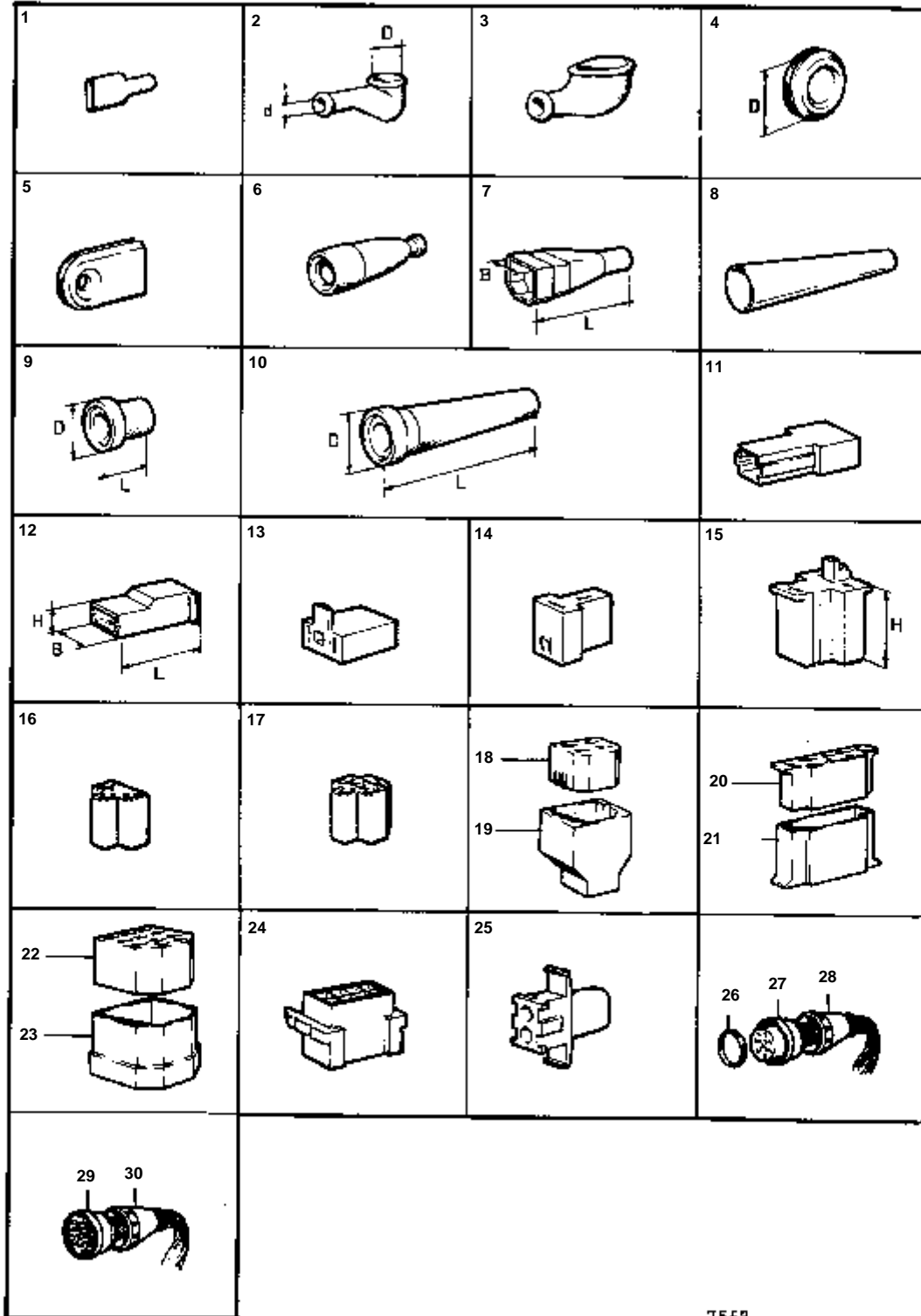
COMMON

RÉF	No Pièce	QTÉ	DÉSIGNATION	NOTES
1	964131	X	Cable, CABLE	
	964132	X	Cable, CABLE	IVOIRE/NOIR RK 0,75 MM2
	964135	X	Cable, CABLE	IVOIRE/ROUGE RK 0,75 MM2
	964136	X	Cable, CABLE	VERT/NOIR RK 0,75 MM2
	954443	X	Cable	VERT/ROUGE RK 1,5 MM2, NOIR
	954444	X	Cable	RK 1,5 MM2, RUN
	954445	X	Cable	RK 1,5 MM2, ROUGE
	965754	X	Cable	RK 1,5 MM2, VIOLET
	954446	X	Cable	RK 1,5 MM2, JAUNE
	954447	X	Cable	RK 1,5 MM2, VERT
	954448	X	Cable	RK 1,5 MM2, BLEU
	954449	X	Cable	RK 1,5 MM2, GRIS
	954450	X	Cable	RK 1,5 MM2, IVOIRE
	961792	X	Cable, CABLE	RK 1,5 MM2 IVOIRE/NOIR
	961795	X	Cable, CABLE	RK 1,5 MM2 IVOIRE/BLEU
	961794	X	Cable, CABLE	RK 1,5 MM2 IVOIRE/VERT
	961798	X	Cable, CABLE	RK 1,5 MM2 VERT/BLEU
	961800	X	Cable, CABLE	RK 1,5 MM2 BLEU/JAUNE
	964142	X	Cable, CABLE	RK 1,5 MM2 VERT/JAUNE
	954451	X	Cable	RK 2,5 MM2, NOIR
	954452	X	Cable	RK 2,5 MM2, BRUN
	954453	X	Cable	RK 2,5 MM2, ROUGE
	954455	X	Cable	RK 2,5 MM2, VERT
	954456	X	Cable	RK 2,5 MM2, BLEU
	954458	X	Cable	RK 2,5 MM2, IVOIRE
	954461	X	Cable	RK 4 MM2, ROUGE
	954464	X	Cable	RK 4 MM2, BLEU
	954465	X	Cable	RK 4 MM2, GRIS
	954463	X	Cable	RK 4 MM2, VERT
	954467	X	Cable	RK 6 MM2, NOIR
	954469	X	Cable	RK 6 MM2, ROUGE
	954471	X	Cable	RK 6 MM2, VERT
	954485	X	Cable	RK 16 MM2, ROUGE
	954500	X	Cable	RK 25 MM2, ROUGE
	954502	X	Cable	RK 35 MM2, ROUGE
2	842092	X	Cable	3X1,5 MMCAR CLASSE
	846273	X	Cable	4X1,5 MMCAR CLASSE
	842093	X	Cable	7X1,5 MMCAR CLASSE
	843084	X	Cable	12X1,5 MMCAR CLASSE
	846639	X	Cable	16X1,5 MMCAR CLASSE
	842091	X	Cable	2X2,5 MMCAR CLASSE
	844578	X	Cable	4X2,5 MMCAR CLASSE
	842090	X	Cable	3X6 MMCAR CLASSE
	843085	X	Cable	3X16 MMCAR CLASSE
	846345	X	Cable	2X6+2X1,5 MMCAR CLASSE
	846346	X	Cable	2X16+2X1,5 MMCAR CLASSE
3	185501	X	Gaine	D=9 MM,D.I=8 MM
	949988	X	Flexible	D=11,5MM,D.I=8 MM
	185506	X	Gaine	D=6 MM,D.I=5 MM
	185507	X	Gaine	D=11 MM,D.I=10 MM
	185509	X	Gaine	D=19 MM,D.I=15MM
4	899751	X	Repe're de cable	POUR CABLE DE MASSE. POUR SECTION DE CABLE 1-2,5 MMCAR.
5	948210	X	Ruban serrage	NYLON
	335146	X	Ruban attache	AL
6	942659	X	Bloc connexion	QUADRIPOLAIRE.
	942660	X	Bloc connexion	6 BORNES.
	942558	X	Bloc connexion	8 BORNES.
	942661	X	Bloc connexion	10 BORNES.
	942662	X	Bloc connexion	12-BORNES.
7	182010	X	Accouplement	MAXI. 15 MM2. BIPOLAIRE.
	190128	X	Accouplement	MAXI. 15 MM2. 5 BORNES.
	926219	X	Accouplement	MAXI. 15 MM2. 6 BORNES.
	941412	X	Accouplement	MAXI. 20 MM2. TRIPOLAIRE.
8	956924	X	Casse de cables	D.I=3,7 MM D=5,6 MM. POUR SECTION DE CABLE 0,5-1,5 MMCAR..
	956927	X	Casse de cables	D.I=3,7 MM D=17 MM. POUR SECTION DE CABLE 1,5-2,5 MMCAR.
	956928	X	Casse de cables	D.I=4,3 MM D=18 MM. POUR SECTION DE CABLE 1,5-2,5 MMCAR.
9	881516	X	Casse de cables	D.I=3,5 MM D=5,5 MM. POUR SECTION DE CABLE 0,5-1,5 MMCAR..
	881519	X	Casse de cables	D.I=3,7 MM D=7,1 MM. POUR SECTION DE CABLE 2,7-6,6 MMCAR
	949591	X	Casse de cables	D.I=4,3 MM D=8 MM. POUR SECTION DE CABLE 6,5-10,5 MMCAR.
	881492	X	Casse de cables	D.I=4,3 MM D=8,7 MM. POUR SECTION DE CABLE 0,75-2,0 MMCAR.
	881506	X	Casse de cables	D.I=4,3 MM D=9,5 MM. POUR SECTION DE CABLE 3,0-6,0 MMCAR.
	881493	X	Casse de cables	D.I=5,2 MM D=8,7 MM. POUR SECTION DE CABLE 1,5-2,5 MMCAR.
	881495	X	Casse de cables	D.I=5,2 MM D=9,5 MM. POUR SECTION DE CABLE 3,0-6,0 MMCAR.
	958235	X	Casse de cables	D.I=5,2 MM D=15,9 MM. POUR SECTION DE CABLE 10,5-16,0 MMCAR.
	958235	X	Casse de cables	D.I=5,2 MM D=15,9 MM. POUR SECTION DE CABLE 6,5-10,5 MMCAR.
	940335	X	Casse de cables	D.I=6,5 MM D=16 MM. POUR SECTION DE CABLE 16 MMCAR.
	881508	X	Casse de cables	D.I=6,7 MM D=11,9 MM. POUR SECTION DE CABLE 1,5-2,5 MMCAR.
	881496	X	Casse de cables	D.I=6,7 MM D=12,7 MM. POUR SECTION DE CABLE 3,0-6,0 MMCAR.

COMMON

RÉF	No Pièce	QTÉ	DÉSIGNATION	NOTES
9	940335	X	Casse de cables	D.I=6,7 MM D=15,9 MM. POUR SECTION DE CABLE 10,5-16,0 MM CAR.
	881494	X	Casse de cables	D.I=8,3 MM D=11,9 MM. POUR SECTION DE CABLE 1,5-2,5 MM CAR.
	881497	X	Casse de cables	D.I=8,3 MM D=12,7 MM. POUR SECTION DE CABLE 3,0-6,0 MM CAR.
	940333	X	Casse de cables	D.I=8,3 MM D=15,1 MM. POUR SECTION DE CABLE 6,5-10,5 MM CAR.
	940336	X	Casse de cables	D.I=8,3 MM D=15,9 MM. POUR SECTION DE CABLE 10,5-16,0 MM CAR.
	940336	X	Casse de cables	D.I=8,4 MM D=16 MM. POUR SECTION DE CABLE 16 MM CAR.
	940336	X	Casse de cables	D.I=10,5MM D=15,1 MM. POUR SECTION DE CABLE 6,5-10,5 MM CAR.
	881498	X	Casse de cables	D.I=10,5 MM D=15,4 MM. POUR SECTION DE CABLE 3,0-6,0 MM CAR.
	940337	X	Casse de cables	D.I=10,5 MM D=15,9 MM. POUR SECTION DE CABLE 10,5-16,0 MM CAR.
10	11426	X	Casse de cables	D.I=4,5 MM D=8 MM. POUR SECTION DE CABLE 0,75-2,5 MM CAR.
11	949404	X	Casse de cables	L=6,4 MM LA=5,6 MM. POUR SECTION DE CABLE 1-2,5 MM CAR.
	949210	X	Casse de cables	L=7,4 MM LA=6,5 MM. POUR SECTION DE CABLE 0,75-1 MM CAR.
	881483	X	Casse de cables	L=7,7MM B=7, 6MM. POUR SECTION DE CABLE 1,5-2,5 MM CAR.
	881484	X	Casse de cables	L=7,7MM B=7, 6MM. POUR SECTION DE CABLE 3,0-6,0 MM CAR.
12	949204	X	Casse de cables	L=7,7MM B=7, 4MM. POUR SECTION DE CABLE 1-2,5 MM CAR.
	881485	X	Casse de cables	L=7,7MM B=7, 6MM. POUR SECTION DE CABLE 1,5-2,5 MM CAR.
	881486	X	Casse de cables	L=7,7MM B=7, 6MM. POUR SECTION DE CABLE 3,0-6,0 MM CAR.
13	941730	X	Casse de cables	L=7,7MM B=6, 4MM. POUR SECTION DE CABLE 1,5-2,5 MM CAR.
	881491	X	Casse de cables	L=7,7MM B=7, 6MM. POUR SECTION DE CABLE 1,5-2,5 MM CAR.
14	881517	X		L=6,2 MM LA=5,6 MM. POUR SECTION DE CABLE 0,5-1,5 MM CAR..
15	881489	X	Casse de cables	L=7,6MM B=7, 6MM. POUR SECTION DE CABLE 1-2,5 MM CAR.
16	881511	X	Casse de cables	D.I=4,4 MM D=8 MM. POUR SECTION DE CABLE 3,0-6,0 MM CAR.
	881509	X	Casse de cables	D.I=4,4 MM D=9,8 MM. POUR SECTION DE CABLE 1,5-2,5 MM CAR.
	881505	X	Casse de cables	D.I=5,2 MM D=8,7 MM. POUR SECTION DE CABLE 1,5-2,5 MM CAR.
17	943799	X	Casse de cables	L=8 MM LA=6,3 MM. POUR SECTION DE CABLE 16 MM CAR.
	881487	X	Casse de cables	L=15,7 MM B=6,3 MM. POUR SECTION DE CABLE 1,5-2,5 MM CAR.
	881488	X	Casse de cables	L=15,7 MM B=6,3 MM. POUR SECTION DE CABLE 3,0-6,0 MM CAR.
18	881518	X	Casse de cables	L=10 MM LA=6,3 MM. POUR SECTION DE CABLE 1,5-2,5 MM CAR.
19	839328	X	Fiche plate	L=16,3 MM B=6,3 MM
20	941449	X	Casse de cables, BROCHE PLATE	D.I=3,7 MM B=6,3 MM 90%Z
	941090	X	Fiche plate	D.I=4,1 MM B=6,3 MM
	944485	X	Fiche plate, BROCHE PLATE	D.I=5,2 MM B=6,3 MM
				DROIT
	942888	X	Fiche plate	D.I=5,2 MM B=6,3 MM 45%Z
	829311	X	Fiche plate	D.I=5,2 MM B=6,35 MM 45%Z
21	942429	X	Casse de cables	D.I=1,8 MM L=14,4 MM. POUR SECTION DE CABLE 1,5-2,5 MM CAR.
22	847041	X	Douille	POUR 846612
23	849958	X	Casse de cables	POUR 846647
24	965824	X	Casse de cables	D=3,56 MM L=12,5 MM. POUR SECTION DE CABLE 2,5-4,5 MM CAR.
25	844280	X	Casse de cables	L=61 MM
26	954505	X	Casse de cables	MARQUE -
27	956956	X	Douille raccord	L=26 MM. POUR SECTION DE CABLE 0,5-1,5 MM CAR..
	956958	X	Douille raccord	L=26 MM. POUR SECTION DE CABLE 1,5-2,5 MM CAR.
	956960	X	Douille raccord	L=28 MM. POUR SECTION DE CABLE 3,0-6,0 MM CAR.
28	944221	X	Douille isolante	POUR 881489
29	858283	X	Electro-scotch	

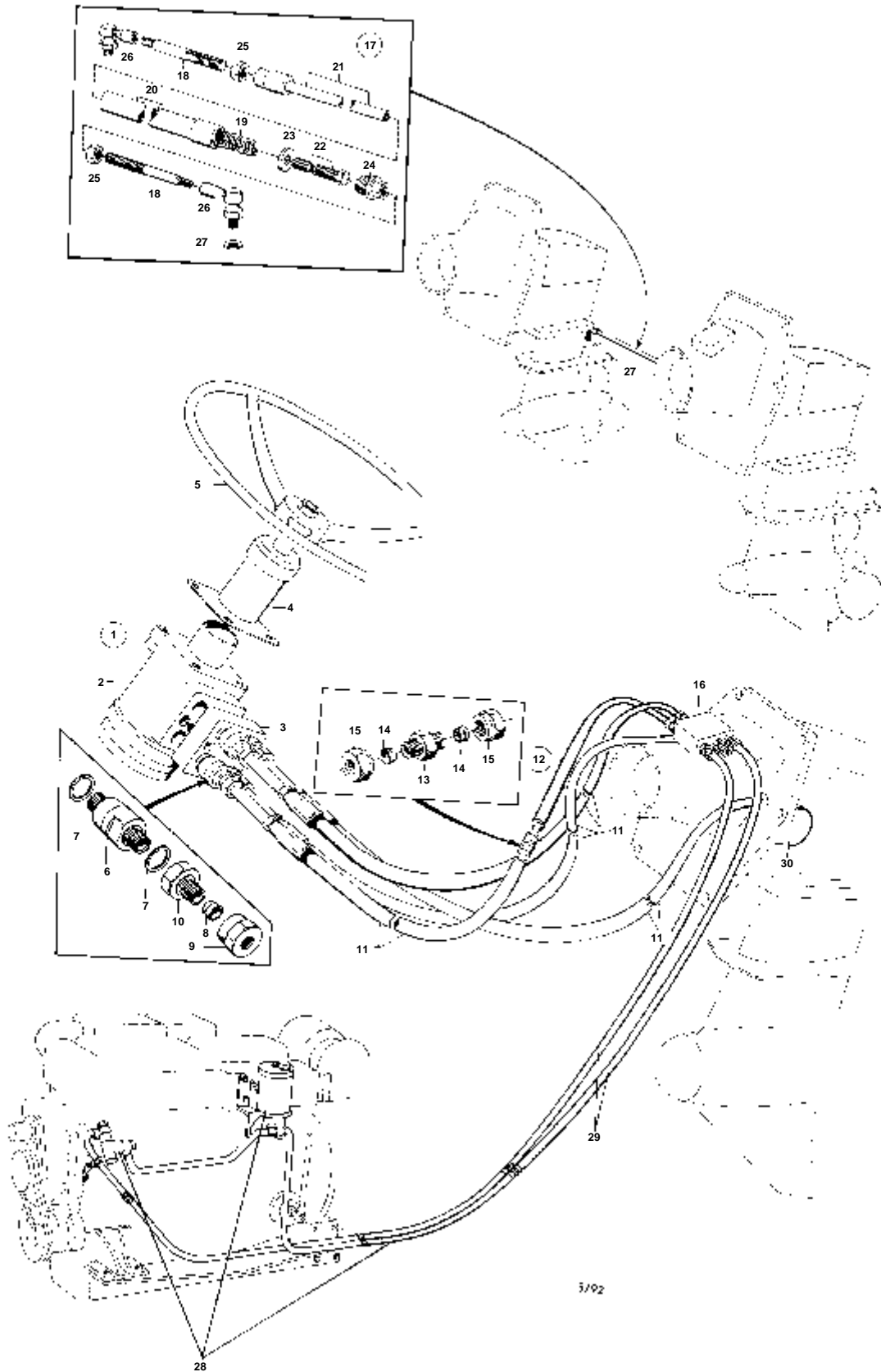
COMMON



7568

COMMON

RÉF	No Pièce	QTÉ	DÉSIGNATION	NOTES
1	959046	X	Manchon protection	
2	855281	X	Capuchon caoutchouc, CHAPEAU EN CAOUTCHOUC	(841234)
	829200	X	Capuchon de protect	D=16 MM D=14 MM
	76614	X	Col caoutchouc	D=16 MM D=6 MM
3	673580	X	Col caoutchouc	
4	941269	X	Passe-cable	D=25 MM
	821053	X	Bague caoutchouc	D=35 MM
5	823759	X	Passe-cable	
6	1576005	X	Capot caoutchouc	
	1573077	X	Capot caoutchouc	
7	831966	X	Capuchon de protect	L=88 MM LA=32,5 MM
8	844278	X	Isolation	NOIR, POUR(844280)
	844279	X	Isolation	ROUGE, POUR(844280)
9	847005	X	Col etancheite	L=4,6 MM D=3,0 MM
10	847005	X	Col etancheite	L=100 MM D=20MM
11	958207	X	Fiche isolante	POUR 958208. UNIPOLAIRE.
12	947848	X	Douille isolante, ISOLATEUR	L=20 MM. UNIPOLAIRE.
	949181	X	Douille isolante, ISOLATEUR	H=6 MM LA=7,8 MM
	958208	X	Isolant, ISOLATEUR	L=24 MM. UNIPOLAIRE.
	949597	X	Isolant	H=7 MM LA=10,2 MM
13	1578937	X	Douille isolante	POUR 958207. UNIPOLAIRE.
14	958210	X	Douille isolante	L=24 MM H=8,2 MM LA=10 MM
15	945469	X	Douille isolante	L=24,5 MM. UNIPOLAIRE.
	963374	X	Isolant, ISOLATEUR	L=24 MM. TRIPOLAIRE.
16	948854	X	Douille isolante	POUR 881485
17	1214948	X	Douille isolante	TRIPOLAIRE.
18	958213	X	Isolant	5 BORNES.
19	958212	X	Douille isolante	QUADRIPOLAIRE.
20	941104	X	Douille isolante	QUADRIPOLAIRE.
21	941105	X	Douille isolante	8 BORNES.
22	945830	X	Douille isolante	8 BORNES.
23	945831	X	Fiche isolante	11 BORNES.
24	944077	X	Isolant	11 BORNES.
25	948995	X	Fiche isolante	8 BORNES.
26	846615	X	Bague etancheite	BIPOLAIRE.
27	846612	X	Douille de contact	
28	846613	X	Cable decharge	16-BORNES
29	846647	X	Fiche de contact	
30	846613	X	Cable decharge	16-BORNES

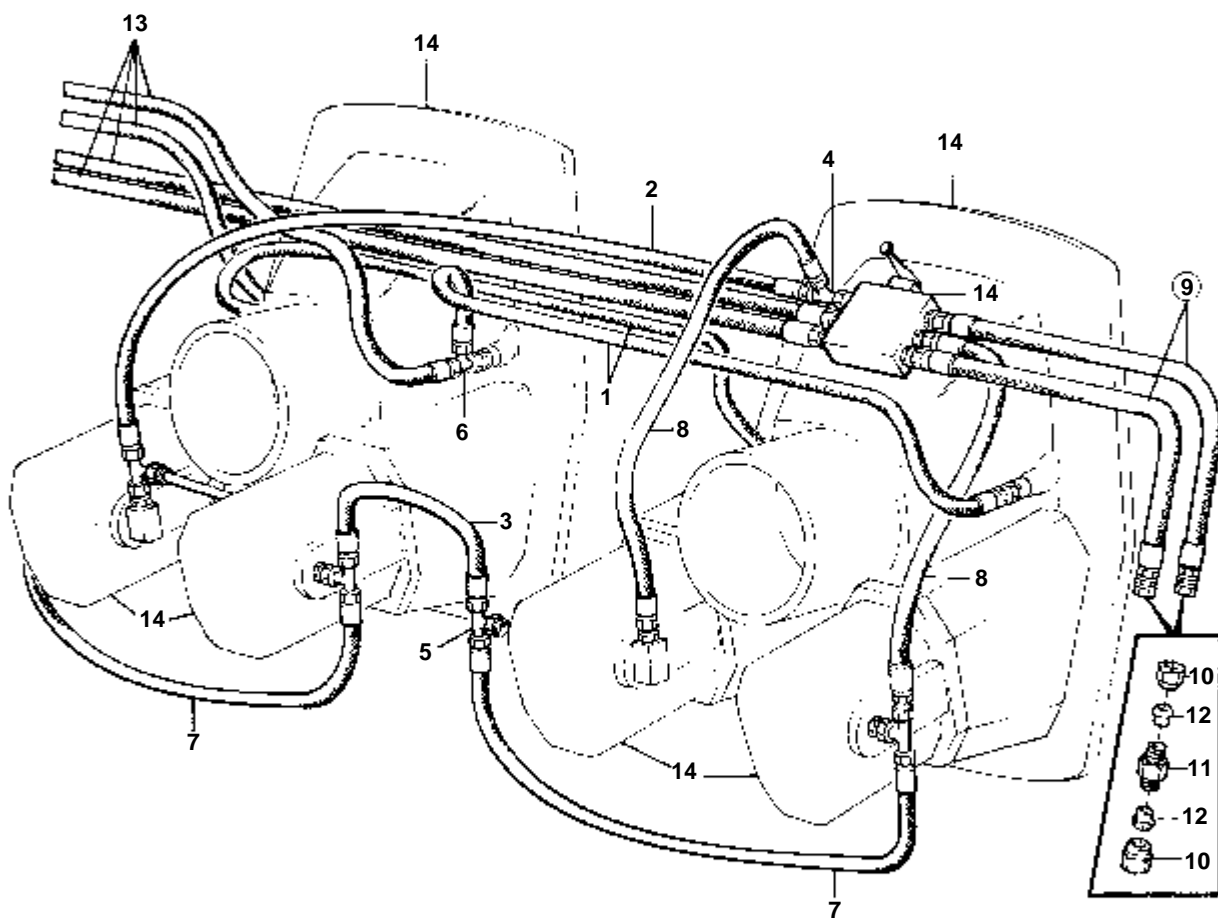


5/92

AQD70B,AQD70BL

RÉF	No Pièce	QTÉ	DÉSIGNATION	Voir	NOTES
1	839088	1			INSTALLATION DE MOTEUR SIMPLE.
	850138	1	Unite commande		INSTALLATION DE MOTEUR DOUBLE.
	850137	1	Unite commande		INSTALLATION DE MOTEUR SIMPLE.
2	839226	1	· Tete de commande		OSP80/150-001. INSTALLATION DE MOTEUR SIMPLE.. INCLUS DANS 839088.
	850134	1	· Tete de commande		OSP80/150-0026. INSTALLATION DE MOTEUR SIMPLE.. INCLUS DANS 850137.
	839225	1	· Tete de commande		OSPA160/150-0003. INSTALLATION DE MOTEUR DOUBLE.. INCLUS DANS 839229.
	850135	1	· Tete de commande		OSPB160/150-0043. INSTALLATION DE MOTEUR DOUBLE.. INCLUS DANS 850138.
3	839227	1	· Bloc-soupapes		OVP10/152-0030
4	839228	1	· Pivot volant		OTP75/150-4102. INCLUS DANS 839088.. INCLUS DANS 839229.
	850136	1	· Pivot volant, ROUE TUBE AUTRES COMPOSANTS		OTPB75/150-5040. INCLUS DANS 850137.. INCLUS DANS 850138.
5	839192	1			
6	832385	4	Filtre huile		
7	943908	8	Joint		
8	956971	4	Bague surete		
9	956985	4	Ecrou		
10	945359	4	Raccord tuyau		
11	839089	4	Flexible		
12	839094	X	Flexible hydraulique		L=1000 MM
13	957057	X	· Ecrou raccord		POUR LES ANCIENS MODELES DE 839094
14	956971	X	· Bague surete		
15	956985	X	· Ecrou		
16	832296	1	Soupape by-pass		VOIR GROUPE 4A
17	832416	1	Barre accouplement		ALT. INSTALLATION DE MOTEUR DOUBLE.
18	832417	2	· Tige-poussoir		
19	832418	1			
20	832419	1			
21	832420	1			
22	832421	1			
23	832422	1			
24	832423	1	· Ecrou raccord		
25	945855	2	· Ecrou		
26	832436	2	Rotule articulation		ALT
27	945094	2	Rondelle		ALT
28		1	POMPE HYDRAULIQUE ET RESERVOIR D'HUILE AVEC PIECES DE MONTAGE	060-0250	
29		1	FLEXIBLE D'EXTENSION	060-0250	
30		1	VERIN DE DIRECTION		VOIR GROUPE 4C

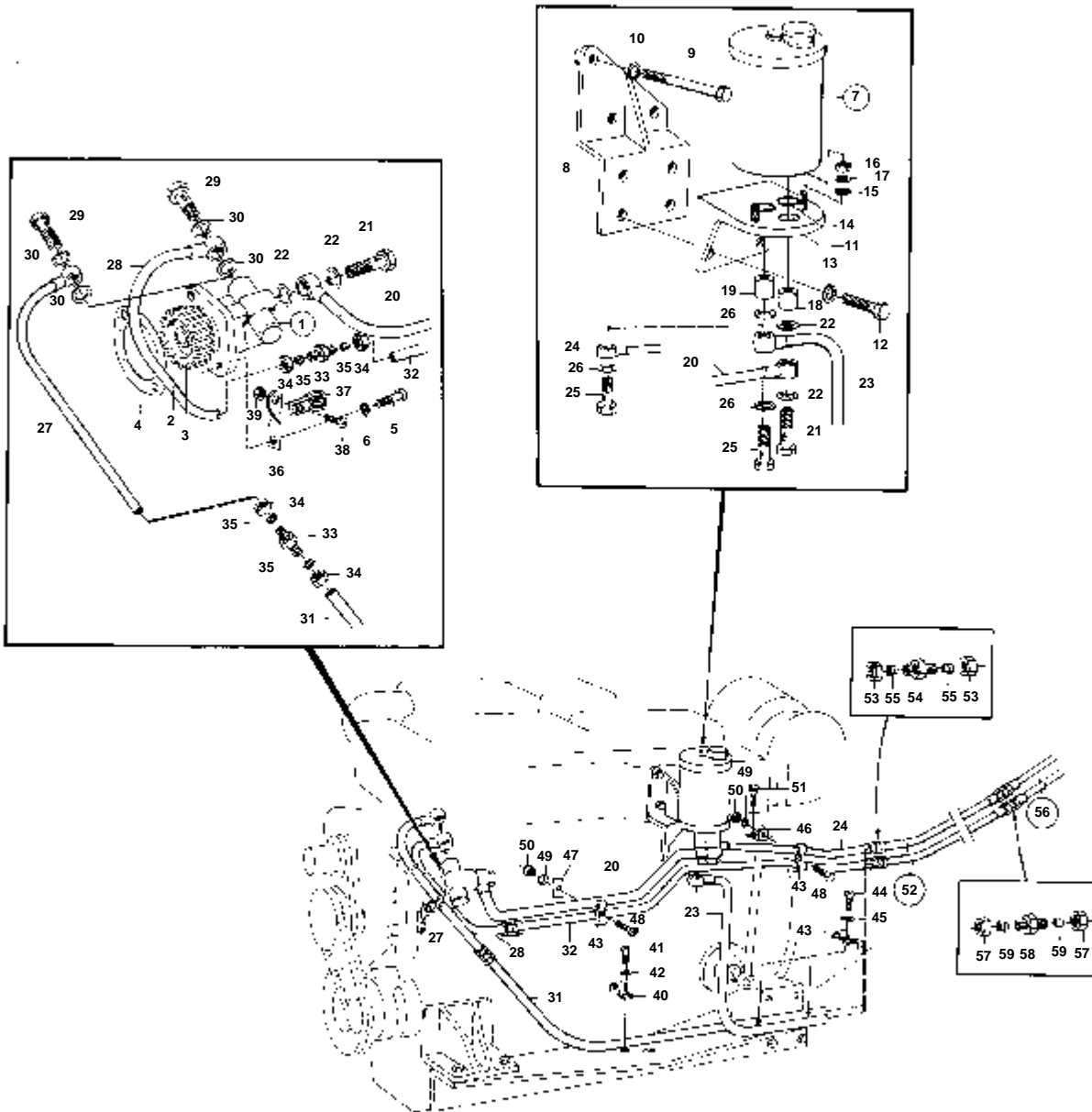
AQD70B,AQD70BL



3793

AQD70B,AQD70BL

RÉF	No Pièce	QTÉ	DÉSIGNATION	NOTES
1	839230	2	Flexible	
2	832438	1	Flexible	
3	832395	1	Flexible	
4	944262	1	Embrayage	
5	944525	1	Embrayage	
6	944260	2	Raccord-t	
7	832381	2	Flexible	VOIR GROUPE 4A
8	832380	2	Flexible	VOIR GROUPE 4A
9	832394	2	Flexible	VOIR GROUPE 4A
10	956985	4	· Ecrou	POUR LES NOUVEAUX MODELES DE 832394
	956985	2	· Ecrou	
11	957057	2	· Ecrou raccord	POUR LES NOUVEAUX MODELES DE 832394
12	956971	4	· Bague surete	POUR LES NOUVEAUX MODELES DE 832394
	956971	2	· Bague surete	
13	839089	4	Flexible	VOIR GROUPE 4A
14		1	AUTRES COMPOSANTS	VOIR GROUPE 4A

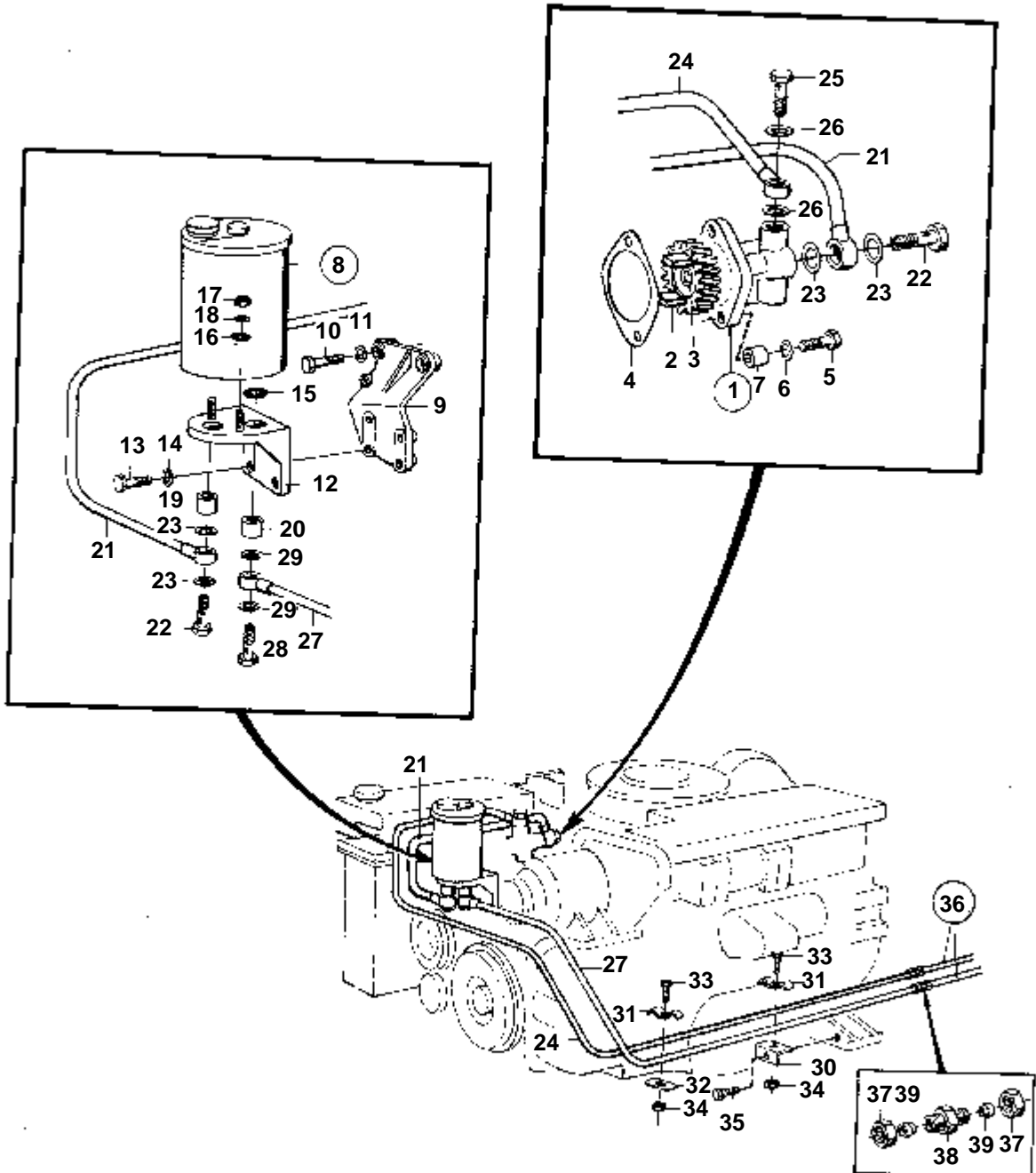


3919

TAMD70B,AQD70B

RÉF	No Pièce	QTÉ	DÉSIGNATION	Voir	NOTES
1	356506	1	Pompe hydraulique		
				060-0400	
2	421087	1	Pignon		
3	346918	1	Ecrou		
4	421187	1	Joint		
5	956586	2	Vis		
6	942336	2	Rondelle e'lasttique		
7	323138	1	Radiateur huile		REMP. PAR 327194
				060-0500	
	327194	1	Reservoir		
				060-0550	
8	836478	1	Console		
9	941251	3	Vis		
10	942336	3	Rondelle e'lasttique		
11	328378	1	Console		
12	940115	4	Vis		
13	942336	4	Rondelle e'lasttique		
14	328382	2	Joint torique		
15	328381	2	Joint torique		
16	955782	2	Ecrou		
17	941907	2	Rondelle e'lasttique		
18	328379	1	Manchon raccord		
19	328380	1	Manchon raccord		
20	836683	1	Tuyau		
21	191620	2	Vis creuse		
22	907137	4	Joint		
23		1	TUYAU		MO-XXXX/5701. REMPLACE PAR 837347,837348,837349 ET LES PIECES DE RACCORDEMENT POUR LES NOUVEAUX TUYAUX
24	837349	1	Tuyau		MOXXXX/5702-
25	26013	1	Vis creuse		
26	957181	2	Joint		
27		1	TUYAU		MO-XXXX/5701. REMPLACE PAR 837347,837348,837349 ET LES PIECES DE RACCORDEMENT POUR LES NOUVEAUX TUYAUX
28	837347	1	Tuyau		MOXXXX/5702-
29	190713	1	Vis creuse		
30	11996	2	Joint		
31		1	TUYAU		MO-XXXX/5701. REMPLACE PAR 837347,837348,837349 ET LES PIECES DE RACCORDEMENT POUR LES NOUVEAUX TUYAUX
32	837348	1	Tuyau		MOXXXX/5702-
33	957056	1	Raccord		
34	956984	2	Ecrou		
35	956970	2	Bague surete		
36	825629	1	Console		
37	952627	1	Collier serrage		
38	950046	1	Vis		
39	950352	1	Contre-ecrou		
40	951193	1	Collier serrage		MO-XXXX/5701
41	950044	1	Vis		MO-XXXX/5701
42	941906	1	Rondelle e'lasttique		MO-XXXX/5701
43	836671	2	Collier serrage		
44	950058	2	Vis		MO-XXXX/5701
45	941907	2	Rondelle e'lasttique		MO-XXXX/5701
46	843233	1	Fixation		MOXXXX/5702-
47	824570	1	Rondelle		MOXXXX/5702-
48	950046	2	Vis		MOXXXX/5702-
49	941906	2	Rondelle e'lasttique		MOXXXX/5702-
50	950352	2	Contre-ecrou		MOXXXX/5702-
51	955558	1	Vis		MOXXX/5702-XXX/22342
52	832394	2	Flexible		VOIR GROUPE 4A
53	956985	4	· Ecrou		POUR LES ANCIENS MODELES DE 832394.
	956985	2	· Ecrou		
54	957057	2	· Ecrou raccord		POUR LES ANCIENS MODELES DE 832394.
55	956971	4	· Bague surete		POUR LES ANCIENS MODELES DE 832394.
	956971	2	· Bague surete		
56	839230	X	Flexible		L=2500 MM. POUR SPED.867167, 867224, 867266.
	839094	X	Flexible hydraulique		L=1000 MM. POUR SPED.867167, 867224, 867266.
57	956985	X	· Ecrou		POUR SPED.867167, 867224, 867266.. NON INCLUS DANS 839230.
58	957057	X	· Ecrou raccord		POUR SPED.867167, 867224, 867266.. POUR 839230 ET LES ANCIENS MODELES DE 839094.. NON INCLUS DANS 839230.
59	956971	X	· Bague surete		POUR SPED.867167, 867224, 867266.. NON INCLUS DANS 839230.

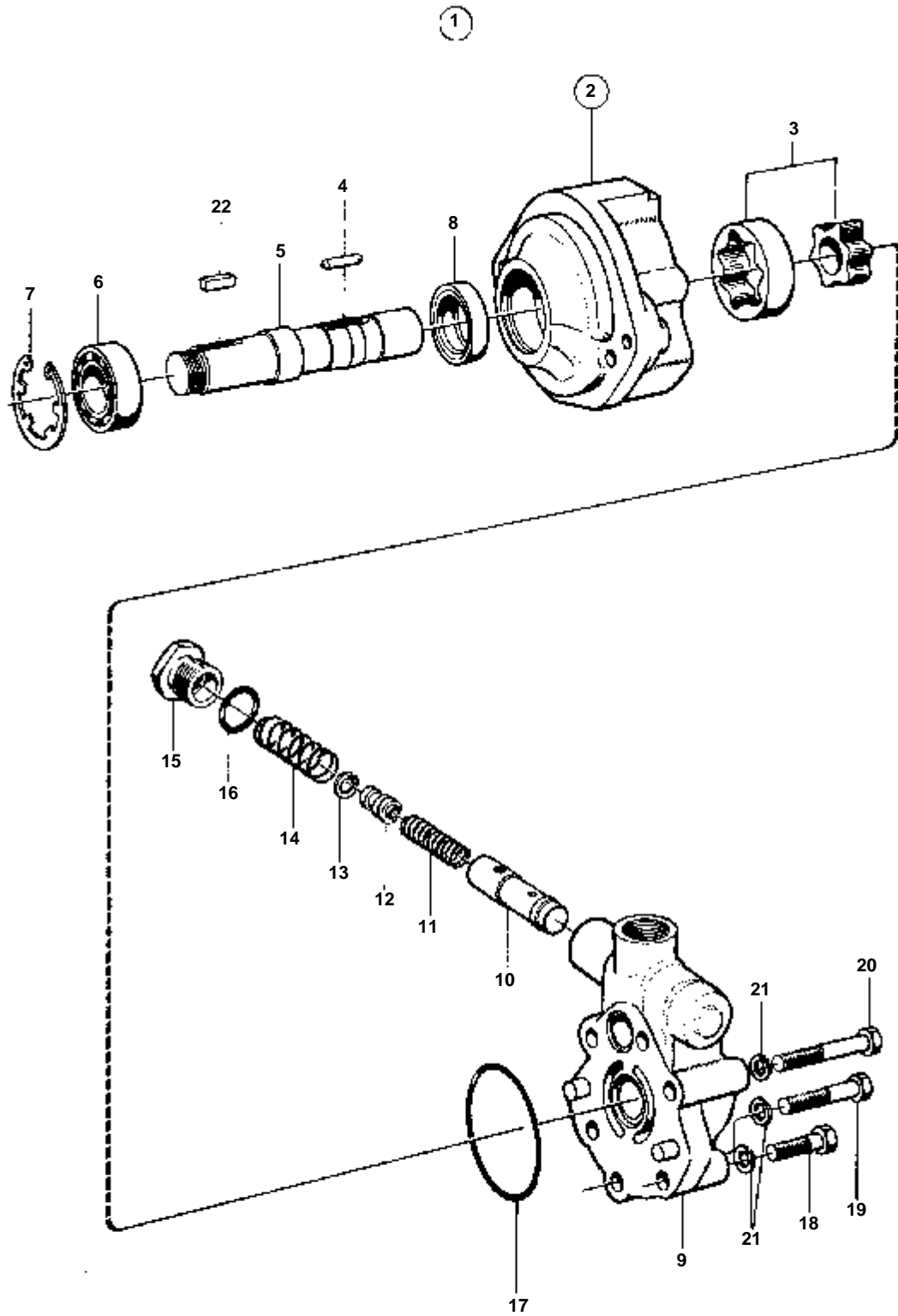
THAMD70B,AQD70BL



39f8

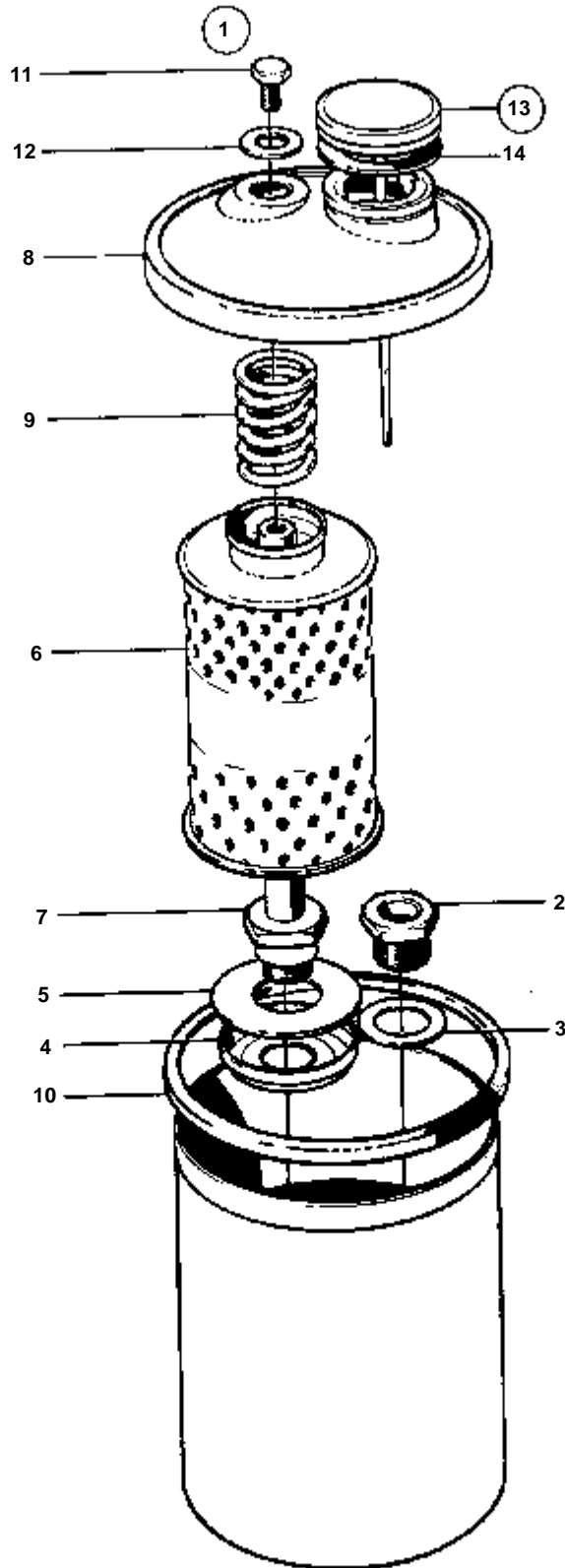
THAMD70B,AQD70BL

RÉF	No Pièce	QTÉ	DÉSIGNATION	Voir	NOTES
1	356506	1	Pompe hydraulique		
				060-0400	
2	836337	1	Pignon		
3	346918	1	Ecrou		
4	421187	1	Joint		
5	940156	1	Vis		L=89 MM
	955535	1	Vis		L=32 MM
6	942336	2	Rondelle e'lasttique		
7	822791	1	Douille entretoise		
8	323138	1	Radiateur huile		REMP. PAR 327194
				060-0500	
	327194	1	Reservoir		
				060-0550	
9	836828	1	Console		
10	955525	1	Vis		L=25 MM
	940136	2	Vis		L=64 MM
11	941907	3	Rondelle e'lasttique		
12	328378	1	Console		
13	940115	4	Vis		
14	942336	4	Rondelle e'lasttique		
15	328382	2	Joint torique		
16	328381	2	Joint torique		
17	955782	2	Ecrou		
18	941907	2	Rondelle e'lasttique		
19	328379	1	Manchon raccord		
20	328380	1	Manchon raccord		
21	836865	1	Tuyau		
22	191620	2	Vis creuse		
23	907137	4	Joint		
24	836866	1	Tuyau		
25	190713	1	Vis creuse		
26	11996	2	Joint		
27	836867	1	Tuyau		
28	26013	1	Vis creuse		
29	957181	2	Joint		
30	837145	2			
31	836671	4	Collier serrage		
32	821076	2	Collier serrage		
33	950060	4	Vis		MO-XXXX/23139
	950060	2	Vis		MOXXXX/23140-
	950047	2	Vis		MOXXXX/23140-
34	955826	4	Ecrou		MO-XXXX/23139
	955826	2	Ecrou		MOXXXX/23140-
	955825	2	Ecrou		MOXXXX/23140-
35	940113	2	Vis		
36	832394	2	Flexible		VOIR GROUPE 4A
37	956985	4	· Ecrou		POUR LES ANCIENS MODELES DE 832394.
	956985	2	· Ecrou		
38	957057	2	· Ecrou raccord		POUR LES ANCIENS MODELES DE 832394.
39	956971	4	· Bague surete		POUR LES ANCIENS MODELES DE 832394.
	956971	2	· Bague surete		



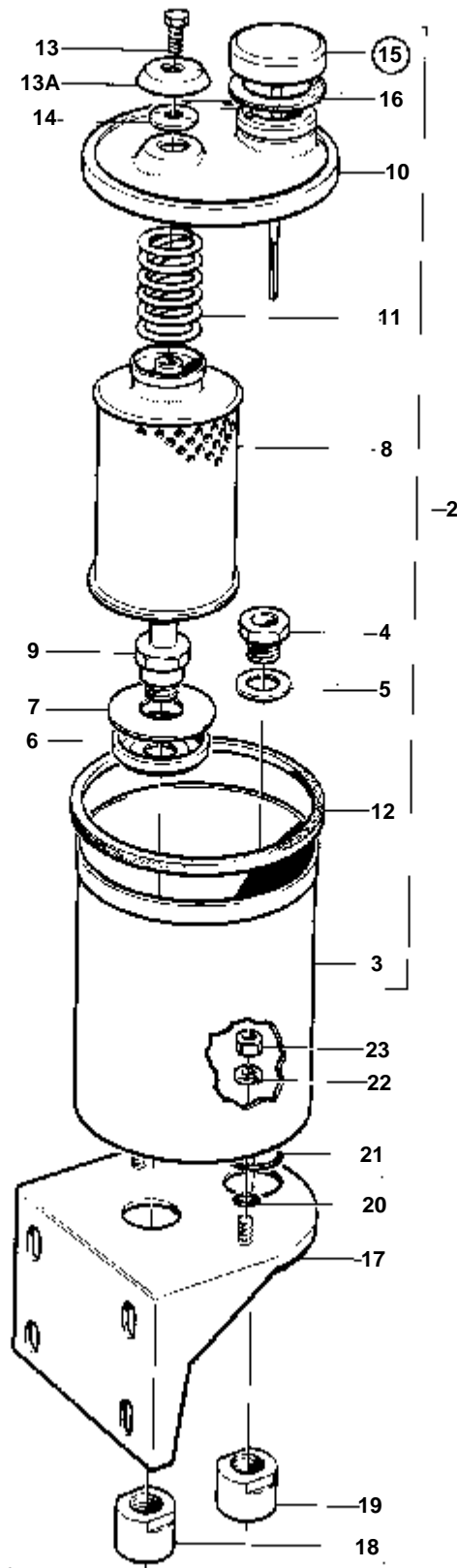
2816

RÉF	No Pièce	QTÉ	DÉSIGNATION	NOTES
1	356506	1	Pompe hydraulique	
2	6631726	1	· Carter	
3		1	· · KIT ROTOR	
4	338433	1	· Goupille verrouillag	
5	6631728	1	· Arbre	
6	181786	1	· Roulement billes	
7	323472	1	· Anneau verrouillage	
8	6631727	1	· Bague etancheite	
9	346461	1	· Couvercle	
10	338430	1	· Douille	
11	347140	1	· Ressort	
12	323482	1	· Piston	
13	323484	1	· Anneau verrouillage	
14	323485	1	· Ressort	
15	323486	1	· Ecrou raccord	
16	323487	1	· Joint torique	
17	925256	1	· Joint torique	
18	955318	1	· Vis	L=30 MM
19	955321	2	· Vis	L=45 MM
20	955323	3	· Vis	L=55 MM
21	941908	6	· Rondelle e'lasttique	
22	6631944	1	· Clavette	



2817

RÉF	No Pièce	QTÉ	DÉSIGNATION
1	323138	1	Radiateur huile
2		1	· RACCORD D'ADMISSION
3	325938	1	· Rondelle
4	323492	1	· Cuvette soupape
5	323493	1	· Rondelle soupape
6	323139	1	· Cartouche filtre
7	325939	1	· Retenue
8	323495	1	· Couvercle
9	323496	1	· Ressort
10	323497	1	· Joint
11	955293	1	· Vis
12	323498	1	· Rondelle
13	323499	1	· Couvercle
14	323500	1	· · Joint



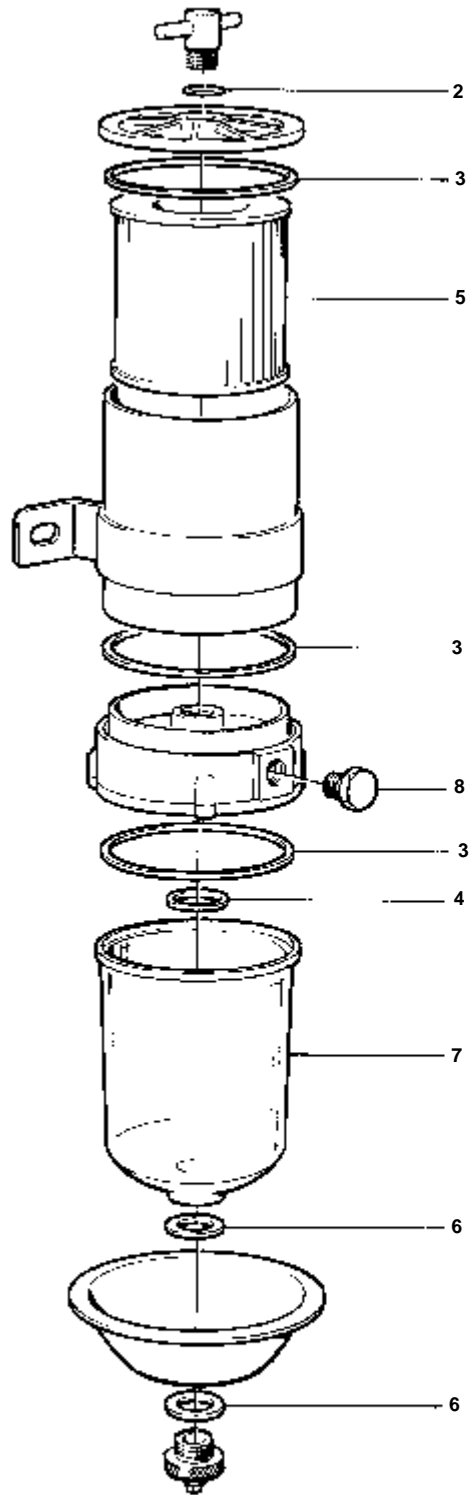
①

6620

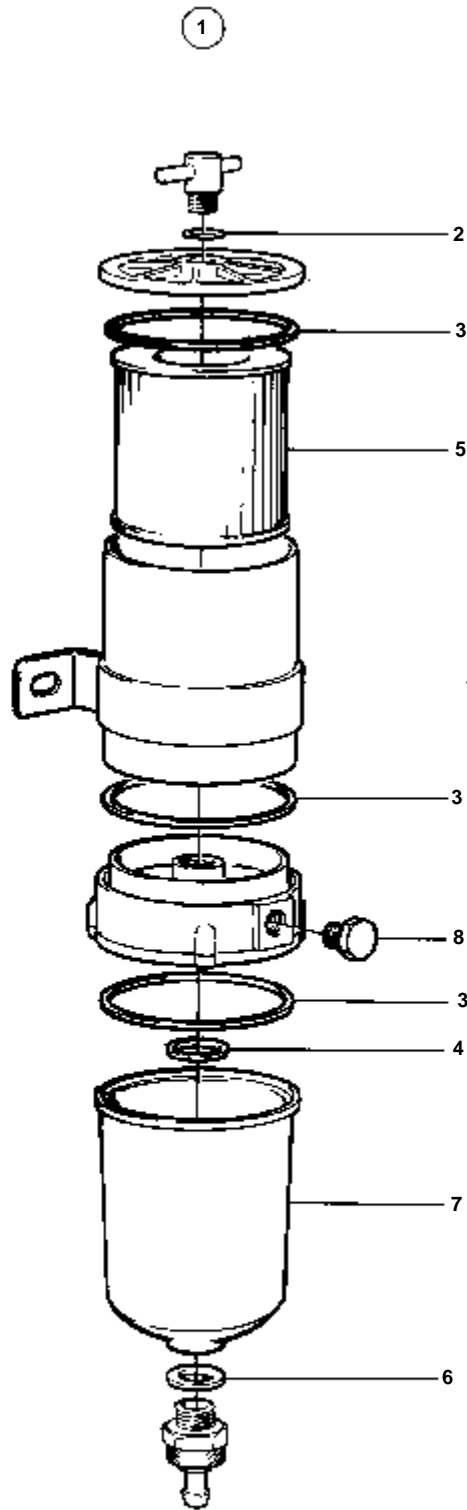
RÉF	No Pièce	QTÉ	DÉSIGNATION	NOTES
1	327194	1	Reservoir	
2		1	· RESERVOIR D'HUILE	
3		1	· · CAISSE	
4	325937	1		
5	325938	1	· · Rondelle	
6	323492	1	· · Cuvette soupape	
7	323493	1	· · Rondelle soupape	
8	323139	1	· · Cartouche filtre	D=80
9	325939	1	· · Retenue	
10	323495	1	· · Couvercle	
11	323496	1	· · Ressort	
12	323497	1	· · Joint	
13	955294	1	· · Vis	
13A	1518787	1		
14	323498	1	· · Rondelle	
15	323499	1	· · Couvercle	
16	323500	1	· · Joint	
17	328378	1	· Console	
18	328379	1	· Manchon raccord	
19	328380	1	· Manchon raccord	
20	328381	2	· Joint torique	
21	328382	2	· Joint torique	
22	941907	2	· Rondelle e'lasttique	
23	955782	2	· Ecrou	

DÉSIGNATION	Voir	NOTES
EPURATEUR DE CARBURANT ""RACOR"" SIMPLE	090-0030	COMMON
EPURATEUR DE CARBURANT ""RACOR"" SIMPLE	090-0035	COMMON
EPURATEUR DE CARBURANT ""RACOR"", DOUBLE	090-0040	COMMON
EPURATEUR DE CARBURANT ""RACOR"", DOUBLE	090-0045	COMMON
POMPE ELECTRIQUE DE VIDANGE D'HUILE: 843114	090-0050	COMMON
POMPE ELECTRIQUE DE VIDANGE D'HUILE: 843410	090-0050B	COMMON
POMPE DE CALE ET PIECES DE MONTAGE	090-0100	MD70B,TMD70B,TAMD70B,AQD70B
POMPE DE CALE ET INSTALLATION DOUBLE	090-0150	THAMD70B,AQD70BL
POMPE DE CALE: 822459	090-0200	
POMPE DE CALE: 837371	090-0200B	
KIT DE MANOMETRE EAU DE MER	090-0250	COMMON
FILTRE A EAU DE MER ET PRISE D'EAU DE MER	090-0300	COMMON
SYSTEME DE REFROIDISSEMENT DE QUILLE, ANCIEN MODELE: MD70B	090-0350	MD70B,TMD70B
SYSTEME DE REFROIDISSEMENT DE QUILLE, ANCIEN MODELE: TMD70B	090-0350B	MD70B,TMD70B
SYSTEME DE REFROIDISSEMENT DE QUILLE, NOUVEAU MODELE: MD70B	090-0400	MD70B,TMD70B
SYSTEME DE REFROIDISSEMENT DE QUILLE, NOUVEAU MODELE: TMD70B	090-0400B	MD70B,TMD70B
PONT SUPERIEUR	090-0600	TAMD70B,AQD70B,THAMD70B,AQD70BL
COLLECTEUR: 839290	090-0650	COMMON
COLLECTEUR: 839291	090-0650B	COMMON
TABEAU D'INSTRUMENTS: 837456	090-0700	
TABEAU D'INSTRUMENTS: 837457	090-0700B	
TABEAU D'INSTRUMENTS: 837057	090-0750	
TABEAU D'INSTRUMENTS: 837059	090-0750B	
TABEAU D'INSTRUMENTS: 837834	090-0800	
TABEAU D'INSTRUMENTS: 837835	090-0800B	
PRISE DE FORCE SUPPLEMENTAIRE: 821285	090-0851	MD70B,TAMD70B,TMD70B
PRISE DE FORCE SUPPLEMENTAIRE: 821287	090-0851B	MD70B,TAMD70B,TMD70B
PRISE DE FORCE SUPPLEMENTAIRE: 848530	090-0851C	MD70B,TAMD70B,TMD70B
PRISE DE FORCE SUPPLEMENTAIRE	090-0900	MD70B,TMD70B
FILTRE A EAU AVEC PIECES DE MONTAGE	090-1000	THAMD70B,AQD70BL
FILTRE A EAU AVEC PIECES DE MONTAGE	090-1050	MD70B,TMD70B,TAMD70B,AQD70B
FILTRE A EAU DE MER	090-1110	COMMON
POULIE SUPPLEMENTAIRE	090-1150	MD70B,TMD70B,TAMD70B,AQD70B,THAMD70B,AQD70BL
ACCOUPLLEMENT D'ARBRE PORTE-HELICE	090-1220	COMMON
DEMARREUR A AIR SPEC 867116: MD70B	090-1250	MD70B
CIMPTEUR D'HEURES, ALARME POUR PRESSION ET TEMPERATURE	090-1300	MD70B,TMD70B,TAMD70B,AQD70B,THAMD70B,AQD70BL
KIT DE JAUGE DE RESERVOIR POUR CARBURANT ET EAU POTABLE NOUVEAU MODELE: 828714	090-1310	COMMON
KIT DE JAUGE DE RESERVOIR POUR CARBURANT ET EAU POTABLE NOUVEAU MODELE: 828715	090-1310B	COMMON
KIT DE JAUGE DE RESERVOIR POUR CARBURANT ET EAU POTABLE NOUVEAU MODELE: 828716	090-1310C	COMMON
KIT DE JAUGE DE RESERVOIR POUR CARBURANT ET EAU POTABLE NOUVEAU MODELE: 828717	090-1310D	COMMON
COMMANDE POUR MONTAGE EN TETE: 813424	090-1350	COMMON
COMMANDE POUR MONTAGE EN TETE: 809968	090-1350B	COMMON
COMMANDE POUR MONTAGE EN TETE: 825627	090-1400	COMMON
COMMANDE POUR MONTAGE EN TETE	090-1450	COMMON
COMMANDE POUR MONTAGE EN TETE: B	090-1450B	COMMON
COMMANDE POUR MONTAGE EN TETE: 851602	090-1460	COMMON
COMMANDE POUR MONTAGE EN TETE: 851603	090-1460B	COMMON
COMMANDE POUR MONTAGE EN TETE: 853168	090-1470	COMMON
COMMANDE POUR MONTAGE EN TETE: 853169	090-1470B	COMMON
LEVIER POUR COMMANDE	090-1480	COMMON
MACANISME DE COMMANDE: 839469	090-1500	COMMON
UNITE DS: 828164	090-1510	COMMON
CABLES DE COMMANDE	090-1550	COMMON
KIT D'OUTILS	090-1600	COMMON
PRODUITS CHIMIQUES	090-2000	COMMON

1



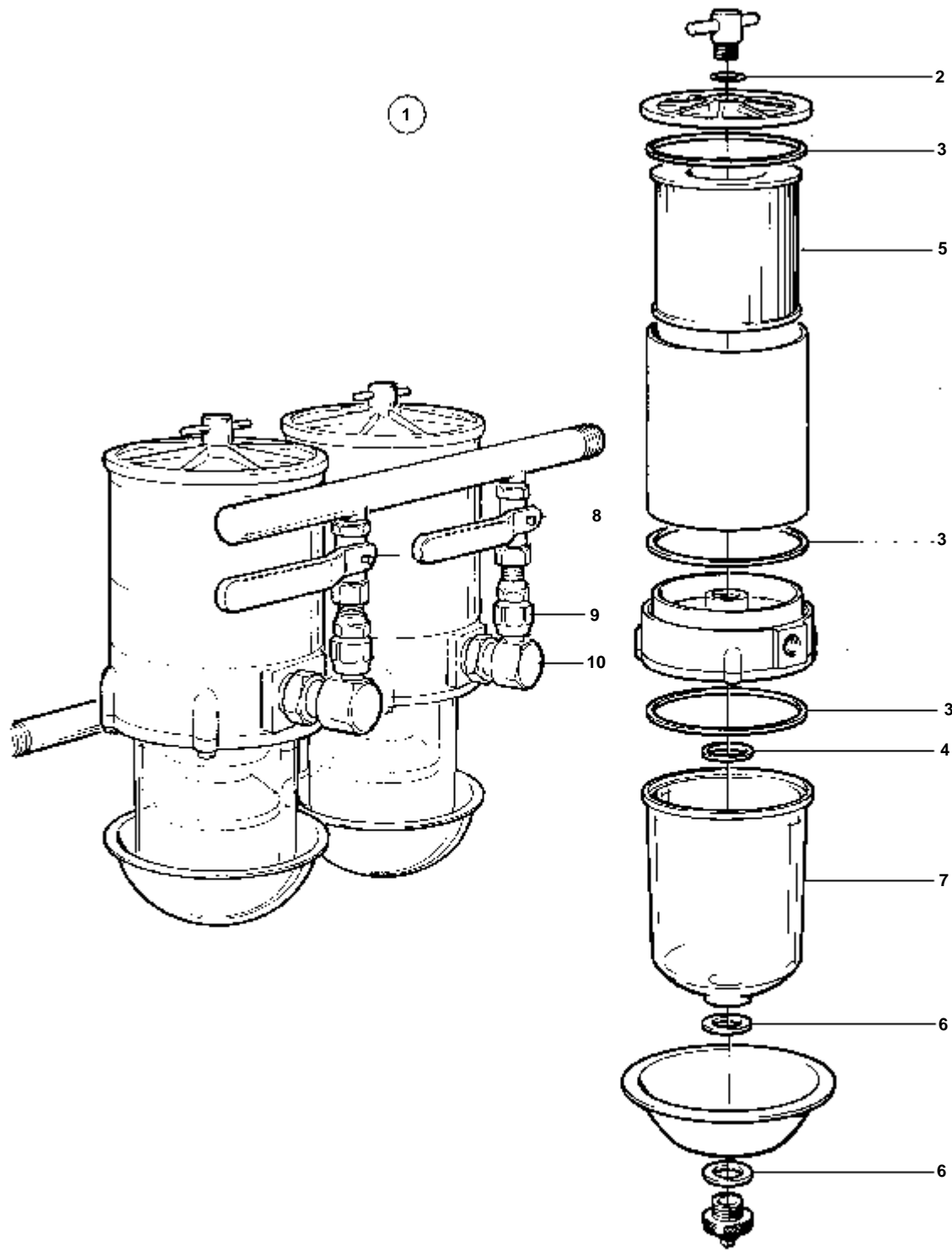
7311



7310

COMMON

RÉF	No Pièce	QTÉ	DÉSIGNATION
1	848044	1	Filtre carburant
2	838505	1	· Joint torique
3	846719	3	· Joint
4	847523	1	· Jeu
5	846734	1	· Cartouche
6	838500	1	· Joint
7	848293	1	· Coussinet
8	846620	2	Raccord

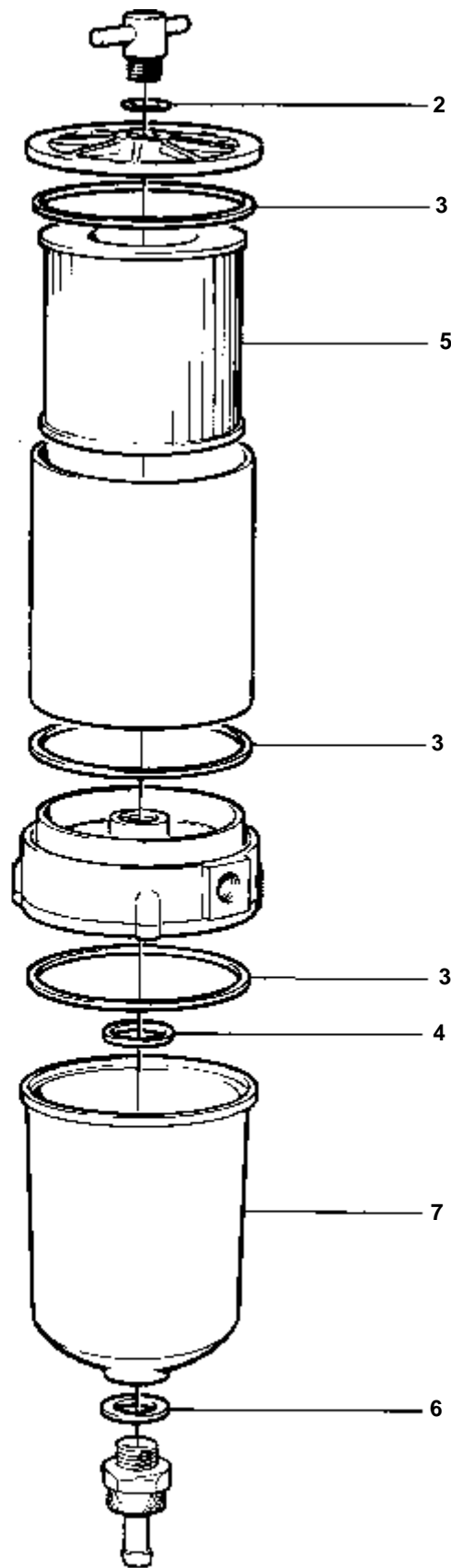
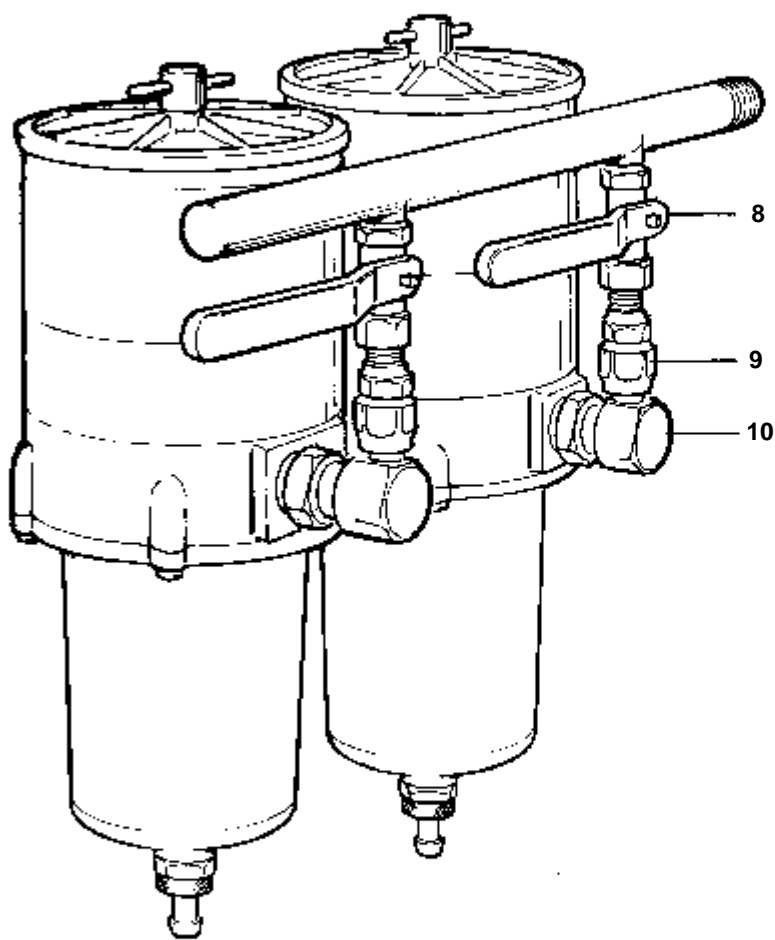


7312

COMMON

RÉF	No Pièce	QTÉ	DÉSIGNATION	Voir	NOTES
1	848044	2	Filtre carburant		
2	838505	2	· Joint torique		
3	847525	2	· Bouchon		
4	847523	2	· Jeu		
5	846734	2	· Cartouche		
6	838500	4	· Joint		
7	847522	2	· Bol verre		REMP. PAR 848293
				090-0045	
8	847524	4	Robinet bille		
9	847525	4	Bouchon		
10	847526	4	Raccord		

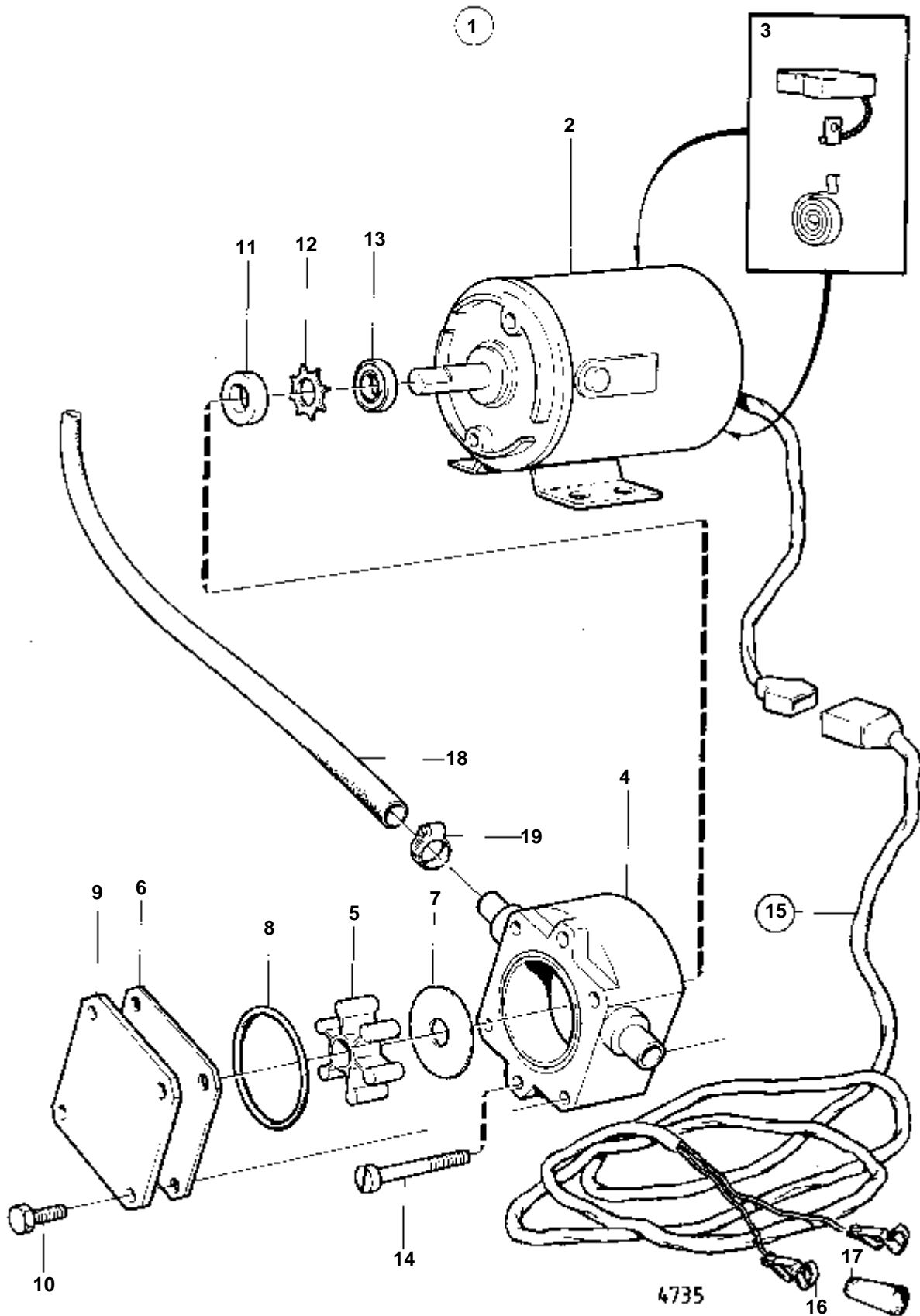
1



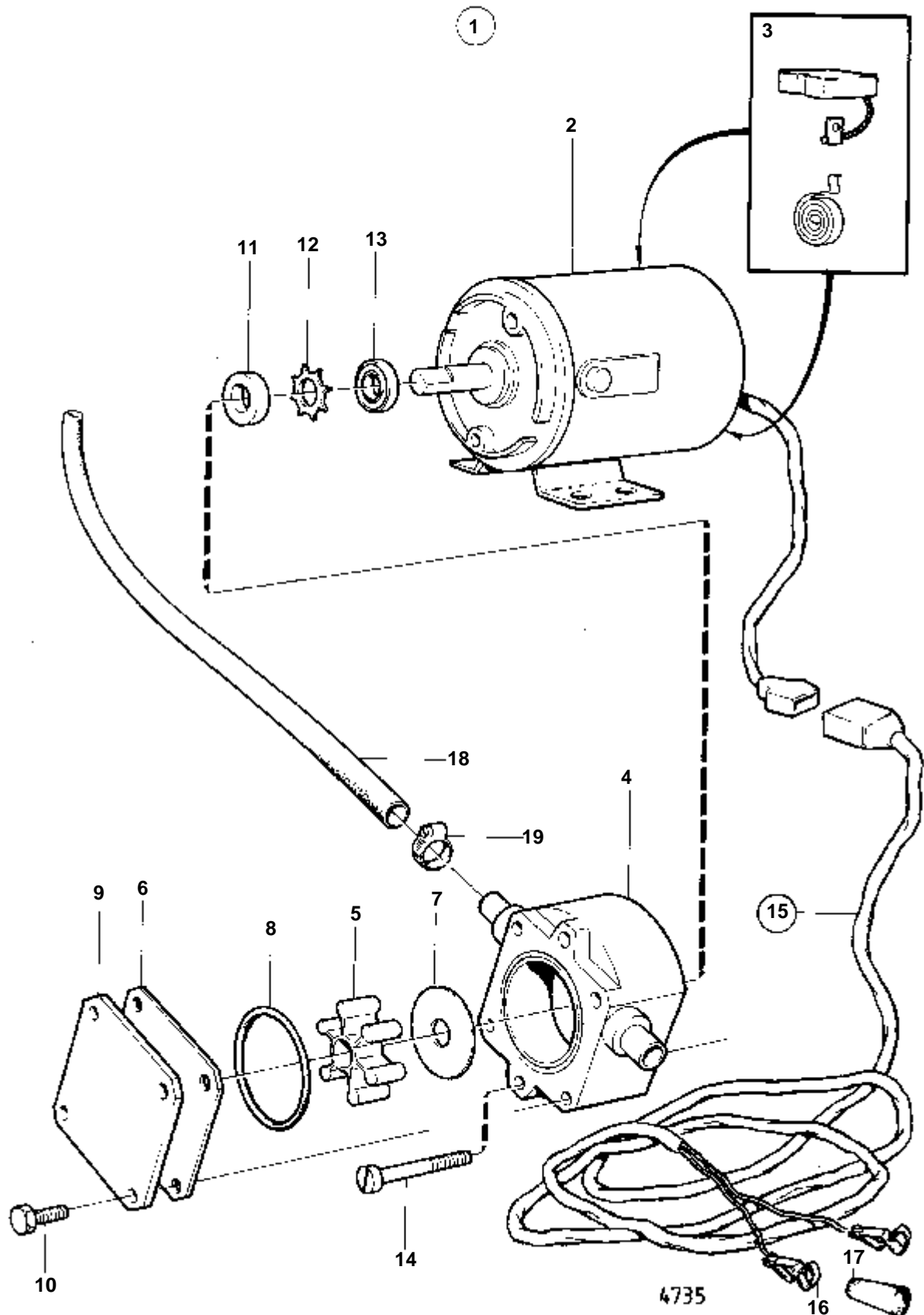
7313

COMMON

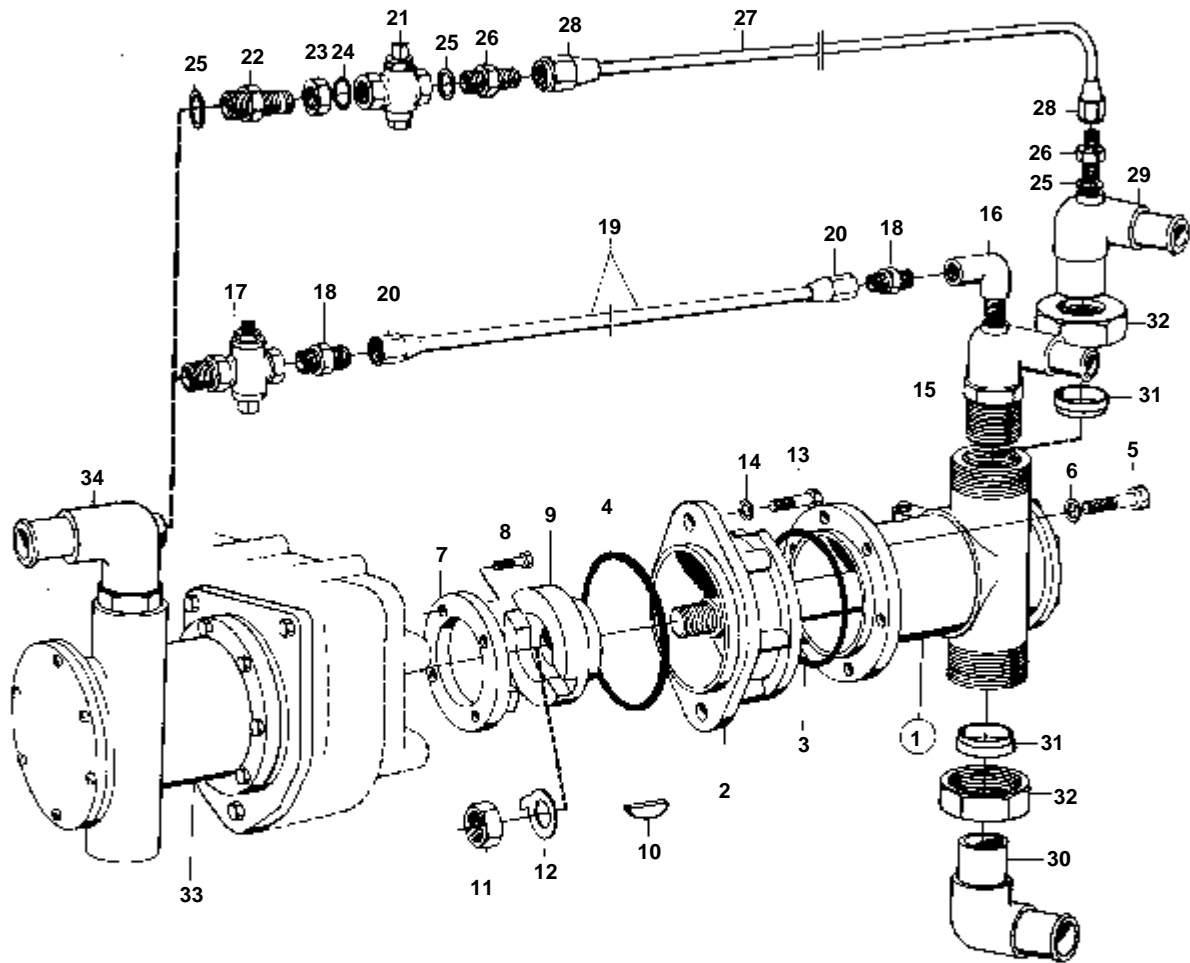
RÉF	No Pièce	QTÉ	DÉSIGNATION
1	848044	2	Filtre carburant
2	838505	2	· Joint torique
3	846719	6	· Joint
4	847523	2	· Jeu
5	846734	2	· Cartouche
6	838500	2	· Joint
7	848293	2	· Coussinet
8	847524	4	Robinet bille
9	847525	4	Bouchon
10	847526	4	Raccord



RÉF	No Pièce	QTÉ	DÉSIGNATION	NOTES
1	843114	1	Pompe vidange huile	12V
2		1	MOTEUR ELECTRIQUE	12V
3	844014	2	Jeu balais	
4	844015	1	Carter	
5		1	ROUE A AUBES	IK
6	844017	1	Rondelle usure	
7	844016	1	Rondelle usure	
8		1	JOINT TORIQUE	IK
9	844018	1	Couvercle	
10	844021	4	Vis	
11		1	BAGUE D'ETANCHEITE	IK
12		1	RONDELLE D'ARRET	IK
13	844019	1	Plaque retour huile	
14	844020	2	Vis	
15	843113	1	· Faisceau de cable	
16		1	· · BORNE DE BATTERIE	+ . REMPLACE PAR 1PC 844280, 1PC 844278
		1	· · BORNE DE BATTERIE	- . REMPLACE PAR 1PC 844280,1PC 844279
	844280	2	· · Casse de cables	NOUV. MOD.
17	844279	1	· · Isolation	NOUV. MOD. NOIR
	844278	1	· · Isolation	NOUV. MOD. ROUGE
18	943700	X		L=3000 MM
19	943471	3	· Collier serrage	
	844022	1	Kit impulseur	



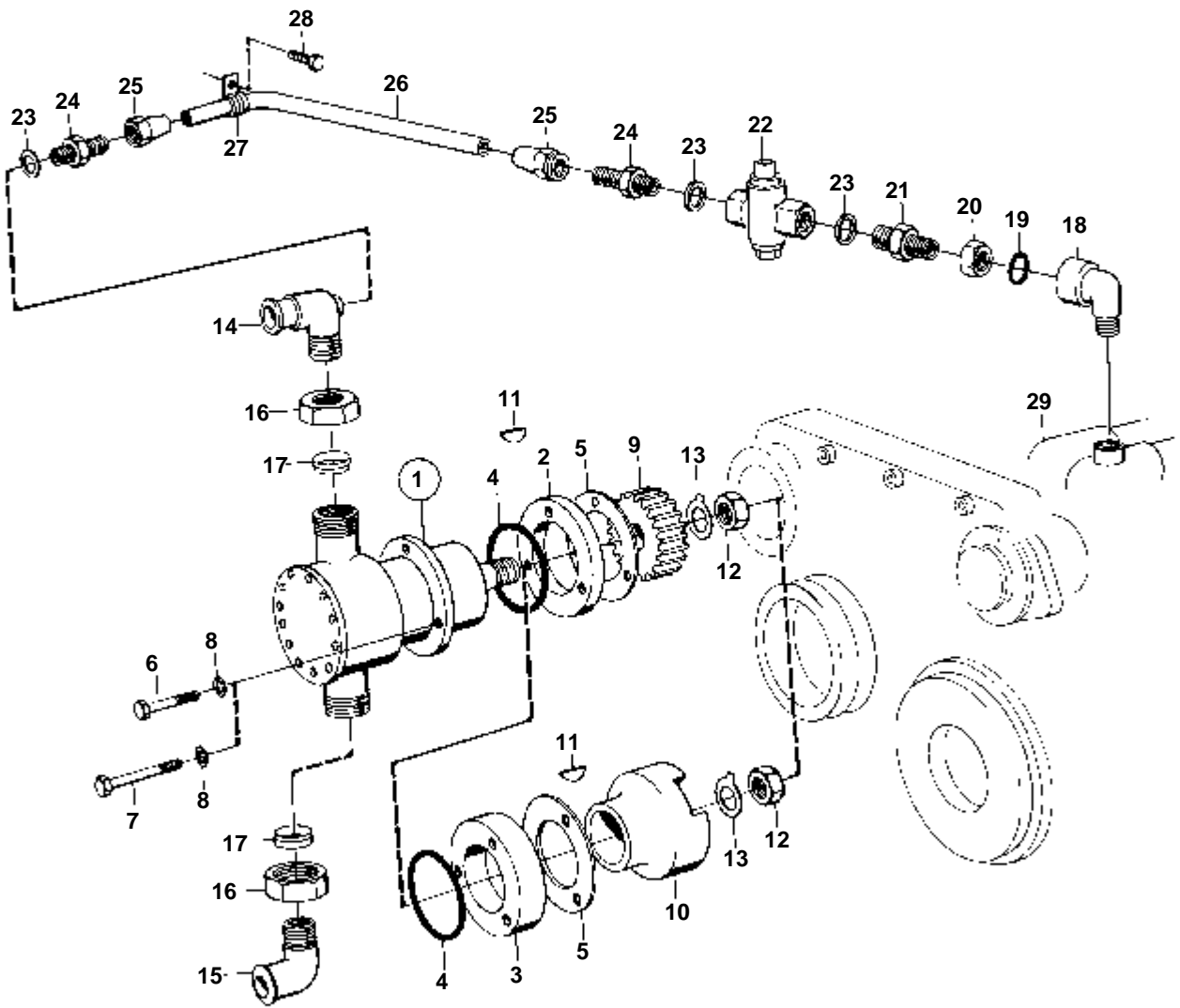
RÉF	No Pièce	QTÉ	DÉSIGNATION	NOTES
1	843410	1	Pompe vidange huile	24V
2	842222	1	· Moteur électrique	24V
3	844014	2	· · Jeu balais	
4	844015	1	· · Carter	
5		1	· · ROUE A AUBES	IK
6	844017	1	· · Rondelle usure	
7	844016	1	· · Rondelle usure	
8		1	· · JOINT TORIQUE	IK
9	844018	1	· · Couvercle	
10	844021	4	· · Vis	
11		1	· · BAGUE D'ETANCHEITE	IK
12		1	· · RONDELLE D'ARRET	IK
13	844019	1	· · Plaque retour huile	
14	844020	2	· · Vis	
15	843113	1	· Faisceau de cable	
16		1	· · BORNE DE BATTERIE	+ . REMPLACE PAR 1PC 844280, 1PC 844278
		1	· · BORNE DE BATTERIE	- . REMPLACE PAR 1PC 844280,1PC 844279
	844280	2	· · Casse de cables	NOUV. MOD.
17	844279	1	· · Isolation	NOUV. MOD. NOIR
	844278	1	· · Isolation	NOUV. MOD. ROUGE
18	943700	X		L=3000 MM
19	943471	3	· Collier serrage	
	844022	1	Kit impulseur	



3708

MD70B,TMD70B,TAMD70B,AQD70B

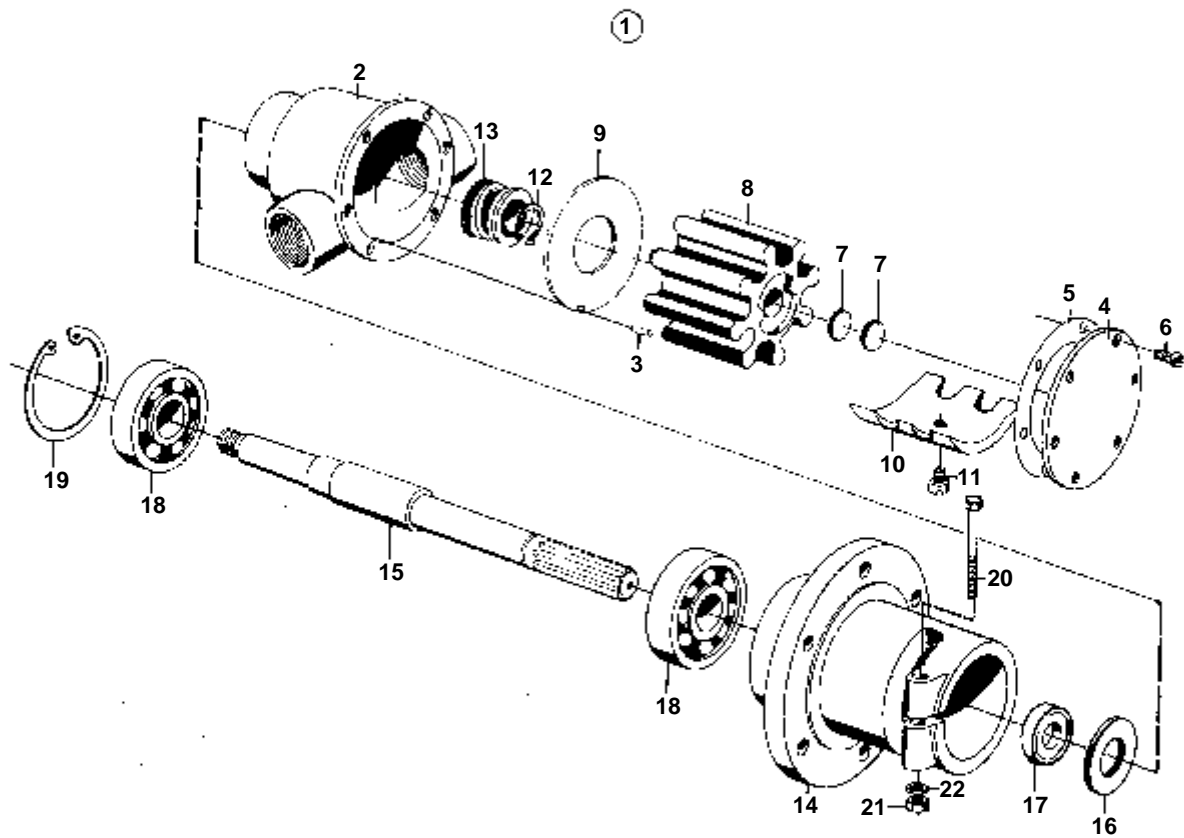
RÉF	No Pièce	QTÉ	DÉSIGNATION	Voir	NOTES
1	822459	1			MO-XXXX/11043
	837371	1	Pompe drain	090-0200	MOXXXX/11044-
				090-0200	
2	820833	1	Piece intermediaire		
3	925095	1	Joint torique	IK	
4	420213	1	Joint		
5	940115	3	Vis		
6	942336	3	Rondelle e'lasttique		
7	821071	1	Flasque entrainement		
8	955513	4	Vis		
9	820960	1	Embrayage griffes		
10	942406	1	Clavette		
11	955860	1	Ecrou		
12	942735	1	Rondelle verrouillag		
13	940115	2	Vis		
14	942336	2	Rondelle e'lasttique		
15	942335	1	Fixe-flexible		MO-XXXX/11043
16	803809	1	Raccord		MO-XXXX/11043
17	803808	1	Grue		MO-XXXX/11043
18	954337	2	Raccord		MO-XXXX/11043
19	954307	X	Tuyau cuivre		L=250 MM. MO-XXXX/11043
20	954323	2	Ecrou de raccord		MO-XXXX/11043
21	837375	1	Grue		MOXXXX/11044-
22	828003	1	Raccord		MOXXXX/11044-
23	828004	1	Ecrou		MOXXXX/11044-
24	960162	1	Joint torique		MOXXXX/11044-
25	907133	3	Rondelle		MOXXXX/11044-
26	828005	2	Raccord		MOXXXX/11044-
27	954307	X	Tuyau cuivre		L=460 MM. MOXXXX/11044-
28	954323	2	Ecrou de raccord		MOXXXX/11044-
29	837272	1	Fixation		MOXXXX/11044-
30	837274	1	Fixation		MOXXXX/11044-
31	807957	2	Bague etancheite		MOXXXX/11044-
32	6606324	2	Ecrou		MOXXXX/11044-
33		1	POMPE A EAU DE MER		VOIR GROUPE 2B
34		1	RACCORD COUDE		VOIR GROUPE 2B



3642

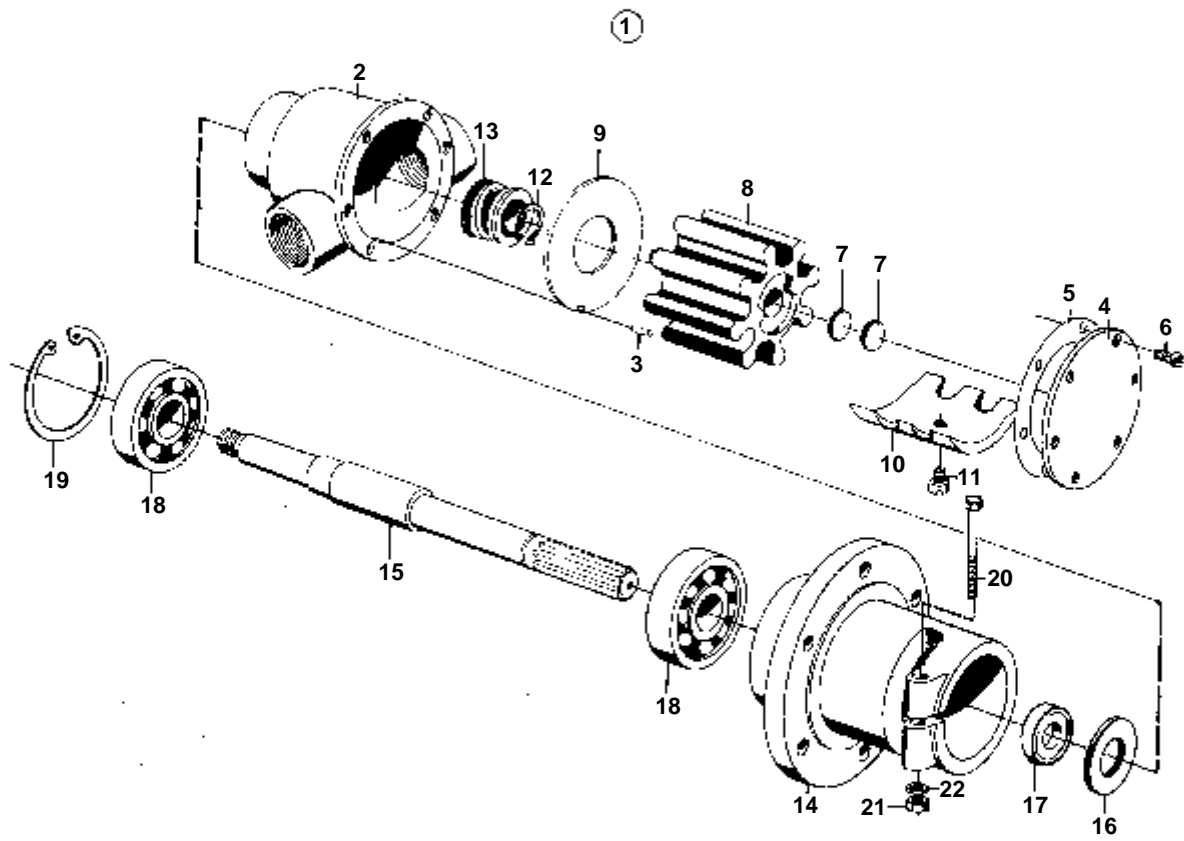
THAMD70B,AQD70BL

RÉF	No Pièce	QTÉ	DÉSIGNATION	Voir	NOTES
1	822459	1			
	837371	1	Pompe drain	090-0200	MOXXXX/11044-
				090-0200	
2	824295	1	Bague entretoise		MO-76897/XXXX
	837803	1	Bague entretoise		MO76898/XXXX-
3	836330	1			MO-76897/XXXX. POUR MOTEUR AVEC POMPE HYDRAULIQUE.
	837921	1	Piece intermediaire		MO76898/XXXX-. POUR MOTEUR AVEC POMPE HYDRAULIQUE.
4	925095	2	Joint torique	IK	MO-76897/XXXX-
	925095	1	Joint torique	IK	MO76898/XXXX-
5	837804	1	Joint	IK	MO76898/XXXX-
6	955535	3	Vis	IK	
7	940156	3	Vis		POUR MOTEUR AVEC POMPE HYDRAULIQUE.
8	942336	3	Rondelle e'lasttique		
9	471019	1	Pignon		
10	820960	1	Embrayage griffes		
11	942406	1	Clavette		
12	955860	1	Ecrou		
13	942735	1	Rondelle verrouillag		
14	836414	1	Fixe-flexible		MO-XXXX/11043
	837274	1	Fixation		MOXXXX/11044-
15	801157	1	Raccord angulaire		MO-XXXX/11043
	837271	1	Fixation		MOXXXX/11044-
16	6606324	2	Ecrou		MOXXXX/11044-
17	807957	2	Bague etancheite		MOXXXX/11044-
18	803809	1	Raccord		MOXXXX/11044-
19	960162	1	Joint torique		MOXXXX/11044-
20	828004	1	Ecrou		MOXXXX/11044-
21	828003	1	Raccord		MOXXXX/11044-
22	803808	1	Grue		MO-XXXX/11043
	837375	1	Grue		MOXXXX/11044-
23	907133	3	Rondelle		MOXXXX/11044-
24	954337	2	Raccord		MO-XXXX/11043
	828005	2	Raccord		MOXXXX/11044-
25	954323	2	Ecrou de raccord		
26	954307	X	Tuyau cuivre		L=520 MM. MO-XXXX/11043
	954307	X	Tuyau cuivre		L=560 MM. MO-XXXX/11043. POUR MOTEUR AVEC POMPE HYDRAULIQUE.
	954307	X	Tuyau cuivre		L=500 MM. MOXXXX/11044-
	954307	X	Tuyau cuivre		L=540 MM. MOXXXX/11044-. POUR MOTEUR AVEC POMPE HYDRAULIQUE.
27	952625	1	Collier serrage		
28	950046	1	Vis		
29		1	POMPE A EAU DE MER		VOIR GROUPE 2B



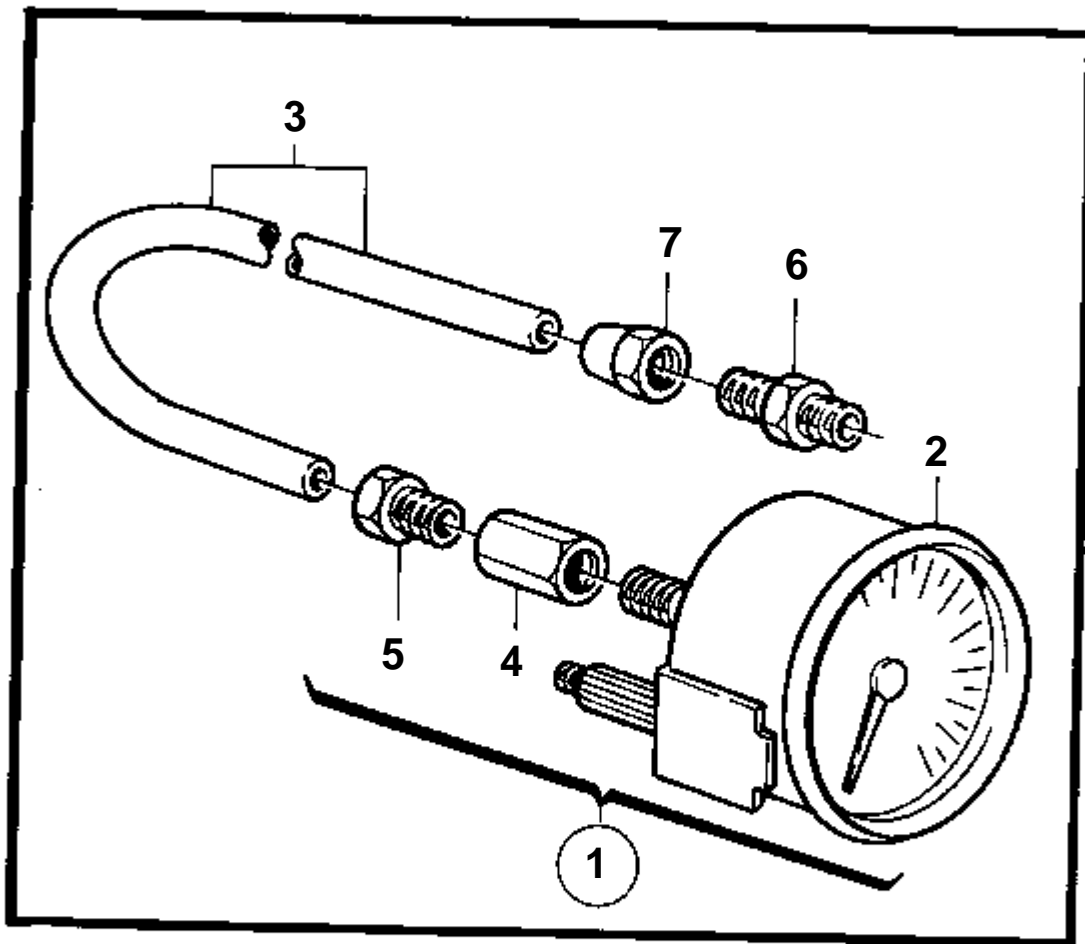
3813

RÉF	No Pièce	QTÉ	DÉSIGNATION	
1	822459	1		
2		1	· CORPS DE POMPE	
3	826239	1	· Goupille verrouillag	IK
4		1	· COUVERCLE	IK
5	808275	1	· Joint	IK
6	804776	6	· Vis	IK
7	827019	2	· Rondelle etancheite	IK
8		1	· ROUE A AUBES	IK
9		1	· PLAQUE D'USURE	IK
10		1	· CAME	IK
11	808285	1	· Vis	IK
12	809444	1	· Anneau verrouillage	IK
13	822708	1	· Joint	IK
14		1	· CARTER DE PALIER	
15		1	· ARBRE	IK
16		1	· DEFLECTEUR	IK
17	825737	1	· Joint	IK
18	11013	2	· Roulement billes	IK
19	914533	1	· Circlip	IK
20	940180	1	· Vis	IK
21	955825	1	· Ecrou	IK
22	941906	1	· Rondelle e'lasttique	IK
	875594	1	Kit reparation	
	875593	1	Kit impulseur	



3813

RÉF	No Pièce	QTÉ	DÉSIGNATION	
1	837371	1	Pompe drain	
2		1	· CORPS DE POMPE	
3	826239	1	· Goupille verrouillag	IK
4		1	· COUVERCLE	IK
5	808275	1	· Joint	IK
6	804776	6	· Vis	IK
7	827019	2	· Rondelle etancheite	IK
8		1	· ROUE A AUBES	IK
9		1	· PLAQUE D'USURE	IK
10		1	· CAME	IK
11	808285	1	· Vis	IK
12	809444	1	· Anneau verrouillage	IK
13	822708	1	· Joint	IK
14		1	· CARTER DE PALIER	
15		1	· ARBRE	IK
16		1	· DEFLECTEUR	IK
17	825737	1	· Joint	IK
18	11013	2	· Roulement billes	IK
19	914533	1	· Circlip	IK
20	940180	1	· Vis	IK
21	955825	1	· Ecrou	IK
22	941906	1	· Rondelle e'lasttique	IK
	875594	1	Kit reparation	
	875593	1	Kit impulseur	

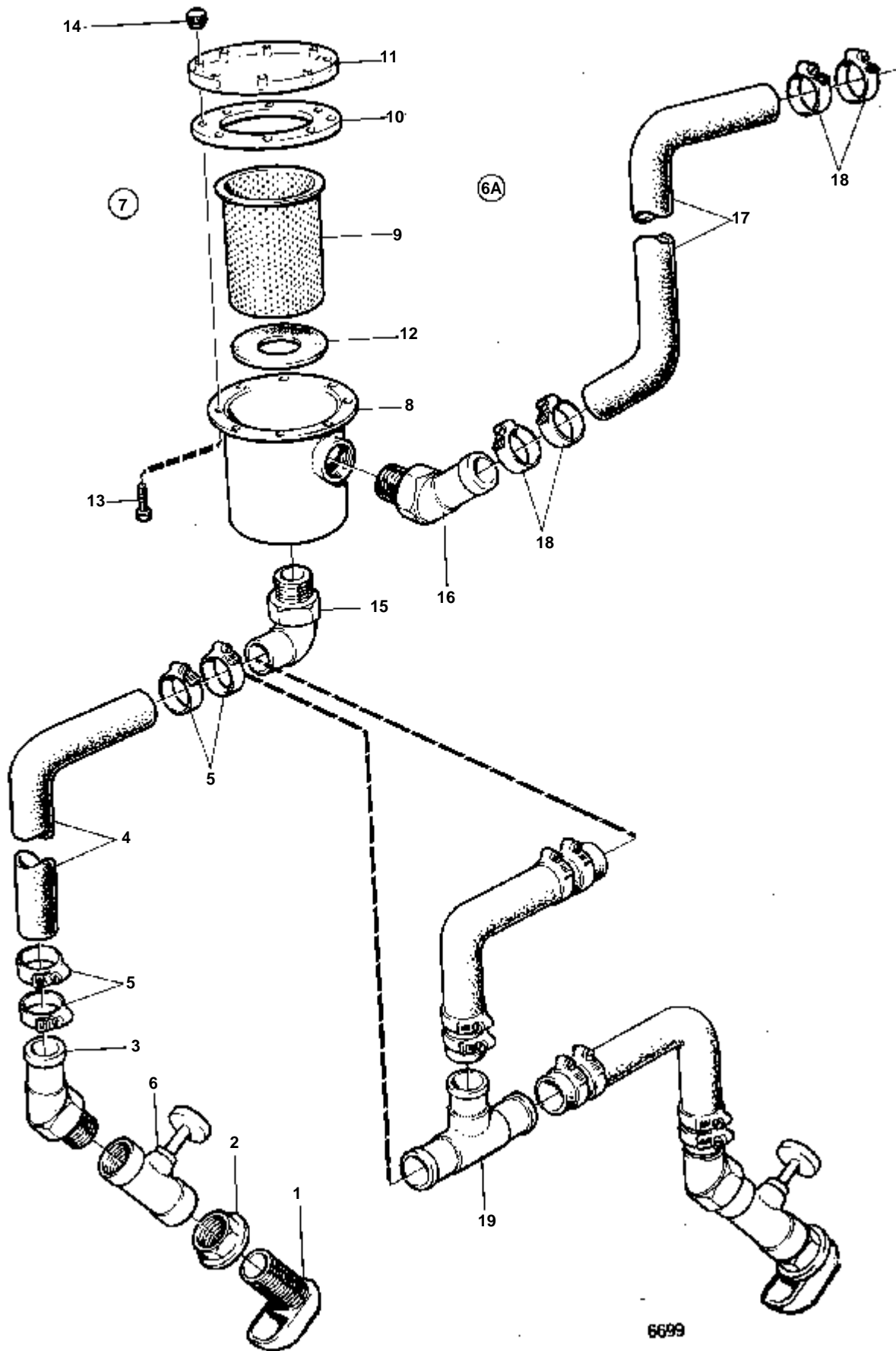


4409

COMMON

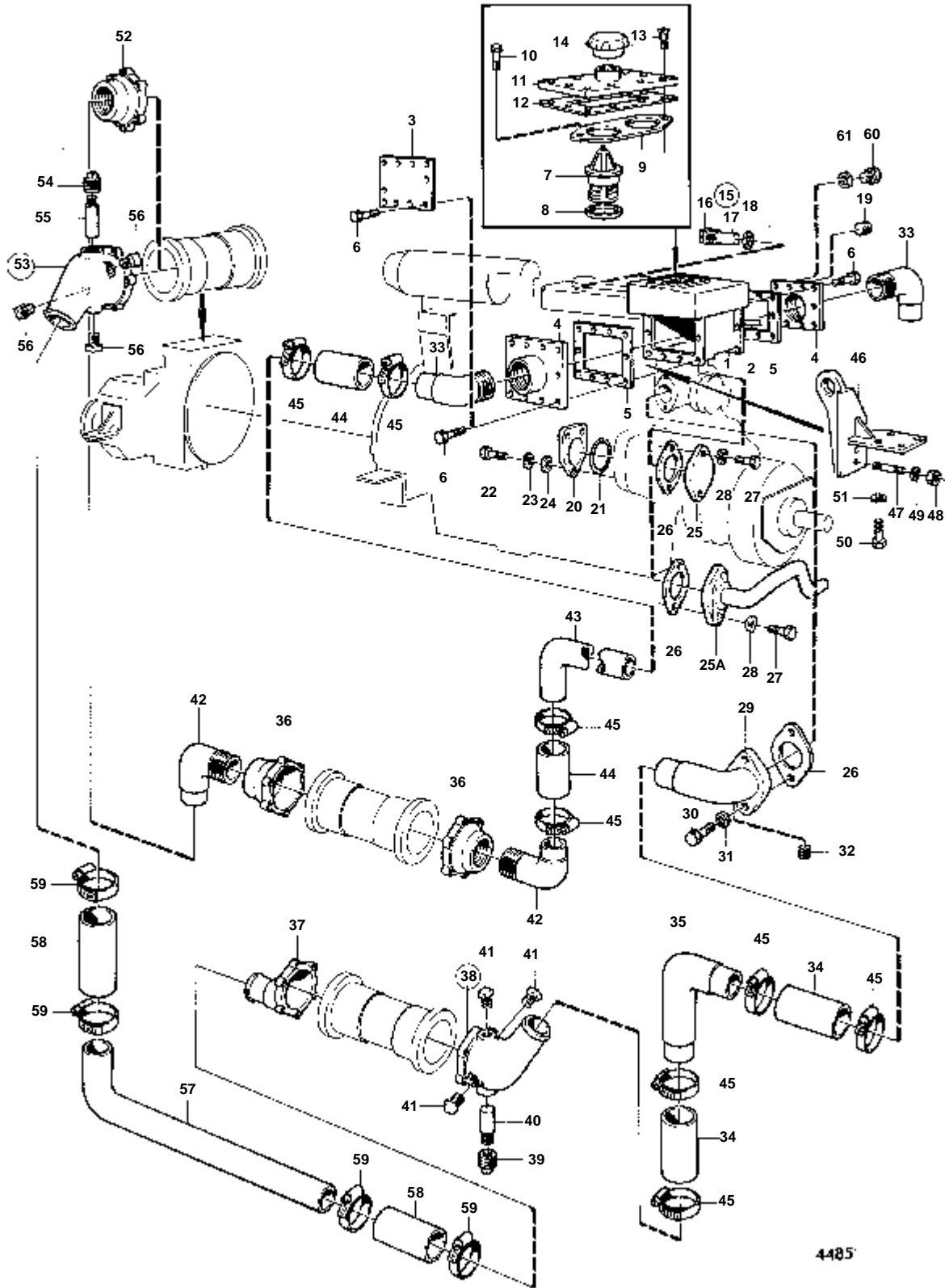
RÉF	No Pièce	QTÉ	DÉSIGNATION	NOTES
1	819815	1	Kit manome'tre	
2		1	· MANOMETRE	
3	954303	X	· Tuyau cuivre	L=5000 MM
4	809410	1	· Ecou	
5	87698	1	· Raccord	
6	954334	1	Ecou raccord	
7	954320	1	Ecou	

COMMON

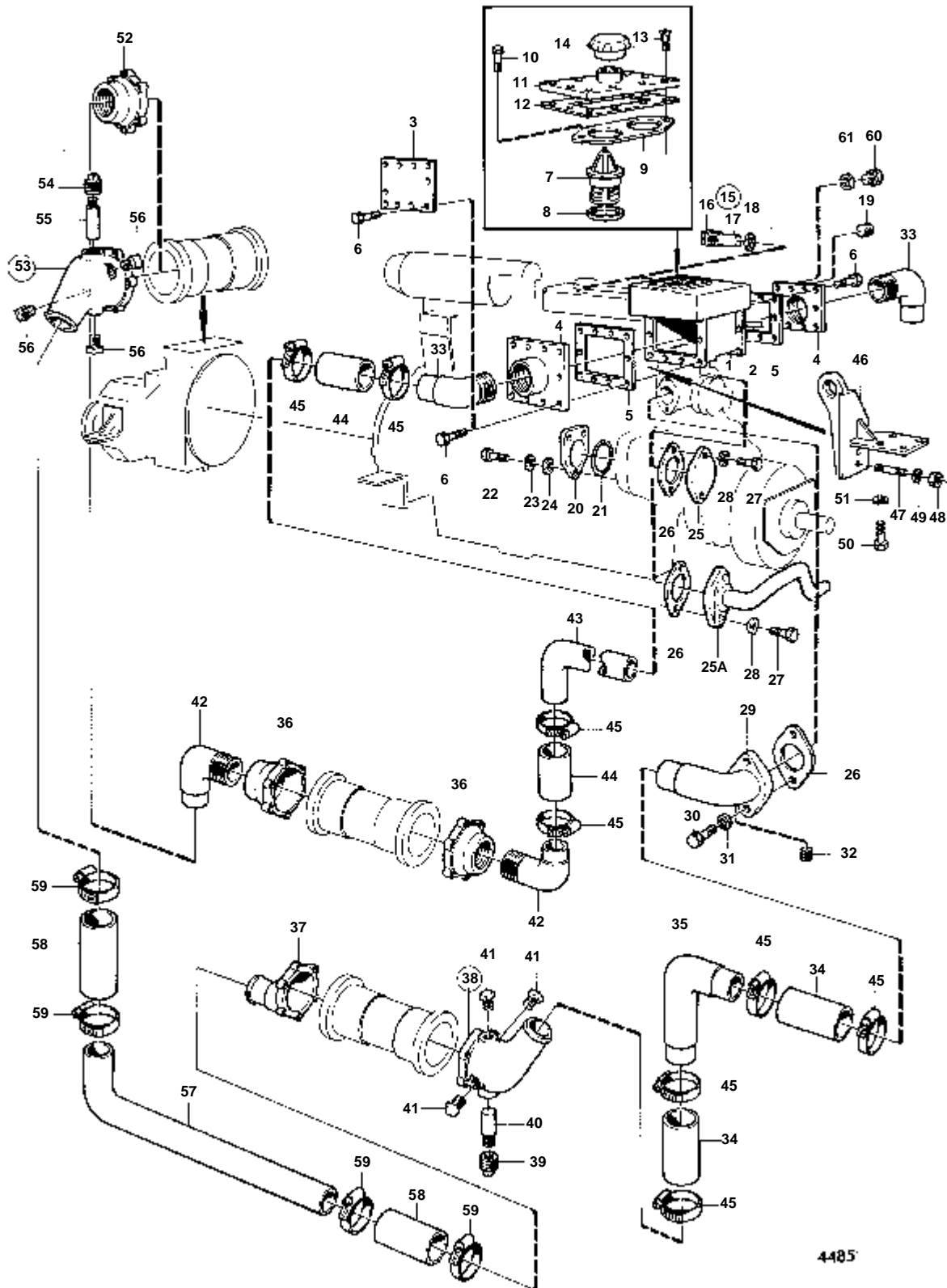


COMMON

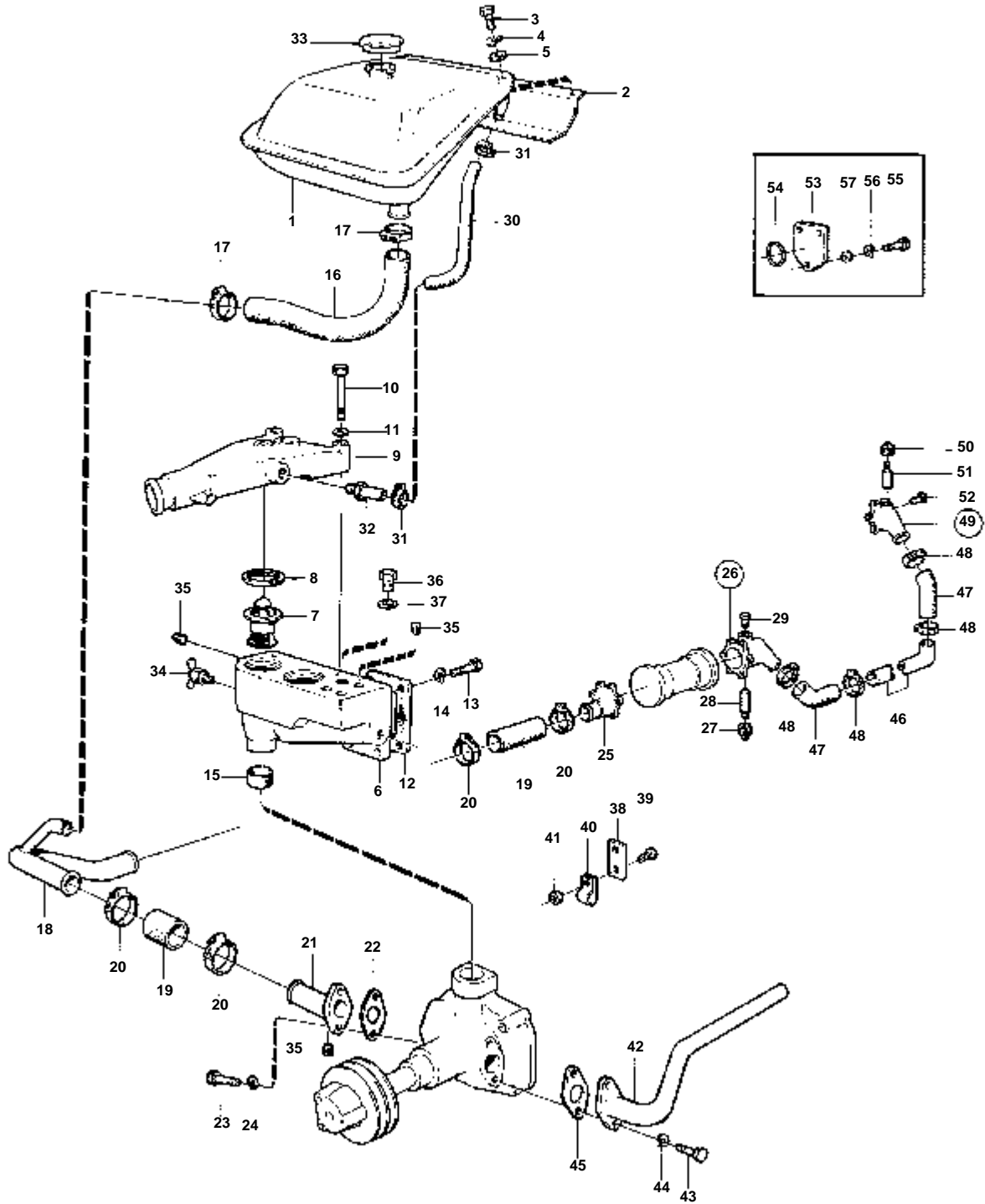
RÉF	No Pièce	QTÉ	DÉSIGNATION	NOTES
1	836846	1	Crepine	
2	836847	1	Ecrou	
3	828692	1	Fixe-flexible	
4	858471	1	Flexible	
5	961672	4	Collier serrage	
6	828240	1	Soupape	
6A	842465	1	Filtre	
7	842466	1	· Filtre	
8		1	· · BOITIER	
9	843358	1	· · Cartouche	
10	843360	1	· · Joint	
11	843359	1	· · Couvercle	
12	843361	1	· · Joint	
13	843362	8	· · Vis	
14	843357	8	· · Ecrou	
15	898683	1	· Fixe-flexible	
16	828692	1	· Fixe-flexible	
17	858471	1	· Flexible	
18	961672	4	· Collier serrage	
19	829512	1	Raccord-t	UTILISE AVEC DEUX PRISES D'EAU DE MER



RÉF	No Pièce	QTÉ	DÉSIGNATION	NOTES
1	843811	1	Carter	
2	807514	1	Tole-ecran	ANC. MOD.
3	837024	1	Tole recouvrement	
4	813646	1	Flasque	
	813646	2	Flasque	ANC. MOD.
5	809221	2	Joint	
6	955523	17	Vis	L=16 MM
	940133	3	Vis	L=22 MM
7	875788	2	Kit thermostat	70%Z9
	875787	2	Kit thermostat	76%Z9
8	416033	2	Bague etancheite	
9	824135	1	Tole	
10	941443	2	Vis	
11	820566	1	Couvercle	
12	820569	1	Joint	
13	950145	10	Vis	
14	321973	1	Bouchon remplissage	
15	823661	1	Electrode zinc	
	823661	2	Electrode zinc	ANC. MOD.
16	823662	X	· Bouchon	
17	823661	X	· Electrode zinc	
18	836169	1	Joint	
	836169	2	Joint	ANC. MOD.
19	952077	1	Bouchon	
20	420178	1	Couvercle	
21	413619	1	Joint	
22	955576	3	Vis	
23	941911	3	Rondelle e'lasttique	
24	955899	3	Rondelle	
25	824339	1	Couvercle	
26	420171	2	Joint	
27	940135	2	Vis	
28	941907	2	Rondelle e'lasttique	
29	820800	1	Tuyau	
30	955525	1	Vis	L=25 MM
	940159	1	Vis	L=32 MM
31	941907	2	Rondelle e'lasttique	
32	952077	1	Bouchon	
33	813644	1	Fixe-flexible	
	813644	2	Fixe-flexible	ANC. MOD.
34	952979	X	Durit caoutchouc	L=60 MM
35	837072	1	Tuyau	
36	813645	2	Flasque	ANC. MOD.
37	806580	1	Flasque	
38	837129	1	Couvercle	
39	838928	1	· Bouchon	
40	838929	1	· Anode de zinc	
41	180759	3	· Bouchon	
42	813644	2	Fixe-flexible	ANC. MOD.
43	821157	1	Tuyau	ANC. MOD.
44	952980	X	Durit caoutchouc	L=110 MM ANC. MOD.
45	943480	4	Collier serrage	
46	836971	1	Console	POUR TMD70B ET MD70B MOXXXX/1643 MD70B MO-XXXX/1642 SE GRUPP&2B
47	953317	2	Goujon	POUR TMD70B ET MD70B MOXXXX/1643 MD70B MO-XXXX/1642 SE GRUPP&2B
48	940176	2	Ecrou	POUR TMD70B ET MD70B MOXXXX/1643 MD70B MO-XXXX/1642 SE GRUPP&2B
49	940280	2	Rondelle e'lasttique	POUR TMD70B ET MD70B MOXXXX/1643 MD70B MO-XXXX/1642 SE GRUPP&2B
50	940115	4	Vis	POUR TMD70B ET MD70B MOXXXX/1643 MD70B MO-XXXX/1642 SE GRUPP&2B
51	942336	4	Rondelle e'lasttique	POUR TMD70B ET MD70B MOXXXX/1643 MD70B MO-XXXX/1642 SE GRUPP&2B
52	813645	2	Flasque	ANC. MOD.
53	837129	2	Couvercle	
54	838928	2	· Bouchon	
55	838929	2	· Anode de zinc	
56	180759	6	· Bouchon	
57	837073	1	Tuyau	
58	952980	X	Durit caoutchouc	L=70 MM
59	943479	4	Collier serrage	
60	180761	1	Bouchon	
61	11996	1	Joint	

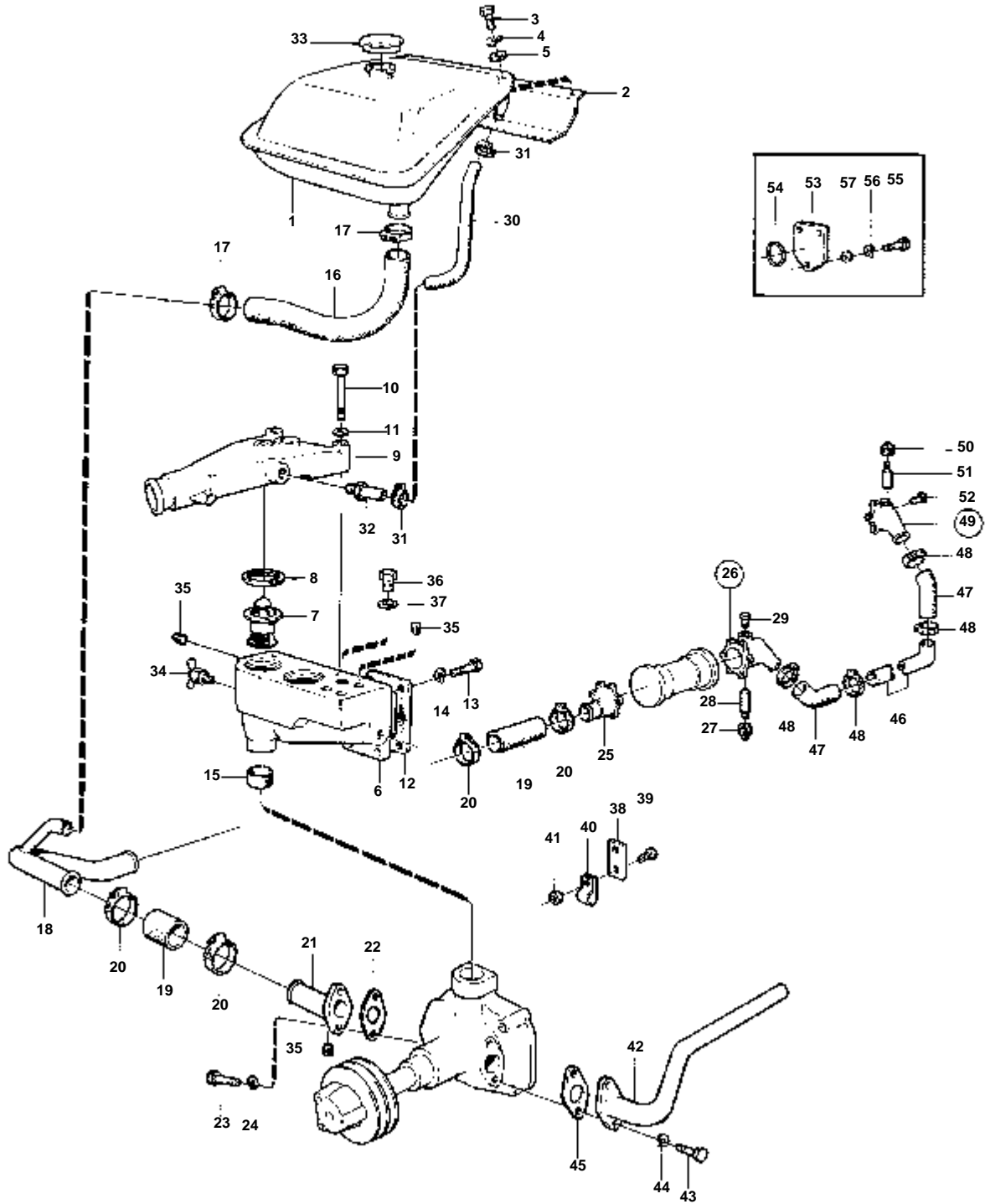


RÉF	No Pièce	QTÉ	DÉSIGNATION	NOTES
1	843811	1	Carter	
3	837024	1	Toile recouvrement	
4	813646	1	Flasque	
5	809221	2	Joint	
6	955523	17	Vis	L=16 MM
	940133	3	Vis	L=22 MM
7	875788	2	Kit thermostat	70%Z9
	875787	2	Kit thermostat	76%Z9
8	416033	2	Bague etancheite	
9	824135	1	Toile	
10	941443	2	Vis	
11	820566	1	Couvercle	
12	820569	1	Joint	
13	950145	10	Vis	
14	321973	1	Bouchon remplissage	
15	823661	1	Electrode zinc	
16	823662	X	· Bouchon	
17	823661	X	· Electrode zinc	
18	836169	1	Joint	
19	952077	1	Bouchon	
20	420178	1	Couvercle	
21	413619	1	Joint	
22	955576	3	Vis	
23	941911	3	Rondelle e'lasttique	
24	955899	3	Rondelle	
25	824339	1	Couvercle	
25A	837665	1	Conduit refroidissem	MOXXXX/7287-
26	420171	2	Joint	
27	940135	2	Vis	
28	941907	2	Rondelle e'lasttique	
29	820800	1	Tuyau	
30	955525	1	Vis	L=25 MM
	940159	1	Vis	L=32 MM
31	941907	2	Rondelle e'lasttique	
32	952077	1	Bouchon	
33	813644	1	Fixe-flexible	
34	952979	X	Durit caoutchouc	L=60 MM
35	837072	1	Tuyau	
37	806580	1	Flasque	
38	837129	1	Couvercle	
39	838928	1	· Bouchon	
40	838929	1	· Anode de zinc	
41	180759	3	· Bouchon	
44	952980	X	Durit caoutchouc	L=110 MM ANC. MOD.
45	943480	4	Collier serrage	
46	836971	1	Console	POUR TMD70B ET MD70B MOXXXX/1643 MD70B MO-XXXX/1642 SE GRUPP&2B
47	953317	2	Goujon	POUR TMD70B ET MD70B MOXXXX/1643 MD70B MO-XXXX/1642 SE GRUPP&2B
48	940176	2	Ecrou	POUR TMD70B ET MD70B MOXXXX/1643 MD70B MO-XXXX/1642 SE GRUPP&2B
49	940280	2	Rondelle e'lasttique	POUR TMD70B ET MD70B MOXXXX/1643 MD70B MO-XXXX/1642 SE GRUPP&2B
50	940115	4	Vis	POUR TMD70B ET MD70B MOXXXX/1643 MD70B MO-XXXX/1642 SE GRUPP&2B
51	942336	4	Rondelle e'lasttique	POUR TMD70B ET MD70B MOXXXX/1643 MD70B MO-XXXX/1642 SE GRUPP&2B
53	837129	2	Couvercle	
54	838928	2	· Bouchon	
55	838929	2	· Anode de zinc	
56	180759	6	· Bouchon	
57	837073	1	Tuyau	
58	952980	X	Durit caoutchouc	L=70 MM
59	943479	4	Collier serrage	
60	180761	1	Bouchon	
61	11996	1	Joint	



4802

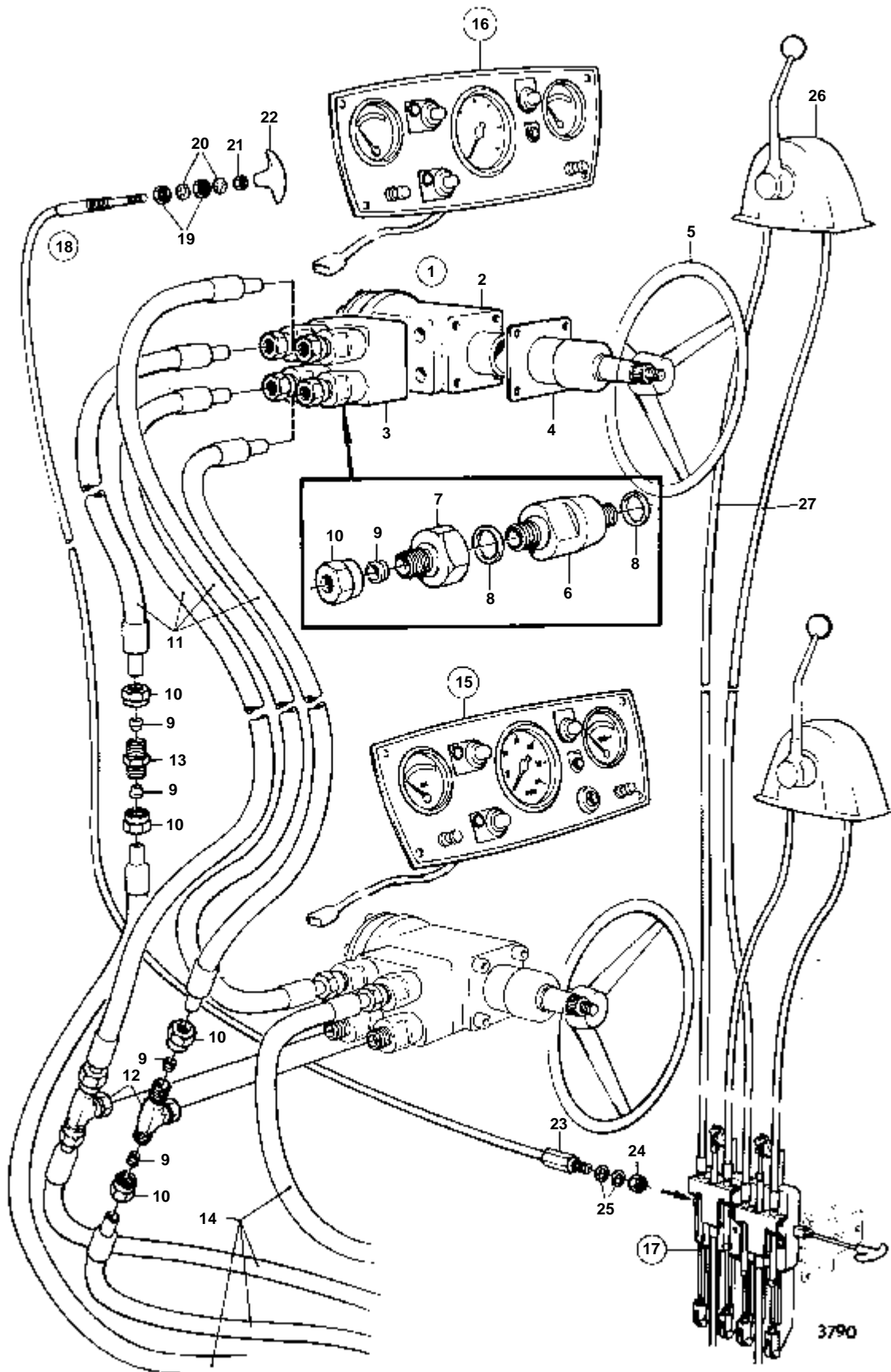
RÉF	No Pièce	QTÉ	DÉSIGNATION	NOTES
1	842527	1	Reservoir	
2	842528	1	Console	
3	955523	3	Vis	
4	941907	3	Rondelle e'lasttique	
5	955894	3	Rondelle	
6	824136	1	Boitier thermostat	
7	875788	2	Kit thermostat	70%Z9
	875787	2	Kit thermostat	76%Z9
8	416033	2	Bague etancheite	
9	420188	1	Tuyau coude	
10	955537	3	Vis	
11	940097	3	Rondelle	
12	820604	1	Joint	
13	940134	4	Vis	
14	941909	4	Rondelle e'lasttique	
15	420162	1	Joint	
16	842524	1	Durit radiateur	
17	943474	2	Collier serrage	
18	842525	1	Conduit refroidissem	
19	952979	X	Durit caoutchouc	L=60 MM
20	943479	4	Collier serrage	
21	820800	1	Tuyau	
22	420171	1	Joint	
23	955525	1	Vis	L=25 MM
	940159	1	Vis	L=32 MM
24	941907	2	Rondelle e'lasttique	
25	806580	1	Flasque	
26	837129	1	Couvercle	
27	838928	1	· Bouchon	
28	838929	1	· Anode de zinc	
29	180759	3	· Bouchon	
30	943367	X	Flexible	L=155 MM
31	943471	2	Collier serrage	
32	192555	1	Raccord	
33	321973	1	Bouchon remplissage	
34	82744	1	Grue	
35	952077	4	Bouchon	
36	180761	1	Bouchon	
37	11996	1	Joint	
38	837390	1	Fer fixation	
39	950045	1	Vis	
40	952624	1	Collier serrage	
41	955825	1	Ecrou	
46	837073	1	Tuyau	
47	952980	X	Durit caoutchouc	L=70 MM
48	943479	4	Collier serrage	
49	837129	2	Couvercle	
50	838928	2	· Bouchon	
51	838929	2	· Anode de zinc	
52	180759	6	· Bouchon	
53	420178	1	Couvercle	
54	413619	1	Joint	
55	955576	3	Vis	
56	941911	3	Rondelle e'lasttique	
57	955899	3	Rondelle	



4802

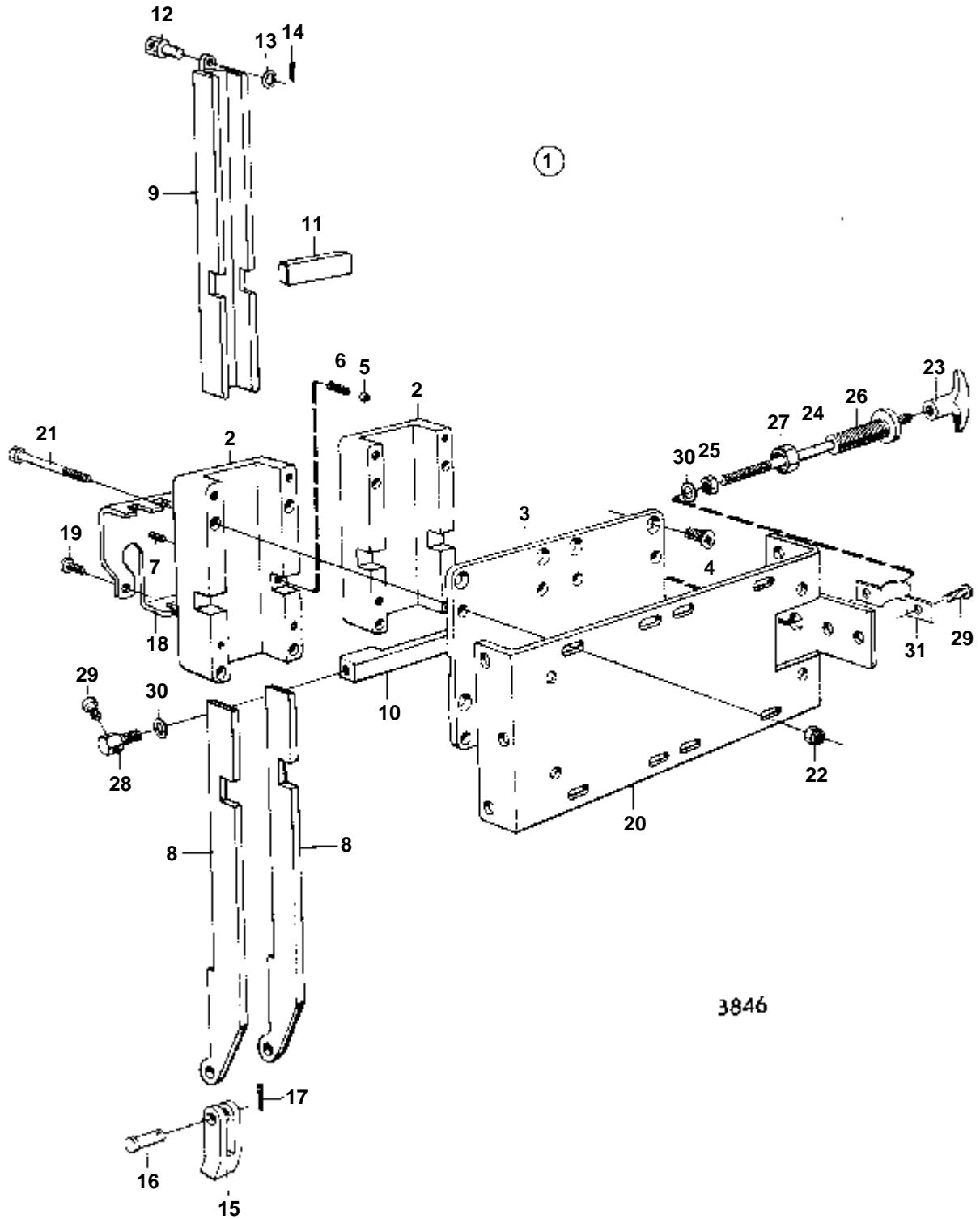
RÉF	No Pièce	QTÉ	DÉSIGNATION	NOTES
1	842527	1	Reservoir	
2	842528	1	Console	
3	955523	3	Vis	
4	941907	3	Rondelle e'lasttique	
5	955894	3	Rondelle	
6	824136	1	Boitier thermostat	
7	875788	2	Kit thermostat	70%Z9
	875787	2	Kit thermostat	76%Z9
8	416033	2	Bague etancheite	
9	420188	1	Tuyau coude	
10	955537	3	Vis	
11	940097	3	Rondelle	
12	820604	1	Joint	
13	940134	4	Vis	
14	941909	4	Rondelle e'lasttique	
15	420162	1	Joint	
16	842524	1	Durit radiateur	
17	943474	2	Collier serrage	
18	842525	1	Conduit refroidissem	
19	952979	X	Durit caoutchouc	L=60 MM
20	943479	4	Collier serrage	
21	820800	1	Tuyau	
22	420171	1	Joint	
23	955525	1	Vis	L=25 MM
	940159	1	Vis	L=32 MM
24	941907	2	Rondelle e'lasttique	
25	806580	1	Flasque	
26	837129	1	Couvercle	
27	838928	1	· Bouchon	
28	838929	1	· Anode de zinc	
29	180759	3	· Bouchon	
30	943367	X	Flexible	L=155 MM
31	943471	2	Collier serrage	
32	192555	1	Raccord	
33	321973	1	Bouchon remplissage	
34	82744	1	Grue	
35	952077	4	Bouchon	
36	180761	1	Bouchon	
37	11996	1	Joint	
38	837390	1	Fer fixation	
39	950045	1	Vis	
40	952624	1	Collier serrage	
41	955825	1	Ecrou	
42	837665	1	Conduit refroidissem	VOIR GROUPE 2B
43	940135	2	Vis	
44	941907	2	Rondelle e'lasttique	
45	420171	1	Joint	
46	837073	1	Tuyau	
47	952980	X	Durit caoutchouc	L=70 MM
48	943479	4	Collier serrage	
49	837129	2	Couvercle	
50	838928	2	· Bouchon	
51	838929	2	· Anode de zinc	
52	180759	6	· Bouchon	
53	420178	1	Couvercle	
54	413619	1	Joint	
55	955576	3	Vis	
56	941911	3	Rondelle e'lasttique	
57	955899	3	Rondelle	

TAMD70B,AQD70B,THAMD70B,AQD70BL



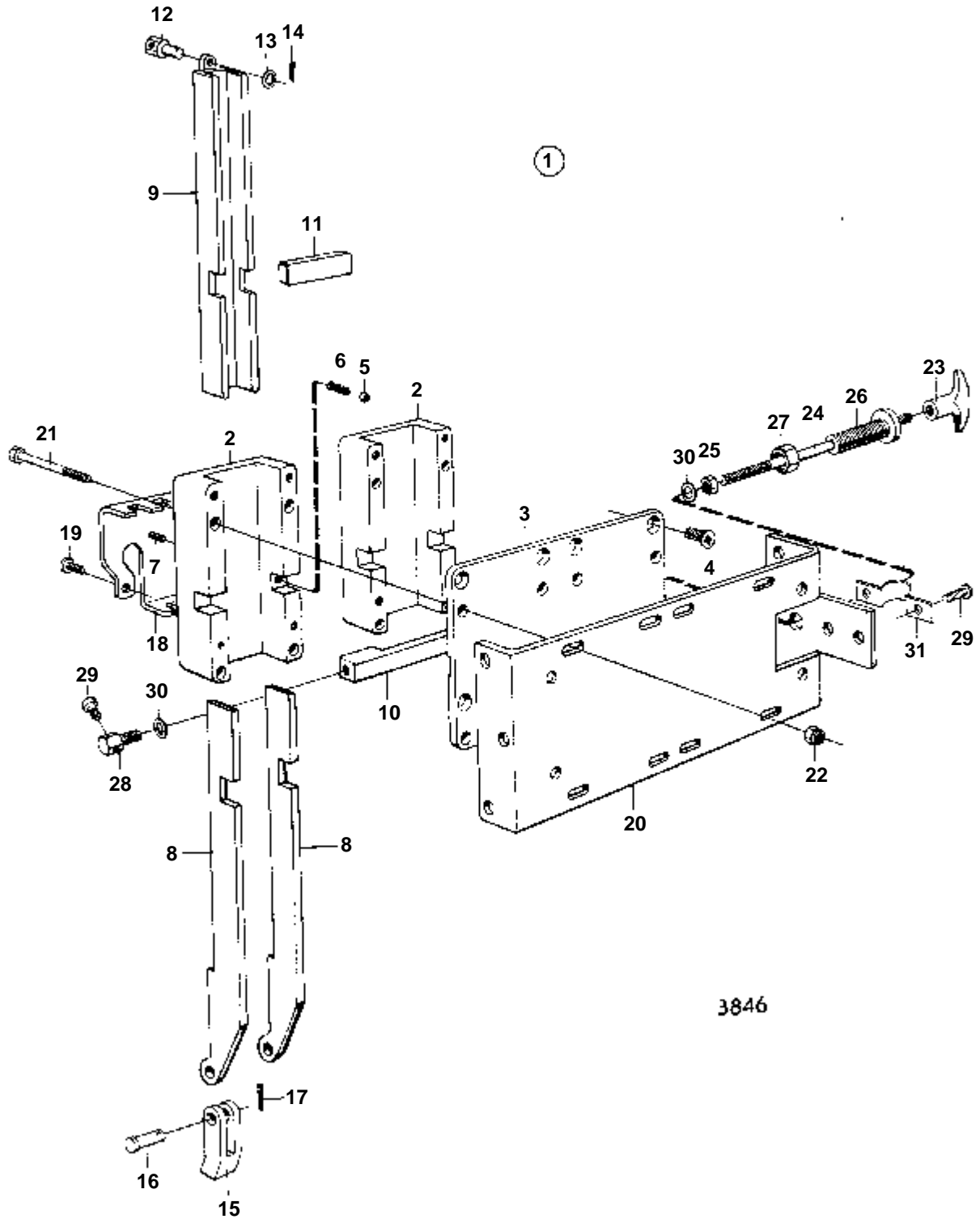
TAMD70B,AQD70B,THAMD70B,AQD70BL

RÉF	No Pièce	QTÉ	DÉSIGNATION	Voir	NOTES
1	839088	1			POUR INSTALLATION DE MOTEUR SIMPLE.
	839229	1			REMP. PAR 850138. POUR INSTALLATION DE MOTEUR DOUBLE.
	850137	1	Unité commande		POUR INSTALLATION DE MOTEUR SIMPLE.
	850138	1	Unité commande		POUR INSTALLATION DE MOTEUR DOUBLE.
2	839226	1	· Tete de commande, TETE DE DIRECTION		POUR INSTALLATION DE MOTEUR SIMPLE.. INCLUS DANS 839088.
					OSP80/150-0001
	850134	1	· Tete de commande, TETE DE DIRECTION		INCLUS DANS 850137.. POUR INSTALLATION DE MOTEUR SIMPLE.
					OSPB80/150-0026
	839225	1	· Tete de commande, TETE DE DIRECTION		INCLUS DANS 839229.. POUR INSTALLATION DE MOTEUR DOUBLE.
					OSPA160/150-0003
	850135	1	· Tete de commande, TETE DE DIRECTION		INCLUS DANS 850138.. POUR INSTALLATION DE MOTEUR DOUBLE.
					OSPB160/150-0043
3	839227	1	· Bloc-soupapes		OVP10/152-0030
4	839228	1	· Pivot volant		OTP75/150-4102. INCLUS DANS 839088.. INCLUS DANS 839229.
	850136	1	· Pivot volant, ROUE TUBE AUTRES COMPOSANTS		INCLUS DANS 850137.. INCLUS DANS 850138.
					OTPB75/150-5040
5	839192	1			
6	832385	4	Filtre huile		
7	945359	4	Raccord tuyau		
8	943908	8	Joint		
9	956971	8	Bague surete		
10	956985	8	Ecrou		
11	839230	4	Flexible		L=2500 MM
12	944260	2	Raccord-t		
13	957057	1	Ecrou raccord		
14	839089	4	Flexible		L=9000 MM
15	837456	1	Planche de bord		12V. TAMD70B,AQD70B,THAMD70B,AQD70BL. POUR INSTALLATION DE MOTEUR SIMPLE.
				090-0700	
	837456	2	Planche de bord		12V. TAMD70B,AQD70B,THAMD70B,AQD70BL. POUR INSTALLATION DE MOTEUR DOUBLE.
				090-0700	
	837457	1	Planche de bord		24V. TAMD70B,AQD70B,THAMD70B,AQD70BL. POUR INSTALLATION DE MOTEUR SIMPLE.
				090-0700	
	837457	2	Planche de bord		24V. TAMD70B,AQD70B,THAMD70B,AQD70BL. POUR INSTALLATION DE MOTEUR DOUBLE.
				090-0700	
		1	TABLEAU D'INSTRUMENTS		VOIR GROUPE 3. TAMD70C, AQD70C,THAMD70C,AQD70CL
16	837057	1	Planche de bord		12V. TAMD70B,AQD70B,THAMD70B,AQD70BL. POUR INSTALLATION DE MOTEUR SIMPLE.
				090-0750	
	837057	2	Planche de bord		12V. TAMD70B,AQD70B,THAMD70B,AQD70BL. POUR INSTALLATION DE MOTEUR DOUBLE.
				090-0750	
	837059	1	Planche bord		24V. TAMD70B,AQD70B,THAMD70B,AQD70BL. POUR INSTALLATION DE MOTEUR SIMPLE.
				090-0750	
	837059	2	Planche bord		24V. TAMD70B,AQD70B,THAMD70B,AQD70BL. POUR INSTALLATION DE MOTEUR DOUBLE.
				090-0750	
	837834	1	Planche de bord		12V. TAMD70C, AQD70C,THAMD70C,AQD70CL. POUR INSTALLATION DE MOTEUR SIMPLE.
				090-0800	
	837834	2	Planche de bord		12V. TAMD70C, AQD70C,THAMD70C,AQD70CL. POUR INSTALLATION DE MOTEUR DOUBLE.
				090-0800	
	837835	1	Planche de bord		24V. TAMD70C, AQD70C,THAMD70C,AQD70CL. POUR INSTALLATION DE MOTEUR SIMPLE.
				090-0800	
	837835	2	Planche de bord		24V. TAMD70C, AQD70C,THAMD70C,AQD70CL. POUR INSTALLATION DE MOTEUR DOUBLE.
				090-0800	
17	839290	1			POUR INSTALLATION DE MOTEUR SIMPLE.
				090-0650	
	839291	1	Collecteur		POUR INSTALLATION DE MOTEUR DOUBLE.
				090-0650	
18	818478	1	Commande		L=3300 MM
19	955857	2	· Ecrou		
20	955950	2	· Rondelle verrouillag		
21	955844	1	· Ecrou		
22	829241	1	· Poignee		
23	829070	1	· Verrou de cable		
24	950363	1	Ecrou		
25	955894	2	Rondelle		
26		1	COMMANDE	090-1350	
				090-1400	
				090-1450	
27		1	CABLE DE COMMANDE	090-1550	

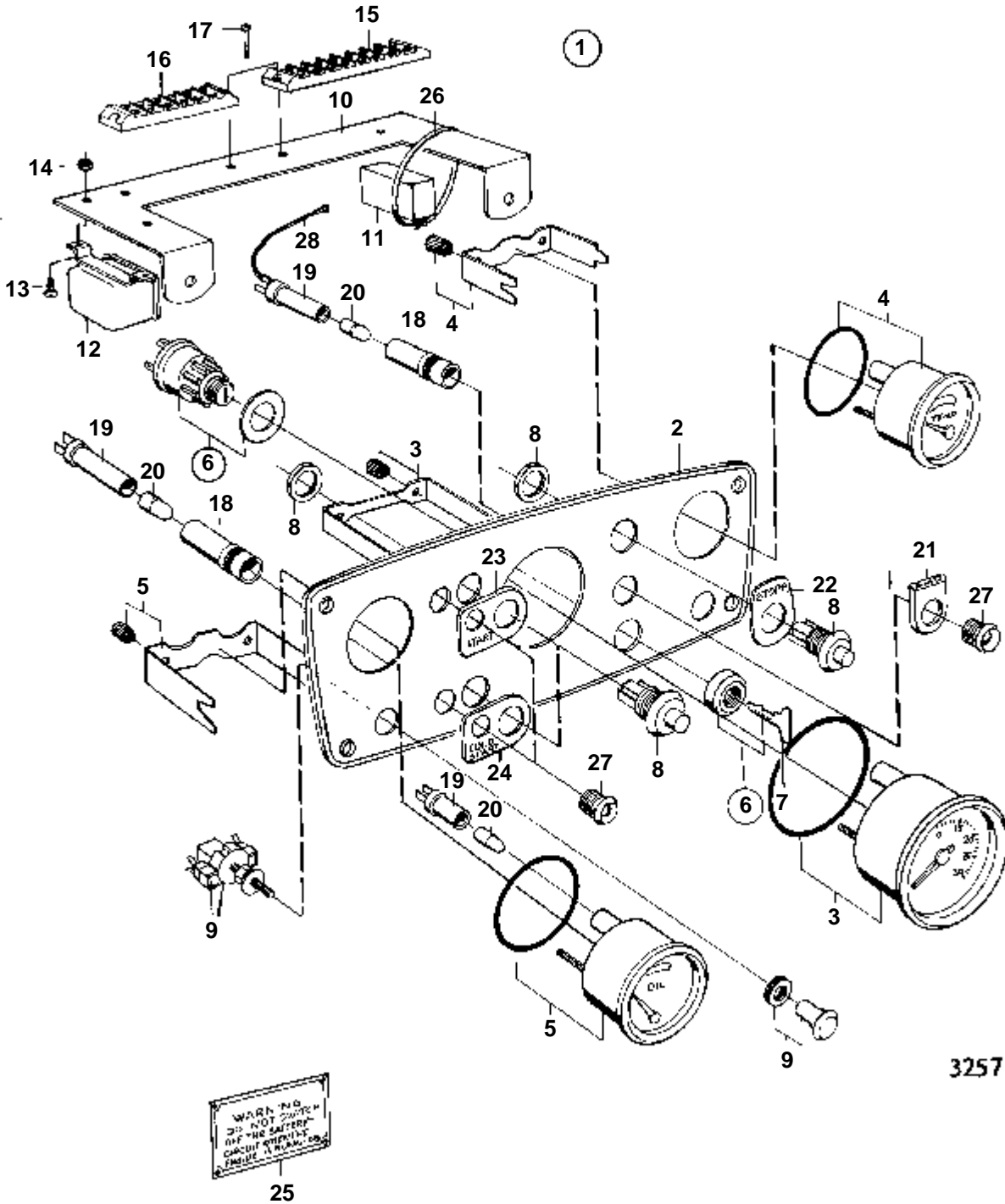


3846

RÉF	No Pièce	QTÉ	DÉSIGNATION
1	839290	1	
2		2	· BOITIER
3		1	· COUVERCLE
4	950122	8	· Vis
5	26694	1	· Bille
6	88333	1	· Ressort
7	961248	1	· Vis
8		4	· LEVIER
9		2	· LEVIER
10		1	· SLIDING CATCH
11		2	· VERIN DE BLOCAGE
12	814082	2	· De
13	955893	2	· Rondelle
14	17276	2	· Goupille fendue
15	839339	4	· Fourche de commande
16	832824	4	· Goupille
17	17253	4	· Goupille fendue
18	839355	2	
19	950020	4	· Vis
20		1	· SUPPORT
21	955277	4	· Vis
22	963105	4	· Ecrou
23	829241	1	· Poignee
24	839295	1	· Barre traction
25	955844	1	· Ecrou
26	839296	1	
27	940140	1	· Ecrou
28	839284	1	
29	940095	1	· Vis
30	192292	2	· Rondelle

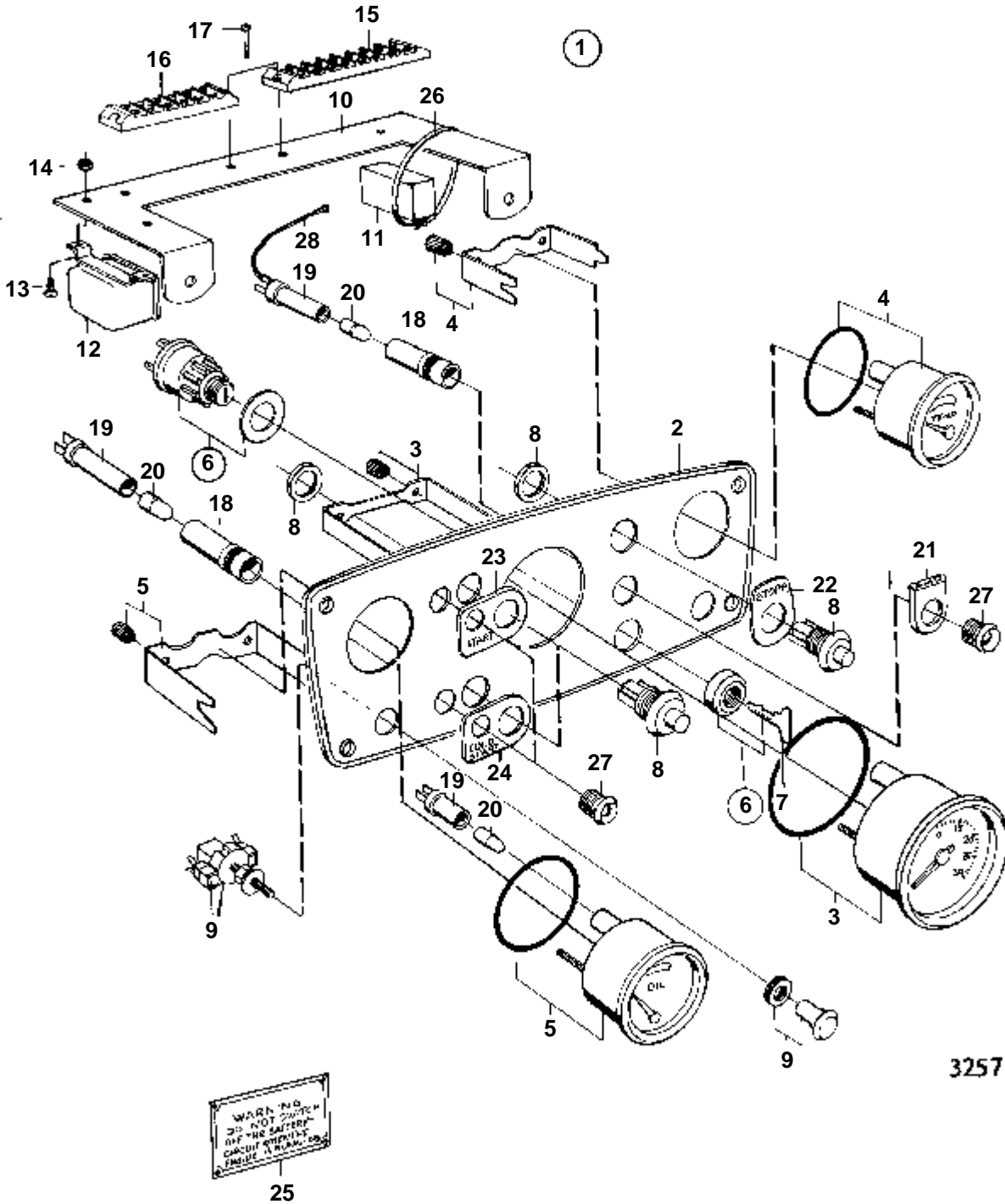


RÉF	No Pièce	QTÉ	DÉSIGNATION
1	839291	1	Collecteur
2		4	· BOITIER
3		2	· COUVERCLE
4	950122	16	· Vis
5	26694	2	· Bille
6	88333	2	· Ressort
7	961248	2	· Vis
8		8	· LEVIER
9		4	· LEVIER
10		2	· SLIDING CATCH
11		4	· VERIN DE BLOCAGE
12	814082	4	· De
13	955893	4	· Rondelle
14	17276	4	· Goupille fendue
15	839339	8	· Fourche de commande
16	832824	8	· Goupille
17	17253	8	· Goupille fendue
18	839355	4	
19	950020	8	· Vis
20		1	· SUPPORT
21	955283	4	· Vis
22	963105	4	· Ecrou
23	829241	1	· Poignee
24	839295	1	· Barre traction
25	955844	1	· Ecrou
26	839296	1	
27	940140	1	· Ecrou
28	839284	1	
29	940095	3	· Vis
30	192292	2	· Rondelle
31	839688	1	



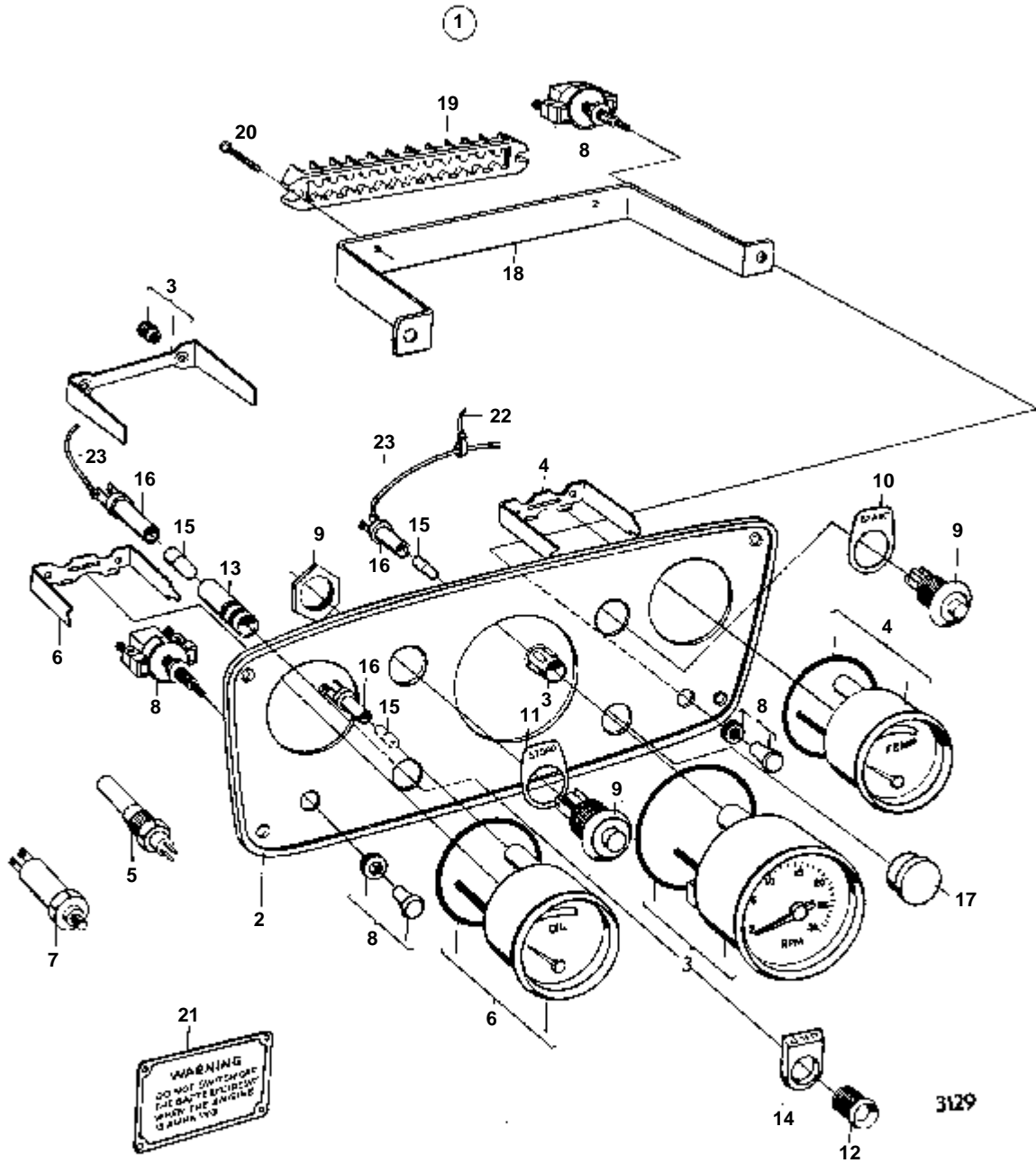
3257

RÉF	No Pièce	QTÉ	DÉSIGNATION	NOTES
1	837456	1	Planche de bord	
2	837343	1		
3	837041	1	· Compte-tours	
4	827148	1	· Thermometre	
5	813863	1	· Tableau bord	
6	837437	1	· Interrupteur contact	
7	240321	2	· · Cle	
	241383	2	· · Cle	MARQUE S. INDIQUER LE CODE DE CLE A LA COMMANDE
8	843684	3	· Bouton	MARQUE E. INDIQUER LE CODE DE CLE A LA COMMANDE
9	819079	2	· Interrupteur a firet	
10	837353	1	· Retenue	
11	837266	1	· Relais differe	
12	870670	1	· Relais	
13	956074	2	· Vis	
14	955780	2	· Ecrou	
15	942558	1	· Bloc connexion	
16	942660	1	· Bloc connexion	
17	804777	4	· Vis	
18	819350	3	· Douille	
19	808175	6	· Porte-lampe	
20	19923	6	· Ampoule	
21	819136	1	· Enseigne	
22	820218	1	· Enseigne	
23	837341	1	· Enseigne	
24	837340	1	· Enseigne	
25	821042	1	· Enseigne	
26	948210	X	· Ruban serrage	
27	819346	3	· Verre	
28		X	· CABLES ET COSSES	VOIR GROUPE 3

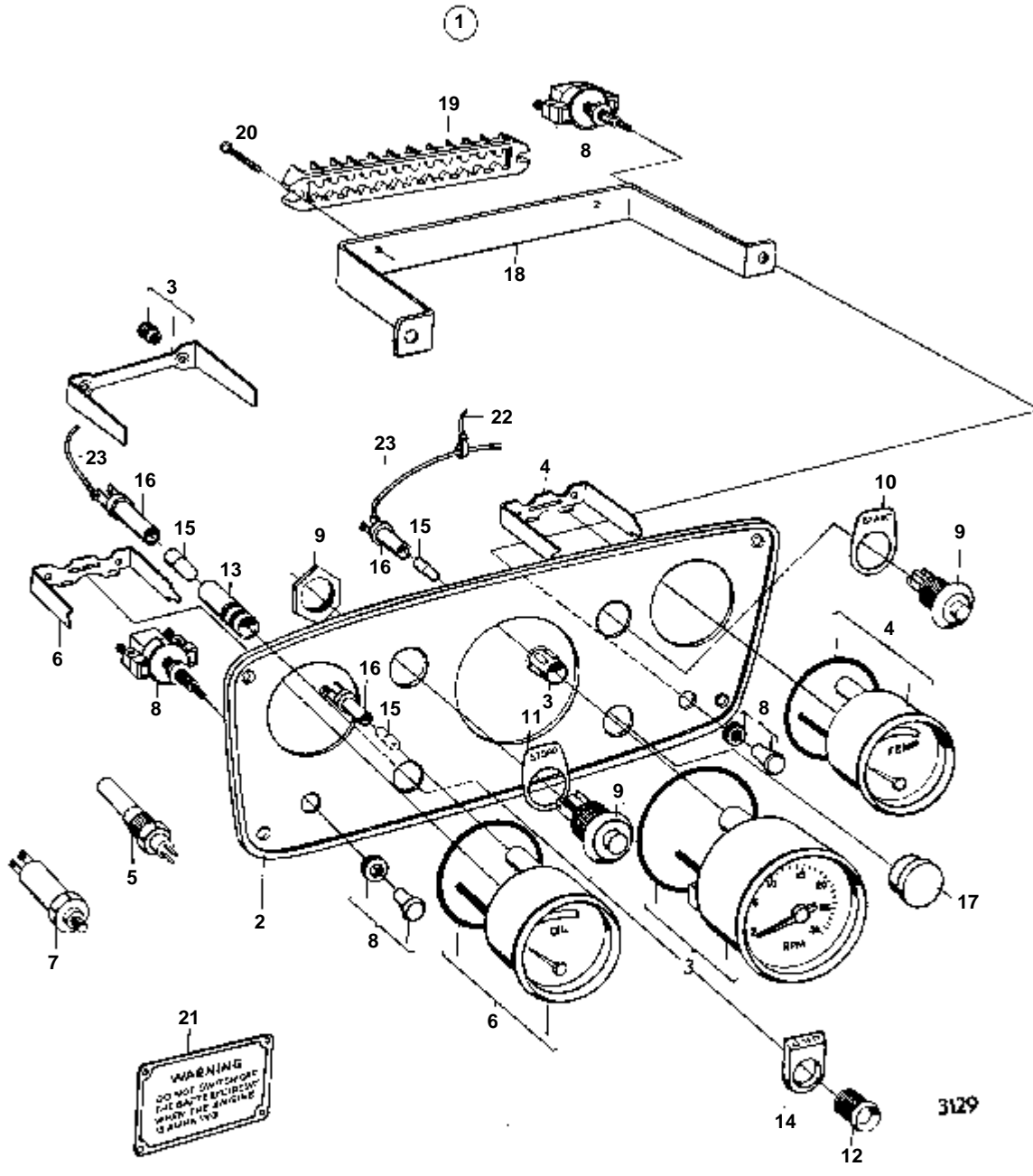


3257

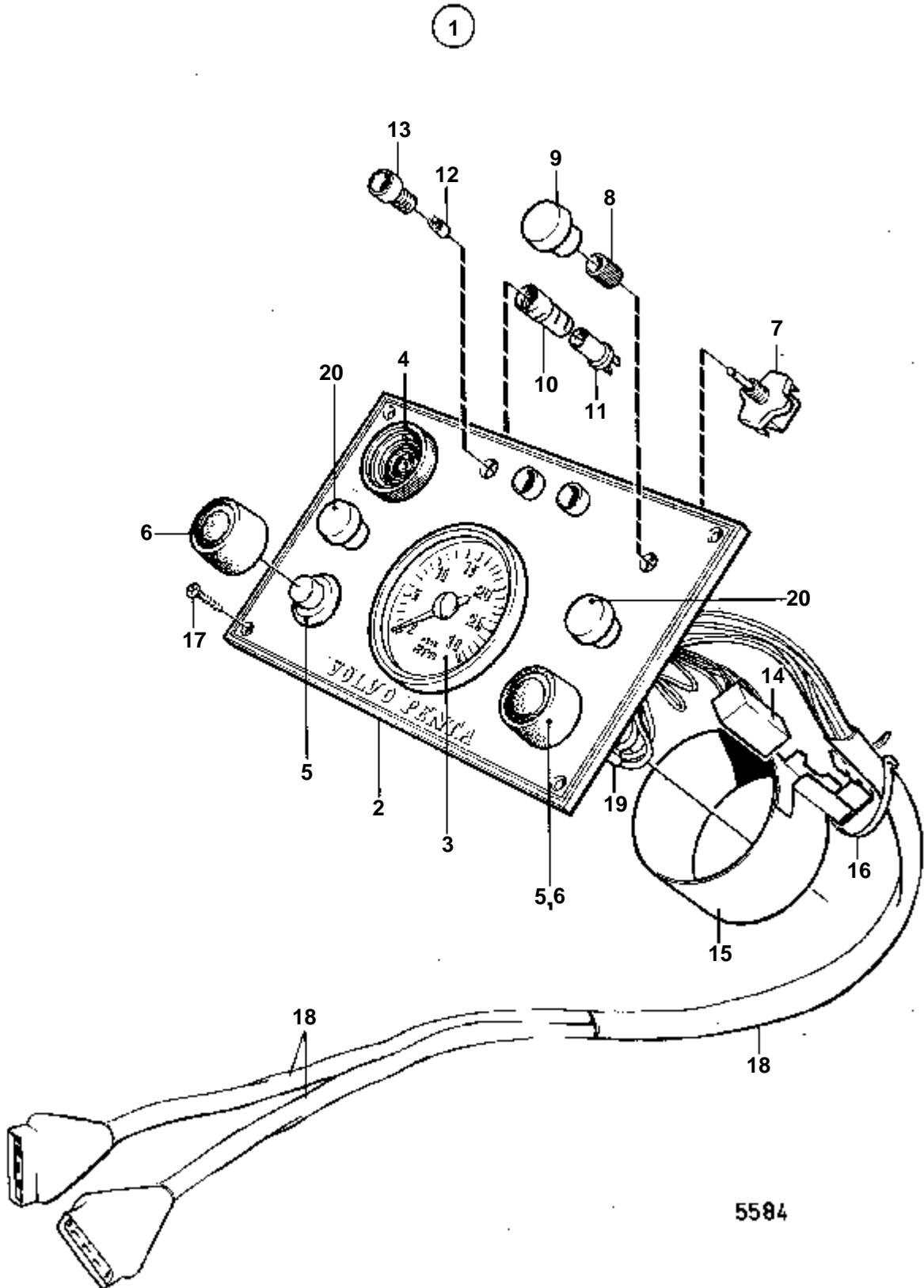
RÉF	No Pièce	QTÉ	DÉSIGNATION	NOTES
1	837457	1	Planche de bord	
2	837343	1		
3	837041	1	· Compte-tours	
4	827149	1	· Thermometre	
5	813864	1	· Tableau bord	
6	837437	1	· Interrupteur contact	
7	240321	2	· · Cle	
	241383	2	· · Cle	MARQUE S. INDIQUER LE CODE DE CLE A LA COMMANDE
8	843684	3	· Bouton	MARQUE E. INDIQUER LE CODE DE CLE A LA COMMANDE
9	819079	2	· Interrupteur a firet	
10	837353	1	· Retenue	
11	837267	1	· Relais differe	
12	870451	1	· Relais	
13	956074	2	· Vis	
14	955780	2	· Ecrou	
15	942558	1	· Bloc connexion	
16	942660	1	· Bloc connexion	
17	804777	4	· Vis	
18	819350	3	· Douille	
19	808175	6	· Porte-lampe	
20	182059	6	· Ampoule	
21	819136	1	· Enseigne	
22	820218	1	· Enseigne	
23	837341	1	· Enseigne	
24	837340	1	· Enseigne	
25	821042	1	· Enseigne	
26	948210	X	· Ruban serrage	
27	819346	3	· Verre	
28		X	· CABLES ET COSSES	VOIR GROUPE 3



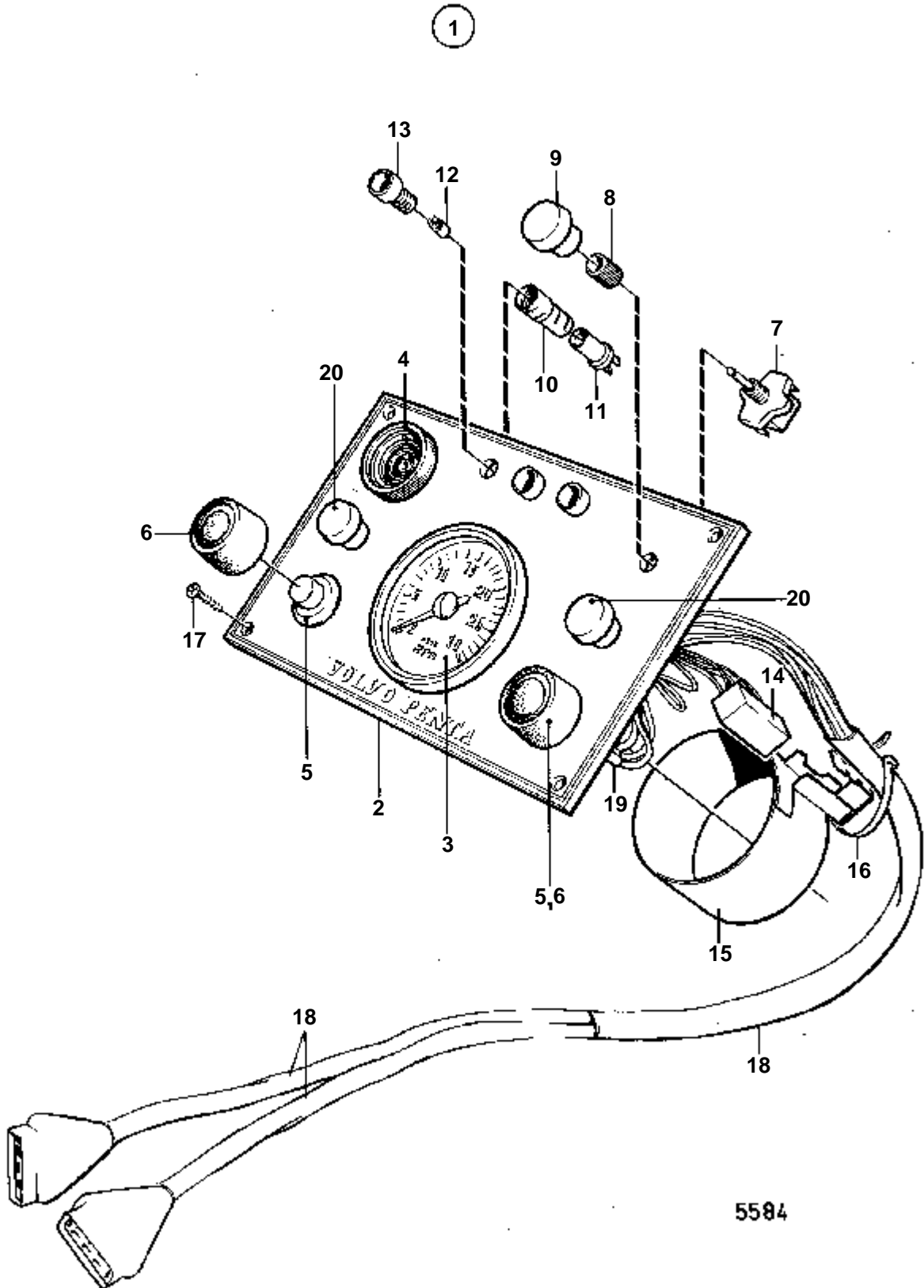
RÉF	No Pièce	QTÉ	DÉSIGNATION	NOTES
1	837057	1	Planche de bord	12V
2	820184	1	· Planche de bord	
3	837041	1	· Compte-tours	
4	827148	1	· Thermometre	
5	837044	1	· Detecteur temperatur	
6	813863	1	· Tableau bord	
7	837042	1	· Detecteur pression	
8	819079	2	· Interrupteur a firet	
9	843684	2	· Bouton	
10	820217	1	· Enseigne	
11	820218	1	· Enseigne	
12	819346	1	· Verre	
13	819350	1	· Douille	
14	819136	1	· Enseigne	
15	19923	4	· Ampoule	
16	808175	4	· Porte-lampe	
17	83506	1	· Tampon	
18	821768	1	· Console	
19	942662	1	· Bloc connexion	
20	804777	2	· Vis	
21	821042	1	· Enseigne	
22	948210	X	· Ruban serrage	
23		X	· CABLES ET COSSES	VOIR GROUPE 3



RÉF	No Pièce	QTÉ	DÉSIGNATION	NOTES
1	837059	1	Planche bord	
2	820184	1	· Planche de bord	24V
3	837041	1	· Compte-tours	
4	827149	1	· Thermometre	
5	837044	1	· Detecteur temperatur	
6	813864	1	· Tableau bord	
7	837042	1	· Detecteur pression	
8	819079	2	· Interrupteur a firet	
9	843684	2	· Bouton	
10	820217	1	· Enseigne	
11	820218	1	· Enseigne	
12	819346	1	· Verre	
13	819350	1	· Douille	
14	819136	1	· Enseigne	
15	182059	4	· Ampoule	
16	808175	4	· Porte-lampe	
17	83506	1	· Tampon	
18	821768	1	· Console	
19	942662	1	· Bloc connexion	
20	804777	2	· Vis	
22	948210	X	· Ruban serrage	
23		X	· CABLES ET COSSES	VOIR GROUPE 3

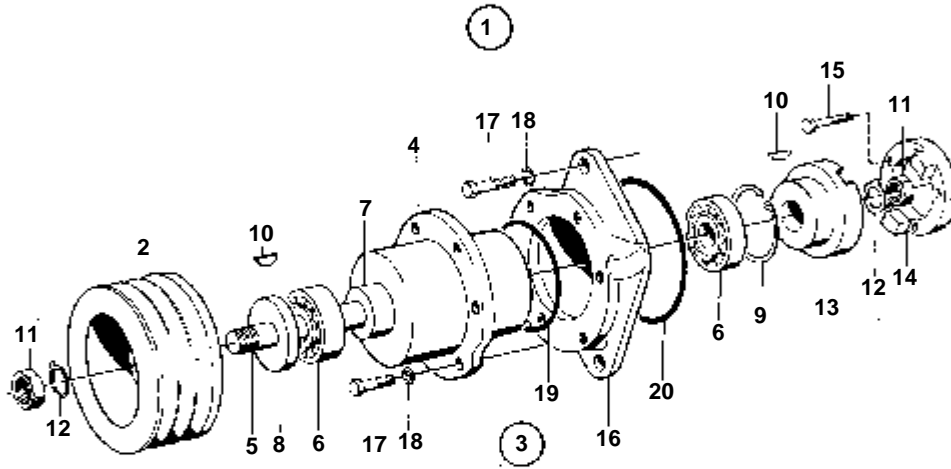
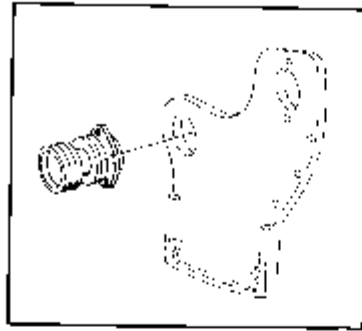


RÉF	No Pièce	QTÉ	DÉSIGNATION	NOTES
1	837834	1	Planche de bord	12V
2	837540	1	· Tole instrument	
3	837776	1	· Compte-tours	
4	827597	1	· Outil de signalisati	
5	843684	2	· Bouton	
6	837533	2	· Capuchon caoutchouc	
7	875819	1	· Interrupteur	
8	843002	1	· Ecrou	
9	837726	1	· Bouton	
10	819350	3	· Douille	
11	808175	4	· Porte-lampe	
12	19923	4	· Ampoule	
13	827766	3	· Lentille	
14	837674	1	· Unire'd'alarme	
15	837860	1	· Fixation	
16	948210	X	· Ruban serrage	
17	944540	4	· Vis	
18	837893	1	· Faisceau de cable	
19		X	· · CABLES ET FICHES DE RACCORDEMENT	VOIR GROUPE 3
20	845071	2	· Bouchon	



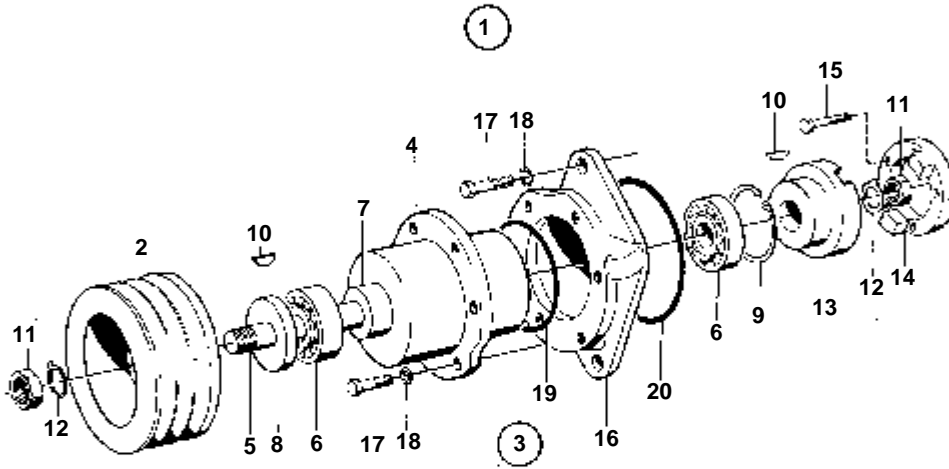
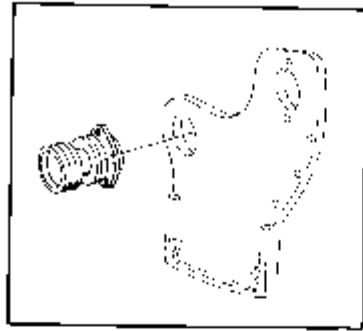
5584

RÉF	No Pièce	QTÉ	DÉSIGNATION	NOTES
1	837835	1	Planche de bord	24V
2	837540	1	· Tole instrument	
3	837775	1	· Compte-tours	
4	827597	1	· Outil de signalisati	
5	843684	2	· Bouton	
6	837533	2	· Capuchon caoutchouc	
7	875819	1	· Interrupteur	
8	843002	1	· Ecrou	
9	837726	1	· Bouton	
10	819350	3	· Douille	
11	808175	4	· Porte-lampe	
12	182059	4	· Ampoule	
13	827766	3	· Lentille	
14	837559	1	· Unire d'alarme	
15	837860	1	· Fixation	
16	948210	X	· Ruban serrage	
17	944540	4	· Vis	
18	837893	1	· Faisceau de cable	
19		X	· · CABLES ET FICHES DE RACCORDEMENT	VOIR GROUPE 3
20	845071	2	· Bouchon	



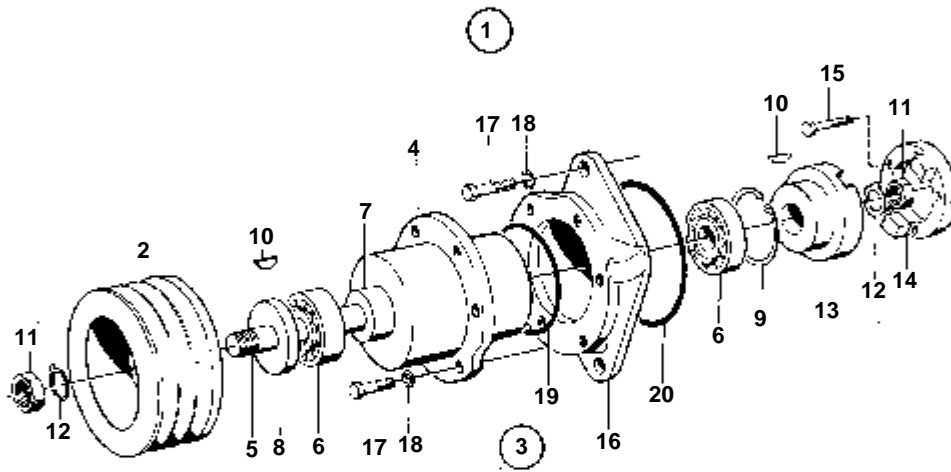
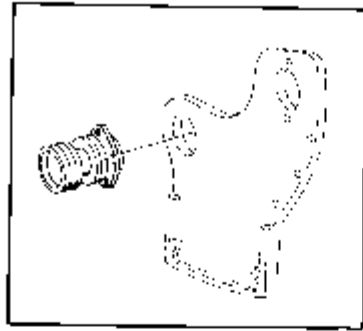
6787

RÉF	No Pièce	QTÉ	DÉSIGNATION	NOTES
1	821285	1	Prise de commande	
2	821065	1	· Poulie	D=116 MM
3	821066	1	· Prise de commande	
4		1	· · BOITIER	
5	821068	1	· · Arbre	
6	11013	2	· · Roulement billes	
7	821072	1	· · Douille entretoise	
8	958993	1	· · Anneau	
9	914533	1	· · Circlip	
10	942406	2	· · Clavette	
11	955860	2	· · Ecrou	
12	942735	2	· · Rondelle verrouillag	
13	820960	1	· Embrayage griffes	
14	821071	1	· Flasque entrainement	
15	955513	4	· Vis	
16	820833	1	· Piece intermediaire	
17	940115	6	· Vis	
18	942336	6	· Rondelle e'lasttique	
19	925095	1	· Joint torique	
20	420213	1	· Joint	



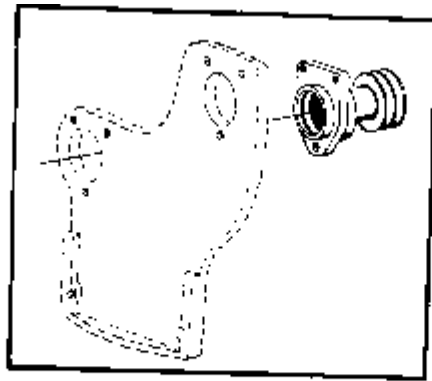
6787

RÉF	No Pièce	QTÉ	DÉSIGNATION	NOTES
1	821287	1		
2	821064	1	· Poulie	D=140 MM
3	821066	1	· Prise de commande	
4		1	· · BOITIER	
5	821068	1	· · Arbre	
6	11013	2	· · Roulement billes	
7	821072	1	· · Douille entretoise	
8	958993	1	· · Anneau	
9	914533	1	· · Circlip	
10	942406	2	· · Clavette	
11	955860	2	· · Ecrou	
12	942735	2	· · Rondelle verrouillag	
13	820960	1	· Embayage griffes	
14	821071	1	· Flasque entrainement	
15	955513	4	· Vis	
16	820833	1	· Piece intermediaire	
17	940115	6	· Vis	
18	942336	6	· Rondelle e'lasttique	
19	925095	1	· Joint torique	
20	420213	1	· Joint	

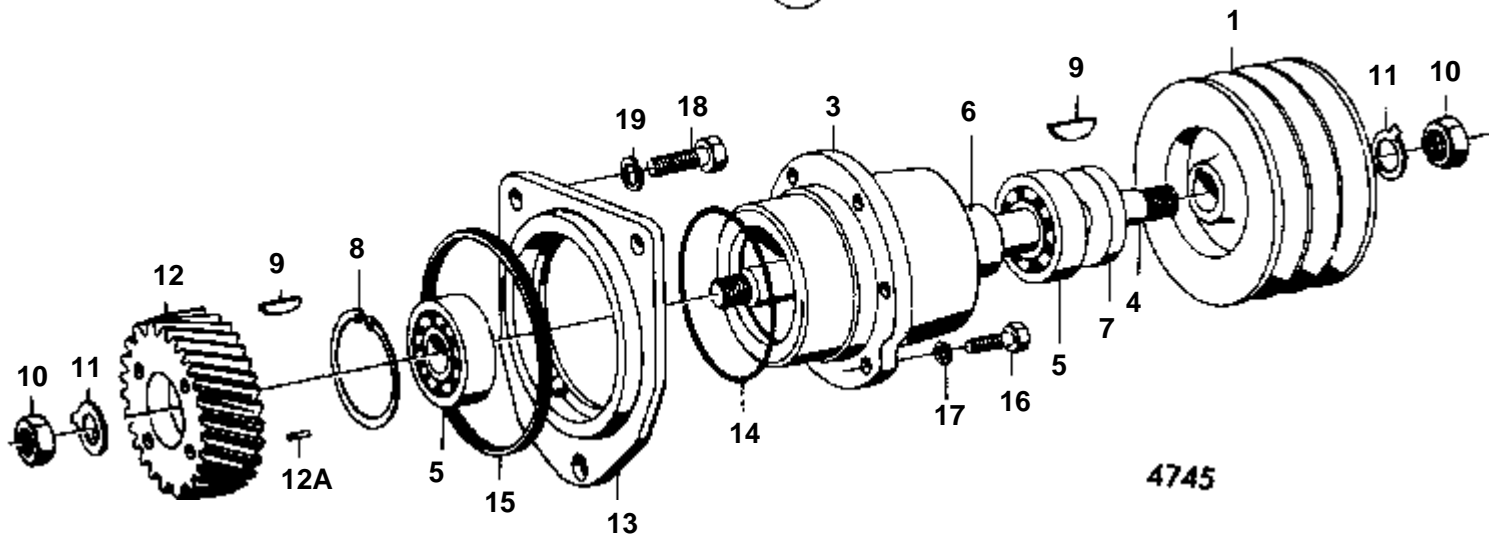


6787

RÉF	No Pièce	QTÉ	DÉSIGNATION	NOTES
1	848530	1		
2	847295	1	· Poulie	D=180 MM
3	821066	1	· Prise de commande	
4		1	· · BOITIER	
5	821068	1	· · Arbre	
6	11013	2	· · Roulement billes	
7	821072	1	· · Douille entretoise	
8	958993	1	· · Anneau	
9	914533	1	· · Circlip	
10	942406	2	· · Clavette	
11	955860	2	· · Ecou	
12	942735	2	· · Rondelle verrouillag	
13	820960	1	· Embayage griffes	
14	821071	1	· Flasque entrainement	
15	955513	4	· Vis	
16	820833	1	· Piece intermediaire	
17	940115	6	· Vis	
18	942336	6	· Rondelle e'lasttique	
19	925095	1	· Joint torique	
20	420213	1	· Joint	



2

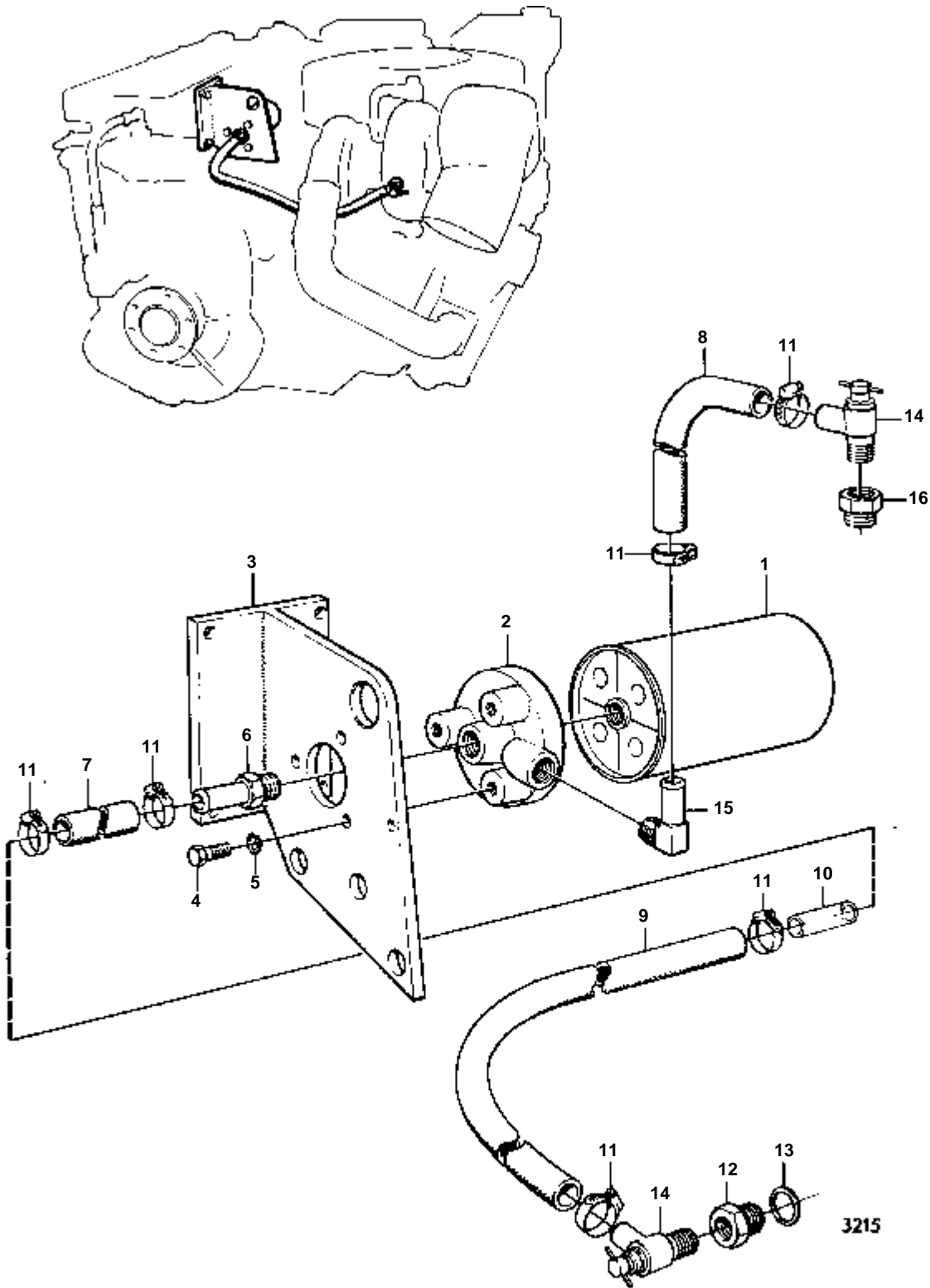


4745

MD70B,TMD70B

RÉF	No Pièce	QTÉ	DÉSIGNATION
1	821065	1	Poulie
2	821066	1	Prise de commande
3		1	· BOITIER
4	821068	1	· Arbre
5	11013	2	· Roulement billes
6	821072	1	· Douille entretoise
7	958993	1	· Anneau
8	914533	1	· Circlip
9	942406	1	· Clavette
10	955860	2	· Ecrou
11	942735	2	· Rondelle verrouillag
12	820637	1	Pignon
12A	950564	1	· Goupille
13	820695	1	Piece intermediaire
14	925095	1	Joint torique
15	413619	1	Joint
16	940114	3	Vis
17	942336	3	Rondelle e'lasttique
18	955576	3	Vis
19	941911	3	Rondelle e'lasttique

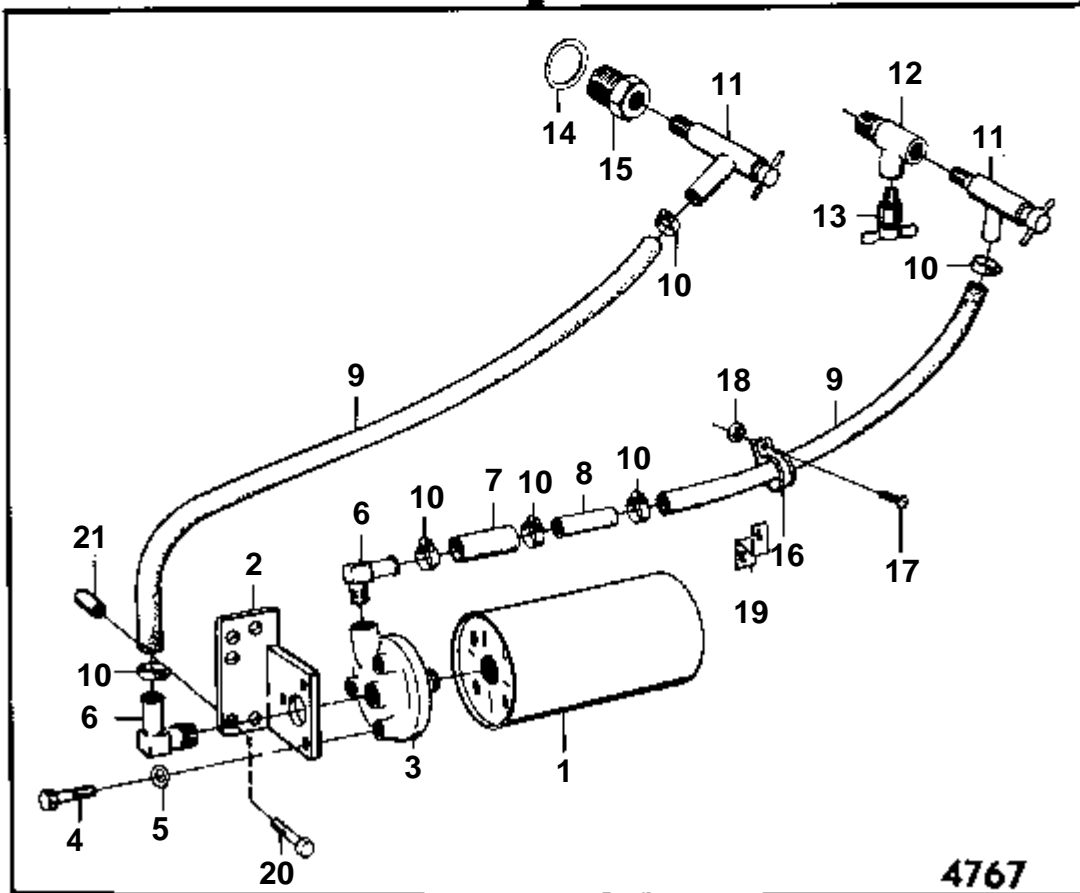
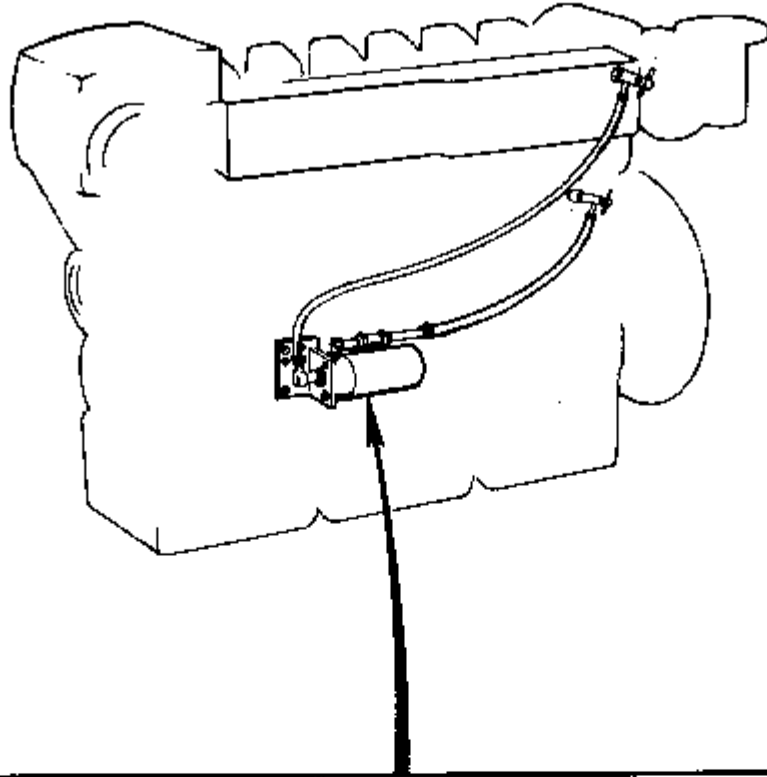
THAMD70B,AQD70BL



THAMD70B,AQD70BL

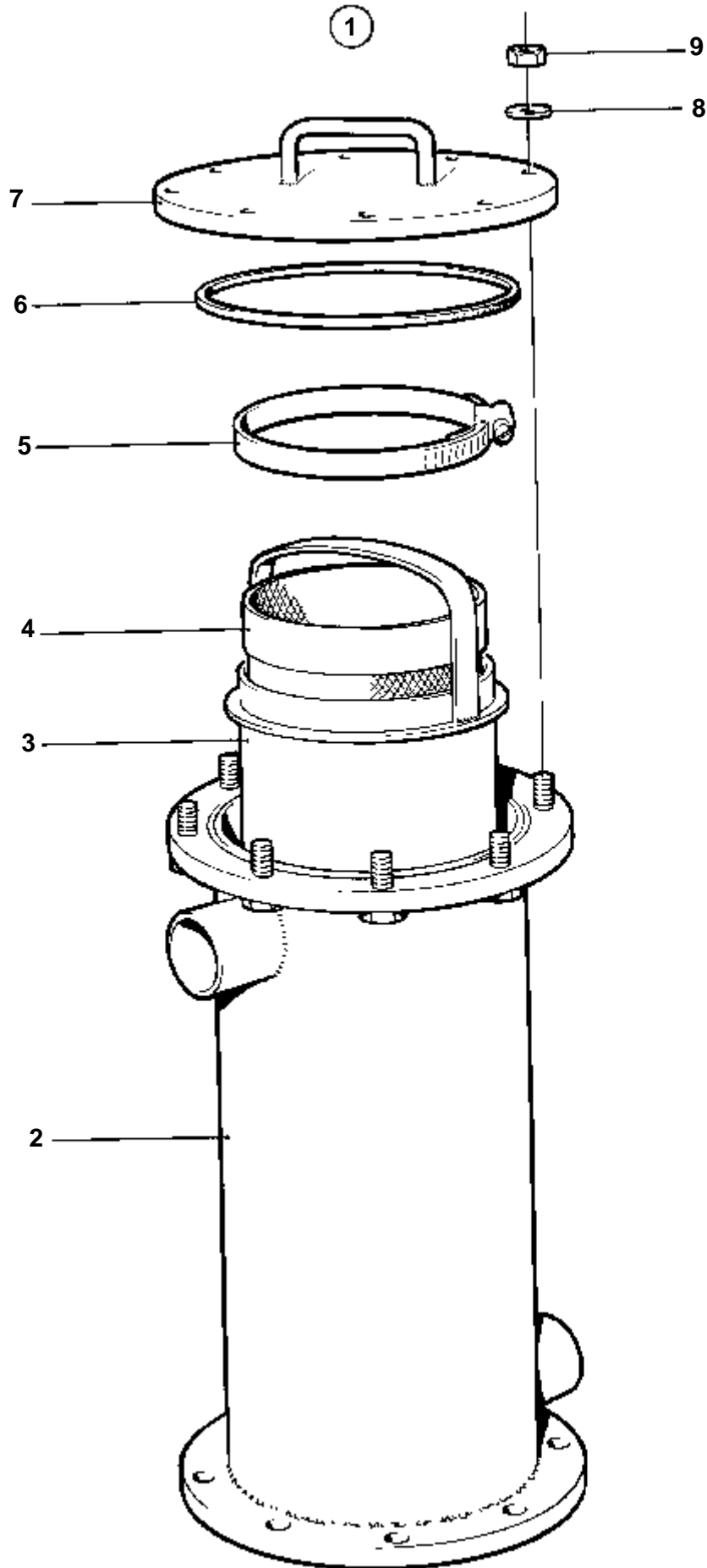
RÉF	No Pièce	QTÉ	DÉSIGNATION	NOTES
1	366822	1	Filtre	
2	836440	1	Console	
3	836636	1	Console	
4	955524	3	Vis	VOIR GROUPE 2A
5	941907	3	Rondelle e'lasttique	
6	961656	1	Raccord	
7	941995	X	Durit caoutchouc	L=60 MM ANC. MOD.
8	941995	X	Durit caoutchouc	L=180 MM
9	941995	X	Durit caoutchouc	L=680 MM
10	365275	1	Indicateur debit	ANC. MOD.
11	943472	6	Collier serrage	ANC. MOD.
	943472	4	Collier serrage	NOUV. MOD.
12	837174	1	Bague	
13	957185	1	Joint	
14	365287	2	Grue	
15	961606	1	Raccord angulaire	
16	16291	1	Raccord	

MD70B,TMD70B,TAMD70B,AQD70B



MD70B,TMD70B,TAMD70B,AQD70B

RÉF	No Pièce	QTÉ	DÉSIGNATION	NOTES
1	366822	1	Filtre	
2	836462	1	Console	
3	836440	1	Console	
4	955524	3	Vis	
5	941907	3	Rondelle e'lastique	
6	961606	2	Raccord angulaire	
7	941995	X	Durit caoutchouc	ANC. MOD. L=80 MM
8	365275	1	Indicateur debit	ANC. MOD.
9	941995	X	Durit caoutchouc	ANC. MOD. L=570 MM
	941995	X	Durit caoutchouc	NOUV. MOD. L=900 MM
	941995	X	Durit caoutchouc	NOUV. MOD. L=680 MM
	941995	X	Durit caoutchouc	ANC. MOD. L=1000 MM
10	943472	6	Collier serrage	ANC. MOD.
	943472	4	Collier serrage	NOUV. MOD.
11	365287	2	Grue	
12	827932	1	Raccord	
13	82745	1	Grue	
14	469328	1	Joint	
15	837180	1	Bouchon	
16	941772	1	Collier serrage	
17	950021	1	Vis	
18	940092	1	Ecrou	
19	837331	1	Retenue	
20	955570	1	Vis	L=89 MM
	941857	1	Vis	L=114 MM
21	837136	2	Douille entretoise	L=36 MM
	837137	1	Douille entretoise	L=22 MM

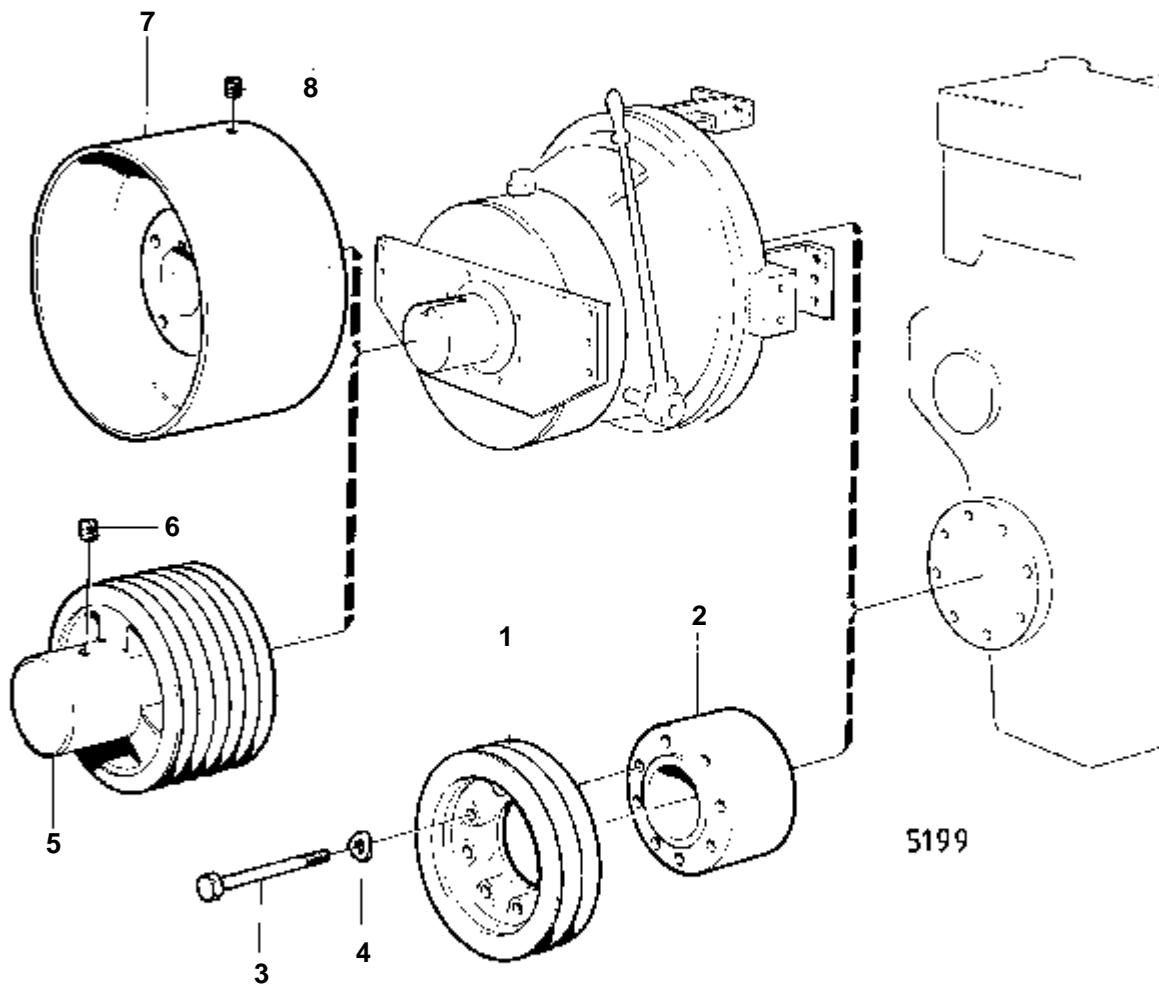


5552

COMMON

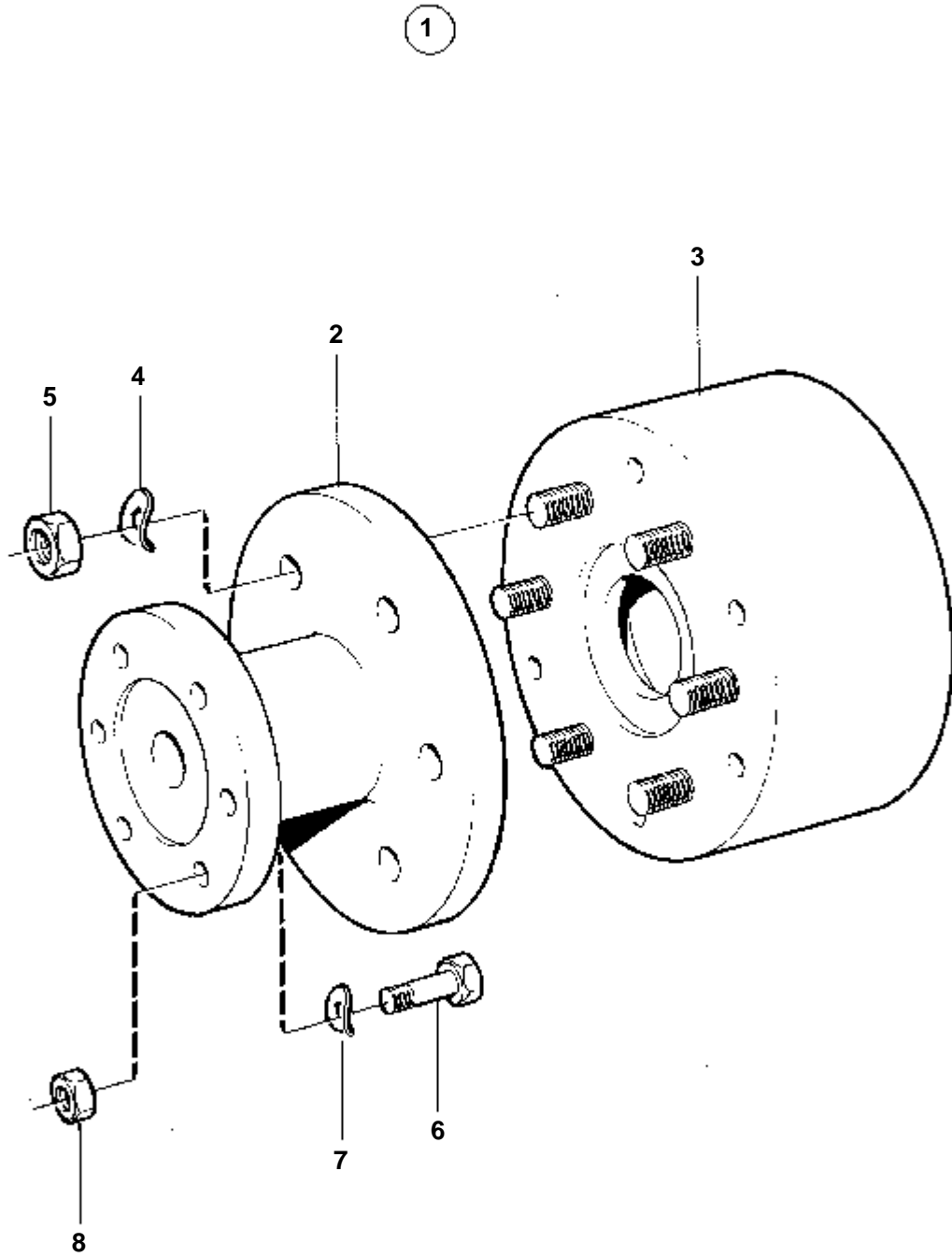
RÉF	No Pièce	QTÉ	DÉSIGNATION
1	843957	1	Filtre eau mer
2	843958	1	· Boitier filtre
3	843959	1	· Panier de filtre
4	843971	1	· Pochette de filtre
5	949000	1	· Collier serrage
6	925287	1	· Joint torique
7	843960	1	· Couvercle
8	955900	8	· Rondelle
9	955785	8	· Ecrou

MD70B,TMD70B,TAMD70B,AQD70B,THAMD70B,AQD70BL



MD70B,TMD70B,TAMD70B,AQD70B,THAMD70B,AQD70BL

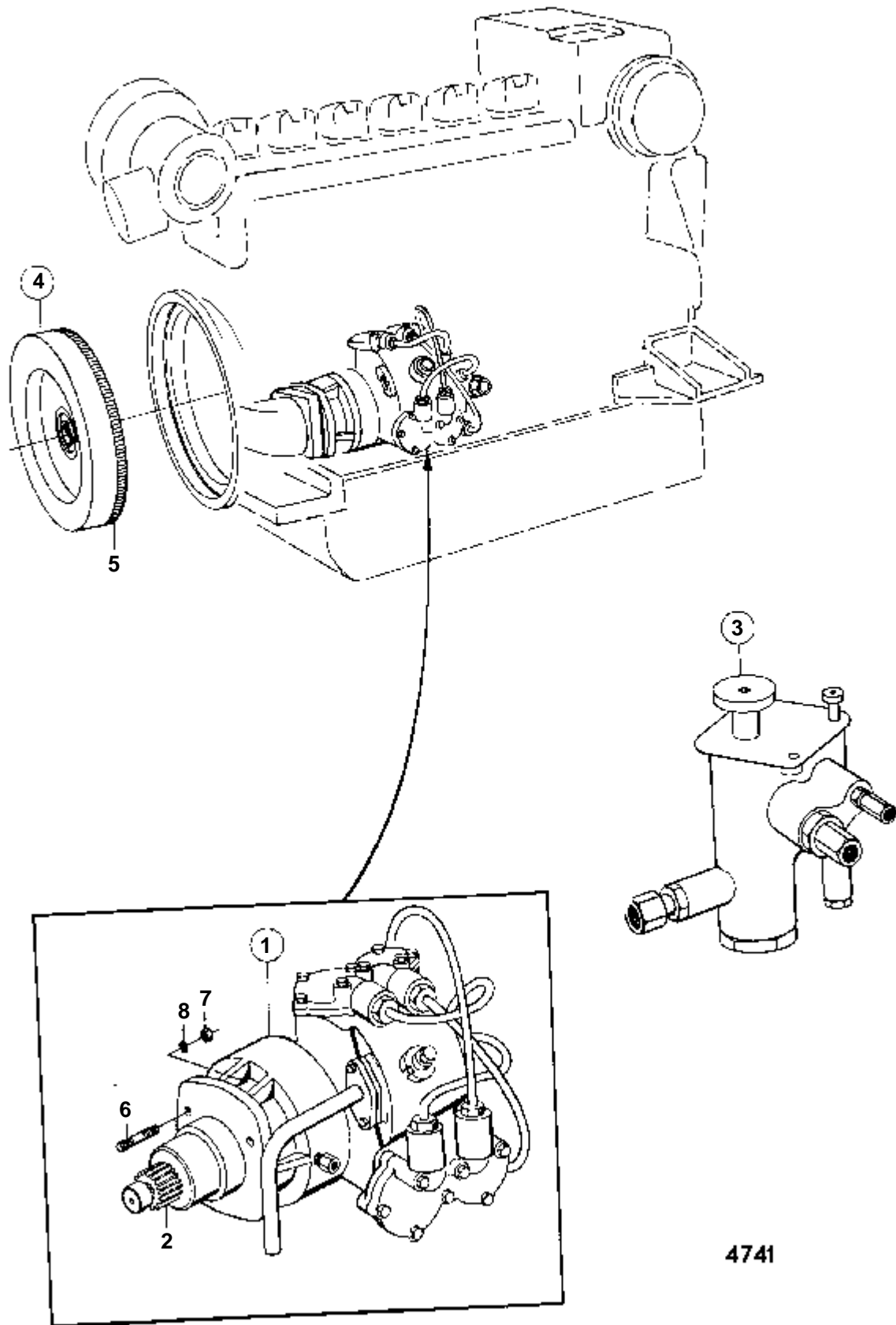
RÉF	No Pièce	QTÉ	DÉSIGNATION	NOTES
1	823595	1	Poulie	
	823641	1	Poulie	
2	823642	1	Bague entretoise	
3	959803	6	Vis	L=114 MM MD70B
	959806	8	Vis	L=152 MM
4	941909	6	Rondelle e'lasttique	MD70B
	941909	8	Rondelle e'lasttique	
5	803689	1	Poulie	
6	915602	1	Vis	
7	803796	1	Poulie	D=250 MM
	804621	1	Poulie	D=300 MM
	804664	1	Poulie	D=350 MM
8	915605	1	Vis butee	



7710

COMMON

RÉF	No Pièce	QTÉ	DÉSIGNATION
1	848041	1	
2	848040	1	Bride intermediaire
3	848039	1	Embrayage
4	941912	6	Rondelle e'lasttique
5	955852	6	Ecrou
6	955694	6	Vis
7	941909	6	Rondelle e'lasttique
8	955849	6	Ecrou

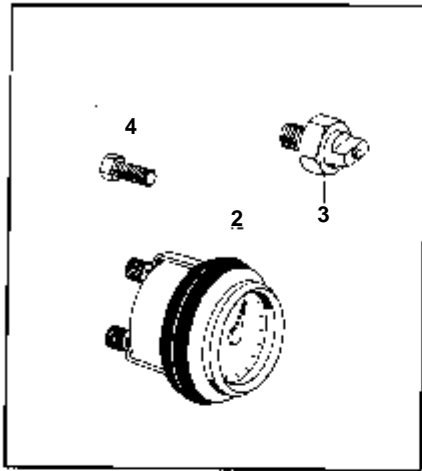


4741

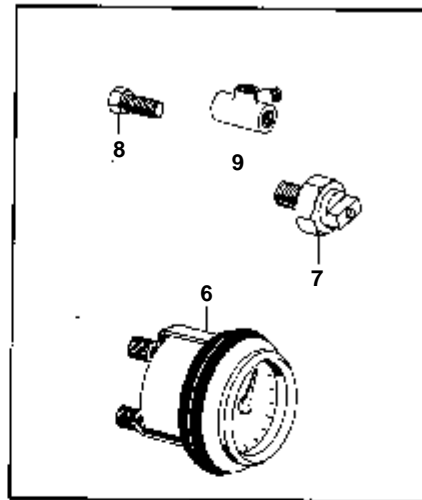
RÉF	No Pièce	QTÉ	DÉSIGNATION	NOTES
1	807969	1	, DEMARREUR A AIR	WILLIAMS JAMES G2005/10MK3NO1
2	815197	1	· Pignon · AUTRES COMPOSANTS	
3	807970	1	PIECES	WAND JG 1634
4	814754	1	Volant	
5	420314	1	· Couronne	
6	953486	3	Goujon	
7	955827	3	Ecrou	
8	942336	3	Rondelle e'lasttique	

MD70B,TMD70B,TAMD70B,AQD70B,THAMD70B,AQD70BL

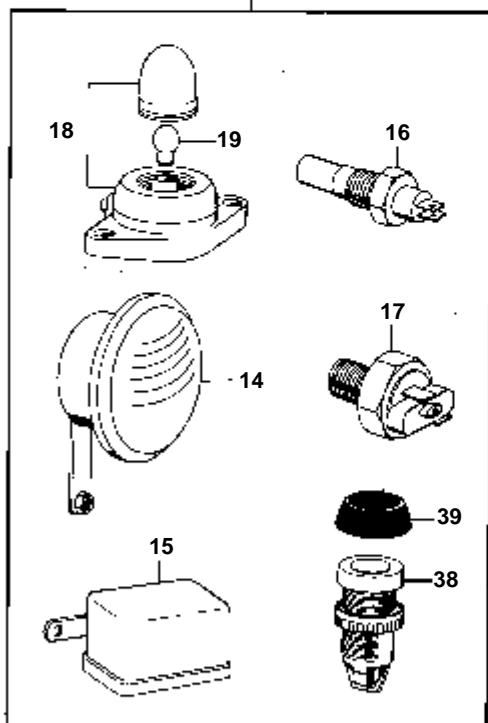
1



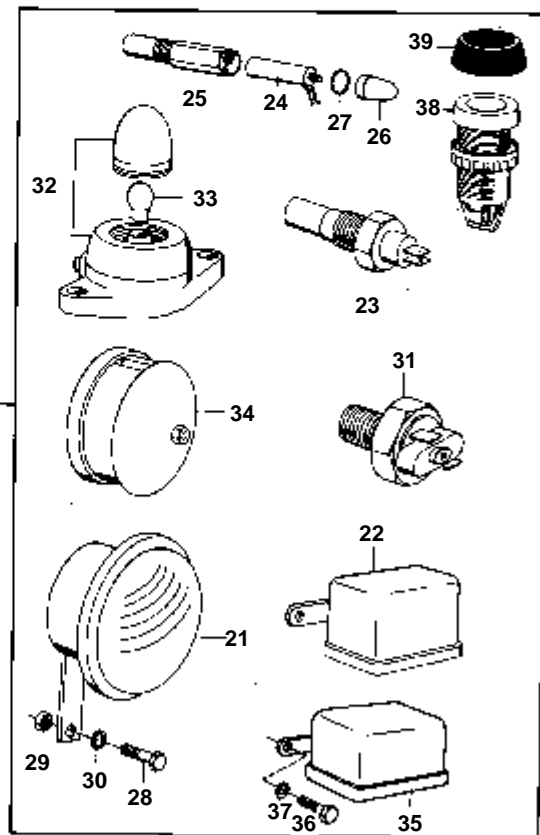
5



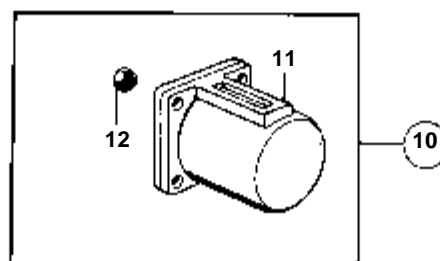
13



20

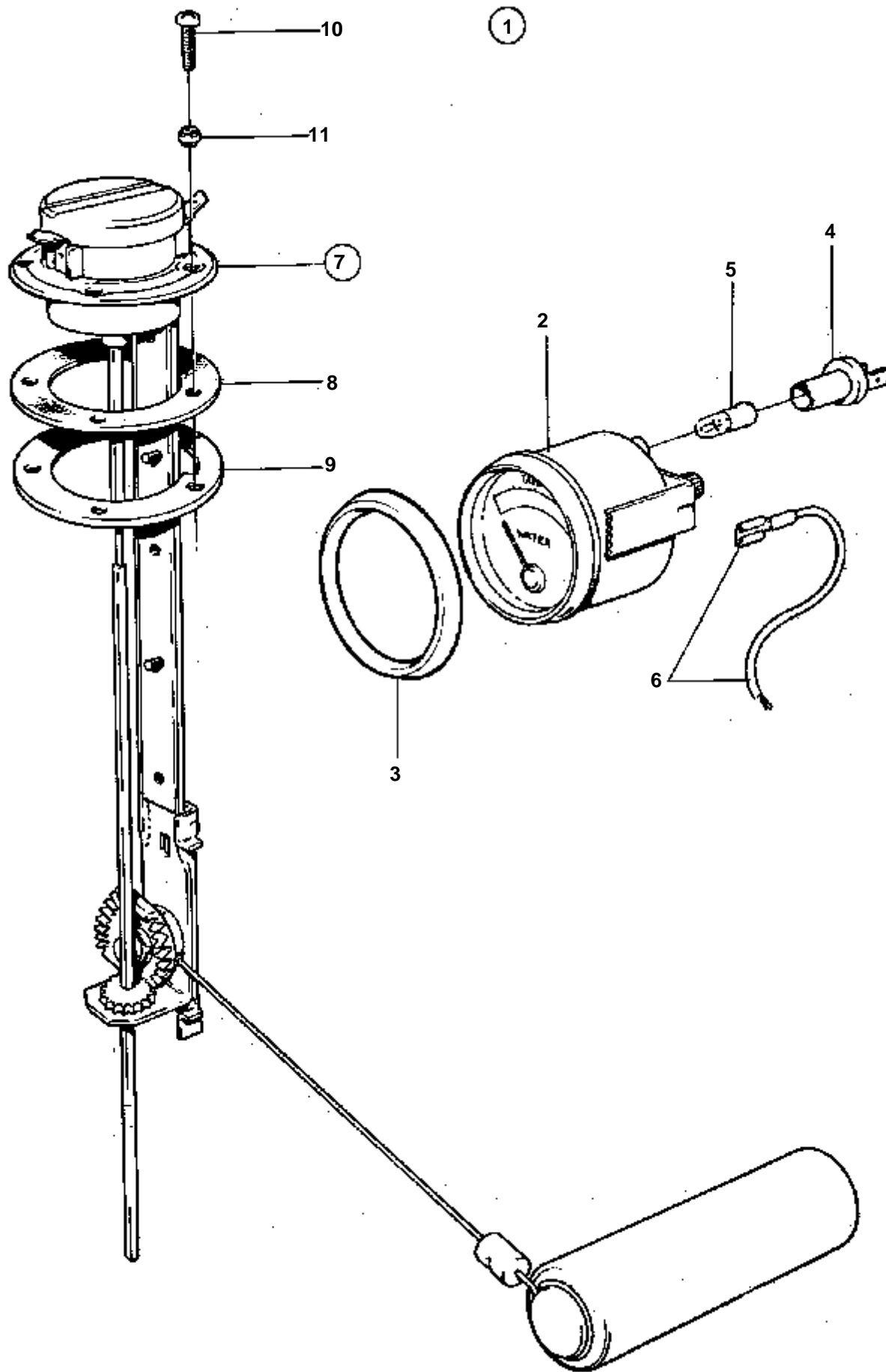


4531

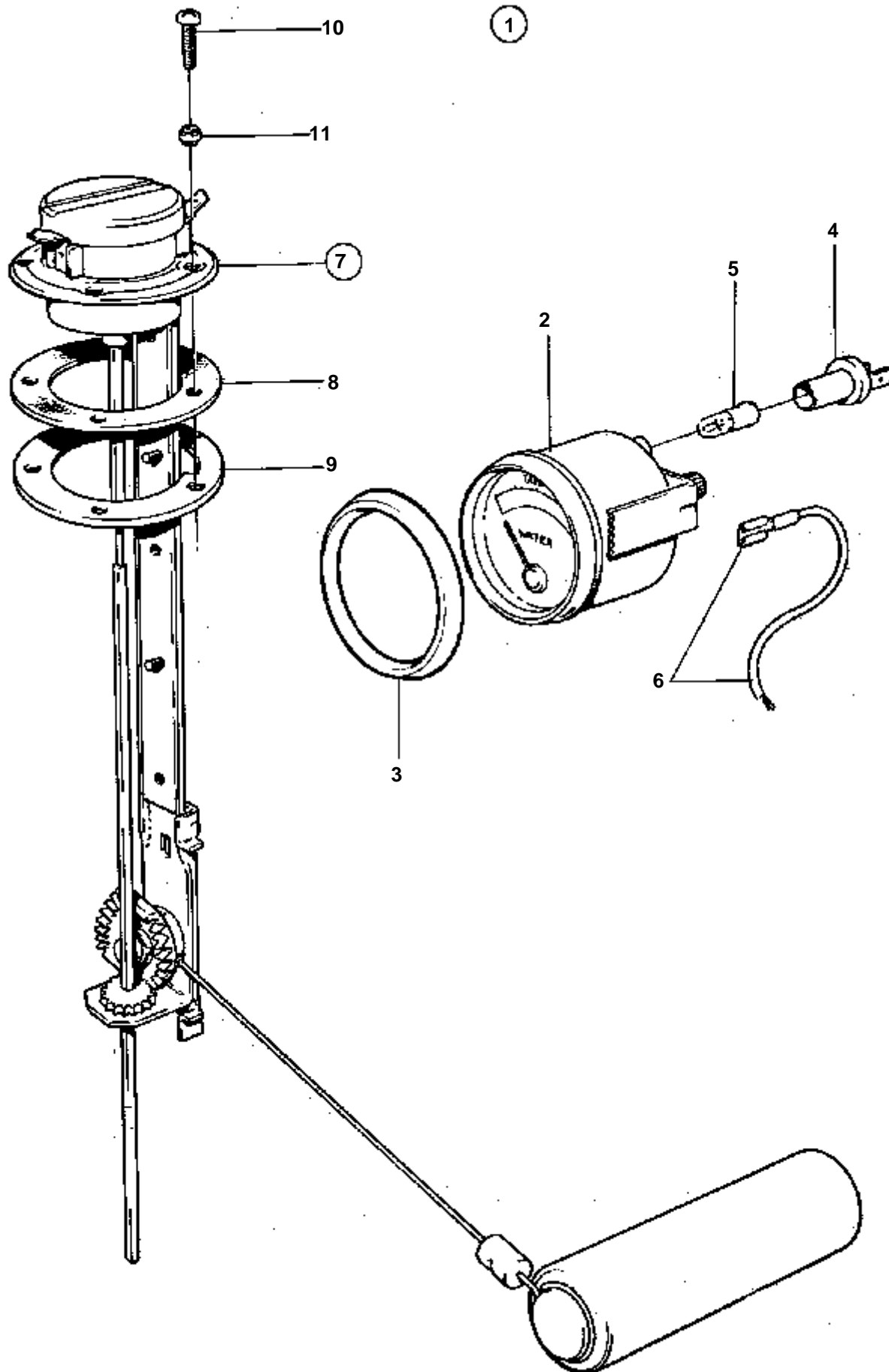


MD70B,TMD70B,TAMD70B,AQD70B,THAMD70B,AQD70BL

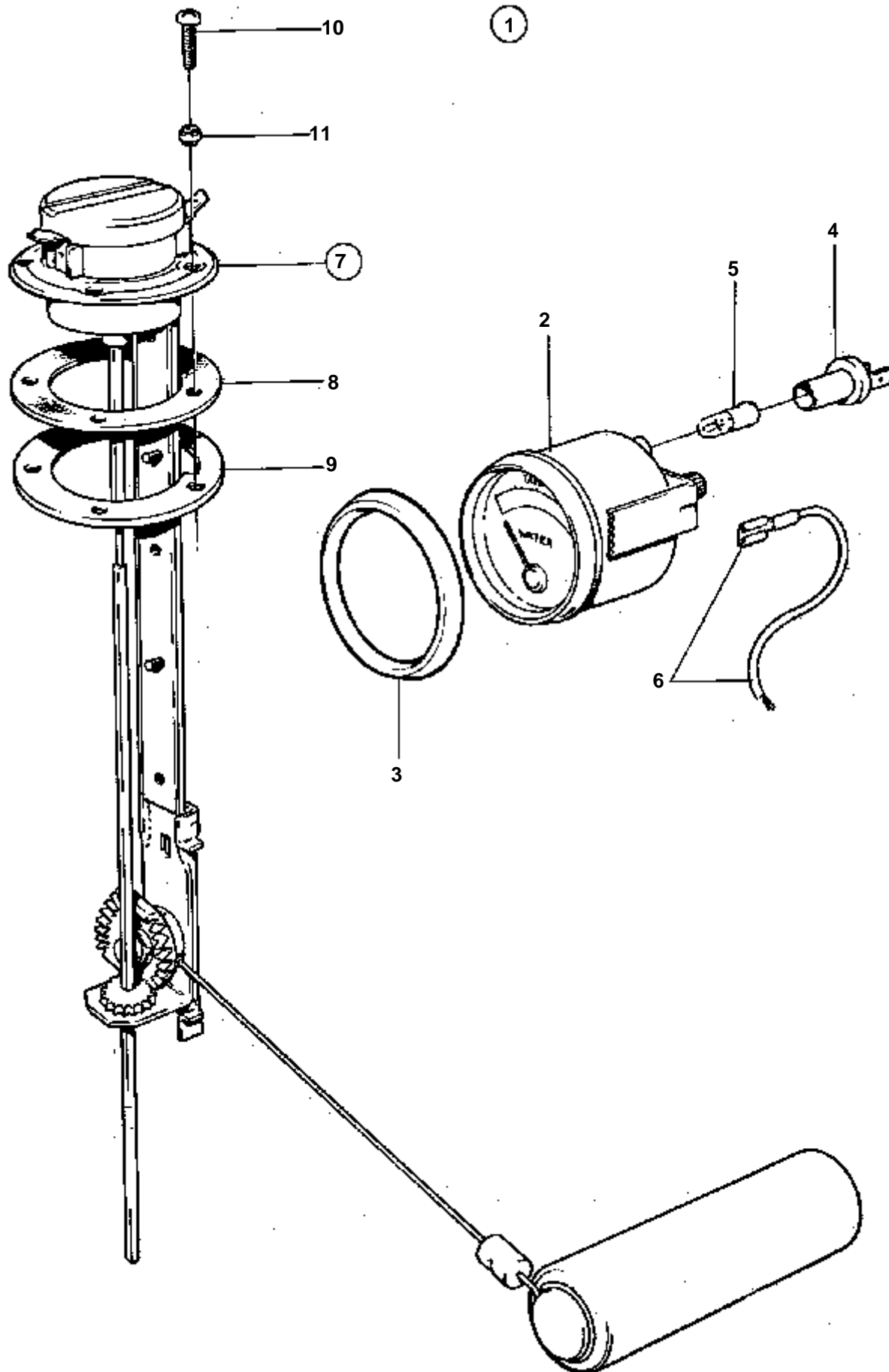
RÉF	No Pièce	QTÉ	DÉSIGNATION	NOTES
1		1	COMPTEUR D'HEURES ELECTRIQUE	12V
2	845479	1	Compteur heures	
3	880281	1	Capteur pression	
4	180002	1	Raccord tuyau	
5		1	COMPTEUR D'HEURES ELECTRIQUE	24V
6	844957	1	Compteur heures	
7	880281	1	Capteur pression	
8	180002	1	Raccord tuyau	
9	942490	1	Raccord-t	
10		1	COMPTEUR D'HEURES MECANIQUE	
11	820554	1	· Compteur heures	1500 RPM
	820555	1	· Compteur heures	1800 RPM
	820556	1	· Compteur heures	2000 RPM
12	325842	1	· Ecrou	
13		1	DISPOSITIF D'ALARME POUR PRESSION D'HUILE ET TEMPERATURE D'EAU	12V
14	1235449	1	· Avertisseur	
15	239482	1	· Relais	
16	822858	1	· Temoin temperature	
17	848367	1	Contact pression	STOP
18	846674	1	· Porte-lampe	NOUV. MOD.
19	19903	1	· Ampoule	12V ANC. MOD
	846672	1	· Ampoule	12V 5W NOUV. MOD
20		1	DISPOSITIF D'ALARME POUR PRESSION D'HUILE ET TEMPERATURE D'EAU	24V
21	850420	1	· Avertisseur	
22	239483	1	· Relais	0 332 003 012
23	822858	1	· Temoin temperature	
24	880778	1	· Temoin temperature	
25	898739	1	· Manchon protection	
26	898740	1	· Couvreclé	
27	925057	1	· Bague caoutchouc	
28	955535	1	· Vis	
29	955827	1	· Ecrou	
30	942336	1	· Rondelle e'lasttique	
31	848367	1	Contact pression	STOP
32	846674	1	· Porte-lampe	NOUV. MOD.
33	182006	1	· Ampoule	24V ANC. MOD
	846673	1	· Ampoule	24V 5W NOUV. MOD
34	823214	1	· Sonnette	
35	870451	1	· Relais	0 332 200 014
36	950019	2	· Vis	
37	941905	2	· Rondelle e'lasttique	
38	881000	1	Bouton-poussoir	
39	827596	1	Capot protection	



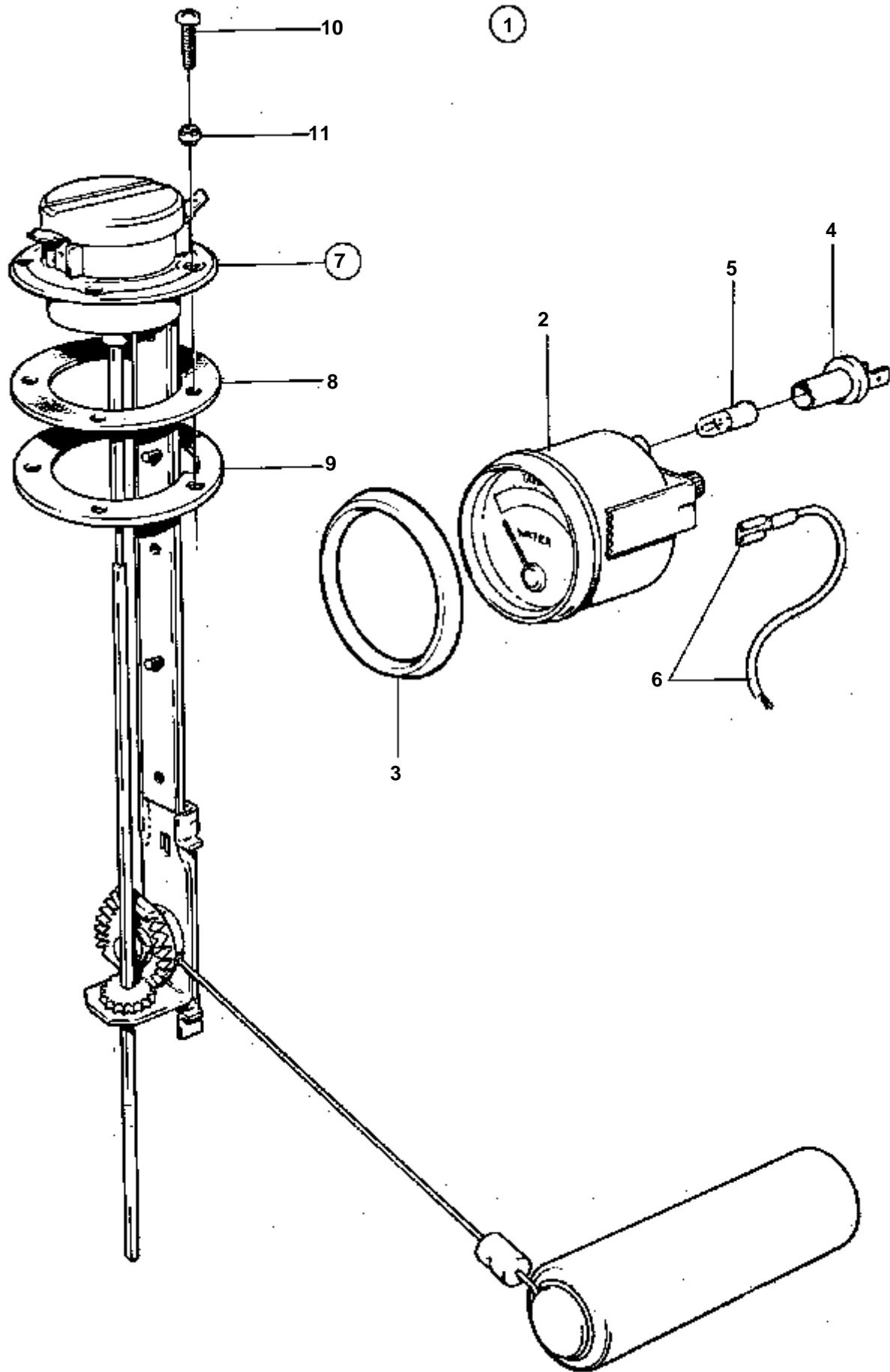
RÉF	No Pièce	QTÉ	DÉSIGNATION	NOTES
1	828714	1	Jeu jauge carburant	12V
2	828632	1	· Jauge carburant	
3	828542	1	· Bague frontale	
4	808175	1	· Porte-lampe	
5	19923	1	· Ampoule	
6		X	· CABLES ET COSSES	VOIR GROUPE 3
7	837999	1	· Flotteur de jauge	
8	89865	1	· · Joint	
9	834480	1	· · Bride	
10	956078	4	· · Vis	L=16 MM
	956081	1	· · Vis	L=25 MM
11	834481	5	· · Joint	



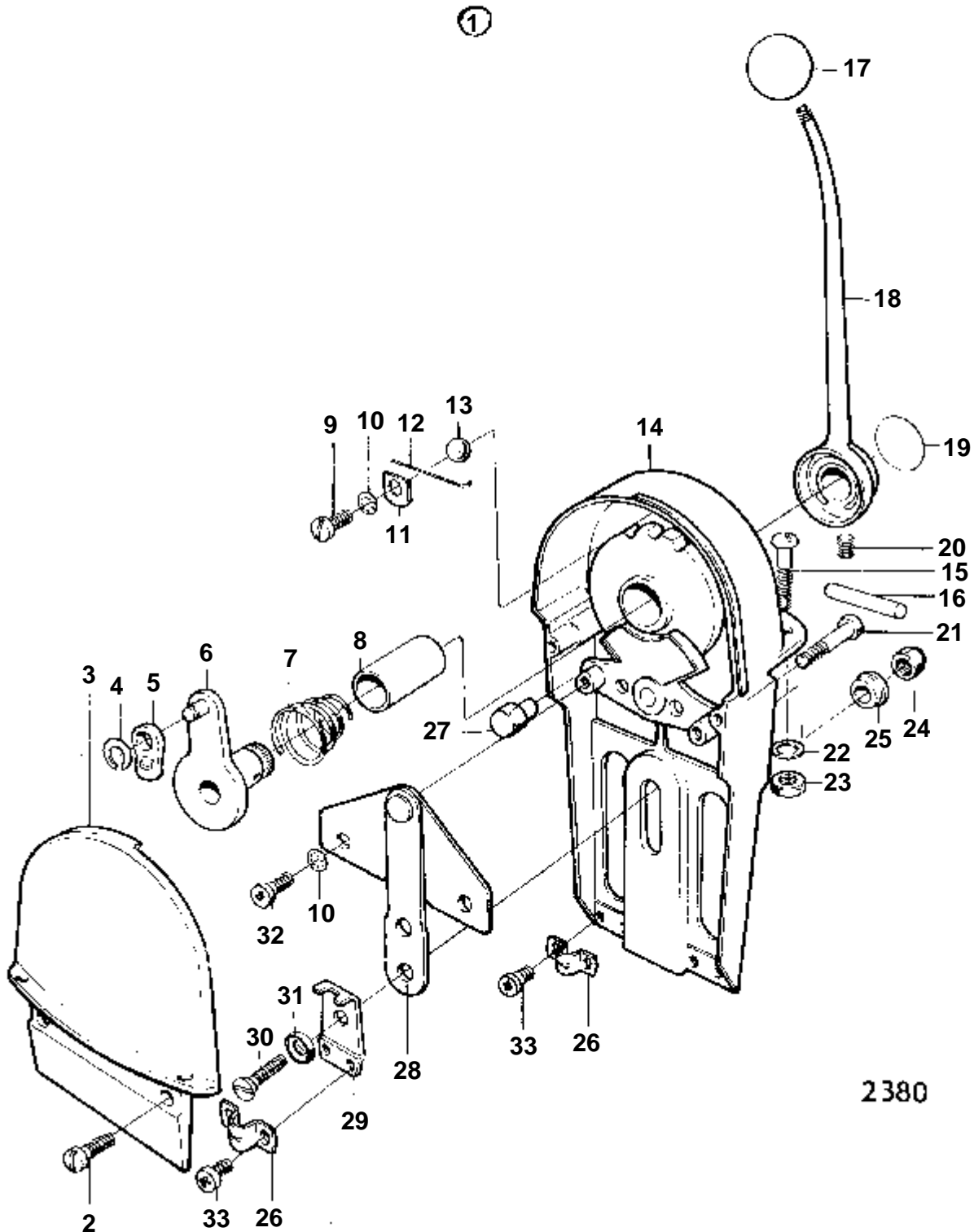
RÉF	No Pièce	QTÉ	DÉSIGNATION	NOTES
1	828715	1		24V
2	828633	1	· Jauge de re'servoir	
3	828542	1	· Bague frontale	
4	808175	1	· Porte-lampe	
5	182059	1	· Ampoule	
6		X	· CABLES ET COSSES	VOIR GROUPE 3
7	837999	1	· Flotteur de jauge	
8	89865	1	· · Joint	
9	834480	1	· · Bride	
10	956078	4	· · Vis	L=16 MM
	956081	1	· · Vis	L=25 MM
11	834481	5	· · Joint	



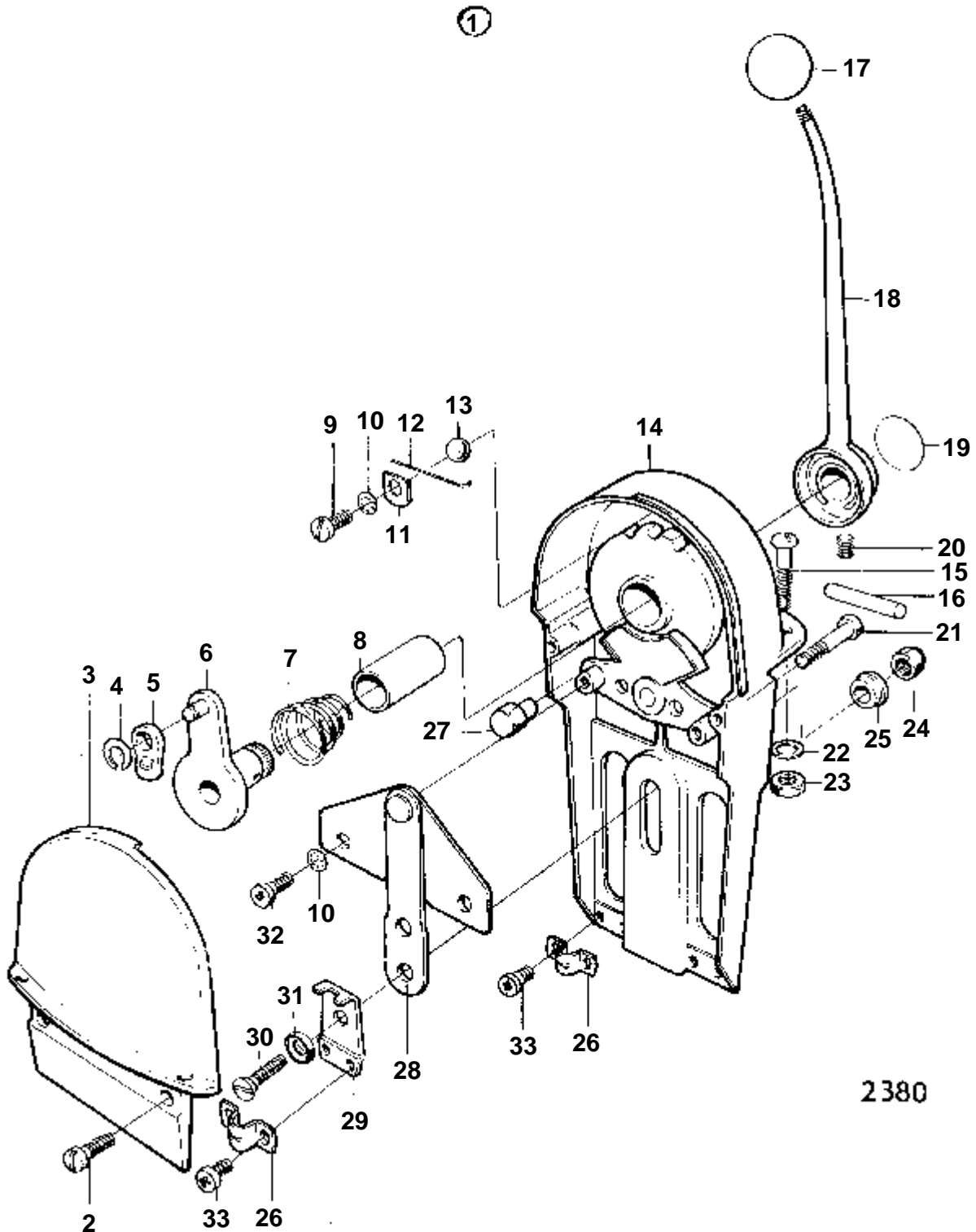
RÉF	No Pièce	QTÉ	DÉSIGNATION	NOTES
1	828716	1	Indicateur de niveau	12V
2	828635	1	· Indicateur de niveau	
3	828542	1	· Bague frontale	
4	808175	1	· Porte-lampe	
5	19923	1	· Ampoule	
6		X	· CABLES ET COSSES	VOIR GROUPE 3
7	834389	1	· Detecteur	
8	89865	1	· · Joint	
9	834480	1	· · Bride	
10	956078	4	· · Vis	L=16 MM
	956081	1	· · Vis	L=25 MM
11	834481	5	· · Joint	



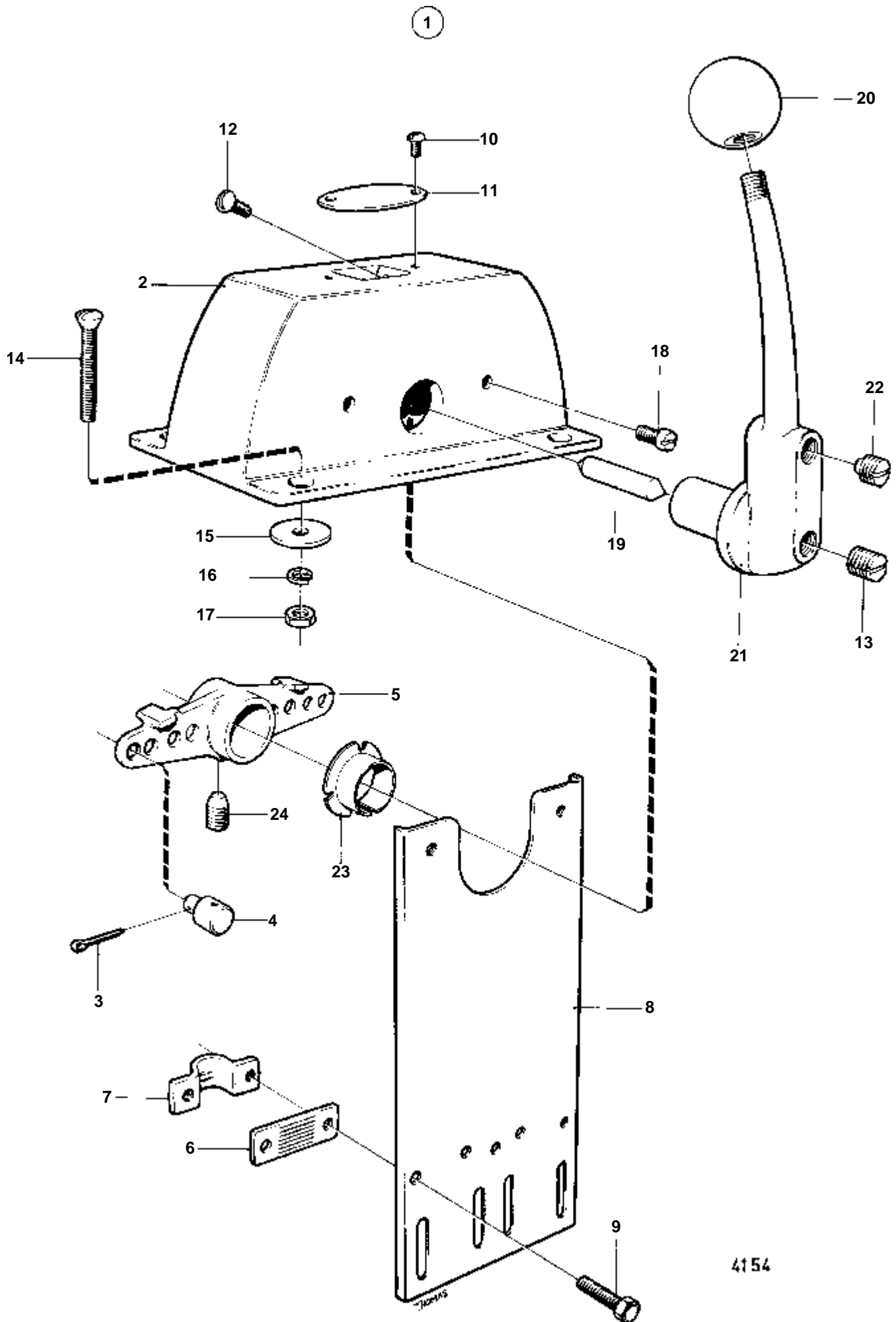
RÉF	No Pièce	QTÉ	DÉSIGNATION	NOTES
1	828717	1		24V
2	828636	1	· Jauge de re'servoir	
3	828542	1	· Bague frontale	
4	808175	1	· Porte-lampe	
5	182059	1	· Ampoule	
6		X	· CABLES ET COSSES	VOIR GROUPE 3
7	834389	1	· Detecteur	
8	89865	1	· · Joint	
9	834480	1	· · Bride	
10	956078	4	· · Vis	L=16 MM
	956081	1	· · Vis	L=25 MM
11	834481	5	· · Joint	



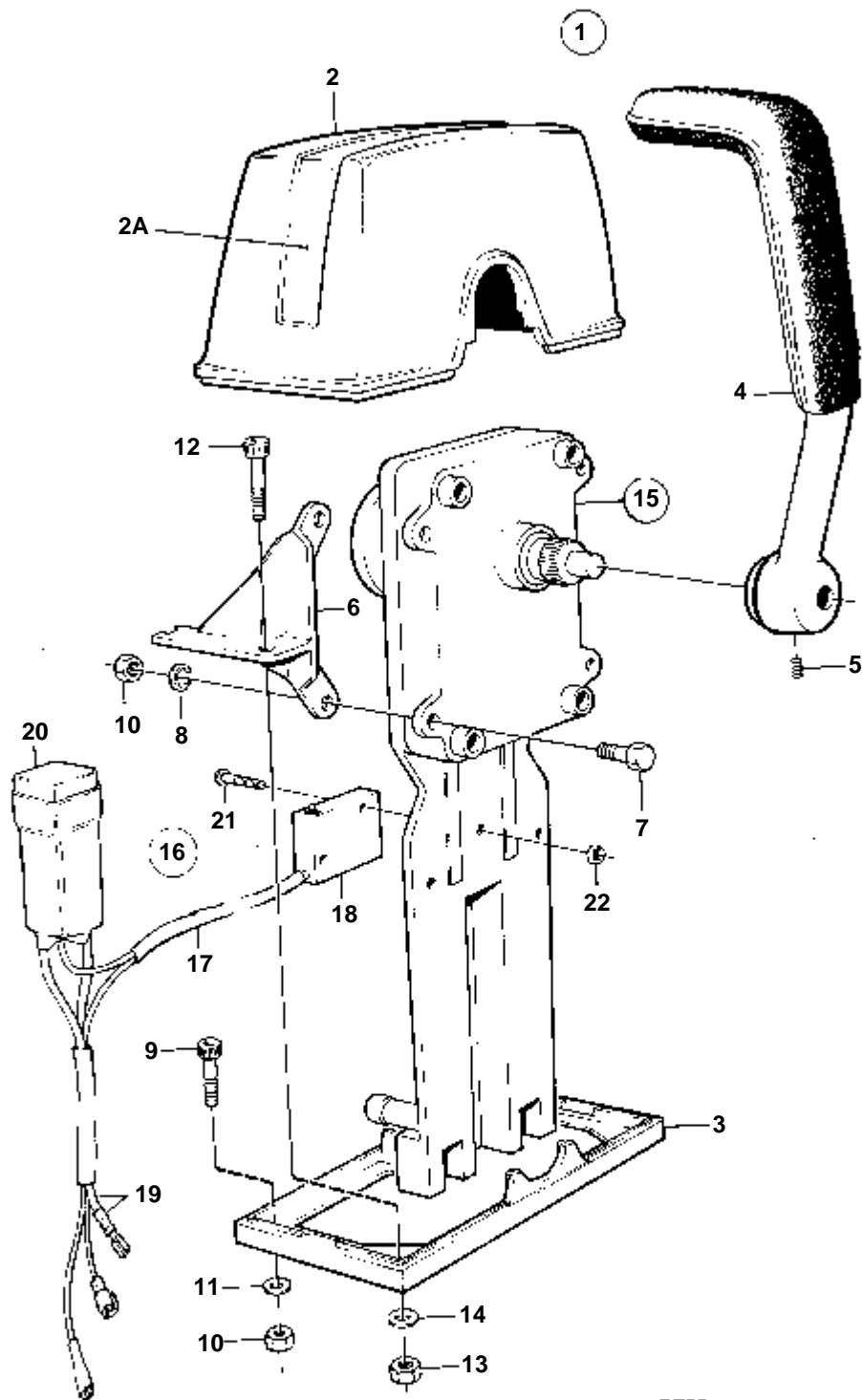
RÉF	No Pièce	QTÉ	DÉSIGNATION	NOTES
1	813424	1	Commande	SIMPLE
2	950022	1	· Vis	
3	825876	1	· Capot	
4	951668	1	· Anneau verrouillage	
5	814269	1	· Fixe-cable	
6	825877	1	· Bras de papillon	
7	825870	1	· Ressort	
8	825872	1	· Bague	
9	950019	1	· Vis	
10	955946	3	· Rondelle verrouillag	
11	825878	1		
12	825879	3	· Ressort	
13	60309	1	· Bille	
14		1	· BOITIER	
15	943091	4	· Vis	
16	825880	1	· Goupille	
17	825881	1	· Bille	
18	825882	1	· Levier	
19	825883	1		
20	825874	1	· Vis	
21	950025	1	· Vis	
22	940275	4	· Rondelle	
23	940092	4	· Ecrou	
24	950372	1	· Ecrou	
25	825865	1	· Douille	
26	817726	2	· Collier serrage	
27	825873	1	· Collier serrage	
28	825867	1		
29	820003	1	· Fixation	
30	827715	1		
31	827716	1	· Bague	
32	950020	2	· Vis	
33	950019	4	· Vis	



RÉF	No Pièce	QTÉ	DÉSIGNATION	NOTES
1	809968	1	Commande	DOUBLE
4	951668	2	· Anneau verrouillage	
5	814269	2	· Fixe-cable	
6	825877	2	· Bras de papillon	
7	825870	2	· Ressort	
8	825872	2	· Bague	
9	950019	2	· Vis	
10	955946	6	· Rondelle verrouillag	
11	825878	2		
12	825879	6	· Ressort	
13	60309	2	· Bille	
14		2	· BOITIER	
15	943091	4	· Vis	
16	825880	2	· Goupille	
17	825881	2	· Bille	
18	825882	2	· Levier	
19	825883	2		
20	825874	2	· Vis	
21	950025	2	· Vis	
22	940275	4	· Rondelle	
23	940092	4	· Ecrou	
24	950372	2	· Ecrou	
25	825865	2	· Douille	
26	817726	4	· Collier serrage	
27	825873	2	· Collier serrage	
28	825867	2		
29	820003	2	· Fixation	
30	827715	2		
31	827716	2	· Bague	
32	950020	4	· Vis	
33	950019	8	· Vis	



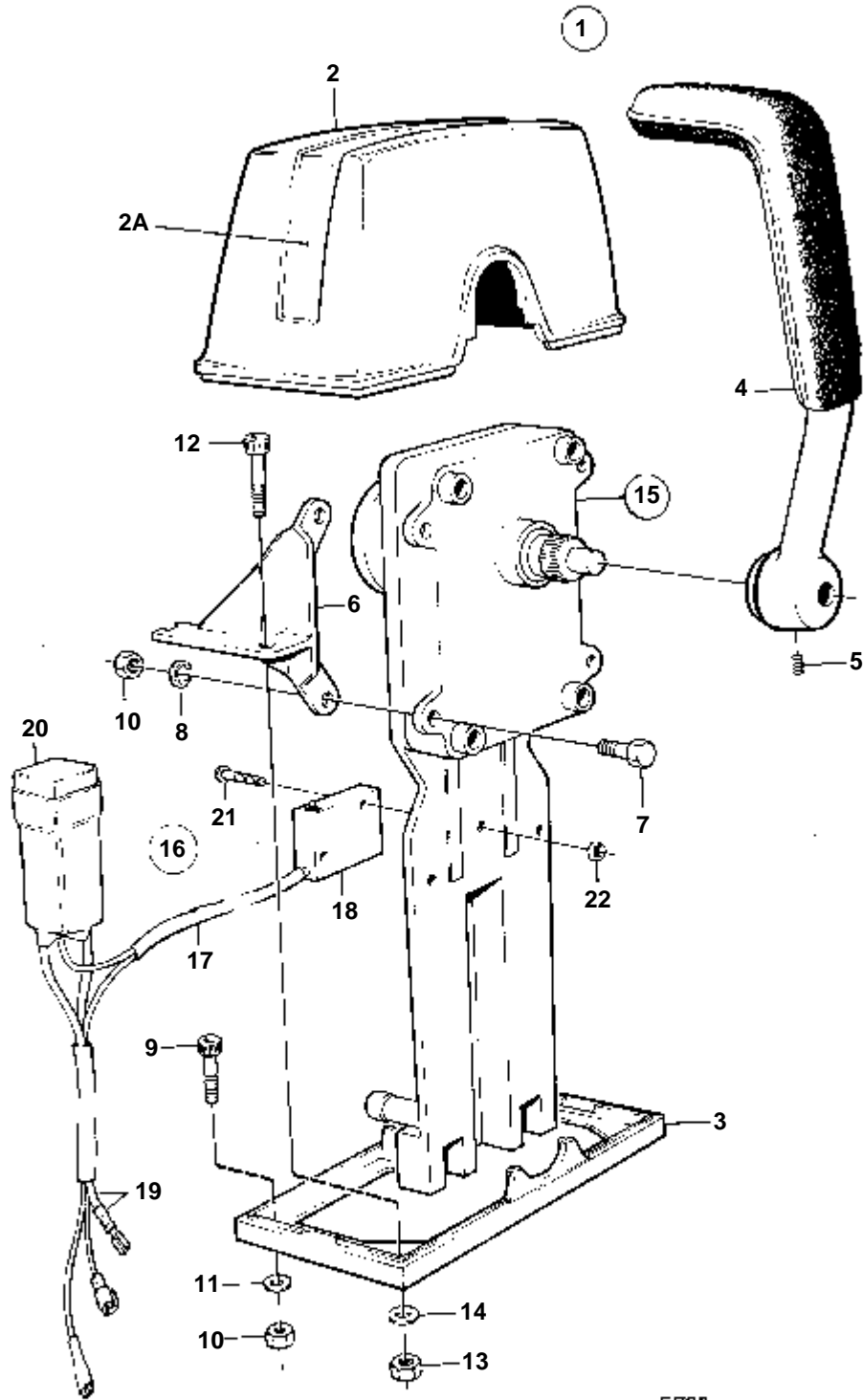
RÉF	No Pièce	QTÉ	DÉSIGNATION
1	825627	1	Commande
2		1	· BOITIER
3	17276	1	· Goupille fendue
4	804312	1	· De
5	827749	1	
6	827750	1	
7	827751	1	
8	827752	1	
9	192245	2	· Vis
10	950001	2	· Vis
11		1	· PLAQUE
12	192010	2	· Vis
13	827753	2	
14	940269	4	· Vis
15	960138	4	· Rondelle
16	941905	4	· Rondelle e'lasttique
17	955844	4	· Ecrou
18	940204	2	· Vis
19	827754	1	
20	825862	1	
21	827755	1	
22	827756	1	· Vis verrouillage
23	827757	1	
24	827758	1	



6788

COMMON

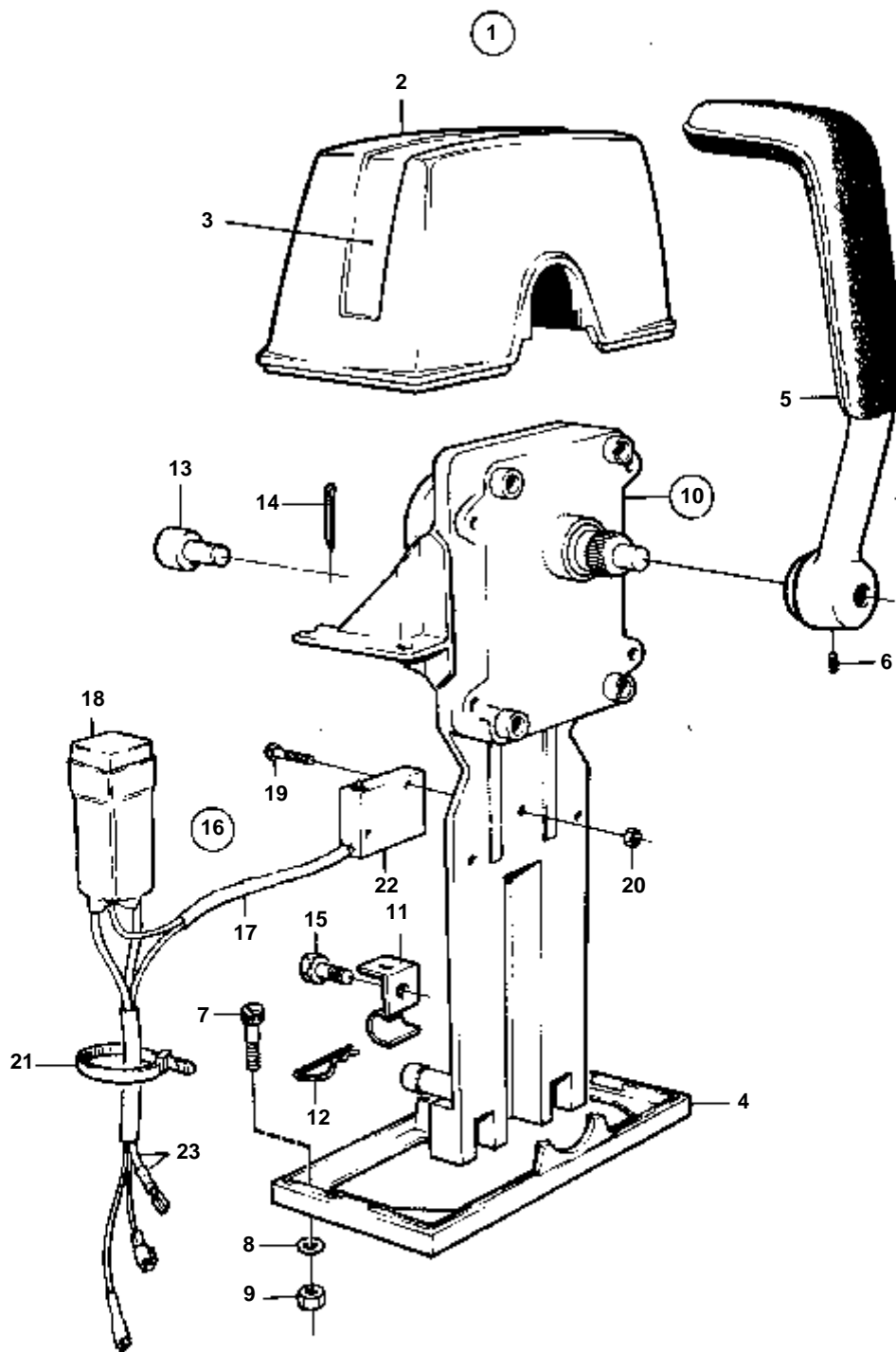
RÉF	No Pièce	QTÉ	DÉSIGNATION	Voir	NOTES
1	839470	1	Kit montage		POUR INSTALLATION DE MOTEUR SIMPLE.. REMPLACE PAR 1PC 851602 PIECES NON SPECIFIEES.
2	839472	1	· Capot	IK	
2A	851004	1	· Autocollant		
3	839474	1	· Plaque	IK	
4	839475	1	· Levier	IK	
5	946786	1	· Vis verrouillage	IK	M5
	839693	1	· Vis verrouillage	IK	M8
6	839480	1	· Console	IK	MARQUE 839480
	839481	1	· Console	IK	MARQUE 839481
7	955244	4	· Vis	IK	
8	955946	4	· Rondelle verrouillag	IK	
9	947671	2	· Vis a six pans creux	IK	
10	955780	6	· Ecrou	IK	
11	960138	2	· Rondelle	IK	
12	947672	2	· Vis a six pans creux	IK	
13	955781	2	· Ecrou	IK	
14	960139	2	· Rondelle	IK	
15	839469	1	Commande		REMP. PAR 851001
	851001	1	, PIECES DE COMMANDE NON SPECIFIEES	090-1500	REMPLECE PAR, POUR MONTAGE LATERAL, 1PC 851601, POUR MONTAGE EN TETE, 1PC 851600
	851601	1	Commande, PIECES DE COMMANDE NON SPECIFIEES		
	851600	1	Commande, PIECES DE COMMANDE NON SPECIFIEES		
16	855352	1	Contact posit.neutre		
17	839619	1	· Kit cables		
18	850200	1	· · Interrupteur		
19		X	· · CABLES ET RELAIS DE RACCORDEMENT		VOIR GROUPE 3
20	1501832	1	· Relais		
21	946177	2	· Vis		
22	947536	2	· Ecrou		



6788

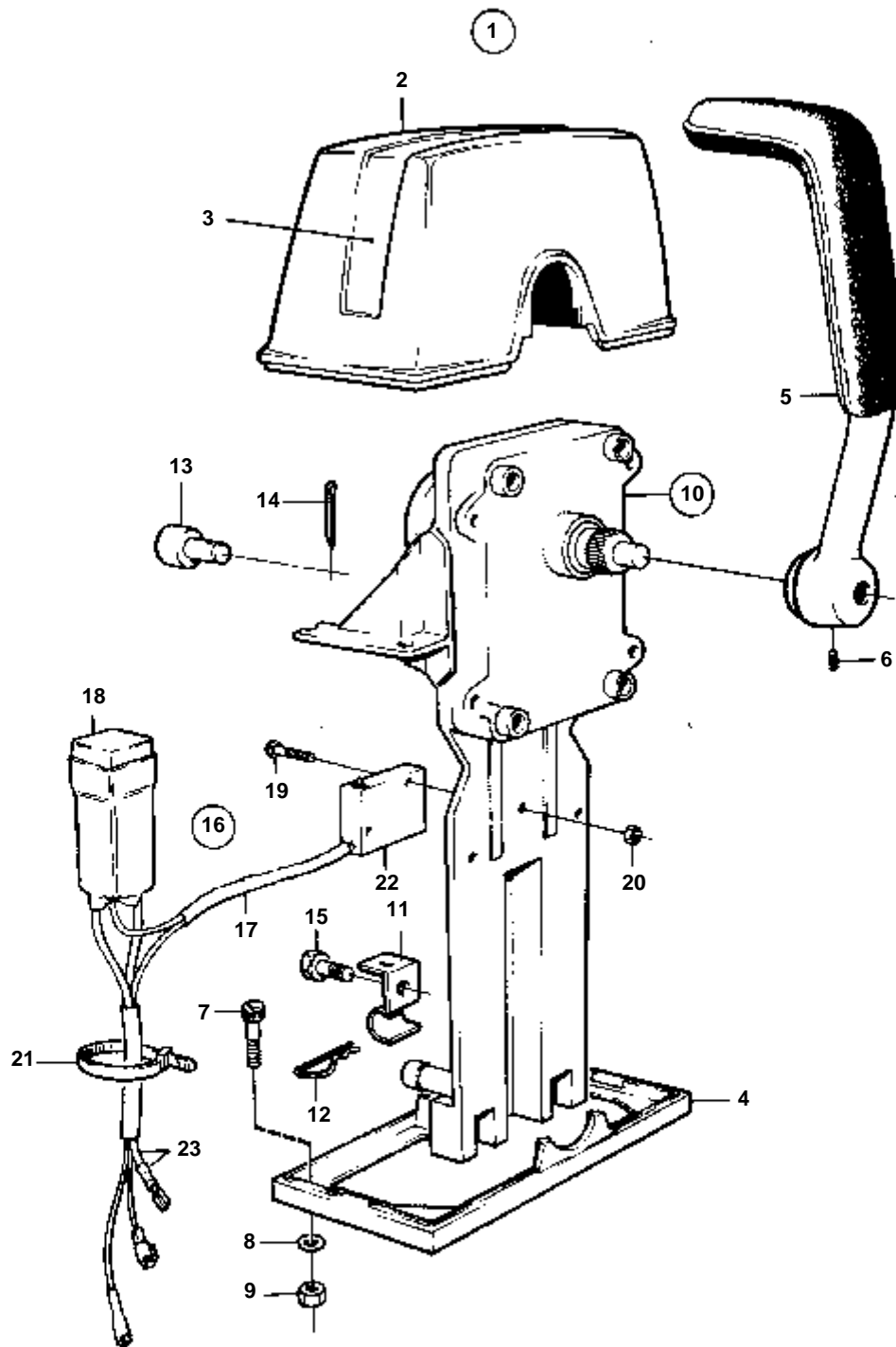
COMMON

RÉF	No Pièce	QTÉ	DÉSIGNATION	Voir	NOTES
1	839471	1	Kit montage		POUR INSTALLATION DE MOTEUR DOUBLE.. REMPLACE PAR 1PC 851603 PIECES NON SPECIFIEES.
2	839477	1	· Capot	IK	
2A	851004	1	· Autocollant		
3	839479	1	· Plaque	IK	
4	839475	2	· Levier	IK	
5	946786	2	· Vis verrouillage	IK	M5
	839693	2	· Vis verrouillage	IK	M8
6	839480	2	· Console	IK	MARQUE 839480
	839481	2	· Console	IK	MARQUE 839481
7	955244	8	· Vis	IK	
8	955946	8	· Rondelle verrouillag	IK	
9	947671	2	· Vis a six pans creux	IK	
10	955780	10	· Ecrou	IK	
11	960138	2	· Rondelle	IK	
12	947672	4	· Vis a six pans creux	IK	
13	955781	4	· Ecrou	IK	
14	960139	4	· Rondelle	IK	
15	839469	2	Commande		REMP. PAR 851001
	851001	2	, PIECES DE COMMANDE NON SPECIFIEES	090-1500	REMPLECE PAR, POUR MONTAGE LATERAL, 1PC 851601, POUR MONTAGE EN TETE, 1PC 851600
	851601	2	Commande, PIECES DE COMMANDE NON SPECIFIEES		
	851600	2	Commande, PIECES DE COMMANDE NON SPECIFIEES		
16	855352	2	Contact posit.neutre		
17	839619	2	· Kit cables		
18	850200	2	· · Interrupteur		
19		X	· · CABLES ET RELAIS DE RACCORDEMENT		VOIR GROUPE 3
20	1501832	2	· Relais		
21	946177	4	· Vis		
22	947536	4	· Ecrou		



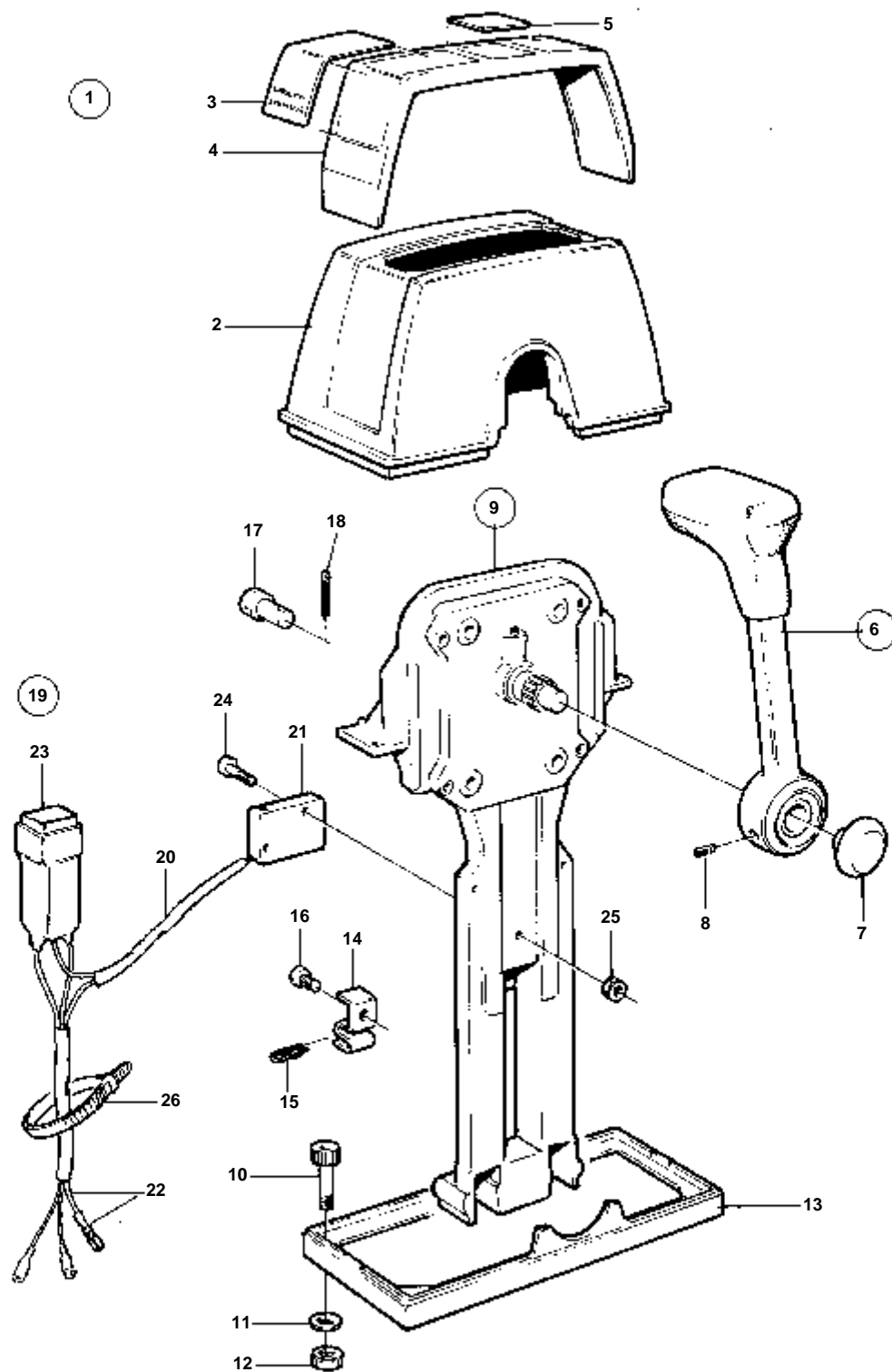
7469

RÉF	No Pièce	QTÉ	DÉSIGNATION	NOTES
1	851602	1	Kit montage	SIMPLE
2	839472	1	· Capot	
3	851004	1	· Autocollant	
4	839474	1	· Plaque	
5	839475	1	· Levier	
6	839693	1	· Vis verrouillage	
7	947671	4	· Vis a six pans creux	
8	960138	4	· Rondelle	
9	955780	4	· Ecrou	
10	851600	1	Commande	
11	853423	1	· Retenue	
12	852924	1	· Clip	
13	839638	1	· De	
14	17253	1	· Goupille fendue	
15	839664	1	Vis	
16	855352	1	Contact posit.neutre	
17	839619	1	· Kit cables	
18	1501832	1	· Relais	
19	946177	2	· Vis	
20	947536	2	· Ecrou	
21	948210	X	· Ruban serrage	
22	850200	1	· Interrupteur	
23		X	CABLES ET COSSES	VOIR GROUPE 3



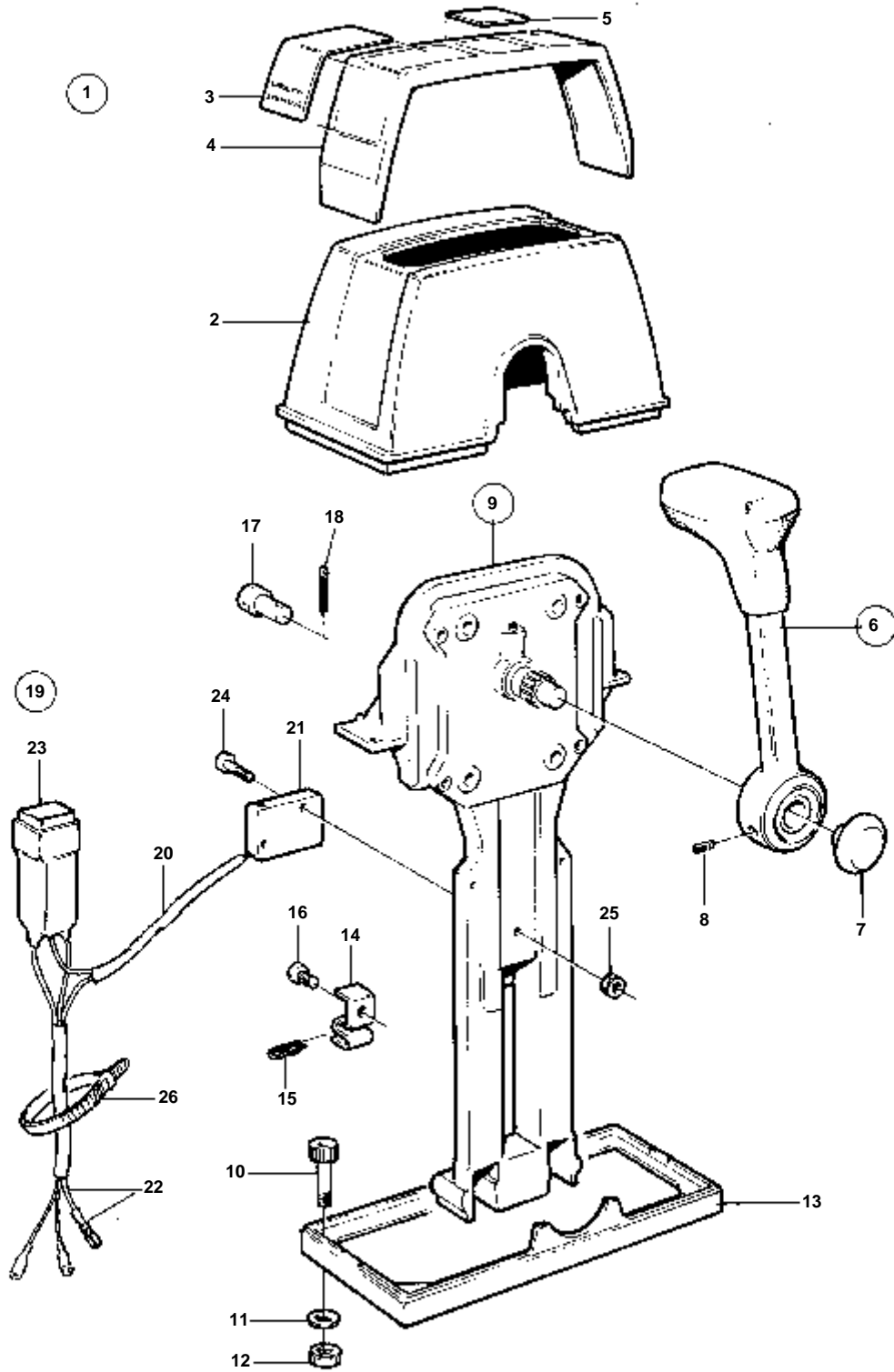
7469

RÉF	No Pièce	QTÉ	DÉSIGNATION	NOTES
1	851603	1	Kit montage	DOUBLE
2	839477	1	· Capot	
3	851004	1	· Autocollant	
4	839479	1	· Plaque	
5	839475	2	· Levier	
6	839693	2	· Vis verrouillage	
7	947671	4	· Vis a six pans creux	
8	960138	4	· Rondelle	
9	955780	4	· Ecrou	
10	851600	2	Commande	
11	853423	2	· Retenue	
12	852924	2	· Clip	
13	839638	2	· De	
14	17253	2	· Goupille fendue	
15	839664	2	Vis	
16	855352	2	Contact posit.neutre	
17	839619	2	· Kit cables	
18	1501832	2	· Relais	
19	946177	4	· Vis	
20	947536	4	· Ecrou	
21	948210	X	· Ruban serrage	
22	850200	2	· Interrupteur	
23		X	CABLES ET COSSES	VOIR GROUPE 3



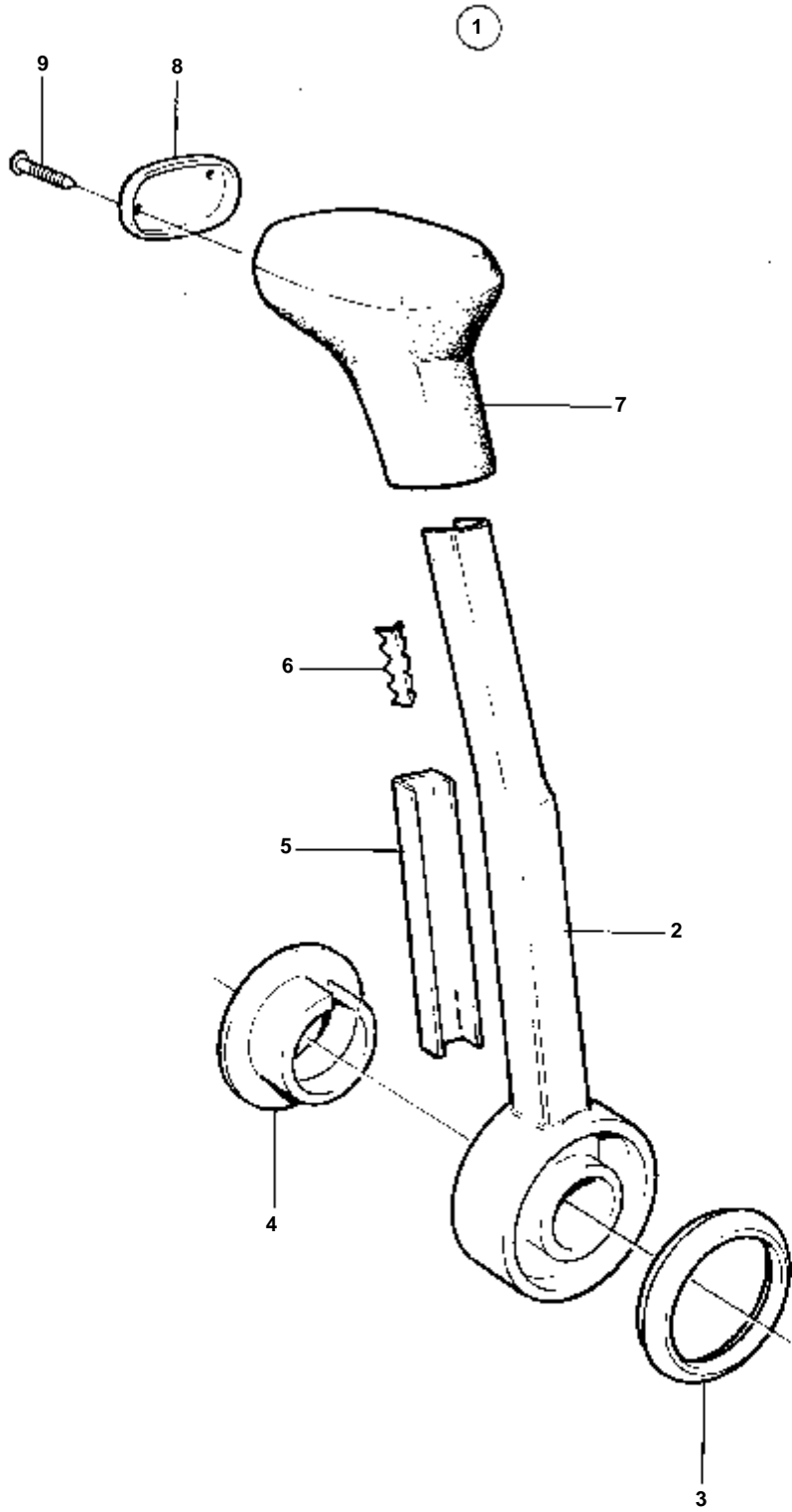
7470

RÉF	No Pièce	QTÉ	DÉSIGNATION	Voir	NOTES
1	853168	1	Kit montage		SIMPLE
2	851886	1	· Capot	IK	
3	851896	2	· Autocollant	IK	
4	851892	1	· Disque recouvrement	IK	
5	851898	1	· Autocollant	IK	
6	852347	1	· Levier	IK	
7	853004	1	· · Bouton-poussoir	IK	090-1480
8	963678	1	· · Vis	IK	
9	851600	1	· Commande	IK	
10	947671	4	· Vis a six pans creux	IK	
11	960138	4	· Rondelle	IK	
12	955780	4	· Ecrou	IK	
13	839474	1	· Plaque	IK	
14	853423	1	· Retenue	IK	
15	852924	1	· Clip	IK	
16	839664	1	Vis		
17	839638	1	De	IK	
18	17253	1	Goupille fendue	IK	
19	855352	1	Contact posit.neutre		
20	839619	1	· Kit cables		
21	850200	1	· · Interrupteur		
22		X	· · CABLES ET COSSES		
23	1501832	1	· Relais		
24	946177	2	· Vis		
25	947536	2	· Ecrou		
26	948210	X	· Ruban serrage		



7470

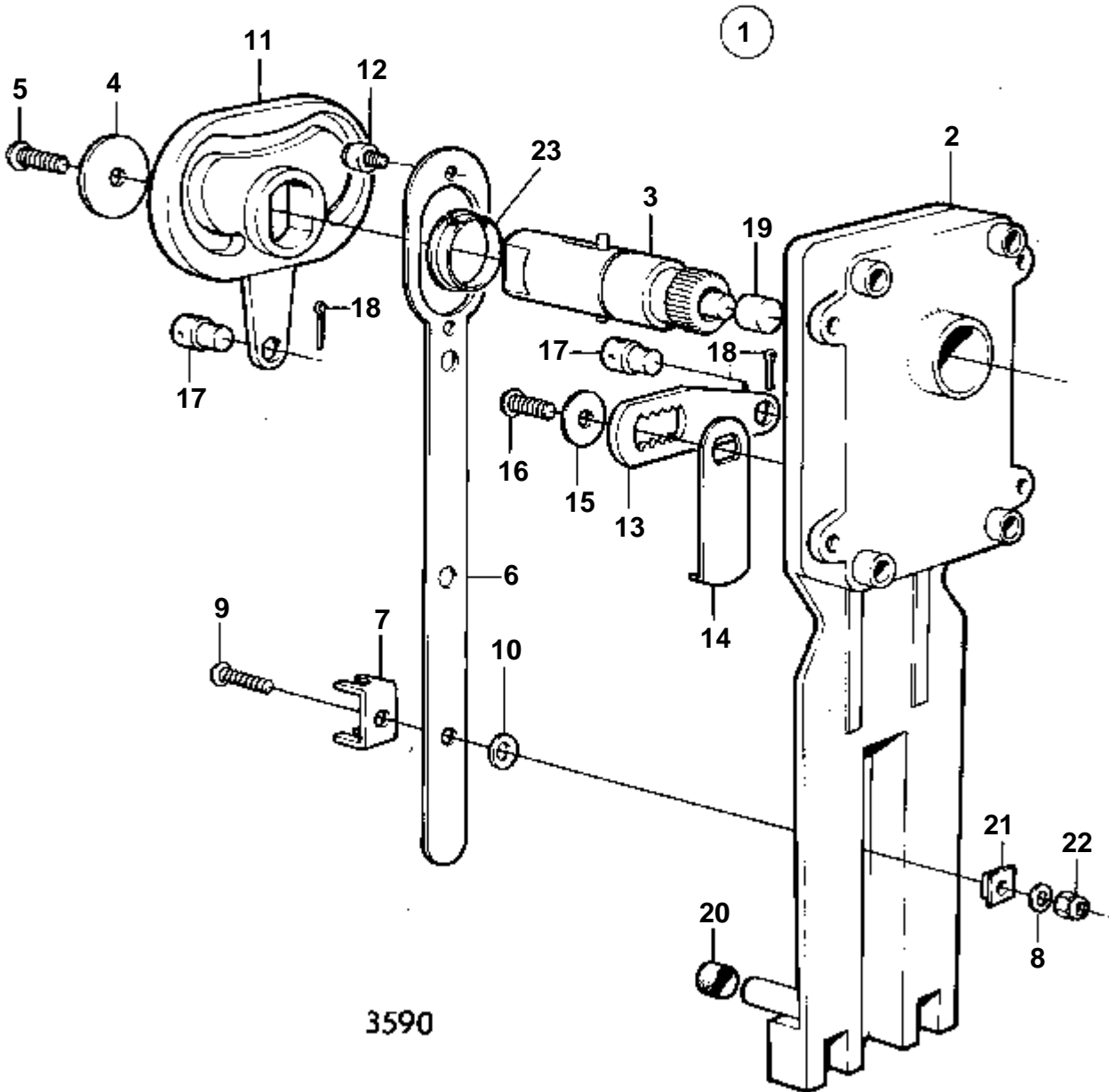
RÉF	No Pièce	QTÉ	DÉSIGNATION	Voir	NOTES
1	853169	1	Kit montage		DOUBLE
2	851885	1	· Capot	IK	
3	851895	2	· Autocollant	IK	
4	851891	1	· Disque recouvrement	IK	
5	851897	1	· Autocollant	IK	
6	852347	2	· Levier	IK	
7	853004	2	· · Bouton-poussoir	IK	090-1480
8	963678	2	· · Vis	IK	
9	851600	2	· Commande	IK	
10	947671	4	· Vis a six pans creux	IK	
11	960138	4	· Rondelle	IK	
12	955780	4	· Ecrou	IK	
13	839479	1	· Plaque	IK	
14	853423	2	· Retenue	IK	
15	852924	2	· Clip	IK	
16	839664	2	Vis		
17	839638	2	De	IK	
18	17253	2	Goupille fendue	IK	
19	855352	2	Contact posit.neutre		
20	839619	2	· Kit cables		
21	850200	2	· · Interrupteur		
22		X	· · CABLES ET COSSES		
23	1501832	2	· Relais		
24	946177	4	· Vis		
25	947536	4	· Ecrou		
26	948210	X	· Ruban serrage		



7471

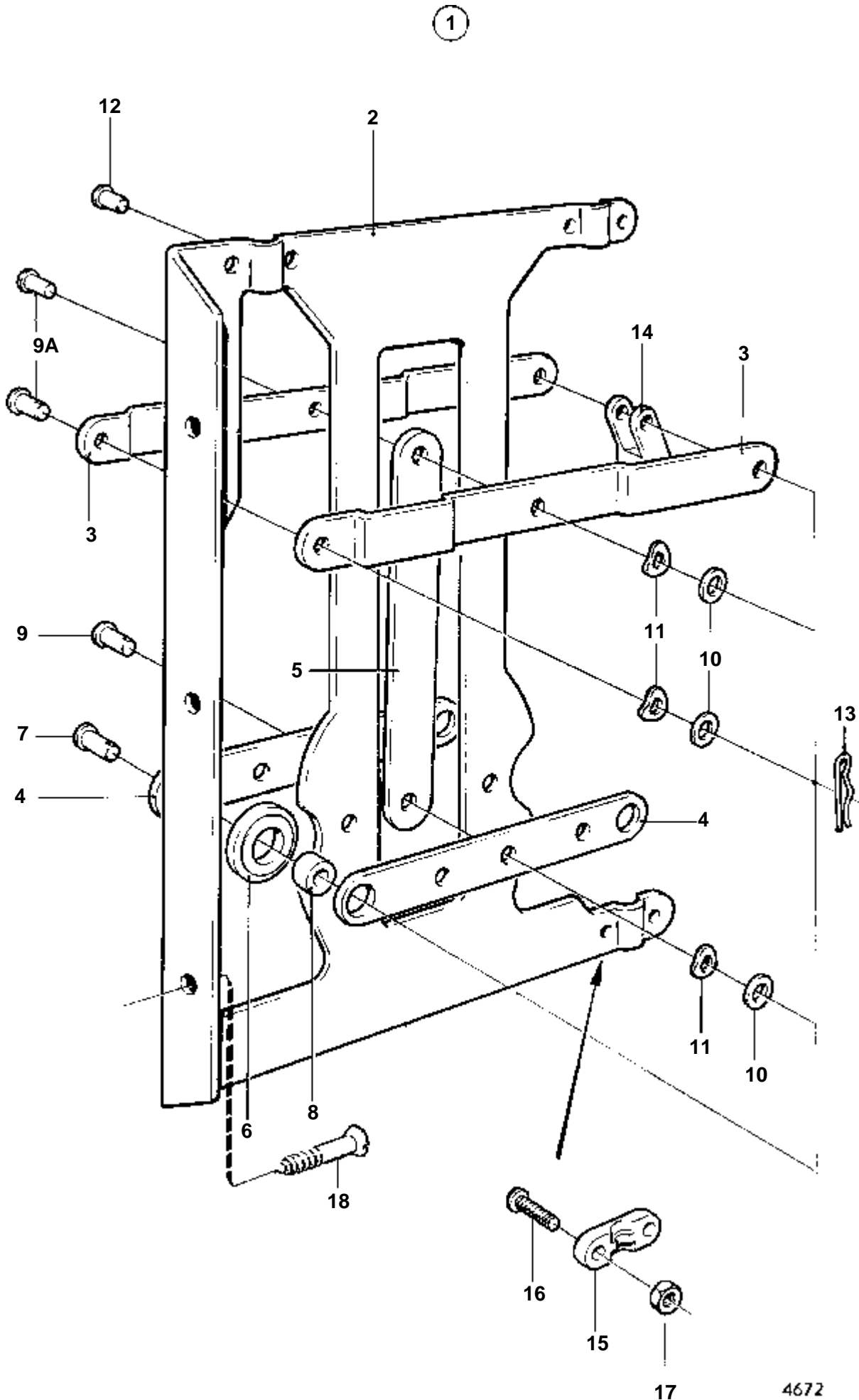
COMMON

RÉF	No Pièce	QTÉ	DÉSIGNATION	
1	852347	1	Levier	
2	852988	1	· Levier	IK
3	852995	1	· Anneau	IK
4	852996	1	· Bague support	IK
5	852991	1	· Rail	IK
6	853000	1	· Gache	IK
7	852989	1	· Poignee	IK
8	852992	1	· Couvercle	IK
9	853003	2	· Clou	IK



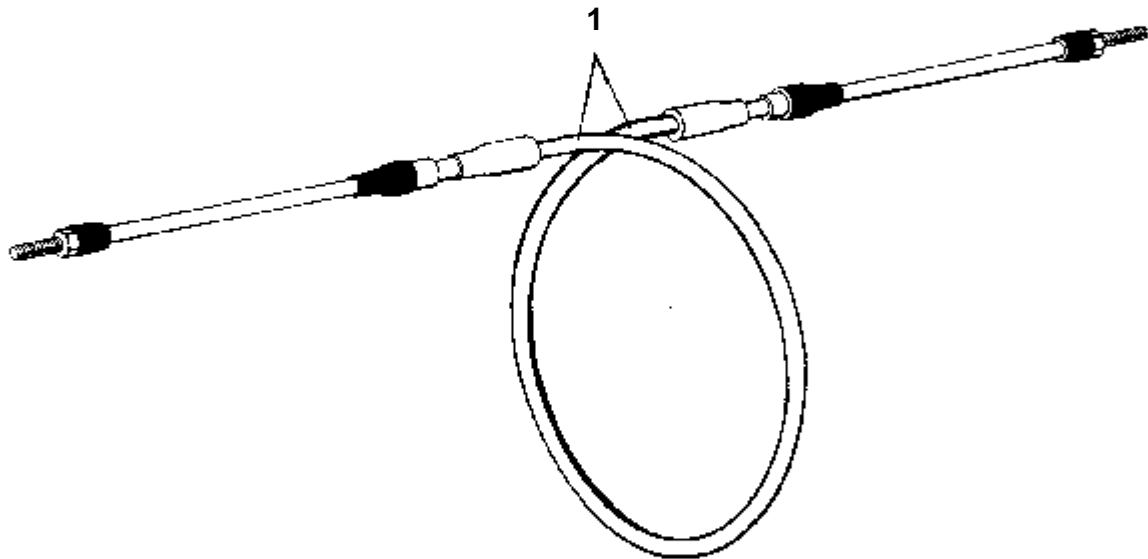
3590

RÉF	No Pièce	QTÉ	DÉSIGNATION
1	839469	1	Commande
2		1	· BOITIER
3		1	· ARBRE
4	839635	1	· Rondelle
5	839637	1	· Vis
6	839668	1	· Articulation
7	853423	1	· Retenue
8	839667	1	· Rondelle
9	839664	1	· Vis
10	839665	1	
11	839636	1	· Excentrique
12	851713	1	· Kit piece rechange
13	839633	1	· Bras
14	839639	1	· Bras
15	839635	1	· Rondelle
16	839637	1	· Vis
17	839638	2	· De
18	17253	2	· Goupille fendue
19	839632	1	· Bouton
20	839640	1	· Amortisseur caoutcho
21	839666	1	· Rondelle
22	963104	1	· Ecrou
23	839701	1	· Bague



4672

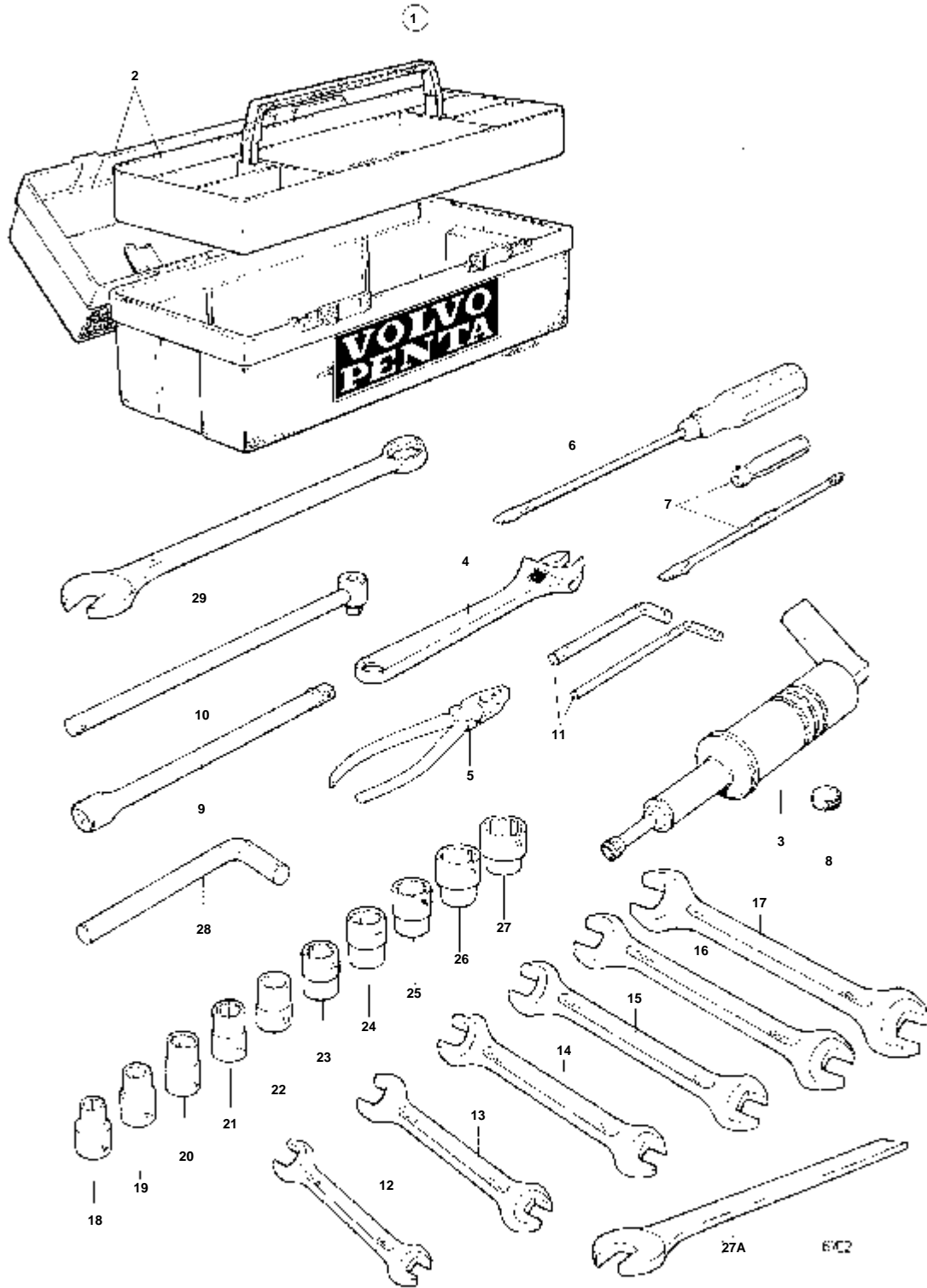
RÉF	No Pièce	QTÉ	DÉSIGNATION	NOTES
1	828164	1	Collecteur	
2		1	· BOITIER	
3		2	· LEVIER	
4		2	· LEVIER	
5		1	· LEVIER	
6	828180	2	· Rondelle	
7	828183	2	· Boulon a trou goupil	
8	828178	2	· Bague	
9	850358	1	· Boulon	D=9 MM
9A	828177	2	· Boulon	D=12 MM
10	940191	3	· Rondelle	
11	61544	3	· Rondelle	
12	828182	1	· Vis empreinte crucif	
13	664822	6	· Ressort verrouillage	
14	850452	3	· Fourche	
15	850361	3	· Fixe-cable	
16	956078	6	· Vis	
17	955780	6	· Ecrou	
18	905448	3	· Vis	ANC. MOD.



23 55

COMMON

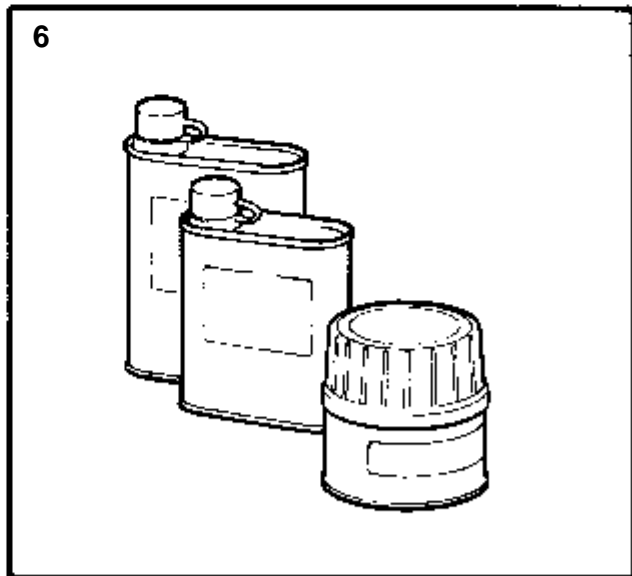
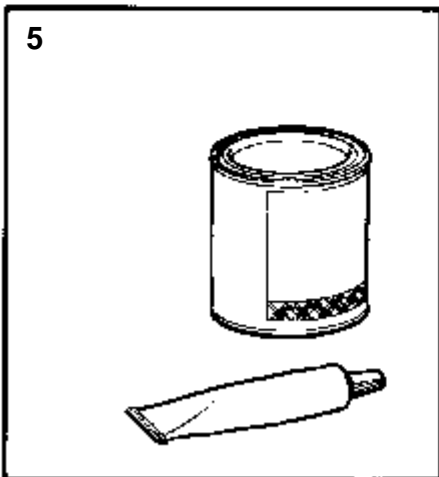
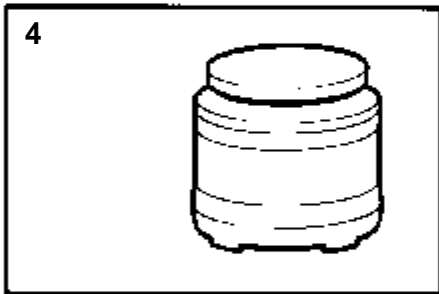
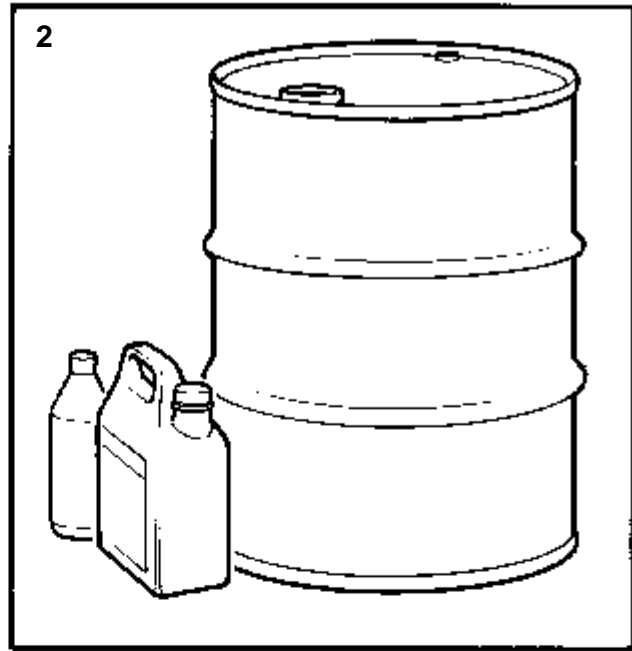
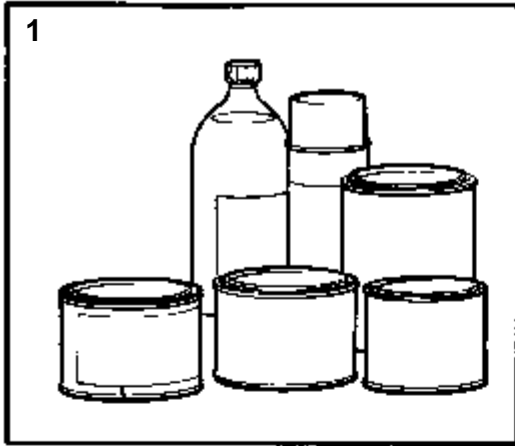
RÉF	No Pièce	QTÉ	DÉSIGNATION	NOTES
1		1	CABLE DE COMMANDE POUR INVERSEUR A COMMANDE HYDRAULIQUE ET POUR LE REGIME MOTEUR	
	851279	X	· Cable de commande	L=1200 MM
	820298	X	· Cable de commande	L=1500 MM
	820254	X	· Cable de commande	L=1800 MM
	820255	X	· Cable de commande	L=2100 MM
	820256	X	· Cable de commande	L=2400 MM
	820257	X	· Cable de commande	L=2700 MM
	820258	X	· Cable de commande	L=3000 MM
	820259	X	· Cable de commande	L=3300 MM
	804457	X	· Cable de commande	L=3600 MM
	804458	X	· Cable de commande	L=3900 MM
	804419	X	· Cable de commande	L=4200 MM
	809997	X	· Cable de commande	L=4500 MM
	804315	X	· Cable de commande	L=4800 MM
	804364	X	· Cable de commande	L=5100 MM
	804361	X	· Cable de commande	L=5500 MM
	809998	X	· Cable de commande	L=5900 MM
	813913	X	· Cable de commande	L=6100 MM
	804440	X	· Cable de commande	L=6400 MM
	820260	X	· Cable de commande	L=6700 MM
	809999	X	· Cable de commande	L=7000 MM
	820261	X	· Cable de commande	L=7300 MM
	804316	X	· Cable de commande	L=7500 MM
	813907	X	· Cable de commande	L=7900 MM
	813908	X	· Cable de commande	L=8500 MM
	814022	X	· Cable de commande	L=8800 MM
	814023	X	· Cable de commande	L=9500 MM
	827717	X	· Cable de commande	L=10500 MM
	827718	X	· Cable de commande	L=10800 MM
	827719	X	· Cable de commande	L=11300 MM
	827720	X	· Cable de commande	L=11600 MM
	827721	X	· Cable de commande	L=11900 MM
	827722	X	· Cable de commande	L=12200 MM
	827723	X	· Cable de commande	L=12500 MM
	828050	X	· Cable de commande	L=13100 MM



COMMON

RÉF	No Pièce	QTÉ	DÉSIGNATION	Voir	NOTES
1	844481	1	Kit outils		
2	842021	1	· Caisse outil		
3	750	1	· Pistolet de graisse		
4	755	1	· Cle a molette		8"
	962045	1	· Cle a molette		6"
5	962032	1	· Pince		
6	804771	1	· Tournevis		
7	963929	1	· Tournevis		
8	811	12	· Capuchon de protect		
9	880695	1	· Rallonge		
10	880694	1	· Poignee		
11	946804	1	· Cle' hexagonale mate		5/16"
	914675	1	· Cle' hexagonale mate		1/4"
12	962066	1	· Cle		3/8"-7/16"
13	210144	1	· Cle		7/16"-1/2"
14	210145	1	· Cle		9/16"-5/8"
15	962070	1	· Cle		13/16"-7/8"
16	210146	1	· Cle		3/4"-11/16"
17	210149	1	· Cle		15/16"-1"
18	9820311	1	· Douille		3/8"
19	9820314	1	· Douille		7/16"
20	9820316	1	· Douille		1/2"
21	9820318	1	· Douille		9/16"
22	9820320	1	· Douille		5/8"
23	9820321	1	· Douille		11/16"
24	9820323	1	· Douille		3/4"
25	9820324	1	· Douille		13/16"
26	9820326	1	· Douille		7/8"
27	9820327	1	· Douille		15/16"
27A	962075	1	Cle plate		41MM
28	914678	1	Cle		1/2"
29	884399	1	Cle polygonale		1 1/8"
30		1	PRODUITS CHIMIQUES	090-2000	

COMMON



6092

COMMON

RÉF	No Pièce	QTÉ	DÉSIGNATION	NOTES
1	3551916	X	Peinture	APPRET POUR ALUMINIUM, GRIS-BLEU.
	832619	X	Appret	0,9L BLANC
	804304	X	Peinture	0,125L BLANC
	832592	X	Peinture	0,7L BLANC
	3576547	X	Peinture	310GR AEROSOL BLANC
	855205	X	Peinture	0,125L GRIS
	855204	X	Peinture	0,5L GRIS
	3551913	X	Peinture	310GR AEROSOL LJUSGRIS
	3551921	X	Peinture	310GR AEROSOL GRIS
	832576	X	Peinture	0,125L GRIS-BLEU
	832594	X	Peinture	0,7L GRIS-BLEU
	807663	X	Peinture	0,5L BLEU
	3551914	X	Peinture	310GR AEROSOL BLEU FONCE
	3551917	X	Peinture	310GR AEROSOL ORANGE
	827501	X	Peinture	0,25L AEROSOL ROUGE
	837176	X	Couleur moteur	0,25L VERT
	837124	X	Peinture	1,0L VERT
	3574764	X	Peinture	310GR AEROSOL NOIR
	852903	X	Peinture	0,5L
	827502	X	Vernis clair	0,25L
	1128827	X	Degreaser	1L AEROSOL
2	1141523	X	Liquide de refroidis	1 L
	1141524	X	Liquide de refroidis	4 L
	1141525	X	Liquide de refroidis	200 L
	1141543	X	Huile	1 L. 10W40, ESSENCE.
	1141539	X	Huile	4 L. 10W40, ESSENCE.
	1141532	X	Huile	20 L. 10W40, ESSENCE.
	1141542	X	Huile	200 L FUT. 10W40, ESSENCE.
	1141502	X	Huile	1 L. 20W30, DIESEL.
	1141530	X	Huile	4 L. 20W30, DIESEL.
	1141515	X	Huile	25L. 20W30, DIESEL.
	1141505	X	Huile	200 L FUT. 20W30, DIESEL.
	3551924	X	Huile	1,0L. POUR MOTEURS DEUX TEMPS.
	1381053	X	Huile univeselle	0,17L AEROSOL
	1161036	X	All-round spray	0,15L AEROSOL
	1141510	X	Huile de conservatio	1,0L. POUR CHEMISE DE REFROIDISSEMENT.
	1161038	X	Antirouille	0,4L AEROSOL
	3551925	X	Huile	EP90
3	828250	X	Graisse	40GR. SOLIDE, RESISTANT A L'EAU SALEE.
4	1141509	X	Graisse	500GR. POUR ARBRE PORTE-HELICE.
	3551927	X	Graisse	250GR. POUR LES COMMANDES.
	3574692	X	Graisse	115GR. POUR LA PROTECTION ANTICORROSION.
5	814355	X	Colle	ARALDIT STD
	850747	X	Colle	TUBE STD
	851310	X	Colle	0,94L
	841261	X	Produit etancheite	
6	1141512	X	Polish	0,3L
	1141511	X	Cire	250GR
	1141513	X	Polish	0,5L

RÉF	DÉSIGNATION	Voir
02A	Moteur	02A
02B	Système de refroidissement, tuyau d'échappement	02B
02C	Système d'alimentation	02C
02D	Commandes	02D
030	Equipement électrique et instruments	030
04A	Pièces de montage pour la transmission de force	04A
04C	Transmission hors-bord	04C
04D	Accouplement	04D
060	Système de direction	060
090	Equipements divers	090
10A	Jeux de réparation	10A