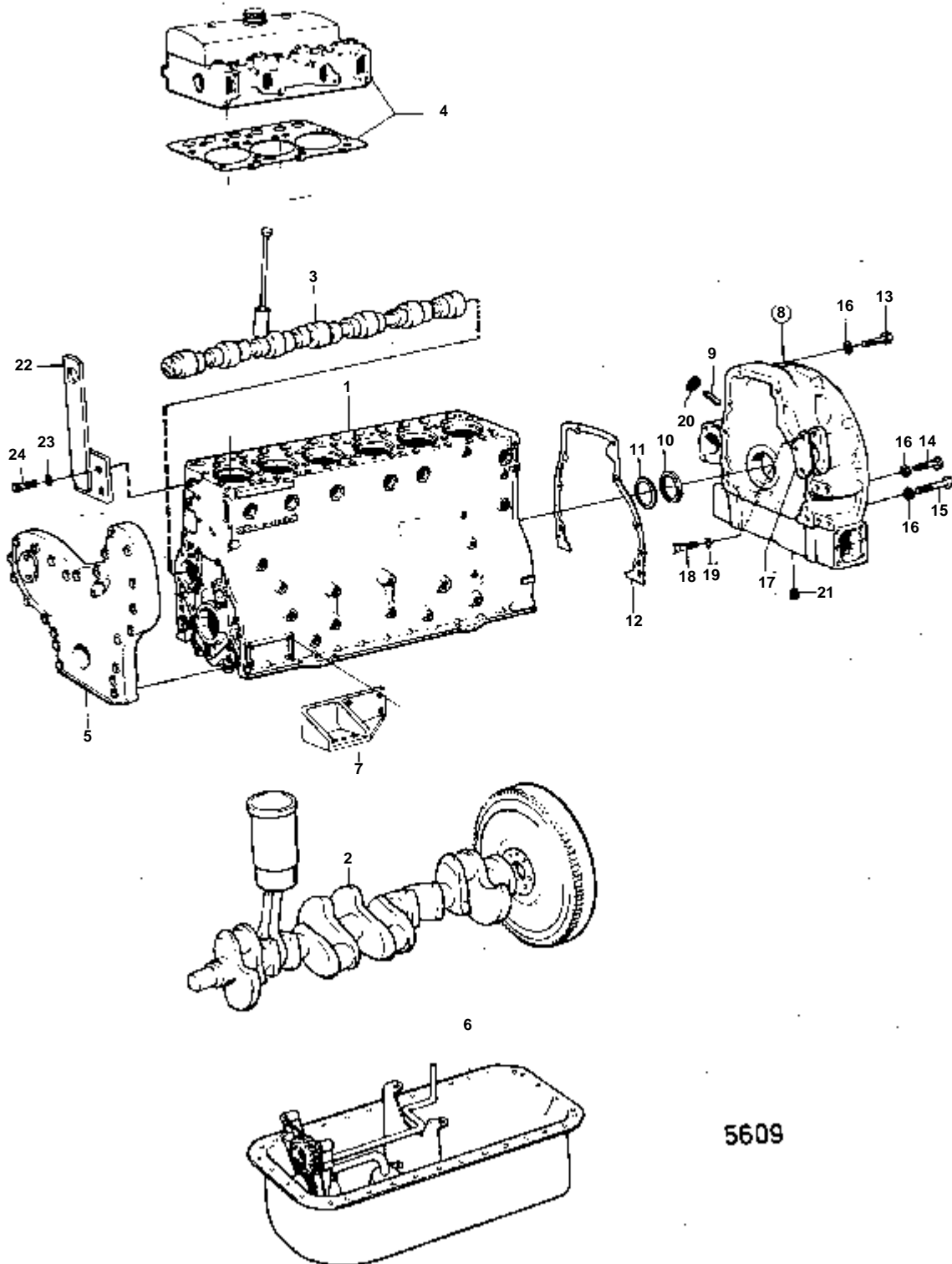
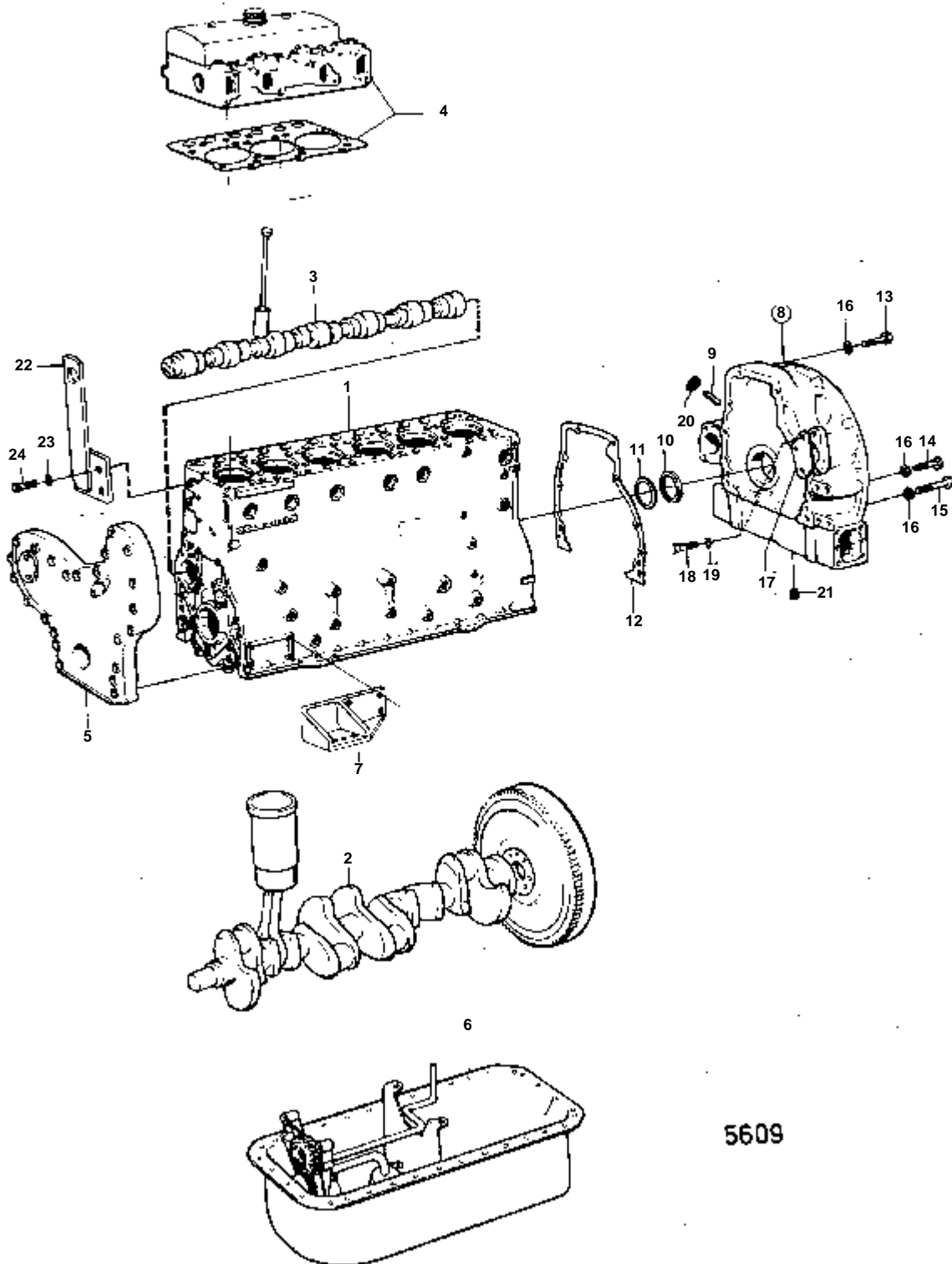


DÉSIGNATION	Voir	NOTES
MOTEUR ET PIECES DE MONTAGE: MD70C	02A-0100	MD70C,TMD70C
MOTEUR ET PIECES DE MONTAGE: TMD70C	02A-0100B	MD70C,TMD70C
MOTEUR ET PIECES DE MONTAGE	02A-0150	TAMD70C,AQD70C
MOTEUR ET PIECES DE MONTAGE	02A-0200	THAMD70C,AQD70CL
BLOC-CYLINDRES	02A-0350	TAMD70C,AQD70C
BLOC-CYLINDRES: MD70C	02A-0375	MD70C,TMD70C
BLOC-CYLINDRES: TMD70C	02A-0375B	MD70C,TMD70C
BLOC-CYLINDRES	02A-0450	THAMD70C,AQD70CL
EMBIELLAGE: MD70C	02A-0500	MD70C,TMD70C
EMBIELLAGE: TMD70C	02A-0500B	MD70C,TMD70C
EMBIELLAGE: TAMD70C	02A-0550	TAMD70C,AQD70C
EMBIELLAGE: AQD70C	02A-0550B	TAMD70C,AQD70C
EMBIELLAGE	02A-0600	THAMD70C,AQD70CL
ARBRE A CAMES: MD70C	02A-0650	MD70C,TMD70C
ARBRE A CAMES: TMD70C	02A-0650B	MD70C,TMD70C
ARBRE A CAMES	02A-0700	TAMD70C,AQD70C
ARBRE A CAMES	02A-0800	THAMD70C,AQD70CL
CULASSE: MD70C	02A-0850	MD70C,TMD70C
CULASSE: TMD70C	02A-0850B	MD70C,TMD70C
CULASSE: TAMD70C	02A-0900	TAMD70C,AQD70C
CULASSE: AQD70C	02A-0900B	TAMD70C,AQD70C
CULASSE: THAMD70C	02A-1000	THAMD70C,AQD70CL
CULASSE: AQD70CL	02A-1000B	THAMD70C,AQD70CL
CARTER ET PIGNON DE DISTRIBUTION	02A-1150	MD70C,TMD70C, TAMD70C,AQD70C
CARTER ET PIGNON DE DISTRIBUTION: THAMD70C	02A-1200	THAMD70C,AQD70CL
CARTER ET PIGNON DE DISTRIBUTION: AQD70CL	02A-1200B	THAMD70C,AQD70CL
SYSTEME DE LUBRIFICATION	02A-1600	TAMD70C,AQD70C
SYSTEME DE LUBRIFICATION STD	02A-1650	MD70C,TMD70C
SYSTEME DE LUBRIFICATION VERSION SPECIALE	02A-1700	MD70C,TMD70C
SYSTEME DE LUBRIFICATION	02A-1800	THAMD70C,AQD70CL
RESERVOIR D'HUILE AVEC PIECES DE MONTAGE	02A-1850	THAMD70C,AQD70CL
POMPE A HUILE: 466387	02A-1900	
FILTRE A HUILE ET PIECES DE MONTAGE: 471057	02A-2000	
FILTRE A HUILE ET PIECES DE MONTAGE	02A-2150	TAMD70C,AQD70C
FILTRE A HUILE ET PIECES DE MONTAGE	02A-2200	MD70C,TMD70C
FILTRE A HUILE ET PIECES DE MONTAGE	02A-2250	THAMD70C,AQD70CL
POMPE DE VIDANGE D'HUILE ET PIECES DE MONTAGE	02A-2500	TAMD70C,AQD70C
POMPE DE VIDANGE D'HUILE ET PIECES DE MONTAGE	02A-2550	THAMD70C,AQD70CL
SUSPENSION DE MOTEUR AVEC INVERSEUR TWIN DISC MG507	02A-2592	MD70C,TMD70C
SUSPENSION DE MOTEUR SAUF SPEC 867104,867223: TAMD70C	02A-2650	TAMD70C,AQD70C
SUSPENSION DE MOTEUR SAUF SPEC 867104,867223: AQD70C	02A-2650B	TAMD70C,AQD70C
SUSPENSION DE MOTEUR SPEC 867104, SPEC 867223: AQD70C	02A-2700	AQD70C
SUSPENSION DE MOTEUR: MD70C	02A-2750	MD70C,TMD70C
SUSPENSION DE MOTEUR: TMD70C	02A-2750B	MD70C,TMD70C
SUSPENSION DE MOTEUR: THAMD70C	02A-2800	THAMD70C,AQD70CL
SUSPENSION DE MOTEUR: AQD70CL	02A-2800B	THAMD70C,AQD70CL



5609

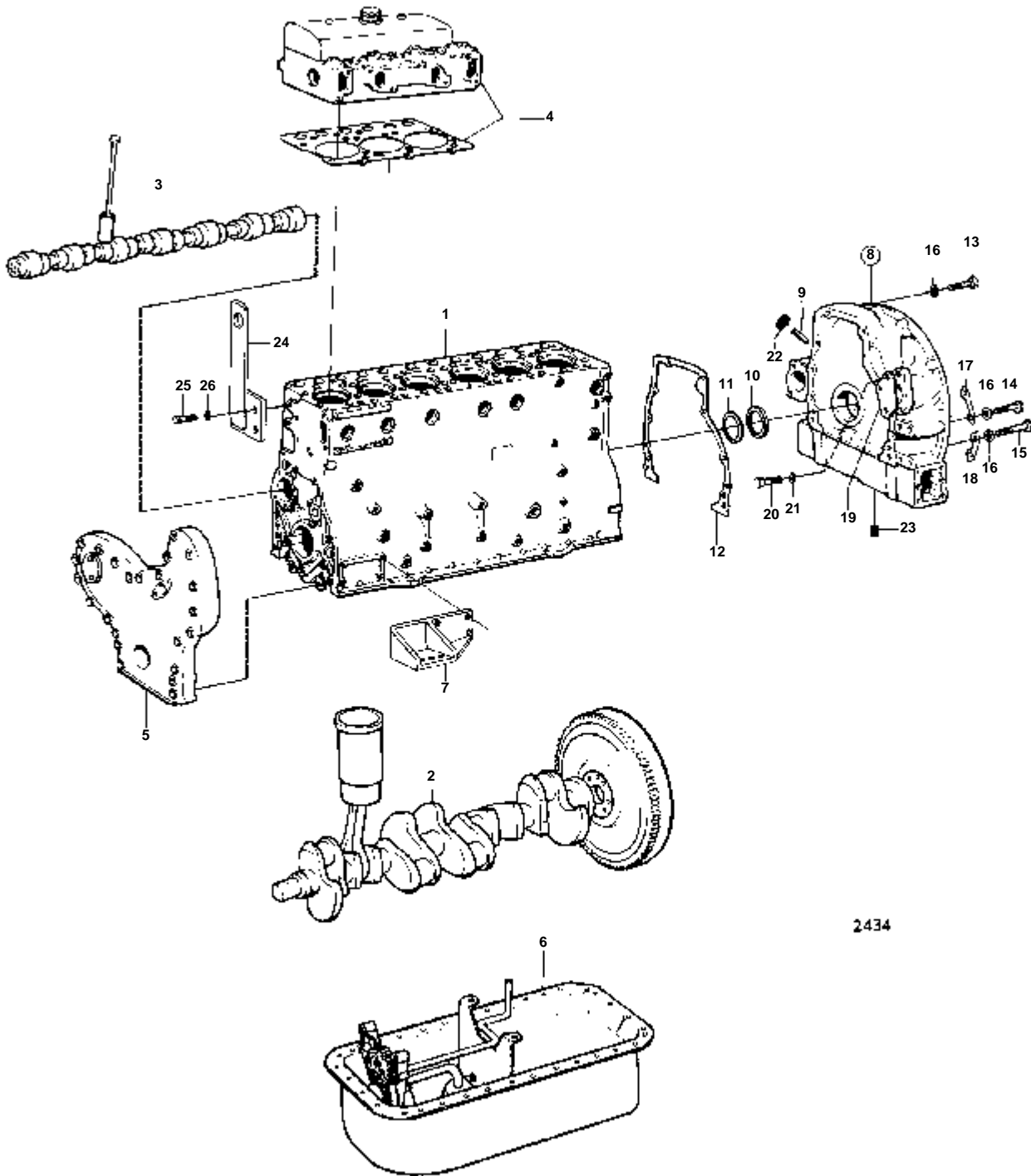
RÉF	No Pièce	QTÉ	DÉSIGNATION	Voir	NOTES
1		1	BLOC-CYLINDRES	02A-0375	
2		1	VILEBREQUIN ET PIECES AFFERENTES	02A-0500	
3		1	ARBRE A CAMES	02A-0650	
4		2	CULASSE	02A-0850	
5		1	CARTER DE DISTRIBUTION ET PIGNON	02A-1150	*
6		1	SYSTEME DE LUBRIFICATION	02A-1650	
7		1	MONTAGE DE MOTEUR	02A-1700 02A-2750 02A-2592	
8	821790	1	Carter volant		
	821200	1	Carter volant		EST MONTE POUR L'EMBRAYAGE 813028.
9	404069	1	Indicateur reglage		POUR 821790
	191856	1			POUR 821200
10	471056	1	Joint		
11	821766	1	Bague entretoise		
12	420167	1	Joint	IK	
13	955581	2	Vis		
14	955580	6	Vis		
15	955583	2	Vis		
16	941911	10	Rondelle e'lasttique		
17	423081	1	Bride		
18	940098	3	Vis		
19	942336	3	Rondelle e'lasttique		
20	61822	1	Tampon caoutchouc		
21	952357	1	Bouchon		
22		1	BRAS DE LEVAGE		SPEC 867586,867587
23	940280	2	Rondelle e'lasttique		SPEC 867586,867587
24	955561	2	Vis		SPEC 867586,867587



5609

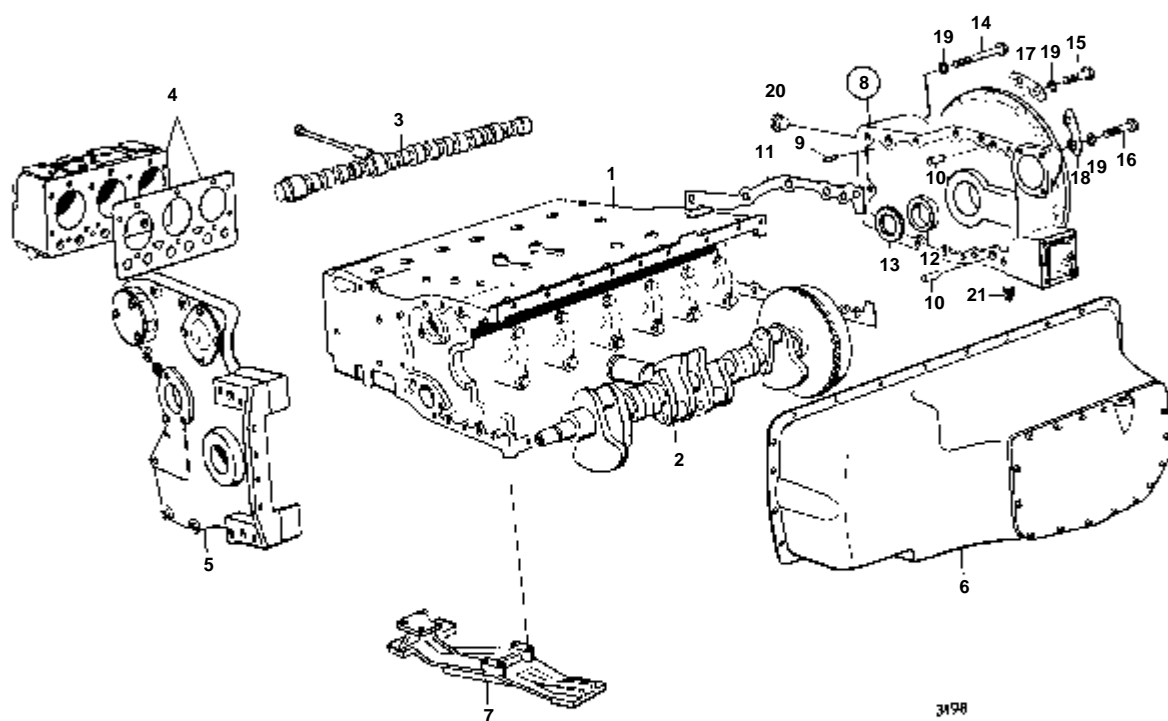
RÉF	No Pièce	QTÉ	DÉSIGNATION	Voir	NOTES
1		1	BLOC-CYLINDRES	02A-0375	
2		1	VILEBREQUIN ET PIECES AFFERENTES	02A-0500	
3		1	ARBRE A CAMES	02A-0650	
4		2	CULASSE	02A-0850	
5		1	CARTER DE DISTRIBUTION ET PIGNON	02A-1150	*
6		1	SYSTEME DE LUBRIFICATION	02A-1650	
7		1	MONTAGE DE MOTEUR	02A-1700 02A-2750 02A-2592	
8	821790	1	Carter volant		
	821200	1	Carter volant		EST MONTE POUR L'EMBRAYAGE 813028.
9	404069	1	Indicateur réglage		POUR 821790
	191856	1			POUR 821200
10	471056	1	Joint		
11	821766	1	Bague entretoise		
12	420167	1	Joint	IK	
13	955581	2	Vis		
14	955580	6	Vis		
15	955583	2	Vis		
16	941911	10	Rondelle e'lasttique		
17	423081	1	Bride		
18	940098	3	Vis		
19	942336	3	Rondelle e'lasttique		
20	61822	1	Tampon caoutchouc		
21	952357	1	Bouchon		
22		1	BRAS DE LEVAGE		SPEC 867586,867587
23	940280	2	Rondelle e'lasttique		SPEC 867586,867587
24	955561	2	Vis		SPEC 867586,867587

TAMD70C,AQD70C



TAMD70C,AQD70C

RÉF	No Pièce	QTÉ	DÉSIGNATION	Voir	NOTES
1		1	BLOC-CYLINDRES	02A-0350	
2		1	VILEBREQUIN ET PIECES AFFERENTES	02A-0550	
3		1	ARBRE A CAMES	02A-0700	
4		2	CULASSE	02A-0900	
5		1	CARTER ET PIGNONS DE DISTRIBUTION	02A-1150	
6		1	SYSTEME DE LUBRIFICATION	02A-1600	*
7		1	MONTAGE DE MOTEUR	02A-2650	
				02A-2750	
				02A-2700	
8	821790	1	Carter volant		
	847320	1	Carter volant		SIEGE DU SUPPORT DE MOTEUR PLACE AU-DESSUS DE L'AXE DE VILEBREQUIN
9	404069	1	· Indicateur reglage		
10	471056	1	Joint		
11	821766	1	Bague entretoise		
12	420167	1	Joint	IK	
13	955581	2	Vis		
14	955580	6	Vis		
15	955583	2	Vis		
16	120196	10	Rondelle		
17	941466	2	Rondelle verrouillag		
18	941464	2	Rondelle verrouillag		
19	423081	1	Bride		
20	940133	3	Vis		
21	942336	3	Rondelle e'lasttique		
22	61822	1	Tampon caoutchouc		
23	952357	1	Bouchon		
24		1	BRAS DE LEVAGE		
25	955561	2	Vis		
26	940280	2	Rondelle e'lasttique		

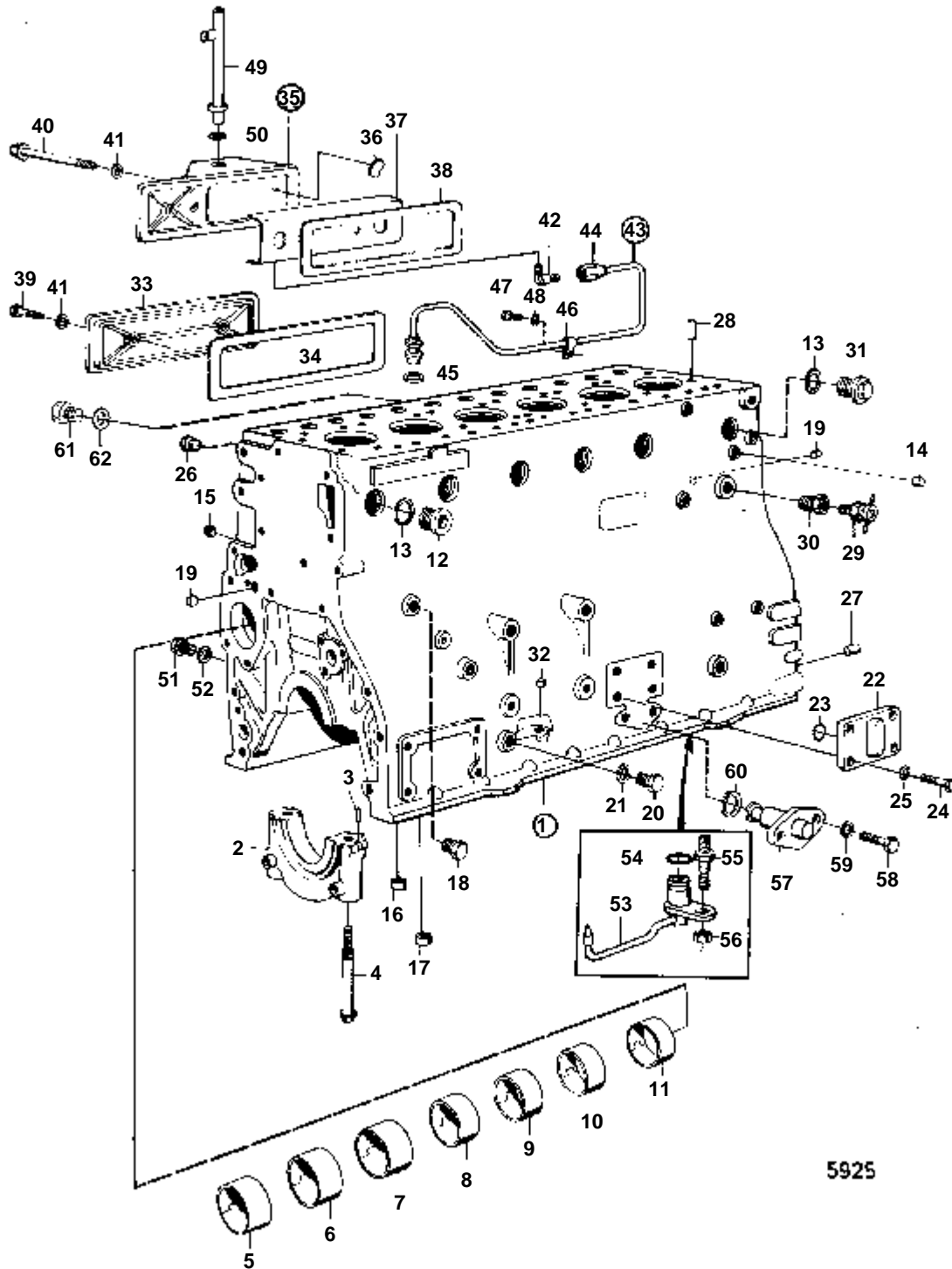


3198

THAMD70C,AQD70CL

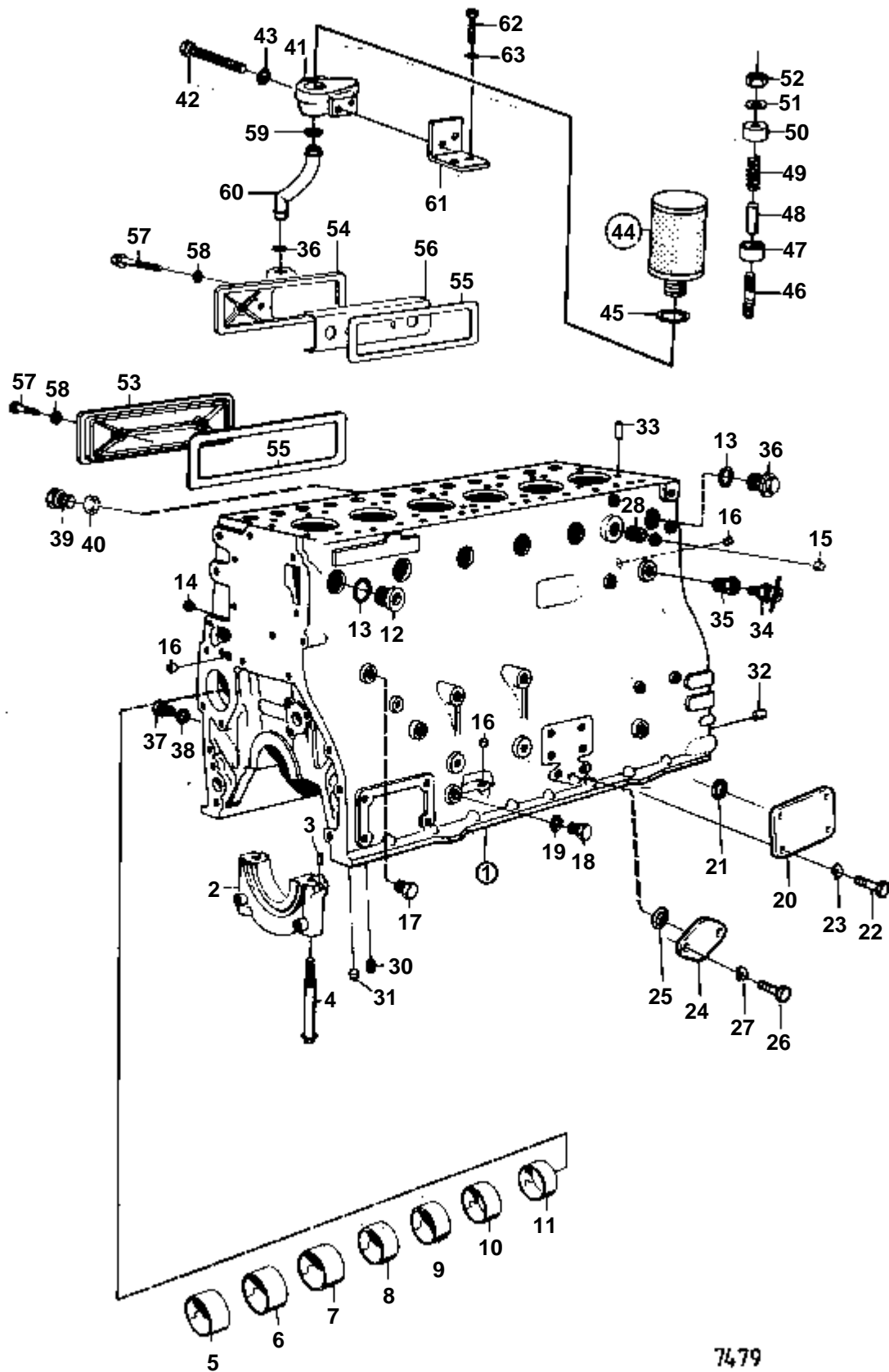
RÉF	No Pièce	QTÉ	DÉSIGNATION	Voir
1		1	BLOC-CYLINDRES	02A-0450
2		1	VILEBREQUIN ET PIECES AFFERENTES	02A-0600
3		1	ARBRE A CAMES	02A-0800
4		2	CULASSE	02A-1000
5		1	CARTER ET PIGNONS DE DISTRIBUTION	02A-1200
6		1	SYSTEME DE LUBRIFICATION	02A-1800
7		1	MONTAGE DE MOTEUR	02A-2800
8	824082	1	Carter volant	
9	404069	1	· Indicateur réglage	
10	191171	2	Goupille	
11	420167	1	Joint	IK
12	471056	1	Joint	IK
13	821766	1	Bague entretoise	
14	955581	2	Vis	
15	955580	6	Vis	
16	955583	2	Vis	
17	941466	2	Rondelle verrouillag	
18	941464	2	Rondelle verrouillag	
19	120196	10	Rondelle	
20	61822	1	Tampon caoutchouc	
21	952357	1	Bouchon	

TAMD70C,AQD70C

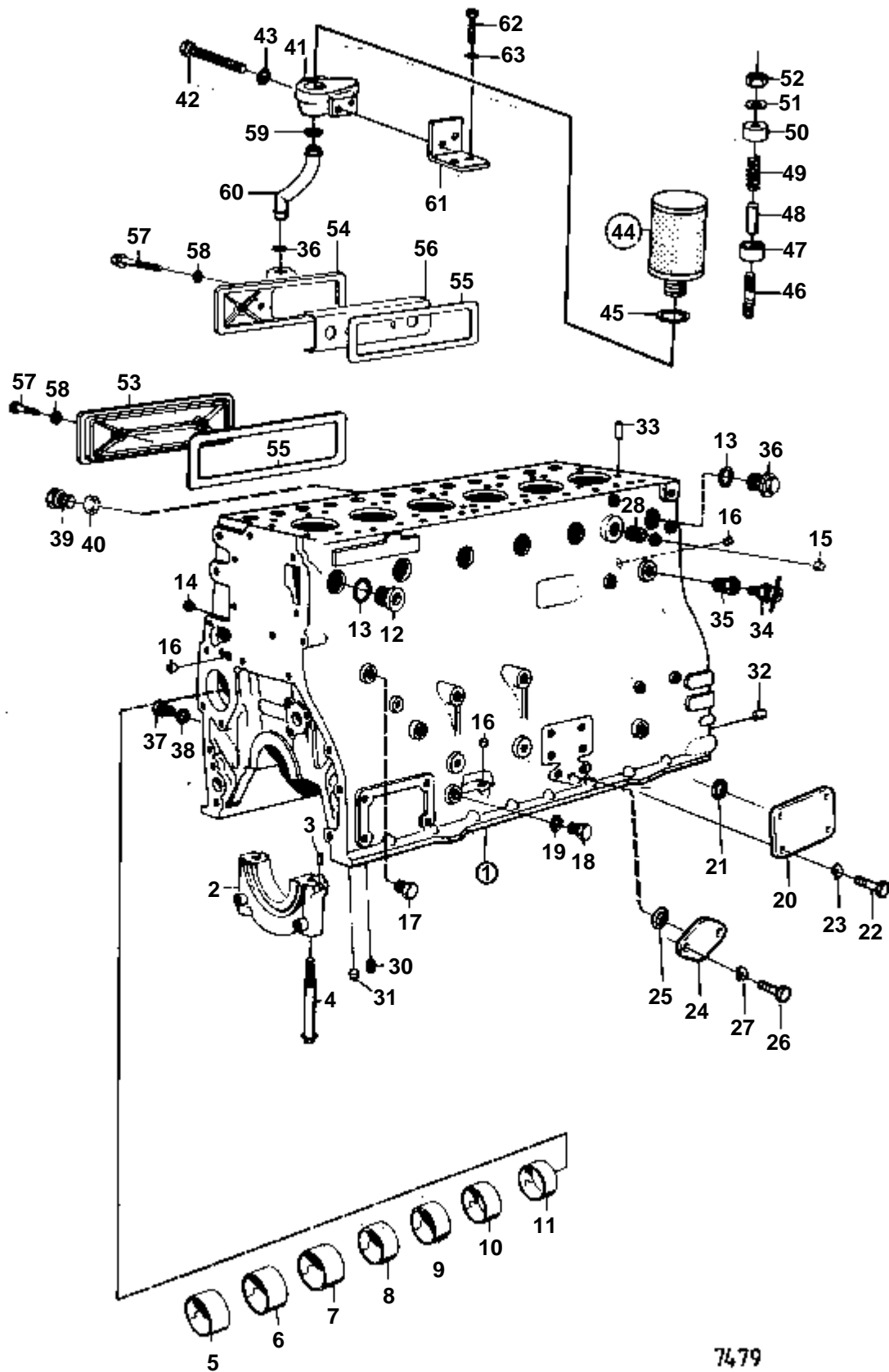


TAMD70C,AQD70C

RÉF	No Pièce	QTÉ	DÉSIGNATION	NOTES
1	466830	1	Bloc-cylindres	MODELE PIECE DE RECHANGE.
	3801053	1	Bloc-moteur, échange	Echange standard
2		7	· CHAPEAU DE PALIER	
3	422426	1	· Goupille	
4	421153	14	· Vis	
5	422076	1	· Bague	
6	422077	1	· Bague	
7	422078	1	· Bague	
8	422079	1	· Bague	
9	422080	1	· Bague	
10	422081	1	· Bague	
11	422082	1	· Bague	
12	467367	6	· Bouchon	
13	469328	6	· Joint	IK
14	952075	1	· Bouchon	
15	422369	7	· Tampon	
16	955079	1	· Bouchon capuchon	
17	952075	2	· Bouchon	
18	952077	1	· Bouchon	
19	955082	2	· Bouchon capuchon	
20	952077	3	· Bouchon	
21	18677	3	· Joint	IK
22	837510	1	· Couvreclé	
23	955994	2	· Joint torique	
24	955534	4	· Vis	
25	942336	4	· Rondelle e'lasttique	
26	192154	1	· Bouchon	
27	191171	2	Goupille	
28	949020	4	Goupille	
29	87502	1	Grue	
30	190130	1	Raccord	
31	825815	1	Bouchon	
32	955082	3	Bouchon capuchon	
33	420120	1	Porte inspection	
34	421121	1	Joint	IK
35	824351	1	Ventilation de carte	
36	192211	1	· Tampon	
37	824382	1	Tole chicanes	
38	824381	1	Joint	IK
39	422541	3	Vis	
40	823742	1	Vis	
41	469846	4	Bague etancheite	IK
42	954342	1	Coude raccord	
43	824481	1	Conduit huile	
44	954321	1	· Ecrou de raccord	
45	955983	1	· Joint torique	
46	18301	1	Collier serrage	
47	955523	1	Vis	
48	941907	1	Rondelle e'lasttique	
49	824302	1	Tuyau	
50	421158	1	Bague etancheite	
51	941959	1	Bouchon	
52	18818	1	Joint	IK
53	471067	6	Gicleur	
54	955984	6	Bague etancheite	
55	471118	6	Goujon	
56	945467	6	Ecrou	
57	842083	1	Soupape	
58	955513	2	Vis	
59	941906	2	Rondelle e'lasttique	
60	925065	1	Joint torique	
61	16318	2	Bouchon	
62	907132	2	Joint	IK

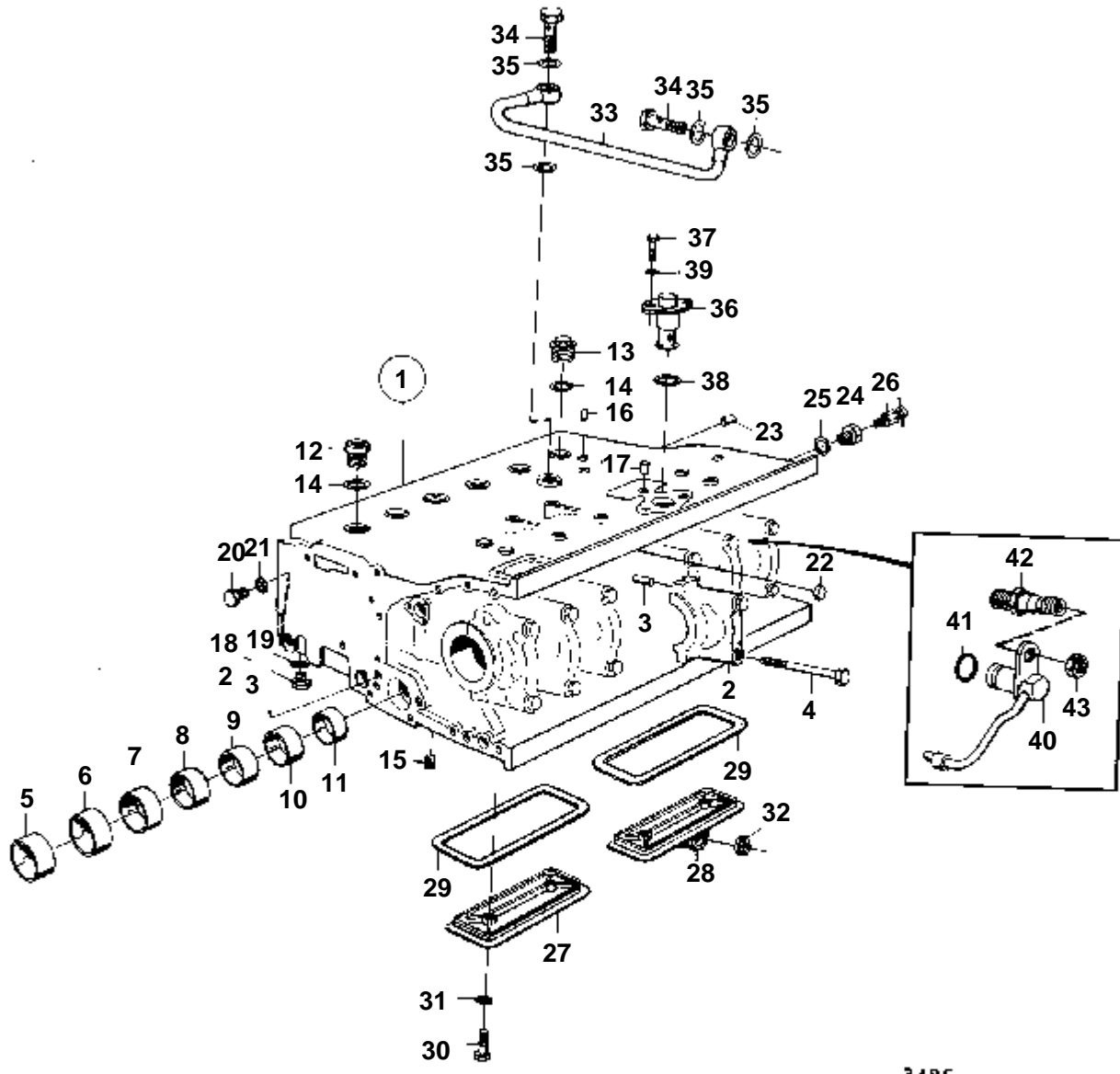


RÉF	No Pièce	QTÉ	DÉSIGNATION	NOTES
1	466830	1	Bloc-cylindres	MODELE PIECE DE RECHANGE.
	3801053	1	Bloc-moteur, échange	Echange standard
2		7	· CHAPEAU DE PALIER	
3	422426	1	· Goupille	
4	421153	14	· Vis	
5	422076	1	· Bague	
6	422077	1	· Bague	
7	422078	1	· Bague	
8	422079	1	· Bague	
9	422080	1	· Bague	
10	422081	1	· Bague	
11	422082	1	· Bague	
12	467367	6	· Bouchon	
13	469328	6	· Joint	
14	422369	7	· Tampon	
15	952075	1	· Bouchon	
16	955082	2	· Bouchon capuchon	
17	192154	1	· Bouchon	
18	952077	3	· Bouchon	
19	18677	3	· Joint	IK
20	837510	1	· Couvrecl	
21	955994	2	· Joint torique	
22	955534	4	· Vis	
23	942336	4	· Rondelle e'lasttique	
24	1542267	1	· Couvrecl	
25	949659	1	· Joint torique	
26	955512	2	· Vis	
27	941906	2	· Rondelle e'lasttique	
28	952077	1	· Bouchon	
29	942734	1	· Bouchon	
30	952075	2	· Bouchon	
31	955079	1	· Bouchon capuchon	
32	191171	2	Goupille	
33	949020	4	Goupille	
34	947893	1	Robinet vidange	
35	190130	1	Raccord	
37	941959	1	Bouchon	
38	18818	1	Joint	IK
39	16318	2	Bouchon	
40	907132	2	Joint	
41	843356	1	Carter	
42	955529	2	Vis	
43	941907	2	Rondelle e'lasttique	
44	876069	1	Filtre	IK
45	843449	1	· Joint	
46	924058	1	Goujon	
47	842972	1	Disque soupape	
48	842974	1	Douille entretoise	
49	843301	1	Ressort	
50	842975	1	Capot	
51	421158	1	Bague etancheite	
52	963105	1	Ecrou	
53	420120	1	Porte inspection	
54	420121	1	Porte inspection	
55	421121	2	Joint	IK
56	421120	1	Tole chicanes	
57	422541	4	Vis	
58	469846	4	Bague etancheite	IK
59	421158	2	Bague etancheite	
60	843432	1	Tuyau	
61	843385	1	Console	
62	955523	2	Vis	
63	941907	2	Rondelle e'lasttique	



7479

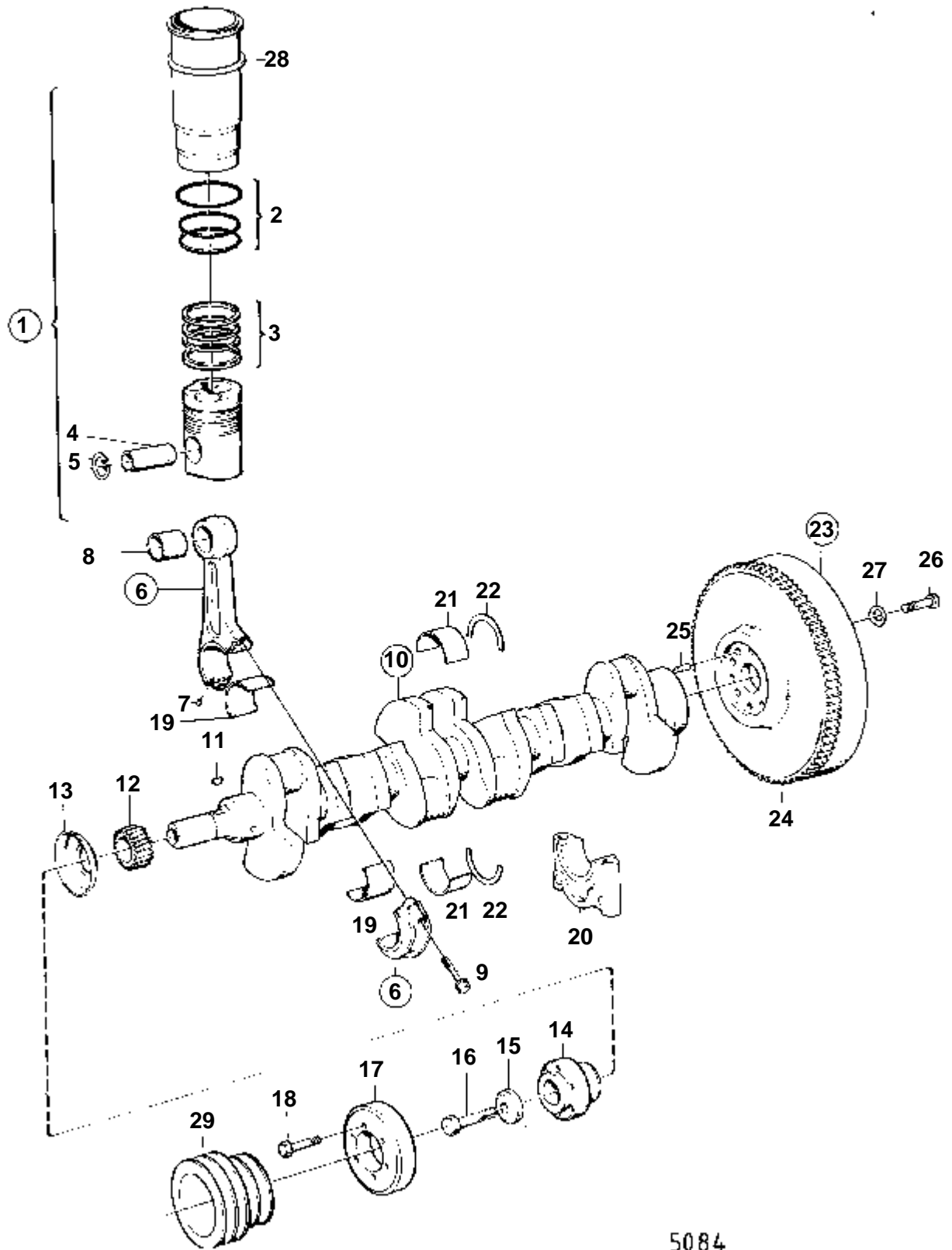
RÉF	No Pièce	QTÉ	DÉSIGNATION	NOTES
1	466830	1	Bloc-cylindres	MODELE PIECE DE RECHANGE.
	3801053	1	Bloc-moteur, échange	Echange standard
2		7	· CHAPEAU DE PALIER	
3	422426	1	· Goupille	
4	421153	14	· Vis	
5	422076	1	· Bague	
6	422077	1	· Bague	
7	422078	1	· Bague	
8	422079	1	· Bague	
9	422080	1	· Bague	
10	422081	1	· Bague	
11	422082	1	· Bague	
12	467367	6	· Bouchon	
13	469328	6	· Joint	
14	422369	7	· Tampon	
15	952075	1	· Bouchon	
16	955082	2	· Bouchon capuchon	
17	192154	1	· Bouchon	
18	952077	3	· Bouchon	
19	18677	3	· Joint	IK
20	837510	1	· Couvercle	
21	955994	2	· Joint torique	
22	955534	4	· Vis	
23	942336	4	· Rondelle e'lasttique	
24	1542267	1	· Couvercle	
25	949659	1	· Joint torique	
26	955512	2	· Vis	
27	941906	2	· Rondelle e'lasttique	
28	952077	1	· Bouchon	
29	942734	1	· Bouchon	
30	952075	2	· Bouchon	
31	955079	1	· Bouchon capuchon	
32	191171	2	Goupille	
33	949020	4	Goupille	
34	947893	1	Robinet vidange	
35	190130	1	Raccord	
36	825815	1	Bouchon	
37	941959	1	Bouchon	
38	18818	1	Joint	IK
39	16318	2	Bouchon	
40	907132	2	Joint	
41	843356	1	Carter	
42	955529	2	Vis	
43	941907	2	Rondelle e'lasttique	
45	843449	1	· Joint	
46	924058	1	Goujon	
47	842972	1	Disque soupape	
48	842974	1	Douille entretoise	
49	843301	1	Ressort	
50	842975	1	Capot	
51	421158	1	Bague etancheite	
52	963105	1	Ecrou	
53	420120	1	Porte inspection	
54	420121	1	Porte inspection	
55	421121	2	Joint	IK
56	421120	1	Tole chicanes	
57	422541	4	Vis	
58	469846	4	Bague etancheite	IK
59	421158	2	Bague etancheite	
60	843384	1	Tuyau	



3485

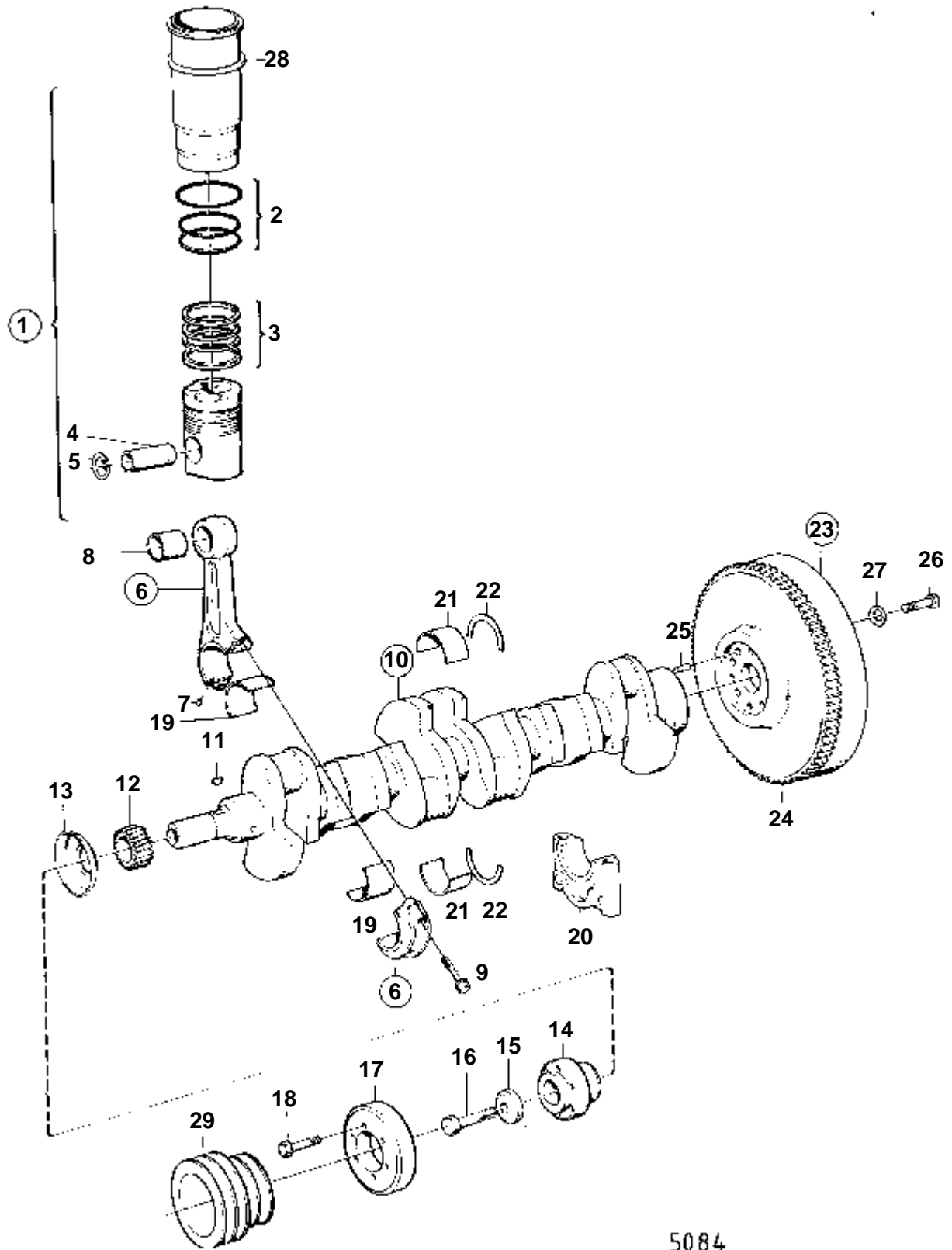
THAMD70C,AQD70CL

RÉF	No Pièce	QTÉ	DÉSIGNATION	Voir
1	471000	1	Bloc-cylindres	
2		7	· CHAPEAU DE PALIER	
3	422426	1	· Goupille	
4	421153	14	· Vis	
5	422076	1	· Bague	
6	422077	1	· Bague	
7	422078	1	· Bague	
8	422079	1	· Bague	
9	422080	1	· Bague	
10	422081	1	· Bague	
11	422082	1	· Bague	
12	467367	5	· Bouchon	
13	825815	1	· Bouchon	
14	469328	6	· Joint	IK
15	422369	7	· Tampon	
16	942734	1	· Bouchon	
17	952075	3	· Bouchon	
18	16318	6	· Bouchon	
19	907132	6	· Joint	
20	942573	1		
21	957178	1	· Joint	IK
22	955079	1	Bouchon capuchon	
23	955082	4	Bouchon capuchon	
24	836833	1	Raccord	
25	957178	1	Joint	
26	82745	1	Grue	
27	420120	1	Porte inspection	
28	420121	1	Porte inspection	
29	421121	2	Joint	
30	422541	4	Vis	
31	469846	4	Bague etancheite	IK
32	421158	1	Bague etancheite	IK
33	836774	1	Reniflard	02A-1800
34	191929	2	Vis creuse	
35	957185	4	Joint	IK
36	468838	1	Soupape	
37	955513	2	Vis	
38	925065	1	Joint torique	IK
39	941906	2	Rondelle e'lastique	
40	471067	6	Gicleur	
41	955984	6	Bague etancheite	IK
42	471118	6	Goujon	
43	945467	6	Ecrou	



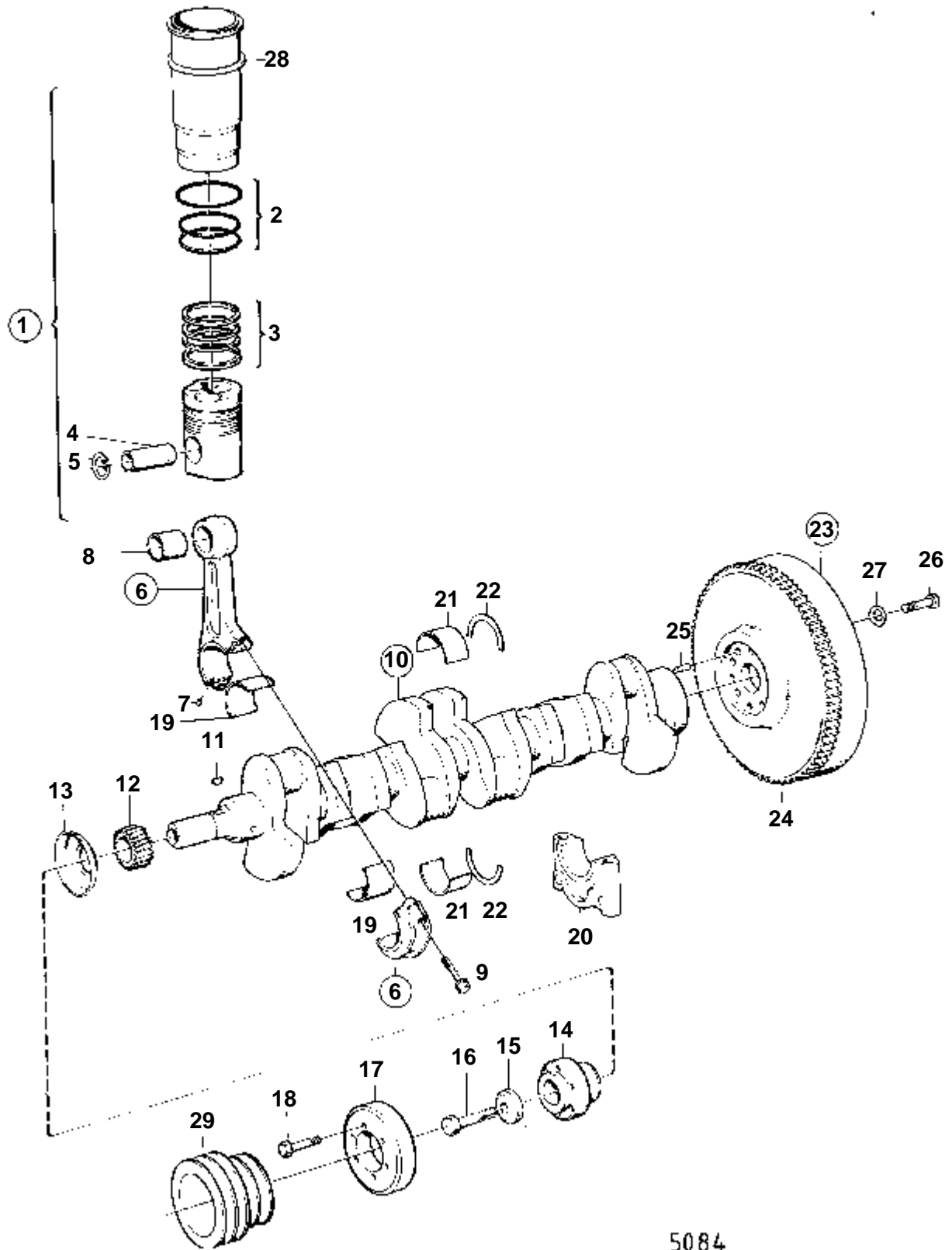
5084

RÉF	No Pièce	QTÉ	DÉSIGNATION	Voir	NOTES
1	875675	6	Jeu chemises cylindr		
2	275735	6	· Kit joints etancheit		
3	275375	6	· Jeu segments piston		
4	421033	6	· Axe piston		STD D
	421300	6	· Axe piston		0.05MM REP. SUP
	421302	6	· Axe piston		0.20MM REP. SUP
5	914525	12	· Anneau verrouillage		
6	843678	6	Bielle assemble		
7	21660	12	· Goupille		
8	471364	6	· Bague		
9	420126	12	· Vis		
10	847998	1	Vilebrequin		
11	422253	1	· Clavette woodruff		
12	421080	1	Pignon vilebrequin	02A-1150	
13	420172	1	Deflecteur huile	02A-1150	
14	421400	1	Moyeu		
15	420124	1	Rondelle		
16	417464	1	Vis		
17	421401	1	Amortisseur		
18	955548	6	Vis		
19	270115	6	Jeu coussinets biell		STD D
	270116	6	Jeu coussinets biell		0,25MM REP. INF
	270117	6	Jeu coussinets biell		0,50MM REP. INF
	270118	6	Jeu coussinets biell		0,75MM REP. INF
	270119	6	Jeu coussinets biell		1,00MM REP. INF
	270120	6	Jeu coussinets biell		1,25MM REP. INF
20		7	CHAPEAU DE PALIER	02A-0375	
21	270432	7	Kit palier vilebrequ		STD D
	270433	7	Kit palier vilebrequ		0,25MM REP. INF
	270434	7	Kit palier vilebrequ		0,50MM REP. INF
	270435	7	Kit palier vilebrequ		0,75MM REP. INF
	270436	7	Kit palier vilebrequ		1,00MM REP. INF
	270437	7	Kit palier vilebrequ		1,25MM REP. INF
22	276754	1	Kit rondelles butee		STD D
	276755	1	Kit rondelles butee		0,1MM REP. SUP
	276756	1	Kit rondelles butee		0,2MM REP. SUP
	276757	1	Kit rondelles butee		0,3MM REP. SUP
23	848340	1	Volant		
24	420067	1	· Couronne		
25	950677	1	Goupille		
26	947527	6	Vis		
28	466114	X	Rondelle ajustee		E=0,2 MM
	466183	X	Rondelle ajustee		E=0,3 MM
	466184	X	Rondelle ajustee		E=0,5 MM
29		1	POULIE SUPP.		VOIR GROUPE 9



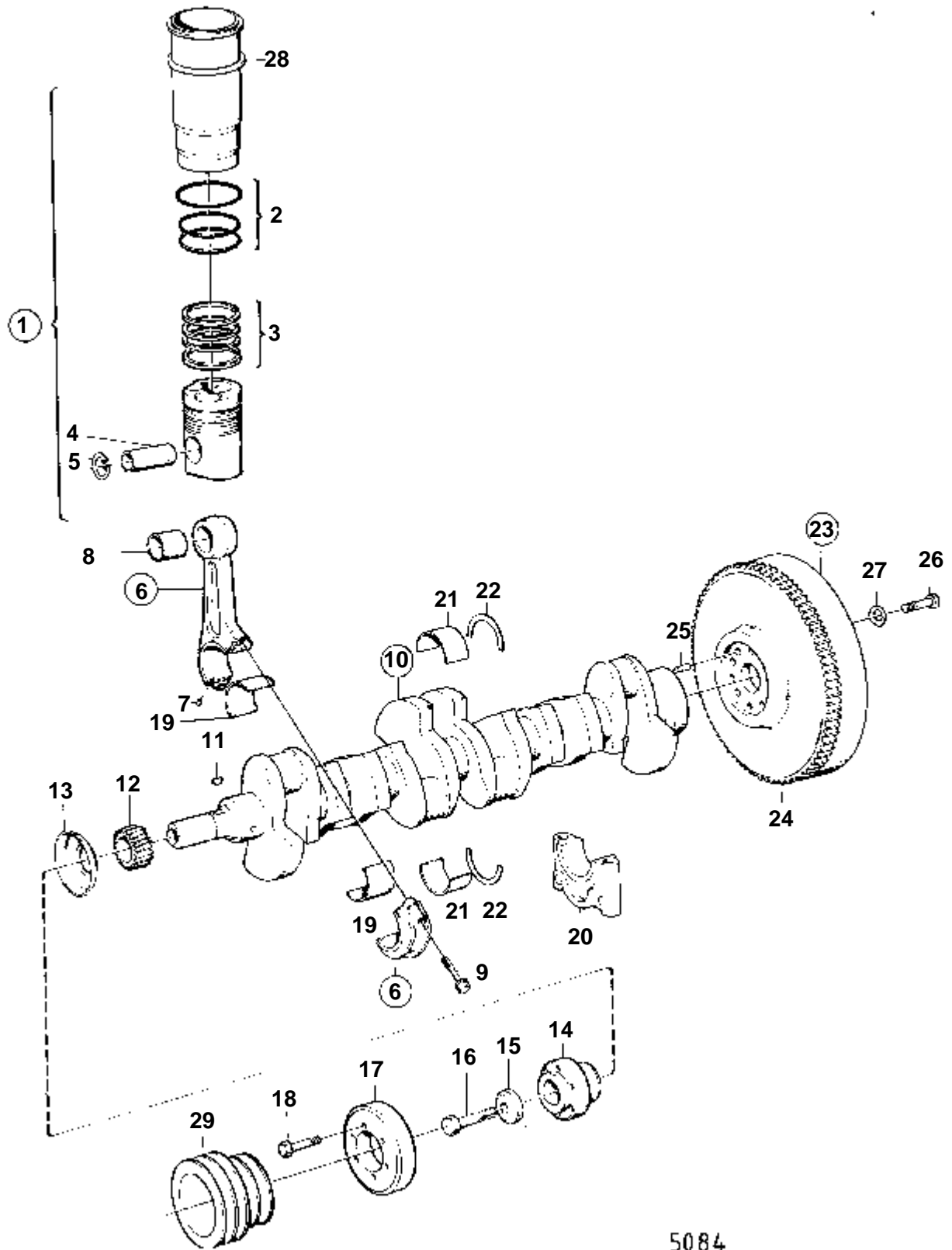
5084

RÉF	No Pièce	QTÉ	DÉSIGNATION	Voir	NOTES
1	875676	6	Jeu chemises cylindr		
2	275735	6	· Kit joints etancheit		
3	275375	6	· Jeu segments piston		
4	421033	6	· Axe piston		STD D
	421300	6	· Axe piston		0.05MM REP. SUP
	421302	6	· Axe piston		0.20MM REP. SUP
5	914525	12	· Anneau verrouillage		
6	843678	6	Bielle assemble		
7	21660	12	· Goupille		
8	471364	6	· Bague		
9	420126	12	· Vis		
10	847998	1	Vilebrequin		
11	422253	1	· Clavette woodruff		
12	421080	1	Pignon vilebrequin	02A-1150	
13	420172	1	Deflecteur huile	02A-1150	
14	421400	1	Moyeu		
15	420124	1	Rondelle		
16	417464	1	Vis		
17	421401	1	Amortisseur		
18	955548	6	Vis		
19	270115	6	Jeu coussinets biell		STD D
	270116	6	Jeu coussinets biell		0,25MM REP. INF
	270117	6	Jeu coussinets biell		0,50MM REP. INF
	270118	6	Jeu coussinets biell		0,75MM REP. INF
	270119	6	Jeu coussinets biell		1,00MM REP. INF
	270120	6	Jeu coussinets biell		1,25MM REP. INF
20		7	CHAPEAU DE PALIER	02A-0375	
21	270432	7	Kit palier vilebrequ		STD D
	270433	7	Kit palier vilebrequ		0,25MM REP. INF
	270434	7	Kit palier vilebrequ		0,50MM REP. INF
	270435	7	Kit palier vilebrequ		0,75MM REP. INF
	270436	7	Kit palier vilebrequ		1,00MM REP. INF
	270437	7	Kit palier vilebrequ		1,25MM REP. INF
22	276754	1	Kit rondelles butee		STD D
	276755	1	Kit rondelles butee		0,1MM REP. SUP
	276756	1	Kit rondelles butee		0,2MM REP. SUP
	276757	1	Kit rondelles butee		0,3MM REP. SUP
23	848350	1	Volant		
24	420067	1	· Couronne		
25	950677	1	Goupille		
26	944710	6	Vis		
27	467773	6	Rondelle		
28	466114	X	Rondelle ajustee		E=0,2 MM
	466183	X	Rondelle ajustee		E=0,3 MM
	466184	X	Rondelle ajustee		E=0,5 MM
29		1	POULIE SUPP.		VOIR GROUPE 9



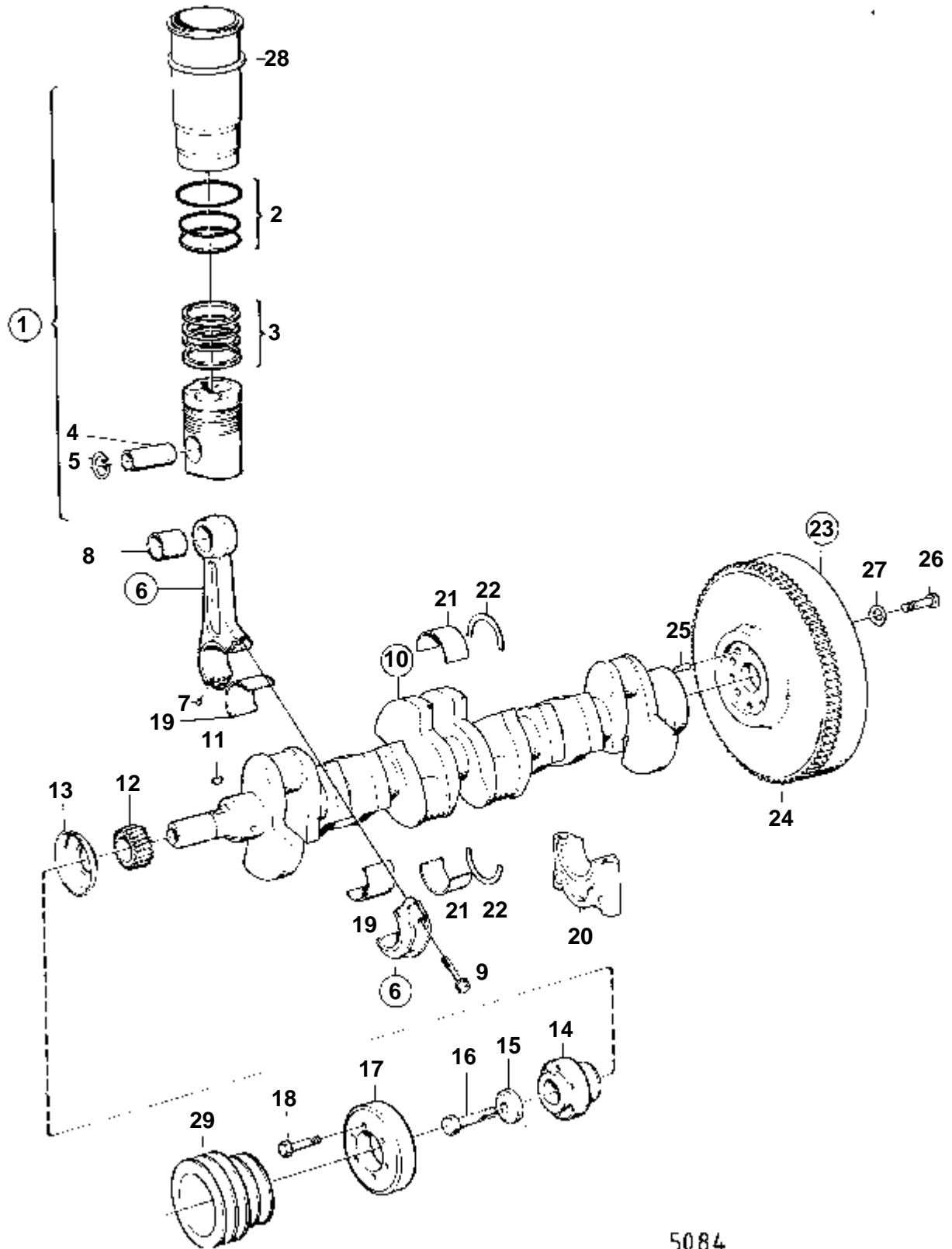
5084

RÉF	No Pièce	QTÉ	DÉSIGNATION	Voir	NOTES
1	875541	6	Jeu chemises cylindr		
2	275735	6	· Kit joints etancheit		
3	275375	6	· Jeu segments piston		
4	421033	6	· Axe piston		STD D
	421300	6	· Axe piston		0,05MM REP. SUP
	421302	6	· Axe piston		0,20MM REP. SUP
5	914525	12	· Anneau verrouillage		
6	842326	6	Bielle assemble		
7	21660	12	· Goupille		MO-82063/XXXX
8	421142	6	· Bague		
9	420126	12	· Vis		
10	847998	1	Vilebrequin		
11	422253	1	· Clavette woodruff		
12	421080	1	Pignon vilebrequin	02A-1150	
13	420172	1	Deflecteur huile, MOYEU DE DEFLECTEUR D'HUILE	02A-1150	
14	836304	1	Moyeu		
15	420124	1	Rondelle		
16	417464	1	Vis		
17	844675	1	Amortisseur vibratio		
18	955548	8	Vis		
19	270093	6	Jeu coussinets biell		STD D
	270094	6	Jeu coussinets biell		0,25MM REP. INF
	270095	6	Jeu coussinets biell		0,50MM REP. INF
	270096	6	Jeu coussinets biell		0,75MM REP. INF
	270097	6	Jeu coussinets biell		1,00MM REP. INF
	270098	6	Jeu coussinets biell		1,25MM REP. INF
20		7	KIT DE CHAPEAU DE PALIER DE VILEBREQUIN	02A-0350	
21	270432	7	Kit palier vilebrequ		STD D
	270433	7	Kit palier vilebrequ		0,25MM REP. INF
	270434	7	Kit palier vilebrequ		0,50MM REP. INF
	270435	7	Kit palier vilebrequ		0,75MM REP. INF
	270436	7	Kit palier vilebrequ		1,00MM REP. INF
	270437	7	Kit palier vilebrequ		1,25MM REP. INF
22	276754	1	Kit rondelles butee		STD D
	276755	1	Kit rondelles butee		0,1MM REP. SUP
	276756	1	Kit rondelles butee		0,2MM REP. SUP
	276757	1	Kit rondelles butee		0,3MM REP. SUP
23	848350	1	Volant		
24	420067	1	· Couronne		
25	950677	1	Goupille		
26	944710	6	Vis		
27	467773	6	Rondelle		
28	466114	X	Rondelle ajustee		E=0,2 MM
	466183	X	Rondelle ajustee		E=0,3 MM
	466184	X	Rondelle ajustee		E=0,5 MM
29		1	POULIE SUPP.		VOIR GROUPE 9



5084

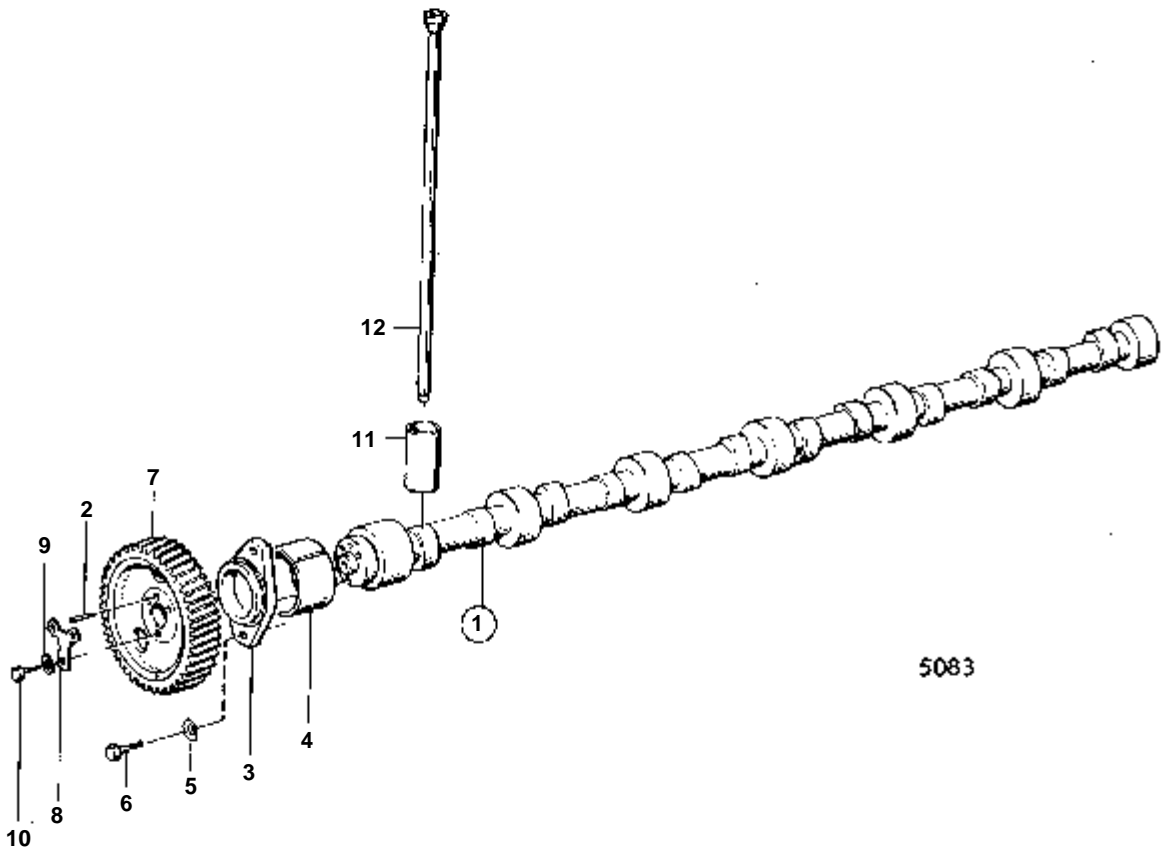
RÉF	No Pièce	QTÉ	DÉSIGNATION	Voir	NOTES
1	875541	6	Jeu chemises cylindr		
2	275735	6	· Kit joints etancheit		
3	275375	6	· Jeu segments piston		
4	421033	6	· Axe piston		STD D
	421300	6	· Axe piston		0,05MM REP. SUP
	421302	6	· Axe piston		0,20MM REP. SUP
5	914525	12	· Anneau verrouillage		
6	842326	6	Bielle assemble		
7	21660	12	· Goupille		MO-82063/XXXX
8	421142	6	· Bague		
9	420126	12	· Vis		
10	847998	1	Vilebrequin		
11	422253	1	· Clavette woodruff		
12	421080	1	Pignon vilebrequin	02A-1150	
13	420172	1	Deflecteur huile, MOYEU DE DEFLECTEUR D'HUILE	02A-1150	
14	836304	1	Moyeu		
15	420124	1	Rondelle		
16	417464	1	Vis		
17	844675	1	Amortisseur vibratio		
18	955548	8	Vis		
19	270093	6	Jeu coussinets biell		STD D
	270094	6	Jeu coussinets biell		0,25MM REP. INF
	270095	6	Jeu coussinets biell		0,50MM REP. INF
	270096	6	Jeu coussinets biell		0,75MM REP. INF
	270097	6	Jeu coussinets biell		1,00MM REP. INF
	270098	6	Jeu coussinets biell		1,25MM REP. INF
20		7	KIT DE CHAPEAU DE PALIER DE VILEBREQUIN	02A-0350	
21	270432	7	Kit palier vilebrequ		STD D
	270433	7	Kit palier vilebrequ		0,25MM REP. INF
	270434	7	Kit palier vilebrequ		0,50MM REP. INF
	270435	7	Kit palier vilebrequ		0,75MM REP. INF
	270436	7	Kit palier vilebrequ		1,00MM REP. INF
	270437	7	Kit palier vilebrequ		1,25MM REP. INF
22	276754	1	Kit rondelles butee		STD D
	276755	1	Kit rondelles butee		0,1MM REP. SUP
	276756	1	Kit rondelles butee		0,2MM REP. SUP
	276757	1	Kit rondelles butee		0,3MM REP. SUP
23	848350	1	Volant		
24	420067	1	· Couronne		
25	950677	1	Goupille		
26	944710	6	Vis		
27	467773	6	Rondelle		
28	466114	X	Rondelle ajustee		E=0,2 MM
	466183	X	Rondelle ajustee		E=0,3 MM
	466184	X	Rondelle ajustee		E=0,5 MM
29		1	POULIE SUPP.		VOIR GROUPE 9



5084

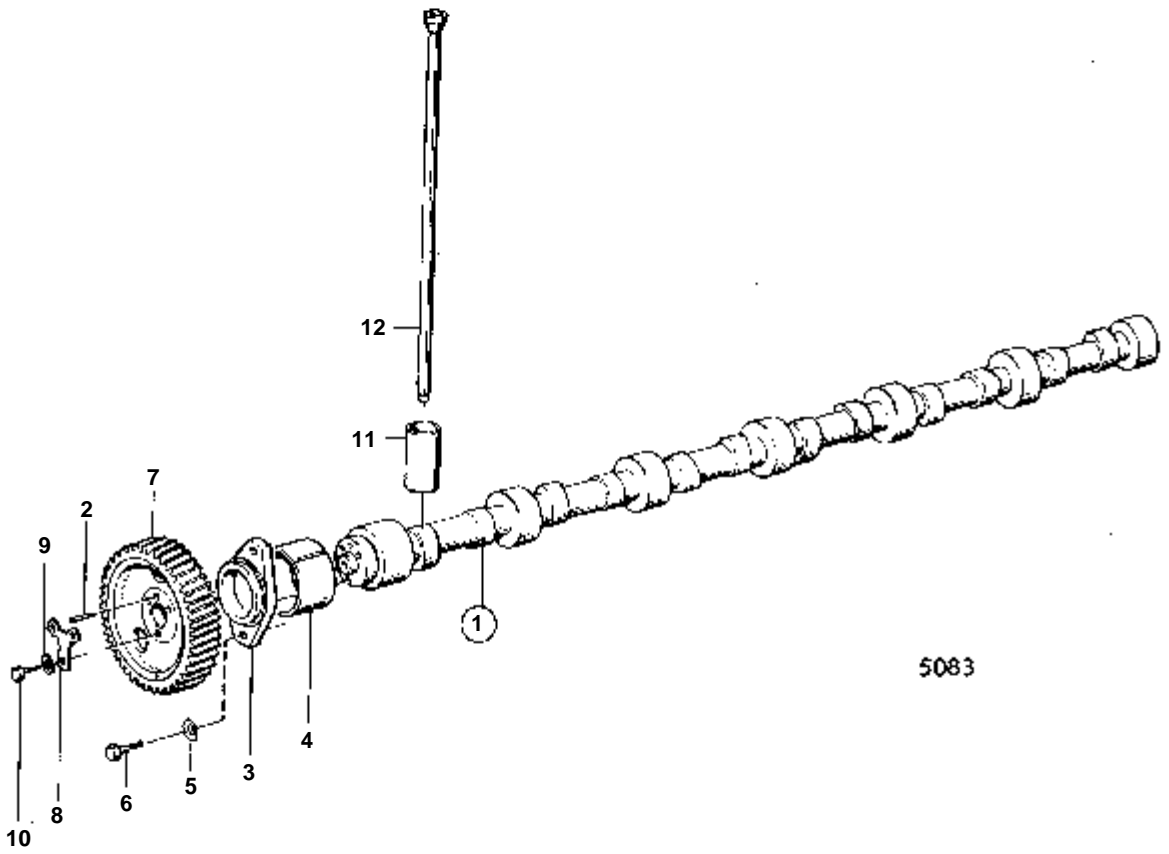
THAMD70C,AQD70CL

RÉF	No Pièce	QTÉ	DÉSIGNATION	Voir	NOTES
1	875541	6	Jeu chemises cylindr		
2	275735	6	· Kit joints etancheit		
3	275375	6	· Jeu segments piston		
4	421033	6	· Axe piston		STD D
	421300	6	· Axe piston		0,05MM REP. SUP
	421302	6	· Axe piston		0,20MM REP. SUP
5	914525	12	· Anneau verrouillage		
6	842326	6	Bielle assemble		
7	21660	12	· Goupille		
8	421142	6	· Bague		
9	420126	12	· Vis		
10	847998	1	Vilebrequin		
11	422253	1	· Clavette woodruff	02A-1200	
12	421080	1	Pignon vilebrequin	02A-1200	
13	420172	1	Deflecteur huile	02A-1200	
14	836304	1	Moyeu		
15	420124	1	Rondelle		
16	417464	1	Vis		
17	844675	1	Amortisseur vibratio		
18	955548	8	Vis		
19	270093	6	Jeu coussinets biell		STD D
	270094	6	Jeu coussinets biell		0,25MM REP. INF
	270095	6	Jeu coussinets biell		0,50MM REP. INF
	270096	6	Jeu coussinets biell		0,75MM REP. INF
	270097	6	Jeu coussinets biell		1,00MM REP. INF
	270098	6	Jeu coussinets biell		1,25MM REP. INF
20		7	CHAPEAU DE PALIER	02A-0450	
21	270432	7	Kit palier vilebrequ		STD D
	270433	7	Kit palier vilebrequ		0,25MM REP. INF
	270434	7	Kit palier vilebrequ		0,50MM REP. INF
	270435	7	Kit palier vilebrequ		0,75MM REP. INF
	270436	7	Kit palier vilebrequ		1,00MM REP. INF
	270437	7	Kit palier vilebrequ		1,25MM REP. INF
22	276754	1	Kit rondelles butee		STD D
	276755	1	Kit rondelles butee		0,1MM REP. SUP
	276756	1	Kit rondelles butee		0,2MM REP. SUP
	276757	1	Kit rondelles butee		0,3MM REP. SUP
23	842760	1	Volant		
24	420067	1	· Couronne		
25	950677	1	Goupille		
26	944710	6	Vis		
27	467773	6	Rondelle		
28	466114	X	Rondelle ajustee		E=0,20 MM
	466183	X	Rondelle ajustee		E=0,30 MM
	466184	X	Rondelle ajustee		E=0,50 MM
29		1	POULIE SUPP.		



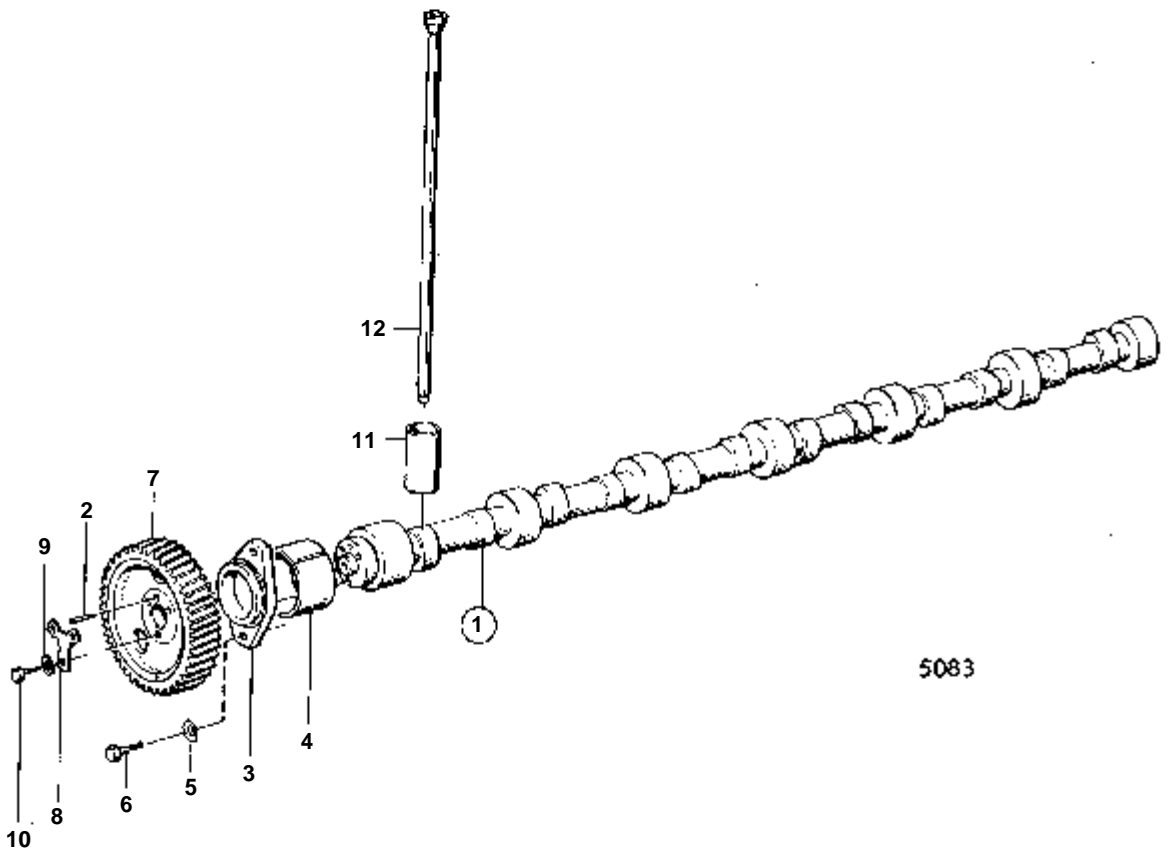
5083

RÉF	No Pièce	QTÉ	DÉSIGNATION	Voir	NOTES
1	421445	1	Arbre cames		
2	950588	1	· Goupille		
3	469324	1	Bride		
4		7	BAGUE		INCLUS DANS LE BLOC-CYLINDRES.
5	942336	2	Rondelle e'lasttique		
6	940115	2	Vis		
7	421079	1	Pignon	02A-1150	
8	467052	1	Rondelle verrouillag	02A-1150	
9	467055	3	Rondelle	02A-1150	
10	940128	3	Vis	02A-1150	
11	421067	12	Poussoir soupape		
12	421385	12	Tige-poussoir		



5083

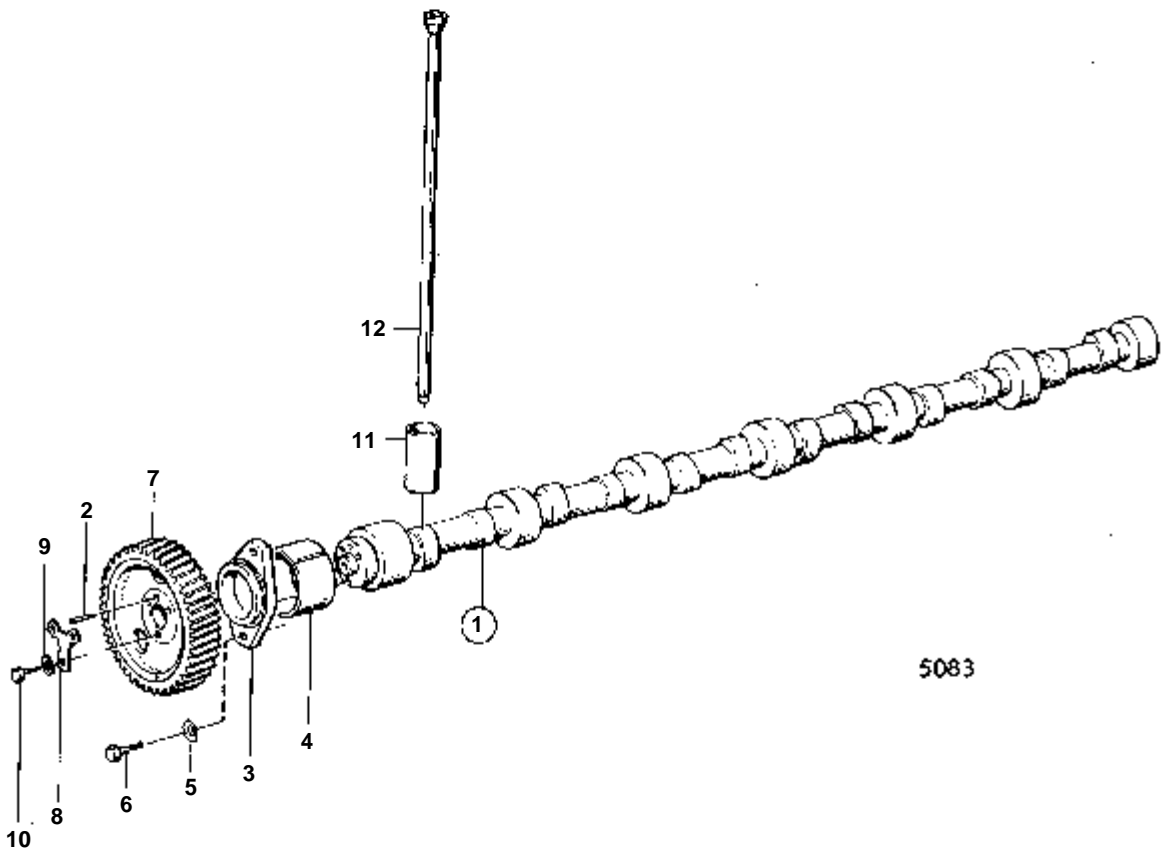
RÉF	No Pièce	QTÉ	DÉSIGNATION	Voir	NOTES
1	466259	1	Arbre cames		
2	950588	1	Goupille		
3	469324	1	Bride		
4		7	BAGUE		INCLUS DANS LE BLOC-CYLINDRES.
5	942336	2	Rondelle e'lastique		
6	940115	2	Vis		
7	421079	1	Pignon	02A-1150	
8	467052	1	Rondelle verrouillag	02A-1150	
9	467055	3	Rondelle	02A-1150	
10	940128	3	Vis	02A-1150	
11	421067	12	Poussoir soupape		
12	421385	12	Tige-poussoir		



5083

TAMD70C,AQD70C

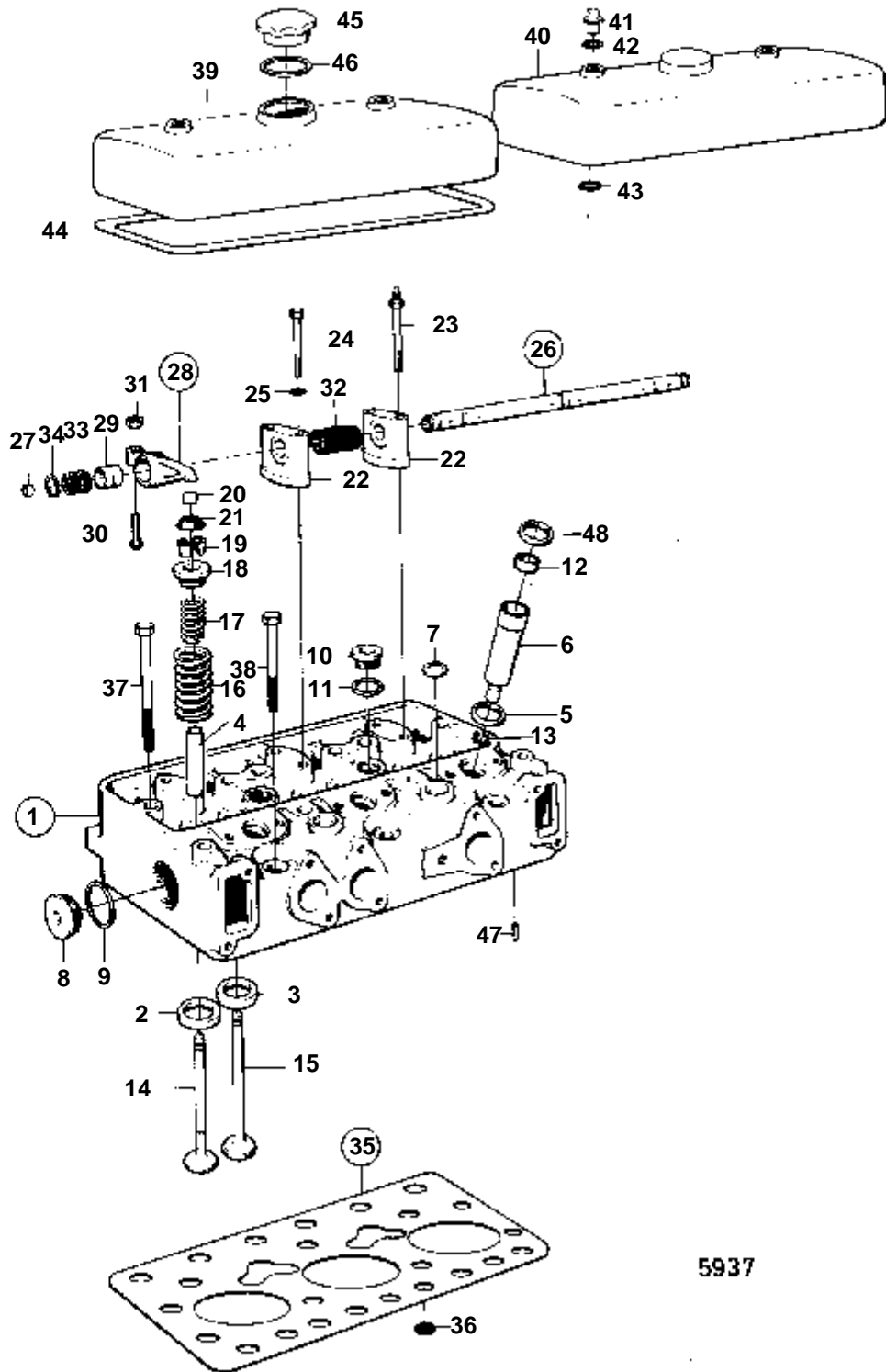
RÉF	No Pièce	QTÉ	DÉSIGNATION	Voir	NOTES
1	421446	1	Arbre cames		
2	950588	1	· Goupille		
3	469324	1	Bride		
4		7	BAGUE		INCLUS DANS LE BLOC-CYLINDRES.
5	942336	2	Rondelle e'lasttique		
6	940115	2	Vis		
7	421079	1	Pignon	02A-1150	
8	467052	1	Rondelle verrouillag	02A-1150	
9	467055	3	Rondelle	02A-1150	
10	940128	3	Vis	02A-1150	
11	421067	12	Poussoir soupape		
12	421385	12	Tige-poussoir		



5083

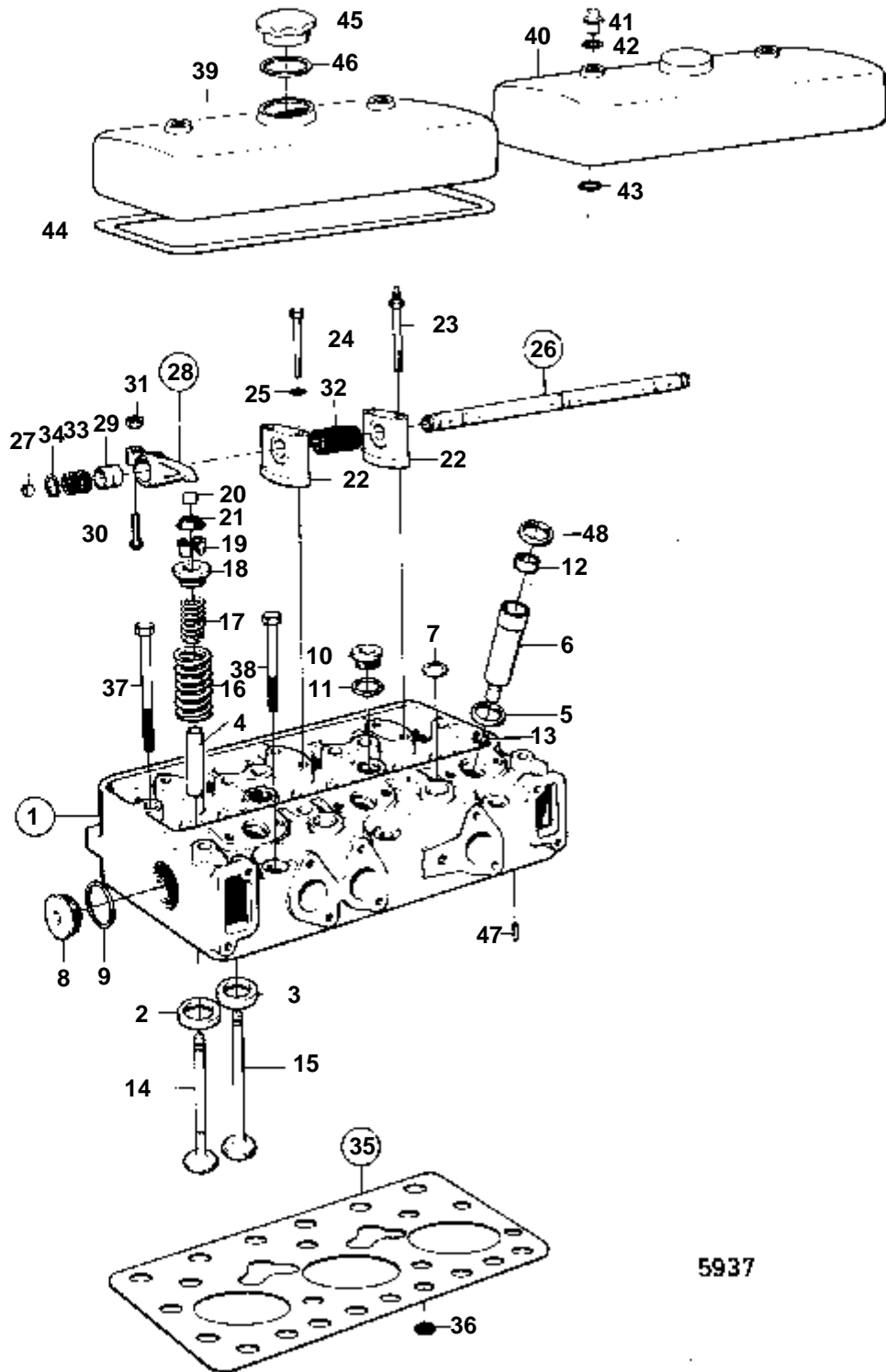
THAMD70C,AQD70CL

RÉF	No Pièce	QTÉ	DÉSIGNATION	Voir	NOTES
1	421446	1	Arbre cames		
2	950588	1	· Goupille		
3	469324	1	Bride		
4		7	BAGUE		INCLUS DANS LE BLOC-CYLINDRES.
5	942336	2	Rondelle e'lasttique		
6	940115	2	Vis		
7	421079	1	Pignon	02A-1200	
8	467052	1	Rondelle verrouillag	02A-1200	
9	467055	3	Rondelle	02A-1200	
10	940128	3	Vis	02A-1200	
11	471037	12	Poussoir soupape		
12	421385	12	Tige-poussoir		



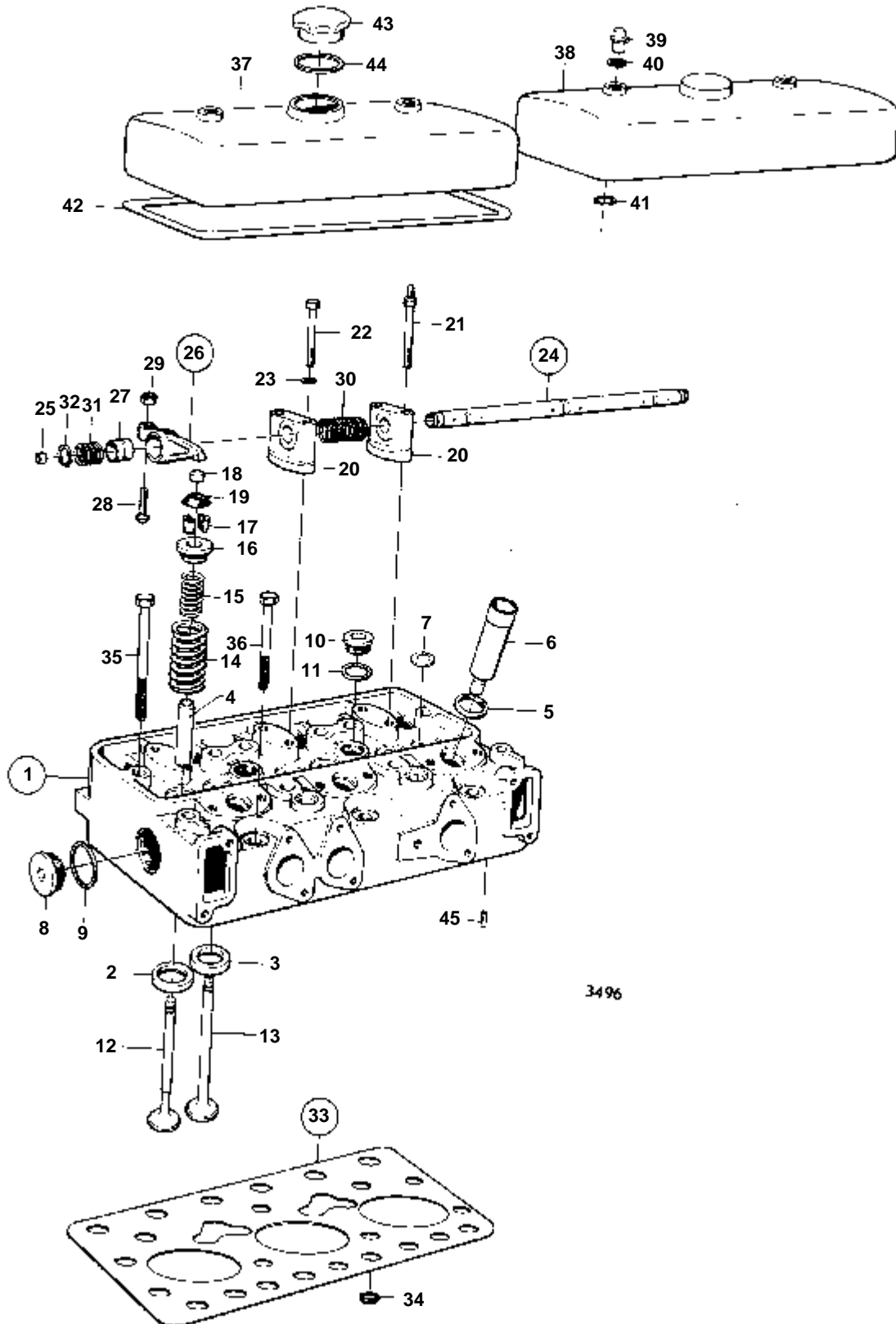
5937

RÉF	No Pièce	QTÉ	DÉSIGNATION	NOTES
1	466549	2	Culasse	
	3803033	2	Culasse, échange	Echange standard
2	421011	6	· Siege soupape	STD D
	421316	6	· Siege soupape	0,20 MM REP. SUP
3	466266	6	· Siege soupape	STD D
	466307	6	· Siege soupape	0,20 MM REP. SUP
4	466386	12	· Guide soupape	
5	466405	6	· Bague caoutchouc	IK
6	466403	6	· Douille	
7	192426	2	· Bouchon	
8	467367	4	· Bouchon	
9	469328	4	· Joint	IK
10	466230	4	· Bouchon	
11	420166	4	· Joint	IK
12	466420	6	· Bague acier	
13	466922	6	· Joint torique	
14	421016	6	Soupape admission	
15	421208	6	Soupape echappement	
16	421374	12	Ressort soupape	
18	421295	12	Rondelle	
19	402418	24	Clavette soupape	
20	469365	12	Chapeau soupape	
21	469456	12	Bague protection	IK
22	421416	6	Porte-palier	
23	420270	4	Goujon	
24	955540	8	Vis	
25	942336	8	Rondelle e'lasttique	
26	421019	2	Arbre	
27	946778	4	· Bouchon capuchon	
28	422063	12	Culbuteur	
29	422066	12	· Bague	
30	423058	12	· Boulon articulation	
31	940175	12	· Ecrou	
32	421173	4	Ressort	
33	421172	4	Ressort	
34	914459	4	Anneau verrouillage	
35	275525	2	Kit joints	
36	422414	12	· Bague etancheite	IK D=32 MM
	466421	16	· Bague etancheite	IK D=16 MM
	422413	2	· Bague etancheite	IK D=11 MM
37	421218	20	Vis	L=168 MM
38	466764	6	Vis	L=118 MM
39	421063	1	Capot	
40	421065	1	Capot	
41	424341	4	Ecrou capuchon	
42	469846	4	Bague etancheite	IK
43	914449	4	Anneau verrouillage	
44	421066	2	Joint	IK
45	420292	1	Bouchon de rempl. d'	
46	940096	1	Joint	IK
47	949020	4	Goupille	
48	469455	6	Bague etancheite	



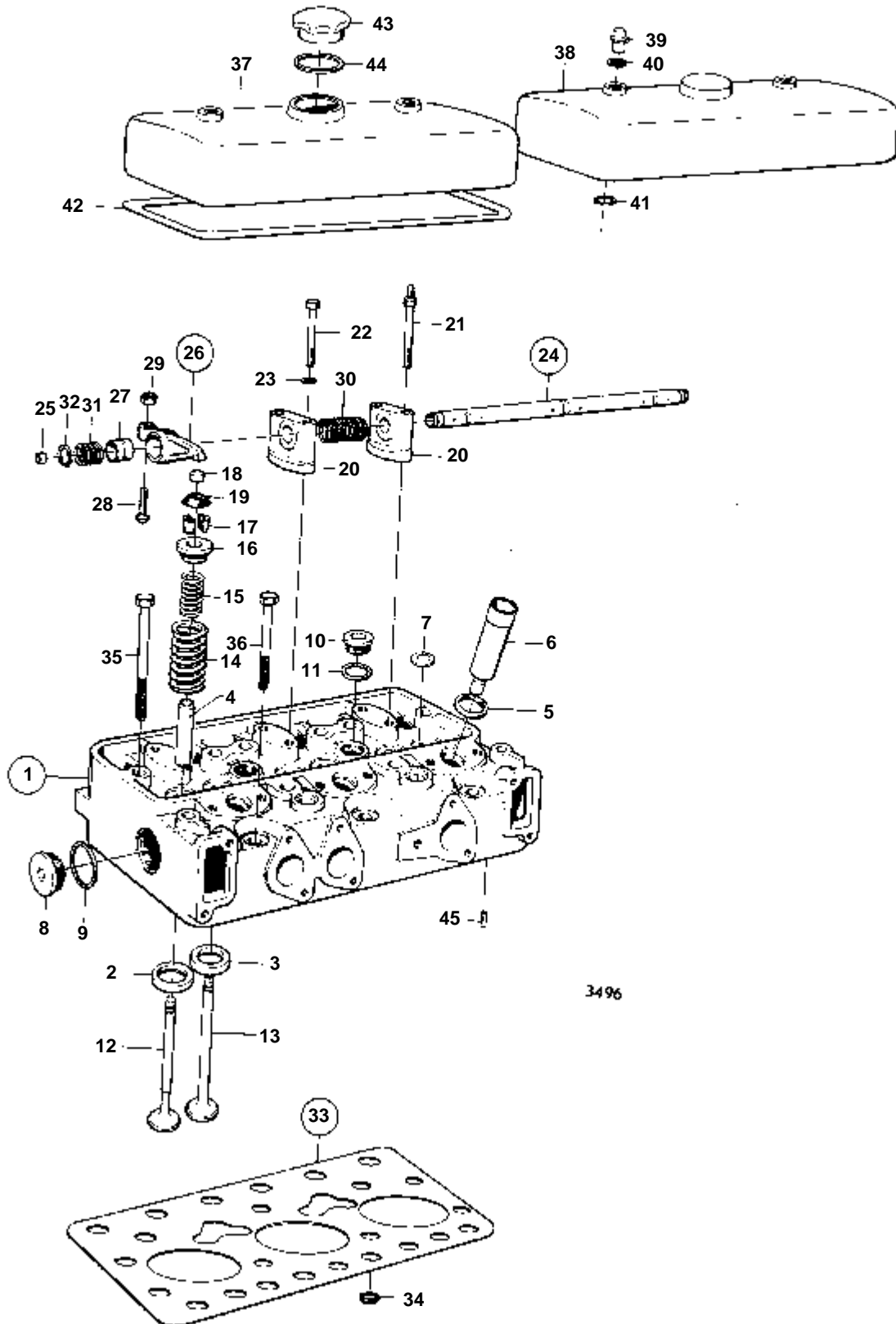
5937

RÉF	No Pièce	QTÉ	DÉSIGNATION	NOTES
1	466549	2	Culasse	
	3803033	2	Culasse, échange	Echange standard
2	421011	6	· Siege soupape	STD D
	421316	6	· Siege soupape	0,20 MM REP. SUP
3	466266	6	· Siege soupape	STD D
	466307	6	· Siege soupape	0,20 MM REP. SUP
4	466386	12	· Guide soupape	
5	466405	6	· Bague caoutchouc	IK
6	466403	6	· Douille	
7	192426	2	· Bouchon	
8	467367	4	· Bouchon	
9	469328	4	· Joint	IK
10	466230	4	· Bouchon	
11	420166	4	· Joint	IK
12	466420	6	· Bague acier	
13	466922	6	· Joint torique	
14	466379	6	Soupape admission	
15	421680	6	Soupape	
16	466384	12	Ressort soupape	
17	466383	12	Ressort	
18	466382	12	Rondelle	
19	468305	12	Clavette soupape	
20	469365	12	Chapeau soupape	
21	469456	12	Bague protection	IK
22	421416	6	Porte-palier	
23	420270	4	Goujon	
24	955540	8	Vis	
25	942336	8	Rondelle e'lasttique	
26	421019	2	Arbre	
27	946778	4	· Bouchon capuchon	
28	422063	12	Culbuteur	
29	422066	12	· Bague	
30	423058	12	· Boulon articulation	
31	940175	12	· Ecrou	
32	421173	4	Ressort	
33	421172	4	Ressort	
34	914459	4	Anneau verrouillage	
35	275525	2	Kit joints	
36	422414	12	· Bague etancheite	IK D=32 MM
	466421	16	· Bague etancheite	IK D=16 MM
	422413	2	· Bague etancheite	IK D=11 MM
37	421218	20	Vis	L=168 MM
38	466764	6	Vis	L=118 MM
39	421063	1	Capot	
40	421065	1	Capot	
41	424341	4	Ecrou capuchon	
42	469846	4	Bague etancheite	IK
43	914449	4	Anneau verrouillage	
44	421066	2	Joint	IK
45	420292	1	Bouchon de rempl. d'	
46	940096	1	Joint	IK
47	949020	4	Goupille	
48	469455	6	Bague etancheite	



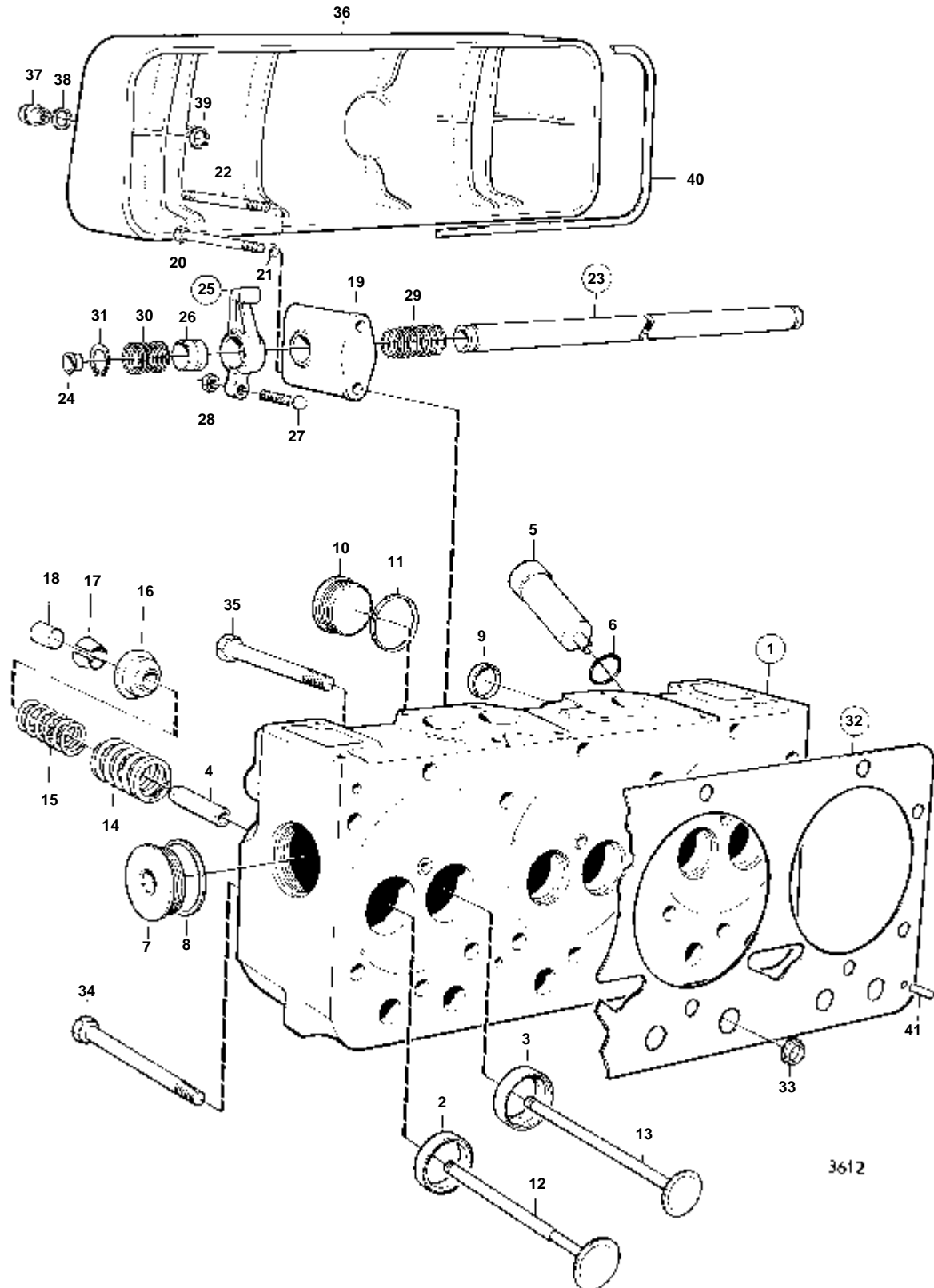
3496

RÉF	No Pièce	QTÉ	DÉSIGNATION	NOTES
1	466769	2	Culasse	
	3803031	2	Culasse, échange	Echange standard
2	421011	6	· Siege soupape	STD D
	421316	6	· Siege soupape	0,20 MM REP. SUP
3	466266	6	· Siege soupape	STD D
	466307	6	· Siege soupape	0,20 MM REP. SUP
4	466386	12	· Guide soupape	
5	469205	6	· Joint torique	IK
6	466284	6	· Douille d'injecteur	
7	192426	4	· Bouchon	
8	467367	4	· Bouchon	
9	469328	4	· Joint	
10	466230	4	· Bouchon	
11	420166	4	· Joint	IK
12	466379	6	Soupape admission	
13	842080	6	Soupape echappement	
14	466384	12	Ressort soupape	
15	466383	12	Ressort	
16	466382	12	Rondelle	
17	468305	24	Clavette soupape	
18	469365	12	Chapeau soupape	
19	469456	12	Bague protection	IK
20	421416	6	Porte-palier	
21	420270	4	Goujon	
22	955540	8	Vis	
23	942336	8	Rondelle e'lasttique	
24	421019	2	Arbre	
25	946778	4	· Bouchon capuchon	
26	422063	12	Culbuteur	
27	422066	12	· Bague	
28	423058	12	· Boulon articulation	
29	940175	12	· Ecrou	
30	421173	4	Ressort	
31	421172	4	Ressort	
32	914459	4	Anneau verrouillage	
33	275525	2	Kit joints	
34	422414	12	· Bague etancheite	IK D=32 MM
	466421	16	· Bague etancheite	IK D=16 MM
	422413	2	· Bague etancheite	IK D=11 MM
35	421218	20	Vis	L=168 MM
36	466764	6	Vis	L=118 MM
37	421063	1	Capot	
38	421065	1	Capot	
39	424341	4	Ecrou capuchon	
40	469846	4	Bague etancheite	IK
41	914449	4	Anneau verrouillage	
42	421066	2	Joint	IK
43	420292	1	Bouchon de rempl. d'	
44	940096	1	Joint	IK
45	949020	4	Goupille	

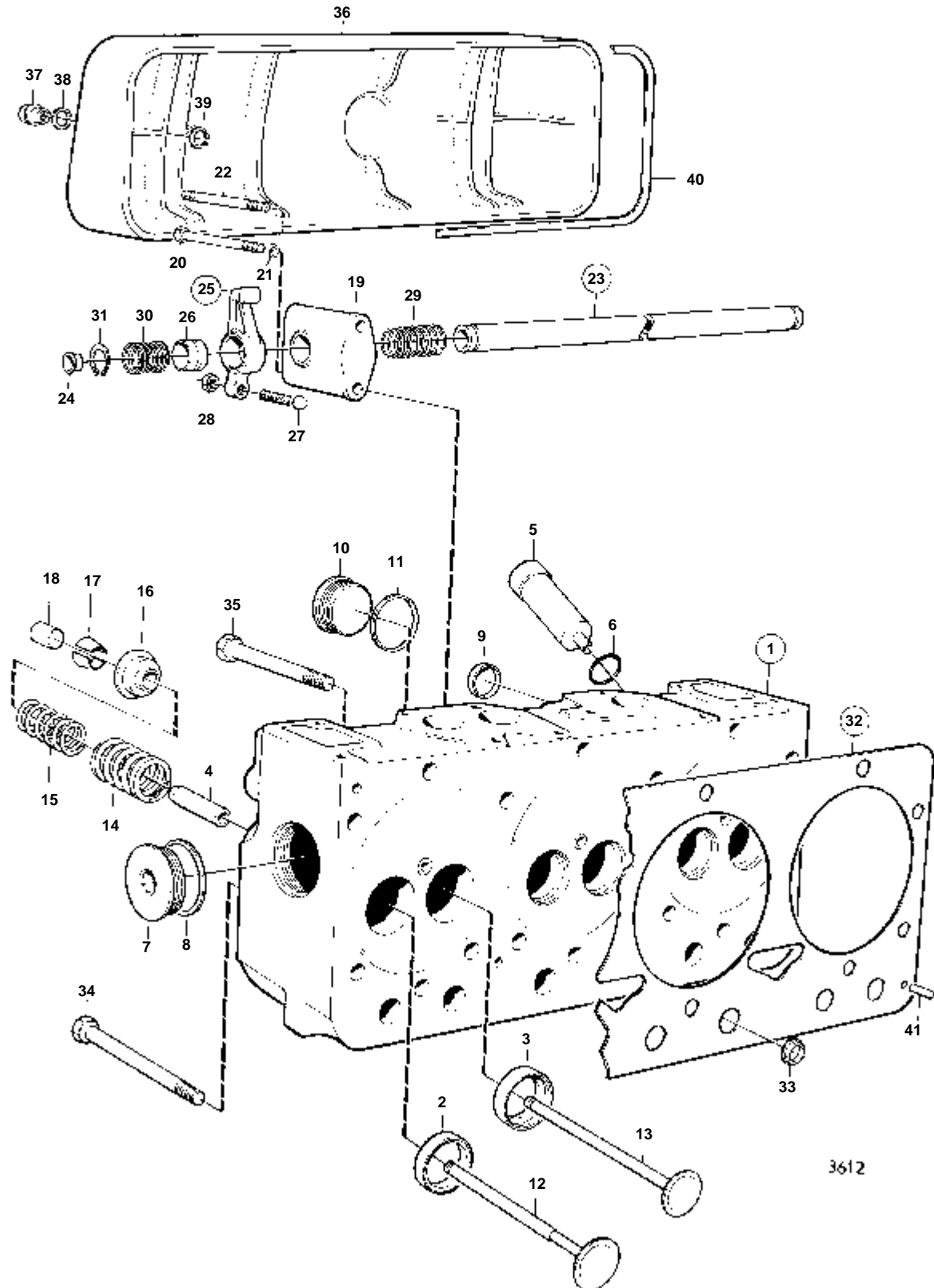


3496

RÉF	No Pièce	QTÉ	DÉSIGNATION	NOTES
1	466769	2	Culasse	
	3803031	2	Culasse, échange	Echange standard
2	421011	6	· Siege soupape	STD D
	421316	6	· Siege soupape	0,20 MM REP. SUP
3	466266	6	· Siege soupape	STD D
	466307	6	· Siege soupape	0,20 MM REP. SUP
4	466386	12	· Guide soupape	
5	469205	6	· Joint torique	IK
6	466284	6	· Douille d'injecteur	
7	192426	4	· Bouchon	
8	467367	4	· Bouchon	
9	469328	4	· Joint	
10	466230	4	· Bouchon	
11	420166	4	· Joint	IK
12	466379	6	Soupape admission	
13	842080	6	Soupape echappement	
14	466384	12	Ressort soupape	
15	466383	12	Ressort	
16	466382	12	Rondelle	
17	468305	24	Clavette soupape	
18	469365	12	Chapeau soupape	
19	469456	12	Bague protection	IK
20	421416	6	Porte-palier	
21	420270	4	Goujon	
22	955540	8	Vis	
23	942336	8	Rondelle e'lasttique	
24	421019	2	Arbre	
25	946778	4	· Bouchon capuchon	
26	422063	12	Culbuteur	
27	422066	12	· Bague	
28	423058	12	· Boulon articulation	
29	940175	12	· Ecrou	
30	421173	4	Ressort	
31	421172	4	Ressort	
32	914459	4	Anneau verrouillage	
33	275525	2	Kit joints	
34	422414	12	· Bague etancheite	IK D=32 MM
	466421	16	· Bague etancheite	IK D=16 MM
	422413	2	· Bague etancheite	IK D=11 MM
35	421218	20	Vis	L=168 MM
36	466764	6	Vis	L=118 MM
37	421063	1	Capot	
38	421065	1	Capot	
39	424341	4	Ecrou capuchon	
40	469846	4	Bague etancheite	IK
41	914449	4	Anneau verrouillage	
42	421066	2	Joint	IK
43	420292	1	Bouchon de rempl. d'	
44	940096	1	Joint	IK
45	949020	4	Goupille	

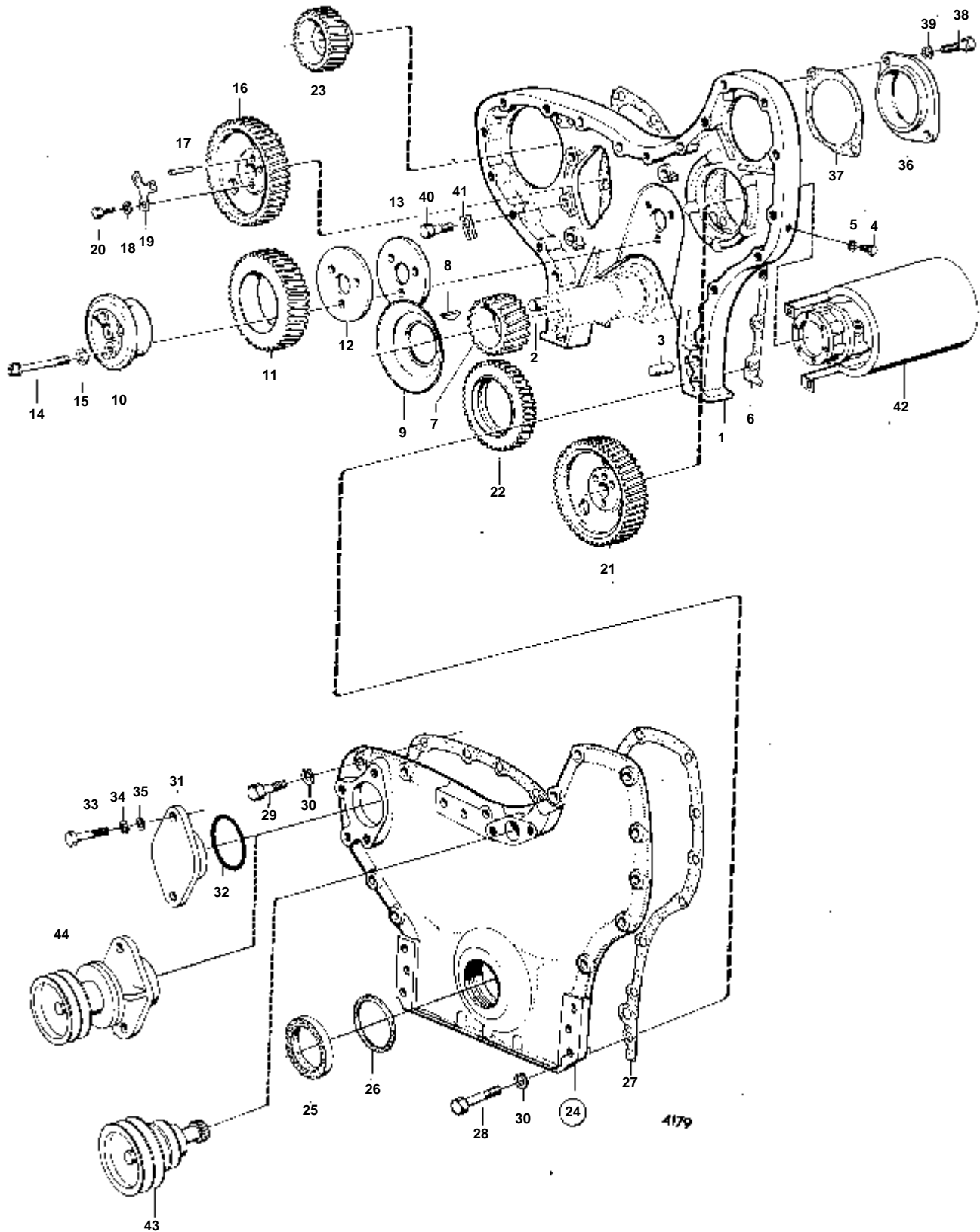


RÉF	No Pièce	QTÉ	DÉSIGNATION	NOTES
1	842352	2	Culasse	
2	421011	6	· Siege soupape	STD D
	421316	6	· Siege soupape	0,20 MM REP. SUP
3	466266	6	· Siege soupape	STD D
	466307	6	· Siege soupape	0,20 MM REP. SUP
4	466386	12	· Guide soupape	
5	466284	6	· Douille d'injecteur	
6	469205	6	· Joint torique	IK
7	467367	4	· Bouchon	
8	469328	4	· Joint	IK
9	192426	4	· Bouchon	
10	466230	4	· Bouchon	
11	420166	4	· Joint	IK
12	844594	6	Soupape admission	
13	842080	6	Soupape echappement	
14	466384	12	Ressort soupape	
15	466383	12	Ressort	
16	466382	12	Rondelle	
17	468305	24	Clavette soupape	
18	469365	12	Chapeau soupape	
19	421416	6	Porte-palier	
20	955540	8	Vis	
21	942336	8	Rondelle e'lasttique	
22	420270	4	Goujon	
23	421019	2	Arbre	
24	946778	4	· Bouchon capuchon	
25	424007	12	Culbuteur	
26	422066	12	· Bague	
27	423058	12	· Boulon articulation	
28	940175	12	· Ecrou	
29	421173	4	Ressort	
30	421172	4	Ressort	
31	914459	4	Anneau verrouillage	
32	275525	2	Kit joints	
33	422414	12	· Bague etancheite	IK D=32 MM
	466421	16	· Bague etancheite	IK D=16 MM
	422413	2	· Bague etancheite	IK D=11 MM
34	421218	20	Vis	L=168 MM
35	466764	6	Vis	L=118 MM
36	421065	2	Capot	
37	424341	4	Ecrou capuchon	
38	469846	4	Bague etancheite	IK
39	914449	4	Anneau verrouillage	
40	421066	2	Joint	
41	949020	4	Goupille	



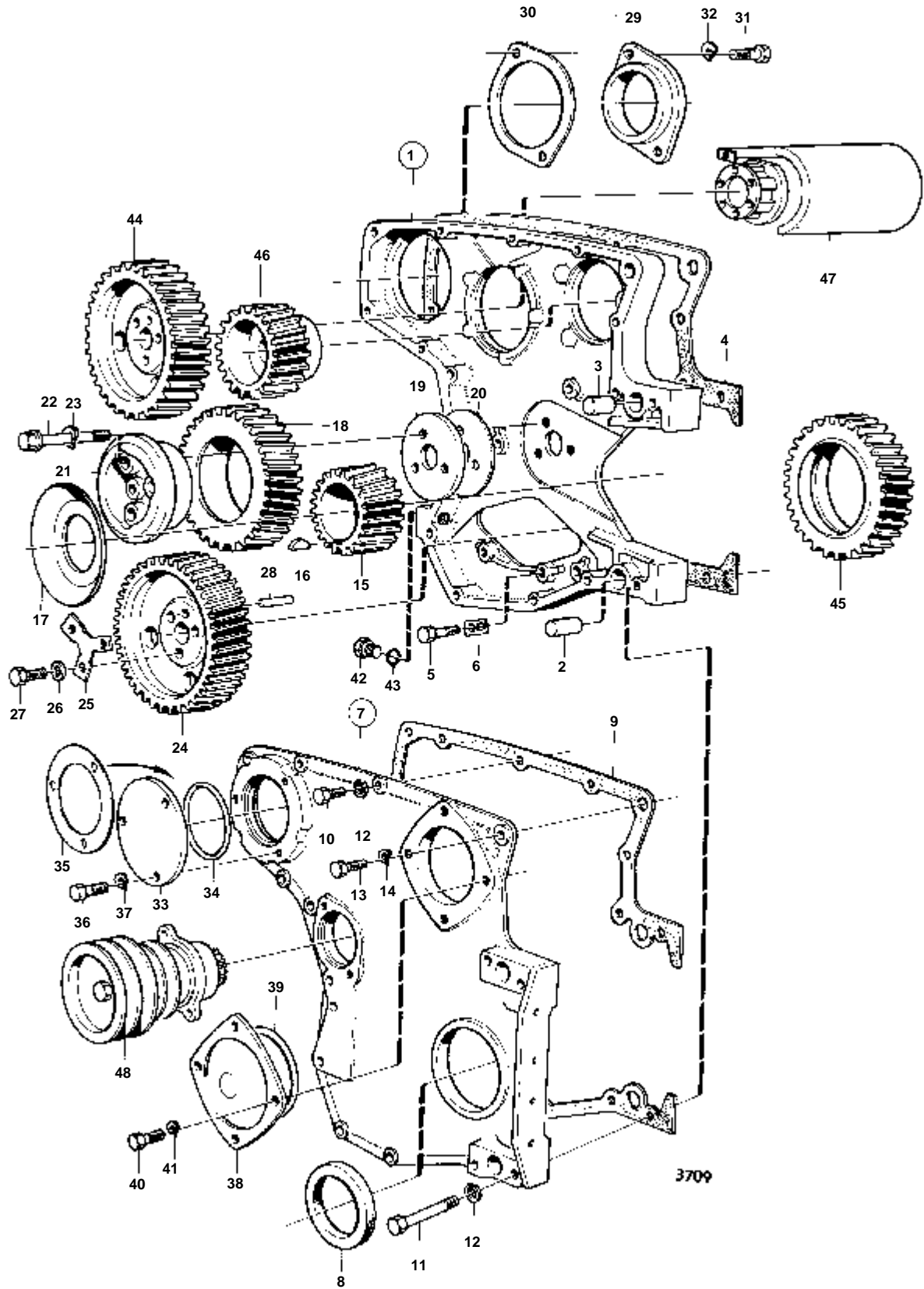
RÉF	No Pièce	QTÉ	DÉSIGNATION	NOTES
1	842352	2	Culasse	
2	421011	6	· Siege soupape	STD D
	421316	6	· Siege soupape	0,20 MM REP. SUP
3	466266	6	· Siege soupape	STD D
	466307	6	· Siege soupape	0,20 MM REP. SUP
4	466386	12	· Guide soupape	
5	466284	6	· Douille d'injecteur	
6	469205	6	· Joint torique	IK
7	467367	4	· Bouchon	
8	469328	4	· Joint	IK
9	192426	4	· Bouchon	
10	466230	4	· Bouchon	
11	420166	4	· Joint	IK
12	844594	6	Soupape admission	
13	842080	6	Soupape echappement	
14	466384	12	Ressort soupape	
15	466383	12	Ressort	
16	466382	12	Rondelle	
17	468305	24	Clavette soupape	
18	469365	12	Chapeau soupape	
19	421416	6	Porte-palier	
20	955540	8	Vis	
21	942336	8	Rondelle e'lasttique	
22	420270	4	Goujon	
23	421019	2	Arbre	
24	946778	4	· Bouchon capuchon	
25	424007	12	Culbuteur	
26	422066	12	· Bague	
27	423058	12	· Boulon articulation	
28	940175	12	· Ecrou	
29	421173	4	Ressort	
30	421172	4	Ressort	
31	914459	4	Anneau verrouillage	
32	275525	2	Kit joints	
33	422414	12	· Bague etancheite	IK D=32 MM
	466421	16	· Bague etancheite	IK D=16 MM
	422413	2	· Bague etancheite	IK D=11 MM
34	421218	20	Vis	L=168 MM
35	466764	6	Vis	L=118 MM
36	421065	2	Capot	
37	424341	4	Ecrou capuchon	
38	469846	4	Bague etancheite	IK
39	914449	4	Anneau verrouillage	
40	421066	2	Joint	
41	949020	4	Goupille	

MD70C, TMD70C, TAMD70C, AQD70C

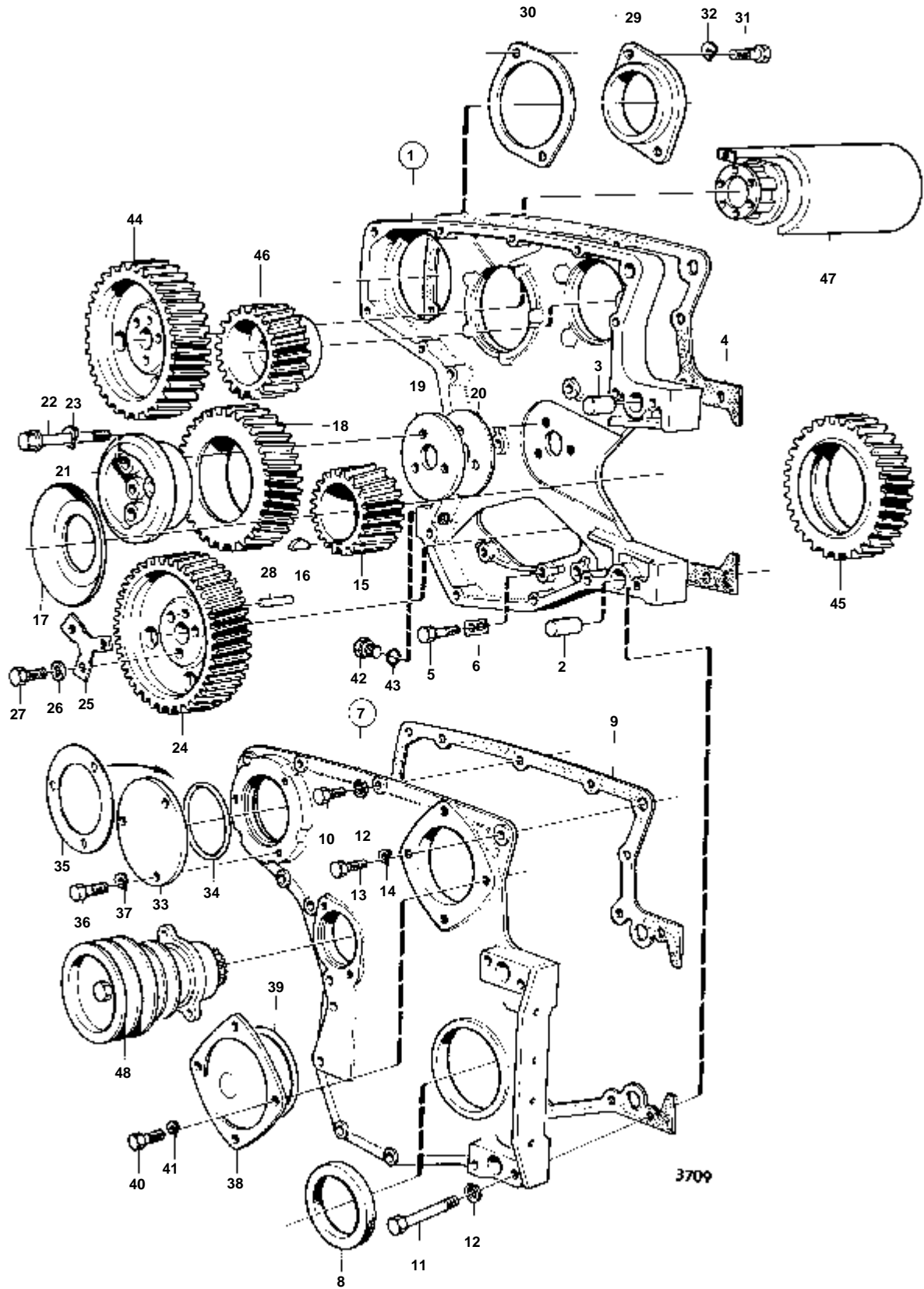


MD70C,TMD70C,TAMD70C,AQD70C

RÉF	No Pièce	QTÉ	DÉSIGNATION	Voir	NOTES
1	421413	1	Carter distribution		
2	941511	1	Goupille		
3	941510	1	Goupille		
4	354671	1	Commande tachymetre		VOIR GROUPE 3
5	925059	1	Joint torique	IK	
6	421057	1	Joint	IK	
7	421080	1	Pignon vilebrequin, PIGNON DE VILEBREQUIN	02A-0500 02A-0550	
8	422253	1	Clavette woodruff		
9	420172	1	Deflecteur huile, DEFLECTEUR D'HUILE	02A-0500 02A-0550	
10	467463	1	Fusee palier		M053372/XXXX-
11	467461	1	Embase		M053372/XXXX-
			Bulletins 45-01	45-01-EN	Pignons de distribution D61, 71, 100, 121
12	467529	1	Rondelle butee		M075673/XXXX-
13	467528	1	Flasque		MO75673/XXXXX-
14	422316	3	Vis		
15	942180	3	Rondelle		
16	421079	1	Pignon, PIGNON	02A-0650 02A-0700	
17	950588	1	Goupille		
18	467055	3	Rondelle, RONDELLE	02A-0650 02A-0700	
19	467052	1	Rondelle verrouillag, RONDELLE	02A-0650 02A-0700	
20	940128	3	Vis, VIS	02A-0650 02A-0700	
21	421079	1	Pignon		VOIR GROUPE 2C
22		1	PIGNON, POMPE A HUILE		INCLUS DANS LA POMPE A HUILE
23		1	PIGNON, POMPE A EAU DE MER		VOIR GROUPE 2B
24	896632	1	Couvercle		
25	942083	1	Joint	IK	
26	471055	1	Bague etancheite	IK	
27	421061	1	Joint	IK	
28	955530	1	Vis		L=83 MM
	955532	5	Vis		L=95 MM
	955532	1	Vis		L=95 MM ALT
	955533	1	Vis		L=102 MM ALT
29	940186	10	Vis		L=38 MM
	955526	4	Vis		L=51 MM
30	941907	21	Rondelle e'lasttique		
31	420183	1	Couvercle		
32	420213	1	Joint	IK	
33	940115	2	Vis		
34	942336	2	Rondelle e'lasttique		
35	940097	2	Rondelle		
36	420183	1	Couvercle		
37	820751	1	Joint	IK	
38	940115	2	Vis		
39	942336	2	Rondelle e'lasttique		
40	955525	5	Vis		
41	941571	5	Rondelle verrouillag		
42		1	DISPOSITIF D'ENTRAINEMENT		VOIR GROUPE 2C
			POMPE D'INJECTION		
43		1	DISPOSITIF D'ENTRAINEMENT		VOIR GROUPE 2B
			POMPE DE CIRCULATION		
44		1	DISPOSITIF D'ENTRAINEMENT SUPP.		VOIR GROUPE 9

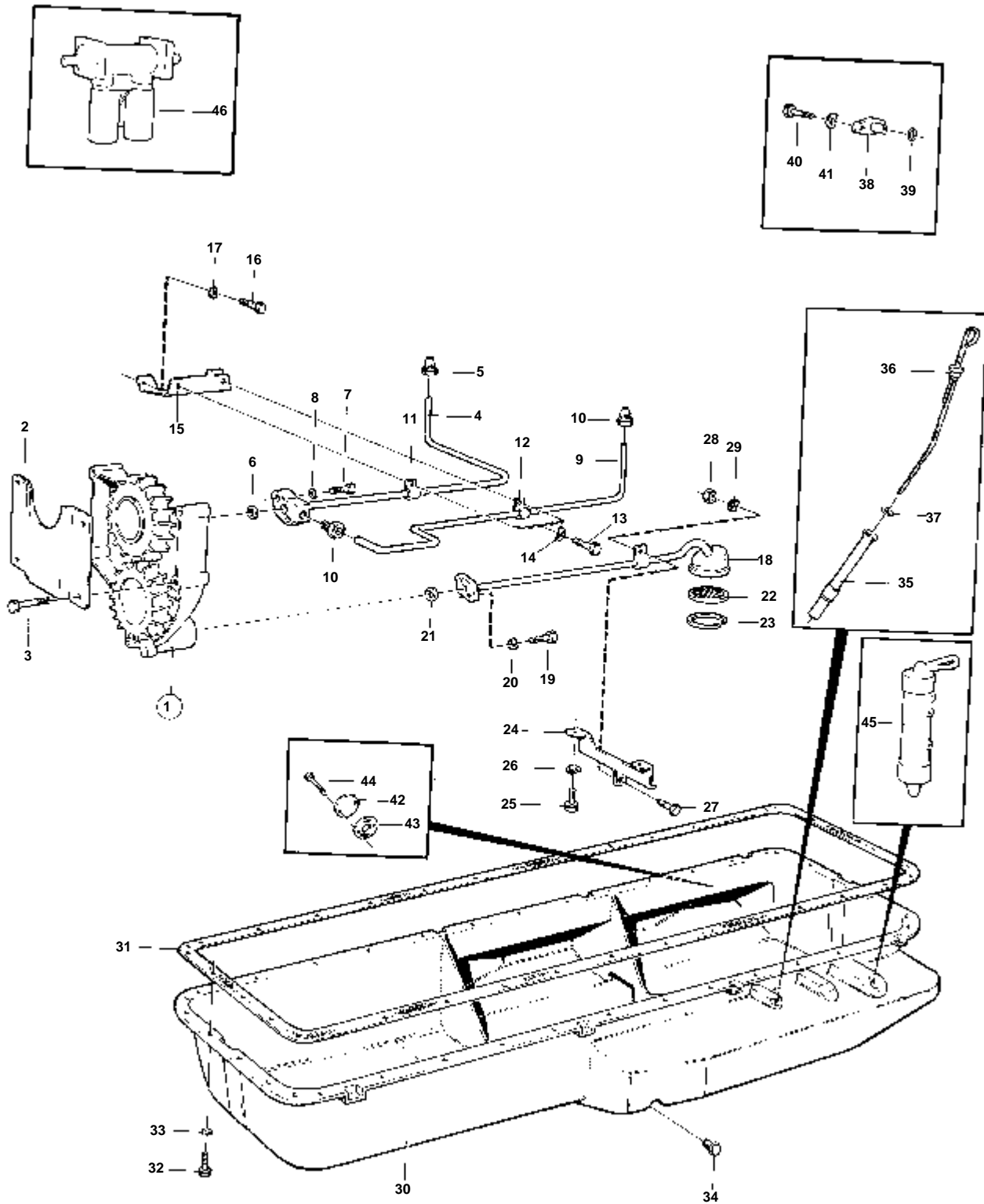


RÉF	No Pièce	QTÉ	DÉSIGNATION	Voir	NOTES
1		1	CARTER DE DISTRIBUTION		M0-76897/XXXX. REMPLACE PAR 1PC 837801, 1PC 837803, 1PC 837804, 1PC 943681 ET 1PC 925059
	837801	1	Capot		MO76898/XXXX-
2	941511	1	· Goupille		
3	941510	1	· Goupille		
4	421057	1	· Joint	IK	
5	955525	5	Vis		
6	941571	5	Rondelle verrouillag		
7		1	COUVERCLE		M0-76897/XXXX. REMPLACE PAR, POUR LES MOTEURS AVEC POMPE DE CALE ET POMPE HYDRAULIQUE, 1PC 837799, 1PC 837921, 1PC 837804, POUR LES MOTEURS AVEC UNIQUEMENT UNE POMPE DE CALE, 1PC 837799, 1PC 837803, 1PC 837804, POUR LES AUTRES MOTEURS, 1P
	837799	1	Couvercle		MO76898/XXXX-
8	471055	1	· Bague etancheite	IK	
9	471041	1	· Joint	IK	
10	940186	8	Vis		L=38 MM
	955526	1	Vis		L=51 MM
11	955532	6	Vis		L=95 MM
	955530	1	Vis		L=83 MM
12	941907	16	Rondelle e'lasttique		
13	955547	1	Vis		
14	941909	1	Rondelle e'lasttique		
15	421080	1	Pignon vilebrequin	02A-0600	
16	422253	1	Clavette woodruff	02A-0600	
17	420172	1	Deflecteur huile	02A-0600	
18	467461	1	Embase		M053372/XXXX-
			Bulletins 45-01	45-01-EN	Pignons de distribution D61, 71, 100, 121
19	467529	1	Rondelle butee		M075673/XXXX-
	467528	1	Flasque		MO75673/XXXX-
21	467463	1	Fusee palier		M053372/XXXX-
22	422316	3	Vis		
23	942180	3	Rondelle		
24	421079	1	Pignon	02A-0800	
25	467052	1	Rondelle verrouillag	02A-0800	
26	467055	3	Rondelle	02A-0800	
27	940128	3	Vis	02A-0800	
28	950588	1	Goupille	02A-0800	
29	420183	1	Couvercle		
30	421187	1	Joint	IK	
31	955542	1	Vis		L=83 MM
	940115	1	Vis		L=25 MM
32	942336	2	Rondelle e'lasttique		
33	471054	1	Couvercle		
34	925095	1	Joint torique	IK	M0-76897/XXXX
35	837804	1	Joint		MO76898/XXXX-
36	940114	3	Vis		
37	942336	3	Rondelle e'lasttique		
38	471103	1	Trappe		
39	960236	1	Joint torique	IK	
40	940135	2	Vis		L=22 MM
	955527	2	Vis		L=57 MM
41	941907	4	Rondelle e'lasttique		
42	354671	1	Commande tachymetre		
43	925059	1	Joint torique	IK	
44	421079	1	Pignon		VOIR GROUPE 2C
45		1	PIGNON, POMPE A HUILE		INCLUS DANS LA POMPE A HUILE
46		1	PIGNON, POMPE A EAU DE MER		VOIR GROUPE 2B
47		1	DISPOSITIF D'ENTRAINEMENT, CARBURANT		VOIR GROUPE 2C
			POMPE D'INJECTION		
48		1	DISPOSITIF D'ENTRAINEMENT POMPE DE CIRCULATION		VOIR GROUPE 2B



RÉF	No Pièce	QTÉ	DÉSIGNATION	Voir	NOTES
1		1	CARTER DE DISTRIBUTION		M0-76897/XXXX. REMPLACE PAR 1PC 837801, 1PC 837803, 1PC 837804, 1PC 943681 ET 1PC 925059
	837801	1	Capot		MO76898/XXXX-
2	941511	1	· Goupille		
3	941510	1	· Goupille		
4	421057	1	· Joint	IK	
5	955525	5	Vis		
6	941571	5	Rondelle verrouillag		
7		1	COUVERCLE		M0-76897/XXXX. REMPLACE PAR, POUR LES MOTEURS AVEC POMPE DE CALE ET POMPE HYDRAULIQUE, 1PC 837799, 1PC 837921, 1PC 837804, POUR LES MOTEURS AVEC UNIQUEMENT UNE POMPE DE CALE, 1PC 837799, 1PC 837803, 1PC 837804, POUR LES AUTRES MOTEURS, 1P
	837799	1	Couvercle		M076898/XXXX-
8	471055	1	· Bague etancheite	IK	
9	471041	1	· Joint	IK	
10	940186	8	Vis		L=38 MM
	955526	1	Vis		L=51 MM
11	955532	6	Vis		L=95 MM
	955530	1	Vis		L=83 MM
12	941907	16	Rondelle e'lasttique		
13	955547	1	Vis		
14	941909	1	Rondelle e'lasttique		
15	421080	1	Pignon vilebrequin	02A-0600	
16	422253	1	Clavette woodruff	02A-0600	
17	420172	1	Deflecteur huile	02A-0600	
18	467461	1	Embase		M053372/XXXX-
			Bulletins 45-01	45-01-EN	Pignons de distribution D61, 71, 100, 121
19	467529	1	Rondelle butee		M075673/XXXX-
	467528	1	Flasque		MO75673/XXXX-
21	467463	1	Fusee palier		M053372/XXXX-
22	422316	3	Vis		
23	942180	3	Rondelle		
24	421079	1	Pignon	02A-0800	
25	467052	1	Rondelle verrouillag	02A-0800	
26	467055	3	Rondelle	02A-0800	
27	940128	3	Vis	02A-0800	
28	950588	1	Goupille	02A-0800	
29	420183	1	Couvercle		
30	421187	1	Joint	IK	
31	955542	1	Vis		L=83 MM
	940115	1	Vis		L=25 MM
32	942336	2	Rondelle e'lasttique		
33	471054	1	Couvercle		
34	925095	1	Joint torique	IK	M0-76897/XXXX
35	837804	1	Joint		M076898/XXXX-
36	940114	3	Vis		
37	942336	3	Rondelle e'lasttique		
38	471103	1	Trappe		
39	960236	1	Joint torique	IK	
40	940135	2	Vis		L=22 MM
	955527	2	Vis		L=57 MM
41	941907	4	Rondelle e'lasttique		
42	354671	1	Commande tachymetre		
43	925059	1	Joint torique	IK	
44	421079	1	Pignon		VOIR GROUPE 2C
45		1	PIGNON, POMPE A HUILE		INCLUS DANS LA POMPE A HUILE
46		1	PIGNON, POMPE A EAU DE MER		VOIR GROUPE 2B
47		1	DISPOSITIF D'ENTRAINEMENT, CARBURANT		VOIR GROUPE 2C
			POMPE D'INJECTION		
48		1	DISPOSITIF D'ENTRAINEMENT POMPE DE CIRCULATION		VOIR GROUPE 2B

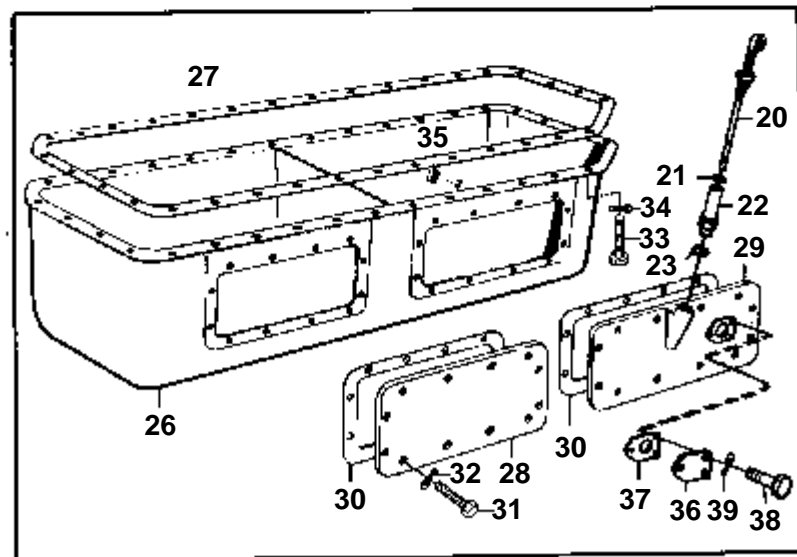
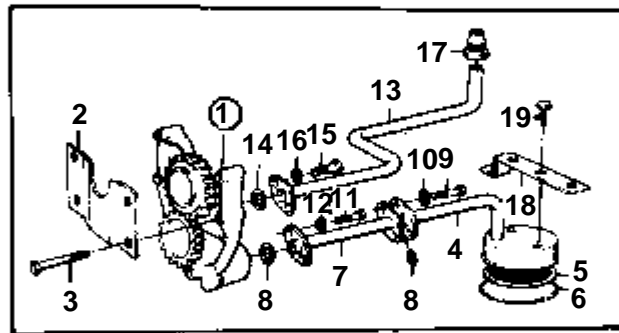
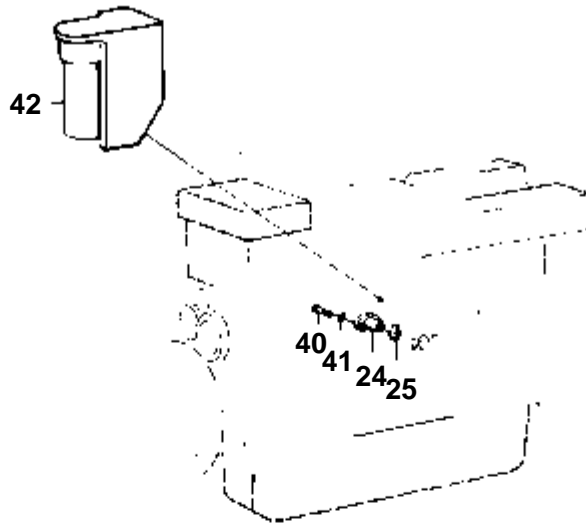
TAMD70C,AQD70C



3773

TAMD70C,AQD70C

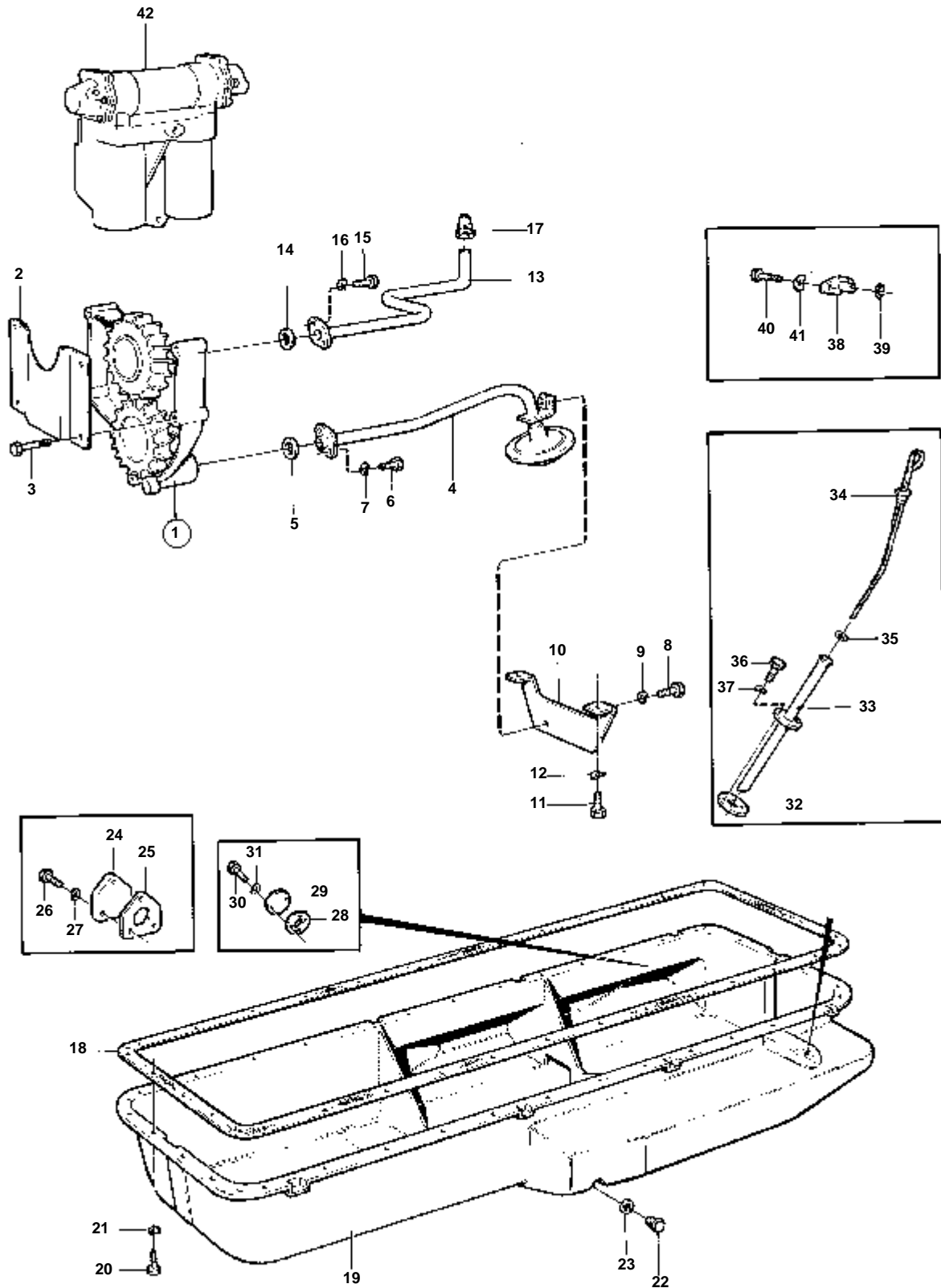
RÉF	No Pièce	QTÉ	DÉSIGNATION	Voir
1	466387	1	Pompe huile	
2	421404	1	Anti-eclaboussures	02A-1900
3	955538	4	Vis	
4	466333	1	Tuyau refoulement	
5	466906	1	Raccord tuyau	
6	949656	1	Joint torique	IK
7	955531	2	Vis	
8	941907	2	Rondelle e'lasttique	
9	842458	1	Tuyau refoulement	
10	466905	2	Raccord tuyau	
11	949747	1	Collier serrage	
12	949746	1	Collier serrage	
13	191337	2	Vis	
14	941907	2	Rondelle e'lasttique	
15	466337	1	Console	
16	955524	2	Vis	
17	941907	2	Rondelle e'lasttique	
18	837965	1	Conduit huile	
19	955530	2	Vis	
20	941907	2	Rondelle e'lasttique	
21	925060	1	Joint torique	IK
22	403483	1	Toile crepine	
23	118123	1	Anneau verrouillage	
24	466104	1	Tole chicanes	
25	955524	2	Vis	
26	941907	2	Rondelle e'lasttique	
27	940113	1	Vis	
28	955826	1	Ecrou	
29	941907	1	Rondelle e'lasttique	
30	843560	1	Carter huile	
31	424601	1	Joint	IK
32	955525	36	Vis	
33	941907	36	Rondelle e'lasttique	
34	192538	1	Bouchon magnetique	
35	843572	2	Tuyau	
36	842007	2	Jauge d'huile	
37	955982	2	Joint torique	
38	421123	1	Soupape decharge	
39	949974	1	Joint torique	IK
40	940100	2	Vis	
41	941906	2	Rondelle e'lasttique	
42	842927	1	Bride	
43	842928	1	Joint	
44	955525	3	Vis	
45		1	POMPE DE VIDANGE D'HUILE ET PIECES DE MONTAGE	02A-2500
46		1	FILTRE A HUILE ET PIECES DE MONTAGE	02A-2150



5938

MD70C,TMD70C

RÉF	No Pièce	QTÉ	DÉSIGNATION	Voir
1	466387	1	Pompe huile	
				02A-1900
2	421404	1	Anti-eclaboussures	
3	955538	4	Vis	
4	421051	1	Conduit huile	
5	414621	1	Crepine	
6	118125	1	Anneau verrouillage	
7	896693	1	Tuyau	
8	925060	2	Joint torique	IK
9	940135	2	Vis	
10	941907	2	Rondelle e'lasttique	
11	955530	2	Vis	
12	941907	2	Rondelle e'lasttique	
13	421049	1	Conduit huile	
14	949656	1	Joint torique	
15	955530	2	Vis	
16	941907	2	Rondelle e'lasttique	
17	466906	1	Raccord tuyau	
18	896773	1	Console	
19	942402	4	Vis a bride	
20	823016	1	Jauge d'huile	
21	955982	1	Joint torique	
22	843844	1	Tuyau	
23	957185	1	Joint	
24	421123	1	Soupape decharge	
25	949974	1	Joint torique	
26	843748	1	Carter huile	
27	424601	1	Joint	IK
28	800877	1	Porte inspection	
29	843838	1	Trappe	
30	823185	2	Joint	IK
31	956569	24	Vis	
32	11992	24	Joint	IK
33	956570	36	Vis	
34	941907	36	Rondelle e'lasttique	
35	951906	1	Bouchon	
36	842927	1	Bride	
37	842928	1	Joint	
38	940135	3	Vis	
39	941907	3	Rondelle e'lasttique	
40	940100	2	Vis	
41	941906	2	Rondelle e'lasttique	
		1	FILTRE A HUILE ET PIECES DE MONTAGE	02A-2200

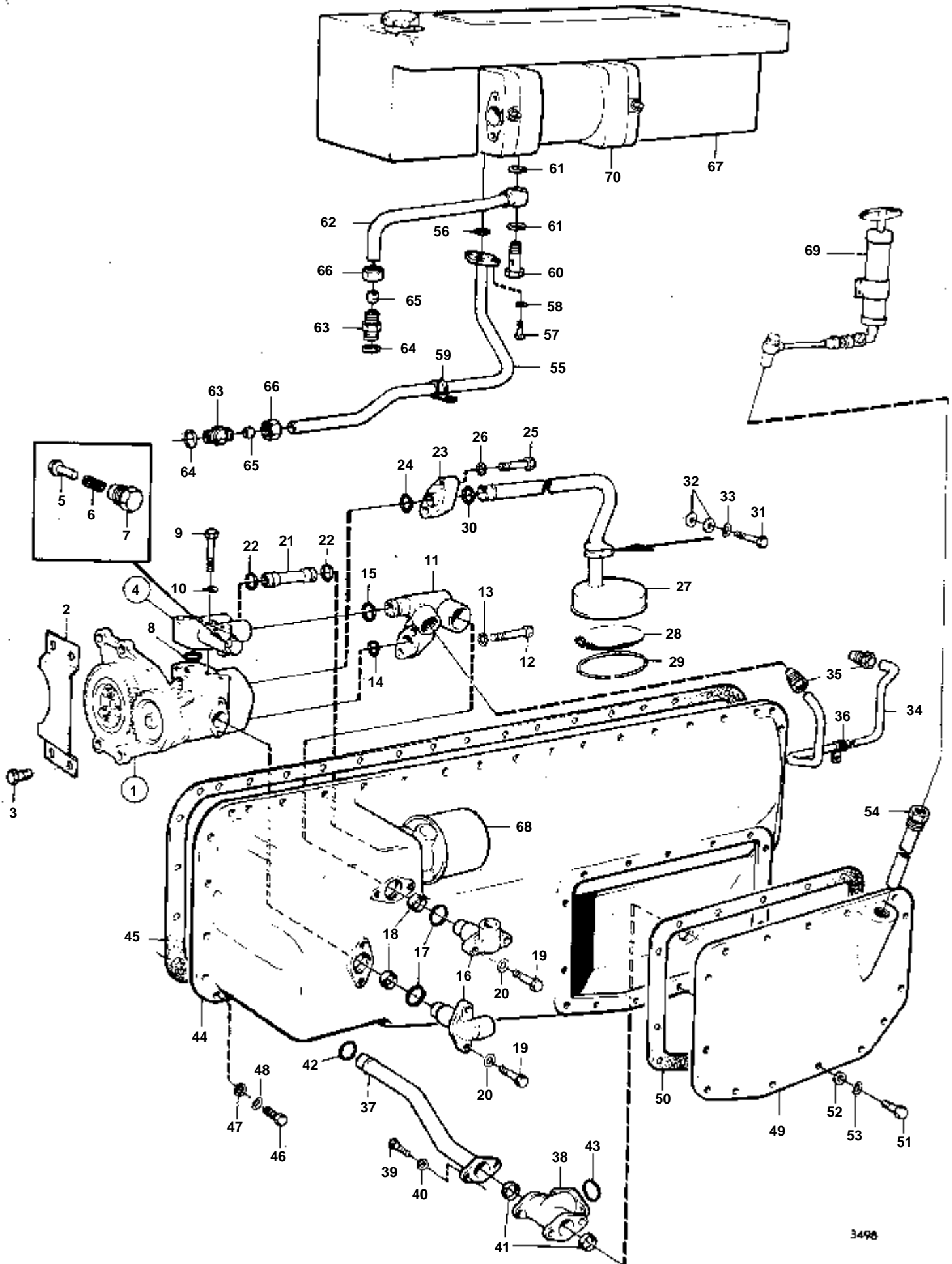


5122

MD70C,TMD70C

RÉF	No Pièce	QTÉ	DÉSIGNATION	Voir
1	466387	1	Pompe huile	
2	421404	1	Anti-eclaboussures	02A-1900
3	955538	4	Vis	
4	843820	1	Tuyau aspiration	
5	925060	1	Joint torique	IK
6	955530	2	Vis	
7	941907	2	Rondelle e'lasttique	
8	955523	1	Vis	
9	941907	1	Rondelle e'lasttique	
10	843559	1	Console	
11	955524	2	Vis	
12	941907	2	Rondelle e'lasttique	
13	421049	1	Conduit huile	
14	949656	1	Joint torique	IK
15	955530	2	Vis	
16	941907	2	Rondelle e'lasttique	
17	466906	1	Raccord tuyau	
18	424601	1	Joint	IK
19	843560	1	Carter huile	
20	955525	36	Vis	
21	941907	36	Rondelle e'lasttique	
22	192538	1	Bouchon magnetique	
23	957185	1	Joint	
24	842927	1	Bride	
25	842928	1	Joint	
26	955525	3	Vis	
27	941907	3	Rondelle e'lasttique	
28	837964	1	Joint	
29	842006	1	Bride	
30	940094	2	Vis	
31	941906	2	Rondelle e'lasttique	
32	837964	1	Joint	
33	843572	1	Tuyau	
34	842007	1	Jauge d'huile	
35	955982	1	Joint torique	
36	940094	2	Vis	
37	941906	2	Rondelle e'lasttique	
38	421123	1	Soupape decharge	
39	949974	1	Joint torique	
40	940100	2	Vis	
41	941906	2	Rondelle e'lasttique	
42		1	FILTRE A HUILE ET PIECS DE MONTAGE	02A-2200

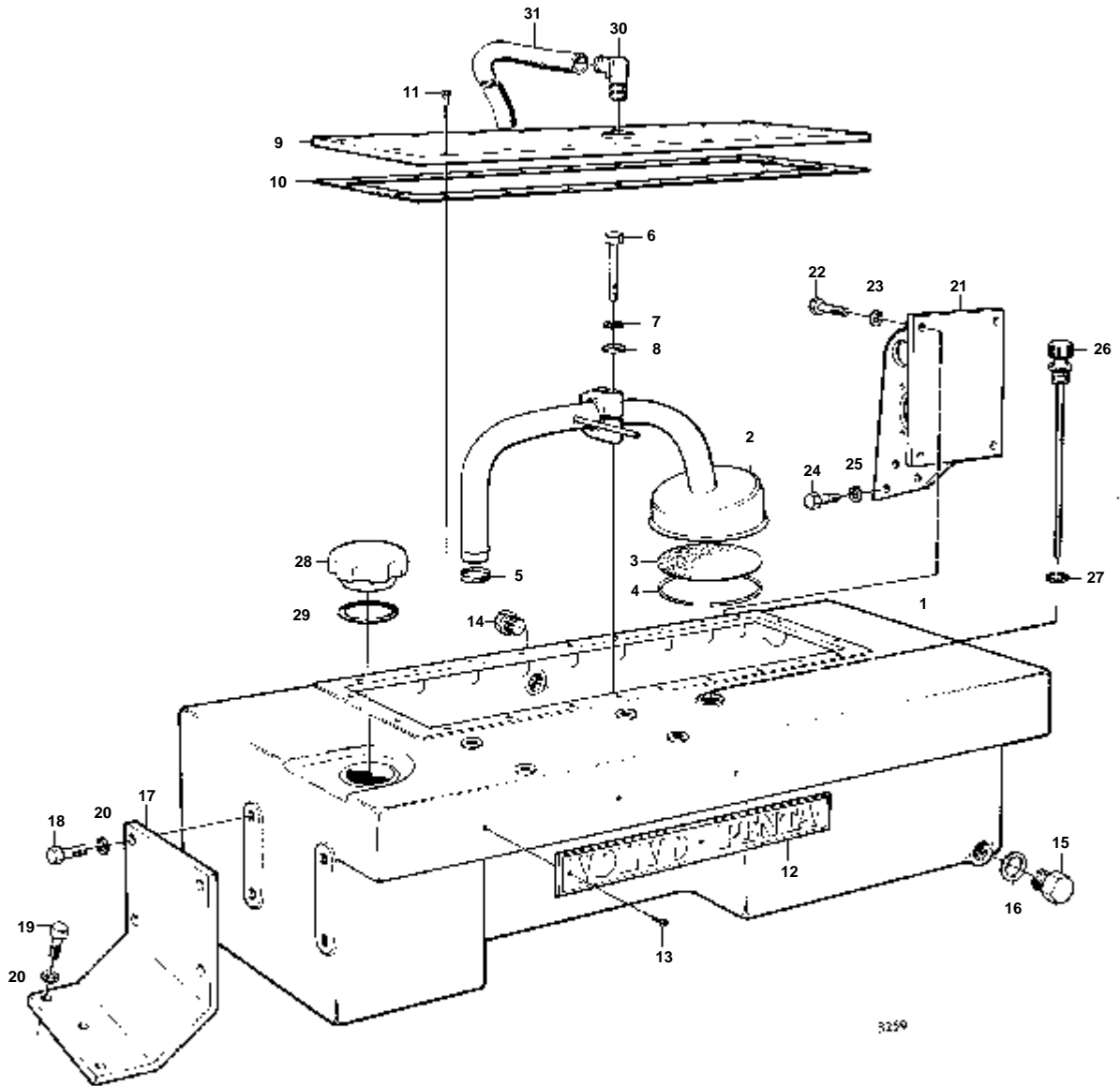
THAMD70C,AQD70CL



THAMD70C,AQD70CL

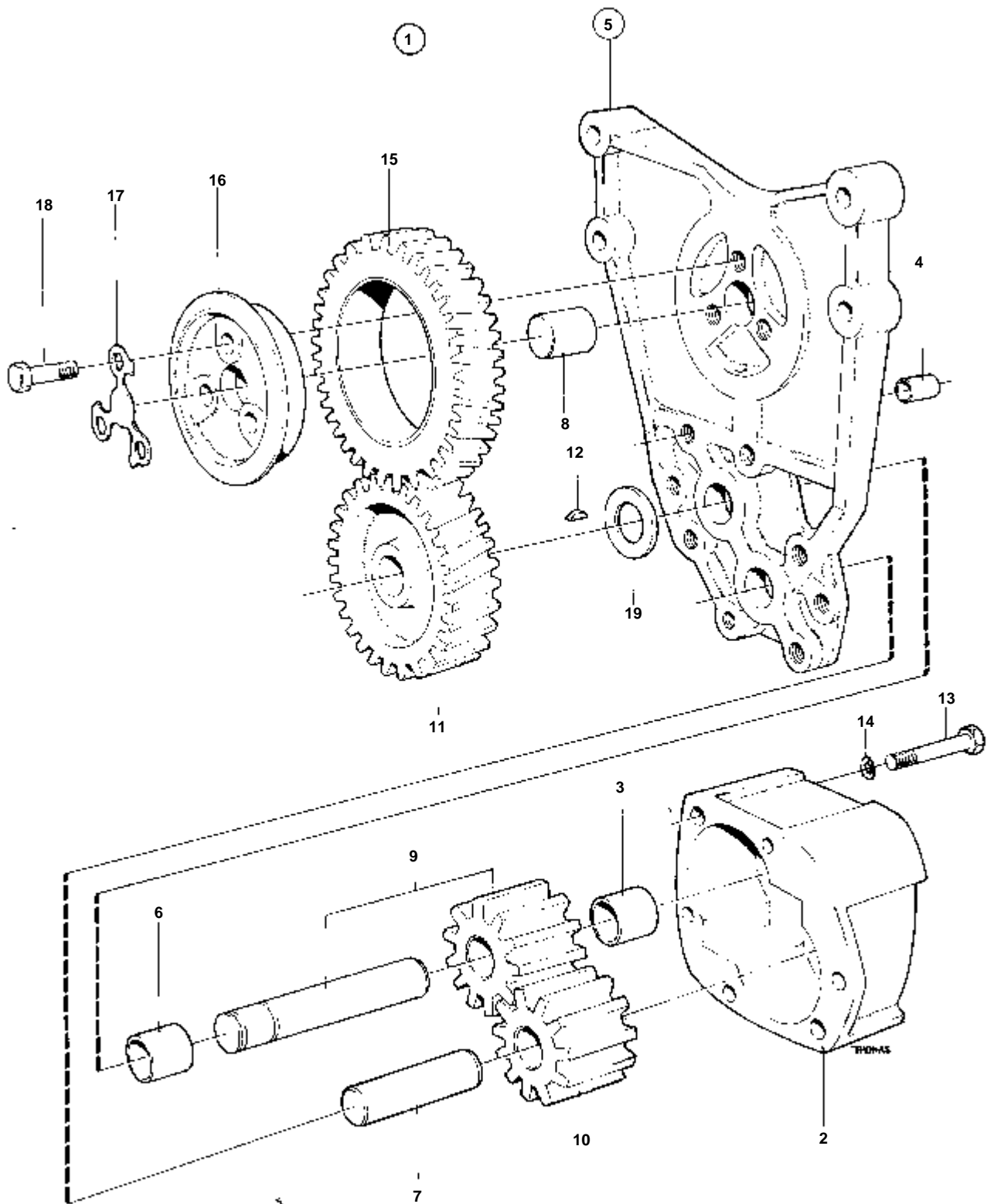
RÉF	No Pièce	QTÉ	DÉSIGNATION	Voir	NOTES
1	471057	1	Pompe huile		
2	421404	1	Anti-eclaboussures	02A-2000	
3	955538	4	Vis		
4	471042	1	Soupape		
5	471115	1	· Soupape decharge		
6	471111	1	· Ressort		
7	471117	1	· Bouchon		
8	469482	1	Joint torique	IK	
9	955527	3	Vis		
10	941907	3	Rondelle e'lasttique		
11	471087	1	Raccord tuyau		
12	190490	2	Vis		
13	955894	2	Rondelle		
14	469482	1	Joint torique	IK	
15	925058	1	Joint torique	IK	
16	471078	2	Tuyau coude		
17	925059	2	Joint torique	IK	
18	469952	2	Bague etancheite	IK	
19	940159	4	Vis		
20	941907	4	Rondelle e'lasttique		
21	471024	1	Conduit huile		
22	925058	2	Joint torique	IK	
23	471052	1	Bride		
24	925060	1	Joint torique	IK	
25	190490	2	Vis		
26	955894	2	Rondelle		
27	471030	1	Tuyau		
28	403483	1	Toile crepine		
29	118123	1	Anneau verrouillage		
30	469482	1	Joint torique	IK	
31	955531	1	Vis		
32	955894	2	Rondelle		
33	941907	1	Rondelle e'lasttique		
34	842382	1	Tuyau		
35	466905	2	Raccord tuyau		
36	944657	2	Collier serrage		
37	471047	1	Tuyau		
38	471050	1	Carter		
39	955533	2	Vis		
40	941907	2	Rondelle e'lasttique		
41	471045	2	Bague etancheite	IK	
42	421158	1	Bague etancheite	IK	02A-0450
43	469482	1	Joint torique		
44	471020	1	Carter moteur		
45	471028	1	Joint	IK	
46	940159	35	Vis		
47	955894	35	Rondelle		
48	941907	35	Rondelle e'lasttique		
49	471026	1	Trappe		
50	471027	1	Joint	IK	
51	940159	15	Vis		
52	955894	15	Rondelle		
53	941907	15	Rondelle e'lasttique		
54	836406	1	Tuyau		
55	836776	1	Tuyau		
56	925059	1	Joint torique	IK	
57	955525	2	Vis		
58	941907	2	Rondelle e'lasttique		
59	952632	1	Collier serrage		ANC. MOD.
60	191929	1	Vis creuse		
61	957185	2	Joint		
62	836777	1	Tuyau		
63	957034	2	Raccord		
64	907137	2	Joint		
65	956973	2	Bague surete		
66	956987	2	Ecroû accouplement		
67		1	RESERVOIR D'HUILE ET PIECES DE MONTAGE	02A-1850	
68		1	FILTRE A HUILE ET PIECS DE MONTAGE	02A-2250	
69		1	POMPE DE VIDANGE D'HUILE ET PIECES DE MONTAGE	02A-2550	
70		1	REFROIDISSEUR D'HUILE ET PIECES DE MONTAGE		VOIR GROUPE 2B

THAMD70C,AQD70CL



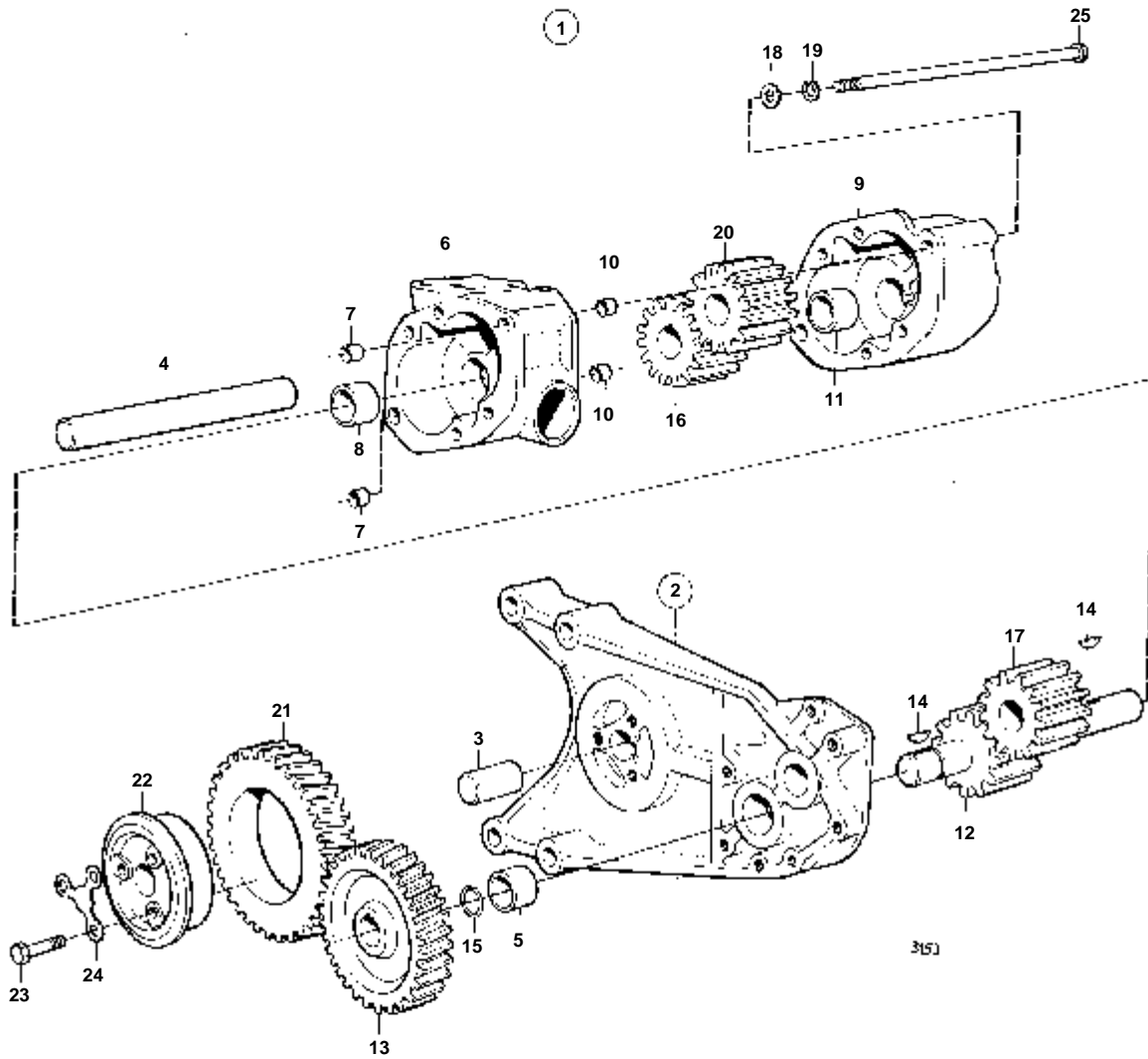
THAMD70C,AQD70CL

RÉF	No Pièce	QTÉ	DÉSIGNATION	NOTES
1	836479	1	Reservoir huile	
2	836785	1	Conduit aspiration	
3	403483	1	Toile crepine	
4	118123	1	Anneau verrouillage	
5	469482	1	Joint torique	IK
6	955529	1	Vis	
7	941907	1	Rondelle e'lastique	
8	955894	1	Rondelle	
9	836498	1	Couvercle	
10	836499	1	Joint	
11	950147	22	Vis	
12	820232	1	Enseigne	
13	950210	3	Vis	
14	192134	1	Bouchon	
15	837342	1	Bouchon	
16	957185	1	Joint	IK
17	836679	1	Console	
18	955535	4	Vis	
19	940114	3	Vis	
20	942336	7	Rondelle e'lastique	
21	836636	1	Console	
22	955535	4	Vis	
23	942336	4	Rondelle e'lastique	
24	955562	3	Vis	
25	940280	3	Rondelle e'lastique	
26	836500	1	Jauge d'huile	
27	925053	1	Joint torique	
28	420292	1	Bouchon de rempl. d'	
29	940096	1	Joint	
30	468629	1	Raccord angulaire	
31	192358	X	Durit caoutchouc	L=240 MM



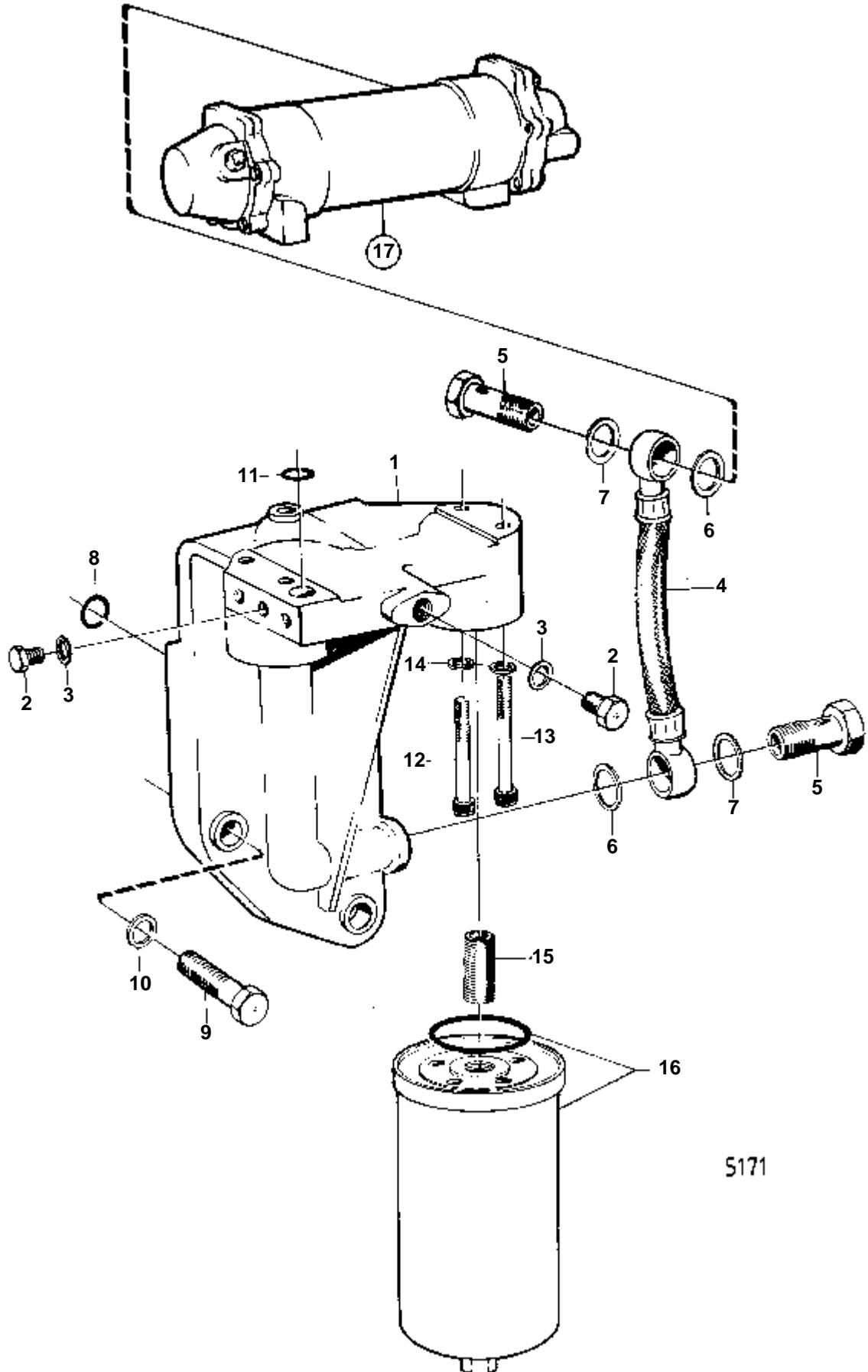
8469

RÉF	No Pièce	QTÉ	DÉSIGNATION	
1	466387	1	Pompe huile	
2	421040	1		
3	470234	1	· · Bague	IK
4	401146	2	· · Duille guide	
5	421042	1	· Console	
6	470234	1	· · Bague	IK
7	422041	1	· · Axe palier	
8	191171	1	· · Goupille	
9	469470	1		
10	469169	1	· · Pignon	IK
11	469177	1	· Pignon	IK
12	910115	1	· Clavette	IK
13	940136	2	· Vis	
14	941907	2	· Rondelle e'lasttique	
15	421046	1	· Embase	
16	420048	1	· Douille palier	
17	421076	1	· Rondelle verrouillag	
18	940186	3	· Vis	
19	424133	1	· Rondelle	IK
	275570	1	Kit pompe huile	



RÉF	No Pièce	QTÉ	DÉSIGNATION
1	471057	1	Pompe huile
2	471058	1	· Console
3	191171	1	· · Goupille
4	471059	1	· · Goupille
5	470234	1	· · Bague
6		1	· BOITIER
7	401146	2	· Duille guide
8	941683	1	· Bague
9		1	· BOITIER
10	401146	2	· Duille guide
11	470234	1	· Bague
12	471063	1	· Arbre
13	471129	1	· Pignon
14	910115	2	· Clavette
15	945695	1	
16	471065	1	· Pignon
17	469169	1	· Pignon
18	955894	2	· Rondelle
19	941907	2	· Rondelle e'lasttique
20	471066	1	· Pignon
21	421046	1	· Embase
22	420048	1	· Douille palier
23	940186	3	· Vis
24	421076	1	· Rondelle verrouillag
25	190936	2	· Vis

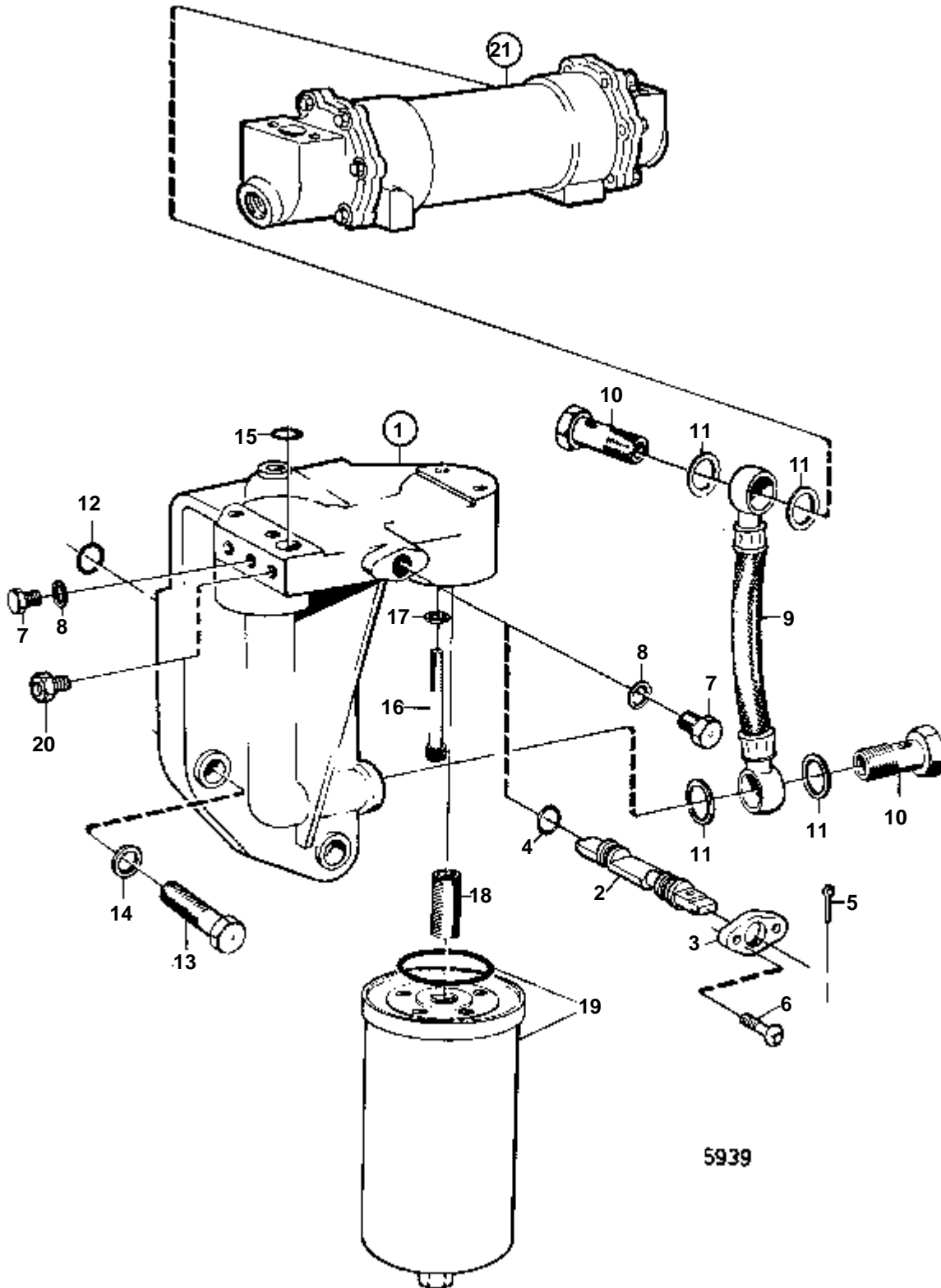
TAMD70C,AQD70C



5171

TAMD70C,AQD70C

RÉF	No Pièce	QTÉ	DÉSIGNATION	NOTES
1	820516	1	Console	
2	914390	6	Bouchon	
3	957177	6	Joint	IK
4	837692	1	Flexible	
5	804478	2	Vis creuse	
6	957185	2	Joint	IK
7	957184	2	Rondelle	IK
8	925059	2	Joint torique	IK
9	940162	3	Vis	
10	942336	3	Rondelle e'lasttique	
11	955987	1	Joint torique	VOIR GROUPE 2B
12	956571	3	Vis	L=32 MM VOIR GROUPE 2B
13	956572	1	Vis	L=38 MM VOIR GROUPE 2B
14	11992	4	Joint	VOIR GROUPE 2B
15	423067	2	Raccord	
16	4785974	2	Filtre huile	
17		1	REFROIDISSEUR D'HUILE	VOIR GROUPE 2B

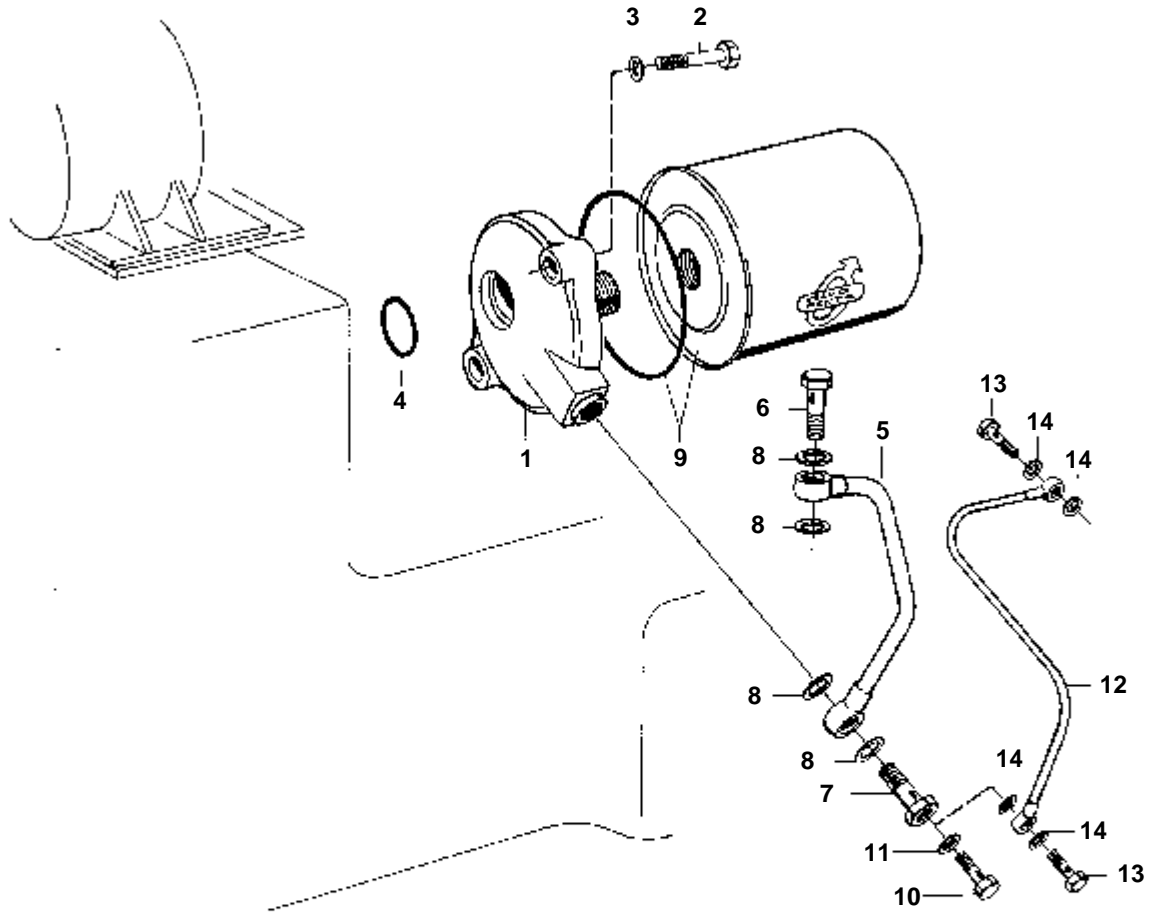


5939

MD70C,TMD70C

RÉF	No Pièce	QTÉ	DÉSIGNATION	NOTES
1	820516	1	Console	
	842072	1	Valve de changement	CLASSE
2	842074	1	· Cone soupape	
3	823513	1	· Bride	
4	925057	2	· Bague caoutchouc	
5	907861	1	· Goupille fendue	
6	950022	2	· Vis	
7	914390	6	Bouchon	
8	957177	6	Joint	
9	820537	1	Flexible	
10	804478	2	Vis creuse	
11	957185	4	Joint	IK
12	925059	2	Joint torique	IK
13	940162	3	Vis	
14	942336	3	Rondelle e'lasttique	
15	955987	1	Joint torique	VOIR GROUPE 2B
16	956571	3	Vis	L=32 MM,VOIR GROUPE 2B
	956572	1	Vis	L=38 MM,VOIR GROUPE 2B
17	11992	4	Joint	IK VOIR GROUPE 2B
18	423067	2	Raccord	
19	4785974	2	Filtre huile	
20	180002	1	Raccord tuyau	VOIR GROUPE 3. MOTEUR A HELICE CLASSE.
21		1	REFROIDISSEUR D'HUILE	VOIR GROUPE 2B

THAMD70C,AQD70CL

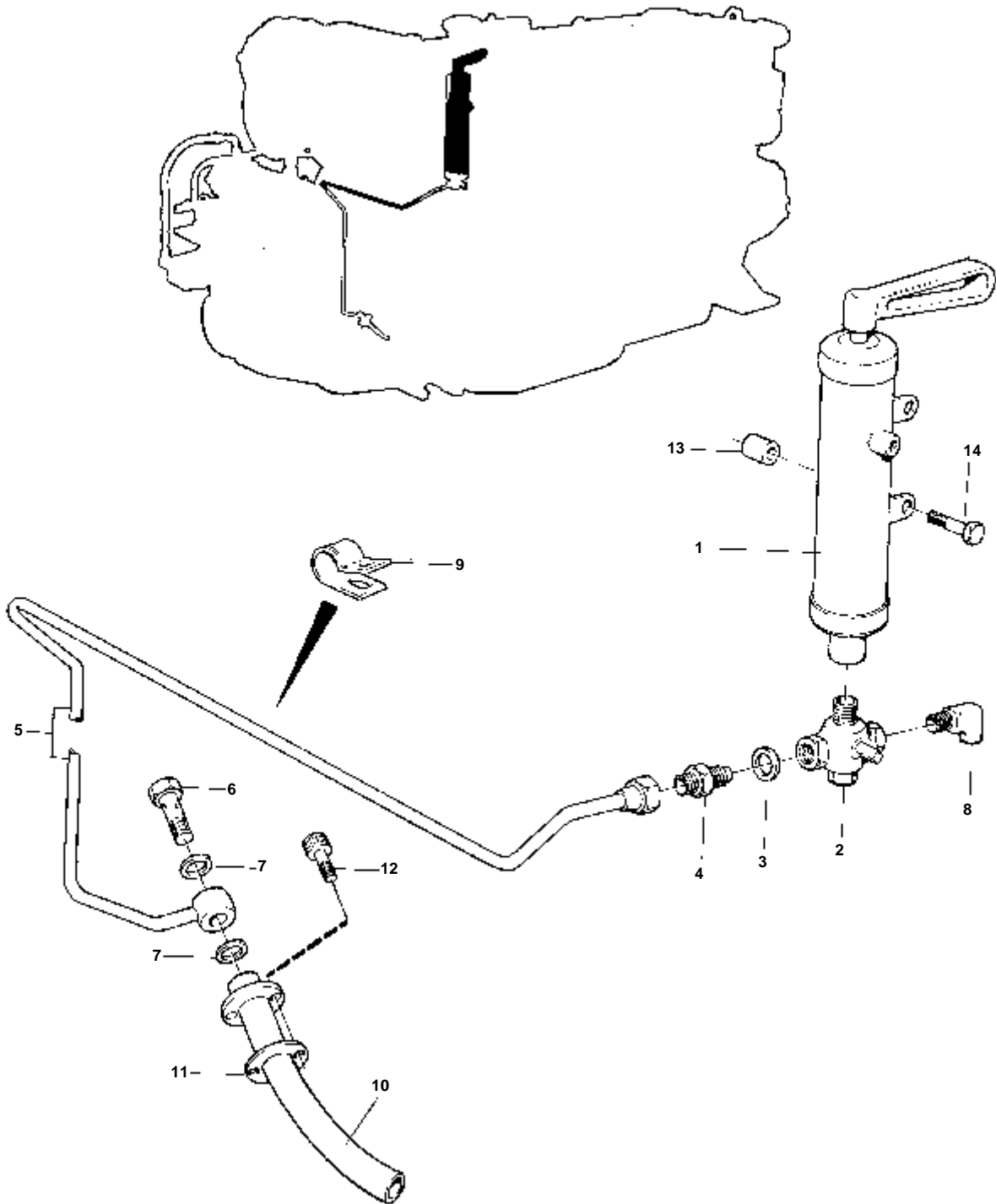


3159

THAMD70C,AQD70CL

RÉF	No Pièce	QTÉ	DÉSIGNATION	NOTES
1	471021	1	Carter	
2	955536	2	Vis	
3	942336	2	Rondelle e'lasttique	
4	471045	1	Bague etancheite	IK
5	471091	1	Conduit huile	
6	191157	1	Vis creuse	
7	944684	1	Vis creuse	
8	957185	4	Joint	IK
9	471034	1	Filtre huile	
10	960628	1	Bouchon	
11	907132	1	Joint	
12	836860	1	Conduit huile refoul	VOIR GROUPE 3
13	48634	2	Vis creuse	VOIR GROUPE 3
14	907132	4	Joint	VOIR GROUPE 3

TAMD70C,AQD70C

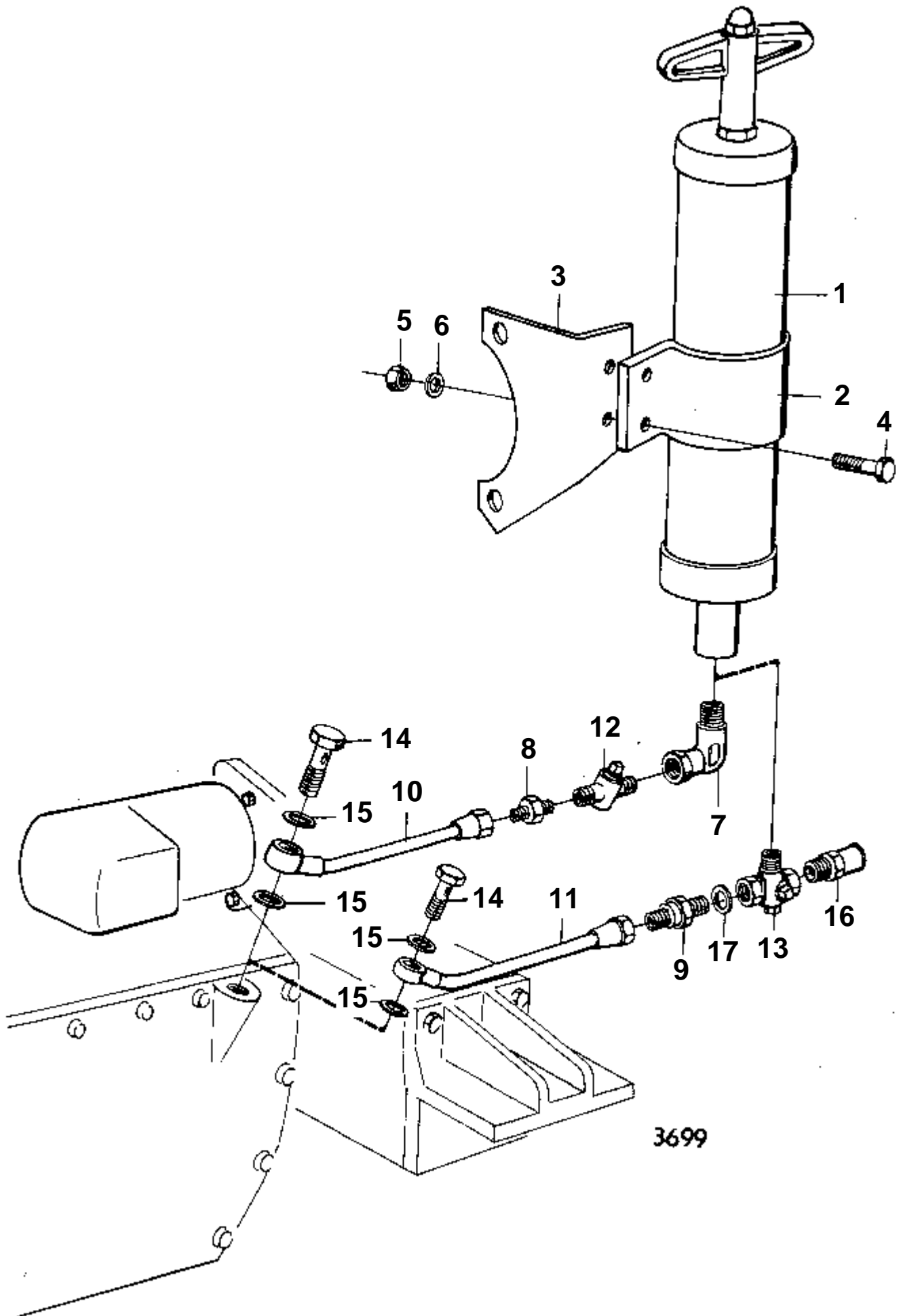


3797

TAMD70C,AQD70C

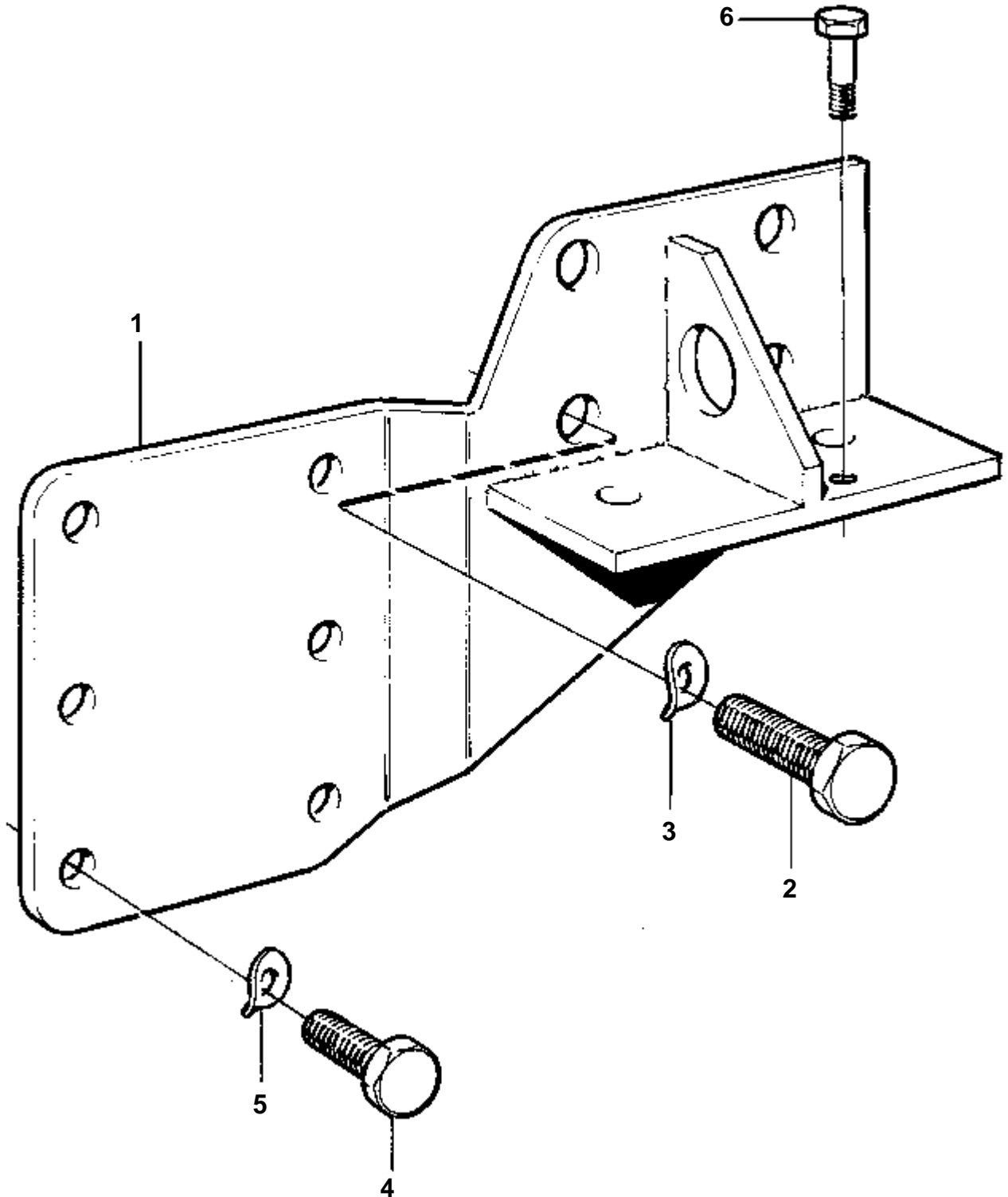
RÉF	No Pièce	QTÉ	DÉSIGNATION	NOTES
1	842020	1	Pompe vidange huile	
2	837383	1	Grue	
3	907133	1	Rondelle	
4	828005	1	Raccord	
5	843019	1	Tube de vidange d'hu	
6	25167	1	Vis creuse	
7	957178	2	Joint	
8	941771	1	Fixation	
9	191992	1	Collier serrage	MO-XXXX/22342
10	837961	1	Tuyau	
11	837964	1	Joint	
12	956553	2	Vis	
13	820506	2	Douille entretoise	
14	955530	1	Vis	MO-XXXX/22342 L=83 MM
	955529	1	Vis	MO-XXXX/22342 L=76 MM
	955529	2	Vis	MOXXXX/22343- L=76 MM

THAMD70C,AQD70CL



THAMD70C,AQD70CL

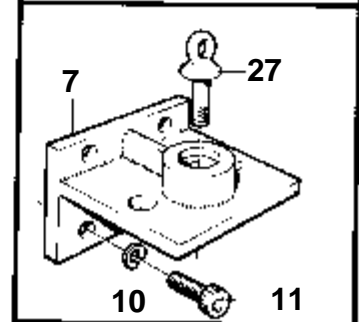
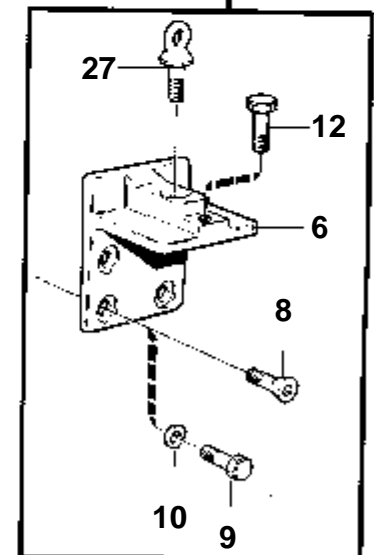
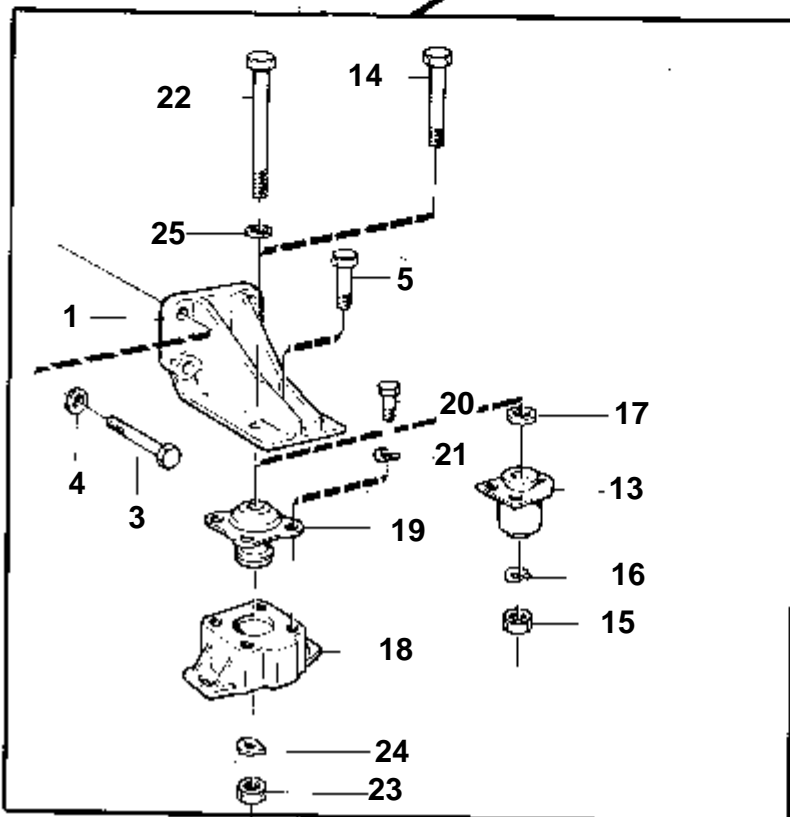
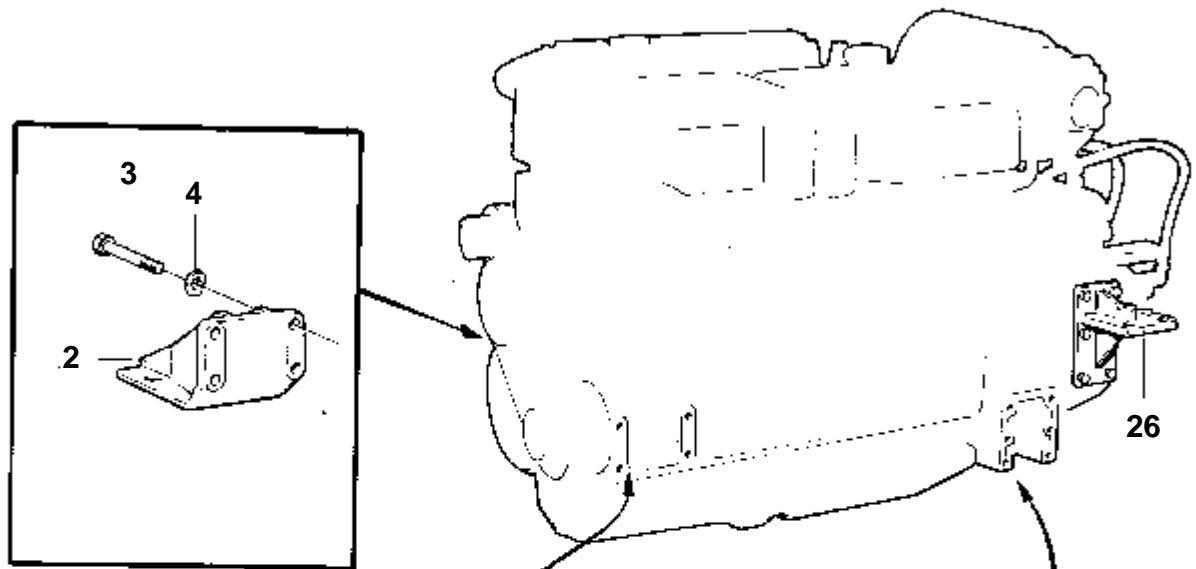
RÉF	No Pièce	QTÉ	DÉSIGNATION	NOTES
1	880199	1	Pompe vidange huile	
2	776990	1	Collier serrage	
3	836736	1		MO-XXXX/12779
	842225	1	Console	MOXXXX/12780-
4	940115	2	Vis	MO-XXXX/12779
	940114	2	Vis	MOXXXX/12780
5	955827	2	Ecrou	MO-XXXX/12779
6	942336	2	Rondelle e'lasttique	MO-XXXX/12779
7	803809	1	Raccord	MO-XXXX/11043
8	954337	1	Raccord	MO-XXXX/11043
9	828005	1	Raccord	MOXXXX/11044-
10		1	TUYAU	MO-XXXX/11043. REMPLACE PAR 1PC 837384, 1PC 837383, 1PC 828005, 1PC 907133, 1PC 803648
11	837384	1	Tuyau	MOXXXX/11044-XXX/12779
	842227	1	Tube de vidange d'hu	MOXXXX/12780-
12	803808	1	Grue	MO-XXXX/11043
13	837383	1	Grue	MOXXXX/11044-
14	26013	1	Vis creuse	
15	957181	2	Joint	
16	803648	1	Fixe-flexible	MOXXXX/11044-
17	907133	1	Rondelle	MOXXXX/11044-



7359

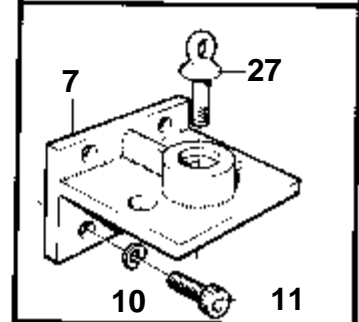
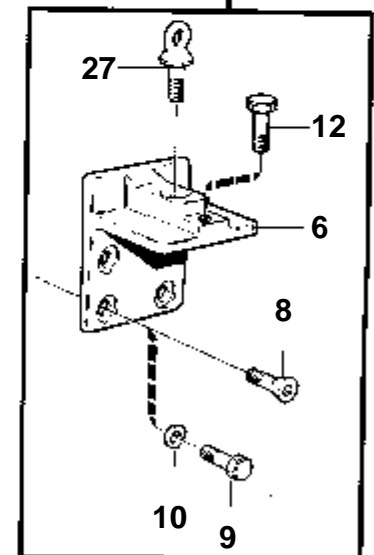
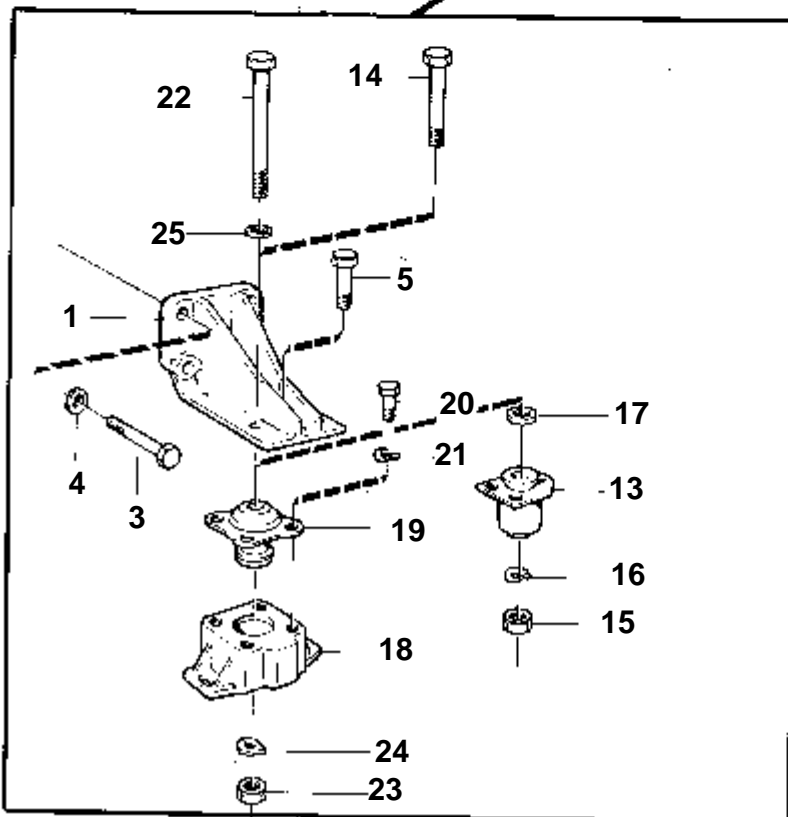
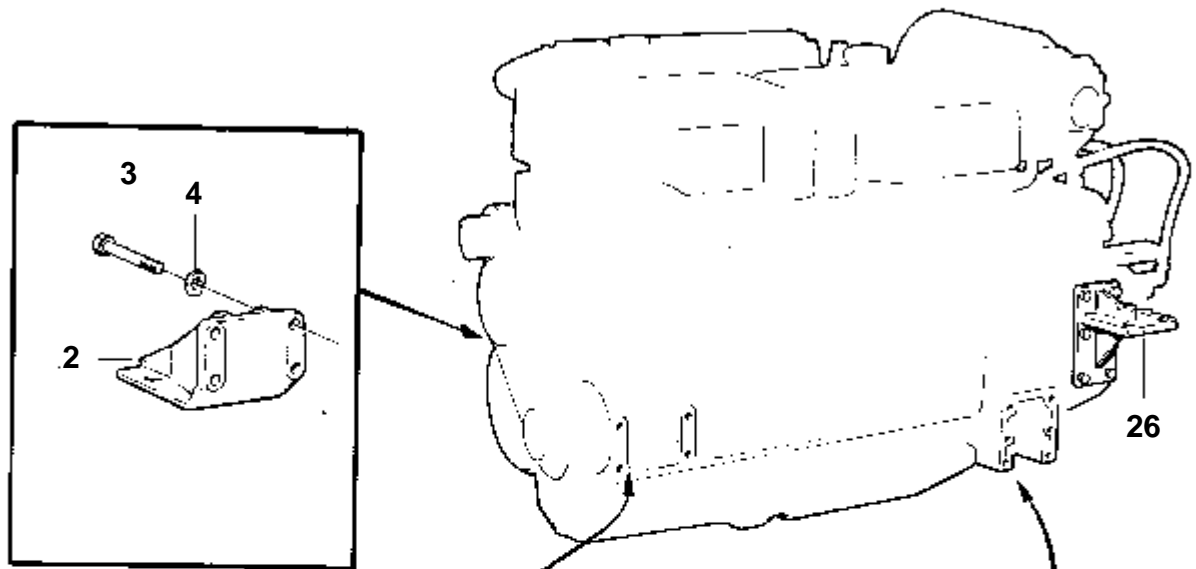
MD70C,TMD70C

RÉF	No Pièce	QTÉ	DÉSIGNATION	NOTES
1	847357	1	Console	
	847358	1	Console	TB
2	955364	8	Vis	
3	941912	8	Rondelle e'lasttique	
4	955561	12	Vis	
5	940280	12	Rondelle e'lasttique	
6	837717	2	Vis	



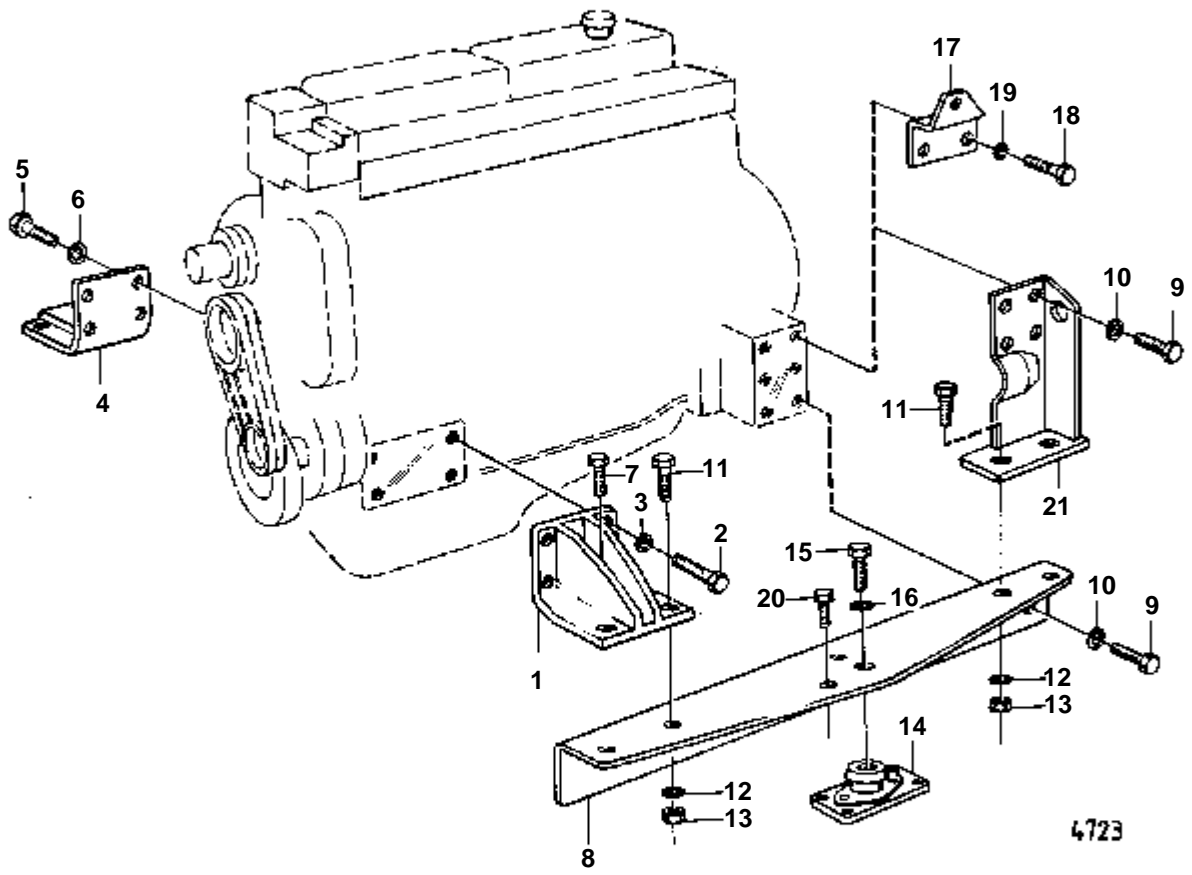
5128

RÉF	No Pièce	QTÉ	DÉSIGNATION	NOTES
1	848615	1	Console	
	844700	1	Console	BB. POUR ALTERNATEURS 823765 ET 823850.
2	848616	1	Console	
3	955567	4	Vis	L=70 MM
	955565	4	Vis	L=57 MM
4	940280	8	Rondelle e'lastique	
5	837717	2	Vis	
6	821685	2	Console moteur	
7	842143	2	Suspension moteur	ALT TAMD70C
8	941778	8	Vis	MO-XXXX/15718
9	960737	8	Vis	MOXXXX/15719-
10	940280	8	Rondelle e'lastique	MOXXXX/15719-
11	956615	8	Vis	ALT TAMD70C
12	955591	2	Vis	
18	837716	2	Fixation	
19	837826	2	Ele'ment caoutchouc	
20	955317	8	Vis	
21	941908	8	Rondelle e'lastique	
22	955380	2	Vis	
23	955785	2	Ecrou	
24	941912	2	Rondelle e'lastique	
25	955900	2	Rondelle	
26		1	MONTAGE MOTEUR SUR INVERSEUR	VOIR GROUPE 4A
27		1	OUILLET DE LEVAGE	

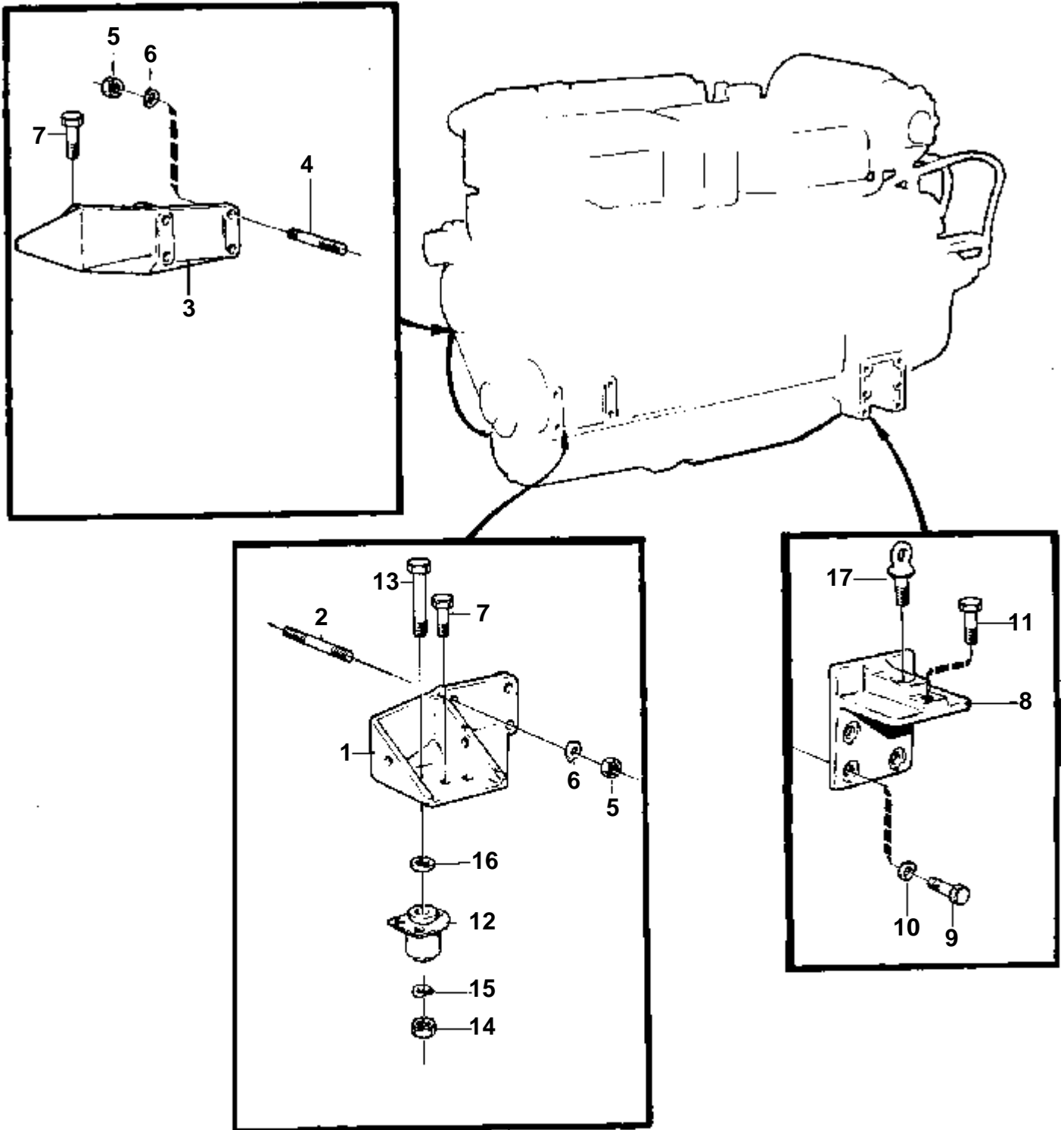


5128

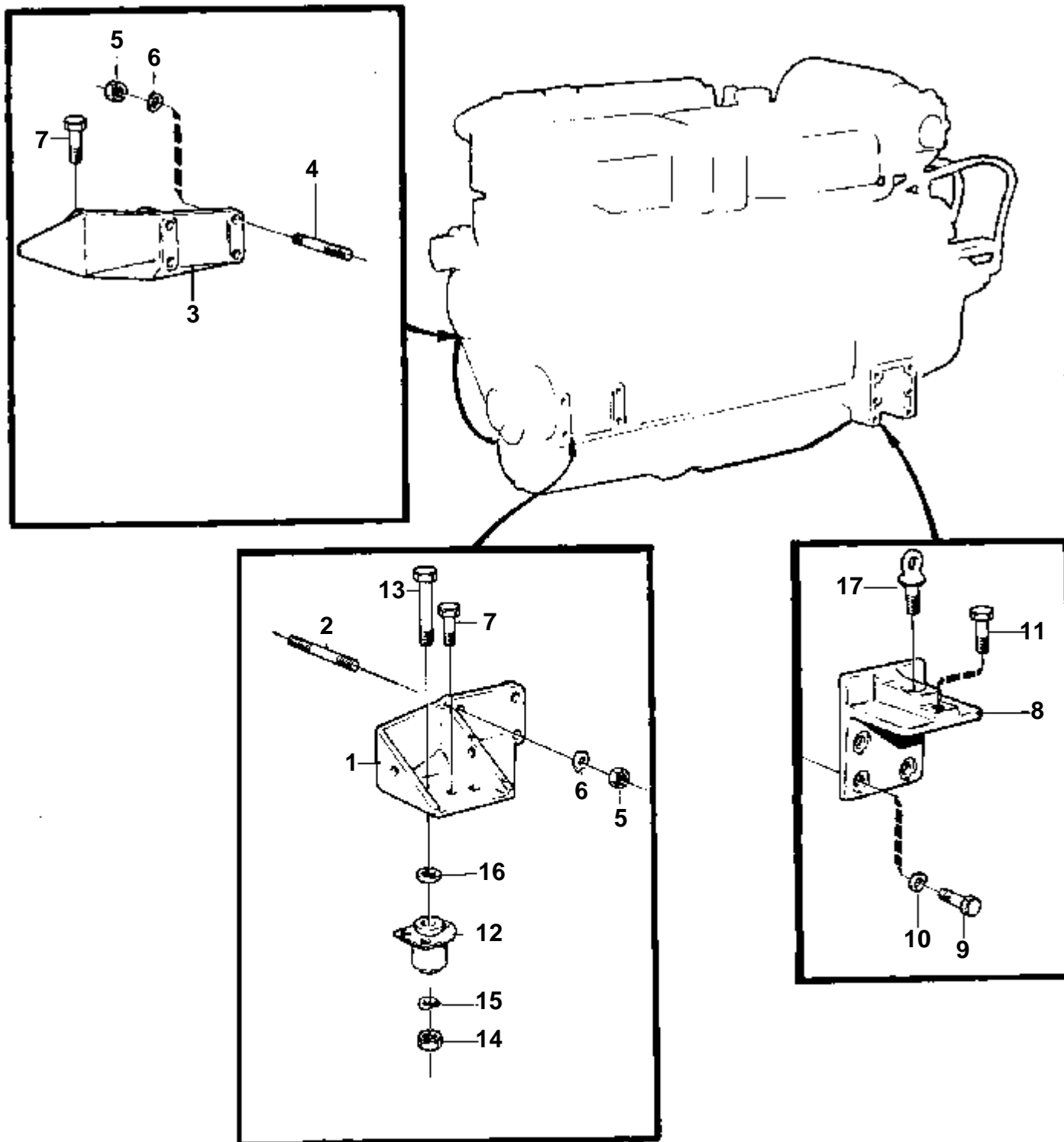
RÉF	No Pièce	QTÉ	DÉSIGNATION	NOTES
1	848615	1	Console	
	844700	1	Console	BB. POUR ALTERNATEURS 823765 ET 823850.
2	848616	1	Console	
3	955567	4	Vis	L=70 MM
	955565	4	Vis	L=57 MM
4	940280	8	Rondelle e'lasttique	
5	837717	2	Vis	
6	821685	2	Console moteur	
8	941778	8	Vis	MO-XXXX/15718
9	960737	8	Vis	MOXXXX/15719-
10	940280	8	Rondelle e'lasttique	MOXXXX/15719-
12	955591	2	Vis	
13	820646	8	Coussin caoutchouc	
14	192131	8	Vis	
15	955829	8	Ecrou	
16	941912	8	Rondelle e'lasttique	
17	830652	8	Rondelle	
26		1	MONTAGE MOTEUR SUR INVERSEUR	VOIR GROUPE 4A
27		1	OUILLET DE LEVAGE	



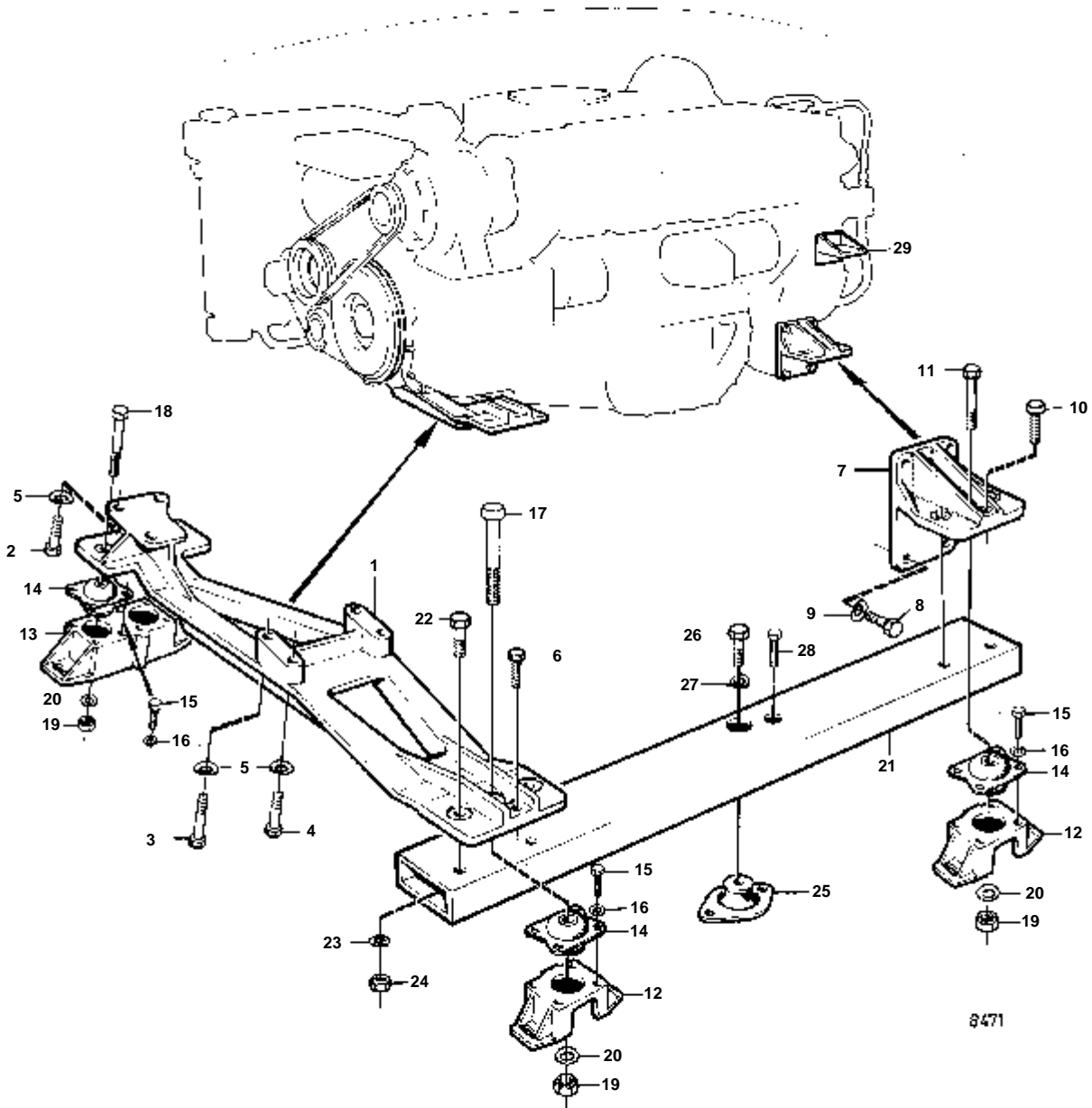
RÉF	No Pièce	QTÉ	DÉSIGNATION	NOTES
1	848615	1	Console	
	824347	1	Console	POUR ALTERNATEURS 823765 ET 823850.
2	955567	2	Vis	L=70 MM
	955565	2	Vis	L=57 MM
3	940280	4	Rondelle e'lasttique	
4	848616	1	Console	
5	955567	2	Vis	L=70 MM
	955565	2	Vis	L=57 MM
6	940280	4	Rondelle e'lasttique	
7	837717	2	Vis	
8	836383	1	Cadre suspens.moteur	BB
	836382	1	Chassis	TB
9	955561	8	Vis	
10	940280	8	Rondelle e'lasttique	
11	955590	4	Vis	MO-XXXX/22342
	955590	8	Vis	MOXXXX/22343-
12	941912	4	Rondelle e'lasttique	MO-XXXX/22342
	941912	8	Rondelle e'lasttique	MOXXXX/22343-
13	955829	4	Ecrou	MO-XXXX/22342
	955829	8	Ecrou	MOXXXX/22343-
14	836649	2	Coussin caoutchouc	
15	955589	2	Vis	
	955363	2	Vis	ALT
16	941912	2	Rondelle e'lasttique	
17		1	OEILLET DE LEVAGE	MO-XXXX/22342
18	955561	4	Vis	MO-XXXX/22342
19	940280	4	Rondelle e'lasttique	MO-XXXX/22342
20	955343	2	Vis	
21	843222	1	Console	TB MOXXXX/22343-
	843223	1	Console	BB MOXXXX/22343-



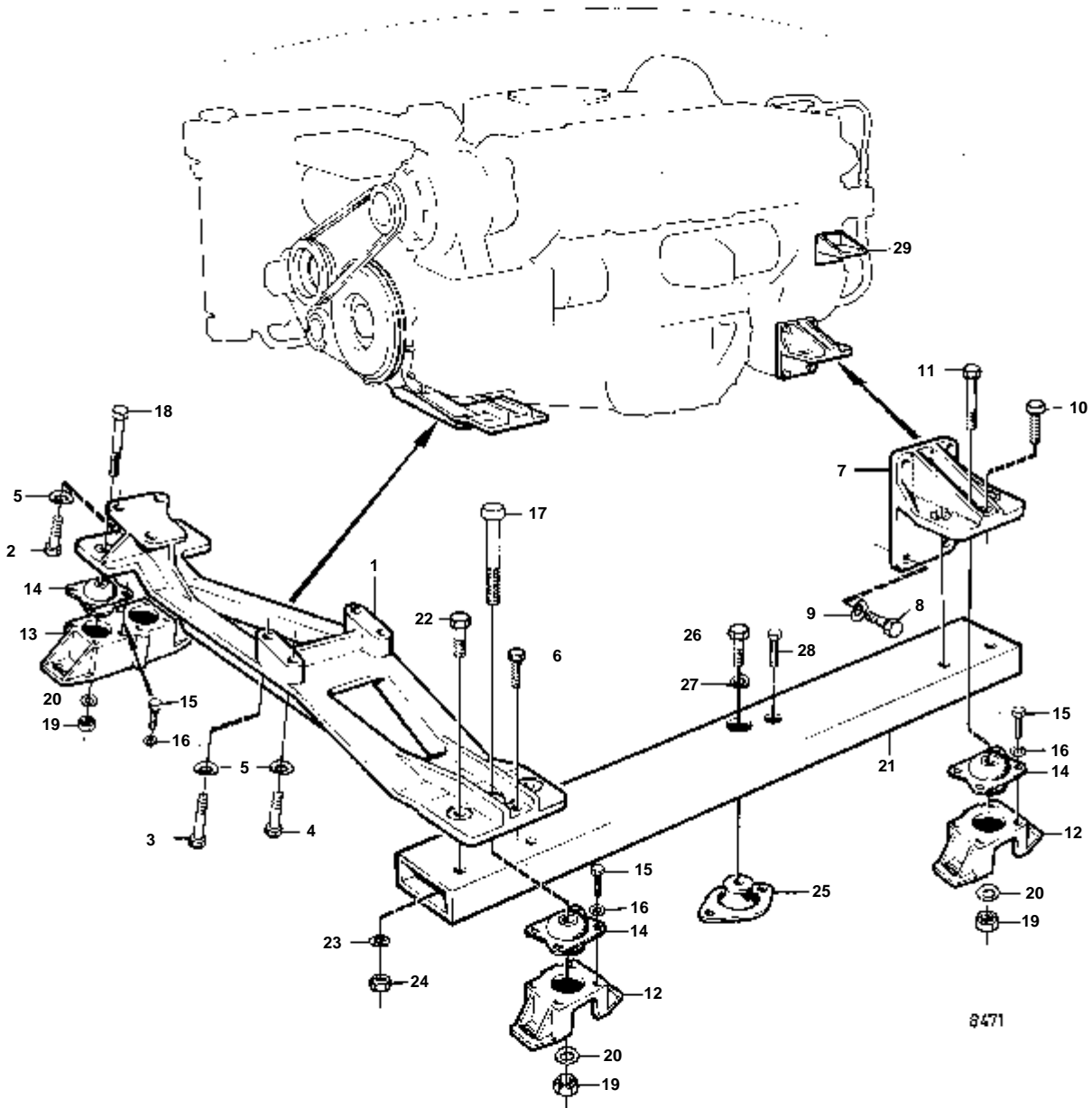
RÉF	No Pièce	QTÉ	DÉSIGNATION	NOTES
1	823135	1	Console	BB
2	953329	2	Goujon	L=85 MM
	953326	1	Goujon	L=70 MM
	953321	1	Goujon	L=55 MM
3	820602	1	Console	TB
4	953329	2	Goujon	L=85 MM
	953326	1	Goujon	L=70 MM
	953321	1	Goujon	L=55 MM
5	940176	8	Ecrou	
6	940280	8	Rondelle e'lasttique	
7	955561	2	Vis	
8	821685	2	Console moteur	
9	960737	8	Vis	
10	940280	8	Rondelle e'lasttique	
11	955591	2	Vis	
12	820646	8	Coussin caoutchouc	
13	192131	8	Vis	
14	955829	8	Ecrou	
15	941912	8	Rondelle e'lasttique	
16	830652	8	Rondelle	
17		1	OEILLET DE LEVAGE	



RÉF	No Pièce	QTÉ	DÉSIGNATION	NOTES
1	823135	1	Console	BB
2	953329	2	Goujon	L=85 MM
	953326	1	Goujon	L=70 MM
	953321	1	Goujon	L=55 MM
3	820602	1	Console	TB
4	953329	2	Goujon	L=85 MM
	953326	1	Goujon	L=70 MM
	953321	1	Goujon	L=55 MM
5	940176	8	Ecrou	
6	940280	8	Rondelle e'lasttique	
7	955561	2	Vis	
8	821685	2	Console moteur	
9	960737	8	Vis	
10	940280	8	Rondelle e'lasttique	
11	955591	2	Vis	
12	820646	8	Coussin caoutchouc	
13	192131	8	Vis	
14	955829	8	Ecrou	
15	941912	8	Rondelle e'lasttique	
16	830652	8	Rondelle	
17		1	OEILLET DE LEVAGE	



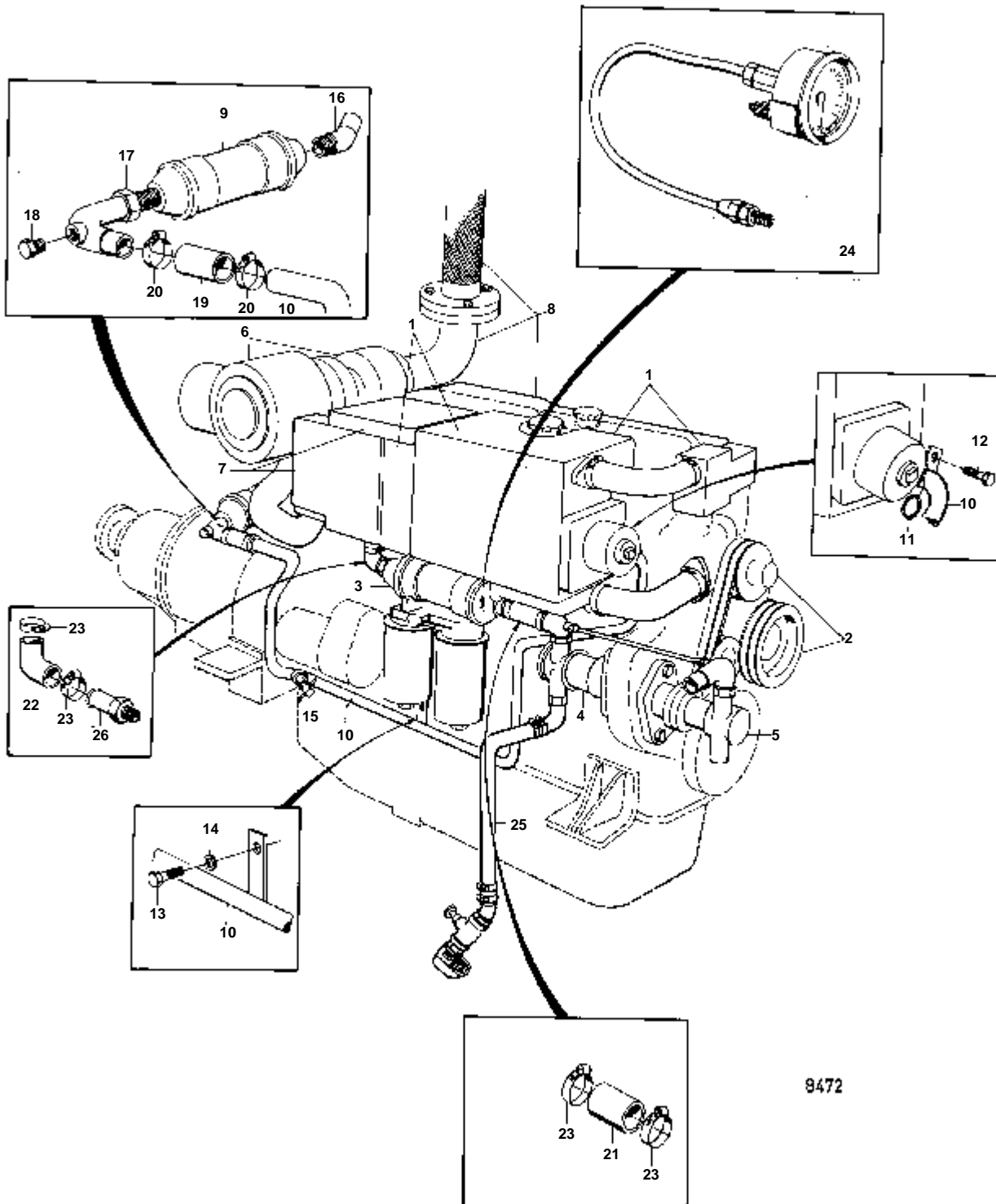
RÉF	No Pièce	QTÉ	DÉSIGNATION	NOTES
1	837774	1	Console	
2	955561	3	Vis	
3	955570	2	Vis	L=89 MM
4	955564	2	Vis	L=51 MM
5	940280	7	Rondelle e'lasttique	
6	837717	2	Vis	L=80 MM
	842539	2	Vis	ALT L=45 MM
7	836753	2	Console	
8	955562	8	Vis	
9	940280	8	Rondelle e'lasttique	
10	955562	2	Vis	
12	837716	1	Fixation	BB
13	837749	1	Fixation	TB
14	837227	3	Ele'ment caoutchouc	
15	955317	12	Vis	
16	941908	12	Rondelle e'lasttique	
17	955377	1		BB L=130 MM
18	955375	2	Vis	TB L=110 MM
19	955785	3	Ecrou	
20	941912	3	Rondelle e'lasttique	
29		1	MONTAGE MOTEUR SUR INVERSEUR	VOIR GROUPE 4A



8471

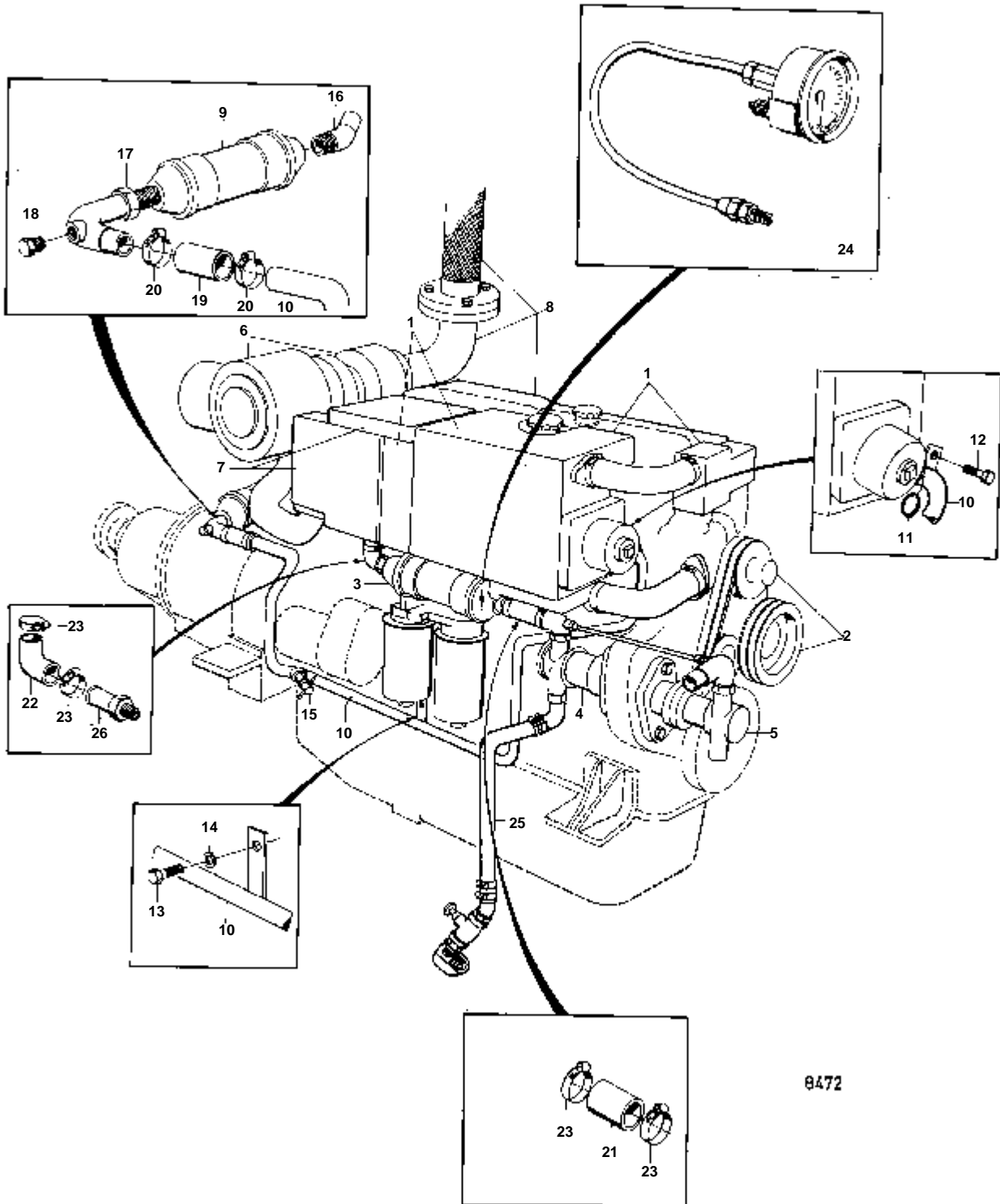
RÉF	No Pièce	QTÉ	DÉSIGNATION	NOTES
1	837774	1	Console	
2	955561	3	Vis	
3	955570	2	Vis	L=89 MM
4	955564	2	Vis	L=51 MM
5	940280	7	Rondelle e'lasttique	
6	837717	2	Vis	L=80 MM
7	836753	2	Console	
	837773	2	Console	SPEC 867266
8	955562	8	Vis	
	955561	12	Vis	SPEC 867266
9	940280	8	Rondelle e'lasttique	
	940280	16	Rondelle e'lasttique	SPEC 867266
10	955562	2	Vis	
	837717	2	Vis	SPEC 867266
11	955378	3	Vis	SPEC 867266 L=140 MM
14	842214	6	Ele'ment caoutchouc	SPEC 867266
15	955317	24	Vis	SPEC 867266
16	941908	24	Rondelle e'lasttique	SPEC 867266
17	955377	1		BB L=130 MM SPEC867266
18	955375	2	Vis	TB L=110 MM SPEC 867266
19	955785	6	Ecrou	SPEC 867266
20	941912	6	Rondelle e'lasttique	SPEC 867266
21	837912	1	Chassis	TB
	837913	1	Chassis	BB
22	955590	7	Vis	L=32 MM
	955594	1	Vis	L=64 MM
23	941912	8	Rondelle e'lasttique	
24	955829	8	Ecrou	
25	836649	3	Coussin caoutchouc	
26	955589	3	Vis	
	955363	3	Vis	ALT
27	941912	3	Rondelle e'lasttique	
28	955351	2	Vis	

DÉSIGNATION	Voir	NOTES
SYSTEME DE REFROIDISSEMENT, COLLECTEURS D'ADMISSION ET D'ÉCHAPPEMENT: TAMD70C	02B-0150	TAMD70C,AQD70C
SYSTEME DE REFROIDISSEMENT, COLLECTEURS D'ADMISSION ET D'ÉCHAPPEMENT: AQD70C	02B-0150B	TAMD70C,AQD70C
SYSTEME DE REFROIDISSEMENT AVEC ECHANGEUR DE TEMPERATURE CELLULAIRE, C: MD70C	02B-0250	MD70C,TMD70C
SYSTEME DE REFROIDISSEMENT AVEC ECHANGEUR DE TEMPERATURE CELLULAIRE, C: TMD70C	02B-0250B	MD70C,TMD70C
SYSTEME DE REFROIDISSEMENT AVEC ECHANGEUR DE TEMPERATURE TUBULAIRE COL: MD70C	02B-0275	MD70C,TMD70C
SYSTEME DE REFROIDISSEMENT AVEC ECHANGEUR DE TEMPERATURE TUBULAIRE COL: TMD70C	02B-0275B	MD70C,TMD70C
SYSTEME DE REFROIDISSEMENT, COLLECTEURS D'ADMISSION ET D'ÉCHAPPEMENT: THAMD70C	02B-0350	THAMD70C,AQD70CL
SYSTEME DE REFROIDISSEMENT, COLLECTEURS D'ADMISSION ET D'ÉCHAPPEMENT: AQD70CL	02B-0350B	THAMD70C,AQD70CL
ECHANGEUR DE TEMPERATURE ET THERMOSTAT AVEC PIECES DE MONTAGE: TAMD70C	02B-0450	TAMD70C,AQD70C
ECHANGEUR DE TEMPERATURE ET THERMOSTAT AVEC PIECES DE MONTAGE: AQD70C	02B-0450B	TAMD70C,AQD70C
ECHANGEUR DE TEMPERATURE ET THERMOSTAT AVEC PIECES DE MONTAGE	02B-0600	MD70C,TMD70C
ECHANGEUR DE TEMPERATURE ET THERMOSTAT AVEC PIECES DE MONTAGE	02B-0650	THAMD70C,AQD70CL
ECHANGEUR DE TEMPERATURE TUBULAIRE ET THERMOSTAT AVEC PIECES DE MONTAG: MD70C	02B-0660	MD70C,TMD70C
ECHANGEUR DE TEMPERATURE TUBULAIRE ET THERMOSTAT AVEC PIECES DE MONTAG: TMD70C	02B-0660B	MD70C,TMD70C
REFROIDISSEUR D'HUILE ET PIECES DE MONTAGE	02B-0750	TAMD70C,AQD70C
REFROIDISSEUR D'HUILE ET PIECES DE MONTAGE	02B-0800	MD70C,TMD70C
REFROIDISSEUR D'HUILE ET PIECES DE MONTAGE	02B-0900	THAMD70C,AQD70CL
POMPE A EAU DE MER AVEC PIECES DE MONTAGE	02B-1000	TAMD70C,AQD70C
POMPE A EAU DE MER AVEC PIECES DE MONTAGE: MD70C	02B-1050	MD70C,TMD70C
POMPE A EAU DE MER AVEC PIECES DE MONTAGE: TMD70C	02B-1050B	MD70C,TMD70C
POMPE A EAU DE MER AVEC PIECES DE MONTAGE	02B-1100	THAMD70C,AQD70CL
POMPE DE CALE: 824385	02B-1150	
POMPE DE CALE: 836326	02B-1150B	
POMPE A EAU DE MER: 837371	02B-1200	
POMPE A EAU DE MER: 837370	02B-1200B	
POMPE DE CIRCULATION ET DISPOSITIF D'ENTRAINEMENT AVEC PIECES DE MONTA	02B-1250	TAMD70C,AQD70C
POMPE DE CIRCULATION ET DISPOSITIF D'ENTRAINEMENT AVEC PIECES DE MONTA: MD70C	02B-1300	MD70C,TMD70C
POMPE DE CIRCULATION ET DISPOSITIF D'ENTRAINEMENT AVEC PIECES DE MONTA: TMD70C	02B-1300B	MD70C,TMD70C
POMPE DE CIRCULATION ET DISPOSITIF D'ENTRAINEMENT AVEC PIECES DE MONTA	02B-1350	THAMD70C,AQD70CL
FILTRE A AIR AVEC PIECES DE MONTAGE: MD70C	02B-1450	MD70C
TURBO ET FILTRE A AIR AVEC PIECES DE MONTAGE: TAMD70C	02B-1500	TAMD70C,AQD70C
TURBO ET FILTRE A AIR AVEC PIECES DE MONTAGE: AQD70C	02B-1500B	TAMD70C,AQD70C
TURBO ET FILTRE A AIR AVEC PIECES DE MONTAGE	02B-1650	TMD70C
TURBO ET FILTRE A AIR AVEC PIECES DE MONTAGE: THAMD70C	02B-1700	THAMD70C,AQD70CL
TURBO ET FILTRE A AIR AVEC PIECES DE MONTAGE: AQD70CL	02B-1700B	THAMD70C,AQD70CL
TURBOCOMPRESSEUR	02B-1800	
TURBOCOMPRESSEUR: B	02B-1800B	
TURBOCOMPRESSEUR: 843663	02B-1850	
SYSTEMES D'ADMISSION ET D'ÉCHAPPEMENT AVEC PIECES DE MONTAGE: MD70C	02B-2050	MD70C
TUBULURE D'ADMISSION ET REFROIDISSEUR DE SURALIMENTATION AVEC PIECES D	02B-2100	TAMD70C,AQD70C
COLLECTEUR D'ÉCHAPPEMENT ET PIECES DE MONTAGE: TAMD70C	02B-2150	TAMD70C,AQD70C
COLLECTEUR D'ÉCHAPPEMENT ET PIECES DE MONTAGE: AQD70C	02B-2150B	TAMD70C,AQD70C
SYSTEMES D'ADMISSION ET D'ÉCHAPPEMENT AVEC PIECES DE MONTAGE: TMD70C	02B-2350	TMD70C
TUBULURE D'ADMISSION ET REFROIDISSEUR DE SURALIMENTATION AVEC PIECES D	02B-2450	THAMD70C,AQD70CL
COLLECTEUR D'ÉCHAPPEMENT ET PIECES DE MONTAGE: THAMD70C	02B-2500	THAMD70C,AQD70CL
COLLECTEUR D'ÉCHAPPEMENT ET PIECES DE MONTAGE: AQD70CL	02B-2500B	THAMD70C,AQD70CL
COUDE D'ÉCHAPPEMENT, FLEXIBLE D'ÉCHAPPEMENT ET SILENCIEUX	02B-2600	TMD70C,TAMD70C,AQD70C
SYSTEME D'ÉCHAPPEMENT POUR INSTALLATION DOUBLE	02B-2700	AQD70C
SYSTEME D'ÉCHAPPEMENT POUR INSTALLATION DOUBLE	02B-2750	AQD70CL



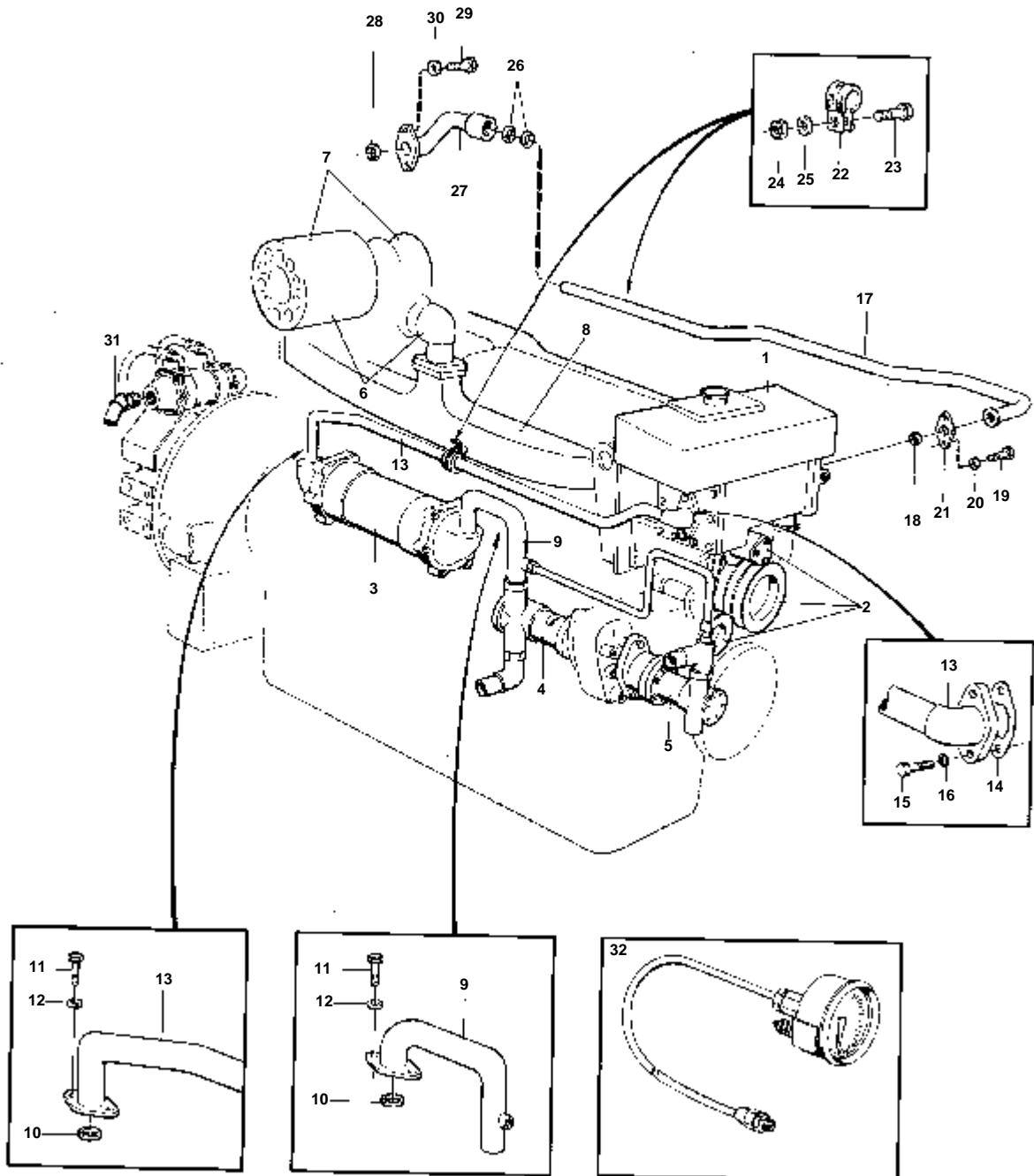
8472

RÉF	No Pièce	QTÉ	DÉSIGNATION	Voir	NOTES
1		1	ECHANGEUR DE TEMPERATURE ET THERMOSTAT AVEC PIECES DE MONTAGE	02B-0450	
2		1	POMPE DE CIRCULATION ET DISPOSITIF D'ENTRAINEMENT AVEC PIECES DE MONTAGE	02B-1250	
3		1	REFROIDISSEUR D'HUILE ET PIECES DE MONTAGE	02B-0750	
4		1	POMPE A EAU DE MER ET PIECES DE MONTAGE	02B-1000	
5		1	POMPE DE CALE ET PIECES DE MONTAGE		VOIR GROUPE 9
6		1	TURBO ET FILTRE A AIR AVEC PIECES DE MONTAGE	02B-1500	
7		1	TUBULURE D'ADMISSION ET REFROIDISSEUR DE SURALIMENTATION AVEC PIECES DE MONTAGE	02B-2100	
8		1	COLLECTEUR D'ECHAPPEMENT AVEC PIECES DE MONTAGE	02B-2150	
9		1	REFROIDISSEUR D'HUILE, INVERSEUR		VOIR GROUPE 4
10	843020	1	Tuyau		
11	836778	1	Joint		
12	950060	2	Vis		
13	940162	1	Vis		VOIR GROUPE 2A
14	942336	1	Rondelle e'lasttique		VOIR GROUPE 2A
15	192134	1	Bouchon		
16	836759	1	Fixe-flexible		
17	942334	1	Fixe-flexible		
18	192134	1	Bouchon		
19	942707	X	Durit caoutchouc		L=110 MM. INVERSEUR BORGWARNER.
	942707	X	Durit caoutchouc		L=180 MM. INVERSEUR SCG.
	942707	X	Durit caoutchouc		L=170 MM. INVERSEUR TWINDISC.
20	943475	2	Collier serrage		
21	942707	X	Durit caoutchouc		L=90 MM
22	837670	1	Coude flexible		
23	943476	4	Collier serrage		
24	819815	1	Kit manome'tre		VOIR GROUPE 9
25		1	ENTREE D'EAU DE MER		VOIR GROUPE 9



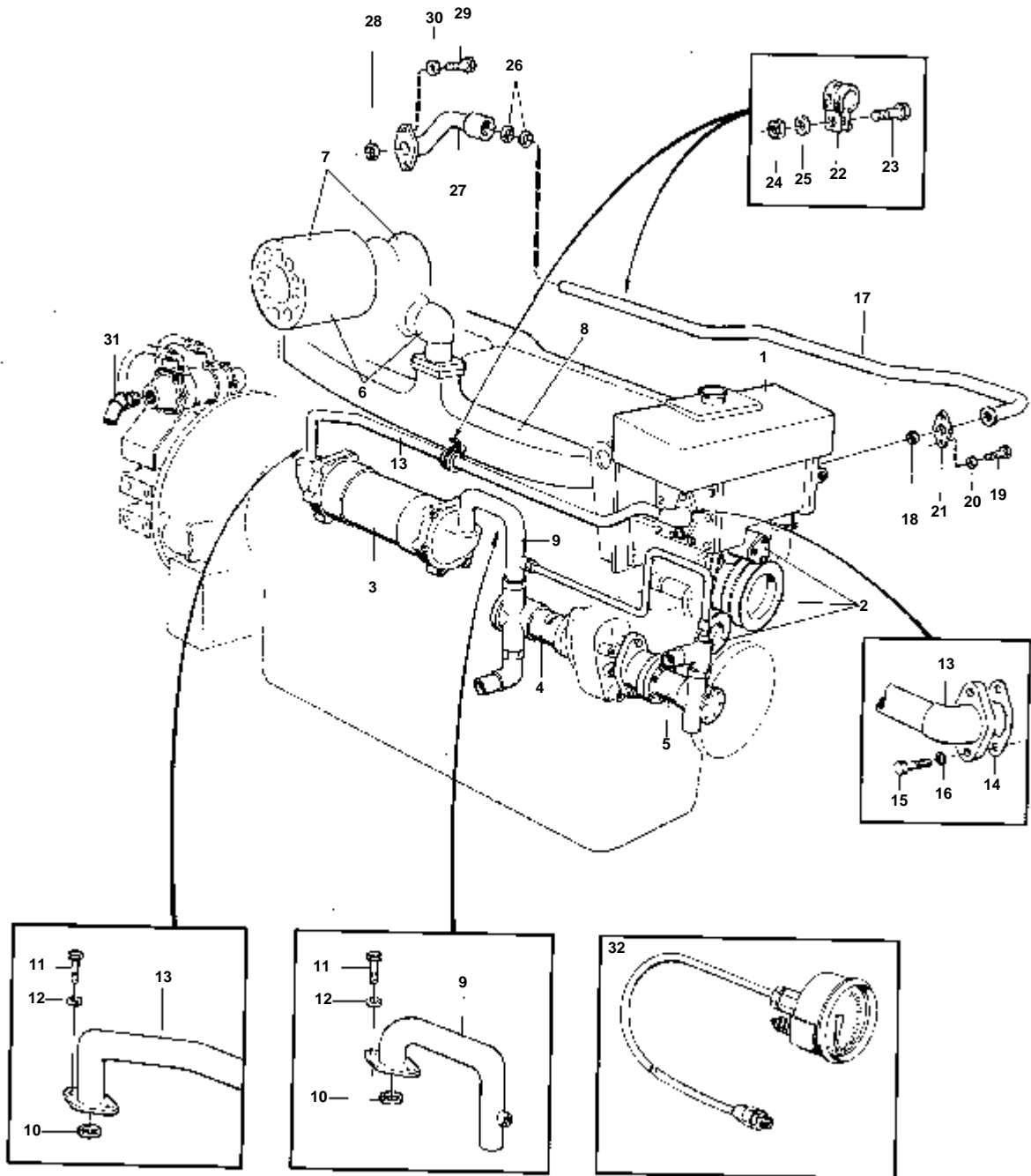
8472

RÉF	No Pièce	QTÉ	DÉSIGNATION	Voir	NOTES
1		1	ECHANGEUR DE TEMPERATURE ET THERMOSTAT AVEC PIECES DE MONTAGE	02B-0450	
2		1	POMPE DE CIRCULATION ET DISPOSITIF D'ENTRAINEMENT AVEC PIECES DE MONTAGE	02B-1250	
3		1	REFROIDISSEUR D'HUILE ET PIECES DE MONTAGE	02B-0750	
4		1	POMPE A EAU DE MER ET PIECES DE MONTAGE	02B-1000	
5		1	POMPE DE CALE ET PIECES DE MONTAGE		VOIR GROUPE 9
6		1	TURBO ET FILTRE A AIR AVEC PIECES DE MONTAGE	02B-1500	
7		1	TUBULURE D'ADMISSION ET REFROIDISSEUR DE SURALIMENTATION AVEC PIECES DE MONTAGE	02B-2100	
8		1	COLLECTEUR D'ECHAPPEMENT AVEC PIECES DE MONTAGE	02B-2150	
9		1	REFROIDISSEUR D'HUILE, INVERSEUR		VOIR GROUPE 4
10	843020	1	Tuyau		
11	836778	1	Joint		
12	950060	2	Vis		
13	940162	1	Vis		VOIR GROUPE 2A
14	942336	1	Rondelle e'lasttique		VOIR GROUPE 2A
15	192134	1	Bouchon		
16	836759	1	Fixe-flexible		
17	942334	1	Fixe-flexible		
18	192134	1	Bouchon		
19	942707	X	Durit caoutchouc		L=110 MM. INVERSEUR BORGWARNER.
	942707	X	Durit caoutchouc		L=180 MM. INVERSEUR SCG.
	942707	X	Durit caoutchouc		L=170 MM. INVERSEUR TWINDISC.
20	943475	2	Collier serrage		
21	942707	X	Durit caoutchouc		L=90 MM
22	837670	1	Coude flexible		
23	943476	4	Collier serrage		
24	819815	1	Kit manome'tre		VOIR GROUPE 9
25		1	ENTREE D'EAU DE MER		VOIR GROUPE 9



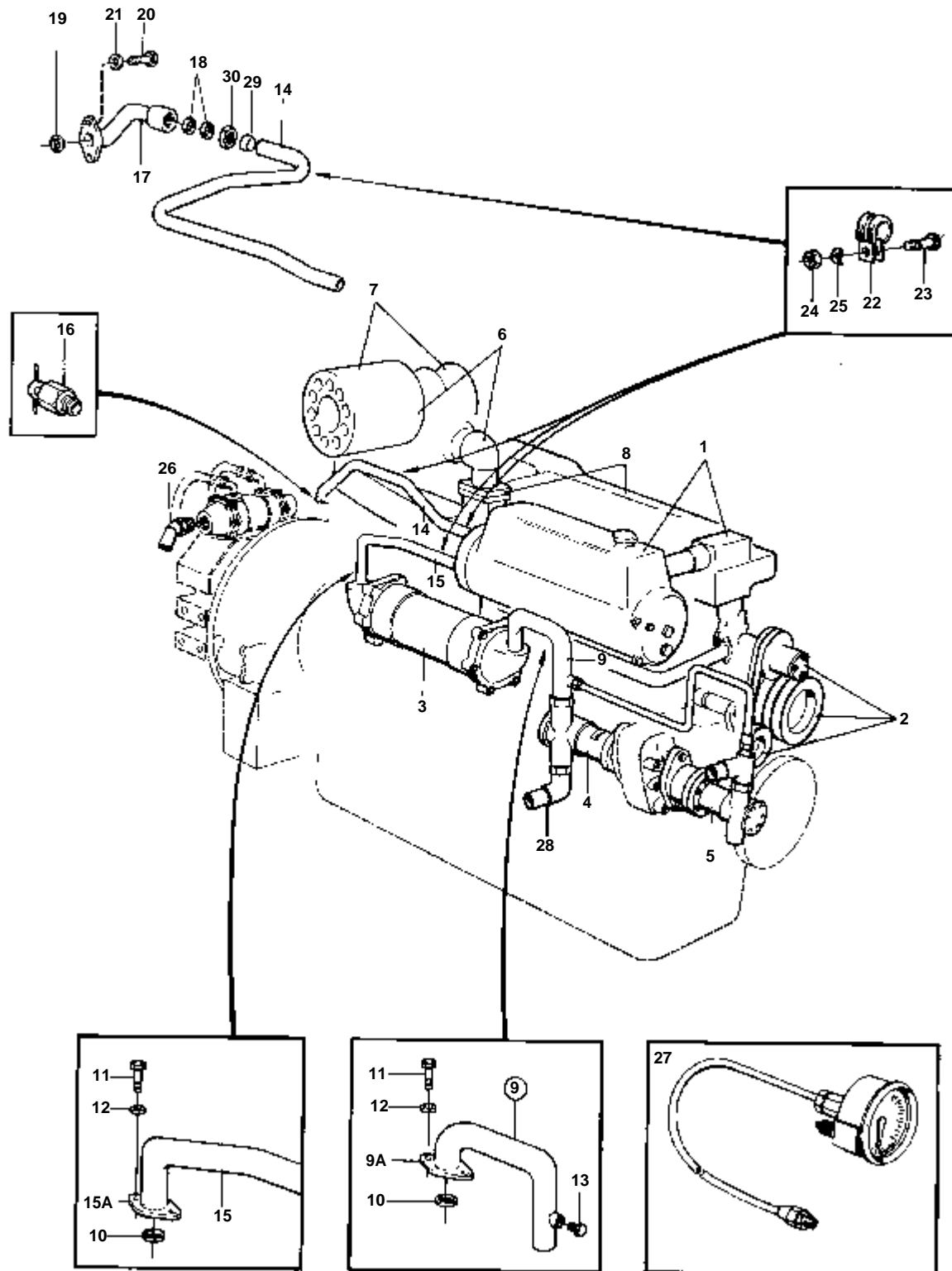
5133

RÉF	No Pièce	QTÉ	DÉSIGNATION	Voir	NOTES
1		1	ECHANGEUR DE TEMPERATURE ET THERMOSTAT AVEC PIECES DE MONTAGE	02B-0600	
2		1	POMPE DE CIRCULATION ET DISPOSITIF D'ENTRAINEMENT AVEC PIECES DE MONTAGE	02B-1300	
3		1	REFROIDISSEUR D'HUILE ET PIECES DE MONTAGE	02B-0800	
4		1	POMPE A EAU DE MER ET PIECES DE MONTAGE	02B-1050	
5		1	POMPE DE CALE ET PIECES DE MONTAGE		VOIR GROUPE 9
6		1	FILTRE A AIR AVEC PIECES DE MONTAGE	02B-1450	
8		1	ADMISSION ET COLLECTEUR D'ECHAPPEMENT AVEC PIECES DE MONTAGE	02B-2050	
9	843990	1	Conduit refroidissem		
10	836778	2	Joint		
11	940135	4	Vis		
12	941907	4	Rondelle e'lasttique		
13	843942	1	Raccord tuyau		
14	800389	1	Joint		
15	955296	2	Vis		
16	941907	2	Rondelle e'lasttique		
17	844105	1	Conduit refroidissem		
18	836778	1	Joint		
19	940135	2	Vis		
20	941907	2	Rondelle e'lasttique		
21	836754	1	Bride		
22	943717	3	Collier serrage		
23	940100	2	Vis		
24	955825	2	Ecrou		
25	941906	2	Rondelle e'lasttique		
26	949974	2	Joint torique		
27	844103	1	Conduit refroidissem		INVERSEUR TWINDISC.
	844104	1	Conduit refroidissem		INVERSEUR BORGWARNER.
28	836778	1	Joint		
29	940135	2	Vis		
30	941907	2	Rondelle e'lasttique		
31	836759	1	Fixe-flexible		
32		1	MANOMETRE D'EAU DE MER		VOIR GROUPE 9



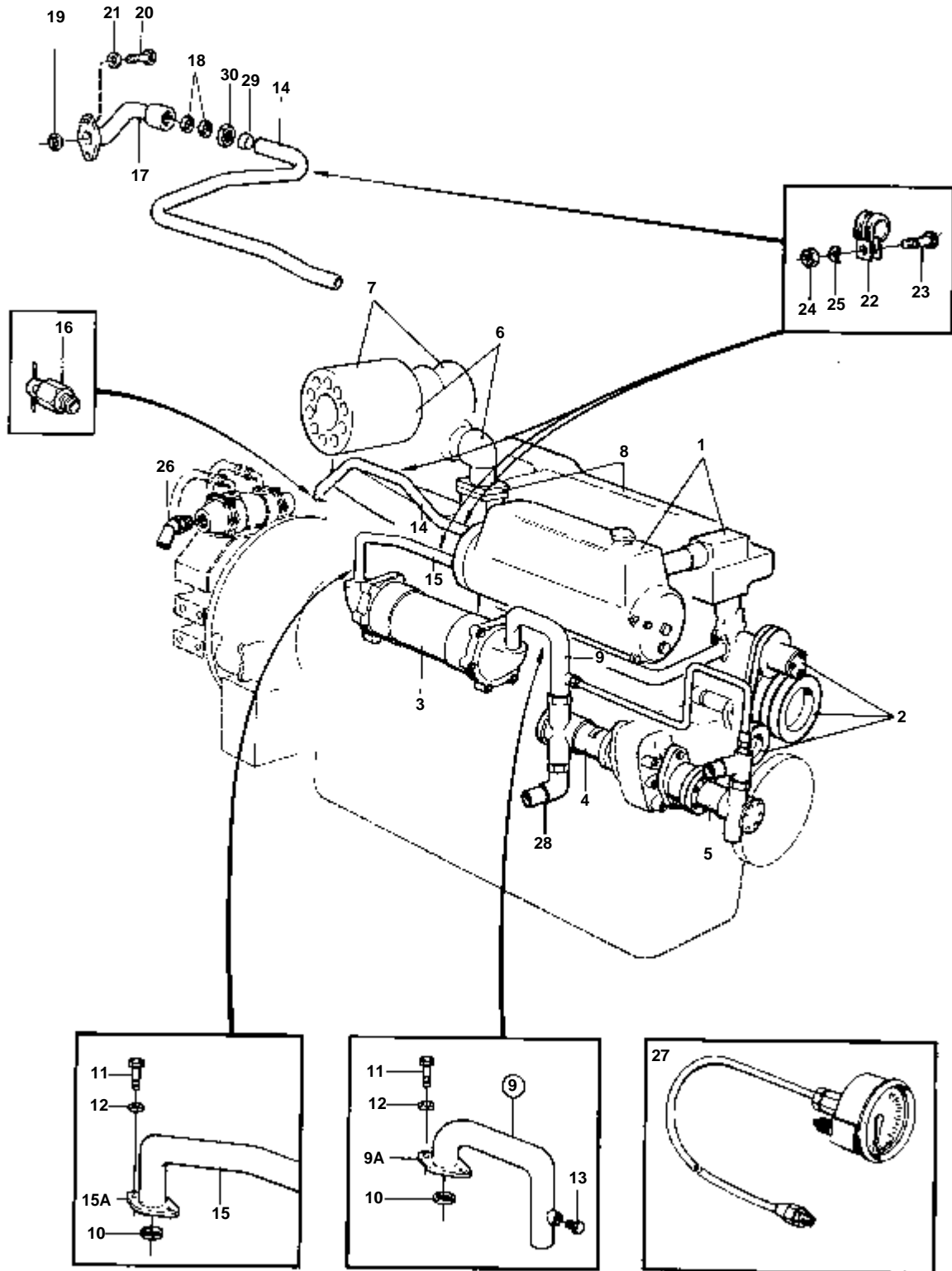
5133

RÉF	No Pièce	QTÉ	DÉSIGNATION	Voir	NOTES
1		1	ECHANGEUR DE TEMPERATURE ET THERMOSTAT AVEC PIECES DE MONTAGE	02B-0600	
2		1	POMPE DE CIRCULATION ET DISPOSITIF D'ENTRAINEMENT AVEC PIECES DE MONTAGE	02B-1300	
3		1	REFROIDISSEUR D'HUILE ET PIECES DE MONTAGE	02B-0800	
4		1	POMPE A EAU DE MER ET PIECES DE MONTAGE	02B-1050	
5		1	POMPE DE CALE ET PIECES DE MONTAGE		VOIR GROUPE 9
7		1	TURBO ET FILTRE A AIR AVEC PIECES DE MONTAGE	02B-1650	
8		1	ADMISSION ET COLLECTEUR D'ECHAPPEMENT AVEC PIECES DE MONTAGE	02B-2350	
9	843990	1	Conduit refroidissem		
10	836778	2	Joint		
11	940135	4	Vis		
12	941907	4	Rondelle e'lasttique		
13	843942	1	Raccord tuyau		
14	800389	1	Joint		
15	955296	2	Vis		
16	941907	2	Rondelle e'lasttique		
17	844105	1	Conduit refroidissem		
18	836778	1	Joint		
19	940135	2	Vis		
20	941907	2	Rondelle e'lasttique		
21	836754	1	Bride		
22	943717	3	Collier serrage		
23	940100	2	Vis		
24	955825	2	Ecrou		
25	941906	2	Rondelle e'lasttique		
26	949974	2	Joint torique		
27	844103	1	Conduit refroidissem		INVERSEUR TWINDISC.
	844104	1	Conduit refroidissem		INVERSEUR BORGWARNER.
28	836778	1	Joint		
29	940135	2	Vis		
30	941907	2	Rondelle e'lasttique		
31	836759	1	Fixe-flexible		
32		1	MANOMETRE D'EAU DE MER		VOIR GROUPE 9



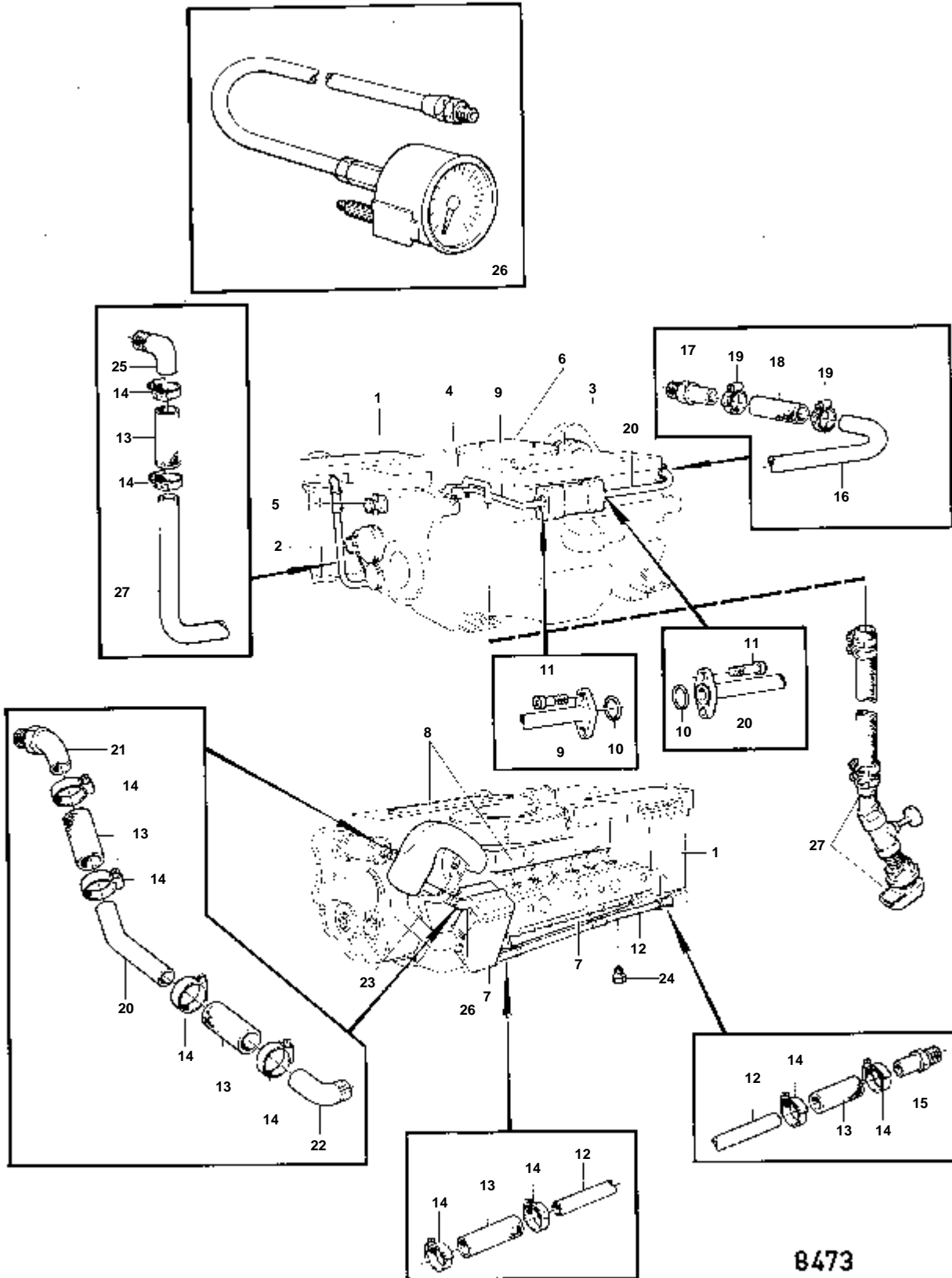
7315

RÉF	No Pièce	QTÉ	DÉSIGNATION	Voir	NOTES
1		1	ECHANGEUR DE TEMPERATURE TUBULAIRE ET THERMOSTAT AVEC PIECES DE MONTAGE	02B-0660	
2		1	POMPE DE CIRCULATION ET DISPOSITIF D'ENTRAINEMENT AVEC PIECES DE MONTAGE	02B-1300	
3		1	REFROIDISSEUR D'HUILE ET PIECES DE MONTAGE	02B-0800	
4		1	POMPE A EAU DE MER ET PIECES DE MONTAGE	02B-1050	
5		1	POMPE DE CALE ET PIECES DE MONTAGE		VOIR GROUPE 9
6		1	FILTRE A AIR AVEC PIECES DE MONTAGE	02B-1450	
8		1	ADMISSION ET COLLECTEUR D'ECHAPPEMENT AVEC PIECES DE MONTAGE	02B-2050	
9	843990	1	Conduit refroidissem		
9A	836754	1	· Bride		
10	836778	2	Joint		
11	940135	4	Vis		
12	941907	4	Rondelle e'lasttique		
13	192134	1	Bouchon		
14	844951	1	Tuyau		MO-160500/243413
	847097	1	Tuyau		MO160501/243414-
15	844802	1	Tuyau		
15A	836754	1	Bride		
16	82745	2	Grue		
17	844103	1	Conduit refroidissem		INVERSEUR TWINDISC.
	844104	1	Conduit refroidissem		INVERSEUR BORGWARNER.
18	949974	2	Joint torique		
19	836778	1	Joint		
20	940135	2	Vis		
21	941907	2	Rondelle e'lasttique		
22	943717	3	Collier serrage		MO-160500/243413
	943717	1	Collier serrage		MO160501/243414-
	952635	3	Collier serrage		MO160501/243414-
23	940100	2	Vis		MO-160500/243413
	950046	4	Vis		MO160501/243414-
24	955825	2	Ecrou		MO-160500/243413
	955825	4	Ecrou		MO160501/243414-
25	941906	2	Rondelle e'lasttique		MO-160500/243413
	941906	4	Rondelle e'lasttique		MO160501/243414-
26	836759	1	Fixe-flexible		VOIR GROUPE 4A
27		1	MANOMETRE D'EAU DE MER		VOIR GROUPE 9
28	837276	1	Fixation		
29	807957	2	Bague etancheite		MO160501/243414-
30	6606324	2	Ecrou		MO160501/243414-



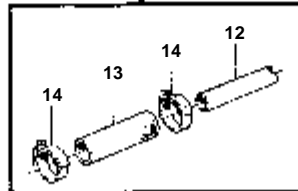
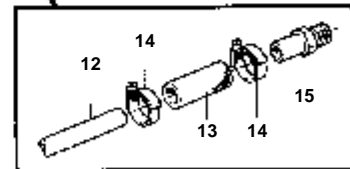
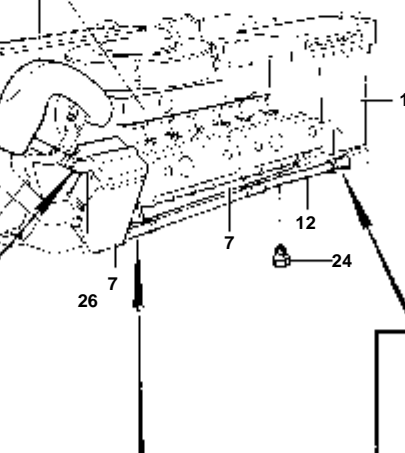
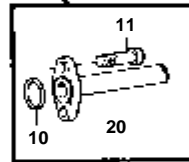
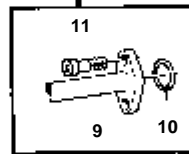
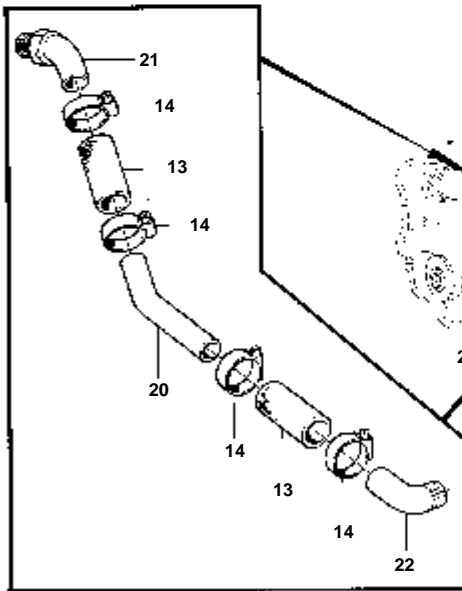
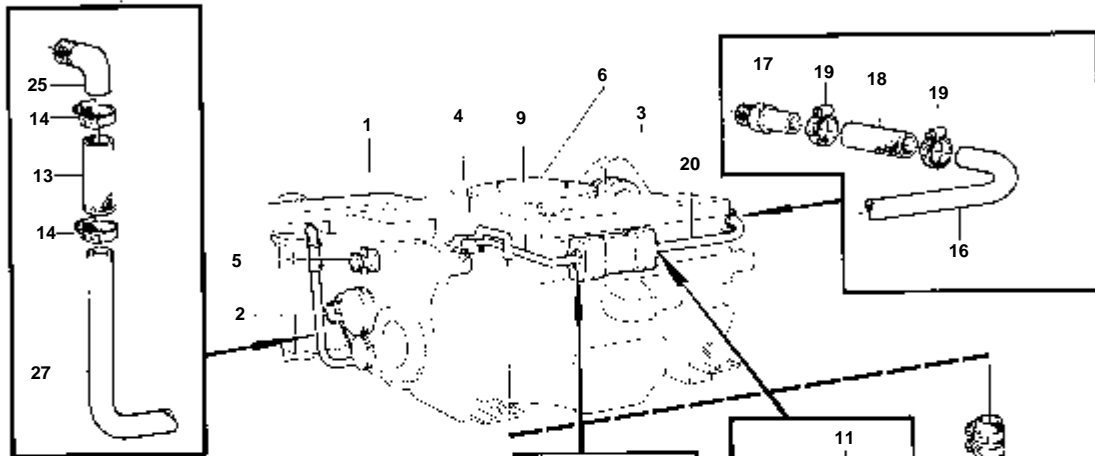
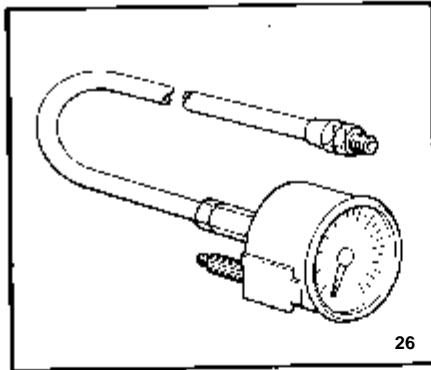
7315

RÉF	No Pièce	QTÉ	DÉSIGNATION	Voir	NOTES
1		1	ECHANGEUR DE TEMPERATURE TUBULAIRE ET THERMOSTAT AVEC PIECES DE MONTAGE	02B-0660	
2		1	POMPE DE CIRCULATION ET DISPOSITIF D'ENTRAINEMENT AVEC PIECES DE MONTAGE	02B-1300	
3		1	REFROIDISSEUR D'HUILE ET PIECES DE MONTAGE	02B-0800	
4		1	POMPE A EAU DE MER ET PIECES DE MONTAGE	02B-1050	
5		1	POMPE DE CALE ET PIECES DE MONTAGE		VOIR GROUPE 9
7		1	TURBO ET FILTRE A AIR AVEC PIECES DE MONTAGE	02B-1650	
8		1	ADMISSION ET COLLECTEUR D'ECHAPPEMENT AVEC PIECES DE MONTAGE	02B-2350	
9	843990	1	Conduit refroidissem		
9A	836754	1	· Bride		
10	836778	2	Joint		
11	940135	4	Vis		
12	941907	4	Rondelle e'lasttique		
13	192134	1	Bouchon		
14	844951	1	Tuyau		MO-160500/243413
	847097	1	Tuyau		MO160501/243414-
15	844802	1	Tuyau		
15A	836754	1	Bride		
16	82745	2	Grue		
17	844103	1	Conduit refroidissem		INVERSEUR TWINDISC.
	844104	1	Conduit refroidissem		INVERSEUR BORGWARNER.
18	949974	2	Joint torique		
19	836778	1	Joint		
20	940135	2	Vis		
21	941907	2	Rondelle e'lasttique		
22	943717	3	Collier serrage		MO-160500/243413
	943717	1	Collier serrage		MO160501/243414-
	952635	3	Collier serrage		MO160501/243414-
23	940100	2	Vis		MO-160500/243413
	950046	4	Vis		MO160501/243414-
24	955825	2	Ecrou		MO-160500/243413
	955825	4	Ecrou		MO160501/243414-
25	941906	2	Rondelle e'lasttique		MO-160500/243413
	941906	4	Rondelle e'lasttique		MO160501/243414-
26	836759	1	Fixe-flexible		VOIR GROUPE 4A
27		1	MANOMETRE D'EAU DE MER		VOIR GROUPE 9
28	837276	1	Fixation		
29	807957	2	Bague etancheite		MO160501/243414-
30	6606324	2	Ecrou		MO160501/243414-



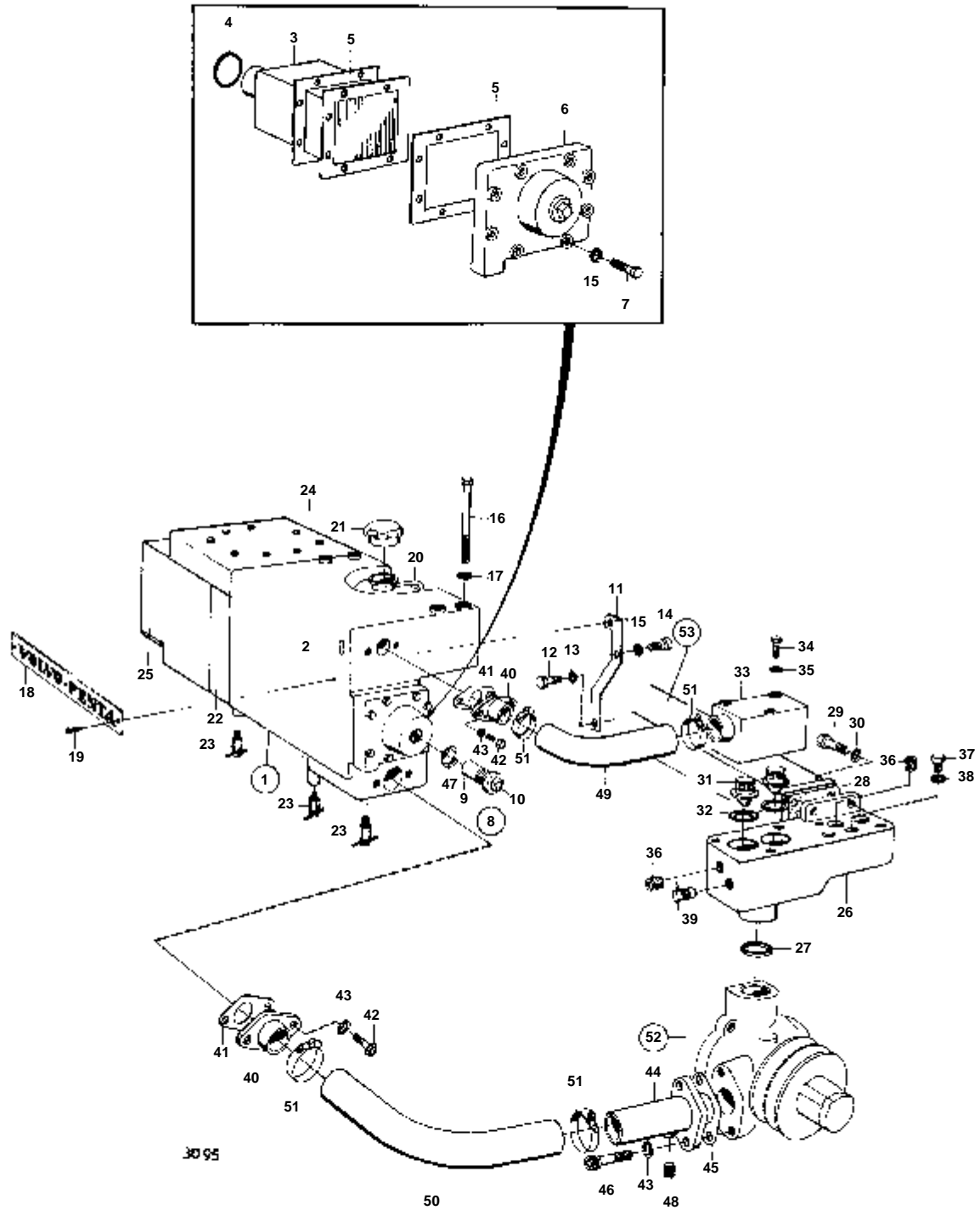
8473

RÉF	No Pièce	QTÉ	DÉSIGNATION	Voir	NOTES
1		1	ECHANGEUR DE TEMPERATURE ET THERMOSTAT AVEC PIECES DE MONTAGE	02B-0650	
2		1	POMPE DE CIRCULATION ET DISPOSITIF D'ENTRAINEMENT AVEC PIECES DE MONTAGE	02B-1350	
3		1	REFROIDISSEUR D'HUILE ET PIECES DE MONTAGE	02B-0900	
4		1	POMPE A EAU DE MER ET PIECES DE MONTAGE	02B-1100	
5		1	POMPE DE CALE ET PIECES DE MONTAGE		VOIR GROUPE 9
6		1	TURBO FILTRE A AIR AVEC PIECES DE MONTAGE	02B-1700	
7		1	TUBULURE D'ADMISSION ET REFROIDISSEUR DE SURALIMENTATION AVEC PIECES DE MONTAGE	02B-2450	
8		1	COLLECTEUR D'ECHAPPEMENT ET PIECES DE MONTAGE	02B-2500	
9	836803	1	Tuyau	02B-1100	
10	836778	2	Joint		
11	950060	4	Vis		
12	837911	1	Conduit refroidissem		
13	13430	X	Durit caoutchouc		L=80 MM
14	943476	10	Collier serrage		
15	801163	1	Fixe-flexible		
16	836858	1	Conduit refroidissem		
17	801163	1	Fixe-flexible		
18	830534	1	Flexible		
19	943476	2	Collier serrage		
20	837910	1	Conduit refroidissem		
21	801308	1	Fixe-flexible		
22	801157	1	Raccord angulaire		
23	837873	1	Tuyau	02B-2500	
24	192134	1	Bouchon		
25	801157	1	Raccord angulaire	02B-0650	
26	819815	1	Kit manome'tre		VOIR GROUPE 9
27		1	ENTREE D'EAU DE MER		VOIR GROUPE 9

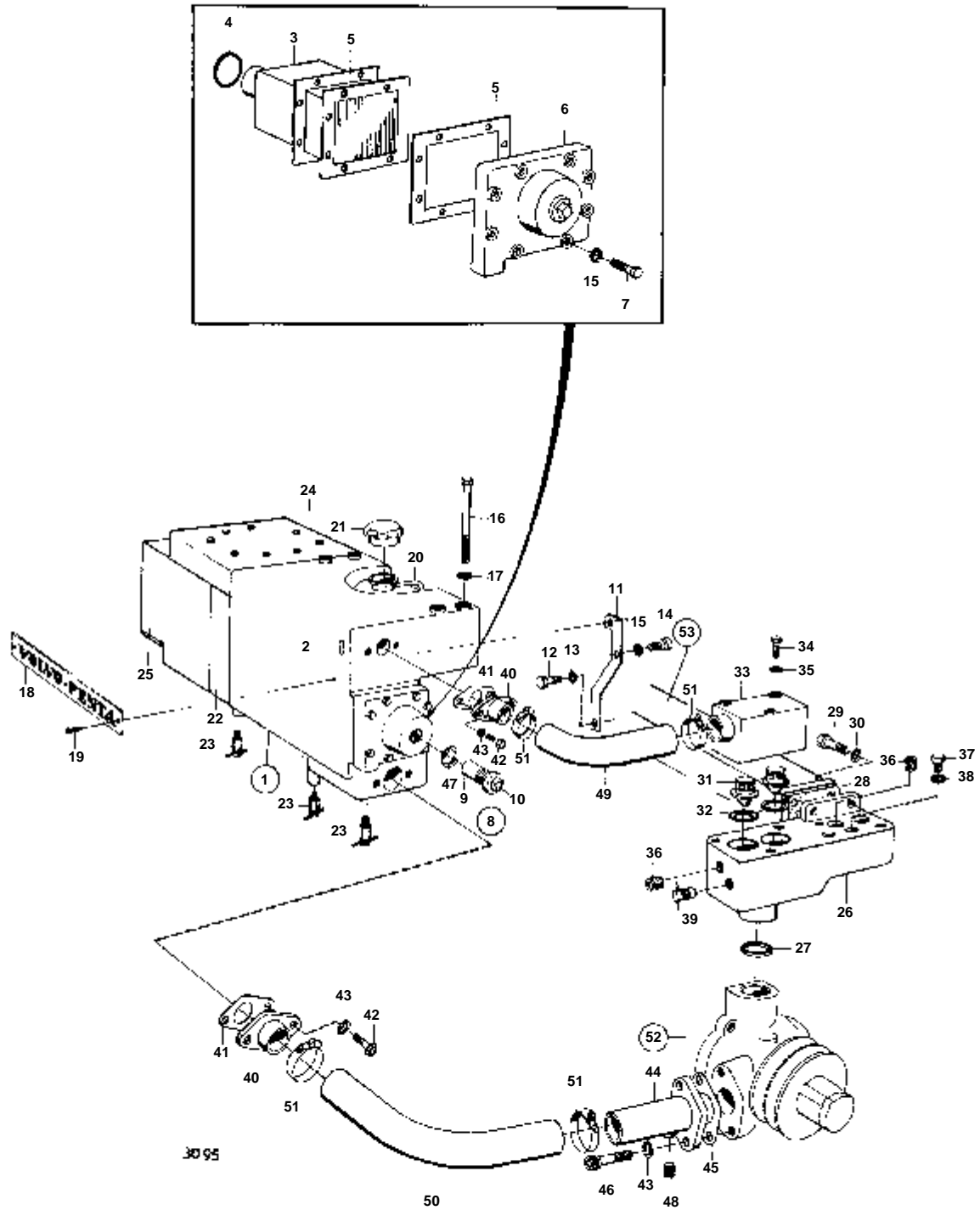


8473

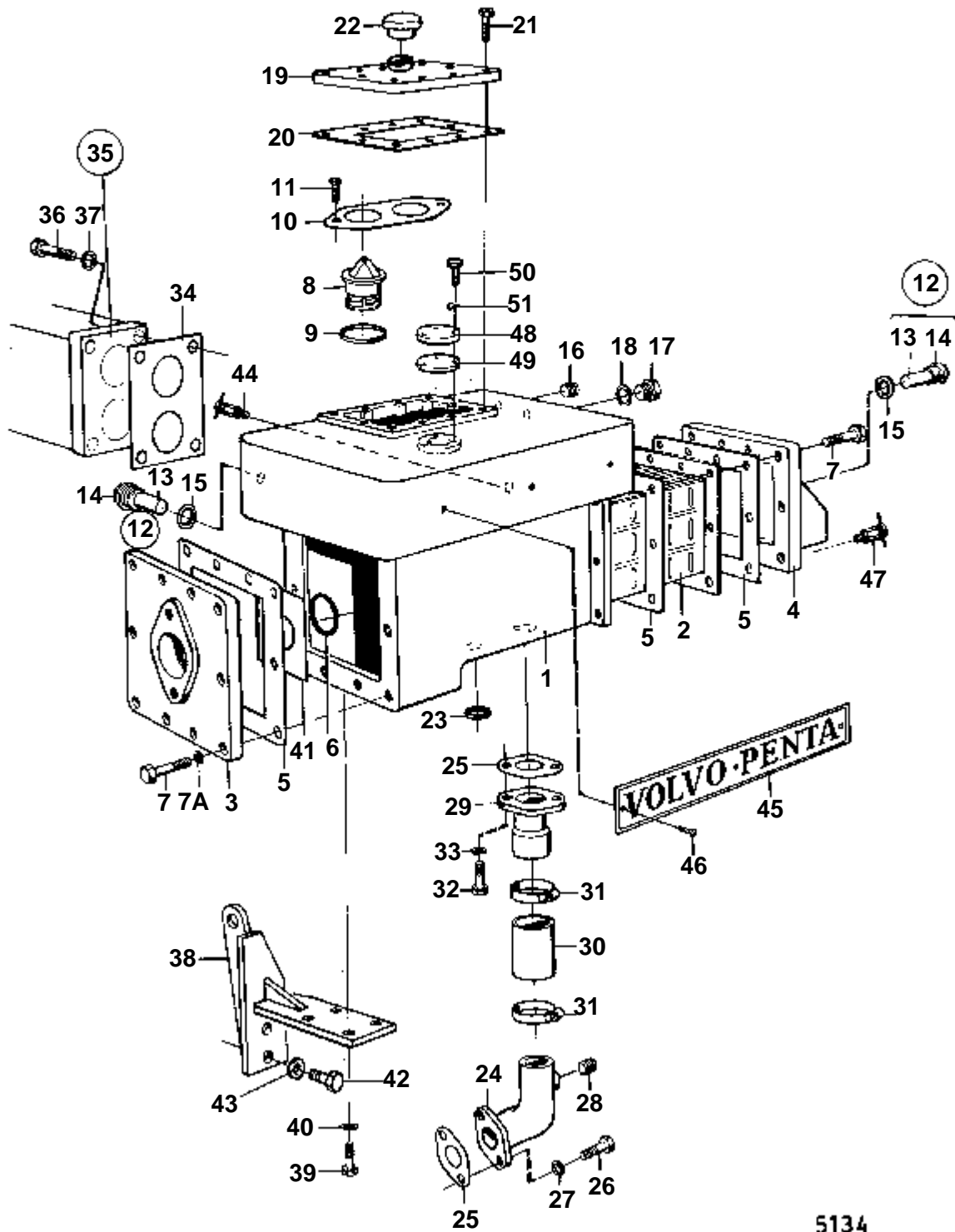
RÉF	No Pièce	QTÉ	DÉSIGNATION	Voir	NOTES
1		1	ECHANGEUR DE TEMPERATURE ET THERMOSTAT AVEC PIECES DE MONTAGE	02B-0650	
2		1	POMPE DE CIRCULATION ET DISPOSITIF D'ENTRAINEMENT AVEC PIECES DE MONTAGE	02B-1350	
3		1	REFROIDISSEUR D'HUILE ET PIECES DE MONTAGE	02B-0900	
4		1	POMPE A EAU DE MER ET PIECES DE MONTAGE	02B-1100	
5		1	POMPE DE CALE ET PIECES DE MONTAGE		VOIR GROUPE 9
6		1	TURBO FILTRE A AIR AVEC PIECES DE MONTAGE	02B-1700	
7		1	TUBULURE D'ADMISSION ET REFROIDISSEUR DE SURALIMENTATION AVEC PIECES DE MONTAGE	02B-2450	
8		1	COLLECTEUR D'ECHAPPEMENT ET PIECES DE MONTAGE	02B-2500	
9	836803	1	Tuyau	02B-1100	
10	836778	2	Joint		
11	950060	4	Vis		
12	837911	1	Conduit refroidissem		
13	13430	X	Durit caoutchouc		L=80 MM
14	943476	10	Collier serrage		
15	801163	1	Fixe-flexible		
16	836858	1	Conduit refroidissem		
17	801163	1	Fixe-flexible		
18	830534	1	Flexible		
19	943476	2	Collier serrage		
20	837910	1	Conduit refroidissem		
21	801308	1	Fixe-flexible		
22	801157	1	Raccord angulaire		
23	837873	1	Tuyau	02B-2500	
24	192134	1	Bouchon		
25	801157	1	Raccord angulaire	02B-0650	
26	819815	1	Kit manometre		VOIR GROUPE 9
27		1	ENTREE D'EAU DE MER		VOIR GROUPE 9



RÉF	No Pièce	QTÉ	DÉSIGNATION	Voir	NOTES
1	824113	1	Boite echangeur chal		
2	951961	1	· Goupille tubulaire		
3	824287	1	Element echangeur ch		
4	925091	1	Joint torique		
5	824313	2	Joint		
6	837721	1	Flasque		
7	955526	8	Vis		
8	823660	2	Electrode zinc		
9	823661	2	· Electrode zinc		
10	823662	2	· Bouchon		
11	824305	1	Console		
12	955560	1	Vis		
13	940280	1	Rondelle e'lasttique		
14	940135	2	Vis		
15	941907	10	Rondelle e'lasttique		
16	955533	4	Vis		
17	941907	4	Rondelle e'lasttique		
18	820232	1	Enseigne		
19	950210	3	Vis		
20	192618	X	Flexible		
21	321973	1	Bouchon remplissage		
22		1	RACCORDEMENT	02B-2100	
23	82745	3	Grue		
24		1	COUVERCLE	02B-2100	
25		1	TUBULURE D'ADMISSION ET REFROIDISSEUR DE SURALIMENTATION	02B-2100	
				02B-2100	
26	824136	1	Boitier thermostat		
27	420162	1	Joint	02B-1250	
28	820604	1	Joint	IK 02B-2150	
29	940134	4	Vis		
30	941909	4	Rondelle e'lasttique		
31	875788	2	Kit thermostat		70%Z9
	875787	2	Kit thermostat		76%Z9
32	416033	2	Bague etancheite	IK	
33	824235	1	Couvercle		
34	955540	3	Vis		
35	942336	3	Rondelle e'lasttique		
36	952077	3	Bouchon		
37	180761	1	Bouchon		
38	11996	1	Joint	IK	
39	82744	1	Grue		
40	821032	2	Raccord		
41	420171	2	Joint		
42	955525	4	Vis		
43	941907	6	Rondelle e'lasttique		
44	820800	1	Tuyau		
45	420171	1	Joint		
46	956570	1	Vis		L=25 MM
	956571	1	Vis		L=32 MM
47	836169	2	Joint		
48	952077	1	Bouchon		
49	824292	1	Flexible		
50	824293	1	Flexible		
51	943479	4	Collier serrage		
52		1	POMPE DE CIRCULATION	02B-1250	
53		1	COLLECTEUR D'ECHAPPEMENT	02B-2150	



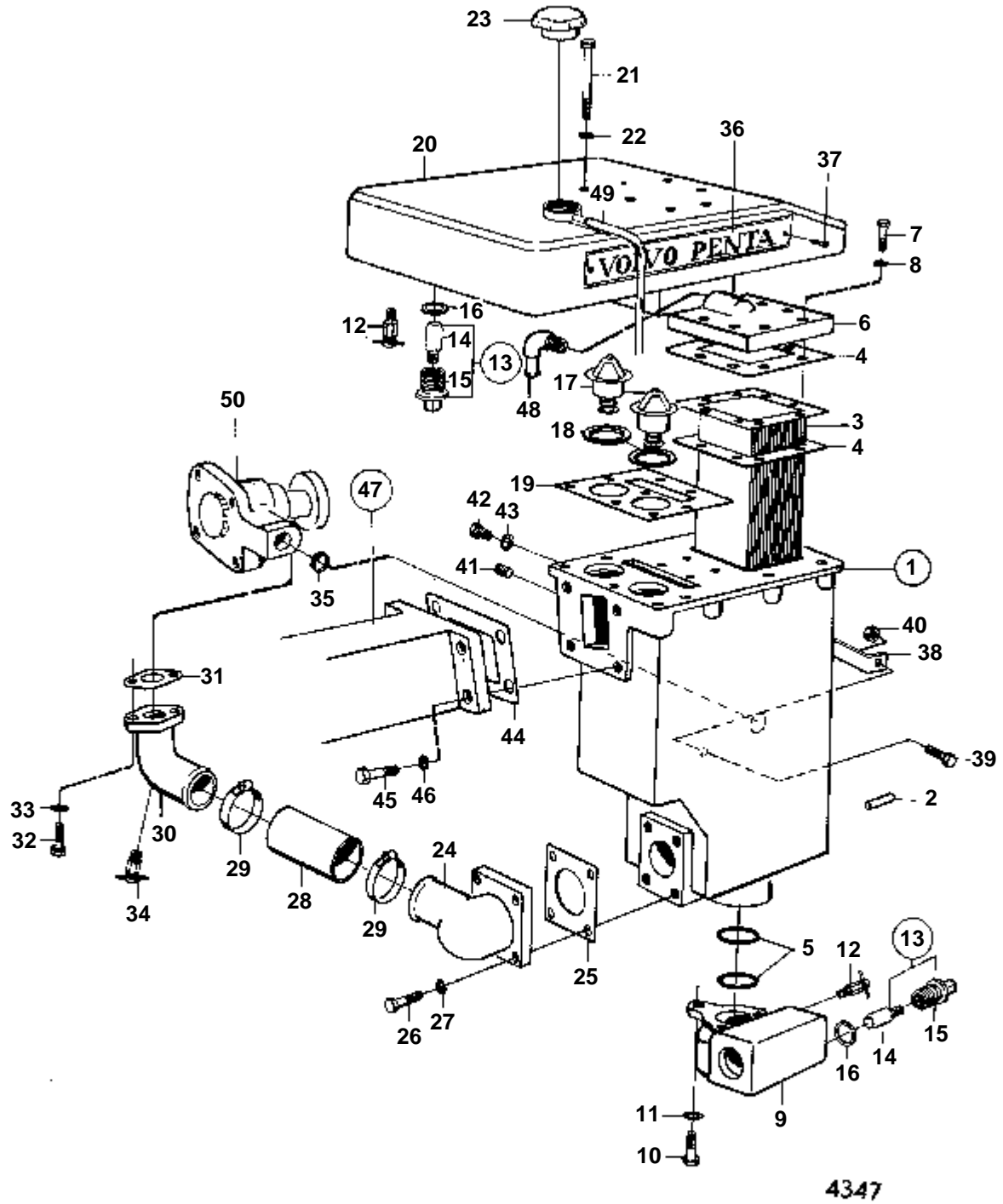
RÉF	No Pièce	QTÉ	DÉSIGNATION	Voir	NOTES
1	824113	1	Boite echangeur chal		
2	951961	1	· Goupille tubulaire		
3	824287	1	Element echangeur ch		
4	925091	1	Joint torique		
5	824313	2	Joint		
6	837721	1	Flasque		
7	955526	8	Vis		
8	823660	2	Electrode zinc		
9	823661	2	· Electrode zinc		
10	823662	2	· Bouchon		
11	824305	1	Console		
12	955560	1	Vis		
13	940280	1	Rondelle e'lasttique		
14	940135	2	Vis		
15	941907	10	Rondelle e'lasttique		
16	955533	4	Vis		
17	941907	4	Rondelle e'lasttique		
18	820232	1	Enseigne		
19	950210	3	Vis		
20	192618	X	Flexible		
21	321973	1	Bouchon remplissage		
22		1	RACCORDEMENT	02B-2100	
23	82745	3	Grue		
24		1	COUVERCLE	02B-2100	
25		1	TUBULURE D'ADMISSION ET REFROIDISSEUR DE SURALIMENTATION	02B-2100	
				02B-2100	
26	824136	1	Boitier thermostat		
27	420162	1	Joint	02B-1250	
28	820604	1	Joint	IK 02B-2150	
29	940134	4	Vis		
30	941909	4	Rondelle e'lasttique		
31	875788	2	Kit thermostat		70%Z9
	875787	2	Kit thermostat		76%Z9
32	416033	2	Bague etancheite	IK	
33	824235	1	Couvercle		
34	955540	3	Vis		
35	942336	3	Rondelle e'lasttique		
36	952077	3	Bouchon		
37	180761	1	Bouchon		
38	11996	1	Joint	IK	
39	82744	1	Grue		
40	821032	2	Raccord		
41	420171	2	Joint		
42	955525	4	Vis		
43	941907	6	Rondelle e'lasttique		
44	820800	1	Tuyau		
45	420171	1	Joint		
46	956570	1	Vis		L=25 MM
	956571	1	Vis		L=32 MM
47	836169	2	Joint		
48	952077	1	Bouchon		
49	824292	1	Flexible		
50	824293	1	Flexible		
51	943479	4	Collier serrage		
52		1	POMPE DE CIRCULATION	02B-1250	
53		1	COLLECTEUR D'ECHAPPEMENT	02B-2150	



5134

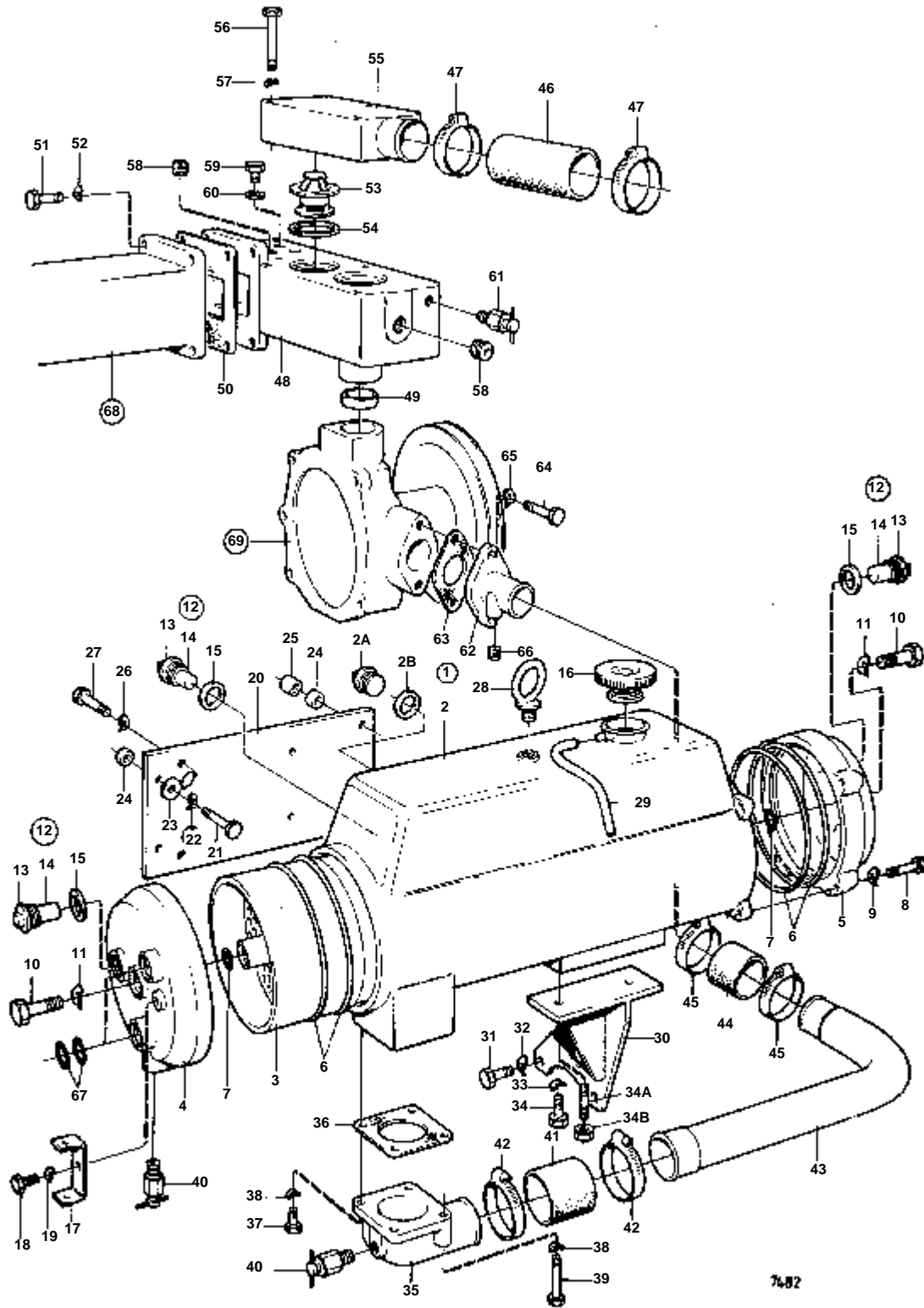
MD70C,TMD70C

RÉF	No Pièce	QTÉ	DÉSIGNATION	Voir	NOTES
1	843811	1	Carter		
2	823581	1	Element echangeur ch		
3	809219	1	Flasque		
4	843999	1	Couvercle		
5	809221	3	Joint		
6	925064	2	Joint torique		
7	940135	20	Vis		
7A	941907	20	Rondelle e'lasttique		
8	875788	2	Kit thermostat		70%Z9
	875787	2	Kit thermostat		76%Z9
9	416033	2	Bague etancheite		
10	824135	1	Tole		
11	941443	2	Vis		
12	823661	3	Electrode zinc		
13	823661	3	· Electrode zinc		
14	823662	3	· Bouchon		
15	836169	3	Joint		
16	952077	2	Bouchon		
17	180761	1	Bouchon		
18	11996	1	Joint		
19	820566	1	Couvercle		
20	820569	1	Joint		
21	950145	10	Vis		
22	321973	1	Bouchon remplissage		
23	420162	1	Joint		02B-1300
24	821033	1	Tuyau		
25	420171	2	Joint	IK	
26	956570	2	Vis		
27	941907	2	Rondelle e'lasttique		
28	952077	1	Bouchon		
29	821175	1	Fixe-flexible		
30	952979	X	Durit caoutchouc		L=60 MM
31	943479	2	Collier serrage		
32	955525	2	Vis		
33	941907	2	Rondelle e'lasttique		
34	820604	1	Joint	IK	
35		1	COLLECTEUR D'ECHAPPEMENT		02B-2050 02B-2350
36	940160	4	Vis		
37	941909	4	Rondelle e'lasttique		
38	836971	1	Console		
39	940115	4	Vis		
40	942336	4	Rondelle e'lasttique		
41	820943	1	Joint		
42	955561	2	Vis		
43	940280	2	Rondelle e'lasttique		
44	82744	1	Grue		
45	820232	1	Enseigne		
46	950210	3	Vis		
47	82745	1	Grue		
48	843760	1	Couvercle		
49	843761	1	Joint		
50	956076	4	Vis		
51	941905	4	Rondelle e'lasttique		



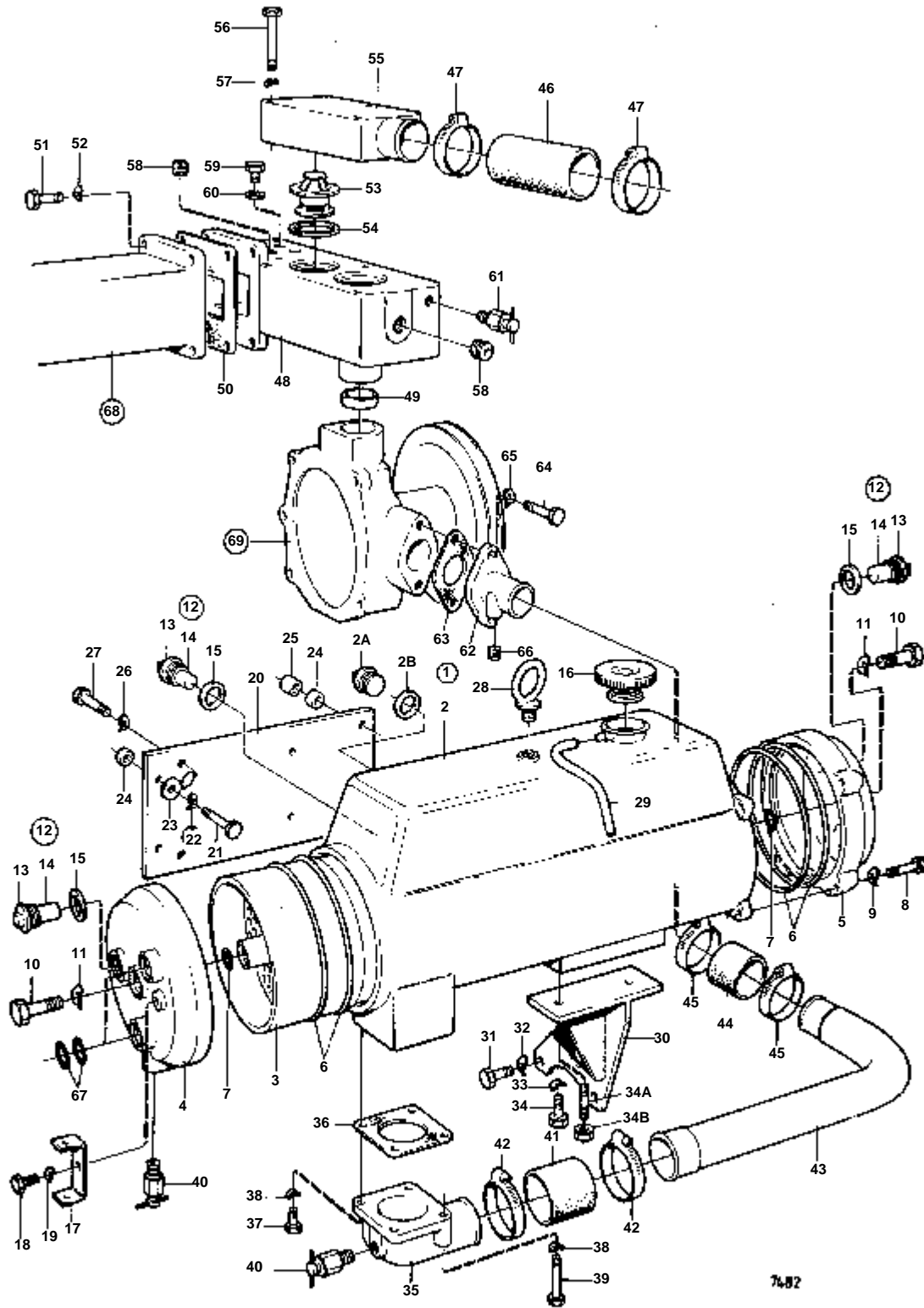
THAMD70C,AQD70CL

RÉF	No Pièce	QTÉ	DÉSIGNATION	Voir	NOTES
1	836086	1	Carter		
2	951961	1	· Goupille tubulaire		
3	824287	1	Element echangeur ch		
4	824313	2	Joint		
5	925091	2	Joint torique		
6	836091	1	Couvercle		
7	940159	8	Vis		
8	941907	8	Rondelle e'lasttique		
9	836092	1	Couvercle		
10	955525	3	Vis		
11	941907	3	Rondelle e'lasttique		
12	82745	2	Grue		
13	823661	2	Electrode zinc		
14	823661	2	· Electrode zinc		
15	823662	2	· Bouchon		
16	836169	2	Joint		
17	875788	2	Kit thermostat		70%Z9
	875787	2	Kit thermostat		76%Z9
18	416033	2	Bague etancheite		
19	836090	1	Joint		
20	837448	1	Vase expansion		
21	959794	7	Vis		
22	941907	7	Rondelle e'lasttique		
23	321973	1	Bouchon remplissage		
24	836810	1	Fixe-flexible		
25	836822	1	Joint		
26	955525	2	Vis		L=25 MM
	940136	2	Vis		L=64 MM
27	941907	4	Rondelle e'lasttique		
28	952980	X	Durit caoutchouc		L=60 MM
29	943480	2	Collier serrage		
30	836811	1	Fixe-flexible		
31	420171	1	Joint	IK	
32	955525	2	Vis		
33	941907	2	Rondelle e'lasttique		
34	82745	1	Grue		ANC. MOD.
	192134	1	Bouchon		NOUV. MOD.
35	420162	1	Joint	02B-1350	
36	820232	1	Enseigne		ANC. MOD.
37	950210	3	Vis		ANC. MOD.
38	836413	1	Fixation		
39	955523	1	Vis		
40	955826	1	Ecrou		
41	952077	2	Bouchon		
42	180761	1	Bouchon		
43	11996	1	Joint		
44	836820	1	Joint	02B-2150	
45	940160	4	Vis	02B-2150	
46	941909	4	Rondelle e'lasttique	02B-2150	
47		1	COLLECTEUR D'ECHAPPEMENT	02B-2150	
48	801157	1	Raccord angulaire	02B-0350	
49	192618	X	Flexible		L=500 MM
50		1	POMPE DE CIRCULATION	02B-1350	



7482

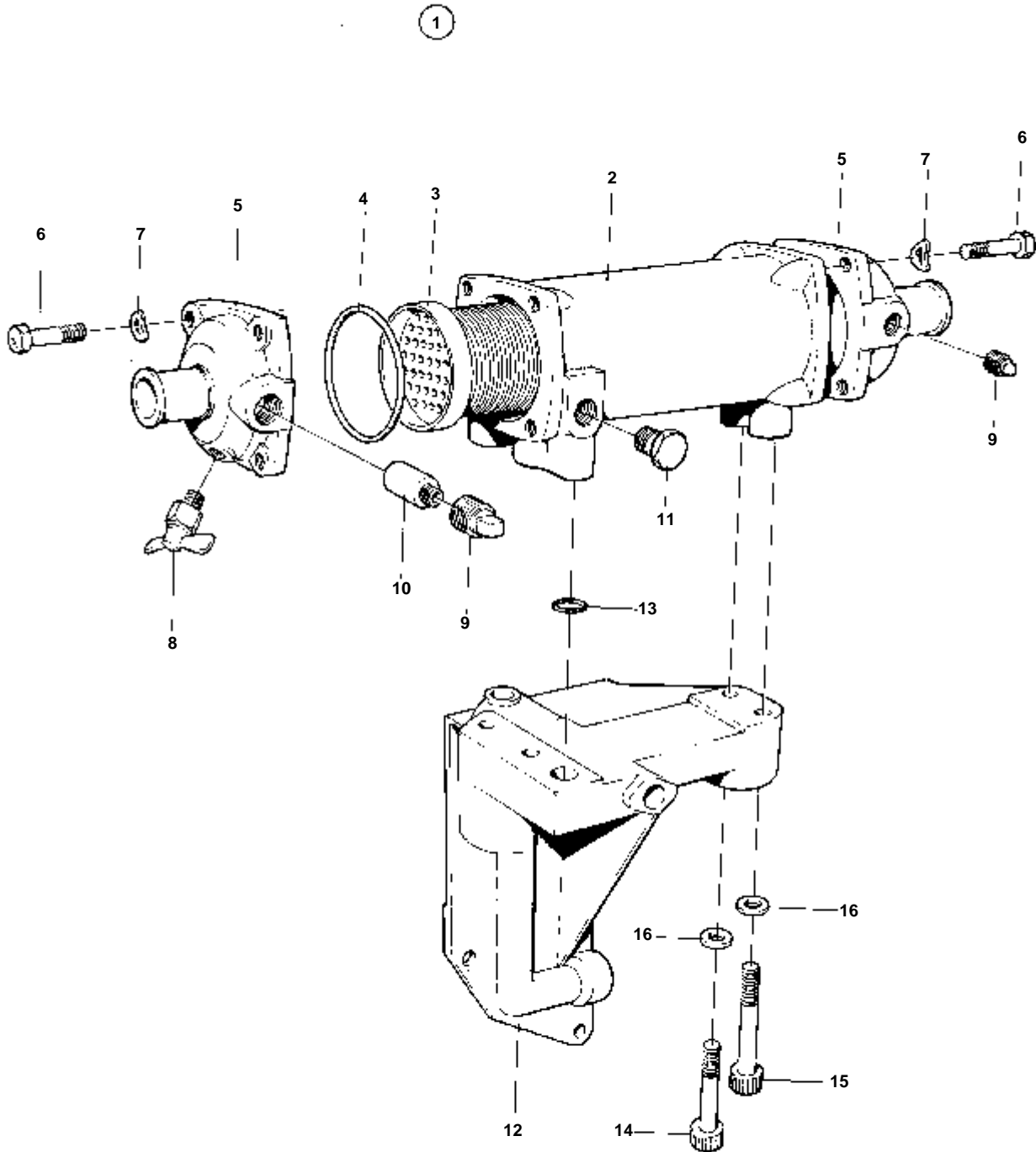
RÉF	No Pièce	QTÉ	DÉSIGNATION	Voir	NOTES
1	844950	1			
2	876026	1	· Carter		
2A	180715	4	· Bouchon		
2B	957171	4	· Joint		
3	845106	1	· Cartouche		
4	844734	1	· Flasque		
5	844735	1	· Flasque		
6	925278	4	· Joint torique		
7	955977	2	· Bague caoutchouc		
8	955536	4	· Vis		
9	942336	4	· Rondelle e'lasttique		
10	955592	2	· Vis		
11	941912	2	· Rondelle e'lasttique		
12	823660	4	· Electrode zinc		
13	823661	4	· Electrode zinc		
14	823662	4	· Bouchon		
15	836169	4	· Joint		
16	350578	1	· Bouchon pression		
17	844798	1	Console		
18	955523	1	Vis		
19	941907	1	Rondelle e'lasttique		
20	844804	1	Console		
21	955533	4	Vis		
22	941907	4	Rondelle e'lasttique		
23	955894	4	Rondelle		
24	842350	4	Douille entretoise		L=9 MM
25	807425	2	Douille		
26	942336	4	Rondelle e'lasttique		
27	940114	4	Vis		
28		1	OEILLET DE LEVAGE		
29	192618	X	Flexible		L=250 MM
30	844803	1	Console		
31	955577	2	Vis	02B-1050	
32	941911	2	Rondelle e'lasttique	02B-1050	
33	942336	2	Rondelle e'lasttique		
34	940114	2	Vis		ANC. MOD.
34A	953257	2	Goujon		NOUV. MOD.
34B	955827	2	Ecrou		NOUV. MOD.
35	845267	1	Fixe-flexible		
36	836822	1	Joint		
37	940135	2	Vis		
38	941907	4	Rondelle e'lasttique		
39	955527	2	Vis		
40	82745	2	Grue		
41	952980	X	Durit caoutchouc		L=75 MM
42	943480	2	Collier serrage		
43	845268	1	Tuyau		
44	952979	X	Durit caoutchouc		L=60 MM
45	943479	2	Collier serrage		
46	943371	X	Flexible		L=190 MM
47	943479	2	Collier serrage		
48	824136	1	Boitier thermostat		
49	420162	1	Joint	02B-1300	
50	820604	1	Joint	IK	
51	940134	4	Vis		
52	941909	4	Rondelle e'lasttique		
53	875788	2	Kit thermostat		70%Z9
	875787	2	Kit thermostat		76%Z9
54	416033	2	Bague etancheite	IK	
55	824235	1	Couvercle		
56	955540	3	Vis		
57	942336	3	Rondelle e'lasttique		
58	952077	3	Bouchon		
59	180761	2	Bouchon		
60	11996	2	Joint	IK	
61	82744	1	Grue		
62	820800	1	Tuyau		
63	420171	1	Joint		
64	956570	1	Vis		L=25 MM
	956571	1	Vis		L=32 MM
65	941907	2	Rondelle e'lasttique		
66	952077	1	Bouchon		
67	949974	4	Joint torique		
68		1	COLLECTEUR D'ECHAPPEMENT	02B-2050	
69		1	POMPE DE CIRCULATION	02B-1300	



7482

RÉF	No Pièce	QTÉ	DÉSIGNATION	Voir	NOTES
1	844950	1			
2	876026	1	· Carter		
2A	180715	4	· Bouchon		
2B	957171	4	· Joint		
3	845106	1	· Cartouche		
4	844734	1	· Flasque		
5	844735	1	· Flasque		
6	925278	4	· Joint torique		
7	955977	2	· Bague caoutchouc		
8	955536	4	· Vis		
9	942336	4	· Rondelle e'lasttique		
10	955592	2	· Vis		
11	941912	2	· Rondelle e'lasttique		
12	823660	4	· Electrode zinc		
13	823661	4	· Electrode zinc		
14	823662	4	· Bouchon		
15	836169	4	· Joint		
16	350578	1	· Bouchon pression		
17	844798	1	Console		
18	955523	1	Vis		
19	941907	1	Rondelle e'lasttique		
20	844804	1	Console		
21	955533	4	Vis		
22	941907	4	Rondelle e'lasttique		
23	955894	4	Rondelle		
24	807183	4	Douille entretoise		L=6 MM
26	942336	4	Rondelle e'lasttique		
27	940114	4	Vis		
28		1	OEILLET DE LEVAGE		
29	192618	X	Flexible		L=250 MM
30	844803	1	Console		
31	955577	2	Vis	02B-1050	
32	941911	2	Rondelle e'lasttique	02B-1050	
33	942336	2	Rondelle e'lasttique		
34	940114	2	Vis		ANC. MOD.
34A	953257	2	Goujon		NOUV. MOD.
34B	955827	2	Ecrou		NOUV. MOD.
35	845267	1	Fixe-flexible		
36	836822	1	Joint		
37	940135	2	Vis		
38	941907	4	Rondelle e'lasttique		
39	955527	2	Vis		
40	82745	2	Grue		
41	952980	X	Durit caoutchouc		L=75 MM
42	943480	2	Collier serrage		
43	845268	1	Tuyau		
44	952979	X	Durit caoutchouc		L=60 MM
45	943479	2	Collier serrage		
46	943371	X	Flexible		L=190 MM
47	943479	2	Collier serrage		
48	824136	1	Boitier thermostat		
49	420162	1	Joint	02B-1300	
50	820604	1	Joint	IK	
51	940134	4	Vis		
52	941909	4	Rondelle e'lasttique		
53	875788	2	Kit thermostat		70%Z9
	875787	2	Kit thermostat		76%Z9
54	416033	2	Bague etancheite	IK	
55	824235	1	Couvercle		
56	955540	3	Vis		
57	942336	3	Rondelle e'lasttique		
58	952077	3	Bouchon		
59	180761	2	Bouchon		
60	11996	2	Joint	IK	
61	82744	1	Grue		
62	820800	1	Tuyau		
63	420171	1	Joint		
64	956570	1	Vis		L=25 MM
	956571	1	Vis		L=32 MM
65	941907	2	Rondelle e'lasttique		
66	952077	1	Bouchon		
67	949974	4	Joint torique		
68		1	COLLECTEUR D'ECHAPPEMENT	02B-2350	
69		1	POMPE DE CIRCULATION	02B-1300	

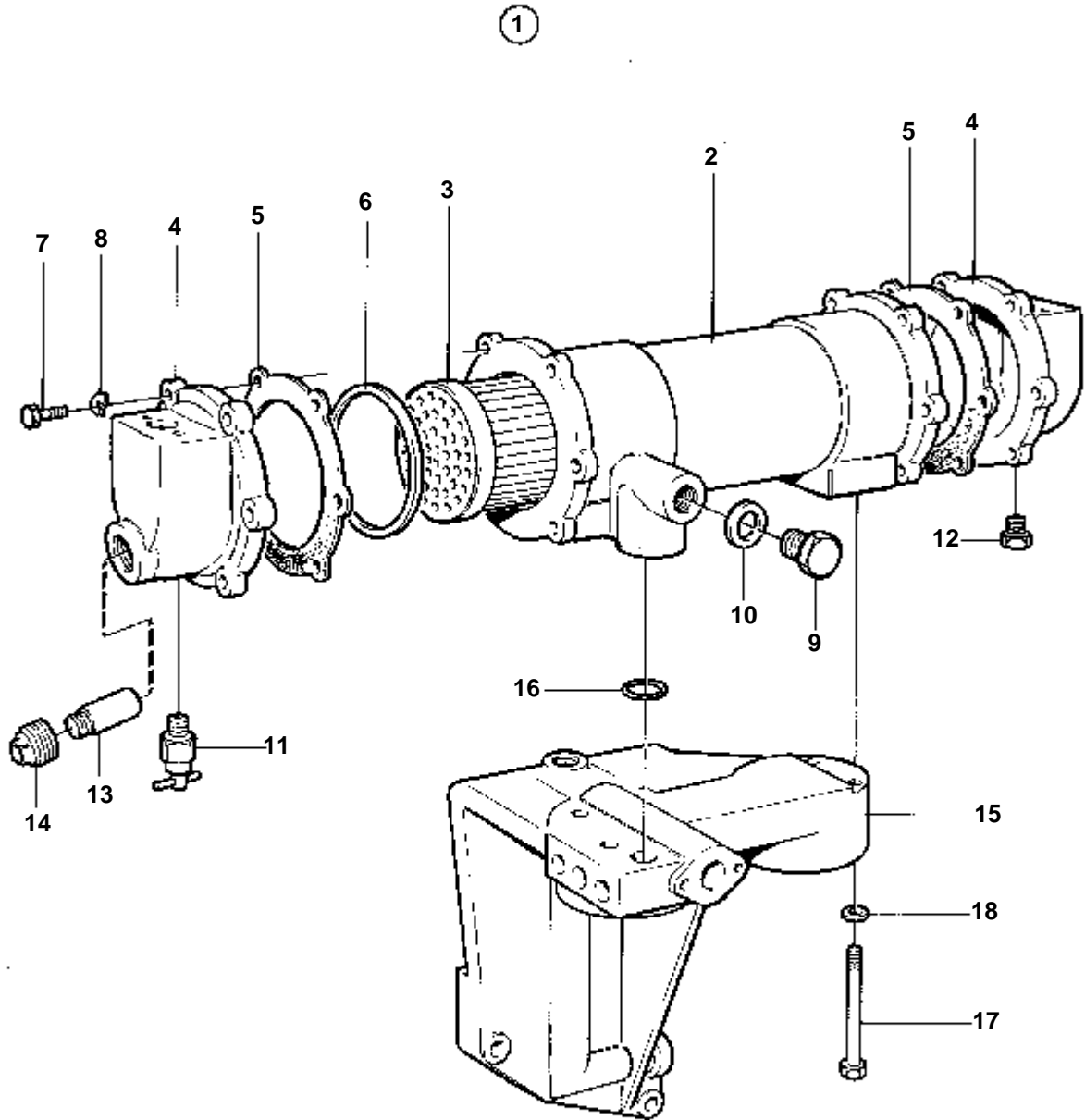
TAMD70C,AQD70C



4202

TAMD70C,AQD70C

RÉF	No Pièce	QTÉ	DÉSIGNATION	NOTES
1	837672	1	Radiateur huile	
2	837654	1	· Carter	
3	837645	1	· Cartouche	
4	925080	2	· Joint torique	
5	837667	2	· Couvercle	
6	955525	8	· Vis	
7	941907	8	· Rondelle e'lasttique	
8	82745	1	· Grue	
9	838928	2	· Bouchon	
10	838929	1	· Anode de zinc	
11	192134	4	· Bouchon	
12		1	SUPPORT	VOIR GROUPE 2A
13	955987	1	Joint torique	VOIR GROUPE 2A
14	956571	3	Vis	VOIR GROUPE 2A L=32 MM
15	956572	1	Vis	VOIR GROUPE 2A L=38 MM
16	11992	4	Joint	VOIR GROUPE 2A

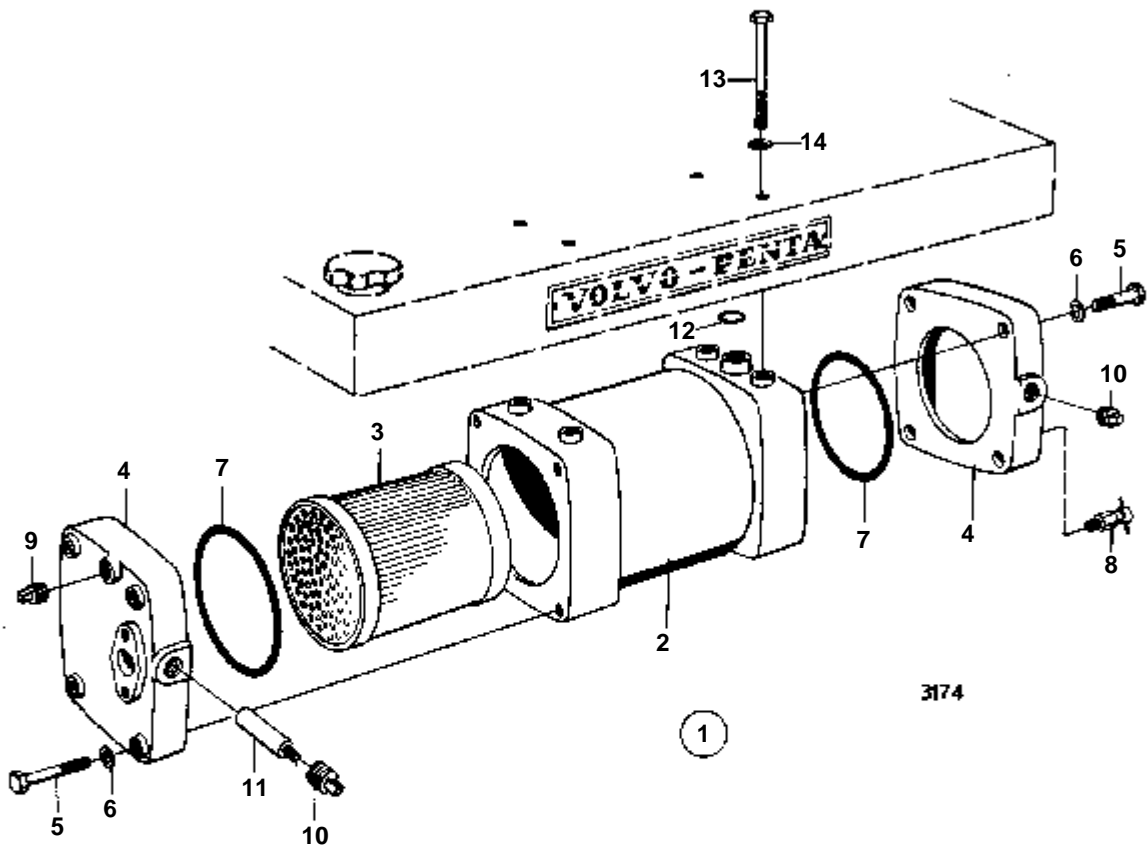


5135

MD70C,TMD70C

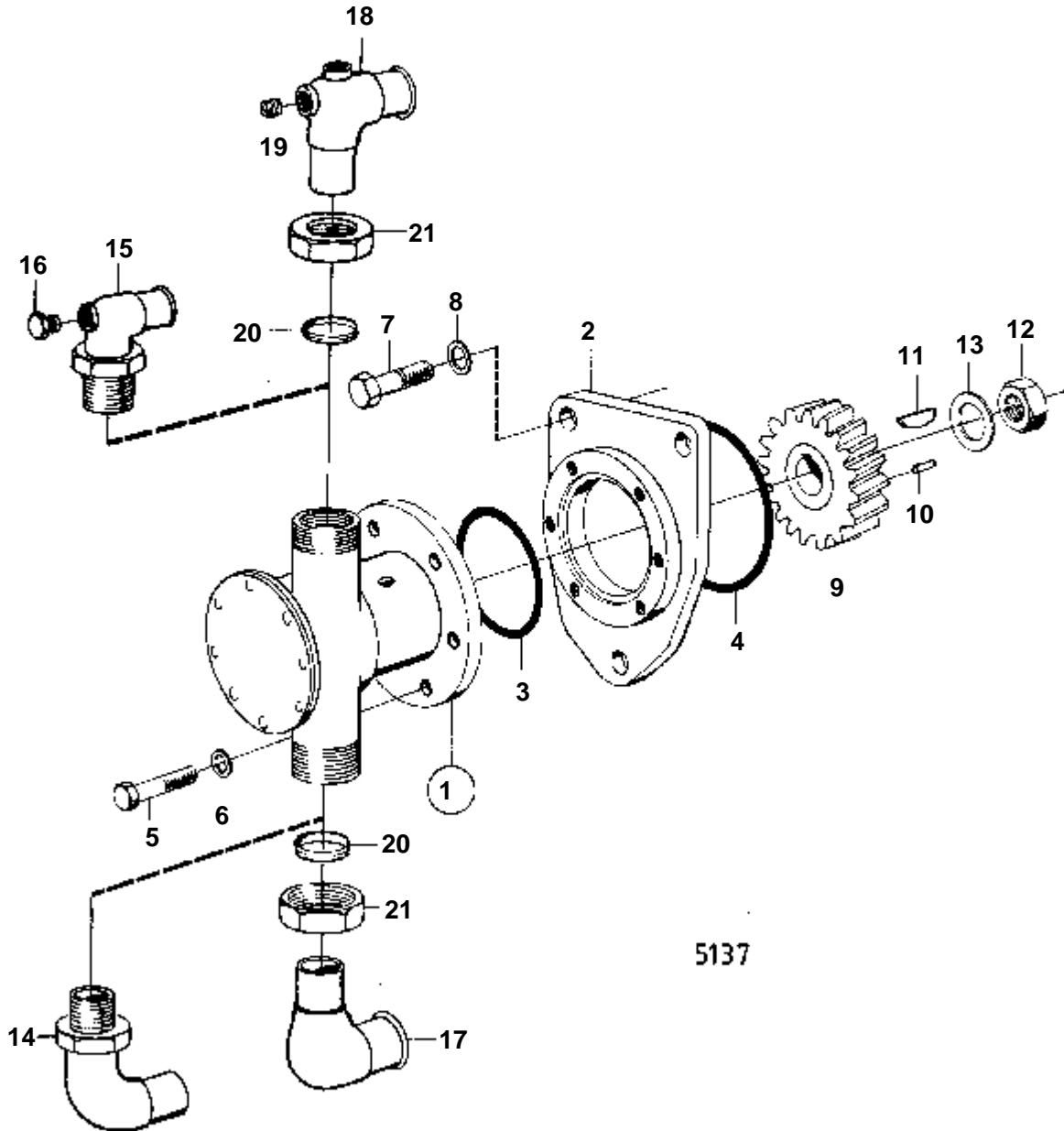
RÉF	No Pièce	QTÉ	DÉSIGNATION	NOTES
1	844075	1	Radiateur huile	
2	820515	1	· Carter	
3	821089	1	· Cartouche	
4	843938	2	· Couvercle	
5	806153	2	· Joint	
6	806154	1	· Bague etancheite	
7	955513	6	· Vis	L=19 MM
	955514	6	· Vis	L=25 MM
8	941906	12	· Rondelle e'lasttique	
9	914390	1	· Bouchon	
10	907133	1	· Rondelle	
11	82744	1	· Grue	
12	180759	1	· Bouchon	
13	838929	2	· Anode de zinc	
14	838928	2	· Bouchon	
15		1	SUPPORT	VOIR GROUPE 2A
16	955987	1	Joint torique	VOIR GROUPE 2A
17	956571	3	Vis	L=32 MM VOIR GROUPE 2A
	956572	1	Vis	L=38 MM VOIR GROUPE 2A
18	11992	4	Joint	IK VOIR GROUPE 2A

THAMD70C,AQD70CL



THAMD70C,AQD70CL

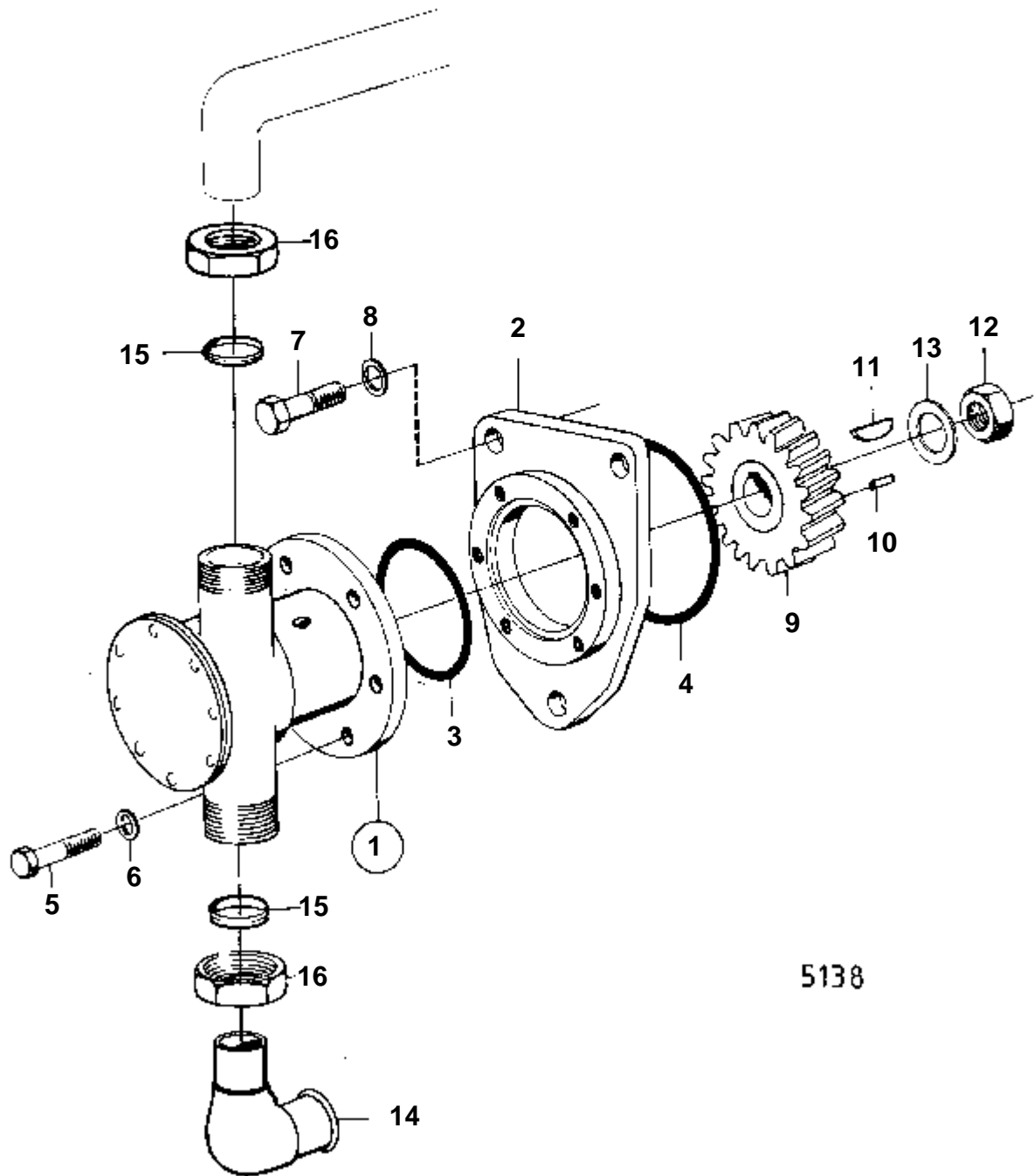
RÉF	No Pièce	QTÉ	DÉSIGNATION	NOTES
1	836422	1	Radiateur huile	
2	836423	1	· Carter	
3	813885	1	· Cartouche	
4	836425	2	· Couvercle	
5	955526	8	· Vis	
6	941907	8	· Rondelle e'lasttique	
7	925027	2	· Joint torique	
8	807036	1	· Grue	ANC. MOD.
	82744	1	· Grue	NOUV. MOD.
9	180759	1	· Bouchon	
10	838928	2	· Bouchon	
11	838929	1	· Anode de zinc	
12	925059	1	· Joint torique	
13	955529	4	Vis	
14	941907	4	Rondelle e'lasttique	



5137

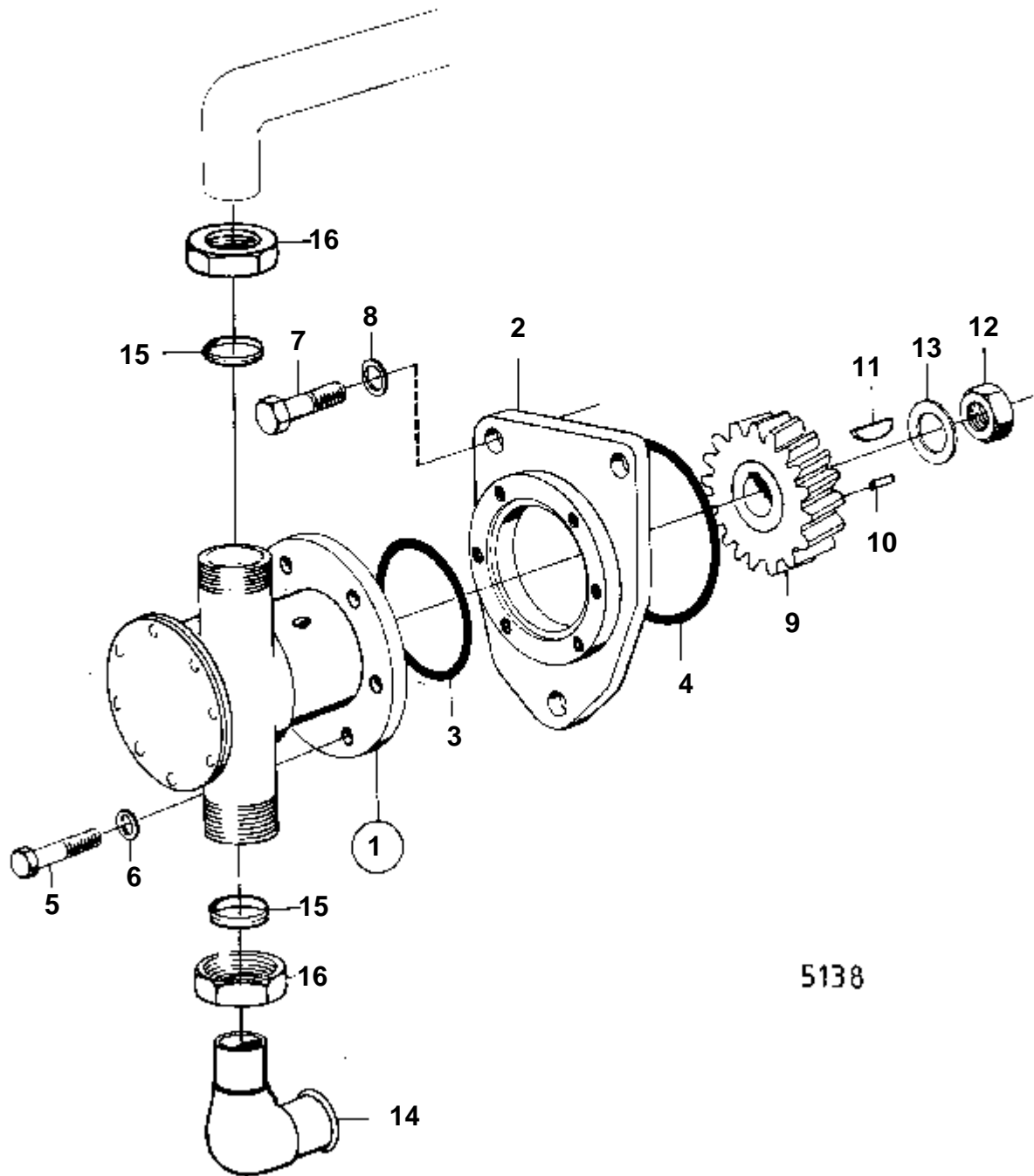
TAMD70C,AQD70C

RÉF	No Pièce	QTÉ	DÉSIGNATION	Voir	NOTES
1	824385	1	Pompe eau		
				02B-1150	
	837370	1	Pompe eau		MOXXXX/11044-
				02B-1200	
2	820695	1	Piece intermediaire		
3	925095	1	Joint torique		
4	413619	1	Joint		
5	940114	3	Vis	IK	
6	942336	3	Rondelle e'lasttique		
7	955576	3	Vis		
8	941911	3	Rondelle e'lasttique		
9	820637	1	Pignon		VOIR GROUPE 2A
10	950564	1	Goupille		
11	942406	1	Clavette		
12	955860	1	Ecrou		
13	942735	1	Rondelle verrouillag		
14	942706	1	Fixe-flexible		MO-XXXX/11043
15	836414	1	Fixe-flexible		MO-XXXX/11043
16	192134	1	Bouchon		MO-XXXX/11043
17	837276	1	Fixation		MOXXXX/11044-
18	837271	1	Fixation		MOXXXX/11044-
19	192134	1	Bouchon		MOXXXX/11044-
20	807957	2	Bague etancheite		MOXXXX/11044-
21	6606324	2	Ecrou		MOXXXX/11044-



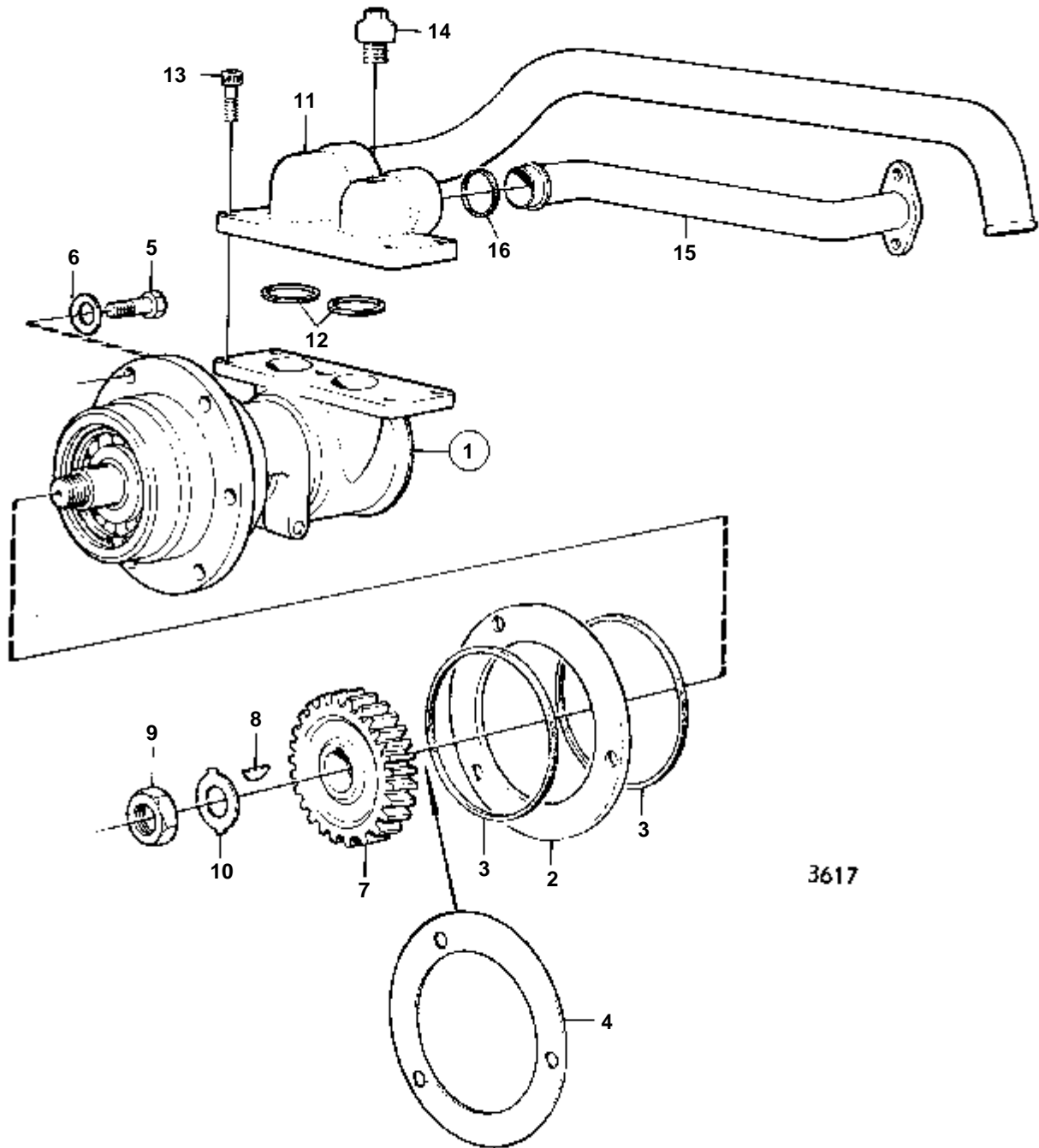
5138

RÉF	No Pièce	QTÉ	DÉSIGNATION	Voir	NOTES
1	837371	1	Pompe drain		
				02B-1200	
2	820695	1	Piece intermediaire		
3	925095	1	Joint torique	IK	
4	413619	1	Joint	IK	
5	940114	3	Vis		
6	942336	3	Rondelle e'lasttique		
7	955576	3	Vis		
	955576	1	Vis		L=32 MM. POUR MOTEUR AVEC ECHANGEUR DE TEMPERATURE TUBULAIRE.
	955577	2	Vis		L=38 MM. POUR MOTEUR AVEC ECHANGEUR DE TEMPERATURE TUBULAIRE.
				02B-0660	
8	941911	3	Rondelle e'lasttique	02B-0660	
9	820637	1	Pignon		VOIR GROUPE 2A
10	950564	1	Goupille		
11	942406	1	Clavette		
12	955860	1	Ecrou		
13	942735	1	Rondelle verrouillag		
14	837276	1	Fixation		
15	807957	2	Bague etancheite		
16	6606324	2	Ecrou		



5138

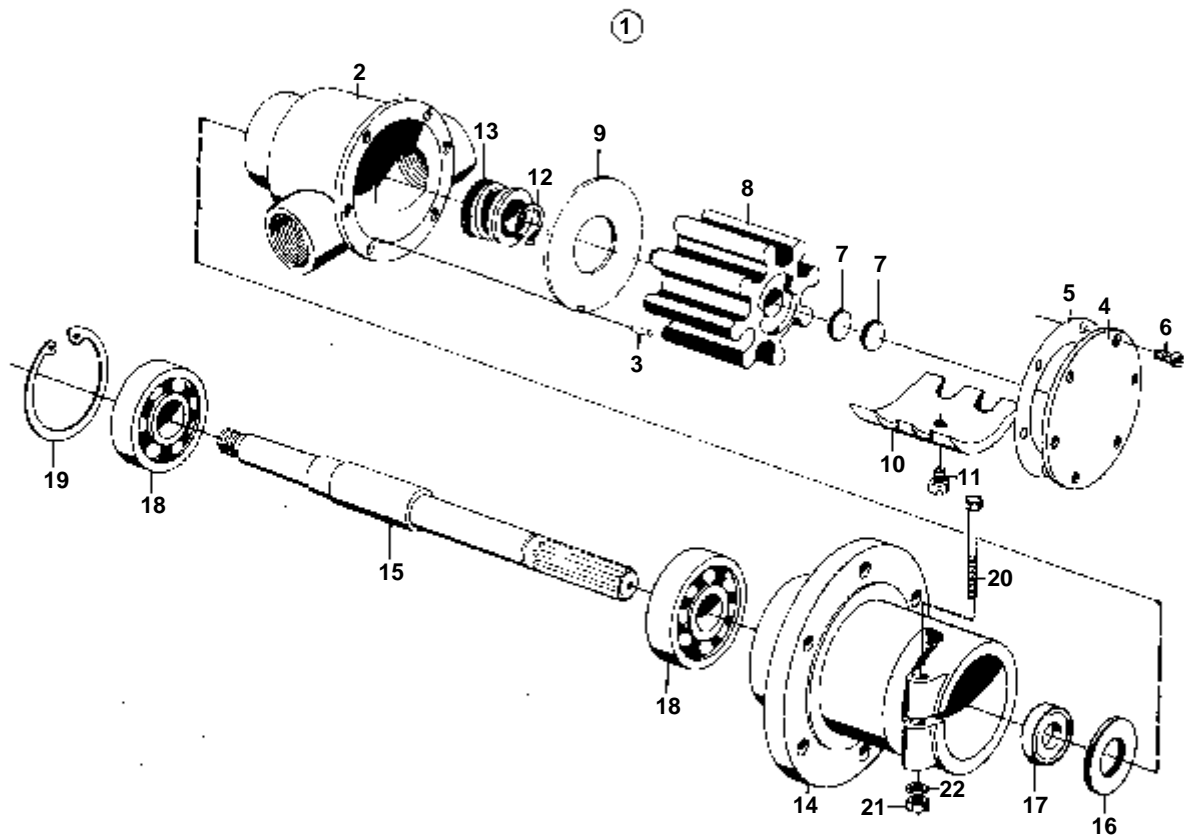
RÉF	No Pièce	QTÉ	DÉSIGNATION	Voir	NOTES
1	837371	1	Pompe drain		
				02B-1200	
2	820695	1	Piece intermediaire		
3	925095	1	Joint torique	IK	
4	413619	1	Joint	IK	
5	940114	3	Vis		
6	942336	3	Rondelle e'lasttique		
7	955576	3	Vis		
	955576	1	Vis		L=32 MM. POUR MOTEUR AVEC ECHANGEUR DE TEMPERATURE TUBULAIRE.
	955577	2	Vis		L=38 MM. POUR MOTEUR AVEC ECHANGEUR DE TEMPERATURE TUBULAIRE.
				02B-0660	
8	941911	3	Rondelle e'lasttique	02B-0660	
9	820637	1	Pignon		VOIR GROUPE 2A
10	950564	1	Goupille		
11	942406	1	Clavette		
12	955860	1	Ecrou		
13	942735	1	Rondelle verrouillag		
14	837276	1	Fixation		
15	807957	2	Bague etancheite		
16	6606324	2	Ecrou		



3617

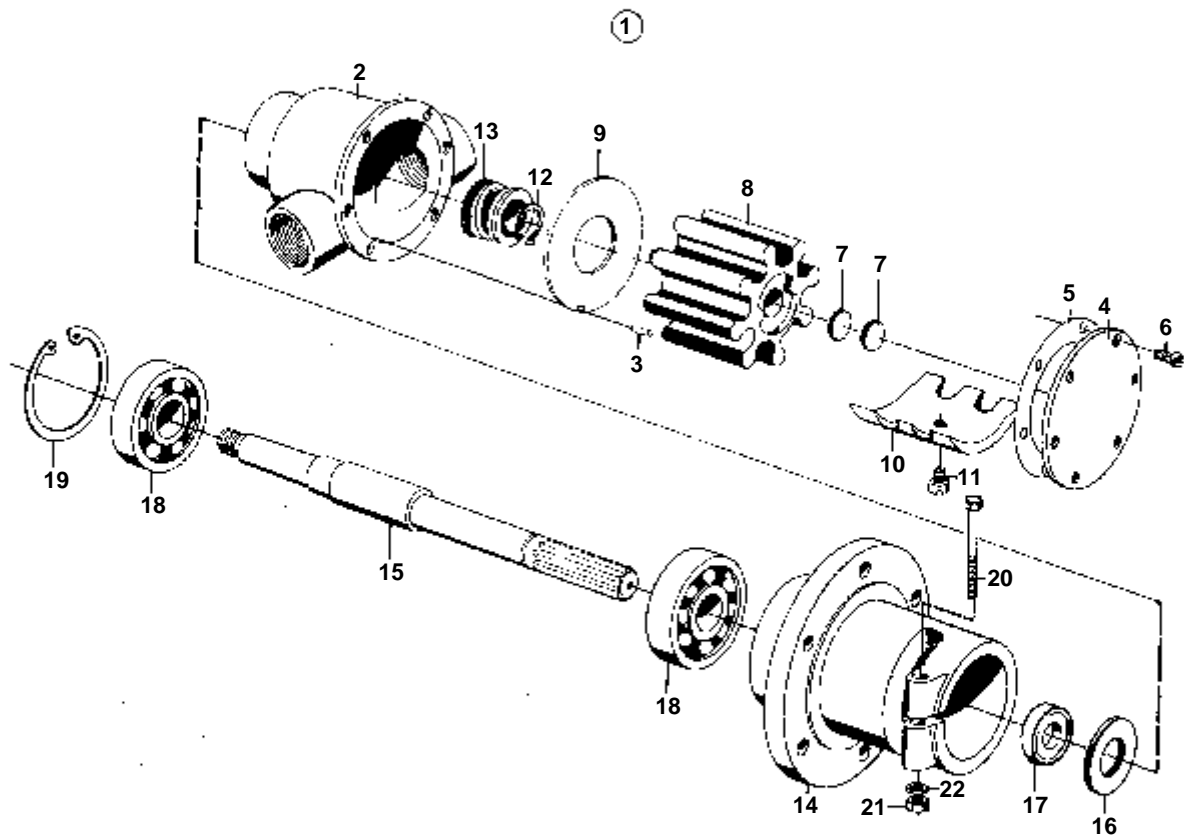
THAMD70C,AQD70CL

RÉF	No Pièce	QTÉ	DÉSIGNATION	Voir	NOTES
1	836326	1	Pompe eau		
				02B-1150	
2	824295	1	Bague entretoise		ANC. MOD.
	837803	1	Bague entretoise		NOUV. MOD.
3	925095	2	Joint torique		ANC. MOD.
	925095	1	Joint torique		NOUV. MOD.
4	837804	1	Joint		NOUV. MOD.
5	955535	3	Vis		
6	942336	3	Rondelle e'lasttique		
7	471019	1	Pignon		VOIR GROUPE 2A
8	942406	1	Clavette		
9	955860	1	Ecrou		
10	942735	1	Rondelle verrouillag		
11	837130	1	Tuyau		
12	925063	1	Joint torique		
13	956568	4	Vis		
14	192134	1	Bouchon		
15	836803	1	Tuyau	02B-0350	
16	836804	1	Bague etancheite		



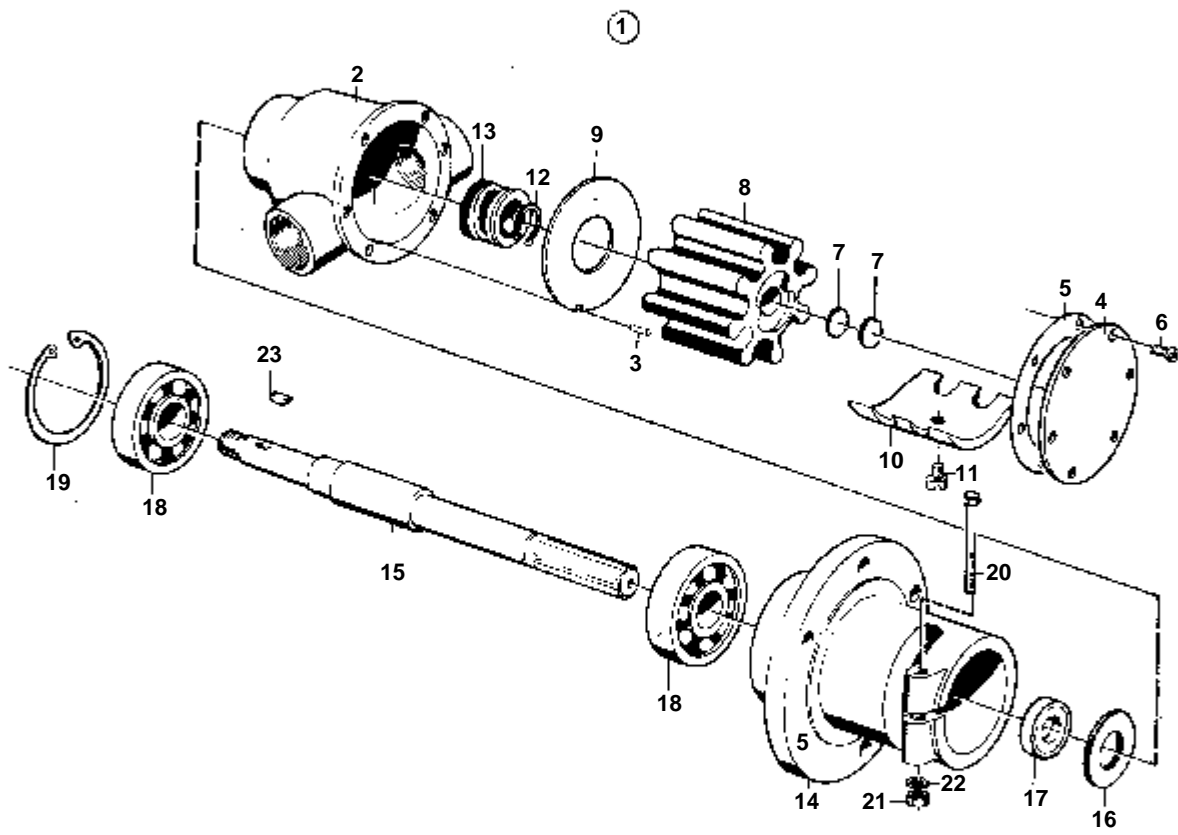
3813

RÉF	No Pièce	QTÉ	DÉSIGNATION	NOTES
1	824385	1	Pompe eau	REMP. PAR 837370
2		1	· CORPS DE POMPE	
3	826239	1	· Goupille verrouillag	
4		1	· COUVERCLE	IK
5	808275	1	· Joint	IK
6	804776	6	· Vis	IK
7	827019	2	· Rondelle etancheite	IK
8		1	· ROUE A AUBES	IK
9		1	· PLAQUE D'USURE	IK
10		1	· CAME	IK
11	808285	1	· Vis	IK
12	809444	1	· Anneau verrouillage	IK
13	822708	1	· Joint	IK
14		1	· CARTER DE PALIER	
15	826250	1	· Arbre pompe	
16		1	· DEFLECTEUR	IK
17	825737	1	· Joint	IK
18	11013	2	· Roulement billes	IK
19	914533	1	· Circlip	IK
20	940180	1	· Vis	IK
21	955825	1	· Ecrou	IK
22	941906	1	· Rondelle e'lasttique	IK
	875595	1	Kit reparation	
	875593	1	Kit impulseur	



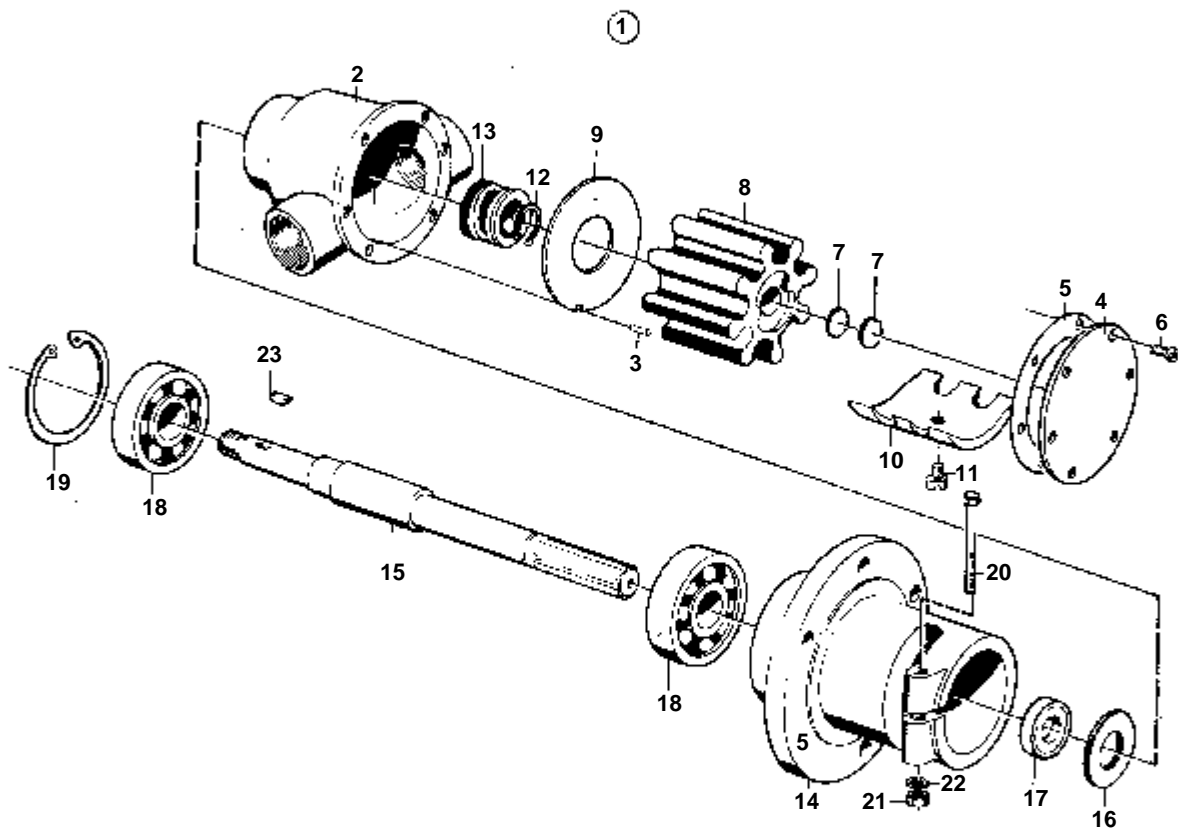
3813

RÉF	No Pièce	QTÉ	DÉSIGNATION	
1	836326	1	Pompe eau	
2		1	· CORPS DE POMPE	
3	826239	1	· Goupille verrouillag	
4		1	· COUVERCLE	IK
5	808275	1	· Joint	IK
6	804776	6	· Vis	IK
7	827019	2	· Rondelle etancheite	IK
8		1	· ROUE A AUBES	IK
9		1	· PLAQUE D'USURE	IK
10		1	· CAME	IK
11	808285	1	· Vis	IK
12	809444	1	· Anneau verrouillage	IK
13	822708	1	· Joint	IK
14		1	· CARTER DE PALIER	
15	826250	1	· Arbre pompe	
16		1	· DEFLECTEUR	IK
17	825737	1	· Joint	IK
18	11013	2	· Roulement billes	IK
19	914533	1	· Circlip	IK
20	940180	1	· Vis	IK
21	955825	1	· Ecrou	IK
22	941906	1	· Rondelle e'lasttique	IK
	875595	1	Kit reparation	
	875593	1	Kit impulseur	



4398

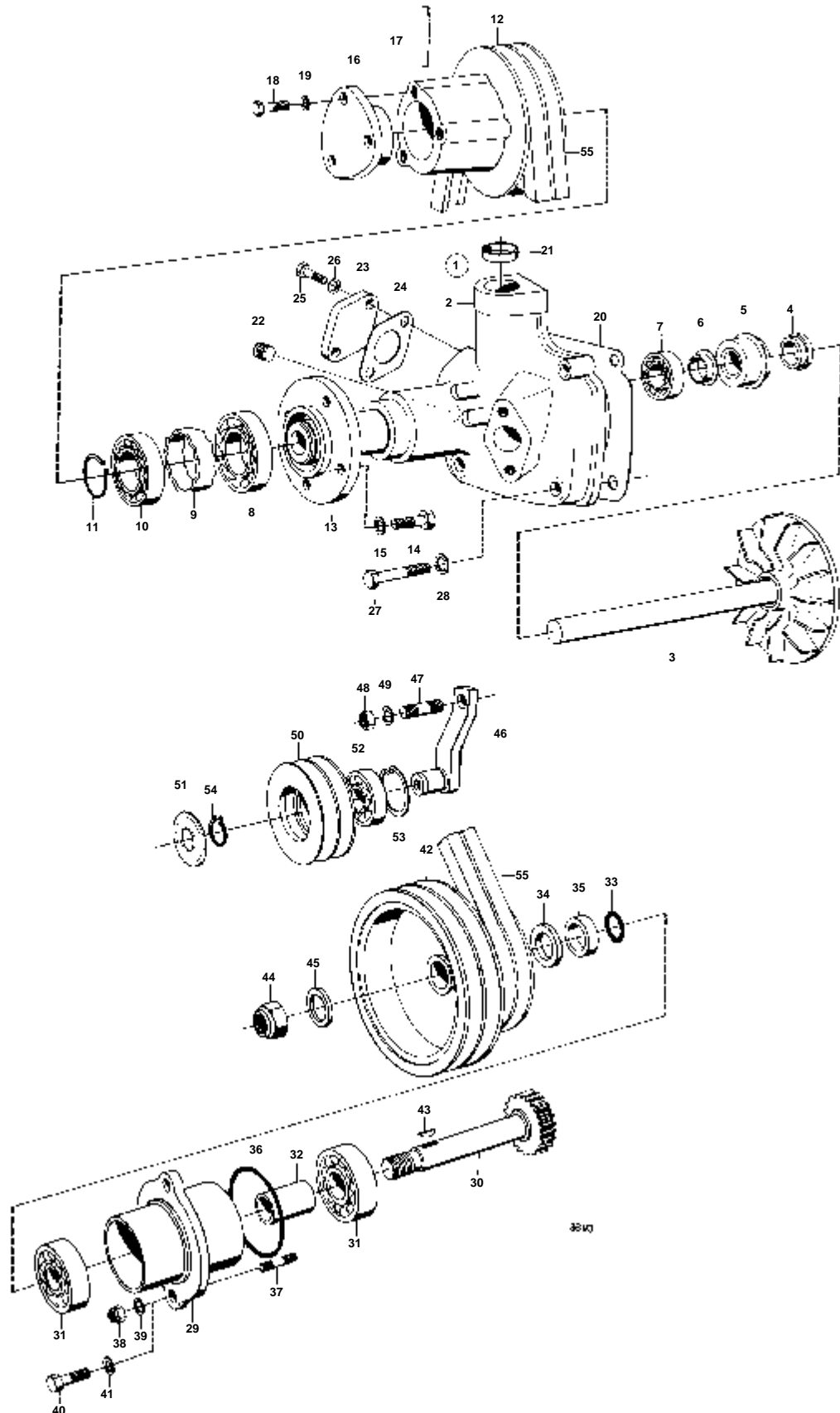
RÉF	No Pièce	QTÉ	DÉSIGNATION	
1	837371	1	Pompe drain	
2		1	· CORPS DE POMPE	
3	826239	1	· Goupille verrouillage	
4		1	· COUVERCLE	IK
5	808275	1	· Joint	IK
6	804776	6	· Vis	IK
7	827019	2	· Rondelle etancheite	IK
8		1	· ROUE A AUBES	IK
9		1	· PLAQUE D'USURE	IK
10		1	· CAME	IK
11	808285	1	· Vis	IK
12	809444	1	· Anneau verrouillage	IK
13	822708	1	· Joint	IK
14		1	· CARTER DE PALIER	
15	826250	1	· Arbre pompe	
16		1	· DEFLECTEUR	IK
17	825737	1	· Joint	IK
18	11013	2	· Roulement billes	IK
19	914533	1	· Circlip	
20	940180	1	· Vis	IK
21	955825	1	· Ecrou	IK
22	941906	1	· Rondelle e'lasttique	IK
23	875594	1	Kit reparation	
23	875593	1	Kit impulseur	



4398

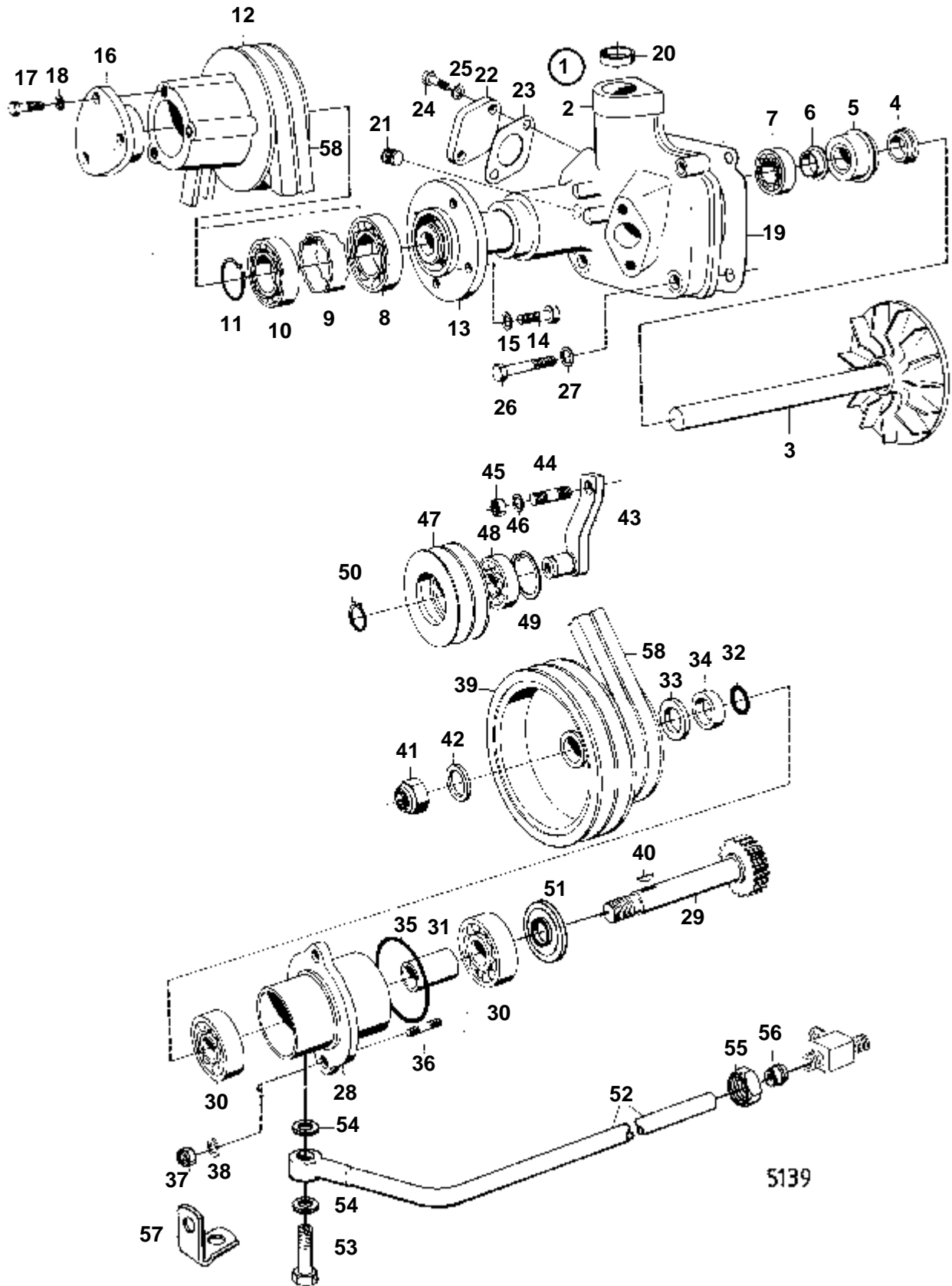
RÉF	No Pièce	QTÉ	DÉSIGNATION	
1	837370	1	Pompe eau	
2		1	· CORPS DE POMPE	
3	826239	1	· Goupille verrouillage	
4		1	· COUVERCLE	IK
5	808275	1	· Joint	IK
6	804776	6	· Vis	IK
7	827019	2	· Rondelle etancheite	IK
8		1	· ROUE A AUBES	IK
9		1	· PLAQUE D'USURE	IK
10		1	· CAME	IK
11	808285	1	· Vis	IK
12	809444	1	· Anneau verrouillage	IK
13	822708	1	· Joint	IK
14		1	· CARTER DE PALIER	
15	826250	1	· Arbre pompe	
16		1	· DEFLECTEUR	IK
17	825737	1	· Joint	IK
18	11013	2	· Roulement billes	IK
19	914533	1	· Circlip	
20	940180	1	· Vis	IK
21	955825	1	· Ecrou	IK
22	941906	1	· Rondelle e'lasttique	IK
23	875595	1	Kit reparation	
	875593	1	Kit impulseur	

TAMD70C,AQD70C

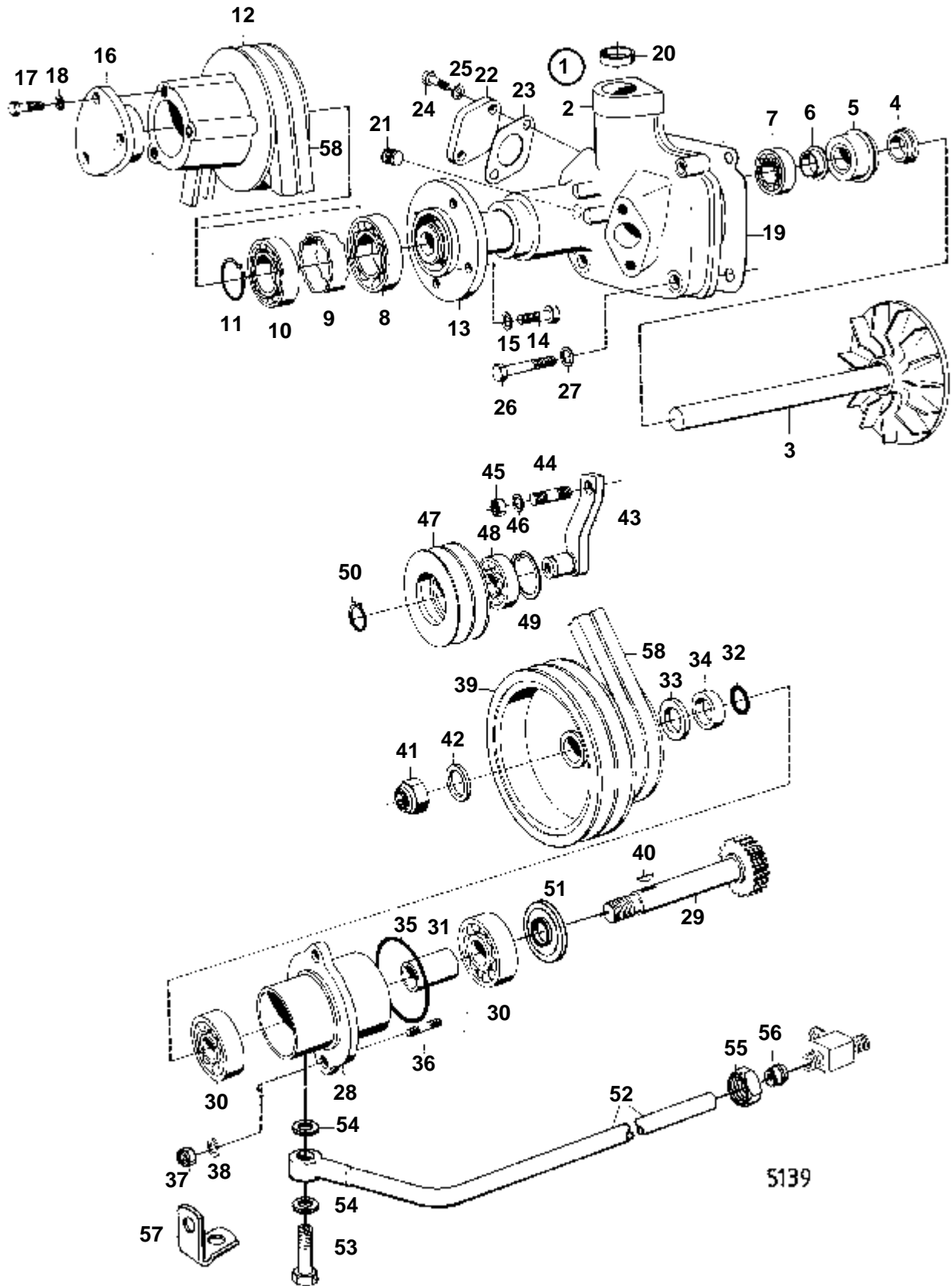


TAMD70C,AQD70C

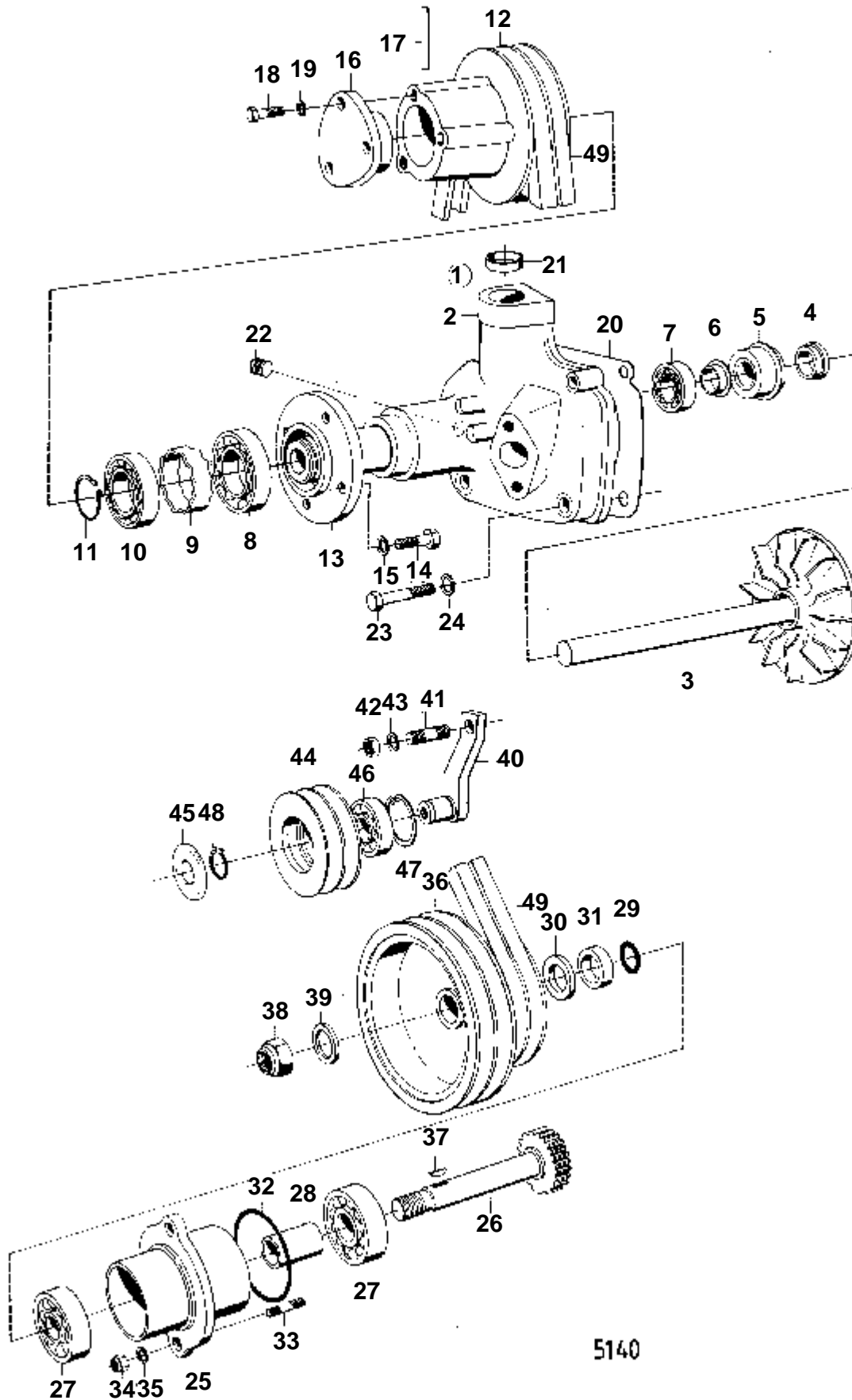
RÉF	No Pièce	QTÉ	DÉSIGNATION	Voir	NOTES
1	875475	1			
	875636		Pompe eau		REMP. PAR 843417
	843417	1	Pompe eau		
	3803211	1	Pompe de circ,échang		Echange standard
2		1	· BOITIER		
3	421148	1	· Arbre	IK	
4	421306	1	· Bague usure	IK	
5	1545283	1	· Bague etancheite	IK	
6	70913	1	· Deflecteur	IK	
7	1660609	1	· Roulement billes	IK	
8	181538	1	Roulement billes		
9	823145	1	Douille entretoise		
10	19258	1	Roulement billes		
11	914462	1	Anneau verrouillage		
12	823129	1	Poulie		
13	823130	1	Flasque entrainement		
14	955524	3	Vis		
15	941907	3	Rondelle e'lasttique		
16	823131	1	Flasque entrainement		
17	951970	1	Goupille		
18	955525	3	Vis		
19	941907	3	Rondelle e'lasttique		
20	421215	1	Joint	IK	
21	420162	1	Joint, BOUCHON D'ETANCHEITE CACHE	IK	02B-0450
22	968145	1	Bouchon		
23	824339	1	Couvercle		MD70B, TMD70B.
24	420171	1	Joint	IK	MD70B, TMD70B.
25	940135	2	Vis		MD70B, TMD70B.
26	941907	2	Rondelle e'lasttique		MD70B, TMD70B.
27	940161	6	Vis		
28	941907	6	Rondelle e'lasttique		
29	843661	1	Carter palier		
30	896604	1	Pignon		
31	183731	2	Roulement billes		
32	896605	1	Douille entretoise		
33	925059	1	Joint torique	IK	
34	896672	1	Douille entretoise		
35	941899	1	Bague e'tanch.d'huile	IK	
36	925254	1	Joint torique	IK	
37	953259	2	Goujon		MD70B, TMD70B.. TAMD70C, AQD70C.
38	955827	2	Ecrou		MD70B, TMD70B.. TAMD70C, AQD70C.
39	942336	2	Rondelle e'lasttique		MD70B, TMD70B.. TAMD70C, AQD70C.
40	940115	2	Vis		TAMD70B, AQD70B, TMD70B.
41	942336	2	Rondelle e'lasttique		TAMD70B, AQD70B, TMD70B.
42	823134	1	Poulie		
43	910115	1	Clavette		
44	959399	1			
45	955900	1	Rondelle		
46	842339	1	Levier		ANC. MOD.
	465473	1	Levier		NOUV. MOD.
47	953357	1	Goujon		ANC. MOD. L=100 MM
	953351	1	Goujon		NOUV. MOD. L=70 MM
48	955828	1	Ecrou		
49	941911	1	Rondelle e'lasttique		
50	822551	1	Poulie		
51	420416	1	Tole protection		
52	1544092	1	Roulement billes		
53	914533	1	Circlip		
54	914462	1	Anneau verrouillage		
55	958346	1	Jeu courroie trapezo		
	875474	1	Kit reparation, KIT DE REPARATION POMPE DE CIRCULATION		



RÉF	No Pièce	QTÉ	DÉSIGNATION	NOTES
1	843417	1	Pompe eau	
	3803211	1	Pompe de circ.échang	Echange standard
2		1	· BOITIER	
3	421148	1	· Arbre	IK
4	421306	1	· Bague usure	IK
5	1545283	1	· Bague etancheite	IK
6	70913	1	· Deflecteur	IK
7	1660609	1	· Roulement billes	IK
8	181538	1	· Roulement billes	IK
9	823145	1	· Douille entretoise	
10	19258	1	· Roulement billes	IK
11	914462	1	· Anneau verrouillage	IK
12	843515	1	· Poulie	
13	823130	1	· Flasque entrainement	
14	955524	3	· Vis	
15	941907	3	· Rondelle e'lasttique	
16	823131	1	· Flasque entrainement	
17	940135	3	· Vis	
18	941907	3	· Rondelle e'lasttique	
19	421215	1	Joint	IK
20	420162	1	Joint	IK *
21	968145	1	Bouchon	
22	824339	1	Couvercle	
23	420171	1	Joint	IK
24	940135	2	Vis	
25	941907	2	Rondelle e'lasttique	
26	940161	6	Vis	
27	941907	6	Rondelle e'lasttique	
28	843661	1	Carter palier	
29	837704	1	Pignon	
30	183731	2	Roulement billes	
31	896605	1	Douille entretoise	
32	925059	1	Joint torique	IK
33	896672	1	Douille entretoise	IK
34	941899	1	Bague e'tanch.d'huile	IK
35	949660	1	Joint torique	
36	953259	2	Goujon	
37	955827	2	Ecrou	
38	942336	2	Rondelle e'lasttique	
39	843740	1	Poulie	
40	909867	1	Clavette	
41	949399	1	Ecrou	
42	955900	1	Rondelle	
43	465473	1	Levier	
44	953351	1	Goujon	
45	955828	1	Ecrou	
46	941911	1	Rondelle e'lasttique	
47	822551	1	Poulie	
48	1544092	1	Roulement billes	
49	914533	1	Circlip	
50	914462	1	Anneau verrouillage	
51	837705	1	Deflecteur huile	
52	843662	1	Tuyau	
53	48634	1	Vis creuse	
54	957173	2	Joint	
55	954356	1	Ecrou de raccord	
56	954364	1	Cone	
57	18301	1	Collier serrage	
58	958346	1	Jeu courroie trapezo	
	875474	1	Kit reparation	VOIR GROUPE 10

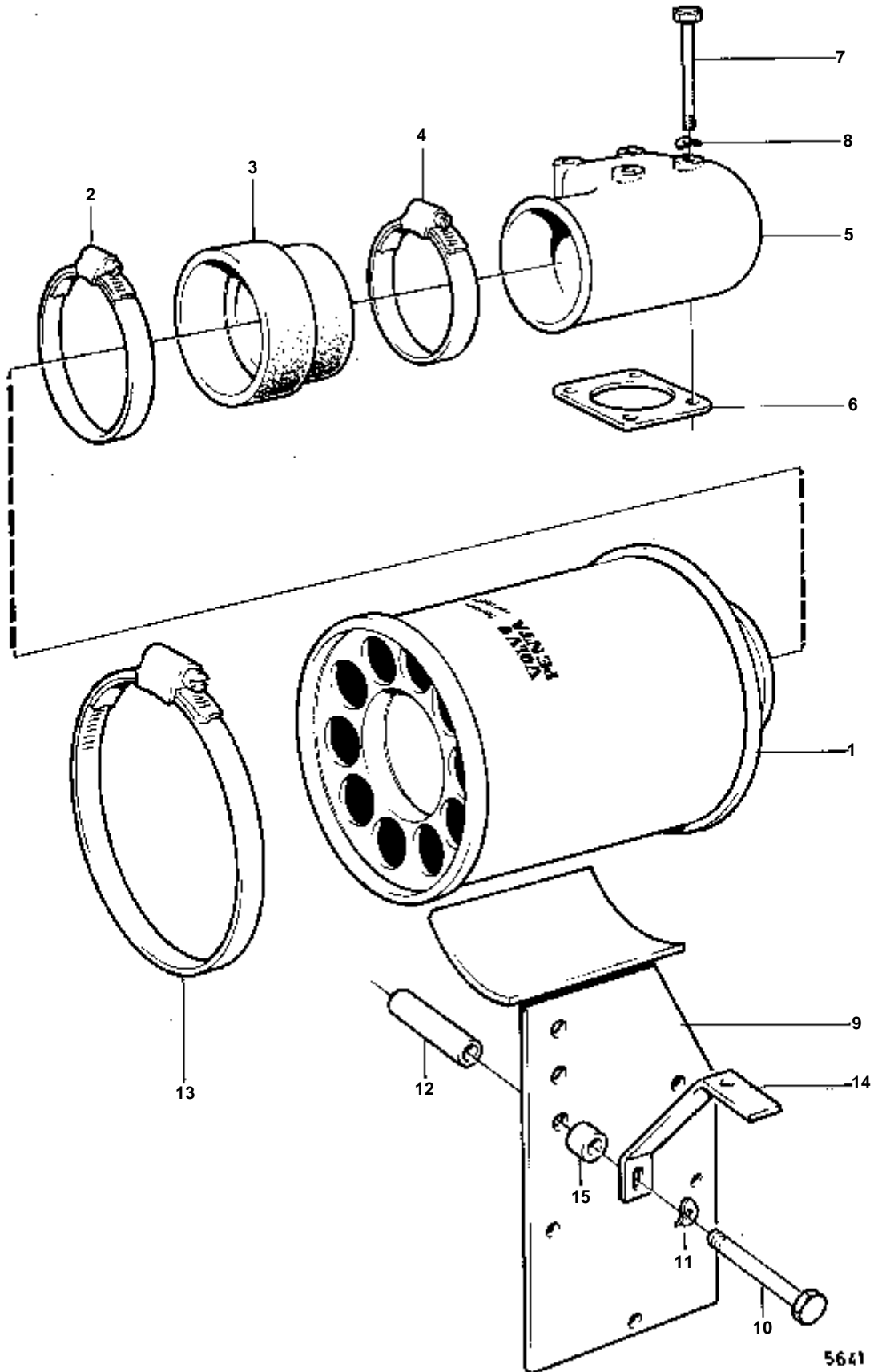


RÉF	No Pièce	QTÉ	DÉSIGNATION	NOTES
1	843417	1	Pompe eau	
	3803211	1	Pompe de circ.échang	Echange standard
2		1	· BOITIER	
3	421148	1	· Arbre	IK
4	421306	1	· Bague usure	IK
5	1545283	1	· Bague etancheite	IK
6	70913	1	· Deflecteur	IK
7	1660609	1	· Roulement billes	IK
8	181538	1	· Roulement billes	IK
9	823145	1	· Douille entretoise	
10	19258	1	· Roulement billes	IK
11	914462	1	· Anneau verrouillage	IK
12	843515	1	· Poulie	
13	823130	1	· Flasque entrainement	
14	955524	3	· Vis	
15	941907	3	· Rondelle e'lasttique	
16	823131	1	· Flasque entrainement	
17	940135	3	· Vis	
18	941907	3	· Rondelle e'lasttique	
19	421215	1	Joint	IK
20	420162	1	Joint	IK *
21	968145	1	Bouchon	
22	824339	1	Couvercle	
23	420171	1	Joint	IK
24	940135	2	Vis	
25	941907	2	Rondelle e'lasttique	
26	940161	6	Vis	
27	941907	6	Rondelle e'lasttique	
28	843661	1	Carter palier	
29	837704	1	Pignon	
30	183731	2	Roulement billes	
31	896605	1	Douille entretoise	
32	925059	1	Joint torique	IK
33	896672	1	Douille entretoise	IK
34	941899	1	Bague e'tanch.d'huile	IK
35	949660	1	Joint torique	
36	953259	2	Goujon	
37	955827	2	Ecrou	
38	942336	2	Rondelle e'lasttique	
39	843740	1	Poulie	
40	909867	1	Clavette	
41	949399	1	Ecrou	
42	955900	1	Rondelle	
43	465473	1	Levier	
44	953351	1	Goujon	
45	955828	1	Ecrou	
46	941911	1	Rondelle e'lasttique	
47	822551	1	Poulie	
48	1544092	1	Roulement billes	
49	914533	1	Circlip	
50	914462	1	Anneau verrouillage	
51	837705	1	Deflecteur huile	
52	843662	1	Tuyau	
53	48634	1	Vis creuse	
54	957173	2	Joint	
55	954356	1	Ecrou de raccord	
56	954364	1	Cone	
57	18301	1	Collier serrage	
58	958346	1	Jeu courroie trapezo	
	875474	1	Kit reparation	VOIR GROUPE 10

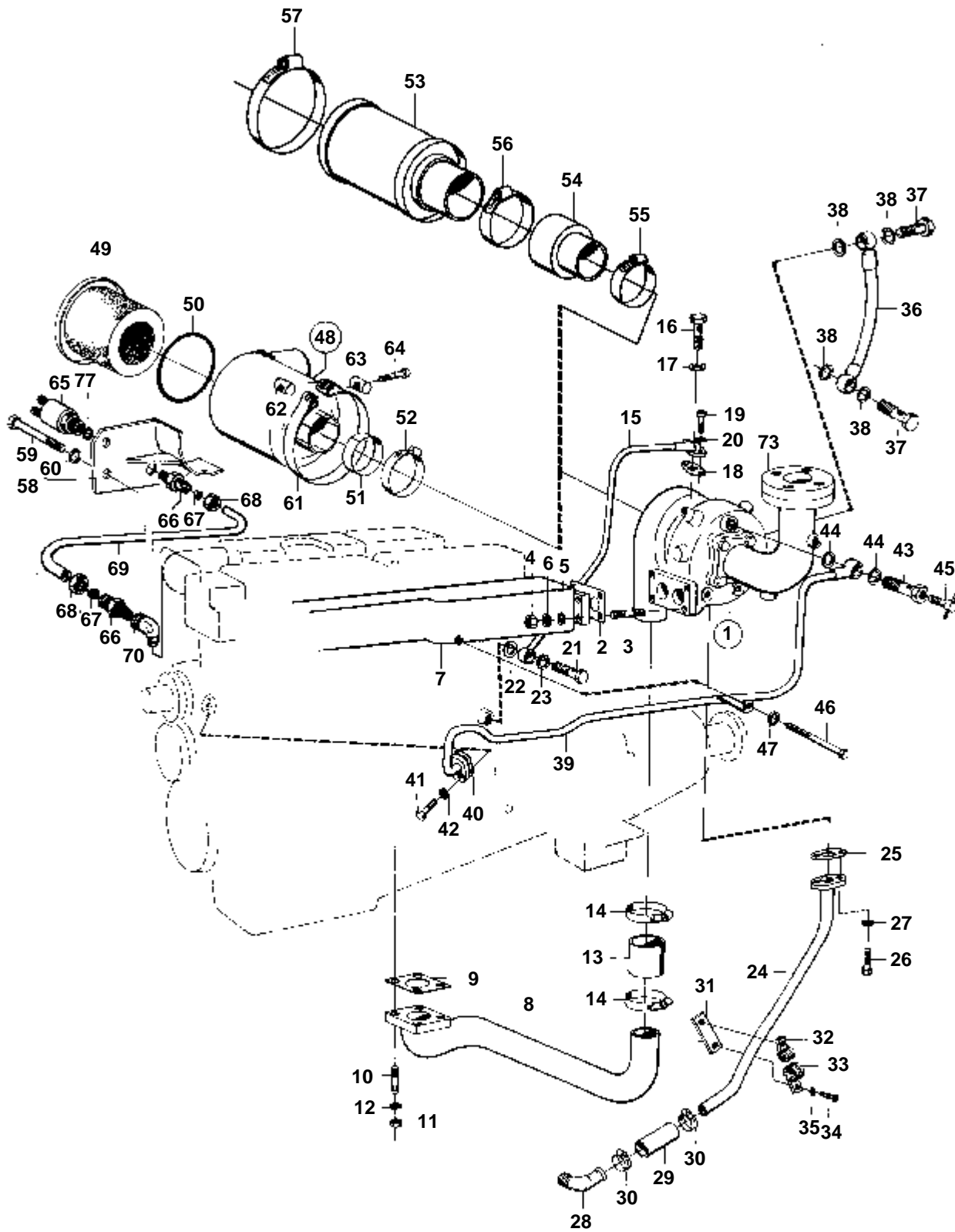


THAMD70C,AQD70CL

RÉF	No Pièce	QTÉ	DÉSIGNATION		Voir	NOTES
1	875475	1				
	875636		Pompe eau			REMP. PAR 843417
	843417	1	Pompe eau			
	3803211	1	Pompe de circ,échang			Echange standard
2		1	· BOITIER			
3	421148	1	· Arbre		IK	
4	421306	1	· Bague usure		IK	
5	1545283	1	· Bague etancheite		IK	
6	70913	1	· Deflecteur		IK	
7	1660609	1	· Roulement billes		IK	
8	181538	1	Roulement billes			
9	823145	1	Douille entretoise			
10	19258	1	Roulement billes			
11	914462	1	Anneau verrouillage			
12	823129	1	Poulie			
13	823130	1	Flasque entrainement			
14	955524	3	Vis			
15	941907	3	Rondelle e'lasttique			
16	823131	1	Flasque entrainement			
17	951970	1	Goupille			
18	955525	3	Vis			
19	941907	3	Rondelle e'lasttique			
20	421215	1	Joint		IK	
21	420162	1	Joint		IK	02B-0650
22	968145	1	Bouchon			
23	940161	6	Vis			
24	941907	6	Rondelle e'lasttique			
25	843661	1	Carter palier			
26	896604	1	Pignon			
27	183731	2	Roulement billes			
28	896605	1	Douille entretoise			
29	925059	1	Joint torique		IK	
30	896672	1	Douille entretoise		IK	
31	941899	1	Bague e'tanch.d'huile		IK	
32	925254	1	Joint torique		IK	
33	953259	2	Goujon			
34	955827	2	Ecrou			
35	942336	2	Rondelle e'lasttique			
36	823134	1	Poulie			
37	910115	1	Clavette			
38	959399	1				
39	955900	1	Rondelle			
40	842339	1	Levier			ANC. MOD.
	465473	1	Levier			NOUV. MOD.
41	953357	1	Goujon			ANC. MOD. L=100 MM
	953351	1	Goujon			NOUV. MOD. L=70 MM
42	955828	1	Ecrou			
43	941911	1	Rondelle e'lasttique			
44	822551	1	Poulie			
45	420416	1	Tole protection			
46	1544092	1	Roulement billes			
47	914533	1	Circlip			
48	914462	1	Anneau verrouillage			
49	958346	1	Jeu courroie trapezo			
	875474	1	Kit reparation, KIT DE REPARATION POMPE DE CIRCULATION			

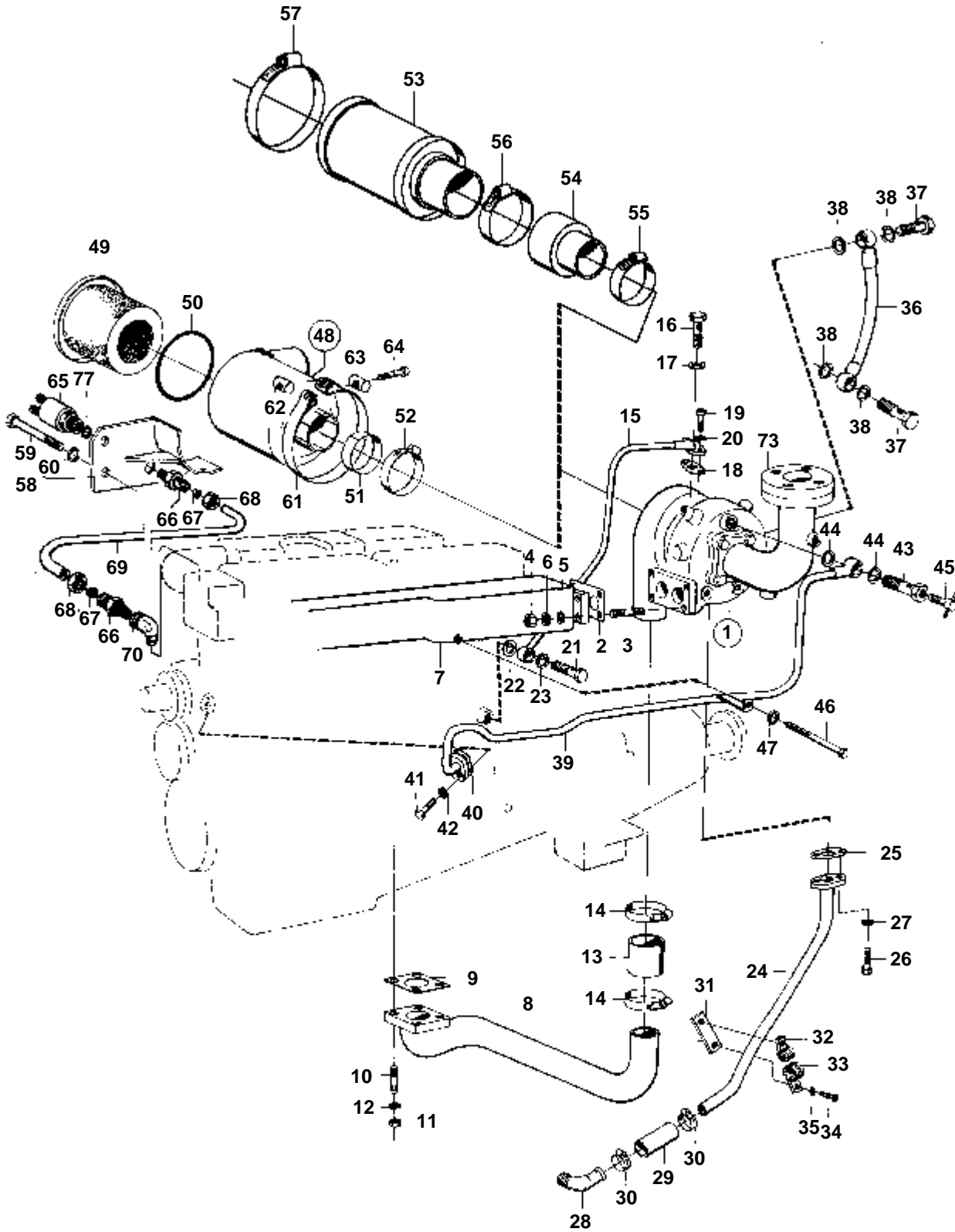


RÉF	No Pièce	QTÉ	DÉSIGNATION	NOTES
1	842280	1	Filtre air	
2	943484	1	Collier serrage	
3	843409	1	Cone	
4	943483	1	Collier serrage	
5	843408	1	Tube connexion	
6	424619	1	Joint	
7	955532	2	Vis	L=95 MM
	959793	2	Vis	L=114 MM
8	941907	4	Rondelle e'lasttique	
9	843395	1	Console	
10	955532	3	Vis	
	959793	1	Vis	L=114 MM. POUR MOTEUR AVEC ECHANGEUR DE TEMPERATURE TUBULAIRE.
	955532	2	Vis	L=95 MM. POUR MOTEUR AVEC ECHANGEUR DE TEMPERATURE TUBULAIRE.
11	941907	3	Rondelle e'lasttique	
12	821541	2	Douille	L=37 MM
	821542	1	Douille entretoise	L=51 MM
13	942921	1	Collier serrage	
14	844948	1	Console	POUR MOTEUR AVEC ECHANGEUR DE TEMPERATURE TUBULAIRE.
15	842350	1	Douille entretoise	L=9 MM. POUR MOTEUR AVEC ECHANGEUR DE TEMPERATURE TUBULAIRE.



8474

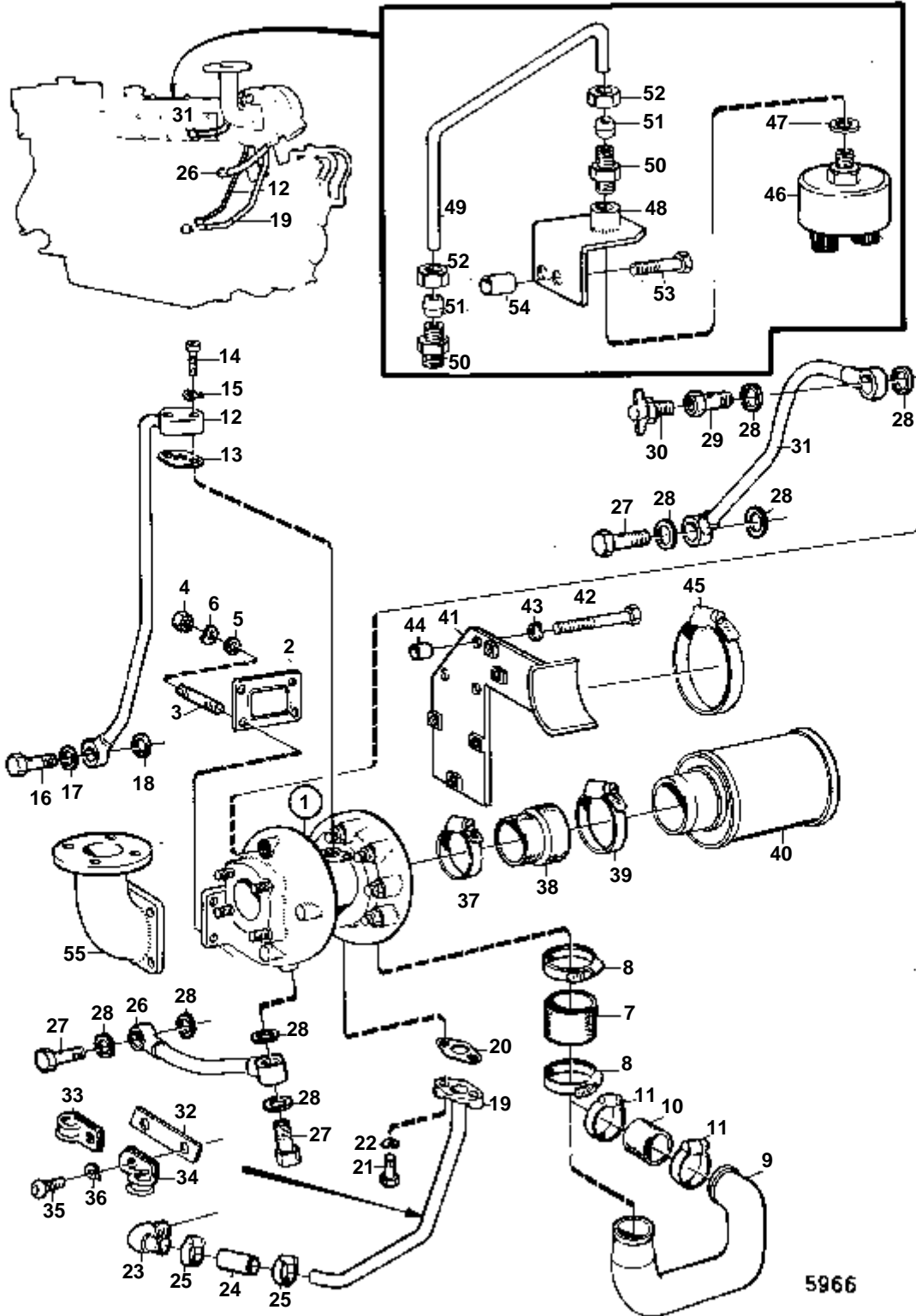
RÉF	No Pièce	QTÉ	DÉSIGNATION	Voir	NOTES
1	837513	1	Turbo		
2	421324	1	Joint	IK	02B-1800
3	924079	4	Goujon		
4	940183	4	Ecrou		
5	955895	4	Rondelle		
6	942336	4	Rondelle e'lasttique		
7		1	COLLECTEUR D'ECHAPPEMENT		02B-2150
8	837511	1	Tube connexion		
9	824310	1	Joint		
10	953465	4	Goujon		
11	955826	4	Ecrou		
12	941907	4	Rondelle e'lasttique		
13	466327	1	Flexible		
14	961672	2	Collier serrage		
15	837415	1	Tuyau		
18	420641	1	Joint	IK	
19	959222	1	Vis		L=25 MM
	959223	1	Vis		L=30 MM
20	941907	2	Rondelle e'lasttique		
21	942007	1	Vis creuse		
22	957178	1	Joint	IK	
23	957181	1	Joint	IK	
24	843388	1	Tuyau		
25	420423	1	Joint	IK	
26	959222	2	Vis		
27	941907	2	Rondelle e'lasttique		
28	468629	1	Raccord angulaire		
29	192358	X	Durit caoutchouc		L=80 MM
30	943474	2	Collier serrage		
31	836262	1	Console		
32	952625	1	Collier serrage		
33	952631	1	Collier serrage		
34	950044	2	Vis		
35	941906	2	Rondelle e'lasttique		
36	842317	1	Flexible		
37	191157	2	Vis creuse		
38	957185	4	Joint	IK	
39	837414	1	Conduit refroidissem		
40	420171	1	Joint	IK	
41	956568	2	Vis		
42	941907	2	Rondelle e'lasttique		
43	191158	1	Vis creuse		
44	957185	2	Joint		
45	82745	1	Grue		
46	959797	1	Vis		02B-2150
47	942336	1	Rondelle e'lasttique		02B-2150
48	823674	1	Filtre air		MO-XXXX/28180
49	823671	1	· Cartouche		
50	823672	1	· Joint		
51	837958	1	Anneau		MO-XXXX/28180
52	943482	1	Collier serrage		MO-XXXX/28180
53	842280	1	Filtre air		MOXXXX/28181-
54	842281	1	Flexible		MOXXXX/28181-
55	943481	1	Collier serrage		MOXXXX/28181-
56	943484	1	Collier serrage		MOXXXX/28181-
57	942921	1	Collier serrage		MOXXXX/28181-
58	837955	1	Console		MO-XXXX/28180
	843664	1	Console		MOXXXX/28181-
59	955559	2	Vis		
60	940280	2	Rondelle e'lasttique		
61	823681	1	Ruban serrage		MO-XXXX/28180
62	31404	1	Goupille		MO-XXXX/28180
63	31405	1	Goupille		MO-XXXX/28180
64	31406	1	Vis		MO-XXXX/28180
65	837782	1	Detecteur pression		VOIR GROUPE 3
66	954379	2	Raccord		
67	954365	2	Cone		
68	954357	2	Ecrou de raccord		
69	837960	1	Tuyau		
70	954386	1	Ecrou raccord		
71	957181	1	Joint		
72		1	COUDE D'ECHAPPEMENT		02B-2600



8474

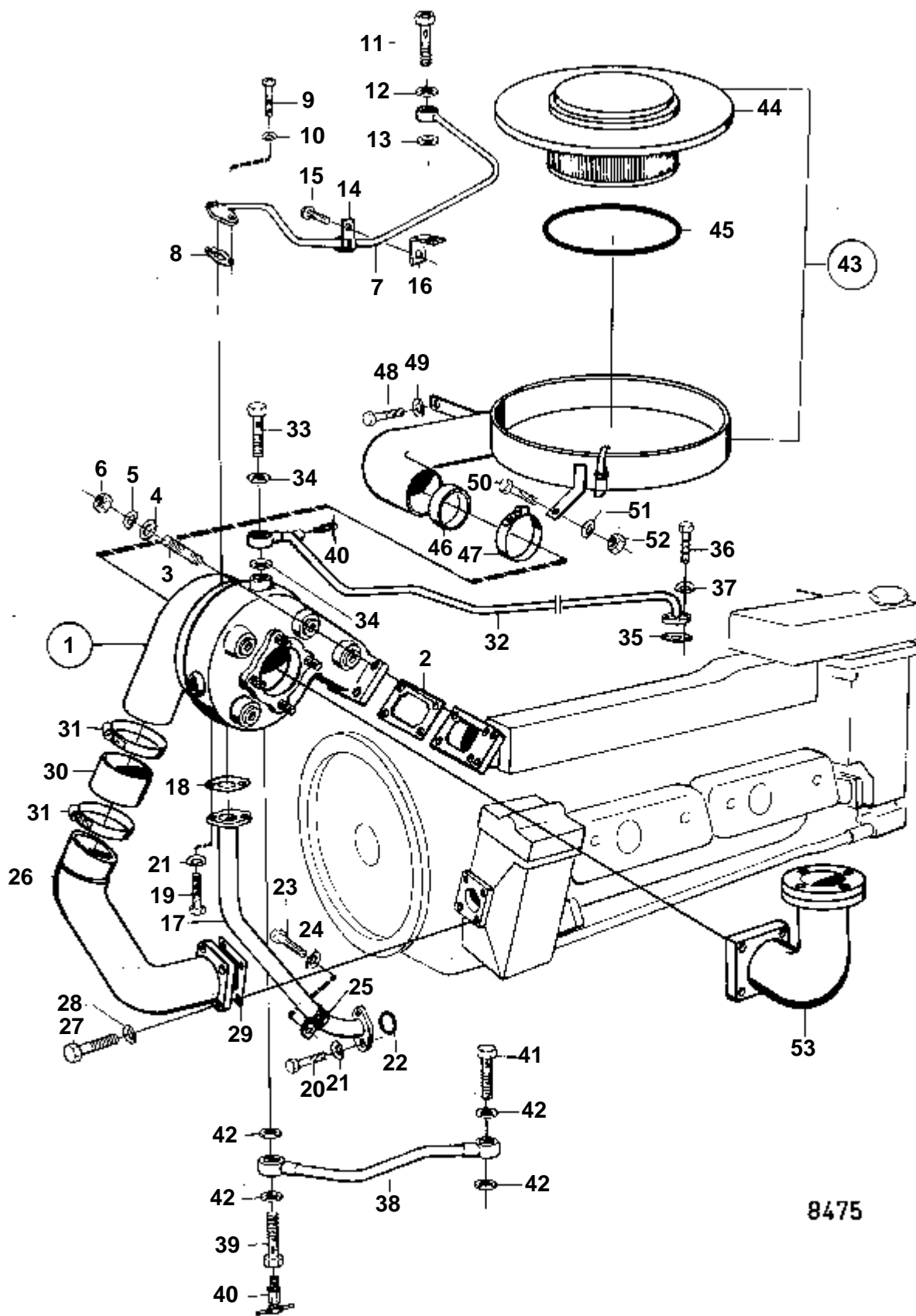
RÉF	No Pièce	QTÉ	DÉSIGNATION	Voir	NOTES
1	837513	1	Turbo		
2	421324	1	Joint	IK	02B-1800
3	924079	4	Goujon		
4	940183	4	Ecrou		
5	955895	4	Rondelle		
6	942336	4	Rondelle e'lasttique		
7		1	COLLECTEUR D'ECHAPPEMENT		02B-2150
8	837511	1	Tube connexion		
9	824310	1	Joint		
10	953465	4	Goujon		
11	955826	4	Ecrou		
12	941907	4	Rondelle e'lasttique		
13	466327	1	Flexible		
14	961672	2	Collier serrage		
15	837415	1	Tuyau		
18	420641	1	Joint	IK	
19	959222	1	Vis		L=25 MM
	959223	1	Vis		L=30 MM
20	941907	2	Rondelle e'lasttique		
21	942007	1	Vis creuse		
22	957178	1	Joint	IK	
23	957181	1	Joint	IK	
24	843388	1	Tuyau		
25	420423	1	Joint	IK	
26	959222	2	Vis		
27	941907	2	Rondelle e'lasttique		
28	468629	1	Raccord angulaire		
29	192358	X	Durit caoutchouc		L=80 MM
30	943474	2	Collier serrage		
31	836262	1	Console		
32	952625	1	Collier serrage		
33	952631	1	Collier serrage		
34	950044	2	Vis		
35	941906	2	Rondelle e'lasttique		
36	842317	1	Flexible		
37	191157	2	Vis creuse		
38	957185	4	Joint	IK	
39	837414	1	Conduit refroidissem		
40	420171	1	Joint	IK	
41	956568	2	Vis		
42	941907	2	Rondelle e'lasttique		
43	191158	1	Vis creuse		
44	957185	2	Joint		
45	82745	1	Grue		
46	959797	1	Vis		02B-2150
47	942336	1	Rondelle e'lasttique		02B-2150
48	823674	1	Filtre air		MO-XXXX/28180
49	823671	1	· Cartouche		
50	823672	1	· Joint		
51	837958	1	Anneau		MO-XXXX/28180
52	943482	1	Collier serrage		MO-XXXX/28180
53	842280	1	Filtre air		MOXXXX/28181-
54	842281	1	Flexible		MOXXXX/28181-
55	943481	1	Collier serrage		MOXXXX/28181-
56	943484	1	Collier serrage		MOXXXX/28181-
57	942921	1	Collier serrage		MOXXXX/28181-
58	837955	1	Console		MO-XXXX/28180
	843664	1	Console		MOXXXX/28181-
59	955559	2	Vis		
60	940280	2	Rondelle e'lasttique		
61	823681	1	Ruban serrage		MO-XXXX/28180
62	31404	1	Goupille		MO-XXXX/28180
63	31405	1	Goupille		MO-XXXX/28180
64	31406	1	Vis		MO-XXXX/28180
65	837782	1	Detecteur pression		VOIR GROUPE 3
66	954379	2	Raccord		
67	954365	2	Cone		
68	954357	2	Ecrou de raccord		
69	837960	1	Tuyau		
70	954386	1	Ecrou raccord		
71	957181	1	Joint		
72		1	COUDE D'ECHAPPEMENT		02B-2600

TMD70C



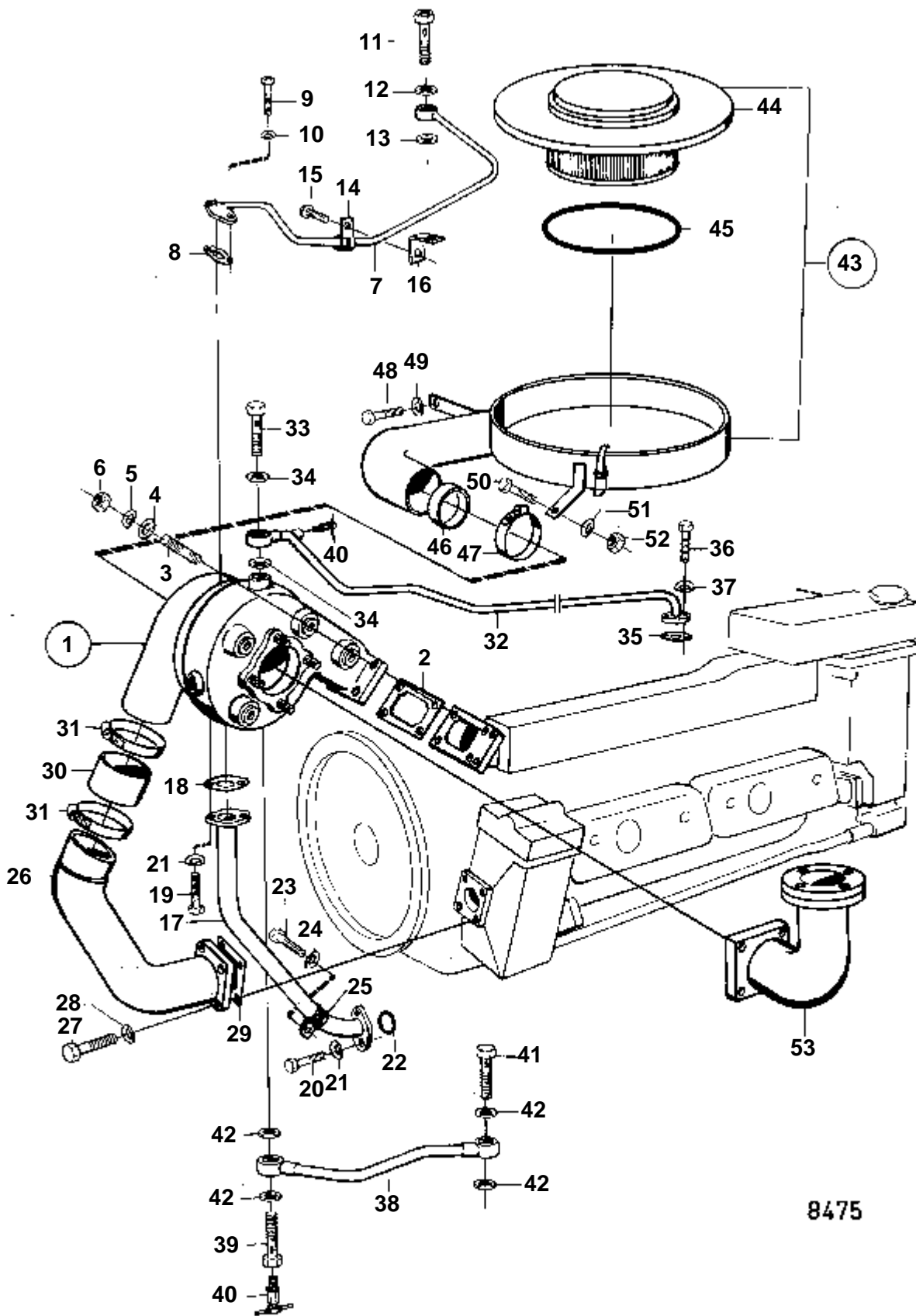
TMD70C

RÉF	No Pièce	QTÉ	DÉSIGNATION	Voir	NOTES
1	843663	1	Turbo		
	3802012	1	Turbo, échange		Echange standard
				02B-1850	
2	421324	1	Joint		
3	924079	4	Goujon		
4	940183	4	Ecrou		
5	955895	4	Rondelle		
6	942336	4	Rondelle e'lasttique		
7	466327	1	Flexible		
8	943479	2	Collier serrage		
9	837875	1	Tuyau		
10	946264	1	Flexible		
11	943481	2	Collier serrage		
12	837415	1	Tuyau		
13	420641	1	Joint	IK	
14	955295	1	Vis		L=20 MM
	940142	1	Vis		L=30 MM
15	941907	2	Rondelle e'lasttique		
16	942007	1	Vis creuse		
17	957178	1	Joint	IK	
18	957181	1	Joint	IK	
19	843388	1	Tuyau		
20	842986	1	Joint	IK	
21	955297	2	Vis		
22	941907	2	Rondelle e'lasttique		
23	468629	1	Raccord angulaire		
24	466328	1	Durit caoutchouc		
25	943473	2	Collier serrage		
26	843976	1	Flexible		
27	191157	3	Vis creuse		
28	957185	8	Joint	IK	
29	191158	1	Vis creuse		
30	82745	1	Grue		
31	843977	1	Tuyau		
32	836262	1	Console		
33	952625	1	Collier serrage		
34	952631	1	Collier serrage		
35	950044	2	Vis		
36	941906	2	Rondelle e'lasttique		
37	943481	1	Collier serrage		
38	842281	1	Flexible		
39	943484	1	Collier serrage		
40	842280	1	Filtre air		
41	843393	1	Console		
42	191337	3	Vis		
	959793	1	Vis		L=114 MM. POUR MOTEUR AVEC ECHANGEUR DE TEMPERATURE TUBULAIRE.
	191337	2	Vis		L=108 MM. POUR MOTEUR AVEC ECHANGEUR DE TEMPERATURE TUBULAIRE.
43	941907	3	Rondelle e'lasttique		
44	826652	3	Douille entretoise		
45	942921	1	Collier serrage		
46	837782	1	Detecteur pression		VOIR GROUPE 3
47	957181	1	Joint		
48	843698	1	Console		
49	843434	1	Tuyau		
50	954379	2	Raccord		
51	954365	2	Cone		
52	954357	2	Ecrou de raccord		
53	955532	1	Vis		L=95 MM
54	820917	1	Douille entretoise		
55		1	COUDE D'ECHAPPEMENT	02B-2600	
56	844948	1	Console		POUR MOTEUR AVEC ECHANGEUR DE TEMPERATURE TUBULAIRE.



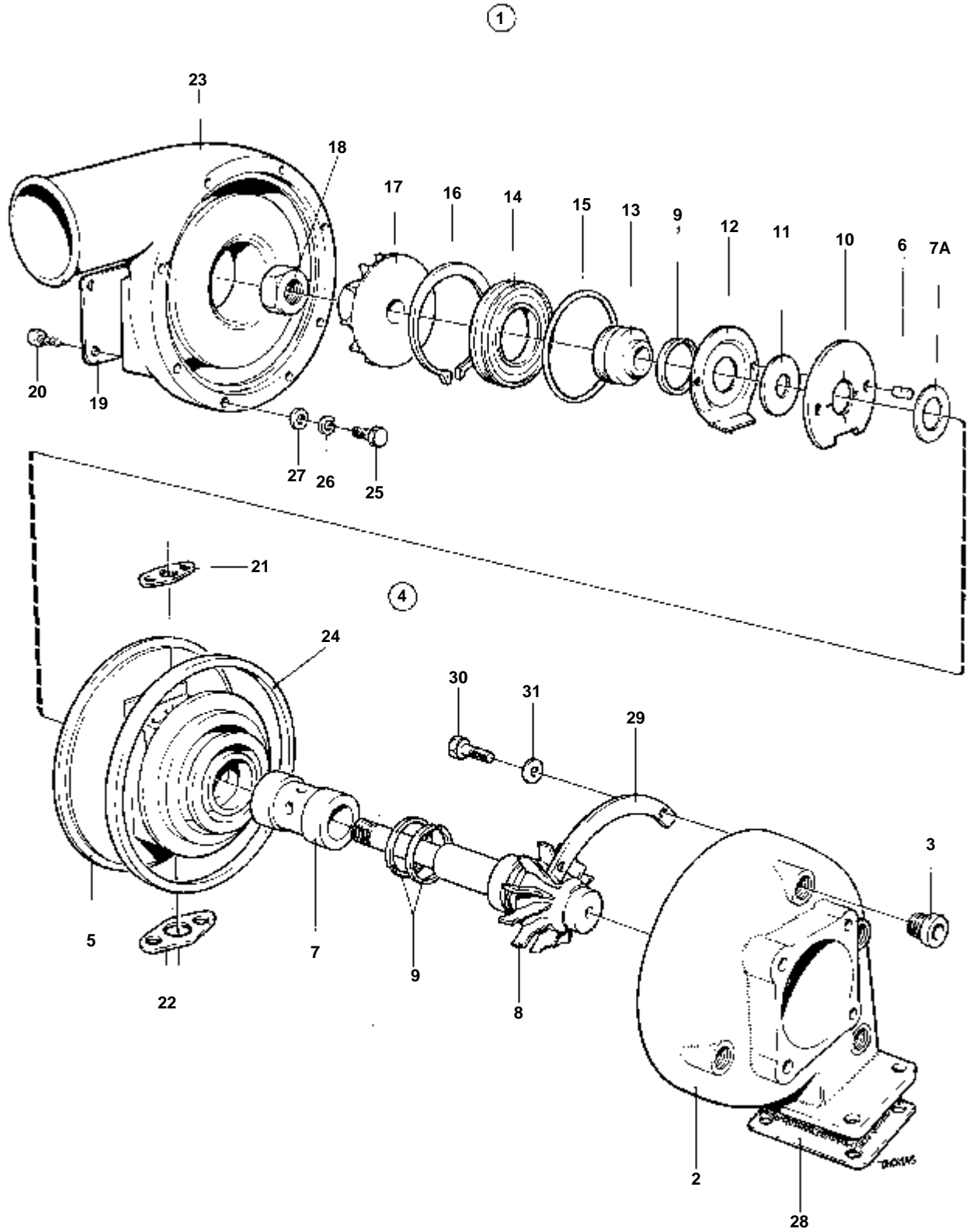
8475

RÉF	No Pièce	QTÉ	DÉSIGNATION		Voir	NOTES
1	837555	1	Turbo			
					02B-1800	
2	421324	1	Joint	IK		INCLUS DANS LE TURBOCOMPRESSEUR.
3	943883	4	Goujon			
4	955895	4	Rondelle			
5	942336	4	Rondelle e'lasttique			
6	940183	4	Ecrou			
7	837553	1	Tuyau			
8	420475	1	Joint	IK		INCLUS DANS LE TURBOCOMPRESSEUR.
9	955272	2	Vis			
10	941907	2	Rondelle e'lasttique			
11	944454	1	Vis creuse			
12	957181	1	Joint			
13	957178	1	Joint			
14	952625	1	Collier serrage			
15	950045	1	Vis			
16	424288	1	Console			
17	837554	1	Tuyau			
18	420423	1	Joint			INCLUS DANS LE TURBOCOMPRESSEUR.
19	955295	2	Vis			
20	940135	2	Vis			
21	941907	4	Rondelle e'lasttique			
22	469482	1	Joint torique	IK		VOIR GROUPE 2A
23	940113	1	Vis			
24	941907	1	Rondelle e'lasttique			
25	945081	1	Collier serrage			
26	837518	1	Tuyau		02B-2450	
27	955525	4	Vis			
28	941907	4	Rondelle e'lasttique			
29	836767	1	Joint			
30	466327	1	Flexible			
31	961672	2	Collier serrage			
32	837556	1	Tuyau			
33	191157	1	Vis creuse			
34	957185	2	Joint	IK		
35	420171	1	Joint			
36	955524	2	Vis			
37	941907	2	Rondelle e'lasttique			
38	837557	1	Tuyau			
39	191158	1	Vis creuse			
40	82745	2	Grue			
41	191158	1	Vis creuse			
42	957185	4	Joint	IK		
43	837868	1	Filtre air			
44	837049	1	· Cartouche			
45	837050	1	· Joint			
46	837810	1	Bague entretoise			
47	943481	1	Collier serrage			
48	955523	1	Vis			
49	941907	1	Rondelle e'lasttique			
50	940186	1	Vis, VIS RONDELLE FIXE		02B-2450	
51	941907	1	Rondelle e'lasttique		02B-2450	
52	955826	1	Ecrou, ECROU COUDE D'ECHAPPEMENT		02B-2450	
53		1			02B-2600	



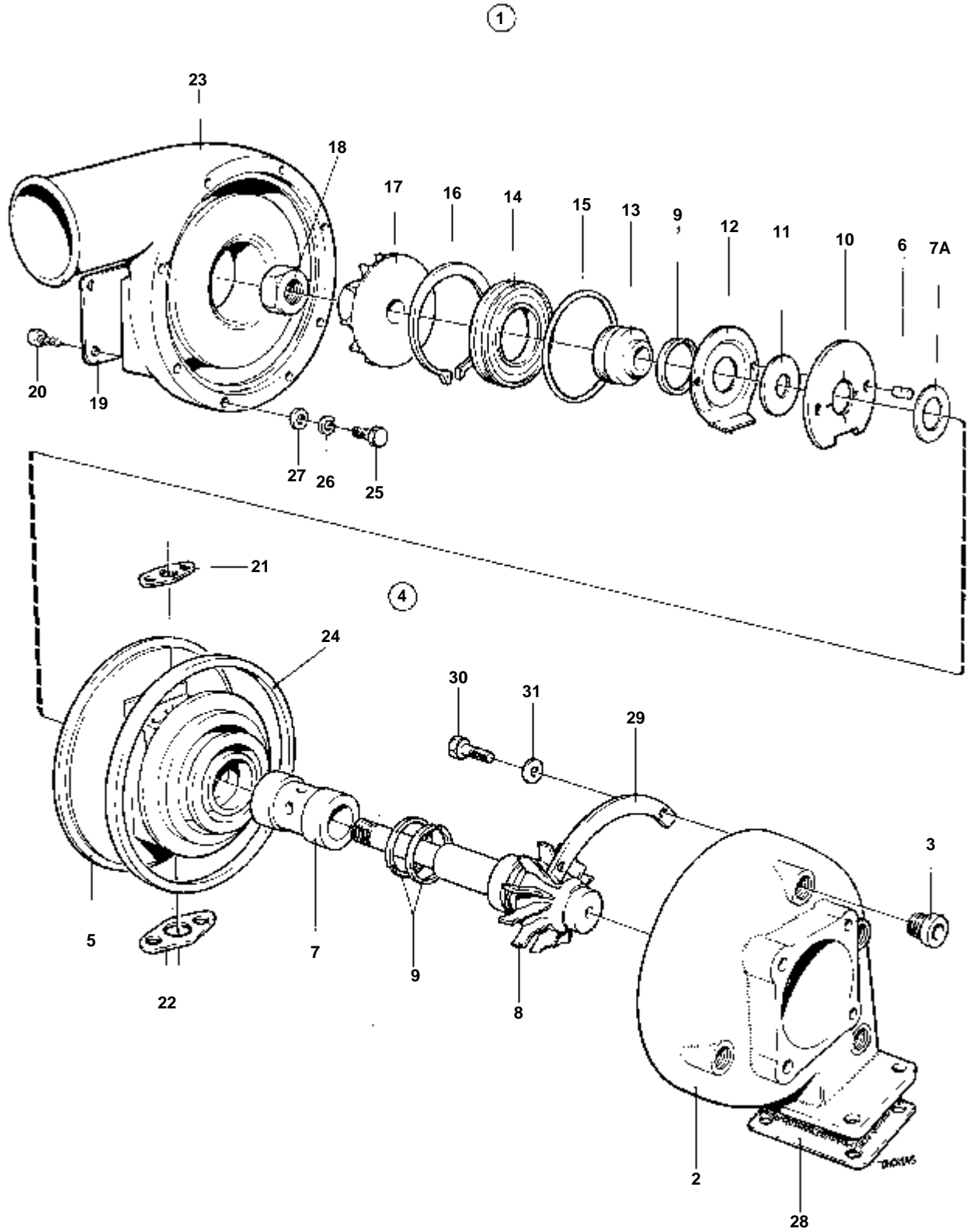
8475

RÉF	No Pièce	QTÉ	DÉSIGNATION		Voir	NOTES
1	837555	1	Turbo			
					02B-1800	
2	421324	1	Joint	IK		INCLUS DANS LE TURBOCOMPRESSEUR.
3	943883	4	Goujon			
4	955895	4	Rondelle			
5	942336	4	Rondelle e'lasttique			
6	940183	4	Ecrou			
7	837553	1	Tuyau			
8	420475	1	Joint	IK		INCLUS DANS LE TURBOCOMPRESSEUR.
9	955272	2	Vis			
10	941907	2	Rondelle e'lasttique			
11	944454	1	Vis creuse			
12	957181	1	Joint			
13	957178	1	Joint			
14	952625	1	Collier serrage			
15	950045	1	Vis			
16	424288	1	Console			
17	837554	1	Tuyau			
18	420423	1	Joint			INCLUS DANS LE TURBOCOMPRESSEUR.
19	955295	2	Vis			
20	940135	2	Vis			
21	941907	4	Rondelle e'lasttique			
22	469482	1	Joint torique	IK		VOIR GROUPE 2A
23	940113	1	Vis			
24	941907	1	Rondelle e'lasttique			
25	945081	1	Collier serrage			
26	837518	1	Tuyau		02B-2450	
27	955525	4	Vis			
28	941907	4	Rondelle e'lasttique			
29	836767	1	Joint			
30	466327	1	Flexible			
31	961672	2	Collier serrage			
32	837556	1	Tuyau			
33	191157	1	Vis creuse			
34	957185	2	Joint	IK		
35	420171	1	Joint			
36	955524	2	Vis			
37	941907	2	Rondelle e'lasttique			
38	837557	1	Tuyau			
39	191158	1	Vis creuse			
40	82745	2	Grue			
41	191158	1	Vis creuse			
42	957185	4	Joint	IK		
43	837868	1	Filtre air			
44	837049	1	· Cartouche			
45	837050	1	· Joint			
46	837810	1	Bague entretoise			
47	943481	1	Collier serrage			
48	955523	1	Vis			
49	941907	1	Rondelle e'lasttique			
50	940186	1	Vis, VIS RONDELLE FIXE		02B-2450	
51	941907	1	Rondelle e'lasttique		02B-2450	
52	955826	1	Ecrou, ECROU COUDE D'ECHAPPEMENT		02B-2450	
53		1			02B-2600	



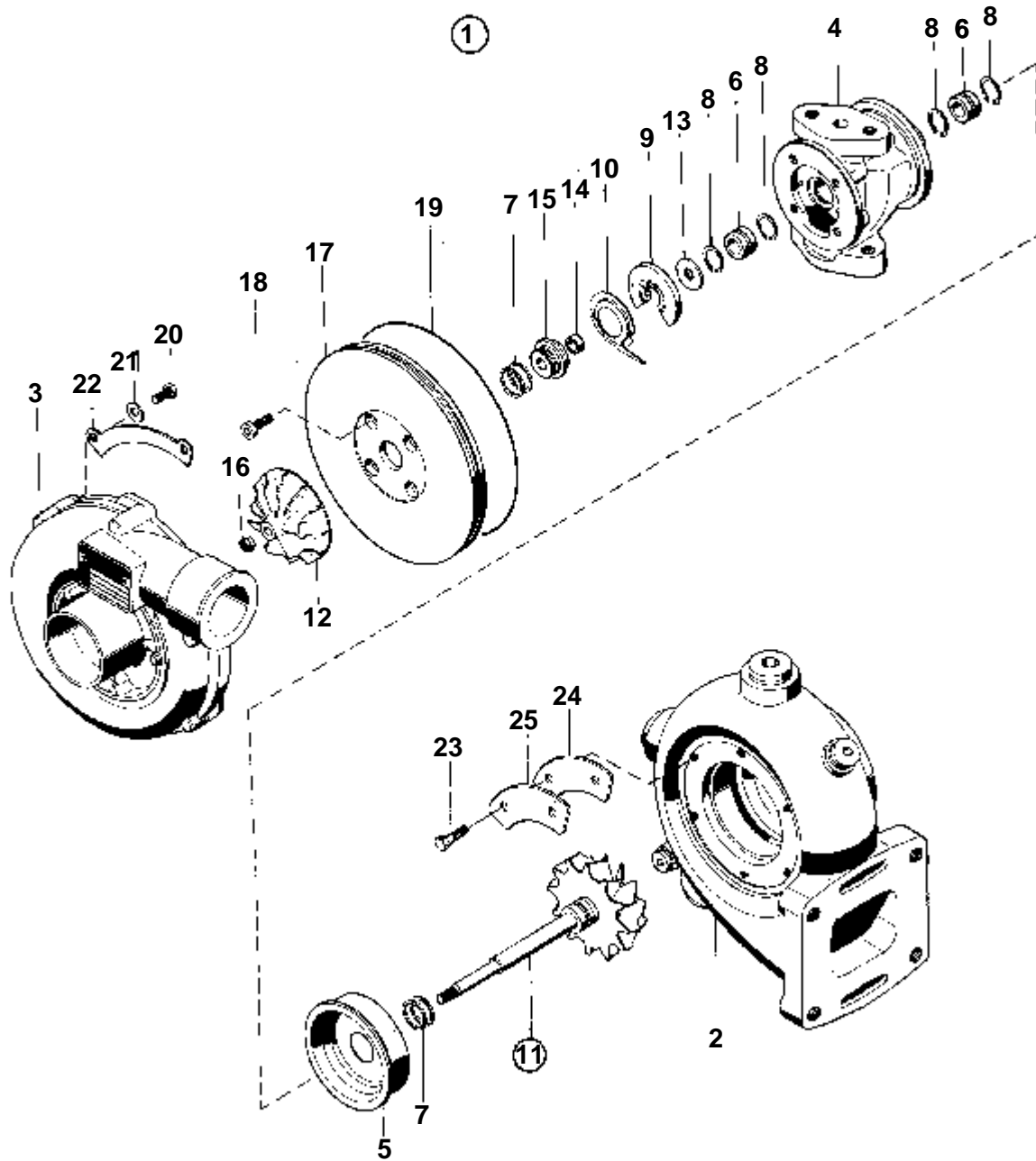
4454

RÉF	No Pièce	QTÉ	DÉSIGNATION	
1	837513	1	Turbo	
2		1	· CARTER DE TURBINE	
3	842064	6	· · Bouchon	
4	842832	1	· Ensemble rotor	
5		1	· · CARTER DE PALIER	
6	842065	2	· · · Goupille	
7		1	· · COUSSINET DE PALIER	IK
7A		1	· · PALIER BUTÉE	IK
8	420461	1	· · Roue turbine	
9		3	· · SEGMENT DE PISTON	IK
10		1	· · PLAQUE DE BUTÉE	IK
11		1	· · BAGUE BUTÉE	IK
12	420465	1	· · Tole chicanes	
13	420462	1	· · Retenue bague	
14	420466	1	· · Couvercle	
15	465027	1	· · Joint torique	IK
16	420467	1	· · Anneau verrouillage	
17	842061	1	· · Roue compresseur	
18	420464	1	· · Ecrou	IK
19		1	· · PLAQUE	
20	420309	3	· · Vis	
21	420641	1	· Joint	IK
22	420423	1	· Joint	IK
23		1	· CARTER DE COMPRESSEUR	
24	842056	1	· Local part	
25	842057	8	· Vis	
26	411809	8	· Rondelle elastique	IK
27	420469	8	· Rondelle	IK
28	421324	1	· Joint	IK
29	842059	3	· Collier serrage	
30	842054	6	· Vis	
31	842060	6	· Rondelle	
31	842836	1	Kit reparation	



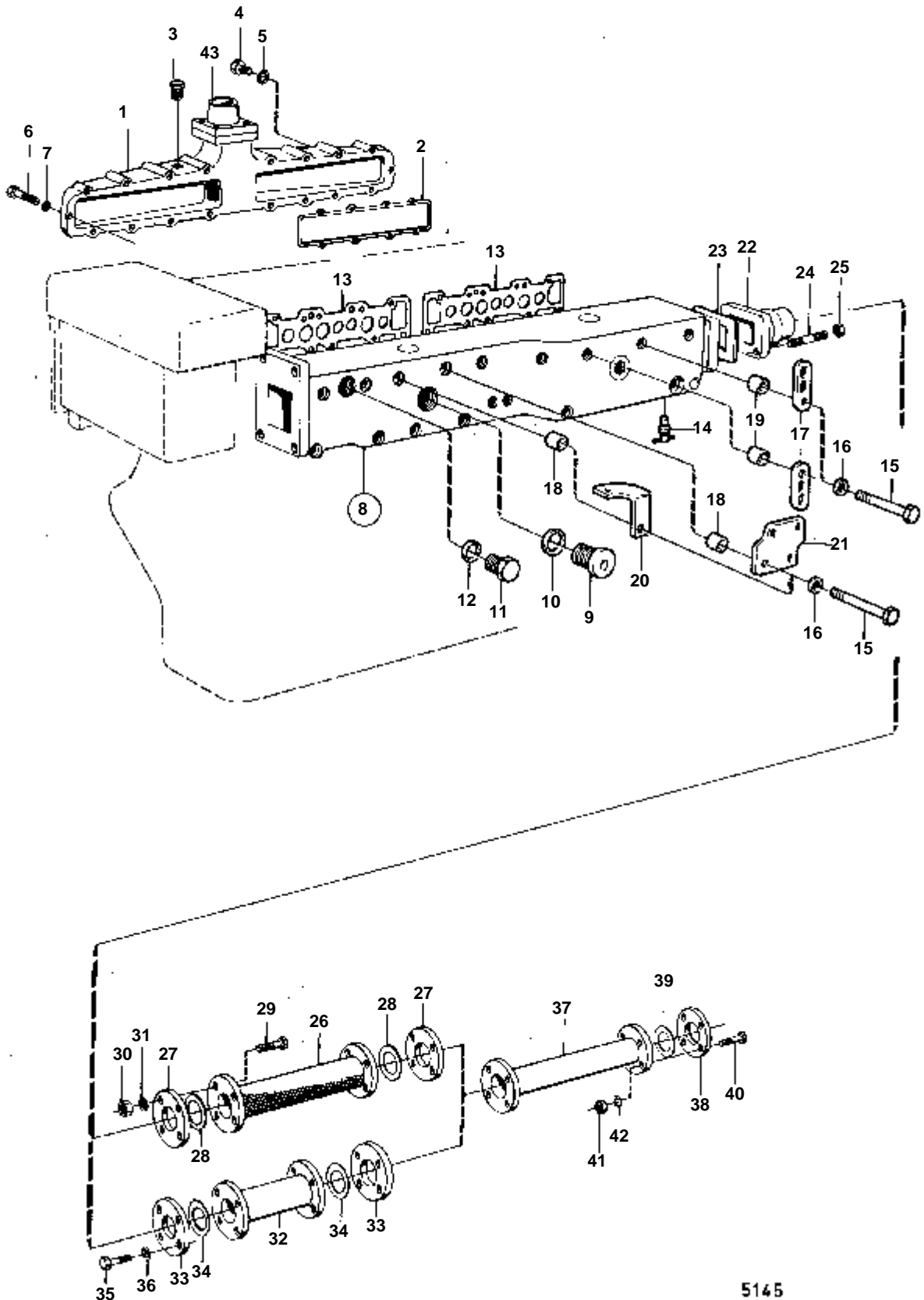
4454

RÉF	No Pièce	QTÉ	DÉSIGNATION	
1	837555	1	Turbo	
2		1	· CARTER DE TURBINE	
3	842064	6	· · Bouchon	
4	842832	1	· Ensemble rotor	
5		1	· · CARTER DE PALIER	
6	842065	2	· · · Goupille	
7		1	· · COUSSINET DE PALIER	IK
7A		1	· · PALIER BUTÉE	IK
8	420461	1	· · Roue turbine	
9		3	· · SEGMENT DE PISTON	IK
10		1	· · PLAQUE DE BUTÉE	IK
11		1	· · BAGUE BUTÉE	IK
12	420465	1	· · Tole chicanes	
13	420462	1	· · Retenue bague	
14	420466	1	· · Couvercle	
15	465027	1	· · Joint torique	IK
16	420467	1	· · Anneau verrouillage	
17	842061	1	· · Roue compresseur	
18	420464	1	· · Ecrou	IK
19		1	· · PLAQUE	
20	420309	3	· · Vis	
21	420641	1	· Joint	IK
22	420423	1	· Joint	IK
23		1	· CARTER DE COMPRESSEUR	
24	842056	1	· Local part	
25	842057	8	· Vis	
26	411809	8	· Rondelle elastique	IK
27	420469	8	· Rondelle	IK
28	421324	1	· Joint	IK
29	842059	3	· Collier serrage	
30	842054	6	· Vis	
31	842060	6	· Rondelle	
	273178	1	Kit reparation	



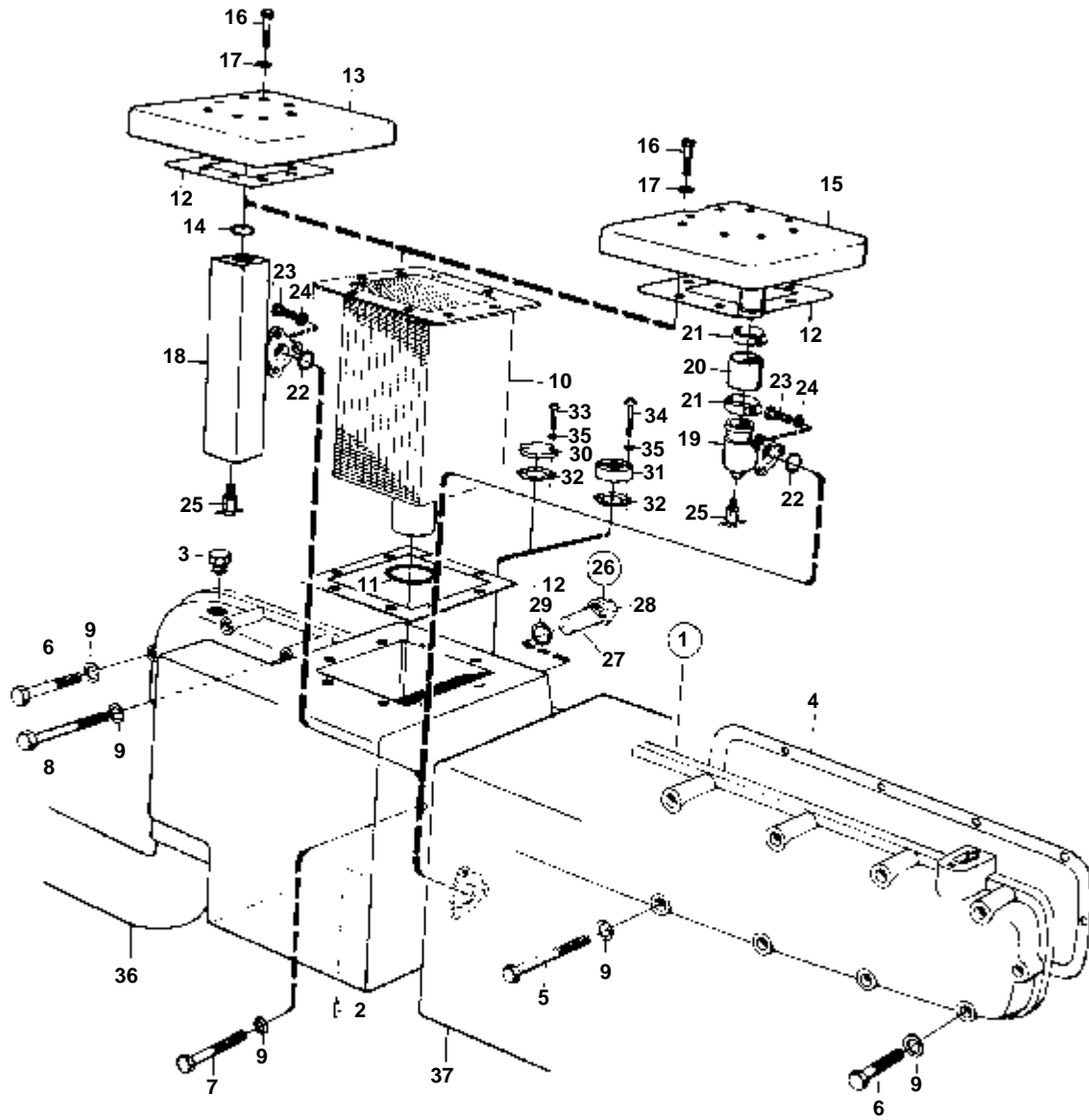
5206

RÉF	No Pièce	QTÉ	DÉSIGNATION	NOTES
1	843663	1	Turbo	
	3802012	1	Turbo, échange	Echange standard
2		1	· CARTER DE TURBINE	
3		1	· CARTER DE COMPRESSEUR	
4	845040	1	· Carter palier	
5	845043	1	· Pare-chaleur	
6	845041	2	· Douille palier	IK
7	845045	4	· Segment piston	IK
8	845042	4	· Anneau verrouillage	IK
9		1	· PLAQUE DE BUTEE	IK
10	845047	1	· Deflecteur huile	IK
11	845044	1	· Kit rotor	
12	845051	1	· · Roue compresseur	
13	844000	1	· · Bague butee	
14	845049	1	· · Joint	
15	845050	1	· · Douille	
16	848711	1	· Ecrou	IK
17	845048	1	· Plateau pression	
18	940326	4	· Vis	
19	845036	1	· Joint torique	
20	838570	8	· Vis	
21	844005	8	· Rondelle e'lasttique	IK
22	845038	4	· Segment	IK
23	955269	6	· Vis	IK
24	845167	3	· Secteur de serrage	IK
25	845035	3	· Segment	
	845169	1	Kit reparation	



5145

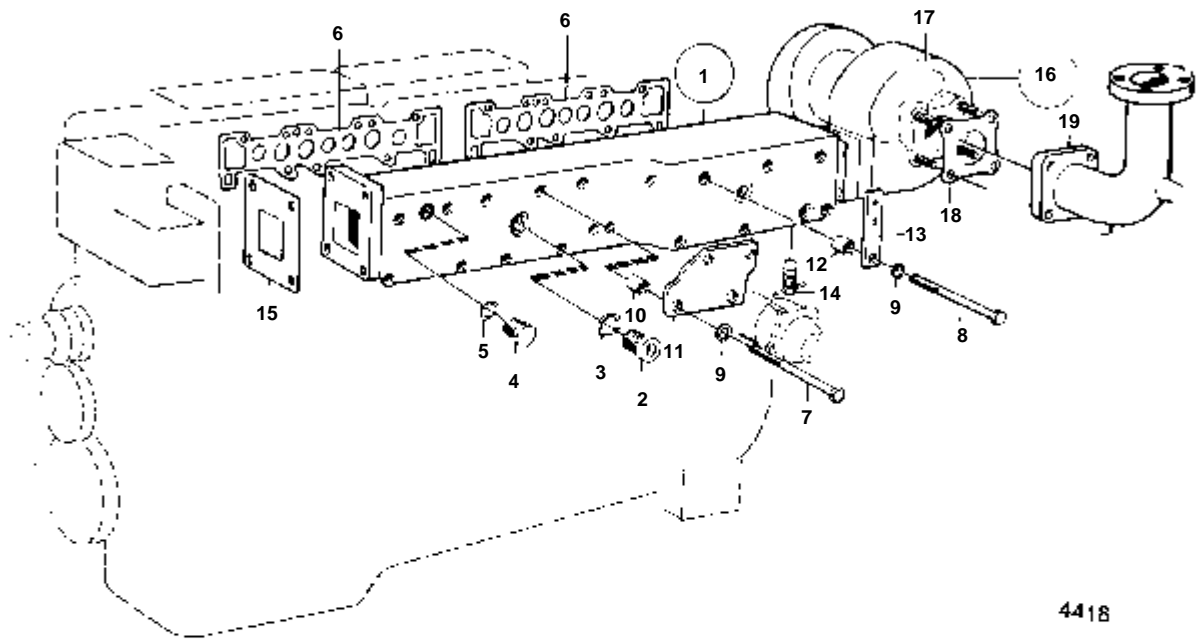
RÉF	No Pièce	QTÉ	DÉSIGNATION	Voir	NOTES
1	466274	1	Tubulure d'admission		
2	421071	2	Joint	IK	
3	191026	1	Bouchon		
4	940113	1	Vis		
5	957171	1	Joint		
6	940161	6	Vis		L=45 MM
	955527	4	Vis		L=57 MM
	955528	4	Vis		L=70 MM
	955530	4	Vis		L=83 MM
7	941907	18	Rondelle e'lasttique		
8	837496	1	Tuyau echappement		
9	467367	6	· Bouchon		
10	469328	6	· Joint	IK	
11	301185	2	· Bouchon		
12	957185	2	· Joint	IK	
13	842531	2	Joint	IK	
14	82745	1	Grue		
15	942338	4	Vis		L=114 MM
	955544	8	Vis		L=102 MM
	959797	5	Vis		L=140 MM
	959798	3	Vis		L=152 MM
16	942336	20	Rondelle e'lasttique		
17	965535	3	Console		
	965535	2	Console		POUR MOTEUR AVEC ECHANGEUR DE TEMPERATURE TUBULAIRE.
	965541	1	Console		POUR MOTEUR AVEC ECHANGEUR DE TEMPERATURE TUBULAIRE.
18	912127	4	Douille entretoise		
19	912128	3	Bague entretoise		
20	844575	2	Fer fixation		
21		1	SUPPORT		VOIR GROUPE 2C
22	820787	1	Exhaust pipe flange		
23	820783	1	Joint	IK	
24	953259	4	Goujon		
25	943152	4	Ecrou		
26	820900	1	Flexible echappement		L=590 MM
27	820905	2	Bride connexion		
28	862594	2	Joint		
29	955593	8	Vis		
30	955829	8	Ecrou		
31	941912	8	Rondelle e'lasttique		
32	843087	1	Compensateur		L=85 MM ALT
	843088	1	Compensateur		L=185 MM
33	820905	2	Bride connexion		
34	862594	2	Joint		
35	955591	8	Vis		ANC. MOD.
	955365	8	Vis		NOUV. MOD.
36	941912	8	Rondelle e'lasttique		
37	807704	1	Silencieux		
38	842004	2	Bride		
39	862594	2	Joint		
40	955591	8	Vis		
41	955829	8	Ecrou		
42	941912	8	Rondelle e'lasttique		
43		1	RACCORD DE FILTRE A AIR	02B-1450	



3093

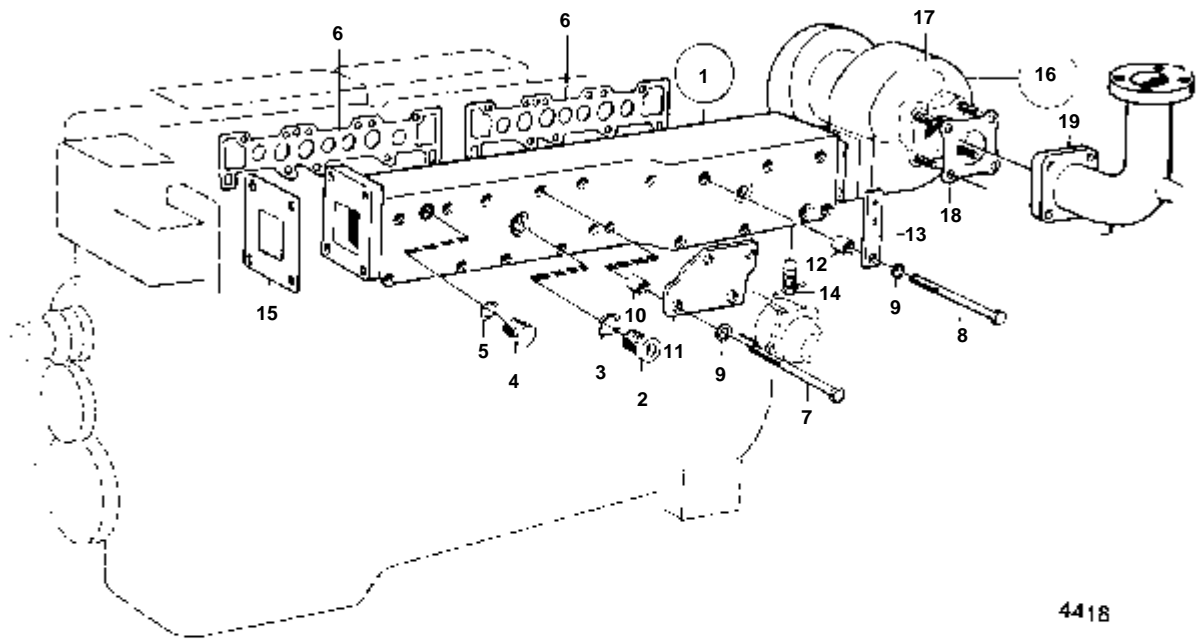
TAMD70C,AQD70C

RÉF	No Pièce	QTÉ	DÉSIGNATION	Voir	NOTES
1	837250	1	Tubulure d'admission, TUYAU D'ADMISSION ET REFROIDISSEUR DE SURALIMENTATION		
2	951943	1	· Goupille tubulaire		MO-46846/XXXX
3	191026	1	· Bouchon		
4	421071	2	Joint	IK	
5	955530	2	Vis		L=83 MM
6	940136	12	Vis		L=64 MM
7	955525	2	Vis		L=25 MM MO-46846/XXXX
	955525	1	Vis		L=25 MM MO46847/XXXX-
8	955529	2	Vis		L=76 MM
9	941907	18	Rondelle e'lasttique		
10	824140	1	Cartouche		
11	925064	1	Joint torique		
12	824301	2	Joint		
13		1	COUVERCLE		MO-XXXX/3659
14	430272	1	Bague etancheite		MO-XXXX/3659
15	837027	1	Couvercle		MOXXXX/3660-
16	955527	8	Vis		
17	941907	8	Rondelle e'lasttique		
18		1	RACCORDEMENT		MO-XXXX/3659
19	837025	1	Raccord		MOXXXX/3660-
20	858471	X	Flexible		L=110 MM MOXXXX/3660-
21	943477	2	Collier serrage		MOXXXX/3660-
22	925091	1	Joint torique		
23	955525	3	Vis		
24	941907	3	Rondelle e'lasttique		
25	82745	1	Grue		
26	823661	1	Electrode zinc		
27	823662	1	· Bouchon		
28	823661	1	· Electrode zinc		
29	836169	1	Joint		
30	837334	1	Bride		MO46847/XXX-XXXX/4766
31	837308	1	Bride		MOXXXX/4767- VOIR GROUPE
32	837309	1	Joint		MO46847/XXXX-
33	950046	2	Vis		MO46847/XXX-XXXX/4766
34	940100	2	Vis		MOXXXX/4767-
35	941906	2	Rondelle e'lasttique		MO46847/XXXX-
36		1	COUDE DE TUYAU	02B-1500	
37		1	ECHANGEUR DE TEMPERATURE	02B-0450	



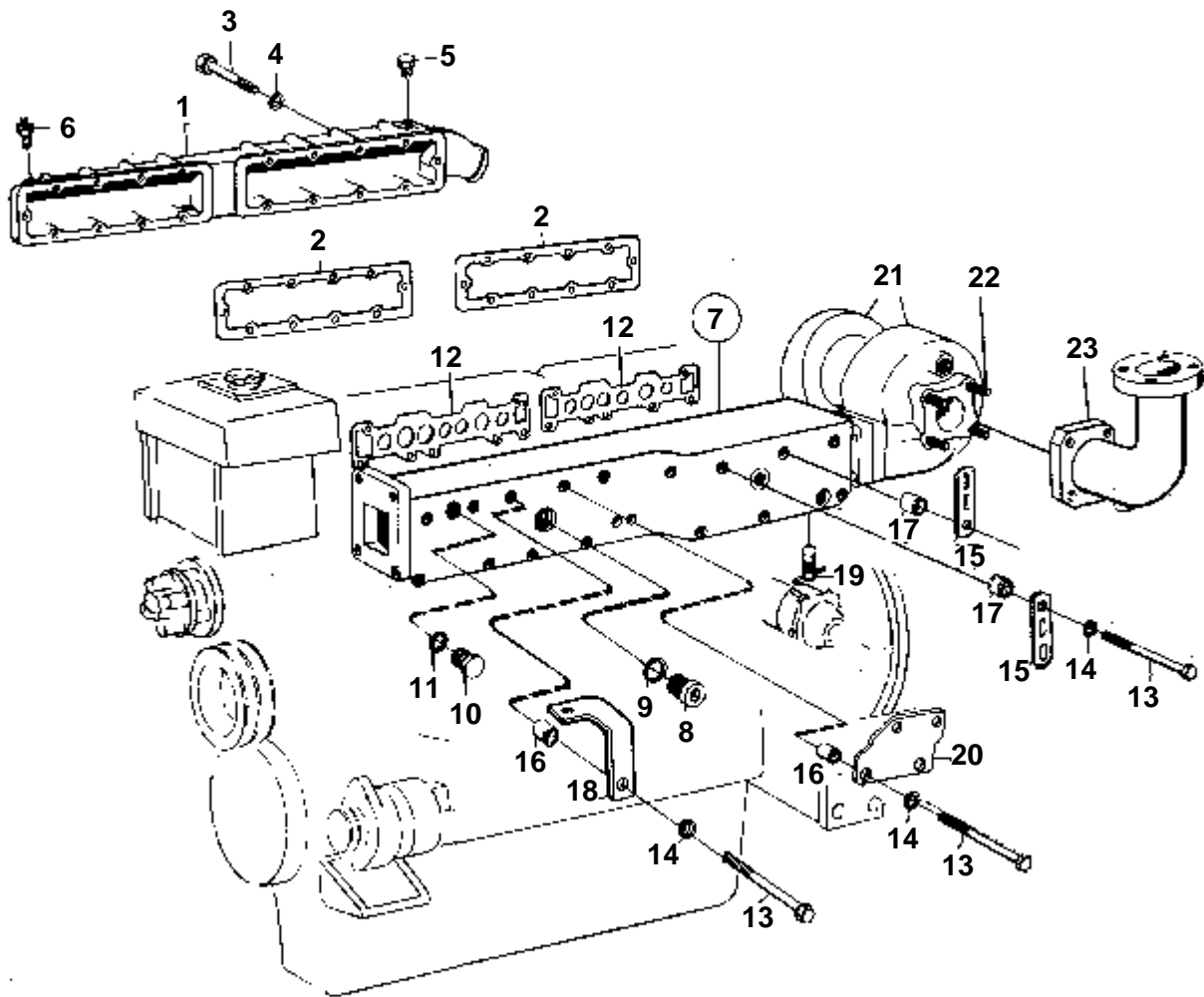
4418

RÉF	No Pièce	QTÉ	DÉSIGNATION	Voir	NOTES
1	875706	1	Tuyau echappement		(837512)
2	467367	6	· Bouchon		
3	469328	6	· Joint		
4	301185	2	· Bouchon		
5	957185	2	· Joint		
6	842531	2	Joint	IK	
7	942338	2	Vis		L=114 MM
	955544	10	Vis		L=102 MM
8	941251	1	Vis		L=159 MM
	959797	7	Vis		L=140 MM
9	942336	20	Rondelle e'lasttique		
10	912127	2	Douille entretoise		
11	824234	1	Console		VOIR GROUPE 2C
12	912130	1	Bague entretoise		
13	820755	1	Fer fixation		VOIR GROUPE 2C
14	82745	1	Grue		
15	820604	1	Joint	IK	02B-0450
16		1	TURBO		02B-1500
17	924079	1	Goujon		
18	424631	1	Joint		
19		1	COUDE D'ECHAPPEMENT		02B-2600



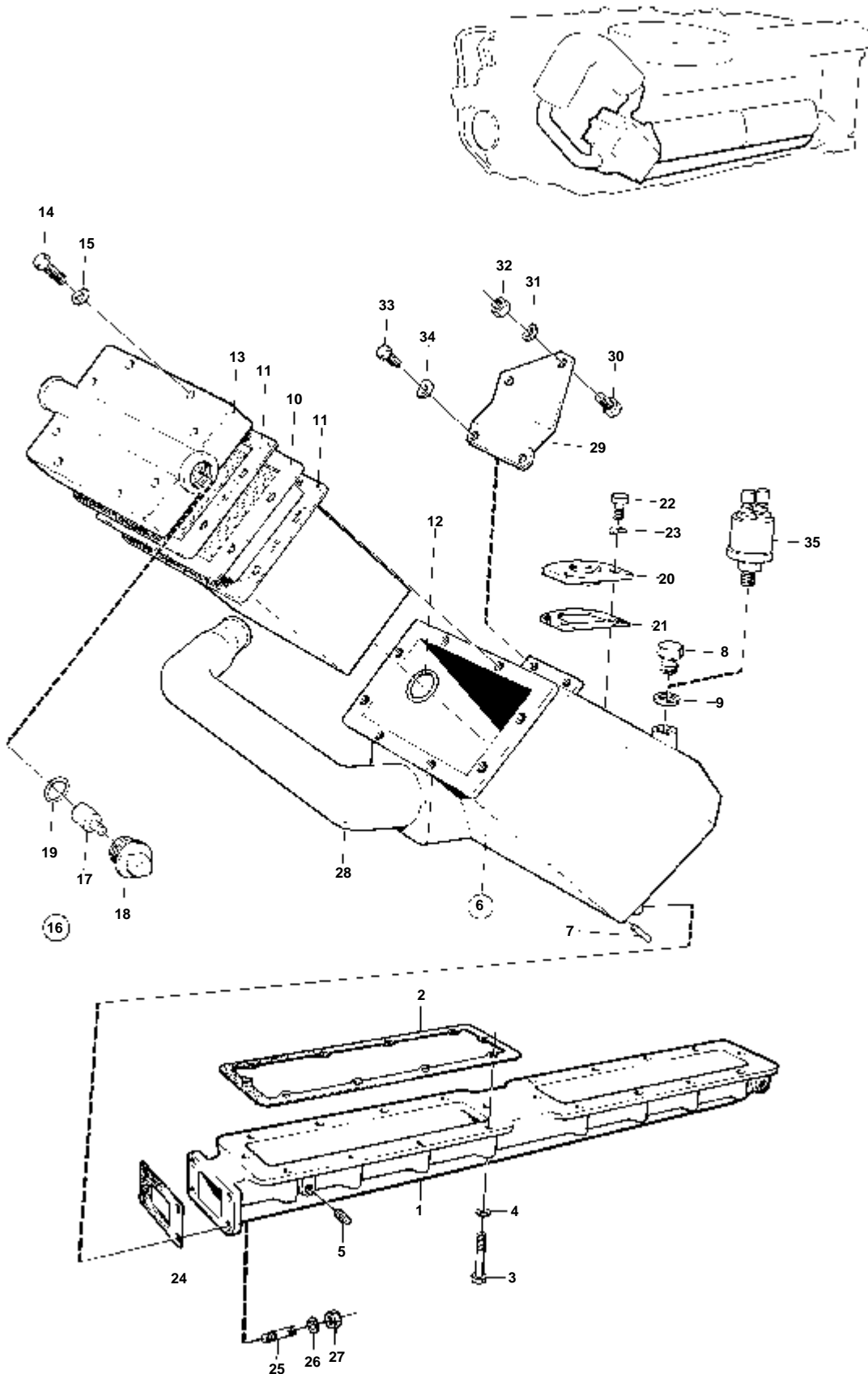
4418

RÉF	No Pièce	QTÉ	DÉSIGNATION	Voir	NOTES
1	875706	1	Tuyau echappement		(837512)
2	467367	6	· Bouchon		
3	469328	6	· Joint		
4	301185	2	· Bouchon		
5	957185	2	· Joint		
6	842531	2	Joint	IK	
7	942338	2	Vis		L=114 MM
	955544	10	Vis		L=102 MM
8	941251	1	Vis		L=159 MM
	959797	7	Vis		L=140 MM
9	942336	20	Rondelle e'lasttique		
10	912127	2	Douille entretoise		
11	824234	1	Console		VOIR GROUPE 2C
12	912130	1	Bague entretoise		
13	820755	1	Fer fixation		VOIR GROUPE 2C
14	82745	1	Grue		
15	820604	1	Joint	IK	02B-0450
16		1	TURBO		02B-1500
17	924079	1	Goujon		
18	424631	1	Joint		
19		1	COUDE D'ECHAPPEMENT		02B-2600



5148

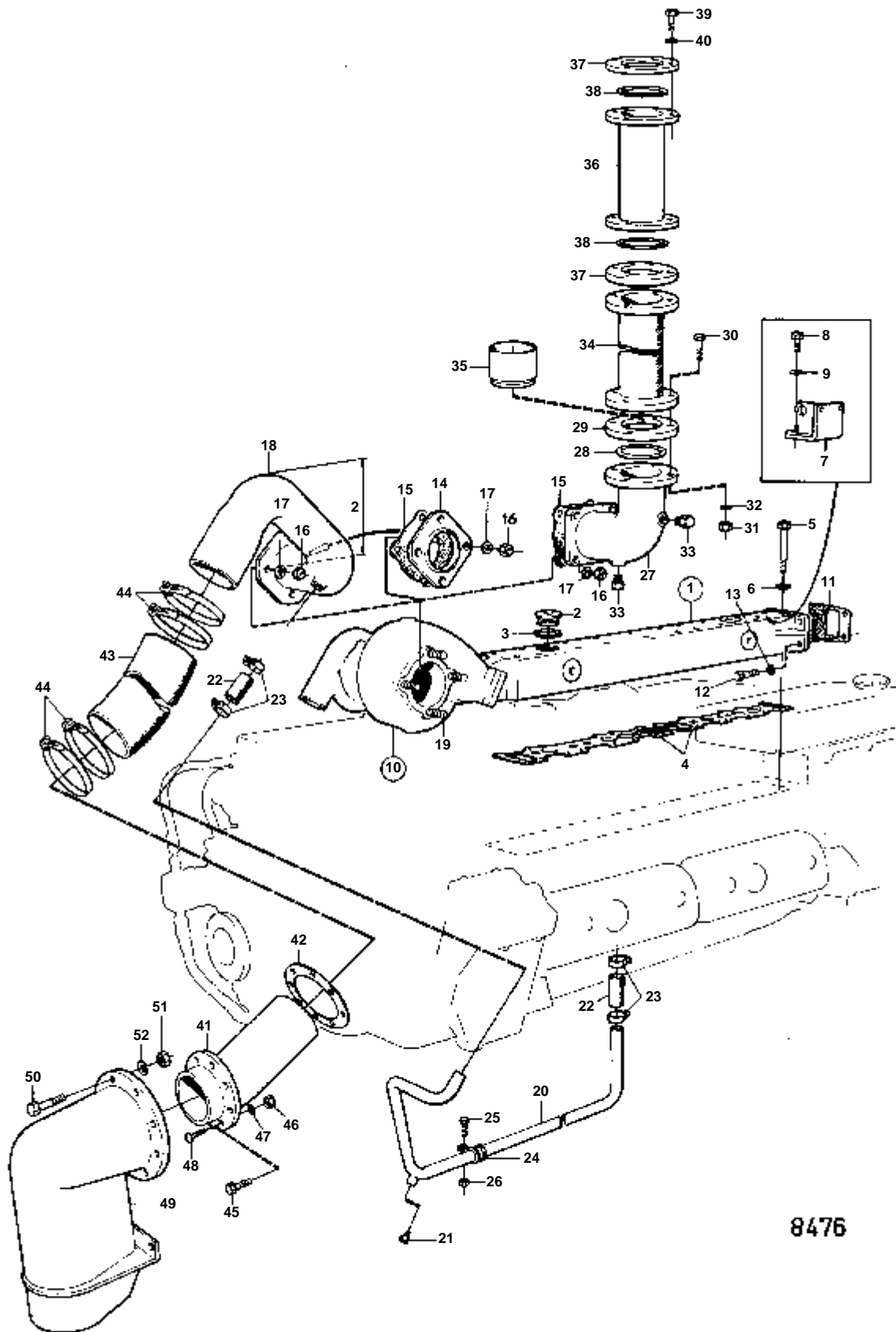
RÉF	No Pièce	QTÉ	DÉSIGNATION	Voir	NOTES
1	821639	1	Tubulure d'admission		
2	421071	2	Joint	IK	
3	940136	5	Vis		L=64 MM
	955530	10	Vis		L=83 MM
4	941907	15	Rondelle e'lasttique		
5	191026	1	Bouchon		
6	954379	1	Raccord		
7	875706	1	Tuyau echappement		
8	467367	6	· Bouchon		
9	469328	6	· Joint	IK	
10	301185	2	· Bouchon	IK	
11	957185	2	· Joint	IK	
12	842531	2	Joint	IK	
13	942338	4	Vis		L=114 MM
	955544	8	Vis		L=102 MM
	959797	5	Vis		L=140 MM
	959798	3	Vis		L=152 MM
14	942336	20	Rondelle e'lasttique		
15	965535	3	Console		
	965535	2	Console		POUR MOTEUR AVEC ECHANGEUR DE TEMPERATURE TUBULAIRE.
	965541	1	Console		POUR MOTEUR AVEC ECHANGEUR DE TEMPERATURE TUBULAIRE.
16	912127	4	Douille entretoise		
17	912128	3	Bague entretoise		
18	844575	2	Fer fixation		
19	82745	1	Grue		
20		1	SUPPORT		VOIR GROUPE 2C
21		1	TURBO AVEC PIECES DE MONTAGE	02B-1650	
22	924079	4	Goujon	02B-2600	
23		1	COUDE D'ECHAPPEMENT	02B-2600	



3634

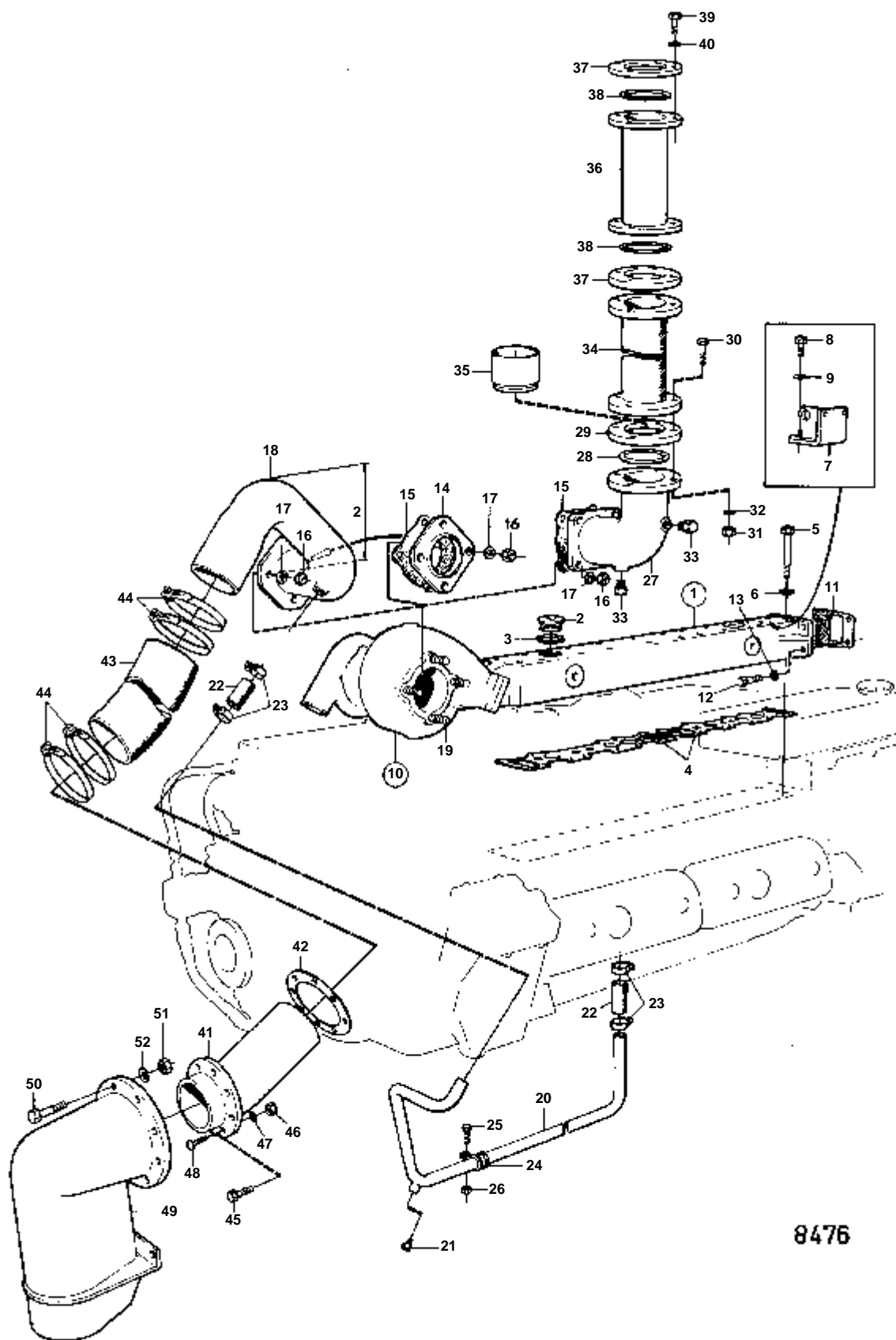
THAMD70C,AQD70CL

RÉF	No Pièce	QTÉ	DÉSIGNATION		Voir	NOTES
1	836349	1	Tubulure d'admission			
2	421071	2	Joint		IK	
3	940161	17	Vis			
4	941907	17	Rondelle e'lasttique			
5	191026	1	Bouchon			
6	837849	1	Carter			
7	951941	1	· Goupille			
8	960632	1	· Bouchon			
9	957181	1	· Joint			
10	824140	1	Cartouche			
11	824301	2	Joint			
12	925064	1	Joint torique			
13	837874	1	Couvercle			
14	955527	8	Vis			
15	941907	8	Rondelle e'lasttique			
16	823660	1	Electrode zinc			
17	823661	1	· Electrode zinc			
18	823662	1	· Bouchon			
19	836169	1	Joint			
20	837862	1	Bride			VOIR GROUPE 3
21	837863	1	Joint			
22	940094	2	Vis			
23	941906	2	Rondelle e'lasttique			
24	836765	1	Joint			
25	953237	4	Goujon			
26	941907	4	Rondelle e'lasttique			
27	955826	4	Ecrou			
28	837518	1	Tuyau		02B-1700	
29	837865	1	Fixation			
30	940159	1	Vis			L=32 MM
	940186	1	Vis			L=38 MM
31	941907	2	Rondelle e'lasttique		02B-1700	
32	955826	2	Ecrou		02B-1700	
33	940135	2	Vis			
34	941907	2	Rondelle e'lasttique			
35		1	CAPTEUR DE PRESSION D'AIR			VOIR GROUPE 3.



8476

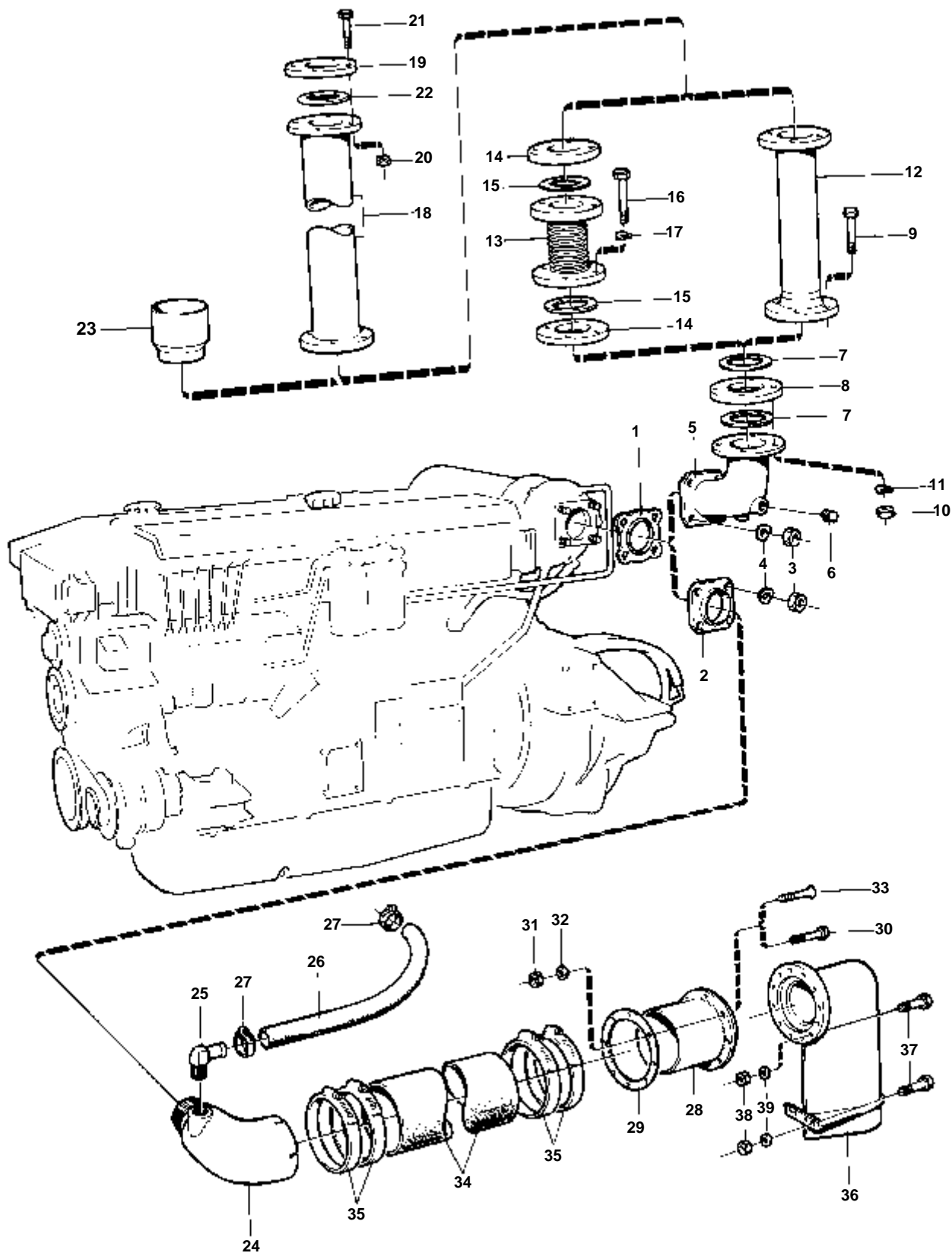
RÉF	No Pièce	QTÉ	DÉSIGNATION		Voir	NOTES
1	836371	1	Tuyau echappement			
2	467367	6	· Bouchon			
3	469328	6	· Joint	IK		
4	842531	2	Joint	IK		
5	955544	6	Vis			L=102 MM
	942268	2	Vis			L=127 MM
	943254	12	Vis			L=120 MM
6	942336	20	Rondelle e'lasttique			
7	836385	1	Console			
8	940115	1	Vis			L=25 MM
9	942336	1	Rondelle e'lasttique			
10		1	TURBO			
11	836820	1	Joint	IK	02B-1700	
12	940160	4	Vis		02B-0650	
13	941909	4	Rondelle e'lasttique		02B-0650	
14	823770	1	Bride		02B-0650	
15	424631	1	Joint			
16	943927	4	Ecrou			
17	941908	4	Rondelle e'lasttique			
18	837870	1	Tuyau coude			Z=195 MM
	837459	1	Tuyau coude			Z=380 MM
19	924079	4	Goujon			
20	837873	1	Tuyau		02B-0350	
21	192134	1	Bouchon			
22	941799	X	Flexible			L=65 MM
23	943476	4	Collier serrage			
24	943717	2	Collier serrage			
25	950060	2	Vis			
26	955826	2	Ecrou			
27	836877	1	Tuyau coude			
28	862594	2	Joint			
29	807625	1	Exhaust pipe flange			
30	955592	4	Vis			
31	955829	4	Ecrou			
32	941912	4	Rondelle e'lasttique			
33	192154	2	Bouchon			
34	820900	1	Flexible echappement			L=590 MM
35	837614	1	Bloc connexion			
36	843087	1	Compensateur			L=85 MM
	843088	1	Compensateur			L=185 MM
37	820905	2	Bride connexion			
38	862594	2	Joint			
39	955591	8	Vis			ANC. MOD.
	955365	8	Vis			NOUV. MOD.
40	941912	8	Rondelle e'lasttique			
41	836757	1	Traversée de coque			
42	836758	1	Joint			
43	828489	X	Flexible echappement			
44	943485	4	Collier serrage			
45	941815	8	Vis			ALT L=45 MM
46	940190	8	Ecrou			ALT
47	836768	8	Rondelle			ALT
48	836769	8	Vis a bois			ALT L=38 MM
49	836823	1	Silencieux			
50	959942	16	Vis			
51	940190	16	Ecrou			
52	940191	16	Rondelle			



8476

RÉF	No Pièce	QTÉ	DÉSIGNATION	Voir	NOTES
1	836371	1	Tuyau echappement		
2	467367	6	· Bouchon		
3	469328	6	· Joint	IK	
4	842531	2	Joint	IK	
5	955544	6	Vis		L=102 MM
	942268	2	Vis		L=127 MM
	943254	12	Vis		L=120 MM
6	942336	20	Rondelle e'lasttique		
7	836385	1	Console		
8	940115	1	Vis		L=25 MM
9	942336	1	Rondelle e'lasttique		
10		1	TURBO		
11	836820	1	Joint	IK	02B-1700 02B-0650
12	940160	4	Vis		02B-0650
13	941909	4	Rondelle e'lasttique		02B-0650
15	424631	1	Joint		
16	943927	4	Ecrou		
17	941908	4	Rondelle e'lasttique		
18	837870	1	Tuyau coude		Z=195 MM
19	924079	4	Goujon		
20	837873	1	Tuyau		02B-0350
21	192134	1	Bouchon		
22	941799	X	Flexible		L=65 MM
23	943476	4	Collier serrage		
24	943717	2	Collier serrage		
25	950060	2	Vis		
26	955826	2	Ecrou		
36	843087	1	Compensateur		L=85 MM
	843088	1	Compensateur		L=185 MM
37	820905	2	Bride connexion		
38	862594	2	Joint		
39	955591	8	Vis		ANC. MOD.
	955365	8	Vis		NOUV. MOD.
40	941912	8	Rondelle e'lasttique		
41	836757	1	Traversée de coque		
42	836758	1	Joint		
43	828489	X	Flexible echappement		
44	943485	4	Collier serrage		
45	941815	8	Vis		ALT L=45 MM
46	940190	8	Ecrou		ALT
47	836768	8	Rondelle		ALT
48	836769	8	Vis a bois		ALT L=38 MM
49	836823	1	Silencieux		
50	959942	16	Vis		
51	940190	16	Ecrou		
52	940191	16	Rondelle		
		1	SYSTEME D'ECHAPPEMENT POUR INSTALLATION DOUBLE		02B-2750

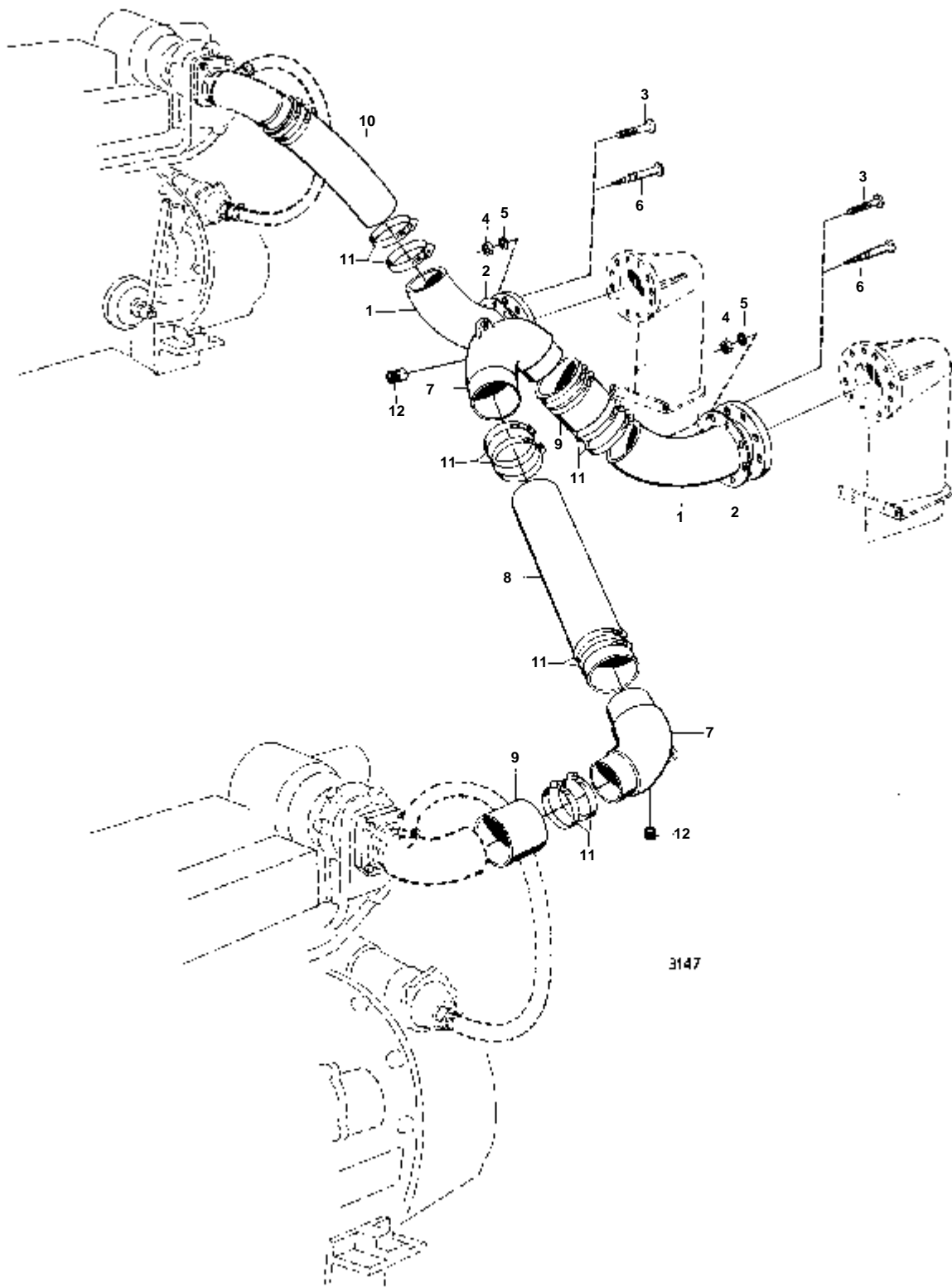
TMD70C, TAMD70C, AQD70C



4423

TMD70C,TAMD70C,AQD70C

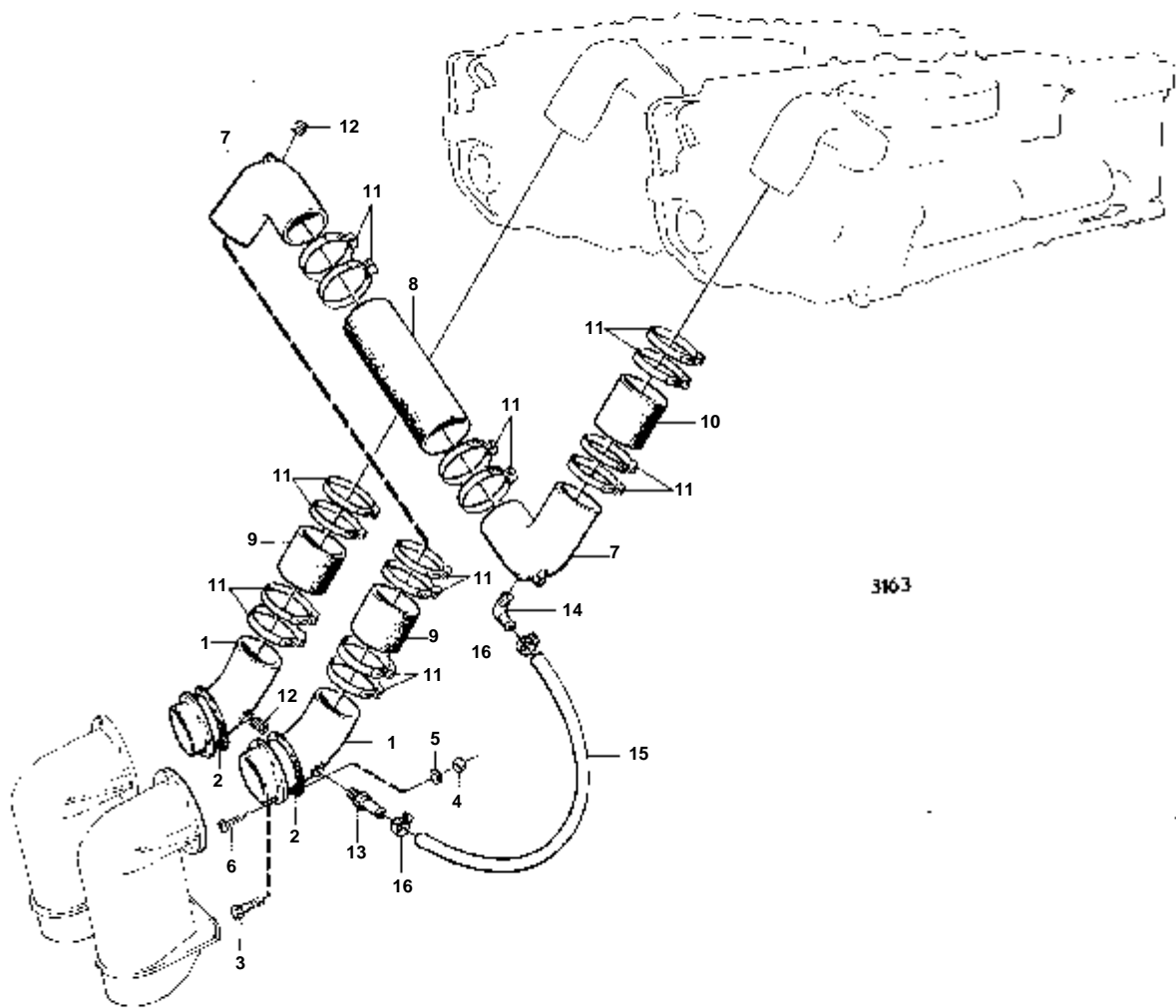
RÉF	No Pièce	QTÉ	DÉSIGNATION	NOTES
1	424631	1	Joint	
2	823770	1	Bride	
3	943927	4	Ecrou	
4	941908	4	Rondelle e'lasttique	
5	836057	1	Coude echappement	
	822089	1	Coude echappement	TMD70B,TMD70C
6	192154	2	Bouchon	
7	862594	2	Joint	
8	807625	1	Exhaust pipe flange	
	820905	1	Bride connexion	TMD70B,TMD70C
9	955592	4	Vis	
10	955829	4	Ecrou	
11	941912	4	Rondelle e'lasttique	
12	820900	1	Flexible echappement	L=590 MM
13	843087	1	Compensateur	L=85 MM
	843088	1	Compensateur	L=185 MM
14	820905	2	Bride connexion	
15	862594	2	Joint	
16	955591	8	Vis	ANC. MOD.
	955365	8	Vis	NOUV. MOD.
17	941912	8	Rondelle e'lasttique	
18	807704	1	Silencieux	TMD70B,TMD70C
19	842004	2	Bride	TMD70B,TMD70C
20	955829	8	Ecrou	TMD70B,TMD70C
21	955591	8	Vis	TMD70B,TMD70C
22	862594	2	Joint	TMD70B,TMD70C
23	837614	1	Bloc connexion	TAMD70C,TAMD70D
24	836745	1	Coude echappement	
25	943134	1	Fixe-flexible	
26	13430	X	Durit caoutchouc	L=550 MM
27	943476	2	Collier serrage	
28	836757	1	Traversée de coque	
29	836758	1	Joint	
30	941815	8	Vis	L=45 MM
31	940190	8	Ecrou	
32	836768	8	Rondelle	
33	836769	8	Vis a bois	ALT L=38 MM
34	828489	X	Flexible echappement	
35	943485	4	Collier serrage	
36	836823	1	Silencieux	
37	959942	16	Vis	
38	940190	16	Ecrou	
39	940191	16	Rondelle	



3147

AQD70C

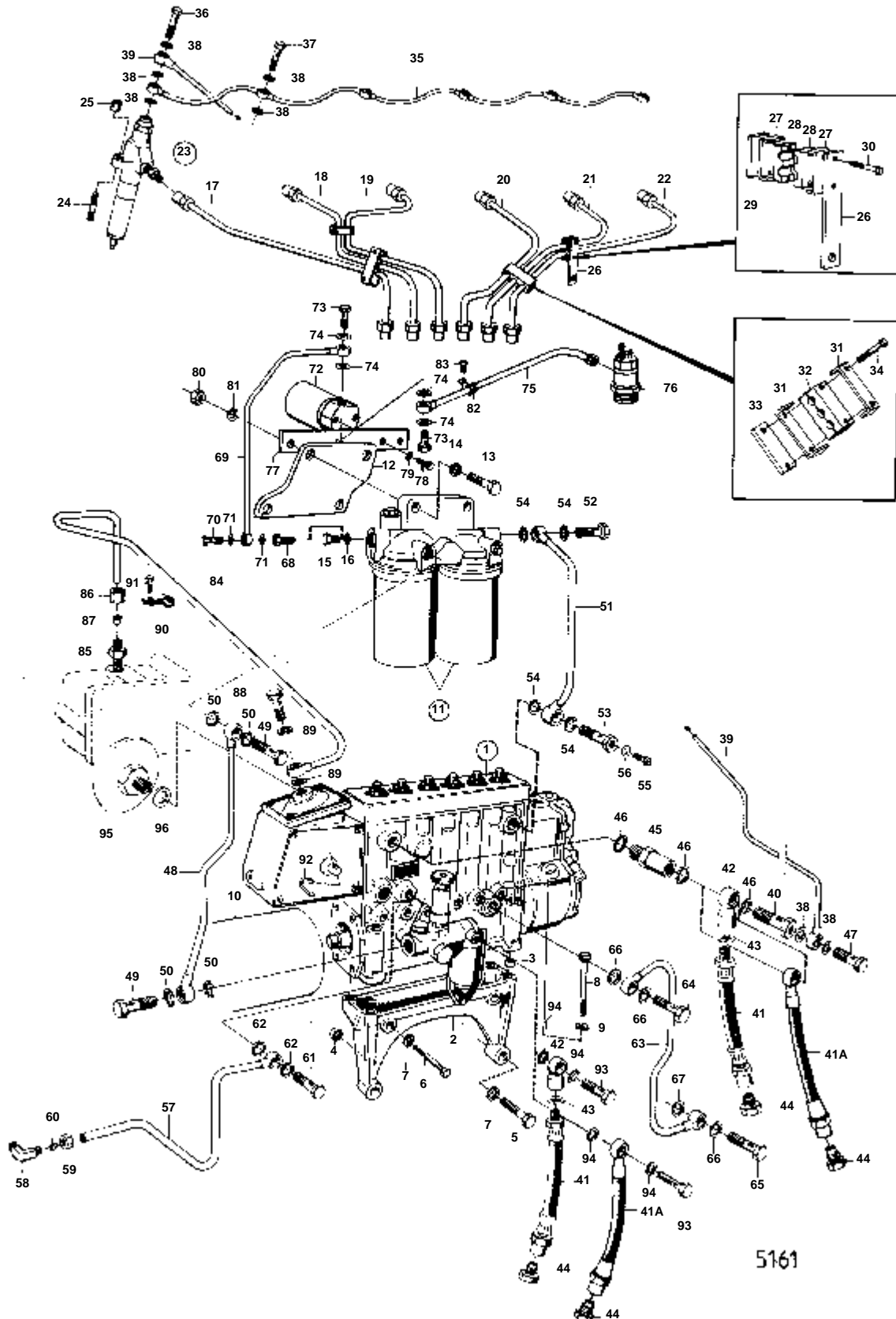
RÉF	No Pièce	QTÉ	DÉSIGNATION	NOTES
1	836924	2	Tuyau coude	
2	836758	2	Joint	
3	941815	16	Vis	L=45 MM ALT
4	940190	16	Ecrou	
5	836768	16	Rondelle	
6	836769	16	Vis a bois	L=38 MM ALT
7	836925	2	Tuyau coude	
8	828489	X	Flexible echappement	L=675 MM
9	828489	X	Flexible echappement	L=2X125 MM
10	828489	X	Flexible echappement	L=575 MM
11	943485	16	Collier serrage	
12	807044	2	Bouchon	NOUV. MOD.



AQD70CL

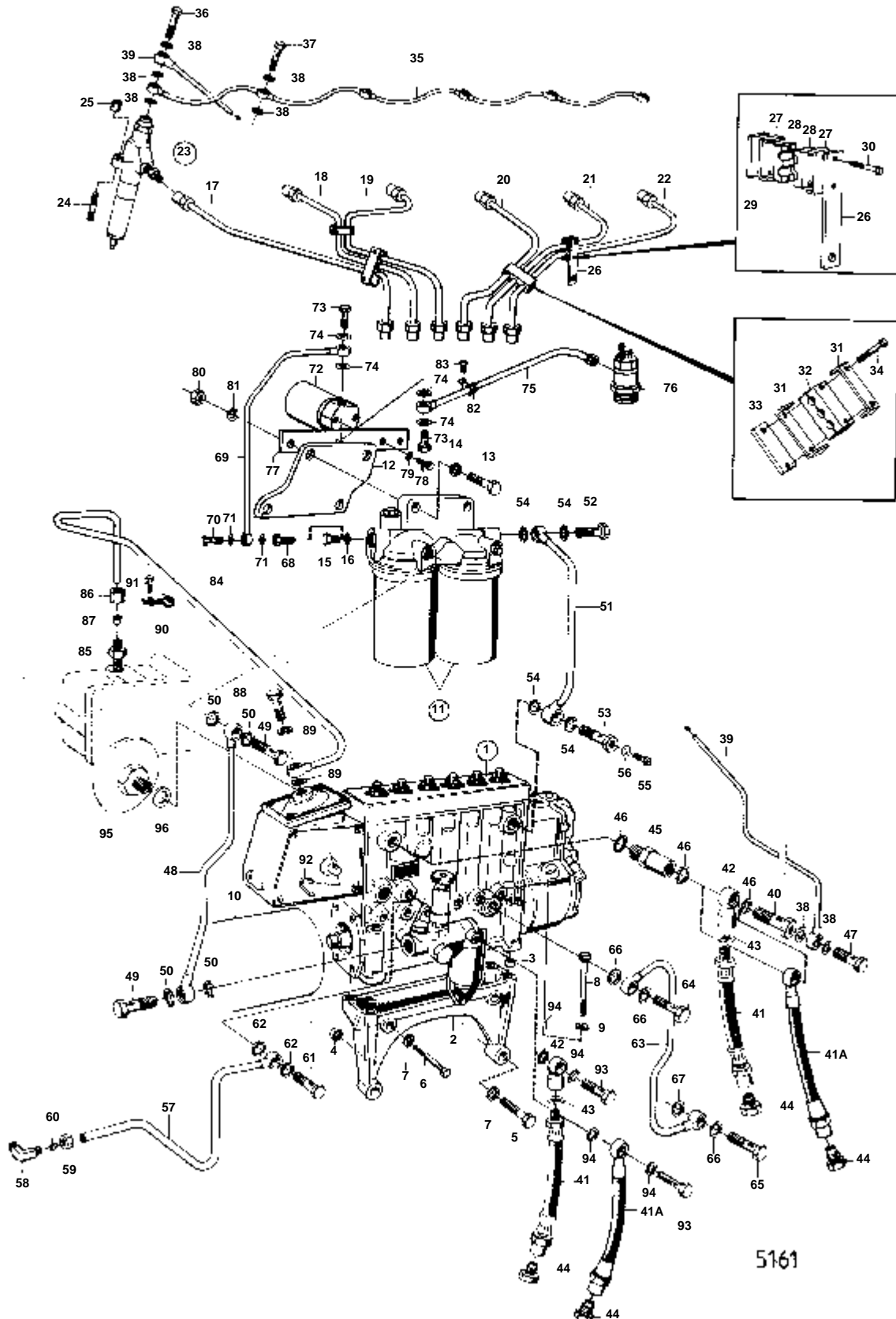
RÉF	No Pièce	QTÉ	DÉSIGNATION	NOTES
1	837201	2	Table fitting	
2	836758	2	Joint	
3	941815	16	Vis	L=45 MM ALT
4	940180	16	Vis	
5	836768	16	Rondelle	
6	836769	16	Vis a bois	L=38 MM ALT
7	836925	2	Tuyau coude	
8	828489	X	Flexible echappement	L=620 MM
9	828489	X	Flexible echappement	L=200 MM
10	828489	X	Flexible echappement	L=125 MM
11	943485	16	Collier serrage	
12	807044	2	Bouchon	
13	801203	1	Fixe-flexible	
14	801197	1	Fixe-flexible	
15	941995	X	Durit caoutchouc	L=900 MM
16	943473	2	Collier serrage	

DÉSIGNATION	Voir	NOTES
SYSTEME D'ALIMENTATION: TAMD70C	02C-0200	TAMD70C,AQD70C
SYSTEME D'ALIMENTATION: AQD70C	02C-0200B	TAMD70C,AQD70C
SYSTEME D'ALIMENTATION: MD70C	02C-0300	MD70C,TMD70C
SYSTEME D'ALIMENTATION: TMD70C	02C-0300B	MD70C,TMD70C
SYSTEME D'ALIMENTATION MOTEUR CLASSE: MD70C	02C-0325	MD70C,TMD70C
SYSTEME D'ALIMENTATION MOTEUR CLASSE: TMD70C	02C-0325B	MD70C,TMD70C
SYSTEME D'ALIMENTATION: THAMD70C	02C-0400	THAMD70C,AQD70CL
SYSTEME D'ALIMENTATION: AQD70CL	02C-0400B	THAMD70C,AQD70CL
DISPOSITIF D'ENTRAINEMENT, POMPE D'INJECTION: MD70C	02C-0550	MD70C,TMD70C,TAMD70C,AQD70C
DISPOSITIF D'ENTRAINEMENT, POMPE D'INJECTION: TMD70C	02C-0550B	MD70C,TMD70C,TAMD70C,AQD70C
DISPOSITIF D'ENTRAINEMENT, POMPE D'INJECTION: TAMD70C	02C-0550C	MD70C,TMD70C,TAMD70C,AQD70C
DISPOSITIF D'ENTRAINEMENT, POMPE D'INJECTION: AQD70C	02C-0550D	MD70C,TMD70C,TAMD70C,AQD70C
DISPOSITIF D'ENTRAINEMENT, POMPE D'INJECTION: THAMD70C	02C-0650	THAMD70C,AQD70CL
DISPOSITIF D'ENTRAINEMENT, POMPE D'INJECTION: AQD70CL	02C-0650B	THAMD70C,AQD70CL
POMPE D'INJECTION: 837514	02C-0850	
POMPE D'INJECTION: 843026	02C-0850B	
POMPE D'INJECTION: 844056	02C-0900	
POMPE D'INJECTION: 844442	02C-0900B	
POMPE D'INJECTION: 845275	02C-0900C	
POMPE D'INJECTION: 845382	02C-0900D	
POMPE D'INJECTION: 846138	02C-0960	
POMPE D'INJECTION: 846139	02C-0970	
POMPE D'INJECTION: 847426	02C-0980	
POMPE D'INJECTION: 847440	02C-0980B	
REGULATEUR CENTRIFUGE: 837736	02C-1050	
REGULATEUR CENTRIFUGE: 844960	02C-1150	
REGULATEUR CENTRIFUGE: 845406	02C-1150B	
REGULATEUR CENTRIFUGE: 847427	02C-1170	
LIMITEUR DE FUMÉES: 837738	02C-1200	
LIMITEUR DE FUMÉES: 243257	02C-1240	
POMPE D'ALIMENTATION: 243083	02C-1350	
INJECTEUR: 843022	02C-1400	
INJECTEUR: 843024	02C-1450	
INJECTEUR: 837515	02C-1500	
INJECTEUR: 844459	02C-1550	
INJECTEUR: 844285	02C-1550B	
FILTRE A CARBURANT: 241672	02C-1650	
FILTRE A CARBURANT: 471172	02C-1675	
FILTRE A CARBURANT: 243405	02C-1700	



RÉF	No Pièce	QTÉ	DÉSIGNATION	Voir	NOTES
1	837514	1	Pompe injection		
	843026	1	Pompe injection	02C-0850	SPEC 867383
				02C-0850	
2	471038	1	Console		
3	417588	1	Duille guide		
4	423161	2	Duille guide		
5	955564	2	Vis		
6	955566	2	Vis		
7	940280	4	Rondelle e'lasttique		
8	940156	4	Vis		
9	190509	4	Rondelle		
10		1	POMPE D'INJECTION	02C-0550	
11	241672	1	Boitier filtre		REMPLACE PAR 1PC 471172 BOITIER ET 2PCS 466987 FILTRE.
				02C-1650	
12	824234	1	Console		VOIR GROUPE 2B
13	955537	2	Vis		MOXXXX/4767-
14	942336	2	Rondelle e'lasttique		
15	960630	2	Bouchon		MOXXXX/4767-
16	18671	3	Joint	IK	
17	824263	1	Tuyau refoulement		CYL NO 1
18	824264	1	Tuyau refoulement		CYL NO 2
19	824265	1	Tuyau refoulement		CYL NO 3
20	824266	1	Tuyau refoulement		CYL NO 4
21	824267	1	Tuyau refoulement		CYL NO 5
22	824268	1	Tuyau refoulement		CYL NO 6
23	837515	6			POUR SPEC 867222, 867223, 867224 MO-55143/XXXX REMPLACE PAR 843022. POUR SPEC. 867325 MO-55285/XXXX REMPLACE PAR 843024.
				02C-1500	
	843022	6	Injecteur		POUR SPEC. 867222, 867223, 867224 MO551440XXXX-.
				02C-1400	
	843024	6	Injecteur		POUR SPEC. 867325 MO55286/XXXX-, SPEC. 867383.
				02C-1450	
24	942256	12	Goujon		
25	417110	12	Ecrou		
26	820755	1	Fer fixation		VOIR GROUPE 2B
27	414344	4	Collier serrage		
28	414345	4	Cale caoutchouc		
29	414736	2	Plaque filetee		
30	955247	2	Vis		L=19 MM
	955249	2	Vis		L=25 MM
31	414346	2	Collier serrage		POUR 3 TUYAUX
	414348	2	Collier serrage		POUR 2 TUYAUX.
32	414347	2	Cale caoutchouc		POUR 3 TUYAUX
	414349	2	Cale caoutchouc		POUR 2 TUYAUX.
33	414735	1	Plaque filetee		POUR 3 TUYAUX
	466034	1	Plaque filetee		POUR 2 TUYAUX.
34	955247	4	Vis		
35	466896	1	Conduit fuite		
36	74034	1	Vis creuse		
37	74033	6	Vis creuse		
38	957171	15	Joint	IK	
39	824273	1	Tuyau		
	843376	1	Conduit fuite		POUR SPEC. 867325 MO55286/XXXX-, SPEC. 867383.
40	16496	1	Vis creuse		
41	845372	2	Flexible carburant		ANC. MOD.
41A	845372	2	Flexible carburant		
	845372	2	Flexible carburant		
42	26016	2	Raccord		ANC. MOD.
43	957181	2	Joint		ANC. MOD.
44	22753	2	Raccord		
45	35096	1	Soupape by-pass		
46	18671	3	Joint	IK	
47	74033	1	Vis creuse		
48	824284	1	Conduit carburant		
49	25167	2	Vis creuse		
50	18671	4	Joint	IK	
51	824285	1	Conduit carburant		
52	25167	1	Vis creuse		
53	944679	1	Vis creuse		
54	18671	4	Joint	IK	
55	240664	1	Vis		
56	25534	1	Joint	IK	
57	836836	1	Tuyau		MO47151/XXXX-
58	329638	1	Coude raccord		
59	954356	1	Ecrou de raccord		
60	954364	1	Cone		
61	48634	1	Vis creuse		
62	957173	2	Joint	IK	
63	837818	1	Tuyau		MO47151/XXXX-
64	25167	1	Vis creuse		
65	942007	1	Vis creuse		
66	18671	3	Joint	IK	
67	11998	1	Joint	IK	
68	837322	1	Raccord		TAMD70B, AQD70B MOXXXX/4767-.. TAMD70C, AQD70C.
69	837325	1	Tuyau		TAMD70B, AQD70B MOXXXX/4767-.. TAMD70C, AQD70C.
70	74033	1	Vis creuse		TAMD70B, AQD70B MOXXXX/4767-.. TAMD70C, AQD70C.
71	957171	2	Joint	IK	TAMD70B, AQD70B MOXXXX/4767-.. TAMD70C, AQD70C.

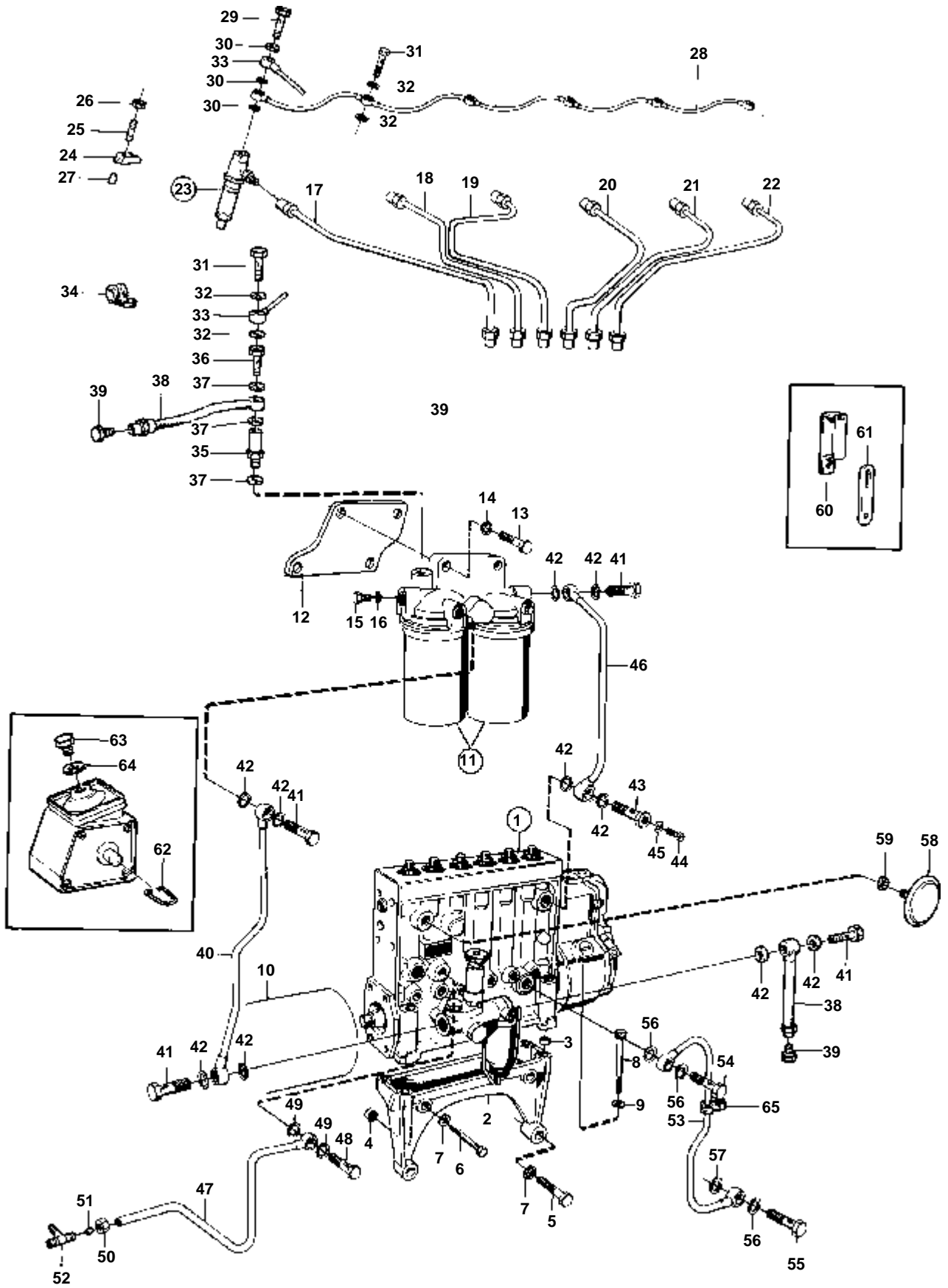
RÉF	No Pièce	QTÉ	DÉSIGNATION	Voir	NOTES
72	837327	1	Vanne electromagneti		12V VOIR GROUPE 3. TAMD70B, AQD70B MOXXXX/4767-.. TAMD70C, AQD70C.
	837328	1	Vanne electromagneti		24V VOIR GROUPE 3. TAMD70B, AQD70B MOXXXX/4767-.. TAMD70C, AQD70C.
73	48634	2	Vis creuse		TAMD70B, AQD70B MOXXXX/4767-.. TAMD70C, AQD70C.
74	957173	4	Joint	IK	TAMD70B, AQD70B MOXXXX/4767-.. TAMD70C, AQD70C.
75	837326	1	Tuyau		TAMD70B, AQD70B MOXXXX/4767-.. TAMD70C, AQD70C.
76	842076	1	Bougie prechauffage		12V VOIR GROUPE 3. TAMD70C, AQD70C.
	842077	1	Bougie prechauffage		24V VOIR GROUPE 3. TAMD70C, AQD70C.
77	837333	1	Console		TAMD70B, AQD70B MOXXXX/4767-.. TAMD70C, AQD70C.
78	956090	2	Vis		TAMD70B, AQD70B MOXXXX/4767-.. TAMD70C, AQD70C.
79	941906	2	Rondelle e'lasttique		TAMD70B, AQD70B MOXXXX/4767-.. TAMD70C, AQD70C.
80	955827	2	Ecrou		TAMD70B, AQD70B MOXXXX/4767-.. TAMD70C, AQD70C.
81	942336	2	Rondelle e'lasttique		TAMD70B, AQD70B MOXXXX/4767-.. TAMD70C, AQD70C.
82	952622	1	Collier serrage		TAMD70B, AQD70B MOXXXX/4767-.. TAMD70C, AQD70C.
83	955512	1	Vis		TAMD70B, AQD70B MOXXXX/4767-.. TAMD70C, AQD70C.
84	824271	1	Tuyau		
85	949554	1	Raccord		
86	954357	1	Ecrou de raccord		
87	954365	1	Cone		
88	74040	1	Vis creuse		
89	11994	2	Joint	IK	
90	942400	1	Collier serrage		
91	955540	1	Vis		
92	422525	1	Boucle fixation		
93	25167	1	Vis creuse		
94	18671	2	Joint	IK	
95	466398	1	Regulateur de pressi		
96	18671	1	Joint	IK	



5161

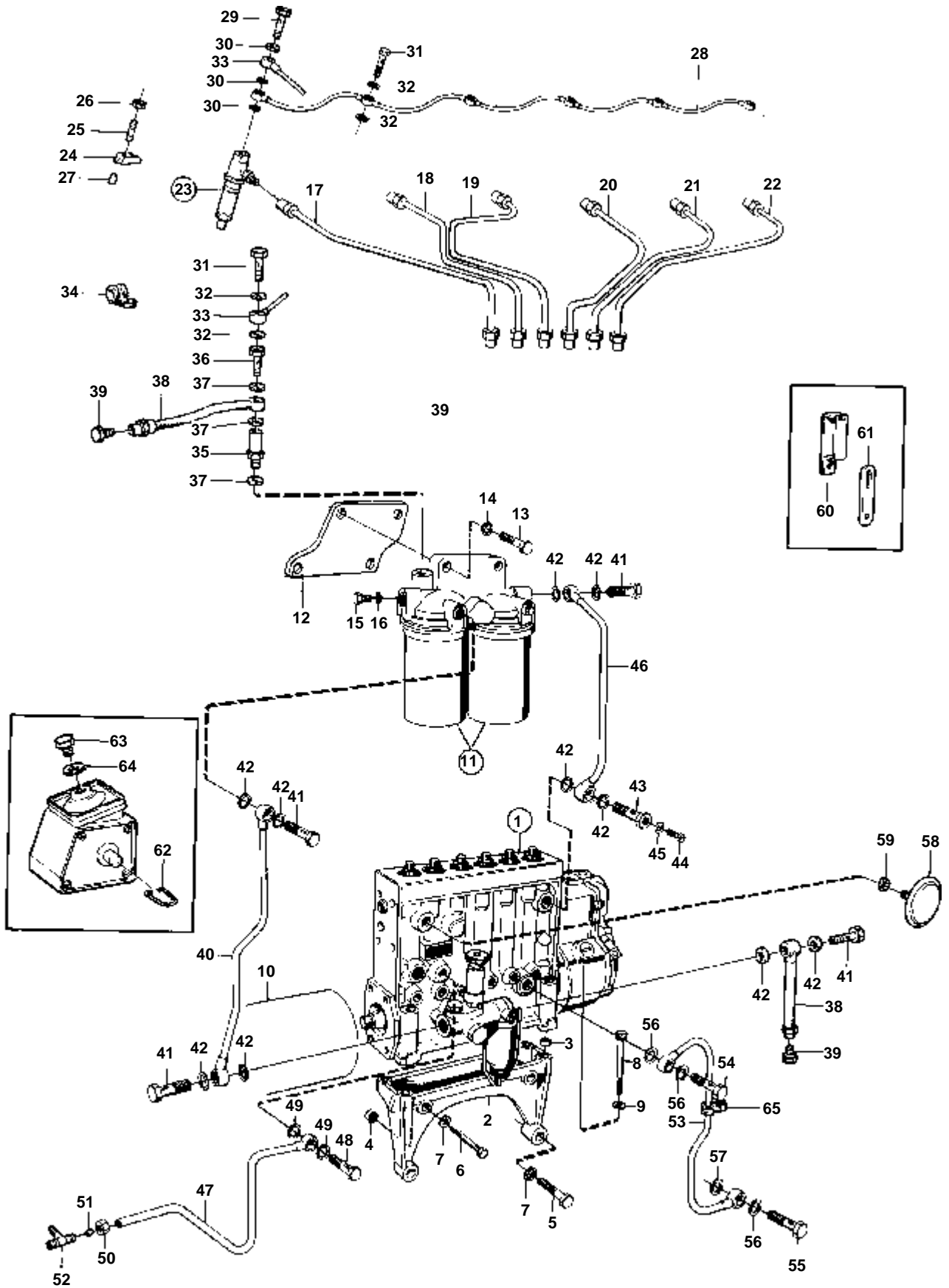
RÉF	No Pièce	QTÉ	DÉSIGNATION	Voir	NOTES
1	837514	1	Pompe injection	02C-0850	
2	471038	1	Console		
3	417588	1	Duille guide		
4	423161	2	Duille guide		
5	955564	2	Vis		
6	955566	2	Vis		
7	940280	4	Rondelle e'lasttique		
8	940156	4	Vis		
9	190509	4	Rondelle		
10		1	POMPE D'INJECTION	02C-0550	
11	241672	1	Boitier filtre	02C-1650	REMPLACE PAR 1PC 471172 BOITIER ET 2PCS 466987 FILTRE.
12	824234	1	Console		VOIR GROUPE 2B
13	955537	2	Vis		MOXXXX/4767-
14	942336	2	Rondelle e'lasttique		
15	960630	2	Bouchon		MOXXXX/4767-
16	18671	3	Joint	IK	
17	824263	1	Tuyau refoulement		CYL NO 1
18	824264	1	Tuyau refoulement		CYL NO 2
19	824265	1	Tuyau refoulement		CYL NO 3
20	824266	1	Tuyau refoulement		CYL NO 4
21	824267	1	Tuyau refoulement		CYL NO 5
22	824268	1	Tuyau refoulement		CYL NO 6
23	837515	6		02C-1500	POUR SPEC 867222, 867223, 867224 MO-55143/XXXX REMPLACE PAR 843022. POUR SPEC. 867325 MO-55285/XXXX REMPLACE PAR 843024.
	843022	6	Injecteur	02C-1400	POUR SPEC. 867222, 867223, 867224 MO551440XXXX-.
	843024	6	Injecteur	02C-1450	POUR SPEC. 867325 MO55286/XXXX-, SPEC. 867383.
24	942256	12	Goujon		
25	417110	12	Ecrou		
26	820755	1	Fer fixation		VOIR GROUPE 2B
27	414344	4	Collier serrage		
28	414345	4	Cale caoutchouc		
29	414736	2	Plaque filetee		
30	955247	2	Vis		L=19 MM
	955249	2	Vis		L=25 MM
31	414346	2	Collier serrage		POUR 3 TUYAUX
	414348	2	Collier serrage		POUR 2 TUYAUX.
32	414347	2	Cale caoutchouc		POUR 3 TUYAUX
	414349	2	Cale caoutchouc		POUR 2 TUYAUX.
33	414735	1	Plaque filetee		POUR 3 TUYAUX
	466034	1	Plaque filetee		POUR 2 TUYAUX.
34	955247	4	Vis		
35	466896	1	Conduit fuite		
36	74034	1	Vis creuse		
37	74033	6	Vis creuse		
38	957171	15	Joint	IK	
39	824273	1	Tuyau		
40	16496	1	Vis creuse		
41	845372	2	Flexible carburant		ANC. MOD.
41A	845372	2	Flexible carburant		
	845372	2	Flexible carburant		
42	26016	2	Raccord		ANC. MOD.
43	957181	2	Joint		ANC. MOD.
44	22753	2	Raccord		
45	35096	1	Soupape by-pass		
46	18671	3	Joint	IK	
47	74033	1	Vis creuse		
48	824284	1	Conduit carburant		
49	25167	2	Vis creuse		
50	18671	4	Joint	IK	
51	824285	1	Conduit carburant		
52	25167	1	Vis creuse		
53	944679	1	Vis creuse		
54	18671	4	Joint	IK	
55	240664	1	Vis		
56	25534	1	Joint	IK	
57	836836	1	Tuyau		MO47151/XXXX-
58	329638	1	Coude raccord		
59	954356	1	Ecrou de raccord		
60	954364	1	Cone		
61	48634	1	Vis creuse		
62	957173	2	Joint	IK	
63	837818	1	Tuyau		MO47151/XXXX-
64	25167	1	Vis creuse		
65	942007	1	Vis creuse		
66	18671	3	Joint	IK	
67	11998	1	Joint	IK	
68	837322	1	Raccord		TAMD70B, AQD70B MOXXXX/4767-.. TAMD70C, AQD70C.
69	837325	1	Tuyau		TAMD70B, AQD70B MOXXXX/4767-.. TAMD70C, AQD70C.
70	74033	1	Vis creuse		TAMD70B, AQD70B MOXXXX/4767-.. TAMD70C, AQD70C.
71	957171	2	Joint	IK	TAMD70B, AQD70B MOXXXX/4767-.. TAMD70C, AQD70C.

RÉF	No Pièce	QTÉ	DÉSIGNATION	Voir	NOTES
72	837327	1	Vanne electromagneti		12V VOIR GROUPE 3. TAMD70B, AQD70B MOXXXX/4767-.. TAMD70C, AQD70C.
	837328	1	Vanne electromagneti		24V VOIR GROUPE 3. TAMD70B, AQD70B MOXXXX/4767-.. TAMD70C, AQD70C.
73	48634	2	Vis creuse		TAMD70B, AQD70B MOXXXX/4767-.. TAMD70C, AQD70C.
74	957173	4	Joint	IK	TAMD70B, AQD70B MOXXXX/4767-.. TAMD70C, AQD70C.
75	837326	1	Tuyau		TAMD70B, AQD70B MOXXXX/4767-.. TAMD70C, AQD70C.
76	842076	1	Bougie prechauffage		12V VOIR GROUPE 3. TAMD70C, AQD70C.
	842077	1	Bougie prechauffage		24V VOIR GROUPE 3. TAMD70C, AQD70C.
77	837333	1	Console		TAMD70B, AQD70B MOXXXX/4767-.. TAMD70C, AQD70C.
78	956090	2	Vis		TAMD70B, AQD70B MOXXXX/4767-.. TAMD70C, AQD70C.
79	941906	2	Rondelle e'lasttique		TAMD70B, AQD70B MOXXXX/4767-.. TAMD70C, AQD70C.
80	955827	2	Ecrou		TAMD70B, AQD70B MOXXXX/4767-.. TAMD70C, AQD70C.
81	942336	2	Rondelle e'lasttique		TAMD70B, AQD70B MOXXXX/4767-.. TAMD70C, AQD70C.
82	952622	1	Collier serrage		TAMD70B, AQD70B MOXXXX/4767-.. TAMD70C, AQD70C.
83	955512	1	Vis		TAMD70B, AQD70B MOXXXX/4767-.. TAMD70C, AQD70C.
84	824271	1	Tuyau		
85	949554	1	Raccord		
86	954357	1	Ecrou de raccord		
87	954365	1	Cone		
88	74040	1	Vis creuse		
89	11994	2	Joint	IK	
90	942400	1	Collier serrage		
91	955540	1	Vis		
92	422525	1	Boucle fixation		
93	25167	1	Vis creuse		
94	18671	2	Joint	IK	
95	466398	1	Regulateur de pressi		
96	18671	1	Joint	IK	



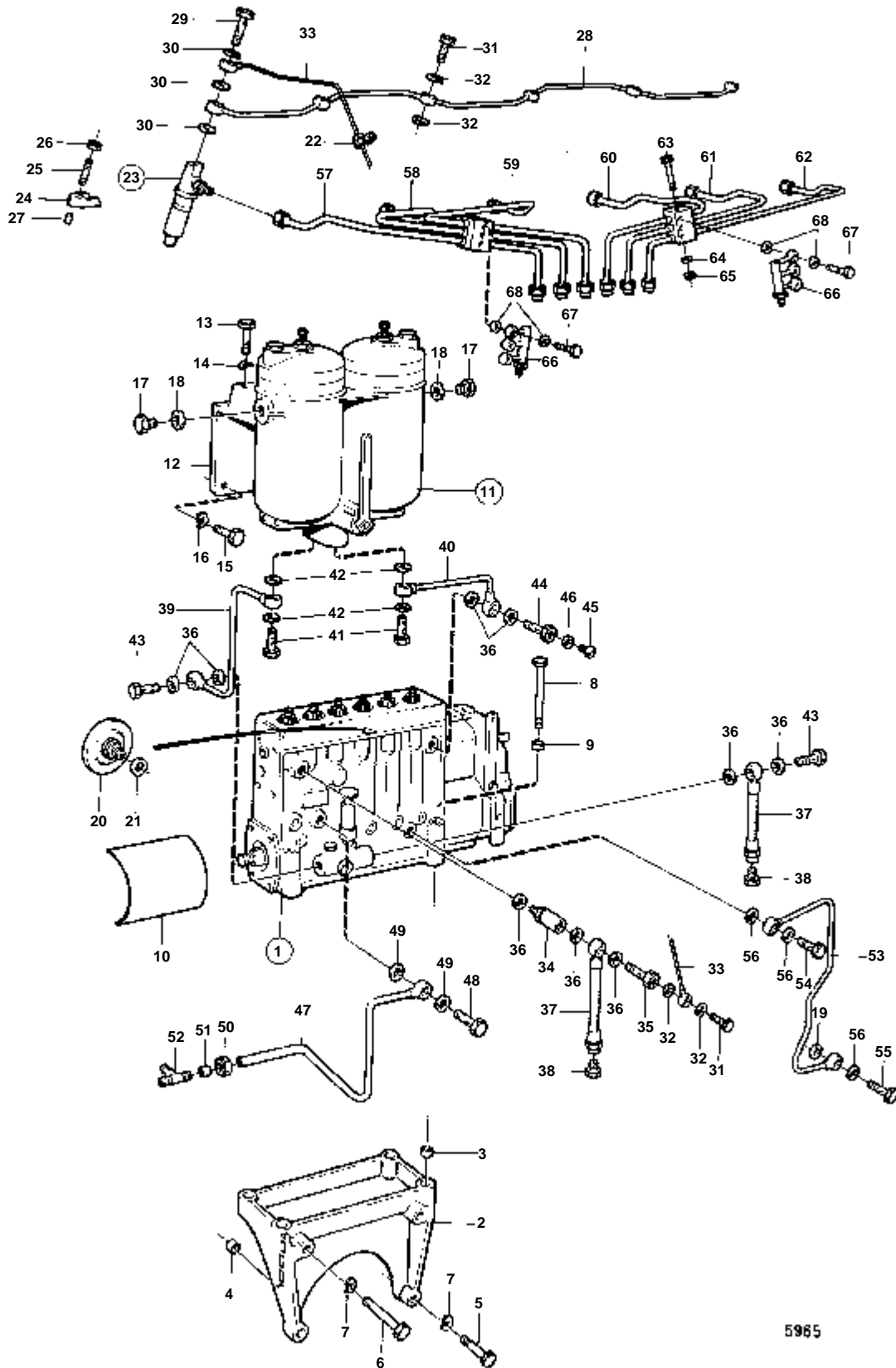
6226

RÉF	No Pièce	QTÉ	DÉSIGNATION	Voir	NOTES
1	844442	1	Pompe injection		
	846138	1	Pompe injection	02C-0900	MOTEUR AVEC REGULATEUR RQV.
				02C-0960	
2	471038	1	Console		
3	417588	2	Duille guide		
4	423161	1	Duille guide		
5	955564	2	Vis		
6	955566	2	Vis		
7	940280	4	Rondelle e'lasttique		
8	940156	4	Vis		
9	190509	4	Rondelle		
10		1	DISPOSITIF D'ENTRAINEMENT, CARBURANT POMPE D'INJECTION	02C-0550	
11	241672	1	Boitier filtre		REMPLACE PAR 1PC 471172 BOITIER ET 2PCS 466987 FILTRE.
				02C-1650	VOIR GROUPE 2B.
12	824234	1	Console		
13	940162	2	Vis		
14	942336	2	Rondelle e'lasttique		
15	960630	3	Bouchon		
16	957178	3	Joint		
17	843671	1	Tuyau refoulement		CYL NO 1
18	843672	1	Tuyau refoulement		CYL NO 2
19	843673	1	Tuyau refoulement		CYL NO 3
20	843674	1	Tuyau refoulement		CYL NO 4
21	843675	1	Tuyau refoulement		CYL NO 5
22	843676	1	Tuyau refoulement		CYL NO 6
23	844285	6	Injecteur		
				02C-1550	
24	469797	6	Etrier		
25	466400	6	Goujon		
26	961992	6	Ecrou		
27	466401	6	Goupille		
28	466896	1	Conduit fuite		
29	74034	1	Vis creuse		
30	946729	3	Joint		
31	74033	6	Vis creuse		INCLUS DANS L'INJECTEUR COMPLET.
32	947620	12	Joint		
33	843677	1	Conduit fuite		
34	947191	1	Collier serrage		
35	35096	1	Soupape by-pass		
36	16496	1	Vis creuse		
37	957178	3	Joint		
38	845372	2	Flexible carburant		
	845372	2	Flexible carburant		
39	22753	2	Raccord		
40	837433	1	Conduit carburant		
41	25167	4	Vis creuse		
42	957178	10	Joint		
43	944679	1	Vis creuse		
44	240664	1	Vis		
45	25534	1	Joint		
46	824285	1	Conduit carburant		
47	836836	1	Tuyau		
48	48634	1	Vis creuse		
49	957173	2	Joint		
50	954356	1	Ecrou de raccord		
51	954364	1	Cone		
52	191936	1	Tuyau-t		
53	836837	1	Tuyau		
	837729	1	Tuyau		MOTEUR AVEC REGULATEUR RQV.
54	25167	1	Vis creuse		
55	942007	1	Vis creuse		
56	18671	3	Joint		
57	11998	1	Joint		
58	466398	1	Regulateur de pressi		
59	18671	1	Joint		
60	845073	2	Collier serrage		POUR 3 TUYAUX
	845072	3	Collier serrage		POUR 2 TUYAUX.
61		1	SUPPORT		VOIR GROUPE 2B
62	422525	1	Boucle fixation		MOTEUR AVEC REGULATEUR RQV.
63	960629	1	Bouchon		MOTEUR AVEC REGULATEUR RQV.
64	957175	1	Joint		MOTEUR AVEC REGULATEUR RQV.
65	18964	1	Collier serrage		MOTEUR AVEC REGULATEUR RQV.



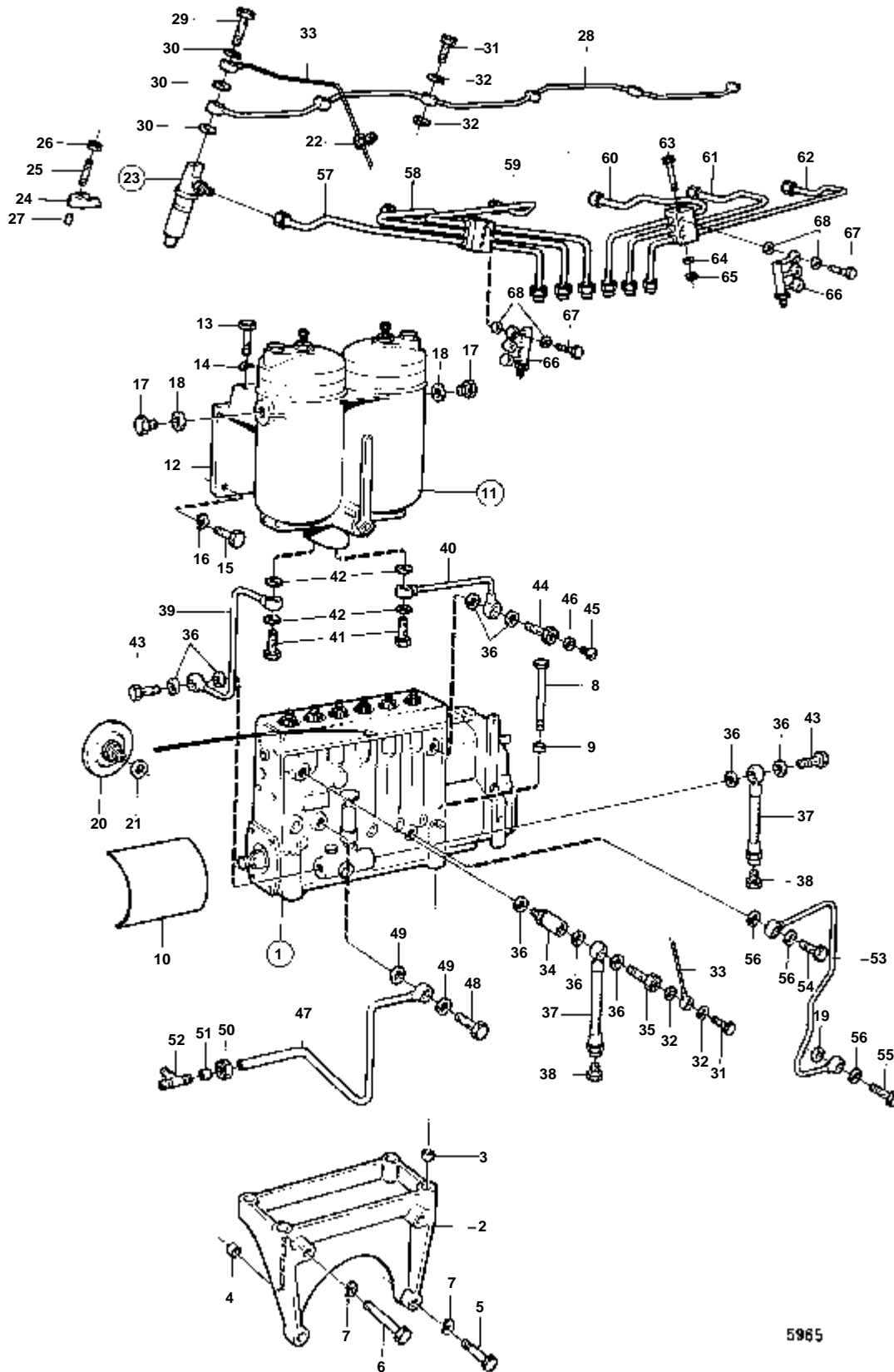
6226

RÉF	No Pièce	QTÉ	DÉSIGNATION	Voir	NOTES
1	844056	1	Pompe injection		REMP. PAR 845382
	845275	1	Pompe injection	02C-0900	REMP. PAR 845382
	3803762	1	Pompe inject,échange		Echange standard
	845382	1	Pompe injection	02C-0900	
	846139	1	Pompe injection	02C-0900	MOTEUR AVEC REGULATEUR RQV.
				02C-0970	
2	471038	1	Console		
3	417588	2	Duille guide		
4	423161	1	Duille guide		
5	955564	2	Vis		
6	955566	2	Vis		
7	940280	4	Rondelle e'lastique		
8	940156	4	Vis		
9	190509	4	Rondelle		
10		1	DISPOSITIF D'ENTRAINEMENT, CARBURANT POMPE D'INJECTION	02C-0550	
11	241672	1	Boitier filtre		REMPLECE PAR 1PC 471172 BOITIER ET 2PCS 466987 FILTRE.
				02C-1650	
12	824234	1	Console		VOIR GROUPE 2B.
13	940162	2	Vis		
14	942336	2	Rondelle e'lastique		
15	960630	3	Bouchon		
16	957178	3	Joint		
17	843671	1	Tuyau refoulement		CYL NO 1
18	843672	1	Tuyau refoulement		CYL NO 2
19	843673	1	Tuyau refoulement		CYL NO 3
20	843674	1	Tuyau refoulement		CYL NO 4
21	843675	1	Tuyau refoulement		CYL NO 5
22	843676	1	Tuyau refoulement		CYL NO 6
23	844459	6	Injecteur		
				02C-1550	
24	469797	6	Etrier		
25	466400	6	Goujon		
26	961992	6	Ecrou		
27	466401	6	Goupille		
28	466896	1	Conduit fuite		
29	74034	1	Vis creuse		
30	946729	3	Joint		
31	74033	6	Vis creuse		INCLUS DANS L'INJECTEUR COMPLET.
32	947620	12	Joint		
33	843677	1	Conduit fuite		
34	947191	1	Collier serrage		
35	35096	1	Soupape by-pass		
36	16496	1	Vis creuse		
37	957178	3	Joint		
38	845372	2	Flexible carburant		
	845372	2	Flexible carburant		
39	22753	2	Raccord		
40	837433	1	Conduit carburant		
41	25167	4	Vis creuse		
42	957178	10	Joint		
43	944679	1	Vis creuse		
44	240664	1	Vis		
45	25534	1	Joint		
46	824285	1	Conduit carburant		
47	836836	1	Tuyau		
48	48634	1	Vis creuse		
49	957173	2	Joint		
50	954356	1	Ecrou de raccord		
51	954364	1	Cone		
52	191936	1	Tuyau-t		
53	836837	1	Tuyau		
	837729	1	Tuyau		MOTEUR AVEC REGULATEUR RQV.
54	25167	1	Vis creuse		
55	942007	1	Vis creuse		
56	18671	3	Joint		
57	11998	1	Joint		
58	466398	1	Regulateur de pressi		
59	18671	1	Joint		
60	845073	2	Collier serrage		POUR 3 TUYAUX
	845072	3	Collier serrage		POUR 2 TUYAUX.
61		1	SUPPORT		VOIR GROUPE 2B
62	422525	1	Boucle fixation		MOTEUR AVEC REGULATEUR RQV.
63	960629	1	Bouchon		MOTEUR AVEC REGULATEUR RQV.
64	957175	1	Joint		MOTEUR AVEC REGULATEUR RQV.
65	18964	1	Collier serrage		MOTEUR AVEC REGULATEUR RQV.

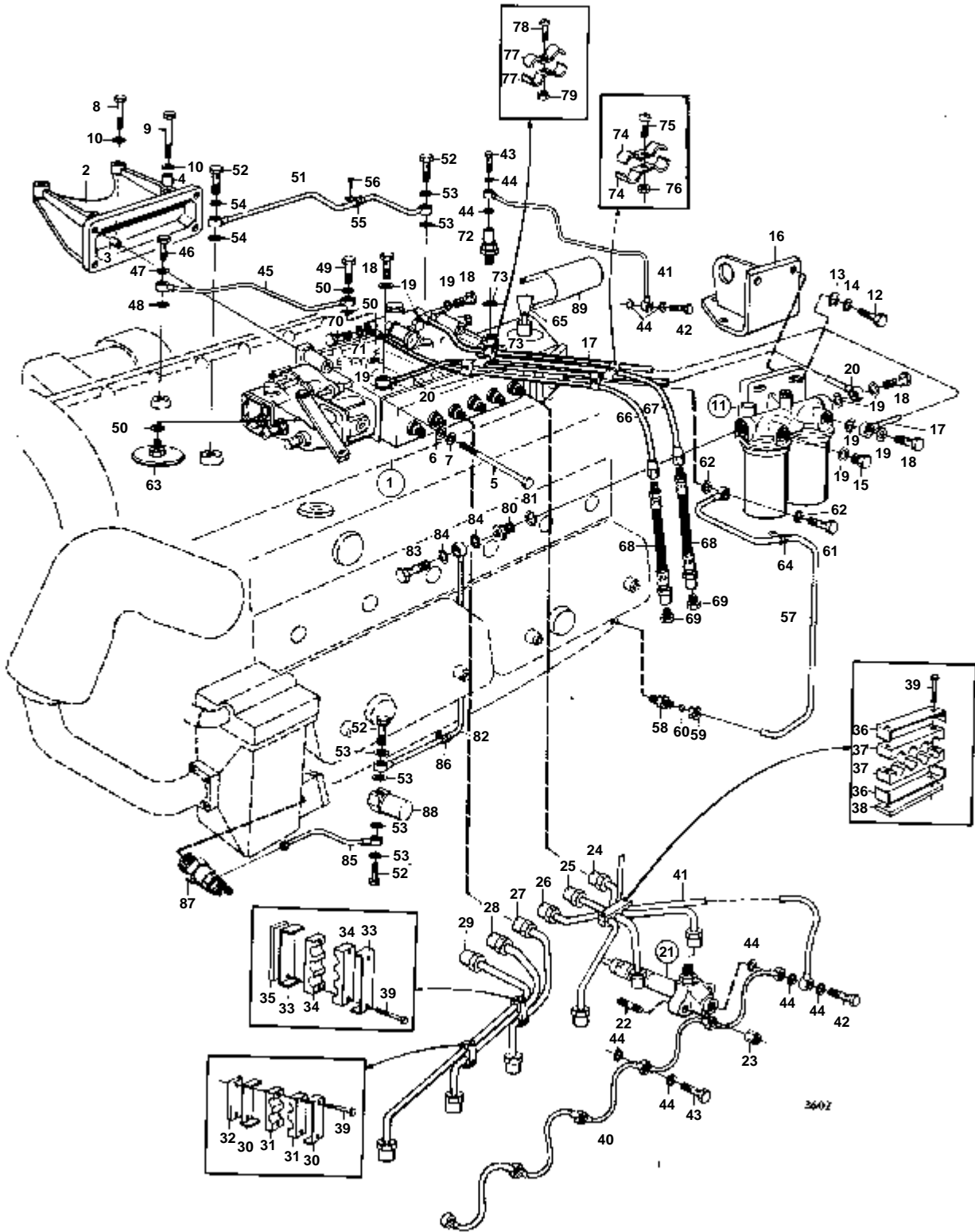


5965

RÉF	No Pièce	QTÉ	DÉSIGNATION	Voir	NOTES
1	844442	1	Pompe injection	02C-0900	
2	471038	1	Console		
3	417588	2	Duille guide		
4	423161	1	Duille guide		
5	955564	2	Vis		
6	955566	2	Vis		
7	940280	4	Rondelle e'lasttique		
8	940156	4	Vis		
9	190509	4	Rondelle		
10		1	DISPOSITIF D'ENTRAINEMENT POMPE D'INJECTION	02C-0550	
11	243405	1	Filtre carburant	02C-1700	
12	837399	1	Console		
13	940134	2	Vis		
14	941909	2	Rondelle e'lasttique		
15	942338	2	Vis		
16	942336	2	Rondelle e'lasttique		
17	960630	2	Bouchon		
18	957178	2	Joint		
19	11998	1	Joint		
20	466398	1	Regulateur de pressi		
21	18671	1	Joint		
22	947191	1	Collier serrage		
23	844285	6	Injecteur	02C-1550	
24	469797	6	Etrier		
25	466400	6	Goujon		
26	961992	6	Ecrou		
27	466401	6	Goupille		
28	466896	1	Conduit fuite		
29	74034	1	Vis creuse		
30	946729	3	Joint		
31	74033	6	Vis creuse		
32	947620	12	Joint		INCLUS DANS L'INJECTEUR COMPLET.
33	843677	1	Conduit fuite		
34	35096	1	Soupape by-pass		
35	16496	1	Vis creuse		
36	957178	9	Joint		
37	845372	2	Flexible carburant		
38	22753	2	Raccord		
39	837474	1	Tuyau		
40	837475	1	Tuyau		
41	26013	2	Vis creuse		
42	947624	4	Joint		
43	25167	2	Vis creuse		
44	944679	1	Vis creuse		
45	240664	1	Vis		
46	25534	1	Joint		
47	836836	1	Tuyau		
48	48634	1	Vis creuse		
49	957173	2	Joint		
50	954356	1	Ecrou de raccord		
51	954364	1	Cone		
52	191936	1	Tuyau-t		
53	836837	1	Tuyau		
54	25167	1	Vis creuse		
55	942007	1	Vis creuse		
56	18671	3	Joint		
57	846243	1	Tuyau refoulement		CYL. NO 1
58	846244	1	Tuyau refoulement		CYL. NO 2
59	846245	1	Tuyau refoulement		CYL. NO 3
60	846246	1	Tuyau refoulement		CYL. NO 4
61	846247	1	Tuyau refoulement		CYL. NO 5
62	846248	1	Tuyau refoulement		CYL. NO 6
63	955279	2	Vis		
64	941906	2	Rondelle e'lasttique		
65	955781	2	Ecrou		
66	846249	2	Conduit fuite		
67	846183	6	Vis creuse		
68	845953	6	Joint		

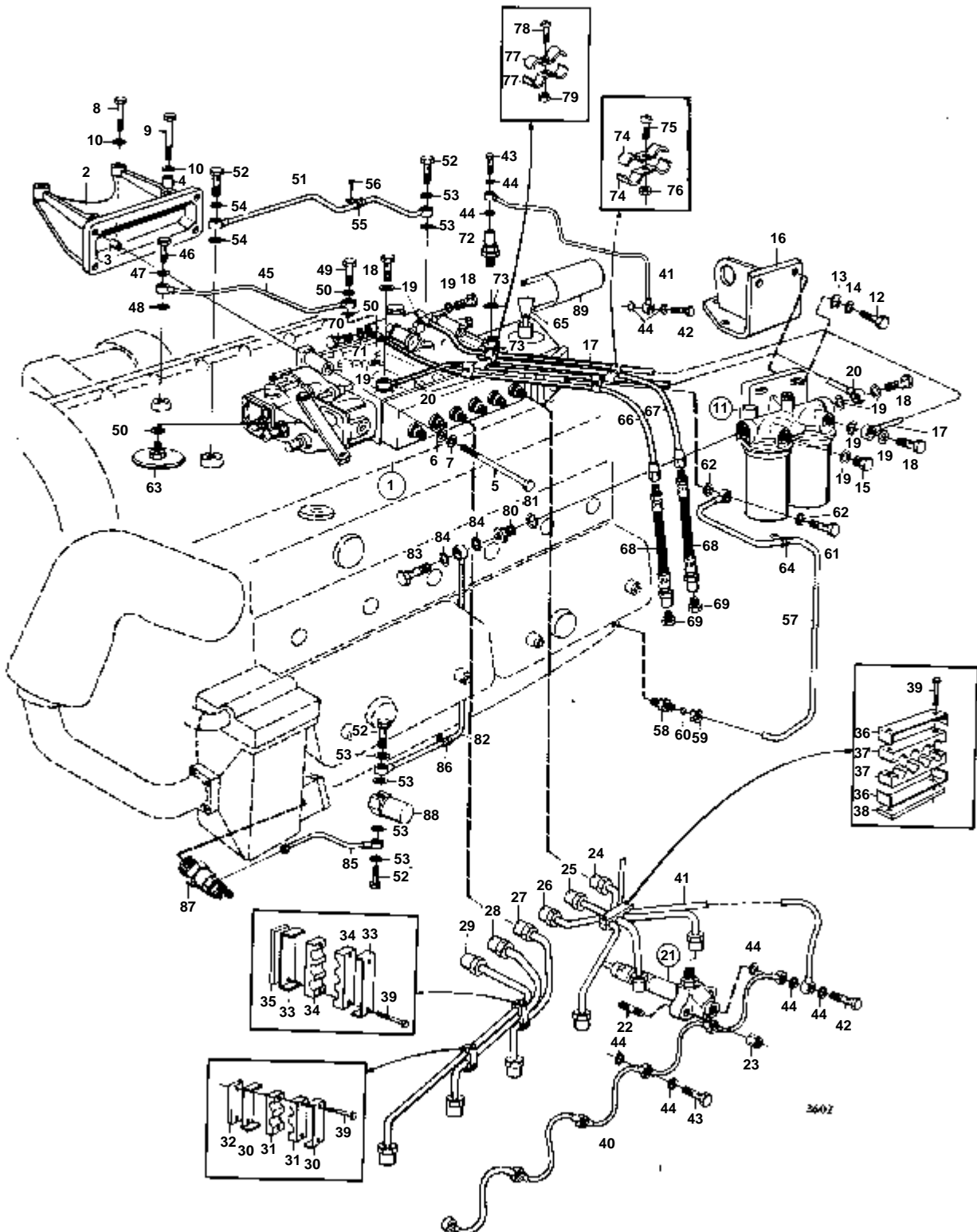


RÉF	No Pièce	QTÉ	DÉSIGNATION	Voir	NOTES
1	844056	1	Pompe injection		REMP. PAR 845275
	845275	1	Pompe injection	02C-0900	
	3803762	1	Pompe inject,échange		Echange standard
				02C-0900	
2	471038	1	Console		
3	417588	2	Duille guide		
4	423161	1	Duille guide		
5	955564	2	Vis		
6	955566	2	Vis		
7	940280	4	Rondelle e'lasttique		
8	940156	4	Vis		
9	190509	4	Rondelle		
10		1	DISPOSITIF D'ENTRAINEMENT POMPE D'INJECTION	02C-0550	
11	243405	1	Filtre carburant		
				02C-1700	
12	837399	1	Console		
13	940134	2	Vis		
14	941909	2	Rondelle e'lasttique		
15	942338	2	Vis		
16	942336	2	Rondelle e'lasttique		
17	960630	2	Bouchon		
18	957178	2	Joint		
19	11998	1	Joint		
20	466398	1	Regulateur de pressi		
21	18671	1	Joint		
22	947191	1	Collier serrage		
23	844459	6	Injecteur		
				02C-1550	
24	469797	6	Etrier		
25	466400	6	Goujon		
26	961992	6	Ecrou		
27	466401	6	Goupille		
28	466896	1	Conduit fuite		
29	74034	1	Vis creuse		
30	946729	3	Joint		
31	74033	6	Vis creuse		INCLUS DANS L'INJECTEUR COMPLET.
32	947620	12	Joint		
33	843677	1	Conduit fuite		
34	35096	1	Soupape by-pass		
35	16496	1	Vis creuse		
36	957178	9	Joint		
37	845372	2	Flexible carburant		
	845372	2	Flexible carburant		
38	22753	2	Raccord		
39	837474	1	Tuyau		
40	837475	1	Tuyau		
41	26013	2	Vis creuse		
42	947624	4	Joint		
43	25167	2	Vis creuse		
44	944679	1	Vis creuse		
45	240664	1	Vis		
46	25534	1	Joint		
47	836836	1	Tuyau		
48	48634	1	Vis creuse		
49	957173	2	Joint		
50	954356	1	Ecrou de raccord		
51	954364	1	Cone		
52	191936	1	Tuyau-t		
53	836837	1	Tuyau		
54	25167	1	Vis creuse		
55	942007	1	Vis creuse		
56	18671	3	Joint		
57	846243	1	Tuyau refoulement		CYL. NO 1
58	846244	1	Tuyau refoulement		CYL. NO 2
59	846245	1	Tuyau refoulement		CYL. NO 3
60	846246	1	Tuyau refoulement		CYL. NO 4
61	846247	1	Tuyau refoulement		CYL. NO 5
62	846248	1	Tuyau refoulement		CYL. NO 6
63	955279	2	Vis		
64	941906	2	Rondelle e'lasttique		
65	955781	2	Ecrou		
66	846249	2	Conduit fuite		
67	846183	6	Vis creuse		
68	845953	6	Joint		



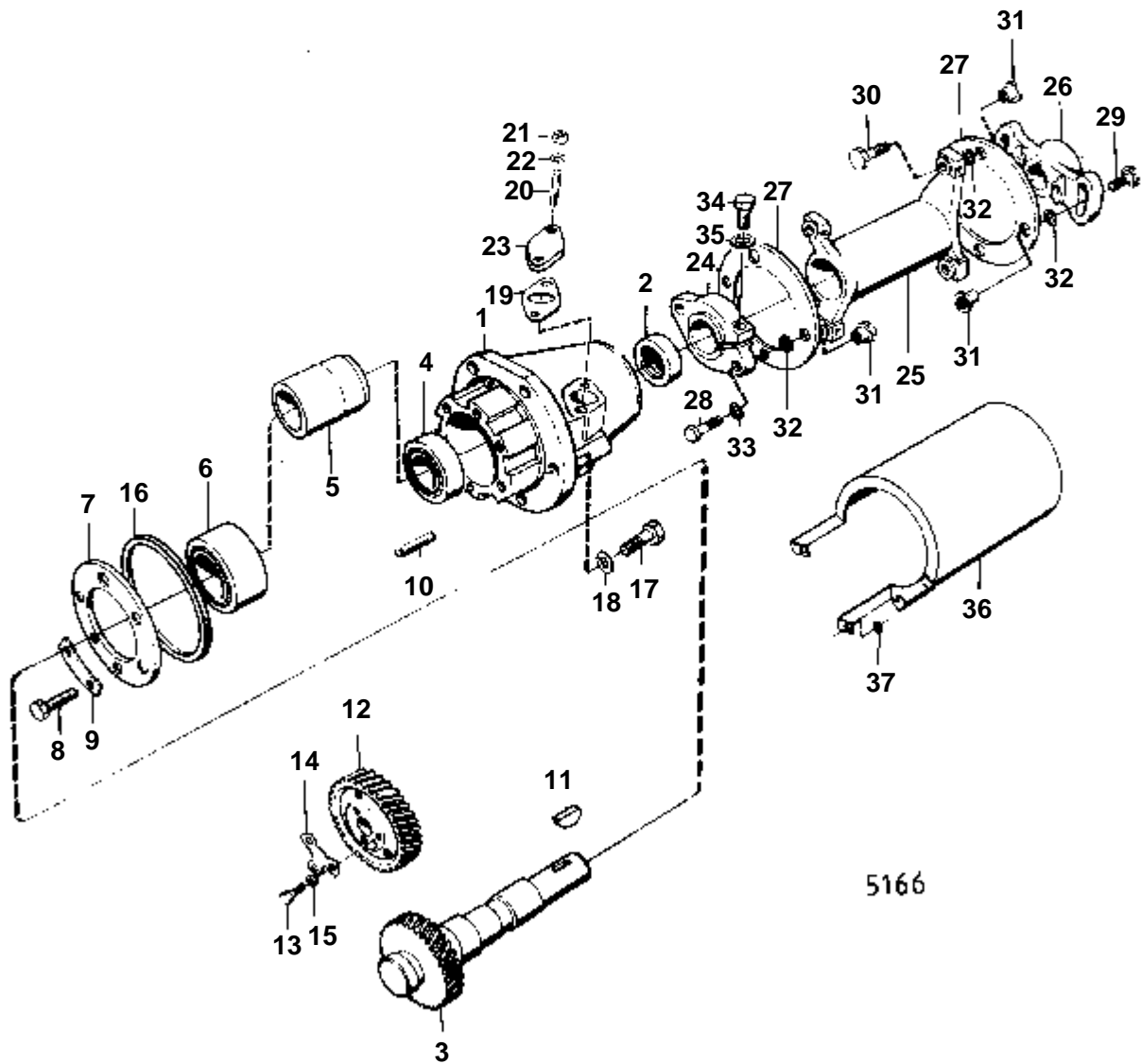
RÉF	No Pièce	QTÉ	DÉSIGNATION	Voir	NOTES
1	837514	1	Pompe injection		
2	471038	1	Console	02C-0850	
3	417588	1	Duille guide		
4	423161	2	Duille guide		
5	940156	4	Vis		
6	190509	4	Rondelle		
7	942336	4	Rondelle e'lasttique		
8	955564	2	Vis		
9	955566	2	Vis		
10	940280	4	Rondelle e'lasttique		
11	241672	1	Boitier filtre		REMPLACE PAR 1PC 471172 BOITIER ET 2PCS 466987 FILTRE.
12	955535	2	Vis	02C-1650	
13	940097	2	Rondelle		
14	942336	2	Rondelle e'lasttique		
15	960630	2	Bouchon		
16	836385	1	Console		VOIR GROUPE 2B
17	471100	1	Conduit carburant		
18	25167	4	Vis creuse		
19	18671	10	Joint		
20	471101	1	Conduit carburant		
21	837515	6			ANC. MOD.
	843022	6	Injecteur	02C-1500	NOUV. MOD.
				02C-1400	
22	942256	12	Goujon		
23	417110	12	Ecrou		
24	471105	1	Tuyau refoulement		CYL NO 1
25	471106	1	Tuyau refoulement		CYL NO 2
26	471107	1	Tuyau refoulement		CYL NO 3
27	471108	1	Tuyau refoulement		CYL NO 4
28	471109	1	Tuyau refoulement		CYL NO 5
29	471110	1	Tuyau refoulement		CYL NO 6
30	414344	2	Collier serrage		
31	414345	2	Cale caoutchouc		
32	414736	1	Plaque filetee		
33	414346	2	Collier serrage		
34	414347	2	Cale caoutchouc		
35	414735	1	Plaque filetee		
36	414348	2	Collier serrage		
37	414349	2	Cale caoutchouc		
38	466034	1	Plaque filetee		
39	955247	6	Vis		
40	466896	1	Conduit fuite		
41	471097	1	Conduit huile		
42	74034	1	Vis creuse		
43	74033	6	Vis creuse		
44	957171	16	Joint	IK	
45	471135	1	Tuyau		
46	942007	1	Vis creuse		
47	11998	1	Joint	IK	
48	18671	1	Joint	IK	
49	25167	1	Vis creuse		
50	18671	3	Joint	IK	
51	471102	1	Conduit huile pressi		
52	48634	4	Vis creuse		
53	957173	6	Joint	IK	
54	907132	2	Joint	IK	
55	952623	1	Collier serrage		
56	950045	1	Vis		
57	471096	1			
58	949554	1	Raccord		
59	954357	1	Ecrou de raccord		
60	954365	1	Cone		
61	74040	1	Vis creuse		
62	11994	2	Joint	IK	
63	466398	1	Regulateur de pressi		
64	942400	1	Collier serrage		
65	422525	1	Boucle fixation		
66	471124	1	Conduit carburant		
67	471125	1	Conduit carburant		
68	327100	2	Flexible carburant		STD
	845450	2	Flexible carburant		VERSION SPEC
69	22753	2	Raccord		
70	25167	1	Vis creuse		
71	18671	2	Joint	IK	
72	842148	1	Soupape		
73	957178	2	Joint	IK	
74	402404	2	Collier serrage		
75	955513	1	Vis		
76	151401	1	Ecrou		
77	404279	8	Collier serrage		
78	950048	4	Vis		
79	955825	4	Ecrou		
80	837322	1	Raccord		
81	957178	1	Joint	IK	
82	837939	1	Conduit carburant		
83	74033	1	Vis creuse		

RÉF	No Pièce	QTÉ	DÉSIGNATION		Voir	NOTES
84	957171	2	Joint		IK	
85	837940	1	Conduit carburant			
86	952622	1	Collier serrage			
87	842076	1	Bougie prechauffage			12V VOIR GROUPE 3
	842077	1	Bougie prechauffage			24V VOIR GROUPE 3
88	837327	1	Vanne electromagneti			12V VOIR GROUPE 3
	837328	1	Vanne electromagneti			24V VOIR GROUPE 3
89		1	POMPE D'INJECTION		02C-0650	

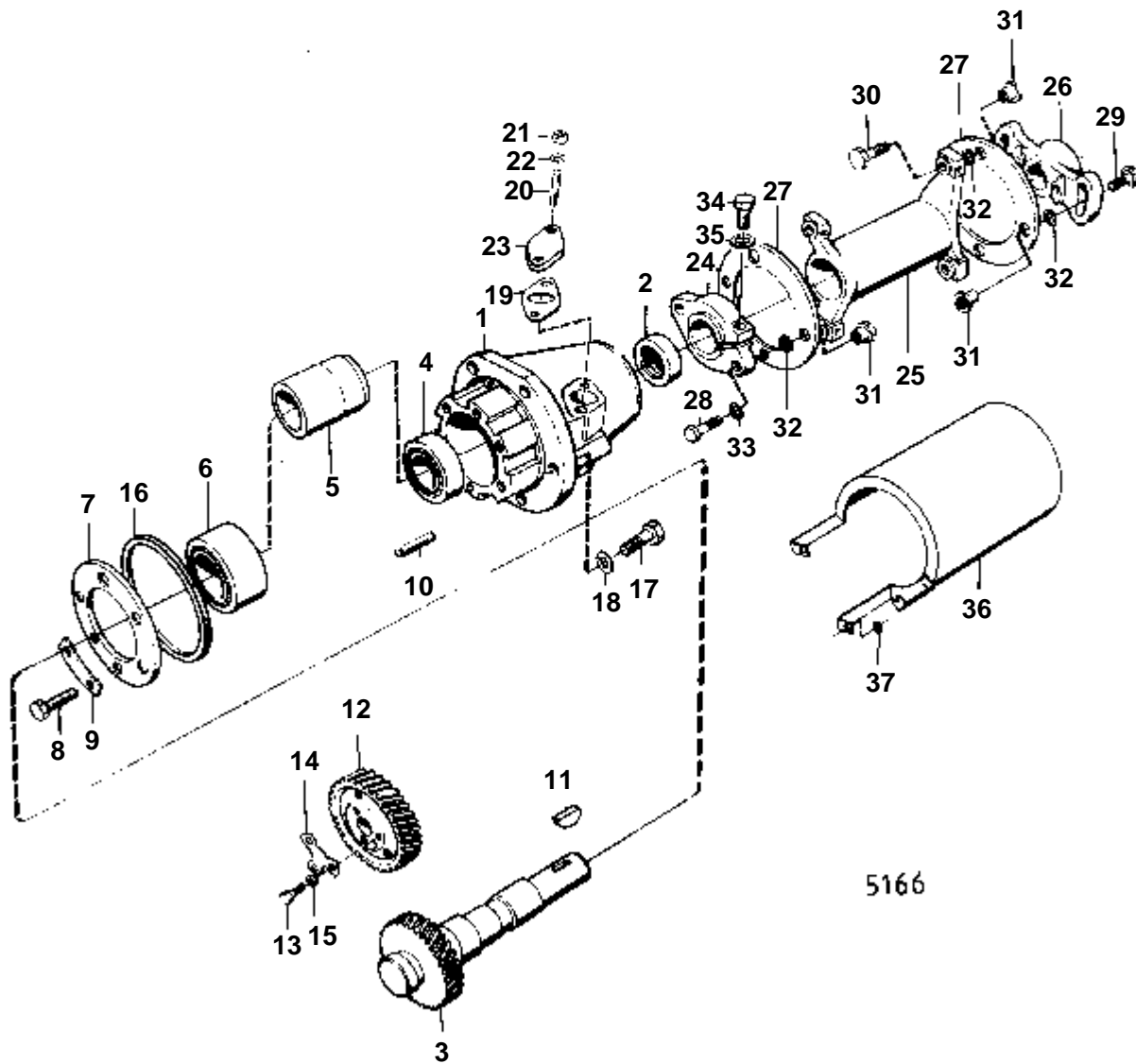


RÉF	No Pièce	QTÉ	DÉSIGNATION	Voir	NOTES
1	837514	1	Pompe injection		
				02C-0850	
2	471038	1	Console		
3	417588	1	Duille guide		
4	423161	2	Duille guide		
5	940156	4	Vis		
6	190509	4	Rondelle		
7	942336	4	Rondelle e'lasttique		
8	955564	2	Vis		
9	955566	2	Vis		
10	940280	4	Rondelle e'lasttique		
11	241672	1	Boitier filtre		REMPLACE PAR 1PC 471172 BOITIER ET 2PCS 466987 FILTRE.
				02C-1650	
12	955535	2	Vis		
13	940097	2	Rondelle		
14	942336	2	Rondelle e'lasttique		
15	960630	2	Bouchon		
16	836385	1	Console		VOIR GROUPE 2B
17	471100	1	Conduit carburant		
18	25167	4	Vis creuse		
19	18671	10	Joint		
20	471101	1	Conduit carburant		
21	837515	6			ANC. MOD.
				02C-1500	
	843022	6	Injecteur		NOUV. MOD.
				02C-1400	
22	942256	12	Goujon		
23	417110	12	Ecrou		
24	471105	1	Tuyau refoulement		CYL NO 1
25	471106	1	Tuyau refoulement		CYL NO 2
26	471107	1	Tuyau refoulement		CYL NO 3
27	471108	1	Tuyau refoulement		CYL NO 4
28	471109	1	Tuyau refoulement		CYL NO 5
29	471110	1	Tuyau refoulement		CYL NO 6
30	414344	2	Collier serrage		
31	414345	2	Cale caoutchouc		
32	414736	1	Plaque filetee		
33	414346	2	Collier serrage		
34	414347	2	Cale caoutchouc		
35	414735	1	Plaque filetee		
36	414348	2	Collier serrage		
37	414349	2	Cale caoutchouc		
38	466034	1	Plaque filetee		
40	466896	1	Conduit fuite		
41	471097	1	Conduit huile		
42	74034	1	Vis creuse		
43	74033	6	Vis creuse		
44	957171	16	Joint	IK	
45	471135	1	Tuyau		
46	942007	1	Vis creuse		
47	11998	1	Joint	IK	
48	18671	1	Joint	IK	
49	25167	1	Vis creuse		
50	18671	3	Joint	IK	
51	471102	1	Conduit huile pressi		
52	48634	4	Vis creuse		
53	957173	6	Joint	IK	
54	907132	2	Joint	IK	
55	952623	1	Collier serrage		
56	950045	1	Vis		
57	471096	1			
58	949554	1	Raccord		
59	954357	1	Ecrou de raccord		
60	954365	1	Cone		
61	74040	1	Vis creuse		
62	11994	2	Joint	IK	
63	466398	1	Regulateur de pressi		
64	942400	1	Collier serrage		
65	422525	1	Boucle fixation		
66	471124	1	Conduit carburant		
67	471125	1	Conduit carburant		
68	327100	2	Flexible carburant		STD
	845450	2	Flexible carburant		VERSION SPEC
69	22753	2	Raccord		
70	25167	1	Vis creuse		
71	18671	2	Joint	IK	
72	842148	1	Soupape		
73	957178	2	Joint	IK	
74	402404	2	Collier serrage		
75	955513	1	Vis		
76	151401	1	Ecrou		
77	404279	8	Collier serrage		
78	950048	4	Vis		
79	955825	4	Ecrou		
80	837322	1	Raccord		
81	957178	1	Joint	IK	
82	837939	1	Conduit carburant		
83	74033	1	Vis creuse		

RÉF	No Pièce	QTÉ	DÉSIGNATION		Voir	NOTES
84	957171	2	Joint		IK	
85	837940	1	Conduit carburant			
86	952622	1	Collier serrage			
87	842076	1	Bougie prechauffage			12V VOIR GROUPE 3
	842077	1	Bougie prechauffage			24V VOIR GROUPE 3
88	837327	1	Vanne electromagneti			12V VOIR GROUPE 3
	837328	1	Vanne electromagneti			24V VOIR GROUPE 3
89		1	POMPE D'INJECTION		02C-0650	

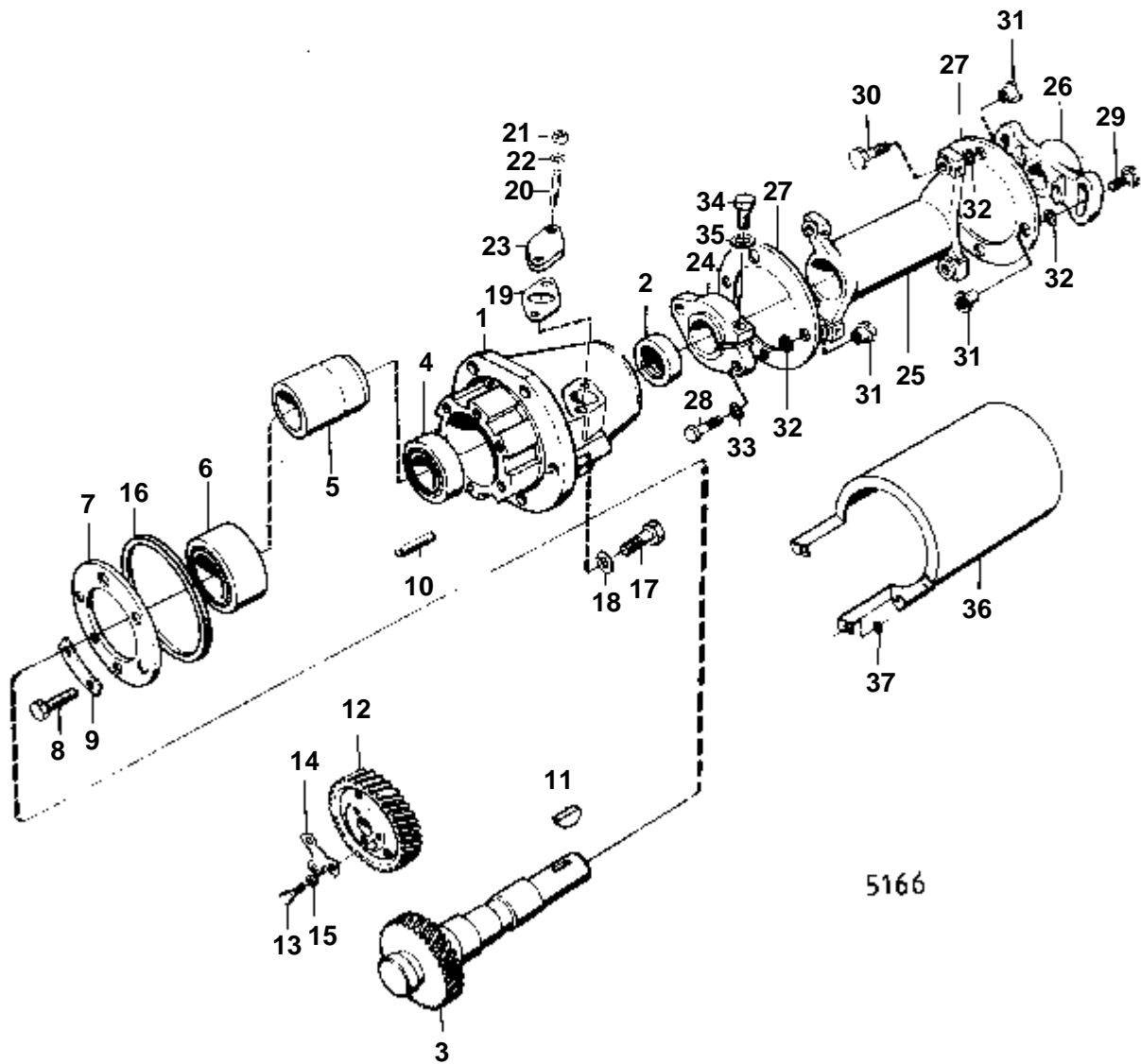


RÉF	No Pièce	QTÉ	DÉSIGNATION	NOTES
1	421074	1	Carter palier	
2	424580	1	Bague etancheite	IK
3	422073	1	Arbre	
4	11013	1	Roulement billes	
5	467347	1	Douille entretoise	
6	181577	1	Roulement billes	
7	423074	1	Rondelle	
8	940100	6	Vis	
9	421415	3	Rondelle verrouillag	
10	950586	1	Goupille	
11	422329	1	Clavette woodruff	
12	421079	1	Pignon	VOIR GROUPE 2A
13	102056	3	Vis	
14	467052	1	Rondelle verrouillag	
15	467055	3	Rondelle	
16	423123	1	Bague etancheite	
17	955525	4	Vis	L=25 MM
	955527	1	Vis	L=57 MM
18	941907	5	Rondelle e'lasttique	
19	422130	1	Joint	
20	953224	2	Goujon	
21	955825	2	Ecrou	
22	941906	2	Rondelle e'lasttique	
23	422643	1	Couvercle	
24	422184	1	Flasque entrainement	
25	421188	1	Piece intermediaire	
26	422461	1	Flasque entrainement	
27	417512	3	Disque d'accouplemen	
28	955675	2	Vis	
29	422469	2	Vis	
30	955676	2	Vis	
31	422187	6	Ecrou	
32	417514	6	Rondelle	
33	940097	2	Rondelle	
34	940160	1	Vis	
35	955896	1	Rondelle	
36	822876	1	Protege-accoupl.de p	
37	955894	1	Rondelle	



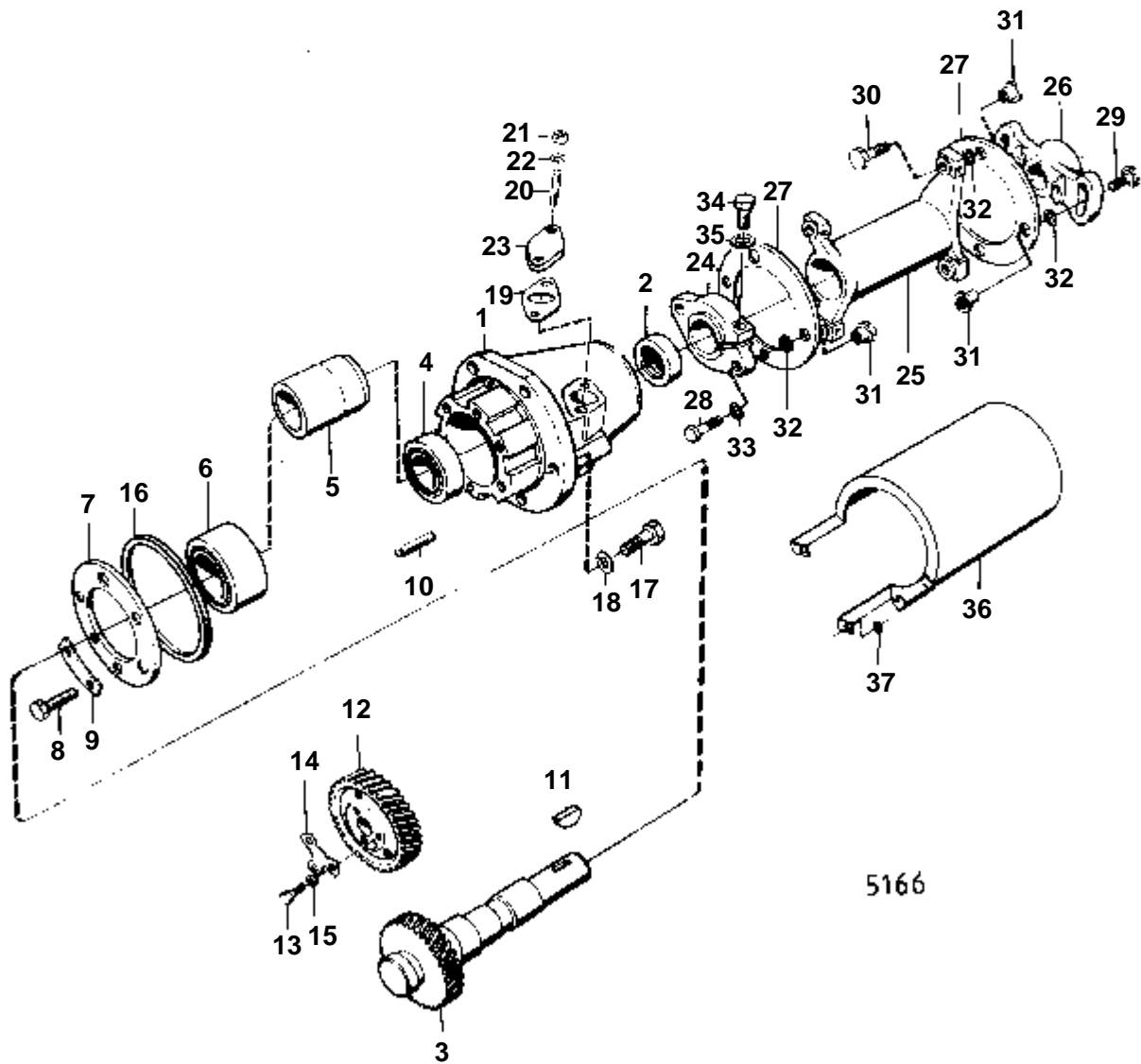
5166

RÉF	No Pièce	QTÉ	DÉSIGNATION	NOTES
1	421074	1	Carter palier	
2	424580	1	Bague etancheite	IK
3	422073	1	Arbre	
4	11013	1	Roulement billes	
5	467347	1	Douille entretoise	
6	181577	1	Roulement billes	
7	423074	1	Rondelle	
8	940100	6	Vis	
9	421415	3	Rondelle verrouillag	
10	950586	1	Goupille	
11	422329	1	Clavette woodruff	
12	421079	1	Pignon	VOIR GROUPE 2A
13	102056	3	Vis	
14	467052	1	Rondelle verrouillag	
15	467055	3	Rondelle	
16	423123	1	Bague etancheite	
17	955525	4	Vis	L=25 MM
	955527	1	Vis	L=57 MM
18	941907	5	Rondelle e'lasttique	
19	422130	1	Joint	
20	953224	2	Goujon	
21	955825	2	Ecrou	
22	941906	2	Rondelle e'lasttique	
23	422643	1	Couvercle	
24	422184	1	Flasque entrainement	
25	421188	1	Piece intermediaire	
26	422461	1	Flasque entrainement	
27	417512	3	Disque d'accouplemen	
28	955675	2	Vis	
29	422469	2	Vis	
30	955676	2	Vis	
31	422187	6	Ecrou	
32	417514	6	Rondelle	
33	940097	2	Rondelle	
34	940160	1	Vis	
35	955896	1	Rondelle	
36	822876	1	Protege-accoupl.de p	
37	955894	1	Rondelle	

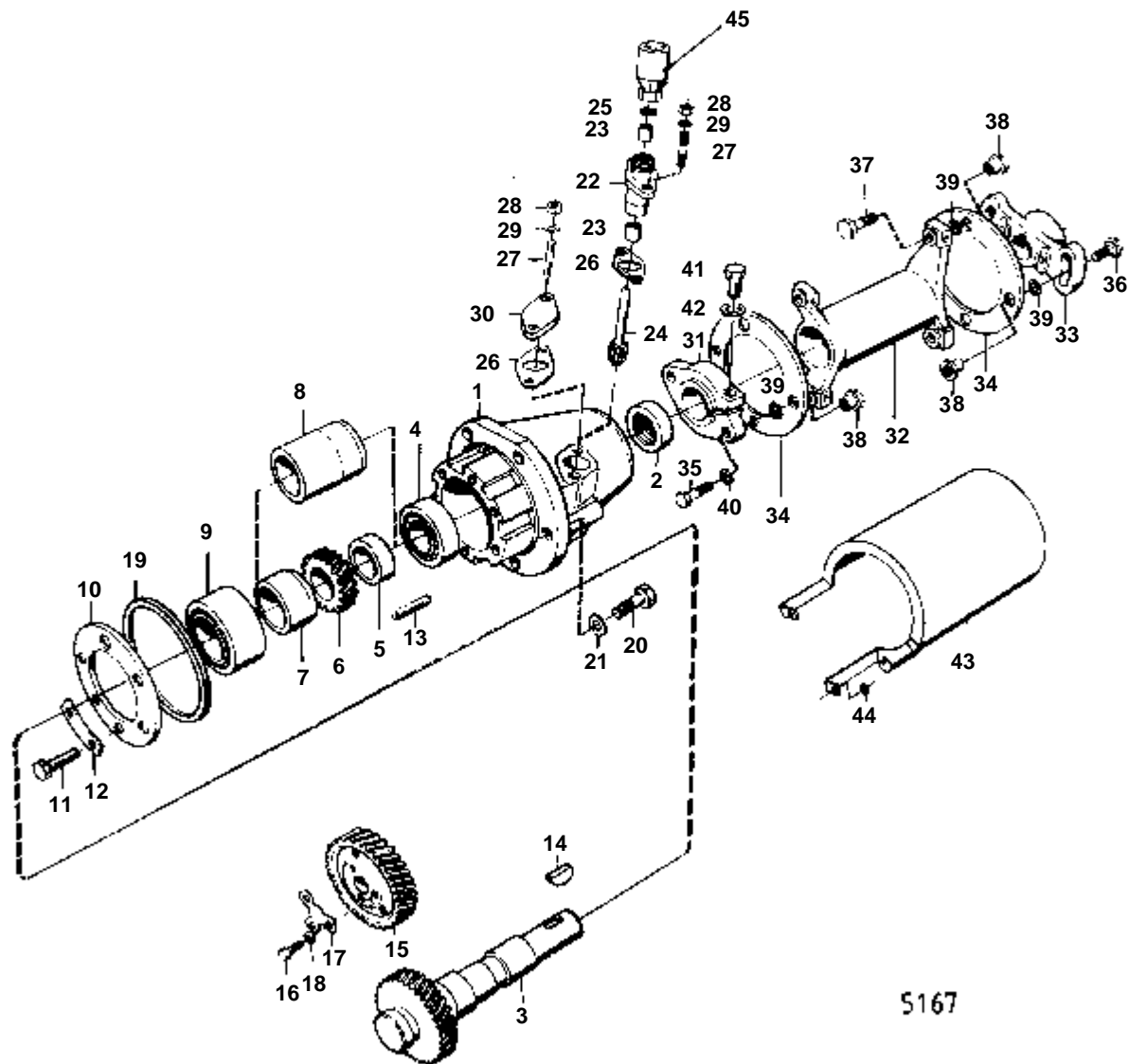


5166

RÉF	No Pièce	QTÉ	DÉSIGNATION	NOTES
1	421074	1	Carter palier	
2	424580	1	Bague etancheite	IK
3	422073	1	Arbre	
4	11013	1	Roulement billes	
5	467347	1	Douille entretoise	
6	181577	1	Roulement billes	
7	423074	1	Rondelle	
8	940100	6	Vis	
9	421415	3	Rondelle verrouillag	
10	950586	1	Goupille	
11	422329	1	Clavette woodruff	
12	421079	1	Pignon	VOIR GROUPE 2A
13	102056	3	Vis	
14	467052	1	Rondelle verrouillag	
15	467055	3	Rondelle	
16	423123	1	Bague etancheite	
17	955525	4	Vis	L=25 MM
	955527	1	Vis	L=57 MM
18	941907	5	Rondelle e'lasttique	
19	422130	1	Joint	
20	953224	2	Goujon	
21	955825	2	Ecrou	
22	941906	2	Rondelle e'lasttique	
23	422643	1	Couvercle	
24	422184	1	Flasque entrainement	
25	421188	1	Piece intermediaire	
26	422461	1	Flasque entrainement	
27	417512	6	Disque d'accouplemen	
28	955675	2	Vis	
29	422469	2	Vis	
30	955676	4	Vis	
31	422187	8	Ecrou	
32	417514	8	Rondelle	
33	940097	2	Rondelle	
34	940160	1	Vis	
35	955896	1	Rondelle	
36	824297	1	Protege-accoupl.de p	
37	955894	1	Rondelle	

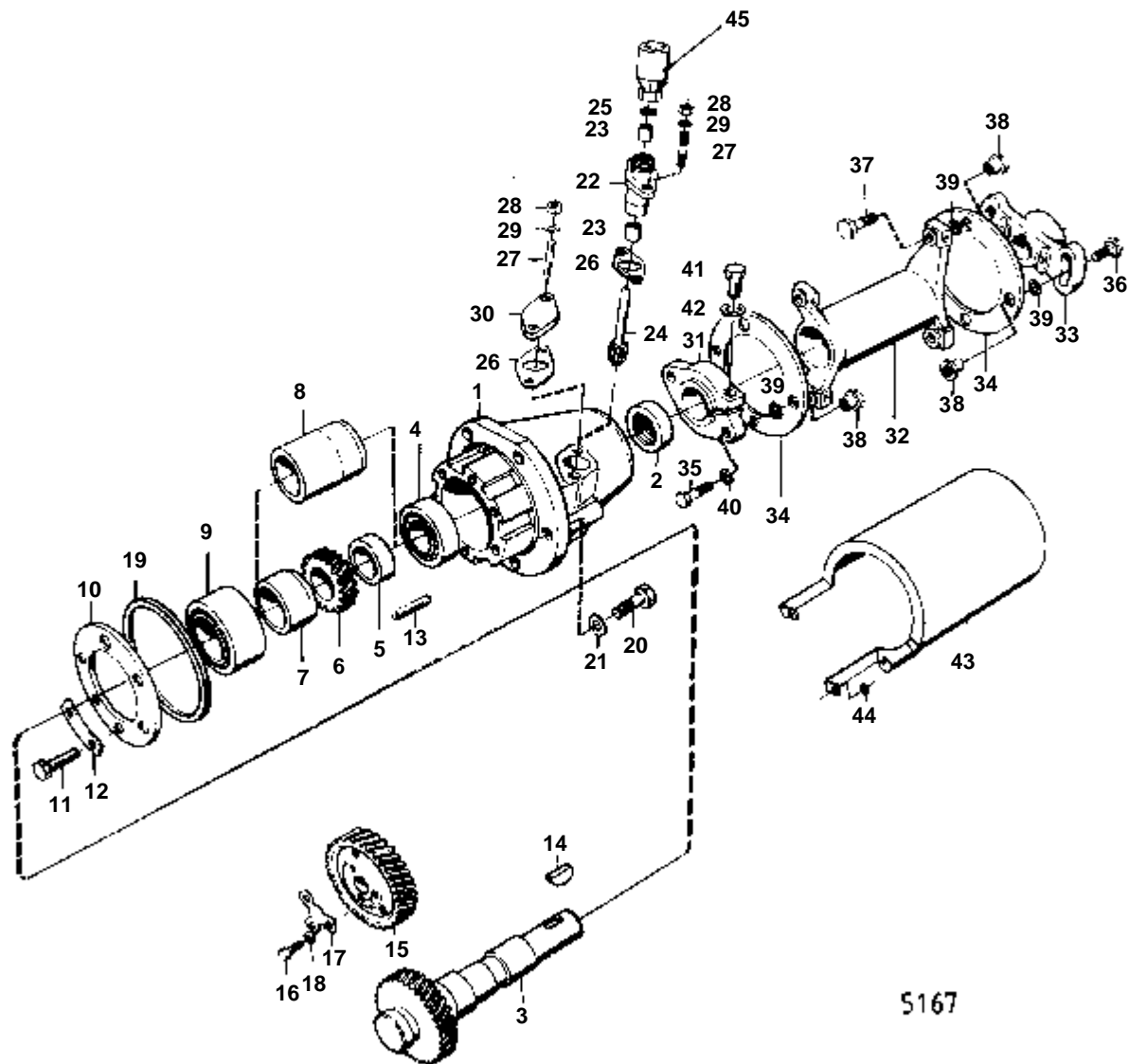


RÉF	No Pièce	QTÉ	DÉSIGNATION	NOTES
1	421074	1	Carter palier	
2	424580	1	Bague etancheite	IK
3	422073	1	Arbre	
4	11013	1	Roulement billes	
5	467347	1	Douille entretoise	
6	181577	1	Roulement billes	
7	423074	1	Rondelle	
8	940100	6	Vis	
9	421415	3	Rondelle verrouillag	
10	950586	1	Goupille	
11	422329	1	Clavette woodruff	
12	421079	1	Pignon	VOIR GROUPE 2A
13	102056	3	Vis	
14	467052	1	Rondelle verrouillag	
15	467055	3	Rondelle	
16	423123	1	Bague etancheite	
17	955525	4	Vis	L=25 MM
	955527	1	Vis	L=57 MM
18	941907	5	Rondelle e'lasttique	
19	422130	1	Joint	
20	953224	2	Goujon	
21	955825	2	Ecrou	
22	941906	2	Rondelle e'lasttique	
23	422643	1	Couvercle	
24	422184	1	Flasque entrainement	
25	421188	1	Piece intermediaire	
26	422461	1	Flasque entrainement	
27	417512	6	Disque d'accouplemen	
28	955675	2	Vis	
29	422469	2	Vis	
30	955676	4	Vis	
31	422187	8	Ecrou	
32	417514	8	Rondelle	
33	940097	2	Rondelle	
34	940160	1	Vis	
35	955896	1	Rondelle	
36	824297	1	Protege-accoupl.de p	
37	955894	1	Rondelle	



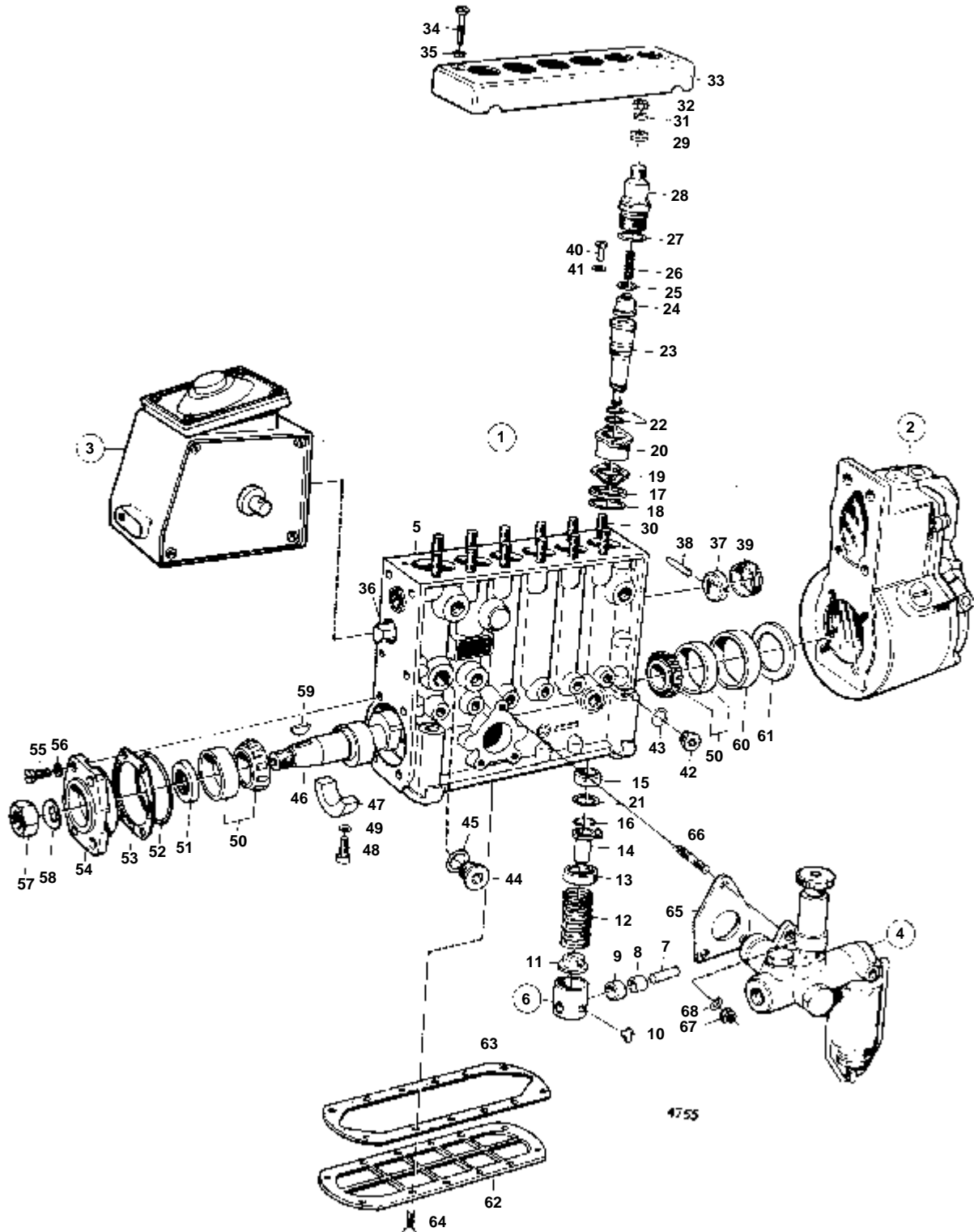
5167

RÉF	No Pièce	QTÉ	DÉSIGNATION	NOTES
1	471036	1	Carter palier	
2	424580	1	Bague etancheite	IK
3	422073	1	Arbre	
4	11013	1	Roulement billes	
5		1	BAGUE D'ARRET	ANC. MOD.
6		1	PIGNON	ANC. MOD.
7		1	BAGUE D'ARRET	ANC. MOD.
8	467347	1	Douille entretoise	
9	181577	1	Roulement billes	
10	423074	1	Rondelle	
11	940100	6	Vis	
12	421415	3	Rondelle verrouillag	
13	950586	1	Goupille	
14	422329	1	Clavette woodruff	
15	421079	1	Pignon	VOIR GROUPE 2A
16	102056	3	Vis	
17	467052	1	Rondelle verrouillag	
18	467055	3	Rondelle	
19	423123	1	Bague etancheite	
20	955525	4	Vis	L=25 MM
	955527	1	Vis	L=57 MM
21	941907	5	Rondelle e'lasttique	
22	823474	1	Carter palier	
23	191776	2	Bague	
24	422125	1	Arbre commande	
25	943821	1	Anneau	IK
26	422130	1	Joint	
27	953224	2	Goujon	
28	955825	2	Ecrou	
29	941906	2	Rondelle e'lasttique	
30	422643	1	Couvercle	
31	422184	1	Flasque entrainement	
32	421188	1	Piece intermediaire	
33	422461	1	Flasque entrainement	
34	417512	6	Disque d'accouplemen	
35	955675	2	Vis	
36	422469	2	Vis	
37	955676	4	Vis	
38	422187	8	Ecrou	
39	417514	8	Rondelle	
40	940097	2	Rondelle	
41	940160	1	Vis	
42	955896	1	Rondelle	
43	836996	1	Protege-accoupl.de p	
44	955894	1	Rondelle	
45		1	CAPTEUR DE COMPTE-TOURS	VOIR GROUPE 3

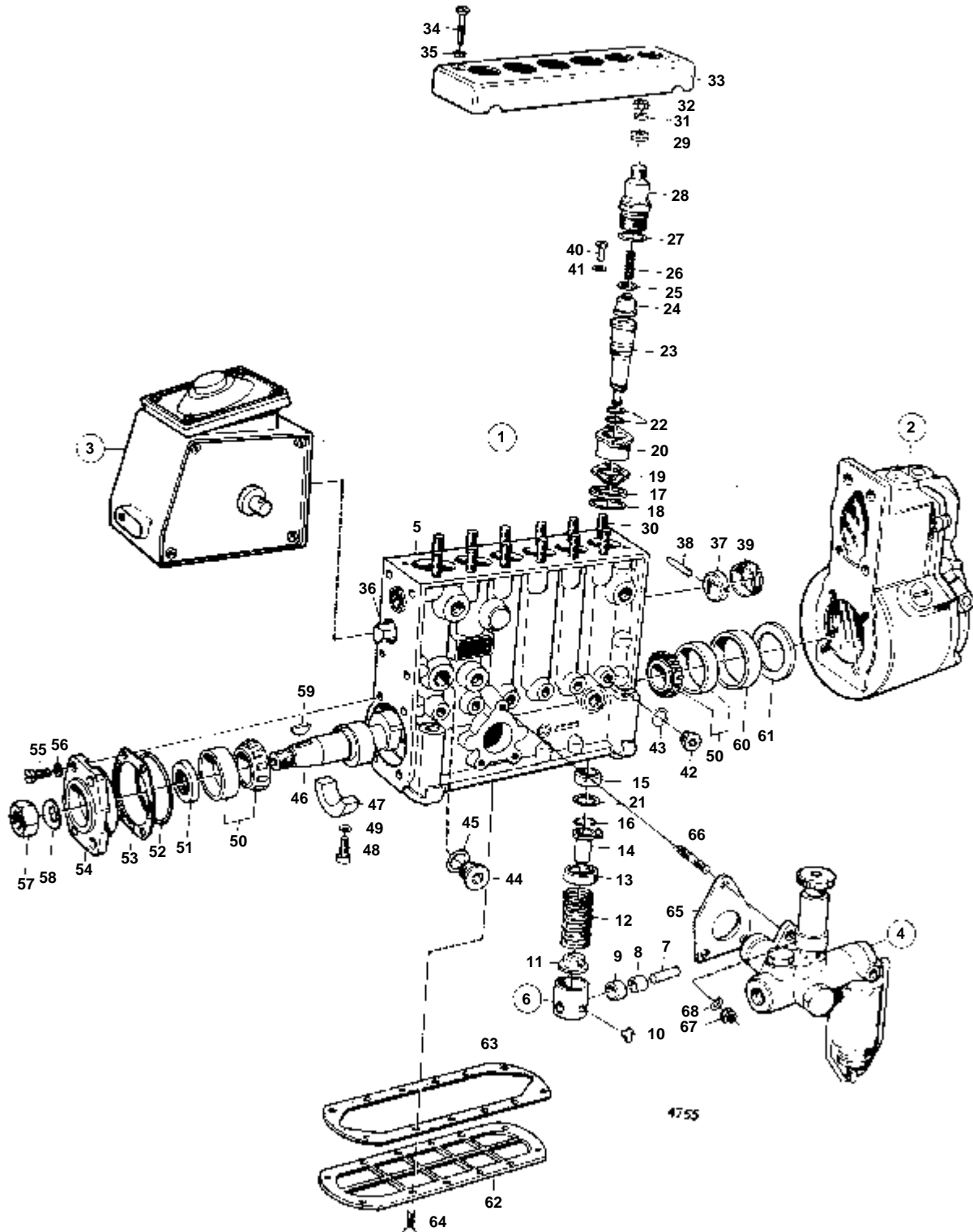


5167

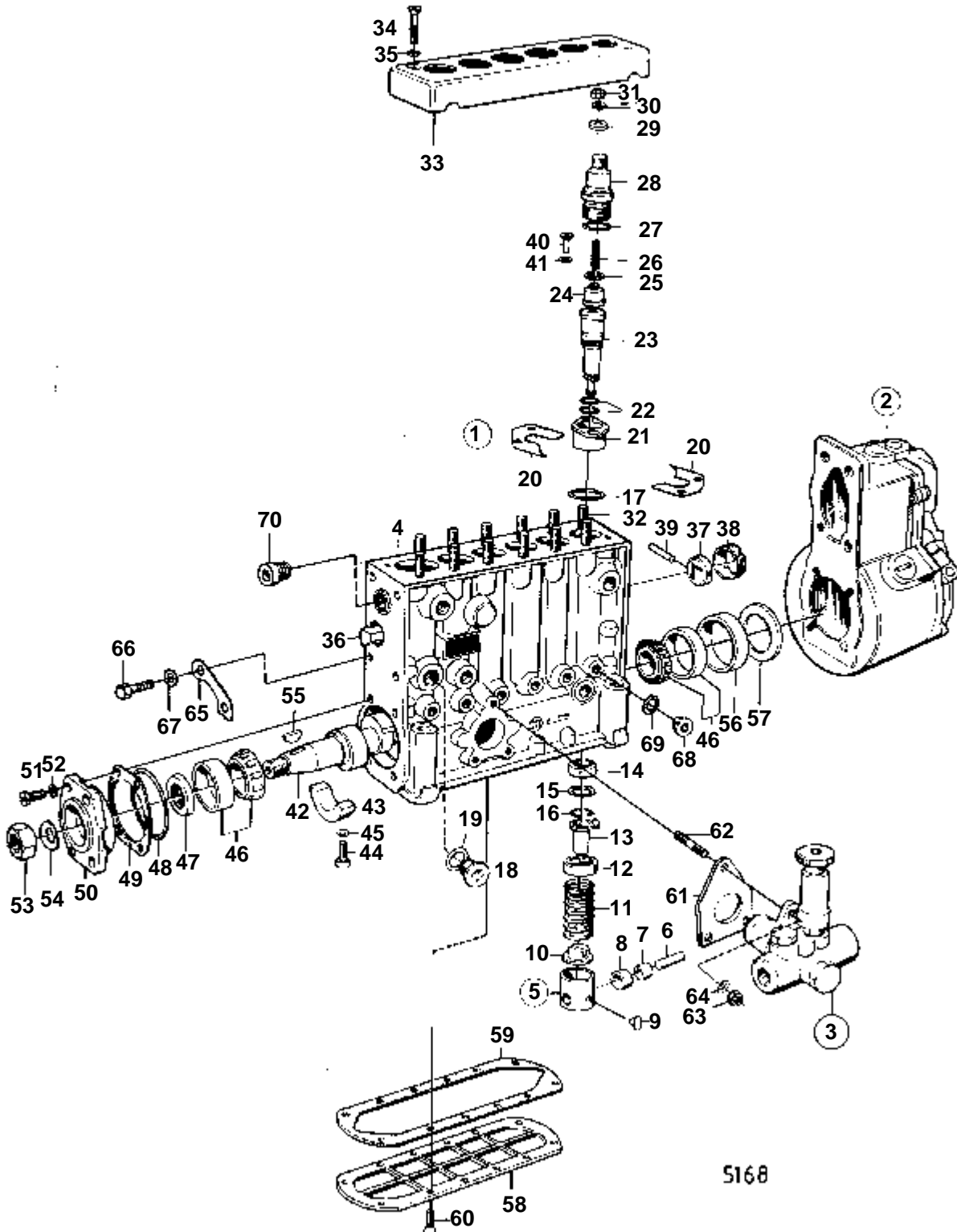
RÉF	No Pièce	QTÉ	DÉSIGNATION	NOTES
1	471036	1	Carter palier	
2	424580	1	Bague etancheite	IK
3	422073	1	Arbre	
4	11013	1	Roulement billes	
5		1	BAGUE D'ARRET	ANC. MOD.
6		1	PIGNON	ANC. MOD.
7		1	BAGUE D'ARRET	ANC. MOD.
8	467347	1	Douille entretoise	
9	181577	1	Roulement billes	
10	423074	1	Rondelle	
11	940100	6	Vis	
12	421415	3	Rondelle verrouillag	
13	950586	1	Goupille	
14	422329	1	Clavette woodruff	
15	421079	1	Pignon	VOIR GROUPE 2A
16	102056	3	Vis	
17	467052	1	Rondelle verrouillag	
18	467055	3	Rondelle	
19	423123	1	Bague etancheite	
20	955525	4	Vis	L=25 MM
	955527	1	Vis	L=57 MM
21	941907	5	Rondelle e'lasttique	
22	823474	1	Carter palier	
23	191776	2	Bague	
24	422125	1	Arbre commande	
25	943821	1	Anneau	IK
26	422130	1	Joint	
27	953224	2	Goujon	
28	955825	2	Ecrou	
29	941906	2	Rondelle e'lasttique	
30	422643	1	Couvercle	
31	422184	1	Flasque entrainement	
32	421188	1	Piece intermediaire	
33	422461	1	Flasque entrainement	
34	417512	6	Disque d'accouplemen	
35	955675	2	Vis	
36	422469	2	Vis	
37	955676	4	Vis	
38	422187	8	Ecrou	
39	417514	8	Rondelle	
40	940097	2	Rondelle	
41	940160	1	Vis	
42	955896	1	Rondelle	
43	836996	1	Protege-accoupl.de p	
44	955894	1	Rondelle	
45		1	CAPTEUR DE COMPTE-TOURS	VOIR GROUPE 3



RÉF	No Pièce	QTE	DÉSIGNATION	Voir	NOTES
1	837514	1	Pompe injection		
2	837736	1	· Regulateur centrifug		
3	837738	1	· · Limiteur fumees	02C-1050	
4	243083	1	· Pompe alimentation	02C-1200	
5		1	· CORPS DE POMPE	02C-1350	
6	239982	6	· · Poussoir pompe		
7	240779	6	· · Boulon		
8	240780	6	· · Bague		
9	240781	6	· · Galet		
10	238379	6	· · Plaque		
11	244685	6	· Rondelle ressort		
12	847277	6	· Ressort		
13	239984	6	· Rondelle ressort		
14	240782	6	· Douille commande		
15	239991	6	· Capot		
16	239990	6	· Anneau verrouillage		
17	240003	6	· Bague entretoise		
18	240002	6	· Joint torique		
19	240424	X	· Joint		E=0,15 MM
	240004	X	· Joint		E=0,40 MM
	240005	X	· Joint		E=0,50 MM
	240006	X	· Joint		E=0,60 MM
	240007	X	· Joint		E=0,70 MM
	240008	X	· Joint		E=0,80 MM
20	243741	6	· Bague		
21	241677	6	· Rondelle		
22	240422	12	· Joint torique		
23	837733	6	· Element pompe		
24	243754	6	· Soupape refoulement		
25	239993	6	· Joint		
26	240969	6	· Ressort		
27	240001	6	· Joint		
28	243742	6	· Support de soupape d		
29	243743	12	· Rondelle		
30	240010	12	· Vis		
31	941908	12	· Rondelle e'lasttique		
32	955783	12	· Ecrou		
33	240011	1	· Couvrecl		
34	956209	2	· Vis		
35	18891	2	· Rondelle verrouillag		
36	241746	1	· Tige réglage		
37	240014	2	· Duille guide		
38	244008	1	· Fiche de verrouilla		
39	240015	1	· Bague		
40	240971	6	· Bouchon		
41	240972	X	· Rondelle		E=0,20 MM
	240973	X	· Rondelle		E=0,50 MM
42	837735	6	· Tampon		
43	18836	6	· Joint		
44	243263	1	· Bouchon		
45	240017	1	· Joint		
46	240789	1	· Arbre cames		
47	240426	1	· Palier		
48	240427	2	· Vis		
49	941906	2	· Rondelle e'lasttique		
50	240023	2	· Roulement rouleaux		
51	240022	1	· Bague etancheite		
52	243299	1	· Joint torique		
53	240024	X	· Rondelle ajustee		E=0,10 MM
	240025	X	· Rondelle ajustee		E=0,12 MM
	240026	X	· Rondelle ajustee		E=0,14 MM
	240027	X	· Rondelle ajustee		E=0,16 MM
	240028	X	· Rondelle ajustee		E=0,18 MM
	240029	X	· Rondelle ajustee		E=0,30 MM
	240030	X	· Rondelle ajustee		E=0,50 MM
54	240021	1	· Couvrecl		
55	956094	4	· Vis		
56	941906	4	· Rondelle e'lasttique		
57	955806	1	· Ecrou		
58	941913	1	· Rondelle e'lasttique		
59	35168	1	· Clavette		
60	240032	1	· Anneau		
61	240033	X	· Rondelle ajustee		E=1,2 MM
	240034	X	· Rondelle ajustee		E=1,5 MM
	240035	X	· Rondelle ajustee		E=1,8 MM
	240036	X	· Rondelle ajustee		E=2,0 MM
62	240947	1	· Couvrecl		
63	240948	1	· Joint		
64	956205	12	· Vis		
65	239896	1	· Joint		
66	130673	3	· Goujon		
67	955781	3	· Ecrou		
68	941906	3	· Rondelle e'lasttique		



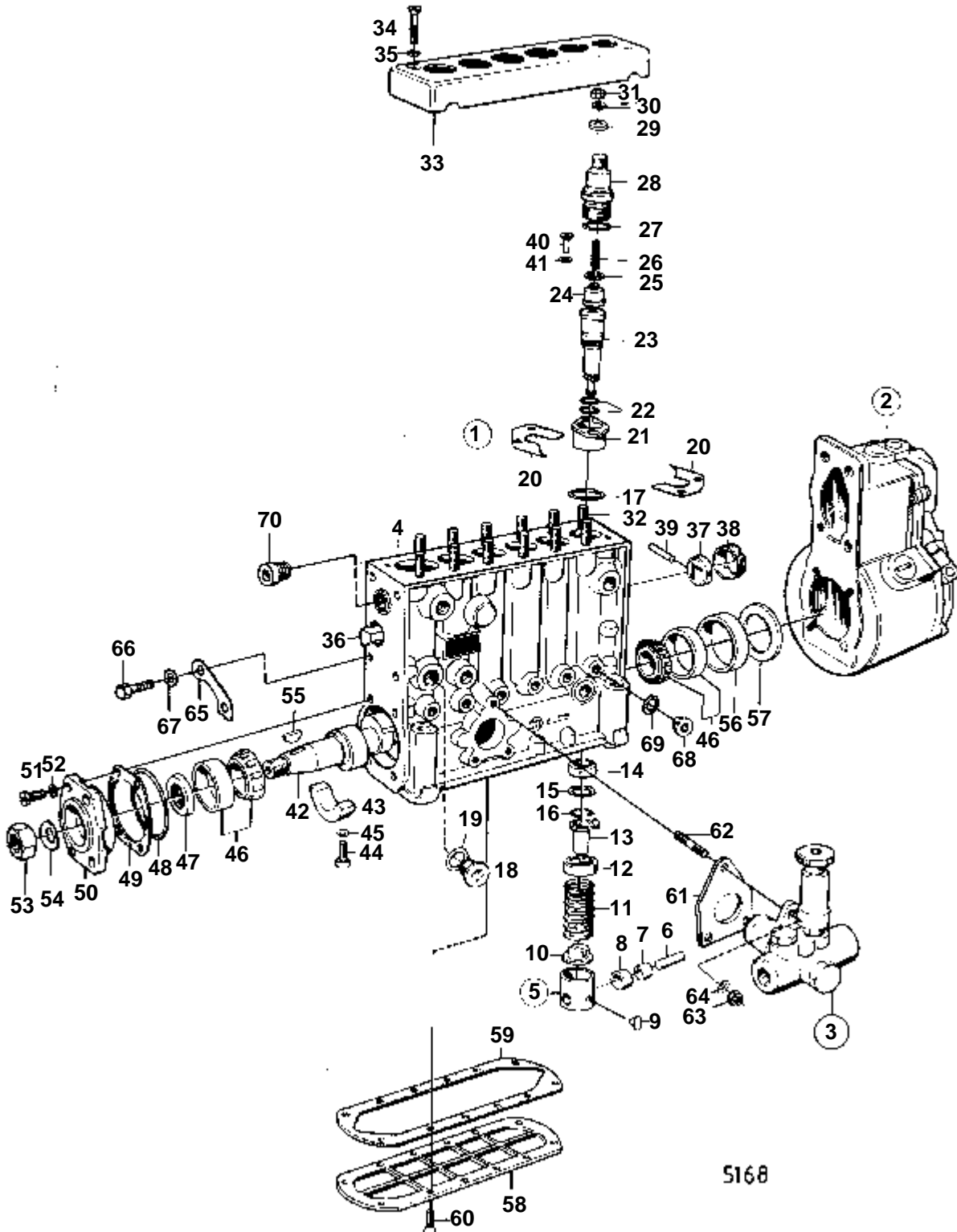
RÉF	No Pièce	QTÉ	DÉSIGNATION	Voir	NOTES
1	843026	1	Pompe injection		
2	837736	1	· Regulateur centrifug		
3	837738	1	· · Limiteur fume	02C-1050	
4	243083	1	· Pompe alimentation	02C-1200	
5		1	· CORPS DE POMPE	02C-1350	
6	239982	6	· · Poussoir pompe		
7	240779	6	· · Boulon		
8	240780	6	· · Bague		
9	240781	6	· · Galet		
10	238379	6	· · Plaque		
11	244685	6	· Rondelle ressort		
12	847277	6	· Ressort		
13	239984	6	· Rondelle ressort		
14	240782	6	· Douille commande		
15	239991	6	· Capot		
16	239990	6	· Anneau verrouillage		
17	240003	6	· Bague entretoise		
18	240002	6	· Joint torique		
19	240424	X	· Joint		E=0,15 MM
	240004	X	· Joint		E=0,40 MM
	240005	X	· Joint		E=0,50 MM
	240006	X	· Joint		E=0,60 MM
	240007	X	· Joint		E=0,70 MM
	240008	X	· Joint		E=0,80 MM
20	243741	6	· Bague		
21	241677	6	· Rondelle		
22	240422	12	· Joint torique		
23	837733	6	· Element pompe		
24	243754	6	· Soupape refoulement		
25	239993	6	· Joint		
26	240969	6	· Ressort		
27	240001	6	· Joint		
28	243742	6	· Support de soupape d		
29	243743	12	· Rondelle		
30	240010	12	· Vis		
31	941908	12	· Rondelle e'lasttique		
32	955783	12	· Ecrou		
33	240011	1	· Couvercle		
34	956209	2	· Vis		
35	18891	2	· Rondelle verrouillag		
36	241746	1	· Tige réglage		
37	240014	2	· Duille guide		
38	244008	1	· Fiche de verrouilla		
39	240015	1	· Bague		
40	240971	6	· Bouchon		
41	240972	X	· Rondelle		E=0,20 MM
	240973	X	· Rondelle		E=0,50 MM
42	837735	6	· Tampon		
43	18836	6	· Joint		
44	243263	1	· Bouchon		
45	240017	1	· Joint		
46	240789	1	· Arbre cames		
47	240426	1	· Palier		
48	240427	2	· Vis		
49	941906	2	· Rondelle e'lasttique		
50	240023	2	· Roulement rouleaux		
51	240022	1	· Bague etancheite		
52	243299	1	· Joint torique		
53	240024	X	· Rondelle ajustee		E=0,10 MM
	240025	X	· Rondelle ajustee		E=0,12 MM
	240026	X	· Rondelle ajustee		E=0,14 MM
	240027	X	· Rondelle ajustee		E=0,16 MM
	240028	X	· Rondelle ajustee		E=0,18 MM
	240029	X	· Rondelle ajustee		E=0,30 MM
	240030	X	· Rondelle ajustee		E=0,50 MM
	238312	X	· Rondelle ajustee		
54	240021	1	· Couvercle		
55	956094	4	· Vis		
56	941906	4	· Rondelle e'lasttique		
57	955806	1	· Ecrou		
58	941913	1	· Rondelle e'lasttique		
59	35168	1	· Clavette		
60	240032	1	· Anneau		
61	240033	X	· Rondelle ajustee		E=1,2 MM
	240034	X	· Rondelle ajustee		E=1,5 MM
	240035	X	· Rondelle ajustee		E=1,8 MM
	240036	X	· Rondelle ajustee		E=2,0 MM
62	240947	1	· Couvercle		
63	240948	1	· Joint		
64	956205	12	· Vis		
65	239896	1	· Joint		
66	130673	3	· Goujon		
67	955781	3	· Ecrou		
68	941906	3	· Rondelle e'lasttique		



5168

RÉF	No Pièce	QTÉ	DÉSIGNATION	Voir	NOTES
1	844056	1	Pompe injection		REMP. PAR 845275
2	844960	1	· Regulateur	02C-1150	
3	243083	1	· Pompe alimentation	02C-1350	
4		1	· CORPS DE POMPE		
5	239982	6	· Poussoir pompe		
6	240779	6	· · Boulon		
7	240780	6	· · Bague		
8	240781	6	· · Galet		
9	238379	6	· · Plaque		
10	244685	6	· Rondelle ressort		
11	847277	6	· Ressort		
12	239984	6	· Rondelle ressort		
13	240782	6	· Douille commande		
14	239991	6	· Capot		
15	241677	6	· Rondelle		
16	239990	6	· Anneau verrouillage		
17	240002	6	· Joint torique		
18	243263	1	· Bouchon		
19	240017	1	· Joint		
20	844990	X	· Rondelle ajustee		E=0,40 MM
	844991	X	· Rondelle ajustee		E=0,50 MM
	844992	X	· Rondelle ajustee		E=0,70 MM
	844993	X	· Rondelle ajustee		E=0,80 MM
	844994	X	· Rondelle ajustee		E=1,00 MM
	844995	X	· Rondelle ajustee		E=1,10 MM
	844996	X	· Rondelle ajustee		E=1,30 MM
	244381	X	· Rondelle ajustee		E=1,50 MM
	244382	X	· Rondelle ajustee		E=1,60 MM
	244383	X	· Rondelle ajustee		E=1,70 MM
	244384	X	· Rondelle ajustee		E=1,80 MM
	244385	X	· Rondelle ajustee		E=1,90 MM
	244386	X	· Rondelle ajustee		E=2,00 MM
21	244379	6	· Bague		
22	240422	12	· Joint torique		
23	244470	6	· Element pompe		
24	240423	6	· Soupape refoulement		
25	239993	6	· Joint		
26	240969	6	· Ressort		
27	240001	6	· Joint		
28	243742	6	· Support de soupape d		
29	243743	12	· Rondelle		
30	941908	12	· Rondelle e'lasttique		
31	943927	12	· Ecrou		
32	244380	12	· Goujon		
33	240011	1	· Couvercle		
34	956209	2	· Vis		
35	18891	2	· Rondelle verrouillag		
36	240907	1	· Tige réglage		
37	240014	2	· Duille guide		
38	240015	1	Bague		
39	244008	1	· Fiche de verrouilla		
40	240971	6	· Bouchon		
41	240972	X	· Rondelle		E=0,2 MM
	240973	X	· Rondelle		E=0,5 MM
42	240789	1	· Arbre cames		
43	240426	1	· Palier		
44	240427	2	· Vis		
45	941906	2	· Rondelle e'lasttique		
46	240023	2	· Roulememt rouleaux		
47	240022	1	· Bague etancheite		
48	243299	1	· Joint torique		
49	240024	X	· Rondelle ajustee		E=0,10 MM
	240025	X	· Rondelle ajustee		E=0,12 MM
	240026	X	· Rondelle ajustee		E=0,14 MM
	240027	X	· Rondelle ajustee		E=0,16 MM
	240028	X	· Rondelle ajustee		E=0,18 MM
	240029	X	· Rondelle ajustee		E=0,30 MM
	240030	X	· Rondelle ajustee		E=0,50 MM
50	240021	1	· Couvercle		
51	956094	4	· Vis		
52	941906	4	· Rondelle e'lasttique		
53	955806	1	· Ecrou		
54	941913	1	· Rondelle e'lasttique		
55	35168	1	· Clavette		
56	240032	1	· Anneau		
57	240033	X	· Rondelle ajustee		E=1,2 MM
	240034	X	· Rondelle ajustee		E=1,5 MM
	240035	X	· Rondelle ajustee		E=1,8 MM
	240036	X	· Rondelle ajustee		E=2,0 MM

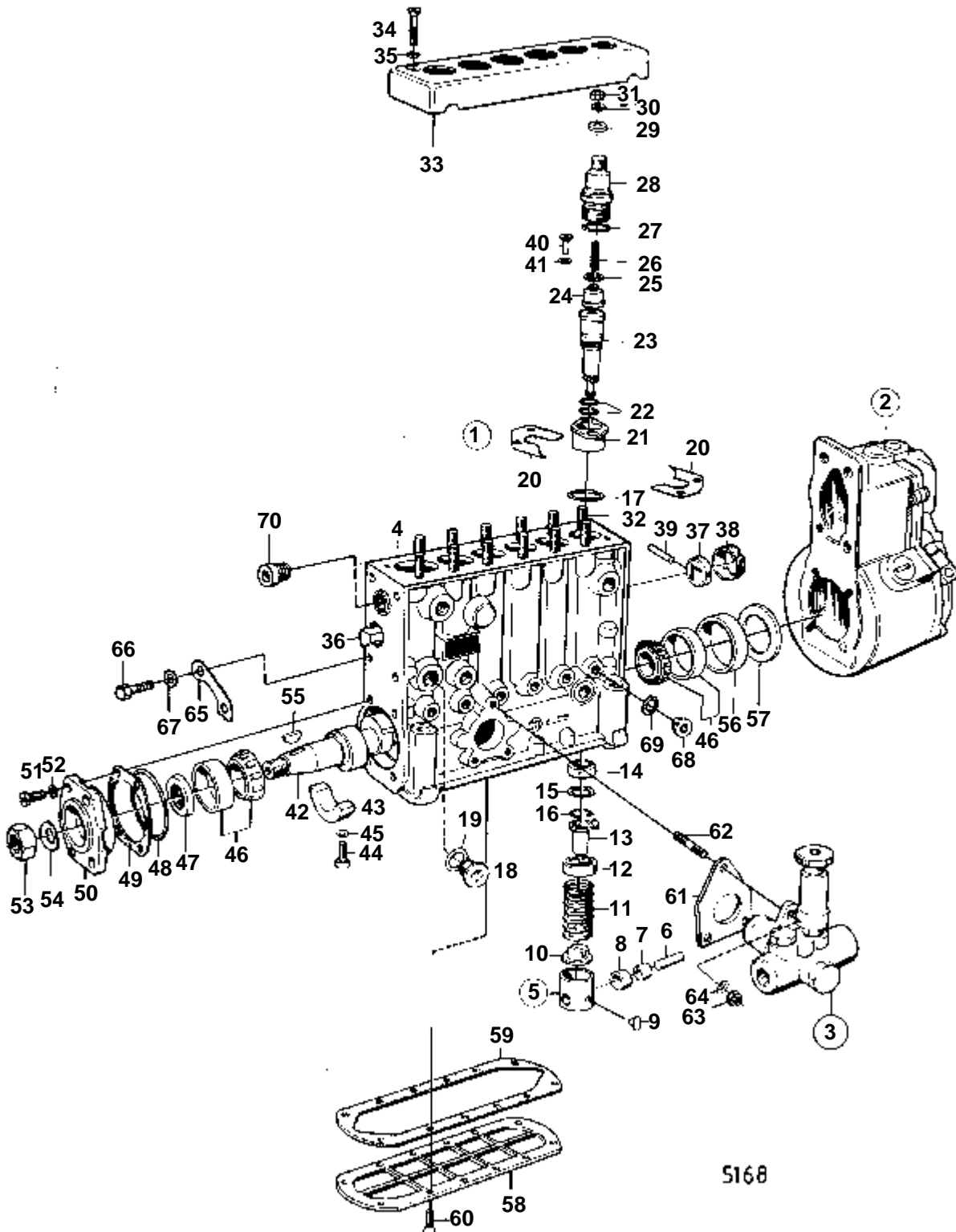
RÉF	No Pièce	QTÉ	DÉSIGNATION	Voir	NOTES
58	240947	1	· Couvercle		
59	240948	1	· Joint		
60	956205	12	· Vis		
61	244685	1	· Rondelle ressort		
62	130673	3	· Goujon		
63	940197	3	· Ecrou		
64	941906	3	· Rondelle e'lastique		
65	241647	1	· Tole indicatrice		
66	956092	2	· Vis		
67	941906	2	· Rondelle e'lastique		
68	180707	6	· Bouchon		
69	18836	6	· Joint		
70	844988	1	· Bouchon		



5168

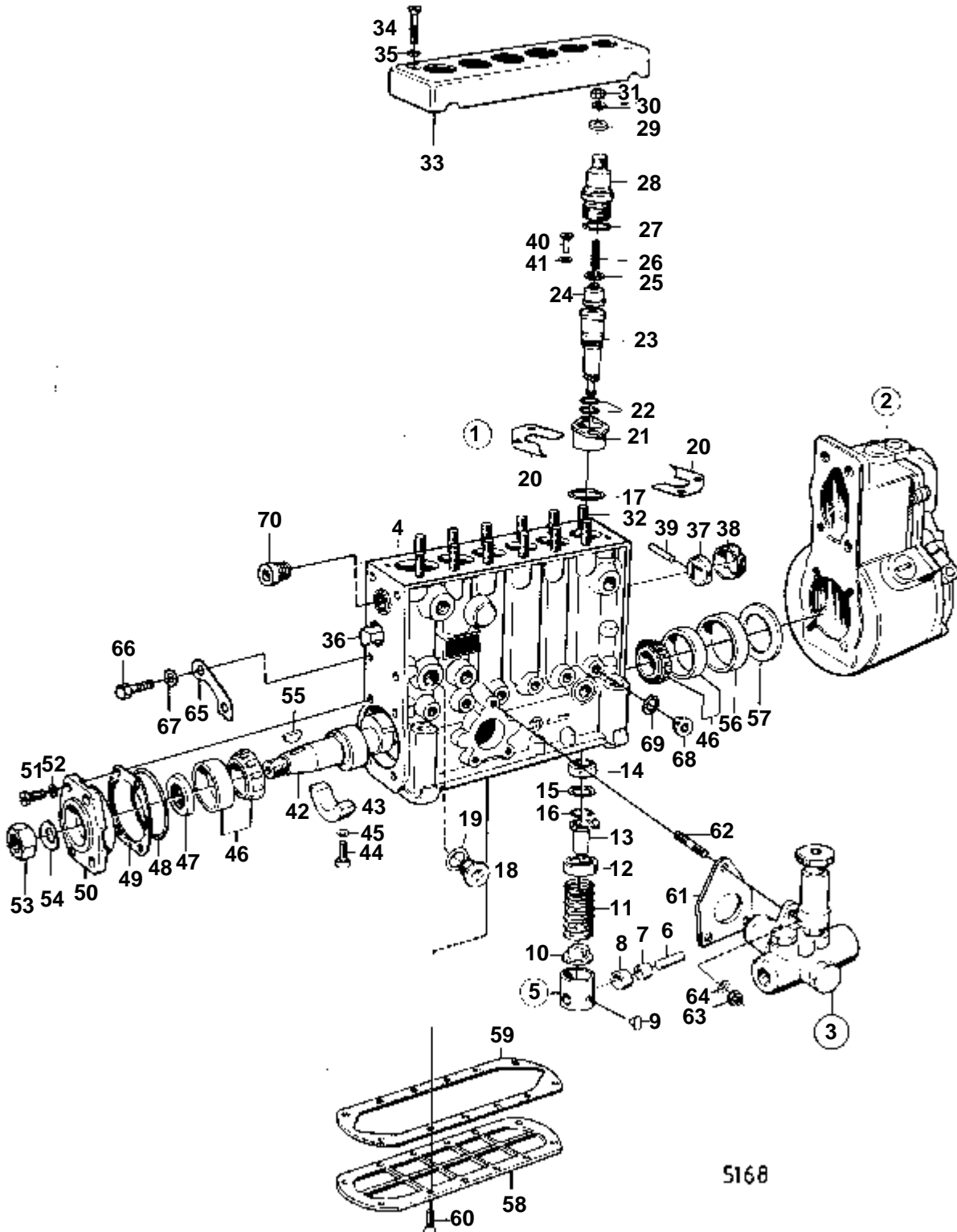
RÉF	No Pièce	QTÉ	DÉSIGNATION	Voir	NOTES
1	844442	1	Pompe injection		
2	844960	1	· Regulateur	02C-1150	
3	243083	1	· Pompe alimentation	02C-1350	
4		1	· CORPS DE POMPE		
5	239982	6	· Poussoir pompe		
6	240779	6	· · Boulon		
7	240780	6	· · Bague		
8	240781	6	· · Galet		
9	238379	6	· · Plaque		
10	244685	6	· Rondelle ressort		
11	847277	6	· Ressort		
12	239984	6	· Rondelle ressort		
13	240782	6	· Douille commande		
14	239991	6	· Capot		
15	241677	6	· Rondelle		
16	239990	6	· Anneau verrouillage		
17	240002	6	· Joint torique		
18	243263	1	· Bouchon		
19	240017	1	· Joint		
20	844990	X	· Rondelle ajustee		E=0,40 MM
	844991	X	· Rondelle ajustee		E=0,50 MM
	844992	X	· Rondelle ajustee		E=0,70 MM
	844993	X	· Rondelle ajustee		E=0,80 MM
	844994	X	· Rondelle ajustee		E=1,00 MM
	844995	X	· Rondelle ajustee		E=1,10 MM
	844996	X	· Rondelle ajustee		E=1,30 MM
	244381	X	· Rondelle ajustee		E=1,50 MM
	244382	X	· Rondelle ajustee		E=1,60 MM
	244383	X	· Rondelle ajustee		E=1,70 MM
	244384	X	· Rondelle ajustee		E=1,80 MM
	244385	X	· Rondelle ajustee		E=1,90 MM
	244386	X	· Rondelle ajustee		E=2,00 MM
21	244379	6	· Bague		
22	240422	12	· Joint torique		
23	240808	6	· Element pompe		
24	240423	6	· Soupape refoulement		
25	239993	6	· Joint		
26	240969	6	· Ressort		
27	240001	6	· Joint		
28	243742	6	· Support de soupape d		
29	243743	12	· Rondelle		
30	941908	12	· Rondelle e'lasttique		
31	943927	12	· Ecrou		
32	244380	12	· Goujon		
33	240011	1	· Couvercle		
34	956209	2	· Vis		
35	18891	2	· Rondelle verrouillag		
36	240907	1	· Tige réglage		
37	240014	2	· Duille guide		
38	240015	1	Bague		
39	244008	1	· Fiche de verrouilla		
40	240971	6	· Bouchon		
41	240972	X	· Rondelle		E=0,2 MM
	240973	X	· Rondelle		E=0,5 MM
42	240789	1	· Arbre cames		
43	240426	1	· Palier		
44	240427	2	· Vis		
45	941906	2	· Rondelle e'lasttique		
46	240023	2	· Roulememt rouleaux		
47	240022	1	· Bague etancheite		
48	243299	1	· Joint torique		
49	240024	X	· Rondelle ajustee		E=0,10 MM
	240025	X	· Rondelle ajustee		E=0,12 MM
	240026	X	· Rondelle ajustee		E=0,14 MM
	240027	X	· Rondelle ajustee		E=0,16 MM
	240028	X	· Rondelle ajustee		E=0,18 MM
	240029	X	· Rondelle ajustee		E=0,30 MM
	240030	X	· Rondelle ajustee		E=0,50 MM
50	240021	1	· Couvercle		
51	956094	4	· Vis		
52	941906	4	· Rondelle e'lasttique		
53	955806	1	· Ecrou		
54	941913	1	· Rondelle e'lasttique		
55	35168	1	· Clavette		
56	240032	1	· Anneau		
57	240033	X	· Rondelle ajustee		E=1,2 MM
	240034	X	· Rondelle ajustee		E=1,5 MM
	240035	X	· Rondelle ajustee		E=1,8 MM
	240036	X	· Rondelle ajustee		E=2,0 MM

RÉF	No Pièce	QTÉ	DÉSIGNATION	Voir	NOTES
58	240947	1	· Couvercle		
59	240948	1	· Joint		
60	956205	12	· Vis		
61	244685	1	· Rondelle ressort		
62	130673	3	· Goujon		
63	940197	3	· Ecrou		
64	941906	3	· Rondelle e'lasttique		
65	241647	1	· Tole indicatrice		
66	956092	2	· Vis		
67	941906	2	· Rondelle e'lasttique		
68	180707	6	· Bouchon		
69	18836	6	· Joint		
70	240121	1	· Bouchon		



RÉF	No Pièce	QTÉ	DÉSIGNATION	Voir	NOTES
1	845275	1	Pompe injection		
	3803762	1	Pompe inject.échange		Echange standard
2	845406	1	· Regulateur		
3	243083	1	· Pompe alimentation	02C-1150	
4		1	· CORPS DE POMPE	02C-1350	
5	239982	6	· Poussoir pompe		
6	240779	6	· · Boulon		
7	240780	6	· · Bague		
8	240781	6	· · Galet		
9	238379	6	· · Plaque		
10	244685	6	· Rondelle ressort		
11	847277	6	· Ressort		
12	239984	6	· Rondelle ressort		
13	240782	6	· Douille commande		
14	239991	6	· Capot		
15	241677	6	· Rondelle		
16	239990	6	· Anneau verrouillage		
17	240002	6	· Joint torique		
18	243263	1	· Bouchon		
	240170	1	· Vis		
19	240017	1	· Joint		
20	844990	X	· Rondelle ajustee		E=0,40 MM
	844991	X	· Rondelle ajustee		E=0,50 MM
	844992	X	· Rondelle ajustee		E=0,70 MM
	844993	X	· Rondelle ajustee		E=0,80 MM
	844994	X	· Rondelle ajustee		E=1,00 MM
	844995	X	· Rondelle ajustee		E=1,10 MM
	844996	X	· Rondelle ajustee		E=1,30 MM
	244381	X	· Rondelle ajustee		E=1,50 MM
	244382	X	· Rondelle ajustee		E=1,60 MM
	244383	X	· Rondelle ajustee		E=1,70 MM
	244384	X	· Rondelle ajustee		E=1,80 MM
	244385	X	· Rondelle ajustee		E=1,90 MM
	244386	X	· Rondelle ajustee		E=2,00 MM
21	244379	6	· Bague		
22	240422	12	· Joint torique		
23	244470	6	· Element pompe		
24	244471	6	· Soupape refoulement		
25	239993	6	· Joint		
26	240969	6	· Ressort		
27	240001	6	· Joint		
28	243742	6	· Support de soupape d		
29	243743	12	· Rondelle		
30	941908	12	· Rondelle e'lasttique		
31	943927	12	· Ecrou		
32	244380	12	· Goujon		
33	240011	1	· Couvercle		
34	956209	2	· Vis		
35	18891	2	· Rondelle verrouillag		
36	240907	1	· Tige réglage		
37	240014	2	· Duille guide		
38	240015	1	Bague		
39	244008	1	· Fiche de verrouilla		
40	240971	6	· Bouchon		
41	240972	X	· Rondelle		E=0,2 MM
	240973	X	· Rondelle		E=0,5 MM
42	240789	1	· Arbre cames		
43	240426	1	· Palier		
44	240427	2	· Vis		
45	941906	2	· Rondelle e'lasttique		
46	240023	2	· Roulememt rouleaux		
47	240022	1	· Bague etancheite		
48	243299	1	· Joint torique		
49	240024	X	· Rondelle ajustee		E=0,10 MM
	240025	X	· Rondelle ajustee		E=0,12 MM
	240026	X	· Rondelle ajustee		E=0,14 MM
	240027	X	· Rondelle ajustee		E=0,16 MM
	240028	X	· Rondelle ajustee		E=0,18 MM
	240029	X	· Rondelle ajustee		E=0,30 MM
	240030	X	· Rondelle ajustee		E=0,50 MM
50	240021	1	· Couvercle		
51	956094	4	· Vis		
52	941906	4	· Rondelle e'lasttique		
53	955806	1	· Ecrou		
54	941913	1	· Rondelle e'lasttique		
55	35168	1	· Clavette		
56	240032	1	· Anneau		
57	240033	X	· Rondelle ajustee		E=1,2 MM
	240034	X	· Rondelle ajustee		E=1,5 MM
	240035	X	· Rondelle ajustee		E=1,8 MM

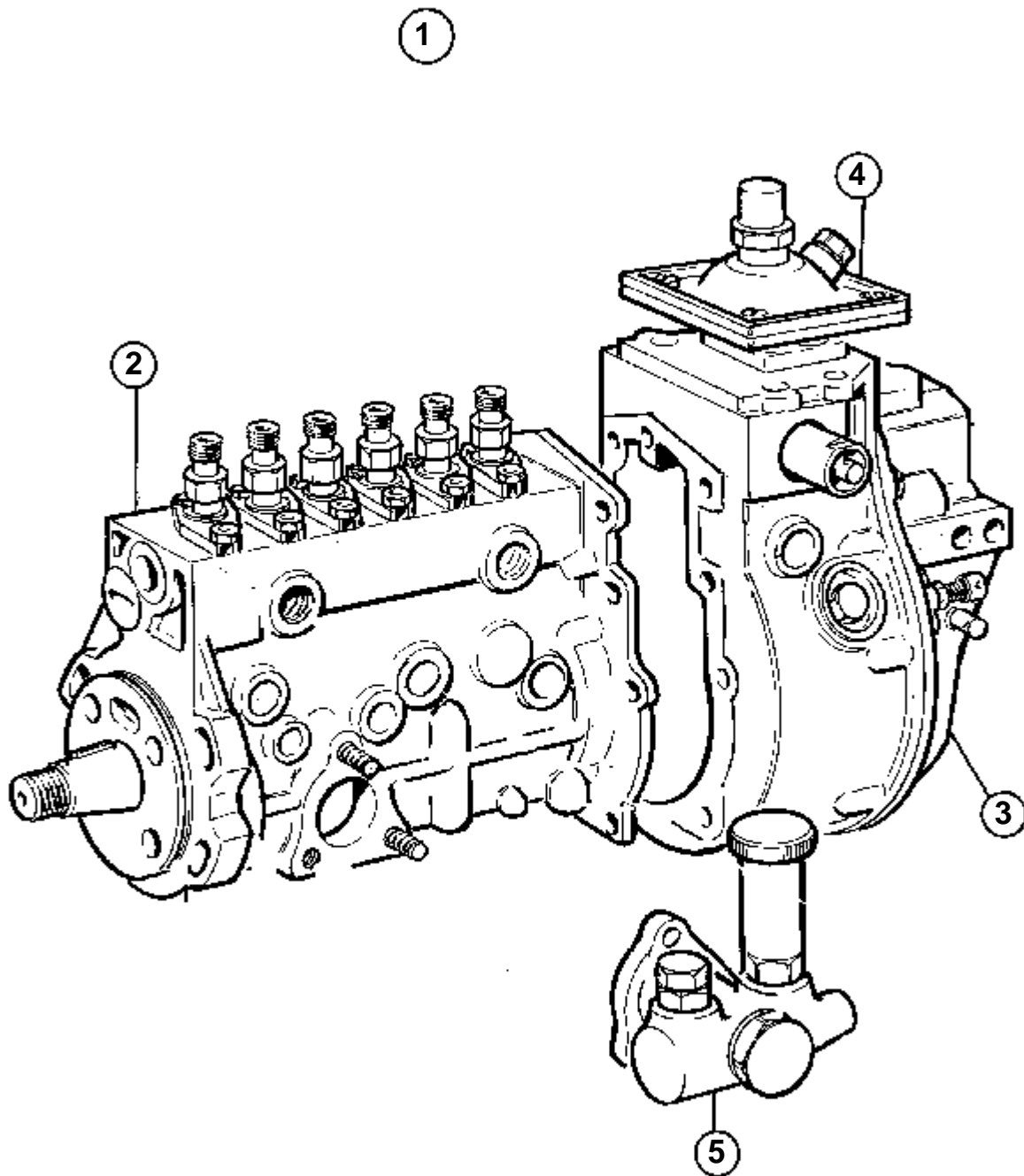
RÉF	No Pièce	QTÉ	DÉSIGNATION	Voir	NOTES
57	240036	X	· Rondelle ajustee		E=2,0 MM
58	240947	1	· Couvercle		
59	240948	1	· Joint		
60	956205	12	· Vis		
61	244685	1	· Rondelle ressort		
62	130673	3	· Goujon		
63	940197	3	· Ecrou		
64	941906	3	· Rondelle e'lasttique		
65	241647	1	· Toile indicatrice		
66	956092	2	· Vis		
67	941906	2	· Rondelle e'lasttique		
68	180707	6	· Bouchon		
69	18836	6	· Joint		
70	844988	1	· Bouchon		



5168

RÉF	No Pièce	QTÉ	DÉSIGNATION	Voir	NOTES
1	845382	1	Pompe injection		
2	845406	1	· Regulateur		
3	243083	1	· Pompe alimentation	02C-1150	
4		1	· CORPS DE POMPE	02C-1350	
5	239982	6	· Poussoir pompe		
6	240779	6	· · Boulon		
7	240780	6	· · Bague		
8	240781	6	· · Galet		
9	238379	6	· · Plaque		
10	244685	6	· Rondelle ressort		
11	847277	6	· Ressort		
12	239984	6	· Rondelle ressort		
13	240782	6	· Douille commande		
14	239991	6	· Capot		
15	241677	6	· Rondelle		
16	239990	6	· Anneau verrouillage		
17	240002	6	· Joint torique		
18	243263	1	· Bouchon		
	240170	1	· Vis		
19	240017	1	· Joint		
20	844990	X	· Rondelle ajustee		E=0,40 MM
	844991	X	· Rondelle ajustee		E=0,50 MM
	844992	X	· Rondelle ajustee		E=0,70 MM
	844993	X	· Rondelle ajustee		E=0,80 MM
	844994	X	· Rondelle ajustee		E=1,00 MM
	844995	X	· Rondelle ajustee		E=1,10 MM
	844996	X	· Rondelle ajustee		E=1,30 MM
	244381	X	· Rondelle ajustee		E=1,50 MM
	244382	X	· Rondelle ajustee		E=1,60 MM
	244383	X	· Rondelle ajustee		E=1,70 MM
	244384	X	· Rondelle ajustee		E=1,80 MM
	244385	X	· Rondelle ajustee		E=1,90 MM
	244386	X	· Rondelle ajustee		E=2,00 MM
21	244379	6	· Bague		
22	240422	12	· Joint torique		
23	244470	6	· Element pompe		
24	244471	6	· Soupape refoulement		
25	239993	6	· Joint		
26	240969	6	· Ressort		
27	240001	6	· Joint		
28	243742	6	· Support de soupape d		
29	243743	12	· Rondelle		
30	941908	12	· Rondelle e'lasttique		
31	943927	12	· Ecrou		
32	244380	12	· Goujon		
33	240011	1	· Couvercle		
34	956209	2	· Vis		
35	18891	2	· Rondelle verrouillag		
36	240907	1	· Tige réglage		
37	240014	2	· Duille guide		
38	240015	1	Bague		
39	244008	1	· Fiche de verrouilla		
40	240971	6	· Bouchon		
41	240972	X	· Rondelle		E=0,2 MM
	240973	X	· Rondelle		E=0,5 MM
42	240789	1	· Arbre cames		
43	240426	1	· Palier		
44	240427	2	· Vis		
45	941906	2	· Rondelle e'lasttique		
46	240023	2	· Roulememt rouleaux		
47	240022	1	· Bague etancheite		
48	243299	1	· Joint torique		
49	240024	X	· Rondelle ajustee		E=0,10 MM
	240025	X	· Rondelle ajustee		E=0,12 MM
	240026	X	· Rondelle ajustee		E=0,14 MM
	240027	X	· Rondelle ajustee		E=0,16 MM
	240028	X	· Rondelle ajustee		E=0,18 MM
	240029	X	· Rondelle ajustee		E=0,30 MM
	240030	X	· Rondelle ajustee		E=0,50 MM
50	240021	1	· Couvercle		
51	956094	4	· Vis		
52	941906	4	· Rondelle e'lasttique		
53	955806	1	· Ecrou		
54	941913	1	· Rondelle e'lasttique		
55	35168	1	· Clavette		
56	240032	1	· Anneau		
57	240033	X	· Rondelle ajustee		E=1,2 MM
	240034	X	· Rondelle ajustee		E=1,5 MM
	240035	X	· Rondelle ajustee		E=1,8 MM
	240036	X	· Rondelle ajustee		E=2,0 MM

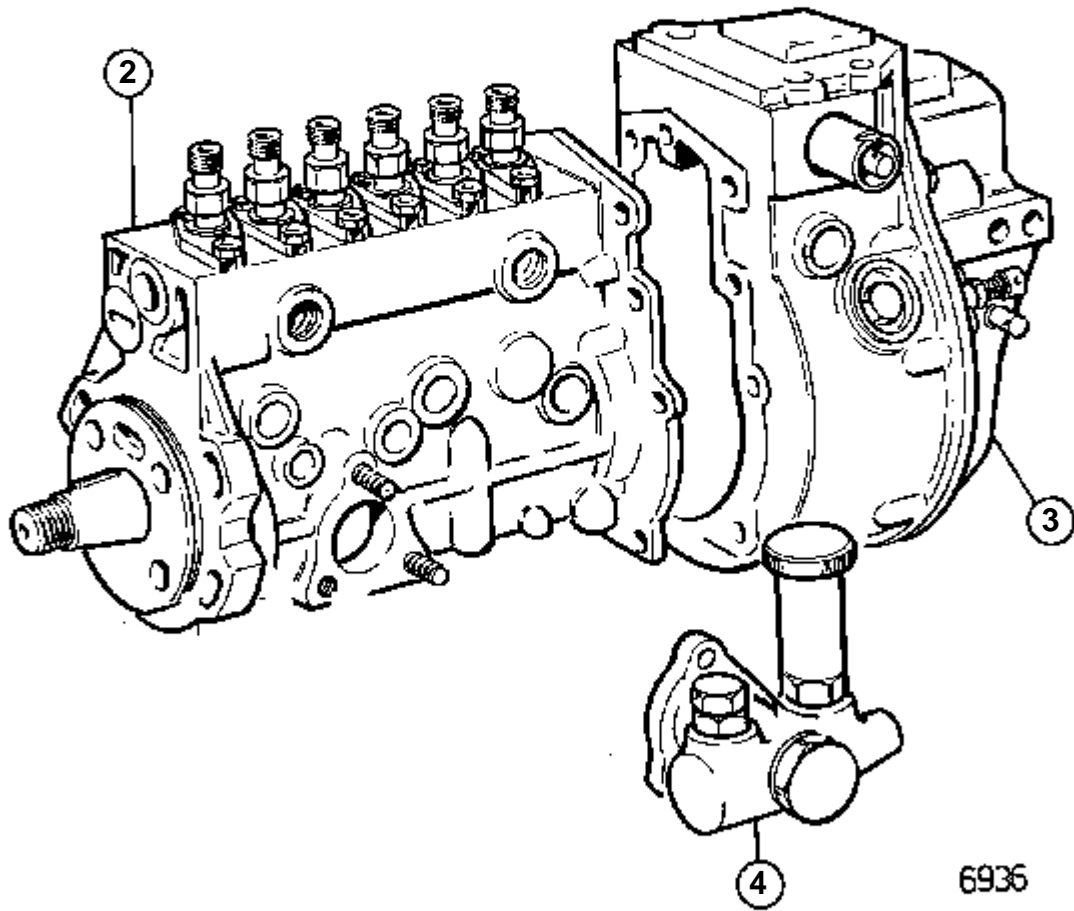
RÉF	No Pièce	QTÉ	DÉSIGNATION	Voir	NOTES
58	240947	1	· Couvercle		
59	240948	1	· Joint		
60	956205	12	· Vis		
61	244685	1	· Rondelle ressort		
62	130673	3	· Goujon		
63	940197	3	· Ecrou		
64	941906	3	· Rondelle e'lasttque		
65	241647	1	· Tole indicatrice		
66	956092	2	· Vis		
67	941906	2	· Rondelle e'lasttque		
68	180707	6	· Bouchon		
69	18836	6	· Joint		
70	844988	1	· Bouchon		



5872

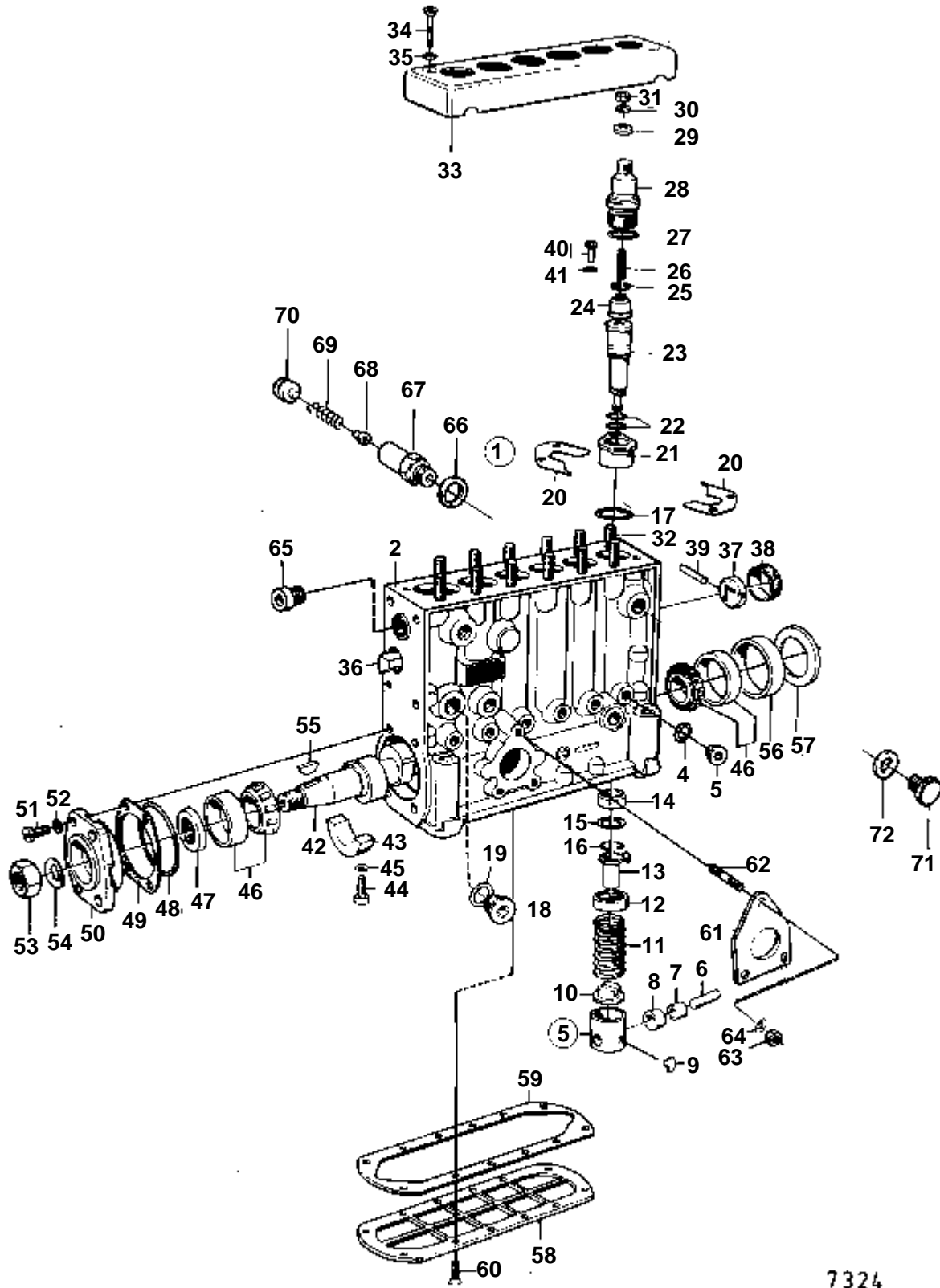
RÉF	No Pièce	QTÉ	DÉSIGNATION	Voir	NOTES
1	846138	1	Pompe injection		COMPLET
2	847426	1			
3	847427	1	· Regulateur	02C-0980	
4	243257	1	· Limiteur fumee	02C-1170	
5	243083	1	· Pompe alimentation	02C-1240	
				02C-1350	

1



6936

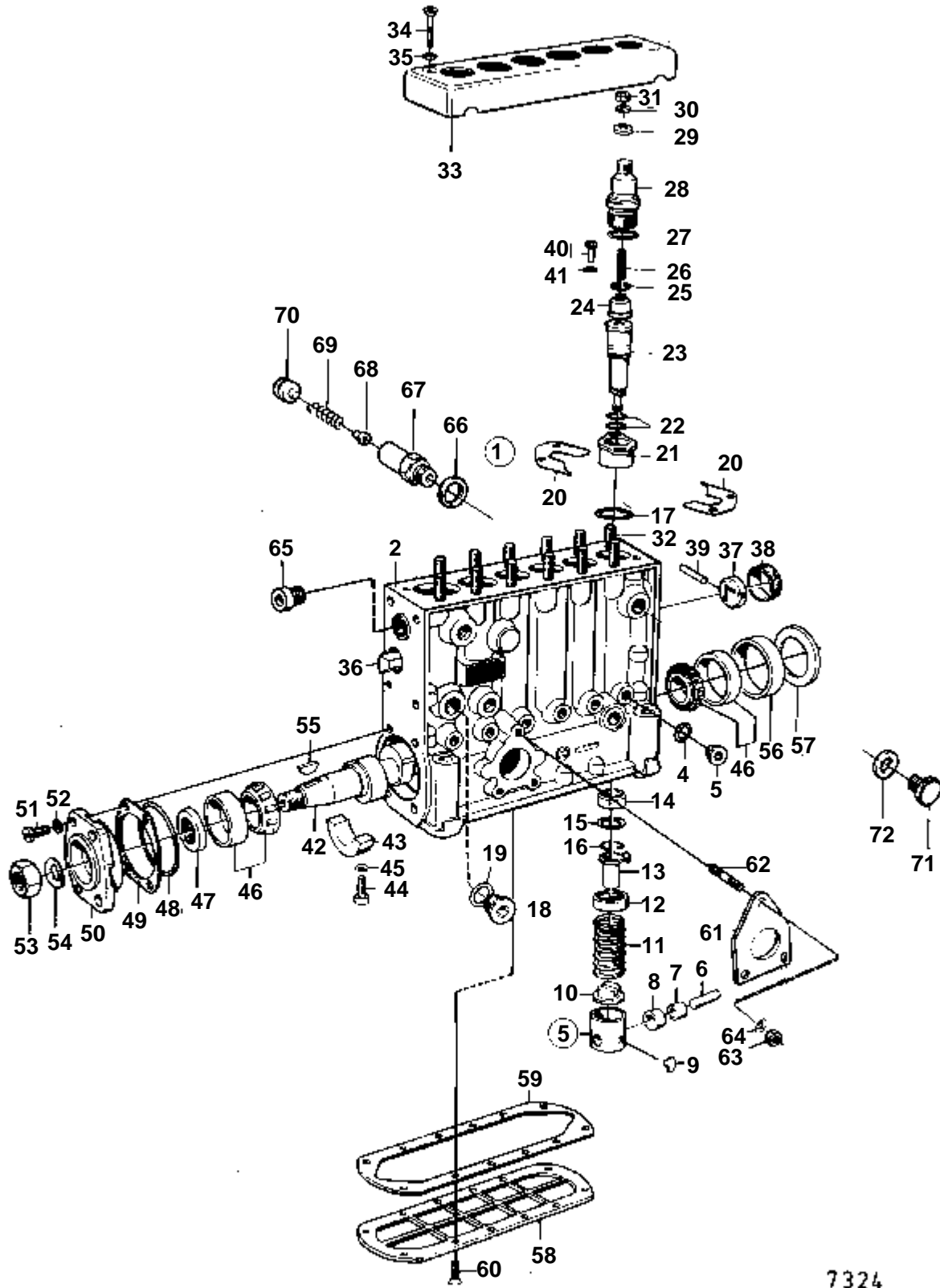
RÉF	No Pièce	QTÉ	DÉSIGNATION	Voir	NOTES
1	846139	1	Pompe injection		COMPLET
2	847440	1			
				02C-0980	
3	847427	1	· Regulateur		
				02C-1170	
4	243083	1	· Pompe alimentation		
				02C-1350	



7324

RÉF	No Pièce	QTÉ	DÉSIGNATION	NOTES
1	847426	1		
2		1	· BOITIER	
3	180707	6	· Bouchon	
4	18836	6	· Joint	IK
5	239982	6	· Poussoir pompe	
6	240779	6	· · Boulon	
7	240780	6	· · Bague	
8	240781	6	· · Galet	
9	238379	6	· · Plaque	
10	244685	6	· Rondelle ressort	
11	847277	6	· Ressort	
12	239984	6	· Rondelle ressort	
13	240782	6	· Douille commande	
14	239991	6	· Capot	
15	241677	6	· Rondelle	
16	239990	6	· Anneau verrouillage	IK
17	240002	6	· Joint torique	IK
18	243263	1	· Bouchon	
19	240017	1	· Joint	IK
20	844990	X	· Rondelle ajustee	E=0,4 MM
	847428	X	· Rondelle ajustee	E=0,45 MM
	844991	X	· Rondelle ajustee	E=0,5 MM
	847429	X	· Rondelle ajustee	E=0,6 MM
	844992	X	· Rondelle ajustee	E=0,7 MM
	844993	X	· Rondelle ajustee	E=0,8 MM
	847430	X	· Rondelle ajustee	E=0,85 MM
	845238	X	· Rondelle ajustee	E=0,9 MM
	844994	X	· Rondelle ajustee	E=1,0 MM
	844995	X	· Rondelle ajustee	E=1,1 MM
	244633	X	· Rondelle ajustee	E=1,2 MM
	844996	X	· Rondelle ajustee	E=1,25 MM
	244634	X	· Rondelle ajustee	E=1,3 MM
	847431	X	· Rondelle ajustee	E=1,35 MM
	244635	X	· Rondelle ajustee	E=1,4 MM
	847432	X	· Rondelle ajustee	E=1,45 MM
	244381	X	· Rondelle ajustee	E=1,5 MM
	244382	X	· Rondelle ajustee	E=1,6 MM
	244383	X	· Rondelle ajustee	E=1,7 MM
	244384	X	· Rondelle ajustee	E=1,8 MM
	244385	X	· Rondelle ajustee	E=1,9 MM
	244386	X	· Rondelle ajustee	E=2,0 MM
	847433	X	· Rondelle ajustee	E=2,1 MM
21	244379	6	· Bague	
22	240422	12	· Joint torique	IK
23	244470	6	· Element pompe	
24	244471	6	· Soupape refoulement	
25	239993	6	· Joint	IK
26	240969	6	· Ressort	
27	240001	6	· Joint	IK
28	243742	6	· Support de soupape d	
29	243743	12	· Rondelle	
30	941908	12	· Rondelle e'lasttique	
31	943927	12	· Ecrou	
32	244380	12	· Goujon	
33	240011	1	· Couvercle	
34	956209	2	· Vis	
35	18891	2	· Rondelle verrouillag	
36	241746	1	· Tige réglage	
37	240014	2	· Duille guide	
38	240015	1	· Bague	
39	244008	1	· Fiche de verrouilla	
40	240971	6	· Bouchon	
41	240972	X	· Rondelle	E=0,2 MM
	240973	X	· Rondelle	E=0,5 MM
42	240789	1	· Arbre cames	
43	240426	1	· Palier	
44	940326	2	· Vis	
45	941906	2	· Rondelle e'lasttique	
46	240023	2	· Roulement rouleaux	
47	240022	1	· Bague etancheite	IK
48	243299	1	· Joint torique	IK
49	240024	X	· Rondelle ajustee	E=0,10 MM
	240025	X	· Rondelle ajustee	E=0,12 MM
	240026	X	· Rondelle ajustee	E=0,14 MM
	240027	X	· Rondelle ajustee	E=0,16 MM
	240028	X	· Rondelle ajustee	E=0,18 MM
	240029	X	· Rondelle ajustee	E=0,30 MM
	240030	X	· Rondelle ajustee	E=0,50 MM
50	240021	1	· Couvercle	
51	956094	4	· Vis	
52	941906	4	· Rondelle e'lasttique	IK
53	955806	1	· Ecrou	
54	955927	1	· Rondelle elastique	IK
55	35168	1	· Clavette	IK
56	240032	1	· Anneau	
57	240033	X	· Rondelle ajustee	E=1,2 MM
	240034	X	· Rondelle ajustee	E=1,5 MM

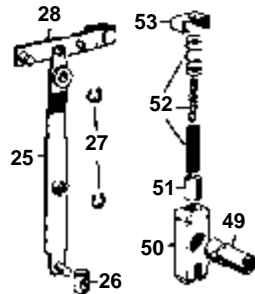
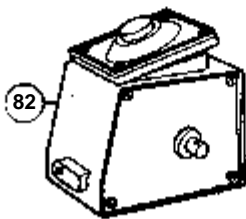
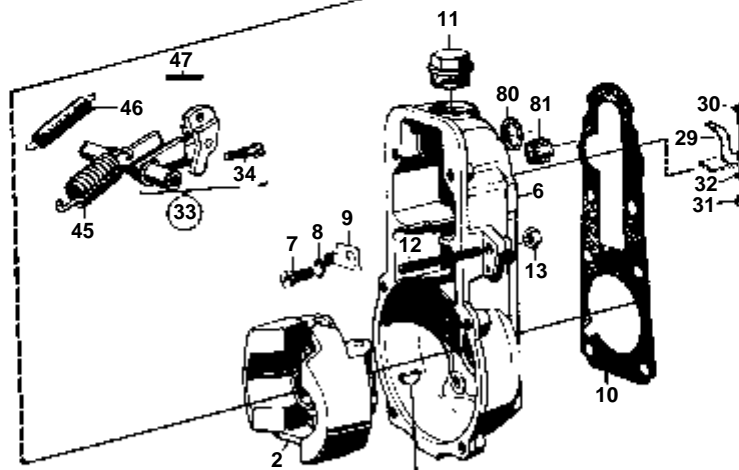
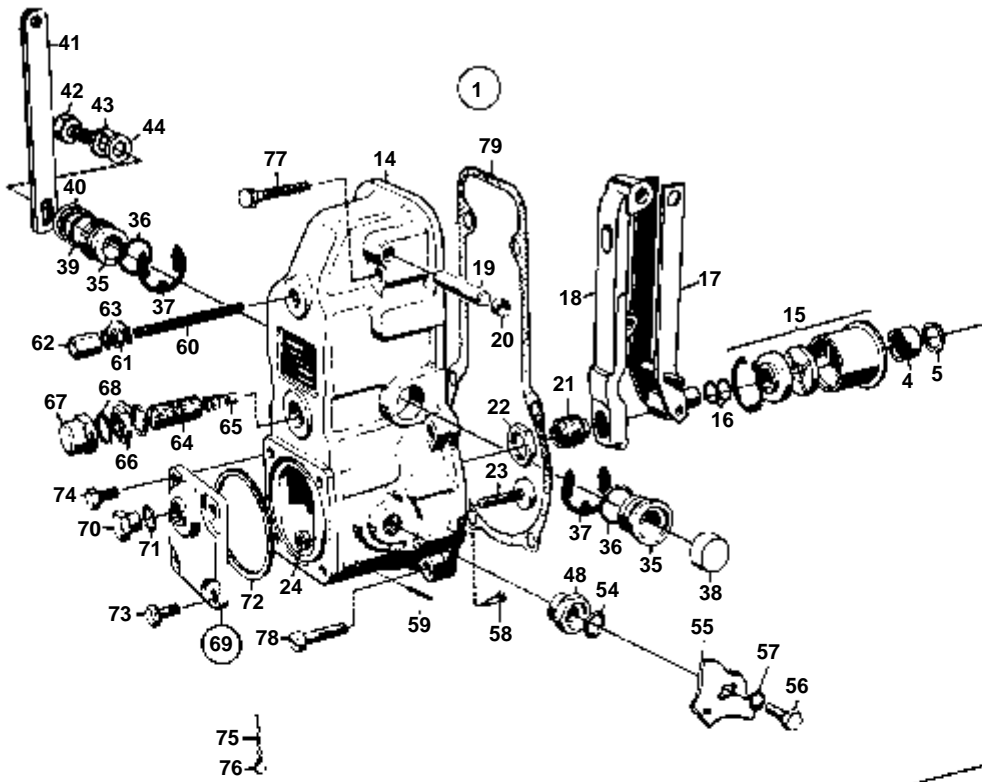
RÉF	No Pièce	QTÉ	DÉSIGNATION	NOTES
57	240035	X	· Rondelle ajustee	E=1,8 MM
	240036	X	· Rondelle ajustee	E=2,0 MM
58	240947	1	· Couvercle	
59	240948	1	· Joint	IK
60	956205	12	· Vis	
61	239896	1	· Joint	IK
62	130673	3	· Goujon	IK
63	940197	3	· Ecrou	
64	941906	3	· Rondelle e'lasttique	IK
65	844988	1	· Bouchon	
66	239897	1	· Joint	
67	35096	1	· Soupape by-pass	
68	238614	1	· · Cheville	
69	845193	1	· · Ressort	
70	25540	1	· · Bague	
71	847439	1	· Vis	
72	239897	1	· Joint	
	845240	1	Kit petites pieces	



7324

RÉF	No Pièce	QTÉ	DÉSIGNATION	NOTES
1	847440	1		
2		1	· BOITIER	
3	180707	6	· Bouchon	
4	18836	6	· Joint	IK
5	239982	6	· Poussoir pompe	
6	240779	6	· · Boulon	
7	240780	6	· · Bague	
8	240781	6	· · Galet	
9	238379	6	· · Plaque	
10	244685	6	· Rondelle ressort	
11	847277	6	· Ressort	
12	239984	6	· Rondelle ressort	
13	240782	6	· Douille commande	
14	239991	6	· Capot	
15	241677	6	· Rondelle	
16	239990	6	· Anneau verrouillage	IK
17	240002	6	· Joint torique	IK
18	243263	1	· Bouchon	
19	240017	1	· Joint	IK
20	844990	X	· Rondelle ajustee	E=0,4 MM
	847428	X	· Rondelle ajustee	E=0,45 MM
	844991	X	· Rondelle ajustee	E=0,5 MM
	847429	X	· Rondelle ajustee	E=0,6 MM
	844992	X	· Rondelle ajustee	E=0,7 MM
	844993	X	· Rondelle ajustee	E=0,8 MM
	847430	X	· Rondelle ajustee	E=0,85 MM
	845238	X	· Rondelle ajustee	E=0,9 MM
	844994	X	· Rondelle ajustee	E=1,0 MM
	844995	X	· Rondelle ajustee	E=1,1 MM
	244633	X	· Rondelle ajustee	E=1,2 MM
	844996	X	· Rondelle ajustee	E=1,25 MM
	244634	X	· Rondelle ajustee	E=1,3 MM
	847431	X	· Rondelle ajustee	E=1,35 MM
	244635	X	· Rondelle ajustee	E=1,4 MM
	847432	X	· Rondelle ajustee	E=1,45 MM
	244381	X	· Rondelle ajustee	E=1,5 MM
	244382	X	· Rondelle ajustee	E=1,6 MM
	244383	X	· Rondelle ajustee	E=1,7 MM
	244384	X	· Rondelle ajustee	E=1,8 MM
	244385	X	· Rondelle ajustee	E=1,9 MM
	244386	X	· Rondelle ajustee	E=2,0 MM
	847433	X	· Rondelle ajustee	E=2,1 MM
21	244379	6	· Bague	
22	240422	12	· Joint torique	IK
23	244470	6	· Element pompe	
24	244471	6	· Soupape refoulement	
25	239993	6	· Joint	IK
26	240969	6	· Ressort	
27	240001	6	· Joint	IK
28	243742	6	· Support de soupape d	
29	243743	12	· Rondelle	
30	941908	12	· Rondelle e'lasttique	
31	943927	12	· Ecrou	
32	244380	12	· Goujon	
36	241746	1	· Tige reglage	
37	240014	2	· Duille guide	
38	240015	1	· Bague	
39	244008	1	· Fiche de verrouilla	
40	240971	6	· Bouchon	
41	240972	X	· Rondelle	E=0,2 MM
	240973	X	· Rondelle	E=0,5 MM
42	240789	1	· Arbre cames	
43	240426	1	· Palier	
44	940326	2	· Vis	
45	941906	2	· Rondelle e'lasttique	
46	240023	2	· Roulement rouleaux	
47	240022	1	· Bague etancheite	IK
48	243299	1	· Joint torique	IK
49	240024	X	· Rondelle ajustee	E=0,10 MM
	240025	X	· Rondelle ajustee	E=0,12 MM
	240026	X	· Rondelle ajustee	E=0,14 MM
	240027	X	· Rondelle ajustee	E=0,16 MM
	240028	X	· Rondelle ajustee	E=0,18 MM
	240029	X	· Rondelle ajustee	E=0,30 MM
	240030	X	· Rondelle ajustee	E=0,50 MM
50	240021	1	· Couvercle	
51	956094	4	· Vis	
52	941906	4	· Rondelle e'lasttique	IK
53	955806	1	· Ecrou	
54	955927	1	· Rondelle elastique	IK
55	35168	1	· Clavette	IK
56	240032	1	· Anneau	
57	240033	X	· Rondelle ajustee	E=1,2 MM
	240034	X	· Rondelle ajustee	E=1,5 MM

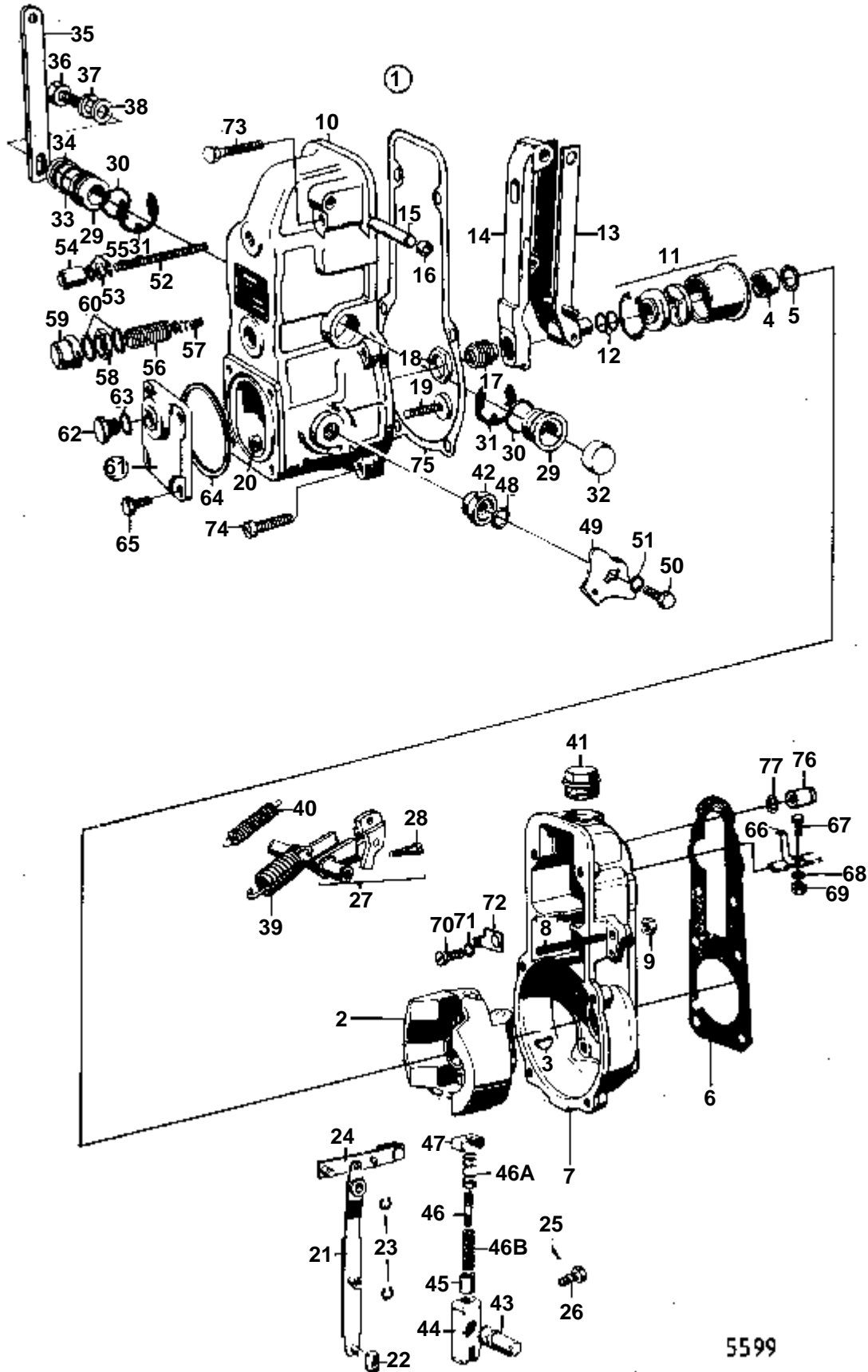
RÉF	No Pièce	QTÉ	DÉSIGNATION	NOTES
57	240035	X	· Rondelle ajustee	E=1,8 MM
	240036	X	· Rondelle ajustee	E=2,0 MM
58	240947	1	· Couvercle	
59	240948	1	· Joint	IK
60	956205	12	· Vis	
61	239896	1	· Joint	IK
62	130673	3	· Goujon	IK
63	940197	3	· Ecrou	
64	941906	3	· Rondelle e'lasttique	IK
65	844988	1	· Bouchon	
66	239897	1	· Joint	
67	35096	1	· Soupape by-pass	
68	238614	1	· · Cheville	
69	845193	1	· · Ressort	
70	25540	1	· · Bague	
71	847439	1	· Vis	
72	239897	1	· Joint	
	845240	1	Kit petites pieces	



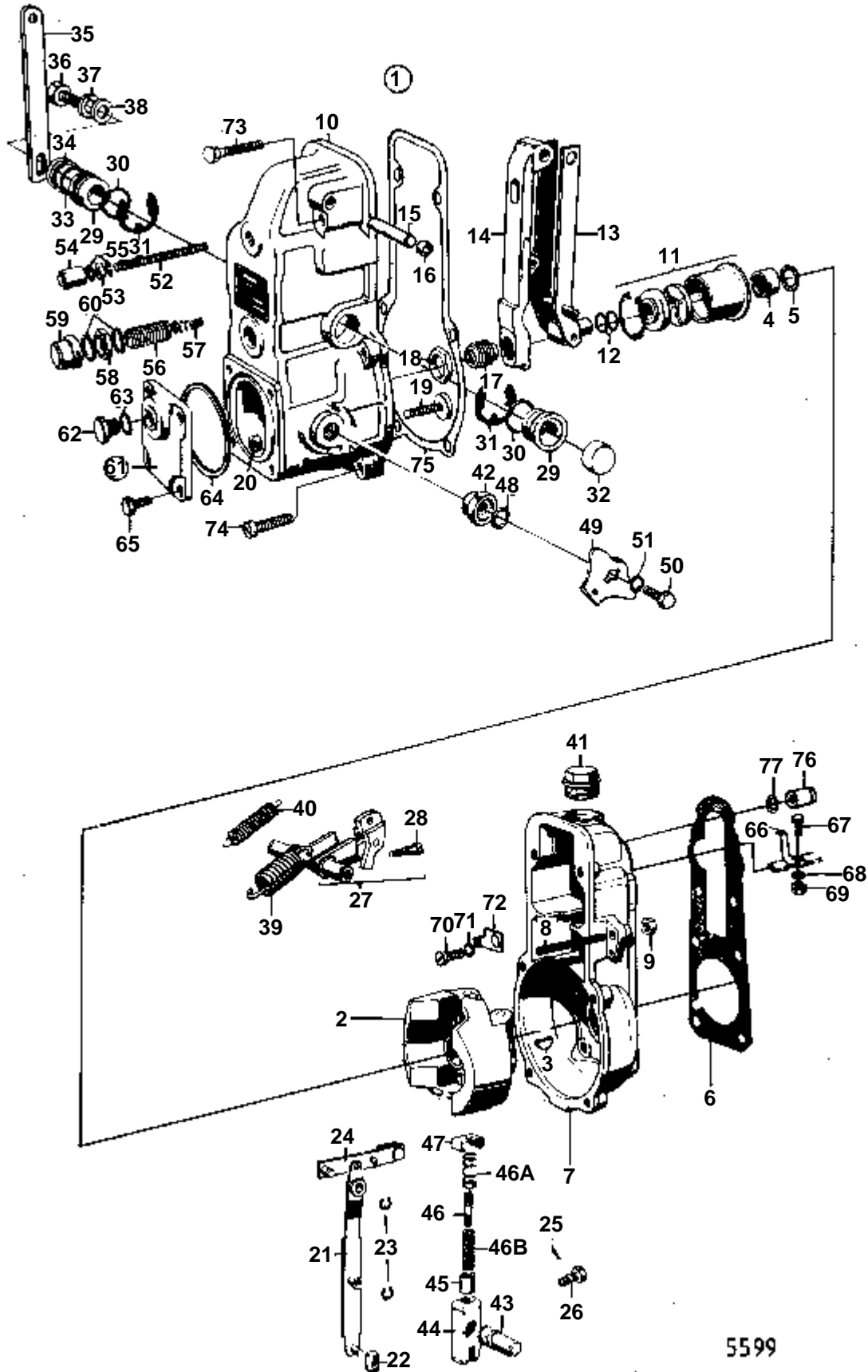
3385

RÉF	No Pièce	QTÉ	DÉSIGNATION	Voir	NOTES
1	837736	1	Regulateur centrifug		
2	848220	1	· Masselotte regulateu		
3	25464	1	· Clavette		
4	238994	1	· Ecrou		
5	238995	1	· Rondelle		
6	870907	1	· Boitier regulateur		
7	956095	8	· Vis		
8	941906	8	· Rondelle e'lasttique		
9	870908	1	· Console		
10	240058	1	· Joint		
11	240919	1	· Bouchon		
12	243451	1	· Vis		
13	955781	1	· Ecrou		
14		1	· COUVERCLE		REMPLACE PAR 1PC 243775 COUVERCLE, 1PC 11996 JOINT, 1PC 240391 GOUPILLE ET 1PC 870380 VIS.
15	870878	1	· Bague		
16	239007	X	· Rondelle		E=0,2 MM
	239008	X	· Rondelle		E=0,4 MM
	239009	X	· Rondelle		E=1,0 MM
17	240373	1	· Bras		
18	241008	1	· Bras		
19	239017	1	· Arbre		
20	240374	2	· Bouchon		
21	239019	1	· Capot		
22	239020	1	· Ecrou		
23	239021	1	· Vis		
24	955781	1	· Ecrou		
25	240375	1	· Levier		
26	240376	1	· De		
27	951667	2	· Anneau verrouillage		
28	870886	1			
29	243449	1	· Flasque entrainement		
30	955243	1	· Vis		
31	955780	1	· Ecrou		
32	941905	1	· Rondelle e'lasttique		
33	870887	1	· Bras de commande		
34	239031	1	· Vis		
35	240382	2	· Bague		
36	240383	2	· Anneau		
37	942796	2	· Jonc		
38	239037	1	· Capot		
39	240063	1	· Bague etancheite		
40	240046	X	· Rondelle ajustee		E=0,3 MM
	233994	X	· Rondelle ajustee		E=0,5 MM
	238132	X	· Rondelle ajustee		E=1,0 MM
41	239039	1	· Bras		
42	955270	1	· Vis		
43	941906	1	· Rondelle e'lasttique		
44	955892	1	· Rondelle		
45	837737	1	· Ressort		
46	845009	1	· Ressort		
47	240370	2	· Douille		
48	239048	1	· Bague		
49	239049	1	· Arbre		
50	870917	1	· Levier		
51	239051	1	· Douille		
52	240387	1	· Ressort		L=23 MM
	240388	1	· Ressort		L=26,5 MM
	240386	1	· Ressort		L=19,5 MM
53	870916	1	· Etrier		
54	239058	1	· Anneau		
55		1	· LEVIER		VOIR GROUPE 2D
56	955270	1	· Vis		
57	941906	1	· Rondelle e'lasttique		
58	240390	1	· Goupille		
59	240391	1	· Fiche		
60	240384	1	· Vis de reglage		
61	955781	1	· Ecrou		
62	870636	1	· Ecrou		
63	190990	1	· Joint		
64	239044	1	· Vis		
65	239045	1	· Ressort		
66	239046	1	· Ecrou		
67	870637	1	· Ecrou		
68	18839	2	· Joint		
69	846187	1	· Couvercle		
70	240570	1	· Vis		
71	18836	1	· Joint		
72	240394	1	· Joint torique		
73	845229	2	· Vis		
74	955268	2	· Vis		
75		X	· CABLE DE VERROUILLAGE		
76		X	· CACHET EN PLOMB		
77	956100	2	· Vis		
78	956097	4	· Vis		
79	6643417	1	· Joint		
80	240017	1	· Joint		
81	240120	1	· Bague		
82	837738	1	· Limiteur fumees		

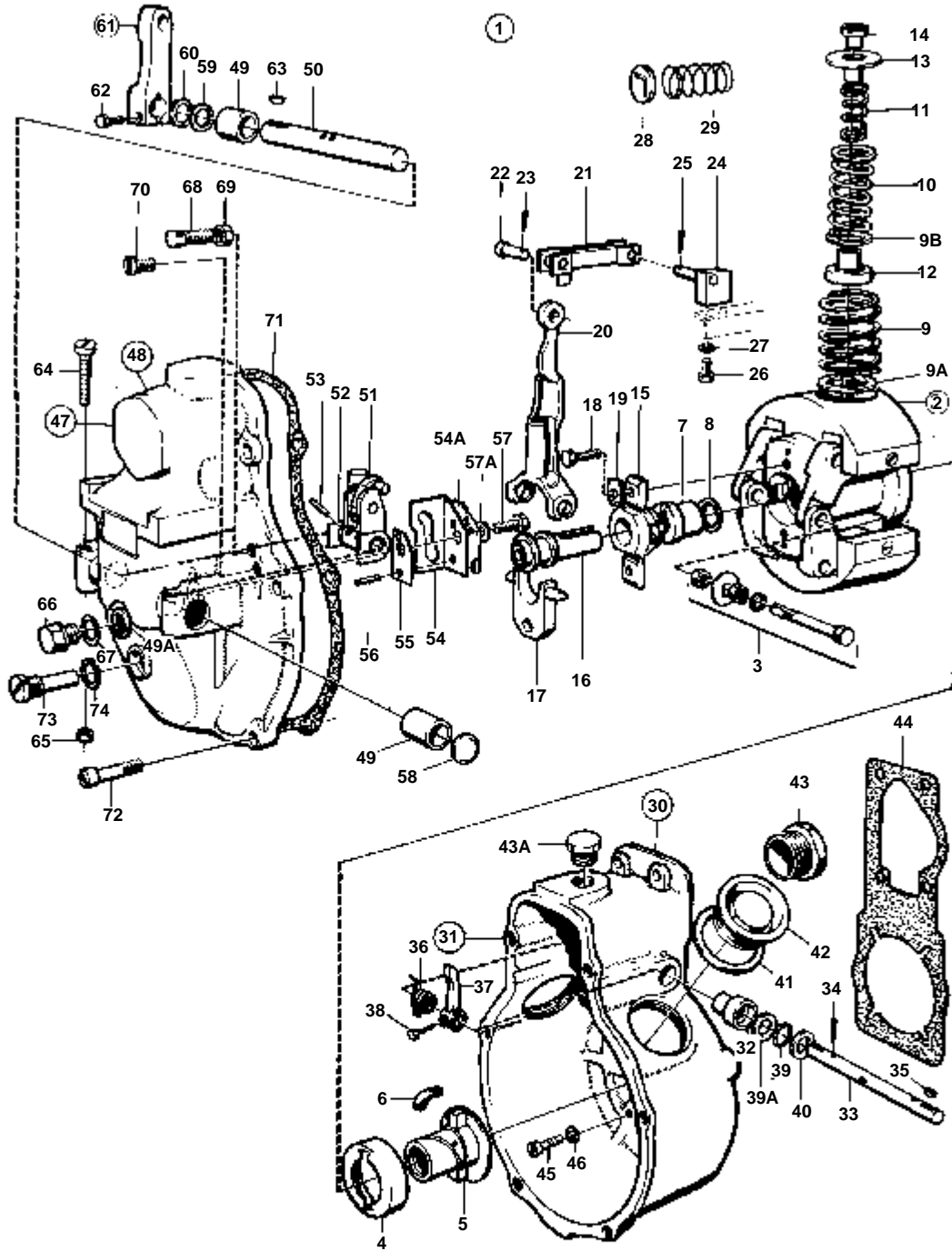
RÉF	No Pièce	QTÉ	DÉSIGNATION	Voir	NOTES
82				02C-1200	



RÉF	No Pièce	QTÉ	DÉSIGNATION	NOTES
1	844960	1	Regulateur	
2	848220	1	· Masselotte regulateu	
3	25464	1	· Clavette	
4	238994	1	· Ecrou	
5	238995	1	· Rondelle	
6	240058	1	· Joint	
7	870907	1	· Boitier regulateur	
8	243843	1	· Vis	
9	940197	1	· Ecrou	
10	243775	1	· Couvercle	
11	870878	1	· Bague	
12	239007	X	· Rondelle	E=0,2 MM
	239008	X	· Rondelle	E=0,4 MM
	239009	X	· Rondelle	E=1,0 MM
13	240373	1	· Bras	
14	241008	1	· Bras	
15	239017	1	· Arbre	
16	240374	2	· Bouchon	
17	239019	1	· Capot	
18	239020	1	· Ecrou	
19	239021	1	· Vis	
20	940197	1	· Ecrou	
21	240375	1	· Levier	
22	240376	1	· De	
23	951667	2	· Anneau verrouillage	
24	845008	1	· Levier	
25	845007	1	· Goupille	
26	240390	1	· Goupille	
27	870887	1	· Bras de commande	
28	239031	1	· Vis	
29	240382	2	· Bague	
30	240383	2	· Anneau	
31	942796	2	· Jonc	
32	239037	1	· Capot	
33	240063	1	· Bague etancheite	
34	240046	X	· Rondelle ajustee	E=0,3 MM
	238132	X	· Rondelle ajustee	E=1,0 MM
35	239039	1	· Bras	
36	955271	1	· Vis	
37	941906	1	· Rondelle e'lasttique	
38	955892	1	· Rondelle	
39	243643	1	· Ressort	
40	845009	1	· Ressort	
41	240919	1	· Bouchon	
42	239048	1	· Bague	
43	239049	1	· Arbre	
44	870917	1	· Levier	
45	239051	1	· Douille	
46	240387	1	· Ressort	L=23,5 MM
46A	240388	1	· Ressort	L=26,5 MM
46B	240386	1	· Ressort	L=19,5 MM
47	870916	1	· Etrier	
48	239058	1	· Anneau	
49		1	· LEVIER D'ARRET	VOIR GROUPE 2D
50	955271	1	· Vis	
51	941906	1	· Rondelle e'lasttique	
52	243843	1	· Vis	
53	940197	1	· Ecrou	
54	870636	1	· Ecrou	
55	190990	2	· Joint	
56	239044	1	· Vis	
57	870667	1	· Ressort	
58	870900	1	· Ecrou	
59	870637	1	· Ecrou	
60	18839	2	· Joint	
61	846187	1	· Couvercle	
62	240570	1	· Vis	
63	18836	1	· Joint	
64	240394	1	· Joint torique	
65	955268	2	· Vis	
	845229	2	· Vis	
66	243449	1	· Flasque entrainement	
67	956076	1	· Vis	
68	941906	1	· Rondelle e'lasttique	
69	955780	1	· Ecrou	
70	955272	8	· Vis	
71	941906	8	· Rondelle e'lasttique	
72	870908	1	· Console	
73	940101	2	· Vis	
74	955274	4	· Vis	
75	6643417	1	· Joint	
76	870911	1	· Bouchon	
77	240017	1	· Joint	



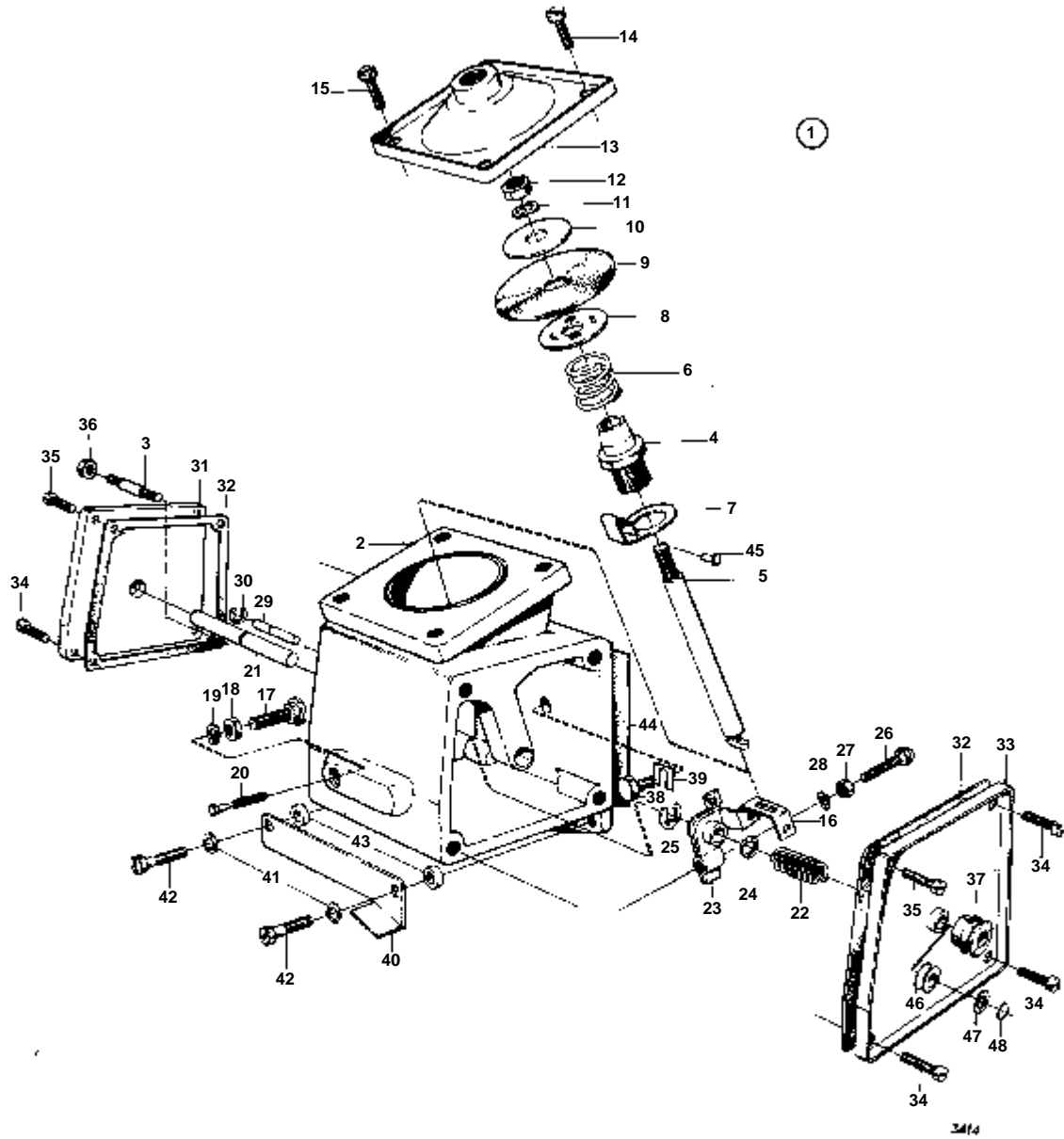
RÉF	No Pièce	QTÉ	DÉSIGNATION	NOTES
1	845406	1	Regulateur	
2	848220	1	· Masselotte regulateu	
3	25464	1	· Clavette	
4	238994	1	· Ecrou	
5	238995	1	· Rondelle	
6	240058	1	· Joint	
7	870907	1	· Boitier regulateur	
8	243843	1	· Vis	
9	940197	1	· Ecrou	
10	243775	1	· Couvercle	
11	870878	1	· Bague	
12	239007	X	· Rondelle	E=0,2 MM
	239008	X	· Rondelle	E=0,4 MM
	239009	X	· Rondelle	E=1,0 MM
13	240373	1	· Bras	
14	241008	1	· Bras	
15	239017	1	· Arbre	
16	240374	2	· Bouchon	
17	239019	1	· Capot	
18	239020	1	· Ecrou	
19	239021	1	· Vis	
20	940197	1	· Ecrou	
21	240375	1	· Levier	
22	240376	1	· De	
23	951667	2	· Anneau verrouillage	
24	845008	1	· Levier	
25	845007	1	· Goupille	
26	240390	1	· Goupille	
27	870887	1	· Bras de commande	
28	239031	1	· Vis	
29	240382	2	· Bague	
30	240383	2	· Anneau	
31	942796	2	· Jonc	
32	239037	1	· Capot	
33	240063	1	· Bague etancheite	
34	240046	X	· Rondelle ajustee	E=0,3 MM
	238132	X	· Rondelle ajustee	E=1,0 MM
35	239039	1	· Bras	
36	955271	1	· Vis	
37	941906	1	· Rondelle e'lasttique	
38	955892	1	· Rondelle	
39	239040	1	· Ressort	
40	845009	1	· Ressort	
41	240919	1	· Bouchon	
42	239048	1	· Bague	
43	239049	1	· Arbre	
44	870917	1	· Levier	
45	239051	1	· Douille	
46	240387	1	· Ressort	L=23,5 MM
46A	240388	1	· Ressort	L=26,5 MM
46B	240386	1	· Ressort	L=19,5 MM
47	870916	1	· Etrier	
48	239058	1	· Anneau	
49		1	· LEVIER D'ARRET	VOIR GROUPE 2D
50	955271	1	· Vis	
51	941906	1	· Rondelle e'lasttique	
52	243843	1	· Vis	
53	940197	1	· Ecrou	
56	239044	1	· Vis	
57	870667	1	· Ressort	
58	870900	1	· Ecrou	
59	870637	1	· Ecrou	
60	18839	2	· Joint	
61	846187	1	· Couvercle	
62	240570	1	· Vis	
63	18836	1	· Joint	
64	240394	1	· Joint torique	
65	955268	2	· Vis	
	845229	2	· Vis	
66	243449	1	· Flasque entrainement	
67	956076	1	· Vis	
68	941906	1	· Rondelle e'lasttique	
69	955780	1	· Ecrou	
70	955272	8	· Vis	
71	941906	8	· Rondelle e'lasttique	
72	870908	1	· Console	
73	940101	2	· Vis	
74	955274	4	· Vis	
75	6643417	1	· Joint	
76	870911	1	· Bouchon	
77	240017	1	· Joint	



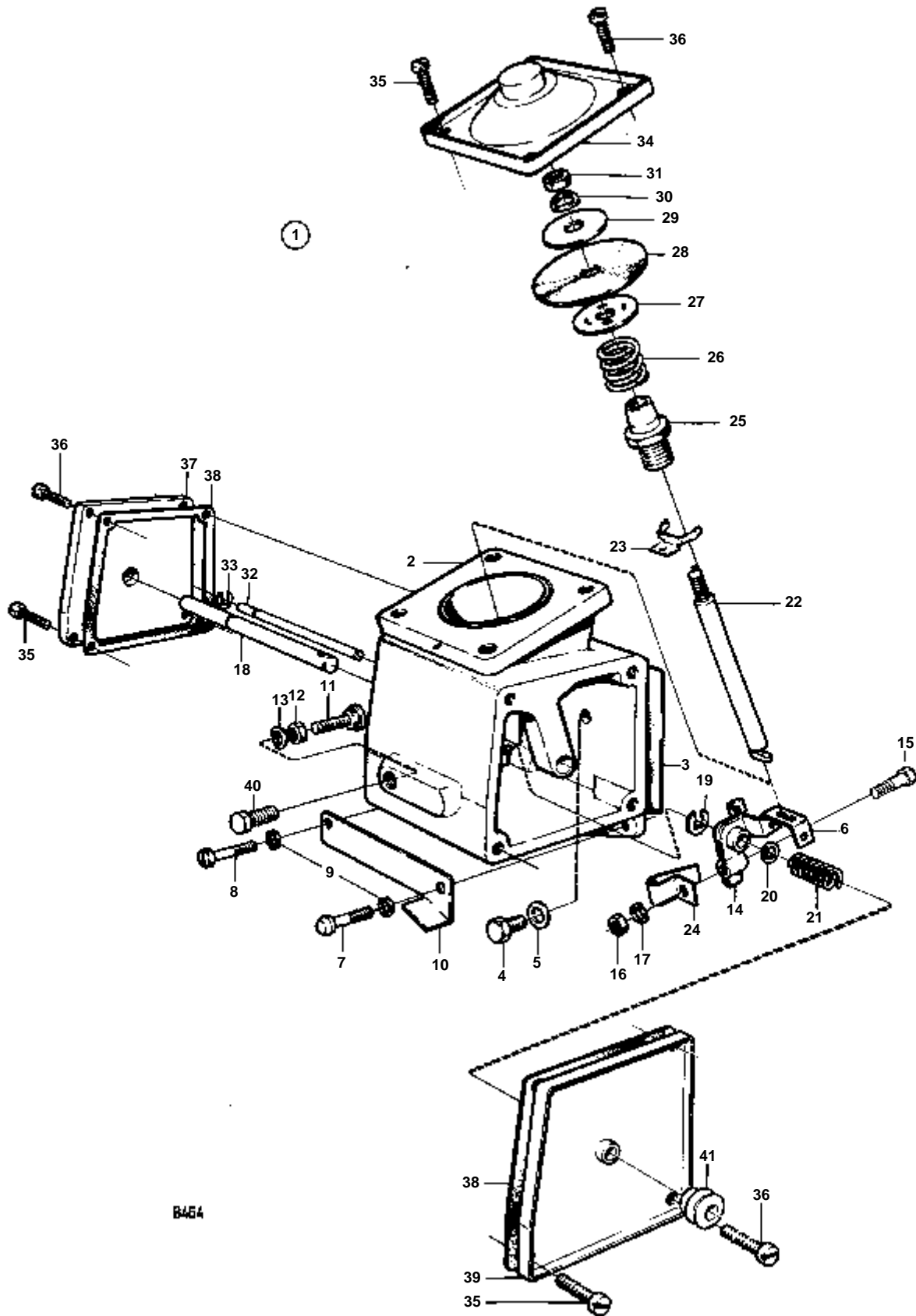
7335

RÉF	No Pièce	QTÉ	DÉSIGNATION	NOTES
1	847427	1	Regulateur	
2	6212208	1	· Jeu de poids	
3	233052	1	· · Kit vis	
4	241123	1	· · Capsule	
5	241122	1	· · Flasque entrainement	
6	233130	4	· · Amortisseur caoutcho	
7	240678	1	· · Ecrou	
8	238106	X	· · Rondelle ajustee	E=1,60 MM
	244755	X	· · Rondelle ajustee	E=1,65 MM
	244756	X	· · Rondelle ajustee	E=1,70 MM
	244758	X	· · Rondelle ajustee	E=1,75 MM
	244760	X	· · Rondelle ajustee	E=1,80 MM
	244761	X	· · Rondelle ajustee	E=1,85 MM
	233088	X	· · Rondelle ajustee	E=1,90 MM
	233413	X	· · Rondelle ajustee	E=1,95 MM
	244766	X	· · Rondelle ajustee	E=2,00 MM
	240563	X	· · Rondelle	E=2,05 MM
	244770	X	· · Rondelle ajustee	E=2,10 MM
9	241764	2	· Ressort	
9A	243087	2	· Rondelle	E=0,5 MM
9B	239300	4	· Rondelle ajustee	E=0,5 MM
10	233417	2	· Ressort	
11	244616	2	· Ressort	
12	239297	2		E=17,45 MM
	239298	2	· Rondelle ressort	E=17,60 MM
	239299	2		E=17,75 MM
13	244622	2	· Rondelle ressort	
14	244623	2	· Ecrou	
15	240051	1	· Bague	
16	241801	1	· Vis réglage	
17	240682	1	· Articulation	
18	955270	2	· Vis	
19	240565	2	· Gache	
20	240683	1	· Bras	
21	244397	1	· Fourche articulation	
22	243447	1	· Vis	
23	907819	1	· Goupille fendue	
24	240566	1	· Talon guide	
25	907819	1	· Goupille fendue	
26	956076	2	· Vis	
27	941905	2	· Rondelle e'lasttique	
28	244718	1	· Rondelle	
29	244719	1	· Ressort	
30	241765	1	· Carter	
31		1	· · BOITIER	
32	240059	2	· · · Bague	
33	233404	1	· · Arbre	
34	907824	2	· · Goupille fendue	
35	77582	1	· · Clavette	
36	240061	1	· · Ressort	
37	240060	1	· · Levier	
38	241102	1	· · Vis	
39	239908	2	· · Joint	
39A	233372	X	· · Rondelle	E=0,3 MM
40	25703	2	· · Rondelle	
41	240689	1	· Joint	
42	240688	1	· Tampon	
43	240120	1	· Bague	
43A	240919	1	· Bouchon	
44	240058	1	· Joint	
45	955272	8	· Vis	
46	941906	8	· Rondelle e'lasttique	
47	244467	1	· Couvercle	
48		1	· · COUVERCLE	
49	240691	2	· · · Bague	
49A	239925	1	· · · Bague	
50	240434	1	· · Arbre	
51	244666	1	· · Bras commande	
52	238128	2	· · Rondelle	
53	233103	2	· · Goupille	
54	238127	1	· · Equerre	
54A	244625	1	· · Gache	
55	233071	X	· · Plaque	E=0,20 MM
	233072	X	· · Plaque	E=0,30 MM
	240568	X	· · Plaque	E=0,50 MM
	233427	X	· · Plaque	E=0,80 MM
56	233104	2	· · Goupille	
57	955273	1	· · Vis	
57A	941906	1	· · Rondelle e'lasttique	
58	233091	1		
59	240063	1	· · Bague etancheite	
60	238132	X	· · Rondelle ajustee	E=1,00 MM
	240065	X	· · Rondelle	E=2,50 MM
61	239316	1	· · Levier	
62	955272	1	· · · Vis	
63	910112	1	· · Clavette	
64	241847	1	· · Vis	
65	955781	1	· · Ecrou	
66	240570	1	· · Vis	

RÉF	No Pièce	QTÉ	DÉSIGNATION	NOTES
67	18836	1	· · Joint	
68	244553	1	· Vis	
69	243844	1	· Ecrou	
70	244554	1	· Vis	
71	239889	1	· Joint	
72	956097	5	· Vis	
73	239927	1	· Vis de guidage	
74	18836	1	Joint	

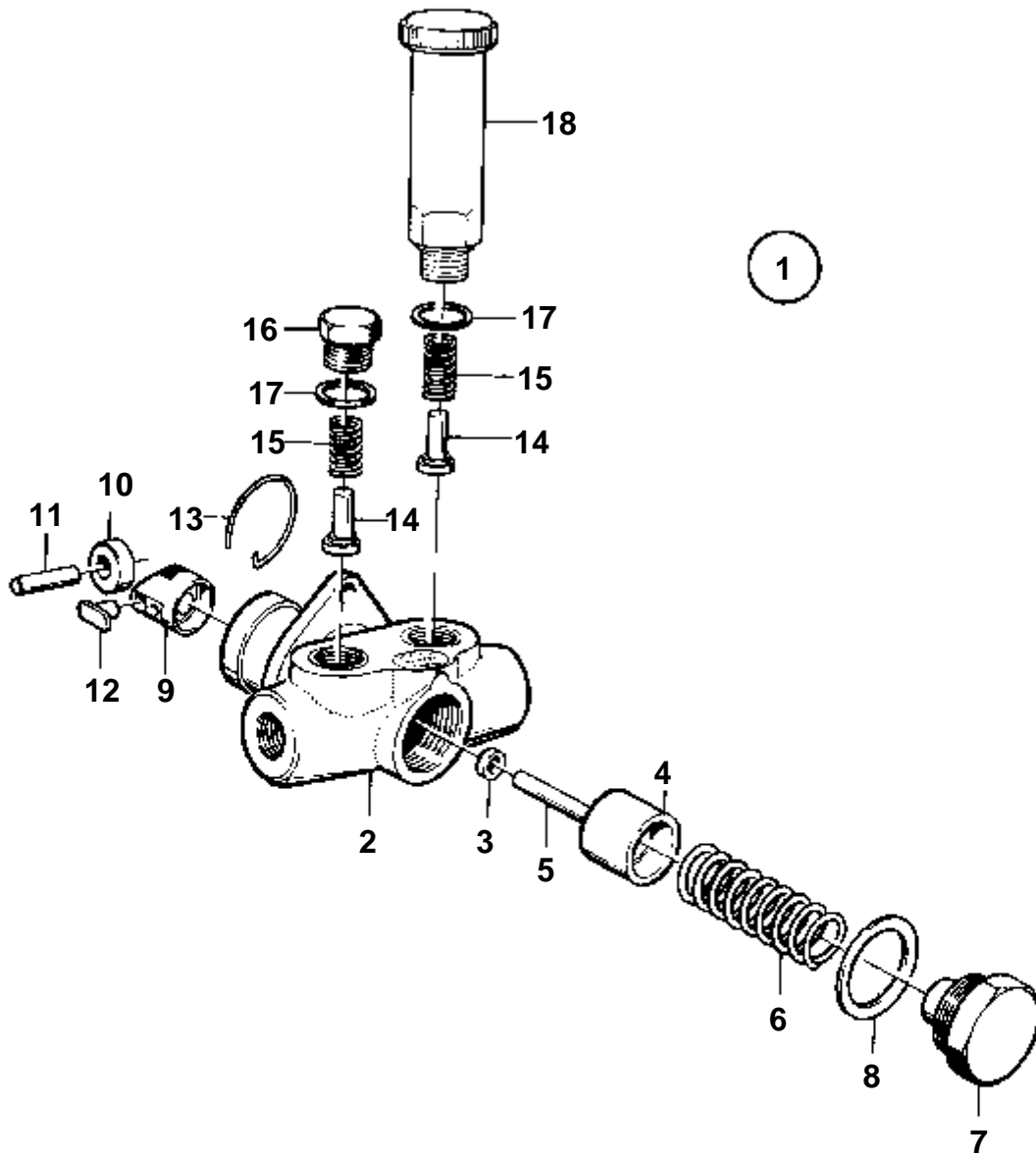


RÉF	No Pièce	QTÉ	DÉSIGNATION
1	837738	1	Limiteur fumee
2		1	· BOITIER
3	915525	1	· Vis
4	837739	1	· Bague
5	241771	1	· Goujon
6	837740	1	· Ressort
7	837741	1	· Ressort
8	241774	1	· Rondelle ressort
9	241775	1	· Diaphragme
10	241776	1	· Rondelle
11	941906	1	· Rondelle e'lasttique
12	955781	1	· Ecrou
13	243270	1	· Couvercle
14	956091	2	· Vis
15	241779	2	· Vis
16	241780	1	· Etrier
17	241781	1	· Vis
18	955781	1	· Ecrou
19	941906	1	· Rondelle e'lasttique
20	243074	1	· Vis
21	837742	1	· Arbre
22	241787	1	· Ressort
23	241782	1	· Levier
24	233816	1	· Rondelle
25	951669	2	· Jonc
26	243259	1	· Vis butee
27	955781	1	· Ecrou
28	941906	1	· Rondelle e'lasttique
29	241788	1	· Goupille
30	951667	1	· Anneau verrouillage
31	241789	1	· Couvercle
32	241790	2	· Joint
33	837743	1	· Couvercle
34	956092	5	· Vis
35	239318	2	· Vis
36	955781	1	· Ecrou
37	241792	1	· Soufflet caoutchouc
38	955294	1	· Vis
39	241794	1	· Rondelle
40	241648	1	· Indicateur
41	941906	2	· Rondelle e'lasttique
42	956096	2	· Vis
43	241795	2	· Rondelle entretoise
44	241797	1	· Joint
45	837744	1	· Rivet
46	837745	1	· Bague etancheite
47	837746	1	· Rondelle
48	77926	1	· Anneau elastique



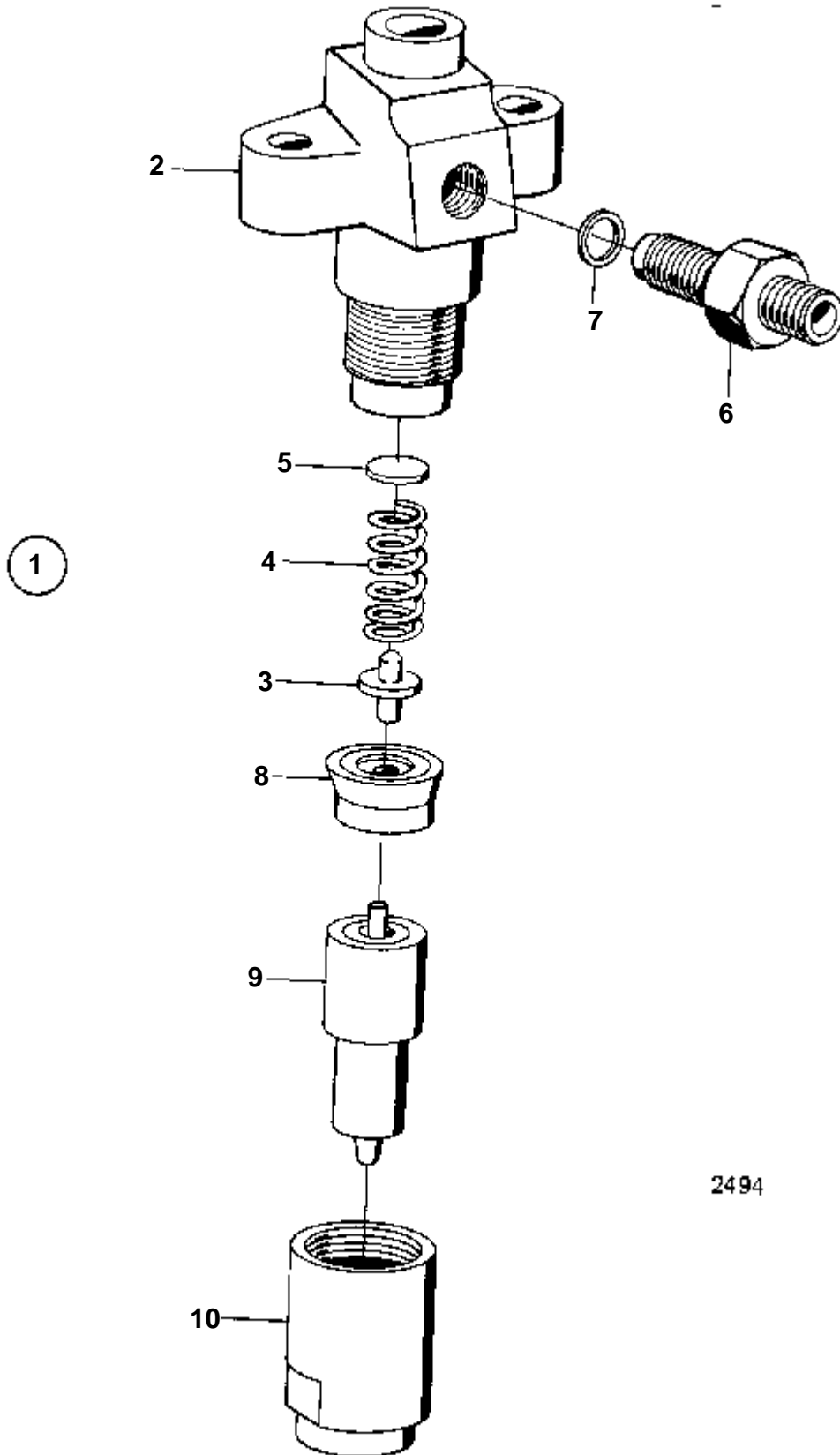
8464

RÉF	No Pièce	QTÉ	DÉSIGNATION	NOTES
1	243257	1	Limiteur fumee	
2		1	· BOITIER	
3	241797	1	· Joint	
4	955294	1	· Vis	
5	241794	1	· Rondelle	
6	241780	1	· Etrier	
7	6638096	1	· Vis	
8	241847	1	· Vis	
9	941906	2	· Rondelle e'lastique	
10	241648	1	· Indicateur	
11	241781	1	· Vis	
12	940197	1	· Ecrou	
13	240769	1	· Rondelle elastique	
14	241782	1	· Levier	
15	847451	1	· Vis	L=34 MM
	243827	1	· Vis	L=35 MM
16	940197	1	· Ecrou	
17	240769	1	· Rondelle elastique	
18	241783	1	· Arbre	
19	241784	1	· Rondelle verrouillag	
20	233816	1	· Rondelle	
21	241787	1	· Ressort	
22	241771	1	· Goujon	
23	837741	1	· Ressort	
24	243260	1	· Ressort a lames	
25	837739	1	· Bague	
26	243258	1	· Ressort	
27	241774	1	· Rondelle ressort	
28	241775	1	· Diaphragme	
29	241776	1	· Rondelle	
30	240769	1	· Rondelle elastique	
31	940197	1	· Ecrou	
32	241788	1	· Goupille	
33	951667	1	· Anneau verrouillage	
34	243270	1	· Couvercle	
35	847452	7	· Vis creuse	
36	6210714	5	· Vis creuse	
37	241789	1	· Couvercle	
38	241790	2	· Joint	
39	241791	1	· Couvercle	
40	243074	1	· Vis	
41	241792	1	· Soufflet caoutchouc	



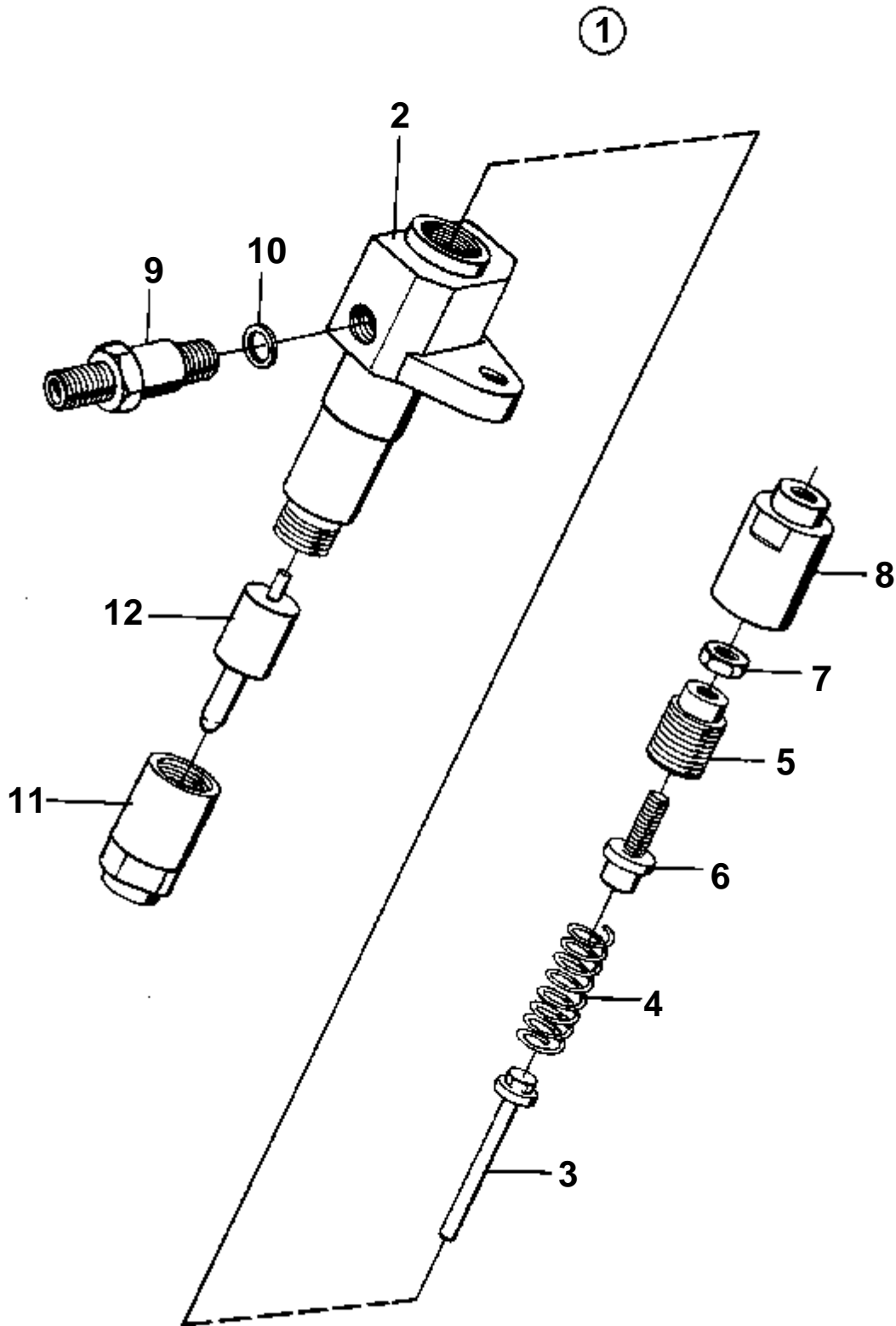
7601

RÉF	No Pièce	QTÉ	DÉSIGNATION	NOTES
1	243083	1	Pompe alimentation	
2		1	· BOITIER	
3	240270	1	· Joint	
4	240548	1	· Piston pompe	D=21,990-21,995 MM
5	243374	1	· Tige-poussoir	D=4,993-4,998 MM
	243374	1	· Tige-poussoir	
6	76699	1	· Ressort piston	
7	6644428	1	· Bouchon	
8	18844	1	· Joint	
9	240074	1	· Poussoir pompe	
10	240075	1	· Galet	
11	240076	1	· Arbre elevateur	
12	240077	1	· Guide	
13	238368	1	· Anneau elastique	
14	243136	2	· Soupape	
15	76706	2	· Ressort	
16	25278	1	· Tampon	
17	240572	2	· Joint	
18	76703	1	· · Pompe a main	ALT 843435
	843435	1	Pompe a main	CLASSE



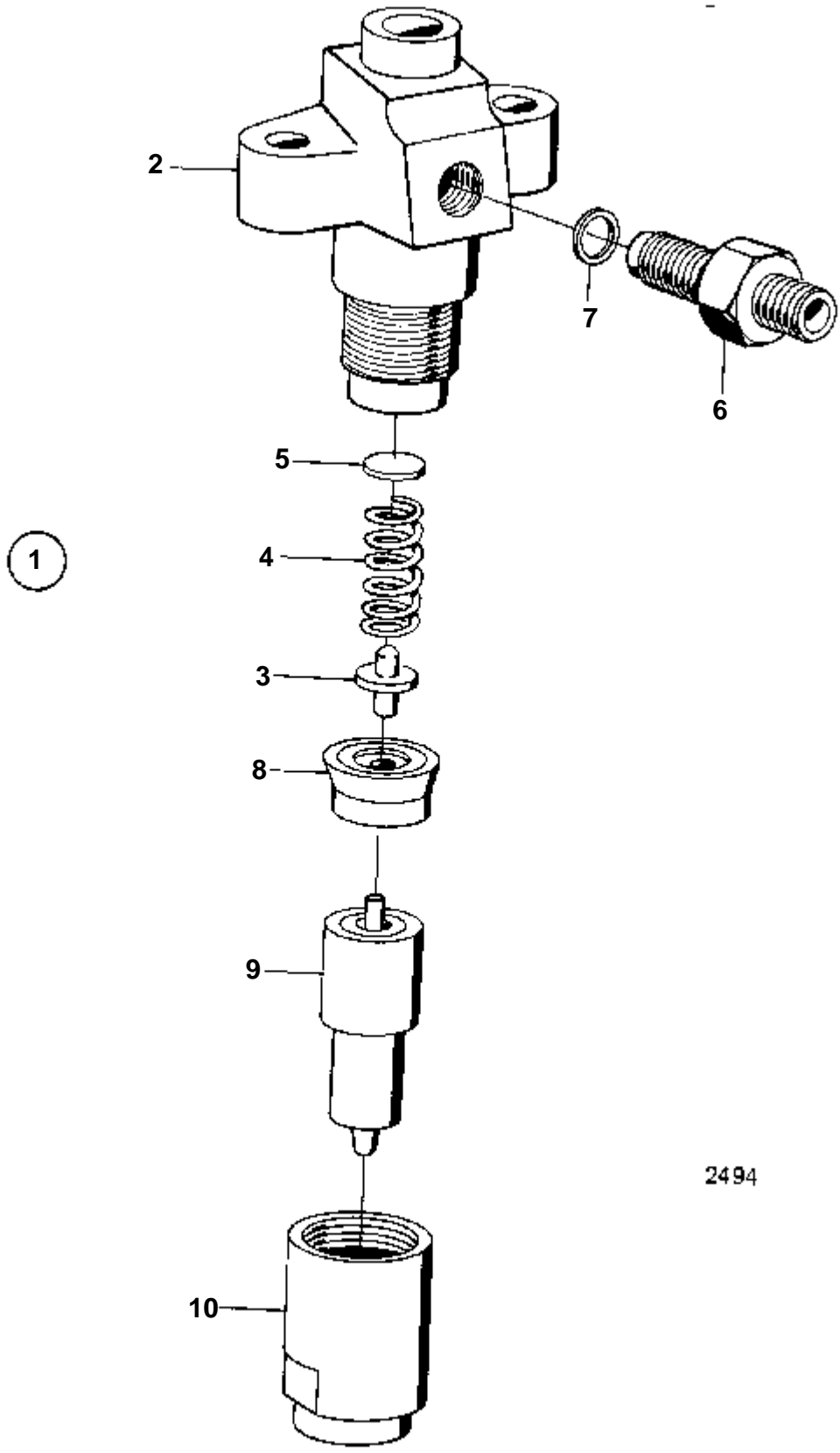
2494

RÉF	No Pièce	QTÉ	DÉSIGNATION	NOTES
1	843022	1	Injecteur	
2		1	· SUPPORT DE BUSE	
3	243367	1	· Tige-poussoir	
4	243368	1	· Ressort	
5	870257	1	· Rondelle ajustee	E=1,00 MM
	870258	1	· Rondelle ajustee	E=1,05 MM
	870259	1	· Rondelle ajustee	E=1,10 MM
	870260	1	· Rondelle ajustee	E=1,15 MM
	870261	1	· Rondelle ajustee	E=1,20 MM
	870262	1	· Rondelle ajustee	E=1,25 MM
	870263	1	· Rondelle ajustee	E=1,30 MM
	870264	1	· Rondelle ajustee	E=1,35 MM
	870265	1	· Rondelle ajustee	E=1,40 MM
	870266	1	· Rondelle	E=1,45 MM
	870267	1	· Rondelle ajustee	E=1,50 MM
	870268	1	· Rondelle	E=1,55 MM
	870269	1	· Rondelle ajustee	E=1,60 MM
	870270	1	· Rondelle ajustee	E=1,65 MM
	870271	1	· Rondelle ajustee	E=1,70 MM
	870272	1	· Rondelle ajustee	E=1,75 MM
	870273	1	· Rondelle ajustee	E=1,80 MM
	870274	1	· Rondelle ajustee	E=1,85 MM
	870275	1	· Rondelle ajustee	E=1,90 MM
	870276	1	· Rondelle ajustee	E=1,95 MM
6	843876	1	· Ecrou raccord	
7	76786	1	· Joint	
8	243370	1	· Rondelle	
9	468218	1	· Injecteur	
10	243369	1	· Ecrou de raccord	

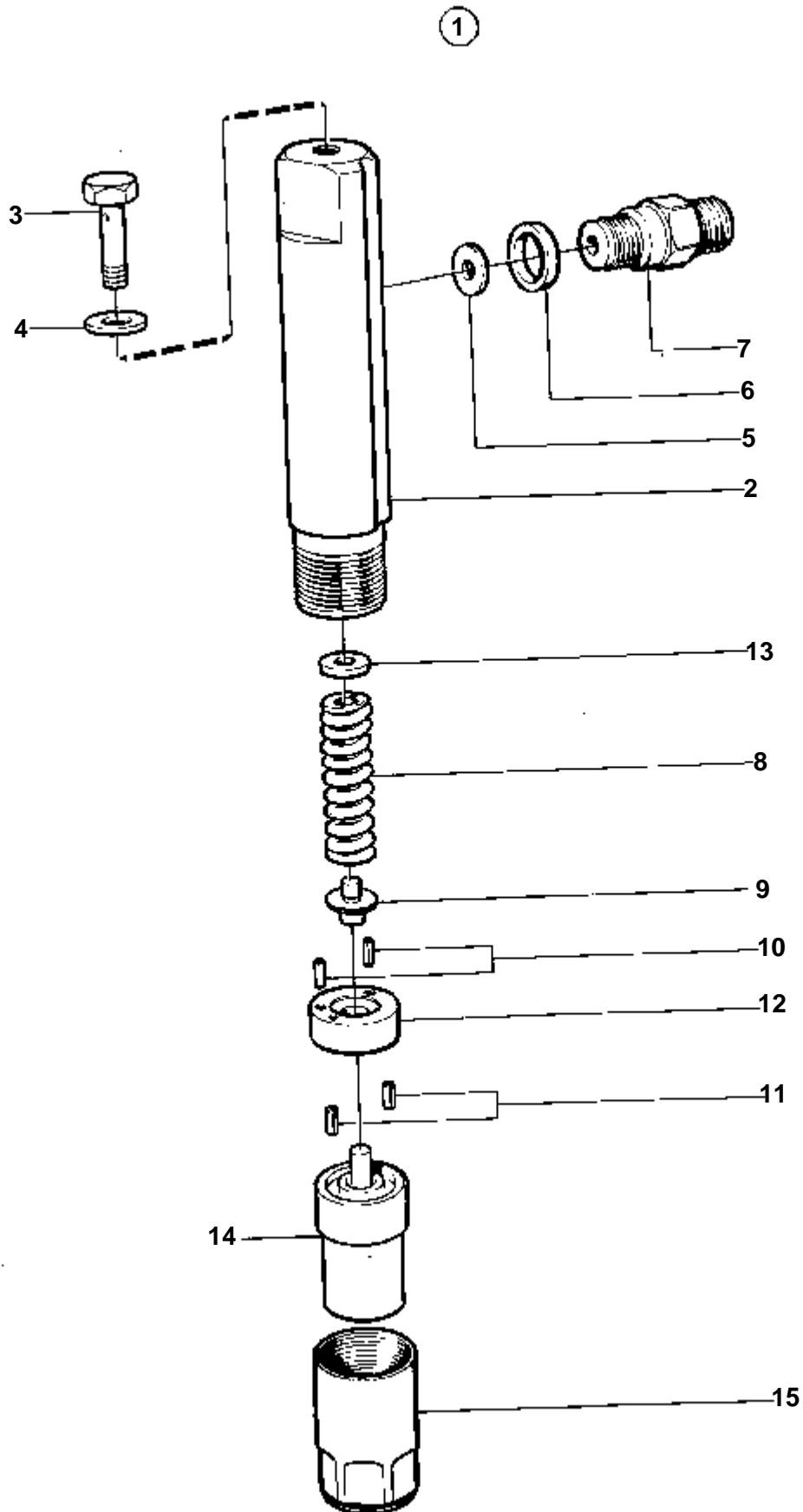


3013

RÉF	No Pièce	QTÉ	DÉSIGNATION
1	843024	1	Injecteur
2		1	· SUPPORT DE BUSE
3	240578	1	· Tige-poussoir
4	76751	1	· Ressort
5	76753	1	· Ecrou raccord
6	238753	1	· Vis réglage
7	76755	1	· Contre-ecrou
8	76756	1	· Ecrou
9	843876	1	· Ecrou raccord
10	76786	1	· Joint
11	76758	1	· Ecrou de raccord
12	243039	1	· Injecteur

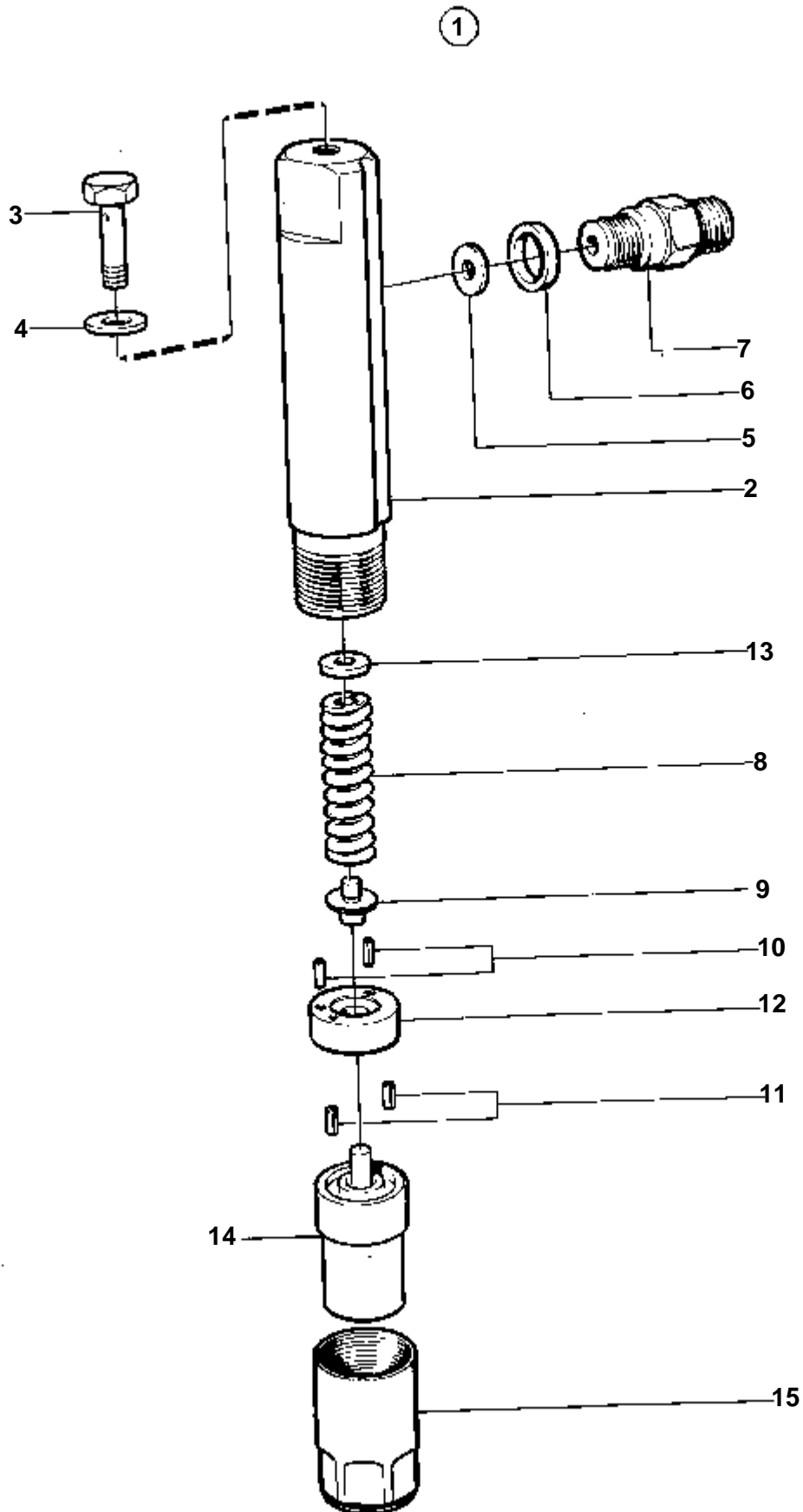


RÉF	No Pièce	QTÉ	DÉSIGNATION	NOTES
1	837515	1		
2		1	· SUPPORT DE BUSE	
3	243367	1	· Tige-poussoir	
4	243368	1	· Ressort	
5	870257	1	· Rondelle ajustee	E=1,00 MM
	870258	1	· Rondelle ajustee	E=1,05 MM
	870259	1	· Rondelle ajustee	E=1,10 MM
	870260	1	· Rondelle ajustee	E=1,15 MM
	870261	1	· Rondelle ajustee	E=1,20 MM
	870262	1	· Rondelle ajustee	E=1,25 MM
	870263	1	· Rondelle ajustee	E=1,30 MM
	870264	1	· Rondelle ajustee	E=1,35 MM
	870265	1	· Rondelle ajustee	E=1,40 MM
	870266	1	· Rondelle	E=1,45 MM
	870267	1	· Rondelle ajustee	E=1,50 MM
	870268	1	· Rondelle	E=1,55 MM
	870269	1	· Rondelle ajustee	E=1,60 MM
	870270	1	· Rondelle ajustee	E=1,65 MM
	870271	1	· Rondelle ajustee	E=1,70 MM
	870272	1	· Rondelle ajustee	E=1,75 MM
	870273	1	· Rondelle ajustee	E=1,80 MM
	870274	1	· Rondelle ajustee	E=1,85 MM
	870275	1	· Rondelle ajustee	E=1,90 MM
	870276	1	· Rondelle ajustee	E=1,95 MM
6	243386	1	· Ecrou raccord	
7	76786	1	· Joint	
8	243370	1	· Rondelle	
9	467501	1	· Injecteur	
10	243369	1	· Ecrou de raccord	



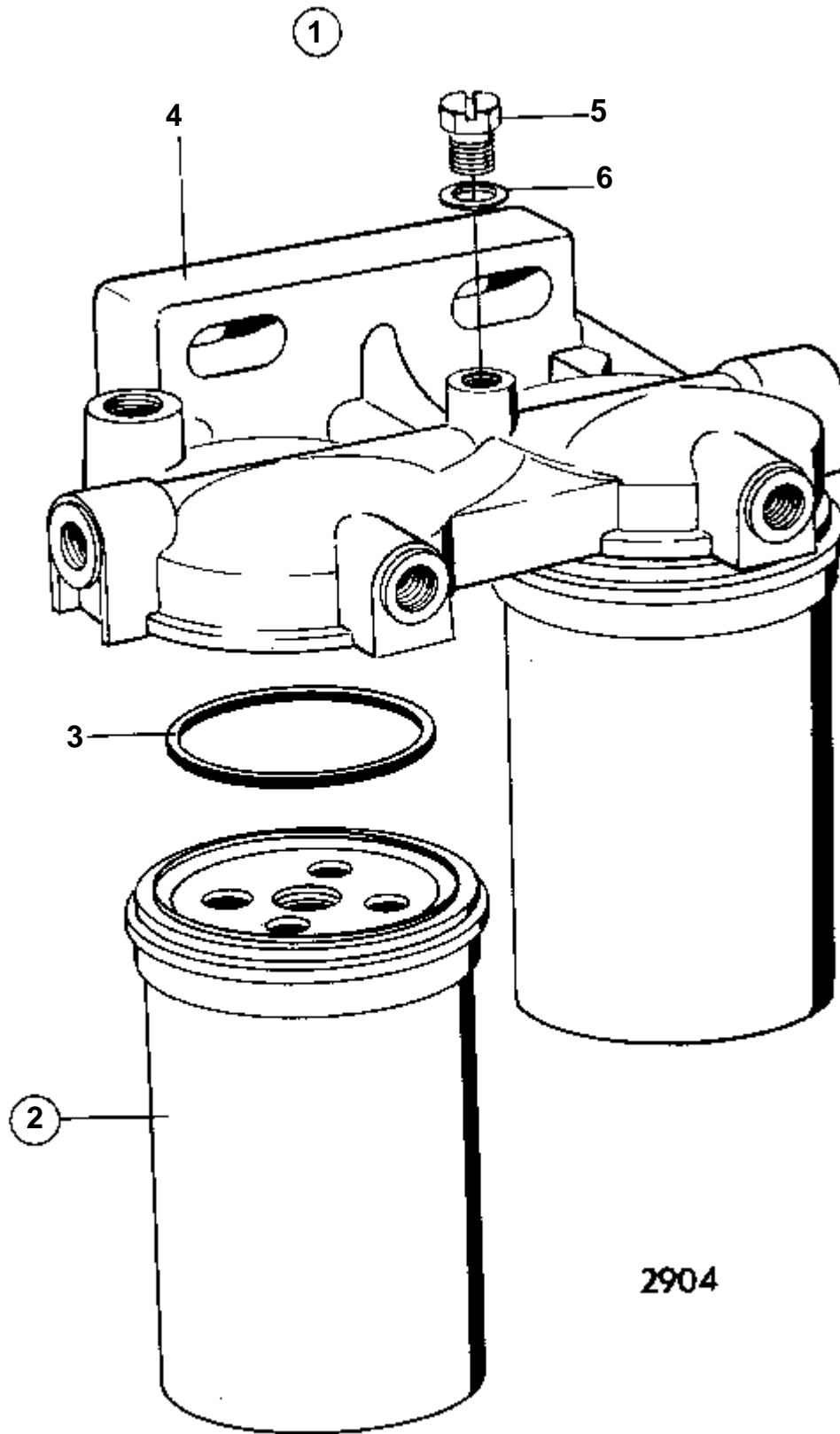
5170

RÉF	No Pièce	QTÉ	DÉSIGNATION	NOTES
1	844459	1	Injecteur	
2		1	· SUPPORT DE BUSE	
3	74033	1	· Vis creuse	
4	947620	2	· Joint	
5	844294	1	· Joint	
6	844295	1	· Joint torique	
7	244443	1	· Ecrou raccord	
8	244820	1	· Ressort pression	
9	244821	1	· Boulon de pression	
10	844339	2	· Goupille guide	
11	244447	2	· Goupille	
12	244537	1	· Rondelle	
13	244797	1	· Rondelle ajustee	E=1,000 MM
	846960	1	· Rondelle ajustee	E=1,025 MM
	846945	1	· Rondelle ajustee	E=1,050 MM
	846961	1	· Rondelle ajustee	E=1,075 MM
	844303	1	· Rondelle ajustee	E=1,100 MM
	244804	1	· Rondelle ajustee	E=1,125 MM
	846947	1	· Rondelle ajustee	E=1,150 MM
	846963	1	· Rondelle ajustee	E=1,175 MM
	244799	1	· Rondelle ajustee	E=1,200 MM
	6212417	1	· Rondelle ajustee	E=1,225 MM
	244805	1	· Rondelle ajustee	E=1,250 MM
	244807	1	· Rondelle ajustee	E=1,275 MM
	844308	1	· Rondelle ajustee	E=1,300 MM
	244789	1	· Rondelle ajustee	E=1,325 MM
	858908	1	· Rondelle ajustee	E=1,350 MM
	846966	1	· Rondelle ajustee	E=1,375 MM
	244800	1	· Rondelle ajustee	E=1,400 MM
	6212393	1	· Rondelle ajustee	E=1,425 MM
	846952	1	· Rondelle ajustee	E=1,450 MM
	244802	1	· Rondelle ajustee	E=1,475 MM
	844316	1	· Rondelle ajustee	E=1,500 MM
	244791	1	· Rondelle ajustee	E=1,525 MM
	846954	1	· Rondelle ajustee	E=1,550 MM
	846969	1	· Rondelle ajustee	E=1,575 MM
	244793	1	· Rondelle ajustee	E=1,600 MM
	846970	1	· Rondelle ajustee	E=1,625 MM
	244806	1	· Rondelle ajustee	E=1,650 MM
	244803	1	· Rondelle ajustee	E=1,675 MM
	858905	1	· Rondelle ajustee	E=1,700 MM
	244794	1	· Rondelle ajustee	E=1,725 MM
	846957	1	· Rondelle ajustee	E=1,750 MM
	846975	1	· Rondelle ajustee	E=1,775 MM
	844328	1	· Rondelle ajustee	E=1,800 MM
	6212420	1	· Rondelle ajustee	E=1,825 MM
	846958	1	· Rondelle ajustee	E=1,850 MM
	244813	1	· Rondelle ajustee	E=1,875 MM
	844332	1	· Rondelle ajustee	E=1,900 MM
	244795	1	· Rondelle ajustee	E=1,925 MM
	846959	1	· Rondelle ajustee	E=1,950 MM
	846980	1	· Rondelle ajustee	E=1,975 MM
14	844460	1	· Injecteur	
15	244448	1	· Ecrou de raccord	

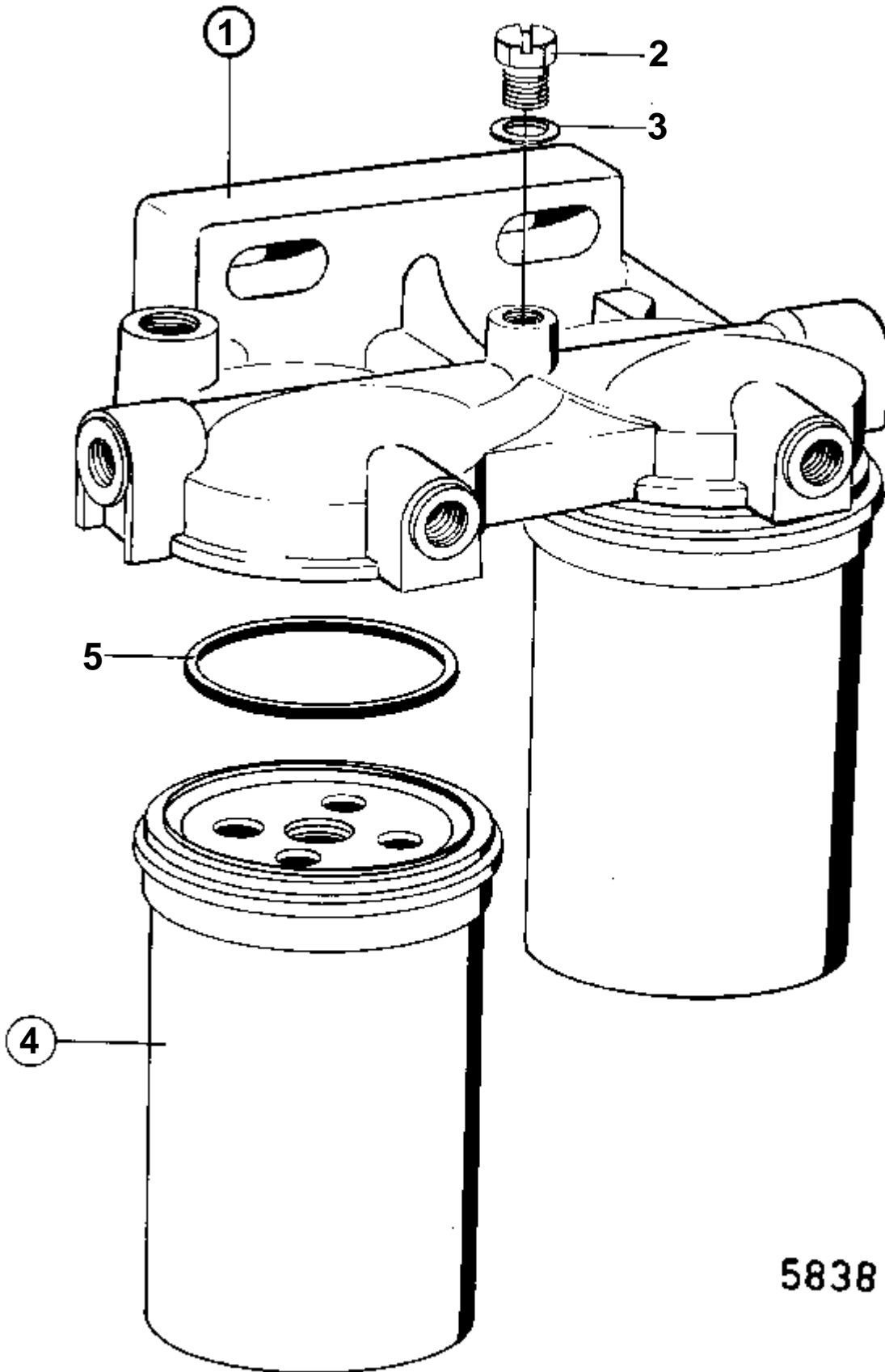


5170

RÉF	No Pièce	QTÉ	DÉSIGNATION	NOTES
1	844285	1	Injecteur	
2		1	· SUPPORT DE BUSE	
3	74033	1	· Vis creuse	
4	947620	2	· Joint	
5	844294	1	· Joint	
6	844295	1	· Joint torique	
7	244443	1	· Ecrou raccord	
8	244820	1	· Ressort pression	
9	244821	1	· Boulon de pression	
10	844339	2	· Goupille guide	
11	244447	2	· Goupille	
12	244537	1	· Rondelle	
13	244797	1	· Rondelle ajustee	E=1,000 MM
	846960	1	· Rondelle ajustee	E=1,025 MM
	846945	1	· Rondelle ajustee	E=1,050 MM
	846961	1	· Rondelle ajustee	E=1,075 MM
	844303	1	· Rondelle ajustee	E=1,100 MM
	244804	1	· Rondelle ajustee	E=1,125 MM
	846947	1	· Rondelle ajustee	E=1,150 MM
	846963	1	· Rondelle ajustee	E=1,175 MM
	244799	1	· Rondelle ajustee	E=1,200 MM
	6212417	1	· Rondelle ajustee	E=1,225 MM
	244805	1	· Rondelle ajustee	E=1,250 MM
	244807	1	· Rondelle ajustee	E=1,275 MM
	844308	1	· Rondelle ajustee	E=1,300 MM
	244789	1	· Rondelle ajustee	E=1,325 MM
	858908	1	· Rondelle ajustee	E=1,350 MM
	846966	1	· Rondelle ajustee	E=1,375 MM
	244800	1	· Rondelle ajustee	E=1,400 MM
	6212393	1	· Rondelle ajustee	E=1,425 MM
	846952	1	· Rondelle ajustee	E=1,450 MM
	244802	1	· Rondelle ajustee	E=1,475 MM
	844316	1	· Rondelle ajustee	E=1,500 MM
	244791	1	· Rondelle ajustee	E=1,525 MM
	846954	1	· Rondelle ajustee	E=1,550 MM
	846969	1	· Rondelle ajustee	E=1,575 MM
	244793	1	· Rondelle ajustee	E=1,600 MM
	846970	1	· Rondelle ajustee	E=1,625 MM
	244806	1	· Rondelle ajustee	E=1,650 MM
	244803	1	· Rondelle ajustee	E=1,675 MM
	858905	1	· Rondelle ajustee	E=1,700 MM
	244794	1	· Rondelle ajustee	E=1,725 MM
	846957	1	· Rondelle ajustee	E=1,750 MM
	846975	1	· Rondelle ajustee	E=1,775 MM
	844328	1	· Rondelle ajustee	E=1,800 MM
	6212420	1	· Rondelle ajustee	E=1,825 MM
	846958	1	· Rondelle ajustee	E=1,850 MM
	244813	1	· Rondelle ajustee	E=1,875 MM
	844332	1	· Rondelle ajustee	E=1,900 MM
	244795	1	· Rondelle ajustee	E=1,925 MM
	846959	1	· Rondelle ajustee	E=1,950 MM
	846980	1	· Rondelle ajustee	E=1,975 MM
14	844462	1	· Injecteur	
15	244448	1	· Ecrou de raccord	

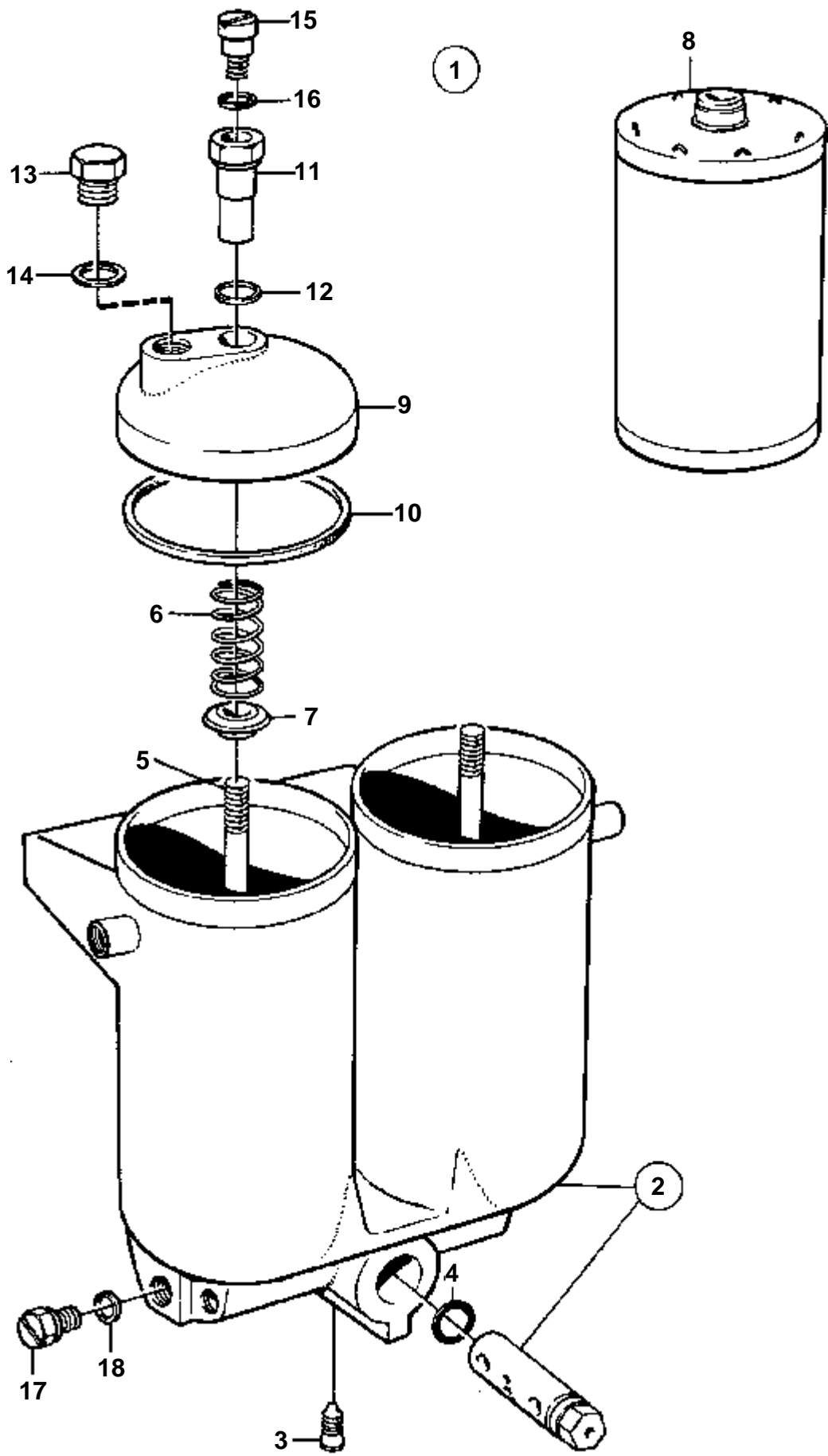


RÉF	No Pièce	QTÉ	DÉSIGNATION	Voir
1	241672	1	Boitier filtre	
2	466987	2	· Filtre carburant	02C-1675
3		2	· · JOINT	02C-1675
4	471172	1	· Boitier filtre	
5	243005	1	· Vis	
6	947620	1	· Joint	



5838

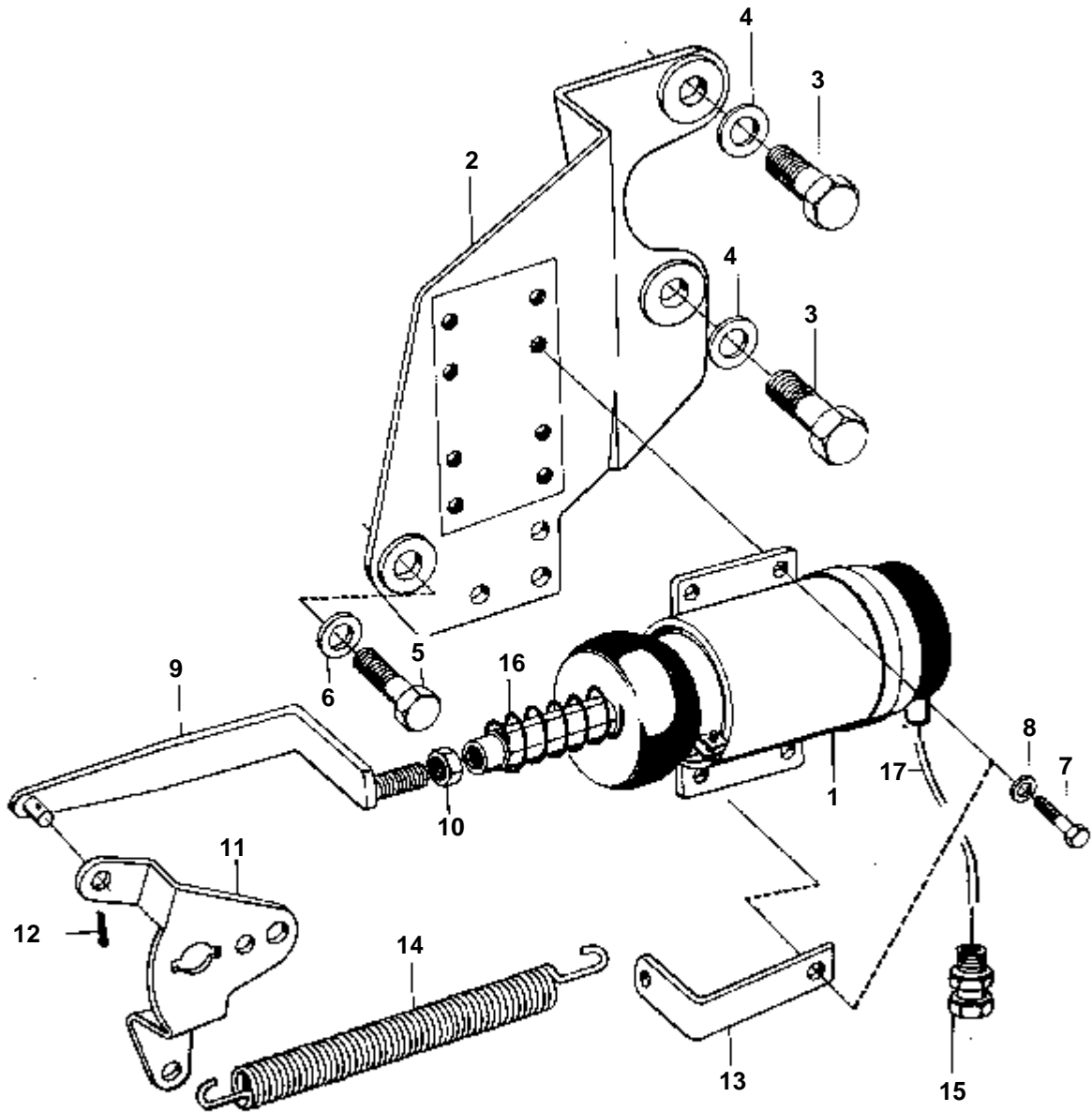
RÉF	No Pièce	QTÉ	DÉSIGNATION
1	471172	1	Boitier filtre
2	243005	1	· Vis
3	947620	1	· Joint
4	466987	2	Filtre carburant
5		2	· JOINT



4006

RÉF	No Pièce	QTÉ	DÉSIGNATION	NOTES
1	243405	1	Filtre carburant	
2		1	· BOITIER	
3		1	· · VIS	
4	960172	1	· · Joint torique	
5	25528	2	· Vis	
6	843829	2	· Ressort	
7	25529	2	· Rondelle	
8	243619	2	· Cartouche filtre	
9		2	· COUVERCLE	
10	191155	2	· Joint	
11	843833	2	· Raccord	
12	18671	2	· Joint	
13	233986	2	· Ecrou raccord	
14	18840	2	· Joint	
15	843834	2	· Vis	
16	190990	2	· Joint	
17	16382	2	· Bouchon	ANC. MOD.
	965768	2	Tampon	NOUV. MOD.
18	947282	2	· Joint	ANC. MOD.
	947281	2	· Joint	NOUV. MOD.

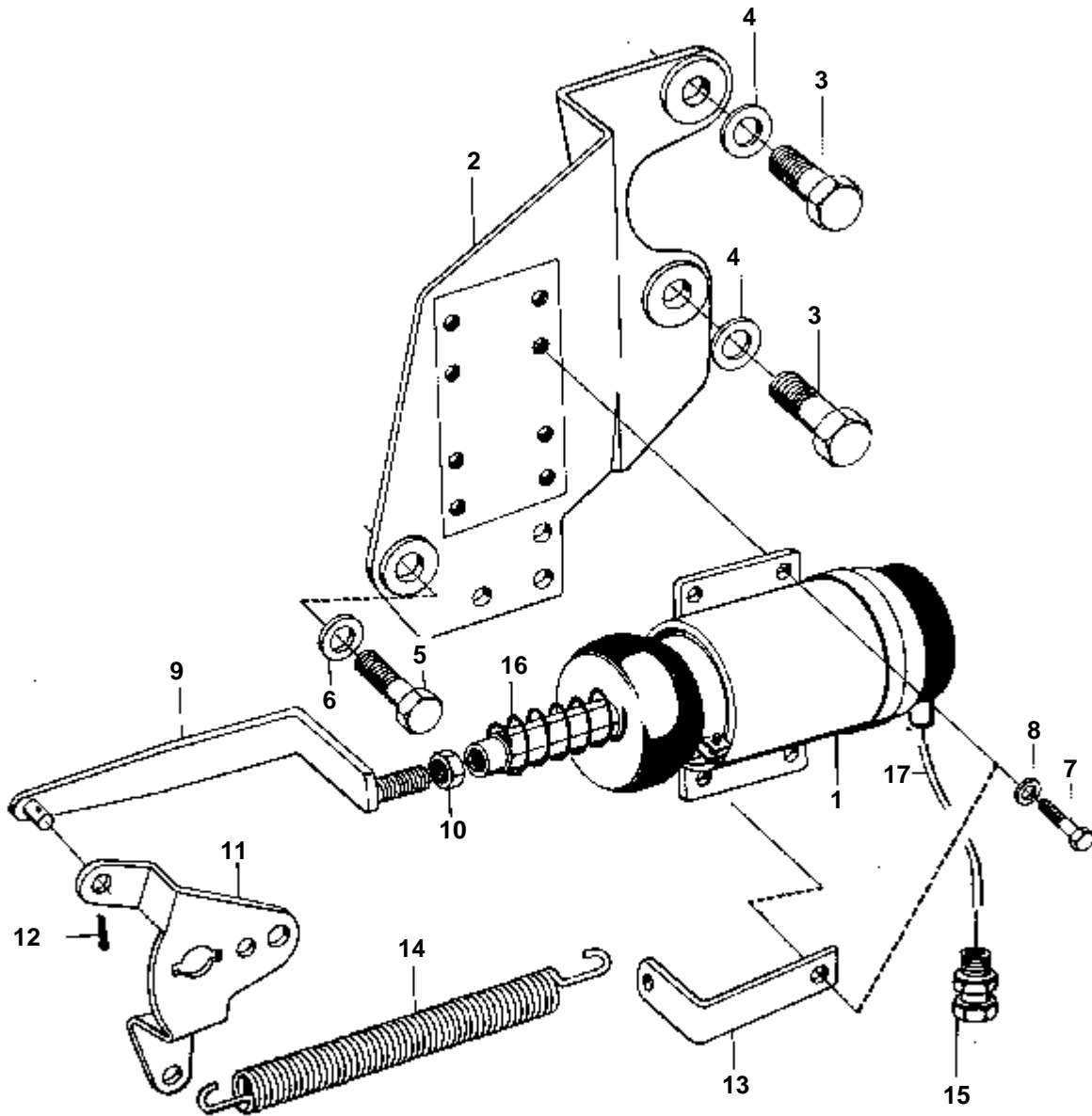
DÉSIGNATION	Voir	NOTES
ELECTRO-AIMANT D'ARRET AVEC PIECES DE MONTAGE MO46197/XXXX-	02D-0200	TAMD70C,AQD70C
ELECTRO-AIMANT D'ARRET AVEC PIECES DE MONTAGE MO46197/XXXX-: B	02D-0200B	TAMD70C,AQD70C
ELECTRO-AIMANT D'ARRET AVEC PIECES DE MONTAGE MO46197/XXXX-: C	02D-0200C	TAMD70C,AQD70C
ELECTRO-AIMANT D'ARRET AVEC PIECES DE MONTAGE MO46197/XXXX-	02D-0250	THAMD70C,AQD70CL
ELECTRO-AIMANT D'ARRET AVEC PIECES DE MONTAGE MO46197/XXXX-: B	02D-0250B	THAMD70C,AQD70CL
ELECTRO-AIMANT D'ARRET AVEC PIECES DE MONTAGE MO46197/XXXX-: C	02D-0250C	THAMD70C,AQD70CL
ELECTRO-AIMANT D'ARRET AVEC PIECES DE MONTAGE: MD70C	02D-0300	MD70C,TMD70C
ELECTRO-AIMANT D'ARRET AVEC PIECES DE MONTAGE: TMD70C	02D-0300B	MD70C,TMD70C
COMMANDE DE REGIME ET PIECES DE MONTAGE MO46197/XXXX-	02D-0500	TAMD70C,AQD70C
COMMANDE DE REGIME ET PIECES DE MONTAGE	02D-0550	THAMD70C,AQD70CL,MD70C,TMD70C



5116

TAMD70C,AQD70C

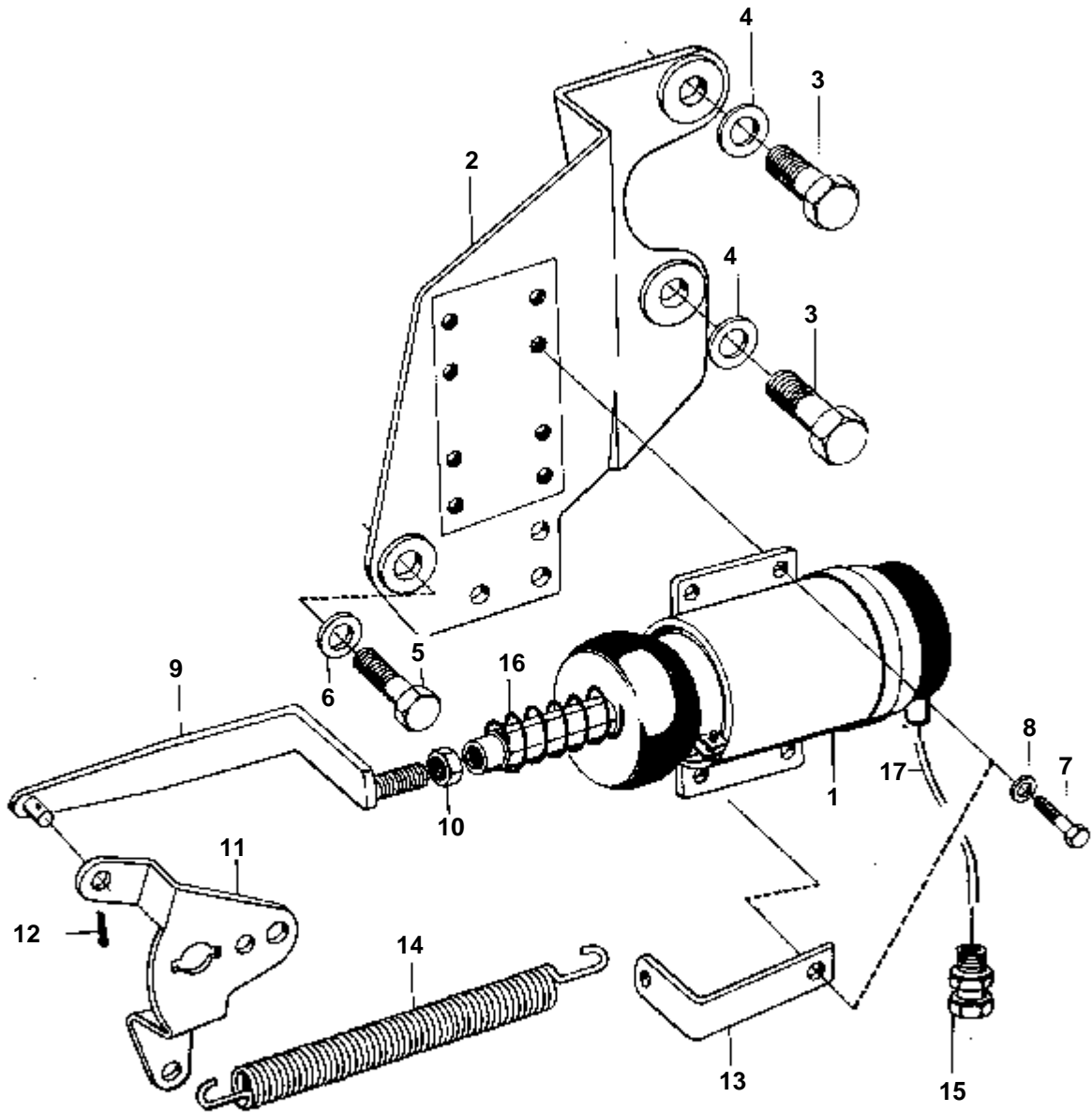
RÉF	No Pièce	QTÉ	DÉSIGNATION	NOTES
1	881531	1	Aimant d'arret	12VMOXXXX/27511-
2	846171	1	Console	
3	955561	2	Vis	
4	940280	2	Rondelle e'lasttique	
5	955536	1	Vis	
6	942336	1	Rondelle e'lasttique	
7	955512	4	Vis	
8	941906	4	Rondelle e'lasttique	
9	836415	1	Barre traction	
10	955857	1	Ecrou	
11	848677	1	Levier	
12	907824	1	Goupille fendue	
13	836417	1	Console	MO-XXXX/27510
14	819809	1	Ressort traction	MO-XXXX/27510
15	881191	1	Vis raccord de cable	MOXXXX/27511-
16	843401	1	Ressort rappel	MOXXXX/27511
17		X	INSTALLATION DE CABLES ET RACCORDEMENT	VOIR GROUPE 3



5116

TAMD70C,AQD70C

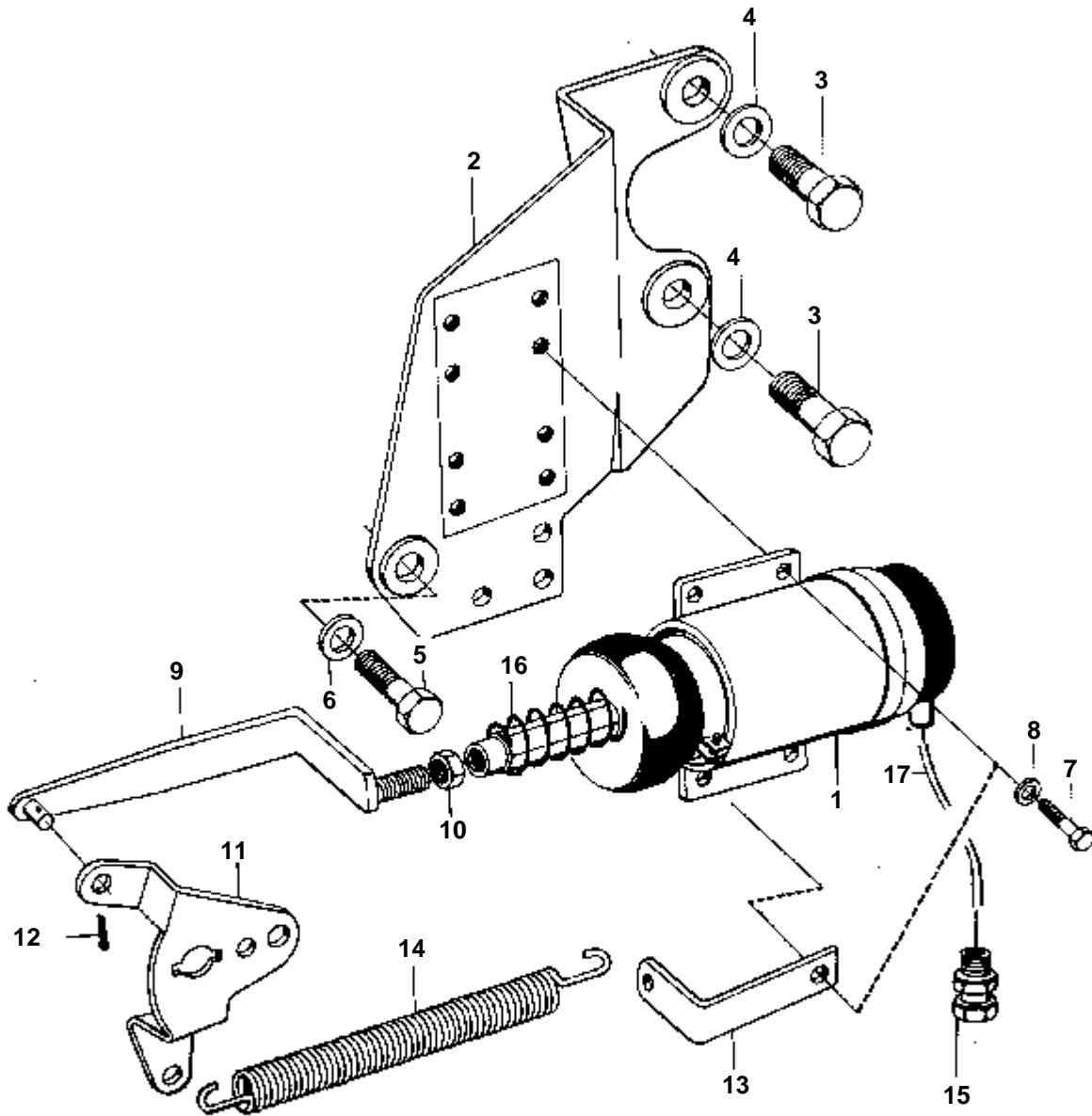
RÉF	No Pièce	QTÉ	DÉSIGNATION	NOTES
1	881532	1	Aimant d'arret	24VANC. MOD
2	846171	1	Console	
3	955561	2	Vis	
4	940280	2	Rondelle e'lasttique	
5	955536	1	Vis	
6	942336	1	Rondelle e'lasttique	
7	955512	4	Vis	
8	941906	4	Rondelle e'lasttique	
9	836415	1	Barre traction	
10	955857	1	Ecrou	
11	848677	1	Levier	
12	907824	1	Goupille fendue	
13	836417	1	Console	ANC. MOD.
14	819809	1	Ressort traction	ANC. MOD.
15	881191	1	Vis raccord de cable	ANC. MOD.
16	843401	1	Ressort rappel	NOUV. MOD.
17		X	INSTALLATION DE CABLES ET RACCORDEMENT	VOIR GROUPE 3



5116

TAMD70C,AQD70C

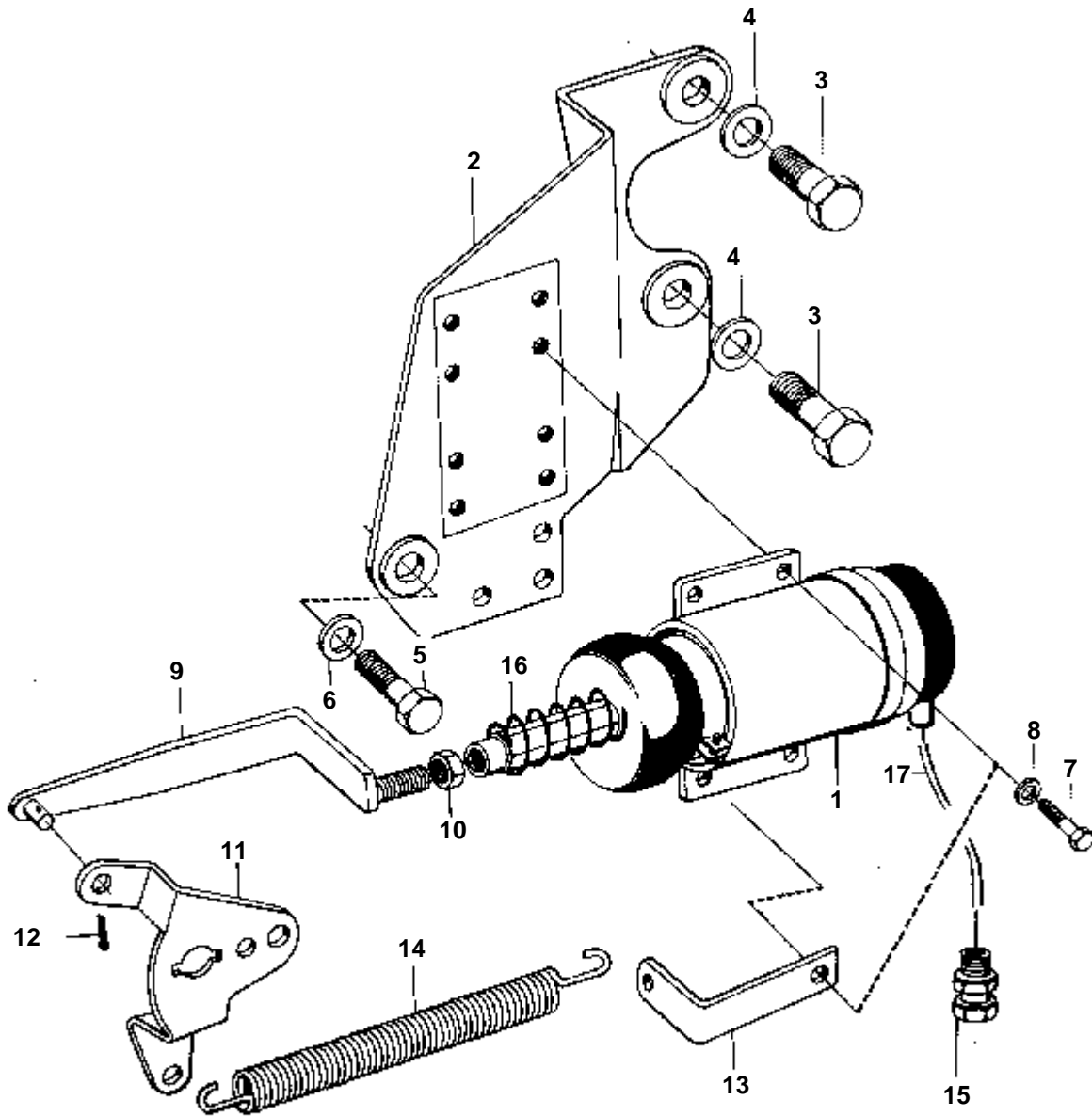
RÉF	No Pièce	QTÉ	DÉSIGNATION	NOTES
1	820241	1	Aimant d'arret	
2	846171	1	Console	32V
3	955561	2	Vis	
4	940280	2	Rondelle e'lasttique	
5	955536	1	Vis	
6	942336	1	Rondelle e'lasttique	
7	955512	4	Vis	
8	941906	4	Rondelle e'lasttique	
9	836415	1	Barre traction	
10	955857	1	Ecrou	
11	848677	1	Levier	
12	907824	1	Goupille fendue	
13	836417	1	Console	
14	819809	1	Ressort traction	
17		X	INSTALLATION DE CABLES ET RACCORDEMENT	VOIR GROUPE 3



5116

THAMD70C,AQD70CL

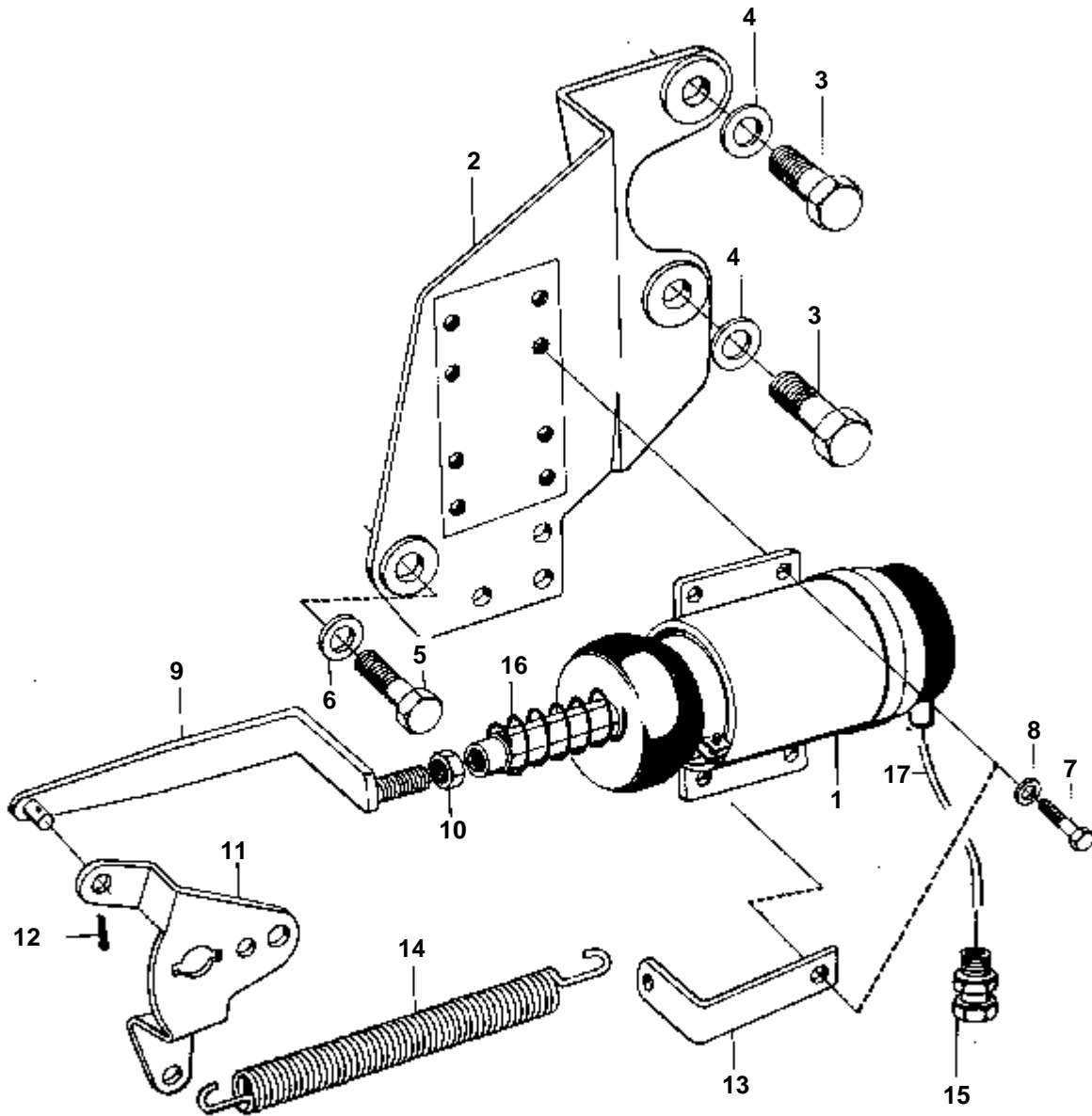
RÉF	No Pièce	QTÉ	DÉSIGNATION	NOTES
1	881531	1	Aimant d'arret	12V MOXXXX/27511-
2	846171	1	Console	
3	955561	2	Vis	
4	940280	2	Rondelle e'lasttique	
5	955536	1	Vis	
6	942336	1	Rondelle e'lasttique	
7	955512	4	Vis	
8	941906	4	Rondelle e'lasttique	
9	836415	1	Barre traction	
10	955857	1	Ecrou	
11	848677	1	Levier	
12	907824	1	Goupille fendue	
13	836417	1	Console	MO-XXXX/27510
14	819809	1	Ressort traction	MO-XXXX/27510
15	881191	1	Vis raccord de cable	MOXXXX/27511-
16	843401	1	Ressort rappel	MOXXXX/27511-
17		X	INSTALLATION DE CABLES ET RACCORDEMENT	VOIR GROUPE 3



5116

THAMD70C,AQD70CL

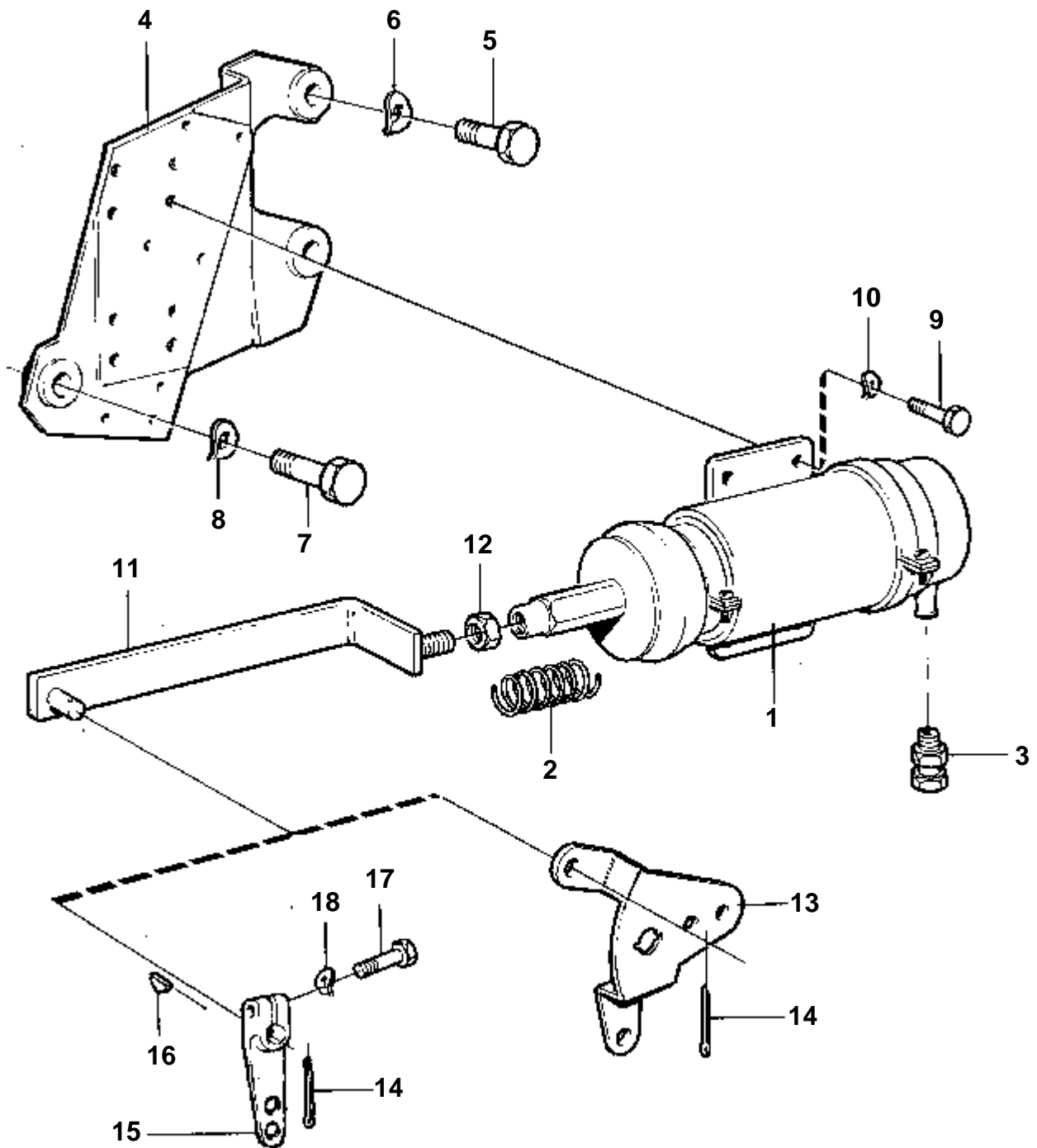
RÉF	No Pièce	QTÉ	DÉSIGNATION	NOTES
1	881532	1	Aimant d'arret	24V ANC. MOD
2	846171	1	Console	
3	955561	2	Vis	
4	940280	2	Rondelle e'lasttique	
5	955536	1	Vis	
6	942336	1	Rondelle e'lasttique	
7	955512	4	Vis	
8	941906	4	Rondelle e'lasttique	
9	836415	1	Barre traction	
10	955857	1	Ecrou	
11	848677	1	Levier	
12	907824	1	Goupille fendue	
13	836417	1	Console	ANC. MOD.
14	819809	1	Ressort traction	ANC. MOD.
15	881191	1	Vis raccord de cable	ANC. MOD.
16	843401	1	Ressort rappel	NOUV. MOD.
17		X	INSTALLATION DE CABLES ET RACCORDEMENT	VOIR GROUPE 3



5116

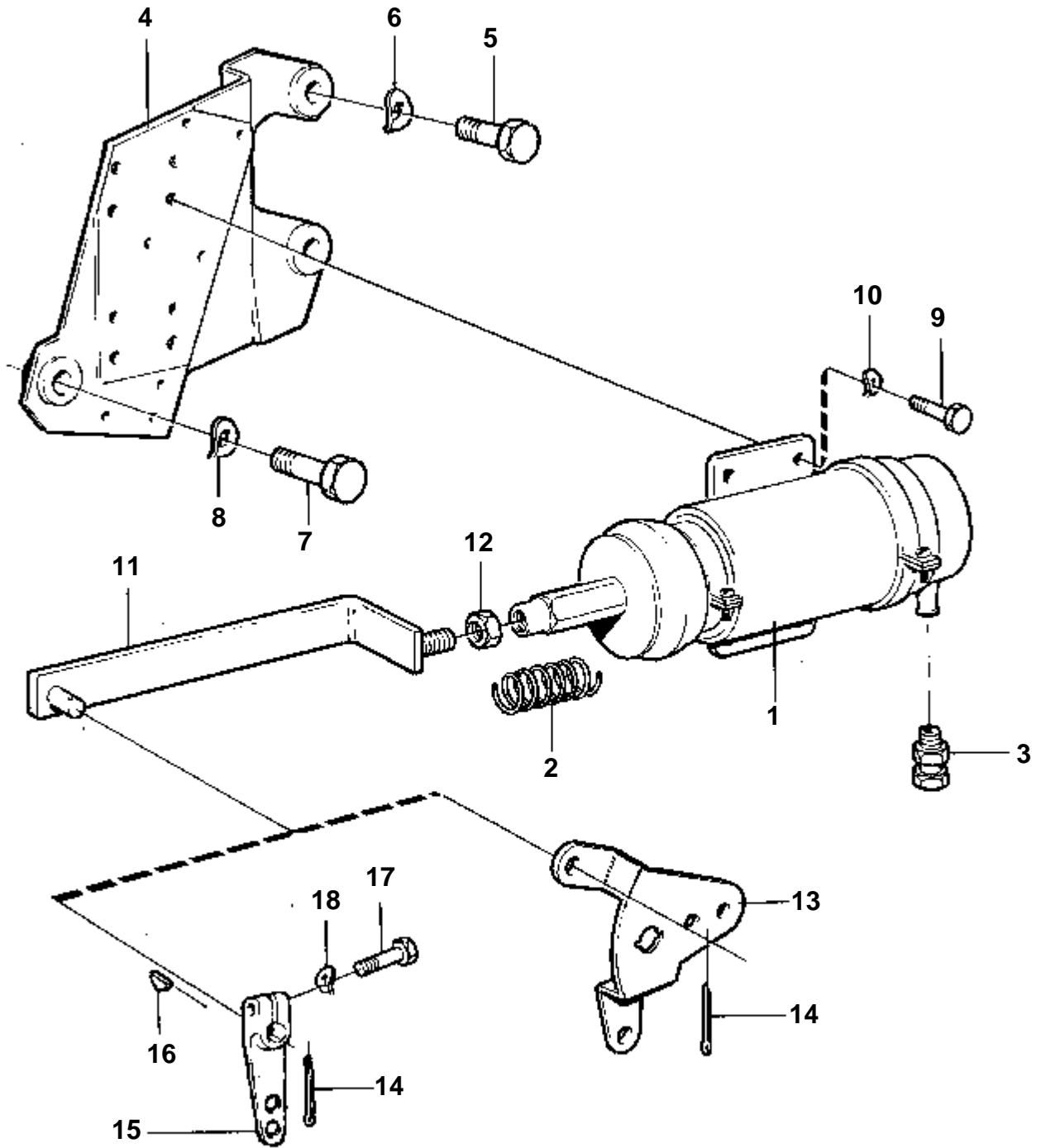
THAMD70C,AQD70CL

RÉF	No Pièce	QTÉ	DÉSIGNATION	NOTES
1	820241	1	Aimant d'arret	
2	846171	1	Console	32V
3	955561	2	Vis	
4	940280	2	Rondelle e'lasttique	
5	955536	1	Vis	
6	942336	1	Rondelle e'lasttique	
7	955512	4	Vis	
8	941906	4	Rondelle e'lasttique	
9	836415	1	Barre traction	
10	955857	1	Ecrou	
11	848677	1	Levier	
12	907824	1	Goupille fendue	
13	836417	1	Console	
14	819809	1	Ressort traction	
17		X	INSTALLATION DE CABLES ET RACCORDEMENT	VOIR GROUPE 3



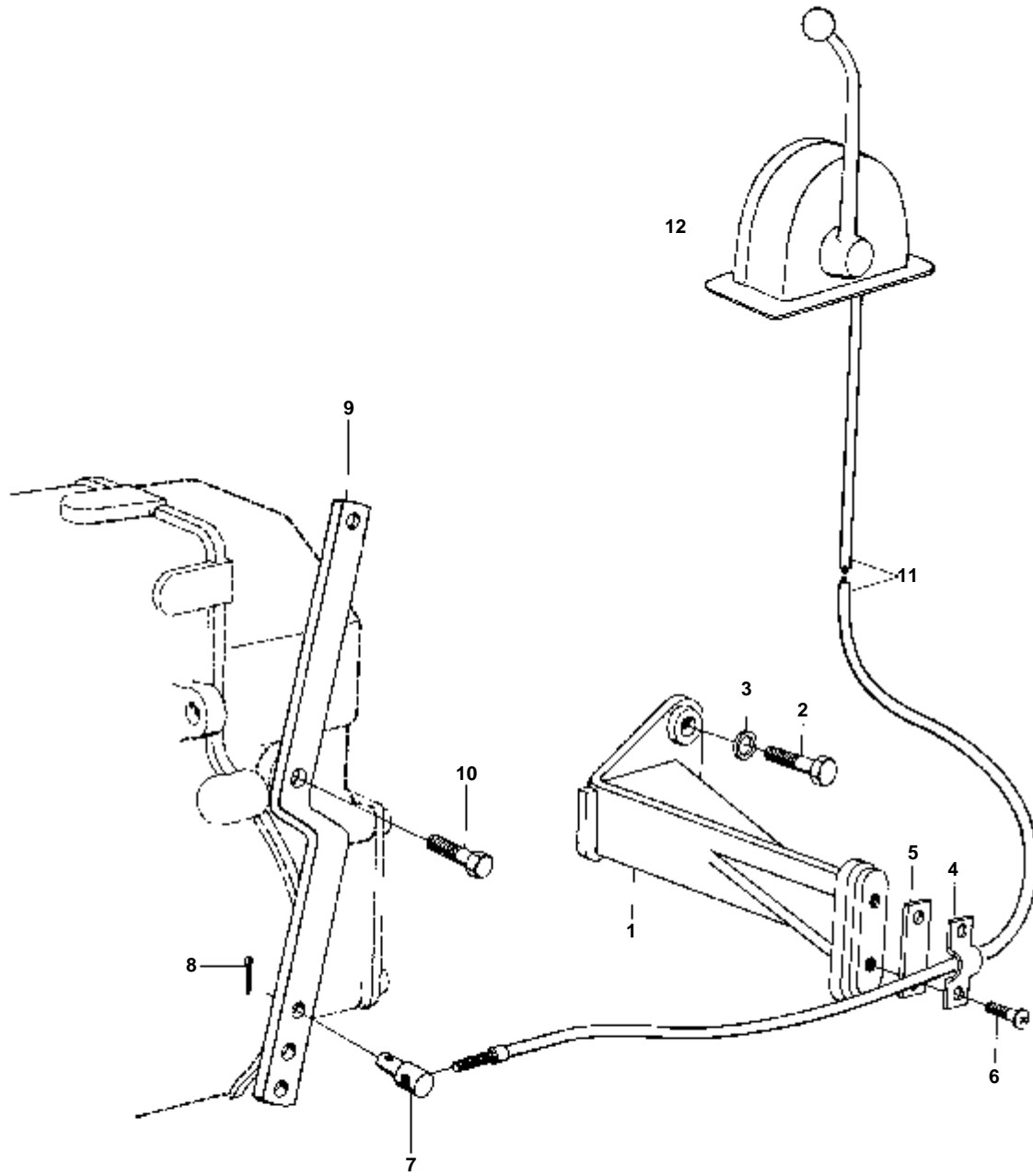
8678

RÉF	No Pièce	QTÉ	DÉSIGNATION	NOTES
1	881531	1	Aimant d'arrêt	12V
	881532	1	Aimant d'arrêt	24V
2	843401	1	Ressort rappel	
3	881191	1	Vis raccord de cable	ANC. MOD.
4	846171	1	Console	
5	955561	2	Vis	
6	940280	2	Rondelle e'lasttique	
7	955536	1	Vis	
8	942336	1	Rondelle e'lasttique	
9	955512	4	Vis	
10	941906	4	Rondelle e'lasttique	
11	836415	1	Barre traction	
	846157	1	Barre traction	MOTEUR AVEC REGULATEUR RQV.
12	955857	1	Ecrou	
13	848677	1	Levier	
14	907824	1	Goupille fendue	
15	207711	1	Levier	MOTEUR AVEC REGULATEUR RQV.
16	77582	1	Clavette	MOTEUR AVEC REGULATEUR RQV.
17	955271	1	Vis	MOTEUR AVEC REGULATEUR RQV.
18	941906	1	Rondelle e'lasttique	MOTEUR AVEC REGULATEUR RQV.



8678

RÉF	No Pièce	QTÉ	DÉSIGNATION	NOTES
1	881531	1	Aimant d'arrêt	12V
	881532	1	Aimant d'arrêt	24V
2	843401	1	Ressort rappel	
3	881191	1	Vis raccord de cable	ANC. MOD.
4	846171	1	Console	
5	955561	2	Vis	
6	940280	2	Rondelle e'lasttique	
7	955536	1	Vis	
8	942336	1	Rondelle e'lasttique	
9	955512	4	Vis	
10	941906	4	Rondelle e'lasttique	
11	836415	1	Barre traction	
	846157	1	Barre traction	MOTEUR AVEC REGULATEUR RQV.
12	955857	1	Ecrou	
13	848677	1	Levier	
14	907824	1	Goupille fendue	
15	207711	1	Levier	MOTEUR AVEC REGULATEUR RQV.
16	77582	1	Clavette	MOTEUR AVEC REGULATEUR RQV.
17	955271	1	Vis	MOTEUR AVEC REGULATEUR RQV.
18	941906	1	Rondelle e'lasttique	MOTEUR AVEC REGULATEUR RQV.

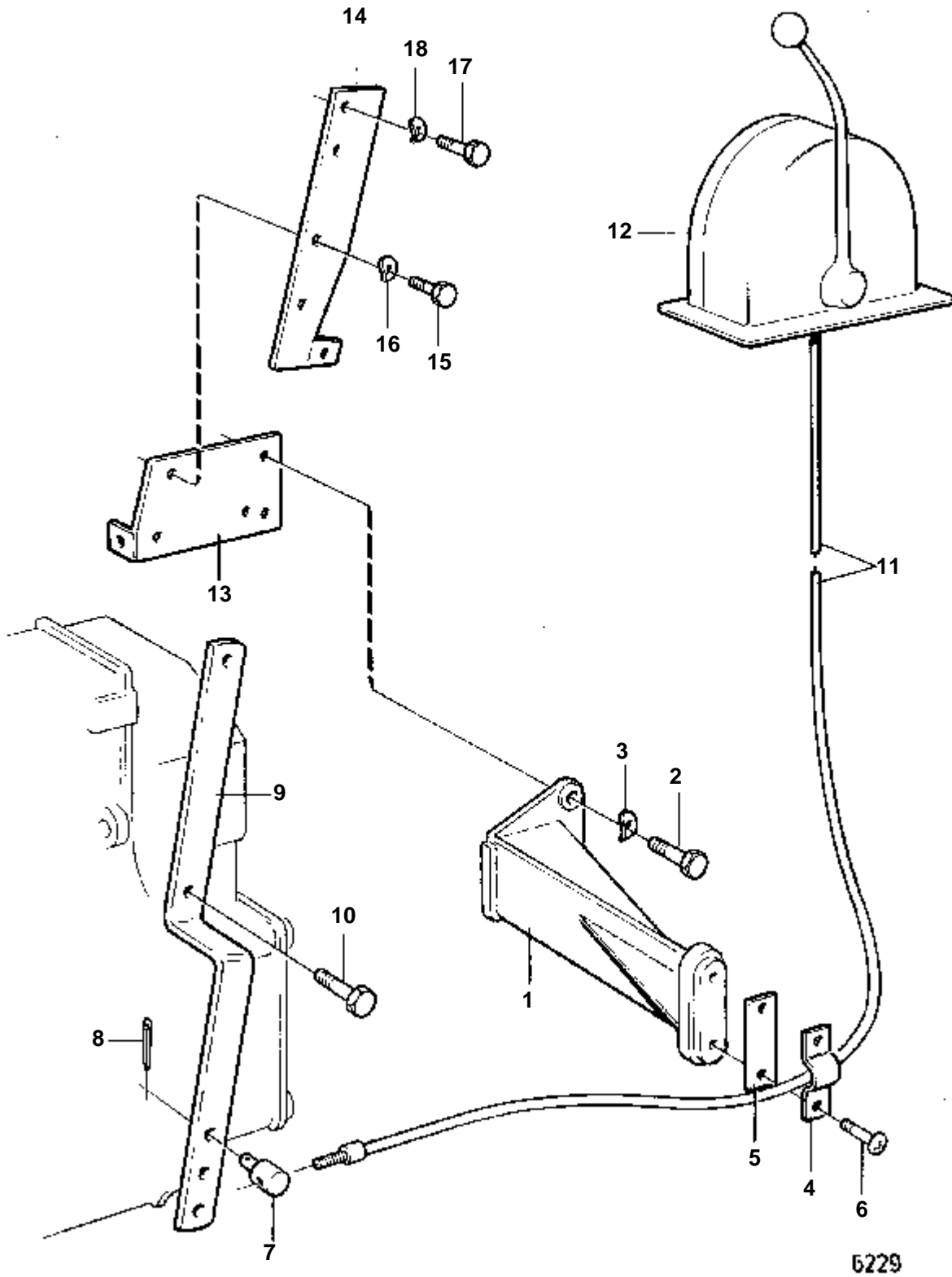


3123

TAMD70C,AQD70C

RÉF	No Pièce	QTÉ	DÉSIGNATION	NOTES
1	824428	1	Console	
2	955513	3	Vis	
3	941906	3	Rondelle e'lasttique	
4	819067	1	Etrier	
5	819068	1	Rondelle	
6	950021	2	Vis	
7	804312	1	De	
8	17276	1	Goupille fendue	
9	823695	1	Bras de commande	
10	955272	1	Vis	
11		1	CABLE DE COMMANDE	VOIR GROUPE 9
12		1	COMMANDE	VOIR GROUPE 9

THAMD70C,AQD70CL,MD70C,TMD70C

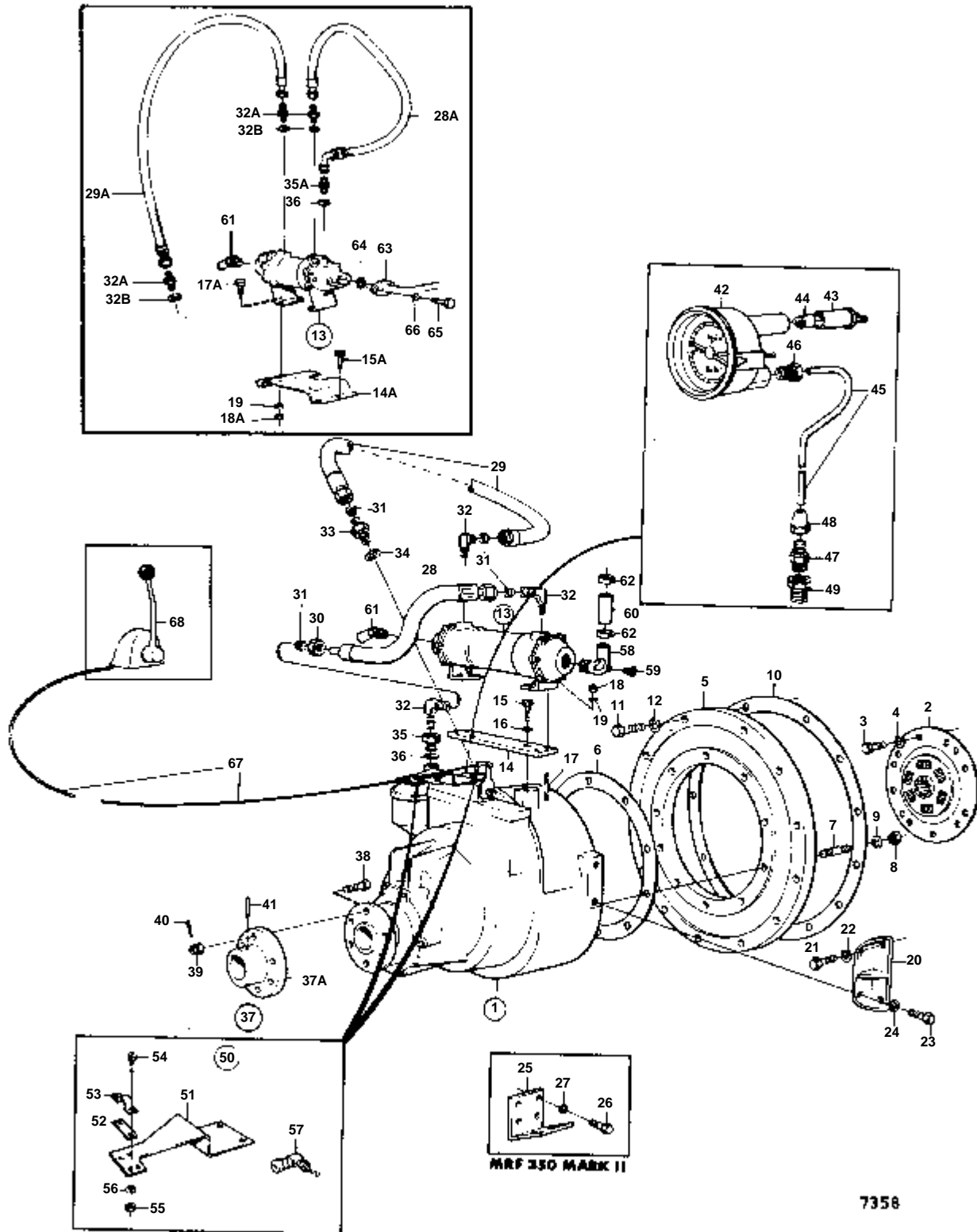


6229

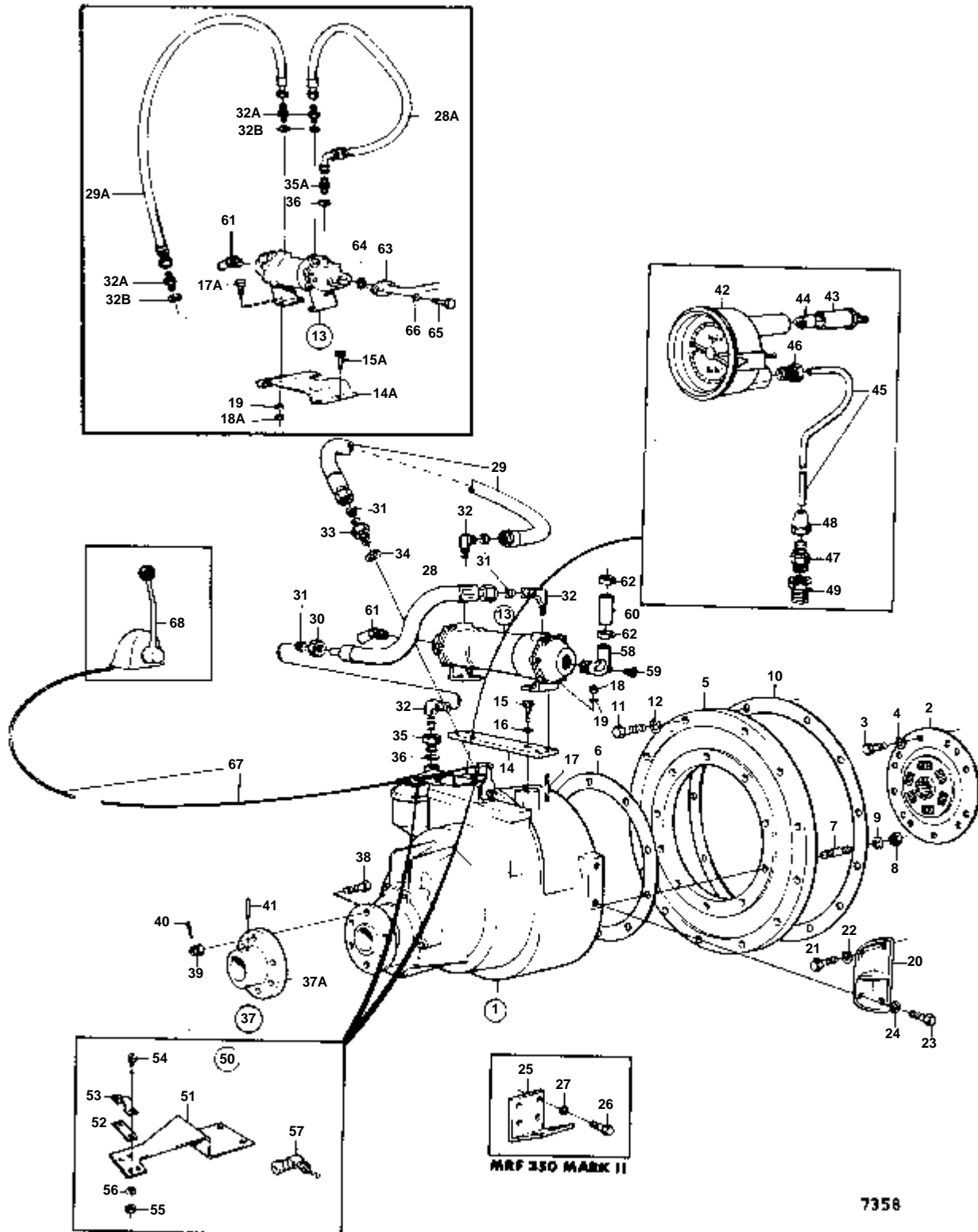
THAMD70C,AQD70CL,MD70C,TMD70C

RÉF	No Pièce	QTÉ	DÉSIGNATION	NOTES
1	824428	1	Console	
2	955513	3	Vis	
3	941906	3	Rondelle e'lasttique	
4	819067	1	Etrier	
5	819068	1	Rondelle	
6	950021	2	Vis	
7	804312	1	De	
8	17276	1	Goupille fendue	
9	823695	1	Bras de commande	
10	955272	1	Vis	
11		1	CABLE DE COMMANDE	VOIR GROUPE 9
12		1	COMMANDE	VOIR GROUPE 9
13	846159	1	Plaque	MD70C,TMD70C AVEC REGULATEUR RQV.
14	846158	1	Bras de commande	MD70C,TMD70C AVEC REGULATEUR RQV.
15	955270	2	Vis	MD70C,TMD70C AVEC REGULATEUR RQV.
16	941906	2	Rondelle e'lasttique	MD70C,TMD70C AVEC REGULATEUR RQV.
17	950022	2	Vis	MD70C,TMD70C AVEC REGULATEUR RQV.
18	941905	2	Rondelle e'lasttique	MD70C,TMD70C AVEC REGULATEUR RQV.
19	819809	1	Ressort traction	MD70C,TMD70C AVEC REGULATEUR RQV.

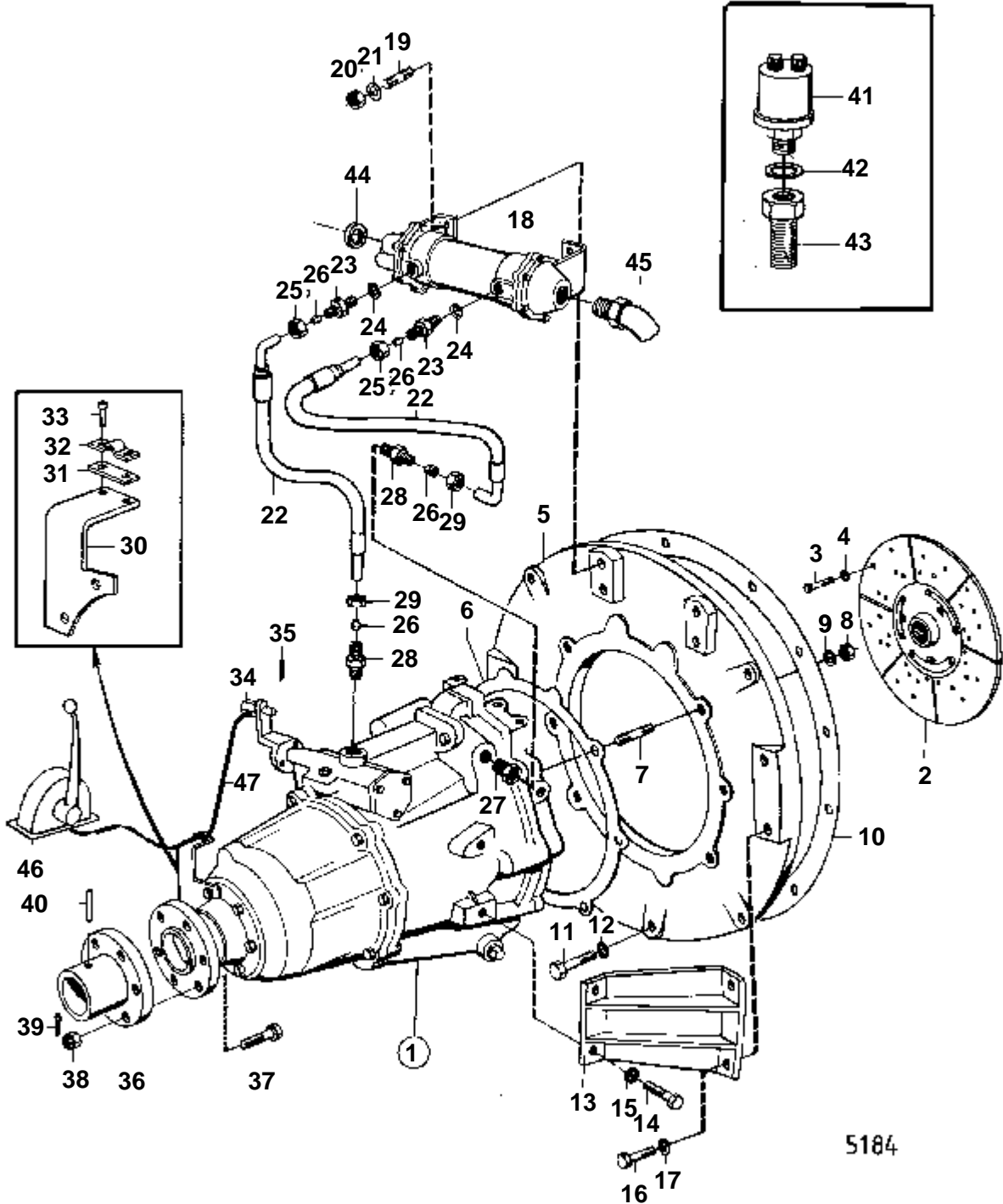
DÉSIGNATION	Voir	NOTES
INVERSEUR SCG MRF 350 AVEC PIECES DE MONTAGE: MD70C	04A-0200	MD70C,TMD70C
INVERSEUR SCG MRF 350 AVEC PIECES DE MONTAGE: TMD70C	04A-0200B	MD70C,TMD70C
INVERSEUR BORG WARNER AVEC PIECES DE MONTAGE	04A-0300	MD70C,TMD70C
INVERSEUR TWIN DISC MG506 ET: TAMD70C	04A-0400	TAMD70C,THAMD70C
INVERSEUR TWIN DISC MG506 ET: THAMD70C	04A-0400B	TAMD70C,THAMD70C
INVERSEUR TWIN DISC MG506 ET: MD70C	04A-0450	MD70C,TMD70C
INVERSEUR TWIN DISC MG506 ET: TMD70C	04A-0450B	MD70C,TMD70C
INVERSEUR TWIN DISC MG506 TRV AVEC PIECES DE MONTAGE: MD70C	04A-0475	MD70C,TMD70C
INVERSEUR TWIN DISC MG506 TRV AVEC PIECES DE MONTAGE: TMD70C	04A-0475B	MD70C,TMD70C
INVERSEUR TWIN DISC MG507 AVEC PIECES DE MONTAGE	04A-0490	MD70C,TMD70C
INVERSEUR TWIN DISC MG509 KC AVEC PIECES DE MONTAGE: TMD70C	04A-0494	TMD70C
INVERSEUR TWIN DISC MG509 AVEC PIECES DE MONTAGE: TMD70C	04A-0495	TMD70C
INVERSEUR TWIN DISC MG507A KC AVEC PIECES DE MONTAGE: TMD70C	04A-0497	TMD70C
INVERSEUR SCG MRF350 AVEC	04A-0500	TAMD70C
INVERSEUR TWIN DISC MG506 AVEC PIECES DE MONTAGE: AQD70C	04A-0550	AQD70C,AQD70CL
INVERSEUR TWIN DISC MG506 AVEC PIECES DE MONTAGE: AQD70CL	04A-0550B	AQD70C,AQD70CL
REFROIDISSEUR D'HUILE: 804472	04A-0650	
REFROIDISSEUR D'HUILE: 844114	04A-0650B	
REFROIDISSEUR D'HUILE: 843447	04A-0750	
ARBRE DE TRANSMISSION ET PIECES DE MONTAGE	04A-0800	AQD70C,AQD70CL
ARBRE DE TRANSMISSION	04A-0850	
PIECES DE RACCORDEMENT MOTEUR - TRANSMISSION AQ	04A-0900	AQD70C,AQD70CL
VERIN DE LEVAGE AVEC PIECES DE RACCORDEMENT	04A-0950	AQD70C,AQD70CL
VANNE DE DERIVATION: 832296	04A-1000	
VERIN DE LEVAGE: 832245	04A-1050	
VERIN DE LEVAGE: 832376	04A-1050B	
EMBAYAGE AVEC PIECES DE MONTAGE: MD70C	04A-1150	MD70C,TMD70C
EMBAYAGE AVEC PIECES DE MONTAGE: TMD70C	04A-1150B	MD70C,TMD70C



RÉF	No Pièce	QTE	DÉSIGNATION	Voir	NOTES
1		1	INVERSEUR, RAPPORT 3:1 PIECES NON SPECIFIEES		SCG MRF 350
2	843291	1	Amortisseur		
3	956582	8	Vis		
4	942336	8	Rondelle e'lasttique		
5	896697	1	Raccord		
6	815247	1	Joint		
7	953263	12	Goujon		
8	955827	12	Ecrou		
9	942336	12	Rondelle e'lasttique		
10	862623	1	Joint		
11	955535	7	Vis, VIS		L=32 MM
	955536	1	Vis, VIS		MO-160500/243413 L=45 MM
	955535	8	Vis, VIS		MO-160500/243413 L=32 MM MO160501/243414-
12	942336	8	Rondelle e'lasttique		
13	804472	1	Radiateur huile		MO-160500/243413
	844114	1	Radiateur huile	04A-0650	MO160501/243414-
14	815246	1	Console	04A-0650	MO-160500/243413
14A	847020	1	Console		MO160501/243414-
15	940114	2	Vis		MO-160500/243413
15A	955592	2	Vis		MO160501/243414-
16	942336	2	Rondelle e'lasttique		MO-160500/243413
17	955295	4	Vis		MO-160500/243413
17A	940135	4	Vis		MO160501/243414-
18	955782	4	Ecrou		
18A	955826	4	Ecrou		MO160501/243414-
19	941907	4	Rondelle e'lasttique		
20	896698	2	Console		
21	940162	4	Vis		
22	942336	4	Rondelle e'lasttique		
23	940116	4	Vis		
24	941909	4	Rondelle e'lasttique		
25	823220	2	Console		MRF 350 MD MK2
26	955560	8	Vis		
27	940280	8	Rondelle e'lasttique		
28	815416	1	Flexible, FLEXIBLE		L=300 MM
28A	820968	1	Flexible		MO-16500/243413 MO16501/243414-
29	815415	1	Flexible, FLEXIBLE		L=360 MM
29A	820968	1	Flexible		MO-16500/243413 MO16501/243414
30	941752	4	Ecrou		MO-16500/243413
31	941753	4	Bague surete		MO-16500/243413
32	941758	3	Coude raccord		MO-16500/243413
32A	942418	3	Raccord		MO16501/243414-
32B	957184	3	Rondelle		MO16501/243414-
33	941751	1	Ecrou raccord		MO-16501/243413
34	957184	1	Rondelle		MO-16501/243413
35	815258	1	Raccord		MO-160500/243413
35A	942363	1	Ecrou raccord		MO160501/243414-
36	18821	1	Joint		
37	820929	1			MRF 350 HD MK2
37A	820933	1	· Bride accouplement		MRF 350 HD MK2
38	955696	6	· Vis		MRF 350 HD MK2
39	955883	6	· Ecrou		MRF 350 HD MK2
40	907834	6	· Goupille fendue		MRF 350 HD MK2
41	17186	1	· Goupille		MRF HD MK 2
42	827236	1	Manome'tre d'huile		
43	808175	1	Porte-lampe		
44	182059	1	Ampoule		
45	954303	X	Tuyau cuivre		
46	87698	1	Raccord		
47	954334	1	Ecrou raccord		
48	954320	1	Ecrou		
49	809139	1	Raccord		
50	823955	1	Kit de commande		
51		1	· SUPPORT		
52	819068	1	· Rondelle		
53	819067	1	· Etrier		
54	192010	2	· Vis		
55	955844	2	· Ecrou		
56	955946	2	· Rondelle verrouillag		
57	836342	1	· Rotule articulation		
58	942334	1	Fixe-flexible		VOIR GROUPE 2B
59	192134	1	Bouchon		VOIR GROUPE 2B
60	13430	X	Durit caoutchouc		L=170 MM
61	836759	1	Fixe-flexible		VOIR GROUPE 2B
62	943475	2	Collier serrage		VOIR GROUPE 2B
63		1	TUYAU		VOIR GROUPE 2B
64	836778	1	Joint		VOIR GROUPE 2B
65	940135	2	Vis		VOIR GROUPE 2B
66	941907	2	Rondelle e'lasttique		VOIR GROUPE 2B
67		X	CABLE DE COMMANDE		VOIR GROUPE 9
68		X	COMMANDE		VOIR GROUPE 9



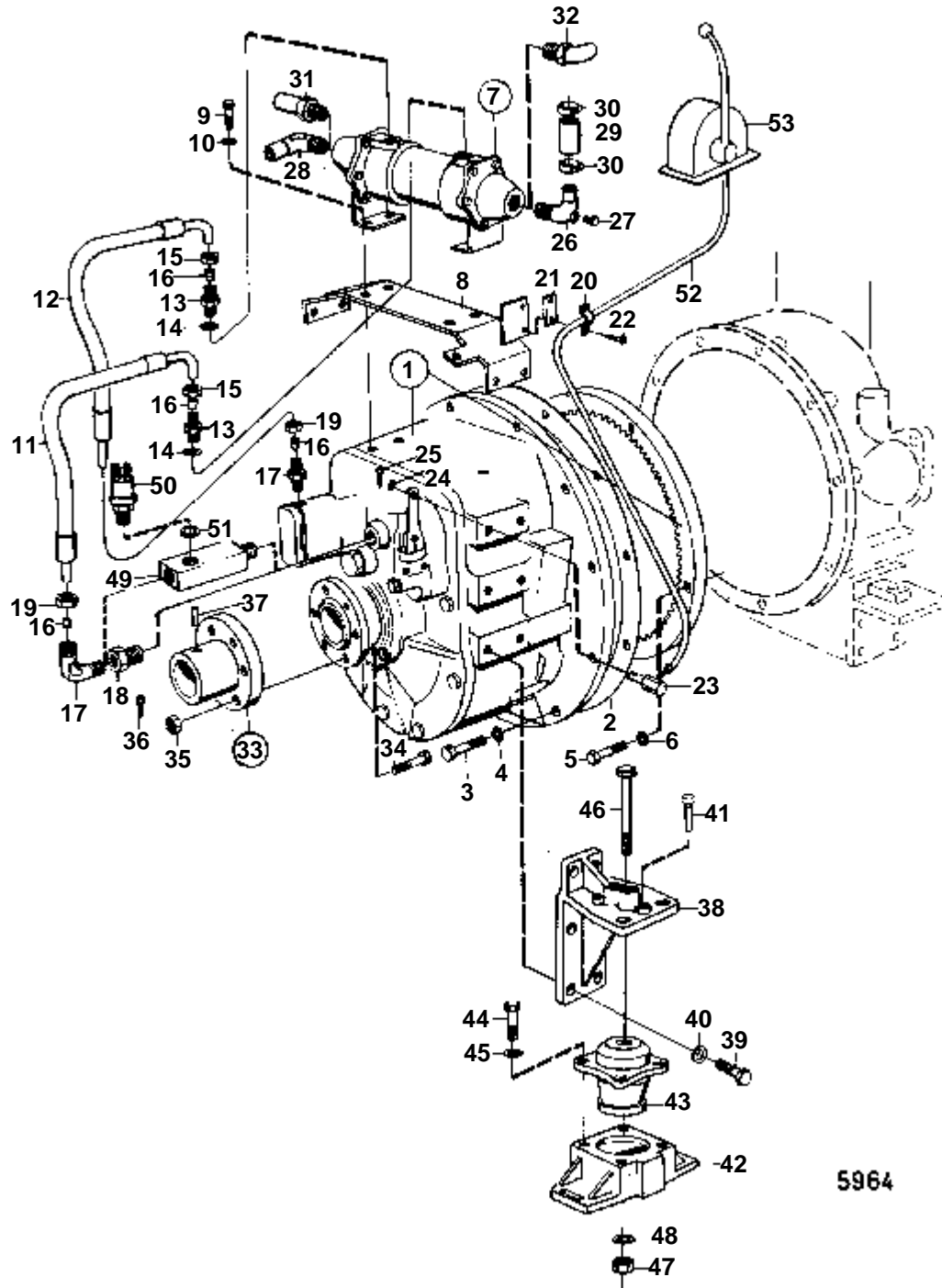
RÉF	No Pièce	QTÉ	DÉSIGNATION	Voir	NOTES
1		1	INVERSEUR, RAPPORT 3:1 PIECES NON SPECIFIEES		SCG MRF 350
2	843291	1	Amortisseur		
3	956582	8	Vis		
4	942336	8	Rondelle e'lasttique		
5	896697	1	Raccord		
6	815247	1	Joint		
7	953263	12	Goujon		
8	955827	12	Ecrou		
9	942336	12	Rondelle e'lasttique		
10	862623	1	Joint		
11	955535	7	Vis, VIS		L=32 MM
	955536	1	Vis, VIS		MO-160500/243413 L=45 MM
	955535	8	Vis, VIS		MO-160500/243413 L=32 MM MO160501/243414-
12	942336	8	Rondelle e'lasttique		
13	804472	1	Radiateur huile		MO-160500/243413
	844114	1	Radiateur huile	04A-0650	MO160501/243414-
14	815246	1	Console	04A-0650	MO-160500/243413
14A	847020	1	Console		MO160501/243414-
15	940114	2	Vis		MO-160500/243413
15A	955592	2	Vis		MO160501/243414-
16	942336	2	Rondelle e'lasttique		MO-160500/243413
17	955295	4	Vis		MO-160500/243413
17A	940135	4	Vis		MO160501/243414-
18	955782	4	Ecrou		
18A	955826	4	Ecrou		MO160501/243414-
19	941907	4	Rondelle e'lasttique		
20	896698	2	Console		
21	940162	4	Vis		
22	942336	4	Rondelle e'lasttique		
23	940116	4	Vis		
24	941909	4	Rondelle e'lasttique		
25	823220	2	Console		MRF 350 MD MK2
26	955560	8	Vis		
27	940280	8	Rondelle e'lasttique		
28	815416	1	Flexible, FLEXIBLE		L=300 MM
28A	820968	1	Flexible		MO-16500/243413 MO16501/243414-
29	815415	1	Flexible, FLEXIBLE		L=360 MM
29A	820968	1	Flexible		MO-16500/243413 MO16501/243414
30	941752	4	Ecrou		MO-16500/243413
31	941753	4	Bague surete		MO-16500/243413
32	941758	3	Coude raccord		MO-16500/243413
32A	942418	3	Raccord		MO16501/243414-
32B	957184	3	Rondelle		MO16501/243414-
33	941751	1	Ecrou raccord		MO-16501/243413
34	957184	1	Rondelle		MO-16501/243413
35	815258	1	Raccord		MO-160500/243413
35A	942363	1	Ecrou raccord		MO160501/243414-
36	18821	1	Joint		
37	820929	1			MRF 350 HD MK2
37A	820933	1	· Bride accouplement		MRF 350 HD MK2
38	955696	6	· Vis		MRF 350 HD MK2
39	955883	6	· Ecrou		MRF 350 HD MK2
40	907834	6	· Goupille fendue		MRF 350 HD MK2
41	17186	1	· Goupille		MRF HD MK 2
42	827236	1	Manome'tre d'huile		
43	808175	1	Porte-lampe		
44	182059	1	Ampoule		
45	954303	X	Tuyau cuivre		
46	87698	1	Raccord		
47	954334	1	Ecrou raccord		
48	954320	1	Ecrou		
49	809139	1	Raccord		
50	823955	1	Kit de commande		
51		1	· SUPPORT		
52	819068	1	· Rondelle		
53	819067	1	· Etrier		
54	192010	2	· Vis		
55	955844	2	· Ecrou		
56	955946	2	· Rondelle verrouillag		
57	836342	1	· Rotule articulation		
58	942334	1	Fixe-flexible		VOIR GROUPE 2B
59	192134	1	Bouchon		VOIR GROUPE 2B
60	13430	X	Durit caoutchouc		L=170 MM
61	836759	1	Fixe-flexible		VOIR GROUPE 2B
62	943475	2	Collier serrage		VOIR GROUPE 2B
63		1	TUYAU		VOIR GROUPE 2B
64	836778	1	Joint		VOIR GROUPE 2B
65	940135	2	Vis		VOIR GROUPE 2B
66	941907	2	Rondelle e'lasttique		VOIR GROUPE 2B
67		X	CABLE DE COMMANDE		VOIR GROUPE 9
68		X	COMMANDE		VOIR GROUPE 9



5184

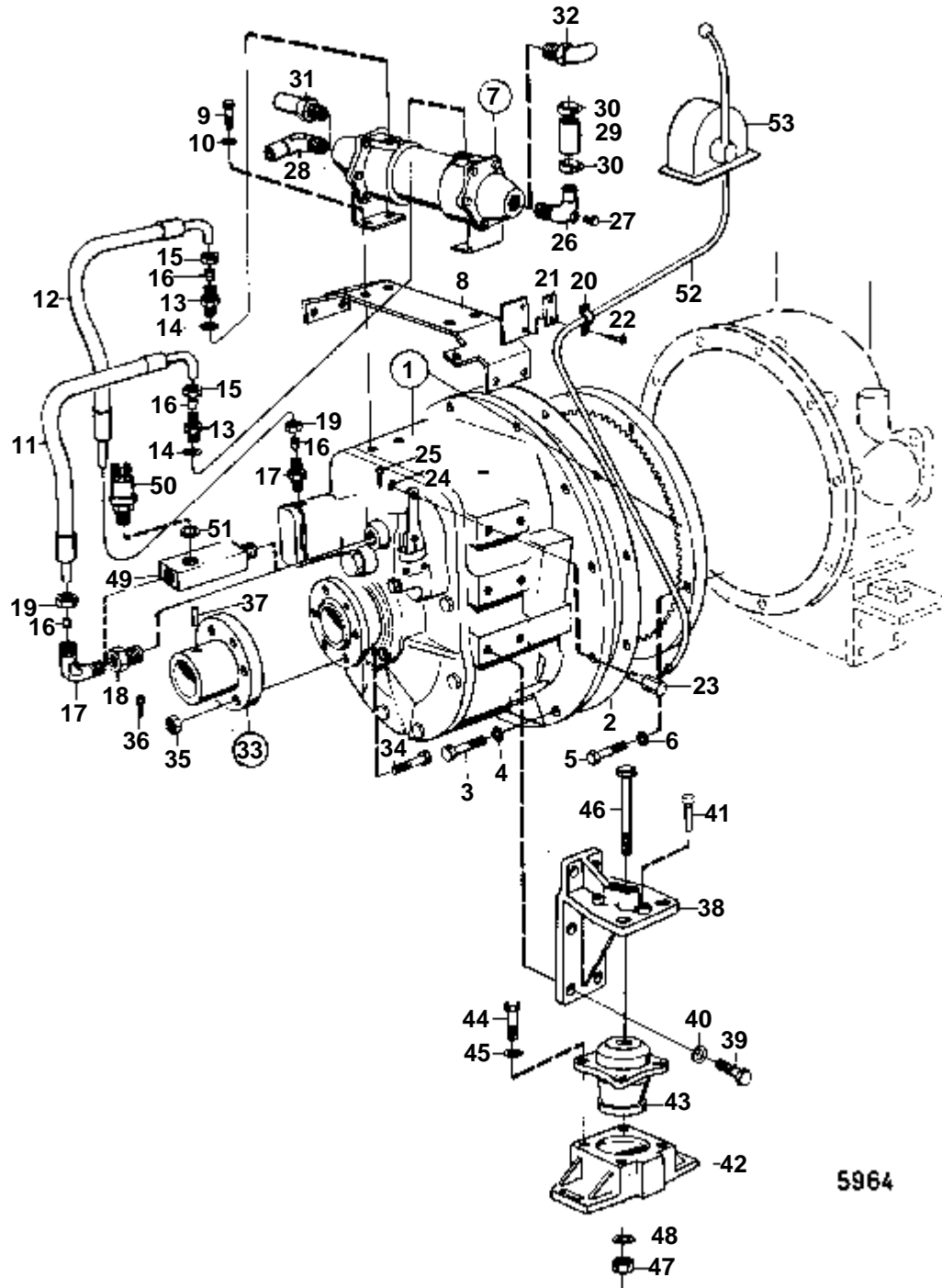
MD70C,TMD70C

RÉF	No Pièce	QTÉ	DÉSIGNATION	Voir	NOTES
1		1	INVERSEUR, RAPPORT 2:1		SENS DE ROTATION CONTRAIRE A CELUI DU MOTEUR. BW AS5-73CR
		1	INVERSEUR, RAPPORT 3:1		
			PIECES NON SPECIFIEES		
2	809459	1	Amortisseur vibratio		
3	20463	8	Vis		
4	955950	8	Rondelle verrouillag		
5	803901	1	Bride connexion		
6	803921	1	Joint		
7	953533	6	Goujon		
8	940157	6	Ecrou		
9	941909	6	Rondelle e'lasttique		
10	862623	1	Joint		
11	955535	8	Vis		MO-160500/243413
	955535	10	Vis		MO16501/243414-
12	942336	8	Rondelle e'lasttique		MO-160500/243413
	942336	10	Rondelle e'lasttique		MO16501/243414-
13	822676	2	Console		
14	955536	4	Vis		
15	942336	4	Rondelle e'lasttique		
16	940134	4	Vis		
17	941909	4	Rondelle e'lasttique		
18	844114	1	Radiateur huile		
				04A-0650	
19	953043	4	Goujon		
20	955782	4	Ecrou		
21	941907	4	Rondelle e'lasttique		
22	829259	2	Flexible		MO-160500/243413
	847165	2	Flexible		MO16501/243414-
23	943755	2	Ecrou raccord		
24	957184	2	Rondelle		
25	941331	2	Ecrou		
26	956970	4	Bague surete		
27	804533	1	Raccord		
28	941750	2	Raccord		
29	956984	2	Ecrou		
30	824120	1	Console		
31	819068	1	Rondelle		
32	819067	1	Etrier		
33	950021	2	Vis		
34	813674	1	De		
35	17276	1	Goupille fendue		
36	822659	1	Flasque entrainement		
37	955710	6	· Vis		
38	955884	6	· Ecrou		
39	907849	6	· Goupille fendue		
40	17178	1	· Goupille		
41	837781	1	Detecteur pression		VOIR GROUPE 3
42	957181	1	Joint		
43	842522	1	Raccord		
44	836778	1	Joint		VOIR GROUPE 2B
45	836759	1	Fixe-flexible		VOIR GROUPE 2B
46		1	COMMANDE		VOIR GROUPE 9
47		1	CABLE DE COMMANDE		VOIR GROUPE 9

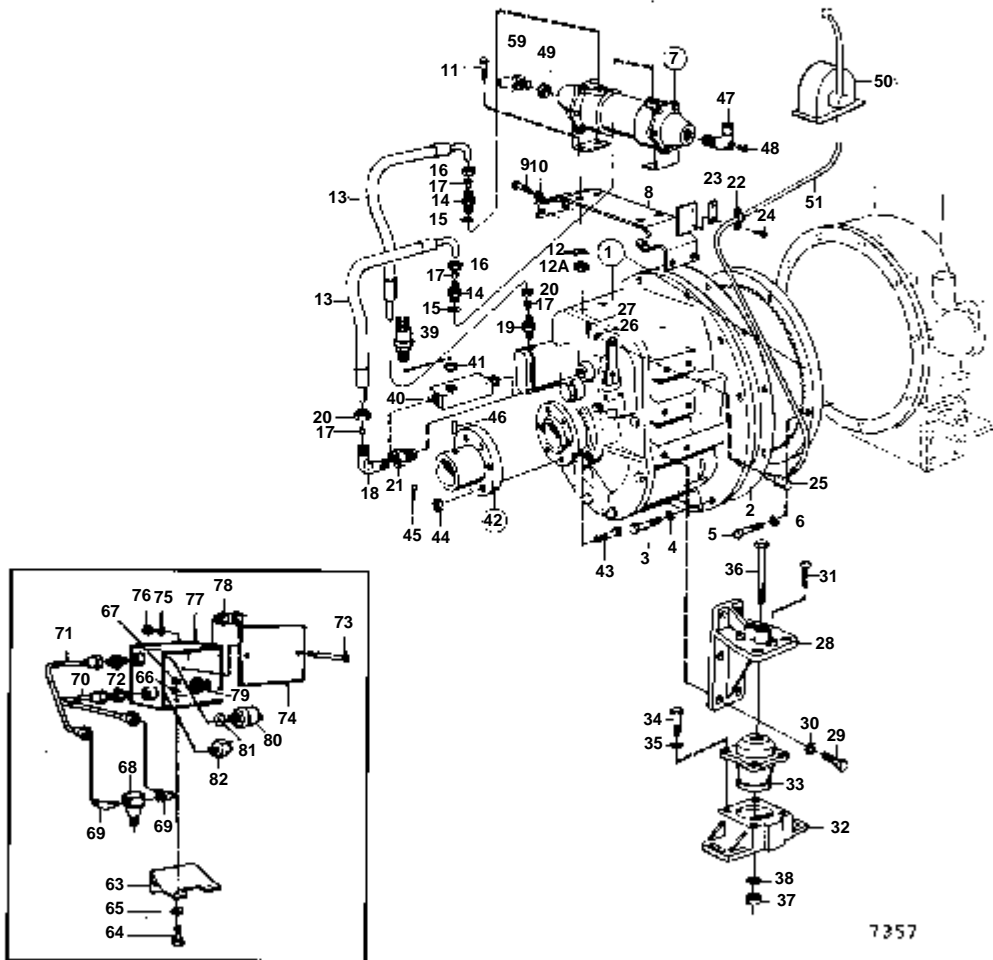
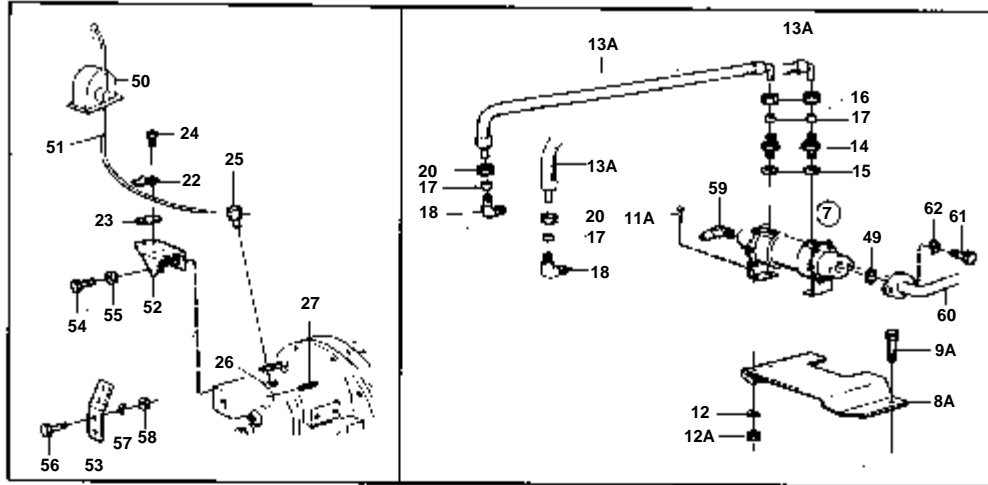


5964

RÉF	No Pièce	QTÉ	DÉSIGNATION	Voir	NOTES
1		1	INVERSEUR, RAPPORT 1:1		
		1	INVERSEUR, RAPPORT 1,47:1		
		1	INVERSEUR, RAPPORT 1,93:1		
		1	INVERSEUR, RAPPORT 2,90:1		
			PIECES NON SPECIFIEES		
2	862623	1	Joint		
3	955535	12	Vis		L=32 MM ALT
	940115	12	Vis		L=25 MM ALT
4	942336	12	Rondelle e'lasttique		
5	940162	8	Vis		
6	942336	8	Rondelle e'lasttique		
7	804472	1	Radiateur huile		
				04A-0650	
8	837315	1	Console		
9	940113	4	Vis		
10	941907	4	Rondelle e'lasttique		
11	837355	1	Flexible		
12	837355	1	Flexible		
13	943755	2	Ecrou raccord		
14	957184	2	Rondelle		
15	941331	2	Ecrou		
16	956970	4	Bague surete		
17	941750	2	Raccord		
18	804533	1	Raccord		
19	956984	2	Ecrou		
20	819067	1	Etrier		
21	819068	1	Rondelle		
22	950021	2	Vis		
23	813674	1	De		
24	940191	1	Rondelle		
25	17276	1	Goupille fendue		
26	942334	1	Fixe-flexible		VOIR GROUPE 2B
27	192134	1	Bouchon		VOIR GROUPE 2B
28	836759	1	Fixe-flexible		VOIR GROUPE 2B
29	942707	X	Durit caoutchouc		VOIR GROUPE 2B L=170 MM
30	943475	2	Collier serrage		VOIR GROUPE 2B
33	830737	1	Bride		
34	955737	6	· Vis		
35	955886	6	· Ecrou		
36	907861	6	· Goupille fendue		
37	907619	1	· Goupille		
38	837715	2	Console		
39	955561	12	Vis		
40	940280	12	Rondelle e'lasttique		
41	837717	2	Vis		L=80 MM ALT
42	837716	1	Fixation		BB
42	837716	1	Fixation		TB
43	837826	2	Ele'ment caoutchouc		
44	955317	8	Vis		
45	941908	8	Rondelle e'lasttique		
46	955378	2	Vis		
47	955785	2	Ecrou		
48	941912	2	Rondelle e'lasttique		
49	842425	1	Raccord		
50	837781	1	Detecteur pression		VOIR GROUPE 3
51	957181	1	Joint		
52		1	CABLE DE COMMANDE		VOIR GROUPE 9
53		1	COMMANDE		VOIR GROUPE 9



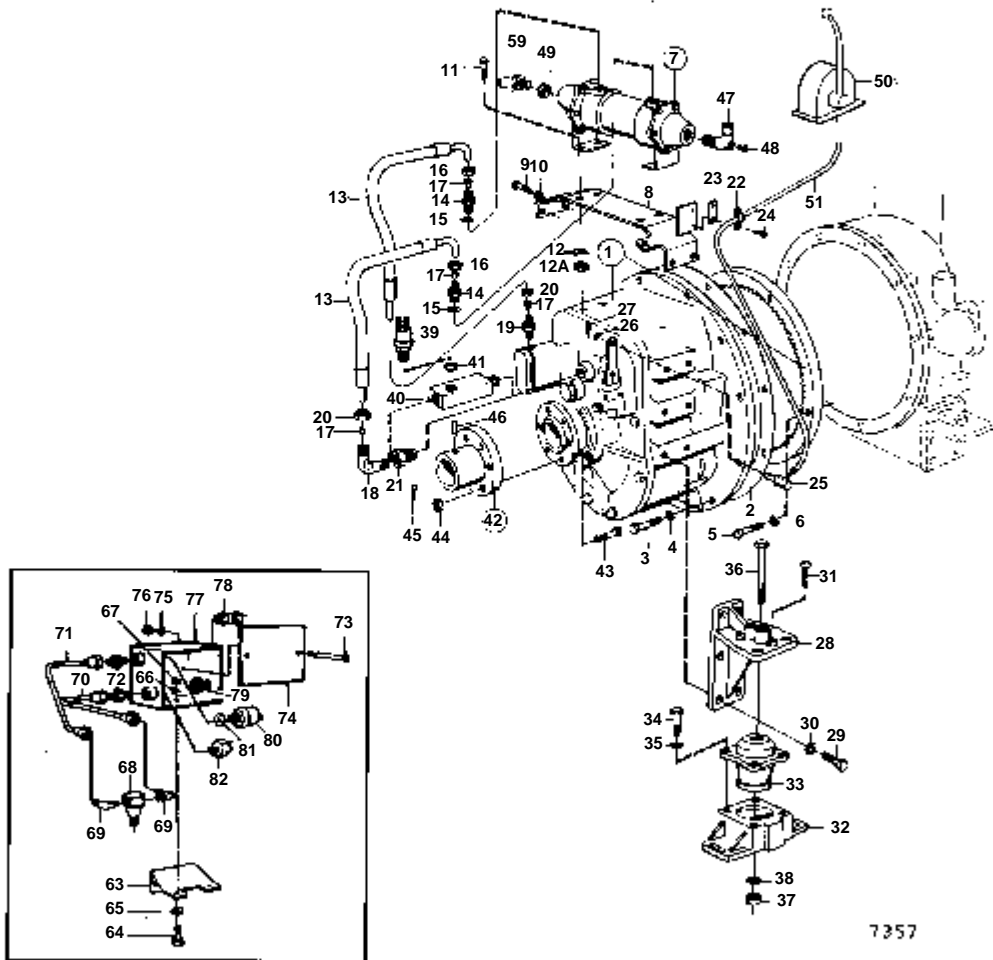
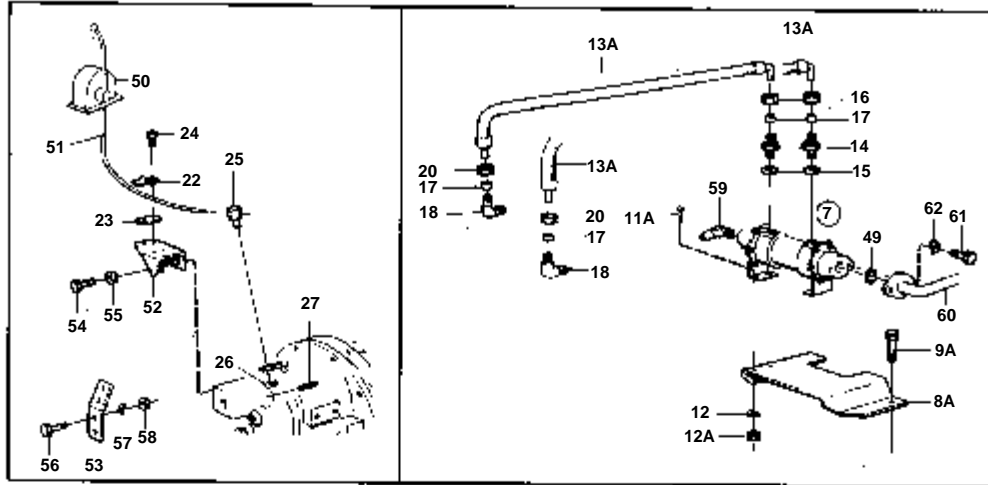
RÉF	No Pièce	QTÉ	DÉSIGNATION	Voir	NOTES
1		1	INVERSEUR, RAPPORT 1:1		
		1	INVERSEUR, RAPPORT 1,47:1		
		1	INVERSEUR, RAPPORT 1,93:1		
		1	INVERSEUR, RAPPORT 2,90:1		
			PIECES NON SPECIFIEES		
2	862623	1	Joint		
3	955535	12	Vis		L=32 MM ALT
	940115	12	Vis		L=25 MM ALT
4	942336	12	Rondelle e'lasttique		
5	940162	8	Vis		
6	942336	8	Rondelle e'lasttique		
7	804472	1	Radiateur huile		
				04A-0650	
8	837315	1	Console		
9	940113	4	Vis		
10	941907	4	Rondelle e'lasttique		
11	837355	1	Flexible		
12	837355	1	Flexible		
13	943755	2	Ecrou raccord		
14	957184	2	Rondelle		
15	941331	2	Ecrou		
16	956970	4	Bague surete		
17	941750	2	Raccord		
18	804533	1	Raccord		
19	956984	2	Ecrou		
20	819067	1	Etrier		
21	819068	1	Rondelle		
22	950021	2	Vis		
23	813674	1	De		
24	940191	1	Rondelle		
25	17276	1	Goupille fendue		
31	801163	1	Fixe-flexible		VOIR GROUPE 2B
32	801308	1	Fixe-flexible		VOIR GROUPE 2B
33	830737	1	Bride		
34	955737	6	· Vis		
35	955886	6	· Ecrou		
36	907861	6	· Goupille fendue		
37	907619	1	· Goupille		
38	837773	2	Console		
39	955561	12	Vis		
40	940280	12	Rondelle e'lasttique		
41	837717	2	Vis		L=80 MM ALT
	842539	2	Vis		L=45 MM ALT
42	837716	1	Fixation		BB
	837749	1	Fixation		TB
43	837227	3	Ele'ment caoutchouc		
44	955317	12	Vis		
45	941908	12	Rondelle e'lasttique		
46	955378	3	Vis		
47	955785	3	Ecrou		
48	941912	3	Rondelle e'lasttique		
49	842425	1	Raccord		
50	837781	1	Detecteur pression		VOIR GROUPE 3
51	957181	1	Joint		
52		1	CABLE DE COMMANDE		VOIR GROUPE 9
53		1	COMMANDE		VOIR GROUPE 9



7357

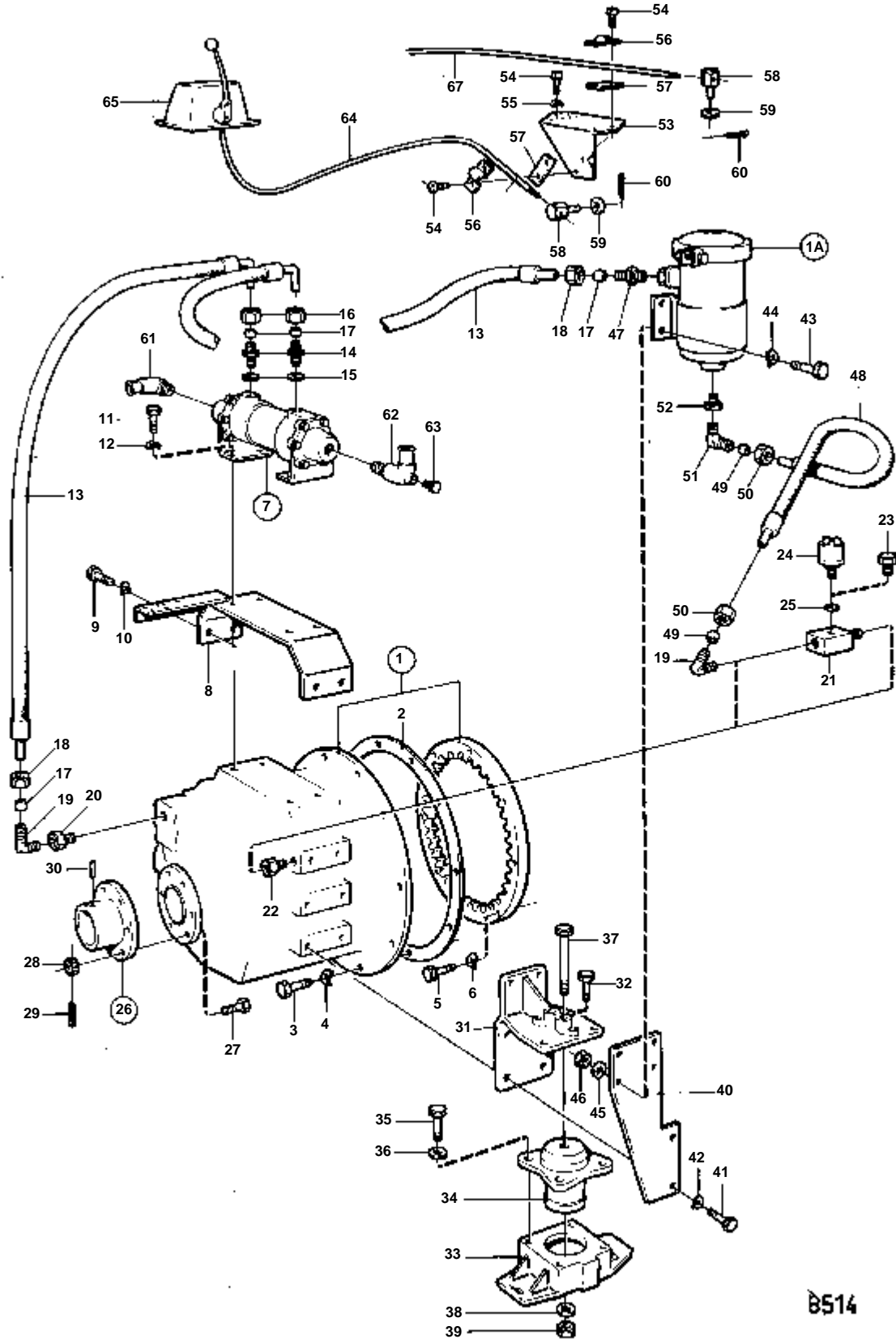
RÉF	No Pièce	QTÉ	DÉSIGNATION	Voir	NOTES
1		1	INVERSEUR, RAPPORT 1:1		
		1	INVERSEUR, RAPPORT 1,93:1		
		1	INVERSEUR, RAPPORT 2,93:1		
		1	INVERSEUR, RAPPORT 3,8:1		
		1	INVERSEUR, RAPPORT 4,5:1		
2	862623	1	Joint		
3	955535	11	Vis		L=32 MM
	955536	1	Vis		L=45 MM
4	942336	12	Rondelle e'lasttique		
5	940162	8	Vis		
6	942336	8	Rondelle e'lasttique		
7	844114	1	Radiateur huile		
				04A-0650	
8	837125	1	Console		RAPPORT 4,5:1
	837125	1	Console, SUPPORT		RAPPORT 3,8:1, MO-160500/243413
	837934	1	Console		
	837934	1	Console, SUPPORT		RAPPORT 2,93:1, MO-160500/243413
8A	847020	1	Console, SUPPORT		RAPPORT 2,93:1, 3,8:1 MO160501/243414-
9	955560	4	Vis		MO-160500/243413
9A	955592	2	Vis		MO160501/243414-
10	940280	4	Rondelle e'lasttique		MO-160500/243413
11	940113	4	Vis		MO-160500/243413
11A	940135	4	Vis		MO160501/243414-
12	941907	4	Rondelle e'lasttique		
12A	955826	4	Ecrou		MO160501/243414-
13	837355	2	Flexible		MO-160500/243413
13A	847165	2	Flexible		MO160501/243414-
14	943755	2	Ecrou raccord		
15	957184	2	Rondelle		
16	941331	2	Ecrou		
17	956970	4	Bague surete		
18	941750	2	Raccord		
19	941750	1	Raccord		F R BACKSLAG 836991 OCH 842559
20	956984	2	Ecrou		
21	804533	1	Raccord		MO-160500/243414
22	819067	1	Etrier		
23	819068	1	Rondelle		
24	950021	2	Vis		
25	813674	1	De		
26	940191	1	Rondelle		
27	17276	1	Goupille fendue		
28	837715	2	Console		
29	955561	12	Vis		
30	940280	12	Rondelle e'lasttique		
31	837717	2	Vis		
32	837716	2	Fixation		
33	837826	2	Ele'ment caoutchouc		
34	955317	8	Vis		
35	941908	8	Rondelle e'lasttique		
36	955378	2	Vis		
37	955785	2	Ecrou		
38	941912	2	Rondelle e'lasttique		
39	837781	1	Detecteur pression		VOIR GROUPE 3
40	842425	1	Raccord		
41	957181	1	Joint		
42	830737	1	Bride		
	837054	1	Flasque entrainement		POUR RAPPORT:3,8-4,5
43	955737	6	· Vis		
	955750	6	· Vis		POUR RAPPORT:3,8-4,5
44	955886	6	· Ecrou		
	955887	6	· Ecrou		POUR RAPPORT:3,8-4,5
45	907861	6	· Goupille fendue		
	17178	2	· Goupille		POUR RAPPORT:3,8-4,5
46	907619	1	Goupille		
47	942334	1	Fixe-flexible		
48	192134	1	Bouchon		
49	836778	1	Joint		
50		1	COMMANDE		VOIR GROUPE 2B
51		1	CABLE DE COMMANDE		VOIR GROUPE 9
52	847023	1	Console, SUPPORT		VOIR GROUPE 9 RAPPORT 2,93:1, MO160501/243414-
53	847022	1	Console, SUPPORT		RAPPORT 3,8:1, MO160501/243414-
54	955535	2	Vis		MO160501/243414-
55	940097	2	Rondelle		MO160501/243414-
56	950022	2	Vis		MO160501/243414-
57	941905	2	Rondelle e'lasttique		MO160501/243414-
58	940092	2	Ecrou		MO160501/243414-
59	836759	1	Fixe-flexible		MO160501/243414-
60		1	TUYAU		VOIR GROUPE 2B
61	940135	2	Vis		
62	941907	2	Rondelle e'lasttique		
63	846357	1	Console		
64	955272	2	Vis		
65	960139	4	Rondelle		
66	941906	2	Rondelle e'lasttique		

RÉF	No Pièce	QTÉ	DÉSIGNATION	Voir	NOTES
67	955781	2	Ecrou		
68	942490	1	Raccord-t		
69	954342	2	Coude raccord		
70	845645	1	Tuyau		
71	846334	1	Tuyau		
72	954335	2	Ecrou raccord		
73	963205	2	Vis		
74	843225	1	Couvercle		
75	941906	2	Rondelle e'lastique		
76	955781	2	Ecrou		
77	843224	1	Caisse		
78	822327	1	Vis raccord de cable		
79	880243	1	Ecrou		
80	837781	1	Detecteur pression		
81	947624	1	Joint		
82	848368	1	Contact pression		



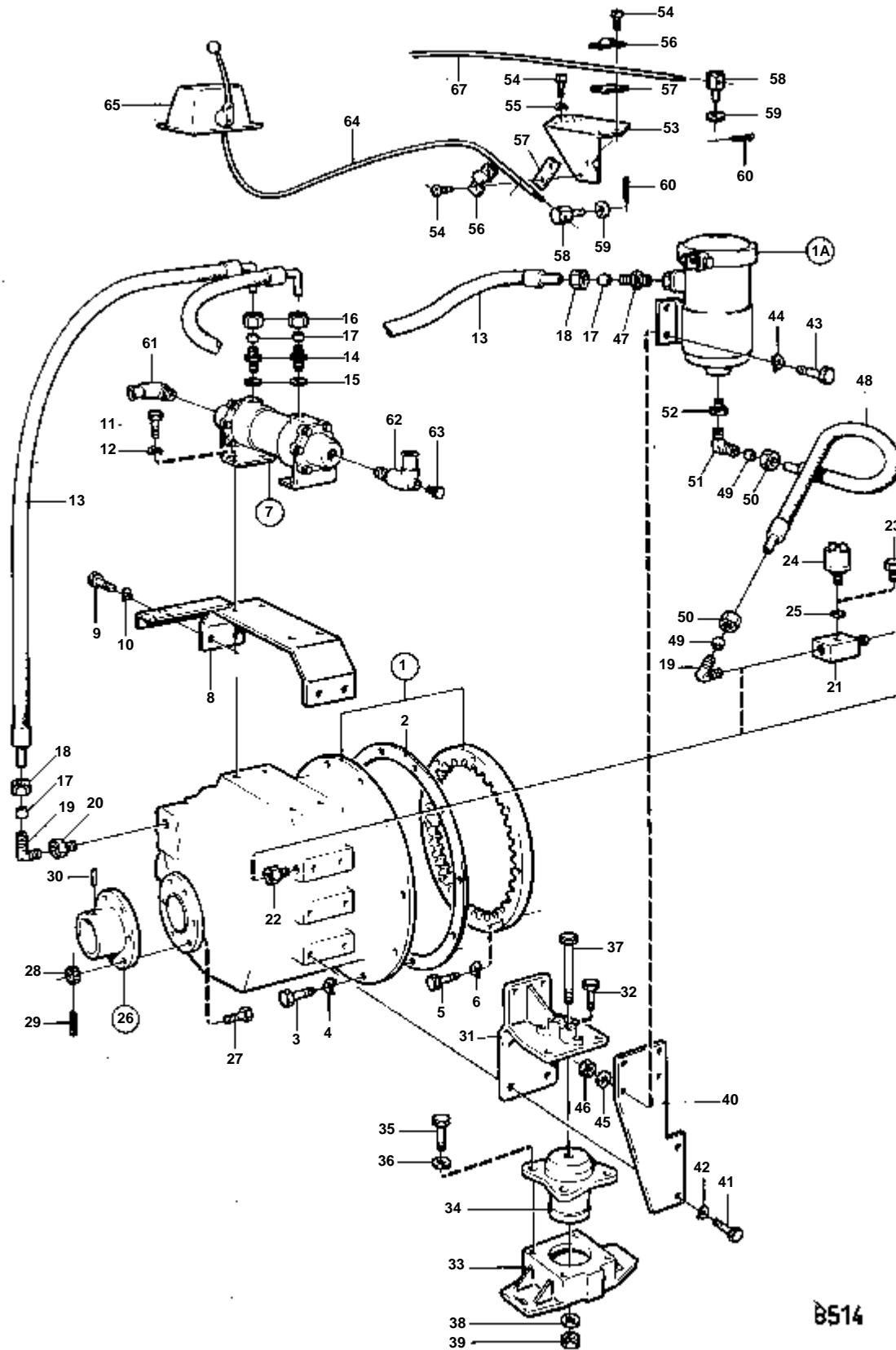
RÉF	No Pièce	QTÉ	DÉSIGNATION	Voir	NOTES
1		1	INVERSEUR, RAPPORT 1:1		
		1	INVERSEUR, RAPPORT 1,93:1		
		1	INVERSEUR, RAPPORT 2,93:1		
		1	INVERSEUR, RAPPORT 3,8:1		
		1	INVERSEUR, RAPPORT 4,5:1		
2	862623	1	Joint		
3	955535	11	Vis		L=32 MM
	955536	1	Vis		L=45 MM
4	942336	12	Rondelle e'lasttique		
5	940162	8	Vis		
6	942336	8	Rondelle e'lasttique		
7	844114	1	Radiateur huile		
				04A-0650	
8	837125	1	Console		RAPPORT 4,5:1
	837125	1	Console, SUPPORT		RAPPORT 3,8:1, MO-160500/243413
	837934	1	Console		
	837934	1	Console, SUPPORT		RAPPORT 2,93:1, MO-160500/243413
8A	847020	1	Console, SUPPORT		RAPPORT 2,93:1, 3,8:1 MO160501/243414-
9	955560	4	Vis		MO-160500/243413
9A	955592	2	Vis		MO160501/243414-
10	940280	4	Rondelle e'lasttique		MO-160500/243413
11	940113	4	Vis		MO-160500/243413
11A	940135	4	Vis		MO160501/243414-
12	941907	4	Rondelle e'lasttique		
12A	955826	4	Ecrou		MO160501/243414-
13	837355	2	Flexible		MO-160500/243413
13A	847165	2	Flexible		MO160501/243414-
14	943755	2	Ecrou raccord		
15	957184	2	Rondelle		
16	941331	2	Ecrou		
17	956970	4	Bague surete		
18	941750	2	Raccord		
19	941750	1	Raccord		F R BACKSLAG 836991 OCH 842559
20	956984	2	Ecrou		
21	804533	1	Raccord		MO-160500/243414
22	819067	1	Etrier		
23	819068	1	Rondelle		
24	950021	2	Vis		
25	813674	1	De		
26	940191	1	Rondelle		
27	17276	1	Goupille fendue		
28	837715	2	Console		
29	955561	12	Vis		
30	940280	12	Rondelle e'lasttique		
31	837717	2	Vis		
32	837716	2	Fixation		
33	837826	2	Ele'ment caoutchouc		
34	955317	8	Vis		
35	941908	8	Rondelle e'lasttique		
36	955378	2	Vis		
37	955785	2	Ecrou		
38	941912	2	Rondelle e'lasttique		
39	837781	1	Detecteur pression		VOIR GROUPE 3
40	842425	1	Raccord		
41	957181	1	Joint		
42	830737	1	Bride		
	837054	1	Flasque entrainement		POUR RAPPORT:3,8-4,5
43	955737	6	· Vis		
	955750	6	· Vis		POUR RAPPORT:3,8-4,5
44	955886	6	· Ecrou		
	955887	6	· Ecrou		POUR RAPPORT:3,8-4,5
45	907861	6	· Goupille fendue		
	17178	2	· Goupille		POUR RAPPORT:3,8-4,5
46	907619	1	Goupille		
47	942334	1	Fixe-flexible		
48	192134	1	Bouchon		
49	836778	1	Joint		
50		1	COMMANDE		VOIR GROUPE 2B
51		1	CABLE DE COMMANDE		VOIR GROUPE 9
52	847023	1	Console, SUPPORT		VOIR GROUPE 9 RAPPORT 2,93:1, MO160501/243414-
53	847022	1	Console, SUPPORT		RAPPORT 3,8:1, MO160501/243414-
54	955535	2	Vis		MO160501/243414-
55	940097	2	Rondelle		MO160501/243414-
56	950022	2	Vis		MO160501/243414-
57	941905	2	Rondelle e'lasttique		MO160501/243414-
58	940092	2	Ecrou		MO160501/243414-
59	836759	1	Fixe-flexible		MO160501/243414-
60		1	TUYAU		VOIR GROUPE 2B
61	940135	2	Vis		
62	941907	2	Rondelle e'lasttique		
63	846357	1	Console		
64	955272	2	Vis		
65	960139	4	Rondelle		
66	941906	2	Rondelle e'lasttique		

RÉF	No Pièce	QTÉ	DÉSIGNATION	Voir	NOTES
67	955781	2	Ecrou		
68	942490	1	Raccord-t		
69	954342	2	Coude raccord		
70	845645	1	Tuyau		
71	846334	1	Tuyau		
72	954335	2	Ecrou raccord		
73	963205	2	Vis		
74	843225	1	Couvercle		
75	941906	2	Rondelle e'lastique		
76	955781	2	Ecrou		
77	843224	1	Caisse		
78	822327	1	Vis raccord de cable		
79	880243	1	Ecrou		
80	837781	1	Detecteur pression		
81	947624	1	Joint		
82	848368	1	Contact pression		



8514

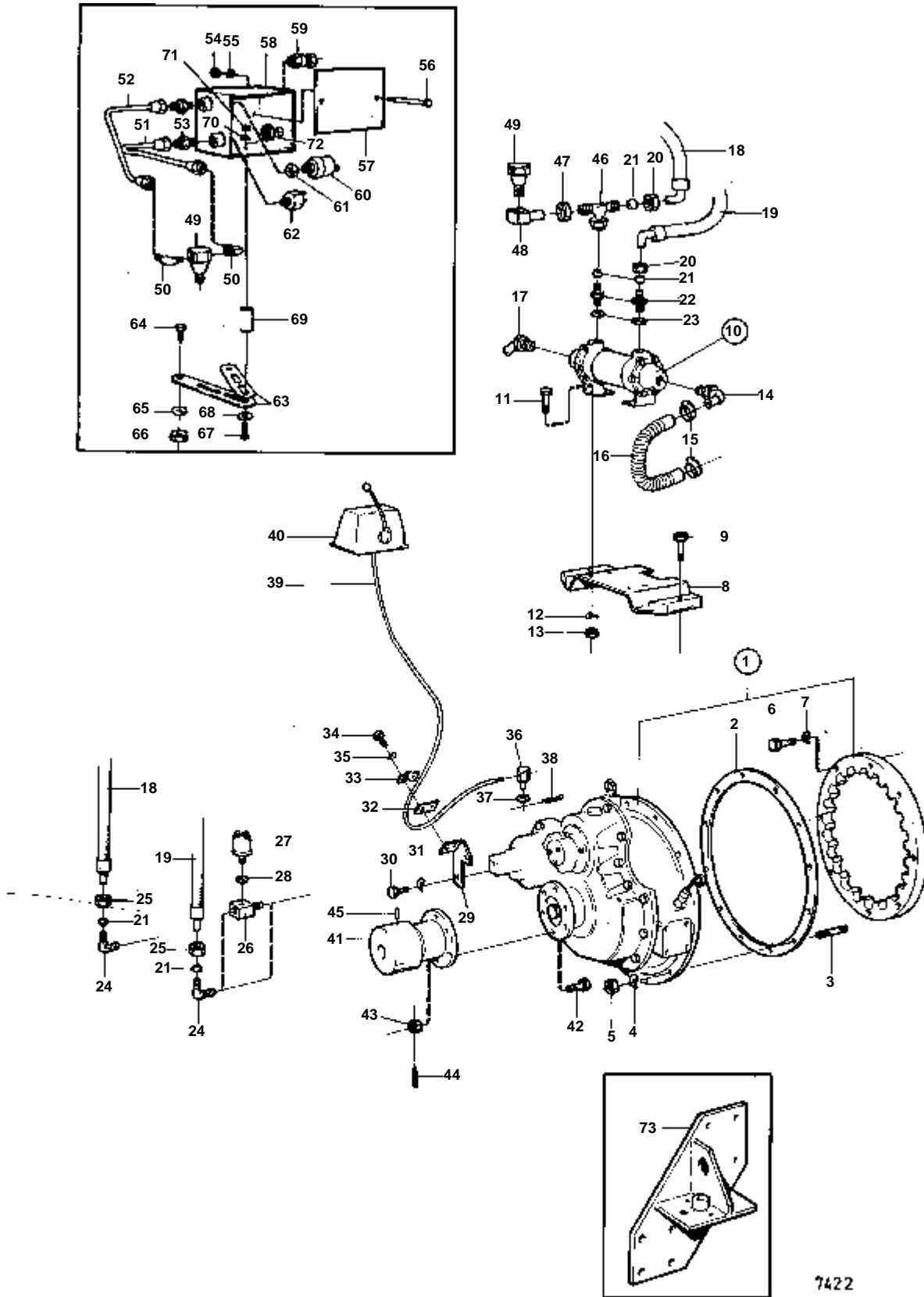
RÉF	No Pièce	QTÉ	DÉSIGNATION	Voir	NOTES
1		1	INVERSEUR, RAPPORT 1,47:1		
		1	INVERSEUR, RAPPORT 1,93:1		
			PIECES NON SPECIFIEES		
1A		1	· FILTRE A HUILE		
2	862623	1	Joint		
3	955535	11	Vis		L=32 MM
	955536	1	Vis		L=45 MM
4	942336	12	Rondelle e'lasttique		
5	940162	8	Vis		
6	942336	8	Rondelle e'lasttique		
7	804472	1	Radiateur huile		
				04A-0650	
8	837934	1	Console		
9	955560	4	Vis		
10	940280	4	Rondelle e'lasttique		
11	940113	4	Vis		
12	941907	4	Rondelle e'lasttique		
13	837355	2	Flexible		
14	943755	2	Ecrou raccord		
15	957184	2	Rondelle		
16	941331	2	Ecrou		
17	956970	4	Bague surete		
18	956984	2	Ecrou		
19	941750	2	Raccord		(941757)
20	804533	1	Raccord		
21	842425	1	Raccord		
22	845061	1	Raccord reducteur		
23	960632	1	Bouchon		
24	837781	1	Detecteur pression		VOIR GROUPE 3
25	957181	1	Joint		
26	830737	1	Bride		
27	955737	6	· Vis		
28	955886	6	· Ecrou		
29	907861	6	· Goupille fendue		
30	907619	1	· Goupille		
31	837715	2	Console		
32	837717	2	Vis		
33	837716	2	Fixation		
34	837826	2	Ele'ment caoutchouc		
35	955317	8	Vis		
36	941908	8	Rondelle e'lasttique		
37	955378	2	Vis		
38	941912	2	Rondelle e'lasttique		
39	955782	2	Ecrou		
40	845836	1	Console		
41	955560	2	Vis		
42	940280	2	Rondelle e'lasttique		
43	940135	4	Vis		
44	941907	4	Rondelle e'lasttique		
45	955894	4	Rondelle		
46	955826	4	Ecrou		
47	941750	1	Raccord		
48	837355	1	Flexible		
49	956970	2	Bague surete		
50	956984	2	Ecrou		
51	941750	1	Raccord		
52	845061	1	Raccord reducteur		
53	845718	1	Console		
54	950021	8	Vis		
55	941905	4	Rondelle e'lasttique		
56	819067	2	Etrier		
57	819068	2	Rondelle		
58	813674	2	De		
59	940191	2	Rondelle		
60	17276	2	Goupille fendue		
61	836759	1	Fixe-flexible		VOIR GROUPE 2B
62	942334	1	Fixe-flexible		
63	192134	1	Bouchon		
64		X	CABLE DE COMMANDE		VOIR GROUPE 9
65		1	COMMANDE		VOIR GROUPE 9



8514

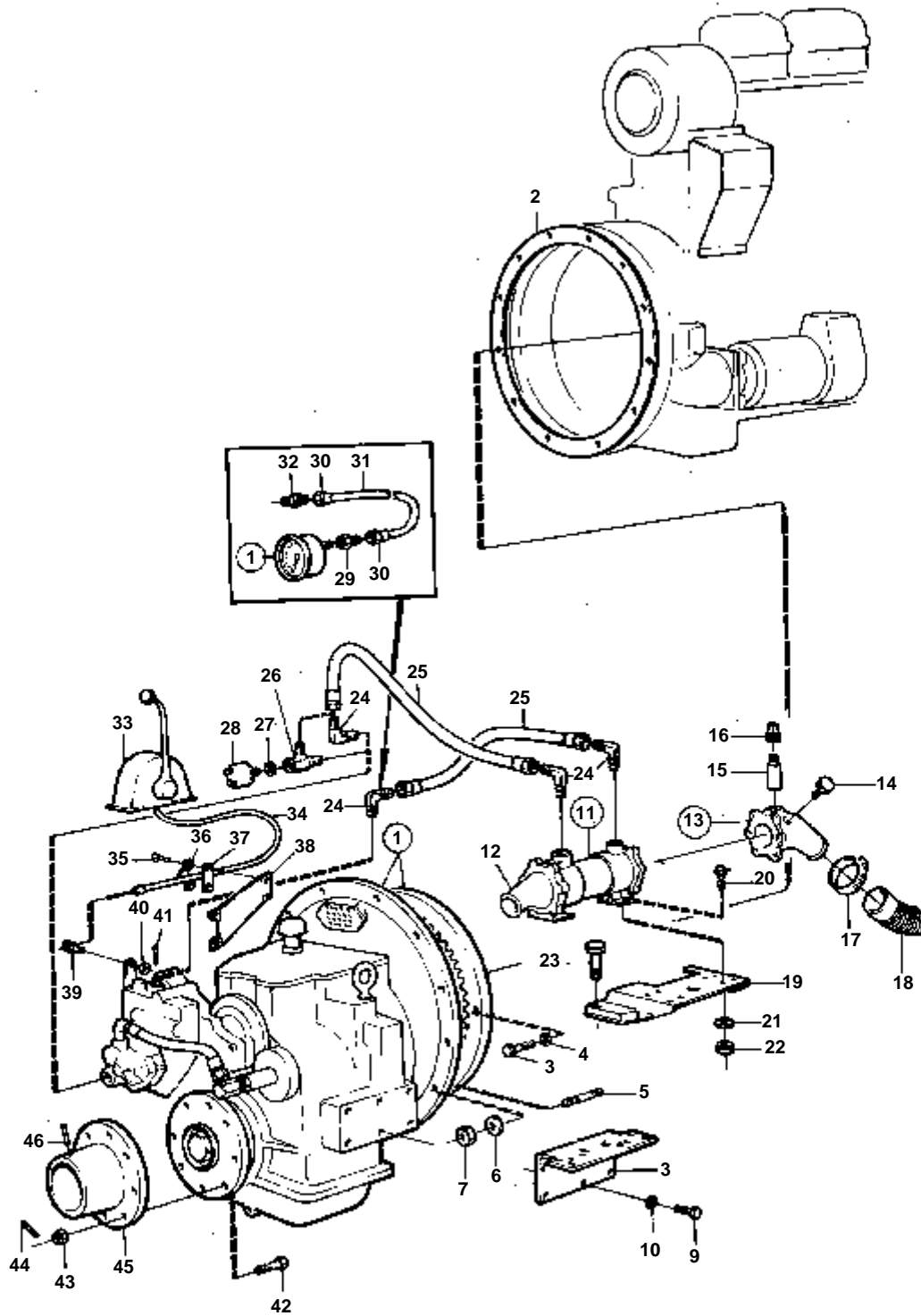
RÉF	No Pièce	QTÉ	DÉSIGNATION	Voir	NOTES
1		1	INVERSEUR, RAPPORT 1,47:1		
		1	INVERSEUR, RAPPORT 1,93:1		
			PIECES NON SPECIFIEES		
1A		1	· FILTRE A HUILE		
2	862623	1	Joint		
3	955535	11	Vis		L=32 MM
	955536	1	Vis		L=45 MM
4	942336	12	Rondelle e'lasttique		
5	940162	8	Vis		
6	942336	8	Rondelle e'lasttique		
7	804472	1	Radiateur huile		
				04A-0650	
8	837934	1	Console		
9	955560	4	Vis		
10	940280	4	Rondelle e'lasttique		
11	940113	4	Vis		
12	941907	4	Rondelle e'lasttique		
13	837355	2	Flexible		
14	943755	2	Ecrou raccord		
15	957184	2	Rondelle		
16	941331	2	Ecrou		
17	956970	4	Bague surete		
18	956984	2	Ecrou		
19	941750	2	Raccord		(941757)
20	804533	1	Raccord		
21	842425	1	Raccord		
22	845061	1	Raccord reducteur		
23	960632	1	Bouchon		
24	837781	1	Detecteur pression		VOIR GROUPE 3
25	957181	1	Joint		
26	830737	1	Bride		
27	955737	6	· Vis		
28	955886	6	· Ecrou		
29	907861	6	· Goupille fendue		
30	907619	1	· Goupille		
31	837715	2	Console		
32	837717	2	Vis		
33	837716	2	Fixation		
34	837826	2	Ele'ment caoutchouc		
35	955317	8	Vis		
36	941908	8	Rondelle e'lasttique		
37	955378	2	Vis		
38	941912	2	Rondelle e'lasttique		
39	955782	2	Ecrou		
40	845836	1	Console		
41	955560	2	Vis		
42	940280	2	Rondelle e'lasttique		
43	940135	4	Vis		
44	941907	4	Rondelle e'lasttique		
45	955894	4	Rondelle		
46	955826	4	Ecrou		
47	941750	1	Raccord		
48	837355	1	Flexible		
49	956970	2	Bague surete		
50	956984	2	Ecrou		
51	941750	1	Raccord		
52	845061	1	Raccord reducteur		
53	845718	1	Console		
54	950021	8	Vis		
55	941905	4	Rondelle e'lasttique		
56	819067	2	Etrier		
57	819068	2	Rondelle		
58	813674	2	De		
59	940191	2	Rondelle		
60	17276	2	Goupille fendue		
61	836759	1	Fixe-flexible		VOIR GROUPE 2B
62	942334	1	Fixe-flexible		
63	192134	1	Bouchon		
64		X	CABLE DE COMMANDE		VOIR GROUPE 9
65		1	COMMANDE		VOIR GROUPE 9

MD70C, TMD70C



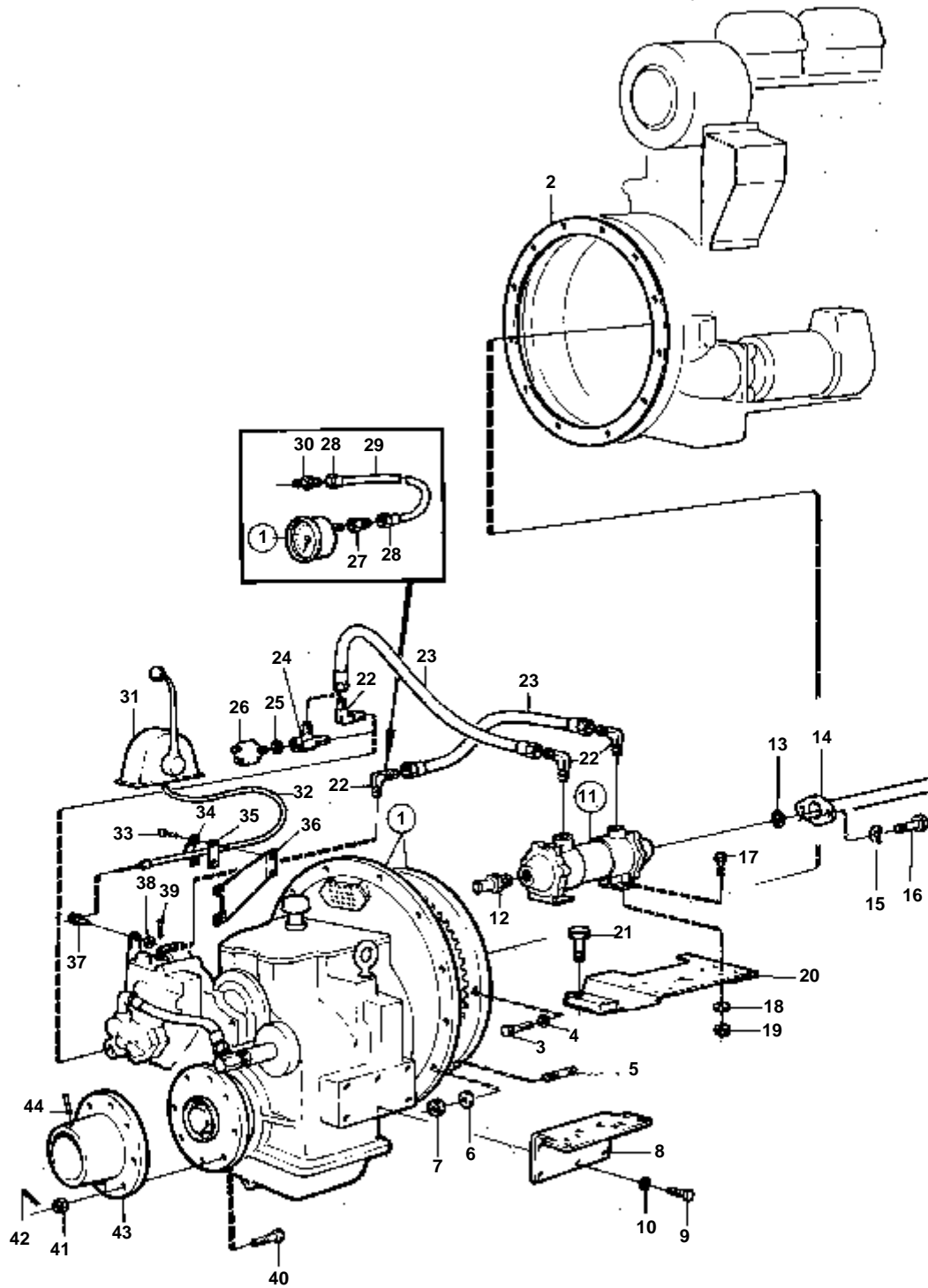
MD70C,TMD70C

RÉF	No Pièce	QTÉ	DÉSIGNATION	Voir	NOTES
1		1	INVERSEUR, RAPPORT 1:1		
		1	INVERSEUR, RAPPORT 1,51:1		
		1	INVERSEUR, RAPPORT 1,98:1		
		1	INVERSEUR, RAPPORT 2,99:1		
		1	· PIECE NON SPECIFIEE		
2	862623	1	Joint		
3	953486	11	Goujon		L=45 MM
	955536	1	Vis		
4	942336	12	Rondelle e'lasttique		
5	955827	11	Ecrou		
6	940162	8	Vis		
7	942336	8	Rondelle e'lasttique		
8	847020	1	Console		
9	955592	2	Vis		
10	844114	1	Radiateur huile		
				04A-0650	
11	940135	4	Vis		
12	941907	4	Rondelle e'lasttique		
13	955826	4	Ecrou		
14		1	TUYAU		VOIR GROUPE 2B
15	836778	1	Joint		
16	940135	2	Vis		
16A	941907	2	Rondelle e'lasttique		
17	836759	1	Fixe-flexible		
18	847165	1	Flexible		L=580 MM
19	848254	1	Flexible		L=660 MM
20	941331	2	Ecrou		
21	956970	5	Bague surete		
22	943755	2	Ecrou raccord		
23	957184	2	Rondelle		
24	941757	2	Raccord		
25	956984	2	Ecrou		
26	842425	1	Raccord		
27	837781	1	Detecteur pression		VOIR GROUPE 3
28	947624	1	Joint		
29	848223	1	Console		
30	955309	2	Vis		
31	955894	2	Rondelle		
32	819068	1	Rondelle		
33	819067	1	Etrier		
34	950021	2	Vis		
35	941905	2	Rondelle e'lasttique		
36	813674	1	De		
37	940191	1	Rondelle		
38	17276	1	Goupille fendue		
39		X	CABLE DE COMMANDE		VOIR GROUPE 9
40		X	COMMANDE		VOIR GROUPE 9
41	842106	1	Bride accouplement		
	837055	1	Bride accouplement		POUR RAPPORT 2,99:1.
42	955738	6	Vis		
	955750	6	Vis		POUR RAPPORT 2,99:1.
43	955886	6	Ecrou		
	955887	6	Ecrou		POUR RAPPORT 2,99:1.
44	907861	6	Goupille fendue		
45	17178	2	Goupille		POUR RAPPORT 2,99:1.
46	964049	1	Tuyau-t		
47	941331	1	Ecrou		
48	847024	1	Raccord		
49	942490	1	Raccord-t		
50	954342	2	Coude raccord		
51	845645	1	Tuyau		
52	846334	1	Tuyau		
53	954335	2	Ecrou raccord		
54	955825	2	Ecrou		
55	941906	2	Rondelle e'lasttique		
56	955518	2	Vis		
57	843225	1	Couvercle		
58	843224	1	Caisse		
59	822327	1	Vis raccord de cable		
60	837781	1	Detecteur pression		
61	947624	1	Joint		
62	848368	1	Contact pression		
63	965534	4	Console		
64	940135	2	Vis		
65	941907	2	Rondelle e'lasttique		
66	955826	2	Ecrou		
67	940180	2	Vis		
68	960140	4	Rondelle		
69	821541	2	Douille		
70	941906	2	Rondelle e'lasttique		
71	955825	2	Ecrou		
72	880243	1	Ecrou		
73		2	MONTAGE DE MOTEUR		VOIR GROUPE 2A



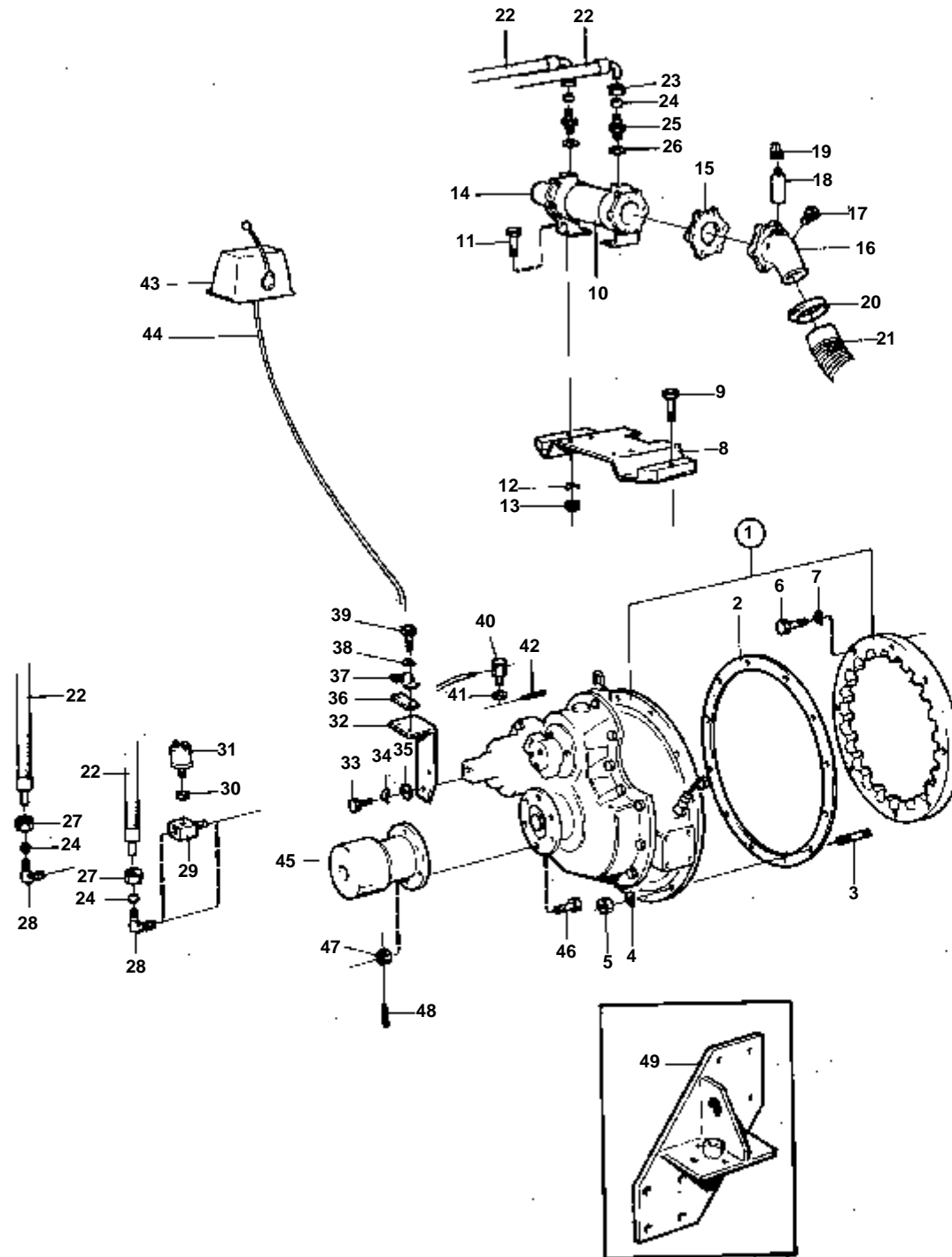
7473

RÉF	No Pièce	QTÉ	DÉSIGNATION	Voir	NOTES
1		1	INVERSEUR, RAPPORT 3,83:1		
		1	INVERSEUR, RAPPORT 4,50:1		
		1	· PIECES NON SPECIFIEES		
2	862623	1	Joint		
3	940162	6	Vis		
4	942336	6	Rondelle e'lasttique		
5	953486	11	Goujon		
	955536	1	Vis		
6	942336	12	Rondelle e'lasttique		
7	955827	11	Ecrou		
8	837098	2	Console		
9	955589	10	Vis		
10	941912	10	Rondelle e'lasttique		
11	837083	1	Radiateur huile		
				04A-0650	
12	806580	1	Flasque		
13	837129	1	Couvercle		
14	180759	3	· Bouchon		
15	838929	1	· Anode de zinc		
16	838928	1	· Bouchon		
17	943479	X	Collier serrage		
18	343849	1	Durit radiateur		
19	847020	1	Console		
20	940135	4	Vis		
21	941907	4	Rondelle e'lasttique		
22	955826	4	Ecrou		
23	955592	2	Vis		
24	837063	4	Coude raccord		
25	848351	2	Flexible		L=770 MM
26	842717	1	Raccord		
27	947624	1	Joint		
28	837781	1	Detecteur pression		
29	836064	1	Raccord		
30	954320	2	Ecrou		
31	954303	X	Tuyau cuivre		L=5000 MM
32	954334	1	Ecrou raccord		
33		X	COMMANDE		VOIR GROUPE 9
34		X	CABLE DE COMMANDE		VOIR GROUPE 9
35	950021	2	Vis		
36	819067	1	Etrier		
37	819068	1	Rondelle		
38	836117	1	Console		
39	813674	1	De		
40	940191	1	Rondelle		
41	907824	1	Goupille fendue		
42	955772	8	Vis		POUR 837093
43	955889	8	Ecrou crenele		POUR 837093
44	907881	8	Goupille fendue		POUR 837093
45	837093	1	Flasque entrainement		,163) D1=60 MM. SENS DE ROTATION CONTRAIRE A CELUI DU MOTEUR.
46	907661	2	Goupille		POUR 837093
		2	MONTAGE DE MOTEUR		VOIR GROUPE 2A



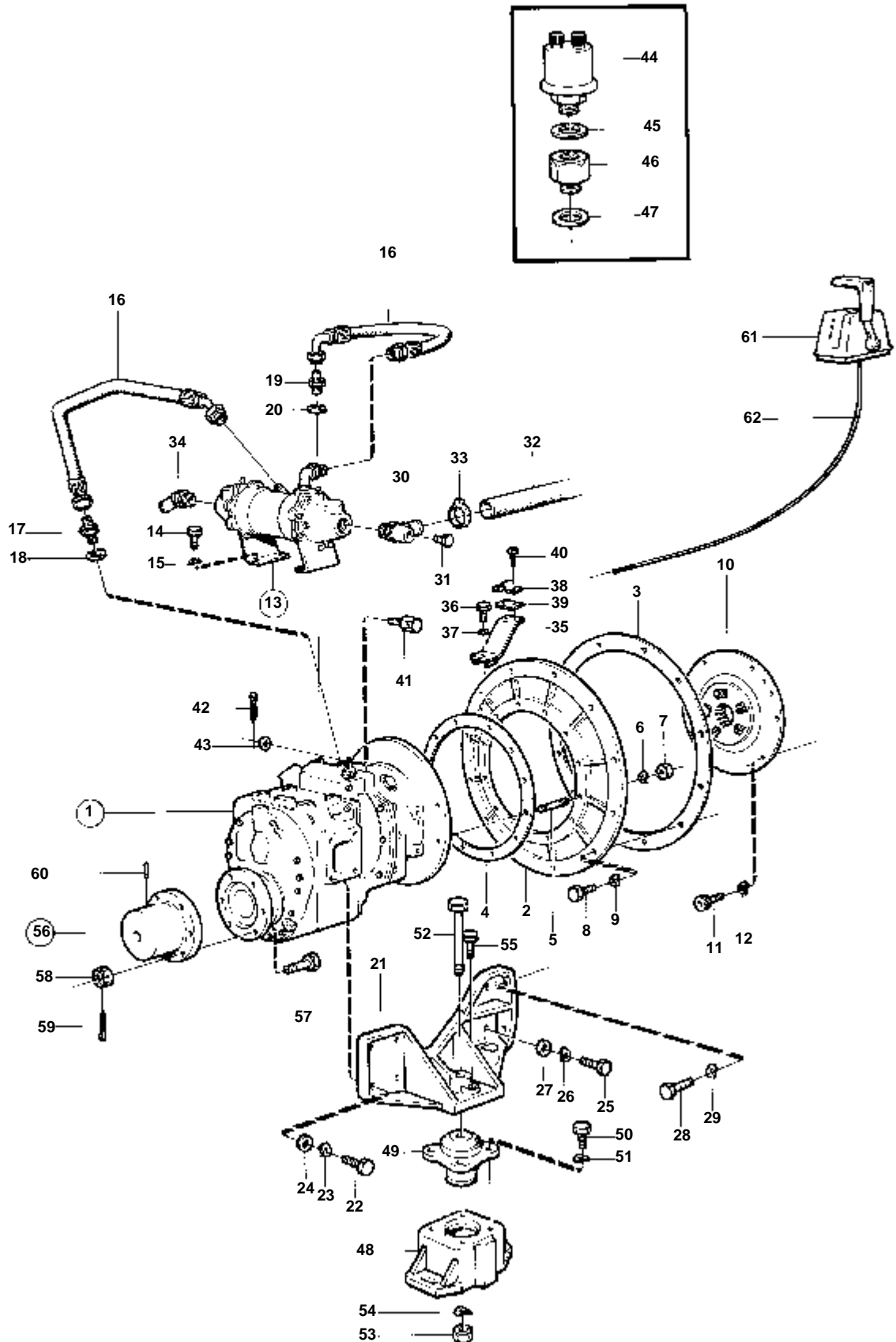
7472

RÉF	No Pièce	QTÉ	DÉSIGNATION	Voir	NOTES
1		1	INVERSEUR, RAPPORT 3,83:1		
		1	INVERSEUR, RAPPORT 4,50:1		
		1	PIECES NON SPECIFIEES		
2	862623	1	Joint		
3	940162	6	Vis		
4	942336	6	Rondelle e'lasttique		
5	953486	11	Goujon		
	955536	1	Vis		
6	942336	12	Rondelle e'lasttique		
7	955827	11	Ecrou		
8	837098	2	Console		
9	955589	10	Vis		
10	941912	10	Rondelle e'lasttique		
11	837083	1	Radiateur huile		
				04A-0650	
12	836759	1	Fixe-flexible		
13	836778	1	Joint		
14		1	TUYAU		VOIR GROUPE 2B
15	941907	2	Rondelle e'lasttique		
16	940135	2	Vis		
17	940135	4	Vis		
18	941907	4	Rondelle e'lasttique		
19	955826	4	Ecrou		
20	847020	1	Console		
21	955592	2	Vis		
22	837063	4	Coude raccord		
23	848351	2	Flexible		L=770 MM
24	842717	1	Raccord		
25	947624	1	Joint		
26	837781	1	Detecteur pression		
27	836064	1	Raccord		
28	954320	2	Ecrou		
29	954303	X	Tuyau cuivre		L=5000 MM
30	954334	1	Ecrou raccord		
31		X	COMMANDE		VOIR GROUPE 9
32		X	CABLE DE COMMANDE		VOIR GROUPE 9
33	950021	2	Vis		
34	819067	1	Etrier		
35	819068	1	Rondelle		
36	836117	1	Console		
37	813674	1	De		
38	940191	1	Rondelle		
39	907824	1	Goupille fendue		
40	955772	8	Vis		POUR 837093
41	955889	8	Ecrou crenele		POUR 837093
42	907881	8	Goupille fendue		POUR 837093
43	837093	1	Flasque entrainement		,163) D1=60 MM. SENS DE ROTATION CONTRAIRE A CELUI DU MOTEUR.
44	907661	2	Goupille		POUR 837093
		2	MONTAGE DE MOTEUR		VOIR GROUPE 2A



7474

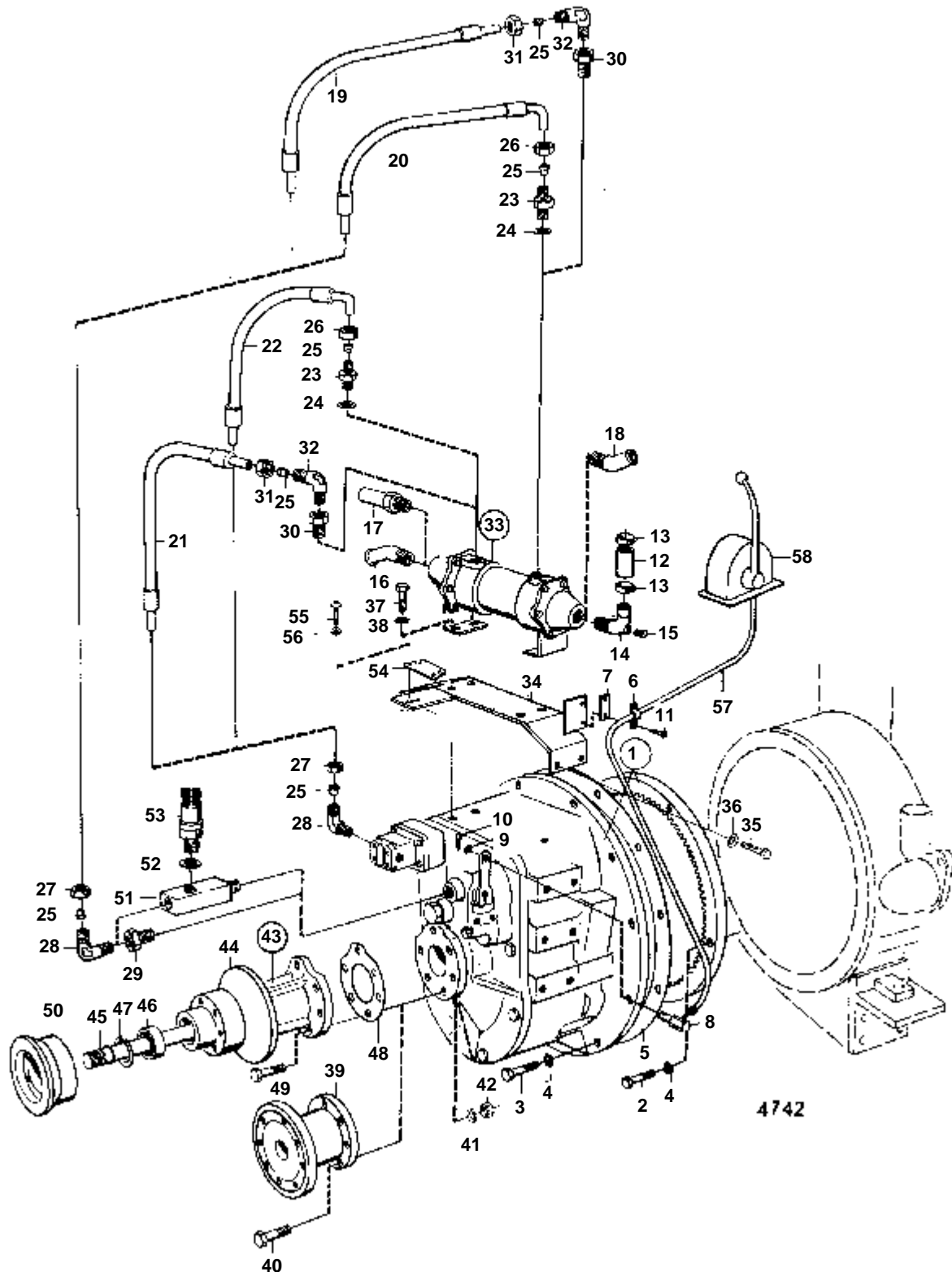
RÉF	No Pièce	QTÉ	DÉSIGNATION	Voir	NOTES
1		1	INVERSEUR, RAPPORT 1,51:1		
		1	INVERSEUR, RAPPORT 1,98:1		
		1	PIECES NON SPECIFIEES		
2	862623	1	Joint		
3	953486	11	Goujon		
	955536	1	Vis		
4	942336	12	Rondelle e'lasttique		
5	955827	11	Ecrou		
6	940162	8	Vis		
7	942336	8	Rondelle e'lasttique		
8	847020	1	Console		
9	955592	2	Vis		
10	844114	1	Radiateur huile		
				04A-0650	
11	940135	4	Vis		
12	941907	4	Rondelle e'lasttique		
13	955826	4	Ecrou		
14	806580	1	Flasque		
15	806153	1	Joint		
16	837129	1	Couvercle		
17	180759	3	Bouchon		
18	838929	1	Anode de zinc		
19	838928	1	Bouchon		
20	943479	X	Collier serrage		
21	343849	1	Durit radiateur		
22	847165	2	Flexible		L=580 MM
23	941331	2	Ecrou		
24	956970	4	Bague surete		
25	943755	2	Ecrou raccord		
26	957184	2	Rondelle		
27	956984	2	Ecrou		
28	941757	2	Raccord		
29	842425	1	Raccord		
30	957181	1	Joint		
31	837781	1	Detecteur pression		VOIR GROUPE 3
32	848223	1	Console		
33	955309	2	Vis		
34	941907	2	Rondelle e'lasttique		
35	955894	2	Rondelle		
36	819068	1	Rondelle		
37	819067	1	Etrier		
38	941905	2	Rondelle e'lasttique		
39	950021	2	Vis		
40	813674	1	De		
41	940191	1	Rondelle		
42	17276	1	Goupille fendue		
43		X	COMMANDE		VOIR GROUPE 9
44		X	CABLE DE COMMANDE		VOIR GROUPE 9
45	842106	1	Bride accouplement		
46	955738	6	Vis		
47	955886	6	Ecrou		
48	907861	6	Goupille fendue		
49		2	MONTAGE DE MOTEUR		VOIR GROUPE 2A



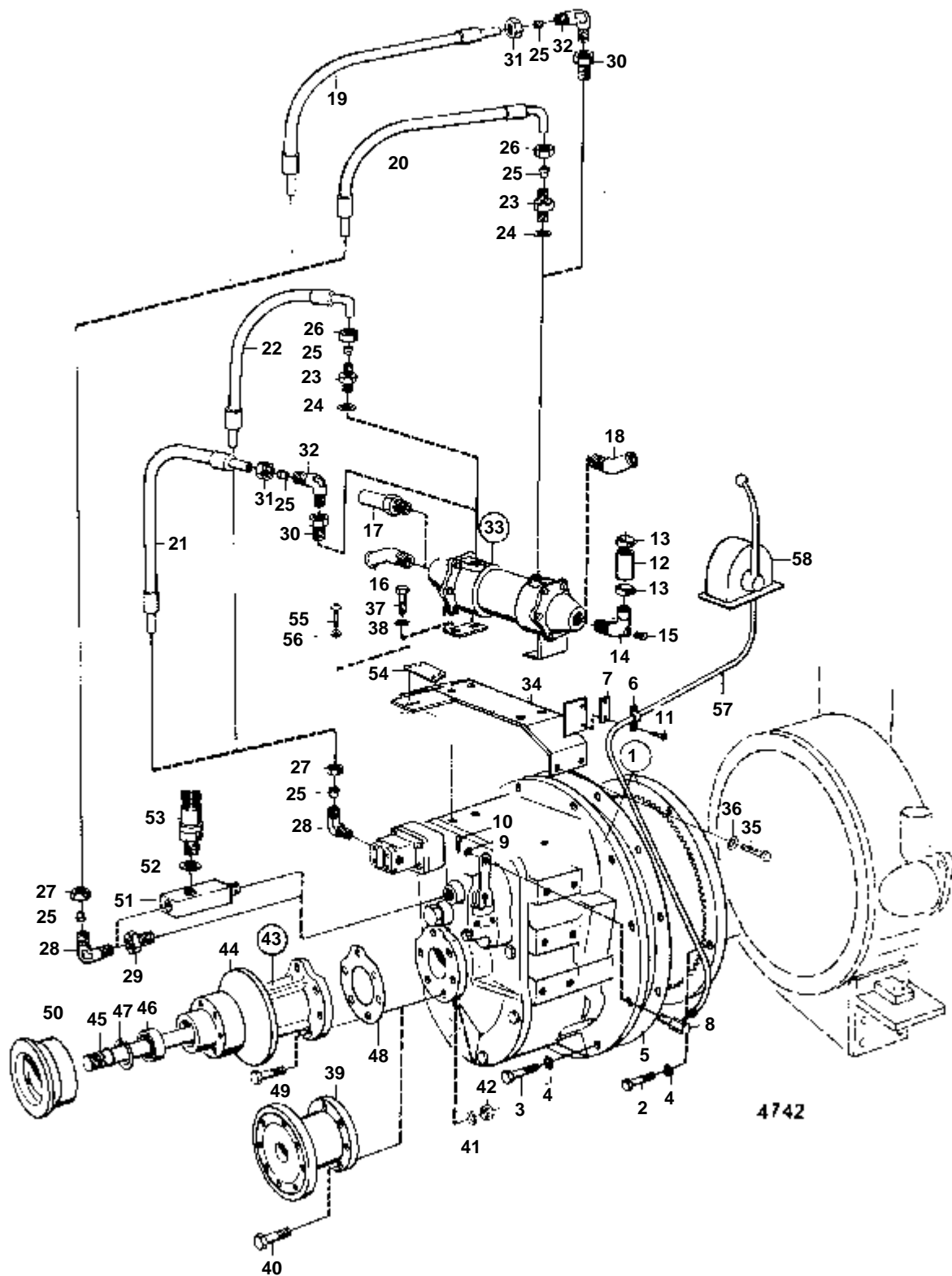
4759

TAMD70C

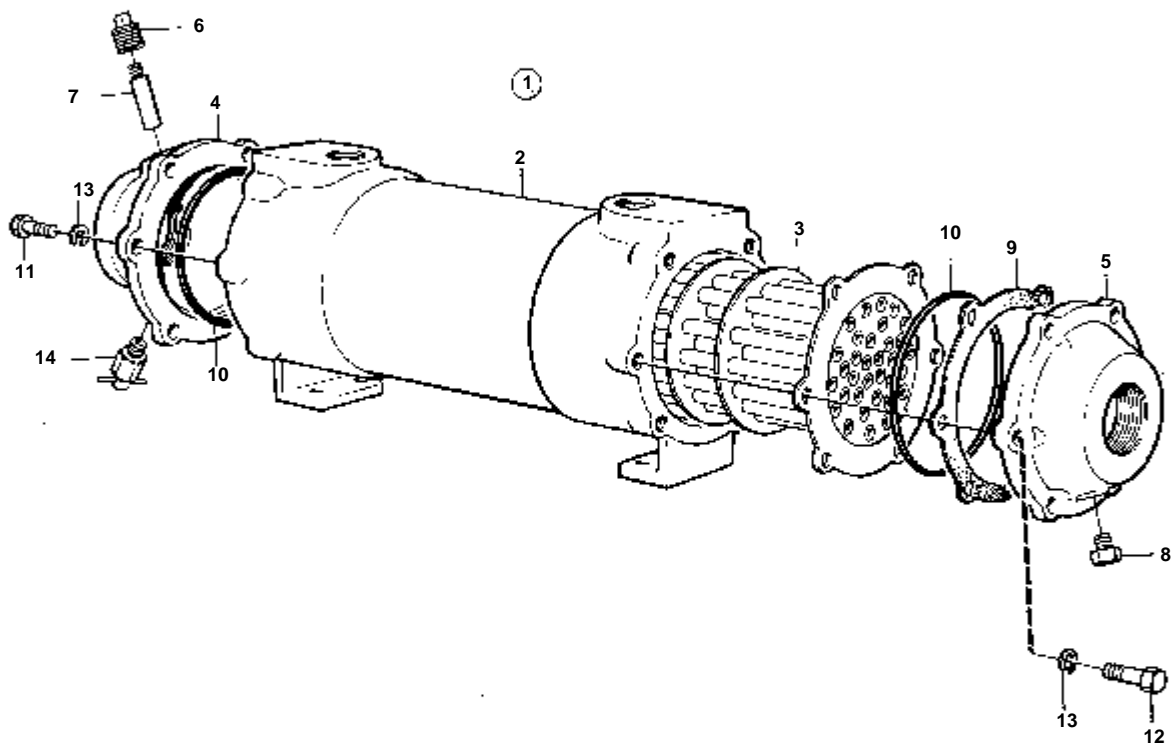
RÉF	No Pièce	QTÉ	DÉSIGNATION	Voir	NOTES
1		1	INVERSEUR, RAPPORT 1,5:1		
		1	INVERSEUR, RAPPORT 2:1		
		1	INVERSEUR, RAPPORT 3:1		
			PIECES NON SPECIFIEES		
2	896697	1	Raccord		
3	862623	1	Joint		
4	815247	1	Joint		
5	953261	12	Goujon		
6	942336	12	Rondelle e'lasttique		
7	955827	12	Ecrou		
8	955535	7	Vis		L=32 MM
	955536	1	Vis		L=45 MM
9	942336	8	Rondelle e'lasttique		
10	843291	1	Amortisseur		
11	956582	8	Vis		
12	942336	8	Rondelle e'lasttique		
13	843447	1	Radiateur huile		
				04A-0750	
14	955534	4	Vis		
15	942336	4	Rondelle e'lasttique		
16	820968	2	Flexible		
17	942418	1	Raccord		
18	957184	1	Rondelle		
19	942363	1	Ecrou raccord		
20	18821	1	Joint		
21	843437	1	Console		TB
	843436	1	Console		BB
22	955562	8	Vis		
23	940280	8	Rondelle e'lasttique		
24	955898	8	Rondelle		
25	940134	4	Vis		
26	941909	4	Rondelle e'lasttique		
27	955896	4	Rondelle		
28	940162	4	Vis		
29	942336	4	Rondelle e'lasttique		
30	942335	1	Fixe-flexible		
31	192134	1	Bouchon		
32	13430	X	Durit caoutchouc		L=430 MM
33	943475	2	Collier serrage		
34	836759	1	Fixe-flexible		
35	843508	1	Console		
36	940133	1	Vis		
37	942336	1	Rondelle e'lasttique		
38	819067	1	Etrier		
39	819068	1	Rondelle		
40	950021	2	Vis		
41	814082	1	De		
42	907834	1	Goupille fendue		
43	940191	1	Rondelle		
44	837781	1	Detecteur pression		VOIR GROUPE 3
45	957181	1	Joint		
46	842714	1	Raccord		
47	957180	1	Joint		
48	837716	2	Fixation		
49	837826	2	Ele'ment caoutchouc		
50	955317	8	Vis		
51	941908	8	Rondelle e'lasttique		
52	955378	2	Vis		
53	955785	2	Ecrou		
54	941912	2	Rondelle e'lasttique		
55	837717	2	Vis		
56	820929	1			
57	955696	6	· Vis		
58	955883	6	· Ecrou		
59	907834	6	· Goupille fendue		
60	17186	1	· Goupille		
61		1	COMMANDE		VOIR GROUPE 9
62		1	CABLE DE COMMANDE		VOIR GROUPE 9



RÉF	No Pièce	QTÉ	DÉSIGNATION	Voir	NOTES
1		1	INVERSEUR, RAPPORT 1:1		
			PIECES NON SPECIFIEES		
2	940162	8	Vis		
3	955535	11	Vis		L=32 MM
	955536	1	Vis		L=45 MM
	940115	12	Vis		L=25 MM ALT
4	942336	20	Rondelle e'lasttique		
5	862623	1	Joint		
6	819067	1	Etrier		
7	819068	1	Rondelle		
8	813674	1	De		
9	940191	1	Rondelle		
10	17276	1	Goupille fendue		
11	950021	2	Vis		
12	942707	X	Durit caoutchouc		L=170 MM VOIR GROUPE 2B
13	943475	2	Collier serrage		VOIR GROUPE 2B
14	942334	1	Fixe-flexible		VOIR GROUPE 2B
15	192134	1	Bouchon		VOIR GROUPE 2B
16	836759	1	Fixe-flexible		VOIR GROUPE 2B
19		1	FLEXIBLE		MO-XXXX/4467. REMPLACE PAR 837355 ET PIECES DE RACCORDEMENT.
20	837355	1	Flexible		MOXXXX-4468- L=420 MM
21		1	FLEXIBLE		MO-XXXX/4467. REMPLACE PAR 837355 ET PIECES DE RACCORDEMENT.
22	837355	1	Flexible		MOXXXX/4468- L=420 MM
23	943755	2	Ecrou raccord		MOXXXX/4468-
24	957184	2	Rondelle		MOXXXX/4468-
25	956970	4	Bague surete		
26	941331	2	Ecrou		MOXXXX/4468-
27	956984	2	Ecrou		
28	941750	2	Raccord		(941757)
29	804533	1	Raccord		
30	16291	2	Raccord		MO-XXXX/4467
31	956984	2	Ecrou		MO-XXXX/4467
32	941757	2	Raccord		MO-XXXX/4467
33	804472	1	Radiateur huile		
				04A-0650	
34	837315	1	Console		
	837934	1	Console		
35	955560	4	Vis		
36	940280	4	Rondelle e'lasttique		
37	940113	4	Vis		
38	941907	4	Rondelle e'lasttique		
39	837314	1	Bride		POUR MOTEUR AVEC ARBRE DE TRANSMISSION
				04A-0800	
40	955737	6	Vis		POUR MOTEUR AVEC ARBRE DE TRANSMISSION
41	941912	6	Rondelle e'lasttique		POUR MOTEUR AVEC ARBRE DE TRANSMISSION
42	955852	6	Ecrou		POUR MOTEUR AVEC ARBRE DE TRANSMISSION
43	842353	1	Bride		
44		1	· BOITIER		
45		1	· ARBRE		
46	183672	1	· Roulement billes		
47	914470	1	· Anneau verrouillage		
48	843379	1	· Joint		
49	940162	7	· Vis		
50	832256	1	Bague serrage		04A-0900
51	842425	1	Raccord		
52	957181	1	Joint		
53	837781	1	Detecteur pression		VOIR GROUPE 3
54	843008	1	Console		POUR INVERSEUR 837984.
55	950021	3	Vis		POUR INVERSEUR 837984.
56	941905	3	Rondelle e'lasttique		POUR INVERSEUR 837984.
57		1	CABLE DE COMMANDE		VOIR GROUPE 9
58		1	COMMANDE		VOIR GROUPE 9

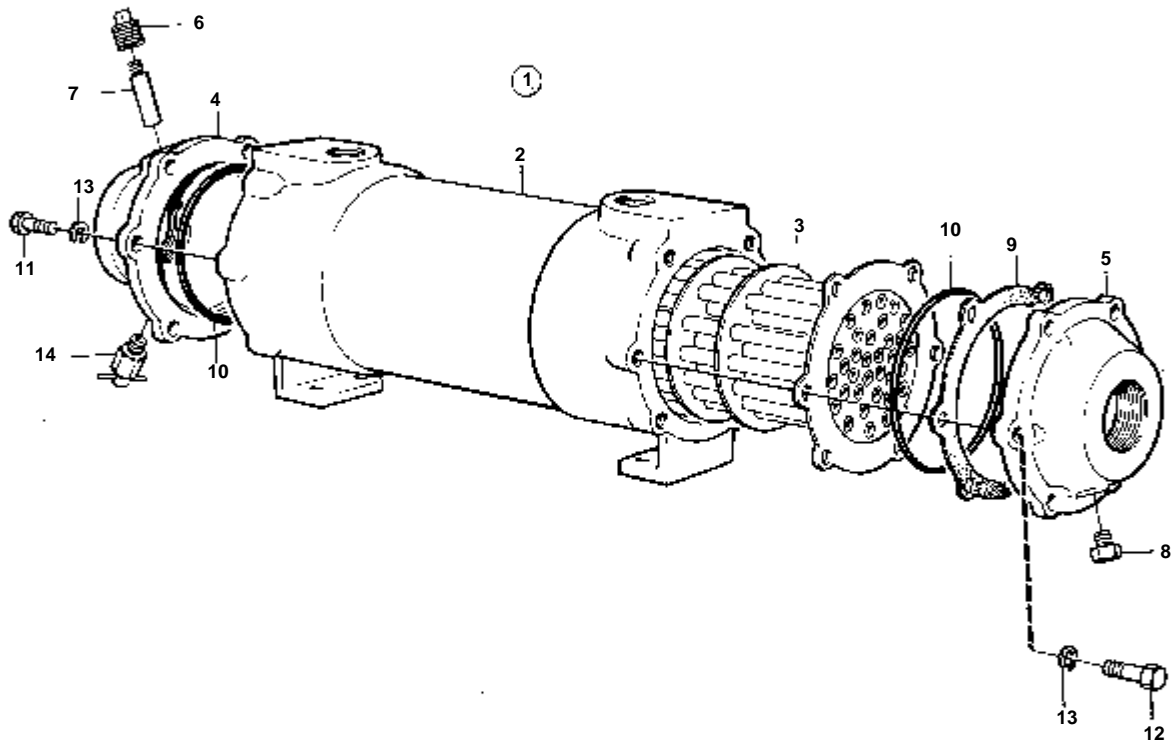


RÉF	No Pièce	QTÉ	DÉSIGNATION	Voir	NOTES
1		1	INVERSEUR, RAPPORT 1:1		
			PIECES NON SPECIFIEES		
2	940162	8	Vis		
3	955535	11	Vis		L=32 MM
	955536	1	Vis		L=45 MM
	940115	12	Vis		L=25 MM ALT
4	942336	20	Rondelle e'lasttique		
5	862623	1	Joint		
6	819067	1	Etrier		
7	819068	1	Rondelle		
8	813674	1	De		
9	940191	1	Rondelle		
10	17276	1	Goupille fendue		
11	950021	2	Vis		
17	801163	1	Fixe-flexible		VOIR GROUPE 2B
18	801308	1	Fixe-flexible		VOIR GROUPE 2B
19		1	FLEXIBLE		MO-XXXX/4467. REMPLACE PAR 837355 ET PIECES DE RACCORDEMENT.
20	837355	1	Flexible		MOXXXX-4468- L=420 MM
21		1	FLEXIBLE		MO-XXXX/4467. REMPLACE PAR 837355 ET PIECES DE RACCORDEMENT.
22	837355	1	Flexible		MOXXXX/4468- L=420 MM
23	943755	2	Ecrou raccord		MOXXXX/4468-
24	957184	2	Rondelle		MOXXXX/4468-
25	956970	4	Bague surete		
26	941331	2	Ecrou		MOXXXX/4468-
27	956984	2	Ecrou		
28	941750	2	Raccord		(941757)
29	804533	1	Raccord		
30	16291	2	Raccord		MO-XXXX/4467
31	956984	2	Ecrou		MO-XXXX/4467
32	941757	2	Raccord		MO-XXXX/4467
33	804472	1	Radiateur huile		
				04A-0650	
34	837315	1	Console		
35	955560	4	Vis		
36	940280	4	Rondelle e'lasttique		
37	940113	4	Vis		
38	941907	4	Rondelle e'lasttique		
39	837314	1	Bride		POUR MOTEUR AVEC ARBRE DE TRANSMISSION
				04A-0800	
40	955737	6	Vis		POUR MOTEUR AVEC ARBRE DE TRANSMISSION
41	941912	6	Rondelle e'lasttique		POUR MOTEUR AVEC ARBRE DE TRANSMISSION
42	955852	6	Ecrou		POUR MOTEUR AVEC ARBRE DE TRANSMISSION
43	842353	1	Bride		
44		1	· BOITIER		
45		1	· ARBRE		
46	183672	1	· Roulement billes		
47	914470	1	· Anneau verrouillage		
48	843379	1	· Joint		
49	940162	7	· Vis		
50	832256	1	Bague serrage		04A-0900
51	842425	1	Raccord		
52	957181	1	Joint		
53	837781	1	Detecteur pression		VOIR GROUPE 3
54	843008	1	Console		POUR INVERSEUR 837984.
55	950021	3	Vis		POUR INVERSEUR 837984.
56	941905	3	Rondelle e'lasttique		POUR INVERSEUR 837984.
57		1	CABLE DE COMMANDE		VOIR GROUPE 9
58		1	COMMANDE		VOIR GROUPE 9



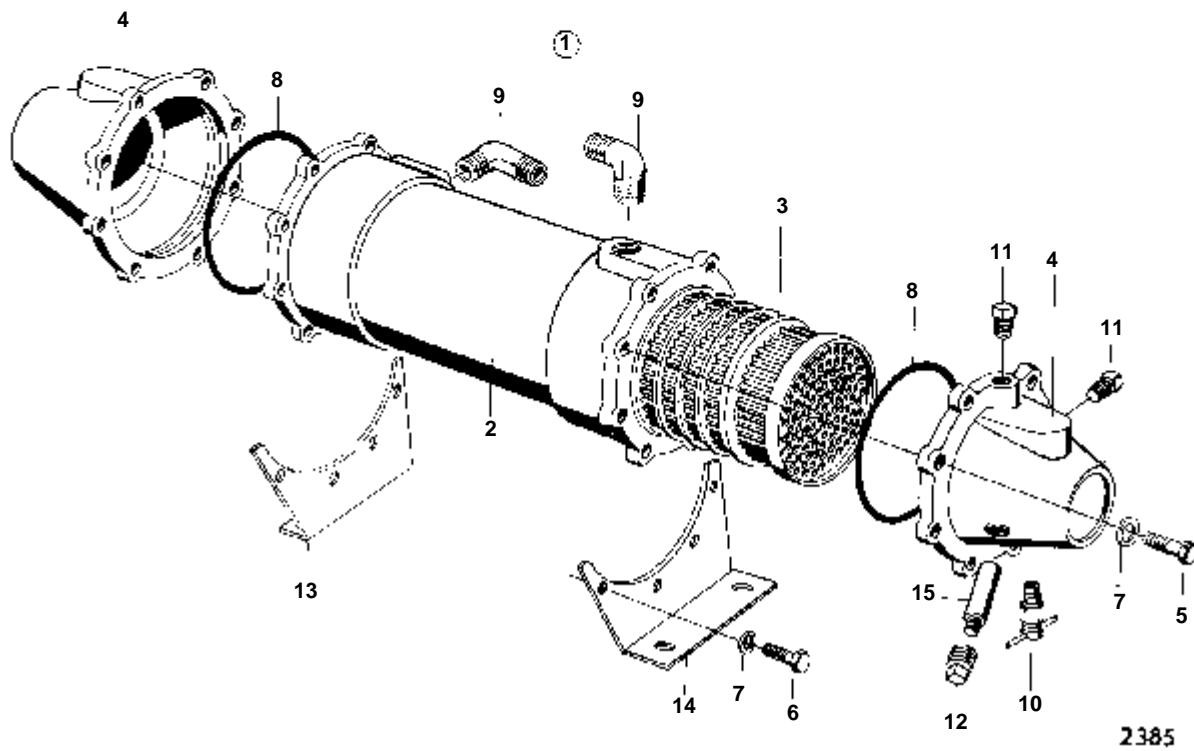
5189

RÉF	No Pièce	QTÉ	DÉSIGNATION
1	804472	1	Radiateur huile
2	806525	1	· Carter
3	821089	1	· Cartouche
4	803420	1	· Couvercle
5	805887	1	· Couvercle
6	838928	1	· Bouchon
7	838929	1	· Anode de zinc
8	180759	5	· Bouchon
9	806153	1	· Joint
10	806154	2	· Bague etancheite
11	955272	6	· Vis
12	955274	6	· Vis
13	941906	12	· Rondelle e'lasttique
14	82744	1	· Grue

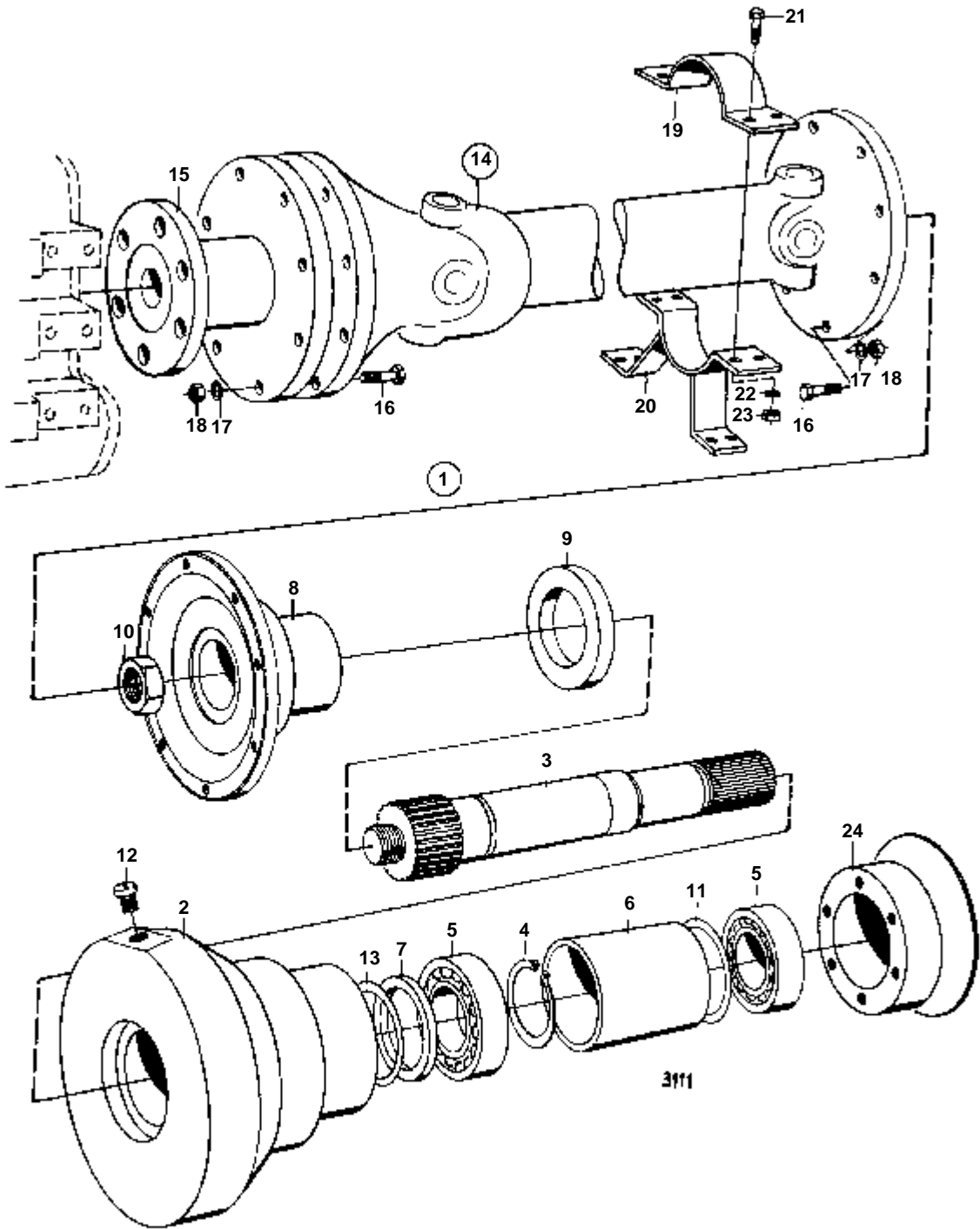


5189

RÉF	No Pièce	QTÉ	DÉSIGNATION
1	844114	1	Radiateur huile
2	806525	1	· Carter
3	821089	1	· Cartouche
4	843939	1	· Couvercle extremite
5	805887	1	· Couvercle
6	838928	1	· Bouchon
7	838929	1	· Anode de zinc
8	180759	3	· Bouchon
9	806153	1	· Joint
10	806154	2	· Bague etancheite
11	955272	6	· Vis
12	955274	6	· Vis
13	941906	12	· Rondelle e'lasttique
14	82744	1	· Grue

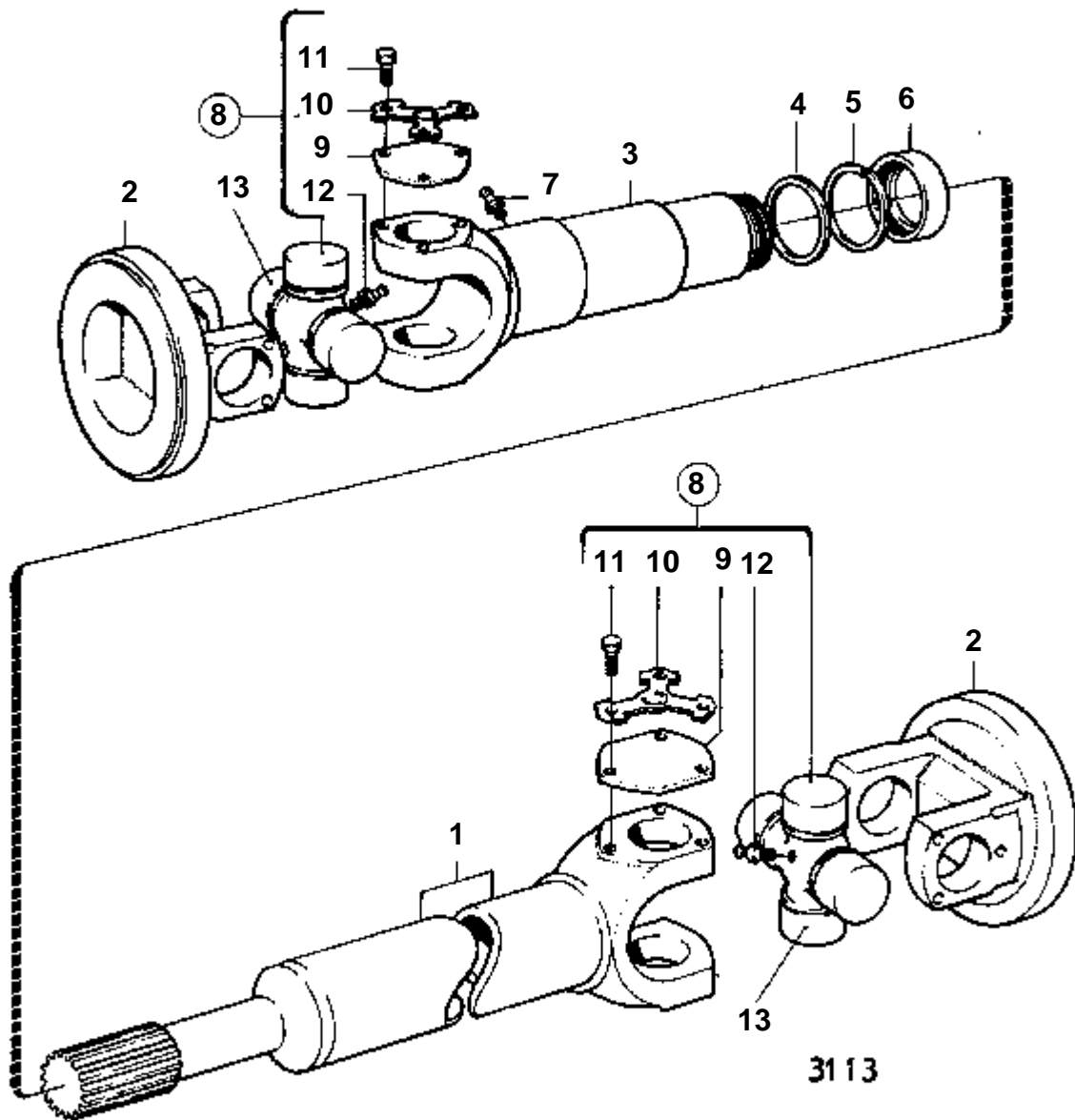


RÉF	No Pièce	QTÉ	DÉSIGNATION
1	843447	1	Radiateur huile
2	813883	1	· Carter
3	813885	1	· Cartouche
4	843446	2	· Couvercle extremite
5	955514	8	· Vis
6	940117	8	· Vis
7	941906	16	· Rondelle e'lasttique
8	925027	2	· Joint torique
9	814925	2	· Coude raccord
10	82744	1	· Grue
11	180759	6	· Bouchon
12	838929	2	· Anode de zinc
13	813878	1	· Console
14	813879	1	· Console
15	838929	2	· Anode de zinc



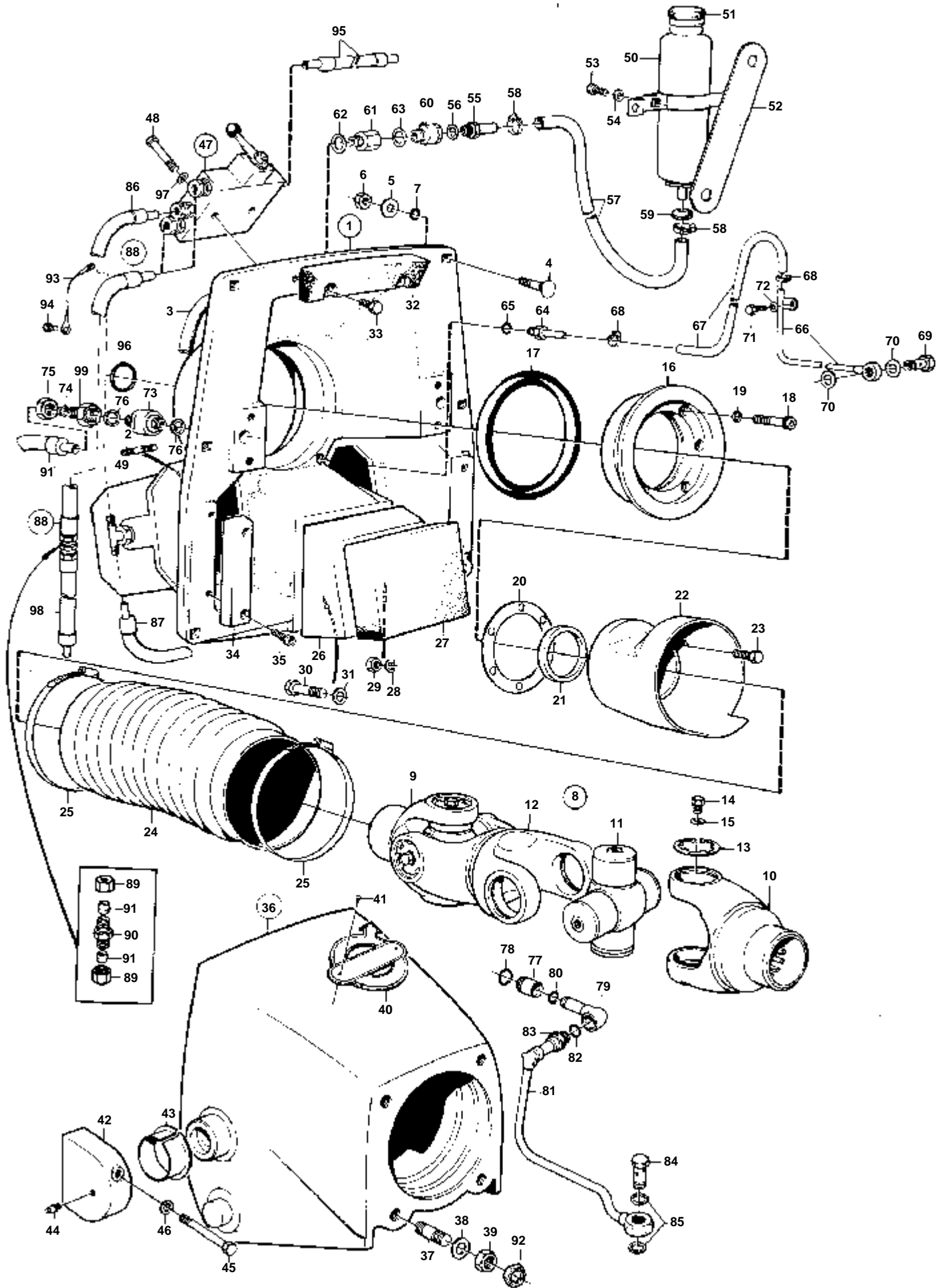
AQD70C,AQD70CL

RÉF	No Pièce	QTÉ	DÉSIGNATION	Voir	NOTES
1	832424	1	Partie me'diane		
2		1	· CARTER DE PALIER		
3	832426	1	· Arbre		
4	914472	1	· Anneau verrouillage		
5	181644	2	· Roulement billes		
6	832427	1	· Douille entretoise		
7	832428	1	· Rondelle		
8		1	· PORTEUR		ANC. MOD.. REMPLACE PAR 1PC 382990, 1PC 943805.
	382990	1	· Flasque entrainement		NOUV. MOD.
9	946571	1	· Anneau		
10	943805	1	· Ecrou		ANC. MOD.
	943805	1	· Ecrou		NOUV. MOD.
11	120746	X	· Rondelle ajustee		E=0,1 MM
	120747	X	· Rondelle ajustee		E=0,35 MM
	192084	X	· Rondelle ajustee		E=0,50 MM
12	804262	1	· Bouchon		
13	81383	X	· Cale		E=0,1 MM
	81384	X	· Cale		E=0,15 MM
14		1	ARBRE DE TRANSMISSION		
				04A-0850	
15	837314	1	Bride	04A-0550	
16	940128	16	Vis		
17	942336	16	Rondelle e'lasttique		
18	955848	16	Ecrou		
19	839346	2			
20	839347	2			
21	955317	8	Vis		
22	941908	8	Rondelle e'lasttique		
23	955783	8	Ecrou		
24	832256	1	Bague serrage	04A-0900	



RÉF	No Pièce	QTÉ	DÉSIGNATION	NOTES
1	231571	1		L=910 MM ALT
	231568	1	Arbre tubulaire	L=1300 MM ALT
	231564	1		L=2025 MM ALT
2	231500	2	Chape bridee	
3	231526	1	Fourche	
4	231528	1	Joint	
5	231529	1		
6	231527	1	Ecrou de raccord	
7	914167	1	Graisneur	
8	232459	2	Croisillon	
9	231521	8		
10	231523	8		
11	955294	24	· Vis	
12	914167	2	· Graisseur	
13		2	· JOINT CROSS	

AQD70C,AQD70CL

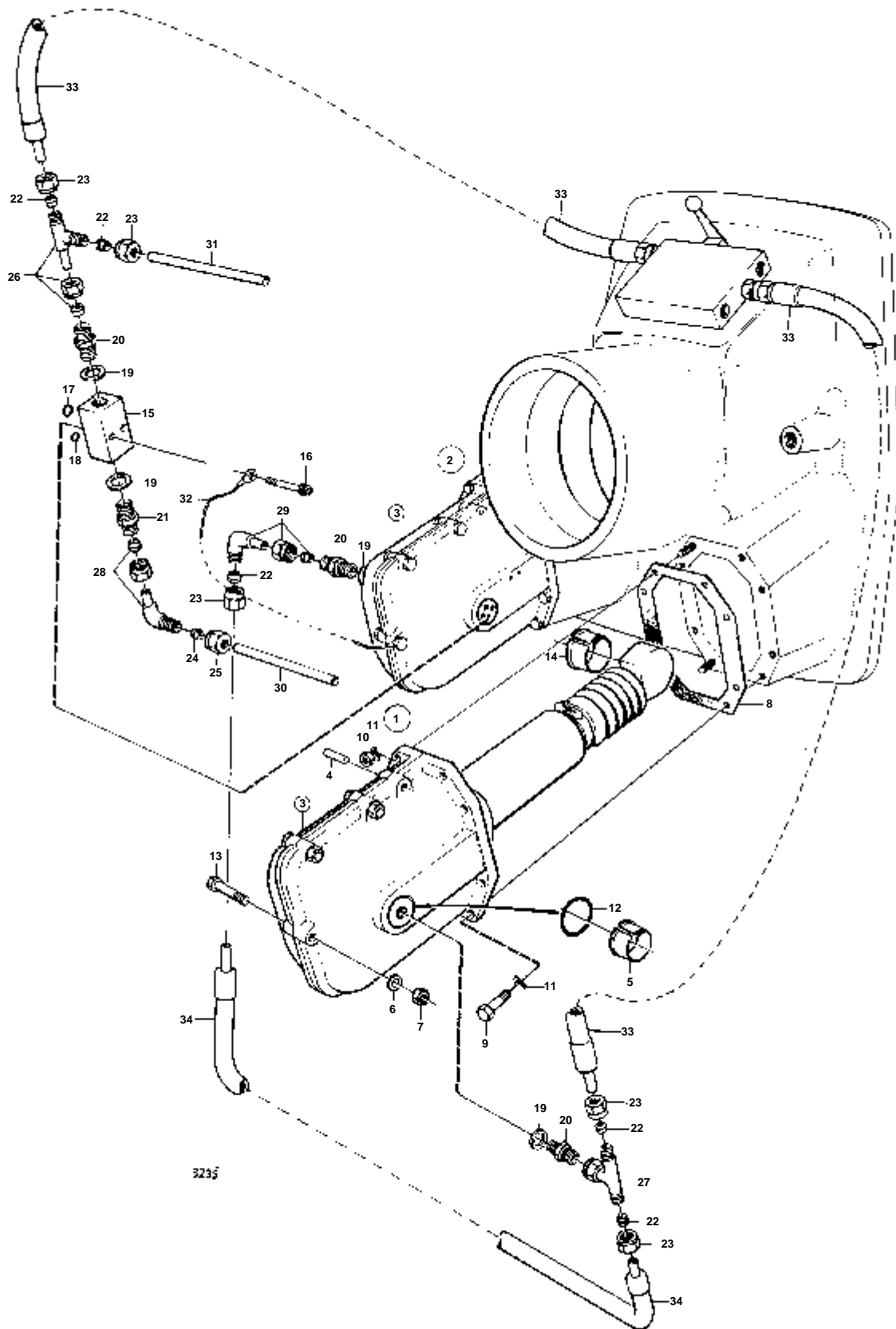


AQD70C,AQD70CL

RÉF	No Pièce	QTÉ	DÉSIGNATION	Voir	NOTES
1	832365	1	Bouclier		
2	953488	4	· Goujon		
3	832265	1	Lisse etancheite		
4	945097	7	Vis		
5	832328	7	Rondelle		
6	955829	7	Ecrou		
7	945424	7	Joint torique		
8	850190	1	Cardan double		
9		1	· FOURCHETTE		
10		1	· FOURCHETTE		
11	852520	2	· Croisillon		
	832444	2	· Croisillon		D=131 MM ALT
12		1	· PIECE INTERM.		
13	832450	8	· Anneau verrouillage		
14	832451	8	· Bouchon		
15	832452	8	· Joint		
16	832256	1	Bague serrage, BAGUE DE SERRAGE	04A-0550	
				04A-0800	
17	832326	2	Bague amortisseur		
18	959499	6	Vis a six pans creux		
19	943194	6	Rondelle		
20	832323	1	Joint		
21	944971	1	Bague etancheite		
22	832472	1	Bellows attachment		
23	956569	5	Vis		
24	875581	1	Soufflet		
25	961907	2	Collier serrage		
26	832311	1	Bloc de support		
27	832335	1	Ele'ment d'appui		
28	942336	2	Rondelle e'lasttique		
29	943152	2	Ecrou		
30	960019	2	Vis		
31	940280	2	Rondelle e'lasttique		
32	832324	1	Coussin caoutchouc		
33	940203	2	Vis		
34	832344	2	Electrode zinc		
35	959439	4	Vis		
36	832398	1	Capot articule'		
37	839687	4	· Goujon		
38	945095	4	Rondelle		
39	832499	4	Ecrou		
40	832342	1	Monogramme		
41	804269	2	Vis commande		
42	832459	2	Carter palier		
43	832260	2	· Bague		
44	951739	2	Graisneur		ANC. MOD. 1/4"-28UNF NOUV. MOD. 1/8"-28NPSF
	940194	2	Raccord		
45	832415	4	Vis		
46	945442	4	Rondelle		
47	832296	1	Soupape by-pass		
				04A-1000	
48	955537	2	Vis		
49		1	VERIN DE LEVAGE AVEC PIECES DE RACCORDEMENT	04A-0950	
50	686833	1	Vase d'xpansion		
51	832478	1	Couvercle		
52	832391	1	Console		
53	959931	1	Vis		
54	940191	1	Rondelle		
55	946153	1	Raccord		
56	943907	1	Joint		
57	832383	1	Flexible		
58	961663	2	Collier serrage		
59	832410	1	Bague		
60	803808	1	Grue		
61	832402	1	Raccord		
62	943907	1	Joint		
63	944496	1	Rondelle		
64	946152	1	Raccord		
65	958226	1	Joint torique		
66	832366	1	Tuyau		
67	943706	X	Flexible		L=280 MM
68	961663	2	Collier serrage		
69	832368	1	Vis creuse		
70	946154	2	Joint		
71	959931	1	Vis		
72	940191	1	Rondelle		
73	832385	2	Filtre huile		
74	956971	2	Bague surete		
75	956985	2	Ecrou		
76	943908	4	Joint		
77	832322	2	Douille		
78	955993	2	Joint torique		
79	832334	2	Raccord angulaire		
80	955989	2	Joint torique		
81	832329	1	Passe-cable		TB

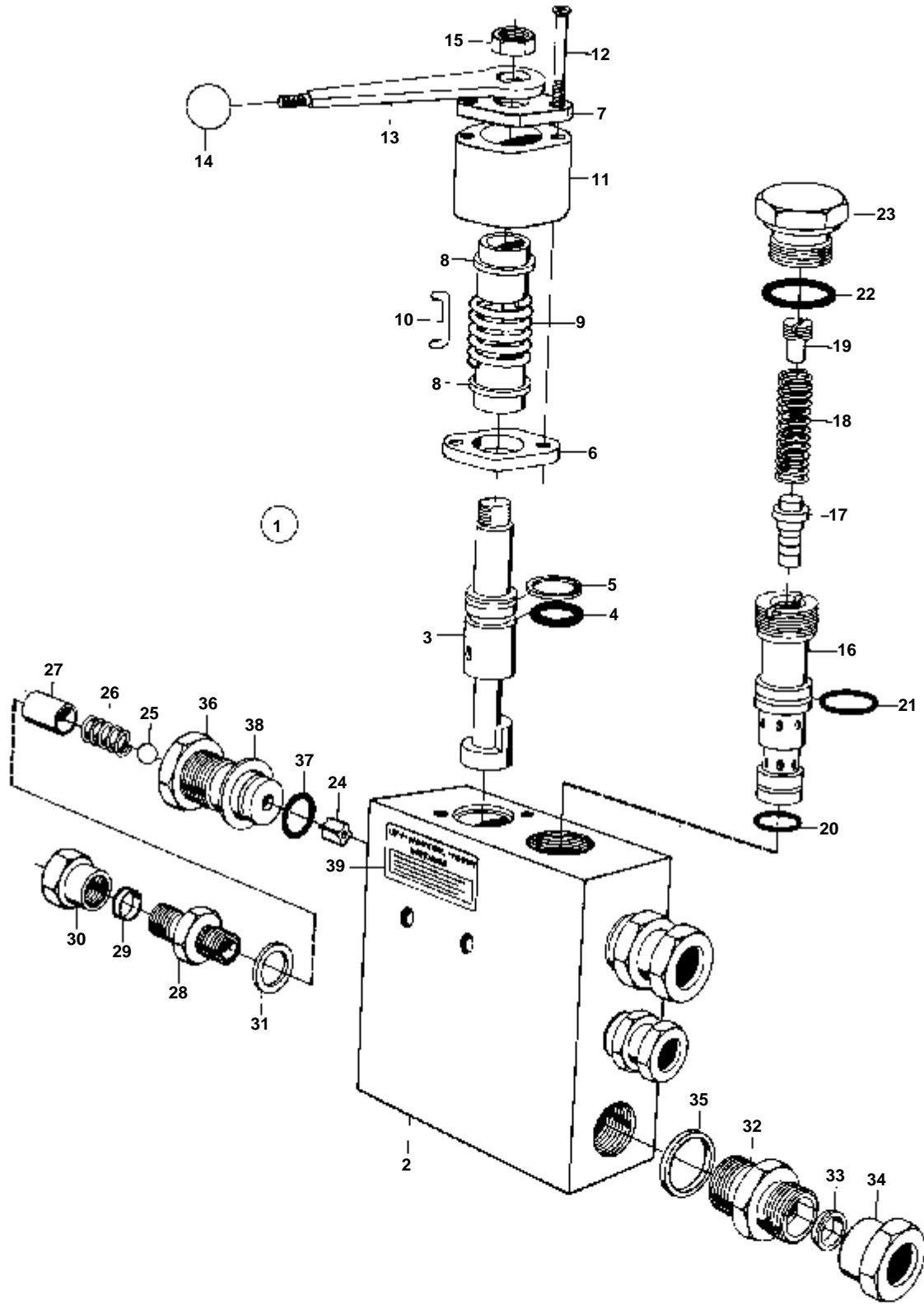
AQD70C,AQD70CL

RÉF	No Pièce	QTÉ	DÉSIGNATION	Voir	NOTES
81	832330	1	Passe-cable		BB
82	960166	2	Joint torique		
83	906633	2	Ecrou		
84	832483	2	Vis creuse		
85	400830	4	Joint		
86	832380	2	Flexible, FLEXIBLE	04A-0950	
	832380	1	Flexible, FLEXIBLE		L=600 MM L=600 MM. POUR AQD70B SPEC 867167, AQD70C SPEC 867224, AQD70CL SPEC 867266.
				04A-0950	
87	832381	1	Flexible, FLEXIBLE	04A-0950	
				04A-0950	
	832381	2	Flexible, FLEXIBLE		L=750 MM L=750 MM. POUR AQD70B SPEC 867167, AQD70C SPEC 867224, AQD70CL SPEC 867266.
				04A-0950	
88	832394	2	Flexible		VOIR GROUPE 6
89	956985	4	· Ecrou		POUR ANCIEN MODELE DE 832394
	956985	2	· Ecrou		
90	957057	1	· Ecrou raccord		POUR ANCIEN MODELE DE 832394
91	956971	4	· Bague surete		POUR ANCIEN MODELE DE 832394
	956971	2	· Bague surete		
92	946827	2	Contre-ecrou		
93		X	CABLES ET VIS DE BORNE		VOIR GROUPE 3
94	955522	2	Vis		
95	839089	4	Flexible		VOIR GROUPE 6
96	944587	1	Joint torique		
97	940097	2	Rondelle		
98		1	FLEXIBLE D'EXTENSION		VOIR GROUPE 6
99	945359	2	Raccord tuyau		



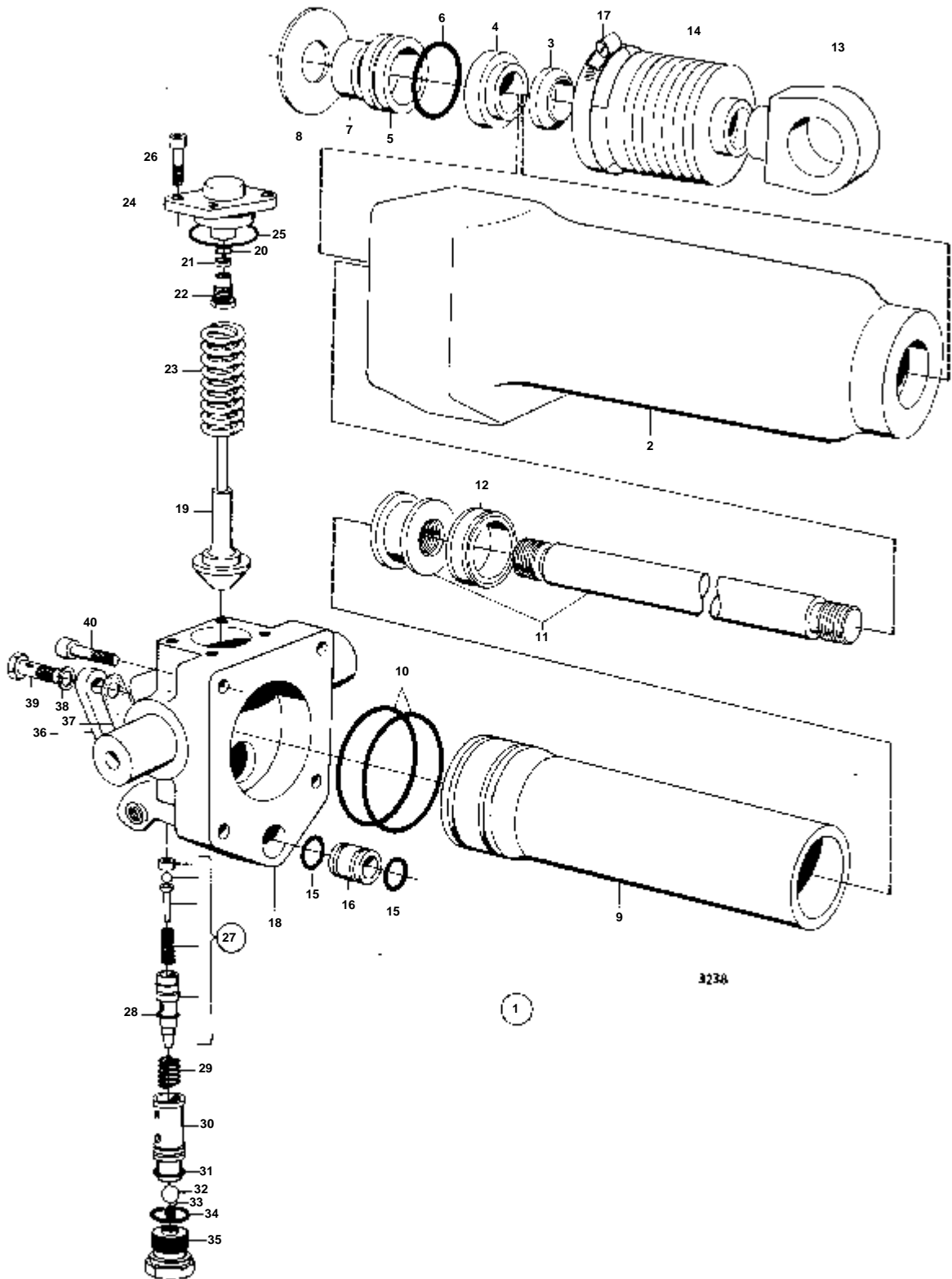
AQD70C,AQD70CL

RÉF	No Pièce	QTÉ	DÉSIGNATION	Voir	NOTES
1	832376	1	Verin levage		
				04A-1050	
2	832245	1	Verin levage		TB
				04A-1050	
3	832392	2	Capot recouvrement		
4	950570	4	· Goupille		
5	832340	4	· Bague		
6	955894	10	Rondelle		
7	955826	10	Ecrou		
8	832341	2	Joint		
9	959969	12	Vis		
10	943152	4	Ecrou		
11	942336	16	Rondelle e'lasttique		
12	945093	4	Joint torique		
13	959953	10	Vis		
14	832262	2	Bague		
15	832377	2	Accouplement		
16	956572	4	Vis		
17	955980	2	Joint torique		
18	960202	2	Joint torique		
19	943907	6	Joint		
20	957030	4	Ecrou raccord		
21	945355	2	Raccord tuyau		
22	956969	6	Bague surete		
23	956983	6	Ecrou		
24	956967	2	Cone		
25	941521	2	Ecrou		
26	944262	1	Embrayage		
27	944525	1	Embrayage		
28	945356	2	Embrayage		
29	945357	2	Coude raccord		
	945357	3	Coude raccord		POUR AQD70B SPEC 867167, AQD70C SPEC 867224, AQD70CL SPEC 867266.
30	832378	1	Tuyau		
31	832379	1	Tuyau		
32		X	CABLES ET COSSES FLEXIBLE		VOIR GROUPE 3
33	832380	2	Flexible	04A-0900	
					L=600 MM
	832380	1	Flexible, FLEXIBLE		L=600 MM. POUR AQD70B SPEC 867167, AQD70C SPEC 867224, AQD70CL SPEC 867266.
				04A-0900	
34	832381	1	Flexible, FLEXIBLE	04A-0900	
					L=750 MM
	832381	2	Flexible, FLEXIBLE		L=750 MM. POUR AQD70B SPEC 867167, AQD70C SPEC 867224, AQD70CL SPEC 867266.
				04A-0900	

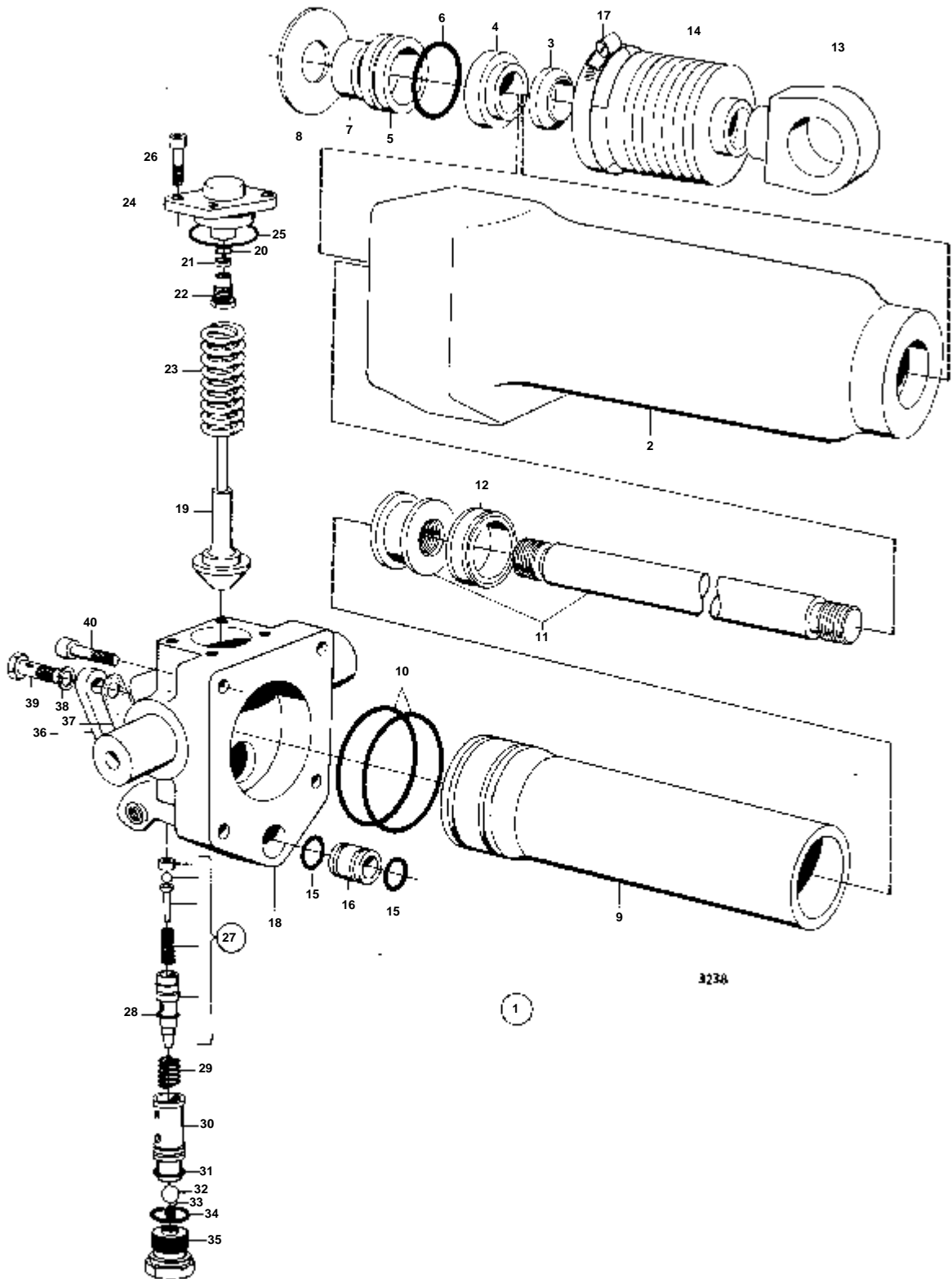


2810

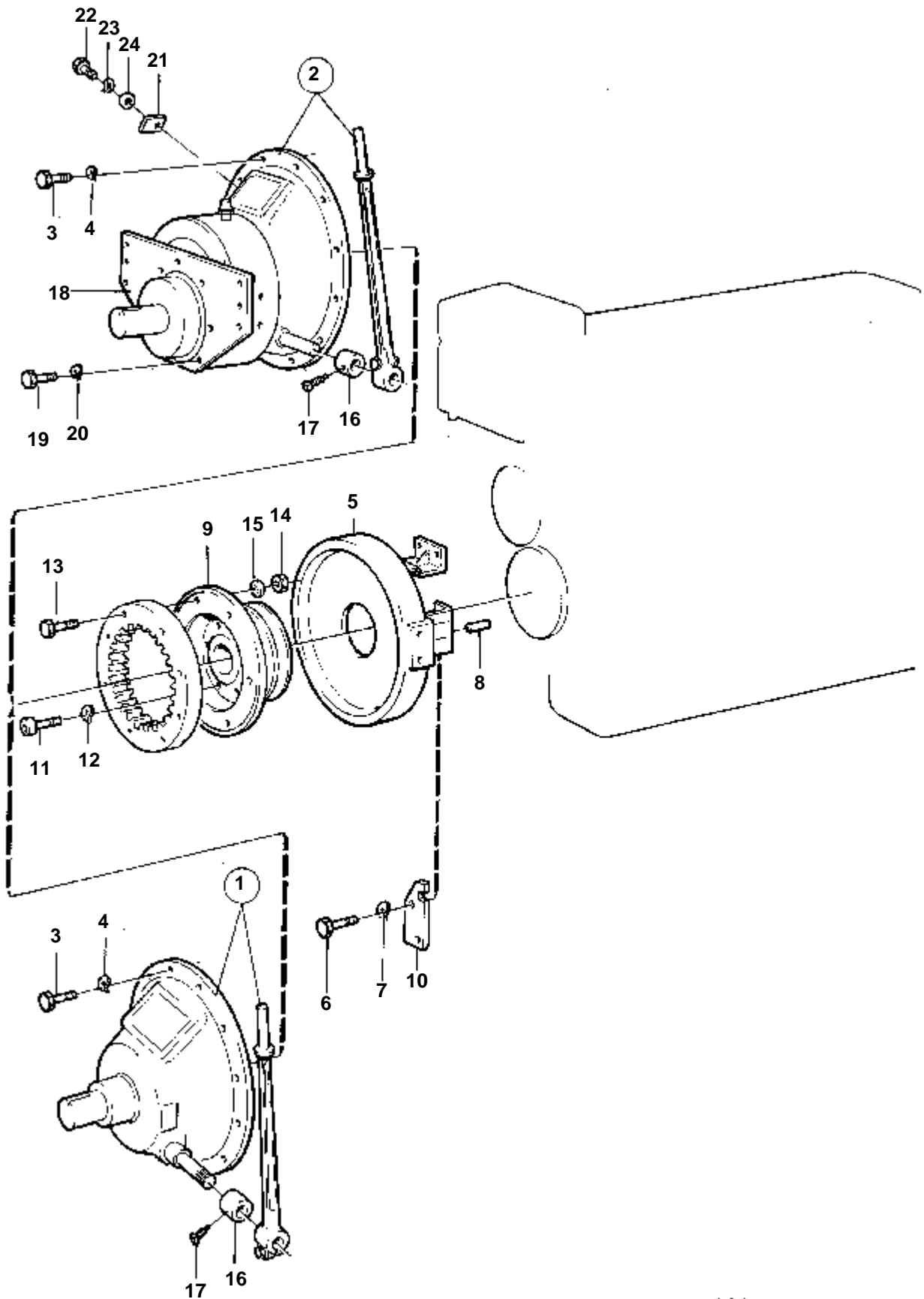
RÉF	No Pièce	QTÉ	DÉSIGNATION	NOTES
1	832296	1	Soupape by-pass	
2	832297	1	· Carter soupape	
3	832293	1	· Robinet	
4	925057	1	· Bague caoutchouc	
5	914454	1	· Circlip	
6	832358	1	· Rondelle	
7	832409	1	· Rondelle	
8	832359	2	· Douille	
9	832360	1	· Ressort	
10	832361	1	· Flasque entrainement	
11	832362	1	· Douille soupape	
12	950150	2	· Vis	
13	832294	1	· Levier	
14	806533	1		
15	940118	1	· Ecrou	
16	832298	1	· Douille soupape	
17	832299	1	· Piston-soupape	
18	832300	1	· Ressort	
19	832301	1	· Vis	
20	955986	1	· Joint torique	
21	955991	1	· Joint torique	
22	958228	1	· Joint torique	
23	941374	1	· Bouchon	
24	832302	1	· Ouvre-robinet	
25	181445	1	· Bille	
26	832441	1	· Ressort	
27	832357	1	· Coupelle ressort	
28	957030	2	· Ecrou raccord	
29	956969	2	· Bague surete	
30	956983	2	· Ecrou	
31	943907	2	· Joint	
32	957032	4	· Raccord	
33	956971	4	· Bague surete	
34	956985	4	· Ecrou	
35	943908	4	· Joint	
36	832397	1	· Douille	
37	955988	1	· Joint torique	
38		1	· RONDELLE	ANC. MOD.. TIDIGARE UTF RANDE BRICKA,O-RING REMPLACE PAR O-RING 955988 EARLY PRODUCTION WASHER,O-RING REPLACED BY O-RING 955988
39		1	· AUTOCOLLANT	



RÉF	No Pièce	QTÉ	DÉSIGNATION	NOTES
1	832245	1	Verin levage	TB
2	832267	1	· Verin levage	
3	944169	1	· Joint	
4	832271	1	· Bague	
5	832272	1	· Bague	
6	956000	1	· Joint torique	
7	944172	1	· Bague etancheite	
8	832273	1	· Rondelle	
9	832268	1	· Chemise cylindre	
10	944687	2	· Joint torique	
11	832437	1	· Piston	
12	832289	1	· Bague etancheite	
13	832276	1	· Boucle fixation	
14	832349	1	· Soufflet caoutchouc	
15	960163	2	· Joint torique	
16	832277	1	· Tuyau	
17	961672	1	· Collier serrage	
18	832371	1	· Carter	TB
19	832278	1	· Soupape	
20	960157	1	· Joint torique	
21	962531	1	· Bague support	
22	832407	1	· Bouchon	
23	832280	1	· Ressort	
24	832281	1	· Couvercle	
25	190358	1	· Joint torique	
26	959438	4	· Vis	
27	832411	1	· Soupape	
28	942978	1	· Joint torique	
29	832441	1	· Ressort	
30	832286	1	· Chemise de cylindre	
31	944167	1	· Joint torique	
32	61177	1	· Bille	
33	832290	1	· Ressort	
34	958226	1	· Joint torique	
35	832287	1	· Bouchon	
36	832346	1	· Couvercle	
37	832347	1	· Joint	
38	946114	2	· Joint	
39	954391	2	· Vis creuse	
40	832414	4	· Vis	

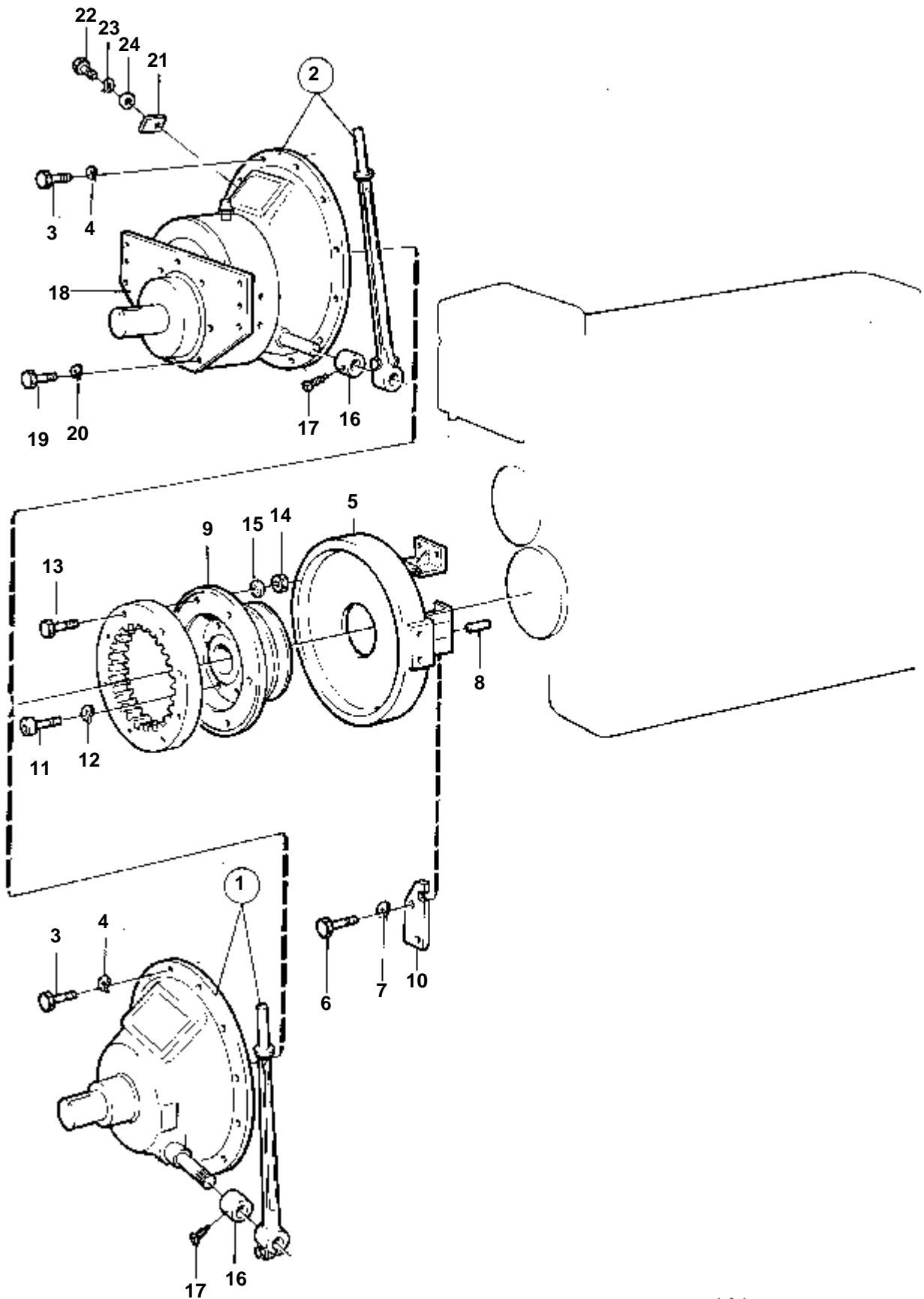


RÉF	No Pièce	QTÉ	DÉSIGNATION	NOTES
1	832376	1	Verin levage	
2	832267	1	· Verin levage	BB
3	944169	1	· Joint	
4	832271	1	· Bague	
5	832272	1	· Bague	
6	956000	1	· Joint torique	
7	944172	1	· Bague etancheite	
8	832273	1	· Rondelle	
9	832268	1	· Chemise cylindre	
10	944687	2	· Joint torique	
11	832437	1	· Piston	
12	832289	1	· Bague etancheite	
13	832276	1	· Boucle fixation	
14	832349	1	· Soufflet caoutchouc	
15	960163	2	· Joint torique	
16	832277	1	· Tuyau	
17	961672	1	· Collier serrage	
18	832372	1	· Carter soupape	BB
19	832278	1	· Soupape	
20	960157	1	· Joint torique	
21	962531	1	· Bague support	
22	832407	1	· Bouchon	
23	832280	1	· Ressort	
24	832281	1	· Couvercle	
25	190358	1	· Joint torique	
26	959438	4	· Vis	
27	832411	1	· Soupape	
28	942978	1	· Joint torique	
29	832441	1	· Ressort	
30	832286	1	· Chemise de cylindre	
31	944167	1	· Joint torique	
32	61177	1	· Bille	
33	832290	1	· Ressort	
34	958226	1	· Joint torique	
35	832287	1	· Bouchon	
36	832346	1	· Couvercle	
37	832347	1	· Joint	
38	946114	2	· Joint	
39	954391	2	· Vis creuse	
40	832414	4	· Vis	



5191

RÉF	No Pièce	QTÉ	DÉSIGNATION	NOTES
1	815263	1	Embrayage	ROCKFORD BW 8"
			PIECES	VOIR GROUPE 4D
	849716	1	Embrayage	REMP. PAR 849716
			PIECES	VOIR GROUPE 4D
	820802	1	Embrayage	ROCKFORD BW 10"
			PIECES	VOIR GROUPE 4D
2	815257	1	, EMBRAYAGE	TWIN DISC 8" RAPPORT 3,6:
			PIECES	C108E3 SPEC 30268
	815261	1	Pignon reducteur, PIGNON REDUCTEUR	VOIR GROUPE 4D
			PIECES	ROCKFORD BW 8"
				RAPPORT 2,8:1
	820803	1	Embrayage a friction, EMBRAYAGE PAR FRICTION	VOIR GROUPE 4D
			PIECES	ROCKFORD BW 10"
				RAPPORT 2,8:1
				VOIR GROUPE 4D
3	940115	12	Vis	
4	942336	12	Rondelle e'lasttique	
5	820020	1	Carter embrayage	
6	955533	5	Vis	L=102 MM
	959794	1	Vis	L=127 MM
7	941907	6	Rondelle e'lasttique	
8	941510	2	Goupille	
9	823644	1	Flasque entrainement	
	844694	1	Flasque entrainement	POUR EMBRAYAGE 820803.
	844693	1	Flasque entrainement	POUR EMBRAYAGE 820802.
10	844710	1	Retenue	
11	956607	6	Vis	
	956608	8	Vis	POUR EMBRAYAGE 820802.. POUR EMBRAYAGE 820803.
12	941909	6	Rondelle e'lasttique	
	941909	8	Rondelle e'lasttique	POUR EMBRAYAGE 820802.. POUR EMBRAYAGE 820803.
13	803672	6	Vis	
	955536	8	Vis	POUR EMBRAYAGE 820802.. POUR EMBRAYAGE 820803.
14	955827	6	Ecrou	
	955827	8	Ecrou	POUR EMBRAYAGE 820802.. POUR EMBRAYAGE 820803.
15	955950	6	Rondelle verrouillag	
	955950	8	Rondelle verrouillag	POUR EMBRAYAGE 820802.. POUR EMBRAYAGE 820803.
16	803612	2	Anneau butee	
17	915590	2	Vis butee	
18	815454	1	Tole fixation	POUR EMBRAYAGE 815261.
	803554	1	Plaque fixation	POUR EMBRAYAGE 815257.
	820682	1	Console	POUR EMBRAYAGE 820803.
19	955525	8	Vis	POUR EMBRAYAGE 815261.
	940115	8	Vis	POUR EMBRAYAGE 815257.
	940135	8	Vis	POUR EMBRAYAGE 820803.
20	941907	8	Rondelle e'lasttique	POUR EMBRAYAGE 815261.. POUR EMBRAYAGE 820803.
	942336	8	Rondelle e'lasttique	POUR EMBRAYAGE 815257.
21	814927	1	Couvercle	POUR EMBRAYAGE 815261.
22	950021	1	Vis	POUR EMBRAYAGE 815261.
23	941905	1	Rondelle e'lasttique	POUR EMBRAYAGE 815261.
24	940090	1	Rondelle	POUR EMBRAYAGE 815261.



5191

RÉF	No Pièce	QTÉ	DÉSIGNATION	NOTES
1	815263	1	Embrayage PIECES	ROCKFORD BW 8" VOIR GROUPE 4D REMP. PAR 849716
	849716	1	Embrayage PIECES	VOIR GROUPE 4D
	820802	1	Embrayage PIECES	ROCKFORD BW 10" VOIR GROUPE 4D
2	815257	1	, EMBRAYAGE PIECES	TWIN DISC 8" RAPPORT 3,6: C108E3 SPEC 30268 VOIR GROUPE 4D
	815261	1	Pignon reducteur, PIGNON REDUCTEUR PIECES	ROCKFORD BW 8" RAPPORT 2,8:1 VOIR GROUPE 4D
	820803	1	Embrayage a friction, EMBRAYAGE PAR FRICTION PIECES	ROCKFORD BW 10" RAPPORT 2,8:1 VOIR GROUPE 4D
3	940115	12	Vis	
4	942336	12	Rondelle e'lasttique	
5	820020	1	Carter embrayage	
6	955533	5	Vis	L=102 MM
	959794	1	Vis	L=127 MM
7	941907	6	Rondelle e'lasttique	
8	941510	2	Goupille	
9	823644	1	Flasque entrainement	
	844694	1	Flasque entrainement	POUR EMBRAYAGE 820803.
	844693	1	Flasque entrainement	POUR EMBRAYAGE 820802.
10	844710	1	Retenue	
11	956607	6	Vis	
	956608	8	Vis	POUR EMBRAYAGE 820802.. POUR EMBRAYAGE 820803.
12	941909	6	Rondelle e'lasttique	
	941909	8	Rondelle e'lasttique	POUR EMBRAYAGE 820802.. POUR EMBRAYAGE 820803.
13	803672	6	Vis	
	955536	8	Vis	POUR EMBRAYAGE 820802.. POUR EMBRAYAGE 820803.
14	955827	6	Ecrou	
	955827	8	Ecrou	POUR EMBRAYAGE 820802.. POUR EMBRAYAGE 820803.
15	955950	6	Rondelle verrouillag	
	955950	8	Rondelle verrouillag	POUR EMBRAYAGE 820802.. POUR EMBRAYAGE 820803.
16	803612	2	Anneau butee	
17	915590	2	Vis butee	
18	815454	1	Tole fixation	POUR EMBRAYAGE 815261.
	803554	1	Plaque fixation	POUR EMBRAYAGE 815257.
	820682	1	Console	POUR EMBRAYAGE 820803.
19	955525	8	Vis	POUR EMBRAYAGE 815261.
	940115	8	Vis	POUR EMBRAYAGE 815257.
	940135	8	Vis	POUR EMBRAYAGE 820803.
20	941907	8	Rondelle e'lasttique	POUR EMBRAYAGE 815261.. POUR EMBRAYAGE 820803.
	942336	8	Rondelle e'lasttique	POUR EMBRAYAGE 815257.
21	814927	1	Couvercle	POUR EMBRAYAGE 815261.
22	950021	1	Vis	POUR EMBRAYAGE 815261.
23	941905	1	Rondelle e'lasttique	POUR EMBRAYAGE 815261.
24	940090	1	Rondelle	POUR EMBRAYAGE 815261.

DÉSIGNATION

Voir

NOTES

TRANSMISSION AQUAMATIC

04C-0050

DRIVE 750

ENGRENAGE SUPERIEUR AVEC CARTER INTERMEDIAIRE

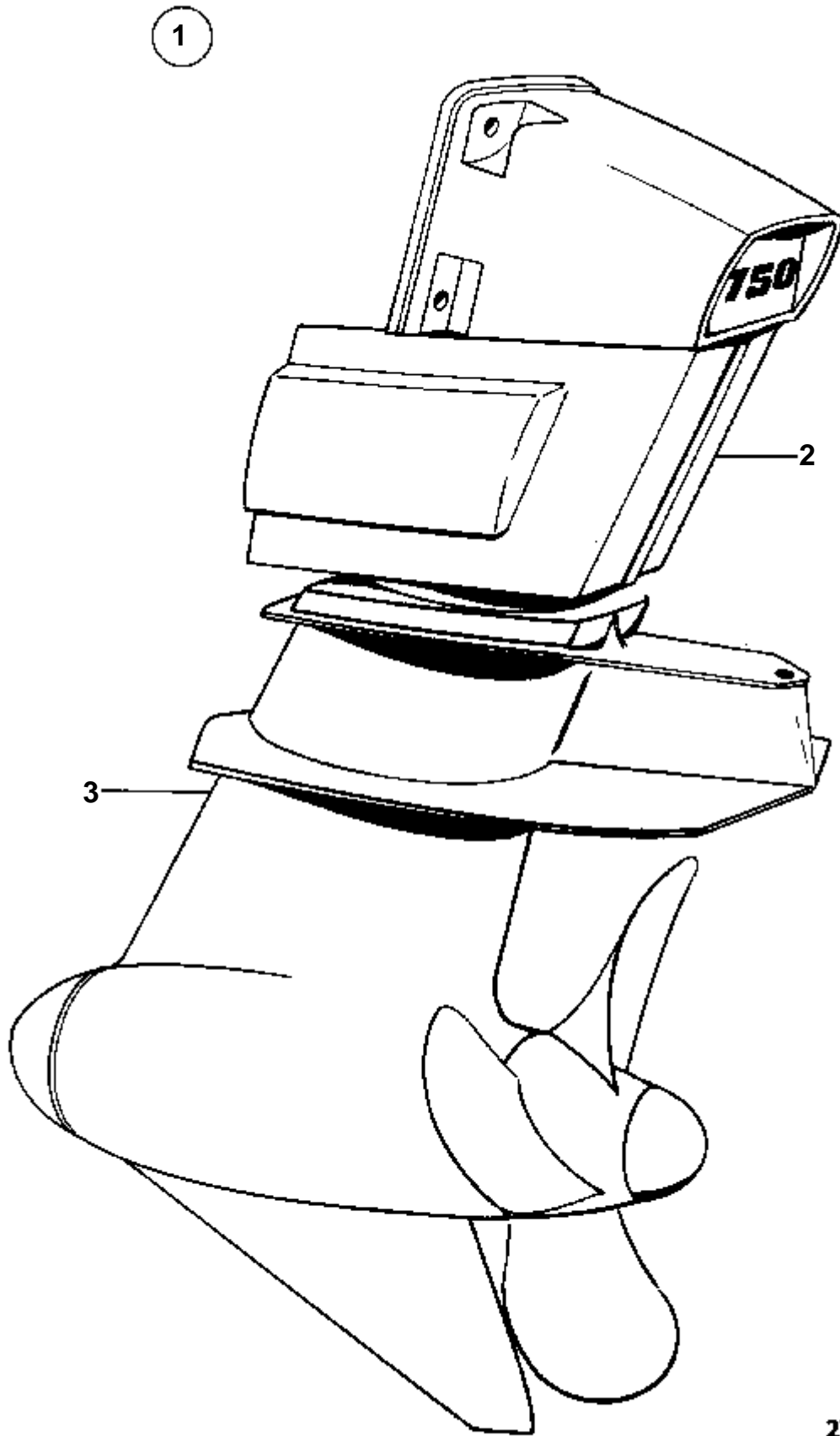
04C-0100

DRIVE 750

ENGRENAGE INFERIEUR

04C-0150

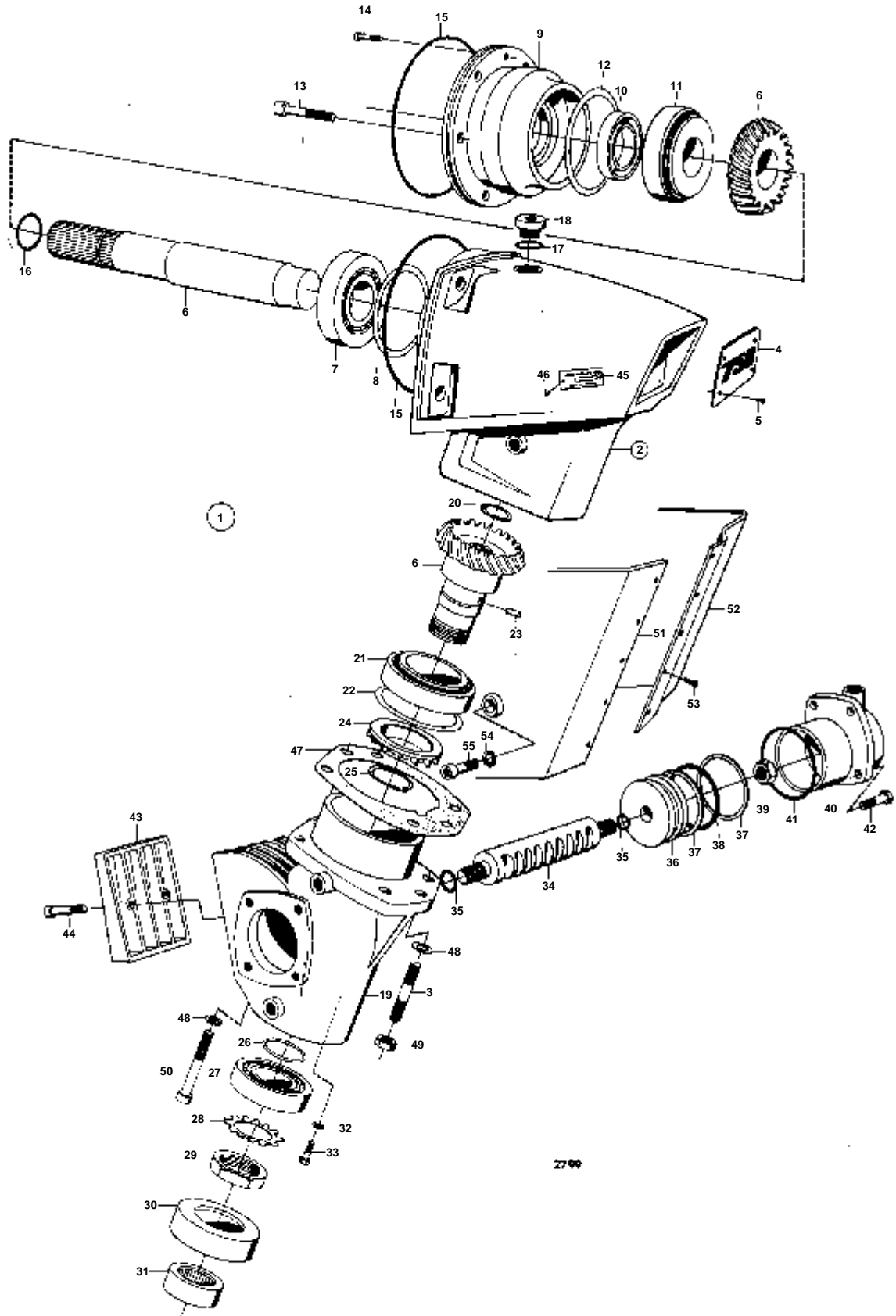
DRIVE 750



2798

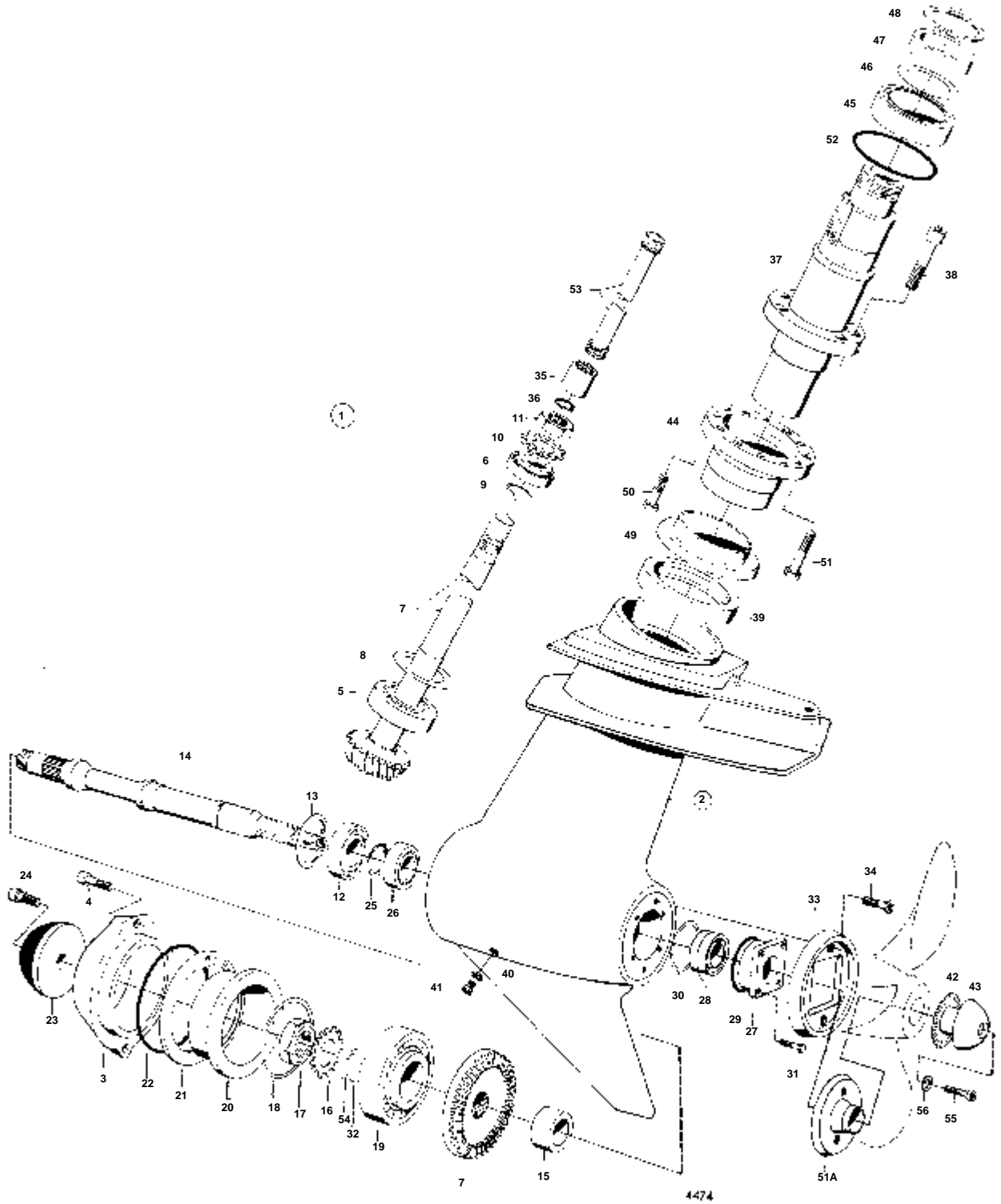
DRIVE 750

RÉF	No Pièce	QTÉ	DÉSIGNATION	Voir
1	832252	1		
2		1	· ENGRENAGE SUPERIEUR AVEC CARTER INTERMEDIAIRE	04C-0100
3		1	· ENGRENAGE INFERIEUR	04C-0150



DRIVE 750

RÉF	No Pièce	QTÉ	DÉSIGNATION	NOTES
1	832239	1	Carter, CARTER D'ENGRENAGE SUPERIEUR CARTER INTERMEDIAIRE	
2	832412	1	· Carter	
3	943934	4	· Goujon	
4	832343	1	· Plaque type	
5	804269	4	· Vis commande	
6	832233	1	· Arbre commande	
7	11077	1	· Roulement rouleaux	
8	832348	X	· Rondelle	E=0,1 MM
	832058	X	· Rondelle	E=0,15 MM
	832059	X	· Rondelle	E=0,35 MM
9	832235	1	· Couvreclie palier	
10	944586	1	· Bague etancheite	IK
11	11077	1	· Roulement rouleaux	
12	832348	X	· Rondelle	E=0,1 MM
	832058	X	· Rondelle	E=0,15 MM
	832059	X	· Rondelle	E=0,35 MM
13	956584	6	· Vis	
14	950330	2	· Vis	
15	944686	2	· Joint torique	IK
16	944587	1	· Joint torique	IK
17	958228	1	· Joint torique	IK
18	832393	1	· Bouchon	
19	832316	1	· Boitier intermediair	
20	914517	1	· Anneau verrouillage	IK
21	18412	1	· Roulement rouleaux	
22	832351	X	· Rondelle	E=0,1 MM
	832060	X	· Rondelle	E=0,15 MM
	832061	X	· Rondelle	E=0,35 MM
23	950525	1	· Fiche de verrouilla	
24	832224	1	· Rotor pompe	
25	914476	1	· Circlip	IK
26	832355	X	· Rondelle	E=0,1 MM
	832223	X	· Rondelle	E=0,15 MM
	832225	X	· Rondelle	E=0,35 MM
	832475	X	· Rondelle	E=1,0 MM
27	183671	1	· Palier	
28	907029	1	· Rondelle verrouillag	IK
29	906639	1	· Ecrou	
30	832226	1	· Bague palier	
31	183467	1	· Roulement aiguilles	
32	955893	1	· Rondelle	
33	943455	1	· Vis	
34	832227	1	· Cremaillere	
35	960162	2	· Joint torique	IK
36	832228	2	· Piston	
37	832315	4	· Bague support	
38	925074	2	· Joint torique	IK
39	955838	2	· Ecrou	
40	832229	2	· Verin direction	
41	925095	2	· Joint torique	IK
42	940171	8	· Vis	
43	832313	1	· Bloc de centrage	STD 5%Z9
44	941807	2	· Vis	
45	814687	1	· Enseigne	
46	804269	2	· Vis commande	
47	832237	1	· Joint	
48	945094	6	· Rondelle	
49	941892	4	· Ecrou	
50	956637	2	· Vis	
51	832408	1	· Capot recouvrement	BB
52	832251	1	Capot recouvrement	TB
53	945360	5	Vis	
54	832364	4	Rondelle	
55	959505	4	Vis	
	832314	1	Bloc de centrage	VERSION SPEC 10%Z9. NON INCLUS DANS L'ENGRENAGE SUPERIEUR.
	959459	2	Vis	UTILISE AVEC 832314
	875694	1	Kit joints, KIT DE JOINT ET CIRCLIPS	



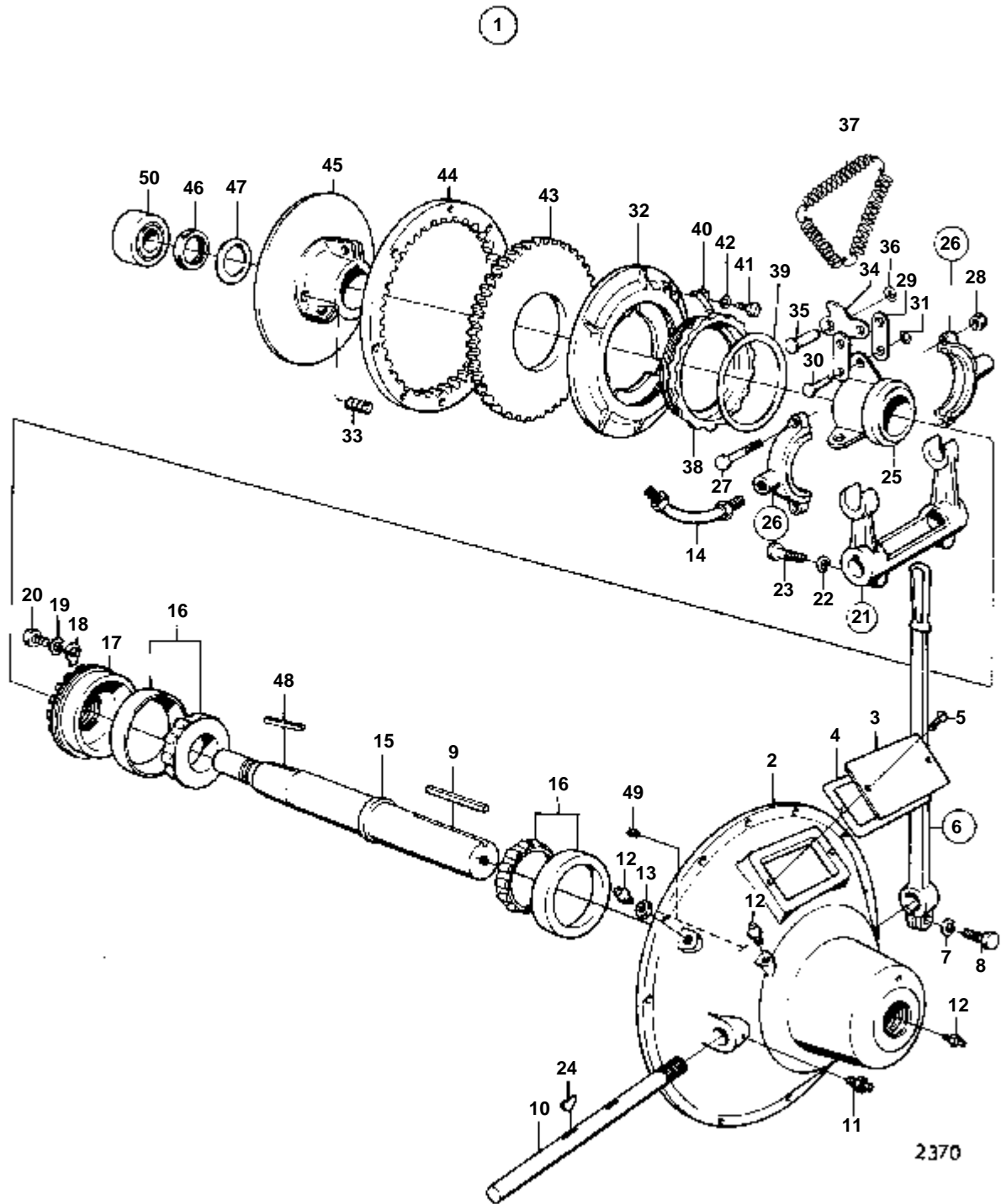
DRIVE 750

RÉF	No Pièce	QTÉ	DÉSIGNATION	NOTES
1	832218	1	Carter	
2	832317	1	· Carter boîte vitesse	
3	832336	1	· · Couvercle	
4	941810	2	· · Vis	
5	11062	1	· Roulememt rouleaux	
6	183465	1	· Roulement billes	
7	832203	1	· Jeu pignons	
8	832348	X	· Rondelle	E=0,1 MM
	832058	X	· Rondelle	E=0,15 MM
	832059	X	· Rondelle	E=0,35 MM
9	832352	X	· Rondelle	E=0,1 MM
	832206	X	· Rondelle	E=0,15 MM
	832207	X	· Rondelle	E=0,35 MM
10	907026	1	· Rondelle	IK
11	906636	1	· Ecrou	
12	183124	1	· Roulement billes	
13	943946	1	· Circlip	IK
14	832208	1	· Arbre helice	
15	832068	1	· Douille entretoise	
16	190427	1	· Rondelle	IK
17	832476	1	· Ecrou	
18	832353	X	· Rondelle	E=0,1 MM
	832209	X	· Rondelle	E=0,15 MM
	832264	X	· Rondelle	E=0,35 MM
19	19481	1	· Roulement billes	
20	832210	1	· Porte-palier	
21	832494	1	· Circlip	IK
22	943943	1	· Joint torique	IK
23	832338	1	· Amortisseur caoutcho	
24	959452	1	· Vis	
25	914472	1	· Anneau verrouillage	IK
26	183466	1	· Roulement billes	
27	832212	1	· Couvercle palier	
28	943632	2	· Bague etancheite	IK
29	925094	1	· Joint torique	IK
30	832354	X	· Rondelle	E=0,1 MM
	832213	X	· Rondelle	E=0,15 MM
	832211	X	· Rondelle	E=0,35 MM
31	959968	4	· Vis	
32	832429	1	· Rondelle	
33	832214	1	· Bague de zinc	
34	943933	2	· Vis	
35	832215	1	· Manchon cannele	
36	914517	1	· Anneau verrouillage	IK
37	832216	1	· Pivot	
38	956633	6	· Vis	
39	945329	1	· Bague etancheite	IK
40	897682	1	· Joint	IK
41	814179	1	· Bouchon	
42	832306	1	· Rondelle	PZ-7500182
43	832399	1	· Ecrou	
44	832247	1	· Bride etancheite	
45	181718	1	· Roulement billes	
46	832356	X	· Rondelle	E=0,1 MM
	832249	X	· Rondelle	E=0,15 MM
	832236	X	· Rondelle	E=0,35 MM
47	832248	1	· Bague entretoise	
48	914486	1	· Anneau verrouillage	IK
49	832321	1	· Bague protection	
50	940172	6	· Vis	
51	959952	6	· Vis	
51A	839537	1	· Bague butee	
52	925264	1	· Joint torique	IK
53	832250	1	· Arbre intermediaire	
54	832497	X	· Rondelle	
55	959513	1	· Vis a six pans creux	PZ7500183-
56	945094	1	· Rondelle	PZ7500183-
	875694	1	Kit joints, KIT DE JOINT ET CIRCLIPS	

DÉSIGNATION

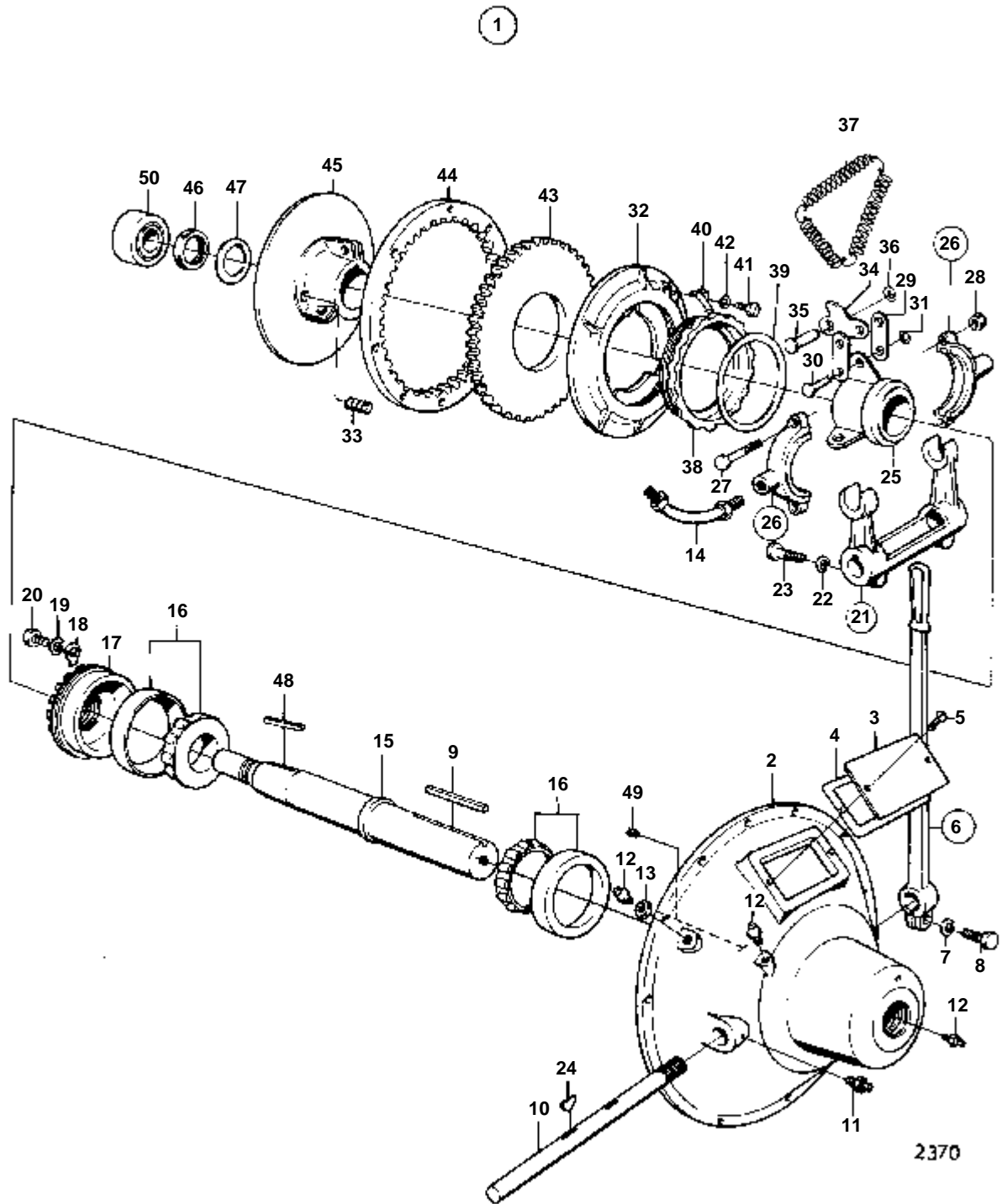
Voir

EMBAYAGE ROCKFORD BORG WARNER 8"" : 815263	04D-0050
EMBAYAGE ROCKFORD BORG WARNER 8"" : 849716	04D-0050B
EMBAYAGE ROCKFORD BORG WARNER 10"" : 820802	04D-0100
EMBAYAGE ROCKFORD BORG WARNER 8"" RAP. 2,8:1,10"" RAP. 2,8:1 : 815261	04D-0150
EMBAYAGE ROCKFORD BORG WARNER 8"" RAP. 2,8:1,10"" RAP. 2,8:1 : 820803	04D-0150B



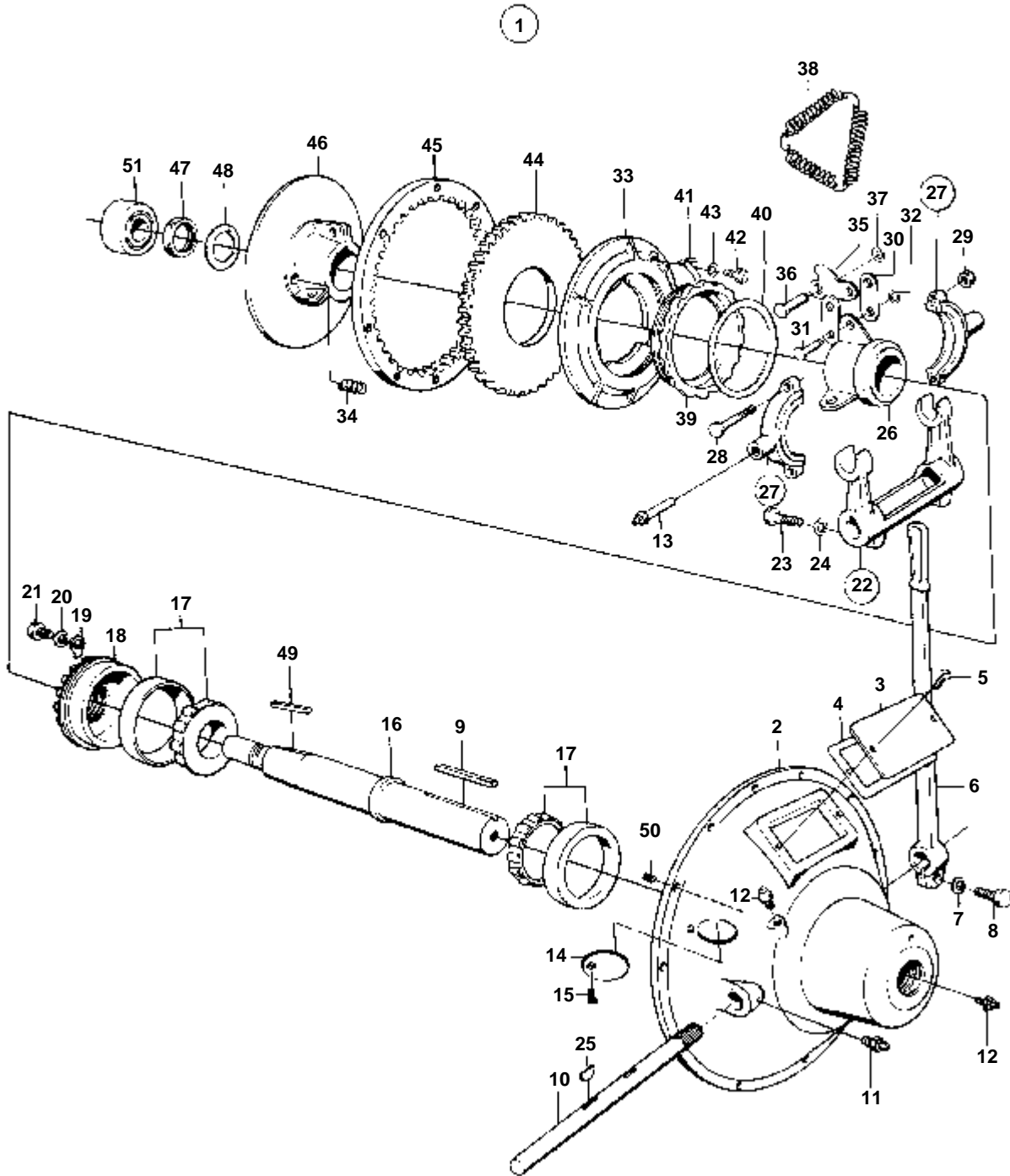
2370

RÉF	No Pièce	QTÉ	DÉSIGNATION	NOTES
1	815263	1	Embrayage	ROCKFORD BW 8"
2		1	· BOITIER	
3	815347	1	· Enseigne	
4	815334	1	· Joint	
5	950044	2	· Vis	
6	815333	1	· Levier commande	
7	942336	1	· · Rondelle e'lasttique	
8	940162	1	· · Vis	
9	815303	1	· Clavette	
10	815319	1	· Arbre	
11	819353	2	· Graisseur	
12	827632	3	· Graisseur	
13	815351	1	· Ecrou	
14	819891	1	· Durit graissage	
15	815346	1	· Arbre	
16	815340	2	· Roulememt rouleaux	
17	815345	1	· Porte-palier	
18	815316	1	· Plaque verrouillage	
19	941907	1	· Rondelle e'lasttique	
20	940113	1	· Vis	
21	815337	1	Fourche debrayage	
22	942336	2	· · Rondelle e'lasttique	
23	955535	2	· · Vis	
24	815320	2	· Clavette	
25	815373	1	· Manchon accouplement	
26	819893	1	· Col	
27	955661	2	· · Vis	
28	950373	2	· · Ecrou	
29	815371	6	· Articulation	
30	815361	6	· Goupille	
31	815359	6	· Anneau verrouillage	
32	815367	1	· Plateau pression	
33	815372	3	· Ressort	
34	815370	3	· Levier	
35	815362	3	· Goupille	
36	815358	3	· Anneau verrouillage	
37	815379	1	· Ressort	
38	817763	1	· Ecrou	
39	817764	1	· Rondelle ajustee	
40	815377	1	· Serrure	
41	827520	1	· Vis	
42	940155	1	· Rondelle verrouillag	
43	815357	1	· Disque	
44	814879	1	· Couronne	
45	815366	1	· Carter embrayage	
46	815321	1	· Ecrou	
47	815322	1	· Rondelle	
48	815335	1	· Clavette	
49	815330	1	· Vis	
50	183455	1	· Roulement billes	



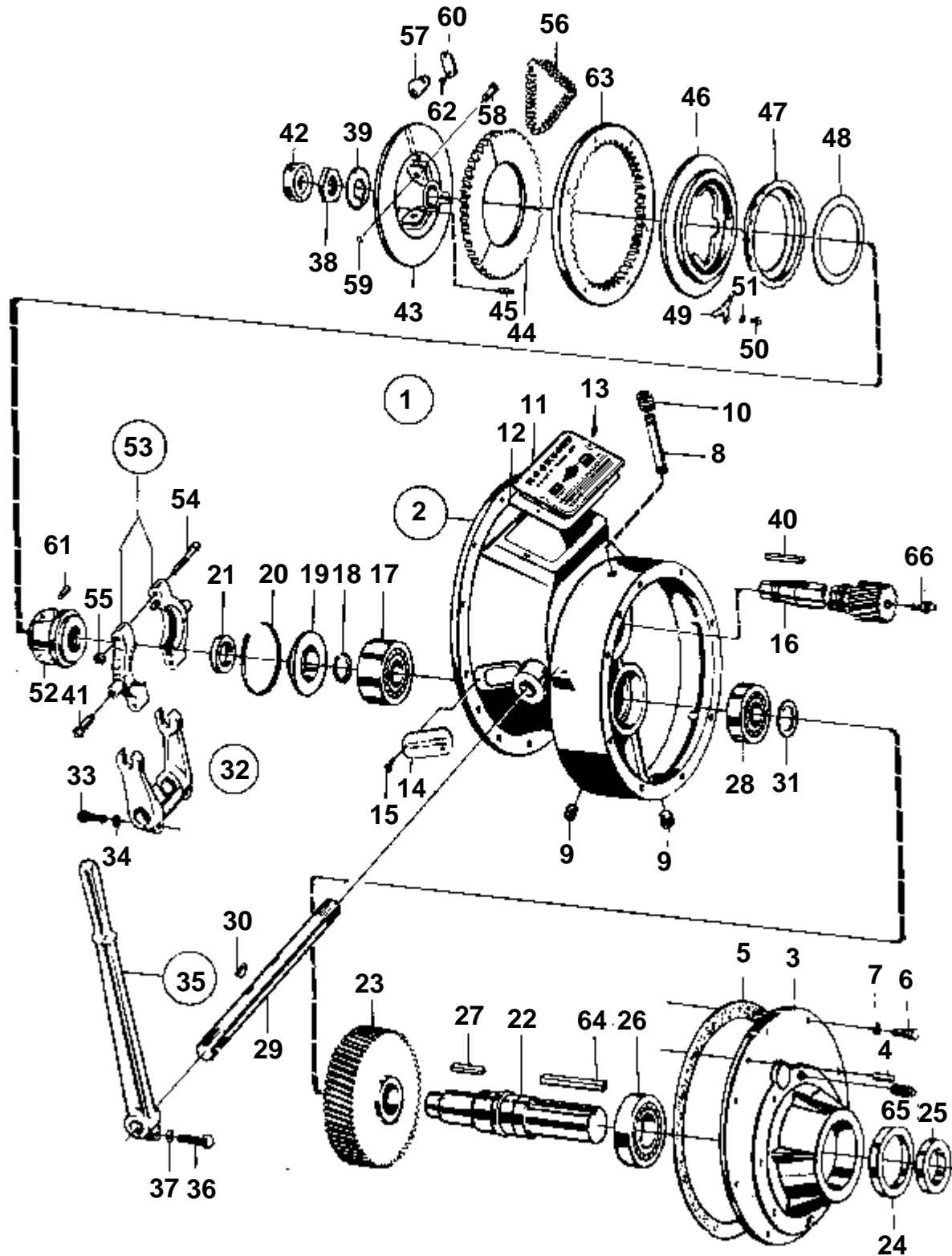
2370

RÉF	No Pièce	QTÉ	DÉSIGNATION	NOTES
1	849716	1	Embrayage	ROCKFORD BW 8"
2		1	· BOITIER	
3	815347	1	· Enseigne	
4	815334	1	· Joint	
5	950044	2	· Vis	
6	815333	1	· Levier commande	
7	942336	1	· · Rondelle e'lasttigue	
8	940162	1	· · Vis	
9	815303	1	· Clavette	
10	815319	1	· Arbre	
11	819353	2	· Graisseur	
12	827632	3	· Graisseur	
13	815351	1	· Ecrou	
14	815387	1	· Graisseur	
15	815346	1	· Arbre	
16	815340	2	· Roulememt rouleaux	
17	815345	1	· Porte-palier	
18	815316	1	· Plaque verrouillage	
19	941907	1	· Rondelle e'lasttigue	
20	940113	1	· Vis	
21	815337	1	Fourche debrayage	
22	942336	2	· · Rondelle e'lasttigue	
23	955535	2	· · Vis	
24	815320	2	· Clavette	
25	815373	1	· Manchon accouplement	
26	815360	1	· Porte-palier	
27	955661	2	· · Vis	
28	950373	2	· · Ecrou	
29	815371	6	· Articulation	
30	815361	6	· Goupille	
31	815359	6	· Anneau verrouillage	
32	815367	1	· Plateau pression	
33	815372	3	· Ressort	
34	815370	3	· Levier	
35	815362	3	· Goupille	
36	815358	3	· Anneau verrouillage	
37	815379	1	· Ressort	
38	817763	1	· Ecrou	
39	817764	1	· Rondelle ajustee	
40	815377	1	· Serrure	
41	827520	1	· Vis	
42	940155	1	· Rondelle verrouillag	
43	815357	1	· Disque	
44	814879	1	· Couronne	
45	815366	1	· Carter embrayage	
46	815321	1	· Ecrou	
47	815322	1	· Rondelle	
48	815335	1	· Clavette	
49	815330	1	· Vis	
50	183455	1	· Roulement billes	



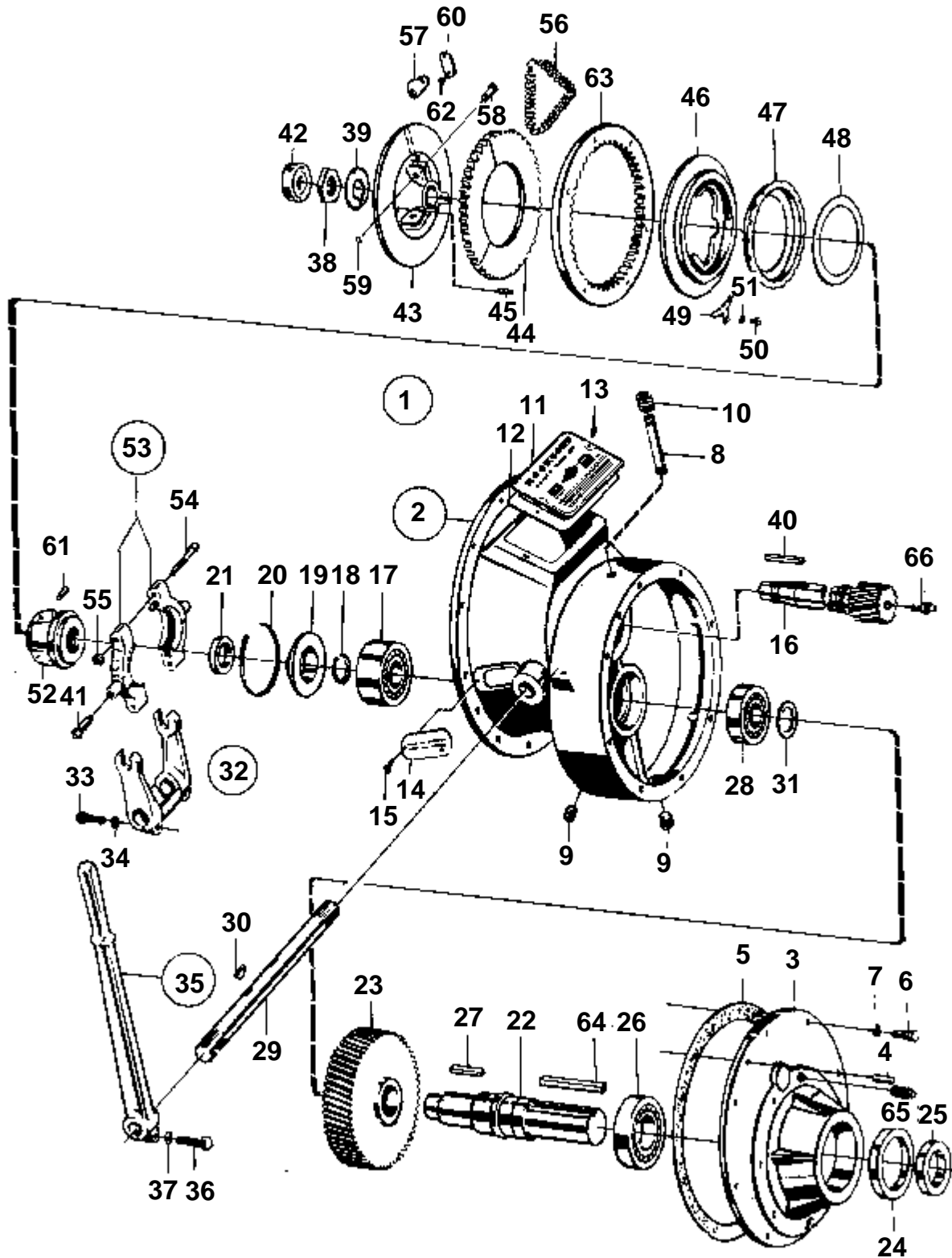
2369

RÉF	No Pièce	QTÉ	DÉSIGNATION	NOTES
1	820802	1	Embrayage	ROCKFORD BW 10"
2		1	· BOITIER	
3	815347	1	· Enseigne	
4	815334	1	· Joint	
5	950044	2	· Vis	
6	815332	1		
7	942336	1	· · Rondelle e'lasttique	
8	940162	1	· · Vis	
9	815259	1	· Clavette	
10	827509	1	· Arbre commande	
11	819353	2	· Graisseur	
12	827632	2	· Graisseur	
13	815387	1	· Graisseur	
14		1	· COUVERCLE	
15	950020	1	· Vis	
16	815331	1	· Arbre	
17	815329	2	· Roulememt rouleaux	
18	815325	1	· Palier	
19	815316	1	· Plaque verrouillage	
20	941907	1	· Rondelle e'lasttique	
21	940113	1	· Vis	
22	815324	1	· Fourche debrayage	
23	955535	2	· · Vis	
24	942336	2	· · Rondelle e'lasttique	
25	815320	2	· Clavette	
26	815375	1	· Manchon accouplement	
27	827510	1	· Col	
28	955662	2	· · Vis	
29	950373	2	· · Ecrou	
30	815371	6	· Articulation	
31	815361	3	· Goupille	
32	815359	3	· Anneau verrouillage	
33	815385	1	· Plateau pression	
34	815369	3	· Ressort	
35	815370	3	· Levier	
36	815362	3	· Goupille	
37	815358	3	· Anneau verrouillage	
38	815382	1	· Ressort	
39	825593	1	· Ecrou	
40	825594	1	· Rondelle	
41	815378	1	· Serrure	
42	827520	1	· Vis	
43	940155	1	· Rondelle verrouillag	
44	815354	1	· Disque	
45	815353	1	· Couronne	
46	815363	1	· Carter embrayage	
47	815327	1	· Ecrou	
48	815328	1	· Rondelle	
49	815396	1	· Clavette	
50	815330	1	· Vis	
51	815338	1	· Roulement billes	



4149

RÉF	No Pièce	QTÉ	DÉSIGNATION	NOTES
1	815261	1	Pignon reducteur	ROCKFORD BW 8"
2	828084	1	· Carter	
3		1	· · COUVERCLE	
4	819965	1		
5	819964	1	· Joint	
6	940115	8	· Vis	
7	942336	8	· Rondelle e'lasttique	
8	819970	1		
9	952357	2	· Bouchon	
10	819968	1	· Couvercle	
11	815347	1	· Enseigne	
12	815334	1	· Joint	
13	950044	2	· Vis	
16	819974	1	· Arbre	
17	181652	1	· Roulement billes	
18	819966	1	· Anneau verrouillage	
19	819977	1	· Retenue	
20	819969	1	· Anneau verrouillage	
21	819971	1	· Bague etancheite	
22	819976	1	· Arbre	
23	819975	1	· Pignon	
24	819962	1	· Retenue	
25	819967	1	· Bague etancheite	
26	181654	1	· Roulement billes	
27	819963	1	· Clavette	
28	181651	1	· Palier	
29	815319	1	· Arbre	
30	815320	2	· Clavette	
31	819978	1	· Rondelle	
32	815337	1	· Fourche debrayage	
33	955535	2	· · Vis	
34	942336	2	· · Rondelle e'lasttique	
35	815333	1	· Levier commande	
36	940162	1	· · Vis	
37	942336	1	· · Rondelle e'lasttique	
38	815321	1	· Ecrou	
39	815322	1	· Rondelle	
40	815335	1	· Clavette	
41	815387	1	· Graisseur	
42	183455	1	· Roulement billes	
43	815366	1	· Carter embrayage	
44	815357	1	· Disque	
45	815372	3	· Ressort	
46	815367	1	· Plateau pression	
47	817763	1	· Ecrou	
48	817764	1	· Rondelle ajustee	
49	815377	1	· Serrure	
50	827520	1	· Vis	
51	940155	1	· Rondelle verrouillag	
52	815373	1	· Manchon accouplement	
53	815360	1	· Porte-palier	
54	955661	2	· · Vis	
55	950373	2	· · Ecrou	
56	815379	1	· Ressort	
57	815370	3	· Levier	
58	815362	3	· Goupille	
59	815358	3	· Anneau verrouillage	
60	815371	6	· Articulation	
61	815361	6	· Goupille	
62	815359	6	· Anneau verrouillage	



4149

RÉF	No Pièce	QTÉ	DÉSIGNATION	NOTES
1	820803	1	Embrayage a friction	ROCKFORD BW 10"
2	828083	1	· Carter	
3		1	· · COUVERCLE	
4	819965	1		
5	819964	1	· · Joint	
6	940115	8	· · Vis	
7	942336	8	· · Rondelle e'lasttique	
8	819970	1		
9	952357	2	· · Bouchon	
11	815347	1	· Enseigne	
12	815334	1	· Joint	
13	950044	2	· Vis	
14		1	· COUVERCLE	
15	950027	1	· Vis	
16	827512	1	· Arbre commande	
17	181653	1	· Palier	
18	827513	1	· Anneau verrouillage	
19	827514	1	· Retenue	
20	827515	1	· Anneau verrouillage	
21	827516	1	· Bague etancheite	
22	819976	1	· Arbre	
23	819975	1	· Pignon	
24	819962	1	· Retenue	
25	819967	1	· Bague etancheite	
26	181654	1	· Roulement billes	
27	819963	1	· Clavette	
28	181651	1	· Palier	
29	815319	1	· Arbre	
30	815320	2	· Clavette	
31	819978	1	· Rondelle	
32	815337	1	· Fourche debrayage	
33	955535	2	· · Vis	
34	942336	2	· · Rondelle e'lasttique	
35	815318	1	· Bras de commande	
36	940162	1	· · Vis	
37	942336	1	· · Rondelle e'lasttique	
38	815327	1	· Ecrou	
39	827517	1	· Rondelle verrouillag	
40	827518	1	· Clavette	
41	815387	1	· Graisseur	
42	183456	1	· Palier	
43	827519	1	· Plaque	
44	815354	1	· Disque	
45	815369	3	· Ressort	
46	815385	1	· Plateau pression	
47	825593	1	· Ecrou	
48	825594	1	· Rondelle	
49	815378	1	· Serrure	
50	827520	1	· Vis	
51	940155	1	· Rondelle verrouillag	
52	827521	1	· Douille	
53	815360	1	· Porte-palier	
54	955661	2	· · Vis	
55	950373	2	· · Ecrou	
56	815382	1	· Ressort	
57	815370	3	· Levier	
58	815362	3	· Goupille	
59	815358	3	· Anneau verrouillage	
60	815371	6	· Articulation	
61	815361	6	· Goupille	
62	815359	6	· Anneau verrouillage	

RÉF	No Pièce	QTÉ	DÉSIGNATION	NOTES
63	815353	1	· Couronne	
64	815909	1	· Clavette	
65	952358	1	· Tampon	
66	827632	1	· Graisseur	

DÉSIGNATION	Voir	NOTES
KITS DE REPARATION: MD70C	10A-0100	MD70C,TMD70C
KITS DE REPARATION: TMD70C	10A-0100B	MD70C,TMD70C
KITS DE REPARATION: TAMD70C	10A-0200	TAMD70C,AQD70C
KITS DE REPARATION: AQD70C	10A-0200B	TAMD70C,AQD70C
KITS DE REPARATION	10A-0400	THAMD70C,AQD70CL

No Pièce	QTÉ	DÉSIGNATION	NOTES
875675	6	Jeu chemises cylindr	
	6	· CHEMISE DE CYLINDRE	
275735	6	· Kit joints etancheit	
	6	· PISTON	
275375	6	· Jeu segments piston	
421033	6	· Axe piston	STD D
421300	6	· Axe piston	0,05MM REP. SUP
421302	6	· Axe piston	0,20MM REP. SUP
914525	12	· Anneau verrouillage	
275735	6	Kit joints etancheit	
	6	· BAGUE D'ETANCHEITE	
	12	· BAGUE D'ETANCHEITE	
275375	6	Jeu segments piston	
	6	· SEGMENT DE COMPRESSION	
	6	· SEGMENT DE COMPRESSION	
	6	· SEGMENT DE COMPRESSION	
	6	· RACLEUR D'HUILE	
270115	6	Jeu coussinets biell	STD D
270116	6	Jeu coussinets biell	0,25MM REP. INF
270117	6	Jeu coussinets biell	0,50MM REP. INF
270118	6	Jeu coussinets biell	0,75MM REP. INF
270119	6	Jeu coussinets biell	1,00MM REP. INF
270120	6	Jeu coussinets biell	1,25MM REP. INF
270432	7	Kit palier vilebrequ	STD D
270433	7	Kit palier vilebrequ	0,25MM REP. INF
270434	7	Kit palier vilebrequ	0,50MM REP. INF
270435	7	Kit palier vilebrequ	0,75MM REP. INF
270436	7	Kit palier vilebrequ	1,00MM REP. INF
270437	7	Kit palier vilebrequ	1,25MM REP. INF
276754	1	Kit rondelles butee	STD D
276755	1	Kit rondelles butee	0,1MM REP. SUP
276756	1	Kit rondelles butee	0,2MM REP. SUP
276757	1	Kit rondelles butee	0,3MM REP. SUP
875474	1	Kit reparation, KIT DE REPARATION POMPE DE CIRCULATION	
19258	1	· Roulement billes	
70913	1	· Deflecteur	
181538	1	· Roulement billes	
1660609	1	· Roulement billes	
420162	1	· Joint	
420169	1	· Joint	
420171	1	· Joint	
421148	1	· Arbre	
421215	1	· Joint	
421306	1	· Bague usure	
941907	6	· Rondelle e'lasttique	
914462	1	· Anneau verrouillage	
951970	1	· Goupille	
1545283	1	· Bague etancheite	
275525	2	Kit joints, KIT DE JOINT DE CULASSE	
	2	· JOINT, CULASSE	
422414	12	· Bague etancheite	
466421	16	· Bague etancheite	
422413	2	· Bague etancheite	
875434	1	Kit joints, KIT DE JOINT RENOVATION	
957181	6	· Joint	
907132	2	· Joint	
957178	26	· Joint	
957185	18	· Joint	
957177	7	· Joint	
18818	2	· Joint	
957184	2	· Rondelle	
949656	4	· Joint torique	
925062	1	· Joint torique	
836169	4	· Joint	
469205	6	· Joint torique	
413619	2	· Joint	
416033	2	· Bague etancheite	
420162	1	· Joint	
420166	4	· Joint	
420167	1	· Joint	
420171	2	· Joint	
420213	1	· Joint	
420269	1	· Bague etancheite	
424601	1	· Joint	
421057	1	· Joint	
421061	1	· Joint	
421121	2	· Joint	
469328	16	· Joint	

No Pièce	QTÉ	DÉSIGNATION	NOTES
421215	1	· Joint	
422130	1	· Joint	
423123	1	· Bague etancheite	
469846	4	· Bague etancheite	
800389	1	· Joint	
823185	2	· Joint	
802287	2	· Joint	
820751	1	· Joint	
925054	1	· Joint torique	
949974	1	· Joint torique	
925095	1	· Joint torique	
949660	1	· Joint torique	
941580	1	· Bague etancheite	
942083	1	· Joint	
955989	1	· Joint torique	
957171	22	· Joint	
957173	6	· Joint	
471056	1	· Joint	
957170	8	· Joint	
11992	25	· Joint	
11994	2	· Joint	
11996	1	· Joint	
25534	1	· Joint	
471055	1	· Bague etancheite	
775727	1	· Joint	
836181	1	· Joint	
925059	3	· Joint torique	
940096	1	· Joint	
941899	1	· Bague e'tanch.d'huile	
943821	1	· Anneau	
824310	1	· Joint	
837309	1	· Joint	
420423	1	· Joint	
837964	1	· Joint	
862721	1	· Joint	
466405	1	· Bague caoutchouc	
468463	1	· Joint	
824381	1	· Joint	
875437	1	Kit joints, KIT DE JOINT DECALAMINAGE	
469456	12	· Bague protection	
469365	12	· Chapeau soupape	
420166	2	· Joint	
469846	4	· Bague etancheite	
420160	1	· Joint	
420162	1	· Joint	
421160	3	· Joint	
875436	1	Kit joints, KIT DE JOINT ET COLLECTEUR D'ECHAPPEMENT	
466271	1	· Joint	
421071	2	· Joint	
842531	2	· Joint	
957171	1	· Joint	
820783	1	· Joint	
820604	1	· Joint	
424617	1	· Joint	
275570	1	Kit pompe huile, ARBRE DE POMPE A HUILE AVEC PIGNON	
	1	· PIGNON	
470234	2	· Bague	
910115	1	· Clavette	
424133	1	· Rondelle	
875594	1	Kit reparation, KIT DE REPARATION POMPE A EAU	
826239	1	· Goupille verrouillag	
	1	· COUVERCLE	
804776	6	· Vis	
	1	· CAME	
808285	1	· Vis	
826246	1	· Rondelle	
822708	1	· Joint	
	1	· DEFLECTEUR	
809444	1	· Anneau verrouillage	
825737	1	· Joint	
11013	2	· Roulement billes	
914533	1	· Circlip	
940180	1	· Vis	
955825	1	· Ecrou	
941906	1	· Rondelle e'lasttique	
942406	1	· Clavette	
875593	1	Kit impulseur	
	1	· ROUE A AUBES	
827019	2	· Rondelle etancheite	

No Pièce	QTÉ	DÉSIGNATION	NOTES
875676	6	Jeu chemises cylindr	
	6	· CHEMISE DE CYLINDRE	
275735	6	· Kit joints etancheit	
	6	· PISTON	
275375	6	· Jeu segments piston	
421033	6	· Axe piston	STD D
421300	6	· Axe piston	0,05MM REP. SUP
421302	6	· Axe piston	0,20MM REP. SUP
914525	12	· Anneau verrouillage	
275735	6	Kit joints etancheit	
	6	· BAGUE D'ETANCHEITE	
	12	· BAGUE D'ETANCHEITE	
275375	6	Jeu segments piston	
	6	· SEGMENT DE COMPRESSION	
	6	· SEGMENT DE COMPRESSION	
	6	· SEGMENT DE COMPRESSION	
	6	· RACLEUR D'HUILE	
270115	6	Jeu coussinets biell	STD D
270116	6	Jeu coussinets biell	0,25MM REP. INF
270117	6	Jeu coussinets biell	0,50MM REP. INF
270118	6	Jeu coussinets biell	0,75MM REP. INF
270119	6	Jeu coussinets biell	1,00MM REP. INF
270120	6	Jeu coussinets biell	1,25MM REP. INF
270432	7	Kit palier vilebrequ	STD D
270433	7	Kit palier vilebrequ	0,25MM REP. INF
270434	7	Kit palier vilebrequ	0,50MM REP. INF
270435	7	Kit palier vilebrequ	0,75MM REP. INF
270436	7	Kit palier vilebrequ	1,00MM REP. INF
270437	7	Kit palier vilebrequ	1,25MM REP. INF
276754	1	Kit rondelles butee	STD D
276755	1	Kit rondelles butee	0,1MM REP. SUP
276756	1	Kit rondelles butee	0,2MM REP. SUP
276757	1	Kit rondelles butee	0,3MM REP. SUP
875474	1	Kit reparation, KIT DE REPARATION POMPE DE CIRCULATION	
19258	1	· Roulement billes	
70913	1	· Deflecteur	
181538	1	· Roulement billes	
1660609	1	· Roulement billes	
420162	1	· Joint	
420169	1	· Joint	
420171	1	· Joint	
421148	1	· Arbre	
421215	1	· Joint	
421306	1	· Bague usure	
941907	6	· Rondelle e'lasttique	
914462	1	· Anneau verrouillage	
951970	1	· Goupille	
1545283	1	· Bague etancheite	
275525	2	Kit joints, KIT DE JOINT DE CULASSE	
	2	· JOINT, CULASSE	
422414	12	· Bague etancheite	
466421	16	· Bague etancheite	
422413	2	· Bague etancheite	
875434	1	Kit joints, KIT DE JOINT RENOVATION	
957181	6	· Joint	
907132	2	· Joint	
957178	26	· Joint	
957185	18	· Joint	
957177	7	· Joint	
18818	2	· Joint	
957184	2	· Rondelle	
949656	4	· Joint torique	
925062	1	· Joint torique	
836169	4	· Joint	
469205	6	· Joint torique	
413619	2	· Joint	
416033	2	· Bague etancheite	
420162	1	· Joint	
420166	4	· Joint	
420167	1	· Joint	
420171	2	· Joint	
420213	1	· Joint	
420269	1	· Bague etancheite	
424601	1	· Joint	
421057	1	· Joint	
421061	1	· Joint	
421121	2	· Joint	
469328	16	· Joint	

No Pièce	QTÉ	DÉSIGNATION	NOTES
421215	1	· Joint	
422130	1	· Joint	
423123	1	· Bague etancheite	
469846	4	· Bague etancheite	
800389	1	· Joint	
823185	2	· Joint	
802287	2	· Joint	
820751	1	· Joint	
925054	1	· Joint torique	
949974	1	· Joint torique	
925095	1	· Joint torique	
949660	1	· Joint torique	
941580	1	· Bague etancheite	
942083	1	· Joint	
955989	1	· Joint torique	
957171	22	· Joint	
957173	6	· Joint	
471056	1	· Joint	
957170	8	· Joint	
11992	25	· Joint	
11994	2	· Joint	
11996	1	· Joint	
25534	1	· Joint	
471055	1	· Bague etancheite	
775727	1	· Joint	
836181	1	· Joint	
925059	3	· Joint torique	
940096	1	· Joint	
941899	1	· Bague e'tanch.d'huile	
943821	1	· Anneau	
824310	1	· Joint	
837309	1	· Joint	
420423	1	· Joint	
837964	1	· Joint	
862721	1	· Joint	
466405	1	· Bague caoutchouc	
468463	1	· Joint	
824381	1	· Joint	
875437	1	Kit joints, KIT DE JOINT DECALAMINAGE	
469456	12	· Bague protection	
469365	12	· Chapeau soupape	
420166	2	· Joint	
469846	4	· Bague etancheite	
420160	1	· Joint	
420162	1	· Joint	
421160	3	· Joint	
875436	1	Kit joints, KIT DE JOINT ET COLLECTEUR D'ECHAPPEMENT	
466271	1	· Joint	
421071	2	· Joint	
842531	2	· Joint	
957171	1	· Joint	
820783	1	· Joint	
820604	1	· Joint	
424617	1	· Joint	
275570	1	Kit pompe huile, ARBRE DE POMPE A HUILE AVEC PIGNON	
	1	· PIGNON	
470234	2	· Bague	
910115	1	· Clavette	
424133	1	· Rondelle	
875594	1	Kit reparation, KIT DE REPARATION POMPE A EAU	
826239	1	· Goupille verrouillag	
	1	· COUVERCLE	
804776	6	· Vis	
	1	· CAME	
808285	1	· Vis	
826246	1	· Rondelle	
822708	1	· Joint	
	1	· DEFLECTEUR	
809444	1	· Anneau verrouillage	
825737	1	· Joint	
11013	2	· Roulement billes	
914533	1	· Circlip	
940180	1	· Vis	
955825	1	· Ecrou	
941906	1	· Rondelle elastique	
942406	1	· Clavette	
875593	1	Kit impulseur	
	1	· ROUE A AUBES	
827019	2	· Rondelle etancheite	

No Pièce	QTÉ	DÉSIGNATION	NOTES
808275	1	· Joint	
845169	1	Kit reparation, KIT DE REPARATION TURBO	
845041	2	· Douille palier	
845042	4	· Anneau verrouillage	
845045	4	· Segment piston	
845046	1	· Rondelle palier	
845047	1	· Deflecteur huile	
845036	1	· Joint torique	
940326	4	· Vis	
848711	1	· Ecrou	
838570	8	· Vis	
845038	4	· Segment	
844005	8	· Rondelle e'lasttique	
845167	3	· Secteur de serrage	
844006	6	· Ecrou	
940199	6	· Vis	
875519	1	Kit joints, KIT DE JOINT TURBO	
957178	2	· Joint	
957185	4	· Joint	
424631	1	· Joint	
421324	1	· Joint	
836181	1	· Joint	
420641	1	· Joint	
420423	1	· Joint	

No Pièce	QTÉ	DÉSIGNATION	NOTES
875541	6	Jeu chemises cylindr	
	6	· CHEMISE DE CYLINDRE	
	6	· PISTON	
275735	6	· Kit joints etancheit	
275375	6	· Jeu segments piston	
421033	6	· Axe piston	STD D
421300	6	· Axe piston	0,05MM REP. SUP
421302	6	· Axe piston	0,20MM REP. SUP
914525	12	· Anneau verrouillage	
275735	6	Kit joints etancheit	
	6	· BAGUE D'ETANCHEITE	
	12	· BAGUE D'ETANCHEITE	
275375	6	Jeu segments piston	
	6	· SEGMENT DE COMPRESSION	
	6	· SEGMENT DE COMPRESSION	
	6	· SEGMENT DE COMPRESSION	
	6	· RACLEUR D'HUILE	
270093	6	Jeu coussinets biell	STD D
270094	6	Jeu coussinets biell	0,25MM REP. INF
270095	6	Jeu coussinets biell	0,50MM REP. INF
270096	6	Jeu coussinets biell	0,75MM REP. INF
270097	6	Jeu coussinets biell	1,00MM REP. INF
270098	6	Jeu coussinets biell	1,25MM REP. INF
270432	7	Kit palier vilebrequ	STD D
270433	7	Kit palier vilebrequ	0,25MM REP. INF
270434	7	Kit palier vilebrequ	0,50MM REP. INF
270435	7	Kit palier vilebrequ	0,75MM REP. INF
270436	7	Kit palier vilebrequ	1,00MM REP. INF
270437	7	Kit palier vilebrequ	1,25MM REP. INF
276754	1	Kit rondelles butee	STD D
276755	1	Kit rondelles butee	0,1MM REP. SUP
276756	1	Kit rondelles butee	0,2MM REP. SUP
276757	1	Kit rondelles butee	0,3MM REP. SUP
275525	2	Kit joints, KIT DE JOINT DE CULASSE	
	2	· JOINT, CULASSE	
422414	12	· Bague etancheite	
466421	16	· Bague etancheite	
422413	2	· Bague etancheite	
875434	1	Kit joints, KIT DE JOINT RENOVATION	
957181	6	· Joint	
907132	2	· Joint	
957178	26	· Joint	
957185	18	· Joint	
957177	7	· Joint	
18818	2	· Joint	
957184	2	· Rondelle	
949656	4	· Joint torique	
925062	1	· Joint torique	
836169	4	· Joint	
469205	6	· Joint torique	
413619	2	· Joint	
416033	2	· Bague etancheite	
420162	1	· Joint	
420166	4	· Joint	
420167	1	· Joint	
420171	2	· Joint	
420213	1	· Joint	
420269	1	· Bague etancheite	
424601	1	· Joint	
421057	1	· Joint	
421061	1	· Joint	
421121	2	· Joint	
469328	16	· Joint	
421215	1	· Joint	
422130	1	· Joint	
423123	1	· Bague etancheite	
469846	4	· Bague etancheite	
800389	1	· Joint	
823185	2	· Joint	
802287	2	· Joint	
820751	1	· Joint	
925054	1	· Joint torique	
949974	1	· Joint torique	
925095	1	· Joint torique	
949660	1	· Joint torique	
941580	1	· Bague etancheite	
942083	1	· Joint	
955989	1	· Joint torique	
957171	22	· Joint	
957173	6	· Joint	

No Pièce	QTÉ	DÉSIGNATION	NOTES
471056	1	· Joint	
957170	8	· Joint	
11992	25	· Joint	
11994	2	· Joint	
11996	1	· Joint	
25534	1	· Joint	
471055	1	· Bague etancheite	
775727	1	· Joint	
836181	1	· Joint	
925059	3	· Joint torique	
940096	1	· Joint	
941899	1	· Bague e'tanch.d'huile	
943821	1	· Anneau	
824310	1	· Joint	
837309	1	· Joint	
420423	1	· Joint	
837964	1	· Joint	
862721	1	· Joint	
466405	1	· Bague caoutchouc	
468463	1	· Joint	
824381	1	· Joint	
875437	1	Kit joints, KIT DE JOINT DECALAMINAGE	
469456	12	· Bague protection	
469365	12	· Chapeau soupape	
421066	2	· Joint	
469846	4	· Bague etancheite	
420160	1	· Joint	
420162	1	· Joint	
421160	3	· Joint	
875436	1	Kit joints, KIT DE JOINT ET COLLECTEUR D'ECHAPPEMENT	
424619	1	· Joint	
421071	2	· Joint	
842531	2	· Joint	
957171	1	· Joint	
820783	1	· Joint	
820604	1	· Joint	
422075	1	· Joint	
875474	1	Kit reparation, KIT DE REPARATION POMPE DE CIRCULATION	
19258	1	· Roulement billes	
70913	1	· Deflecteur	
181538	1	· Roulement billes	
1660609	1	· Roulement billes	
420162	1	· Joint	
420169	1	· Joint	
420171	1	· Joint	
421148	1	· Arbre	
421215	1	· Joint	
421306	1	· Bague usure	
883045	1	· Capsule	
941907	6	· Rondelle e'lasttique	
914462	1	· Anneau verrouillage	
951970	1	· Goupille	
1545283	1	· Bague etancheite	
275570	1	Kit pompe huile	
	1	· ARBRE AVEC PIGNON	
	1	· PIGNON	
470234	2	· Bague	
910115	1	· Clavette	
424133	1	· Rondelle	
875595	1	Kit reparation, KIT DE REPARATION POMPE A EAU	
826239	1	· Goupille verrouillag	
	1	· COUVERCLE	
804776	6	· Vis	
827011	1	· Came	
808285	1	· Vis	
826246	1	· Rondelle	
822708	1	· Joint	
	1	· DEFLECTEUR	
809444	1	· Anneau verrouillage	
825737	1	· Joint	
11013	2	· Roulement billes	
914533	1	· Circlip	
940180	1	· Vis	
955825	1	· Ecrou	
941906	1	· Rondelle e'lasttique	
942406	1	· Clavette	
875593	1	Kit impulseur	
	1	· ROUE A AUBES	

No Pièce	QTÉ	DÉSIGNATION	NOTES
875541	6	Jeu chemises cylindr	
	6	· CHEMISE DE CYLINDRE	
	6	· PISTON	
275735	6	· Kit joints etancheit	
275375	6	· Jeu segments piston	
421033	6	· Axe piston	STD D
421300	6	· Axe piston	0,05MM REP. SUP
421302	6	· Axe piston	0,20MM REP. SUP
914525	12	· Anneau verrouillage	
275735	6	Kit joints etancheit	
	6	· BAGUE D'ETANCHEITE	
	12	· BAGUE D'ETANCHEITE	
275375	6	Jeu segments piston	
	6	· SEGMENT DE COMPRESSION	
	6	· SEGMENT DE COMPRESSION	
	6	· SEGMENT DE COMPRESSION	
	6	· RACLEUR D'HUILE	
270093	6	Jeu coussinets biell	STD D
270094	6	Jeu coussinets biell	0,25MM REP. INF
270095	6	Jeu coussinets biell	0,50MM REP. INF
270096	6	Jeu coussinets biell	0,75MM REP. INF
270097	6	Jeu coussinets biell	1,00MM REP. INF
270098	6	Jeu coussinets biell	1,25MM REP. INF
270432	7	Kit palier vilebrequ	STD D
270433	7	Kit palier vilebrequ	0,25MM REP. INF
270434	7	Kit palier vilebrequ	0,50MM REP. INF
270435	7	Kit palier vilebrequ	0,75MM REP. INF
270436	7	Kit palier vilebrequ	1,00MM REP. INF
270437	7	Kit palier vilebrequ	1,25MM REP. INF
276754	1	Kit rondelles butee	STD D
276755	1	Kit rondelles butee	0,1MM REP. SUP
276756	1	Kit rondelles butee	0,2MM REP. SUP
276757	1	Kit rondelles butee	0,3MM REP. SUP
275525	2	Kit joints, KIT DE JOINT DE CULASSE	
	2	· JOINT, CULASSE	
422414	12	· Bague etancheite	
466421	16	· Bague etancheite	
422413	2	· Bague etancheite	
875434	1	Kit joints, KIT DE JOINT RENOVATION	
957181	6	· Joint	
907132	2	· Joint	
957178	26	· Joint	
957185	18	· Joint	
957177	7	· Joint	
18818	2	· Joint	
957184	2	· Rondelle	
949656	4	· Joint torique	
925062	1	· Joint torique	
836169	4	· Joint	
469205	6	· Joint torique	
413619	2	· Joint	
416033	2	· Bague etancheite	
420162	1	· Joint	
420166	4	· Joint	
420167	1	· Joint	
420171	2	· Joint	
420213	1	· Joint	
420269	1	· Bague etancheite	
424601	1	· Joint	
421057	1	· Joint	
421061	1	· Joint	
421121	2	· Joint	
469328	16	· Joint	
421215	1	· Joint	
422130	1	· Joint	
423123	1	· Bague etancheite	
469846	4	· Bague etancheite	
800389	1	· Joint	
823185	2	· Joint	
802287	2	· Joint	
820751	1	· Joint	
925054	1	· Joint torique	
949974	1	· Joint torique	
925095	1	· Joint torique	
949660	1	· Joint torique	
941580	1	· Bague etancheite	
942083	1	· Joint	
955989	1	· Joint torique	
957171	22	· Joint	
957173	6	· Joint	

No Pièce	QTÉ	DÉSIGNATION	NOTES
827019	2	· Rondelle etancheite	
808275	1	Joint	
875519	1	Kit joints, KIT DE JOINT TURBO	
957178	2	· Joint	
957185	4	· Joint	
424631	1	· Joint	
421324	1	· Joint	
836181	1	· Joint	
420641	1	· Joint	
420423	1	· Joint	
424629	1	· Joint	
273178	1	Kit reparation, KIT DE REPARATION TURBO	ANC. MOD.
842836	1	Kit reparation, KIT DE REPARATION TURBO	NOUV. MOD.
421324	1	· Joint	
420423	1	· Joint	
420641	1	· Joint	
411809	8	· Rondelle elastique	
420469	8	· Rondelle	
	1	· BAGUE	
	1	· PALIER BUTEE	NOUV. MOD.
	3	· SEGMENT DE PISTON	
	1	· PLAQUE DE BUTEE	
	1	· BAGUE BUTEE	
465027	1	· Joint torique	
875694	1	Kit joints, KIT DE JOINT ET CIRCLIPS	
190427	1	· Rondelle	
832494	1	· Circlip	
897682	1	· Joint	
907026	1	· Rondelle	
907029	1	· Rondelle verrouillag	
914472	1	· Anneau verrouillage	
914476	1	· Circlip	
914486	1	· Anneau verrouillage	
914517	2	· Anneau verrouillage	
925074	2	· Joint torique	
925094	1	· Joint torique	
925095	2	· Joint torique	
925264	1	· Joint torique	
943632	2	· Bague etancheite	
943943	1	· Joint torique	
943946	1	· Circlip	
944586	1	· Bague etancheite	
944587	1	· Joint torique	
944686	2	· Joint torique	
945329	1	· Bague etancheite	
958228	1	· Joint torique	
960162	2	· Joint torique	

THAMD70C,AQD70CL

No Pièce	QTÉ	DÉSIGNATION	NOTES
875541	1	Jeu chemises cylindr	
	6	· CHEMISE DE CYLINDRE	
	6	· PISTON	
275735	6	· Kit joints etancheit	
275375	6	· Jeu segments piston	
421033	6	· Axe piston	STD D
421300	6	· Axe piston	0,05MM REP. SUP
421302	6	· Axe piston	0,20MM REP. SUP
914525	12	· Anneau verrouillage	
275735	6	Kit joints etancheit	
	6	· BAGUE D'ETANCHEITE	
	12	· BAGUE D'ETANCHEITE	
275375	6	Jeu segments piston	
	6	· SEGMENT DE COMPRESSION	
	6	· SEGMENT DE COMPRESSION	
	6	· SEGMENT DE COMPRESSION	
	6	· RACLEUR D'HUILE	
	2	· KIT DE JOINT,CULASSE	
275525	2	· Kit joints	
422414	12	· Bague etancheite	
466421	16	· Bague etancheite	
422413	2	· Bague etancheite	
875521	1	Kit joints, KIT DE JOINT RENOVATION	
11994	2	· Joint	
957181	2	· Joint	
907132	9	· Joint	
957178	24	· Joint	
957185	4	· Joint	
949657	1	· Joint torique	
469205	6	· Joint torique	
420166	4	· Joint	
420167	1	· Joint	
420171	1	· Joint	
421057	1	· Joint	
421121	2	· Joint	
469328	16	· Joint	
421158	1	· Bague etancheite	
421187	1	· Joint	
421215	1	· Joint	
422130	1	· Joint	
423123	1	· Bague etancheite	
469952	2	· Bague etancheite	
469846	4	· Bague etancheite	
469482	3	· Joint torique	
471027	1	· Joint	
471028	1	· Joint	
471041	1	· Joint	
471045	3	· Bague etancheite	
471055	1	· Bague etancheite	
471056	1	· Joint	
925058	3	· Joint torique	
925059	3	· Joint torique	
949659	1	· Joint torique	
925095	2	· Joint torique	
925254	1	· Joint torique	
941580	1	· Bague etancheite	
941899	1	· Bague e'tanch.d'huile	
943821	1	· Anneau	
955984	6	· Bague etancheite	
957171	3	· Joint	
957173	2	· Joint	
960236	1	· Joint torique	
875321	1	Kit joints, KIT DE JOINT DECALAMINAGE	
957171	13	· Joint	
957178	1	· Joint	
957185	2	· Joint	
420162	1	· Joint	
420171	1	· Joint	
421066	2	· Joint	
469846	4	· Bague etancheite	
469482	1	· Joint torique	
957181	1	· Joint	
875520	1	Kit joints, KIT DE JOINT ET COLLECTEUR D'ECHAPPEMENT	
421071	2	· Joint	
842531	2	· Joint	
836820	1	· Joint	

THAMD70C,AQD70CL

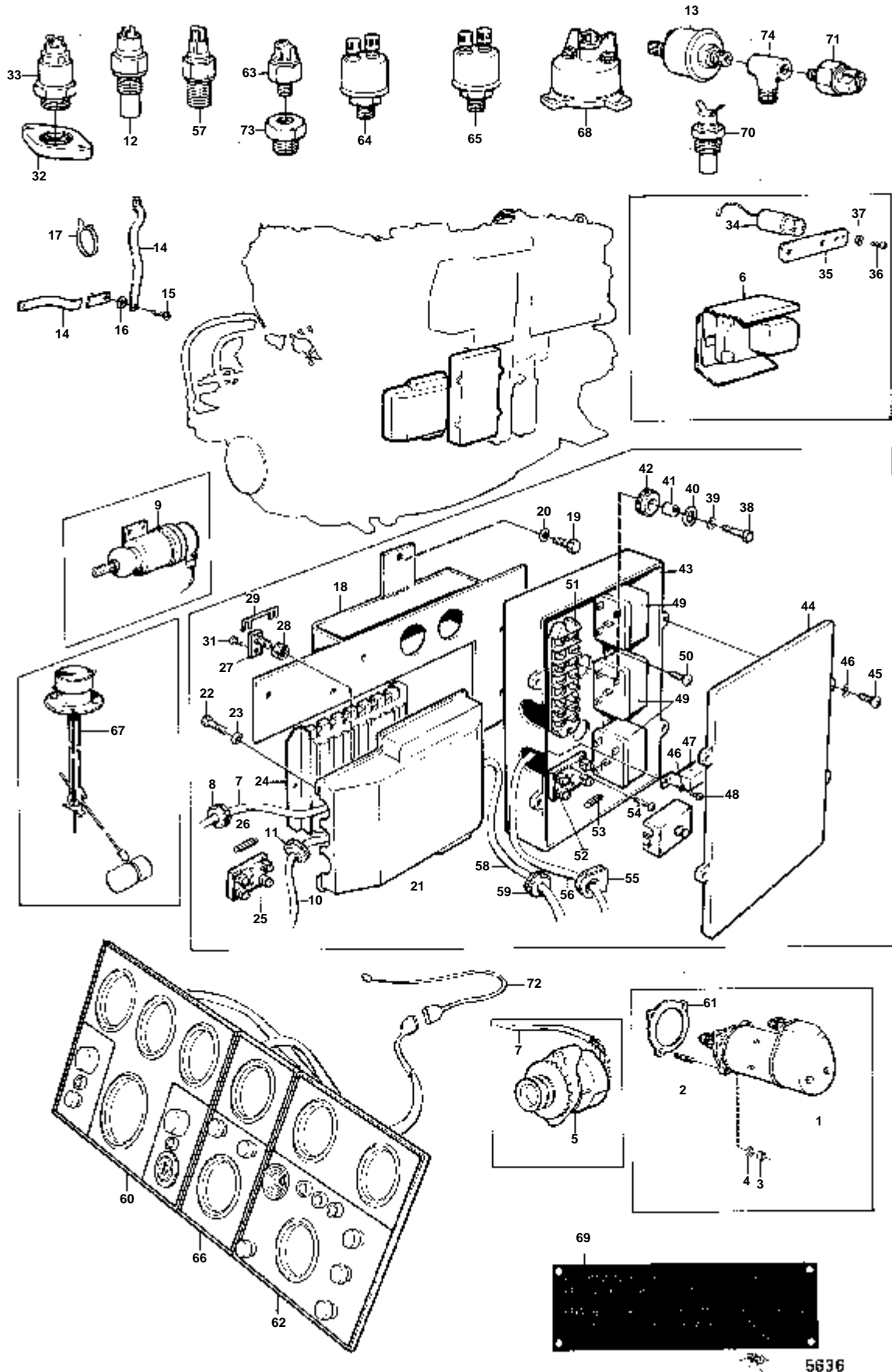
No Pièce	QTÉ	DÉSIGNATION	NOTES
875474	1	Kit reparation, KIT DE REPARATION POMPE DE CIRCULATION	
19258	1	· Roulement billes	
70913	1	· Deflecteur	
181538	1	· Roulement billes	
1660609	1	· Roulement billes	
420162	1	· Joint	
420169	1	· Joint	
420171	1	· Joint	
421148	1	· Arbre	
421215	1	· Joint	
421306	1	· Bague usure	
941907	6	· Rondelle e'lasttique	
914462	1	· Anneau verrouillage	
951970	1	· Goupille	
1545283	1	· Bague etancheite	
875595	1	Kit reparation, KIT DE REPARATION POMPE A EAU	
826239	1	· Goupille verrouillag	
	1	· COUVERCLE	
804776	6	· Vis	
827011	1	· Came	
808285	1	· Vis	
826246	1	· Rondelle	
822708	1	· Joint	
	1	· DEFLECTEUR	
809444	1	· Anneau verrouillage	
825737	1	· Joint	
11013	2	· Roulement billes	
914533	1	· Circlip	
940180	1	· Vis	
955825	1	· Ecrou	
941906	1	· Rondelle e'lasttique	
942406	1	· Clavette	
875593	1	Kit impulseur	
	1	· ROUE A AUBES	
827019	2	· Rondelle etancheite	
875519	1	Kit joints, KIT DE JOINT TURBO	
957178	2	· Joint	
957185	4	· Joint	
424631	1	· Joint	
421324	1	· Joint	
836181	1	· Joint	
420641	1	· Joint	
420423	1	· Joint	
424629	1	· Joint	
836947	1	Kit reparation, KIT DE REPARATION TURBO	
	2	· BAGUE	
	2	· RONDELLE	
	4	· SEGMENT DE PISTON	
	X	· CALE	E=0,1 MM
	X	· CALE	E=0,15 MM
	1	· ECROU	
	6	· RONDELLE ELASTIQUE	
	6	· ECROU	
	4	· RONDELLE D'ARRET	
	1	· BAGUE D'ETANCHEITE	
	1	· BAGUE D'ETANCHEITE	
	8	· ECROU	
	3	· VIS	
	3	· RONDELLE ELASTIQUE	
18830	7	· Joint	
273187	1	Kit reparation, KIT DE REPARATION TURBO	ANC. MOD.
842836	1	Kit reparation, KIT DE REPARATION TURBO	NOUV. MOD.
421324	1	· Joint	
420423	1	· Joint	
420641	1	· Joint	
411809	8	· Rondelle elastique	
420469	8	· Rondelle	
	1	· BAGUE	
	1	· PALIER BUTEE	NOUV. MOD.
	3	· SEGMENT DE PISTON	
	1	· PLAQUE DE BUTEE	
	1	· BAGUE BUTEE	
465027	1	· Joint torique	
875694	1	Kit joints, KIT DE JOINT ET CIRCLIPS	AQD70CL/750

THAMD70C,AQD70CL

No Pièce	QTÉ	DÉSIGNATION	NOTES
190427	1	· Rondelle	
832494	1	· Circlip	
897682	1	· Joint	
907026	1	· Rondelle	
907029	1	· Rondelle verrouillag	
914472	1	· Anneau verrouillage	
914476	1	· Circlip	
914486	1	· Anneau verrouillage	
914517	2	· Anneau verrouillage	
925074	2	· Joint torique	
925094	1	· Joint torique	
925095	2	· Joint torique	
925264	1	· Joint torique	
943632	2	· Bague etancheite	
943943	1	· Joint torique	
943946	1	· Circlip	
944586	1	· Bague etancheite	
944587	1	· Joint torique	
944686	2	· Joint torique	
945329	1	· Bague etancheite	
958228	1	· Joint torique	
960162	2	· Joint torique	

DÉSIGNATION	Voir	NOTES
SYSTEME ELECTRIQUE ET INSTRUMENTS	030-0400	TAMD70C,AQD70C
SYSTEME ELECTRIQUE ET INSTRUMENTS: MD70C	030-0500	MD70C,TMD70C
SYSTEME ELECTRIQUE ET INSTRUMENTS: TMD70C	030-0500B	MD70C,TMD70C
SYSTEME ELECTRIQUE CLASSE	030-0550	MD70C,TMD70C
SYSTEME ELECTRIQUE ET INSTRUMENTS	030-0650	THAMD70C,AQD70CL
ALTERNATEUR ET PIECES DE MONTAGE 12V38A, 24V25A: MD70C	030-0750	MD70C,TMD70C
ALTERNATEUR ET PIECES DE MONTAGE 12V38A, 24V25A: TMD70C	030-0750B	MD70C,TMD70C
ALTERNATEUR AVEC PIECES DE MONTAGE	030-0800	TAMD70C,AQD70C
ALTERNATEUR ET PIECES DE MONTAGE 12V38A, 24V25A	030-0850	THAMD70C,AQD70CL
ALTERNATEUR ET PIECES DE MONTAGE 24V60A, 32V60A: MD70C	030-0950	MD70C,TMD70C
ALTERNATEUR ET PIECES DE MONTAGE 24V60A, 32V60A: TMD70C	030-0950B	MD70C,TMD70C
ALTERNATEUR ET PIECES DE MONTAGE: TAMD70C	030-1000	TAMD70C,AQD70C
ALTERNATEUR ET PIECES DE MONTAGE: AQD70C	030-1000B	TAMD70C,AQD70C
ALTERNATEUR ET PIECES DE MONTAGE 24V60A, 32V60A: THAMD70C	030-1100	THAMD70C,AQD70CL
ALTERNATEUR ET PIECES DE MONTAGE 24V60A, 32V60A: AQD70CL	030-1100B	THAMD70C,AQD70CL
THERMO-CONTACT ET BOITIER DE PROTECTION AVEC PIECES DE MONTAGE POUR MO	030-1150	MD70C,TMD70C
PROTECTION DE DEMARREUR AVEC PIECES DE MONTAGE	030-1200	MD70C,TMD70C
ALTERNATEUR: 827348	030-1250	
ALTERNATEUR: 827349	030-1250B	
ALTERNATEUR: 823765	030-1300	
ALTERNATEUR: 847604	030-1340	
ALTERNATEUR: 847561	030-1340B	
REPARTITEUR DE CHARGE: 823766	030-1350	
DEMARREUR: 842774	030-1400	
DEMARREUR: 842775	030-1400B	
DEMARREUR: 843511	030-1450	
DEMARREUR: 843510	030-1450B	
DEMARREUR: 847306	030-1515	
DEMARREUR: 847307	030-1525	
TABEAU D'INSTRUMENTS: 837819	030-1600	
TABEAU D'INSTRUMENTS: 837820	030-1600B	
TABEAU D'INSTRUMENTS: 837993	030-1650	
TABEAU D'INSTRUMENTS: 837994	030-1650B	
TABEAU D'INSTRUMENTS: 837995	030-1700	
TABEAU D'INSTRUMENTS: 837996	030-1700B	
TABEAU D'INSTRUMENTS: 846847	030-1725	COMMON
TABEAU D'INSTRUMENTS: 846803	030-1725B	COMMON
TABEAU D'INSTRUMENTS: 846312	030-1825	
TABEAU D'INSTRUMENTS: 843067	030-1850	
TABEAU D'INSTRUMENTS: 843076	030-1850B	
TABEAU D'INSTRUMENTS: 844665	030-1850C	
CABLES ET COSSES DE CABLE	030-1950	COMMON
EQUIPEMENT ELECTRIQUE	030-1960	COMMON

TAMD70C,AQD70C



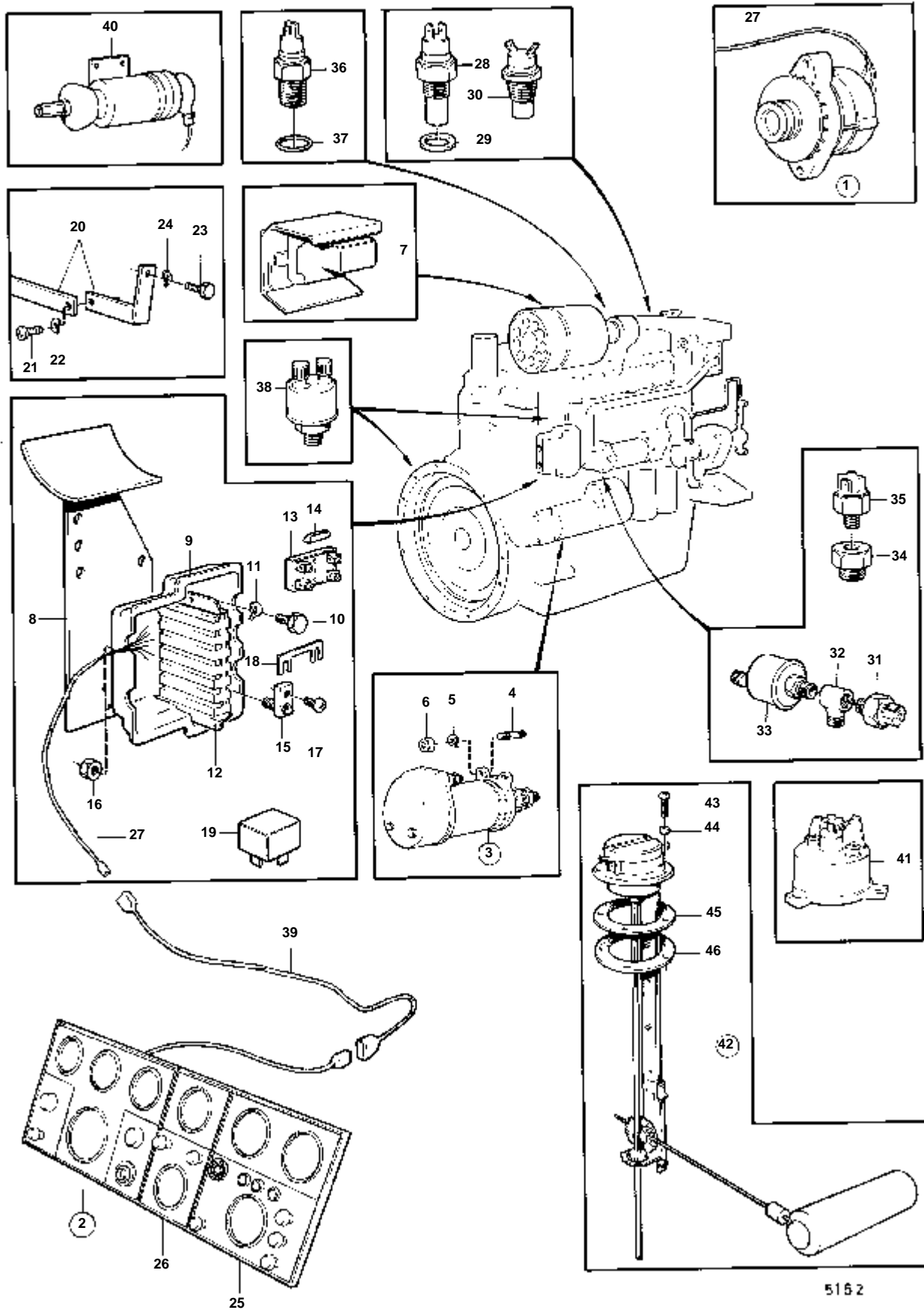
5636

TAMD70C,AQD70C

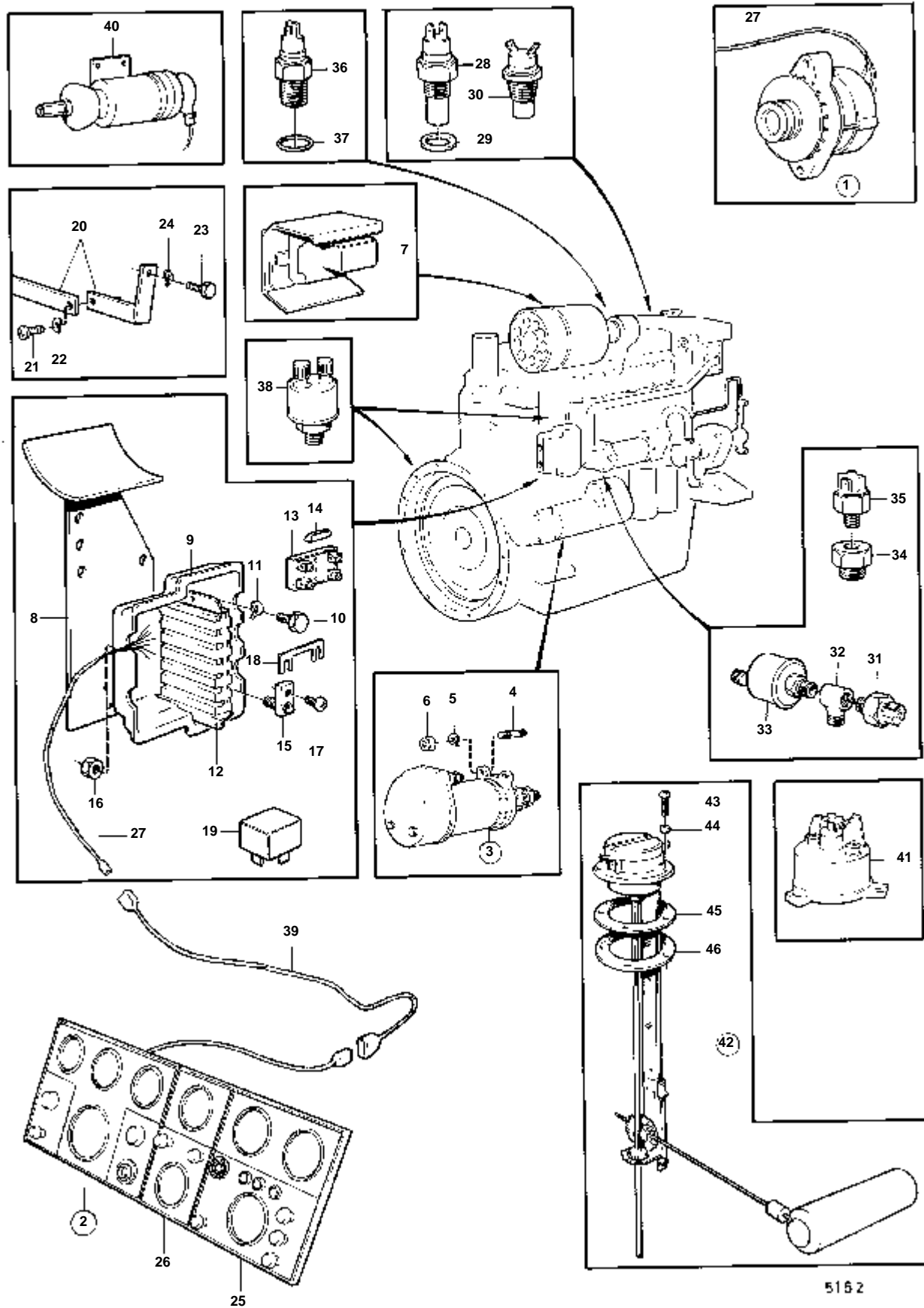
RÉF	No Pièce	QTÉ	DÉSIGNATION	Voir	NOTES
1	842775	1			12V MO90403/XXXX
				030-1400	
	842774	1	Demarreur		24V MO-90403/XXXX
				030-1400	
	843511	1	Demarreur		12V MO90404/XXXX-
				030-1450	
	843510	1	Demarreur		24V MO90404/XXXX-
				030-1450	
	847306	1	Demarreur		12V NOUV. MOD
				030-1515	
	847307	1	Demarreur		24V NOUV. MOD
	3803079	1	Demarreur		Echange standard
				030-1525	
2	953486	3	Goujon		
3	955827	3	Ecrou		
4	942336	3	Rondelle e'lasttique		
5		1	ALTERNATEUR ET PIECES DE MONTAGE		12V38A,24V25A
				030-0800	
		1	ALTERNATEUR ET PIECES DE MONTAGE		24V60A
				030-1000	
6		1	RELAIS DE CHARGE ET PIECES DE MONTAGE		12V38A,24V25A
				030-0800	
	823766	1	Regulateur charge		24V60A
				030-1350	
7	837823	1	Faisceau de cable		12V38A,24V25A. ALTERNATEUR, DEMARREUR, FUSIBLE, REGULATEUR DE CHARGE.
	837824	1	Faisceau de cable		24V60A. ALTERNATEUR, DEMARREUR, FUSIBLE, REGULATEUR DE CHARGE.
8	941265	1	· Passe-cable		
9		1	SOLENOID D'ARRET ET PIECES DE MONTAGE		VOIR GROUPE 2D
10	837821	1	Faisceau de cable		MOTEUR
11	941265	1	· Passe-cable		
12	827150	1	Detecteur temperatur		
13	843231	1	Manocontact huile		
14		1	SUPPORT DE CABLE		
15	950144	2	Vis		
16	120265	2	Rondelle		
17	948210	X	Ruban serrage		
18	837825	1	Console		
19	940135	3	Vis		
20	941907	3	Rondelle e'lasttique		
21	837791	2	Boitier embrayage		MO12338/XXXX-
22	955524	3	Vis		
23	941907	3	Rondelle e'lasttique		
24	837829	1	Bloc connexion		
25	88578	1	Boitier fusible		
26	943905	2	Fusible		25A
27	837796	4	Vis		
28	17602	8	Ecrou		
29	77796	2	Fusible		50A
	239148	2	Fusible		80A
31	941616	4	Vis		
32	837308	1	Bride		VOIR GROUPE 2B
33	842076	1	Bougie prechauffage		12V VOIR GROUPE 2C
	842077	1	Bougie prechauffage		24V VOIR GROUPE 2C
34	837327	1	Vanne electromagneti		12V VOIR GROUPE 2C
	837328	1	Vanne electromagneti		24V VOIR GROUPE 2C
35	837333	1	Console		
36	956090	2	Vis		
37	941906	2	Rondelle e'lasttique		
38	940135	2	Vis		
39	941907	2	Rondelle e'lasttique		
40	960141	2	Rondelle		
41	837272	2	Fixation		
42	837369	2	Bague		
43	837335	1	Boitier embrayage		
44	823617	1	Couvercle		
45	950047	4	Vis		
46	941906	6	Rondelle e'lasttique		
47	844486	1	Relais differe		12V
	837344	1	Resistance		24V
48	950044	2	Vis		
49	870670	3	Relais		12V
	870451	3	Relais		24V
50	950009	4	Vis		
51	942558	1	Bloc connexion		
52	88578	1	Boitier fusible		
53	943905	2	Fusible		25A
54	950011	4	Vis		
55	823759	2	Passe-cable		
56	837822	1	Faisceau de cable		
57	354671	1	Commande tachymetre		
58	837836	1	Faisceau de cable		CONNECTEUR, TABLEAU D'INSTRUMENTS
59	941265	2	· Passe-cable		

TAMD70C,AQD70C

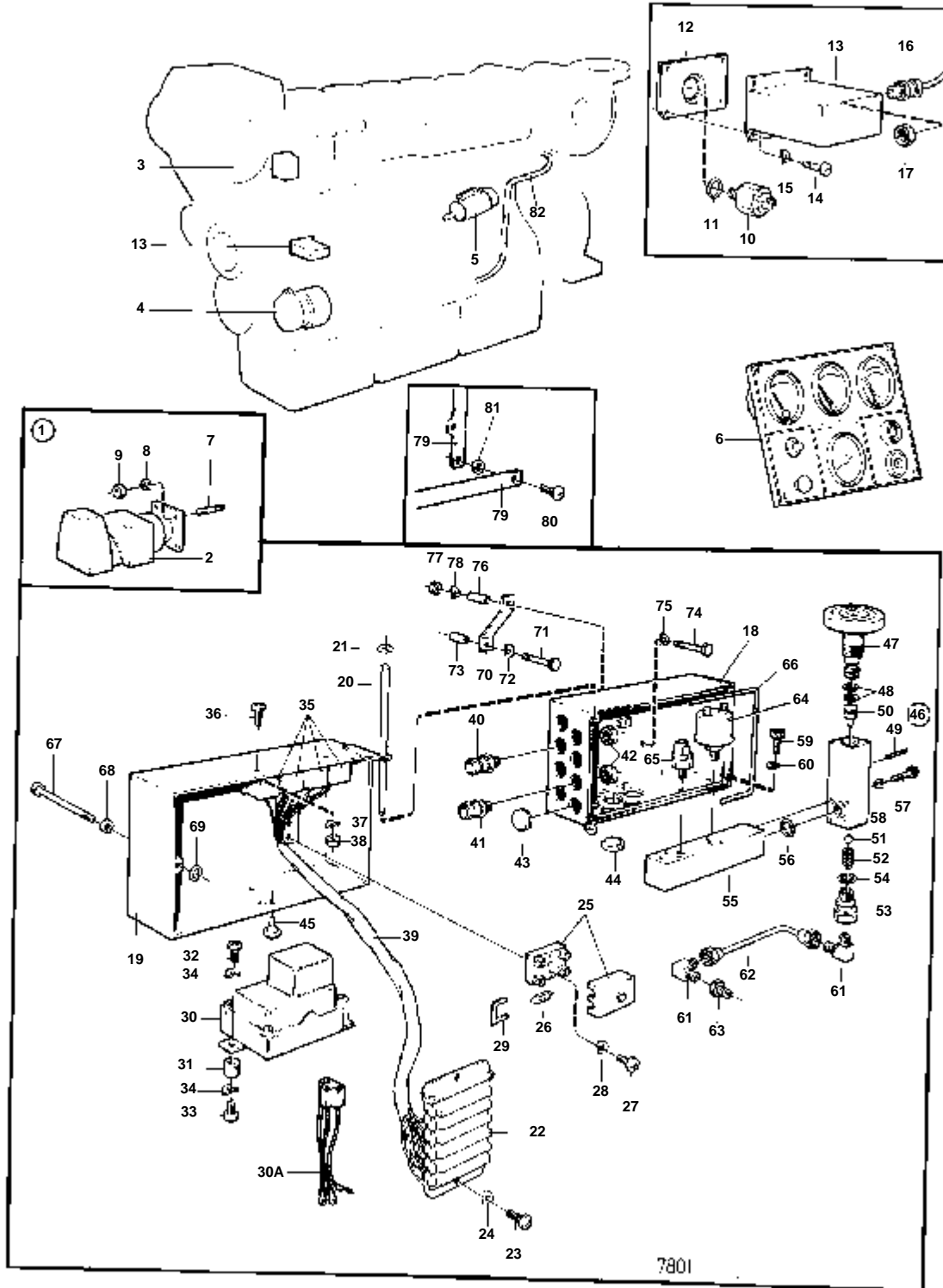
RÉF	No Pièce	QTÉ	DÉSIGNATION	Voir	NOTES
60	837820	1	Planche de bord		12V
				030-1600	
	837819	1	Planche de bord		24V
				030-1600	
61		1	PLAQUE		ANC. MOD.
62	837993	1	Planche de bord		12V. TABLEAU D'INSTRUMENTS POUR COMPTEUR D'HEURES ET EQUIPEMENT SUPPLEMENTAIRE D'ALARME.
				030-1650	
	837994	1	Planche de bord		24V. TABLEAU D'INSTRUMENTS POUR COMPTEUR D'HEURES ET EQUIPEMENT SUPPLEMENTAIRE D'ALARME.
				030-1650	
63	880281	1	Capteur pression		
64	837781	1	Detecteur pression		VOIR GROUPE 4A
65	837782	1	Detecteur pression		VOIR GROUPE 2B
66	837995	1	Planche de bord		12V. TABLEAU D'INSTRUMENTS POUR JAUGE DE CARBURANT ET INDICATEUR DE GOUVERNAIL.
				030-1700	
	837996	1	Planche de bord		24V. TABLEAU D'INSTRUMENTS POUR JAUGE DE CARBURANT ET INDICATEUR DE GOUVERNAIL.
				030-1700	
67	837999	1	Flotteur de jauge		
68	837772	1	Capteur pos.gouverna		
69	837374	1	Enseigne		
70	822858	1	Temoin temperature		
71	848367	1	Contact pression		STOP
72	825738	X	Faisceau de cable		L=2500 MM
	820419	X	Cable		L=7000 MM
73	180002	1	Raccord tuyau		
74	942490	1	Raccord-t		



RÉF	No Pièce	QTÉ	DÉSIGNATION	Voir	NOTES
1		1	ALTERNATEUR ET PIECES DE MONTAGE		12V38H,24V25A
				030-0750	
1		1	ALTERNATEUR ET PIECES DE MONTAGE		24V60A
				030-0950	
2	843067	1	Planche de bord		12V
				030-1850	
	843076	1	Planche de bord		24V
				030-1850	
3	843511	1	Demarreur		12V
				030-1450	
	843510	1	Demarreur		24V
				030-1450	
	847306	1	Demarreur		12V NOUV. MOD
				030-1515	
	847307	1	Demarreur		24V NOUV. MOD
	3803079	1	Demarreur		Echange standard
				030-1525	
4	953486	3	Goujon		
5	942336	3	Rondelle e'lasttique		
6	955827	3	Ecrou		
7		1	RELAIS DE CHARGE ET PIECES DE MONTAGE		12V38A,24V25A
				030-0750	
7	823766	1	Regulateur charge		24V60A
				030-1350	
8		1	SUPPORT		VOIR GROUPE 2B
9	837791	2	Boitier embrayage		MO12338/XXXX-
10	955524	3	Vis		
11	941907	3	Rondelle e'lasttique		
12	837829	1	Bloc connexion		
13	88578	1	Boitier fusible		
14	943905	2	Fusible		
15	837796	4	Vis		
16	17602	8	Ecrou		
17	941616	4	Vis		
18	77796	2	Fusible		50A
	239148	2	Fusible		80A
19	1501832	1	Relais		12V
	1501833	1	Relais		24V
20		1	SUPPORTS DE CABLE		
21	950044	1	Vis		
22	941906	1	Rondelle e'lasttique		
23	955558	1	Vis		
24	940280	1	Rondelle e'lasttique		
25	837993	1	Planche de bord		12V. TABLEAU D'INSTRUMENTS POUR COMPTEUR D'HEURES ET EQUIPEMENT SUPPLEMENTAIRE D'ALARME.
				030-1650	
	837994	1	Planche de bord		24V. TABLEAU D'INSTRUMENTS POUR COMPTEUR D'HEURES ET EQUIPEMENT SUPPLEMENTAIRE D'ALARME.
				030-1650	
26	837995	1	Planche de bord		12V. TABLEAU D'INSTRUMENTS POUR JAUGE DE CARBURANT ET INDICATEUR DE GOUVERNAIL.
				030-1700	
	837996	1	Planche de bord		24V. TABLEAU D'INSTRUMENTS POUR JAUGE DE CARBURANT ET INDICATEUR DE GOUVERNAIL.
				030-1700	
27	843862	1	Faisceau de cable		
	843988	1	Faisceau de cable		12V38A,24V25A. ALTERNATEUR, DEMARREUR, FUSIBLE, REGULATEUR DE CHARGE.
	844013	1	Faisceau de cable		24V60A. ALTERNATEUR, DEMARREUR, FUSIBLE, REGULATEUR DE CHARGE.
	837836	1	Faisceau de cable		CONNECTEUR, TABLEAU D'INSTRUMENTS
28	827150	1	Detecteur temperatur		
29	11996	1	Joint		
30	822858	1	Temoin temperature		ALARME
31	881348	1	Contact pression		STOP
32	942490	1	Raccord-t		
33	843231	1	Manocontact huile		
34	180002	1	Raccord tuyau		
35	880281	1	Capteur pression		
36	354671	1	Commande tachymetre		
37	925059	1	Joint torique	IK	
38	837781	1	Detecteur pression		VOIR GROUPE 4A
	837782	1	Detecteur pression		VOIR GROUPE 2B
39	825738	X	Faisceau de cable		L=2500 MM
	820419	X	Cable		L=7000 MM
40		1	SOLENOIDE D'ARRET ET PIECES DE MONTAGE		VOIR GROUPE 2D
41	837772	1	Capteur pos.gouverna		
42	837999	1	Flotteur de jauge		
43	956078	4	· Vis		L=16 MM
	956081	1	· Vis		L=25 MM
44	834481	5	· Joint		



RÉF	No Pièce	QTÉ	DÉSIGNATION	Voir	NOTES
1		1	ALTERNATEUR ET PIECES DE MONTAGE		12V38A,24V25A
				030-0750	
1		1	ALTERNATEUR ET PIECES DE MONTAGE		24V60A
				030-0950	
2	843067	1	Planche de bord		12V
				030-1850	
	843076	1	Planche de bord		24V
				030-1850	
3	843511	1	Demarreur		12V
				030-1450	
	843510	1	Demarreur		24V
				030-1450	
	847306	1	Demarreur		12V NOUV. MOD
				030-1515	
	847307	1	Demarreur		24V NOUV. MOD
	3803079	1	Demarreur		Echange standard
				030-1525	
4	953486	3	Goujon		
5	942336	3	Rondelle e'lasttique		
6	955827	3	Ecrou		
7		1	RELAIS DE CHARGE ET PIECES DE MONTAGE		12V38A,24V25A
				030-0750	
	823766	1	Regulateur charge		24V60A
				030-1350	
8		1	SUPPORT		VOIR GROUPE 2B
9	837791	2	Boitier embrayage		MO12338/XXXX-
10	955524	3	Vis		
11	941907	3	Rondelle e'lasttique		
12	837829	1	Bloc connexion		
13	88578	1	Boitier fusible		
14	943905	2	Fusible		
15	837796	4	Vis		
16	17602	8	Ecrou		
17	941616	4	Vis		
18	77796	2	Fusible		50A
	239148	2	Fusible		80A
19	1501832	1	Relais		12V
	1501833	1	Relais		24V
20		1	SUPPORTS DE CABLE		
21	950044	1	Vis		
22	941906	1	Rondelle e'lasttique		
23	955558	1	Vis		
24	940280	1	Rondelle e'lasttique		
25	837993	1	Planche de bord		12V. TABLEAU D'INSTRUMENTS POUR COMPTEUR D'HEURES ET EQUIPEMENT SUPPLEMENTAIRE D'ALARME.
				030-1650	
	837994	1	Planche de bord		24V. TABLEAU D'INSTRUMENTS POUR COMPTEUR D'HEURES ET EQUIPEMENT SUPPLEMENTAIRE D'ALARME.
				030-1650	
26	837995	1	Planche de bord		12V. TABLEAU D'INSTRUMENTS POUR JAUGE DE CARBURANT ET INDICATEUR DE GOUVERNAIL.
				030-1700	
	837996	1	Planche de bord		24V. TABLEAU D'INSTRUMENTS POUR JAUGE DE CARBURANT ET INDICATEUR DE GOUVERNAIL.
				030-1700	
27	843862	1	Faisceau de cable		12V38A,24V25A. ALTERNATEUR, DEMARREUR, FUSIBLE, REGULATEUR DE CHARGE.
	843988	1	Faisceau de cable		24V60A. ALTERNATEUR, DEMARREUR, FUSIBLE, REGULATEUR DE CHARGE. CONNECTEUR, TABLEAU D'INSTRUMENTS
	844013	1	Faisceau de cable		
	837836	1	Faisceau de cable		
28	827150	1	Detecteur temperatur		
29	11996	1	Joint		
30	822858	1	Temoin temperature		ALARME
31	881348	1	Contact pression		STOP
32	942490	1	Raccord-t		
33	843231	1	Manocontact huile		
34	180002	1	Raccord tuyau		
35	880281	1	Capteur pression		
36	354671	1	Commande tachymetre		
37	925059	1	Joint torique	IK	
38	837781	1	Detecteur pression		VOIR GROUPE 4A
	837782	1	Detecteur pression		VOIR GROUPE 2B
39	825738	X	Faisceau de cable		L=2500 MM
	820419	X	Cable		L=7000 MM
40		1	SOLENOIDE D'ARRET ET PIECES DE MONTAGE		VOIR GROUPE 2D
41	837772	1	Capteur pos.gouverna		
42	837999	1	Flotteur de jauge		
43	956078	4	· Vis		L=16 MM
	956081	1	· Vis		L=25 MM
44	834481	5	· Joint		



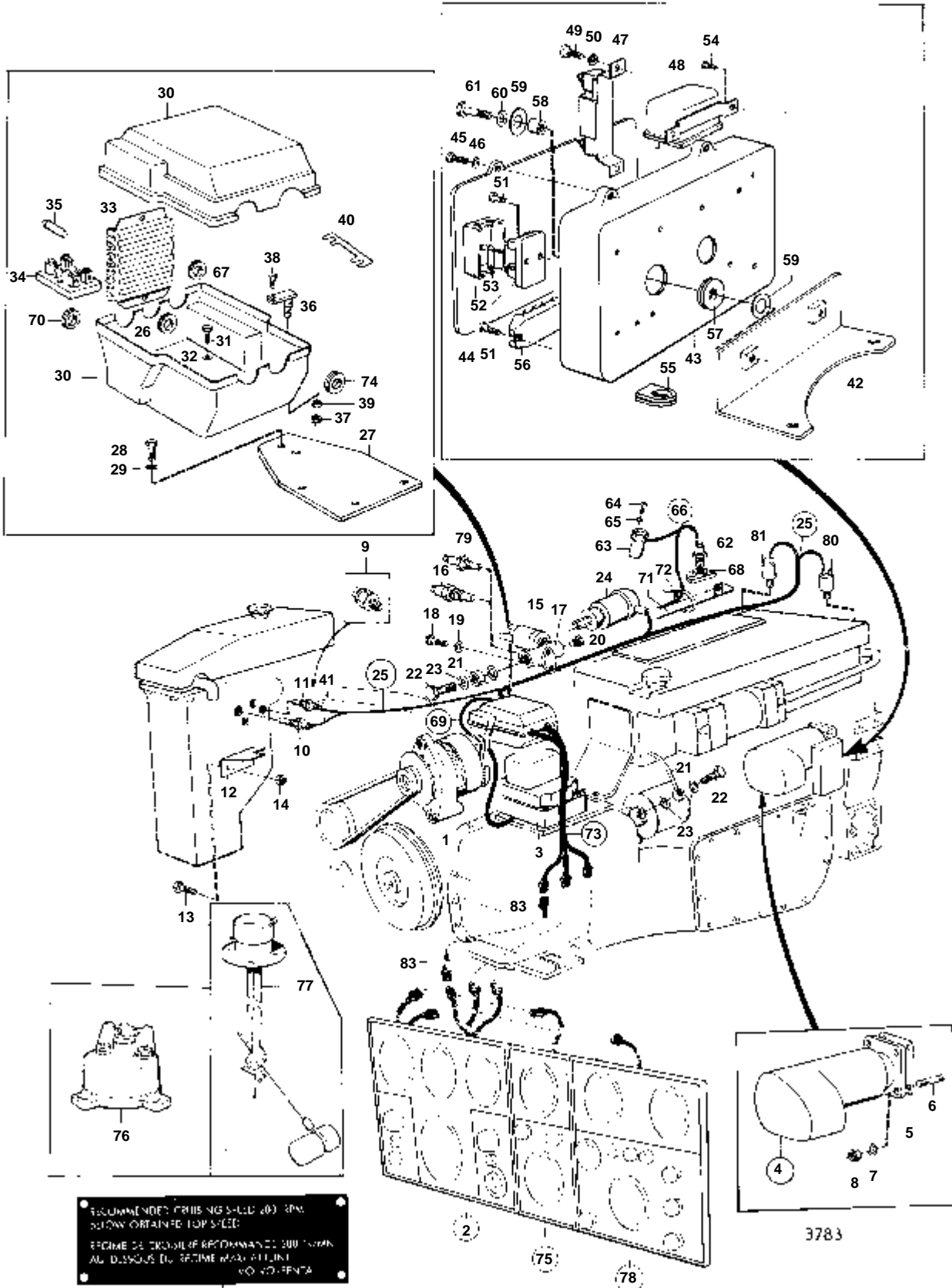
MD70C,TMD70C

RÉF	No Pièce	QTÉ	DÉSIGNATION	Voir	NOTES
1	843510	1	Demarreur		24V, REMP. PAR 847307
	847307	1	Demarreur	030-1450	24V NOUV. MOD
	3803079	1	Demarreur		Echange standard
2		1	CARTER DE DEMARREUR AVEC PIECES DE MONTAGE	030-1525 030-1200	
3		1	THERMOCONTACT ET BOITIER DE PROTECTION AVEC PIECES DE MONTAGE	030-1150	
4		1	ALTERNATEUR ET PIECES DE MONTAGE	030-0750	
5		1	SOLENOIDE D'ARRET ET PIECES DE MONTAGE		VOIR GROUPE 2D
6	846312	1			
	844665	1	Planche de bord	030-1825 030-1850	24V
7	953486	3	Goujon		
8	942336	3	Rondelle e'lasttique		
9	955827	3	Ecrou		
10	354671	1	Commande tachymetre		
11	925059	1	Joint torique		
12	843103	1	Plaque fixation		
13	843102	1	Caisse		
14	956060	4	Vis		
15	941904	4	Rondelle e'lasttique		
16	822327	1	Vis raccord de cable		
17	880243	1	Ecrou		
18	837812	1	Boitier embrayage		
19	837866	1	Couvercle		
20	837838	1	Arbre		
21	951667	2	Anneau verrouillage		
22	837829	1	Bloc connexion		
23	956074	2	Vis		
24	941905	2	Rondelle e'lasttique		
25	88578	2	Boitier fusible		
26	943905	2	Fusible		25A
	942785	2	Fusible		16A
27	956060	4	Vis		
28	941904	4	Rondelle e'lasttique		
29	842390	1	Bridge connector		
30	4803292	1	Regulateur charge		24V 25A
30A	845976	1	Faisceau de cable		
31	899709	3	Amortisseur vibratio		
32	956091	3	Vis		
33	956092	3	Vis		
34	941906	6	Rondelle e'lasttique		
35	1504951	4	Relais		
36	956074	2	Vis		
37	941905	2	Rondelle e'lasttique		
38	955780	2	Ecrou		
39	842124	1	Faisceau de cable		
40	822327	2	Vis raccord de cable		
	881520	1	Ecrou raccord		
41	881192	2	Vis raccord de cable		
42	880243	4	Ecrou		
	880755	1	Ecrou		
43	94081	9	Bouton caoutchouc		
44	662620	2	Bouton caoutchouc		
45	655545	3	Bouton caoutchouc		ALT
46	837928	1	Soupape		
47	837930	1			
48	925052	2	· Bague caoutchouc		
49	951938	1	· Goupille tubulaire		
50	837932	1	· Piece intermediaire		
51	70472	1	· Bille		
52	832441	1	· Ressort		
53	837929	1			
54	955985	1	· Joint torique		
55	837938	1	Piece intermediaire		
56	955984	1	Bague etancheite		
57	959181	4	Vis		
58	941904	4	Rondelle e'lasttique		
59	942001	4	Vis		
60	941906	4	Rondelle e'lasttique		
61	954342	2	Coude raccord		
62	844074	1	Conduit huile pressi		
63	180002	1	Raccord tuyau		
64	881432	1	Detecteur pression		
65	848367	1	Contact pression		STOP
	848368	1	Contact pression		ALARME
66	842224	X	Lisse etancheite		L=1000 MM
67	955261	1	Vis		
68	960138	1	Rondelle		
69	955978	1	Bague caoutchouc		
70	844079	1	Console		
71	955561	1	Vis		

MD70C,TMD70C

RÉF	No Pièce	QTÉ	DÉSIGNATION	Voir	NOTES
72	940280	1	Rondelle e'lasttique		
73	842236	1	Douille		
74	955528	2	Vis		L=70 MM
	955529	1	Vis		L=76 MM
75	941907	3	Rondelle e'lasttique		
76	821542	3	Douille entretoise		
77	955826	1	Ecrou		
78	941907	1	Rondelle e'lasttique		
79		1	SUPPORTS DE CABLE		
80	950144	2	Vis		
81	120265	2	Rondelle		
82		X	CABLES		CONFORMEMENT A LA CLASSIFICATION.

THAMD70C,AQD70CL



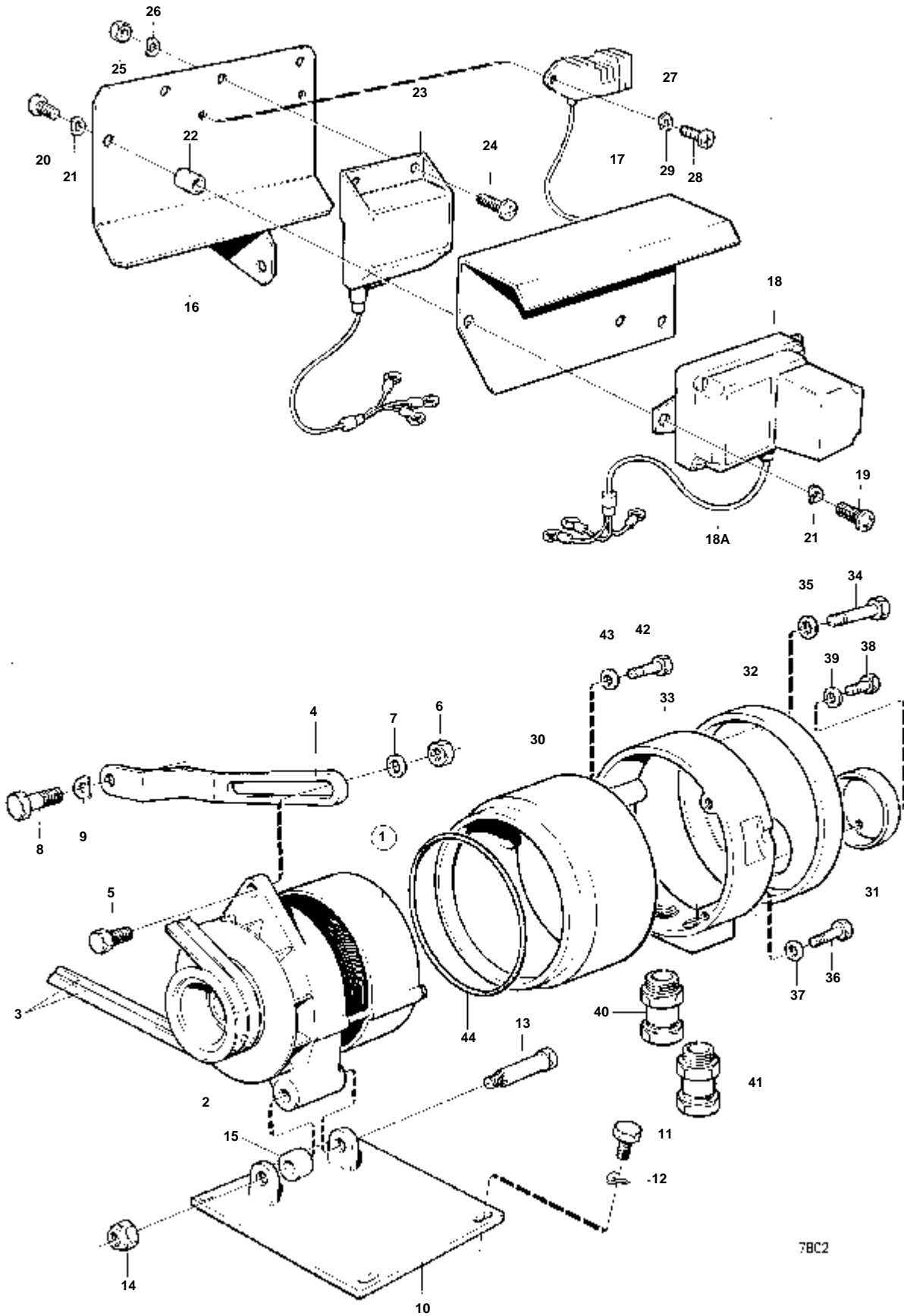
82

THAMD70C,AQD70CL

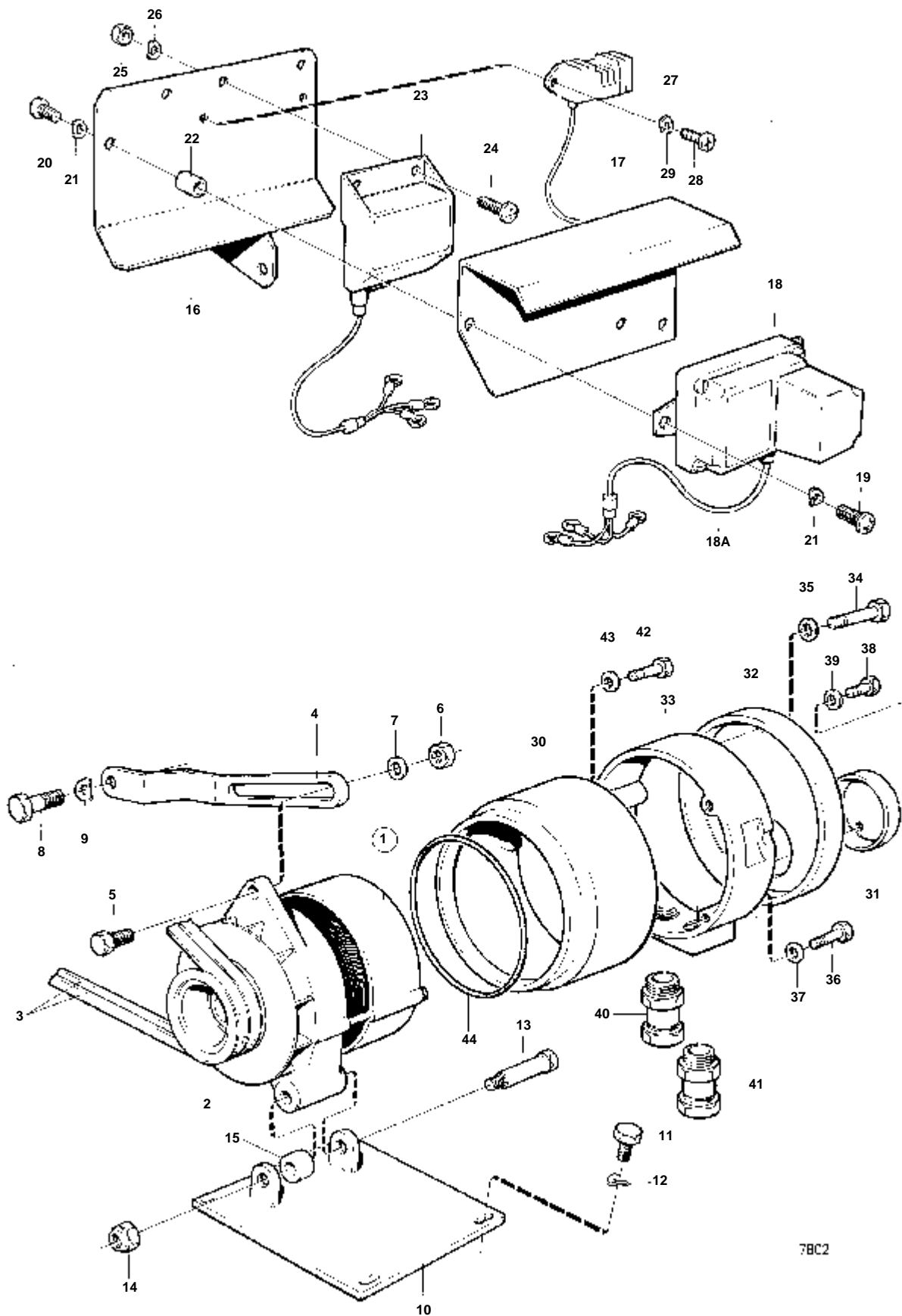
RÉF	No Pièce	QTÉ	DÉSIGNATION	Voir	NOTES
1		1	ALTERNATEUR ET PIECES DE MONTAGE		12V38A,24V25A
		1	ALTERNATEUR ET PIECES DE MONTAGE	030-0850	
		1	ALTERNATEUR ET PIECES DE MONTAGE		24V60A
		1	ALTERNATEUR ET PIECES DE MONTAGE	030-1100	
2	837820	1	Planche de bord		12V
		1	Planche de bord	030-1600	
	837819	1	Planche de bord		24V
		1	Planche de bord	030-1600	
3		1	RELAIS DE CHARGE ET PIECES DE MONTAGE		12V38A,24V25A
		1	RELAIS DE CHARGE ET PIECES DE MONTAGE	030-0850	
	823766	1	Regulateur charge		24V60A
		1	Regulateur charge	030-1350	
4	842775	1			12V MO-403/XXXX
		1		030-1400	
	842774	1	Demarreur		24V MO-403/XXXX
		1	Demarreur	030-1400	
	843511	1	Demarreur		12V MO404/XXXX-
		1	Demarreur	030-1450	
	843510	1	Demarreur		24V MO404/XXXX-
		1	Demarreur	030-1450	
	847306	1	Demarreur		12V NOUV. MOD
		1	Demarreur	030-1515	
	847307	1	Demarreur		24V NOUV. MOD
	3803079	1	Demarreur		Echange standard
		1	Demarreur	030-1525	
5		1	PLAQUE		ANC. MOD.
6	953486	3	Goujon		
7	942336	3	Rondelle e'lasttique		
8	955827	3	Ecrou		
9	354671	1	Commande tachymetre		
10	827150	1	Detecteur temperatur		
11	822858	1	Temoin temperature		
12	837279	1	Tole protection		
13	955523	2	Vis		
14	955826	2	Ecrou		
15	843231	1	Manocontact huile		
16	881348	1	Contact pression		STOP
17	836927	1	Raccord tuyau		
18	955525	2	Vis		
19	941907	2	Rondelle e'lasttique		
20	191026	X	Bouchon		
21	836860	1	Conduit huile refoul		VOIR GROUPE 2A
22	48634	2	Vis creuse		VOIR GROUPE 2A
23	907132	4	Joint		VOIR GROUPE 2A
24		1	SOLENOIDE D'ARRET ET PIECES DE MONTAGE		VOIR GROUPE 2D
25	837925	1	Faisceau de cable		
26	941265	1	Passe-cable		
27	837845	1	Console		12V38A,24V25A
28	955523	2	Vis		12V38A,24V25A
29	941907	2	Rondelle e'lasttique		12V38A,24V25A
30	837791	2	Boitier embrayage		MO12338/XXXX-
31	955524	3	Vis		L=19 MM
	955525	3	Vis		L=25 MM 24V60A
32	941907	3	Rondelle e'lasttique		
	820506	3	Douille entretoise		24V60A
33	837829	1	Bloc connexion		
34	88578	1	Boitier fusible		
35	943905	1	Fusible		25A
36	837796	4	Vis		
37	17602	4	Ecrou		
38	941616	4	Vis		
39	17602	4	Ecrou		
40	77796	2	Fusible		50A
	239148	2	Fusible		80A
41		X	CABLES ET BORNIERES	030-1950	
42	842226	1	Console		
43	837335	1	Boitier embrayage		
44	823617	1	Couvercle		
45	950047	4	Vis		
46	941906	4	Rondelle e'lasttique		
47	844486	1	Relais differe		12V
	837344	1	Resistance		
48	870670	3	Relais		12V
	870451	3	Relais		24V
49	950044	2	Vis		
50	941906	2	Rondelle e'lasttique		
51	950011	4	Vis		
52	88578	1	Boitier fusible		
53	943905	2	Fusible		25A
54	950009	4	Vis		
55	823759	2	Passe-cable		
56	942558	1	Bloc connexion		
57	837369	2	Bague		
58	837372	2	Douille entretoise		
59	960141	4	Rondelle		

THAMD70C,AQD70CL

RÉF	No Pièce	QTÉ	DÉSIGNATION	Voir	NOTES
60	941907	2	Rondelle e'lasttique		
61	956571	2	Vis		
62	842076	1	Bougie prechauffage		12V VOIR GROUPE 2C
	842077	1	Bougie prechauffage		24V VOIR GROUPE 2C
63	837327	1	Vanne electromagneti		12V VOIR GROUPE 2C
	837328	1	Vanne electromagneti		24V VOIR GROUPE 2C
64	955270	2	Vis		
65	941906	2	Rondelle e'lasttique		
66	842229	1	Faisceau de cable		
67	941265	1	· Passe-cable		
68	837862	1	Bride		VOIR GROUPE 2B
69	837908	1	Faisceau de cable		12V38A,24V25A
	837909	1	Faisceau de cable		24V60A
70	941265	1	· Passe-cable		
71		1	SUPPORTS DE CABLE		
72	948210	X	Ruban serrage		
73	837836	1	Faisceau de cable		
74	941265	1	· Passe-cable		
75	837995	1	Planche de bord		
	837996	1	Planche de bord	030-1700	12V. TABLEAU D'INSTRUMENTS POUR JAUGE DE CARBURANT ET INDICATEUR DE GOUVERNAIL.
				030-1700	
76	837772	1	Capteur pos.gouverna		
77	837999	1	Flotteur de jauge		
78	837993	1	Planche de bord		12V. TABLEAU D'INSTRUMENTS POUR COMPTEUR D'HEURES ET EQUIPEMENT SUPPLEMENTAIRE D'ALARME.
				030-1650	
	837994	1	Planche de bord		12V. TABLEAU D'INSTRUMENTS POUR COMPTEUR D'HEURES ET EQUIPEMENT SUPPLEMENTAIRE D'ALARME.
				030-1650	
79	880281	1	Capteur pression		
80	837781	1	Detecteur pression		VOIR GROUPE 4A
81	837782	1	Detecteur pression		VOIR GROUPE 2B
82	837374	1	Enseigne		
83	825738	X	Faisceau de cable		L=2500 MM
	820419	X	Cable		L=7000 MM

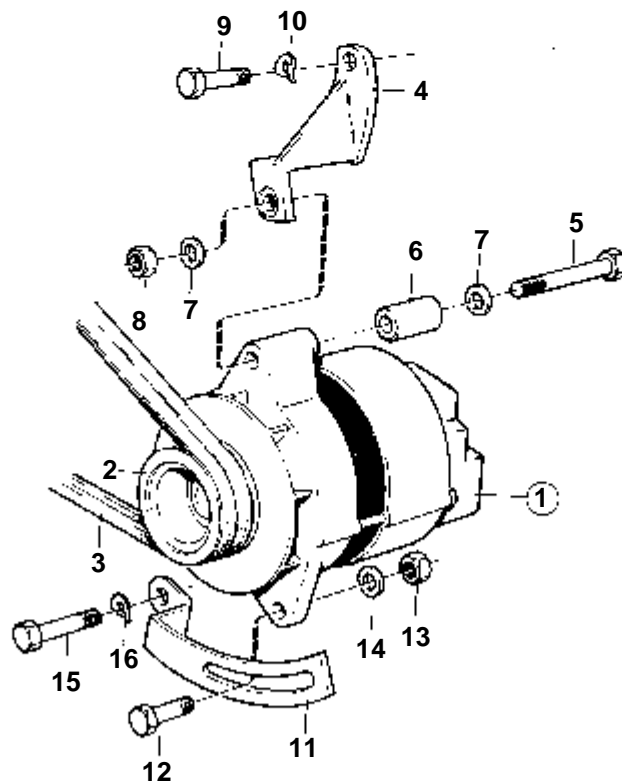
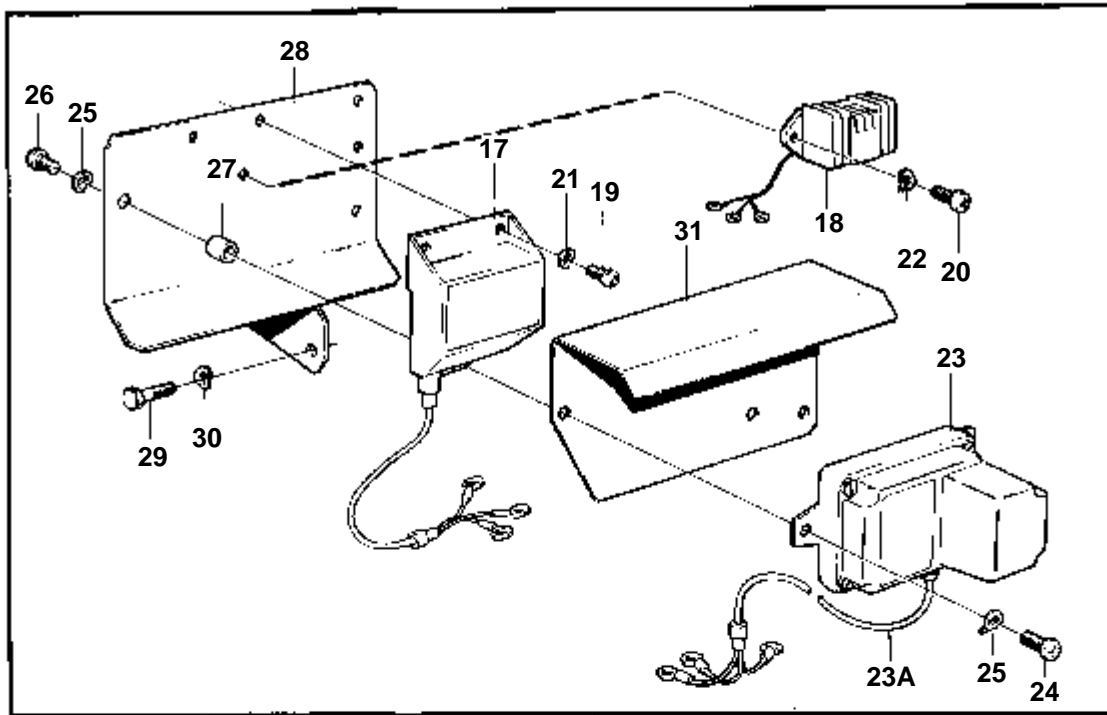


RÉF	No Pièce	QTÉ	DÉSIGNATION	Voir	NOTES
1	827348	1	Alternateur		12V38A REMP. PAR 847604
	847604	1	Alternateur	030-1250	14V35A
	827349	1	Alternateur	030-1340	24V25A REMP. PAR 847561
	847561	1	Alternateur	030-1250	28V30A
				030-1340	
2	822573	1	Poulie		POUR ALTERNATEURS 827348 ET 827349
	841812	1	Poulie		POUR ALTERNATEURS 847604 ET 847561
3	958354	1	Jeu courroie trapezo		
	966970	1	Jeu courroie trapezo		POUR MOTEUR CLASSE
4	844052	1	Bride serrage		
5	940161	1	Vis		
6	950353	1	Contre-ecrou		
7	191172	1	Rondelle		
8	940161	1	Vis		
9	941907	1	Rondelle e'lasttique		
10	823136	1	Console		
11	940135	4	Vis		
12	941907	4	Rondelle e'lasttique		
13	822580	1	Vis		
14	950355	1	Ecrou		
15	912151	1	Bague entretoise		
16	821429	1	Console		SAUF LES MOTEURS CLASSES.
17	823649	1	Tole protection		SAUF LES MOTEURS CLASSES.
18	4803292	1	Regulateur charge		24V (823480). SAUF LES MOTEURS CLASSES.
18A	845976	1	Faisceau de cable		
19	956092	3	Vis		SAUF LES MOTEURS CLASSES.
20	956091	3	Vis		SAUF LES MOTEURS CLASSES.
21	941906	6	Rondelle e'lasttique		SAUF LES MOTEURS CLASSES.
22	899709	3	Amortisseur vibratio		SAUF LES MOTEURS CLASSES.
23	847605	1	Regulateur		
24	950033	3	Vis		
25	940145	3	Ecrou		
26	941906	3	Rondelle e'lasttique		
27	847605	1	Regulateur		12V MOXXXX/26392-
28	956076	2	Vis		
29	941907	2	Rondelle e'lasttique		
30	836477	1	Bague fixation		POUR MOTEUR CLASSE
31	836131	1	Couvercle		POUR MOTEUR CLASSE
32	836132	1	Couvercle		POUR MOTEUR CLASSE
33	836138	1	Carter		POUR MOTEUR CLASSE
34	956065	3	Vis		POUR MOTEUR CLASSE
35	941904	3	Rondelle e'lasttique		POUR MOTEUR CLASSE
36	940326	3	Vis		POUR MOTEUR CLASSE
37	941906	3	Rondelle e'lasttique		POUR MOTEUR CLASSE
38	956061	3	Vis		POUR MOTEUR CLASSE
39	941904	3	Rondelle e'lasttique		POUR MOTEUR CLASSE
40	822327	1	Vis raccord de cable		POUR MOTEUR CLASSE
41	881520	1	Ecrou raccord		POUR MOTEUR CLASSE
42	955253	2	Vis		POUR MOTEUR CLASSE
43	941905	2	Rondelle e'lasttique		POUR MOTEUR CLASSE
44	837724	1	Bague etancheite		POUR MOTEUR CLASSE



78C2

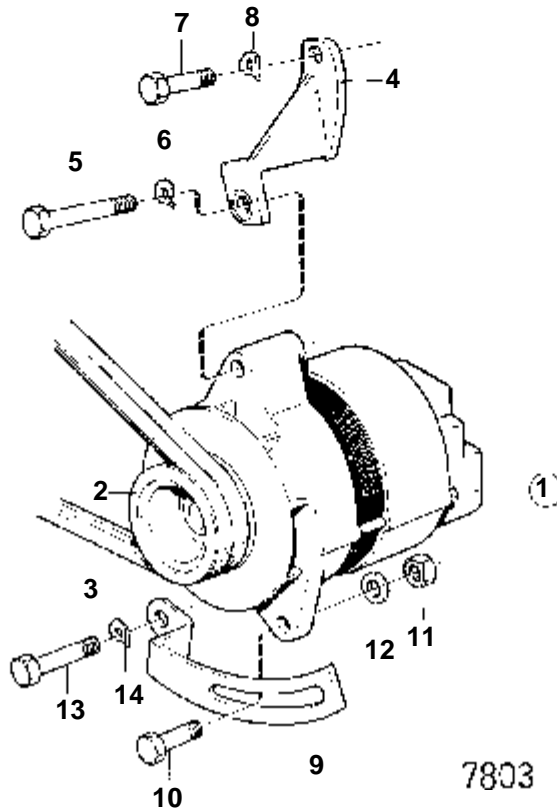
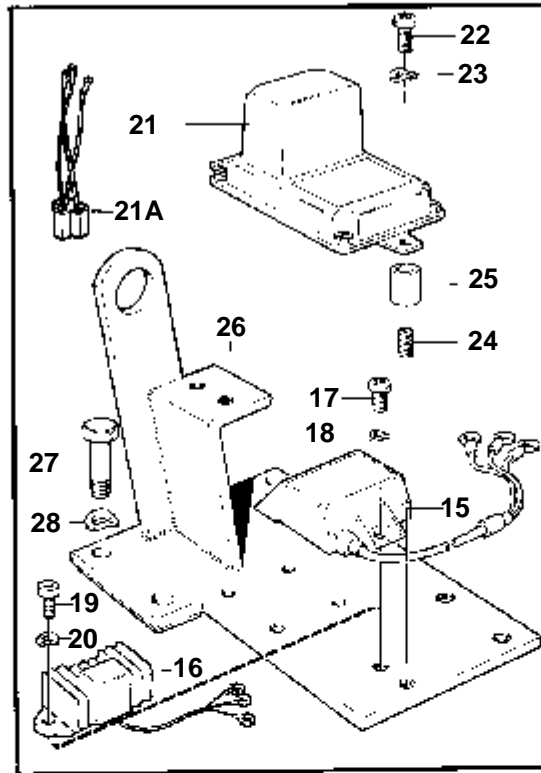
TAMD70C,AQD70C



7965

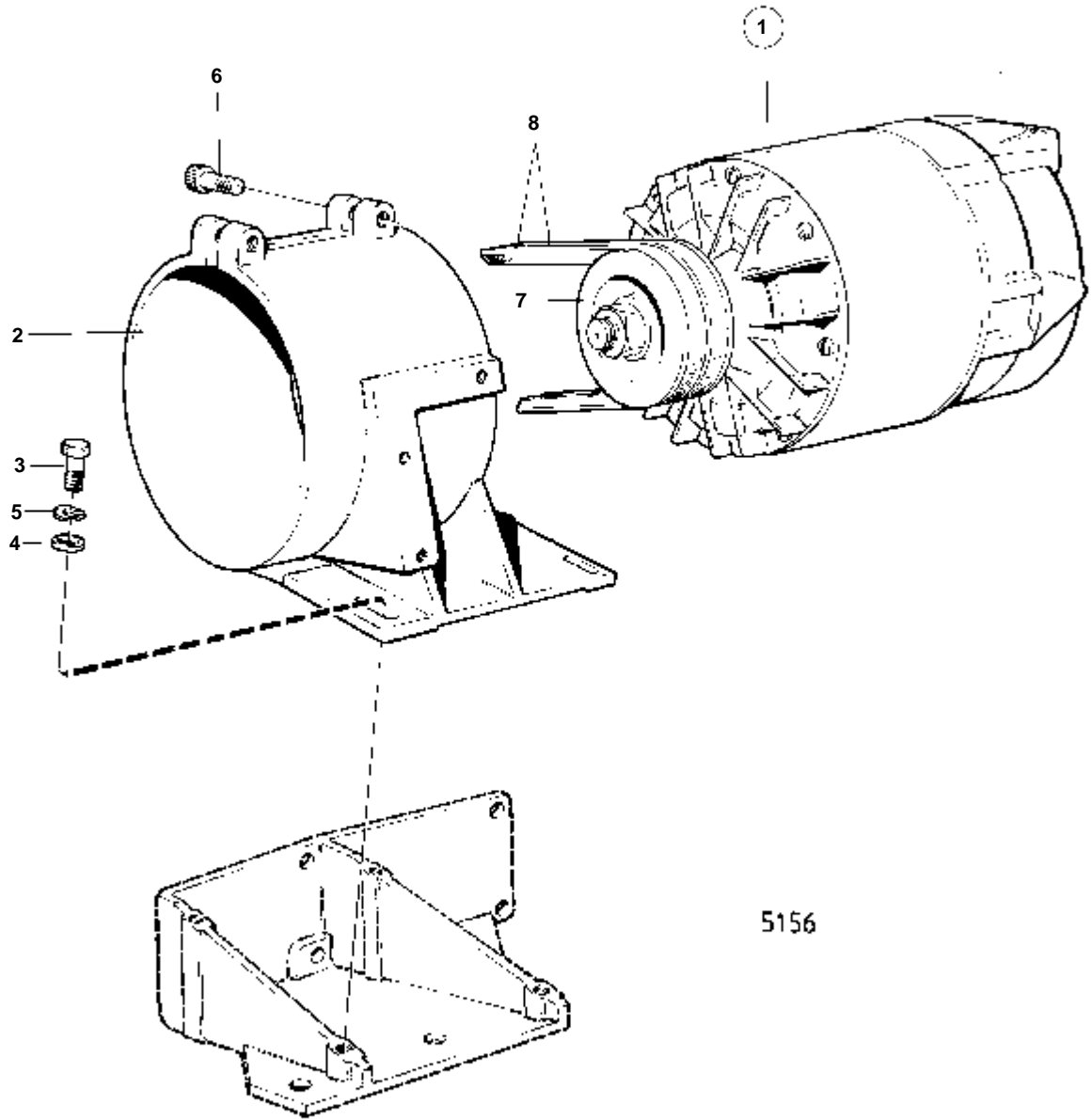
TAMD70C,AQD70C

RÉF	No Pièce	QTÉ	DÉSIGNATION	Voir	NOTES
1	827348	1	Alternateur		14V 38A
	847604	1	Alternateur	030-1250	14V35A
	827349	1	Alternateur	030-1340	24V25A REMP. PAR 847561
	847561	1	Alternateur	030-1250	28V30A
				030-1340	
2	822573	1	Poulie		POUR ALTERNATEURS 827348 ET 827349
	841812	1	Poulie		POUR ALTERNATEURS 847604 ET 847561
3	958350	1	Jeu courroie trapezo		
4	824333	1	Console		
5	959806	1	Vis		
6	824334	1	Douille entretoise		
7	955896	2	Rondelle		
8	950355	1	Ecrou		
9	940161	2	Vis		
10	941907	2	Rondelle e'lastique		
11	838073	1	Bride serrage		
12	940186	1	Vis		
13	950353	1	Contre-ecrou		
14	191172	1	Rondelle		
15	955533	1	Vis		
16	941907	1	Rondelle e'lastique		
17	843547	1	Regulateur		12V MO-XXXX/26391
					REMP. PAR 847605
18	847605	1	Regulateur		12V MOXXXX/26392-
19	950031	3	Vis		
20	956076	2	Vis		
21	941906	3	Rondelle e'lastique		
22	941905	2	Rondelle e'lastique		
23	4803292	1	Regulateur charge		24V
23A	845976	1	Faisceau de cable		
24	956092	3	Vis		
25	941906	6	Rondelle e'lastique		
26	956091	3	Vis		
27	899709	3	Amortisseur vibratio		
28	824354	1	Console		
29	940186	2	Vis		
30	941907	2	Rondelle e'lastique		
31	823649	1	Tole protection		



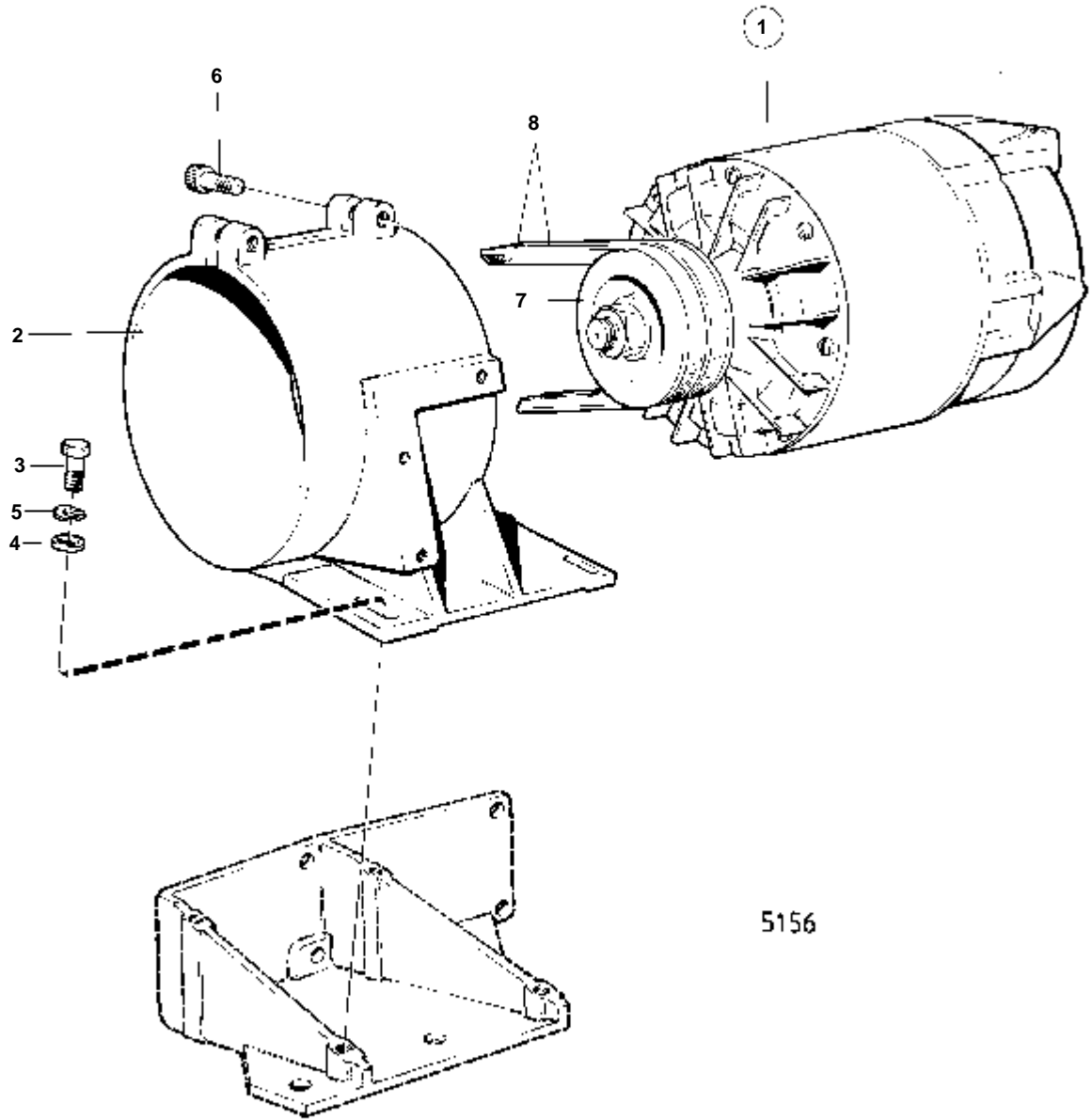
THAMD70C,AQD70CL

RÉF	No Pièce	QTÉ	DÉSIGNATION	Voir	NOTES
1	827348	1	Alternateur		12V38A REMP. PAR 847604
	847604	1	Alternateur	030-1250	14V35A
	827349	1	Alternateur	030-1340	24V25A REMP. PAR 847561
	847561	1	Alternateur	030-1250	28V30A
				030-1340	
2	822573	1	Poulie		POUR ALTERNATEURS 827348 ET 827349
	841812	1	Poulie		POUR ALTERNATEURS 847604 ET 847561
3	966970	1	Jeu courroie trapezo		
4	836134	1	Console		
5	959803	1	Vis		
6	941909	1	Rondelle e'lasttique		
7	955528	2	Vis		
8	941907	2	Rondelle e'lasttique		
9	836135	1	Bride serrage		
10	940186	1	Vis		
11	950353	1	Contre-ecrou		
12	191172	1	Rondelle		
13	955532	1	Vis		
14	941907	1	Rondelle e'lasttique		
15	843547	1	Regulateur, RELAIS DE CHARGE		12V REMP. PAR 847605 MO-XXXX/26391
16	847605	1	Regulateur		12V MOXXXX/26392-
17	950031	3	Vis		
18	941906	3	Rondelle e'lasttique		
19	956076	2	Vis		
20	941905	2	Rondelle e'lasttique		
21	4803292	1	Regulateur charge		24V
21A	845976	1	Faisceau de cable		
22	955268	3	Vis		
23	941906	3	Rondelle e'lasttique		
24	962927	3			
25	899709	3	Amortisseur vibratio		
26	836723	1	Console		
27	955562	2	Vis		L=38 MM
	955566	2	Vis		L=64 MM
28	940280	4	Rondelle e'lasttique		



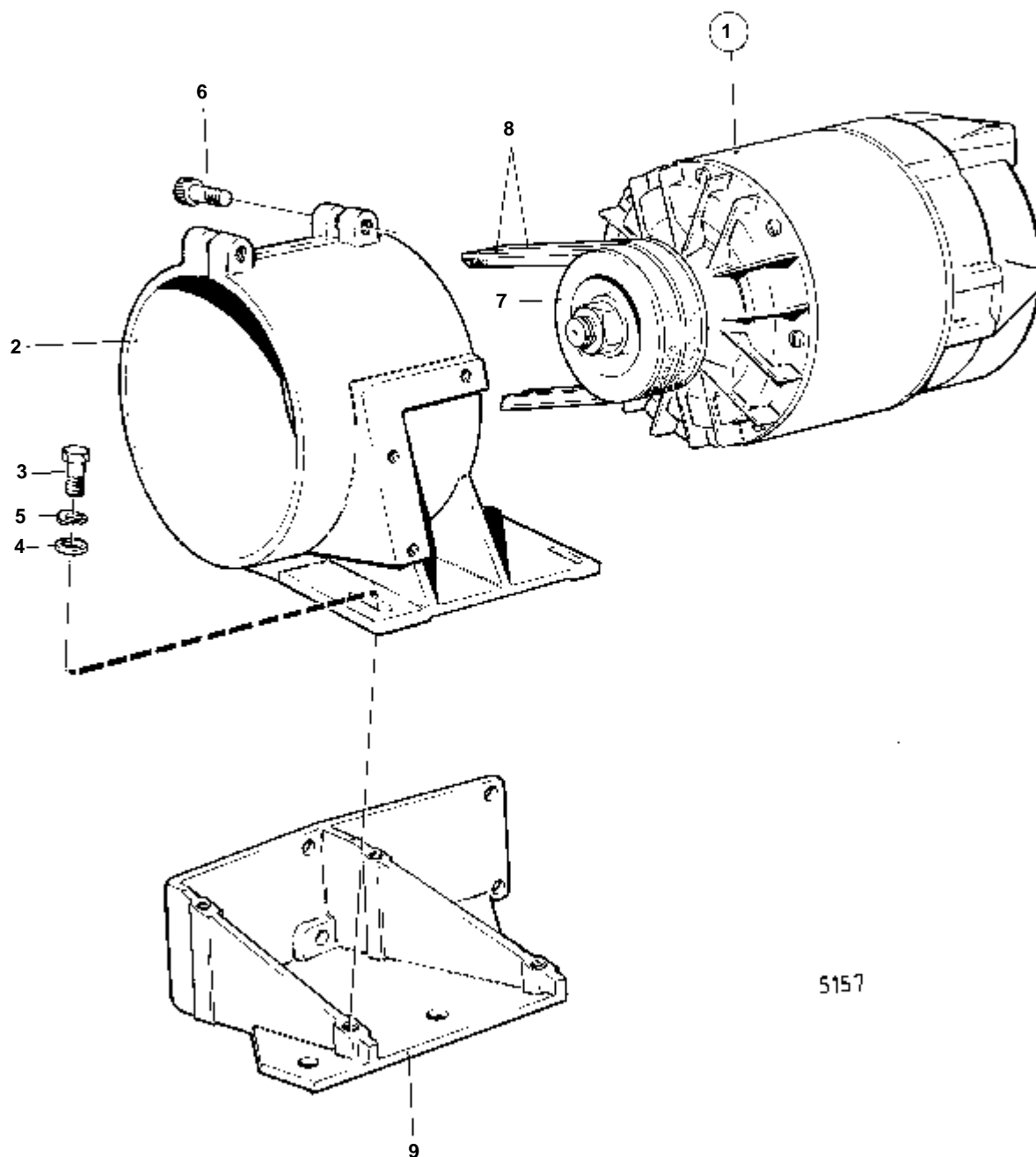
5156

RÉF	No Pièce	QTÉ	DÉSIGNATION	Voir	NOTES
1	823765	1	Alternateur		24V60A
2	837927	1	Console	030-1300	
3	955525	4	Vis		
4	955894	4	Rondelle		
5	941907	4	Rondelle e'lastique		
6	956586	2	Vis		
7	823428	1	Poulie		
8	958359	1	Jeu courroies		



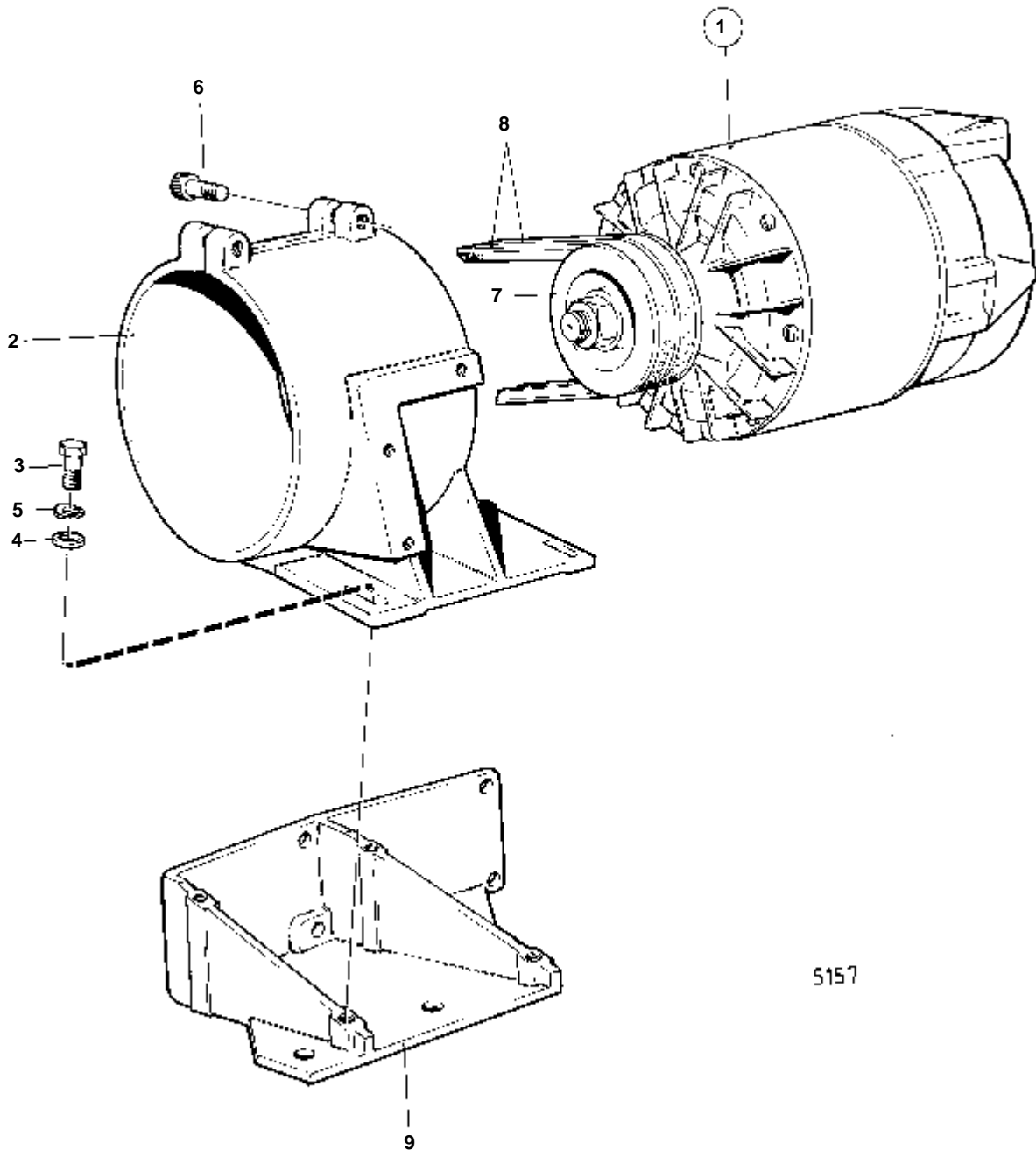
5156

RÉF	No Pièce	QTÉ	DÉSIGNATION	Voir	NOTES
1	823765	1	Alternateur		24V60A
2	837927	1	Console	030-1300	
3	955525	4	Vis		
4	955894	4	Rondelle		
5	941907	4	Rondelle e'lastique		
6	956586	2	Vis		
7	823428	1	Poulie		
8	958359	1	Jeu courroies		



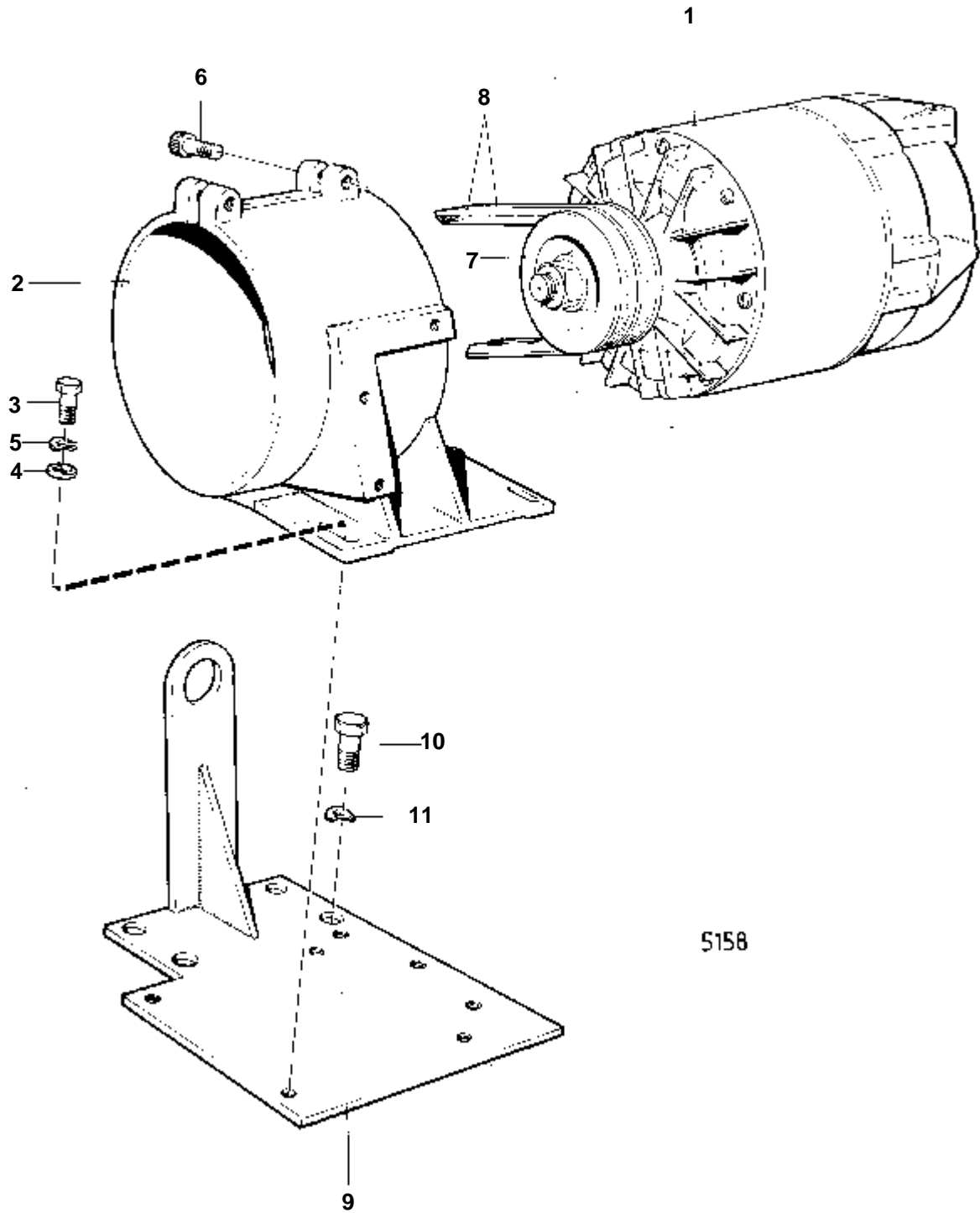
5157

RÉF	No Pièce	QTÉ	DÉSIGNATION	Voir	NOTES
1	823765	1	Alternateur		24V60A
2	837927	1	Console	030-1300	
3	955525	4	Vis		
4	955894	4	Rondelle		
5	941907	4	Rondelle e'lastique		
6	956586	2	Vis		
7	823428	1	Poulie		
8	958359	1	Jeu courroies		
9	844700	1	Console		BB VOIR GROUPE 2A



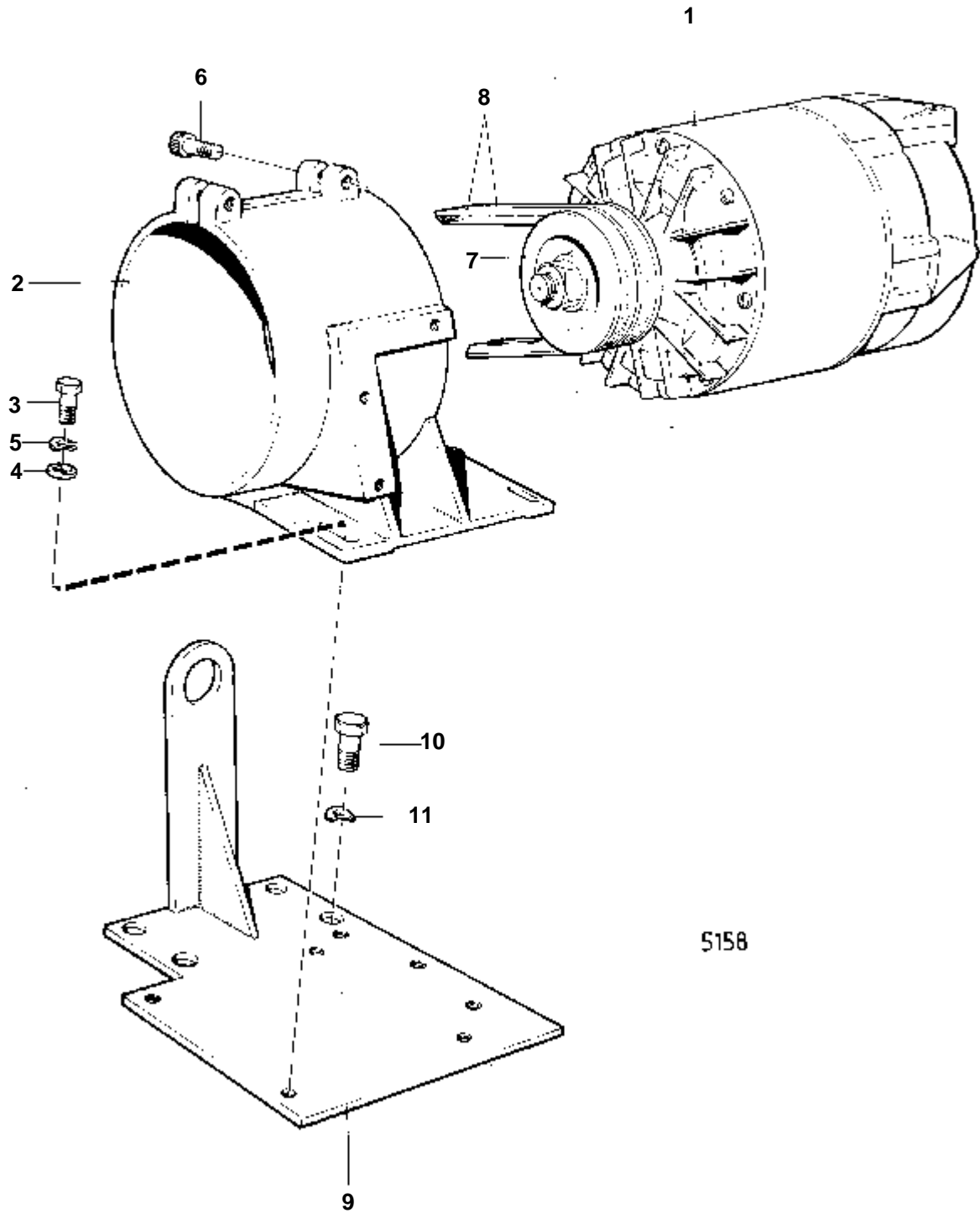
5157

RÉF	No Pièce	QTÉ	DÉSIGNATION	Voir	NOTES
1	823765	1	Alternateur		24V60A
2	837927	1	Console	030-1300	
3	955525	4	Vis		
4	955894	4	Rondelle		
5	941907	4	Rondelle e'lastique		
6	956586	2	Vis		
7	823428	1	Poulie		
8	958359	1	Jeu courroies		
9	844700	1	Console		BB VOIR GROUPE 2A



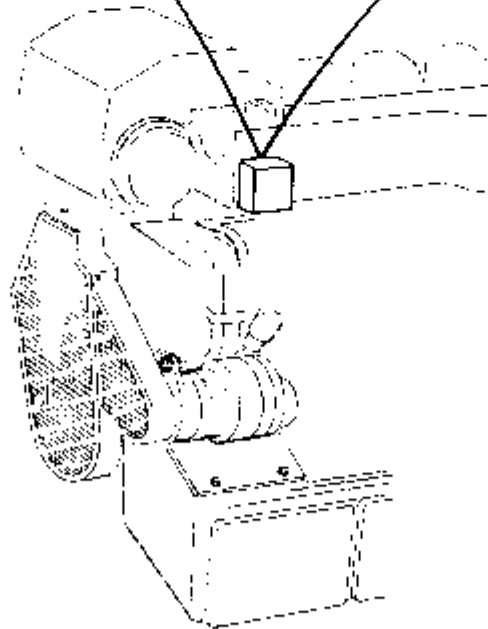
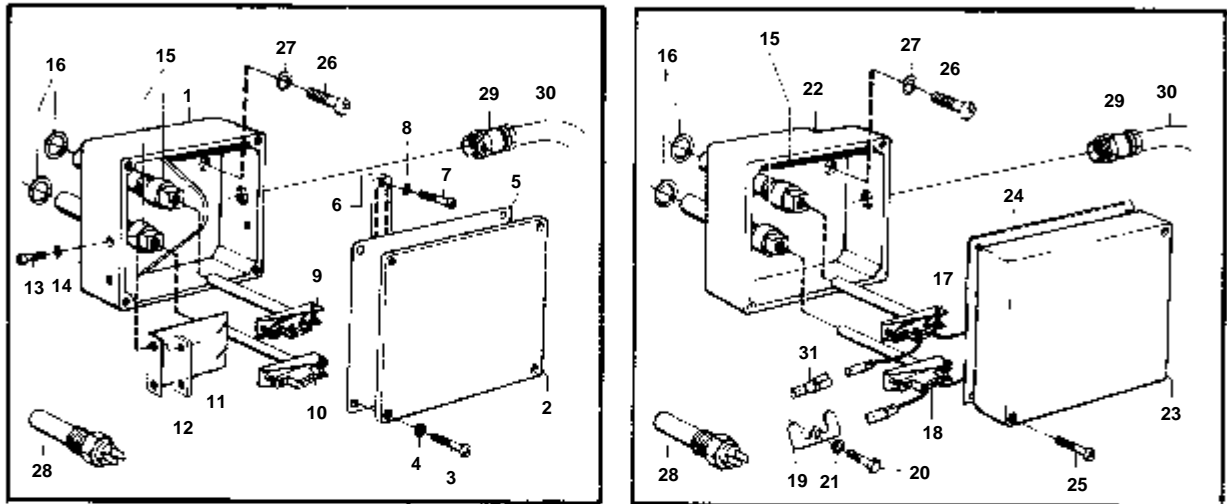
5158

RÉF	No Pièce	QTÉ	DÉSIGNATION	Voir	NOTES
1	823765	1	Alternateur		24V60A
				030-1300	
2	837927	1	Console		
3	955525	4	Vis		
4	955894	4	Rondelle		
5	941907	4	Rondelle e'lastique		
6	956586	2	Vis		
7	823428	1	Poulie		
8	958363	1	Jeu courroie trapezo		
9	836674	1	Console		
10	955562	2	Vis		L=38 MM
	955566	2	Vis		L=64 MM
11	940280	4	Rondelle e'lastique		



5158

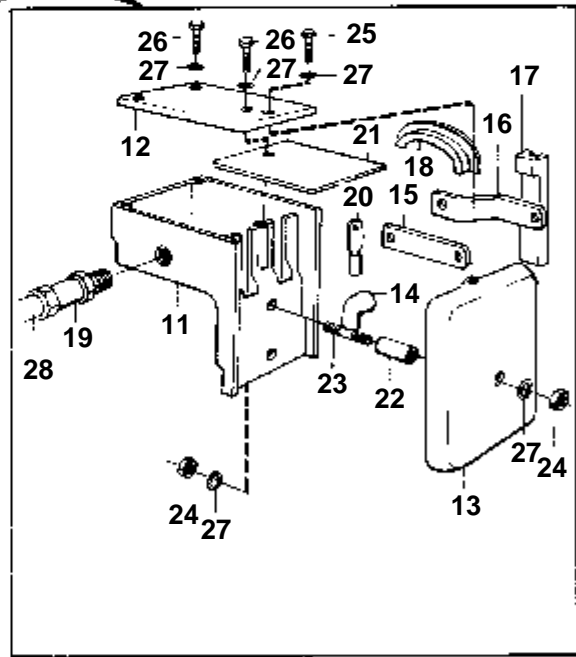
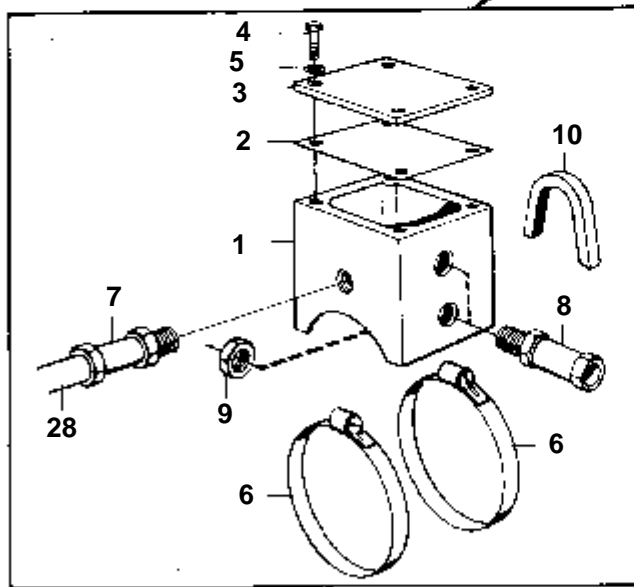
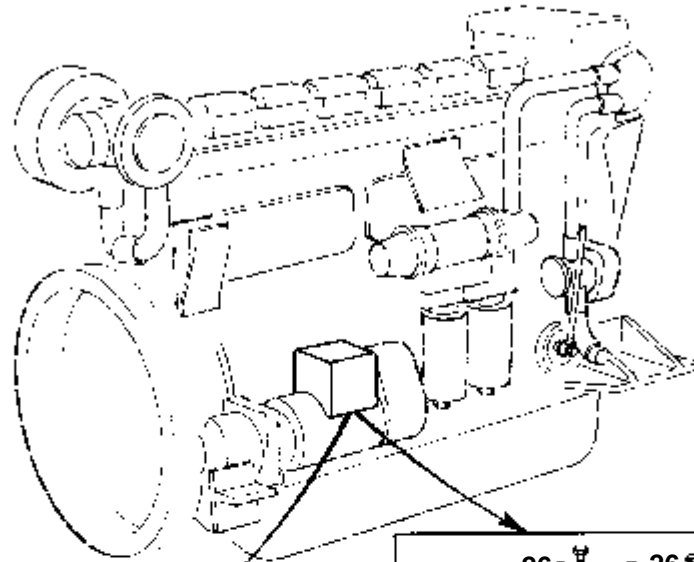
RÉF	No Pièce	QTÉ	DÉSIGNATION	Voir	NOTES
1	823765	1	Alternateur		24V60A
				030-1300	
2	837927	1	Console		
3	955525	4	Vis		
4	955894	4	Rondelle		
5	941907	4	Rondelle e'lastique		
6	956586	2	Vis		
7	823428	1	Poulie		
8	958363	1	Jeu courroie trapezo		
9	836674	1	Console		
10	955562	2	Vis		L=38 MM
	955566	2	Vis		L=64 MM
11	940280	4	Rondelle e'lastique		



3665

MD70C,TMD70C

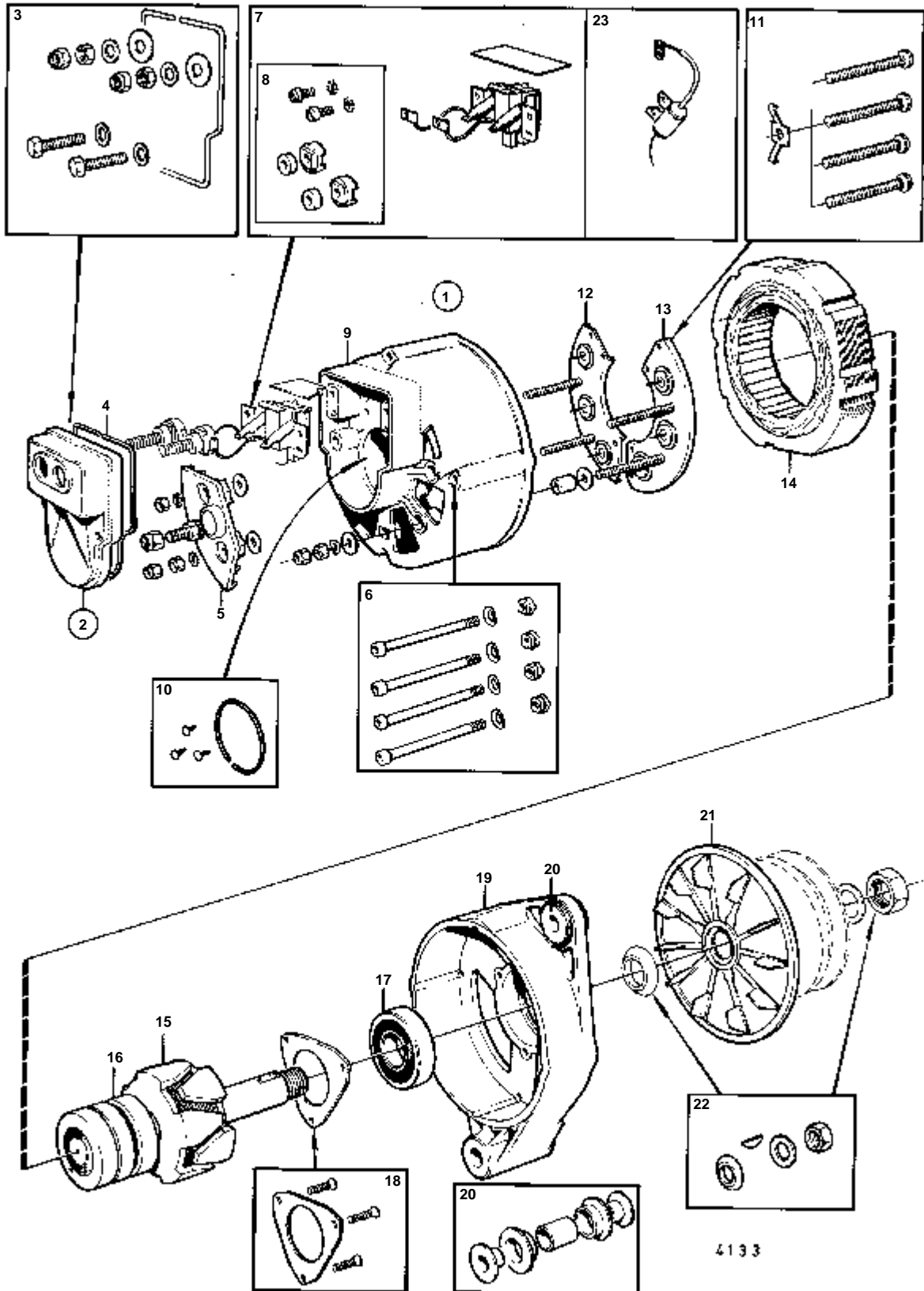
RÉF	No Pièce	QTÉ	DÉSIGNATION	Voir	NOTES
1	836722	1	Carter		MO-XXXX/7699
2	836721	1	Couvercle		MO-XXXX/7699
3	950021	4	Vis		MO-XXXX/7699
4	955946	4	Rondelle verrouillag		MO-XXXX/7699
5	837179	1	Joint		MO-XXXX/7699
6	881079	1	Bloc connexion		MO-XXXX/7699
7	950011	2	Vis		MO-XXXX/7699
8	955945	2	Rondelle		MO-XXXX/7699
9	837472	1	Temoin temperature		MO-XXXX/7699. COPURE A 92%Z9C.
10	837473	1	Temoin temperature		MO-XXXX/7699. FERMETURE A 96%Z9C.
11	836719	1	Attache		MO-XXXX/7699
12	836720	1	Rondelle		MO-XXXX/7699
13	950020	2	Vis		MO-XXXX/7699
14	941905	2	Rondelle e'lasttique		MO-XXXX/7699
15	836718	2	Douille		
16	957184	2	Rondelle		
17	837472	1	Temoin temperature		MO-XXXX/7700-. COPURE A 92%Z9C.
18	837473	1	Temoin temperature		MO-XXXX/7700-. FERMETURE A 96%Z9C.
19	837396	1	Rondelle verrouillag		MO-XXXX/7700-
20	956076	1	Vis		MO-XXXX/7700-
21	941905	1	Rondelle e'lasttique		MO-XXXX/7700-
22	837391	1	Carter		MO-XXXX/7700-
23	837392	1	Couvercle		MO-XXXX/7700-
24	837424	1	Joint		MO-XXXX/7700-
25	956301	2	Vis		MO-XXXX/7700-
26	956567	2	Vis		L=16 MM
	956568	1	Vis		L=19 MM
27	955949	2	Rondelle verrouillag		
28	827150	1	Detecteur temperatur		VOIR GROUPE 2B
29	881192	1	Vis raccord de cable		
30		X	CABLES		CONFORMEMENT A LA CLASSIFICATION.
31		X	COSSE DE CABLE	030-1950	



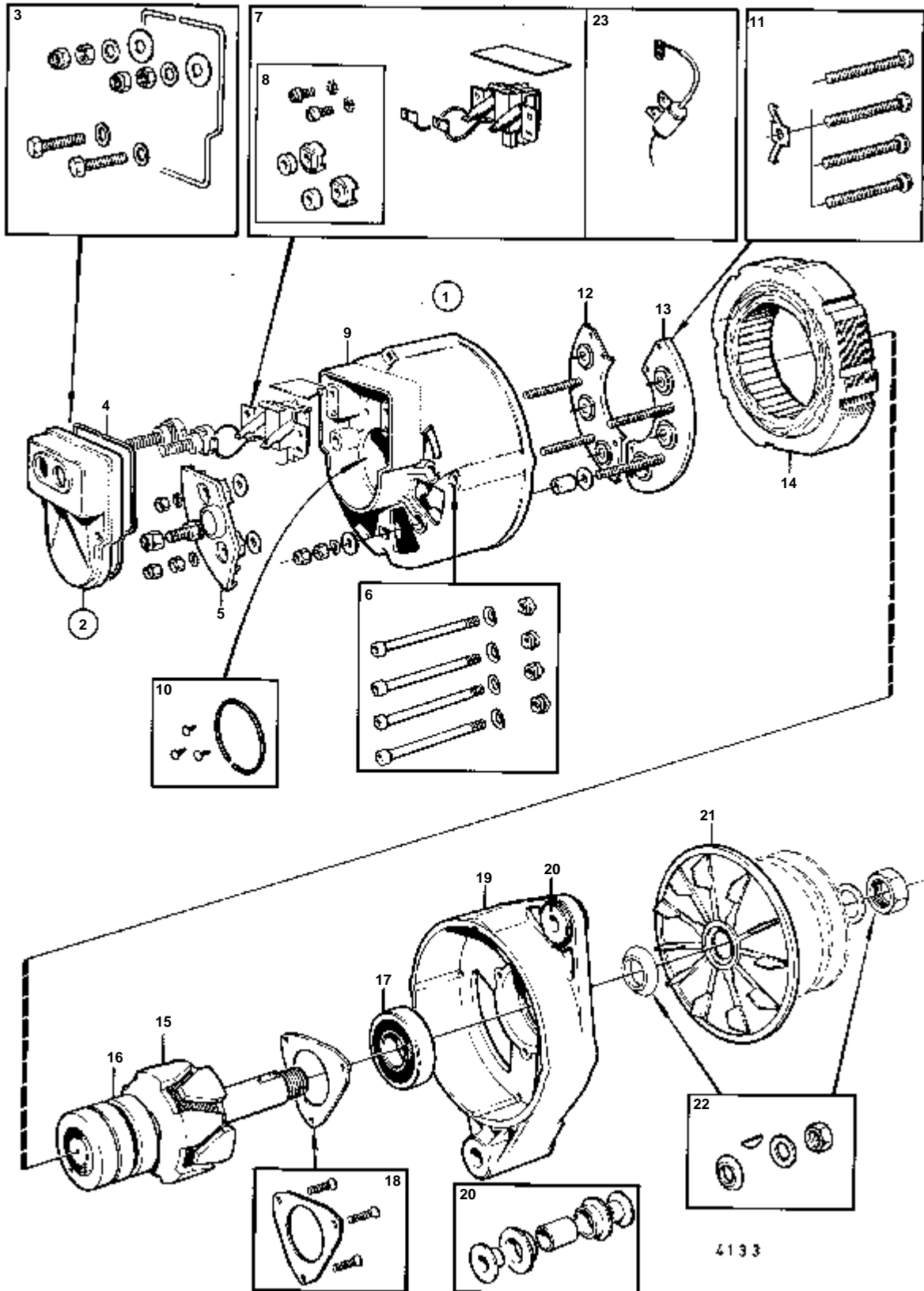
3662

MD70C,TMD70C

RÉF	No Pièce	QTÉ	DÉSIGNATION	Voir	NOTES
1	823515	1	Protection		MO-XXXX/8628
2	823517	1	Joint		MO-XXXX/8628
3	823516	1	Couvercle		MO-XXXX/8628
4	191038	4	Vis		MO-XXXX/8628
5	941905	4	Rondelle e'lasttique		MO-XXXX/8628
6	943484	2	Collier serrage		MO-XXXX/8628
7	881192	1	Vis raccord de cable		MO-XXXX/8628
8	881193	2	Vis raccord de cable		MO-XXXX/8628
9	880755	2	Ecrou		MO-XXXX/8628
10	823700	X	Joint caoutchouc		L=300 MM. MO-XXXX/8628
11	837377	1	Centrale electrique		MOXXXX/8629-
12	837378	1	Couvercle		MOXXXX/8629-
13	837379	1	Couvercle		MOXXXX/8629-
14	847742	2	Douille serrage		INDIQUER LE CODE DE CLE A LA COMMANDE
15	837483	1	Rail-guide		MOXXXX/8629-
16	837484	1	Rail-guide		MOXXXX/8629-
17	837486	4	Isolant		MOXXXX/8629-
18	837488	1	Lisse etancheite		MOXXXX/8629-
19	881192	1	Vis raccord de cable		MOXXXX/8629-
20		X	PROTECTION EN CAOUTCHOUC POUR LES CABLES ET LES COSSES	030-1950	
21	837558	1	Caoutchouc protecteu		MOXXXX/8629-
22	192618	X	Flexible		MOXXXX/8629-
23	946945	1	Goujon		MOXXXX/8629-
24	955825	2	Ecrou		MOXXXX/8629-
25	955513	1	Vis		MOXXXX/8629-
26	940117	3	Vis		MOXXXX/8629-
27	941906	6	Rondelle e'lasttique		MOXXXX/8629-
28		X	CABLES		CONFORMEMENT A LA CLASSIFICATION.

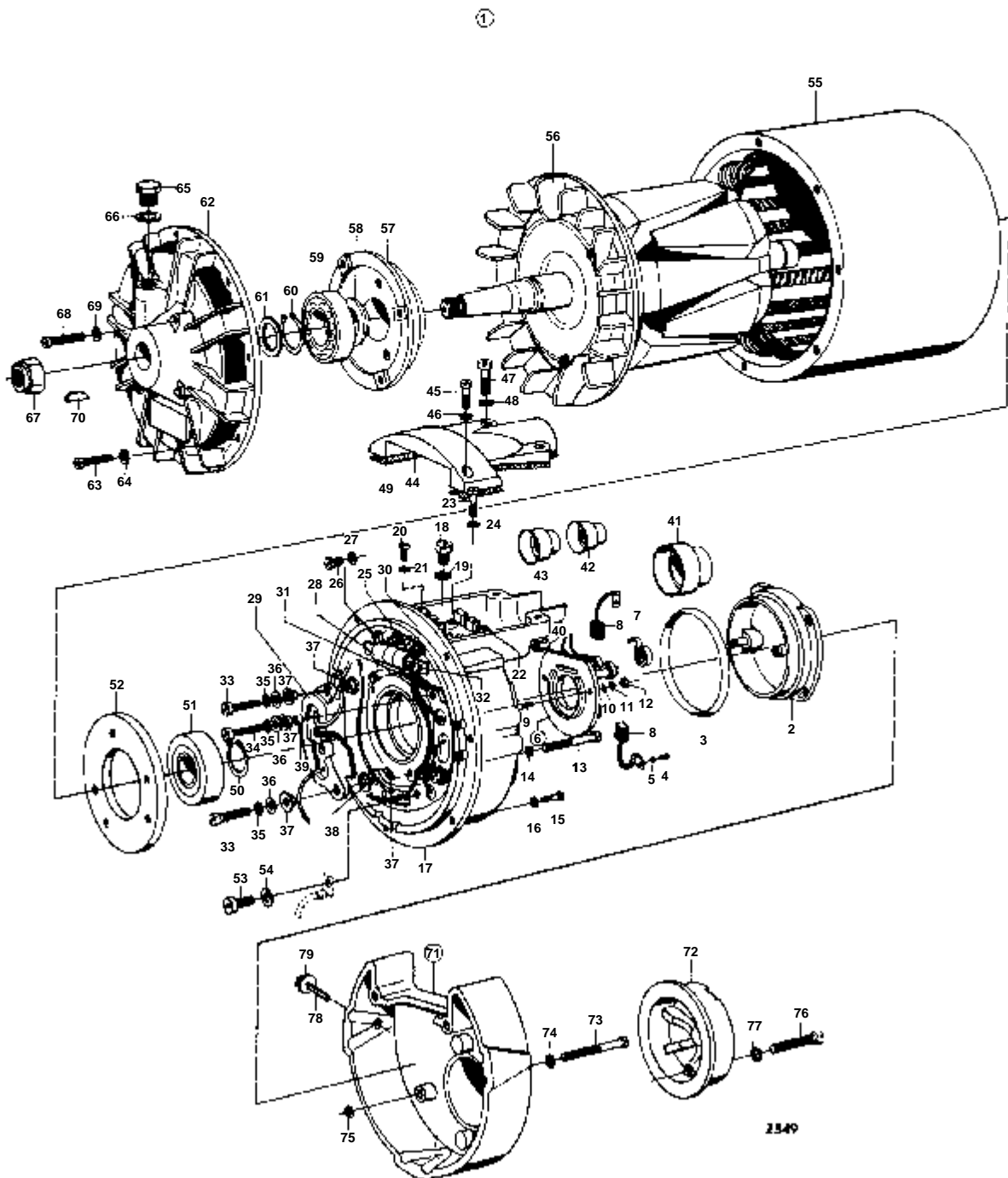


RÉF	No Pièce	QTÉ	DÉSIGNATION	NOTES
1	827348	1	Alternateur	12V38A
2	827559	1	· Couvercle	
3	827560	1	· · Kit montage	
4	825531	1	· · · Joint	
5	825532	1	· Porte-diodes	POUR LA CHARGE DE 2 BATTERIES UTILISER LE KIT DE DOUBLE DIODE 825970.
6	825566	1	· Kit reparation	
7	821723	1	· Jeu balais	
8	827558	1	· · Kit vis	
9		1	· BOITIER	
10	1560922	1	· Joint	
11	827562	1	· Kit reparation	
12	827563	1	· Porte-diodes	+
13	1517037	1	· Porte-diodes	-
14		1	· STATOR	
15	825923	1	· Rotor	
16		1	· · PALIER	
17	181875	1	· Roulement billes	
18	480655	1	· Kit reparation	
19		1	· COUVERCLE EN BOUT	
20	465033	1	· Guide	
21	820460	1	· Ventilateur	D=127,5 MM
22	1560928	1	· Kit montage	
23	821725	1	· Condensateur	

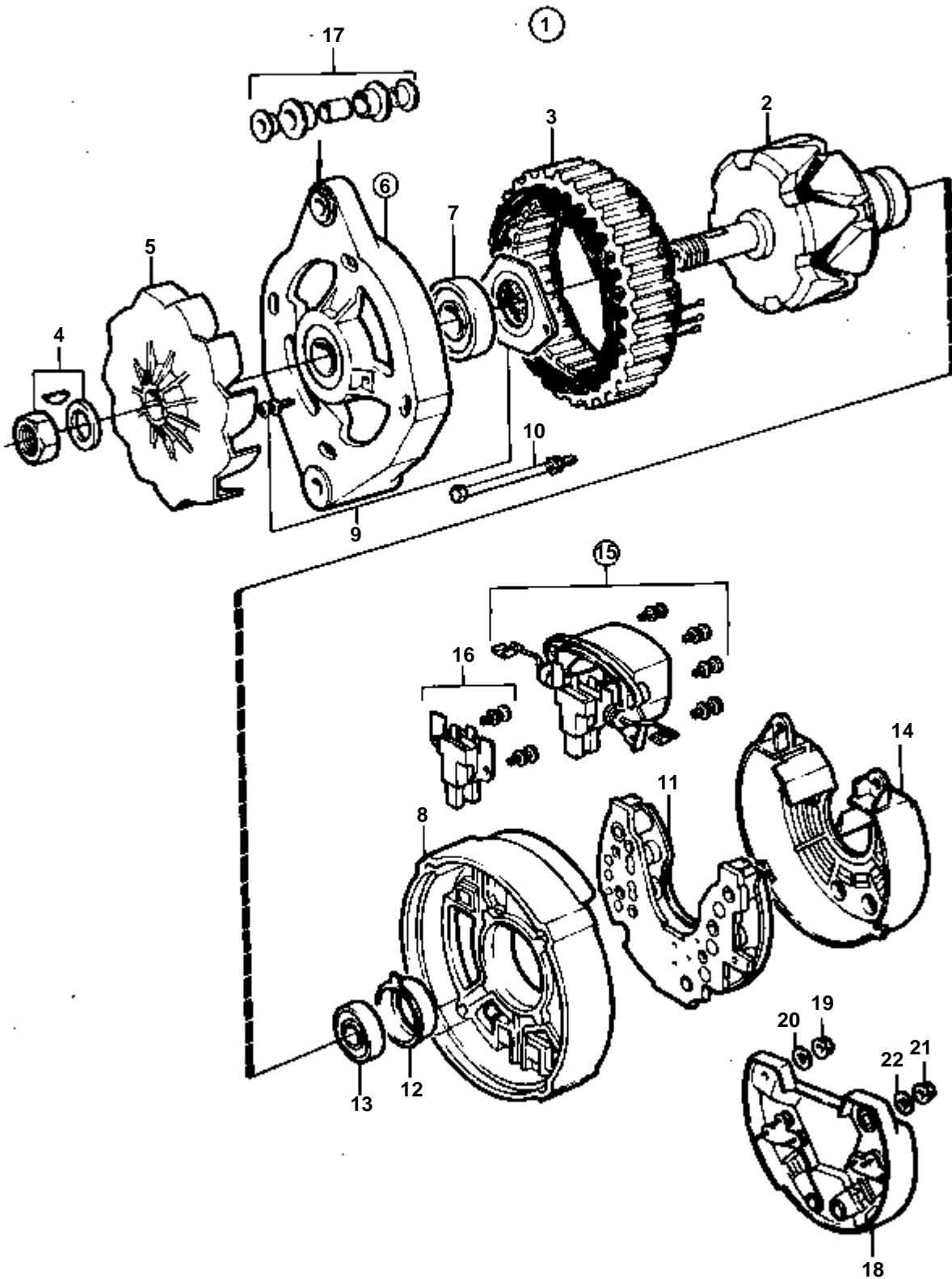


4133

RÉF	No Pièce	QTÉ	DÉSIGNATION	NOTES
1	827349	1	Alternateur	24V25A
2	827559	1	· Couvercle	
3	827560	1	· · Kit montage	
4	825531	1	· · · Joint	
5	825532	1	· Porte-diodes	POUR LA CHARGE DE 2 BATTERIES UTILISER LE KIT DE DOUBLE DIODE 825970.
6	825566	1	· Kit reparation	
7	821723	1	· Jeu balais	
8	827558	1	· · Kit vis	
9		1	· BOITIER	
10	1560922	1	· Joint	
11	827562	1	· Kit reparation	
12	827563	1	· Porte-diodes	+
13	1517037	1	· Porte-diodes	-
14		1	· STATOR	
15	827040	1	· Rotor	
16		1	· · PALIER	
17	181875	1	· Roulement billes	
18	480655	1	· Kit reparation	
19		1	· COUVERCLE EN BOUT	
20	465033	1	· Guide	
21	820460	1	· Ventilateur	D=127,5 MM
22	1560928	1	· Kit montage	
23	821725	1	· Condensateur	

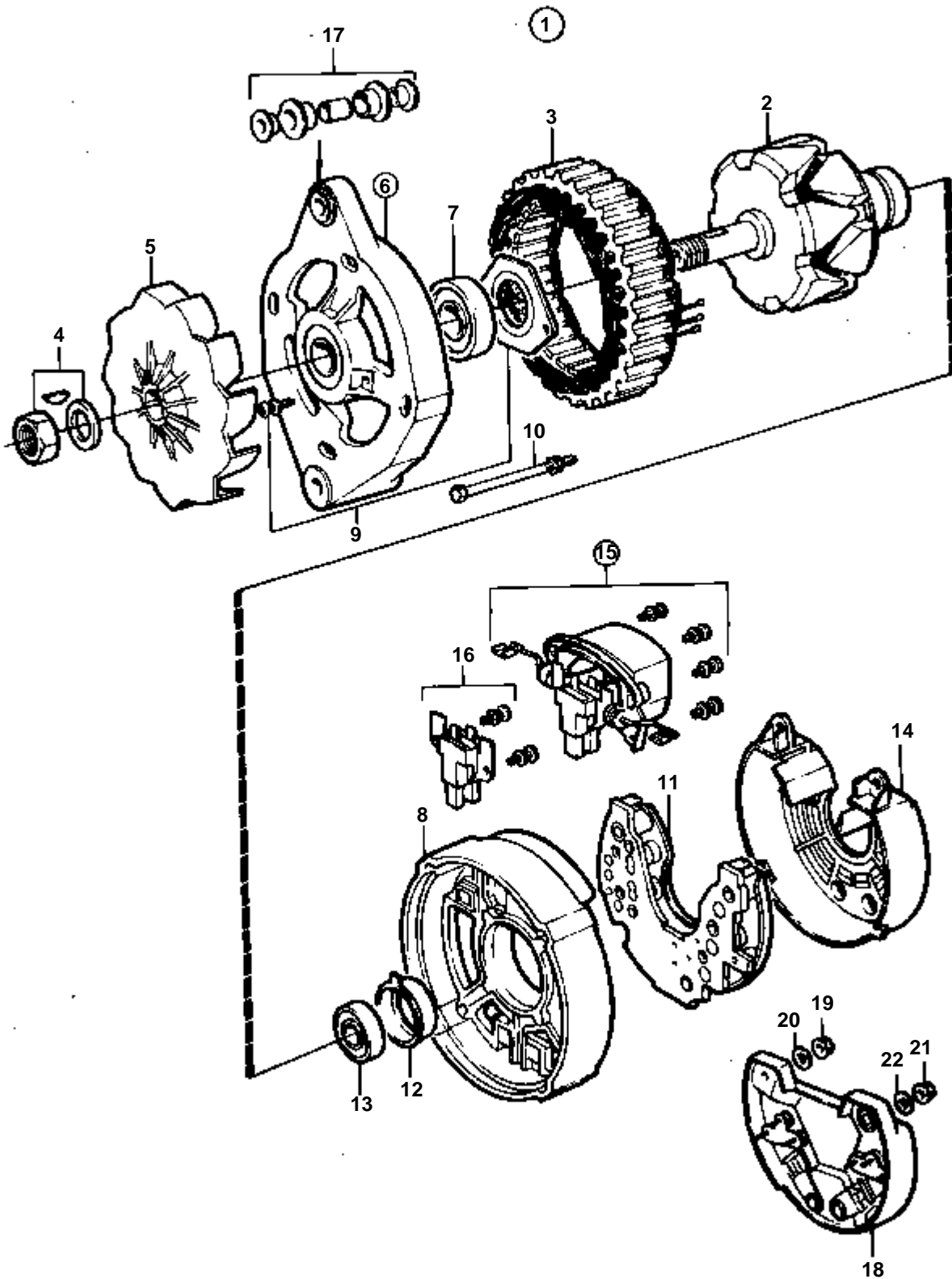


RÉF	No Pièce	QTÉ	DÉSIGNATION	NOTES
1	823765	1	Alternateur	24V60A
2	242142	1	· Couvercle	
3	242771	1	· Bague etancheite	
4	242772	2	· Vis	
5	955916	2	· Rondelle elastique	
6	236864	1	· Retenue	
7	242134	2	· · Ressort	
8	242135	1	· Jeu balais	
9	242138	2	· Goujon	
10	242139	2	· Rondelle	
11	955917	2	· Rondelle elastique	
12	242773	2	· Ecrou	
13	236852	3	· Vis	
14	941905	3	· Rondelle e'lasttique	
15	242119	7	· Vis	
16	941905	7	· Rondelle e'lasttique	
17	242774	1	· Couvercle palier	
18	236859	2	· Vis	
19	242775	2	· Rondelle elastique	
20	242131	3	· Vis	
21	941905	3	· Rondelle e'lasttique	
22	242779	1	· Connexion de cable	
23	236839	2	· Vis	
24	941905	2	· Rondelle e'lasttique	
25	242780	3	· Borne champ	
26	236841	3	· Vis	
27	955916	3	· Rondelle elastique	
28	242782	1	· Condensateur	
29	242781	3	· Jeu diodes	
30	236856	1	· Cable	
31	236857	3	· Cable	
32	242783	2	· Raccord	
33	236851	3	· Vis	
34	236852	1	· Vis	
35	941905	4	· Rondelle e'lasttique	
36	242784	4	· Rondelle	
37	236853	7	· Bague isolante	
38	236853	2	· Bague isolante	
39	236854	1	· Douille	
40	242129	4	· Ecrou	
41	242132	1	· Capot caoutchouc	
42	242768	1	· Bague surete	
43	242769	1	· Bague surete	
44	242786	1	· Couvercle	
45	242133	2	· Vis	
46	242765	2	· Rondelle elastique	
47	236863	2	· Vis	
48	941905	2	· Rondelle e'lasttique	
49	242787	1	· Joint	
50	236877	1	· Anneau verrouillage	
51	181335	1	· Roulement billes	
52	236875	1	· Plaque	
53	242788	3	· Vis	
54	242765	3	· Rondelle elastique	
55	242789	1	· Stator	
56	236874	1	· Rotor	
57	242124	1	· Plaque	
58	242791	1	· Bague entretoise	
59	242120	1	· Roulement rouleaux	
60	242121	1	· Anneau verrouillage	
61	242122	1	· Bague etancheite	
62	242793	1	· Couvercle palier	
63	242119	8	· Vis	
64	941905	8	· Rondelle e'lasttique	
65	242794	1	· Tampon	
66	809395	1	· Rondelle	
67	242795	1	· Ecrou	
68	242123	4	· Vis	
69	941905	4	· Rondelle e'lasttique	
70	160807	1	· Clavette	
71	242821	1	· Pare-poussiere	
72	242142	1	· Couvercle	
73	236872	4	· Vis	
74	941905	4	· Rondelle e'lasttique	
75	955978	4	· Bague caoutchouc	
76	242796	2	· Vis	
77	242765	2	· Rondelle elastique	
78	242797	1	· Rivet	
79	242798	1	· Rondelle	



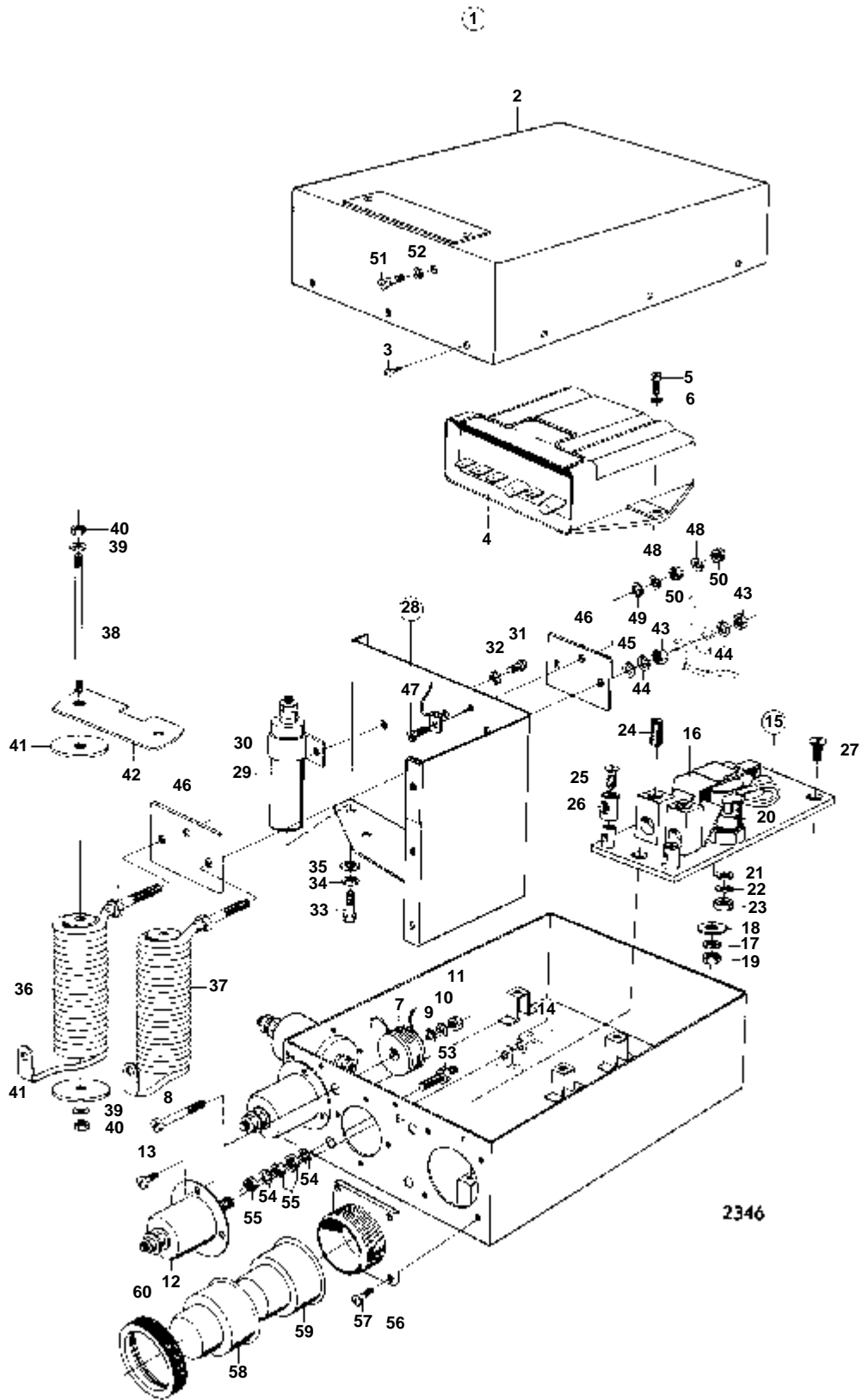
7238

RÉF	No Pièce	QTÉ	DÉSIGNATION	NOTES
1	847604	1	Alternateur	14V 35A
2	848400	1	· Rotor	
3	848401	1	· Stator	
4	838916	1	· Kit d'arbres	
5	838917	1	· Ventilateur	
6	838914	1	· Flasque	
7	848402	1	· Roulement billes	
8	838915	1	· Flasque	
9	840625	1	· Kit montage	
10	840626	1	· Kit vis	
11	6212687	1	· Porte-diodes	
12	838919	1	· Retenue	
13	840630	1	· Roulement billes	
14	840631	1	· Capot protection	
15	858840	1	· Regulateur	
16	840632	1	· · Porte-balai	
17	840634	1	· Kit amortisseur	
18	840638	1	Distrib.air surcharg	POUR CHARGER 2 BATTERIES.
19	955781	1	Ecrou	+
20	949607	1	Rondelle elastique	
21	955780	1	Ecrou	-
22	941905	1	Rondelle e'lastique	

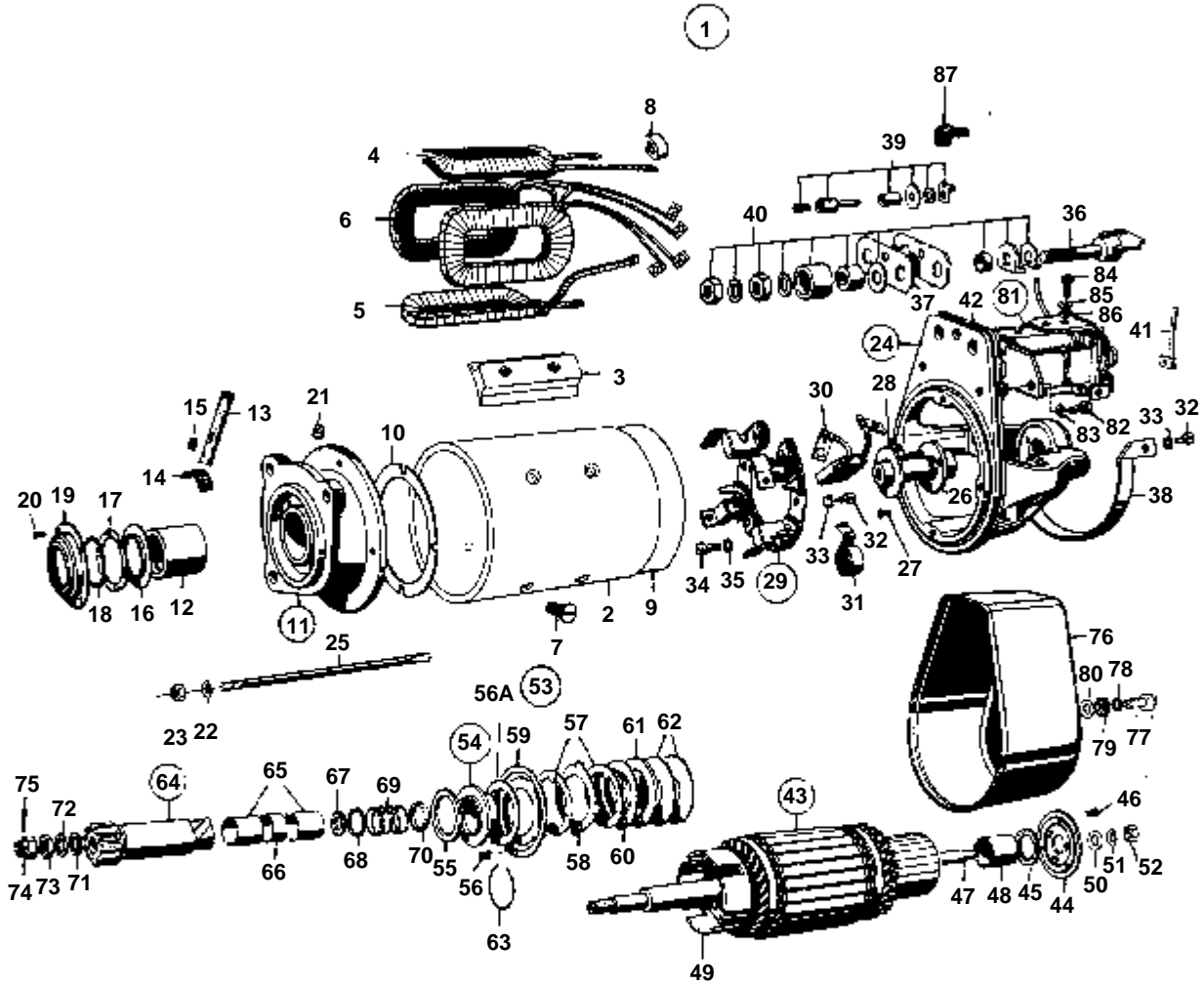


7238

RÉF	No Pièce	QTÉ	DÉSIGNATION	NOTES
1	847561	1	Alternateur	28V 30A
2	838912	1	· Rotor	
3	848401	1	· Stator	
4	838916	1	· Kit d'arbres	
5	838917	1	· Ventilateur	
6	838914	1	· Flasque	
7	848402	1	· Roulement billes	
8	838915	1	· Flasque	
9	840625	1	· Kit montage	
10	840626	1	· Kit vis	
11	6212687	1	· Porte-diodes	
12	838919	1	· Retenue	
13	840630	1	· Roulement billes	
14	840631	1	· Capot protection	
15	847713	1	· Regulateur	
16	840632	1	· · Porte-balai	
17	840634	1	· Kit amortisseur	
18	840638	1	Distrib.air surcharg	POUR CHARGER 2 BATTERIES.
19	955781	1	Ecrou	+
20	949607	1	Rondelle elastique	
21	955780	1	Ecrou	-
22	941905	1	Rondelle e'lastique	



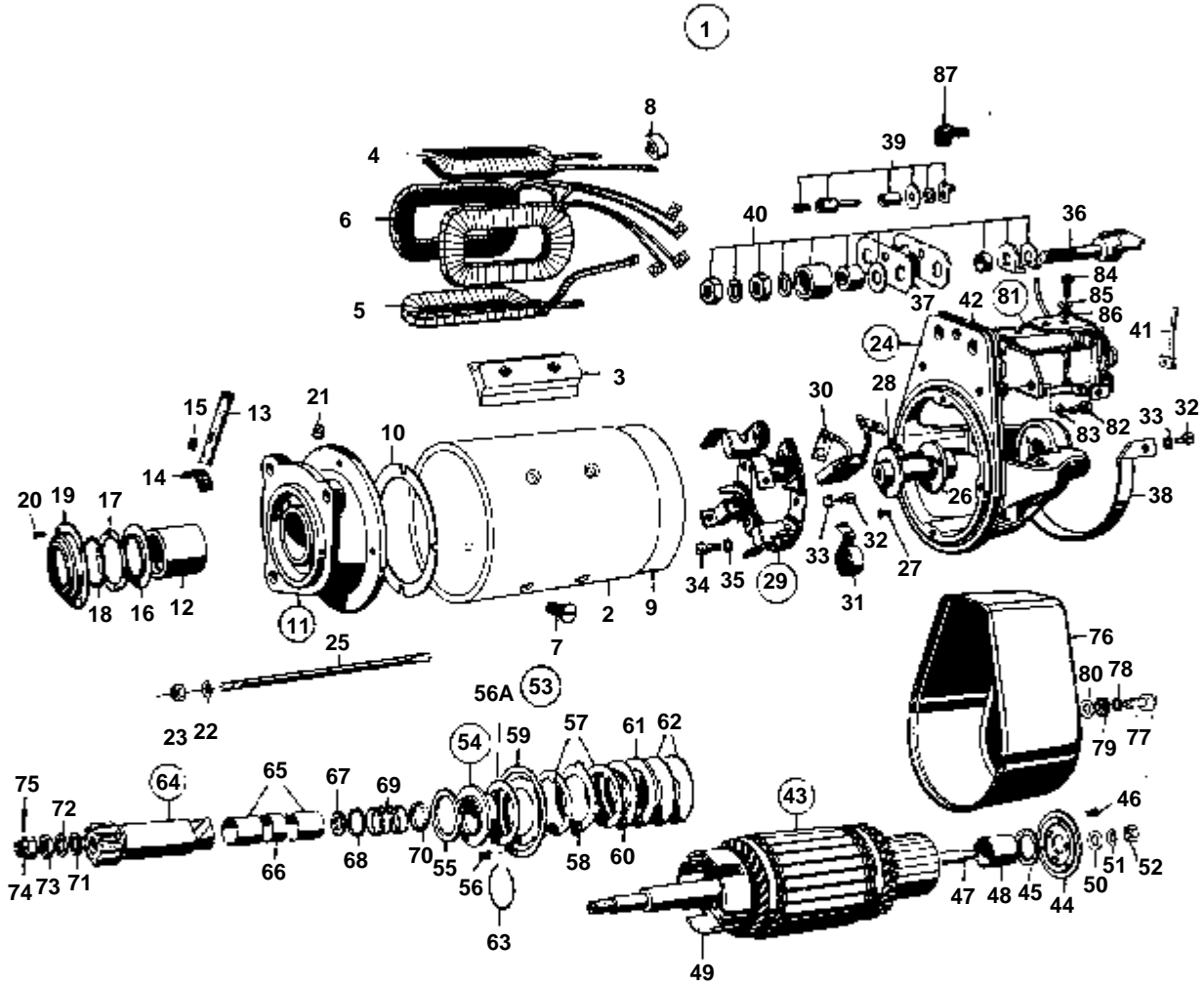
RÉF	No Pièce	QTÉ	DÉSIGNATION	NOTES
1	823766	1	Regulateur charge	24V60A
2	242730	1	· Couvercle	
3	242731	12	· Vis	
4	242696	1	· Regulateur	
5	809716	2	· Vis	
6	242734	2	· Rondelle elastique	
7	242735	1	· Bobine	
8	242736	1	· Vis	
9	242277	1		
10	242734	1	· Rondelle elastique	
11	242171	1	· Ecrou	
12	242737	3	· Condensateur	
13	242731	12	· Vis	
14	940155	3	· Rondelle verrouillag	
15	242738	1	· Plaque	
16	242739	1	· · Relais	
17	242734	1	· · Rondelle elastique	
18	242740	1		
19	242741	1		
20	242742	1	· · Diode	
21	242743	1	· · Rondelle	
22	242744	1		
23	242745	1	· · Ecrou	
24	242746	2		
25	809750	2		
26	78022	2	· · Douille	
27	242747	3	· Vis	
28	836281	1	· Tole-ecran	
29	242748	2	· · Condensateur	
30	242749	2		
31	242750	2		
32	242751	2		
33	242752	2		
34	242734	2	· · Rondelle elastique	
35	242277	2		
36	242753	1	· · Bobine	
37	242754	1	· · Bobine	
38	242755	2	· · Goujon	
39	242200	4	· · Rondelle verrouillag	
40	242177	4	· · Ecrou	
41	242757	4	· · Rondelle	
42	242758	1		
43	242759	4		
44	242744	4		
45	242760	2		
46	242761	2	· · Rondelle	
47	242762	2	· · Vis	
48	242734	2	· · Rondelle elastique	
49	242277	1		
50	242741	2		
51	242763	6	· · Vis	
52	242734	6	· · Rondelle elastique	
53	242764	1	· Boulon	
54	242765	2	· Rondelle elastique	
55	242745	3	· Ecrou	
56	242766	1	· Bride connexion	
57	242767	4	· Vis	
58	242768	1	· Bague surete	
59	242769	1	· Bague surete	
60	242770	1	· Ecrou	



3731

RÉF	No Pièce	QTÉ	DÉSIGNATION	NOTES
1	842774	1	Demarreur	24V
2		1	· BOITIER	
3		4	· COSSE DE BORNE	
4	77746	1	· Enroulement champ	
5	77747	1	· Enroulement champ	
6	77748	1	· Enroulement champ	
7	956241	4	· Vis	
8	72177	1		
10	72179	1	· Bague support	
11	240530	1	· Flasque	
12	240531	1	· · Bague de palier	
13	72184	1	· · Meche graissage	
14	72185	2	· · Feutre graissage	
15	72187	1	· · Ressort	
16	72189	1	· · Bague etancheite	
17	72190	1	· · Rondelle verrouillag	
18	72192	1	· · Ressort	
19	72193	1	· · Couvercle	
20	115652	4	· · Vis	
21	72188	1	· · Vis	
22	941906	4	· Rondelle e'lasttique	
23	955781	4	· Ecrou	
24	870834	1	· Flasque	
25	233607	4	· · Boulon	
26	72276	1	· · Bague	
27	243210	3	· · Vis	
28	72277	1	· · Rondelle isolante	
29	238693	1	· · Porte-balai	
30	233665	1	· · · Jeu balais	
31	25728	4	· · · Ressort balai	
32	870850	X	· · Vis	L=8 MM
	241138	X	· · Vis	L=10 MM
	241147	X	· · Vis	L=12 MM
33	941905	X	· · Rondelle e'lasttique	
34	956094	3	· · Vis	
35	941906	3	· · Rondelle e'lasttique	
36	77751	1	· · Connecting bolt	
36	870832	1	· · Vis	
37	243175	1	· · Plaque isolante	
	77839	2	· · Rondelle isolante	
38	238692	1	· · Raccord	
39	241000	1	· · Kit connexion	
40	241149	1	· · Kit connexion	
41	77753	1	· Rail	
42	72225	1	· Joint	
43	6645736	1	· Rotor	
44	72213	1	· · Rondelle disgue	
45	72214	1	· · Rondelle	
46	241155	3	· · Vis	
47	35165	1	· · Boulon guide	
48	233947	1	· · Bague	
49		1	· · PORTEUR	
50	955892	1	· Rondelle	
51	941906	1	· Rondelle e'lasttique	
52	955781	1	· Ecrou	
53	72278	1	· Embrayage disque	
54	25991	1	· · Manchon accouplement	
55	72222	1	· · · Bague butee	
56	25992	2	· · Ressort	
57	240928	5	· · Disque	
58	72221	4	· · Disque	
59	25989	1	· · Disque	
60	25986	X	· · Rondelle	E=0,10 MM
	35167	X	· · Rondelle ajustee	E=0,15 MM

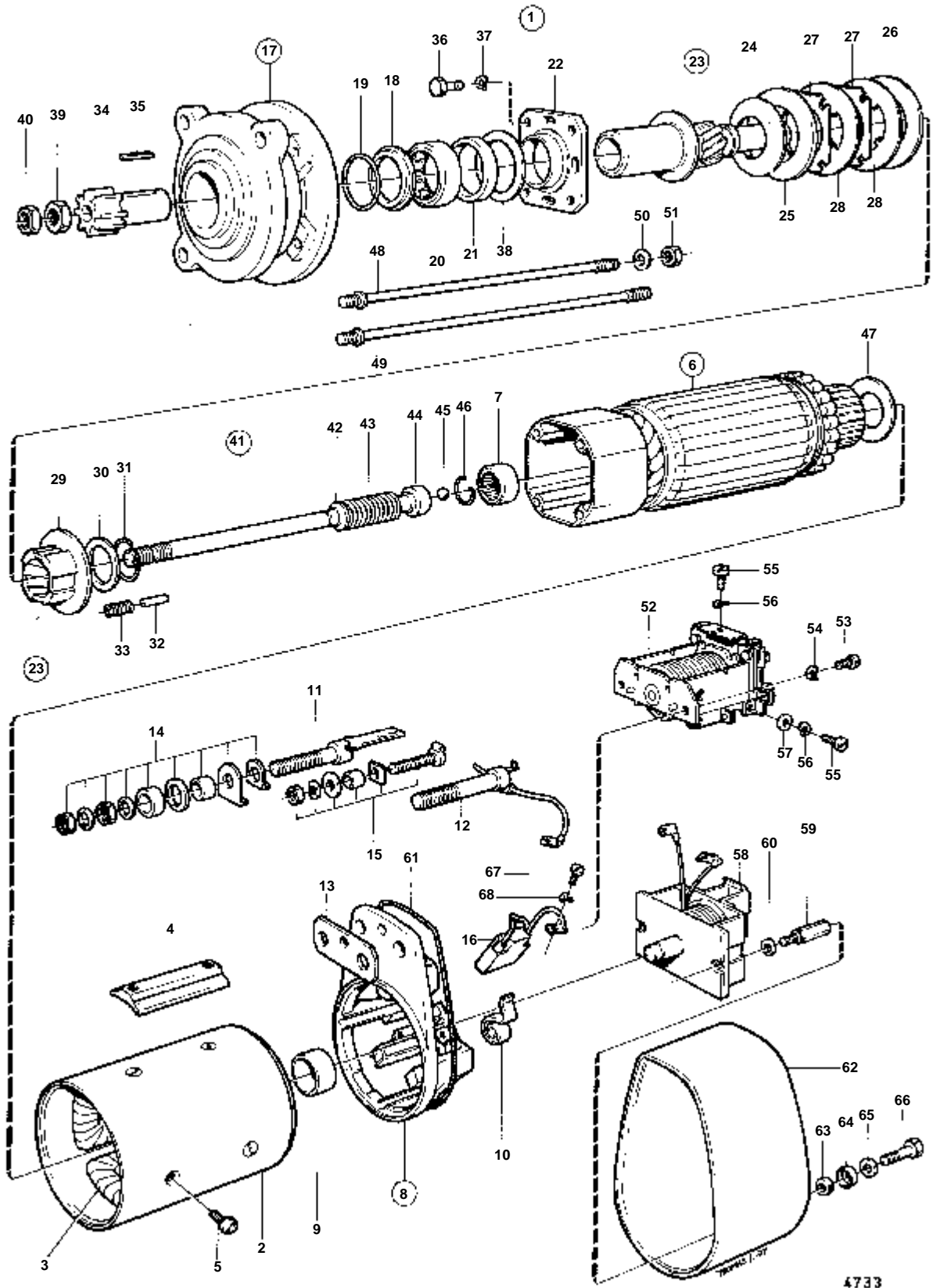
RÉF	No Pièce	QTÉ	DÉSIGNATION	NOTES
61	25985	1	· · Bague butee	
62	25984	2	· · Rondelle	
63	25990	1	· · Anneau verrouillage	
64	842856	1	· Pignon de lancement	
65	233948	1	· · Bague de palier	
66	76924	1	· · Bague entretoise	
67	25980	1	· Bague feutre	
68	25984	1	· Rondelle	
69	25981	1	· Ressort	
70	233949	1	· Bague intermediaire	
71	25978	1	· Rondelle	
72	25976	1	· Rondelle	
73	25974	1	· Ecrou	
74	25975	1	· Ecrou crenele	
75	25977	1	· Goupille fendue	
76	25995	1	· Capot protection	
77	956094	2	· Vis	
78	941906	2	· Rondelle e'lasttique	
79	72201	2	· Rondelle	
80	72202	2	· Joint	
81	77756	1	· Relais demarrage	
81	241899	1	· · Pont	
82	955294	2	· Vis	
83	941907	2	· Rondelle e'lasttique	
84	870850	3	· Vis	
85	941905	3	· Rondelle e'lasttique	
86	842302	3	· Rondelle	



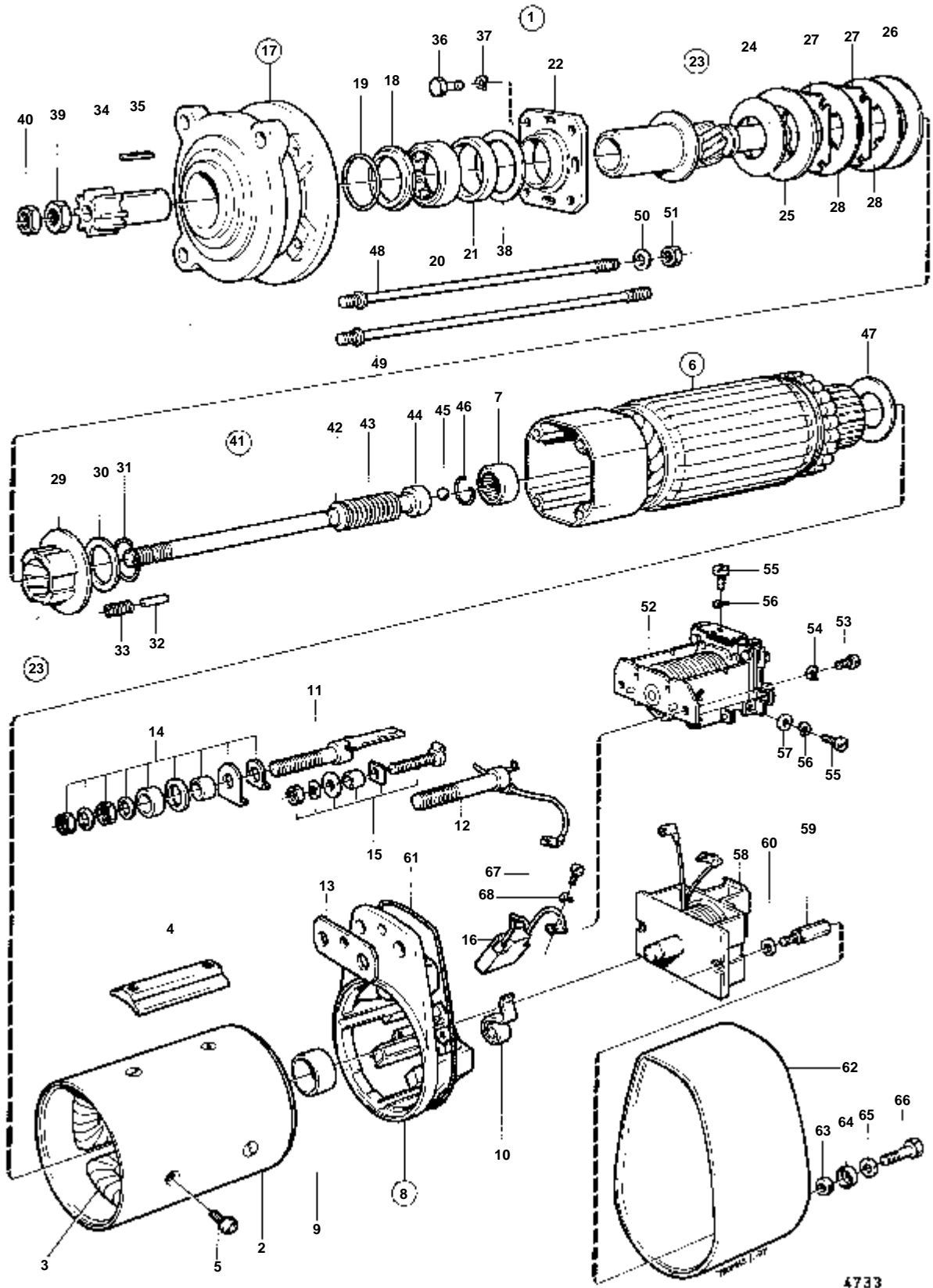
3731

RÉF	No Pièce	QTÉ	DÉSIGNATION	NOTES
1	842775	1		12V
2		1	· BOITIER	
3		4	· COSSE DE BORNE	
4	6603403	1	· Enroulement champ	
5	6603402	1	· Enroulement champ	
6	842298	1	· Enroulement champ	
7	956241	4	· Vis	
9	233531	1	· Feutre graissage	
10	72179	1	· Bague support	
11	240530	1	· Flasque	
12	240531	1	· · Bague de palier	
13	72184	1	· · Meche graissage	
14	72185	2	· · Feutre graissage	
15	72187	1	· · Ressort	
16	72189	1	· · Bague etancheite	
17	72190	1	· · Rondelle verrouillag	
18	72192	1	· · Ressort	
19	72193	1	· · Couvercle	
20	115652	4	· · Vis	
21	72188	1	· · Vis	
22	941906	4	· Rondelle e'lasttique	
23	955781	4	· Ecrou	
24	870939	1	· Flasque	
25	233607	4	· · Boulon	
26	72276	1	· · Bague	
27	243210	3	· · Vis	
28	72277	1	· · Rondelle isolante	
29	870402	1	· · Porte-balai	
30	238027	1	· · · Jeu balais	
31	25728	4	· · · Ressort balai	
32	870850	X	· · Vis	L=8 MM
	241138	X	· · Vis	L=10 MM
	241147	X	· · Vis	L=12 MM
33	941905	X	· · Rondelle e'lasttique	
34	956094	3	· · Vis	
35	941906	3	· · Rondelle e'lasttique	
36	6603593	1	· · Boulon	
36	870399	1	· · Local part	
37	243175	1	· · Plaque isolante	
	77839	2	· · Rondelle isolante	
38	243211	1	· · Rail	
39	241000	1	· · Kit connexion	
40	241149	1	· · Kit connexion	
41	240775	1	· Rail	
42	72225	1	· Joint	
43	842299	1	· Rotor	
44	72213	1	· · Rondelle disgue	
45	72214	1	· · Rondelle	
46	241155	3	· · Vis	
47	35165	1	· · Boulon guide	
48	233947	1	· · Bague	
	842316	1	· · Bague	ALT 233947
49	842315	1	· · Flasque entrainement	
50	955892	1	· Rondelle	
51	941906	1	· Rondelle e'lasttique	
52	955781	1	· Ecrou	
53	842300	1	· Embrayage	
54	842303	1	· · Moyeu embrayage	
55	72222	1	· · · Bague butee	
56A	842304	1	· · Ressort	
57	240928	5	· · Disque	
58	6646441	5	· · Disque	
60	842306	X	· · Rondelle	E=0,35 MM
	842307	X	· · Rondelle	E=0,40 MM
	842309	X	· · Rondelle	E=0,50 MM
	842310	X	· · Rondelle	E=0,55 MM
	842311	X	· · Rondelle	E=0,60 MM
	842312	X	· · Rondelle	E=0,65 MM

RÉF	No Pièce	QTÉ	DÉSIGNATION	NOTES
61	842313	1	· · Bague butee	
64	842856	1	· Pignon de lancement	
65	233948	1	· · Bague de palier	
66	76924	1	· · Bague entretoise	
67	25980	1	· Bague feutre	
68	25984	1	· Rondelle	
69	25981	1	· Ressort	
70	233949	1	· Bague intermediaire	
71	25978	1	· Rondelle	
72	842301	1	· Rondelle	
73	25974	1	· Ecrou	
74	25975	1	· Ecrou crenele	
75	25977	1	· Goupille fendue	
76	25995	1	· Capot protection	
77	956094	2	· Vis	
78	941906	2	· Rondelle e'lasttique	
79	72201	2	· Rondelle	
80	72202	2	· Joint	
81	6603575	1	· Aimant commande	
	241899	1	· · Pont	
82	955294	2	· Vis	
83	941907	2	· Rondelle e'lasttique	
84	870850	3	· Vis	
85	941905	3	· Rondelle e'lasttique	
86	842302	3	· Rondelle	
87	3102784	2		

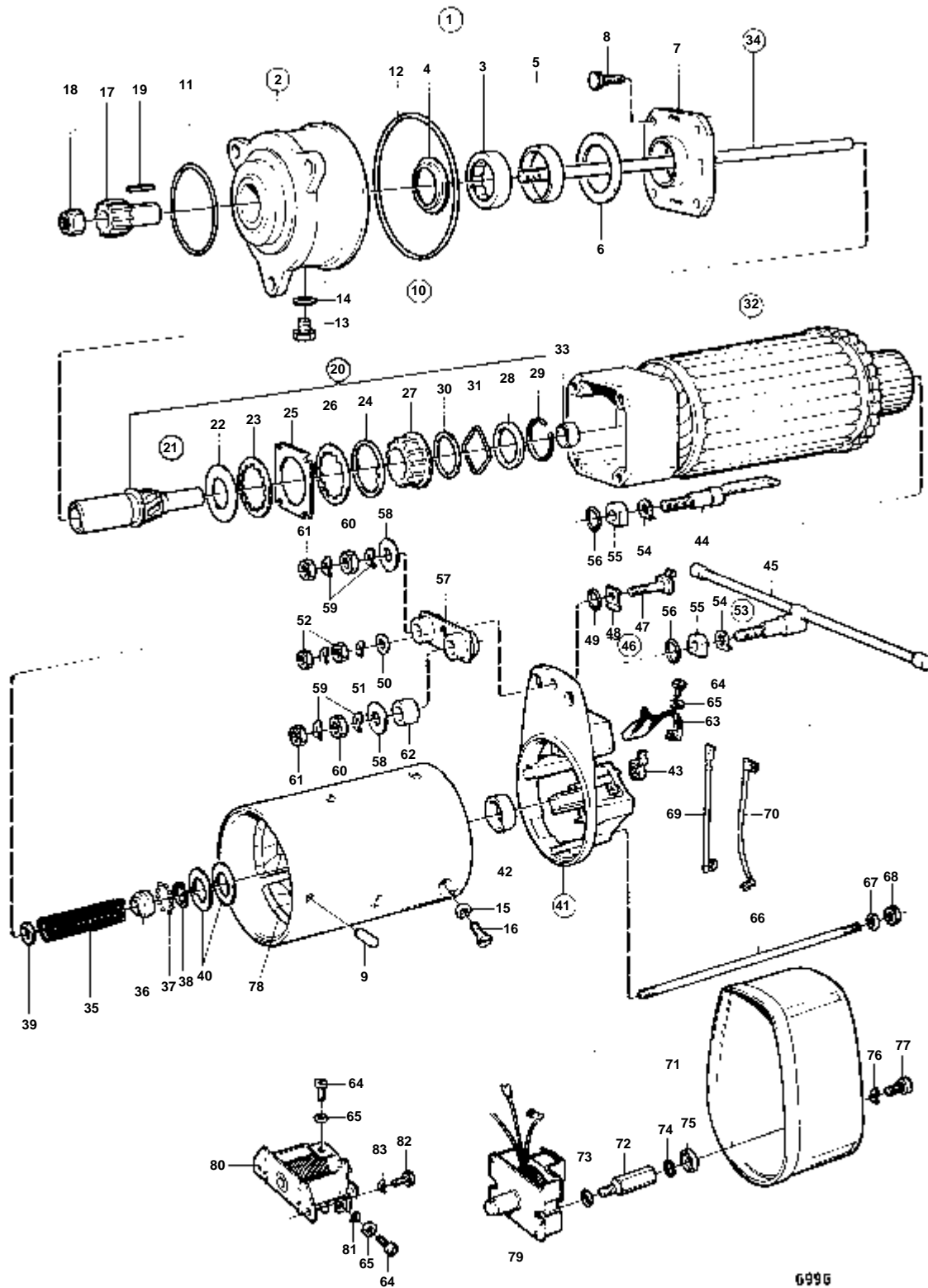


RÉF	No Pièce	QTÉ	DÉSIGNATION	NOTES
1	843511	1	Demarreur	12V
2		1	· BOITIER	
3		4	· COSSE DE BORNE	
4	6643670	1	· Enroulement champ	
5	956241	8	· Vis	
6	847985	1	· Rotor	
7	243091	1	· · Roulement aiguilles	
8	844408	1	· Palier de collecteur	
9	240481	1	· · Bague de palier	
10	240478	4	· · Ressort balai	
11	240479	1	· · Vis polaire	
12	240480	1	· · Connecting bolt	
13	243175	1	· · Plaque isolante	
14	241149	1	· · Kit connexion	
15	6643672	1	· · Kit connexion	
16	6643685	1	· Jeu balais	
17	240449	1	· Polier de commande	
18	240450	1	· · Bague etancheite	
19	240451	1	· · Ressort	
20	240453	1	· · Roulement rouleaux	
21	240455	1	· · Bague de palier	
22	240456	1	· Carter palier	
23	244539	1	· Embayage disque	
24	243782	1	· · Rondelle	
25	6643674	1	· · Disque	
26	244365	X	· · Rondelle ajustee	E=0,35 MM
	244366	X	· · Rondelle ajustee	E=0,40 MM
	244367	X	· · Rondelle ajustee	E=0,45 MM
	244368	X	· · Rondelle ajustee	E=0,50 MM
	244369	X	· · Rondelle ajustee	E=0,55 MM
	244370	X	· · Rondelle ajustee	E=0,60 MM
	244371	X	· · Rondelle ajustee	E=0,65 MM
27	243780	5	· · Disque	
28	243779	5		
29	243778	1	· · Demi-embayage	
30	243179	1	· · Bague butee	
31	241908	1	· · Anneau verrouillage	
32	243791	4	· · Goupille	
33	243790	4	· · Ressort	
34	6643675	1	· Pignon demarreur	
35	240473	1	· Clavette	
36	848095	4	· Vis verrouillage	
37	941905	4	· Rondelle e'lasttique	
38	240457	1	· Rondelle entretoise	
39	955791	1	· Ecrou	
40	6643682	1	· Ecrou	
41	6643680	1	· Arbre	
42	844410	1	· · Rondelle	
43	240470	1	· · Ressort	
44	844411	1	· · Rondelle	
45	184453	1	· · Bille	
46	240471	1	· · Anneau verrouillage	
47	241904	X	· Rondelle ajustee	E=0,2 MM
	240486	X	· Rondelle ajustee	E=0,3 MM
	240487	X	· Rondelle ajustee	E=0,5 MM
48	6643677	1	· Goujon	
49	6643678	3	· Goujon	
50	955892	4	· Rondelle	
51	955781	4	· Ecrou	
52	844409	1	· Relais	
53	955294	2	· Vis	
54	941907	2	· Rondelle e'lasttique	
55	244218	6	· Vis	
56	941905	6	· Rondelle e'lasttique	
57	906822	3	· Rondelle	
58	862193	1	· Aimant	
59	243713	2	· Boulon	
60	240498	2	· Rondelle	
61	72225	1	· Joint	
62	240496	1	· Capot protection	
63	72202	2	· Joint	
64	72201	2	· Rondelle	
65	941906	2	· Rondelle e'lasttique	
66	956094	2	· Vis	
67	6643679	2	· Vis	
68	941905	2	· Rondelle e'lasttique	



4733

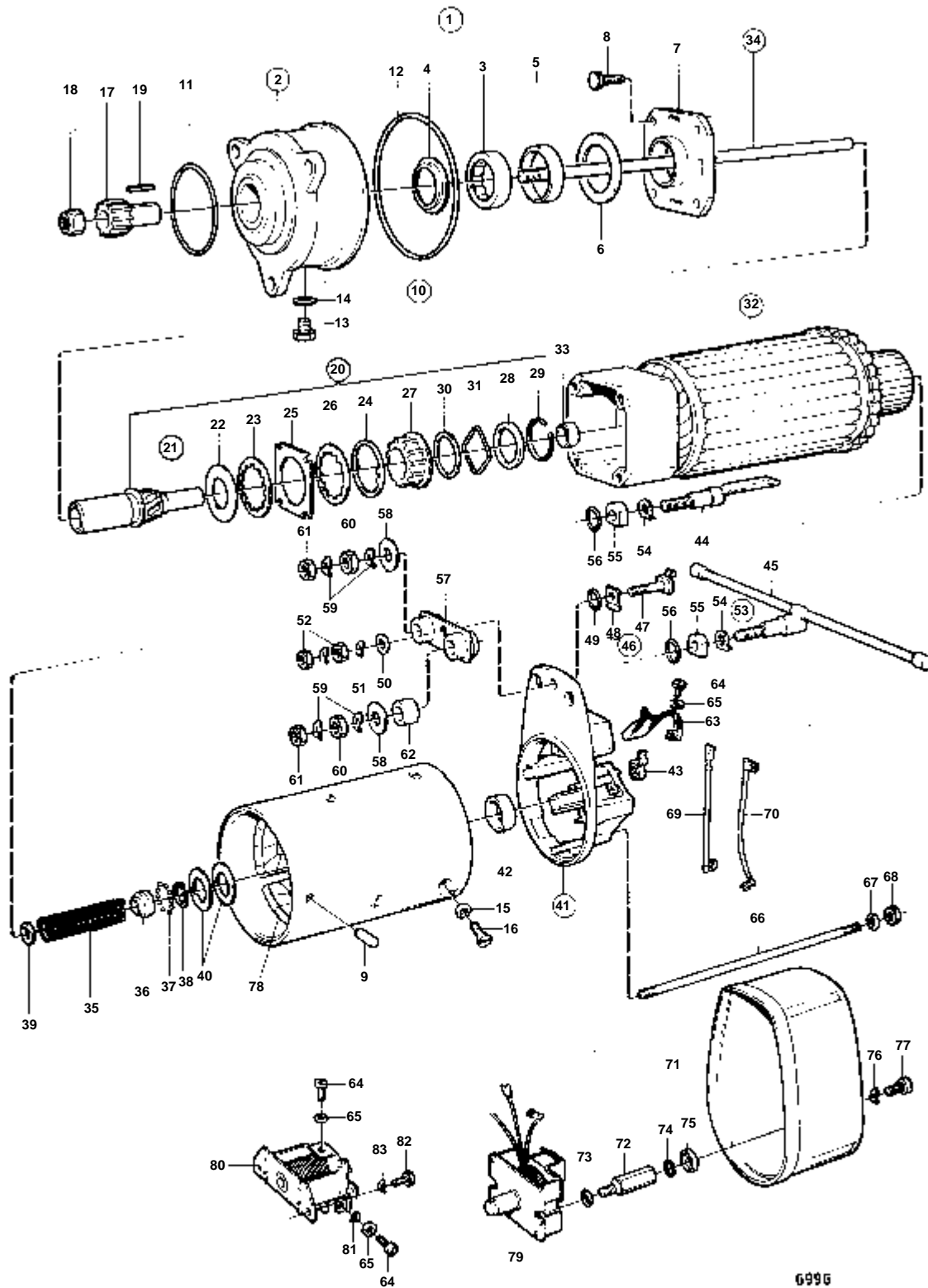
RÉF	No Pièce	QTÉ	DÉSIGNATION	NOTES
1	843510	1	Demarreur	24V
2		1	· BOITIER	
3		4	· COSSE DE BORNE	
4	6212612	1	· Enroulement champ	
5	956241	8	· Vis	
6	6212614	1	· Rotor	
7	243091	1	· · Roulement aiguilles	
8	844408	1	· Palier de collecteur	
9	240481	1	· · Bague de palier	
10	240478	4	· · Ressort balai	
11	240479	1	· · Vis polaire	
12	240480	1	· · Connecting bolt	
13	243175	1	· · Plaque isolante	
14	241149	1	· · Kit connexion	
15	6643672	1	· · Kit connexion	
16	243089	1	· Jeu balais	
17	240449	1	· Polier de commande	
18	240450	1	· · Bague etancheite	
19	240451	1	· · Ressort	
20	240453	1	· · Roulement rouleaux	
21	240455	1	· · Bague de palier	
22	240456	1	· Carter palier	
23	244539	1	· Embayage disque	
24	243782	1	· · Rondelle	
25	6643674	1	· · Disque	
26	244365	X	· · Rondelle ajustee	E=0,35 MM
	244366	X	· · Rondelle ajustee	E=0,40 MM
	244367	X	· · Rondelle ajustee	E=0,45 MM
	244368	X	· · Rondelle ajustee	E=0,50 MM
	244369	X	· · Rondelle ajustee	E=0,55 MM
	244370	X	· · Rondelle ajustee	E=0,60 MM
	244371	X	· · Rondelle ajustee	E=0,65 MM
27	243780	5	· · Disque	
28	243779	5		
29	243778	1	· · Demi-embayage	
30	243179	1	· · Bague butee	
31	241908	1	· · Anneau verrouillage	
32	243791	4	· · Goupille	
33	243790	4	· · Ressort	
34	6643675	1	· Pignon demarreur	
35	240473	1	· Clavette	
36	848095	4	· Vis verrouillage	
37	941905	4	· Rondelle e'lasttique	
38	240457	1	· Rondelle entretoise	
39	955791	1	· Ecrou	
40	6643682	1	· Ecrou	
41	6643680	1	· Arbre	
42	844410	1	· · Rondelle	
43	240470	1	· · Ressort	
44	844411	1	· · Rondelle	
45	184453	1	· · Bille	
46	240471	1	· · Anneau verrouillage	
47	241904	X	· Rondelle ajustee	E=0,2 MM
	240486	X	· Rondelle ajustee	E=0,3 MM
	240487	X	· Rondelle ajustee	E=0,5 MM
48	6643677	1	· Goujon	
49	6643678	3	· Goujon	
50	955892	4	· Rondelle	
51	955781	4	· Ecrou	
52	241897	1	· Aimant commande	
53	955294	2	· Vis	
54	941907	2	· Rondelle e'lasttique	
55	244218	6	· Vis	
56	941905	6	· Rondelle e'lasttique	
57	906822	3	· Rondelle	
58	844415	1	· Relais	
59	243713	2	· Boulon	
60	240498	2	· Rondelle	
61	72225	1	· Joint	
62	240496	1	· Capot protection	
63	72202	2	· Joint	
64	72201	2	· Rondelle	
65	941906	2	· Rondelle e'lasttique	
66	956094	2	· Vis	
67	6643679	2	· Vis	
68	941905	2	· Rondelle e'lasttique	



6

6996

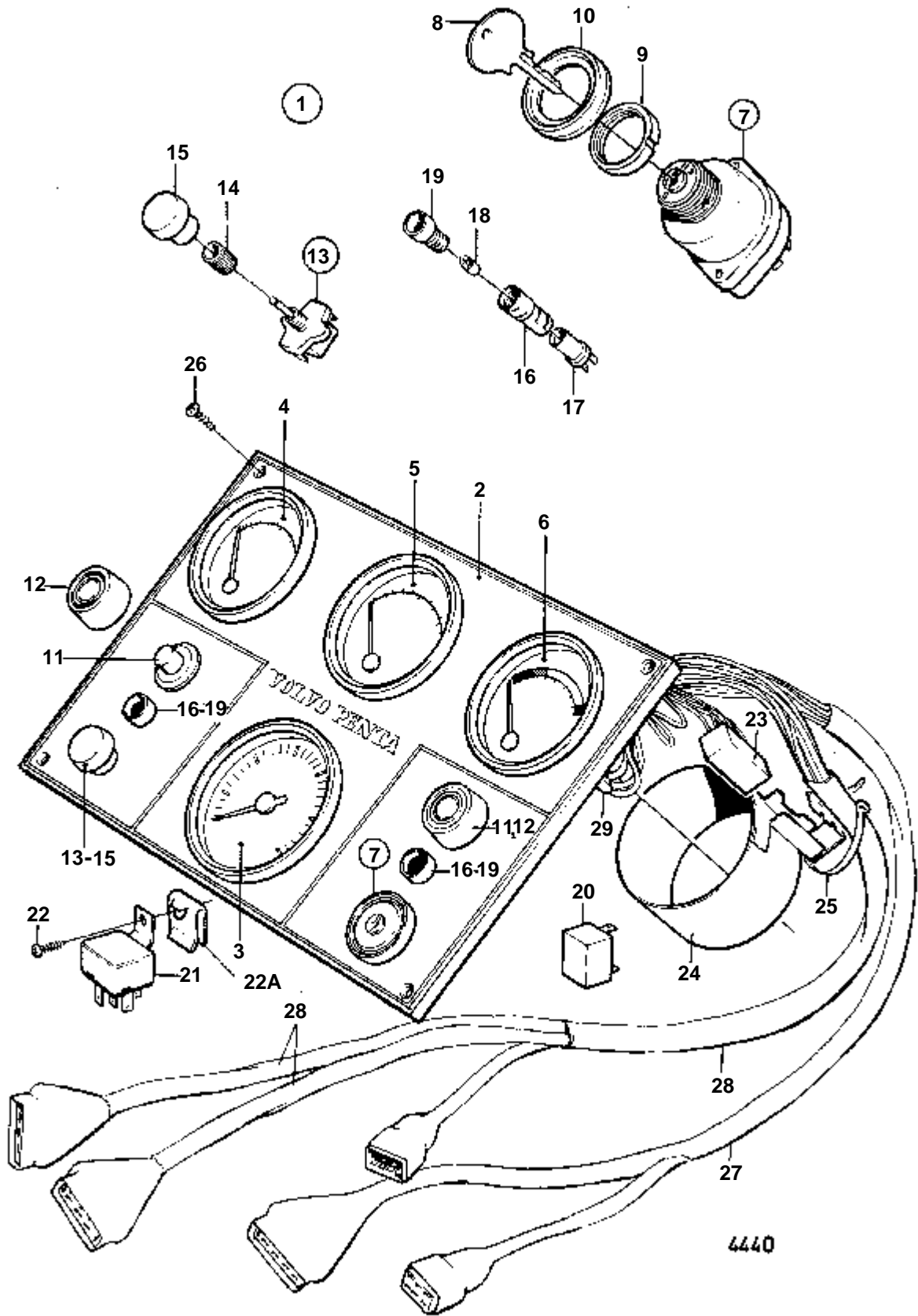
RÉF	No Pièce	QTÉ	DÉSIGNATION	NOTES
1	847306	1	Demarreur	12V
2	240449	1	· Polier de commande	
3	240453	1	· · Roulement rouleaux	
4	240450	1	· · Bague etancheite	
5	240455	1	· · Bague de palier	
6	240457	1	· Rondelle entretoise	
7	240456	1	· Carter palier	
8	848095	4	· Vis verrouillage	
9		1	· GOUPILLE	
10	273517	1	· Kit joints	
11		1	· · BAGUE D'ETANCHEITE	IK
12		1	· · BAGUE D'ETANCHEITE	IK
13		1	· · VIS	IK
14		1	· · JOINT D'ETANCHEITE	IK
15		4	· · JOINT D'ETANCHEITE	IK
16	847984	8	· Vis	
17	6643675	1	· Pignon demarreur	
18	1696396	1	· Ecrou	
19	240473	1	· Clavette	
20	244539	1	· Embayage disque	
21	6644414	1	· · Kit reparation	
22		1	· · · RESSORT	IK
23		1	· · · DISQUE	IK
24		X	· · · CALE	IK
25		5	· · · DISQUE	IK
26		5	· · · DISQUE	IK
27		1	· · · PIGNON	IK
28		1	· · · BAGUE EN ACIER	IK
29		1	· · · CIRCLIPS	IK
30		1	· · · RONDELLE	IK
31		1	· · · RONDELLE ELASTIQUE	IK
32	847985	1	· Rotor	
33	243091	1	· · Roulement aiguilles	
34	6643680	1	· Arbre	
35	6212617	1	· · Ressort	
36	6212622	1	· · Anneau	
37	184453	11	· · Bille	
38	240471	1	· · Anneau verrouillage	
39	844410	1	· · Rondelle	
40	241904	X	· Rondelle ajustee	E=0,20 MM
	240486	X	· Rondelle ajustee	E=0,30 MM
	240487	X	· Rondelle ajustee	E=0,50 MM
41	844408	1	· Palier de collecteur	
42	240481	1	· · Bague de palier	
43	240478	4	· · Ressort balai	
44	240479	1	· · Vis polaire	
45	240480	1	· · Connecting bolt	
46	6643672	1	· · Kit connexion	
47		1	· · · VIS	IK
48		1	· · · RONDELLE	IK
49		1	· · · JOINT TORIQUE	IK
50		1	· · · RONDELLE	IK
51		2	· · · CIRCLIPS	IK
52		2	· · · ECROU	IK
53	6212792	2	· · Kit reparation	
54		2	· · · PLAQUE	IK
55		2	· · · PLAQUE	IK
56		2	· · · JOINT TORIQUE	IK
57		1	· · · PIECE ISOLANTE	IK
58		2	· · · RONDELLE	IK
59		4	· · · CIRCLIPS	IK
60		2	· · · ECROU	IK
61		2	· · · ECROU	IK
62		1	· · · BAGUE	IK
63	6643685	1	· Jeu balais	
64	6643679	4	· Vis	
	244218	4	· Vis	
65	941905	8	· Rondelle e'lasttique	
66	6643677	1	· Goujon	
	6643678	3	· Goujon	
67	955892	4	· Rondelle	
68	955781	4	· Ecrou	
69	847987	1	· Cable	
70	847988	1	· Cable	
71	240496	1	· Capot protection	
72	243713	2	· Boulon	
73	240498	2	· Rondelle	
74	72202	2	· Joint	
75	72201	2	· Rondelle	
76	941906	2	· Rondelle e'lasttique	
77	956094	2	· Vis	
78	847983	1	· Enroulement champ	
79	847986	1	· Relais	
80	844409	1	· Relais	
81	940090	3	· Rondelle	
82	955294	2	· Vis	
83	941907	2	· Rondelle e'lasttique	



6

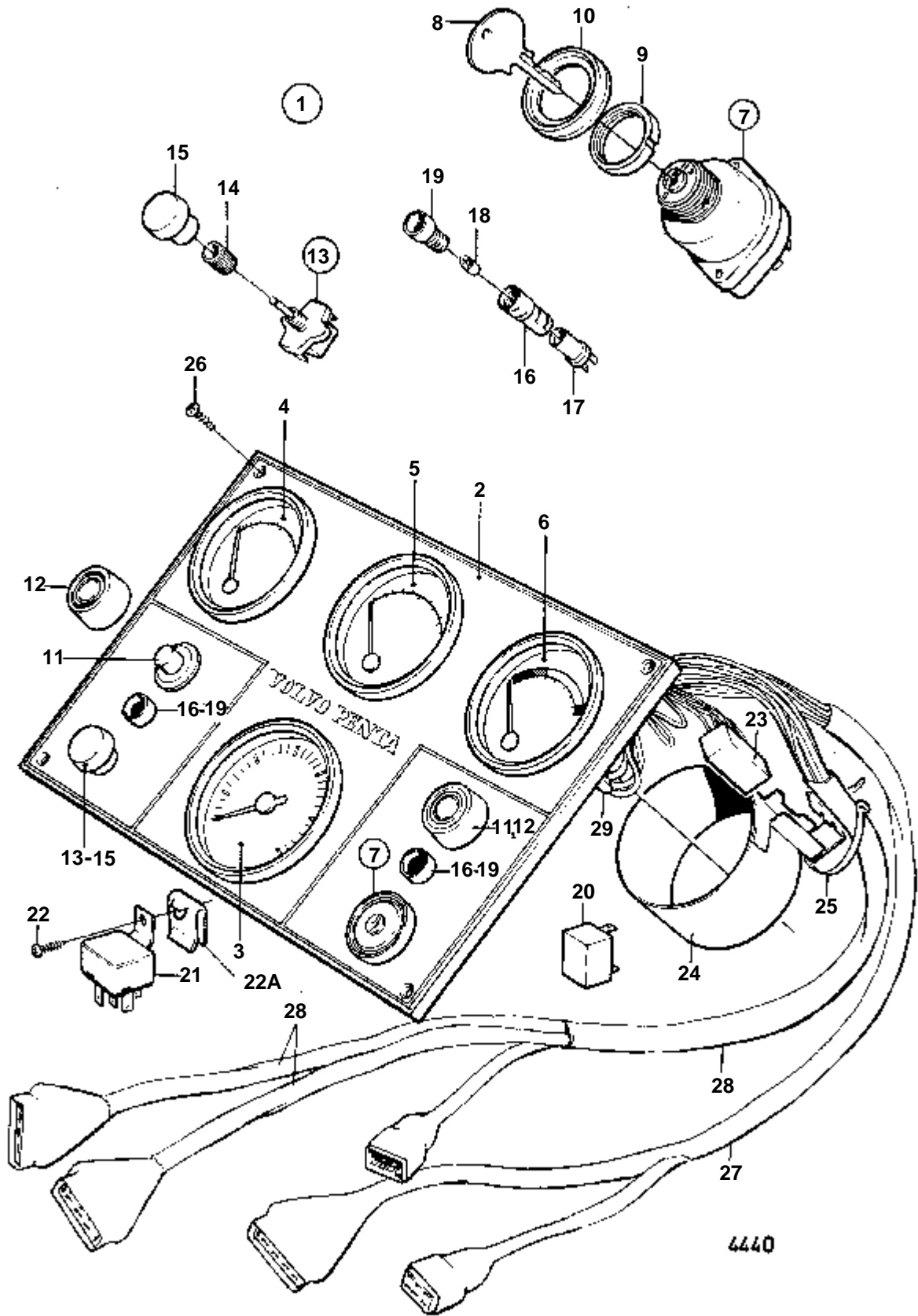
6996

RÉF	No Pièce	QTÉ	DÉSIGNATION	NOTES
1	847307	1	Demarreur	24V
	3803079	1	Demarreur	Echange standard
2	240449	1	· Polier de commande	
3	240453	1	· · Roulememt rouleaux	
4	240450	1	· · Bague etancheite	
5	240455	1	· · Bague de palier	
6	240457	1	· Rondelle entretoise	
7	240456	1	· Carter palier	
8	848095	4	· Vis verrouillage	
9		1	· GOUPILLE	
10	273517	1	· Kit joints	
11		1	· · BAGUE D'ETANCHEITE	IK
12		1	· · BAGUE D'ETANCHEITE	IK
13		1	· · VIS	IK
14		1	· · JOINT D'ETANCHEITE	IK
15		4	· · JOINT D'ETANCHEITE	IK
16	847984	8	· Vis	
17	6643675	1	· Pignon demarreur	
18	1696396	1	· Ecrou	
19	240473	1	· Clavette	
20	244539	1	· Embrayage disque	
21	6644414	1	· · Kit reparation	
22		1	· · · RESSORT	IK
23		1	· · · DISQUE	IK
24		X	· · · CALE	IK
25		5	· · · DISQUE	IK
26		5	· · · DISQUE	IK
27		1	· · · PIGNON	IK
28		1	· · · BAGUE EN ACIER	IK
29		1	· · · CIRCLIPS	IK
30		1	· · · RONDELLE	IK
31		1	· · · RONDELLE ELASTIQUE	IK
32	6212614	1	· Rotor	
33	243091	1	· · Roulement aiguilles	
34	6643680	1	· Arbre	
35	6212617	1	· · Ressort	
36	6212622	1	· · Anneau	
37	844412	11	· · Bille	
38	240471	1	· · Anneau verrouillage	
39	844410	1	· · Rondelle	
40	241904	X	· Rondelle ajustee	E=0,20 MM
	240486	X	· Rondelle ajustee	E=0,30 MM
	240487	X	· Rondelle ajustee	E=0,50 MM
41	844408	1	· Palier de collecteur	
42	240481	1	· · Bague de palier	
43	240478	4	· · Ressort balai	
44	240479	1	· · Vis polaire	
45	240480	1	· · Connecting bolt	
46	6643672	1	· · Kit connexion	
47		1	· · · VIS	IK
48		1	· · · RONDELLE	IK
49		1	· · · JOINT TORIQUE	IK
50		1	· · · RONDELLE	IK
51		2	· · · CIRCLIPS	IK
52		2	· · · ECROU	IK
53	6212792	2	· · Kit reparation	
54		2	· · · PLAQUE	IK
55		2	· · · PLAQUE	IK
56		2	· · · JOINT TORIQUE	IK
57		1	· · · PIECE ISOLANTE	IK
58		2	· · · RONDELLE	IK
59		4	· · · CIRCLIPS	IK
60		2	· · · ECROU	IK
61		2	· · · ECROU	IK
62		1	· · · BAGUE	IK
63	6212621	1	· Jeu balais	
64	6643679	4	· Vis	
	244218	4	· Vis	
65	941905	8	· Rondelle e'lasttique	
66	6643677	1	· Goujon	
	6643678	3	· Goujon	
67	955892	4	· Rondelle	
68	955781	4	· Ecrou	
69	847987	1	· Cable	
70	847988	1	· Cable	
71	240496	1	· Capot protection	
72	243713	2	· Boulon	
73	240498	2	· Rondelle	
74	72202	2	· Joint	
75	72201	2	· Rondelle	
76	941906	2	· Rondelle e'lasttique	
77	956094	2	· Vis	
78	6212612	1	· Enroulement champ	
79	241898	1	· Relais	
80	241897	1	· Aimant commande	
81	940090	3	· Rondelle	
82	955294	2	· Vis	
83	941907	2	· Rondelle e'lasttique	

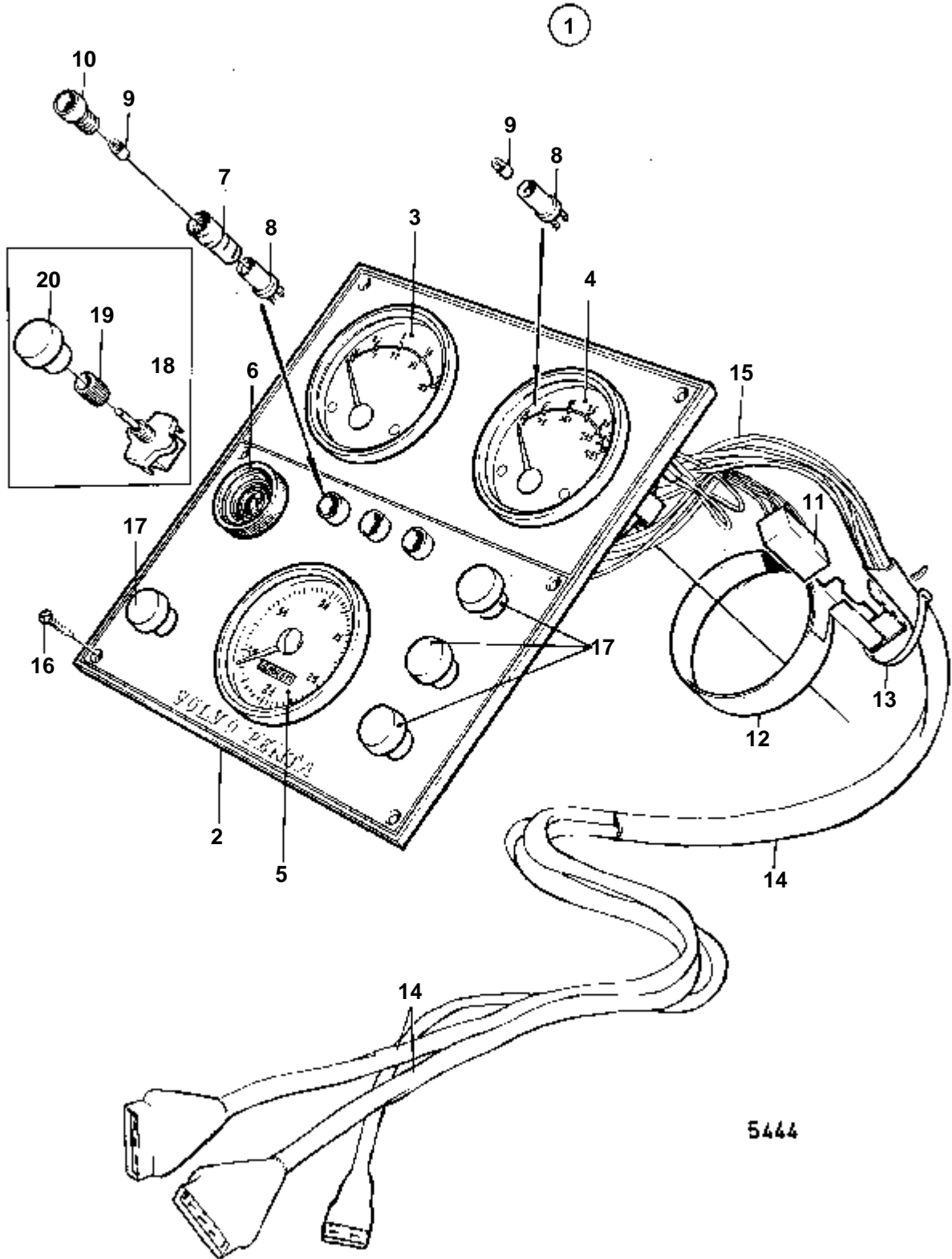


4440

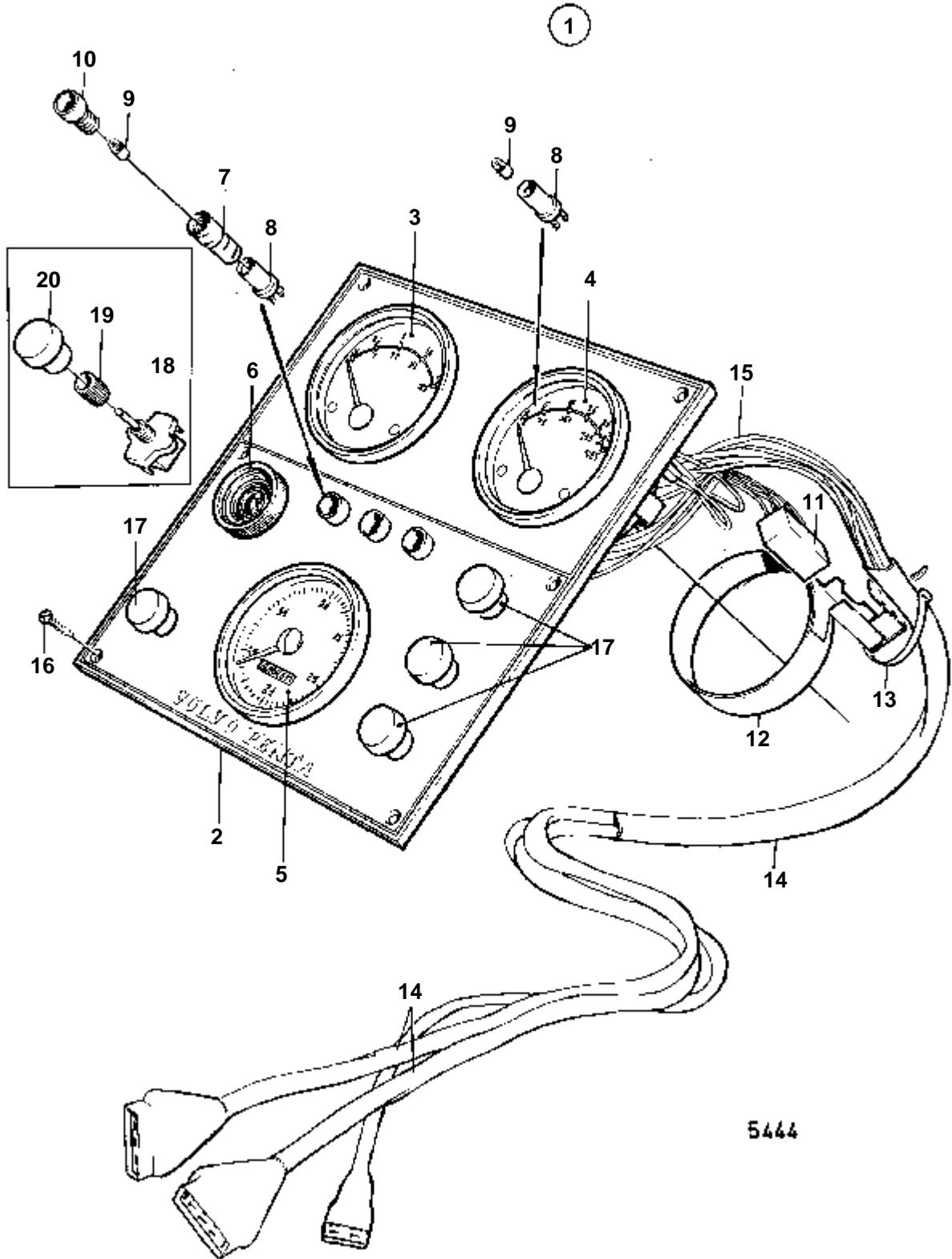
RÉF	No Pièce	QTÉ	DÉSIGNATION	Voir	NOTES
1	837819	1	Planche de bord		24V
2	837519	1	· Tole instrument		
3	837775	1	· Compte-tours		
4	837758	1	· Thermometre		
5	837756	1	· Tableau bord		
6	837730	1	· Voltmetre		
7	824963	1	· Interrupteur contact		
8	831606	2	· Cle		INDIQUER LE CODE DE CLE A LA COMMANDE
9	831536	1	· Ecrou		
10	827769	1	· Anneau verrouillage		
11	843684	2	· Bouton		
12	837533	2	· Capuchon caoutchouc		
13	842918	1	· Rheostat		
14	843002	1	· Ecrou		
15	842921	1	· Bouton		
16	819350	2	· Douille		
17	808175	6	· Porte-lampe		
18	182059	6	· Ampoule		
19	827766	2	· Lentille		
20	837722	1	· Resistance		
21	837878	1	· Relais		
22	955126	1	· Vis		
22A	192557	1	· Ecrou		
23	837267	1	· Relais differe		
24	837859	2	· Fixation		
25	948210	X	· Ruban serrage		
26	944540	4	· Vis		
27	837887	1	· Faisceau de cable		
28	837888	1	· Faisceau de cable		
29		X	· CABLES ET COSSES	030-1950	



RÉF	No Pièce	QTÉ	DÉSIGNATION	Voir	NOTES
1	837820	1	Planche de bord		12V
2	837519	1	· Tole instrument		
3	837776	1	· Compte-tours		
4	837759	1	· Thermometre		
5	837757	1	· Tableau bord		
6	837895	1	· Voltmetre		
7	824963	1	· Interrupteur contact		
8	831606	2	· Cle		INDIQUER LE CODE DE CLE A LA COMMANDE
9	831536	1	· Ecrou		
10	827769	1	· Anneau verrouillage		
11	843684	2	· Bouton		
12	837533	2	· Capuchon caoutchouc		
13	842918	1	· Rheostat		
14	843002	1	· Ecrou		
15	842921	1	· Bouton		
16	819350	2	· Douille		
17	808175	6	· Porte-lampe		
18	19923	6	· Ampoule		
19	827766	2	· Lentille		
20	837723	1	· Resistance		
21	876040	1	· Ensemble relais		
22	955126	1	· Vis		
22A	192557	1	· Ecrou		
23	837266	1	· Relais differe		
24	837859	2	· Fixation		
25	948210	X	· Ruban serrage		
26	944540	4	· Vis		
27	837887	1	· Faisceau de cable		
28	837888	1	· Faisceau de cable		
29		X	· CABLES ET COSSES	030-1950	



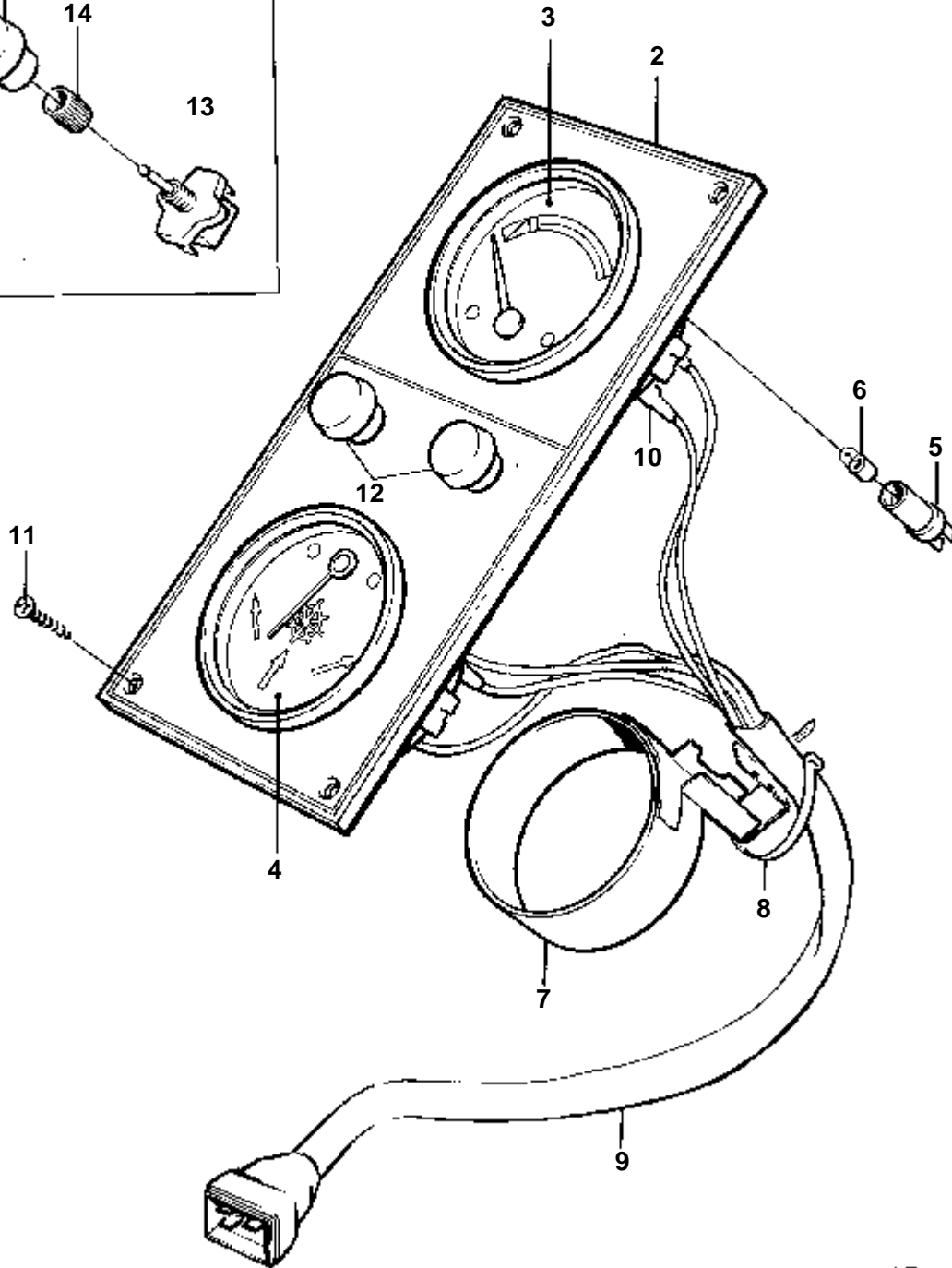
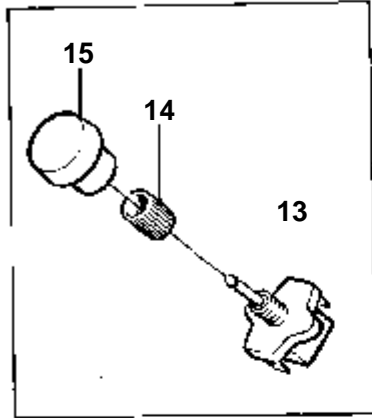
RÉF	No Pièce	QTÉ	DÉSIGNATION	Voir	NOTES
1	837993	1	Planche de bord		12V
2	837538	1	· Tole instrument		
3	837755	1	· Tableau bord		
4	837748	1	· Tableau bord		
5	845479	1	· Compteur heures		
6	827597	1	· Outil de signalisati		
7	819350	3	· Douille		
8	808175	6	· Porte-lampe		
9	19923	6	· Ampoule		
10	827766	3	· Lentille		
11	837674	1	· Unire d'alarme		
12	837859	1	· Fixation		
13	948210	X	· Ruban serrage		
14	837997	1	· Faisceau de cable		
15		X	· · CABLES ET VIS DE BORNE	030-1950	
16	944540	4	· Vis		
17	845071	4	· Bouchon		
18	875819	X	Interrupteur		
19	843002	X	Ecrou		
20	837726	X	Bouton		



5444

RÉF	No Pièce	QTÉ	DÉSIGNATION	Voir	NOTES
1	837994	1	Planche de bord		24V
2	837538	1	· Tole instrument		
3	837754	1	· Tableau bord		
4	837747	1	· Tableau bord		
5	845479	1	· Compteur heures		
6	827597	1	· Outil de signalisati		
7	819350	3	· Douille		
8	808175	6	· Porte-lampe		
9	182059	6	· Ampoule		
10	827766	3	· Lentille		
11	837559	1	· Unire'd'alarme		
12	837859	1	· Fixation		
13	948210	X	· Ruban serrage		
14	837997	1	· Faisceau de cable		
15		X	· · CABLES ET VIS DE BORNE	030-1950	
16	944540	4	· Vis		
17	845071	4	· Bouchon		
18	875819	X	Interrupteur		
19	843002	X	Ecrou		
20	837726	X	Bouton		

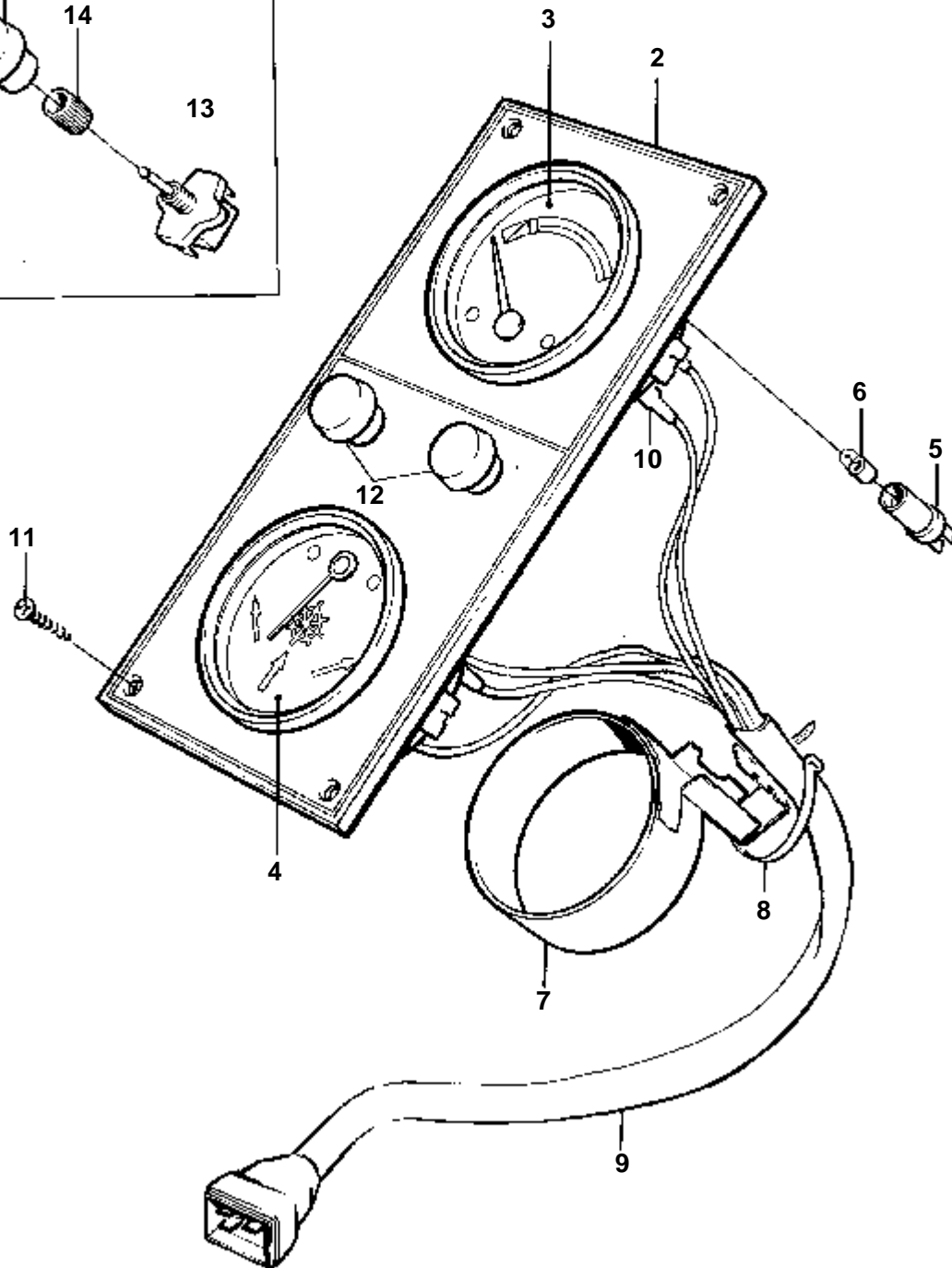
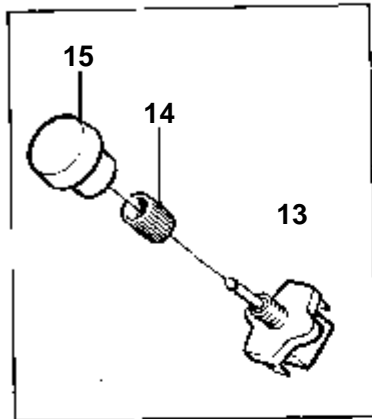
1



5445

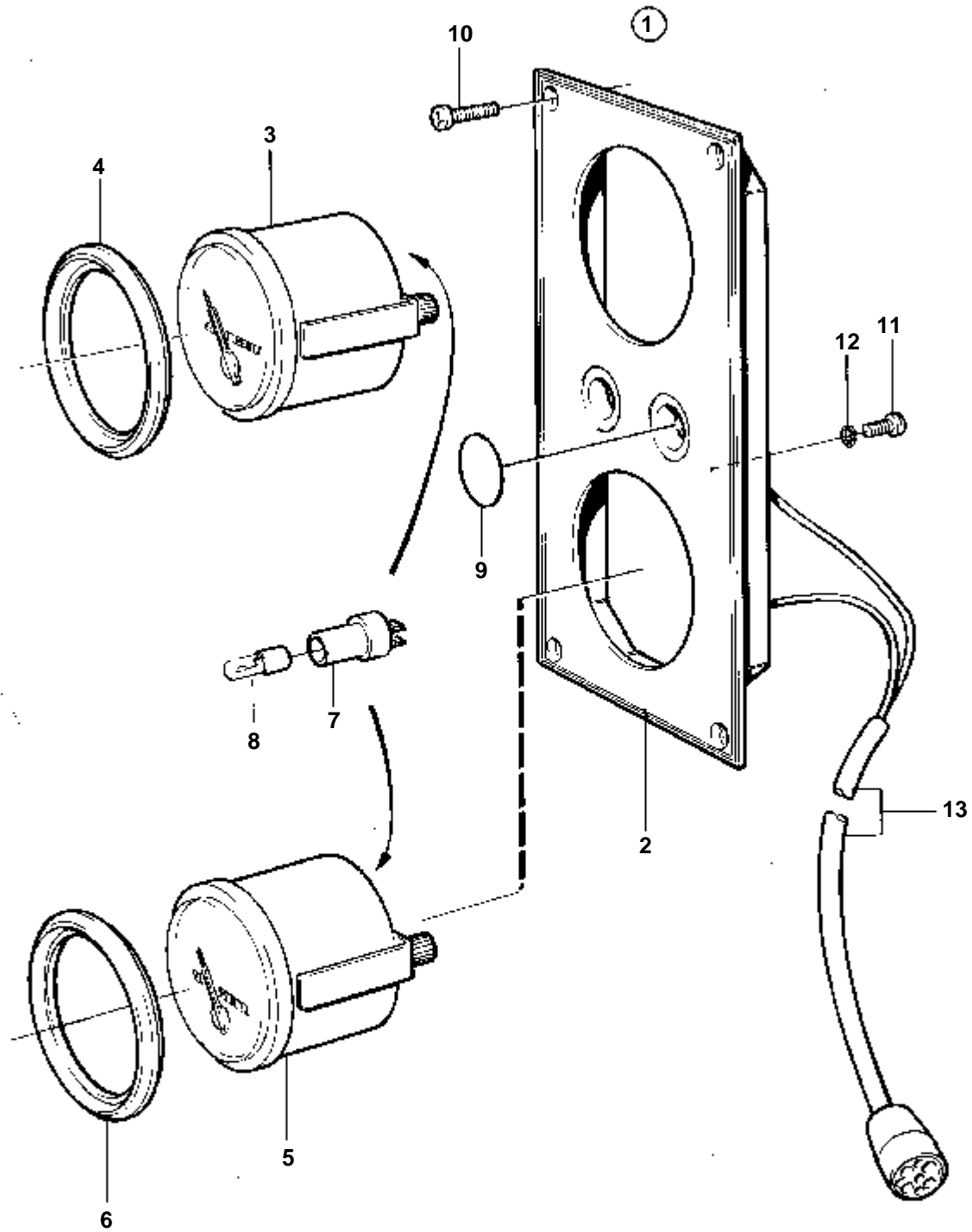
RÉF	No Pièce	QTÉ	DÉSIGNATION	Voir	NOTES
1	837995	1	Planche de bord		12V
2	837539	1	· Tole instrument		
3	837762	1	· Jauge de re'servoir		
4	837732	1	· Inst.pos.gouvernail		
5	808175	2	· Porte-lampe		
6	19923	2	· Ampoule		
7	837859	1	· Fixation		
8	948210	X	· Ruban serrage		
9	837998	1	· Faisceau de cable		
10		X	· · CABLES ET VIS DE BORNE	030-1950	
11	944540	4	· Vis		
12	845071	2	· Bouchon		
13	875819	X	Interrupteur		
14	843002	X	Ecrou		
15	837726	X	Bouton		

1



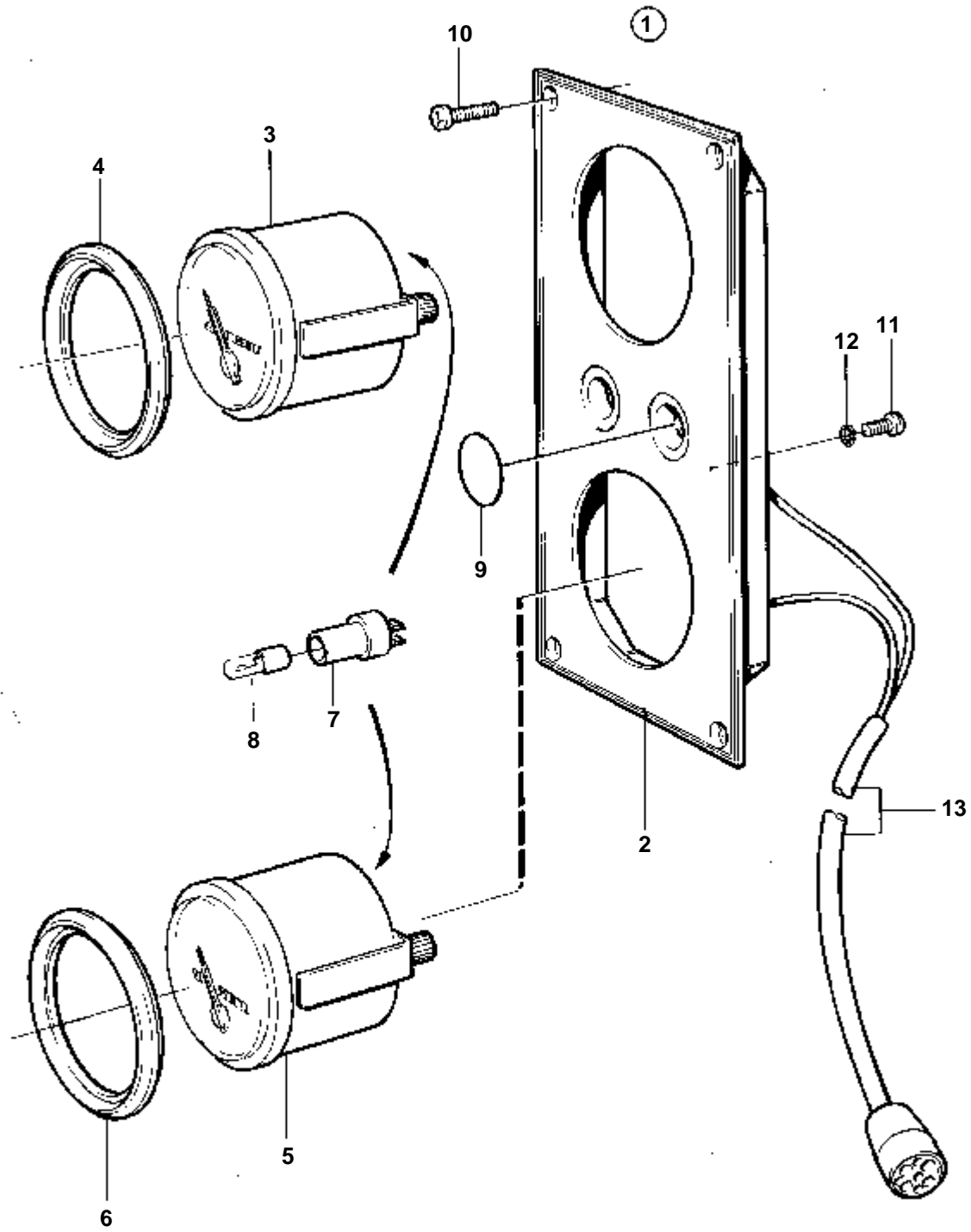
5445

RÉF	No Pièce	QTÉ	DÉSIGNATION	Voir	NOTES
1	837996	1	Planche de bord		24V
2	837539	1	· Tole instrument		
3	837761	1	· Jauge de re'servoir		
4	837731	1	· Inst.pos.gouvernail		
5	808175	2	· Porte-lampe		
6	182059	2	· Ampoule		
7	837859	1	· Fixation		
8	948210	X	· Ruban serrage		
9	837998	1	· Faisceau de cable		
10		X	· · CABLES ET VIS DE BORNE	030-1950	
11	944540	4	· Vis		
12	845071	2	· Bouchon		
13	875819	X	Interrupteur		
14	843002	X	Ecrou		
15	837726	X	Bouton		



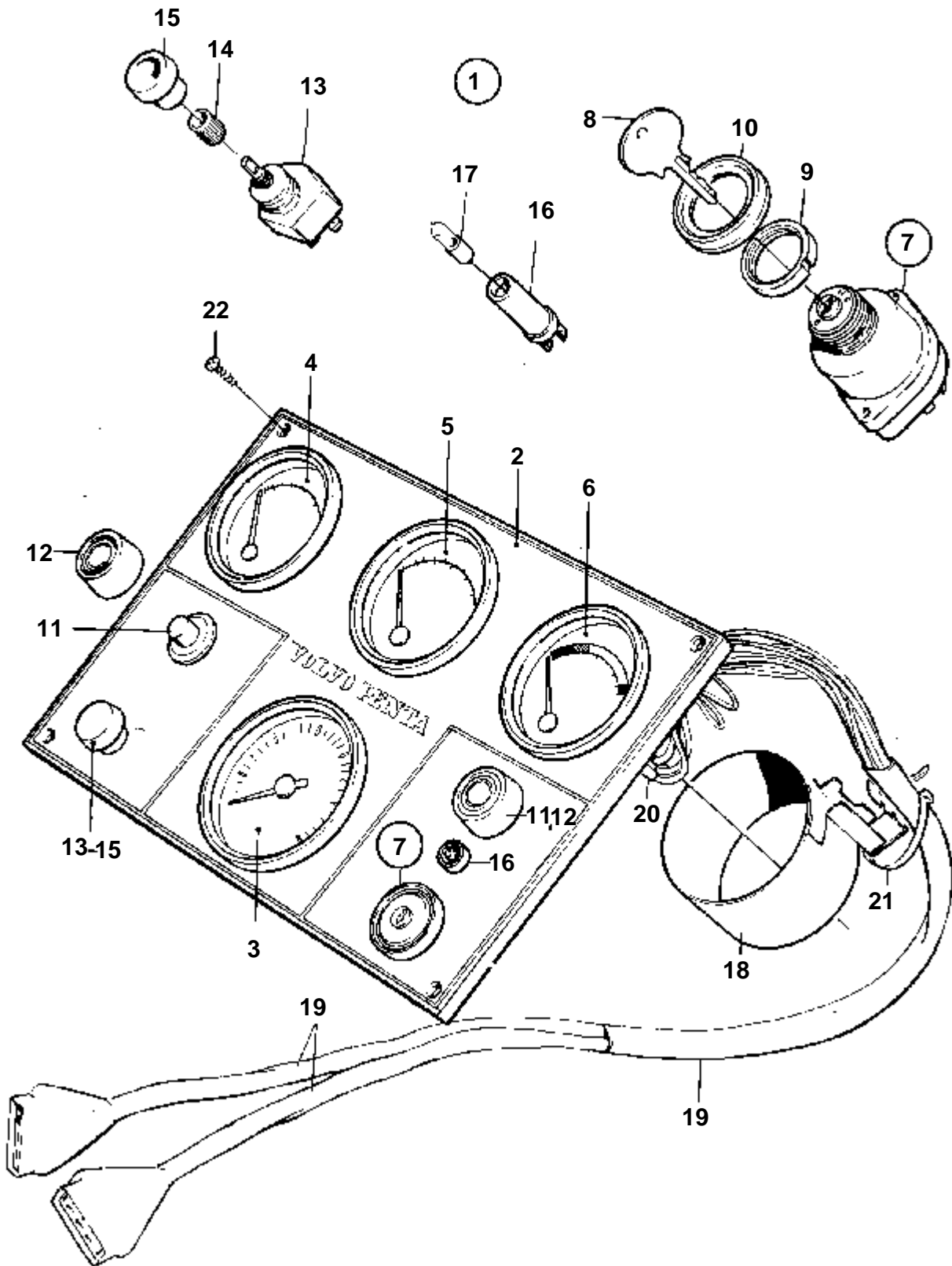
7421

RÉF	No Pièce	QTÉ	DÉSIGNATION	NOTES
1	846847	1	Planche de bord	12V
2	828604	1	· Planche bord	
3	828621	1	· Manome'tre d'huile	12 V
4	828542	1	· Bague frontale	
5	828625	1	· Manometre	12 V
6	828542	1	· Bague frontale	
7	808175	2	· Porte-lampe	
8	19923	2	· Ampoule	12 V
9	828607	2	· Disque recouvrement	
10	828647	4	· Vis	
11	949947	1	· Vis	
12	941904	1	· Rondelle e'lasttique	
13		1	· FAISCEAU DE CABLE	TURBOCOMPRESSEUR - INVERSEUR



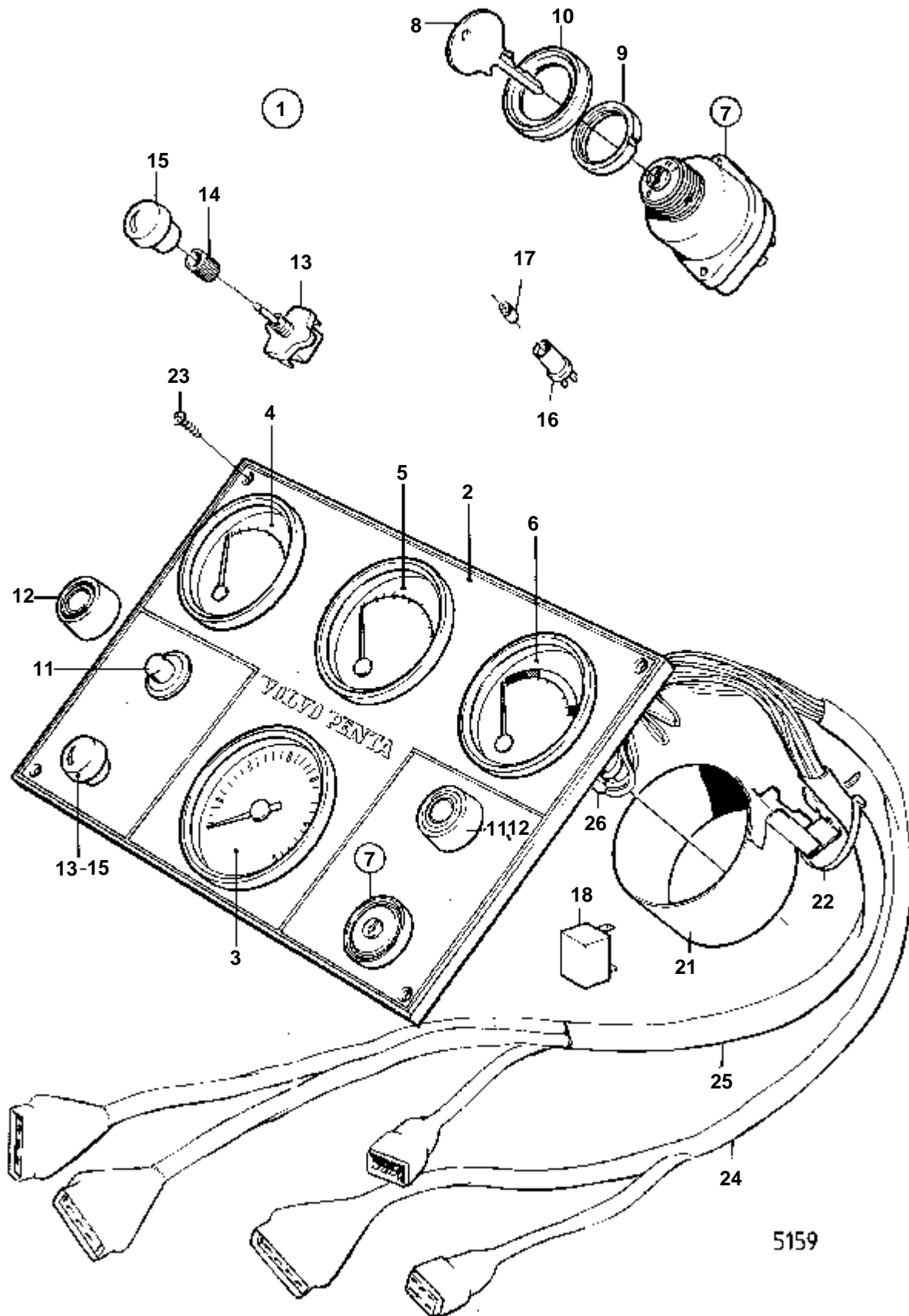
7421

RÉF	No Pièce	QTÉ	DÉSIGNATION	NOTES
1	846803	1	Planche de bord	24 V
3	828622	1	· Manome'tre d'huile	24 V
4	828542	1	· Bague frontale	
5	828626	1	· Manometre	24 V
6	828542	1	· Bague frontale	
7	808175	2	· Porte-lampe	
8	182059	2	· Ampoule	24 V
9	828607	2	· Disque recouvrement	
10	828647	4	· Vis	
11	949947	1	· Vis	
12	941904	1	· Rondelle e'lasttique	
13		1	· FAISCEAU DE CABLE	TURBOCOMPRESSEUR - INVERSEUR



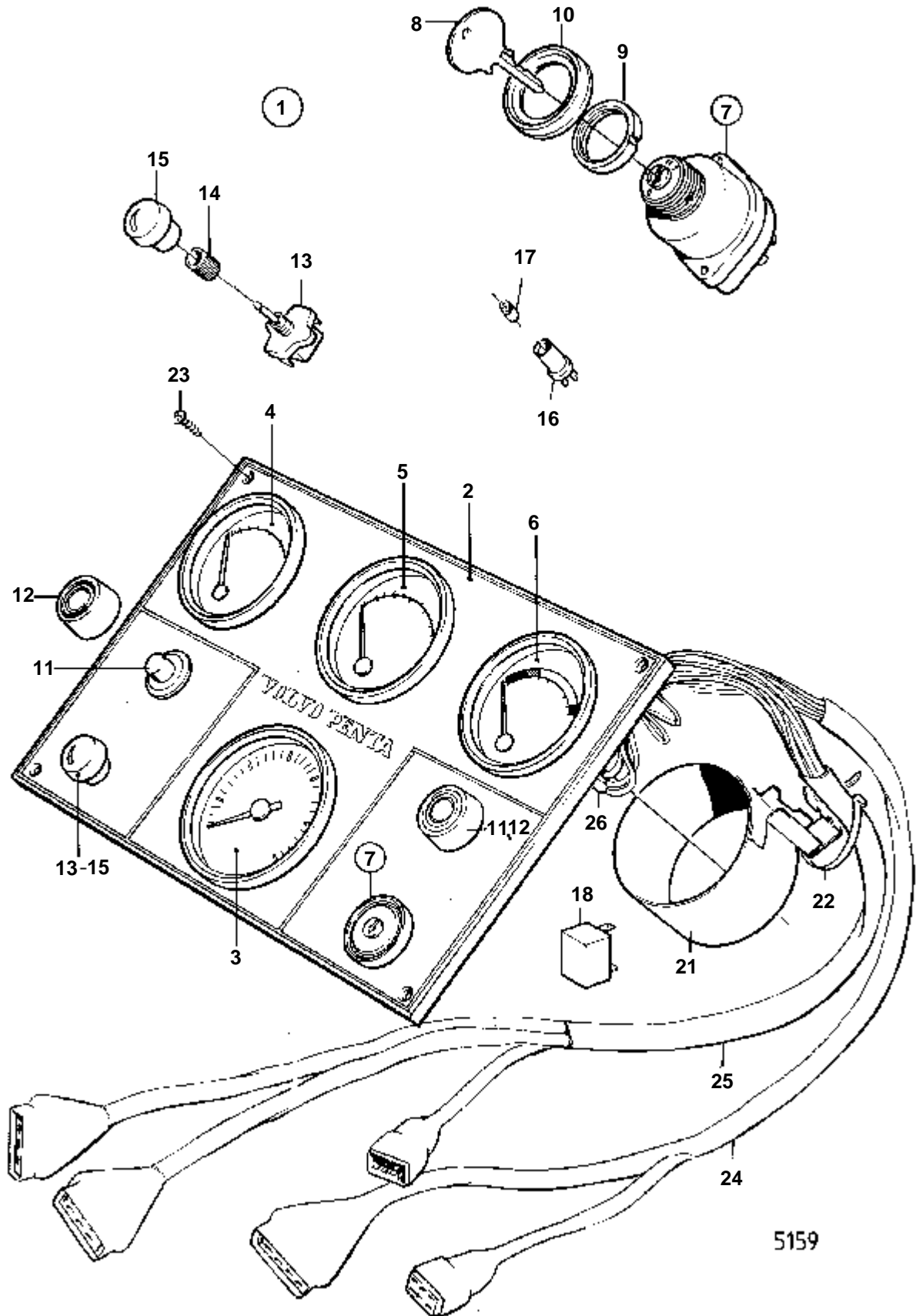
6694

RÉF	No Pièce	QTÉ	DÉSIGNATION	Voir	NOTES
1	846312	1			24V
2	842387	1	· Tole instrument		
3	837775	1	· Compte-tours		
4	837758	1	· Thermometre		
5	837756	1	· Tableau bord		
6	837730	1	· Voltmetre		
7	824963	1	· Interrupteur contact		
8	831606	2	· · Cle		
9	831536	1	· Ecrou		
10	827769	1	· Anneau verrouillage		
11	843684	2	· Bouton		
12	837533	2	· Capuchon caoutchouc		
13	1578846	1	· Rheostat		
14	843002	1	· Ecrou		
15	842921	1	· Bouton		
16	808175	4	· Porte-lampe		
17	182059	4	· Ampoule		
18	837859	1	· Fixation		
19	846213	1	· Faisceau de cable		
20		X	· CABLES ET COSSES	030-1950	
21	948210	1	· Ruban serrage		
22	944540		· Vis		



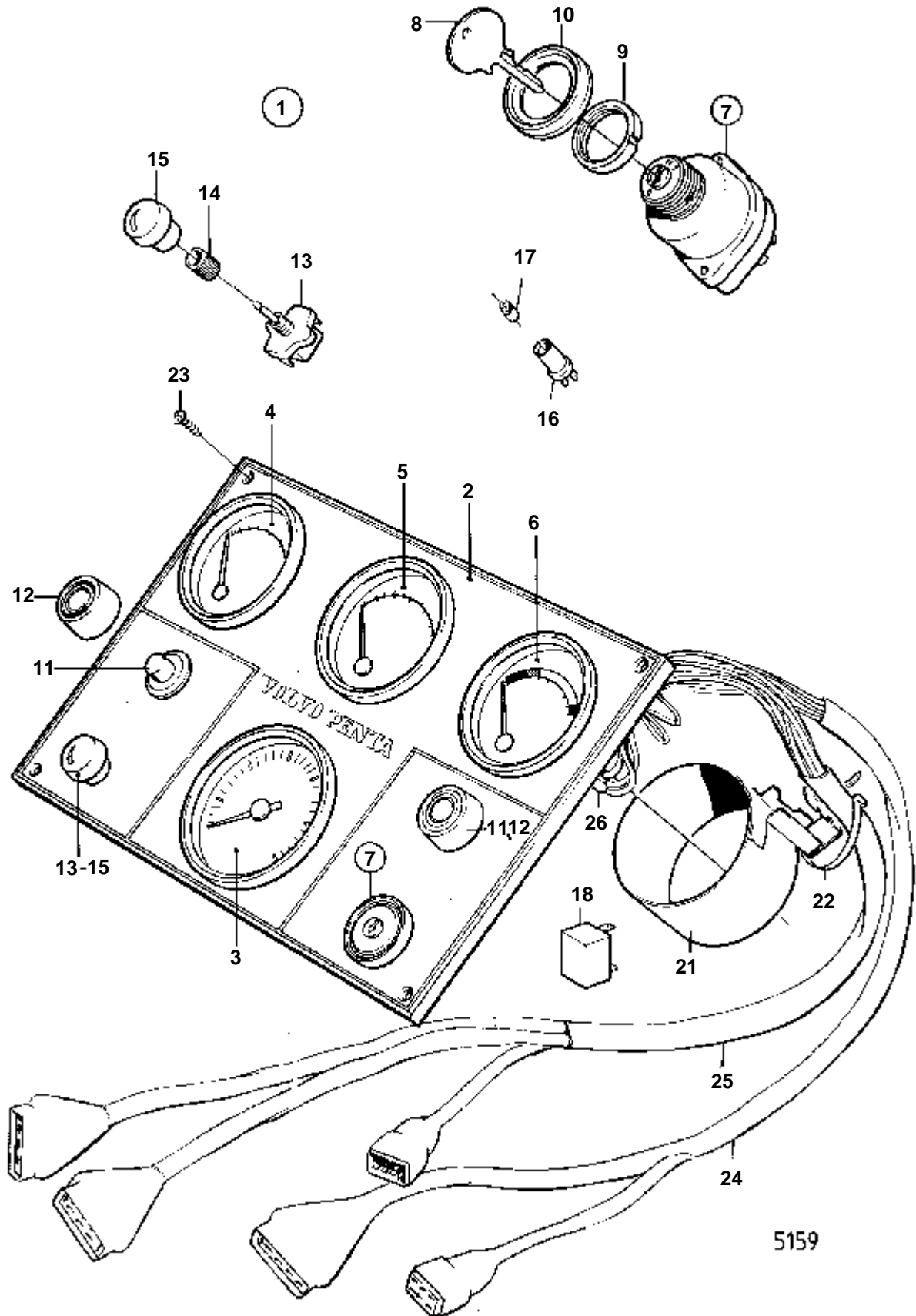
5159

RÉF	No Pièce	QTÉ	DÉSIGNATION	Voir	NOTES
1	843067	1	Planche de bord		12V
2	842387	1	· Tole instrument		
3	837776	1	· Compte-tours		
4	837759	1	· Thermometre		
5	837757	1	· Tableau bord		
6	837895	1	· Voltmetre		
7	824963	1	· Interrupteur contact		
8	831606	2	· · Cle		INDIQUER LE CODE DE CLE A LA COMMANDE
9	831536	1	· Ecou		
10	827769	1	· Anneau verrouillage		
11	843684	2	· Bouton		
12	837533	2	· Capuchon caoutchouc		
13	842918	1	· Rheostat		
14	843002	1	· Ecou		
15	842921	1	· Bouton		
16	808175	4	· Porte-lampe		
17	19923	4	· Ampoule		
18	837723	1	· Resistance		
21	837859	2	· Fixation		
22	948210	X	· Ruban serrage		
23	944540	4	· Vis		
24	842396	1	· Faisceau de cable		
25	843239	1	· Faisceau de cable		
26		X	· CABLES ET COSSES	030-1950	



5159

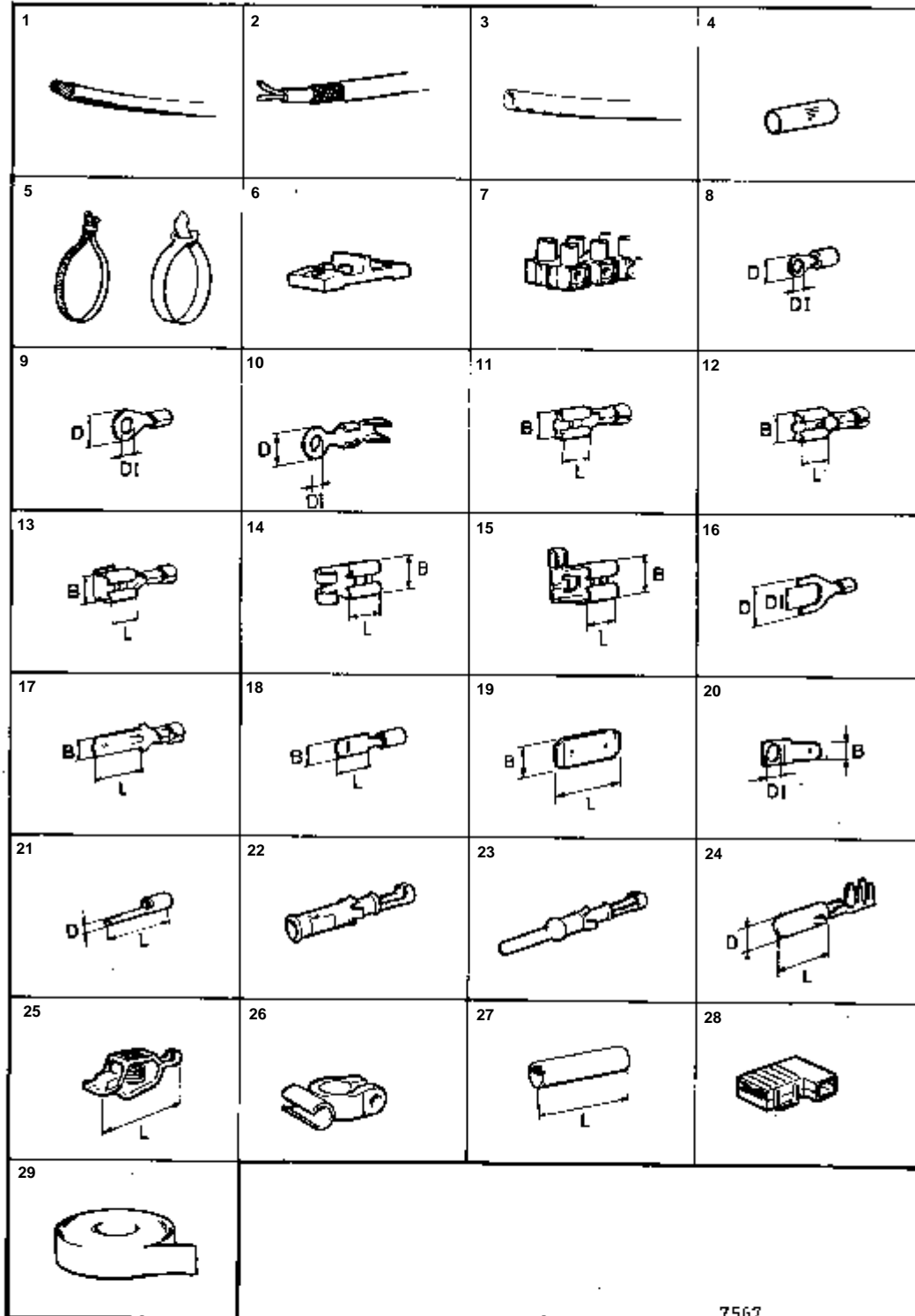
RÉF	No Pièce	QTÉ	DÉSIGNATION	Voir	NOTES
1	843076	1	Planche de bord		24V
2	842387	1	· Tole instrument		
3	837775	1	· Compte-tours		
4	837758	1	· Thermometre		
5	837756	1	· Tableau bord		
6	837730	1	· Voltmetre		
7	824963	1	· Interrupteur contact		
8	831606	2	· Cle		INDIQUER LE CODE DE CLE A LA COMMANDE
9	831536	1	· Ecou		
10	827769	1	· Anneau verrouillage		
11	843684	2	· Bouton		
12	837533	2	· Capuchon caoutchouc		
13	842918	1	· Rheostat		
14	843002	1	· Ecou		
15	842921	1	· Bouton		
16	808175	4	· Porte-lampe		
17	182059	4	· Ampoule		
18	837722	1	· Resistance		
21	837859	2	· Fixation		
22	948210	X	· Ruban serrage		
23	944540	4	· Vis		
24	842396	1	· Faisceau de cable		
25	843239	1	· Faisceau de cable		
26		X	· CABLES ET COSSES	030-1950	



5159

RÉF	No Pièce	QTÉ	DÉSIGNATION	Voir	NOTES
1	844665	1	Planche de bord		24V
2	842387	1	· Tole instrument		
3	837775	1	· Compte-tours		
4	837758	1	· Thermometre		
5	837756	1	· Tableau bord		
6	837730	1	· Voltmetre		
7	824963	1	· Interrupteur contact		
9	831536	1	· Ecrou		
10	827769	1	· Anneau verrouillage		
11	843684	2	· Bouton		
12	837533	2	· Capuchon caoutchouc		
13	1212542	1	· Rheostat		
14	843002	1	· Ecrou		
15	842921	1	· Bouton		
16	808175	4	· Porte-lampe		
17	182059	4	· Ampoule		
21	837859	2	· Fixation		
22	948210	X	· Ruban serrage		
23	944540	4	· Vis		
26		X	· CABLES ET COSSES	030-1950	

COMMON



7567

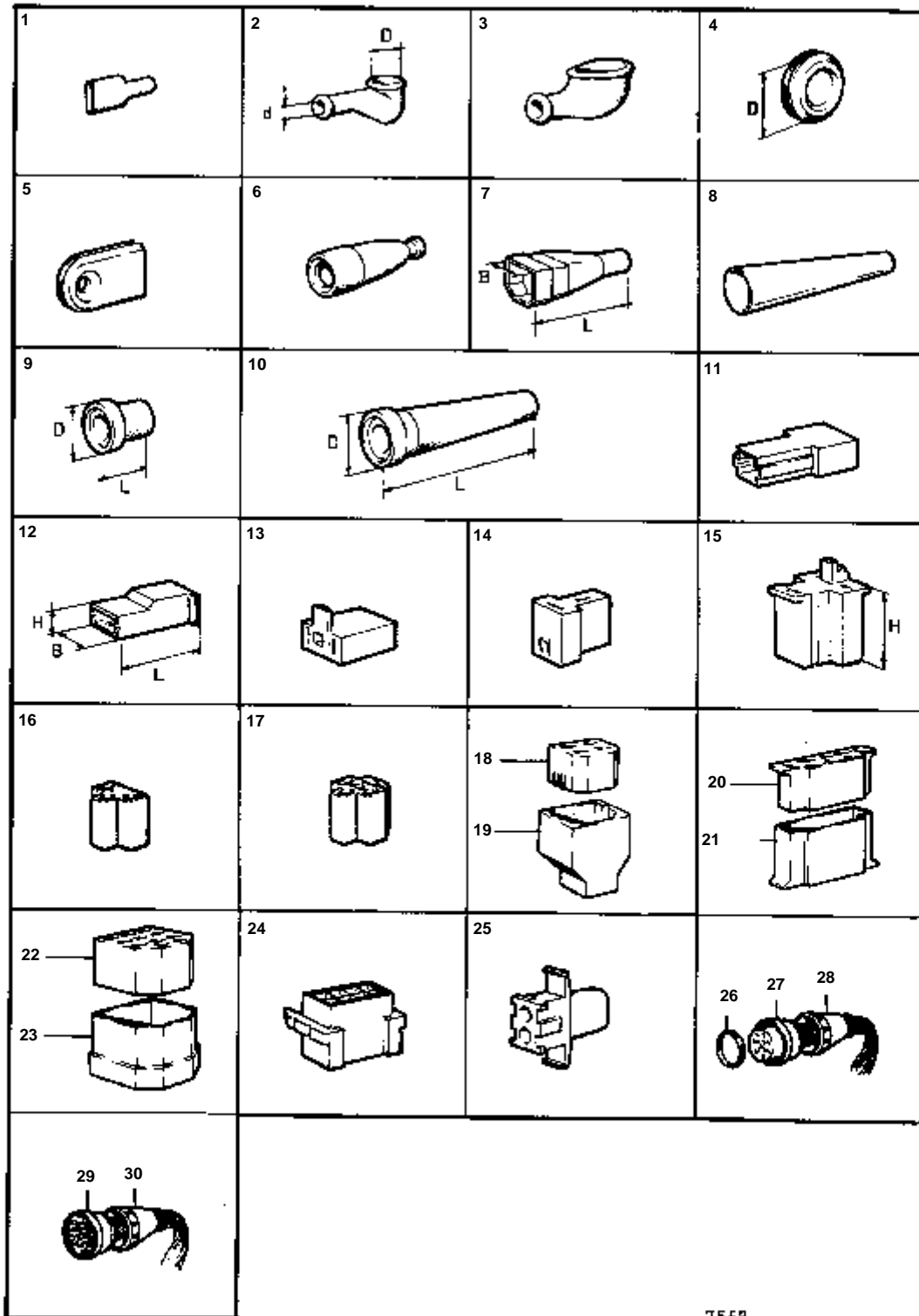
COMMON

RÉF	No Pièce	QTÉ	DÉSIGNATION	NOTES
1	964131	X	Cable, CABLE	
	964132	X	Cable, CABLE	IVOIRE/NOIR RK 0,75 MM2
	964135	X	Cable, CABLE	IVOIRE/ROUGE RK 0,75 MM2
	964136	X	Cable, CABLE	VERT/NOIR RK 0,75 MM2
	954443	X	Cable	VERT/ROUGE RK 1,5 MM2, NOIR
	954444	X	Cable	RK 1,5 MM2, RUN
	954445	X	Cable	RK 1,5 MM2, ROUGE
	965754	X	Cable	RK 1,5 MM2, VIOLET
	954446	X	Cable	RK 1,5 MM2, JAUNE
	954447	X	Cable	RK 1,5 MM2, VERT
	954448	X	Cable	RK 1,5 MM2, BLEU
	954449	X	Cable	RK 1,5 MM2, GRIS
	954450	X	Cable	RK 1,5 MM2, IVOIRE
	961792	X	Cable, CABLE	RK 1,5 MM2 IVOIRE/NOIR
	961795	X	Cable, CABLE	RK 1,5 MM2 IVOIRE/BLEU
	961794	X	Cable, CABLE	RK 1,5 MM2 IVOIRE/VERT
	961798	X	Cable, CABLE	RK 1,5 MM2 VERT/BLEU
	961800	X	Cable, CABLE	RK 1,5 MM2 BLEU/JAUNE
	964142	X	Cable, CABLE	RK 1,5 MM2 VERT/JAUNE
	954451	X	Cable	RK 2,5 MM2, NOIR
	954452	X	Cable	RK 2,5 MM2, BRUN
	954453	X	Cable	RK 2,5 MM2, ROUGE
	954455	X	Cable	RK 2,5 MM2, VERT
	954456	X	Cable	RK 2,5 MM2, BLEU
	954458	X	Cable	RK 2,5 MM2, IVOIRE
	954461	X	Cable	RK 4 MM2, ROUGE
	954464	X	Cable	RK 4 MM2, BLEU
	954465	X	Cable	RK 4 MM2, GRIS
	954463	X	Cable	RK 4 MM2, VERT
	954467	X	Cable	RK 6 MM2, NOIR
	954469	X	Cable	RK 6 MM2, ROUGE
	954471	X	Cable	RK 6 MM2, VERT
	954485	X	Cable	RK 16 MM2, ROUGE
	954500	X	Cable	RK 25 MM2, ROUGE
	954502	X	Cable	RK 35 MM2, ROUGE
2	842092	X	Cable	3X1,5 MMCAR CLASSE
	846273	X	Cable	4X1,5 MMCAR CLASSE
	842093	X	Cable	7X1,5 MMCAR CLASSE
	843084	X	Cable	12X1,5 MMCAR CLASSE
	846639	X	Cable	16X1,5 MMCAR CLASSE
	842091	X	Cable	2X2,5 MMCAR CLASSE
	844578	X	Cable	4X2,5 MMCAR CLASSE
	842090	X	Cable	3X6 MMCAR CLASSE
	843085	X	Cable	3X16 MMCAR CLASSE
	846345	X	Cable	2X6+2X1,5 MMCAR CLASSE
	846346	X	Cable	2X16+2X1,5 MMCAR CLASSE
3	185501	X	Gaine	D=9 MM,D.I=8 MM
	949988	X	Flexible	D=11,5MM,D.I=8 MM
	185506	X	Gaine	D=6 MM,D.I=5 MM
	185507	X	Gaine	D=11 MM,D.I=10 MM
	185509	X	Gaine	D=19 MM,D.I=15MM
4	899751	X	Repe're de cable	POUR CABLE DE MASSE. POUR SECTION DE CABLE 1-2,5 MMCAR.
5	948210	X	Ruban serrage	NYLON
	335146	X	Ruban attache	AL
6	942659	X	Bloc connexion	QUADRIPOLAIRE.
	942660	X	Bloc connexion	6 BORNES.
	942558	X	Bloc connexion	8 BORNES.
	942661	X	Bloc connexion	10 BORNES.
	942662	X	Bloc connexion	12-BORNES.
7	182010	X	Accouplement	MAXI. 15 MM2. BIPOLAIRE.
	190128	X	Accouplement	MAXI. 15 MM2. 5 BORNES.
	926219	X	Accouplement	MAXI. 15 MM2. 6 BORNES.
	941412	X	Accouplement	MAXI. 20 MM2. TRIPOLAIRE.
8	956924	X	Casse de cables	D.I=3,7 MM D=5,6 MM. POUR SECTION DE CABLE 0,5-1,5 MMCAR..
	956927	X	Casse de cables	D.I=3,7 MM D=17 MM. POUR SECTION DE CABLE 1,5-2,5 MMCAR.
	956928	X	Casse de cables	D.I=4,3 MM D=18 MM. POUR SECTION DE CABLE 1,5-2,5 MMCAR.
9	881516	X	Casse de cables	D.I=3,5 MM D=5,5 MM. POUR SECTION DE CABLE 0,5-1,5 MMCAR..
	881519	X	Casse de cables	D.I=3,7 MM D=7,1 MM. POUR SECTION DE CABLE 2,7-6,6 MMCAR
	949591	X	Casse de cables	D.I=4,3 MM D=8 MM. POUR SECTION DE CABLE 6,5-10,5 MMCAR.
	881492	X	Casse de cables	D.I=4,3 MM D=8,7 MM. POUR SECTION DE CABLE 0,75-2,0 MMCAR.
	881506	X	Casse de cables	D.I=4,3 MM D=9,5 MM. POUR SECTION DE CABLE 3,0-6,0 MMCAR.
	881493	X	Casse de cables	D.I=5,2 MM D=8,7 MM. POUR SECTION DE CABLE 1,5-2,5 MMCAR.
	881495	X	Casse de cables	D.I=5,2 MM D=9,5 MM. POUR SECTION DE CABLE 3,0-6,0 MMCAR.
	958235	X	Casse de cables	D.I=5,2 MM D=15,9 MM. POUR SECTION DE CABLE 10,5-16,0 MMCAR.
	958235	X	Casse de cables	D.I=5,2 MM D=15,9 MM. POUR SECTION DE CABLE 6,5-10,5 MMCAR.
	940335	X	Casse de cables	D.I=6,5 MM D=16 MM. POUR SECTION DE CABLE 16 MMCAR.
	881508	X	Casse de cables	D.I=6,7 MM D=11,9 MM. POUR SECTION DE CABLE 1,5-2,5 MMCAR.
	881496	X	Casse de cables	D.I=6,7 MM D=12,7 MM. POUR SECTION DE CABLE 3,0-6,0 MMCAR.

COMMON

RÉF	No Pièce	QTÉ	DÉSIGNATION	NOTES
9	940335	X	Casse de cables	D.I=6,7 MM D=15,9 MM. POUR SECTION DE CABLE 10,5-16,0 MM CAR.
	881494	X	Casse de cables	D.I=8,3 MM D=11,9 MM. POUR SECTION DE CABLE 1,5-2,5 MM CAR.
	881497	X	Casse de cables	D.I=8,3 MM D=12,7 MM. POUR SECTION DE CABLE 3,0-6,0 MM CAR.
	940333	X	Casse de cables	D.I=8,3 MM D=15,1 MM. POUR SECTION DE CABLE 6,5-10,5 MM CAR.
	940336	X	Casse de cables	D.I=8,3 MM D=15,9 MM. POUR SECTION DE CABLE 10,5-16,0 MM CAR.
	940336	X	Casse de cables	D.I=8,4 MM D=16 MM. POUR SECTION DE CABLE 16 MM CAR.
	940336	X	Casse de cables	D.I=10,5MM D=15,1 MM. POUR SECTION DE CABLE 6,5-10,5 MM CAR.
	881498	X	Casse de cables	D.I=10,5 MM D=15,4 MM. POUR SECTION DE CABLE 3,0-6,0 MM CAR.
	940337	X	Casse de cables	D.I=10,5 MM D=15,9 MM. POUR SECTION DE CABLE 10,5-16,0 MM CAR.
10	11426	X	Casse de cables	D.I=4,5 MM D=8 MM. POUR SECTION DE CABLE 0,75-2,5 MM CAR.
11	949404	X	Casse de cables	L=6,4 MM LA=5,6 MM. POUR SECTION DE CABLE 1-2,5 MM CAR.
	949210	X	Casse de cables	L=7,4 MM LA=6,5 MM. POUR SECTION DE CABLE 0,75-1 MM CAR.
	881483	X	Casse de cables	L=7,7MM B=7, 6MM. POUR SECTION DE CABLE 1,5-2,5 MM CAR.
	881484	X	Casse de cables	L=7,7MM B=7, 6MM. POUR SECTION DE CABLE 3,0-6,0 MM CAR.
12	949204	X	Casse de cables	L=7,7MM B=7, 4MM. POUR SECTION DE CABLE 1-2,5 MM CAR.
	881485	X	Casse de cables	L=7,7MM B=7, 6MM. POUR SECTION DE CABLE 1,5-2,5 MM CAR.
	881486	X	Casse de cables	L=7,7MM B=7, 6MM. POUR SECTION DE CABLE 3,0-6,0 MM CAR.
13	941730	X	Casse de cables	L=7,7MM B=6, 4MM. POUR SECTION DE CABLE 1,5-2,5 MM CAR.
	881491	X	Casse de cables	L=7,7MM B=7, 6MM. POUR SECTION DE CABLE 1,5-2,5 MM CAR.
14	881517	X		L=6,2 MM LA=5,6 MM. POUR SECTION DE CABLE 0,5-1,5 MM CAR..
15	881489	X	Casse de cables	L=7,6MM B=7, 6MM. POUR SECTION DE CABLE 1-2,5 MM CAR.
16	881511	X	Casse de cables	D.I=4,4 MM D=8 MM. POUR SECTION DE CABLE 3,0-6,0 MM CAR.
	881509	X	Casse de cables	D.I=4,4 MM D=9,8 MM. POUR SECTION DE CABLE 1,5-2,5 MM CAR.
	881505	X	Casse de cables	D.I=5,2 MM D=8,7 MM. POUR SECTION DE CABLE 1,5-2,5 MM CAR.
17	943799	X	Casse de cables	L=8 MM LA=6,3 MM. POUR SECTION DE CABLE 16 MM CAR.
	881487	X	Casse de cables	L=15,7 MM B=6,3 MM. POUR SECTION DE CABLE 1,5-2,5 MM CAR.
	881488	X	Casse de cables	L=15,7 MM B=6,3 MM. POUR SECTION DE CABLE 3,0-6,0 MM CAR.
18	881518	X	Casse de cables	L=10 MM LA=6,3 MM. POUR SECTION DE CABLE 1,5-2,5 MM CAR.
19	839328	X	Fiche plate	L=16,3 MM B=6,3 MM
20	941449	X	Casse de cables, BROCHE PLATE	D.I=3,7 MM B=6,3 MM 90%Z
	941090	X	Fiche plate	D.I=4,1 MM B=6,3 MM
	944485	X	Fiche plate, BROCHE PLATE	D.I=5,2 MM B=6,3 MM
				DROIT
	942888	X	Fiche plate	D.I=5,2 MM B=6,3 MM 45%Z
	829311	X	Fiche plate	D.I=5,2 MM B=6,35 MM 45%Z
21	942429	X	Casse de cables	D.I=1,8 MM L=14,4 MM. POUR SECTION DE CABLE 1,5-2,5 MM CAR.
22	847041	X	Douille	POUR 846612
23	849958	X	Casse de cables	POUR 846647
24	965824	X	Casse de cables	D=3,56 MM L=12,5 MM. POUR SECTION DE CABLE 2,5-4,5 MM CAR.
25	844280	X	Casse de cables	L=61 MM
26	954505	X	Casse de cables	MARQUE -
27	956956	X	Douille raccord	L=26 MM. POUR SECTION DE CABLE 0,5-1,5 MM CAR..
	956958	X	Douille raccord	L=26 MM. POUR SECTION DE CABLE 1,5-2,5 MM CAR.
	956960	X	Douille raccord	L=28 MM. POUR SECTION DE CABLE 3,0-6,0 MM CAR.
28	944221	X	Douille isolante	POUR 881489
29	858283	X	Electro-scotch	

COMMON

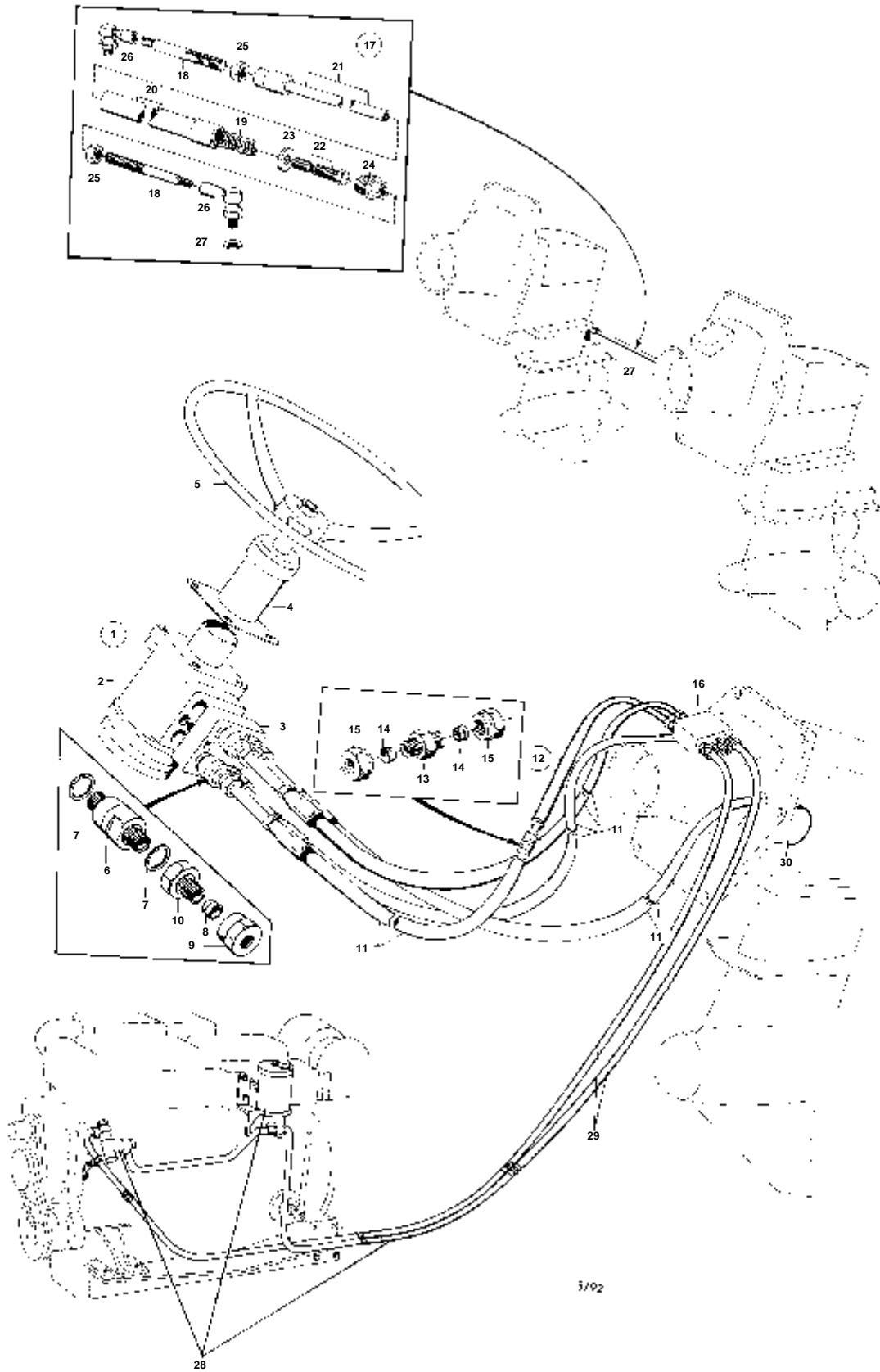


7568

COMMON

RÉF	No Pièce	QTÉ	DÉSIGNATION	NOTES
1	959046	X	Manchon protection	
2	855281	X	Capuchon caoutchouc, CHAPEAU EN CAOUTCHOUC	(841234)
	829200	X	Capuchon de protect	D=16 MM D=14 MM
	76614	X	Col caoutchouc	D=16 MM D=6 MM
3	673580	X	Col caoutchouc	
4	941269	X	Passe-cable	D=25 MM
	821053	X	Bague caoutchouc	D=35 MM
5	823759	X	Passe-cable	
6	1576005	X	Capot caoutchouc	
	1573077	X	Capot caoutchouc	
7	831966	X	Capuchon de protect	L=88 MM LA=32,5 MM
8	844278	X	Isolation	NOIR, POUR(844280)
	844279	X	Isolation	ROUGE, POUR(844280)
9	847005	X	Col etancheite	L=4,6 MM D=3,0 MM
10	847005	X	Col etancheite	L=100 MM D=20MM
11	958207	X	Fiche isolante	POUR 958208. UNIPOLAIRE.
12	947848	X	Douille isolante, ISOLATEUR	L=20 MM. UNIPOLAIRE.
	949181	X	Douille isolante, ISOLATEUR	H=6 MM LA=7,8 MM
	958208	X	Isolant, ISOLATEUR	L=24 MM. UNIPOLAIRE.
	949597	X	Isolant	H=7 MM LA=10,2 MM
13	1578937	X	Douille isolante	POUR 958207. UNIPOLAIRE.
14	958210	X	Douille isolante	L=24 MM H=8,2 MM LA=10 MM
15	945469	X	Douille isolante	L=24,5 MM. UNIPOLAIRE.
	963374	X	Isolant, ISOLATEUR	L=24 MM. TRIPOLAIRE.
16	948854	X	Douille isolante	POUR 881485
17	1214948	X	Douille isolante	TRIPOLAIRE.
18	958213	X	Isolant	5 BORNES.
19	958212	X	Douille isolante	QUADRIPOLAIRE.
20	941104	X	Douille isolante	QUADRIPOLAIRE.
21	941105	X	Douille isolante	8 BORNES.
22	945830	X	Douille isolante	8 BORNES.
23	945831	X	Fiche isolante	11 BORNES.
24	944077	X	Isolant	11 BORNES.
25	948995	X	Fiche isolante	8 BORNES.
26	846615	X	Bague etancheite	BIPOLAIRE.
27	846612	X	Douille de contact	
28	846613	X	Cable decharge	16-BORNES
29	846647	X	Fiche de contact	
30	846613	X	Cable decharge	16-BORNES

DÉSIGNATION	Voir	NOTES
MECANISME DE DIRECTION HYDRAULIQUE AVEC PIECES DE RACCORDEMENT	060-0100	AQD70C,AQD70CL
PIECES DE RACCORDEMENT POUR INSTALLATION DOUBLE	060-0150	AQD70C,AQD70CL
POMPE HYDRAULIQUE ET RESERVOIR D'HUILE AVEC PIECES DE MONTAGE	060-0250	TAMD70C,AQD70C
POMPE HYDRAULIQUE ET RESERVOIR D'HUILE AVEC PIECES DE MONTAGE	060-0350	THAMD70C,AQD70CL
POMPE HYDRAULIQUE: 356506	060-0400	
RESERVOIR D'HUILE: 323138	060-0500	
RESERVOIR D'HUILE: 327194	060-0550	

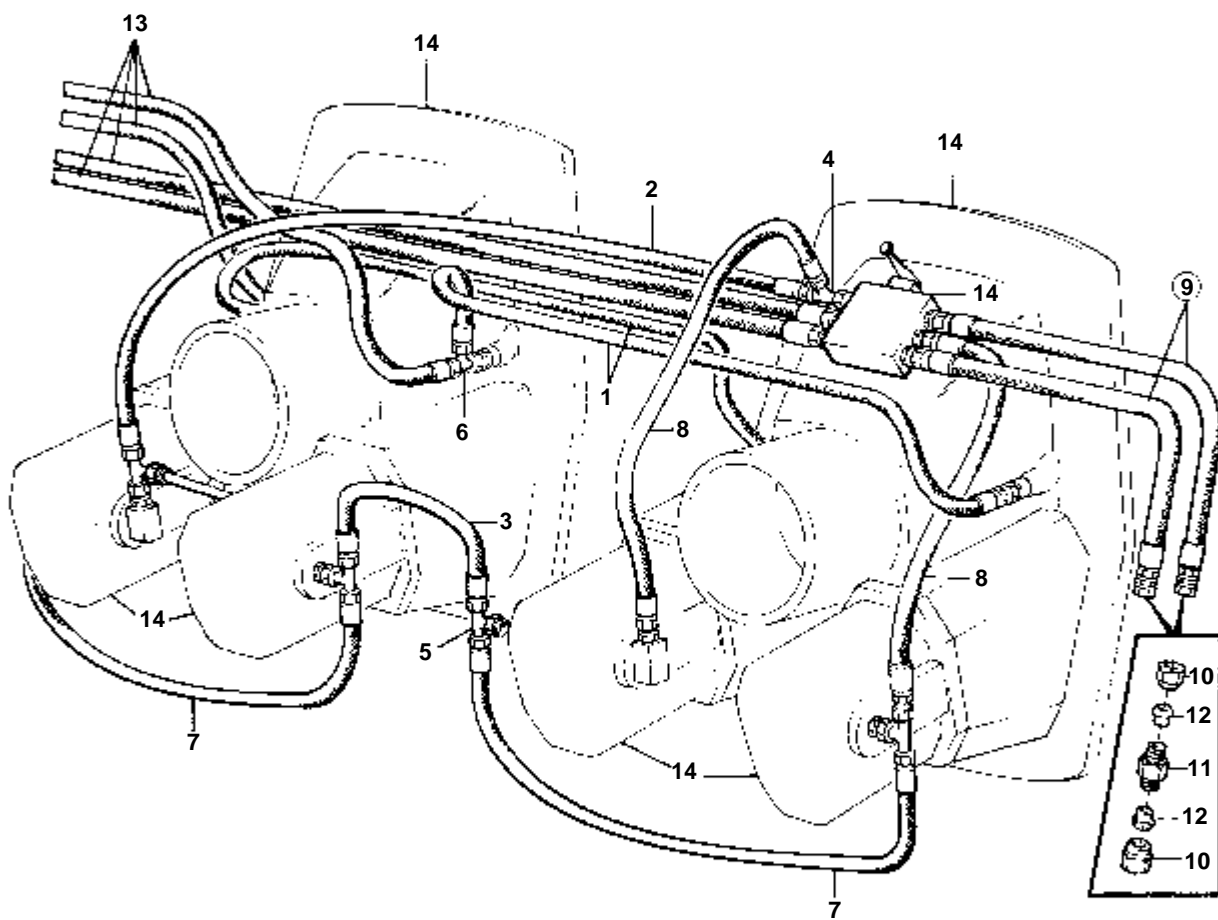


5/02

AQD70C,AQD70CL

RÉF	No Pièce	QTÉ	DÉSIGNATION	Voir	NOTES
1	839088	1			INSTALLATION DE MOTEUR SIMPLE.
	850138	1	Unite commande		INSTALLATION DE MOTEUR DOUBLE.
	850137	1	Unite commande		INSTALLATION DE MOTEUR SIMPLE.
2	839226	1	· Tete de commande		OSP80/150-001. INSTALLATION DE MOTEUR SIMPLE.. INCLUS DANS 839088.
	850134	1	· Tete de commande		OSP80/150-0026. INSTALLATION DE MOTEUR SIMPLE.. INCLUS DANS 850137.
	839225	1	· Tete de commande		OSPA160/150-0003. INSTALLATION DE MOTEUR DOUBLE.. INCLUS DANS 839229.
	850135	1	· Tete de commande		OSPB160/150-0043. INSTALLATION DE MOTEUR DOUBLE.. INCLUS DANS 850138.
3	839227	1	· Bloc-soupapes		OVP10/152-0030
4	839228	1	· Pivot volant		OTP75/150-4102. INCLUS DANS 839088.. INCLUS DANS 839229.
	850136	1	· Pivot volant, ROUE TUBE AUTRES COMPOSANTS		OTPB75/150-5040. INCLUS DANS 850137.. INCLUS DANS 850138.
5	839192	1			
6	832385	4	Filtre huile		
7	943908	8	Joint		
8	956971	4	Bague surete		
9	956985	4	Ecrou		
10	945359	4	Raccord tuyau		
11	839089	4	Flexible		
12	839094	X	Flexible hydraulique		L=1000 MM
13	957057	X	· Ecrou raccord		POUR LES ANCIENS MODELES DE 839094
14	956971	X	· Bague surete		
15	956985	X	· Ecrou		
16	832296	1	Soupape by-pass		VOIR GROUPE 4A
17	832416	1	Barre accouplement		ALT. INSTALLATION DE MOTEUR DOUBLE.
18	832417	2	· Tige-poussoir		
19	832418	1			
20	832419	1			
21	832420	1			
22	832421	1			
23	832422	1			
24	832423	1	· Ecrou raccord		
25	945855	2	· Ecrou		
26	832436	2	Rotule articulation		ALT
27	945094	2	Rondelle		ALT
28		1	POMPE HYDRAULIQUE ET RESERVOIR D'HUILE AVEC PIECES DE MONTAGE	060-0250	
29		1	FLEXIBLE D'EXTENSION	060-0250	
30		1	VERIN DE DIRECTION		VOIR GROUPE 4C

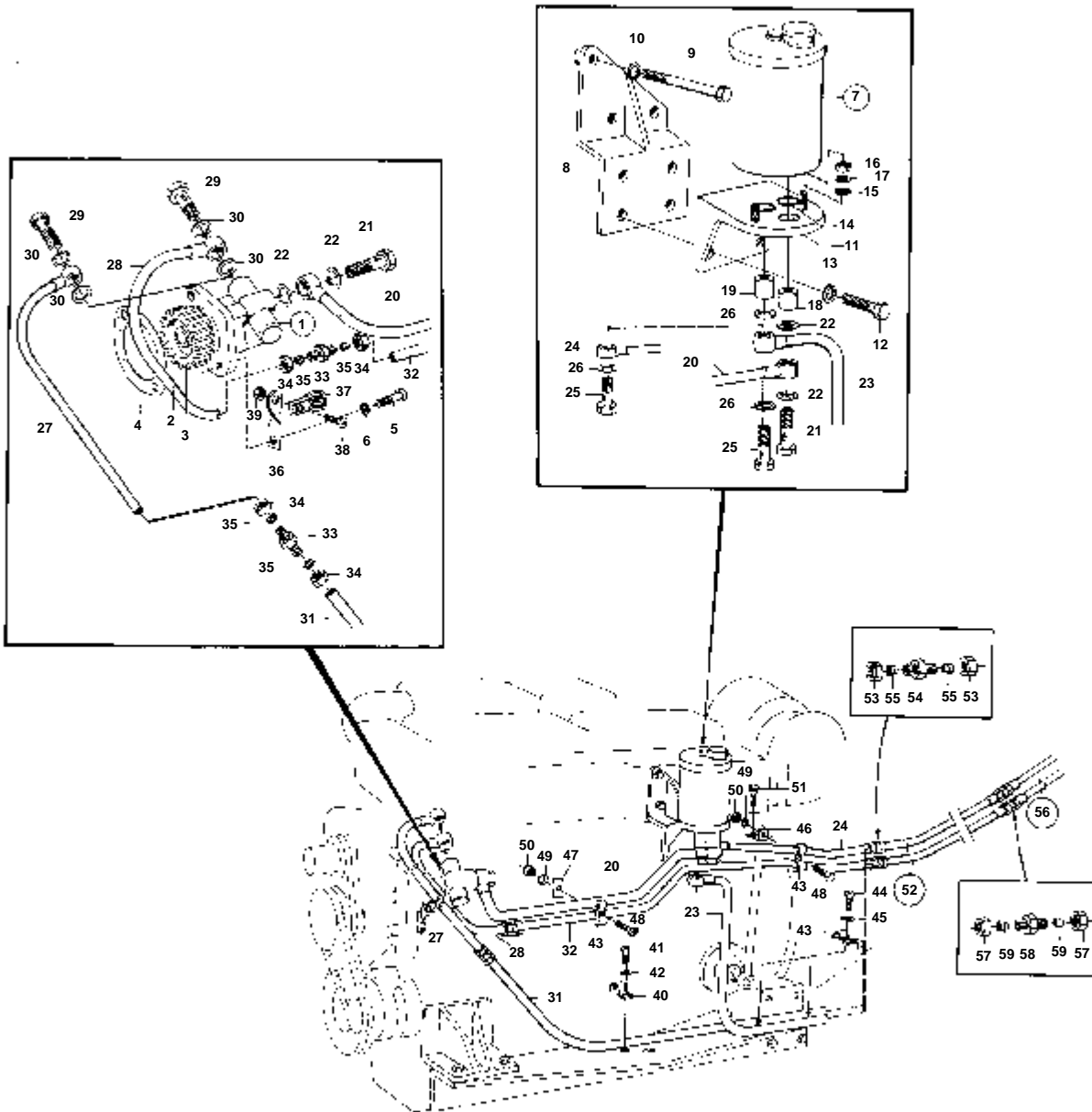
AQD70C,AQD70CL



3793

AQD70C,AQD70CL

RÉF	No Pièce	QTÉ	DÉSIGNATION	NOTES
1	839230	2	Flexible	
2	832438	1	Flexible	
3	832395	1	Flexible	
4	944262	1	Embrayage	
5	944525	1	Embrayage	
6	944260	2	Raccord-t	
7	832381	2	Flexible	VOIR GROUPE 4A
8	832380	2	Flexible	VOIR GROUPE 4A
9	832394	2	Flexible	VOIR GROUPE 4A
10	956985	4	· Ecrou	POUR LES NOUVEAUX MODELES DE 832394
	956985	2	· Ecrou	
11	957057	2	· Ecrou raccord	POUR LES NOUVEAUX MODELES DE 832394
12	956971	4	· Bague surete	POUR LES NOUVEAUX MODELES DE 832394
	956971	2	· Bague surete	
13	839089	4	Flexible	VOIR GROUPE 4A
14		1	AUTRES COMPOSANTS	VOIR GROUPE 4A

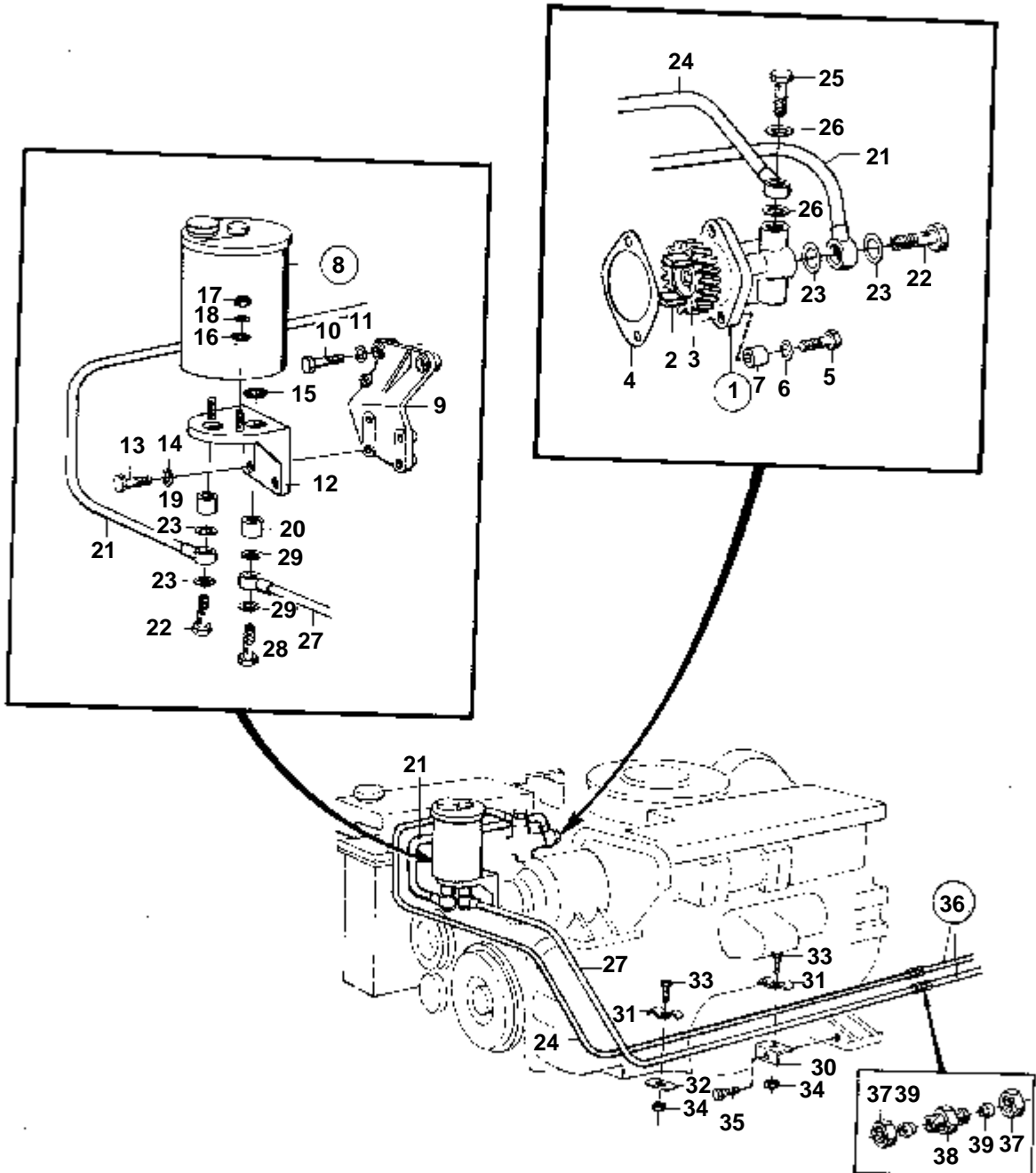


3919

TAMD70C,AQD70C

RÉF	No Pièce	QTÉ	DÉSIGNATION	Voir	NOTES
1	356506	1	Pompe hydraulique	060-0400	
2	421087	1	Pignon		
3	346918	1	Ecrou		
4	421187	1	Joint		
5	956586	2	Vis		
6	942336	2	Rondelle e'lasttique		
7	323138	1	Radiateur huile		REMP. PAR 327194
	327194	1	Reservoir	060-0500	
				060-0550	
8	836478	1	Console		
9	941251	3	Vis		
10	942336	3	Rondelle e'lasttique		
11	328378	1	Console		
12	940115	4	Vis		
13	942336	4	Rondelle e'lasttique		
14	328382	2	Joint torique		
15	328381	2	Joint torique		
16	955782	2	Ecrou		
17	941907	2	Rondelle e'lasttique		
18	328379	1	Manchon raccord		
19	328380	1	Manchon raccord		
20	836683	1	Tuyau		
21	191620	2	Vis creuse		
22	907137	4	Joint		
23		1	TUYAU		MO-XXXX/5701. REMPLACE PAR 837347,837348,837349 ET LES PIECES DE RACCORDEMENT POUR LES NOUVEAUX TUYAUX
24	837349	1	Tuyau		MOXXXX/5702-
25	26013	1	Vis creuse		
26	957181	2	Joint		
27		1	TUYAU		MO-XXXX/5701. REMPLACE PAR 837347,837348,837349 ET LES PIECES DE RACCORDEMENT POUR LES NOUVEAUX TUYAUX
28	837347	1	Tuyau		MOXXXX/5702-
29	190713	1	Vis creuse		
30	11996	2	Joint		
31		1	TUYAU		MO-XXXX/5701. REMPLACE PAR 837347,837348,837349 ET LES PIECES DE RACCORDEMENT POUR LES NOUVEAUX TUYAUX
32	837348	1	Tuyau		MOXXXX/5702-
33	957056	1	Raccord		
34	956984	2	Ecrou		
35	956970	2	Bague surete		
36	825629	1	Console		
37	952627	1	Collier serrage		
38	950046	1	Vis		
39	950352	1	Contre-ecrou		
40	951193	1	Collier serrage		MO-XXXX/5701
41	950044	1	Vis		MO-XXXX/5701
42	941906	1	Rondelle e'lasttique		MO-XXXX/5701
43	836671	2	Collier serrage		
44	950058	2	Vis		MO-XXXX/5701
45	941907	2	Rondelle e'lasttique		MO-XXXX/5701
46	843233	1	Fixation		MOXXXX/5702-
47	824570	1	Rondelle		MOXXXX/5702-
48	950046	2	Vis		MOXXXX/5702-
49	941906	2	Rondelle e'lasttique		MOXXXX/5702-
50	950352	2	Contre-ecrou		MOXXXX/5702-
51	955558	1	Vis		MOXXX/5702-XXX/22342
52	832394	2	Flexible		VOIR GROUPE 4A
53	956985	4	· Ecrou		POUR LES ANCIENS MODELES DE 832394.
	956985	2	· Ecrou		
54	957057	2	· Ecrou raccord		POUR LES ANCIENS MODELES DE 832394.
55	956971	4	· Bague surete		POUR LES ANCIENS MODELES DE 832394.
	956971	2	· Bague surete		
56	839230	X	Flexible		L=2500 MM. POUR SPED.867167, 867224, 867266.
	839094	X	Flexible hydraulique		L=1000 MM. POUR SPED.867167, 867224, 867266.
57	956985	X	· Ecrou		POUR SPED.867167, 867224, 867266.. NON INCLUS DANS 839230.
58	957057	X	· Ecrou raccord		POUR SPED.867167, 867224, 867266.. POUR 839230 ET LES ANCIENS MODELES DE 839094.. NON INCLUS DANS 839230.
59	956971	X	· Bague surete		POUR SPED.867167, 867224, 867266.. NON INCLUS DANS 839230.

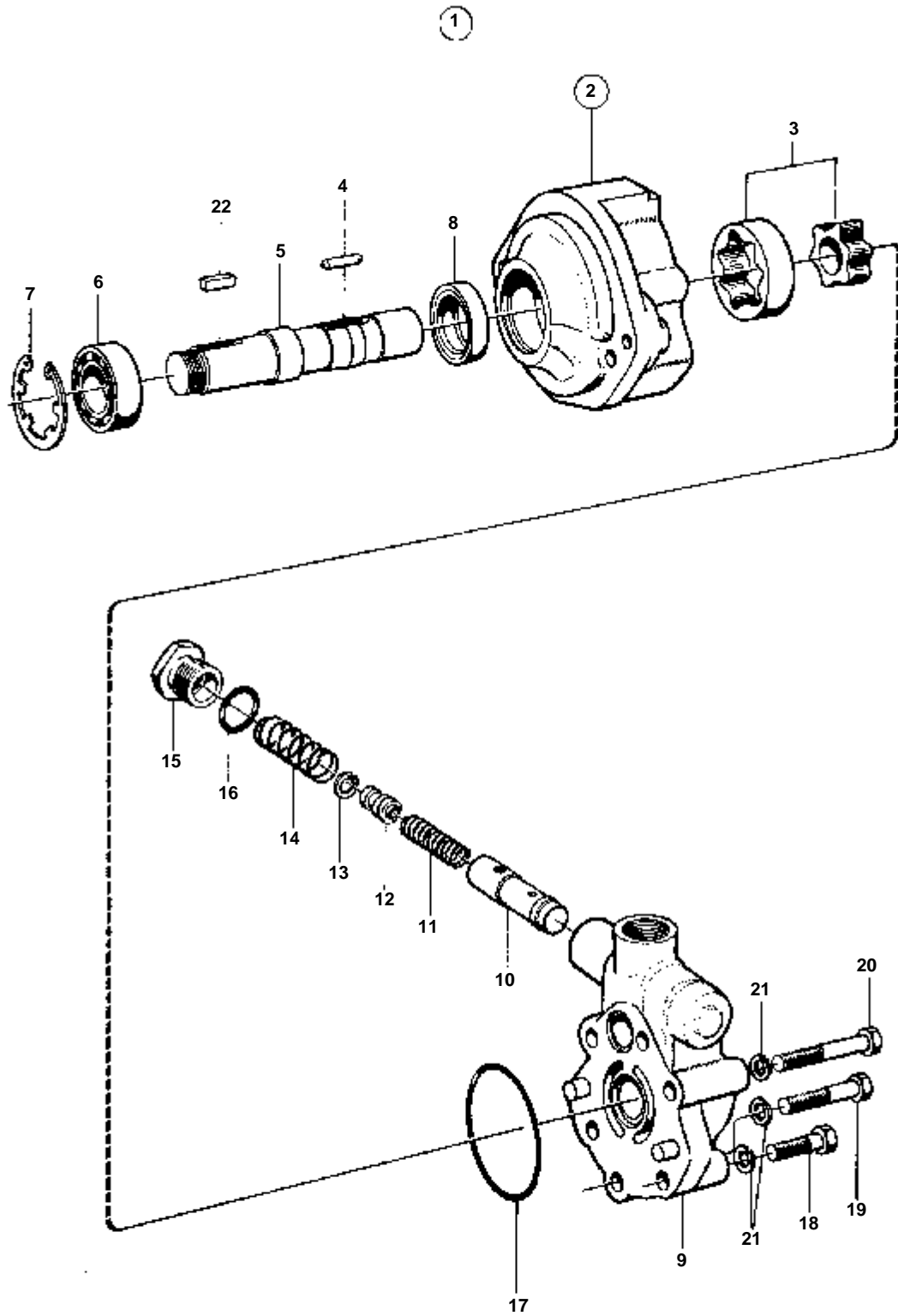
THAMD70C,AQD70CL



39f8

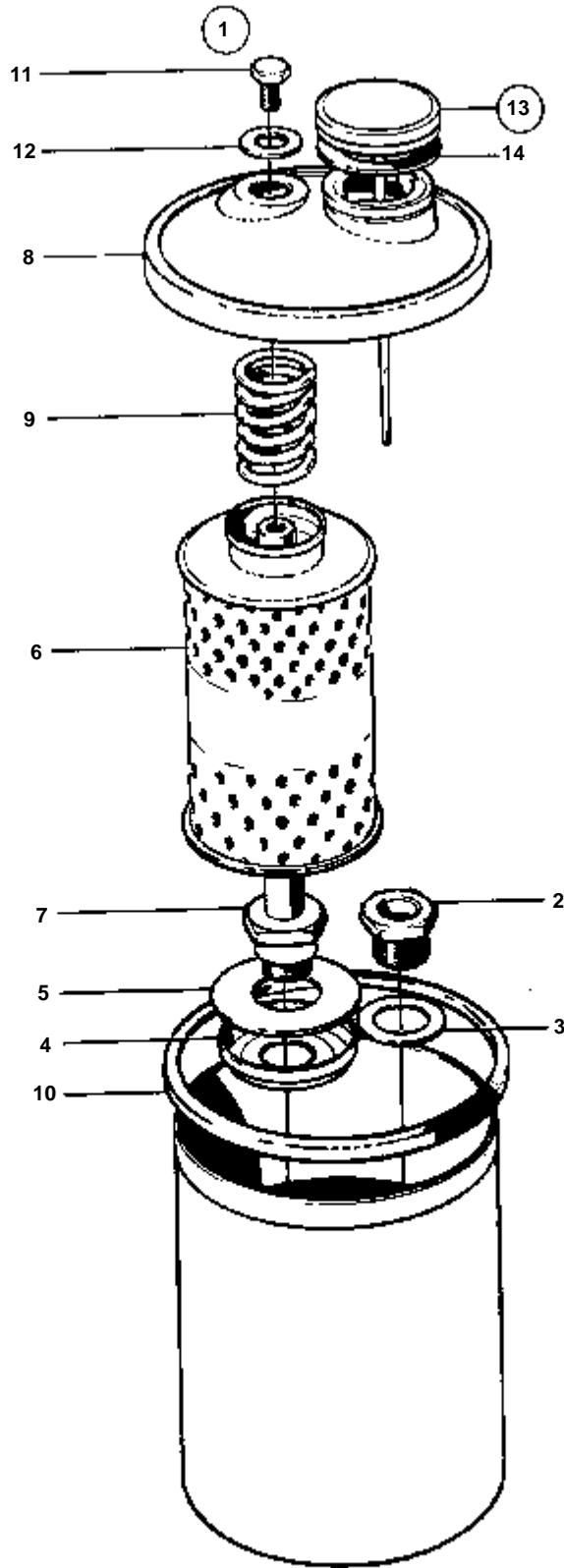
THAMD70C,AQD70CL

RÉF	No Pièce	QTÉ	DÉSIGNATION	Voir	NOTES
1	356506	1	Pompe hydraulique		
				060-0400	
2	836337	1	Pignon		
3	346918	1	Ecrou		
4	421187	1	Joint		
5	940156	1	Vis		L=89 MM
	955535	1	Vis		L=32 MM
6	942336	2	Rondelle e'lasttique		
7	822791	1	Douille entretoise		
8	323138	1	Radiateur huile		REMP. PAR 327194
				060-0500	
	327194	1	Reservoir		
				060-0550	
9	836828	1	Console		
10	955525	1	Vis		L=25 MM
	940136	2	Vis		L=64 MM
11	941907	3	Rondelle e'lasttique		
12	328378	1	Console		
13	940115	4	Vis		
14	942336	4	Rondelle e'lasttique		
15	328382	2	Joint torique		
16	328381	2	Joint torique		
17	955782	2	Ecrou		
18	941907	2	Rondelle e'lasttique		
19	328379	1	Manchon raccord		
20	328380	1	Manchon raccord		
21	836865	1	Tuyau		
22	191620	2	Vis creuse		
23	907137	4	Joint		
24	836866	1	Tuyau		
25	190713	1	Vis creuse		
26	11996	2	Joint		
27	836867	1	Tuyau		
28	26013	1	Vis creuse		
29	957181	2	Joint		
30	837145	2			
31	836671	4	Collier serrage		
32	821076	2	Collier serrage		
33	950060	4	Vis		MO-XXXX/23139
	950060	2	Vis		MOXXXX/23140-
	950047	2	Vis		MOXXXX/23140-
34	955826	4	Ecrou		MO-XXXX/23139
	955826	2	Ecrou		MOXXXX/23140-
	955825	2	Ecrou		MOXXXX/23140-
35	940113	2	Vis		
36	832394	2	Flexible		VOIR GROUPE 4A
37	956985	4	· Ecrou		POUR LES ANCIENS MODELES DE 832394.
	956985	2	· Ecrou		
38	957057	2	· Ecrou raccord		POUR LES ANCIENS MODELES DE 832394.
39	956971	4	· Bague surete		POUR LES ANCIENS MODELES DE 832394.
	956971	2	· Bague surete		



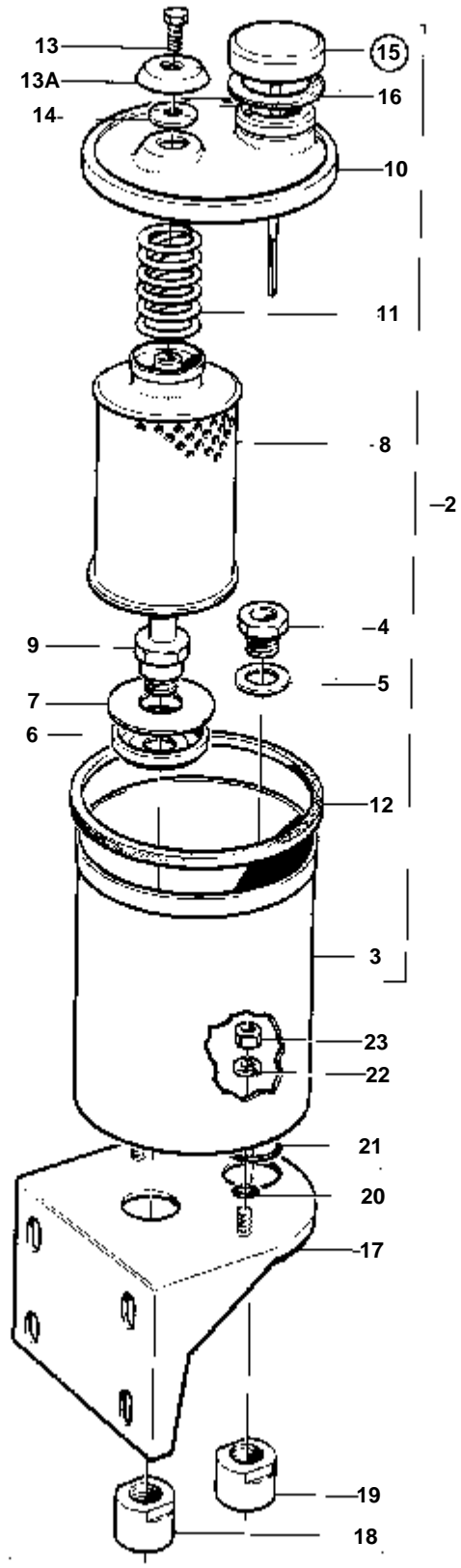
2816

RÉF	No Pièce	QTÉ	DÉSIGNATION	NOTES
1	356506	1	Pompe hydraulique	
2	6631726	1	· Carter	
3		1	· · KIT ROTOR	
4	338433	1	· Goupille verrouillag	
5	6631728	1	· Arbre	
6	181786	1	· Roulement billes	
7	323472	1	· Anneau verrouillage	
8	6631727	1	· Bague etancheite	
9	346461	1	· Couvercle	
10	338430	1	· Douille	
11	347140	1	· Ressort	
12	323482	1	· Piston	
13	323484	1	· Anneau verrouillage	
14	323485	1	· Ressort	
15	323486	1	· Ecrou raccord	
16	323487	1	· Joint torique	
17	925256	1	· Joint torique	
18	955318	1	· Vis	L=30 MM
19	955321	2	· Vis	L=45 MM
20	955323	3	· Vis	L=55 MM
21	941908	6	· Rondelle e'lasttique	
22	6631944	1	· Clavette	



2817

RÉF	No Pièce	QTÉ	DÉSIGNATION
1	323138	1	Radiateur huile
2		1	· RACCORD D'ADMISSION
3	325938	1	· Rondelle
4	323492	1	· Cuvette soupape
5	323493	1	· Rondelle soupape
6	323139	1	· Cartouche filtre
7	325939	1	· Retenue
8	323495	1	· Couvercle
9	323496	1	· Ressort
10	323497	1	· Joint
11	955293	1	· Vis
12	323498	1	· Rondelle
13	323499	1	· Couvercle
14	323500	1	· · Joint



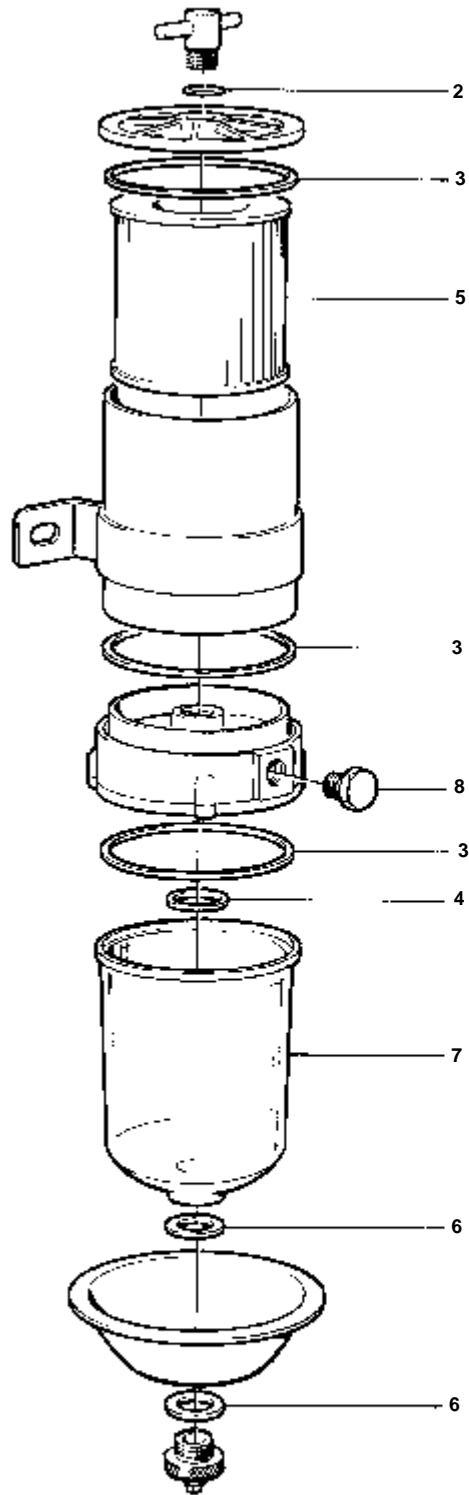
①

6620

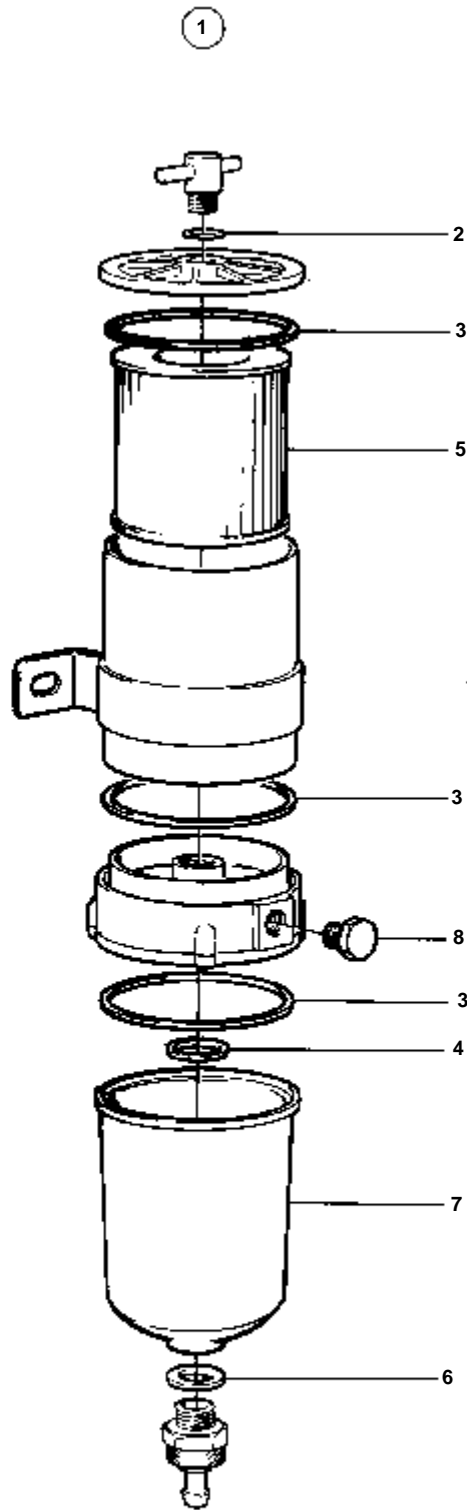
RÉF	No Pièce	QTÉ	DÉSIGNATION	NOTES
1	327194	1	Reservoir	
2		1	· RESERVOIR D'HUILE	
3		1	· · CAISSE	
4	325937	1		
5	325938	1	· · Rondelle	
6	323492	1	· · Cuvette soupape	
7	323493	1	· · Rondelle soupape	
8	323139	1	· · Cartouche filtre	D=80
9	325939	1	· · Retenue	
10	323495	1	· · Couvercle	
11	323496	1	· · Ressort	
12	323497	1	· · Joint	
13	955294	1	· · Vis	
13A	1518787	1		
14	323498	1	· · Rondelle	
15	323499	1	· · Couvercle	
16	323500	1	· · Joint	
17	328378	1	· Console	
18	328379	1	· Manchon raccord	
19	328380	1	· Manchon raccord	
20	328381	2	· Joint torique	
21	328382	2	· Joint torique	
22	941907	2	· Rondelle e'lasttique	
23	955782	2	· Ecrou	

DÉSIGNATION	Voir	NOTES
EPURATEUR DE CARBURANT ""RACOR"" SIMPLE	090-0030	COMMON
EPURATEUR DE CARBURANT ""RACOR"" SIMPLE	090-0035	COMMON
EPURATEUR DE CARBURANT ""RACOR"", DOUBLE	090-0040	COMMON
EPURATEUR DE CARBURANT ""RACOR"", DOUBLE	090-0045	COMMON
POMPE ELECTRIQUE DE VIDANGE D'HUILE: 843114	090-0050	COMMON
POMPE ELECTRIQUE DE VIDANGE D'HUILE: 843410	090-0050B	COMMON
POMPE DE CALE ET PIECES DE MONTAGE	090-0110	MD70C,TMD70C,TAMD70C,AQD70C
POMPE DE CALE ET INSTALLATION DOUBLE	090-0150	THAMD70C,AQD70CL
POMPE DE CALE: 822459	090-0200	
POMPE DE CALE: 837371	090-0200B	
KIT DE MANOMETRE EAU DE MER	090-0250	COMMON
FILTRE A EAU DE MER ET PRISE D'EAU DE MER	090-0300	COMMON
SYSTEME DE REFROIDISSEMENT DE QUILLE	090-0450	MD70C,TMD70C
PONT SUPERIEUR	090-0600	TAMD70C,AQD70C,THAMD70C,AQD70CL
COLLECTEUR: 839290	090-0650	COMMON
COLLECTEUR: 839291	090-0650B	COMMON
TABEAU D'INSTRUMENTS: 837456	090-0700	
TABEAU D'INSTRUMENTS: 837457	090-0700B	
TABEAU D'INSTRUMENTS: 837057	090-0750	
TABEAU D'INSTRUMENTS: 837059	090-0750B	
TABEAU D'INSTRUMENTS: 837834	090-0800	
TABEAU D'INSTRUMENTS: 837835	090-0800B	
TABEAU D'INSTRUMENTS: 846314	090-0805	MD70C,TMD70C
PRISE DE FORCE SUPPLEMENTAIRE: 821285	090-0851	MD70C,TMD70C
PRISE DE FORCE SUPPLEMENTAIRE: 821287	090-0851B	MD70C,TMD70C
PRISE DE FORCE SUPPLEMENTAIRE: 848530	090-0851C	MD70C,TMD70C
PRISE DE FORCE SUPPLEMENTAIRE	090-0900	MD70C,TMD70C
FILTRE A EAU AVEC PIECES DE MONTAGE	090-1000	THAMD70C,AQD70CL
FILTRE A EAU AVEC PIECES DE MONTAGE	090-1050	TAMD70C,AQD70C
FILTRE A EAU AVEC PIECES DE MONTAGE	090-1100	MD70C,TMD70C
FILTRE A EAU DE MER	090-1110	COMMON
POULIE SUPPLEMENTAIRE	090-1200	MD70C,TMD70C,TAMD70C,AQD70C,THAMD70C,AQD70CL
ACCOUPLLEMENT D'ARBRE PORTE-HELICE	090-1220	COMMON
KIT DE JAUGE DE RESERVOIR POUR CARBURANT ET EAU POTABLE NOUVEAU MODELE: 828714	090-1310	COMMON
KIT DE JAUGE DE RESERVOIR POUR CARBURANT ET EAU POTABLE NOUVEAU MODELE: 828715	090-1310B	COMMON
KIT DE JAUGE DE RESERVOIR POUR CARBURANT ET EAU POTABLE NOUVEAU MODELE: 828716	090-1310C	COMMON
KIT DE JAUGE DE RESERVOIR POUR CARBURANT ET EAU POTABLE NOUVEAU MODELE: 828717	090-1310D	COMMON
COMMANDE POUR MONTAGE EN TETE: 813424	090-1350	COMMON
COMMANDE POUR MONTAGE EN TETE: 809968	090-1350B	COMMON
COMMANDE POUR MONTAGE EN TETE: 825627	090-1400	COMMON
COMMANDE POUR MONTAGE EN TETE	090-1450	COMMON
COMMANDE POUR MONTAGE EN TETE: B	090-1450B	COMMON
COMMANDE POUR MONTAGE EN TETE: 851602	090-1460	COMMON
COMMANDE POUR MONTAGE EN TETE: 851603	090-1460B	COMMON
COMMANDE POUR MONTAGE EN TETE: 853168	090-1470	COMMON
COMMANDE POUR MONTAGE EN TETE: 853169	090-1470B	COMMON
LEVIER POUR COMMANDE	090-1480	COMMON
MACANISME DE COMMANDE: 839469	090-1500	COMMON
UNITE DS: 828164	090-1510	COMMON
CABLE DE COMMANDE	090-1550	COMMON
KIT D'OUTILS	090-1600	COMMON
PRODUITS CHIMIQUES	090-2000	COMMON

1



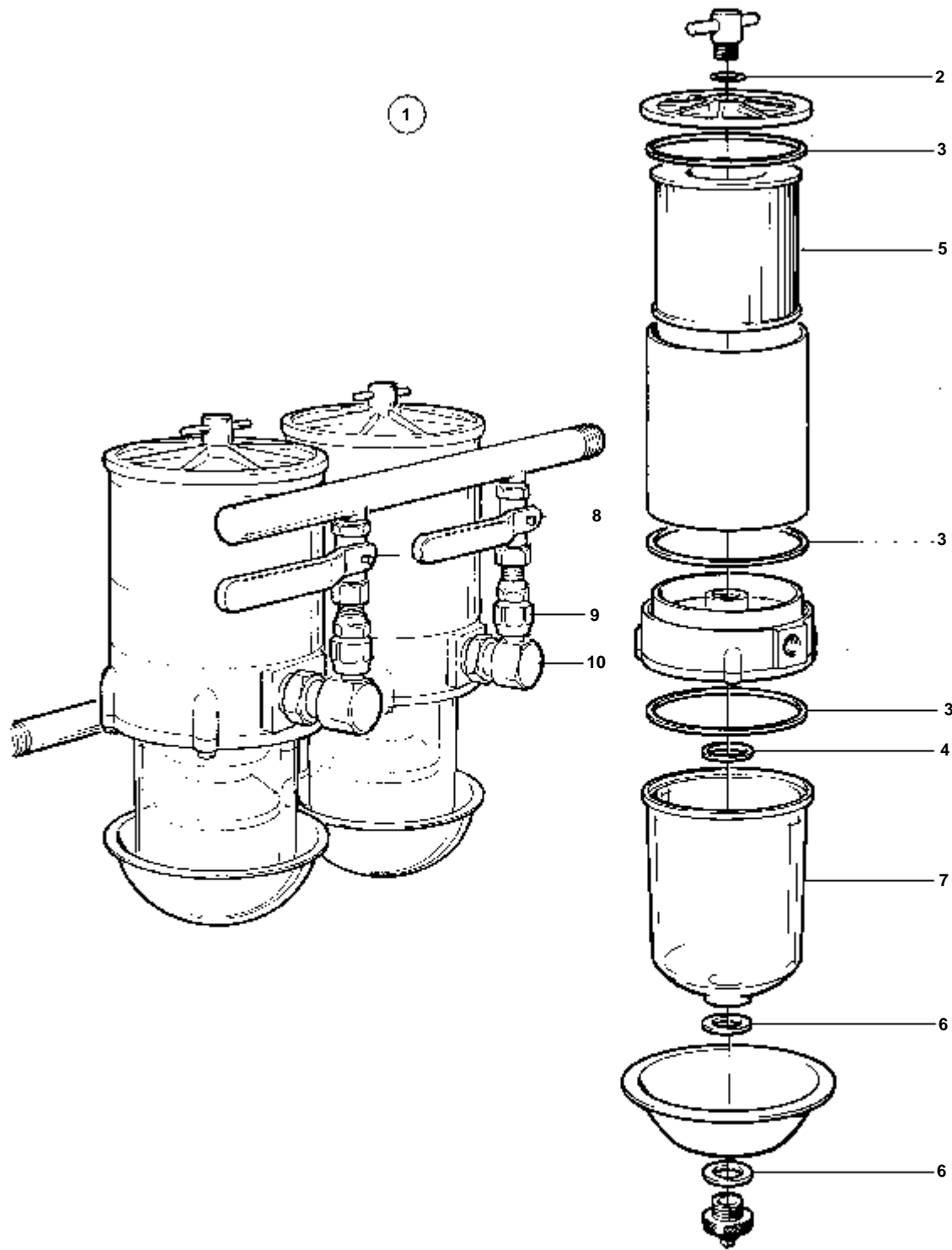
7311



7310

COMMON

RÉF	No Pièce	QTÉ	DÉSIGNATION
1	848044	1	Filtre carburant
2	838505	1	· Joint torique
3	846719	3	· Joint
4	847523	1	· Jeu
5	846734	1	· Cartouche
6	838500	1	· Joint
7	848293	1	· Coussinet
8	846620	2	Raccord

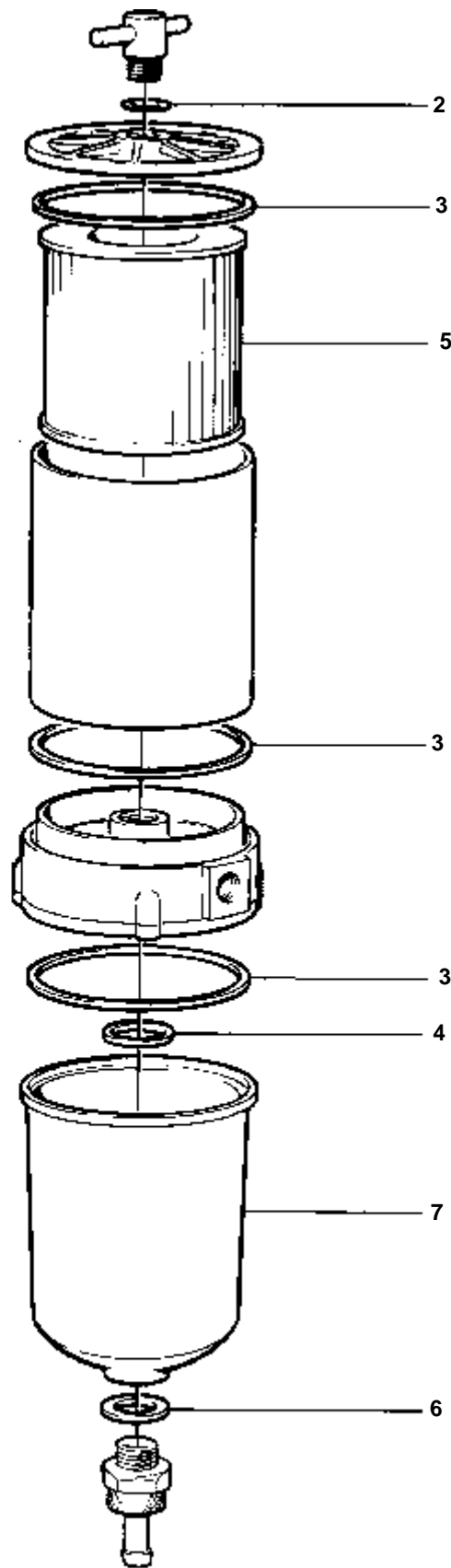
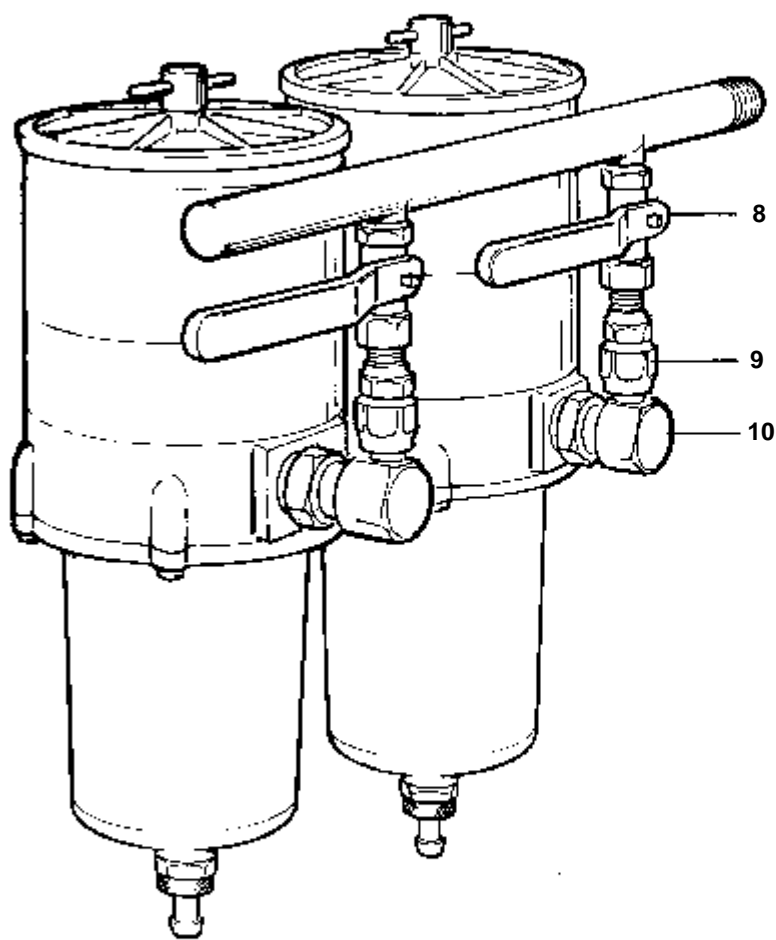


7312

COMMON

RÉF	No Pièce	QTÉ	DÉSIGNATION	Voir	NOTES
1	848044	2	Filtre carburant		
2	838505	2	· Joint torique		
3	847525	2	· Bouchon		
4	847523	2	· Jeu		
5	846734	2	· Cartouche		
6	838500	4	· Joint		
7	847522	2	· Bol verre		REMP. PAR 848293
				090-0045	
8	847524	4	Robinet bille		
9	847525	4	Bouchon		
10	847526	4	Raccord		

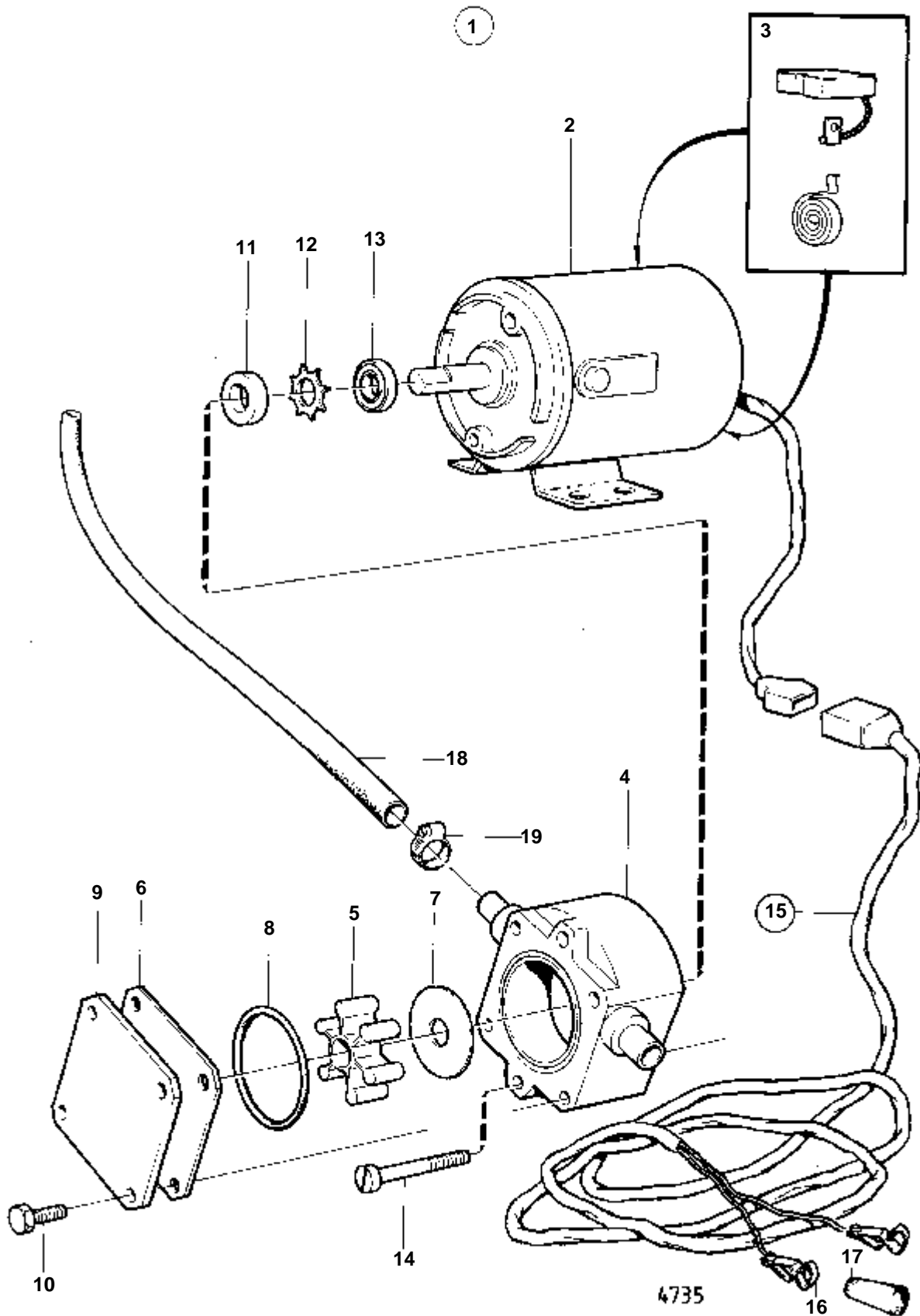
1



7313

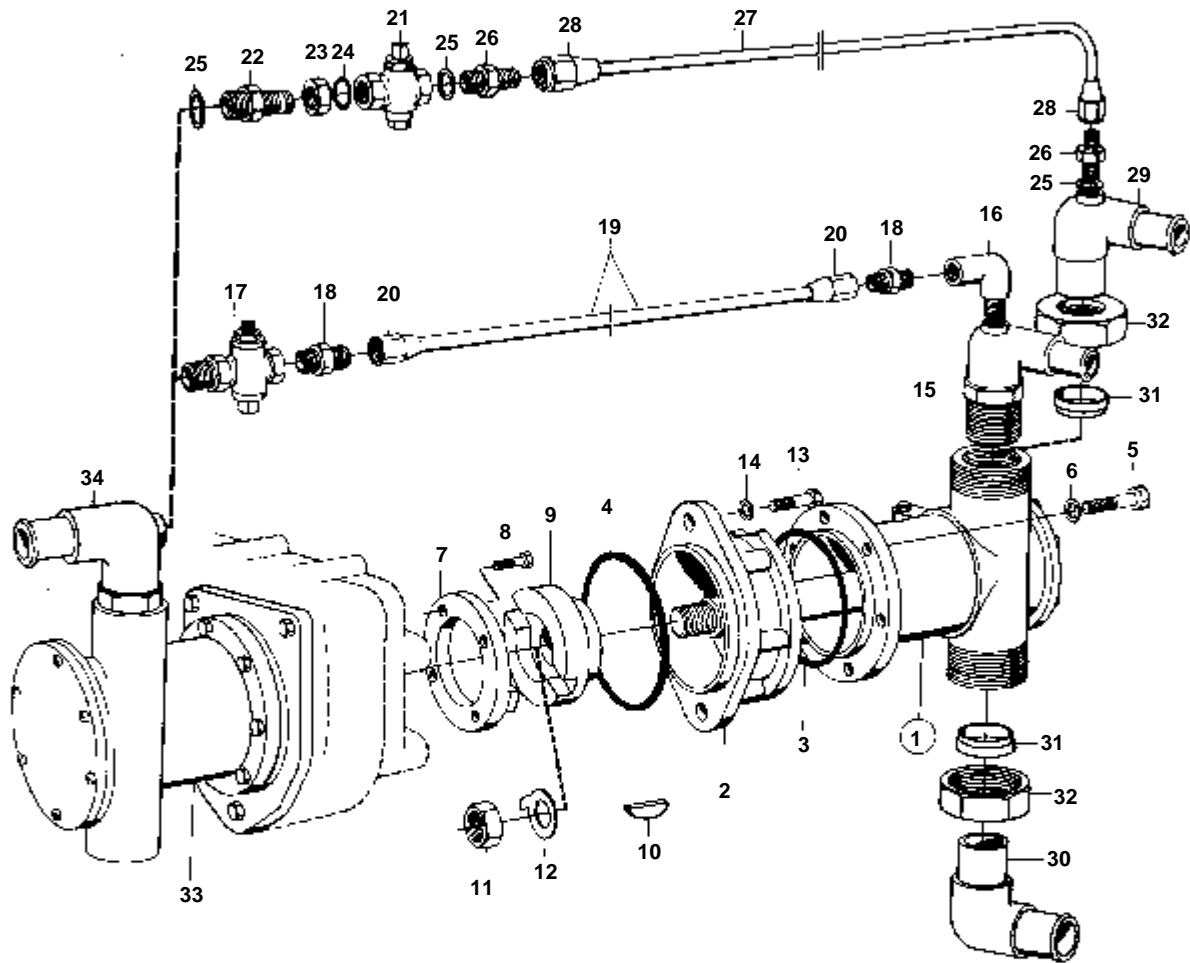
COMMON

RÉF	No Pièce	QTÉ	DÉSIGNATION
1	848044	2	Filtre carburant
2	838505	2	· Joint torique
3	846719	6	· Joint
4	847523	2	· Jeu
5	846734	2	· Cartouche
6	838500	2	· Joint
7	848293	2	· Coussinet
8	847524	4	Robinet bille
9	847525	4	Bouchon
10	847526	4	Raccord



RÉF	No Pièce	QTÉ	DÉSIGNATION	NOTES
1	843114	1	Pompe vidange huile	12V
2		1	MOTEUR ELECTRIQUE	12V
3	844014	2	Jeu balais	
4	844015	1	Carter	
5		1	ROUE A AUBES	IK
6	844017	1	Rondelle usure	
7	844016	1	Rondelle usure	
8		1	JOINT TORIQUE	IK
9	844018	1	Couvercle	
10	844021	4	Vis	
11		1	BAGUE D'ETANCHEITE	IK
12		1	RONDELLE D'ARRET	IK
13	844019	1	Plaque retour huile	
14	844020	2	Vis	
15	843113	1	· Faisceau de cable	
16		1	· · BORNE DE BATTERIE	+ . REMPLACE PAR 1PC 844280, 1PC 844278
		1	· · BORNE DE BATTERIE	- . REMPLACE PAR 1PC 844280,1PC 844279
	844280	2	· · Casse de cables	NOUV. MOD.
17	844279	1	· · Isolation	NOUV. MOD. NOIR
	844278	1	· · Isolation	NOUV. MOD. ROUGE
18	943700	X		L=3000 MM
19	943471	3	· Collier serrage	
	844022	1	Kit impulseur	

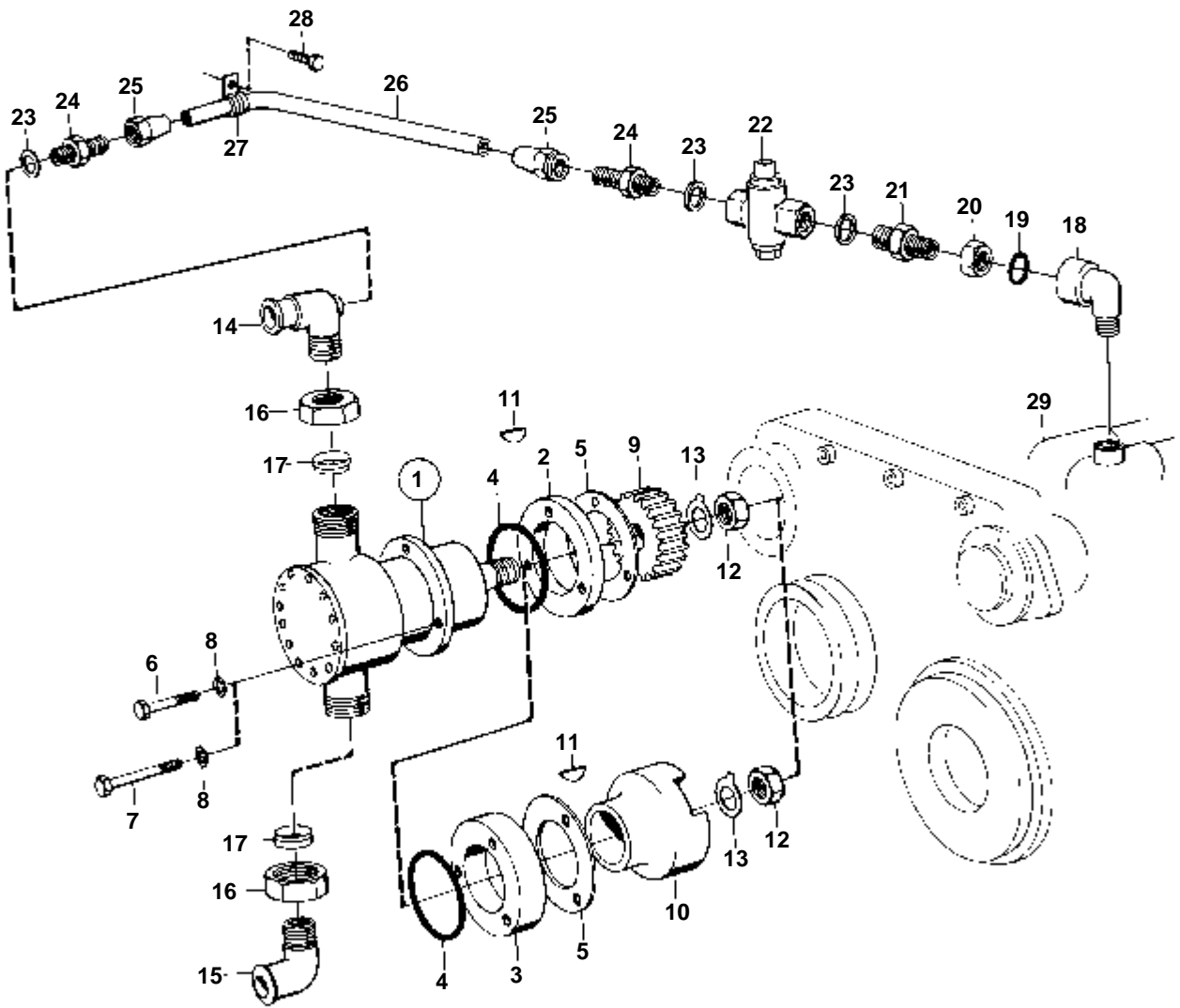
RÉF	No Pièce	QTÉ	DÉSIGNATION	NOTES
1	843410	1	Pompe vidange huile	24V
2	842222	1	· Moteur électrique	24V
3	844014	2	· · Jeu balais	
4	844015	1	· · Carter	
5		1	· · ROUE A AUBES	IK
6	844017	1	· · Rondelle usure	
7	844016	1	· · Rondelle usure	
8		1	· · JOINT TORIQUE	IK
9	844018	1	· · Couvercle	
10	844021	4	· · Vis	
11		1	· · BAGUE D'ETANCHEITE	IK
12		1	· · RONDELLE D'ARRET	IK
13	844019	1	· · Plaque retour huile	
14	844020	2	· · Vis	
15	843113	1	· Faisceau de cable	
16		1	· · BORNE DE BATTERIE	+ . REMPLACE PAR 1PC 844280, 1PC 844278
		1	· · BORNE DE BATTERIE	- . REMPLACE PAR 1PC 844280,1PC 844279
	844280	2	· · Casse de cables	NOUV. MOD.
17	844279	1	· · Isolation	NOUV. MOD. NOIR
	844278	1	· · Isolation	NOUV. MOD. ROUGE
18	943700	X		L=3000 MM
19	943471	3	· Collier serrage	
	844022	1	Kit impulseur	



3708

MD70C,TMD70C,TAMD70C,AQD70C

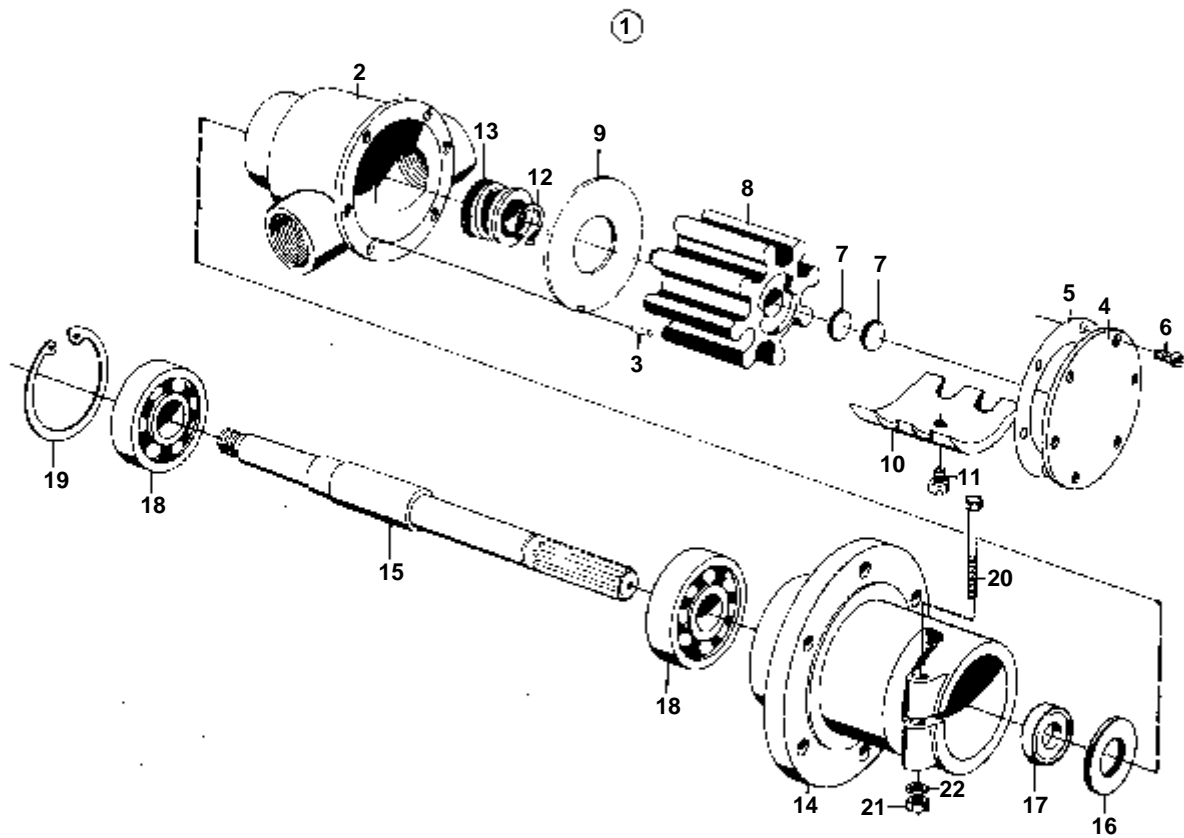
RÉF	No Pièce	QTÉ	DÉSIGNATION	Voir	NOTES
1	822459	1			MO-XXXX/11043
	837371	1	Pompe drain	090-0200	MOXXXX/11044-
				090-0200	
2	820833	1	Piece intermediaire		
3	925095	1	Joint torique	IK	
4	420213	1	Joint		
5	940115	3	Vis		
6	942336	3	Rondelle e'lasttique		
7	821071	1	Flasque entrainement		
8	955513	4	Vis		
9	820960	1	Embrayage griffes		
10	942406	1	Clavette		
11	955860	1	Ecrou		
12	942735	1	Rondelle verrouillag		
13	940115	2	Vis		
14	942336	2	Rondelle e'lasttique		
15	942335	1	Fixe-flexible		MO-XXXX/11043
16	803809	1	Raccord		MO-XXXX/11043
17	803808	1	Grue		MO-XXXX/11043
18	954337	2	Raccord		MO-XXXX/11043
19	954307	X	Tuyau cuivre		L=250 MM. MO-XXXX/11043
20	954323	2	Ecrou de raccord		MO-XXXX/11043
21	837375	1	Grue		MOXXXX/11044-
22	828003	1	Raccord		MOXXXX/11044-
23	828004	1	Ecrou		MOXXXX/11044-
24	960162	1	Joint torique		MOXXXX/11044-
25	907133	3	Rondelle		MOXXXX/11044-
26	828005	2	Raccord		MOXXXX/11044-
27	954307	X	Tuyau cuivre		L=460 MM. MOXXXX/11044-
28	954323	2	Ecrou de raccord		MOXXXX/11044-
29	837272	1	Fixation		MOXXXX/11044-
30	837274	1	Fixation		MOXXXX/11044-
31	807957	2	Bague etancheite		MOXXXX/11044-
32	6606324	2	Ecrou		MOXXXX/11044-
33		1	POMPE A EAU DE MER		VOIR GROUPE 2B
34		1	RACCORD COUDE		VOIR GROUPE 2B



3642

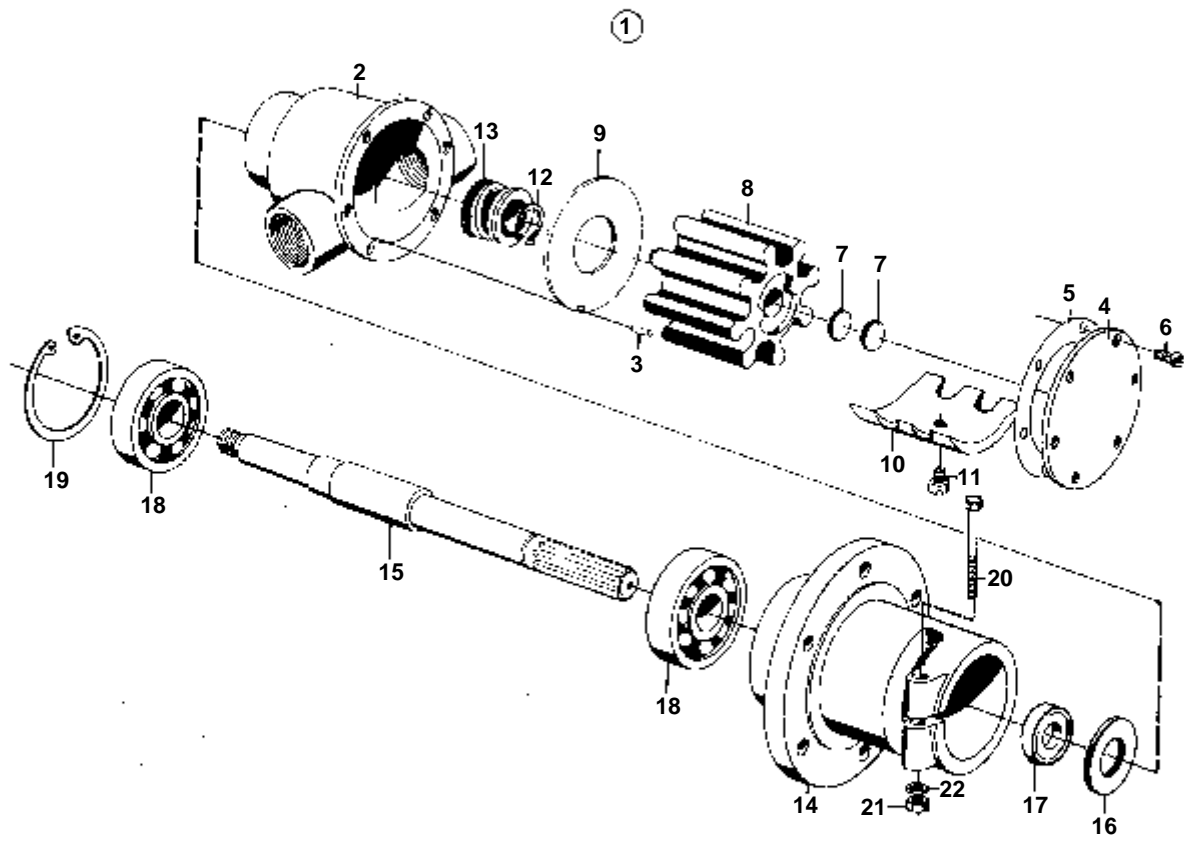
THAMD70C,AQD70CL

RÉF	No Pièce	QTÉ	DÉSIGNATION	Voir	NOTES
1	822459	1			
	837371	1	Pompe drain	090-0200	MOXXXX/11044-
				090-0200	
2	824295	1	Bague entretoise		MO-76897/XXXX
	837803	1	Bague entretoise		MO76898/XXXX-
3	836330	1			MO-76897/XXXX. POUR MOTEUR AVEC POMPE HYDRAULIQUE.
	837921	1	Piece intermediaire		MO76898/XXXX-. POUR MOTEUR AVEC POMPE HYDRAULIQUE.
4	925095	2	Joint torique	IK	MO-76897/XXXX-
	925095	1	Joint torique	IK	MO76898/XXXX-
5	837804	1	Joint	IK	MO76898/XXXX-
6	955535	3	Vis	IK	
7	940156	3	Vis		POUR MOTEUR AVEC POMPE HYDRAULIQUE.
8	942336	3	Rondelle e'lasttique		
9	471019	1	Pignon		
10	820960	1	Embrayage griffes		
11	942406	1	Clavette		
12	955860	1	Ecrou		
13	942735	1	Rondelle verrouillag		
14	836414	1	Fixe-flexible		MO-XXXX/11043
	837274	1	Fixation		MOXXXX/11044-
15	801157	1	Raccord angulaire		MO-XXXX/11043
	837271	1	Fixation		MOXXXX/11044-
16	6606324	2	Ecrou		MOXXXX/11044-
17	807957	2	Bague etancheite		MOXXXX/11044-
18	803809	1	Raccord		MOXXXX/11044-
19	960162	1	Joint torique		MOXXXX/11044-
20	828004	1	Ecrou		MOXXXX/11044-
21	828003	1	Raccord		MOXXXX/11044-
22	803808	1	Grue		MO-XXXX/11043
	837375	1	Grue		MOXXXX/11044-
23	907133	3	Rondelle		MOXXXX/11044-
24	954337	2	Raccord		MO-XXXX/11043
	828005	2	Raccord		MOXXXX/11044-
25	954323	2	Ecrou de raccord		
26	954307	X	Tuyau cuivre		L=520 MM. MO-XXXX/11043
	954307	X	Tuyau cuivre		L=560 MM. MO-XXXX/11043. POUR MOTEUR AVEC POMPE HYDRAULIQUE.
	954307	X	Tuyau cuivre		L=500 MM. MOXXXX/11044-
	954307	X	Tuyau cuivre		L=540 MM. MOXXXX/11044-. POUR MOTEUR AVEC POMPE HYDRAULIQUE.
27	952625	1	Collier serrage		
28	950046	1	Vis		
29		1	POMPE A EAU DE MER		VOIR GROUPE 2B



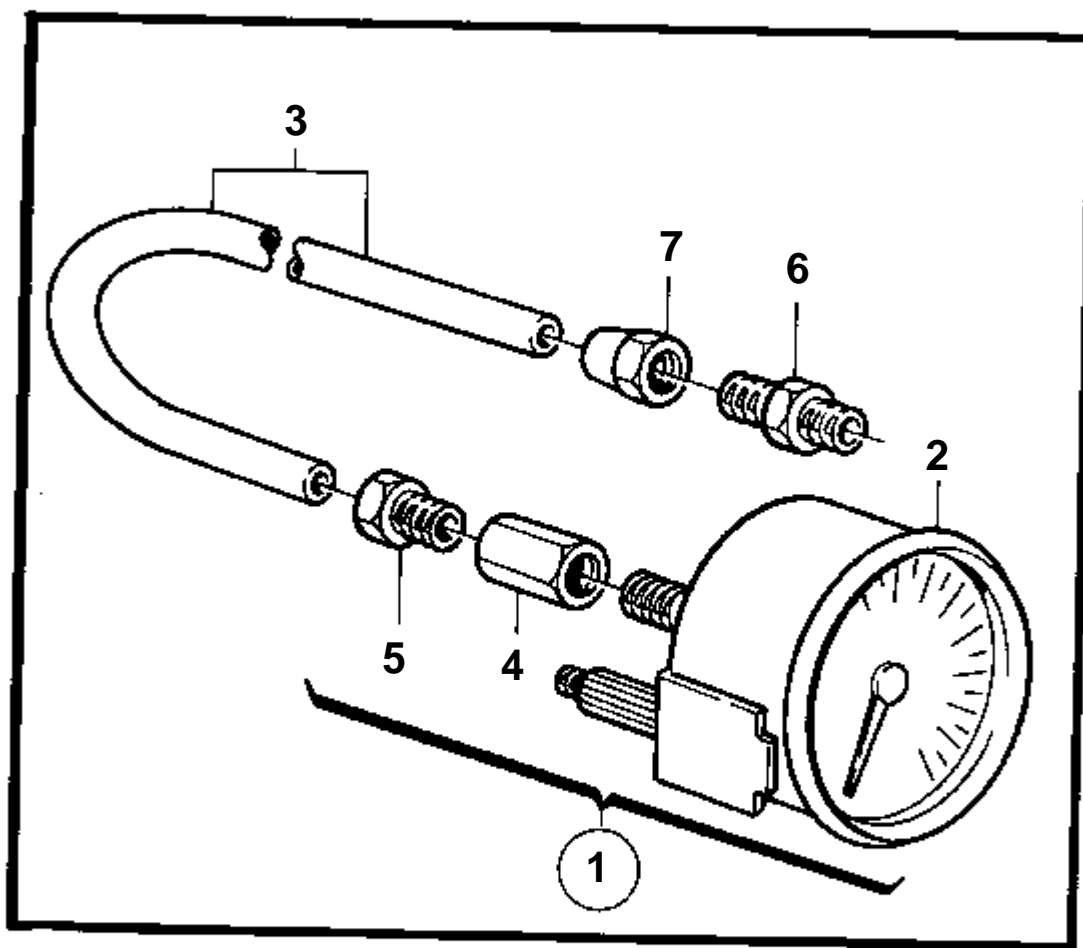
3813

RÉF	No Pièce	QTÉ	DÉSIGNATION	
1	822459	1		
2		1	· CORPS DE POMPE	
3	826239	1	· Goupille verrouillag	IK
4		1	· COUVERCLE	IK
5	808275	1	· Joint	IK
6	804776	6	· Vis	IK
7	827019	2	· Rondelle etancheite	IK
8		1	· ROUE A AUBES	IK
9		1	· PLAQUE D'USURE	IK
10		1	· CAME	IK
11	808285	1	· Vis	IK
12	809444	1	· Anneau verrouillage	IK
13	822708	1	· Joint	IK
14		1	· CARTER DE PALIER	
15		1	· ARBRE	IK
16		1	· DEFLECTEUR	IK
17	825737	1	· Joint	IK
18	11013	2	· Roulement billes	IK
19	914533	1	· Circlip	IK
20	940180	1	· Vis	IK
21	955825	1	· Ecrou	IK
22	941906	1	· Rondelle e'lasttique	IK
	875594	1	Kit reparation	
	875593	1	Kit impulseur	



3813

RÉF	No Pièce	QTÉ	DÉSIGNATION	
1	837371	1	Pompe drain	
2		1	· CORPS DE POMPE	
3	826239	1	· Goupille verrouillag	IK
4		1	· COUVERCLE	IK
5	808275	1	· Joint	IK
6	804776	6	· Vis	IK
7	827019	2	· Rondelle etancheite	IK
8		1	· ROUE A AUBES	IK
9		1	· PLAQUE D'USURE	IK
10		1	· CAME	IK
11	808285	1	· Vis	IK
12	809444	1	· Anneau verrouillage	IK
13	822708	1	· Joint	IK
14		1	· CARTER DE PALIER	
15		1	· ARBRE	IK
16		1	· DEFLECTEUR	IK
17	825737	1	· Joint	IK
18	11013	2	· Roulement billes	IK
19	914533	1	· Circlip	IK
20	940180	1	· Vis	IK
21	955825	1	· Ecrou	IK
22	941906	1	· Rondelle e'lasttique	IK
	875594	1	Kit reparation	
	875593	1	Kit impulseur	

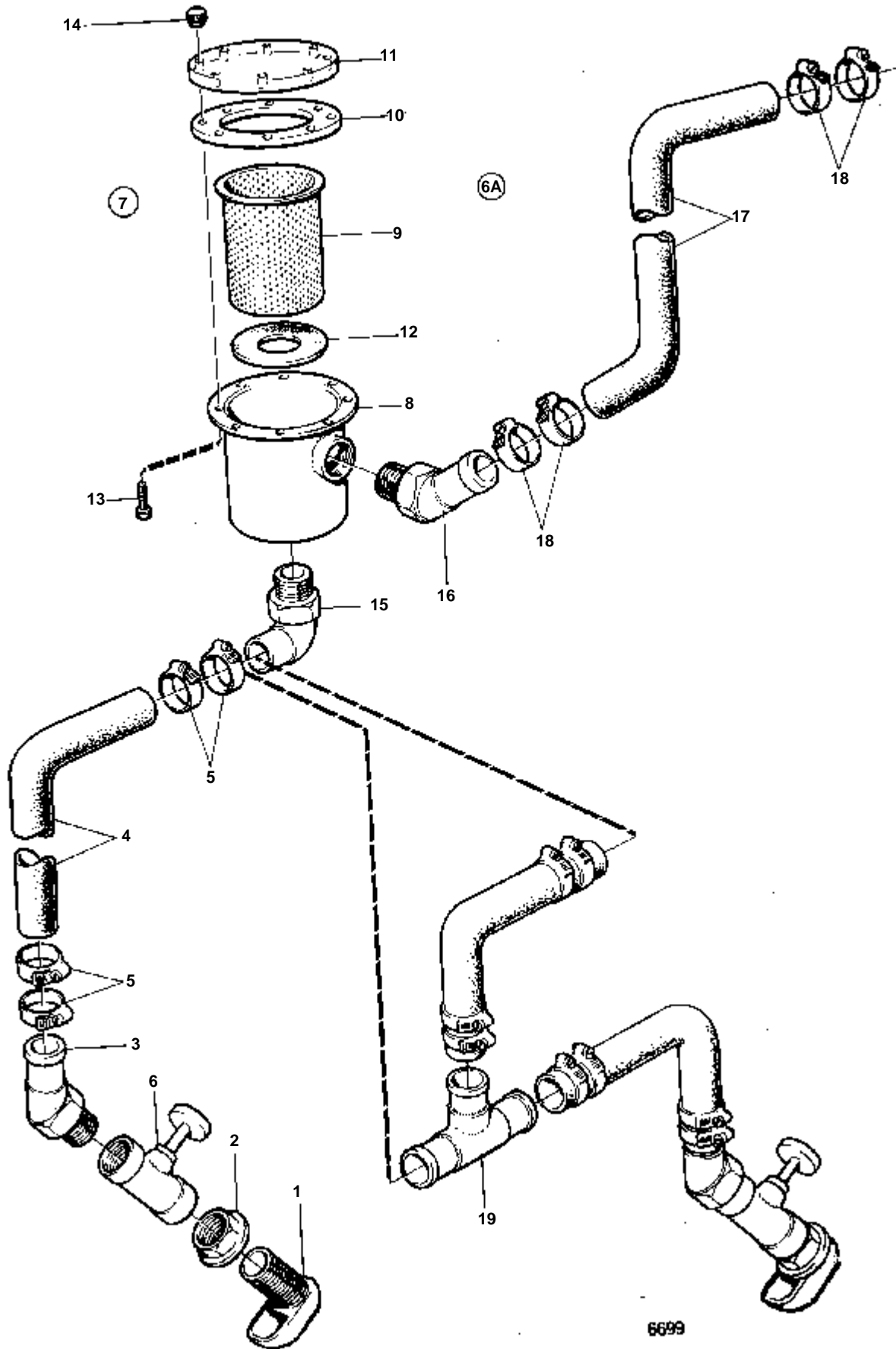


4409

COMMON

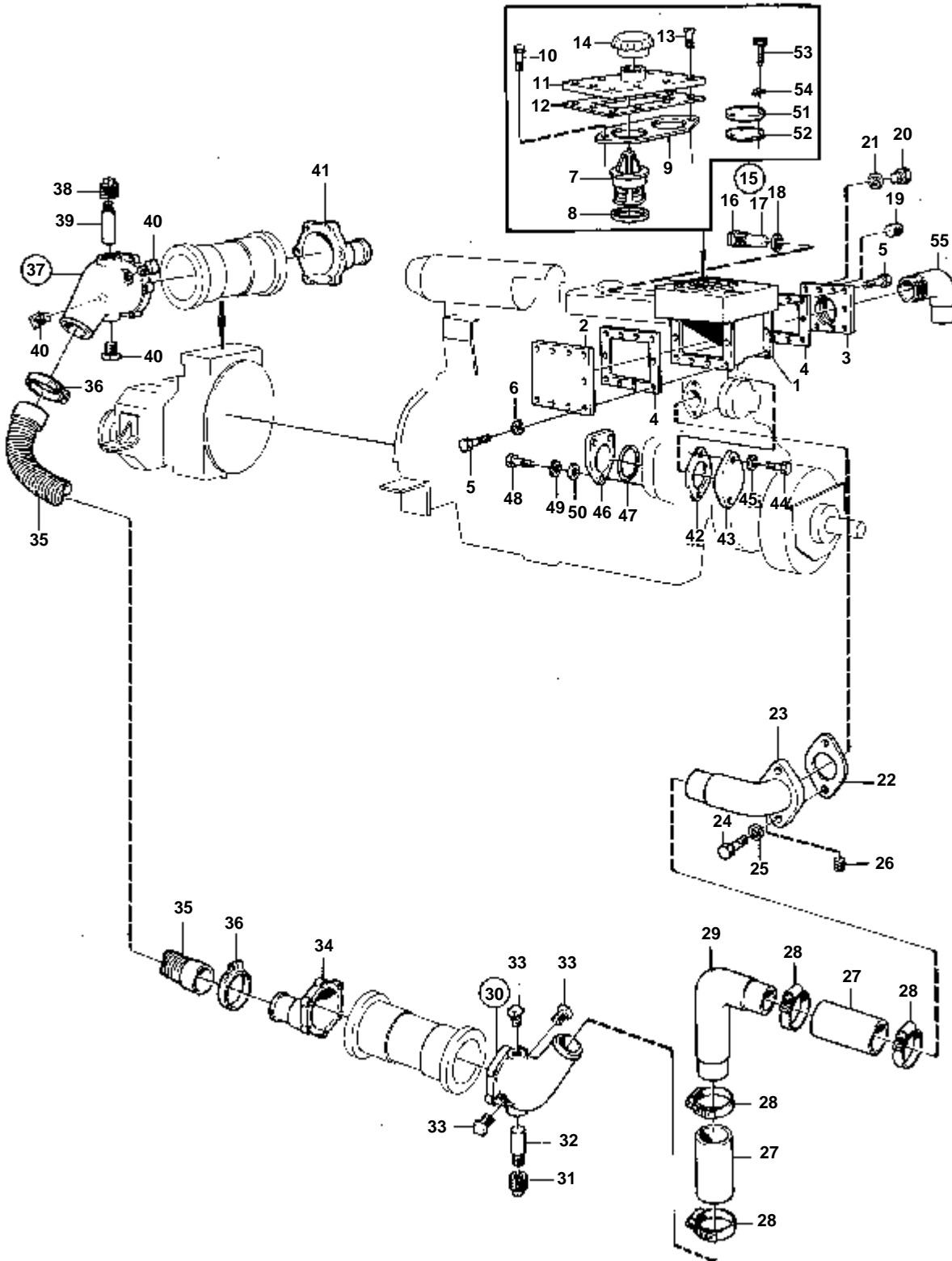
RÉF	No Pièce	QTÉ	DÉSIGNATION	NOTES
1	819815	1	Kit manome'tre	
2		1	· MANOMETRE	
3	954303	X	· Tuyau cuivre	L=5000 MM
4	809410	1	· Ecou	
5	87698	1	· Raccord	
6	954334	1	Ecou raccord	
7	954320	1	Ecou	

COMMON



COMMON

RÉF	No Pièce	QTÉ	DÉSIGNATION	NOTES
1	836846	1	Crepine	
2	836847	1	Ecrou	
3	828692	1	Fixe-flexible	
4	858471	1	Flexible	
5	961672	4	Collier serrage	
6	828240	1	Soupape	
6A	842465	1	Filtre	
7	842466	1	· Filtre	
8		1	· · BOITIER	
9	843358	1	· · Cartouche	
10	843360	1	· · Joint	
11	843359	1	· · Couvercle	
12	843361	1	· · Joint	
13	843362	8	· · Vis	
14	843357	8	· · Ecrou	
15	898683	1	· Fixe-flexible	
16	828692	1	· Fixe-flexible	
17	858471	1	· Flexible	
18	961672	4	· Collier serrage	
19	829512	1	Raccord-t	UTILISE AVEC DEUX PRISES D'EAU DE MER

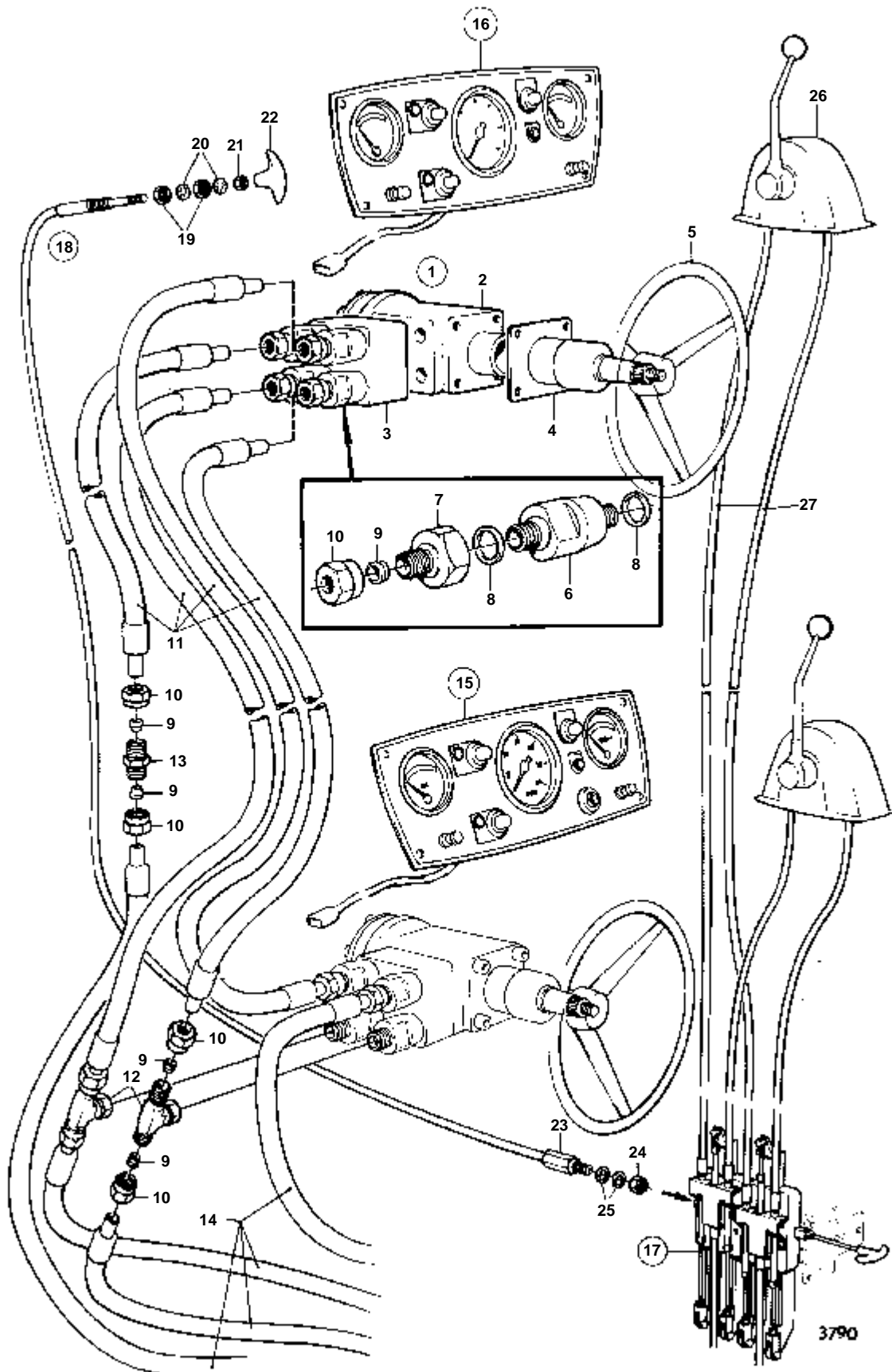


5197

MD70C,TMD70C

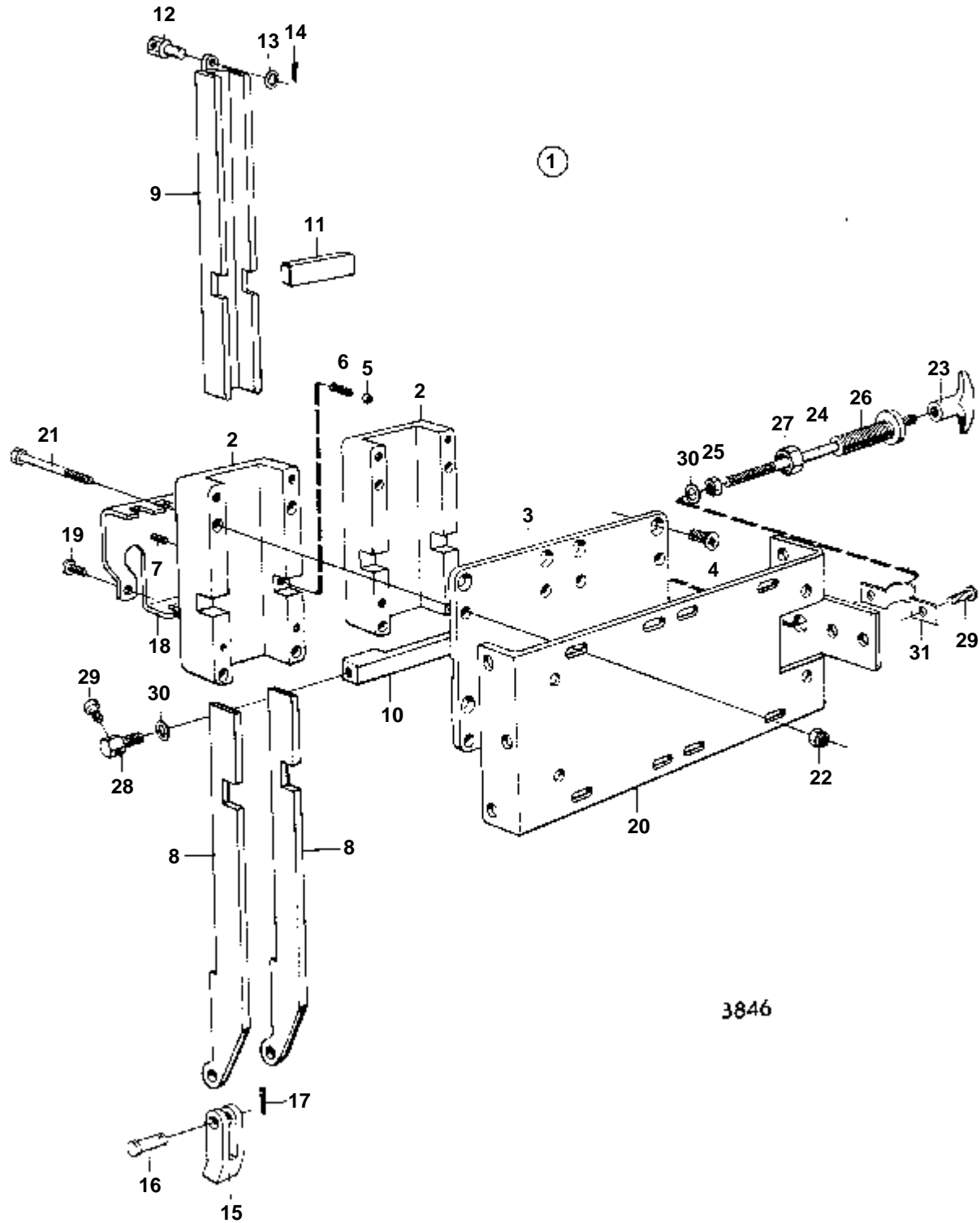
RÉF	No Pièce	QTÉ	DÉSIGNATION	NOTES
1	843811	1	Carter	
2	837024	1	Tole recouvrement	
3	813646	1	Flasque	
4	809221	2	Joint	
5	955524	20	Vis	
6	941907	20	Rondelle e'lasttique	
7	875788	2	Kit thermostat	70%Z9
	875787	2	Kit thermostat	76%Z9
8	416033	2	Bague etancheite	
9	824135	1	Tole	
10	941443	2	Vis	
11	820566	1	Couvercle	
12	820569	1	Joint	
13	950145	10	Vis	
14	321973	1	Bouchon remplissage	
15	823661	2	Electrode zinc	
16	823662	2	· Bouchon	
17	823661	2	· Electrode zinc	
18	836169	2	Joint	
19	952077	2	Bouchon	
20	180761	1	Bouchon	
21	11996	1	Joint	
22	420171	1	Joint	
23	820800	1	Tuyau	
24	955525	1	Vis	L=25 MM
	940159	1	Vis	L=32 MM
25	941907	2	Rondelle e'lasttique	
26	952077	1	Bouchon	
27	952979	X	Durit caoutchouc	L=60 MM
28	943479	4	Collier serrage	
29	837072	1	Tuyau	
30	837129	1	Couvercle	
31	838928	1	· Bouchon	
32	838929	1	· Anode de zinc	
33	180759	3	· Bouchon	
34	806580	1	Flasque	
35	343849	1	Durit radiateur	
36	943479	2	Collier serrage	
37	837129	1	Couvercle	
38	838928	1	· Bouchon	
39	838929	1	· Anode de zinc	
40	180759	3	· Bouchon	
41	806580	1	Flasque	
42	420171	1	Joint	
43	824339	1	Couvercle	
44	940135	2	Vis	
45	941907	2	Rondelle e'lasttique	
46	420178	1	Couvercle	
47	413619	1	Joint	
48	955576	3	Vis	
49	955525	3	Vis	
50	955899	3	Rondelle	
51	843760	1	Couvercle	
52	843761	1	Joint	
53	956076	4	Vis	
54	941905	4	Rondelle e'lasttique	
55	813644	1	Fixe-flexible	

TAMD70C,AQD70C,THAMD70C,AQD70CL



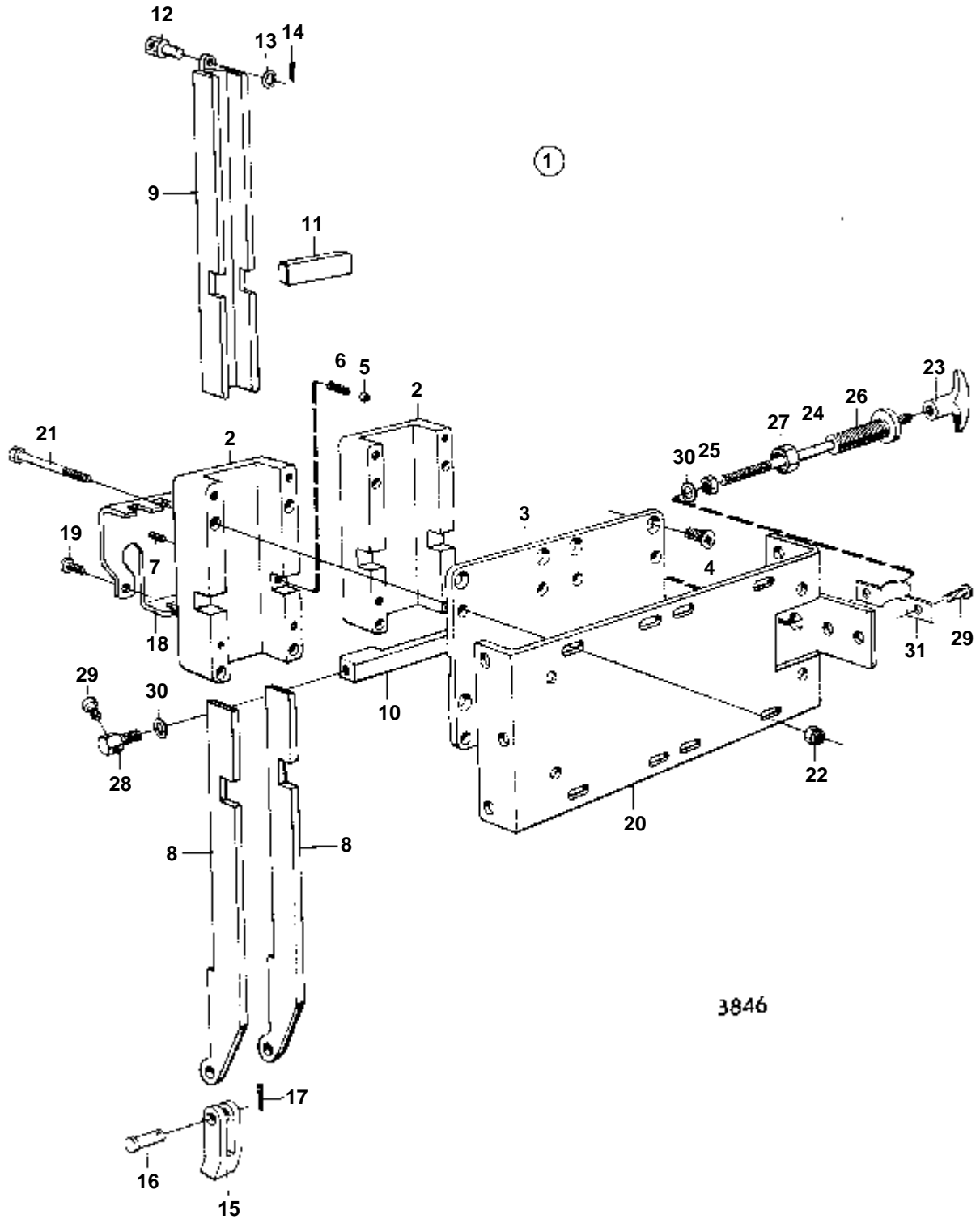
TAMD70C,AQD70C,THAMD70C,AQD70CL

RÉF	No Pièce	QTÉ	DÉSIGNATION	Voir	NOTES
1	839088	1			POUR INSTALLATION DE MOTEUR SIMPLE.
	839229	1			REMP. PAR 850138. POUR INSTALLATION DE MOTEUR DOUBLE.
	850137	1	Unité commande		POUR INSTALLATION DE MOTEUR SIMPLE.
	850138	1	Unité commande		POUR INSTALLATION DE MOTEUR DOUBLE.
2	839226	1	· Tete de commande, TETE DE DIRECTION		POUR INSTALLATION DE MOTEUR SIMPLE.. INCLUS DANS 839088.
					OSP80/150-0001
	850134	1	· Tete de commande, TETE DE DIRECTION		INCLUS DANS 850137.. POUR INSTALLATION DE MOTEUR SIMPLE.
					OSPB80/150-0026
	839225	1	· Tete de commande, TETE DE DIRECTION		INCLUS DANS 839229.. POUR INSTALLATION DE MOTEUR DOUBLE.
					OSPA160/150-0003
	850135	1	· Tete de commande, TETE DE DIRECTION		INCLUS DANS 850138.. POUR INSTALLATION DE MOTEUR DOUBLE.
					OSPB160/150-0043
3	839227	1	· Bloc-soupapes		OVP10/152-0030
4	839228	1	· Pivot volant		OTP75/150-4102. INCLUS DANS 839088.. INCLUS DANS 839229.
	850136	1	· Pivot volant, ROUE TUBE AUTRES COMPOSANTS		INCLUS DANS 850137.. INCLUS DANS 850138.
					OTPB75/150-5040
5	839192	1			
6	832385	4	Filtre huile		
7	945359	4	Raccord tuyau		
8	943908	8	Joint		
9	956971	8	Bague surete		
10	956985	8	Ecrou		
11	839230	4	Flexible		L=2500 MM
12	944260	2	Raccord-t		
13	957057	1	Ecrou raccord		
14	839089	4	Flexible		L=9000 MM
15	837456	1	Planche de bord		12V. TAMD70B,AQD70B,THAMD70B,AQD70BL. POUR INSTALLATION DE MOTEUR SIMPLE.
				090-0700	
	837456	2	Planche de bord		12V. TAMD70B,AQD70B,THAMD70B,AQD70BL. POUR INSTALLATION DE MOTEUR DOUBLE.
				090-0700	
	837457	1	Planche de bord		24V. TAMD70B,AQD70B,THAMD70B,AQD70BL. POUR INSTALLATION DE MOTEUR SIMPLE.
				090-0700	
	837457	2	Planche de bord		24V. TAMD70B,AQD70B,THAMD70B,AQD70BL. POUR INSTALLATION DE MOTEUR DOUBLE.
				090-0700	
		1	TABLEAU D'INSTRUMENTS		VOIR GROUPE 3. REMPLACE PAR 839180.
16	837057	1	Planche de bord		12V. TAMD70B,AQD70B,THAMD70B,AQD70BL. POUR INSTALLATION DE MOTEUR SIMPLE.
				090-0750	
	837057	2	Planche de bord		12V. TAMD70B,AQD70B,THAMD70B,AQD70BL. POUR INSTALLATION DE MOTEUR DOUBLE.
				090-0750	
	837059	1	Planche bord		24V. TAMD70B,AQD70B,THAMD70B,AQD70BL. POUR INSTALLATION DE MOTEUR SIMPLE.
				090-0750	
	837059	2	Planche bord		24V. TAMD70B,AQD70B,THAMD70B,AQD70BL. POUR INSTALLATION DE MOTEUR DOUBLE.
				090-0750	
	837834	1	Planche de bord		12V. TAMD70C, AQD70C,THAMD70C,AQD70CL. POUR INSTALLATION DE MOTEUR SIMPLE.
				090-0800	
	837834	2	Planche de bord		12V. TAMD70C, AQD70C,THAMD70C,AQD70CL. POUR INSTALLATION DE MOTEUR DOUBLE.
				090-0800	
	837835	1	Planche de bord		24V. TAMD70C, AQD70C,THAMD70C,AQD70CL. POUR INSTALLATION DE MOTEUR SIMPLE.
				090-0800	
	837835	2	Planche de bord		24V. TAMD70C, AQD70C,THAMD70C,AQD70CL. POUR INSTALLATION DE MOTEUR DOUBLE.
				090-0800	
17	839290	1			POUR INSTALLATION DE MOTEUR SIMPLE.
				090-0650	
	839291	1	Collecteur		POUR INSTALLATION DE MOTEUR DOUBLE.
				090-0650	
18	818478	1	Commande		L=3300 MM
19	955857	2	· Ecrou		
20	955950	2	· Rondelle verrouillag		
21	955844	1	· Ecrou		
22	829241	1	· Poignee		
23	829070	1	· Verrou de cable		
24	950363	1	Ecrou		
25	955894	2	Rondelle		
26		1	COMMANDE	090-1350	
				090-1400	
				090-1450	
27		1	CABLE DE COMMANDE	090-1550	



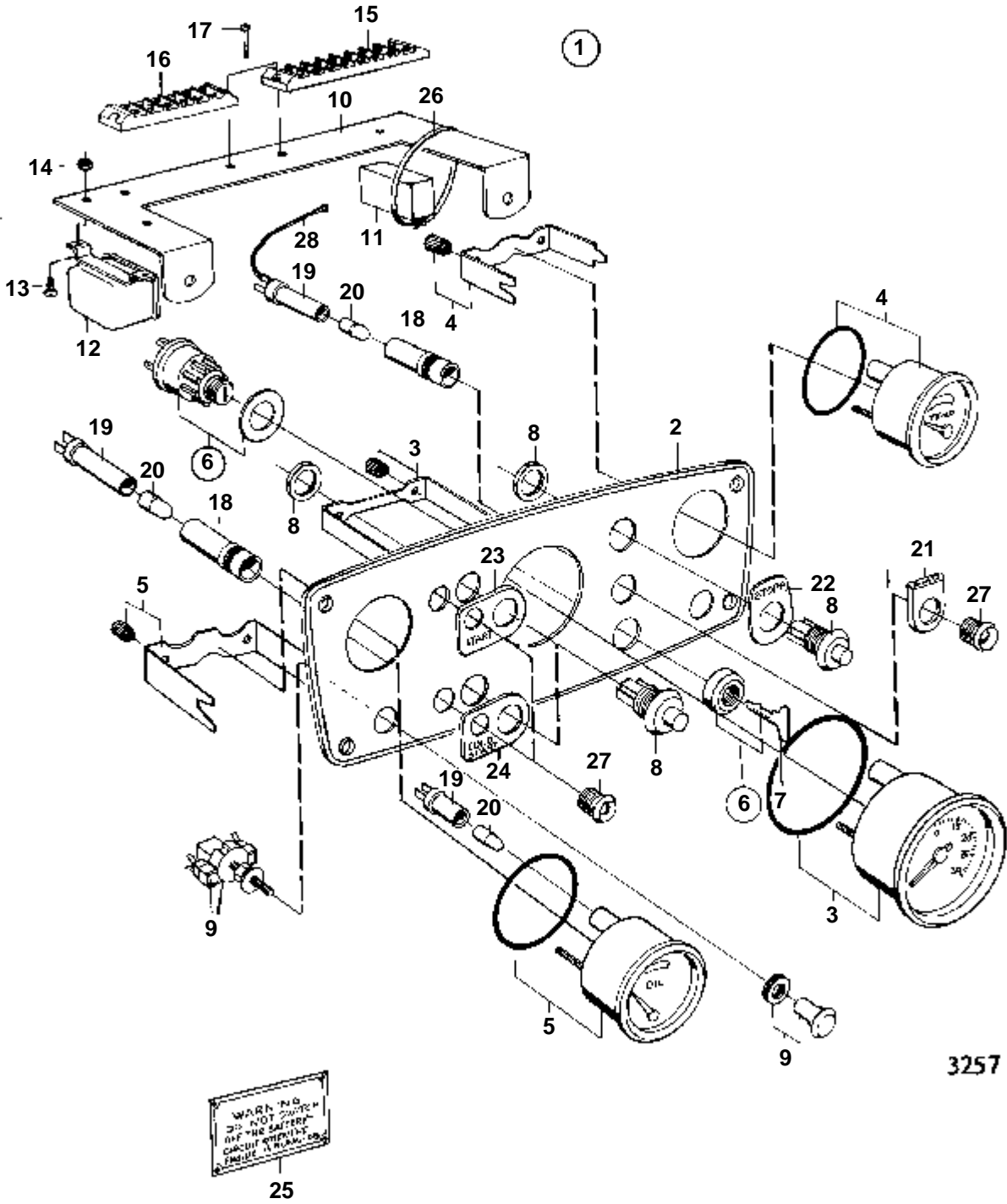
3846

RÉF	No Pièce	QTÉ	DÉSIGNATION
1	839290	1	
2		2	· BOITIER
3		1	· COUVERCLE
4	950122	8	· Vis
5	26694	1	· Bille
6	88333	1	· Ressort
7	961248	1	· Vis
8		4	· LEVIER
9		2	· LEVIER
10		1	· SLIDING CATCH
11		2	· VERIN DE BLOCAGE
12	814082	2	· De
13	955893	2	· Rondelle
14	17276	2	· Goupille fendue
15	839339	4	· Fourche de commande
16	832824	4	· Goupille
17	17253	4	· Goupille fendue
18	839355	2	
19	950020	4	· Vis
20		1	· SUPPORT
21	955277	4	· Vis
22	963105	4	· Ecrou
23	829241	1	· Poignee
24	839295	1	· Barre traction
25	955844	1	· Ecrou
26	839296	1	
27	940140	1	· Ecrou
28	839284	1	
29	940095	1	· Vis
30	192292	2	· Rondelle



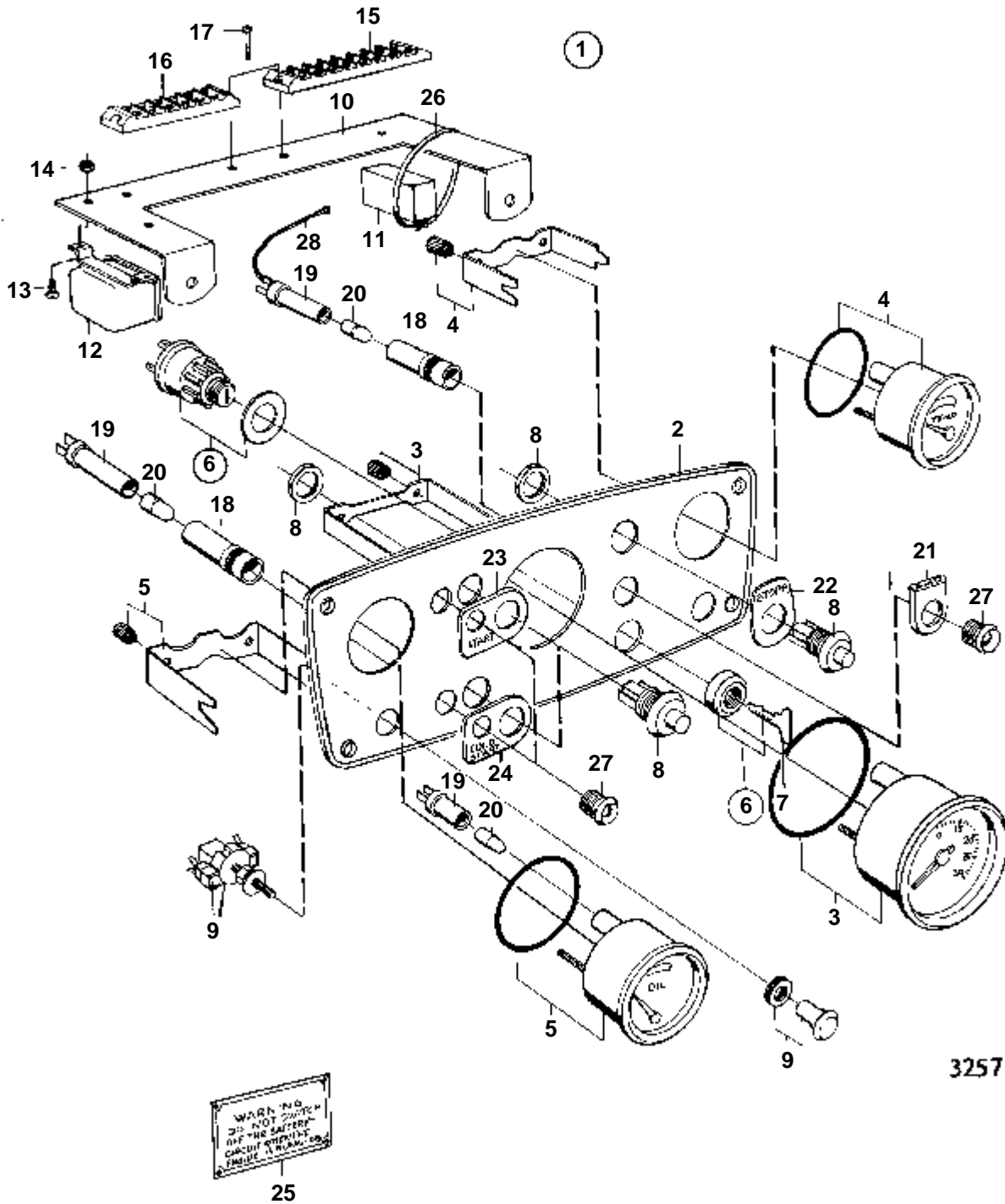
3846

RÉF	No Pièce	QTÉ	DÉSIGNATION
1	839291	1	Collecteur
2		4	· BOITIER
3		2	· COUVERCLE
4	950122	16	· Vis
5	26694	2	· Bille
6	88333	2	· Ressort
7	961248	2	· Vis
8		8	· LEVIER
9		4	· LEVIER
10		2	· SLIDING CATCH
11		4	· VERIN DE BLOCAGE
12	814082	4	· De
13	955893	4	· Rondelle
14	17276	4	· Goupille fendue
15	839339	8	· Fourche de commande
16	832824	8	· Goupille
17	17253	8	· Goupille fendue
18	839355	4	
19	950020	8	· Vis
20		1	· SUPPORT
21	955283	4	· Vis
22	963105	4	· Ecrou
23	829241	1	· Poignee
24	839295	1	· Barre traction
25	955844	1	· Ecrou
26	839296	1	
27	940140	1	· Ecrou
28	839284	1	
29	940095	3	· Vis
30	192292	2	· Rondelle
31	839688	1	



3257

RÉF	No Pièce	QTÉ	DÉSIGNATION	NOTES
1	837456	1	Planche de bord	
2	837343	1		
3	837041	1	· Compte-tours	
4	827148	1	· Thermometre	
5	813863	1	· Tableau bord	
6	837437	1	· Interrupteur contact	
7	240321	2	· · Cle	
	241383	2	· · Cle	MARQUE S. INDIQUER LE CODE DE CLE A LA COMMANDE
8	843684	3	· Bouton	MARQUE E. INDIQUER LE CODE DE CLE A LA COMMANDE
9	819079	2	· Interrupteur a firet	
10	837353	1	· Retenue	
11	837266	1	· Relais differe	
12	870670	1	· Relais	
13	956074	2	· Vis	
14	955780	2	· Ecrou	
15	942558	1	· Bloc connexion	
16	942660	1	· Bloc connexion	
17	804777	4	· Vis	
18	819350	3	· Douille	
19	808175	6	· Porte-lampe	
20	19923	6	· Ampoule	
21	819136	1	· Enseigne	
22	820218	1	· Enseigne	
23	837341	1	· Enseigne	
24	837340	1	· Enseigne	
25	821042	1	· Enseigne	
26	948210	X	· Ruban serrage	
27	819346	3	· Verre	
28		X	· CABLES ET COSSES	VOIR GROUPE 3

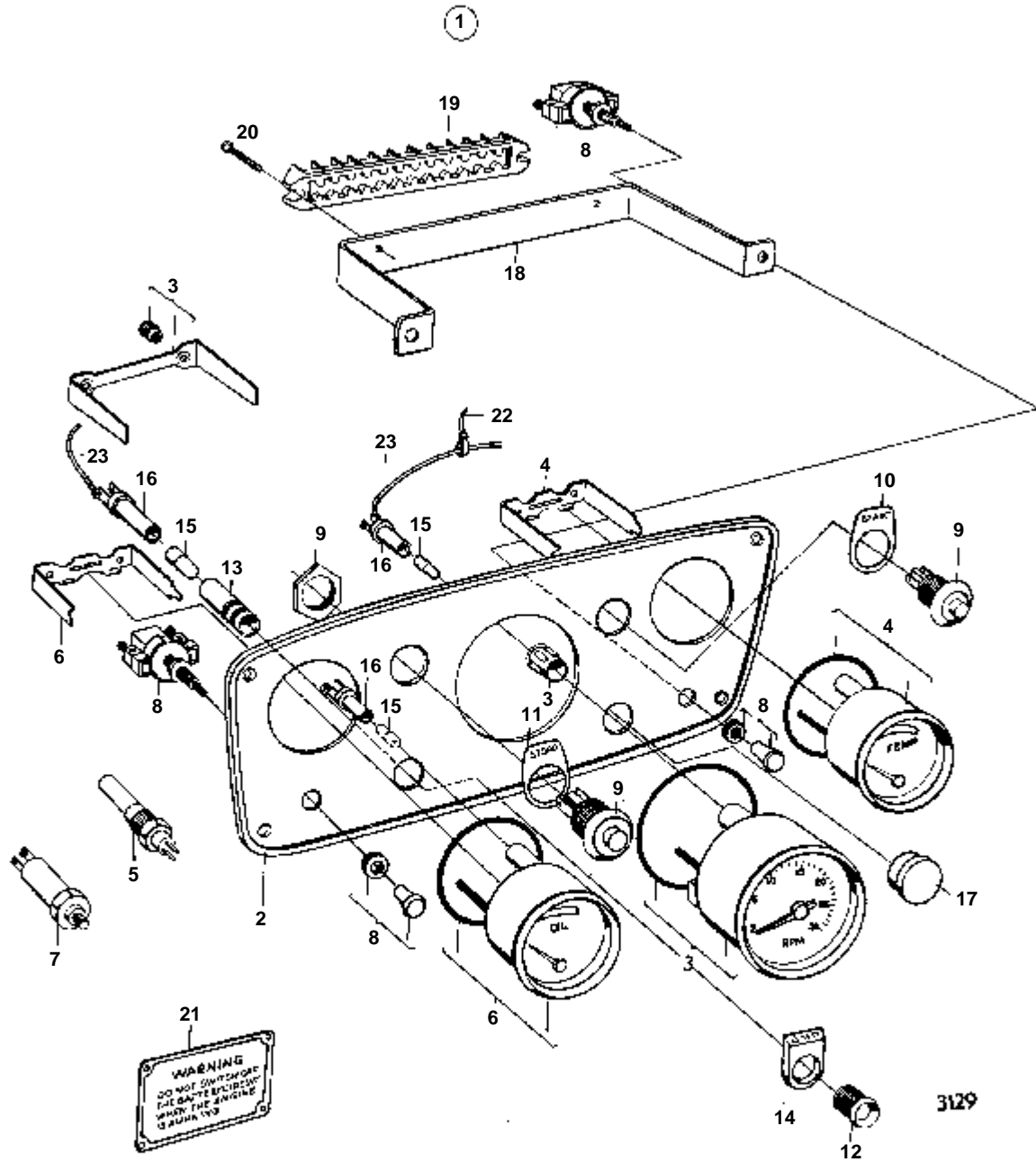


WARNING
DO NOT TOUCH
OFF THE SAFETY
CIRCUIT WHILE THE
ENGINE IS RUNNING

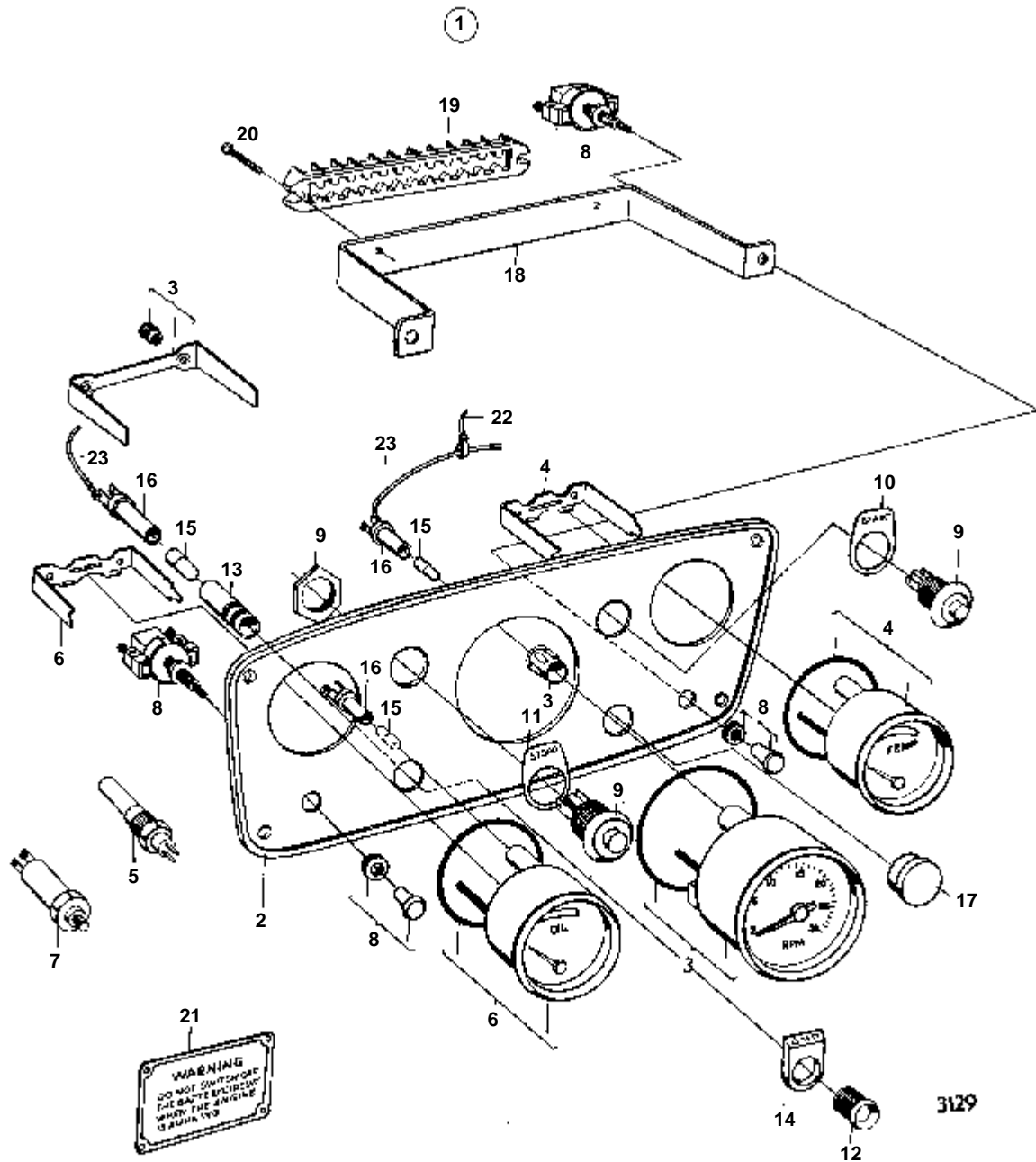
25

3257

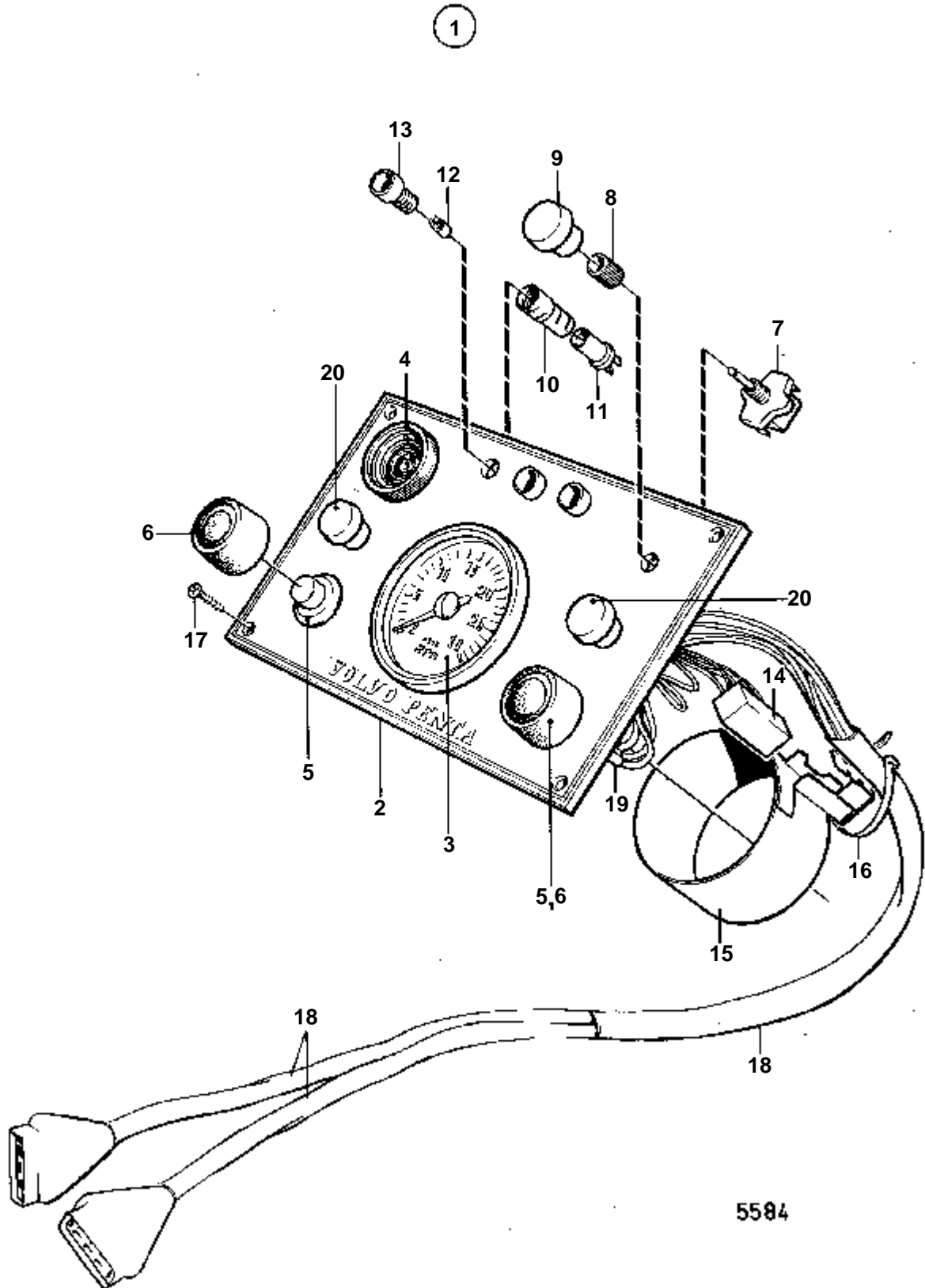
RÉF	No Pièce	QTÉ	DÉSIGNATION	NOTES
1	837457	1	Planche de bord	
2	837343	1		
3	837041	1	· Compte-tours	
4	827149	1	· Thermometre	
5	813864	1	· Tableau bord	
6	837437	1	· Interrupteur contact	
7	240321	2	· · Cle	
	241383	2	· · Cle	MARQUE S. INDIQUER LE CODE DE CLE A LA COMMANDE
8	843684	3	· Bouton	MARQUE E. INDIQUER LE CODE DE CLE A LA COMMANDE
9	819079	2	· Interrupteur a firet	
10	837353	1	· Retenue	
11	837267	1	· Relais differe	
12	870451	1	· Relais	
13	956074	2	· Vis	
14	955780	2	· Ecrou	
15	942558	1	· Bloc connexion	
16	942660	1	· Bloc connexion	
17	804777	4	· Vis	
18	819350	3	· Douille	
19	808175	6	· Porte-lampe	
20	182059	6	· Ampoule	
21	819136	1	· Enseigne	
22	820218	1	· Enseigne	
23	837341	1	· Enseigne	
24	837340	1	· Enseigne	
25	821042	1	· Enseigne	
26	948210	X	· Ruban serrage	
27	819346	3	· Verre	
28		X	· CABLES ET COSSES	VOIR GROUPE 3



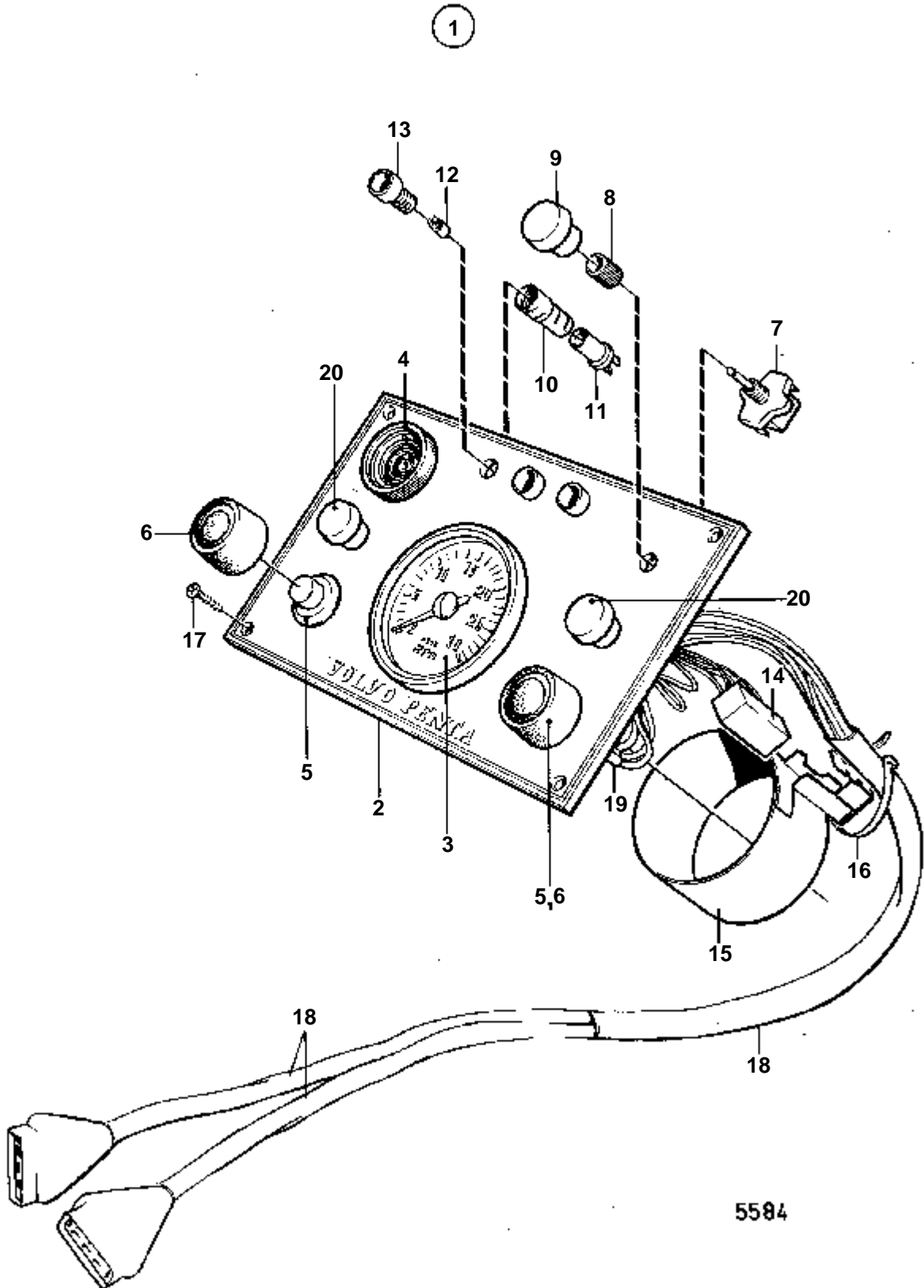
RÉF	No Pièce	QTÉ	DÉSIGNATION	NOTES
1	837057	1	Planche de bord	12V
2	820184	1	· Planche de bord	
3	837041	1	· Compte-tours	
4	827148	1	· Thermometre	
5	837044	1	· Detecteur temperatur	
6	813863	1	· Tableau bord	
7	837042	1	· Detecteur pression	
8	819079	2	· Interrupteur a firet	
9	843684	2	· Bouton	
10	820217	1	· Enseigne	
11	820218	1	· Enseigne	
12	819346	1	· Verre	
13	819350	1	· Douille	
14	819136	1	· Enseigne	
15	19923	4	· Ampoule	
16	808175	4	· Porte-lampe	
17	83506	1	· Tampon	
18	821768	1	· Console	
19	942662	1	· Bloc connexion	
20	804777	2	· Vis	
21	821042	1	· Enseigne	
22	948210	X	· Ruban serrage	
23		X	· CABLES ET COSSES	VOIR GROUPE 3



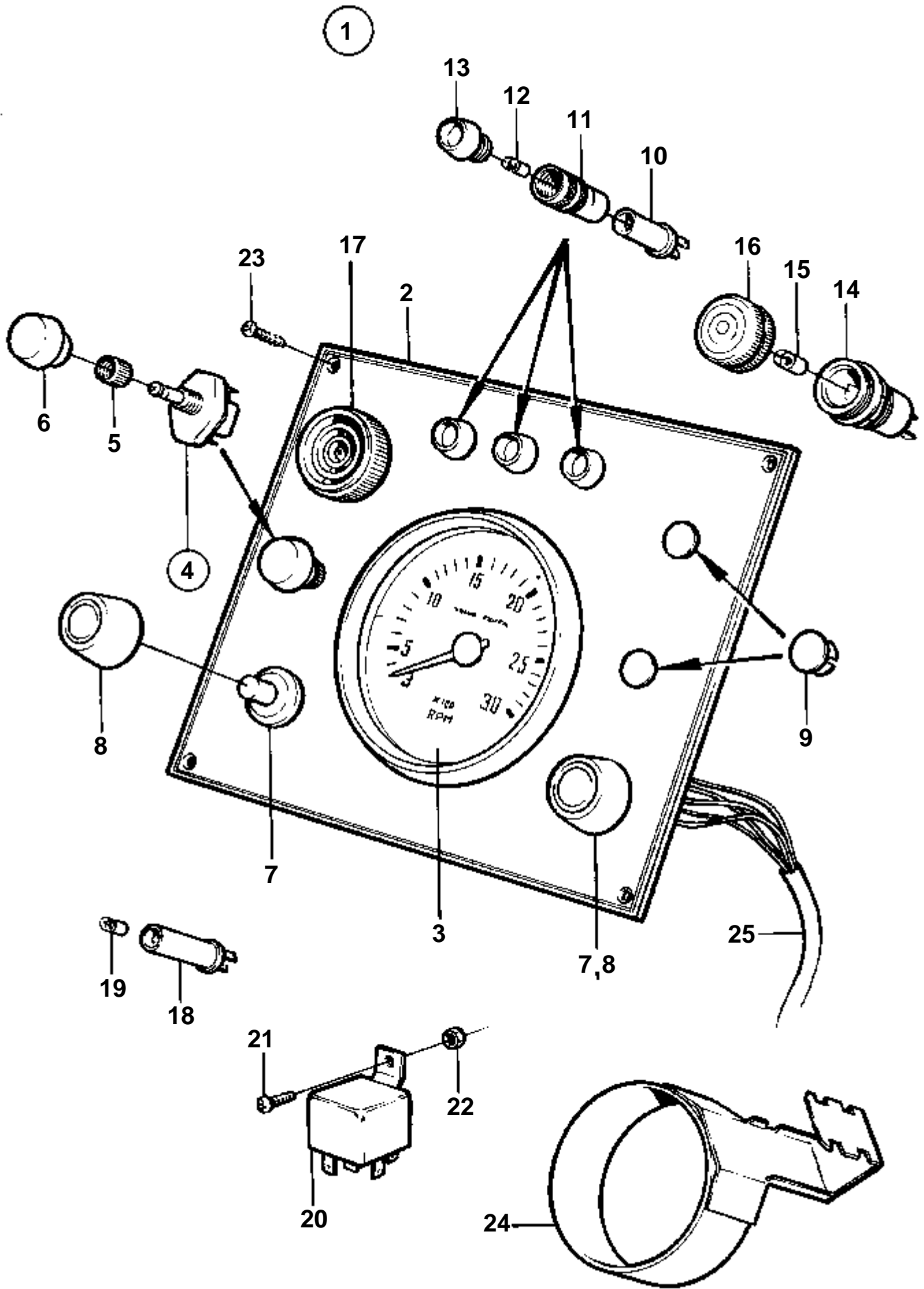
RÉF	No Pièce	QTÉ	DÉSIGNATION	NOTES
1	837059	1	Planche bord	
2	820184	1	· Planche de bord	24V
3	837041	1	· Compte-tours	
4	827149	1	· Thermometre	
5	837044	1	· Detecteur temperatur	
6	813864	1	· Tableau bord	
7	837042	1	· Detecteur pression	
8	819079	2	· Interrupteur a firet	
9	843684	2	· Bouton	
10	820217	1	· Enseigne	
11	820218	1	· Enseigne	
12	819346	1	· Verre	
13	819350	1	· Douille	
14	819136	1	· Enseigne	
15	182059	4	· Ampoule	
16	808175	4	· Porte-lampe	
17	83506	1	· Tampon	
18	821768	1	· Console	
19	942662	1	· Bloc connexion	
20	804777	2	· Vis	
22	948210	X	· Ruban serrage	
23		X	· CABLES ET COSSES	VOIR GROUPE 3



RÉF	No Pièce	QTÉ	DÉSIGNATION	NOTES
1	837834	1	Planche de bord	12V
2	837540	1	· Tole instrument	
3	837776	1	· Compte-tours	
4	827597	1	· Outil de signalisati	
5	843684	2	· Bouton	
6	837533	2	· Capuchon caoutchouc	
7	875819	1	· Interrupteur	
8	843002	1	· Ecrou	
9	837726	1	· Bouton	
10	819350	3	· Douille	
11	808175	4	· Porte-lampe	
12	19923	4	· Ampoule	
13	827766	3	· Lentille	
14	837674	1	· Unire'd'alarme	
15	837860	1	· Fixation	
16	948210	X	· Ruban serrage	
17	944540	4	· Vis	
18	837893	1	· Faisceau de cable	
19		X	· · CABLES ET FICHES DE RACCORDEMENT	VOIR GROUPE 3
20	845071	2	· Bouchon	

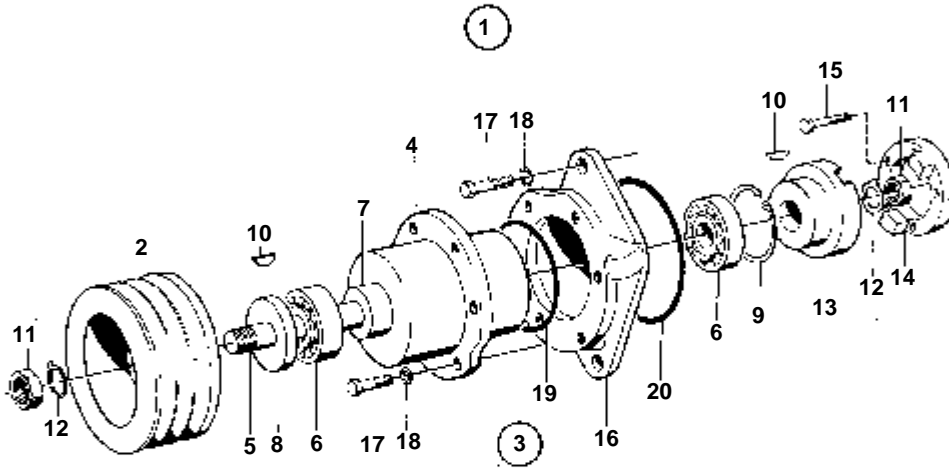
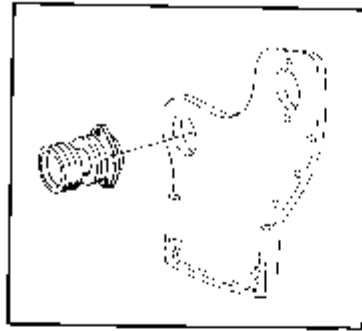


RÉF	No Pièce	QTÉ	DÉSIGNATION	NOTES
1	837835	1	Planche de bord	24V
2	837540	1	· Tole instrument	
3	837775	1	· Compte-tours	
4	827597	1	· Outil de signalisati	
5	843684	2	· Bouton	
6	837533	2	· Capuchon caoutchouc	
7	875819	1	· Interrupteur	
8	843002	1	· Ecrou	
9	837726	1	· Bouton	
10	819350	3	· Douille	
11	808175	4	· Porte-lampe	
12	182059	4	· Ampoule	
13	827766	3	· Lentille	
14	837559	1	· Unire d'alarme	
15	837860	1	· Fixation	
16	948210	X	· Ruban serrage	
17	944540	4	· Vis	
18	837893	1	· Faisceau de cable	
19		X	· · CABLES ET FICHES DE RACCORDEMENT	VOIR GROUPE 3
20	845071	2	· Bouchon	



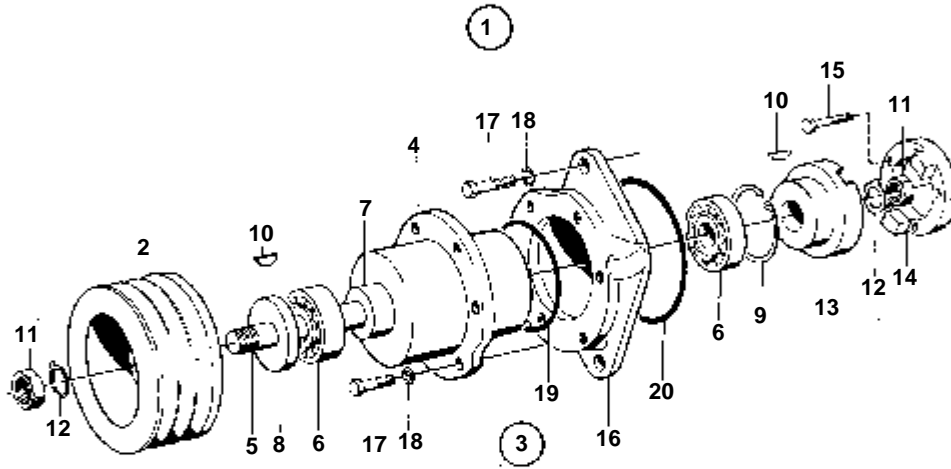
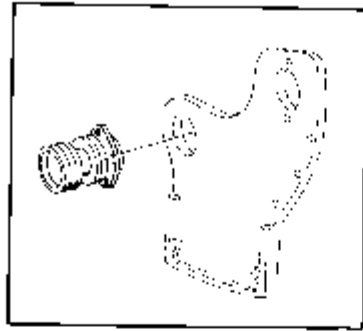
7435

RÉF	No Pièce	QTÉ	DÉSIGNATION	NOTES
1	846314	1	Planche de bord	24V
2	837540	1	· Tole instrument	
3	837775	1	· Compte-tours	
4	875819	1	· Interrupteur	
5	843002	1	· Ecrou	
6	837726	1	· Bouton	
7	843684	2	· Bouton	
8	837533	2	· Capuchon caoutchouc	
9	847071	2	· Durit radiateur	
10	808175	3	· Porte-lampe	
11	819350	3	· Douille	
12	182059	3	· Ampoule	
13	827766	3	· Lentille	
14	355777	1	· Retenue	
15	182034	1	· Ampoule	
16	1561793	1	· Lampe	
17	827597	1	· Outil de signalisati	
18	808175	1	· Porte-lampe	
19	182059	1	· Ampoule	
20	837878	1	· Relais	
21	956076	1	· Vis	
22	946577	1	· Contre-ecrou	
23	944540	4	· Vis	
24	837860	1	· Fixation	
25		X	CABLES ET COSSES	VOIR GROUPE 3



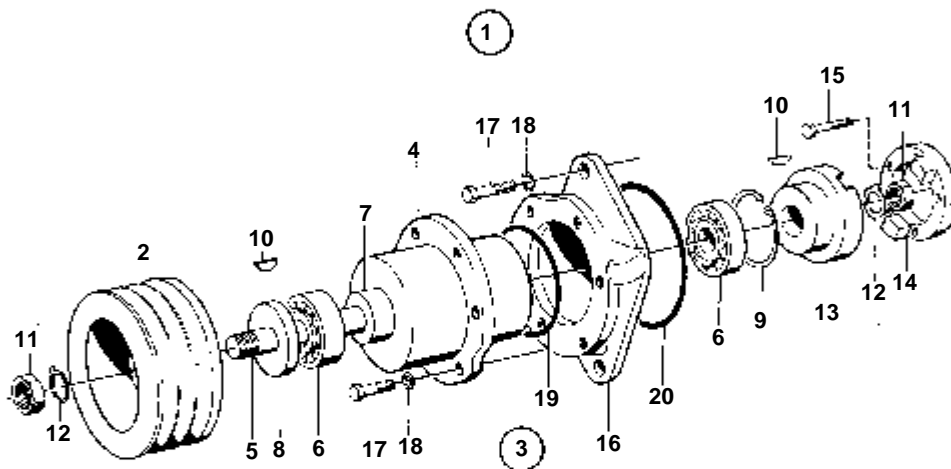
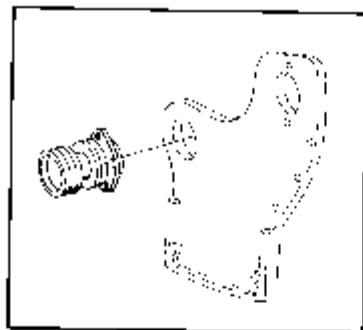
6787

RÉF	No Pièce	QTÉ	DÉSIGNATION	NOTES
1	821285	1	Prise de commande	
2	821065	1	· Poulie	D=116 MM
3	821066	1	· Prise de commande	
4	821067	1	· · Carter palier	
5	821068	1	· · Arbre	
6	11013	2	· · Roulement billes	
7	821072	1	· · Douille entretoise	
8	958993	1	· · Anneau	
9	914533	1	· · Circlip	
10	942406	2	· · Clavette	
11	955860	2	· · Ecrou	
12	942735	2	· · Rondelle verrouillag	
13	820960	1	· Embrayage griffes	
14	821071	1	· Flasque entrainement	
15	955513	4	· Vis	
16	820833	1	· Piece intermediaire	
17	940115	6	· Vis	
18	942336	6	· Rondelle e'lasttique	
19	925095	1	· Joint torique	
20	420213	1	· Joint	



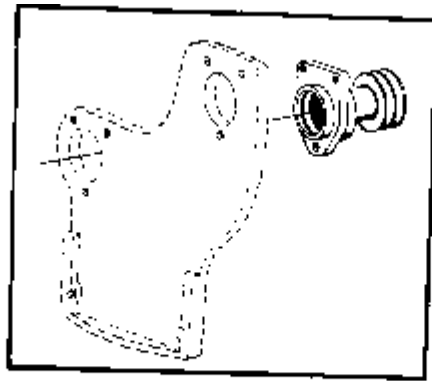
6787

RÉF	No Pièce	QTÉ	DÉSIGNATION	NOTES
1	821287	1		
2	821064	1	· Poulie	D=140 MM
3	821066	1	· Prise de commande	
4	821067	1	· · Carter palier	
5	821068	1	· · Arbre	
6	11013	2	· · Roulement billes	
7	821072	1	· · Douille entretoise	
8	958993	1	· · Anneau	
9	914533	1	· · Circlip	
10	942406	2	· · Clavette	
11	955860	2	· · Ecrou	
12	942735	2	· · Rondelle verrouillag	
13	820960	1	· Embrayage griffes	
14	821071	1	· Flasque entrainement	
15	955513	4	· Vis	
16	820833	1	· Piece intermediaire	
17	940115	6	· Vis	
18	942336	6	· Rondelle e'lasttique	
19	925095	1	· Joint torique	
20	420213	1	· Joint	

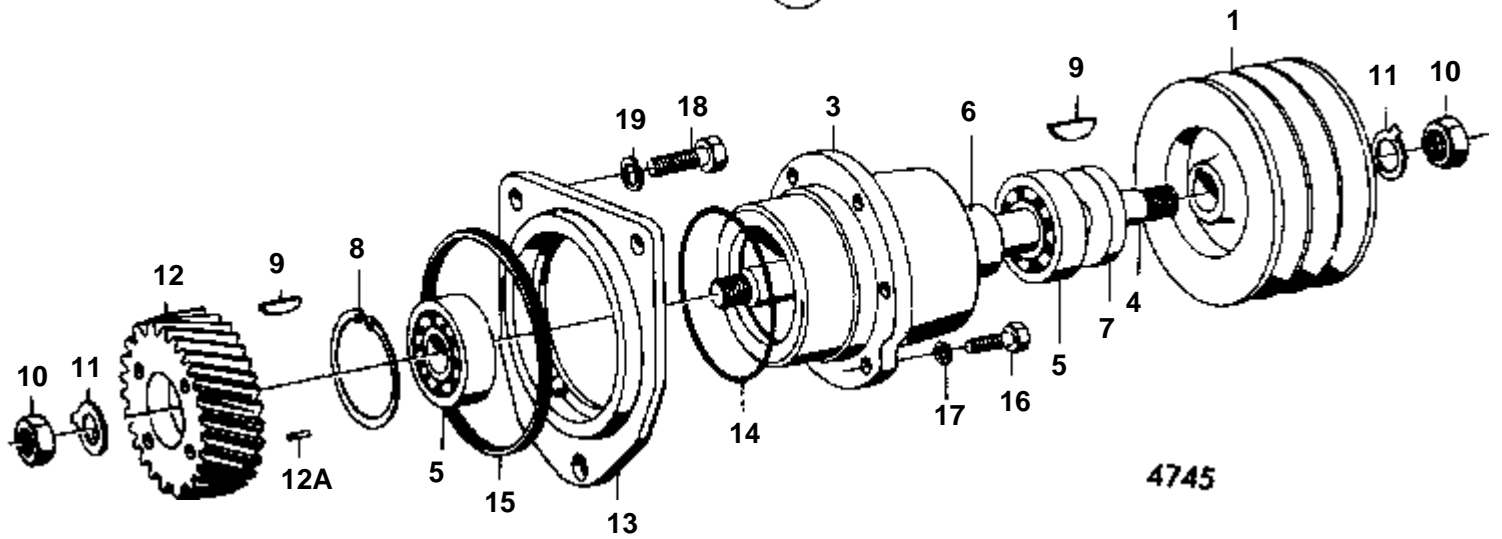


6787

RÉF	No Pièce	QTÉ	DÉSIGNATION	NOTES
1	848530	1		
2	847295	1	· Poulie	D=180 MM
3	821066	1	· Prise de commande	
4	821067	1	· · Carter palier	
5	821068	1	· · Arbre	
6	11013	2	· · Roulement billes	
7	821072	1	· · Douille entretoise	
8	958993	1	· · Anneau	
9	914533	1	· · Circlip	
10	942406	2	· · Clavette	
11	955860	2	· · Ecrou	
12	942735	2	· · Rondelle verrouillag	
13	820960	1	· Embrayage griffes	
14	821071	1	· Flasque entrainement	
15	955513	4	· Vis	
16	820833	1	· Piece intermediaire	
17	940115	6	· Vis	
18	942336	6	· Rondelle e'lasttique	
19	925095	1	· Joint torique	
20	420213	1	· Joint	



2

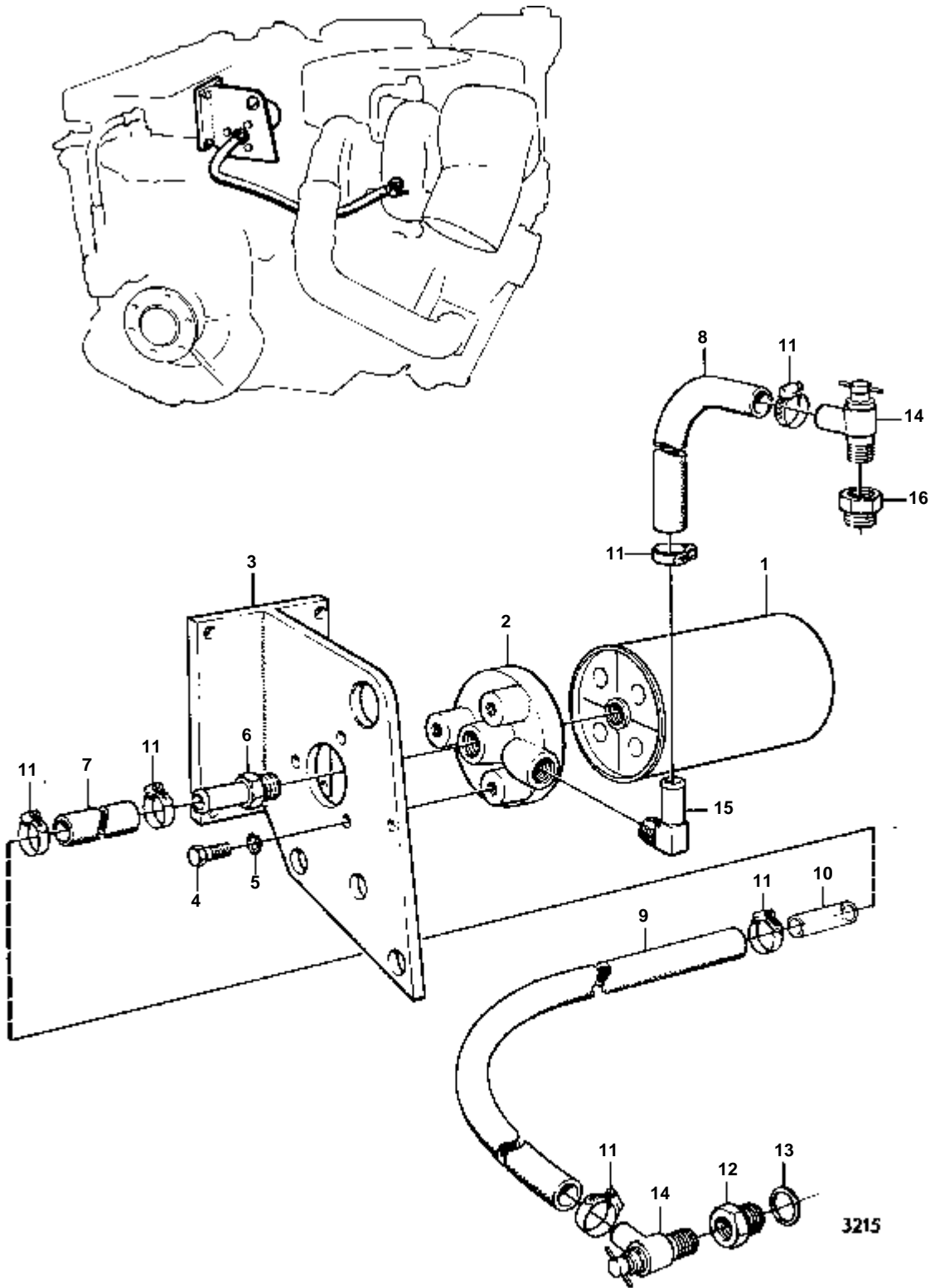


4745

MD70C,TMD70C

RÉF	No Pièce	QTÉ	DÉSIGNATION
1	821065	1	Poulie
2	821066	1	Prise de commande
3	821067	1	· Carter palier
4	821068	1	· Arbre
5	11013	2	· Roulement billes
6	821072	1	· Douille entretoise
7	958993	1	· Anneau
8	914533	1	· Circlip
9	942406	1	· Clavette
10	955860	2	· Ecrou
11	942735	2	· Rondelle verrouillag
12	820637	1	Pignon
12A	950564	1	· Goupille
13	820695	1	Piece intermediaire
14	925095	1	Joint torique
15	413619	1	Joint
16	940114	3	Vis
17	942336	3	Rondelle e'lasttique
18	955576	3	Vis
19	941911	3	Rondelle e'lasttique

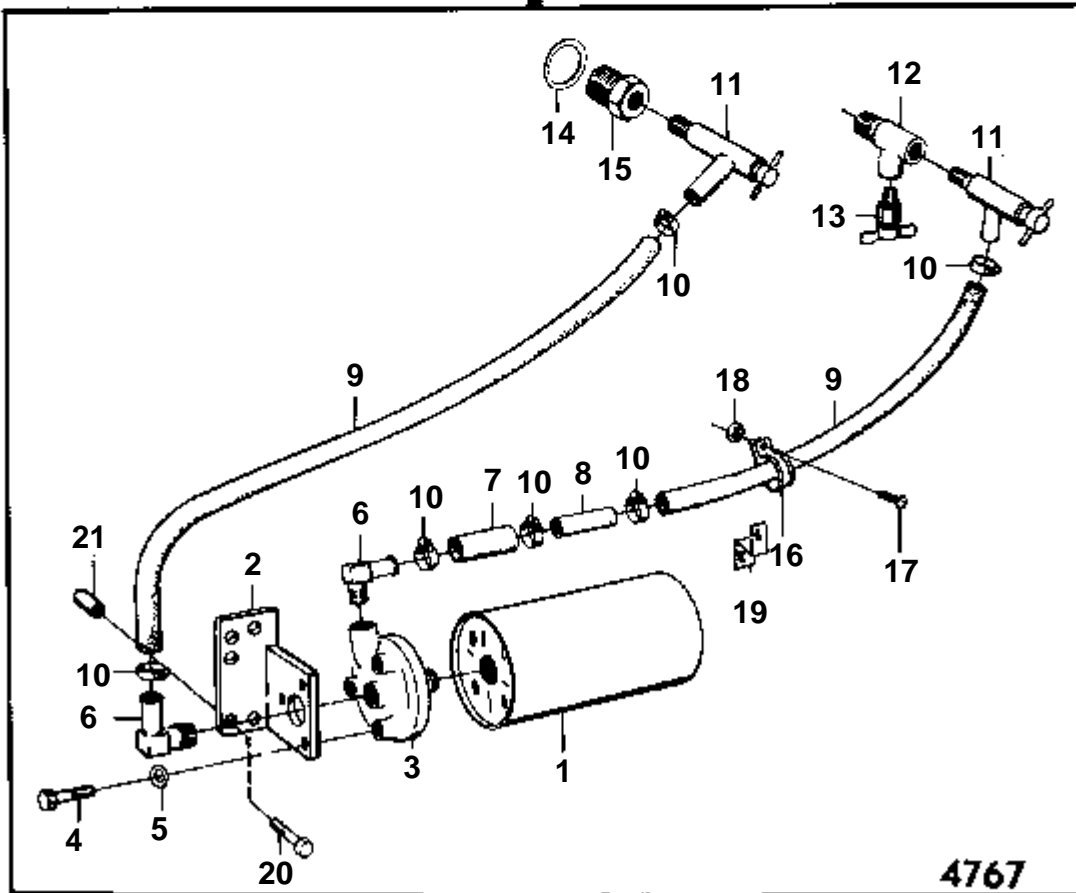
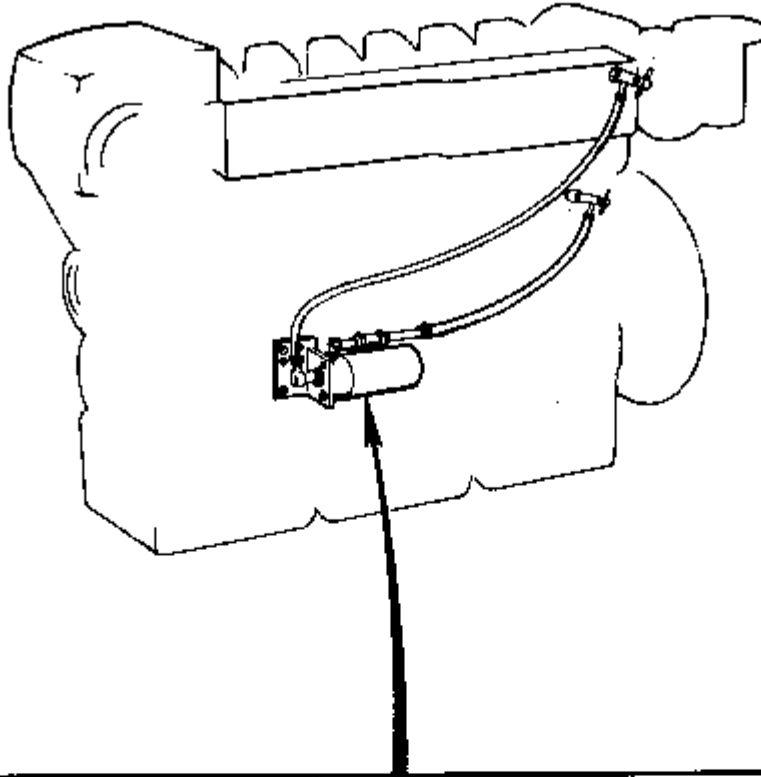
THAMD70C,AQD70CL



THAMD70C,AQD70CL

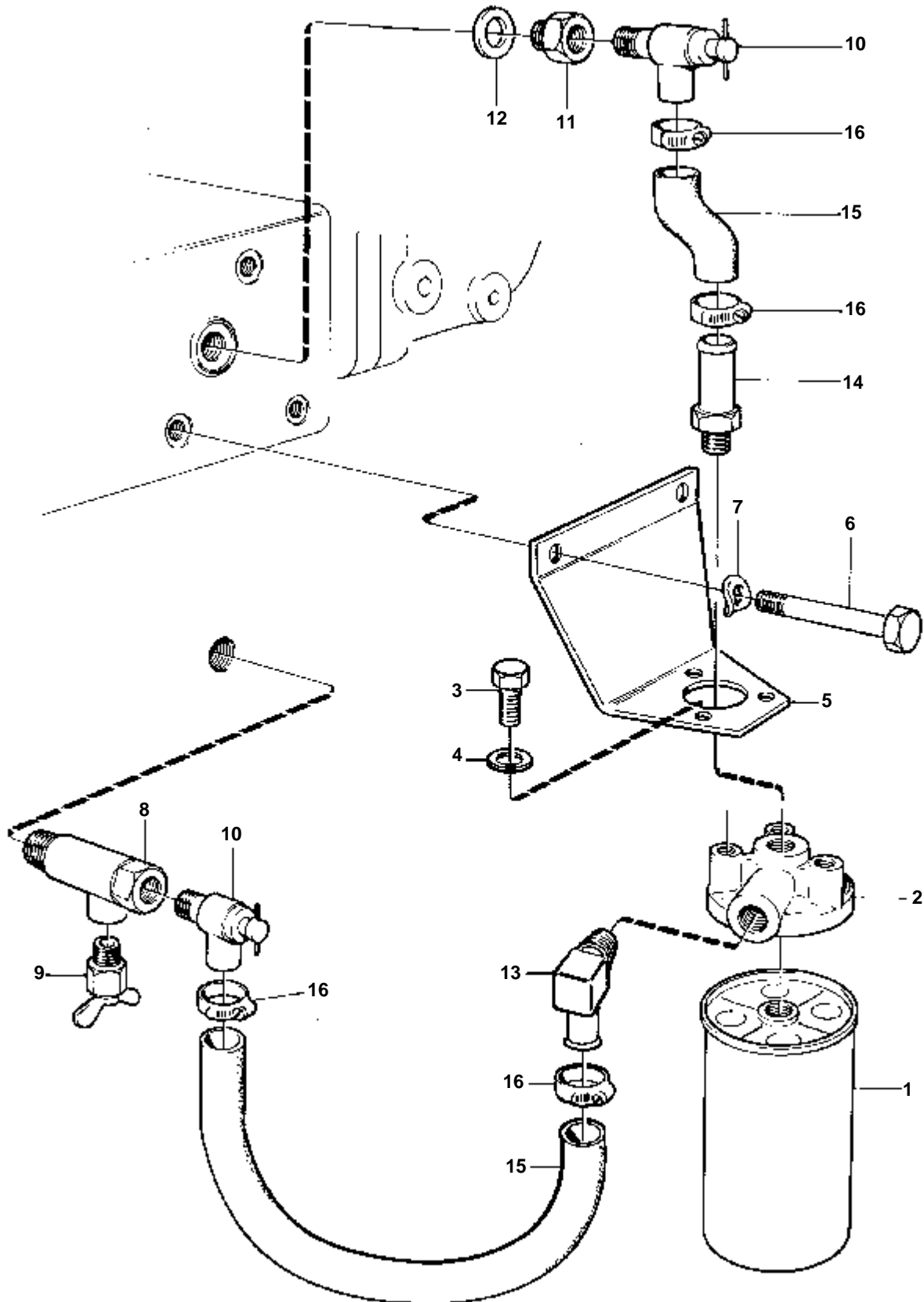
RÉF	No Pièce	QTÉ	DÉSIGNATION	NOTES
1	366822	1	Filtre	
2	836440	1	Console	
3	836636	1	Console	
4	955524	3	Vis	VOIR GROUPE 2A
5	941907	3	Rondelle e'lasttique	
6	961656	1	Raccord	
7	941995	X	Durit caoutchouc	L=60 MM ANC. MOD.
8	941995	X	Durit caoutchouc	L=180 MM
9	941995	X	Durit caoutchouc	L=680 MM
10	365275	1	Indicateur debit	ANC. MOD.
11	943472	6	Collier serrage	ANC. MOD.
	943472	4	Collier serrage	NOUV. MOD.
12	837174	1	Bague	
13	957185	1	Joint	
14	365287	2	Grue	
15	961606	1	Raccord angulaire	
16	16291	1	Raccord	

TAMD70C,AQD70C



TAMD70C,AQD70C

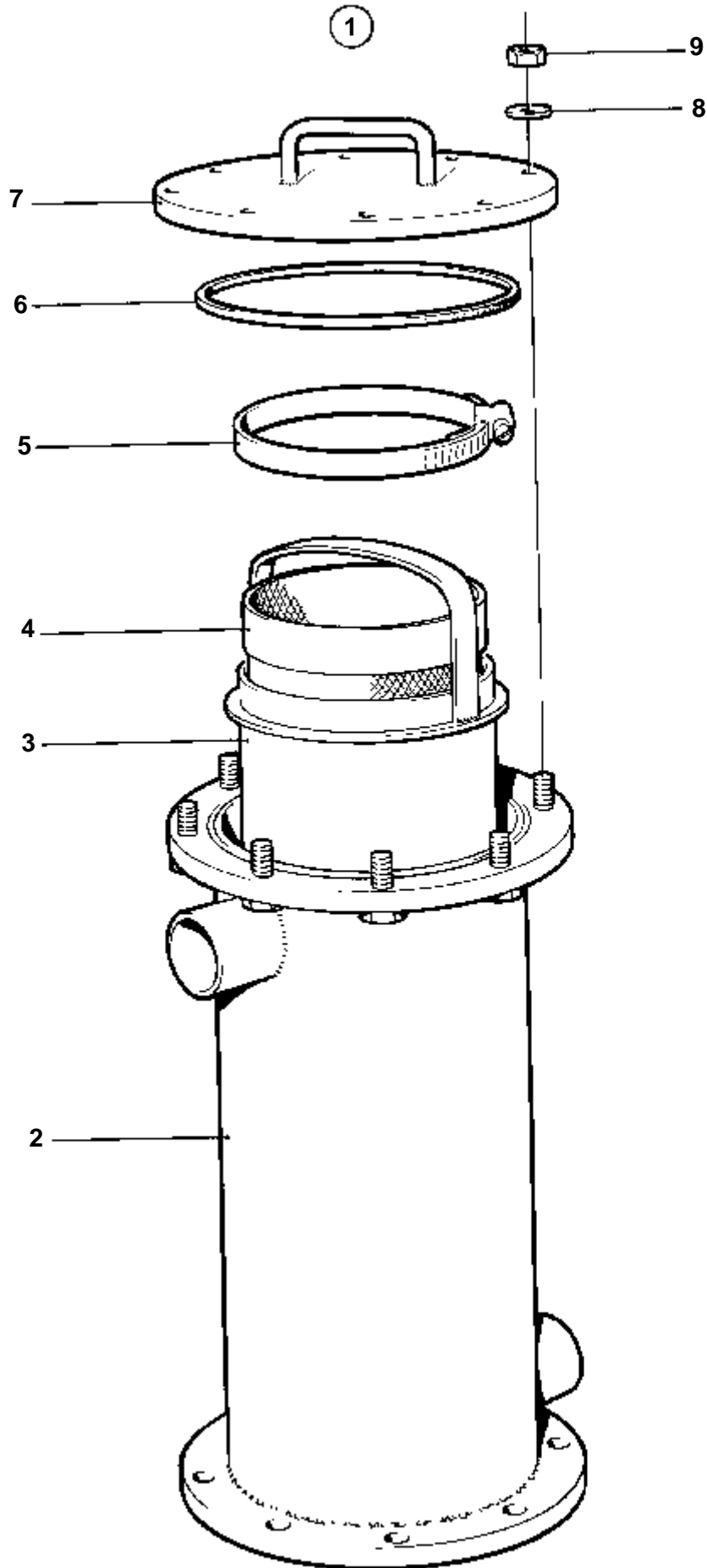
RÉF	No Pièce	QTÉ	DÉSIGNATION	NOTES
1	366822	1	Filtre	
2	836462	1	Console	
3	836440	1	Console	
4	955524	3	Vis	
5	941907	3	Rondelle e'lastique	
6	961606	2	Raccord angulaire	
7	941995	X	Durit caoutchouc	ANC. MOD. L=80 MM
8	365275	1	Indicateur debit	ANC. MOD.
9	941995	X	Durit caoutchouc	ANC. MOD. L=570 MM
	941995	X	Durit caoutchouc	NOUV. MOD. L=900 MM
	941995	X	Durit caoutchouc	NOUV. MOD. L=680 MM
	941995	X	Durit caoutchouc	ANC. MOD. L=1000 MM
10	943472	6	Collier serrage	ANC. MOD.
	943472	4	Collier serrage	NOUV. MOD.
11	365287	2	Grue	
12	827932	1	Raccord	
13	82745	1	Grue	
14	469328	1	Joint	
15	837180	1	Bouchon	
16	941772	1	Collier serrage	
17	950021	1	Vis	
18	940092	1	Ecrou	
19	837331	1	Retenue	
20	955570	1	Vis	L=89 MM
	941857	1	Vis	L=114 MM
21	837136	2	Douille entretoise	L=36 MM
	837137	1	Douille entretoise	L=22 MM



5198

MD70C,TMD70C

RÉF	No Pièce	QTÉ	DÉSIGNATION	NOTES
1	366822	1	Filtre	
2	836440	1	Console	
3	955524	3	Vis	
4	941907	3	Rondelle e'lasttique	
5	843992	1	Console	
6	940115	2	Vis	
7	942336	2	Rondelle e'lasttique	
8	827932	1	Raccord	
9	82745	1	Grue	
10	365287	2	Grue	
11	837180	1	Bouchon	
12	469328	1	Joint	
13	961606	1	Raccord angulaire	
14	961656	1	Raccord	
15	941995	X	Durit caoutchouc	L=110 MM
	941995	X	Durit caoutchouc	L=330 MM
16	943472	4	Collier serrage	

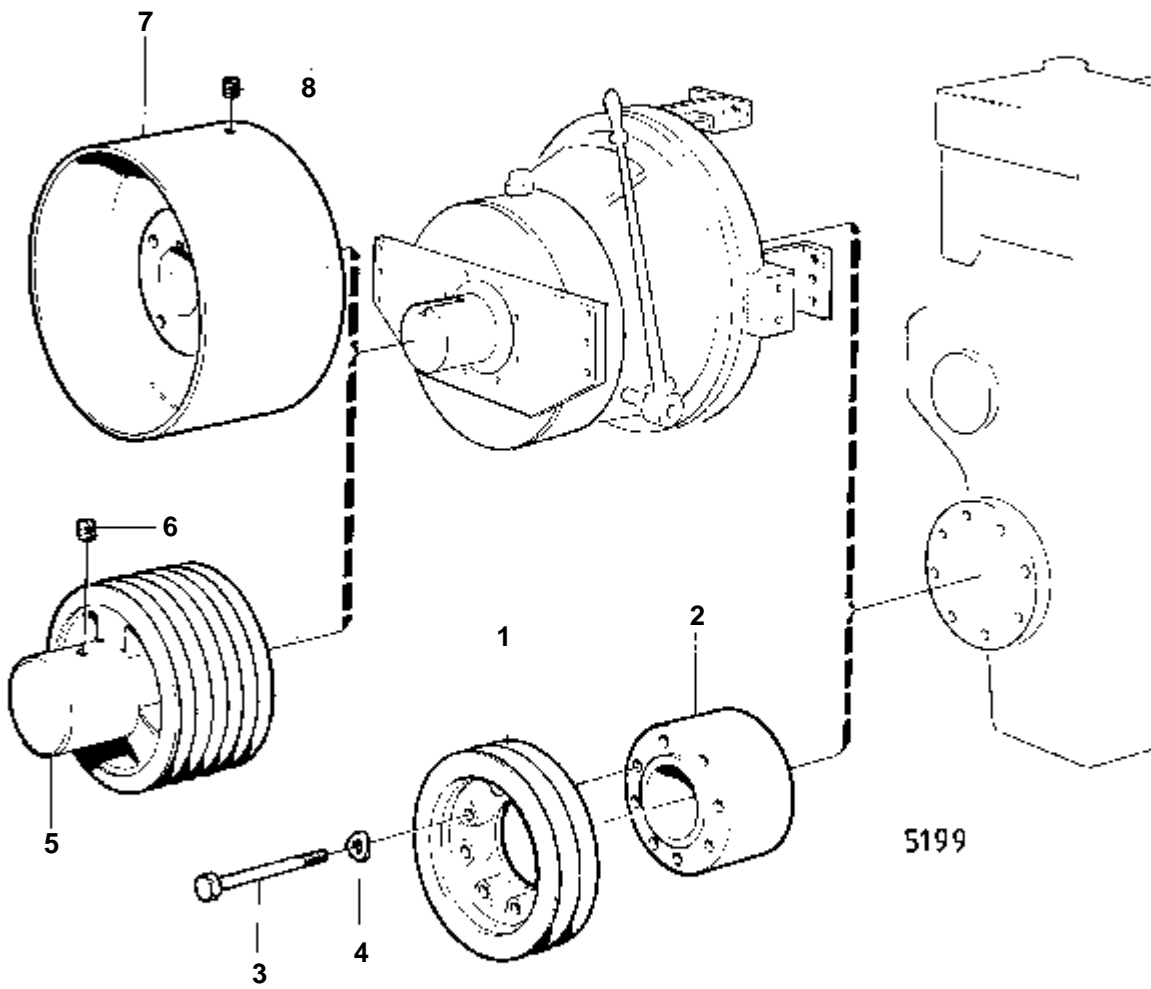


5552

COMMON

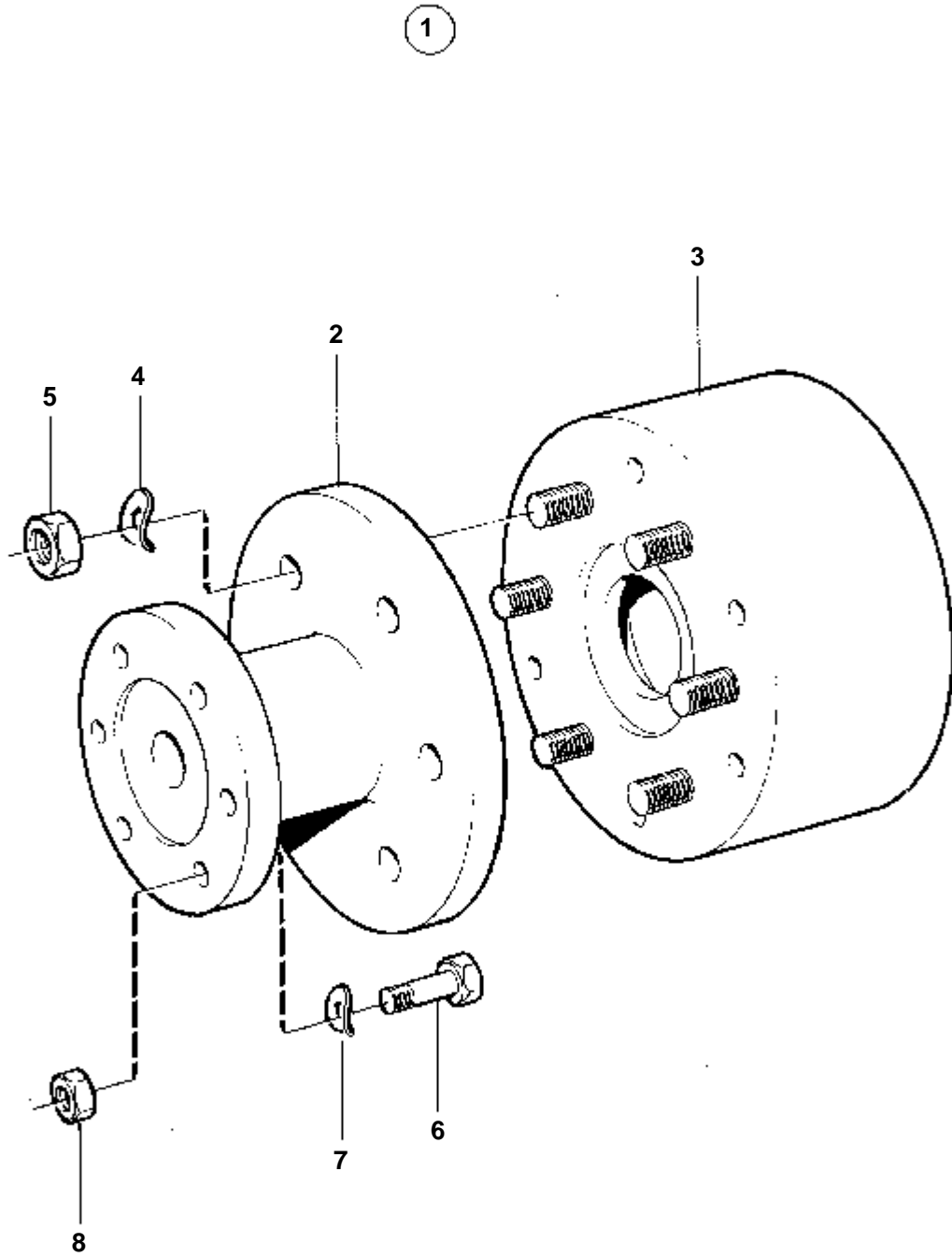
RÉF	No Pièce	QTÉ	DÉSIGNATION
1	843957	1	Filtre eau mer
2	843958	1	· Boitier filtre
3	843959	1	· Panier de filtre
4	843971	1	· Pochette de filtre
5	949000	1	· Collier serrage
6	925287	1	· Joint torique
7	843960	1	· Couvercle
8	955900	8	· Rondelle
9	955785	8	· Ecrou

MD70C,TMD70C,TAMD70C,AQD70C,THAMD70C,AQD70CL



MD70C,TMD70C,TAMD70C,AQD70C,THAMD70C,AQD70CL

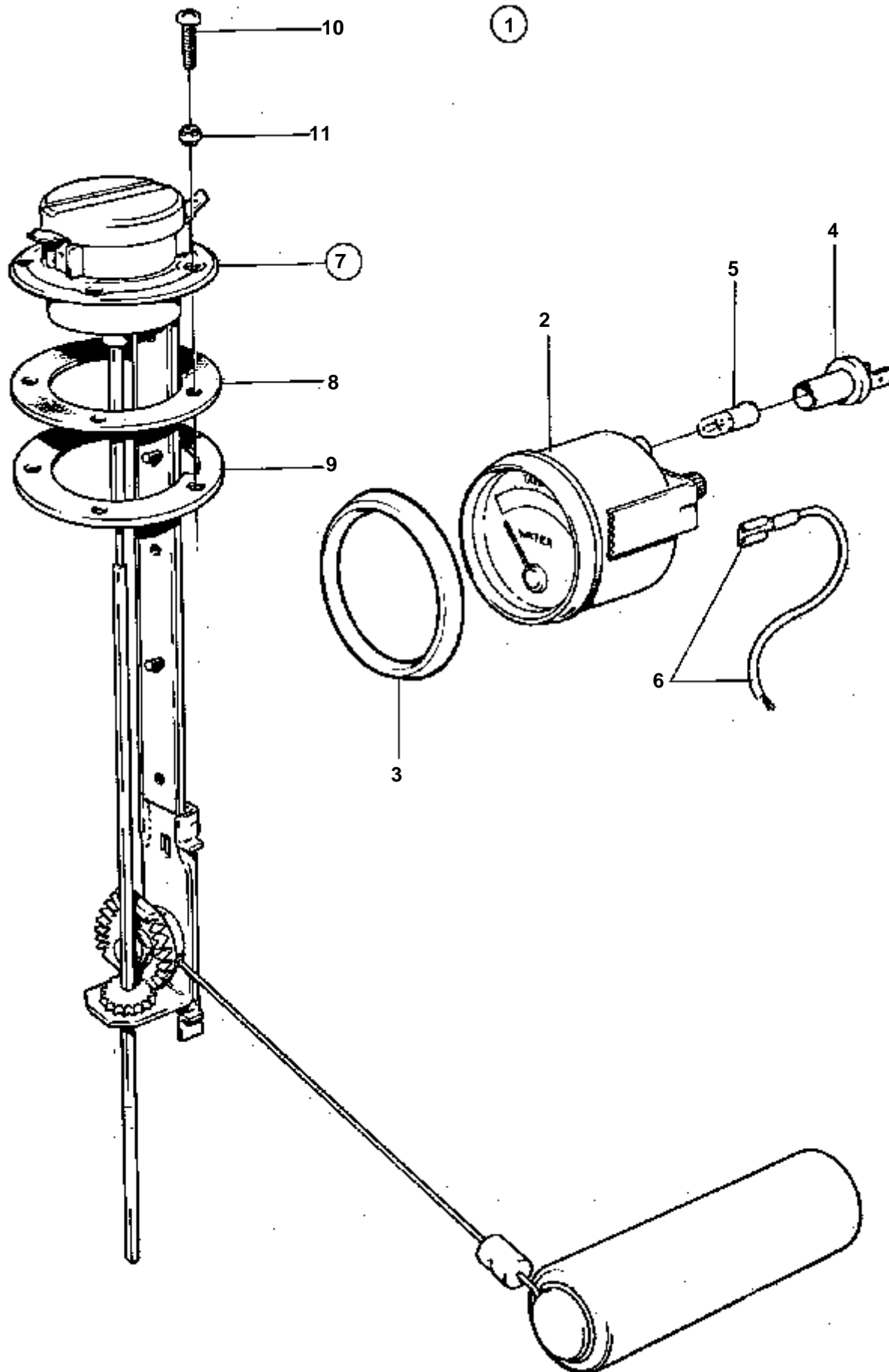
RÉF	No Pièce	QTÉ	DÉSIGNATION	NOTES
1	823641	1	Poulie	
2	823642	1	Bague entretoise	
3	959806	6	Vis	L=152 MM MD70C
	959806	8	Vis	L=152 MM
4	941909	6	Rondelle e'lasttique	MD70C
	941909	8	Rondelle e'lasttique	
5	803689	1	Poulie	
6	915602	1	Vis	
7	804621	1	Poulie	D=300
	804664	1	Poulie	D=350 MM
8	915605	1	Vis butee	



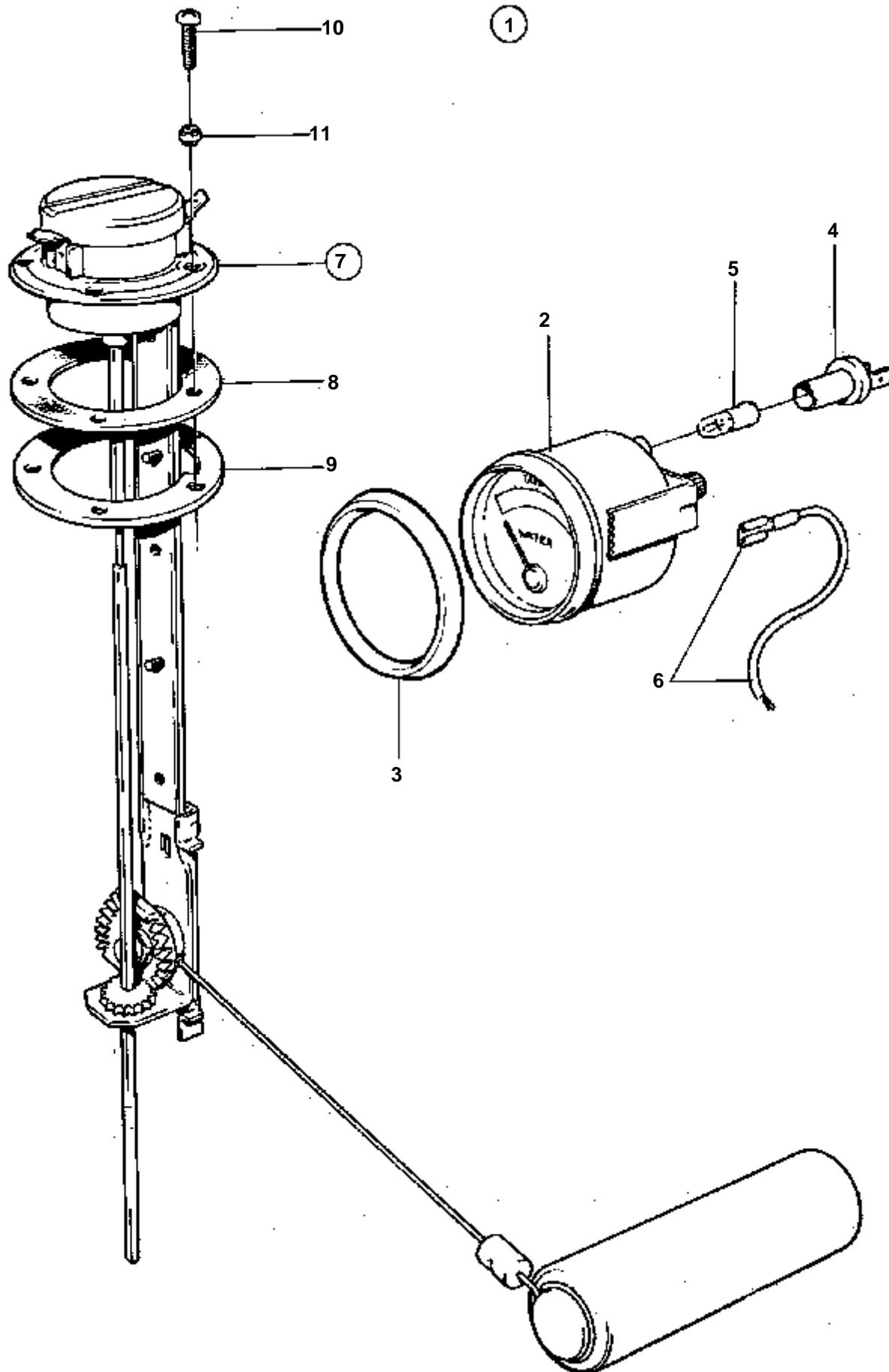
7710

COMMON

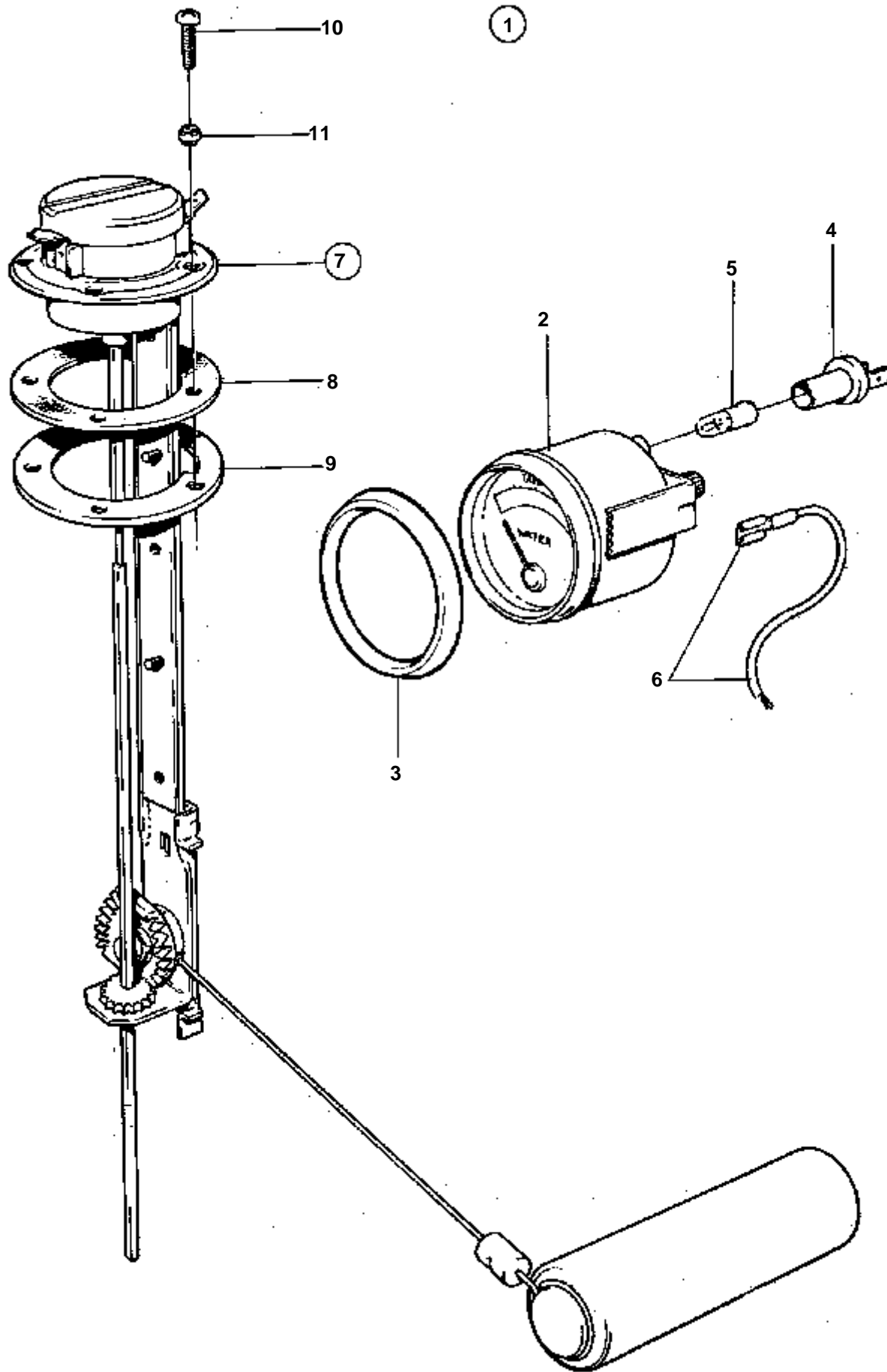
RÉF	No Pièce	QTÉ	DÉSIGNATION
1	848041	1	
2	848040	1	Bride intermediaire
3	848039	1	Embrayage
4	941912	6	Rondelle e'lasttique
5	955852	6	Ecrou
6	955694	6	Vis
7	941909	6	Rondelle e'lasttique
8	955849	6	Ecrou



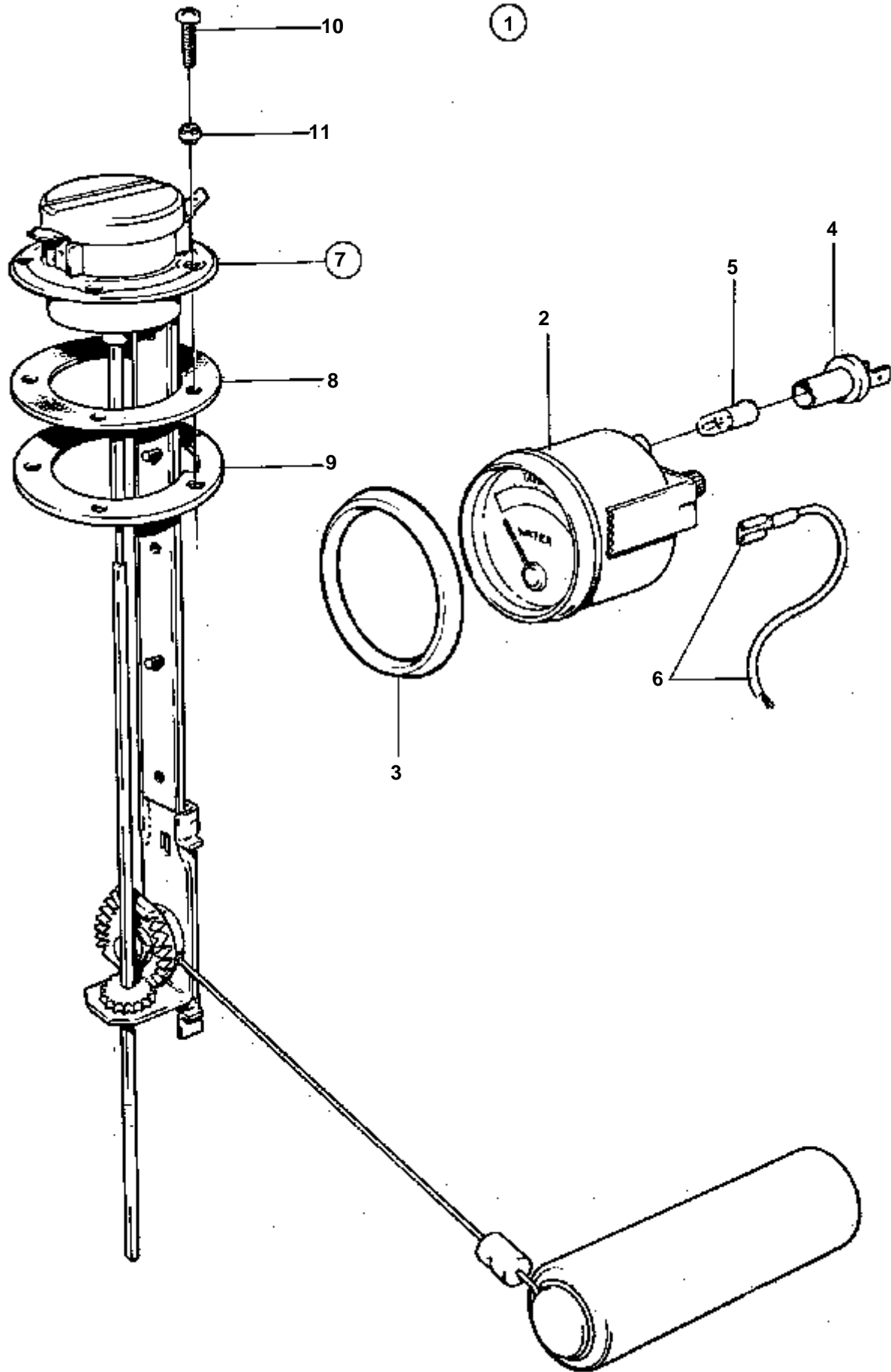
RÉF	No Pièce	QTÉ	DÉSIGNATION	NOTES
1	828714	1	Jeu jauge carburant	12V
2	828632	1	· Jauge carburant	
3	828542	1	· Bague frontale	
4	808175	1	· Porte-lampe	
5	19923	1	· Ampoule	
6		X	· CABLES ET COSSES	VOIR GROUPE 3
7	837999	1	· Flotteur de jauge	
8	89865	1	· · Joint	
9	834480	1	· · Bride	
10	956078	4	· · Vis	L=16 MM
	956081	1	· · Vis	L=25 MM
11	834481	5	· · Joint	



RÉF	No Pièce	QTÉ	DÉSIGNATION	NOTES
1	828715	1		24V
2	828633	1	· Jauge de re'servoir	
3	828542	1	· Bague frontale	
4	808175	1	· Porte-lampe	
5	182059	1	· Ampoule	
6		X	· CABLES ET COSSES	VOIR GROUPE 3
7	837999	1	· Flotteur de jauge	
8	89865	1	· · Joint	
9	834480	1	· · Bride	
10	956078	4	· · Vis	L=16 MM
	956081	1	· · Vis	L=25 MM
11	834481	5	· · Joint	

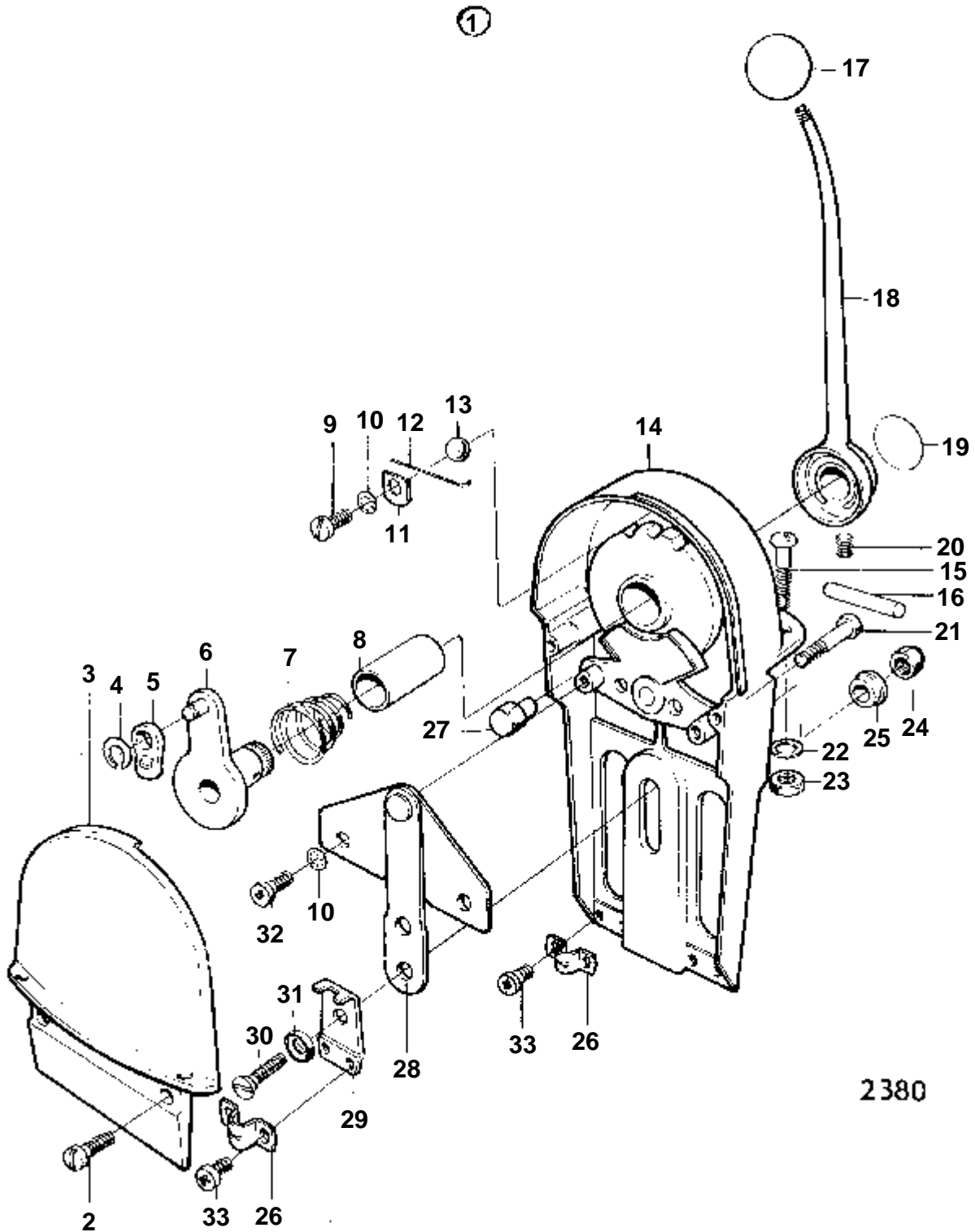


RÉF	No Pièce	QTÉ	DÉSIGNATION	NOTES
1	828716	1	Indicateur de niveau	12V
2	828635	1	· Indicateur de niveau	
3	828542	1	· Bague frontale	
4	808175	1	· Porte-lampe	
5	19923	1	· Ampoule	
6		X	· CABLES ET COSSES	VOIR GROUPE 3
7	834389	1	· Detecteur	
8	89865	1	· · Joint	
9	834480	1	· · Bride	
10	956078	4	· · Vis	L=16 MM
	956081	1	· · Vis	L=25 MM
11	834481	5	· · Joint	

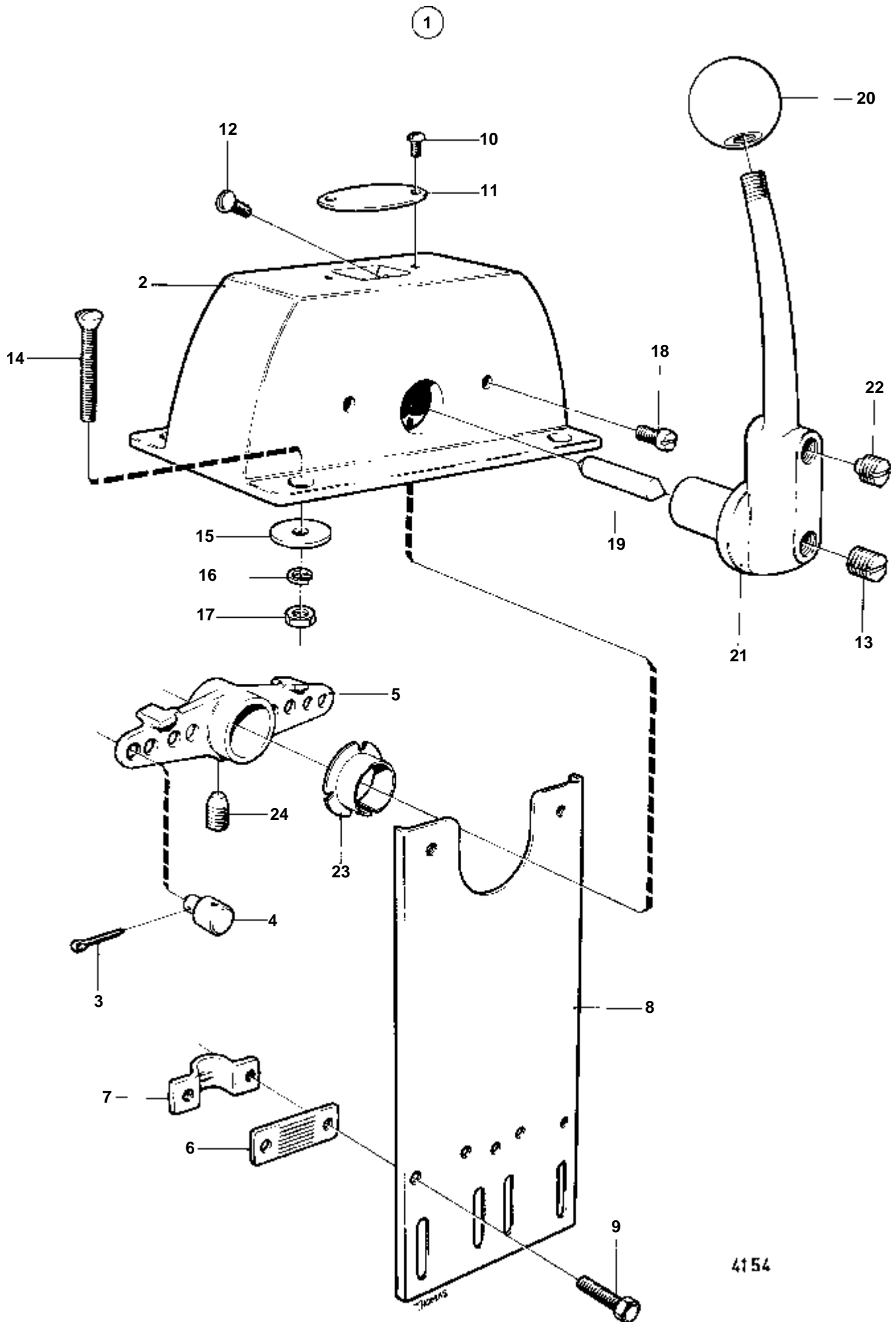


RÉF	No Pièce	QTÉ	DÉSIGNATION	NOTES
1	828717	1		24V
2	828636	1	· Jauge de re'servoir	
3	828542	1	· Bague frontale	
4	808175	1	· Porte-lampe	
5	182059	1	· Ampoule	
6		X	· CABLES ET COSSES	VOIR GROUPE 3
7	834389	1	· Detecteur	
8	89865	1	· · Joint	
9	834480	1	· · · Bride	
10	956078	4	· · Vis	L=16 MM
	956081	1	· · Vis	L=25 MM
11	834481	5	· · Joint	

RÉF	No Pièce	QTÉ	DÉSIGNATION	NOTES
1	813424	1	Commande	POUR INSTALLATION DE MOTEUR SIMPLE.
2	950022	1	· Vis	
3	825876	1	· Capot	
4	951668	1	· Anneau verrouillage	
5	814269	1	· Fixe-cable	
6	825877	1	· Bras de papillon	
7	825870	1	· Ressort	
8	825872	1	· Bague	
9	950019	1	· Vis	
10	955946	3	· Rondelle verrouillag	
11	825878	1		
12	825879	3	· Ressort	
13	60309	1	· Bille	
14		1	· BOITIER	
15	943091	4	· Vis	
16	825880	1	· Goupille	
17	825881	1	· Bille	
18	825882	1	· Levier	
19	825883	1		
20	825874	1	· Vis	
21	950025	1	· Vis	
22	940275	4	· Rondelle	
23	940092	4	· Ecrou	
24	950372	1	· Ecrou	
25	825865	1	· Douille	
26	817726	2	· Collier serrage	
27	825873	1	· Collier serrage	
28	825867	1		
29	820003	1	· Fixation	
30	827715	1		
31	827716	1	· Bague	
32	950020	2	· Vis	
33	950019	4	· Vis	

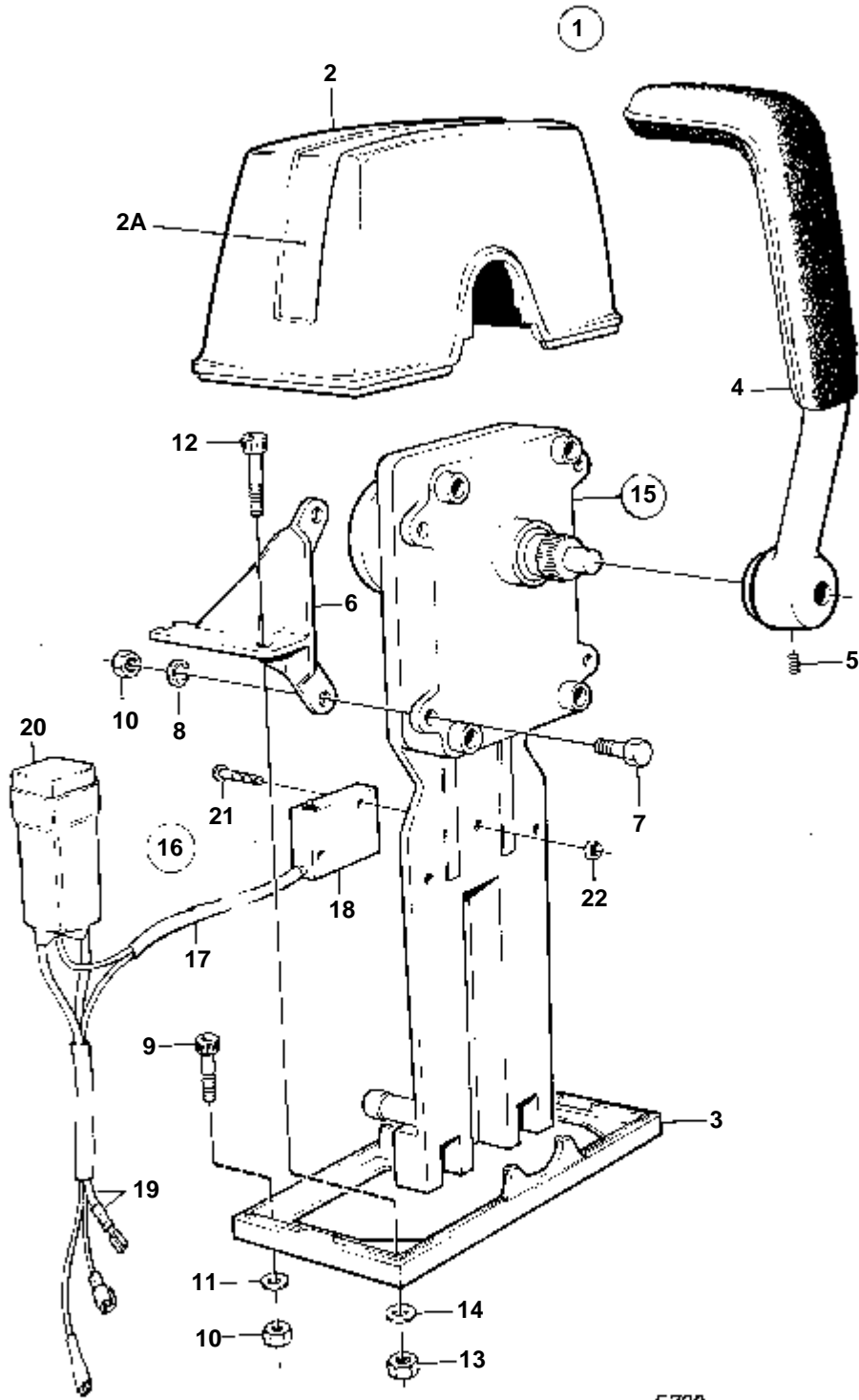


RÉF	No Pièce	QTÉ	DÉSIGNATION	NOTES
1	809968	1	Commande	POUR INSTALLATION DE MOTEUR DOUBLE.
4	951668	2	· Anneau verrouillage	
5	814269	2	· Fixe-cable	
6	825877	2	· Bras de papillon	
7	825870	2	· Ressort	
8	825872	2	· Bague	
9	950019	2	· Vis	
10	955946	6	· Rondelle verrouillag	
11	825878	2		
12	825879	6	· Ressort	
13	60309	2	· Bille	
14		2	· BOITIER	
15	943091	4	· Vis	
16	825880	2	· Goupille	
17	825881	2	· Bille	
18	825882	2	· Levier	
19	825883	2		
20	825874	2	· Vis	
21	950025	2	· Vis	
22	940275	4	· Rondelle	
23	940092	4	· Ecrou	
24	950372	2	· Ecrou	
25	825865	2	· Douille	
26	817726	4	· Collier serrage	
27	825873	2	· Collier serrage	
28	825867	2		
29	820003	2	· Fixation	
30	827715	2		
31	827716	2	· Bague	
32	950020	4	· Vis	
33	950019	8	· Vis	



4154

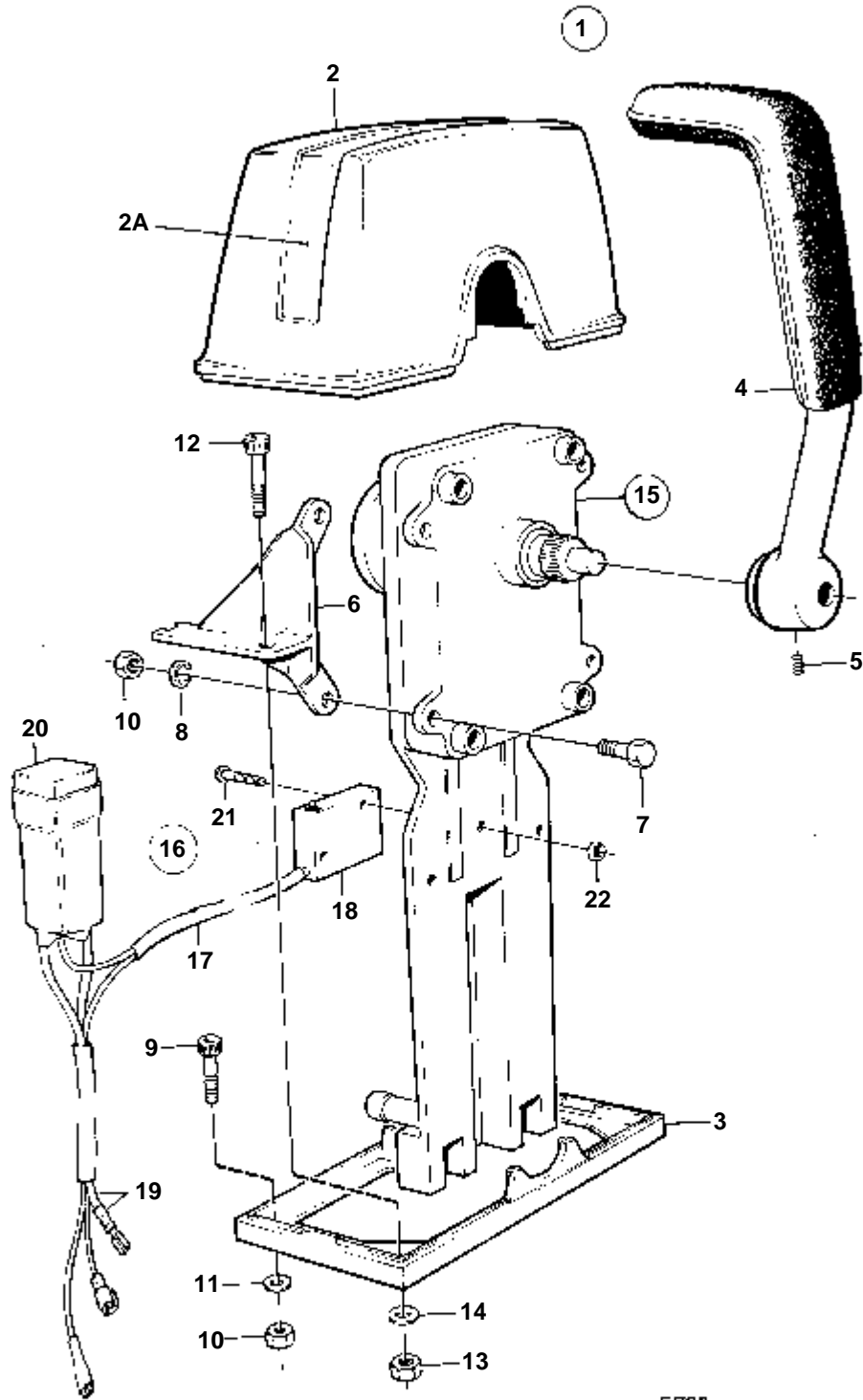
RÉF	No Pièce	QTÉ	DÉSIGNATION
1	825627	1	Commande
2		1	· BOITIER
3	17276	1	· Goupille fendue
4	804312	1	· De
5	827749	1	
6	827750	1	
7	827751	1	
8	827752	1	
9	192245	2	· Vis
10	950001	2	· Vis
11		1	· PLAQUE
12	192010	2	· Vis
13	827753	2	
14	940269	4	· Vis
15	960138	4	· Rondelle
16	941905	4	· Rondelle e'lasttique
17	955844	4	· Ecrou
18	940204	2	· Vis
19	827754	1	
20	825862	1	
21	827755	1	
22	827756	1	· Vis verrouillage
23	827757	1	
24	827758	1	



6788

COMMON

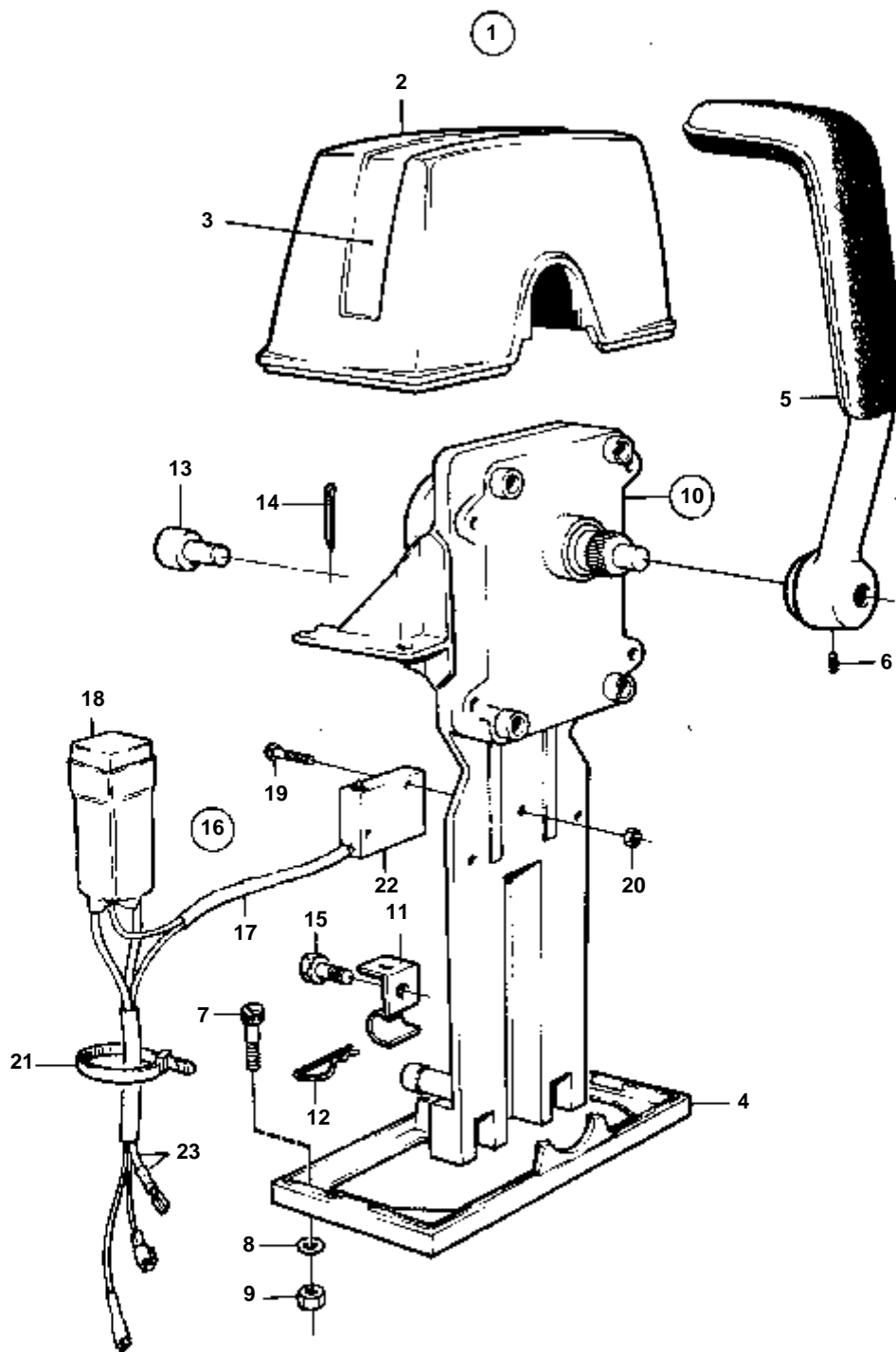
RÉF	No Pièce	QTÉ	DÉSIGNATION	Voir	NOTES
1	839470	1	Kit montage		POUR INSTALLATION DE MOTEUR SIMPLE.. REMPLACE PAR 1PC 851602 PIECES NON SPECIFIEES.
2	839472	1	· Capot	IK	
2A	851004	1	· Autocollant		
3	839474	1	· Plaque	IK	
4	839475	1	· Levier	IK	
5	946786	1	· Vis verrouillage	IK	M5
	839693	1	· Vis verrouillage	IK	M8
6	839480	1	· Console	IK	MARQUE 839480
	839481	1	· Console	IK	MARQUE 839481
7	955244	4	· Vis	IK	
8	955946	4	· Rondelle verrouillag	IK	
9	947671	2	· Vis a six pans creux	IK	
10	955780	6	· Ecrou	IK	
11	960138	2	· Rondelle	IK	
12	947672	2	· Vis a six pans creux	IK	
13	955781	2	· Ecrou	IK	
14	960139	2	· Rondelle	IK	
15	839469	1	Commande		REMP. PAR 851001
	851001	1	, PIECES DE COMMANDE NON SPECIFIEES	090-1500	REMPLECE PAR, POUR MONTAGE LATERAL, 1PC 851601, POUR MONTAGE EN TETE, 1PC 851600
	851601	1	Commande, PIECES DE COMMANDE NON SPECIFIEES		
	851600	1	Commande, PIECES DE COMMANDE NON SPECIFIEES		
16	855352	1	Contact posit.neutre		
17	839619	1	· Kit cables		
18	850200	1	· · Interrupteur		
19		X	· · CABLES ET RELAIS DE RACCORDEMENT		VOIR GROUPE 3
20	1501832	1	· Relais		
21	946177	2	· Vis		
22	947536	2	· Ecrou		



6788

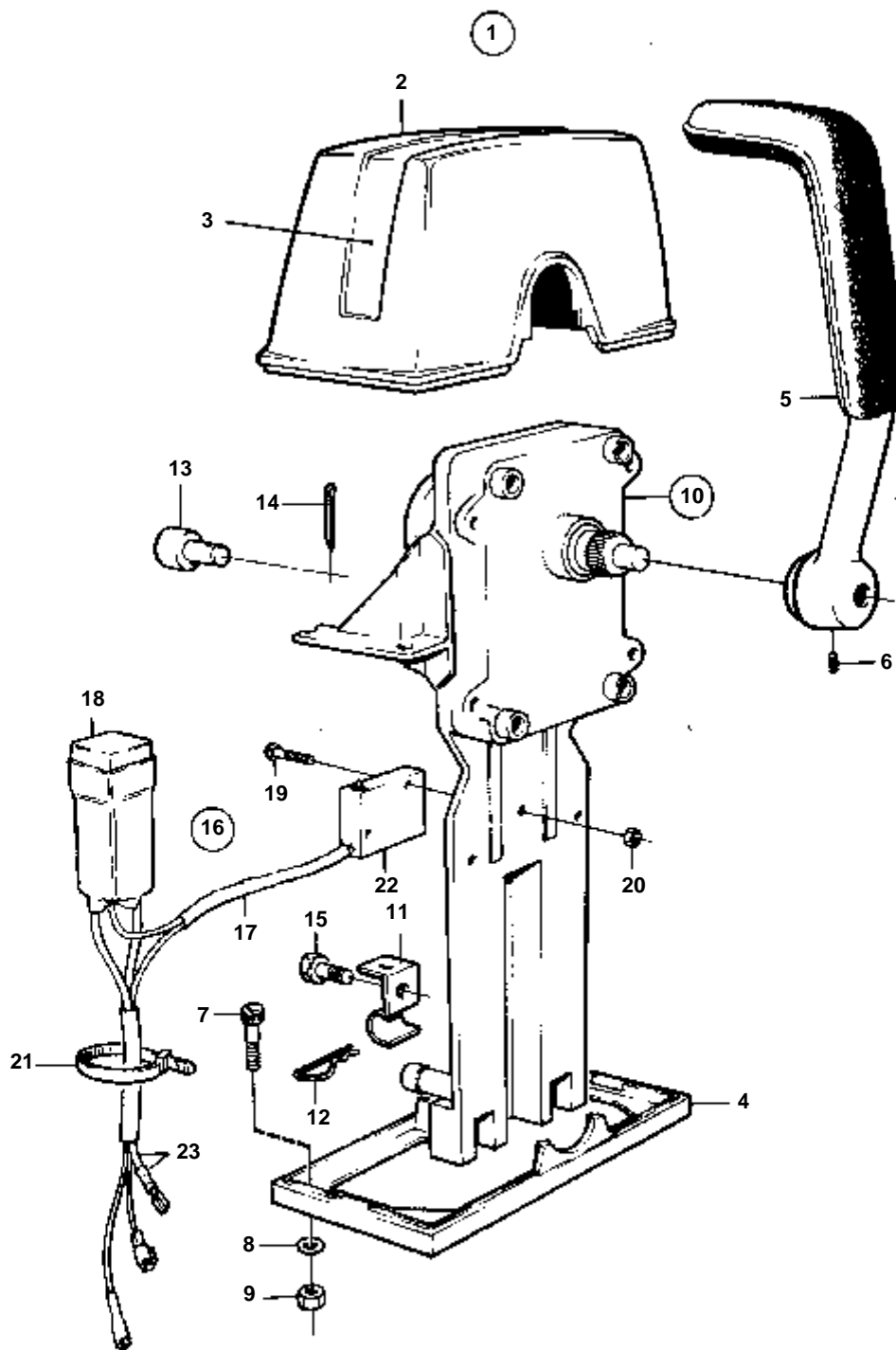
COMMON

RÉF	No Pièce	QTÉ	DÉSIGNATION	Voir	NOTES
1	839471	1	Kit montage		POUR INSTALLATION DE MOTEUR DOUBLE.. REMPLACE PAR 1PC 851603 PIECES NON SPECIFIEES.
2	839477	1	· Capot	IK	
2A	851004	1	· Autocollant		
3	839479	1	· Plaque	IK	
4	839475	2	· Levier	IK	
5	946786	2	· Vis verrouillage	IK	M5
	839693	2	· Vis verrouillage	IK	M8
6	839480	2	· Console	IK	MARQUE 839480
	839481	2	· Console	IK	MARQUE 839481
7	955244	8	· Vis	IK	
8	955946	8	· Rondelle verrouillag	IK	
9	947671	2	· Vis a six pans creux	IK	
10	955780	10	· Ecrou	IK	
11	960138	2	· Rondelle	IK	
12	947672	4	· Vis a six pans creux	IK	
13	955781	4	· Ecrou	IK	
14	960139	4	· Rondelle	IK	
15	839469	2	Commande		REMP. PAR 851001
	851001	2	, PIECES DE COMMANDE NON SPECIFIEES	090-1500	REMPLECE PAR, POUR MONTAGE LATERAL, 1PC 851601, POUR MONTAGE EN TETE, 1PC 851600
	851601	2	Commande, PIECES DE COMMANDE NON SPECIFIEES		
	851600	2	Commande, PIECES DE COMMANDE NON SPECIFIEES		
16	855352	2	Contact posit.neutre		
17	839619	2	· Kit cables		
18	850200	2	· · Interrupteur		
19		X	· · CABLES ET RELAIS DE RACCORDEMENT		VOIR GROUPE 3
20	1501832	2	· Relais		
21	946177	4	· Vis		
22	947536	4	· Ecrou		



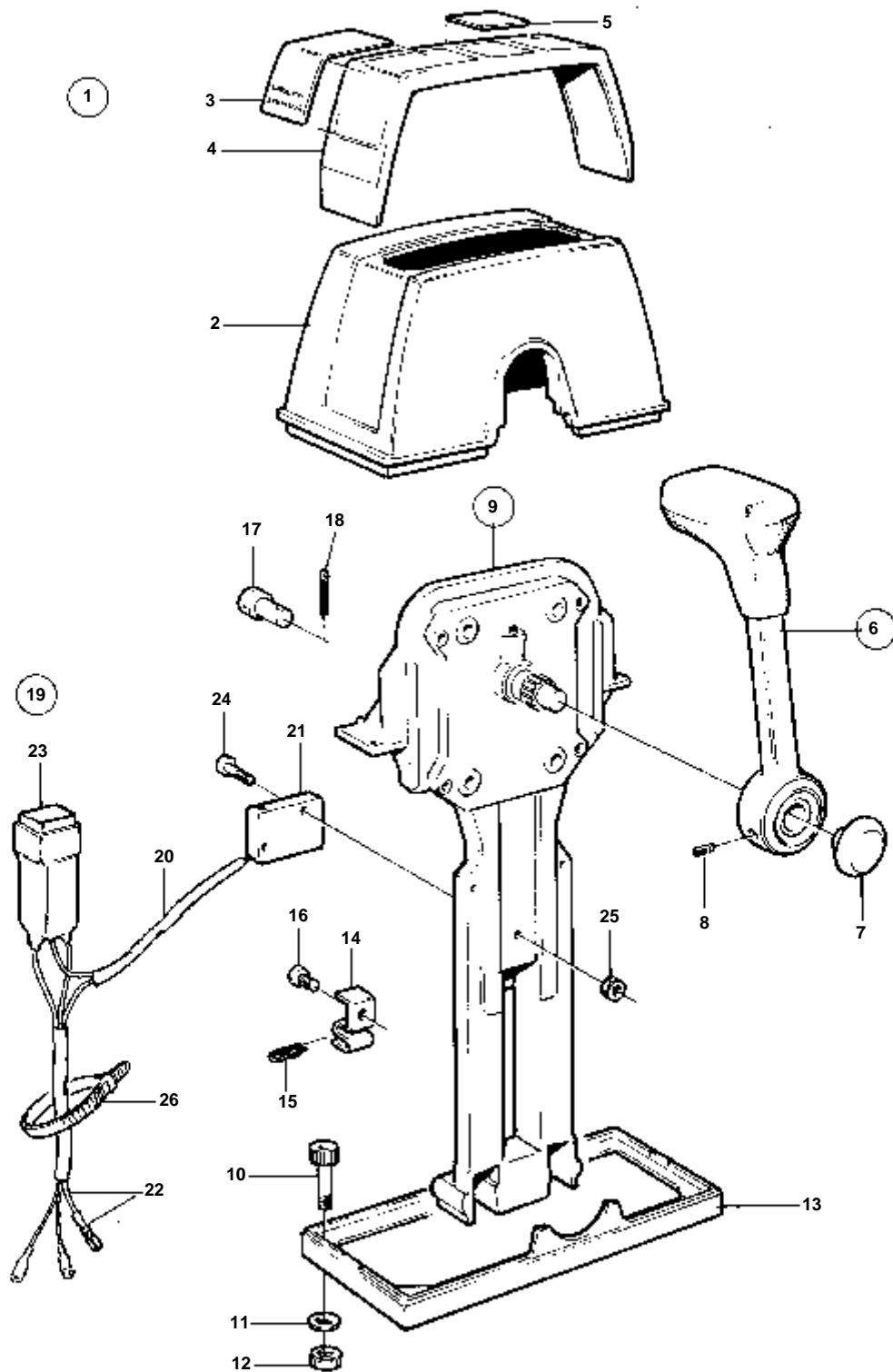
7469

RÉF	No Pièce	QTÉ	DÉSIGNATION	NOTES
1	851602	1	Kit montage	SIMPLE
2	839472	1	· Capot	
3	851004	1	· Autocollant	
4	839474	1	· Plaque	
5	839475	1	· Levier	
6	839693	1	· Vis verrouillage	
7	947671	4	· Vis a six pans creux	
8	960138	4	· Rondelle	
9	955780	4	· Ecrou	
10	851600	1	Commande	
11	853423	1	· Retenue	
12	852924	1	· Clip	
13	839638	1	· De	
14	17253	1	· Goupille fendue	
15	839664	1	Vis	
16	855352	1	Contact posit.neutre	
17	839619	1	· Kit cables	
18	1501832	1	· Relais	
19	946177	2	· Vis	
20	947536	2	· Ecrou	
21	948210	X	· Ruban serrage	
22	850200	1	· Interrupteur	
23		X	CABLES ET COSSES	VOIR GROUPE 3



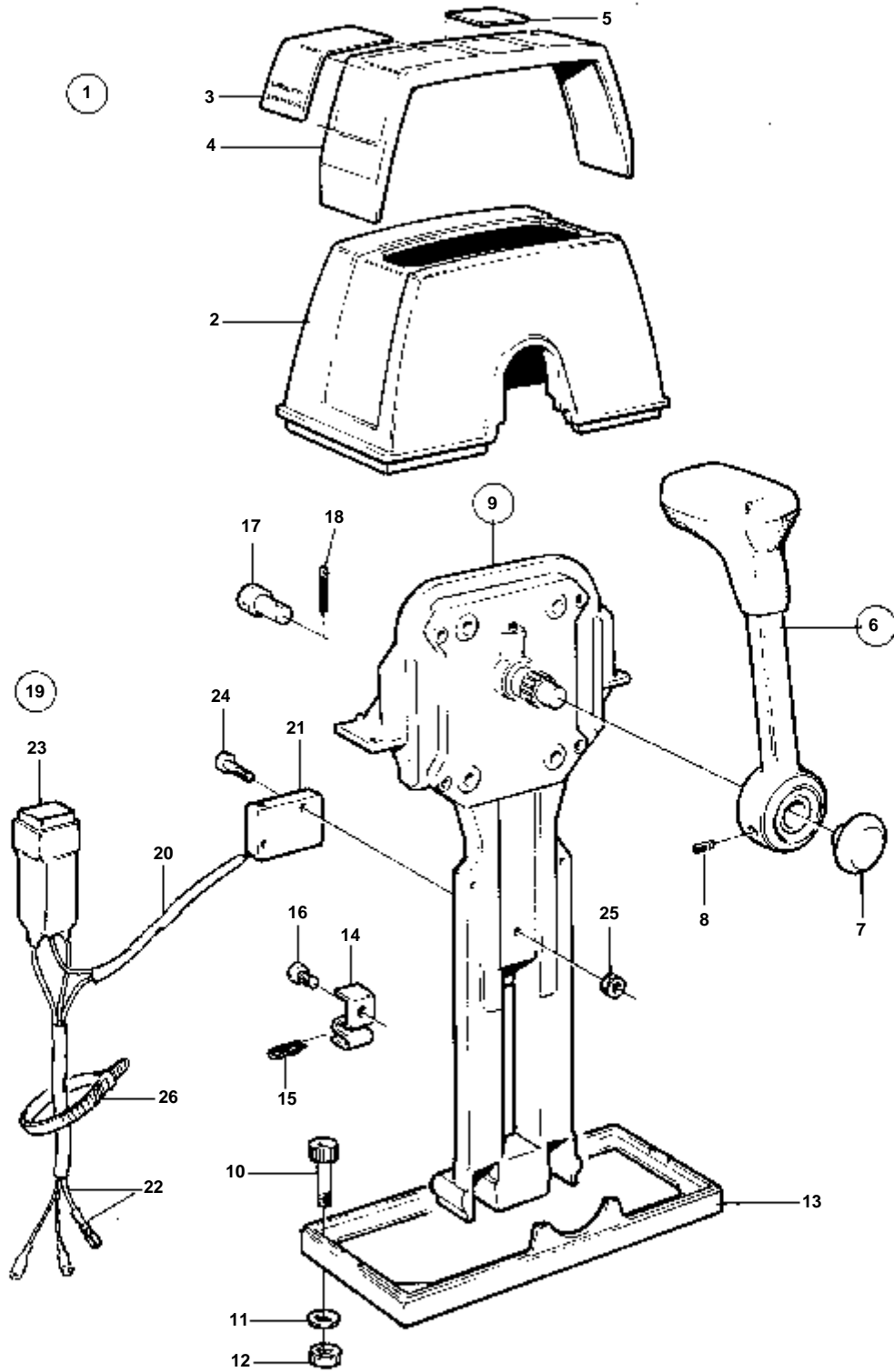
7469

RÉF	No Pièce	QTÉ	DÉSIGNATION	NOTES
1	851603	1	Kit montage	DOUBLE
2	839477	1	· Capot	
3	851004	1	· Autocollant	
4	839479	1	· Plaque	
5	839475	2	· Levier	
6	839693	2	· Vis verrouillage	
7	947671	4	· Vis a six pans creux	
8	960138	4	· Rondelle	
9	955780	4	· Ecrou	
10	851600	2	Commande	
11	853423	2	· Retenue	
12	852924	2	· Clip	
13	839638	2	· De	
14	17253	2	· Goupille fendue	
15	839664	2	Vis	
16	855352	2	Contact posit.neutre	
17	839619	2	· Kit cables	
18	1501832	2	· Relais	
19	946177	4	· Vis	
20	947536	4	· Ecrou	
21	948210	X	· Ruban serrage	
22	850200	2	· Interrupteur	
23		X	CABLES ET COSSES	VOIR GROUPE 3



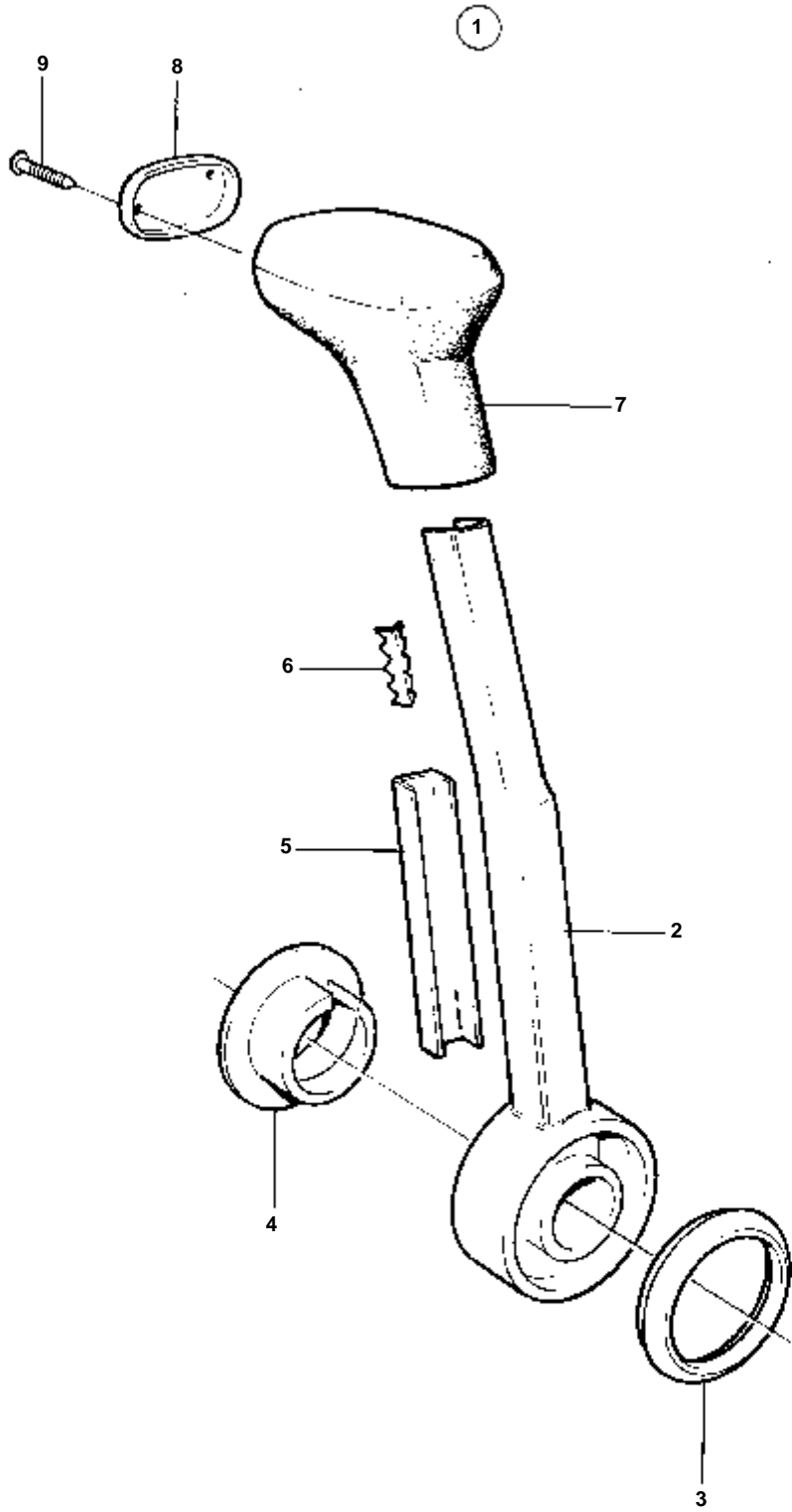
7470

RÉF	No Pièce	QTÉ	DÉSIGNATION	Voir	NOTES
1	853168	1	Kit montage		SIMPLE
2	851886	1	· Capot	IK	
3	851896	2	· Autocollant	IK	
4	851892	1	· Disque recouvrement	IK	
5	851898	1	· Autocollant	IK	
6	852347	1	· Levier	IK	
7	853004	1	· · Bouton-poussoir	IK	090-1480
8	963678	1	· · Vis	IK	
9	851600	1	· Commande	IK	
10	947671	4	· Vis a six pans creux	IK	
11	960138	4	· Rondelle	IK	
12	955780	4	· Ecrou	IK	
13	839474	1	· Plaque	IK	
14	853423	1	· Retenue	IK	
15	852924	1	· Clip	IK	
16	839664	1	Vis		
17	839638	1	De	IK	
18	17253	1	Goupille fendue	IK	
19	855352	1	Contact posit.neutre		
20	839619	1	· Kit cables		
21	850200	1	· · Interrupteur		
22		X	· · CABLES ET COSSES		
23	1501832	1	· Relais		
24	946177	2	· Vis		
25	947536	2	· Ecrou		
26	948210	X	· Ruban serrage		



7470

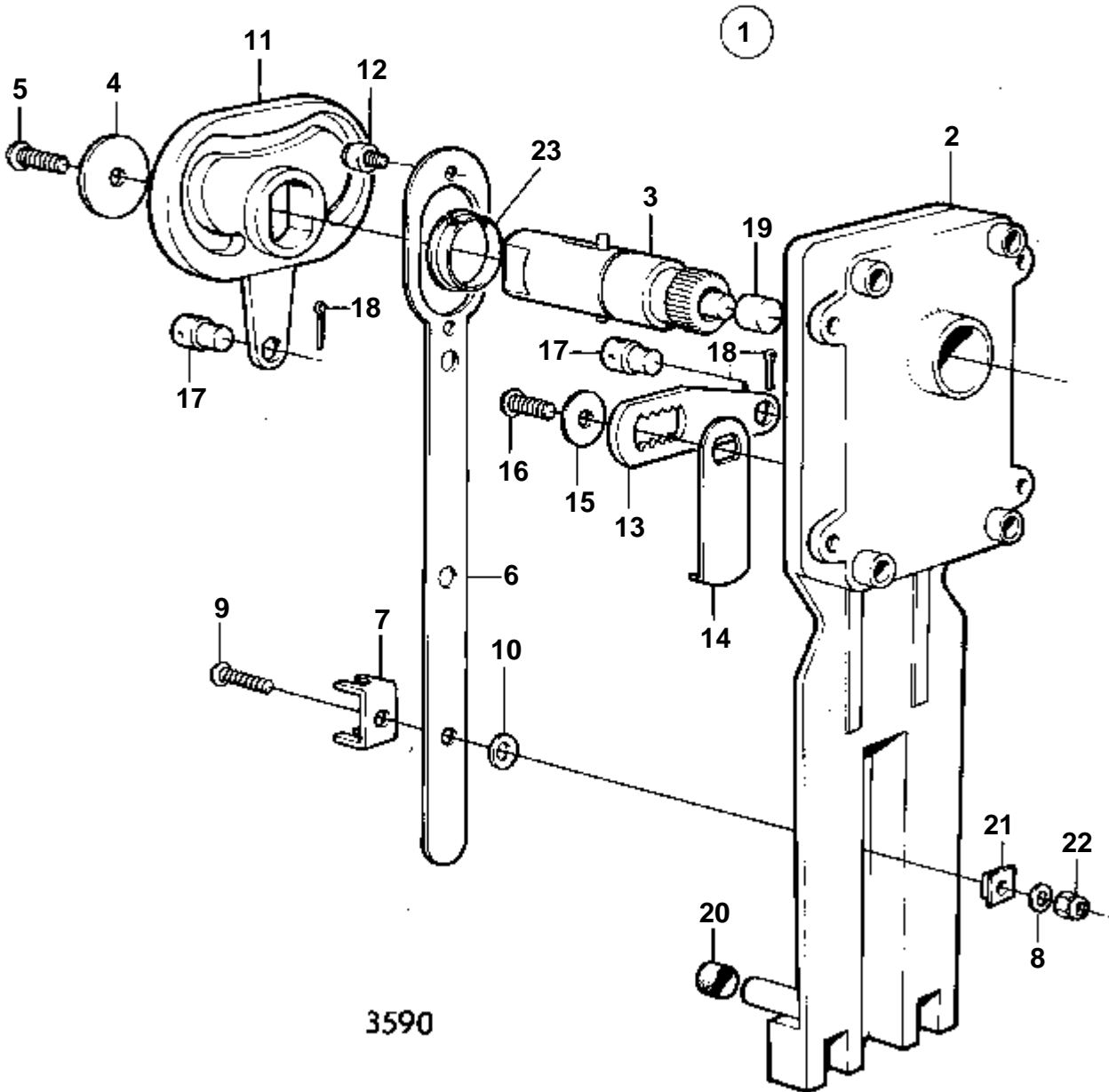
RÉF	No Pièce	QTÉ	DÉSIGNATION	Voir	NOTES
1	853169	1	Kit montage		DOUBLE
2	851885	1	· Capot	IK	
3	851895	2	· Autocollant	IK	
4	851891	1	· Disque recouvrement	IK	
5	851897	1	· Autocollant	IK	
6	852347	2	· Levier	IK	
7	853004	2	· · Bouton-poussoir	IK	090-1480
8	963678	2	· · Vis	IK	
9	851600	2	· Commande	IK	
10	947671	4	· Vis a six pans creux	IK	
11	960138	4	· Rondelle	IK	
12	955780	4	· Ecrou	IK	
13	839479	1	· Plaque	IK	
14	853423	2	· Retenue	IK	
15	852924	2	· Clip	IK	
16	839664	2	Vis		
17	839638	2	De	IK	
18	17253	2	Goupille fendue	IK	
19	855352	2	Contact posit.neutre		
20	839619	2	· Kit cables		
21	850200	2	· · Interrupteur		
22		X	· · CABLES ET COSSES		
23	1501832	2	· Relais		
24	946177	4	· Vis		
25	947536	4	· Ecrou		
26	948210	X	· Ruban serrage		



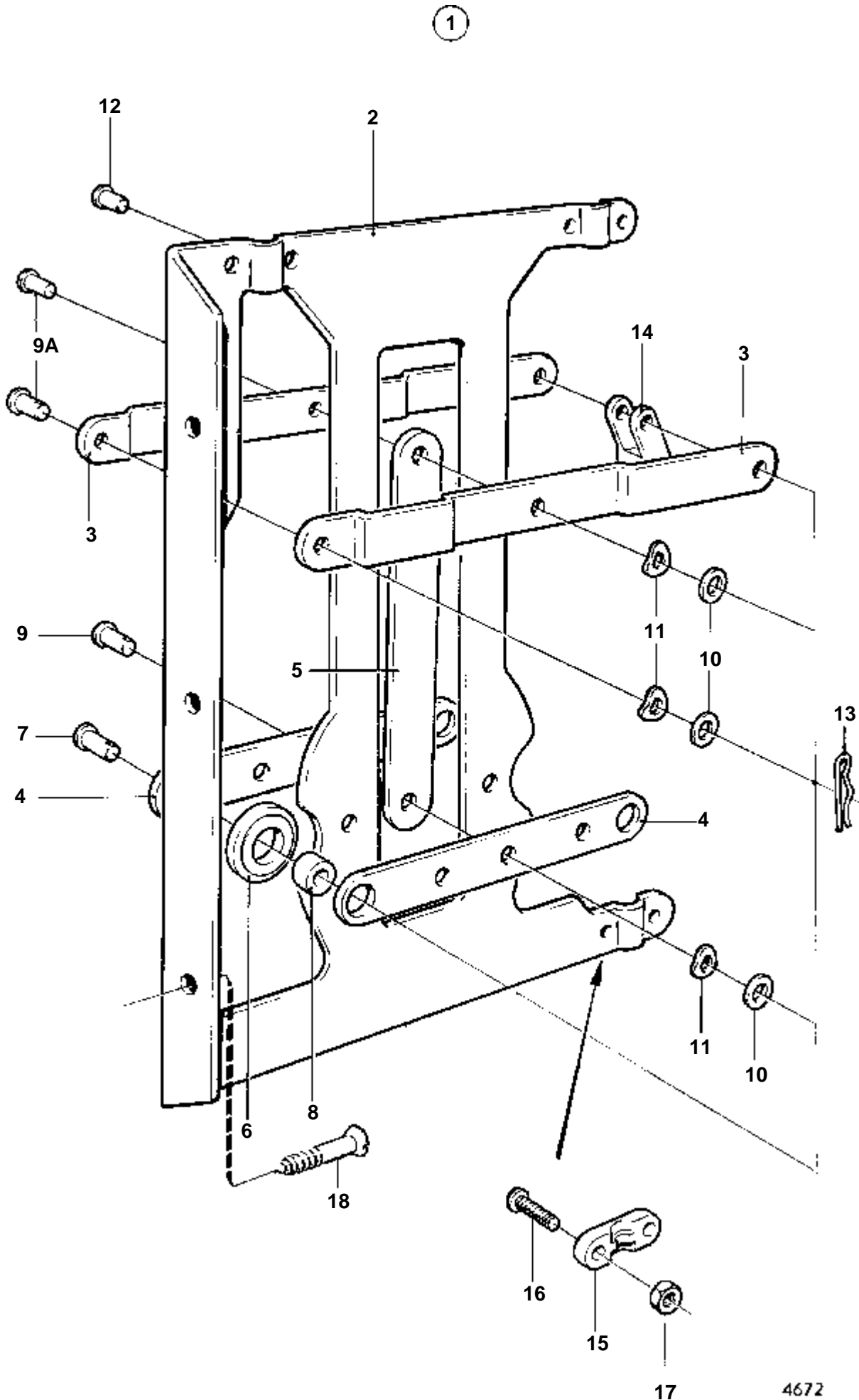
7471

COMMON

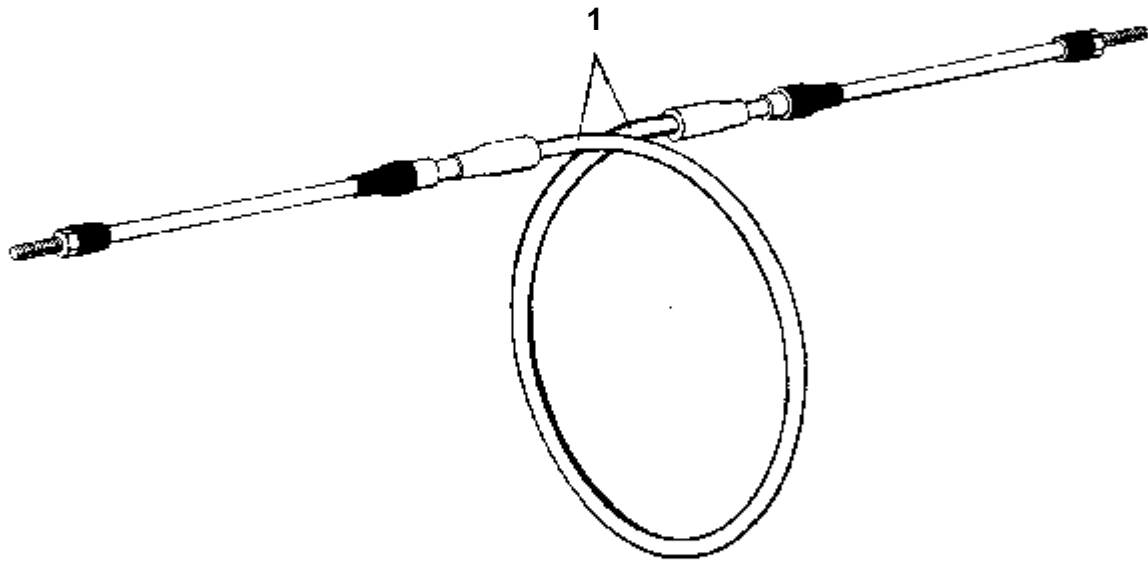
RÉF	No Pièce	QTÉ	DÉSIGNATION	
1	852347	1	Levier	
2	852988	1	· Levier	IK
3	852995	1	· Anneau	IK
4	852996	1	· Bague support	IK
5	852991	1	· Rail	IK
6	853000	1	· Gache	IK
7	852989	1	· Poignee	IK
8	852992	1	· Couvercle	IK
9	853003	2	· Clou	IK



RÉF	No Pièce	QTÉ	DÉSIGNATION
1	839469	1	Commande
2		1	· BOITIER
3		1	· ARBRE
4	839635	1	· Rondelle
5	839637	1	· Vis
6	839668	1	· Articulation
7	853423	1	· Retenue
8	839667	1	· Rondelle
9	839664	1	· Vis
10	839665	1	
11	839636	1	· Excentrique
12	851713	1	· Kit piece rechange
13	839633	1	· Bras
14	839639	1	· Bras
15	839635	1	· Rondelle
16	839637	1	· Vis
17	839638	2	· De
18	17253	2	· Goupille fendue
19	839632	1	· Bouton
20	839640	1	· Amortisseur caoutcho
21	839666	1	· Rondelle
22	963104	1	· Ecrou
23	839701	1	· Bague



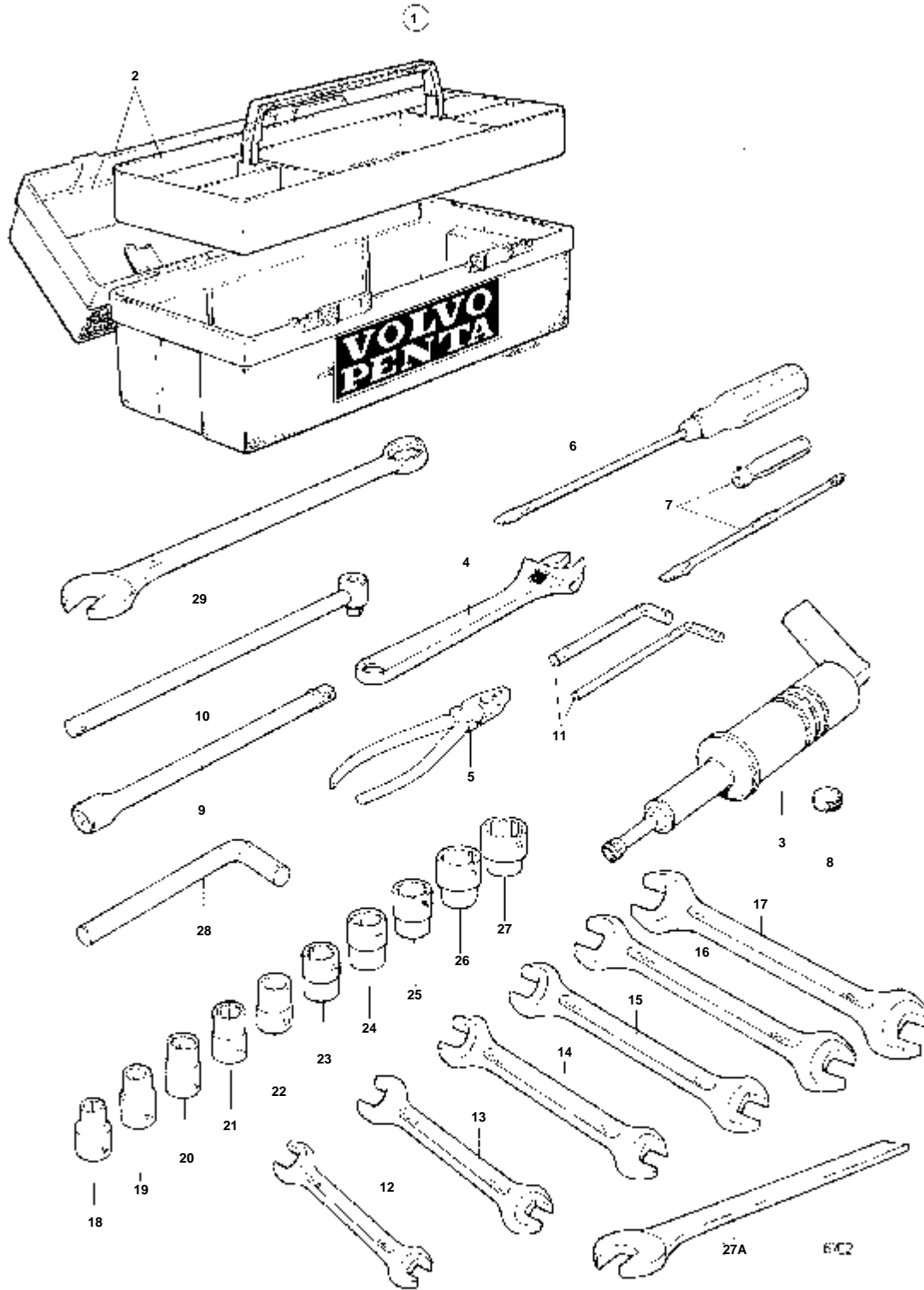
RÉF	No Pièce	QTÉ	DÉSIGNATION	NOTES
1	828164	1	Collecteur	
2		1	· BOITIER	
3		2	· LEVIER	
4		2	· LEVIER	
5		1	· LEVIER	
6	828180	2	· Rondelle	
7	828183	2	· Boulon a trou goupil	
8	828178	2	· Bague	
9	850358	1	· Boulon	D=9 MM
9A	828177	2	· Boulon	D=12 MM
10	940191	3	· Rondelle	
11	61544	3	· Rondelle	
12	828182	1	· Vis empreinte crucif	
13	664822	6	· Ressort verrouillage	
14	850452	3	· Fourche	
15	850361	3	· Fixe-cable	
16	956078	6	· Vis	
17	955780	6	· Ecrou	
18	905448	3	· Vis	ANC. MOD.



23 55

COMMON

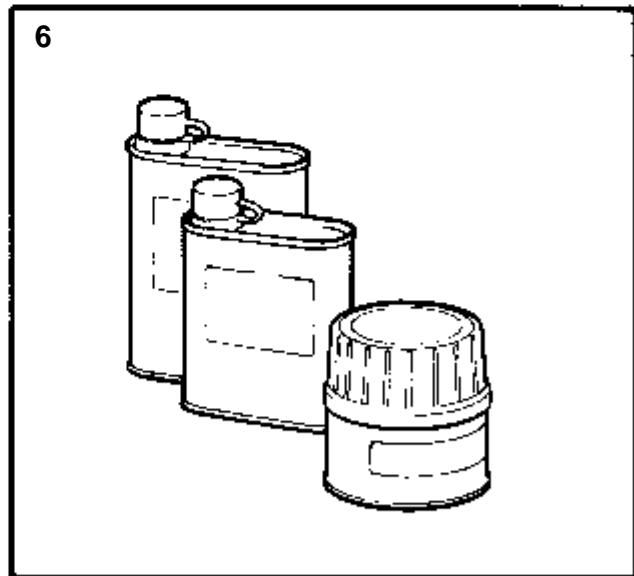
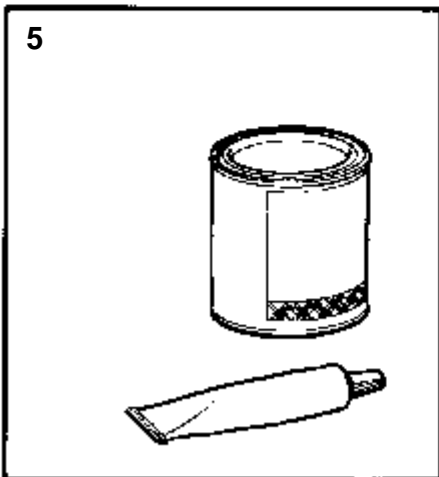
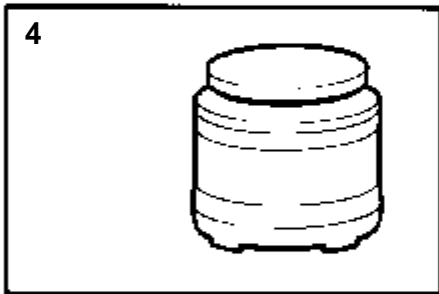
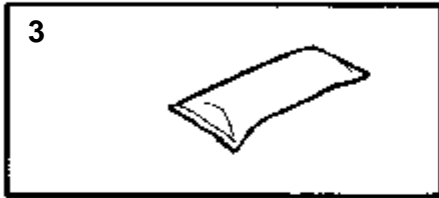
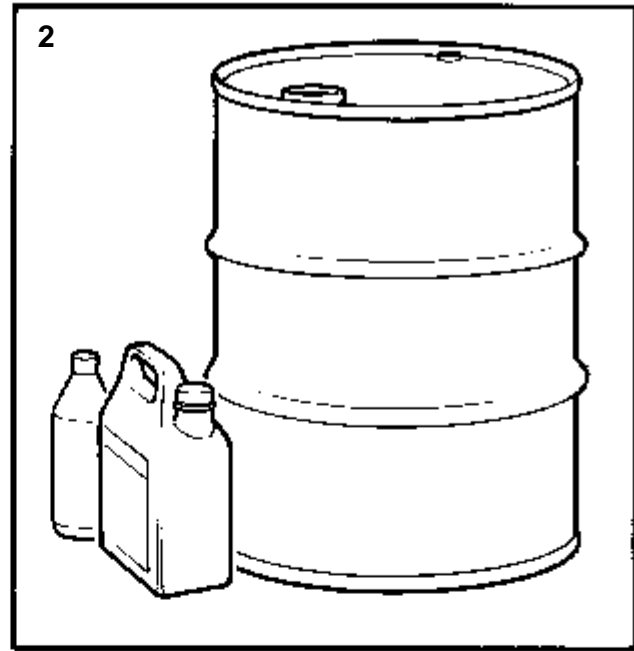
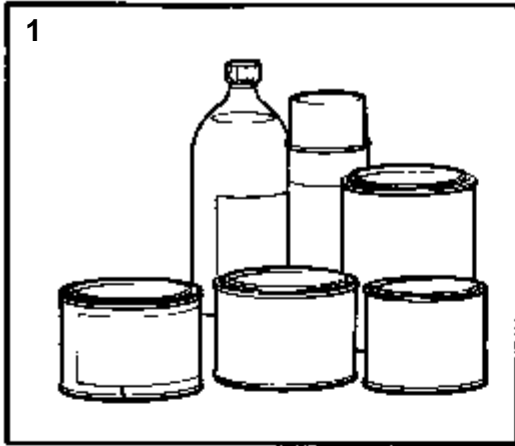
RÉF	No Pièce	QTÉ	DÉSIGNATION	NOTES
1		1	CABLE DE COMMANDE POUR INVERSEUR A COMMANDE HYDRAULIQUE ET POUR LE REGIME MOTEUR	
	851279	X	· Cable de commande	L=1200 MM
	820298	X	· Cable de commande	L=1500 MM
	820254	X	· Cable de commande	L=1800 MM
	820255	X	· Cable de commande	L=2100 MM
	820256	X	· Cable de commande	L=2400 MM
	820257	X	· Cable de commande	L=2700 MM
	820258	X	· Cable de commande	L=3000 MM
	820259	X	· Cable de commande	L=3300 MM
	804457	X	· Cable de commande	L=3600 MM
	804458	X	· Cable de commande	L=3900 MM
	804419	X	· Cable de commande	L=4200 MM
	809997	X	· Cable de commande	L=4500 MM
	804315	X	· Cable de commande	L=4800 MM
	804364	X	· Cable de commande	L=5100 MM
	804361	X	· Cable de commande	L=5500 MM
	809998	X	· Cable de commande	L=5900 MM
	813913	X	· Cable de commande	L=6100 MM
	804440	X	· Cable de commande	L=6400 MM
	820260	X	· Cable de commande	L=6700 MM
	809999	X	· Cable de commande	L=7000 MM
	820261	X	· Cable de commande	L=7300 MM
	804316	X	· Cable de commande	L=7500 MM
	813907	X	· Cable de commande	L=7900 MM
	813908	X	· Cable de commande	L=8500 MM
	814022	X	· Cable de commande	L=8800 MM
	814023	X	· Cable de commande	L=9500 MM
	827717	X	· Cable de commande	L=10500 MM
	827718	X	· Cable de commande	L=10800 MM
	827719	X	· Cable de commande	L=11300 MM
	827720	X	· Cable de commande	L=11600 MM
	827721	X	· Cable de commande	L=11900 MM
	827722	X	· Cable de commande	L=12200 MM
	827723	X	· Cable de commande	L=12500 MM
	828050	X	· Cable de commande	L=13100 MM



COMMON

RÉF	No Pièce	QTÉ	DÉSIGNATION	Voir	NOTES
1	844481	1	Kit outils		
2	842021	1	· Caisse outil		
3	750	1	· Pistolet de graisse		
4	755	1	· Cle a molette		8"
	962045	1	· Cle a molette		6"
5	962032	1	· Pince		
6	804771	1	· Tournevis		
7	963929	1	· Tournevis		
8	811	12	· Capuchon de protect		
9	880695	1	· Rallonge		
10	880694	1	· Poignee		
11	946804	1	· Cle' hexagonale mate		5/16"
	914675	1	· Cle' hexagonale mate		1/4"
12	962066	1	· Cle		3/8"-7/16"
13	210144	1	· Cle		7/16"-1/2"
14	210145	1	· Cle		9/16"-5/8"
15	962070	1	· Cle		13/16"-7/8"
16	210146	1	· Cle		3/4"-11/16"
17	210149	1	· Cle		15/16"-1"
18	9820311	1	· Douille		3/8"
19	9820314	1	· Douille		7/16"
20	9820316	1	· Douille		1/2"
21	9820318	1	· Douille		9/16"
22	9820320	1	· Douille		5/8"
23	9820321	1	· Douille		11/16"
24	9820323	1	· Douille		3/4"
25	9820324	1	· Douille		13/16"
26	9820326	1	· Douille		7/8"
27	9820327	1	· Douille		15/16"
27A	962075	1	Cle plate		41MM
28	914678	1	Cle		1/2"
29	884399	1	Cle polygonale		1 1/8"
30		1	PRODUITS CHIMIQUES	090-2000	

COMMON



6092

COMMON

RÉF	No Pièce	QTÉ	DÉSIGNATION	NOTES
1	3551916	X	Peinture	APPRET POUR ALUMINIUM, GRIS-BLEU.
	832619	X	Appret	0,9L BLANC
	804304	X	Peinture	0,125L BLANC
	832592	X	Peinture	0,7L BLANC
	3576547	X	Peinture	310GR AEROSOL BLANC
	855205	X	Peinture	0,125L GRIS
	855204	X	Peinture	0,5L GRIS
	3551913	X	Peinture	310GR AEROSOL LJUSGRIS
	3551921	X	Peinture	310GR AEROSOL GRIS
	832576	X	Peinture	0,125L GRIS-BLEU
	832594	X	Peinture	0,7L GRIS-BLEU
	807663	X	Peinture	0,5L BLEU
	3551914	X	Peinture	310GR AEROSOL BLEU FONCE
	3551917	X	Peinture	310GR AEROSOL ORANGE
	827501	X	Peinture	0,25L AEROSOL ROUGE
	837176	X	Couleur moteur	0,25L VERT
	837124	X	Peinture	1,0L VERT
	3574764	X	Peinture	310GR AEROSOL NOIR
	852903	X	Peinture	0,5L
	827502	X	Vernis clair	0,25L
	1128827	X	Degreaser	1L AEROSOL
2	1141523	X	Liquide de refroidis	1 L
	1141524	X	Liquide de refroidis	4 L
	1141525	X	Liquide de refroidis	200 L
	1141543	X	Huile	1,0L. 10W40, ESSENCE.
	1141539	X	Huile	4,0 L. 10W40, ESSENCE.
	1141532	X	Huile	20. 10W40, ESSENCE.
	1141542	X	Huile	208L FAT. 10W40, ESSENCE.
	1141502	X	Huile	1,0L. 20W30, DIESEL.
	1141530	X	Huile	4,0 L. 20W30, DIESEL.
	1141515	X	Huile	25L. 20W30, DIESEL.
	1141505	X	Huile	200 L FUT. 20W30, DIESEL.
	3551924	X	Huile	1,0L. POUR MOTEURS DEUX TEMPS.
	1381053	X	Huile univeselle	0,17L AEROSOL
	1161036	X	All-round spray	0,15L AEROSOL
	1141510	X	Huile de conservatio	1,0L. POUR CHEMISE DE REFROIDISSEMENT.
	1161038	X	Antirouille	0,4L AEROSOL
	3551925	X	Huile	EP90
3	828250	X	Graisse	40GR. SOLIDE, RESISTANT A L'EAU SALEE.
4	1141509	X	Graisse	500GR. POUR ARBRE PORTE-HELICE.
	3551927	X	Graisse	250GR. POUR LES COMMANDES.
	3574692	X	Graisse	115GR. POUR LA PROTECTION ANTICORROSION.
5	814355	X	Colle	ARALDIT STD
	850747	X	Colle	TUBE STD
	851310	X	Colle	0,94L
	841261	X	Produit etancheite	
6	1141512	X	Polish	0,3L
	1141511	X	Cire	250GR
	1141513	X	Polish	0,5L

RÉF	DÉSIGNATION	Voir
02A	Moteur	02A
02B	Système de refroidissement, tuyau d'échappement	02B
02C	Système d'alimentation	02C
02D	Commandes	02D
030	Equipement électrique et instruments	030
04A	Pièces de montage pour la transmission de force	04A
04C	Transmission hors-bord	04C
04D	Accouplement	04D
060	Système de direction	060
090	Equipements divers	090
10A	Jeux de réparation	10A