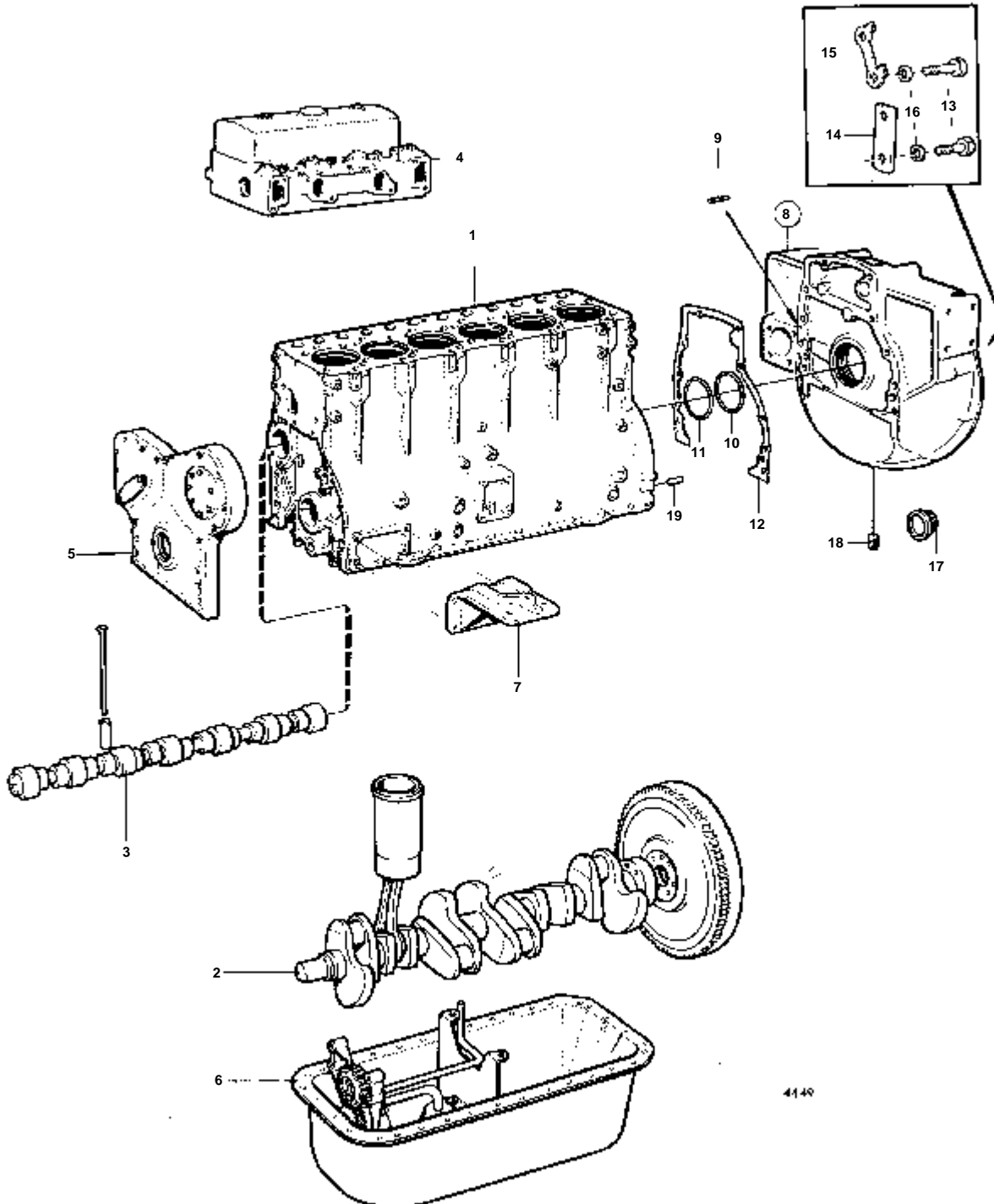
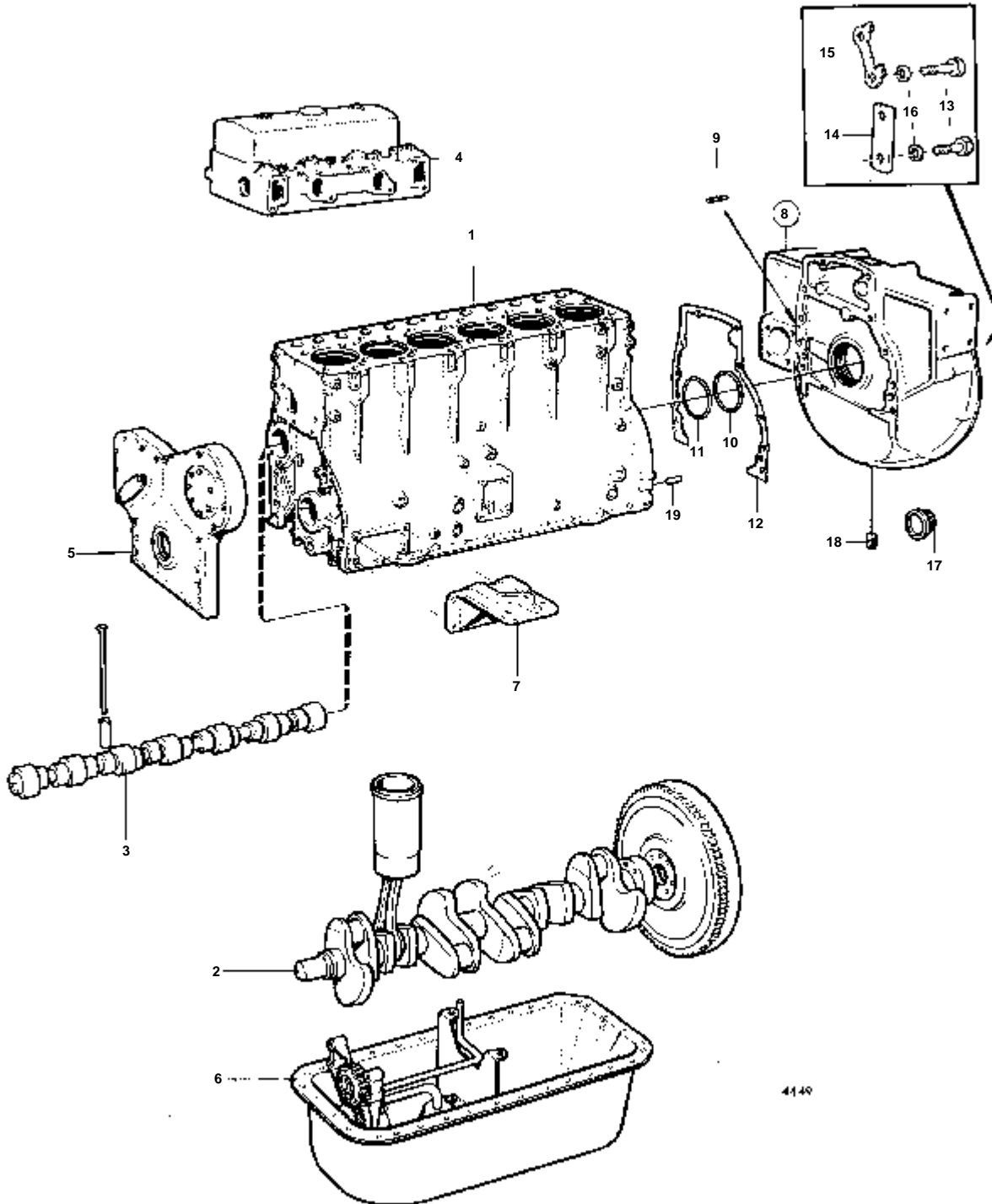


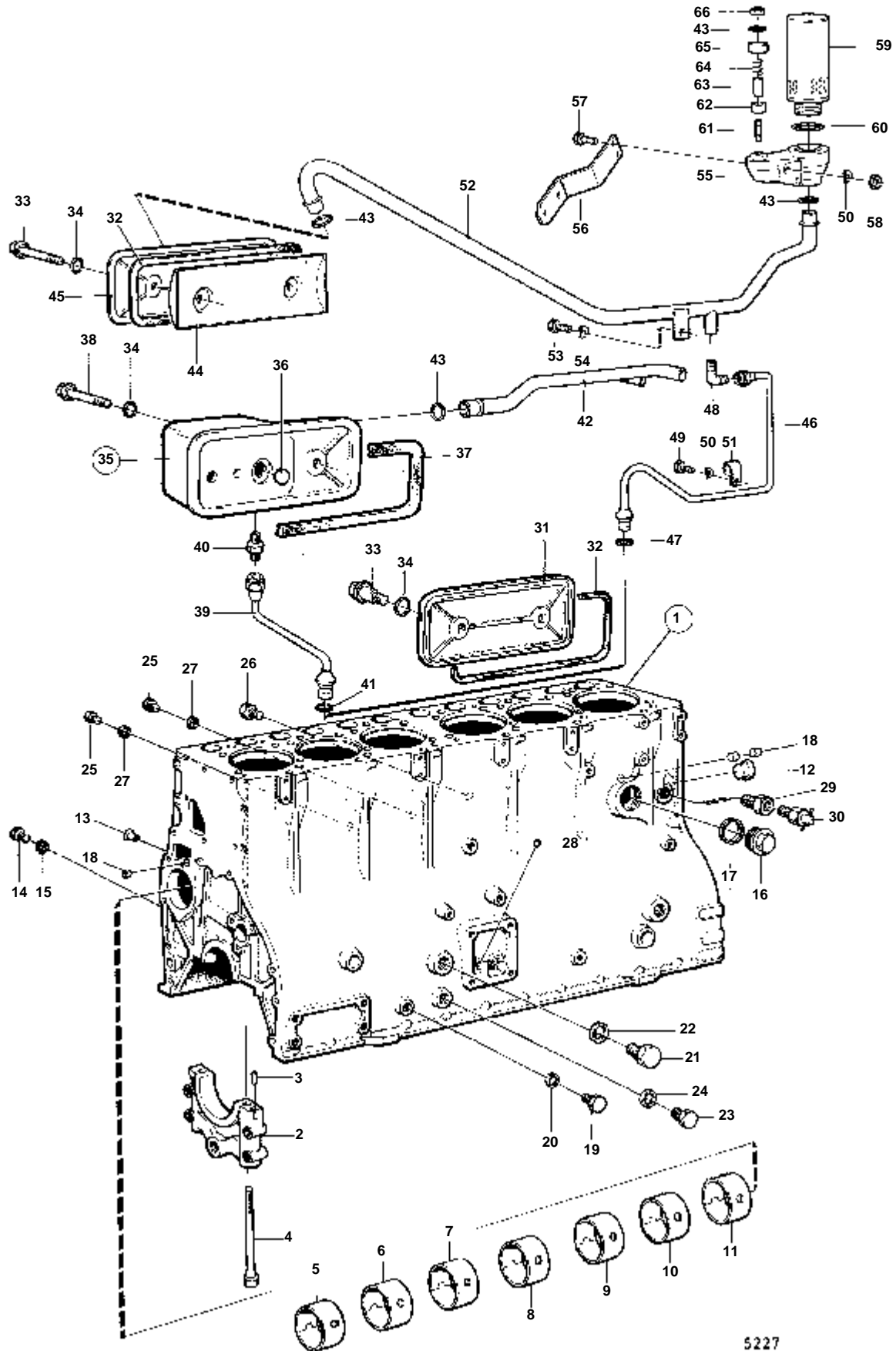
DÉSIGNATION	Voir	NOTES
MOTEUR AVEC PIECES DE MONTAGE: TAMD60A	02A-0050	TAMD60A, TAMD60B
MOTEUR AVEC PIECES DE MONTAGE: TAMD60B	02A-0050B	TAMD60A, TAMD60B
BLOC-CYLINDRES: TAMD60A	02A-0250	TAMD60A, TAMD60B
BLOC-CYLINDRES: TAMD60B	02A-0250B	TAMD60A, TAMD60B
EMBIELLAGE: TAMD60A	02A-0475	TAMD60A, TAMD60B
EMBIELLAGE: TAMD60B	02A-0475B	TAMD60A, TAMD60B
ARBRE A CAMES	02A-0625	TAMD60A, TAMD60B
CULASSE: TAMD60A	02A-0825	TAMD60A, TAMD60B
CULASSE: TAMD60B	02A-0825B	TAMD60A, TAMD60B
CARTER ET PIGNONS DE DISTRIBUTION	02A-1050	TAMD60A, TAMD60B
SYSTEME DE LUBRIFICATION	02A-1300	TAMD60A
SYSTEME DE LUBRIFICATION	02A-1400	TAMD60B
POMPE A HUILE: 465239	02A-1900	
POMPE A HUILE: 466387	02A-1900B	
FILTRE A HUILE ET PIECES DE MONTAGE	02A-2100	TAMD60A, TAMD60B
SUSPENSION DE MOTEUR	02A-2575	TAMD60A, TAMD60B



RÉF	No Pièce	QTÉ	DÉSIGNATION	Voir	NOTES
1		1	BLOC-CYLINDRES	02A-0250	
2		1	VILEBREQUIN ET PIECES AFFERENTES	02A-0475	
3		1	ARBRE A CAMES	02A-0625	
4		1	CULASSE	02A-0825	
5		1	CARTER ET PIGNONS DE DISTRIBUTION	02A-1050	
6		1	SYSTEME DE LUBRIFICATION	02A-1300	
7		1	MONTAGE DE MOTEUR	02A-2575	
8	842051	1	Carter volant		
9	404069	1	Indicateur reglage		
10	471056	1	Joint	IK	
11	821766	1	Bague entretoise		
12	420167	1	Joint	IK	
13	955581	2	Vis		L=64 MM
	955580	6	Vis		L=57 MM
	955583	2	Vis		L=76 MM
14	941464	2	Rondelle verrouillag		
15	941466	2	Rondelle verrouillag		
16	120196	10	Rondelle		
17	61822	1	Tampon caoutchouc		
18	952357	1	Bouchon		
19	191171	2	Goupille		

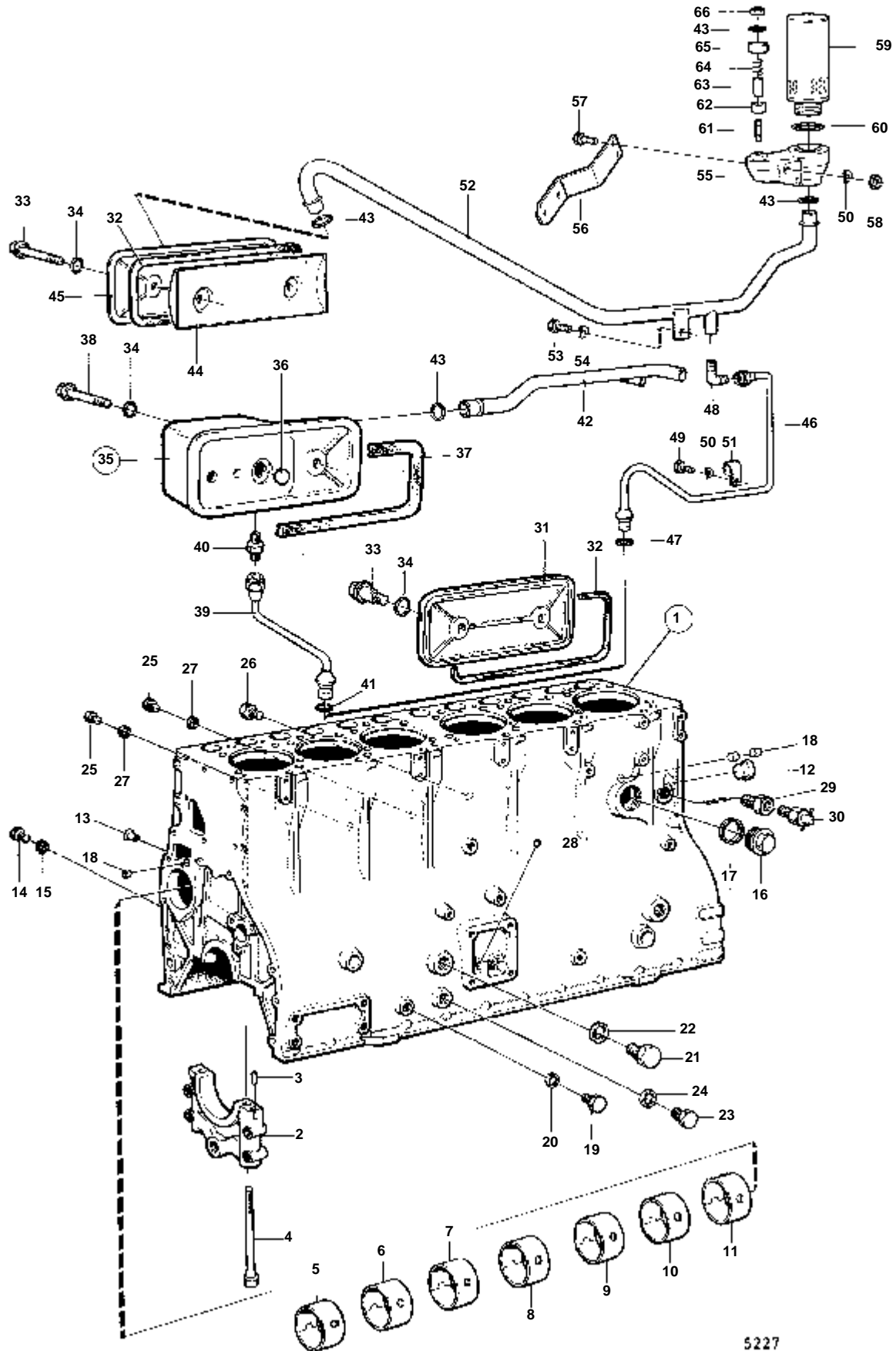


RÉF	No Pièce	QTÉ	DÉSIGNATION	Voir	NOTES
1		1	BLOC-CYLINDRES	02A-0250	
2		1	VILEBREQUIN ET PIECES AFFERENTES	02A-0475	
3		1	ARBRE A CAMES	02A-0625	
4		1	CULASSE	02A-0825	
5		1	CARTER ET PIGNONS DE DISTRIBUTION	02A-1050	
6		1	SYSTEME DE LUBRIFICATION	02A-1400	
7		1	MONTAGE DE MOTEUR	02A-2575	
8	842051	1	Carter volant		
9	404069	1	· Indicateur reglage		
10	471056	1	Joint	IK	
12	420167	1	Joint	IK	
13	955581	2	Vis		L=64 MM
	955580	6	Vis		L=57 MM
	955583	2	Vis		L=76 MM
14	941464	2	Rondelle verrouillag		
15	941466	2	Rondelle verrouillag		
16	120196	10	Rondelle		
17	61822	1	Tampon caoutchouc		
18	952357	1	Bouchon		
19	191171	2	Goupille		



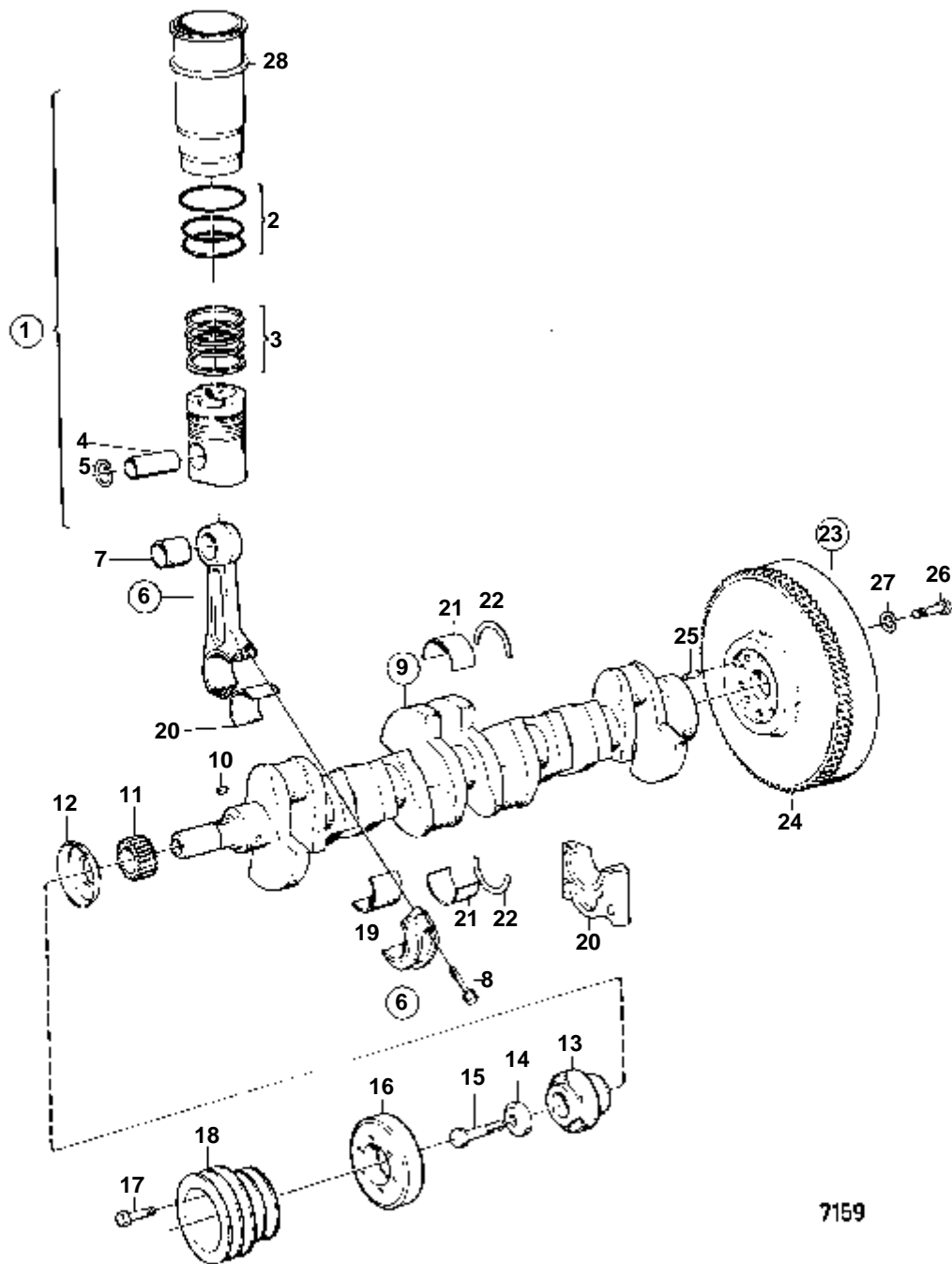
5227

RÉF	No Pièce	QTÉ	DÉSIGNATION	NOTES
1	465160	1	Bloc-cylindres	MO-47363/XXXXX. REMPLACE PAR 1PC 465720, 1PC 275740
2		7	· CHAPEAU DE PALIER	
3	422426	1	· Goupille	
4	421153	14	· Vis	
5	422076	1	· Bague	
6	422077	1	· Bague	
7	422078	1	· Bague	
8	422079	1	· Bague	
9	422080	1	· Bague	
10	422081	1	· Bague	
11	422082	1	· Bague	
12	192211	1	· Tampon	
13	422369	7	· Tampon	
14	190798	1	· Bouchon	
15	18818	1	· Joint	
16	825815	1	Bouchon	
17	469328	1	Joint	IK
18	955082	3	Bouchon capuchon	
19	191025	1	Bouchon	
20	957178	1	Joint	
21	192114	1	Bouchon	
22	957185	1	Joint	IK
23	190798	1	Bouchon	
24	18818	1	Joint	IK
25	16318	3	Bouchon	
26	952077	1	Bouchon	(192154)
27	907132	3	Joint	
28	955082	1	Bouchon capuchon	
29	190130	1	Raccord	
30	87502	1	Grue	
31	420120	1	Porte inspection	
32	421121	1	Joint	
33	422541	3	Vis	
34	424342	4	Bague etancheite	
35	842259	1	Ventilation de carte	
36	192211	1	· Tampon	
37	824381	1	Joint	IK
38	823742	1	Vis	
39	842269	1	Conduit huile	
40	954335	1	Ecrou raccord	
41	955983	1	Joint torique	IK
42	842210	1	Tuyau	
43	421158	1	Bague etancheite	IK



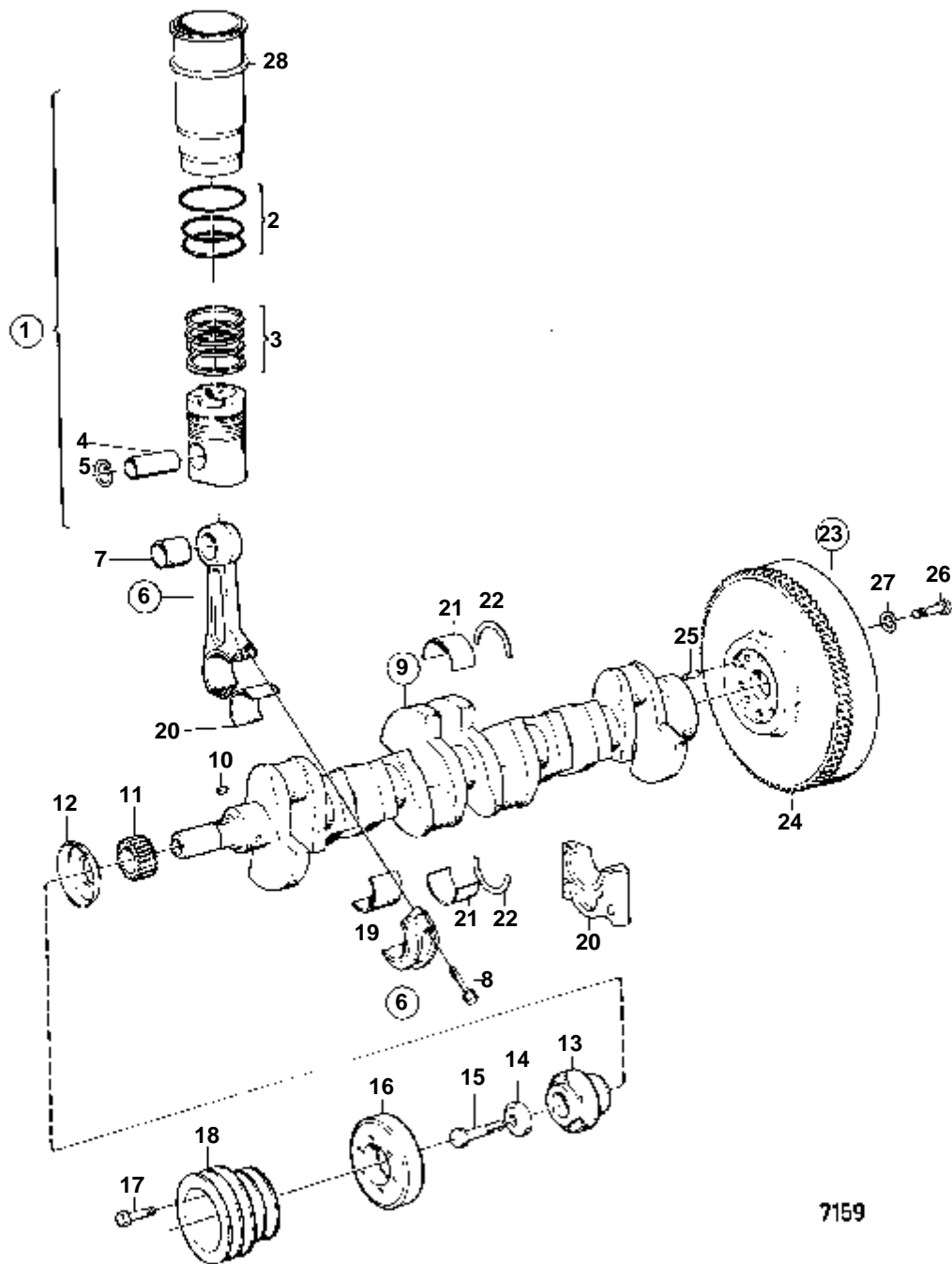
5227

RÉF	No Pièce	QTÉ	DÉSIGNATION	NOTES
1	465160	1	Bloc-cylindres	MO-47363/XXXXX. REMPLACE PAR 1PC 465720, 1PC 275740
	465720	1	Bloc-cylindres	MO47364/XXXXX-
	3801051	1	Bloc-moteur, échange	Echange standard
2		7	· CHAPEAU DE PALIER	
3	422426	1	· Goupille	
4	421153	14	· Vis	
5	422076	1	· Bague	
6	422077	1	· Bague	
7	422078	1	· Bague	
8	422079	1	· Bague	
9	422080	1	· Bague	
10	422081	1	· Bague	
11	422082	1	· Bague	
12	192211	1	· Tampon	
13	422369	7	· Tampon	
14	190798	1	· Bouchon	
15	18818	1	· Joint	
16	825815	1	Bouchon	
17	469328	1	Joint	IK
18	955082	3	Bouchon capuchon	
19	191025	1	Bouchon	
20	957178	1	Joint	
21	192114	1	Bouchon	
22	957185	1	Joint	IK
23	190798	1	Bouchon	
24	18818	1	Joint	IK
25	16318	3	Bouchon	
26	952077	1	Bouchon	(192154)
27	907132	3	Joint	
28	955082	1	Bouchon capuchon	
29	190130	1	Raccord	
30	947893	1	Robinet vidange	
31	420120	1	Porte inspection	
32	421121	2	Joint	
33	422541	4	Vis	
34	424342	4	Bague etancheite	
43	421158	3	Bague etancheite	IK
44	421120	1	Tole chicanes	
45	420121	1	Porte inspection	
46	843658	1	Tuyau	
47	955983	1	Joint torique	
48	954342	1	Coude raccord	
49	955523	1	Vis	
50	941907	3	Rondelle e'lasttique	
51	18301	1	Collier serrage	
52	843377	1	Tuyau	
53	940133	1	Vis	
54	942336	1	Rondelle e'lasttique	
55	843356	1	Carter	
56	843378	1	Console	
57	955529	2	Vis	
58	955826	2	Ecrou	
59	843736	1	Filtre	
60	843449	1	Joint	
61	924058	1	Goujon	
62	842972	1	Disque soupape	
63	842974	1	Douille entretoise	
64	843301	1	Ressort	
65	842975	1	Capot	
66	963105	1	Ecrou	



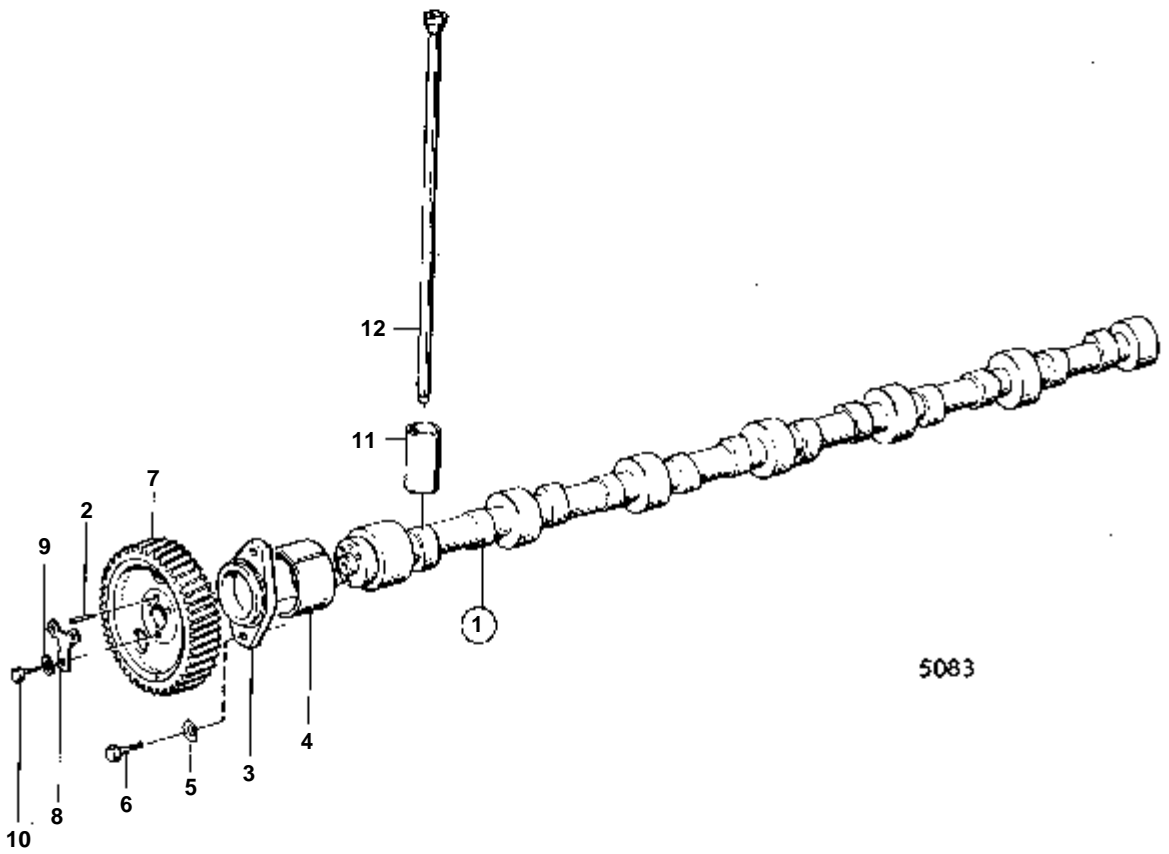
7159

RÉF	No Pièce	QTÉ	DÉSIGNATION	Voir	NOTES
1	275065	6	Jeu chemises cylindr		(275049)
2	275736	6	· Kit joints etancheit		(275738)
3	275320	6	· Jeu segments piston		
4	420258	6	· Axe piston		STD D
	420259	6	· Goupille		0,05MM REP. SUP
	420261	6	· Axe piston		0,20MM REP. SUP
5	914523	12	· Anneau verrouillage		
6	842324	6	Bielle assemble		
7	420257	6	· Bague		
8	420126	12	· Vis		
9	465755	1	Vilebrequin		(465678)
10	422253	1	· Clavette woodruff	02A-1050	
11	421080	1	Pignon vilebrequin	02A-1050	
12	420172	1	Deflecteur huile	02A-1050	
13	421400	1	Moyeu		(420123)
14	420124	1	Rondelle		
15	417464	1	Vis		
16	420417	1	Amortisseur vibratio		
17	955551	4	Vis		
18	842258	1	Poulie		
19	270081	6	Jeu coussinets biell		STD D
			Bulletins 45-30	45-30-EN	Nouvelle bielle por moteur TAMD60B
19	270082	6	Jeu coussinets biell		0,25MM REP. INF
	270083	6	Jeu coussinets biell		0,50MM REP. INF
	270084	6	Jeu coussinets biell		0,75MM REP. INF
	270085	6	Jeu coussinets biell		1,00MM REP. INF
20		7	CHAPEAU DE PALIER	02A-0250	
21	271230	7	Kit palier vilebrequ		STD D (270426)
	271231	7	Kit palier vilebrequ		0,25MM REP. INF (270427)
	271232	7	Kit palier vilebrequ		0,50MM REP. INF (270428)
	271233	7	Kit palier vilebrequ		0,75MM REP. INF (270429)
	271234	7	Kit palier vilebrequ		1,00MM REP. INF (270430)
	271235	7	Kit palier vilebrequ		1,25MM REP. INF (270431)
22	276751	1	Kit rondelles butee		STD D
	276752	1	Kit rondelles butee		0,1MM REP. SUP
	276753	1	Kit rondelles butee		0,2MM REP. SUP
	276780	1	Kit rondelles butee		0,3MM REP. SUP
23	842761	1	Volant		
24	420067	1	· Couronne		
25	950677	1	Goupille		
26	944710	6	Vis		
27	467773	6	Rondelle		
28	465394	X	Rondelle ajustee		E=0,20 MM
	465395	X	Rondelle ajustee		E=0,30 MM
	465396	X	Rondelle ajustee		E=0,50 MM



7159

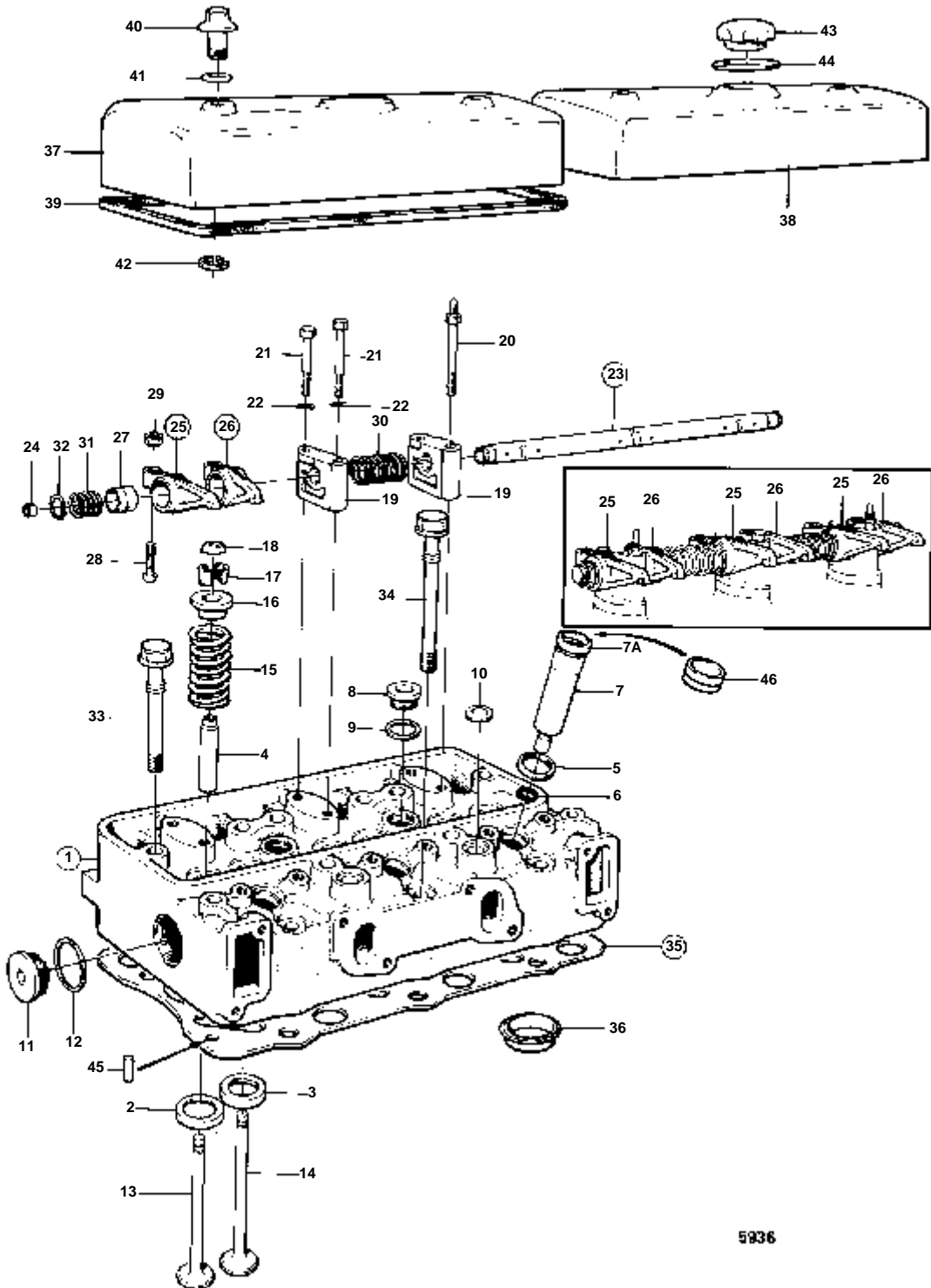
RÉF	No Pièce	QTÉ	DÉSIGNATION	Voir	NOTES
1	275066	6	Jeu chemises cylindr		(275057)
2	275736	6	· Kit joints etancheit		(275738)
3	275320	6	· Jeu segments piston		
4	420258	6	· Axe piston		STD D
	420259	6	· Goupille		0,05MM REP. SUP
	420261	6	· Axe piston		0,20MM REP. SUP
5	914523	12	· Anneau verrouillage		
6	465665	6	Bielle assemble		(465320)
			Bulletins 45-30	45-30-EN	Nouvelle bielle por moteur TAMD60B
7	420257	6	· Bague		
8	420126	12	· Vis		
9	465755	1	Vilebrequin		(465678)
10	422253	1	· Clavette woodruff	02A-1050	
11	421080	1	Pignon vilebrequin	02A-1050	
12	420172	1	Deflecteur huile	02A-1050	
13	421400	1	Moyeu		(420123)
14	420124	1	Rondelle		
15	417464	1	Vis		
16	420417	1	Amortisseur vibratio		
17	955551	4	Vis		
18	842258	1	Poulie		
19	270081	6	Jeu coussinets biell		STD D
			Bulletins 45-30	45-30-EN	Nouvelle bielle por moteur TAMD60B
19	270082	6	Jeu coussinets biell		0,25MM REP. INF
	270083	6	Jeu coussinets biell		0,50MM REP. INF
	270084	6	Jeu coussinets biell		0,75MM REP. INF
	270085	6	Jeu coussinets biell		1,00MM REP. INF
20		7	CHAPEAU DE PALIER	02A-0250	
21	271230	7	Kit palier vilebrequ		STD D (270426)
	271231	7	Kit palier vilebrequ		0,25MM REP. INF (270427)
	271232	7	Kit palier vilebrequ		0,50MM REP. INF (270428)
	271233	7	Kit palier vilebrequ		0,75MM REP. INF (270429)
	271234	7	Kit palier vilebrequ		1,00MM REP. INF (270430)
	271235	7	Kit palier vilebrequ		1,25MM REP. INF (270431)
22	276751	1	Kit rondelles butee		STD D
	276752	1	Kit rondelles butee		0,1MM REP. SUP
	276753	1	Kit rondelles butee		0,2MM REP. SUP
	276780	1	Kit rondelles butee		0,3MM REP. SUP
23	842761	1	Volant		
24	420067	1	· Couronne		
25	950677	1	Goupille		
26	944710	6	Vis		
27	467773	6	Rondelle		



5083

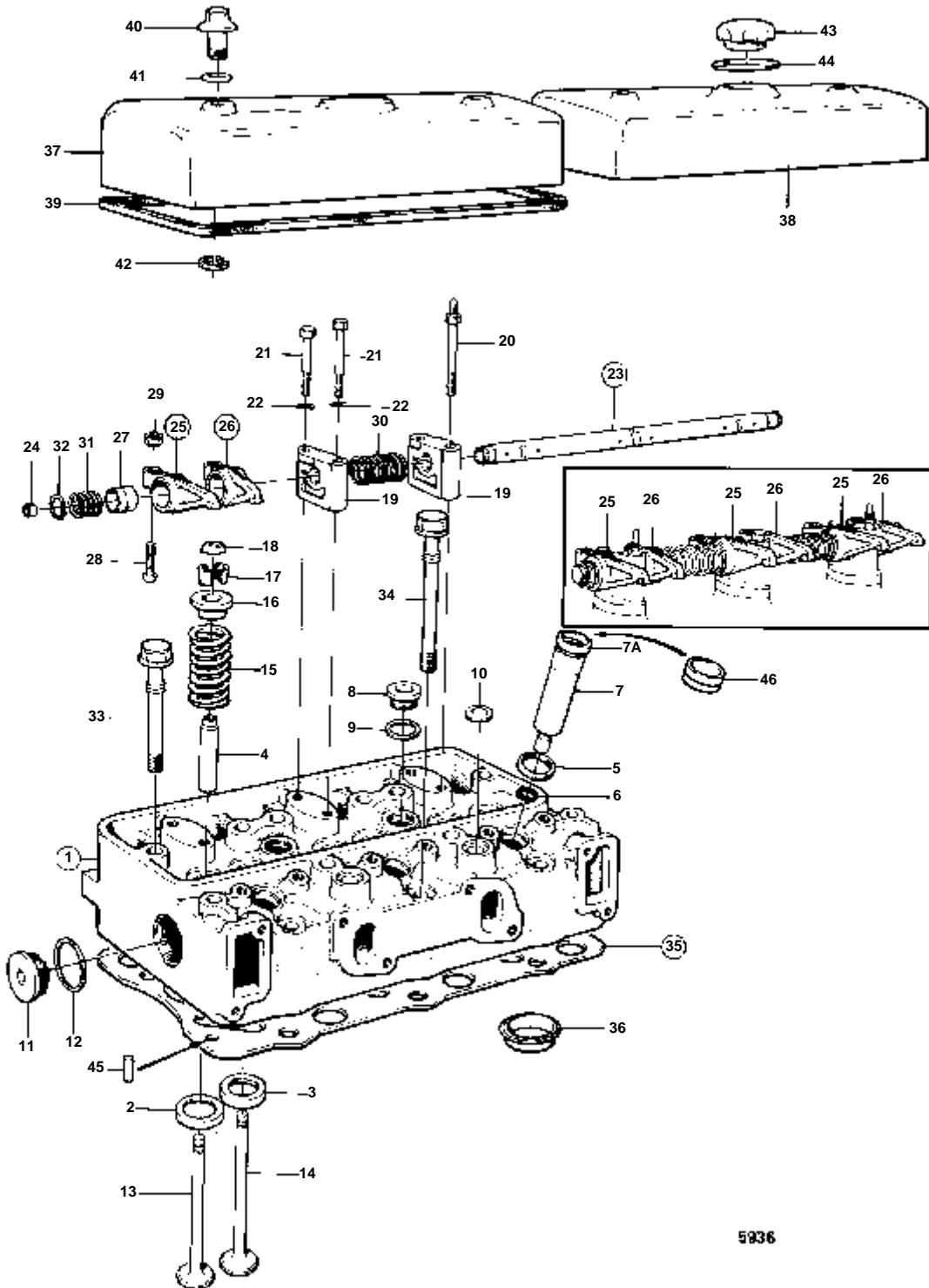
TAMD60A,TAMD60B

RÉF	No Pièce	QTÉ	DÉSIGNATION	Voir	NOTES
1	465229	1	Arbre cames		
2	950588	1	· Goupille	02A-1050	
3	469324	1	Bride		
4		7	BAGUE	02A-0250	
5	942336	2	Rondelle e'lasttique		
6	940115	2	Vis		
7	421079	1	Pignon	02A-1050	
8	467052	1	Rondelle verrouillag	02A-1050	
9	467055	3	Rondelle	02A-1050	
10	940128	3	Vis	02A-1050	
11	471037	12	Poussoir soupape		(421067)
12	420021	12	Tige-poussoir		

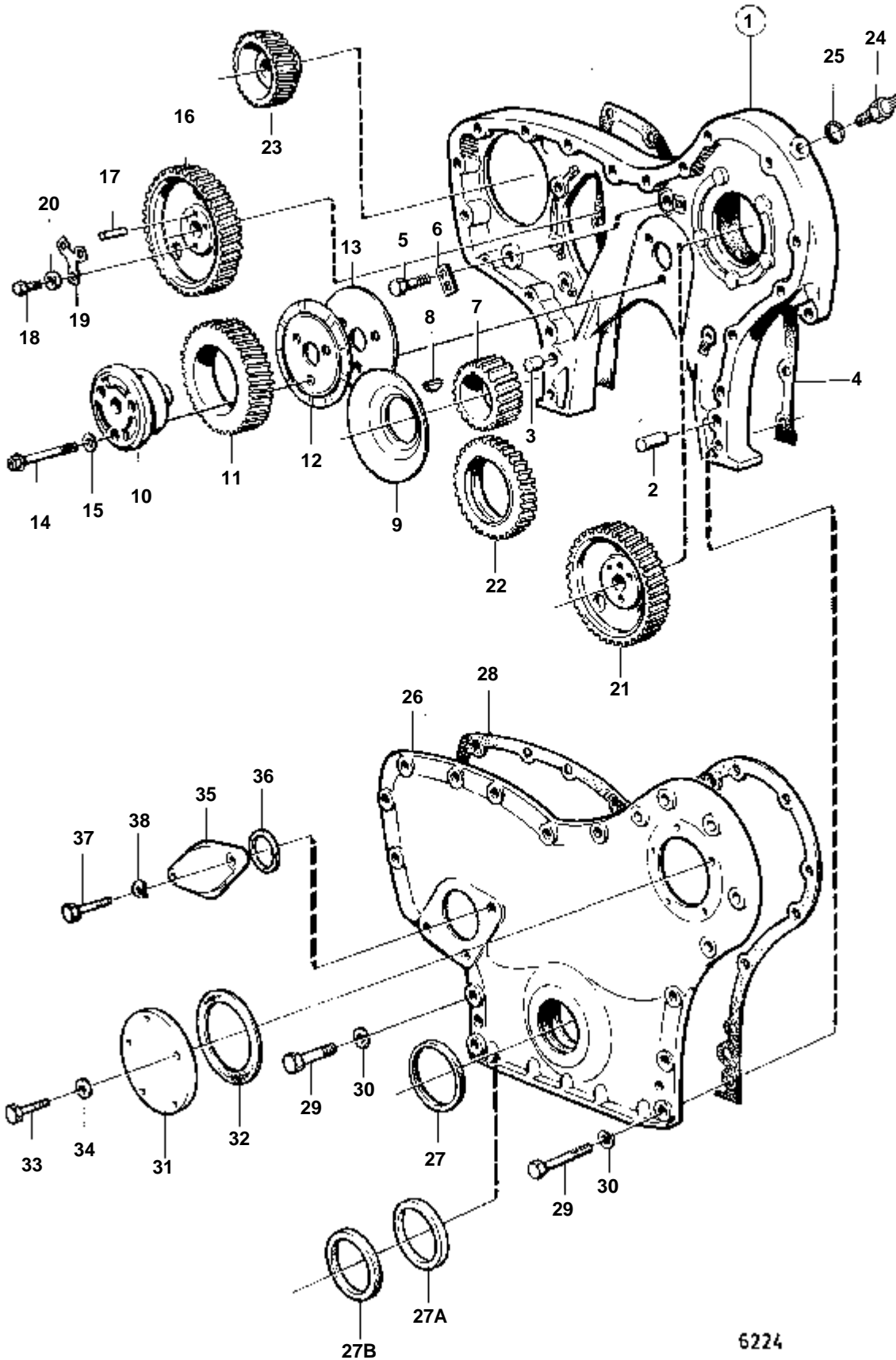


5936

RÉF	No Pièce	QTÉ	DÉSIGNATION	NOTES
1	465180	2	Culasse	
	3803027	2	Culasse, échange	Echange standard
2	465158	6	· Siege soupape	STD D
	465238	6	· Siege soupape	0,20MM REP. SUP
3	465155	6	· Siege soupape	STD D
	465236	6	· Siege soupape	0,20MM REP. SUP
4	465157	12	· Guide soupape	
5	469205	6	· Joint torique	IK
7	465547	6	· Douille d'injecteur	
8	466230	4	· Bouchon	
9	420166	4	· Joint	IK
10	192426	4	· Bouchon	
11	467367	4	· Bouchon	(467649)
12	469328	4	· Joint	IK
13	465548	6	Soupape	
14	465549	6	Soupape echappement	
15	465233	12	Ressort soupape	
16	465550	12	Rondelle	(465283)MO-23341/XXXX
	465550	12	Rondelle	MO23342/XXXX-
17	465284	24	Serrure	
19	465002	6	Porte-palier	
20	420270	4	Goujon	
21	955540	8	Vis	
22	942336	8	Rondelle e'lasttique	
23	420019	2	Arbre	
24	955082	4	· Bouchon capuchon	
25	420129	6	Culbuteur	
26	420132	6	Culbuteur	
27	420125	12	· Bague	
28	423058	12	· Boulon articulation	
29	940175	12	· Ecrou	
30	411139	4	Ressort	
31	411140	4	Ressort	
32	914456	4	Anneau verrouillage	
33	420206	20	Vis	
34	420205	6	Vis	
35	275566	2	Kit joints	MO-47363/XXXXX. REMP. PAR 1PC 275740
36	422414	12	· Bague etancheite	IK D=32 MM
	466421	12	· Bague etancheite	IK D=16 MM. INCLUS DANS 275556.
36	422413	2	· Bague etancheite	IK D=11 MM
37	420065	1	Cache-soupapes	
38	420063	1	Cache-soupapes	
39	420066	2	Joint	IK
40	424341	4	Ecrou capuchon	
41	424342	4	Bague etancheite	IK
42	914449	4	Anneau verrouillage	
43	420292	1	Bouchon de rempl. d'	
44	940096	1	Joint	IK
45	949020	4	Goupille	



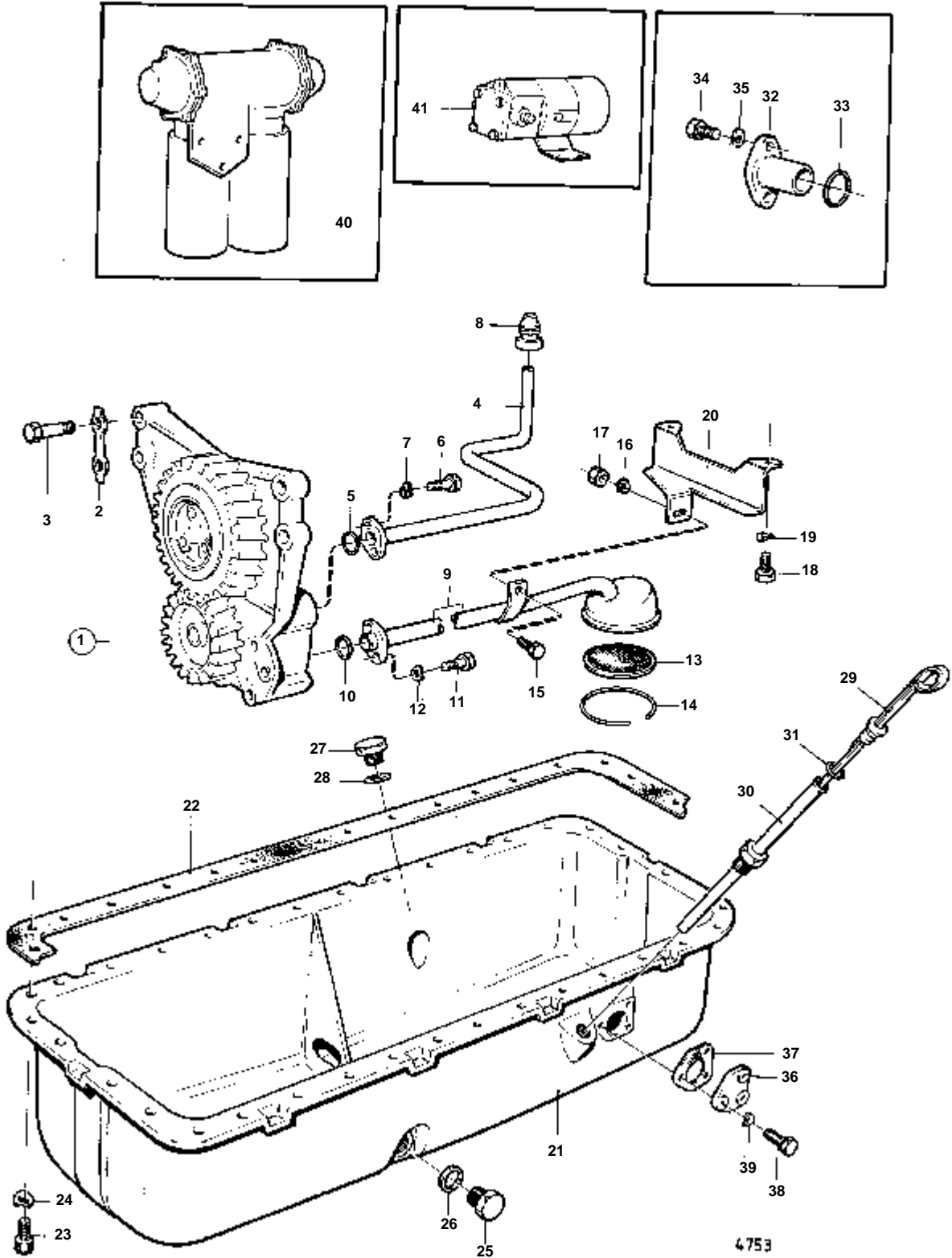
RÉF	No Pièce	QTÉ	DÉSIGNATION	NOTES
1	465440	2	Culasse	MO-47363/XXXXX. REMP. PAR 1PC 465728, 1PC 275740
	465728	2	Culasse	MO47364/XXXXX-
	3803029	2	Culasse, échange	Echange standard
2	465158	6	· Siege soupape	STD D
	465238	6	· Siege soupape	0,20MM REP. SUP
3	465155	6	· Siege soupape	STD D
	465236	6	· Siege soupape	0,20MM REP. SUP
4	465157	12	· Guide soupape	
5	466405	6	· Bague caoutchouc	IK
6	466922	6	· Joint torique	IK
7	466404	6	· Douille d'injecteur	
7A	466420	6	· Bague acier	
8	466230	4	· Bouchon	
9	420166	4	· Joint	IK
10	192426	4	· Bouchon	
11	467367	4	· Bouchon	(467649)
12	469328	4	· Joint	IK
13	465548	6	Soupape	
14	465549	6	Soupape echappement	
15	465233	12	Ressort soupape	
16	465550	12	Rondelle	MO23342/XXXX-
17	465284	24	Serrure	
18	465551	12	Bague protection	
19	465002	6	Porte-palier	
20	420270	4	Goujon	
21	955540	8	Vis	
22	942336	8	Rondelle e'lasttique	
23	420019	2	Arbre	
24	955082	4	· Bouchon capuchon	
25	420129	6	Culbuteur	
26	420132	6	Culbuteur	
27	420125	12	· Bague	
28	423058	12	· Boulon articulation	
29	940175	12	· Ecrou	
30	411139	4	Ressort	
31	411140	4	Ressort	
32	914456	4	Anneau verrouillage	
33	420206	20	Vis	
34	420205	6	Vis	
35	275566	2	Kit joints	MO-47363/XXXXX. REMP. PAR 1PC 275740
	275740	2	Kit joints	MO47364/XXXXX-
36	422414	12	· Bague etancheite	IK D=32 MM
	466421	12	· Bague etancheite	IK D=16 MM. INCLUS DANS 275556.
	466421	18	· Bague etancheite	IK D=16 MM. INCLUS DANS 275740.
	422413	2	· Bague etancheite	IK D=11 MM
37	420065	1	Cache-soupapes	
38	420063	1	Cache-soupapes	
39	420066	2	Joint	IK
40	424341	4	Ecrou capuchon	
41	424342	4	Bague etancheite	IK
42	914449	4	Anneau verrouillage	
43	420292	1	Bouchon de rempl. d'	
44	940096	1	Joint	IK
45	949020	4	Goupille	
46	469455	6	· Bague etancheite	



6224

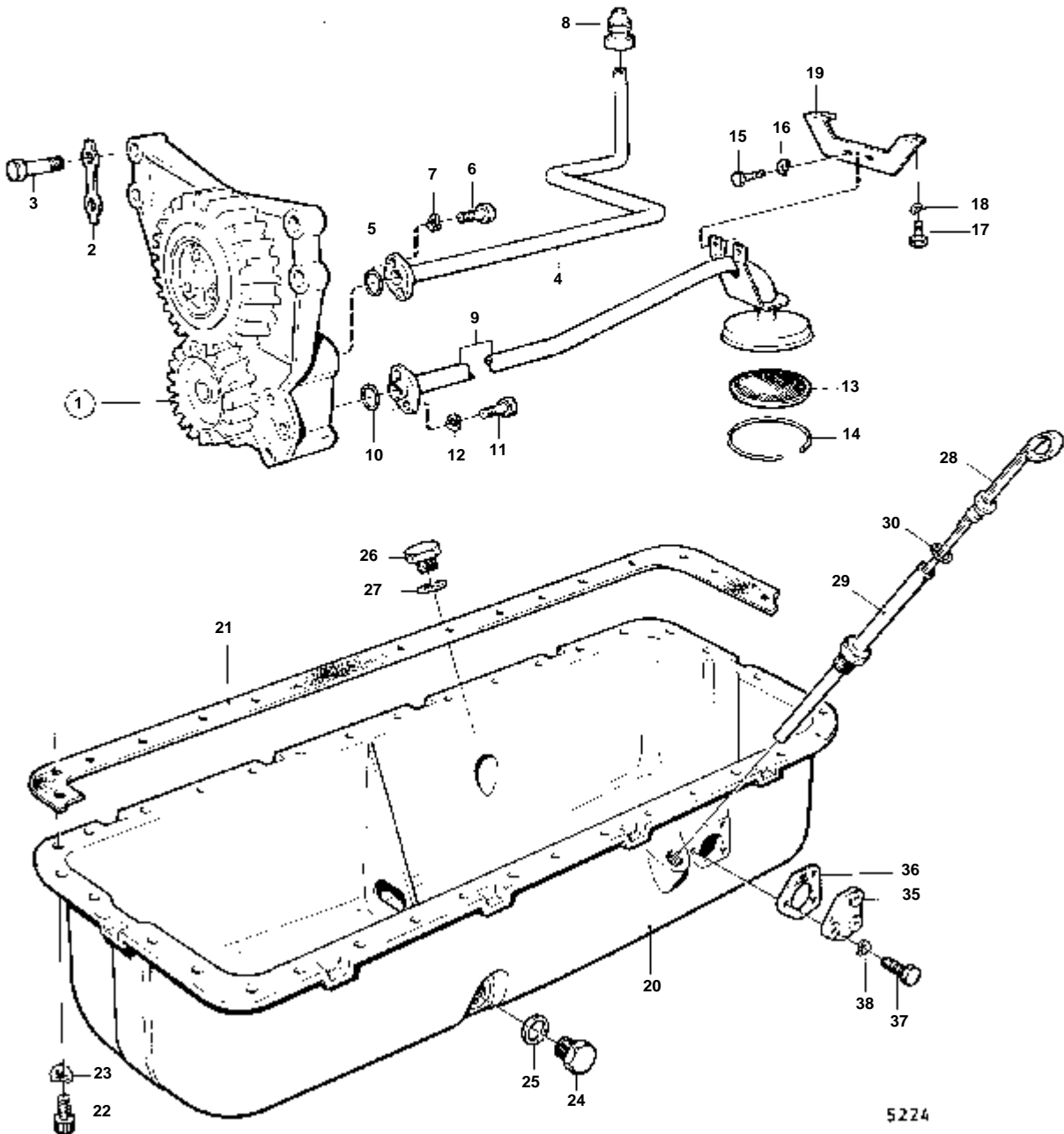
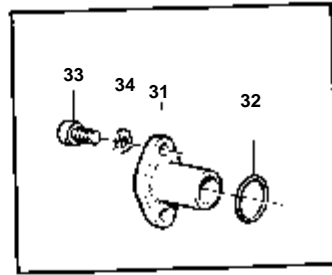
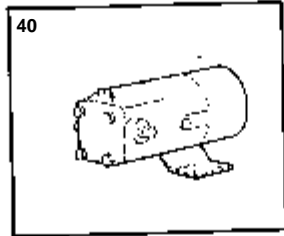
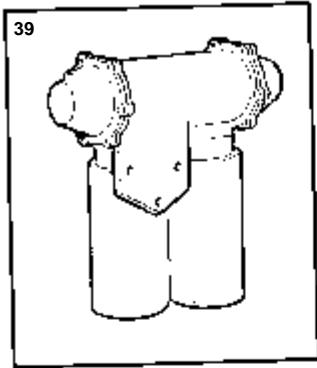
TAMD60A, TAMD60B

RÉF	No Pièce	QTÉ	DÉSIGNATION	Voir	NOTES
1	465257	1	Carter distribution		
2	941511	1	Goupille		
3	941510	1	Goupille		
4	421057	1	Joint	IK	
5	955525	5	Vis		
6	941571	5	Rondelle verrouillag		
7	421080	1	Pignon vilebrequin	02A-0475	
8	422253	1	Clavette woodruff	02A-0475	
9	420172	1	Deflecteur huile	02A-0475	
10	467463	1	Fusee palier		
11	467461	1	Embase		
			Bulletins 45-01	45-01-EN	Pignons de distribution D61, 71, 100, 121
12	467529	1	Rondelle butee		
13	467528	1	Flasque		
14	422316	3	Vis		
15	942180	3	Rondelle		
16	421079	1	Pignon	02A-0625	
17	950588	1	Goupille	02A-0625	
18	940128	3	Vis	02A-0625	
19	467052	1	Rondelle verrouillag		
20	467055	3	Rondelle		
21	842467	1	Pignon		VOIR GROUPE 2C
22	421046	1	Embase	02A-1900	
23	820637	1	Pignon		VOIR GROUPE 2B
24	354671	1	Commande tachymetre		(354671)
25	925059	1	Joint torique		VOIR GROUPE 3
26	4773577	1	Couvercle, COUVERCLE		(465055)
					MO-44113/XXXXX
	4773577	1	Couvercle		MO44114/XXXXX-
27	421131	1	Bague etancheite	IK	MO-44113/XXXXX
27A	471055	1	Bague etancheite		MO44114/XXXXX-
27B	942083	1	Joint		MO44114/XXXXX-
28	465056	1	Joint	IK	
29	955530	7	Vis		L=83 MM
	955526	1	Vis		L=51 MM
	940186	10	Vis		L=38 MM MO-44113/XXXXX
	940186	7	Vis		L=38 MM MO44114/XXXXX-
	955526	3	Vis		L=51 MM MO44114/XXXXX-
30	941907	18	Rondelle e'lasttique		
31	420185	1	Trappe		
32	423123	1	Bague etancheite	IK	
33	940094	5	Vis		
34	941906	5	Rondelle e'lasttique		
35	465735	1	Couvercle		(465057)
36	465058	1	Joint	IK	
37	955535	1	Vis		L=32 MM
	955539	1	Vis		L=64 MM
38	942336	2	Rondelle e'lasttique		



TAMD60A

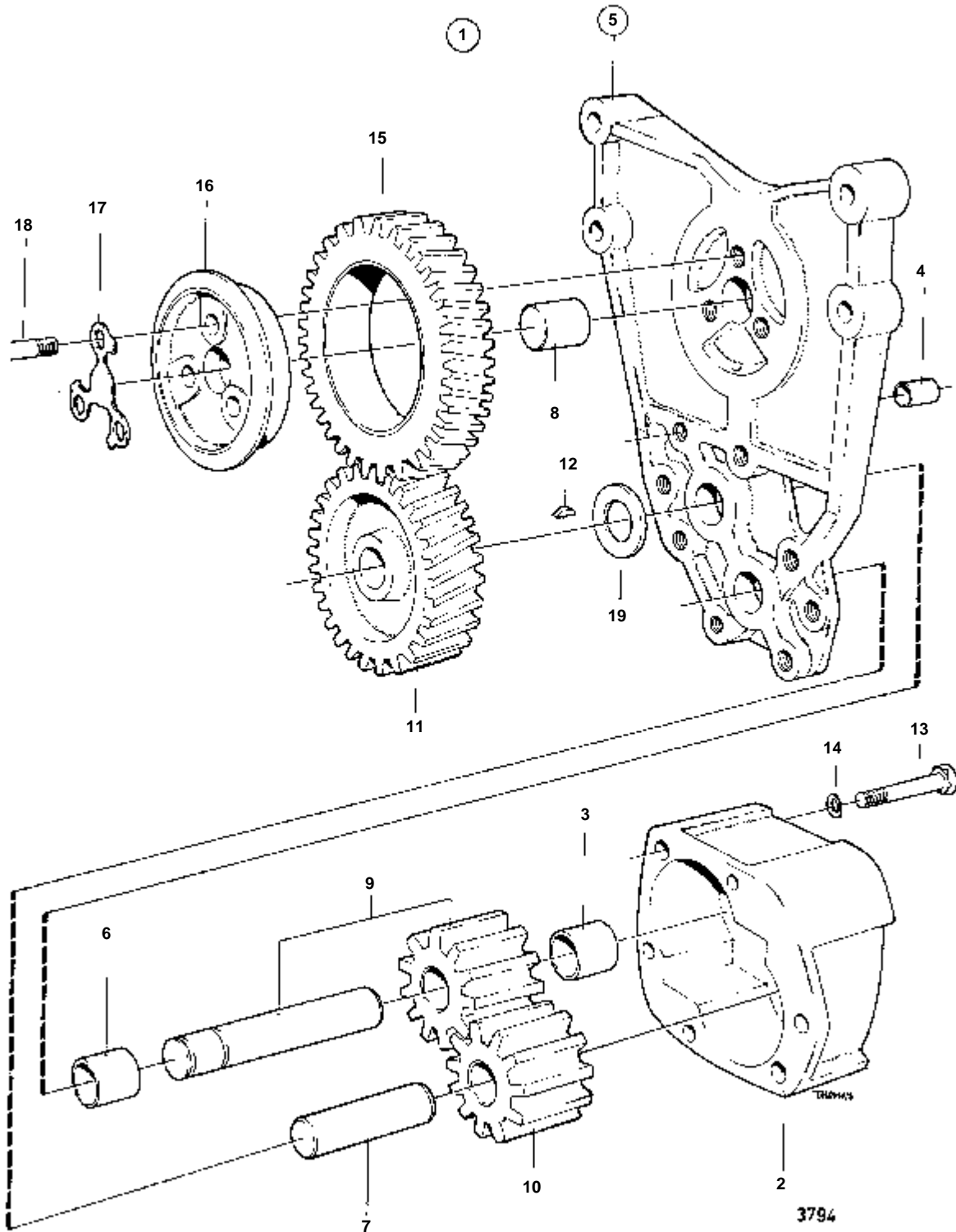
RÉF	No Pièce	QTÉ	DÉSIGNATION	Voir	NOTES
1	465239	1	Pompe huile		
				02A-1900	
2	62109	2	Rondelle verrouillag		
3	955538	4	Vis		
4	420049	1	Conduit huile		
5	949656	1	Joint torique	IK	(191058)
6	955528	2	Vis		
7	941907	2	Rondelle e'lasttique		
8	466906	1	Raccord tuyau		(940358)
9	842087	1	Tuyau aspiration		
10	925060	1	Joint torique	IK	
11	955528	2	Vis		
12	941907	2	Rondelle e'lasttique		
13	403483	1	Toile crepine		
14	118123	1	Anneau verrouillage		
15	955523	1	Vis		
16	941907	1	Rondelle e'lasttique		
17	955826	1	Ecrou		
18	955524	2	Vis		
19	941907	2	Rondelle e'lasttique		
20	466104	1	Tole chicanes		
21	842118	1	Carter huile		
22	420025	1	Joint	IK	
23	956570	34	Vis		
24	941907	34	Rondelle e'lasttique		
25	192538	1	Bouchon magnetique		
26	18677	1	Joint	IK	
27	960634	1	Tampon		
28	957185	1	Joint	IK	
29	842500	1	Jauge d'huile		
30	842121	1	Tuyau		
31	955982	1	Joint torique	IK	
32	421123	1	Soupape decharge		
33	949974	1	Joint torique	IK	(925062)
34	940100	2	Vis		
35	941906	2	Rondelle e'lasttique		
36	842927	1	Bride		
37	842928	1	Joint		
38	955525	3	Vis		
39	941907	3	Rondelle e'lasttique		
40			FILTRE A HUILE ET PIECES DE MONTAGE	02A-2100	
41			POMPE DE VIDANGE ELECTRIQUE		VOIR GROUPE 9



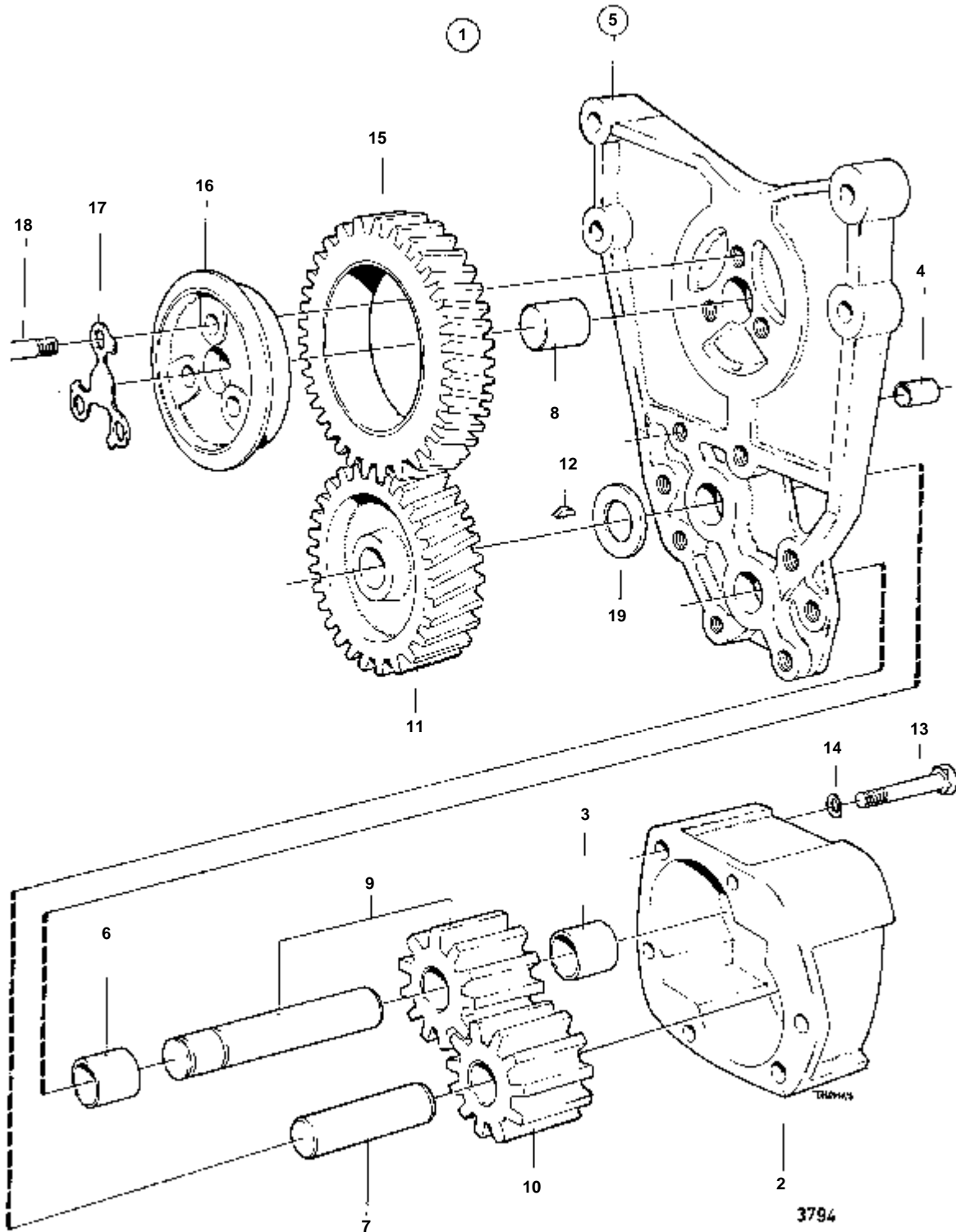
5224

TAMD60B

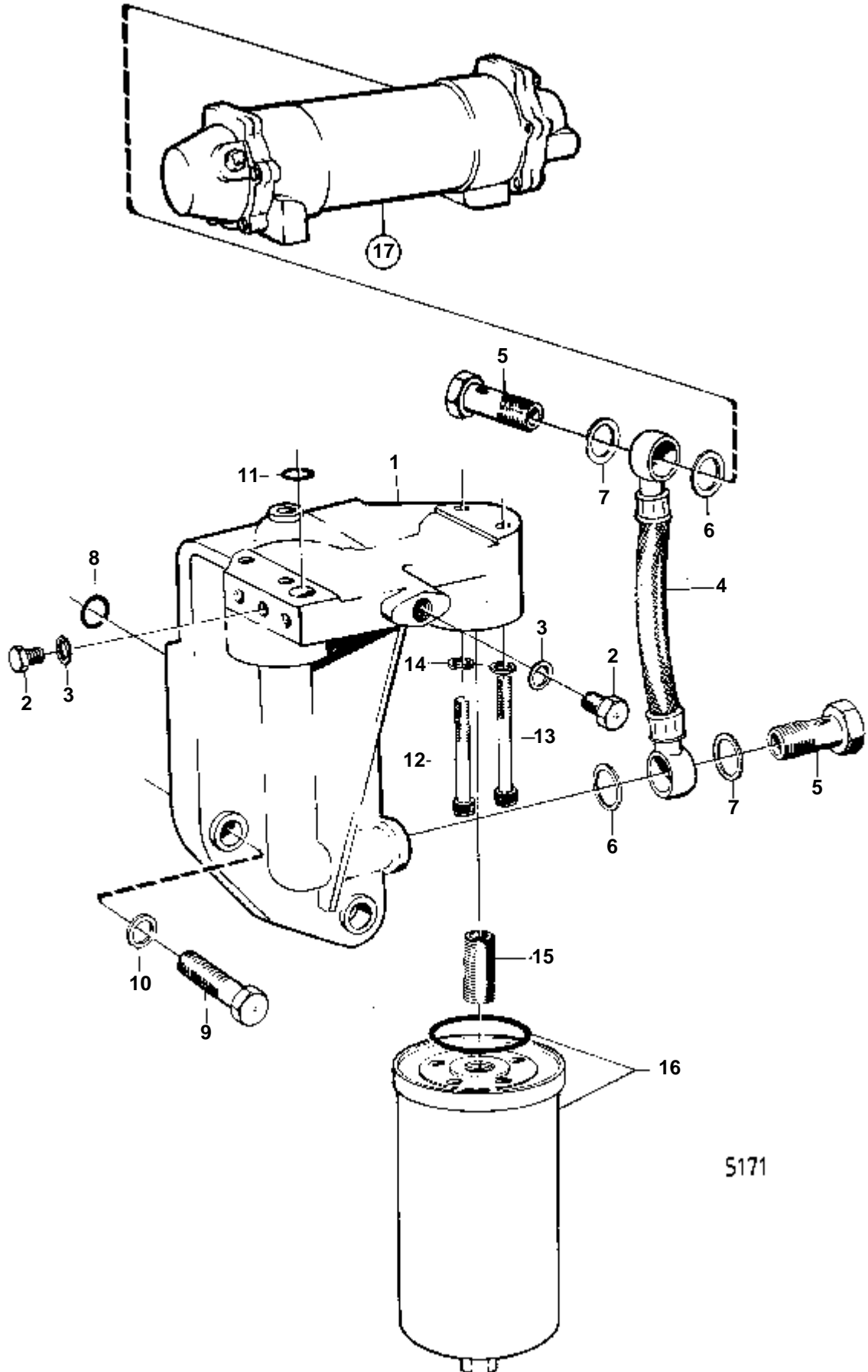
RÉF	No Pièce	QTÉ	DÉSIGNATION	Voir	NOTES
1	466387	1	Pompe huile		
				02A-1900	
2	62109	2	Rondelle verrouillag		
3	955538	4	Vis		
4	844755	1	Tuyau refoulement		
5	949656	1	Joint torique	IK	(191058)
6	955530	2	Vis		
7	941907	2	Rondelle e'lasttique		
8	466906	1	Raccord tuyau		
9	843727	1	Tuyau aspiration		
10	925060	1	Joint torique	IK	
11	955528	2	Vis		
12	941907	2	Rondelle e'lasttique		
13	1542350	1	Crepine		
14	1542351	1	Circlip		
15	955523	2	Vis		ANC. MOD.
	942402	2	Vis a bride		NOUV. MOD.
16	941907	2	Rondelle e'lasttique		ANC. MOD.
17	955524	2	Vis		ANC. MOD.
	942402	2	Vis a bride		NOUV. MOD.
18	941907	2	Rondelle e'lasttique		ANC. MOD.
19	843734	1	Fixation		
20	842118	1	Carter huile		
21	420025	1	Joint	IK	
22	956570	34	Vis		
23	941907	34	Rondelle e'lasttique		
24	192538	1	Bouchon magnetique		
25	18677	1	Joint	IK	
26	960634	1	Tampon		
27	957185	1	Joint	IK	
28	842500	1	Jauge d'huile		
29	842121	1	Tuyau		
30	957185	1	Joint	IK	
31	421123	1	Soupape decharge		
32	949974	1	Joint torique	IK	(925062)
33	940100	2	Vis		
34	941906	2	Rondelle e'lasttique		(955920)
35	842927	1	Bride		
36	842928	1	Joint		
37	955525	3	Vis		
38	941907	3	Rondelle e'lasttique		
39			FILTRE A HUILE ET PIECES DE MONTAGE	02A-2100	
40			POMPE DE VIDANGE ELECTRIQUE		VOIR GROUPE 9



RÉF	No Pièce	QTÉ	DÉSIGNATION	NOTES
1	465239	1	Pompe huile	
2		1	· BOITIER	
3	470234	1	· Bague	IK (940359)
4	401146	2	· Duille guide	
5	420042	1		
6	470234	1	· · Bague	IK (940359)
7	420043	1	· · Axe palier	
8	191171	1	· · Goupille	
9		1	· ARBRE AVEC PIGNON	IK
10		1	· PIGNON	IK
11	469177	1	· Pignon	
12	910115	1	· Clavette	
13	955526	2	· Vis	
14	941907	2	· Rondelle e'lasttique	
15	421046	1	· Embase	
16	420048	1	· Douille palier	
17	421076	1	· Rondelle verrouillag	
18	940186	3	· Vis	
19	424133	1	· Rondelle	IK
19	275569	1	Kit pompe huile	

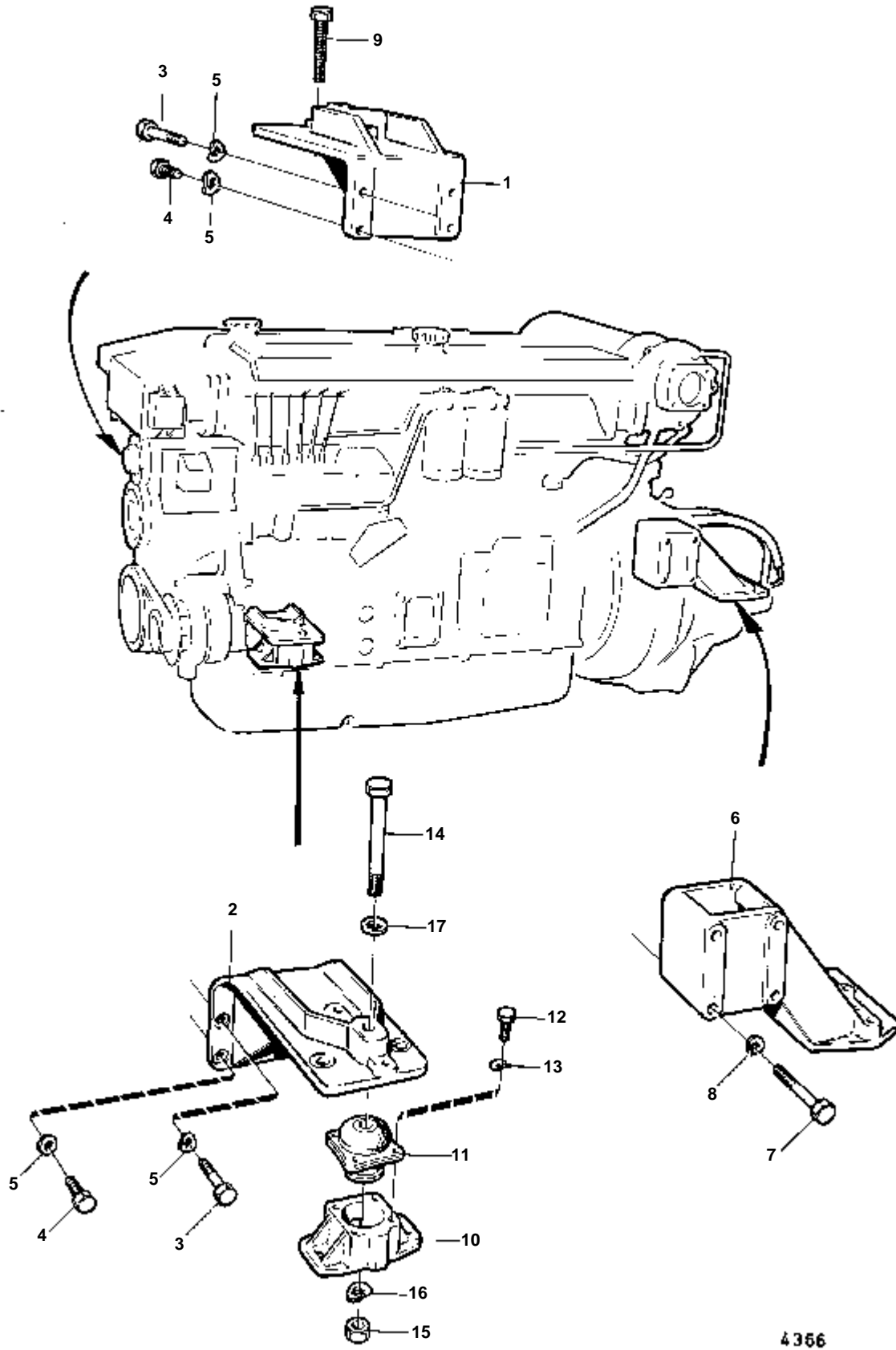


RÉF	No Pièce	QTÉ	DÉSIGNATION	NOTES
1	466387	1	Pompe huile	
2		1	· BOITIER	
3	470234	1	· Bague	IK (940359)
4	401146	2	· Duille guide	
5	421042	1	· Console	
6	470234	1	· · Bague	IK (940359)
7	422041	1	· · Axe palier	
8	191171	1	· · Goupille	
9		1	· ARBRE AVEC PIGNON	IK
10		1	· PIGNON	IK
11	469177	1	· Pignon	
12	910115	1	· Clavette	
13	940136	2	· Vis	
14	941907	2	· Rondelle e'lasttique	
15	421046	1	· Embase	
16	420048	1	· Douille palier	
17	421076	1	· Rondelle verrouillag	
18	940186	3	· Vis	
19	424133	1	· Rondelle	IK
	275570	1	Kit pompe huile	
	275569	?	Kit pompe huile	



TAMD60A, TAMD60B

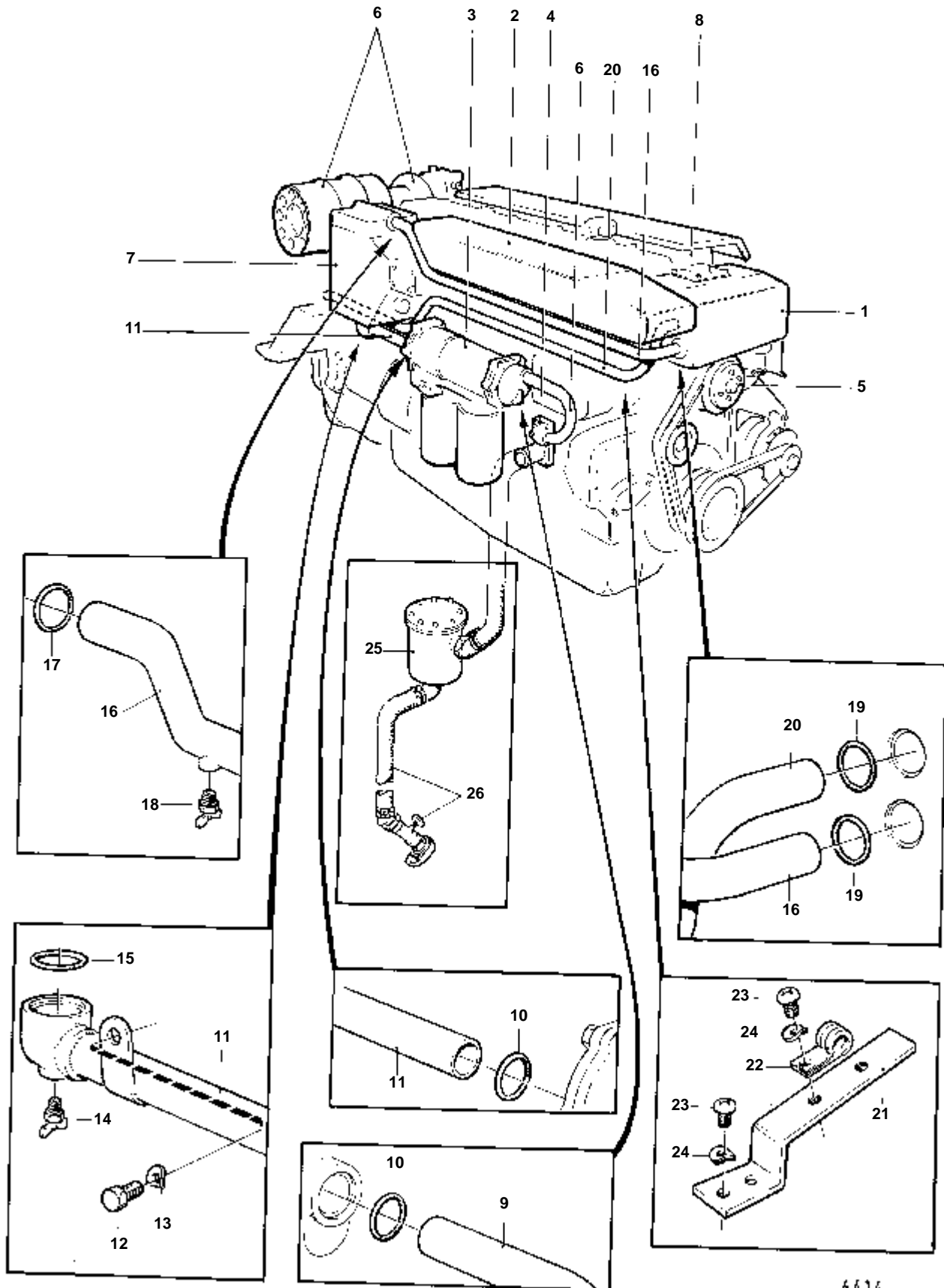
RÉF	No Pièce	QTÉ	DÉSIGNATION	NOTES
1	820516	1	Console	
2	914390	6	Bouchon	
3	957177	6	Joint	IK
4	820537	1	Flexible	
5	804478	2	Vis creuse	
6	957185	2	Joint	IK
7	957184	2	Rondelle	IK
8	925059	2	Joint torique	IK
9	940162	3	Vis	
10	942336	3	Rondelle e'lasttique	
11	955987	1	Joint torique	VOIR GROUPE 2B
12	956571	3	Vis	L=32 MM VOIR GROUPE 2B
13	956572	1	Vis	L=38 MM VOIR GROUPE 2B
14	11992	4	Joint	VOIR GROUPE 2B
15	423067	2	Raccord	
16	4785974	2	Filtre huile	
17		1	REFROIDISSEUR D'HUILE	VOIR GROUPE 2B



TAMD60A,TAMD60B

RÉF	No Pièce	QTÉ	DÉSIGNATION	NOTES
1	842040	1	Console	
2	842041	1	Console	BB
	842328	1	Console	BB. POUR ALTERNATEUR 823765
3	955566	4	Vis	
4	955562	4	Vis	
5	940280	8	Rondelle e'lasttique	
6	842136	2	Console	
7	941857	8	Vis	
8	940280	8	Rondelle e'lasttique	
9	837717	4	Vis	
10	837716	4	Fixation	
11	837227	4	Ele'ment caoutchouc	
12	955317	16	Vis	
13	941908	16	Rondelle e'lasttique	
14	955378	4	Vis	
15	955785	4	Ecrou	
16	941912	4	Rondelle e'lasttique	
17	955900	4	Rondelle	

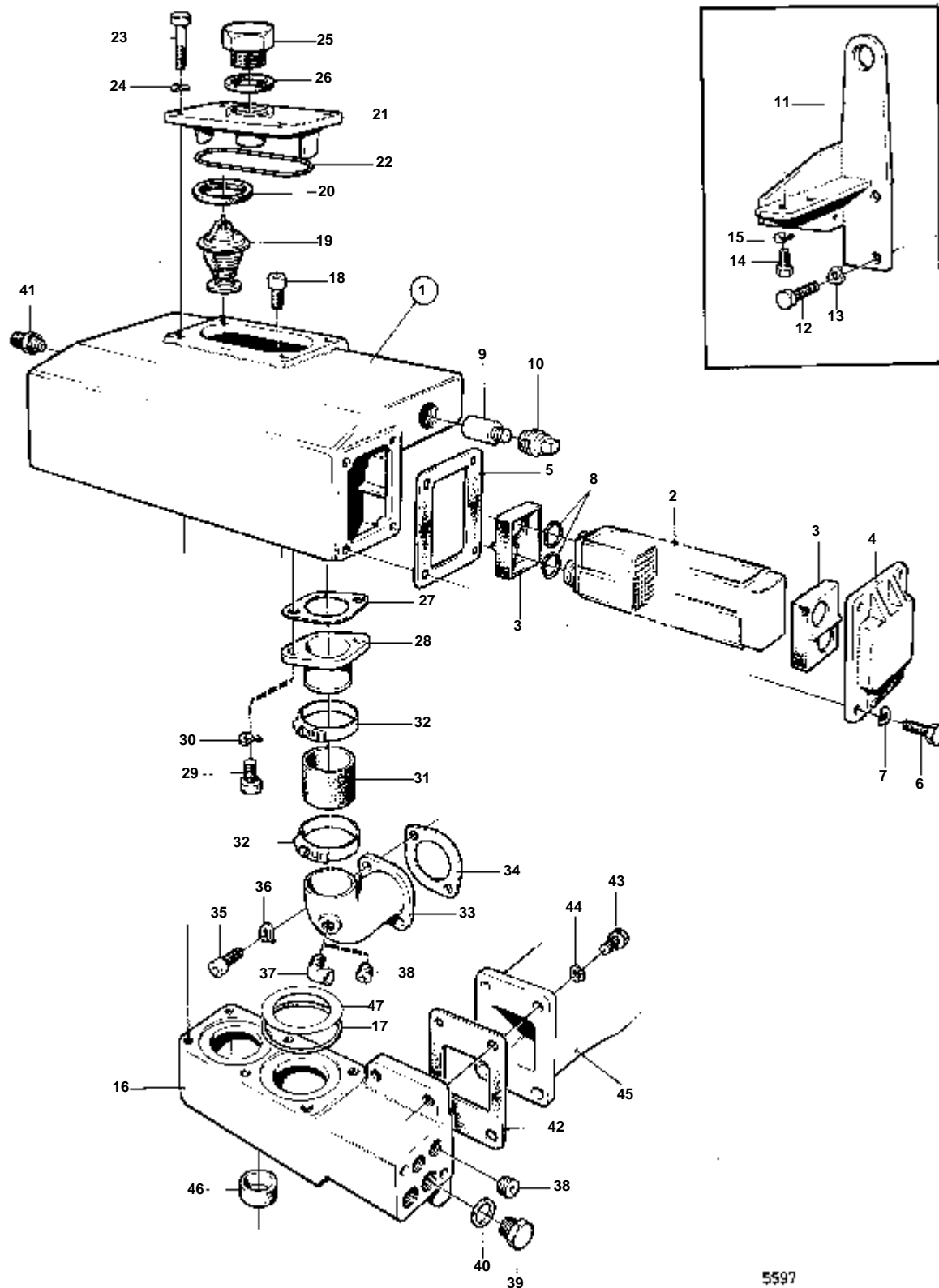
DÉSIGNATION	Voir	NOTES
SYSTEME DE REFROIDISSEMENT, COLLECTEURS D'ADMISSION ET D'ÉCHAPPEMENT	02B-0050	TAMD60A, TAMD60B
ECHANGEUR DE TEMPERATURE ET THERMOSTAT AVEC PIECES DE MONTAGE: TAMD60A	02B-0375	TAMD60A, TAMD60B
ECHANGEUR DE TEMPERATURE ET THERMOSTAT AVEC PIECES DE MONTAGE: TAMD60B	02B-0375B	TAMD60A, TAMD60B
VASE D'EXPANSION ET PIECES DE MONTAGE	02B-0380	TAMD60A, TAMD60B
REFROIDISSEUR D'HUILE AVEC PIECES DE MONTAGE	02B-0675	TAMD60A, TAMD60B
POMPE A EAU DE MER AVEC PIECES DE MONTAGE	02B-0925	TAMD60A, TAMD60B
POMPE A EAU DE MER: 842275	02B-1200	
POMPE DE CIRCULATION ET PIECES DE MONTAGE: TAMD60A	02B-1225	TAMD60A, TAMD60B
POMPE DE CIRCULATION ET PIECES DE MONTAGE: TAMD60B	02B-1225B	TAMD60A, TAMD60B
TURBO ET FILTRE A AIR AVEC PIECES DE MONTAGE: TAMD60A	02B-1475	TAMD60A, TAMD60B
TURBO ET FILTRE A AIR AVEC PIECES DE MONTAGE: TAMD60B	02B-1475B	TAMD60A, TAMD60B
TURBOCOMPRESSEUR: 837513	02B-1800	
TURBOCOMPRESSEUR: 843663	02B-1900	
TUBULURE D'ADMISSION ET REFROIDISSEUR DE SURALIMENTATION AVEC PIECES D	02B-1950	TAMD60A, TAMD60B
COLLECTEUR D'ÉCHAPPEMENT ET PIECES DE MONTAGE: TAMD60A	02B-1975	TAMD60A, TAMD60B
COLLECTEUR D'ÉCHAPPEMENT ET PIECES DE MONTAGE: TAMD60B	02B-1975B	TAMD60A, TAMD60B
COUDE D'ÉCHAPPEMENT, FLEXIBLE D'ÉCHAPPEMENT ET SILENCIEUX	02B-1980	TAMD60A, TAMD60B



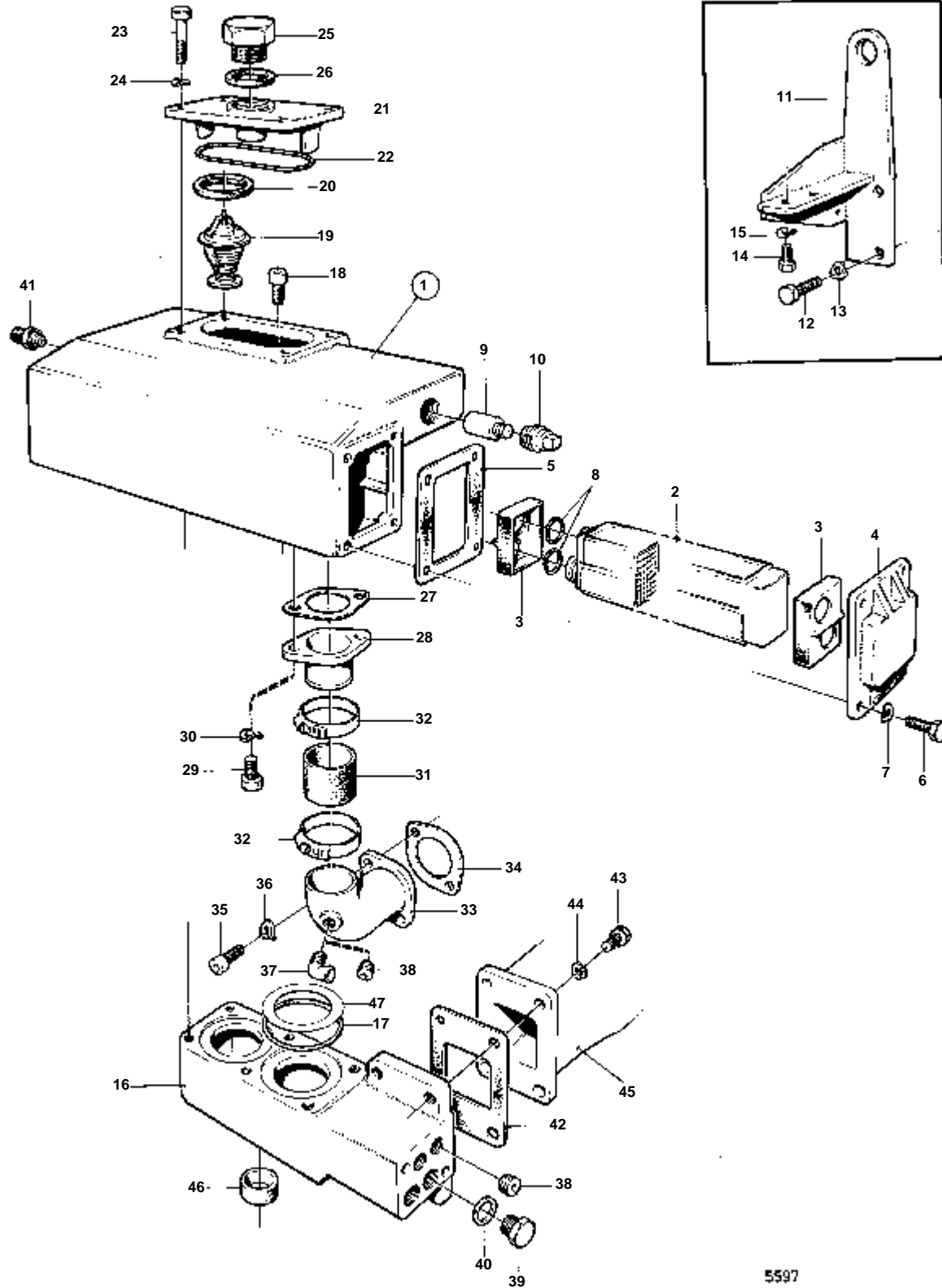
4414

TAMD60A,TAMD60B

RÉF	No Pièce	QTÉ	DÉSIGNATION	Voir	NOTES
1			ECHANGEUR DE TEMPERATURE ET THERMOSTAT AVEC PIECES DE MONTAGE	02B-0375	
2			RESERVOIR D'EXPANSION AVEC PIECES DE MONTAGE	02B-0380	
3			REFROIDISSEUR D'HUILE AVEC PIECES DE MONTAGE	02B-0675	
4			POMPE A EAU DE MER AVEC PIECES DE MONTAGE	02B-0925	
5			POMPE DE CIRCULATION AVEC PIECES DE MONTAGE	02B-1225	
6			TURBO ET FILTRE A AIR AVEC PIECES DE MONTAGE	02B-1475	
7			TUBULURE D'ADMISSION ET REFROIDISSEUR DE SURALIMENTATION AVEC PIECES DE MONTAGE	02B-1950	
8			COLLECTEUR D'ECHAPPEMENT AVEC PIECES DE MONTAGE	02B-1975	
9	842270	1	Conduit refroidissem	02B-0925	
10	925061	2	Joint torique	IK	
11	842271	1	Conduit refroidissem		
12	955524	1	Vis		
13	941907	1	Rondelle e'lasttique		
14	947893	1	Robinet vidange		(82745)
15	925064	1	Joint torique	IK	02B-1950
16	842273	1	Conduit refroidissem		
17	925061	1	Joint torique	IK	02B-1950
18	947893	1	Robinet vidange		(82745)
19	925061	2	Joint torique	IK	
20	842272	1	Conduit refroidissem		
21	842501	1	Fer fixation		
22	952635	2	Collier serrage		
23	950045	4	Vis		
24	941906	4	Rondelle e'lasttique		
25			FILTRE A EAU DE MER		VOIR GROUPE 9
26			ENTREE D'EAU DE MER		VOIR GROUPE 9

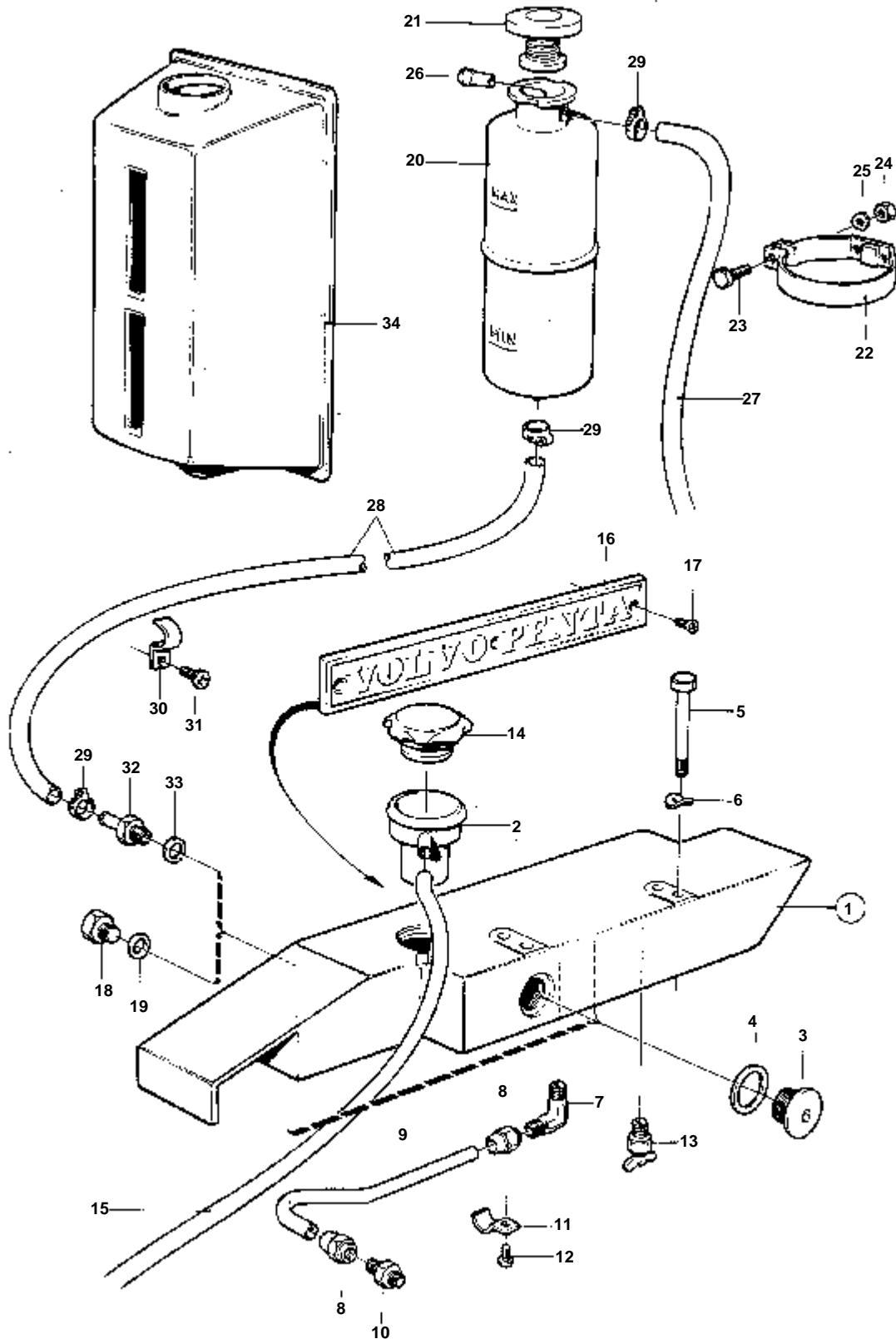


RÉF	No Pièce	QTÉ	DÉSIGNATION		Voir	NOTES
1	842289	1	Carter			
2	842693	1	Cartouche			
3	842695	2	Soufflet caoutchouc		IK	
4	842291	1	Couvercle extremite			
5	842292	1	Joint		IK	
6	940186	4	Vis			
7	941907	4	Rondelle e'lasttique			
8	949974	2	Joint torique		IK	(925062)
9	800476	1	Electrode zinc			
10	800475	1	Bouchon			
11	842318	1	Ferrure de levage			
12	955561	2	Vis			
13	940280	2	Rondelle e'lasttique			
14	955525	2	Vis			
15	941907	2	Rondelle e'lasttique			
16	842263	1	Carter			
17	925254	2	Joint torique		IK	
18	959437	2	Vis			
19	1544389	1	Thermostat			70%Z9
	875787	1	Kit thermostat			76%Z9 (1544297)
20	416033	2	Bague etancheite		IK	
21	842293	1	Couvercle			
22	843556	1	Bague etancheite		IK	
23	955527	4	Vis			
24	941907	4	Rondelle e'lasttique			
25	960638	1	Bouchon			
26	957193	1	Joint		IK	
27	420171	1	Joint		IK	
28	821032	1	Raccord			
29	955525	2	Vis			
30	941907	2	Rondelle e'lasttique			
31	952979	X	Durit caoutchouc			L=50 MM
32	943479	2	Collier serrage			
33	821033	1	Tuyau			
34	420171	1	Joint		IK	02B-1225
35	956570	2	Vis			
36	941907	2	Rondelle e'lasttique			
37	961610	1	Raccord flexible			02B-1475
38	952077	2	Bouchon			
39	180761	2	Bouchon			
40	11996	2	Joint		IK	
41	954337	1	Raccord			02B-0380
42	820604	1	Joint			02B-1975
43	940134	4	Vis			
44	941909	4	Rondelle e'lasttique			
45			COLLECTEUR D'ECHAPPEMENT ET PIECES DE MONTAGE			02B-1975
46	420162	1	Joint			02B-1225



5597

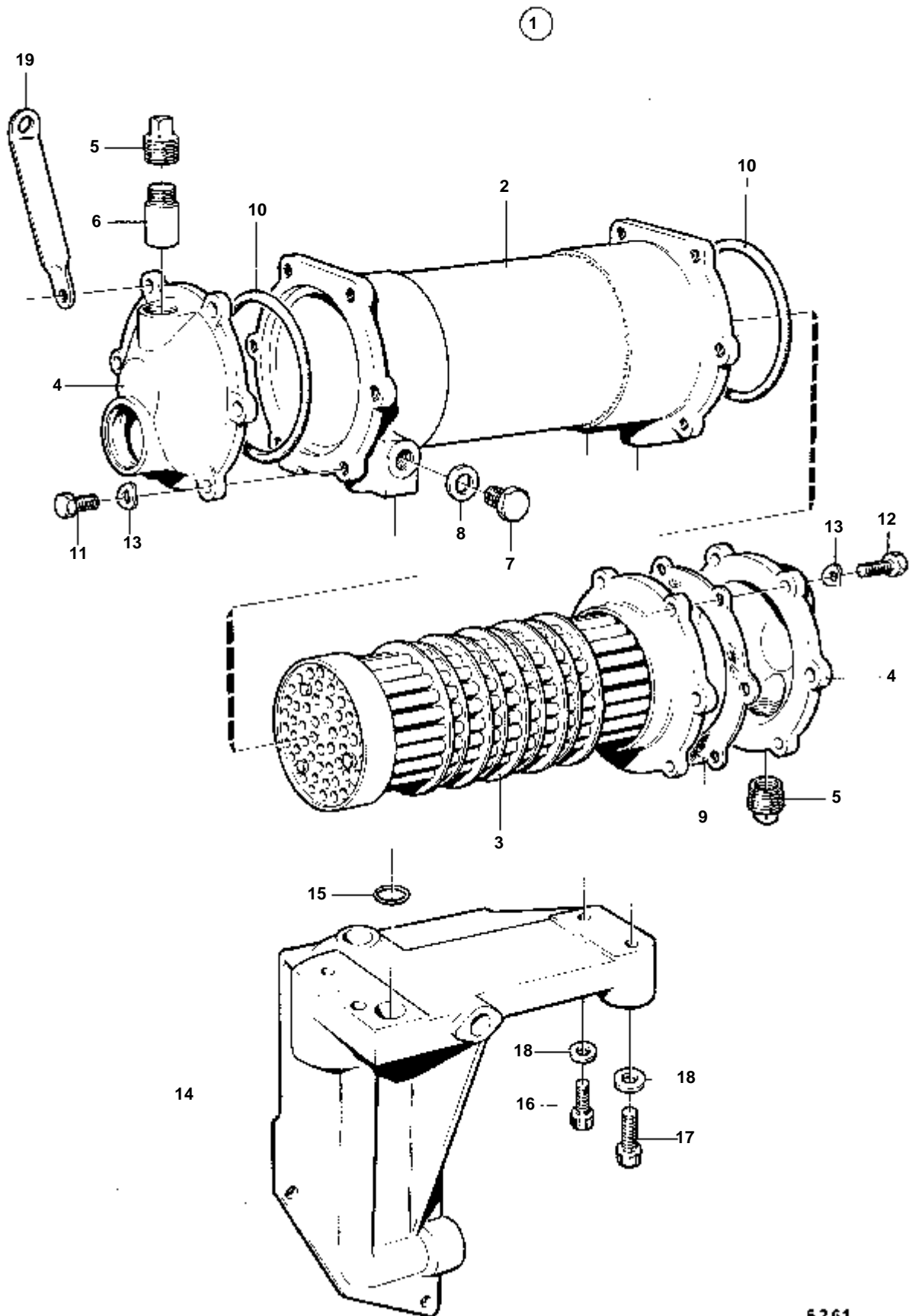
RÉF	No Pièce	QTÉ	DÉSIGNATION		Voir	NOTES
1	842289	1	Carter			
2	842693	1	Cartouche			
3	842695	2	Soufflet caoutchouc		IK	
4	842291	1	Couvercle extremite			
5	842292	1	Joint		IK	
6	940186	4	Vis			
7	941907	4	Rondelle e'lasttique			
8	949974	2	Joint torique		IK	(925062)
9	800476	1	Electrode zinc			
10	800475	1	Bouchon			
11	842318	1	Ferrure de levage			
12	955561	2	Vis			
13	940280	2	Rondelle e'lasttique			
14	955525	2	Vis			
15	941907	2	Rondelle e'lasttique			
16	842263	1	Carter			
17	925254	2	Joint torique		IK	
18	959437	2	Vis			
19	1544389	1	Thermostat			70%Z9
	875787	1	Kit thermostat			76%Z9 (1544297)
20	416033	2	Bague etancheite		IK	
21	842293	1	Couvercle			
22	843556	1	Bague etancheite		IK	
23	955527	4	Vis			
24	941907	4	Rondelle e'lasttique			
25	960638	1	Bouchon			
26	957193	1	Joint		IK	
27	420171	1	Joint		IK	
28	821032	1	Raccord			
29	955525	2	Vis			
30	941907	2	Rondelle e'lasttique			
31	952979	X	Durit caoutchouc			L=50 MM
32	943479	2	Collier serrage			
33	821033	1	Tuyau			
34	420171	1	Joint		IK	02B-1225
35	956570	2	Vis			
36	941907	2	Rondelle e'lasttique			
38	952077	3	Bouchon			
39	180761	2	Bouchon			
40	11996	2	Joint		IK	
41	954337	1	Raccord			02B-0380
42	820604	1	Joint			02B-1975
43	940134	4	Vis			
44	941909	4	Rondelle e'lasttique			
45			COLLECTEUR D'ECHAPPEMENT ET PIECES DE MONTAGE			02B-1975
46	420162	1	Joint			02B-1225
47	845298	2	Rondelle			



4404

TAMD60A, TAMD60B

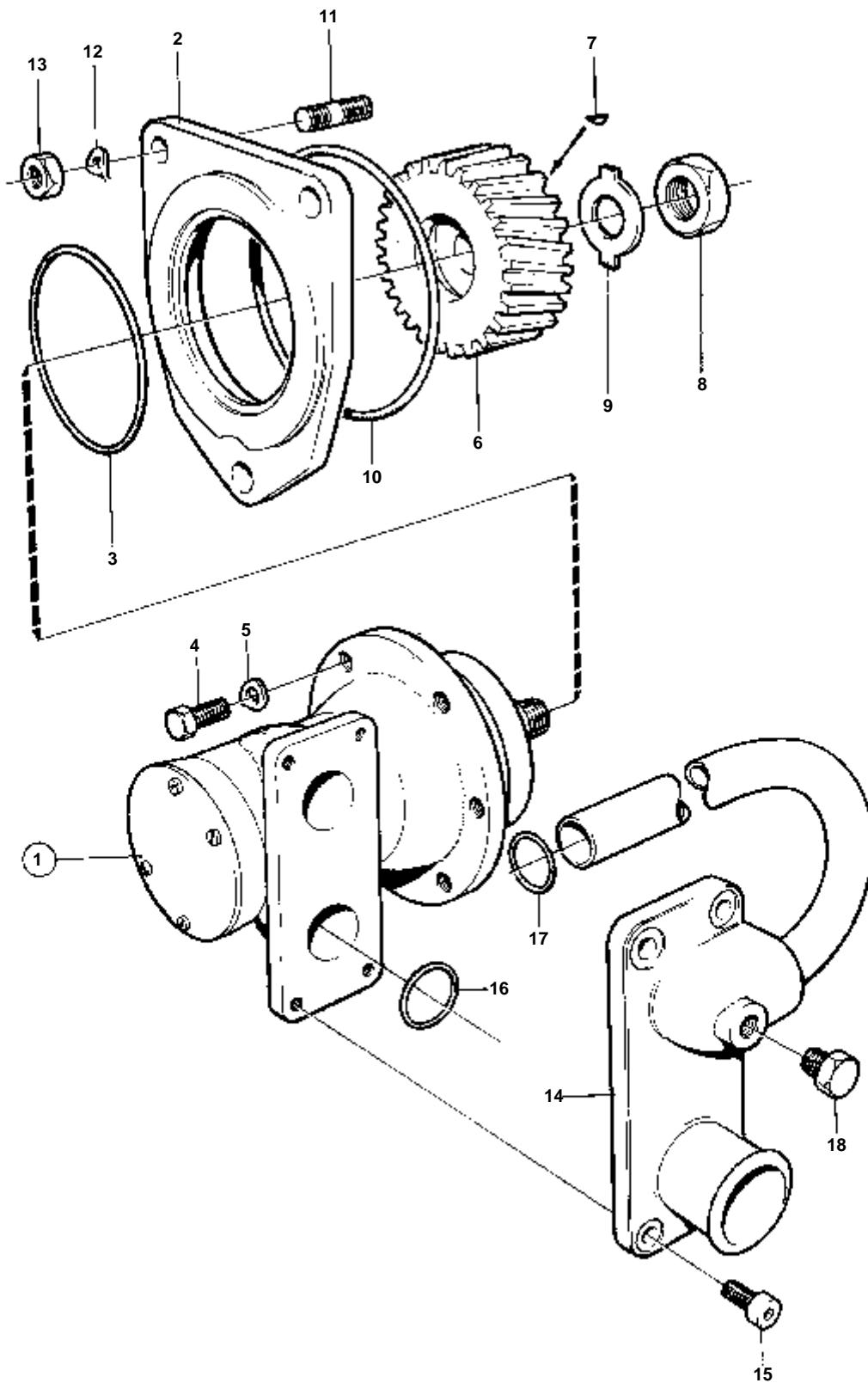
RÉF	No Pièce	QTÉ	DÉSIGNATION	Voir	NOTES
1	842413	1	Reservoir		
2	842294	1	Tuyau de remplissage		
3	467367	3	Bouchon		
4	469328	3	Joint		
5	955532	4	Vis		
6	941907	4	Rondelle e'lasttique		
7	954344	1	Raccord		
8	954323	2	Ecrou de raccord		
9	954307	X	Tuyau cuivre		L=500 MM
10	954337	1	Raccord	02B-0375	
11	952625	1	Collier serrage		
12	950046	1	Vis		
13	947893	1	Robinet vidange		(82745)
14	321973	1	Bouchon remplissage		
	350578	1	Bouchon pression		UTILISE LORSQU'UN VASE D'EXPANSION 351579 EST INSTALLE.
15	192618	X	Flexible		L=500 MM
16	820232	1	Enseigne		
17	950210	3	Vis		
18	960629	1	Bouchon		
19	11994	1	Joint		
20	351579	1	Vase d'xpansion		
21	673336	1	Bouchon remplissage		
22	352120	2	Console		
23	940100	2	Vis		
24	955825	2	Ecrou		
25	941906	2	Rondelle e'lasttique		
26	351580	1	Raccord		
27	941279	X	Flexible		L=1500 MM
28	942700	X	Flexible		L=3200 MM
29	961663	3	Collier serrage		
30	951191	3			
31	955127	3	Vis		
32	947502	1	Raccord flexible		
33	11994	1	Joint		
34	351711	1	Capot		



5261

TAMD60A, TAMD60B

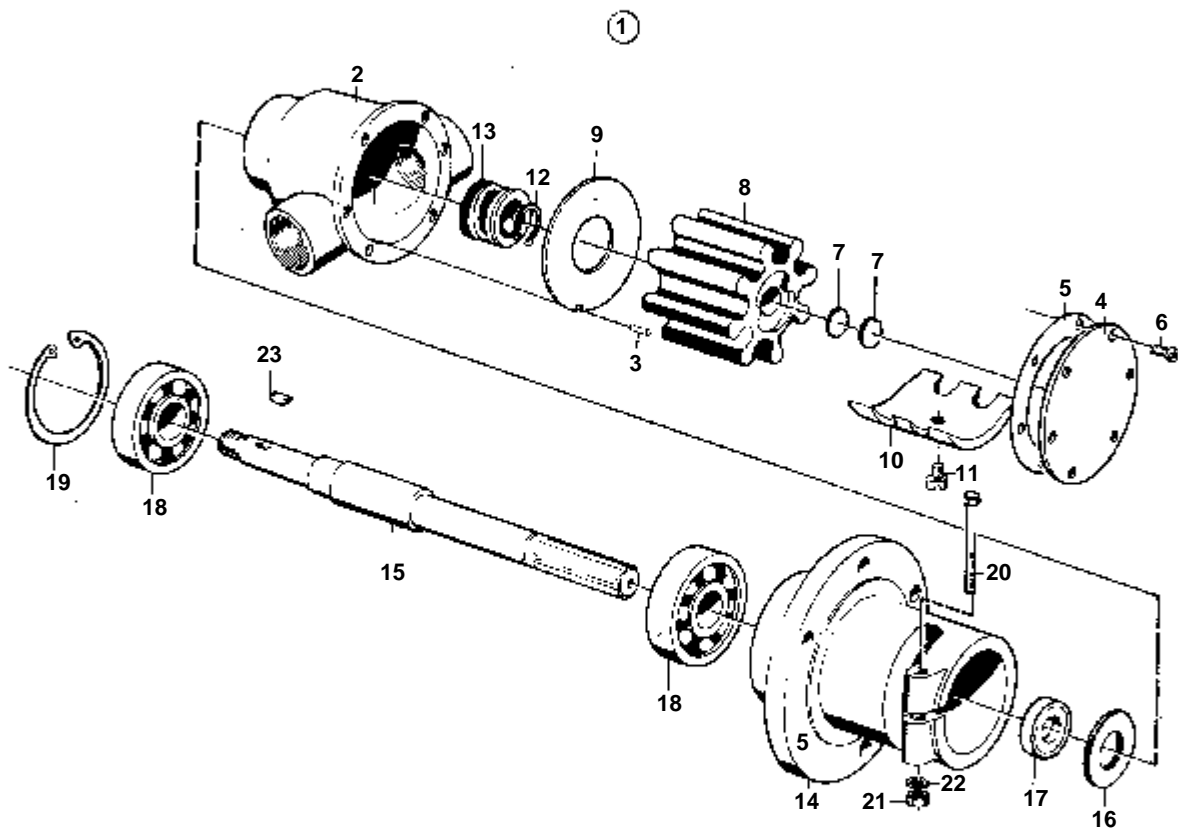
RÉF	No Pièce	QTÉ	DÉSIGNATION	NOTES
1	842491	1	Radiateur huile	
2	820515	1	· Carter	
3	821089	1	· Cartouche	
4	842490	2	· Couvercle	
5	800475	2	· Bouchon	
6	800476	1	· Electrode zinc	
7	914390	1	· Bouchon	
8	907133	1	· Rondelle	IK
9	806153	1	· Joint	IK
10	806154	2	· Bague etancheite	IK
11	955513	6	· Vis	
12	955514	6	· Vis	
13	941906	12	· Rondelle e'lastique	
14	820516	1	Console	VOIR GROUPE 2A
15	955987	1	Joint torique	VOIR GROUPE 2A
16	956571	3	Vis	VOIR GROUPE 2A L=32 MM
17	956572	1	Vis	VOIR GROUPE 2A L=38 MM
18	11992	4	Joint	VOIR GROUPE 2A
19	842708	1	Tirant	



4399

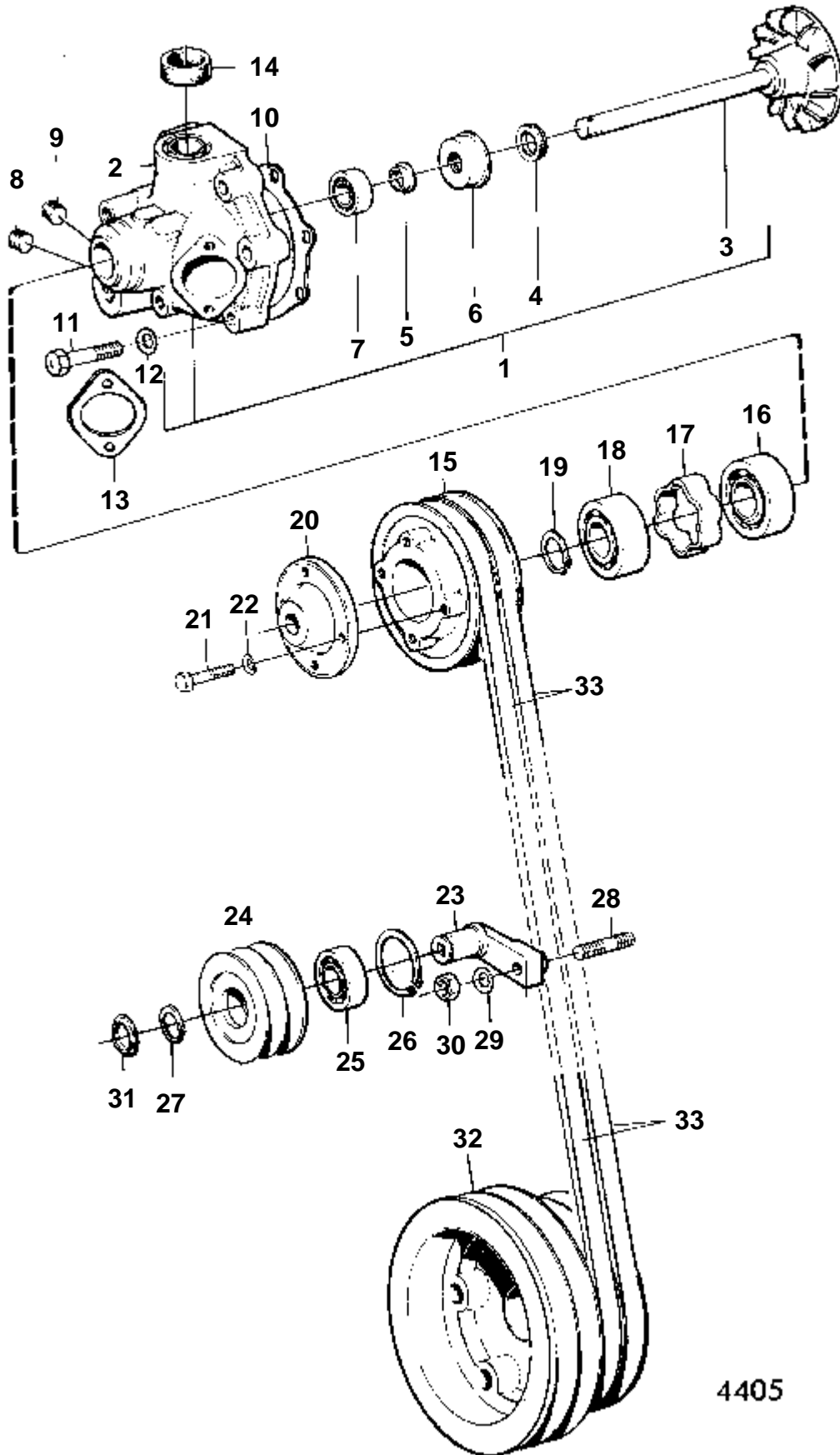
TAMD60A,TAMD60B

RÉF	No Pièce	QTÉ	DÉSIGNATION	Voir	NOTES
1	842275	1	Pompe eau		
				02B-1200	
2	820695	1	Piece intermediaire		
3	925095	1	Joint torique	IK	
4	940114	3	Vis		
5	942336	3	Rondelle e'lasttique		
6	820637	1	Pignon		VOIR GROUPE 2A
7	942406	1	Clavette		
8	955860	1	Ecrou		
9	942735	1	Rondelle verrouillag		
10	413619	1	Joint	IK	
11	953345	3	Goujon		
12	941911	3	Rondelle e'lasttique		
13	955828	3	Ecrou		
14	842270	1	Conduit refroidissem	02B-0050	
15	956568	4	Vis		
16	925063	2	Joint torique	IK	
17	925061	1	Joint torique		
18	180759	1	Bouchon		

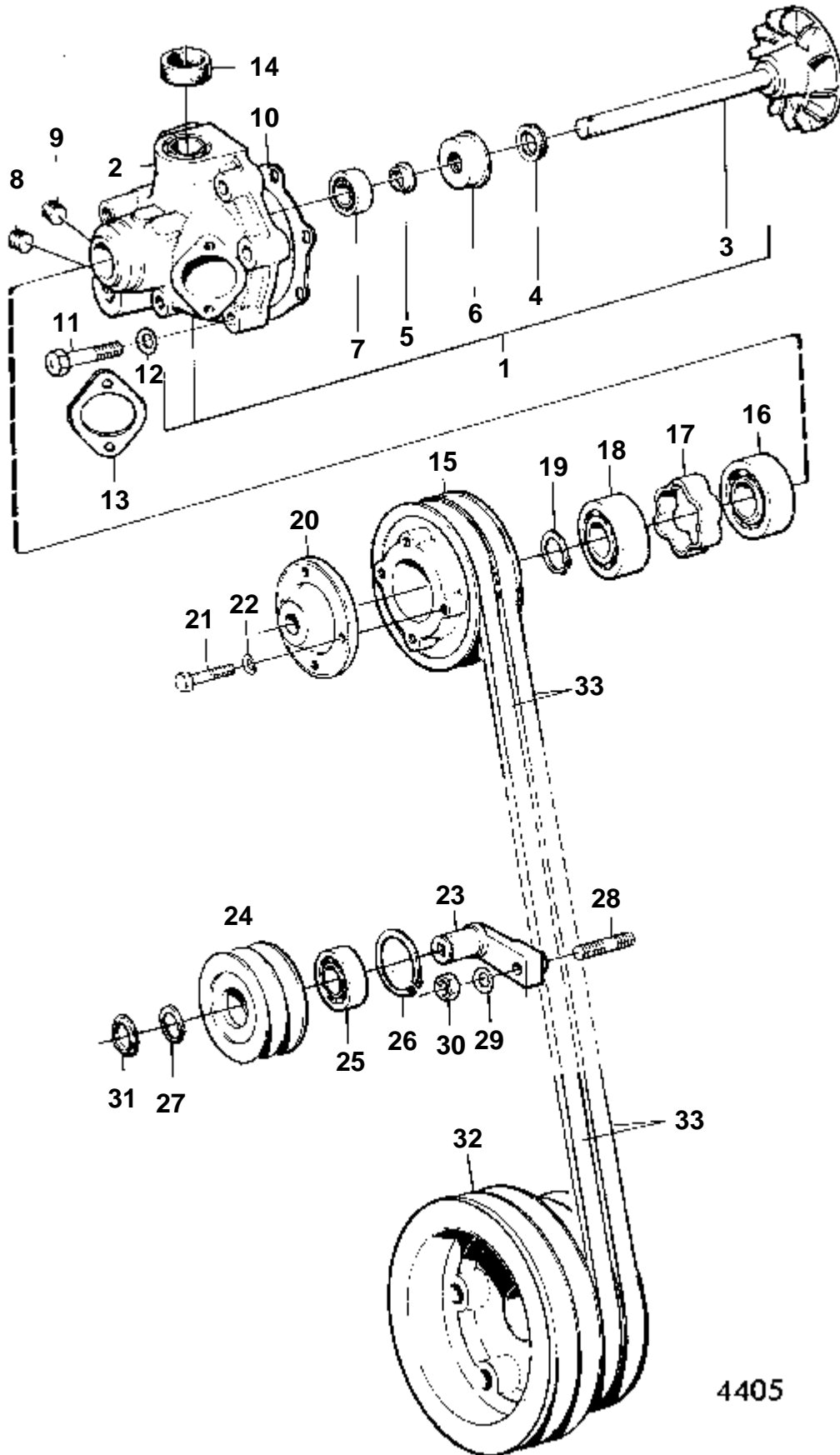


4398

RÉF	No Pièce	QTÉ	DÉSIGNATION	
1	842275	1	Pompe eau	
2		1	· CORPS DE POMPE	
3	826239	1	· Goupille verrouillag	
4		1	· COUVERCLE	IK
5	808275	1	· Joint	IK
6	804776	6	· Vis	IK
7	827019	2	· Rondelle etancheite	IK
8		1	· ROUE A AUBES	IK
9		1	· PLAQUE D'USURE	IK
10		1	· CAME	IK
11	808285	1	· Vis	IK
12	809444	1	· Anneau verrouillage	IK
13	822708	1	· Joint	IK
14		1	· CARTER DE PALIER	
15	826250	1	· Arbre pompe	
16		1	· DEFLECTEUR	IK
17	825737	1	· Joint	IK
18	11013	2	· Roulement billes	IK
19	914533	1	· Circlip	
20	940180	1	· Vis	IK
21	955825	1	· Ecrou	IK
22	941906	1	· Rondelle e'lasttique	IK
23	942406	1	· Clavette	
	875594	1	Kit reparation	
	875593	1	Kit impulseur	

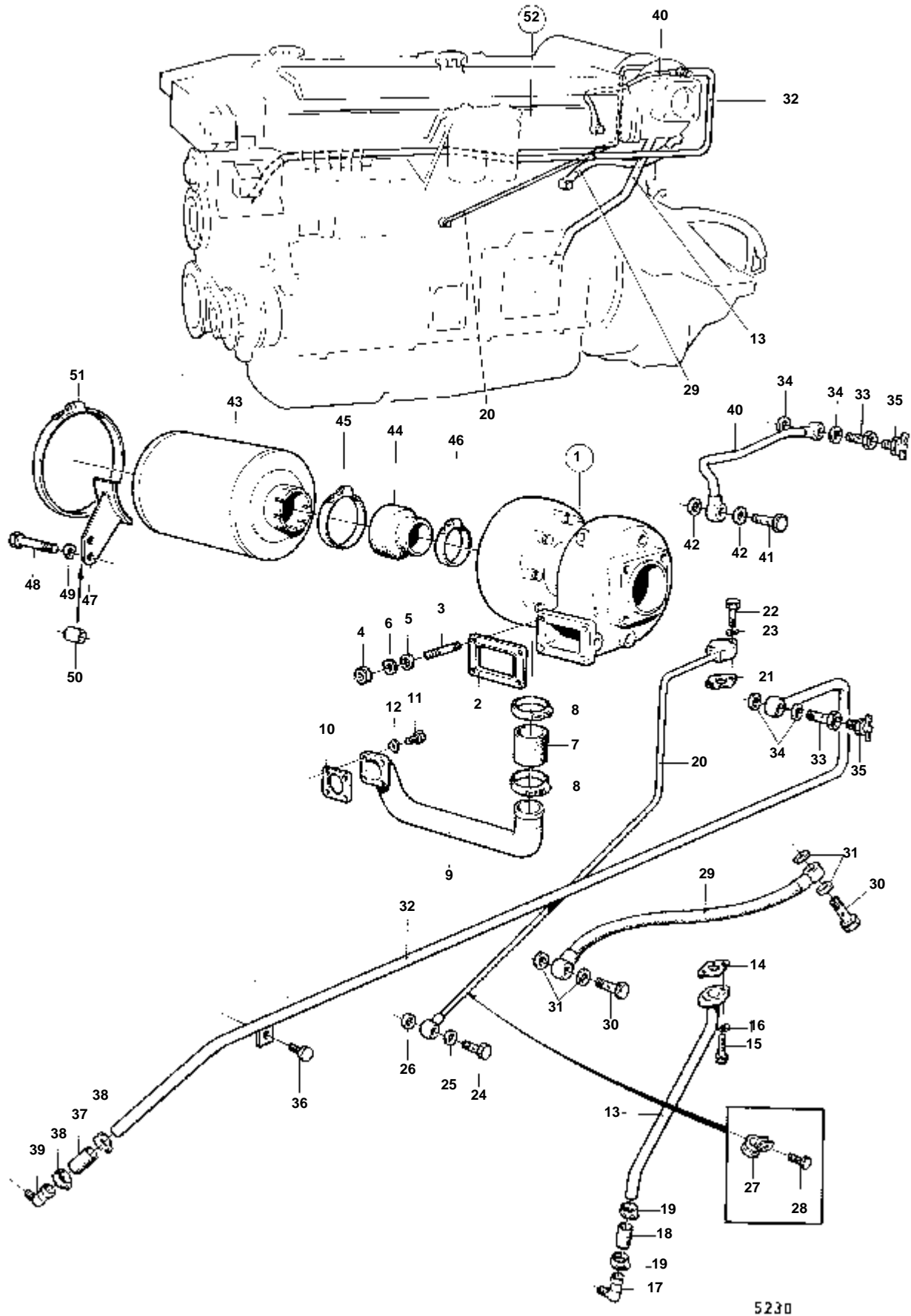


RÉF	No Pièce	QTÉ	DÉSIGNATION	Voir	NOTES
1	420262	1	Pompe eau		REMPLACE PAR 1PC 465542, 1PC 465473.
2		1	· BOITIER		
3	421148	1	· Arbre	IK	
4	421306	1	· Bague usure	IK	
5	70913	1	· Deflecteur	IK	
6	1545283	1	· Bague etancheite	IK	(1542833)
7	181670	1	· Roulement billes	IK	
8	952076	1	Bouchon		3/8"
9	952077	2	Bouchon		1/2"
10	420169	1	Joint	IK	
11	940161	6	Vis		
12	941907	6	Rondelle e'lasttique		
13	420171	1	Joint		02B-0375
14	420162	1	Joint	IK	
15	420156	1	Poulie		
16	181538	1	Roulement billes	IK	
17	422202	1	Douille entretoise	IK	
18	11013	1	Roulement billes	IK	
19	914462	1	Anneau verrouillage	IK	
20	466286	1	Moyeu		
21	940135	4	Vis		
22	941907	4	Rondelle e'lasttique		
23	207810	1	Levier		
24	411670	1	Poulie		
25	1544092	1	Roulement billes		(181430)
26	914533	1	Circlip	IK	
27	914462	1	Anneau verrouillage		
28	953351	1	Goujon		
29	941911	1	Rondelle e'lasttique		
30	955828	1	Ecrou		
31	420416	1	Tole protection		
32		1	POULIE		VOIR GROUPE 2A
33	958539	1	Jeu courroies		
	875686	1	Kit reparation, KIT DE REPARATION POMPE DE CIRCULATION		(275607)



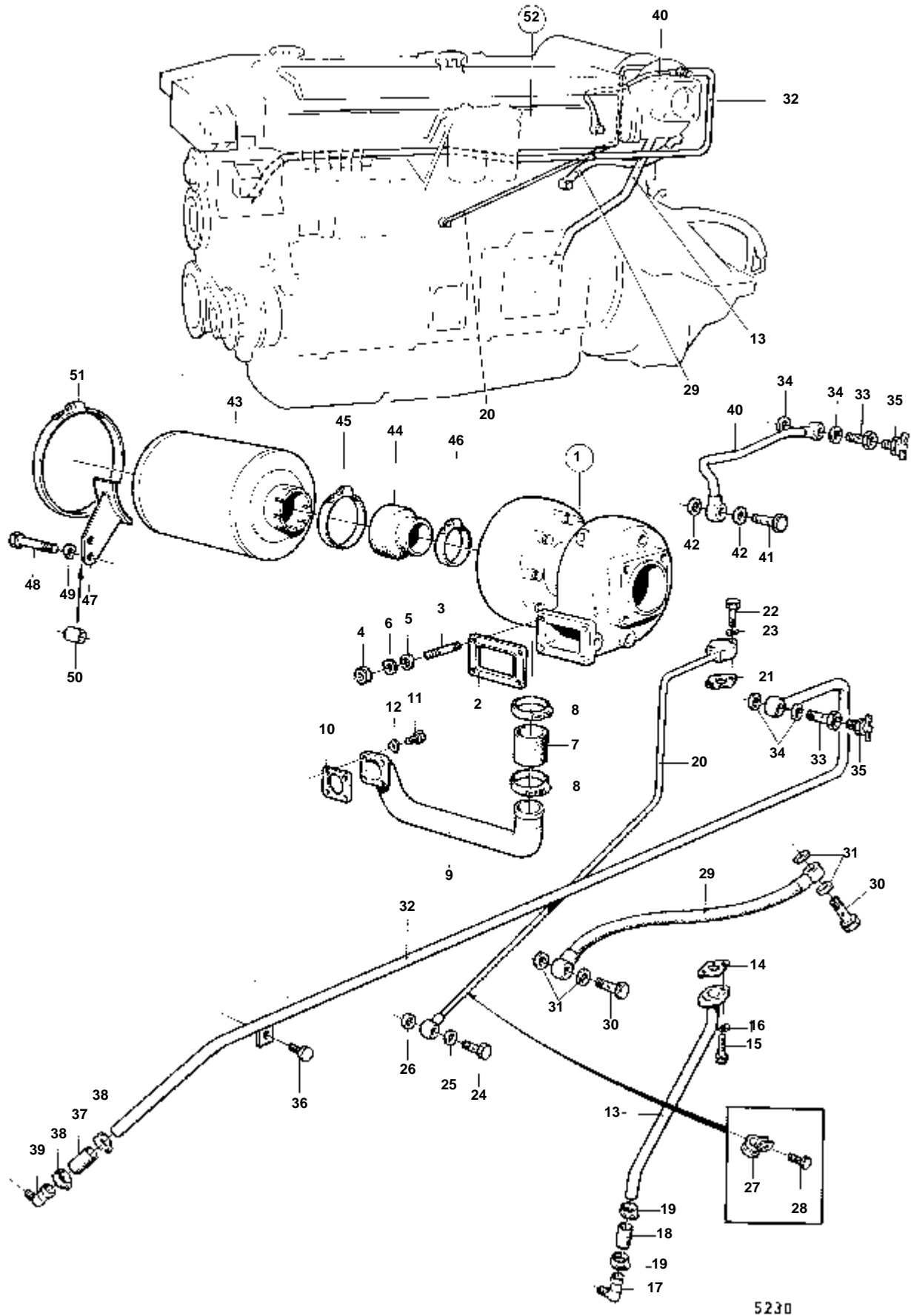
4405

RÉF	No Pièce	QTÉ	DÉSIGNATION		Voir	NOTES
1	465542	1	Pompe eau			
2		1	· BOITIER			
3	421148	1	· Arbre		IK	
4	421306	1	· Bague usure		IK	
5	70913	1	· Deflecteur		IK	
6	1545283	1	· Bague etancheite		IK	(1542833)
7	181670	1	· Roulement billes		IK	
8	952076	1	Bouchon			3/8"
9	952077	2	Bouchon			1/2"
10	420169	1	Joint		IK	
11	940161	6	Vis			
12	941907	6	Rondelle e'lasttique			
13	420171	1	Joint		02B-0375	
14	420162	1	Joint		IK	
15	420156	1	Poulie			
16	181538	1	Roulement billes		IK	
17	422202	1	Douille entretoise		IK	
18	11013	1	Roulement billes		IK	
19	914462	1	Anneau verrouillage		IK	
20	466286	1	Moyeu			
21	940135	4	Vis			
22	941907	4	Rondelle e'lasttique			
23	465473	1	Levier			
24	411670	1	Poulie			
25	1544092	1	Roulement billes			(181430)
26	914533	1	Circlip		IK	
27	914462	1	Anneau verrouillage			
28	953351	1	Goujon			
29	941911	1	Rondelle e'lasttique			
30	955828	1	Ecrou			
31	420416	1	Tole protection			
32		1	POULIE			VOIR GROUPE 2A
33	958539	1	Jeu courroies			
	875686	1	Kit reparation, KIT DE REPARATION POMPE DE CIRCULATION			(275607)

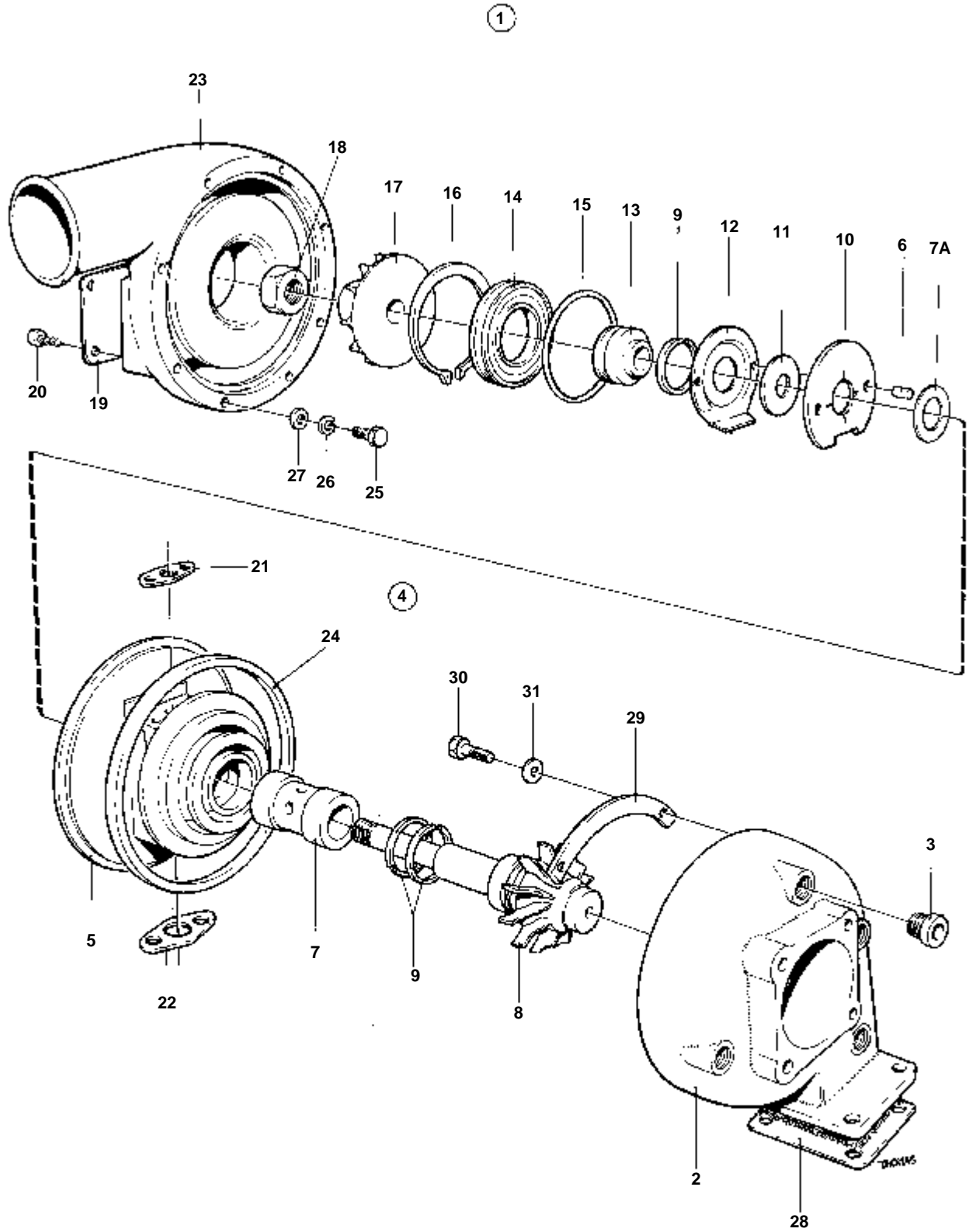


5230

RÉF	No Pièce	QTÉ	DÉSIGNATION	Voir	NOTES
1	837513	1	Turbo		
				02B-1800	
2	421324	1	Joint	IK	
3	943883	4	Goujon		
4	940183	4	Ecrou		
5	955895	4	Rondelle		
6	942336	4	Rondelle e'lasttique		
7	466327	1	Flexible		
8	943479	2	Collier serrage		
9	842195	1	Tube connexion		02B-1950
10	824310	1	Joint	IK	
11	955525	4	Vis		
12	941907	4	Rondelle e'lasttique		
13	842277	1	Tuyau de retour d'hu		
14	420423	1	Joint	IK	
15	959222	2	Vis		
16	941907	2	Rondelle e'lasttique		
17	468629	1	Raccord angulaire		
18	466328	1	Durit caoutchouc		
19	943473	2	Collier serrage		
20	842276	1	Conduit huile pressi		
21	420475	1	Joint	IK	
22	959223	1	Vis		L=30 MM
	959222	1	Vis		L=25 MM
23	941907	2	Rondelle e'lasttique		
24	954394	1	Vis creuse		
25	18671	1	Joint	IK	
26	11998	1	Joint	IK	
27	942542	1	Collier serrage		
28	940133	1	Vis		
29	842279	1	Flexible		
30	191157	2	Vis creuse		
31	957185	4	Joint	IK	
32	842278	1	Conduit refroidissem		
33	191158	1	Vis creuse	IK	
34	957185	2	Joint		
35	82745	1	Grue		
36	950044	1	Vis		
37	192358	X	Durit caoutchouc		L=65 MM
38	943473	2	Collier serrage		
39	803490	1	Fixe-flexible		02B-0375
43	842280	1	Filtre air		
44	842281	1	Flexible		
45	943481	1	Collier serrage		
46	943484	1	Collier serrage		
47	842211	1	Console		
48	955546	1	Vis, VIS VIS		L=16 MM
	959806	1	Vis		L=152 MM
49	941909	1	Rondelle e'lasttique		02B-1950
51	942921	1	Collier serrage		
52			COLLECTEUR D'ECHAPPEMENT		02B-1975

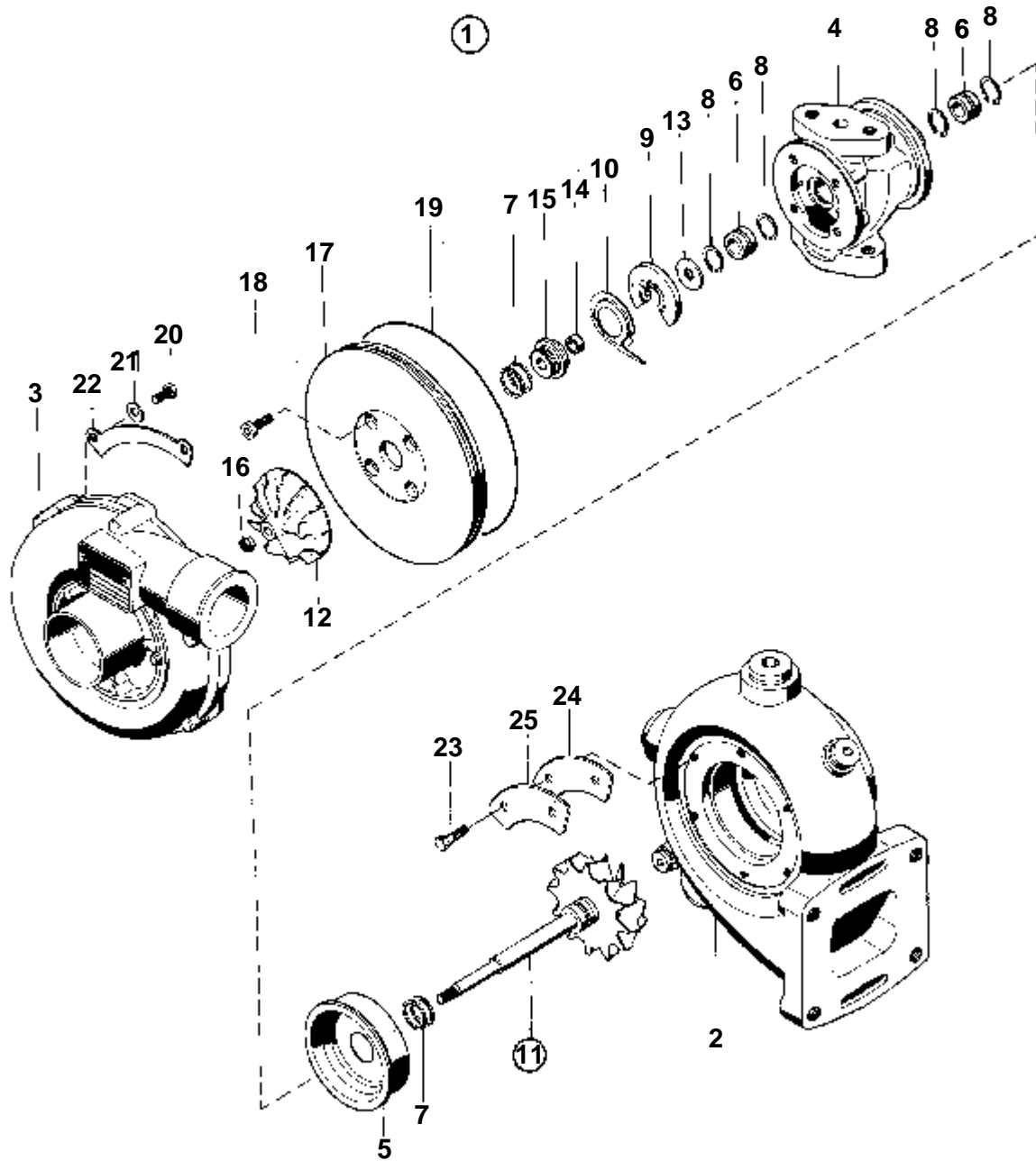


RÉF	No Pièce	QTÉ	DÉSIGNATION	Voir	NOTES
1	843663	1	Turbo		
	3802012	1	Turbo, échange		Echange standard
2	421324	1	Joint	IK	02B-1900
3	943883	4	Goujon		
4	940183	4	Ecrou		
5	955895	4	Rondelle		
6	942336	4	Rondelle e'lasttique		
7	466327	1	Flexible		
8	943479	2	Collier serrage		
9	842195	1	Tube connexion		02B-1950
10	824310	1	Joint	IK	
11	955525	4	Vis		
12	941907	4	Rondelle e'lasttique		
13	842277	1	Tuyau de retour d'hu		
14	842986	1	Joint	IK	
15	955297	2	Vis		
16	941907	2	Rondelle e'lasttique		
17	468629	1	Raccord angulaire		
18	466328	1	Durit caoutchouc		
19	943473	2	Collier serrage		
20	842276	1	Conduit huile pressi		
21	420475	1	Joint	IK	
22	940142	1	Vis		L=30 MM
	955295	1	Vis		L=20 MM
23	941907	2	Rondelle e'lasttique		
24	954394	1	Vis creuse		
25	18671	1	Joint	IK	
26	11998	1	Joint	IK	
27	942542	1	Collier serrage		
28	940133	1	Vis		
29	842317	1	Flexible		
30	191157	2	Vis creuse		
31	957185	4	Joint	IK	
33	191158	1	Vis creuse	IK	
34	957185	2	Joint		
35	82745	1	Grue		
40	843930	1	Conduit refroidissem		
41	191157	1	Vis creuse		
42	957185	2	Joint		
43	842280	1	Filtre air		
44	842281	1	Flexible		
45	943481	1	Collier serrage		
46	943484	1	Collier serrage		
47	842211	1	Console		
48	955546	1	Vis, VIS VIS		L=16 MM
	959806	1	Vis		L=152 MM
49	941909	1	Rondelle e'lasttique		02B-1950
50	911292	1	Douille entretoise		
51	942921	1	Collier serrage		
52			COLLECTEUR D'ECHAPPEMENT		02B-1975



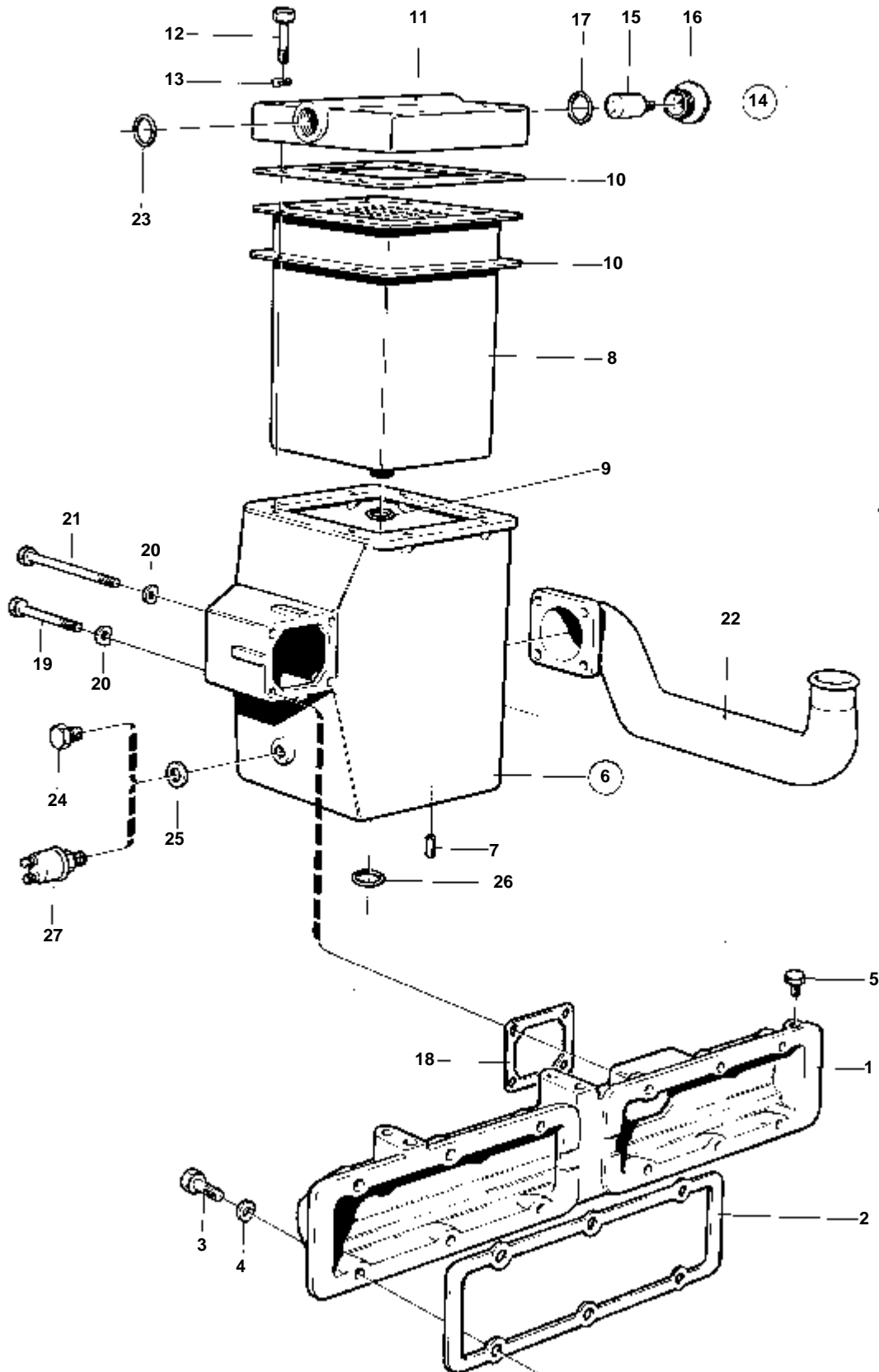
4454

RÉF	No Pièce	QTÉ	DÉSIGNATION	NOTES
1	837513	1	Turbo	
2		1	· CARTER DE TURBINE	
3	842064	6	· Bouchon	
4	842063	1		REMP. PAR 842832
	842832	1	· Ensemble rotor	
5		1	· · CARTER DE PALIER	
6		2	· · GOUPILLE	
7		1	· · COUSSINET DE PALIER	IK
7A		1	· · PALIER BUTÉE	IK
8	420461	1	· · Roue turbine	POUR TURBOCOMPRESSEUR AVEC ROTOR 842832.
9		3	· · SEGMENT DE PISTON	IK
10		1	· · PLAQUE DE BUTÉE	IK
11		1	· · BAGUE BUTÉE	IK
12	420465	1	· · Tole chicanes	
13	420462	1	· · Retenue bague	
14	420466	1	· · Couvercle	
15	465027	1	· · Joint torique	IK
16	420467	1	· · Anneau verrouillage	
17	842061	1	· · Roue compresseur	
18	420464	1	· · Ecrou	IK
19		1	· PLAQUE	
20	420309	3	· Vis	
21	420475	1	· Joint	IK
22	420423	1	· Joint	IK
23		1	· CARTER DE COMPRESSEUR	
24	842056	1	· Local part	
25	842057	8	· Vis	
26	411809	8	· Rondelle elastique	IK
27	420469	8	· Rondelle	IK
28	421324	1	· Joint	IK
29	842059	3	· Collier serrage	
30	842054	6	· Vis	
31	842060	6	· Rondelle	
	273178	1	Kit reparation	POUR TURBOCOMPRESSEUR AVEC ROTOR 842063.
	842836	1	Kit reparation	POUR TURBOCOMPRESSEUR AVEC ROTOR 842832.



5206

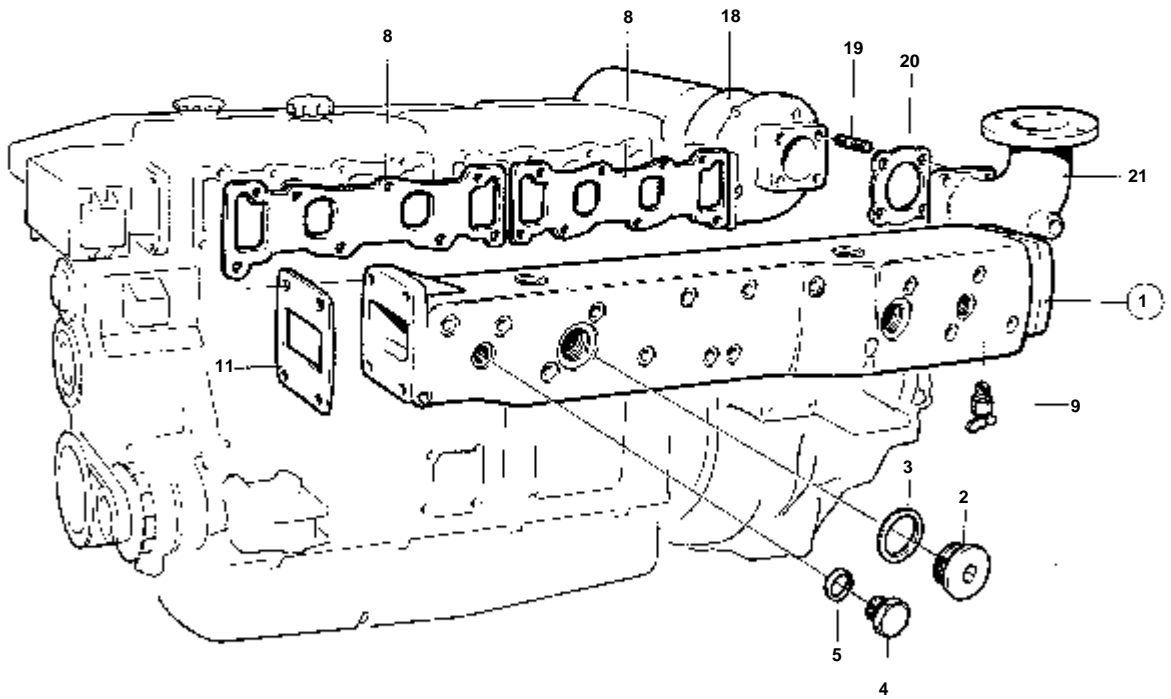
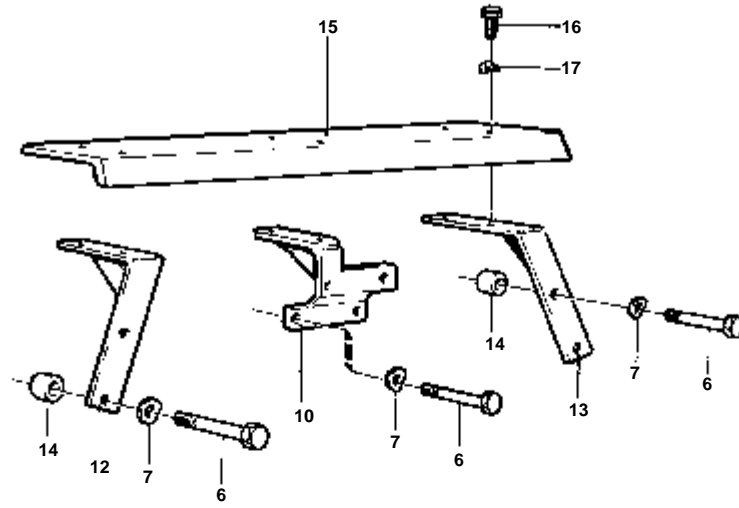
RÉF	No Pièce	QTÉ	DÉSIGNATION	NOTES
1	843663	1	Turbo	
	3802012	1	Turbo, échange	Echange standard
2		1	· CARTER DE TURBINE	
3		1	· CARTER DE COMPRESSEUR	
4		1	· CARTER DE PALIER	
5	845043	1	· Pare-chaleur	
6		2	· BAGUE	IK
7		4	· SEGMENT DE PISTON	IK
8		4	· BAGUE D'ARRET	IK
9		1	· PLAQUE DE BUTEE	IK
10		1	· DEFLECTEUR D'HUILE	IK
11	845044	1	· Kit rotor	
12	845051	1	· · Roue compresseur	
13	844000	1	· · Bague butee	
14	845050	1	· · Douille	
15	845049	1	· · Joint	
16	844003	1	· Ecrou	IK
17	845048	1	· Plateau pression	
18	940326	4	· Vis	
19	845036	1	· Joint torique	
20	844004	8	· Vis	
21	844005	8	· Rondelle e'lasttique	IK
22	845038	4	· Segment	IK
23	940199	6	· Vis	IK
24	845116	3	· Secteur de serrage	IK
25	845035	3	· Segment	
	845169	1	· Kit reparation	
	875519	1	Kit joints	
	845169	1	Kit reparation	



4407

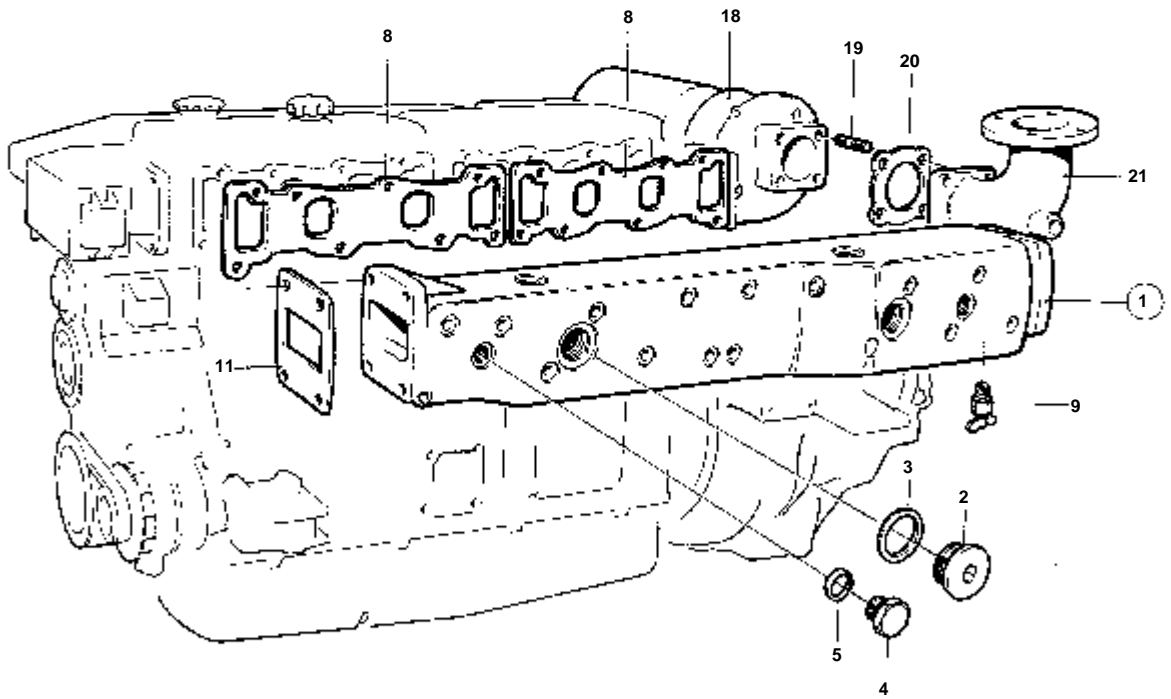
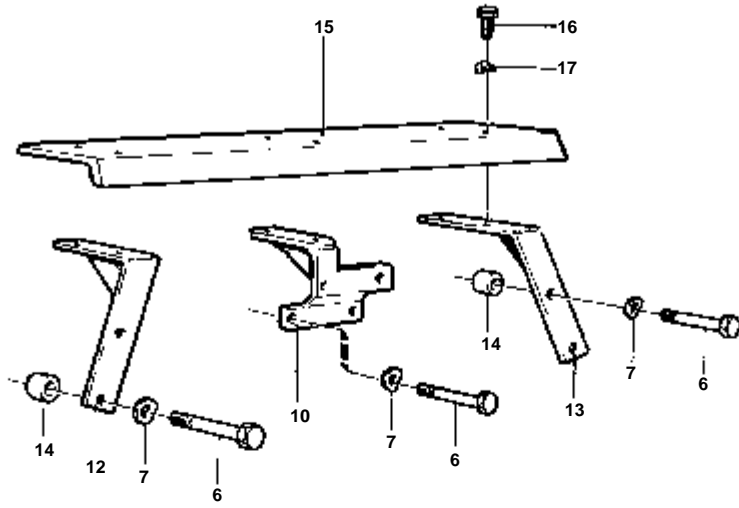
TAMD60A,TAMD60B

RÉF	No Pièce	QTÉ	DÉSIGNATION	Voir	NOTES
1	842412	1	Tubulure d'admission		
2	420071	1	Joint	IK	
3	940161	12	Vis		
4	941907	12	Rondelle e'lasttique		
5	191026	1	Bouchon		
6	842192	1	Carter		
7	951941	1	· Goupille		
8	824140	1	Cartouche		
9	925064	1	Joint torique		
10	824301	2	Joint	IK	
11	842196	1	Couvercle		
12	955527	8	Vis		
13	941907	8	Rondelle e'lasttique		
14	823660	1	Electrode zinc		REMP. PAR 823661
15	823661	1	· Electrode zinc		
16	823662	1	· Bouchon		
17	836169	1	Joint	IK	
18	466271	1	Joint	IK	
19	959795	2	Vis		L=140 MM
	959793	2	Vis		L=114 MM
20	941907	4	Rondelle e'lasttique		
21	959806	1	Vis	02B-1475	
22	842195	1	Tube connexion	02B-1475	
23	925061	1	Joint torique	02B-0050	
24	960632	1	Bouchon		
25	11998	1	Joint	IK	
26	925064	1	Joint torique	02B-0050	
27			CAPTEUR DE PRESSION D'AIR		VOIR GROUPE 3



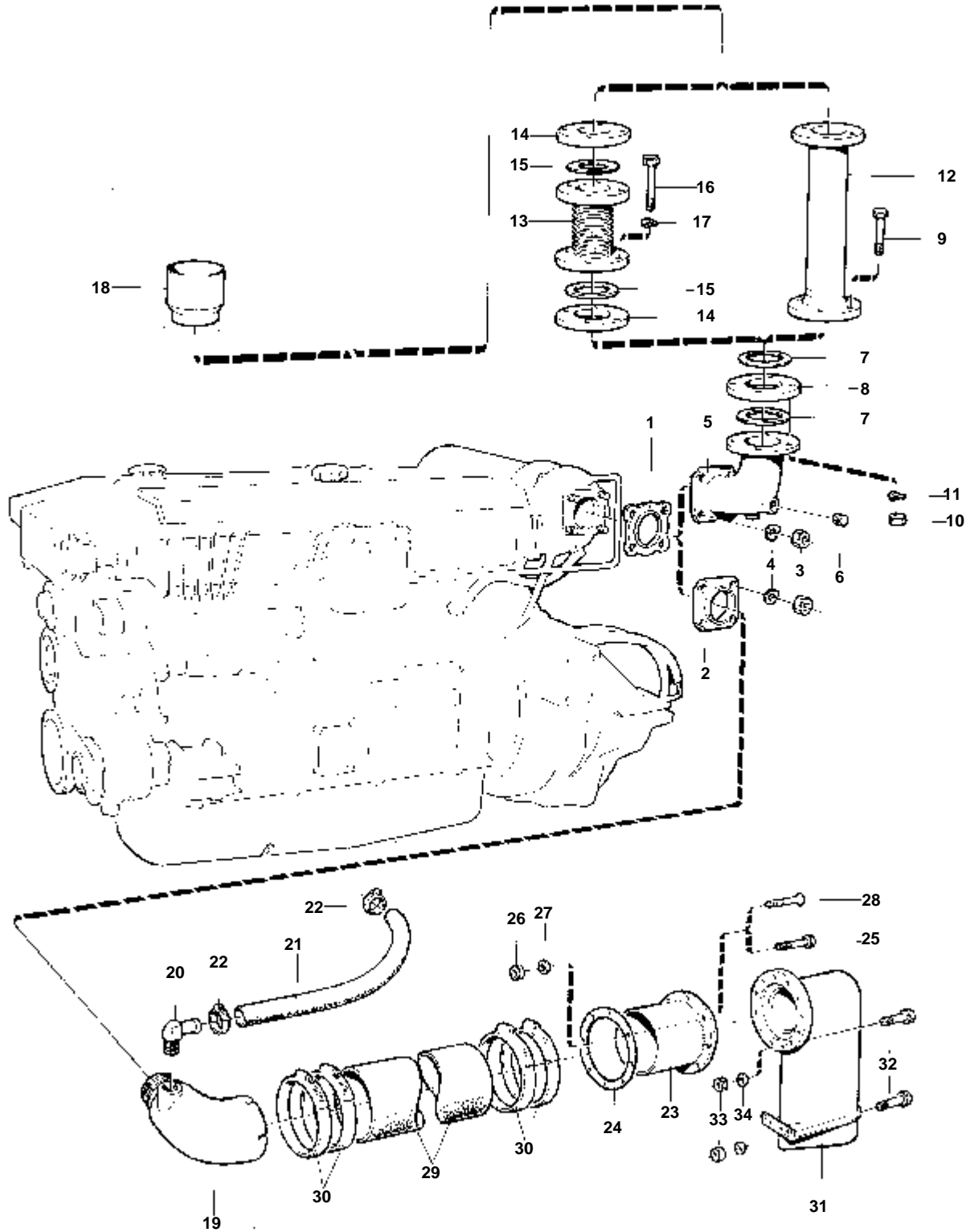
4422

RÉF	No Pièce	QTÉ	DÉSIGNATION	Voir	NOTES
1	875705	1	Tuyau echappement		(842237)
2	467367	6	· Bouchon		(467649)
3	469328	6	· Joint	IK	
4	301185	2	· Bouchon		
5	957185	2	· Joint	IK	
6	955544	6	Vis		L=102 MM
	942338	5	Vis		(190976)L=114 MM
	959797	3	Vis		L=140 MM
	959798	2	Vis		L=152 MM
7	942336	16	Rondelle e'lasttique		
8	842239	2	Joint	IK	
9	947893	1	Robinet vidange		(82745)
10	842498	1	Console		VOIR GROUPE 2C
11	820604	1	Joint	02B-0375	
12	842431	1	Console		
13	842432	1	Console		
14	912128	4	Bague entretoise		
15	842430	1	Plaque recouvrement		VOIR GROUPE 2C
16	955524	6	Vis		
17	941907	6	Rondelle e'lasttique		
18		1	TURBO	02B-1475	
19	924079	4	Goujon		
20	347096	1	Joint	IK	
21			FLEXIBLE ET SILENCIEUX	02B-1980	



4422

RÉF	No Pièce	QTÉ	DÉSIGNATION	Voir	NOTES
1	875705	1	Tuyau echappement		(842237)
2	467367	6	· Bouchon		(467649)
3	469328	6	· Joint	IK	
4	301185	2	· Bouchon		
5	957185	2	· Joint	IK	
6	955544	5	Vis		L=102 MM
	942338	6	Vis		(190976)L=114 MM
	959797	3	Vis		L=140 MM
	959798	2	Vis		L=152 MM
7	942336	16	Rondelle e'lasttique		
8	842239	2	Joint	IK	
9	947893	1	Robinet vidange		(82745)
10	842498	1	Console		VOIR GROUPE 2C
11	820604	1	Joint	02B-0375	
12	842431	1	Console		
13	842432	1	Console		
14	912128	5	Bague entretoise		
15	842430	1	Plaque recouvrement		VOIR GROUPE 2C
16	955524	6	Vis		
17	941907	6	Rondelle e'lasttique		
18		1	TURBO	02B-1475	
19	924079	4	Goujon		
20	347096	1	Joint	IK	
21			FLEXIBLE ET SILENCIEUX	02B-1980	



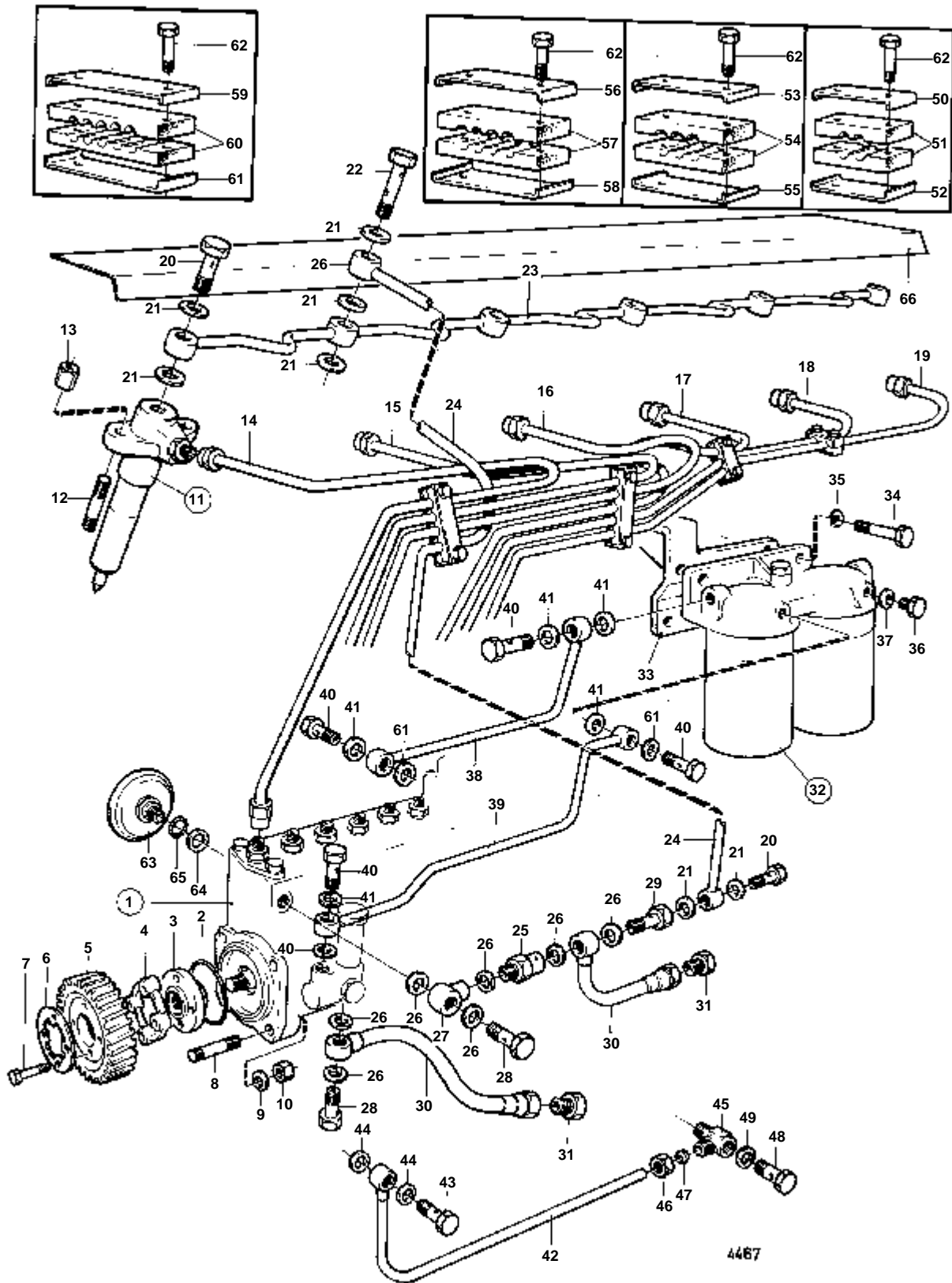
5260

TAMD60A,TAMD60B

RÉF	No Pièce	QTÉ	DÉSIGNATION	NOTES
1	347096	1	Joint	IK
2	823770	1	Bride	
3	943927	4	Ecrou	
4	941908	4	Rondelle e'lasttique	
5	836057	1	Coude echappement	
6	192154	2	Bouchon	
7	807578	2	Joint	
8	807625	1	Exhaust pipe flange	
9	955592	4	Vis	
10	955829	4	Ecrou	
11	941912	4	Rondelle e'lasttique	
12	820900	1	Flexible echappement	L=590 MM
13		1	COMPENSATEUR	L=85 MM ANC. MOD.. REMPLACE PAR 1PC 843087 ET 8PCS 955365.
	843087	1	Compensateur	L=85 MM NOUV. MOD.
		1	COMPENSATEUR	L=185 MM ANC. MOD.. REMPLACE PAR 1PC 843088 ET 8PCS 955365.
	843088	1	Compensateur	L=185 MM NOUV. MOD.
14	820905	2	Bride connexion	
15	807578	2	Joint	
16	955591	8	Vis	ANC. MOD.
	955365	8	Vis	NOUV. MOD.
17	941912	8	Rondelle e'lasttique	
18	837614	1	Bloc connexion	
19	836745	1	Coude echappement	
20	943134	1	Fixe-flexible	
21	13430	X	Durit caoutchouc	L=550 MM
22	943476	2	Collier serrage	(951792)
23	836757	1	Traversée de coque	
24	836758	1	Joint	
25	941815	8	Vis	L=45 MM
26	940190	8	Ecrou	
27	836768	8	Rondelle	
28	836769	8	Vis a bois	ALT L=38 MM
29	828489	X	Flexible echappement	(837070)
30	943485	4	Collier serrage	(951802)
31	836823	1	Silencieux	
32	959942	16	Vis	
33	940190	16	Ecrou	
34	940191	16	Rondelle	

DÉSIGNATION	Voir	NOTES
SYSTEME D'ALIMENTATION	02C-0050	TAMD60A
SYSTEME D'ALIMENTATION	02C-0075	TAMD60B
POMPE D'INJECTION	02C-0700	
POMPE D'INJECTION	02C-0875	
REGULATEUR CENTRIFUGE: 843180	02C-0950	
REGULATEUR CENTRIFUGE: 845390	02C-1175	
POMPE D'ALIMENTATION: 843181	02C-1250	
POMPE D'ALIMENTATION: 845389	02C-1275	
POMPE D'ALIMENTATION: 244483	02C-1280	
INJECTEUR: 842286	02C-1400	
INJECTEUR: 844459	02C-1550	
FILTRE A CARBURANT: 241672	02C-1650	
FILTRE A CARBURANT	02C-1675	

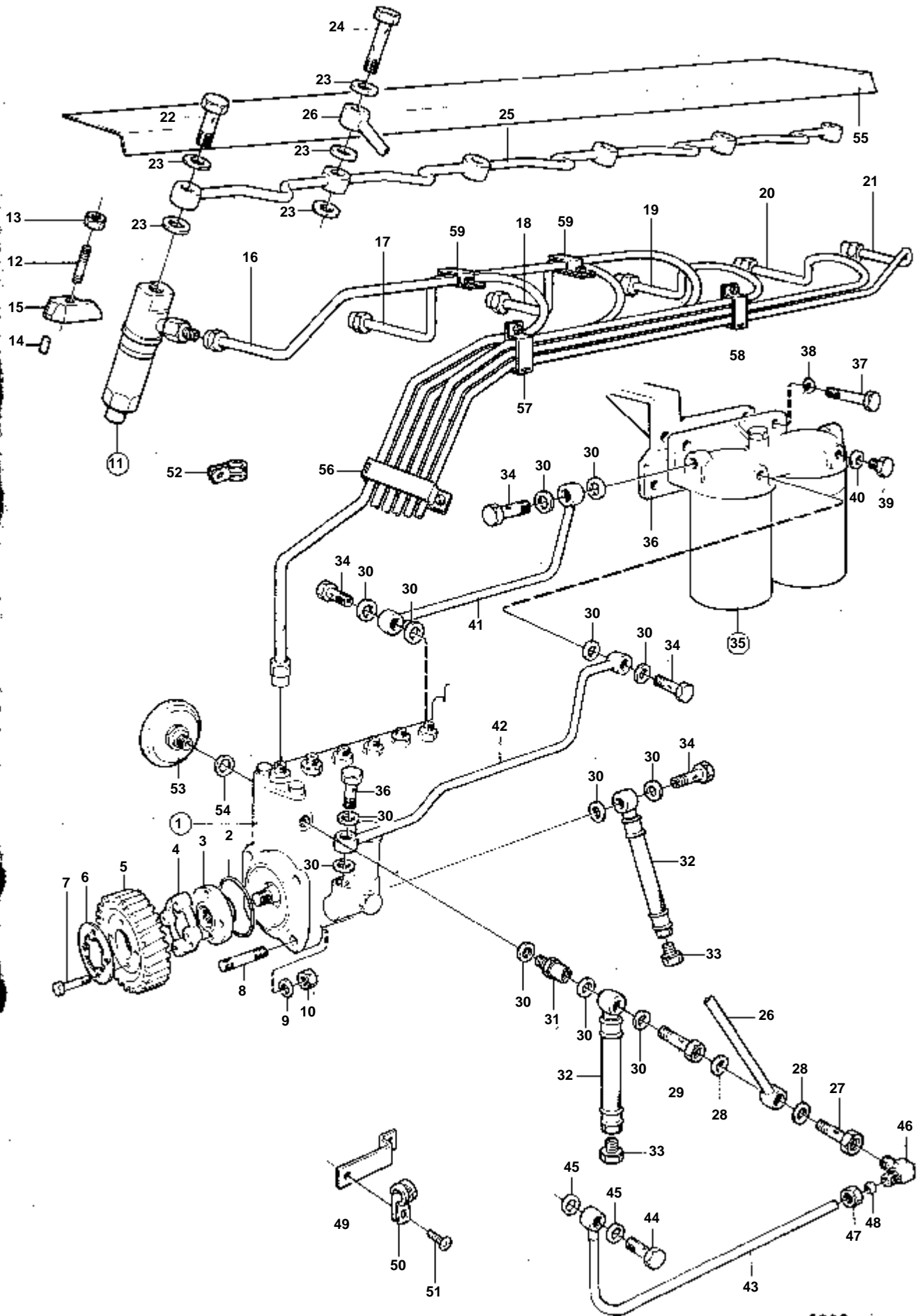
TAMD60A



TAMD60A

RÉF	No Pièce	QTÉ	DÉSIGNATION		Voir	NOTES
1	842285	1	Pompe injection			
2	925256	1	Joint torique		02C-0700	
3	465260	1	Moyeu	IK		
4	420080	1	Piece intermediaire			
5	842467	1	Pignon			VOIR GROUPE 2A
6	411301	1	Rondelle verrouillag			
7	940161	4	Vis			
8	953261	4	Goujon			
9	940097	4	Rondelle			
10	942299	4	Ecrou			
11	842286	6	Injecteur			
12	942256	12	Goujon		02C-1400	
13	417110	12	Ecrou			
14	842471	1	Tuyau refoulement			CYL NO 1
15	842472	1	Tuyau refoulement			CYL NO 2
16	842473	1	Tuyau refoulement			CYL NO 3
17	842474	1	Tuyau refoulement			CYL NO 4
18	842475	1	Tuyau refoulement			CYL NO 5
19	842476	1	Tuyau refoulement			CYL NO 6
20	74033	6	Vis creuse			
21	957171	15	Joint	IK		
22	74034	1	Vis creuse			
23	896762	1	Tuyau			
24	842282	1	Conduit fuite			
25	35096	1	Soupape by-pass			
26	957178	7	Joint			
27	190130	1	Raccord			
28	25167	2	Vis creuse			
29	16496	1	Vis creuse			
30	845372	2	Flexible carburant			(837363)
31	22753	2	Raccord			
32		1	FILTRE A CARBURANT		02C-1650	
33	842498	1	Console			VOIR GROUPE 2B
34	940162	2	Vis			
35	942336	2	Rondelle e'lasttique			
36	960630	3	Bouchon			
37	957178	3	Joint	IK		
38	842283	1	Conduit carburant			
39	842284	1	Conduit carburant			
40	25167	4	Vis creuse			
41	957178	8	Joint	IK		
42	843092	1	Conduit huile pressi			
43	48634	1	Vis creuse			
44	957173	2	Joint	IK		
45	942078	1	Raccord-t			
46	954356	1	Ecrou de raccord			
47	954364	1	Cone			
48	16318	1	Bouchon			
49	907132	1	Joint	IK		
50	414344	2	Collier serrage			
51	414345	4	Cale caoutchouc			
52	414736	2	Plaque filetee			
53	414346	1	Collier serrage			
54	414347	2	Cale caoutchouc			
55	414735	1	Plaque filetee			
56	465338	1	Collier serrage			
57	414349	2	Cale caoutchouc			
58	466034	1	Plaque filetee			
59	465339	1	Collier serrage			
60	417186	2	Cale caoutchouc			
61	465337	1	Plaque filetee			
62	955247	10	Vis			
63	466398	1	Regulateur de pressi			
64	957178	1	Joint	IK		
65	955985	1	Joint torique			
66	842430	1	Plaque recouvrement			VOIR GROUPE 2B

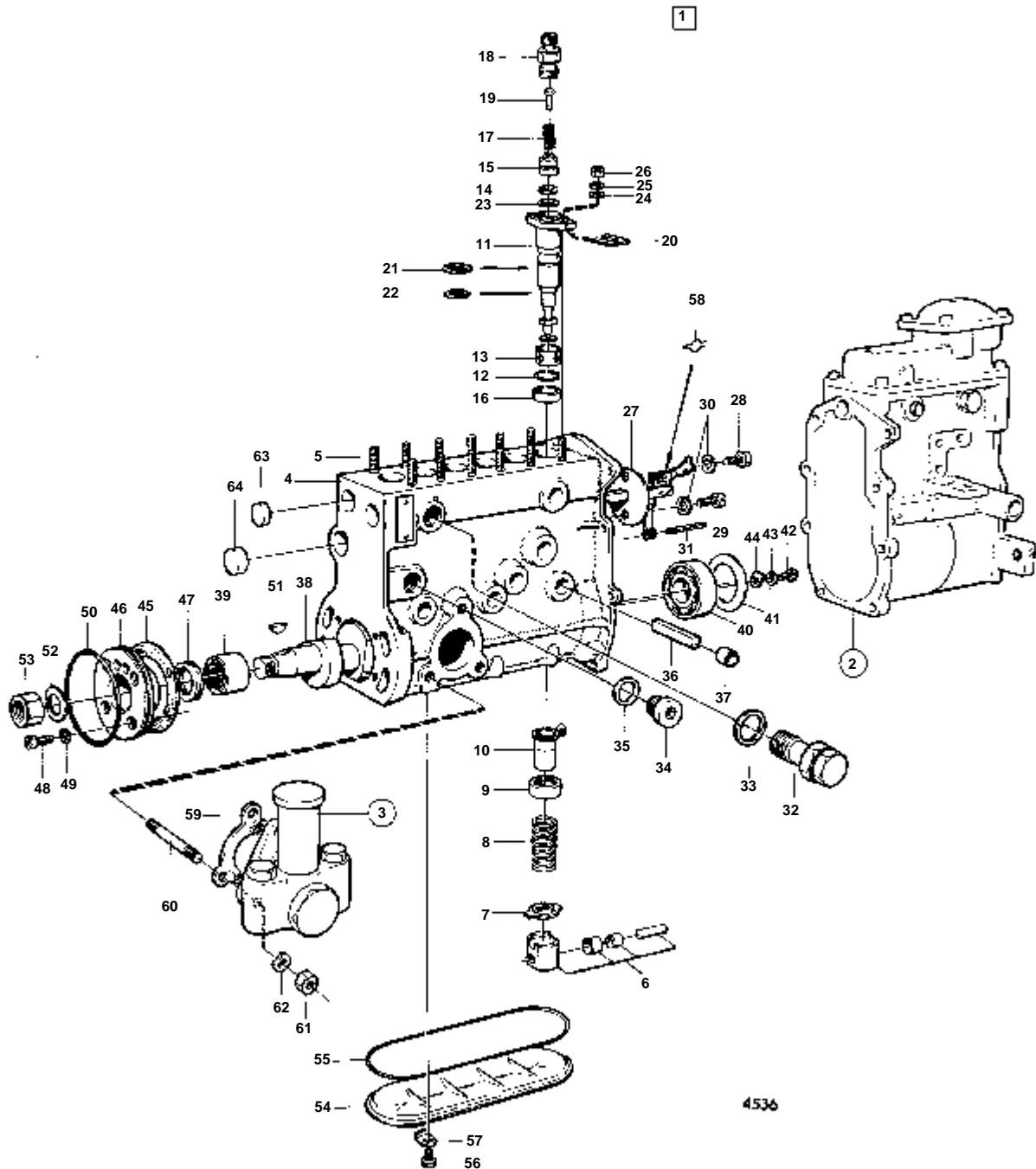
TAMD60B



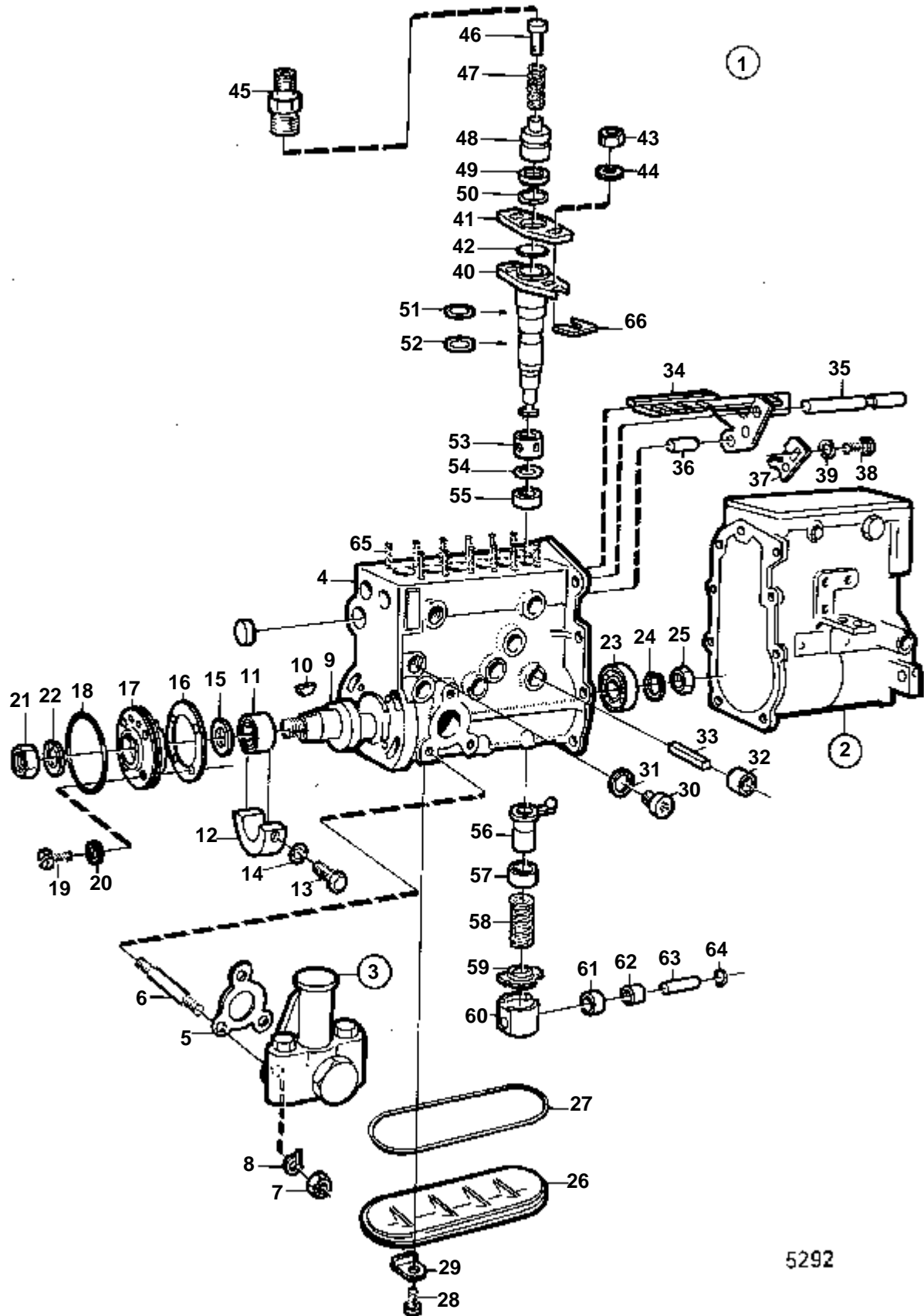
5237

TAMD60B

RÉF	No Pièce	QTÉ	DÉSIGNATION		Voir	NOTES
1	843735	1	Pompe injection			
2	925256	1	Joint torique		02C-0875	
3	465260	1	Moyeu	IK		(191198)
4	420080	1	Piece intermediaire			
5	842467	1	Pignon			VOIR GROUPE 2A
6	411301	1	Rondelle verrouillag			
7	940161	4	Vis			
8	953261	4	Goujon			
9	940097	4	Rondelle			
10	942299	4	Ecrou			
11	844459	6	Injecteur			
12	466400	6	Goujon		02C-1550	
13	961992	6	Ecrou			
14	466401	6	Goupille			
15	469797	6	Etrier			(466399)
16	843721	1	Tuyau refoulement			CYL NO 1
17	843722	1	Tuyau refoulement			CYL NO 2
18	843723	1	Tuyau refoulement			CYL NO 3
19	843724	1	Tuyau refoulement			CYL NO 4
20	843725	1	Tuyau refoulement			CYL NO 5
21	843726	1	Tuyau refoulement			CYL NO 6
22	74033	5	Vis creuse			
23	946729	13	Joint	IK		
24	74034	1	Vis creuse			
25	465437	1	Conduit fuite			
26	843719	1	Conduit huile			
27	74033	1	Vis creuse			
28	957171	2	Joint	IK		
29	16496	1	Vis creuse			
30	957178	13	Joint	IK		
31	35096	1	Soupape by-pass			
32	845372	2	Flexible carburant			(837363)
33	22753	2	Raccord			
34	25167	5	Vis creuse			
35		1	FILTRE A CARBURANT		02C-1650	
36	842498	1	Console			VOIR GROUPE 2B
37	940162	2	Vis			
38	942336	2	Rondelle e'lasttique			
39	960630	3	Bouchon			
40	957178	3	Joint	IK		
41	842283	1	Conduit carburant			
42	844579	1	Conduit carburant			
43	465399	1	Conduit huile pressi			
44	48634	1	Vis creuse			
45	957173	2	Joint	IK		
46	329638	1	Coude raccord			
47	954356	1	Ecrou de raccord			
48	954364	1	Cone			
49	465584	1	Console			
50	940374	1	Collier serrage			
51	950045	1	Vis			
52	947191	1	Collier serrage			
53	466398	1	Regulateur de pressi			
54	957178	1	Joint			
55	842430	1	Plaque recouvrement			VOIR GROUPE 2B
56	845187	1	Collier serrage			
	845188	1	Collier serrage			
58	845073	1	Collier serrage			
59	845072	2	Collier serrage			



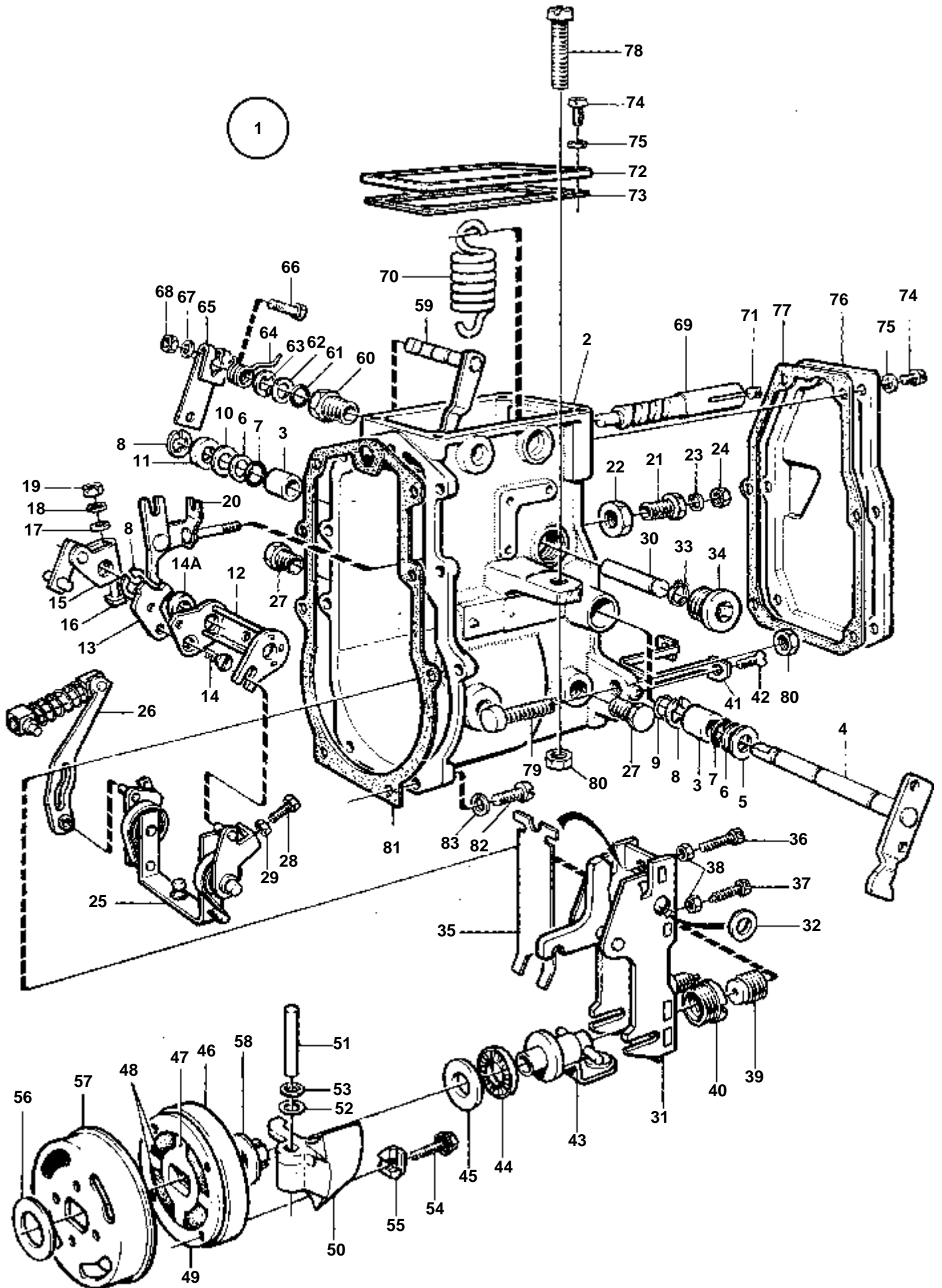
RÉF	No Pièce	QTÉ	DÉSIGNATION	Voir	NOTES
1	842285	1	Pompe injection		
2	843180	1	· Regulateur		
				02C-0950	
3	843181	1	· Pompe alimentation		
				02C-1250	
4		1	· BOITIER		
5	244051	12	· Goujon		
6	244067	6	· Poussoir pompe		
7	244066	6	· Rondelle ressort		
8	244065	6	· Ressort		
9	843164	6	· Rondelle ressort		
10	244063	6	· Bague		
11	843162	6	· Element pompe		
12	244058	6	· Anneau verrouillage		
13	244057	6	· Capsule		
14	240001	6	· Joint		(244189)
15	244055	6	· Soupape refoulement		
16	244052	6	· Bague entretoise		
17	238309	6	· Ressort		
18	244056	6	· Support de soupape d		
19	244059	6	· Bouchon		
20	244080	X	· Plaque réglage		E=1,50 MM
	843170		· Rondelle ajustee		E=1,55 MM
	244081		· Plaque réglage		E=1,60 MM
	843171		· Rondelle ajustee		E=1,65 MM
	244082		· Plaque réglage		E=1,70 MM
	843172		· Rondelle ajustee		E=1,75 MM
	244083		· Plaque réglage		E=1,80 MM
	843173		· Rondelle ajustee		E=1,85 MM
	244084		· Plaque réglage		E=1,90 MM
	843174		· Rondelle ajustee		E=1,95 MM
	244085		· Plaque réglage		E=2,00 MM
	843175		· Rondelle ajustee		E=2,05 MM
	244086		· Plaque réglage		E=2,10 MM
	843176		· Rondelle ajustee		E=2,15 MM
	244087		· Plaque réglage		E=2,20 MM
	843177		· Rondelle ajustee		E=2,25 MM
	244088		· Plaque réglage		E=2,30 MM
	843178		· Rondelle ajustee		E=2,35 MM
	244089		· Plaque réglage		E=2,40 MM
	843179		· Rondelle ajustee		E=2,45 MM
	244090		· Plaque réglage		E=2,50 MM
21	244186	6	· Bague entretoise		
22	244185	6	· Joint torique		
23	244054	6	· Rondelle		
24	244060	12	· Bague entretoise		
25	941907	12	· Rondelle e'lasttique		
26	955782	12	· Ecrou		
27	6603552	1	· Tige de commande		
28	955270	1	· Vis		
29	956094	1	· Vis		
30	941906	2	· Rondelle e'lasttique		
31	244061	1	· Goupille guide		
32		1	· VANNE		
33	239897	2	· Joint		
34	244092	1	· Bouchon		
35	957181	1	· Joint		(18840)
36	244075	3	· Boulon entretoise		
37	244076	3	· Capsule		
38	244068	1	· Arbre cames		
39	843165	1	· Roulement billes		
40	244070	1	· Roulement billes		
41	244093	1	· Disque d'appui		
42	956092	3	· Vis		
43	941906	3	· Rondelle e'lasttique		
44	244074	3	· Plaque verrouillage		
45	244071	1	· Joint		
46	244072	1	· Flasque		
47	244073	1	· Bague etancheite		
48	956094	4	· Vis		
49	941906	4	· Rondelle e'lasttique		(955919)
50	244091	1	· Joint torique		
51	35168	1	· Clavette		
52	941913	1	· Rondelle e'lasttique		
53	955806	1	· Ecrou		
54	244078	1	· Couvercle		
55	244077	1	· Joint		
56	956091	6	· Vis		
57	244079	6	· Rondelle verrouillag		
58	244190	1	· Ressort verrouillage		
59	239896	1	· Joint		
60	130673	3	· Goujon		
61	955781	3	· Ecrou		
62	941906	3	· Rondelle e'lasttique		
63	244188	2	· Couvercle		
64	244187	1	· Capsule		



5292

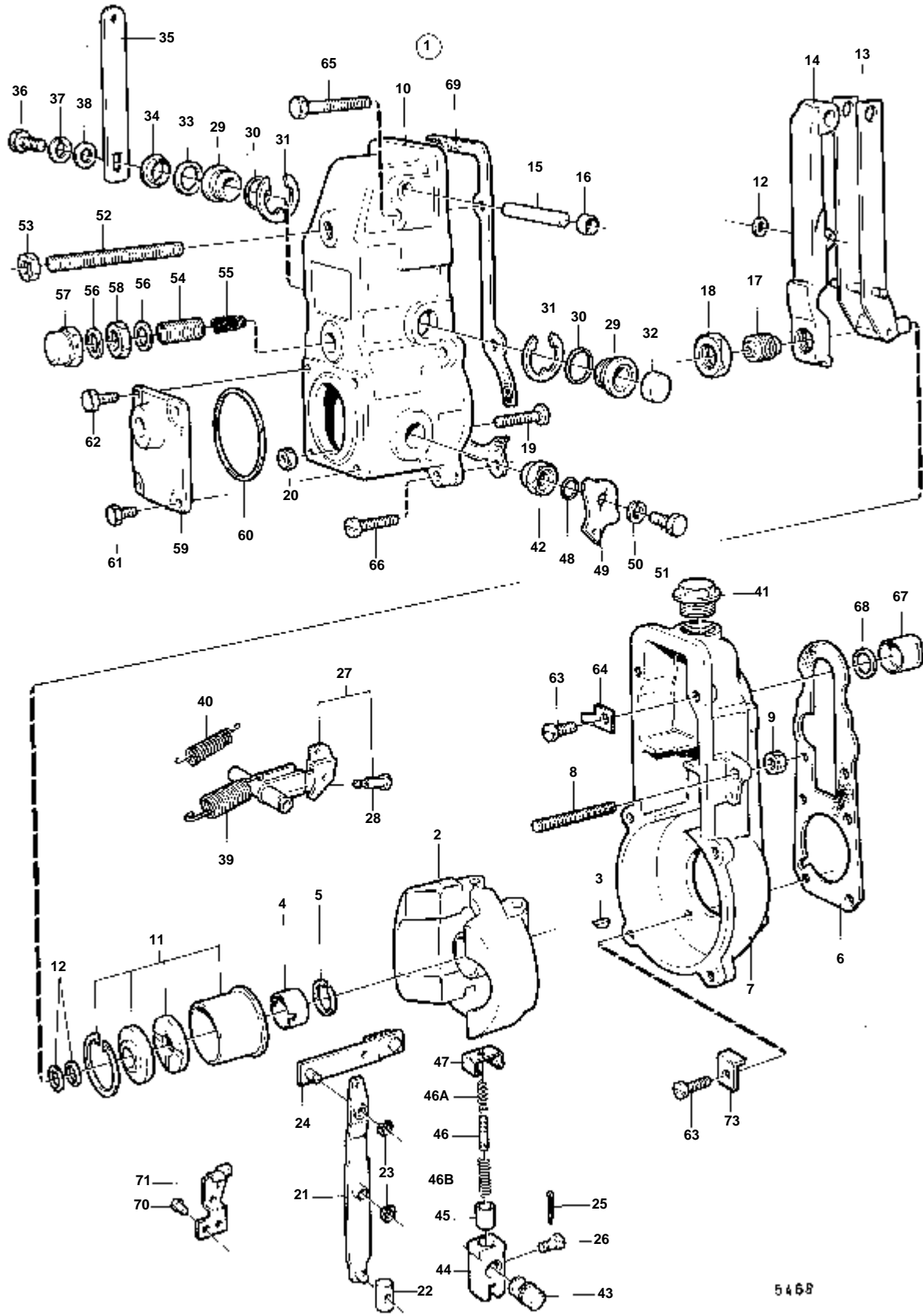
RÉF	No Pièce	QTÉ	DÉSIGNATION	Voir	NOTES
1	843735	1	Pompe injection		
2	845390	1	· Regulateur		
3	845389	1	· Pompe alimentation	02C-1175	REMP. PAR 244483
	244483	1	· Pompe alimentation	02C-1275	
				02C-1280	
4		1	· BOITIER		
5	239896	1	· Joint		
6	130673	3	· Goujon		
7	955781	3	· Ecrou		
8	941906	3	· Rondelle e'lasttique		
9	244521	1	· Arbre cames		
10	35168	1	· Clavette		
11	244069	1	· Roulememt rouleaux		
12	244528	1	· Coussinet palier		
13	244529	2	· Vis		
14	190990	2	· Joint		
15	244073	1	· Bague etancheite		
16	244523	1	· Bague etancheite		
17	244524	1	· Flasque		
18	244091	1	· Joint torique		
19	956094	4	· Vis		(243714)
20	941906	4	· Rondelle e'lasttique		
21	955806	1	· Ecrou		
22	941913	1	· Rondelle e'lasttique		
23	244522	1	· Roulememt rouleaux		
24	941915	1	· Rondelle		
25	244527	1	· Ecrou		
26	244526	1	· Couvercle		
27	244077	1	· Joint		
28	956091	6	· Vis		(843169)
29	244079	6	· Rondelle verrouillag		
30	244092	1	· Bouchon		
31	18844	1	· Joint		
32	244076	3	· Capsule		
33	244525	3	· Entretoise		
34	244511	1	· Bras de commande		
35	244510	1	· Goupille guide		
36	244513	1	· Fiche		
37	244512	1	· Plaque		
38	956095	2	· Vis		
39	941906	2	· Rondelle e'lasttique		
40	244697	6	· Element pompe		(244504)
41	244503	6	· Plaque recouvrement		
42	244536	6	· Joint torique		
43	955782	12	· Ecrou		
44	941907	12	· Rondelle e'lasttique		
45	244056	6	· Support de soupape d		
46	244509	6	· Tampon		
47	238309	6	· Ressort		
48	845191	6	· Soupape refoulement		
49	845192	6	· Joint torique		
50	244054	6	· Rondelle		
51	244449	6	· Ressort		
52	244500	6	· Joint torique		
53	244507	6	· Capsule		
54	244508	6	· Anneau verrouillage		
55	244052	6	· Bague entretoise		
56	6643666	6	· Douille		
57	244514	6	· Rondelle ressort		
58	244515	6	· Ressort		
59	244066	6	· Rondelle ressort		
60	244516	6	· Poussoir pompe		
61	244517	6	· · Poussoir pompe		
62	244518	6	· · Douille		
63	244519	6	· · Boulon palier		
64	244520	6	· · Anneau verrouillage		
65	244501	12	· Goujon		
66	244080	X	· Plaque réglage		E=1,50 MM
	843170	X	· Rondelle ajustee		E=1,55 MM
	244081	X	· Plaque réglage		E=1,60 MM
	843171	X	· Rondelle ajustee		E=1,65 MM
	244082	X	· Plaque réglage		E=1,70 MM
	843172	X	· Rondelle ajustee		E=1,75 MM
	244083	X	· Plaque réglage		E=1,80 MM
	843173	X	· Rondelle ajustee		E=1,85 MM
	244084	X	· Plaque réglage		E=1,90 MM
	843174	X	· Rondelle ajustee		E=1,95 MM
	244085	X	· Plaque réglage		E=2,00 MM
	843175	X	· Rondelle ajustee		E=2,05 MM
	244086	X	· Plaque réglage		E=2,10 MM
	843176	X	· Rondelle ajustee		E=2,15 MM
	244087	X	· Plaque réglage		E=2,20 MM
	843177	X	· Rondelle ajustee		E=2,25 MM
	244088	X	· Plaque réglage		E=2,30 MM
	843178	X	· Rondelle ajustee		E=2,35 MM
	244089	X	· Plaque réglage		E=2,40 MM
	843179	X	· Rondelle ajustee		E=2,45 MM

RÉF	No Pièce	QTÉ	DÉSIGNATION	Voir	NOTES
66	244090	X	· Plaque réglage		E=2,50 MM



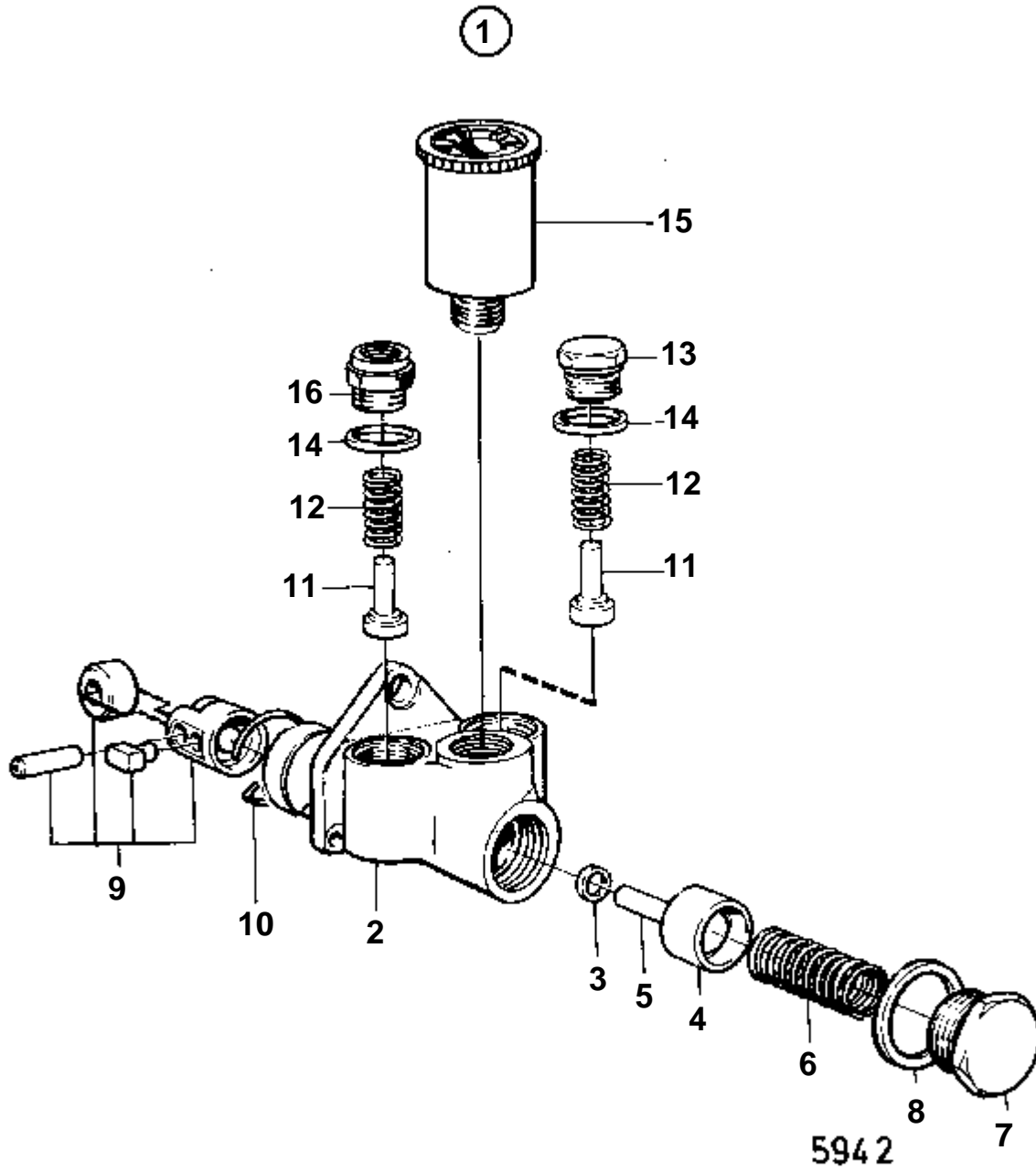
RÉF	No Pièce	QTÉ	DÉSIGNATION	NOTES
1	843180	1	Regulateur	
2	244243	1	· Boitier regulateur	
3	244095	2	· · Bague	
4	244100	1	· Levier	
5	244192	1	· Rondelle	
6	244108	2	· Rondelle entretoise	
7	244102	2	· Joint torique	
8	843182	3	· Rondelle verrouillag	
9	244105	1	· Bague de serrage	
10	244111	X	· Rondelle ajustee	E=0,3 MM
	244101	X	· Rondelle	E=0,5 MM
11	244113	1	· Rondelle entretoise	
12	244104	1	· Flasque entrainement	
13	244163	1	· Plaque-guide	
14	244164	1	· Vis	
14A	244103	1	· Douille tension	
15	244125	1	· Levier	
16	244126	1	· Vis	
17	955892	1	· Rondelle	
18	941906	1	· Rondelle e'lasttique	
19	244127	1	· Ecrou	
20	244130	1	· Butee	
21	244128	1	· Bague	
22	244129	1	· Ecrou	
23	240769	1	· Rondelle elastique	
24	244127	1	· Ecrou	
25	244096	1	· Levier	
26	244098	1	· Levier	
27	244099	2	· Bouchon	
28	244097	1	· Vis de reglage	
29	240056	1		
30	244123	1	· Boulon palier	
31	244115	1	· Levier	
32	244122	1	· Rondelle ajustee	
33	244124	1	· Anneau verrouillage	
34	240919	1	· Bouchon	
35	244121	1	· Ressort a lames	
36	244117	1	· Vis de reglage	
37	244117	1	· Vis de reglage	
38	955781	2	· Ecrou	(244116)
39	244119	1	· Vis	
40	244120	1	· Ecrou	
41	244106	1	· Etrier	
42	244107	2	· Vis	
43	244150	1	· Manchon de commande	
44	244151	1	· Roulement aiguilles	
45	244256	X	· Rondelle ajustee	E=3,45 MM
	244257	X	· Rondelle ajustee	E=3,65 MM
	244258	X	· Rondelle ajustee	E=3,85 MM
	244259	X	· Rondelle ajustee	E=4,05 MM
	244260	X	· Rondelle ajustee	E=4,25 MM
	244152	X	· Rondelle ajustee	E=4,45 MM
	244153	X	· Rondelle ajustee	E=4,65 MM
	244154	X	· Rondelle ajustee	E=4,85 MM
	244155	X	· Rondelle ajustee	E=5,05 MM
46	244143	1	· Retenue	
47	244139	1	· Flasque entrainement	
48	244140	4	· Amortisseur caoutcho	
49	244141	1	· Rondelle	
50	870919	4	· Masselotte regulateu	
51	244145	4	· Boulon palier	
52	244148	X	· Rondelle ajustee	E=0,1 MM
	244149	X	· Rondelle ajustee	E=0,2 MM
53	843191	8	· Rondelle	
54	244147	4	· Vis	
55	244146	4	· Mors serrage	
56	244137	1	· Rondelle palier	
57	244138	1	· Capsule	
58	244142	1	· Ecrou	
59	244170	1	· Levier	
60	244169	1	· Bague	
61	243786	1	· Joint torique	
62	233816	1	· Rondelle	
63	951670	1	· Jonc	
64	244197	1	· Ressort	
65	244244	1	· Levier	
66	244174	1	· Vis	
67	842302	1	· Rondelle	
68	955780	1	· Ecrou	
69	244131	1	· Arbre	
70	244194	1	· Ressort	
71	244133	1	· Bouchon	
72	244135	1	· Couvercle	
73	244134	1	· Joint	
74	956091	10	· Vis	(843169)
75	941906	10	· Rondelle e'lasttique	
76	244166	1	· Couvercle	
77	244165	1	· Joint	
78	244167	1	· Vis de reglage	

RÉF	No Pièce	QTÉ	DÉSIGNATION	NOTES
79	244109	1	· Boulon	
80	244110	2	· Ecrou	
81	244162	1	· Joint	
82	955272	8	· Vis	(843190)
83	941906	8	· Rondelle e'lasttique	

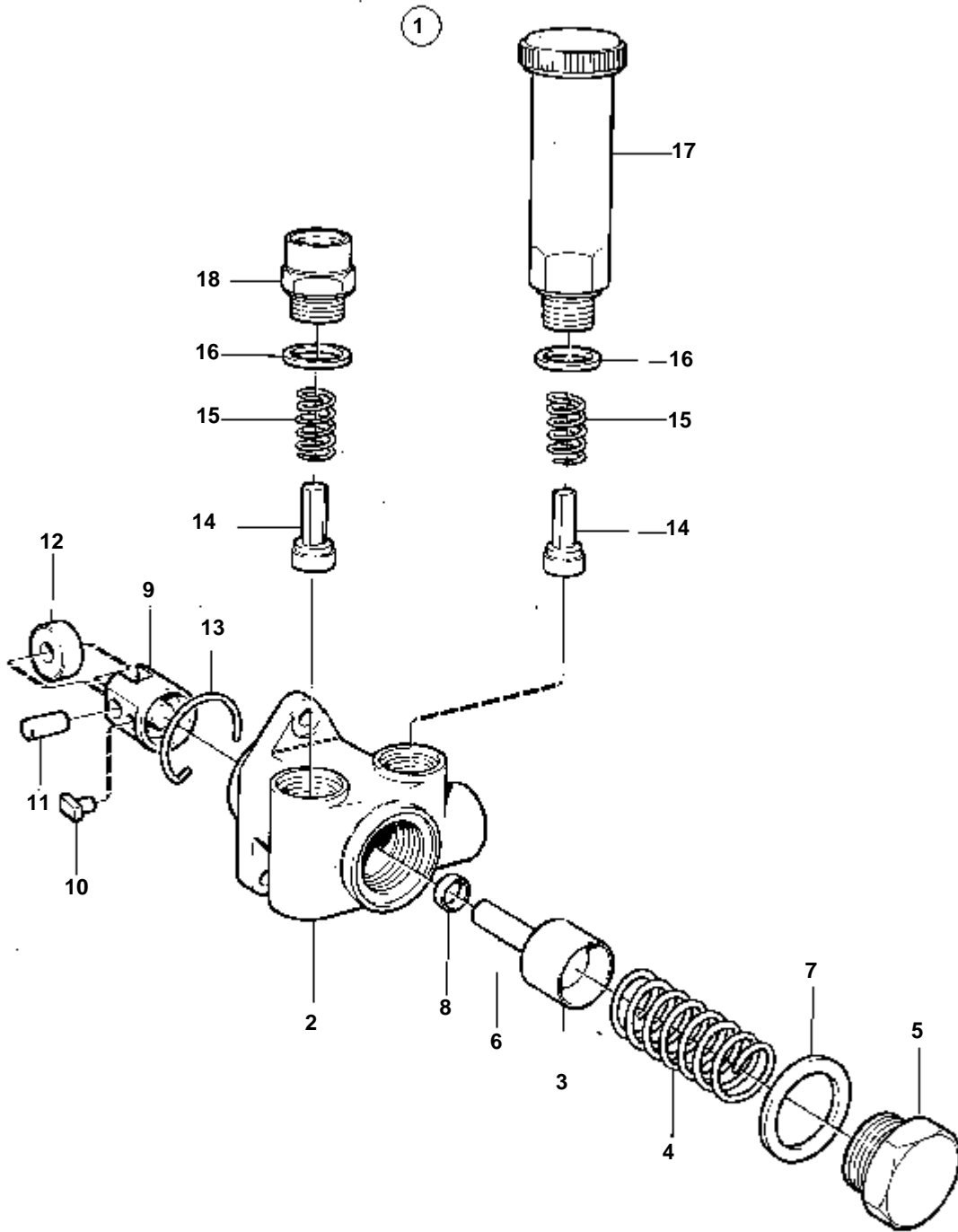


5468

RÉF	No Pièce	QTÉ	DÉSIGNATION	NOTES
1	845390	1	Regulateur	
2	870919	1	· Masselotte regulateu	
3	25464	1	· Clavette	
4	238994	1	· Ecrou	
5	238995	1	· Rondelle	
6	6211236	1	· Joint	
7	845423	1	· Carter	
8	845425	1	· Vis	
9	955781	1	· Ecrou	
10	240372	1		
11	870878	1	· Bague	
12	6642406	X	· Rondelle ajustee	E=0,2 MM
	870877	X	· Rondelle ajustee	E=0,3 MM
	239008	X	· Rondelle	E=0,4 MM
	239009	X	· Rondelle	E=1,0 MM
13	240373	1	· Bras	
14	241008	1	· Bras	
15	239017	1	· Arbre	
16	240374	2	· Bouchon	
17	239019	1	· Capot	
18	239020	1	· Ecrou	
19	239021	1	· Vis	
20	955781	1	· Ecrou	
21	240375	1	· Levier	
22	240376	1	· De	
23	951667	2	· Anneau verrouillage	
24	240377	1	· Articulation	
25	845007	1	· Goupille	
26	240390	1	· Goupille	
27	870887	1	· Bras de commande	
28	239031	1	· Vis	
29	240382	2	· Bague	
30	240383	2	· Anneau	
31	942796	2	· Jonc	
32	239037	1	· Capot	
33	240063	1	· Bague etancheite	
34	233994	X	· Rondelle ajustee	E=0,5 MM
	238132	X	· Rondelle ajustee	E=1,0 MM
35	239039	1	· Bras	
36	955270	1	· Vis	
37	941906	1	· Rondelle e'lasttique	
38	955892	1	· Rondelle	
39	243643	1	· Ressort	
40	845432	1	· Ressort	
41	240919	1	· Bouchon	
42	239048	1	· Bague	
43	239049	1	· Arbre	
44	870917	1	· Levier	
45	239051	1	· Douille	
46	240387	1	· Ressort	
46A	240386	1	· Ressort	
46B	240388	1	· Ressort	
47	870916	1	· Etrier	
48	239058	1	· Anneau	
49		1	· LEVIER D'ARRET	VOIR GROUPE 2D
50	955270	1	· Vis	
51	941906	1	· Rondelle e'lasttique	
52	239042	1	· Vis	(870895)
53	845426	1	· Ecrou	
54	239044	1	· Vis	
55	239045	1	· Ressort	
56	870900	1	· Ecrou	
57	870637	1	· Ecrou	
58	18839	2	· Joint	
59	845433	1	· Couvercle	
60	240394	1	· Joint torique	
61	955269	2	· Vis	
62	870935	2	· Vis	
63	6210701	6	· Vis	
	6210703	2	· Vis	
64	845424	1	· Retenue	
65	956100	2	· Vis	
66	956097	4	· Vis	
67	244555	1	· Bouchon	
68	238959	1	· Rondelle	
69	6643417	1	· Joint	
70	845427	1	· Plaque fixation	
71	845428	2	· Rivet	
72	845429	X	· Rondelle	E=0,10 MM
	845430	X	· Rondelle	E=0,25 MM
	845431	X	· Rondelle	E=0,40 MM
73	244552	4	· Retenue	

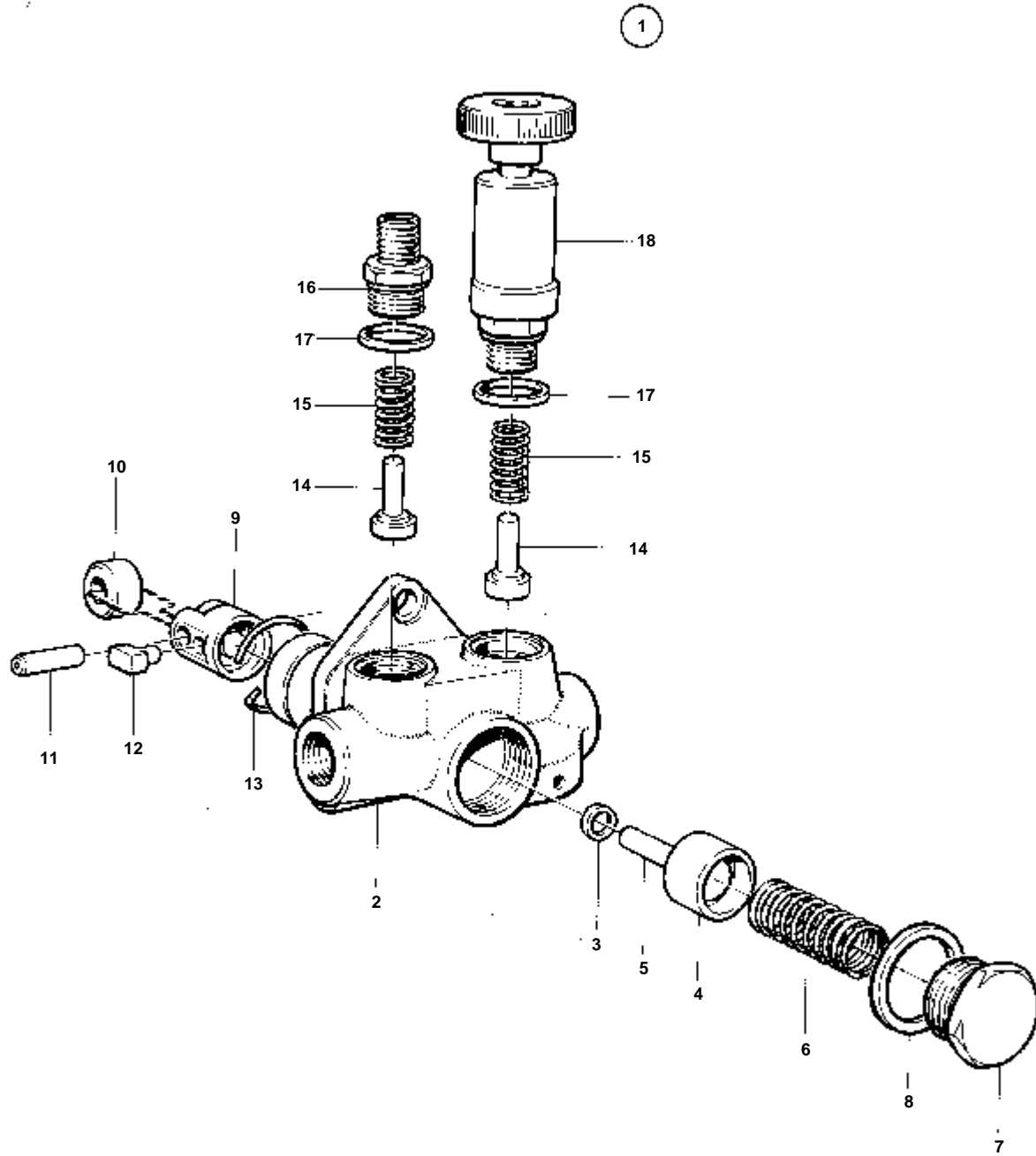


RÉF	No Pièce	QTÉ	DÉSIGNATION	NOTES
1	843181	1	Pompe alimentation	
2		1	· BOITIER	
3	240270	1	· Joint	(843194)
4	240548	1	· Piston pompe	
5	241346	1	· Tige-poussoir	(241347)D=4,993-4,998
	240741	1		D=4,998-5,003
6	76699	1	· Ressort piston	
7	244175	1	· Bouchon	
8	18844	1	· Joint	
9	244176	1	· Corps de poussoir	
10	238368	1	· Anneau elastique	
11	243136	2	· Soupape	
12	76706	2	· Ressort	
13	25278	1	· Tampon	
14	240572	2	· Joint	
15	244178	1	· Pompe a main	
16	244177	1	· Ecrou raccord	



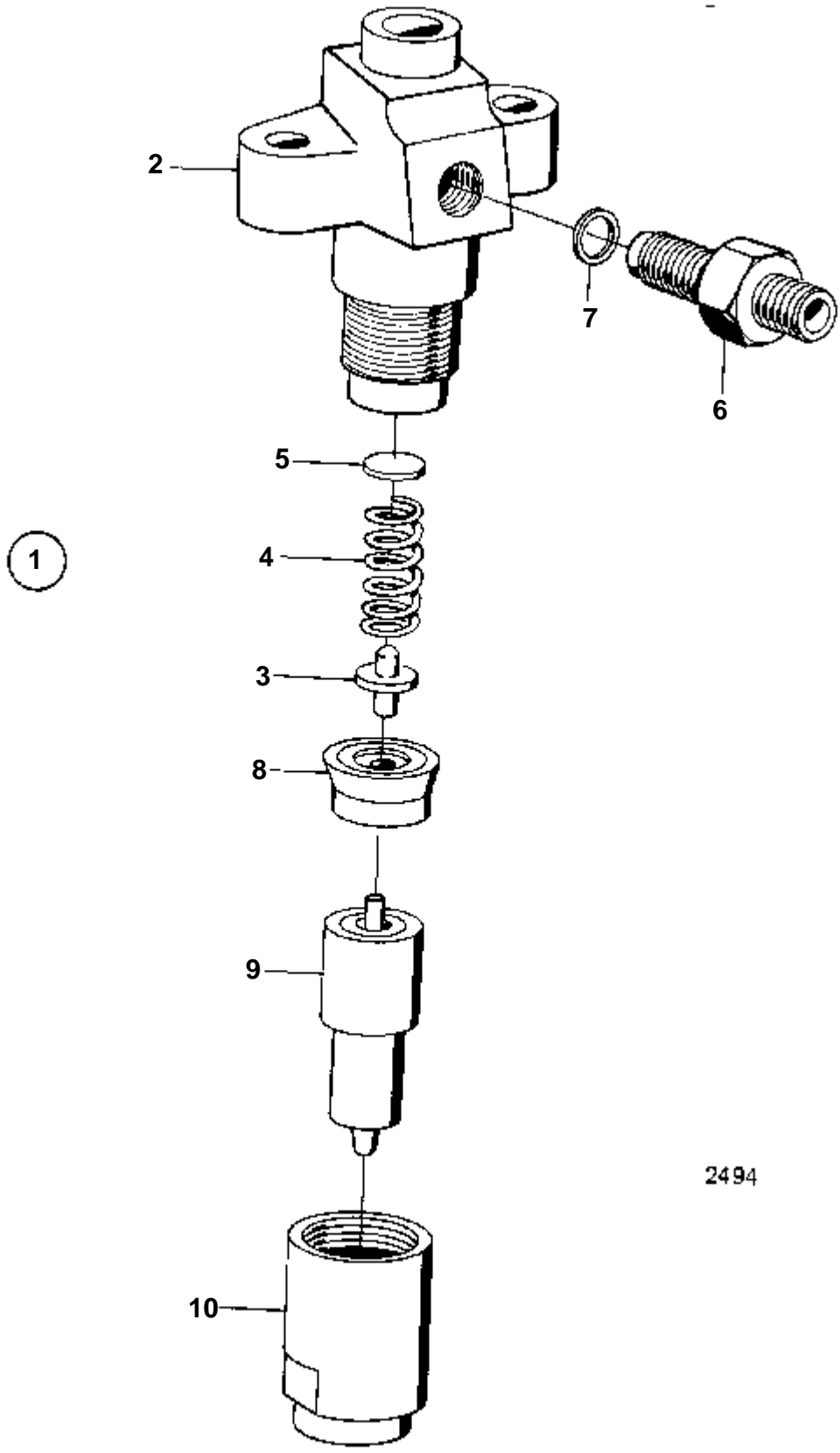
5325

RÉF	No Pièce	QTÉ	DÉSIGNATION	NOTES
1	845389	1	Pompe alimentation	
2		1	· BOITIER	
3	240548	1	· Piston pompe	(240546)
4	244392	1	· Ressort	(244492)
5	244493	1	· Ecrou raccord	
6	241346	1	· Tige-poussoir	(241347)
7	18844	1	· Joint	
8	240270	1	· Joint	
9	244494	1	· Poussoir pompe	
10	244497	2	· Tampon	
11	244496	1	· Goupille	
12	244495	1	· Galet	
13	238368	1	· Anneau elastique	
14	243136	2	· Soupape	
15	76706	2	· Ressort	
16	240572	2	· Joint	
17	76703	1	· Pompe a main	
18	244177	1	· Ecrou raccord	

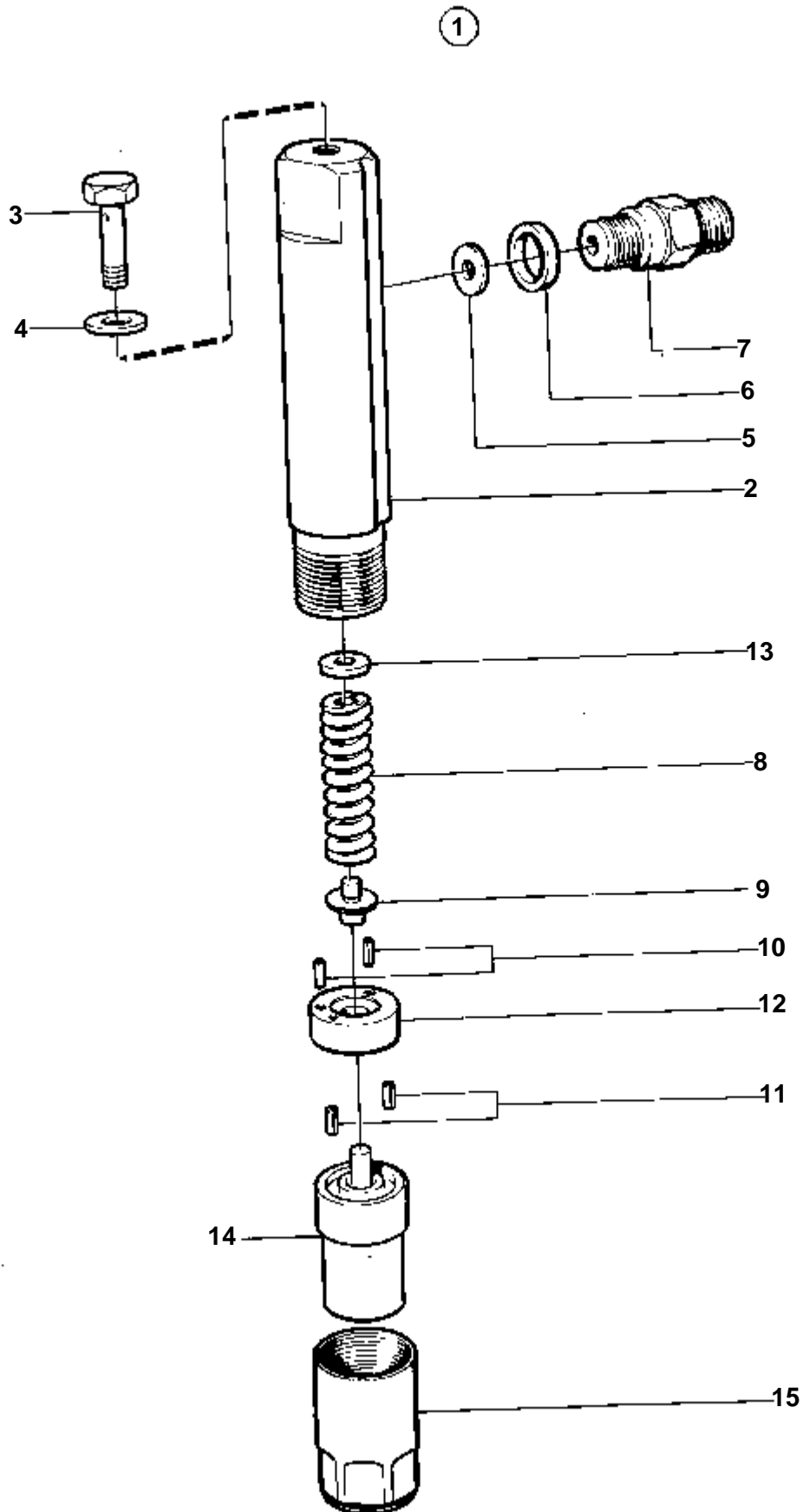


5874

RÉF	No Pièce	QTÉ	DÉSIGNATION	NOTES
1	244483	1	Pompe alimentation	
2		1	· BOITIER	
3	240270	1	· Joint	
4	240548	1	· Piston pompe, PISTON	(240546)
	240548	1	· Piston pompe	ALT1. D21.984-21.989
5	241346	1	· Tige-poussoir	ALT2. D21,989-21,994
	241346	1	· Tige-poussoir, TIGE POUSSOIR	ALT1. D4,993-4,999
				(241347)
				ALT2. D4,999-5,003
6	244392	1	· Ressort	
7	244393	1	· Poussoir pompe	
8	18844	1	· Joint	
9	244494	1	· Poussoir pompe	
10	244495	1	· Galet	
11	244496	1	· Goupille	
12	244497	1	· Tampon	
13	238368	1	· Anneau elastique	
14	243136	2	· Soupape	
15	76706	2	· Ressort	
16	244177	1	· Ecrou raccord	
17	240572	2	· Joint	
18	76703	1	· Pompe a main	

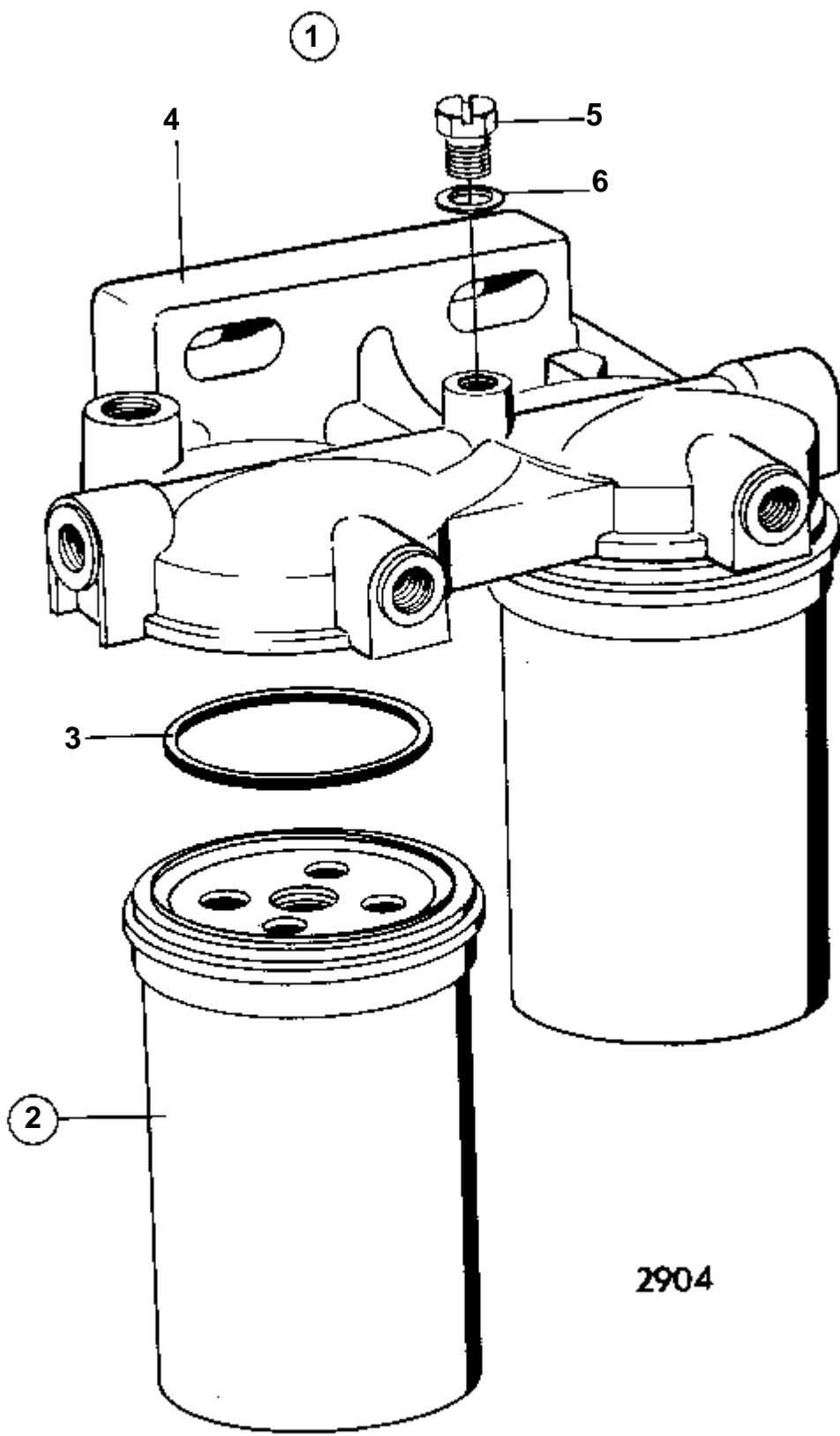


RÉF	No Pièce	QTÉ	DÉSIGNATION	NOTES
1	842286	1	Injecteur	
2		1	· SUPPORT DE BUSE	
3	243367	1	· Tige-poussoir	
4	243368	1	· Ressort	
5	870257	1	· Rondelle ajustee	E=1,00 MM
	870258	1	· Rondelle ajustee	E=1,05 MM
	870259	1	· Rondelle ajustee	E=1,10 MM
	870260	1	· Rondelle ajustee	E=1,15 MM
	870261	1	· Rondelle ajustee	E=1,20 MM
	870262	1	· Rondelle ajustee	E=1,25 MM
	870263	1	· Rondelle ajustee	E=1,30 MM
	870264	1	· Rondelle ajustee	E=1,35 MM
	870265	1	· Rondelle ajustee	E=1,40 MM
	870266	1	· Rondelle	E=1,45 MM
	870267	1	· Rondelle ajustee	E=1,50 MM
	870268	1	· Rondelle	E=1,55 MM
	870269	1	· Rondelle ajustee	E=1,60 MM
	870270	1	· Rondelle ajustee	E=1,65 MM
	870271	1	· Rondelle ajustee	E=1,70 MM
	870272	1	· Rondelle ajustee	E=1,75 MM
	870273	1	· Rondelle ajustee	E=1,80 MM
	870274	1	· Rondelle ajustee	E=1,85 MM
	870275	1	· Rondelle ajustee	E=1,90 MM
	870276	1	· Rondelle ajustee	E=1,95 MM
6	243386	1	· Ecrou raccord	
7	76786	1	· Joint	
8	243370	1	· Rondelle	
9	243169	1	· Injecteur	
10	243369	1	· Ecrou de raccord	



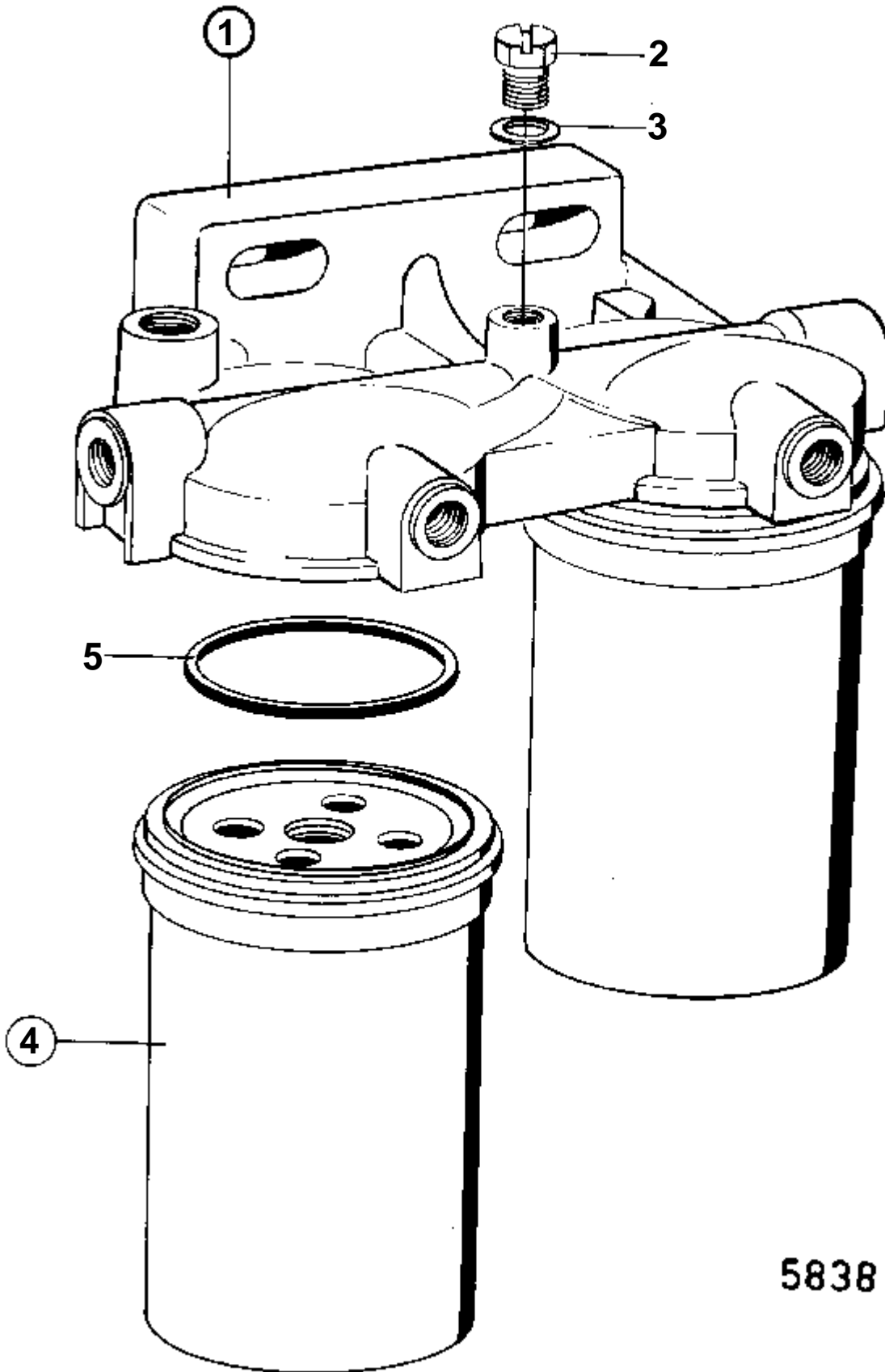
5170

RÉF	No Pièce	QTÉ	DÉSIGNATION	NOTES
1	844459	1	Injecteur	
2		1	· SUPPORT DE BUSE	
3	74033	1	· Vis creuse	
4	947620	2	· Joint	(233321)
5	844294	1	· Joint	
6	844295	1	· Joint torique	
7	244443	1	· Ecrou raccord	
8	244444	1	· Ressort	
9	244445	1	· Tige-poussoir	
10	844339	2	· Goupille guide	
11	244447	2	· Goupille	
12	244537	1	· Rondelle	
13	844299	1	· Rondelle ajustee	E=1,000 MM
	846960	1	· Rondelle ajustee	(844300)E=1,025 MM
	846945	1	· Rondelle ajustee	(844301)E=1,050 MM
	846961	1	· Rondelle ajustee	(844302)E=1,075 MM
	844303	1	· Rondelle ajustee	E=1,100 MM
	6212418	1	· Rondelle ajustee	E=1,125 MM (844341)
	846947	1	· Rondelle ajustee	(844342)E=1,150 MM
	844343	1	· Rondelle ajustee	E=1,175 MM
	844304	1	· Rondelle ajustee	E=1,200 MM
	6212417	1	· Rondelle ajustee	E=1,225 MM (844305)
	846948	1	· Rondelle ajustee	(844306)E=1,250 MM
	846964	1	· Rondelle ajustee	E=1,275 MM (844307)
	844308	1	· Rondelle ajustee	E=1,300 MM
	846965	1	· Rondelle ajustee	(844309)E=1,325 MM
	846950	1	· Rondelle ajustee	(844310)E=1,350 MM
	844311	1	· Rondelle ajustee	E=1,375 MM
	844312	1	· Rondelle ajustee	E=1,400 MM
	6212393	1	· Rondelle ajustee	(844313)E=1,425 MM
	846952	1	· Rondelle ajustee	(844314)E=1,450 MM
	844315	1	· Rondelle ajustee	E=1,475 MM
	844316	1	· Rondelle ajustee	E=1,500 MM
	844317	1	· Rondelle ajustee	E=1,525 MM
	846954	1	· Rondelle ajustee	E=1,550 MM (844318)
	846969	1	· Rondelle ajustee	E=1,575 MM (844319)
	844320	1	· Rondelle ajustee	E=1,600 MM
	846970	1	· Rondelle ajustee	(844321)E=1,625 MM
	846956	1	· Rondelle ajustee	E=1,650 MM (844322)
	844323	1	· Rondelle ajustee	E=1,675 MM
	844324	1	· Rondelle ajustee	E=1,700 MM
	844325	1	· Rondelle ajustee	E=1,725 MM
	846957	1	· Rondelle ajustee	(844326)E=1,750 MM
	844327	1	· Rondelle ajustee	E=1,775 MM
	844328	1	· Rondelle ajustee	E=1,800 MM
	844329	1	· Rondelle ajustee	E=1,825 MM
	846958	1	· Rondelle ajustee	(844330)E=1,850 MM
	846977	1	· Rondelle ajustee	E=1,875 MM (844331)
	844332	1	· Rondelle ajustee	E=1,900 MM
	846978	1	· Rondelle ajustee	E=1,925 MM (844333)
	846959	1	· Rondelle ajustee	(844334)E=1,950 MM
	846980	1	· Rondelle ajustee	(844335)E=1,975 MM
14	844460	1	· Injecteur	
15	244448	1	· Ecrou de raccord	



2904

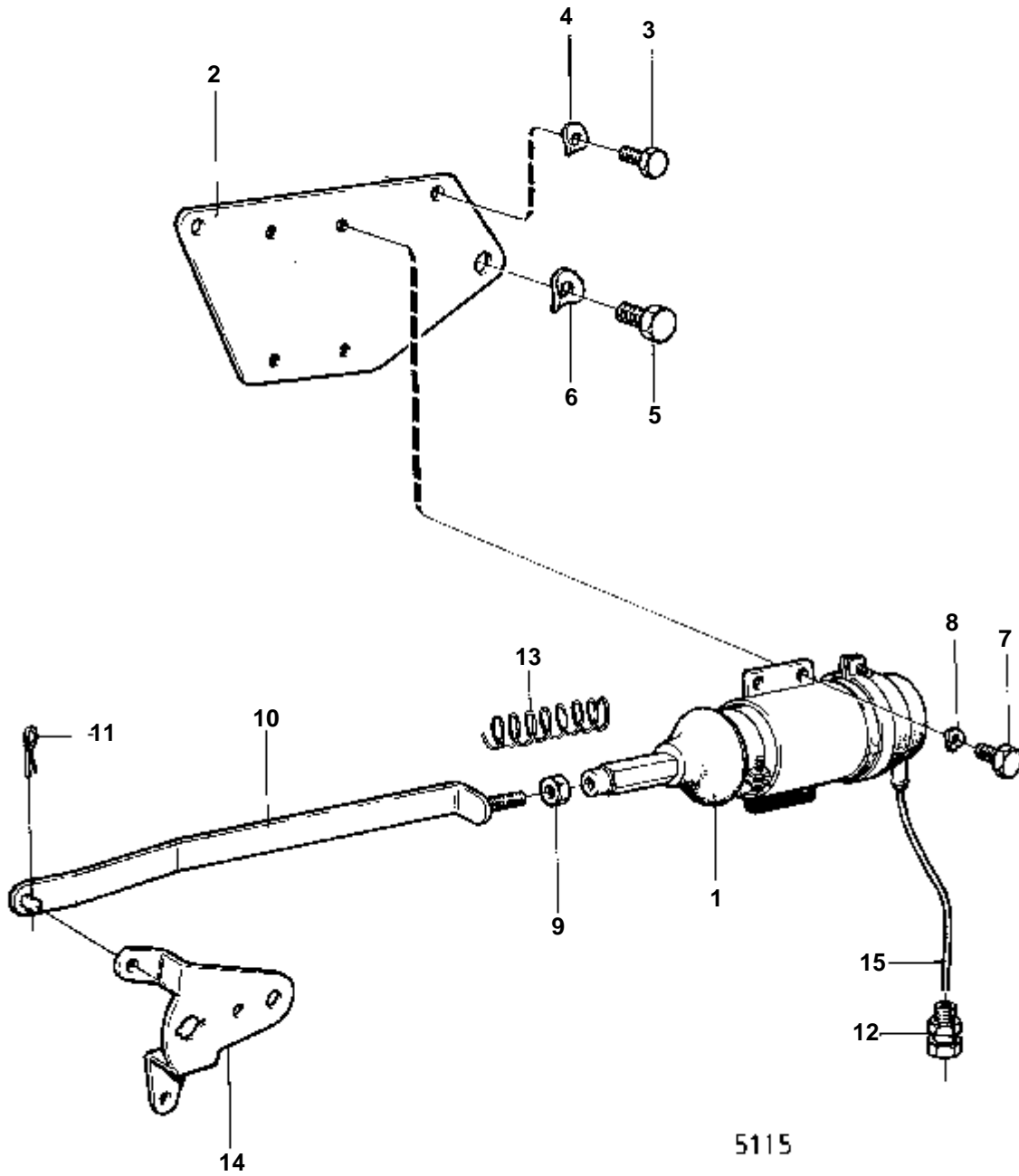
RÉF	No Pièce	QTÉ	DÉSIGNATION	Voir	NOTES
1	241672	1	Boitier filtre		REPLACE PAR 1PC 471172 BOITIER ET 2PCS 466987 FILTRE.
2	466987	2	· Filtre carburant	02C-1675	(240004)
3		2	· · JOINT	02C-1675	
4		1	· COUVERCLE		
5	243005	1	· Vis		
6	947620	1	· Joint		(233321)



5838

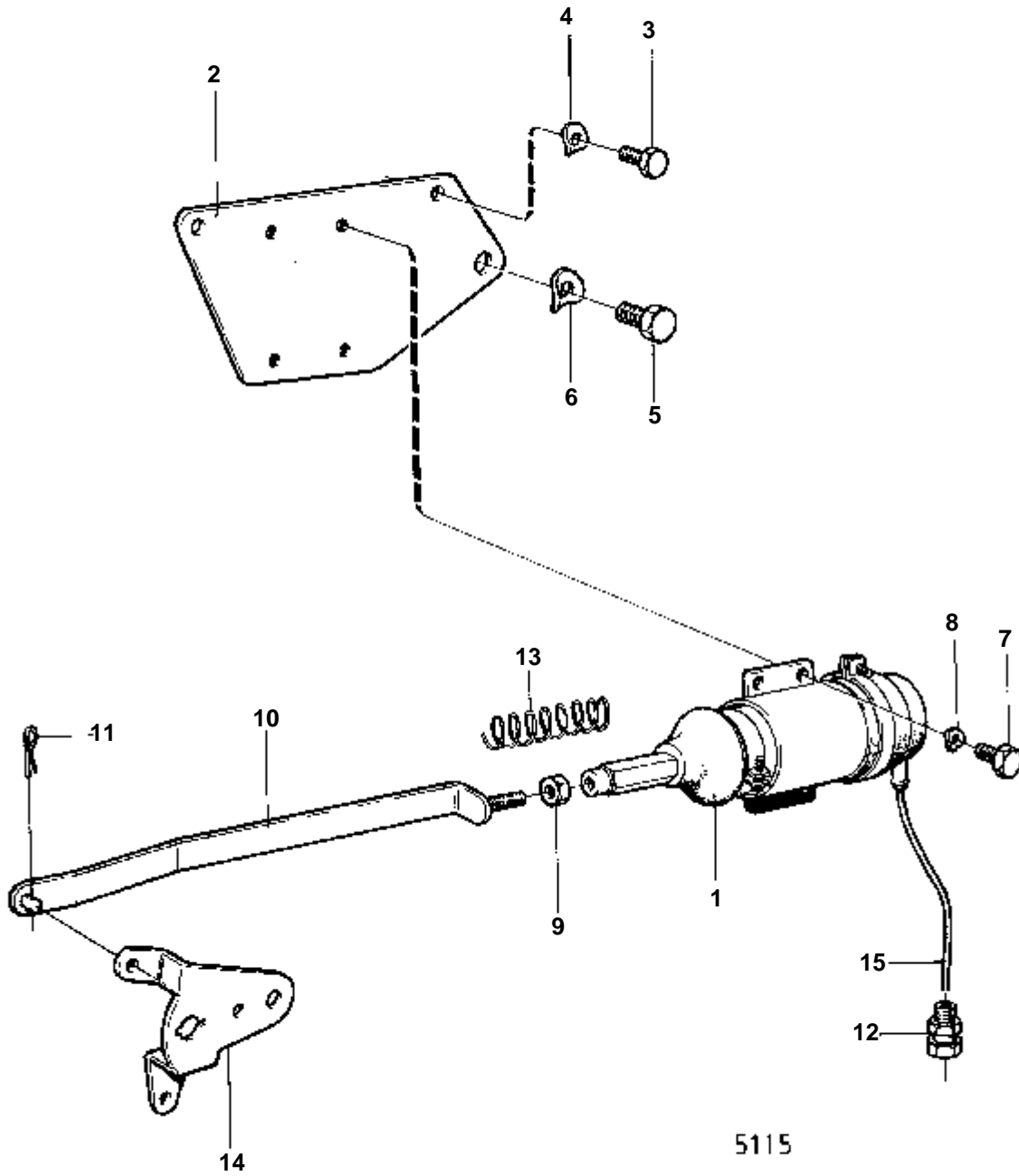
RÉF	No Pièce	QTÉ	DÉSIGNATION	NOTES
1	471172	1	Boitier filtre	
2	243005	1	· Vis	
3	947620	1	· Joint	(233321)
4	466987	2	Filtre carburant	
5		2	· JOINT	

DÉSIGNATION	Voir	NOTES
ELECTRO-AIMANT D'ARRET AVEC PIECES DE MONTAGE: TAMD60A	02D-0100	TAMD60A, TAMD60B
ELECTRO-AIMANT D'ARRET AVEC PIECES DE MONTAGE: TAMD60B	02D-0100B	TAMD60A, TAMD60B
COMMANDE DE REGIME ET PIECES DE MONTAGE: TAMD60A	02D-0350	TAMD60A, TAMD60B
COMMANDE DE REGIME ET PIECES DE MONTAGE: TAMD60B	02D-0350B	TAMD60A, TAMD60B

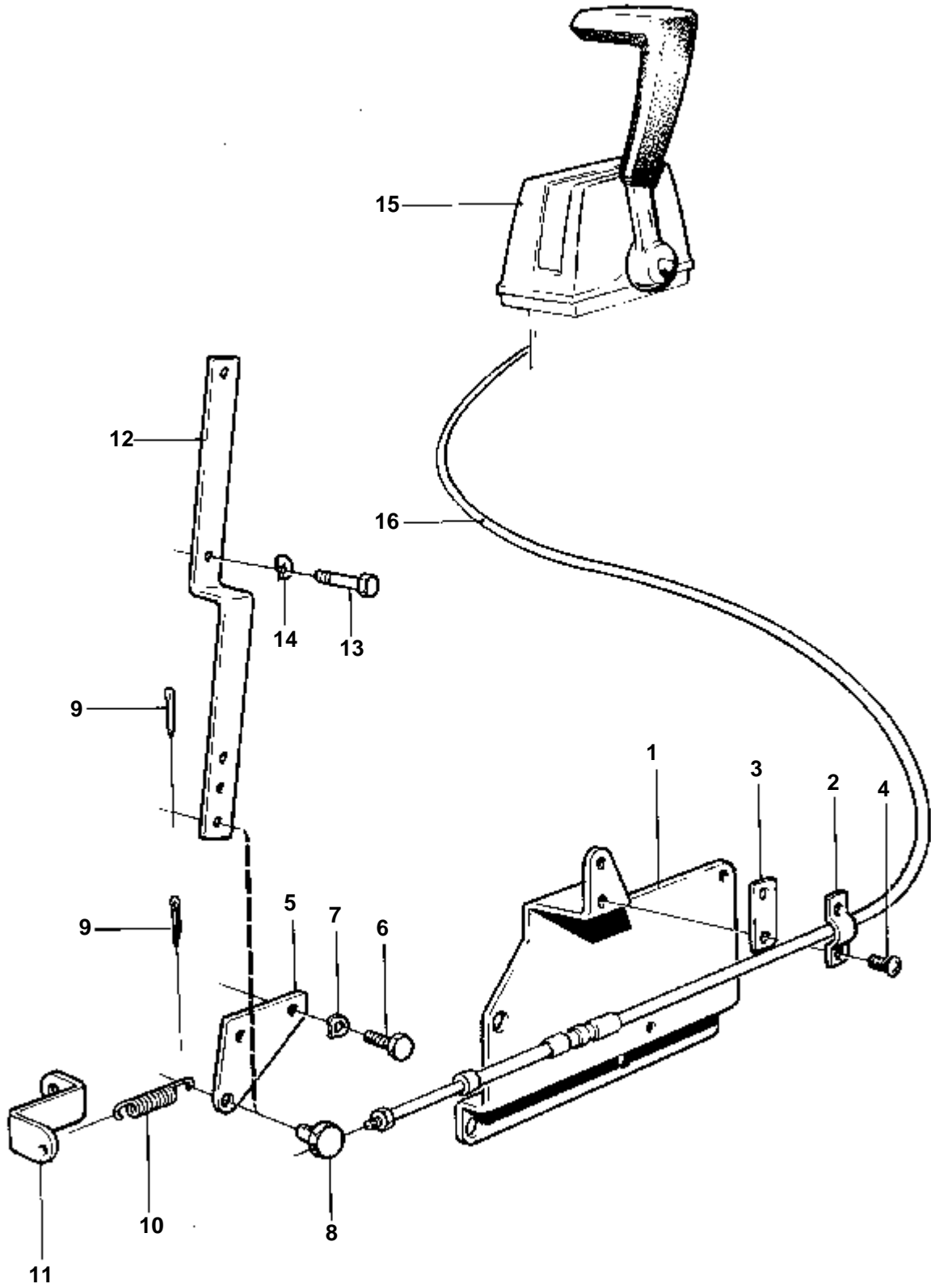


5115

RÉF	No Pièce	QTÉ	DÉSIGNATION	NOTES
1		1	SOLENOIDE D'ARRET	MO-XXXX/27510. REMPLACE PAR 1PC 881531, 1PC 881191, 1PC 843401.
	881531	1	Aimant d'arret	MOXXXX/27511-
		1	SOLENOIDE D'ARRET	ANC. MOD.. REMPLACE PAR 1PC 881532, 1PC 881191, 1PC 843401.
	881532	1	Aimant d'arret	NOUV. MOD.
2	842341	1	Console	
3	940100	2	Vis	
4	941906	2	Rondelle e'lasttique	
5	940133	1	Vis	
6	942336	1	Rondelle e'lasttique	
7	955512	4	Vis	
8	941906	4	Rondelle e'lasttique	
9	955857	1	Ecrou	
10	842342	1	Tige de commande	
11	907824	1	Goupille fendue	
12	881191	1	Vis raccord de cable	ANC. MOD.
13	843401	1	Ressort rappel	NOUV. MOD.
15		X	CABLE ET COSSES DE CABLE	VOIR GROUPE 3

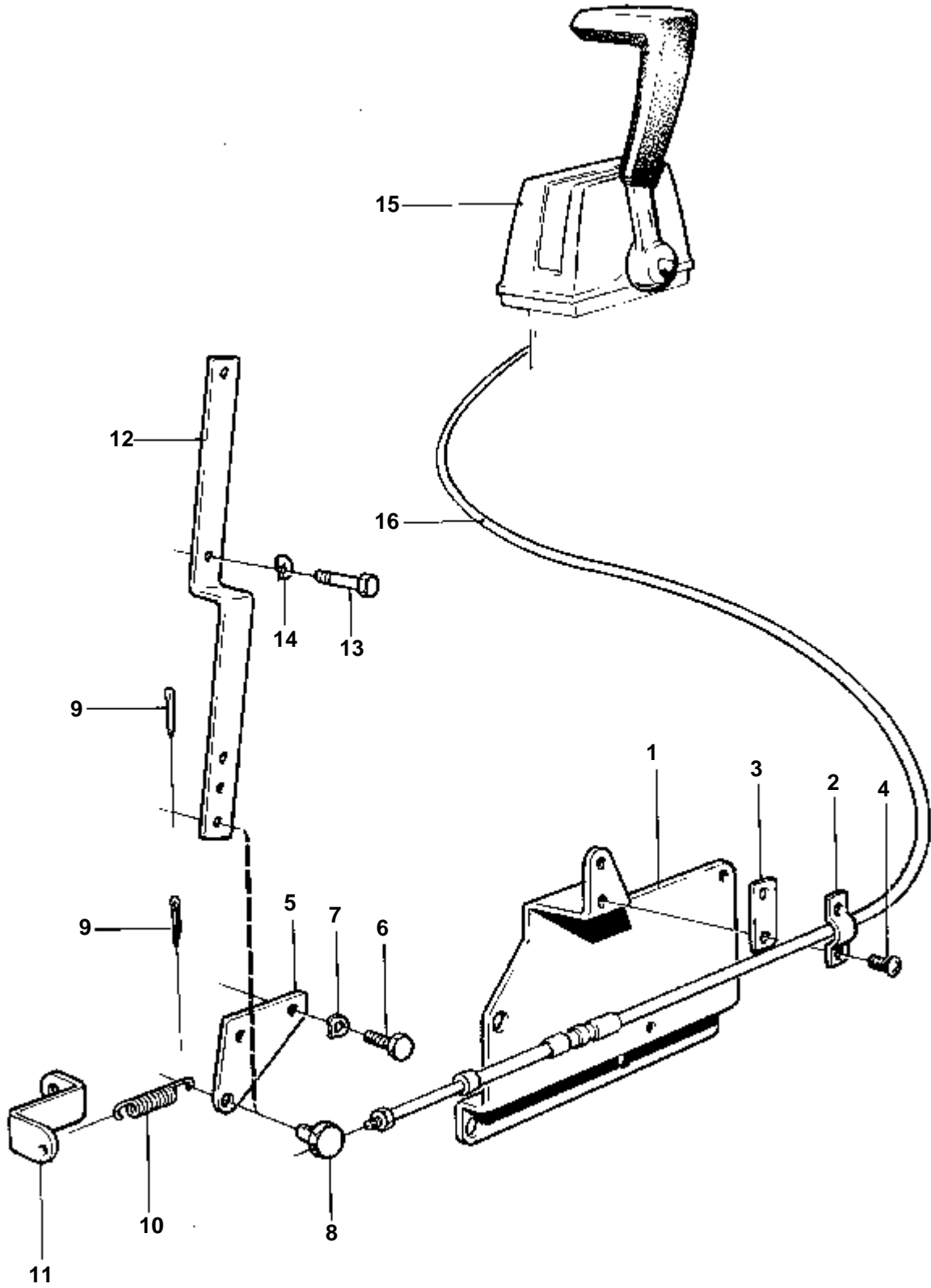


RÉF	No Pièce	QTÉ	DÉSIGNATION	NOTES
1	881531	1	Aimant d'arrêt	MOXXXX/27511-
1	881532	1	Aimant d'arrêt	NOUV. MOD.
2	842341	1	Console	
3	940100	2	Vis	
4	941906	2	Rondelle e'lasttique	
5	940133	1	Vis	
6	942336	1	Rondelle e'lasttique	
7	955512	4	Vis	
8	941906	4	Rondelle e'lasttique	
9	955857	1	Ecrou	
10	845444	1	Barre traction	(822647)
11	907824	1	Goupille fendue	
12	881191	1	Vis raccord de cable	ANC. MOD.
13	843401	1	Ressort rappel	NOUV. MOD.
14	821134	1	Levier	
15		X	CABLE ET COSSES DE CABLE	VOIR GROUPE 3



5238

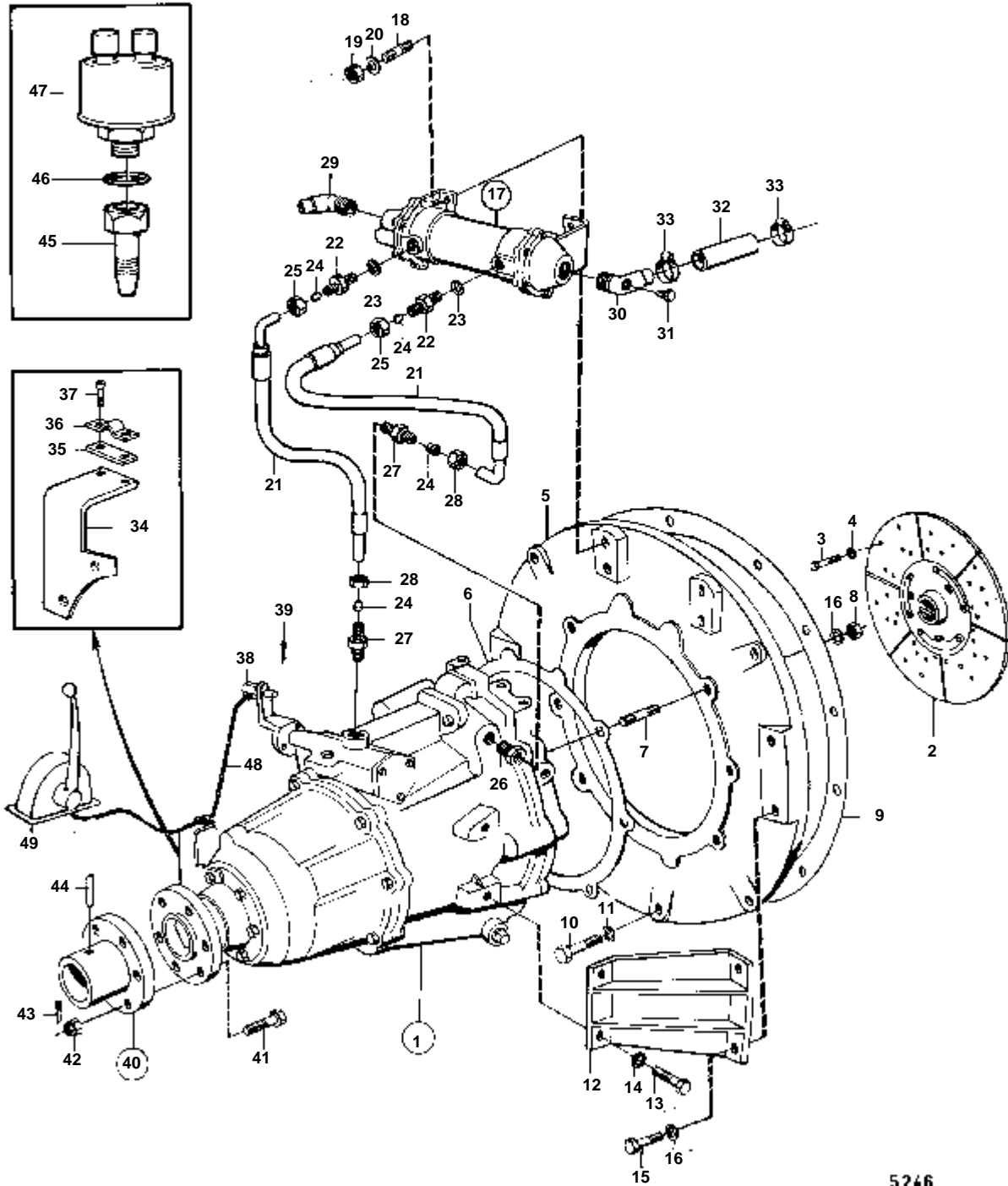
RÉF	No Pièce	QTÉ	DÉSIGNATION	NOTES
1	842345	1	Console	VOIR GROUPE 3
2	819067	1	Etrier	
3	819068	1	Rondelle	
4	950021	2	Vis	
5	842344	1	Levier	
6	955274	2	Vis	
7	941906	2	Rondelle e'lastique	
8	804312	1	De	
9	17276	1	Goupille fendue	
10	819809	1	Ressort traction	
11	843027	1	Main ressort	



5238

RÉF	No Pièce	QTÉ	DÉSIGNATION	NOTES
1	842345	1	Console	VOIR GROUPE 3
2	819067	1	Etrier	
3	819068	1	Rondelle	
4	950021	2	Vis	
8	804312	1	De	
9	17276	1	Goupille fendue	
12	823695	1	Bras de commande	
13	955272	1	Vis	
14	941906	1	Rondelle e'lasttique	
15			COMMANDE	VOIR GROUPE 9
16			CABLE DE COMMANDE	VOIR GROUPE 9

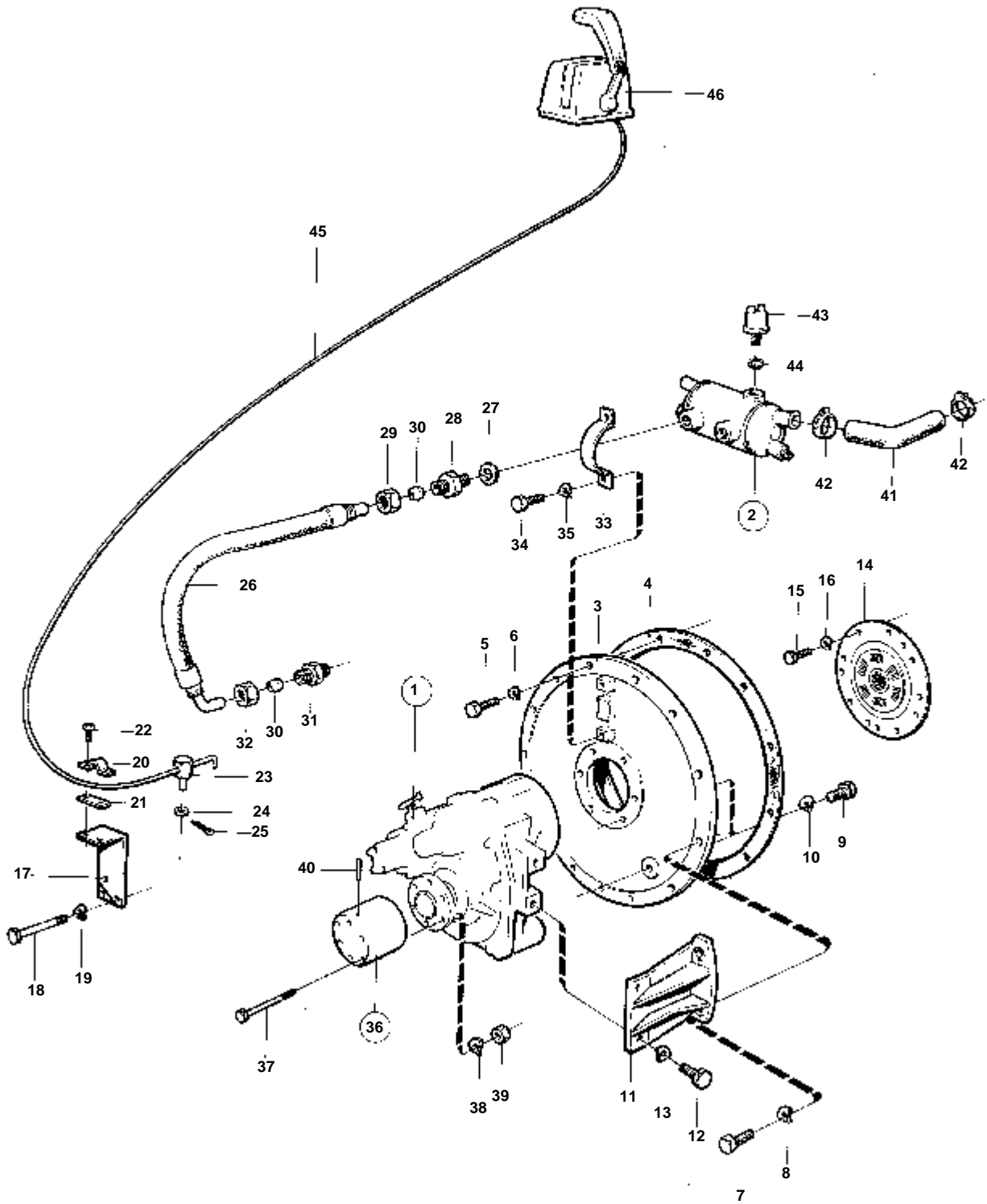
DÉSIGNATION	Voir	NOTES
INVERSEUR BORG WARNER AVEC PIECES DE MONTAGE	04A-0050	TAMD60A, TAMD60B
INVERSEUR TWIN DISC MG502 AVEC PIECES DE MONTAGE	04A-0100	TAMD60A, TAMD60B
RENVOI D'ANGLE BORG WARNER AVEC PIECES DE MONTAGE	04A-0150	TAMD60A, TAMD60B
INVERSEUR TWIN DISC MG506 TRV AVEC PIECES DE MONTAGE: TAMD60B	04A-0475	TAMD60B
REFROIDISSEUR D'HUILE: 804472	04A-0650	
REFROIDISSEUR D'HUILE: 842240	04A-0700	



5246

TAMD60A,TAMD60B

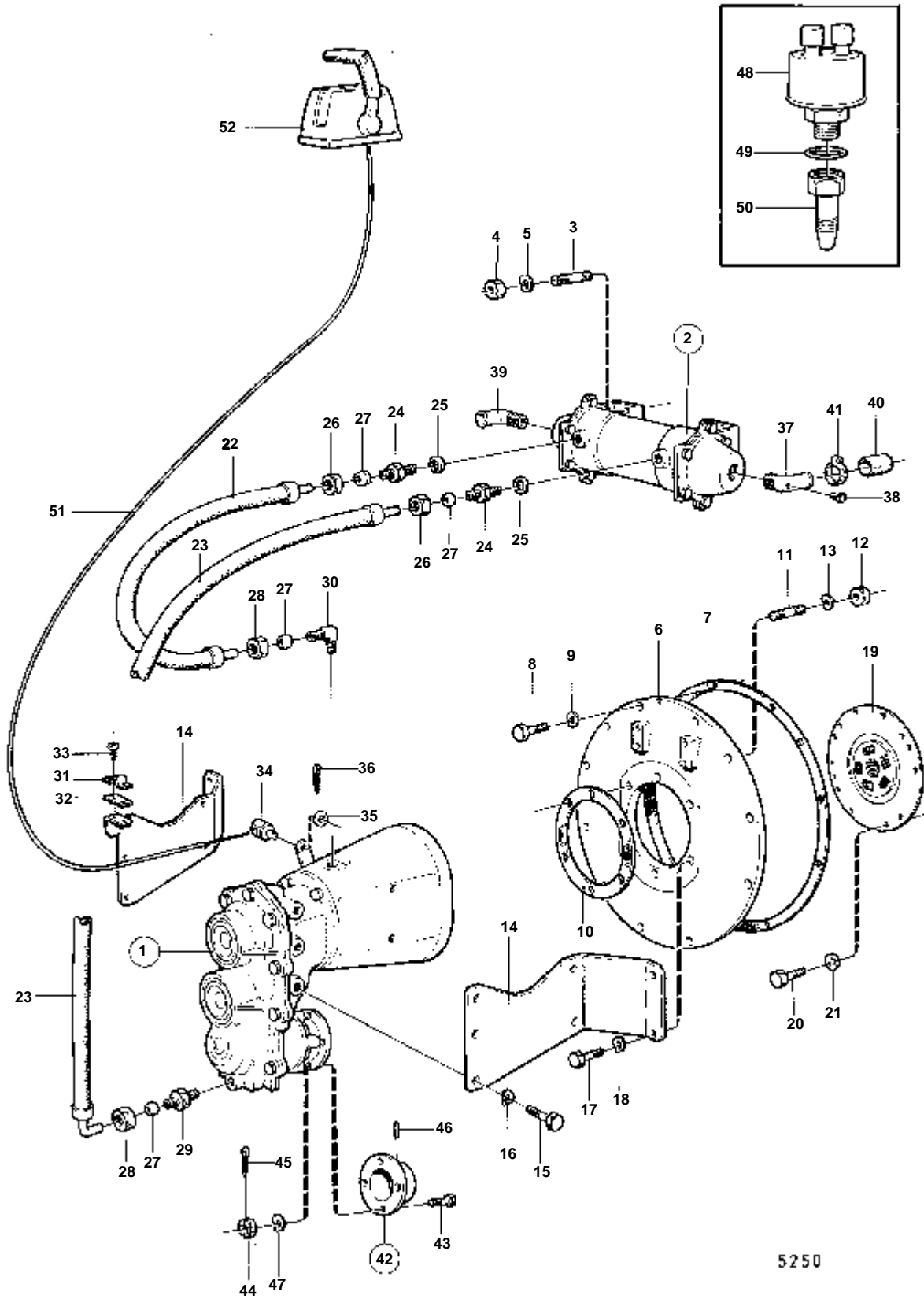
RÉF	No Pièce	QTÉ	DÉSIGNATION	Voir	NOTES
1		1	INVERSEUR		
		1	INVERSEUR		SENS DE ROTATION CONTRAIRE A CELUI DU MOTEUR. BW AS7-73CR RAPPORT 2:1
			PIECES		
2	809459	1	Amortisseur vibratio		
3	20463	8	Vis		
4	955950	8	Rondelle verrouillag		
5	803901	1	Bride connexion		
6	803921	1	Joint		
7	953533	6	Goujon		
8	940157	6	Ecrou		
9	800751	1	Joint		
10	955535	8	Vis		
11	942336	8	Rondelle e'lasttique		
12	822676	2	Console		
13	955536	4	Vis		
14	942336	4	Rondelle e'lasttique		
15	940134	4	Vis		
16	941909	10	Rondelle e'lasttique		
17	804472	1	Radiateur huile	04A-0650	
18	953043	4	Goujon		
19	955782	4	Ecrou		
20	941907	4	Rondelle e'lasttique		
21	829259	2	Flexible		
22	943755	2	Ecrou raccord		
23	957184	2	Rondelle		
24	956970	4	Bague surete		
25	941331	2	Ecrou		
26	804533	1	Raccord		
27	941750	2	Raccord		
28	956984	2	Ecrou		
29	836759	1	Fixe-flexible		
30	942334	1	Fixe-flexible		
31	192134	1	Bouchon		
32	13430	X	Durit caoutchouc		L=60 MM
33	943475	2	Collier serrage		
34	824120	1	Console		
35	819068	1	Rondelle		
36	819067	1	Etrier		
37	950021	2	Vis		
38	813674	1	De		
39	17276	1	Goupille fendue		
40	822659	1	Flasque entrainement		
41	955710	6	· Vis		
42	955884	6	· Ecrou		
43	907849	6	· Goupille fendue		
44	17178	1	· Goupille		
45	842522	1	Raccord		
46	957181	1	Joint		
47	837781	1	Detecteur pression		VOIR GROUPE 3
48			CABLE DE COMMANDE		VOIR GROUPE 9
49			COMMANDE		VOIR GROUPE 9



5247

TAMD60A, TAMD60B

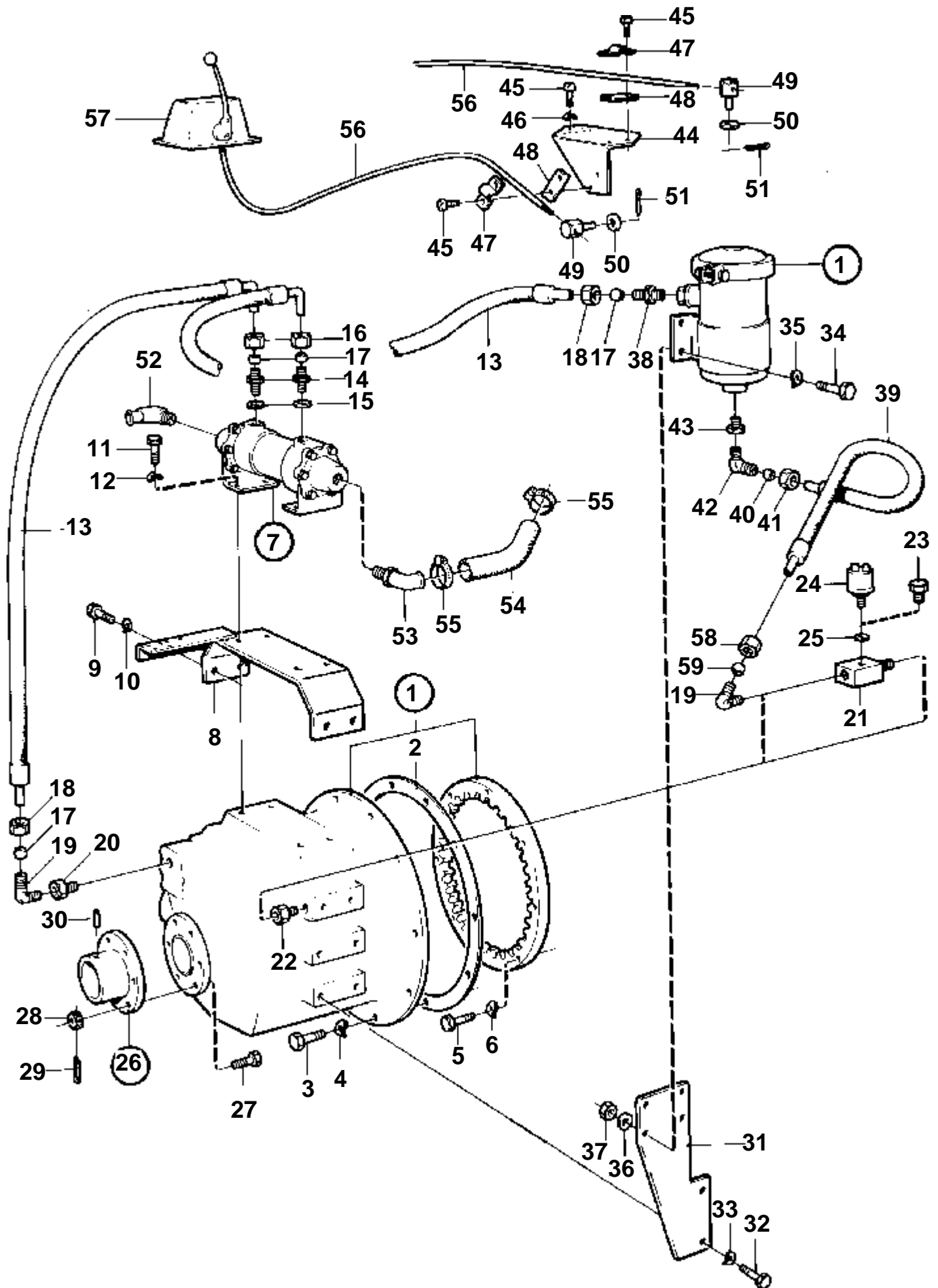
RÉF	No Pièce	QTÉ	DÉSIGNATION	Voir	NOTES
1		1	INVERSEUR, RAPPORT 1,5:1		
		1	INVERSEUR, RAPPORT 2:1		
		1	INVERSEUR, RAPPORT 2,5:1		
			PIECES		
2	842240	1	Radiateur huile	04A-0700	
3	842215	1	Partie me'diane		
4	800751	1	Joint		
5	955535	8	Vis		
6	942336	8	Rondelle e'lasttique		
7	940162	4	Vis		
8	942336	4	Rondelle e'lasttique		
9	940160	8	Vis		
10	941909	8	Rondelle e'lasttique		
11	842514	1	Console		TB
	842216	1	Console		BB
12	955560	4	Vis		
13	940280	4	Rondelle e'lasttique		
14	842558	1	Amortisseur		
15	955534	8	Vis		
16	942336	8	Rondelle e'lasttique		
17	844058	1	Console		
18	955532	2	Vis		
19	941907	2	Rondelle e'lasttique		
20	819067	1	Etrier		
21	819068	1	Rondelle		
22	950021	2	Vis		
23	813674	1	De		
24	940191	1	Rondelle		
25	17276	1	Goupille fendue		
26	837355	2	Flexible		
27	957184	2	Rondelle		
28	943755	2	Ecrou raccord		
29	941331	2	Ecrou		
30	956970	4	Bague surete		
31	941750	2	Raccord		
32	956984	2	Ecrou		
33	846242	1	Ruban serrage		(842244)
34	955524	1	Vis		L=19 MM
35	941907	2	Rondelle e'lasttique		
36	842245	1	Bride accouplement		
37	959804	6	· Vis		
38	941909	6	· Rondelle e'lasttique		
39	950355	6	· Ecrou		
40	907619	1	· Goupille		
41	829053	1	Coude caoutchouc		
42	943475	2	Collier serrage		
43	837781	1	Detecteur pression		VOIR GROUPE 3
44	957181	1	Joint		
45		X	CABLE DE COMMANDE		VOIR GROUPE 9
46		X	COMMANDE		VOIR GROUPE 9



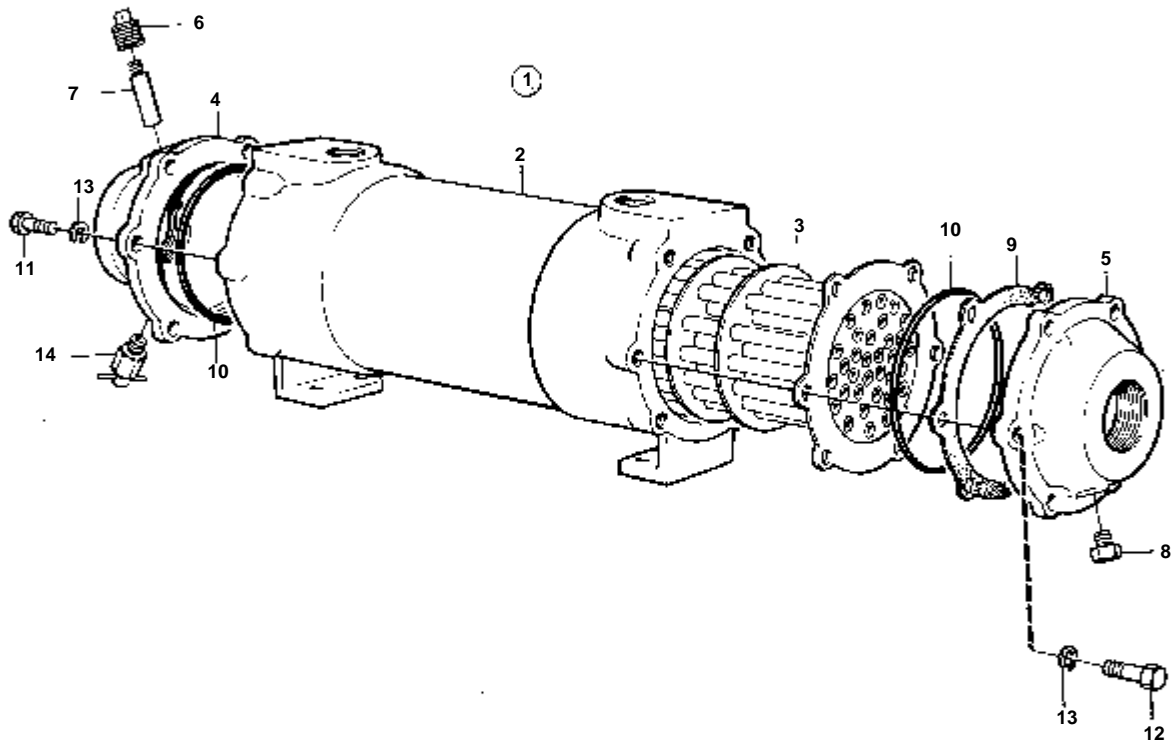
5250

TAMD60A, TAMD60B

RÉF	No Pièce	QTÉ	DÉSIGNATION	Voir	NOTES
1		1	ENGRENAGE, RAPPORT 1,5:1		
		1	ENGRENAGE, RAPPORT 1,53:1		SENS DE ROTATION CONTRAIRE A CELUI DU MOTEUR.
		1	ENGRENAGE, RAPPORT 1,99:1		
		1	ENGRENAGE, RAPPORT 1,98:1		SENS DE ROTATION CONTRAIRE A CELUI DU MOTEUR.
			PIECES		
2	804472	1	Radiateur huile		
				04A-0650	
3	953043	4	Goujon		
4	955782	4	Ecrou		
5	941907	4	Rondelle e'lasttique		
6	803901	1	Bride connexion		
7	800751	1	Joint		
8	955535	8	Vis		
9	942336	8	Rondelle e'lasttique		
10	803921	1	Joint		
11	953530	6	Goujon		
12	940157	6	Ecrou		
13	941909	6	Rondelle e'lasttique		
14	842463	1	Console		TB
	842464	1	Console		BB
15	940116	10	Vis		
16	941909	10	Rondelle e'lasttique		
17	955536	4	Vis		
18	942336	4	Rondelle e'lasttique		
19	809459	1	Amortisseur vibratio		
20	20463	8	Vis		
21	955950	8	Rondelle verrouillag		
22	829259	1	Flexible		
23	829261	1	Flexible		
24	943755	2	Ecrou raccord		
25	957184	2	Rondelle		
26	941331	2	Ecrou		
27	956970	4	Bague surete		
28	956984	2	Ecrou		
29	941750	1	Raccord		
30	941750	2	Raccord		(941757)
31	819067	1	Etrier		
32	819068	1	Rondelle		
33	950021	2	Vis		
34	813674	1	De		
35	940191	1	Rondelle		
36	17276	1	Goupille fendue		
37	942334	1	Fixe-flexible		
38	192134	1	Bouchon		
39	836759	1	Fixe-flexible		
40	13430	X	Durit caoutchouc		L=60 MM
41	943475	2	Collier serrage		
42	829279	1	Flasque entrainement		POUR ARBRE DE 35 MM.
	829281	1	Flasque entrainement		POUR ARBRE DE 40 MM.
43	955692	4	· Vis		
44	955883	4	· Ecrou		
45	907834	4	· Goupille fendue		
46	907617	1	· Goupille		
47	941909	4	· Rondelle e'lasttique		
48	837781	1	Decteur pression		VOIR GROUPE 3
49	957181	1	Joint		
50	842522	1	Raccord		
51			CABLE DE COMMANDE		VOIR GROUPE 9
52			COMMANDE		VOIR GROUPE 9

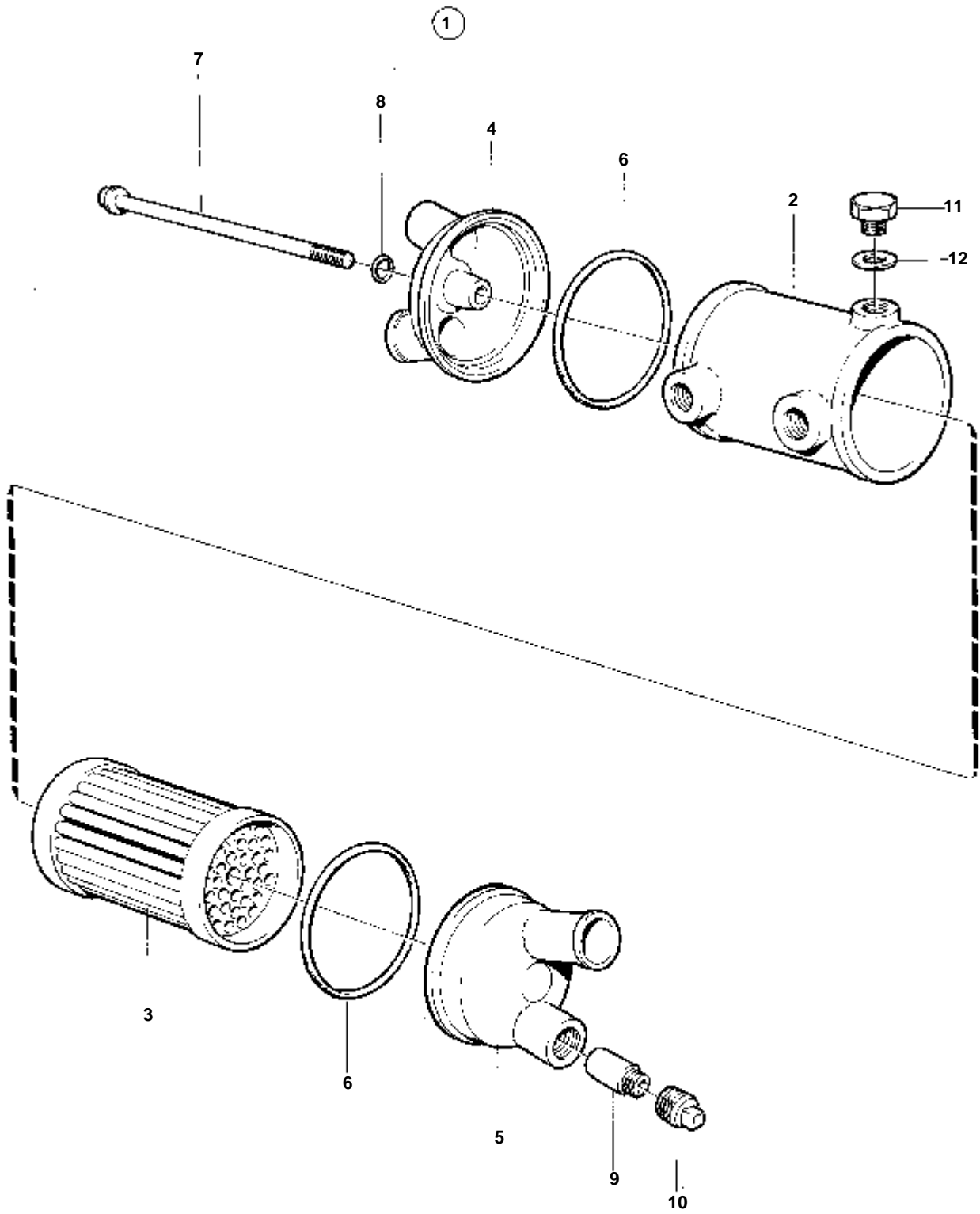


RÉF	No Pièce	QTÉ	DÉSIGNATION	Voir	NOTES
1		1	INVERSEUR, RAPPORT 1,47:1		
		1	INVERSEUR, RAPPORT 1,93:1		
			PIECES		
2	800751	1	Joint		
3	955535	12	Vis		L=32 MM
4	942336	12	Rondelle e'lasttique		
5	940162	8	Vis		
6	942336	8	Rondelle e'lasttique		
7	804472	1	Radiateur huile		
				04A-0650	
8	837934	1	Console		
9	955560	4	Vis		
10	940280	4	Rondelle e'lasttique		
11	940113	4	Vis		
12	941907	4	Rondelle e'lasttique		
13	837355	2	Flexible		
14	943755	2	Ecrou raccord		
15	957184	2	Rondelle		
16	941331	2	Ecrou		
17	956970	4	Bague surete		
18	956984	2	Ecrou		
19	941750	2	Raccord		(941757)
20	804533	1	Raccord		
21	842425	1	Raccord		
22	845061	1	Raccord reducteur		
23	960632	1	Bouchon		
24	837781	1	Detecteur pression		VOIR GROUPE 3
25	957181	1	Joint		
26	830737	1	Bride		
27	955737	6	· Vis		
28	955886	6	· Ecrou		
29	907861	6	· Goupille fendue		
30	907619	1	· Goupille		
31	845836	1	Console		
32	955560	2	Vis		
33	940280	2	Rondelle e'lasttique		
34	940135	4	Vis		
35	941907	4	Rondelle e'lasttique		
36	955894	4	Rondelle		
37	955826	4	Ecrou		
38	941750	1	Raccord		
39	837355	1	Flexible		
40	956970	2	Bague surete		
41	956984	2	Ecrou		
42	941750	1	Raccord		(941757)
43	845061	1	Raccord reducteur		
44	845718	1	Console		
45	950021	8	Vis		
46	941905	4	Rondelle e'lasttique		
47	819067	2	Etrier		
48	819068	2	Rondelle		
49	813674	2	De		
50	940191	2	Rondelle		
51	17276	2	Goupille fendue		
52	836759	1	Fixe-flexible		VOIR GROUPE 2B
53	836759	1	Fixe-flexible		VOIR GROUPE 2B
54	829053	1	Coude caoutchouc		
55	943475	2	Collier serrage		
56		1	CABLE DE COMMANDE		VOIR GROUPE 9
57		1	COMMANDE		VOIR GROUPE 9
58	956984	2	Ecrou		
59	956970	2	Bague surete		



5189

RÉF	No Pièce	QTÉ	DÉSIGNATION
1	804472	1	Radiateur huile
2	806525	1	· Carter
3	821089	1	· Cartouche
4	803420	1	· Couvercle
5	805887	1	· Couvercle
6	800475	1	· Bouchon
7	800476	1	· Electrode zinc
8	180759	5	· Bouchon
9	806153	1	· Joint
10	806154	2	· Bague etancheite
11	955272	6	· Vis
12	955274	6	· Vis
13	941906	12	· Rondelle e'lasttique
14	82744	1	· Grue



4434

RÉF	No Pièce	QTÉ	DÉSIGNATION
1	842240	1	Radiateur huile
2	842241	1	· Carter
3	826937	1	· Cartouche
4	842242	1	· Couvercle extremite
5	842243	1	· Couvercle extremite
6	925094	2	· Joint torique
7	824522	1	· Vis a bride
8	955983	1	· Joint torique
9	804107	1	· Electrode zinc
10	800475	1	· Bouchon
11	960632	1	· Bouchon
12	957181	1	· Joint

DÉSIGNATION	Voir	NOTES
KITS DE REPARATION: TAMD60A	10A-0050	TAMD60A, TAMD60B
KITS DE REPARATION: TAMD60B	10A-0050B	TAMD60A, TAMD60B

No Pièce	QTÉ	DÉSIGNATION	Voir	NOTES
275065	6	Jeu chemises cylindr		(275049)
	6	· CHEMISE DE CYLINDRE		
	6	· PISTON		
275320	6	· Jeu segments piston		
275736	6	· Kit joints etancheit		(275738)
914523	12	· Anneau verrouillage		
275320	6	Jeu segments piston		
	6	· RACLEUR D'HUILE		
	12	· SEGMENT DE COMPRESSION		
	6	· SEGMENT DE COMPRESSION		
275736	6	Kit joints etancheit		(275738)
	6	· BAGUE D'ETANCHEITE		
	12	· BAGUE D'ETANCHEITE		
270081	6	Jeu coussinets biell		STD D
		Bulletins 45-30	45-30-EN	Nouvelle bielle por moteur TAMD60B
270082	6	Jeu coussinets biell		0,25 MM REP. INF
270083	6	Jeu coussinets biell		0,50 MM REP. INF
270084	6	Jeu coussinets biell		0,75 MM REP. INF
270085	6	Jeu coussinets biell		1,00 MM REP. INF
271230	7	Kit palier vilebrequ		STD D
271231	7	Kit palier vilebrequ		0,25MM REP. INF (270426)
271232	7	Kit palier vilebrequ		0,50MM REP. INF (270427)
271233	7	Kit palier vilebrequ		0,75MM REP. INF (270428)
271234	7	Kit palier vilebrequ		1,00MM REP. INF (270429)
271235	7	Kit palier vilebrequ		1,25MM REP. INF (270430)
276751	1	Kit rondelles butee		STD D
276752	1	Kit rondelles butee		0,1 MM REP. SUP
276753	1	Kit rondelles butee		0,2 MM REP. SUP
276780	1	Kit rondelles butee		0,3 MM REP. SUP
275740	2	Kit joints, CULASSE		(275566)MO-47363/XXXX
275740	2	Kit joints, CULASSE		MO47364/XXXX-
	2	· JOINT		
422414	12	· Bague etancheite		D=32 MM
466421	12	· Bague etancheite, BAGUE D'ETANCHEITE		D=16 MM. INCLUS DANS LE KIT DE JOINTS 275566. MO-47363/XXXX
466421	18	· Bague etancheite, BAGUE D'ETANCHEITE		D=16 MM. INCLUS DANS LE KIT DE JOINTS 275740. MO47364/XXXX-
422413	2	· Bague etancheite		D=11 MM
275569	1	Kit pompe huile, KIT DE PIECES DE RECHANGE POMPE A HUILE		
424133	1	· Rondelle		
	1	· PIGNON		
	1	· ARBRE AVEC PIGNON		
910115	1	· Clavette		
470234	2	· Bague		(940359)
875604	1	Kit joints, ADMISSION ET COLLECTEUR D'ECHAPPEMENT		
842239	2	· Joint		
420071	2	· Joint		
466271	1	· Joint		
820604	1	· Joint		
		· BOITIER DE THERMOSTAT		
875605	1	Kit joints, KIT SUPPLEMENTAIRE DE JOINT POUR RENOVATION MOTEUR		
907132	3	· Joint		
18671	4	· Joint		
18818	2	· Joint		
11998	1	· Joint		
421121	1	· Joint		
424342	4	· Bague etancheite		
824381	1	· Joint		
955983	1	· Joint torique		
940096	1	· Joint		
469328	1	· Joint		(468462)
469205	6	· Joint torique		
420166	4	· Joint		
469328	4	· Joint		(468462)
421057	1	· Joint		
421131	1	· Bague etancheite		
465056	1	· Joint		
423123	1	· Bague etancheite		
925059	3	· Joint torique		
413619	1	· Joint		
465058	1	· Joint		
420025	1	· Joint		
842928	1	· Joint		
471056	1	· Joint		
420167	1	· Joint		
949656	1	· Joint torique		(191058)
949657	1	· Joint torique		
949974	3	· Joint torique		(925062)
955982	1	· Joint torique		
925256	1	· Joint torique		
957173	2	· Joint		
907132	1	· Joint		
421158	1	· Bague etancheite		

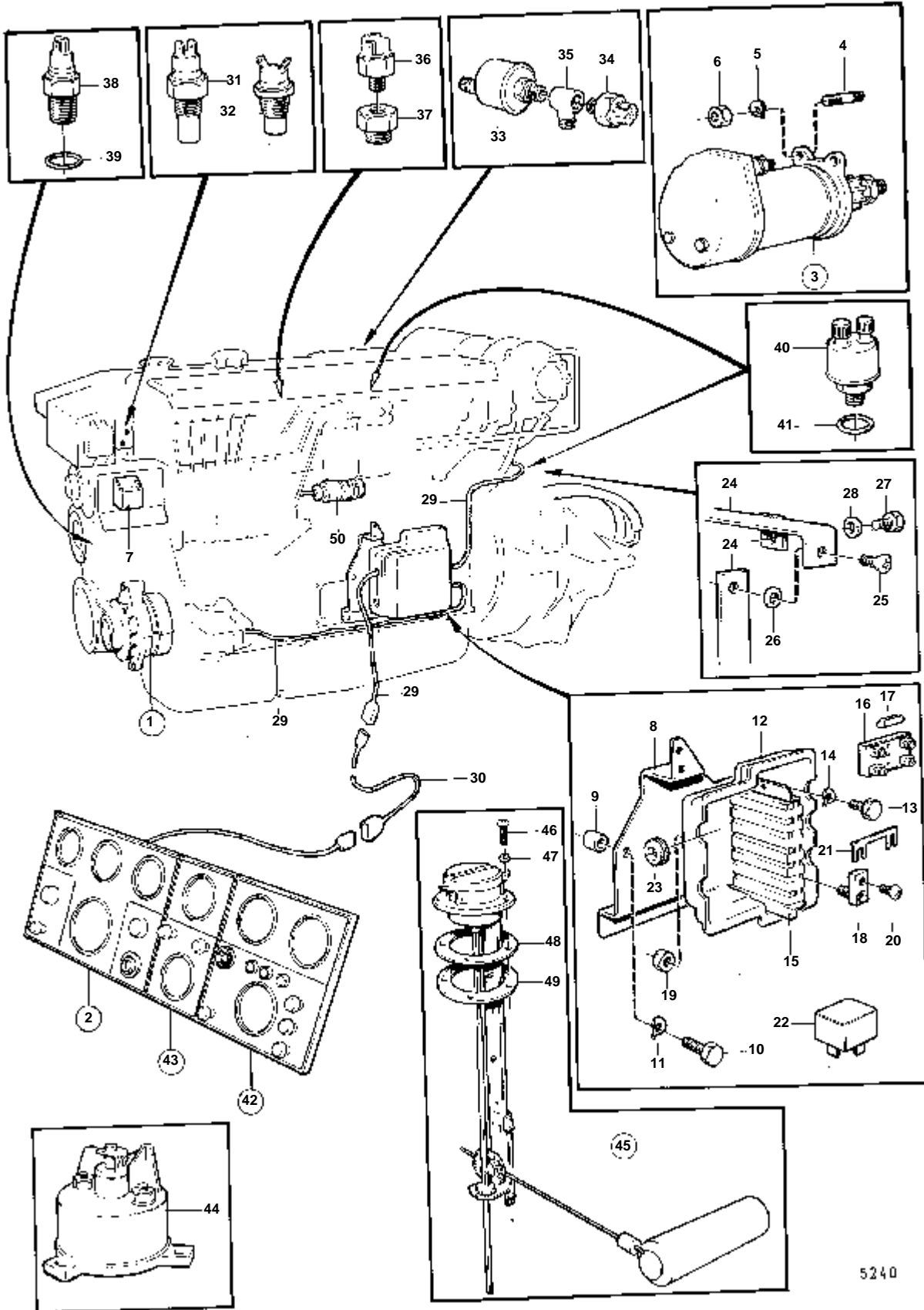
No Pièce	QTÉ	DÉSIGNATION	Voir	NOTES
875594	1	Kit reparation, POMPE A EAU		
826239	1	· Goupille verrouillag		
	6	· COUVERCLE		
804776	6	· Vis		
	1	· CAME		
808285	1	· Vis		
	1	· RONDELLE		
822708	1	· Joint		
	1	· DEFLECTEUR		
809444	1	· Anneau verrouillage		
825737	1	· Joint		
11013	2	· Roulement billes		
914533	1	· Circlip		
940180	1	· Vis		
955825	1	· Ecrou		
941906	1	· Rondelle e'lasttique		
942406	1	· Clavette		
875593	1	Kit impulseur		
	1	· ROUE A AUBES		
827019	2	· Rondelle etancheite		
808275	1	· Joint		

No Pièce	QTÉ	DÉSIGNATION	Voir	NOTES
275066	6	Jeu chemises cylindr		
	6	· CHEMISE DE CYLINDRE		
	6	· PISTON		
275320	6	· Jeu segments piston		
275736	6	· Kit joints etancheit	(275738)	
914523	12	· Anneau verrouillage		
275320	6	Jeu segments piston		
	6	· RACLEUR D'HUILE		
	12	· SEGMENT DE COMPRESSION		
	6	· SEGMENT DE COMPRESSION		
275736	6	Kit joints etancheit	(275738)	
	6	· BAGUE D'ETANCHEITE		
	12	· BAGUE D'ETANCHEITE		
270081	6	Jeu coussinets biell		STD D
		Bulletins 45-30	45-30-EN	Nouvelle bielle por moteur TAMD60B
270082	6	Jeu coussinets biell		0,25 MM REP. INF
270083	6	Jeu coussinets biell		0,50 MM REP. INF
270084	6	Jeu coussinets biell		0,75 MM REP. INF
270085	6	Jeu coussinets biell		1,00 MM REP. INF
271230	7	Kit palier vilebrequ		STD D
271231	7	Kit palier vilebrequ		0,25MM REP. INF (270426)
271232	7	Kit palier vilebrequ		0,50MM REP. INF (270427)
271233	7	Kit palier vilebrequ		0,75MM REP. INF (270428)
271234	7	Kit palier vilebrequ		1,00MM REP. INF (270429)
271235	7	Kit palier vilebrequ		1,25MM REP. INF (270430)
276751	1	Kit rondelles butee		STD D
276752	1	Kit rondelles butee		0,1 MM REP. SUP
276753	1	Kit rondelles butee		0,2 MM REP. SUP
276780	1	Kit rondelles butee		0,3 MM REP. SUP
275740	2	Kit joints, CULASSE		(275566)MO-47363/XXXX
275740	2	Kit joints, CULASSE		MO47364/XXXX-
	2	· JOINT		
422414	12	· Bague etancheite		D=32 MM
466421	12	· Bague etancheite, BAGUE D'ETANCHEITE		D=16 MM. INCLUS DANS LE KIT DE JOINTS 275566. MO-47363/XXXX
466421	18	· Bague etancheite, BAGUE D'ETANCHEITE		D=16 MM. INCLUS DANS LE KIT DE JOINTS 275740. MO47364/XXXX-
422413	2	· Bague etancheite		D=11 MM
275570	1	Kit pompe huile, KIT DE PIECES DE RECHANGE POMPE A HUILE		
424133	1	· Rondelle		
	1	· PIGNON		
	1	· ARBRE AVEC PIGNON		
910115	1	· Clavette		
470234	2	· Bague	(940359)	
875604	1	Kit joints, ADMISSION ET COLLECTEUR D'ECHAPPEMENT		
842239	2	· Joint		
420071	2	· Joint		
466271	1	· Joint		
820604	1	· Joint		
		· BOITIER DE THERMOSTAT		
875605	1	Kit joints, KIT SUPPLEMENTAIRE DE JOINT POUR RENOVATION MOTEUR		
907132	3	· Joint		
18671	4	· Joint		
18818	2	· Joint		
11998	1	· Joint		
421121	1	· Joint		
424342	4	· Bague etancheite		
824381	1	· Joint		
955983	1	· Joint torique		
940096	1	· Joint		
469328	1	· Joint	(468462)	
469205	6	· Joint torique		
420166	4	· Joint		
469328	4	· Joint	(468462)	
421057	1	· Joint		
421131	1	· Bague etancheite		
465056	1	· Joint		
423123	1	· Bague etancheite		
925059	3	· Joint torique		
413619	1	· Joint		
465058	1	· Joint		
420025	1	· Joint		
842928	1	· Joint		
471056	1	· Joint		
420167	1	· Joint		
949656	1	· Joint torique	(191058)	
949657	1	· Joint torique		
949974	3	· Joint torique	(925062)	
955982	1	· Joint torique		
925256	1	· Joint torique		
957173	2	· Joint		
907132	1	· Joint		
421158	1	· Bague etancheite		

No Pièce	QTÉ	DÉSIGNATION	Voir	NOTES
824310	1	· Joint		
420169	1	· Joint		
420171	2	· Joint		
11996	2	· Joint		
907133	7	· Rondelle		
11992	4	· Joint		
955987	1	· Joint torique		
957184	2	· Rondelle		
957185	8	· Joint		
806153	1	· Joint		
806154	2	· Bague etancheite		
842292	1	· Joint		
925254	2	· Joint torique		
416033	2	· Bague etancheite		
843556	1	· Bague etancheite		
957193	1	· Joint		
469328	9	· Joint		(468462)
11994	1	· Joint		
925095	1	· Joint torique		
925063	2	· Joint torique		
949658	7	· Joint torique		
925064	1	· Joint torique		
957178	5	· Joint		
955985	1	· Joint torique		
842695	2	· Soufflet caoutchouc		
824301	2	· Joint		
836169	1	· Joint		
275717	1	Kit joints, DECALAMINAGE		(875606)
416033	2	· Bague etancheite		
420066	2	· Joint		
420160	1	· Joint		
421160	3	· Joint		
424342	4	· Bague etancheite		
465551	12	· Bague protection		
875686	1	Kit reparation POMPE DE CIRCULATION		(275607)
11013	1	· Roulement billes		
70913	1	· Deflecteur		
181538	1	· Roulement billes		
181670	1	· Roulement billes		
421148	1	· Arbre		
1545283	1	· Bague etancheite		(1542833)
421306	1	· Bague usure		
914462	1	· Anneau verrouillage		
422202	1	· Douille entretoise		
875687	1	Kit connexion, TURBO		
421324	1	· Joint		
842986	1	· Joint		
420475	1	· Joint		
18671	1	· Joint		
11998	1	· Joint		
957185	8	· Joint		
420423	1	· Joint		
347096	1	· Joint		
845169	1	Kit reparation TURBO		
845041	2	· Douille palier		
845042	4	· Anneau verrouillage		
845045	4	· Segment piston		
845046	1	· Rondelle palier		
845047	1	· Deflecteur huile		
845036	1	· Joint torique		
940326	4	· Vis		
844003	1	· Ecrou		
844004	8	· Vis		
845038	4	· Segment		
844005	8	· Rondelle e'lastique		
845167	3	· Secteur de serrage		
845168	6	· Plaque filetee		

No Pièce	QTÉ	DÉSIGNATION	Voir	NOTES
940199	6	· Vis		
845035	3	· Segment		
875594	1	Kit reparation, POMPE A EAU		
826239	1	· Goupille verrouillag		
	6	· COUVERCLE		
804776	6	· Vis		
	1	· CAME		
808285	1	· Vis		
	1	· RONDELLE		
822708	1	· Joint		
	1	· DEFLECTEUR		
809444	1	· Anneau verrouillage		
825737	1	· Joint		
11013	2	· Roulement billes		
914533	1	· Circlip		
940180	1	· Vis		
955825	1	· Ecrou		
941906	1	· Rondelle e'lasttique		
942406	1	· Clavette		
875593	1	Kit impulseur		
	1	· ROUE A AUBES		
827019	2	· Rondelle etancheite		
808275	1	· Joint		

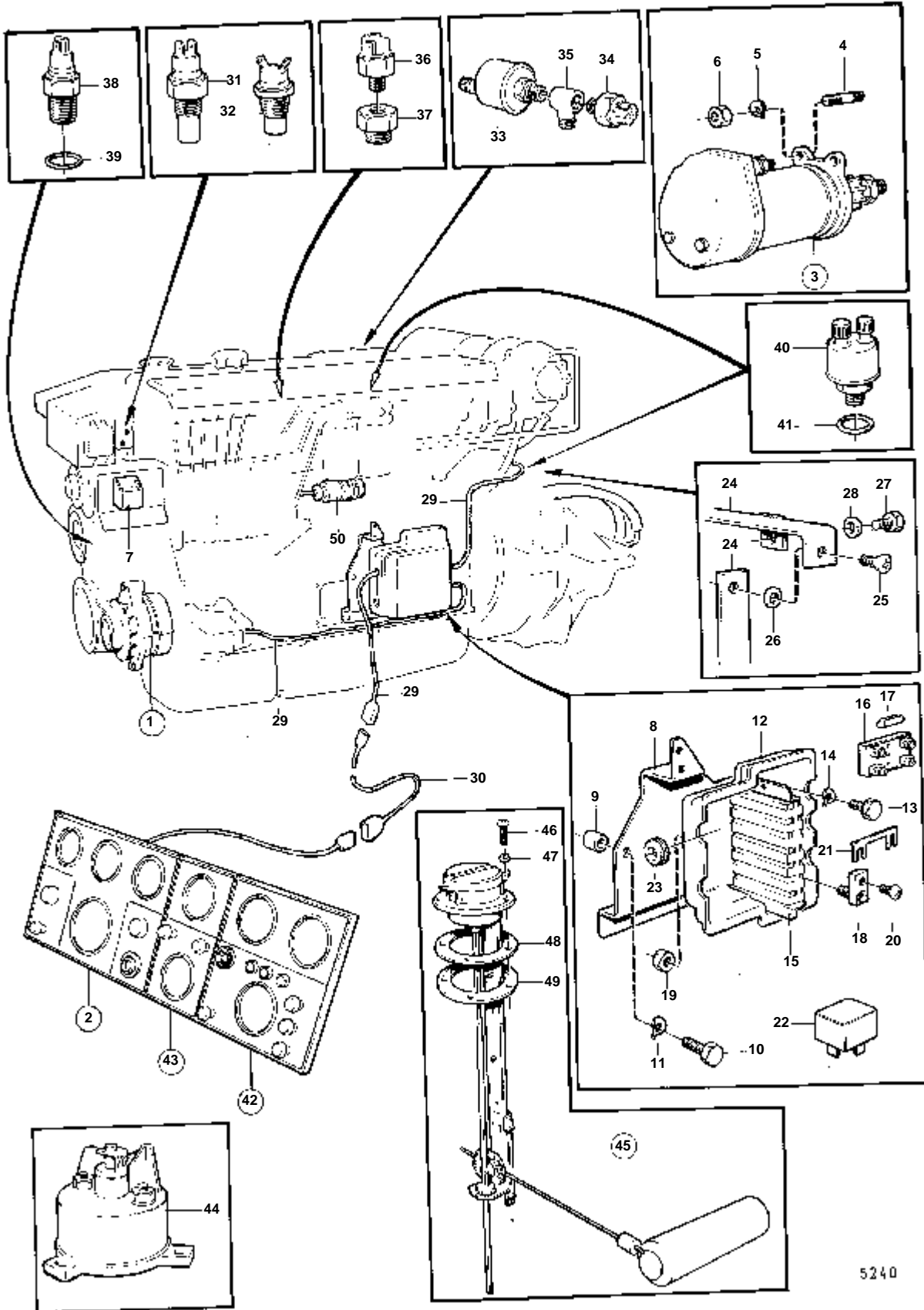
DÉSIGNATION	Voir	NOTES
SYSTEME ELECTRIQUE ET INSTRUMENTS: TAMD60A	030-0100	TAMD60A, TAMD60B
SYSTEME ELECTRIQUE ET INSTRUMENTS: TAMD60B	030-0100B	TAMD60A, TAMD60B
ALTERNATEUR ET PIECES DE MONTAGE 12V38A, 24V25A	030-0700	TAMD60A, TAMD60B
ALTERNATEUR ET PIECES DE MONTAGE 24V60A	030-0725	TAMD60A, TAMD60B
ALTERNATEUR: 827348	030-1250	
ALTERNATEUR: 827349	030-1250B	
ALTERNATEUR: 823765	030-1300	
REPARTITEUR DE CHARGE: 823766	030-1350	
DEMARREUR: 842774	030-1400	
DEMARREUR: 842775	030-1400B	
DEMARREUR: 843511	030-1450	
DEMARREUR: 843510	030-1450B	
DEMARREUR: 847306	030-1515	
DEMARREUR: 847307	030-1525	
TABLEAU D'INSTRUMENTS: 842450	030-1600	
TABLEAU D'INSTRUMENTS: 842449	030-1600B	
TABLEAU D'INSTRUMENTS: 837993	030-1650	
TABLEAU D'INSTRUMENTS: 837994	030-1650B	
TABLEAU D'INSTRUMENTS: 837995	030-1700	
TABLEAU D'INSTRUMENTS: 837996	030-1700B	
TABLEAU D'INSTRUMENTS: 843067	030-1850	
TABLEAU D'INSTRUMENTS: 843076	030-1850B	
CABLES ET COSES DE CABLE	030-1950	



5240

RÉF	No Pièce	QTÉ	DÉSIGNATION	Voir	NOTES
1		1	ALTERNATEUR ET PIECES DE MONTAGE		12V38A
				030-0700	
		1	ALTERNATEUR ET PIECES DE MONTAGE		24V25A
				030-0700	
		1	ALTERNATEUR ET PIECES DE MONTAGE		24V60A
				030-0725	
2	842449	1	Planche de bord		12V
				030-1600	
2	842450	1	Planche de bord		24V
				030-1600	
3	842775	1			12V REMP. PAR 843511. MO-12337/XXXX
				030-1400	
	842774	1	Demarreur		REMP. PAR 847307
				030-1400	
	843511	1	Demarreur		12V REMP. PAR 847306. MO12338/XXXX-
				030-1450	
	843510	1	Demarreur		24V REMP. PAR 847307. MO12338/XXXX-
				030-1450	
	847306	1	Demarreur		12V
				030-1515	
	847307	1	Demarreur		24V
	3803079	1	Demarreur		Echange standard
				030-1525	
4	953486	3	Goujon		
5	942336	3	Rondelle e'lasttique		
6	955827	3	Ecrou		
7			RELAIS DE CHARGE ET PIECES DE MONTAGE		12V38A,24V25A
				030-0700	
	823766		Regulateur charge		24V60A
				030-1350	
8	842345	1	Console		
9	821540	1	Douille entretoise		
10	955536	1	Vis		L=45 MM
	940114	2	Vis		L=22 MM
11	942336	3	Rondelle e'lasttique		
12	837791	2	Boitier embrayage		REMPLACE PAR 1PC 845838, 1PC 955129
13	955524	3	Vis		
14	941907	3	Rondelle e'lasttique		
15	837829	1	Bloc connexion		
16	88578	1	Boitier fusible		
17	943905	2	Fusible		25A
18	837796	4	Vis		
19	17602	8	Ecrou		
20	941616	4	Vis		
21	77796	2	Fusible		50A
	239148	2	Fusible		80A
23	941269	2	Passe-cable		
24			SUPPORT DE CABLE		
25	950144	2	Vis		
26	120265	2	Rondelle		
27	955512	1	Vis		
28	941906	1	Rondelle e'lasttique		
29	842453	1	Faisceau de cable		MOTEUR
	837836	1	Faisceau de cable		CONNECTEUR, TABLEAU D'INSTRUMENTS.
	842451	1	Faisceau de cable		12V38A,24V25A. ALTERNATEUR, DEMARREUR, VIS DE CONNEXION.
29	842452	1	Faisceau de cable		
30	825738	X	Faisceau de cable		L=2500 MM
	820419	X	Cable		L=7000 MM
31	827150	1	Detecteur temperatur		
32	822858	1	Temoin temperature		
33	843231	1	Manocontact huile		
34	843812	1	Contact, RACCORD DE CONTACT		STOP
35	942490	1	Raccord-t		
36	880281	1	Capteur pression, CAPTEUR D'HUILE COMPTEUR D'HEURES		
37	180002	1	Raccord tuyau		
38	354671	1	Commande tachymetre		VOIR GROUPE 2A(837783)
39	925059	1	Joint torique	IK	VOIR GROUPE 2A
40	837781	1	Detecteur pression, CAPTEUR DE PRESSION INVERSEUR		VOIR GROUPE 4A
	837782	1	Detecteur pression		VOIR GROUPE 2B
41	957181	2	Joint		
42	837993	1	Planche de bord		12V. TABLEAU D'INSTRUMENTS POUR COMPTEUR D'HEURES ET EQUIPEMENT SUPPLEMENTAIRE D'ALARME.
				030-1650	
	837994	1	Planche de bord		24V. TABLEAU D'INSTRUMENTS POUR COMPTEUR D'HEURES ET EQUIPEMENT SUPPLEMENTAIRE D'ALARME.
				030-1650	

RÉF	No Pièce	QTÉ	DÉSIGNATION	Voir	NOTES
43	837995	1	Planche de bord		12V. TABLEAU D'INSTRUMENTS POUR JAUGE DE CARBURANT ET INDICATEUR DE GOUVERNAIL.
				030-1700	
	837996	1	Planche de bord		24V. TABLEAU D'INSTRUMENTS POUR JAUGE DE CARBURANT ET INDICATEUR DE GOUVERNAIL.
				030-1700	
44	837772	1	Capteur pos.gouverna		
45	837999	1	Flotteur de jauge		
46	956078	4	Vis		L=16 MM
	956081	1	Vis		L=25 MM
47	834481	5	Joint		
48	89865	1	Joint		
49	834480	1	Bride		
50			SOLENOIDE D'ARRET ET PIECES DE MONTAGE		VOIR GROUPE 2D

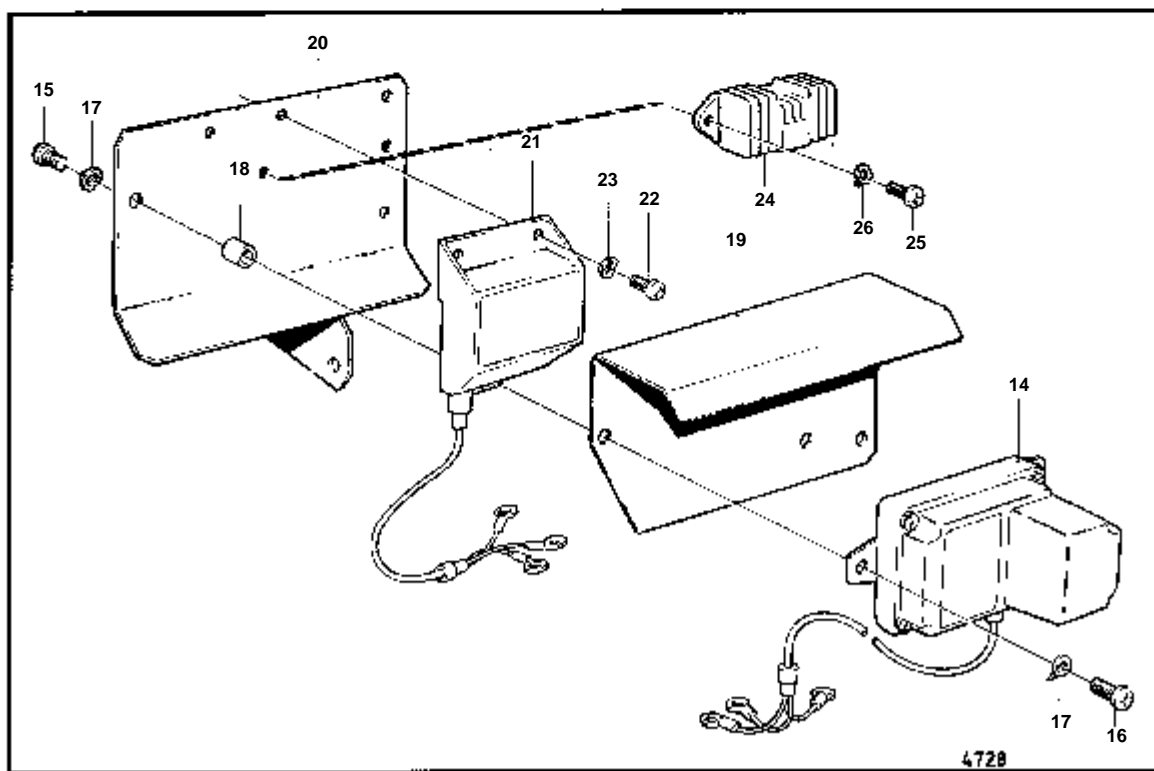
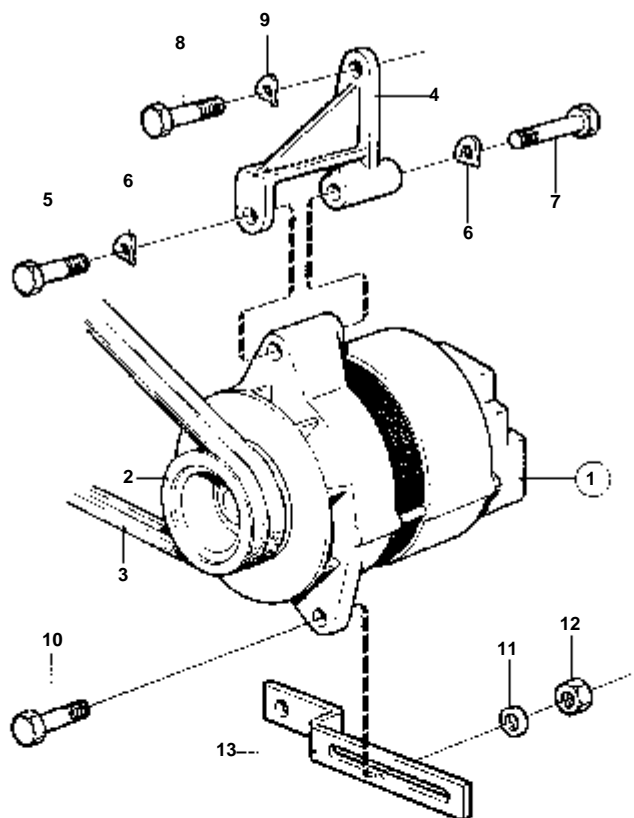


5240

RÉF	No Pièce	QTÉ	DÉSIGNATION	Voir	NOTES
1		1	ALTERNATEUR ET PIECES DE MONTAGE		12V38A
				030-0700	
		1	ALTERNATEUR ET PIECES DE MONTAGE		24V25A
				030-0700	
		1	ALTERNATEUR ET PIECES DE MONTAGE		24V60A
				030-0725	
2	843067	1	Planche de bord		12V
				030-1850	
2	843076	1	Planche de bord		24V
				030-1850	
3	843511	1	Demarreur		12V REMP. PAR 847306. MO12338/XXXX-
				030-1450	
	843510	1	Demarreur		24V REMP. PAR 847307. MO12338/XXXX-
				030-1450	
	847306	1	Demarreur		12V
				030-1515	
	847307	1	Demarreur		24V
	3803079	1	Demarreur		Echange standard
				030-1525	
8	842345	1	Console		
9	821540	1	Douille entretoise		
10	955536	1	Vis		L=45 MM
	940114	2	Vis		L=22 MM
11	942336	3	Rondelle e'lasttique		
12	837791	2	Boitier embrayage		REMPLECE PAR 1PC 845838, 1PC 955129
13	955524	3	Vis		
14	941907	3	Rondelle e'lasttique		
15	837829	1	Bloc connexion		
16	88578	1	Boitier fusible		
17	943905	2	Fusible		25A
18	837796	4	Vis		
19	17602	8	Ecrou		
20	941616	4	Vis		
21	77796	2	Fusible		50A
	239148	2	Fusible		80A
22	1501832	1	Relais		12V38A (839367)
	1501833	1	Relais		24V60A,24V25A (839434)
23	941269	2	Passe-cable		
24			SUPPORT DE CABLE		
25	950144	2	Vis		
26	120265	2	Rondelle		
27	955512	1	Vis		
28	941906	1	Rondelle e'lasttique		
29	842453	1	Faisceau de cable		MOTEUR
	837836	1	Faisceau de cable		CONNECTEUR, TABLEAU D'INSTRUMENTS.
29	843334	1	Faisceau de cable		24V25A. ALTERNATEUR, DEMARREUR, VIS DE CONNEXION.
29	843311	1	Faisceau de cable		24V60A
30	825738	X	Faisceau de cable		L=2500 MM
	820419	X	Cable		L=7000 MM
31	827150	1	Detecteur temperatur		
32	822858	1	Temoin temperature		
33	843231	1	Manocontact huile		
34	843812	1	Contact, RACCORD DE CONTACT		STOP
35	180002	1	Raccord tuyau		(942490)
36	880281	1	Capteur pression, CAPTEUR D'HUILE COMPTEUR D'HEURES		
37	180002	1	Raccord tuyau		
38	354671	1	Commande tachymetre		VOIR GROUPE 2A(837783)
39	925059	1	Joint torique	IK	VOIR GROUPE 2A
40	837781	1	Detecteur pression, CAPTEUR DE PRESSION INVERSEUR		VOIR GROUPE 4A
	837782	1	Detecteur pression		VOIR GROUPE 2B
41	957181	2	Joint		
42	837993	1	Planche de bord		12V. TABLEAU D'INSTRUMENTS POUR COMPTEUR D'HEURES ET EQUIPEMENT SUPPLEMENTAIRE D'ALARME.
				030-1650	
	837994	1	Planche de bord		24V. TABLEAU D'INSTRUMENTS POUR COMPTEUR D'HEURES ET EQUIPEMENT SUPPLEMENTAIRE D'ALARME.
				030-1650	

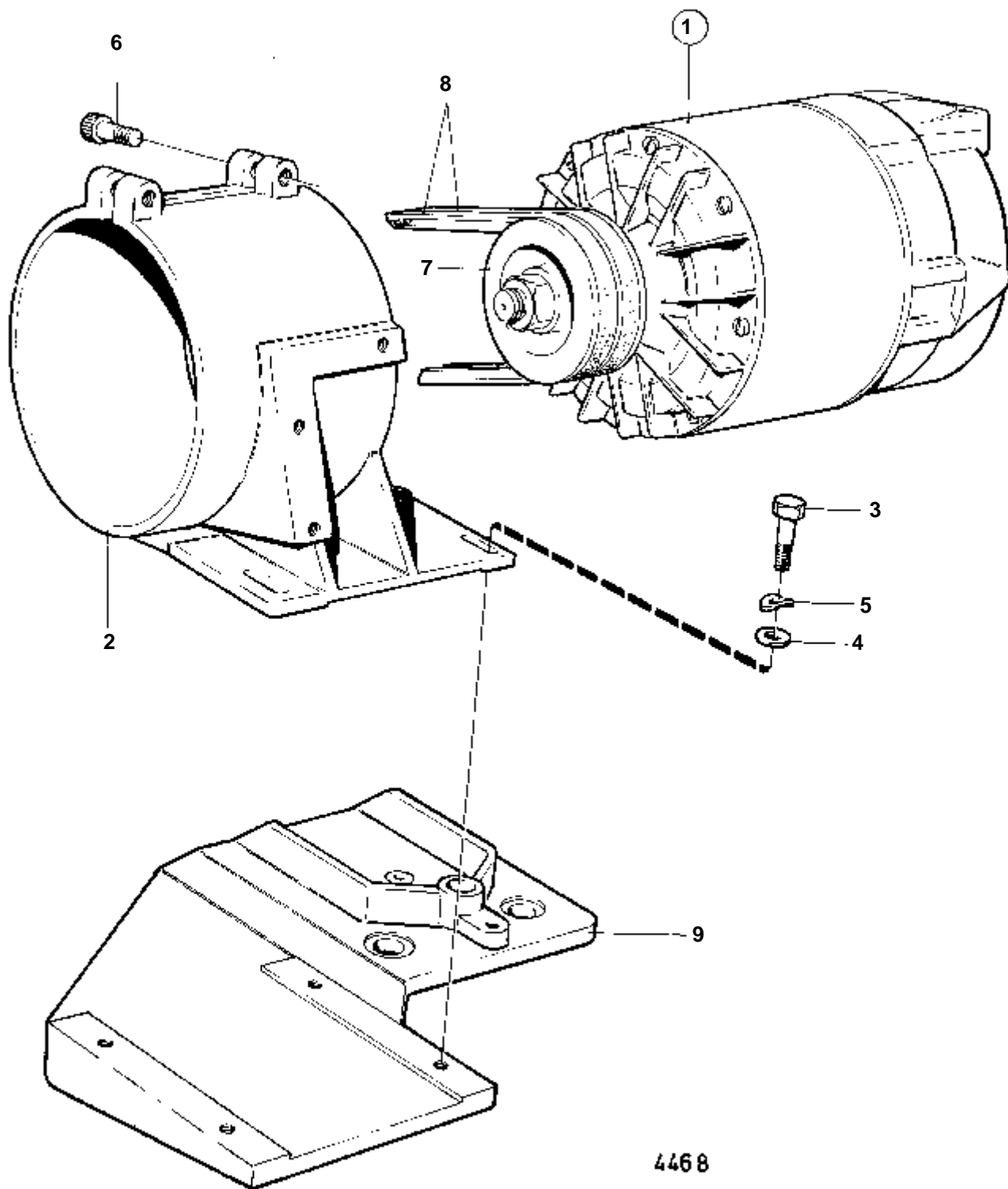
RÉF	No Pièce	QTÉ	DÉSIGNATION	Voir	NOTES
43	837995	1	Planche de bord		12V. TABLEAU D'INSTRUMENTS POUR JAUGE DE CARBURANT ET INDICATEUR DE GOUVERNAIL.
				030-1700	
	837996	1	Planche de bord		24V. TABLEAU D'INSTRUMENTS POUR JAUGE DE CARBURANT ET INDICATEUR DE GOUVERNAIL.
				030-1700	
44	837772	1	Capteur pos.gouverna		
45	837999	1	Flotteur de jauge		
46	956078	4	Vis		L=16 MM
	956081	1	Vis		L=25 MM
47	834481	5	Joint		
48	89865	1	Joint		
49	834480	1	Bride		
50			SOLENOIDE D'ARRET ET PIECES DE MONTAGE		VOIR GROUPE 2D

TAMD60A, TAMD60B



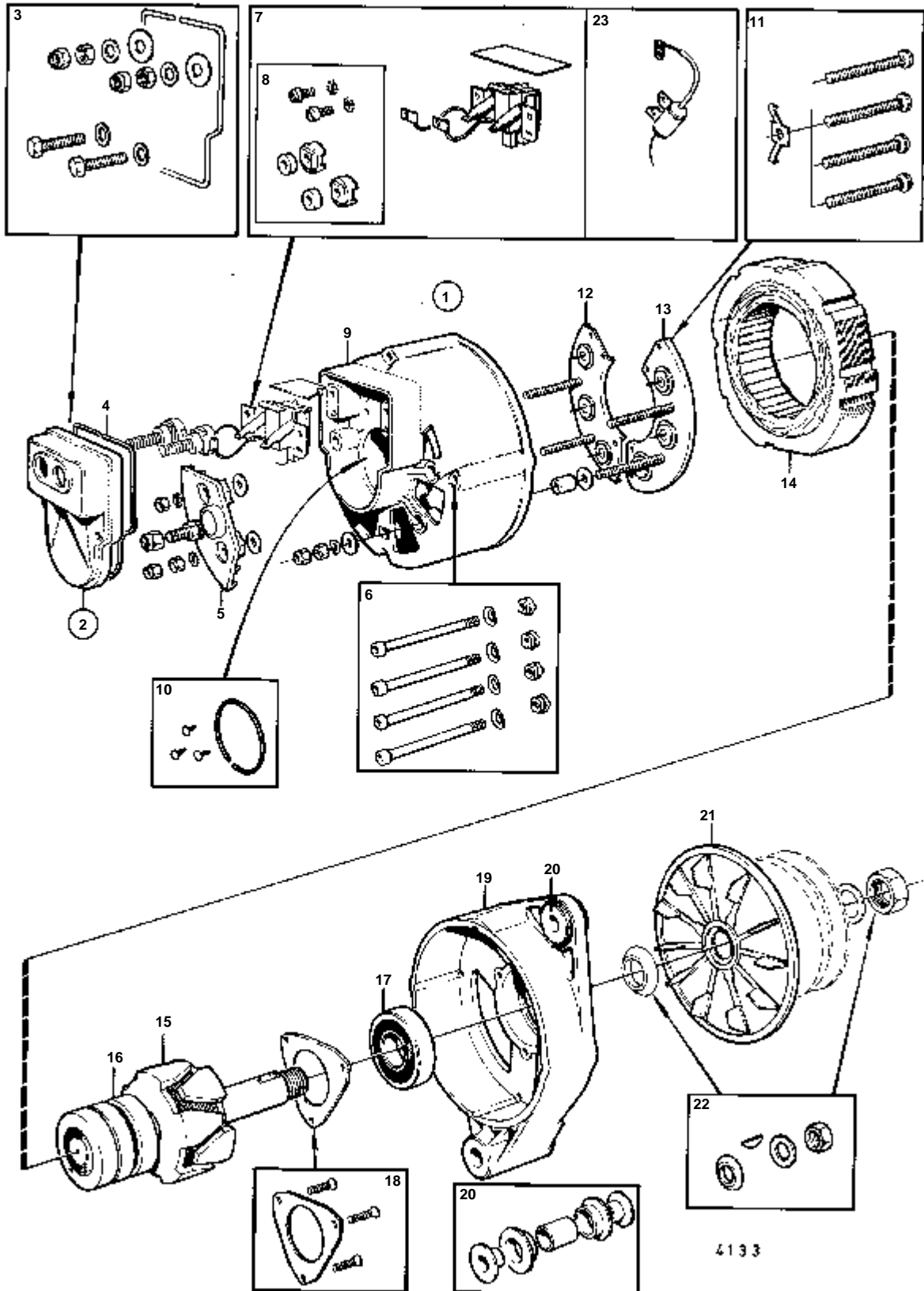
TAMD60A,TAMD60B

RÉF	No Pièce	QTÉ	DÉSIGNATION	Voir	NOTES
1	827348	1	Alternateur		12V38A
				030-1250	
	827349	1	Alternateur		24V25A
				030-1250	
2	820459	1	Poulie		
3	958306	1	Courroie trapezoidal		
4	842250	1	Console		
5	955555	1	Vis		
6	941909	2	Rondelle e'lasttique		
7	955550	1	Vis		
8	940161	2	Vis		
9	941907	2	Rondelle e'lasttique		
10	940186	1	Vis		
11	191172	1	Rondelle		
12	950353	1	Contre-ecrou		
13	842252	1	Bride serrage		
14	845972	1	Regulateur		24V25A (823480)
15	956091	3	Vis		24V25A
16	956092	3	Vis		24V25A
17	941906	6	Rondelle e'lasttique		24V25A
18	899709	3	Amortisseur vibratio		24V25A
19	823649	1	Tole protection		24V25A
20	842253	1	Console		
21		1	RELAIS DE CHARGE		12V 38A. REMPLACE PAR 843547. MO-XXXX/26391
22	950031	3	Vis		12V38A MO-XXXX/26391
23	941906	3	Rondelle e'lasttique		12V38A MO-XXXX/26391
24	843547	1	Regulateur		MOXXXX/26392-
25	956076	2	Vis		MOXXXX/26392-
26	941905	2	Rondelle e'lasttique		MOXXXX/26392-

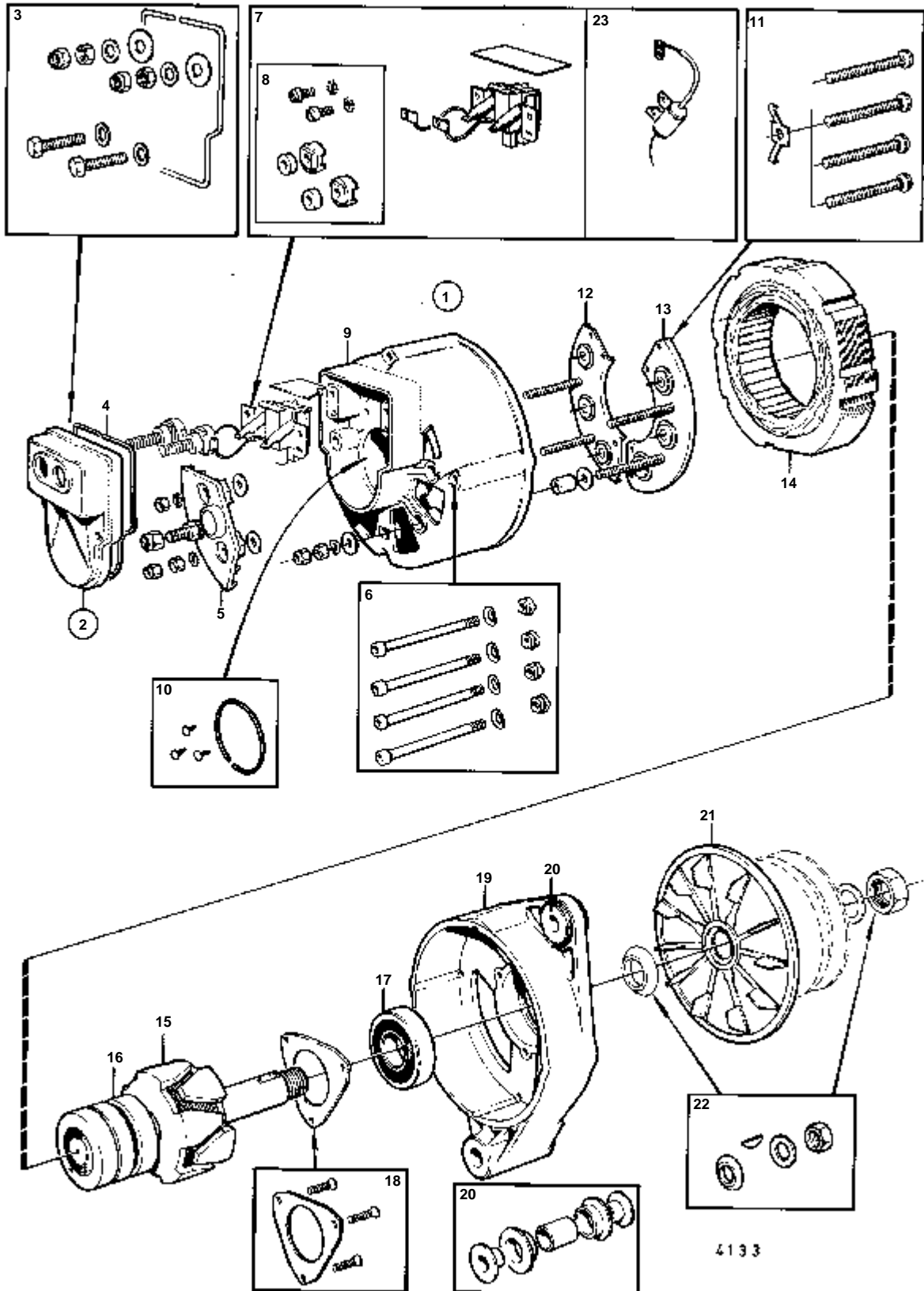


TAMD60A, TAMD60B

RÉF	No Pièce	QTÉ	DÉSIGNATION	Voir	NOTES
1	823765	1	Alternateur		24V60A
				030-1300	
2	837927	1	Console		
3	940159	4	Vis		
4	955894	4	Rondelle		
5	941907	4	Rondelle e'lasttique		
6	956586	2	Vis		
7	823428	1	Poulie		
8	958367	1	Jeu courroie trapezo		
9	842328	1	Console		VOIR GROUPE 2A

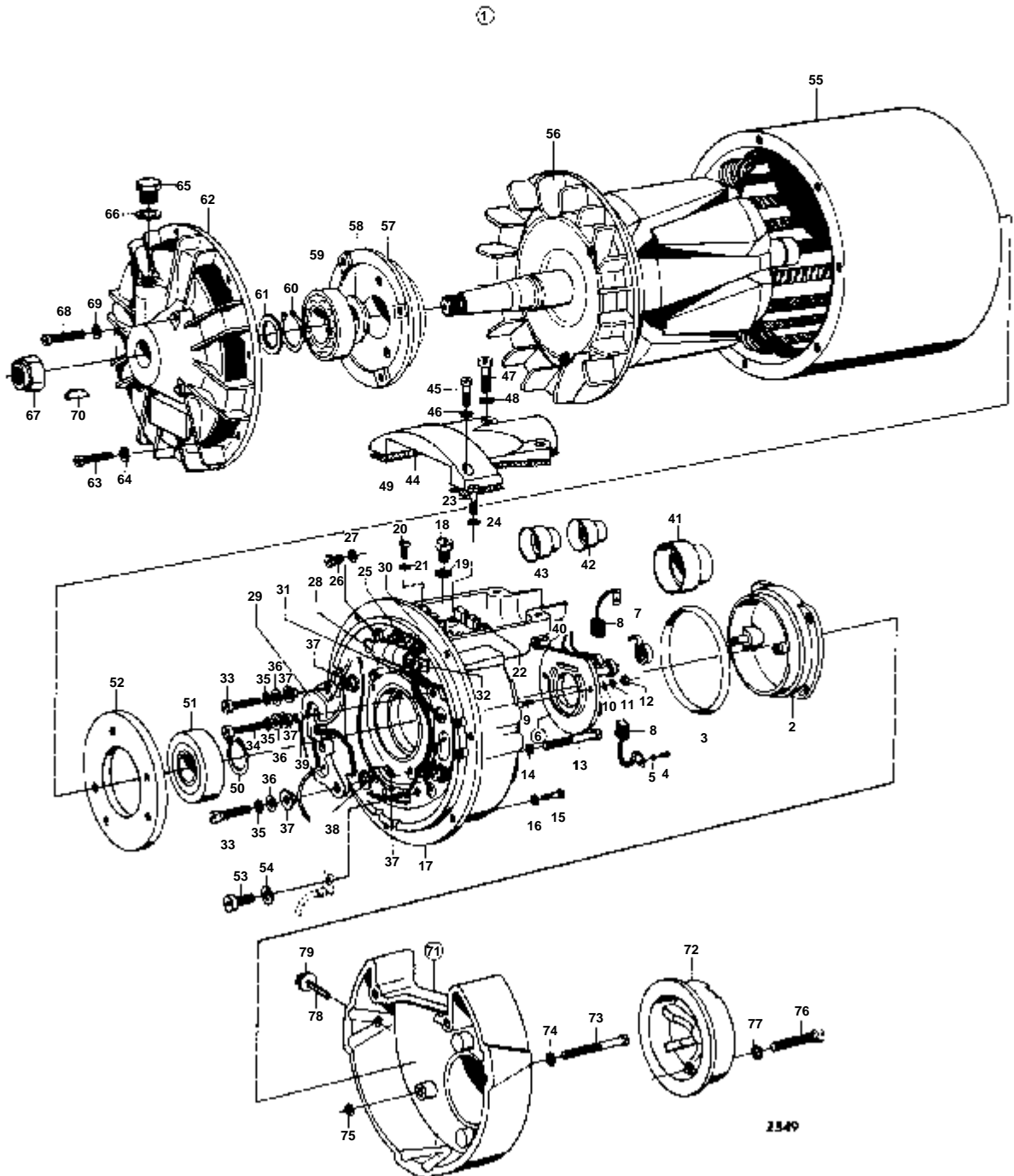


RÉF	No Pièce	QTÉ	DÉSIGNATION	NOTES
1	827348	1	Alternateur	
2	827559	1	· Couvercle	
3	827560	1	· · Kit montage	
4	825531	1	· · · Joint	
5	825532	1	· Porte-diodes	POUR LA CHARGE DE 2 BATTERIES UTILISER LE KIT DE DOUBLE DIODE 825970.
6	825566	1	· Kit reparation	
7	821723	1	· Jeu balais	
8	827558	1	· · Kit vis	
9		1	· BOITIER	
10	1560922	1	· Joint	
11	827562	1	· Kit reparation	
12	827563	1	· Porte-diodes	+
13	1517037	1	· Porte-diodes	-
14		1	· STATOR	
15	825923	1	· Rotor	
16		1	· · PALIER	
17	181875	1	· Roulement billes	
18	480655	1	· Kit reparation	
19		1	· COUVERCLE EN BOUT	
20	465033	1	· Guide	
21	820460	1	· Ventilateur	
22	1560928	1	· Kit montage	
23	821725	1	· Condensateur	

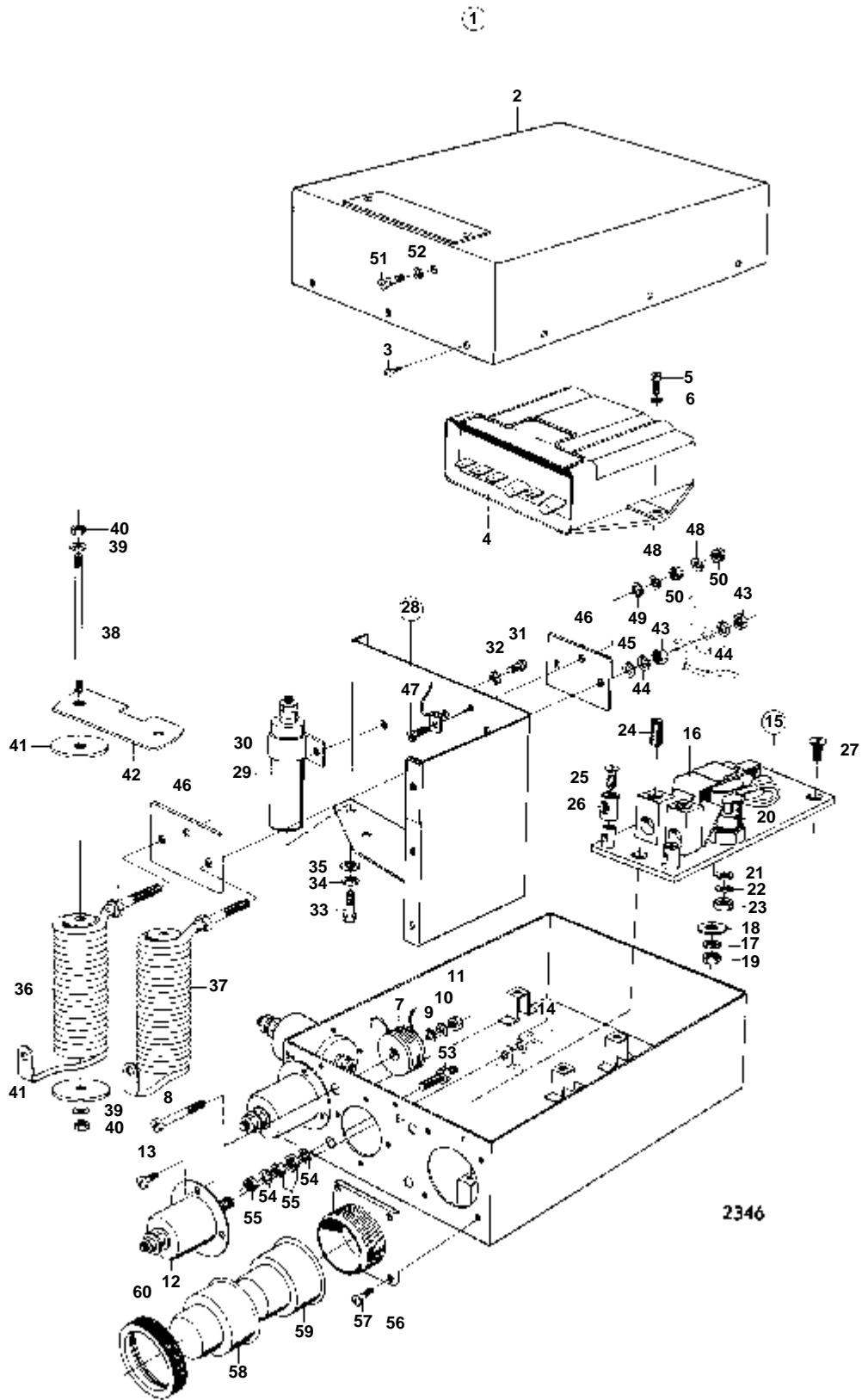


4133

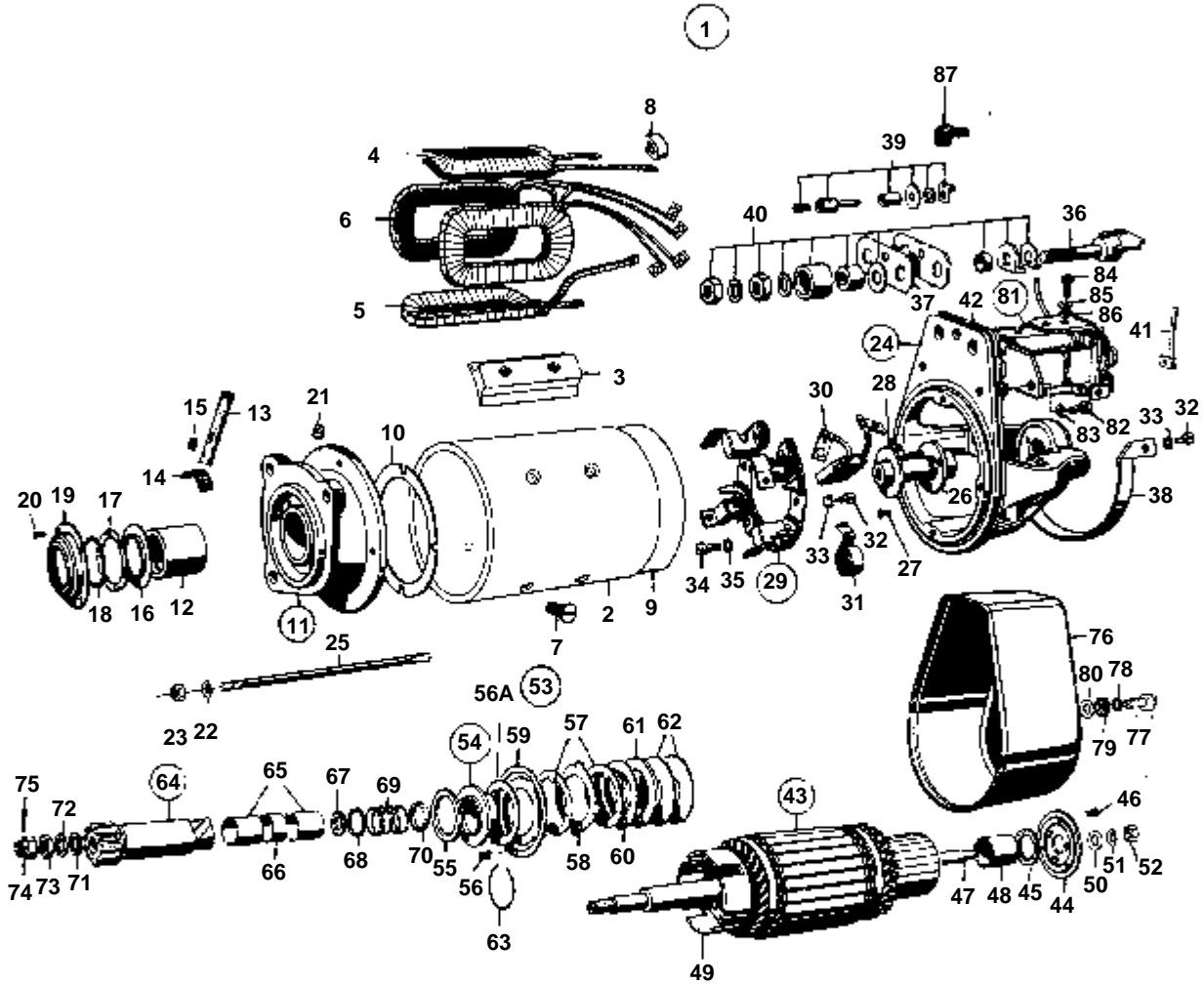
RÉF	No Pièce	QTÉ	DÉSIGNATION	NOTES
1	827349	1	Alternateur	
2	827559	1	· Couvercle	
3	827560	1	· · Kit montage	
4	825531	1	· · Joint	
5	825532	1	· Porte-diodes	POUR LA CHARGE DE 2 BATTERIES UTILISER LE KIT DE DOUBLE DIODE 825970.
6	825566	1	· Kit reparation	
7	821723	1	· Jeu balais	
8	827558	1	· · Kit vis	
9		1	· BOITIER	
10	1560922	1	· Joint	
11	827562	1	· Kit reparation	
12	827563	1	· Porte-diodes	+
13	1517037	1	· Porte-diodes	-
14		1	· STATOR	
15	827040	1	· Rotor	
16		1	· · PALIER	
17	181875	1	· Roulement billes	
18	480655	1	· Kit reparation	
19		1	· COUVERCLE EN BOUT	
20	465033	1	· Guide	
21	820460	1	· Ventilateur	
22	1560928	1	· Kit montage	
23	821725	1	· Condensateur	



RÉF	No Pièce	QTÉ	DÉSIGNATION	NOTES
1	823765	1	Alternateur	28V 60A
2	242142	1	· Couvercle	(242776)
3	242771	1	· Bague etancheite	
4	242772	2	· Vis	
5	955916	2	· Rondelle elastique	
6	236864	1	· Retenue	
7	242134	2	· · Ressort	
8	242135	1	· Jeu balais	
9	242138	2	· Goujon	
10	242139	2	· Rondelle	
11	955917	2	· Rondelle elastique	
12	242773	2	· Ecrou	
13	236852	3	· Vis	
14	941905	3	· Rondelle e'lasttique	
15	242119	7	· Vis	
16	941905	7	· Rondelle e'lasttique	
17	242774	1	· Couvercle palier	
18	236859	2	· Vis	
19	242775	2	· Rondelle elastique	
20	242131	3	· Vis	
21	941905	3	· Rondelle e'lasttique	
22	242779	1	· Connexion de cable	
23	236839	2	· Vis	
24	941905	2	· Rondelle e'lasttique	
25	242780	3	· Borne champ	
26	236841	3	· Vis	
27	955916	3	· Rondelle elastique	
28	242782	1	· Condensateur	
29	242781	3	· Jeu diodes	
30	236856	1	· Cable	
31	236857	3	· Cable	
32	242783	2	· Raccord	
33	236851	3	· Vis	
34	236852	1	· Vis	
35	941905	4	· Rondelle e'lasttique	
36	242784	4	· Rondelle	
37	236853	7	· Bague isolante	(242785)
38	236853	2	· Bague isolante	
39	236854	1	· Douille	
40	242129	4	· Ecrou	
41	242132	1	· Capot caoutchouc	
42	242768	1	· Bague surete	
43	242769	1	· Bague surete	
44	242786	1	· Couvercle	
45	242133	2	· Vis	
46	242765	2	· Rondelle elastique	
47	236863	2	· Vis	
48	941905	2	· Rondelle e'lasttique	
49	242787	1	· Joint	
50	236877	1	· Anneau verrouillage	
51	181335	1	· Roulement billes	
52	236875	1	· Plaque	
53	242788	3	· Vis	
54	242765	3	· Rondelle elastique	
55	242789	1	· Stator	
56	236874	1	· Rotor	
57	242124	1	· Plaque	
58	242791	1	· Bague entretoise	
59	242120	1	· Roulement rouleaux	
60	242121	1	· Anneau verrouillage	
61	242122	1	· Bague etancheite	
62	242793	1	· Couvercle palier	
63	242119	8	· Vis	
64	941905	8	· Rondelle e'lasttique	
65	242794	1	· Tampon	
66	809395	1	· Rondelle	
67	242795	1	· Ecrou	
68	242123	4	· Vis	
69	941905	4	· Rondelle e'lasttique	
70	160807	1	· Clavette	
71	242821	1	· Pare-poussiere	
72	242142	1	· Couvercle	
73	236872	4	· Vis	
74	941905	4	· Rondelle e'lasttique	
75	955978	4	· Bague caoutchouc	
76	242796	2	· Vis	
77	242765	2	· Rondelle elastique	
78	242797	1	· Rivet	
79	242798	1	· Rondelle	



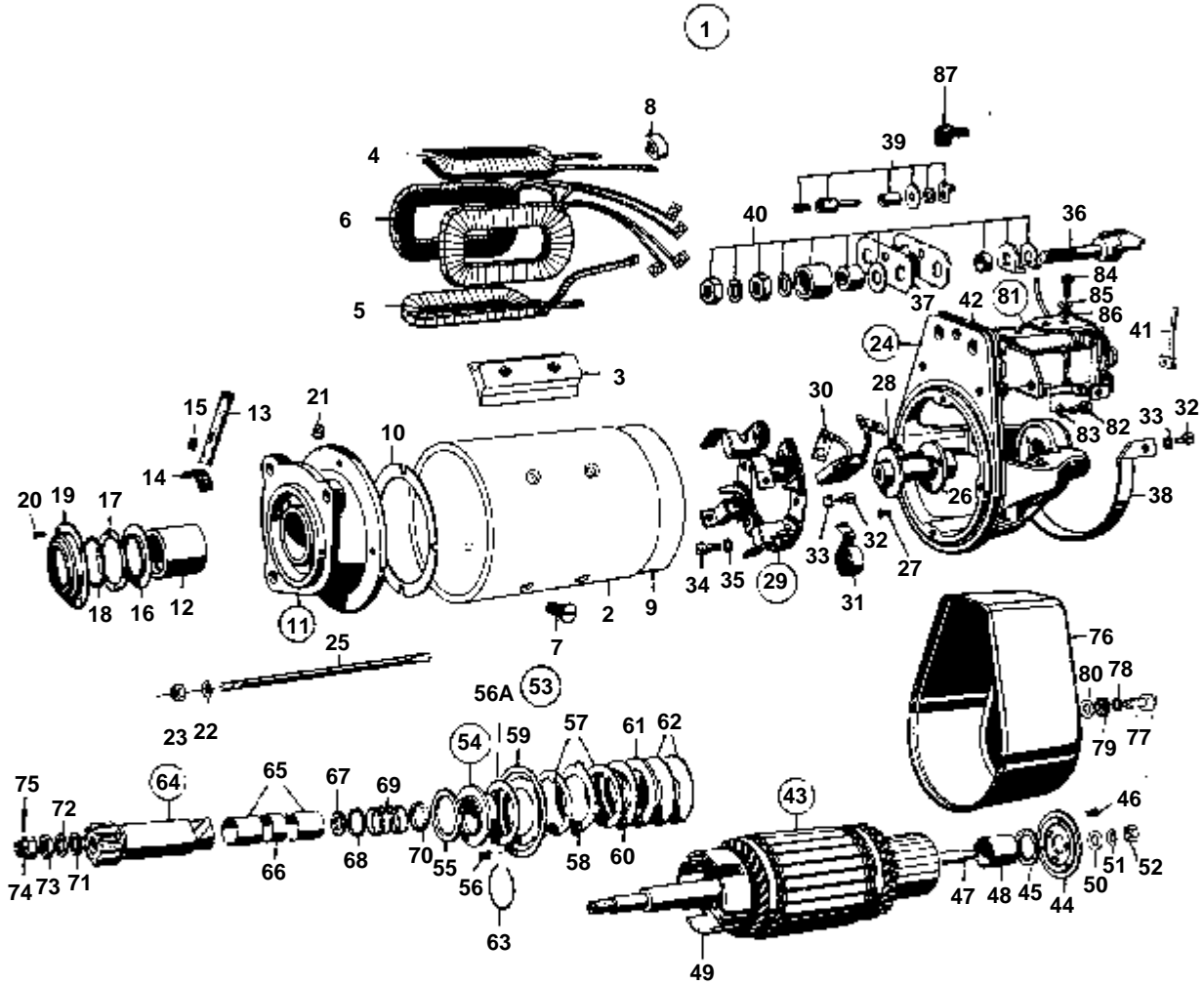
RÉF	No Pièce	QTÉ	DÉSIGNATION	NOTES
1	823766	1	Regulateur charge	24V 60A
2	242730	1	· Couvercle	
3	242731	12	· Vis	
4	242696	1	· Regulateur	
5	242733	2	· Vis	
6	242734	2	· Rondelle elastique	
7	242735	1	· Bobine	
8	242736	1	· Vis	
9	242277	1		
10	242734	1	· Rondelle elastique	
11	242171	1	· Ecrou	
12	242737	3	· Condensateur	
13	242731	12	· Vis	
14	940155	3	· Rondelle verrouillag	
15	242738	1	· Plaque	
16	242739	1	· · Relais	
17	242734	1	· · Rondelle elastique	
18	242740	1		
19	242741	1		
20	242742	1	· · Diode	
21	242743	1	· · Rondelle	
22	242744	1		
23	242745	1	· · Ecrou	
24	242746	2		
25	809750	2		
26	78022	2	· · Douille	
27	242747	3	· Vis	
28	836281	1	· Tole-ecran	
29	242748	2	· · Condensateur	
30	242749	2		
31	242750	2		
32	242751	2		
33	242752	2		
34	242734	2	· · Rondelle elastique	
35	242277	2		
36	242753	1	· · Bobine	
37	242754	1	· · Bobine	
38	242755	2	· · Goujon	
39	242200	4	· · Rondelle verrouillag	
40	242177	4	· · Ecrou	
41	242757	4	· · Rondelle	
42	242758	1		
43	242759	4		
44	242744	4		
45	242760	2		
46	242761	2	· · Rondelle	
47	242762	1	· · Vis	
48	242734	2	· · Rondelle elastique	
49	242277	1		
50	242741	2		
51	242763	6	· · Vis	
52	242734	6	· · Rondelle elastique	
53	242764	1	· Boulon	
54	242765	2	· Rondelle elastique	
55	242745	3	· Ecrou	
56	242766	1	· Bride connexion	
57	242767	4	· Vis	
58	242768	1	· Bague surete	
59	242769	1	· Bague surete	
60	242770	1	· Ecrou	



3731

RÉF	No Pièce	QTÉ	DÉSIGNATION	NOTES
1	842774	1	Demarreur	24V
2		1	· BOITIER	
3		4	· COSSE DE BORNE	
4	77746	1	· Enroulement champ	
5	77747	1	· Enroulement champ	
6	77748	1	· Enroulement champ	
7	956241	4	· Vis	
8	72177	1		
10	72179	1	· Bague support	
11	240530	1	· Flasque	
12	240531	1	· · Bague de palier	
13	72184	1	· · Meche graissage	
14	72185	2	· · Feutre graissage	
15	72187	1	· · Ressort	
16	72189	1	· · Bague etancheite	
17	72190	1	· · Rondelle verrouillag	
18	72192	1	· · Ressort	
19	72193	1	· · Couvercle	
20	115652	4	· · Vis	
21	72188	1	· · Vis	
22	941906	4	· Rondelle e'lasttique	
23	955781	4	· Ecrou	
24	870834	1	· Flasque	
25	233607	4	· · Boulon	
26	72276	1	· · Bague	
27	243210	3	· · Vis	
28	72277	1	· · Rondelle isolante	
29	238693	1	· · Porte-balai	
30	238040	1	· · · Jeu balais	
31	25728	4	· · · Ressort balai	
32	870850	X	· · Vis	L=8 MM
	241138	X	· · Vis	L=10 MM
	241147	X	· · Vis	L=12 MM
33	941905	X	· · Rondelle e'lasttique	
34	956094	3	· · Vis	
35	941906	3	· · Rondelle e'lasttique	
36	77751	1	· · Connecting bolt	
36	870832	1	· · Vis	
37	243175	1	· · Plaque isolante	
	77839	2	· · Rondelle isolante	
38	238692	1	· · Raccord	
39	241000	1	· · Kit connexion	
40	241149	1	· · Kit connexion	
41	77753	1	· Rail	
42	72225	1	· Joint	
43	6645736	1	· Rotor	
44	72213	1	· · Rondelle disque	
45	72214	1	· · Rondelle	
46	241155	3	· · Vis	
47	35165	1	· · Boulon guide	
48	233947	1	· · Bague	
49		1	· · PORTEUR	
50	955892	1	· Rondelle	
51	941906	1	· Rondelle e'lasttique	
52	955781	1	· Ecrou	
53	72278	1	· Embrayage disque	
54	25991	1	· · Manchon accouplement	
55	72222	1	· · · Bague butee	
56	25992	2	· · Ressort	
57	240928	5	· · Disque	
58	72221	4	· · Disque	
59	25989	1	· · Disque	
60	25986	X	· · Rondelle	E=0,1 MM
	35167	X	· · Rondelle ajustee	E=0,15 MM

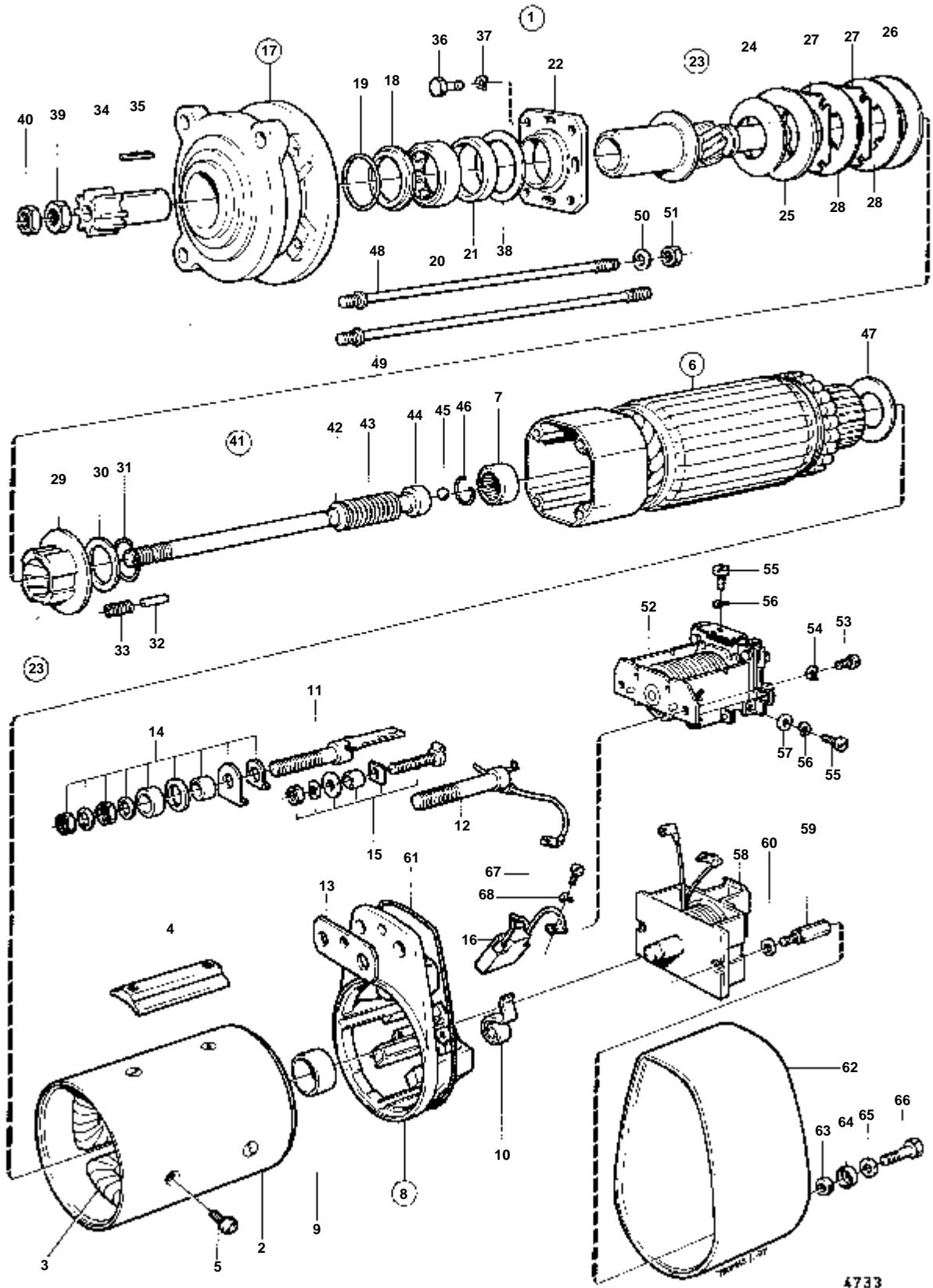
RÉF	No Pièce	QTÉ	DÉSIGNATION	NOTES
61	25985	1	· · Bague butee	
62	25984	2	· · Rondelle	
63	25990	1	· · Anneau verrouillage	
64	842856	1	· Pignon de lancement	
65	233948	1	· · Bague de palier	
66	76924	1	· · Bague entretoise	
67	25980	1	· Bague feutre	
68	25984	1	· Rondelle	
69	25981	1	· Ressort	
70	233949	1	· Bague intermediaire	
71	25978	1	· Rondelle	
72	25976	1	· Rondelle	
73	25974	1	· Ecrou	
74	25975	1	· Ecrou crenele	
75	25977	1	· Goupille fendue	
76	25995	1	· Capot protection	
77	956094	2	· Vis	
78	941906	2	· Rondelle e'lasttique	
79	72201	2	· Rondelle	
80	72202	2	· Joint	
81	77756	1	· Relais demarrage	
81	241899	1	· · Pont	
82	955294	2	· Vis	
83	941907	2	· Rondelle e'lasttique	
84	870850	3	· Vis	
85	941905	3	· Rondelle e'lasttique	
86	842302	3	· Rondelle	



3731

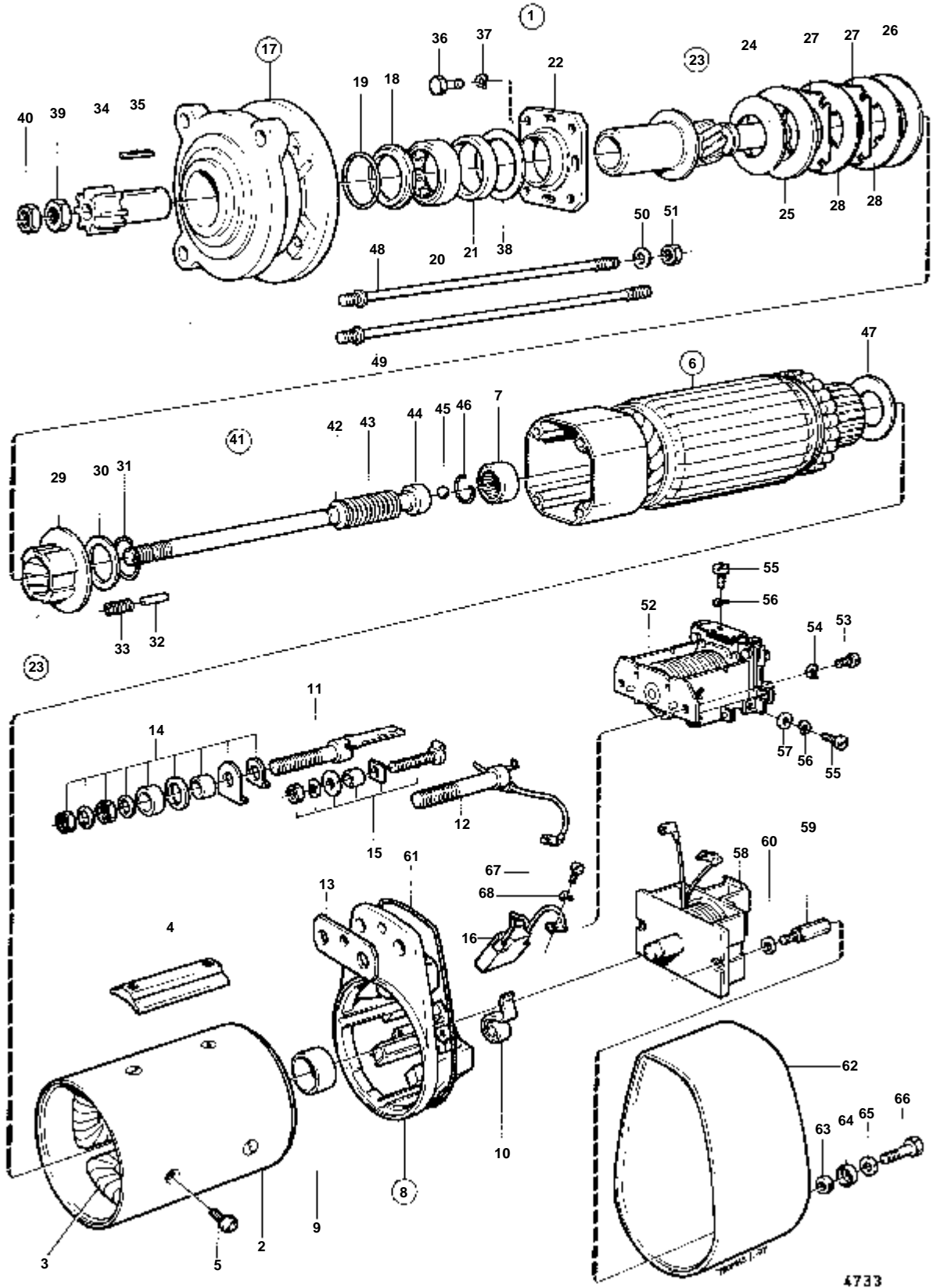
RÉF	No Pièce	QTÉ	DÉSIGNATION	NOTES
1	842775	1		12V
2		1	· BOITIER	
3		4	· COSSE DE BORNE	
4	6603403	1	· Enroulement champ	(842296)
5	6603402	1	· Enroulement champ	(842297)
6	842298	1	· Enroulement champ	
7	956241	4	· Vis	
9	233531	1	· Feutre graissage	
10	72179	1	· Bague support	
11	240530	1	· Flasque	
12	240531	1	· · Bague de palier	
13	72184	1	· · Meche graissage	
14	72185	2	· · Feutre graissage	
15	72187	1	· · Ressort	
16	72189	1	· · Bague etancheite	
17	72190	1	· · Rondelle verrouillag	
18	72192	1	· · Ressort	
19	72193	1	· · Couvercle	
20	115652	4	· · Vis	
21	72188	1	· · Vis	
22	941906	4	· Rondelle e'lasttique	
23	955781	4	· Ecrou	
24	870939	1	· Flasque	
25	233607	4	· · Boulon	
26	72276	1	· · Bague	
27	243210	3	· · Vis	
28	72277	1	· · Rondelle isolante	
29	870402	1	· · Porte-balai	
30	238027	1	· · · Jeu balais	
31	25728	4	· · · Ressort balai	
32	870850	X	· · Vis	L=8 MM
	241138	X	· · Vis	L=10 MM
	241147	X	· · Vis	L=12 MM
33	941905	X	· · Rondelle e'lasttique	
34	956094	3	· · Vis	
35	941906	3	· · Rondelle e'lasttique	
36	6603593	1	· · Boulon	
36	870399	1	· · Local part	
37	243175	1	· · Plaque isolante	
	77839	2	· · Rondelle isolante	
38	243211	1	· · Rail	
39	241000	1	· · Kit connexion	
40	241149	1	· · Kit connexion	
41	240775	1	· Rail	
42	72225	1	· Joint	
43	842299	1	· Rotor	
44	72213	1	· · Rondelle disgue	
45	72214	1	· · Rondelle	
46	241155	3	· · Vis	
47	35165	1	· · Boulon guide	
48	233947	1	· · Bague	
	842316	1	· · Bague	ALT 233947
49	842315	1	· · Flasque entrainement	
50	955892	1	· Rondelle	
51	941906	1	· Rondelle e'lasttique	
52	955781	1	· Ecrou	
53	842300	1	· Embrayage	
54	842303	1	· · Moyeu embrayage	
55	72222	1	· · · Bague butee	
56A	842304	1	· · Ressort	
57	240928	5	· · Disque	
58	6646441	5	· · Disque	
60	842306	X	· · Rondelle	E=0,35 MM
	842307	X	· · Rondelle	E=0,40 MM
	842309	X	· · Rondelle	E=0,50 MM
	842310	X	· · Rondelle	E=0,55 MM
	842311	X	· · Rondelle	E=0,60 MM
	842312	X	· · Rondelle	E=0,65 MM

RÉF	No Pièce	QTÉ	DÉSIGNATION	NOTES
61	842313	1	· · Bague butee	
64	842856	1	· Pignon de lancement	
65	233948	1	· · Bague de palier	
66	76924	1	· · Bague entretoise	
67	25980	1	· Bague feutre	
68	25984	1	· Rondelle	
69	25981	1	· Ressort	
70	233949	1	· Bague intermediaire	
71	25978	1	· Rondelle	
72	842301	1	· Rondelle	
73	25974	1	· Ecrou	
74	25975	1	· Ecrou crenele	
75	25977	1	· Goupille fendue	
76	25995	1	· Capot protection	
77	956094	2	· Vis	
78	941906	2	· Rondelle e'lasttique	
79	72201	2	· Rondelle	
80	72202	2	· Joint	
81	6603575	1	· Aimant commande	
	241899	1	· · Pont	
82	955294	2	· Vis	
83	941907	2	· Rondelle e'lasttique	
84	870850	3	· Vis	
85	941905	3	· Rondelle e'lasttique	
86	842302	3	· Rondelle	
87	3102784	2		



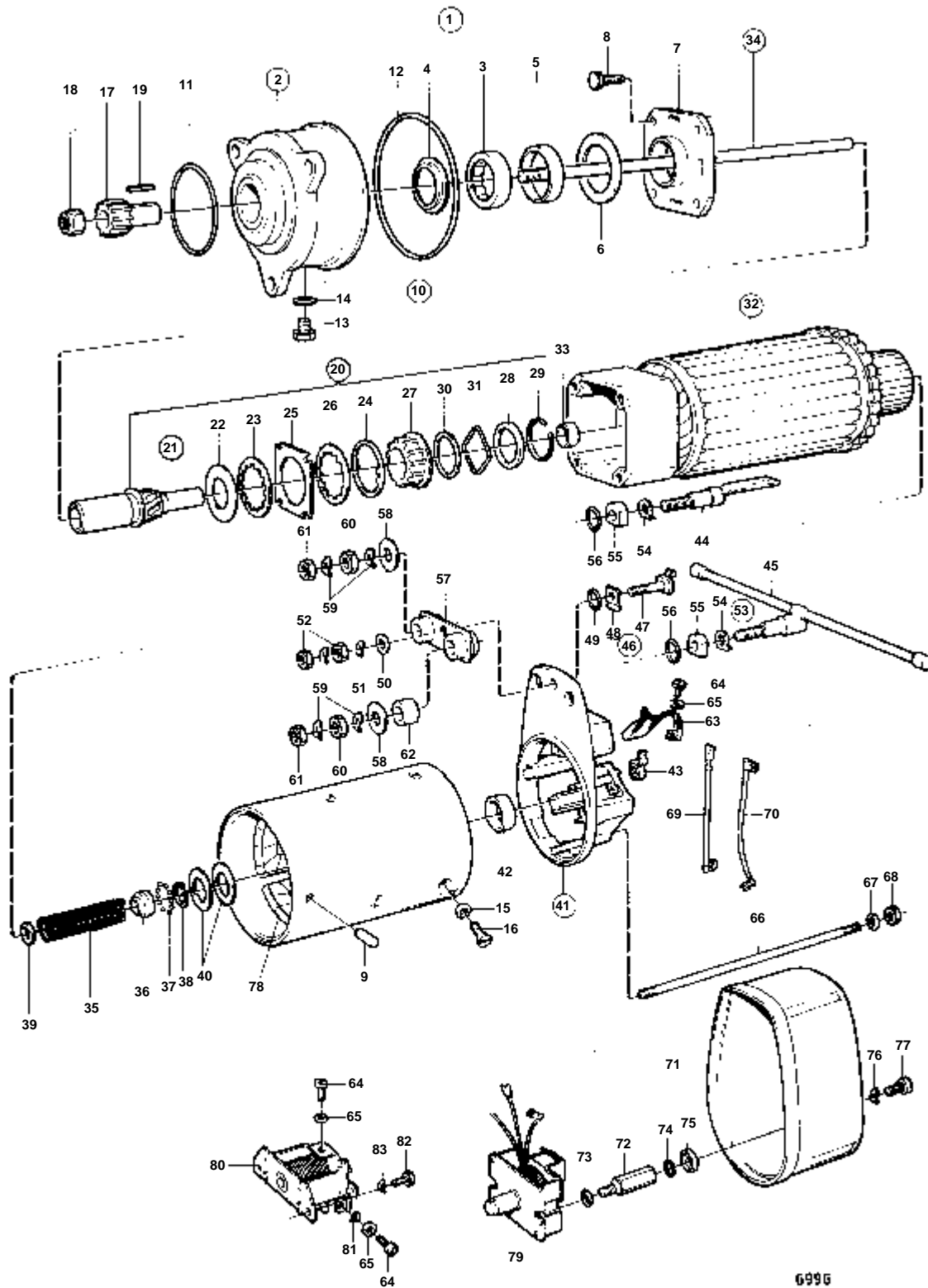
4733

RÉF	No Pièce	QTÉ	DÉSIGNATION	NOTES
1	843511	1	Demarreur	12V
2		1	· BOITIER	
3		4	· COSSE DE BORNE	
4	6643670	1	· Enroulement champ	
5	956241	8	· Vis	
6	6643671	1	· Rotor	
7	243091	1	· · Roulement aiguilles	
8	844408	1	· Palier de collecteur	
9	240481	1	· · Bague de palier	
10	240478	4	· · Ressort balai	
11	240479	1	· · Vis polaire	
12	240480	1	· · Connecting bolt	
13	243175	1	· · Plaque isolante	(77840)
14	241149	1	· · Kit connexion	
15	6643672	1	· · Kit connexion	
16	6643685	1	· Jeu balais	
17	240449	1	· Polier de commande	
18	240450	1	· · Bague etancheite	
19	240451	1	· · Ressort	
20	240453	1	· · Roulement rouleaux	
21	240455	1	· · Bague de palier	
22	240456	1	· Carter palier	
23	845108	1	· Bague de commande	(243777)
24	243782	1	· · Rondelle	
25	6643674	1	· · Disque	
26	244365	X	· · Rondelle ajustee	E=0,35 MM
	244366	X	· · Rondelle ajustee	E=0,40 MM
	244367	X	· · Rondelle ajustee	E=0,45 MM
	244368	X	· · Rondelle ajustee	E=0,50 MM
	244369	X	· · Rondelle ajustee	E=0,55 MM
	244370	X	· · Rondelle ajustee	E=0,60 MM
	244371	X	· · Rondelle ajustee	E=0,65 MM
27	243780	5	· · Disque	
28	243779	5		
29	243778	1	· · Demi-embayage	
30	243179	1	· · Bague butee	
31	241908	1	· · Anneau verrouillage	
32	243791	4	· · Goupille	
33	243790	4	· · Ressort	
34	6643675	1	· Pignon demarreur	
35	240473	1	· Clavette	
36	6643676	4	· Vis	
37	941905	4	· Rondelle e'lasttique	
38	240457	1	· Rondelle entretoise	
39	955791	1	· Ecrou	
40	6643682	1	· Ecrou	
41	6643680	1	· Arbre	
42	844410	1	· · Rondelle	
43	240470	1	· · Ressort	
44	844411	1	· · Rondelle	
45	844412	1	· · Bille	
46	240471	1	· · Anneau verrouillage	
47	241904	X	· Rondelle ajustee	E=0,2 MM
	240486	X	· Rondelle ajustee	E=0,3 MM
	240487	X	· Rondelle ajustee	E=0,5 MM
48	6643677	1	· Goujon	
49	6643678	3	· Goujon	
50	955892	4	· Rondelle	(241099)
51	955781	4	· Ecrou	
52	844409	1	· Relais	
53	955294	2	· Vis	
54	941907	2	· Rondelle e'lasttique	
55	244218	6	· Vis	
56	941905	6	· Rondelle e'lasttique	
57	906822	3	· Rondelle	(72247)
58	6643684	1	· Relais	
59	243713	2	· Boulon	
60	240498	2	· Rondelle	
61	72225	1	· Joint	
62	240496	1	· Capot protection	
63	72202	2	· Joint	
64	72201	2	· Rondelle	
65	941906	2	· Rondelle e'lasttique	
66	956094	2	· Vis	
67	6643679	2	· Vis	
68	941905	2	· Rondelle e'lasttique	



4733

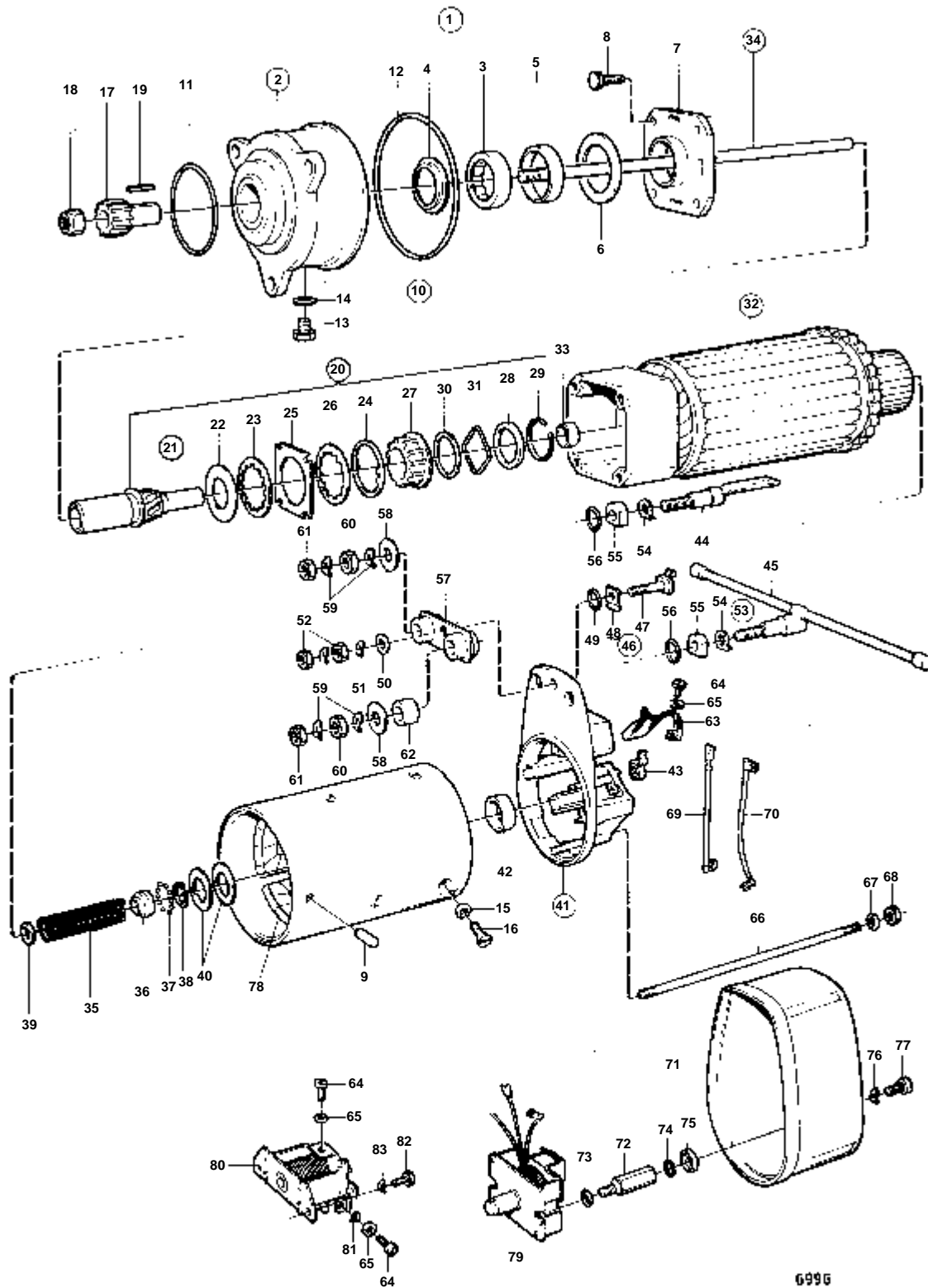
RÉF	No Pièce	QTÉ	DÉSIGNATION	NOTES
1	843510	1	Demarreur	24V
2		1	· BOITIER	
3		4	· COSSE DE BORNE	
4	844413	1	· Enroulement champ	
5	956241	8	· Vis	
6	844414	1	· Rotor	
7	243091	1	· · Roulement aiguilles	
8	844408	1	· Palier de collecteur	
9	240481	1	· · Bague de palier	
10	240478	4	· · Ressort balai	
11	240479	1	· · Vis polaire	
12	240480	1	· · Connecting bolt	
13	243175	1	· · Plaque isolante	(77840)
14	241149	1	· · Kit connexion	
15	6643672	1	· · Kit connexion	
16	243089	1	· Jeu balais	
17	240449	1	· Polier de commande	
18	240450	1	· · Bague etancheite	
19	240451	1	· · Ressort	
20	240453	1	· · Roulement rouleaux	
21	240455	1	· · Bague de palier	
22	240456	1	· Carter palier	
23	845108	1	· Bague de commande	(243777)
24	243782	1	· · Rondelle	
25	6643674	1	· · Disque	
26	244365	X	· · Rondelle ajustee	E=0,35 MM
	244366	X	· · Rondelle ajustee	E=0,40 MM
	244367	X	· · Rondelle ajustee	E=0,45 MM
	244368	X	· · Rondelle ajustee	E=0,50 MM
	244369	X	· · Rondelle ajustee	E=0,55 MM
	244370	X	· · Rondelle ajustee	E=0,60 MM
	244371	X	· · Rondelle ajustee	E=0,65 MM
27	243780	5	· · Disque	
28	243779	5		
29	243778	1	· · Demi-embayage	
30	243179	1	· · Bague butee	
31	241908	1	· · Anneau verrouillage	
32	243791	4	· · Goupille	
33	243790	4	· · Ressort	
34	6643675	1	· Pignon demarreur	
35	240473	1	· Clavette	
36	6643676	4	· Vis	
37	941905	4	· Rondelle e'lasttique	
38	240457	1	· Rondelle entretoise	
39	955791	1	· Ecrou	
40	6643682	1	· Ecrou	
41	6643680	1	· Arbre	
42	844410	1	· · Rondelle	
43	240470	1	· · Ressort	
44	844411	1	· · Rondelle	
45	844412	1	· · Bille	
46	240471	1	· · Anneau verrouillage	
47	241904	X	· Rondelle ajustee	E=0,2 MM
	240486	X	· Rondelle ajustee	E=0,3 MM
	240487	X	· Rondelle ajustee	E=0,5 MM
48	6643677	1	· Goujon	
49	6643678	3	· Goujon	
50	955892	4	· Rondelle	(241099)
51	955781	4	· Ecrou	
52	241897	1	· Aimant commande	
53	955294	2	· Vis	
54	941907	2	· Rondelle e'lasttique	
55	244218	6	· Vis	
56	941905	6	· Rondelle e'lasttique	
57	906822	3	· Rondelle	(72247)
58	844415	1	· Relais	
59	243713	2	· Boulon	
60	240498	2	· Rondelle	
61	72225	1	· Joint	
62	240496	1	· Capot protection	
63	72202	2	· Joint	
64	72201	2	· Rondelle	
65	941906	2	· Rondelle e'lasttique	
66	956094	2	· Vis	
67	6643679	2	· Vis	
68	941905	2	· Rondelle e'lasttique	



6

6996

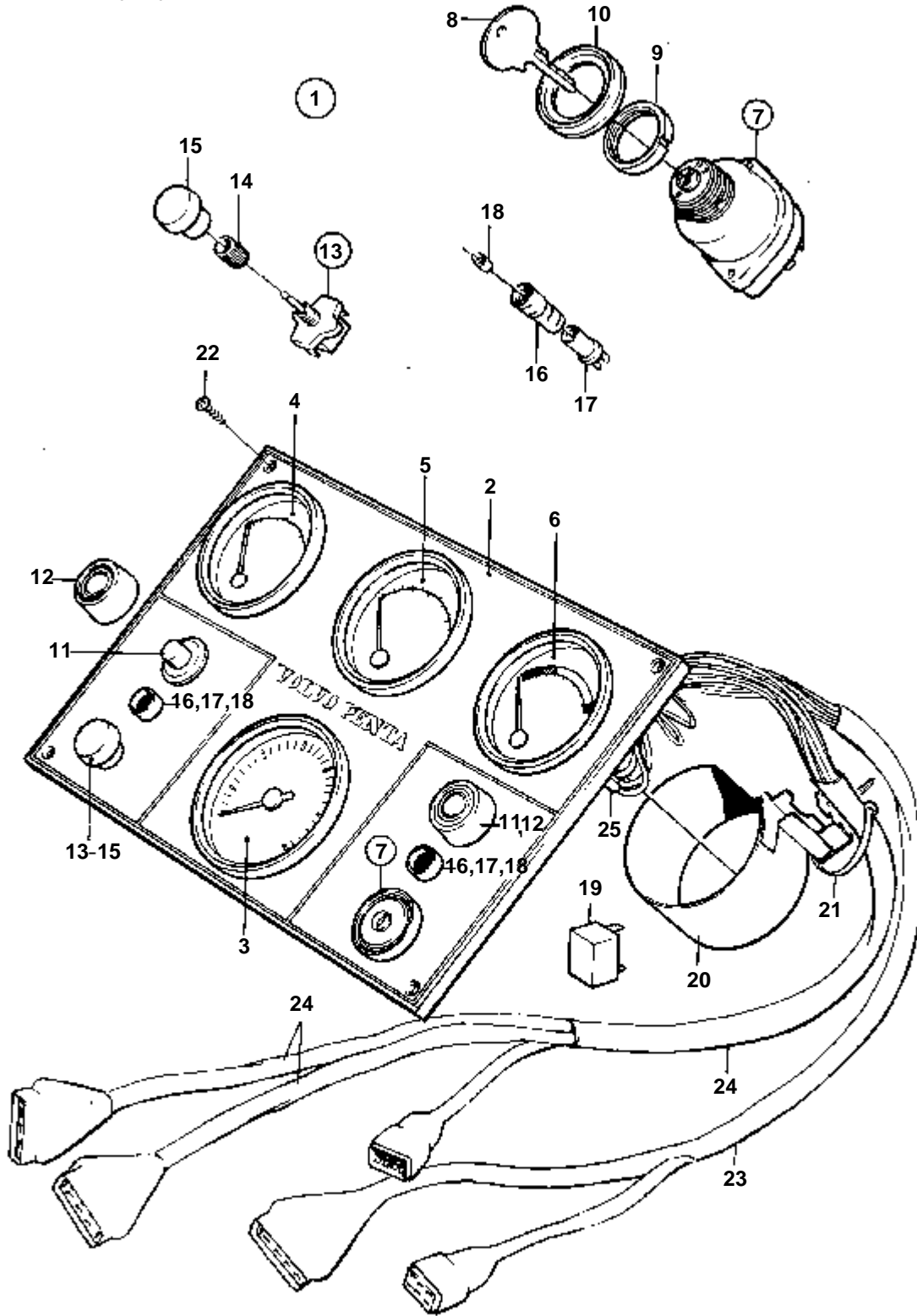
RÉF	No Pièce	QTÉ	DÉSIGNATION	NOTES
1	847306	1	Demarreur	12V
2	240449	1	· Polier de commande	
3	240453	1	· · Roulement rouleaux	
4	240450	1	· · Bague etancheite	
5	240455	1	· · Bague de palier	
6	240457	1	· Rondelle entretoise	
7	240456	1	· Carter palier	
8	6212616	4	· Vis	
9		1	· GOUPILLE	
10	273517	1	· Kit joints	
11		1	· · BAGUE D'ETANCHEITE	IK
12		1	· · BAGUE D'ETANCHEITE	IK
13		1	· · VIS	IK
14		1	· · JOINT D'ETANCHEITE	IK
15		4	· · JOINT D'ETANCHEITE	IK
16	847984	8	· Vis	
17	6643675	1	· Pignon demarreur	
18	1696396	1	· Ecrou	
19	240473	1	· Clavette	
20	244539	1	· Embayage disque	
21	6644414	1	· · Kit reparation	
22		1	· · · RESSORT	IK
23		1	· · · DISQUE	IK
24		X	· · · CALE	IK
25		5	· · · DISQUE	IK
26		5	· · · DISQUE	IK
27		1	· · · PIGNON	IK
28		1	· · · BAGUE EN ACIER	IK
29		1	· · · CIRCLIPS	IK
30		1	· · · RONDELLE	IK
31		1	· · · RONDELLE ELASTIQUE	IK
32	847985	1	· Rotor	
33	243091	1	· · Roulement aiguilles	
34	6643680	1	· Arbre	
35	6212617	1	· · Ressort	
36	6212622	1	· · Anneau	
37	844412	11	· · Bille	
38	240471	1	· · Anneau verrouillage	
39	844410	1	· · Rondelle	
40	241904	X	· Rondelle ajustee	E=0,20 MM
	240486	X	· Rondelle ajustee	E=0,30 MM
	240487	X	· Rondelle ajustee	E=0,50 MM
41	844408	1	· Palier de collecteur	
42	240481	1	· · Bague de palier	
43	240478	4	· · Ressort balai	
44	240479	1	· · Vis polaire	
45	240480	1	· · Connecting bolt	
46	6643672	1	· · Kit connexion	
47		1	· · · VIS	IK
48		1	· · · RONDELLE	IK
49		1	· · · JOINT TORIQUE	IK
50		1	· · · RONDELLE	IK
51		2	· · · CIRCLIPS	IK
52		2	· · · ECROU	IK
53	6212792	2	· · Kit reparation	
54		2	· · · PLAQUE	IK
55		2	· · · PLAQUE	IK
56		2	· · · JOINT TORIQUE	IK
57		1	· · · PIECE ISOLANTE	IK
58		2	· · · RONDELLE	IK
59		4	· · · CIRCLIPS	IK
60		2	· · · ECROU	IK
61		2	· · · ECROU	IK
62		1	· · · BAGUE	IK
63	6643685	1	· Jeu balais	
64	6643679	4	· Vis	
	244218	4	· Vis	
65	941905	8	· Rondelle e'lasttique	
66	6643677	1	· Goujon	
	6643678	3	· Goujon	
67	955892	4	· Rondelle	
68	955781	4	· Ecrou	
69	847987	1	· Cable	
70	847988	1	· Cable	
71	240496	1	· Capot protection	
72	243713	2	· Boulon	
73	240498	2	· Rondelle	
74	72202	2	· Joint	
75	72201	2	· Rondelle	
76	941906	2	· Rondelle e'lasttique	
77	956094	2	· Vis	
78	847983	1	· Enroulement champ	
79	847986	1	· Relais	
80	844409	1	· Relais	
81	940090	3	· Rondelle	
82	955294	2	· Vis	
83	941907	2	· Rondelle e'lasttique	



6

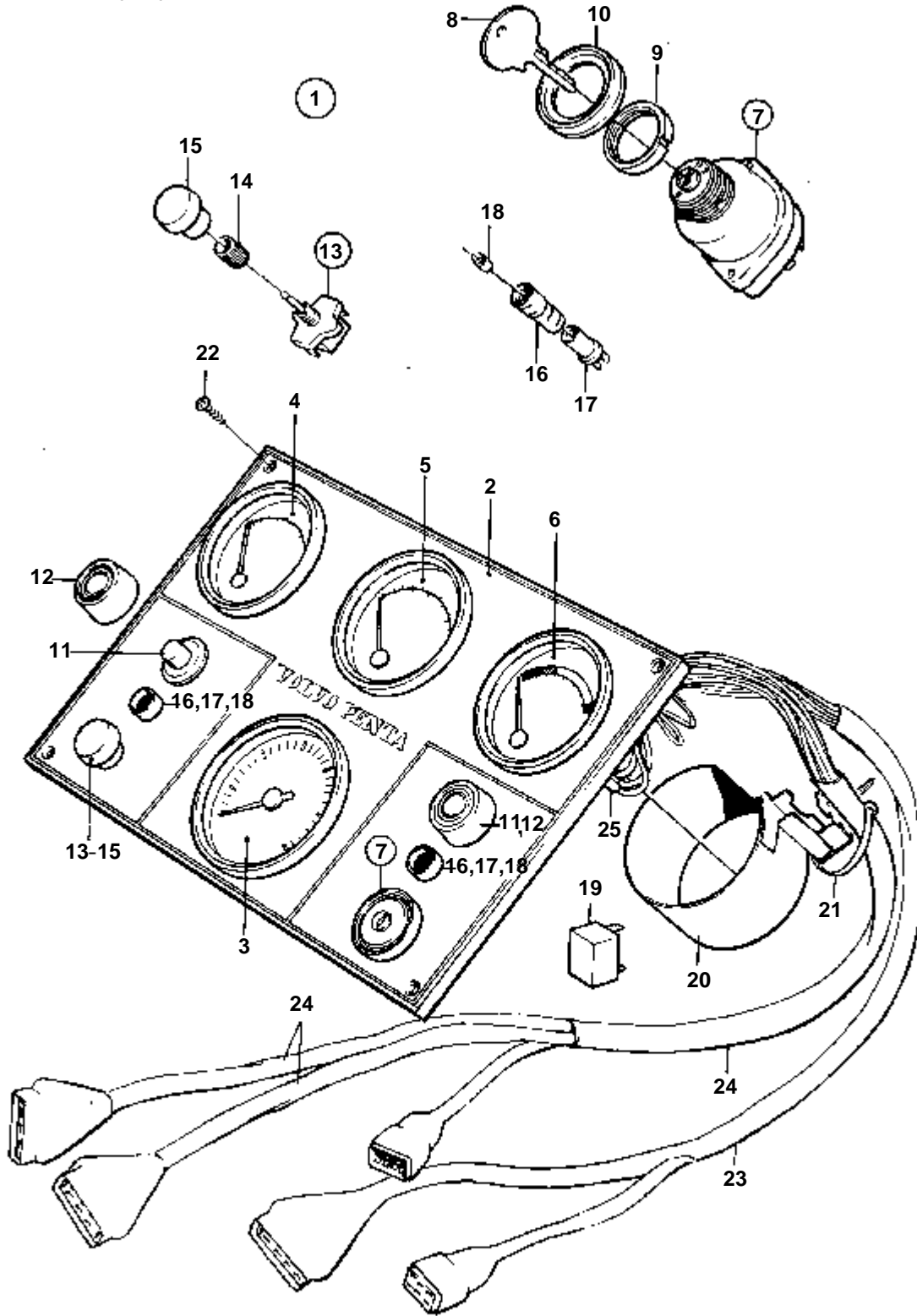
6996

RÉF	No Pièce	QTÉ	DÉSIGNATION	NOTES
1	847307	1	Demarreur	24V
	3803079	1	Demarreur	Echange standard
2	240449	1	· Polier de commande	
3	240453	1	· · Roulememt rouleaux	
4	240450	1	· · Bague etancheite	
5	240455	1	· · Bague de palier	
6	240457	1	· Rondelle entretoise	
7	240456	1	· Carter palier	
8	848095	4	· Vis verrouillage	
9		1	· GOUPILLE	
10	273517	1	· Kit joints	
11		1	· · BAGUE D'ETANCHEITE	IK
12		1	· · BAGUE D'ETANCHEITE	IK
13		1	· · VIS	IK
14		1	· · JOINT D'ETANCHEITE	IK
15		4	· · JOINT D'ETANCHEITE	IK
16	847984	8	· Vis	
17	6643675	1	· Pignon demarreur	
18	1696396	1	· Ecrou	
19	240473	1	· Clavette	
20	244539	1	· Embayage disque	
21	6644414	1	· · Kit reparation	
22		1	· · · RESSORT	IK
23		1	· · · DISQUE	IK
24		X	· · · CALE	IK
25		5	· · · DISQUE	IK
26		5	· · · DISQUE	IK
27		1	· · · PIGNON	IK
28		1	· · · BAGUE EN ACIER	IK
29		1	· · · CIRCLIPS	IK
30		1	· · · RONDELLE	IK
31		1	· · · RONDELLE ELASTIQUE	IK
32	6212706	1	· Rotor	
33	243091	1	· · Roulement aiguilles	
34	6643688	1		
35	6212617	1	· · Ressort	
36	6212622	1	· · Anneau	
37	844412	11	· · Bille	
38	240471	1	· · Anneau verrouillage	
39	844410	1	· · Rondelle	
40	241904	X	· Rondelle ajustee	E=0,20 MM
	240486	X	· Rondelle ajustee	E=0,30 MM
	240487	X	· Rondelle ajustee	E=0,50 MM
41	844408	1	· Palier de collecteur	
42	240481	1	· · Bague de palier	
43	240478	4	· · Ressort balai	
44	240479	1	· · Vis polaire	
45	240480	1	· · Connecting bolt	
46	6643672	1	· · Kit connexion	
47		1	· · · VIS	IK
48		1	· · · RONDELLE	IK
49		1	· · · JOINT TORIQUE	IK
50		1	· · · RONDELLE	IK
51		2	· · · CIRCLIPS	IK
52		2	· · · ECROU	IK
53	6212792	2	· · Kit reparation	
54		2	· · · PLAQUE	IK
55		2	· · · PLAQUE	IK
56		2	· · · JOINT TORIQUE	IK
57		1	· · · PIECE ISOLANTE	IK
58		2	· · · RONDELLE	IK
59		4	· · · CIRCLIPS	IK
60		2	· · · ECROU	IK
61		2	· · · ECROU	IK
62		1	· · · BAGUE	IK
63	6212707	1	· Jeu balais	
64	6643679	4	· Vis	
	244218	4	· Vis	
65	941905	8	· Rondelle e'lasttique	
66	6643677	1	· Goujon	
	6643678	3	· Goujon	
67	955892	4	· Rondelle	
68	955781	4	· Ecrou	
69	847987	1	· Cable	
70	847988	1	· Cable	
71	240496	1	· Capot protection	
72	243713	2	· Boulon	
73	240498	2	· Rondelle	
74	72202	2	· Joint	
75	72201	2	· Rondelle	
76	941906	2	· Rondelle e'lasttique	
77	956094	2	· Vis	
78	6212705	1	· Enroulement champ	
79	241898	1	· Relais	
80	241897	1	· Aimant commande	
81	940090	3	· Rondelle	
82	955294	2	· Vis	
83	941907	2	· Rondelle e'lasttique	



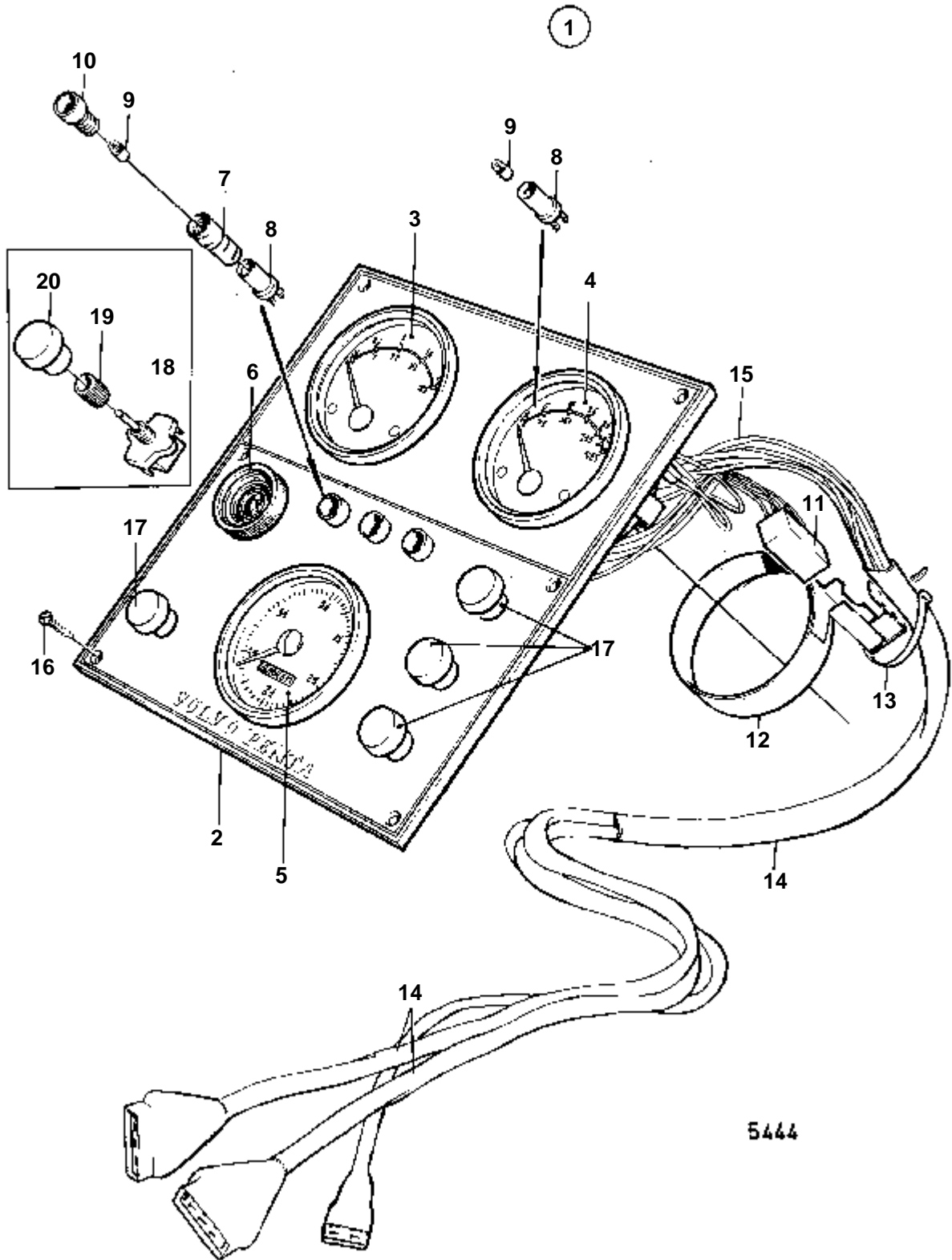
7145

RÉF	No Pièce	QTÉ	DÉSIGNATION	Voir	NOTES
1	842450	1	Planche de bord		24V
2	842387	1	· Tole instrument		
3	837775	1	· Compte-tours		
4	837758	1	· Thermometre		
5	837756	1	· Tableau bord		
6	837730	1	· Voltmetre		
7	824963	1	· Interrupteur contact		
8	831606	2	· Cle		INDIQUER LE CODE DE CLE A LA COMMANDE
9	831536	1	· Ecrou		
10	827769	1	· Anneau verrouillage		
11	843684	2	· Bouton		(240975)
12	837533	2	· Capuchon caoutchouc		
13	875819	1	· Interrupteur		
14	843002	1	· Ecrou		
15	837726	1	· Bouton		
16	819350	2	· Douille		
17	808175	4	· Porte-lampe		
18	182059	4	· Ampoule		
19	837722	1	· Resistance		
20	837859	2	· Fixation		
21	948210	X	· Ruban serrage		(827353)
22	944540	4	· Vis		
23	842396	1	· Faisceau de cable		
24	842395	1	· Faisceau de cable		
25		X	· CABLES ET CABLE · BORNES	030-1950	



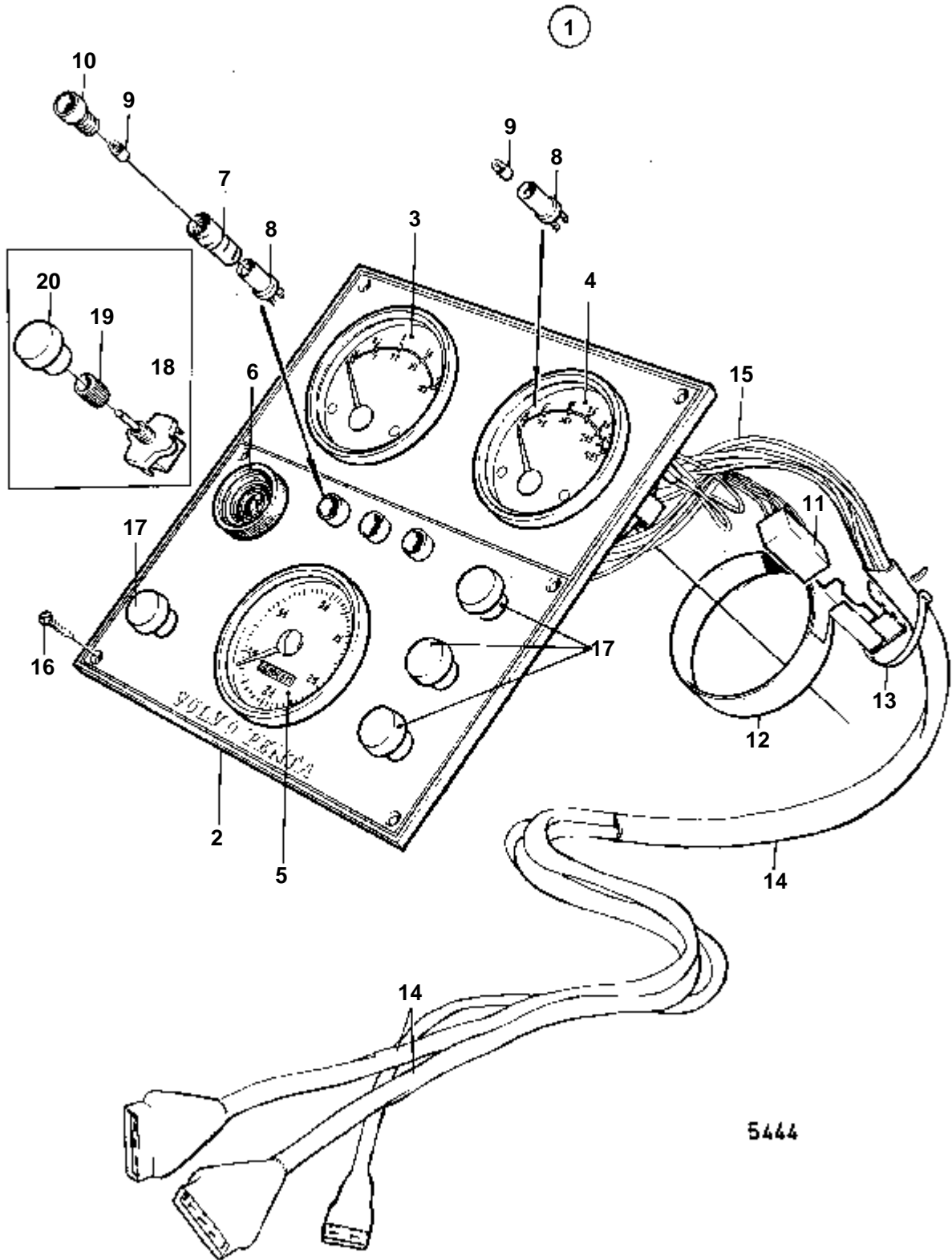
7145

RÉF	No Pièce	QTÉ	DÉSIGNATION	Voir	NOTES
1	842449	1	Planche de bord		12V
2	842387	1	· Tole instrument		
3	837776	1	· Compte-tours		
4	837759	1	· Thermometre		
5	837757	1	· Tableau bord		
6	837895	1	· Voltmetre		
7	824963	1	· Interrupteur contact		
8	831606	2	· Cle		INDIQUER LE CODE DE CLE A LA COMMANDE
9	831536	1	· Ecrou		
10	827769	1	· Anneau verrouillage		
11	843684	2	· Bouton		(240975)
12	837533	2	· Capuchon caoutchouc		
13	875819	1	· Interrupteur		
14	843002	1	· Ecrou		
15	837726	1	· Bouton		
16	819350	2	· Douille		
17	808175	4	· Porte-lampe		
18	19923	4	· Ampoule		
19	837723	1	· Resistance		
20	837859	2	· Fixation		
21	948210	X	· Ruban serrage		(827353)
22	944540	4	· Vis		
23	842396	1	· Faisceau de cable		
24	842395	1	· Faisceau de cable		
25		X	· CABLES ET CABLE · BORNES	030-1950	



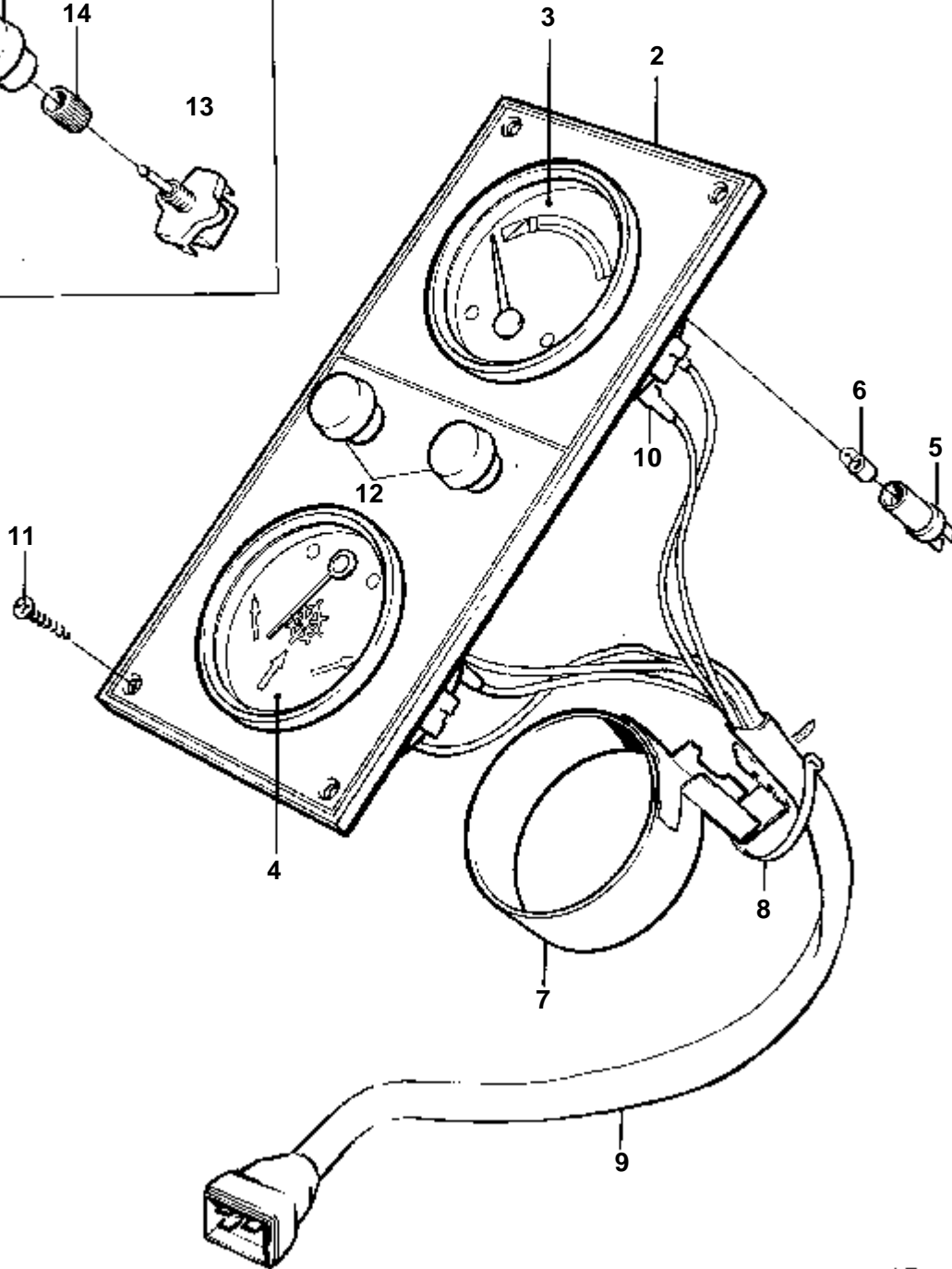
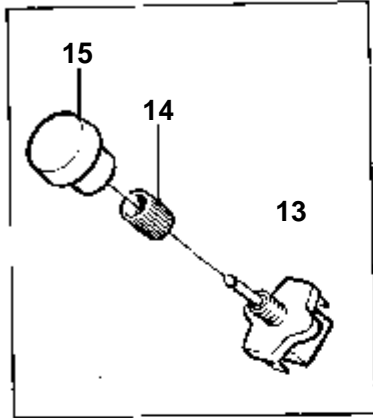
5444

RÉF	No Pièce	QTÉ	DÉSIGNATION	Voir	NOTES
1	837993	1	Planche de bord		12V
2	837538	1	· Tole instrument		
3	837755	1	· Tableau bord		
4	837748	1	· Tableau bord		
5	845479	1	· Compteur heures		(837769)
6	827597	1	· Outil de signalisati		
7	819350	3	· Douille		
8	808175	6	· Porte-lampe		
9	19923	6	· Ampoule		
10	827766	3	· Lentille		
11	837674	1	· Unire d'alarme		
12	837859	1	· Fixation		
13	948210	X	· Ruban serrage		(827353)
14	837997	1	· Faisceau de cable		
15		X	· · CABLE ET COSSES DE CABLE	030-1950	
16	944540	4	· Vis		
17	845071	4	· Bouchon		
18	875819	X	Interrupteur		
19	843002	X	Ecrou		
20	837726	X	Bouton		



RÉF	No Pièce	QTÉ	DÉSIGNATION	Voir	NOTES
1	837994	1	Planche de bord		24V
2	837538	1	· Tole instrument		
3	837754	1	· Tableau bord		
4	837747	1	· Tableau bord		
5	845479	1	· Compteur heures		(837768)
6	827597	1	· Outil de signalisati		
7	819350	3	· Douille		
8	808175	6	· Porte-lampe		
9	182059	6	· Ampoule		
10	827766	3	· Lentille		
11	837559	1	· Unire'd'alarme		
12	837859	1	· Fixation		
13	948210	X	· Ruban serrage		(827353)
14	837997	1	· Faisceau de cable		
15		X	· · CABLE ET COSSES DE CABLE	030-1950	
16	944540	4	· Vis		
17	845071	4	· Bouchon		
18	875819	X	Interrupteur		
19	843002	X	Ecrou		
20	837726	X	Bouton		

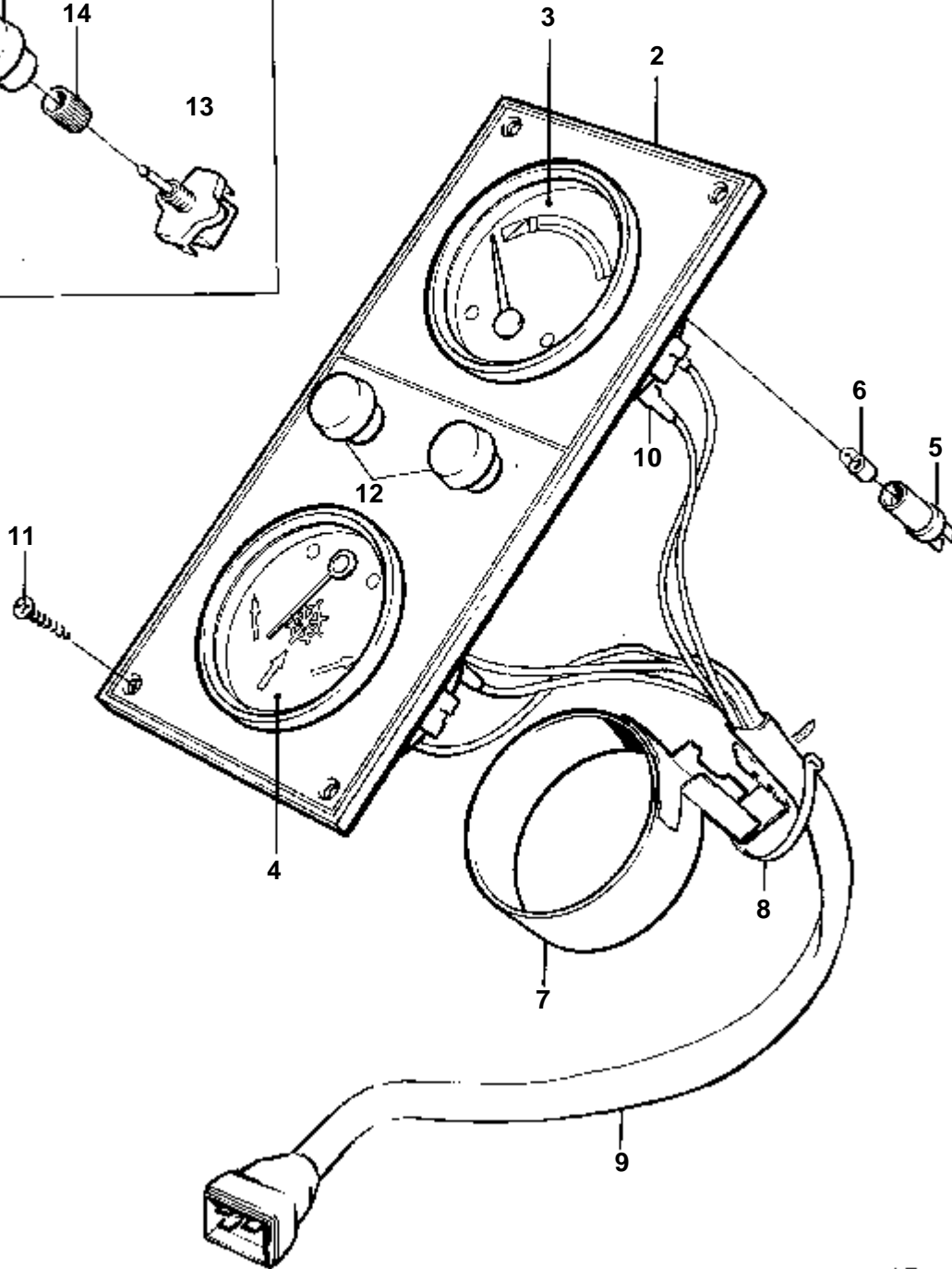
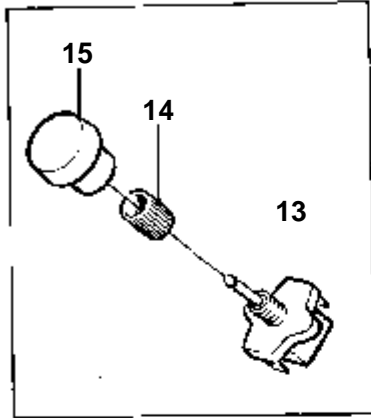
1



5445

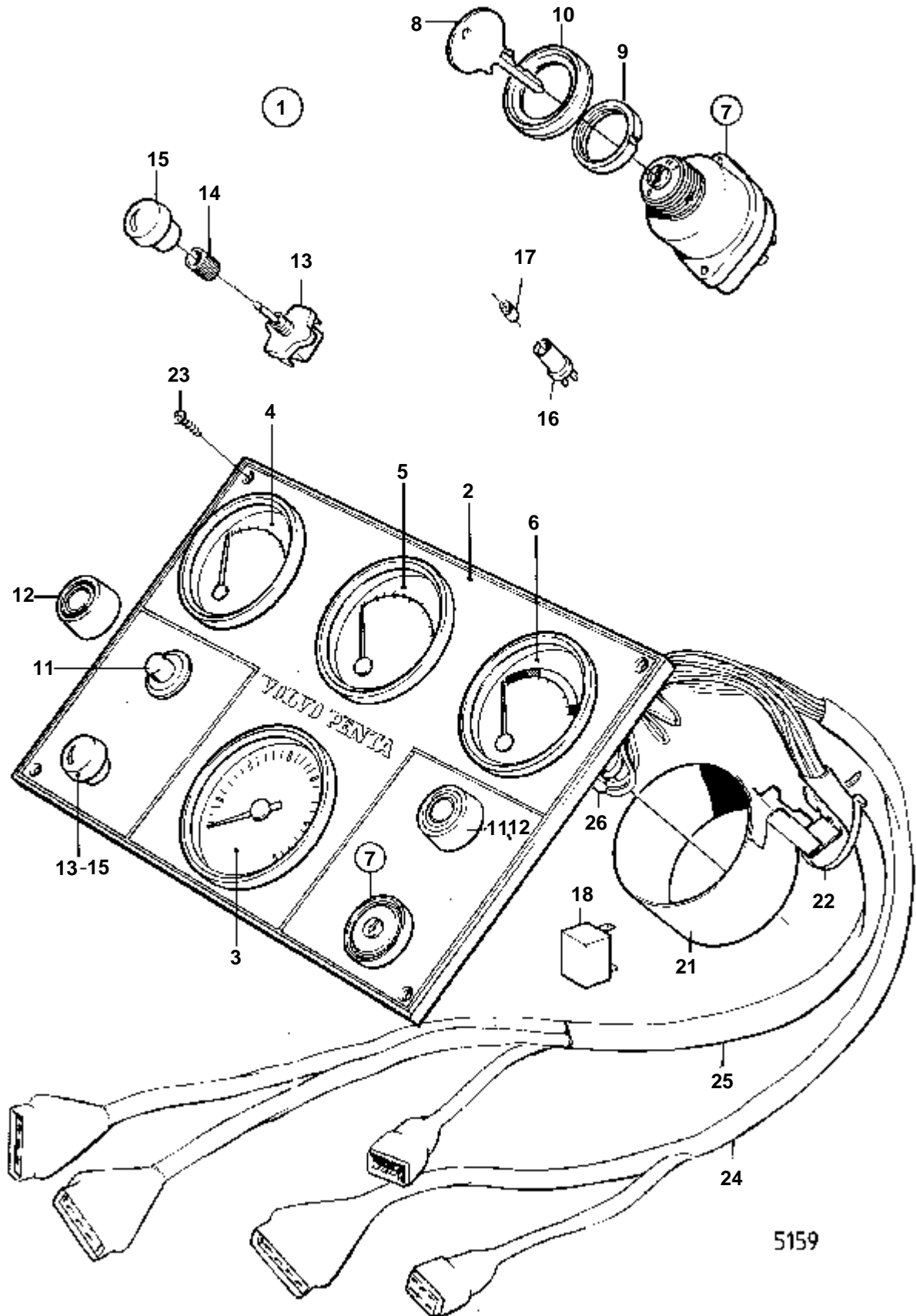
RÉF	No Pièce	QTÉ	DÉSIGNATION	Voir	NOTES
1	837995	1	Planche de bord		12V
2	837539	1	· Tole instrument		
3	837762	1	· Jauge de re'servoir		
4	837732	1	· Inst.pos.gouvernail		
5	808175	2	· Porte-lampe		
6	19923	2	· Ampoule		
7	837859	1	· Fixation		
8	948210	X	· Ruban serrage		(827353)
9	837998	1	· Faisceau de cable		
10		X	· · CABLE ET COSSES DE CABLE	030-1950	
11	944540	4	· Vis		
12	845071	2	· Bouchon		
13	875819	X	Interrupteur		
14	843002	X	Ecrou		
15	837726	X	Bouton		

1



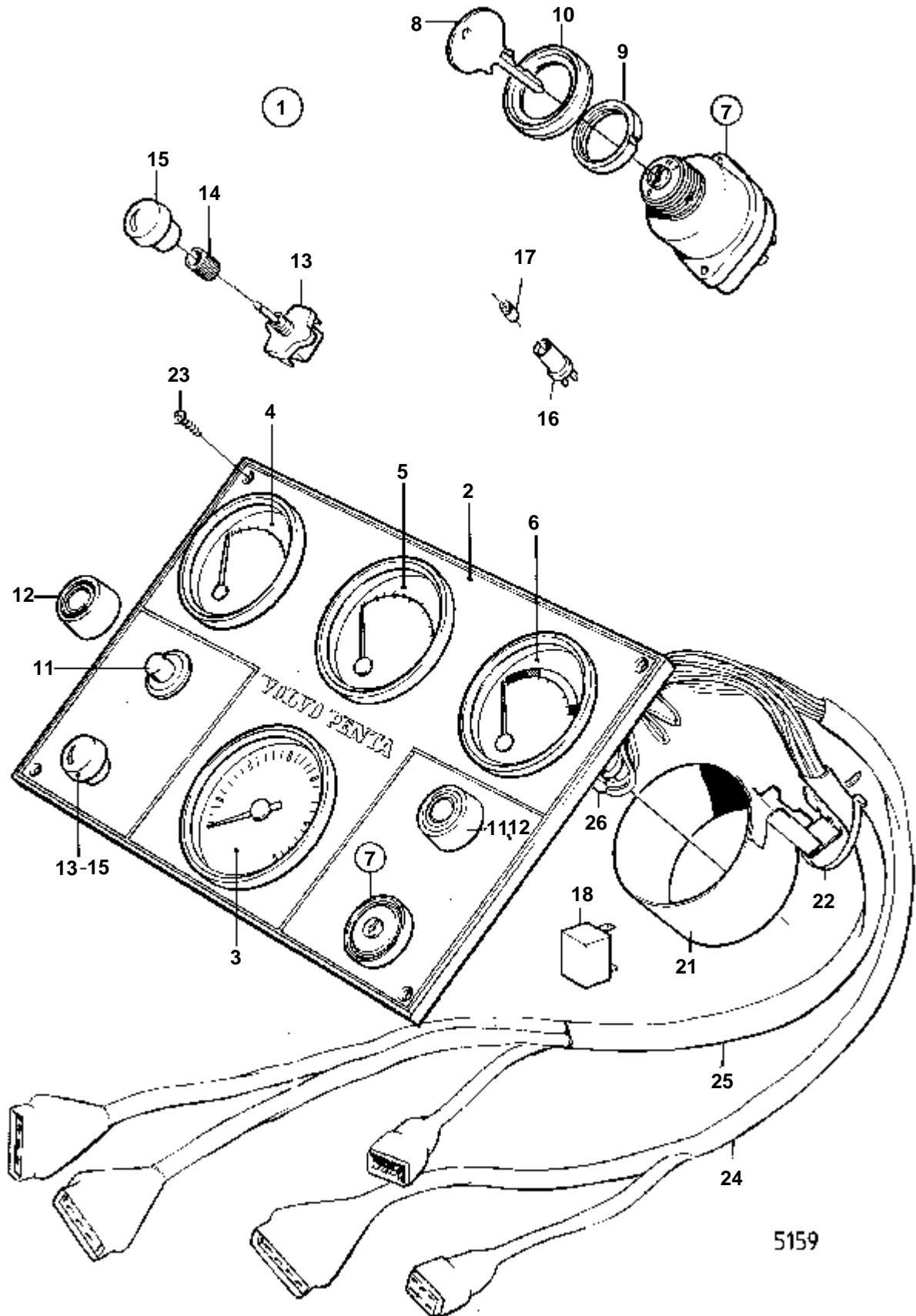
5445

RÉF	No Pièce	QTÉ	DÉSIGNATION	Voir	NOTES
1	837996	1	Planche de bord		24V
2	837539	1	· Tole instrument		
3	837761	1	· Jauge de re'servoir		
4	837731	1	· Inst.pos.gouvernail		
5	808175	2	· Porte-lampe		
6	182059	2	· Ampoule		
7	837859	1	· Fixation		
8	948210	X	· Ruban serrage		(827353)
9	837998	1	· Faisceau de cable		
10		X	· · CABLE ET COSES DE CABLE	030-1950	
11	944540	4	· Vis		
12	845071	2	· Bouchon		
13	875819	X	Interrupteur		
14	843002	X	Ecrou		
15	837726	X	Bouton		



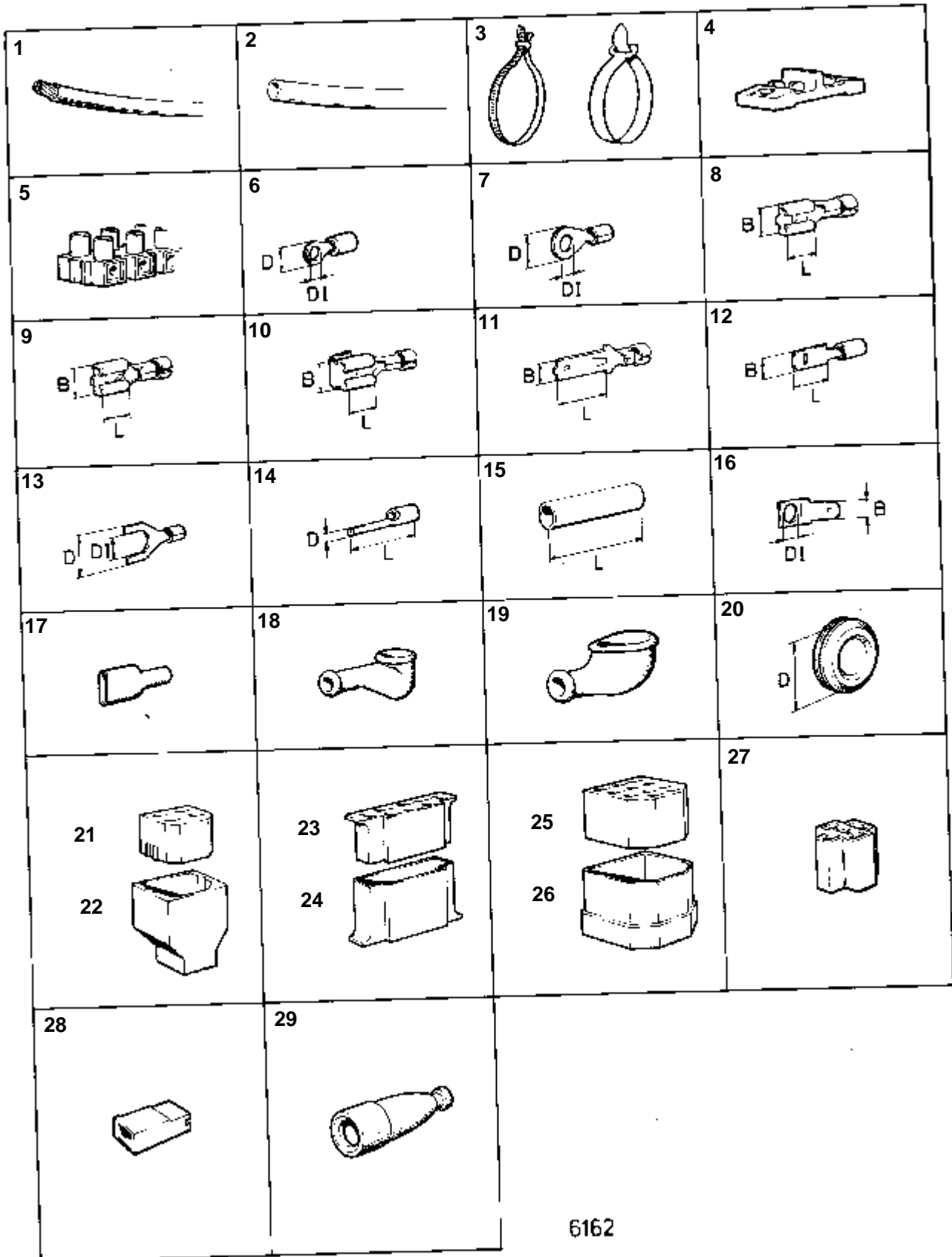
5159

RÉF	No Pièce	QTÉ	DÉSIGNATION	Voir	NOTES
1	843067	1	Planche de bord		12V
2	842387	1	· Tole instrument		
3	837776	1	· Compte-tours		
4	837759	1	· Thermometre		
5	837757	1	· Tableau bord		
6	837895	1	· Voltmetre		
7	824963	1	· Interrupteur contact		
8	831606	2	· · Cle		INDIQUER LE CODE DE CLE A LA COMMANDE
9	831536	1	· Ecou		
10	827769	1	· Anneau verrouillage		
11	843684	2	· Bouton		
12	837533	1	· Capuchon caoutchouc		
13	842918	1	· Rheostat		
14	843002	1	· Ecou		
15	842921	1	· Bouton		
16	808175	4	· Porte-lampe		
17	19923	4	· Ampoule		
18	837723	1	· Resistance		
21	837859	2	· Fixation		
22	948210	X	· Ruban serrage		(827353)
23	944540	4	· Vis		
24	842396	1	· Faisceau de cable		
25	843239	1	· Faisceau de cable		
26		X	· CABLE ET COSSES DE CABLE · BORNE	030-1950	



5159

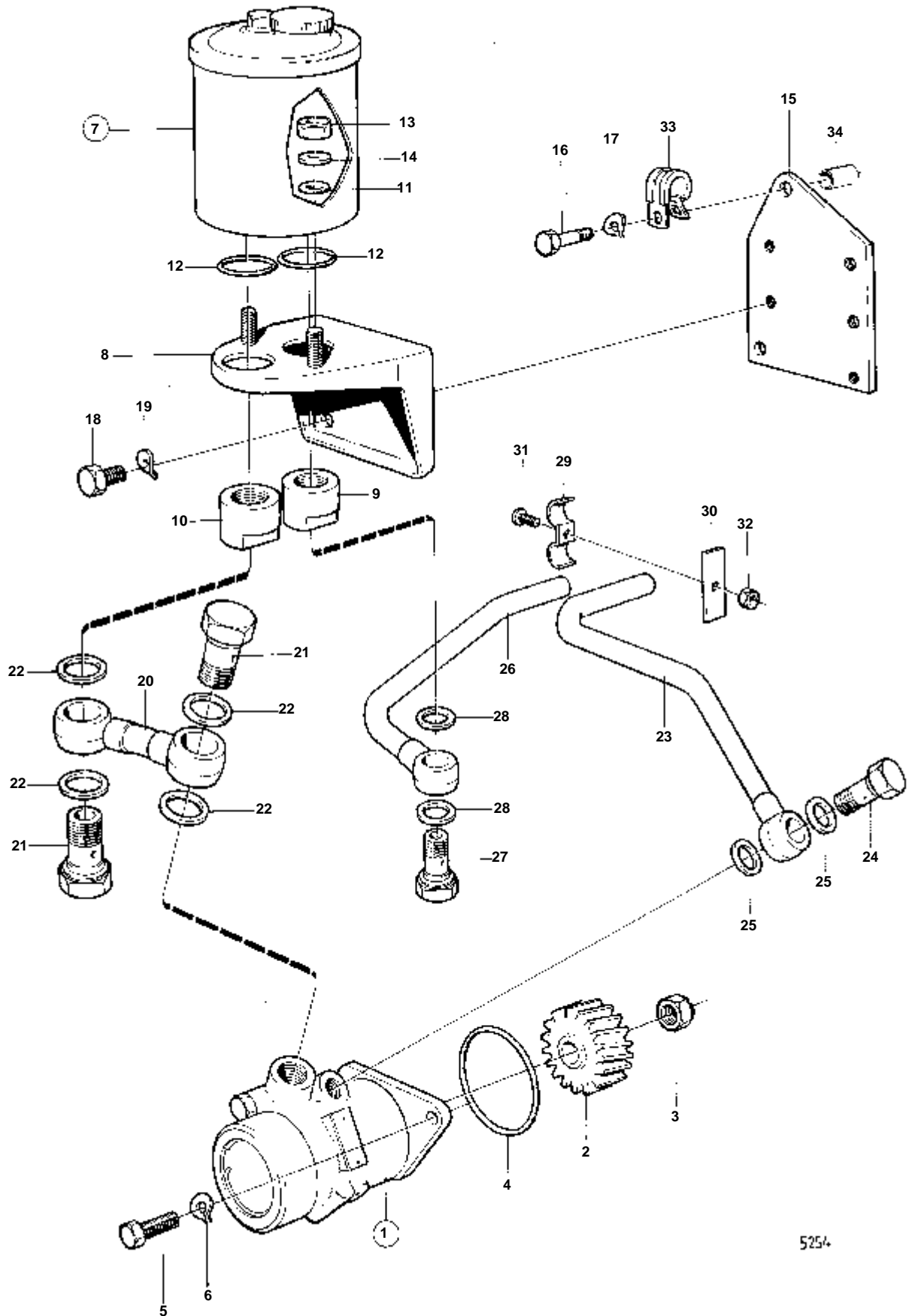
RÉF	No Pièce	QTÉ	DÉSIGNATION	Voir	NOTES
1	843076	1	Planche de bord		24V
2	842387	1	· Tole instrument		
3	837775	1	· Compte-tours		
4	837758	1	· Thermometre		
5	837756	1	· Tableau bord		
6	837730	1	· Voltmetre		
7	824963	1	· Interrupteur contact		
8	831606	2	· · Cle		INDIQUER LE CODE DE CLE A LA COMMANDE
9	831536	1	· Ecou		
10	827769	1	· Anneau verrouillage		
11	843684	2	· Bouton		
12	837533	1	· Capuchon caoutchouc		
13	842918	1	· Rheostat		
14	843002	1	· Ecou		
15	842921	1	· Bouton		
16	808175	4	· Porte-lampe		
17	182059	4	· Ampoule		
18	837722	1	· Resistance		
21	837859	2	· Fixation		
22	948210	X	· Ruban serrage		(827353)
23	944540	4	· Vis		
24	842396	1	· Faisceau de cable		
25	843239	1	· Faisceau de cable		
26		X	· CABLE ET COSSES DE CABLE · BORNE	030-1950	



RÉF	No Pièce	QTÉ	DÉSIGNATION	NOTES
1			CABLE	
	954443	X	Cable, 5 MMCAR. NOIR	
	954444	X	Cable, 5 MMCAR. BRUN	
	954445	X	Cable, 5 MMCAR. ROUGE	
	954446	X	Cable, 5 MMCAR. JAUNE	
	954447	X	Cable, 5 MMCAR. VERT	
	954448	X	Cable, 5 MMCAR. BLEU	
	954449	X	Cable, 5 MMCAR. GRIS	
	954450	X	Cable, 5 MMCAR. IVOIRE	
	961795	X	Cable, 5 MMCAR. IVOIRE/BLEU	
	954451	X	Cable, 5 MMCAR. NOIR	
	954452	X	Cable, 5 MMCAR. BRUN	
	954453	X	Cable, 5 MMCAR. ROUGE	
	954455	X	Cable, 5 MMCAR. VERT	
	954456	X	Cable, 5 MMCAR. BLEU	
	954458	X	Cable, 5 MMCAR. IVOIRE	
	954461	X	Cable	
	954464	X	Cable	
	954465	X	Cable	
	954467	X	Cable	
	954469	X	Cable	
	954471	X	Cable	
	954485	X	Cable	
	954500	X	Cable	
	954502	X	Cable	
2	185501	X	Gaine	D=9 MM, D.I.=8 MM
	185504	X	Flexible	D=11,5MM, D.I=8 MM
	185506	X	Gaine	D=6 MM,D.I=5 MM
	185507	X	Gaine	D=11 MM,D.I=10 MM
	185508	X	Local part	D=16 MM,D.I=14 MM
	185509	X	Gaine	D=19 MM,D.I=15MM
3	948210	X	Ruban serrage	(827353)NYLON
	948210	X	Ruban serrage	NYLON, NOIR
	335146	X	Ruban attache	AL
4	942659	X	· Bloc connexion	
	942660	X	· Bloc connexion	
	942558	X	· Bloc connexion	
	942661	X	· Bloc connexion	
	942662	X	· Bloc connexion	
5	182010	X	· Accouplement	MAXI. 15 MM2
	190128	X	· Accouplement	MAXI. 15 MM2
	182008	X	· Accouplement	MAXI. 15 MM2
	941412	X	· Accouplement	MAXI. 20 MM2
6	956924	X	Casse de cables	D.I=3,7 MM D=5,6 MM. POUR SECTION DE CABLE 0,5-1,5 MMCAR..
7	881516	X	Casse de cables	D.I=3,5 MM D=5,5 MM. POUR SECTION DE CABLE 0,5-1,5 MMCAR..
	881492	X	Casse de cables	D.I=4,3 MM D=8,7 MM. POUR SECTION DE CABLE 1,5-2,5 MMCAR.
	881493	X	Casse de cables	D.I=5,2 MM D=8,7 MM. POUR SECTION DE CABLE 1,5-2,5 MMCAR.
	881508	X	Casse de cables	D.I=6,7 MM D=11,9 MM. POUR SECTION DE CABLE 1,5-2,5 MMCAR.
	881494	X	Casse de cables	D.I=8,3 MM D=11,9 MM. POUR SECTION DE CABLE 1,5-2,5 MMCAR.
	881504	X	Casse de cables	D.I=10,5 MM D=15,9 MM. POUR SECTION DE CABLE 1,5-2,5 MMCAR.
	881506	X	Casse de cables	D.I=4,3 MM D=9,5 MM. POUR SECTION DE CABLE 3,0-6,0 MMCAR.
	881495	X	Casse de cables	D.I=5,2 MM D=9,5 MM. POUR SECTION DE CABLE 3,0-6,0 MMCAR.
	881496	X	Casse de cables	D.I=6,7 MM D=12,7 MM. POUR SECTION DE CABLE 3,0-6,0 MMCAR.
	881497	X	Casse de cables	D.I=8,3 MM D=12,7 MM. POUR SECTION DE CABLE 3,0-6,0 MMCAR.
	881498	X	Casse de cables	D.I=10,5 MM D=15,4 MM. POUR SECTION DE CABLE 3,0-6,0 MMCAR.
	881500	X	Casse de cables	D.I=5,2 MM D=15,9 MM. POUR SECTION DE CABLE 10,5-16,0 MMCAR.
	881501	X	Casse de cables	D.I=6,7 MM D=15,9 MM. POUR SECTION DE CABLE 10,5-16,0 MMCAR.
	881502	X	Casse de cables	D.I=8,3 MM D=15,9 MM. POUR SECTION DE CABLE 10,5-16,0 MMCAR.
	940337	X	Casse de cables	D.I=10,5 MM D=15,9 MM. POUR SECTION DE CABLE 10,5-16,0 MMCAR.
	949591	X	Casse de cables	D.I=4,3 MM D=8 MM. POUR SECTION DE CABLE 6,5-10,5 MMCAR.
	881492	X	Casse de cables, BORNE	(956945). POUR SECTION DE CABLE 0,75-2,0 MMCAR.
				D.I=4,3 MM D=8 MM
8	881483	X	Casse de cables	L=7,7MM B=7, 6MM. POUR SECTION DE CABLE 1,5-2,5 MMCAR.
	881484	X	Casse de cables	L=7,7MM B=7, 6MM. POUR SECTION DE CABLE 3,0-6,0 MMCAR.
9	881485	X	Casse de cables	L=7,7MM B=7, 6MM. POUR SECTION DE CABLE 1,5-2,5 MMCAR.
	881486	X	Casse de cables	L=7,7MM B=7, 6MM. POUR SECTION DE CABLE 3,0-6,0 MMCAR.
10	881491	X	Casse de cables	L=7,7MM B=7, 6MM. POUR SECTION DE CABLE 1,5-2,5 MMCAR.
11	881487	X	Casse de cables	L=15,7 MM B=6,3 MM. POUR SECTION DE CABLE 1,5-2,5 MMCAR.
	881488	X	Casse de cables	L=15,7 MM B=6,3 MM. POUR SECTION DE CABLE 3,0-6,0 MMCAR.
12	881518	X	Casse de cables	L=10 MM LA=6,3 MM. POUR SECTION DE CABLE 1,5-2,5 MMCAR.
13	881509	X	Casse de cables	D.I=4,4 MM D=9,8 MM. POUR SECTION DE CABLE 1,5-2,5 MMCAR.
	881505	X	Casse de cables	D.I=5,2 MM D=8,7 MM. POUR SECTION DE CABLE 1,5-2,5 MMCAR.
	881511	X	Casse de cables	D.I=4,4 MM D=8 MM. POUR SECTION DE CABLE 3,0-6,0 MMCAR.
14	942429	X	Casse de cables	D.I=1,8 MM L=14,4 MM. POUR SECTION DE CABLE 1,5-2,5 MMCAR.
15	956956	X	Douille raccord	L=26 MM. POUR SECTION DE CABLE 0,5-1,5 MMCAR..
	956958	X	Douille raccord	L=26 MM. POUR SECTION DE CABLE 1,5-2,5 MMCAR.
	956960	X	Douille raccord	L=28 MM. POUR SECTION DE CABLE 3,0-6,0 MMCAR.
16	829311	X	Fiche plate	D.I=5,2 MM B=6,35 MM
	944485	X	Fiche plate	D.I=5,2 MM B=6,3 MM DROIT
17	959046	X	Manchon protection	D.I=9 MM
18	76614	X	Col caoutchouc	
	841234	X	Col caoutchouc	
19	673580	X	Col caoutchouc	
20	941269	X	Passe-cable	D=25 MM
21	958213	X	Isolant	
22	958212	X	Douille isolante	
23	941104	X	Douille isolante	
24	941105	X	Douille isolante	

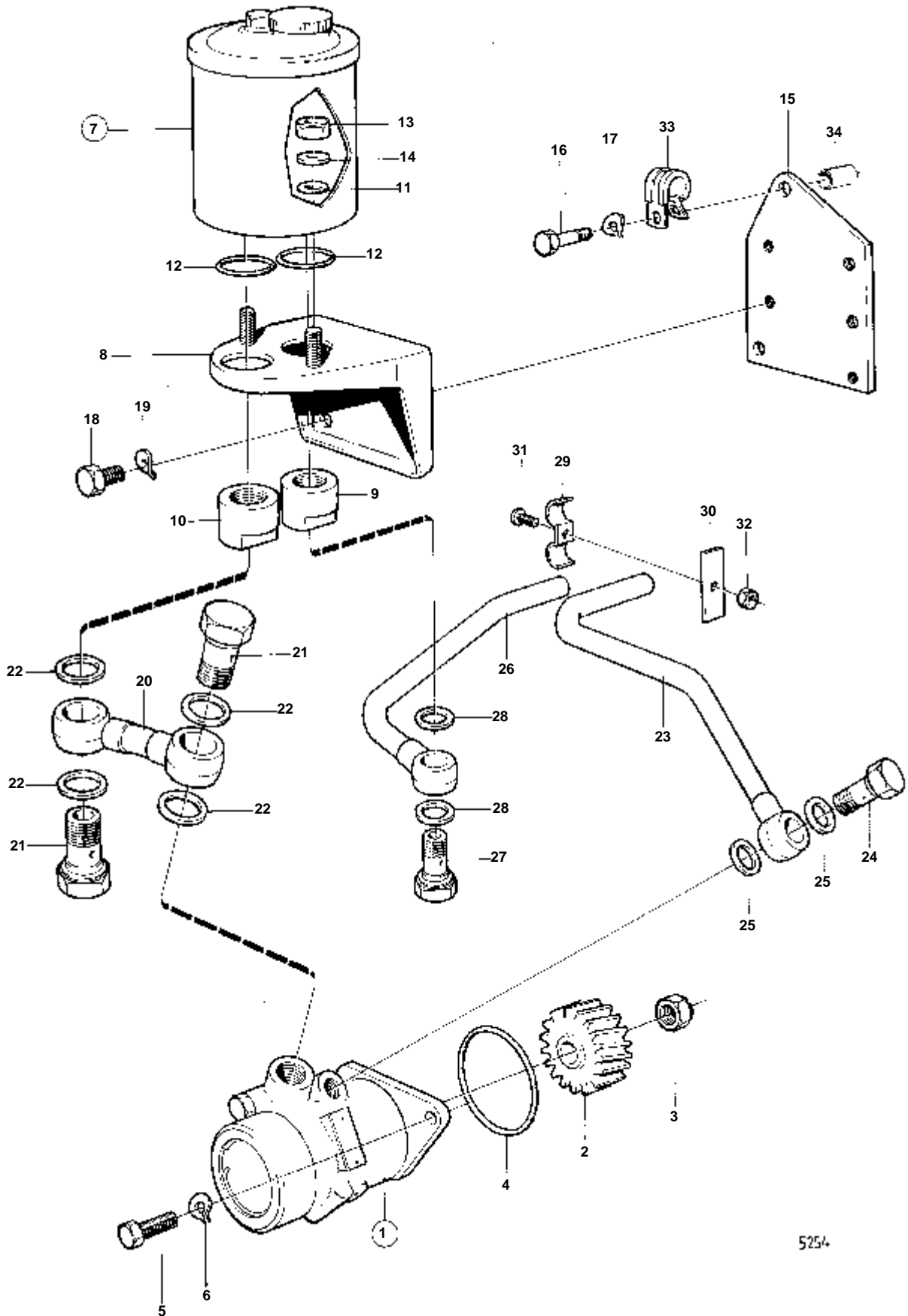
RÉF	No Pièce	QTÉ	DÉSIGNATION	NOTES
25	945830	X	Douille isolante	
26	945831	X	Fiche isolante	
27	1214948	X	Douille isolante	
28	949181	X	Douille isolante	
	958207	X	Fiche isolante	
29	1576005	X	Capot caoutchouc	
	1573077	X	Capot caoutchouc	

DÉSIGNATION	Voir	NOTES
POMPE HYDRAULIQUE ET RESERVOIR HYDRAULIQUE AVEC PIECES DE MONTAGE: TAMD60A	060-0200	TAMD60A, TAMD60B
POMPE HYDRAULIQUE ET RESERVOIR HYDRAULIQUE AVEC PIECES DE MONTAGE: TAMD60B	060-0200B	TAMD60A, TAMD60B
POMPE HYDRAULIQUE: 364473	060-0450	
RESERVOIR D'HUILE: 323138	060-0500	
RESERVOIR D'HUILE: 327194	060-0550	



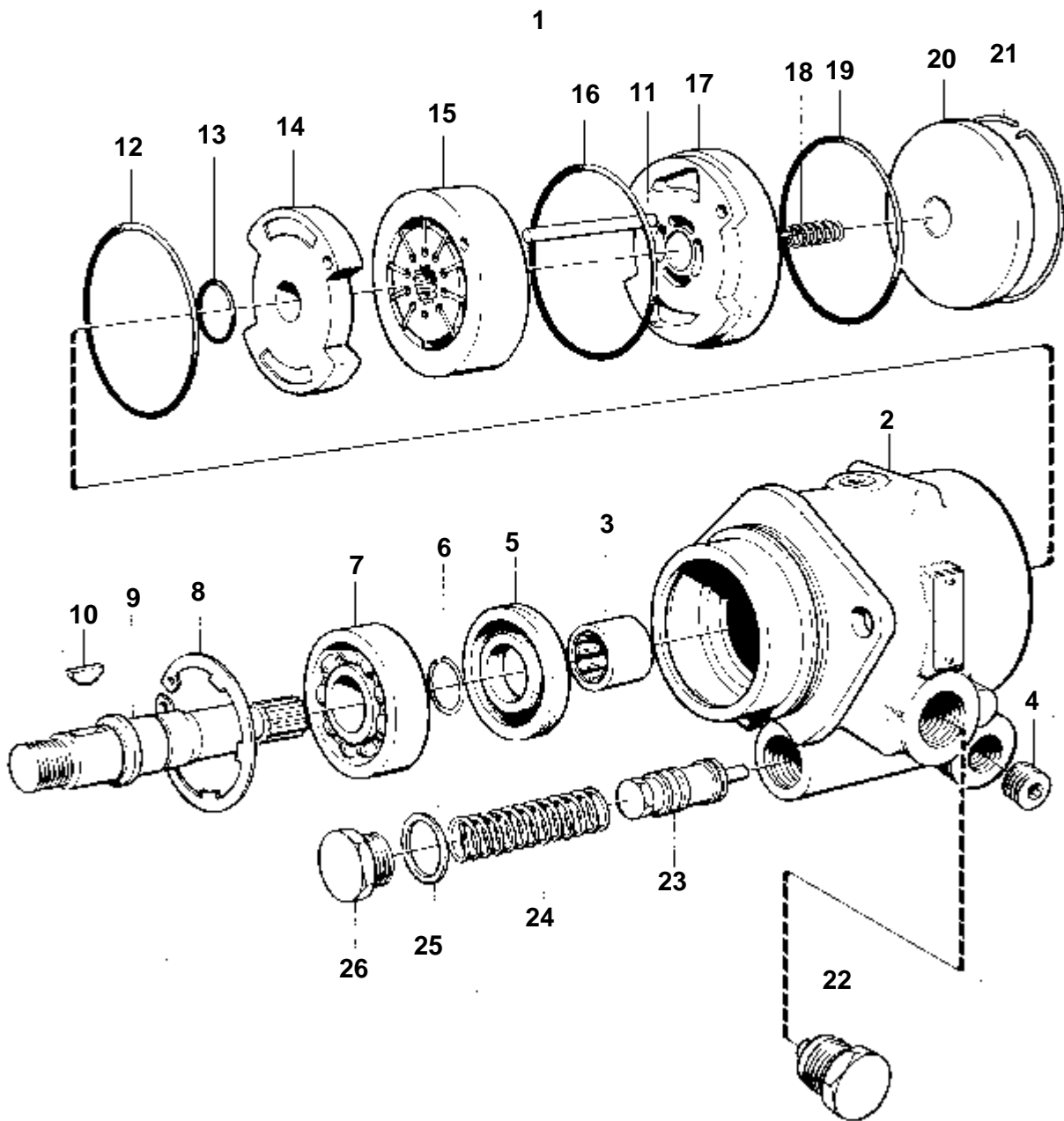
5254

RÉF	No Pièce	QTÉ	DÉSIGNATION	Voir	NOTES
1	364473	1	Pompe hydraulique		
				060-0450	
2	465059	1	Pignon		
			Bulletins 45-01	45-01-EN	Pignons de distribution D61, 71, 100, 121 (1505887)
3	1589593	1	Ecrou		
4	943646	1	Bague etancheite		
5	955535	1	Vis		L=32 MM
	955539	1	Vis		L=64 MM
6	942336	2	Rondelle e'lasttique		
7	323138	1	Radiateur huile		REMP. PAR 327194
				060-0500	
	327194	1	Reservoir		
				060-0550	
8	328378	1	Console		
9	328379	1	Manchon raccord		
10	328380	1	Manchon raccord		
11	328381	2	Joint torique		
12	328382	2	Joint torique		
13	955782	2	Ecrou		
14	941907	2	Rondelle e'lasttique		
15	842356	1	Console		
16	955526	2	Vis		
17	941907	2	Rondelle e'lasttique		
18	940098	4	Vis		
19	942336	4	Rondelle e'lasttique		
20	842357	1	Tuyau		
21	191620	2	Vis creuse		
22	907137	4	Joint		
23	842358	1	Tuyau		
24	941686	1	Vis creuse		
25	957179	2	Joint		
26	842359	1	Tuyau		
27	26013	1	Vis creuse		
28	957181	2	Joint		
29	836671	1	Collier serrage		
30	821076	1	Collier serrage		
31	950046	1	Vis		
32	955825	1	Ecrou		
33	952627	1	Collier serrage		



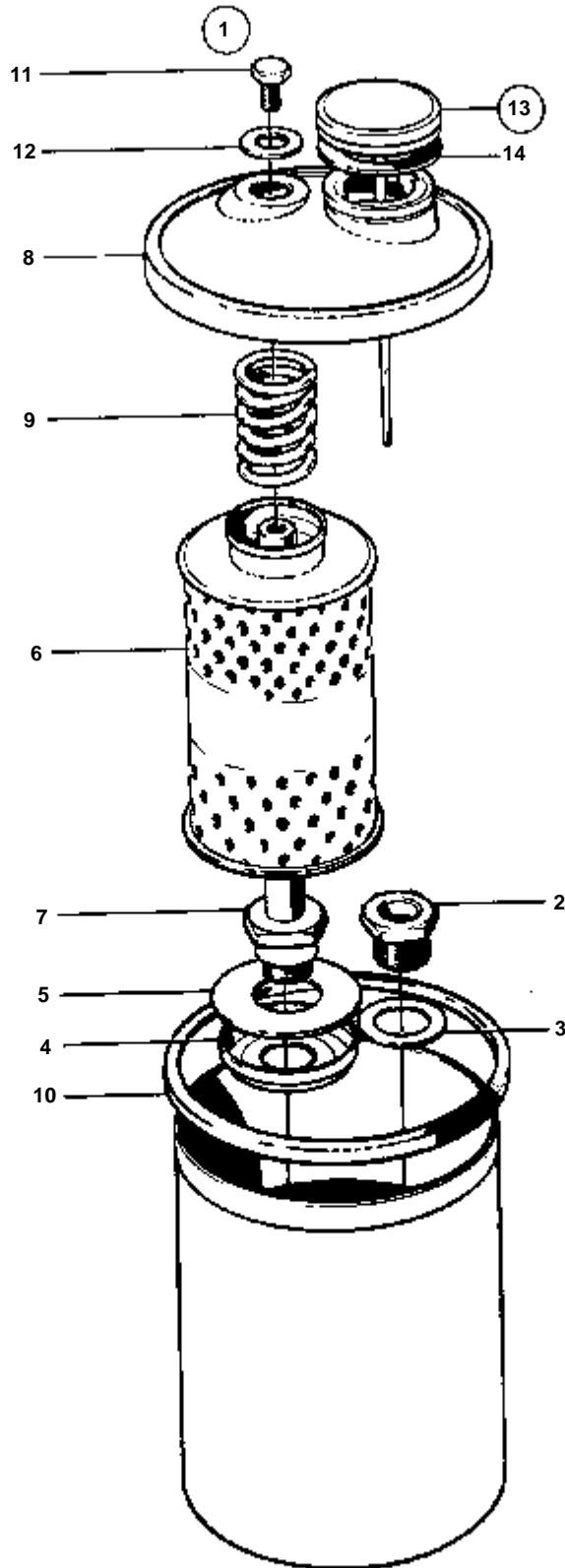
5254

RÉF	No Pièce	QTÉ	DÉSIGNATION	Voir	NOTES
1	364473	1	Pompe hydraulique		
				060-0450	
2	465059	1	Pignon		
			Bulletins 45-01	45-01-EN	Pignons de distribution D61, 71, 100, 121 (1505887)
3	1589593	1	Ecrou		
4	943646	1	Bague etancheite		
5	955535	1	Vis		L=32 MM
	955539	1	Vis		L=64 MM
6	942336	2	Rondelle e'lasttique		
7	323138	1	Radiateur huile		REMP. PAR 327194
				060-0500	
	327194	1	Reservoir		
				060-0550	
8	328378	1	Console		
9	328379	1	Manchon raccord		
10	328380	1	Manchon raccord		
11	328381	2	Joint torique		
12	328382	2	Joint torique		
13	955782	2	Ecrou		
14	941907	2	Rondelle e'lasttique		
15	842356	1	Console		
16	955526	2	Vis		
17	941907	2	Rondelle e'lasttique		
18	940098	4	Vis		
19	942336	4	Rondelle e'lasttique		
20	842357	1	Tuyau		
21	191620	2	Vis creuse		
22	907137	4	Joint		
23	842358	1	Tuyau		
24	941686	1	Vis creuse		
25	957179	2	Joint		
26	842359	1	Tuyau		
27	26013	1	Vis creuse		
28	957181	2	Joint		
29	836671	1	Collier serrage		
30	821076	1	Collier serrage		
31	950046	1	Vis		
32	955825	1	Ecrou		
33	952627	1	Collier serrage		
34	912128	2	Bague entretoise		



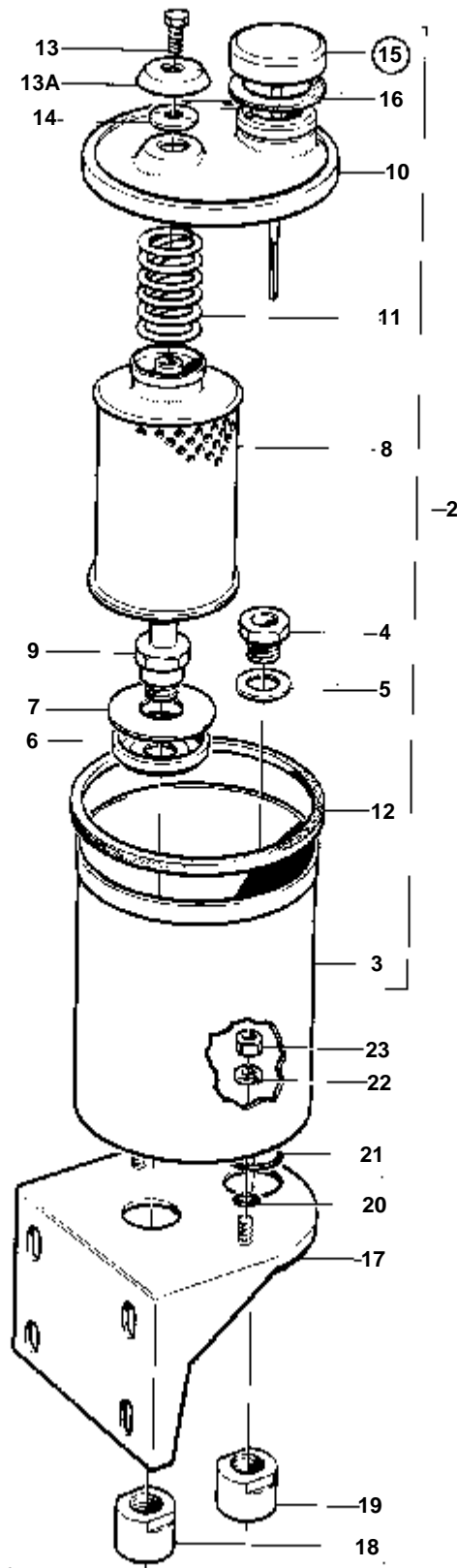
4488

RÉF	No Pièce	QTÉ	DÉSIGNATION	NOTES
1	364473	1	Pompe hydraulique	
2		1	· BOITIER	
3	183354	1	· Roulement aiguilles	
4	684422	1	· Bouchon	
5	681410	1	· Bague etancheite	
6	681411	1	· Anneau verrouillage	
7	183731	1	· Roulement billes	
8	323472	1	· Anneau verrouillage	
9	1505356	1	· Arbre	
10	1505357	1	· Clavette	
11	1505358	1	· Goupille	
12	681416	1	· Joint torique	
13	681418	1	· Bague caoutchouc	
14	681417	1	· Plaque	
15	1505359	1	· Kit rotor	
16	681420	1	· Bague caoutchouc	
17	681421	1	· Plaque	
18	681422	1	· Ressort	
19	681423	1	· Joint torique	
20	681424	1	· Couvercle	
21	681425	1	· Anneau verrouillage	
22	1517278	1	· Valve étranglement	
23	1517279	1	· Piston-soupape	MARQUE 1, MONTE DANS LE CORPS DE POMPE MARQUE 1.
	1517280	1	· Piston-soupape	MARQUE 2, MONTE DANS LE CORPS DE POMPE MARQUE 2.
24	681428	1	· Ressort	
25	681430	1	· Joint	
26	681429	1	· Bouchon	



2817

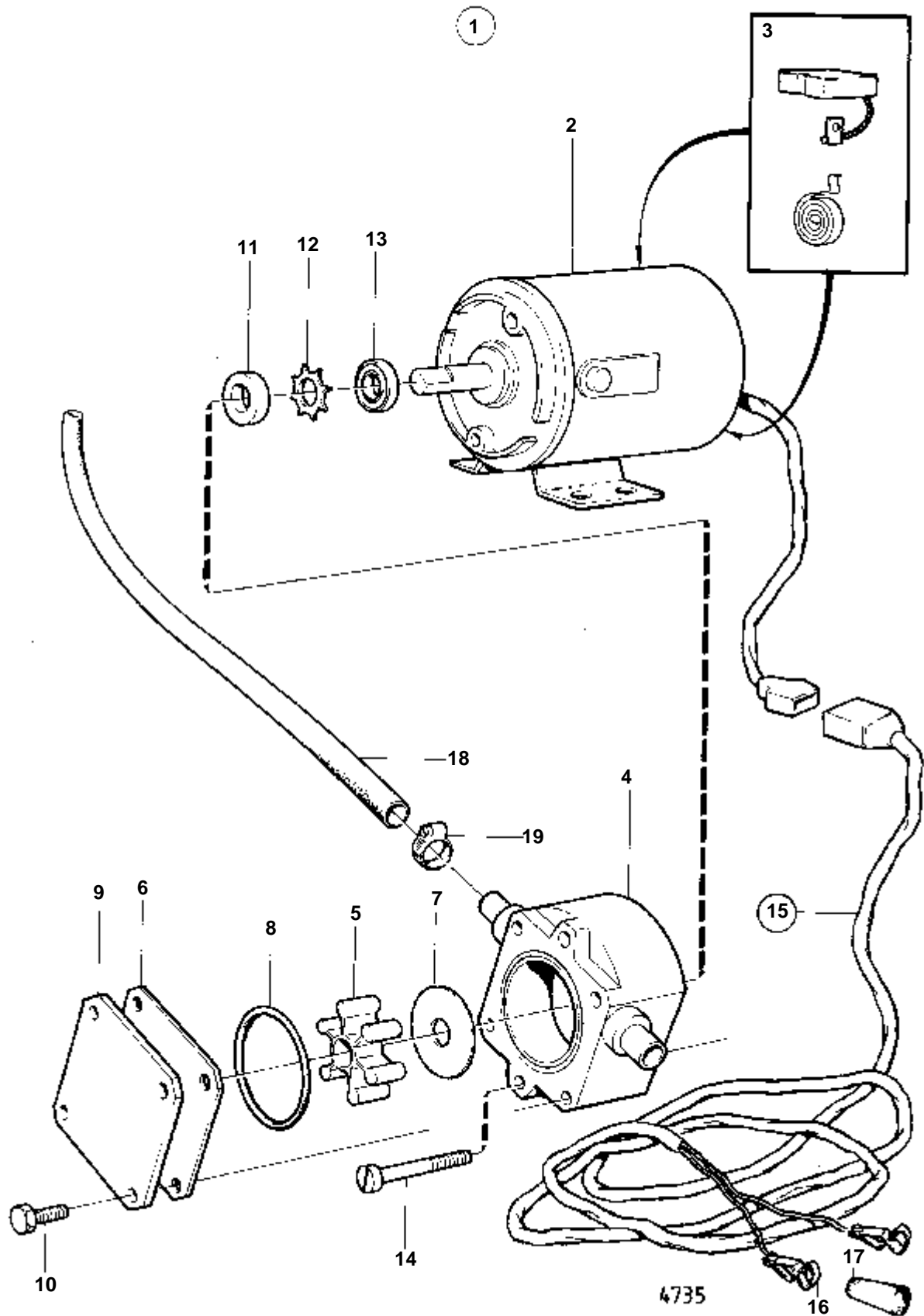
RÉF	No Pièce	QTÉ	DÉSIGNATION
1	323138	1	Radiateur huile
2		1	· RACCORD D'ADMISSION
3	325938	1	· Rondelle
4	323492	1	· Cuvette soupape
5	323493	1	· Rondelle soupape
6	323139	1	· Cartouche filtre
7	325939	1	· Retenue
8	323495	1	· Couvercle
9	323496	1	· Ressort
10	323497	1	· Joint
11	955293	1	· Vis
12	323498	1	· Rondelle
13	323499	1	· Couvercle
14	323500	1	· · Joint



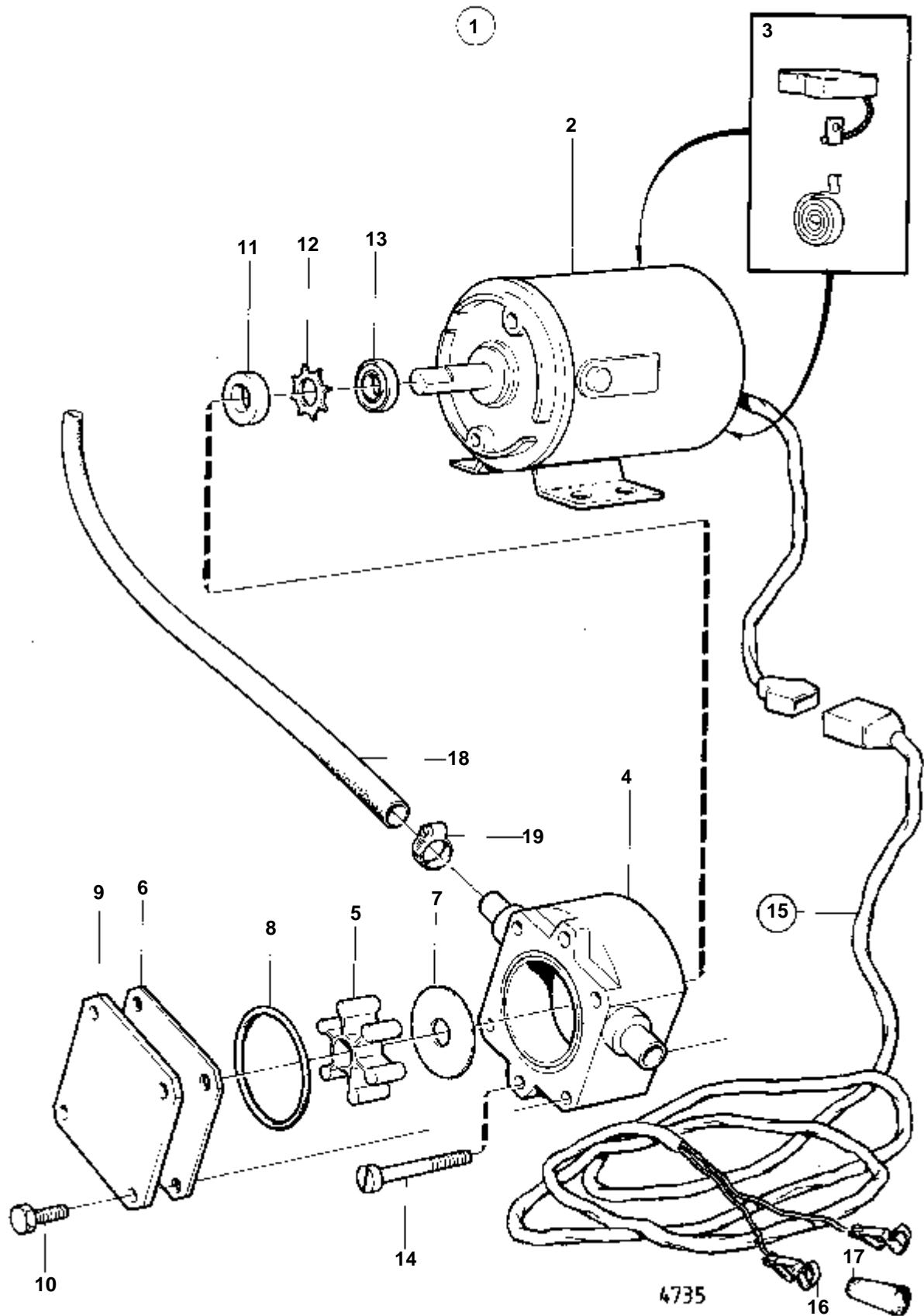
6620

RÉF	No Pièce	QTÉ	DÉSIGNATION	NOTES
1	327194	1	Reservoir	
2		1	· RESERVOIR D'HUILE	
3		1	· · CAISSE	
4	325937	1		
5	325938	1	· · Rondelle	
6	323492	1	· · Cuvette soupape	
7	323493	1	· · Rondelle soupape	
8	323193	1		D=80
9	325939	1	· · Retenue	
10	323495	1	· · Couvercle	
11	323496	1	· · Ressort	
12	323497	1	· · Joint	
13	955294	1	· · Vis	
13A	1518787	1		
14	323498	1	· · Rondelle	
15	323499	1	· · Couvercle	
16	323500	1	· · Joint	
17	328378	1	· Console	
18	328379	1	· Manchon raccord	
19	328380	1	· Manchon raccord	
20	328381	2	· Joint torique	
21	328382	2	· Joint torique	
22	941907	2	· Rondelle e'lasttique	
23	955782	2	· Ecrou	

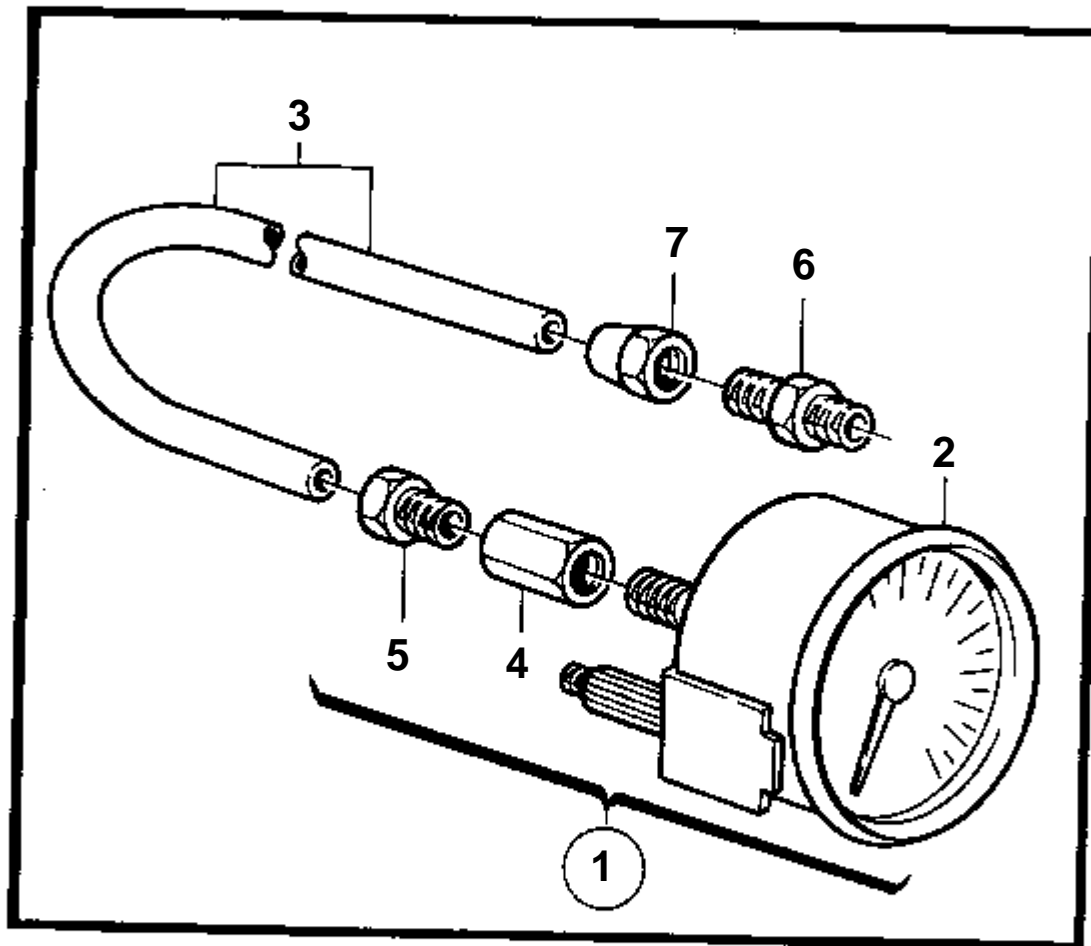
DÉSIGNATION	Voir	NOTES
POMPE ELECTRIQUE DE VIDANGE D'HUILE	090-0050	
POMPE ELECTRIQUE DE VIDANGE D'HUILE: B	090-0050B	
KIT DE MANOMETRE EAU DE MER	090-0250	
FILTRE A EAU DE MER ET PRISE D'EAU DE MER	090-0300	
PONT SUPERIEUR	090-0475	TAMD60A
PONT SUPERIEUR	090-0500	TAMD60B
UNITE DS: 828164	090-0550	
TABLEAU D'INSTRUMENTS: 837834	090-0800	
TABLEAU D'INSTRUMENTS: 837835	090-0800B	
TABLEAU SUPPLEMENTAIRE	090-0812	
FILTRE A EAU AVEC PIECES DE MONTAGE: TAMD60A	090-0950	TAMD60A, TAMD60B
FILTRE A EAU AVEC PIECES DE MONTAGE: TAMD60B	090-0950B	TAMD60A, TAMD60B
FILTRE A EAU DE MER	090-1110	
POULIE SUPPLEMENTAIRE	090-1125	TAMD60A, TAMD60B
KIT DE JAUGE DE RESERVOIR POUR CARBURANT ET EAU POTABLE: 828714	090-1310	
KIT DE JAUGE DE RESERVOIR POUR CARBURANT ET EAU POTABLE: 828715	090-1310B	
KIT DE JAUGE DE RESERVOIR POUR CARBURANT ET EAU POTABLE: 828716	090-1310C	
KIT DE JAUGE DE RESERVOIR POUR CARBURANT ET EAU POTABLE: 828717	090-1310D	
COMMANDE POUR MONTAGE EN TETE: 813424	090-1350	
COMMANDE POUR MONTAGE EN TETE: 809968	090-1350B	
COMMANDE POUR MONTAGE EN TETE: 825627	090-1400	
COMMANDE POUR MONTAGE EN TETE	090-1450	
COMMANDE POUR MONTAGE EN TETE: B	090-1450B	
MACANISME DE COMMANDE: 839469	090-1500	
CABLES DE COMMANDE	090-1550	
KIT D'OUTILS	090-1600	
PRODUITS CHIMIQUES	090-2000	



RÉF	No Pièce	QTÉ	DÉSIGNATION	NOTES
1	843114	1	Pompe vidange huile	12V
2		1	MOTEUR ELECTRIQUE	12V
3	844014	2	Jeu balais	
4	844015	1	Carter	
5		1	ROUE A AUBES	IK
6	844017	1	Rondelle usure	
7	844016	1	Rondelle usure	
8		1	JOINT TORIQUE	IK
9	844018	1	Couvercle	
10	844021	4	Vis	
11		1	BAGUE D'ETANCHEITE	IK
12		1	RONDELLE D'ARRET	IK
13	844019	1	Plaque retour huile	
14	844020	2	Vis	
15	843113	1	· Faisceau de cable	
16		1	· · BORNE DE BATTERIE	+ (843111). REMPLACE PAR 1PC 844280, 1PC 844278
		1	· · BORNE DE BATTERIE	- (843112). REMPLACE PAR 1PC 844280,1PC 844279
	844280	2	· · Casse de cables	NOUV. MOD.
17	844279	1	· · Isolation	NOUV. MOD. NOIR
	844278	1	· · Isolation	NOUV. MOD. ROUGE
18	943700	X		L=3000 MM
19	943471	3	· Collier serrage	
	844022	1	Kit impulseur	

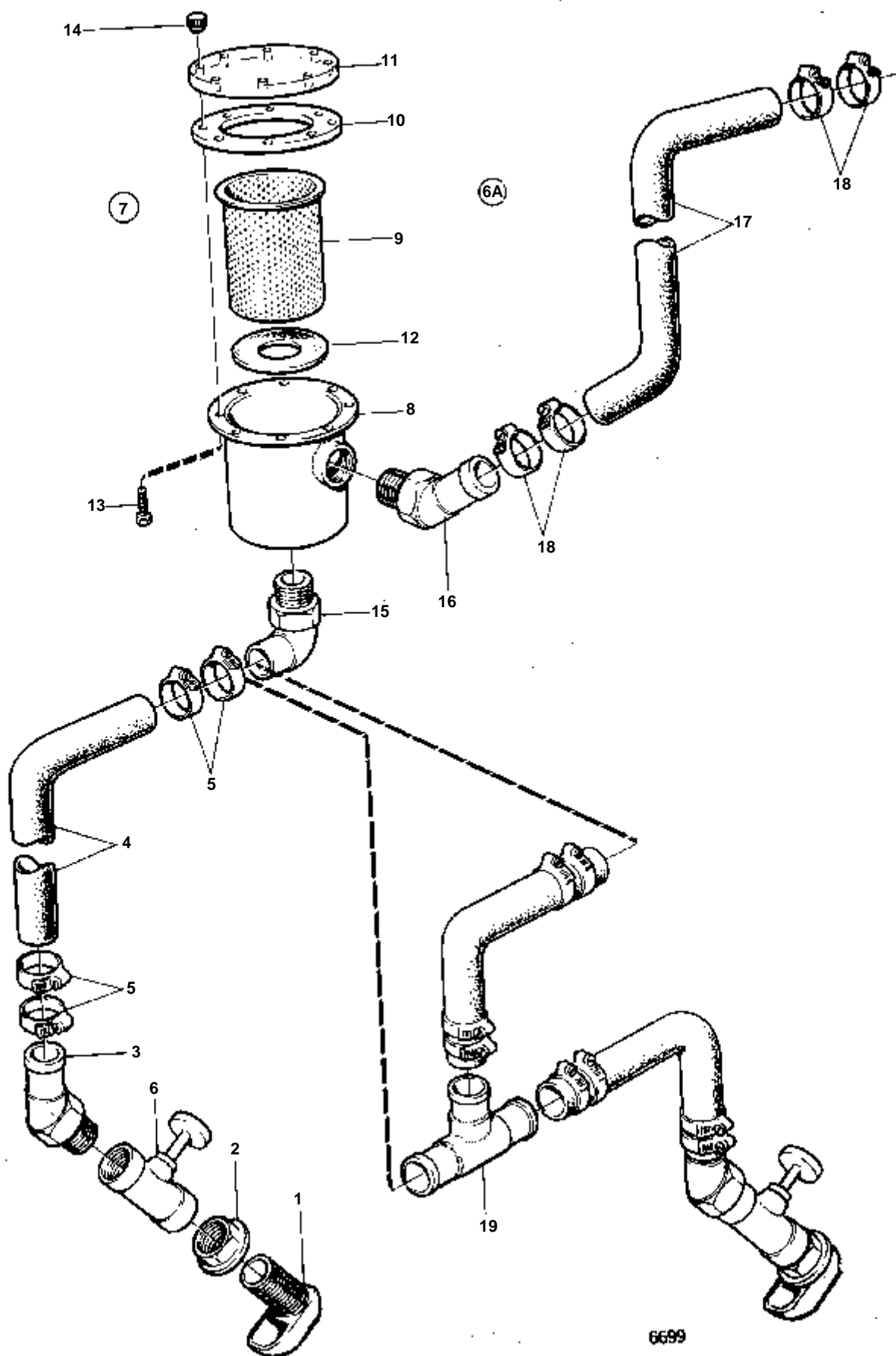


RÉF	No Pièce	QTÉ	DÉSIGNATION	NOTES
1	843410	1	Pompe vidange huile	24V
2	842222	1	Moteur électrique	24V
3	844014	2	Jeu balais	
4	844015	1	Carter	
5		1	ROUE A AUBES	IK
6	844017	1	Rondelle usure	
7	844016	1	Rondelle usure	
8		1	JOINT TORIQUE	IK
9	844018	1	Couvercle	
10	844021	4	Vis	
11		1	BAGUE D'ETANCHEITE	IK
12		1	RONDELLE D'ARRET	IK
13	844019	1	Plaque retour huile	
14	844020	2	Vis	
15	843113	1	· Faisceau de cable	
16		1	· · BORNE DE BATTERIE	+ (843111). REMPLACE PAR 1PC 844280, 1PC 844278
		1	· · BORNE DE BATTERIE	- (843112). REMPLACE PAR 1PC 844280,1PC 844279
	844280	2	· · Casse de cables	NOUV. MOD.
17	844279	1	· · Isolation	NOUV. MOD. NOIR
	844278	1	· · Isolation	NOUV. MOD. ROUGE
18	943700	X		L=3000 MM
19	943471	3	· Collier serrage	
	844022	1	Kit impulseur	



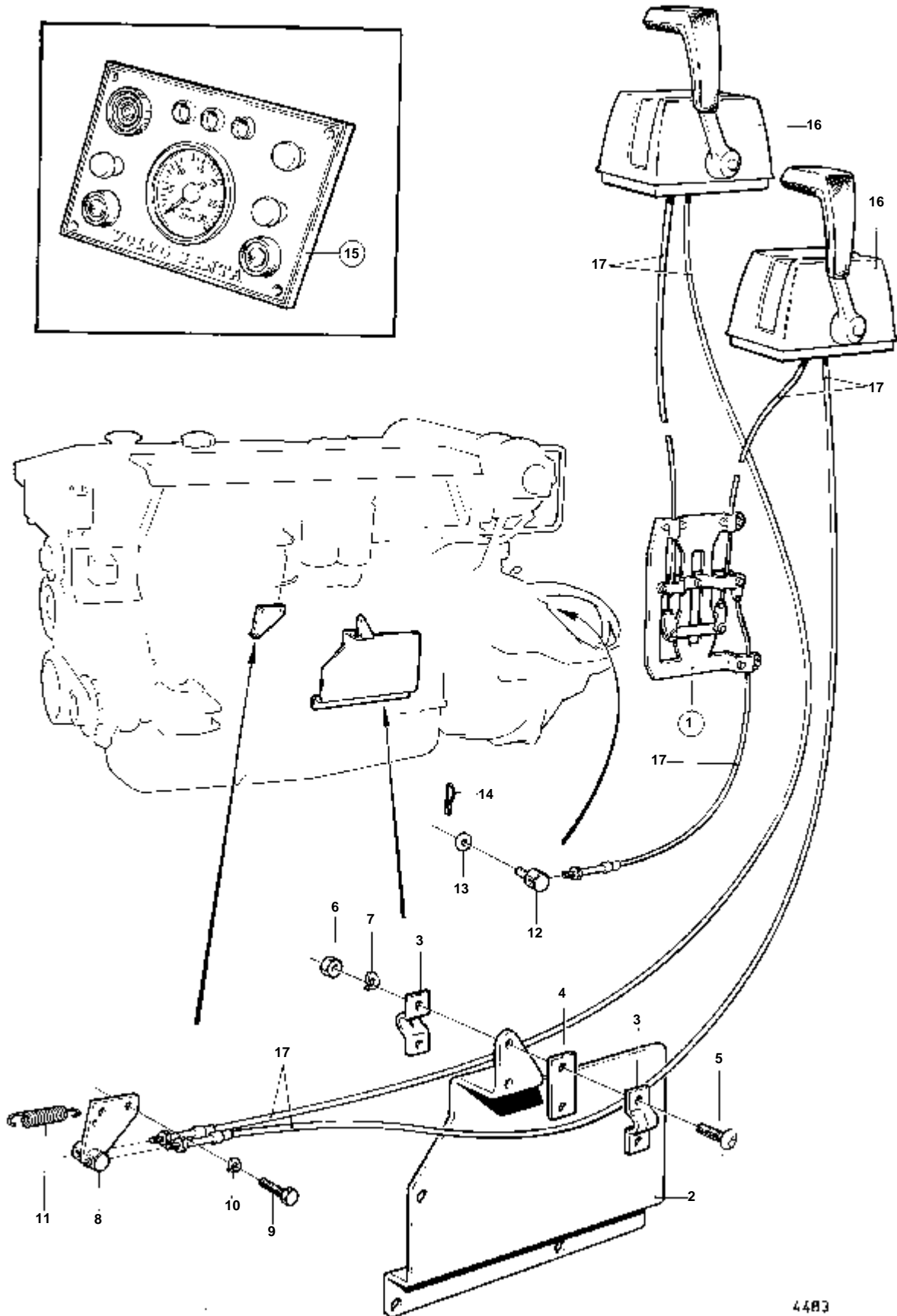
4409

RÉF	No Pièce	QTÉ	DÉSIGNATION	NOTES
1	819815	1	Kit manome'tre	
2		1	· MANOMETRE	
3	954303	X	· Tuyau cuivre	L=5000 MM
4	809410	1	· Ecou	
5	87698	1	· Raccord	
6	954334	1	Ecou raccord	
7	954320	1	Ecou	



6699

RÉF	No Pièce	QTÉ	DÉSIGNATION	NOTES
1	836846	1	Crepine	
2	836847	1	Ecrou	
3	828692	1	Fixe-flexible	
4	836849	1	Flexible	L=1200 MM
5	961672	4	Collier serrage	
6	828240	1	Soupape	
6A	842465	1	Filtre	
7	842466	1	· Filtre	
8		1	· · BOITIER	
9	843358	1	· · Cartouche	
10	843360	1	· · Joint	
11	843359	1	· · Couvercle	
12	843361	1	· · Joint	
13	843362	8	· · Vis	
14	843357	8	· · Ecrou	
15	898683	1	· Fixe-flexible	
16	828692	1	· Fixe-flexible	
17	836849	1	· Flexible	L=1200 MM
18	961672	4	· Collier serrage	(951795)
19	829512	1	Raccord-t	UTILISE AVEC DEUX PRISES D'EAU DE MER

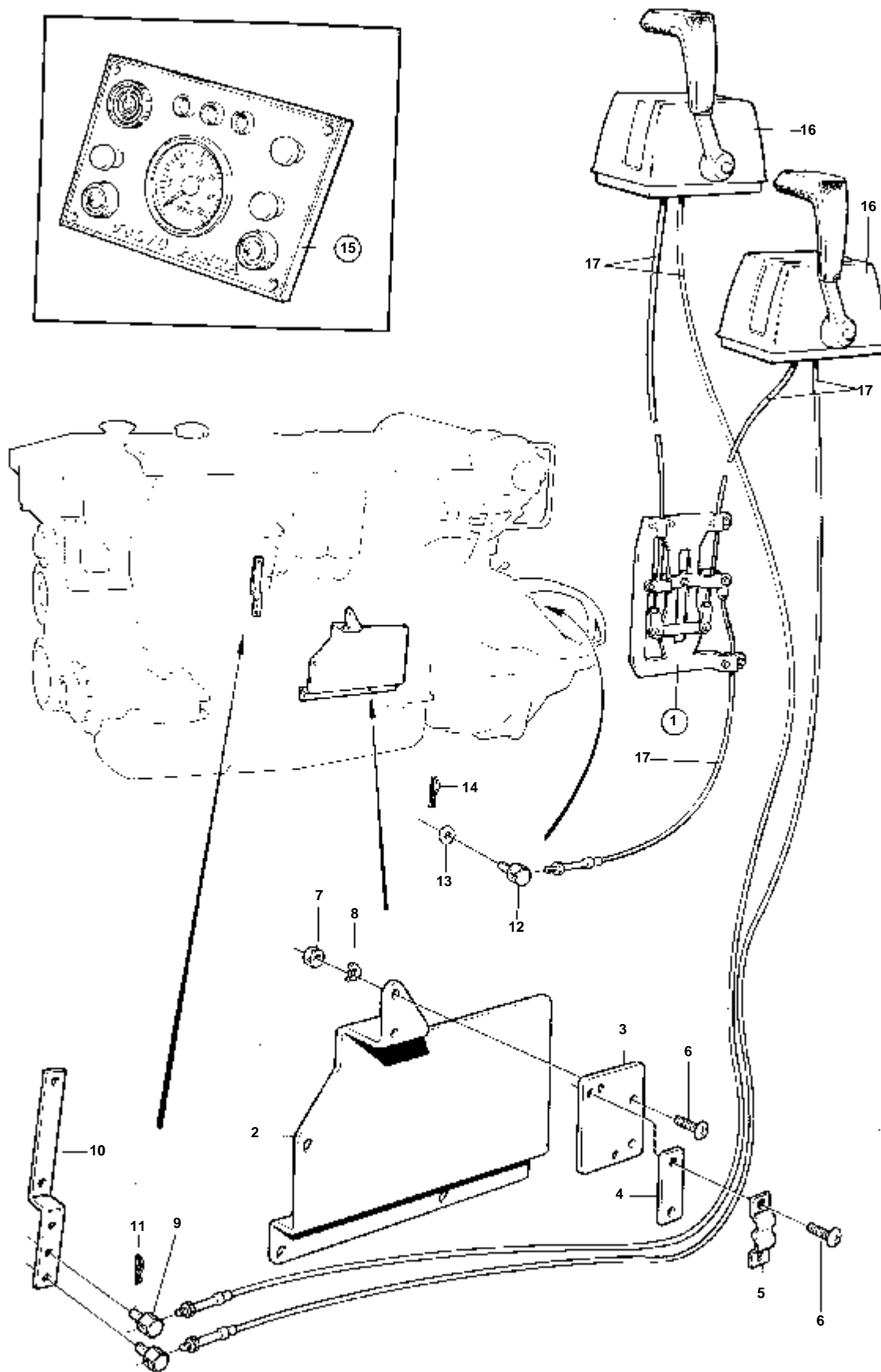


4483

TAMD60A

RÉF	No Pièce	QTÉ	DÉSIGNATION	Voir	NOTES
1	828164	1	Collecteur		POUR INSTALLATION DE MOTEUR SIMPLE.
	828164	2	Collecteur	090-0550	POUR INSTALLATION DE MOTEUR DOUBLE.
2		1	SUPPORT		VOIR GROUPE 2D. POUR INSTALLATION DE MOTEUR SIMPLE.
		2	SUPPORT	090-0550	VOIR GROUPE 2D. POUR INSTALLATION DE MOTEUR DOUBLE.
3	819067	2	Etrier		POUR INSTALLATION DE MOTEUR SIMPLE.
	819067	4	Etrier		POUR INSTALLATION DE MOTEUR DOUBLE.
4	819068	1	Rondelle		POUR INSTALLATION DE MOTEUR SIMPLE.
	819068	2	Rondelle		POUR INSTALLATION DE MOTEUR DOUBLE.
5	950021	2	Vis		POUR INSTALLATION DE MOTEUR SIMPLE.
	950021	4	Vis		POUR INSTALLATION DE MOTEUR DOUBLE.
6	940092	2	Ecrou		POUR INSTALLATION DE MOTEUR SIMPLE.
	940092	4	Ecrou		POUR INSTALLATION DE MOTEUR DOUBLE.
7	941905	2	Rondelle e'lasttique		POUR INSTALLATION DE MOTEUR SIMPLE.
	941905	4	Rondelle e'lasttique		POUR INSTALLATION DE MOTEUR DOUBLE.
8	843292	1	Levier		POUR INSTALLATION DE MOTEUR SIMPLE.
	843292	2	Levier		POUR INSTALLATION DE MOTEUR DOUBLE.
9	955274	2	Vis		POUR INSTALLATION DE MOTEUR SIMPLE.
	955274	4	Vis		POUR INSTALLATION DE MOTEUR DOUBLE.
10	941906	2	Rondelle e'lasttique		POUR INSTALLATION DE MOTEUR SIMPLE.
	941906	4	Rondelle e'lasttique		POUR INSTALLATION DE MOTEUR DOUBLE.
11	819809	2	Ressort traction		VOIR GROUPE 2D. POUR INSTALLATION DE MOTEUR SIMPLE.
	819809	4	Ressort traction		VOIR GROUPE 2D. POUR INSTALLATION DE MOTEUR DOUBLE.
12	813674	1	De		POUR INSTALLATION DE MOTEUR SIMPLE.
	813674	2	De		POUR INSTALLATION DE MOTEUR DOUBLE.
13	940191	1	Rondelle		POUR INSTALLATION DE MOTEUR SIMPLE.
	940191	2	Rondelle		POUR INSTALLATION DE MOTEUR DOUBLE.
14	17276	1	Goupille fendue		POUR INSTALLATION DE MOTEUR SIMPLE.
	17276	2	Goupille fendue		POUR INSTALLATION DE MOTEUR DOUBLE.
15	837834	1	Planche de bord, TABLEAU D'INSTRUMENTS		12V. POUR INSTALLATION DE MOTEUR SIMPLE.
	837834	2	Planche de bord, TABLEAU D'INSTRUMENTS	090-0800	12V. POUR INSTALLATION DE MOTEUR DOUBLE.
				090-0800	
	837835	1	Planche de bord, TABLEAU D'INSTRUMENTS		24V. POUR INSTALLATION DE MOTEUR SIMPLE.
				090-0800	
	837835	2	Planche de bord, TABLEAU D'INSTRUMENTS		24V. POUR INSTALLATION DE MOTEUR DOUBLE.
				090-0800	
16			COMMANDE CABLE DE COMMANDE	090-1350	
				090-1400	
				090-1450	
17				090-1550	

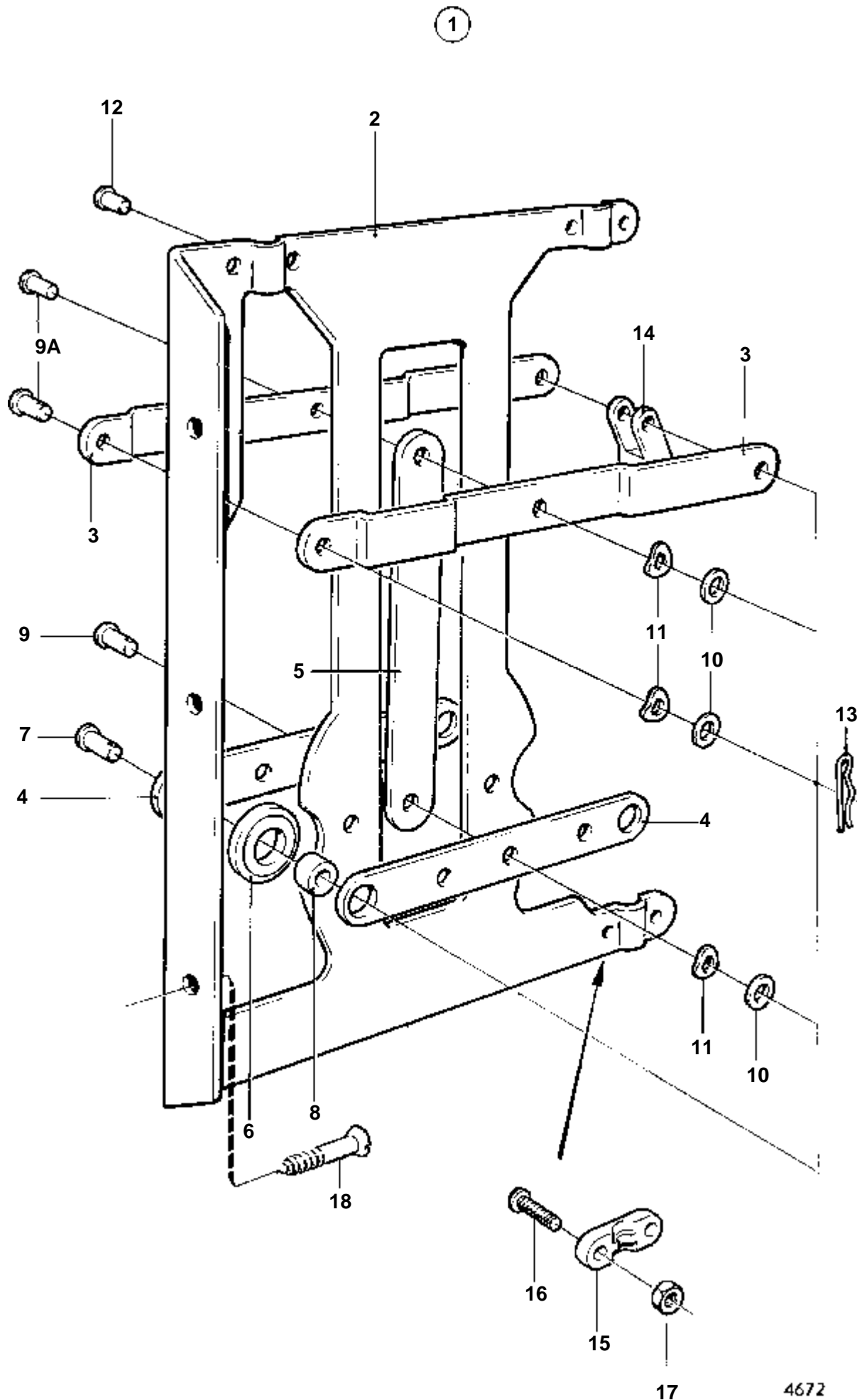
TAMD60B



5299

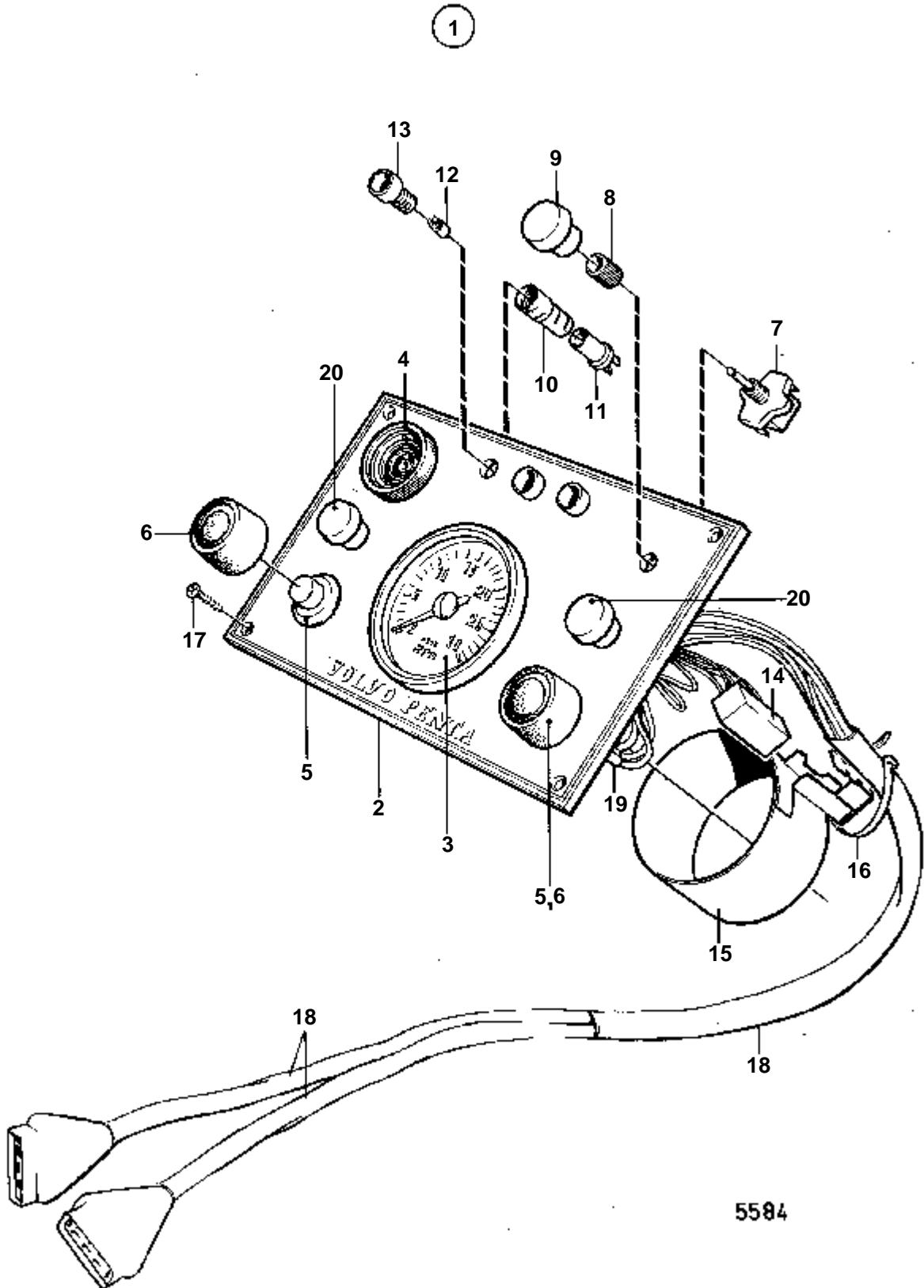
TAMD60B

RÉF	No Pièce	QTÉ	DÉSIGNATION	Voir	NOTES
1	828164	1	Collecteur		POUR INSTALLATION DE MOTEUR SIMPLE.
				090-0550	
	828164	2	Collecteur		POUR INSTALLATION DE MOTEUR DOUBLE.
				090-0550	
2		1	SUPPORT		VOIR GROUPE 2D. POUR INSTALLATION DE MOTEUR SIMPLE.
		2	SUPPORT		VOIR GROUPE 2D. POUR INSTALLATION DE MOTEUR DOUBLE.
3	843944	1	Fixation		POUR INSTALLATION DE MOTEUR SIMPLE.
	843944	2	Fixation		POUR INSTALLATION DE MOTEUR DOUBLE.
4	850183	1	Cale		POUR INSTALLATION DE MOTEUR SIMPLE.
	850183	2	Cale		POUR INSTALLATION DE MOTEUR DOUBLE.
5	850182	1	Fixe-cable		POUR INSTALLATION DE MOTEUR SIMPLE.
	850182	2	Fixe-cable		POUR INSTALLATION DE MOTEUR DOUBLE.
6	950021	4	Vis		POUR INSTALLATION DE MOTEUR SIMPLE.
	950021	8	Vis		POUR INSTALLATION DE MOTEUR DOUBLE.
7	955844	2	Ecrou		POUR INSTALLATION DE MOTEUR SIMPLE.
	955844	4	Ecrou		POUR INSTALLATION DE MOTEUR DOUBLE.
8	941905	2	Rondelle e'lasttique		POUR INSTALLATION DE MOTEUR SIMPLE.
	941905	4	Rondelle e'lasttique		POUR INSTALLATION DE MOTEUR DOUBLE.
9	814085	2	De		POUR INSTALLATION DE MOTEUR SIMPLE.
	814085	4	De		POUR INSTALLATION DE MOTEUR DOUBLE.
10	823695	1	Bras de commande		POUR INSTALLATION DE MOTEUR SIMPLE.
	823695	2	Bras de commande		POUR INSTALLATION DE MOTEUR DOUBLE.
11	17276	2	Goupille fendue		POUR INSTALLATION DE MOTEUR SIMPLE.
	17276	4	Goupille fendue		POUR INSTALLATION DE MOTEUR DOUBLE.
12	813674	1	De		POUR INSTALLATION DE MOTEUR SIMPLE.
	813674	2	De		POUR INSTALLATION DE MOTEUR DOUBLE.
13	940191	1	Rondelle		POUR INSTALLATION DE MOTEUR SIMPLE.
	940191	2	Rondelle		POUR INSTALLATION DE MOTEUR DOUBLE.
14	17276	1	Goupille fendue		POUR INSTALLATION DE MOTEUR SIMPLE.
	17276	2	Goupille fendue		POUR INSTALLATION DE MOTEUR DOUBLE.
15	837834	1	Planche de bord, TABLEAU D'INSTRUMENTS		12V. POUR INSTALLATION DE MOTEUR SIMPLE.
				090-0800	
	837834	2	Planche de bord, TABLEAU D'INSTRUMENTS		12V. POUR INSTALLATION DE MOTEUR DOUBLE.
				090-0800	
	837835	1	Planche de bord, TABLEAU D'INSTRUMENTS		24V. POUR INSTALLATION DE MOTEUR SIMPLE.
				090-0800	
	837835	2	Planche de bord, TABLEAU D'INSTRUMENTS		24V. POUR INSTALLATION DE MOTEUR DOUBLE.
				090-0800	
16			COMMANDE CABLE DE COMMANDE		
				090-1350	
				090-1400	
				090-1450	
17				090-1550	

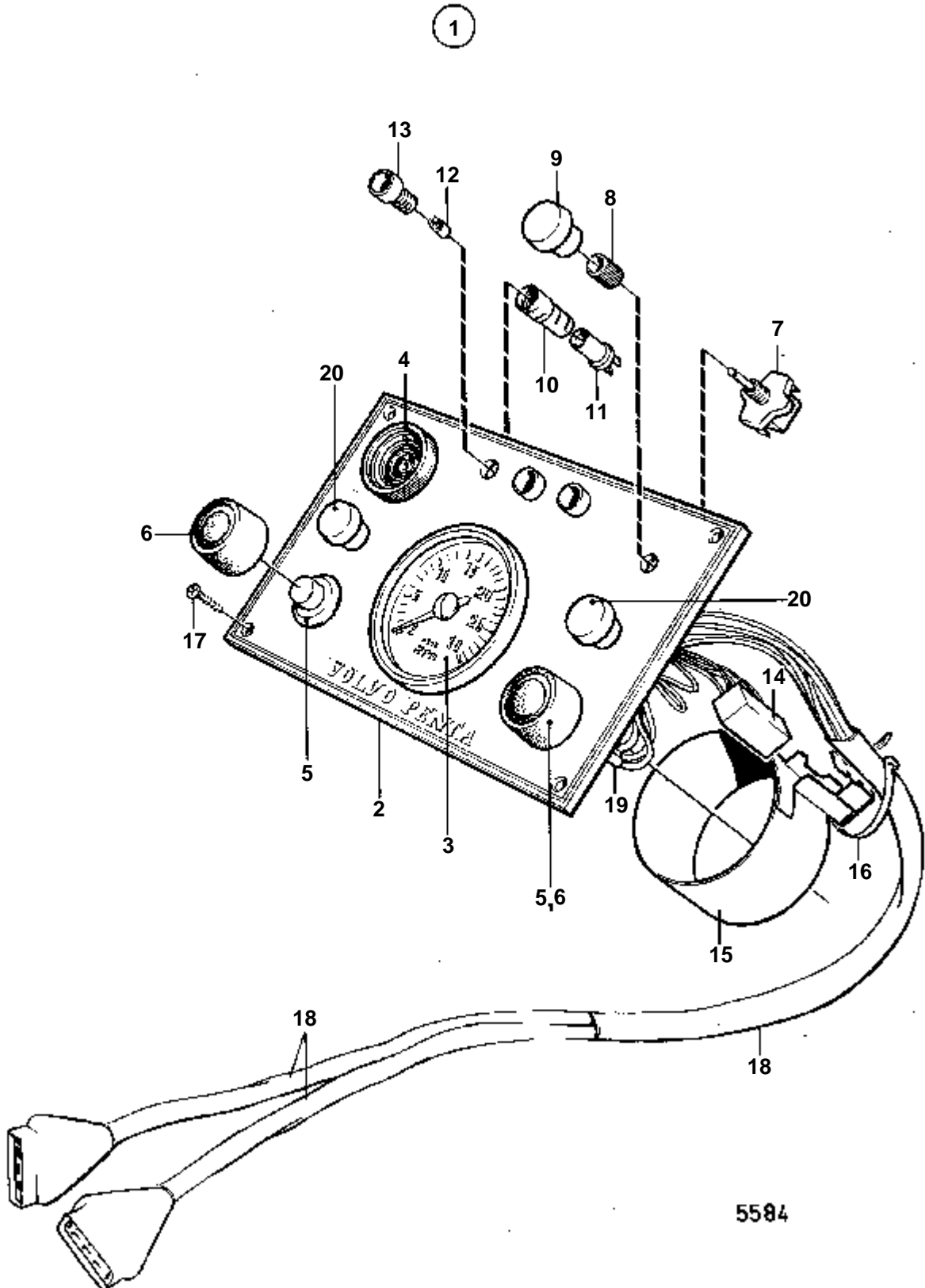


4672

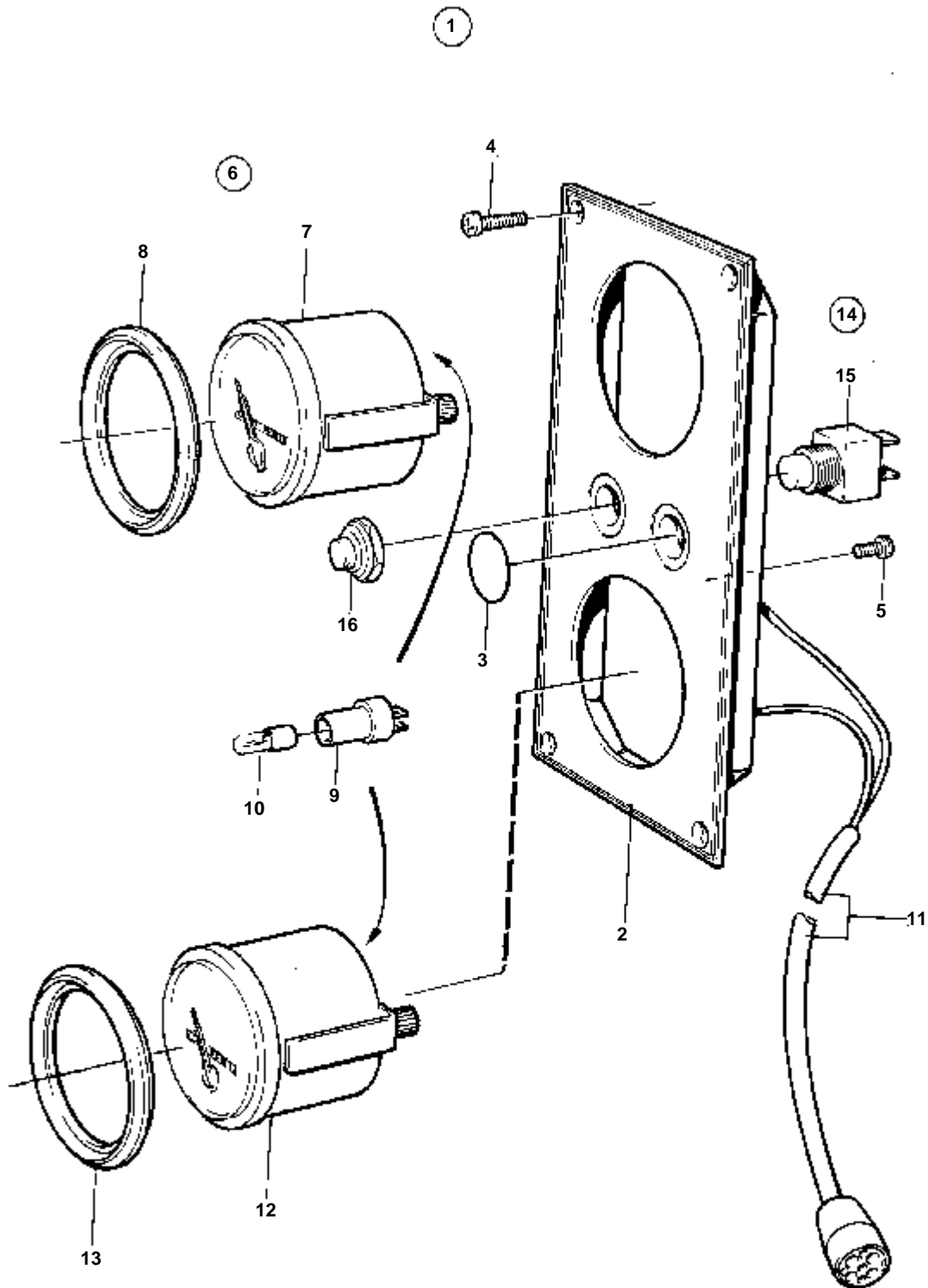
RÉF	No Pièce	QTÉ	DÉSIGNATION	NOTES
1	828164	1	Collecteur	
2		1	· BOITIER	
3		2	· LEVIER	
4		2	· LEVIER	
5		1	· LEVIER	
6	828180	2	· Rondelle	
7	828183	2	· Boulon a trou goupil	
8	828178	2	· Bague	
9	850358	1	· Boulon	D=9 MM
9A	828177	2	· Boulon	D=12 MM
10	940191	3	· Rondelle	
11	61544	3	· Rondelle	
12	828182	1	· Vis empreinte crucif	
13	664822	6	· Ressort verrouillage	
14	850452	3	· Fourche	
15	850361	3	· Fixe-cable	
16	956078	6	· Vis	
17	955780	6	· Ecrou	
18	905448	3	Vis	ANC. MOD.



RÉF	No Pièce	QTÉ	DÉSIGNATION	NOTES
1	837834	1	Planche de bord	12V
2	837540	1	· Tole instrument	
3	837776	1	· Compte-tours	
4	827597	1	· Outil de signalisati	
5	843684	2	· Bouton	
6	837533	2	· Capuchon caoutchouc	
7	875819	1	· Interrupteur	
8	843002	1	· Ecrou	
9	837726	1	· Bouton	
10	819350	3	· Douille	
11	808175	4	· Porte-lampe	
12	19923	4	· Ampoule	
13	827766	3	· Lentille	
14	837674	1	· Unire'd'alarme	
15	837860	1	· Fixation	
16	948210	X	· Ruban serrage	(827353)
17	944540	4	· Vis	
18	837893	1	· Faisceau de cable	
19		X	· · CABLES ET COSSE DE CABLE	VOIR GROUPE 3
20	845071	2	· Bouchon	

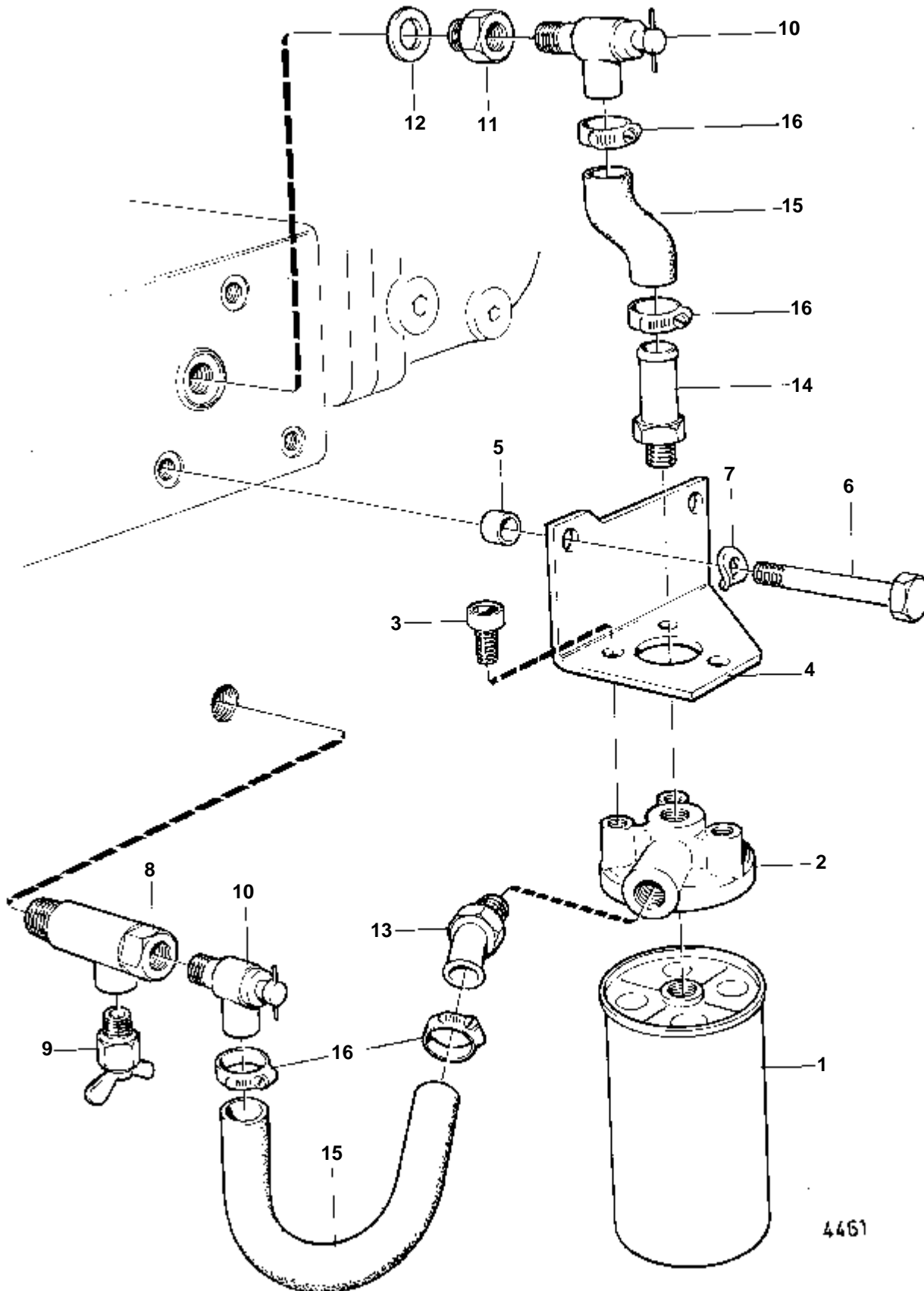


RÉF	No Pièce	QTÉ	DÉSIGNATION	NOTES
1	837835	1	Planche de bord	24V
2	837540	1	· Tole instrument	
3	837775	1	· Compte-tours	
4	827597	1	· Outil de signalisati	
5	843684	2	· Bouton	
6	837533	2	· Capuchon caoutchouc	
7	875819	1	· Interrupteur	
8	843002	1	· Ecrou	
9	837726	1	· Bouton	
10	819350	3	· Douille	
11	808175	4	· Porte-lampe	
12	182059	4	· Ampoule	
13	827766	3	· Lentille	
14	837559	1	· Unire d'alarme	
15	837860	1	· Fixation	
16	948210	X	· Ruban serrage	(827353)
17	944540	4	· Vis	
18	837893	1	· Faisceau de cable	
19		X	· · CABLES ET COSSE DE CABLE	VOIR GROUPE 3
20	845071	2	· Bouchon	



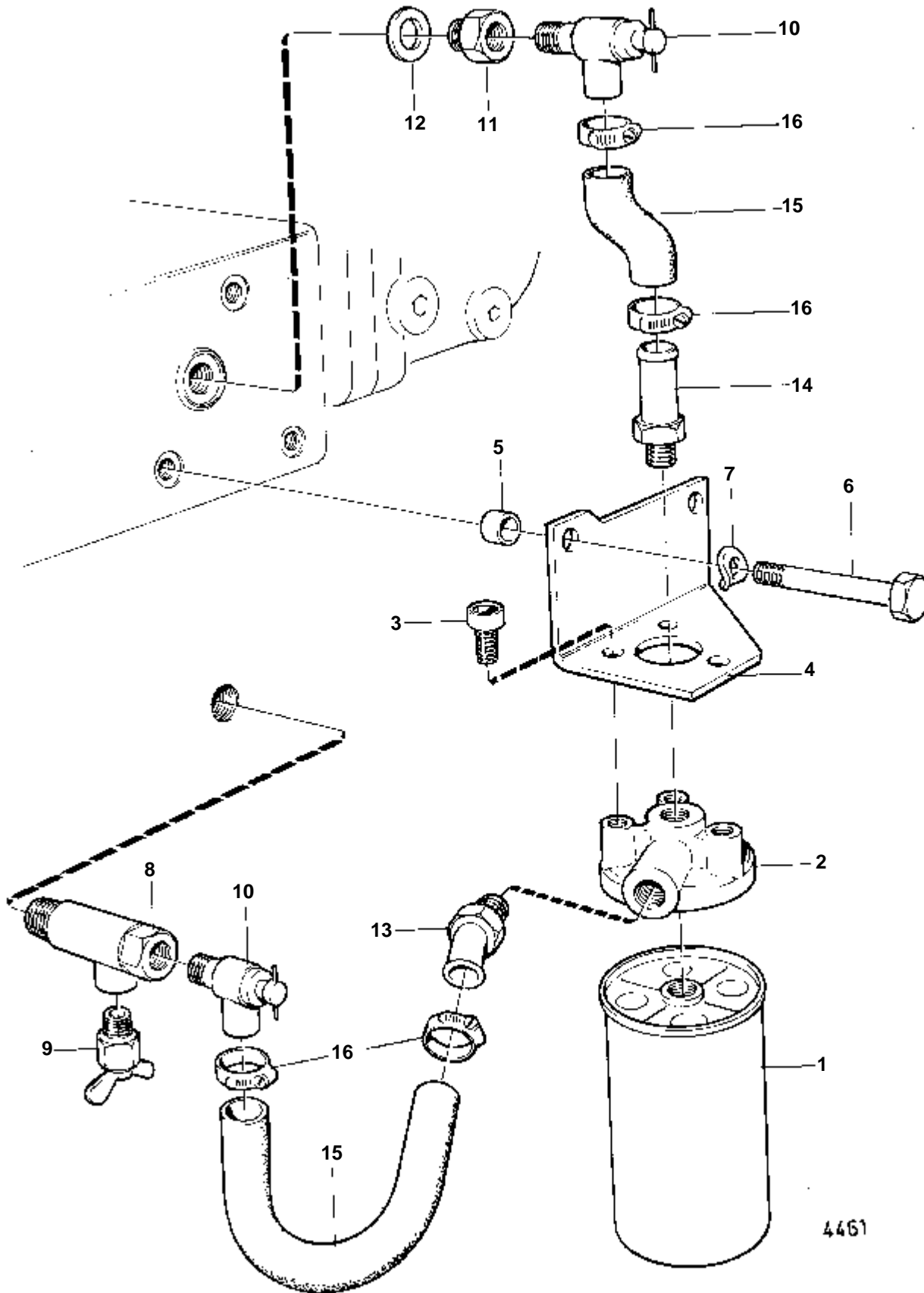
6709

RÉF	No Pièce	QTÉ	DÉSIGNATION	Voir	NOTES
1	846786	1	Planche de bord		
2	828604	1	· Planche bord		
3	828607	2	· Disque recouvrement		
4	828647	4	· Vis		
5	949947	1	· Vis		(966832)
6	828711	1	Jeu compteur heures		
7	828615	1	· Compteur heures		
8	828542	1	· Bague frontale		
9	808175	1	· Porte-lampe		
10	19923	1	· Ampoule		12V
	182059	1	· Ampoule		24V
11		X	· CABLES ET COSSES		VOIR GROUPE 3
12		1	INSTRUMENT	090-1310	
13	828542	1	Bague frontale	090-1310	
14	828718	1	Interrupteur		
	828719	1	Interrupteur		
15	828584	1	· Interrupteur		A 828718. FERMETURE SOUS PRESSION ET MONTE SUR RESSORT.
	828585	1	· Interrupteur		A 828719. FERMETURE-COUPURE.
16	828586	1	· Bouton		



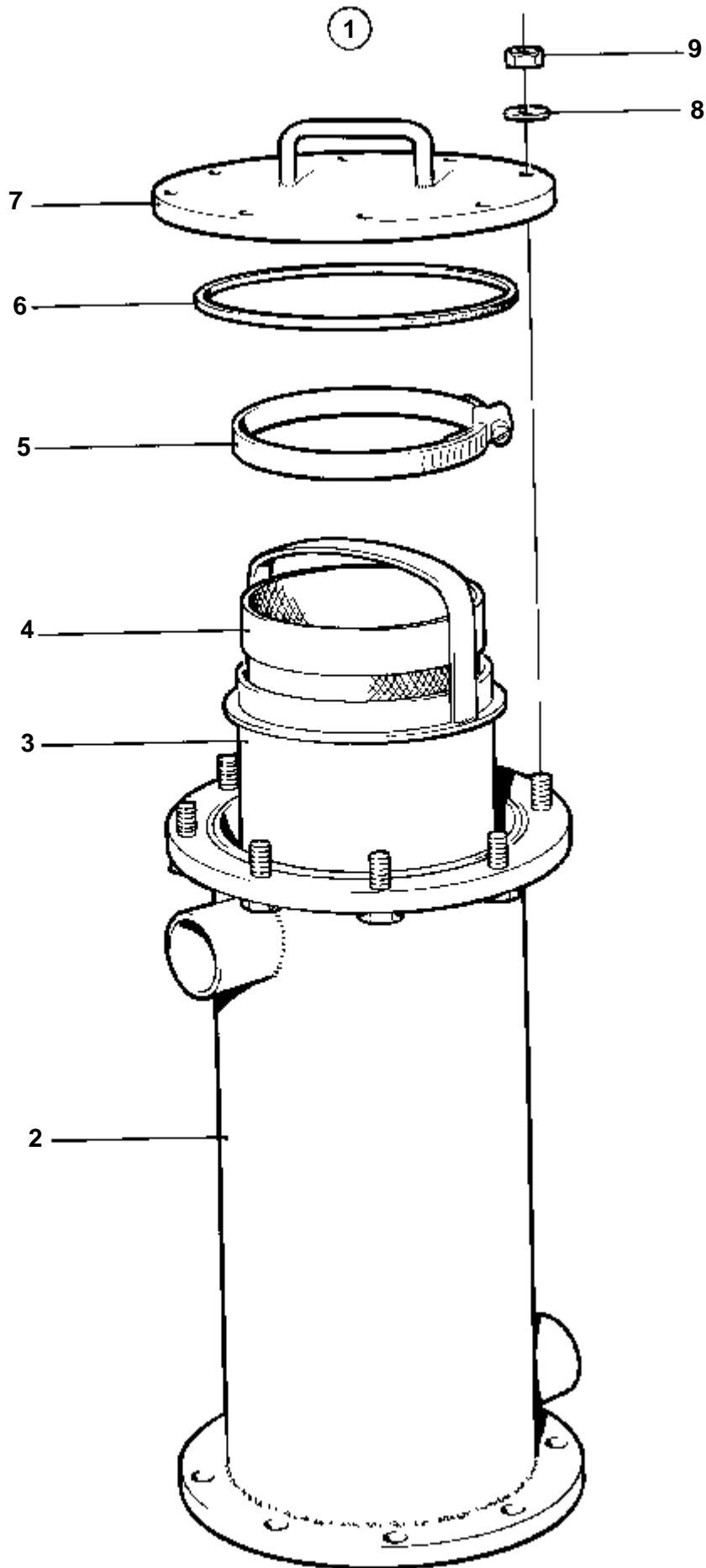
4461

RÉF	No Pièce	QTÉ	DÉSIGNATION	NOTES
1	366822	1	Filtre	
2	836440	1	Console	
3	956569	3	Vis	
4	842347	1	Console	
5	912130	1	Bague entretoise	
6	941251	2	Vis	
7	942336	2	Rondelle e'lasttique	
8	842349	1	Raccord	
9	82745	1	Grue	
10	365287	2	Grue	
11	837174	1	Bague	
12	957185	1	Joint	
13	941534	1	Raccord angulaire	
14	961656	1	Raccord	
15	941995	X	Durit caoutchouc	L=65 MM
15	941995	X	Durit caoutchouc	L=110 MM
16	943472	4	Collier serrage	(951788)



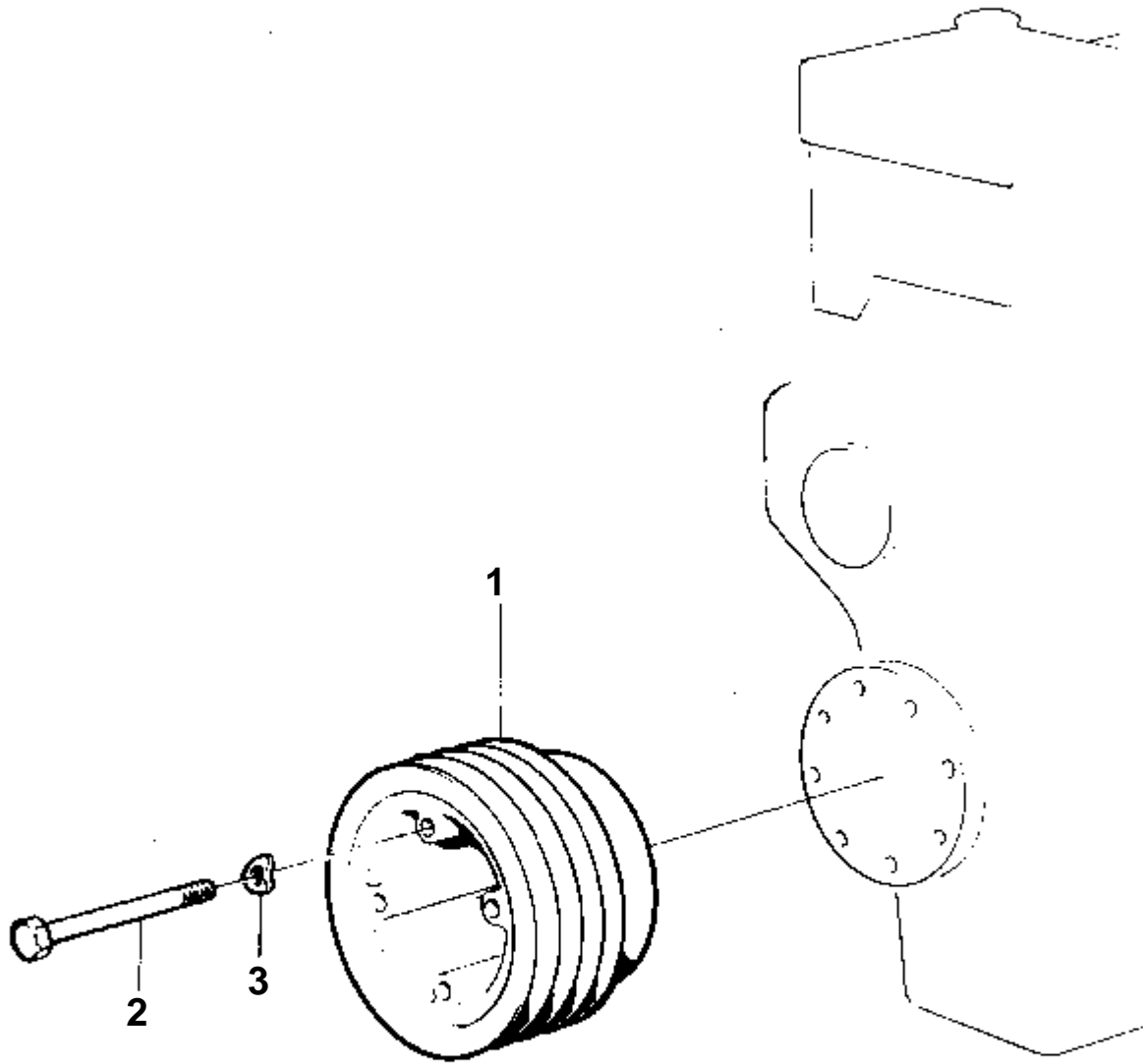
4461

RÉF	No Pièce	QTÉ	DÉSIGNATION	NOTES
1	366822	1	Filtre	
2	836440	1	Console	
3	956569	3	Vis	
4	842347	1	Console	
5	912130	1	Bague entretoise	
6	941251	2	Vis	
7	942336	2	Rondelle e'lasttique	
8	842349	1	Raccord	
9	82745	1	Grue	
10	365287	2	Grue	
11	837180	1	Bouchon	
12	469328	1	Joint	(468462)
13	941534	1	Raccord angulaire	
14	941534	1	Raccord angulaire	
15	941995	X	Durit caoutchouc	L=130 MM
	941995	X	Durit caoutchouc	L=110 MM
16	943472	4	Collier serrage	

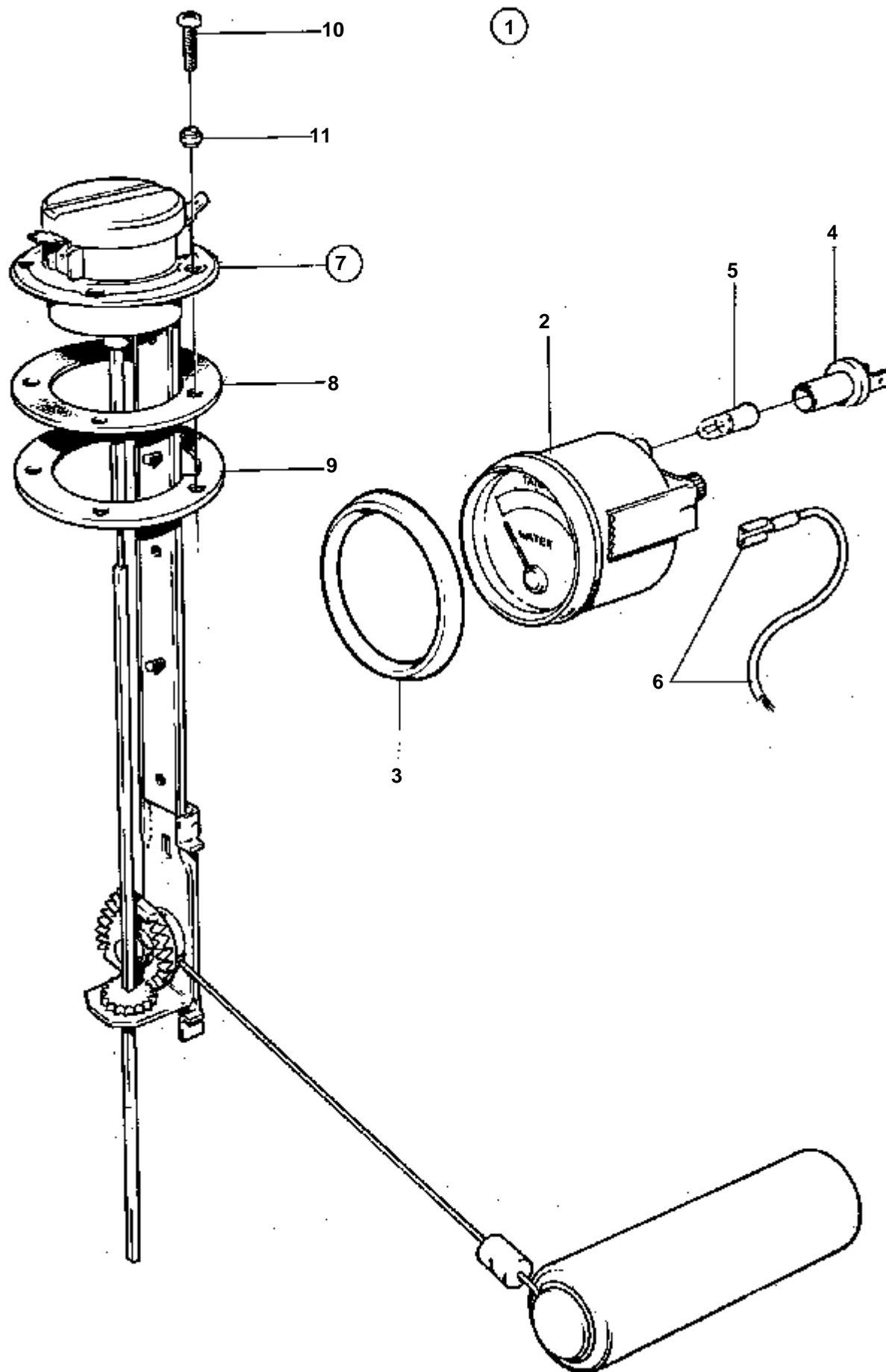


5552

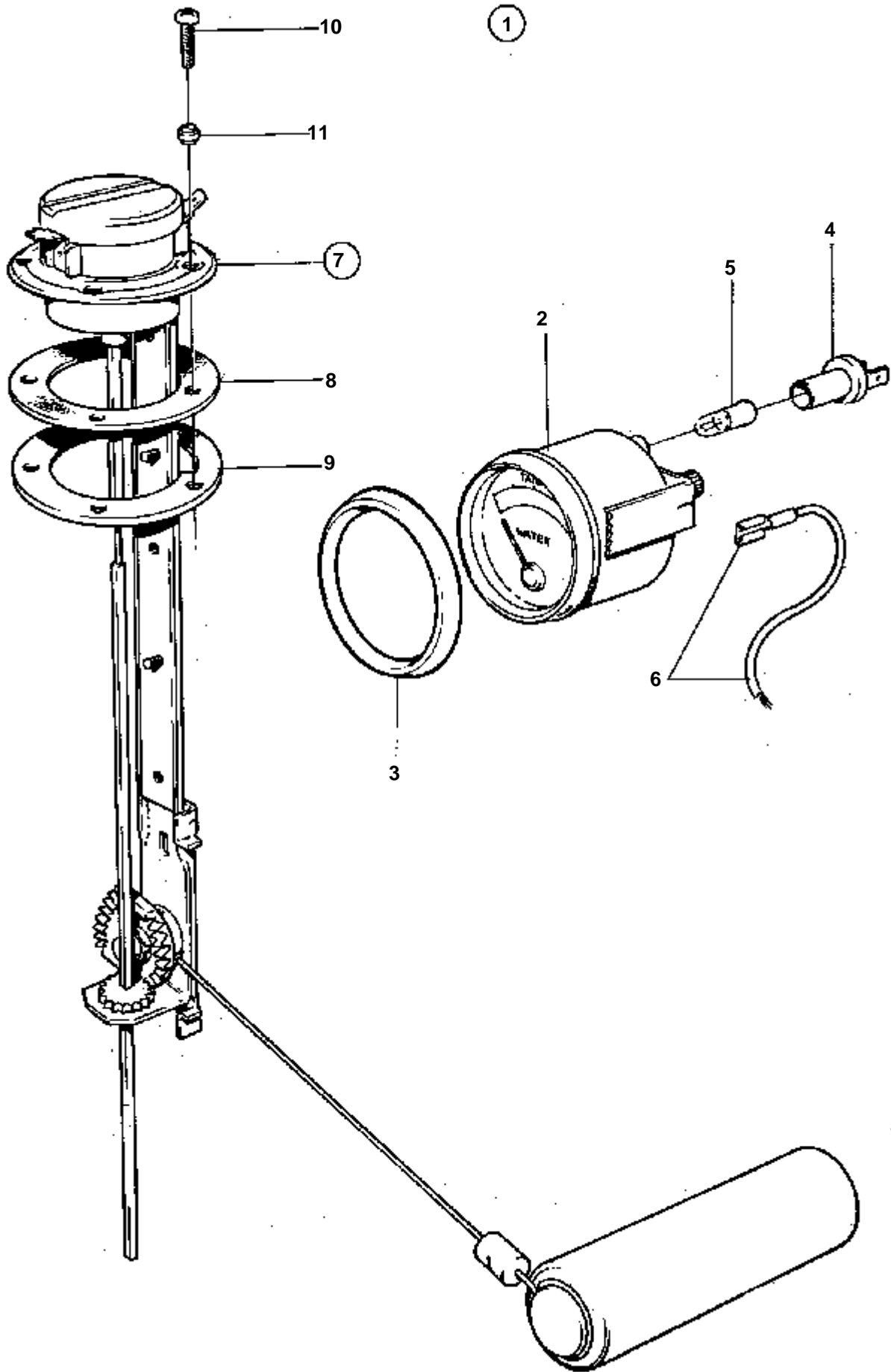
RÉF	No Pièce	QTÉ	DÉSIGNATION
1	843957	1	Filtre eau mer
2	843958	1	· Boitier filtre
3	843959	1	· Panier de filtre
4	843971	1	· Pochette de filtre
5	949000	1	· Collier serrage
6	925287	1	· Joint torique
7	843960	1	· Couvercle
8	955900	8	· Rondelle
9	955785	8	· Ecrou



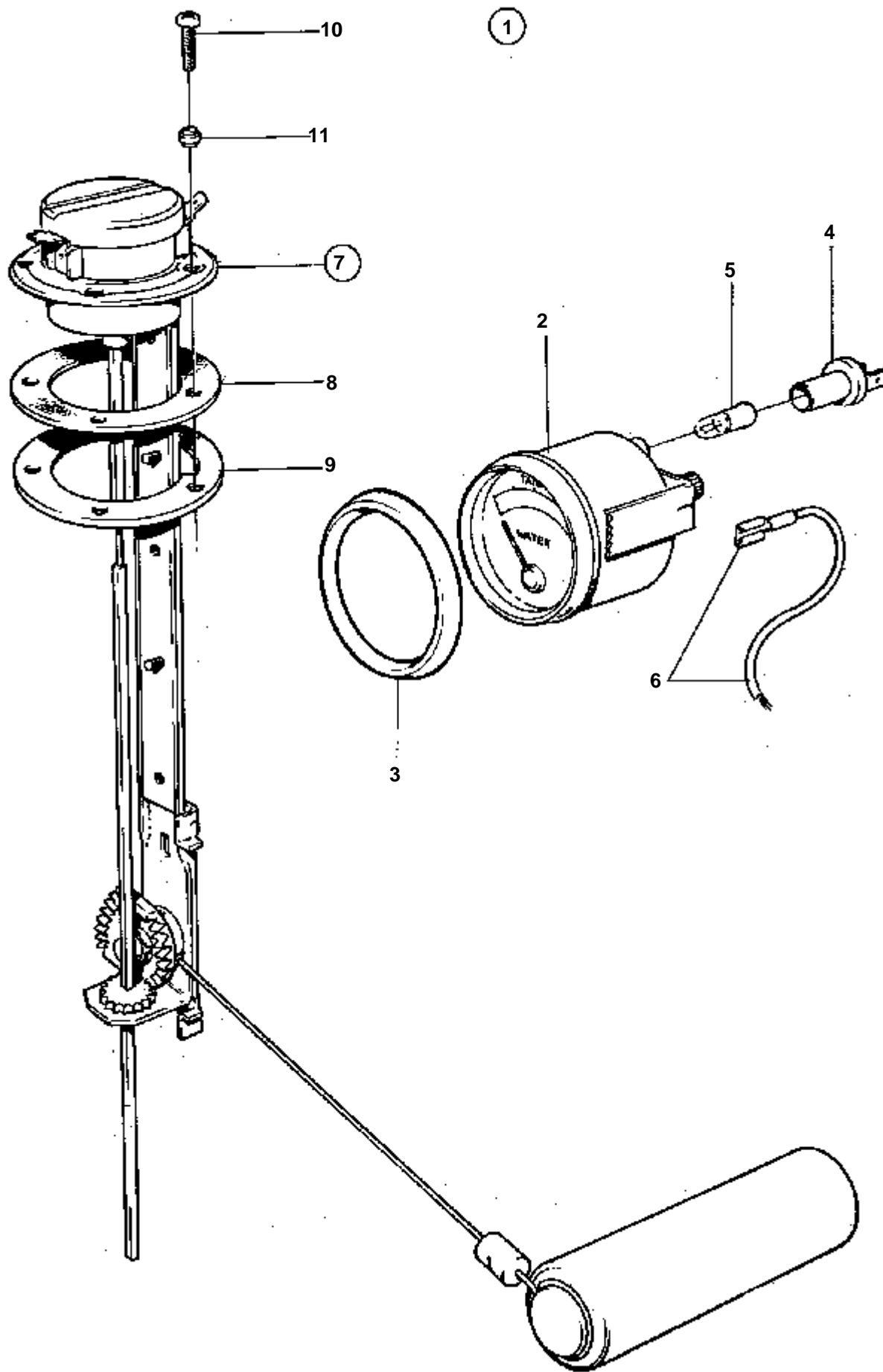
5267



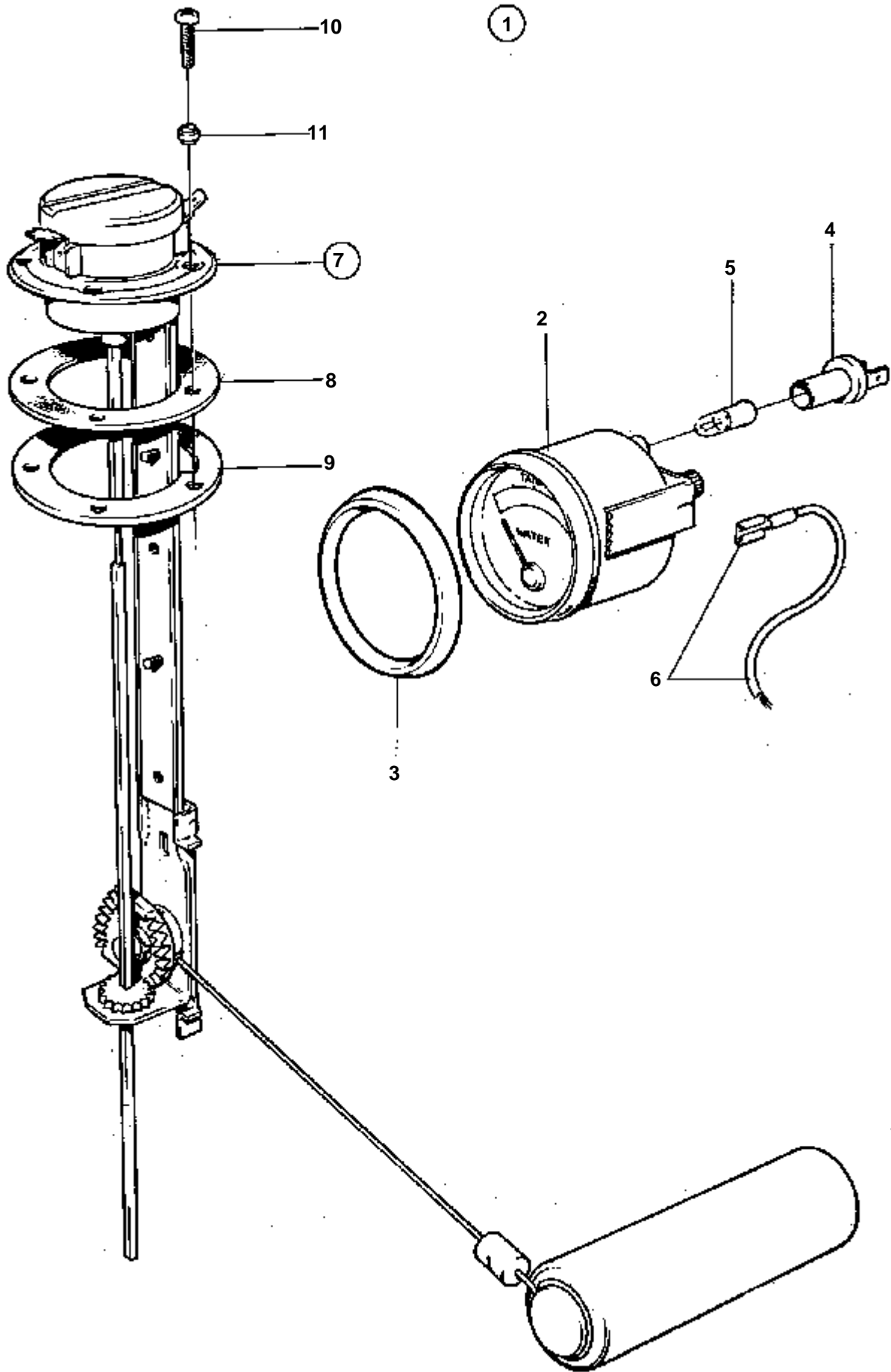
RÉF	No Pièce	QTÉ	DÉSIGNATION	Voir	NOTES
1	828714	1	Jeu gauge carburant		12V
2	828632	1	· Jauge carburant	090-0812	
3	828542	1	· Bague frontale	090-0812	
4	808175	1	· Porte-lampe		
5	19923	1	· Ampoule		
6		X	· CABLES ET COSSES		VOIR GROUPE 3
7	837999	1	· Flotteur de jauge		
8	89865	1	· · Joint		
9	834480	1	· · Bride		
10	956078	4	· · Vis		L=16 MM
	956081	1	· · Vis		L=25 MM
11	834481	5	· · Joint		



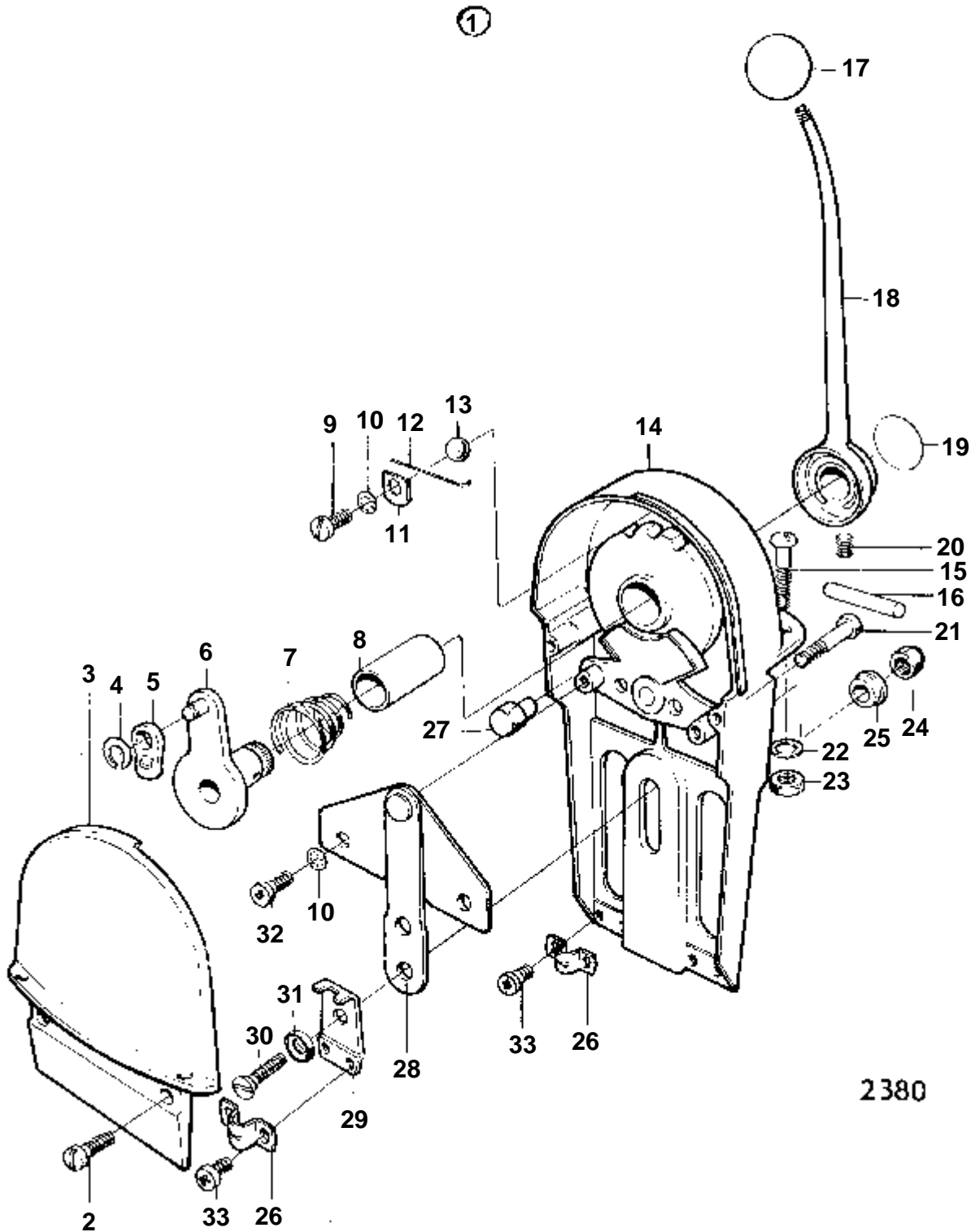
RÉF	No Pièce	QTÉ	DÉSIGNATION	Voir	NOTES
1	828715	1			24V
2	828633	1	· Jauge de re'servoir	090-0812	
3	828542	1	· Bague frontale	090-0812	
4	808175	1	· Porte-lampe		
5	182059	1	· Ampoule		
6		X	· CABLES ET COSSES		VOIR GROUPE 3
7	837999	1	· Flotteur de jauge		
8	89865	1	· · Joint		
9	834480	1	· · Bride		
10	956078	4	· · Vis		L=16 MM
	956081	1	· · Vis		L=25 MM
11	834481	5	· · Joint		



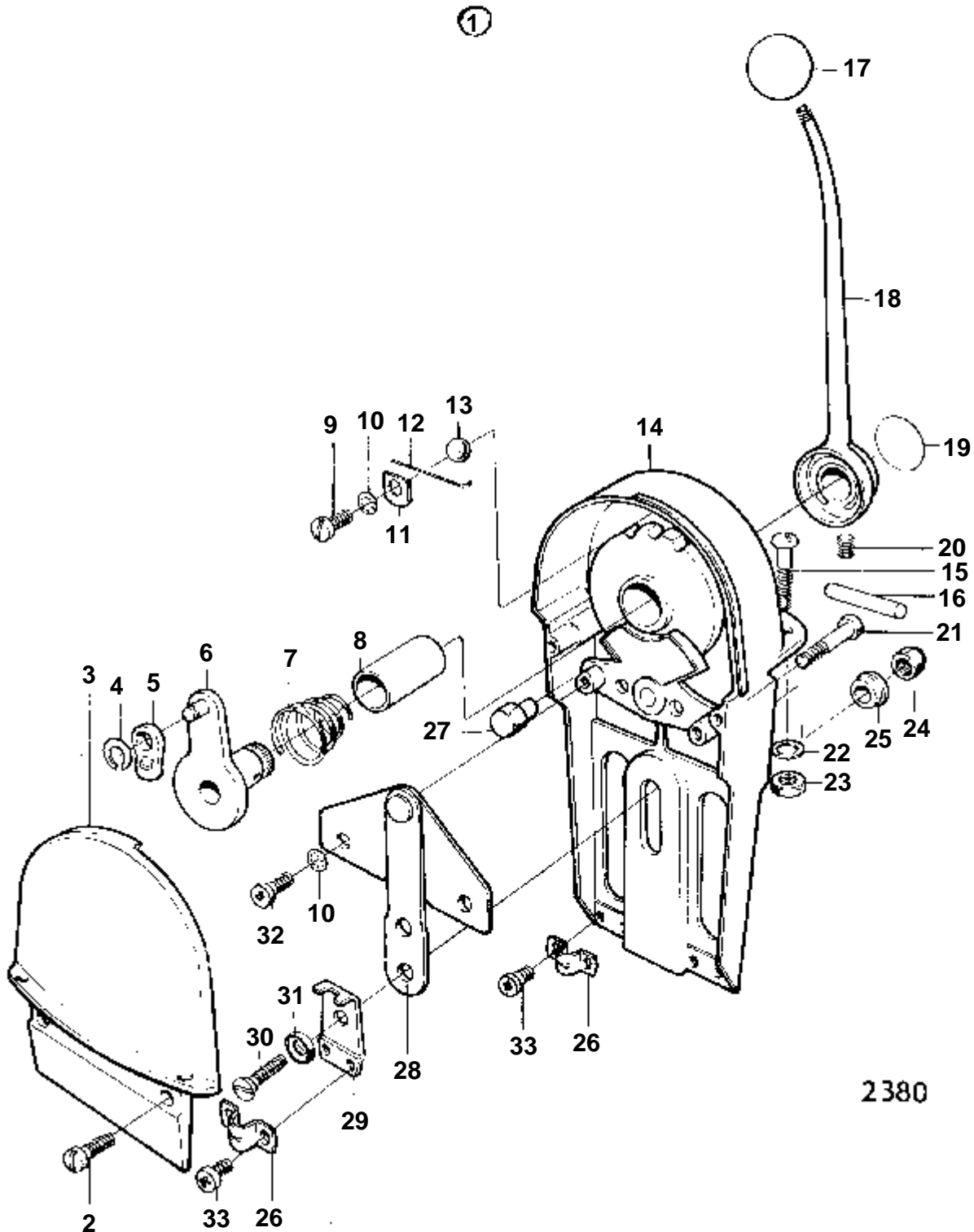
RÉF	No Pièce	QTÉ	DÉSIGNATION	Voir	NOTES
1	828716	1	Indicateur de niveau		12V
2	828635	1	· Indicateur de niveau	090-0812	
3	828542	1	· Bague frontale	090-0812	
4	808175	1	· Porte-lampe		
5	19923	1	· Ampoule		
6		X	· CABLES ET COSSES		VOIR GROUPE 3
7	834389	1	· Detecteur		
8	89865	1	· · Joint		
9	834480	1	· · Bride		
10	956078	4	· · Vis		L=16 MM
	956081	1	· · Vis		L=25 MM
11	834481	5	· · Joint		



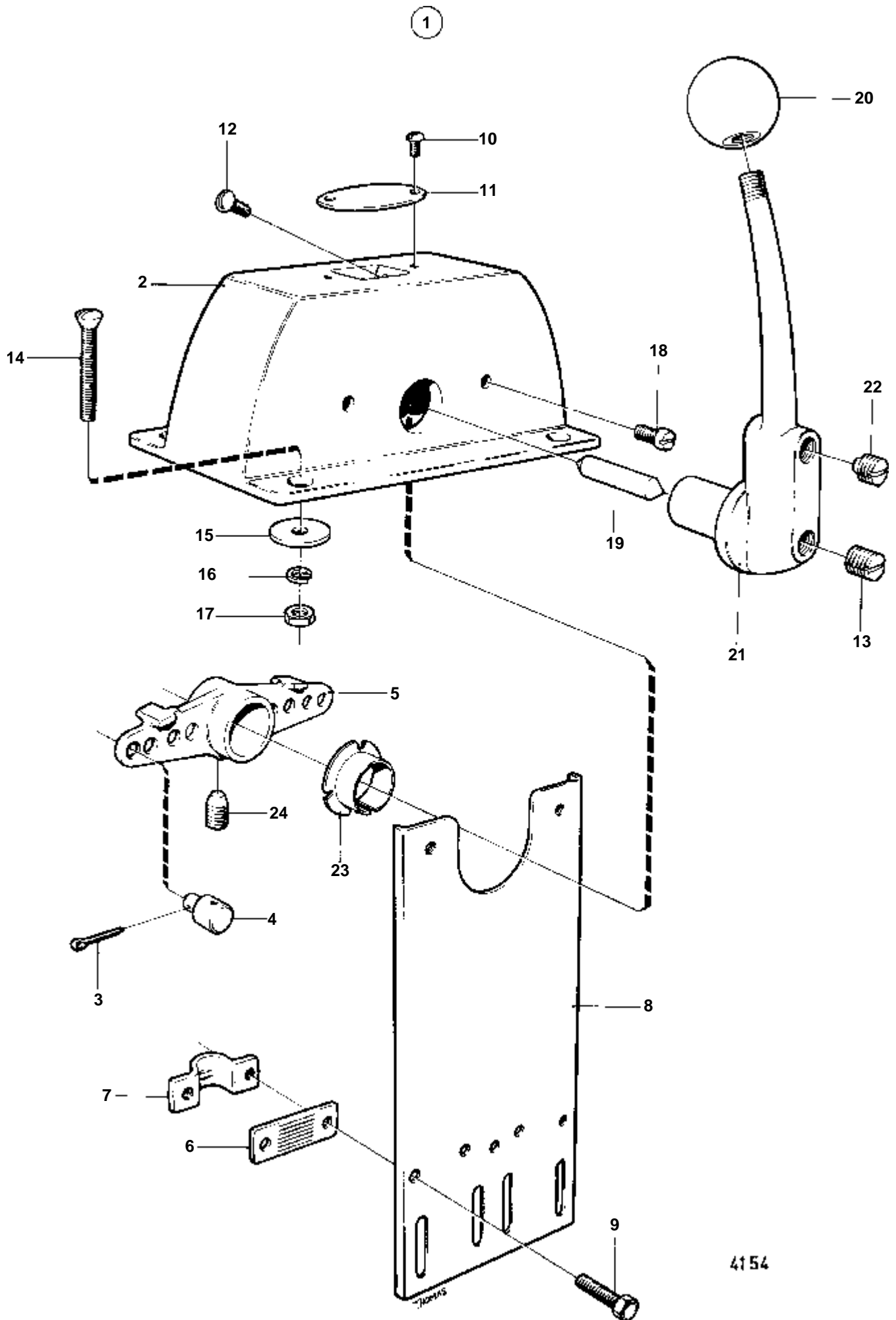
RÉF	No Pièce	QTÉ	DÉSIGNATION	Voir	NOTES
1	828717	1			24V
2	828636	1	· Jauge de re'servoir	090-0812	
3	828542	1	· Bague frontale	090-0812	
4	808175	1	· Porte-lampe		
5	182059	1	· Ampoule		
6		X	· CABLES ET COSSES		VOIR GROUPE 3
7	834389	1	· Detecteur		
8	89865	1	· · Joint		
9	834480	1	· · · Bride		
10	956078	4	· · Vis		L=16 MM
	956081	1	· · Vis		L=25 MM
11	834481	5	· · Joint		



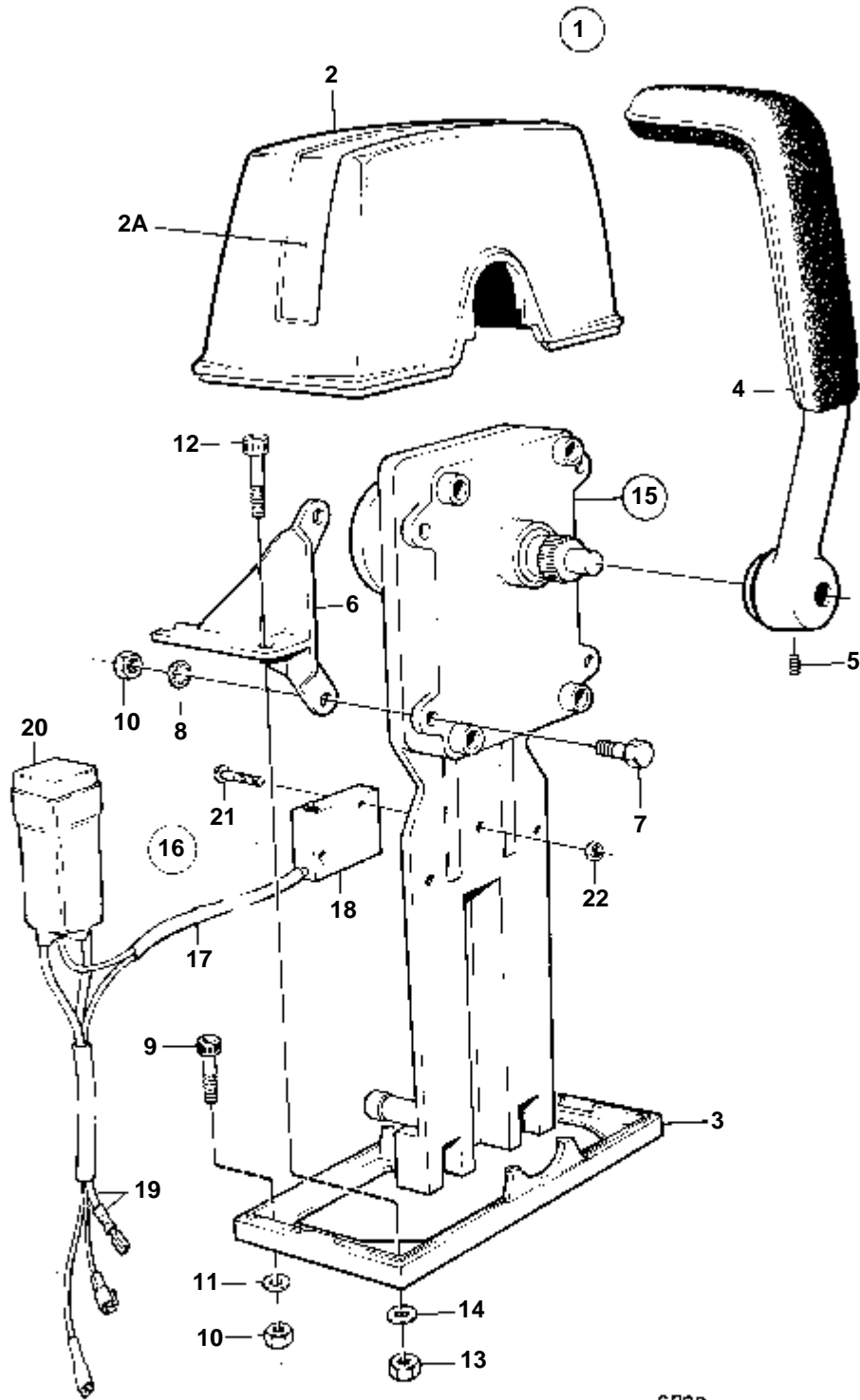
RÉF	No Pièce	QTÉ	DÉSIGNATION	NOTES
1	813424	1	Commande	POUR INSTALLATION DE MOTEUR SIMPLE.
2	950022	1	· Vis	
3	825876	1	· Capot	
4	951668	1	· Anneau verrouillage	
5	814269	1	· Fixe-cable	
6	825877	1	· Bras de papillon	
7	825870	1	· Ressort	
8	825872	1	· Bague	
9	950019	1	· Vis	
10	955946	3	· Rondelle verrouillag	
11	825878	1		
12	825879	3	· Ressort	
13	60309	1	· Bille	
14		1	· BOITIER	
15	943091	4	· Vis	
16	825880	1	· Goupille	
17	825881	1	· Bille	
18	825882	1	· Levier	
19	825883	1		
20	825874	1	· Vis	
21	950025	1	· Vis	
22	940275	4	· Rondelle	
23	940092	4	· Ecrou	
24	950372	1	· Ecrou	
25	825865	1	· Douille	
26	817726	2	· Collier serrage	
27	825873	1	· Collier serrage	
28	825867	1		
29	820003	1	· Fixation	
30	827715	1		
31	827716	1	· Bague	
32	950020	2	· Vis	
33	950019	4	· Vis	



RÉF	No Pièce	QTÉ	DÉSIGNATION	NOTES
1	809968	1	Commande	POUR INSTALLATION DE MOTEUR DOUBLE.
4	951668	2	· Anneau verrouillage	
5	814269	2	· Fixe-cable	
6	825877	2	· Bras de papillon	
7	825870	2	· Ressort	
8	825872	2	· Bague	
9	950019	2	· Vis	
10	955946	6	· Rondelle verrouillag	
11	825878	2		
12	825879	6	· Ressort	
13	60309	2	· Bille	
14		2	· BOITIER	
15	943091	4	· Vis	
16	825880	2	· Goupille	
17	825881	2	· Bille	
18	825882	2	· Levier	
19	825883	2		
20	825874	2	· Vis	
21	950025	2	· Vis	
22	940275	4	· Rondelle	
23	940092	4	· Ecrou	
24	950372	2	· Ecrou	
25	825865	2	· Douille	
26	817726	4	· Collier serrage	
27	825873	2	· Collier serrage	
28	825867	2		
29	820003	2	· Fixation	
30	827715	2		
31	827716	2	· Bague	
32	950020	4	· Vis	
33	950019	8	· Vis	

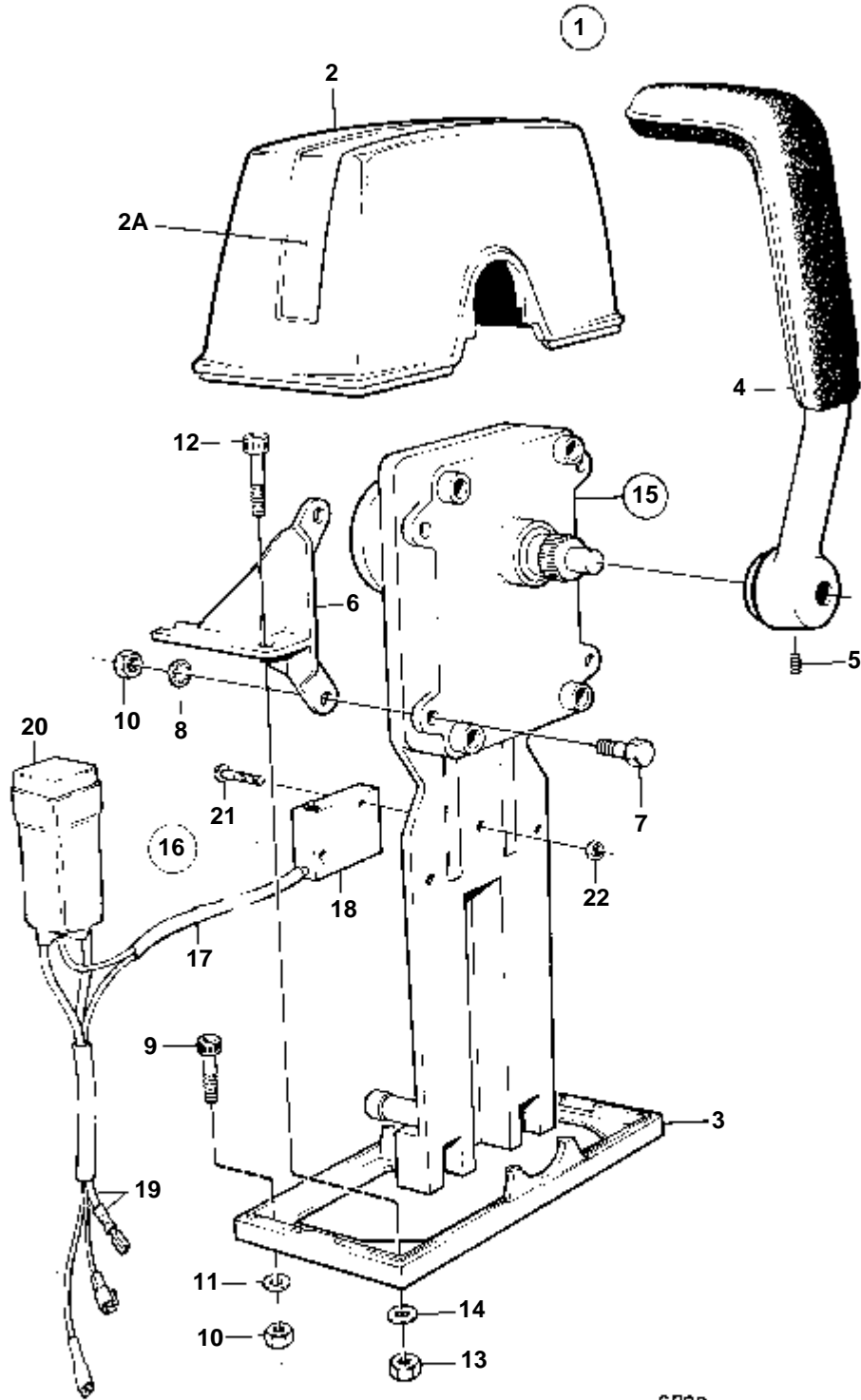


RÉF	No Pièce	QTÉ	DÉSIGNATION
1	825627	1	Commande
2		1	· BOITIER
3	17276	1	· Goupille fendue
4	804312	1	· De
5	827749	1	
6	827750	1	
7	827751	1	
8	827752	1	
9	192245	2	· Vis
10	950001	2	· Vis
11		1	· PLAQUE
12	192010	2	· Vis
13	827753	2	
14	940269	4	· Vis
15	960138	4	· Rondelle
16	941905	4	· Rondelle e'lasttique
17	955844	4	· Ecrou
18	940204	2	· Vis
19	827754	1	
20	825862	1	
21	827755	1	
22	827756	1	· Vis verrouillage
23	827757	1	
24	827758	1	



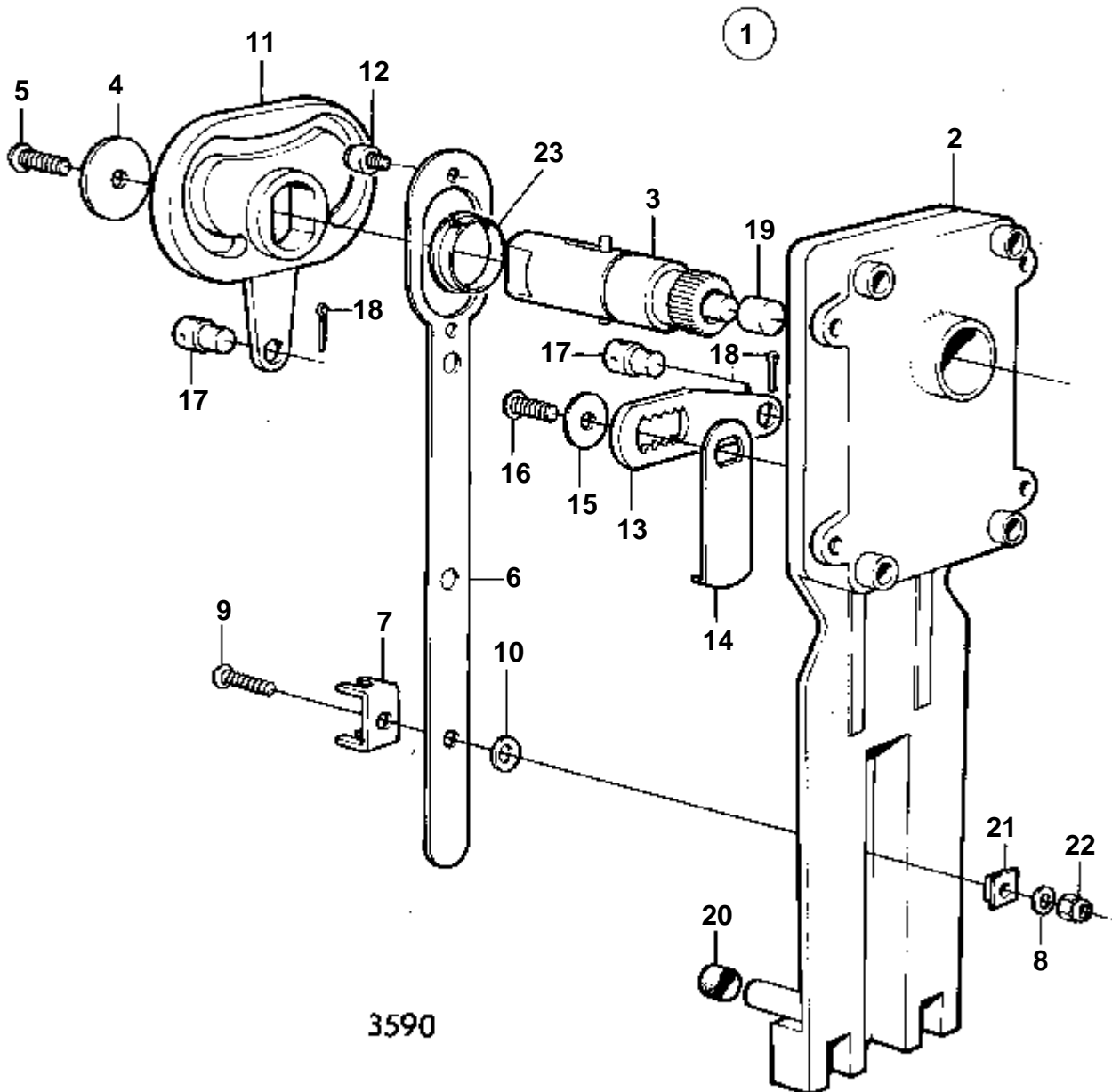
6788

RÉF	No Pièce	QTÉ	DÉSIGNATION	Voir	NOTES
1	839470	1	Kit montage		POUR INSTALLATION DE MOTEUR SIMPLE.. REMPLACE PAR 1PC 851602 PIECES NON SPECIFIEES.
2	839472	1	· Capot	IK	
2A	851004	1	· Autocollant		
3	839474	1	· Plaque	IK	
4	839475	1	· Levier	IK	
5	946786	1	· Vis verrouillage	IK	M5
	839693	1	· Vis verrouillage	IK	M8
6	839480	1	· Console	IK	MARQUE 839480
	839481	1	· Console	IK	MARQUE 839481
7	955244	4	· Vis	IK	
8	955946	4	· Rondelle verrouillag	IK	
9	947671	2	· Vis a six pans creux	IK	
10	955780	6	· Ecrou	IK	
11	960138	2	· Rondelle	IK	
12	947672	2	· Vis a six pans creux	IK	
13	955781	2	· Ecrou	IK	
14	960139	2	· Rondelle	IK	
15	839469	1	Commande		REMP. PAR 851001
				090-1500	
	851001	1			REMPLECE PAR, POUR MONTAGE LATERAL, 1PC 851601, POUR MONTAGE EN TETE, 1PC 851600
			PIECES NON SPECIFIEES		
	851601	1	Commande		
			PIECES NON SPECIFIEES		
	851600	1	Commande		
			PIECES NON SPECIFIEES		
16	839641	1	Contact posit.neutre		
17	839619	1	· Kit cables		
18	850200	1	· · Interrupteur		
19		X	· · CABLE ET COSSES DE CABLE		VOIR GROUPE 3
20	1501832	1	· Relais		(839367)
21	946177	2	· Vis		
22	947536	2	· Ecrou		

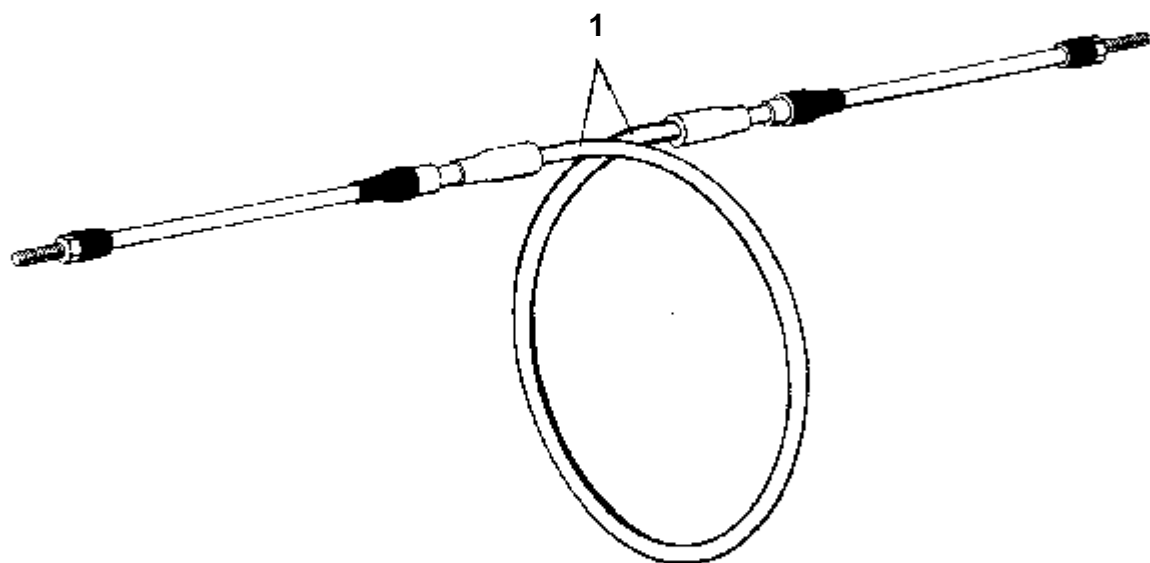


6788

RÉF	No Pièce	QTÉ	DÉSIGNATION	Voir	NOTES
1	839471	1	Kit montage		POUR INSTALLATION DE MOTEUR DOUBLE.. REMPLACE PAR 1PC 851603 PIECES NON SPECIFIEES.
2	839477	1	· Capot	IK	
2A	851004	1	· Autocollant		
3	839479	1	· Plaque	IK	
4	839475	2	· Levier	IK	
5	946786	2	· Vis verrouillage	IK	M5
	839693	2	· Vis verrouillage	IK	M8
6	839480	2	· Console	IK	MARQUE 839480
	839481	2	· Console	IK	MARQUE 839481
7	955244	8	· Vis	IK	
8	955946	8	· Rondelle verrouillag	IK	
9	947671	2	· Vis a six pans creux	IK	
10	955780	10	· Ecrou	IK	
11	960138	2	· Rondelle	IK	
12	947672	4	· Vis a six pans creux	IK	
13	955781	4	· Ecrou	IK	
14	960139	4	· Rondelle	IK	
15	839469	2	Commande		REMP. PAR 851001
				090-1500	
	851001	2			REMPLECE PAR, POUR MONTAGE LATERAL, 1PC 851601, POUR MONTAGE EN TETE, 1PC 851600
			PIECES NON SPECIFIEES		
	851601	2	Commande		
			PIECES NON SPECIFIEES		
	851600	2	Commande		
			PIECES NON SPECIFIEES		
16	839641	2	Contact posit.neutre		
17	839619	2	· Kit cables		
18	850200	2	· · Interrupteur		
19		X	· · CABLE ET COSSES DE CABLE		VOIR GROUPE 3
20	1501832	2	· Relais		(839367)
21	946177	4	· Vis		
22	947536	4	· Ecrou		

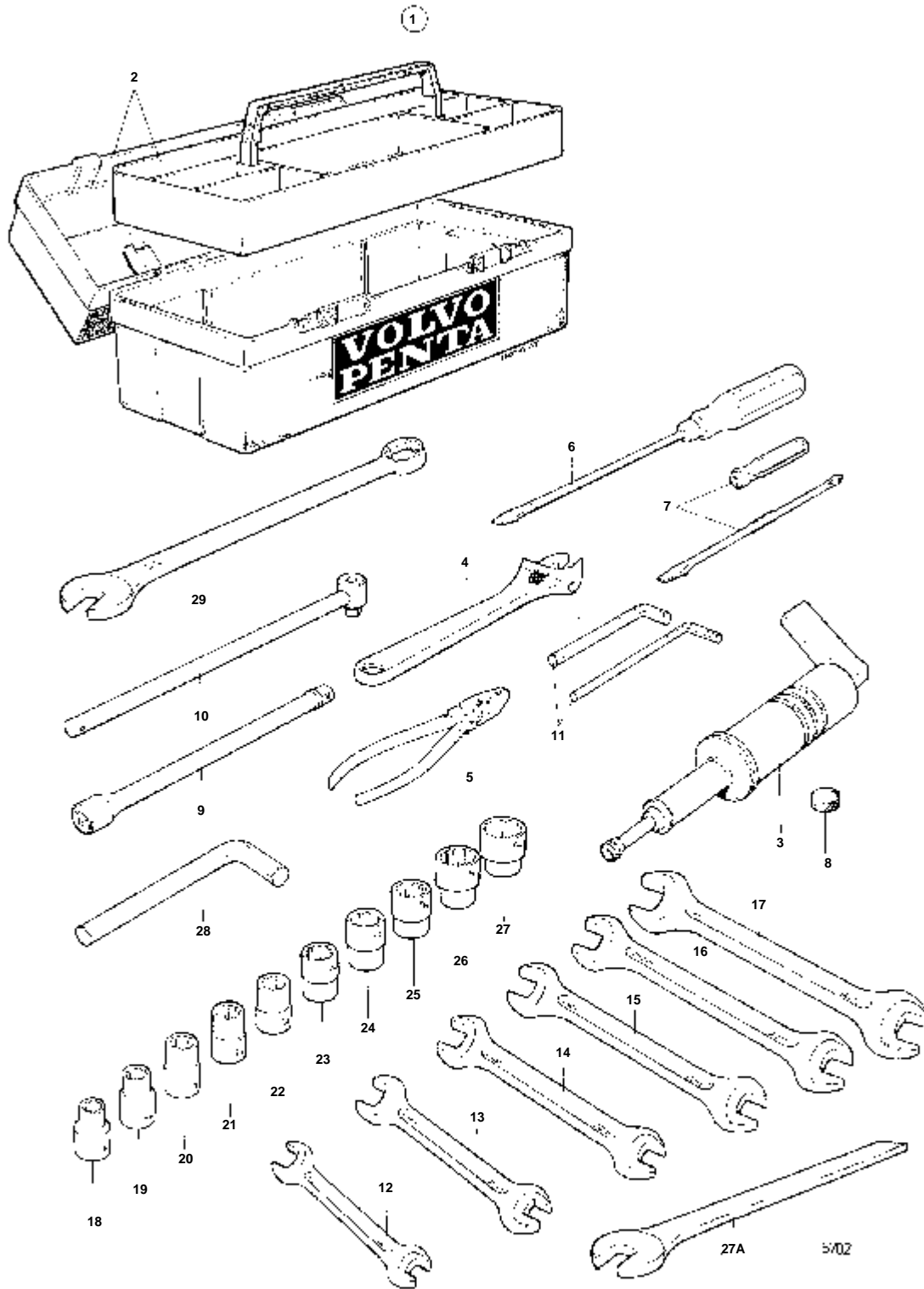


RÉF	No Pièce	QTÉ	DÉSIGNATION
1	839469	1	Commande
2		1	· BOITIER
3		1	· ARBRE
4	839635	1	· Rondelle
5	839637	1	· Vis
6	839668	1	· Articulation
7	839700	1	· Retenue
8	839667	1	· Rondelle
9	839664	1	· Vis
10	839665	1	
11	839636	1	· Excentrique
12	839699	1	· Bague bronzo
13	839633	1	· Bras
14	839639	1	· Bras
15	839635	1	· Rondelle
16	839637	1	· Vis
17	839638	2	· De
18	17253	2	· Goupille fendue
19	839632	1	· Bouton
20	839640	1	· Amortisseur caoutcho
21	839666	1	· Rondelle
22	963104	1	· Ecrou
23	839701	1	· Bague

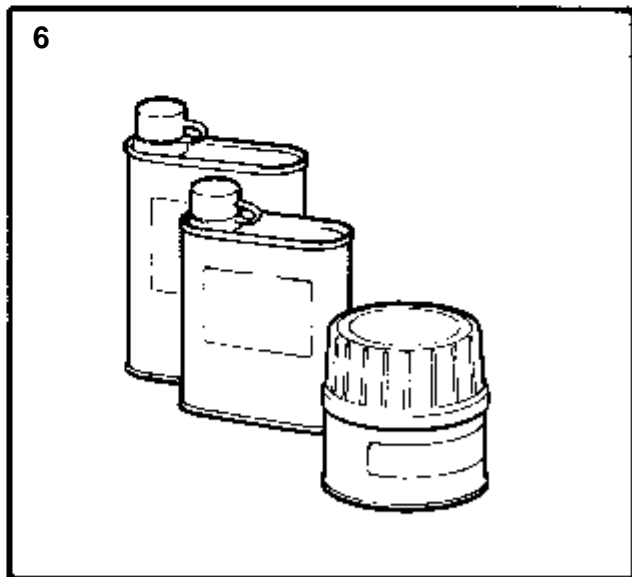
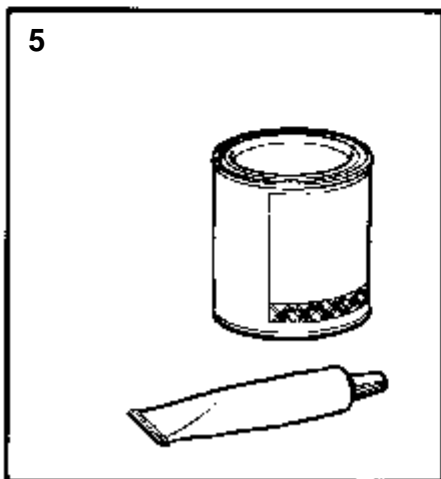
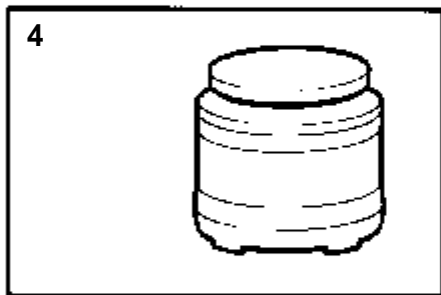
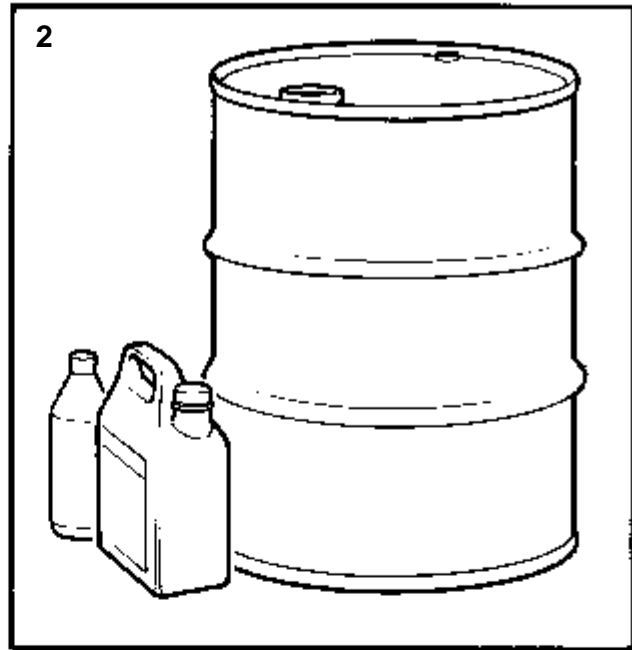
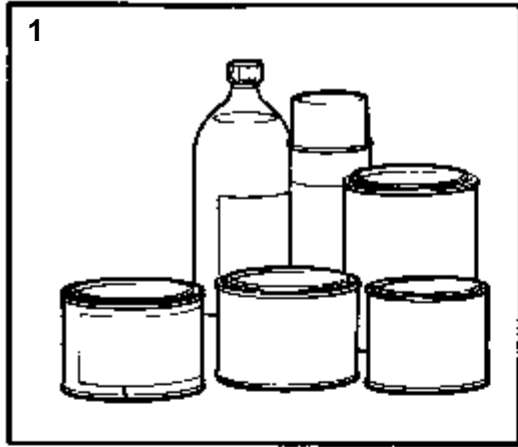


23 55

RÉF	No Pièce	QTÉ	DÉSIGNATION	NOTES
1			CABLE DE COMMANDE POUR L'INVERSEUR A COMMANDE HYDRAULIQUE ET POUR LE REGIME MOTEUR	
	851279	X	Cable de commande	L=1200 MM
	820298	X	Cable de commande	L=1500 MM
	820254	X	Cable de commande	L=1800 MM
	820255	X	Cable de commande	L=2100 MM
	820256	X	Cable de commande	L=2400 MM
	820257	X	Cable de commande	L=2700 MM
	820258	X	Cable de commande	L=3000 MM
	820259	X	Cable de commande	L=3300 MM
	804457	X	Cable de commande	L=3600 MM
	804458	X	Cable de commande	L=3900 MM
	804419	X	Cable de commande	L=4200 MM
	809997	X	Cable de commande	L=4500 MM
	804315	X	Cable de commande	L=4800 MM
	804364	X	Cable de commande	L=5100 MM
	804361	X	Cable de commande	L=5500 MM
	809998	X	Cable de commande	L=5900 MM
	813913	X	Cable de commande	L=6100 MM
	804440	X	Cable de commande	L=6400 MM
	820260	X	Cable de commande	L=6700 MM
	809999	X	Cable de commande	L=7000 MM
	820261	X	Cable de commande	L=7300 MM
	804316	X	Cable de commande	L=7500 MM
	813907	X	Cable de commande	L=7900 MM
	813908	X	Cable de commande	L=8500 MM
	814022	X	Cable de commande	L=8800 MM
	814023	X	Cable de commande	L=9500 MM
	827717	X	Cable de commande	L=10500 MM
	827718	X	Cable de commande	L=10800 MM
	827719	X	Cable de commande	L=11300 MM
	827720	X	Cable de commande	L=11600 MM
	827721	X	Cable de commande	L=11900 MM
	827722	X	Cable de commande	L=12200 MM
	827723	X	Cable de commande	L=12500 MM
	828050	X	Cable de commande	L=13100 MM



RÉF	No Pièce	QTÉ	DÉSIGNATION	Voir	NOTES
1	820955	1	Kit outils		
2	842021	1	· Caisse outil		
3	750	1	· Pistolet de graisse		
4	755	1	· Cle a molette		8"
	962045	1	· Cle a molette		6"
5	962032	1	· Pince		
6	804771	1	· Tournevis		
7	963929	1	· Tournevis		
8	811	12	· Capuchon de protect		
9	880695	1	· Rallonge		
10	880694	1	· Poignee		
11	946804	1	· Cle' hexagonale mate		5/16"
	914675	1	· Cle' hexagonale mate		1/4"
12	962066	1	· Cle		3/8"-7/16"
13	210144	1	· Cle		7/16"-1/2"
14	210145	1	· Cle		9/16"-5/8"
15	962070	1	· Cle		13/16"-7/8"
16	210146	1	· Cle		3/4"-11/16"
17	210149	1	· Cle		15/16"-1"
18	9820311	1	· Douille		3/8"
19	9820314	1	· Douille		7/16"
20	9820316	1	· Douille		1/2"
21	9820318	1	· Douille		9/16"
22	9820320	1	· Douille		5/8"
23	9820321	1	· Douille		11/16"
24	9820323	1	· Douille		3/4"
25	9820324	1	· Douille		13/16"
26	9820326	1	· Douille		7/8"
27	9820327	1	· Douille		15/16"
27A	962075	1	Cle plate		41MM
28	914678	1	Cle		1/2"
29	884399	1	Cle polygonale		1 1/8"
30			PRODUITS CHIMIQUES	090-2000	



6092

RÉF	No Pièce	QTÉ	DÉSIGNATION	NOTES
1	3551916	X	Peinture, APPRET POUR ALUMINIUM GRIS-BLEU	
	832619	X	Appret, BLANC	310GR AEROSOL
	804304	X	Peinture, BLANC	0,9L
	832592	X	Peinture, BLANC	0,125L
	3576547	X	Peinture, BLANC	0,7L
	855205	X	Peinture, GRIS	310GR AEROSOL
	855204	X	Peinture, GRIS	0,125L
	3551913	X	Peinture, GRIS	0,5L
	3551921	X	Peinture, GRIS, METALLISE	310GR AEROSOL
	832576	X	Peinture, GRIS-BLEU	
	832594	X	Peinture, GRIS-BLEU	310GR AEROSOL
	807663	X	Peinture, BLEU	0,125L
	3551914	X	Peinture, BLEU FONCE	0,7L
	3551917	X	Peinture, ORANGE	0,5L
	827501	X	Peinture, ROUGE	310GR AEROSOL
	837176	X	Couleur moteur, VERT	0,25L AEROSOL
	837124	X	Peinture, VERT	0,25L
	3574764	X	Peinture, NOIR	1,0L
	852903	X	Peinture, BLANC	310GR AEROSOL
	852903	X	Peinture, GRIS-BLEU	(839107)
	827502	X	Vernis clair	0,5L
	832591	X	Dititif	0,5L
	1128827	X	Degreaser	0,25L
2	1129616	X	Glycol	1L, AEROSOL
	1129617	X	Glycol	1KG.
	282012	X	Glycol, FUT	5KG.
	1141501	X	Huile, 10W 40	235KG.
	1141507	X	Huile, 10W 40	1,0L
	1141514	X	Huile, 10W 40	5,0 L
	1141504	X	Huile, 10W 40	25L
	1141502	X	Huile, 20W 30	200L, FUT
	1141506	X	Huile, 20W 30	1,0L
	1141515	X	Huile, 20W 30	5,0 L
	1141505	X	Huile, 20W 30	25L
	3551924	X	Huile	200L, FUT
	281404	X	Huile univeselle	1,0L
	1161036	X	All-round spray	0,17L AEROSOL
	1141510	X	Huile de conservatio, CHEMISE DE REFROIDISSEMENT	0,15L AEROSOL
	1161038	X	Antirouille	1,0L
	3551925	X	Huile	0,4L AEROSOL
	3551925	X	Huile	0,25L (3577494)
3	828250	X	Graisse, SOLIDE RESISTANT A L'EAU DE MER	EP 90
				40GR
4	1141509	X	Graisse, POUR ARBRE PORTE-HELICE	
	3551927	X	Graisse, POUR COMMANDES	500GR
	3574692	X	Graisse, PROTECTION ANTIROUILLE	250GR
5	814355	X	Colle, ARALDIT STD	115GR
	850747	X	Colle	
	851310	X	Colle	TUBE STD
	841261	X	Produit etancheite	0,94L
6	1141512	X	Polish	
	1141511	X	Cire	0,3L
	1141513	X	Polish	250GR
				0,5L

RÉF	DÉSIGNATION	Voir
02A	Moteur	02A
02B	Système de refroidissement, tuyau d'échappement	02B
02C	Système d'alimentation	02C
02D	Commandes	02D
030	Equipement électrique et instruments	030
04A	Pièces de montage pour la transmission de force	04A
060	Système de direction	060
090	Equipements divers	090
10A	Jeux de réparation	10A