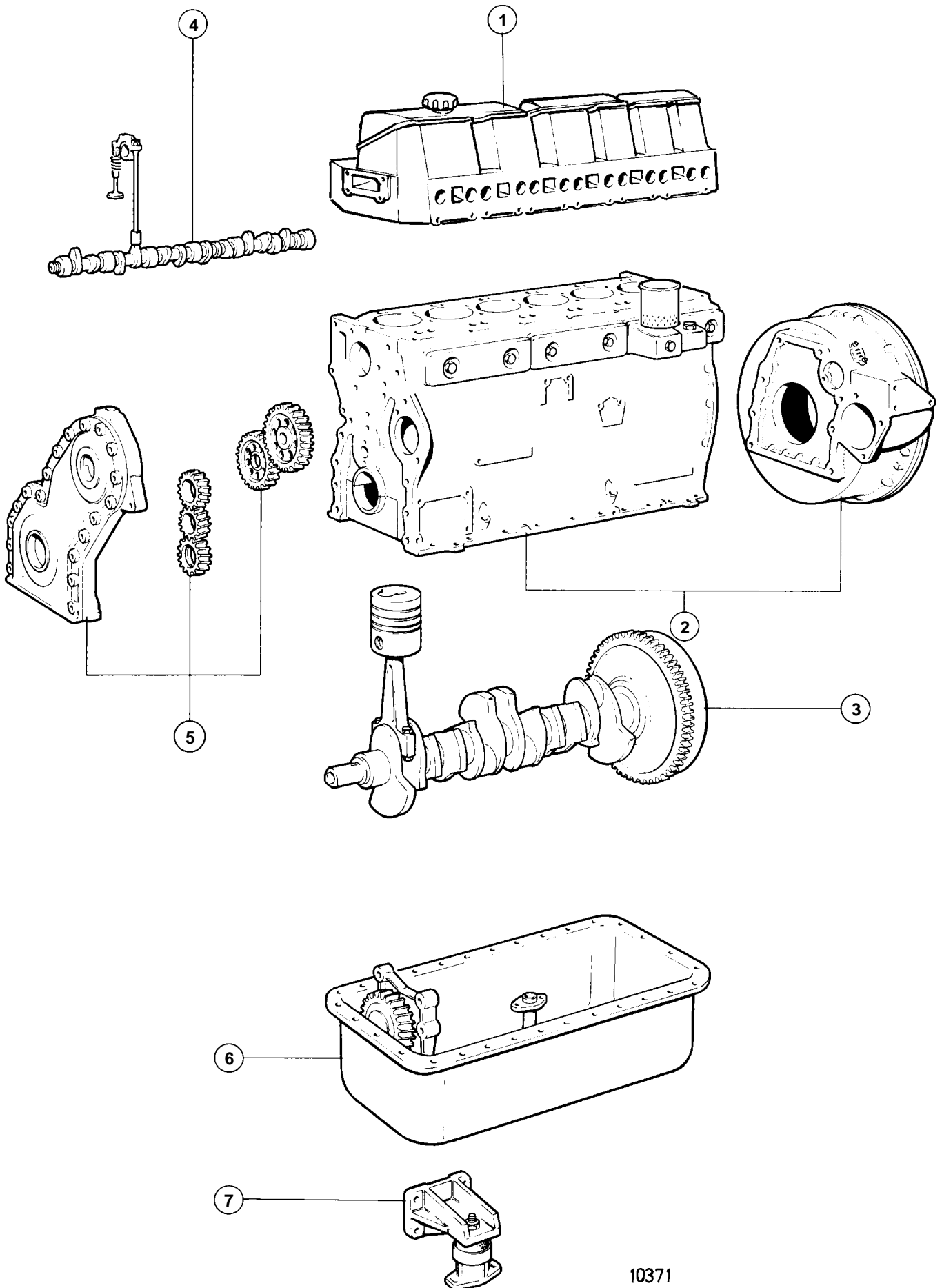


TMD41A

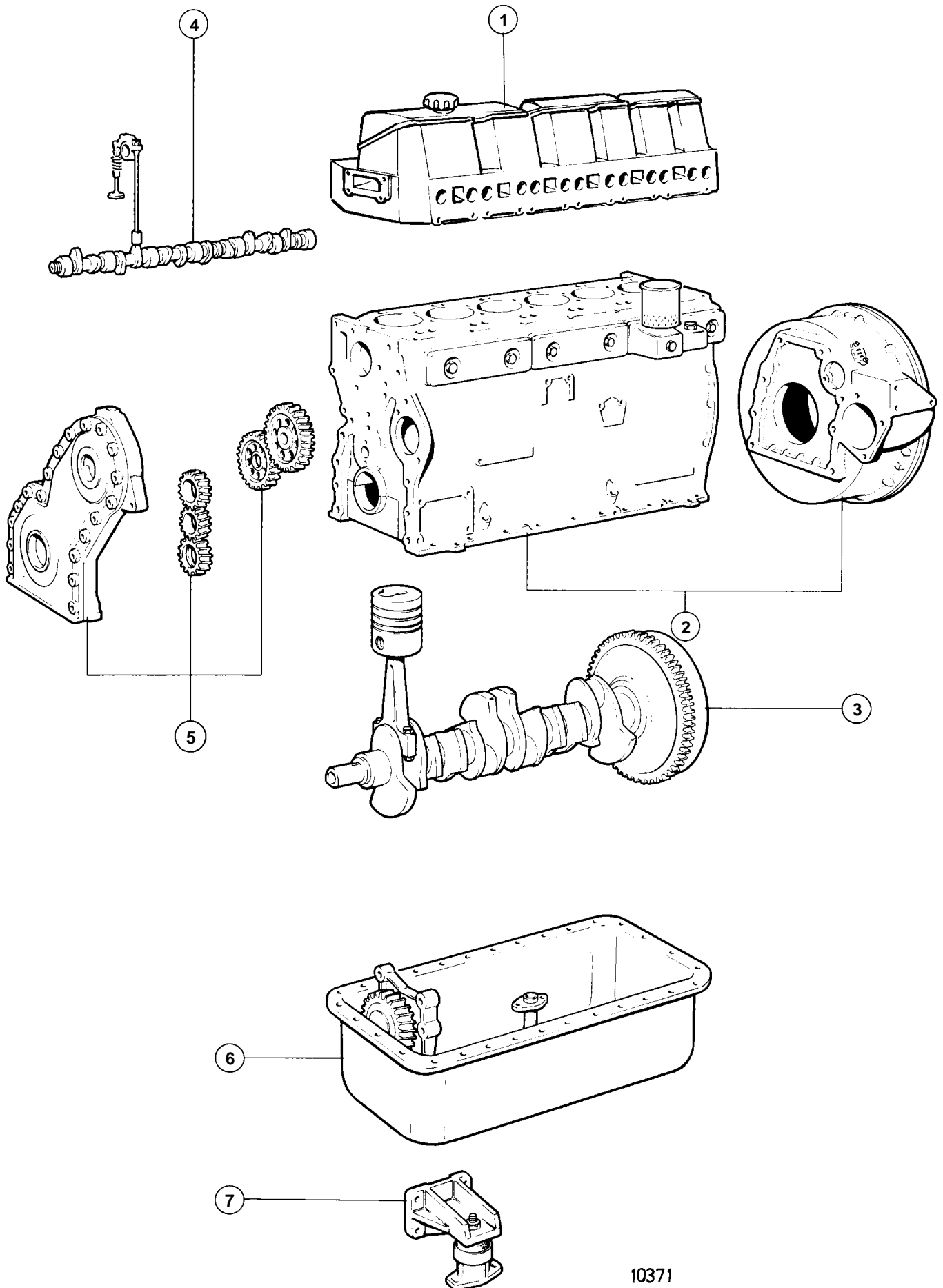


10371

TMD41A

RÉF	QTÉ	DÉSIGNATION	Voir
1	1	CULASSE	19410
2	1	BLOC-CYLINDRES ET CARTER DE VOLANT MOTEUR	19412
3	1	VILEBREQUIN ET PIECES AFFERENTES	19417
4	1	ARBRE A CAMES ET CULBUTERIE	19421
5	1	CARTER ET PIGNONS DE DISTRIBUTION	19426
6	1	SYSTEME DE LUBRIFICATION	19431
7	1	MONTAGE MOTEUR ATION COMPONENTS10371	19437

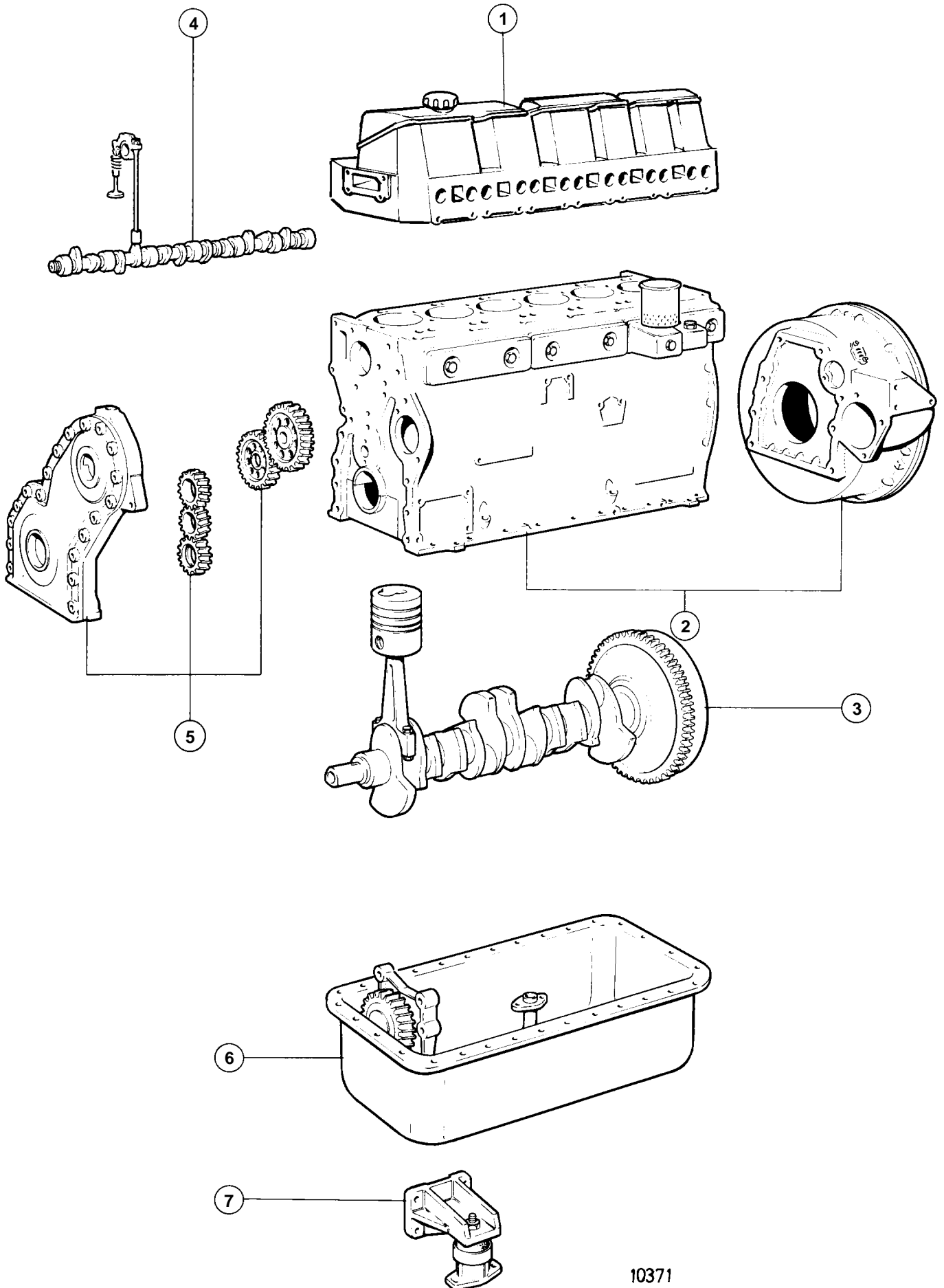
TAMD41A



10371

TAMD41A

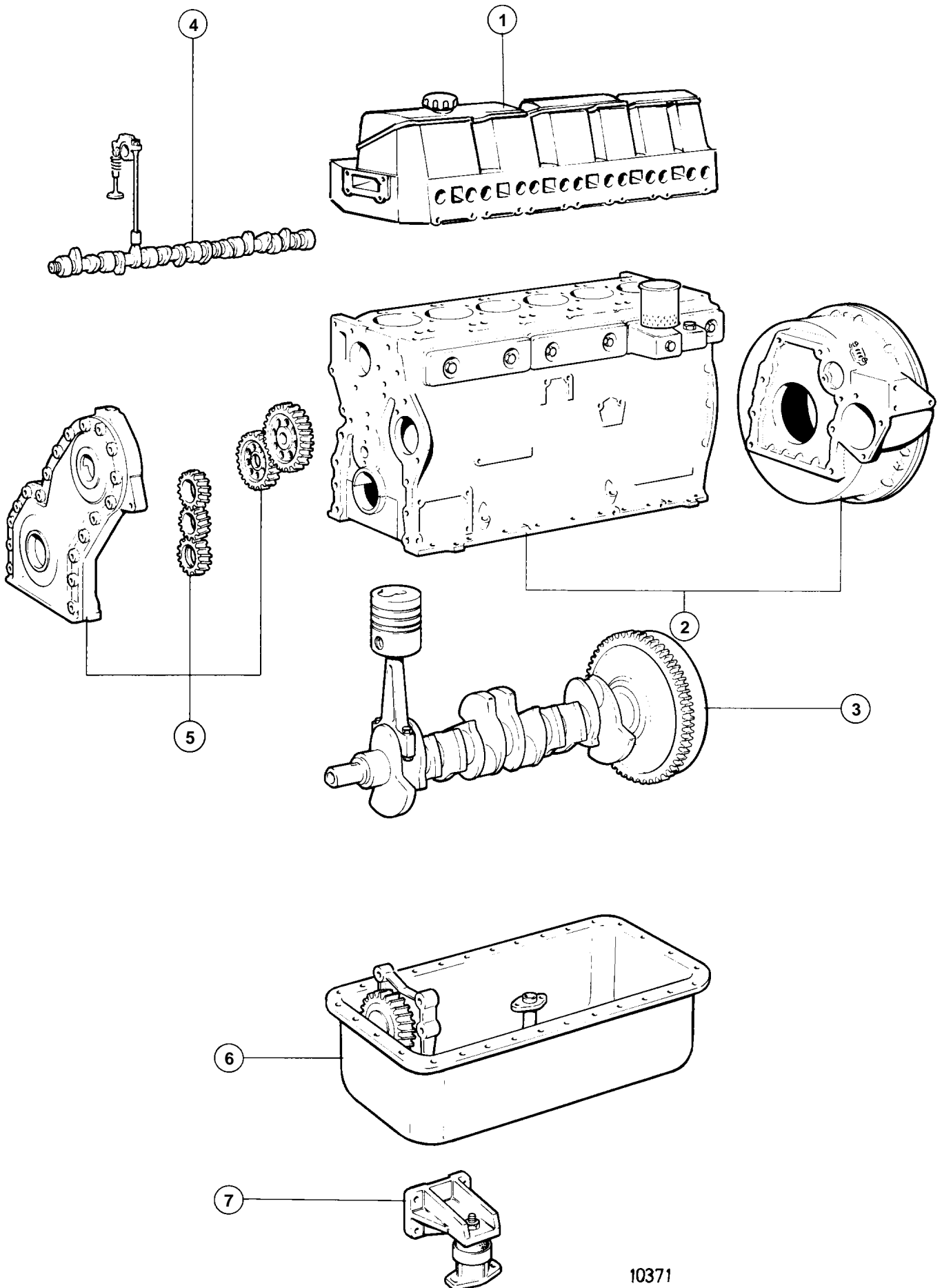
RÉF	QTÉ	DÉSIGNATION	Voir
1	1	CULASSE	19410
2	1	BLOC-CYLINDRES ET CARTER DE VOLANT MOTEUR	19412
3	1	VILEBREQUIN ET PIECES AFFERENTES	19417
4	1	ARBRE A CAMES ET CULBUTERIE	19421
5	1	CARTER ET PIGNONS DE DISTRIBUTION	19426
6	1	SYSTEME DE LUBRIFICATION	19431
7	1	MONTAGE MOTEUR ATION COMPONENTS10371	19437



10371

RÉF	QTÉ	DÉSIGNATION	Voir
1	1	CULASSE	19410
2	1	BLOC-CYLINDRES ET CARTER DE VOLANT MOTEUR	19413
3	1	VILEBREQUIN ET PIECES AFFERENTES	19418
4	1	ARBRE A CAMES ET CULBUTERIE	19422
5	1	CARTER ET PIGNONS DE DISTRIBUTION	19427
6	1	SYSTEME DE LUBRIFICATION	19432
7	1	MONTAGE DE MOTEUR	19441

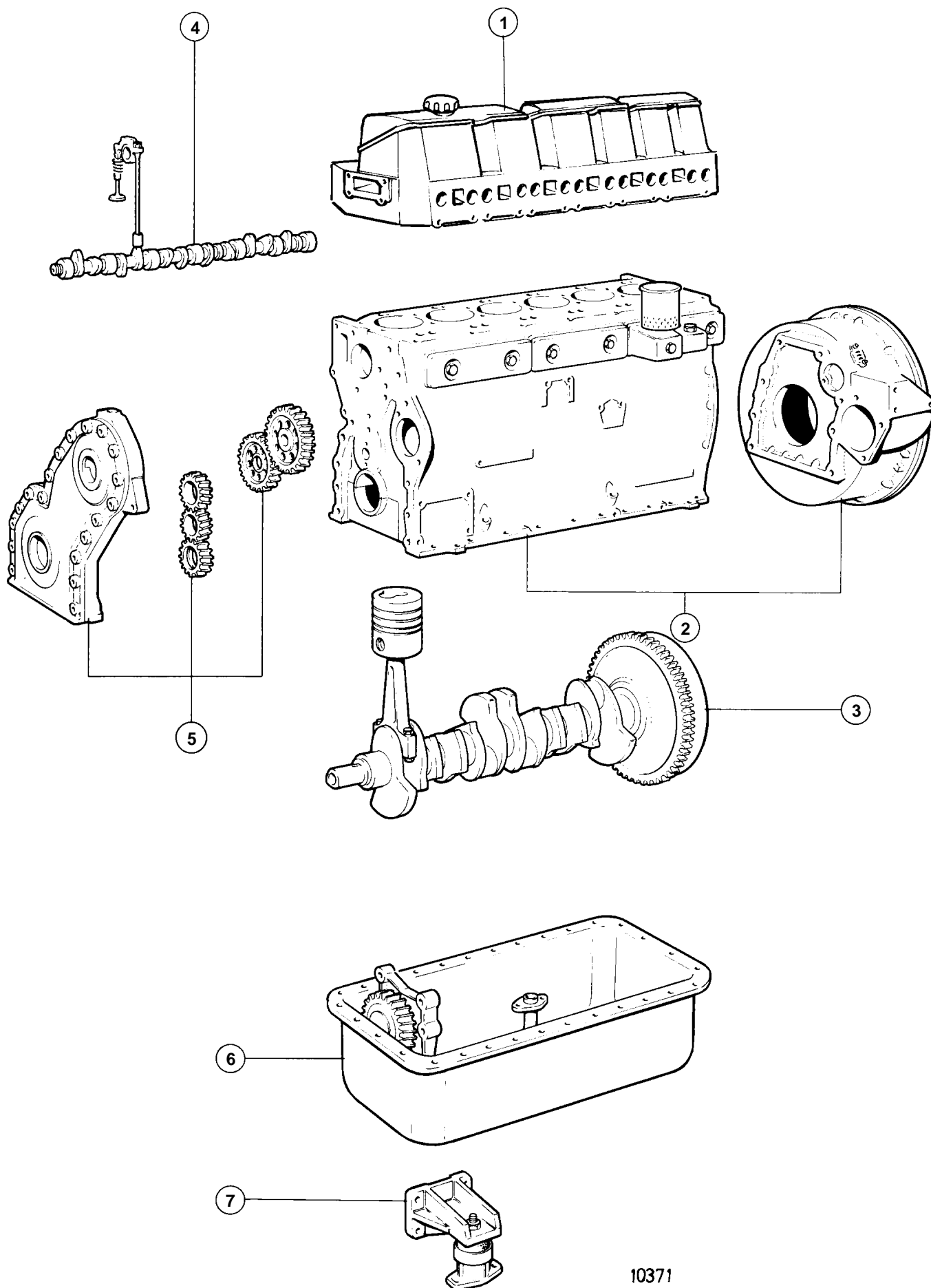
D41A



10371

D41A

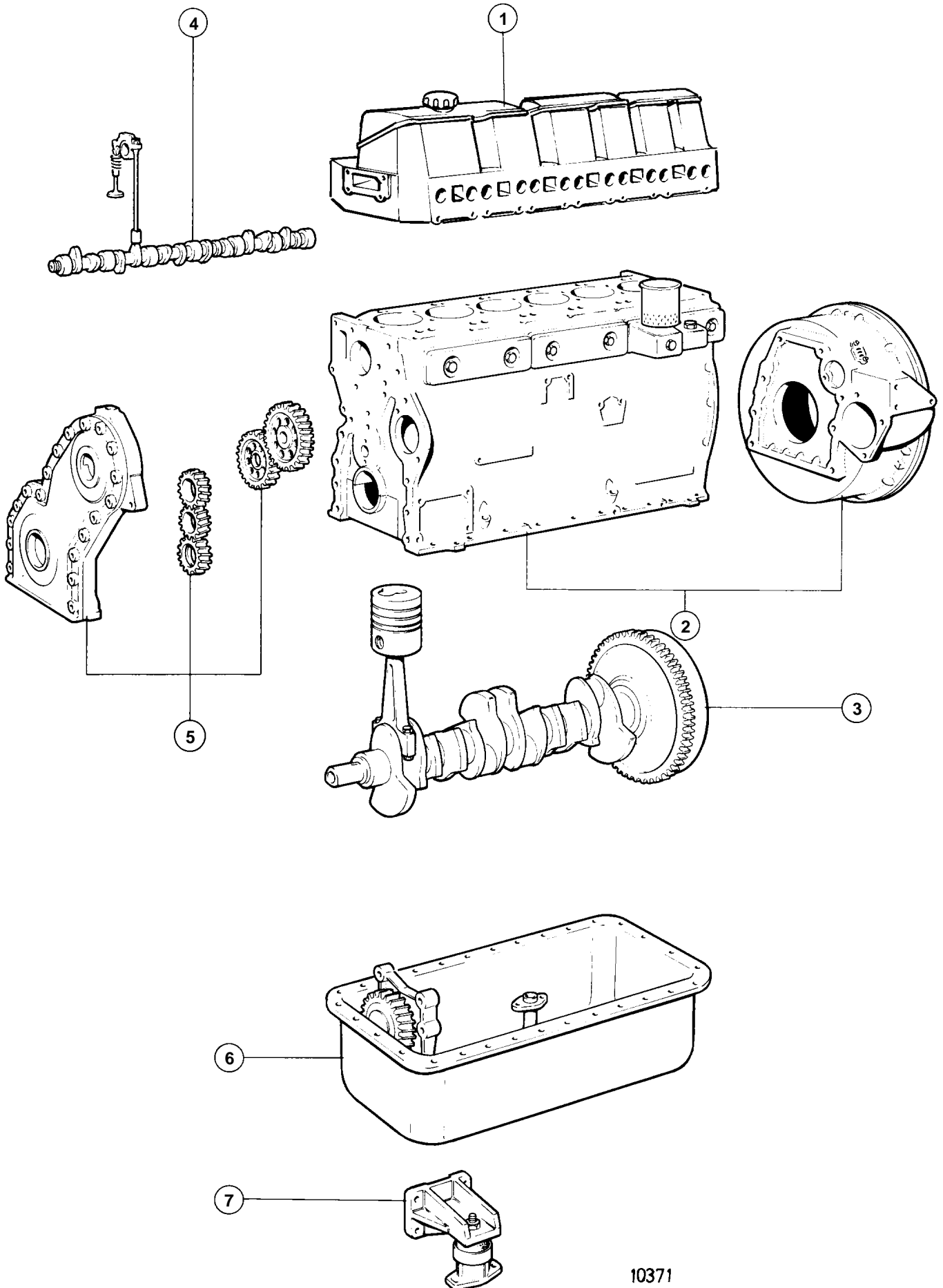
RÉF	QTÉ	DÉSIGNATION	Voir
1	1	CULASSE	19410
2	1	BLOC-CYLINDRES ET CARTER DE VOLANT MOTEUR	19415
3	1	VILEBREQUIN ET PIECES AFFERENTES	19419
4	1	ARBRE A CAMES ET CULBUTERIE	19424
5	1	CARTER ET PIGNONS DE DISTRIBUTION	19429
6	1	SYSTEME DE LUBRIFICATION	19431
7	1	MONTAGE DE MOTEUR	19439
			19439
			19440



10371

AQAD41A

RÉF	QTÉ	DÉSIGNATION	Voir
1	1	CULASSE	19410
2	1	BLOC-CYLINDRES ET CARTER DE VOLANT MOTEUR	19415
3	1	VILEBREQUIN ET PIECES AFFERENTES	19419
4	1	ARBRE A CAMES ET CULBUTERIE	19424
5	1	CARTER ET PIGNONS DE DISTRIBUTION	19429
6	1	SYSTEME DE LUBRIFICATION	19431
7	1	MONTAGE DE MOTEUR	19439

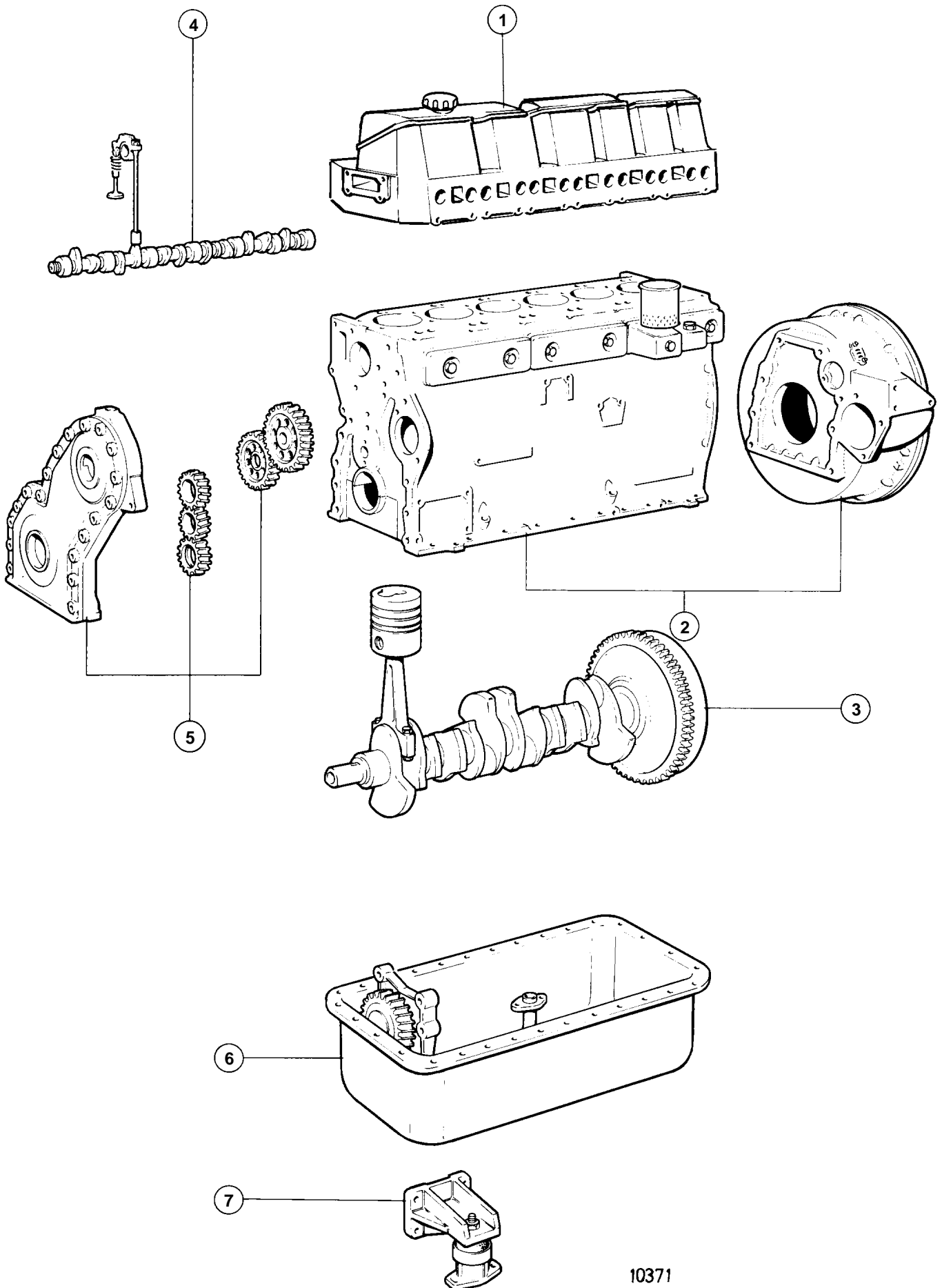


10371

AD41A

RÉF	QTÉ	DÉSIGNATION	Voir	NOTES
1	1	CULASSE	19410	
2	1	BLOC-CYLINDRES ET CARTER DE VOLANT MOTEUR	19415	
3	1	VILEBREQUIN ET PIECES AFFERENTES	19419	
4	1	ARBRE A CAMES ET CULBUTERIE	19424	
5	1	CARTER ET PIGNONS DE DISTRIBUTION	19429	
6	1	SYSTEME DE LUBRIFICATION	19431	
7	1	MONTAGE DE MOTEUR		NO DE PRODUIT 867977, 868158, 868436.
	1	MONTAGE DE MOTEUR		NO DE PRODUIT 868432

TMD41B

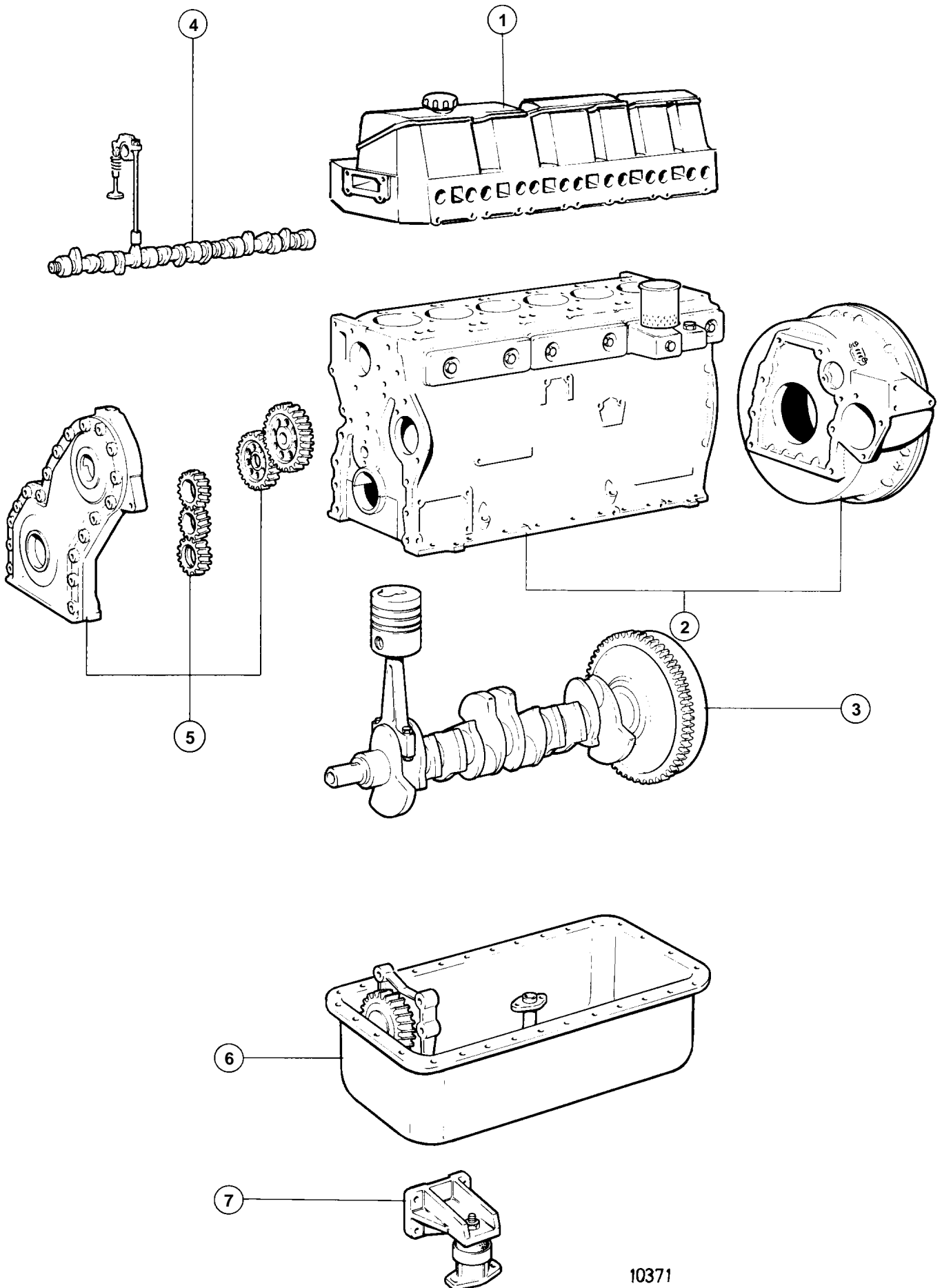


10371

TMD41B

RÉF	QTÉ	DÉSIGNATION	Voir
1	1	CULASSE	19411
2	1	BLOC-CYLINDRES ET CARTER DE VOLANT MOTEUR	19414
3	1	VILEBREQUIN ET PIECES AFFERENTES	19420
4	1	ARBRE A CAMES ET CULBUTERIE	19423
5	1	CARTER ET PIGNONS DE DISTRIBUTION	19428
6	1	SYSTEME DE LUBRIFICATION	19433
7	1	MONTAGE DE MOTEUR	19438

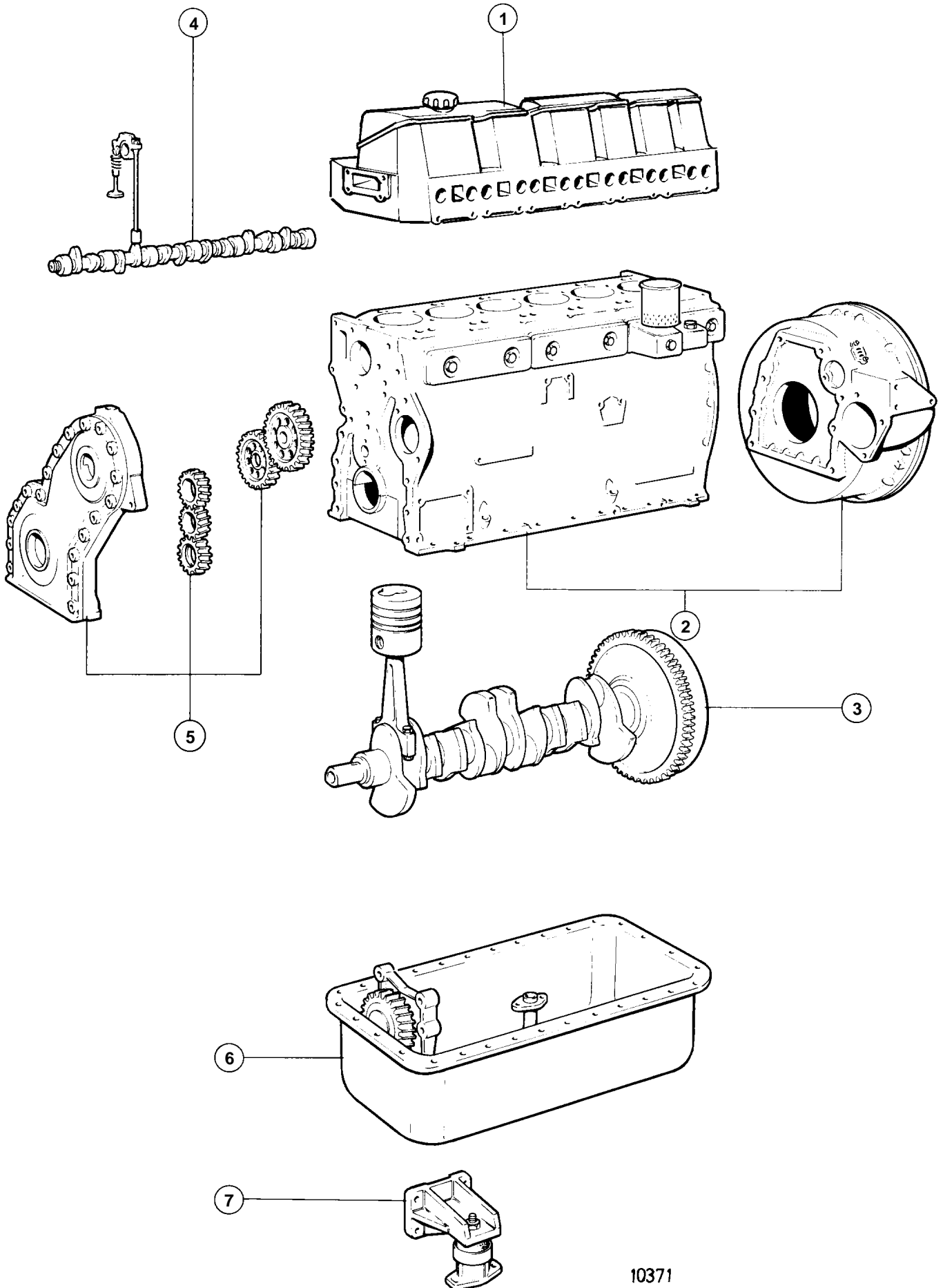
TAMD41B



10371

TAMD41B

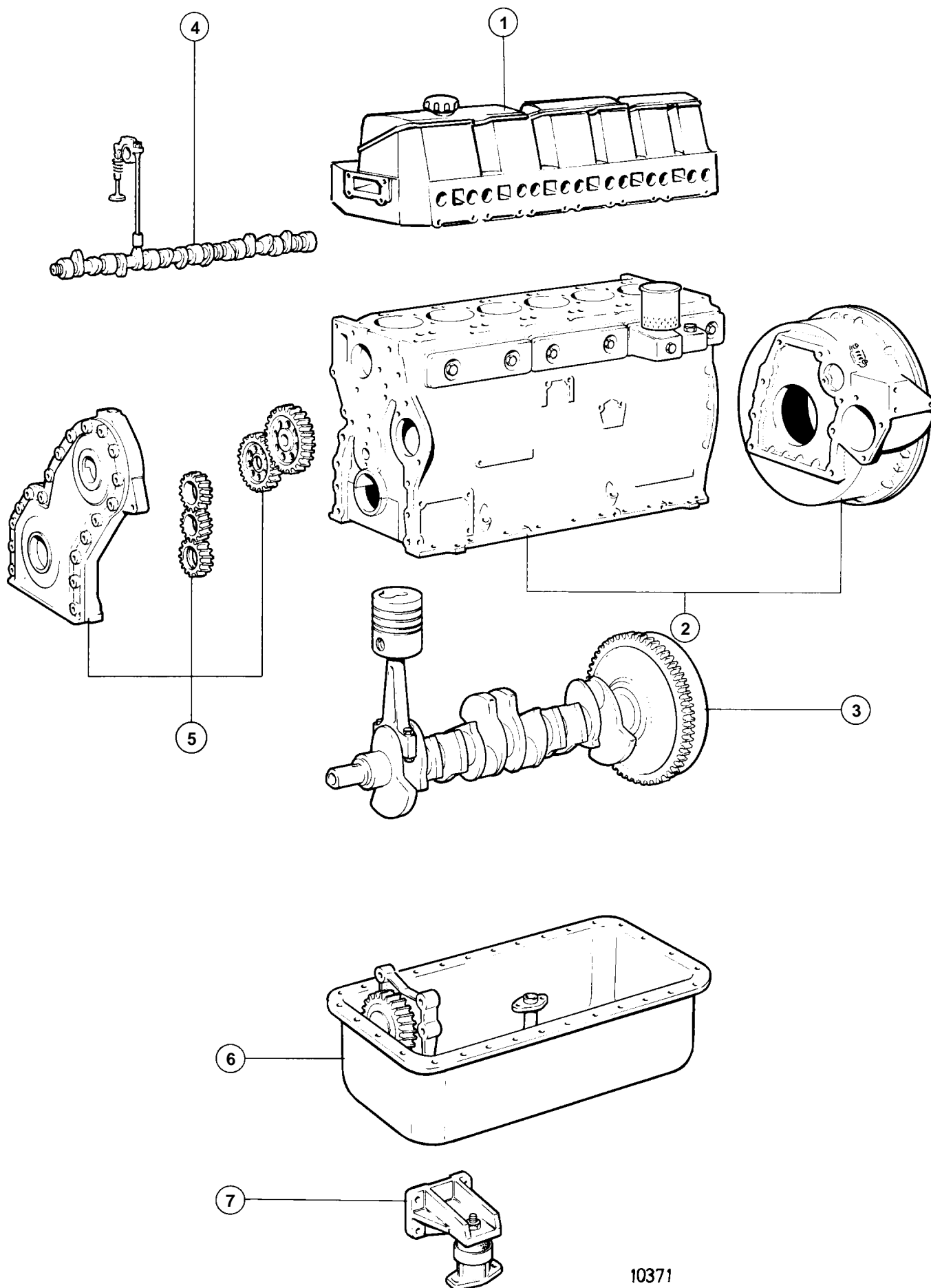
RÉF	QTÉ	DÉSIGNATION	Voir
1	1	CULASSE	19411
2	1	BLOC-CYLINDRES ET CARTER DE VOLANT MOTEUR	19414
3	1	VILEBREQUIN ET PIECES AFFERENTES	19420
4	1	ARBRE A CAMES ET CULBUTERIE	19423
5	1	CARTER ET PIGNONS DE DISTRIBUTION	19428
6	1	SYSTEME DE LUBRIFICATION	19433
7	1	MONTAGE DE MOTEUR	19438



10371

D41B

RÉF	QTÉ	DÉSIGNATION	Voir
1	1	CULASSE	19411
2			
	1	BLOC-CYLINDRES ET CARTER DE VOLANT MOTEUR	19416
3	1	VILEBREQUIN ET PIECES AFFERENTES	19420
4	1	ARBRE A CAMES ET CULBUTERIE	19425
5	1	CARTER ET PIGNONS DE DISTRIBUTION	19430
6	1	SYSTEME DE LUBRIFICATION	19433
7	1	MONTAGE DE MOTEUR	19439

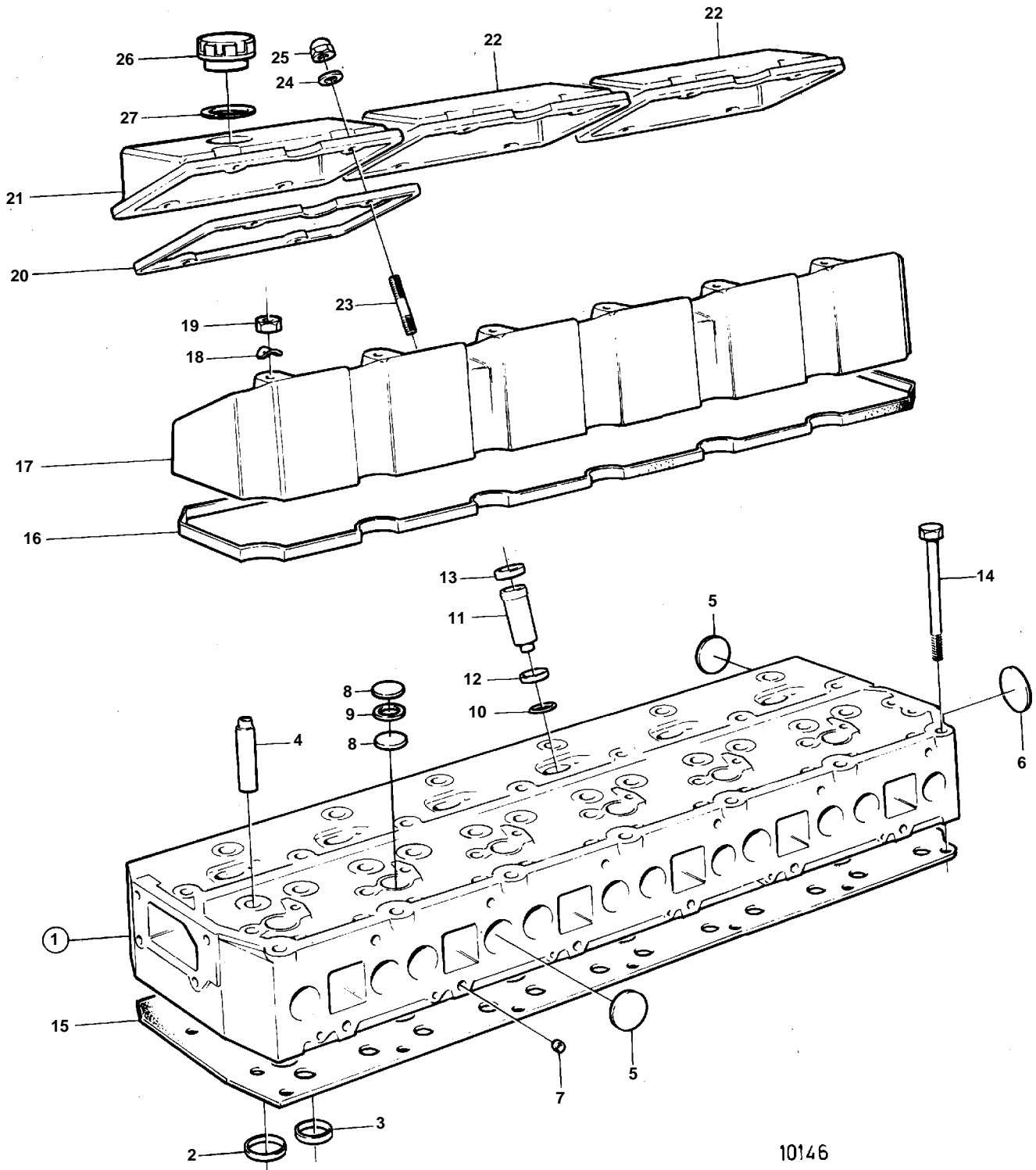


10371

AD41B

RÉF	QTÉ	DÉSIGNATION	Voir
1	1	CULASSE	19411
2			
	1	BLOC-CYLINDRES ET CARTER DE VOLANT MOTEUR	19416
3	1	VILEBREQUIN ET PIECES AFFERENTES	19420
4	1	ARBRE A CAMES ET CULBUTERIE	19425
5	1	CARTER ET PIGNONS DE DISTRIBUTION	19430
6	1	SYSTEME DE LUBRIFICATION	19433
7	1	MONTAGE DE MOTEUR	19439

TMD41A, D41A, TAMD41A, AQAD41A, AD41A

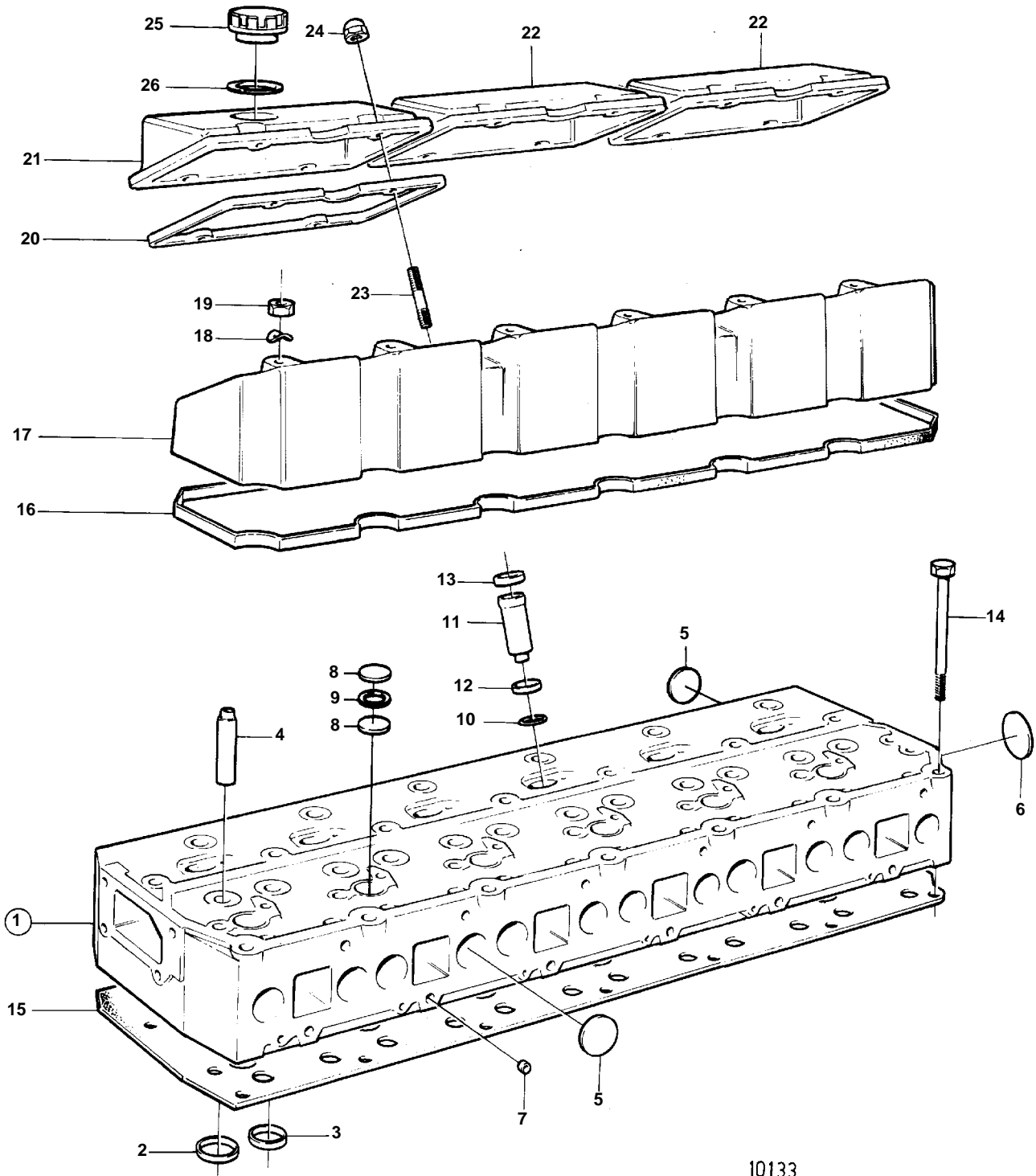


10146

TMD41A, D41A, TAMD41A, AQAD41A, AD41A

RÉF	No Pièce	QTÉ	DÉSIGNATION	Voir	NOTES
1	838601	1	Culasse		EGALEMENT DISPONIBLE EN ECHANGE STANDARD AVEC CULASSE, SOUPAPES D'ADMISSION ET D'ECHAPPEMENT, RESSORTS DE SOUPE, RONDELLES ET CLAVETTES.
2	858328	6	• Siege soupape, ADMISSION		STD D
		6	• Siege soupape, ADMISSION		REP. SUP.0,20 MM
3	858331	6	• Siege soupape, ECHAPPEMENT		STD D
	858332	6	• Siege soupape, ECHAPPEMENT		REP. SUP.0,20 MM
4	419653	12	• Guide soupape		
5	477026	13	• Tampon expansion		(192426)
6	968955	1	• Tampon expansion		(941256)
7	967853	12	• Bouchon capuchon		
8	967948	12	• Tampon expansion		
9	949329	6	• Joint		
10	838821	6	• Joint torique		
11	838609	6	• Douille d'injecteur		
12	838896	6	• Bague etancheite		
13	838619	6	• Bague acier		
14	838775	27	Vis		
15	858992	1	Joint bulletin 44-29A	44-29A-EN	Joint de culasse
16	838653	1	Joint		
17	838649	1	Cache-soupapes		
18	941907	4	Rondelle e'lastique		
19	945408	4	Ecrou accouplement		
20	838654	3	Joint		
21	838651	1	Cache-soupapes		
22	838650	2	Cache-soupapes		
23	953034	12	Goujon		
24	955892	12	Rondelle		ANC. MOD.
25	948685	12	Ecrou		ANC. MOD.
	968458	12	Ecrou		NOUV. MOD.
26	1378985	1	Bouchon de rempl. d'		ANC. MOD.
	3547599	1	Bouchon de rempl. d'		NOUV. MOD.
27	940096	1	Joint		POUR 1378985

TMD41B, D41B, TAMD41B, AD41B

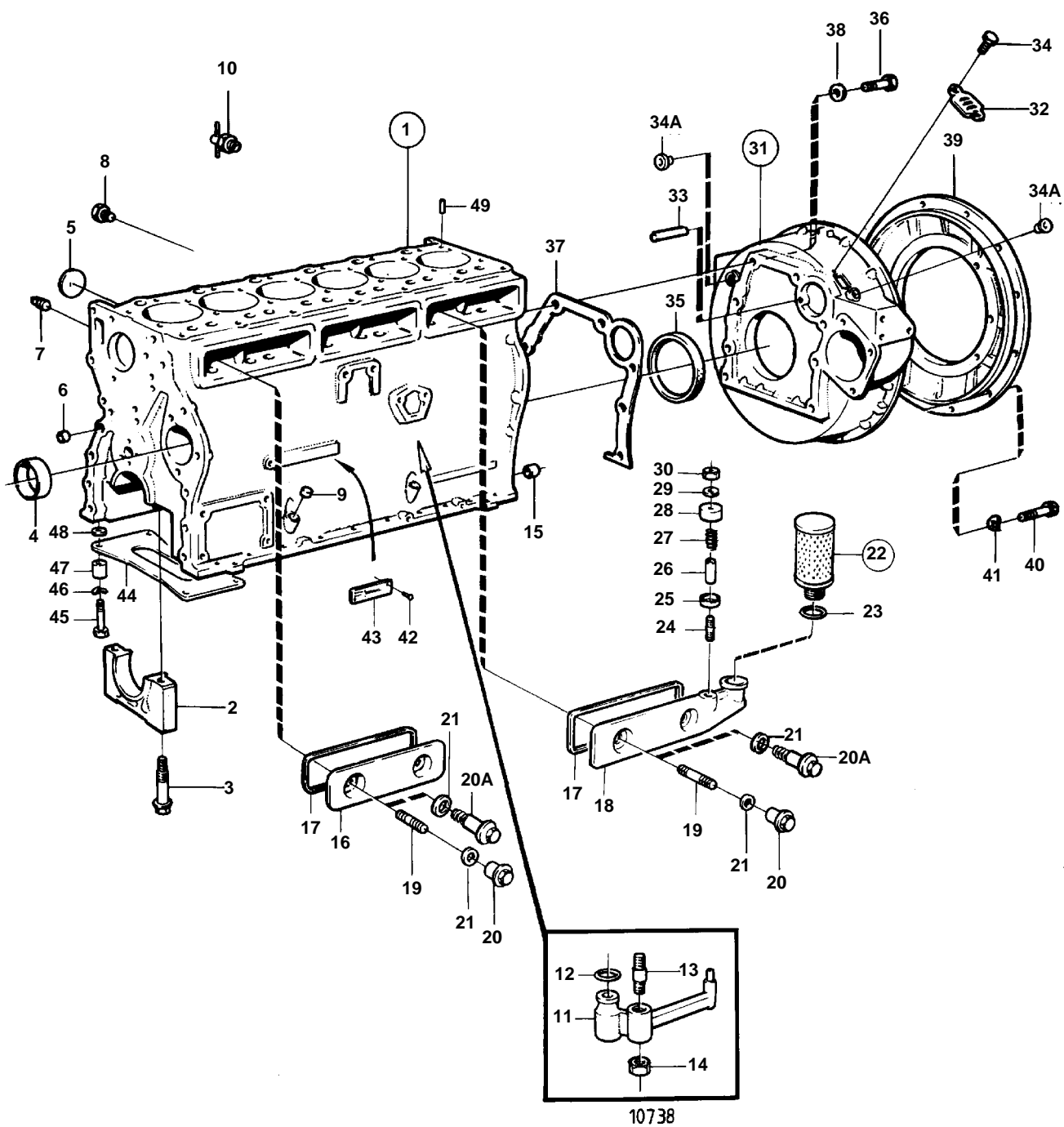


10133

TMD41B, D41B, TAMD41B, AD41B

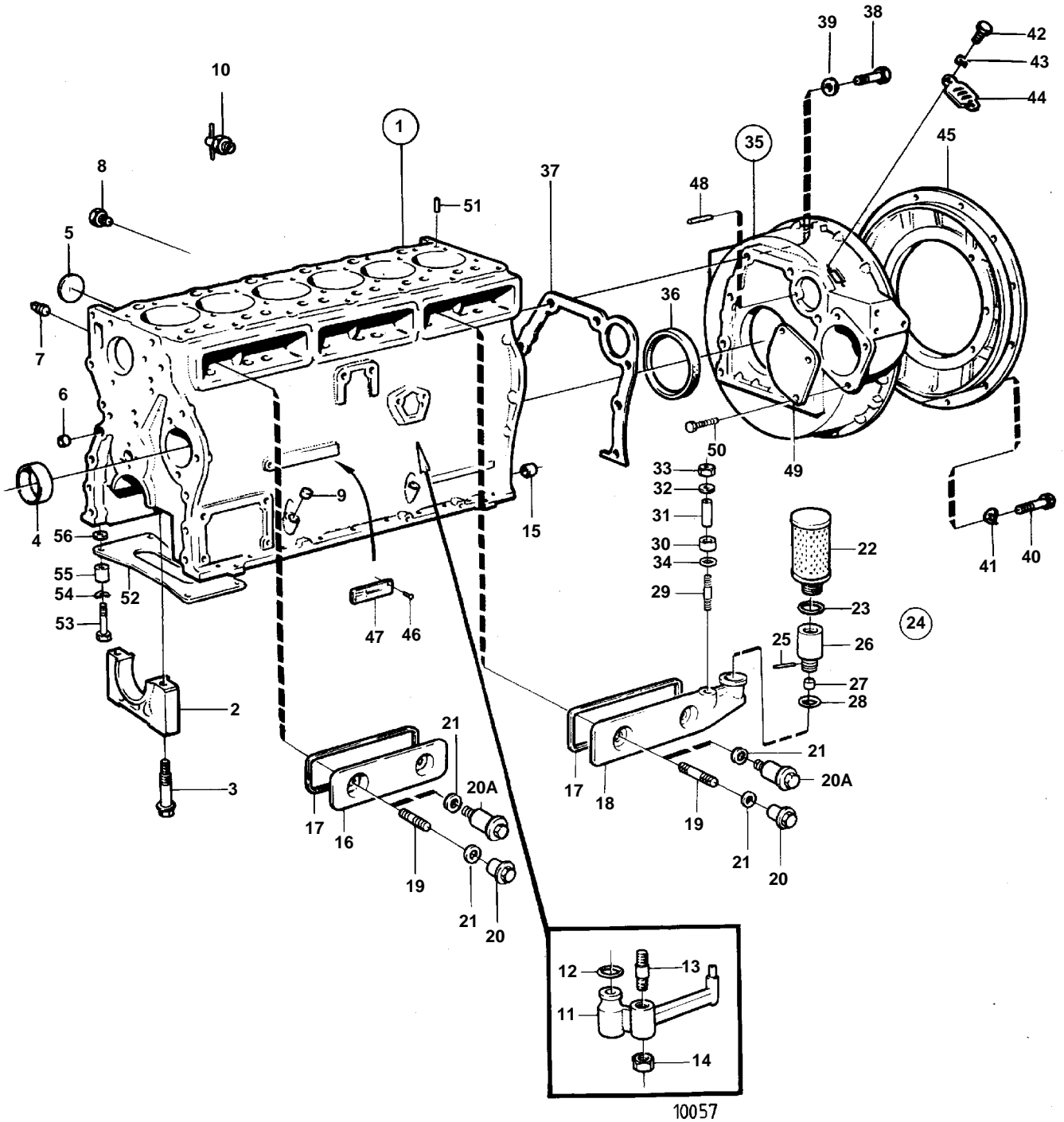
RÉF	No Pièce	QTÉ	DÉSIGNATION	Voir	NOTES
1	838601	1	Culasse		EGALEMENT DISPONIBLE EN ECHANGE STANDARD AVEC CULASSE, SOUPAPES D'ADMISSION ET D'ECHAPPEMENT, RESSORTS DE SOUPAPE, RONDELLES ET CLAVETTES.
	859891	1	Culasse		NS2204127880-
2	858328	6	• Siege soupape, ADMISSION		STD D POUR 838601
	860035	6	• Siege soupape, ADMISSION		STD D POUR 859891
		6	• Siege soupape, ADMISSION		REP. SUP.0,20 MM
					POUR 838601
	860036	6	• • Siege soupape, ADMISSION		REP. SUP.0,20 MM
					POUR 859891
3	858331	6	• • • Siege soupape, ECHAPPEMENT		STD D
	858332	6	• • • Siege soupape, ECHAPPEMENT		REP. SUP.0,20 MM
4	419653	12	• • • Guide soupape		
5	477026	13	• • • Tampon expansion		
6	968955	1	• • • Tampon expansion		
7	967853	12	• • • Bouchon capuchon		
8	967948	12	• • • Tampon expansion		
9	949329	6	• • • Joint		
10	838821	6	• • • Joint torique		
11	838609	6	• • • Douille d'injecteur		
12	838896	6	• • • Bague etancheite		
13	838619	6	• • • Bague acier		
14	838775	27	Vis		
15	858992	1	Joint		
			bulletin 44-29A	44-29A-EN	Joint de culasse
16	838653	1	Joint		
17	838649	1	Cache-soupapes		
18	941907	4	Rondelle e'lasttique		
19	945408	4	Ecrou accouplement		
20	838654	3	Joint		
21	838651	1	Cache-soupapes		
22	838650	2	Cache-soupapes		
23	953034	12	Goujon		
24	968458	12	Ecrou		
25	1378985	1	Bouchon de rempl. d'		ANC. MOD.
	3547599	1	Bouchon de rempl. d'		NOUV. MOD.
26	940096	1	Joint		POUR 1378985

TMD41A, TAMD41A



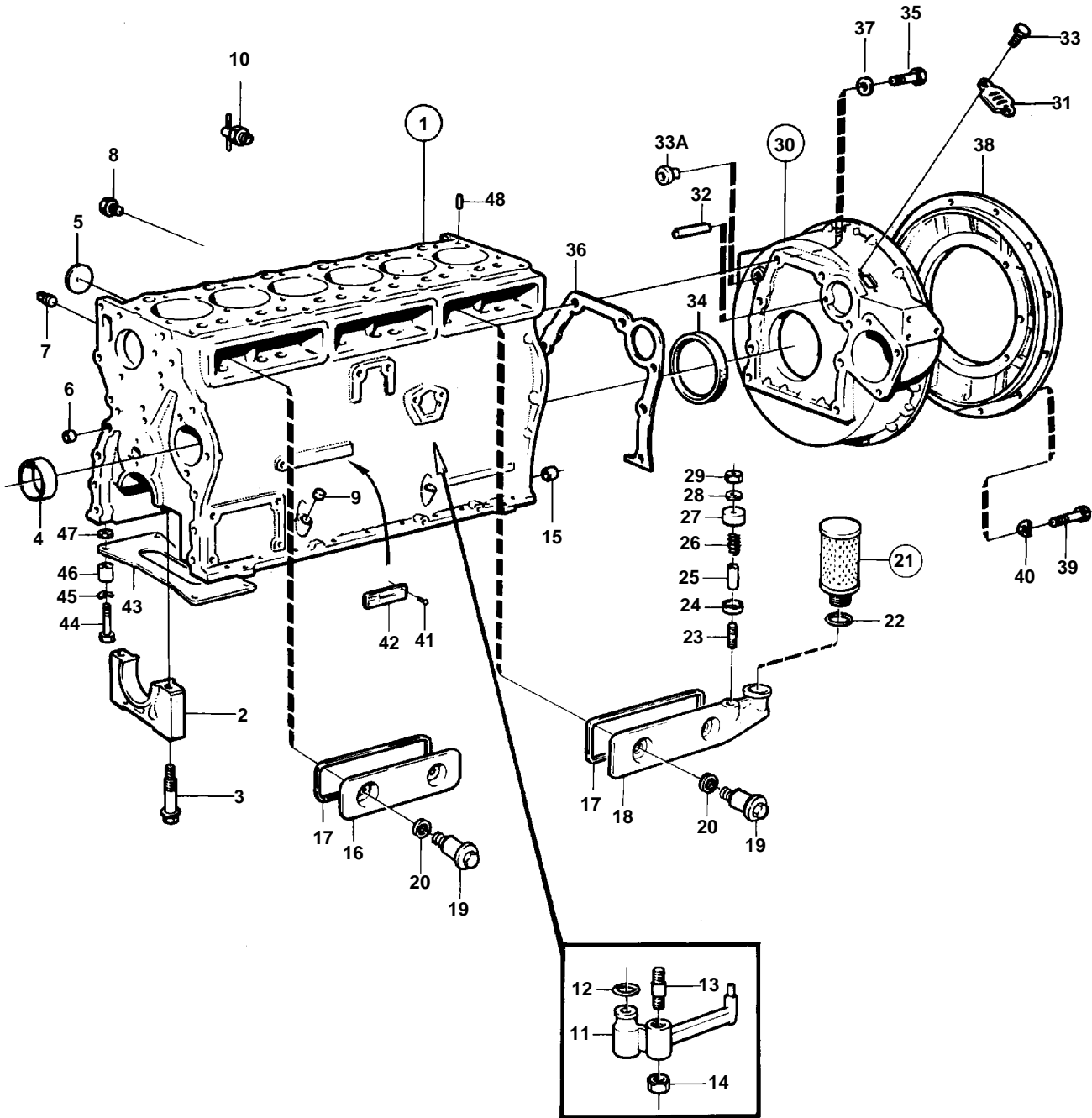
TMD41A, TAMD41A

RÉF	No Pièce	QTÉ	DÉSIGNATION	Voir	NOTES
1	838610	1	Bloc-cylindres		
	860249	1	Bloc-cylindres		
2		7	• CHAPEAU DE PALIER	19417	
3	1542416	14	• Vis		
4	1542067	7	• Bague	19421	
5	463905	5	• Tampon expansion		
6	955083	4	• Bouchon capuchon		
7	952077	2	Bouchon		
8	191026	5	Bouchon		
9	955082	1	Bouchon capuchon		
10	947893	1	Robinet vidange		
11	1542320	6	Gicleur huile		
12	955981	6	Joint torique		
13	1542380	6	Goujon		
14	946035	6	Contre-ecrou		
15	415311	2	Douille		
16	1542050	2	Porte inspection		
17	1542052	3	Joint caoutchouc		
18	838763	1	Ventilation de carte		
19	924075	6	Goujon		ANC. MOD.
20	1542286	6	Ecrou capuchon		ANC. MOD.
20A	859447	6	Vis appui		NOUV. MOD.
21	469846	6	Bague etancheite		
22	875850	1	Filtre		REMP. PAR 876069
	876069	1	Filtre		
23	843449	1	• Joint		
24	924058	1	Goujon		
25	842972	1	Disque soupape		
26	842974	1	Douille entretoise		
27	843905	1	Ressort		
28	842975	1	Capot		
29	858570	1	Joint		
30	949278	1	Contre-ecrou		
31	860291	1	Carter volant		(838851)REM. PAR 860690
	860690	1	Carter volant		
32	407092	1	• Couvercle		
33	404069	1	• Indicateur réglage		
34	965175	2	• Vis		
34A	860926	2	• Tampon		
35	860431	1	Bague etancheite		
36	965185	6	Vis a bride		L=40 MM
	965220	2	Vis a bride		L=45 MM
37	829487	1	Joint		
38	941908	8	Rondelle e'lasttique		
39	829489	1	Couvercle		
40	946752	11	Vis a bride		
41	941908	11	Rondelle e'lasttique		
42	950885	2	Vis commande		
43		1	MARQUE MOTEUR		
44		1	SUPPORT		
45	965187	4	Vis		
46	941908	4	Rondelle e'lasttique		
47	1545160	4	Douille entretoise		
48	1545204	4	Douille entretoise		
49	946402	2	Goupille		



RÉF	No Pièce	QTÉ	DÉSIGNATION	Voir	NOTES
1	838610	1	Bloc-cylindres		
	860249	1	Bloc-cylindres		
2		7	• CHAPEAU DE PALIER	19418	
3	1542416	14	• Vis		
4	1542067	7	• Bague	19422	
5	463905	5	• Tampon expansion		
6	955083	4	• Bouchon capuchon		
7	952077	2	Bouchon		
8	191026	5	Bouchon		
9	955082	1	Bouchon capuchon		
10	947893	1	Robinet vidange		
11	1542320	6	Gicleur huile		
12	955981	6	Joint torique		
13	1542380	6	Goujon		
14	946035	6	Contre-ecrou		
15	415311	3	Douille		
16	1542050	2	Porte inspection		
17	1542052	3	Joint caoutchouc		
18	838763	1	Ventilation de carte		
19	924075	6	Goujon		ANC. MOD.
20	1542286	6	Ecrou capuchon		ANC. MOD.
20A	859447	6	Vis appui		NOUV. MOD.
21	469846	6	Bague etancheite		
22	843736	1	Filtre		REMP. PAR 876069
	876069	1	Filtre		
23	843449	1	• Joint		
24	858256	1	Valve antiretour		
25	951971	1	Goupille tubulaire		
26	858235	1	Valve antiretour		
27	181501	1	Bille acier		
28	843449	1	Joint		
29	924058	1	Goujon		
30	842972	1	Disque soupape		
31		1	Entretoise		
32	960139	1	Rondelle		
33	949278	1	Contre-ecrou		
34	858570	1	Joint		
35	858164	1	Carter volant		
36	860431	1	Bague etancheite		(1542204)
37	829487	1	Joint		
38	965185	6	Vis a bride		L=40 MM
	965220	2	Vis a bride		L=45 MM
39	941908	8	Rondelle e'lastique		
40	946752	10	Vis a bride		
41	941908	10	Rondelle e'lastique		
42	955269	2	Vis		
43	941906	2	Rondelle e'lastique		
44	407092	1	Couvercle		
45	858165	1	Couvercle		
46	950885	2	Vis commande		
47		1	MARQUE MOTEUR		
48	404069	1	Indicateur reglage		
49	423081	1	Bride		
50	946471	3	Vis		
51	946402	2	Goupille		
52		1	SUPPORT		
53	965187	4	Vis		
54	941908	4	Rondelle e'lastique		
55	1545160	4	Douille entretoise		
56	1545204	4	Douille entretoise		

TMD41B, TAMD41B

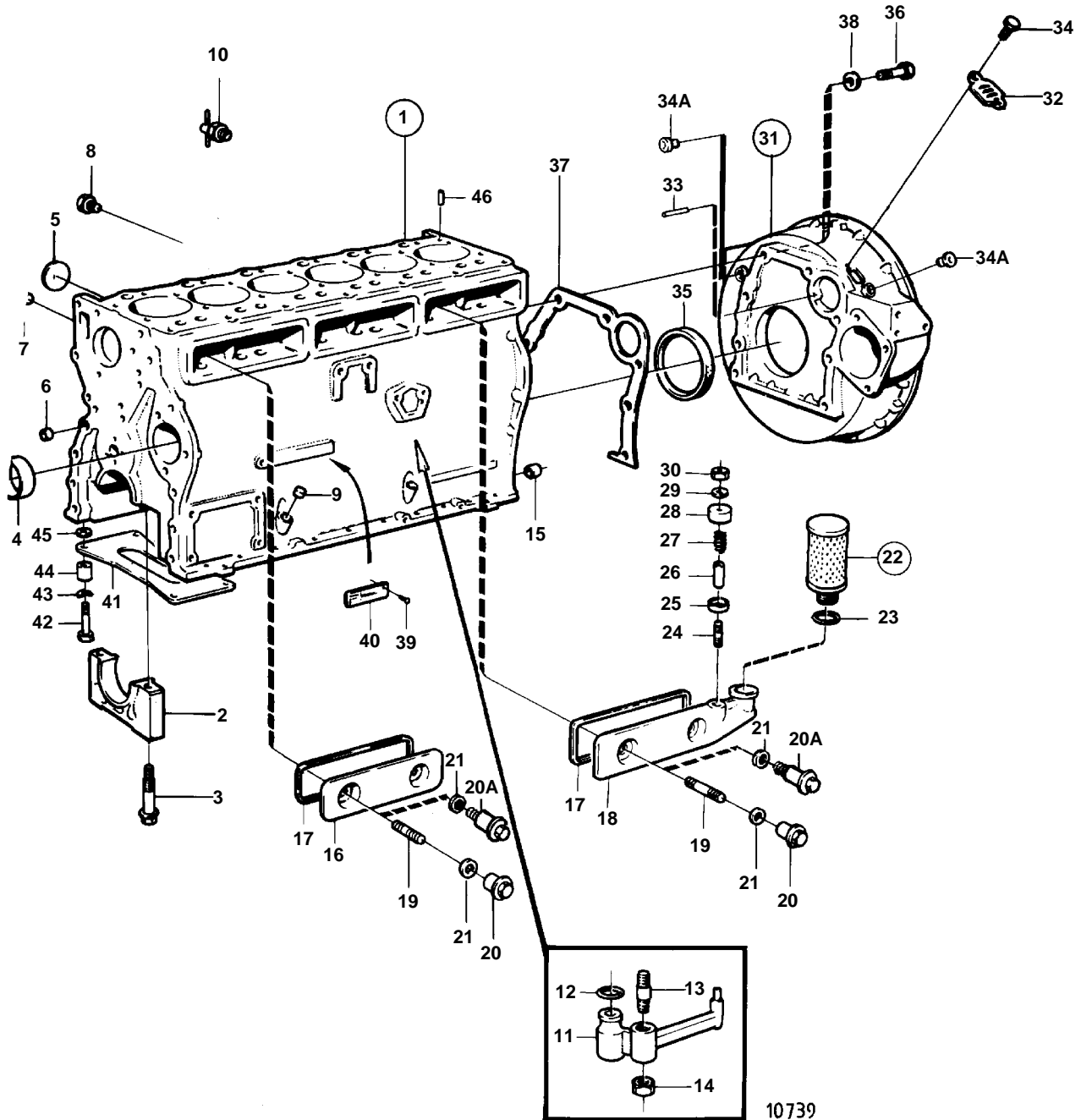


10525

TMD41B, TAMD41B

RÉF	No Pièce	QTÉ	DÉSIGNATION	Voir	NOTES
1	860249	1	Bloc-cylindres		
2		7	• CHAPEAU DE PALIER	19420	
3	1542416	14	• Vis		
4	1542067	7	• Bague	19423	
5	463905	5	• Tampon expansion		
6	955083	4	• Bouchon capuchon		
7	952077	2	Bouchon		
8	191026	5	Bouchon		
9	955082	1	Bouchon capuchon		
10	947893	1	Robinet vidange		
11	1542320	6	Gicleur huile		
12	955981	6	Joint torique		
13	1542380	6	Goujon		
14	946035	6	Contre-ecrou		
15	415311	2	Douille		
16	1542050	2	Porte inspection		
17	1542052	3	Joint caoutchouc		
18	838763	1	Ventilation de carte		
19	859447	6	Vis appui		
20	469846	6	Bague etancheite		
21	876069	1	Filtre		
22	843449	1	• Joint		
23	924058	1	Goujon		
24	842972	1	Disque soupape		
25	842974	1	Douille entretoise		
26	843905	1	Ressort		
27	842975	1	Capot		
28	858570	1	Joint		
29	949278	1	Contre-ecrou		
30	860291	1	Carter volant		REMP. PAR 860690
	860690	1	Carter volant		
31	407092	1	• Couvercle		
32	404069	1	• Indicateur réglage		
33	965175	2	• Vis		
33A	860926	2	• Tampon		
34	860431	1	Bague etancheite		
35	965185	6	Vis a bride		L=40 MM
	965220	2	Vis a bride		L=45 MM
36	829487	1	Joint		
37	941908	8	Rondelle e'lasttique		
38	829489	1	Couvercle		
39	946752	11	Vis a bride		
40	941908	11	Rondelle e'lasttique		
41	950885	2	Vis commande		
42		1	MARQUE MOTEUR		
43		1	PLAQUE		
44	965187	4	Vis		
45	941908	4	Rondelle e'lasttique		
46	1545160	4	Douille entretoise		
47	1545204	4	Douille entretoise		
48	946402	2	Goupille		

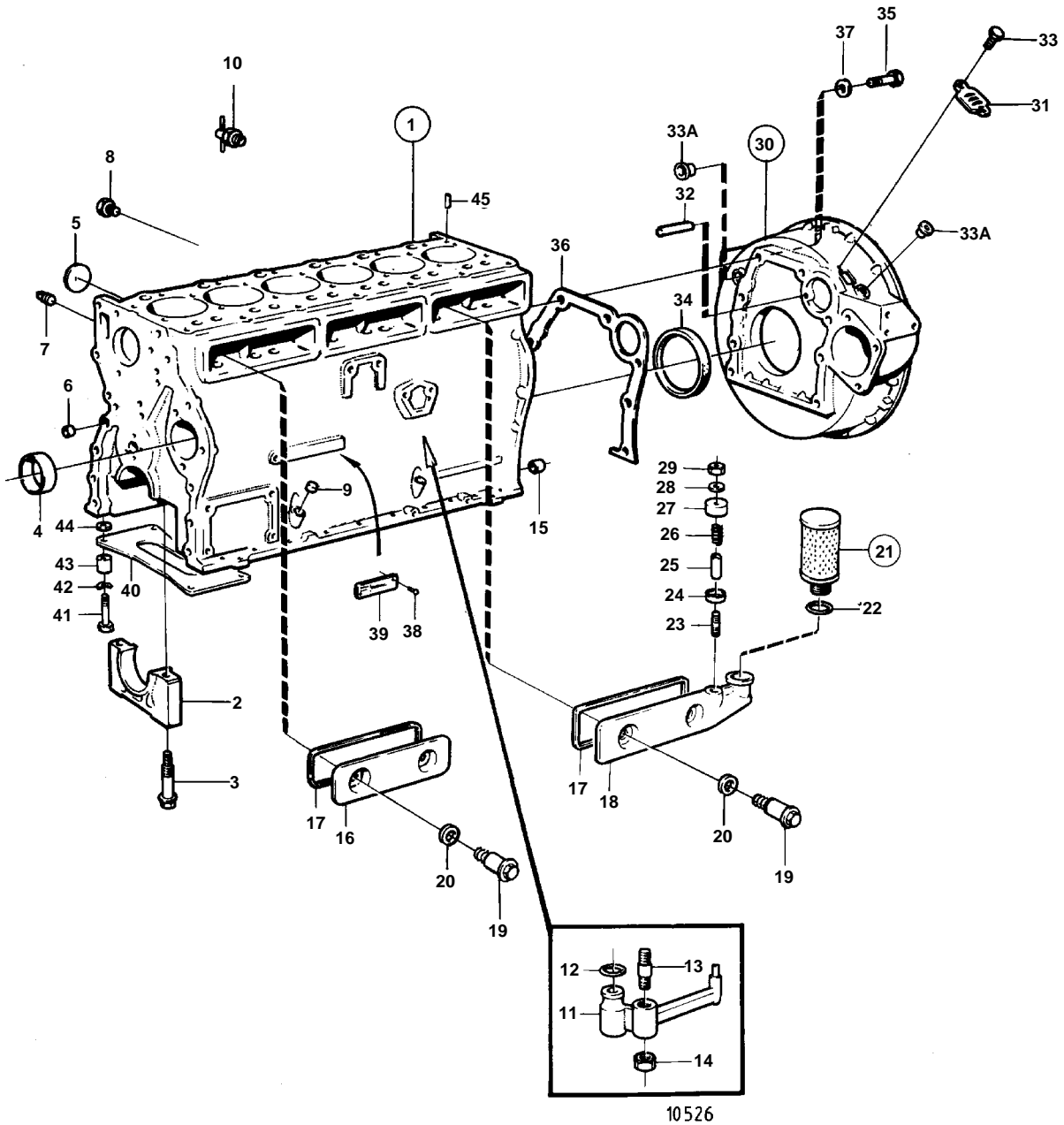
D41A, AQAD41A, AD41A



D41A, AQAD41A, AD41A

RÉF	No Pièce	QTÉ	DÉSIGNATION	Voir	NOTES
1	838610	1	Bloc-cylindres		
	860249	1	Bloc-cylindres		
2		7	• CHAPEAU DE PALIER	19419	
3	1542416	14	• Vis		
4	1542067	7	• Bague	19424	
5	463905	5	• Tampon expansion		
6	955083	4	• Bouchon capuchon		
7	952077	2	Bouchon		
8	191026	5	Bouchon		
9	955082	1	Bouchon capuchon		
10	947893	1	Robinet vidange		
11	1542320	6	Gicleur huile		
12	955981	6	Joint torique		
13	1542380	6	Goujon		
14	946035	6	Contre-ecrou		
15	415311	2	Douille		
16	1542050	2	Porte inspection		
17	1542052	3	Joint caoutchouc		
18	838763	1	Ventilation de carte		
19	924075	6	Goujon		ANC. MOD.
20	1542286	6	Ecrou capuchon		
20A	859447	6	Vis appui		NOUV. MOD.
21	469846	6	Bague etancheite		ANC. MOD.
22	875850	1	Filtre		REMP. PAR 876069
	876069	1	Filtre		
23	843449	1	• Joint		
24	924058	1	Goujon		
25	842972	1	Disque soupape		
26	842974	1	Douille entretoise		
27	843905	1	Ressort		
28	842975	1	Capot		
29	858570	1	Joint		
30	949278	1	Contre-ecrou		
31	860291	1	Carter volant		(838851)REM. PAR 860690
	860690	1	Carter volant		
32	407092	1	• Couvercle		
33	404069	1	• Indicateur réglage		
34	965175	2	• Vis		
34A	860926	2	• Tampon		
35	860431	1	Bague etancheite		
36	965185	6	Vis a bride		L=40 MM
	965220	2	Vis a bride		L=45 MM
37	829487	1	Joint		
38	941908	8	Rondelle e'lasttique		
39	950885	2	Vis commande		
40		1	MARQUE MOTEUR		
41		1	SUPPORT		
42	965187	4	Vis		
43	941908	4	Rondelle e'lasttique		
44	1545160	4	Douille entretoise		
45	1545204	4	Douille entretoise		
46	946402	2	Goupille		

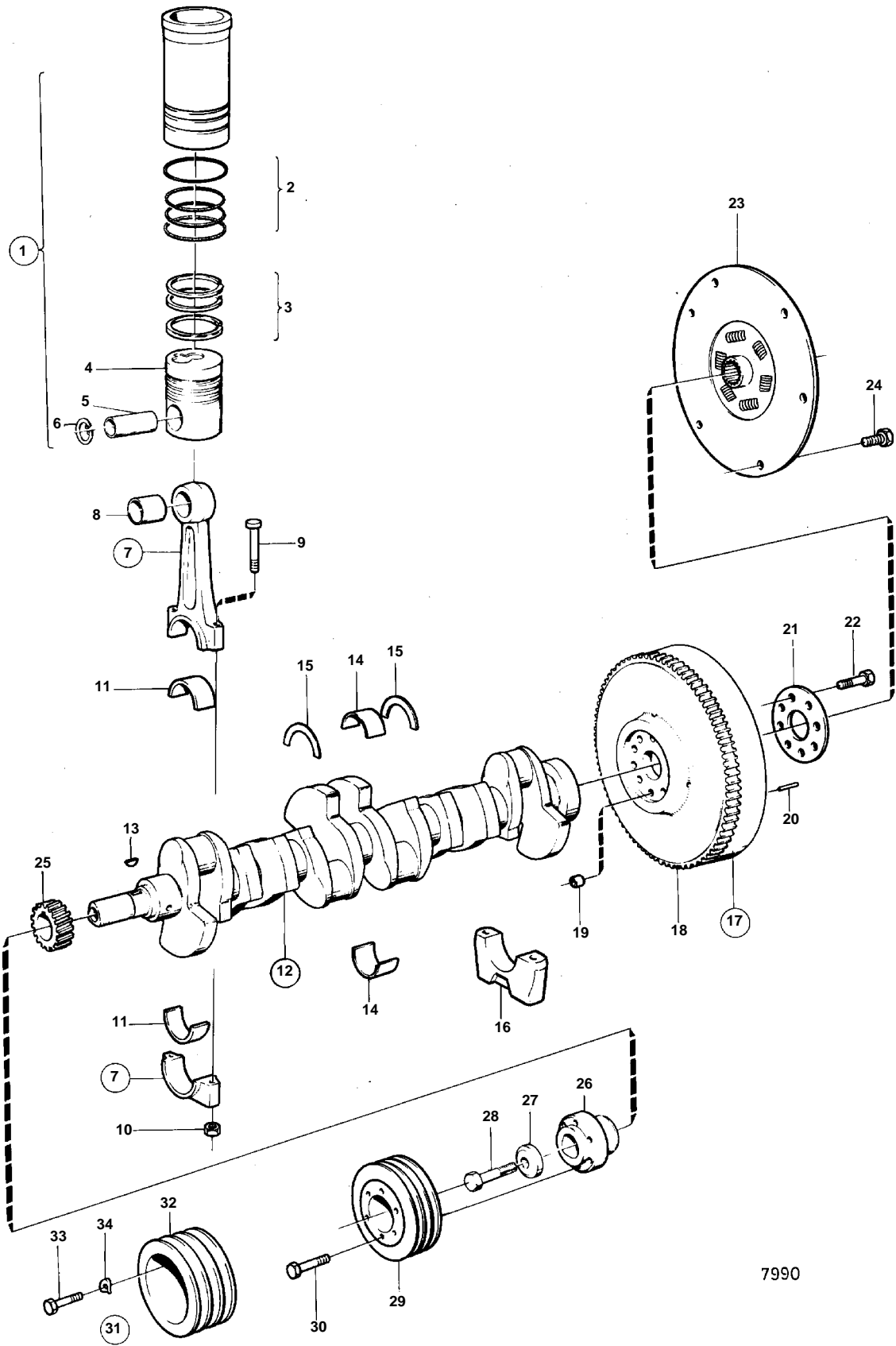
D41B, AD41B



D41B, AD41B

RÉF	No Pièce	QTÉ	DÉSIGNATION	Voir	NOTES
1	860249	1	Bloc-cylindres		
2		7	• CHAPEAU DE PALIER	19420	
3	1542416	14	• Vis		
4	1542067	7	• Bague	19425	
5	463905	5	• Tampon expansion		
6	955083	4	• Bouchon capuchon		
7	952077	2	Bouchon		
8	191026	5	Bouchon		
9	955082	1	Bouchon capuchon		
10	947893	1	Robinet vidange		
11	1542320	6	Gicleur huile		
12	955981	6	Joint torique		
13	1542380	6	Goujon		
14	946035	6	Contre-ecrou		
15	415311	2	Douille		
16	1542050	2	Porte inspection		
17	1542052	3	Joint caoutchouc		
18	838763	1	Ventilation de carte		
19	859447	6	Vis appui		
20	469846	6	Bague etancheite		
21	876069	1	Filtre		
22	843449	1	• Joint		
23	924058	1	Goujon		
24	842972	1	Disque soupape		
25	842974	1	Douille entretoise		
26	843905	1	Ressort		
27	842975	1	Capot		
28	858570	1	Joint		
29	949278	1	Contre-ecrou		
30	860291	1	Carter volant		REMP. PAR 860690
	860690	1	Carter volant		
31	407092	1	• Couvercle		
32	404069	1	• Indicateur reglage		
33	965175	2	• Vis		
33A	860926	2	• Tampon		
34	860431	1	Bague etancheite		
35	965185	6	Vis a bride		L=40 MM
	965220	2	Vis a bride		L=45 MM
36	829487	1	Joint		
37	941908	8	Rondelle e'lastique		
38	950885	2	Vis commande		
39		1	MARQUE MOTEUR		
40		1	PLAQUE		
41	965187	4	Vis		
42	941908	4	Rondelle e'lastique		
43	1545160	4	Douille entretoise		
44	1545204	4	Douille entretoise		
45	946402	2	Goupille		

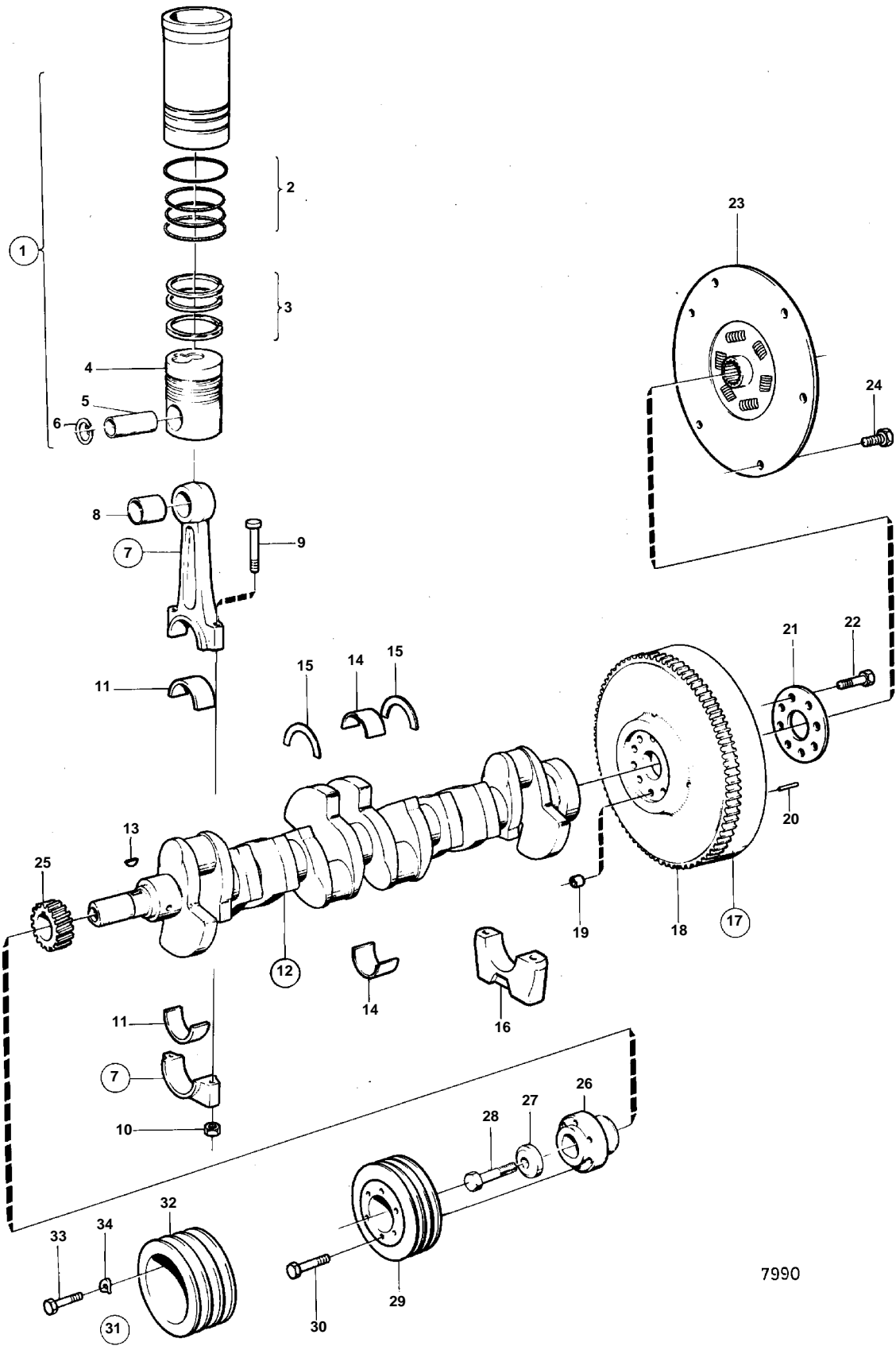
TMD41A



7990

TMD41A

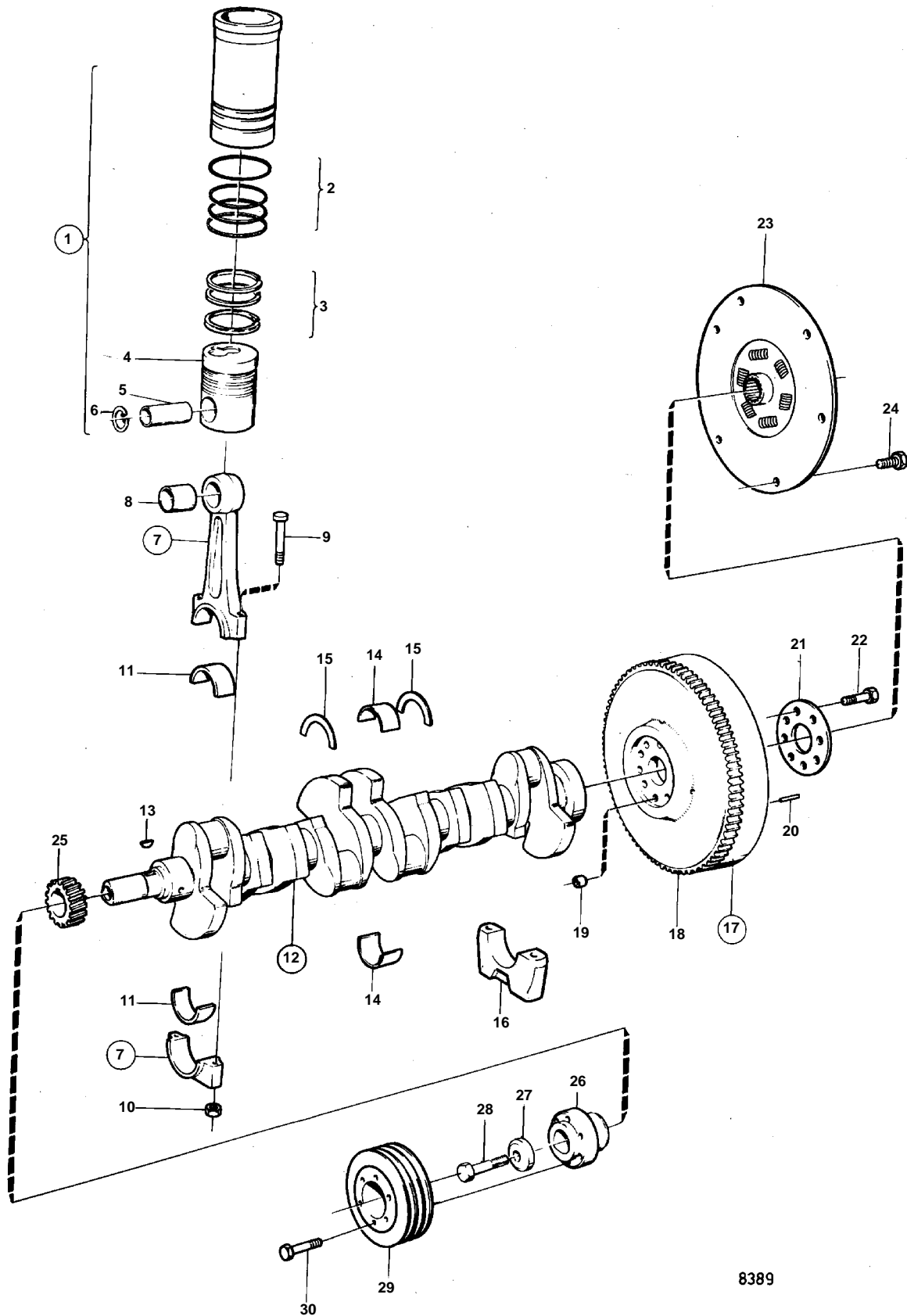
RÉF	No Pièce	QTÉ	DÉSIGNATION	Voir	NOTES
1	876099	6	Jeu chemises cylindr		
2	275751	6	• Kit joints etancheit		
3	275350	6	• Jeu segments piston		
4		6	• PISTON		
5	1542160	6	• Axe piston		
6	914519	12	• Anneau verrouillage		
7	1542072	6	Bielle assemble		
8	1542076	6	• Bague		
9	1542077	12	• Boulon bielle		
10	1542078	12	• Ecrou		
11	270111	6	Jeu coussinets biell		STD D
	270112	6	Jeu coussinets biell		REP. INF. 0,25 MM
	270113	6	Jeu de paliers biell		REP. INF. 0,50 MM
	270114	6	Jeu coussinets biell		REP. INF. 0,75 MM
12	1545231	1	Vilebrequin		
			bulletin 44-22	44-22-EN	Nouveau vilebrequin
13	910118	1	• Clavette woodruff		
14	270467	7	Kit palier vilebrequ		STD D
	270468	7	Kit palier vilebrequ		REP. INF. 0,25 MM
	270469	7	Kit palier vilebrequ		REP. INF. 0,50 MM
	270470	7	Kit palier vilebrequ		REP. INF. 0,75 MM
15	270464	1	Kit rondelles butee		STD D
	270465	1	Kit rondelles butee		REP. SUP.0,1 MM
		1	Kit rondelles butee		REP. SUP.0,2 MM
16		7	CHAPEAU DE PALIER	19412	
17	860726	1	Volant		(838850)
18	829462	1	• Couronne		
19	415311	1	• Douille		
20	191873	3	• Goupille guide		
21	1542093	1	Plaque boulons		
22	1544147	8	Vis		
23	855617	1	Amortisseur vibratio		
24	946173	6	Vis a bride		
25	1542305	1	Pignon	19426	
26	1542196	1	Moyeu		
27	420124	1	Rondelle		
28	1542149	1	Vis		
29	838725	1	Amortisseur vibratio		
30	948217	6	Vis a bride		
31		1	POULIE		VOIR GROUPE 9
32		1	• POULIE		VOIR GROUPE 9
33		6	• VIS		VOIR GROUPE 9
34		6	• RONDELLE FIXE		VOIR GROUPE 9



7990

TAMD41A

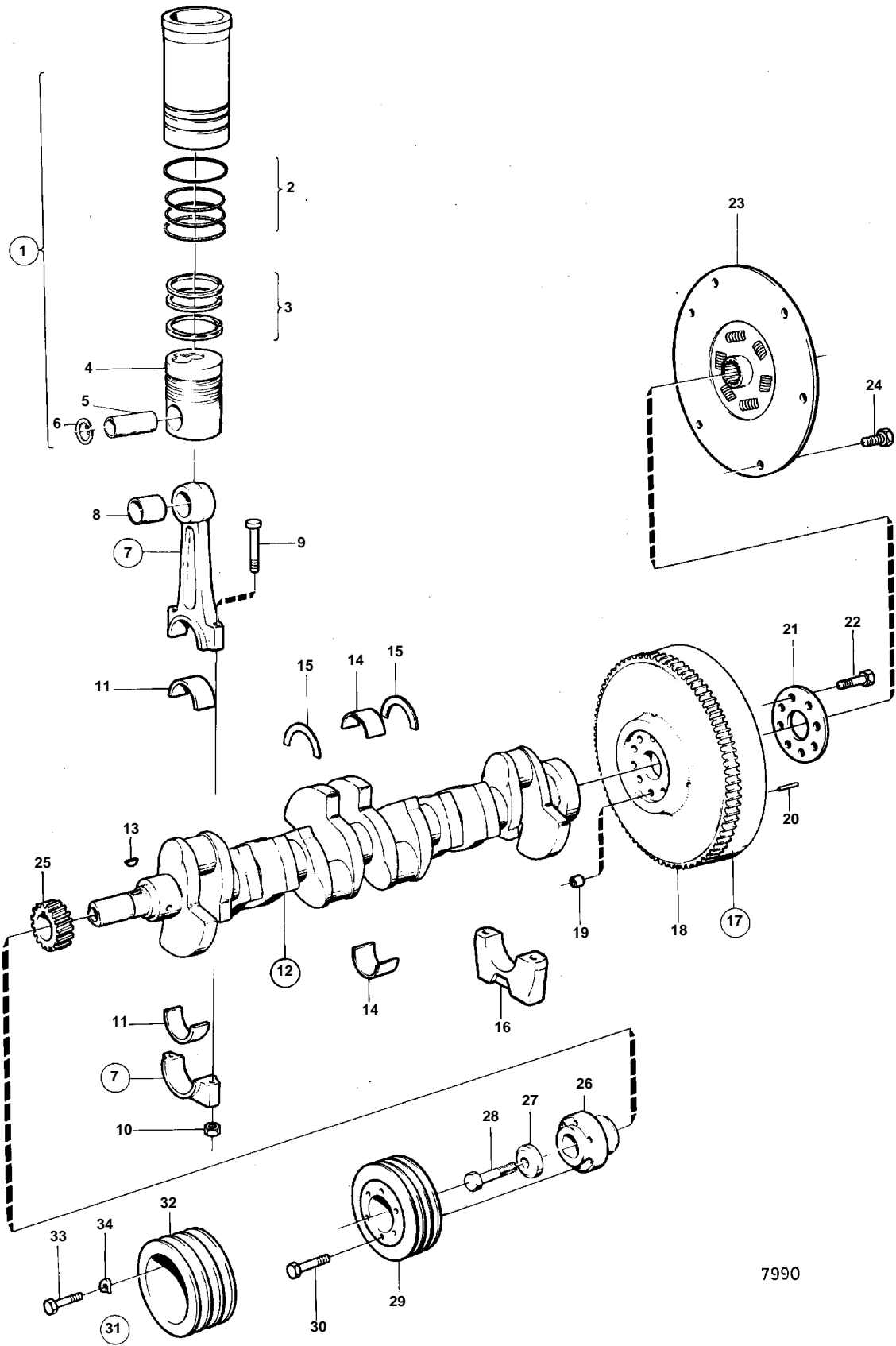
RÉF	No Pièce	QTÉ	DÉSIGNATION	Voir	NOTES
1	876099	6	Jeu chemises cylindr		
2	275751	6	• Kit joints etancheit		
3	275350	6	• Jeu segments piston		
4		6	• PISTON		
5	1542160	6	• Axe piston		
6	914519	12	• Anneau verrouillage		
7	1542072	6	Bielle assemble		
8	1542076	6	• Bague		
9	1542077	12	• Boulon bielle		
10	1542078	12	• Ecrou		
11	270111	6	Jeu coussinets biell		STD D
	270112	6	Jeu coussinets biell		REP. INF. 0,25 MM
	270113	6	Jeu de paliers biell		REP. INF. 0,50 MM
	270114	6	Jeu coussinets biell		REP. INF. 0,75 MM
12	1545231	1	Vilebrequin		
			bulletin 44-22	44-22-EN	Nouveau vilebrequin
13	910118	1	• Clavette woodruff		
14	270467	7	Kit palier vilebrequ		STD D
	270468	7	Kit palier vilebrequ		REP. INF. 0,25 MM
	270469	7	Kit palier vilebrequ		REP. INF. 0,50 MM
	270470	7	Kit palier vilebrequ		REP. INF. 0,75 MM
15	270464	1	Kit rondelles butee		STD D
	270465	1	Kit rondelles butee		REP. SUP.0,1 MM
		1	Kit rondelles butee		REP. SUP.0,2 MM
16		7	CHAPEAU DE PALIER	19412	
17	860726	1	Volant		(838850)
18	829462	1	• Couronne		
19	415311	1	• Douille		
20	191873	3	• Goupille guide		
21	1542093	1	Plaque boulons		
22	1544147	8	Vis		
23	855617	1	Amortisseur vibratio		
24	946173	6	Vis a bride		
25	1542305	1	Pignon	19426	
26	1542196	1	Moyeu		
27	420124	1	Rondelle		
28	1542149	1	Vis		
29	838725	1	Amortisseur vibratio		
30	948217	6	Vis a bride		
31		1	POULIE		VOIR GROUPE 9
32		1	• POULIE		VOIR GROUPE 9
33		6	• VIS		VOIR GROUPE 9
34		6	• RONDELLE FIXE		VOIR GROUPE 9



8389

RÉF	No Pièce	QTÉ	DÉSIGNATION	Voir	NOTES
1	876099	6	Jeu chemises cylindr		
2	275751	6	• Kit joints etancheit		
3	275350	6	• Jeu segments piston		
4		6	• PISTON		
5	1542160	6	• Axe piston		
6	914519	12	• Anneau verrouillage		
7	1542072	6	Bielle assemble		
8	1542076	6	• Bague		
9	1542077	12	• Boulon bielle		
10	1542078	12	• Ecrou		
11	270111	6	Jeu coussinets biell		STD D
	270112	6	Jeu coussinets biell		REP. INF. 0,25 MM
	270113	6	Jeu de paliers biell		REP. INF. 0,50 MM
	270114	6	Jeu coussinets biell		REP. INF. 0,75 MM
12	1545231	1	Vilebrequin		
			bulletin 44-22	44-22-EN	Nouveau vilebrequin
13	910118	1	• Clavette woodruff		
14	270467	7	Kit palier vilebrequ		STD D
	270468	7	Kit palier vilebrequ		REP. INF. 0,25 MM
	270469	7	Kit palier vilebrequ		REP. INF. 0,50 MM
	270470	7	Kit palier vilebrequ		REP. INF. 0,75 MM
15	270464	1	Kit rondelles butee		STD D
	270465	1	Kit rondelles butee		REP. SUP.0,10 MM
		1	Kit rondelles butee		REP. SUP.0,20 MM
16		7	CHAPEAU DE PALIER	19413	
17	860726	1	Volant		(838850)
18	829462	1	• Couronne		
19	415311	1	• Douille		
20	191873	3	• Goupille guide		
21	1542093	1	Plaque boulons		
22	1544147	8	Vis		
23	855617	1	Amortisseur vibratio		
24	946173	6	Vis a bride		
25	1542305	1	Pignon	19427	
26	1542196	1	Moyeu		
27	420124	1	Rondelle		
28	1542149	1	Vis		
29	838725	1	Amortisseur vibratio		
30	948217	6	Vis a bride		

D41A, AQAD41A, AD41A

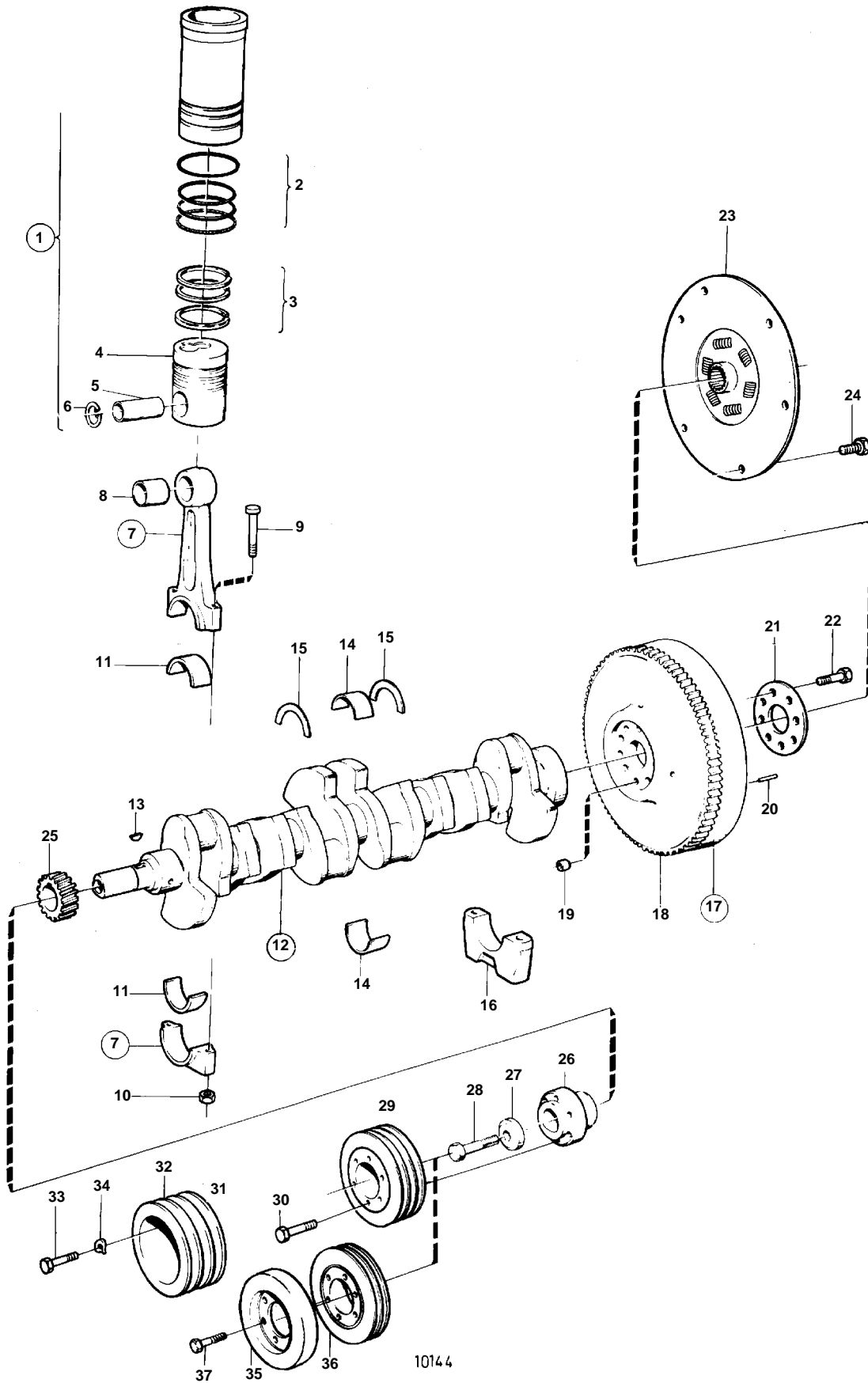


7990

D41A, AQAD41A, AD41A

RÉF	No Pièce	QTÉ	DÉSIGNATION	Voir	NOTES
1	876099	6	Jeu chemises cylindr		
2	275751	6	• Kit joints etancheit		
3	275350	6	• Jeu segments piston		
4		6	• PISTON		
5	1542160	6	• Axe piston		
6	914519	12	• Anneau verrouillage		
7	1542072	6	Bielle assemble		
8	1542076	6	• Bague		
9	1542077	12	• Boulon bielle		
10	1542078	12	• Ecrou		
11	270111	6	Jeu coussinets biell		STD D
	270112	6	Jeu coussinets biell		REP. INF. 0,25 MM
	270113	6	Jeu de paliers biell		REP. INF. 0,50 MM
	270114	6	Jeu coussinets biell		REP. INF. 0,75 MM
12	1545231	1	Vilebrequin		
			bulletin 44-22	44-22-EN	Nouveau vilebrequin
13	910118	1	• Clavette woodruff		
14	270467	7	Kit palier vilebrequ		STD D
	270468	7	Kit palier vilebrequ		REP. INF. 0,25 MM
	270469	7	Kit palier vilebrequ		REP. INF. 0,50 MM
	270470	7	Kit palier vilebrequ		REP. INF. 0,75 MM
15	270464	1	Kit rondelles butee		STD D
	270465	1	Kit rondelles butee		REP. SUP.0,1 MM
		1	Kit rondelles butee		REP. SUP.0,2 MM
16		7	CHAPEAU DE PALIER	19415	
17	860726	1	Volant		(838850)
18	829462	1	• Couronne		
19	415311	1	• Douille		
20	191873	3	• Goupille guide		
21	1542093	1	Plaque boulons		
22	1544147	8	Vis		
23	855617	1	Amortisseur vibratio		
24	946173	6	Vis a bride		
25	1542305	1	Pignon	19429	
26	1542196	1	Moyeu		
27	420124	1	Rondelle		
28	1542149	1	Vis		
29	838725	1	Amortisseur vibratio		
30	948217	6	Vis a bride		
31		1	POULIE		VOIR GROUPE 9
32		1	• POULIE		VOIR GROUPE 9
33		6	• VIS		VOIR GROUPE 9
34		6	• RONDELLE FIXE		VOIR GROUPE 9

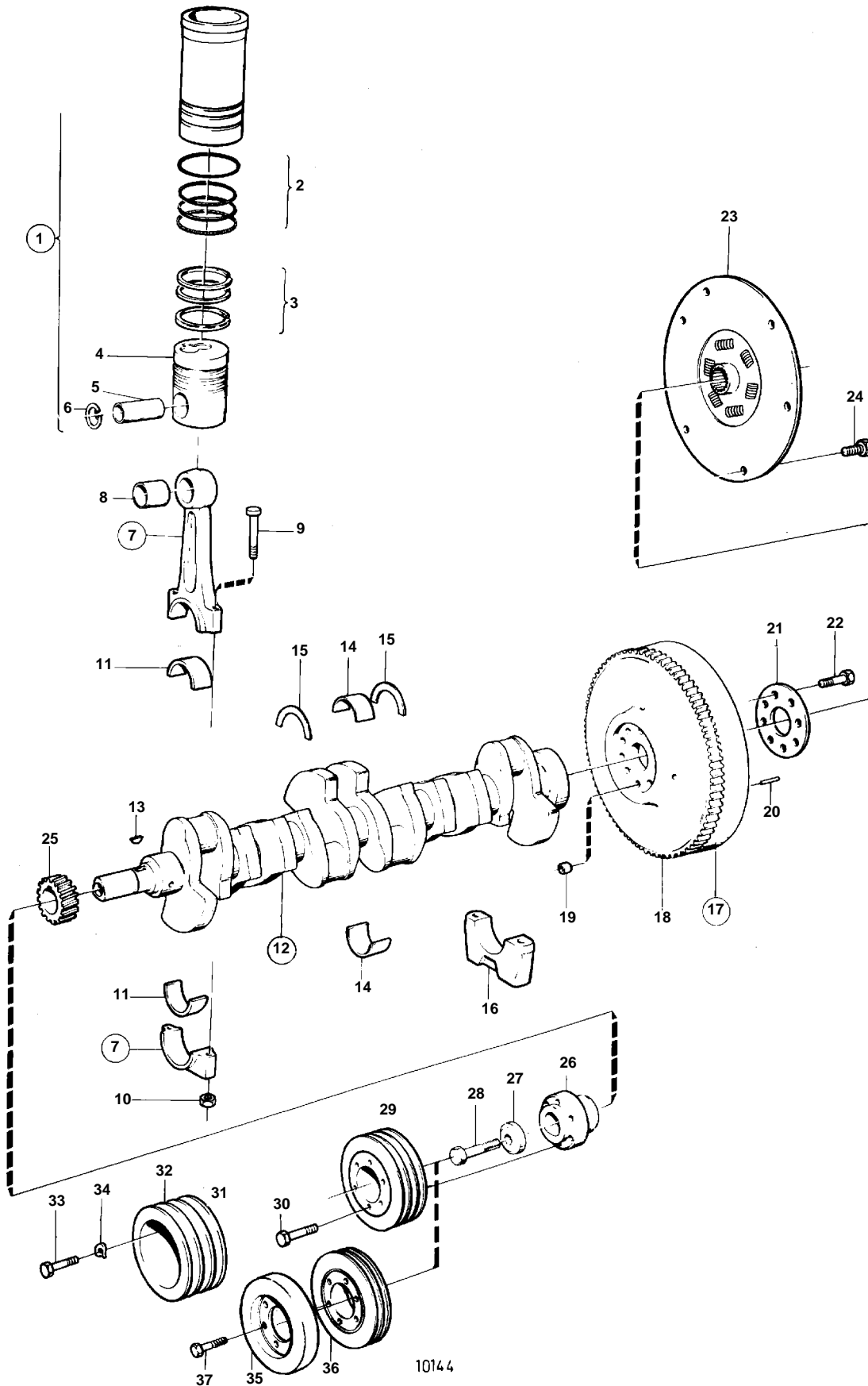
TMD41B



TMD41B

RÉF	No Pièce	QTÉ	DÉSIGNATION	Voir	NOTES
1	876261	6	Jeu chemises cylindr		
2	275751	6	• Kit joints etancheit		
3	275350	6	• Jeu segments piston		
4		6	• PISTON		
5	1542160	6	• Axe piston		
6	914519	12	• Anneau verrouillage		
7	1542072	6	Bielle assemble		
8	1542076	6	• Bague		
9	1542077	12	• Boulon bielle		
10	1542078	12	• Ecrou		
11	270111	6	Jeu coussinets biell		STD D
	270112	6	Jeu coussinets biell		REP. INF. 0,25 MM
	270113	6	Jeu de paliers biell		REP. INF. 0,50 MM
	270114	6	Jeu coussinets biell		REP. INF. 0,75 MM
12	1545231	1	Vilebrequin		
			bulletin 44-22	44-22-EN	Nouveau vilebrequin
13	910118	1	• Clavette woodruff		
14	270467	7	Kit palier vilebrequ		STD D
	270468	7	Kit palier vilebrequ		REP. INF. 0,25 MM
	270469	7	Kit palier vilebrequ		REP. INF. 0,50 MM
	270470	7	Kit palier vilebrequ		REP. INF. 0,75 MM
15	270464	1	Kit rondelles butee		STD D
	270465	1	Kit rondelles butee		REP. SUP.0,1MM
		1	Kit rondelles butee		REP. SUP.0,2 MM
16		7	CHAPEAU DE PALIER	19414	
17	860726	1	Volant		(838850)
18	829462	1	• Couronne		
19	415311	1	• Douille		
20	191873	3	• Goupille guide		
21	1542093	1	Plaque boulons		
22	1544147	8	Vis		
23	855617	1	Amortisseur vibratio		NO DE PRODUIT 868186, 868187
24	946173	6	Vis a bride		
25	1542305	1	Pignon	19428	
26	1542196	1	Moyeu		
27	420124	1	Rondelle		
28	1542149	1	Vis		
29	838725	1	Amortisseur vibratio		
30	948217	6	Vis a bride		
31		1	POULIE		VOIR GROUPE 9
32		1	• POULIE		VOIR GROUPE 9
33		6	• VIS		VOIR GROUPE 9
34		6	• RONDELLE FIXE		VOIR GROUPE 9

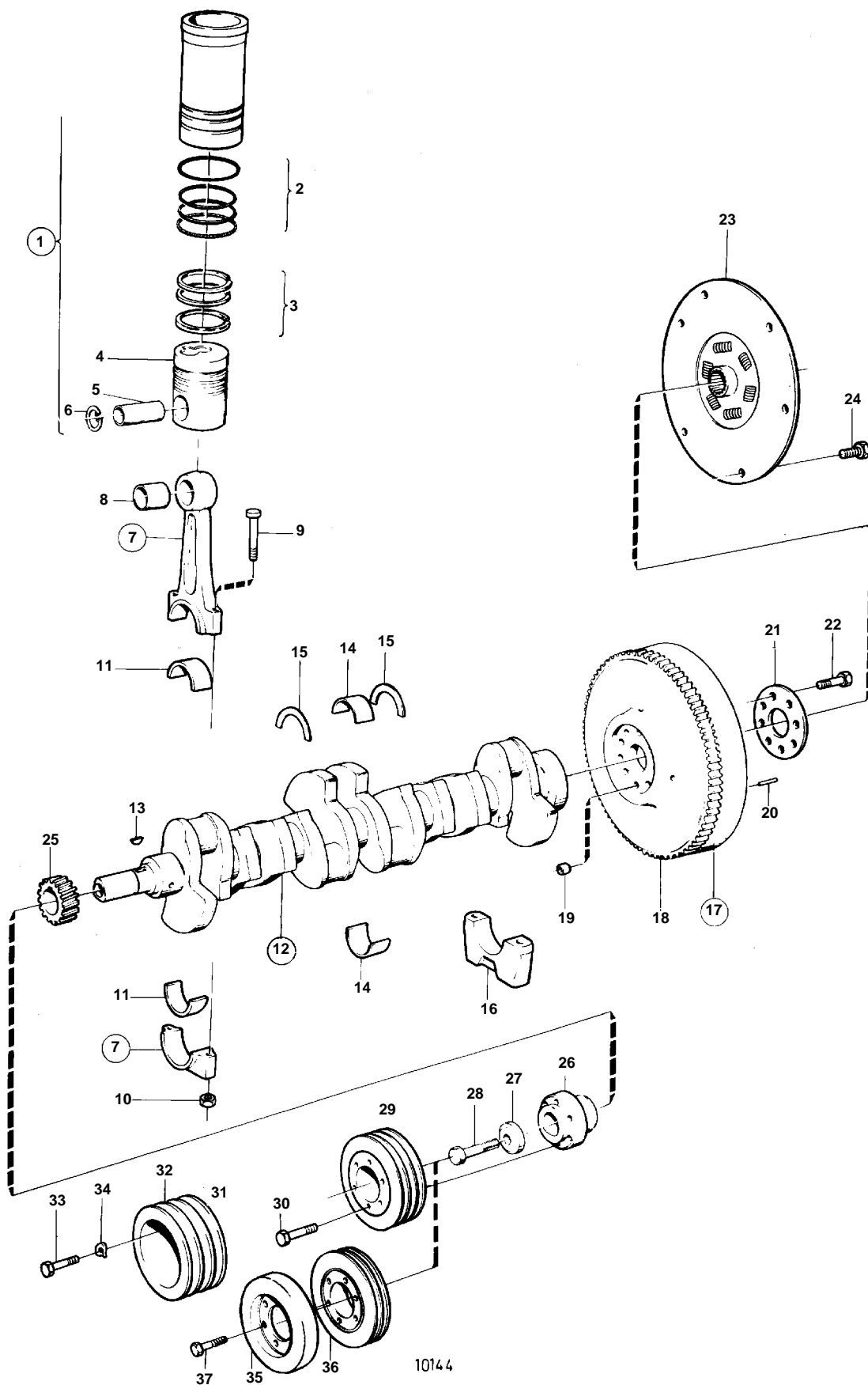
TAMD41B



TAMD41B

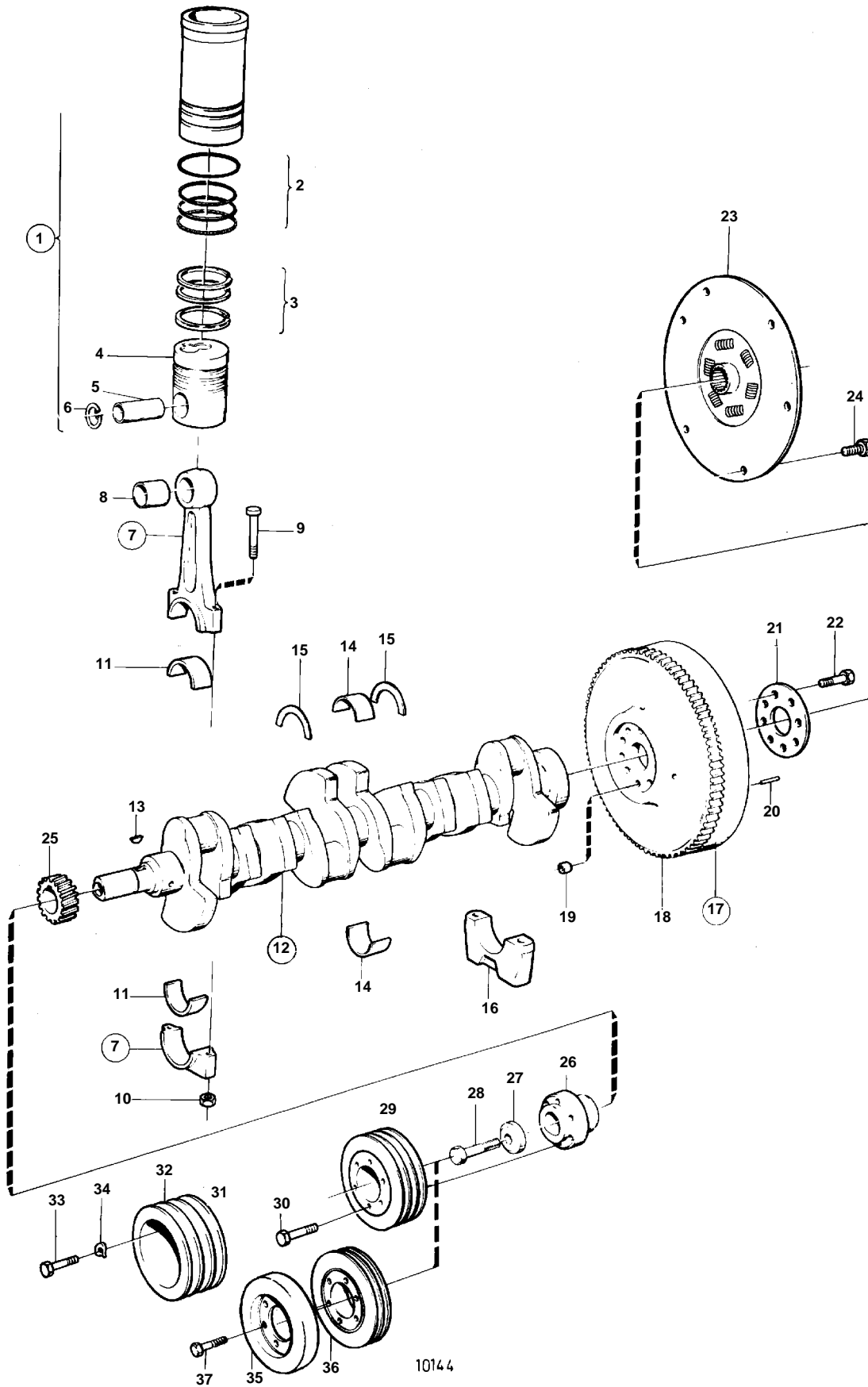
RÉF	No Pièce	QTÉ	DÉSIGNATION	Voir	NOTES
1	876261	6	Jeu chemises cylindr		
2	275751	6	• Kit joints etancheit		
3	275350	6	• Jeu segments piston		
4		6	• PISTON		
5	1542160	6	• Axe piston		
6	914519	12	• Anneau verrouillage		
7	1542072	6	Bielle assemble		
8	1542076	6	• Bague		
9	1542077	12	• Boulon bielle		
10	1542078	12	• Ecrou		
11	270111	6	Jeu coussinets biell		STD D
	270112	6	Jeu coussinets biell		REP. INF. 0,25 MM
	270113	6	Jeu de paliers biell		REP. INF. 0,50 MM
	270114	6	Jeu coussinets biell		REP. INF. 0,75 MM
12	1545231	1	Vilebrequin bulletin 44-22	44-22-EN	Nouveau vilebrequin
13	910118	1	• Clavette woodruff		
14	270467	7	Kit palier vilebrequ		STD D
	270468	7	Kit palier vilebrequ		REP. INF. 0,25 MM
	270469	7	Kit palier vilebrequ		REP. INF. 0,50 MM
	270470	7	Kit palier vilebrequ		REP. INF. 0,75 MM
15	270464	1	Kit rondelles butee		STD D
	270465	1	Kit rondelles butee		REP. SUP.0,1MM
		1	Kit rondelles butee		REP. SUP.0,2 MM
16		7	CHAPEAU DE PALIER	19414	
17	860726	1	Volant		(838850)
18	829462	1	• Couronne		
19	415311	1	• Douille		
20	191873	3	• Goupille guide		
21	1542093	1	Plaque boulons		
22	1544147	8	Vis		
23	855617	1	Amortisseur vibratio		NO DE PRODUIT 868189, 868190, 868191
24	946173	6	Vis a bride		
25	1542305	1	Pignon	19428	
26	1542196	1	Moyeu		
27	420124	1	Rondelle		
28	1542149	1	Vis		
31		1	POULIE		VOIR GROUPE 9
32		1	• POULIE		VOIR GROUPE 9
33		6	• VIS		VOIR GROUPE 9
34		6	• RONDELLE FIXE		VOIR GROUPE 9
35	859616	1	Amortisseur vibratio		
36	859614	1	Poulie		
37	965179	6	Vis a bride		

D41B



D41B

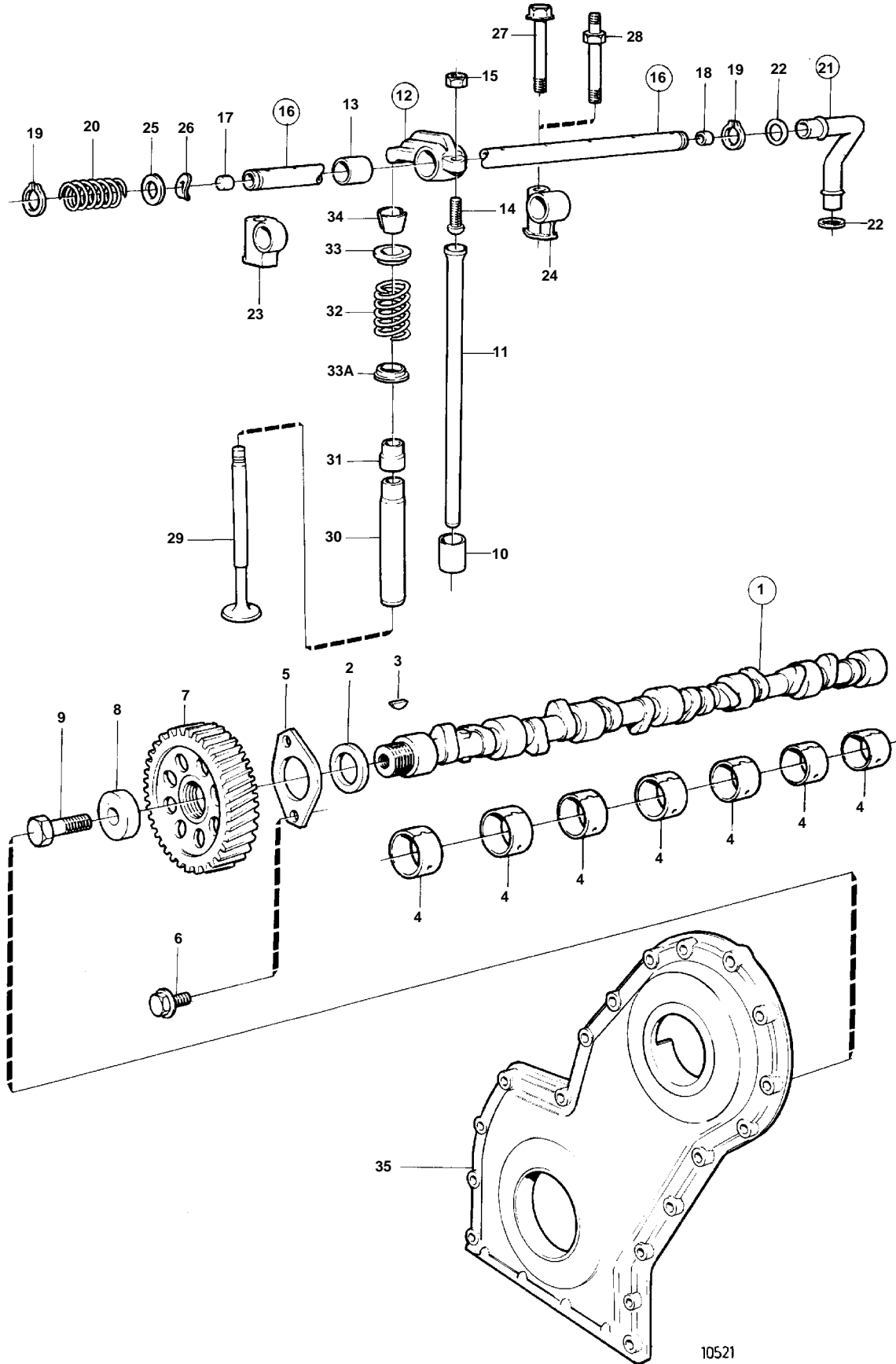
RÉF	No Pièce	QTÉ	DÉSIGNATION	Voir	NOTES
1	876261	6	Jeu chemises cylindr		
2	275751	6	• Kit joints etancheit		
3	275350	6	• Jeu segments piston		
4		6	• PISTON		
5	1542160	6	• Axe piston		
6	914519	12	• Anneau verrouillage		
7	1542072	6	Bielle assemble		
8	1542076	6	• Bague		
9	1542077	12	• Boulon bielle		
10	1542078	12	• Ecrou		
11	270111	6	Jeu coussinets biell		STD D
	270112	6	Jeu coussinets biell		REP. INF. 0,25 MM
	270113	6	Jeu de paliers biell		REP. INF. 0,50 MM
	270114	6	Jeu coussinets biell		REP. INF. 0,75 MM
12	1545231	1	Vilebrequin		
			bulletin 44-22	44-22-EN	Nouveau vilebrequin
13	910118	1	• Clavette woodruff		
14	270467	7	Kit palier vilebrequ		STD D
	270468	7	Kit palier vilebrequ		REP. INF. 0,25 MM
	270469	7	Kit palier vilebrequ		REP. INF. 0,50 MM
	270470	7	Kit palier vilebrequ		REP. INF. 0,75 MM
15	270464	1	Kit rondelles butee		STD D
	270465	1	Kit rondelles butee		REP. SUP.0,1MM
		1	Kit rondelles butee		REP. SUP.0,2 MM
16		7	CHAPEAU DE PALIER	19416	
17	860726	1	Volant		(838850)
18	829462	1	• Couronne		
19	415311	1	• Douille		
20	191873	3	• Goupille guide		
21	1542093	1	Plaque boulons		
22	1544147	8	Vis		
23	855617	1	Amortisseur vibratio		
24	946173	6	Vis a bride		
25	1542305	1	Pignon	19430	
26	1542196	1	Moyeu		
27	420124	1	Rondelle		
28	1542149	1	Vis		
29	838725	1	Amortisseur vibratio		
30	948217	6	Vis a bride		
31		1	POULIE		VOIR GROUPE 9
32		1	• POULIE		VOIR GROUPE 9
33		6	• VIS		VOIR GROUPE 9
34		6	• RONDELLE FIXE		VOIR GROUPE 9



AD41B

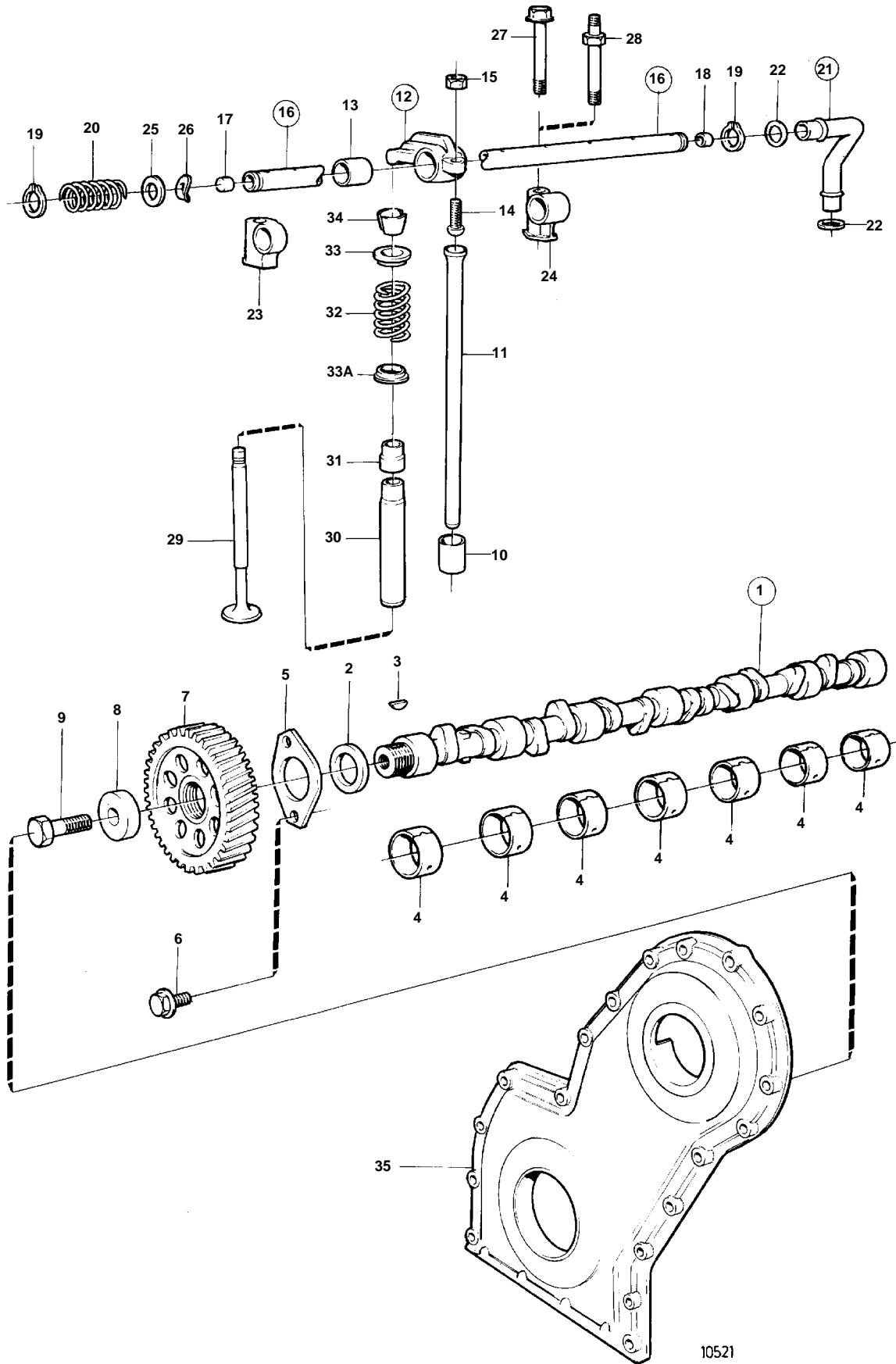
RÉF	No Pièce	QTÉ	DÉSIGNATION	Voir	NOTES
1	876261	6	Jeu chemises cylindr		
2	275751	6	• Kit joints etancheit		
3	275350	6	• Jeu segments piston		
4		6	• PISTON		
5	1542160	6	• Axe piston		
6	914519	12	• Anneau verrouillage		
7	1542072	6	Bielle assemble		
8	1542076	6	• Bague		
9	1542077	12	• Boulon bielle		
10	1542078	12	• Ecrou		
11	270111	6	Jeu coussinets biell		STD D
	270112	6	Jeu coussinets biell		REP. INF. 0,25 MM
	270113	6	Jeu de paliers biell		REP. INF. 0,50 MM
	270114	6	Jeu coussinets biell		REP. INF. 0,75 MM
12	1545231	1	Vilebrequin bulletin 44-22	44-22-EN	Nouveau vilebrequin
13	910118	1	• Clavette woodruff		
14	270467	7	Kit palier vilebrequ		STD D
	270468	7	Kit palier vilebrequ		REP. INF. 0,25 MM
	270469	7	Kit palier vilebrequ		REP. INF. 0,50 MM
	270470	7	Kit palier vilebrequ		REP. INF. 0,75 MM
15	270464	1	Kit rondelles butee		STD D
	270465	1	Kit rondelles butee		REP. SUP.0,1MM
		1	Kit rondelles butee		REP. SUP.0,2 MM
16		7	CHAPEAU DE PALIER	19416	
17	860726	1	Volant		(838850)
18	829462	1	• Couronne		
19	415311	1	• Douille		
20	191873	3	• Goupille guide		
21	1542093	1	Plaque boulons		
22	1544147	8	Vis		
23	855617	1	Amortisseur vibratio		
24	946173	6	Vis a bride		
25	1542305	1	Pignon	19430	
26	1542196	1	Moyeu		
27	420124	1	Rondelle		
28	1542149	1	Vis		
29	838725	1	Amortisseur vibratio		NO DE PRODUIT 868437
30	948217	6	Vis a bride		
31		1	POULIE		VOIR GROUPE 9
32		1	• POULIE		VOIR GROUPE 9
33		6	• VIS		VOIR GROUPE 9
34		6	• RONDELLE FIXE		VOIR GROUPE 9
35	859616	1	Amortisseur vibratio		NO DE PRODUIT 868192, 868193, 868288, 868242
36	859614	1	Poulie		
37	965179	6	Vis a bride		

TMD41A, TAMD41A



TMD41A, TAMD41A

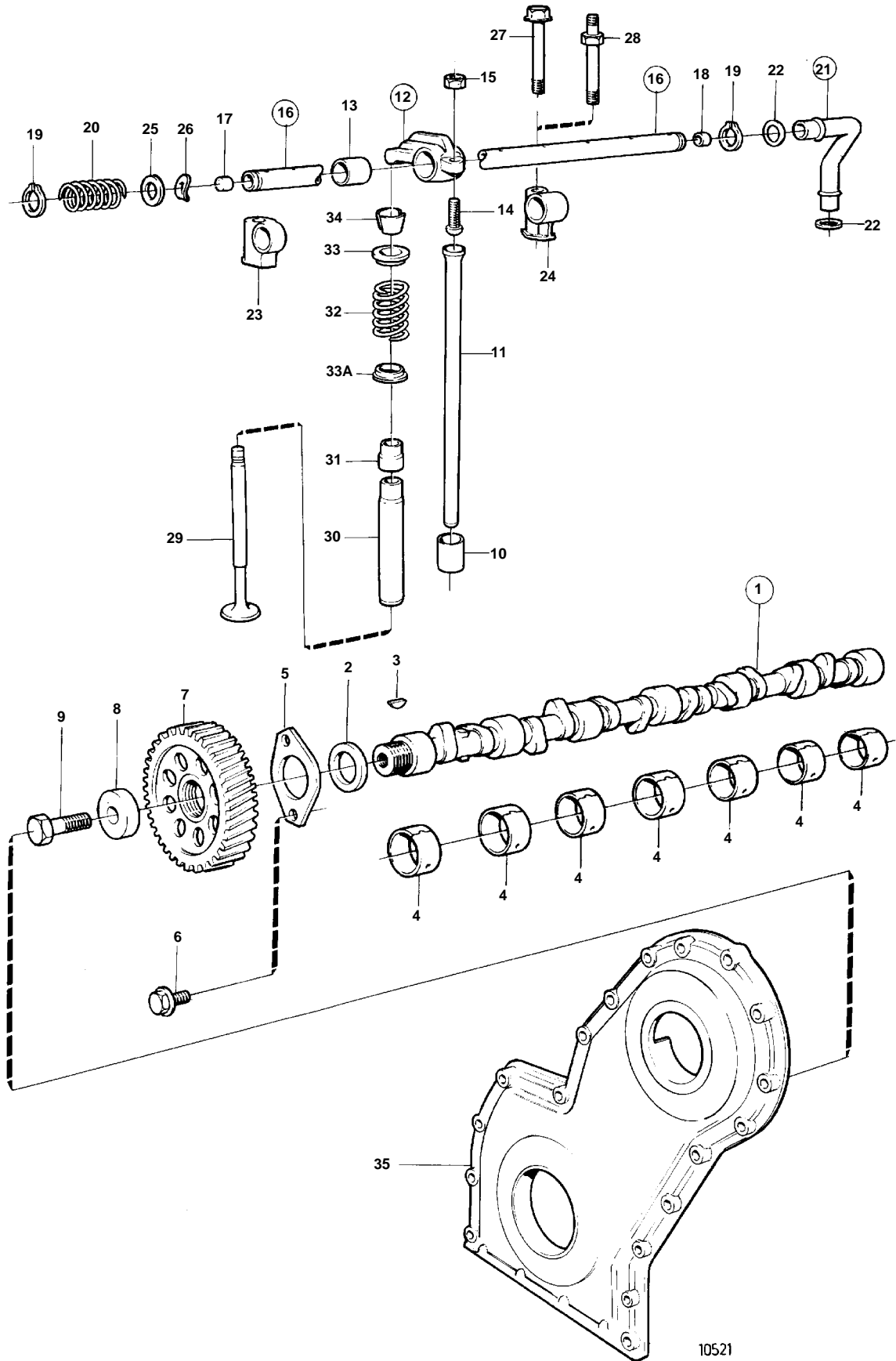
RÉF	No Pièce	QTÉ	DÉSIGNATION	Voir	NOTES
1	838632	1	Arbre cames		
2	1542221	1	• Rondelle entretoise		
3	910116	1	• Clavette		
4	1542067	7	Bague	19412	
5	838992	1	Disque de butée		
6	946440	2	Vis a bride		
7	1542034	1	Pignon	19426	
8	1542223	1	Rondelle	19426	
9	965193	1	Vis		L=50 MM
10	1542208	12	Poussoir soupape		
11	838636	12	Tige-poussoir		
12	418301	6	Culbuteur		NO 1-3-5-7-9-11
	418298	6	Culbuteur		NO 2-4-6-8-10-12
13	418297	12	• Bague		
14	418286	12	• Boulon articulation		
15	921781	12	• Ecrou		
16	838643	1	Axe culbuteurs		
17	955083	1	• Bouchon capuchon		
18	840444	1	• Douille		
19	914456	2	Anneau verrouillage		
20	411139	5	Ressort soupape		
21	860686	1	Tuyau intermediaire		
22	969198	2	• Joint torique		
23	838726	1	Porte-palier		
24	838647	5	Porte-palier		
25	840686	2	Rondelle		
26	400722	2	Rondelle		
27	965188	2	Vis		
28	838732	4	Goujon		
29	838637	6	Soupape admission		
	838638	6	Soupape echappement		
30	419653	12	Guide soupape		
31	859171	12	Joint gueue de soup		ADMISSION
32	1545198	12	Ressort soupape		
33	838639	12	Rondelle elastique		
33A	1332137	12	Rondelle ressort sou		
34	465284	24	Serrure		
35		X	CARTER ET PIGNONS DE DISTRIBUTION	19426	



10521

RÉF	No Pièce	QTÉ	DÉSIGNATION	Voir	NOTES
1	838632	1	Arbre cames		
2	1542221	1	• Rondelle entretoise		
3	910116	1	• Clavette		
4	1542067	7	Bague	19413	
5	838992	1	Disque de butée		
6	946440	2	Vis a bride		
7	1542034	1	Pignon	19427	
8	1542223	1	Rondelle		
9	965193	1	Vis		
10	1542208	12	Poussoir soupape		
11	838636	12	Tige-poussoir		
12	418301	6	Culbuteur		NO 1,3,5,7,9, 11
	418298	6	Culbuteur		NO 2,4,6,8,10,12
13	418297	12	• Bague		
14	418286	12	• Boulon articulation		
15	921781	12	• Ecrou		
16	838643	1	Axe culbuteurs		
17	955083	1	• Bouchon capuchon		
18	840444	1	• Douille		
19	914456	2	Anneau verrouillage		
20	411139	5	Ressort soupape		
21	860686	1	Tuyau intermediaire		
22	969198	2	• Joint torique		
23	838726	1	Porte-palier		
24	838647	5	Porte-palier		
25	840686	2	Rondelle		
26	400722	2	Rondelle		
27	965188	2	Vis		
28	838732	4	Goujon		
29	838637	6	Soupape admission		
	838638	6	Soupape echappement		
30	419653	12	Guide soupape	19410	
31	859171	12	Joint gueue de soup		ADMISSION
32	1545198	12	Ressort soupape		
33	838639	12	Rondelle elastique		
33A	1332137	12	Rondelle ressort sou		
34	465284	24	Serrure		
35		X	CARTER ET PIGNONS DE DISTRIBUTION	19427	

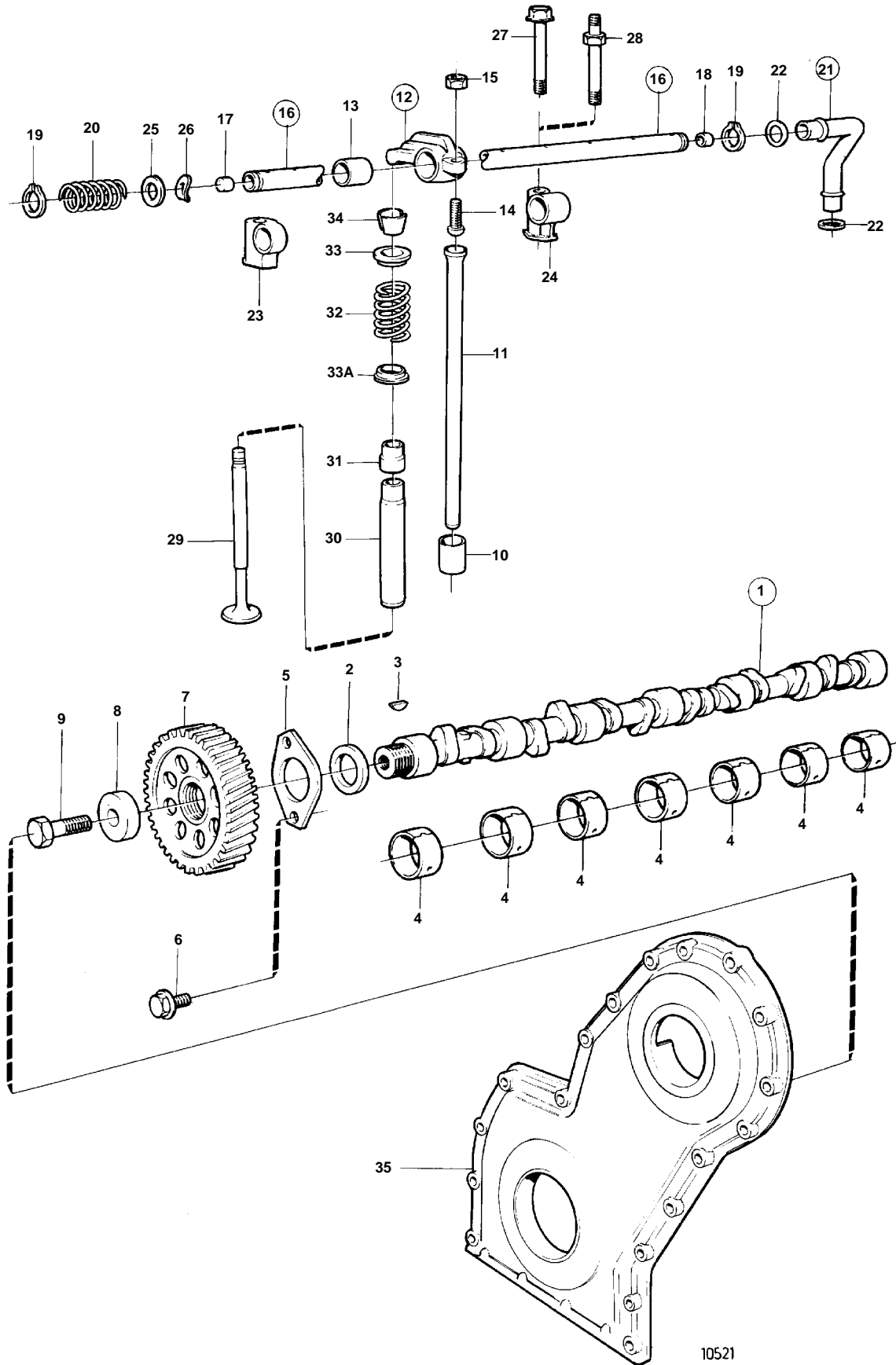
D41A, AQAD41A, AD41A



D41A, AQAD41A, AD41A

RÉF	No Pièce	QTÉ	DÉSIGNATION	Voir	NOTES
1	838632	1	Arbre cames		
2	1542221	1	• Rondelle entretoise		
3	910116	1	• Clavette		
4	1542067	7	Bague	19415	
5	838992	1	Disque de butée		
6	946440	2	Vis a bride		
7	1542034	1	Pignon	19429	
8	1542223	1	Rondelle	19429	
9	965193	1	Vis		
10	1542208	12	Poussoir soupape		
11	838636	12	Tige-poussoir		
12	418301	6	Culbuteur		NO 1-3-5-7-9-11
	418298	6	Culbuteur		NO 2-4-6-8-10-12
13	418297	12	• Bague		
14	418286	12	• Boulon articulation		
15	921781	12	• Ecrou		
16	838643	1	Axe culbuteurs		
17	955083	1	• Bouchon capuchon		
18	840444	1	• Douille		
19	914456	2	Anneau verrouillage		
20	411139	5	Ressort soupape		
21	860686	1	Tuyau intermediaire		
22	969198	2	• Joint torique		
23	838726	1	Porte-palier		
24	838647	5	Porte-palier		
25	840686	2	Rondelle		
26	400722	2	Rondelle		
27	965188	2	Vis		
28	838732	4	Goujon		
29	838637	6	Soupape admission		
	838638	6	Soupape echappement		
30	419653	12	Guide soupape		
31	859171	12	Joint gueue de soup		ADMISSION
32	1545198	12	Ressort soupape		
33	838639	12	Rondelle elastique		
33A	1332137	12	Rondelle ressort sou		
34	465284	24	Serrure		
35		X	CARTER ET PIGNONS DE DISTRIBUTION	19429	

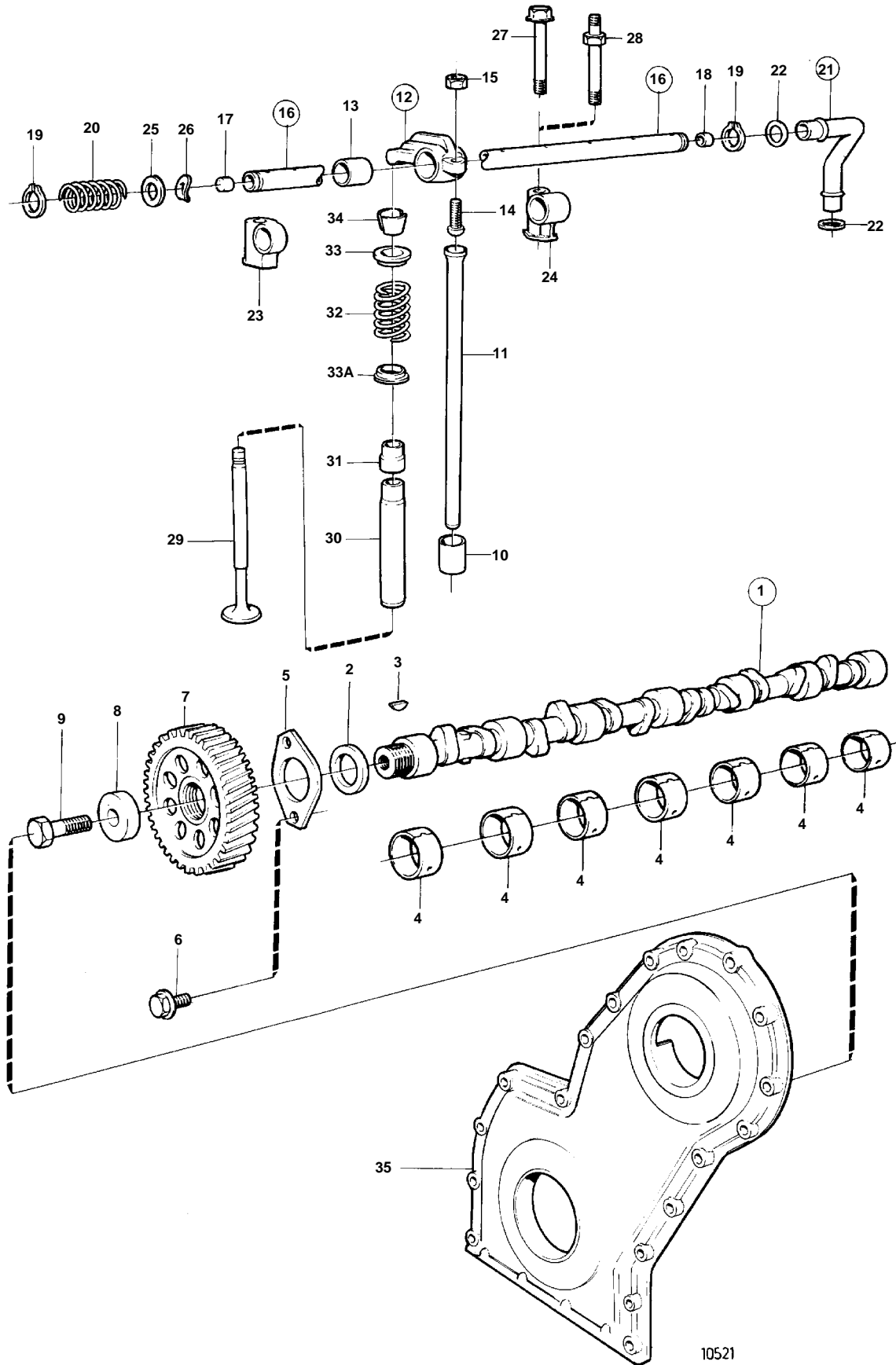
D41B, AD41B



D41B, AD41B

RÉF	No Pièce	QTÉ	DÉSIGNATION	Voir	NOTES
1	838632	1	Arbre cames		
2	1542221	1	• Rondelle entretoise		
3	910116	1	• Clavette		
4	1542067	7	Bague	19416	
5	838992	1	Disque de butée		
6	946440	2	Vis a bride		
7	1542034	1	Pignon	19430	
8	1542223	1	Rondelle	19430	
9	965193	1	Vis		
10	1542208	12	Poussoir soupape		
11	838636	12	Tige-poussoir		
12	418301	6	Culbuteur		NO 1-3-5-7-9-11
	418298	6	Culbuteur		NO 2-4-6-8-10-12
13	418297	12	• Bague		
14	418286	12	• Boulon articulation		
15	921781	12	• Ecrou		
16	838643	1	Axe culbuteurs		
17	955083	1	• Bouchon capuchon		
18	840444	1	• Douille		
19	914456	2	Anneau verrouillage		
20	411139	5	Ressort soupape		
21	860686	1	Tuyau intermediaire		
22	969198	2	• Joint torique		
23	838726	1	Porte-palier		
24	838647	5	Porte-palier		
25	840686	2	Rondelle		
26	400722	2	Rondelle		
27	965188	2	Vis		
28	838732	4	Goujon		
29	838637	6	Soupape admission		
	838638	6	Soupape echappement		
30	419653	12	Guide soupape		
31	859171	12	Joint gueue de soup		ADMISSION
32	1545198	12	Ressort soupape		
33	838639	12	Rondelle elastique		
33A	1332137	12	Rondelle ressort sou		
34	465284	24	Serrure		
35		X	CARTER ET PIGNONS DE DISTRIBUTION	19430	

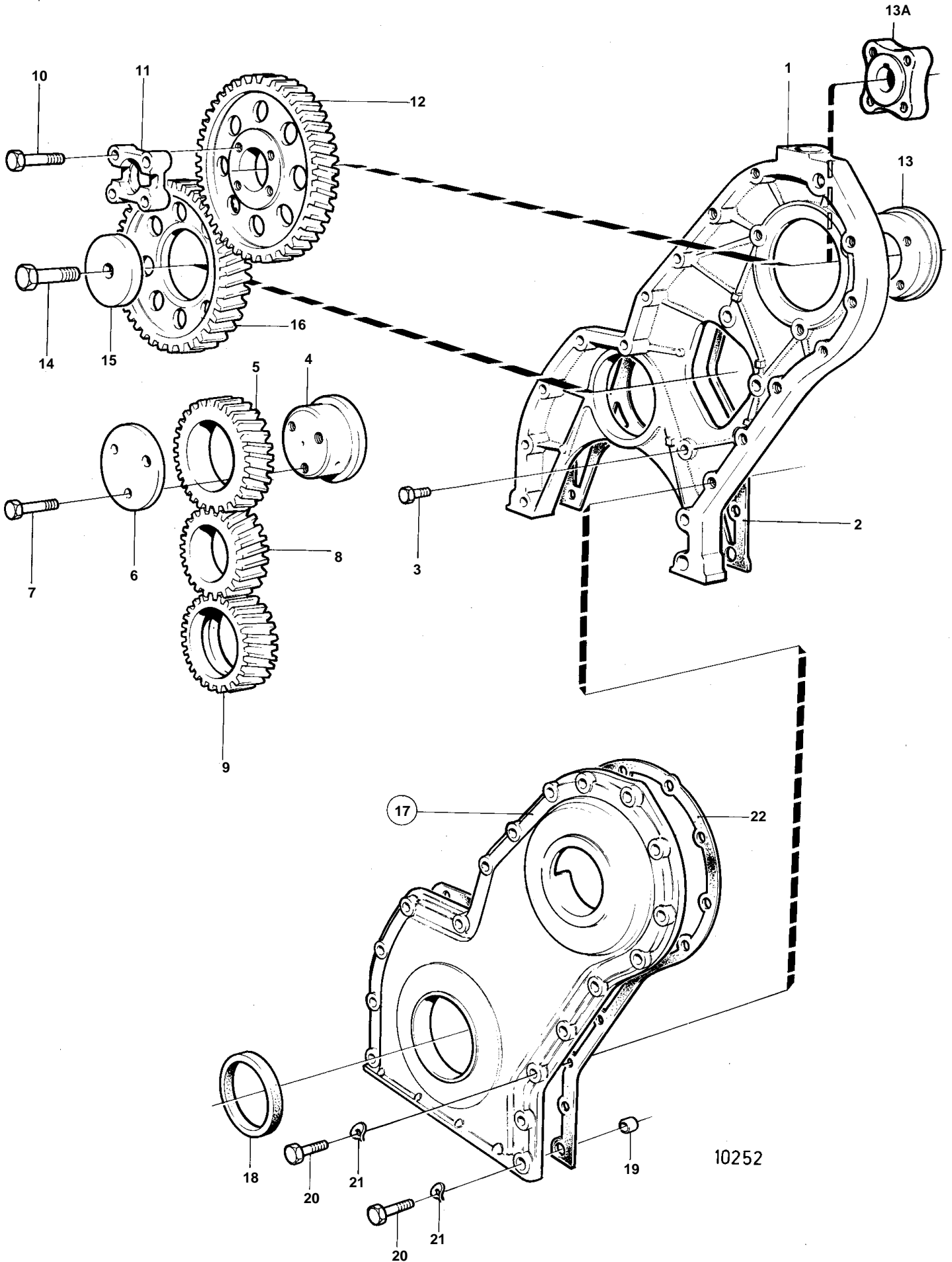
TMD41B, TAMD41B



TMD41B, TAMD41B

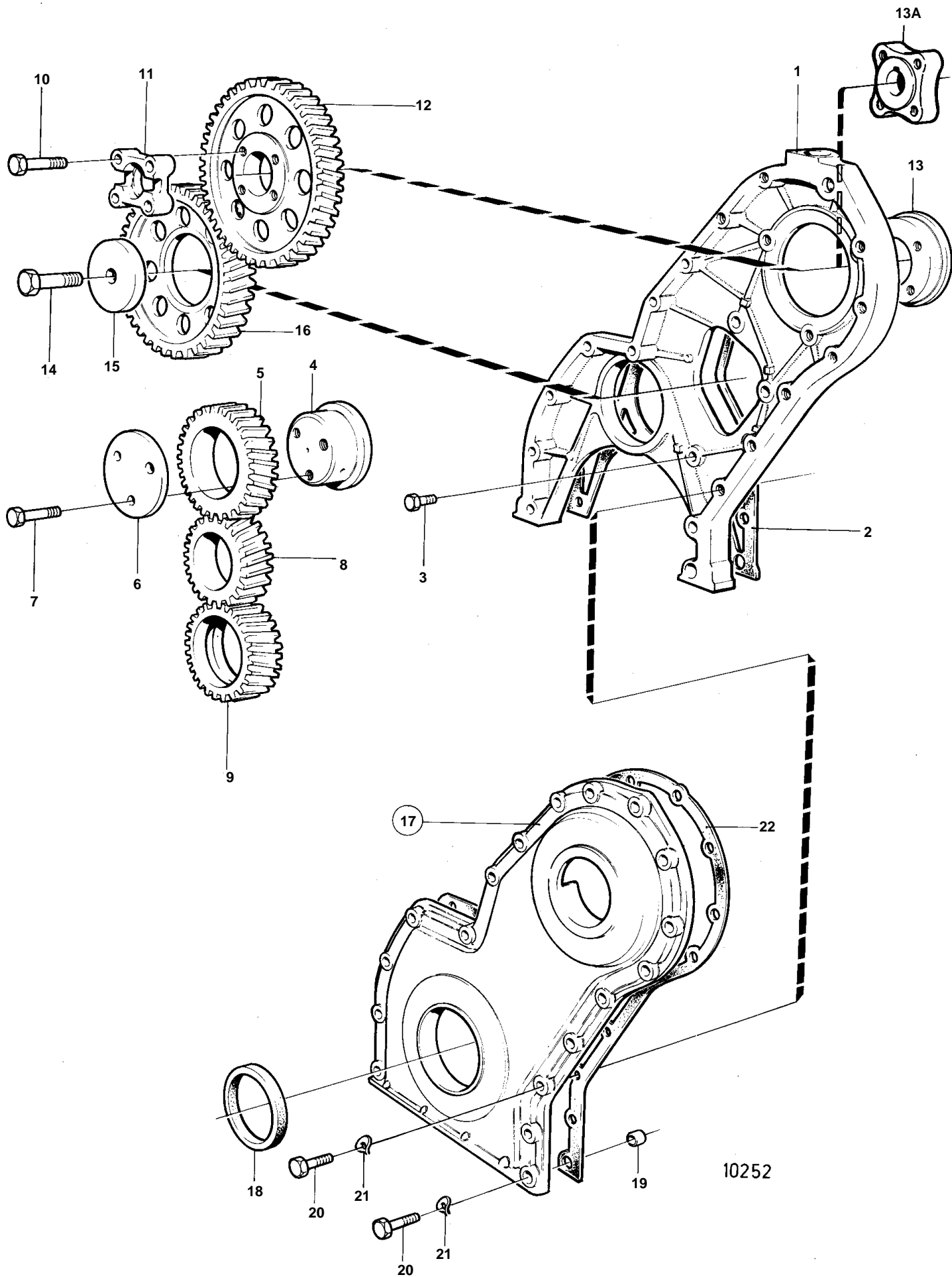
RÉF	No Pièce	QTÉ	DÉSIGNATION	Voir	NOTES
1	838632	1	Arbre cames		
2	1542221	1	• Rondelle entretoise		
3	910116	1	• Clavette		
4	1542067	7	Bague	19414	
5	838992	1	Disque de butée		
6	946440	2	Vis a bride		
7	1542034	1	Pignon	19428	
8	1542223	1	Rondelle	19428	
9	965193	1	Vis		
10	1542208	12	Poussoir soupape		
11	838636	12	Tige-poussoir		
12	418301	6	Culbuteur		NO 1-3-5-7-9-11
	418298	6	Culbuteur		NO 2-4-6-8-10-12
13	418297	12	• Bague		
14	418286	12	• Boulon articulation		
15	921781	12	• Ecrou		
16	838643	1	Axe culbuteurs		
17	955083	1	• Bouchon capuchon		
18	840444	1	• Douille		
19	914456	2	Anneau verrouillage		
20	411139	5	Ressort soupape		
21	860686	1	Tuyau intermediaire		
22	969198	2	• Joint torique		
23	838726	1	Porte-palier		
24	838647	5	Porte-palier		
25	840686	2	Rondelle		
26	400722	2	Rondelle		
27	965188	2	Vis		
28	838732	4	Goujon		
29	838637	6	Soupape admission		
	838638	6	Soupape echappement		
30	419653	12	Guide soupape		
31	859171	12	Joint gueue de soup		ADMISSION
32	1545198	12	Ressort soupape		
33	838639	12	Rondelle elastique		
33A	1332137	12	Rondelle ressort sou		
34	465284	24	Serrure		
35		X	CARTER ET PIGNONS DE DISTRIBUTION	19428	

TMD41A, TAMD41A



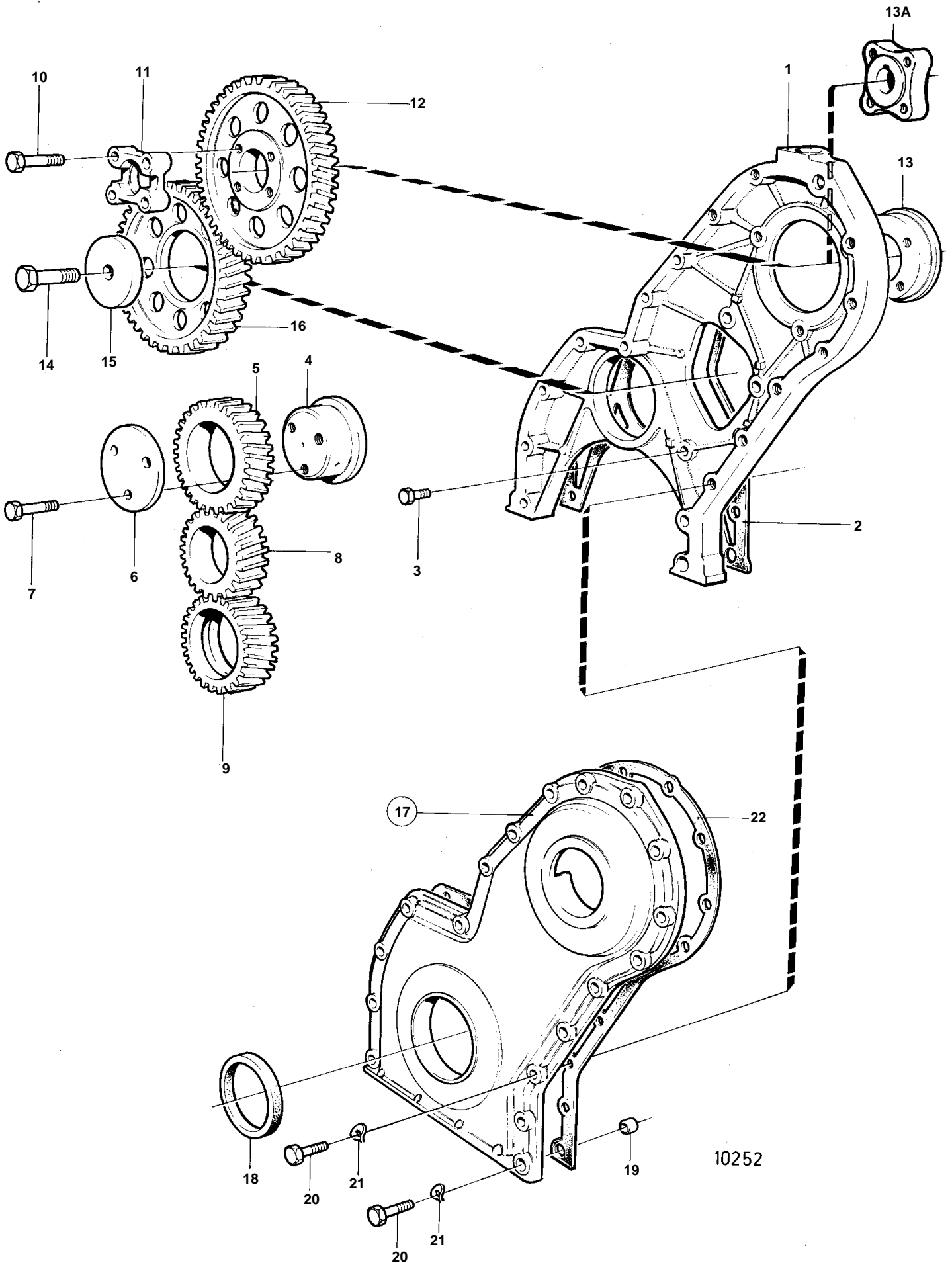
TMD41A, TAMD41A

RÉF	No Pièce	QTÉ	DÉSIGNATION	Voir	NOTES
1	838655	1	Carter distribution		
2	859039	1	Joint		(1542219)
3	946173	3	Vis a bride		L=20 MM
	946671	1	Vis a bride		L=30 MM
4	838997	1	Axe		
5	1542061	1	Pignon		
6	1542065	1	Rondelle butee		
7	965180	3	Vis a bride		
8	1542305	1	Pignon	19417	
9	1542215	1	Pom.à hui.roue denté		
10	955299	4	Vis		
11	829523	1	Flasque entrainement		
12	838657	1	Pignon		
13	838676	1	Moyeu		REMP. PAR 859601
13A	859601	1	Moyeu		
14	965193	1	Vis	19421	
15	1542223	1	Rondelle	19421	
16	1542034	1	Pignon	19421	
17	843086	1	Couvercle		
18	1542318	1	· Bague etancheite		
19	415311	2	· Douille		
20	946470	7	Vis a bride		L=35 MM
	948217	1	Vis a bride		L=45 MM
	965179	1	Vis a bride		L=50 MM
	965180	1	Vis a bride		L=60 MM
	965181	5	Vis		L=70 MM
	965182	2	Vis a bride		L=80 MM
	100222	1	Vis		L=85 MM
21	941907	13	Rondelle e'lasttique		
22	859038	1	Joint		



RÉF	No Pièce	QTÉ	DÉSIGNATION	Voir	NOTES
1	838655	1	Carter distribution		
2	859039	1	Joint		
3	946173	3	Vis a bride		L=20 MM
	946671	1	Vis a bride		L=30 MM
4	838997	1	Axe		
5	1542061	1	Pignon		
6	1542065	1	Rondelle butee		
7	965180	3	Vis a bride		
8	1542305	1	Pignon	19418	
9	1542215	1	Pom.à hui.roue denté		
10	955299	4	Vis		
11	829523	1	Flasque entrainement		
12	838657	1	Pignon		
13	838676	1	Moyeu		REMP. PAR 859601
13A	859601	1	Moyeu		
14	965193	1	Vis		
15	1542223	1	Rondelle	19422	
16	1542034	1	Pignon	19422	
17	843086	1	Couvercle	19422	
18	1542318	1	· Bague etancheite		
19	415311	2	· Douille		
20	946470	7	Vis a bride		L=35 MM
	948217	1	Vis a bride		L=45 MM
	965179	1	Vis a bride		L=50 MM
	965180	1	Vis a bride		L=60 MM
	965181	5	Vis		L=70 MM
	965182	2	Vis a bride		L=80 MM
	100222	1	Vis		L=85 MM
21	941907	13	Rondelle e'lasttique		
22	859038	1	Joint		

D41A, AQAD41A, AD41A

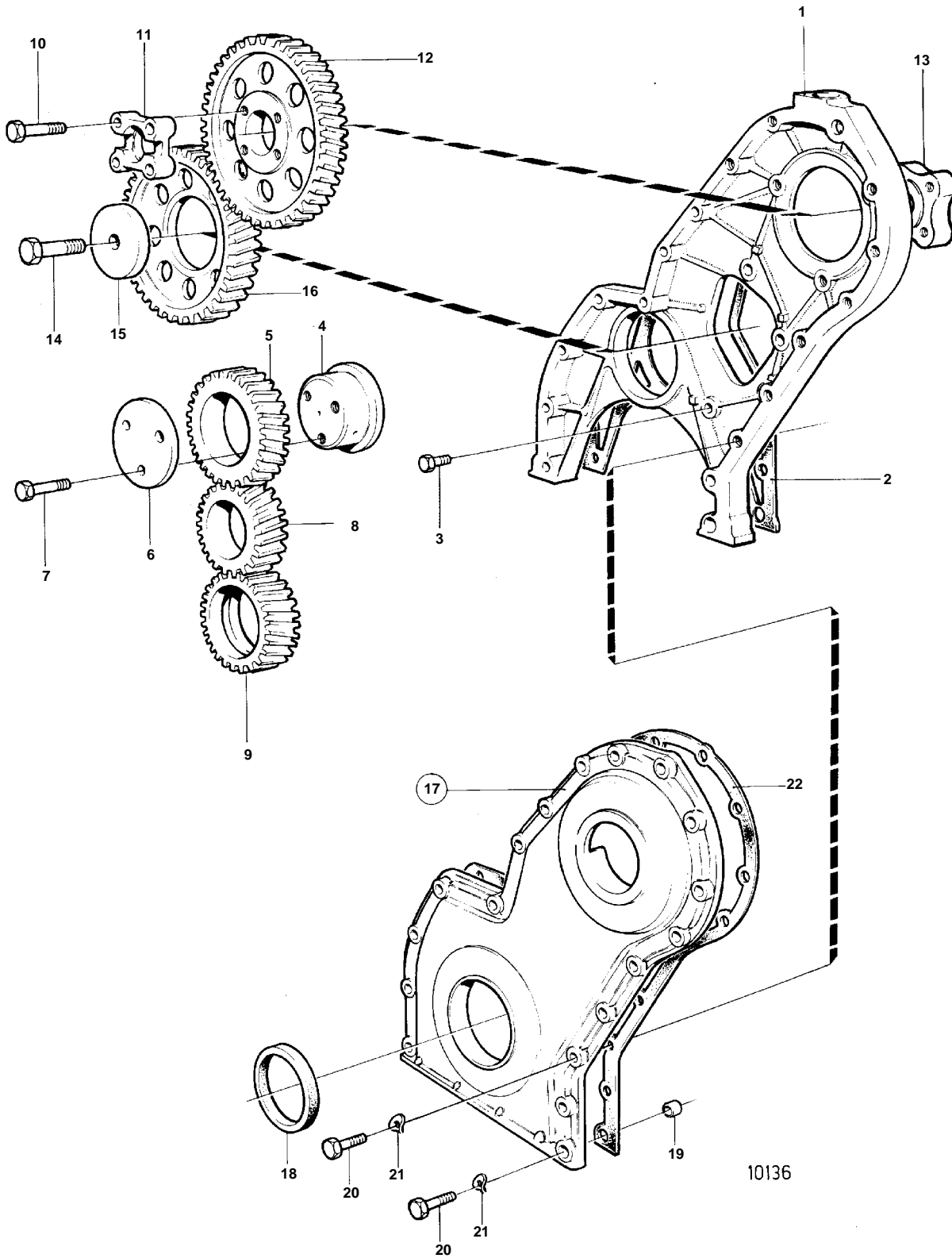


10252

D41A, AQAD41A, AD41A

RÉF	No Pièce	QTÉ	DÉSIGNATION	Voir	NOTES
1	838655	1	Carter distribution		
2	859039	1	Joint		(1542219)
3	946173	3	Vis a bride		L=20 MM
	946671	1	Vis a bride		L=30 MM
4	838997	1	Axe		
5	1542061	1	Pignon		
6	1542065	1	Rondelle butee		
7	965180	3	Vis a bride		
8	1542305	1	Pignon	19419	
9	1542215	1	Pom.à hui.roue denté		
10	955299	4	Vis		
11	829523	1	Flasque entrainement		
12	838657	1	Pignon		
13	838676	1	Moyeu		REMP. PAR 859601
13A	859601	1	Moyeu		
14	965193	1	Vis	19424	
15	1542223	1	Rondelle	19424	
16	1542034	1	Pignon	19424	
17	843086	1	Couvercle		
18	1542318	1	• Bague etancheite		
19	415311	2	• Douille		
20	946470	7	Vis a bride		L=35 MM
	948217	1	Vis a bride		L=45 MM
	965179	1	Vis a bride		L=50 MM
	965180	1	Vis a bride		L=60 MM
	965181	5	Vis		L=70 MM
	965182	2	Vis a bride		L=80 MM
	100222	1	Vis		L=85 MM
21	941907	13	Rondelle e'lasttique		
22	859038	1	Joint		

D41B, AD41B

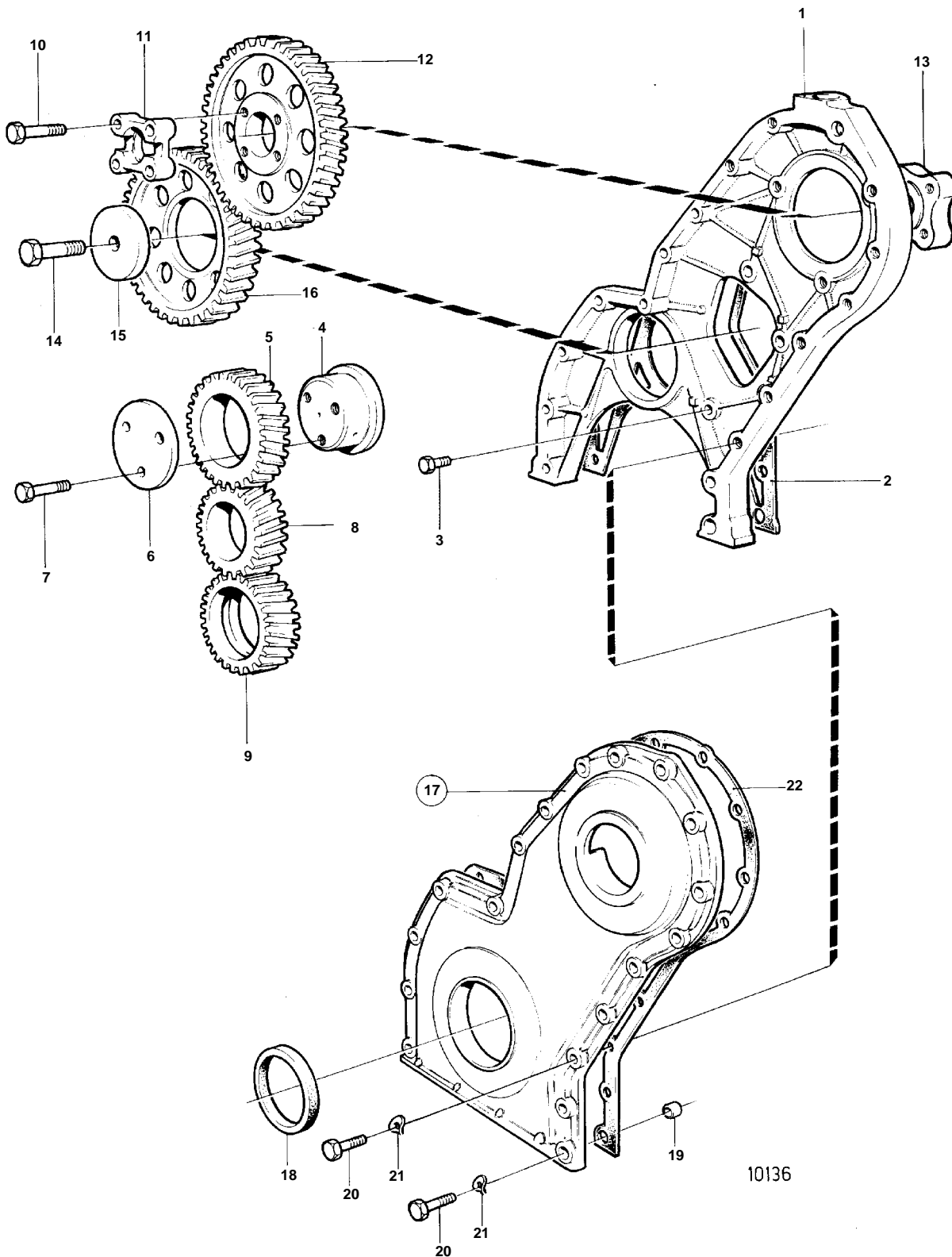


10136

D41B, AD41B

RÉF	No Pièce	QTÉ	DÉSIGNATION	Voir	NOTES
1	838655	1	Carter distribution		
2	859039	1	Joint		
3	946173	3	Vis a bride		L=20 MM
	946671	1	Vis a bride		L=30 MM
4	838997	1	Axe		
5	1542061	1	Pignon		
6	1542065	1	Rondelle butee		
7	965180	3	Vis a bride		
8	1542305	1	Pignon	19420	
9	1542215	1	Pom.à hui.roue denté		
10	955299	4	Vis		
11	829523	1	Flasque entrainement		
12	838657	1	Pignon		
13	859601	1	Moyeu		
14	965193	1	Vis	19425	
15	1542223	1	Rondelle	19425	
16	1542034	1	Pignon	19425	
17	843086	1	Couvercle		
18	1542318	1	· Bague etancheite		
19	415311	2	· Douille		
20	946470	7	Vis a bride		L=35 MM
	948217	1	Vis a bride		L=45 MM
	965179	1	Vis a bride		L=50 MM
	965180	1	Vis a bride		L=60 MM
	965181	5	Vis		L=70 MM
	965182	2	Vis a bride		L=80 MM
	969189	1	Vis a bride		L=85 MM
21	941907	13	Rondelle e'lasttique		
22	859038	1	Joint		

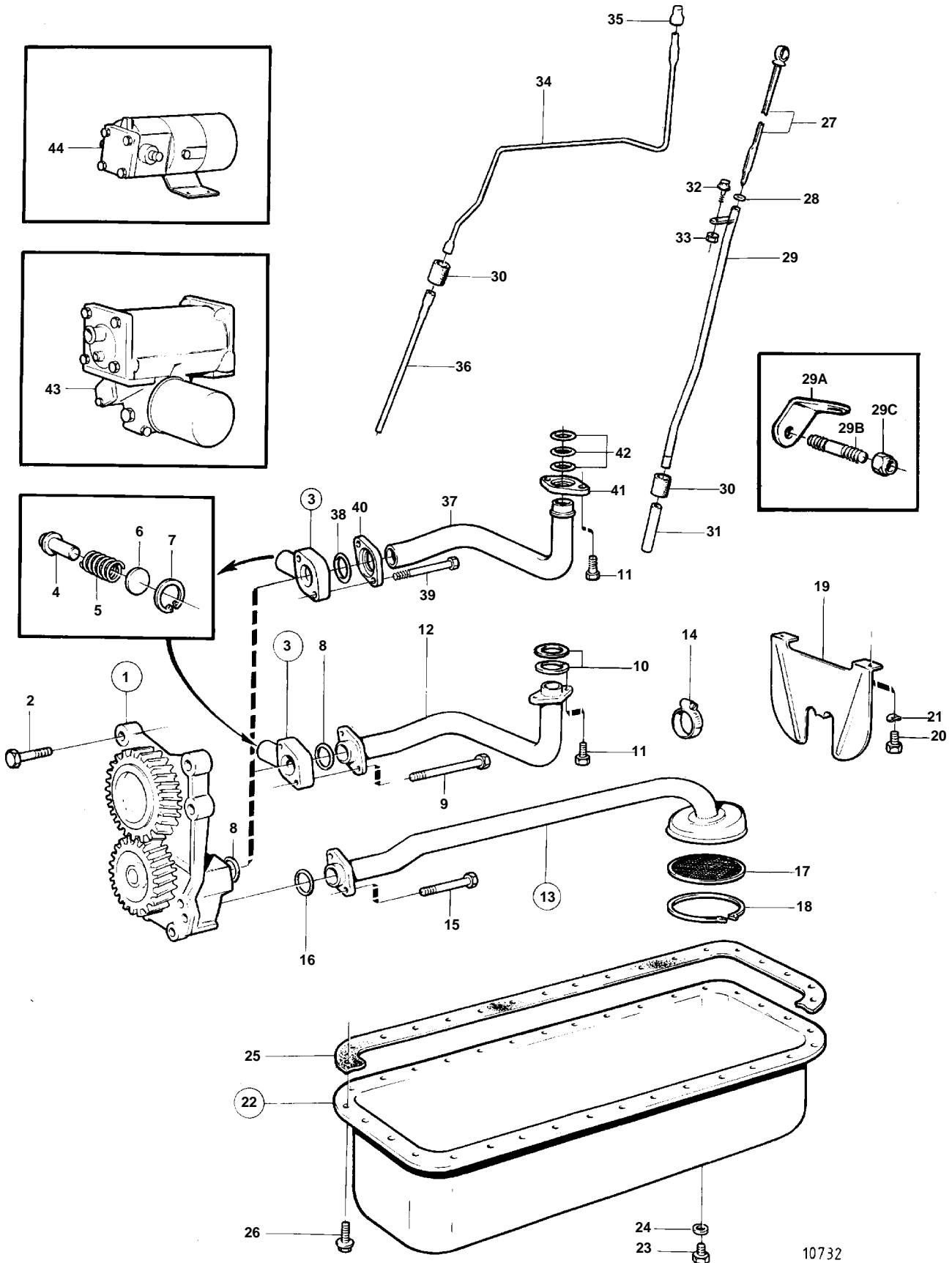
TMD41B, TAMD41B



TMD41B, TAMD41B

RÉF	No Pièce	QTÉ	DÉSIGNATION	Voir	NOTES
1	838655	1	Carter distribution		
2	859039	1	Joint		
3	946173	3	Vis a bride		L=20 MM
	946671		Vis a bride		L=30 MM
4	838997	1	Axe		
5	1542061	1	Pignon		
6	1542065	1	Rondelle butee		
7	965180	3	Vis a bride		
8	1542305	1	Pignon	19420	
9	1542215	1	Pom.à hui.roue denté		
10	955299	4	Vis		
11	829523	1	Flasque entrainement		
12	838657	1	Pignon		
13	859601	1	Moyeu		
14	965193	1	Vis	19423	
15	1542223	1	Rondelle	19423	
16	1542034	1	Pignon	19423	
17	843086	1	Couvercle		
18	1542318	1	· Bague etancheite		
19	415311	2	· Douille		
20	946470	7	Vis a bride		L=35 MM
	948217	1	Vis a bride		L=45 MM
	965179	1	Vis a bride		L=50 MM
	965180	1	Vis a bride		L=60 MM
	965181	5	Vis		L=70 MM
	965182	2	Vis a bride		L=80 MM
	969189	1	Vis a bride		L=85 MM
21	941907	13	Rondelle e'lasttique		
22	859038	1	Joint		

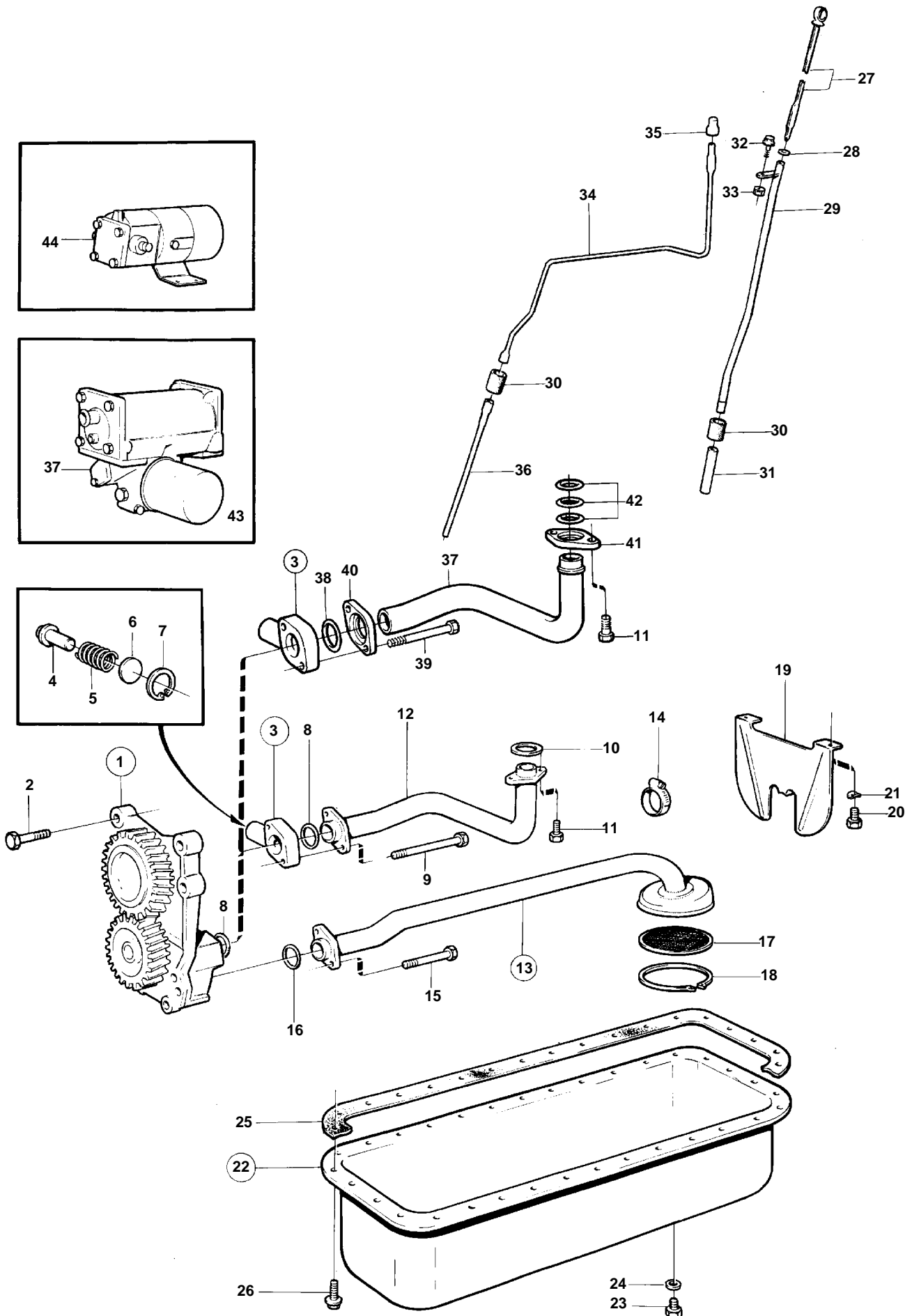
TMD41A, D41A, TAMD41A, AQAD41A, AD41A



10732

TMD41A, D41A, TAMD41A, AQAD41A, AD41A

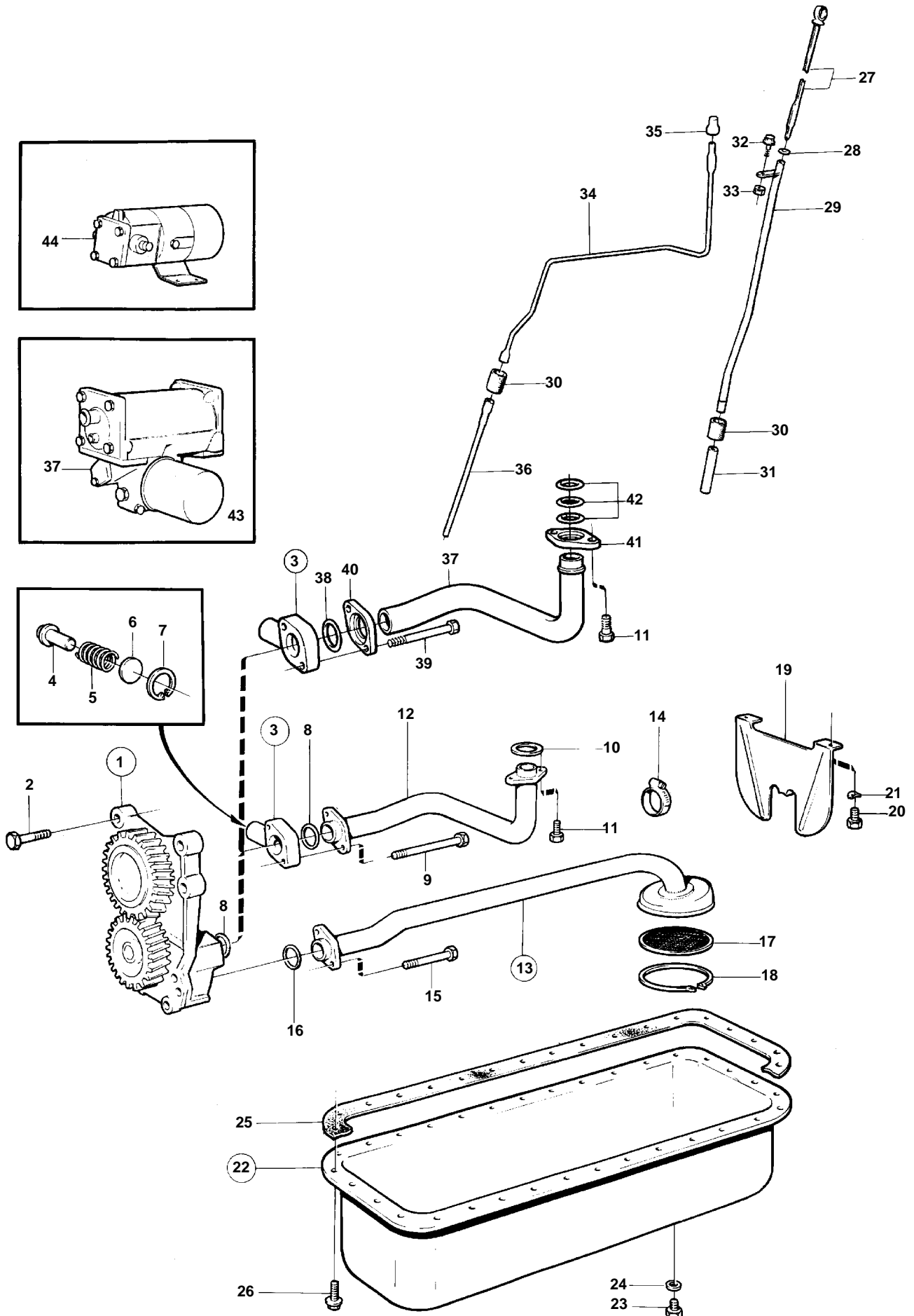
RÉF	No Pièce	QTÉ	DÉSIGNATION	Voir	NOTES
1	1542210	1	Pompe huile, POMPE A HUILE		
	860721	1	Pompe huile	19434	
2	948217	4	Vis a bride		
3	1542255	1	Soupape decharge		SEULEMENT POUR TUYAU 1542385, REMP. PAR 860790
	860790		Soupape decharge		
			bulletin 44-32	44-32-EN	Réducteur des 31, 41, 42
			bulletin 44-32A	44-32A-EN	Réducteur des 31, 41, 42
4	471115	1	• Soupape decharge		
5	1542257	1	• Ressort		
6	948343	1	• Rondelle		
7	914506	1	• Anneau verrouillage		
8	469482	2	Joint torique		
9	965183	2	Vis a bride		
10	1542385	2	Bague etancheite		
11	946173	2	Vis a bride		
12	1542383	1	Tuyau		REMPLECE PAR 1 TUYAU 860821, 1 REDUCTEUR 860790, 1 BAGUE D'ETANCHEITE 1545271, 2 VIS 965184, 1 BRIDE 1545272, 1 BRIDE 1542248 ET 3 BAGUES D'ETANCHEITE 1542385.
13	829491	1	Tuyau		
14	943473	1	• Collier serrage		
15	965217	2	Vis a bride		
16	949657	1	Joint torique		
17	403483	1	Toile crepine		
18	118123	1	Anneau verrouillage		
19	829492	1	Tole chicanes		
20	944926	2	Vis a bride		
21	942385	2	Ressort diaphragme		
22	844909	1	Carter huile		
23	948187	1	• Bouchon		
24	18818	1	• Joint		
25	860685	1	Joint	(1542247)	
26	946440	32	Vis a bride		
27	838801	1	Jauge d'huile		
28	949187	1	• Joint torique		
29	838791	1	Tuyau		
29A	858832	1	Console		NO DE PRODUIT 867977, 868158, 868429, 868430, 868436
29B		1	GOUJON FILETE		VOIR GROUPE 2B
29C		1	ECROU		VOIR GROUPE 2B
30	843533	2	Coussin caoutchouc		
31	843692	1	Tuyau		
32	965175	1	Vis		
33	945407	1	Ecrou accouplement		
34	838792	1	Tube de vidange d'hu		
35	943835	1	Bouchon		
36	829579	1	Jauge d'huile		
37	860821	1	Conduit huile pressi		
38	1545271	1	Bague etancheite		
39	965184	2	Vis		
40	1545272	1	Bride		
41	1542248	1	Bride		
42	1542385	3	Bague etancheite		
43		X	FILTRE A HUILE ET PIECES DE MONTAGE	19435	
44		X	• POMPE ELECTRIQUE DE VIDANGE D'HUILE		VOIR GROUPE 9



10733

RÉF	No Pièce	QTÉ	DÉSIGNATION	Voir	NOTES
1	1542210	1	Pompe huile		
	860721	1	Pompe huile	19434	
2	948217	4	Vis a bride		
3	1542255	1	Soupape decharge		SEULEMENT POUR TUYAU 1542385, REMP. PAR 860790
	860790	1	Soupape decharge		
			bulletin 44-32	44-32-EN	Réducteur des 31, 41, 42
			bulletin 44-32A	44-32A-EN	Réducteur des 31, 41, 42
4	471115	1	• Soupape decharge		
5	1542257	1	• Ressort		
6	948343	1	• Rondelle		
7	914506	1	• Anneau verrouillage		
8	469482	2	Joint torique		
9	965183	2	Vis a bride		
10	1542385	2	Bague etancheite		
11	946173	2	Vis a bride		
12	1542383	1	Tuyau		REMPLACE PAR 1 TUYAU 860821, 1 REDUCTEUR 860790, 1 BAGUE D'ETANCHEITE 1545271, 2 VIS 965184, 1 BRIDE 1545272, 1 BRIDE 1542248 ET 3 BAGUES D'ETANCHEITE 1542385.
13	829491	1	Tuyau		
14	943473	1	• Collier serrage		
15	965217	2	Vis a bride		
16	949657	1	Joint torique		
17	403483	1	Toile crepine		
18	118123	1	Anneau verrouillage		
19	829492	1	Tole chicanes		
20	944926	2	Vis a bride		
21	942385	2	Ressort diaphragme		
22	844909	1	Carter huile		
23	948187	1	• Bouchon		
24	18818	1	• Joint		
25	860685	1	Joint		
26	946440	32	Vis a bride		
27	838801	1	Jauge d'huile		
28	949187	1	• Joint torique		
29	838791	1	Tuyau		
30	843533	2	Coussin caoutchouc		
31	843692	1	Tuyau		
32	965175	1	Vis		
33	945407	1	Ecrou accouplement		
34	838792	1	Tube de vidange d'hu		
35	943835	1	Bouchon		
36	829579	1	Jauge d'huile		
37	860821	1	Conduit huile pressi		
38	1545271	1	Bague etancheite		
39	965184	2	Vis		
40	1545272	1	Bride		
41	1542248	1	Bride		
42	1542385	3	Bague etancheite		
43		1	FILTRE A HUILE ET PIECS DE MONTAGE	19435	
44		1	• POMPE ELECTRIQUE DE VIDANGE D'HUILE		VOIR GROUPE 9

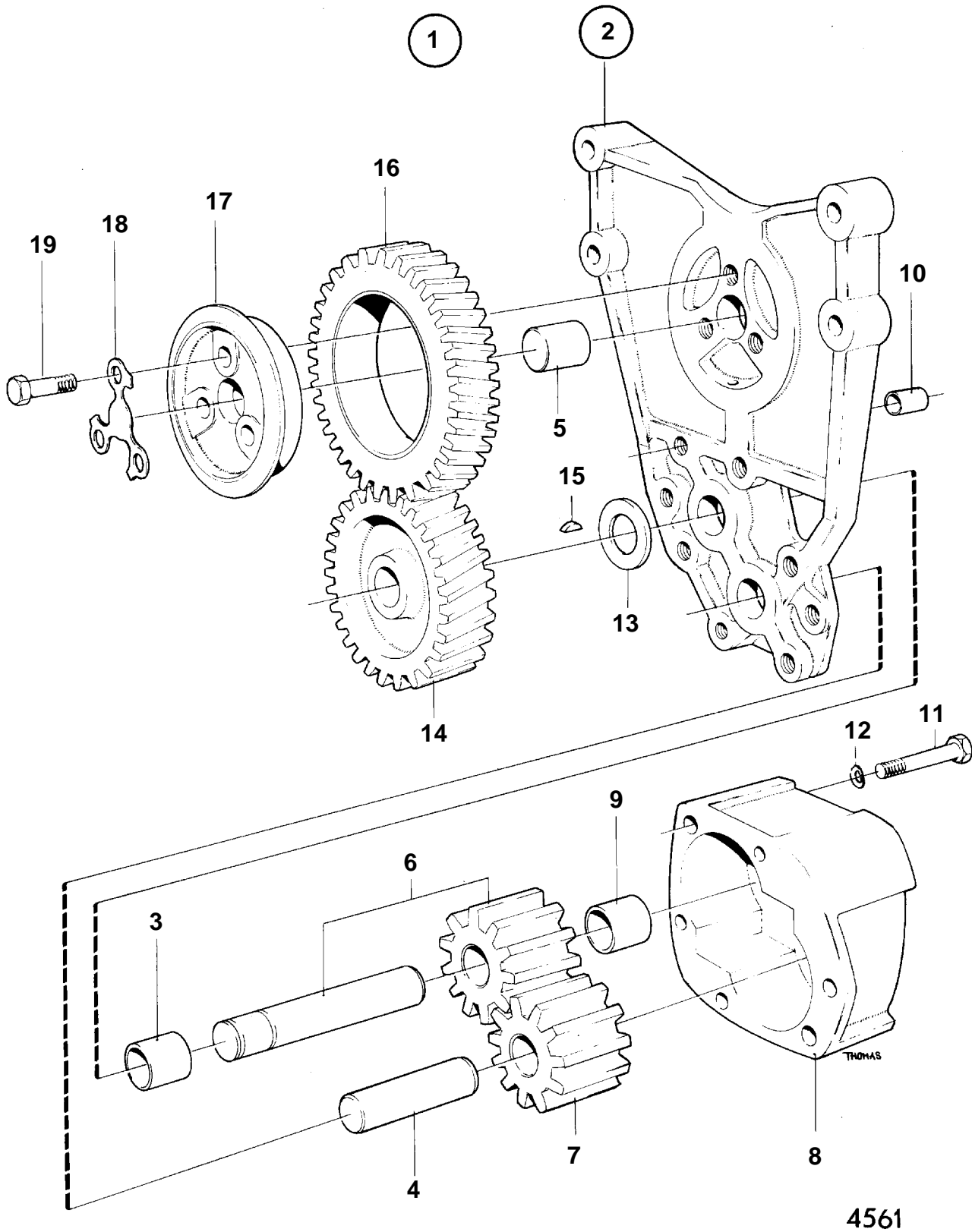
TMD41B, D41B, TAMD41B, AD41B



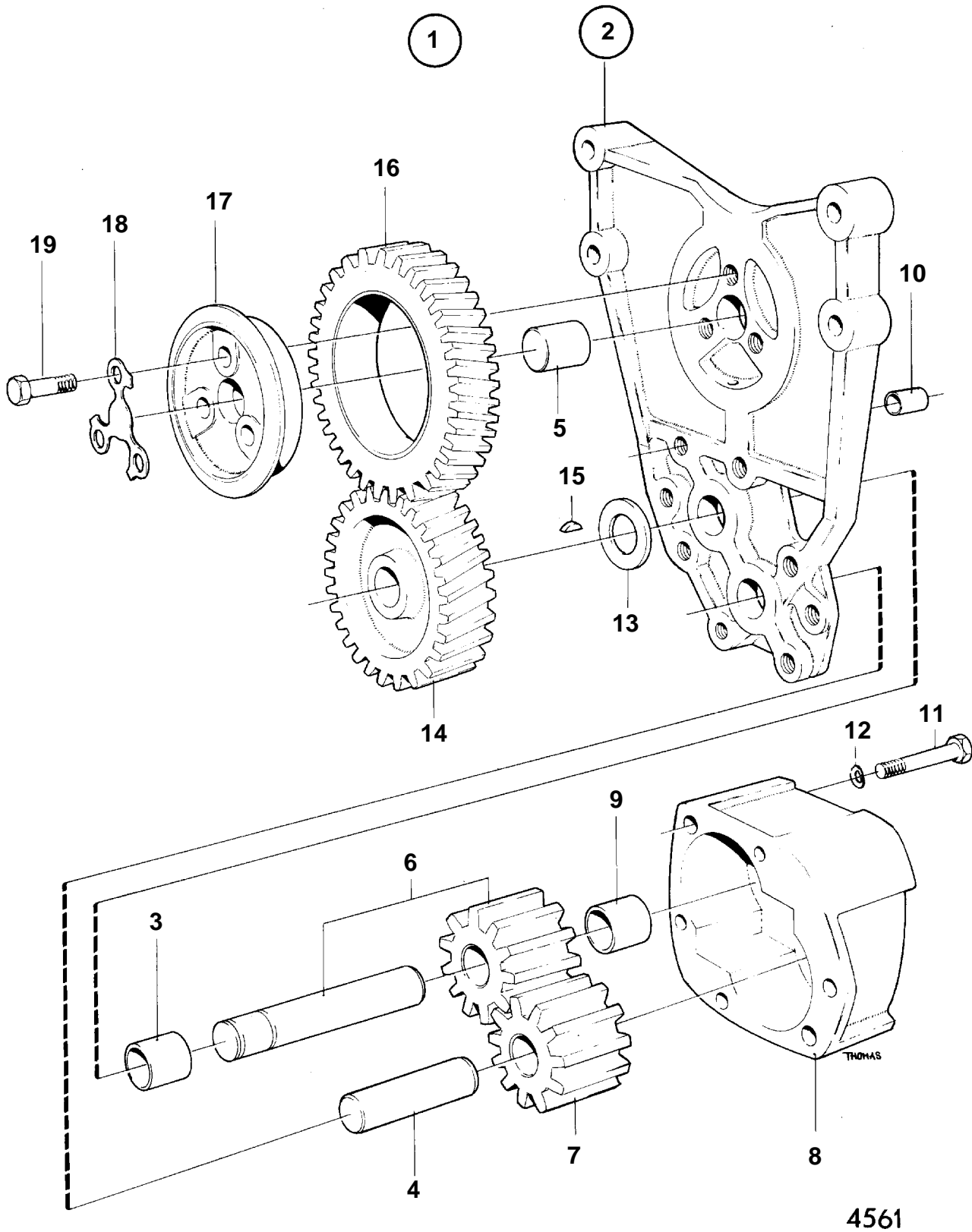
10733

TMD41B, D41B, TAMD41B, AD41B

RÉF	No Pièce	QTÉ	DÉSIGNATION	Voir	NOTES
1	1542210	1	Pompe huile		
	860721	1	Pompe huile	19434	NS2204139291-
2	948217	4	Vis a bride	19434	
3	1542255	1	Soupape decharge		SEULEMENT POUR TUYAU 1542385, REMP. PAR 860790
	860790	1	Soupape decharge		
			bulletin 44-32	44-32-EN	Réducteur des 31, 41, 42
			bulletin 44-32A	44-32A-EN	Réducteur des 31, 41, 42
4	471115	1	• Soupape decharge		
5	1542257	1	• Ressort		
6	948343	1	• Rondelle		
7	914506	1	• Anneau verrouillage		
8	469482	2	Joint torique		
9	965183	2	Vis a bride		
10	1542385	2	Bague etancheite		
11	946173	2	Vis a bride		
12	1542383	1	Tuyau		REMPLECE PAR 1 TUYAU 860821, 1 REDUCTEUR 860790, 1 BAGUE D'ETANCHEITE 1545271, 2 VIS 965184, 1 BRIDE 1545272, 1 BRIDE 1542248 ET 3 BAGUES D'ETANCHEITE 1542385., NS-2204141509
13	829491	1	Tuyau		
14	943473	1	• Collier serrage		
15	965217	2	Vis a bride		
16	949657	1	Joint torique		
17	403483	1	Toile crepine		
18	118123	1	Anneau verrouillage		
19	829492	1	Tole chicanes		
20	944926	2	Vis a bride		
21	942385	2	Ressort diaphragme		
22	844909	1	Carter huile		
23	948187	1	• Bouchon		
24	18818	1	• Joint		
25	860685	1	Joint		
26	946440	32	Vis a bride		
27	838801	1	Jauge d'huile		
28	949187	1	• Joint torique		
29	838791	1	Tuyau		
30	843533	2	Coussin caoutchouc		
31	843692	1	Tuyau		
32	965175	1	Vis		
33	945407	1	Ecrou accouplement		
34	838792	1	Tube de vidange d'hu		
35	943835	1	Bouchon		
36	829579	1	Jauge d'huile		
37	860821	1	Conduit huile pressi		NS2204141510-
38	1545271	1	Bague etancheite		
39	965184	2	Vis		
40	1545272	1	Bride		
41	1542248	1	Bride		
42	1542385	3	Bague etancheite		
43		X	FILTRE A HUILE ET PIECES DE MONTAGE	19436	
44		X	• POMPE ELECTRIQUE DE VIDANGE D'HUILE		VOIR GROUPE 9



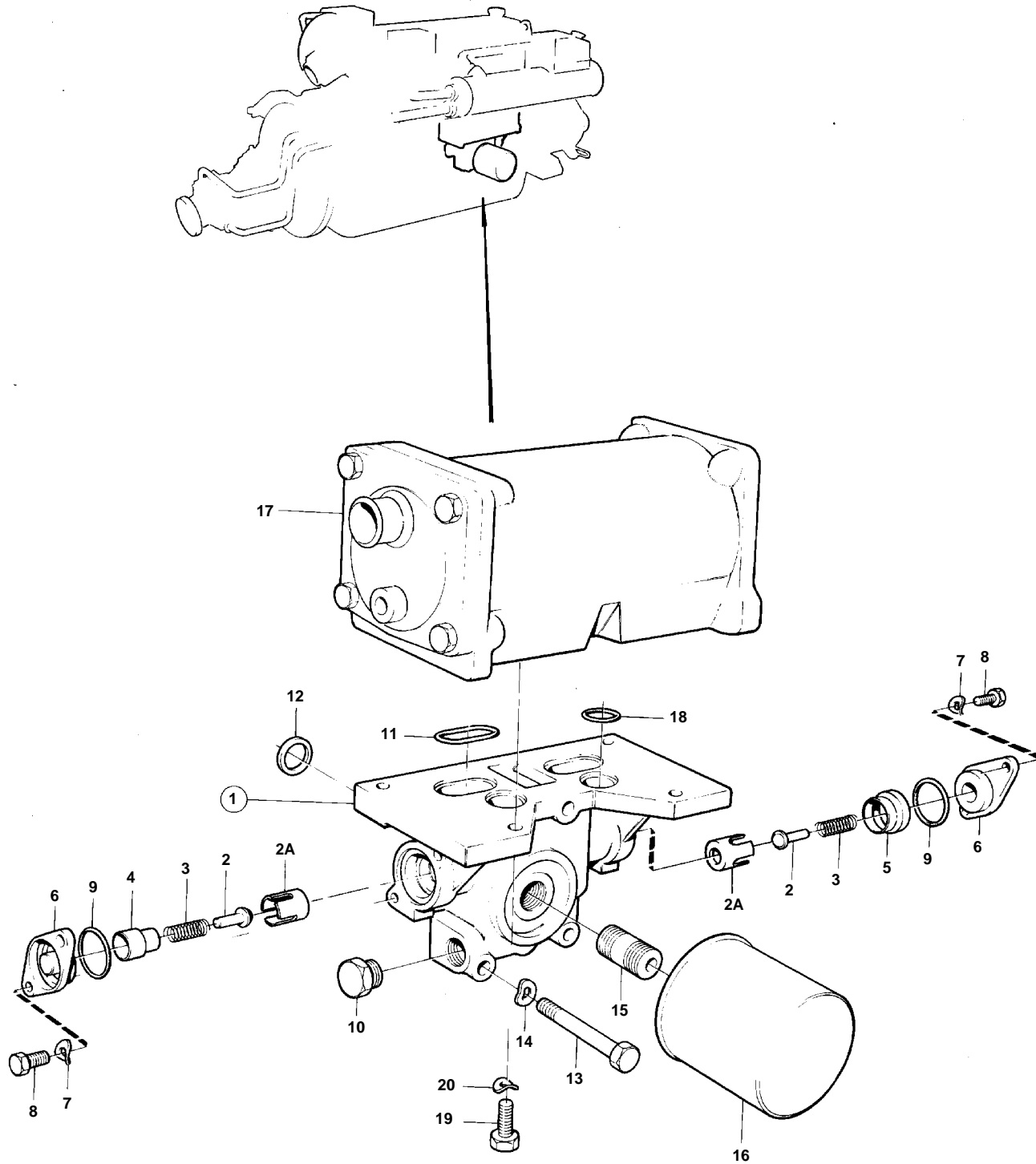
RÉF	No Pièce	QTÉ	DÉSIGNATION	NOTES
1	1542210	1	Pompe huile	
2		1	• Console	
3	470234	1	• • Bague	
4	420043	1	• • Axe palier	
5		1	• • Goupille	
6		1	• ARBRE AVEC PIGNON	
7		1	• PIGNON	
8		1	• BOITIER	
9	470234	1	• Bague	
10	401146	2	• Duille guide	
11	955300	2	• Vis	ANC. MOD.
	965179	2	• Vis a bride	NOUV. MOD.
12	941907	2	• Rondelle e'lasttique	ANC. MOD.
13	424133	1	• Rondelle	
14	1542214	1	• Pom.à hui.roue denté	
15	910115	1	• Clavette	
16	1542215	1	• Pom.à hui.roue denté	
17	1542218	1	• Douille palier	
18		1	• Rondelle verrouillag	ANC. MOD.
19	940132	3	• Vis	ANC. MOD.
	946470	3	• Vis a bride, VIS	NOUV. MOD.
	275569	X	Kit pompe huile	VOIR GROUPE 10A REMP. PAR 276166
	276166	X	Kit pompe huile	VOIR GROUPE 10A



4561

RÉF	No Pièce	QTÉ	DÉSIGNATION	NOTES
1	860721	1	Pompe huile	
2		1	• Console	
3	470234	1	• • Bague	
4	420043	1	• • Axe palier	
5		1	• • Goupille	
6	860722	1	• Arbre	
7	425185	1	• Pom.à hui.roue denté	
8		1	• BOITIER	
9	470234	1	• Bague	
10	401146	2	• Douille guide	
11	965179	2	• Vis a bride	NOUV. MOD.
13	424133	1	• Rondelle	
14	1542214	1	• Pom.à hui.roue denté	
15	910115	1	• Clavette	
16	1542215	1	• Pom.à hui.roue denté	
17	1542218	1	• Douille palier	
19	946470	3	• Vis a bride, VIS	NOUV. MOD.
	276166	X	Kit pompe huile	VOIR GROUPE 10A

TMD41A, D41A, TAMD41A, AQAD41A, AD41A

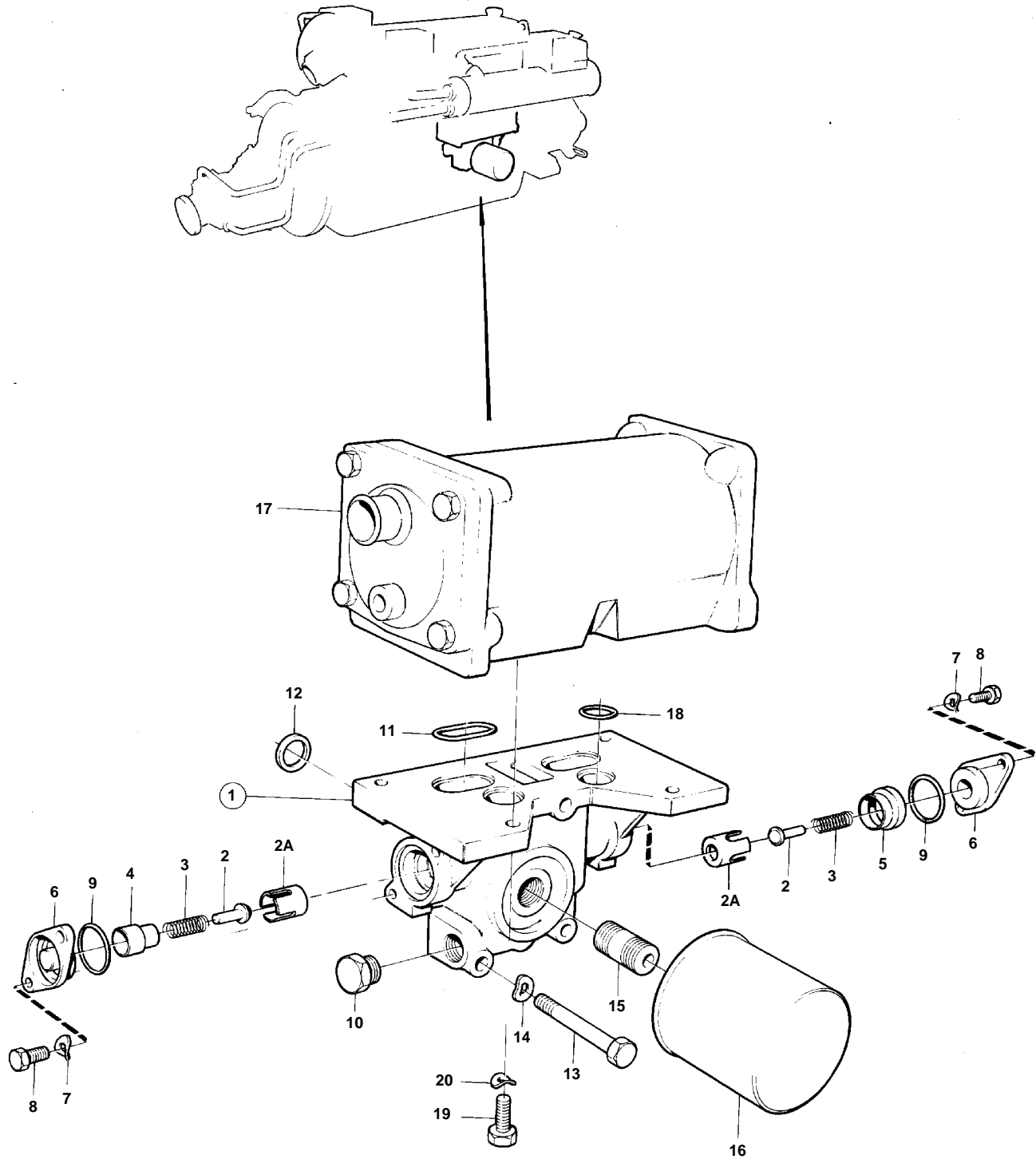


8011

TMD41A, D41A, TAMD41A, AQAD41A, AD41A

RÉF	No Pièce	QTÉ	DÉSIGNATION	NOTES
1	860608	1	Carter	
2	471085	2	• Soupape	
2A	1542265	2	• Siege	
3	468087	2	• Ressort	
4	1542268	1	• Douille	
5	1542266	1	• Douille	
6	1542267	2	• Couvercle	
7	941906	4	• Rondelle e'lasttique	ANC. MOD.
8	955271	4	• Vis	ANC. MOD.
	946544	4	• Vis a bride	NOUV. MOD.
9	925065	2	• Joint torique	
10	952077	1	• Bouchon	
11	859086	2	Bague etancheite	
12	469483	4	Bague etancheite	
13	965182	3	Vis a bride	
14	941907	3	Rondelle e'lasttique	
15	423067	1	Raccord	
16	471034	1	Filtre huile	
17		1	REFROIDISSEUR D'HUILE	
18	469483	2	Bague etancheite	VOIR GROUPE 2B
19	946671	4	Vis a bride	
20	941907	4	Rondelle e'lasttique	

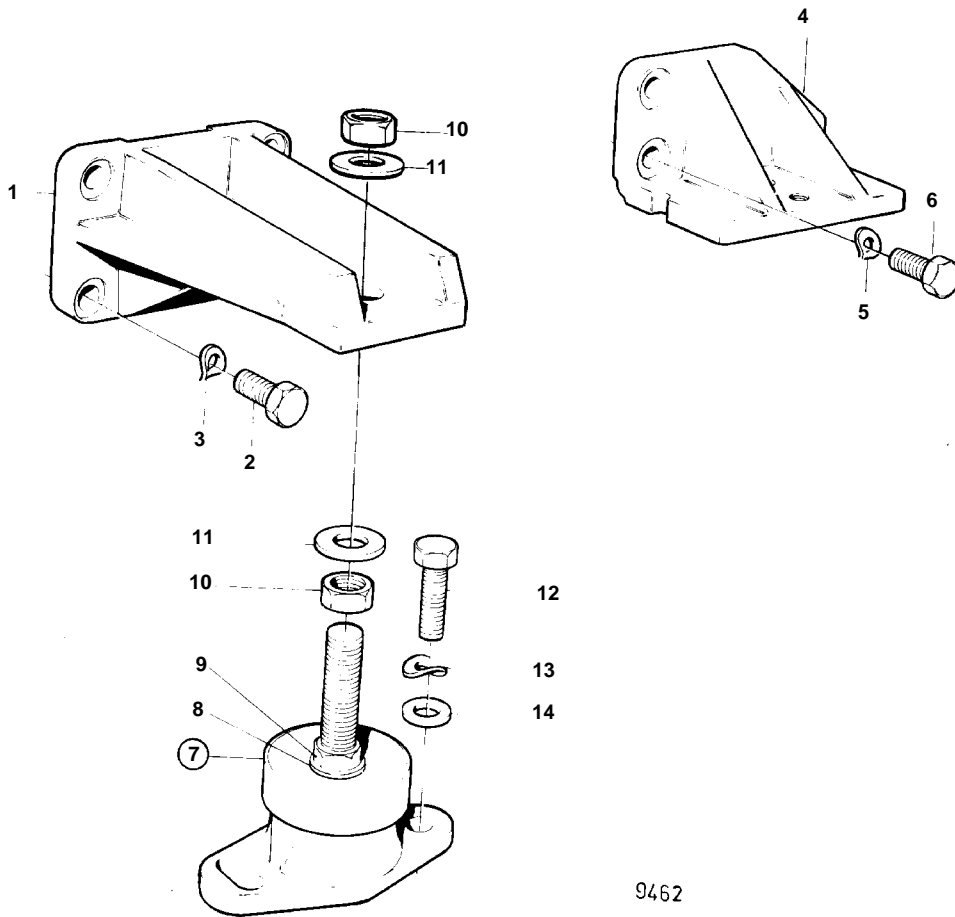
TMD41B, D41B, TAMD41B, AD41B



8011

TMD41B, D41B, TAMD41B, AD41B

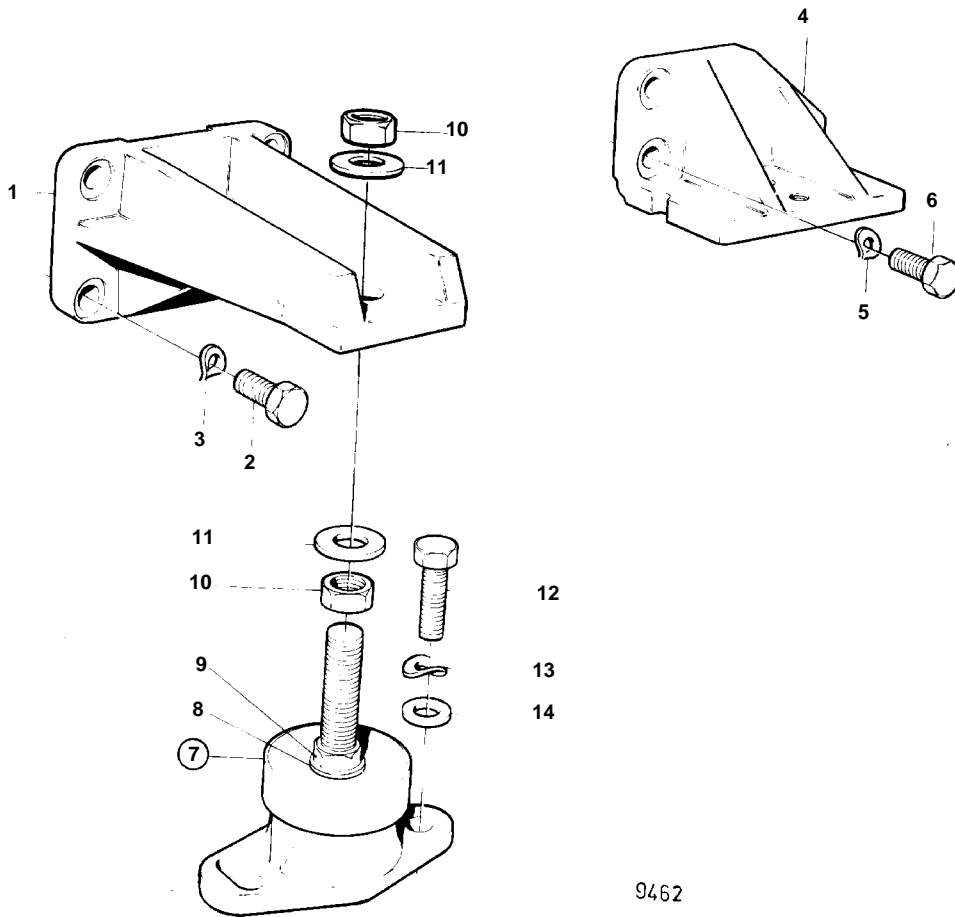
RÉF	No Pièce	QTÉ	DÉSIGNATION	NOTES
1	860608	1	Carter	
2	471085	2	• Soupape	
2A	1542265	2	• Siege	
3	468087	2	• Ressort	
4	1542268	1	• Douille	
5	1542266	1	• Douille	
6	1542267	2	• Couvercle	
7	941906	4	• Rondelle e'lasttique	ANC. MOD.
8	955271	4	• Vis	ANC. MOD.
	946544	4	• Vis a bride	NOUV. MOD.
9	925065	2	• Joint torique	
10	952077	1	• Bouchon	
11	859086	2	Bague etancheite	
12	469483	4	Bague etancheite	
13	965182	3	Vis a bride	
14	941907	3	Rondelle e'lasttique	
15	423067	1	Raccord	
16	471034	1	Filtre huile	
17		1	REFROIDISSEUR D'HUILE	
18	469483	2	Bague etancheite	VOIR GROUPE 2B
19	946671	4	Vis a bride	
20	941907	4	Rondelle e'lasttique	



9462

TMD41A

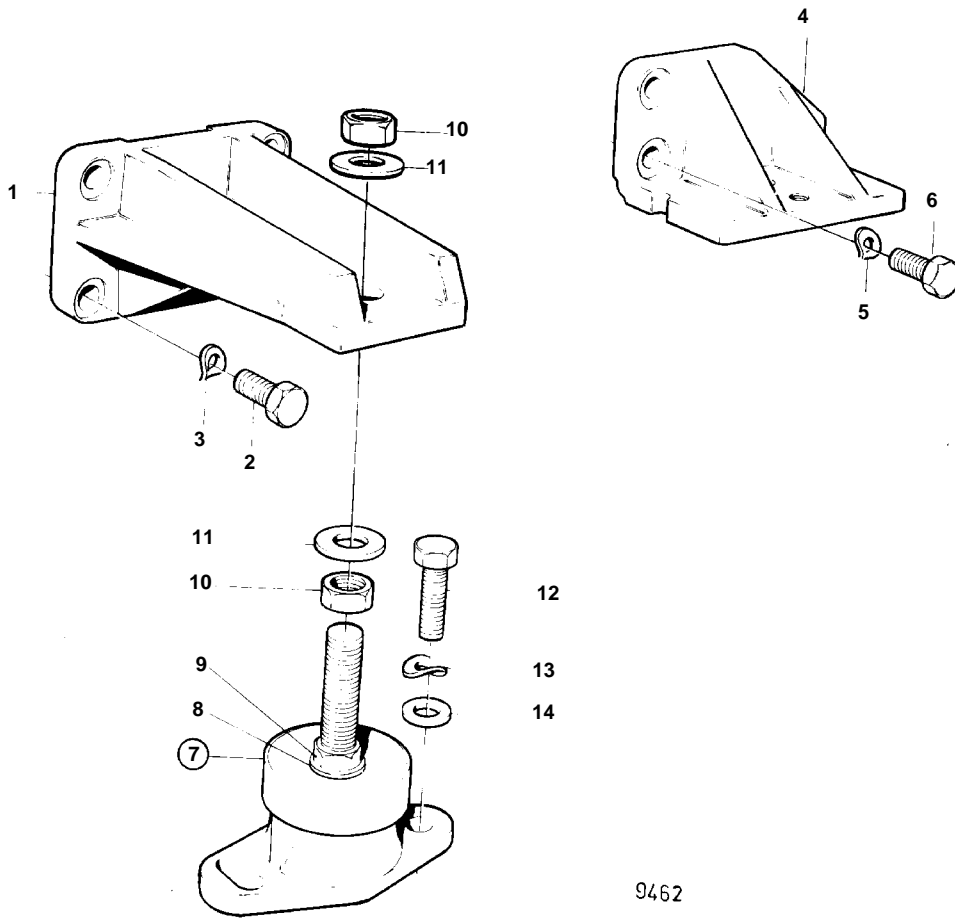
RÉF	No Pièce	QTÉ	DÉSIGNATION	Voir	NOTES
1	860027	2	Console moteur		AVANT, (829517)
2	965192	8	Vis a bride		
3	940280	8	Rondelle e'lasttique		ANC. MOD.
4	859375	1	Console moteur		ARRIERE, BB
	859376	1	Console moteur		ARRIERE, TB
5	940280	6	Rondelle e'lasttique		ANC. MOD.
6	966343	3	Vis		BB
	970972	3	Vis		TB(955342)
7	829976	4	Ele'ment caoutchouc bulletin 44-26	44-26-EN	Coussin caoutchouc renforcé
8	955900	4	· Rondelle		
9	829567	4	· Vis de réglage		
10	955805	8	Ecrou		
11	191940	6	Rondelle		
	955900	2	Rondelle		
12	959242	8	Vis		
13	941908	8	Rondelle e'lasttique		
14	960148	8	Rondelle		



9462

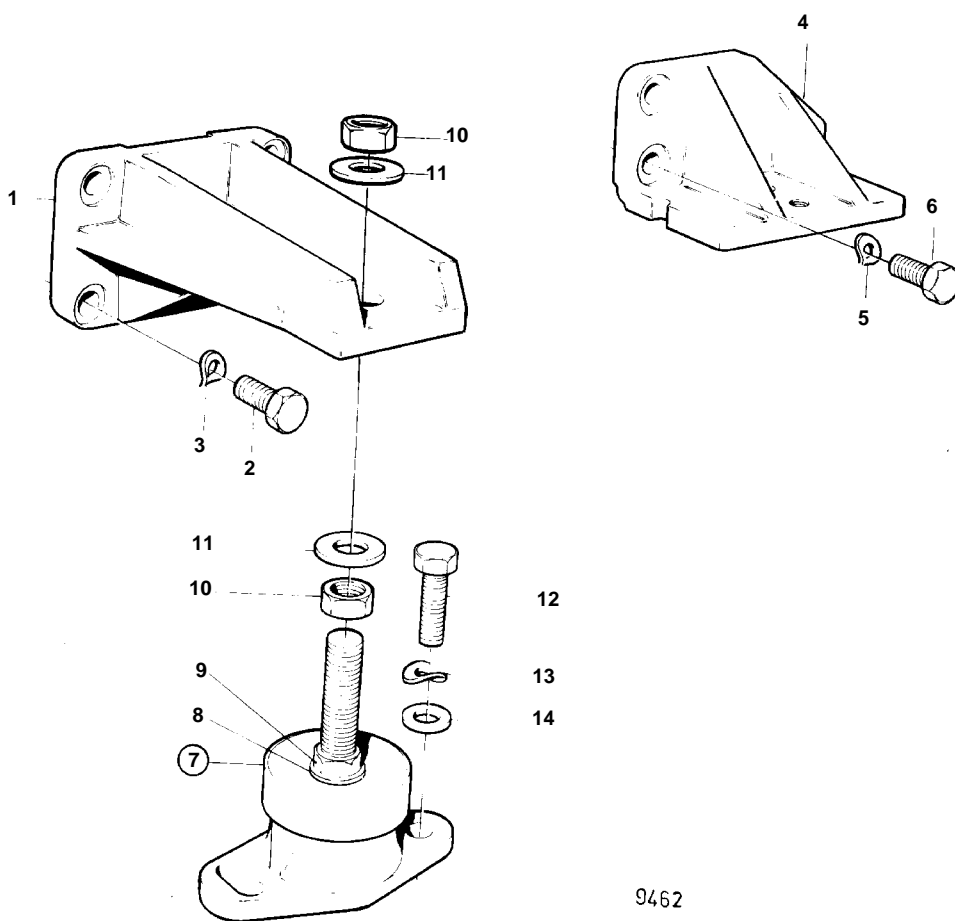
TAMD41A

RÉF	No Pièce	QTÉ	DÉSIGNATION	Voir	NOTES
1	860027	2	Console moteur		AVANT, (829517)
2	965192	8	Vis a bride		
3	940280	8	Rondelle e'lasttique		ANC. MOD.
4	859375	1	Console moteur		ARRIERE, BB
	859376	1	Console moteur		ARRIERE, TB
5	940280	6	Rondelle e'lasttique		ALT. ANC. MOD.
	940280	4	Rondelle e'lasttique		ALT. ANC. MOD.
	955897	2	Rondelle		ALT. ANC. MOD.
6	970972	3	Vis		TB(955342)
	970971	3	Vis		BB L=35 MM ANC. MOD.
	966343	1	Vis		BB L=35 MM NOUV. MOD.
	965226	2	Vis a bride		BB L=45 MM NOUV. MOD.
7	829976	4	Ele'ment caoutchouc bulletin 44-26	44-26-EN	Coussin caoutchouc renforcé
8	955900	4	• Rondelle		
9	829567	4	• Vis de réglage		
10	955805	8	Ecrou		
11	191940	6	Rondelle		
	955900	2	Rondelle		
12	959242	8	Vis		
13	941908	8	Rondelle e'lasttique		
14	960148	8	Rondelle		



TMD41B

RÉF	No Pièce	QTÉ	DÉSIGNATION	Voir	NOTES
1	860027	2	Console moteur		AVANT
2	965192	8	Vis a bride		
3	940280	8	Rondelle e'lastique		
4	859375	1	Console moteur		ARRIERE, BB
	859376	1	Console moteur		ARRIERE, TB
5	940280	6	Rondelle e'lastique		
6	966343	6	Vis		
7	829976	4	Ele'ment caoutchouc		
			bulletin 44-26		
8	955900	4	· Rondelle	44-26-EN	Coussin caoutchouc renforcé
9	829567	4	· Vis de réglage		
10	955805	8	Ecrou		
11	191940	6	Rondelle		
	955900	2	Rondelle		
12	959242	8	Vis		
13	941908	8	Rondelle e'lastique		
14	960148	8	Rondelle		

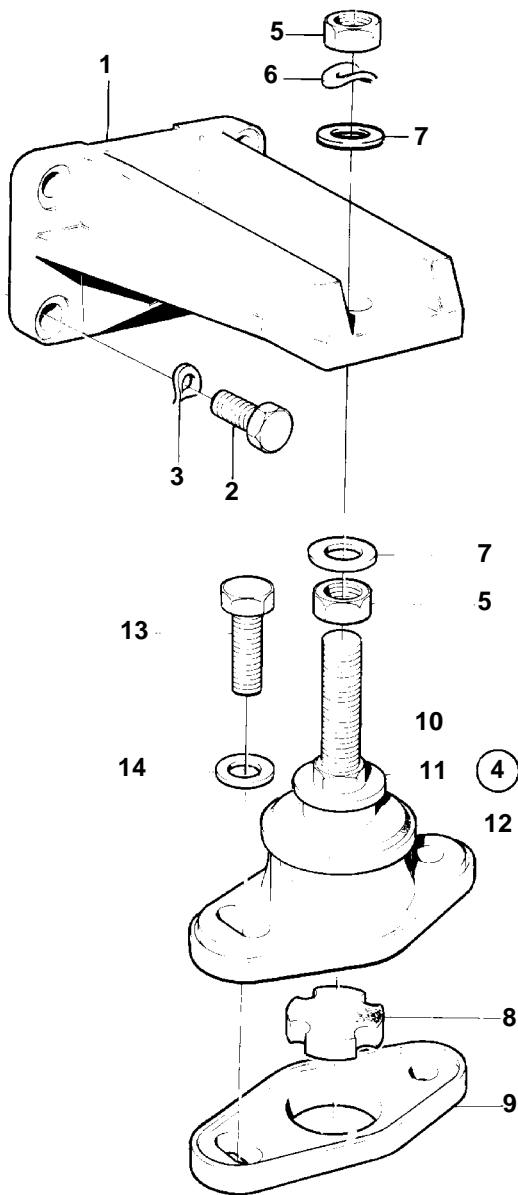


9462

TAMD41B

RÉF	No Pièce	QTÉ	DÉSIGNATION	Voir	NOTES
1	860027	2	Console moteur		AVANT
2	965192	8	Vis a bride		
3	940280	8	Rondelle e'lastique		
4	859375	1	Console moteur		ARRIERE, BB
	859376	1	Console moteur		ARRIERE, TB
5	940143	4	Rondelle verrouillag		
	955897	2	Rondelle		
6	966343	3	Vis		TB L=35 MM
	966343	1	Vis		BB,L=35 MM
	965226	2	Vis a bride		BB,L=35 MM
7	829976	4	Ele'ment caoutchouc		
			bulletin 44-26	44-26-EN	Coussin caoutchouc renforcé
8	955900	4	· Rondelle		
9	829567	4	· Vis de réglage		
10	955805	8	Ecrou		
11	191940	6	Rondelle		
	955900	2	Rondelle		
12	959242	8	Vis		
13	941908	8	Rondelle e'lastique		
14	960148	8	Rondelle		

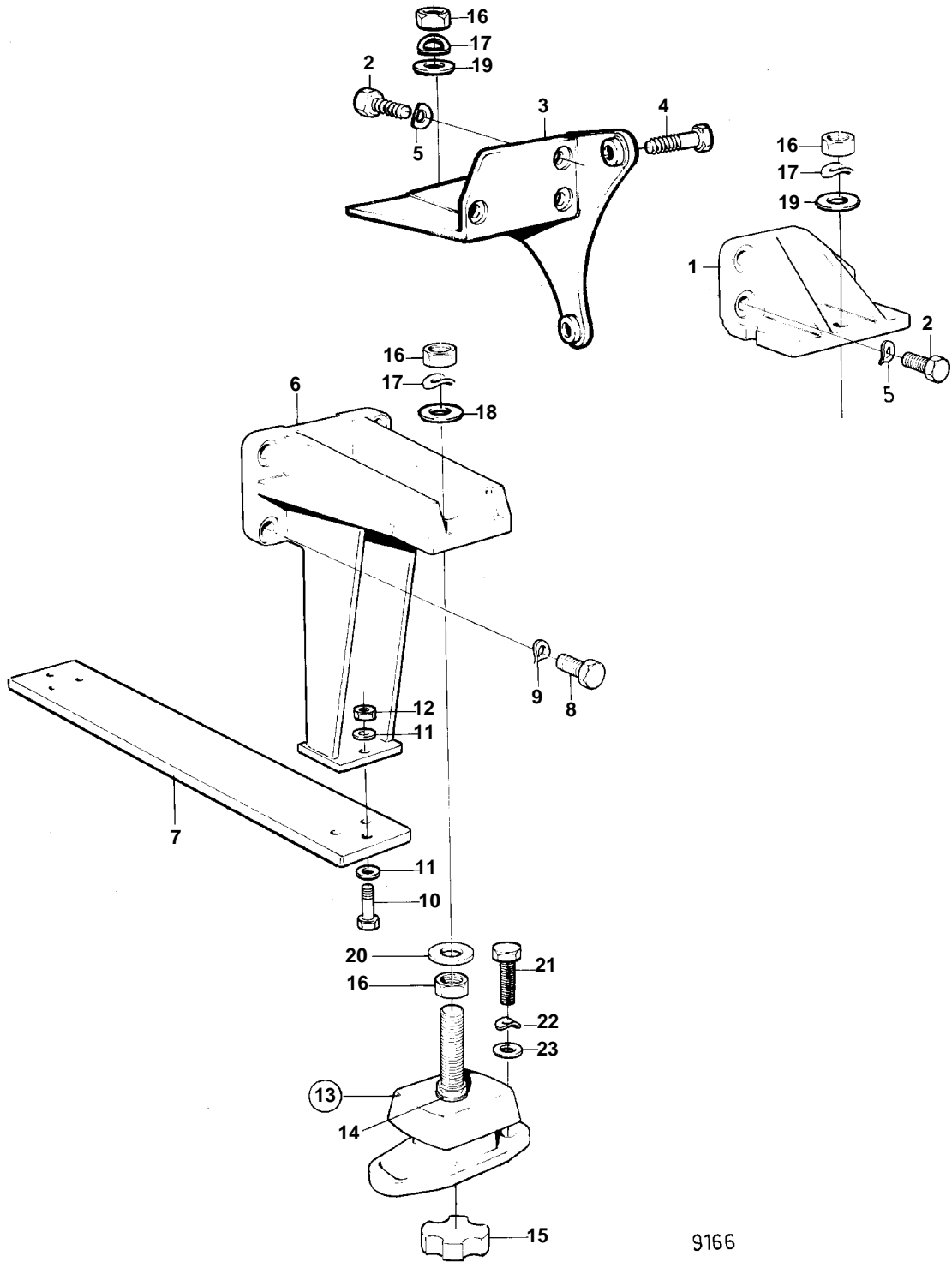
D41A, D41B, AQAD41A, AD41A, AD41B



9689

D41A, D41B, AQAD41A, AD41A, AD41B

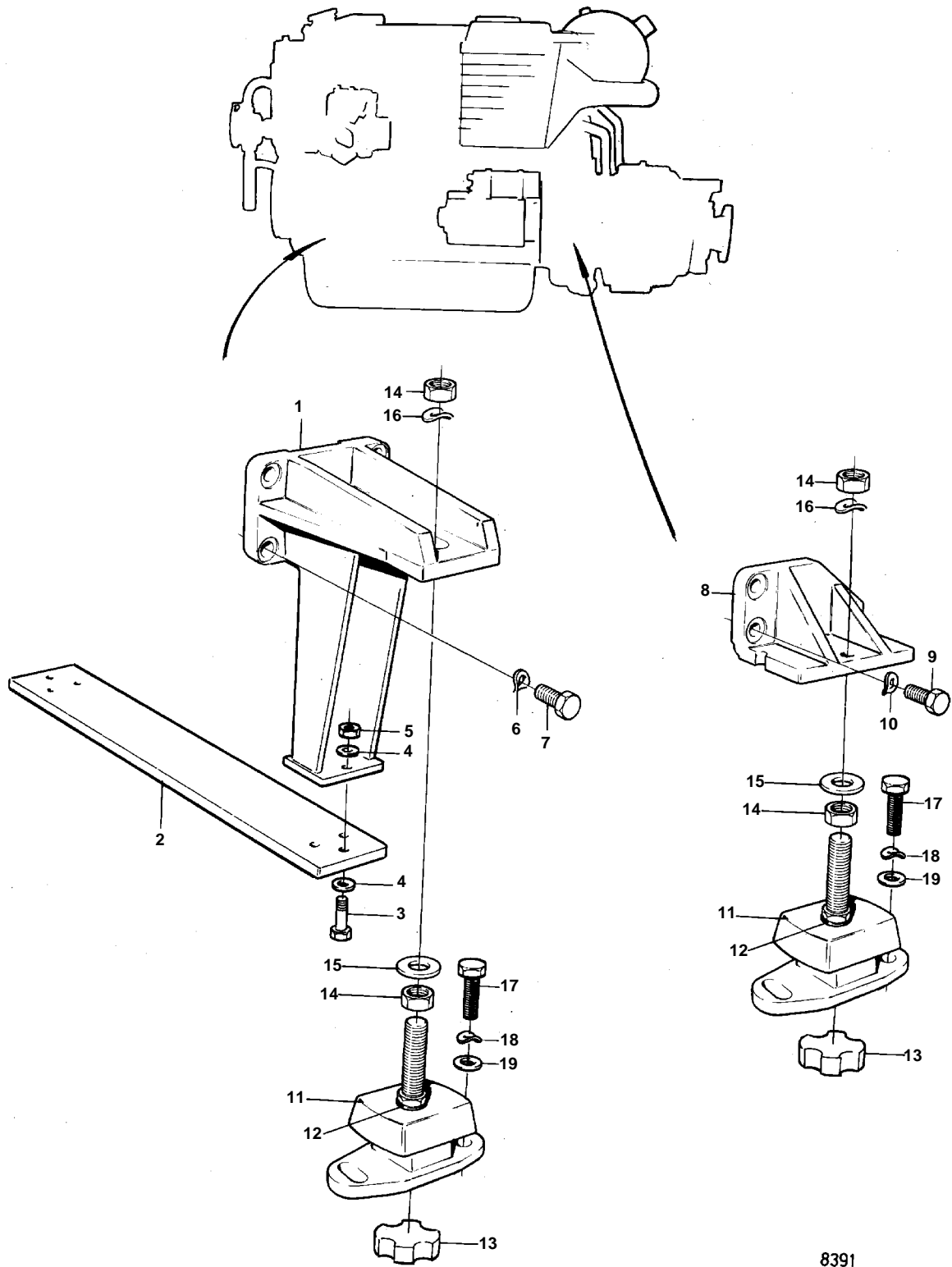
RÉF	No Pièce	QTÉ	DÉSIGNATION	Voir	NOTES
1	860027	2	Console moteur		AVANT
2	965192	8	Vis a bride		
3	940280	8	Rondelle e'lastique		ANC. MOD.
4	859556	1	Ele'ment caoutchouc		
			bulletin 44-26	44-26-EN	Coussin caoutchouc renforcé
5	955805	4	• Ecrou		
6	941912	2	• Rondelle e'lastique		
7	191940	4	• Rondelle		
8	843299	2	• Disque caoutchouc		
9	843286	2	• Dessous		
10	829567	2	• Vis de réglage		
11	843298	2	• Rondelle		
12	843323	2	• Coussin caoutchouc		
13	965220	4	• Vis a bride		
14	960148	4	• Rondelle		



9166

AD41A

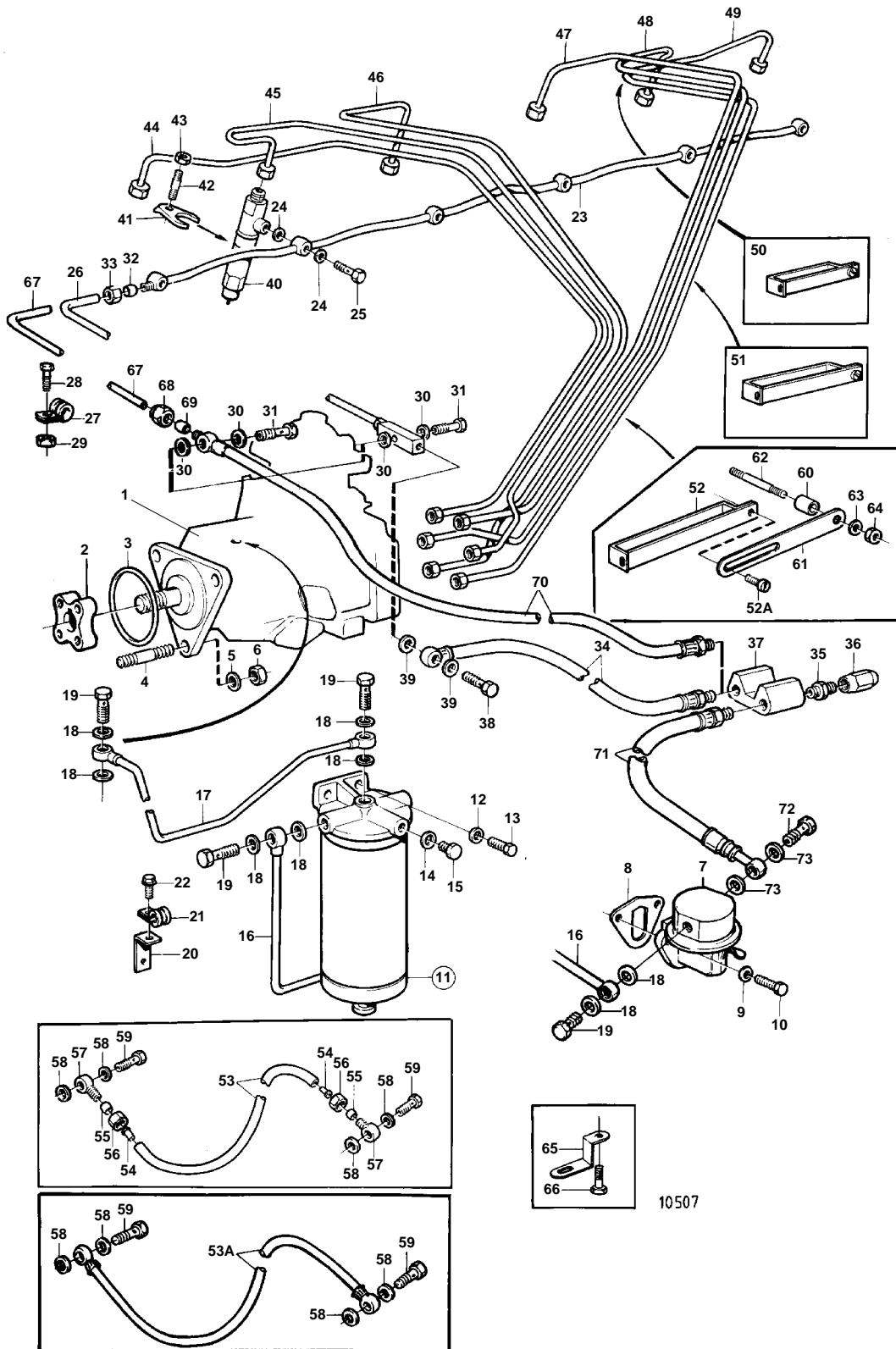
RÉF	No Pièce	QTÉ	DÉSIGNATION	Voir	NOTES
1	859375	1	Console moteur		ARRIERE
2	970971	6	Vis		(955341)ANC. MOD.
	966343	3	Vis		TB L=35 MM NOUV. MOD.
	966343	1	Vis		BB L=35 MM NOUV. MOD.
	970973	2	Vis		BB L=45 MM NOUV. MOD.
3		1	Console moteur		ARRIERE
4	965186	3	Vis a bride		
5	940280	6	Rondelle e'lasttique		ALT. ANC. MOD.
	940280	3	Rondelle e'lasttique		TB ALT. ANC. MOD.
	940280	1	Rondelle e'lasttique		BB ALT,ANC. MOD.
	955897	2	Rondelle		BB ALT,ANC. MOD.
6	858158	2	Console		AVANT
7	858159	1	Console		
8	965191	8	Vis		
9	940280	8	Rondelle e'lasttique		ANC. MOD.
10	965191	6	Vis		
11	955897	12	Rondelle		ANC. MOD.
12	971096	6	Ecrou		
13	858160	4	Coussin caoutchouc		
			bulletin 44-26	44-26-EN	Coussin caoutchouc renforcé
14	955900	4	• Rondelle		
15	843299	4	• Disque caoutchouc		
16	955805	8	Ecrou		
17	941912	4	Rondelle e'lasttique		
18	191940	2	Rondelle		
19	955900	2	Rondelle		
20	191940	4	Rondelle		
21	970951	8	Vis		(955321)
22	941908	8	Rondelle e'lasttique		
23	960148	8	Rondelle		



8391

RÉF	No Pièce	QTÉ	DÉSIGNATION	Voir	NOTES
1	858158	2	Console		
2	858159	1	Console		
3	965191	6	Vis		NOUV. MOD.
4	955897	12	Rondelle		ANC. MOD.
5	971096	6	Ecrou		NOUV. MOD.
6	940280	8	Rondelle e'lasttique		ANC. MOD.
7	965191	8	Vis		NOUV. MOD.
8	859375	2	Console moteur		
9	970972	3	Vis		TB L=40 MM(955342)
	970971	3	Vis		BB L=35 MM ANC. MOD.
	966343	1	Vis		BB L=35 MM NOUV. MOD.
	965226	2	Vis a bride		BB L=45 MM NOUV. MOD.
10	940280	6	Rondelle e'lasttique		
11	858160	4	Coussin caoutchouc bulletin 44-26	44-26-EN	Coussin caoutchouc renforcé
12	955900	4	• Rondelle		
13	843299	4	• Disque caoutchouc		
14	955805	8	Ecrou		
15	191940	6	Rondelle		
	955900	2	Rondelle		
16	941912	4	Rondelle e'lasttique		
17	970951	8	Vis		(955321)
18	941908	8	Rondelle e'lasttique		
19	960148	8	Rondelle		

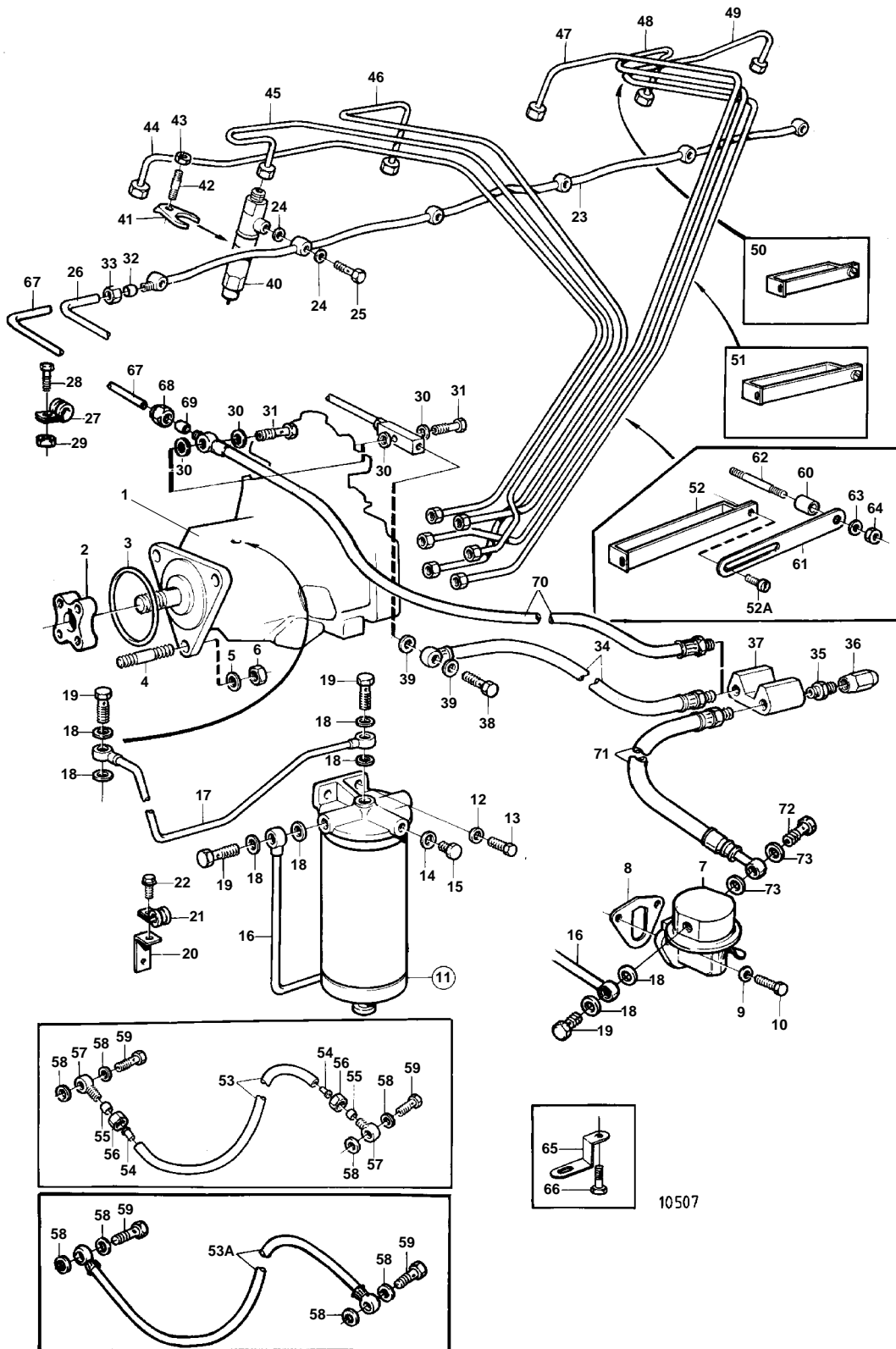
TMD41A



TMD41A

RÉF	No Pièce	QTÉ	DÉSIGNATION	Voir	NOTES
1	838682	1	Pompe injection, POMPE D'INJECTION		NO PRODUIT 867971, 867972, 867973
				19508	
				19507	
				19508	
				19509	
				19507	
2	859601	1	Moyeu		(838676)
3	968971	1	Joint torique		
4	953047	3	Goujon		
5	191172	3	Rondelle		
6	945408	3	Ecrou accouplement		
7	1542170	1	Pompe carburant		REMPLACE PAR LA POMPE D'ALIMENTATION 860320 ET LE TUYAU 860448, NS-2204132810
		1	· Kit réparation		VOIR GROUPE 10A
	860320	1	Pompe alimentation		NS2204132811-
8	3501530	1	Joint		
9	941907	2	Rondelle e'lasttique		
10	946173	2	Vis a bride		
11	838472	1	Filtre carburant		
				19505	
12	960148	2	Rondelle		VOIR GROUPE 2D
13	946329	2	Vis a bride		VOIR GROUPE 2D
14	18839	2	Joint		
15	960629	2	Bouchon		
16	1542277	1	Conduit carburant		POUR 1542170
	860448	1	Conduit carburant		POUR 860320
17	838659	1	Conduit carburant		
18	11994	8	Joint		
19	969299	4	Vis creuse		(74040)
20	846780	1	Console		
21	952624	1	Collier serrage		
22	946544	1	Vis a bride		
23	838667	1	Conduit fuite		
24	957171	12	Joint		
25	74033	6	Vis creuse		
26	838669	1	Tuyau de retour d'hu		REMPLACE PAR LE TUYAU DE RETOUR 860021, LE FLEXIBLE DE CARBURANT 860028, 2 BAGUES COUPANTES 956966 ET 2 ECROUS 956980
27	121563	1	Collier serrage		
28	946544	1	Vis a bride		
29	945407	1	Ecrou accouplement		
30	11994	2	Joint		
31	844237	1	Vis creuse		INCLUS DANS LA POMPE D'INJECTION COMPLETE.
32	956966	1	Bague surete		
33	956980	1	Ecrou		
34	845646	1	Flexible carburant		
35	954337	2	Raccord		
36	954323	2	Ecrou de raccord		
37	829146	1	Raccord tuyau		
38	969299	1	Vis creuse		(74040)
39	11994	2	Joint		
40	838665	6	Injecteur		
	3803231	6	Injecteur, échange		
				19506	
41	840402	6	Etrier		
42	924068	6	Goujon		
43	945408	6	Ecrou accouplement		
44	838877	1	Tuyau refoulement		CYL NO 1
45	838878	1	Tuyau refoulement		CYL NO 2
46	838879	1	Tuyau refoulement		CYL NO 3
47	838880	1	Tuyau refoulement		CYL NO 4
48	838881	1	Tuyau refoulement		CYL NO 5
49	838882	1	Tuyau refoulement		CYL NO 6
50	470181	2	Collier serrage		2-TUYAUX
51	470182	4	Collier serrage		3-TUYAUX
52	470184	1	Collier serrage		6-TUYAUX
52A	946544	1	Vis a bride		
53	945460	1	Tube plastique		L=150 MM,REMP. PAR 860131
53A	860131	1	Durit air		
54	944717	2	Douille		
55	954364	2	Cone		
56	954356	2	Ecrou de raccord		
57	858447	2	Raccord banjo		
58	957171	4	Joint		
59	74033	2	Vis creuse		
60	833244	1	Douille entretoise		
61	965534	1	Console		
62		1	GOUJON FILETE		VOIR GROUPE 2B
63		1	RONDELLE		VOIR GROUPE 2B
64		1	ECROU		VOIR GROUPE 2B
65		1	Console		
66	946471	1	Vis		VOIR GROUPE 2D
67	860021	1	Tuyau de retour d'hu		
68	956980	1	Ecrou		
69	956966	1	Bague surete		
70	860028	1	Flexible carburant		
71	845646	1	Flexible carburant		
72	969299	1	Vis creuse		(74040)
73	11994	2	Joint		

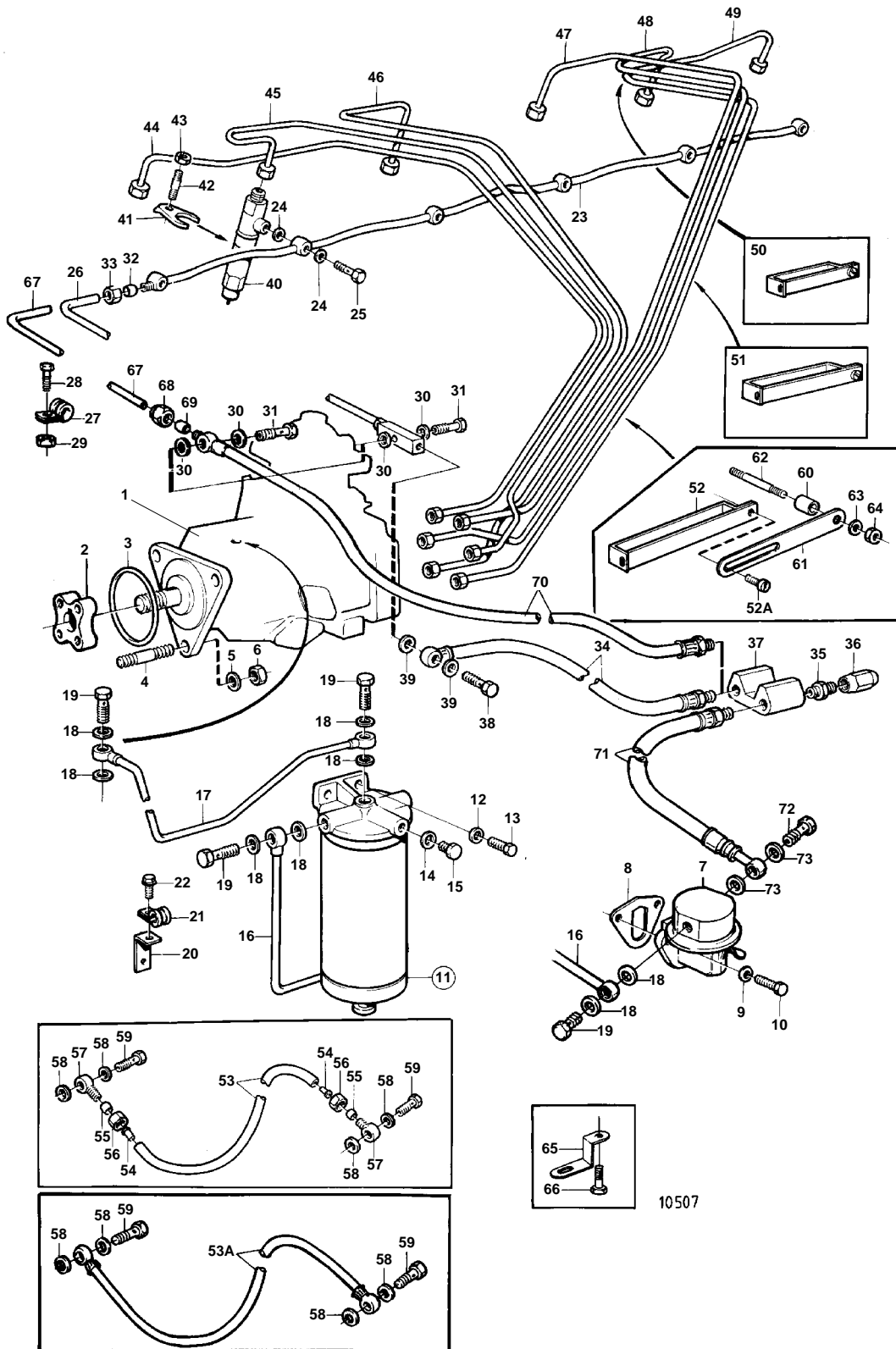
TAMD41A



TAMD41A

RÉF	No Pièce	QTÉ	DÉSIGNATION	NOTES
1	838683	1	Pompe injection, POMPE D'INJECTION	NO PRODUIT 867975, 867976, 868421, 868422, 868082
	838684	1	Pompe injection, POMPE D'INJECTION	NO PRODUIT 868425, 868426, 868433
	838711	1	Pompe injection, POMPE D'INJECTION	NO PRODUIT 868427, 868428, 868434
	858208	1	Pompe injection, POMPE D'INJECTION	NO PRODUIT 868431
2	859601	1	Moyeu	(838676)
3	968971	1	Joint torique	
4	953047	3	Goujon	
5	191172	3	Rondelle	
6	945408	3	Ecrou accouplement	
7	1542170	1	Pompe carburant	REMPLACE PAR LA POMPE D'ALIMENTATION 860320 ET LE TUYAU 860448, NS-2204132810
		1	Kit reparation	VOIR GROUPE 10A
	860320	1	Pompe alimentation	NS2204132811-
8	3501530	1	Joint	
9	941907	2	Rondelle e'lastique	
10	946173	2	Vis a bride	
11	838472	1	Filtre carburant	
12	960148	2	Rondelle	VOIR GROUPE 2D
13	946329	2	Vis a bride	VOIR GROUPE 2D
14	18839	2	Joint	
15	960629	2	Bouchon	
16	1542277	1	Conduit carburant	POUR 1542170
	860448	1	Conduit carburant	POUR 860320
17	838659	1	Conduit carburant	
18	11994	8	Joint	
19	969299	4	Vis creuse	(74040)
20	846780	1	Console	
21	952624	1	Collier serrage	
22	946544	1	Vis a bride	
23	838667	1	Conduit fuite	
24	957171	12	Joint	
25	74033	6	Vis creuse	
26	838669	1	Tuyau de retour d'hu	REMPLACE PAR LE TUYAU DE RETOUR 860021, LE FLEXIBLE DE CARBURANT 860028, 2 BAGUES COUPANTES 956966 ET 2 ECROUS 956980
27	121563	1	Collier serrage	
28	946544	1	Vis a bride	
29	945407	1	Ecrou accouplement	
30	11994	2	Joint	
31	844237	1	Vis creuse	INCLUS DANS LA POMPE D'INJECTION COMPLETE.
32	956966	1	Bague surete	
33	956980	1	Ecrou	
34	845646	1	Flexible carburant	
35	954337	2	Raccord	
36	954323	2	Ecrou de raccord	
37	829146	1	Raccord tuyau	
38	969299	1	Vis creuse	(74040)
39	11994	2	Joint	
40	838665	6	Injecteur	
	3803231	6	Injecteur, échange	
41	840402	6	Etrier	
42	924068	6	Goujon	
43	945408	6	Ecrou accouplement	
44	838877	1	Tuyau refoulement	CYL NO 1
45	838878	1	Tuyau refoulement	CYL NO 2
46	838879	1	Tuyau refoulement	CYL NO 3
47	838880	1	Tuyau refoulement	CYL NO 4
48	838881	1	Tuyau refoulement	CYL NO 5
49	838882	1	Tuyau refoulement	CYL NO 6
50	470181	2	Collier serrage	2-TUYAUX
51	470182	4	Collier serrage	3-TUYAUX
52	470184	1	Collier serrage	6-TUYAUX
52A	946544	1	Vis a bride	
53	945460	1	Tube plastique	L=150 MM,REMP. PAR 860131
53A	860131	1	Durit air	
54	944717	2	Douille	
55	954364	2	Cone	
56	954356	2	Ecrou de raccord	
57	858447	2	Raccord banjo	
58	957171	4	Joint	
59	74033	2	Vis creuse	
60	833244	1	Douille entretoise	
61	965534	1	Console	
62		1	GOUJON FILETE	VOIR GROUPE 2B
63		1	RONDELLE	VOIR GROUPE 2B
64		1	ECROU	VOIR GROUPE 2B
65		1	Console	
66	946471	1	Vis	VOIR GROUPE 2D
67	860021	1	Tuyau de retour d'hu	
68	956980	1	Ecrou	
69	956966	1	Bague surete	
70	860028	1	Flexible carburant	
71	845646	1	Flexible carburant	
72	969299	1	Vis creuse	(74040)
73	11994	2	Joint	

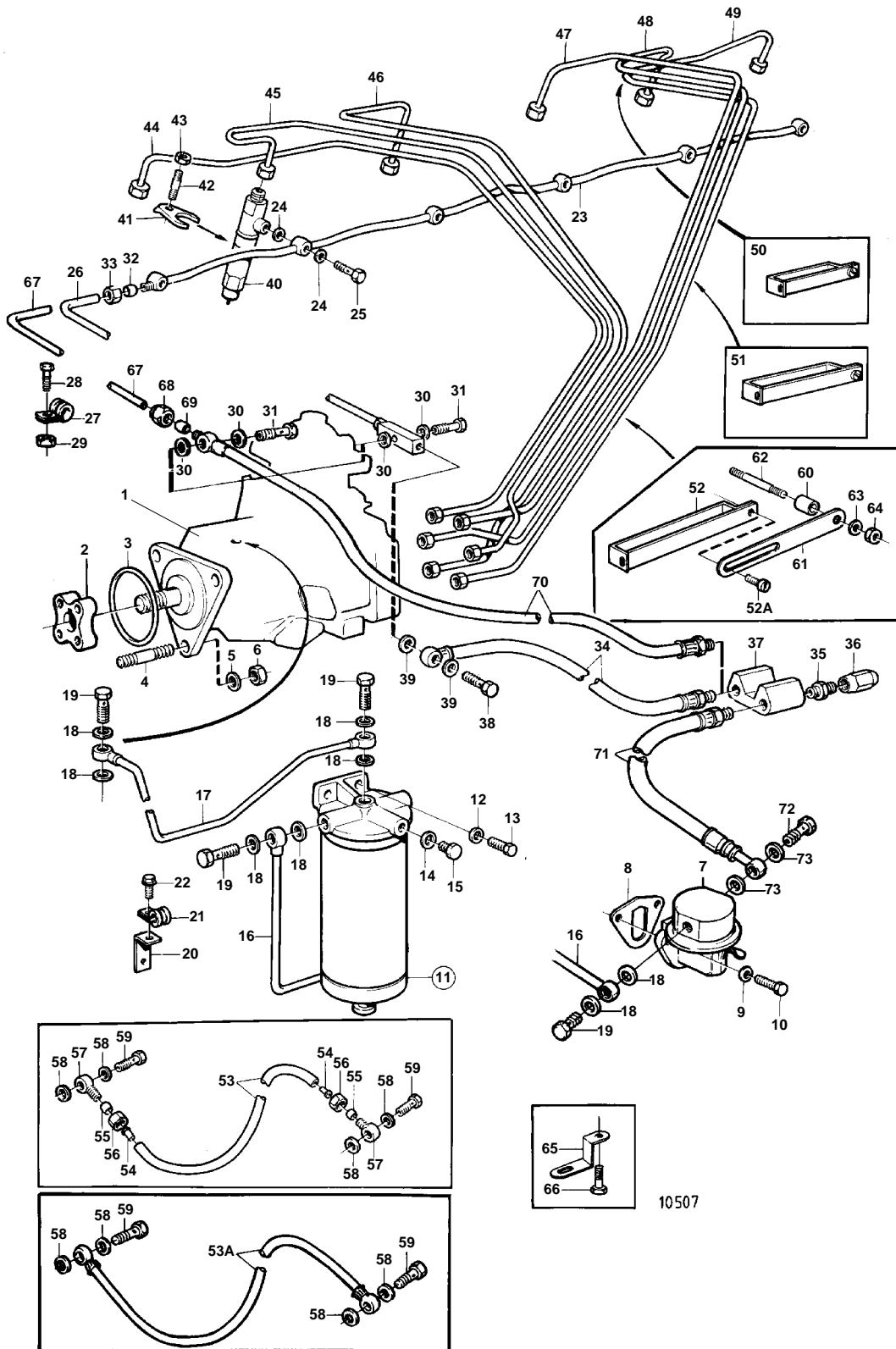
D41A



D41A

RÉF	No Pièce	QTÉ	DÉSIGNATION	Voir	NOTES
1	838682	1	Pompe injection		
				19508	
				19508	
				19507	
				19508	
2	859601	1	Moyeu		(838676)
3	968971	1	Joint torique		
4	953047	3	Goujon		
5	191172	3	Rondelle		
6	945408	3	Ecrou accouplement		
7	1542170	1	Pompe carburant		REMPLACE PAR LA POMPE D'ALIMENTATION 860320 ET LE TUYAU 860448, NS-2204132810
		1	Kit reparation		VOIR GROUPE 10A
	860320	1	Pompe alimentation		NS2204132811-
8	3501530	1	Joint		
9	941907	2	Rondelle e'lasttique		
10	946173	2	Vis a bride		
11	838472	1	Filtre carburant		
				19505	
12	960148	2	Rondelle		VOIR GROUPE 2D
13	946329	2	Vis a bride		VOIR GROUPE 2D
14	18839	2	Joint		
15	960629	2	Bouchon		
16	1542277	1	Conduit carburant		POUR 1542170
	860448	1	Conduit carburant		POUR 860320
17	838659	1	Conduit carburant		
18	11994	8	Joint		
19	969299	4	Vis creuse		(74040)
20	846780	1	Console		
21	952624	1	Collier serrage		
22	946544	1	Vis a bride		
23	838667	1	Conduit fuite		
24	957171	12	Joint		
25	74033	6	Vis creuse		
26	838669	1	Tuyau de retour d'hu		REMPLACE PAR LE TUYAU DE RETOUR 860021, LE FLEXIBLE DE CARBURANT 860028, 2 BAGUES COUPANTES 956966 ET 2 ECROUS 956980
27	121563	1	Collier serrage		
28	946544	1	Vis a bride		
29	945407	1	Ecrou accouplement		
30	11994	2	Joint		
31	844237	1	Vis creuse		INCLUS DANS LA POMPE D'INJECTION COMPLETE.
32	956966	1	Bague surete		
33	956980	1	Ecrou		
34	845646	1	Flexible carburant		
35	954337	2	Raccord		
36	954323	2	Ecrou de raccord		
37	829146	1	Raccord tuyau		
38	969299	1	Vis creuse		(74040)
39	11994	2	Joint		
40	838665	6	Injecteur		
	3803231	6	Injecteur, échange		
				19506	
41	840402	6	Etrier		
42	924068	6	Goujon		
43	945408	6	Ecrou accouplement		
44	838877	1	Tuyau refoulement		CYL NO 1
45	838878	1	Tuyau refoulement		CYL NO 2
46	838879	1	Tuyau refoulement		CYL NO 3
47	838880	1	Tuyau refoulement		CYL NO 4
48	838881	1	Tuyau refoulement		CYL NO 5
49	838882	1	Tuyau refoulement		CYL NO 6
50	470181	2	Collier serrage		2-TUYAUX
51	470182	4	Collier serrage		3-TUYAUX
52	470184	1	Collier serrage		6-TUYAUX
52A	946544	1	Vis a bride		
53	945460	1	Tube plastique		L=150 MM,REMP. PAR 860131
53A	860131	1	Durit air		
54	944717	2	Douille		
55	954364	2	Cone		
56	954356	2	Ecrou de raccord		
57	858447	2	Raccord banjo		
58	957171	4	Joint		
59	74033	2	Vis creuse		
60	833244	1	Douille entretoise		
61	965534	1	Console		
62		1	GOUJON FILETE		VOIR GROUPE 2B
63		1	RONDELLE		VOIR GROUPE 2B
64		1	ECROU		VOIR GROUPE 2B
65		1	Console		
66	946471	1	Vis		VOIR GROUPE 2D
67	860021	1	Tuyau de retour d'hu		
68	956980	1	Ecrou		
69	956966	1	Bague surete		
70	860028	1	Flexible carburant		
71	845646	1	Flexible carburant		
72	969299	1	Vis creuse		(74040)
73	11994	2	Joint		

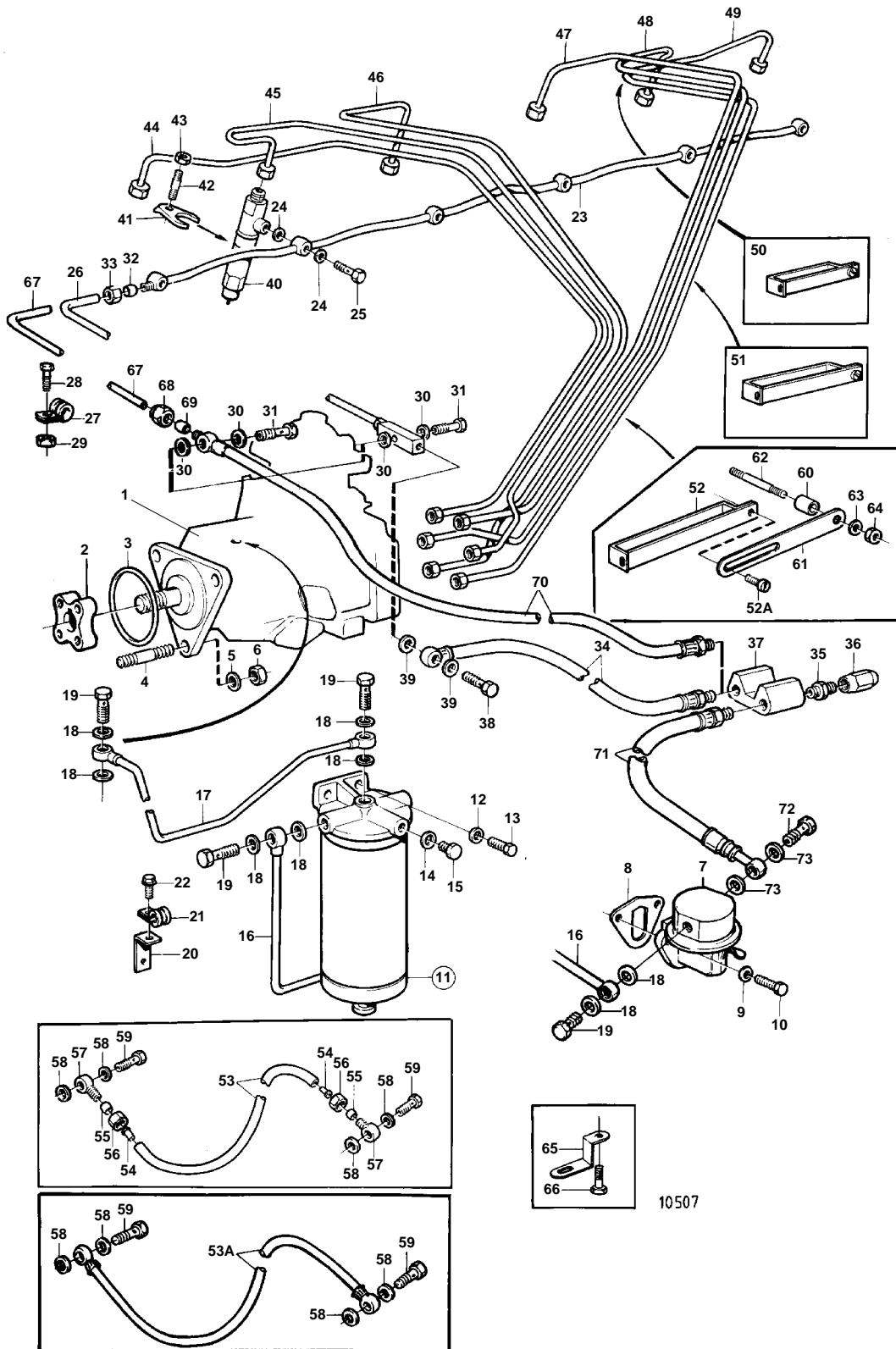
AQAD41A



AQAD41A

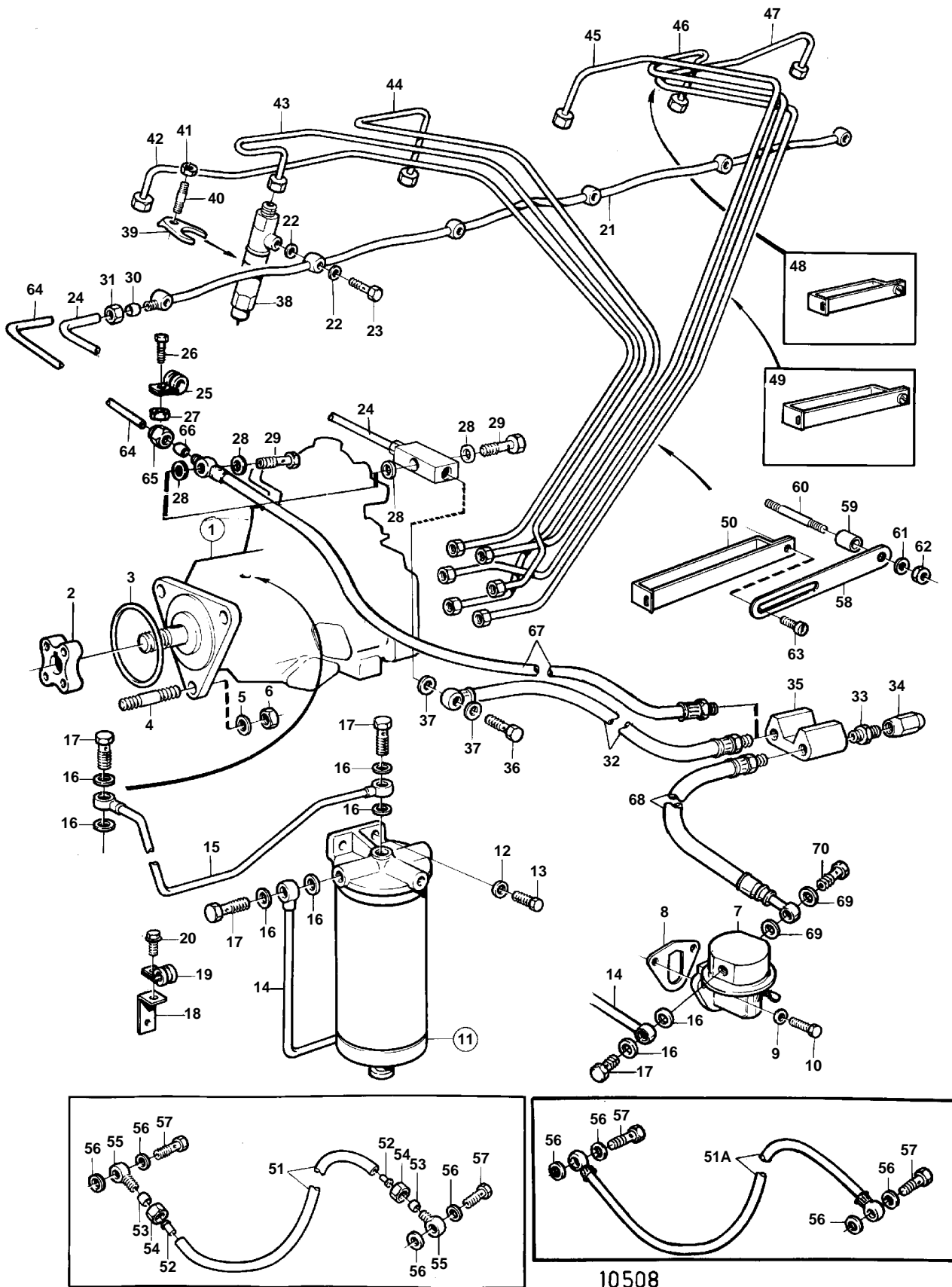
RÉF	No Pièce	QTÉ	DÉSIGNATION	NOTES
1		1	Pompe injection	
2	859601	1	Moyeu	(838676)
3	968971	1	Joint torique	
4	953047	3	Goujon	
5	191172	3	Rondelle	
6	945408	3	Ecrou accouplement	
7	1542170	1	Pompe carburant	REMPLACE PAR LA POMPE D'ALIMENTATION 860320 ET LE TUYAU 860448, NS-2204132810
		1	Kit reparation	VOIR GROUPE 10A
	860320	1	Pompe alimentation	NS2204132811-
8	3501530	1	Joint	
9	941907	2	Rondelle e'lasttique	
10	946173	2	Vis a bride	
11	838472	1	Filtre carburant	
12	960148	2	Rondelle	VOIR GROUPE 2D
13	946329	2	Vis a bride	VOIR GROUPE 2D
14	18839	2	Joint	
15	960629	2	Bouchon	
16	1542277	1	Conduit carburant	POUR 1542170
	860448	1	Conduit carburant	POUR 860320
17	838659	1	Conduit carburant	
18	11994	8	Joint	
19	969299	4	Vis creuse	(74040)
20	846780	1	Console	
21	952624	1	Collier serrage	
22	946544	1	Vis a bride	
23	838667	1	Conduit fuite	
24	957171	12	Joint	
25	74033	6	Vis creuse	
26	838669	1	Tuyau de retour d'hu	REMPLACE PAR LE TUYAU DE RETOUR 860021, LE FLEXIBLE DE CARBURANT 860028, 2 BAGUES COUPANTES 956966 ET 2 ECROUS 956980
27	121563	1	Collier serrage	
28	946544	1	Vis a bride	
29	945407	1	Ecrou accouplement	
30	11994	2	Joint	
31	844237	1	Vis creuse	INCLUS DANS LA POMPE D'INJECTION COMPLETE.
32	956966	1	Bague surete	
33	956980	1	Ecrou	
34	845646	1	Flexible carburant	
35	954337	2	Raccord	
36	954323	2	Ecrou de raccord	
37	829146	1	Raccord tuyau	
38	969299	1	Vis creuse	(74040)
39	11994	2	Joint	
40	838665	6	Injecteur	
	3803231	6	Injecteur, échange	
41	840402	6	Etrier	
42	924068	6	Goujon	
43	945408	6	Ecrou accouplement	
44	838877	1	Tuyau refoulement	CYL NO 1
45	838878	1	Tuyau refoulement	CYL NO 2
46	838879	1	Tuyau refoulement	CYL NO 3
47	838880	1	Tuyau refoulement	CYL NO 4
48	838881	1	Tuyau refoulement	CYL NO 5
49	838882	1	Tuyau refoulement	CYL NO 6
50	470181	2	Collier serrage	2-TUYAUX
51	470182	4	Collier serrage	3-TUYAUX
52	470184	1	Collier serrage	6-TUYAUX
52A	946544	1	Vis a bride	
53	945460	1	Tube plastique	L=150 MM,REMP. PAR 860131
53A	860131	1	Durit air	
54	944717	2	Douille	
55	954364	2	Cone	
56	954356	2	Ecrou de raccord	
57	858447	2	Raccord banjo	
58	957171	4	Joint	
59	74033	2	Vis creuse	
60	833244	1	Douille entretoise	
61	965534	1	Console	
62		1	GOUJON FILETE	VOIR GROUPE 2B
63		1	RONDELLE	VOIR GROUPE 2B
64		1	ECROU	VOIR GROUPE 2B
65		1	Console	
66	946471	1	Vis	VOIR GROUPE 2D
67	860021	1	Tuyau de retour d'hu	
68	956980	1	Ecrou	
69	956966	1	Bague surete	
70	860028	1	Flexible carburant	
71	845646	1	Flexible carburant	
72	969299	1	Vis creuse	(74040)
73	11994	2	Joint	

AD41A



AD41A

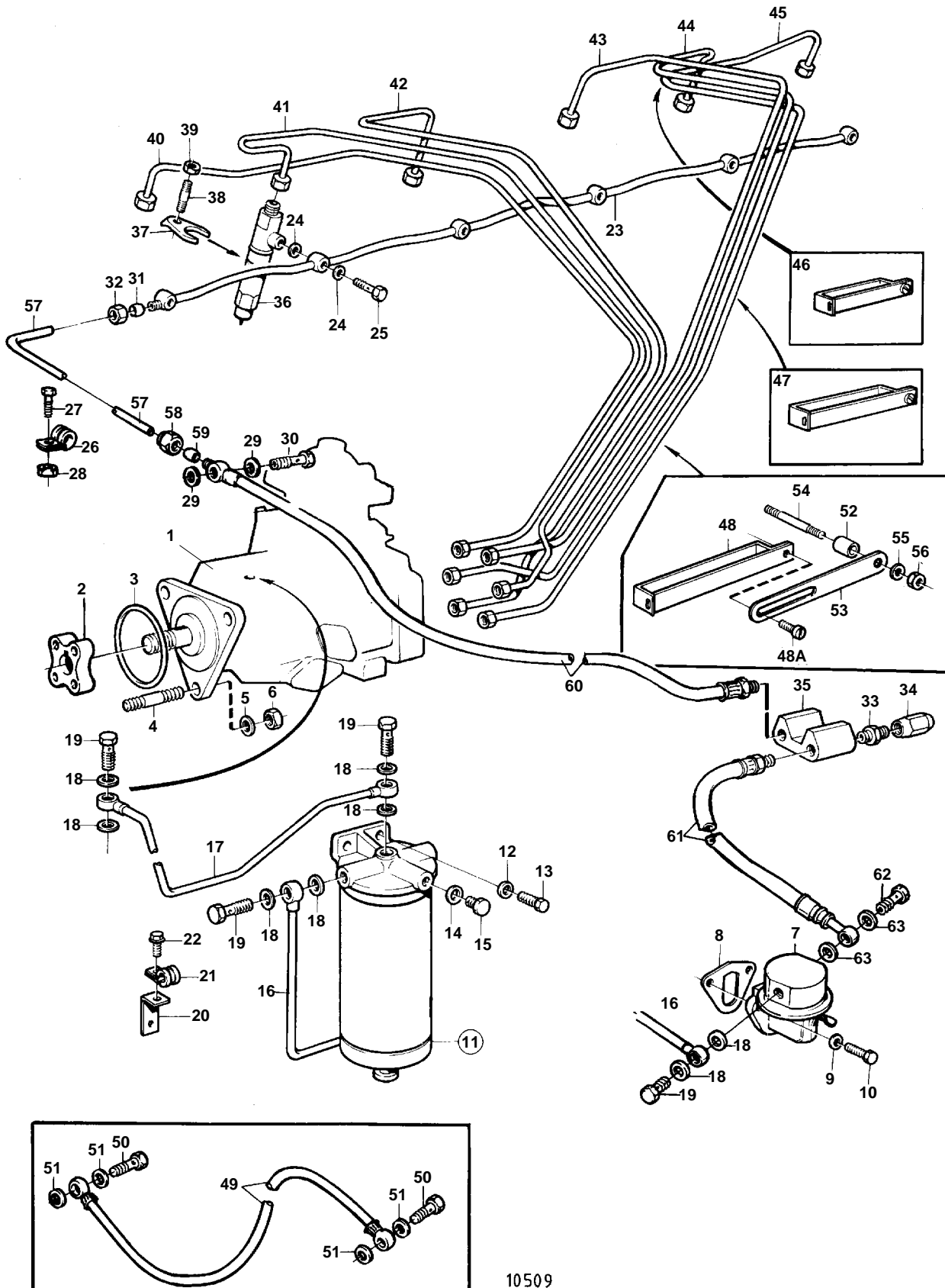
RÉF	No Pièce	QTÉ	DÉSIGNATION	NOTES
1	838683	1	Pompe injection	NO PRODUIT 867977, 868158
	859195	1	Pompe injection	NO PRODUIT 868432, 868436
2	859601	1	Moyeu	(838676)
3	968971	1	Joint torique	
4	953047	3	Goujon	
5	191172	3	Rondelle	
6	945408	3	Ecrou accouplement	
7	1542170	1	Pompe carburant	REMPLACE PAR LA POMPE D'ALIMENTATION 860320 ET LE TUYAU 860448, NS-2204132810
		1	Kit reparation	VOIR GROUPE 10A
	860320	1	Pompe alimentation	NS2204132811-
8	3501530	1	Joint	
9	941907	2	Rondelle e'lasttique	
10	946173	2	Vis a bride	
11	838472	1	Filtre carburant	
12	960148	2	Rondelle	VOIR GROUPE 2D
13	946329	2	Vis a bride	VOIR GROUPE 2D
14	18839	2	Joint	
15	960629	2	Bouchon	
16	1542277	1	Conduit carburant	POUR 1542170
	860448	1	Conduit carburant	POUR 860320
17	838659	1	Conduit carburant	
18	11994	8	Joint	
19	969299	4	Vis creuse	(74040)
20	846780	1	Console	
21	952624	1	Collier serrage	
22	946544	1	Vis a bride	
23	838667	1	Conduit fuite	
24	957171	12	Joint	
25	74033	6	Vis creuse	
26	838669	1	Tuyau de retour d'hu	REMPLACE PAR LE TUYAU DE RETOUR 860021, LE FLEXIBLE DE CARBURANT 860028, 2 BAGUES COUPANTES 956966 ET 2 ECROUS 956980
27	121563	1	Collier serrage	
28	946544	1	Vis a bride	
29	945407	1	Ecrou accouplement	
30	11994	2	Joint	
31	844237	1	Vis creuse	INCLUS DANS LA POMPE D'INJECTION COMPLETE.
32	956966	1	Bague surete	
33	956980	1	Ecrou	
34	845646	1	Flexible carburant	
35	954337	2	Raccord	
36	954323	2	Ecrou de raccord	
37	829146	1	Raccord tuyau	
38	969299	1	Vis creuse	(74040)
39	11994	2	Joint	
40	838665	6	Injecteur	
	3803231	6	Injecteur, échange	
41	840402	6	Etrier	
42	924068	6	Goujon	
43	945408	6	Ecrou accouplement	
44	838877	1	Tuyau refoulement	CYL NO 1
45	838878	1	Tuyau refoulement	CYL NO 2
46	838879	1	Tuyau refoulement	CYL NO 3
47	838880	1	Tuyau refoulement	CYL NO 4
48	838881	1	Tuyau refoulement	CYL NO 5
49	838882	1	Tuyau refoulement	CYL NO 6
50	470181	2	Collier serrage	2-TUYAUX
51	470182	4	Collier serrage	3-TUYAUX
52	470184	1	Collier serrage	6-TUYAUX
52A	946544	1	Vis a bride	
53	945460	1	Tube plastique	L=150 MM,REMP. PAR 860131
53A	860131	1	Durit air	
54	944717	2	Douille	
55	954364	2	Cone	
56	954356	2	Ecrou de raccord	
57	858447	2	Raccord banjo	
58	957171	4	Joint	
59	74033	2	Vis creuse	
60	833244	1	Douille entretoise	
61	965534	1	Console	
62		1	GOUJON FILETE	VOIR GROUPE 2B
63		1	RONDELLE	VOIR GROUPE 2B
64		1	ECROU	VOIR GROUPE 2B
65		1	Console	
66	946471	1	Vis	VOIR GROUPE 2D
67	860021	1	Tuyau de retour d'hu	
68	956980	1	Ecrou	
69	956966	1	Bague surete	
70	860028	1	Flexible carburant	
71	845646	1	Flexible carburant	
72	969299	1	Vis creuse	(74040)
73	11994	2	Joint	



10508

RÉF	No Pièce	QTÉ	DÉSIGNATION	Voir	NOTES
1	858208	1	Pompe injection, POMPE D'INJECTION		
				19507	
2	859601	1	Moyeu		(838676)
3	968971	1	Joint torique		
4	953047	3	Goujon		
5	191172	3	Rondelle		
6	945408	3	Ecrou accouplement		
7	1542170	1	Pompe carburant		REMPLECE PAR LA POMPE D'ALIMENTATION 860320 ET LE TUYAU 860448, NS-2204132810
		1	Kit reparation		VOIR GROUPE 10A
	860320	1	Pompe alimentation		NS2204132811-
8	3501530	1	Joint		
9	941907	2	Rondelle e'lasttique		
10	946173	2	Vis a bride		
11	838472	1	Filtre carburant		
				19505	
12	960148	2	Rondelle		VOIR GROUPE 2D
13	946329	2	Vis a bride		VOIR GROUPE 2D
14	1542277	1	Conduit carburant		POUR 1542170
	860448	1	Conduit carburant		POUR 860320
15	838659	1	Conduit carburant		
16	11994	8	Joint		
17	969299	4	Vis creuse		(74040)
18	846780	1	Console		
19	952624	1	Collier serrage		
20	946544	1	Vis a bride		
21	838667	1	Conduit fuite		
22	947620	12	Joint		
23	74033	6	Vis creuse		
24	838669	1	Tuyau de retour d'hu		REMPLECE PAR LE TUYAU DE RETOUR 860021, LE FLEXIBLE DE CARBURANT 860028, 2 BAGUES COUPANTES 956966 ET 2 ECROUS 956980
25	121563	1	Collier serrage		
26	946544	1	Vis a bride		
27	945407	1	Ecrou accouplement		
28	11994	2	Joint		
29	844237	1	Vis creuse		INCLUS DANS LA POMPE D'INJECTION COMPLETE.
30	956966	1	Bague surete		
31	956980	1	Ecrou		
32	845646	1	Flexible carburant		
33	954337	2	Raccord		
34	954323	2	Ecrou de raccord		
35	829146	1	Raccord tuyau		
36	969299	1	Vis creuse		(74040)
37	11994	2	Joint		
38	838665	6	Injecteur		
	3803231	6	Injecteur, échange		
				19506	
39	840402	6	Etrier		
40	924068	6	Goujon		
41	945408	6	Ecrou accouplement		
42	838877	1	Tuyau refoulement		CYL. NO 1
43	838878	1	Tuyau refoulement		CYL. NO 2
44	838879	1	Tuyau refoulement		CYL. NO 3
45	838880	1	Tuyau refoulement		CYL. NO 4
46	838881	1	Tuyau refoulement		CYL. NO 5
47	838882	1	Tuyau refoulement		CYL. NO 6
48	470181	2	Collier serrage		2-TUYAUX
49	470182	4	Collier serrage		3-TUYAUX
50	470184	1	Collier serrage		6-TUYAUX
51	945460	1	Tube plastique		L=150 MM,REMP. PAR 860131
51A	860131	1	Durit air		
52	944717	2	Douille		
53	954364	2	Cone		
54	954356	2	Ecrou de raccord		
55	858447	2	Raccord banjo		
56	947620	4	Joint		
57	74033	2	Vis creuse		
58	965534	1	Console		
59	833244	1	Douille entretoise		
60	17942	1	Goujon		VOIR GROUPE 2B
61	941907	1	Rondelle e'lasttique		
62	945408	1	Ecrou accouplement		
63		1	VIS		
64	860021	1	Tuyau de retour d'hu		
65	956980	1	Ecrou		
66	956966	1	Bague surete		
67	860028	1	Flexible carburant		
68	845646	1	Flexible carburant		
69	11994	2	Joint		
70	969299	1	Vis creuse		(74040)

TMD41B

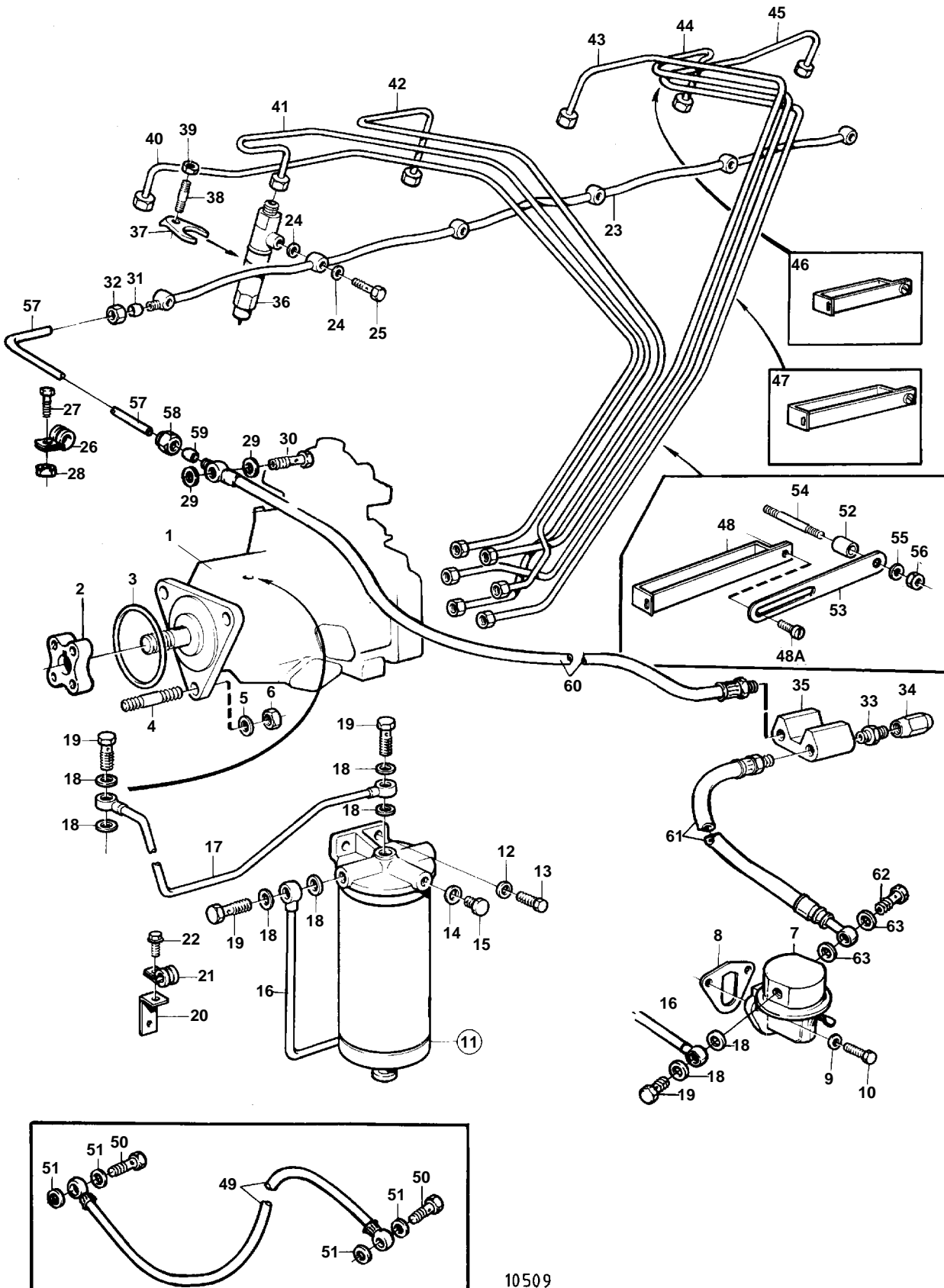


10509

TMD41B

RÉF	No Pièce	QTÉ	DÉSIGNATION	Voir	NOTES
1	860188	1	Pompe injection		NO PRODUIT 868287
				19510	
		1	Pompe injection		NO PRODUIT 868185, 868186, 868187
				19510	
				19507	
			• PIECES NON SPECIFIEES		
				19507	
				19511	
				19510	
				19507	
				19511	
			• PIECES NON SPECIFIEES		
				19510	
2	859601	1	Moyeu		
3	968971	1	Joint torique		
4	953047	3	Goujon		
5	191172	3	Rondelle		
6	945408	3	Ecrou accouplement		
7	1542170	1	Pompe carburant		REMPLACE PAR LA POMPE D'ALIMENTATION 860320 ET LE TUYAU 860448, NS-2204132810
		1	• Kit reparation		VOIR GROUPE 10A
	860320	1	Pompe alimentation		NS2204132811-
8	3501530	1	Joint		
9	941907	2	Rondelle e'lasttique		
10	946173	2	Vis a bride		
11	838472	1	Filtre carburant		
				19505	
12	960148	2	Rondelle		
13	946329	2	Vis a bride		
14	18839	2	Joint		
15	960629	2	Bouchon		
16	1542277	1	Conduit carburant		POUR 1542170
	860448	1	Conduit carburant		POUR 860320
17	838659	1	Conduit carburant		
18	11994	8	Joint		
19	969299	4	Vis creuse		
20	846780	1	Console		
21	952624	1	Collier serrage		
22	946544	1	Vis a bride		
23	838667	1	Conduit fuite		
24	957171	12	Joint		
25	74033	6	Vis creuse		
26	121563	1	Collier serrage		
27	946544	1	Vis a bride		
28	945407	1	Ecrou accouplement		
29	11994	2	Joint		
30	844237	1	Vis creuse		
31	956966	1	Bague surete		
32	956980	1	Ecrou		
33	954337	2	Raccord		
34	954323	2	Ecrou de raccord		
35	829146	1	Raccord tuyau		
36	859494	6	Injecteur		
	3803235	6	Injecteur, échange		
				19506	
37	840402	6	Etrier		
38	924068	6	Goujon		
39	945408	6	Ecrou accouplement		
40	838877	1	Tuyau refoulement		CYL NO 1
41	838878	1	Tuyau refoulement		CYL NO 2
42	838879	1	Tuyau refoulement		CYL NO 3
43	838880	1	Tuyau refoulement		CYL NO 4
44	838881	1	Tuyau refoulement		CYL NO 5
45	838882	1	Tuyau refoulement		CYL NO 6
46	470181	2	Collier serrage		2-TUYAUX
47	470182	4	Collier serrage		3-TUYAUX
48	470184	1	Collier serrage		6-TUYAUX
48A	946544	1	Vis a bride		
49	860131	1	Durit air		
50	74033	2	Vis creuse		
51	947620	4	Joint		
52	833244	1	Douille entretoise		
53	965534	1	Console		
54		1	GOUJON FILETE		VOIR GROUPE 2B
55		1	RONDELLE		VOIR GROUPE 2B
56		1	ECROU		VOIR GROUPE 2B
57	860021	1	Tuyau de retour d'hu		
58	956980	1	Ecrou		
59	956966	1	Bague surete		
60	860028	1	Flexible carburant		
61	845646	1	Flexible carburant		
62	969299	1	Vis creuse		
63	11994	2	Joint		

TAMD41B

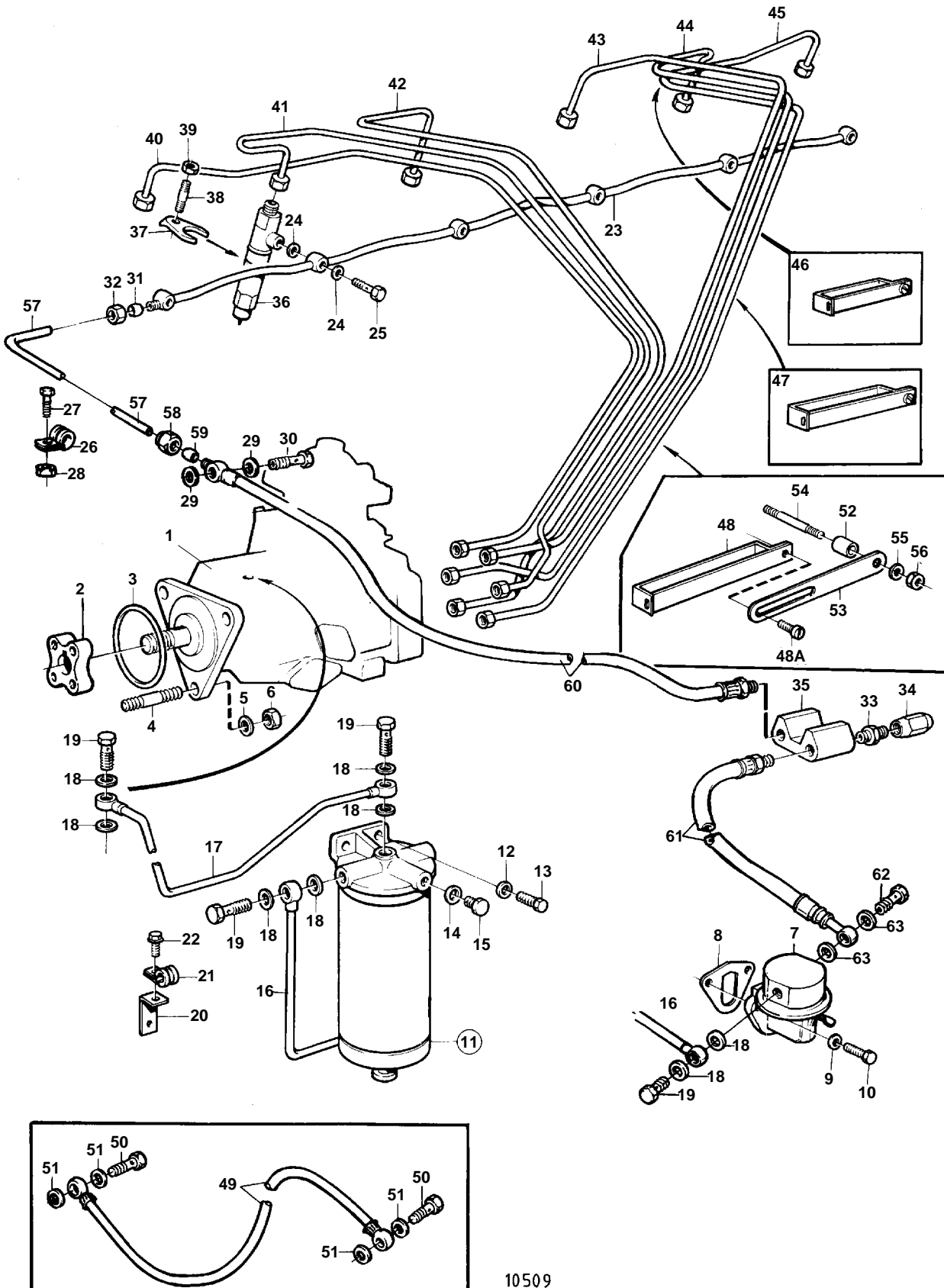


10509

TAMD41B

RÉF	No Pièce	QTÉ	DÉSIGNATION	NOTES
1	859506	1	Pompe injection	NO PRODUIT 868189, 868190, 868191, 868438, NS-2204131545
	860270	1	Pompe injection	NO PRODUIT 868189, 868190, 868191, 868438, NS2204131546-
		1	Pompe injection	NO PRODUIT 868439
		1	Pompe injection	NO PRODUIT 868448
2	859601	1	Moyeu	
3	968971	1	Joint torique	
4	953047	3	Goujon	
5	191172	3	Rondelle	
6	945408	3	Ecrou accouplement	
7	1542170	1	Pompe carburant	REMPLACE PAR LA POMPE D'ALIMENTATION 860320 ET LE TUYAU 860448, NS-2204132810
		1	· Kit reparation	VOIR GROUPE 10A
	860320	1	Pompe alimentation	NS2204132811-
8	3501530	1	Joint	
9	941907	2	Rondelle e'lastique	
10	946173	2	Vis a bride	
11	838472	1	Filtre carburant	
12	960148	2	Rondelle	
13	946329	2	Vis a bride	
14	18839	2	Joint	
15	960629	2	Bouchon	
16	1542277	1	Conduit carburant	POUR 1542170
	860448	1	Conduit carburant	POUR 860320
17	838659	1	Conduit carburant	
18	11994	8	Joint	
19	969299	4	Vis creuse	
20	846780	1	Console	
21	952624	1	Collier serrage	
22	946544	1	Vis a bride	
23	838667	1	Conduit fuite	
24	957171	12	Joint	
25	74033	6	Vis creuse	
26	121563	1	Collier serrage	
27	946544	1	Vis a bride	
28	945407	1	Ecrou accouplement	
29	11994	2	Joint	
30	844237	1	Vis creuse	
31	956966	1	Bague surete	
32	956980	1	Ecrou	
33	954337	2	Raccord	
34	954323	2	Ecrou de raccord	
35	829146	1	Raccord tuyau	
36	859494	6	Injecteur	
	3803235	6	Injecteur, échange	
37	840402	6	Etrier	
38	924068	6	Goujon	
39	945408	6	Ecrou accouplement	
40	838877	1	Tuyau refoulement	CYL NO 1
41	838878	1	Tuyau refoulement	CYL NO 2
42	838879	1	Tuyau refoulement	CYL NO 3
43	838880	1	Tuyau refoulement	CYL NO 4
44	838881	1	Tuyau refoulement	CYL NO 5
45	838882	1	Tuyau refoulement	CYL NO 6
46	470181	2	Collier serrage	2-TUYAUX
47	470182	4	Collier serrage	3-TUYAUX
48	470184	1	Collier serrage	6-TUYAUX
48A	946544	1	Vis a bride	
49	860131	1	Durit air	
50	74033	2	Vis creuse	
51	947620	4	Joint	
52	833244	1	Douille entretoise	
53	965534	1	Console	
54		1	GOUJON FILETE	VOIR GROUPE 2B
55		1	RONDELLE	VOIR GROUPE 2B
56		1	ECROU	VOIR GROUPE 2B
57	860021	1	Tuyau de retour d'hu	
58	956980	1	Ecrou	
59	956966	1	Bague surete	
60	860028	1	Flexible carburant	
61	845646	1	Flexible carburant	
62	969299	1	Vis creuse	
63	11994	2	Joint	

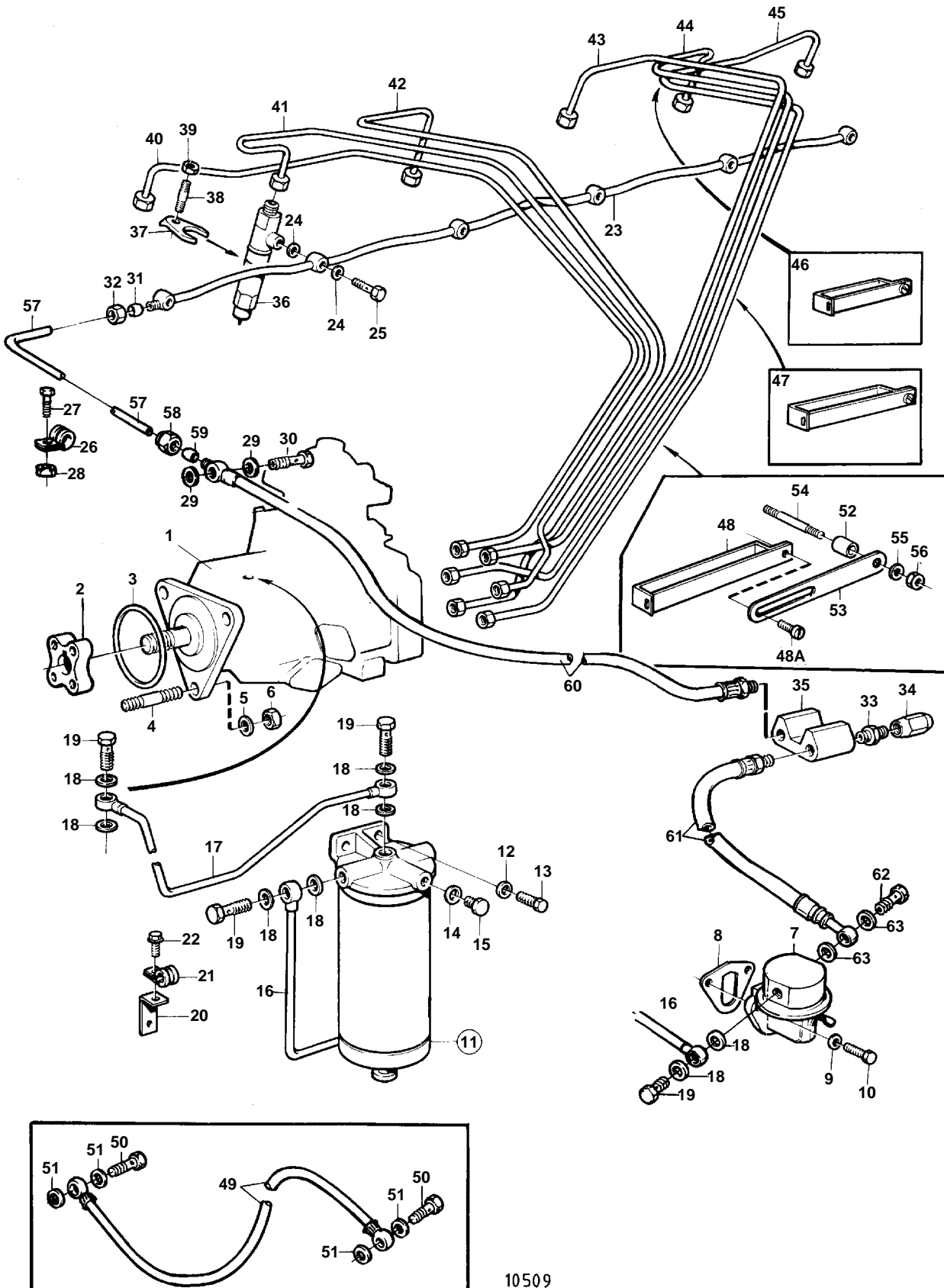
D41B



D41B

RÉF	No Pièce	QTÉ	DÉSIGNATION	NOTES
1		1	Pompe injection	NO PRODUIT 868188
2	859601	1	Moyeu	
3	968971	1	Joint torique	
4	953047	3	Goujon	
5	191172	3	Rondelle	
6	945408	3	Ecrou accouplement	
7	1542170	1	Pompe carburant	REPLACE PAR LA POMPE D'ALIMENTATION 860320 ET LE TUYAU 860448, NS-2204132810
		1	- Kit reparation	VOIR GROUPE 10A
	860320	1	Pompe alimentation	NS2204132811-
8	3501530	1	Joint	
9	941907	2	Rondelle e'lastique	
10	946173	2	Vis a bride	
11	838472	1	Filtre carburant	
12	960148	2	Rondelle	
13	946329	2	Vis a bride	
14	18839	2	Joint	
15	960629	2	Bouchon	
16	1542277	1	Conduit carburant	POUR 1542170
	860448	1	Conduit carburant	POUR 860320
17	838659	1	Conduit carburant	
18	11994	8	Joint	
19	969299	4	Vis creuse	
20	846780	1	Console	
21	952624	1	Collier serrage	
22	946544	1	Vis a bride	
23	838667	1	Conduit fuite	
24	957171	12	Joint	
25	74033	6	Vis creuse	
26	121563	1	Collier serrage	
27	946544	1	Vis a bride	
28	945407	1	Ecrou accouplement	
29	11994	2	Joint	
30	844237	1	Vis creuse	
31	956966	1	Bague surete	
32	956980	1	Ecrou	
33	954337	2	Raccord	
34	954323	2	Ecrou de raccord	
35	829146	1	Raccord tuyau	
36	859494	6	Injecteur	
	3803235	6	Injecteur, échange	
37	840402	6	Etrier	
38	924068	6	Goujon	
39	945408	6	Ecrou accouplement	
40	838877	1	Tuyau refoulement	CYL NO 1
41	838878	1	Tuyau refoulement	CYL NO 2
42	838879	1	Tuyau refoulement	CYL NO 3
43	838880	1	Tuyau refoulement	CYL NO 4
44	838881	1	Tuyau refoulement	CYL NO 5
45	838882	1	Tuyau refoulement	CYL NO 6
46	470181	2	Collier serrage	2-TUYAUX
47	470182	4	Collier serrage	3-TUYAUX
48	470184	1	Collier serrage	6-TUYAUX
48A	946544	1	Vis a bride	
49	860131	1	Durit air	
50	74033	2	Vis creuse	
51	947620	4	Joint	
52	833244	1	Douille entretoise	
53	965534	1	Console	
54		1	GOUJON FILETE	VOIR GROUPE 2B
55		1	RONDELLE	VOIR GROUPE 2B
56		1	ECROU	VOIR GROUPE 2B
57	860021	1	Tuyau de retour d'hu	
58	956980	1	Ecrou	
59	956966	1	Bague surete	
60	860028	1	Flexible carburant	
61	845646	1	Flexible carburant	
62	969299	1	Vis creuse	
63	11994	2	Joint	

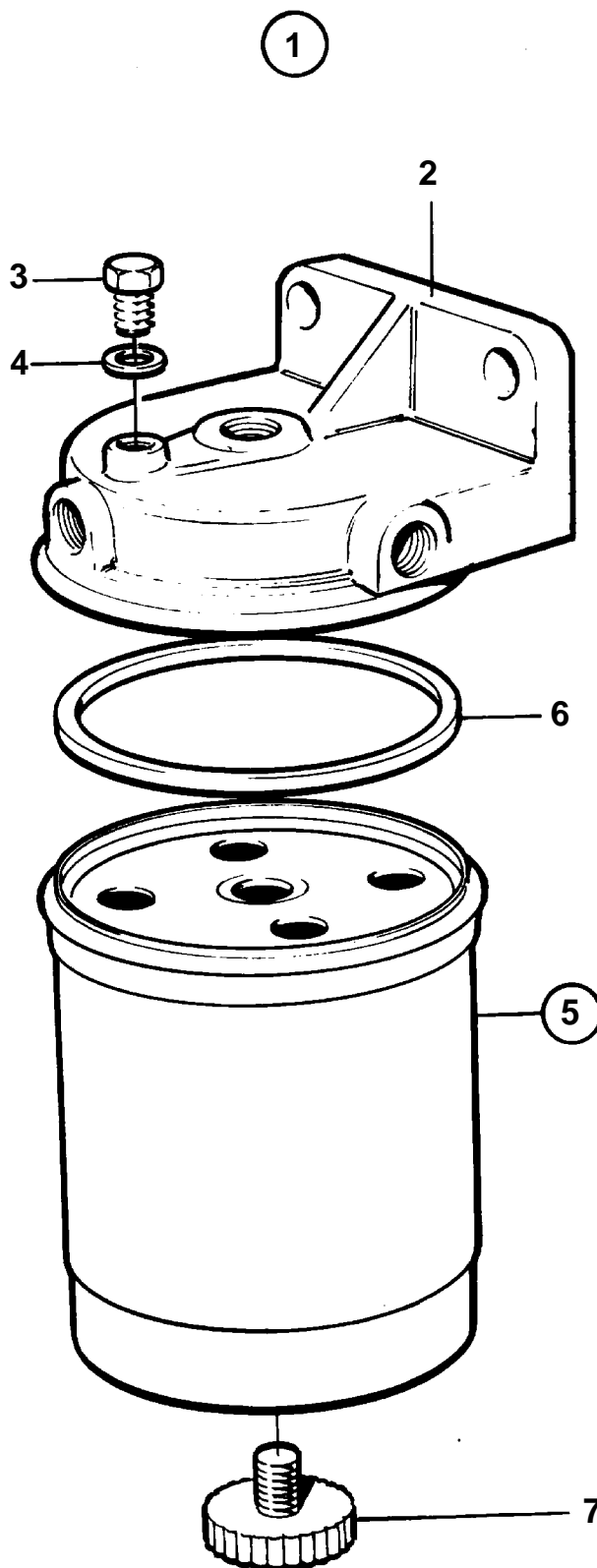
AD41B



10509

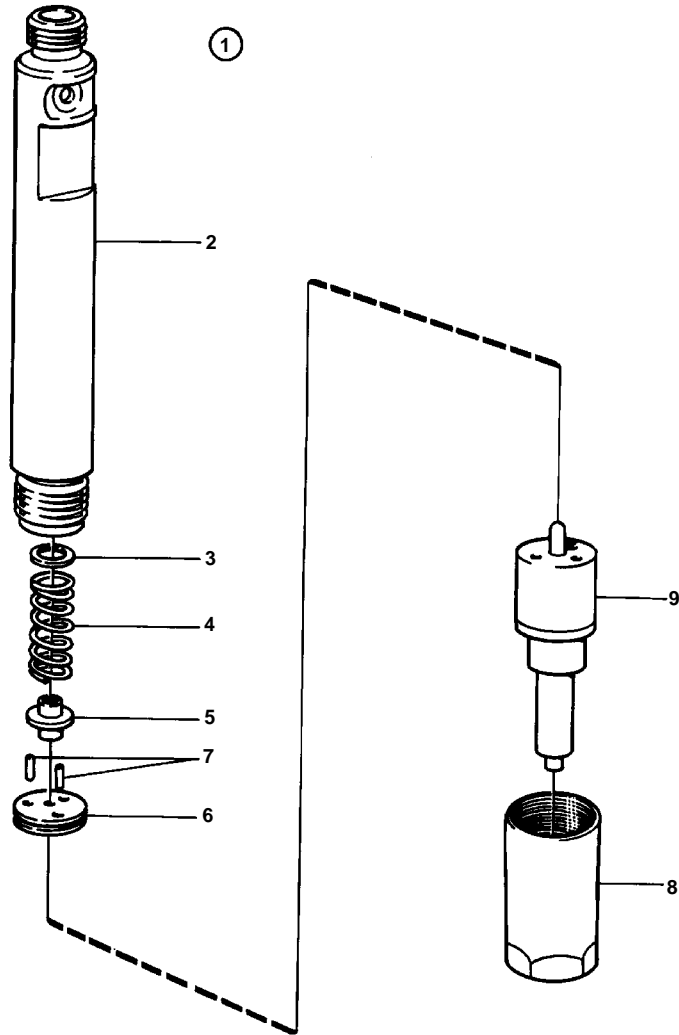
AD41B

RÉF	No Pièce	QTÉ	DÉSIGNATION	NOTES
1	859506	1	Pompe injection	NO PRODUIT 868192, 868193, 868242, NS-2204131545
		1	Pompe injection	NO PRODUIT 868288
	860270	1	Pompe injection	NO PRODUIT 868192, 868193, 868242, NS2204131546-
	859511	1	Pompe injection	NO PRODUIT 868437
2	859601	1	Moyeu	
3	968971	1	Joint torique	
4	953047	3	Goujon	
5	191172	3	Rondelle	
6	945408	3	Ecrou accouplement	
7	1542170	1	Pompe carburant	REMPLACE PAR LA POMPE D'ALIMENTATION 860320 ET LE TUYAU 860448, NS-2204132810
		1	· Kit reparation	VOIR GROUPE 10A
	860320	1	Pompe alimentation	NS2204132811-
8	3501530	1	Joint	
9	941907	2	Rondelle e'lastique	
10	946173	2	Vis a bride	
11	838472	1	Filtre carburant	
12	960148	2	Rondelle	
13	946329	2	Vis a bride	
14	18839	2	Joint	
15	960629	2	Bouchon	
16	1542277	1	Conduit carburant	POUR 1542170
	860448	1	Conduit carburant	POUR 860320
17	838659	1	Conduit carburant	
18	11994	8	Joint	
19	969299	4	Vis creuse	
20	846780	1	Console	
21	952624	1	Collier serrage	
22	946544	1	Vis a bride	
23	838667	1	Conduit fuite	
24	957171	12	Joint	
25	74033	6	Vis creuse	
26	121563	1	Collier serrage	
27	946544	1	Vis a bride	
28	945407	1	Ecrou accouplement	
29	11994	2	Joint	
30	844237	1	Vis creuse	
31	956966	1	Bague surete	
32	956980	1	Ecrou	
33	954337	2	Raccord	
34	954323	2	Ecrou de raccord	
35	829146	1	Raccord tuyau	
36	859494	6	Injecteur	
	3803235	6	Injecteur, échange	
37	840402	6	Etrier	
38	924068	6	Goujon	
39	945408	6	Ecrou accouplement	
40	838877	1	Tuyau refoulement	CYL NO 1
41	838878	1	Tuyau refoulement	CYL NO 2
42	838879	1	Tuyau refoulement	CYL NO 3
43	838880	1	Tuyau refoulement	CYL NO 4
44	838881	1	Tuyau refoulement	CYL NO 5
45	838882	1	Tuyau refoulement	CYL NO 6
46	470181	2	Collier serrage	2-TUYAUX
47	470182	4	Collier serrage	3-TUYAUX
48	470184	1	Collier serrage	6-TUYAUX
48A	946544	1	Vis a bride	
49	860131	1	Durit air	
50	74033	2	Vis creuse	
51	947620	4	Joint	
52	833244	1	Douille entretoise	
53	965534	1	Console	
54		1	GOUJON FILETE	VOIR GROUPE 2B
55		1	RONDELLE	VOIR GROUPE 2B
56		1	ECROU	VOIR GROUPE 2B
57	860021	1	Tuyau de retour d'hu	
58	956980	1	Ecrou	
59	956966	1	Bague surete	
60	860028	1	Flexible carburant	
61	845646	1	Flexible carburant	
62	969299	1	Vis creuse	
63	11994	2	Joint	



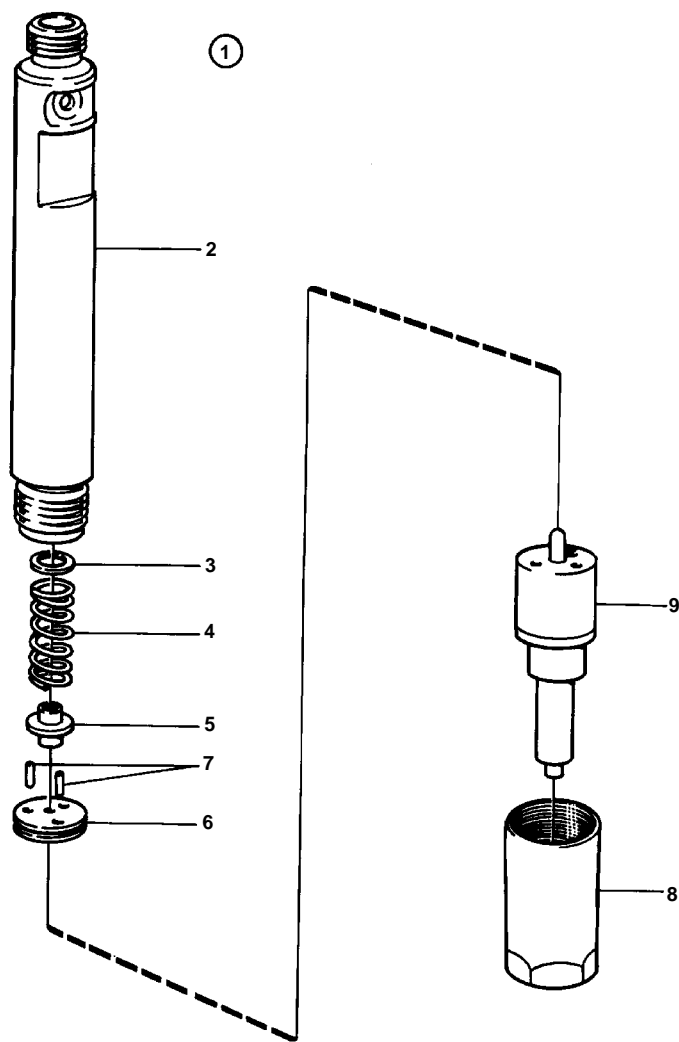
7060

RÉF	No Pièce	QTÉ	DÉSIGNATION
1	838472	1	Filtre carburant
2		1	• COUVERCLE
3	843956	1	• Bouchon
4	25534	1	• Joint
5	838593	1	• Cartouche filtre
6	6638088	1	• • Joint
7	838594	1	• • Bouchon



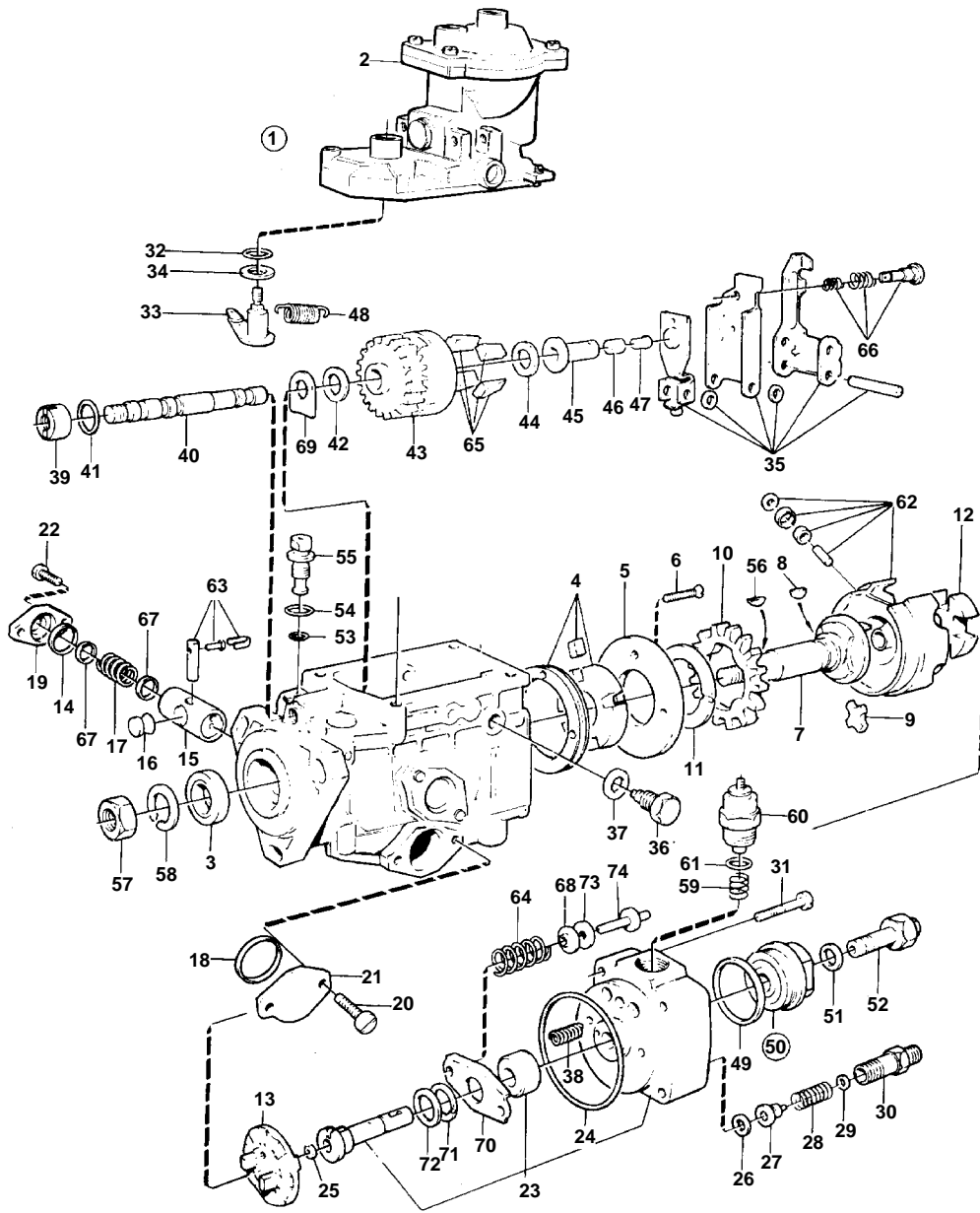
8353

RÉF	No Pièce	QTÉ	DÉSIGNATION	NOTES
1	838665	1	Injecteur	
	3803231	1	Injecteur, échange	
2		1	• SUPPORT DE BUSE	
3	243467	X	• • Rondelle ajustee	E=1,00mm
	243468	X	• • Rondelle ajustee	E=1,05mm
	6885721	X	• • Rondelle ajustee	E=1,08mm
	243469	X	• • Rondelle ajustee	E=1,10mm
	243470	X	• • Rondelle ajustee	E=1,15mm
	243471	X	• • Rondelle ajustee	E=1,20 MM
	243472	X	• • Rondelle ajustee	E=1,25 MM
	6885724	X	• • Rondelle ajustee	E=1,28MM
	243473	X	• • Rondelle ajustee	E=1,30 MM
	243474	X	• • Rondelle ajustee	E=1,35 MM
	243475	X	• • Rondelle ajustee	E=1,40 MM
	243476	X	• • Rondelle ajustee	E=1,45 MM
	6885727	X	• • Rondelle ajustee	E=1,48 MM
	243477	X	• • Rondelle ajustee	E=1,50 MM
	243478	X	• • Rondelle ajustee	E=1,55 MM
	243479	X	• • Rondelle ajustee	E=1,60 MM
	243480	X	• • Rondelle ajustee	E=1,65 MM
	6885730	X	• • Rondelle ajustee	E=1,68 MM
	243481	X	• • Rondelle ajustee	E=1,70 MM
	243482	X	• • Rondelle ajustee	E=1,75 MM
	243483	X	• • Rondelle ajustee	E=1,80 MM
	6885739	X	• • Rondelle ajustee	E=1,84 MM
	6885740	X	• • Rondelle ajustee	E=1,88 MM
	243485	X	• • Rondelle ajustee	E=1,90 MM
	243486	X	• • Rondelle ajustee	E=1,95 MM
4	6885720	1	• • Ressort pression	
5	244906	1	• • Boulon de pression	
6	6885743	1	• • Rondelle	
7	244907	2	• • Goupille guide	
8	243489	1	• • Ecrou	
9	858358	1	• Injecteur	



8353

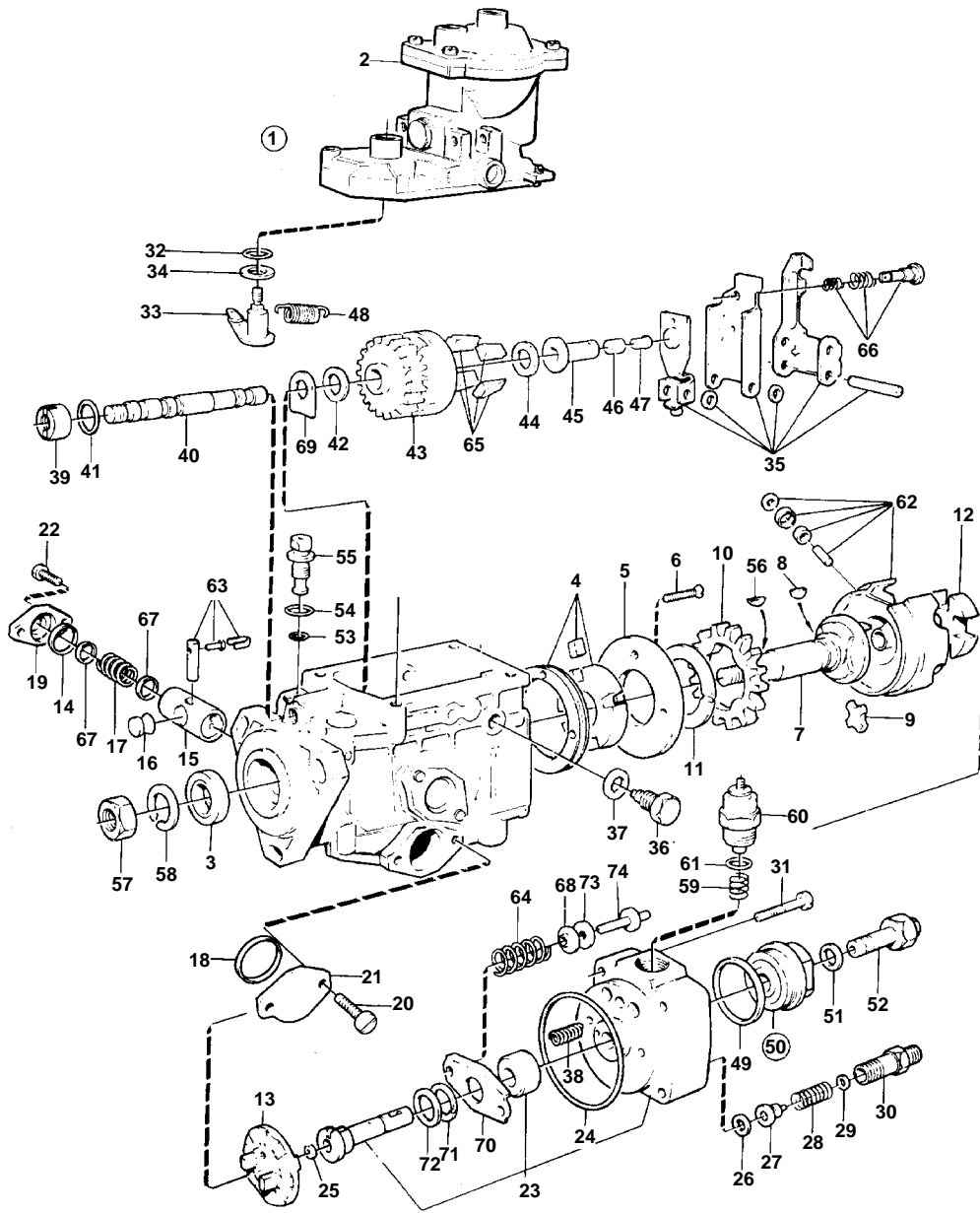
RÉF	No Pièce	QTÉ	DÉSIGNATION	NOTES
1	859494	1	Injecteur	
	3803235	1	Injecteur, échange	
2		1	• SUPPORT DE BUSE	
3	243467	X	• • Rondelle ajustee	E=1,00mm
	243468	X	• • Rondelle ajustee	E=1,05mm
	6885721	X	• • Rondelle ajustee	E=1,08mm
	243469	X	• • Rondelle ajustee	E=1,10mm
	243470	X	• • Rondelle ajustee	E=1,15mm
	243471	X	• • Rondelle ajustee	E=1,20 MM
	243472	X	• • Rondelle ajustee	E=1,25 MM
	6885724	X	• • Rondelle ajustee	E=1,28MM
	243473	X	• • Rondelle ajustee	E=1,30 MM
	243474	X	• • Rondelle ajustee	E=1,35 MM
	243475	X	• • Rondelle ajustee	E=1,40 MM
	243476	X	• • Rondelle ajustee	E=1,45 MM
	6885727	X	• • Rondelle ajustee	E=1,48 MM
	243477	X	• • Rondelle ajustee	E=1,50 MM
	243478	X	• • Rondelle ajustee	E=1,55 MM
	243479	X	• • Rondelle ajustee	E=1,60 MM
	243480	X	• • Rondelle ajustee	E=1,65 MM
	6885730	X	• • Rondelle ajustee	E=1,68 MM
	243481	X	• • Rondelle ajustee	E=1,70 MM
	243482	X	• • Rondelle ajustee	E=1,75 MM
	243483	X	• • Rondelle ajustee	E=1,80 MM
	6885739	X	• • Rondelle ajustee	E=1,84 MM
	6885740	X	• • Rondelle ajustee	E=1,88 MM
	243485	X	• • Rondelle ajustee	E=1,90 MM
	243486	X	• • Rondelle ajustee	E=1,95 MM
4	6885720	1	• • Ressort pression	
5		1	• • BOULON	
6		1	• • RONDELLE	
7	244907	2	• • Goupille guide	
8	243489	1	• • Ecrou	
9	859782	1	• Injecteur	



9482

RÉF	No Pièce	QTÉ	DÉSIGNATION	Voir	NOTES
1	858208	1	Pompe injection		
2		1	• REGULATEUR		
				19512	
3		1	• Bague etancheite		
4		1	• Rotor		
5		1	• Bague support		
6		2	• Vis		
7		1	• Arbre		
8		1	• Clavette		
9	844150	2	• Amortisseur		
10		1	• Pignon		
11		1	• Rondelle		
12		1	• Rondelle		
13		1	• Disque came		
14	838445	1	• Joint torique		
15		1	• Piston de commande		
16		1	• Coulisseau		
17		X	• Ressort		ALT.L=37,70 MM
		X	• Ressort pression		ALT.L=38,00 MM
		X	• Ressort pression		ALT.L=38,40 MM
18	838445	1	• Joint torique		
19		1	• Bride		
20		2	• Vis		
21		1	• Couvercle		
22		2	• Vis		
23		1			
24		1	• Bague etancheite		
25		X	• Rondelle ajustee		E=1,80 MM
		X	• Rondelle ajustee		E=1,95 MM
		X	• Rondelle ajustee		E=2,00 MM
		X	• Rondelle ajustee		E=2,12 MM
		X	• Rondelle ajustee		E=2,20 MM
		X	• Rondelle ajustee		E=2,32 MM
		X	• Rondelle ajustee		E=2,40 MM
		X	• Rondelle ajustee		E=2,50 MM
		X	• Rondelle ajustee		E=2,52 MM
		X	• Rondelle ajustee		E=2,80 MM
26	845738	6	• Rondelle		
27	244927	6	• Soupape refoulement		
28	244928	6	• Ressort pression		
29	244929	6	• Bague		
30		6	• Retenue		
31		4	• Vis a six pans creux		
32	243567	1	• Bague etancheite		
33	244959	1	• Arbre commande		
34		1	• Bague entretoise		
35		1	• Levier		
36		2	• Vis		
37		2	• Rondelle		
38		2	• Ressort		
39		1	• Ecrou		
40		1	• Arbre commande		
41	243786	1	• Joint torique		
42		1	• Rondelle		ALT.E=1,30 MM
		1	• Rondelle		ALT.E=1,35 MM
		1	• Rondelle		ALT.E=1,40 MM
43		1	• Roue de commande		
44		1	• Rondelle entretoise		
45		1	• Douille commande		
46		1	• Capot		
47		1	• Goupille		L=7,60MM
		1	• Goupille		L=7,80 MM
		1	• Goupille		L=8,00 MM
		1	• Goupille		L=8,20 MM
		1	• Goupille		L=8,40 MM
		1	• Goupille		L=8,60 MM
		1	• Goupille		L=8,80 MM
		1	• Goupille		L=9,00 MM
		1	• Goupille		L=9,20 MM
		1	• Goupille		L=9,40 MM
		1	• Goupille		L=9,60 MM
		1	• Goupille		L=9,80 MM
		1	• Goupille		L=10,00 MM
		1	• Goupille		L=10,20 MM
		1	• Goupille		L=10,40 MM
48		1	• Ressort traction		
49		1	• Joint torique		
50		1	• Bouchon		
51	947620	1	• • Joint		
52		1	• • VIS		
53		1	• Bague etancheite		
54	243520	1	• Bague etancheite		
55	859286	1	• Soupape		
56	243734	1	• Clavette woodruff		
57	955804	1	• Ecrou		
58	955925	1	• Rondelle elastique		
59	844186	1	• Ressort		
60		1	• Aimant d'arret		24V
61		1	• • JOINT TORIQUE		

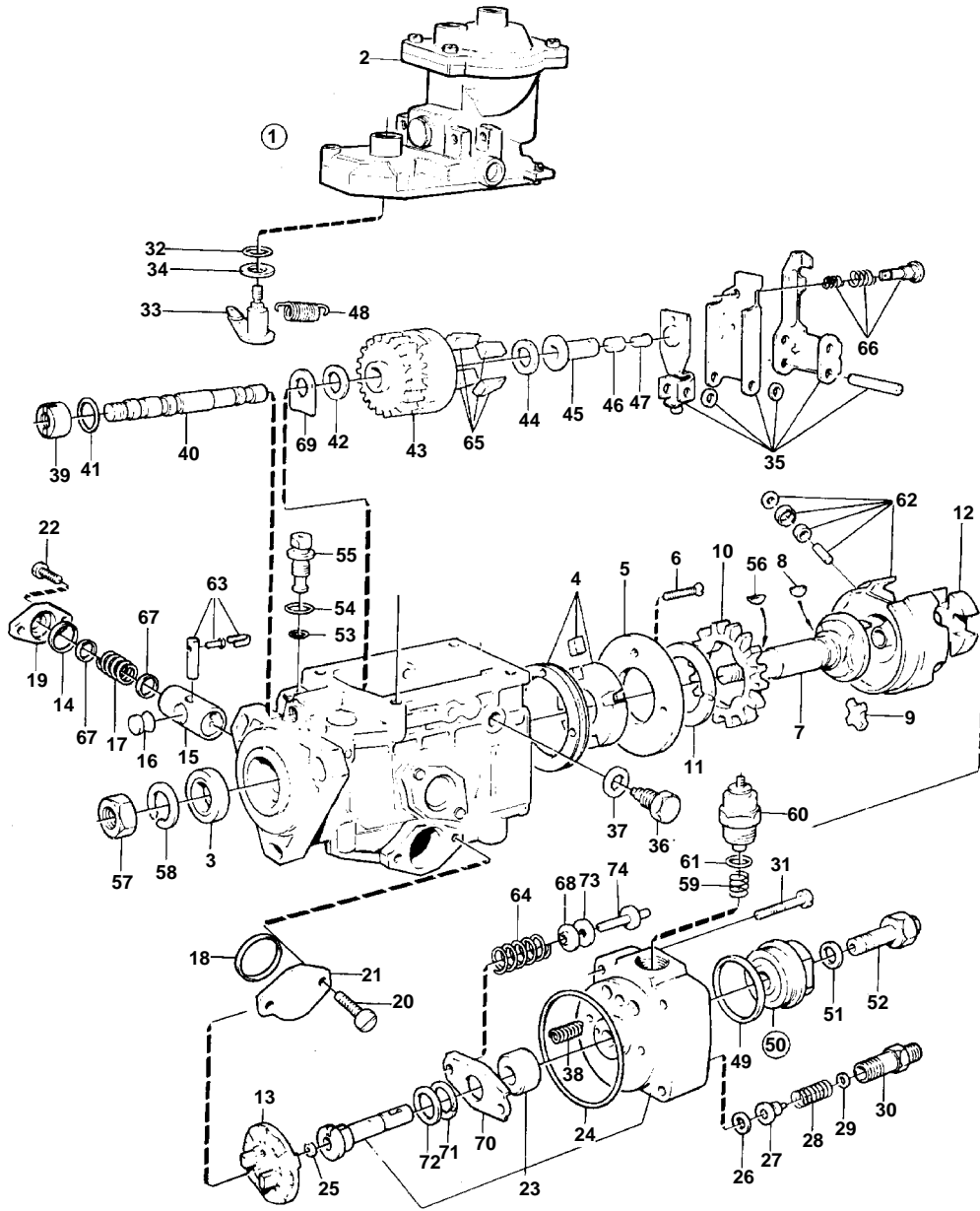
RÉF	No Pièce	QTÉ	DÉSIGNATION	Voir	NOTES
62	859288	1	• Kit piece rechange		
63		1	• Kit support		
64	844164	1	• Jeu ressorts		
65		1	• Masselotte regulateu		
66		1	• Jeu		
67		1	• Rondelle ajustee		
68		2	• Jeu cales		
69		1	• Jeu cales		
70		1	• Rondelle		
71		1	• Rondelle		
72		1	• Rondelle		
73		2	• Rondelle		
74		2	• GOUPILLE		
	844240	X	Kit joints		



9482

RÉF	No Pièce	QTÉ	DÉSIGNATION	NOTES
1	838683	1	Pompe injection	
2		1	• REGULATEUR	
3		1	• Bague etancheite	
4		1	• Rotor	
5		1	• Bague support	
6		2	• Vis	
7		1	• Arbre	
8		1	• Clavette	
9	844150	2	• Amortisseur	
10		1	• Pignon	
11		1	• Rondelle	
12		1	• Rondelle	
13		1	• Disque came	
14	838445	1	• Joint torique	
15		1	• Piston de commande	
16		1	• Coulisseau	
17		X	• Ressort	ALT.L=37,70 MM
		X	• Ressort pression	ALT.L=38,00 MM
		X	• Ressort pression	ALT.L=38,40 MM
18	838445	1	• Joint torique	
19		1	• Bride	
20		2	• Vis	
21		1	• Couvercle	
22		2	• Vis	
23		1		
24		1	• Bague etancheite	
25		X	• Rondelle ajustee	E=1,80 MM
		X	• Rondelle ajustee	E=1,95 MM
		X	• Rondelle ajustee	E=2,00 MM
		X	• Rondelle ajustee	E=2,12 MM
		X	• Rondelle ajustee	E=2,20 MM
		X	• Rondelle ajustee	E=2,32 MM
		X	• Rondelle ajustee	E=2,40 MM
		X	• Rondelle ajustee	E=2,50 MM
		X	• Rondelle ajustee	E=2,52 MM
		X	• Rondelle ajustee	E=2,80 MM
26	845738	6	• Rondelle	
27	244927	6	• Soupape refoulement	
28	244928	6	• Ressort pression	
29	244929	6	• Bague	
30		6	• Retenue	
31		4	• Vis a six pans creux	
32	243567	1	• Bague etancheite	
33	244959	1	• Arbre commande	
34		1	• Bague entretoise	
35		1	• Levier	
36		2	• Vis	
37		2	• Rondelle	
38		2	• Ressort	
39		1	• Ecrou	
40		1	• Arbre commande	
41	243786	1	• Joint torique	
42		1	• Rondelle	ALT.E=1,30 MM
		1	• Rondelle	ALT.E=1,35 MM
		1	• Rondelle	ALT.E=1,40 MM
43		1	• Roue de commande	
44		1	• Rondelle entretoise	
45		1	• Douille commande	
46		1	• Capot	
47		1	• Goupille	L=7,60MM
		1	• Goupille	L=7,80 MM
		1	• Goupille	L=8,00 MM
		1	• Goupille	L=8,20 MM
		1	• Goupille	L=8,40 MM
		1	• Goupille	L=8,60 MM
		1	• Goupille	L=8,80 MM
		1	• Goupille	L=9,00 MM
		1	• Goupille	L=9,20 MM
		1	• Goupille	L=9,40 MM
		1	• Goupille	L=9,60 MM
		1	• Goupille	L=9,80 MM
		1	• Goupille	L=10,00 MM
		1	• Goupille	L=10,20 MM
		1	• Goupille	L=10,40 MM
48		1	• Ressort traction	
49		1	• Joint torique	
50		1	• Bouchon	
51	947620	1	• • Joint	
52		1	• • VIS	
53		1	• Bague etancheite	
54	243520	1	• Bague etancheite	
55	859286	1	• Soupape	
56	243734	1	• Clavette woodruff	
57	955804	1	• Ecrou	
58	955925	1	• Rondelle elastique	
59	844186	1	• Ressort	
60		1	• Aimant d'arret	24V
61		1	• • JOINT TORIQUE	
62	859288	1	• Kit piece rechange	

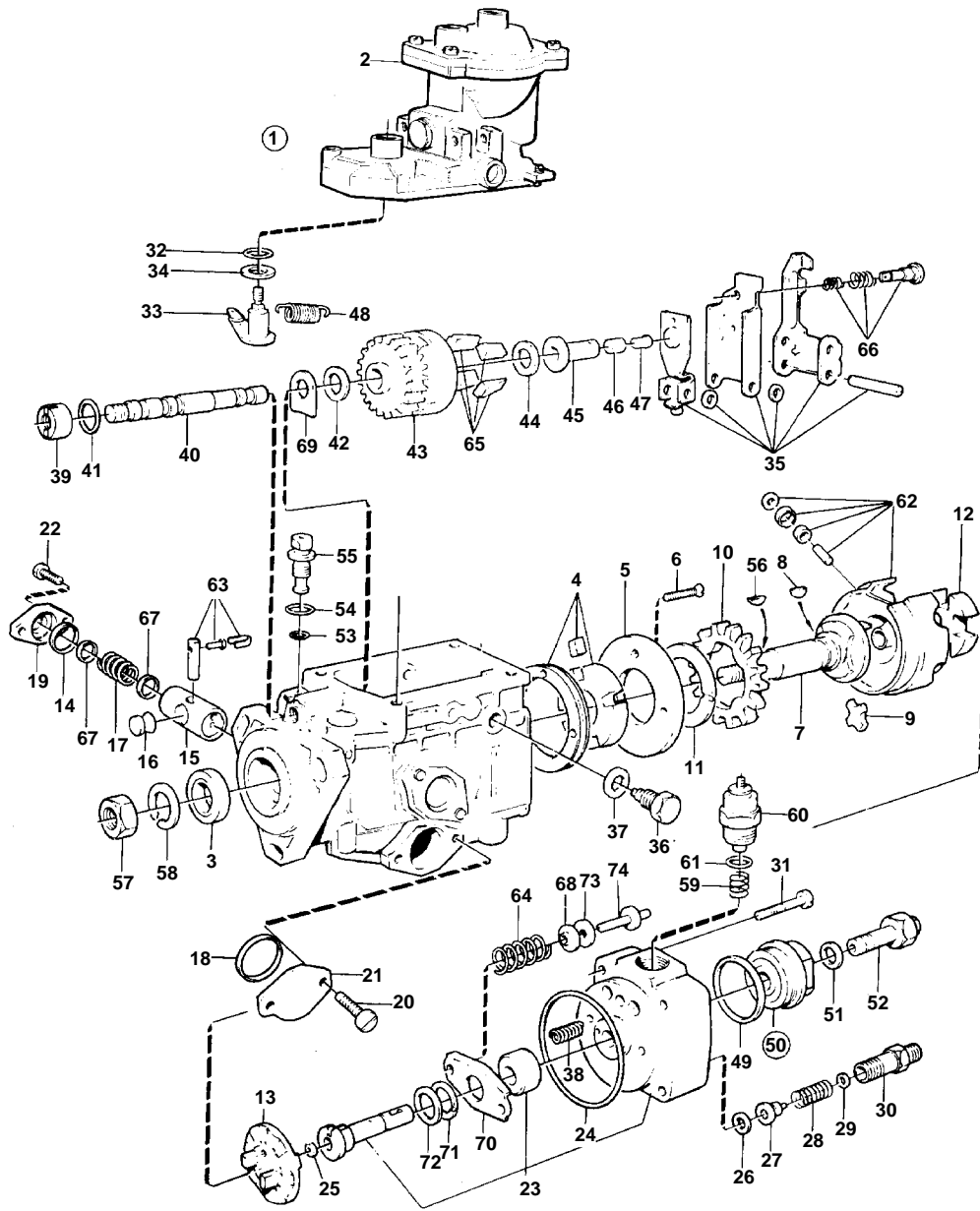
RÉF	No Pièce	QTÉ	DÉSIGNATION	NOTES
63		1	• Kit support	
64	844164	1	• Jeu ressorts	
65		1	• Masselotte regulateu	
66		1	• Jeu	
67		1	• Rondelle ajustee	
68		2	• Jeu cales	
69		1	• Jeu cales	
70		1	• Rondelle	
71		1	• Rondelle	
72		1	• Rondelle	
73		2	• Rondelle	
74		2	• GOUPILLE	
	844240	X	Kit joints	



9482

RÉF	No Pièce	QTÉ	DÉSIGNATION	NOTES
1	859506	1	Pompe injection	
2		1	• REGULATEUR	
3		1	• Bague etancheite	
4		1	• Rotor	
5		1	• Bague support	
6		2	• Vis	
7		1	• Arbre	
8		1	• Clavette	
9	844150	2	• Amortisseur	
10		1	• Pignon	
11		1	• Rondelle	
12		1	• Rondelle	
13		1	• Disque came	
14	838445	1	• Joint torique	
15		1	• Piston de commande	
16		1	• Coulisseau	
17		X	• Ressort	ALT.L=37,70 MM
		X	• Ressort pression	ALT.L=38,00 MM
		X	• Ressort pression	ALT.L=38,40 MM
18	838445	1	• Joint torique	
19		1	• Bride	
20		2	• Vis	
21		1	• Couvercle	
22		2	• Vis	
23		1		
24		1	• Bague etancheite	
25		X	• Rondelle ajustee	E=1,80 MM
		X	• Rondelle ajustee	E=1,95 MM
		X	• Rondelle ajustee	E=2,00 MM
		X	• Rondelle ajustee	E=2,12 MM
		X	• Rondelle ajustee	E=2,20 MM
		X	• Rondelle ajustee	E=2,32 MM
		X	• Rondelle ajustee	E=2,40 MM
		X	• Rondelle ajustee	E=2,50 MM
		X	• Rondelle ajustee	E=2,52 MM
		X	• Rondelle ajustee	E=2,80 MM
26	845738	6	• Rondelle	
27	244927	6	• Soupape refoulement	
28	244928	6	• Ressort pression	
29	244929	6	• Bague	
30		6	• Retenue	
31		4	• Vis a six pans creux	
32	243567	1	• Bague etancheite	
33	244959	1	• Arbre commande	
34		1	• Bague entretoise	
35		1	• Levier	
36		2	• Vis	
37		2	• Rondelle	
38		2	• Ressort	
39		1	• Ecrou	
40		1	• Arbre commande	
41	243786	1	• Joint torique	
42		1	• Rondelle	ALT.E=1,30 MM
		1	• Rondelle	ALT.E=1,35 MM
		1	• Rondelle	ALT.E=1,40 MM
43		1	• Roue de commande	
44		1	• Rondelle entretoise	
45		1	• Douille commande	
46		1	• Capot	
47		1	• Goupille	L=7,60MM
		1	• Goupille	L=7,80 MM
		1	• Goupille	L=8,00 MM
		1	• Goupille	L=8,20 MM
		1	• Goupille	L=8,40 MM
		1	• Goupille	L=8,60 MM
		1	• Goupille	L=8,80 MM
		1	• Goupille	L=9,00 MM
		1	• Goupille	L=9,20 MM
		1	• Goupille	L=9,40 MM
		1	• Goupille	L=9,60 MM
		1	• Goupille	L=9,80 MM
		1	• Goupille	L=10,00 MM
		1	• Goupille	L=10,20 MM
		1	• Goupille	L=10,40 MM
48		1	• Ressort traction	
49		1	• Joint torique	
50		1	• Bouchon	
51	947620	1	• • Joint	
52		1	• • VIS	
53		1	• Bague etancheite	
54	243520	1	• Bague etancheite	
55	859286	1	• Soupape	
56	243734	1	• Clavette woodruff	
57	955804	1	• Ecrou	
58	955925	1	• Rondelle elastique	
59	844186	1	• Ressort	
60		1	• Aimant d'arret	24V
61		1	• • JOINT TORIQUE	
62	859288	1	• Kit piece rechange	

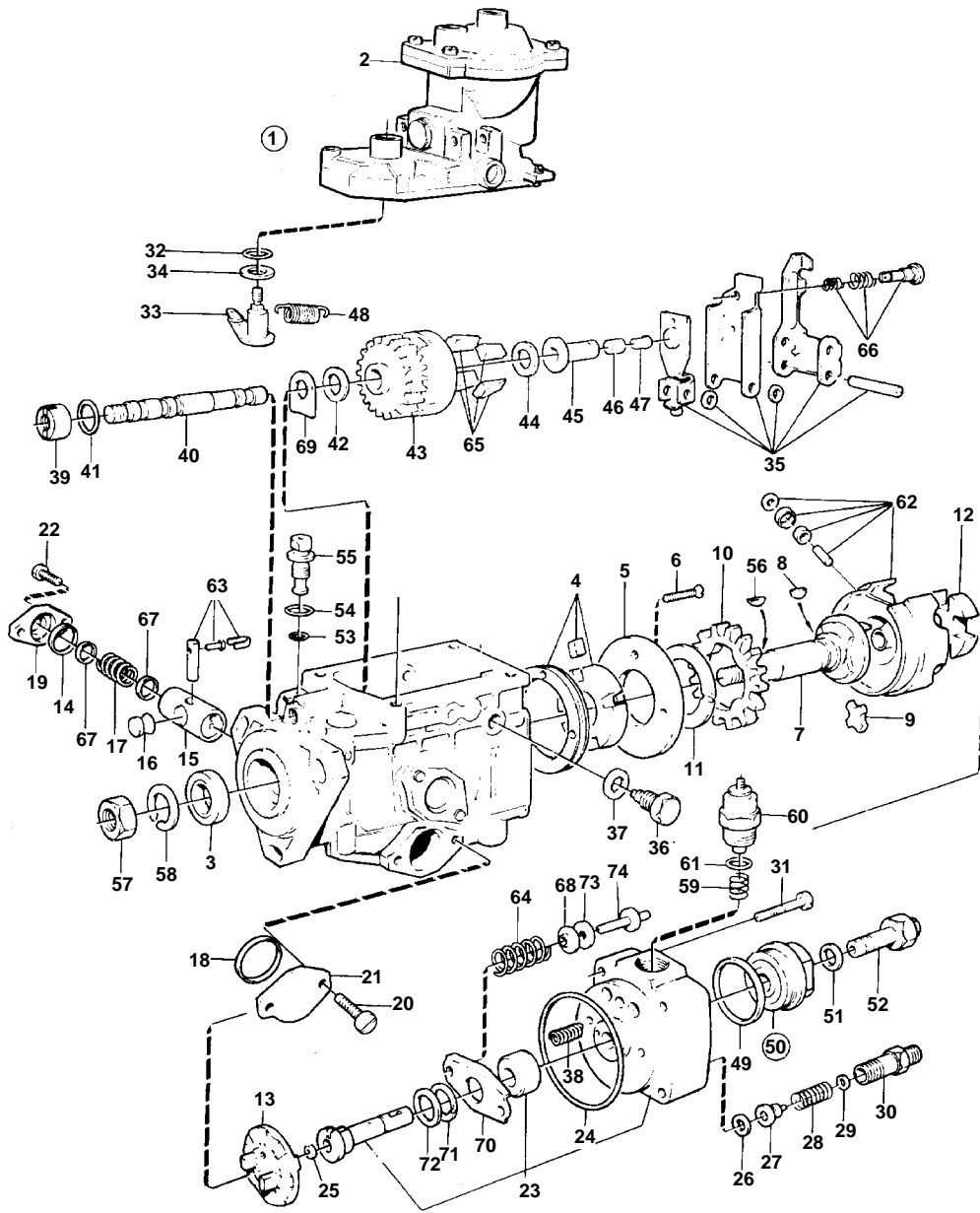
RÉF	No Pièce	QTÉ	DÉSIGNATION	NOTES
63		1	• Kit support	
64	844164	1	• Jeu ressorts	
65		1	• Masselotte regulateu	
66		1	• Jeu	
67		1	• Rondelle ajustee	
68		2	• Jeu cales	
69		1	• Jeu cales	
70		1	• Rondelle	
71		1	• Rondelle	
72		1	• Rondelle	
73		2	• Rondelle	
74		2	• GOUPILLE	
	844240	X	Kit joints	



9482

RÉF	No Pièce	QTÉ	DÉSIGNATION	NOTES
1		1	Pompe injection	
2		1	• REGULATEUR	
3		1	• Bague etancheite	
4		1	• Rotor	
5		1	• Bague support	
6		2	• Vis	
7		1	• Arbre	
8		1	• Clavette	
9	844150	2	• Amortisseur	
10		1	• Pignon	
11		1	• Rondelle	
12		1	• Rondelle	
13		1	• Disque came	
14	838445	1	• Joint torique	
15		1	• Piston de commande	
16		1	• Coulisseau	
17		X	• Ressort	ALT.L=37,70 MM
		X	• Ressort pression	ALT.L=38,00 MM
		X	• Ressort pression	ALT.L=38,40 MM
18	838445	1	• Joint torique	
19		1	• Bride	
20		2	• Vis	
21		1	• Couvercle	
22		2	• Vis	
23		1		
24		1	• Bague etancheite	
25		X	• Rondelle ajustee	E=1,80 MM
		X	• Rondelle ajustee	E=1,95 MM
		X	• Rondelle ajustee	E=2,00 MM
		X	• Rondelle ajustee	E=2,12 MM
		X	• Rondelle ajustee	E=2,20 MM
		X	• Rondelle ajustee	E=2,32 MM
		X	• Rondelle ajustee	E=2,40 MM
		X	• Rondelle ajustee	E=2,50 MM
		X	• Rondelle ajustee	E=2,52 MM
		X	• Rondelle ajustee	E=2,80 MM
26	845738	6	• Rondelle	
27	244927	6	• Soupape refoulement	
28	244928	6	• Ressort pression	
29	244929	6	• Bague	
30		6	• Retenue	
31		4	• Vis a six pans creux	
32	243567	1	• Bague etancheite	
33	244959	1	• Arbre commande	
34		1	• Bague entretoise	
35		1	• Levier	
36		2	• Vis	
37		2	• Rondelle	
38		2	• Ressort	
39		1	• Ecrou	
40		1	• Arbre commande	
41	243786	1	• Joint torique	
42		1	• Rondelle	ALT.E=1,30 MM
		1	• Rondelle	ALT.E=1,35 MM
		1	• Rondelle	ALT.E=1,40 MM
43		1	• Roue de commande	
44		1	• Rondelle entretoise	
45		1	• Douille commande	
46		1	• Capot	
47		1	• Goupille	L=7,60MM
		1	• Goupille	L=7,80 MM
		1	• Goupille	L=8,00 MM
		1	• Goupille	L=8,20 MM
		1	• Goupille	L=8,40 MM
		1	• Goupille	L=8,60 MM
		1	• Goupille	L=8,80 MM
		1	• Goupille	L=9,00 MM
		1	• Goupille	L=9,20 MM
		1	• Goupille	L=9,40 MM
		1	• Goupille	L=9,60 MM
		1	• Goupille	L=9,80 MM
		1	• Goupille	L=10,00 MM
		1	• Goupille	L=10,20 MM
		1	• Goupille	L=10,40 MM
48		1	• Ressort traction	
49		1	• Joint torique	
50		1	• Bouchon	
51	947620	1	• • Joint	
52		1	• • VIS	
53		1	• Bague etancheite	
54	243520	1	• Bague etancheite	
55	859286	1	• Soupape	
56	243734	1	• Clavette woodruff	
57	955804	1	• Ecrou	
58	955925	1	• Rondelle elastique	
59	844186	1	• Ressort	
60		1	• Aimant d'arret	24V
61		1	• • JOINT TORIQUE	
62	859288	1	• Kit piece rechange	

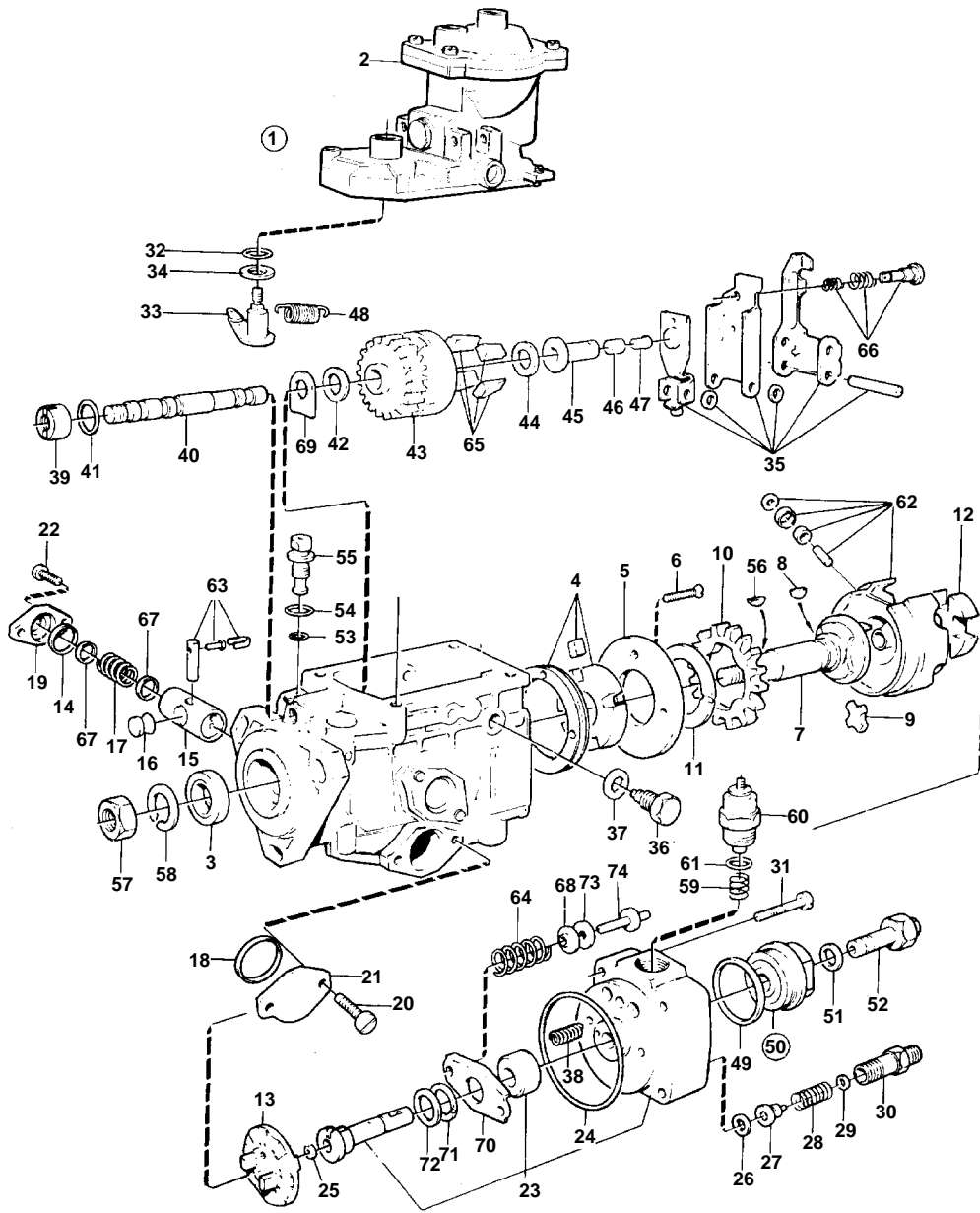
RÉF	No Pièce	QTÉ	DÉSIGNATION	NOTES
63		1	• Kit support	
64	844164	1	• Jeu ressorts	
65		1	• Masselotte regulateu	
66		1	• Jeu	
67		1	• Rondelle ajustee	
68		2	• Jeu cales	
69		1	• Jeu cales	
70		1	• Rondelle	
71		1	• Rondelle	
72		1	• Rondelle	
73		2	• Rondelle	
74		2	• GOUPILLE	
	844240	X	Kit joints	



9482

RÉF	No Pièce	QTÉ	DÉSIGNATION	Voir	NOTES
1	838682	1	Pompe injection		
2		1	• REGULATEUR		
				19513	
3		1	• Bague etancheite		
4		1	• Kit rotor		
5		1	• Bague support		
6		2	• Vis		
7		1	• Arbre		
8		1	• Clavette		
9	844150	2	• Amortisseur		
10		1	• Pignon		
11		1	• Rondelle		
12		1	• Rondelle		
13		1	• Disque came		
14	838445	1	• Joint torique		
15		1	• Piston de commande		
16		1	• Coulisseau		
17		X	• Ressort pression		ALT.L=36,50 MM
		X	• Ressort pression		ALT.
		X	• Ressort pression		ALT.L=36,70 MM
18	838445	1	• Joint torique		
19		1	• Bride		
20		2	• Vis		
21		1	• Couverture		
22		2	• Vis		
23		1			
24		1	• Bague etancheite		
25		X	• Rondelle ajustee		E=1,80 MM
		X	• Rondelle ajustee		E=1,95 MM
		X	• Rondelle ajustee		E=2,00 MM
		X	• Rondelle ajustee		E=2,12 MM
		X	• Rondelle ajustee		E=2,20 MM
		X	• Rondelle ajustee		E=2,32 MM
		X	• Rondelle ajustee		E=2,40 MM
		X	• Rondelle ajustee		E=2,50 MM
		X	• Rondelle ajustee		E=2,52 MM
		X	• Rondelle ajustee		E=2,80 MM
26	845738	6	• Rondelle		
27	244927	6	• Soupape refoulement		
28	244928	6	• Ressort pression		
29	244929	6	• Bague		
30		6	• Retenue		
31		4	• Vis a six pans creux		
32	243567	1	• Bague etancheite		
33	244959	1	• Arbre commande		
34		1	• Bague entretoise		
35		1	• Levier		
36		2	• Vis		
37		2	• Rondelle		
38		2	• Ressort		
39		1	• Ecrou		
40		1	• Arbre commande		
41	243786	1	• Joint torique		
42		1	• Rondelle		ALT.E=1,30 MM
		1	• Rondelle		ALT.E=1,35 MM
		1	• Rondelle		ALT.E=1,40 MM
43		1	• Roue de commande		
44		1	• Rondelle entretoise		
45		1	• Douille commande		
46		1	• Capot		
47		1	• Goupille		L=7,60MM
		1	• Goupille		L=7,80 MM
		1	• Goupille		L=8,00 MM
		1	• Goupille		L=8,20 MM
		1	• Goupille		L=8,40 MM
		1	• Goupille		L=8,60 MM
		1	• Goupille		L=8,80 MM
		1	• Goupille		L=9,00 MM
		1	• Goupille		L=9,20 MM
		1	• Goupille		L=9,40 MM
		1	• Goupille		L=9,60 MM
		1	• Goupille		L=9,80 MM
		1	• Goupille		L=10,00 MM
		1	• Goupille		L=10,20 MM
		1	• Goupille		L=10,40 MM
48		1	• Ressort traction		
49		1	• Joint torique		
50		1	• Bouchon		
51	947620	1	• • Joint		
52		1	• • VIS		
53		1	• Bague etancheite		
54	243520	1	• Bague etancheite		
55	244683	1	• Soupape		
56	243734	1	• Clavette woodruff		
57	955804	1	• Ecrou		
58	955925	1	• Rondelle elastique		
59	844186	1	• Ressort		
60		1	• Aimant		12V
61		1	• • JOINT TORIQUE		

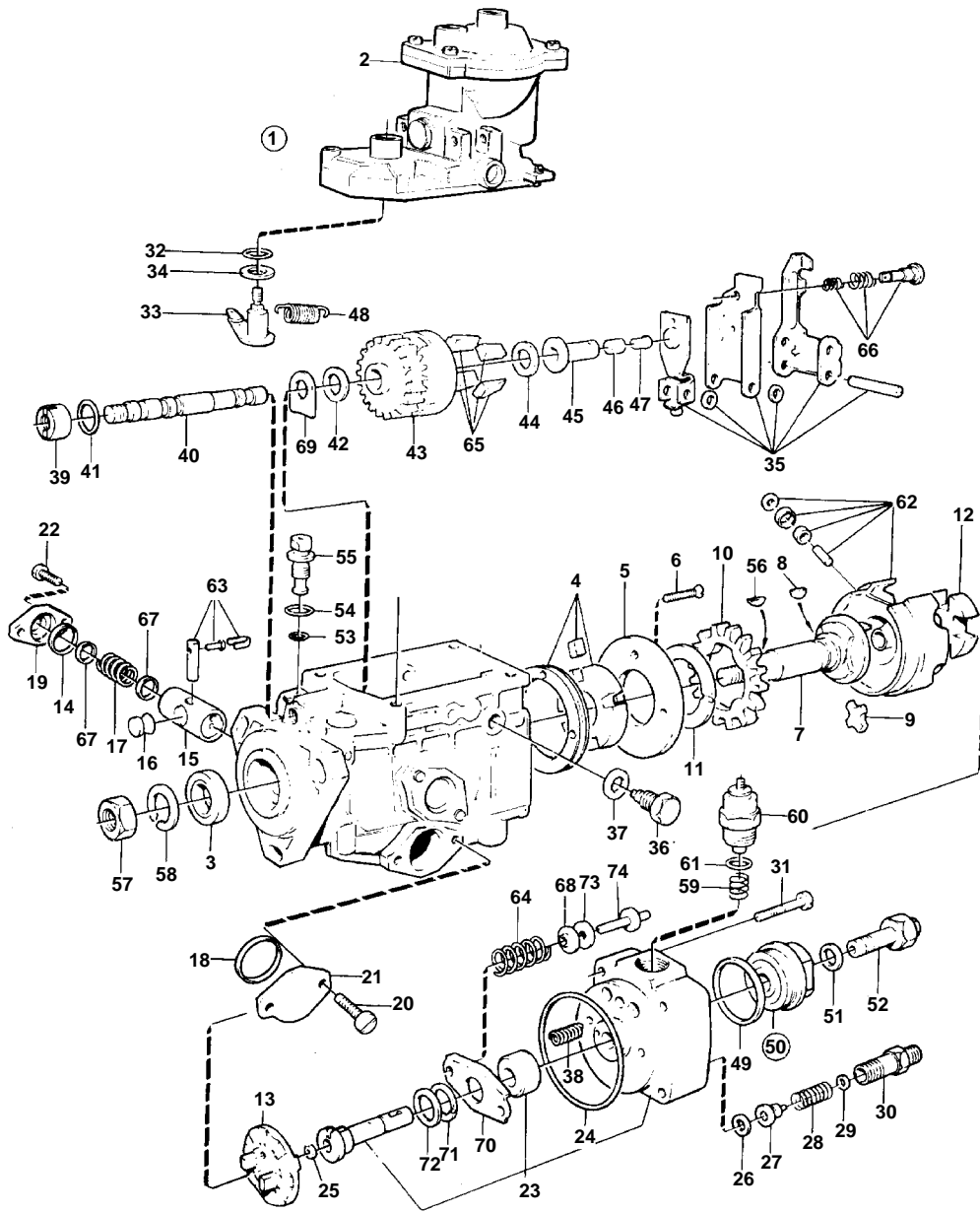
RÉF	No Pièce	QTÉ	DÉSIGNATION	Voir	NOTES
62	859288	1	• Kit piece rechange		
63		1	• Kit support		
64	844164	1	• Jeu ressorts		
65		1	• Masselotte regulateu		
66		1	• Jeu		
67		1	• Rondelle ajustee		
68		2	• Jeu cales		
69		1	• Jeu cales		
70		1	• Rondelle		
71		1	• Rondelle		
72		1	• Rondelle		
73		2	• Rondelle		
74		2	• BROCHE DE DIRECTION		
	844240	X	Kit joints		



9482

RÉF	No Pièce	QTÉ	DÉSIGNATION	NOTES
1	838684	1	Pompe injection	
2		1	• REGULATEUR	
3		1	• Bague etancheite	
4		1	• Kit rotor	
5		1	• Bague support	
6		2	• Vis	
7		1	• Arbre	
8		1	• Clavette	
9	844150	2	• Amortisseur	
10		1	• Pignon	
11		1	• Rondelle	
12		1	• Rondelle	
13		1	• Disque came	
14	838445	1	• Joint torique	
15		1	• Piston de commande	
16		1	• Coulisseau	
17		X	• Ressort pression	ALT.L=36,50 MM
		X	• Ressort pression	ALT.
		X	• Ressort pression	ALT.L=36,70 MM
18	838445	1	• Joint torique	
19		1	• Bride	
20		2	• Vis	
21		1	• Couvercle	
22		2	• Vis	
23		1		
24		1	• Bague etancheite	
25		X	• Rondelle ajustee	E=1,80 MM
		X	• Rondelle ajustee	E=1,95 MM
		X	• Rondelle ajustee	E=2,00 MM
		X	• Rondelle ajustee	E=2,12 MM
		X	• Rondelle ajustee	E=2,20 MM
		X	• Rondelle ajustee	E=2,32 MM
		X	• Rondelle ajustee	E=2,40 MM
		X	• Rondelle ajustee	E=2,50 MM
		X	• Rondelle ajustee	E=2,52 MM
		X	• Rondelle ajustee	E=2,80 MM
26	845738	6	• Rondelle	
27	244927	6	• Soupape refoulement	
28	244928	6	• Ressort pression	
29	244929	6	• Bague	
30		6	• Retenue	
31		4	• Vis a six pans creux	
32	243567	1	• Bague etancheite	
33	244959	1	• Arbre commande	
34		1	• Bague entretoise	
35		1	• Levier	
36		2	• Vis	
37		2	• Rondelle	
38		2	• Ressort	
39		1	• Ecrou	
40		1	• Arbre commande	
41	243786	1	• Joint torique	
42		1	• Rondelle	ALT.E=1,30 MM
		1	• Rondelle	ALT.E=1,35 MM
		1	• Rondelle	ALT.E=1,40 MM
43		1	• Roue de commande	
44		1	• Rondelle entretoise	
45		1	• Douille commande	
46		1	• Capot	
47		1	• Goupille	L=7,60MM
		1	• Goupille	L=7,80 MM
		1	• Goupille	L=8,00 MM
		1	• Goupille	L=8,20 MM
		1	• Goupille	L=8,40 MM
		1	• Goupille	L=8,60 MM
		1	• Goupille	L=8,80 MM
		1	• Goupille	L=9,00 MM
		1	• Goupille	L=9,20 MM
		1	• Goupille	L=9,40 MM
		1	• Goupille	L=9,60 MM
		1	• Goupille	L=9,80 MM
		1	• Goupille	L=10,00 MM
		1	• Goupille	L=10,20 MM
		1	• Goupille	L=10,40 MM
48		1	• Ressort traction	
49		1	• Joint torique	
50		1	• Bouchon	
51	947620	1	• • Joint	
52		1	• • VIS	
53		1	• Bague etancheite	
54	243520	1	• Bague etancheite	
55	244683	1	• Soupape	
56	243734	1	• Clavette woodruff	
57	955804	1	• Ecrou	
58	955925	1	• Rondelle elastique	
59	844186	1	• Ressort	
60		1	• Aimant	12V
61		1	• • JOINT TORIQUE	
62	859288	1	• Kit piece rechange	

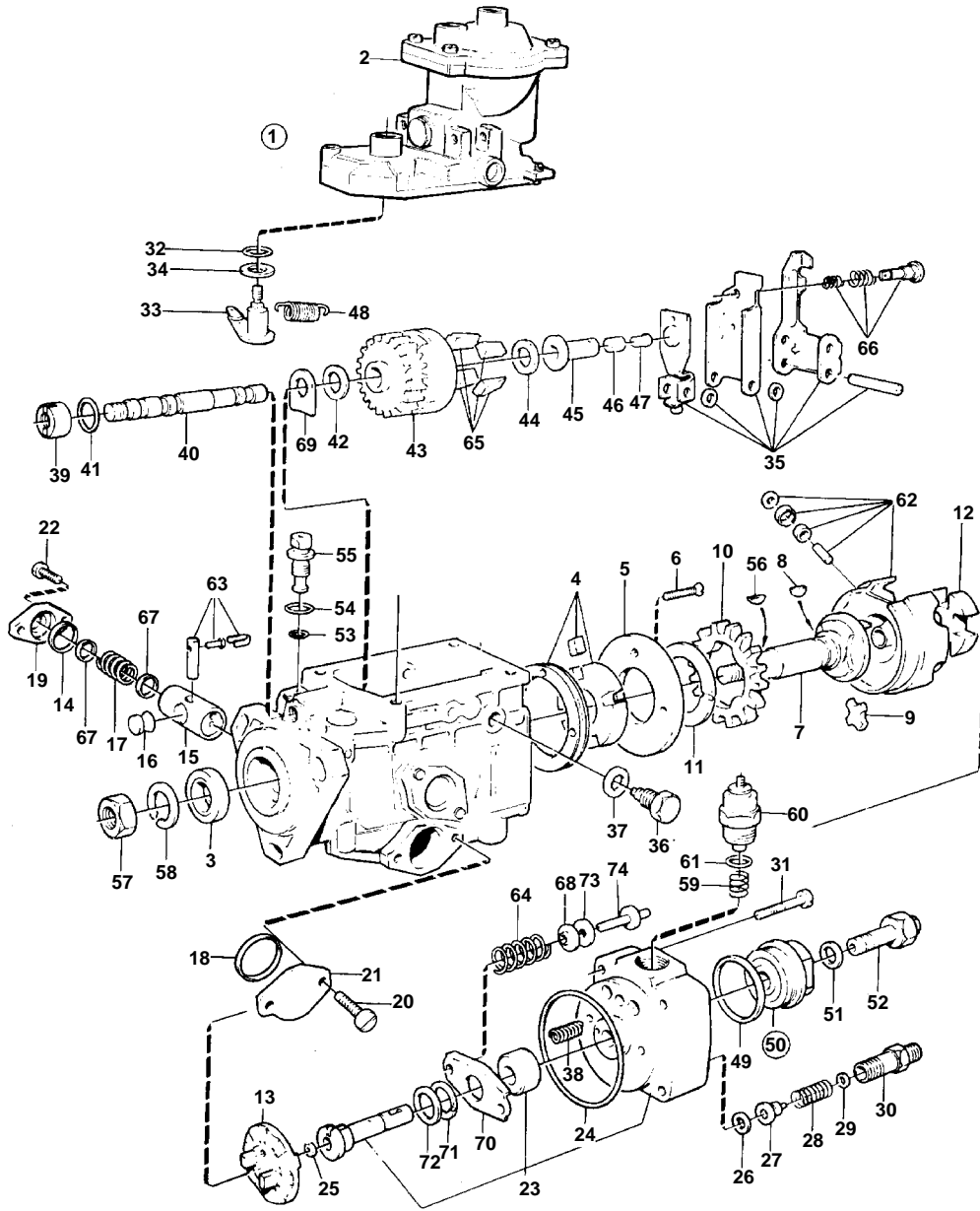
RÉF	No Pièce	QTÉ	DÉSIGNATION	NOTES
63		1	• Kit support	
64	844164	1	• Jeu ressorts	
65		1	• Masselotte regulateu	
66		1	• Jeu	
67		1	• Rondelle ajustee	
68		2	• Jeu cales	
69		1	• Jeu cales	
70		1	• Rondelle	
71		1	• Rondelle	
72		1	• Rondelle	
73		2	• Rondelle	
74		2	• BROCHE DE DIRECTION	
	844240	X	Kit joints	



9482

RÉF	No Pièce	QTÉ	DÉSIGNATION	NOTES
1		1	Pompe injection	
2		1	• REGULATEUR	
3		1	• Bague etancheite	
4		1	• Kit rotor	
5		1	• Bague support	
6		2	• Vis	
7		1	• Arbre	
8		1	• Clavette	
9	844150	2	• Amortisseur	
10		1	• Pignon	
11		1	• Rondelle	
12		1	• Rondelle	
13		1	• Disque came	
14	838445	1	• Joint torique	
15		1	• Piston de commande	
16		1	• Coulisseau	
17		X	• Ressort pression	ALT.L=36,50 MM
		X	• Ressort pression	ALT.
		X	• Ressort pression	ALT.L=36,70 MM
18	838445	1	• Joint torique	
19		1	• Bride	
20		2	• Vis	
21		1	• Couvercle	
22		2	• Vis	
23		1		
24		1	• Bague etancheite	
25		X	• Rondelle ajustee	E=1,80 MM
		X	• Rondelle ajustee	E=1,95 MM
		X	• Rondelle ajustee	E=2,00 MM
		X	• Rondelle ajustee	E=2,12 MM
		X	• Rondelle ajustee	E=2,20 MM
		X	• Rondelle ajustee	E=2,32 MM
		X	• Rondelle ajustee	E=2,40 MM
		X	• Rondelle ajustee	E=2,50 MM
		X	• Rondelle ajustee	E=2,52 MM
		X	• Rondelle ajustee	E=2,80 MM
26	845738	6	• Rondelle	
27	244927	6	• Soupape refoulement	
28	244928	6	• Ressort pression	
29	244929	6	• Bague	
30		6	• Retenue	
31		4	• Vis a six pans creux	
32	243567	1	• Bague etancheite	
33	244959	1	• Arbre commande	
34		1	• Bague entretoise	
35		1	• Levier	
36		2	• Vis	
37		2	• Rondelle	
38		2	• Ressort	
39		1	• Ecrou	
40		1	• Arbre commande	
41	243786	1	• Joint torique	
42		1	• Rondelle	ALT.E=1,30 MM
		1	• Rondelle	ALT.E=1,35 MM
		1	• Rondelle	ALT.E=1,40 MM
43		1	• Roue de commande	
44		1	• Rondelle entretoise	
45		1	• Douille commande	
46		1	• Capot	
47		1	• Goupille	L=7,60MM
		1	• Goupille	L=7,80 MM
		1	• Goupille	L=8,00 MM
		1	• Goupille	L=8,20 MM
		1	• Goupille	L=8,40 MM
		1	• Goupille	L=8,60 MM
		1	• Goupille	L=8,80 MM
		1	• Goupille	L=9,00 MM
		1	• Goupille	L=9,20 MM
		1	• Goupille	L=9,40 MM
		1	• Goupille	L=9,60 MM
		1	• Goupille	L=9,80 MM
		1	• Goupille	L=10,00 MM
		1	• Goupille	L=10,20 MM
		1	• Goupille	L=10,40 MM
48		1	• Ressort traction	
49		1	• Joint torique	
50		1	• Bouchon	
51	947620	1	• • Joint	
52		1	• • VIS	
53		1	• Bague etancheite	
54	243520	1	• Bague etancheite	
55	244683	1	• Soupape	
56	243734	1	• Clavette woodruff	
57	955804	1	• Ecrou	
58	955925	1	• Rondelle elastique	
59	844186	1	• Ressort	
60		1	• Aimant	12V
61		1	• • JOINT TORIQUE	
62	859288	1	• Kit piece rechange	

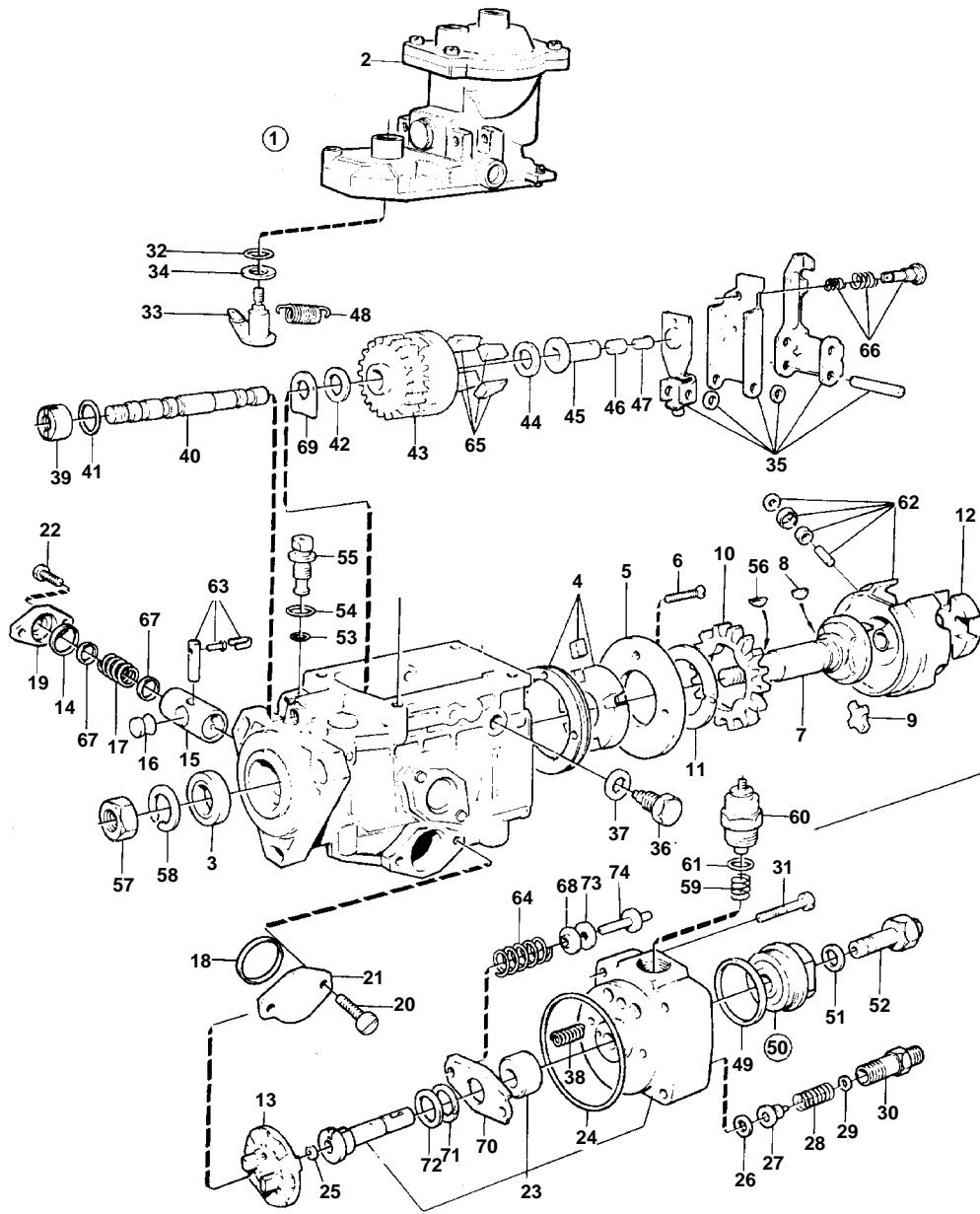
RÉF	No Pièce	QTÉ	DÉSIGNATION	NOTES
63		1	• Kit support	
64	844164	1	• Jeu ressorts	
65		1	• Masselotte regulateu	
66		1	• Jeu	
67		1	• Rondelle ajustee	
68		2	• Jeu cales	
69		1	• Jeu cales	
70		1	• Rondelle	
71		1	• Rondelle	
72		1	• Rondelle	
73		2	• Rondelle	
74		2	• BROCHE DE DIRECTION	
	844240	X	Kit joints	



9482

RÉF	No Pièce	QTÉ	DÉSIGNATION	NOTES
1	859195	1	Pompe injection	
2		1	• REGULATEUR	
3		1	• Bague etancheite	
4		1	• Kit rotor	
5		1	• Bague support	
6		2	• Vis	
7		1	• Arbre	
8		1	• Clavette	
9	844150	2	• Amortisseur	
10		1	• Pignon	
11		1	• Rondelle	
12		1	• Rondelle	
13		1	• Disque came	
14	838445	1	• Joint torique	
15		1	• Piston de commande	
16		1	• Coulisseau	
17		X	• Ressort pression	ALT.L=36,50 MM
		X	• Ressort pression	ALT.
		X	• Ressort pression	ALT.L=36,70 MM
18	838445	1	• Joint torique	
19		1	• Bride	
20		2	• Vis	
21		1	• Couvercle	
22		2	• Vis	
23		1		
24		1	• Bague etancheite	
25		X	• Rondelle ajustee	E=1,80 MM
		X	• Rondelle ajustee	E=1,95 MM
		X	• Rondelle ajustee	E=2,00 MM
		X	• Rondelle ajustee	E=2,12 MM
		X	• Rondelle ajustee	E=2,20 MM
		X	• Rondelle ajustee	E=2,32 MM
		X	• Rondelle ajustee	E=2,40 MM
		X	• Rondelle ajustee	E=2,50 MM
		X	• Rondelle ajustee	E=2,52 MM
		X	• Rondelle ajustee	E=2,80 MM
26	845738	6	• Rondelle	
27	244927	6	• Soupape refoulement	
28	244928	6	• Ressort pression	
29	244929	6	• Bague	
30		6	• Retenue	
31		4	• Vis a six pans creux	
32	243567	1	• Bague etancheite	
33	244959	1	• Arbre commande	
34		1	• Bague entretoise	
35		1	• Levier	
36		2	• Vis	
37		2	• Rondelle	
38		2	• Ressort	
39		1	• Ecrou	
40		1	• Arbre commande	
41	243786	1	• Joint torique	
42		1	• Rondelle	ALT.E=1,30 MM
		1	• Rondelle	ALT.E=1,35 MM
		1	• Rondelle	ALT.E=1,40 MM
43		1	• Roue de commande	
44		1	• Rondelle entretoise	
45		1	• Douille commande	
46		1	• Capot	
47		1	• Goupille	L=7,60MM
		1	• Goupille	L=7,80 MM
		1	• Goupille	L=8,00 MM
		1	• Goupille	L=8,20 MM
		1	• Goupille	L=8,40 MM
		1	• Goupille	L=8,60 MM
		1	• Goupille	L=8,80 MM
		1	• Goupille	L=9,00 MM
		1	• Goupille	L=9,20 MM
		1	• Goupille	L=9,40 MM
		1	• Goupille	L=9,60 MM
		1	• Goupille	L=9,80 MM
		1	• Goupille	L=10,00 MM
		1	• Goupille	L=10,20 MM
		1	• Goupille	L=10,40 MM
48		1	• Ressort traction	
49		1	• Joint torique	
50		1	• Bouchon	
51	947620	1	• • Joint	
52		1	• • VIS	
53		1	• Bague etancheite	
54	243520	1	• Bague etancheite	
55	244683	1	• Soupape	
56	243734	1	• Clavette woodruff	
57	955804	1	• Ecrou	
58	955925	1	• Rondelle elastique	
59	844186	1	• Ressort	
60		1	• Aimant	12V
61		1	• • JOINT TORIQUE	
62	859288	1	• Kit piece rechange	

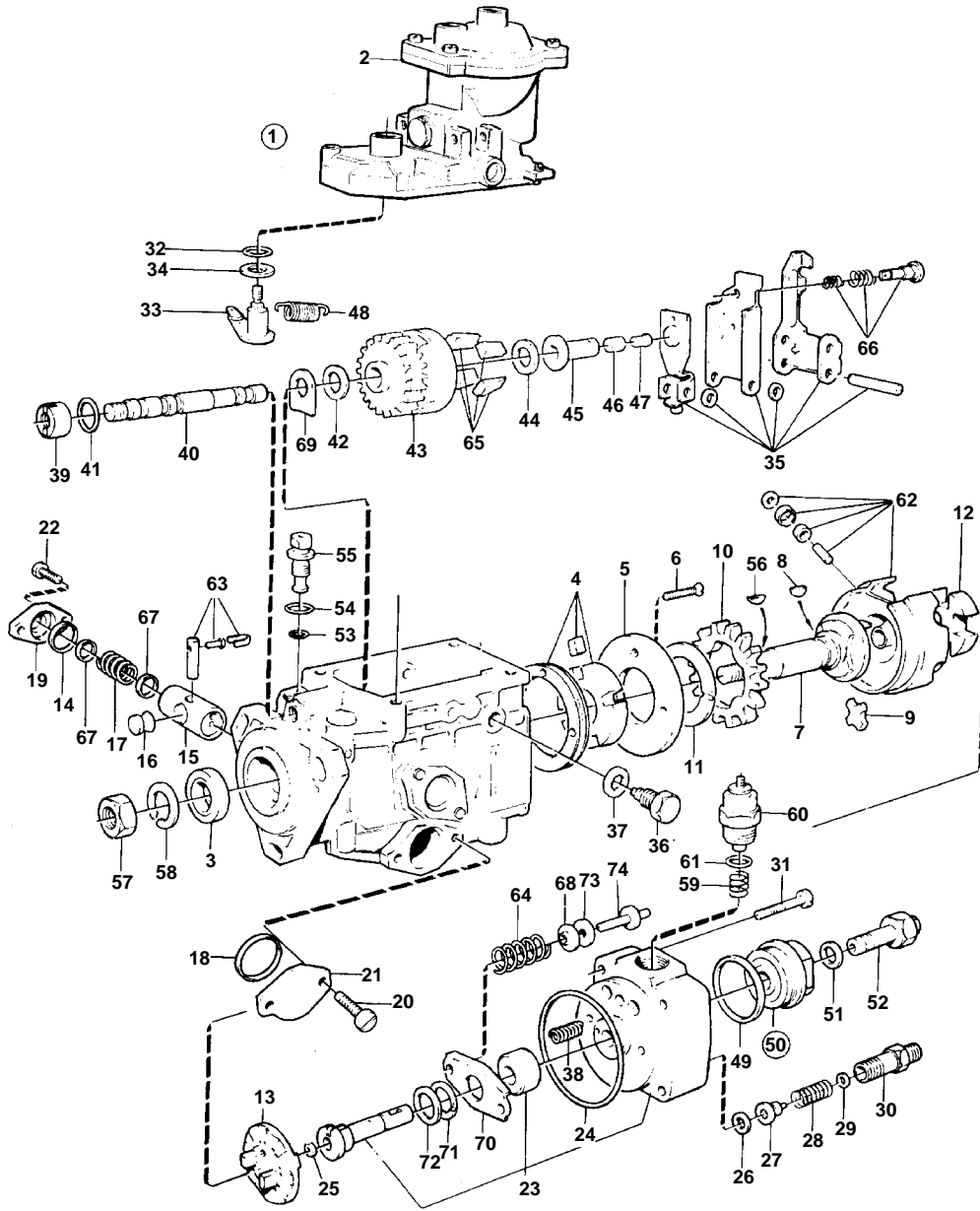
RÉF	No Pièce	QTÉ	DÉSIGNATION	NOTES
63		1	• Kit support	
64	844164	1	• Jeu ressorts	
65		1	• Masselotte regulateu	
66		1	• Jeu	
67		1	• Rondelle ajustee	
68		2	• Jeu cales	
69		1	• Jeu cales	
70		1	• Rondelle	
71		1	• Rondelle	
72		1	• Rondelle	
73		2	• Rondelle	
74		2	• BROCHE DE DIRECTION	
	844240	X	Kit joints	



9482

RÉF	No Pièce	QTÉ	DÉSIGNATION	Voir	NOTES
1	838711	1	Pompe injection		
2		1	• REGULATEUR		
				19513	
3		1	• Douille usure		
4		1	• Rotor		
5		1	• Bague support		
6		2	• Vis		
7		1	• Arbre		
8		1	• Clavette		
9	844150	2	• Amortisseur		
10		1	• Pignon		
11		1	• Rondelle		
12		1	• Rondelle		
13		1	• Disque came		
14	838445	1	• Joint torique		
15		1	• Piston de commande		
16		1	• Coulisseau		
17		X	• Ressort pression		ALT.L=36,50 MM
		X	• Ressort pression		ALT.
		X	• Ressort pression		ALT.L=36,70 MM
18	838445	1	• Joint torique		
19		1	• Bride		
20		2	• Vis		
21		1	• Couverture		
22		2	• Vis		
23		1			
24		1	• Bague etancheite		
25		X	• Rondelle ajustee		E=1,80 MM
		X	• Rondelle ajustee		E=1,95 MM
		X	• Rondelle ajustee		E=2,00 MM
		X	• Rondelle ajustee		E=2,12 MM
		X	• Rondelle ajustee		E=2,20 MM
		X	• Rondelle ajustee		E=2,32 MM
		X	• Rondelle ajustee		E=2,40 MM
		X	• Rondelle ajustee		E=2,50 MM
		X	• Rondelle ajustee		E=2,52 MM
		X	• Rondelle ajustee		E=2,80 MM
26	845738	6	• Rondelle		
27	244927	6	• Soupape refoulement		
28	244928	6	• Ressort pression		
29	244929	6	• Bague		
30		6	• Retenue		
31		4	• Vis a six pans creux		
32	243567	1	• Bague etancheite		
33	244959	1	• Arbre commande		
34		1	• Bague entretoise		
35		1	• Levier		
36		2	• Vis		
37		2	• Rondelle		
38		2	• Ressort		
39		1	• Ecrou		
40		1	• Arbre commande		
41	243786	1	• Joint torique		
42		1	• Rondelle		ALT.E=1,30 MM
		1	• Rondelle		ALT.E=1,35 MM
		1	• Rondelle		ALT.E=1,40 MM
43		1	• Roue de commande		
44		1	• Rondelle entretoise		
45		1	• Douille commande		
46		1	• Capot		
47		X	• Goupille		L=7,60MM
		X	• Goupille		L=7,80 MM
		X	• Goupille		L=8,00 MM
		X	• Goupille		L=8,20 MM
		X	• Goupille		L=8,40 MM
		X	• Goupille		L=8,60 MM
		X	• Goupille		L=8,80 MM
		X	• Goupille		L=9,00 MM
		X	• Goupille		L=9,20 MM
		X	• Goupille		L=9,40 MM
		X	• Goupille		L=9,60 MM
		X	• Goupille		L=9,80 MM
		X	• Goupille		L=10,00 MM
		X	• Goupille		L=10,20 MM
		X	• Goupille		L=10,40 MM
48		1	• Ressort traction		
49		1	• Joint torique		
50		1	• Bouchon		
51	947620	1	• • Joint		
52		1	• • VIS		
53		1	• Bague etancheite		
54	243520	1	• Bague etancheite		
55	244683	1	• Soupape		
56	243734	1	• Clavette woodruff		
57	955804	1	• Ecrou		
58	955925	1	• Rondelle elastique		
59	844186	1	• Ressort		
60		1	• Aimant d'arret		24V
61		1	• • JOINT TORIQUE		

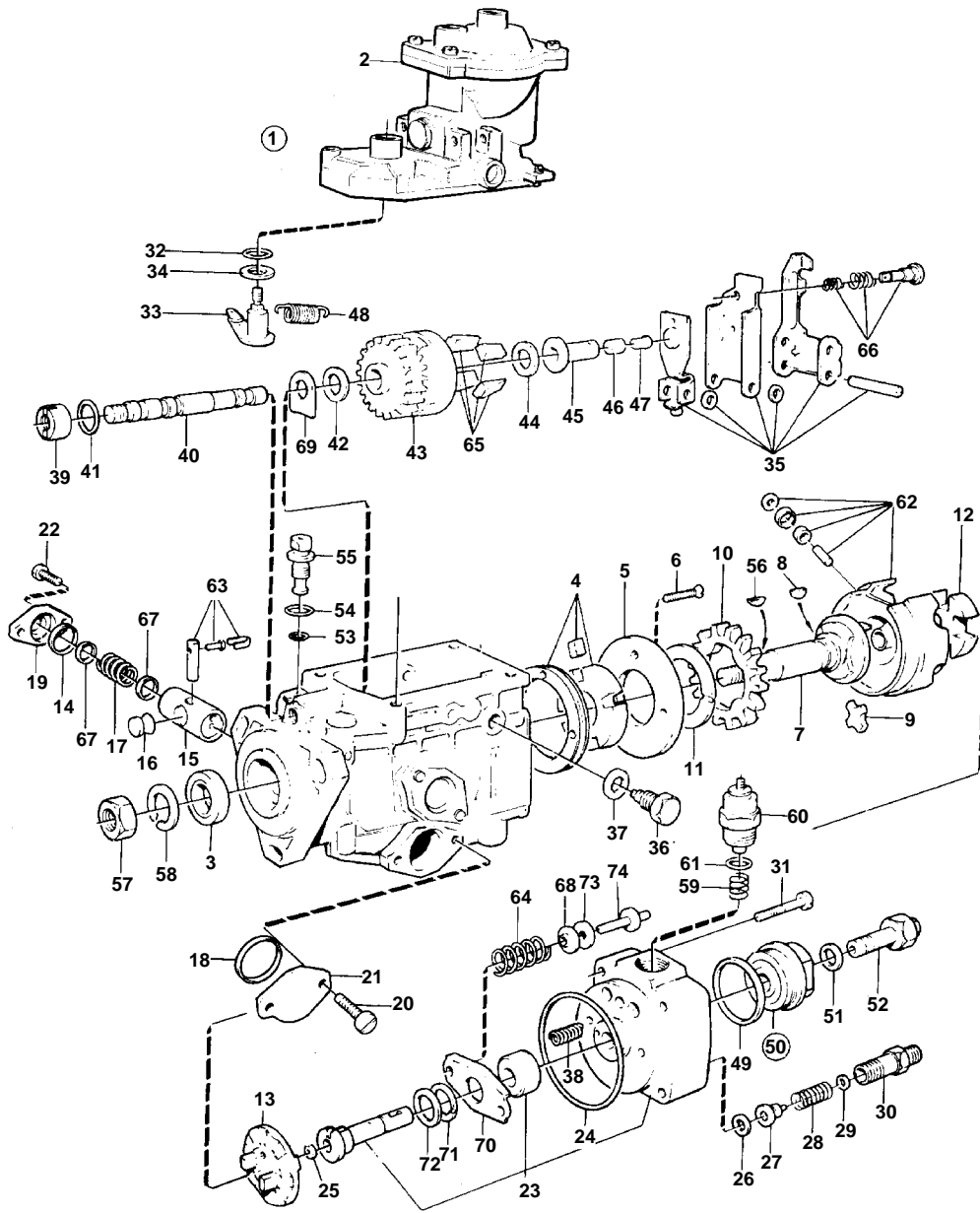
RÉF	No Pièce	QTÉ	DÉSIGNATION	Voir	NOTES
62	859288	1	• Kit piece rechange		
63		1	• Kit support		
64	844164	1	• Jeu ressorts		
65		1	• Masselotte regulateu		
66		1	• Jeu		
67		1	• Rondelle ajustee		
68		2	• Jeu cales		
69		1	• Jeu cales		
70		1	• Rondelle		
71		1	• Rondelle		
72		1	• Rondelle		
73		2	• Rondelle		
74		2	• BROCHE DE DIRECTION		
	844240	X	Kit joints		



9482

RÉF	No Pièce	QTÉ	DÉSIGNATION	Voir	NOTES
1		1	Pompe injection		
2		1	• REGULATEUR		
				19513	
3		1	• Bague etancheite		
4		1	• Kit rotor		
5		1	• Bague support		
6		2	• Vis		
7		1	• Arbre		
8		1	• Clavette		
9	844150	2	• Amortisseur		
10		1	• Pignon		
11		1	• Rondelle		
12		1	• Rondelle		
13		1	• Disque came		
14	838445	1	• Joint torique		
15		1	• Piston de commande		
16		1	• Coulisseau		
17		X	• Ressort pression		ALT.L=36,50 MM
		X	• Ressort pression		ALT.
		X	• Ressort pression		ALT.L=36,70 MM
18	838445	1	• Joint torique		
19		1	• Bride		
20		2	• Vis		
21		1	• Couvrecl		
22		2	• Vis		
23		1			
24		1	• Bague etancheite		
25		X	• Rondelle ajustee		E=1,80 MM
		X	• Rondelle ajustee		E=1,95 MM
		X	• Rondelle ajustee		E=2,00 MM
		X	• Rondelle ajustee		E=2,12 MM
		X	• Rondelle ajustee		E=2,20 MM
		X	• Rondelle ajustee		E=2,32 MM
		X	• Rondelle ajustee		E=2,40 MM
		X	• Rondelle ajustee		E=2,50 MM
		X	• Rondelle ajustee		E=2,52 MM
		X	• Rondelle ajustee		E=2,80 MM
26	845738	6	• Rondelle		
27	244927	6	• Soupape refoulement		
28	244928	6	• Ressort pression		
29	244929	6	• Bague		
30		6	• Retenue		
31		4	• Vis a six pans creux		
32	243567	1	• Bague etancheite		
33	244959	1	• Arbre commande		
34		1	• Bague entretoise		
35		1	• Levier		
36		2	• Vis		
37		2	• Rondelle		
38		2	• Ressort		
39		1	• Ecrou		
40		1	• Arbre commande		
41	243786	1	• Joint torique		
42		1	• Rondelle		ALT.E=1,30 MM
		1	• Rondelle		ALT.E=1,35 MM
		1	• Rondelle		ALT.E=1,40 MM
43		1	• Roue de commande		
44		1	• Rondelle entretoise		
45		1	• Douille commande		
46		1	• Capot		
47		1	• Goupille		L=7,60MM
		1	• Goupille		L=7,80 MM
		1	• Goupille		L=8,00 MM
		1	• Goupille		L=8,20 MM
		1	• Goupille		L=8,40 MM
		1	• Goupille		L=8,60 MM
		1	• Goupille		L=8,80 MM
		1	• Goupille		L=9,00 MM
		1	• Goupille		L=9,20 MM
		1	• Goupille		L=9,40 MM
		1	• Goupille		L=9,60 MM
		1	• Goupille		L=9,80 MM
		1	• Goupille		L=10,00 MM
		1	• Goupille		L=10,20 MM
		1	• Goupille		L=10,40 MM
48		1	• Ressort traction		
49		1	• Joint torique		
50		1	• Bouchon		
51	947620	1	• • Joint		
52		1	• • VIS		
53		1	• Bague etancheite		
54	243520	1	• Bague etancheite		
55	244683	1	• Soupape		
56	243734	1	• Clavette woodruff		
57	955804	1	• Ecrou		
58	955925	1	• Rondelle elastique		
59	844186	1	• Ressort		
60		1	• Aimant		12V
61		1	• • JOINT TORIQUE		

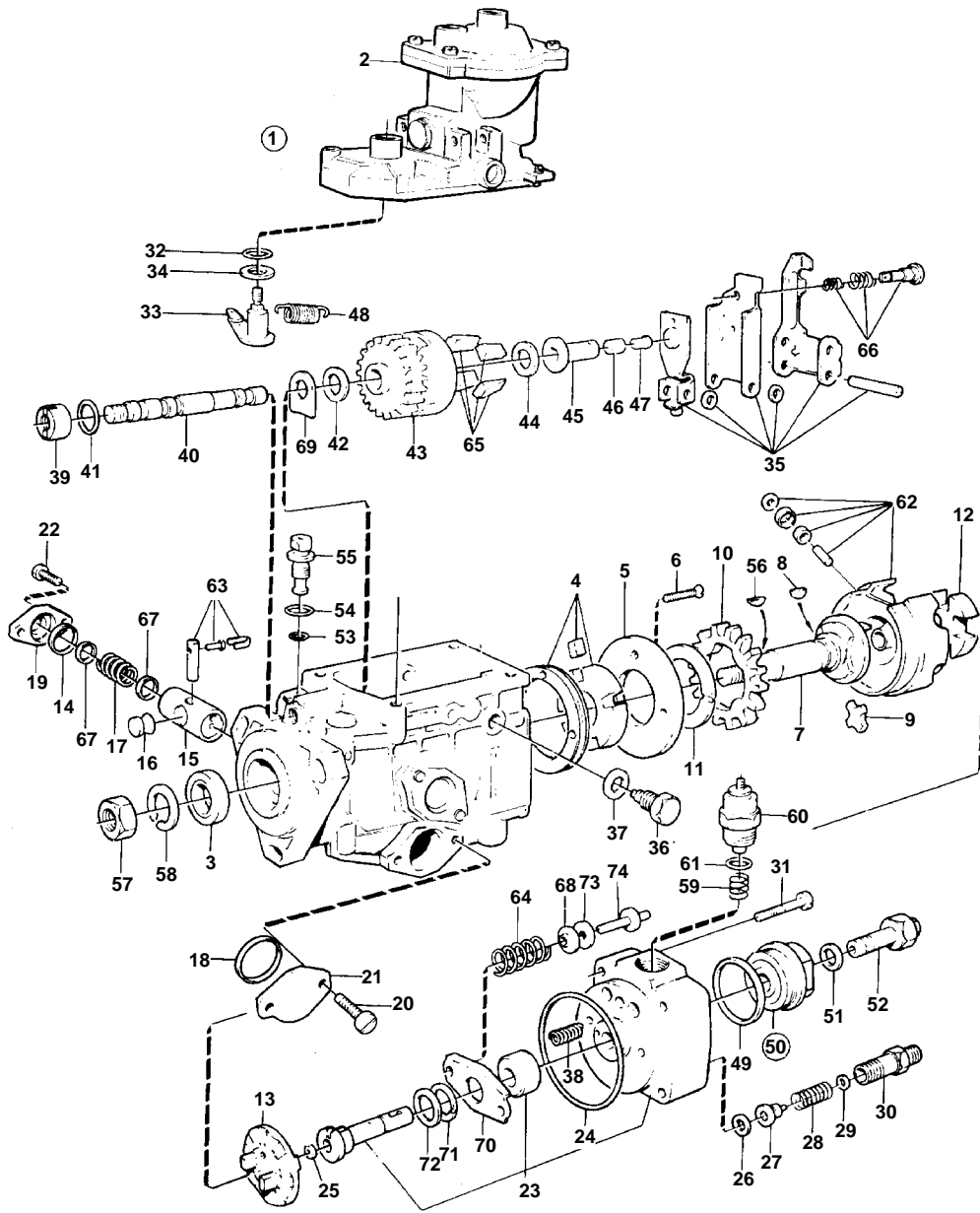
RÉF	No Pièce	QTÉ	DÉSIGNATION	Voir	NOTES
62	859288	1	• Kit piece rechange		
63		1	• Kit support		
64	844164	1	• Jeu ressorts		
65		1	• Masselotte regulateu		
66		1	• Jeu		
67		1	• Rondelle ajustee		
68		2	• Jeu cales		
69		1	• Jeu cales		
70		1	• Rondelle		
71		1	• Rondelle		
72		1	• Rondelle		
73		2	• Rondelle		
74		2	• BROCHE DE DIRECTION		
	844240	X	Kit joints		



9482

RÉF	No Pièce	QTÉ	DÉSIGNATION	NOTES
1	859511	1	Pompe injection	
2		1	• REGULATEUR	
3		1	• Bague etancheite	
4		1	• Kit rotor	
5		1	• Bague support	
6		2	• Vis	
7		1	• Arbre	
8		1	• Clavette	
9	844150	2	• Amortisseur	
10		1	• Pignon	
11		1	• Rondelle	
12		1	• Rondelle	
13		1	• Disque came	
14	838445	1	• Joint torique	
15		1	• Piston de commande	
16		1	• Coulisseau	
17		X	• Ressort pression	ALT.L=36,50 MM
		X	• Ressort pression	ALT.
		X	• Ressort pression	ALT.L=36,70 MM
18	838445	1	• Joint torique	
19		1	• Bride	
20		2	• Vis	
21		1	• Couvercle	
22		2	• Vis	
23		1		
24		1	• Bague etancheite	
25		X	• Rondelle ajustee	E=1,80 MM
		X	• Rondelle ajustee	E=1,95 MM
		X	• Rondelle ajustee	E=2,00 MM
		X	• Rondelle ajustee	E=2,12 MM
		X	• Rondelle ajustee	E=2,20 MM
		X	• Rondelle ajustee	E=2,32 MM
		X	• Rondelle ajustee	E=2,40 MM
		X	• Rondelle ajustee	E=2,50 MM
		X	• Rondelle ajustee	E=2,52 MM
		X	• Rondelle ajustee	E=2,80 MM
26	845738	6	• Rondelle	
27	244927	6	• Soupape refoulement	
28	244928	6	• Ressort pression	
29	244929	6	• Bague	
30		6	• Retenue	
31		4	• Vis a six pans creux	
32	243567	1	• Bague etancheite	
33	244959	1	• Arbre commande	
34		1	• Bague entretoise	
35		1	• Levier	
36		2	• Vis	
37		2	• Rondelle	
38		2	• Ressort	
39		1	• Ecrou	
40		1	• Arbre commande	
41	243786	1	• Joint torique	
42		1	• Rondelle	ALT.E=1,30 MM
		1	• Rondelle	ALT.E=1,35 MM
		1	• Rondelle	ALT.E=1,40 MM
43		1	• Roue de commande	
44		1	• Rondelle entretoise	
45		1	• Douille commande	
46		1	• Capot	
47		1	• Goupille	L=7,60MM
		1	• Goupille	L=7,80 MM
		1	• Goupille	L=8,00 MM
		1	• Goupille	L=8,20 MM
		1	• Goupille	L=8,40 MM
		1	• Goupille	L=8,60 MM
		1	• Goupille	L=8,80 MM
		1	• Goupille	L=9,00 MM
		1	• Goupille	L=9,20 MM
		1	• Goupille	L=9,40 MM
		1	• Goupille	L=9,60 MM
		1	• Goupille	L=9,80 MM
		1	• Goupille	L=10,00 MM
		1	• Goupille	L=10,20 MM
		1	• Goupille	L=10,40 MM
48		1	• Ressort traction	
49		1	• Joint torique	
50		1	• Bouchon	
51	947620	1	• • Joint	
52		1	• • VIS	
53		1	• Bague etancheite	
54	243520	1	• Bague etancheite	
55	244683	1	• Soupape	
56	243734	1	• Clavette woodruff	
57	955804	1	• Ecrou	
58	955925	1	• Rondelle elastique	
59	844186	1	• Ressort	
60		1	• Aimant	12V
61		1	• • JOINT TORIQUE	
62	859288	1	• Kit piece rechange	

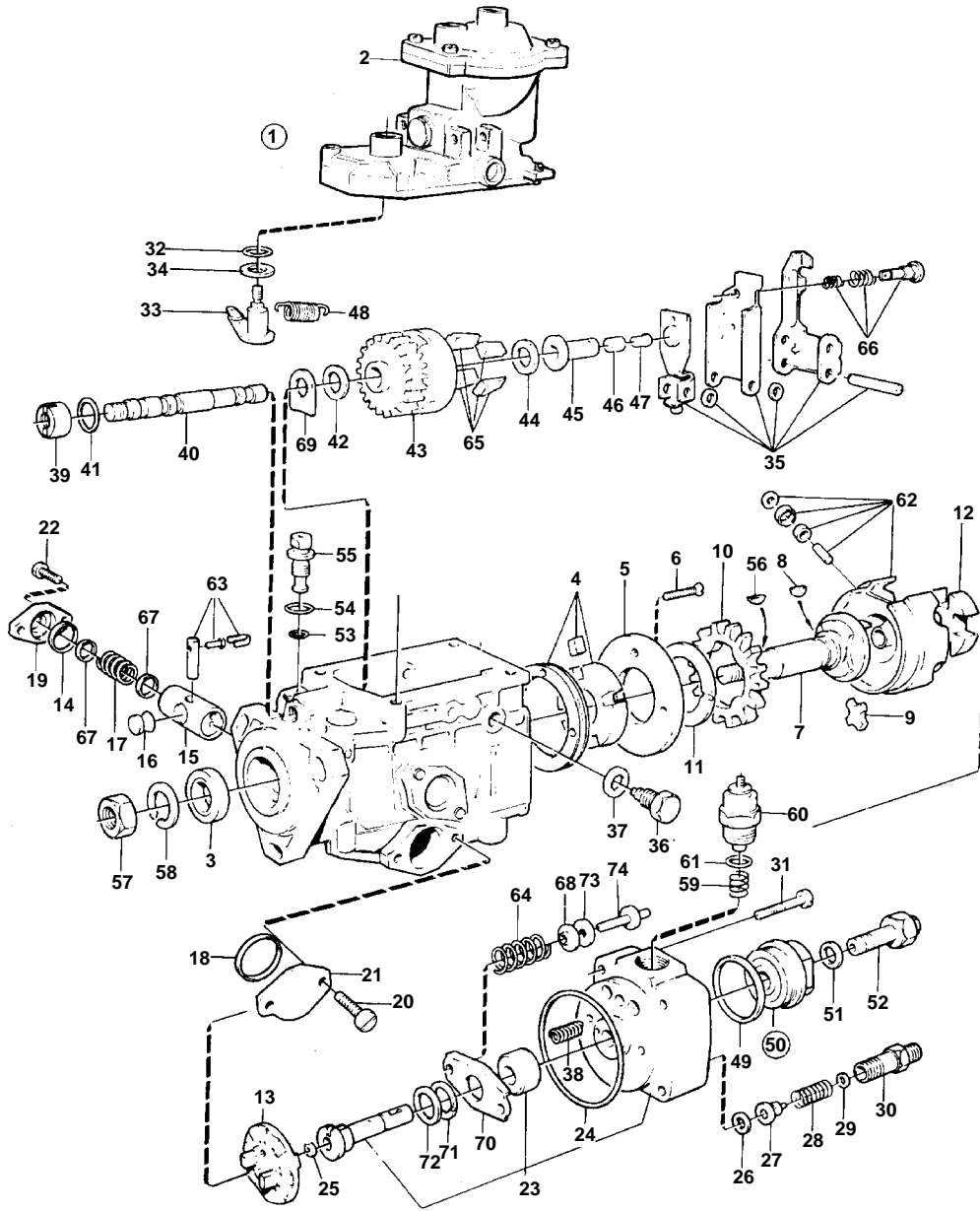
RÉF	No Pièce	QTÉ	DÉSIGNATION	NOTES
63		1	• Kit support	
64	844164	1	• Jeu ressorts	
65		1	• Masselotte regulateu	
66		1	• Jeu	
67		1	• Rondelle ajustee	
68		2	• Jeu cales	
69		1	• Jeu cales	
70		1	• Rondelle	
71		1	• Rondelle	
72		1	• Rondelle	
73		2	• Rondelle	
74		2	• BROCHE DE DIRECTION	
	844240	X	Kit joints	



9482

RÉF	No Pièce	QTÉ	DÉSIGNATION	NOTES
1	860188	1	Pompe injection	
2		1	• REGULATEUR	
3		1	• Bague etancheite	
4		1	• Kit rotor	
5		1	• Bague support	
6		2	• Vis	
7		1	• Arbre	
8		1	• Clavette	
9	844150	2	• Amortisseur	
10		1	• Pignon	
11		1	• Rondelle	
12		1	• Rondelle	
13		1	• Disque came	
14	838445	1	• Joint torique	
15		1	• Piston de commande	
16		1	• Coulisseau	
17		X	• Ressort pression	ALT.L=36,50 MM
		X	• Ressort pression	ALT.
		X	• Ressort pression	ALT.L=36,70 MM
18	838445	1	• Joint torique	
19		1	• Bride	
20		2	• Vis	
21		1	• Couvercle	
22		2	• Vis	
23		1		
24		1	• Bague etancheite	
25		X	• Rondelle ajustee	E=1,80 MM
		X	• Rondelle ajustee	E=1,95 MM
		X	• Rondelle ajustee	E=2,00 MM
		X	• Rondelle ajustee	E=2,12 MM
		X	• Rondelle ajustee	E=2,20 MM
		X	• Rondelle ajustee	E=2,32 MM
		X	• Rondelle ajustee	E=2,40 MM
		X	• Rondelle ajustee	E=2,50 MM
		X	• Rondelle ajustee	E=2,52 MM
		X	• Rondelle ajustee	E=2,80 MM
26	845738	6	• Rondelle	
27	244927	6	• Soupape refoulement	
28	244928	6	• Ressort pression	
29	244929	6	• Bague	
30		6	• Retenue	
31		4	• Vis a six pans creux	
32	243567	1	• Bague etancheite	
33	244959	1	• Arbre commande	
34		1	• Bague entretoise	
35		1	• Levier	
36		2	• Vis	
37		2	• Rondelle	
38		2	• Ressort	
39		1	• Ecrou	
40		1	• Arbre commande	
41	243786	1	• Joint torique	
42		1	• Rondelle	ALT.E=1,30 MM
		1	• Rondelle	ALT.E=1,35 MM
		1	• Rondelle	ALT.E=1,40 MM
43		1	• Roue de commande	
44		1	• Rondelle entretoise	
45		1	• Douille commande	
46		1	• Capot	
47		1	• Goupille	L=7,60MM
		1	• Goupille	L=7,80 MM
		1	• Goupille	L=8,00 MM
		1	• Goupille	L=8,20 MM
		1	• Goupille	L=8,40 MM
		1	• Goupille	L=8,60 MM
		1	• Goupille	L=8,80 MM
		1	• Goupille	L=9,00 MM
		1	• Goupille	L=9,20 MM
		1	• Goupille	L=9,40 MM
		1	• Goupille	L=9,60 MM
		1	• Goupille	L=9,80 MM
		1	• Goupille	L=10,00 MM
		1	• Goupille	L=10,20 MM
		1	• Goupille	L=10,40 MM
48		1	• Ressort traction	
49		1	• Joint torique	
50		1	• Bouchon	
51	947620	1	• • Joint	
52		1	• • VIS	
53		1	• Bague etancheite	
54	243520	1	• Bague etancheite	
55	244683	1	• Soupape	
56	243734	1	• Clavette woodruff	
57	955804	1	• Ecrou	
58	955925	1	• Rondelle elastique	
59	844186	1	• Ressort	
60		1	• Aimant	12V
61		1	• • JOINT TORIQUE	
62	859288	1	• Kit piece rechange	

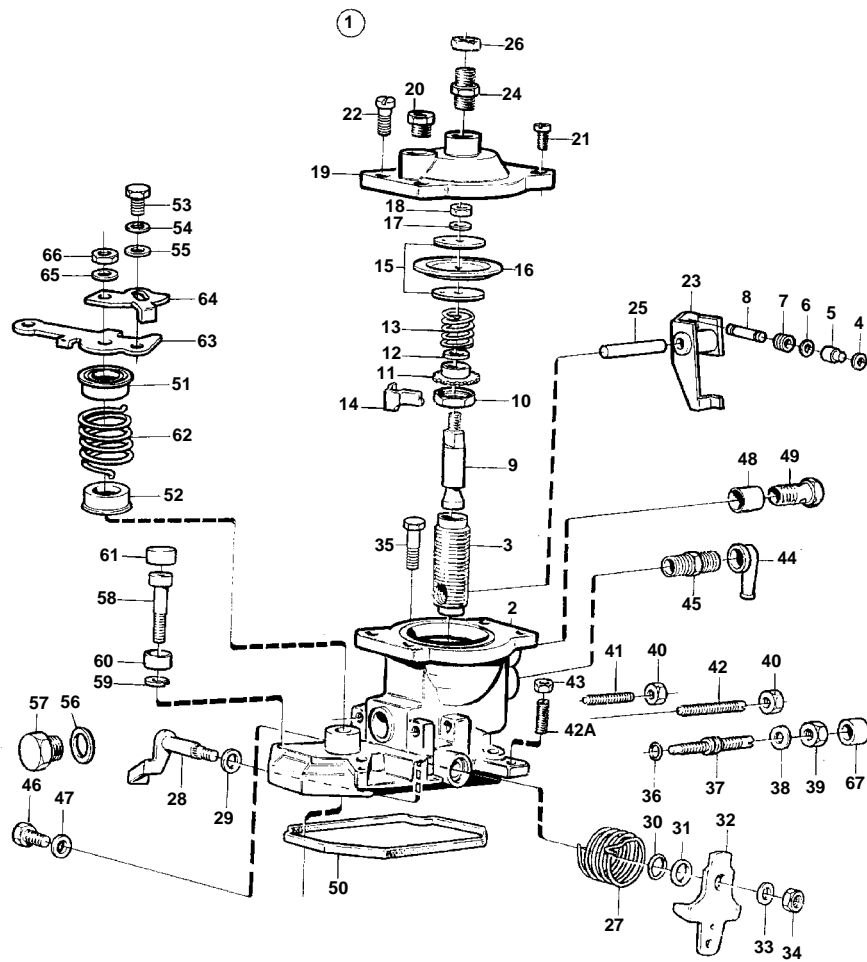
RÉF	No Pièce	QTÉ	DÉSIGNATION	NOTES
63		1	• Kit support	
64	844164	1	• Jeu ressorts	
65		1	• Masselotte regulateu	
66		1	• Jeu	
67		1	• Rondelle ajustee	
68		2	• Jeu cales	
69		1	• Jeu cales	
70		1	• Rondelle	
71		1	• Rondelle	
72		1	• Rondelle	
73		2	• Rondelle	
74		2	• BROCHE DE DIRECTION	
	844240	X	Kit joints	



9482

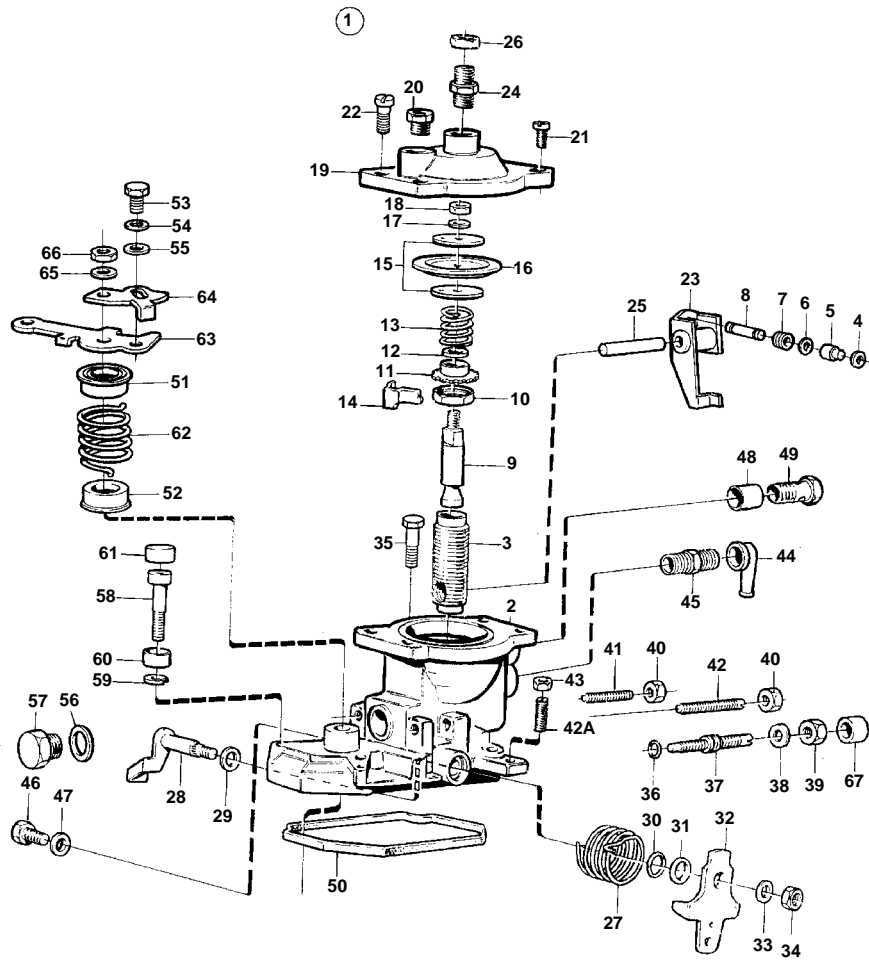
RÉF	No Pièce	QTÉ	DÉSIGNATION	Voir	NOTES
1		1	Pompe injection		
2		1	• REGULATEUR		
				19512	
3		1	• Bague etancheite		
4		1	• Rotor		
5		1	• Bague support		
6		2	• Vis		
7		1	• Arbre		
8		1	• Clavette		
9	844150	2	• Amortisseur		
10		1	• Pignon		
11		1	• Rondelle		
12		1	• Rondelle		
13		1	• Disque came		
14	838445	1	• Joint torique		
15		1	• Piston de commande		
16		1	• Coulisseau		
17		X	• Ressort		ALT.37,70 MM
		X	• Ressort pression		ALT.38,00 MM
		X	• Ressort pression		ALT.38,40 MM
18	838445	1	• Joint torique		
19		1	• Bride		
20		2	• Vis		
21		1	• Couvrecl		
22		2	• Vis		
23		1			
24		1	• Bague etancheite		
25		X	• Rondelle ajustee		E=1,80 MM
		X	• Rondelle ajustee		E=1,95 MM
		X	• Rondelle ajustee		E=2,00 MM
		X	• Rondelle ajustee		E=2,12 MM
		X	• Rondelle ajustee		E=2,20 MM
		X	• Rondelle ajustee		E=2,32 MM
		X	• Rondelle ajustee		E=2,40 MM
		X	• Rondelle ajustee		E=2,50 MM
		X	• Rondelle ajustee		E=2,52 MM
		X	• Rondelle ajustee		E=2,80 MM
26	845738	6	• Rondelle		
27	244927	6	• Soupape refoulement		
28	244928	6	• Ressort pression		
29	244929	6	• Bague		
30		6	• Retenue		
31		4	• Vis a six pans creux		
32	243567	1	• Bague etancheite		
33	244959	1	• Arbre commande		
34		1	• Bague entretoise		
35		1	• Levier		
36		2	• Vis		
37		2	• Rondelle		
38		2	• Ressort		
39		1	• Ecrou		
40		1	• Arbre commande		
41	243786	1	• Joint torique		
42		1	• Rondelle		ALT.E=1,30 MM
		1	• Rondelle		ALT.E=1,35 MM
		1	• Rondelle		ALT.E=1,40 MM
43		1	• Roue de commande		
44		1	• Rondelle entretoise		
45		1	• Douille commande		
46		1	• Capot		L=7,60MM
47		1	• Goupille		L=7,80 MM
		1	• Goupille		L=8,00 MM
		1	• Goupille		L=8,20 MM
		1	• Goupille		L=8,40 MM
		1	• Goupille		L=8,60 MM
		1	• Goupille		L=8,80 MM
		1	• Goupille		L=8,90 MM
		1	• Goupille		L=9,00 MM
		1	• Goupille		L=9,20 MM
		1	• Goupille		L=9,40 MM
		1	• Goupille		L=9,60 MM
		1	• Goupille		L=9,80 MM
		1	• Goupille		L=10,00 MM
		1	• Goupille		L=10,20 MM
		1	• Goupille		L=10,40 MM
48		1	• Ressort traction		
49		1	• Joint torique		
50		1	• Bouchon		
51	947620	1	• • Joint		
52		1	• • VIS		
53		1	• Bague etancheite		
54	243520	1	• Bague etancheite		
55	859286	1	• Soupape		
56	243734	1	• Clavette woodruff		
57	955804	1	• Ecrou		
58	955925	1	• Rondelle elastique		
59	844186	1	• Ressort		
60		1	• Aimant d'arret		24V
61		1	• • JOINT TORIQUE		

RÉF	No Pièce	QTÉ	DÉSIGNATION	Voir	NOTES
62	859288	1	• Kit piece rechange		
63		1	• Kit support		
64	844164	1	• Jeu ressorts		
65		1	• Masselotte regulateu		
66		1	• Jeu		
67		1	• Rondelle ajustee		
68		2	• Jeu cales		
69		1	• Jeu cales		
70		1	• Rondelle		
71		1	• Rondelle		
72		1	• Rondelle		
73		2	• Rondelle		
74		2	• GOUPILLE		
	844240	X	Kit joints		



9483

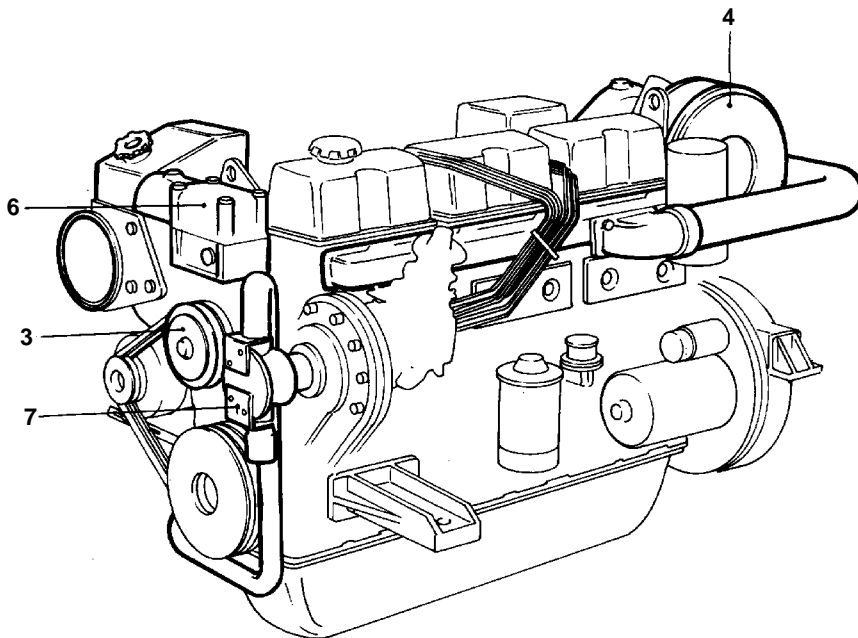
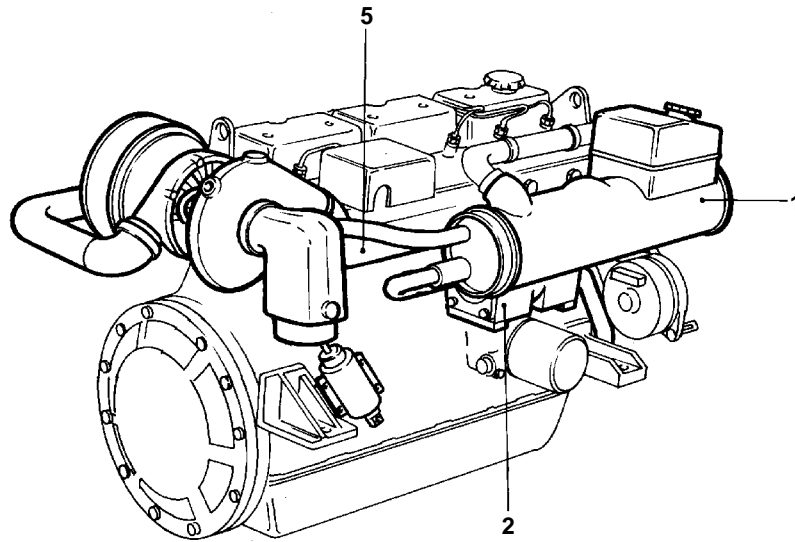
RÉF	No Pièce	QTÉ	DÉSIGNATION	NOTES
1		1	REGULATEUR	
2		1	• BOITIER	
3		1	• Bague de palier	
4		1	• Joint	
5		1	• Bague de palier	
6		1	• Joint torique	
7		1	• Anneau	(244933)
8		1		
9		1	• Vis réglage	
10		1	• Ecrou	
11		1	• Ecrou	
12		1	• Bague	E=1,70 MM
		1	• Bague	E=2,50 MM
		1	• Bague	E=3,50 MM
		1	• Bague	E=4,50 MM
13	859282	1	• Ressort pression	ALT
	859283	1	• Ressort pression	ALT
		1	• Ressort pression	ALT
14		1	• Rondelle ajustee	
15		2	• Rondelle	
16	244944	1	• Diaphragme	
17		1	• Rondelle elastique	
18		1	• Ecrou	
19		1		
20		1	• BOUCHON	
21	956092	2	• Vis	
22		2	• Vis	
23		1		
24		1		
25		1		
26		1	• Ecrou	
27		1	• Ressort	
28		1	• Arbre	
29		1	• Rondelle	
30	844224	1	• Joint torique	
31		1	• Rondelle	
32		1	• Levier	
33	949607	1	• Rondelle elastique	
34	955781	1	• Ecrou	
35		4	• Vis a six pans creux	
36	244963	1	• Joint torique	
37		1	• Vis de réglage	
38		1	• Rondelle	
39		1	• Ecrou	
40	955781	2	• Ecrou	
41		1		
42		1		
42A		1	• Goujon	
43	955781	1	• Ecrou	
44		1	• DOUILLE DE PROTECTION	
45		1	• Vis	
46		2	• Vis	
47	190990	2	• Joint	
48		1	• DOUILLE	
49	844237	1	• Vis creuse	
50	845785	1	• Joint	
51	244972	1	• Rondelle ressort	
52		1	• Rondelle ressort	
53		1	• Vis	
54	949607	1	• Rondelle elastique	
55	955892	1	• Rondelle	
56	18839	1	• Joint	
57		1	• Vis	
58		1	• VIS	
59		1	• Anneau verrouillage	
60		1	• DOUILLE	
61		1	• CARTER	
62	244967	1	• Ressort	
63	244961	1	• Levier	
64	244969	1	• Levier	
65	949607	1	• Rondelle elastique	
66	940197	1	• Ecrou	
67		1	• Douille entretoise	



9483

RÉF	No Pièce	QTÉ	DÉSIGNATION	NOTES
1		1	REGULATEUR	
2		1	• BOITIER	
3		1	• Bague de palier	
4		1	• Joint	
5		1	• Bague de palier	
6		1	• Joint torique	
7		1	• Anneau	(244933)
8		1		
9		1	• Vis réglage	
10		1	• Ecou	
11		1	• Ecou	
12		1	• Bague	E=1,70 MM
		1	• Bague	E=2,50 MM
		1	• Bague	E=3,50 MM
		1	• Bague	E=4,50 MM
13		1	• Ressort pression	ALT
		1	• Ressort pression	ALT
		1	• Ressort pression	ALT
14		1	• Rondelle ajustee	
15		2	• Rondelle	
16	244944	1	• Diaphragme	
17		1	• Rondelle elastique	
18		1	• Ecou	
19		1		
20		1	• BOUCHON	
21	956092	2	• Vis	
22		2	• Vis	
23		1		
24		1		
25		1		
26		1	• Ecou	
27		1	• Ressort	
28		1	• Arbre	
29		1	• Rondelle	
30	844224	1	• Joint torique	
31		1	• Rondelle	
32		1	• Levier	
33	949607	1	• Rondelle elastique	
34	955781	1	• Ecou	
35		4	• Vis a six pans creux	
36	244963	1	• Joint torique	
37		1	• Vis de réglage	
38		1	• Rondelle	
39		1	• Ecou	
40	955781	2	• Ecou	
41		1		
42		1		
42A		1	• Goujon	
43	955781	1	• Ecou	
44		1	• COUVERCLE	
45		1	• Vis	
46		2	• Vis	
47	190990	2	• Joint	
48		1	• DOUILLE	
49	844237	1	• Vis creuse	
50	845785	1	• Joint	
51	244972	1	• Rondelle ressort	
52		1	• Rondelle ressort	
53		1	• Vis	
54	949607	1	• Rondelle elastique	
55	955892	1	• Rondelle	
56	18839	1	• Joint	
57		1	• Vis	
58		1	• VIS	
59		1	• Anneau verrouillage	
60		1	• DOUILLE	
61		1	• CARTER	
62	244967	1	• Ressort	
63	244961	1	• Levier	
64	244969	1	• Levier	
65	949607	1	• Rondelle elastique	(838340)
66	940197	1	• Ecou	
67		1	• Douille entretoise	

TMD41A

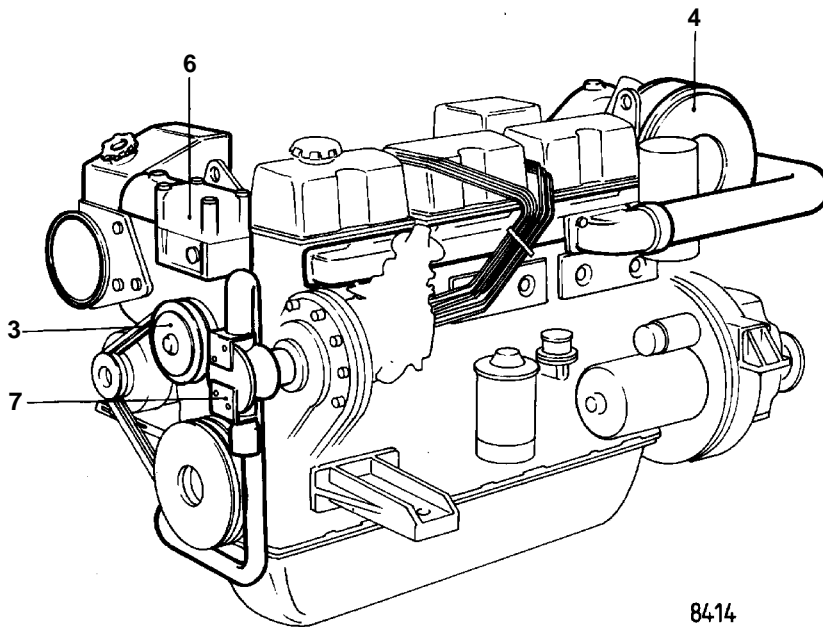
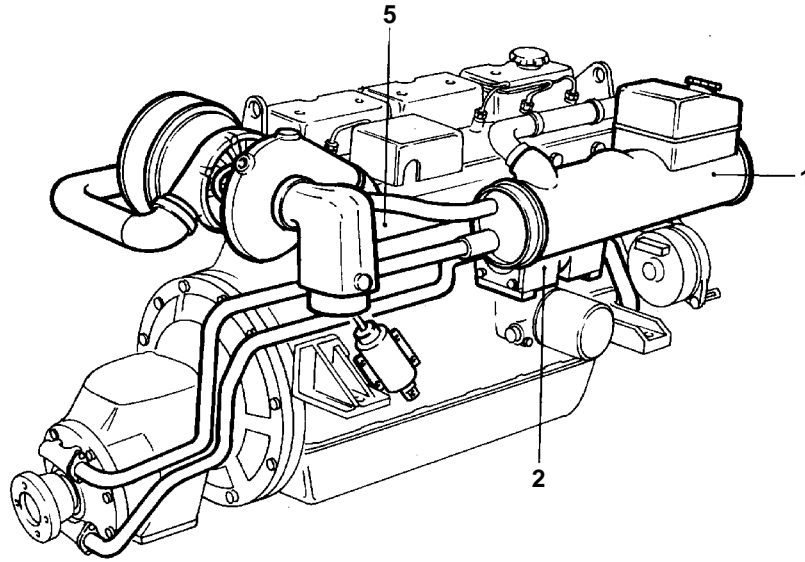


8413

TMD41A

RÉF	QTÉ	DÉSIGNATION	Voir
1	1	ECHANGEUR DE TEMPERATURE AVEC PIECES DE MONTAGE	19498
2	1	REFROIDISSEUR D'HUILE AVEC PIECES DE MONTAGE	19455
3	1	POMPE DE CIRCULATION AVEC PIECES DE MONTAGE	19443
4	1	TURBO ET FILTRE A AIR AVEC PIECES DE MONTAGE	19462
5	1	COLLECTEURS D'ADMISSION ET D'ECHAPPEMENT AVEC PIECES DE MONTAGE	19467
6	1	BOITIER DE THERMOSTAT AVEC PIECES DE MONTAGE	19479
7	1	POMPE A EAU DE MER AVEC PIECES DE MONTAGE	19448

TMD41A

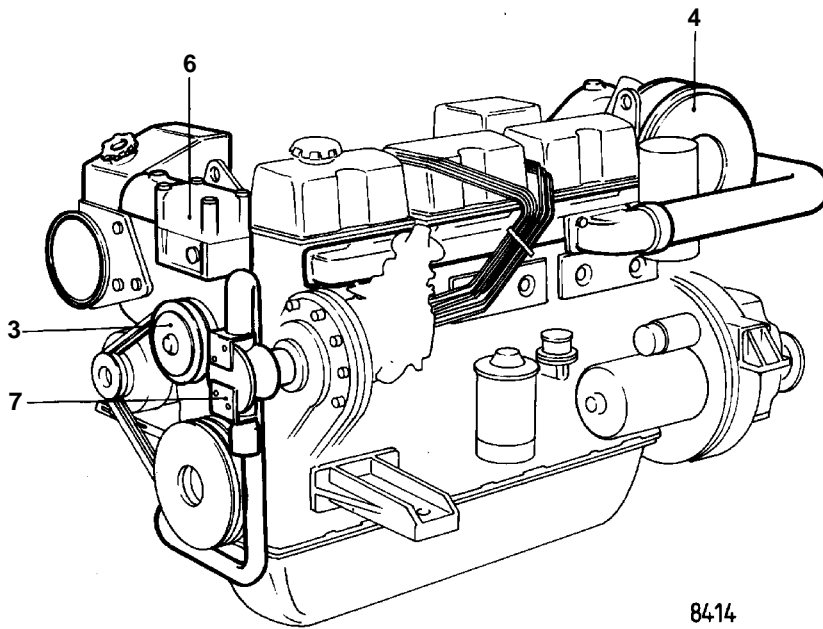
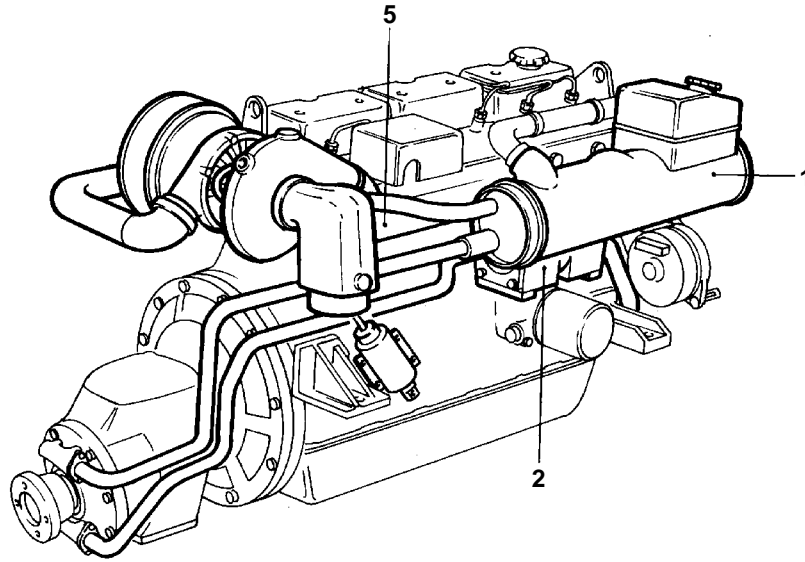


8414

TMD41A

RÉF	QTÉ	DÉSIGNATION	Voir
1	1	ECHANGEUR DE TEMPERATURE AVEC PIECES DE MONTAGE	19498
2	1	REFROIDISSEUR D'HUILE AVEC PIECES DE MONTAGE	19455
3	1	POMPE DE CIRCULATION AVEC PIECES DE MONTAGE	19443
4	1	TURBO ET FILTRE A AIR AVEC PIECES DE MONTAGE	19462
5	1	COLLECTEURS D'ADMISSION ET D'ECHAPPEMENT AVEC PIECES DE MONTAGE	19467
6	1	BOITIER DE THERMOSTAT AVEC PIECES DE MONTAGE	19479
7	1	POMPE A EAU DE MER AVEC PIECES DE MONTAGE	19448

TMD41A

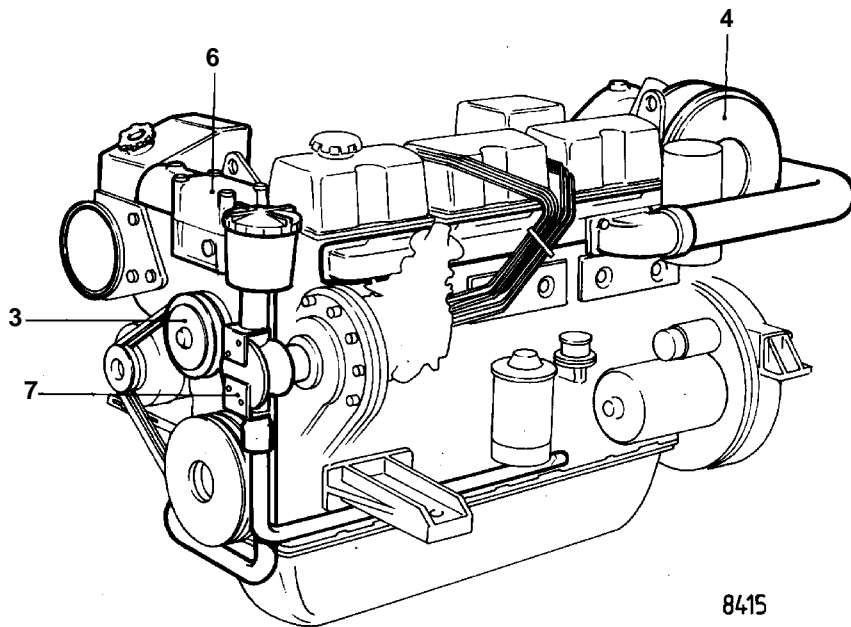
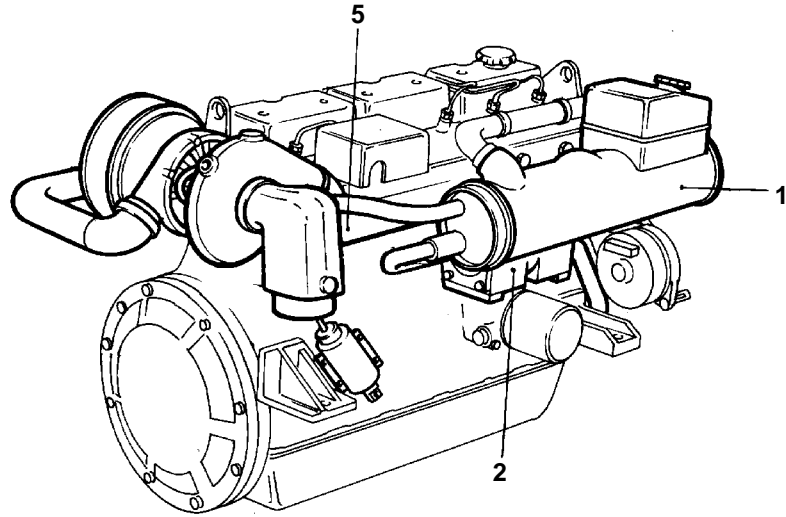


8414

TMD41A

RÉF	QTÉ	DÉSIGNATION	Voir
1	1	ECHANGEUR DE TEMPERATURE AVEC PIECES DE MONTAGE	19498
2	1	REFROIDISSEUR D'HUILE AVEC PIECES DE MONTAGE	19455
3	1	POMPE DE CIRCULATION AVEC PIECES DE MONTAGE	19443
4	1	TURBO ET FILTRE A AIR AVEC PIECES DE MONTAGE	19462
5	1	COLLECTEURS D'ADMISSION ET D'ECHAPPEMENT AVEC PIECES DE MONTAGE	19467
6	1	BOITIER DE THERMOSTAT AVEC PIECES DE MONTAGE	19479
7	1	POMPE A EAU DE MER AVEC PIECES DE MONTAGE	19448

D41A

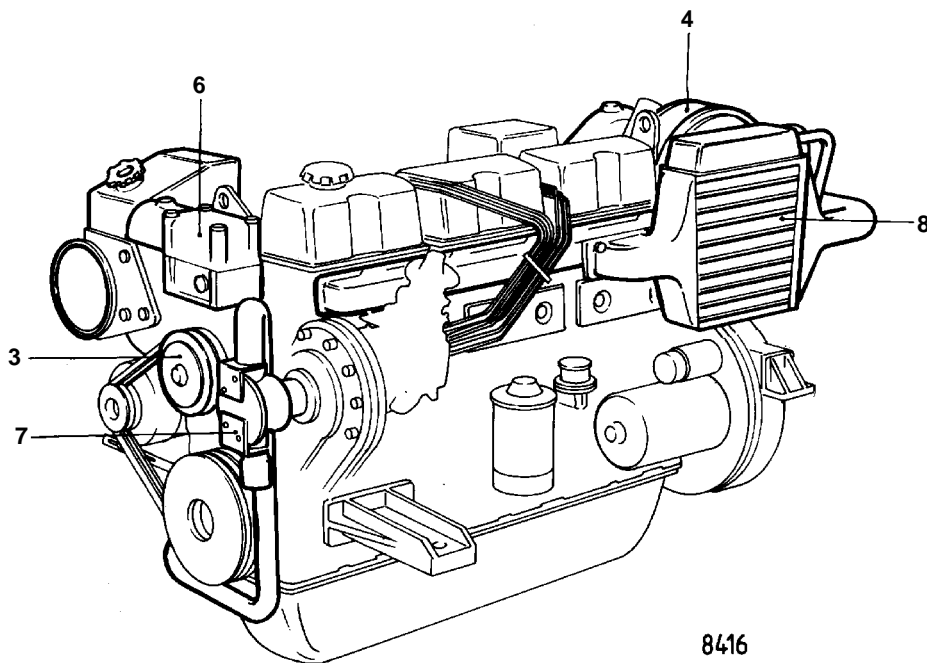
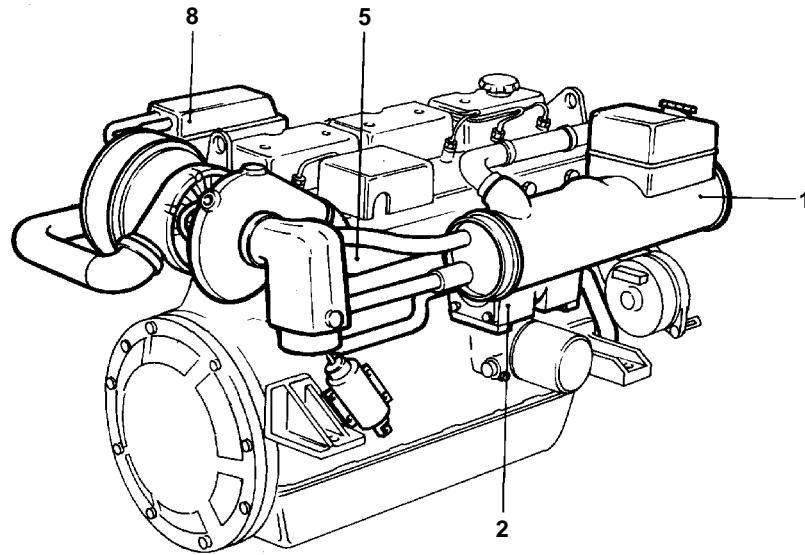


8415

D41A

RÉF	QTÉ	DÉSIGNATION	Voir
1	1	ECHANGEUR DE TEMPERATURE AVEC PIECES DE MONTAGE	19499
2	1	REFROIDISSEUR D'HUILE AVEC PIECES DE MONTAGE	19456
3	1	POMPE DE CIRCULATION AVEC PIECES DE MONTAGE	19443
4	1	TURBO ET FILTRE A AIR AVEC PIECES DE MONTAGE	19464
5	1	COLLECTEURS D'ADMISSION ET D'ECHAPPEMENT AVEC PIECES DE MONTAGE	19467
6	1	BOITIER DE THERMOSTAT AVEC PIECES DE MONTAGE	19479
7	1	POMPE A EAU DE MER AVEC PIECES DE MONTAGE	19450

TAMD41A

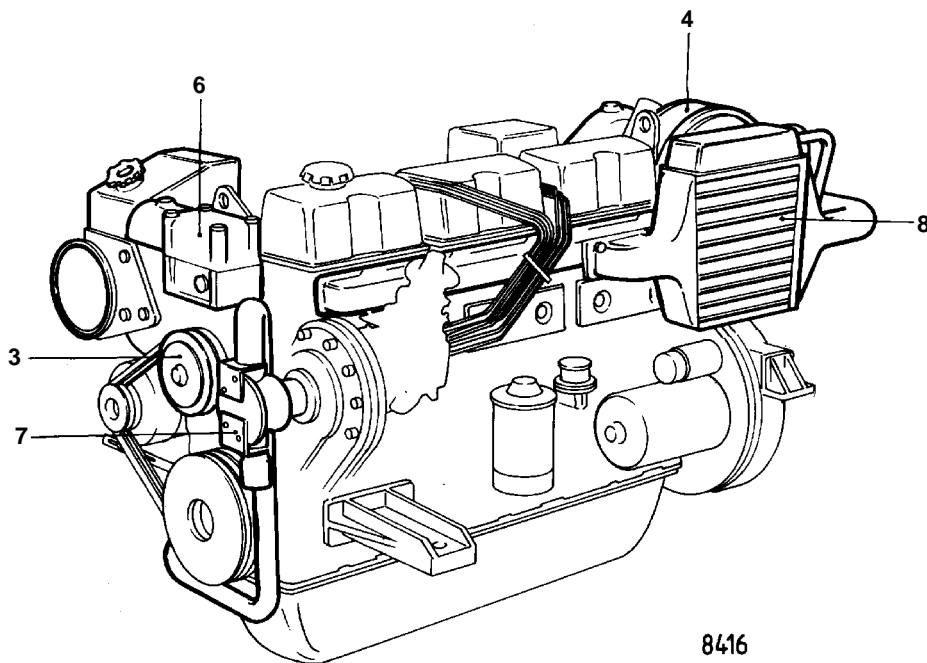
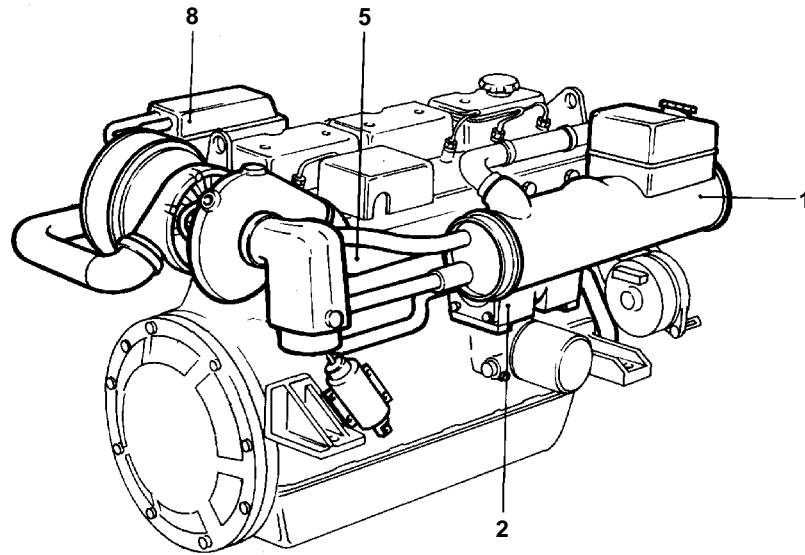


8416

TAMD41A

RÉF	QTÉ	DÉSIGNATION	Voir
1	1	ECHANGEUR DE TEMPERATURE AVEC PIECES DE MONTAGE	19498
2	1	REFROIDISSEUR D'HUILE AVEC PIECES DE MONTAGE	19455
3	1	POMPE DE CIRCULATION AVEC PIECES DE MONTAGE	19443
4	1	TURBO ET FILTRE A AIR AVEC PIECES DE MONTAGE	19462
5	1	COLLECTEURS D'ADMISSION ET D'ECHAPPEMENT AVEC PIECES DE MONTAGE	19469
6	1	BOITIER DE THERMOSTAT AVEC PIECES DE MONTAGE	19479
7	1	POMPE A EAU DE MER AVEC PIECES DE MONTAGE	19448
8	1	REFROIDISSEUR DE SURALIMENTATION AVEC PIECES DE MONTAGE	19475

TAMD41A

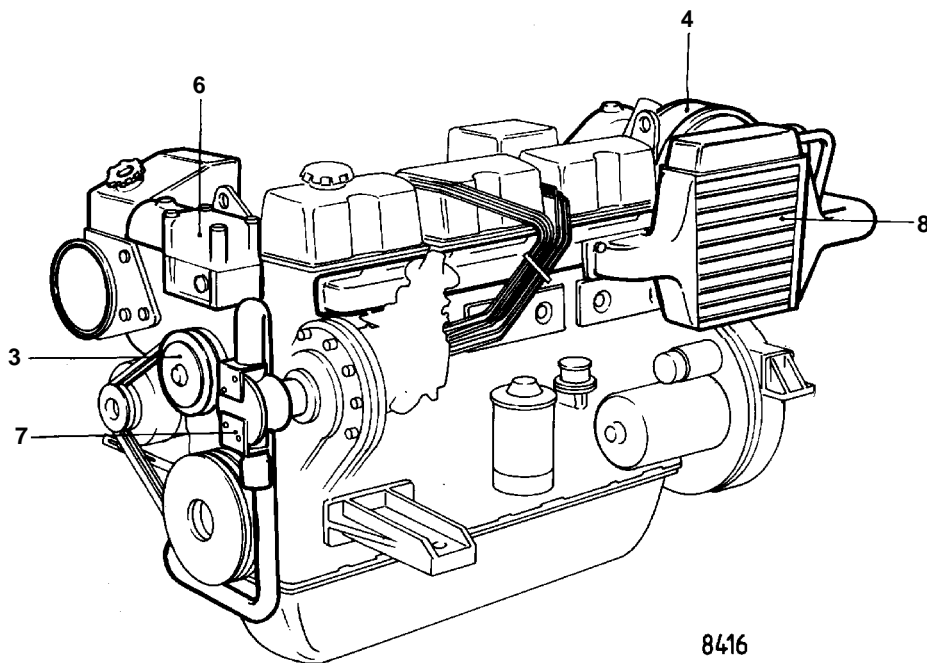
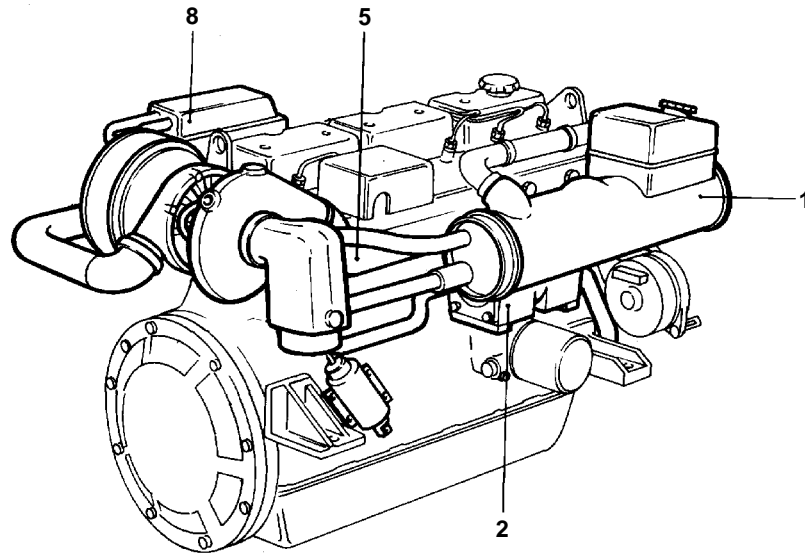


8416

TAMD41A

RÉF	QTÉ	DÉSIGNATION	Voir
1	1	ECHANGEUR DE TEMPERATURE AVEC PIECES DE MONTAGE	19498
2	1	REFROIDISSEUR D'HUILE AVEC PIECES DE MONTAGE	19455
3	1	POMPE DE CIRCULATION AVEC PIECES DE MONTAGE	19443
4	1	TURBO ET FILTRE A AIR AVEC PIECES DE MONTAGE	19462
5	1	COLLECTEURS D'ADMISSION ET D'ECHAPPEMENT AVEC PIECES DE MONTAGE	19469
6	1	BOITIER DE THERMOSTAT AVEC PIECES DE MONTAGE	19479
7	1	POMPE A EAU DE MER AVEC PIECES DE MONTAGE	19448
8	1	REFROIDISSEUR DE SURALIMENTATION AVEC PIECES DE MONTAGE	19475

TAMD41A

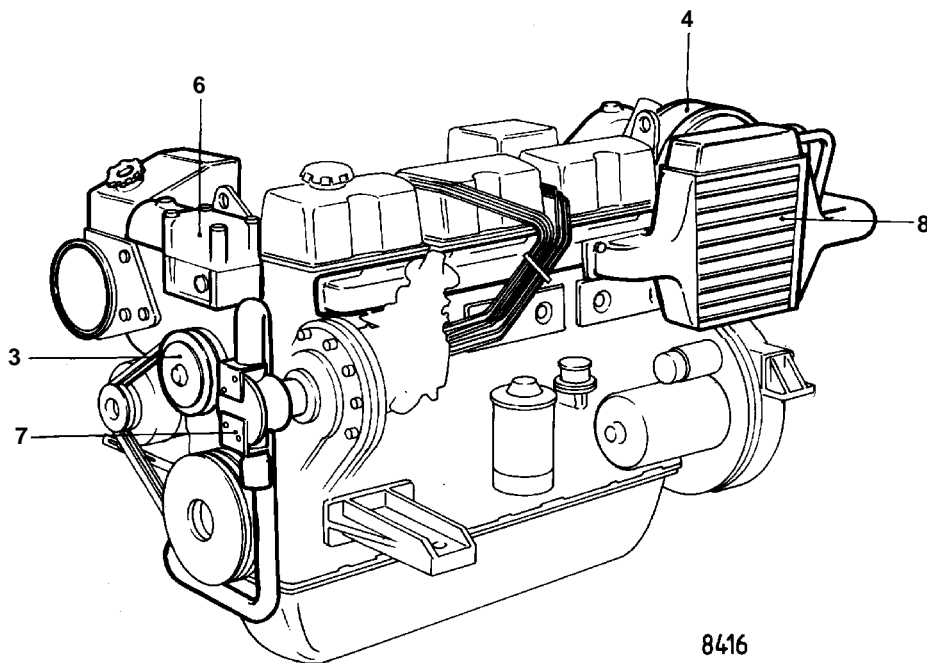
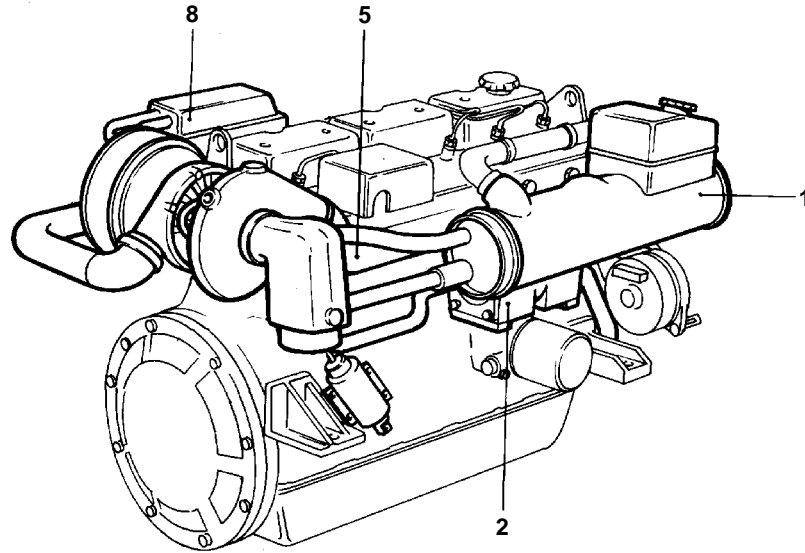


8416

TAMD41A

RÉF	QTÉ	DÉSIGNATION	Voir
1	1	ECHANGEUR DE TEMPERATURE AVEC PIECES DE MONTAGE	19498
2	1	REFROIDISSEUR D'HUILE AVEC PIECES DE MONTAGE	19455
3	1	POMPE DE CIRCULATION AVEC PIECES DE MONTAGE	19443
4	1	TURBO ET FILTRE A AIR AVEC PIECES DE MONTAGE	19462
5	1	COLLECTEURS D'ADMISSION ET D'ECHAPPEMENT AVEC PIECES DE MONTAGE	19469
6	1	BOITIER DE THERMOSTAT AVEC PIECES DE MONTAGE	19479
7	1	POMPE A EAU DE MER AVEC PIECES DE MONTAGE	19448
8	1	REFROIDISSEUR DE SURALIMENTATION AVEC PIECES DE MONTAGE	19475

TAMD41A

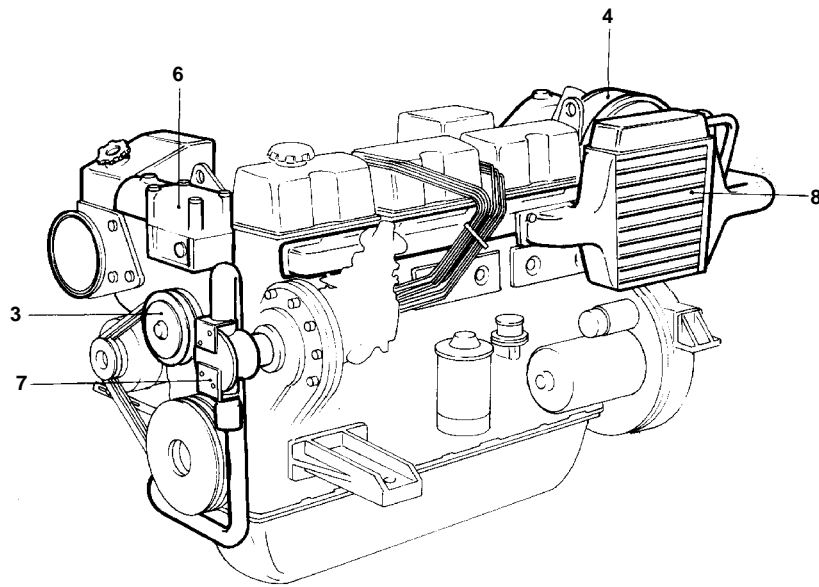
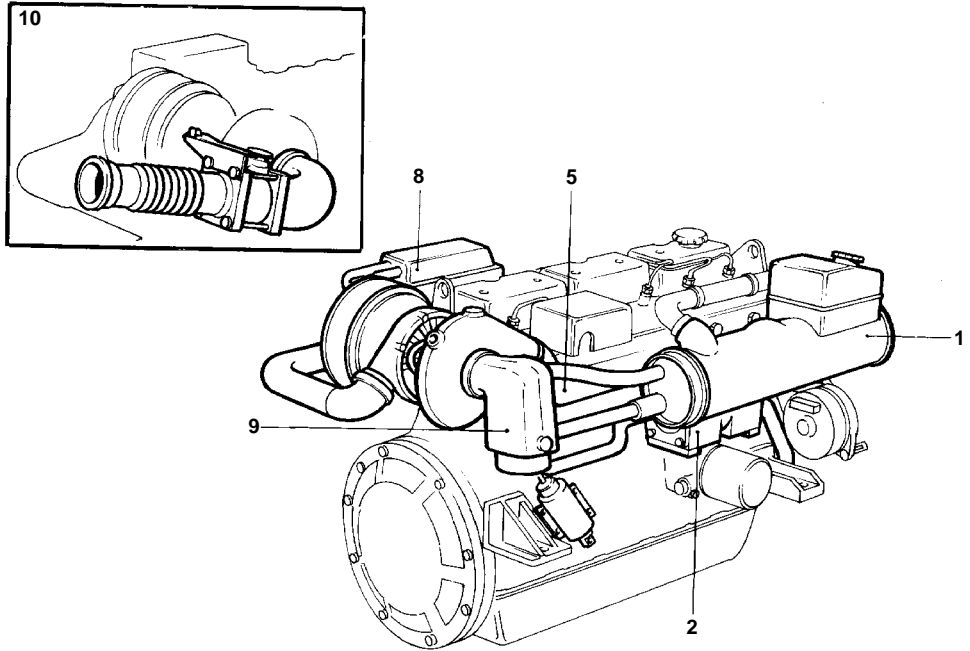


8416

TAMD41A

RÉF	QTÉ	DÉSIGNATION	Voir
1	1	ECHANGEUR DE TEMPERATURE AVEC PIECES DE MONTAGE	19498
2	1	REFROIDISSEUR D'HUILE AVEC PIECES DE MONTAGE	19455
3	1	POMPE DE CIRCULATION AVEC PIECES DE MONTAGE	19443
4	1	TURBO ET FILTRE A AIR AVEC PIECES DE MONTAGE	19462
5	1	COLLECTEURS D'ADMISSION ET D'ECHAPPEMENT AVEC PIECES DE MONTAGE	19469
6	1	BOITIER DE THERMOSTAT AVEC PIECES DE MONTAGE	19479
7	1	POMPE A EAU DE MER AVEC PIECES DE MONTAGE	19448
8	1	REFROIDISSEUR DE SURALIMENTATION AVEC PIECES DE MONTAGE	19475

TAMD41A

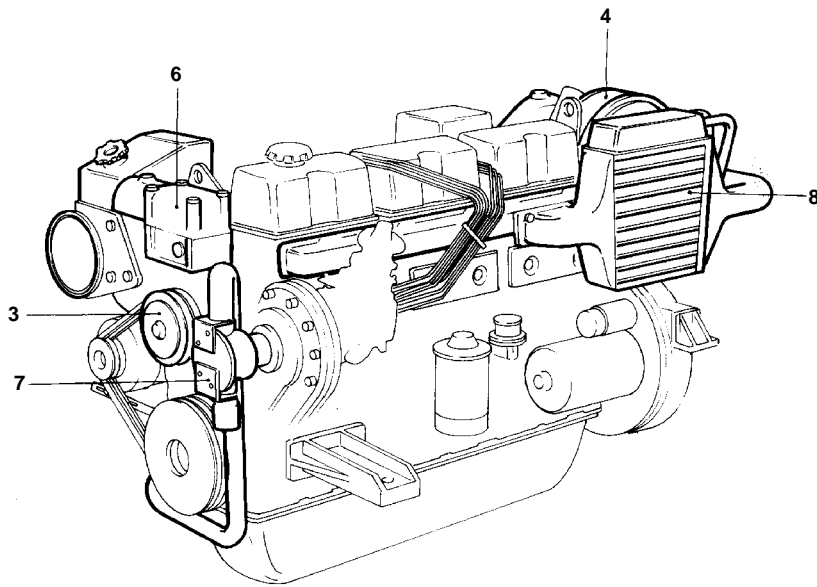
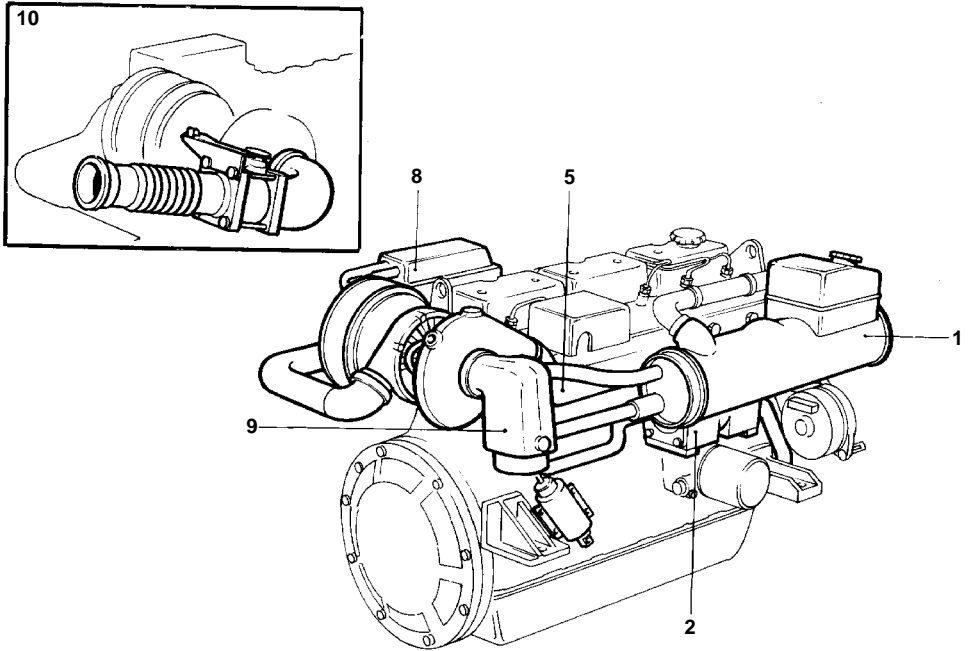


9403

TAMD41A

RÉF	QTÉ	DÉSIGNATION	Voir	NOTES
1	1	ECHANGEUR DE TEMPERATURE AVEC PIECES DE MONTAGE	19498	
2	1	REFROIDISSEUR D'HUILE AVEC PIECES DE MONTAGE	19455	
3	1	POMPE DE CIRCULATION AVEC PIECES DE MONTAGE	19443	
4	1	TURBO ET FILTRE A AIR AVEC PIECES DE MONTAGE	19462	
5	1	COLLECTEURS D'ADMISSION ET D'ECHAPPEMENT AVEC PIECES DE MONTAGE	19469	
6	1	BOITIER DE THERMOSTAT AVEC PIECES DE MONTAGE	19479	
7	1	POMPE A EAU DE MER AVEC PIECES DE MONTAGE	19448	
8	1	REFROIDISSEUR DE SURALIMENTATION AVEC PIECES DE MONTAGE	19475	
9	1	TUYAU D'ECHAPPEMENT, MOUILLE		ALT VOIR GROUPE 9
10	1	TUYAU D'ECHAPPEMENT, SEC		ALT VOIR GROUPE 9

TAMD41A

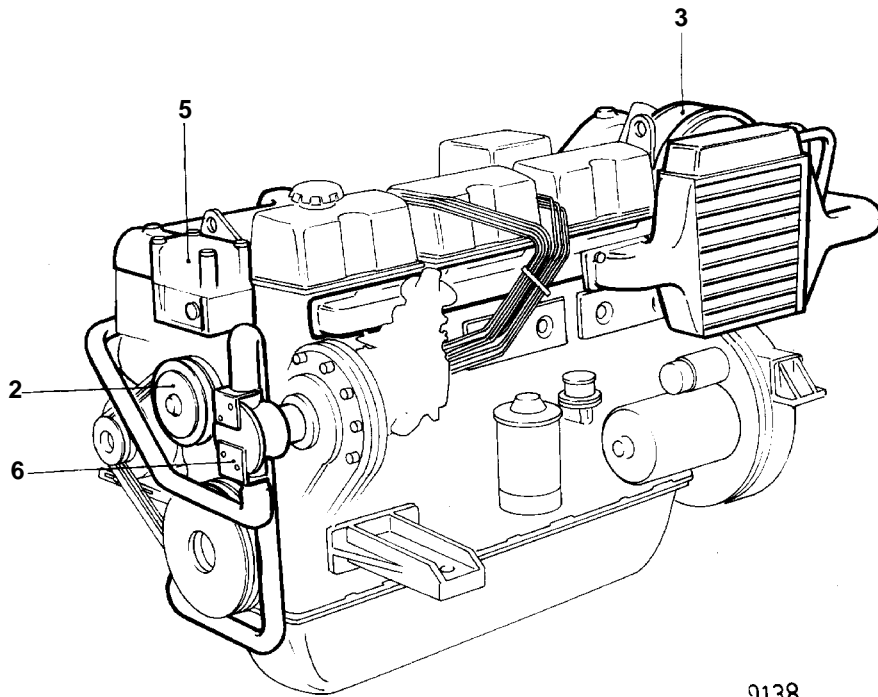
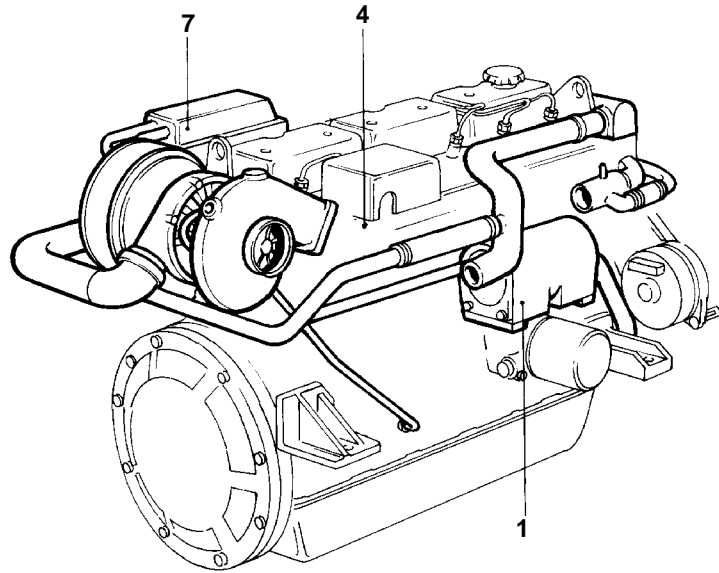


9403

TAMD41A

RÉF	QTÉ	DÉSIGNATION	Voir	NOTES
1	1	ECHANGEUR DE TEMPERATURE AVEC PIECES DE MONTAGE	19498	
2	1	REFROIDISSEUR D'HUILE AVEC PIECES DE MONTAGE	19455	
3	1	POMPE DE CIRCULATION AVEC PIECES DE MONTAGE	19443	
4	1	TURBO ET FILTRE A AIR AVEC PIECES DE MONTAGE	19462	
5	1	COLLECTEURS D'ADMISSION ET D'ECHAPPEMENT AVEC PIECES DE MONTAGE	19469	
6	1	BOITIER DE THERMOSTAT AVEC PIECES DE MONTAGE	19479	
7	1	POMPE A EAU DE MER AVEC PIECES DE MONTAGE	19448	
8	1	REFROIDISSEUR DE SURALIMENTATION AVEC PIECES DE MONTAGE	19475	
9	1	TUYAU D'ECHAPPEMENT, MOUILLE		ALT VOIR GROUPE 9
10	1	TUYAU D'ECHAPPEMENT, SEC		ALT VOIR GROUPE 9

TAMD41A

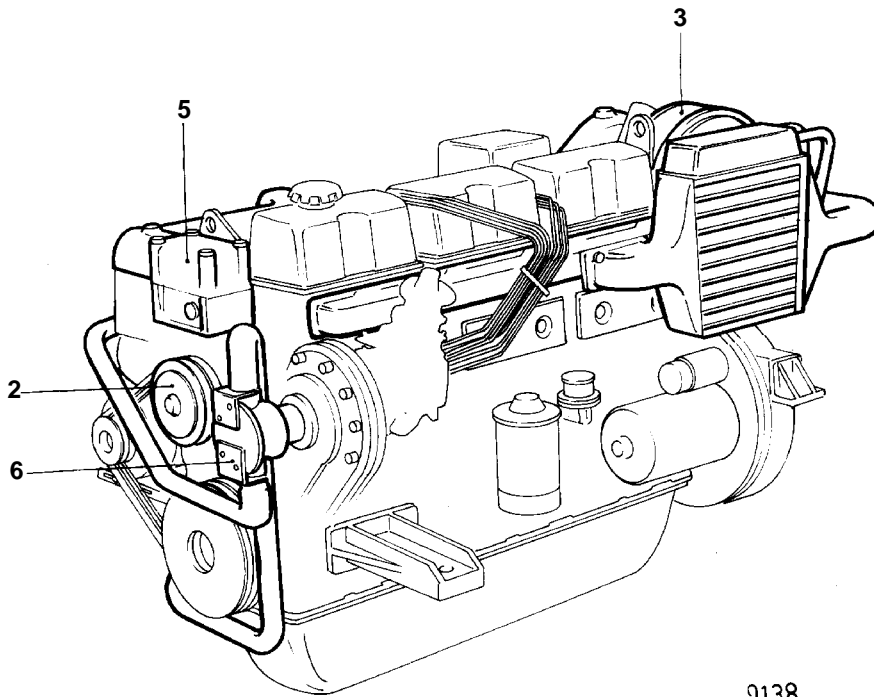
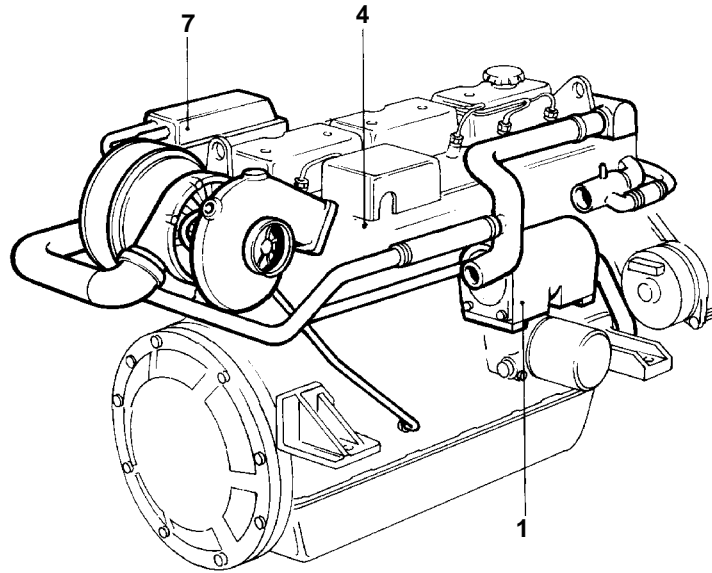


9138

TAMD41A

RÉF	QTÉ	DÉSIGNATION	Voir
1	1	REFROIDISSEUR D'HUILE AVEC PIECES DE MONTAGE	19454
2	1	POMPE DE CIRCULATION AVEC PIECES DE MONTAGE	19444
3	1	TURBO ET FILTRE A AIR AVEC PIECES DE MONTAGE	19461
4	1	COLLECTEURS D'ADMISSION ET D'ECHAPPEMENT AVEC PIECES DE MONTAGE	19470
5	1	BOITIER DE THERMOSTAT ET VASE D'EXPANSION AVEC PIECES DE MONTAGE	19478
6	1	POMPE A EAU AVEC PIECES DE MONTAGE	19447
7	1	REFROIDISSEUR DE SURALIMENTATION AVEC PIECES DE MONTAGE	19475

TAMD41A

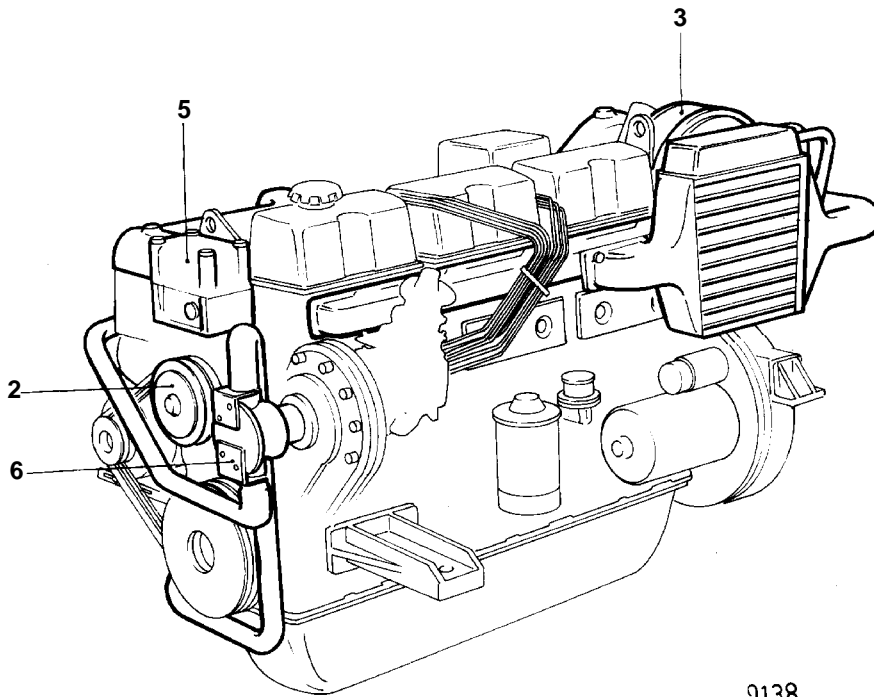
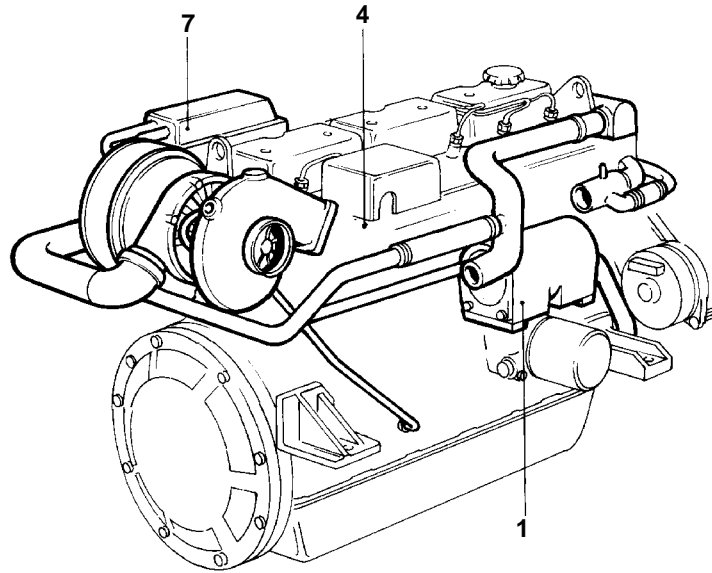


9138

TAMD41A

RÉF	QTÉ	DÉSIGNATION	Voir
1	1	REFROIDISSEUR D'HUILE AVEC PIECES DE MONTAGE	19454
2	1	POMPE DE CIRCULATION AVEC PIECES DE MONTAGE	19444
3	1	TURBO ET FILTRE A AIR AVEC PIECES DE MONTAGE	19461
4	1	COLLECTEURS D'ADMISSION ET D'ECHAPPEMENT AVEC PIECES DE MONTAGE	19470
5	1	BOITIER DE THERMOSTAT ET VASE D'EXPANSION AVEC PIECES DE MONTAGE	19478
6	1	POMPE A EAU AVEC PIECES DE MONTAGE	19447
7	1	REFROIDISSEUR DE SURALIMENTATION AVEC PIECES DE MONTAGE	19475

TAMD41A

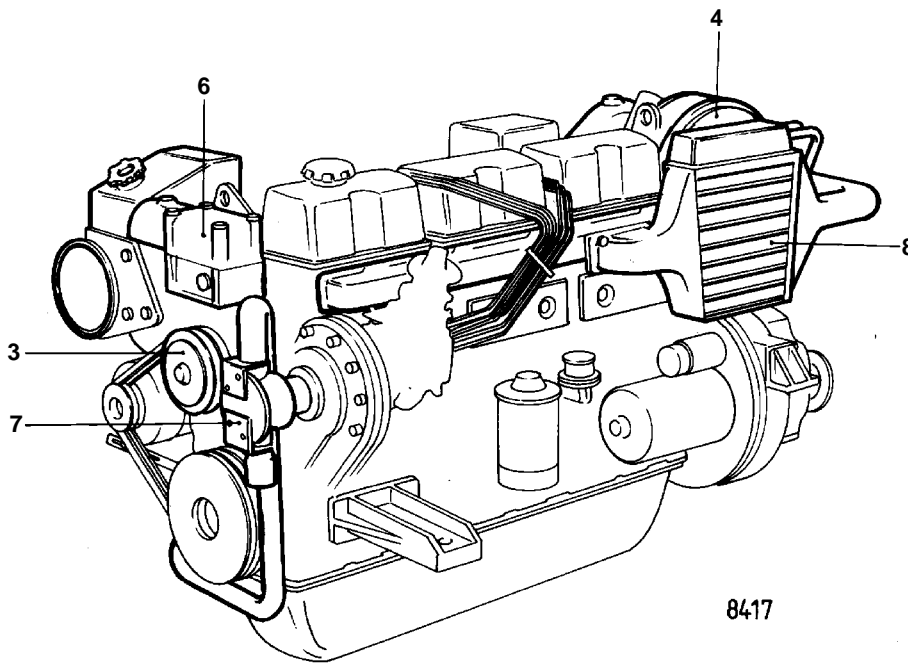
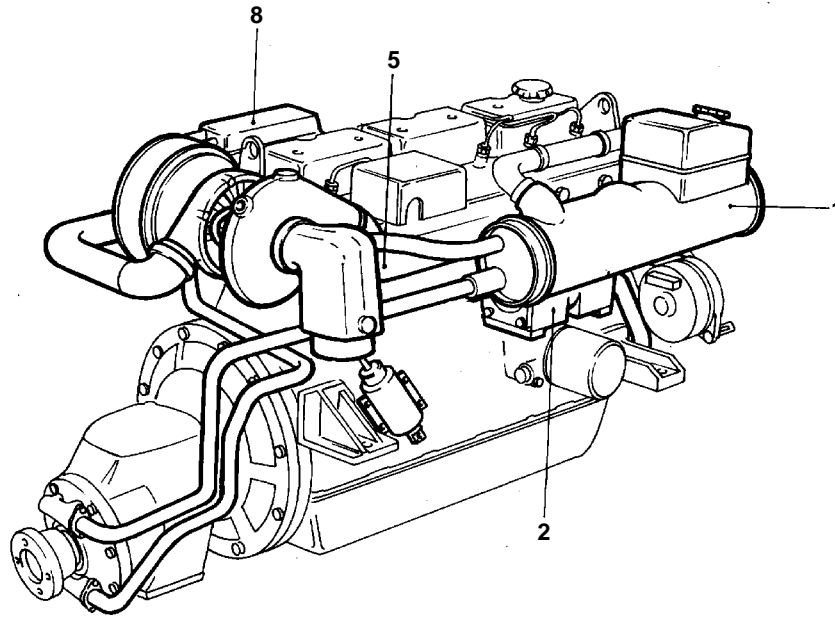


9138

TAMD41A

RÉF	QTÉ	DÉSIGNATION	Voir
1	1	REFROIDISSEUR D'HUILE AVEC PIECES DE MONTAGE	19454
2	1	POMPE DE CIRCULATION AVEC PIECES DE MONTAGE	19444
3	1	TURBO ET FILTRE A AIR AVEC PIECES DE MONTAGE	19461
4	1	COLLECTEURS D'ADMISSION ET D'ECHAPPEMENT AVEC PIECES DE MONTAGE	19470
5	1	BOITIER DE THERMOSTAT ET VASE D'EXPANSION AVEC PIECES DE MONTAGE	19478
6	1	POMPE A EAU AVEC PIECES DE MONTAGE	19447
7	1	REFROIDISSEUR DE SURALIMENTATION AVEC PIECES DE MONTAGE	19475

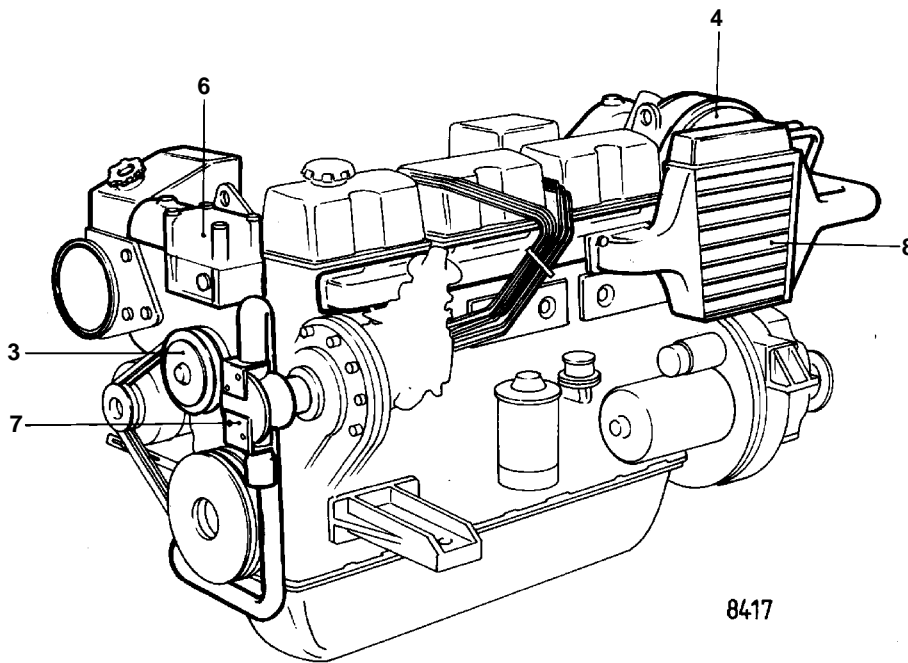
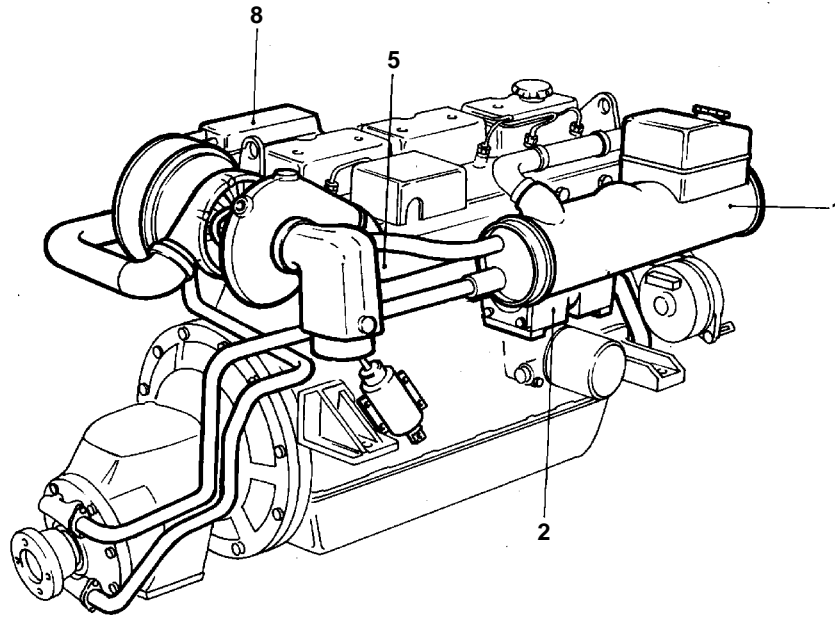
TAMD41A



TAMD41A

RÉF	QTÉ	DÉSIGNATION	Voir
1	1	ECHANGEUR DE TEMPERATURE AVEC PIECES DE MONTAGE	19498
2	1	REFROIDISSEUR D'HUILE AVEC PIECES DE MONTAGE	19455
3	1	POMPE DE CIRCULATION AVEC PIECES DE MONTAGE	19443
4	1	TURBO ET FILTRE A AIR AVEC PIECES DE MONTAGE	19462
5	1	COLLECTEURS D'ADMISSION ET D'ECHAPPEMENT AVEC PIECES DE MONTAGE	19469
6	1	BOITIER DE THERMOSTAT AVEC PIECES DE MONTAGE	19479
7	1	POMPE A EAU DE MER AVEC PIECES DE MONTAGE	19448
8	1	REFROIDISSEUR DE SURALIMENTATION AVEC PIECES DE MONTAGE	19475

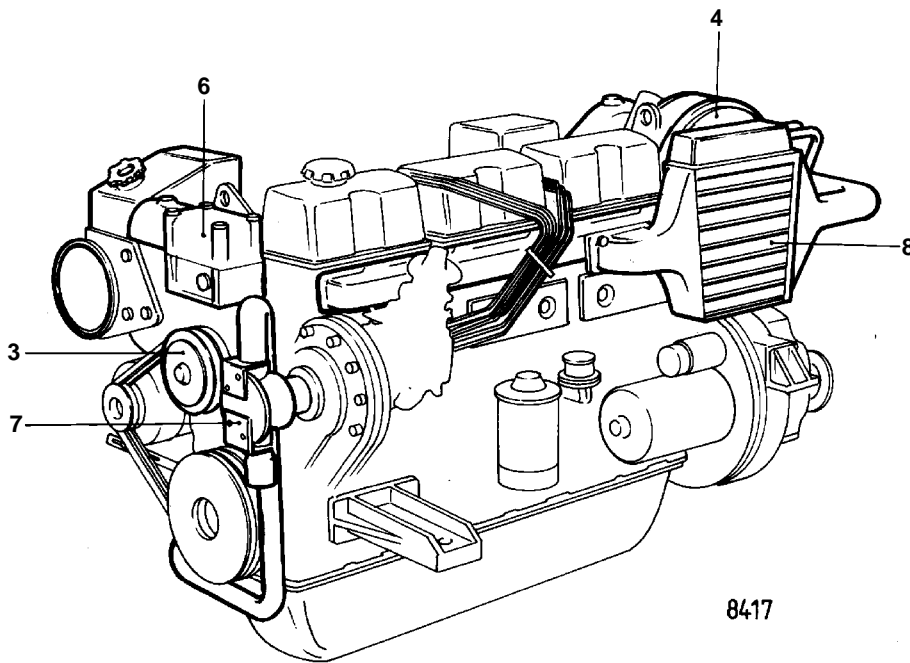
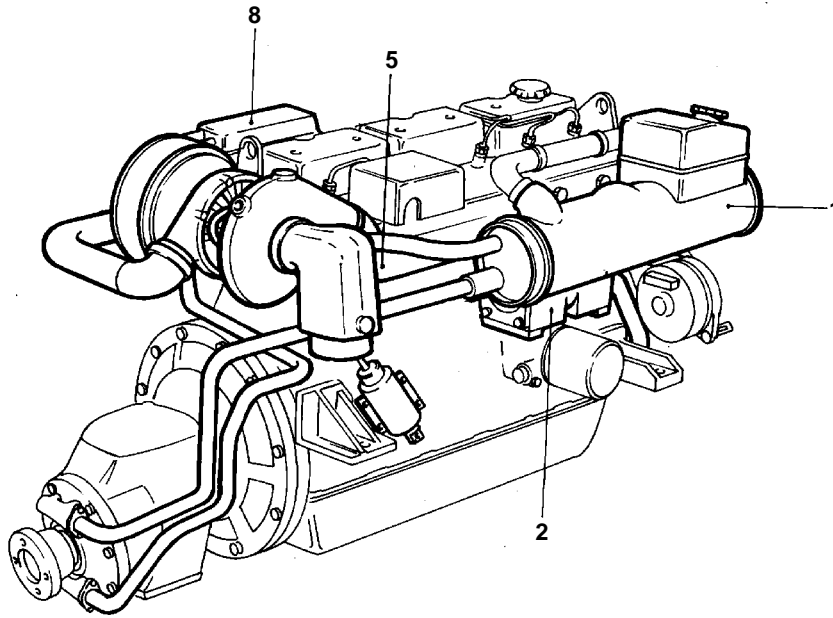
TAMD41A



TAMD41A

RÉF	QTÉ	DÉSIGNATION	Voir
1	1	ECHANGEUR DE TEMPERATURE AVEC PIECES DE MONTAGE	19498
2	1	REFROIDISSEUR D'HUILE AVEC PIECES DE MONTAGE	19455
3	1	POMPE DE CIRCULATION AVEC PIECES DE MONTAGE	19443
4	1	TURBO ET FILTRE A AIR AVEC PIECES DE MONTAGE	19462
5	1	COLLECTEURS D'ADMISSION ET D'ECHAPPEMENT AVEC PIECES DE MONTAGE	19469
6	1	BOITIER DE THERMOSTAT AVEC PIECES DE MONTAGE	19479
7	1	POMPE A EAU DE MER AVEC PIECES DE MONTAGE	19448
8	1	REFROIDISSEUR DE SURALIMENTATION AVEC PIECES DE MONTAGE	19475

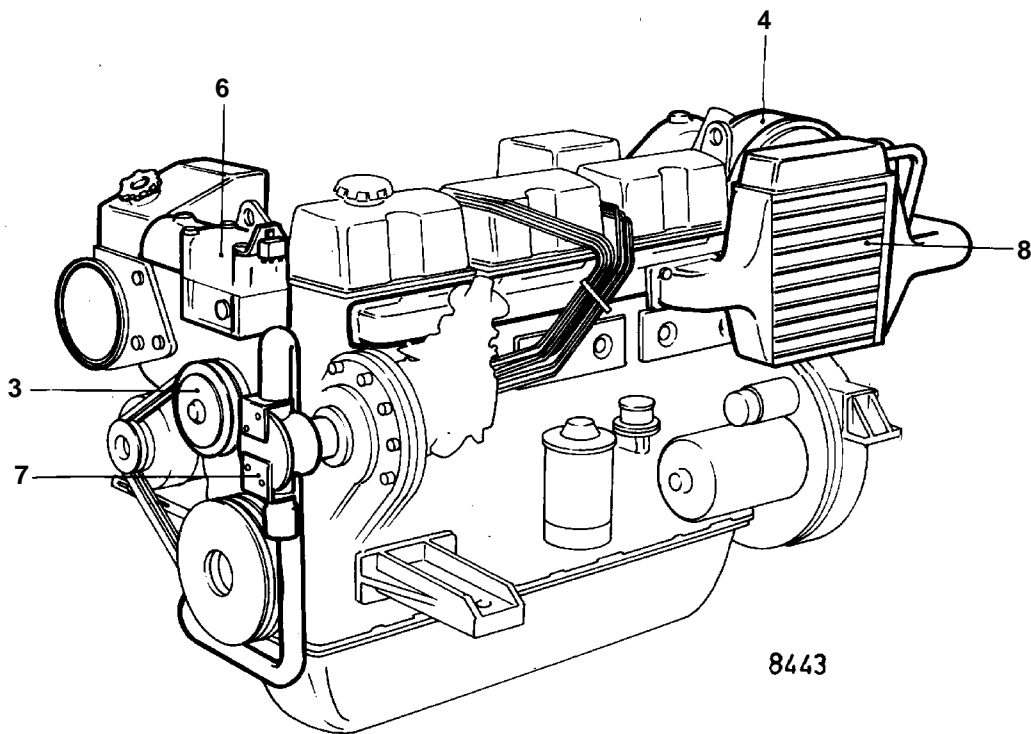
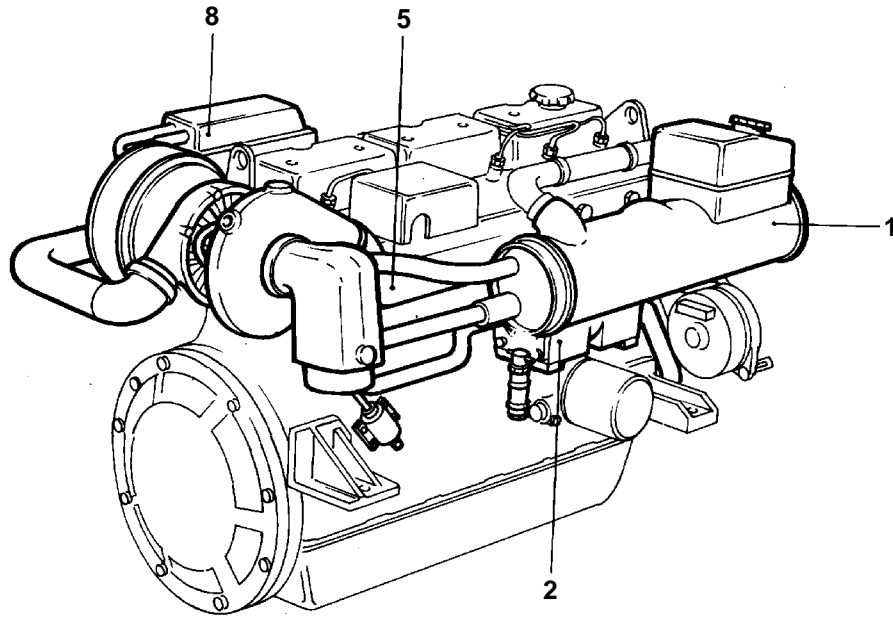
TAMD41A



8417

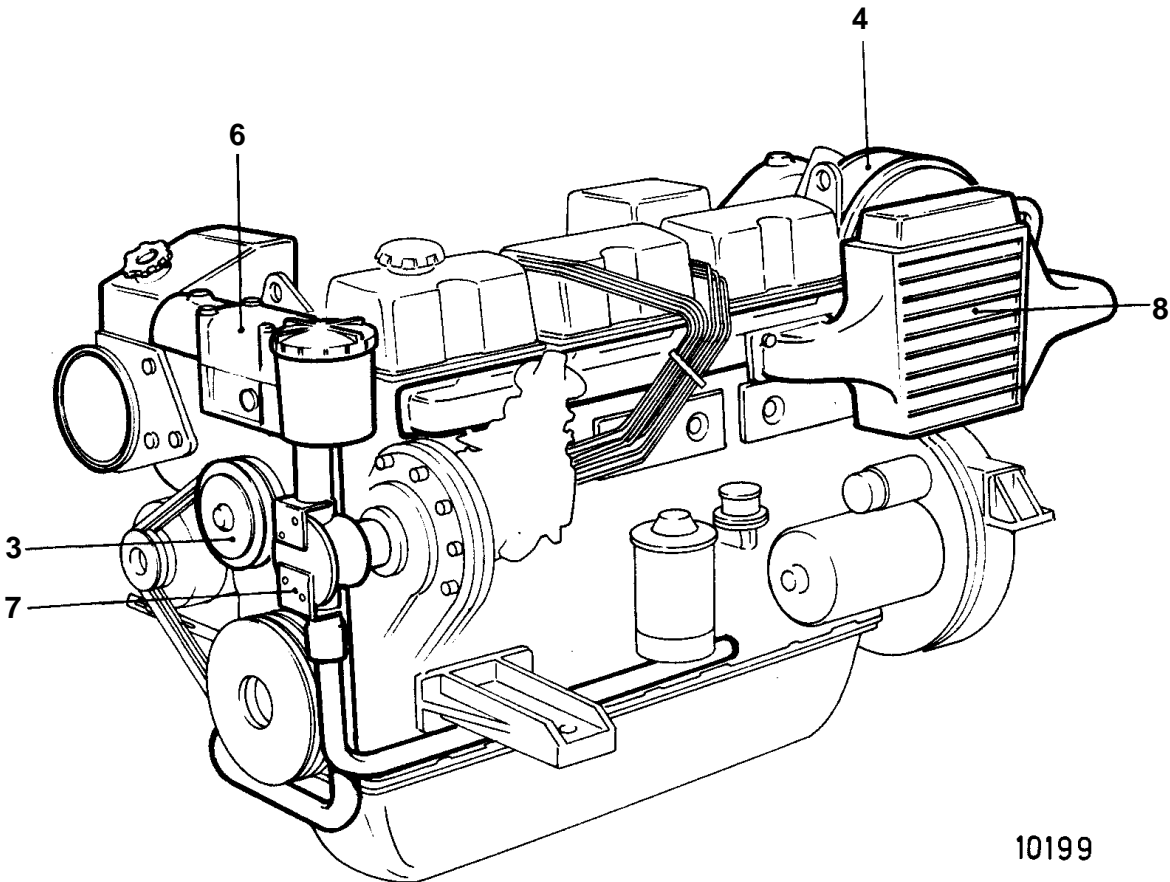
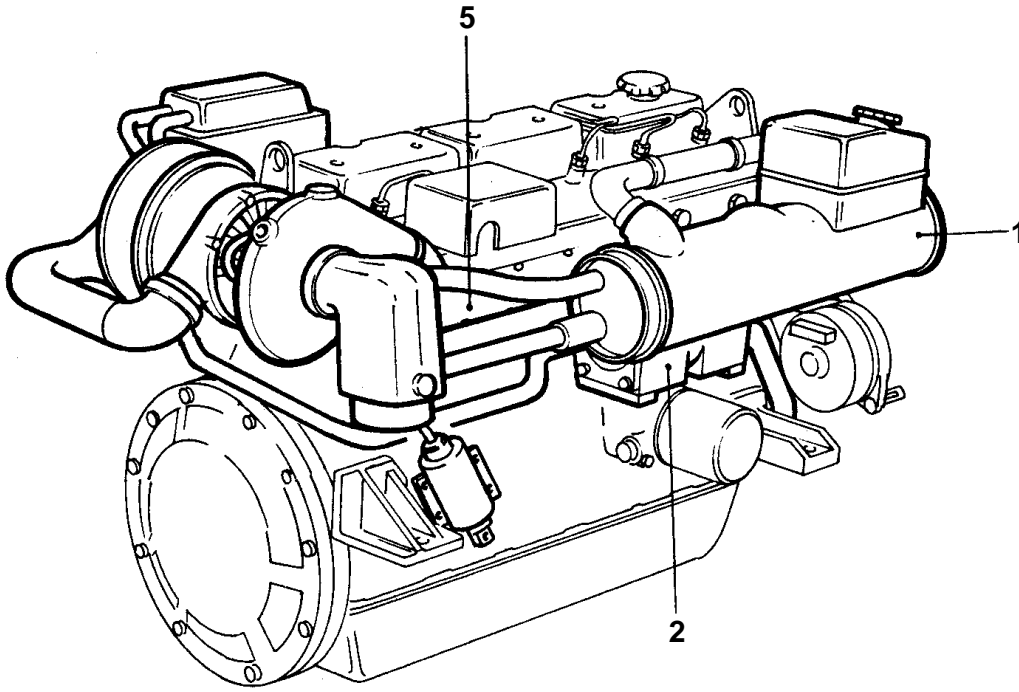
TAMD41A

RÉF	QTÉ	DÉSIGNATION	Voir
1	1	ECHANGEUR DE TEMPERATURE AVEC PIECES DE MONTAGE	19498
2	1	REFROIDISSEUR D'HUILE AVEC PIECES DE MONTAGE	19455
3	1	POMPE DE CIRCULATION AVEC PIECES DE MONTAGE	19443
4	1	TURBO ET FILTRE A AIR AVEC PIECES DE MONTAGE	19462
5	1	COLLECTEURS D'ADMISSION ET D'ECHAPPEMENT AVEC PIECES DE MONTAGE	19469
6	1	BOITIER DE THERMOSTAT AVEC PIECES DE MONTAGE	19479
7	1	POMPE A EAU DE MER AVEC PIECES DE MONTAGE	19448
8	1	REFROIDISSEUR DE SURALIMENTATION AVEC PIECES DE MONTAGE	19475



RÉF	QTÉ	DÉSIGNATION	Voir
1	1	ECHANGEUR DE TEMPERATURE AVEC PIECES DE MONTAGE	19500
2	1	REFROIDISSEUR D'HUILE AVEC PIECES DE MONTAGE	19457
3	1	POMPE DE CIRCULATION AVEC PIECES DE MONTAGE	19445
4	1	TURBO ET FILTRE A AIR AVEC PIECES DE MONTAGE	19463
5	1	COLLECTEURS D'ADMISSION ET D'ECHAPPEMENT AVEC PIECES DE MONTAGE	19471
6	1	BOITIER DE THERMOSTAT AVEC PIECES DE MONTAGE	19480
7	1	POMPE A EAU DE MER AVEC PIECES DE MONTAGE	19449
8	1	REFROIDISSEUR DE SURALIMENTATION AVEC PIECES DE MONTAGE	19476

AQAD41A

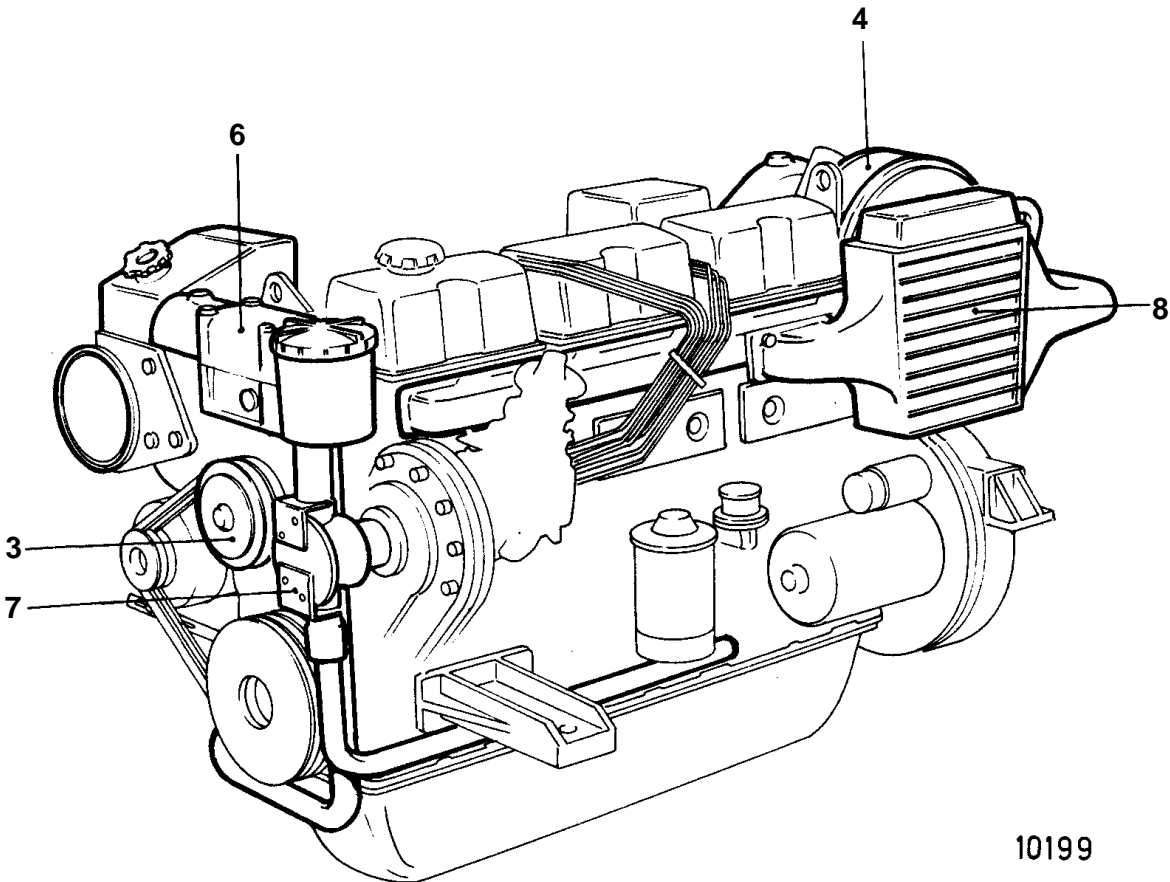
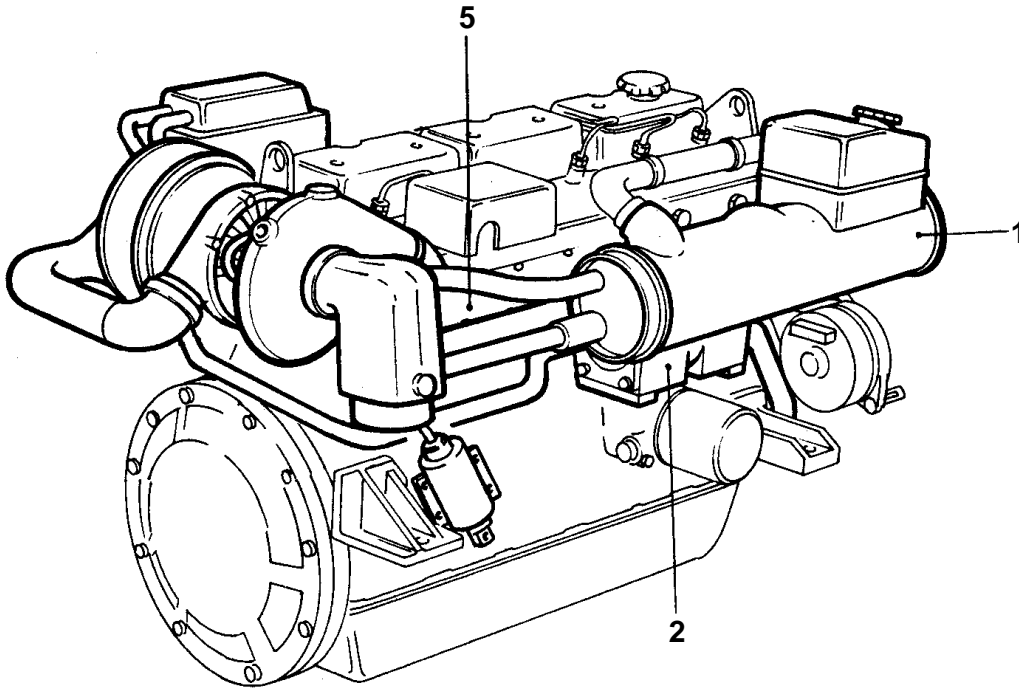


10199

AQAD41A

RÉF	QTÉ	DÉSIGNATION	Voir
1	1	ECHANGEUR DE TEMPERATURE AVEC PIECES DE MONTAGE	19499
2	1	REFROIDISSEUR D'HUILE AVEC PIECES DE MONTAGE	19456
3	1	POMPE DE CIRCULATION AVEC PIECES DE MONTAGE	19443
4	1	TURBO ET FILTRE A AIR AVEC PIECES DE MONTAGE	19464
5	1	COLLECTEURS D'ADMISSION ET D'ECHAPPEMENT AVEC PIECES DE MONTAGE	19469
6	1	BOITIER DE THERMOSTAT AVEC PIECES DE MONTAGE	19479
7	1	POMPE A AU DE MER AVEC PIECES DE MONTAGE	19450
8	1	REFROIDISSEUR DE SURALIMENTATION AVEC PIECES DE MONTAGE	19475

AQAD41A

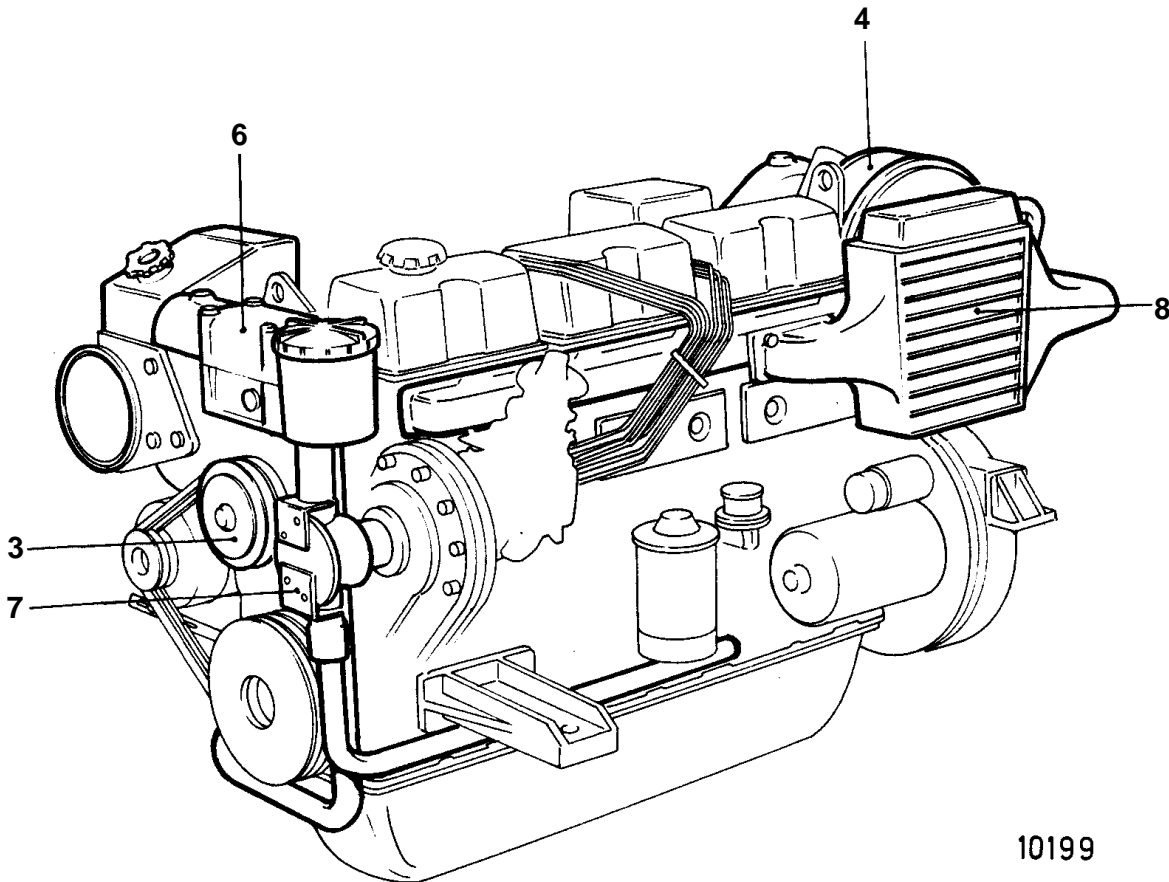
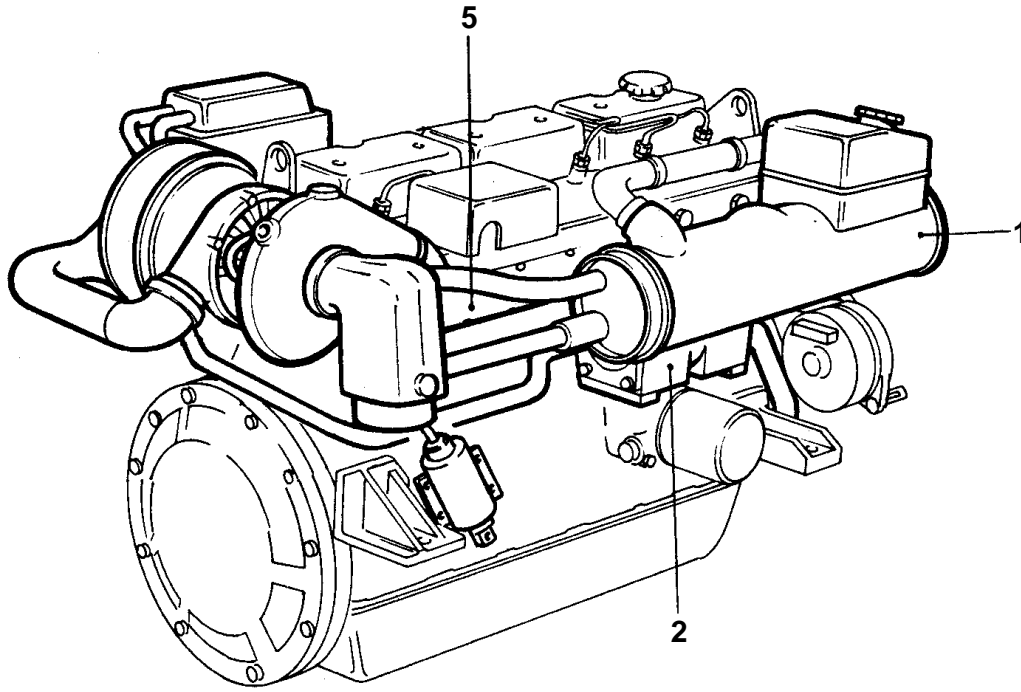


10199

AQAD41A

RÉF	QTÉ	DÉSIGNATION	Voir
1	1	ECHANGEUR DE TEMPERATURE AVEC PIECES DE MONTAGE	19499
2	1	REFROIDISSEUR D'HUILE AVEC PIECES DE MONTAGE	19456
3	1	POMPE DE CIRCULATION AVEC PIECES DE MONTAGE	19443
4	1	TURBO ET FILTRE A AIR AVEC PIECES DE MONTAGE	19464
5	1	COLLECTEURS D'ADMISSION ET D'ECHAPPEMENT AVEC PIECES DE MONTAGE	19469
6	1	BOITIER DE THERMOSTAT AVEC PIECES DE MONTAGE	19479
7	1	POMPE A AU DE MER AVEC PIECES DE MONTAGE	19450
8	1	REFROIDISSEUR DE SURALIMENTATION AVEC PIECES DE MONTAGE	19475

AD41A

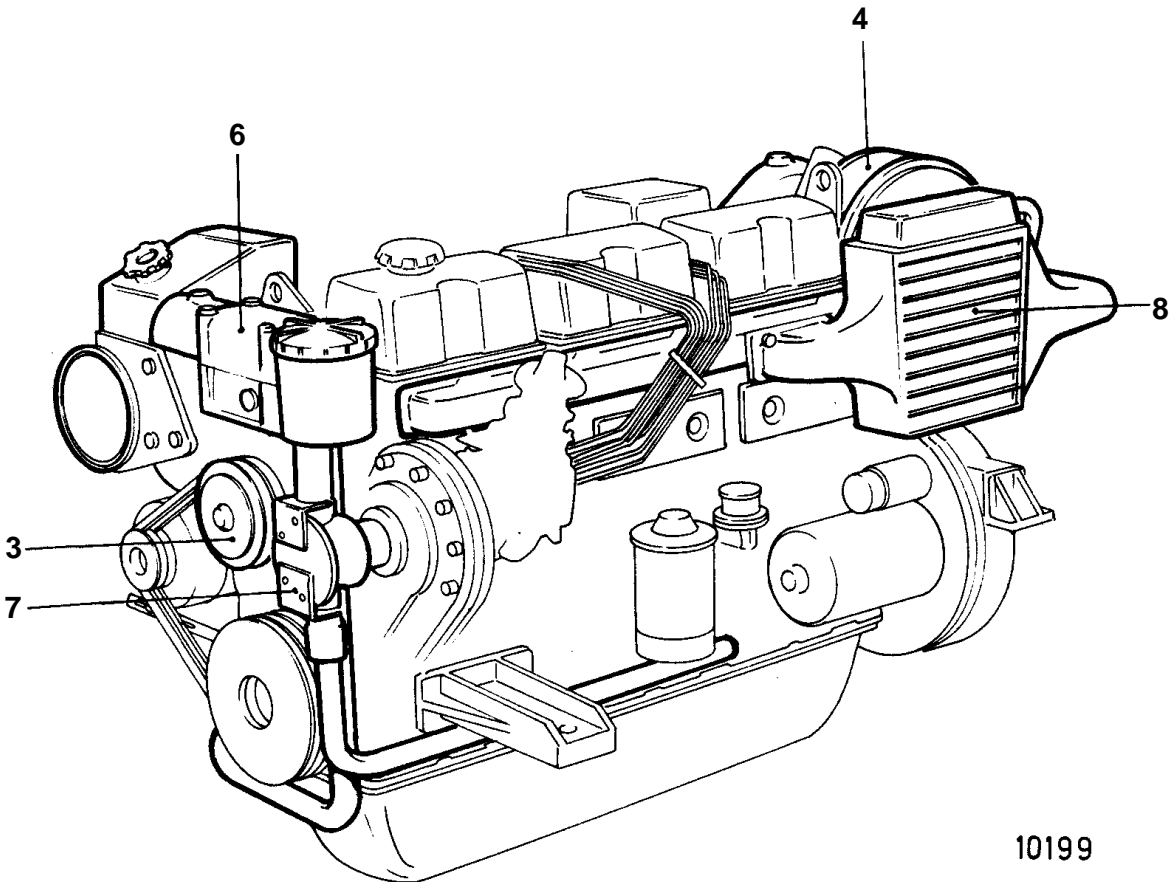
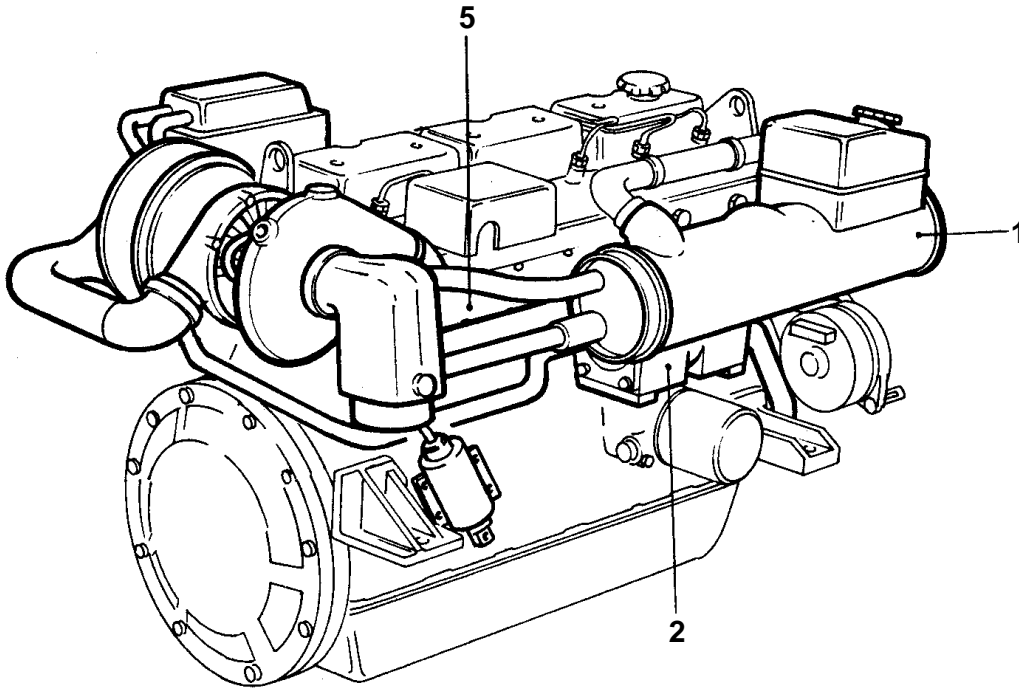


10199

AD41A

RÉF	QTÉ	DÉSIGNATION	Voir
1	1	ECHANGEUR DE TEMPERATURE AVEC PIECES DE MONTAGE	19499
2	1	REFROIDISSEUR D'HUILE AVEC PIECES DE MONTAGE	19456
3	1	POMPE DE CIRCULATION AVEC PIECES DE MONTAGE	19443
4	1	TURBO ET FILTRE A AIR AVEC PIECES DE MONTAGE	19464
5	1	COLLECTEURS D'ADMISSION ET D'ECHAPPEMENT AVEC PIECES DE MONTAGE	19469
6	1	BOITIER DE THERMOSTAT AVEC PIECES DE MONTAGE	19479
7	1	POMPE A EAU DE MER AVEC PIECES DE MONTAGE	19450
8	1	REFROIDISSEUR DE SURALIMENTATION AVEC PIECES DE MONTAGE	19475

AD41A

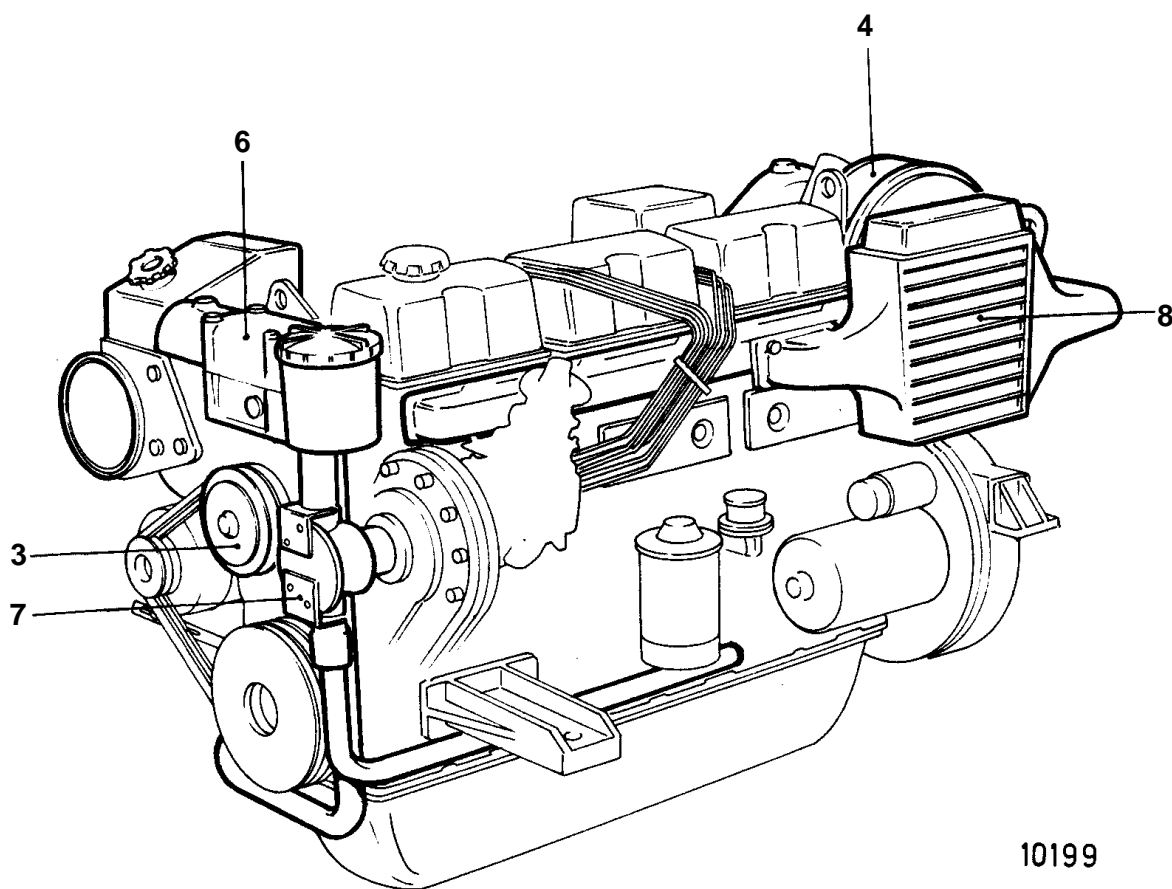
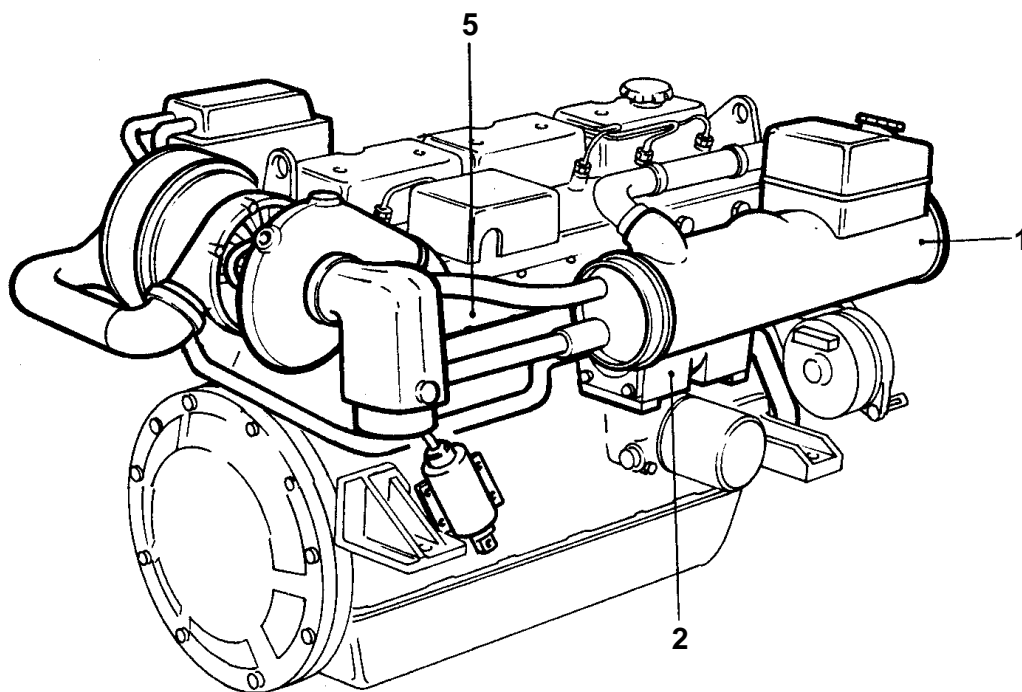


10199

AD41A

RÉF	QTÉ	DÉSIGNATION	Voir
1	1	ECHANGEUR DE TEMPERATURE AVEC PIECES DE MONTAGE	19499
2	1	REFROIDISSEUR D'HUILE AVEC PIECES DE MONTAGE	19456
3	1	POMPE DE CIRCULATION AVEC PIECES DE MONTAGE	19443
4	1	TURBO ET FILTRE A AIR AVEC PIECES DE MONTAGE	19464
5	1	COLLECTEURS D'ADMISSION ET D'ECHAPPEMENT AVEC PIECES DE MONTAGE	19469
6	1	BOITIER DE THERMOSTAT AVEC PIECES DE MONTAGE	19479
7	1	POMPE A EAU DE MER AVEC PIECES DE MONTAGE	19450
8	1	REFROIDISSEUR DE SURALIMENTATION AVEC PIECES DE MONTAGE	19475

AD41A

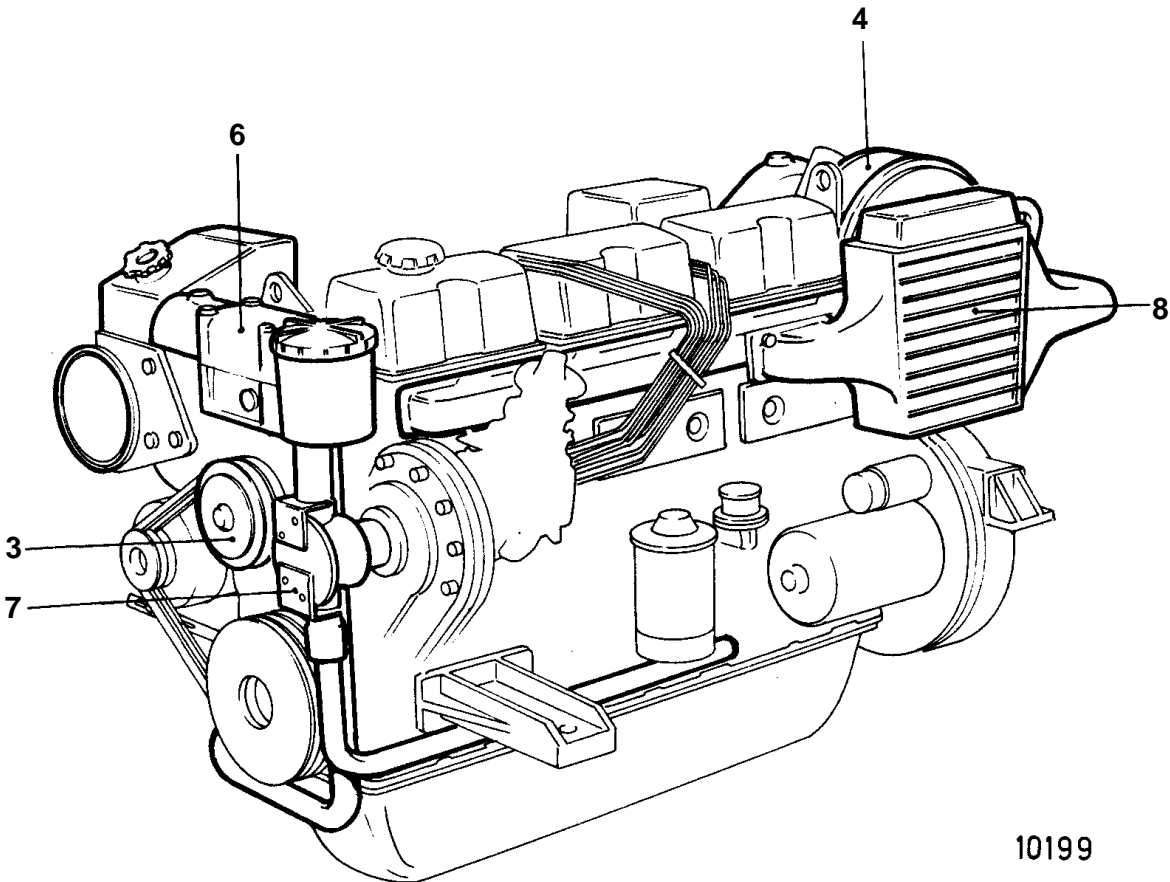
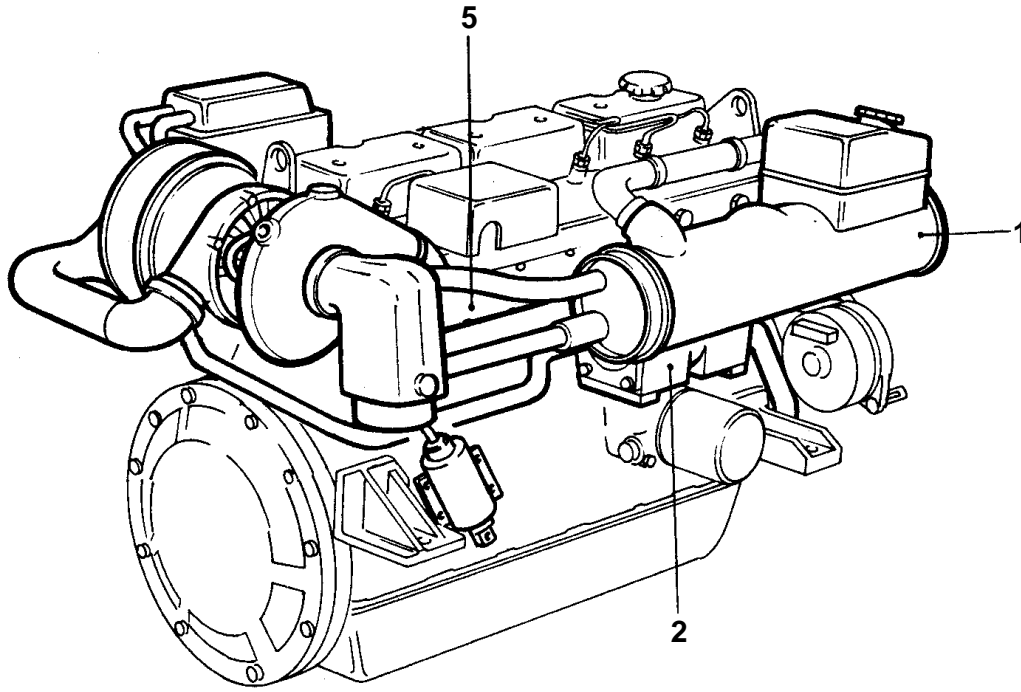


10199

AD41A

RÉF	QTÉ	DÉSIGNATION	Voir
1	1	ECHANGEUR DE TEMPERATURE AVEC PIECES DE MONTAGE	19499
2	1	REFROIDISSEUR D'HUILE AVEC PIECES DE MONTAGE	19456
3	1	POMPE DE CIRCULATION AVEC PIECES DE MONTAGE	19443
4	1	TURBO ET FILTRE A AIR AVEC PIECES DE MONTAGE	19464
5	1	COLLECTEURS D'ADMISSION ET D'ECHAPPEMENT AVEC PIECES DE MONTAGE	19469
6	1	BOITIER DE THERMOSTAT AVEC PIECES DE MONTAGE	19479
7	1	POMPE A EAU DE MER AVEC PIECES DE MONTAGE	19450
8	1	REFROIDISSEUR DE SURALIMENTATION AVEC PIECES DE MONTAGE	19475

AD41A

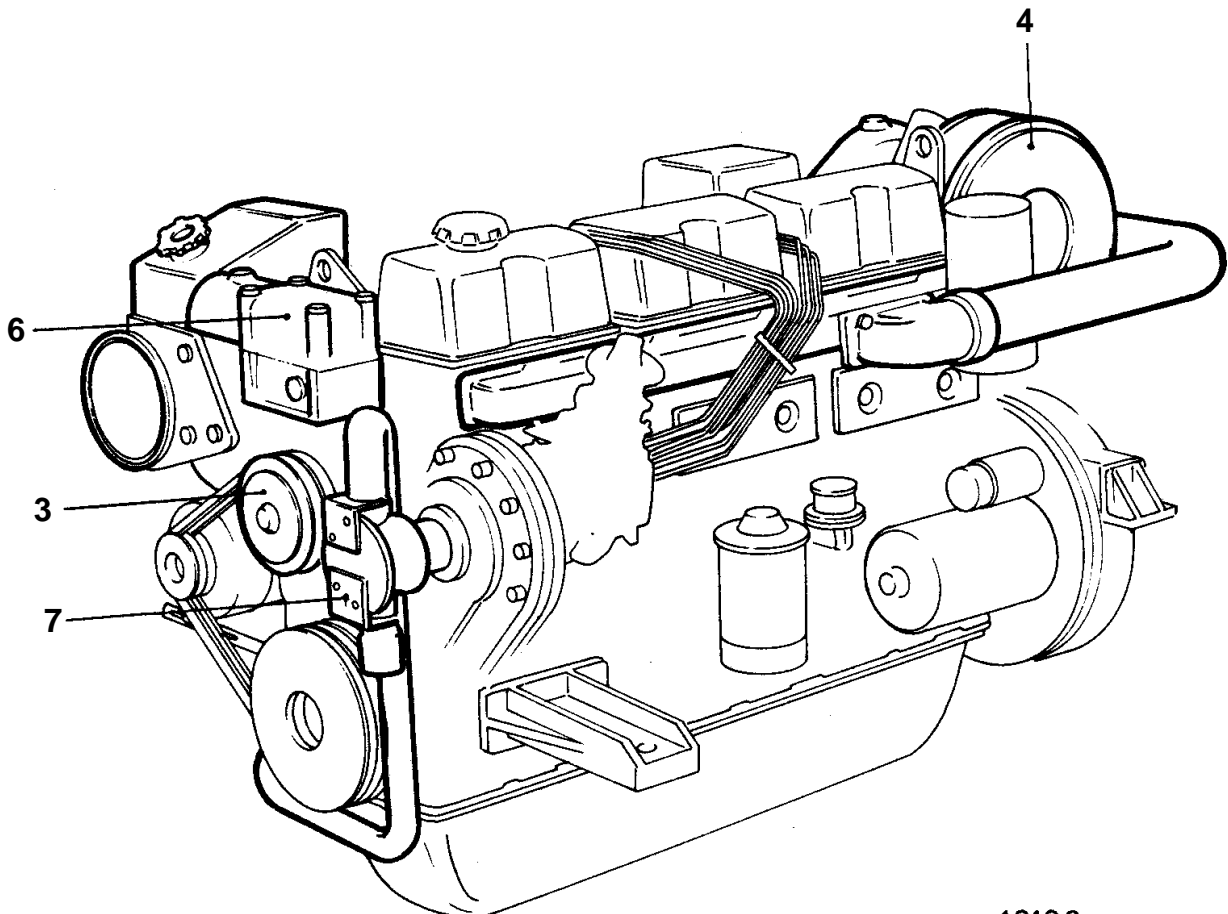
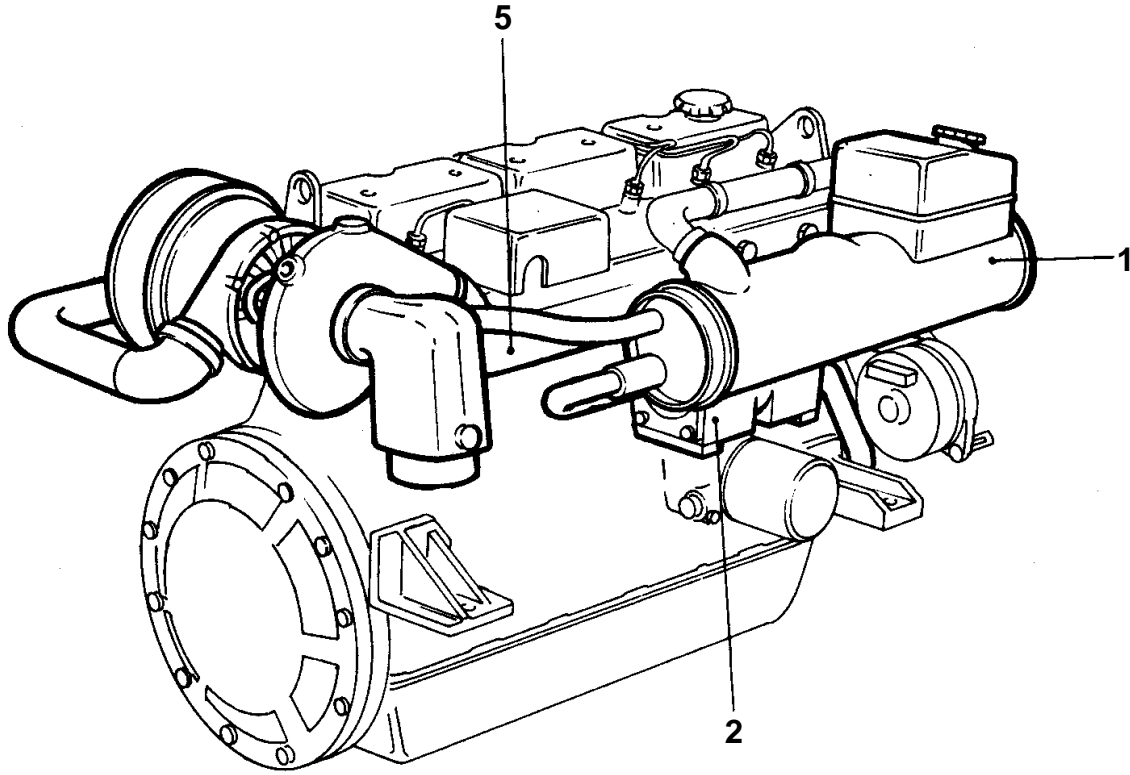


10199

AD41A

RÉF	QTÉ	DÉSIGNATION	Voir
1	1	ECHANGEUR DE TEMPERATURE AVEC PIECES DE MONTAGE	19499
2	1	REFROIDISSEUR D'HUILE AVEC PIECES DE MONTAGE	19456
3	1	POMPE DE CIRCULATION AVEC PIECES DE MONTAGE	19443
4	1	TURBO ET FILTRE A AIR AVEC PIECES DE MONTAGE	19464
5	1	COLLECTEURS D'ADMISSION ET D'ECHAPPEMENT AVEC PIECES DE MONTAGE	19469
6	1	BOITIER DE THERMOSTAT AVEC PIECES DE MONTAGE	19479
7	1	POMPE A EAU DE MER AVEC PIECES DE MONTAGE	19450
8	1	REFROIDISSEUR DE SURALIMENTATION AVEC PIECES DE MONTAGE	19475

TMD41B

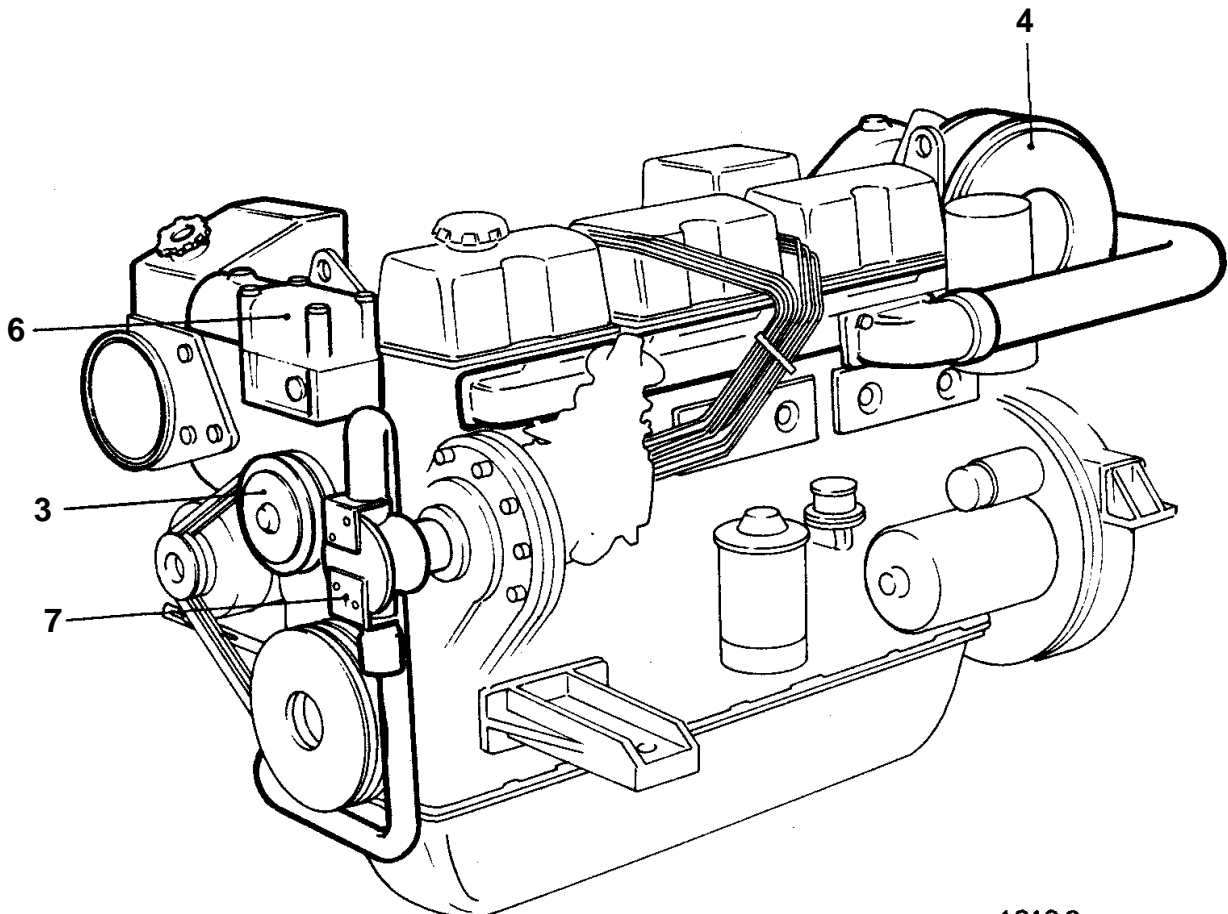
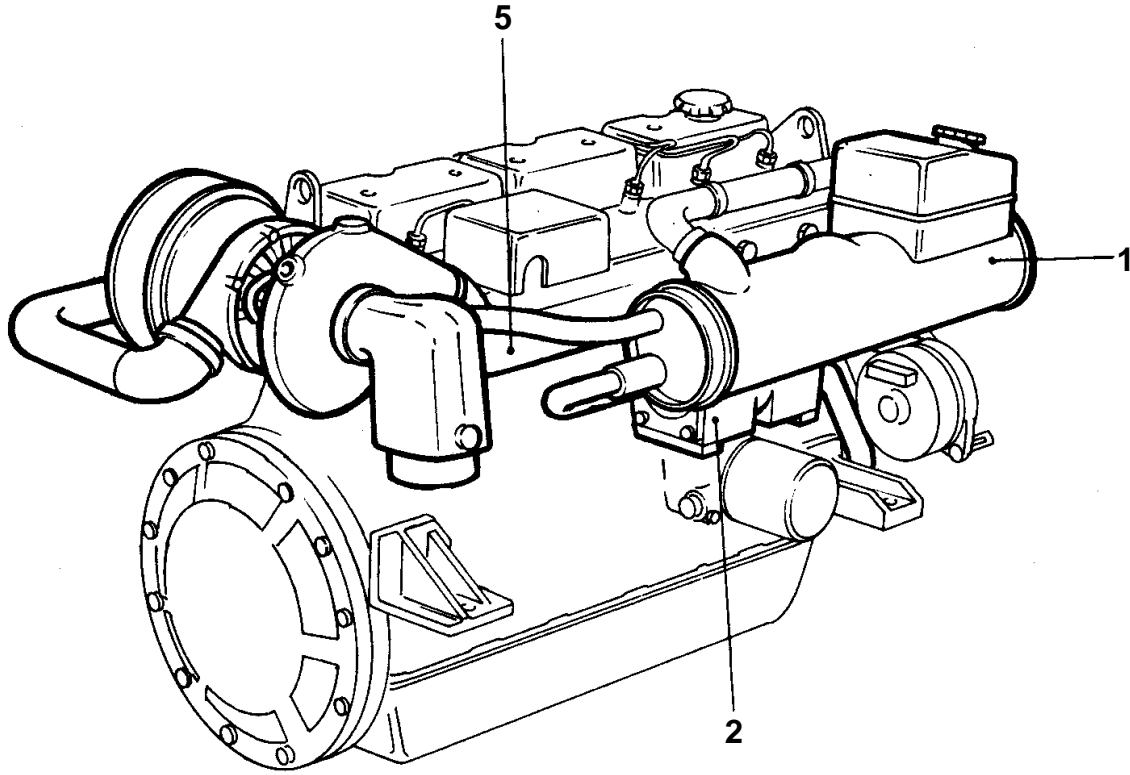


10193

TMD41B

RÉF	QTÉ	DÉSIGNATION	Voir
1	1	ECHANGEUR DE TEMPERATURE AVEC PIECES DE MONTAGE	19501
2	1	REFROIDISSEUR D'HUILE AVEC PIECES DE MONTAGE	19458
3	1	POMPE DE CIRCULATION AVEC PIECES DE MONTAGE	19446
4	1	TURBO ET FILTRE A AIR AVEC PIECES DE MONTAGE	19465
5	1	COLLECTEURS D'ADMISSION ET D'ECHAPPEMENT AVEC PIECES DE MONTAGE	19472
6	1	BOITIER DE THERMOSTAT AVEC PIECES DE MONTAGE	19481
7	1	POMPE A EAU DE MER AVEC PIECES DE MONTAGE	19448

TMD41B

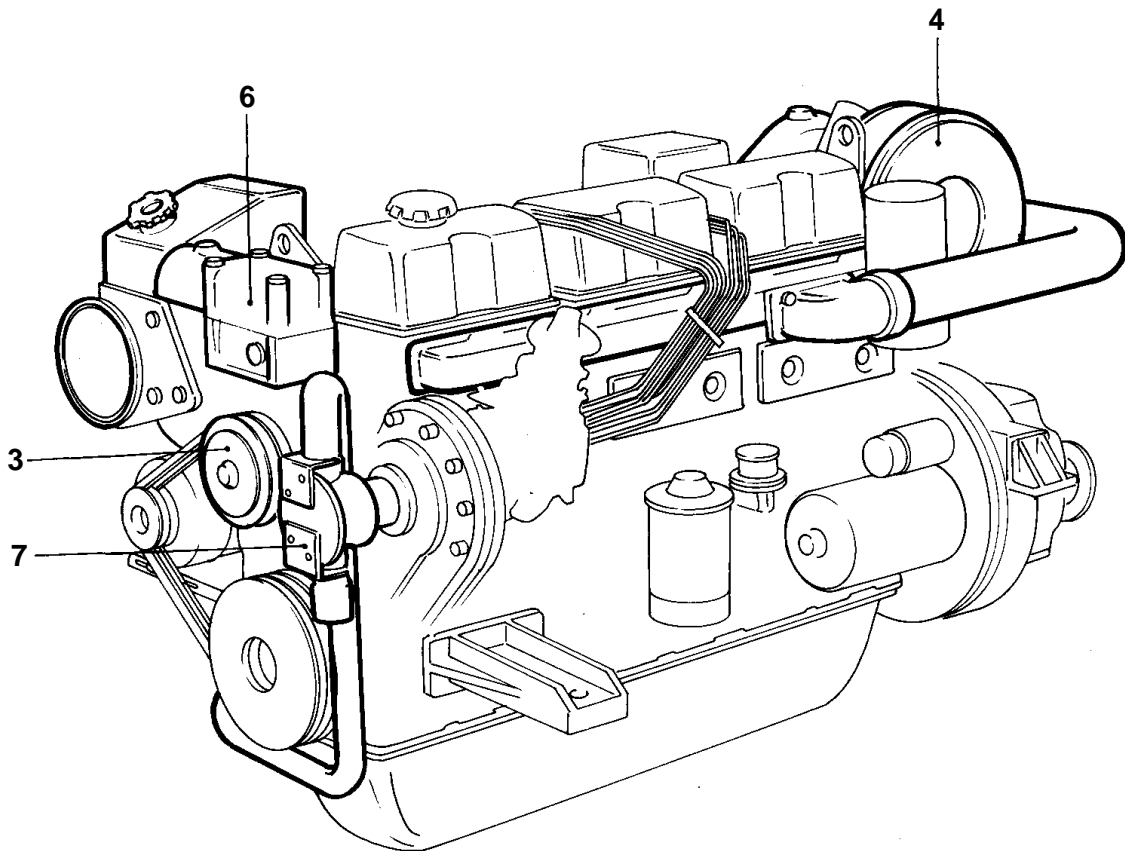
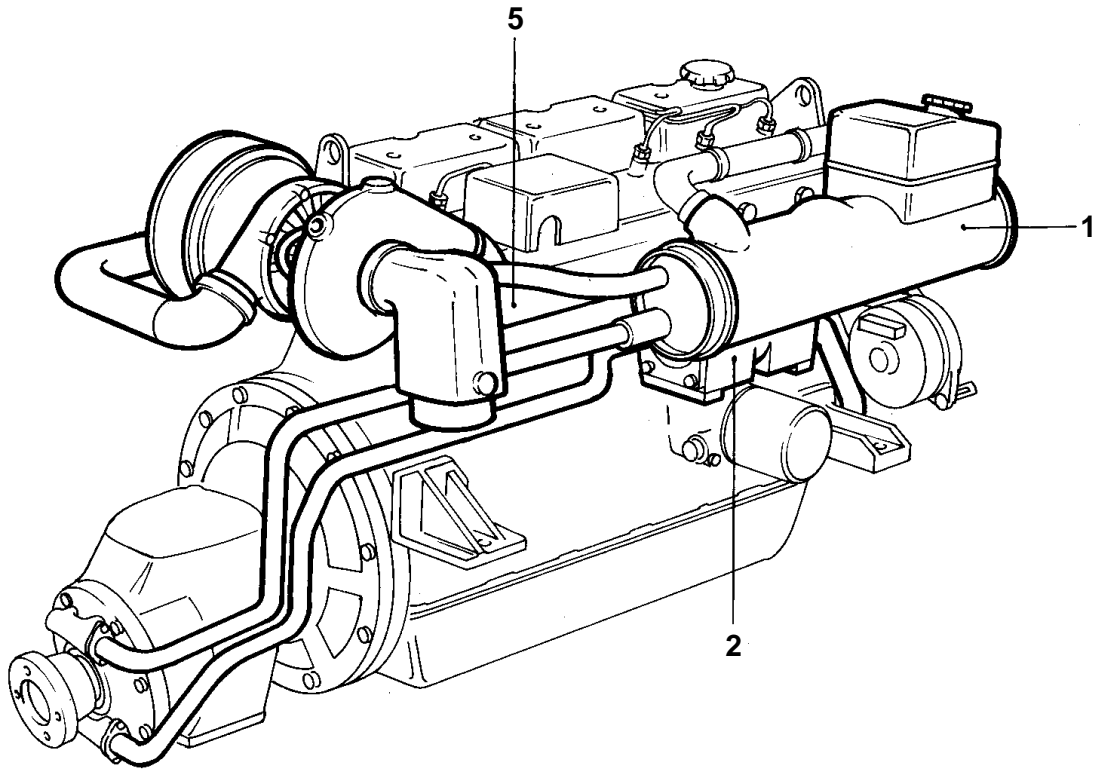


10193

TMD41B

RÉF	QTÉ	DÉSIGNATION	Voir
1	1	ECHANGEUR DE TEMPERATURE AVEC PIECES DE MONTAGE	19501
2	1	REFROIDISSEUR D'HUILE AVEC PIECES DE MONTAGE	19458
3	1	POMPE DE CIRCULATION AVEC PIECES DE MONTAGE	19446
4	1	TURBO ET FILTRE A AIR AVEC PIECES DE MONTAGE	19465
5	1	COLLECTEURS D'ADMISSION ET D'ECHAPPEMENT AVEC PIECES DE MONTAGE	19472
6	1	BOITIER DE THERMOSTAT AVEC PIECES DE MONTAGE	19481
7	1	POMPE A EAU DE MER AVEC PIECES DE MONTAGE	19448

TMD41B

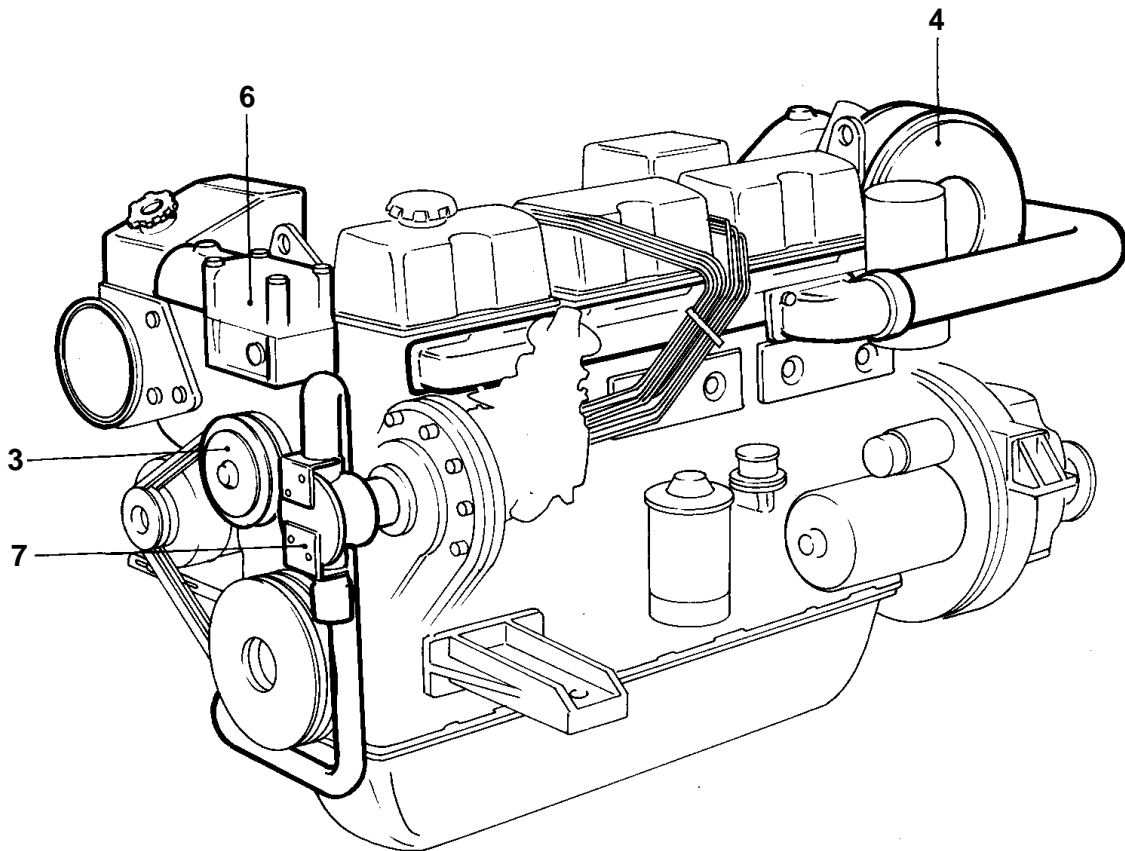
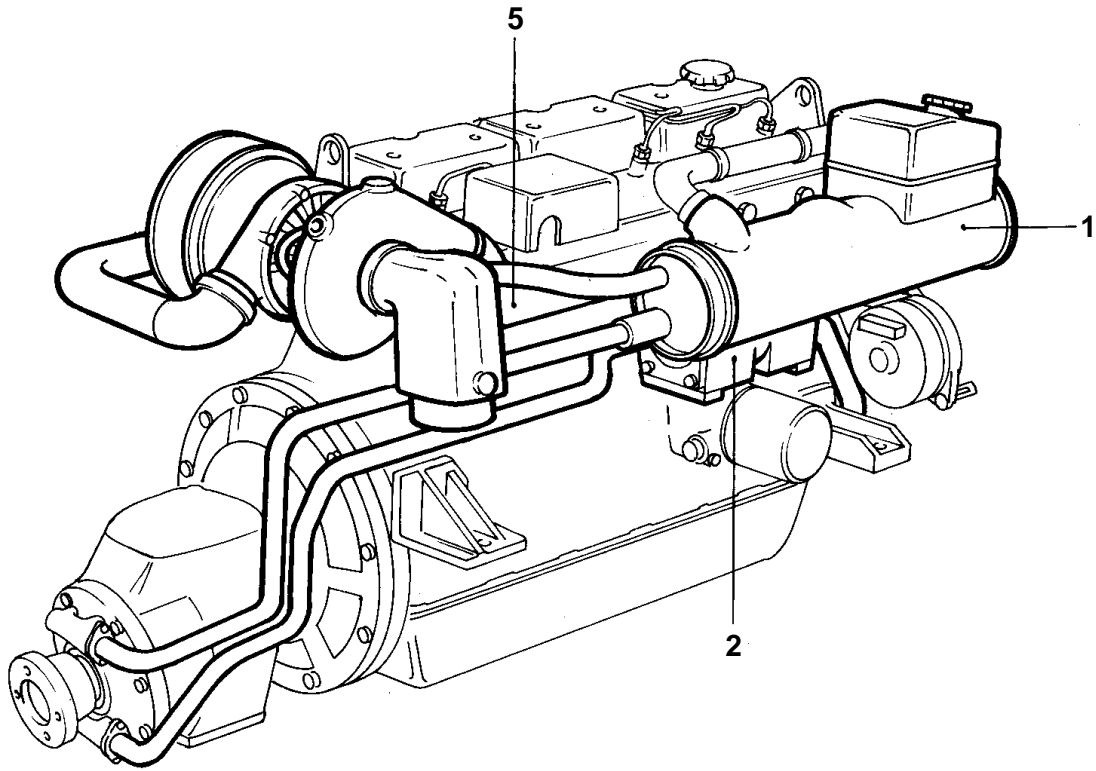


10194

TMD41B

RÉF	QTÉ	DÉSIGNATION	Voir
1	1	ECHANGEUR DE TEMPERATURE AVEC PIECES DE MONTAGE	19501
2	1	REFROIDISSEUR D'HUILE AVEC PIECES DE MONTAGE	19458
3	1	POMPE DE CIRCULATION AVEC PIECES DE MONTAGE	19446
4	1	TURBO ET FILTRE A AIR AVEC PIECES DE MONTAGE	19465
5	1	COLLECTEURS D'ADMISSION ET D'ECHAPPEMENT AVEC PIECES DE MONTAGE	19468
6	1	BOITIER DE THERMOSTAT AVEC PIECES DE MONTAGE	19481
7	1	POMPE A EAU DE MER AVEC PIECES DE MONTAGE	19448

TMD41B

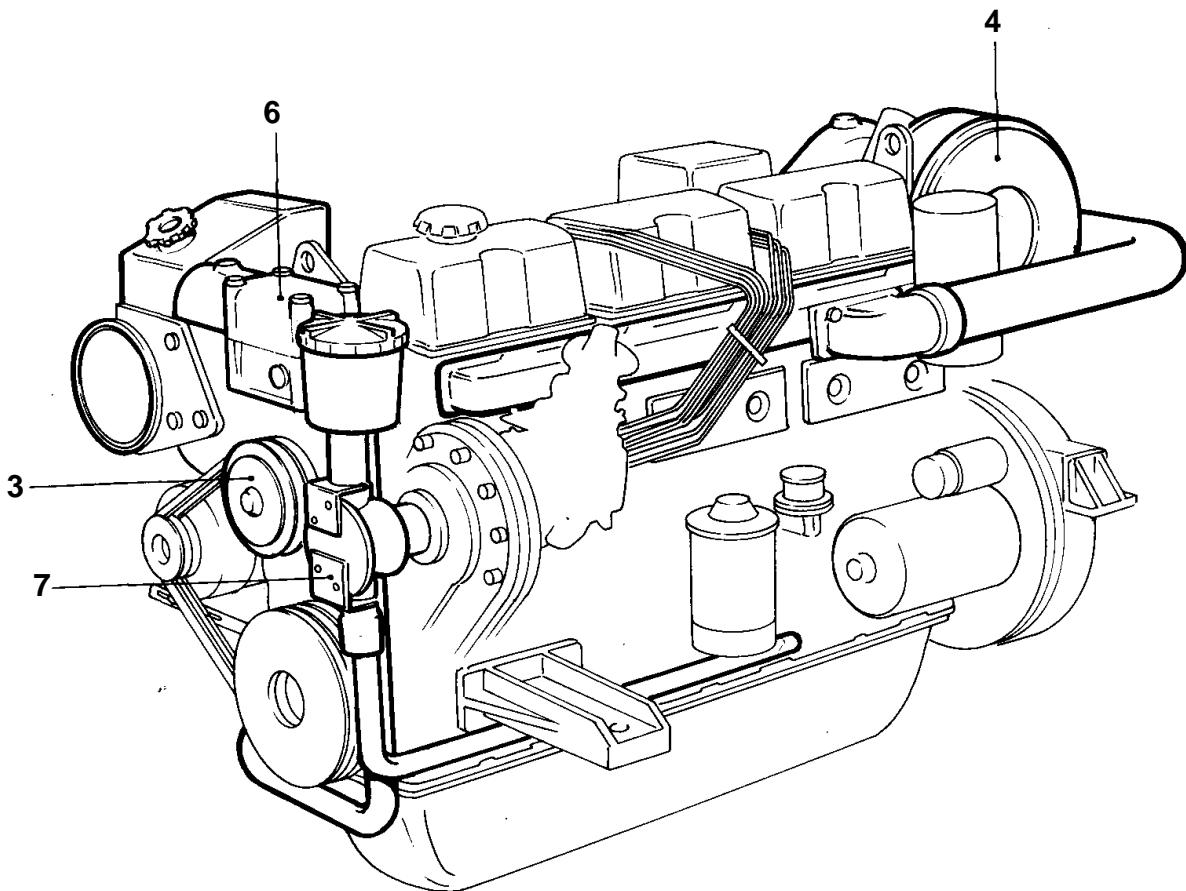
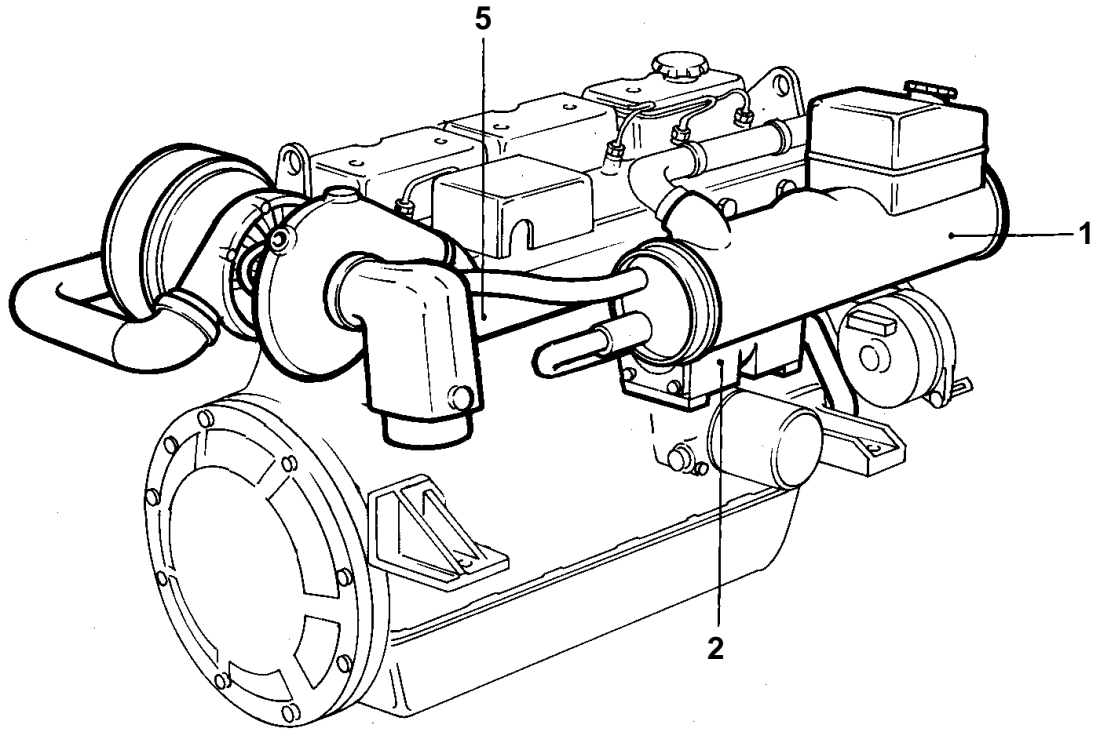


10194

TMD41B

RÉF	QTÉ	DÉSIGNATION	Voir
1	1	ECHANGEUR DE TEMPERATURE AVEC PIECES DE MONTAGE	19501
2	1	REFROIDISSEUR D'HUILE AVEC PIECES DE MONTAGE	19458
3	1	POMPE DE CIRCULATION AVEC PIECES DE MONTAGE	19446
4	1	TURBO ET FILTRE A AIR AVEC PIECES DE MONTAGE	19465
5	1	COLLECTEURS D'ADMISSION ET D'ECHAPPEMENT AVEC PIECES DE MONTAGE	19468
6	1	BOITIER DE THERMOSTAT AVEC PIECES DE MONTAGE	19481
7	1	POMPE A EAU DE MER AVEC PIECES DE MONTAGE	19448

D41B

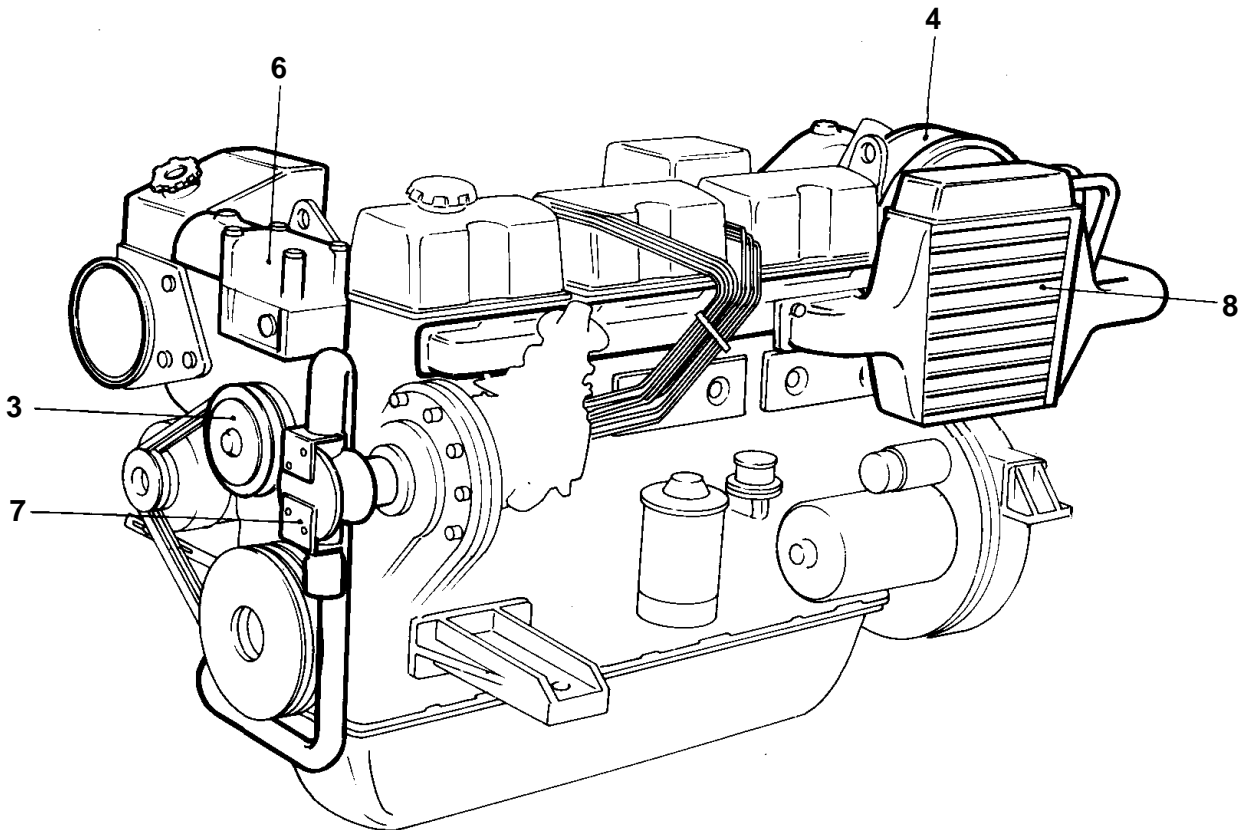
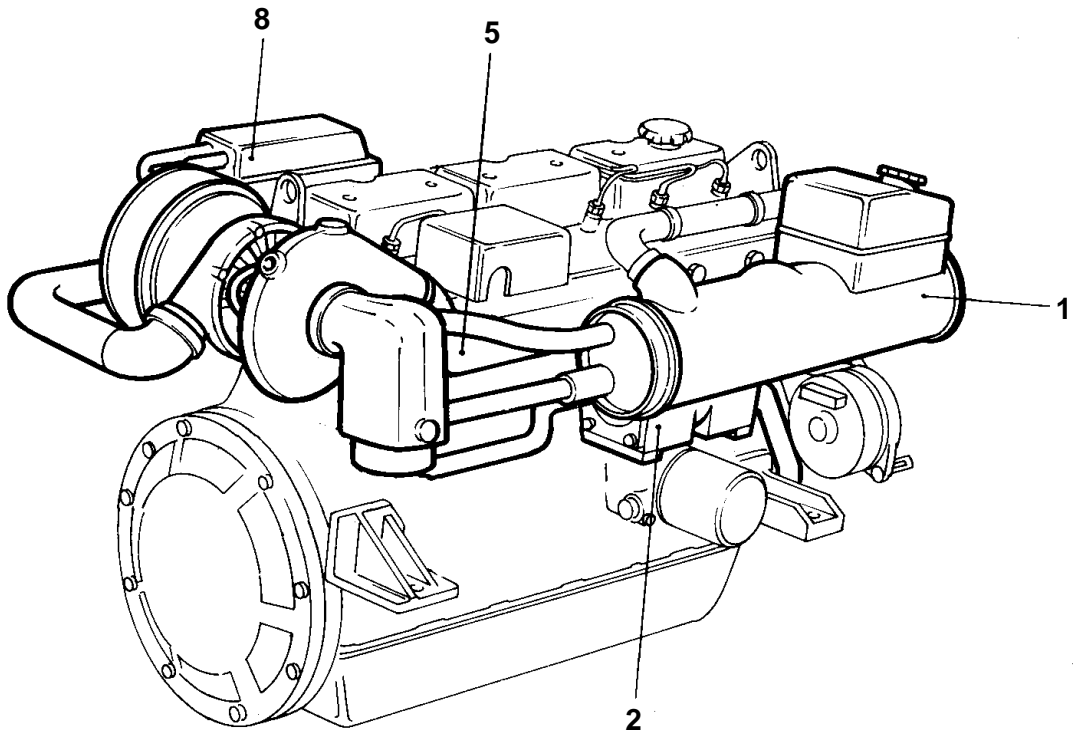


10195

D41B

RÉF	QTÉ	DÉSIGNATION	Voir
1	1	ECHANGEUR DE TEMPERATURE AVEC PIECES DE MONTAGE	19502
2	1	REFROIDISSEUR D'HUILE AVEC PIECES DE MONTAGE	19458
3	1	POMPE DE CIRCULATION AVEC PIECES DE MONTAGE	19446
4	1	TURBO ET FILTRE A AIR AVEC PIECES DE MONTAGE	19465
5	1	COLLECTEURS D'ADMISSION ET D'ECHAPPEMENT AVEC PIECES DE MONTAGE	19468
6	1	BOITIER DE THERMOSTAT AVEC PIECES DE MONTAGE	19481
7	1	POMPE A EAU DE MER AVEC PIECES DE MONTAGE	19450

TAMD41B

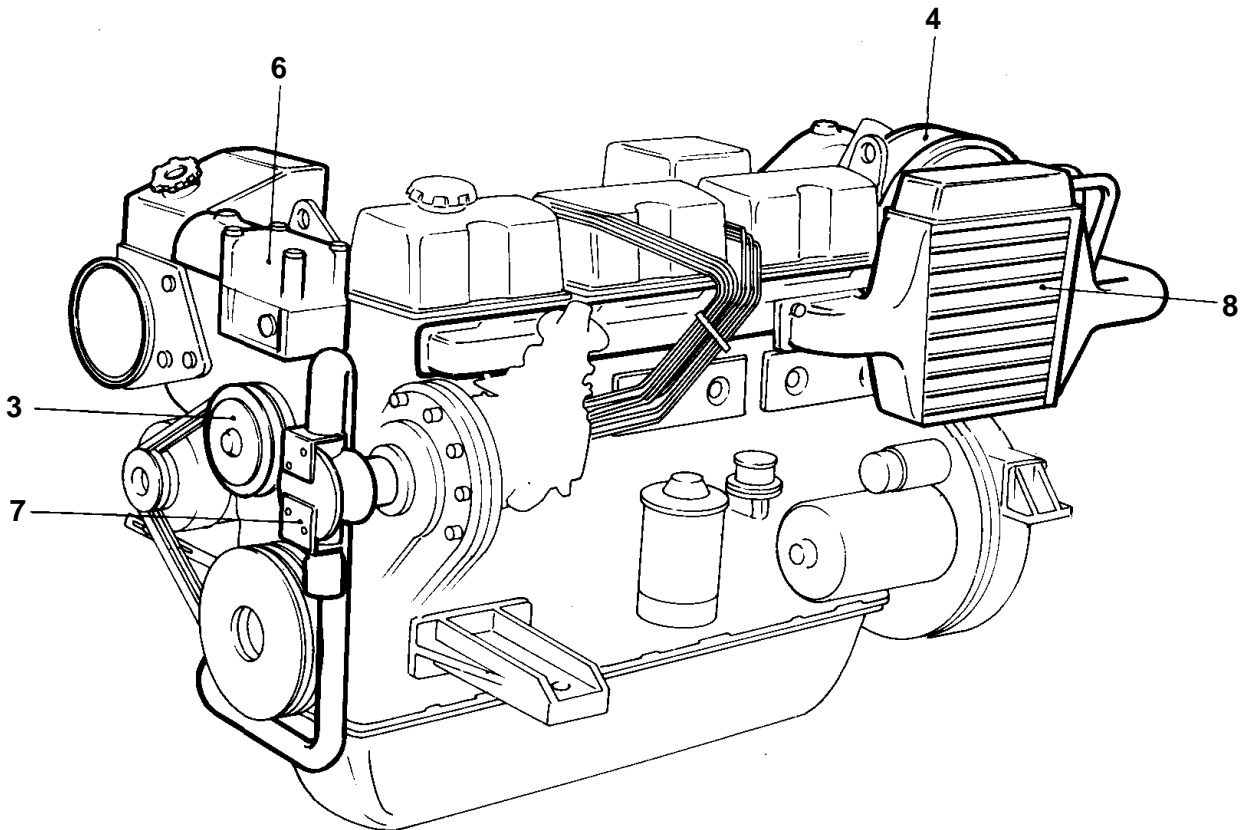
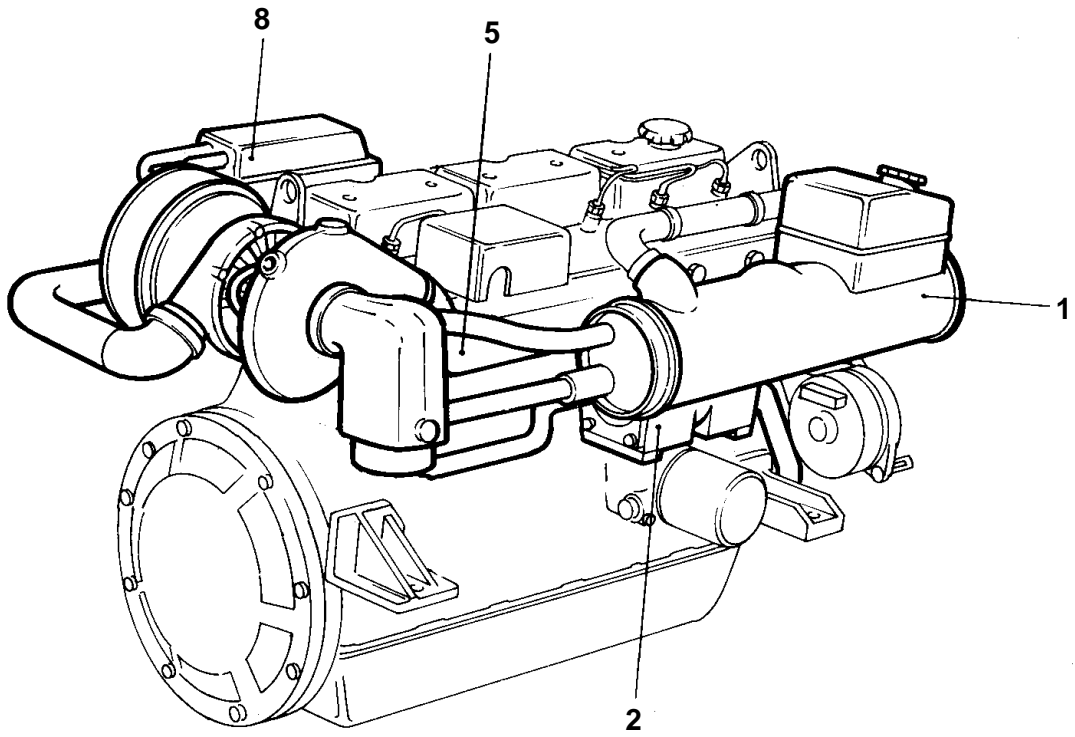


10196

TAMD41B

RÉF	QTÉ	DÉSIGNATION	Voir
1	1	ECHANGEUR DE TEMPERATURE AVEC PIECES DE MONTAGE	19501
2	1	REFROIDISSEUR D'HUILE AVEC PIECES DE MONTAGE	19458
3	1	POMPE DE CIRCULATION AVEC PIECES DE MONTAGE	19446
4	1	TURBO ET FILTRE A AIR AVEC PIECES DE MONTAGE	19465
5	1	COLLECTEURS D'ADMISSION ET D'ECHAPPEMENT AVEC PIECES DE MONTAGE	19472
6	1	BOITIER DE THERMOSTAT AVEC PIECES DE MONTAGE	19481
7	1	POMPE A EAU DE MER AVEC PIECES DE MONTAGE	19448
8	1	REFROIDISSEUR DE SURALIMENTATION AVEC PIECES DE MONTAGE	19477

TAMD41B

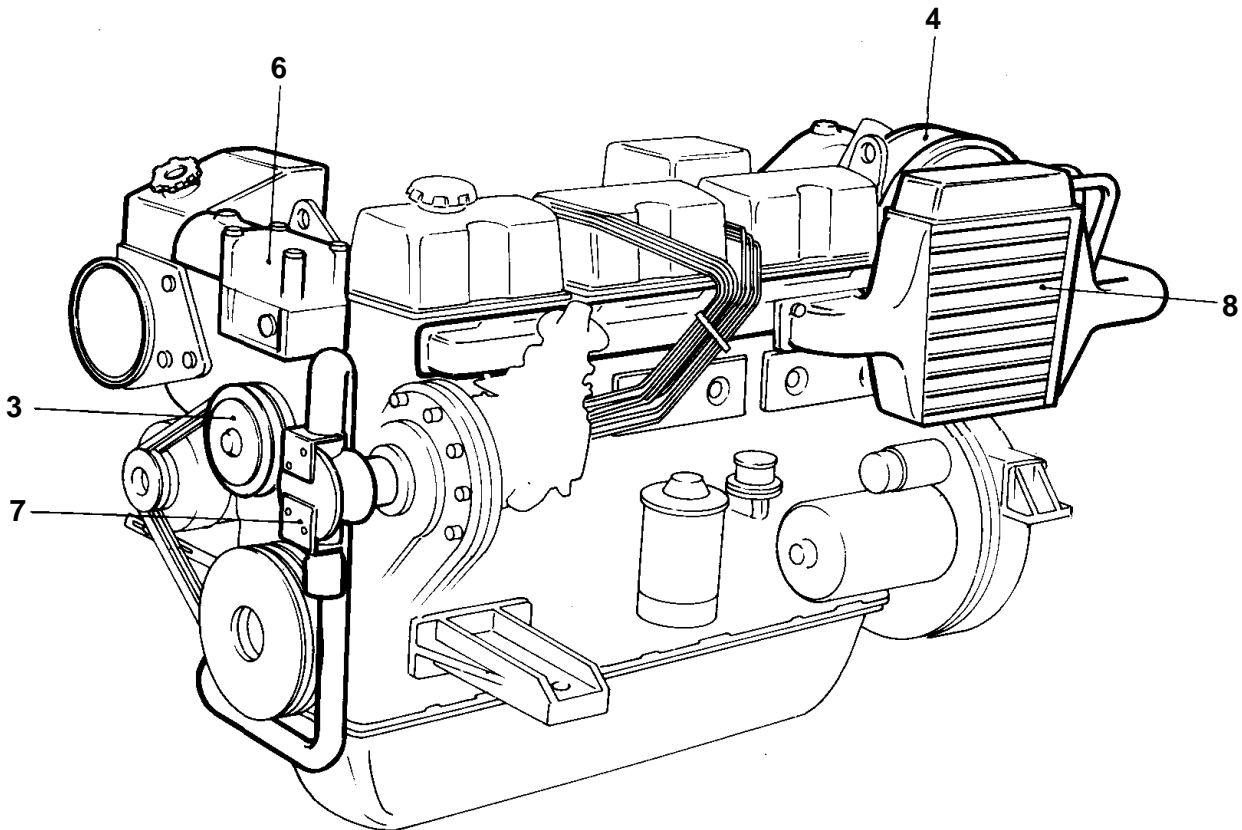
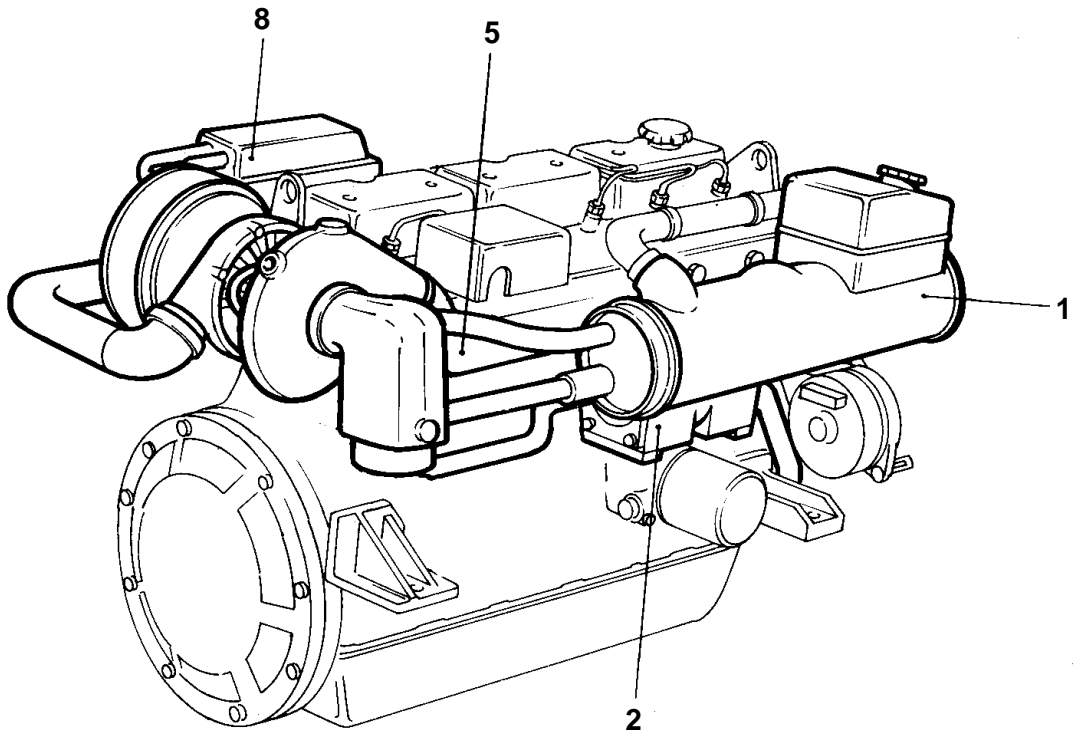


10196

TAMD41B

RÉF	QTÉ	DÉSIGNATION	Voir
1	1	ECHANGEUR DE TEMPERATURE AVEC PIECES DE MONTAGE	19501
2	1	REFROIDISSEUR D'HUILE AVEC PIECES DE MONTAGE	19458
3	1	POMPE DE CIRCULATION AVEC PIECES DE MONTAGE	19446
4	1	TURBO ET FILTRE A AIR AVEC PIECES DE MONTAGE	19465
5	1	COLLECTEURS D'ADMISSION ET D'ECHAPPEMENT AVEC PIECES DE MONTAGE	19472
6	1	BOITIER DE THERMOSTAT AVEC PIECES DE MONTAGE	19481
7	1	POMPE A EAU DE MER AVEC PIECES DE MONTAGE	19448
8	1	REFROIDISSEUR DE SURALIMENTATION AVEC PIECES DE MONTAGE	19477

TAMD41B

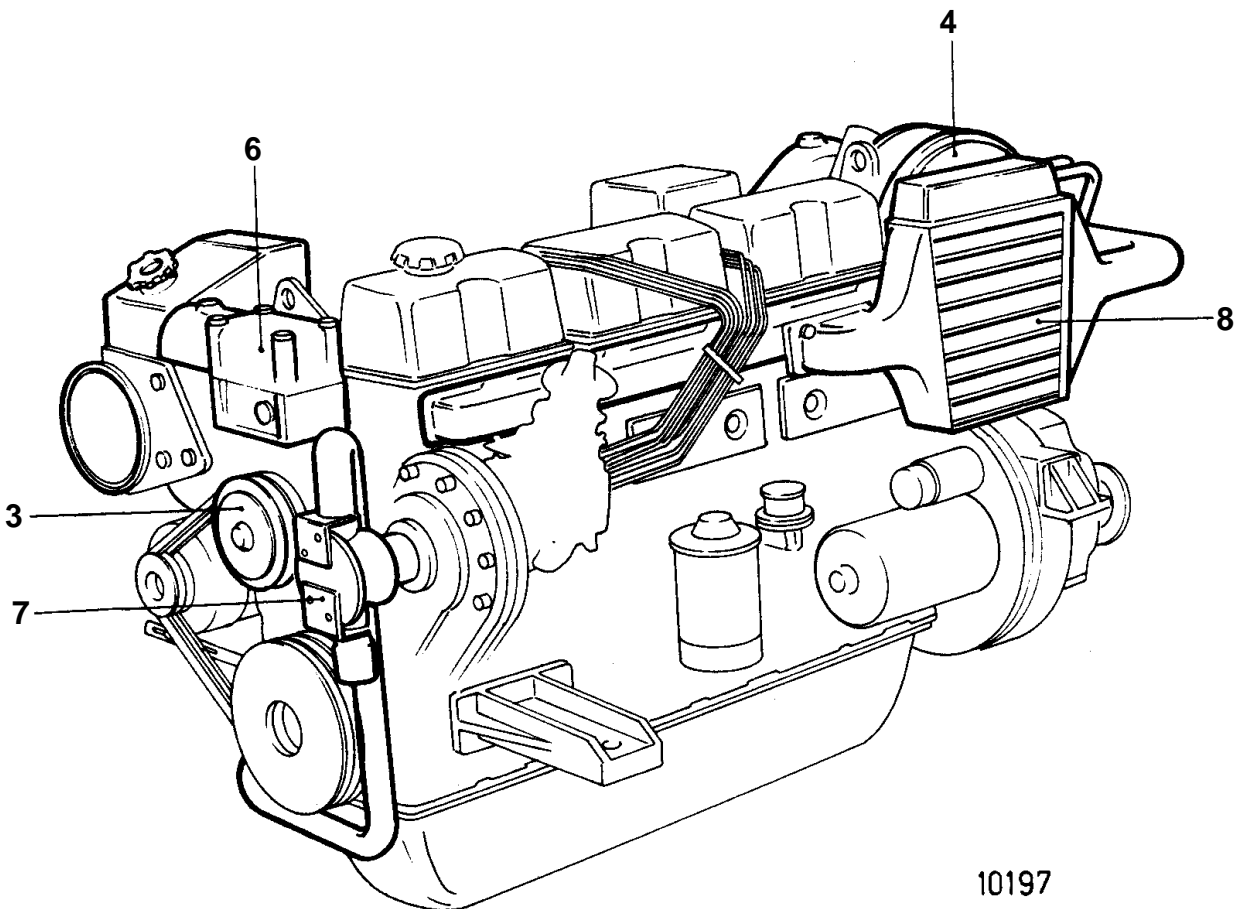
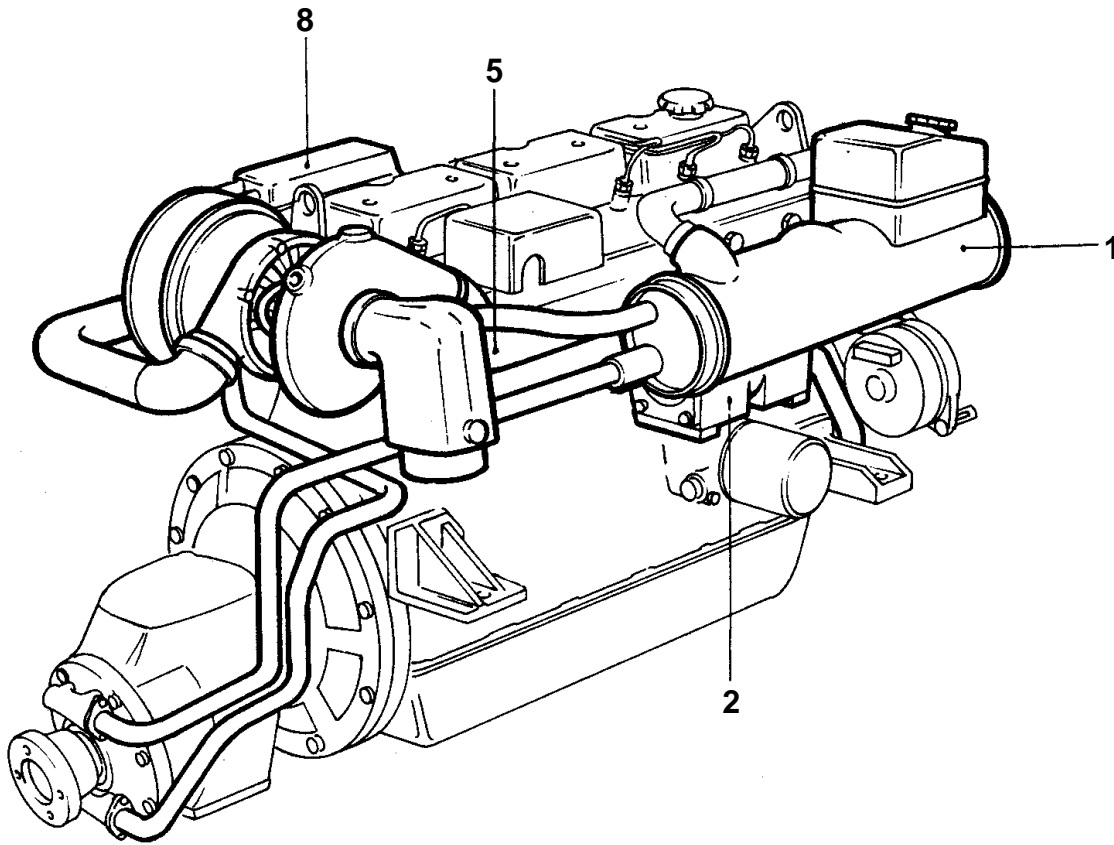


10196

TAMD41B

RÉF	QTÉ	DÉSIGNATION	Voir
1	1	ECHANGEUR DE TEMPERATURE AVEC PIECES DE MONTAGE	19501
2	1	REFROIDISSEUR D'HUILE AVEC PIECES DE MONTAGE	19458
3	1	POMPE DE CIRCULATION AVEC PIECES DE MONTAGE	19446
4	1	TURBO ET FILTRE A AIR AVEC PIECES DE MONTAGE	19465
5	1	COLLECTEURS D'ADMISSION ET D'ECHAPPEMENT AVEC PIECES DE MONTAGE	19472
6	1	BOITIER DE THERMOSTAT AVEC PIECES DE MONTAGE	19481
7	1	POMPE A EAU DE MER AVEC PIECES DE MONTAGE	19448
8	1	REFROIDISSEUR DE SURALIMENTATION AVEC PIECES DE MONTAGE	19477

TAMD41B

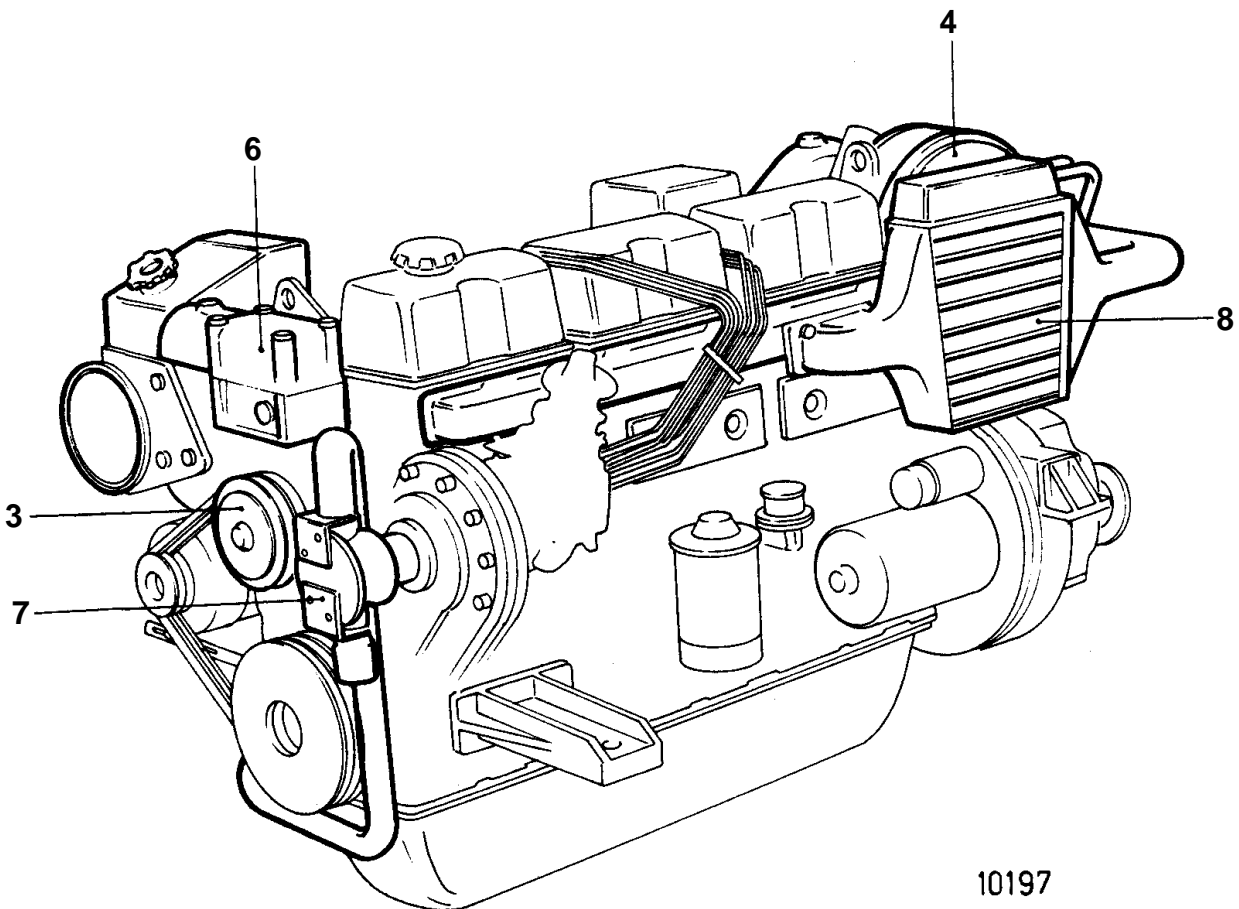
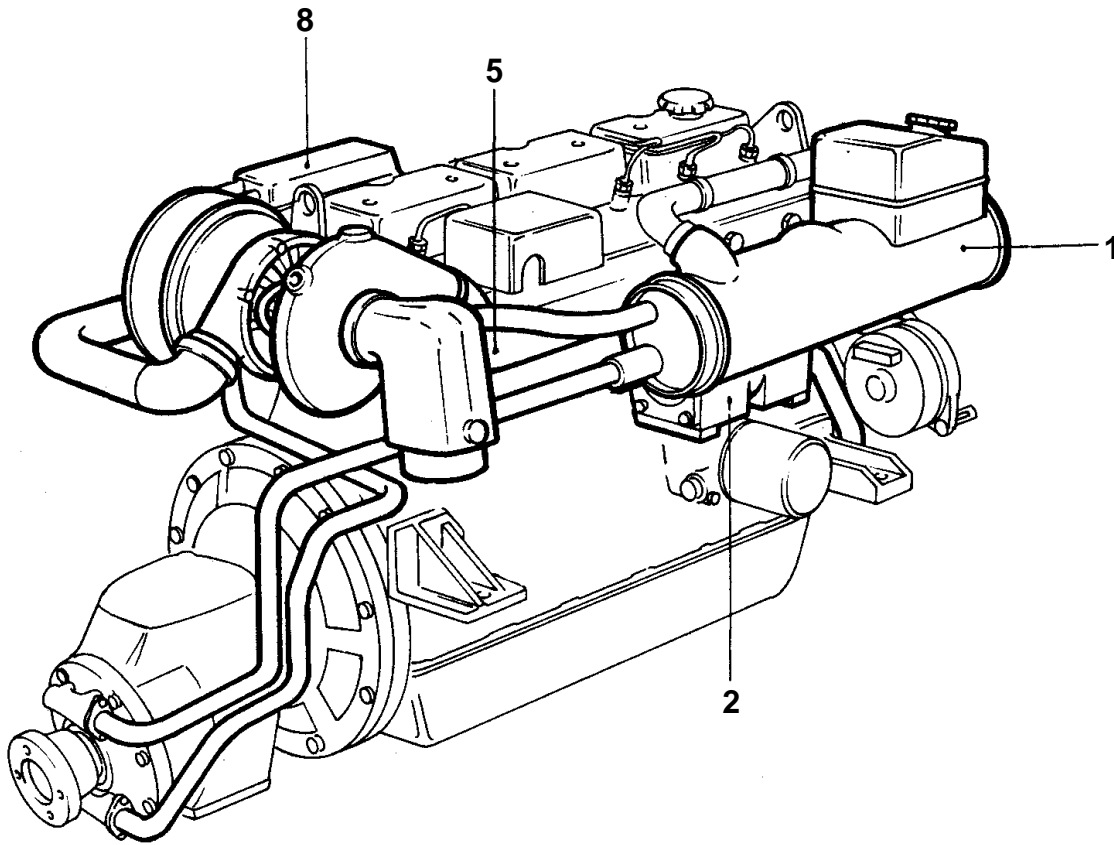


10197

TAMD41B

RÉF	QTÉ	DÉSIGNATION	Voir
1	1	ECHANGEUR DE TEMPERATURE AVEC PIECES DE MONTAGE	19501
2	1	REFROIDISSEUR D'HUILE AVEC PIECES DE MONTAGE	19458
3	1	POMPE DE CIRCULATION AVEC PIECES DE MONTAGE	19446
4	1	TURBO ET FILTRE A AIR AVEC PIECES DE MONTAGE	19465
5	1	COLLECTEURS D'ADMISSION ET D'ECHAPPEMENT AVEC PIECES DE MONTAGE	19472
6	1	BOITIER DE THERMOSTAT AVEC PIECES DE MONTAGE	19481
7	1	POMPE A EAU DE MER AVEC PIECES DE MONTAGE	19448
8	1	REFROIDISSEUR DE SURALIMENTATION AVEC PIECES DE MONTAGE	19477

TAMD41B

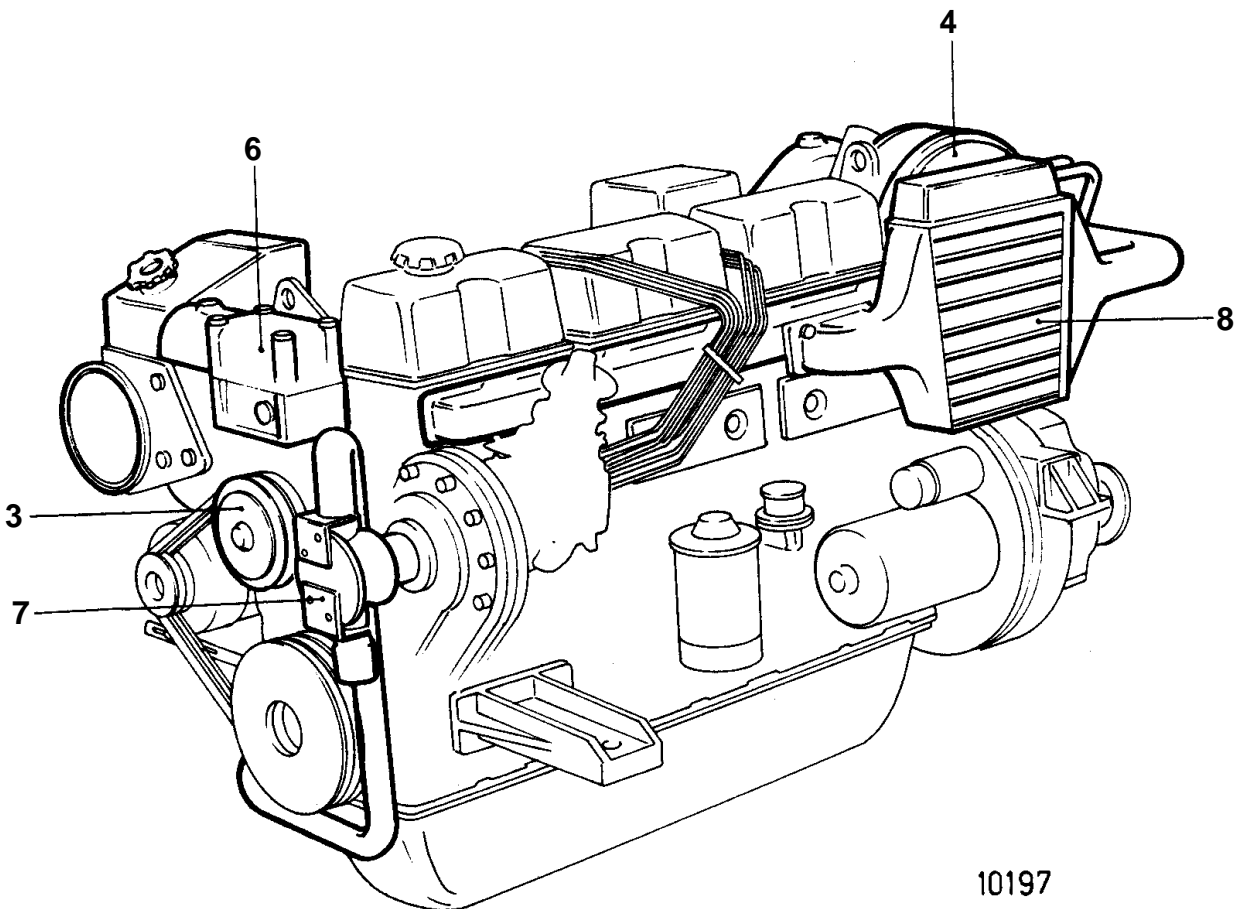
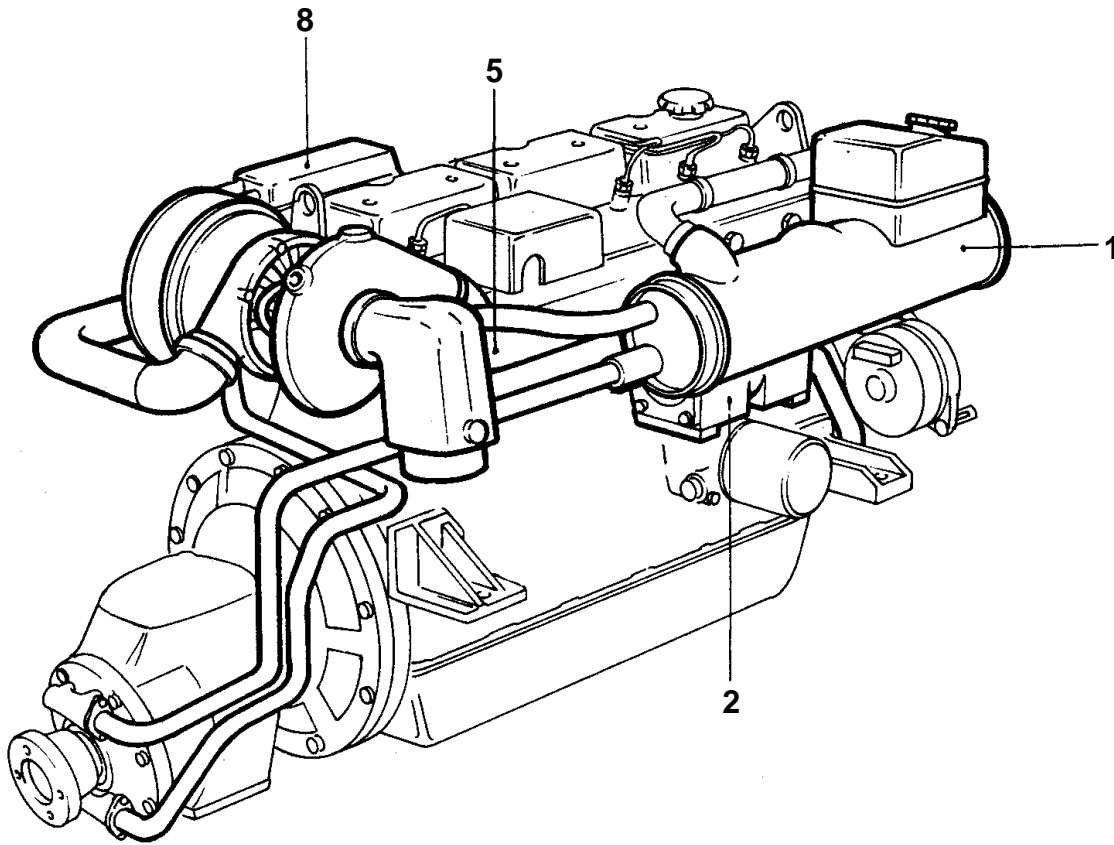


10197

TAMD41B

RÉF	QTÉ	DÉSIGNATION	Voir
1	1	ECHANGEUR DE TEMPERATURE AVEC PIECES DE MONTAGE	19501
2	1	REFROIDISSEUR D'HUILE AVEC PIECES DE MONTAGE	19458
3	1	POMPE DE CIRCULATION AVEC PIECES DE MONTAGE	19446
4	1	TURBO ET FILTRE A AIR AVEC PIECES DE MONTAGE	19465
5	1	COLLECTEURS D'ADMISSION ET D'ECHAPPEMENT AVEC PIECES DE MONTAGE	19472
6	1	BOITIER DE THERMOSTAT AVEC PIECES DE MONTAGE	19481
7	1	POMPE A EAU DE MER AVEC PIECES DE MONTAGE	19448
8	1	REFROIDISSEUR DE SURALIMENTATION AVEC PIECES DE MONTAGE	19477

TAMD41B

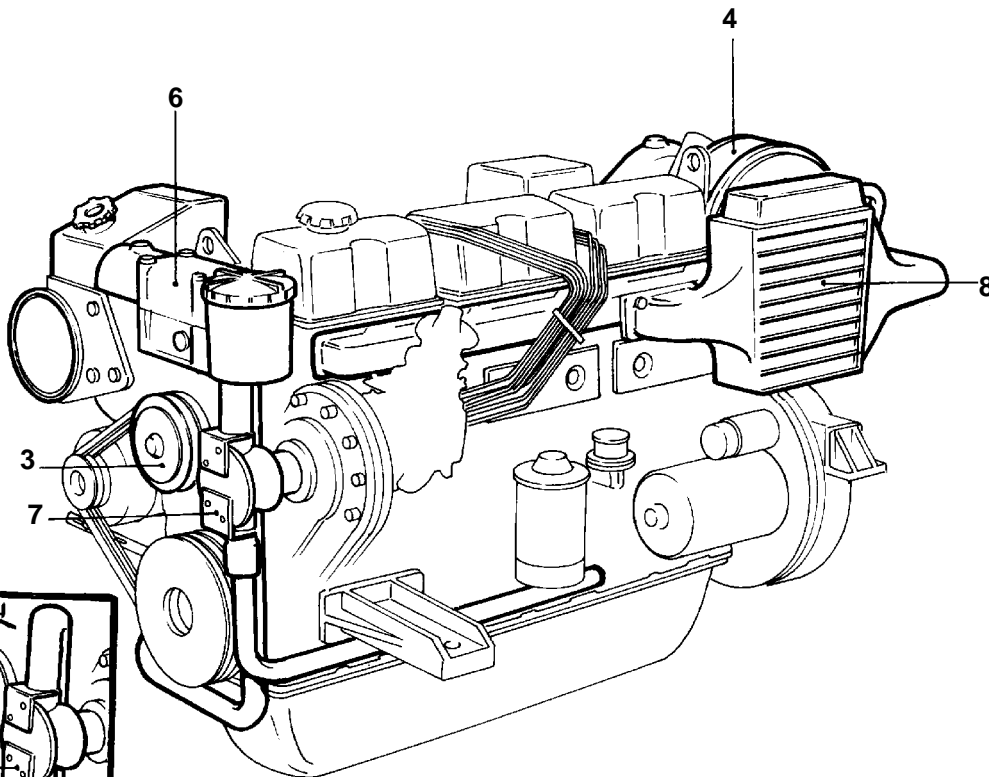
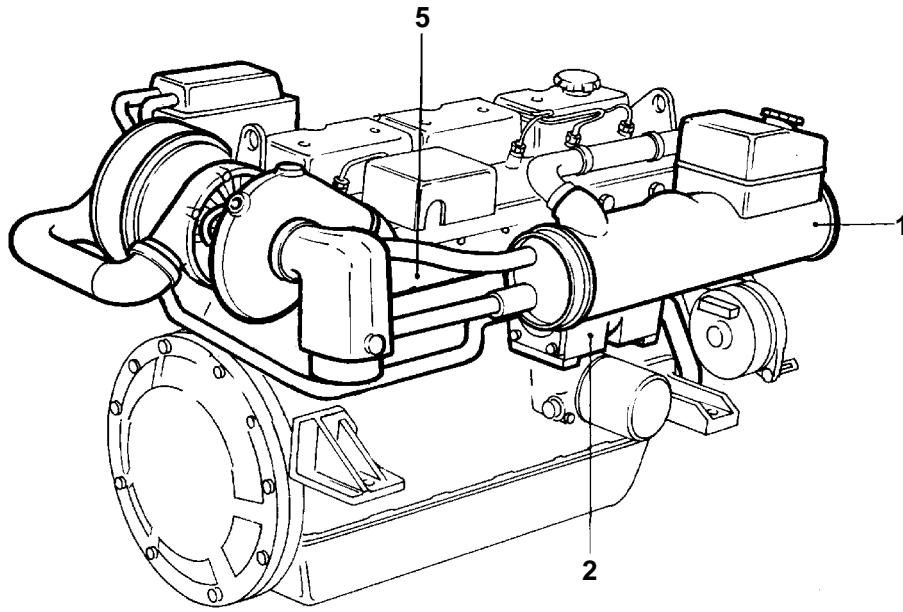


10197

TAMD41B

RÉF	QTÉ	DÉSIGNATION	Voir
1	1	ECHANGEUR DE TEMPERATURE AVEC PIECES DE MONTAGE	19501
2	1	REFROIDISSEUR D'HUILE AVEC PIECES DE MONTAGE	19458
3	1	POMPE DE CIRCULATION AVEC PIECES DE MONTAGE	19446
4	1	TURBO ET FILTRE A AIR AVEC PIECES DE MONTAGE	19465
5	1	COLLECTEURS D'ADMISSION ET D'ECHAPPEMENT AVEC PIECES DE MONTAGE	19472
6	1	BOITIER DE THERMOSTAT AVEC PIECES DE MONTAGE	19481
7	1	POMPE A EAU DE MER AVEC PIECES DE MONTAGE	19448
8	1	REFROIDISSEUR DE SURALIMENTATION AVEC PIECES DE MONTAGE	19477

AD41B

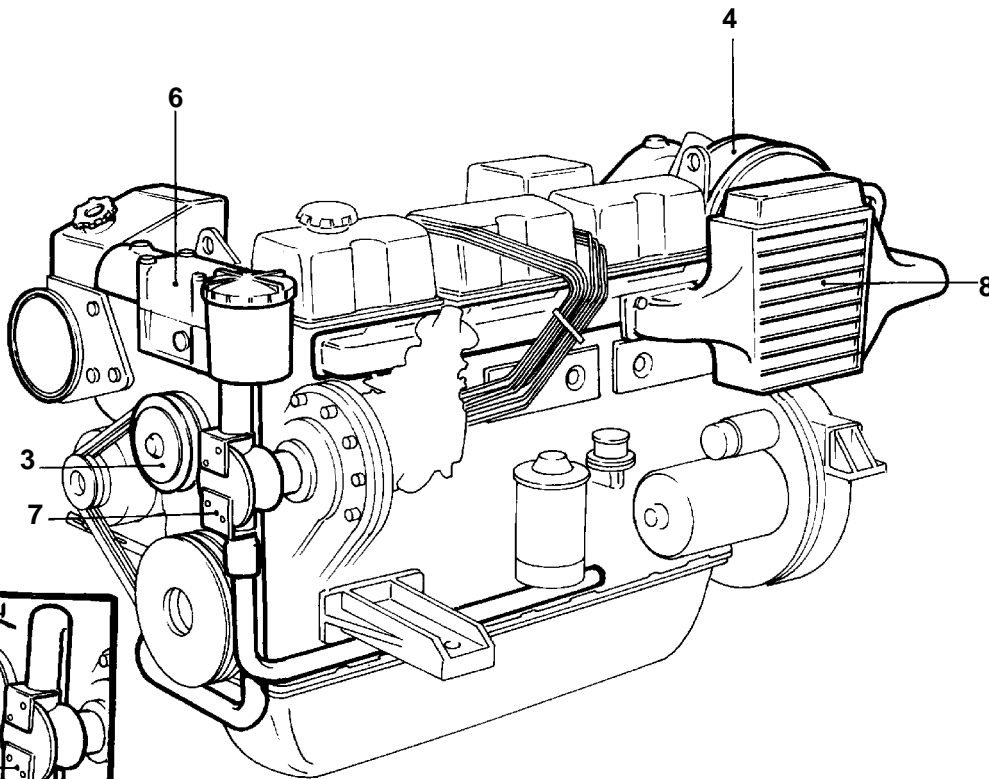
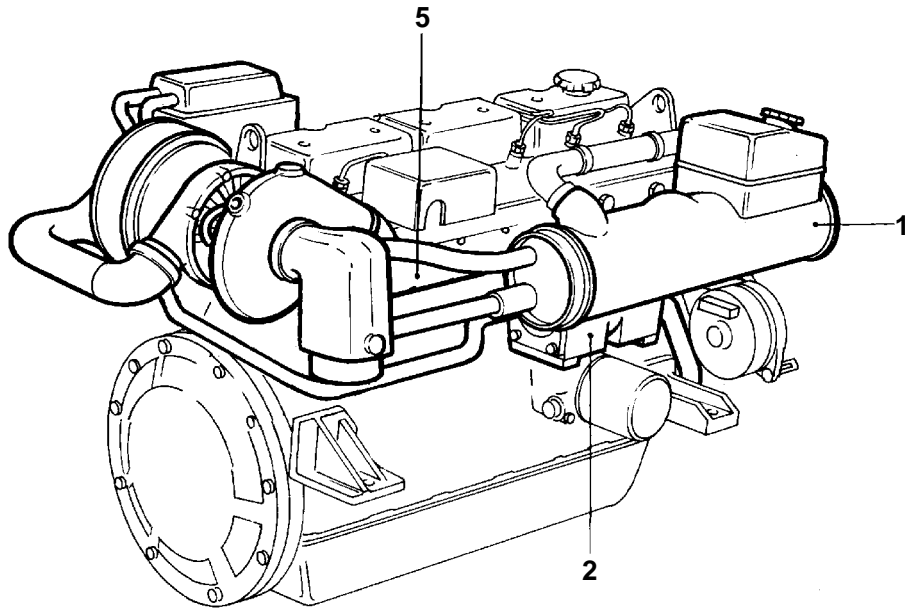


10653

AD41B

RÉF	QTÉ	DÉSIGNATION	Voir
1	1	ECHANGEUR DE TEMPERATURE AVEC PIECES DE MONTAGE	19502
2	1	REFROIDISSEUR D'HUILE AVEC PIECES DE MONTAGE	19458
3	1	POMPE DE CIRCULATION AVEC PIECES DE MONTAGE	19446
4	1	TURBO ET FILTRE A AIR AVEC PIECES DE MONTAGE	19465
5	1	COLLECTEURS D'ADMISSION ET D'ECHAPPEMENT AVEC PIECES DE MONTAGE	19472
6	1	BOITIER DE THERMOSTAT AVEC PIECES DE MONTAGE	19481
7	1	POMPE A EAU DE MER AVEC PIECES DE MONTAGE	19450
8	1	REFROIDISSEUR DE SURALIMENTATION AVEC PIECES DE MONTAGE	19477

AD41B

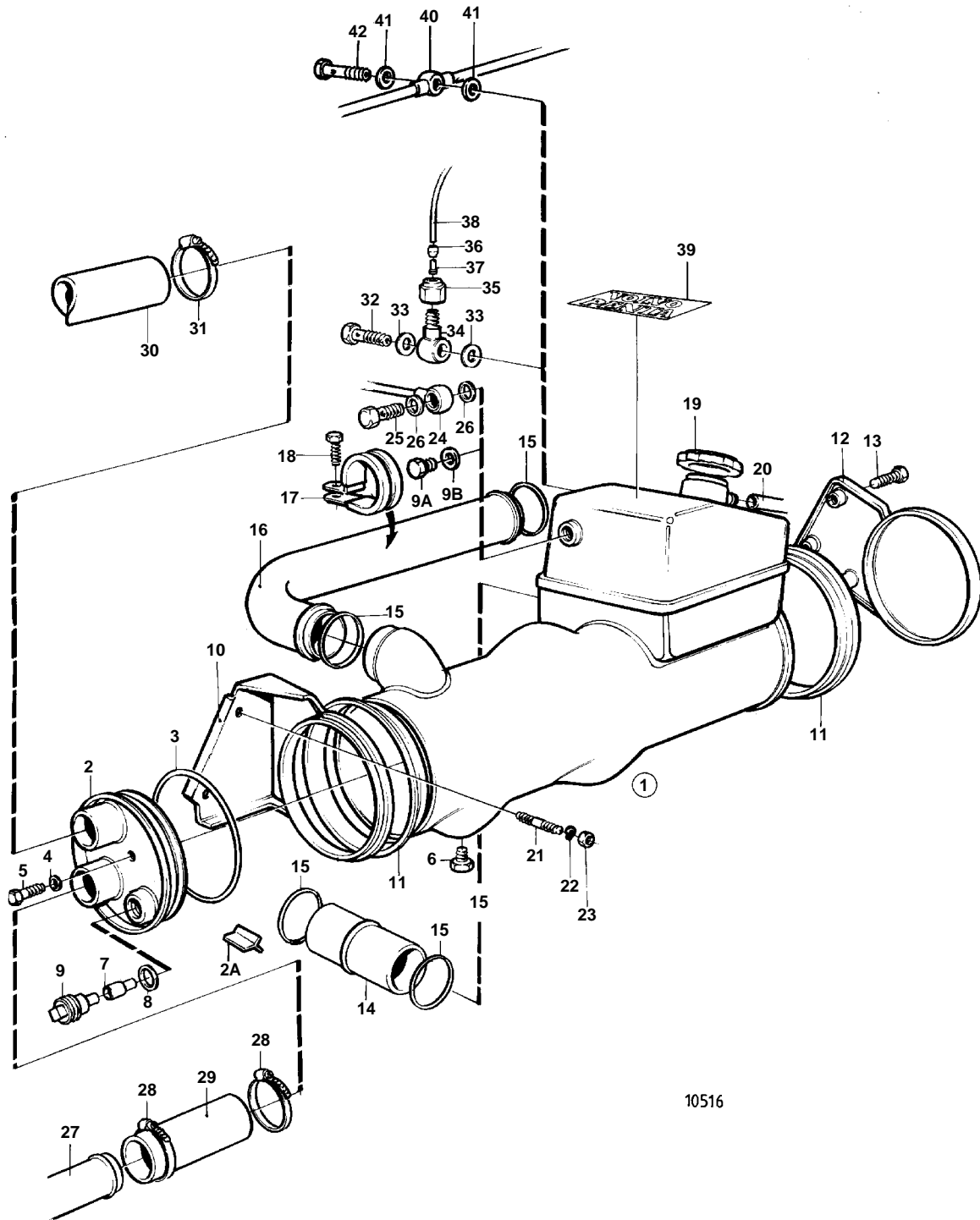


10653

AD41B

RÉF	QTÉ	DÉSIGNATION	Voir
1	1	ECHANGEUR DE TEMPERATURE AVEC PIECES DE MONTAGE	19502
2	1	REFROIDISSEUR D'HUILE AVEC PIECES DE MONTAGE	19458
3	1	POMPE DE CIRCULATION AVEC PIECES DE MONTAGE	19446
4	1	TURBO ET FILTRE A AIR AVEC PIECES DE MONTAGE	19465
5	1	COLLECTEURS D'ADMISSION ET D'ECHAPPEMENT AVEC PIECES DE MONTAGE	19472
6	1	BOITIER DE THERMOSTAT AVEC PIECES DE MONTAGE	19481
7A	1	POMPE A EAU DE MER AVEC PIECES DE MONTAGE	19451
7			
8	1	REFROIDISSEUR DE SURALIMENTATION AVEC PIECES DE MONTAGE	19477

TMD41A

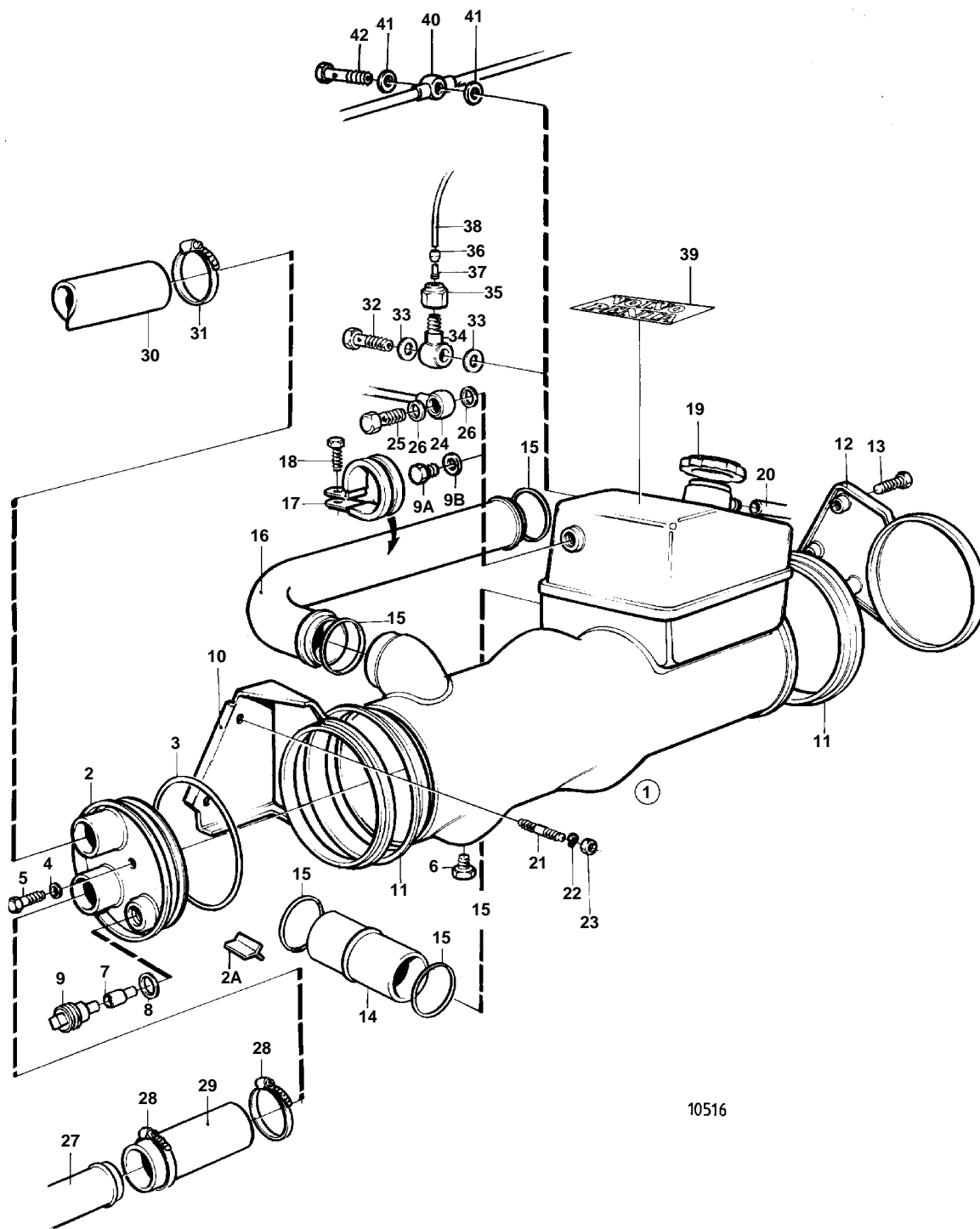


10516

TMD41A

RÉF	No Pièce	QTÉ	DÉSIGNATION	Voir	NOTES
1		1	Echangeur chaleur bulletin 44-14	44-14-EN	REMPLACE PAR L'ECHANGEUR DE TEMPERATURE 860276 ET LE FLEXIBLE DE PURGE 860230 Tube d'aération
1	860276	1	Echangeur chaleur		
2	860119	1	• Couvercle		(858752)
2A	860127	3	• Lisse etancheite		
3	925027	1	• Joint torique		
4	964106	1	• Joint		
5	963567	1	• Vis		
6	192134	1	• Bouchon		
7	838929	1	• Anode de zinc		
8	958227	1	• Joint torique		
9	858754	1	• Fixation		
9A	960629	1	• Bouchon		INCLUS DANS 860276
9B	11994	1	• Joint		INCLUS DANS 860276
10	838729	1	Console		
11	838733	2	Bague support		
12	838728	1	Console		
13	965185	3	Vis a bride		
14	838737	1	Tuyau		ECHANGEUR DE TEMPERATURE - POMPE DE CIRCULATION.
15	968927	4	Joint torique		
16		1	Conduit refroidissem		ECHANGEUR DE TEMPERATURE - BOITIER DE THERMOSTAT.
17	967645	1	Collier serrage		
18	946544	1	Vis a bride		
19	845879	1	Couvercle		
20	192618	X	Flexible		L=700 MM
21	953003	1	Goujon	19467	
	953007	1	Goujon	19467	
22	941908	2	Rondelle e'lastique		
23	971095	2	Ecrou		(945409)
24	838743	1	Tuyau bulletin 44-14	19462 44-14-EN	Tube d'aération
24					REMPLACE PAR LE FLEXIBLE DE PURGE 860230, 1 BOUCHON 960629 ET 1 JOINT 11994 (74040)
25	969299	1	Vis creuse		
26	11994	2	Joint		
27	838778	1	Conduit refroidissem		NO PRODUIT 867971, REFROIDISSEUR D'HUILE - ECHANGEUR DE TEMPERATURE.
	860278	1	Conduit refroidissem		NO PRODUIT 867972, 867973, INVERSEUR ECHANGEUR DE TEMPERATURE., (838818)
28	943475	2	Collier serrage		
29	944386	1	Flexible		L=60 MM
30	944386	1	Flexible		ECHANGEUR DE TEMPERATURE - COUDE D'ECHAPPEMENT., POUR LES MOTEURS AVEC TUYAU D'ECHAPPEMENT MOUILLE, L=335 MM
31	943475	1	Collier serrage		
32	969299	1	Vis creuse		(74040)
33	11994	2	Joint		
34	945417	1	Raccord		SEULEMENT LORSQUE LE TUYAU 838743 EST UTILISE
35	954356	1	Ecrou de raccord		SEULEMENT LORSQUE LE TUYAU 838743 EST UTILISE
36	954364	1	Cone		SEULEMENT LORSQUE LE TUYAU 838743 EST UTILISE
37	944717	1	Douille		SEULEMENT LORSQUE LE TUYAU 838743 EST UTILISE
38	945460	1	Tube plastique		SEULEMENT LORSQUE LE TUYAU 838743 EST UTILISE
39		1	Autocollant		REMPLACE PAR LE KIT D'AUTOCOLLANT 876234
	876234	1	Lot d'autocollants		
40	860230	1	Flexible purge		TURBO - ECHANGEUR DE TEMPERATURE - BOITIER DE THERMOSTAT
41	11994	2	Joint		
42	969299	1	Vis creuse		

TAMD41A

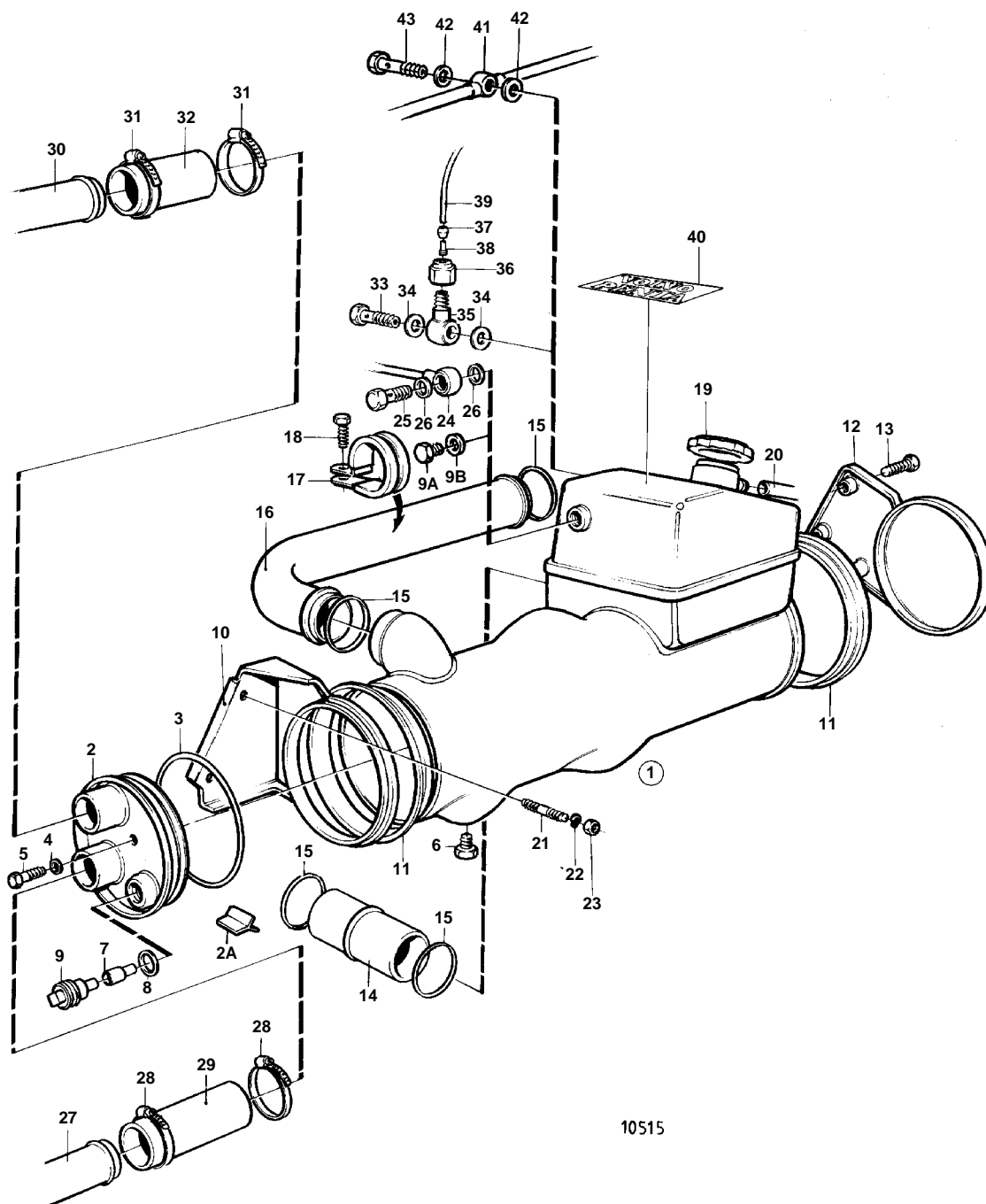


10516

TAMD41A

RÉF	No Pièce	QTÉ	DÉSIGNATION	Voir	NOTES
1		1	Echangeur chaleur		REMPLACE PAR L'ECHANGEUR DE TEMPERATURE 860276 ET LE FLEXIBLE DE PURGE 860230
			bulletin 44-14	44-14-EN	Tube d'aération
1	860276	1	Echangeur chaleur		
2	860119	1	• Couvercle		(858752)
2A	860127	3	• Lisse etancheite		
3	925027	1	• Joint torique		
4	964106	1	• Joint		
5	963567	1	• Vis		
6	192134	1	• Bouchon		
7	838929	1	• Anode de zinc		
8	958227	1	• Joint torique		
9	858754	1	• Fixation		
9A	960629	1	• Bouchon		INCLUS DANS 860276
9B	11994	1	• Joint		INCLUS DANS 860276
10	838729	1	Console		
11	838733	2	Bague support		
12	838728	1	Console		
13	965185	3	Vis a bride		
14	838737	1	Tuyau		ECHANGEUR DE TEMPERATURE - POMPE DE CIRCULATION.
15	968927	4	Joint torique		
16		1	Conduit refroidissem		ECHANGEUR DE TEMPERATURE - BOITIER DE THERMOSTAT.
17	967645	1	Collier serrage		
18	946544	1	Vis a bride		
19	845879	1	Couvercle		
20	192618	X	Flexible		L=700 MM
21	953003	1	Goujon	19469	
	953007	1	Goujon	19469	
22	941908	2	Rondelle e'lasttique		
23	971095	2	Ecrou		(945409)
24	838743	1	Tuyau	19462	
			bulletin 44-14	44-14-EN	Tube d'aération
25	969299	1	Vis creuse		(74040)
26	11994	2	Joint		
27	838780	1	Conduit refroidissem		ECHANGEUR DE TEMPERATURE - REFROIDISSEUR DE SURALIMENTATION., NO PRODUIT 868421, 868425, 868427
	860278	1	Conduit refroidissem		NO DE PRODUIT 867965, 867976, 868082, INVERSEUR ECHANGEUR DE TEMPERATURE., (838818)
28	943475	2	Collier serrage		
29	944386	1	Flexible		L=60 MM
30	944386	1	Flexible		ECHANGEUR DE TEMPERATURE - COUDE D'ECHAPPEMENT., POUR LES MOTEURS AVEC TUYAU D'ECHAPPEMENT MOUILLE, L=335 MM
	944386	1	Flexible		ECHANGEUR DE TEMPERATURE - SORTIE, POUR LES MOTEURS AVEC TUYAU D'ECHAPPEMENT SEC
31	943475	1	Collier serrage		
32	969299	1	Vis creuse		(74040)
33	11994	2	Joint		
34	945417	1	Raccord		SEULEMENT LORSQUE LE TUYAU 838743 EST UTILISE
35	954356	1	Ecrou de raccord		SEULEMENT LORSQUE LE TUYAU 838743 EST UTILISE
36	954364	1	Cone		SEULEMENT LORSQUE LE TUYAU 838743 EST UTILISE
37	944717	1	Douille		SEULEMENT LORSQUE LE TUYAU 838743 EST UTILISE
38	945460	1	Tube plastique		SEULEMENT LORSQUE LE TUYAU 838743 EST UTILISE
39		1	Autocollant		REMPLACE PAR LE KIT D'AUTOCOLLANT 876234
	876234	1	Lot d'autocollants		
40	860230	1	Flexible purge		TURBO - ECHANGEUR DE TEMPERATURE - BOITIER DE THERMOSTAT
41	11994	2	Joint		
42	969299	1	Vis creuse		

D41A

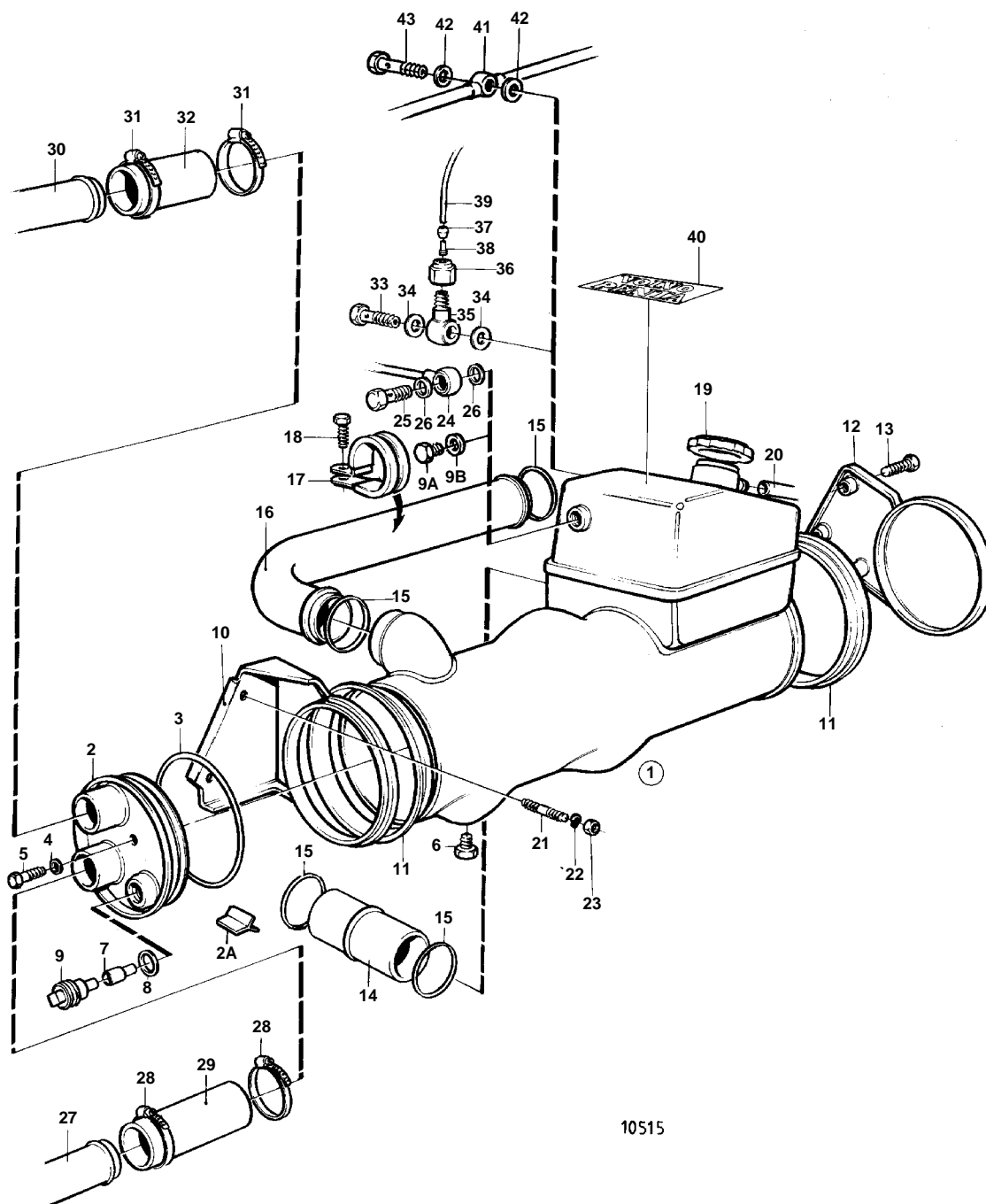


10515

D41A

RÉF	No Pièce	QTÉ	DÉSIGNATION	Voir	NOTES
1		1	Echangeur chaleur bulletin 44-14	44-14-EN	REMPLACE PAR L'ECHANGEUR DE TEMPERATURE 860276 ET LE FLEXIBLE DE PURGE 860230 Tube d'aération
1	860276	1	Echangeur chaleur		
2	860119	1	• Couvercle		(858752)
2A	860127	3	• Lisse etancheite		
3	925027	1	• Joint torique		
4	964106	1	• Joint		
5	963567	1	• Vis		
6	192134	1	• Bouchon		
7	838929	1	• Anode de zinc		
8	958227	1	• Joint torique		
9	858754	1	• Fixation		
9A	960629	1	• Bouchon		INCLUS DANS 860276
9B	11994	1	• Joint		INCLUS DANS 860276
10	838729	1	Console		
11	838733	2	Bague support		
12	838728	1	Console		
13	965185	3	Vis a bride		
14	838737	1	Tuyau		ECHANGEUR DE TEMPERATURE - POMPE DE CIRCULATION.
15	968927	4	Joint torique		
16		1	Conduit refroidissem		ECHANGEUR DE TEMPERATURE - BOITIER DE THERMOSTAT.
17	967645	1	Collier serrage		
18	946544	1	Vis a bride		
19	845879	1	Couvercle		
20	192618	X	Flexible		L=700 MM
21	953003	1	Goujon	19467	
	953007	1	Goujon	19467	
22	941908	2	Rondelle e'lasttique		
23	971095	2	Ecrou		(945409)
24	838743	1	Tuyau bulletin 44-14	19464 44-14-EN	Tube d'aération
24					REMPLACE PAR LE FLEXIBLE DE PURGE 860230, 1 BOUCHON 960629 ET 1 JOINT 11994 (74040)
25	969299	1	Vis creuse		
26	11994	2	Joint		
27	838778	1	Conduit refroidissem		REFROIDISSEUR D'HUILE - ECHANGEUR DE TEMPERATURE.
28	943475	2	Collier serrage		
29	944386	1	Flexible		L=60 MM
30	838862	1	Conduit refroidissem		ECHANGEUR DE TEMPERATURE - COUDE D'ECHAPPEMENT.
31	943475	2	Collier serrage		
32	944386	1	Flexible		L=60 MM
33	969299	1	Vis creuse		(74040)
34	11994	2	Joint		
35	945417	1	Raccord		SEULEMENT LORSQUE LE TUYAU 838743 EST UTILISE
36	954356	1	Ecrou de raccord		SEULEMENT LORSQUE LE TUYAU 838743 EST UTILISE
37	954364	1	Cone		SEULEMENT LORSQUE LE TUYAU 838743 EST UTILISE
38	944717	1	Douille		SEULEMENT LORSQUE LE TUYAU 838743 EST UTILISE
39	945460	1	Tube plastique		SEULEMENT LORSQUE LE TUYAU 838743 EST UTILISE
40		1	Autocollant		REMPLACE PAR LE KIT D'AUTOCOLLANT 876234
	876234	1	Lot d'autocollants		
41	860230	1	Flexible purge		TURBO - ECHANGEUR DE TEMPERATURE - BOITIER DE THERMOSTAT
42	11994	2	Joint		
43	969299	1	Vis creuse		

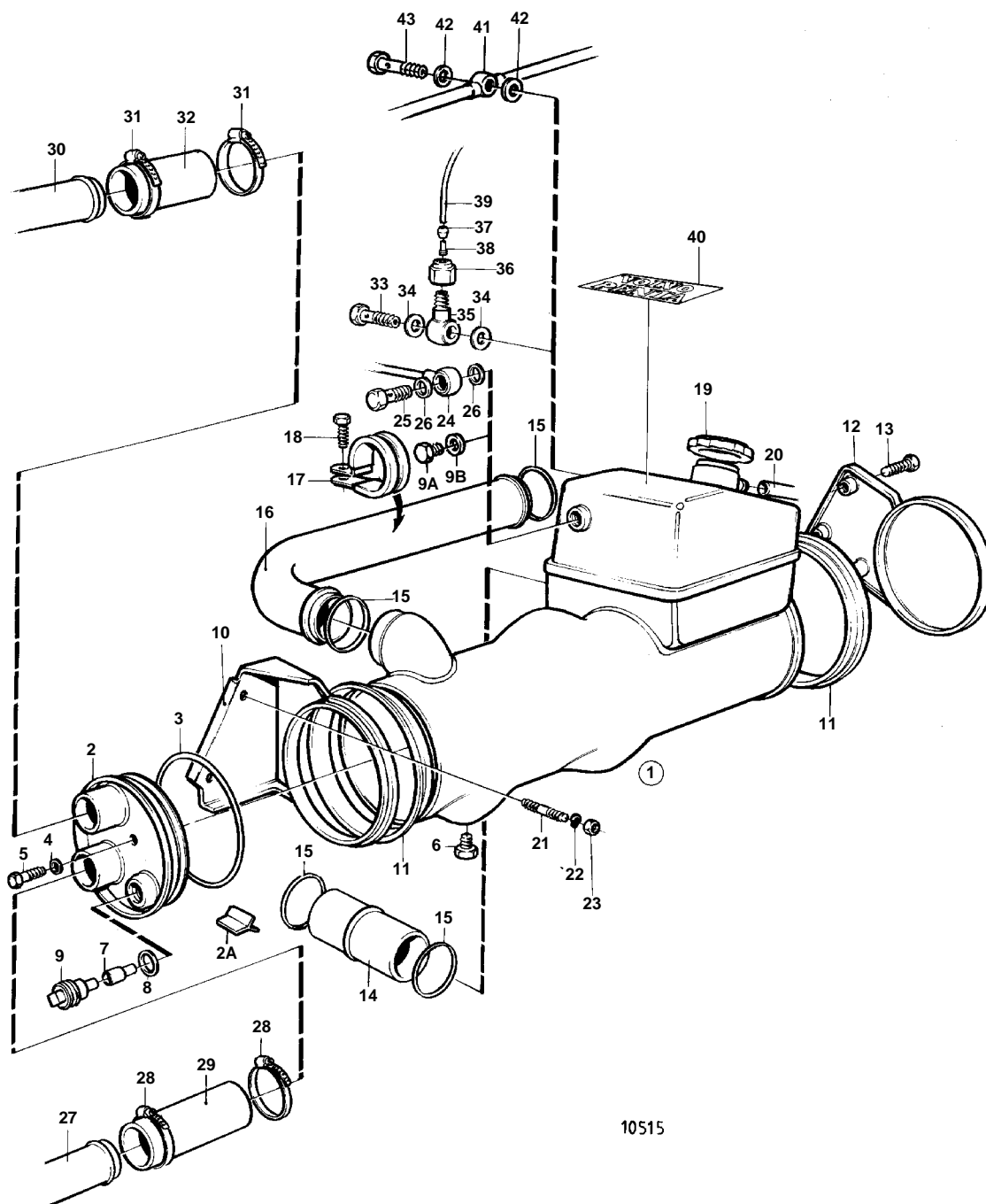
AQAD41A



AQAD41A

RÉF	No Pièce	QTÉ	DÉSIGNATION	Voir	NOTES
1		1	Echangeur chaleur		REMPLACE PAR L'ECHANGEUR DE TEMPERATURE 860276 ET LE FLEXIBLE DE PURGE 860230
			bulletin 44-14	44-14-EN	Tube d'aération
1	860276	1	Echangeur chaleur		
2	860119	1	• Couvercle		(858752)
2A	860127	3	• Lisse etancheite		
3	925027	1	• Joint torique		
4	964106	1	• Joint		
5	963567	1	• Vis		
6	192134	1	• Bouchon		
7	838929	1	• Anode de zinc		
8	958227	1	• Joint torique		
9	858754	1	• Fixation		
9A	960629	1	• Bouchon		INCLUS DANS 860276
9B	11994	1	• Joint		INCLUS DANS 860276
10	838729	1	Console		
11	838733	2	Bague support		
12	838728	1	Console		
13	965185	3	Vis a bride		
14	838737	1	Tuyau		ECHANGEUR DE TEMPERATURE - POMPE DE CIRCULATION.
15	968927	4	Joint torique		
16		1	Conduit refroidissem		ECHANGEUR DE TEMPERATURE - BOITIER DE THERMOSTAT.
17	967645	1	Collier serrage		
18	946544	1	Vis a bride		
19	845879	1	Couvercle		
20	192618	X	Flexible		L=700 MM
21	953003	1	Goujon	19469	
	953007	1	Goujon	19469	
22	941908	2	Rondelle e'lasttique		
23	971095	2	Ecrou		(945409)
24	838743	1	Tuyau	19464	
			bulletin 44-14	44-14-EN	Tube d'aération
25	969299	1	Vis creuse		(74040)
26	11994	2	Joint		
27	838780	1	Conduit refroidissem		ECHANGEUR DE TEMPERATURE - REFROIDISSEUR DE SURALIMENTATION.
28	943475	2	Collier serrage		
29	944386	1	Flexible		L=60 MM
30	838862	1	Conduit refroidissem		ECHANGEUR DE TEMPERATURE - COUDE D'ECHAPPEMENT.
31	943475	2	Collier serrage		
32	944386	1	Flexible		L=60 MM
33	969299	1	Vis creuse		(74040)
34	11994	2	Joint		
35	945417	1	Raccord		SEULEMENT LORSQUE LE TUYAU 838743 EST UTILISE
36	954356	1	Ecrou de raccord		SEULEMENT LORSQUE LE TUYAU 838743 EST UTILISE
37	954364	1	Cone		SEULEMENT LORSQUE LE TUYAU 838743 EST UTILISE
38	944717	1	Douille		SEULEMENT LORSQUE LE TUYAU 838743 EST UTILISE
39	945460	1	Tube plastique		SEULEMENT LORSQUE LE TUYAU 838743 EST UTILISE
40		1	Autocollant		REMPLACE PAR LE KIT D'AUTOCOLLANT 876234
	876234	1	Lot d'autocollants		
41	860230	1	Flexible purge		TURBO - ECHANGEUR DE TEMPERATURE - BOITIER DE THERMOSTAT
42	11994	2	Joint		
43	969299	1	Vis creuse		

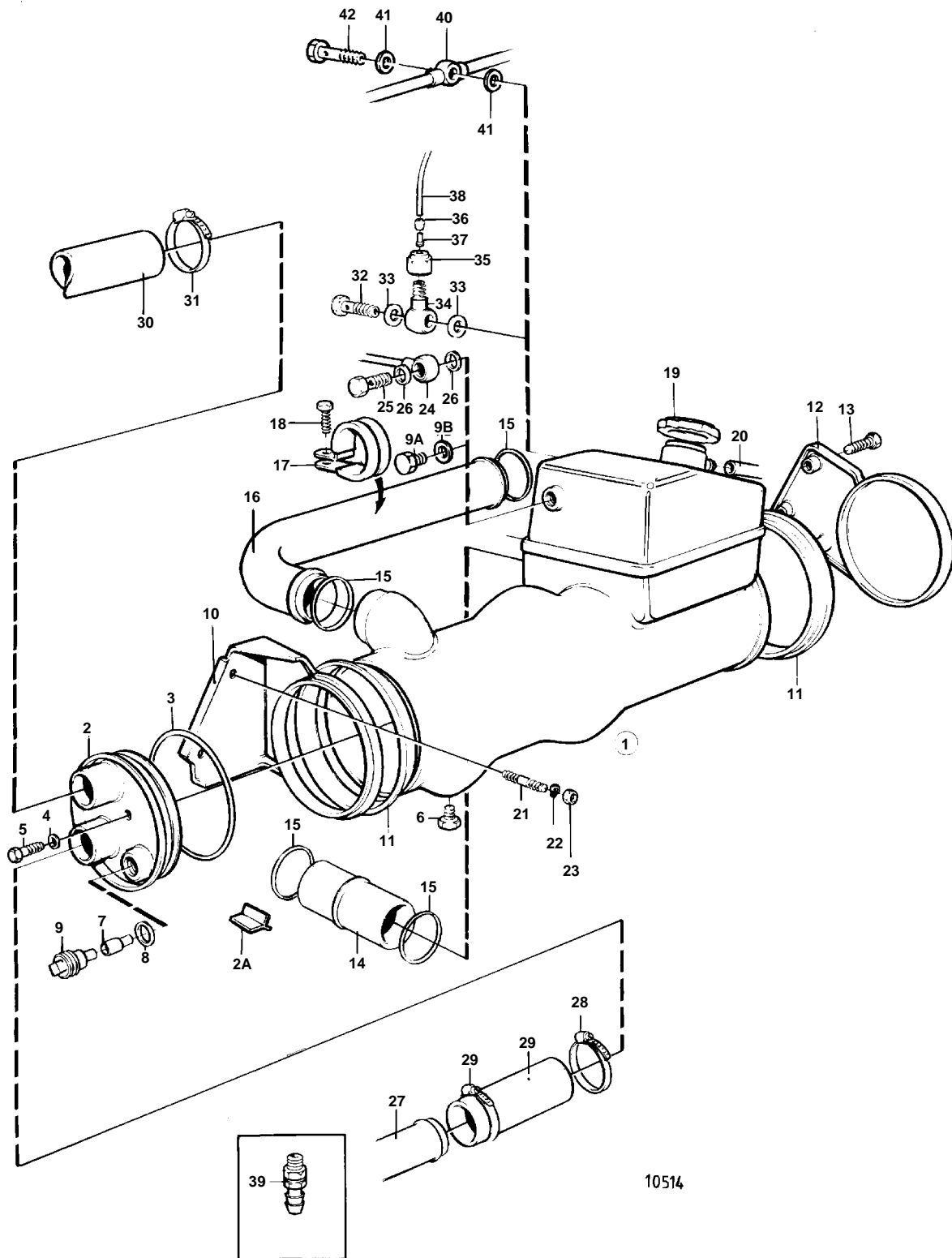
AD41A



10515

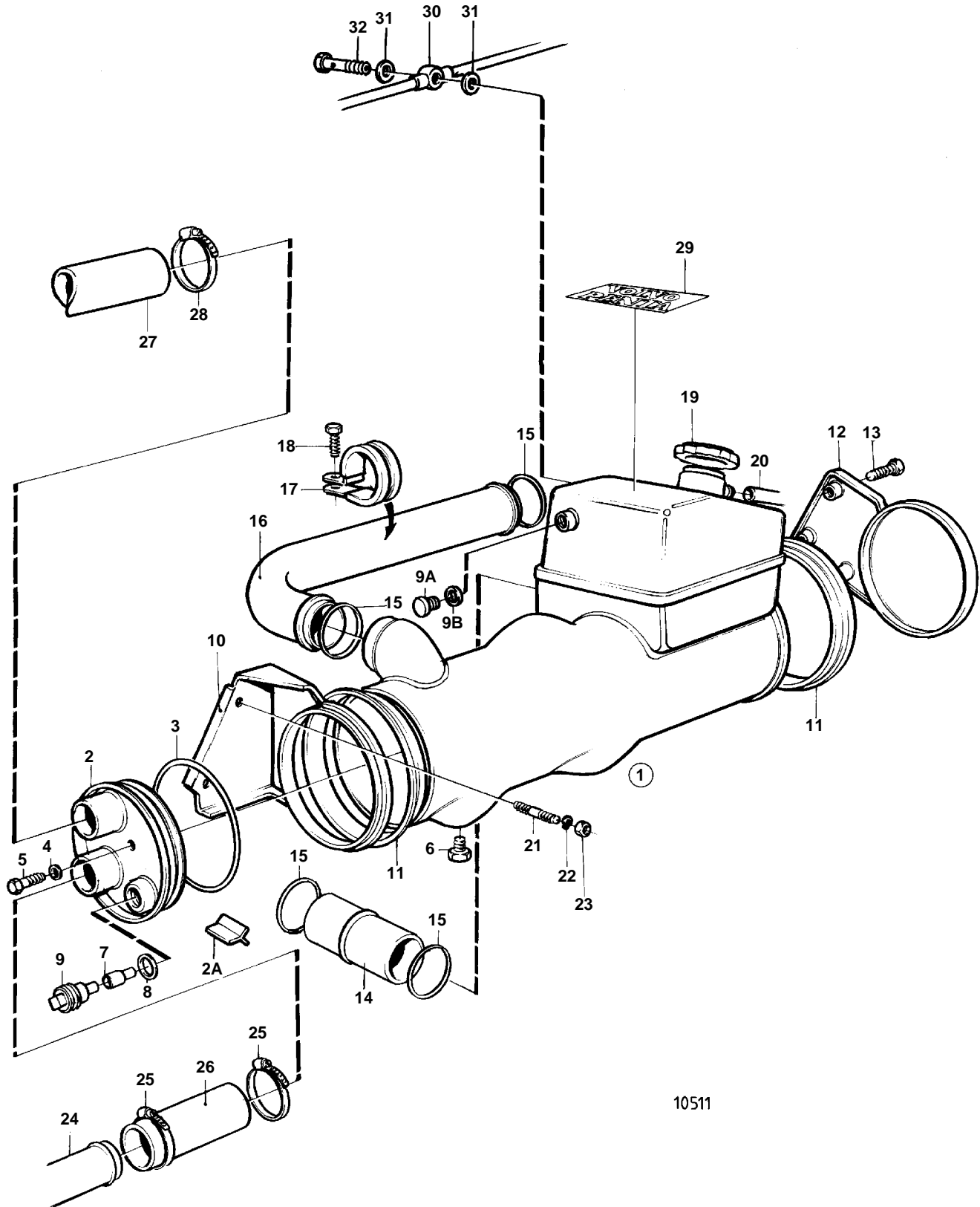
AD41A

RÉF	No Pièce	QTÉ	DÉSIGNATION	Voir	NOTES
1		1	Echangeur chaleur		REMPLACE PAR L'ECHANGEUR DE TEMPERATURE 860276 ET LE FLEXIBLE DE PURGE 860230
			bulletin 44-14	44-14-EN	Tube d'aération
1	860276	1	Echangeur chaleur		
2	860119	1	• Couvercle		(858752)
2A	860127	3	• Lisse etancheite		
3	925027	1	• Joint torique		
4	964106	1	• Joint		
5	963567	1	• Vis		
6	192134	1	• Bouchon		
7	838929	1	• Anode de zinc		
8	958227	1	• Joint torique		
9	858754	1	• Fixation		
9A	960629	1	• Bouchon		INCLUS DANS 860276
9B	11994	1	• Joint		INCLUS DANS 860276
10	838729	1	Console		
11	838733	2	Bague support		
12	838728	1	Console		
13	965185	3	Vis a bride		
14	838737	1	Tuyau		ECHANGEUR DE TEMPERATURE - POMPE DE CIRCULATION.
15	968927	4	Joint torique		
16		1	Conduit refroidissem		ECHANGEUR DE TEMPERATURE - BOITIER DE THERMOSTAT.
17	967645	1	Collier serrage		
18	946544	1	Vis a bride		
19	845879	1	Couvercle		
20	192618	X	Flexible		L=700 MM
21	953003	1	Goujon	19469	
	953007	1	Goujon	19469	
22	941908	2	Rondelle e'lasttique		
23	971095	2	Ecrou		(945409)
24	838743	1	Tuyau	19464	
			bulletin 44-14	44-14-EN	Tube d'aération
25	969299	1	Vis creuse		(74040)
26	11994	2	Joint		
27	838780	1	Conduit refroidissem		ECHANGEUR DE TEMPERATURE - REFROIDISSEUR DE SURALIMENTATION.
28	943475	2	Collier serrage		
29	944386	1	Flexible		L=60 MM
30	838862	1	Conduit refroidissem		ECHANGEUR DE TEMPERATURE - COUDE D'ECHAPPEMENT.
31	943475	2	Collier serrage		
32	944386	1	Flexible		L=60 MM
33	969299	1	Vis creuse		(74040)
34	11994	2	Joint		
35	945417	1	Raccord		SEULEMENT LORSQUE LE TUYAU 838743 EST UTILISE
36	954356	1	Ecrou de raccord		SEULEMENT LORSQUE LE TUYAU 838743 EST UTILISE
37	954364	1	Cone		SEULEMENT LORSQUE LE TUYAU 838743 EST UTILISE
38	944717	1	Douille		SEULEMENT LORSQUE LE TUYAU 838743 EST UTILISE
39	945460	1	Tube plastique		SEULEMENT LORSQUE LE TUYAU 838743 EST UTILISE
40		1	Autocollant		REMPLACE PAR LE KIT D'AUTOCOLLANT 876234
	876234	1	Lot d'autocollants		
41	860230	1	Flexible purge		TURBO - ECHANGEUR DE TEMPERATURE - BOITIER DE THERMOSTAT
42	11994	2	Joint		
43	969299	1	Vis creuse		



RÉF	No Pièce	QTÉ	DÉSIGNATION	Voir	NOTES
1		1	Echangeur chaleur bulletin 44-14	44-14-EN	REMPLECE PAR L'ECHANGEUR DE TEMPERATURE 860276 ET LE FLEXIBLE DE PURGE 860230 Tube d'aération
1	860276	1	Echangeur chaleur		
2	860119	1	• Couvercle		(858752)
2A	860127	3	• Lisse etancheite		
3	925027	1	• Joint torique		
4	964106	1	• Joint		
5	963567	1	• Vis		
6	192134	1	• Bouchon		
7	838929	1	• Anode de zinc		
8	958227	1	• Joint torique		
9	858754	1	• Fixation		
9A	960629	1	• Bouchon		INCLUS DANS 860276
9B	11994	1	• Joint		INCLUS DANS 860276
10	838729	1	Console		
11	838733	2	Bague support		
12	838728	1	Console		
13	965185	3	Vis a bride		
14	838737	1	Tuyau		ECHANGEUR DE TEMPERATURE - POMPE DE CIRCULATION.
15	968927	4	Joint torique		
16		1	Conduit refroidissem		ECHANGEUR DE TEMPERATURE - BOITIER DE THERMOSTAT.
17	967645	1	Collier serrage		
18	946544	1	Vis a bride		
19	845879	1	Couvercle		
20	192618	X	Flexible		L=700 MM
21	953003	1	Goujon	19471	
	953007	1	Goujon	19471	
22	941908	2	Rondelle e'lastique		
23	971095	2	Ecrou		(945409)
24	838743	1	Tuyau	19463	
			bulletin 44-14	44-14-EN	Tube d'aération
24					REMPLECE PAR LE FLEXIBLE DE PURGE 860230, 1 BOUCHON 960629 ET 1 JOINT 11994
25	969299	1	Vis creuse		(74040)
26	11994	2	Joint		
27	838780	1	Conduit refroidissem		ECHANGEUR DE TEMPERATURE - REFROIDISSEUR DE SURALIMENTATION.
28	943475	2	Collier serrage		
29	944386	1	Flexible		L=60 MM
30	944386	1	Flexible		ECHANGEUR DE TEMPERATURE - COUDE D'ECHAPPEMENT., L=335 MM
31	943475	1	Collier serrage		
32	969299	1	Vis creuse		(74040)
33	11994	2	Joint		
34	945417	1	Raccord		SEULEMENT LORSQUE LE TUYAU 838743 EST UTILISE
35	954356	1	Ecrou de raccord		SEULEMENT LORSQUE LE TUYAU 838743 EST UTILISE
36	954364	1	Cone		SEULEMENT LORSQUE LE TUYAU 838743 EST UTILISE
37	944717	1	Douille		SEULEMENT LORSQUE LE TUYAU 838743 EST UTILISE
38	945460	1	Tube plastique		SEULEMENT LORSQUE LE TUYAU 838743 EST UTILISE
39	949918	1	Robinet vidange		
40	860230	1	Flexible purge		TURBO - ECHANGEUR DE TEMPERATURE - BOITIER DE THERMOSTAT
41	11994	2	Joint		
42	969299	1	Vis creuse		

TMD41B

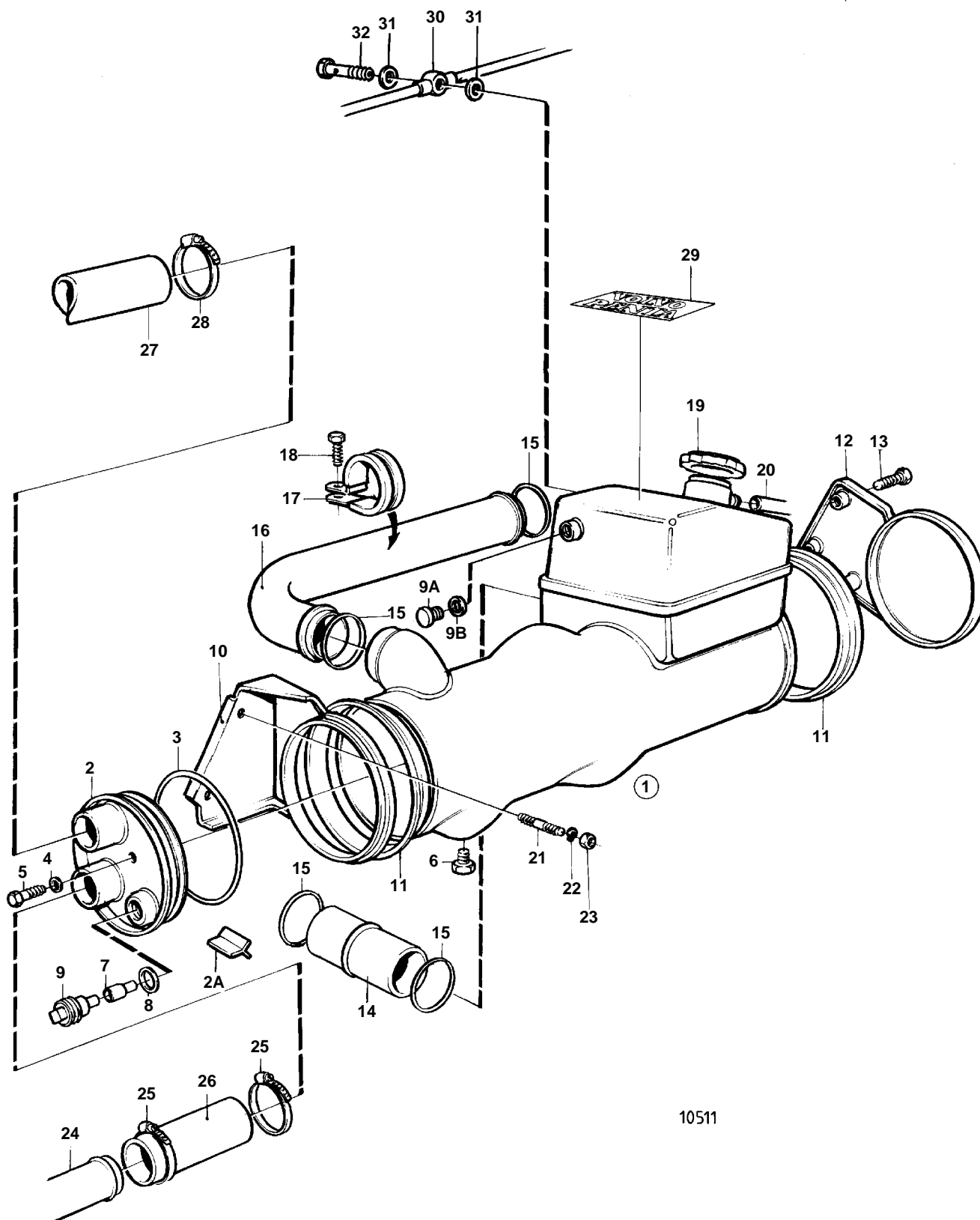


10511

TMD41B

RÉF	No Pièce	QTÉ	DÉSIGNATION	Voir	NOTES
1	860276	1	Echangeur chaleur		
2	860119	1	• Couvercle		
2A	860127	3	• Lisse etancheite		
3	925027	1	• Joint torique		
4	964106	1	• Joint		
5	963567	1	• Vis		
6	192134	1	• Bouchon		
7	838929	1	• Anode de zinc		
8	958227	1	• Joint torique		
9	858754	1	• Fixation		
9A	960629	1	• Bouchon		
9B	11994	1	• Joint		
10	838729	1	Console		
11	838733	2	Bague support		
12	838728	1	Console		
13	965185	3	Vis a bride		
14	838737	1	Tuyau		ECHANGEUR DE TEMPERATURE - POMPE DE CIRCULATION.
15	968927	4	Joint torique		
16		1	Conduit refroidissem		ECHANGEUR DE TEMPERATURE - BOITIER DE THERMOSTAT.
17	967645	1	Collier serrage		
18	946544	1	Vis a bride		
19	845879	1	Couvercle		
20	192618	X	Flexible		
21	953003	1	Goujon	19468	
					L=130 MM
					L=130 MM
	953007	1	Goujon	19468	
					L=150 MM
					L=150 MM
22	941908	2	Rondelle e'lasttique		
23	971095	2	Ecrou		
24	838778	1	Conduit refroidissem		REFROIDISSEUR D'HUILE - ECHANGEUR DE TEMPERATURE., NO PRODUIT 868185, 868287
	860278	1	Conduit refroidissem		INVERSEUR ECHANGEUR DE TEMPERATURE., NO PRODUIT 868186, 868187
25	943475	2	Collier serrage		L=60 MM
26	944386	1	Flexible		
27	944386	1	Flexible		ECHANGEUR DE TEMPERATURE - COUDE D'ECHAPPEMENT., L=335 MM
28	943475	1	Collier serrage		
29		1	Autocollant		REMPLACE PAR LE KIT D'AUTOCOLLANT 876234
	876234	1	Lot d'autocollants		
30	860230	1	Flexible purge		TURBO - ECHANGEUR DE TEMPERATURE - BOITIER DE THERMOSTAT
31	11994	2	Joint		
32	969299	1	Vis creuse		

TAMD41B

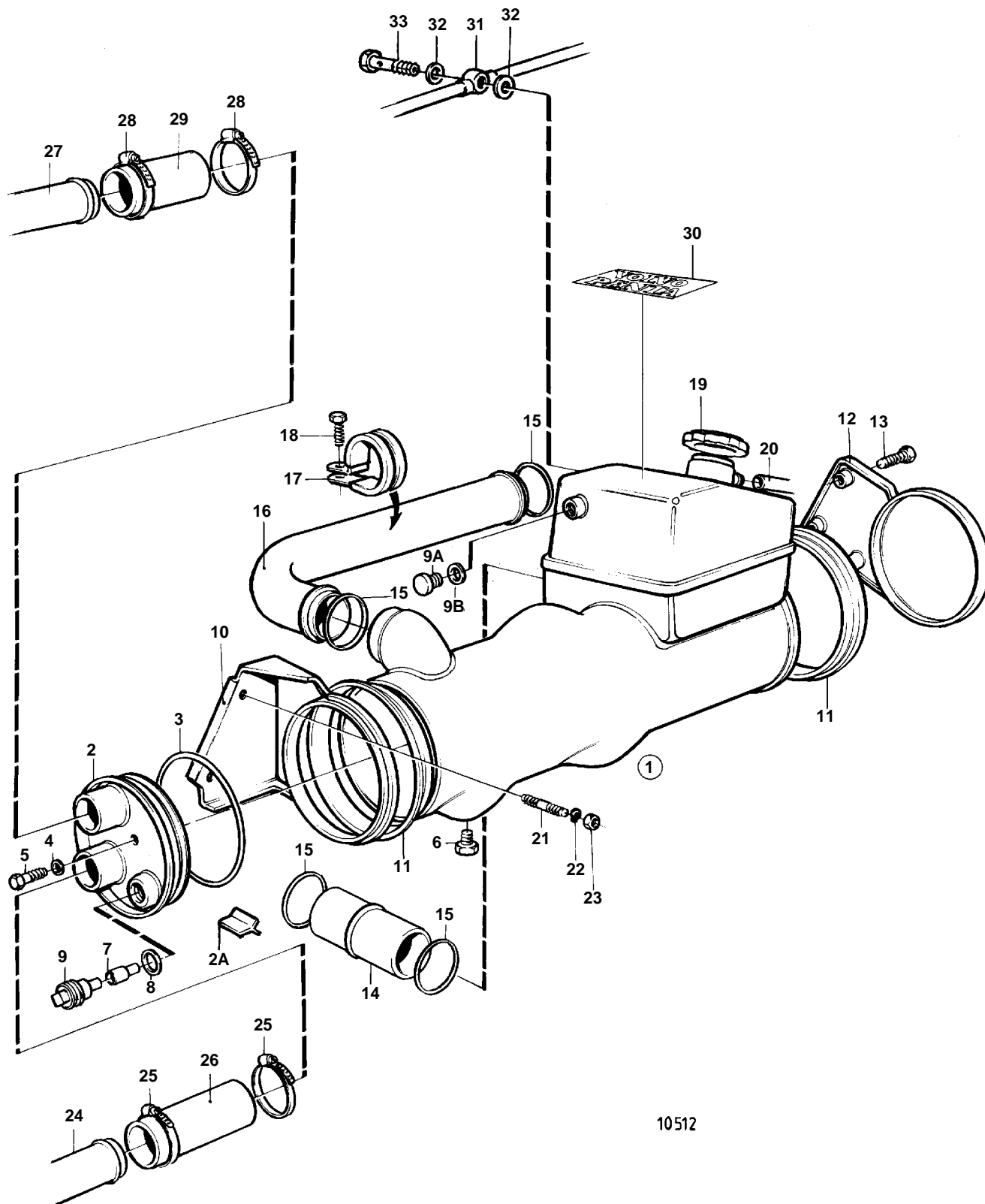


10511

TAMD41B

RÉF	No Pièce	QTÉ	DÉSIGNATION	Voir	NOTES
1	860276	1	Echangeur chaleur		
2	860119	1	• Couvercle		
2A	860127	3	• Lisse etancheite		
3	925027	1	• Joint torique		
4	964106	1	• Joint		
5	963567	1	• Vis		
6	192134	1	• Bouchon		
7	838929	1	• Anode de zinc		
8	958227	1	• Joint torique		
9	858754	1	• Fixation		
9A	960629	1	• Bouchon		
9B	11994	1	• Joint		
10	838729	1	Console		
11	838733	2	Bague support		
12	838728	1	Console		
13	965185	3	Vis a bride		
14	838737	1	Tuyau		ECHANGEUR DE TEMPERATURE - POMPE DE CIRCULATION.
15	968927	4	Joint torique		
16		1	Conduit refroidissem		ECHANGEUR DE TEMPERATURE - BOITIER DE THERMOSTAT.
17	967645	1	Collier serrage		
18	946544	1	Vis a bride		
19	845879	1	Couvercle		
20	192618	X	Flexible		
21	953003	1	Goujon	19472	
	953007	1	Goujon	19472	
22	941908	2	Rondelle e'lastique		
23	971095	2	Ecrou		
24	838780	1	Conduit refroidissem		ECHANGEUR DE TEMPERATURE - REFROIDISSEUR DE SURALIMENTATION., NO PRODUIT 868438, 868439, 868448
	860278	1	Conduit refroidissem		INVERSEUR ECHANGEUR DE TEMPERATURE., NO PRODUIT 868189, 868190, 868191
25	943475	2	Collier serrage		L=60 MM
26	944386	1	Flexible		
27	944386	1	Flexible		ECHANGEUR DE TEMPERATURE - COUDE D'ECHAPPEMENT., L=335 MM
28	943475	1	Collier serrage		
29		1	Autocollant		REMPLACE PAR LE KIT D'AUTOCOLLANT 876234
	876234	1	Lot d'autocollants		
30	860230	1	Flexible purge		TURBO - ECHANGEUR DE TEMPERATURE - BOITIER DE THERMOSTAT
31	11994	2	Joint		
32	969299	1	Vis creuse		

D41B

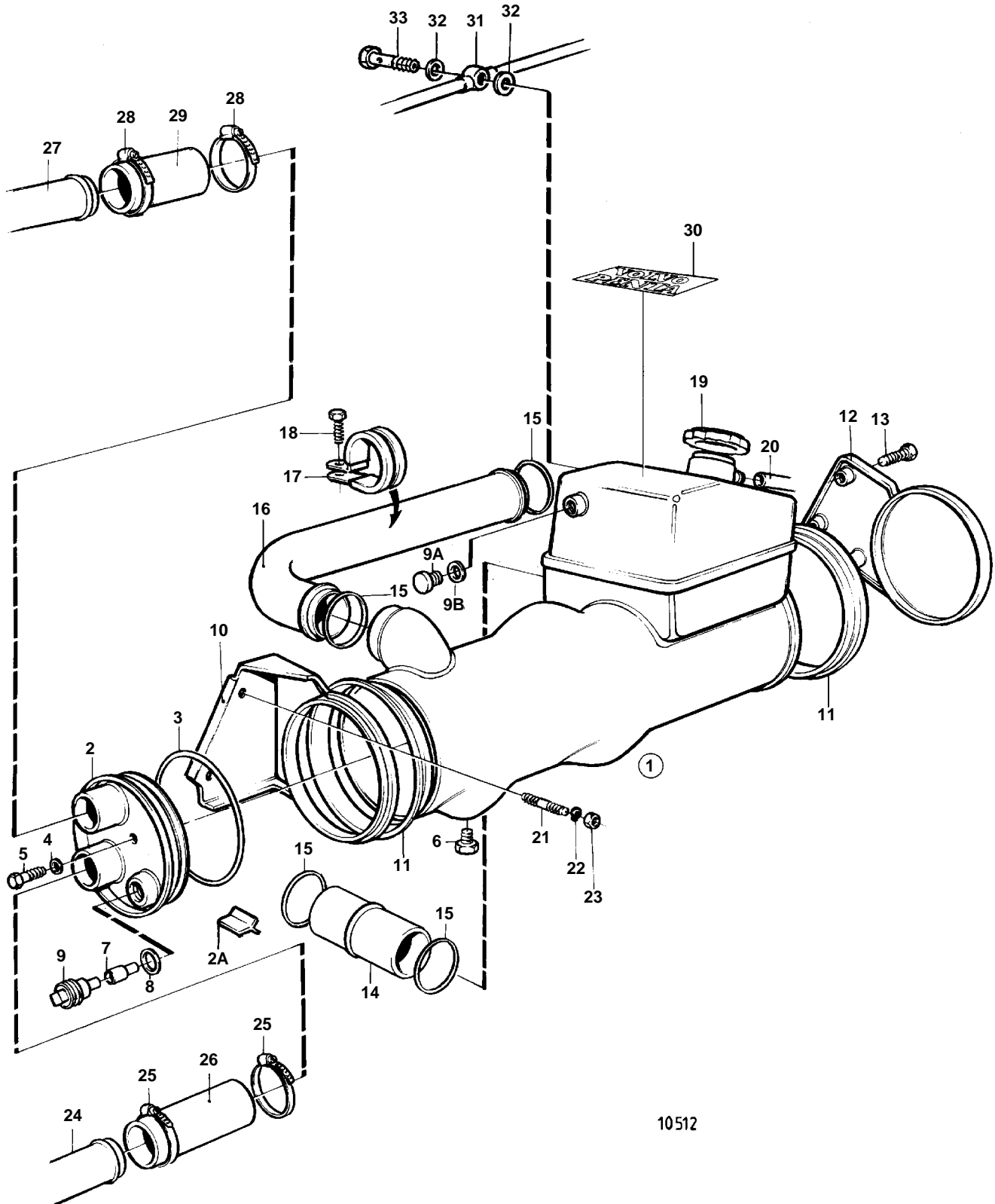


10512

D41B

RÉF	No Pièce	QTÉ	DÉSIGNATION	Voir	NOTES
1	860276	1	Echangeur chaleur		
2	860119	1	• Couverture		
2A	860127	3	• Lisse etancheite		
3	925027	1	• Joint torique		
4	964106	1	• Joint		
5	963567	1	• Vis		
6	192134	1	• Bouchon		
7	838929	1	• Anode de zinc		
8	958227	1	• Joint torique		
9	858754	1	• Fixation		
9A	960629	1	• Bouchon		
9B	11994	1	• Joint		
10	838729	1	Console		
11	838733	2	Bague support		
12	838728	1	Console		
13	965185	3	Vis a bride		
14	838737	1	Tuyau		ECHANGEUR DE TEMPERATURE - POMPE DE CIRCULATION.
15	968927	4	Joint torique		
16		1	Conduit refroidissem		ECHANGEUR DE TEMPERATURE - BOITIER DE THERMOSTAT.
17	967645	1	Collier serrage		
18	946544	1	Vis a bride		
19	845879	1	Couvercle		
20	192618	X	Flexible		L=700 MM
21	953003	1	Goujon	19468	
	953007	1	Goujon	19468	
22	941908	2	Rondelle e'lasttique		
23	971095	2	Ecrou		
24	838778	1	Conduit refroidissem		REFROIDISSEUR D'HUILE - ECHANGEUR DE TEMPERATURE.
25	943475	2	Collier serrage		
26	944386	1	Flexible		L=60 MM
27	838862	1	Conduit refroidissem		ECHANGEUR DE TEMPERATURE - COUDE D'ECHAPPEMENT.
28	943475	2	Collier serrage		
29	944386	1	Flexible		L=60 MM
30		1	Autocollant		REMPLACE PAR LE KIT D'AUTOCOLLANT 876234
	876234	1	Lot d'autocollants		
31	860230	1	Flexible purge		TURBO - ECHANGEUR DE TEMPERATURE - BOITIER DE THERMOSTAT
32	11994	2	Joint		
33	969299	1	Vis creuse		

AD41B

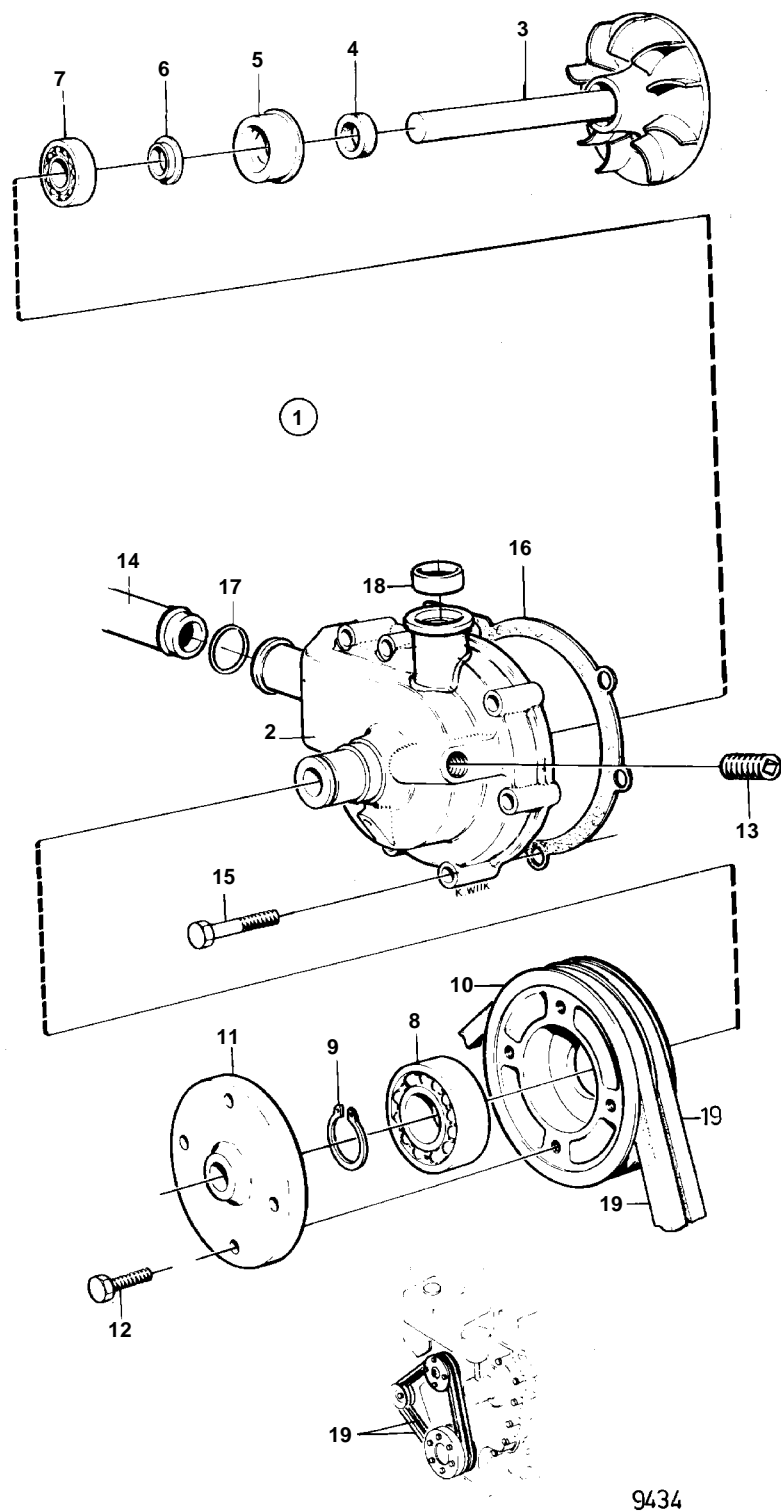


10512

AD41B

RÉF	No Pièce	QTÉ	DÉSIGNATION	Voir	NOTES
1	860276	1	Echangeur chaleur		
2	860119	1	• Couvercle		
2A	860127	3	• Lisse etancheite		
3	925027	1	• Joint torique		
4	964106	1	• Joint		
5	963567	1	• Vis		
6	192134	1	• Bouchon		
7	838929	1	• Anode de zinc		
8	958227	1	• Joint torique		
9	858754	1	• Fixation		
9A	960629	1	• Bouchon		
9B	11994	1	• Joint		
10	838729	1	Console		
11	838733	2	Bague support		
12	838728	1	Console		
13	965185	3	Vis a bride		
14	838737	1	Tuyau		ECHANGEUR DE TEMPERATURE - POMPE DE CIRCULATION.
15	968927	4	Joint torique		
16		1	Conduit refroidissem		ECHANGEUR DE TEMPERATURE - BOITIER DE THERMOSTAT.
17	967645	1	Collier serrage		
18	946544	1	Vis a bride		
19	845879	1	Couvercle		
20	192618	X	Flexible		L=700 MM
21	953003	1	Goujon	19472	
	953007	1	Goujon	19472	
22	941908	2	Rondelle e'lasttique		
23	971095	2	Ecrou		
24	838780	1	Conduit refroidissem		ECHANGEUR DE TEMPERATURE - REFROIDISSEUR DE SURALIMENTATION.
25	943475	2	Collier serrage		
26	944386	1	Flexible		L=60 MM
27	838862	1	Conduit refroidissem		ECHANGEUR DE TEMPERATURE - COUDE D'ECHAPPEMENT.
28	943475	2	Collier serrage		
29	944386	1	Flexible		L=60 MM
30		1	Autocollant		REPLACE PAR LE KIT D'AUTOCOLLANT 876234
	876234	1	Lot d'autocollants		
31	860230	1	Flexible purge		TURBO - ECHANGEUR DE TEMPERATURE - BOITIER DE THERMOSTAT
32	11994	2	Joint		
33	969299	1	Vis creuse		

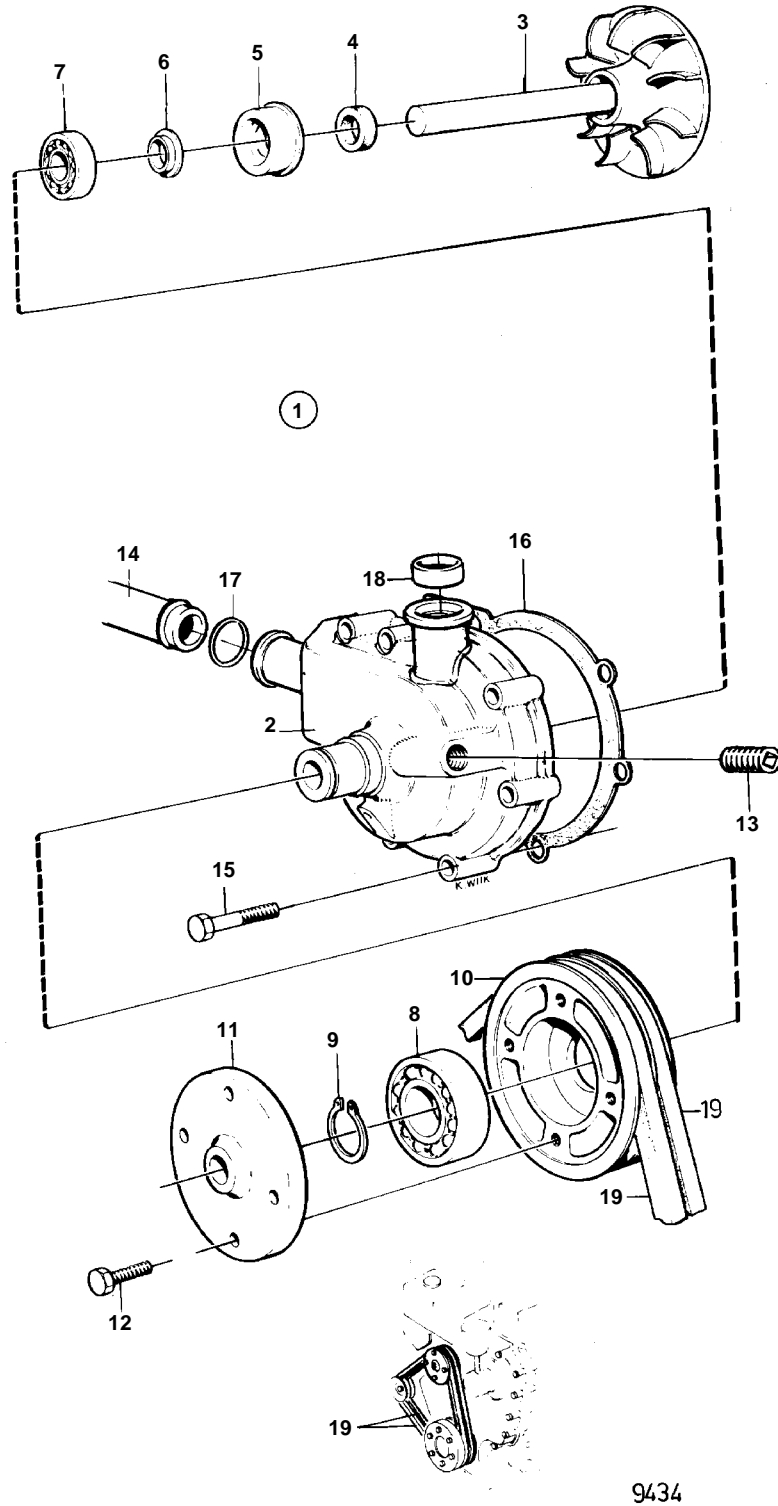
TMD41A, D41A, TAMD41A, AQAD41A, AD41A



TMD41A, D41A, TAMD41A, AQAD41A, AD41A

RÉF	No Pièce	QTÉ	DÉSIGNATION	Voir	NOTES
1	838699	1	Pompe eau		NS-2204109809 REMP. PAR 859127
2		1	• BOITIER		
3		1	• ARBRE		
4	421306	1	• Bague usure		
5	1545283	1	• Bague etancheite		
6	70913	1	• Deflecteur		
7	1660609	1	• Roulement billes		
8	181538	1	• Roulement billes		
9	914462	1	• Anneau verrouillage		
10	1542235	1	• Poulie		
11	1542236	1	• Moyeu		
12	946173	4	• Vis a bride		
13	875626	X	Kit reparation		REMP. PAR 275617
	275617	X	Kit reparation		REMP. PAR 271080
	271080	X	Kit reparation		VOIR GROUPE 10A
14	838737	1	Tuyau		ECHANGEUR DE TEMPERATURE - POMPE DE CIRCULATION.
15	947760	6	Vis a bride		
16	859027	1	Joint		
17	925067	1	Joint torique		
18	1542198	1	Bague etancheite		
				19479	
19		X	COURROIE D'ENTRAINEMENT		VOIR GROUPE 3

TMD41A, D41A, TAMD41A, AQAD41A, AD41A

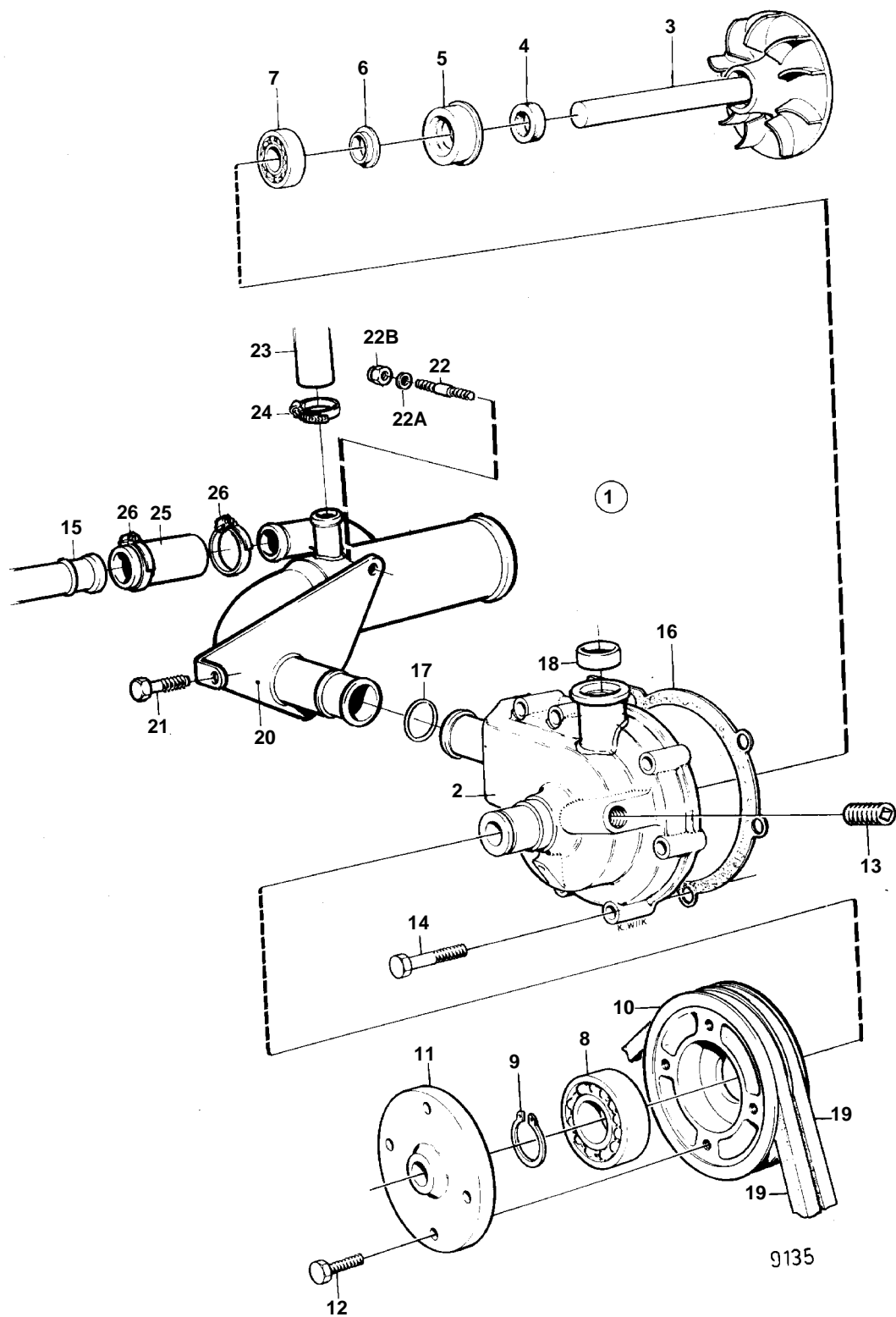


9434

TMD41A, D41A, TAMD41A, AQAD41A, AD41A

RÉF	No Pièce	QTÉ	DÉSIGNATION	Voir	NOTES
1	859127	1	Pompe eau		NS2204109810-
2		1	• BOITIER		
3		1	• ARBRE		
4	421306	1	• Bague usure		
5	1545283	1	• Bague etancheite		
6	70913	1	• Deflecteur		
7	1660609	1	• Roulement billes		
8	181538	1	• Roulement billes		
9	914462	1	• Anneau verrouillage		
10	1542235	1	• Poulie		
11	1542236	1	• Moyeu		
12	946173	4	• Vis a bride		
13	952077	1	• Bouchon		
	875626	X	Kit reparation		REMP. PAR 275617
	275617	X	Kit reparation		REMP. PAR 271080
	271080	X	Kit reparation		VOIR GROUPE 10A
14	838737	1	Tuyau		ECHANGEUR DE TEMPERATURE - POMPE DE CIRCULATION.
15	947760	6	Vis a bride		
16	859027	1	Joint		
17	925067	1	Joint torique		
18	1542198	1	Bague etancheite		
19		X	COURROIE D'ENTRAINEMENT	19479	VOIR GROUPE 3

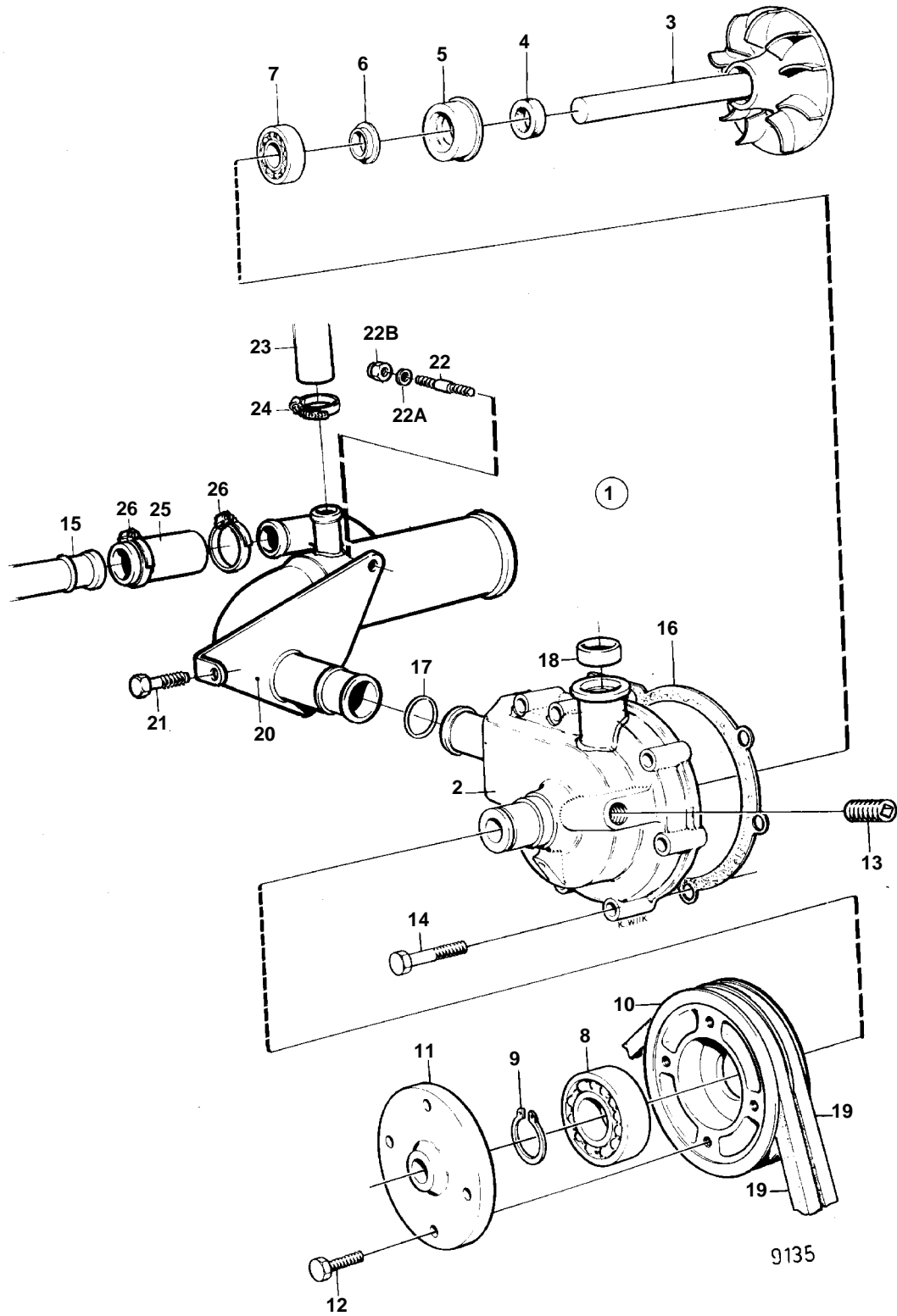
TAMD41A



TAMD41A

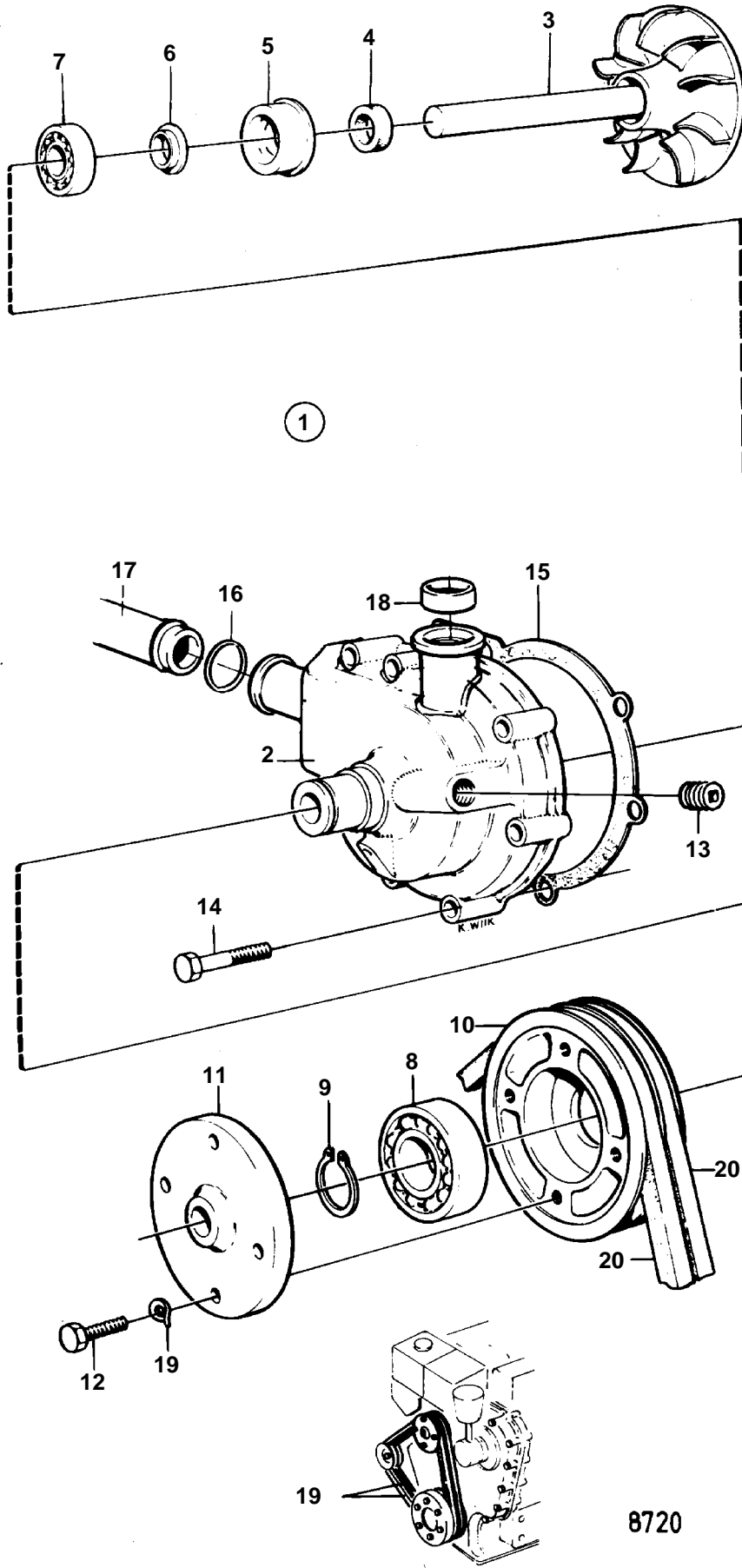
RÉF	No Pièce	QTÉ	DÉSIGNATION	Voir	NOTES
1	838699	1	Pompe eau		NS-2204109809 REMP. PAR 859127
2		1	• BOITIER		
3		1	• ARBRE		
4	421306	1	• Bague usure		
5	1545283	1	• Bague etancheite		
6	70913	1	• Deflecteur		
7	1660609	1	• Roulement billes		
8	181538	1	• Roulement billes		
9	914462	1	• Anneau verrouillage		
10	1542235	1	• Poulie		
11	1542236	1	• Moyeu		
12	946173	4	• Vis a bride		
13	941907	4	• Rondelle e'lasttique		
14	947760	6	• Vis a bride		
	875626	X	Kit reparation		REMP. PAR 275617
	275617	X	Kit reparation		REMP. PAR 271080
	271080	X	Kit reparation		VOIR GROUPE 10A
15		1	Tuyau		ENTREE - POMPE A EAU
16	859027	1	Joint		
17	925067	1	Joint torique		
18	1542198	1	Bague etancheite		
19		X	COURROIE D'ENTRAINEMENT	19478	VOIR GROUPE 3
20		1	Tuyau		
21	946670	1	Vis a bride		
22	953001	1	Goujon	19470	
22A	941907	1	Rondelle e'lasttique		
22B	971095	1	Ecrou		(945409)
23	952969	X	Durit caoutchouc		VASE D'EXPANSION - ENTREE, L=1940 MM
24	943472	1	Collier serrage		
25	944386	X	Flexible		L=90 MM
26	943475	2	Collier serrage		

TAMD41A



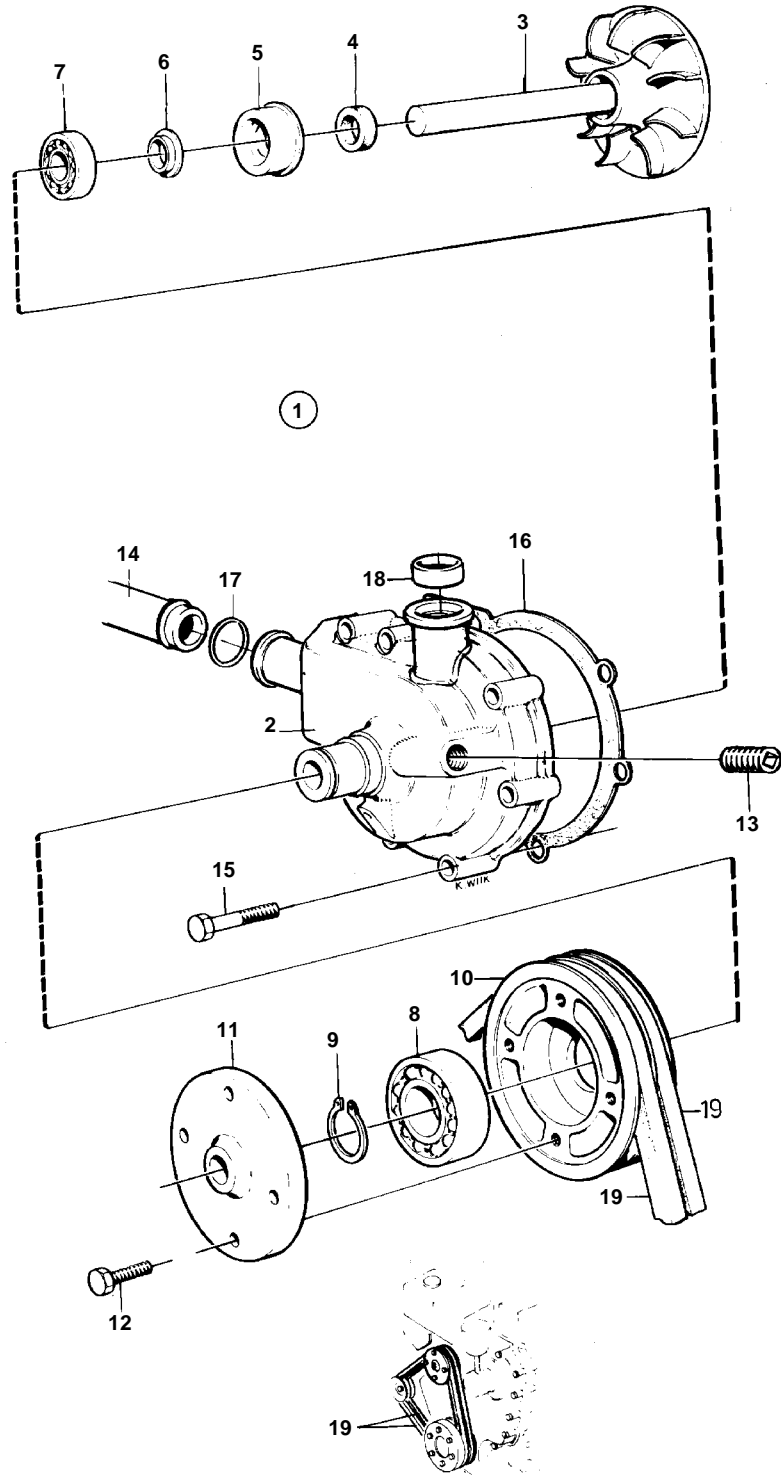
TAMD41A

RÉF	No Pièce	QTÉ	DÉSIGNATION	Voir	NOTES
1	859127	1	Pompe eau		NS2204109810-
2		1	• BOITIER		
3		1	• ARBRE		
4	421306	1	• Bague usure		
5	1545283	1	• Bague etancheite		
6	70913	1	• Deflecteur		
7	1660609	1	• Roulement billes		
8	181538	1	• Roulement billes		
9	914462	1	• Anneau verrouillage		
10	1542235	1	• Poulie		
11	1542236	1	• Moyeu		
12	946173	4	• Vis a bride		
13	952077	1	• Bouchon		
14	947760	6	• Vis a bride		
	875626	X	Kit reparation		REMP. PAR 275617
	275617	X	Kit reparation		REMP. PAR 271080
	271080	X	Kit reparation		VOIR GROUPE 10A
15		1	Tuyau		ENTREE - POMPE A EAU
16	859027	1	Joint		
17	925067	1	Joint torique		
18	1542198	1	Bague etancheite		
19		X	COURROIE D'ENTRAINEMENT	19478	VOIR GROUPE 3
20		1	Tuyau		
21	946670	1	Vis a bride		
22	953001	1	Goujon	19470	
22A	941907	1	Rondelle elastique		
22B	971095	1	Ecrou		(945409)
23	952969	X	Durit caoutchouc		VASE D'EXPANSION - ENTREE, L=1940 MM
24	943472	1	Collier serrage		
25	944386	X	Flexible		L=90 MM
26	943475	2	Collier serrage		



RÉF	No Pièce	QTÉ	DÉSIGNATION	NOTES
1	859127	1	Pompe eau	
2		1	• Pompe circulation	
3		1	• Arbre	
4	421306	1	• Bague usure	
5	1545283	1	• Bague etancheite	
6	70913	1	• Deflecteur	
7	1660609	1	• Roulement billes	
8	181538	1	• Roulement billes	
9	914462	1	• Anneau verrouillage	
10	1542235	1	• Poulie	
11	1542236	1	• Moyeu	
12	946173	1	• Vis a bride	
13	952077	1	• Bouchon	
	875626	X	Kit reparation	REMP. PAR 275617
	275617	X	Kit reparation	REMP. PAR 271080
	271080	X	Kit reparation	VOIR GROUPE 10A
14	947760	6	Vis a bride	
15	859027	1	Joint	
16	968927	1	Joint torique	
17	838737	1	Tuyau	ECHANGEUR DE TEMPERATURE - POMPE DE CIRCULATION.
18	1542198	1	Bague etancheite	
19	941907	4	Rondelle e'lastique	
20		X	COURROIE D'ENTRAINEMENT	VOIR GROUPE 3

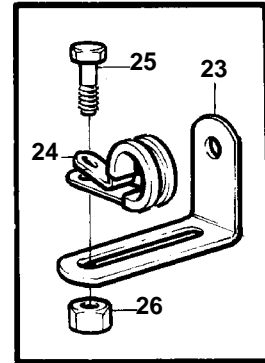
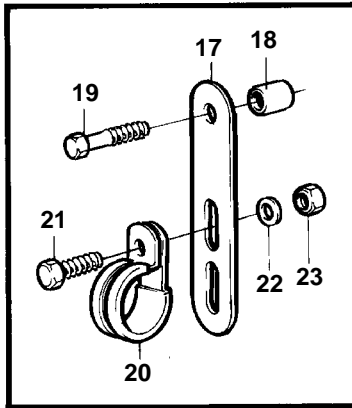
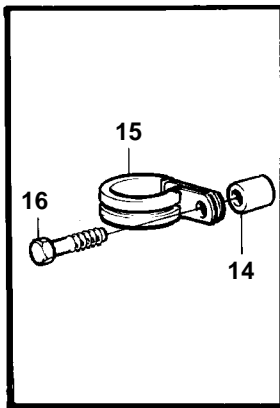
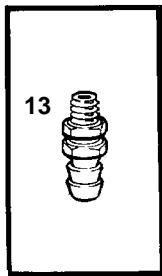
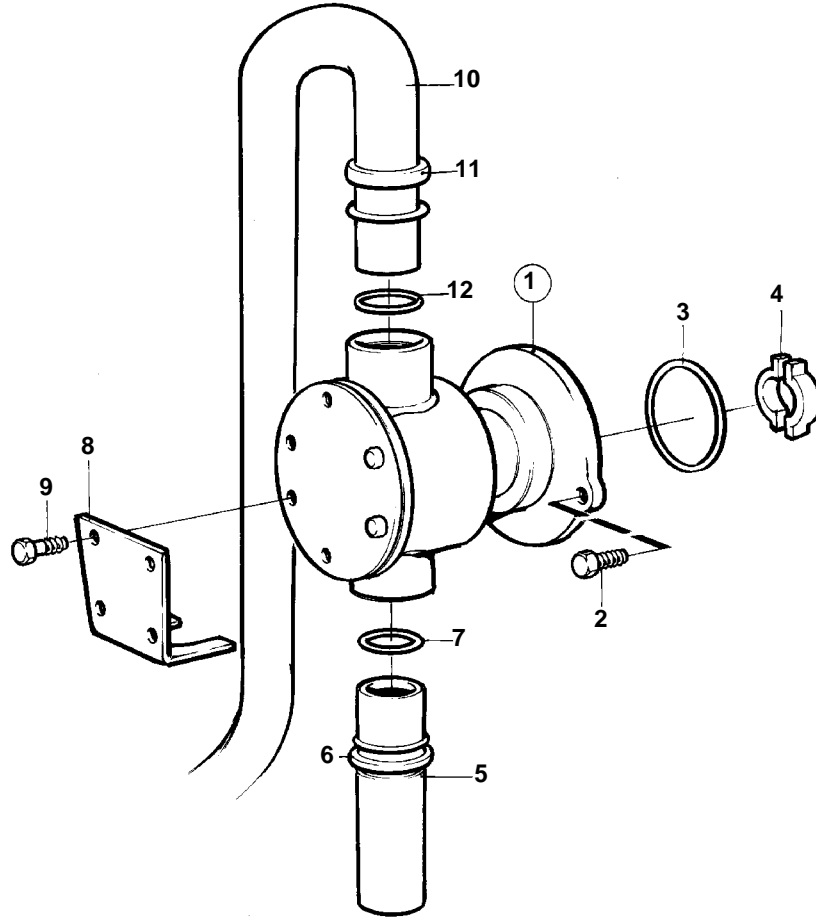
TMD41B, D41B, TAMD41B, AD41B



TMD41B, D41B, TAMD41B, AD41B

RÉF	No Pièce	QTÉ	DÉSIGNATION	Voir	NOTES
1	859127	1	Pompe eau		
2		1	• BOITIER		
3		1	• ARBRE		
4	421306	1	• Bague usure		
5	1545283	1	• Bague etancheite		
6	70913	1	• Deflecteur		
7	1660609	1	• Roulement billes		
8	181538	1	• Roulement billes		
9	914462	1	• Anneau verrouillage		
10	1542235	1	• Poulie		
11	1542236	1	• Moyeu		
12	946173	4	• Vis a bride		
13	952077	1	• Bouchon		
	271080	X	Kit reparation		VOIR GROUPE 10A
14	838737	1	Tuyau		ECHANGEUR DE TEMPERATURE - POMPE DE CIRCULATION.
15	947760	6	Vis a bride		
16	859027	1	Joint		
17	968927	1	Joint torique		
18	1542198	1	Bague etancheite		
				19481	
19		X	COURROIE D'ENTRAINEMENT		VOIR GROUPE 3

TAMD41A

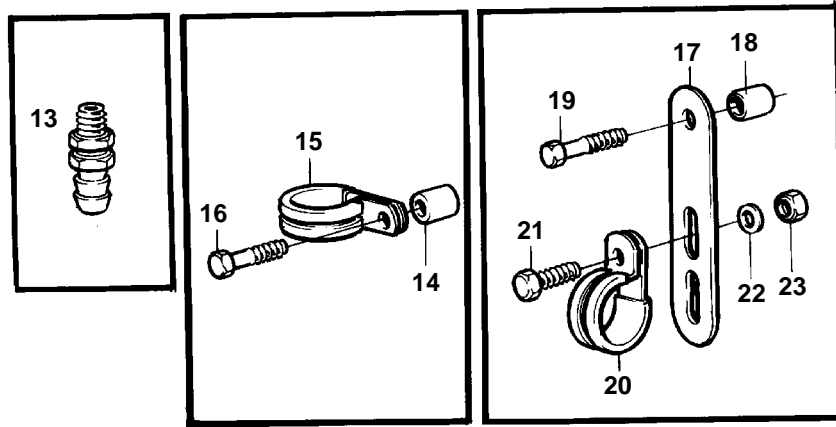
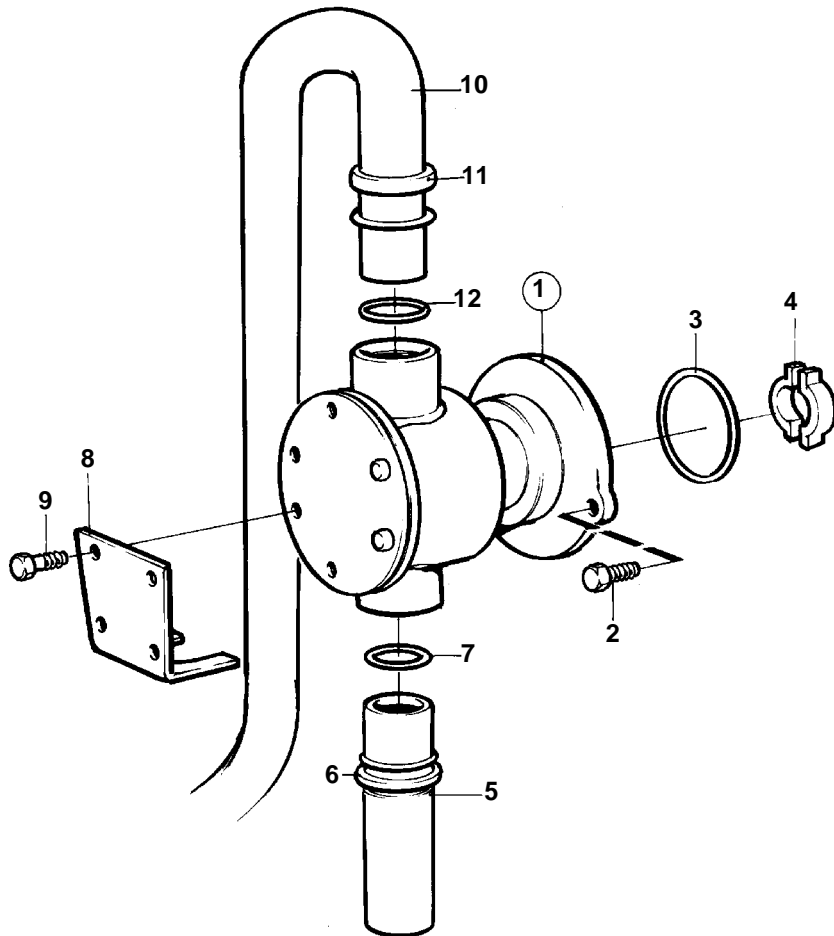


9127

TAMD41A

RÉF	No Pièce	QTÉ	DÉSIGNATION	Voir	NOTES
1	858701	1	Pompe eau mer		
				19453	
2	946173	2	Vis a bride		
3	968971	1	Joint torique		
4	858467	1	Flasque entrainement		
5		1	Tuyau		ENTREE - POMPE A EAU
6	847108	1	Retenue		
7	949658	1	Joint torique		
8	847107	2	Etrier verrouillage		
9	963545	4	Vis		
10	838971	1	Tuyau		POMPE A EAU - REFROIDISSEUR D'HUILE
11	847108	1	Retenue		
12	949658	1	Joint torique		
13	949918	1	Robinet vidange		
14	846339	1	Douille entretoise		
15	947827	1	Collier serrage		
16	965180	1	Vis a bride		
17	965534	1	Console		
18	843075	1	Douille		
19	965182	1	Vis a bride		
20	952635	1	Collier serrage		
21	946544	1	Vis a bride		
22	945407	1	Ecrou accouplement		
23	965537	1	Console		
24	952635	1	Collier serrage		
25	946544	1	Vis a bride		
26	945407	1	Ecrou accouplement		

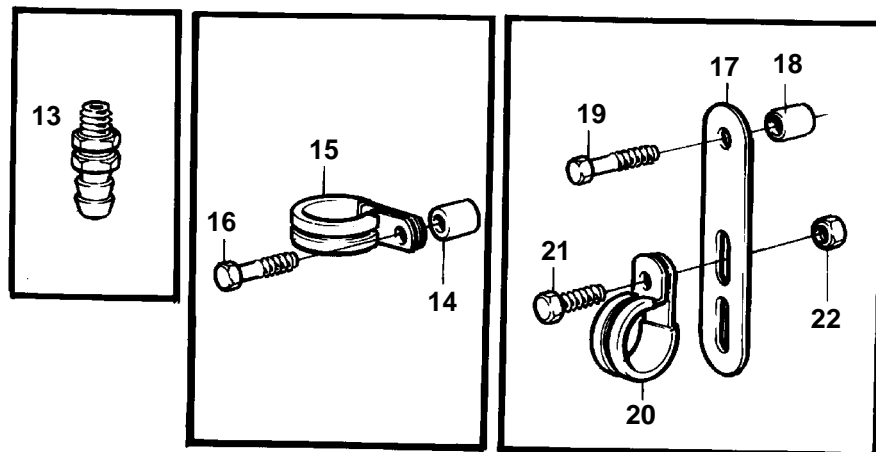
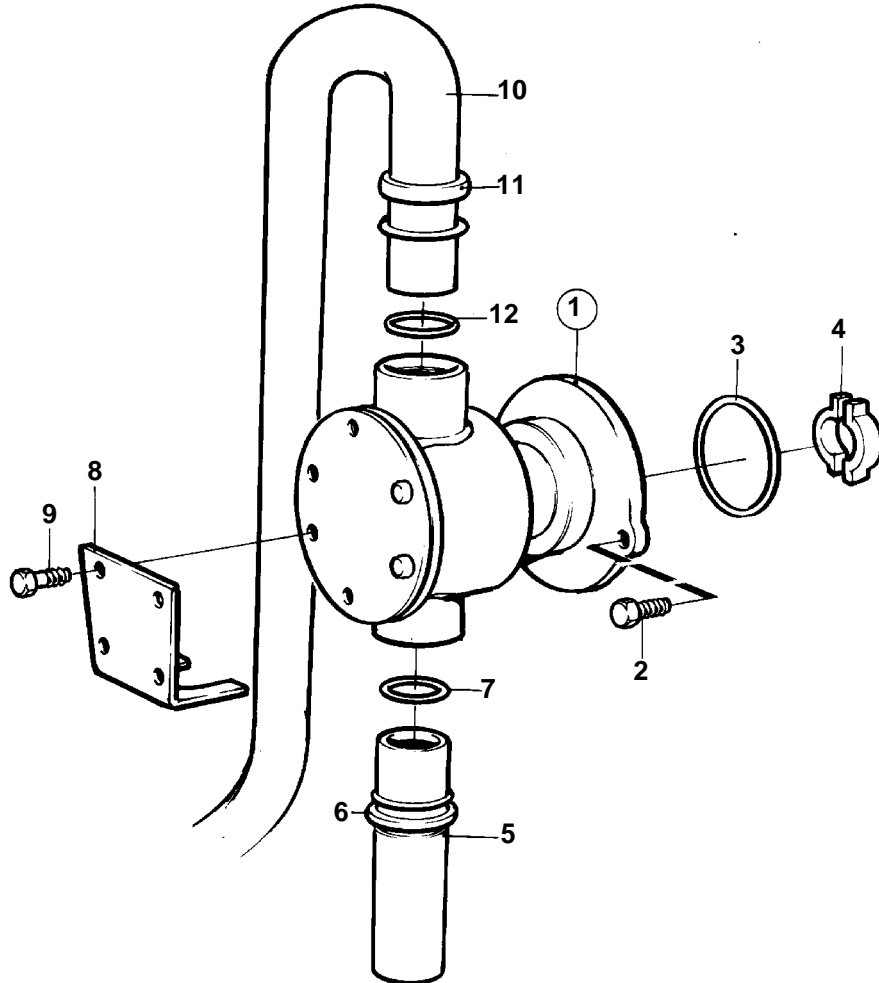
TMD41A, TMD41B, TAMD41A, TAMD41B



8008

TMD41A, TMD41B, TAMD41A, TAMD41B

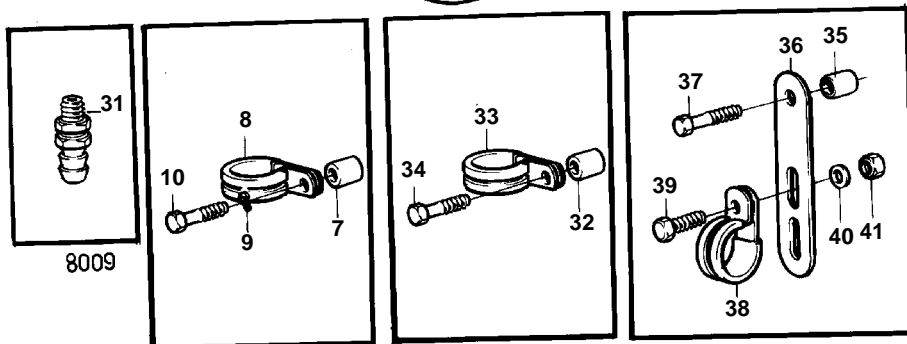
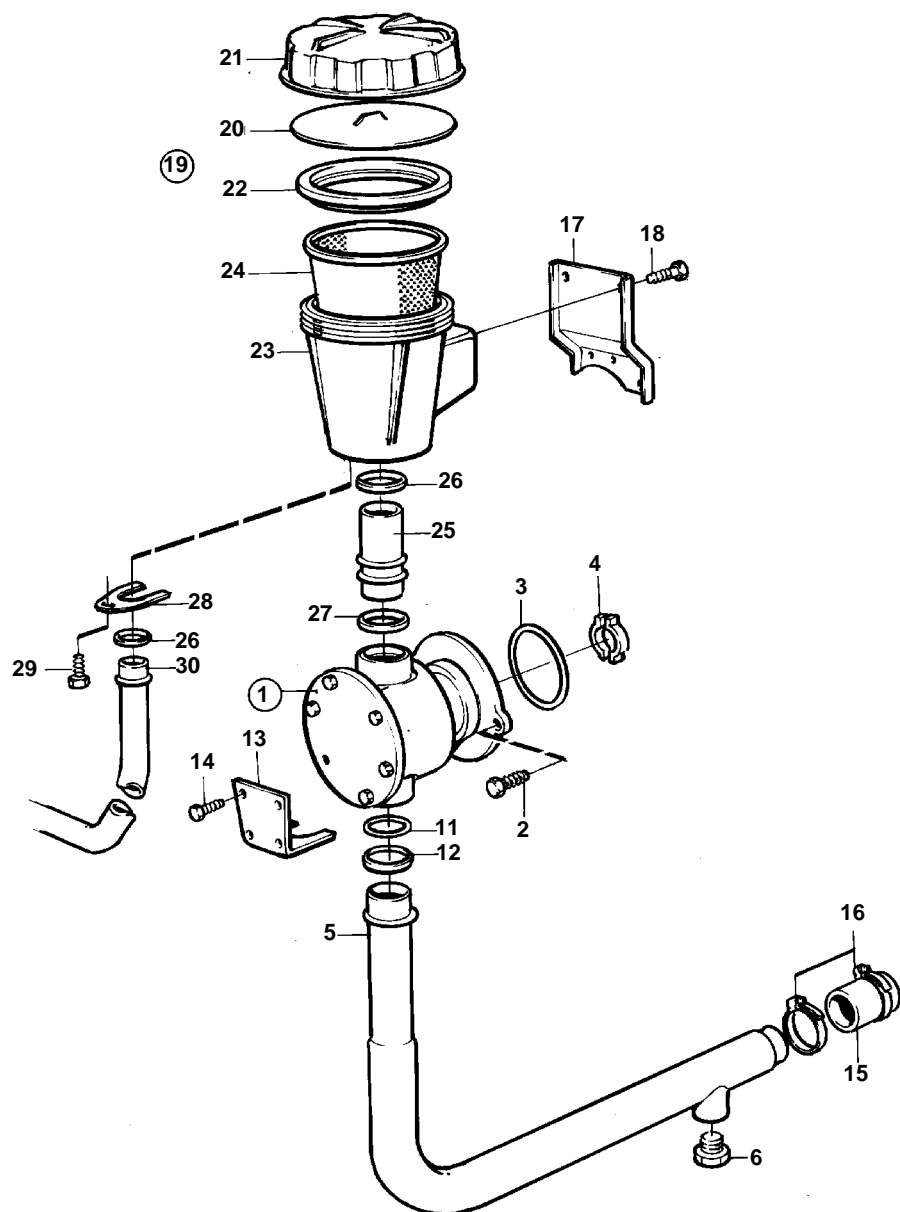
RÉF	No Pièce	QTÉ	DÉSIGNATION	Voir	NOTES
1	858469	1	Pompe eau mer	19452	
2	946173	2	Vis a bride		
3	968971	1	Joint torique		
4	858467	1	Flasque entrainement		
5	847105	1	Tuyau		
6	847108	1	Retenue		
7	949658	1	Joint torique		
8	847107	2	Etrier verrouillage		
9	963545	4	Vis		
10	838971	1	Tuyau		POMPE A EAU DE MER - REFROIDISSEUR D'HUILE.
11	847108	1	Retenue		
12	949658	1	Joint torique		
13	949918	1	Robinet vidange		
14	846339	1	Douille entretoise		
15	947827	1	Collier serrage		
16	965180	1	Vis a bride		
17	965534	1	Console		
18	843075	1	Douille		
19	965182	1	Vis a bride		
20	952635	1	Collier serrage		
21	946544	1	Vis a bride		
22	955892	1	Rondelle		ANC. MOD.
23	945407	1	Ecrou accouplement		



8399

RÉF	No Pièce	QTÉ	DÉSIGNATION	Voir	NOTES
1	858701	1	Pompe eau mer		
				19453	
2	946173	2	Vis a bride		
3	968971	1	Joint torique		
4	858467	1	Flasque entrainement		
5	847105	1	Tuyau		
6	847108	1	Retenue		
7	949658	1	Joint torique		
8	847107	2	Etrier verrouillage		
9	963545	2	Vis		
10	838971	1	Tuyau		POMPE A EAU DE MER - REFROIDISSEUR D'HUILE.
11	847108	1	Retenue		
12	949658	1	Joint torique		
13	949918	1	Robinet vidange		
14	846339	1	Douille entretoise		
15	947827	1	Collier serrage		
16	965180	1	Vis a bride		
17	965534	1	Console		
18	843075	1	Douille		
19	965182	1	Vis a bride		
20	952635	1	Collier serrage		
21	946544	1	Vis a bride		
22	945407	1	Ecrou accouplement		

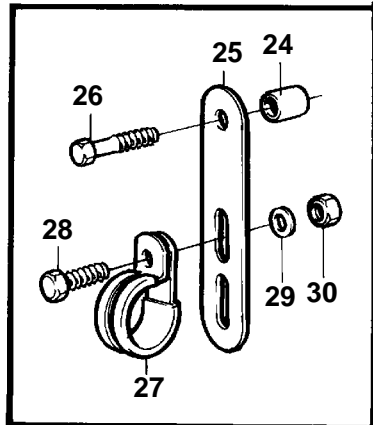
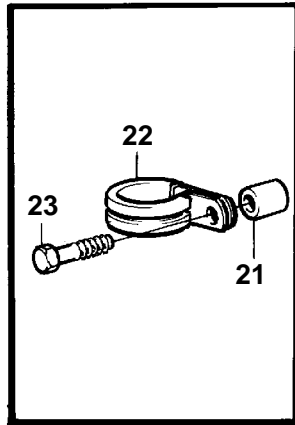
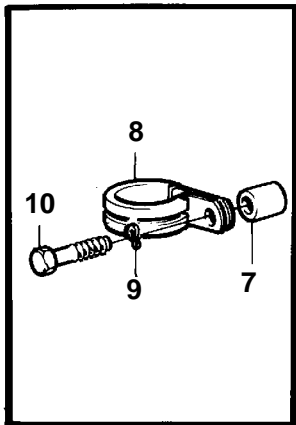
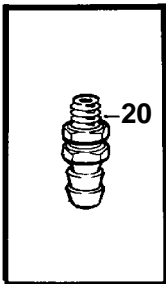
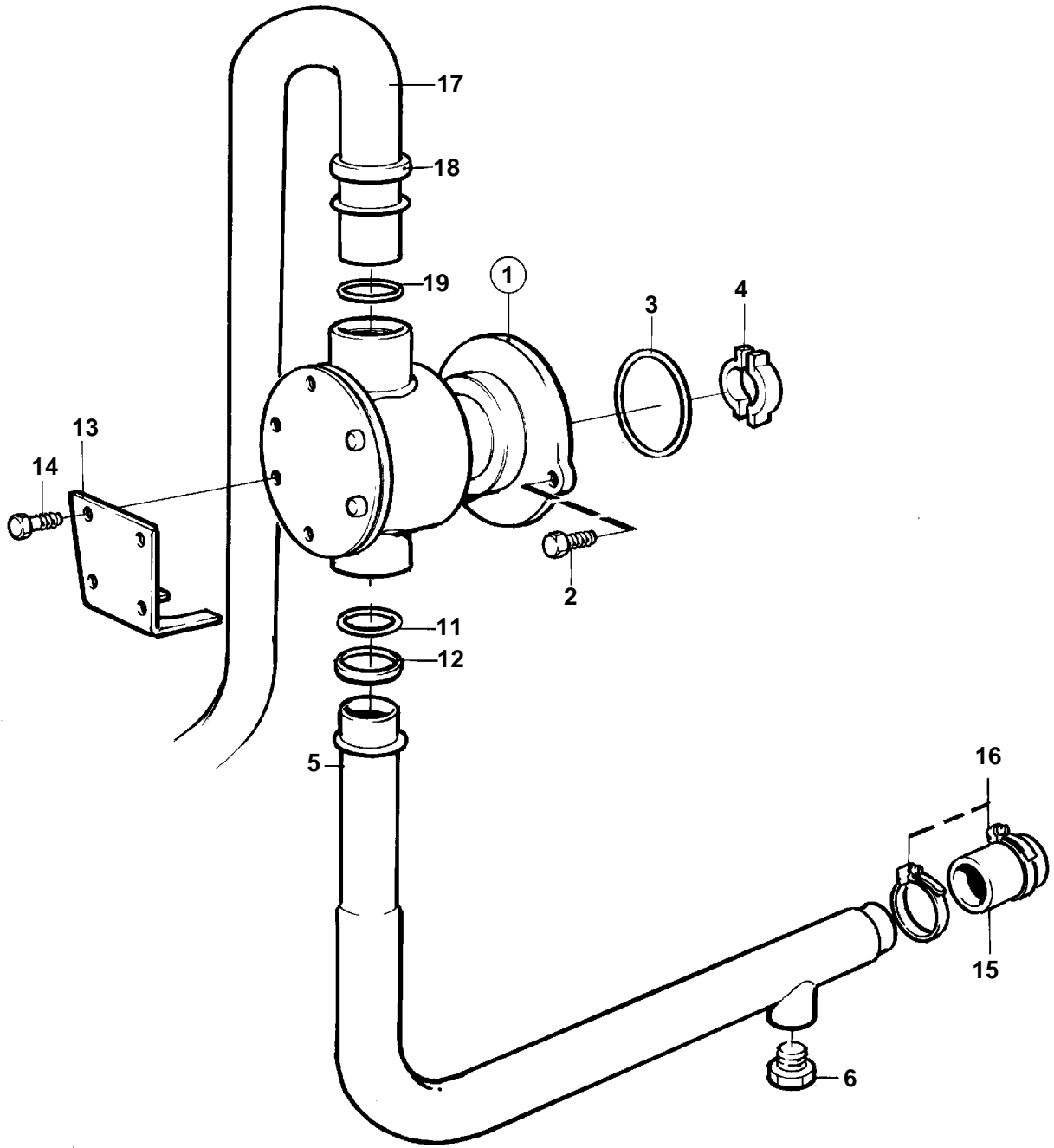
D41A, D41B, AQAD41A, AD41A, AD41B



D41A, D41B, AQAD41A, AD41A, AD41B

RÉF	No Pièce	QTÉ	DÉSIGNATION	Voir	NOTES
1	858469	1	Pompe eau mer		
				19452	
2	946173	2	Vis a bride		
3	968971	1	Joint torique		
4	858467	1	Flasque entrainement		
5	858544	1	Conduit refroidissem		POMPE A EAU DE MER - BOUCLIER
6	192134	1	Bouchon		
7	11978	2	Rondelle		
8	943717	2	Collier serrage		
9	955894	2	Rondelle		
10	946173	2	Vis a bride		
11	949658	1	Joint torique		
12	847108	1	Retenue		
13	847107	1	Etrier verrouillage		
14	963545	2	Vis		
15	858517	1	Flexible		VOIR GROUPE 4A
16	961670	2	Collier serrage		
17	842742	1	Console		
18	944926	4	Vis a bride		
19	842924	1	Crepine		
20	842982	1	• Plateau pression		
21	842722	1	• Couvercle		
22	842724	1	• Joint		
23		1	• BOITIER		
24	842723	1	• Crepine		
25	842743	1	Tuyau		
26	858986	2	Bague etancheite		(842744)
27	949658	1	Joint torique		
28	829691	1	Retenue		
29	965175	1	Vis		
30	838973	1	Conduit refroidissem		CREPINE A EAU - REFROIDISSEUR D'HUILE
31	949918	1	Robinet vidange		
32	846339	1	Douille entretoise		
33	947827	1	Collier serrage		
34	965180	1	Vis a bride		
35	843075	1	Douille		
36	965534	1	Console		
37	965182	1	Vis a bride		
38	952635	1	Collier serrage		
39	946544	1	Vis a bride		
40	955892	1	Rondelle		ANC. MOD.
41	945407	1	Ecrou accouplement		

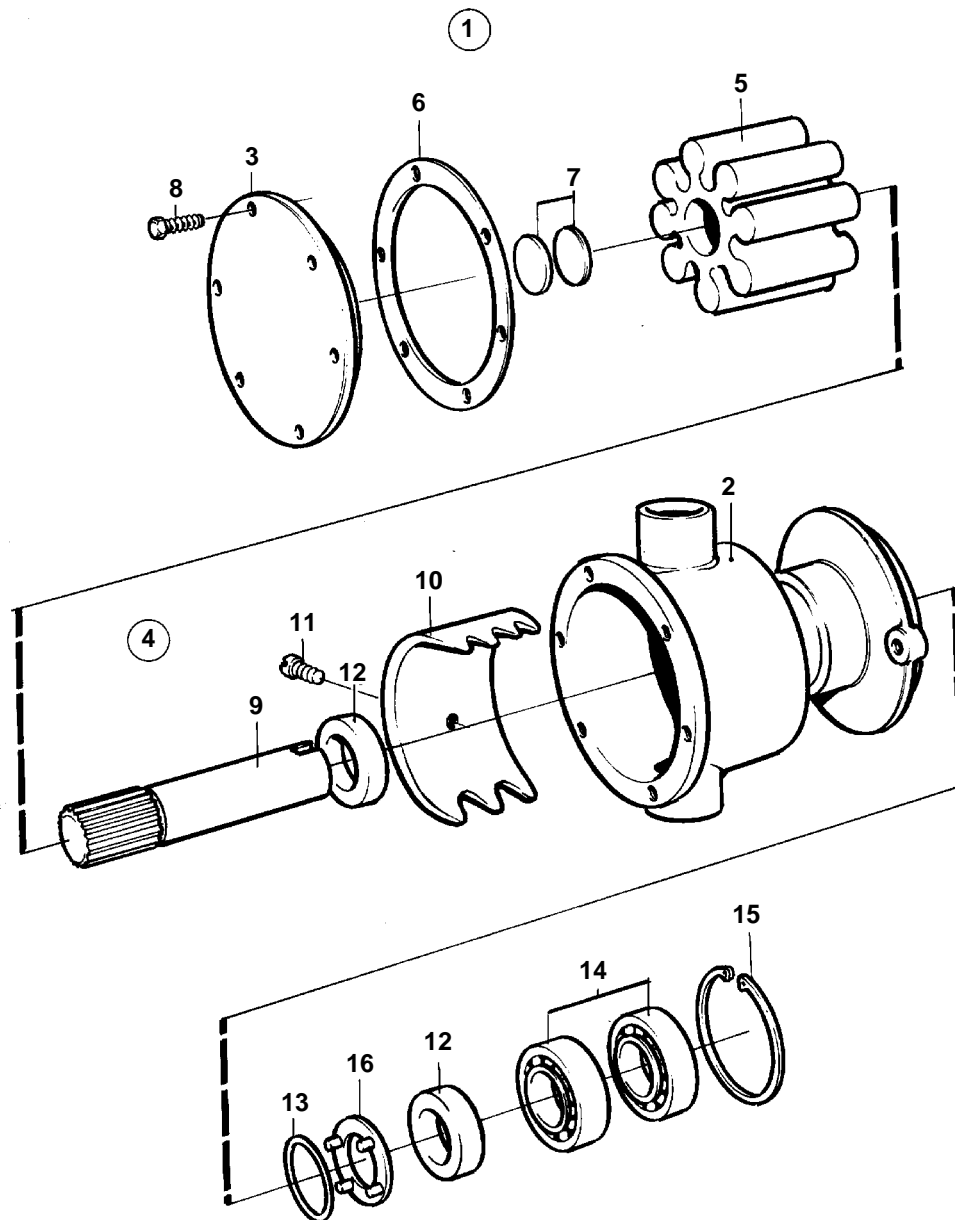
AD41B



10655

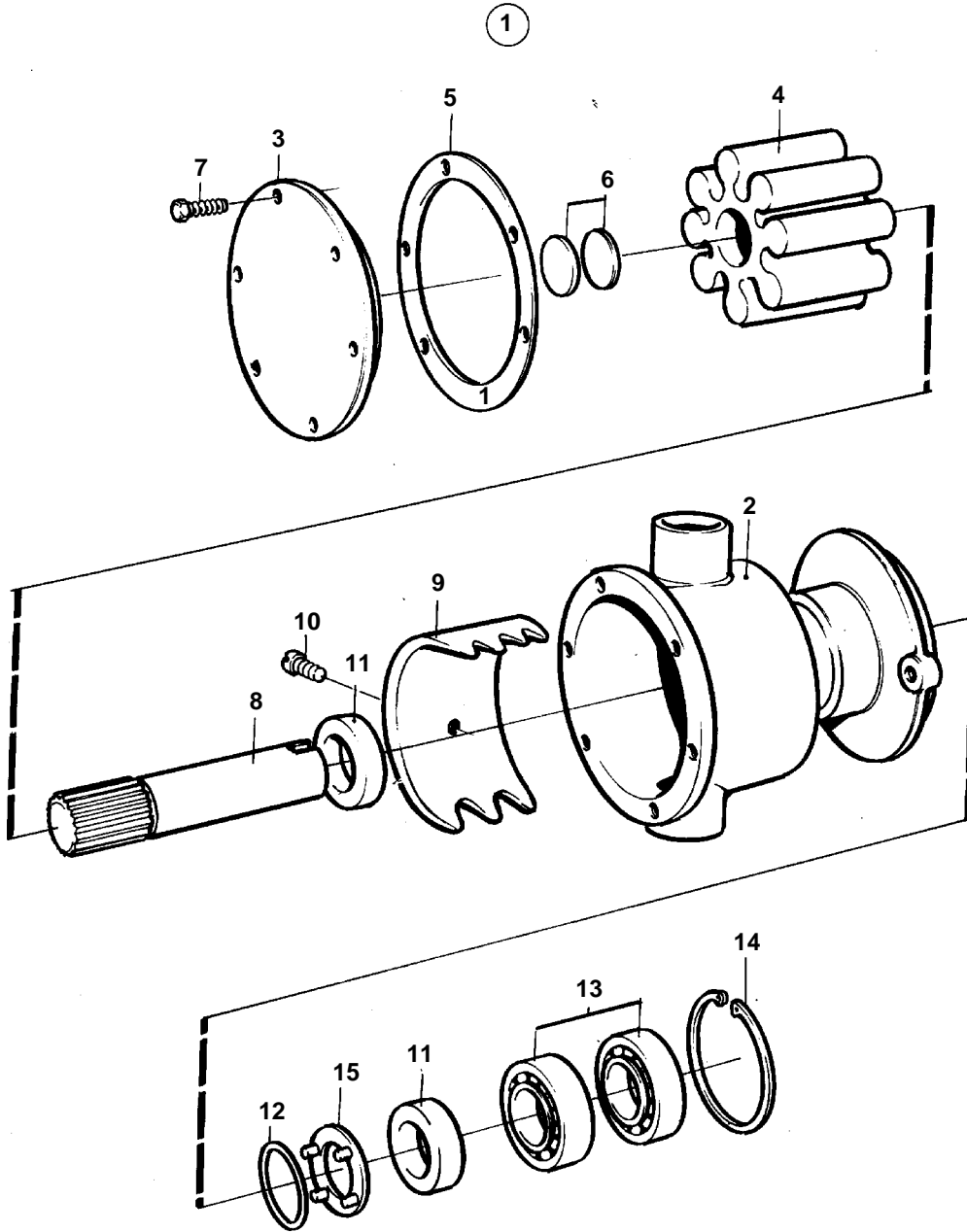
AD41B

RÉF	No Pièce	QTÉ	DÉSIGNATION	Voir	NOTES
1	858469	1	Pompe eau mer		
				19452	
2	946173	2	Vis a bride		
3	968971	1	Joint torique		
4	858467	1	Flasque entrainement		
5	858544	1	Conduit refroidissem		POMPE A EAU DE MER - BOUCLIER
6	192134	1	Bouchon		
7	11978	2	Rondelle		
8	943717	2	Collier serrage		
9	955894	2	Rondelle		
10	946173	2	Vis a bride		
11	949658	1	Joint torique		
12	847108	1	Retenue		
13	847107	1	Etrier verrouillage		
14	963545	2	Vis		
15	858517	1	Flexible		VOIR GROUPE 4A
16	961670	2	Collier serrage		
17	838971	1	Tuyau		POMPE A EAU DE MER - REFROIDISSEUR D'HUILE.
18	847108	1	Retenue		
19	949658	1	Joint torique		
20	949918	1	Robinet vidange		
21	846339	1	Douille entretoise		
22	947827	1	Collier serrage		
23	965180	1	Vis a bride		
24	843075	1	Douille		
25	965534	1	Console		
26	965182	1	Vis a bride		
27	952635	1	Collier serrage		
28	946544	1	Vis a bride		
29	955892	1	Rondelle		
30	945407	1	Ecrou accouplement		



7996

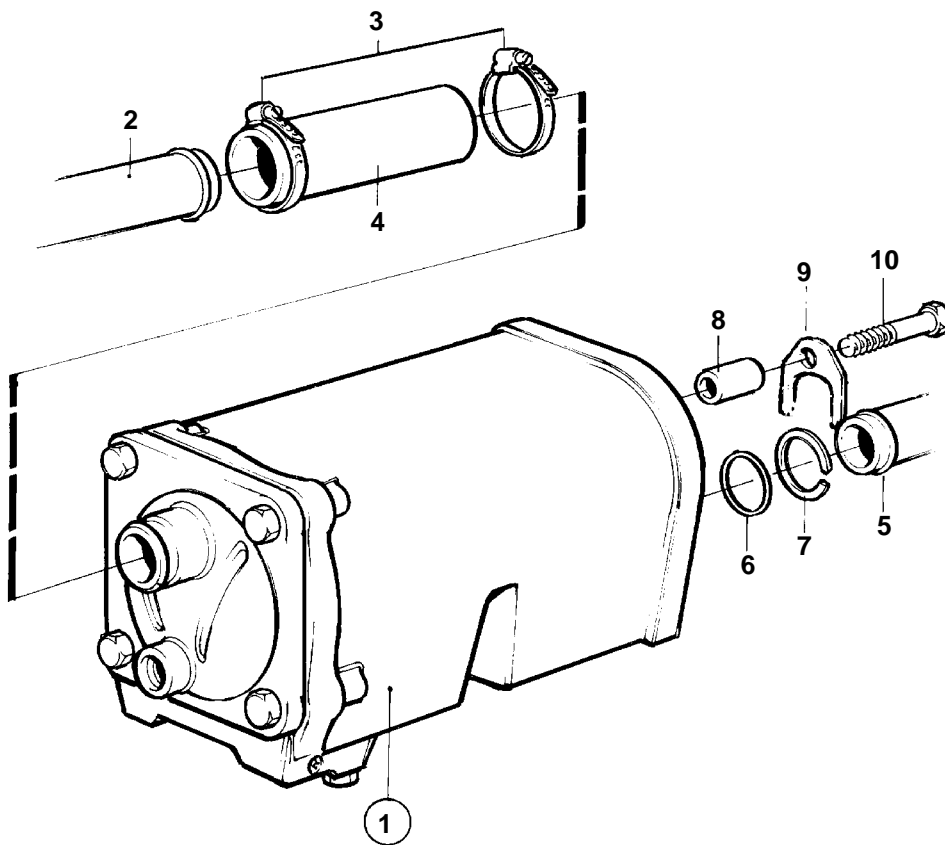
RÉF	No Pièce	QTÉ	DÉSIGNATION	NOTES
1	858469	1	Pompe eau mer	
2		1	• BOITIER	
3	815573	1	• Couvercle	
4	875593	1	• Kit impulseur	
5		1	• • ROUE A AUBES	
6	808275	1	• • Joint	
7	827019	2	• • Rondelle etancheite	
8	841693	6	• Vis	
9		1	• ARBRE	
10		1	• CAME	
11	808285	1	• Vis	
12	827247	2	• Bague etancheite	
13	960166	1	• Joint torique	
14	11010	2	• Roulement billes	
15	914523	1	• Anneau verrouillage	
16	844580	1	• Rondelle support	
	876088	1	Kit renovation	VOIR GROUPE 10A



8400

RÉF	No Pièce	QTÉ	DÉSIGNATION
1	858701	1	Pompe eau mer
2		1	• BOITIER
3	815573	1	• Couvercle
4	858249	1	• Impulseur
5	808275	1	• Joint
6	827019	2	• Rondelle etancheite
7	841693	6	• Vis
8		1	• ARBRE
9	827011	1	• Came
10	808285	1	• Vis
11	827247	2	• Bague etancheite
12	960166	1	• Joint torique
13	11010	2	• Roulement billes
14	914523	1	• Anneau verrouillage
15	844580	1	• Rondelle support, RONDELLE
	876088	1	Kit renovation

TMD41A

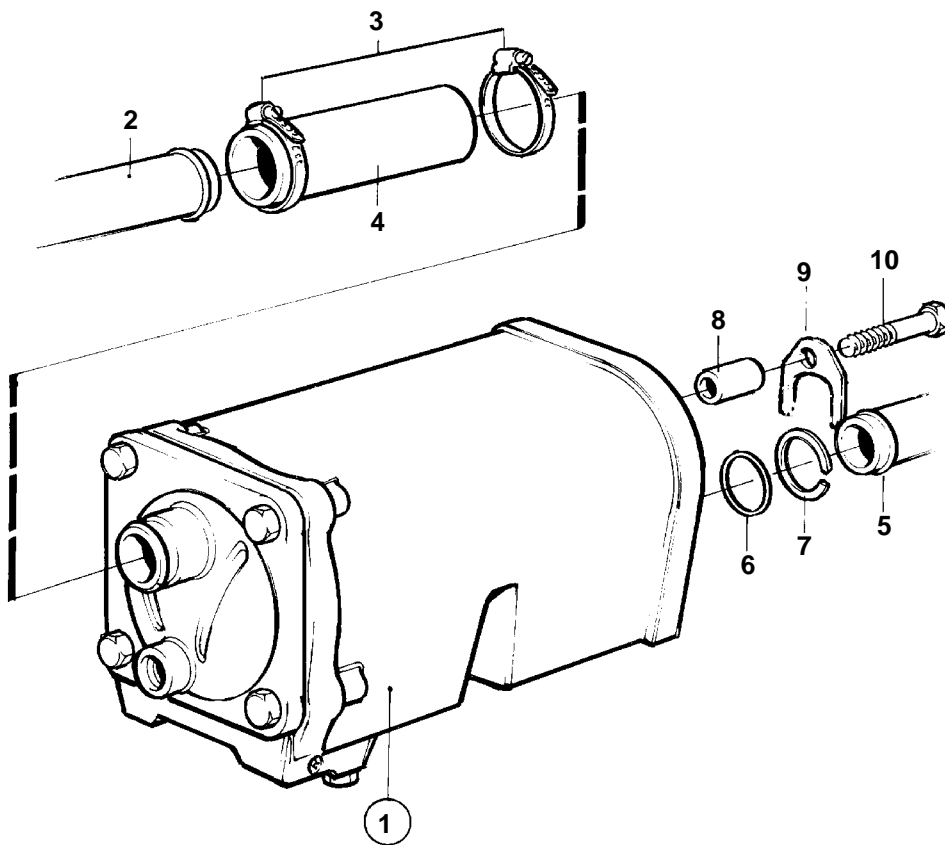


9730

TMD41A

RÉF	No Pièce	QTÉ	DÉSIGNATION	Voir	NOTES
1	838968	1	Radiateur huile		NS-2204125874
	859526	1	Radiateur huile	19459	NS2204125875-
				19460	
2	838778	1	Conduit refroidissem		REFROIDISSEUR D'HUILE - REFROIDISSEUR DE SURALIMENTATION, NO PRODUIT 867971
	860329	1	Conduit refroidissem		REFROIDISSEUR D'HUILE - INVERSEUR., NO PRODUIT 867972, 867973, (858398)
3	943475	2	Collier serrage		
4	944386	1	Flexible		
5	838971	1	Tuyau		POMPE A EAU DE MER - REFROIDISSEUR D'HUILE.
6	949658	1	Joint torique		
7	847108	1	Retenue		
8	807182	1	Douille entretoise		
9	838970	1	Etrier		
10	948217	1	Vis a bride		

TAMD41A

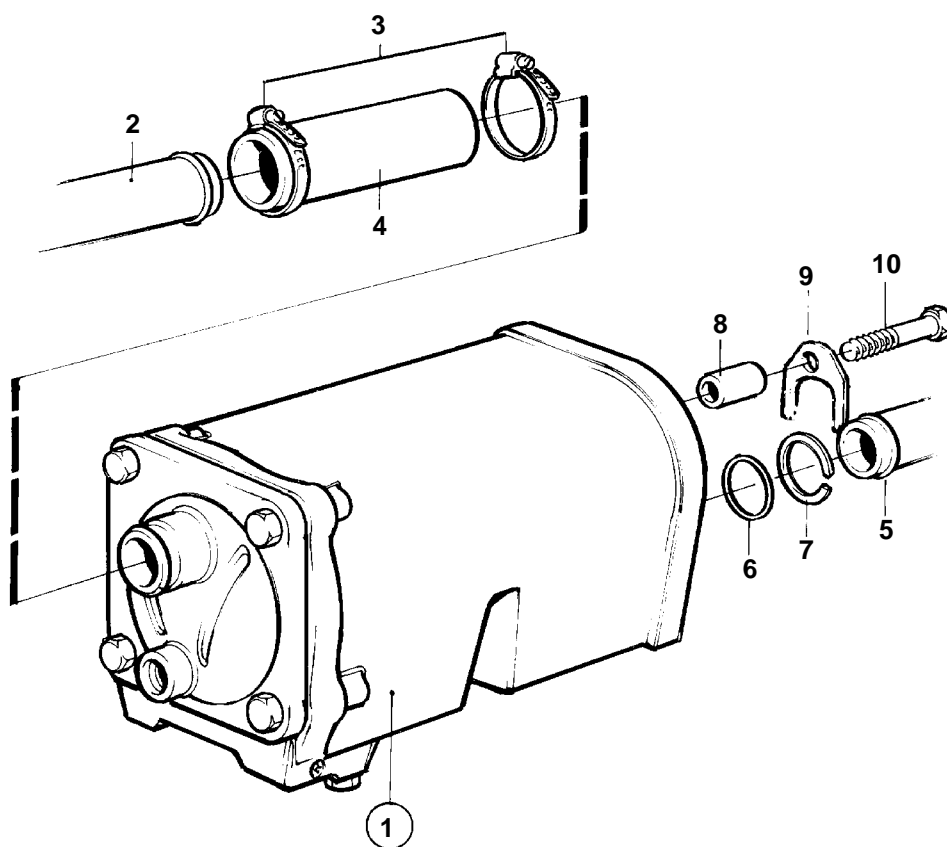


9730

TAMD41A

RÉF	No Pièce	QTÉ	DÉSIGNATION	NOTES
1	838968	1	Radiateur huile	NS-2204125874
	859526	1	Radiateur huile	NS2204125875-
2	838814	1	Conduit refroidissem	REFROIDISSEUR D'HUILE - REFROIDISSEUR DE SURALIMENTATION
3	943475	2	Collier serrage	
4	944386	1	Flexible	
5	838971	1	Tuyau	POMPE A EAU DE MER - REFROIDISSEUR D'HUILE.
6	949658	1	Joint torique	
7	847108	1	Retenue	
8	807182	1	Douille entretoise	
9	838970	1	Etrier	
10	948217	1	Vis a bride	

TAMD41A

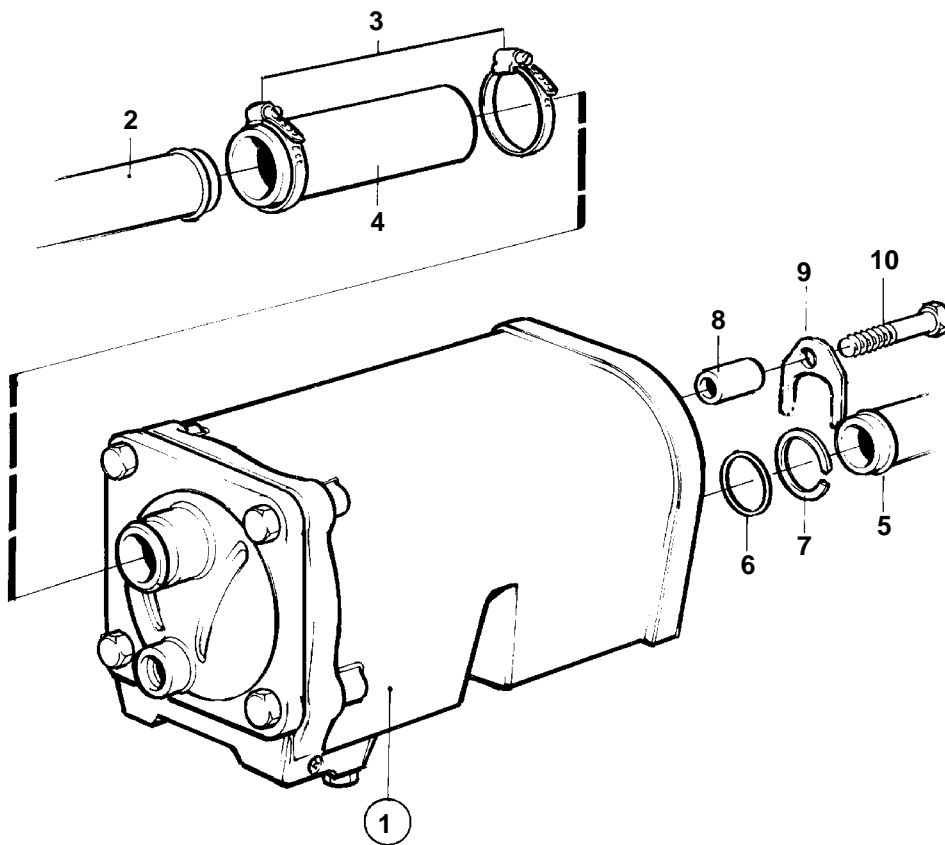


9730

TAMD41A

RÉF	No Pièce	QTÉ	DÉSIGNATION	Voir	NOTES
1	838968	1	Radiateur huile		NS-2204125874
				19459	
	859526	1	Radiateur huile		NS2204125875-
				19460	
2	838814	1	Conduit refroidissem		REFROIDISSEUR D'HUILE - REFROIDISSEUR DE SURALIMENTATION
3	943475	2	Collier serrage		
4	944386	1	Flexible		
5	838971	1	Tuyau		POMPE A EAU DE MER - REFROIDISSEUR D'HUILE.
6	949658	1	Joint torique		
7	847108	1	Retenue		
8	807182	1	Douille entretoise		
9	838970	1	Etrier		
10	948217	1	Vis a bride		

D41A

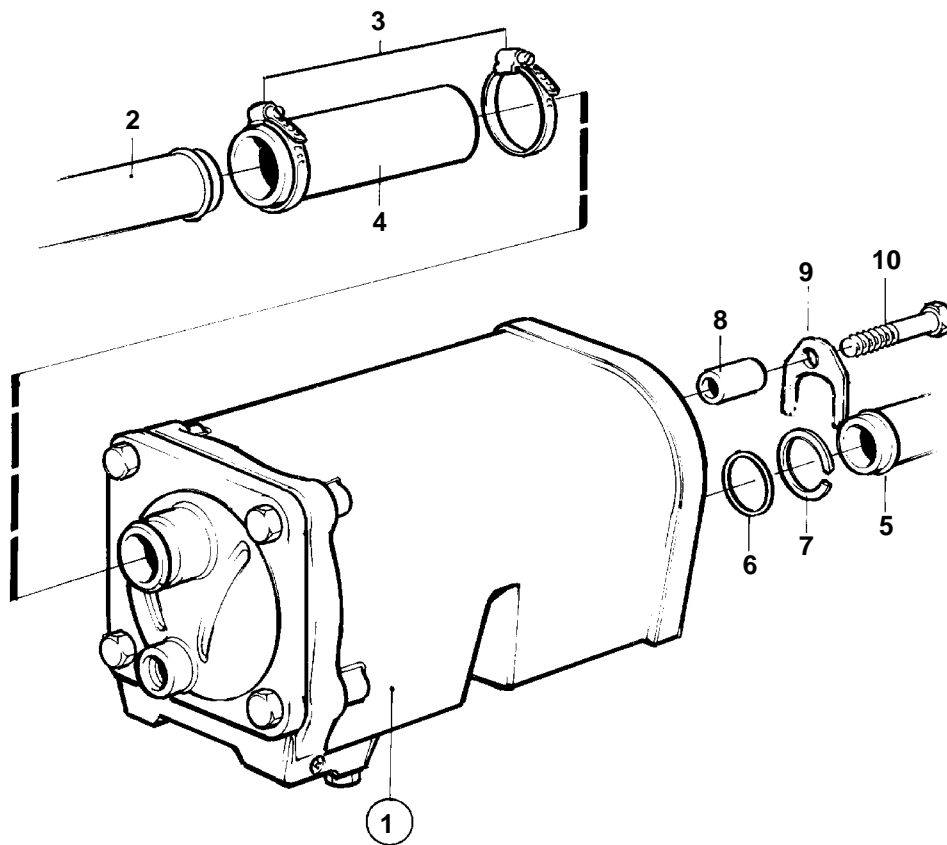


9730

D41A

RÉF	No Pièce	QTÉ	DÉSIGNATION	Voir	NOTES
1	838968	1	Radiateur huile		NS-2204125874
				19459	
	859526	1	Radiateur huile		NS2204125875-
				19460	
2	838778	1	Conduit refroidissem		REFROIDISSEUR D'HUILE - REFROIDISSEUR DE SURALIMENTATION
3	943475	2	Collier serrage		
4	944386	1	Flexible		
5	838973	1	Conduit refroidissem		CREPINE A EAU - REFROIDISSEUR D'HUILE
6	949658	1	Joint torique		
7	847108	1	Retenue		
8	807182	1	Douille entretoise		
9	838970	1	Etrier		
10	948217	1	Vis a bride		

AQAD41A

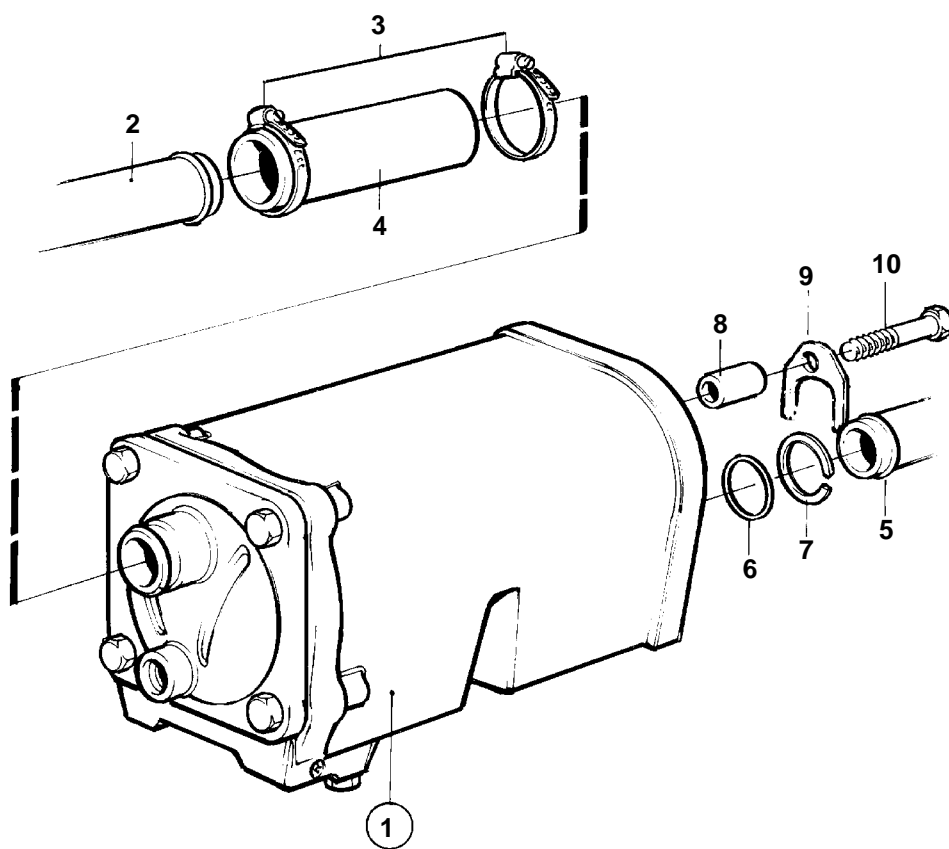


9730

AQAD41A

RÉF	No Pièce	QTÉ	DÉSIGNATION	NOTES
1	838968	1	Radiateur huile	NS-2204125874
	859526	1	Radiateur huile	NS2204125875-
2	838814	1	Conduit refroidissem	REFROIDISSEUR D'HUILE - REFROIDISSEUR DE SURALIMENTATION
3	943475	2	Collier serrage	
4	944386	1	Flexible	
5	838973	1	Conduit refroidissem	CREPINE A EAU - REFROIDISSEUR D'HUILE
6	949658	1	Joint torique	
7	847108	1	Retenue	
8	807182	1	Douille entretoise	
9	838970	1	Etrier	
10	948217	1	Vis a bride	

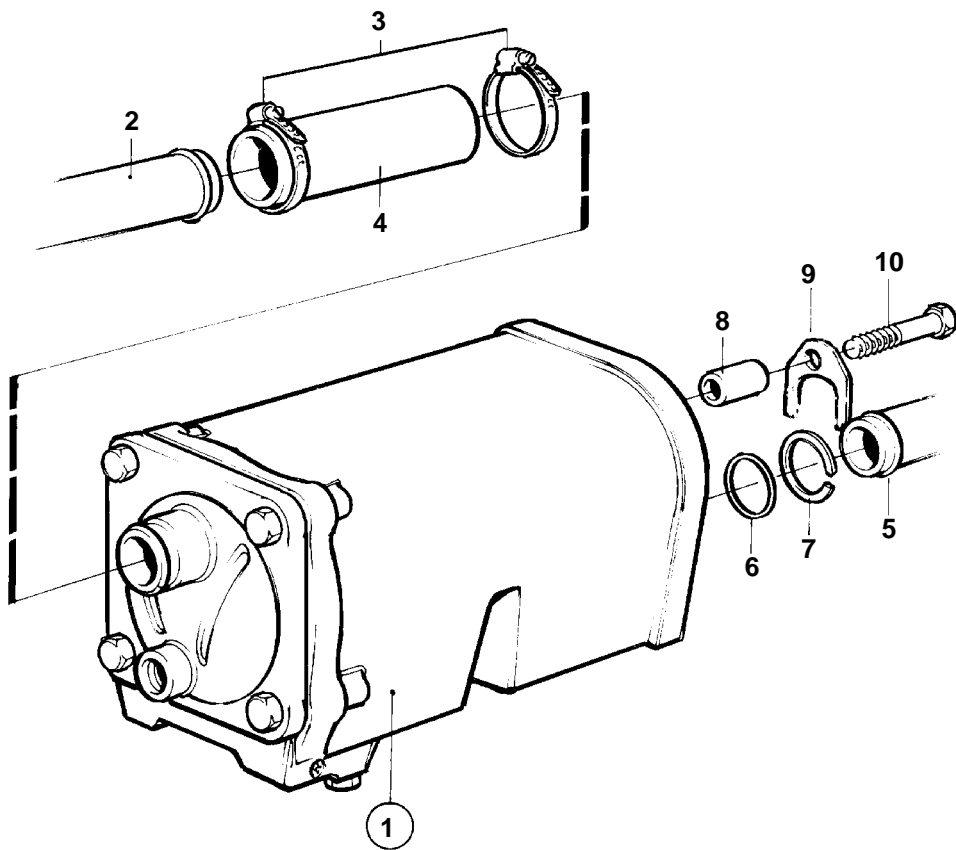
AD41A



9730

AD41A

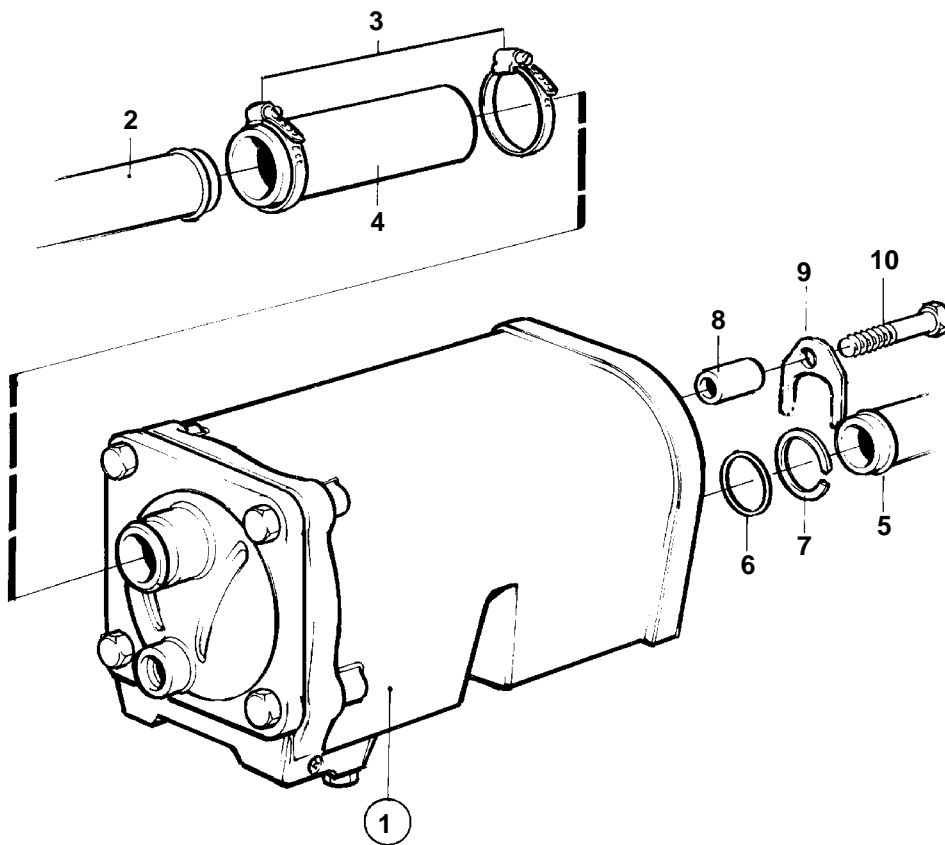
RÉF	No Pièce	QTÉ	DÉSIGNATION	NOTES
1	838968	1	Radiateur huile	NS-2204125874
	859526	1	Radiateur huile	NS2204125875-
2	838814	1	Conduit refroidissem	REFROIDISSEUR D'HUILE - REFROIDISSEUR DE SURALIMENTATION
3	943475	2	Collier serrage	
4	944386	1	Flexible	
5	838973	1	Conduit refroidissem	CREPINE A EAU - REFROIDISSEUR D'HUILE
6	949658	1	Joint torique	
7	847108	1	Retenue	
8	807182	1	Douille entretoise	
9	838970	1	Etrier	
10	948217	1	Vis a bride	



9730

RÉF	No Pièce	QTÉ	DÉSIGNATION	Voir	NOTES
1	838968	1	Radiateur huile		
				19459	
	859526	1	Radiateur huile		NS2204125875-
				19460	
2	838814	1	Conduit refroidissem		REFROIDISSEUR D'HUILE - REFROIDISSEUR DE SURALIMENTATION
3	943475	2	Collier serrage		
4	944386	1	Flexible		
5	838971	1	Tuyau		POMPE A EAU DE MER - REFROIDISSEUR D'HUILE.
6	949658	1	Joint torique		
7	847108	1	Retenue		
8	807182	1	Douille entretoise		
9	838970	1	Etrier		
10	948217	1	Vis a bride		

TMD41B

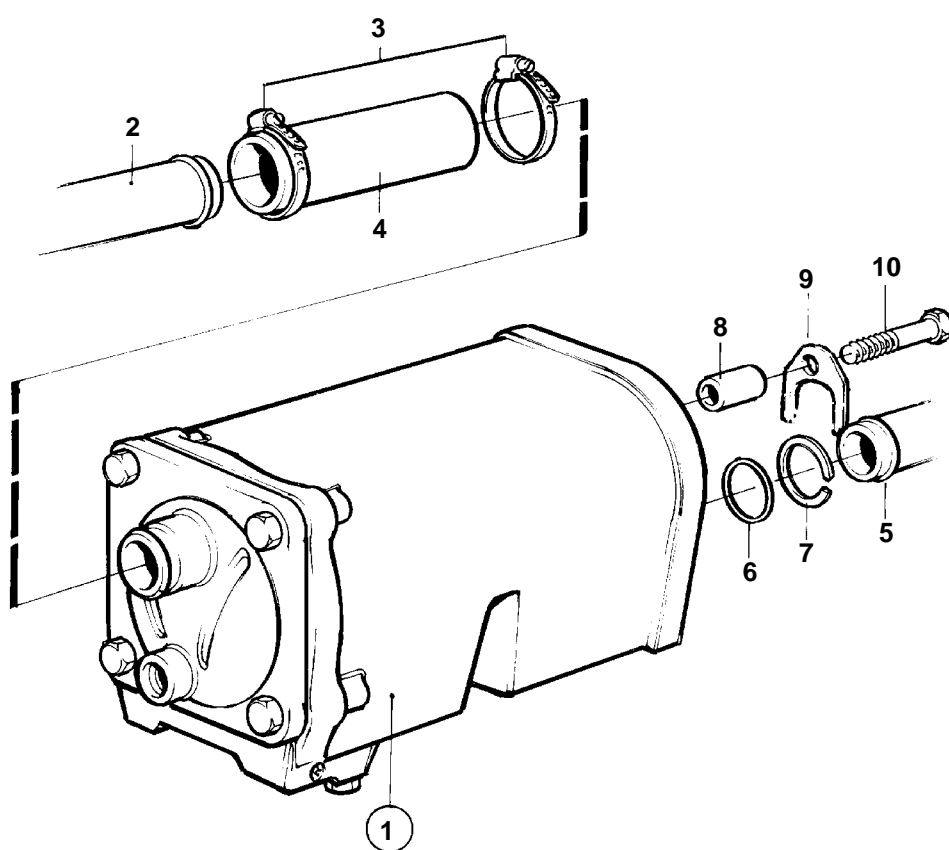


9730

TMD41B

RÉF	No Pièce	QTÉ	DÉSIGNATION	Voir	NOTES
1	838968	1	Radiateur huile	19459	NS-2204133358
	859526	1	Radiateur huile	19460	NS2204133359-
2	838778	1	Conduit refroidissem		REFROIDISSEUR D'HUILE - ECHANGEUR DE TEMPERATURE., NO PRODUIT 868185, 868287
	860329	1	Conduit refroidissem		REFROIDISSEUR D'HUILE - INVERSEUR., NO PRODUIT 868186, 868187
3	943475	2	Collier serrage		
4	944386	1	Flexible		
5	838971	1	Tuyau		POMPE A EAU DE MER - REFROIDISSEUR D'HUILE.
6	949658	1	Joint torique		
7	847108	1	Retenue		
8	807182	1	Douille entretoise		
9	838970	1	Etrier		
10	948217	1	Vis a bride		

TAMD41B

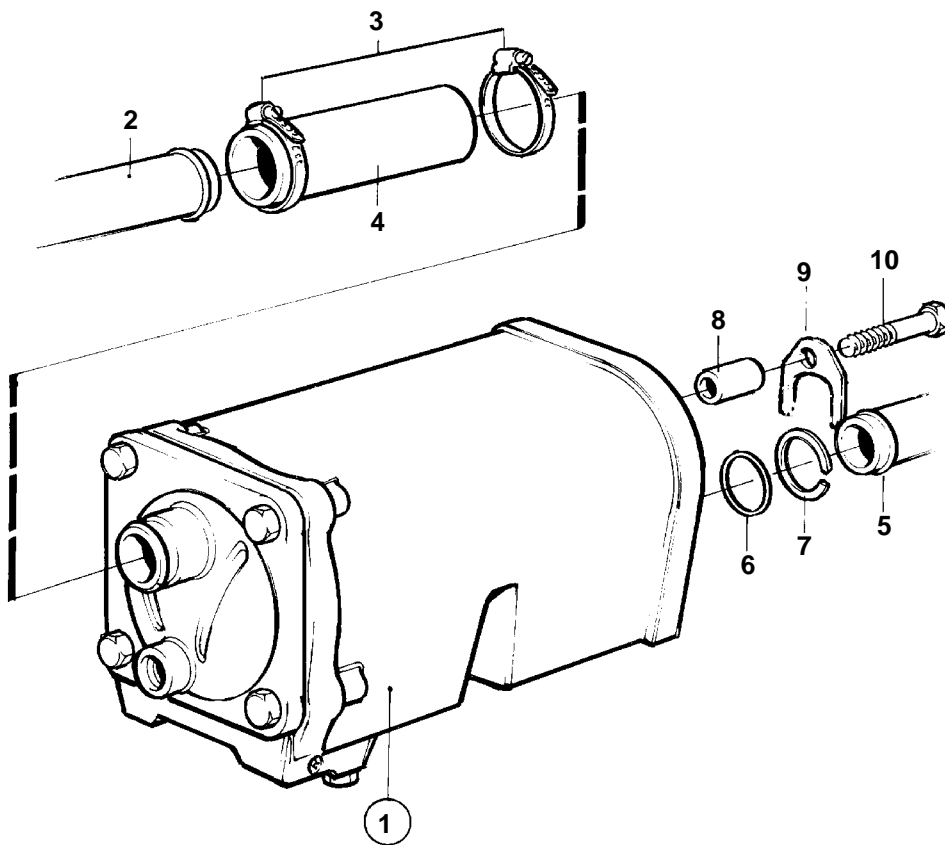


9730

TAMD41B

RÉF	No Pièce	QTÉ	DÉSIGNATION	NOTES
1	838968	1	Radiateur huile	NS-2204133358
	859526	1	Radiateur huile	NS2204133359-
2	838814	1	Conduit refroidissem	REFROIDISSEUR D'HUILE - REFROIDISSEUR DE SURALIMENTATION
3	943475	2	Collier serrage	
4	944386	1	Flexible	
5	838971	1	Tuyau	POMPE A EAU DE MER - REFROIDISSEUR D'HUILE.
6	949658	1	Joint torique	
7	847108	1	Retenue	
8	807182	1	Douille entretoise	
9	838970	1	Etrier	
10	948217	1	Vis a bride	

D41B

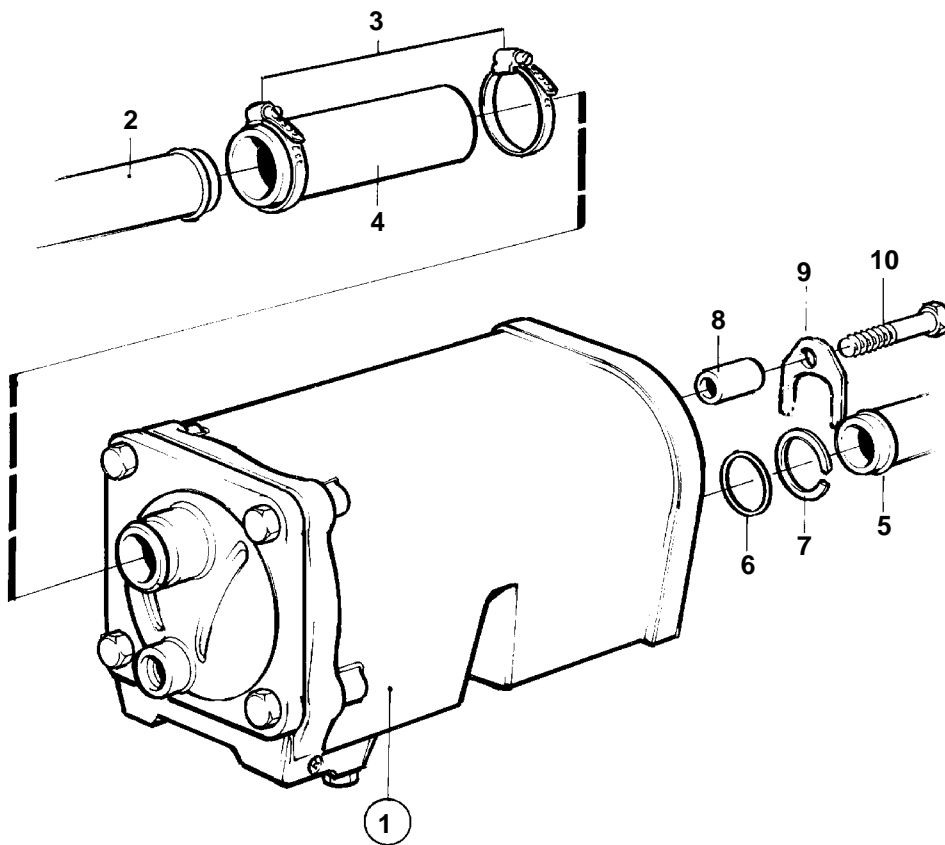


9730

D41B

RÉF	No Pièce	QTÉ	DÉSIGNATION	NOTES
1	838968	1	Radiateur huile	NS-2204133358
	859526	1	Radiateur huile	NS2204133359-
2	838778	1	Conduit refroidissem	REFROIDISSEUR D'HUILE - ECHANGEUR DE TEMPERATURE.
3	943475	2	Collier serrage	
4	944386	1	Flexible	
5	838973	1	Conduit refroidissem	CREPINE A EAU - REFROIDISSEUR D'HUILE
6	949658	1	Joint torique	
7	847108	1	Retenue	
8	807182	1	Douille entretoise	
9	838970	1	Etrier	
10	948217	1	Vis a bride	

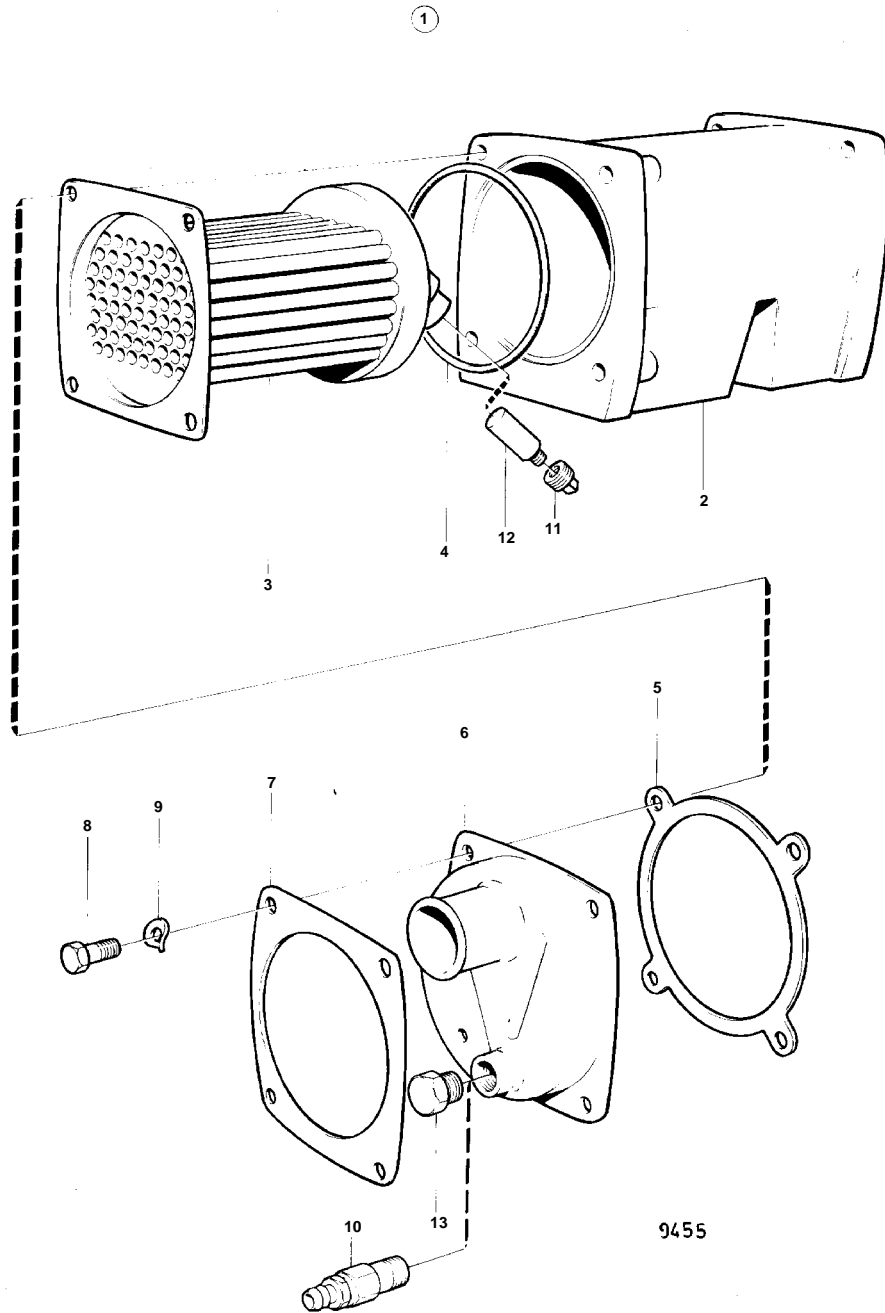
AD41B



9730

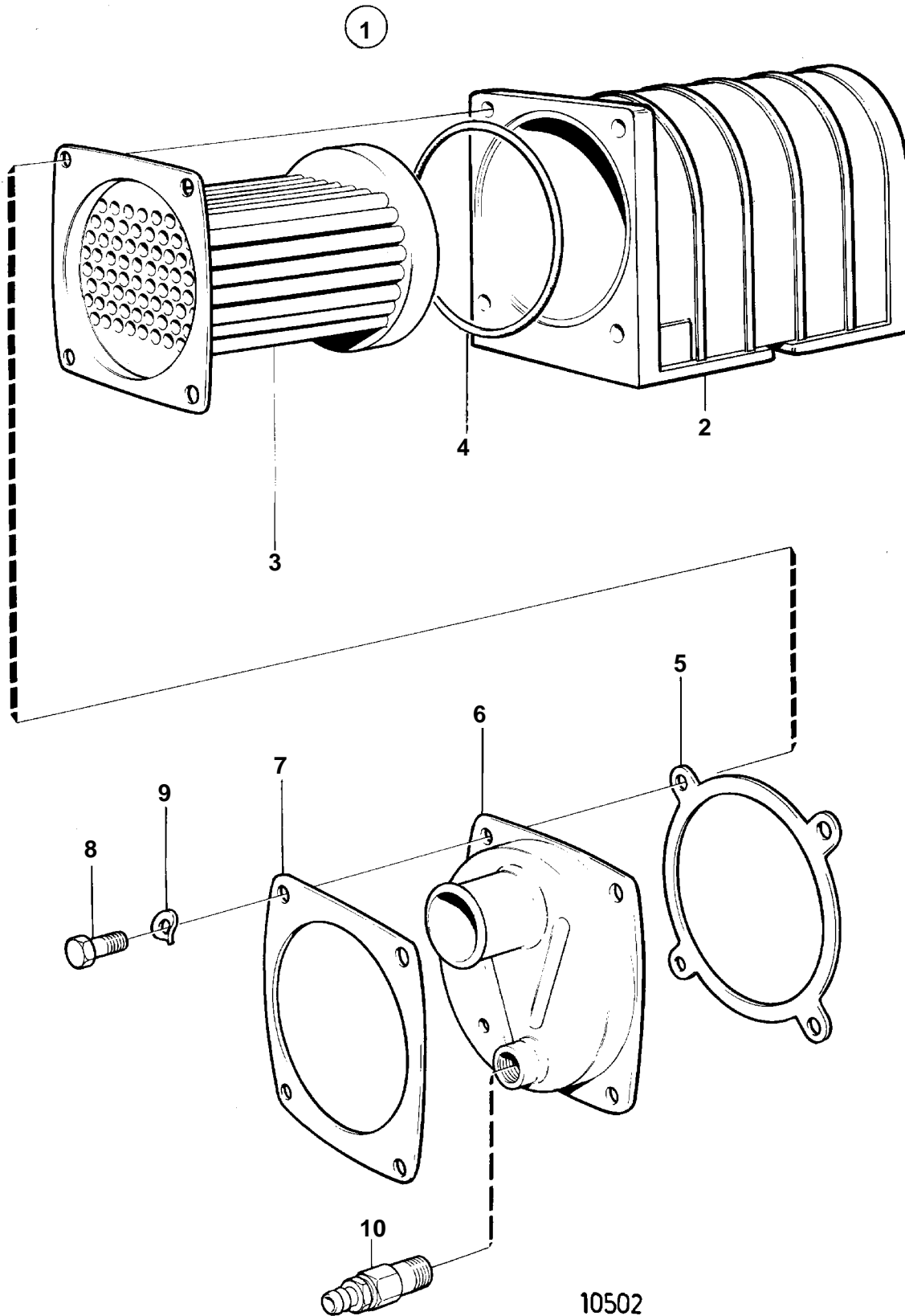
AD41B

RÉF	No Pièce	QTÉ	DÉSIGNATION	NOTES
1	838968	1	Radiateur huile	NS-2204133358
	859526	1	Radiateur huile	NS2204133359-
2	838814	1	Conduit refroidissem	REFROIDISSEUR D'HUILE - REFROIDISSEUR DE SURALIMENTATION
3	943475	2	Collier serrage	
4	944386	1	Flexible	
5	838973	1	Conduit refroidissem	CREPINE A EAU - REFROIDISSEUR D'HUILE, NO PRODUIT 868192, 868193, 868288, 868437
	838971	1	Tuyau	POMPE A EAU DE MER - REFROIDISSEUR D'HUILE., NO PRODUIT 868242
6	949658	1	Joint torique	
7	847108	1	Retenue	
8	807182	1	Douille entretoise	
9	838970	1	Etrier	
10	948217	1	Vis a bride	



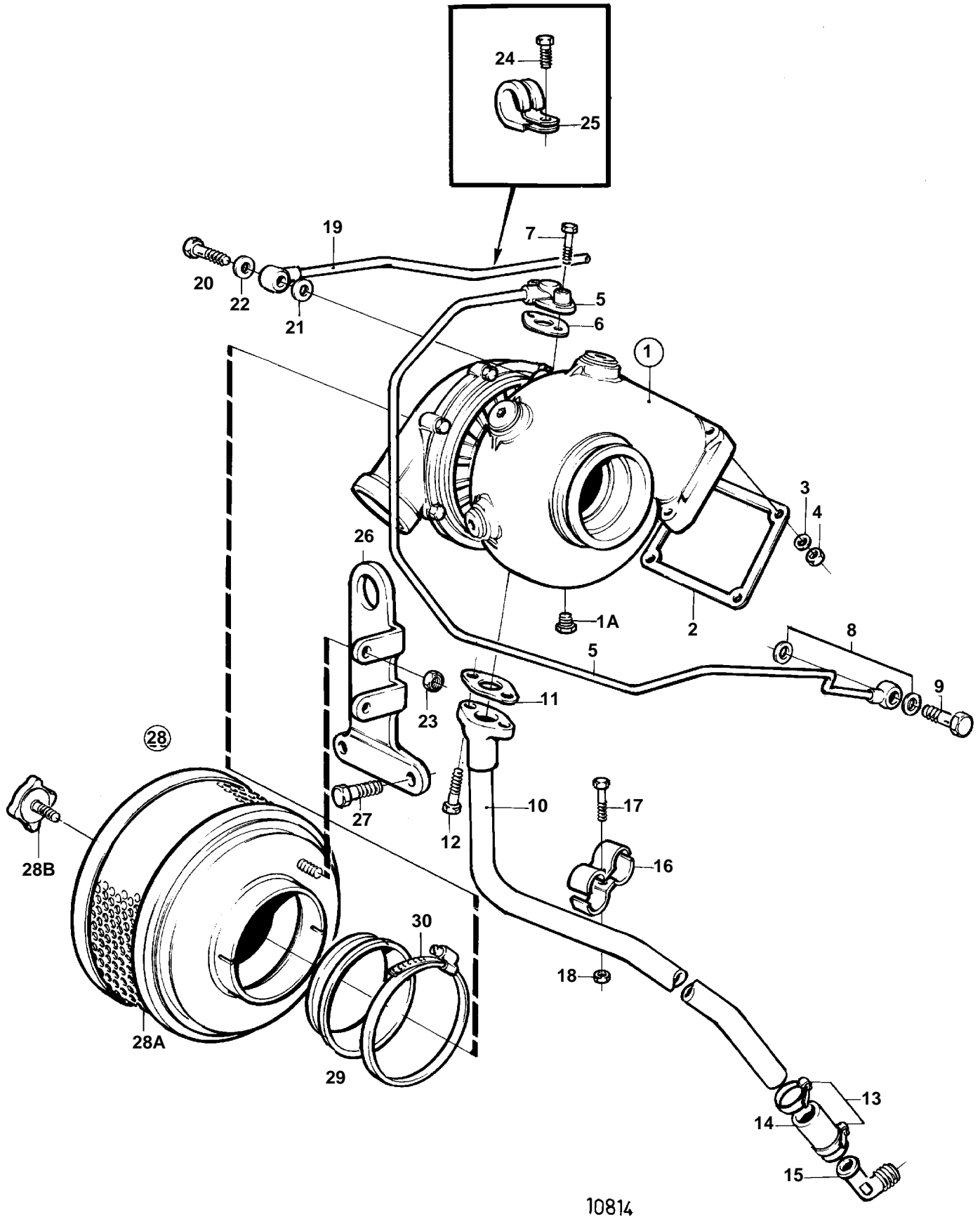
9455

RÉF	No Pièce	QTÉ	DÉSIGNATION	NOTES
1	838968	1	Radiateur huile	
2		1	• BOITIER	
3	842590	1	• Cartouche	NS-2204120607
	859523	1	• • Cartouche	REMP. PAR 859523
4	948981	2	• • Joint torique	NS2204120608-
5	842597	1	• • Joint	
6	842602	1	• • Couvercle	
7	842596	1	• • Bride	
8	955297	4	• • Vis	
9	941907	4	• • Rondelle e'lasttique	
10	949918	1	• • Robinet vidange	
11	838928	1	• • Bouchon	NS-2204120607
12	838929	1	• • Anode de zinc	NS-2204120607
13	192134	1	Bouchon	



RÉF	No Pièce	QTÉ	DÉSIGNATION
1	859526	1	Radiateur huile
2		1	• BOITIER
3	859523	1	• Cartouche
4	948981	2	• Joint torique
5	842597	1	• Joint
6	842602	1	• Couvercle
7	842596	1	• Bride
8	955297	4	• Vis
9	941907	4	• Rondelle e'lasttique
10	949918	1	• Robinet vidange

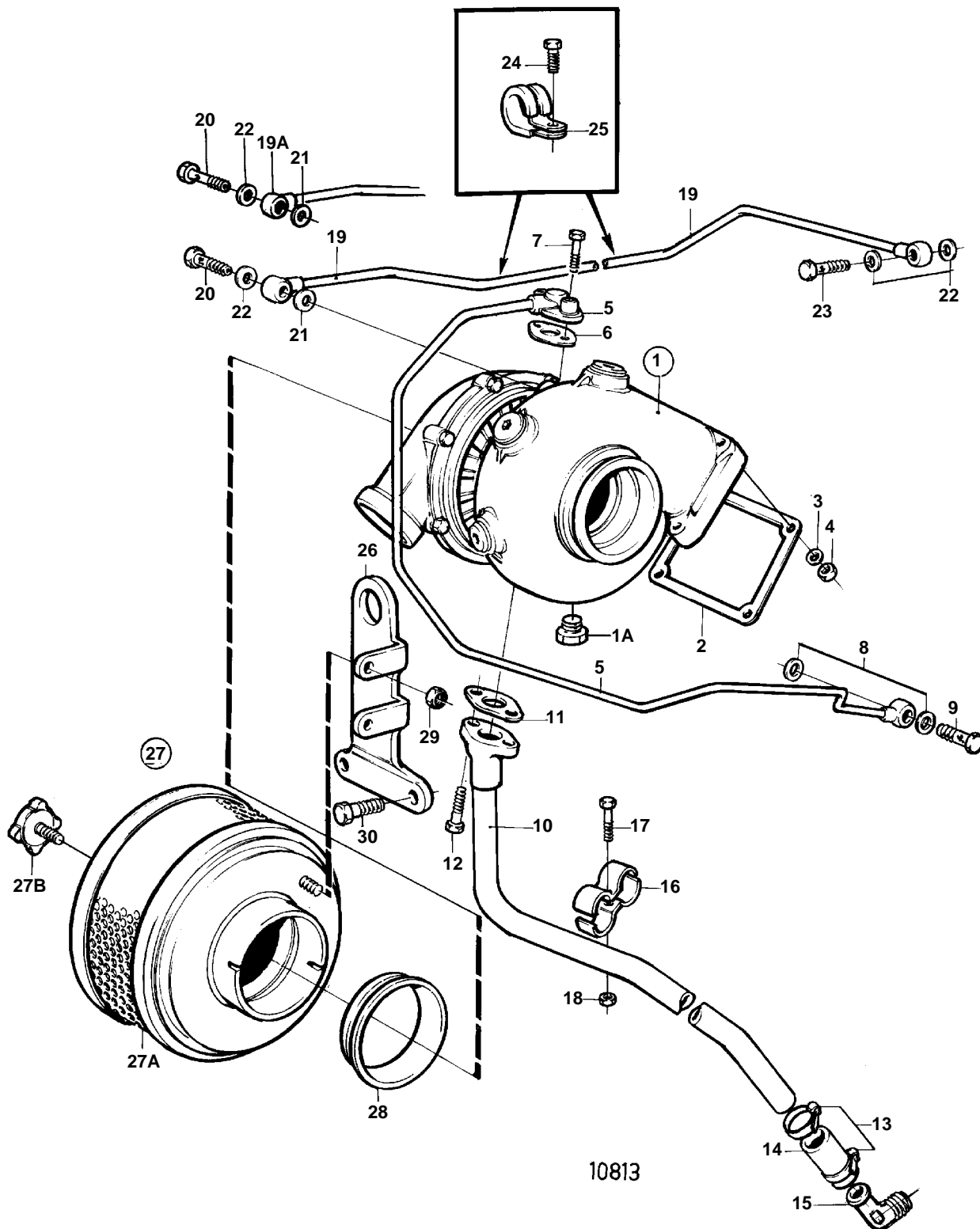
TAMD41A



TAMD41A

RÉF	No Pièce	QTÉ	DÉSIGNATION	Voir	NOTES
1	838697	1	Turbo		ÉGALEMENT DISPONIBLE COMME UNITÉ D'ÉCHANGE.
				19466	
1A	192134	1	Bouchon		
2	859111	1	Joint		
3	955895	4	Rondelle		
4	940183	4	Ecrou		
5	838869	1	Conduit huile pressi		
6	420641	1	Joint		
7	946671	1	Vis a bride		L=30 MM
	945444	1	Vis a bride		L=25 MM
8	969011	2	Joint		(18671)
9	25167	1	Vis creuse		
10	838820	1	Tuyau de retour d'hu		
11	860105	1	Joint		
12	945444	2	Vis a bride		
13	943474	2	Collier serrage		
14	466328	1	Durit caoutchouc		
15	843879	1	Raccord angulaire		
16	820851	2	Collier serrage		
17	946544	1	Vis a bride		
18	945407	1	Ecrou accouplement		
19	858898	1	Tuyau purge		TURBO - BOITIER DE THERMOSTAT, REMP. PAR 860215
	860215	1	Flexible purge		TURBO - BOITIER DE THERMOSTAT
20	846216	1	Vis creuse		
21	18665	1	Joint		
22	11994	1	Joint		
23	945407	2	Ecrou accouplement		
24	965175	1	Vis		
25	952624	1	Collier serrage		
26	838829	1	Console		
27	946329	2	Vis a bride		L=25 MM ALT
	946472	2	Vis		L=30 MM ALT
28	838674	1	Filtre air		
28A	858488	1	• Cartouche filtre air		
28B	859729	1	• Bouton		
29	838855	1	Bague etancheite		
30	943481	1	Collier serrage		

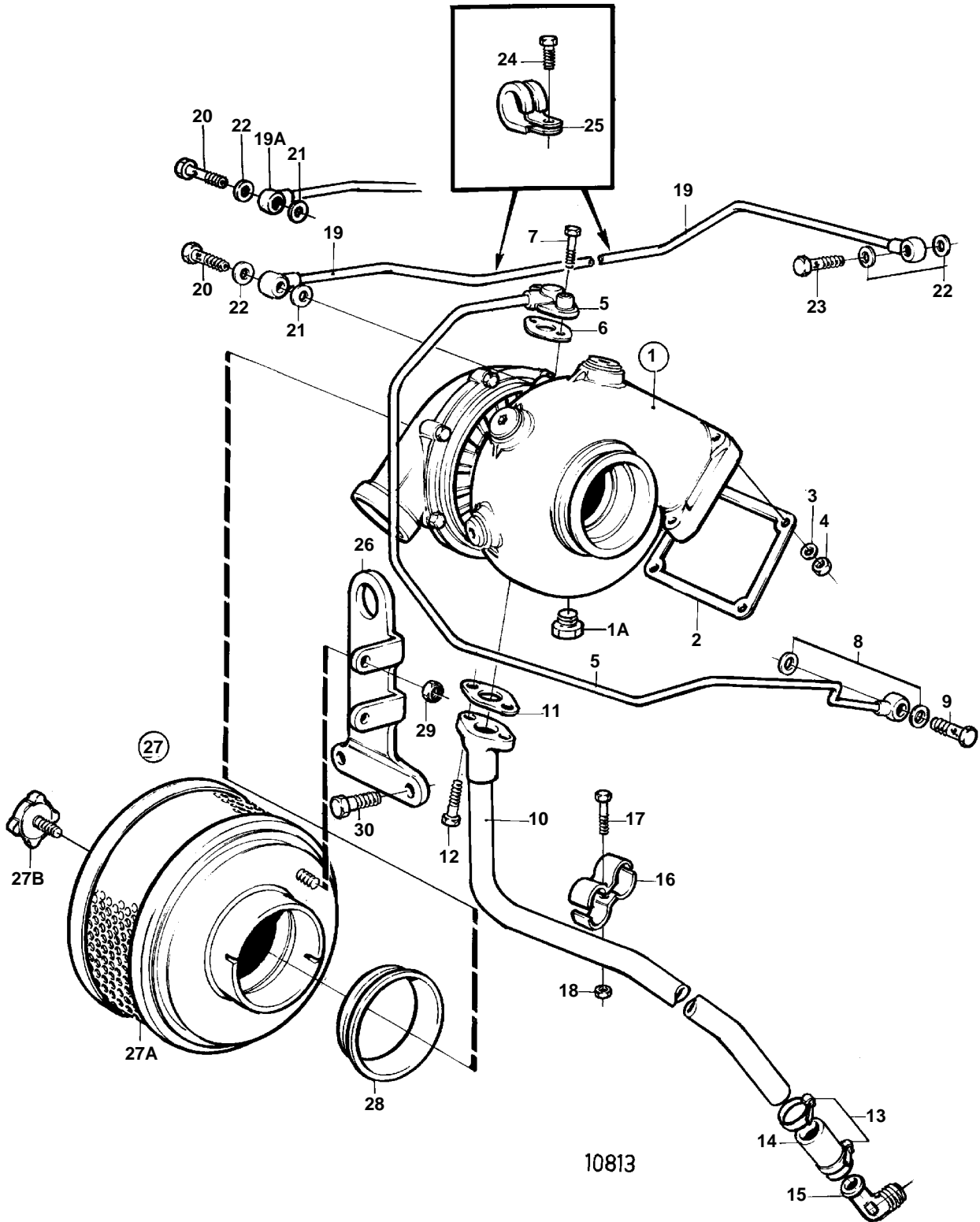
TMD41A



TMD41A

RÉF	No Pièce	QTÉ	DÉSIGNATION	Voir	NOTES
1	838697	1	Turbo		ÉGALEMENT DISPONIBLE COMME UNITÉ D'ÉCHANGE.
				19466	
1A	192134	1	Bouchon		
2	859111	1	Joint		(843009)
3	955895	4	Rondelle		
4	940183	4	Ecrou		
5	838869	1	Conduit huile pressi		
6	420641	1	Joint		(466393)
7	946671	1	Vis a bride		L=30 MM
	945444	1	Vis a bride		L=25 MM
8	969011	2	Joint		(18671)
9	25167	1	Vis creuse		
10	838820	1	Tuyau de retour d'hu		
11	860105	1	Joint		
12	945444	2	Vis a bride		
13	943474	2	Collier serrage		
14	466328	1	Durit caoutchouc		
15	843879	1	Raccord angulaire		
16	820851	2	Collier serrage		
17	946544	1	Vis a bride		
18	945407	1	Ecrou accouplement		
19	838743	1	Tuyau	19498	
			bulletin 44-14	44-14-EN	Tube d'aération
19					REMPLACE PAR LE FLEXIBLE DE PURGE 860230, 1 BOUCHON 960629 ET 1 JOINT 11994
19A	860230	1	Flexible purge		TURBO - ECHANGEUR DE TEMPERATURE - BOITIER DE THERMOSTAT
20	846216	1	Vis creuse		
21	18665	1	Joint		
22	11994	3	Joint		
23	969299	1	Vis creuse		(74040)
24	965175	2	Vis		
25	952624	2	Collier serrage		
26	838829	1	Console		
27	838674	1	Filtre air		
27A	858488	1	• Cartouche filtre air		
27B	859729	1	• Bouton		
28	838855	1	Bague etancheite		
29	945407	2	Ecrou accouplement		
30	946329	2	Vis a bride		L=25 MM

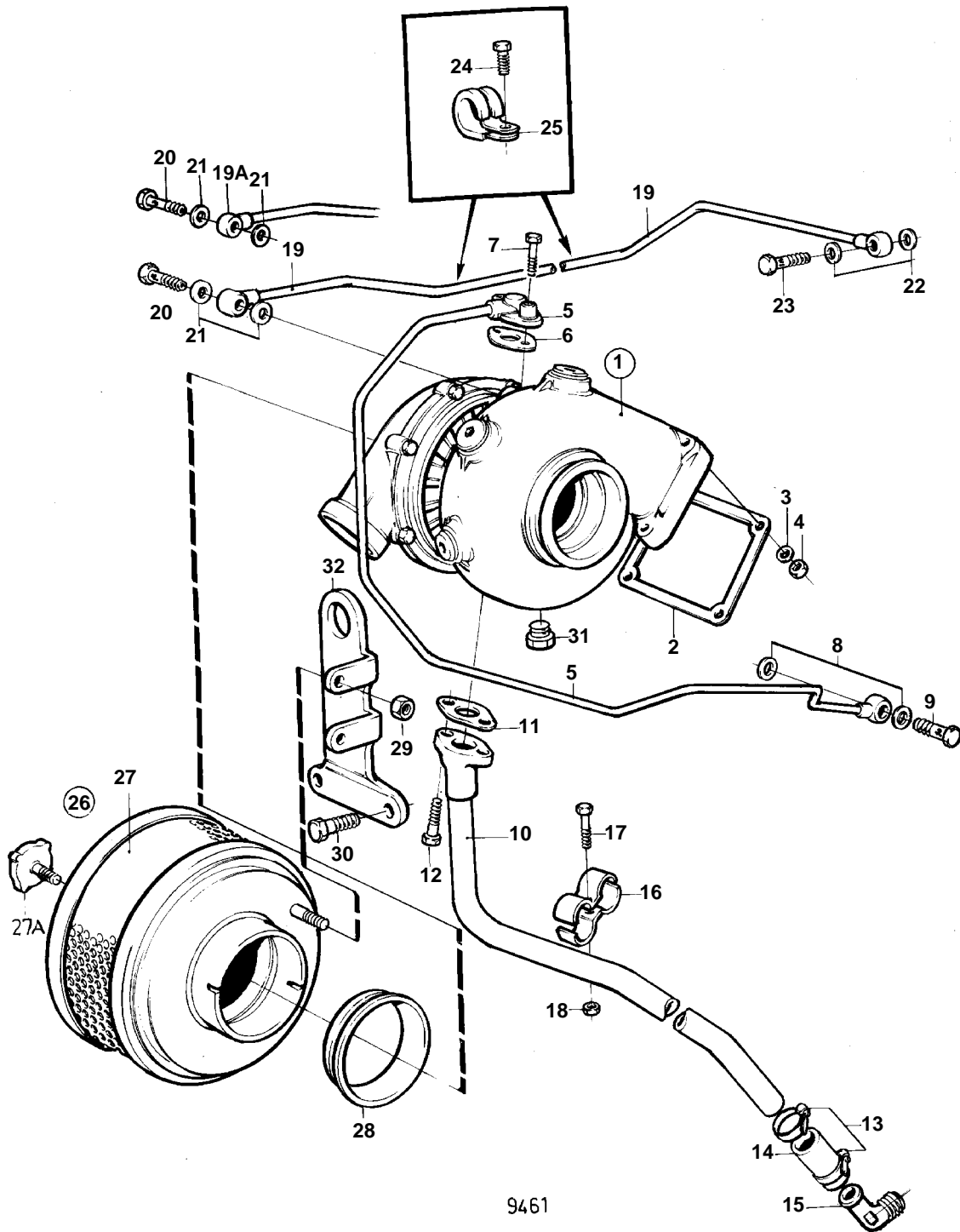
TAMD41A



10813

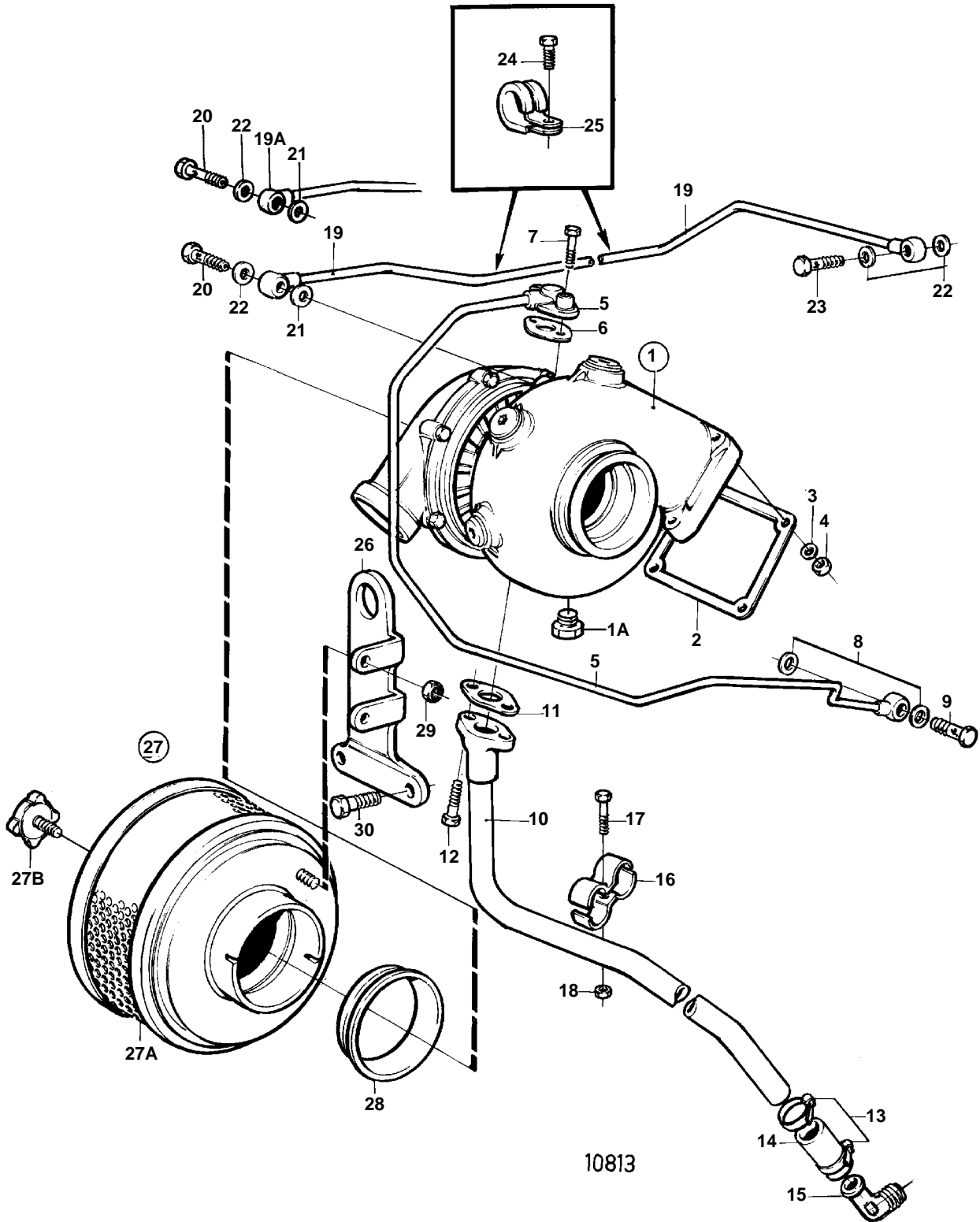
TAMD41A

RÉF	No Pièce	QTÉ	DÉSIGNATION	Voir	NOTES
1	838697	1	Turbo		ÉGALEMENT DISPONIBLE COMME UNITÉ D'ÉCHANGE.
1A	192134	1	Bouchon		
2	859111	1	Joint		(843009)
3	955895	4	Rondelle		
4	940183	4	Ecrou		
5	838869	1	Conduit huile pressi		
6	420641	1	Joint		(466393)
7	946671	1	Vis a bride		L=30 MM
	945444	1	Vis a bride		L=25 MM
8	969011	2	Joint		(18671)
9	25167	1	Vis creuse		
10	838820	1	Tuyau de retour d'hu		
11	860105	1	Joint		
12	945444	2	Vis a bride		
13	943474	2	Collier serrage		
14	466328	1	Durit caoutchouc		
15	843879	1	Raccord angulaire		
16	820851	2	Collier serrage		
17	946544	1	Vis a bride		
18	945407	1	Ecrou accouplement		
19	838743	1	Tuyau	19498	
			bulletin 44-14	44-14-EN	Tube d'aération
19A	860230	1	Flexible purge		TURBO - ECHANGEUR DE TEMPERATURE - BOITIER DE THERMOSTAT
20	846216	1	Vis creuse		
21	18665	1	Joint		
22	11994	3	Joint		
23	969299	1	Vis creuse		(74040)
24	965175	2	Vis		
25	952624	2	Collier serrage		
26	838829	1	Console		
27	838674	1	Filtre air		
27A	858488	1	· Cartouche filtre air		
27B	859729	1	· Bouton		
28	838855	1	Bague etancheite		
29	945407	2	Ecrou accouplement		
30	946472	2	Vis		L=30 MM



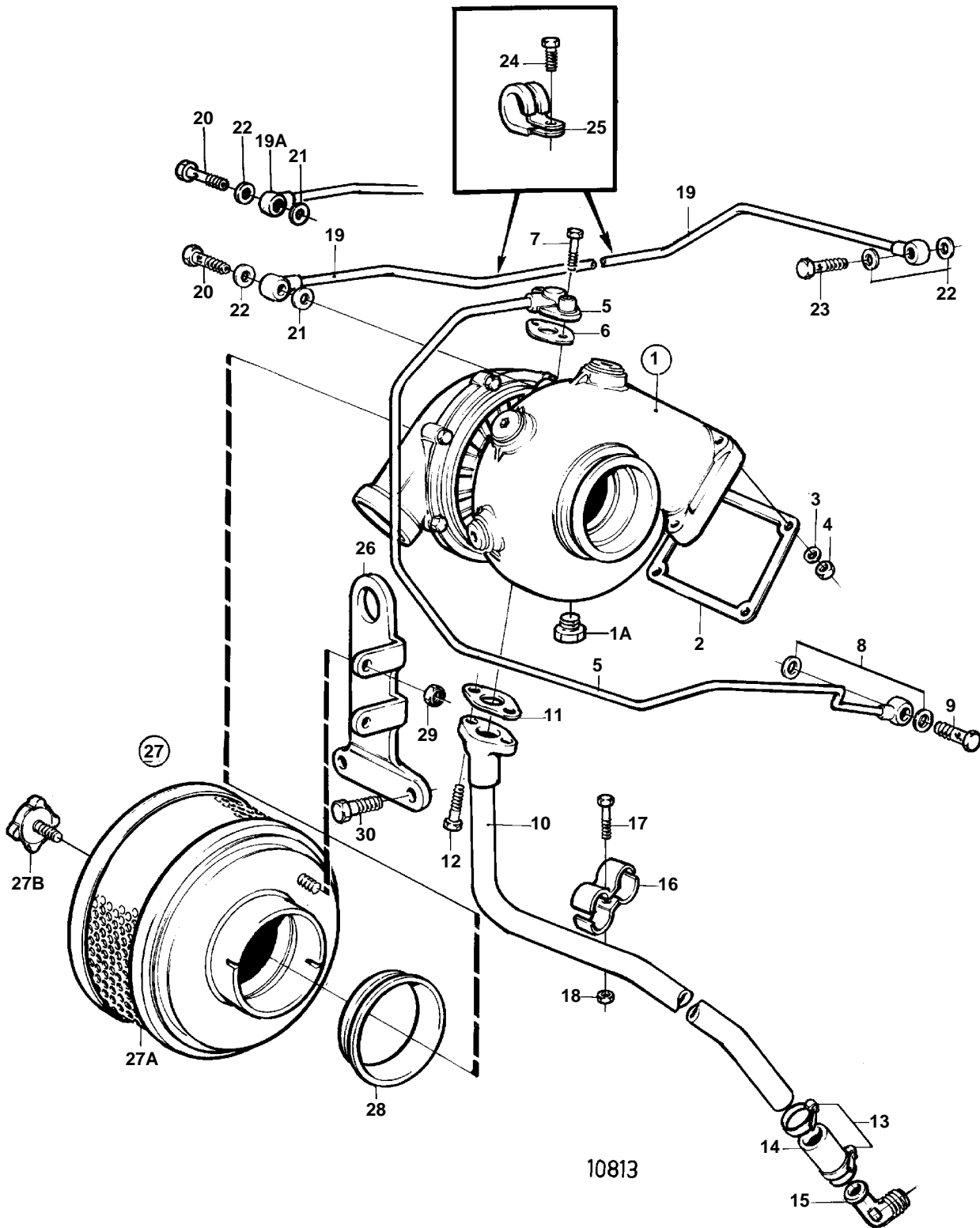
9461

RÉF	No Pièce	QTÉ	DÉSIGNATION	Voir	NOTES
1	838697	1	Turbo		ÉGALEMENT DISPONIBLE COMME UNITÉ D'ÉCHANGE.
				19466	
2	859111	1	Joint		
3	955895	4	Rondelle		
4	940183	4	Ecrou		
5	838869	1	Conduit huile pressi		
6	420641	1	Joint		
7	946671	1	Vis a bride		L=30 MM
	945444	1	Vis a bride		L=25 MM
8	969011	2	Joint		(18671)
9	25167	1	Vis creuse		
10	838820	1	Tuyau de retour d'hu		
11	860105	1	Joint		
12	945444	2	Vis a bride		
13	943474	2	Collier serrage		
14	466328	1	Durit caoutchouc		
15	843879	1	Raccord angulaire		
16	820851	2	Collier serrage		
17	946544	1	Vis a bride		
18	945407	1	Ecrou accouplement		
19	838743	1	Tuyau	19500	
			bulletin 44-14	44-14-EN	Tube d'aération
19A	860230	1	Flexible purge		REMPLECE PAR LE FLEXIBLE DE PURGE 860230, 1 BOUCHON 960629 ET 1 JOINT 11994
20	846216	1	Vis creuse		TURBO - ECHANGEUR DE TEMPERATURE - BOITIER DE THERMOSTAT
21	11994	3	Joint		
22	18665	1	Joint		
23	969299	1	Vis creuse		(74040)
24	965175	2	Vis		
25	952624	2	Collier serrage		
26	838829	1	Console		
27	946472	2	Vis		
28	838674	1	Filtre air		
29	858488	1	• Cartouche filtre air		
30	859729	1	• Bouton		
31	192134	1	Bouchon		
32	945407	2	Ecrou accouplement		



D41A

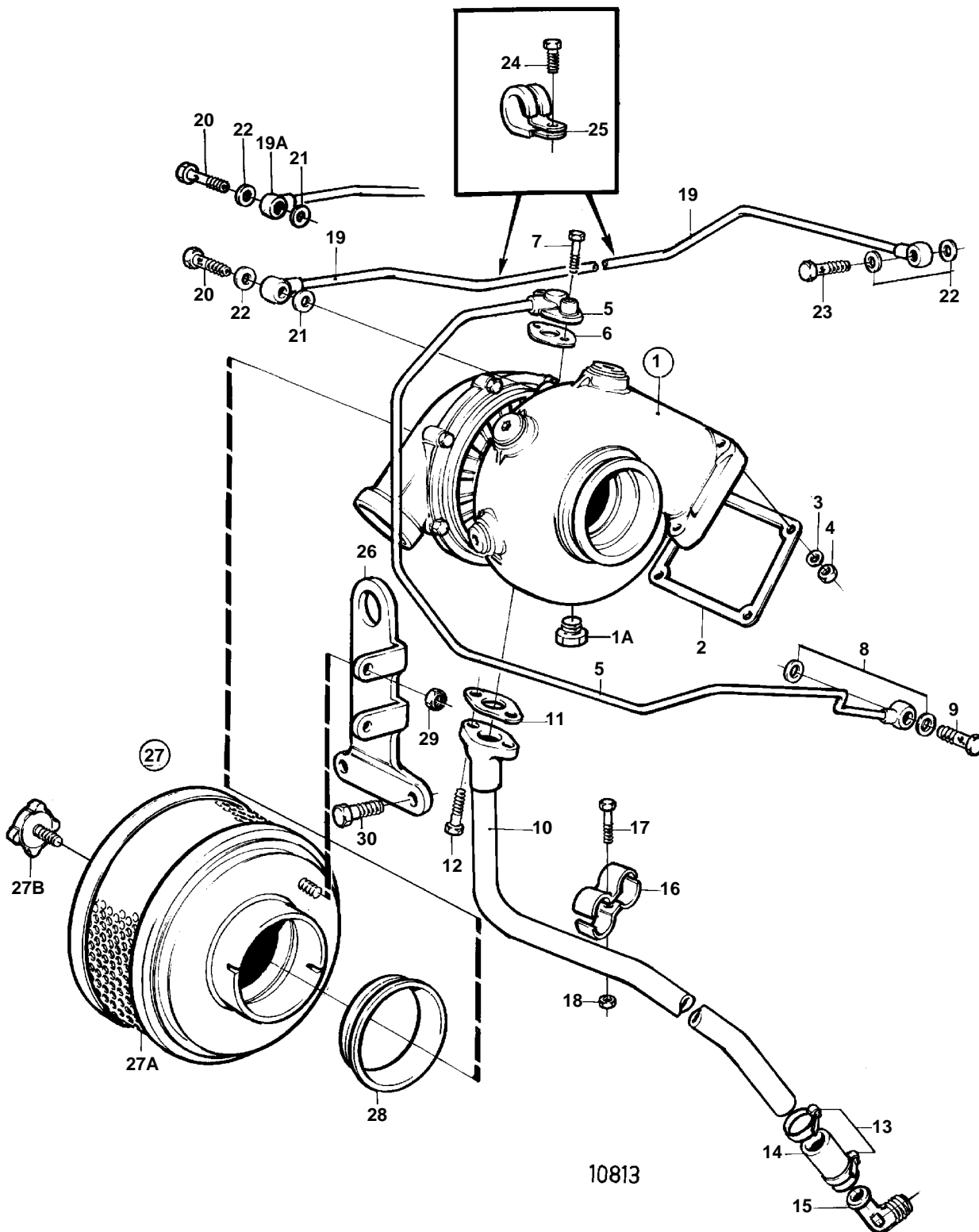
RÉF	No Pièce	QTÉ	DÉSIGNATION	Voir	NOTES
1	838697	1	Turbo		ÉGALEMENT DISPONIBLE COMME UNITÉ D'ÉCHANGE.
				19466	
1A	192134	1	Bouchon		
2	859111	1	Joint		(843009)
3	955895	4	Rondelle		
4	940183	4	Ecrou		
5	838869	1	Conduit huile pressi		
6	420641	1	Joint		(466393)
7	946671	1	Vis a bride		L=30 MM
	945444	1	Vis a bride		L=25 MM
8	969011	2	Joint		(18671)
9	25167	1	Vis creuse		
10	838820	1	Tuyau de retour d'hu		
11	860105	1	Joint		
12	945444	2	Vis a bride		
13	943474	2	Collier serrage		
14	466328	1	Durit caoutchouc		
15	843879	1	Raccord angulaire		
16	820851	2	Collier serrage		
17	946544	1	Vis a bride		
18	945407	1	Ecrou accouplement		
19	838743	1	Tuyau	19499	
			bulletin 44-14	44-14-EN	Tube d'aération
19					REMPLACE PAR LE FLEXIBLE DE PURGE 860230, 1 BOUCHON 960629 ET 1 JOINT 11994
19A	860230	1	Flexible purge		TURBO - ECHANGEUR DE TEMPERATURE - BOITIER DE THERMOSTAT
20	846216	1	Vis creuse		
21	18665	1	Joint		
22	11994	3	Joint		
23	969299	1	Vis creuse		(74040)
24	965175	2	Vis		
25	952624	2	Collier serrage		
26	838829	1	Console		
27	838674	1	Filtre air		
27A	858488	1	• Cartouche filtre air		
27B	859729	1	• Bouton		
28	838855	1	Bague etancheite		
29	945407	2	Ecrou accouplement		
30	946329	2	Vis a bride		L=25 MM



AQAD41A

RÉF	No Pièce	QTÉ	DÉSIGNATION	Voir	NOTES
1	838697	1	Turbo		ÉGALEMENT DISPONIBLE COMME UNITÉ D'ÉCHANGE.
1A	192134	1	Bouchon		
2	859111	1	Joint		(843009)
3	955895	4	Rondelle		
4	940183	4	Ecrou		
5	838869	1	Conduit huile pressi		
6	420641	1	Joint		(466393)
7	946671	1	Vis a bride		L=30 MM
	945444	1	Vis a bride		L=25 MM
8	969011	2	Joint		(18671)
9	25167	1	Vis creuse		
10	838820	1	Tuyau de retour d'hu		
11	860105	1	Joint		
12	945444	2	Vis a bride		
13	943474	2	Collier serrage		
14	466328	1	Durit caoutchouc		
15	843879	1	Raccord angulaire		
16	820851	2	Collier serrage		
17	946544	1	Vis a bride		
18	945407	1	Ecrou accouplement		
19	838743	1	Tuyau	19499	
			bulletin 44-14	44-14-EN	Tube d'aération
19A	860230	1	Flexible purge		TURBO - ECHANGEUR DE TEMPERATURE - BOITIER DE THERMOSTAT
20	846216	1	Vis creuse		
21	18665	1	Joint		
22	11994	3	Joint		
23	969299	1	Vis creuse		(74040)
24	965175	2	Vis		
25	952624	2	Collier serrage		
26	838829	1	Console		
27	838674	1	Filtre air		
27A	858488	1	· Cartouche filtre air		
27B	859729	1	· Bouton		
28	838855	1	Bague etancheite		
29	945407	2	Ecrou accouplement		
30	946472	2	Vis		L=30 MM

AD41A

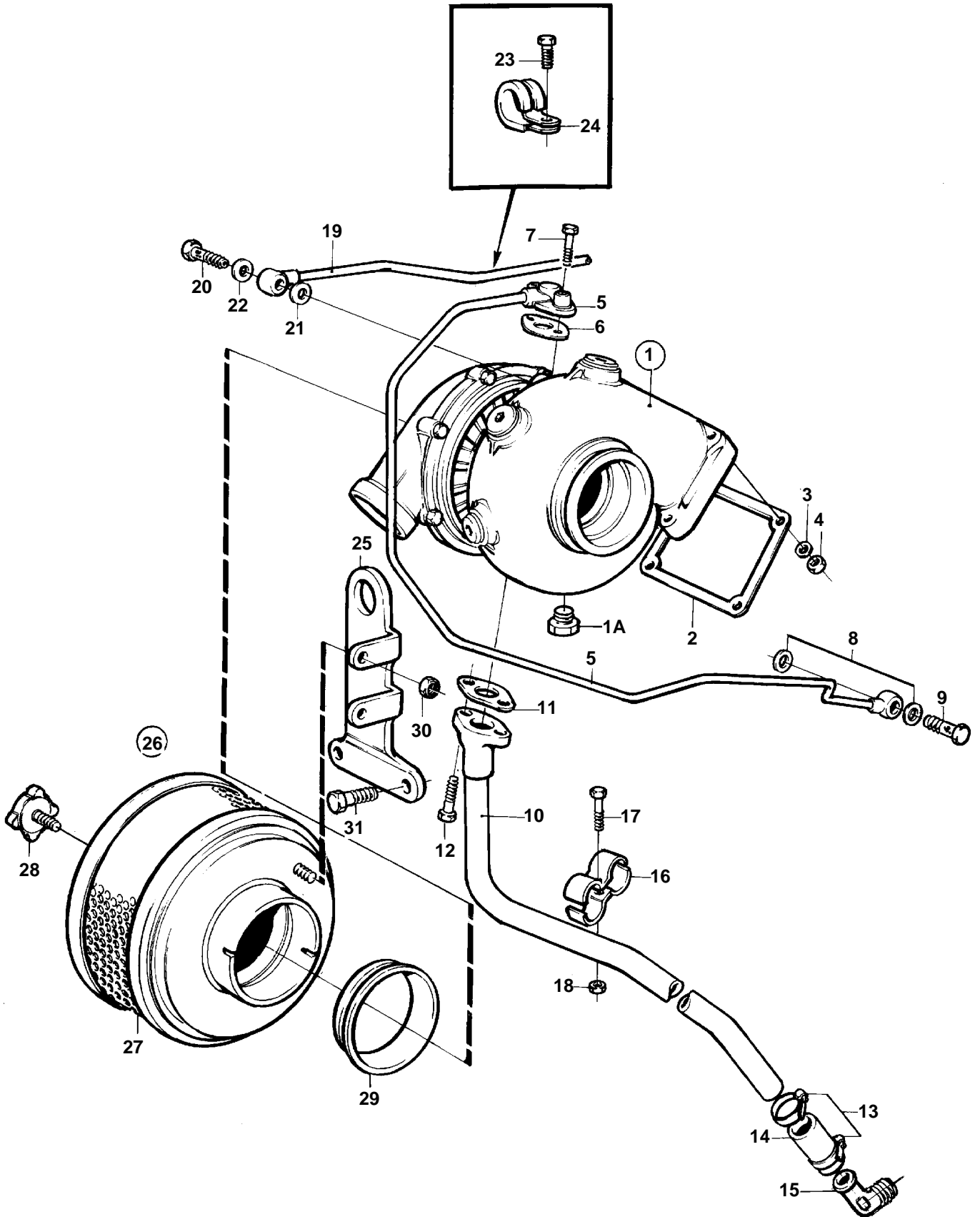


10813

AD41A

RÉF	No Pièce	QTÉ	DÉSIGNATION	Voir	NOTES
1	838697	1	Turbo		ÉGALEMENT DISPONIBLE COMME UNITÉ D'ÉCHANGE.
1A	192134	1	Bouchon		
2	859111	1	Joint		(843009)
3	955895	4	Rondelle		
4	940183	4	Ecrou		
5	838869	1	Conduit huile pressi		
6	420641	1	Joint		(466393)
7	946671	1	Vis a bride		L=30 MM
	945444	1	Vis a bride		L=25 MM
8	969011	2	Joint		(18671)
9	25167	1	Vis creuse		
10	838820	1	Tuyau de retour d'hu		
11	860105	1	Joint		
12	945444	2	Vis a bride		
13	943474	2	Collier serrage		
14	466328	1	Durit caoutchouc		
15	843879	1	Raccord angulaire		
16	820851	2	Collier serrage		
17	946544	1	Vis a bride		
18	945407	1	Ecrou accouplement		
19	838743	1	Tuyau	19499	
			bulletin 44-14	44-14-EN	Tube d'aération
19A	860230	1	Flexible purge		TURBO - ECHANGEUR DE TEMPERATURE - BOITIER DE THERMOSTAT
20	846216	1	Vis creuse		
21	18665	1	Joint		
22	11994	3	Joint		
23	969299	1	Vis creuse		(74040)
24	965175	2	Vis		
25	952624	2	Collier serrage		
26	838829	1	Console		
27	838674	1	Filtre air		
27A	858488	1	· Cartouche filtre air		
27B	859729	1	· Bouton		
28	838855	1	Bague etancheite		
29	945407	2	Ecrou accouplement		
30	946472	2	Vis		L=30 MM

TMD41B

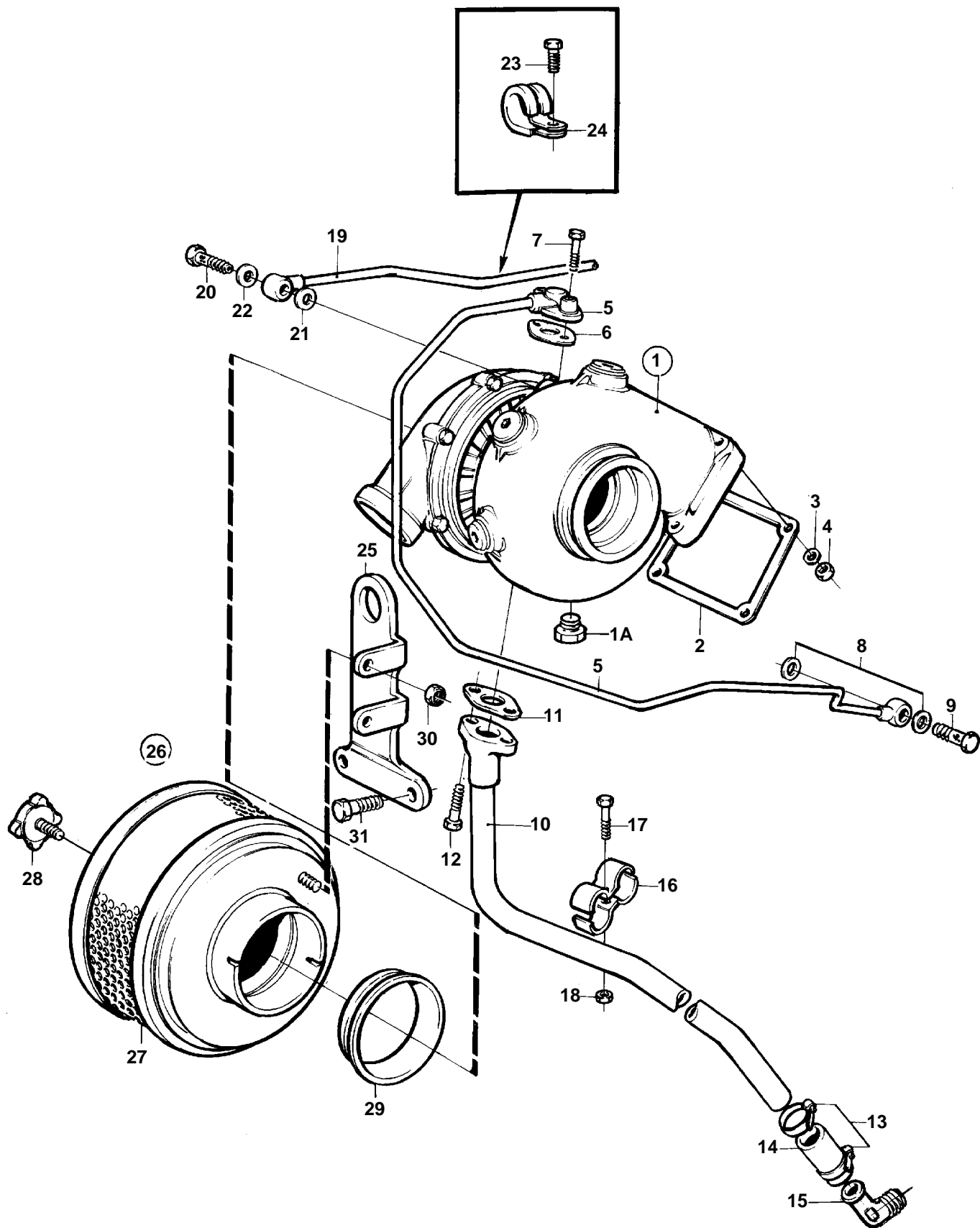


10812

TMD41B

RÉF	No Pièce	QTÉ	DÉSIGNATION	Voir	NOTES
1	838697	1	Turbo		ÉGALEMENT DISPONIBLE COMME UNITÉ D'ÉCHANGE.
				19466	
1A	192134	1	Bouchon		
2	859111	1	Joint		
3	955895	4	Rondelle		
4	940183	4	Ecrou		
5	838869	1	Conduit huile pressi		
6	420641	1	Joint		
7	946671	1	Vis a bride		L=30 MM
	945444	1	Vis a bride		L=25 MM
8	969011	2	Joint		
9	25167	1	Vis creuse		
10	838820	1	Tuyau de retour d'hu		
11	860105	1	Joint		
12	945444	2	Vis a bride		
13	943474	2	Collier serrage		
14	466328	1	Durit caoutchouc		
15	843879	1	Raccord angulaire		
16	820851	2	Collier serrage		
17	946544	1	Vis a bride		
18	945407	1	Ecrou accouplement		
19	860230	1	Flexible purge		TURBO - ECHANGEUR DE TEMPERATURE - BOITIER DE THERMOSTAT
20	846216	1	Vis creuse		
21	18665	1	Joint		
22	11994	1	Joint		
23	965175	2	Vis		
24	952624	2	Collier serrage		
25	838829	1	Console		
26	838674	1	Filtre air		
27	858488	1	• Cartouche filtre air		
28	859729	1	• Bouton		
29	838855	1	Bague etancheite		
30	945407	2	Ecrou accouplement		
31	946329	2	Vis a bride		L=25 MM

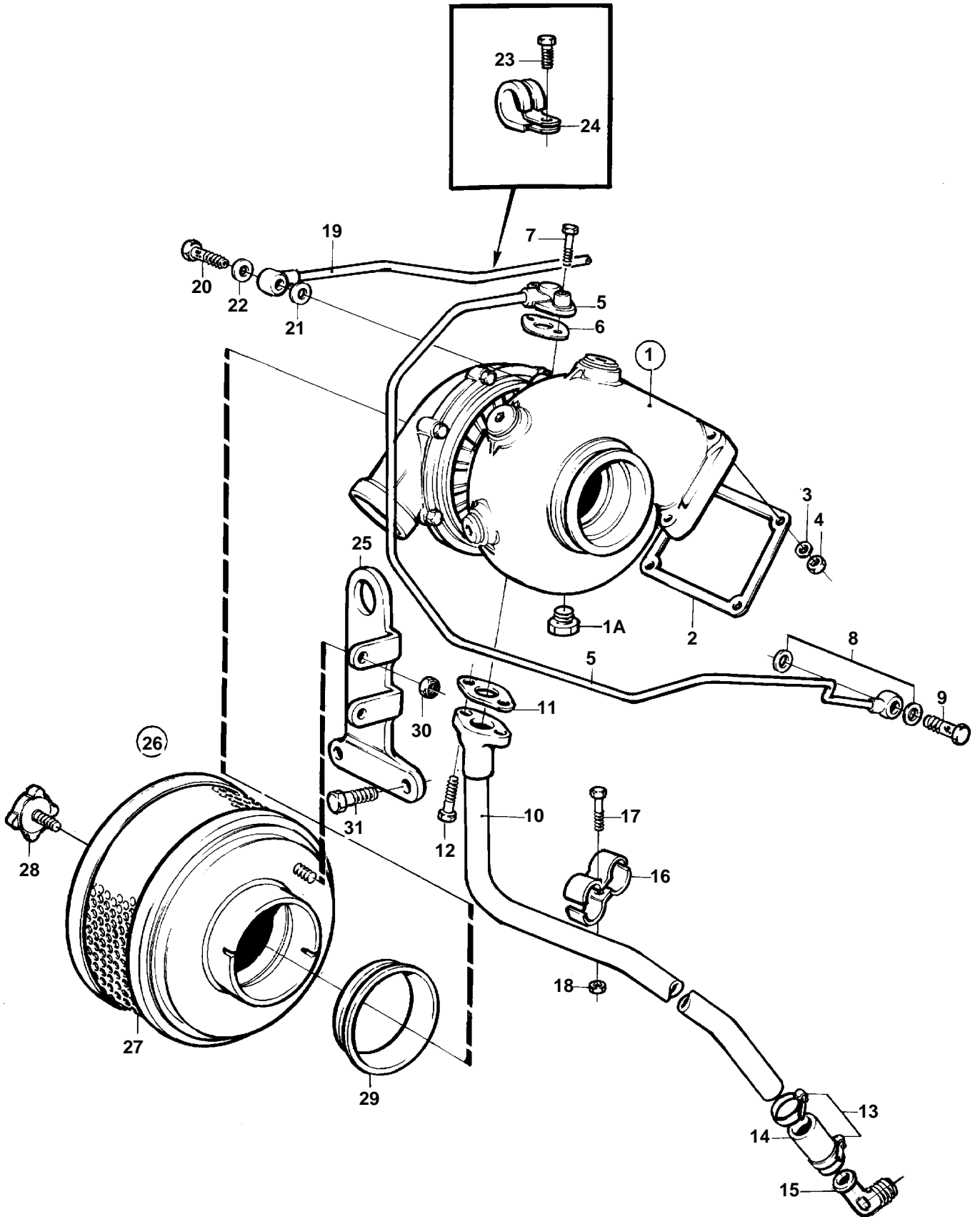
TAMD41B



10812

TAMD41B

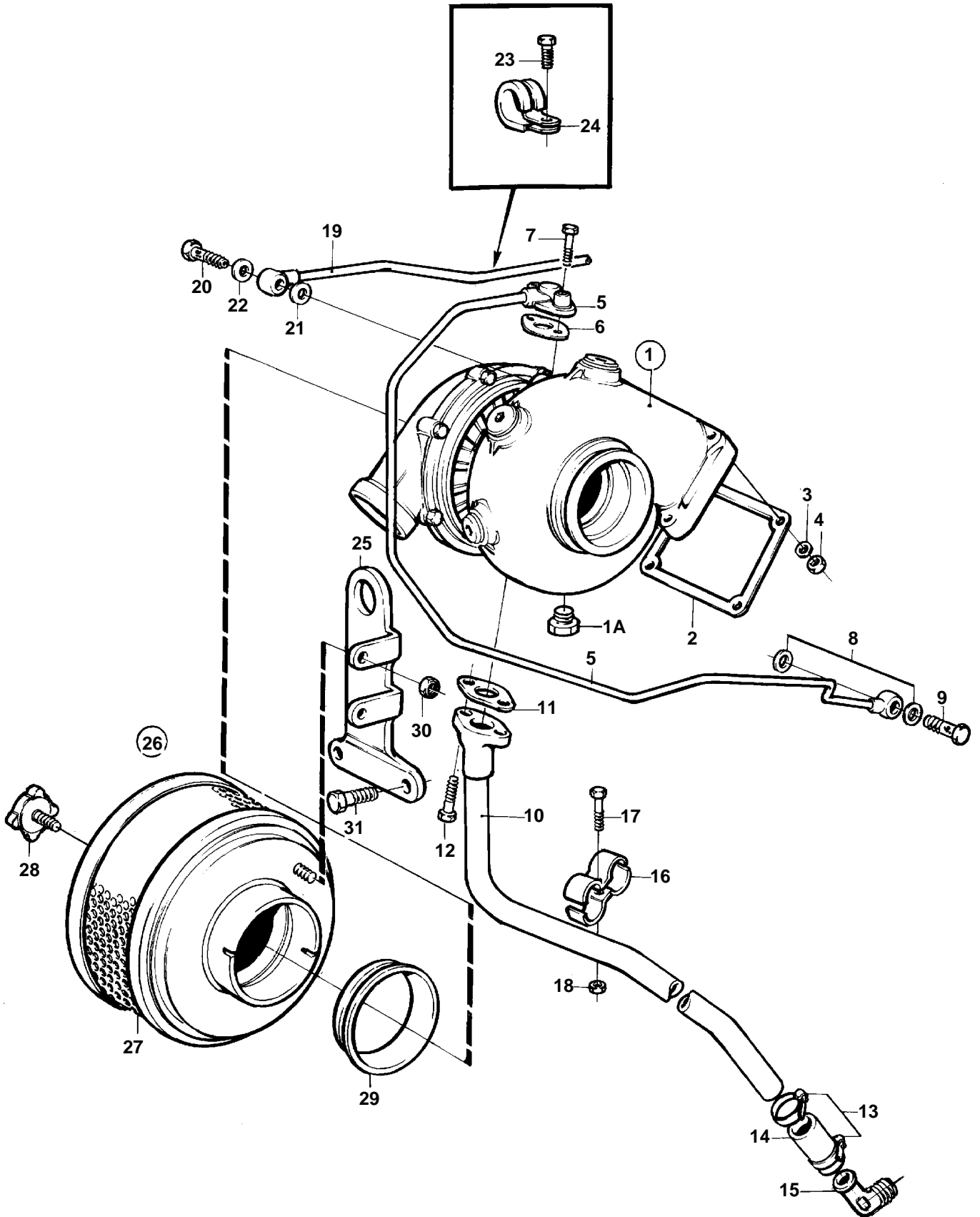
RÉF	No Pièce	QTÉ	DÉSIGNATION	NOTES
1	838697	1	Turbo	ÉGALEMENT DISPONIBLE COMME UNITÉ D'ÉCHANGE.
1A	192134	1	Bouchon	
2	859111	1	Joint	
3	955895	4	Rondelle	
4	940183	4	Ecrou	
5	838869	1	Conduit huile pressi	
6	420641	1	Joint	
7	946671	1	Vis a bride	L=30 MM
	945444	1	Vis a bride	L=25 MM
8	969011	2	Joint	
9	25167	1	Vis creuse	
10	838820	1	Tuyau de retour d'hu	
11	860105	1	Joint	
12	945444	2	Vis a bride	
13	943474	2	Collier serrage	
14	466328	1	Durit caoutchouc	
15	843879	1	Raccord angulaire	
16	820851	2	Collier serrage	
17	946544	1	Vis a bride	
18	945407	1	Ecrou accouplement	
19	860230	1	Flexible purge	TURBO - ECHANGEUR DE TEMPERATURE - BOITIER DE THERMOSTAT
20	846216	1	Vis creuse	
21	18665	1	Joint	
22	11994	1	Joint	
23	965175	2	Vis	
24	952624	2	Collier serrage	
25	838829	1	Console	
26	838674	1	Filtre air	
27	858488	1	• Cartouche filtre air	
28	859729	1	• Bouton	
29	838855	1	Bague etancheite	
30	945407	2	Ecrou accouplement	
31	946329	1	Vis a bride	L=25 MM
	946472	1	Vis	L=30 MM



10812

D41B

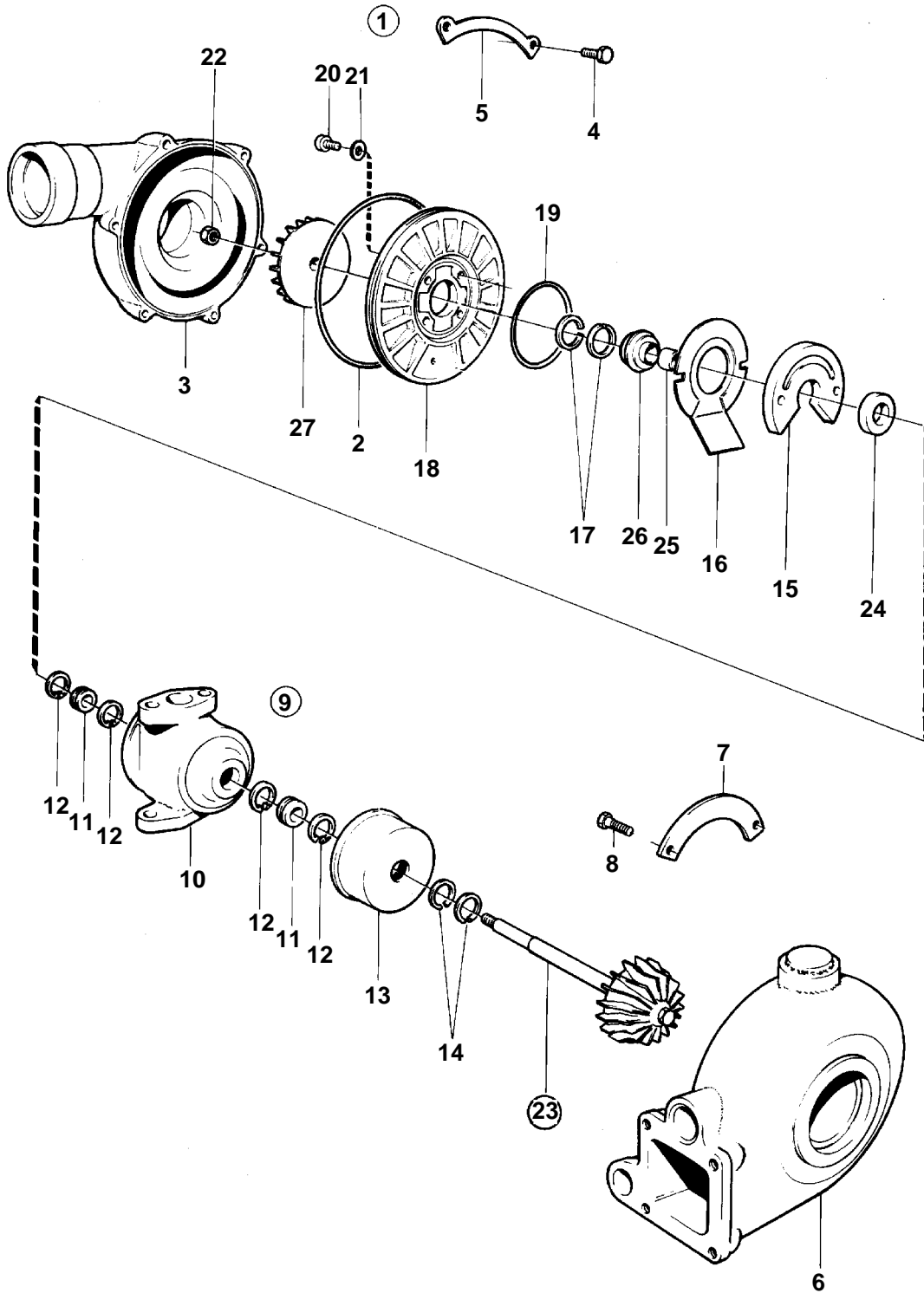
RÉF	No Pièce	QTÉ	DÉSIGNATION	NOTES
1	838697	1	Turbo	ÉGALEMENT DISPONIBLE COMME UNITÉ D'ÉCHANGE.
1A	192134	1	Bouchon	
2	859111	1	Joint	
3	955895	4	Rondelle	
4	940183	4	Ecrou	
5	838869	1	Conduit huile pressi	
6	420641	1	Joint	
7	946671	1	Vis a bride	L=30 MM
	945444	1	Vis a bride	L=25 MM
8	969011	2	Joint	
9	25167	1	Vis creuse	
10	838820	1	Tuyau de retour d'hu	
11	860105	1	Joint	
12	945444	2	Vis a bride	
13	943474	2	Collier serrage	
14	466328	1	Durit caoutchouc	
15	843879	1	Raccord angulaire	
16	820851	2	Collier serrage	
17	946544	1	Vis a bride	
18	945407	1	Ecrou accouplement	
19	860230	1	Flexible purge	TURBO - ECHANGEUR DE TEMPERATURE - BOITIER DE THERMOSTAT
20	846216	1	Vis creuse	
21	18665	1	Joint	
22	11994	1	Joint	
23	965175	2	Vis	
24	952624	2	Collier serrage	
25	838829	1	Console	
26	838674	1	Filtre air	
27	858488	1	• Cartouche filtre air	
28	859729	1	• Bouton	
29	838855	1	Bague etancheite	
30	945407	2	Ecrou accouplement	
31	946329	2	Vis a bride	L=25 MM



10812

AD41B

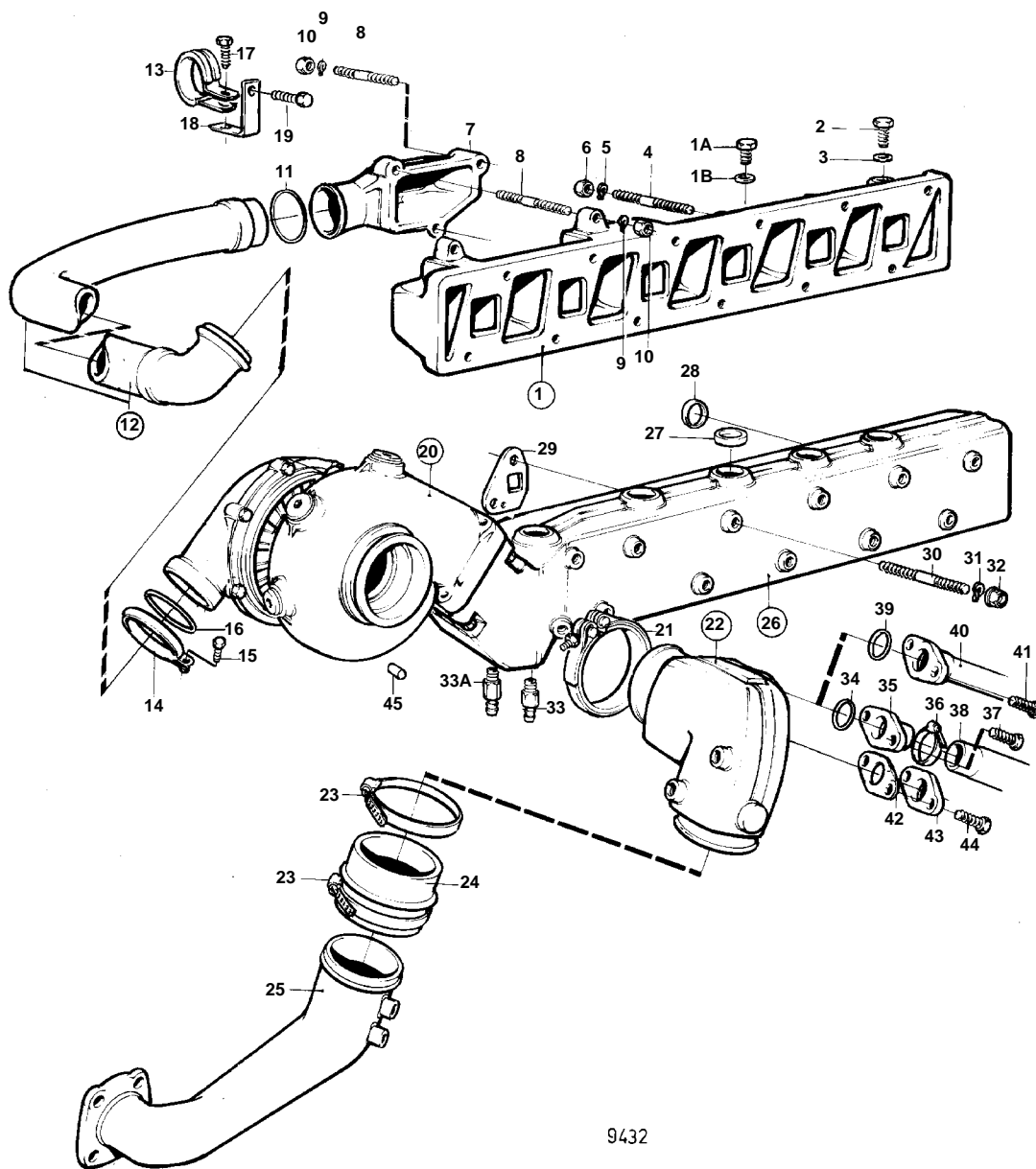
RÉF	No Pièce	QTÉ	DÉSIGNATION	NOTES
1	838697	1	Turbo	ÉGALEMENT DISPONIBLE COMME UNITÉ D'ÉCHANGE.
1A	192134	1	Bouchon	
2	859111	1	Joint	
3	955895	4	Rondelle	
4	940183	4	Ecrou	
5	838869	1	Conduit huile pressi	
6	420641	1	Joint	
7	946671	1	Vis a bride	L=30 MM
	945444	1	Vis a bride	L=25 MM
8	969011	2	Joint	
9	25167	1	Vis creuse	
10	838820	1	Tuyau de retour d'hu	
11	860105	1	Joint	
12	945444	2	Vis a bride	
13	943474	2	Collier serrage	
14	466328	1	Durit caoutchouc	
15	843879	1	Raccord angulaire	
16	820851	2	Collier serrage	
17	946544	1	Vis a bride	
18	945407	1	Ecrou accouplement	
19	860230	1	Flexible purge	TURBO - ECHANGEUR DE TEMPERATURE - BOITIER DE THERMOSTAT
20	846216	1	Vis creuse	
21	18665	1	Joint	
22	11994	1	Joint	
23	965175	2	Vis	
24	952624	2	Collier serrage	
25	838829	1	Console	
26	838674	1	Filtre air	
27	858488	1	• Cartouche filtre air	
28	859729	1	• Bouton	
29	838855	1	Bague etancheite	
30	945407	2	Ecrou accouplement	
31	946329	1	Vis a bride	L=25 MM
	946472	1	Vis	L=30 MM



8291

RÉF	No Pièce	QTÉ	DÉSIGNATION	NOTES
1	838697	1	Turbo	ÉGALEMENT DISPONIBLE COMME UNITÉ D'ÉCHANGE.
2	838567	1	• Joint torique	
3		1	• CARTER DE COMPRESSEUR	
4	858661	8	• Vis	
5		4	• Segment	
6		1	• CARTER DE TURBINE	
7		3	• Segment	
8	955293	6	• Vis	
9		1	• Ensemble rotor	
10		1	• • CARTER DE PALIER	
11		2	• • BAGUE	
12		4	• • BAGUE D'ARRET	
13		1	• • Pare-chaieur	
14		2	• • SEGMENT DE PISTON	
15		1	• • PALIER	
16		1	• • DEFLECTEUR D'HUILE	
17		1	• • SEGMENT DE PISTON	
18		1	• • PLAQUE DE PRESSION	
19		1	• • JOINT TORIQUE	
20		4	• • VIS	
21		4	• • RONDELLE	
22		1	• • ECROU	
23		1	• • Kit rotor	
24		1	• • • Bague butee	
25		1	• • • Douille	
26		1	• • • Joint	
27		1	• • • Roue compresseur, ROUE DE COMPRESSEUR	
	858709	1	Kit reparation	VOIR GROUPE 10B

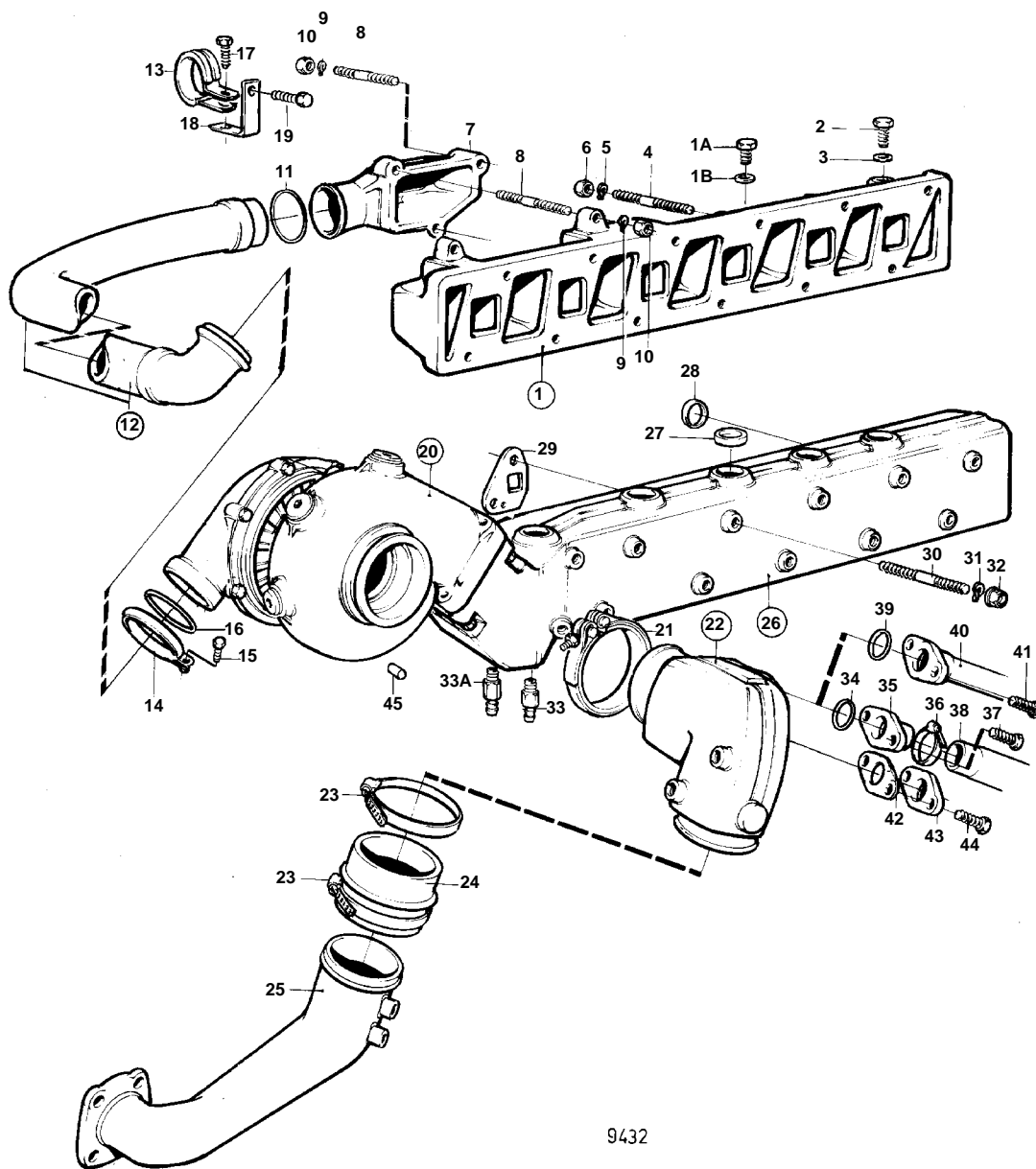
TMD41A



TMD41A

RÉF	No Pièce	QTÉ	DÉSIGNATION	Voir	NOTES
1	838690	1	Tubulure admission		REMP. PAR 859300
	859300	1	Tubulure admission		
1A	960634	2	• Tampon		POUR 859300
1B	947627	2	• Joint		POUR 859300
2	960632	1	Bouchon		
3	947624	1	Joint		
4	924068	9	Goujon		L=50 MM
	17942	1	Goujon		L=110 MM
5	941907	10	Rondelle e'lasttique		
6	945408	10	Ecrou accouplement		
7	838857	1	Raccord tuyau		
8	953049	1	Goujon		L=50 MM
9	941907	3	Rondelle e'lasttique		
10	945408	3	Ecrou accouplement		
11	471449	1	Bague etancheite		
12	838867	1	Tube connexion		
13	32447	1	• Collier serrage		
14	838864	1	Collier serrage		
15	947542	1	Vis		
16	967944	1	Joint torique		
17	946173	1	Vis a bride		
18	838866	1	Console		
19	946470	1	Vis a bride		
20	838697	1	Turbo	19462	
21	842993	1	Collier serrage		
22	858481	1	Coude echappement		
			bulletin 44-16	44-16-EN	Kit de reconditionnement, coude d'échappement
22				19473	
24					(858729)
26	838687	1	Tuyau echappement		
27	946780	12	• Bouchon capuchon		
28	838766	1	Bague etancheite		
29	838673	6	Joint		REMP. PAR 876144
	876144	3	Kit joints		
30	953001	8	Goujon		L=120 MM
	953002	2	Goujon		L=120 MM
	953003	1	Goujon, GOUJON FILETE		L=130 MM
				19498	
				19499	
	953007	1	Goujon, GOUJON FILETE		L=150 MM
				19498	
				19499	
31	941908	12	Rondelle e'lasttique		
32	971095	12	Ecrou		
33	949918	1	Robinet vidange		
33A	947893	1	Robinet vidange		
34	842913	1	Bague etancheite		
35	858659	1	Raccord flexible		
36	943475	1	Collier serrage		
37	946544	2	Vis a bride		
38	944386	1	Flexible		ECHANGEUR DE TEMPERATURE - COUDE D'ECHAPPEMENT., L=335 MM
42	859002	1	Joint		(843042)
43	844093	1	Bride		
44	946544	2	Vis a bride		
45	951930	1	Goupille tubulaire		

D41A

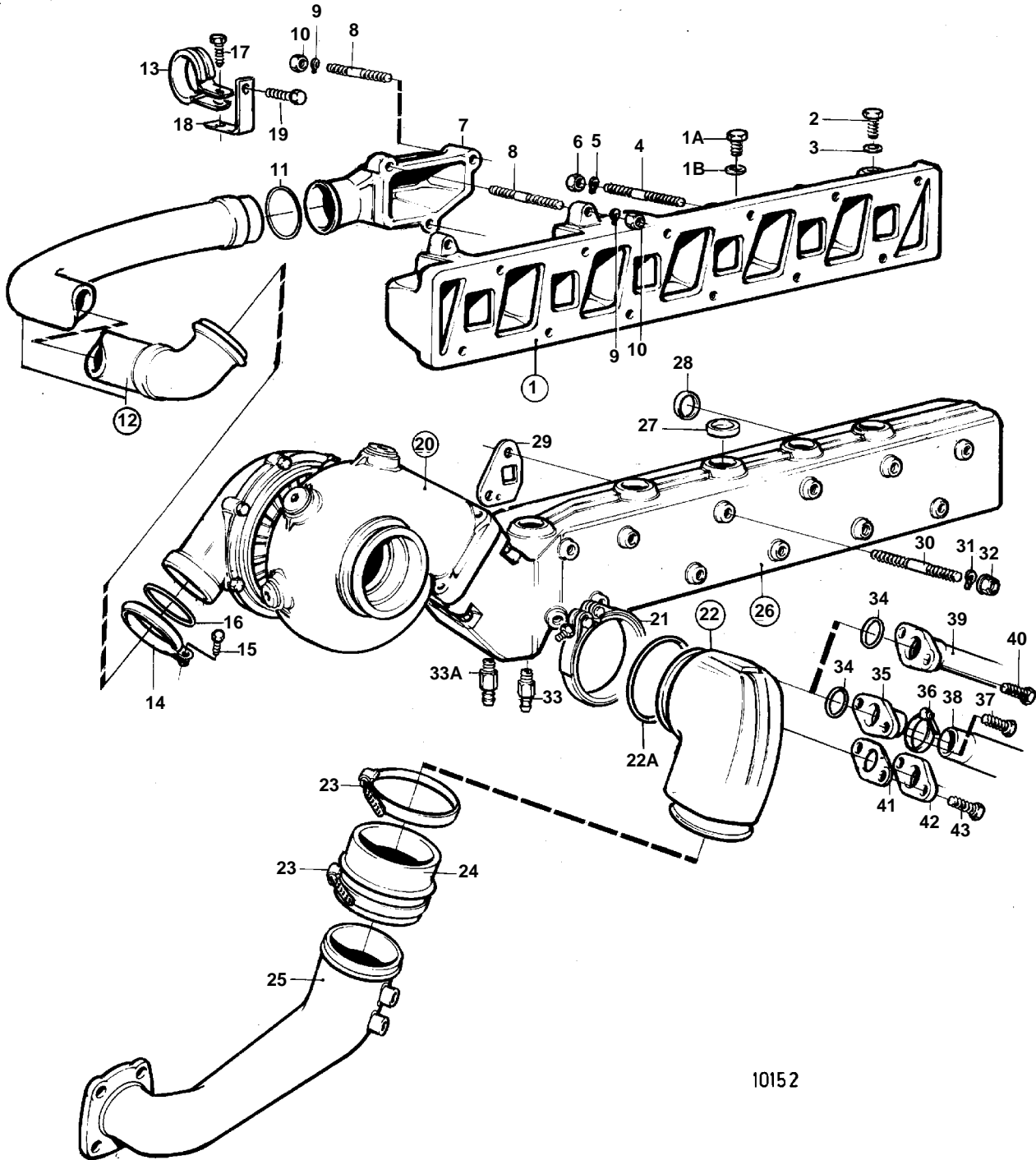


9432

D41A

RÉF	No Pièce	QTÉ	DÉSIGNATION	Voir	NOTES
1	838690	1	Tubulure admission		REMP. PAR 859300
	859300	1	Tubulure admission		
1A	960634	2	• Tampon		POUR 859300
1B	947627	2	• Joint		POUR 859300
2	960632	1	Bouchon		
3	947624	1	Joint		
4	924068	9	Goujon		L=50 MM
	17942	1	Goujon		L=110 MM
5	941907	10	Rondelle e'lasttique		
6	945408	10	Ecrou accouplement		
7	838857	1	Raccord tuyau		
8	17942	2	Goujon		L=110 MM
	953046	1	Goujon		L=42 MM
9	941907	3	Rondelle e'lasttique		
10	945408	3	Ecrou accouplement		
11	471449	1	Bague etancheite		
12	838867	1	Tube connexion		
13	32447	1	• Collier serrage		
14	838864	1	Collier serrage		
15	947542	1	Vis		
16	967944	1	Joint torique		
17	946173	1	Vis a bride		
18	838866	1	Console		
19	946470	1	Vis a bride		
20	838697	1	Turbo	19464	
21	842993	1	Collier serrage		
22	858481	1	Coude echappement		
			bulletin 44-16	44-16-EN	Kit de reconditionnement, coude d'échappement (943483)
23	853012	2	Collier serrage		
24	858955	1	Flexible echappement		PRODUKTNR.867974
25	853718	1	Traversée d'échapp		PRODUKTNR.867974
26	838687	1	Tuyau echappement		
27	946780	12	• Bouchon capuchon		
28	838766	1	Bague etancheite		
29	838673	6	Joint		REMP. PAR 876144
	876144	3	Kit joints		
30	953001	8	Goujon		L=120 MM
	953002	2	Goujon		L=120 MM
	953003	1	Goujon, GOUJON FILETE		L=130 MM
	953007	1	Goujon, GOUJON FILETE		L=150 MM
31	941908	12	Rondelle e'lasttique		
32	971095	12	Ecrou		
33	949918	1	Robinet vidange		
33A	947893	1	Robinet vidange		
39	842913	1	Bague etancheite		
40	838862	1	Conduit refroidissem		ECHANGEUR DE TEMPERATURE - COUDE D'ECHAPPEMENT.
41	946544	2	Vis a bride		
42	859002	1	Joint		(843042)
43	844093	1	Bride		
44	946544	2	Vis a bride		
45	951930	1	Goupille tubulaire		

TMD41B

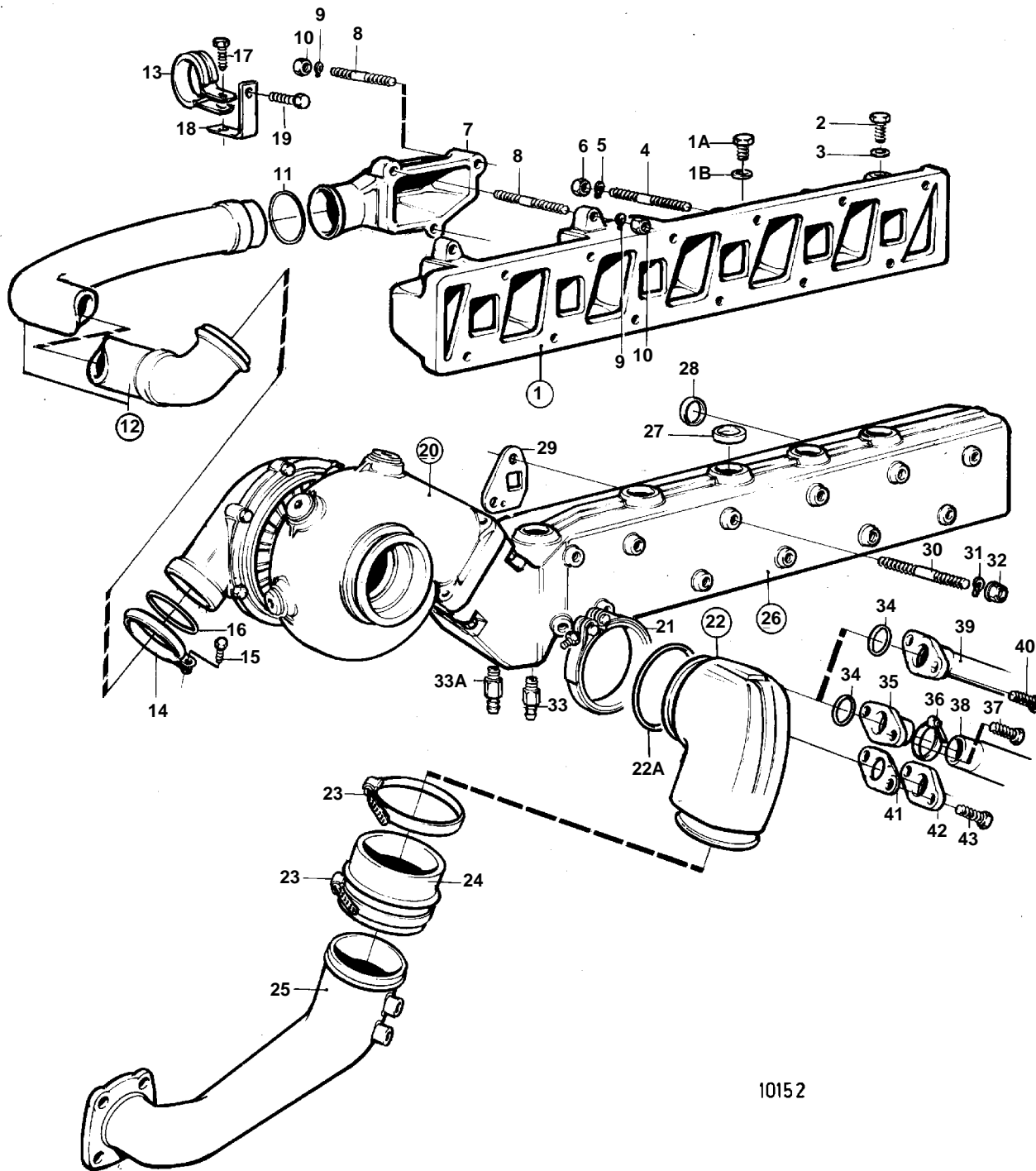


10152

TMD41B

RÉF	No Pièce	QTÉ	DÉSIGNATION	Voir	NOTES
1	859300	1	Tubulure admission		
1A	960634	4	• Tampon		
1B	947627	4	• Joint		
2	960632	1	Bouchon		
3	947624	1	Joint		
4	924068	9	Goujon	L=50 MM	
	17942	1	Goujon	L=110 MM	
5	941907	10	Rondelle e'lasttique		
6	945408	10	Ecrou accouplement		
7	838857	1	Raccord tuyau		
8	17942	2	Goujon	L=110 MM	
	953049	1	Goujon		
9	941907	3	Rondelle e'lasttique		
10	945408	3	Ecrou accouplement		
11	471449	1	Bague etancheite		
12	838867	1	Tube connexion		
13	32447	1	• Collier serrage		
14	838864	1	Collier serrage		
15	947542	1	Vis		
16	967944	1	Joint torique		
17	946173	1	Vis a bride		
18	838866	1	Console		
19	946470	1	Vis a bride		
20		1	TURBO	19465	
21	842993	1	Collier serrage		
22	859963	1	Coude echappement		
22A	859052	1	• Joint		
26	838687	1	Tuyau echappement		
27	946780	12	• Bouchon capuchon		
28	838766	1	Bague etancheite		
29	876144	3	Kit joints		
30	953001	8	Goujon	L=120 MM	
	953002	2	Goujon	L=125 MM	
	953003	1	Goujon	L=130 MM	
	953007	1	Goujon	L=150 MM	
31	941908	10	Rondelle e'lasttique		
32	971095	12	Ecrou		
33	949918	1	Robinet vidange		
33A	947893	1	Robinet vidange		
34	842913	1	Bague etancheite		
35	858659	1	Raccord flexible		
36	943475	1	Collier serrage		
37	946544	2	Vis a bride		
38	944386	1	Flexible	ECHANGEUR DE TEMPERATURE - COUDE D'ECHAPPEMENT., L=335 MM	
41	859002	1	Joint		
42	844093	1	Bride		
43	946544	2	Vis a bride		

D41B

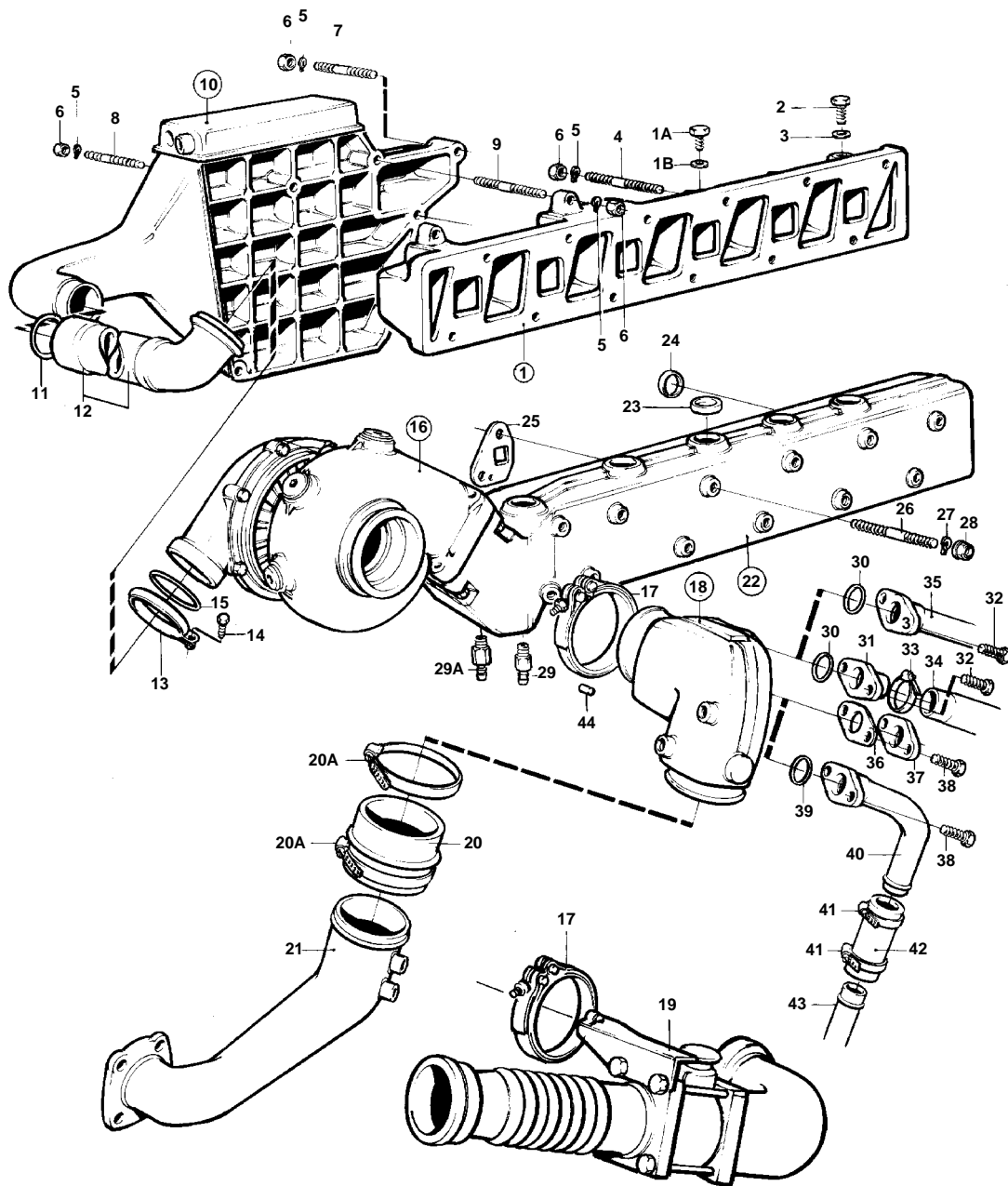


10152

D41B

RÉF	No Pièce	QTÉ	DÉSIGNATION	Voir	NOTES
1	859300	1	Tubulure admission		
1A	960634	4	• Tampon		
1B	947627	4	• Joint		
2	960632	1	Bouchon		
3	947624	1	Joint		
4	924068	9	Goujon		L=50 MM
	17942	1	Goujon		L=110 MM
5	941907	10	Rondelle e'lasttique		
6	945408	10	Ecrou accouplement		
7	838857	1	Raccord tuyau		
8	17942	2	Goujon		L=110 MM
	953049	1	Goujon		
9	941907	3	Rondelle e'lasttique		
10	945408	3	Ecrou accouplement		
11	471449	1	Bague etancheite		
12	838867	1	Tube connexion		
13	32447	1	• Collier serrage		
14	838864	1	Collier serrage		
15	947542	1	Vis		
16	967944	1	Joint torique		
17	946173	1	Vis a bride		
18	838866	1	Console		
19	946470	1	Vis a bride		
20		1	TURBO	19465	
21	842993	1	Collier serrage		
22	859963	1	Coude echappement		
22A	859052	1	• Joint		
23	853012	2	Collier serrage		(943483)
24	858955	1	Flexible echappement		
25	853718	1	Traversée d'échapp		
26	838687	1	Tuyau echappement		
27	946780	12	• Bouchon capuchon		
28	838766	1	Bague etancheite		
29	876144	3	Kit joints		
30	953001	8	Goujon		L=120 MM
	953002	2	Goujon		L=125 MM
	953003	1	Goujon		L=130 MM
	953007	1	Goujon		L=150 MM
31	941908	10	Rondelle e'lasttique		
32	971095	12	Ecrou		
33	949918	1	Robinet vidange		
33A	947893	1	Robinet vidange		
34	842913	1	Bague etancheite		
39	838862	1	Conduit refroidissem		ECHANGEUR DE TEMPERATURE - COUDE D'ÉCHAPPEMENT.
40	946544	2	Vis a bride		
41	859002	1	Joint		
42	844093	1	Bride		
43	946544	2	Vis a bride		

TAMD41A

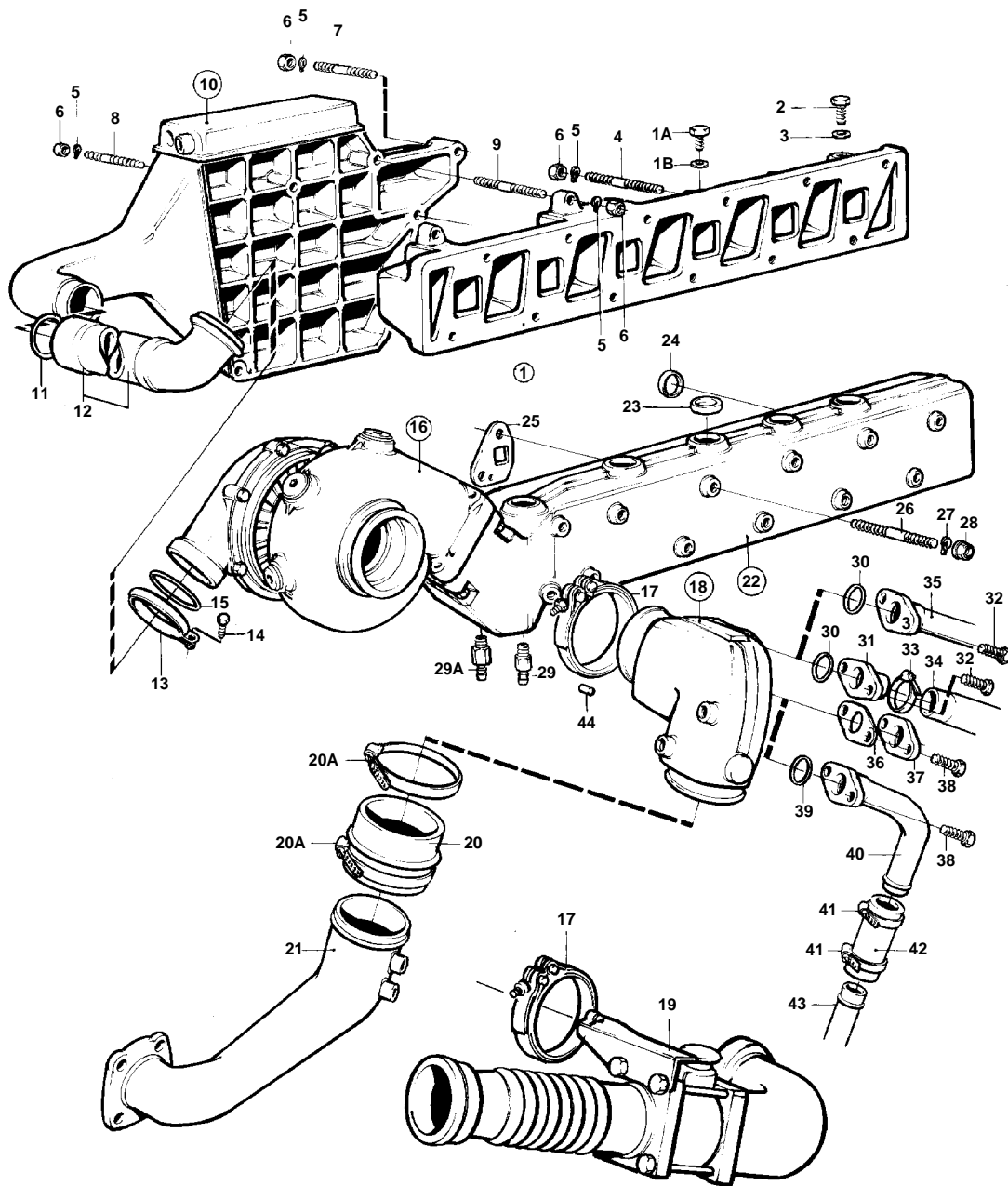


9399

TAMD41A

RÉF	No Pièce	QTÉ	DÉSIGNATION	Voir	NOTES
1	838690	1	Tubulure admission		REMP. PAR 859300
	859300	1	Tubulure admission		
1A	960634	2	• Tampon		POUR 859300
1B	947627	2	• Joint		POUR 859300
2	960632	1	Bouchon		
3	947624	1	Joint		
4	924068	9	Goujon		L=50 MM
	17942	1	Goujon		L=110 MM
5	941907	13	Rondelle e'lasttique		
6	945408	13	Ecrou accouplement		
7	17942	1	Goujon		L=110 MM
8	838854	1	Goujon		L=185 MM
9	953049	1	Goujon		L=50 MM
10		1	REFROIDISSEUR DE SURALIMENTATION		
				19475	
11	471449	1	Bague etancheite		
12	838693	1	Tube connexion		
13	838864	1	Collier serrage		
14	947542	1	Vis		
15	967944	1	Joint torique		
16	838697	1	Turbo	19462	
17	842993	1	Collier serrage		
18	858481	1	Coude echappement		POUR LES MOTEURS AVEC TUYAU D'ECHAPPEMENT MOUILLE
			bulletin 44-16	44-16-EN	Kit de reconditionnement, coude d'échappement
18				19473	
19		1	COUDE D'ECHAPPEMENT		POUR LES MOTEURS AVEC TUYAU D'ECHAPPEMENT SEC
				19474	
22	838687	1	Tuyau echappement		
23	946780	12	Bouchon capuchon		
24	838766	1	Bague etancheite		
25	838673	6	Joint		REMP. PAR 876144
	876144	3	Kit joints		
26	953001	8	Goujon		L=120 MM
	953002	2	Goujon		L=125 MM
	953003	1	Goujon, GOUJON FILETE		L=130 MM
				19498	
				19499	
	953007	1	Goujon, GOUJON FILETE		L=150 MM
				19498	
				19499	
27	941908	12	Rondelle e'lasttique		
28	971095	12	Ecrou		
29	949918	1	Robinet vidange		
29A	947893	1	Robinet vidange		
30	842913	1	Bague etancheite		
31	858659	1	Raccord flexible		
32	946544	2	Vis a bride		
33	943475	1	Collier serrage		
34	944386	1	Flexible		ECHANGEUR DE TEMPERATURE - COUDE D'ECHAPPEMENT., L=335 MM
36	859002	1	Joint		(843002)
37	844093	1	Bride		
38	946544	2	Vis a bride		
44	951930	1	Goupille tubulaire		

AQAD41A

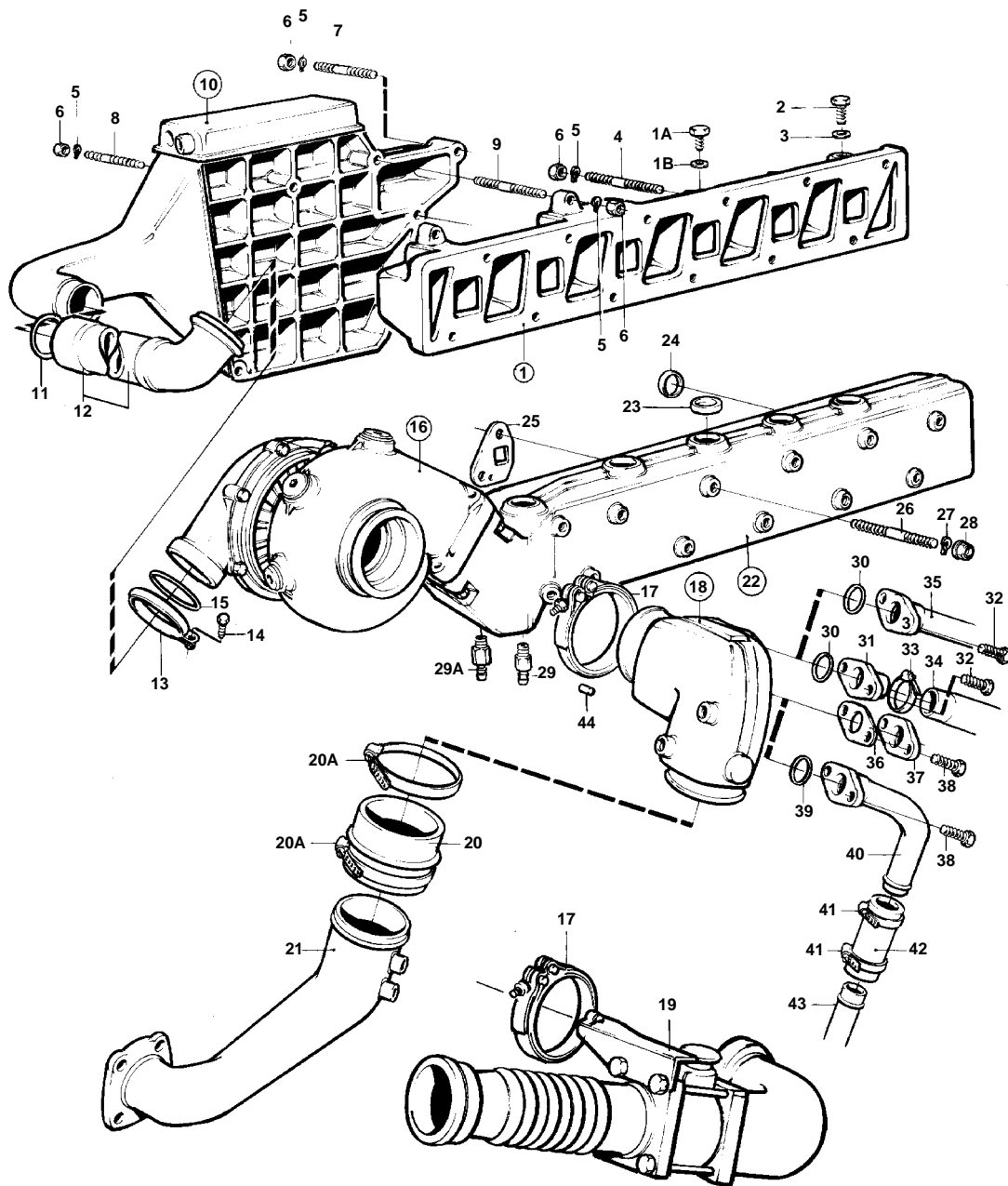


9399

AQAD41A

RÉF	No Pièce	QTÉ	DÉSIGNATION	Voir	NOTES
1	838690	1	Tubulure admission		REMP. PAR 859300
	859300	1	Tubulure admission		
1A	960634	2	• Tampon		POUR 859300
1B	947627	2	• Joint		POUR 859300
2	960632	1	Bouchon		
3	947624	1	Joint		
4	924068	9	Goujon		L=50 MM
	17942	1	Goujon		L=110 MM
5	941907	13	Rondelle e'lasttique		
6	945408	13	Ecrou accouplement		
7	17942	1	Goujon		L=110 MM
8	838854	1	Goujon		L=185 MM
9	953049	1	Goujon		L=50 MM
10		1	REFROIDISSEUR DE SURALIMENTATION		
11	471449	1	Bague etancheite		
12	838693	1	Tube connexion		
13	838864	1	Collier serrage		
14	947542	1	Vis		
15	967944	1	Joint torique		
16	838697	1	Turbo	19464	
17	842993	1	Collier serrage		
18	858481	1	Coude echappement		POUR LES MOTEURS AVEC TUYAU D'ECHAPPEMENT MOUILLE
			bulletin 44-16	44-16-EN	Kit de reconditionnement, coude d'échappement
20	858955	1	Flexible echappement		(858729)
20A	853012	2	Collier serrage		(943483)
21	853535	1	Tuyau echappement		
22	838687	1	Tuyau echappement		
23	946780	12	Bouchon capuchon		
24	838766	1	Bague etancheite		
25	838673	6	Joint		REMP. PAR 876144
	876144	3	Kit joints		
26	953001	8	Goujon		L=120 MM
	953002	2	Goujon		L=125 MM
	953003	1	Goujon, GOUJON FILETE		L=130 MM
	953007	1	Goujon, GOUJON FILETE		L=150 MM
27	941908	12	Rondelle e'lasttique		
28	971095	12	Ecrou		
29	949918	1	Robinet vidange		
29A	947893	1	Robinet vidange		
30	842913	1	Bague etancheite		
32	946544	2	Vis a bride		
35	838862	1	Conduit refroidissem		ECHANGEUR DE TEMPERATURE - COUDE D'ECHAPPEMENT.
39	842913	1	Bague etancheite		
40	844258	1	Conduit refroidissem		
41	943475	2	Collier serrage		
42	944386	1	Flexible		L=150 MM
43	858678	1	Conduit refroidissem		TRANSMISSION - COUDE D'ECHAPPEMENT.
44	951930	1	Goupille tubulaire		

AD41A

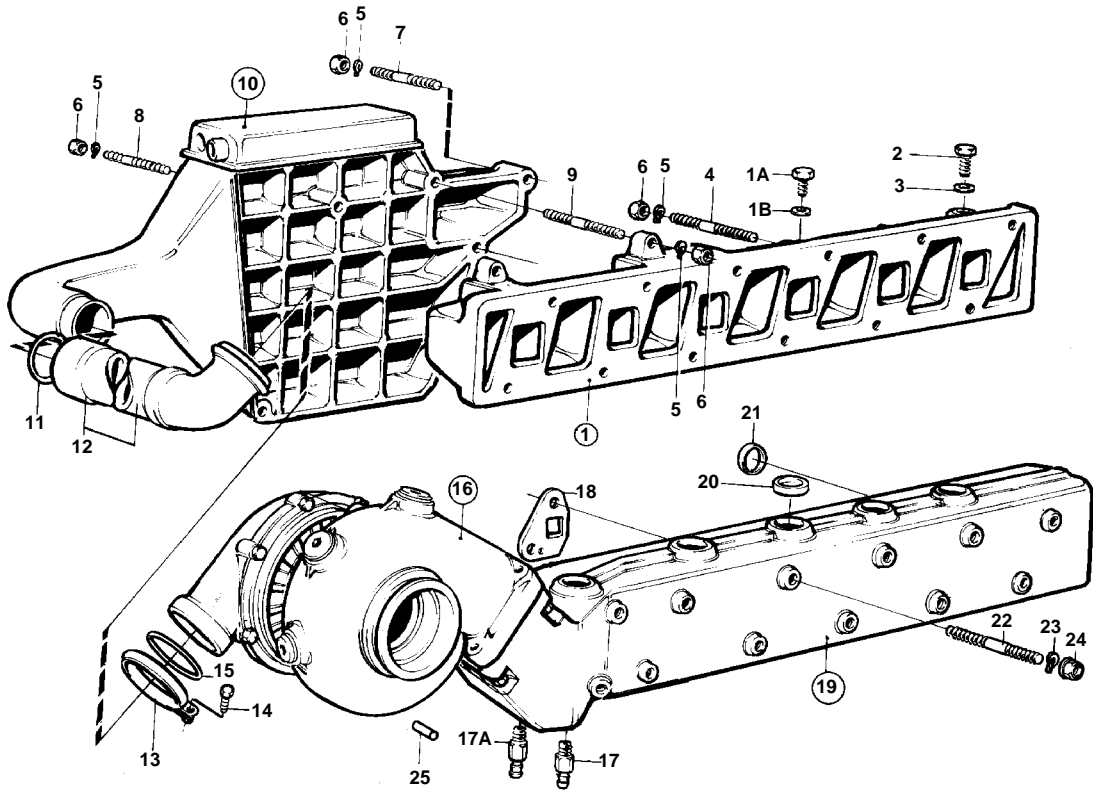


9399

AD41A

RÉF	No Pièce	QTÉ	DÉSIGNATION	Voir	NOTES
1	838690	1	Tubulure admission		REMP. PAR 859300
	859300	1	Tubulure admission		
1A	960634	2	• Tampon		POUR 859300
1B	947627	2	• Joint		POUR 859300
2	960632	1	Bouchon		
3	947624	1	Joint		
4	924068	9	Goujon		L=50 MM
	17942	1	Goujon		L=110 MM
5	941907	13	Rondelle e'lasttique		
6	945408	13	Ecrou accouplement		
7	17942	1	Goujon		L=110 MM
8	838854	1	Goujon		L=185 MM
9	953049	1	Goujon		L=50 MM
10		1	REFROIDISSEUR DE SURALIMENTATION		
11	471449	1	Bague etancheite		
12	838693	1	Tube connexion		
13	838864	1	Collier serrage		
14	947542	1	Vis		
15	967944	1	Joint torique		
16	838697	1	Turbo	19464	
17	842993	1	Collier serrage		
18	858481	1	Coude echappement		POUR LES MOTEURS AVEC TUYAU D'ECHAPPEMENT MOUILLE
			bulletin 44-16	44-16-EN	Kit de reconditionnement, coude d'échappement
20	858955	1	Flexible echappement		(858729)
20A	853012	2	Collier serrage		(943483)
21	853535	1	Tuyau echappement		
22	838687	1	Tuyau echappement		
23	946780	12	Bouchon capuchon		
24	838766	1	Bague etancheite		
25	838673	6	Joint		REMP. PAR 876144
	876144	3	Kit joints		
26	953001	8	Goujon		L=120 MM
	953002	2	Goujon		L=125 MM
	953003	1	Goujon, GOUJON FILETE		L=130 MM
	953007	1	Goujon, GOUJON FILETE		L=150 MM
27	941908	12	Rondelle e'lasttique		
28	971095	12	Ecrou		
29	949918	1	Robinet vidange		
29A	947893	1	Robinet vidange		
30	842913	1	Bague etancheite		
32	946544	2	Vis a bride		
35	838862	1	Conduit refroidissem		ECHANGEUR DE TEMPERATURE - COUDE D'ECHAPPEMENT.
39	842913	1	Bague etancheite		
40	844258	1	Conduit refroidissem		
41	943475	2	Collier serrage		
42	944386	1	Flexible		L=150 MM
43	858678	1	Conduit refroidissem		TRANSMISSION - COUDE D'ECHAPPEMENT.
44	951930	1	Goupille tubulaire		

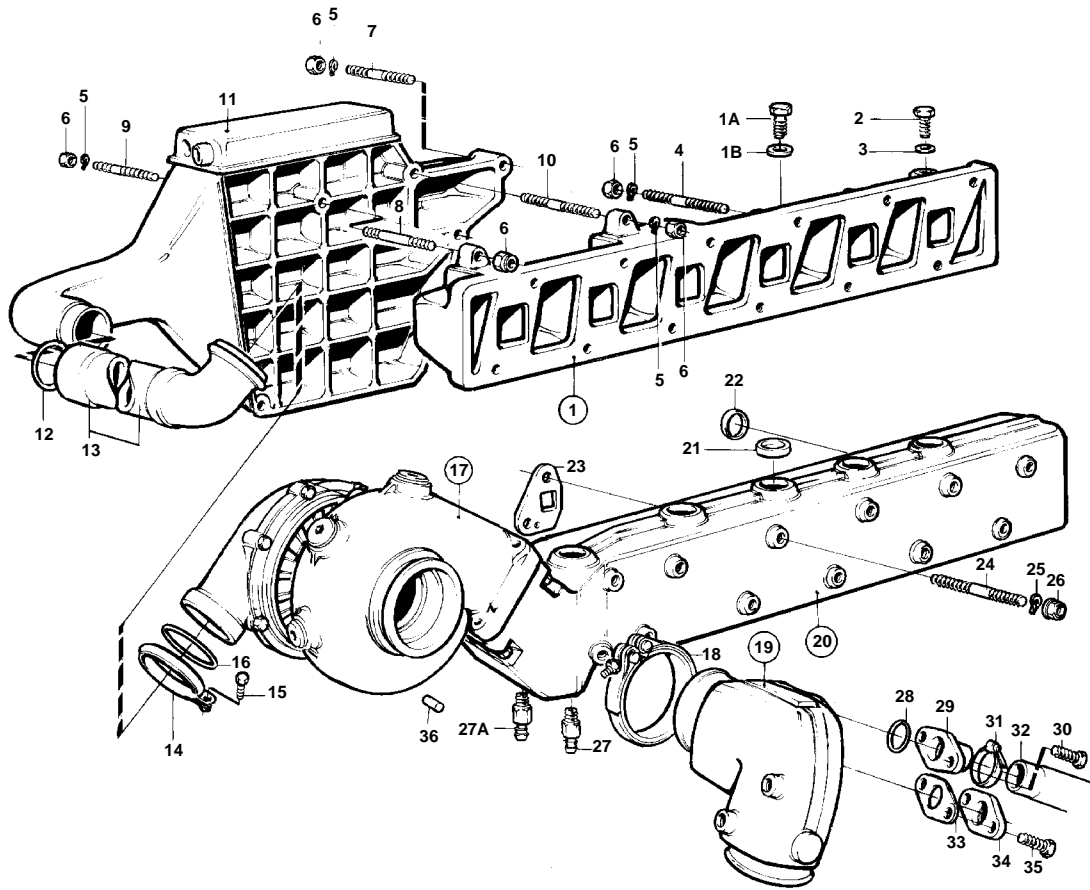
TAMD41A



9136

TAMD41A

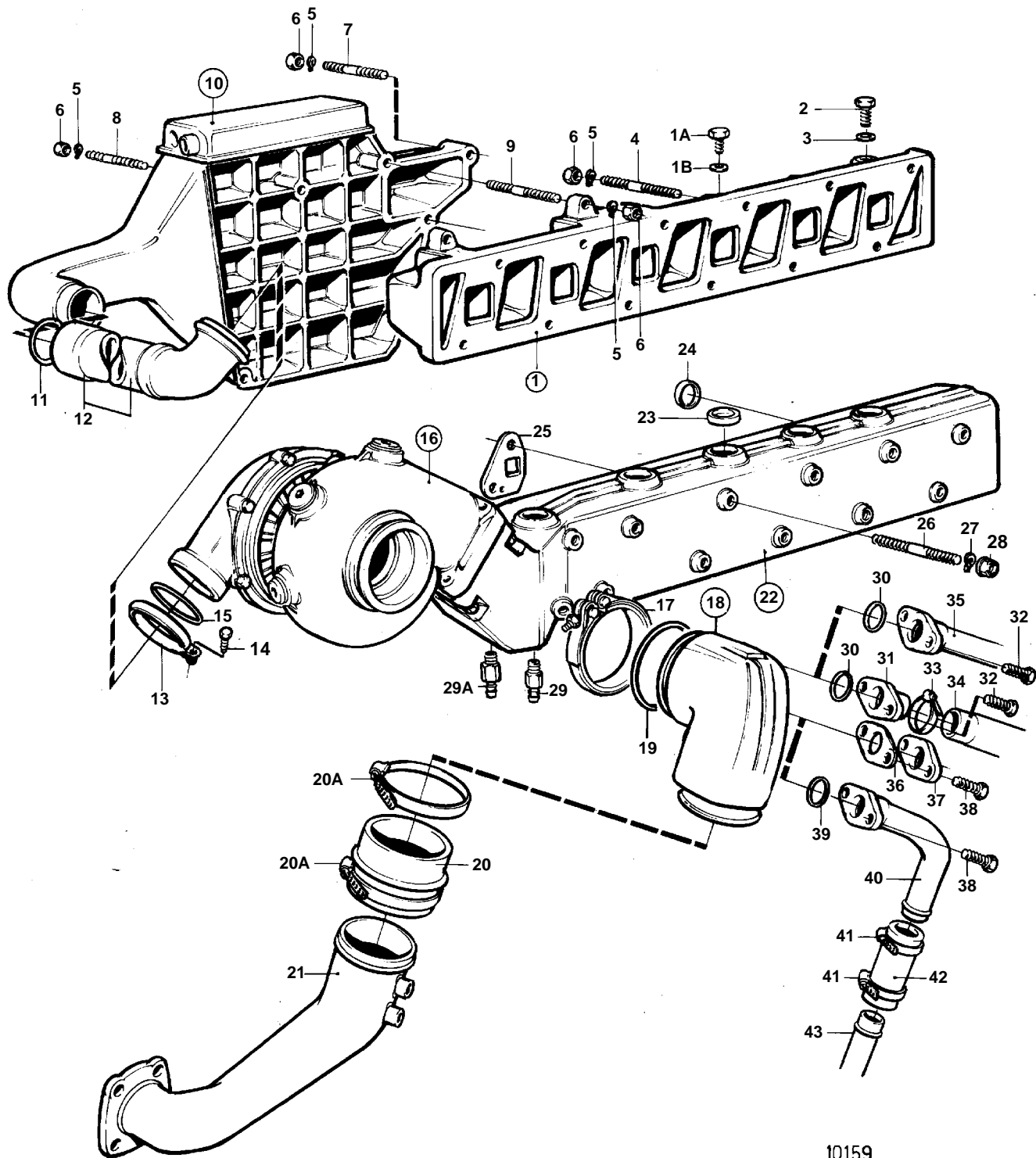
RÉF	No Pièce	QTÉ	DÉSIGNATION	Voir	NOTES
1	838690	1	Tubulure admission		
	859300	1	Tubulure admission		
1A	960634	2	• Tampon		POUR 859300
1B	947627	2	• Joint		POUR 859300
2	960632	1	Bouchon		
3	947624	1	Joint		
4	924068	9	Goujon		L=50 MM
	17942	1	Goujon		L=110 MM
5	941907	13	Rondelle e'lasttique		
6	945408	13	Ecrou accouplement		
7	17942	1	Goujon		L=110 MM
8	838854	1	Goujon		L=185 MM
9	953049	1	Goujon		L=50 MM
10		1	REFROIDISSEUR DE SURALIMENTATION		
				19475	
11	471449	1	Bague etancheite		
12	838693	1	Tube connexion		
13	838864	1	Collier serrage		
14	947542	1	Vis		
15	967944	1	Joint torique		
16	838697	1	Turbo	19461	
17	949918	1	Robinet vidange		
17A	947893	1	Robinet vidange		
18	838673	6	Joint		REMP. PAR 876144
	876144	3	Kit joints		
19	838687	1	Tuyau echappement		
20	946780	12	Bouchon capuchon		
21	838766	1	Bague etancheite		
22	953001	8	Goujon		L=120 MM
	953002	2	Goujon		L=125 MM
	953003	1	Goujon		L=130 MM
	953007	1	Goujon		L=150 MM
23	941908	12	Rondelle e'lasttique		
24	971095	12	Ecrou		
25	951930	1	Goupille tubulaire		



9385

RÉF	No Pièce	QTÉ	DÉSIGNATION	Voir	NOTES
1		1	Tubulure admission		
	859300	1	Tubulure admission		
1A	960634	4	• Tampon		POUR 859300
1B	947627	4	• Joint		POUR 859300
2	960632	1	Bouchon		
3	947624	1	Joint		
4	924068	9	Goujon		L=50 MM
	17942	1	Goujon		L=110 MM
5	941907	14	Rondelle e'lasttique		
6	945408	14	Ecrou accouplement		
7	17942	1	Goujon		L=110 MM
8	953049	1	Goujon		L=50 MM
9	838854	1	Goujon		L=185 MM
10	953049	1	Goujon		L=50 MM
11		1	REFROIDISSEUR DE SURALIMENTATION		
		1		19476	
12	471449	1	Bague etancheite		
13	838693	1	Tube connexion		
14	838864	1	Collier serrage		
15	947542	1	Vis		
16	967944	1	Joint torique		
17	838697	1	Turbo	19463	
18	842993	1	Collier serrage		
19	858481	1	Coude echappement bulletin 44-16		
				44-16-EN	Kit de reconditionnement, coude d'échappement
19				19473	
20	838687	1	Tuyau echappement		
21	946780	12	Bouchon capuchon		
22	838766	1	Bague etancheite		
23	838673	6	Joint		REMP. PAR 876144
	876144	3	Kit joints		
24	953001	8	Goujon		L=120 MM
	953002	2	Goujon		L=120 MM
	953003	1	Goujon, GOUJON FILETE		L=130 MM
				19500	
	953007	1	Goujon, GOUJON FILETE		L=150 MM
				19500	
25	941908	12	Rondelle e'lasttique		
26	971095	12	Ecrou		
27	949918	1	Robinet vidange		
27A	947893	1	Robinet vidange		
28	842913	1	Bague etancheite		
29	858659	1	Raccord flexible		
30	946544	2	Vis a bride		
31	943475	1	Collier serrage		
32	944386	1	Flexible		ECHANGEUR DE TEMPERATURE - COUDE D'ECHAPPEMENT., L=335 MM
33	859002	1	Joint		
34	844093	1	Bride		
35	946544	2	Vis a bride		
36	951930	1	Goupille tubulaire		

TAMD41B

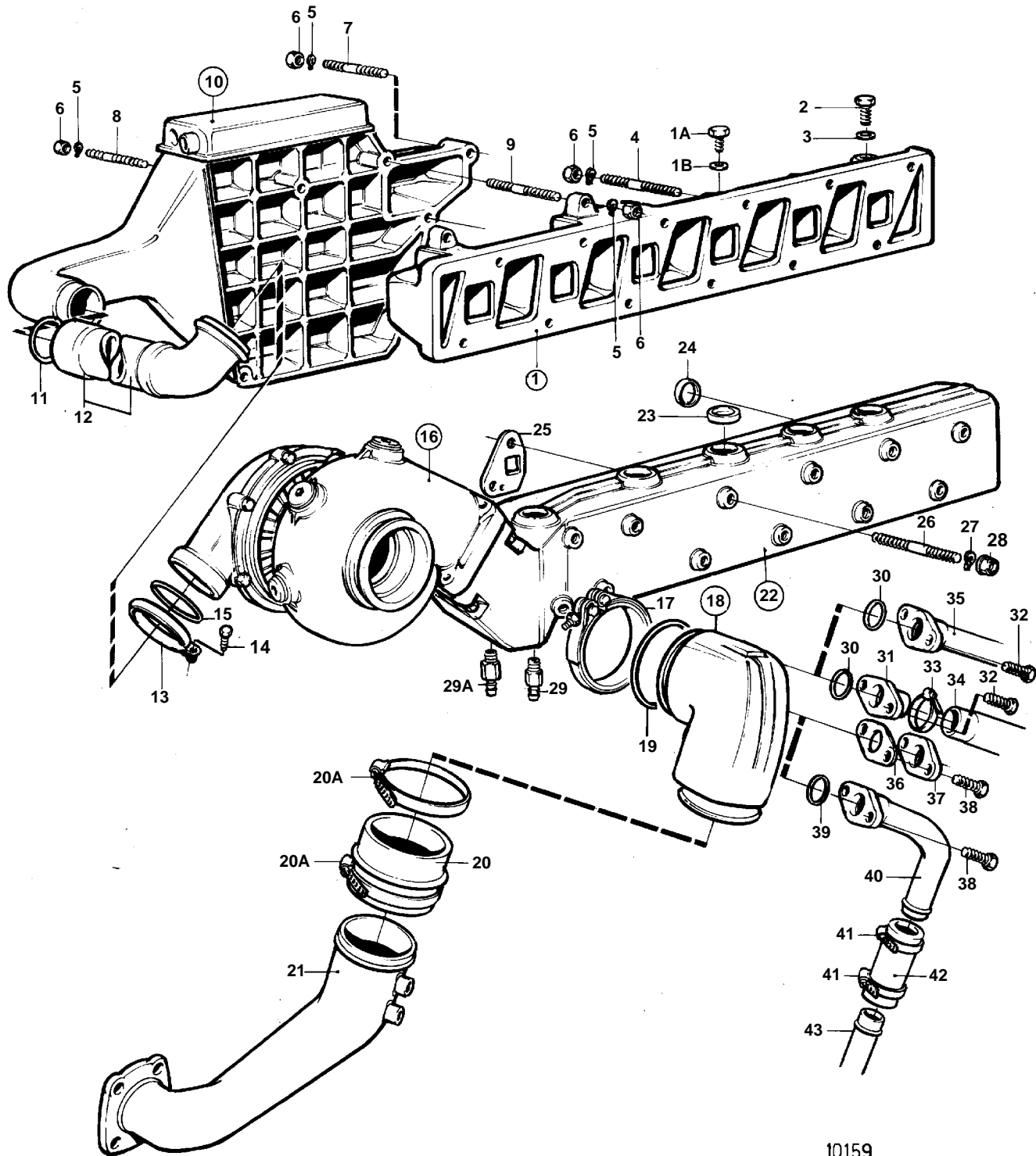


10159

TAMD41B

RÉF	No Pièce	QTÉ	DÉSIGNATION	Voir	NOTES
1	859300	1	Tubulure admission		
1A	960634	4	• Tampon		
1B	947627	4	• Joint		
2	960632	1	Bouchon		
3	947624	1	Joint		
4	924068	9	Goujon		L=50 MM
	17942	1	Goujon		L=110 MM
5	941907	13	Rondelle e'lastique		
6	945408	13	Ecrou accouplement		
7	17942	1	Goujon		L=110 MM
8	838854	1	Goujon		L=185 MM
9	953049	1	Goujon		L=50 MM
10		1	REFROIDISSEUR DE SURALIMENTATION		
				19477	
11	471449	1	Bague etancheite		
12	838693	1	Tube connexion		
13	838864	1	Collier serrage		
14	947542	1	Vis		
15	967944	1	Joint torique		
16		1	TURBO	19465	
17	842993	1	Collier serrage		
18	859963	1	Coude echappement		
19	859052	1	• Joint		
22	838687	1	Tuyau echappement		
23	946780	12	• Bouchon capuchon		
24	838766	1	Bague etancheite		
25	876144	3	Kit joints		
26	953001	8	Goujon		L=120 MM
	953002	2	Goujon		L=125 MM
	953003	1	Goujon		L=130 MM
	953007	1	Goujon		L=150 MM
27	941908	10	Rondelle e'lastique		
28	971095	12	Ecrou		
29	949918	1	Robinet vidange		
29A	947893	1	Robinet vidange		
30	842913	1	Bague etancheite		
31	858659	1	Raccord flexible		
32	946544	2	Vis a bride		
33	943475	1	Collier serrage		
34	944386	1	Flexible		
36	859002	1	Joint		
37	844093	1	Bride		
38	946544	2	Vis a bride		

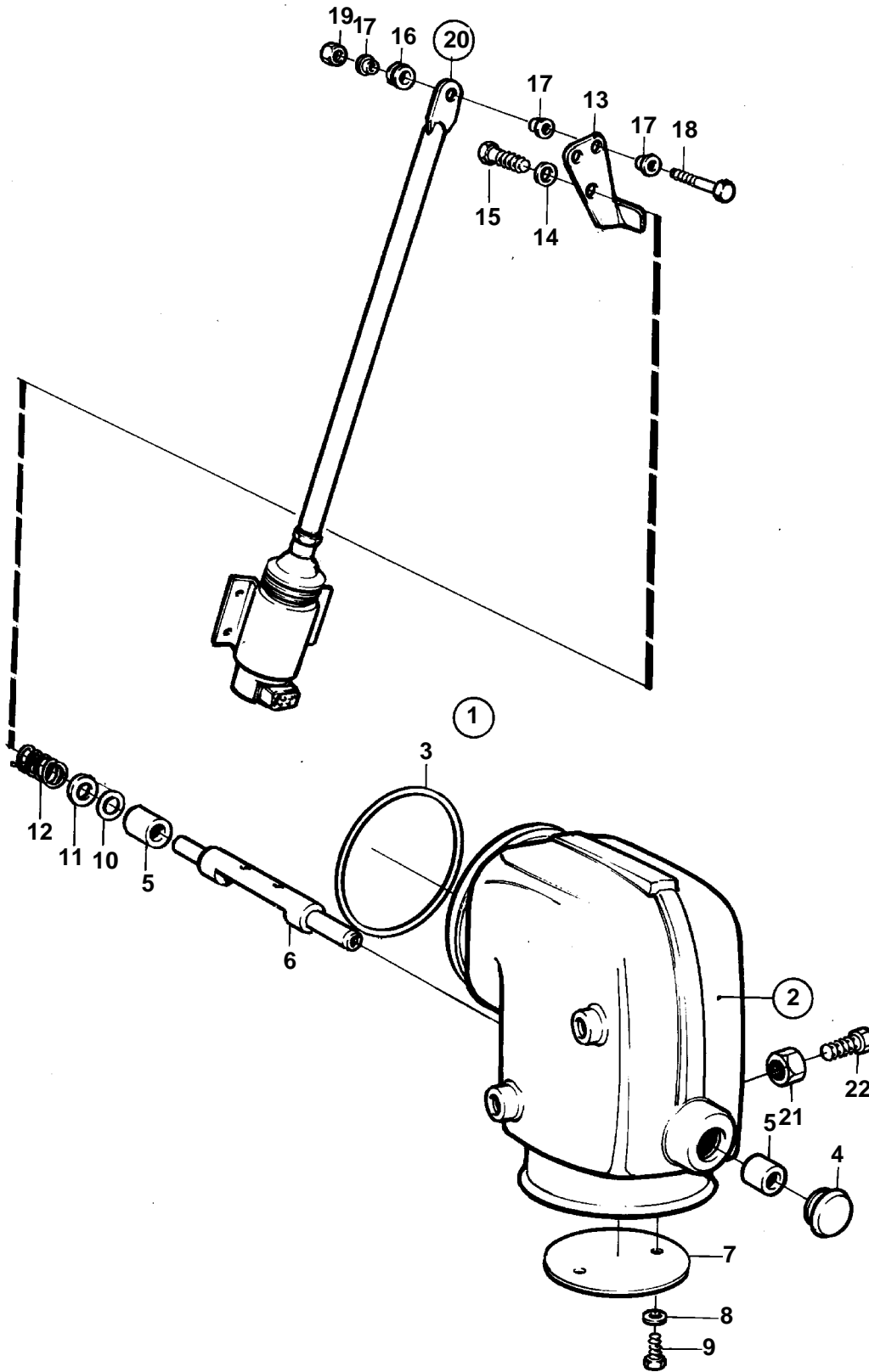
AD41B



AD41B

RÉF	No Pièce	QTÉ	DÉSIGNATION	Voir	NOTES
1	859300	1	Tubulure admission		
1A	960634	4	• Tampon		
1B	947627	4	• Joint		
2	960632	1	Bouchon		
3	947624	1	Joint		
4	924068	9	Goujon		L=50 MM
	17942	1	Goujon		L=110 MM
5	941907	13	Rondelle e'lastique		
6	945408	13	Ecrou accouplement		
7	17942	1	Goujon		L=110 MM
8	838854	1	Goujon		L=185 MM
9	953049	1	Goujon		L=50 MM
10		1	REFROIDISSEUR DE SURALIMENTATION		
11	471449	1	Bague etancheite		
12	838693	1	Tube connexion		
13	838864	1	Collier serrage		
14	947542	1	Vis		
15	967944	1	Joint torique		
16		1	TURBO	19465	
17	842993	1	Collier serrage		
18	859963	1	Coude echappement		
19	859052	1	• Joint		
20	858955	1	Flexible echappement		
20A	853012	2	Collier serrage		(943483)
21	853535	1	Tuyau echappement		
22	838687	1	Tuyau echappement		
23	946780	12	• Bouchon capuchon		
24	838766	1	Bague etancheite		
25	876144	3	Kit joints		
26	953001	8	Goujon		L=120 MM
	953002	2	Goujon		L=125 MM
	953003	1	Goujon		L=130 MM
	953007	1	Goujon		L=150 MM
27	941908	10	Rondelle e'lastique		
28	971095	12	Ecrou		
29	949918	1	Robinet vidange		
29A	947893	1	Robinet vidange		
30	842913	1	Bague etancheite		
32	946544	2	Vis a bride		
35	838862	1	Conduit refroidissem		
39	842913	1	Bague etancheite		
40	844258	1	Conduit refroidissem		
41	943475	2	Collier serrage		
42	944386	1	Flexible		
43	858678	1	Conduit refroidissem		

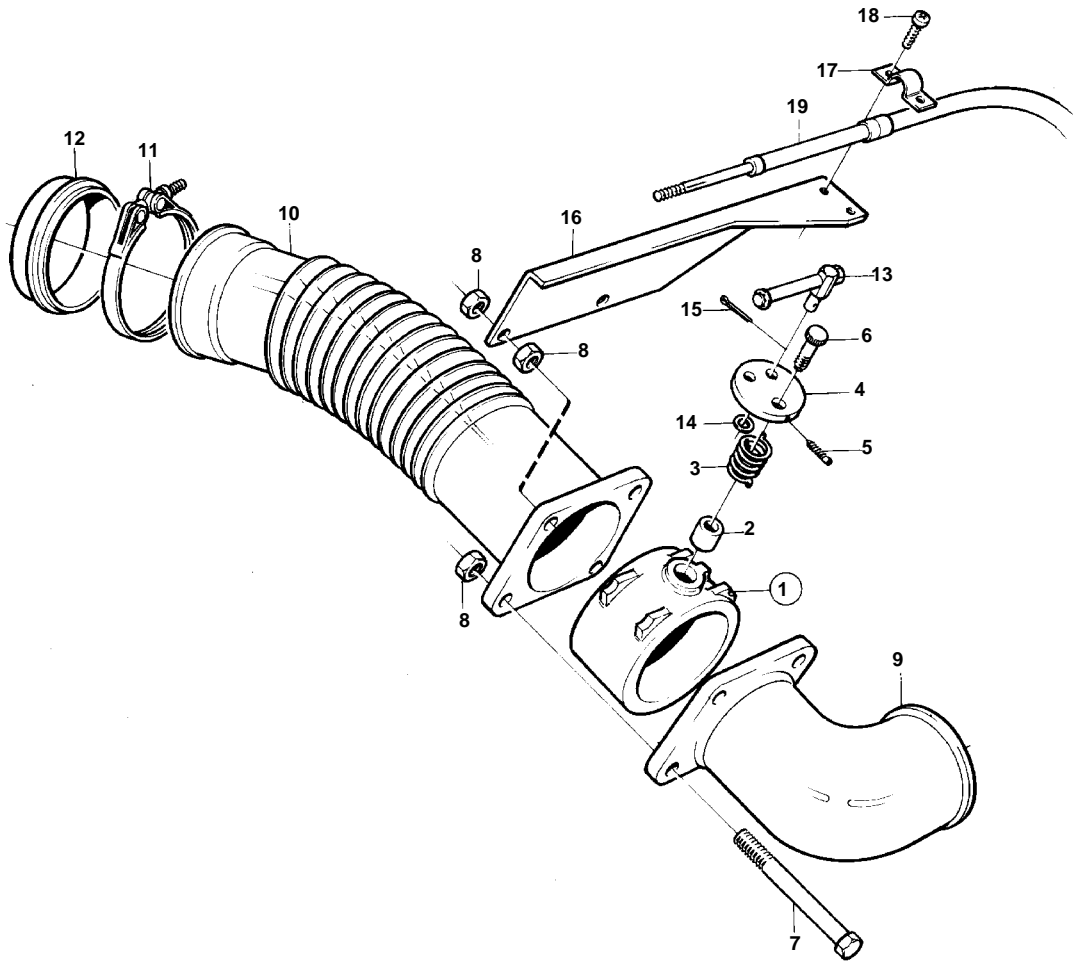
TMD41A, TMD41B, D41A, D41B, TAM41A, TAM41B, AQAD41A, AD41A, AD41B



8380

TMD41A, TMD41B, D41A, D41B, TAMD41A, TAMD41B, AQAD41A, AD41A, AD41B

RÉF	No Pièce	QTÉ	DÉSIGNATION	Voir	NOTES
1	858481	1	Coude echappement		
			bulletin 44-16	44-16-EN	Kit de reconditionnement, coude d'échappement
2		1	• COUDE D'ECHAPPEMENT		
3	859052	1	• • Joint		(845408)
4		1	• Tampon expansion		
5	858478	2	• Bague		
6		1	• ARBRE		
7		1	• PAPILLON DES GAZ		
8	940275	2	• Rondelle		
9	963537	2	• Vis		
10	968783	1	• Joint torique		
11	941670	1	• Rondelle		
12		1	• Ressort		
13		1	• Levier		
14	960137	1	• Rondelle		
15		1	• Vis		
	859607	X	Kit renovation		
16	843109	1	Bague		
17	843105	3	Rondelle entretoise		
18	955274	1	Vis		
19	946035	1	Contre-ecrou		
20		1	SOLENOIDE		VOIR GROUPE 3
21	955781	1	Ecrou		
22	956100	1	Vis		

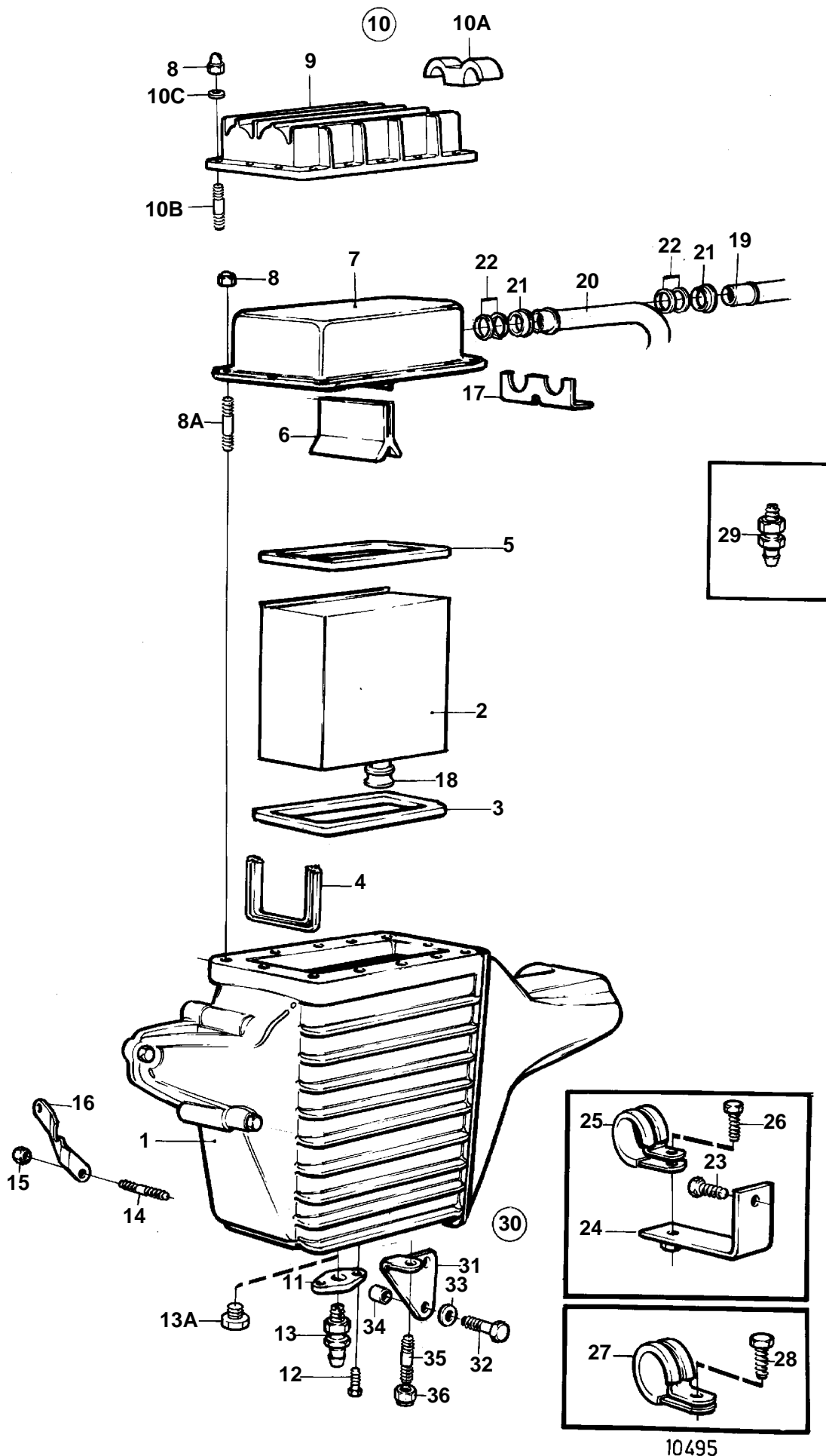


9397

TAMD41A

RÉF	No Pièce	QTÉ	DÉSIGNATION	NOTES
1		1	Volet	
2		1	• DOUILLE ENTRETOISE	
3		1	• Ressort torsion	
4		1	• Levier	
5		1	• Vis	
6		1	• VIS	
7	965189	2	Vis a bride	L=90 MM
	965190	2	Vis	L=100 MM
8	971095	6	Ecrou	(945409)
9	858657	1	Coude echappement	
10	859214	1	Compensateur	
11	842993	1	Collier serrage	
12	842740	1	Bride	
13		1	De	
14		1	Rondelle	
15	907834	1	Goupille fendue	
16		1	Console	
17	819067	1	Etrier	
18		2	Vis	
19		X	CABLE DE COMMANDE	VOIR GROUPE 2D

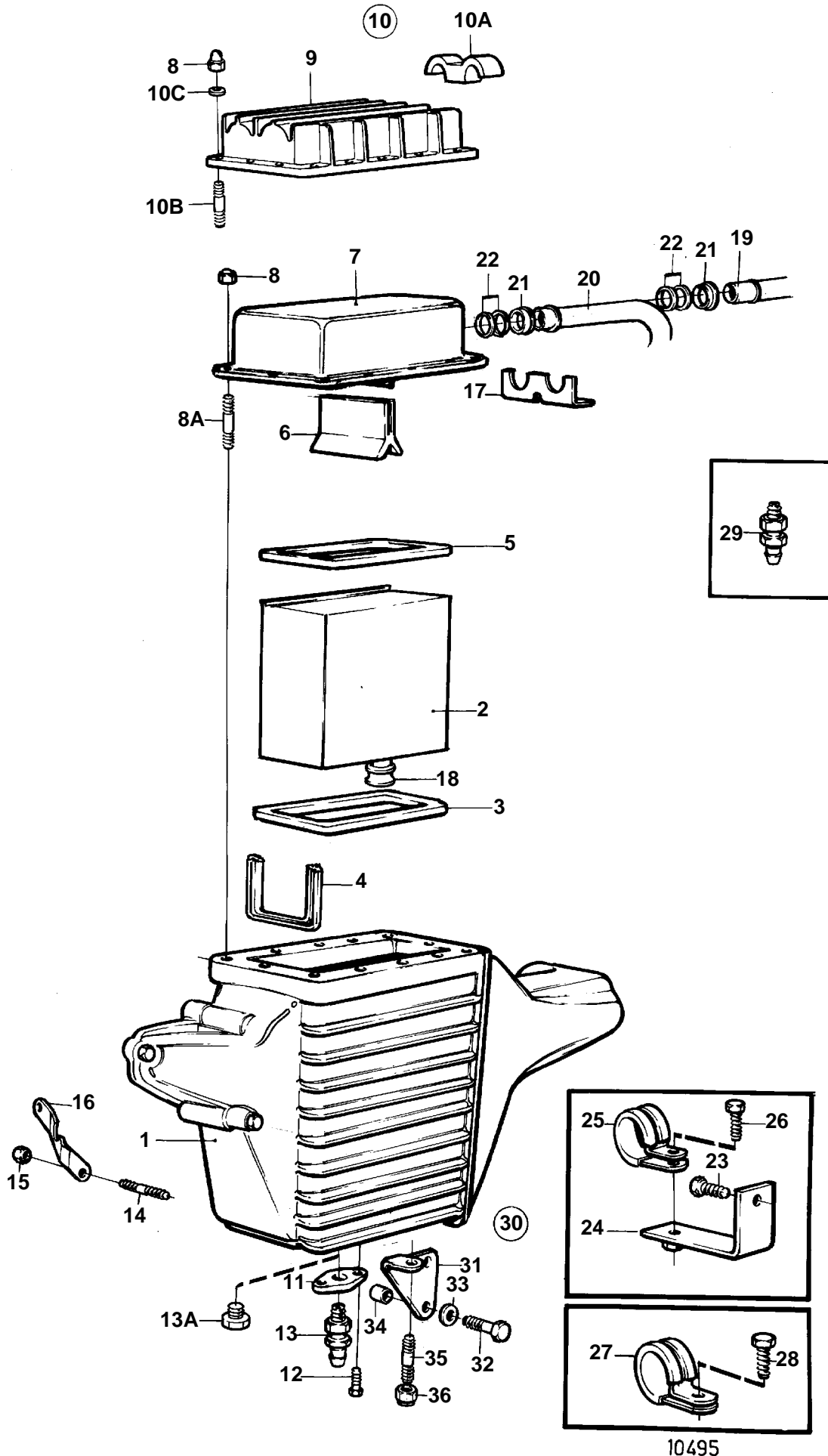
TAMD41A



TAMD41A

RÉF	No Pièce	QTÉ	DÉSIGNATION	NOTES
1	838823	1	Carter, BOITIER	NS-2204108354 REMP. PAR 859199
	859199	1	Carter	REMP. PAR BOITIER 859354 AVEC KIT DE MONTAGE 859593, NS2204108355-2204119999.
	859354	1	Carter	NS2204120000-
2	838718	1	Cartouche	REMP. PAR 858947
	858947	1	Cartouche	REMP. PAR 859362
	859362	1	Cartouche	
3	838720	1	Joint	
4	838831	1	Lisse etancheite	
5	838720	1	Joint	
6	847573	1	Lisse etancheite	
7	859554	1	Couvercle	REMP. PAR LE COUVERCLE 860135 ET LE KIT DE MONTAGE 876293., METAL
8	948685	12	Ecrou	
8A	953031	11	Goujon	L=25 MM ANC. MOD.
8	953032	12	Goujon	L=28 MM NOUV. MOD.
9	860135	1	Couvercle	PLASTIQUE
10	876293	1	Kit montage	POUR 860135
10A	860133	1	• Retenue	POUR 860135
10B	953036	11	• Goujon	L=38 MM
10	975132	1	• Goujon	L=68 MM
10C	955893	12	• Rondelle	
11	838830	1	Bride	NS-2204108354 REMP. PAR 858979
12	965175	2	Vis	NS-2204108354
13	949918	1	Robinet vidange	ANC. MOD.
13A	192134	1	Bouchon	NOUV. MOD.
14	953041	1	Goujon	
15	945408	1	Ecrou accouplement	
16		1	Support	
17	838754	1	Console	POUR 859554
18	858979	1	Bague etancheite	
19	838814	1	Conduit refroidissem	REFROIDISSEUR D'HUILE - REFROIDISSEUR DE SURALIMENTATION
20	838780	1	Conduit refroidissem	POST6RADIATEUR - ECHANGEUR DE TEMPERATURE, NR DE PRODUIT 868421, 868425, 868427, 868431, 868433, 868434
	838780	1	Conduit refroidissem	REFROIDISSEUR DE SURALIMENTATION - SORTIE, NO PRODUIT 868422, 868426, 868428
	838816	1	Conduit refroidissem	REFROIDISSEUR DE SURALIMENTATION - INVERSEUR, NO DE PRODUIT 867965, 867976, 868082, REMPLACE PAR TUYAU 860279, TUYAU 860280 ET KIT DE MONTAGE 859588.
	860279	1	Conduit refroidissem	(859585)VOIR GROUPE 4A
21	847108	2	Retenue	
22	858986	4	Bague etancheite	(842744)
23	946472	1	Vis	
24		1	Fixation	
25	952635	2	Collier serrage	
26	946544	1	Vis a bride	
27	952635	1	Collier serrage	
28		1	VIS	VOIR GROUPE 2A
29	949918	1	Robinet vidange	NR DE PRODUIT 868421, 868425, 868427, 868431, 868433, 868434, POUR TUYAU 838780, NO PRODUIT 868422, 868426, 868428
30	859593	1	Kit montage	
31	858965	1	• Console	POUR 859354
32	965226	2	• Vis a bride	
33	955897	2	• Rondelle	ANC. MOD.
34	912142	2	• Rondelle	L=5 MM
35	953041	1	• Goujon	
36	945408	1	• Ecrou accouplement	

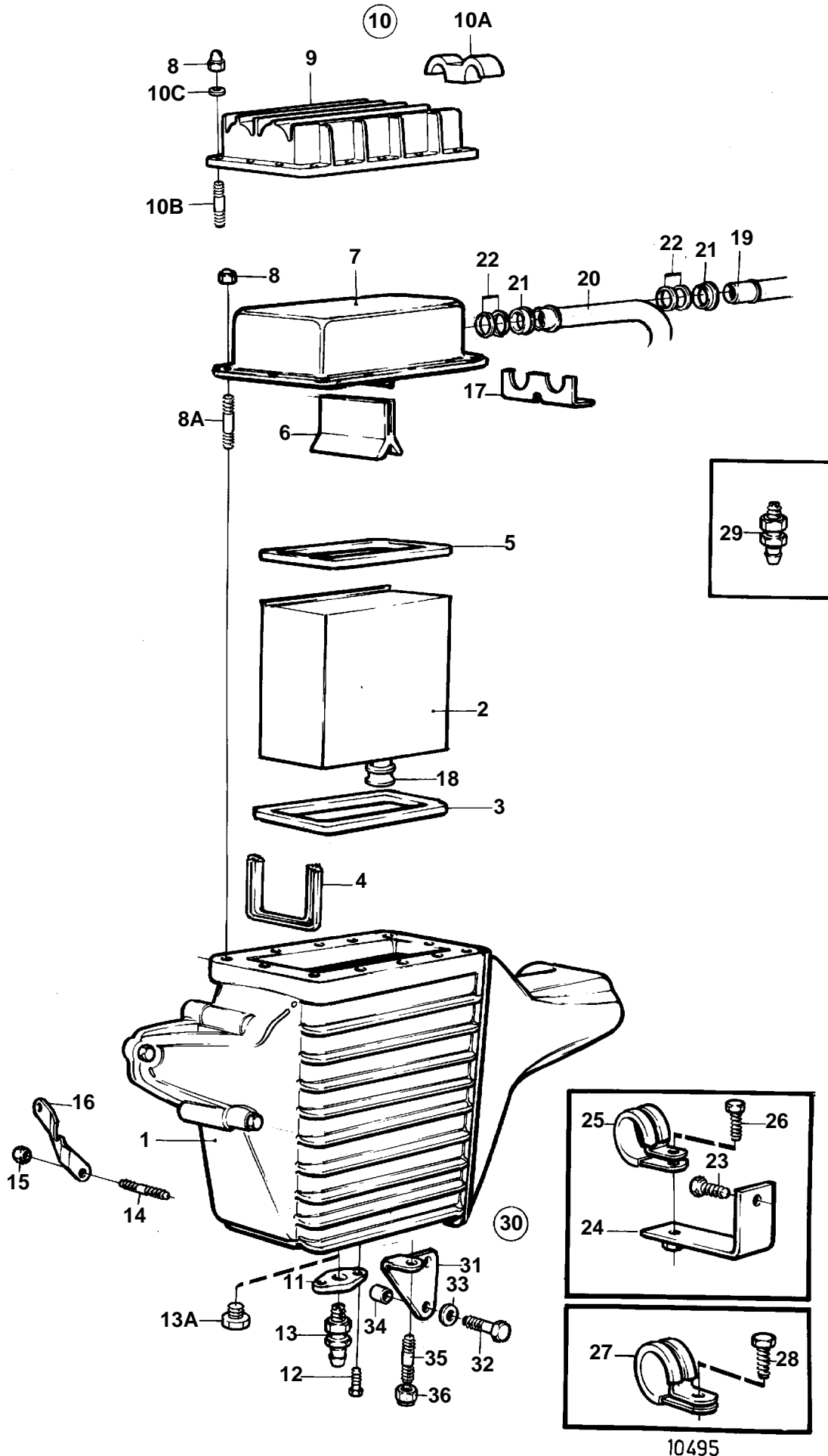
AQAD41A



AQAD41A

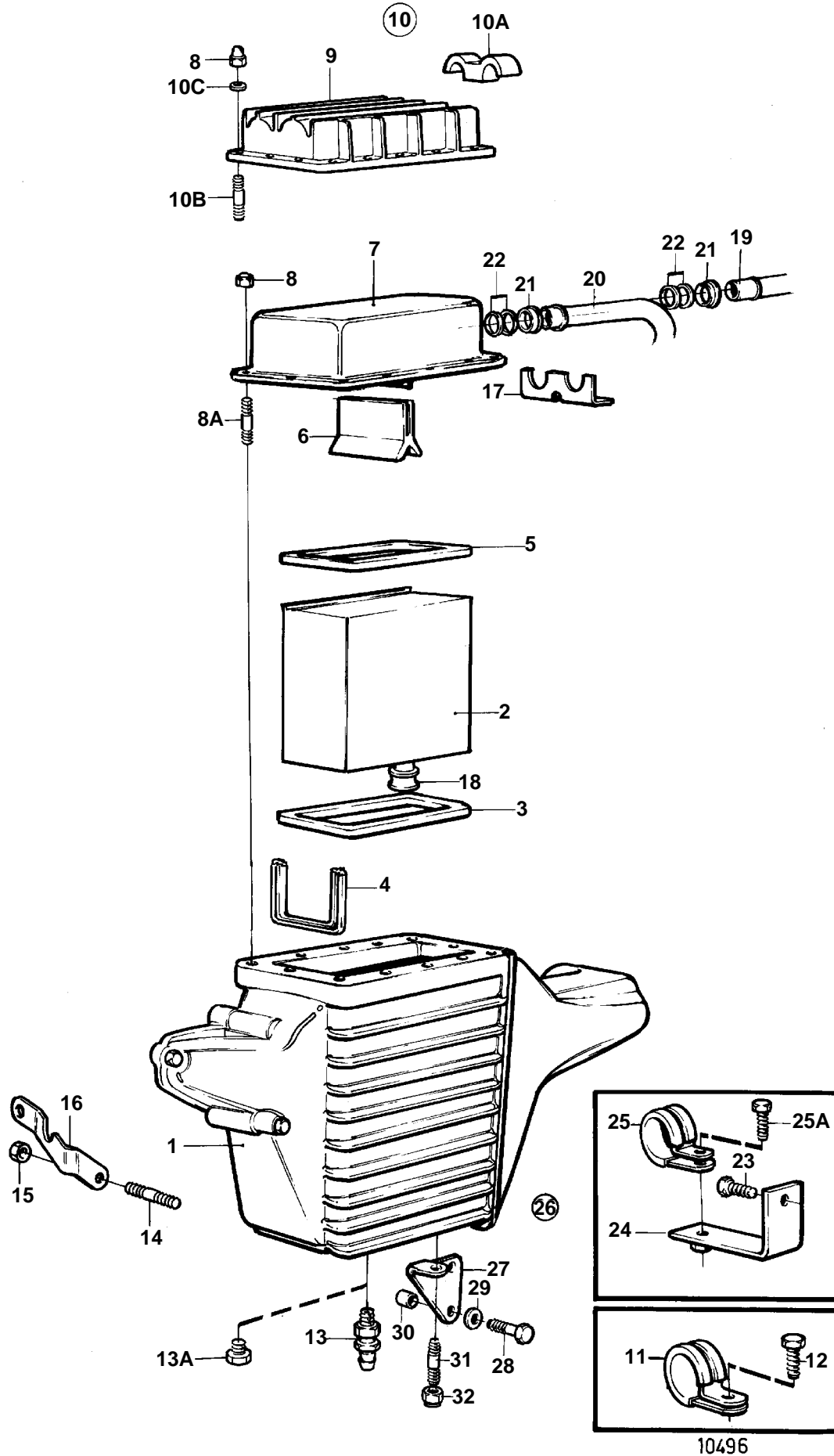
RÉF	No Pièce	QTÉ	DÉSIGNATION	NOTES
1	838823	1	Carter, BOITIER	NS-2204108354
	859199	1	Carter	REMPLACE PAR BOITIER 859354 AVEC KIT DE MONTAGE 859593, NS2204108355-2204119999.
	859354	1	Carter	NS2204120000-
2	838718	1	Cartouche	REMP. PAR 858947
	858947	1	Cartouche	REMP. PAR 859362
	859362	1	Cartouche	
3	838720	1	Joint	
4	838831	1	Lisse etancheite	
5	838720	1	Joint	
6	847573	1	Lisse etancheite	
7	859554	1	Couvercle	REMPLACE PAR LE COUVERCLE 860135 ET LE KIT DE MONTAGE 876293., METAL
8	948685	12	Ecrou	
8A	953031	11	Goujon	L=25 MM ANC. MOD.
8	953032	12	Goujon	L=28 MM NOUV. MOD.
9	860135	1	Couvercle	PLASTIQUE
10	876293	1	Kit montage	POUR 860135
10A	860133	1	• Retenue	POUR 860135
10B	953036	11	• Goujon	L=38 MM
10	975132	1	• Goujon	L=68 MM
10C	955893	12	• Rondelle	
11	838830	1	Bride	NS-2204108354
12	965175	2	Vis	NS-2204108354
13	949918	1	Robinet vidange	ANC. MOD.
13A	192134	1	Bouchon	NOUV. MOD.
14	953041	1	Goujon	
15	945408	1	Ecrou accouplement	
16		1	Support	
17	838754	1	Console	POUR 859554
18	858979	1	Bague etancheite	
19	838814	1	Conduit refroidissem	REFROIDISSEUR D'HUILE - REFROIDISSEUR DE SURALIMENTATION
20	838780	1	Conduit refroidissem	POST6RADIATEUR - ECHANGEUR DE TEMPERATURE
21	847108	2	Retenue	
22	858986	4	Bague etancheite	(842744)
23	946472	1	Vis	
24		1	Fixation	
25	952635	2	Collier serrage	
26	946544	1	Vis a bride	
27	952635	1	Collier serrage	
28		1	VIS	VOIR GROUPE 2A
29	949918	1	Robinet vidange	POUR TUYAU 838780
30	859593	1	Kit montage	
31	858965	1	• Console	POUR 859354
32	965226	2	• Vis a bride	
33	955897	2	• Rondelle	ANC. MOD.
34	1572568	2	• Douille allonge	L=18 MM
35	953041	1	• Goujon	
36	945408	1	• Ecrou accouplement	

AD41A



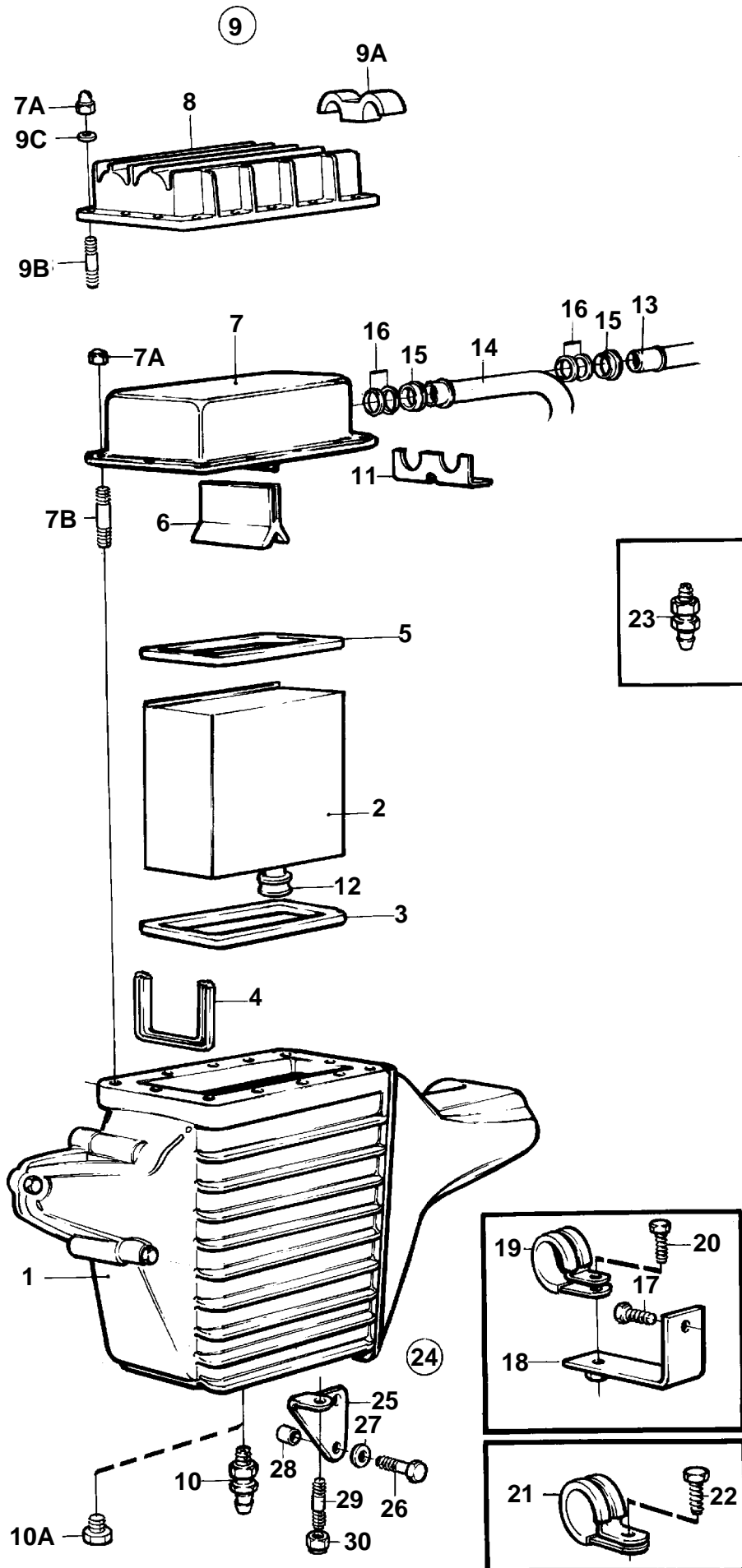
AD41A

RÉF	No Pièce	QTÉ	DÉSIGNATION	NOTES
1	838823	1	Carter, BOITIER	NS-2204108354
	859199	1	Carter	REMPLACE PAR BOITIER 859354 AVEC KIT DE MONTAGE 859593, NS2204108355-2204119999.
	859354	1	Carter	NS2204120000-
2	838718	1	Cartouche	REMP. PAR 858947
	858947	1	Cartouche	REMP. PAR 859362
	859362	1	Cartouche	
3	838720	1	Joint	
4	838831	1	Lisse etancheite	
5	838720	1	Joint	
6	847573	1	Lisse etancheite	
7	859554	1	Couvercle	REMPLACE PAR LE COUVERCLE 860135 ET LE KIT DE MONTAGE 876293., METAL
8	948685	12	Ecrou	
8A	953031	11	Goujon	L=25 MM ANC. MOD.
8	953032	12	Goujon	L=28 MM NOUV. MOD.
9	860135	1	Couvercle	PLASTIQUE
10	876293	1	Kit montage	POUR 860135
10A	860133	1	• Retenue	POUR 860135
10B	953036	11	• Goujon	L=38 MM
10	975132	1	• Goujon	L=68 MM
10C	955893	12	• Rondelle	
11	838830	1	Bride	NS-2204108354
12	965175	2	Vis	NS-2204108354
13	949918	1	Robinet vidange	ANC. MOD.
13A	192134	1	Bouchon	NOUV. MOD.
14	953041	1	Goujon	
15	945408	1	Ecrou accouplement	
16		1	Support	
17	838754	1	Console	POUR 859554
18	858979	1	Bague etancheite	
19	838814	1	Conduit refroidissem	REFROIDISSEUR D'HUILE - REFROIDISSEUR DE SURALIMENTATION
20	838780	1	Conduit refroidissem	POST6RADIATEUR - ECHANGEUR DE TEMPERATURE
21	847108	2	Retenue	
22	858986	4	Bague etancheite	(842744)
23	946472	1	Vis	
24		1	Fixation	
25	952635	2	Collier serrage	
26	946544	1	Vis a bride	
27	952635	1	Collier serrage	
28		1	VIS	VOIR GROUPE 2A
29	949918	1	Robinet vidange	POUR TUYAU 838780
30	859593	1	Kit montage	
31	858965	1	• Console	POUR 859354
32	965226	2	• Vis a bride	
33	955897	2	• Rondelle	ANC. MOD.
34	1572568	2	• Douille allonge	L=18 MM
35	953041	1	• Goujon	
36	945408	1	• Ecrou accouplement	



RÉF	No Pièce	QTÉ	DÉSIGNATION	Voir	NOTES
1	859199	1	Carter		REMPLECE PAR BOITIER 859354 AVEC KIT DE MONTAGE 859593
	859354	1	Carter		NS2204120000-
2	858947	1	Cartouche		REMP. PAR 859362
	859362	1	Cartouche		
3	838720	1	Joint		
4	838831	1	Lisse etancheite		
5	838720	1	Joint		
6	847573	1	Lisse etancheite		
7	859554	1	Couvercle		REMPLECE PAR LE COUVERCLE 860135 ET LE KIT DE MONTAGE 876293., METAL
8	968458	12	Ecrou		
8A	953031	12	Goujon		L=25 MM ANC. MOD.
8	953032	12	Goujon		L=28 MM NOUV. MOD.
9	860135	1	Couvercle		PLASTIQUE
10	876293	1	Kit montage		POUR 860135
10A	860133	1	• Retenue		POUR 860135
10B	953036	11	• Goujon		L=38 MM
10	975132	1	• Goujon		L=68 MM
10C	955893	12	• Rondelle		
11	952635	1	Collier serrage		
12		1	VIS		VOIR GROUPE 2A
13	949918	1	Robinet vidange		ANC. MOD.
13A	192134	1	Bouchon		NOUV. MOD.
14	953041	1	Goujon		
15	945408	1	Ecrou accouplement		
16		1	Support		
17	838754	1	Console		POUR 859554
18	858979	1	Bague etancheite		
19	838814	1	Conduit refroidissem		REFROIDISSEUR D'HUILE - REFROIDISSEUR DE SURALIMENTATION
20	838780	1	Conduit refroidissem		POST6RADIATEUR - ECHANGEUR DE TEMPERATURE
21	847108	2	Retenue		
22	858986	4	Bague etancheite		(842744)
23	946472	1	Vis	19463	
24		1	Fixation		
25	952635	2	Collier serrage		
25A	946544	1	Vis a bride		
26	859593	1	Kit montage		
27	858965	1	• Console		POUR 859354
28	965226	2	• Vis a bride		
29	955897	2	• Rondelle		ANC. MOD.
30	912142	2	• Rondelle		L=5 MM
31	953041	1	• Goujon		
32	945408	1	• Ecrou accouplement		

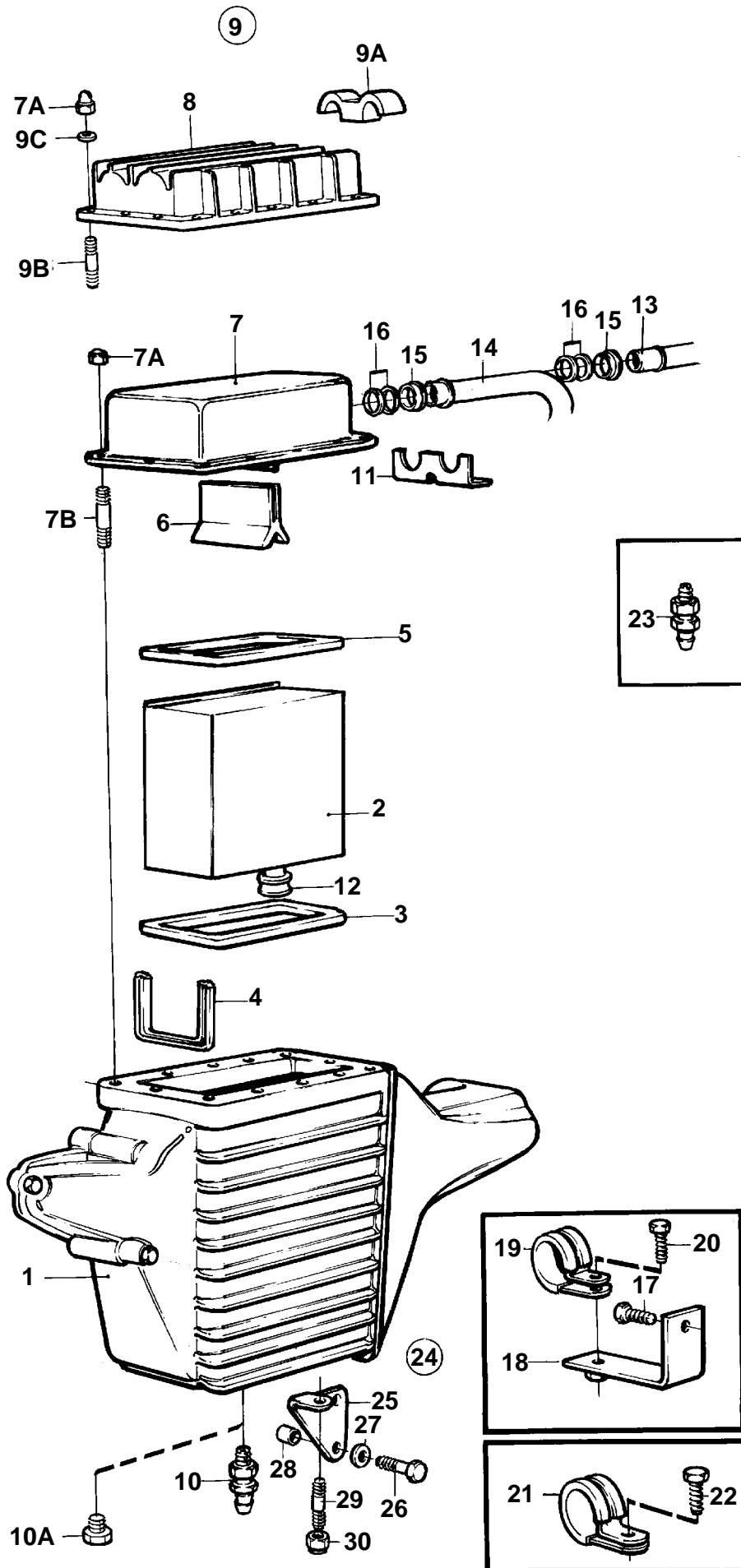
TAMD41B



TAMD41B

RÉF	No Pièce	QTÉ	DÉSIGNATION	NOTES
1	859354	1	Carter	
2	859362	1	Cartouche	
3	838720	1	Joint	
4	838831	1	Lisse etancheite	
5	838720	1	Joint	
6	847573	1	Lisse etancheite	
7	859554	1	Couvercle	REMPLACE PAR LE COUVERCLE 860135 ET LE KIT DE MONTAGE 876293., METAL
7A	968458	12	Ecrou	
7B	953032	12	Goujon	
8	860135	1	Couvercle	PLASTIQUE
9	876293	1	Kit montage	POUR 860135
9A	860133	1	• Retenue	POUR 860135
9B	953036	11	• Goujon	L=38 MM
9	975132	1	• Goujon	L=68 MM
9C	955893	12	• Rondelle	POUR 859554
10	949918	1	Robinet vidange	ANC. MOD.
10A	192134	1	Bouchon	NOUV. MOD.
11	838754	1	Console	
12	858979	1	Bague etancheite	
13	838814	1	Conduit refroidissem	REFROIDISSEUR D'HUILE - REFROIDISSEUR DE SURALIMENTATION
14	838780	1	Conduit refroidissem	POST6RADIATEUR - ECHANGEUR DE TEMPERATURE, NO PRODUIT 868438, 868439, 868448
	860279	1	Conduit refroidissem	NO PRODUIT 868189, 868190, 868191, VOIR GROUPE 4A
15	847108	2	Retenue	
16	858986	4	Bague etancheite	
17	946472	1	Vis	
18		1	Fixation	
19	952635	2	Collier serrage	
20	947542	1	Vis	
21	952635	1	Collier serrage	
22		1	VIS	VOIR GROUPE 2A
23	949918	1	Robinet vidange	POUR TUYAU 838780
24	859593	1	Kit montage	
25	858965	1	• Console	
26	965226	2	• Vis a bride	
27	955897	2	• Rondelle	ANC. MOD.
28	912142	2	• Rondelle	L=5 MM
29	953041	1	Goujon	
30	945408	1	Ecrou accouplement	

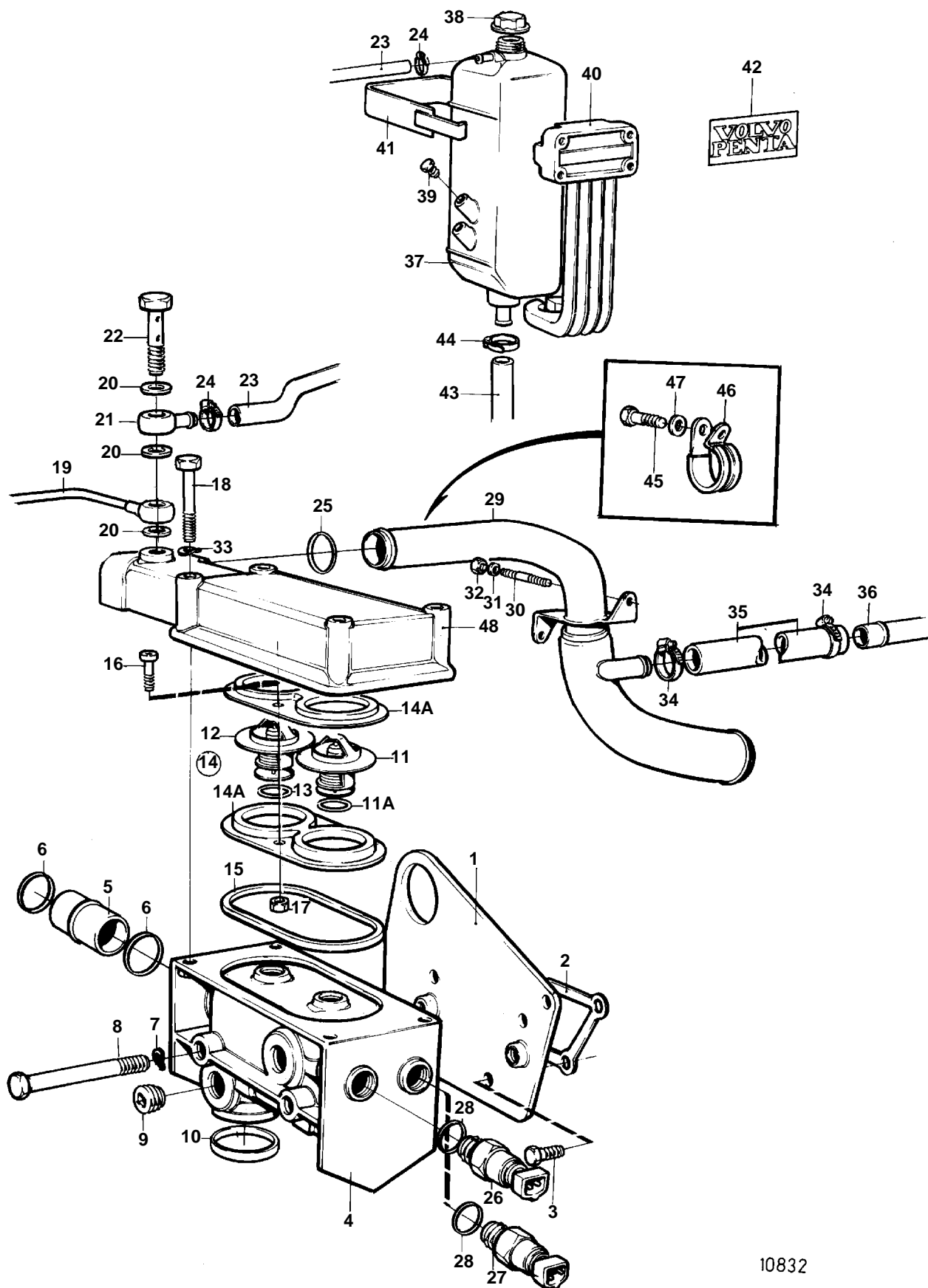
AD41B



AD41B

RÉF	No Pièce	QTÉ	DÉSIGNATION	NOTES
1	859354	1	Carter	
2	859362	1	Cartouche	
3	838720	1	Joint	
4	838831	1	Lisse etancheite	
5	838720	1	Joint	
6	847573	1	Lisse etancheite	
7	859554	1	Couvercle	REMPLECE PAR LE COUVERCLE 860135 ET LE KIT DE MONTAGE 876293., METAL
7A	968458	12	Ecrou	
7B	953032	12	Goujon	
8	860135	1	Couvercle	PLASTIQUE
9	876293	1	Kit montage	POUR 860135
9A	860133	1	• Retenue	POUR 860135
9B	953036	11	• Goujon	L=38 MM
9	975132	1	• Goujon	L=68 MM
9C	955893	12	• Rondelle	POUR 859554
10	949918	1	Robinet vidange	ANC. MOD.
10A	192134	1	Bouchon	NOUV. MOD.
11	838754	1	Console	
12	858979	1	Bague etancheite	
13	838814	1	Conduit refroidissem	REFROIDISSEUR D'HUILE - REFROIDISSEUR DE SURALIMENTATION
14	838780	1	Conduit refroidissem	POST6RADIATEUR - ECHANGEUR DE TEMPERATURE
15	847108	2	Retenue	
16	858986	4	Bague etancheite	
17	946472	1	Vis	
18		1	Fixation	
19	952635	2	Collier serrage	
20	947542	1	Vis	
21	952635	1	Collier serrage	
22		1	VIS	VOIR GROUPE 2A
23	949918	1	Robinet vidange	POUR TUYAU 838780
24	859593	1	Kit montage	
25	858965	1	• Console	
26	965226	2	• Vis a bride	
27	955897	2	• Rondelle	ANC. MOD.
28	1572568	2	Douille allonge	L=18 MM
29	953041	1	Goujon	
30	945408	1	Ecrou accouplement	

TAMD41A

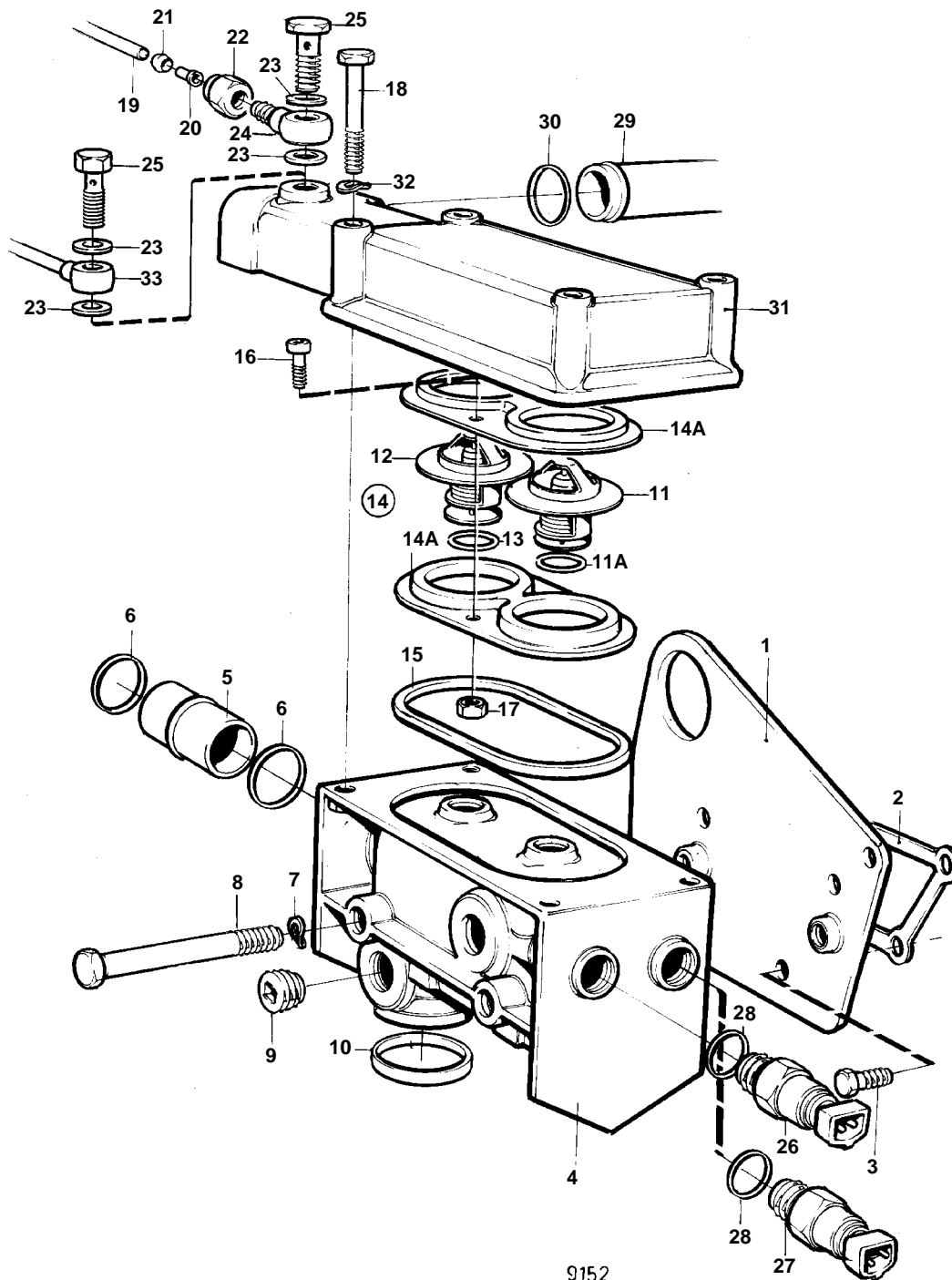


10832

TAMD41A

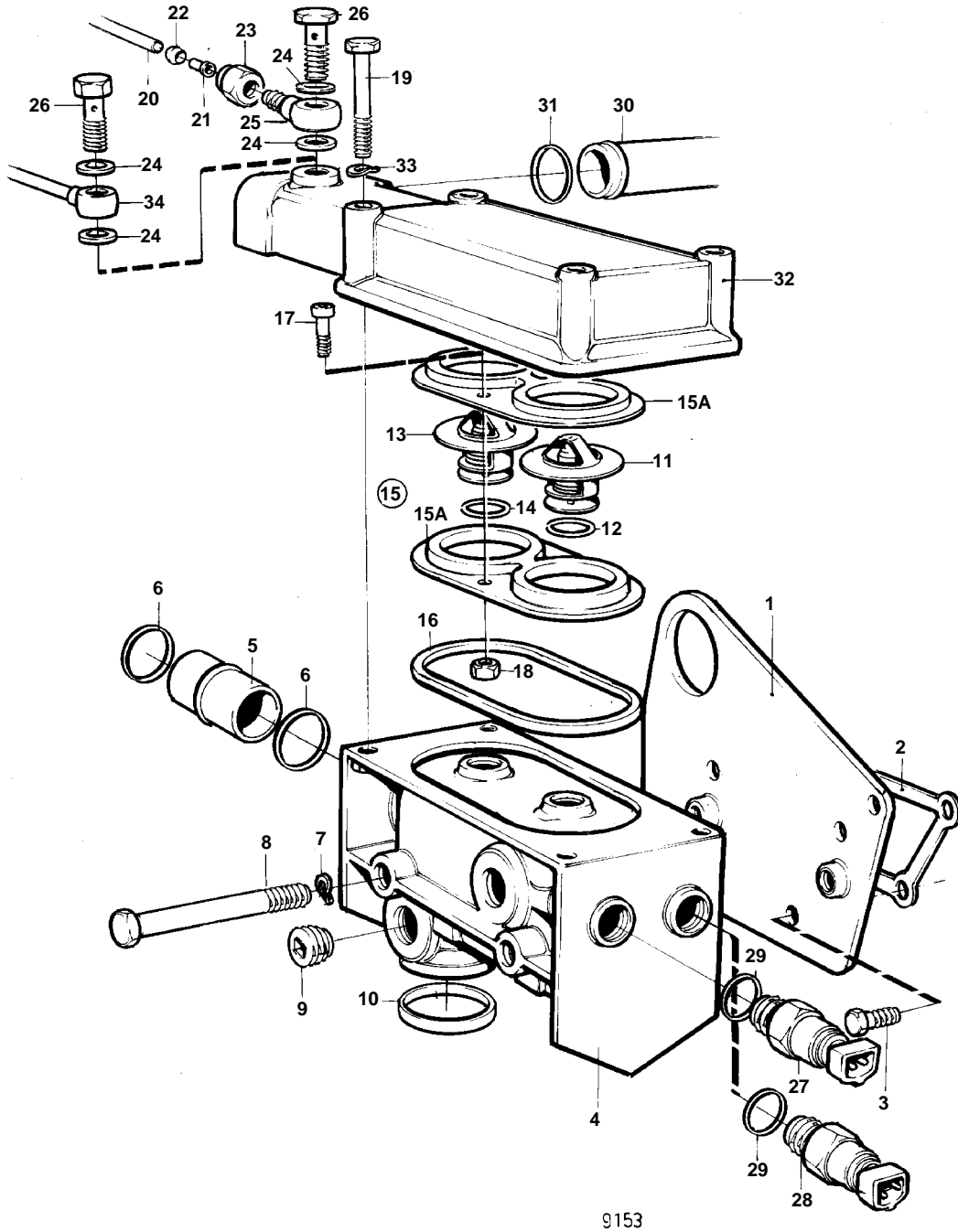
RÉF	No Pièce	QTÉ	DÉSIGNATION	NOTES
1	838703	1	Raccord reducteur	
2	1542187	1	Joint	
3	955295	4	Vis	
4	838704	1	Boitier thermostat	
5	838739	1	Tuyau	
6	968927	2	Joint torique	
7	941907	2	Rondelle e'lasttique	
8	965183	2	Vis a bride	
9	952077	2	Bouchon	
10	1542198	1	Bague etancheite	
11	876128	1	Kit thermostat	(273952)81°
11A	416033	1	• Bague etancheite	
12	875849	1	Kit thermostat	AVEC PURGEUR, 81°
13	416033	1	• Bague etancheite	
14	876145	1	Kit support	
14A	859229	2	• Retenue	
15	838807	1	• Bague etancheite	
16	963554	2	• Vis	
17	966170	2	• Ecrou	
18	965217	4	Vis a bride	
19	858898	1	Tuyau purge	TURBO - BOITIER DE THERMOSTAT, REMP. PAR 860215
	860215	1	Flexible purge	TURBO - ECHANGEUR DE TEMPERATURE - BOITIER DE THERMOSTAT
20	11994	3	Joint	
21	858750	1	Raccord banjo	
22	947975	1	Vis creuse	
23	943366	X	Flexible	
24	943470	2	Collier serrage	
25	968927	1	Joint torique	
26	827151	1	Detecteur temperatur	12V
27	833927	1	Temoin temperature	12V
28	957181	2	Joint	
29		1	Tuyau	
30	953001	2	Goujon	
31	941907	2	Rondelle e'lasttique	
32	971095	2	Ecrou	(945409)
33	941907	4	Rondelle e'lasttique	
34	943475	2	Collier serrage	
35	944386	X	Flexible	L=325 MM
36	838780	1	Conduit refroidissem	REFROIDISSEUR DE SURALIMENTATION - SORTIE
37	843759	1	Vase expansion	
38	844624	1	Bouchon pression	
39	947760	2	Vis a bride	(836268)
40	843260	1	Console	
41	843266	1	Collier serrage	
42		1	Autocollant	REMPLACE PAR LE KIT D'AUTOCOLLANT 876234
	876234	1	Lot d'autocollants	
43	952969	X	Durit caoutchouc	VASE D'EXPANSION - ENTREE
44	943472	1	Collier serrage	
45	946544	1	Vis a bride	
46	967645	1	Collier serrage	
47	955892	1	Rondelle	
48	838789	1	Carter	

TMD41A, D41A, TAMD41A, AQAD41A, AD41A



TMD41A, D41A, TAMD41A, AQAD41A, AD41A

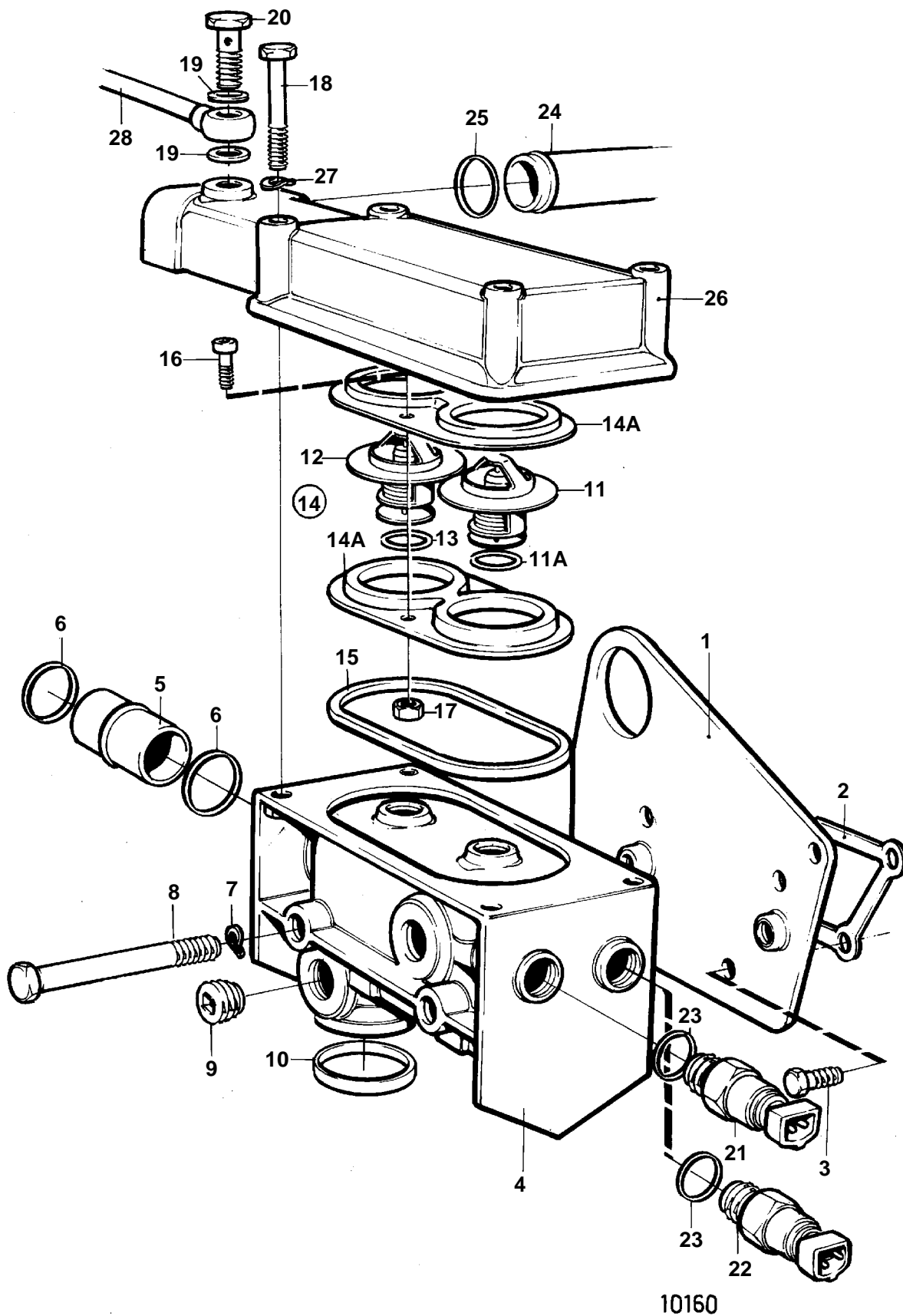
RÉF	No Pièce	QTÉ	DÉSIGNATION	Voir	NOTES
1	838703	1	Raccord reducteur		
2	1542187	1	Joint		
3	955295	4	Vis		
4	838704	1	Boitier thermostat		
5	838739	1	Tuyau		BOITIER DE THERMOSTAT - ECHANGEUR DE TEMPERATURE.
6	968927	2	Joint torique		
7	941907	2	Rondelle e'lasttique		
8	965183	2	Vis a bride		
9	952077	2	Bouchon		
10	1542198	1	Bague etancheite	19443	
11	876128	1	Kit thermostat		(273952)81°
11A	416033	1	• Bague etancheite		
12	875849	1	Kit thermostat		AVEC PURGEUR, 81°
13	416033	1	• Bague etancheite		
14	876145	1	Kit support		
14A	859229	2	• Retenue		
15	838807	1	• Bague etancheite		
16	963554	2	• Vis		
17	966170	2	• Ecrou		
18	965217	4	Vis a bride		
19	945460	1	Tube plastique		BOITIER DE THERMOSTAT - ECHANGEUR DE TEMPERATURE., L=95 MM ANC. MOD.
20	944717	1	Douille		ANC. MOD.
21	954364	1	Cone		ANC. MOD.
22	954356	1	Ecrou de raccord		ANC. MOD.
23	11994	2	Joint		
24	945417	1	Raccord		ANC. MOD.
25	969299	1	Vis creuse		(74040)
26	827151	1	Detecteur temperatur		12V
	843325	1	Detecteur temperatur		24V
27	833927	1	Temoin temperature		12V
	858229	1	Temoin temperature		24V
28	957181	2	Joint		
29		1	Conduit refroidissem		ECHANGEUR DE TEMPERATURE - BOITIER DE THERMOSTAT.
30	968927	1	Joint torique		
31	838789	1	Carter		
32	941907	4	Rondelle e'lasttique		
33	860230	1	Flexible purge		TURBO - ECHANGEUR DE TEMPERATURE - BOITIER DE THERMOSTAT, NOUV. MOD.



9153

RÉF	No Pièce	QTÉ	DÉSIGNATION	Voir	NOTES
1	838703	1	Raccord reducteur		
2	1542187	1	Joint		
3	955295	4	Vis		
4	838704	1	Boitier thermostat		
5	838739	1	Tuyau		
6	968927	2	Joint torique		
7	941907	2	Rondelle e'lastique		
8	965183	2	Vis a bride		
9	952077	2	Bouchon		
10	1542198	1	Bague etancheite	19445	
11	876128	1	Kit thermostat		(273952)81°
12	416033	1	· Bague etancheite		
13	875849	1	Kit thermostat		AVEC PURGEUR, 81°
14	416033	1	· Bague etancheite		
15	876145	1	Kit support		
15A	859229	2	· Retenue		
16	838807	1	· Bague etancheite		
17	963554	2	· Vis		
18	966170	2	· Ecrou		
19	965217	4	Vis a bride		
20	945460	1	Tube plastique, TUYAU		L=95 MM ANC. MOD.
				19500	
21	944717	1	Douille		ANC. MOD.
22	954364	1	Cone		ANC. MOD.
23	954356	1	Ecrou de raccord		ANC. MOD.
24	11994	2	Joint		
25	945417	1	Raccord		ANC. MOD.
26	969299	1	Vis creuse		(74040)
27	862154	1	Detecteur temperatur		24V
28	858229	1	Temoin temperature		24V
29	957181	2	Joint		
30		1	Conduit refroidissem		ECHANGEUR DE TEMPERATURE - BOITIER DE THERMOSTAT.
31	968927	1	Joint torique		
32	838789	1	Carter		
33	941907	4	Rondelle e'lastique		
34	860230	1	Flexible purge		TURBO - ECHANGEUR DE TEMPERATURE - BOITIER DE THERMOSTAT, NOUV. MOD.

TMD41B, D41B, TAMD41B, AD41B

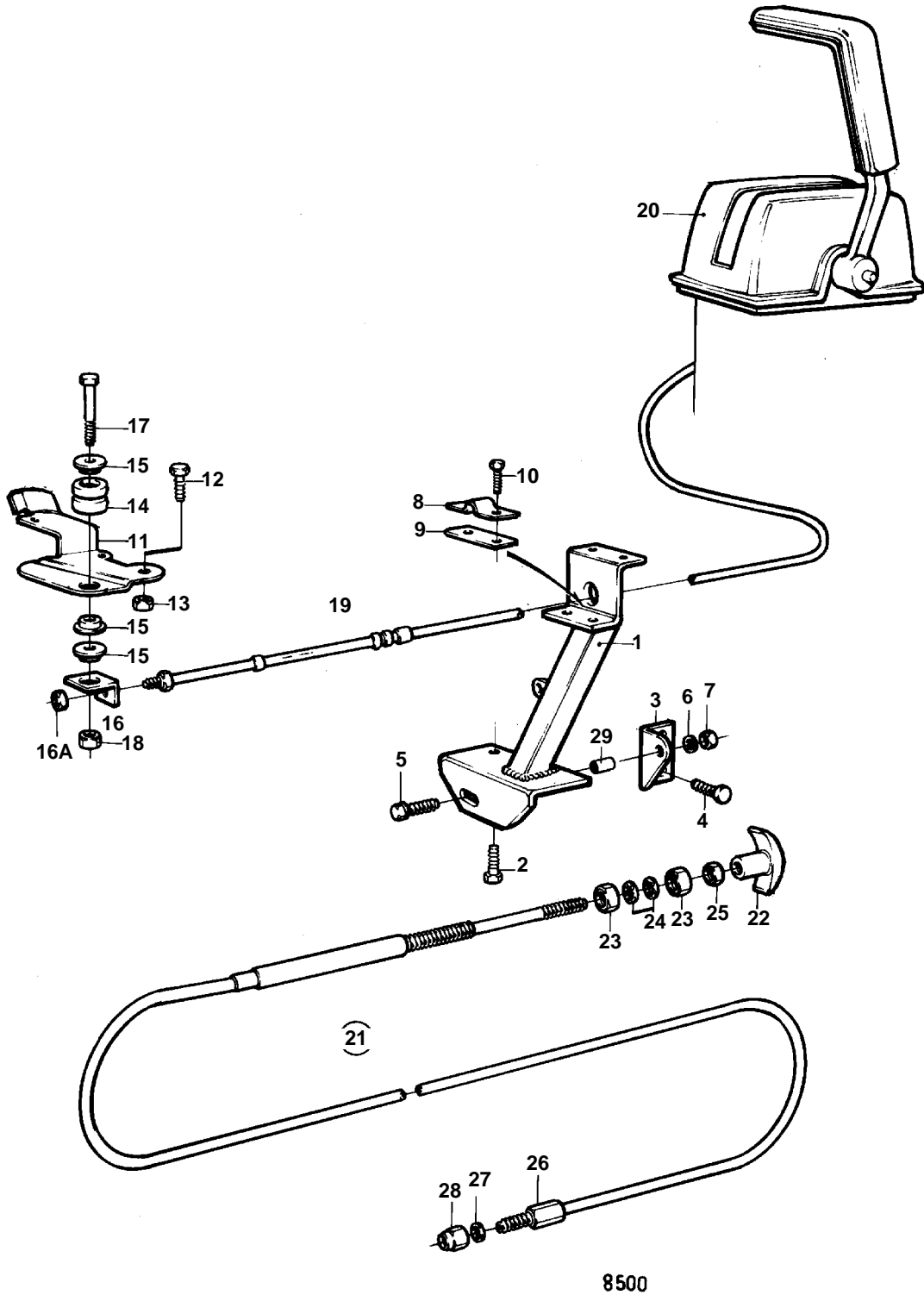


10160

TMD41B, D41B, TAMD41B, AD41B

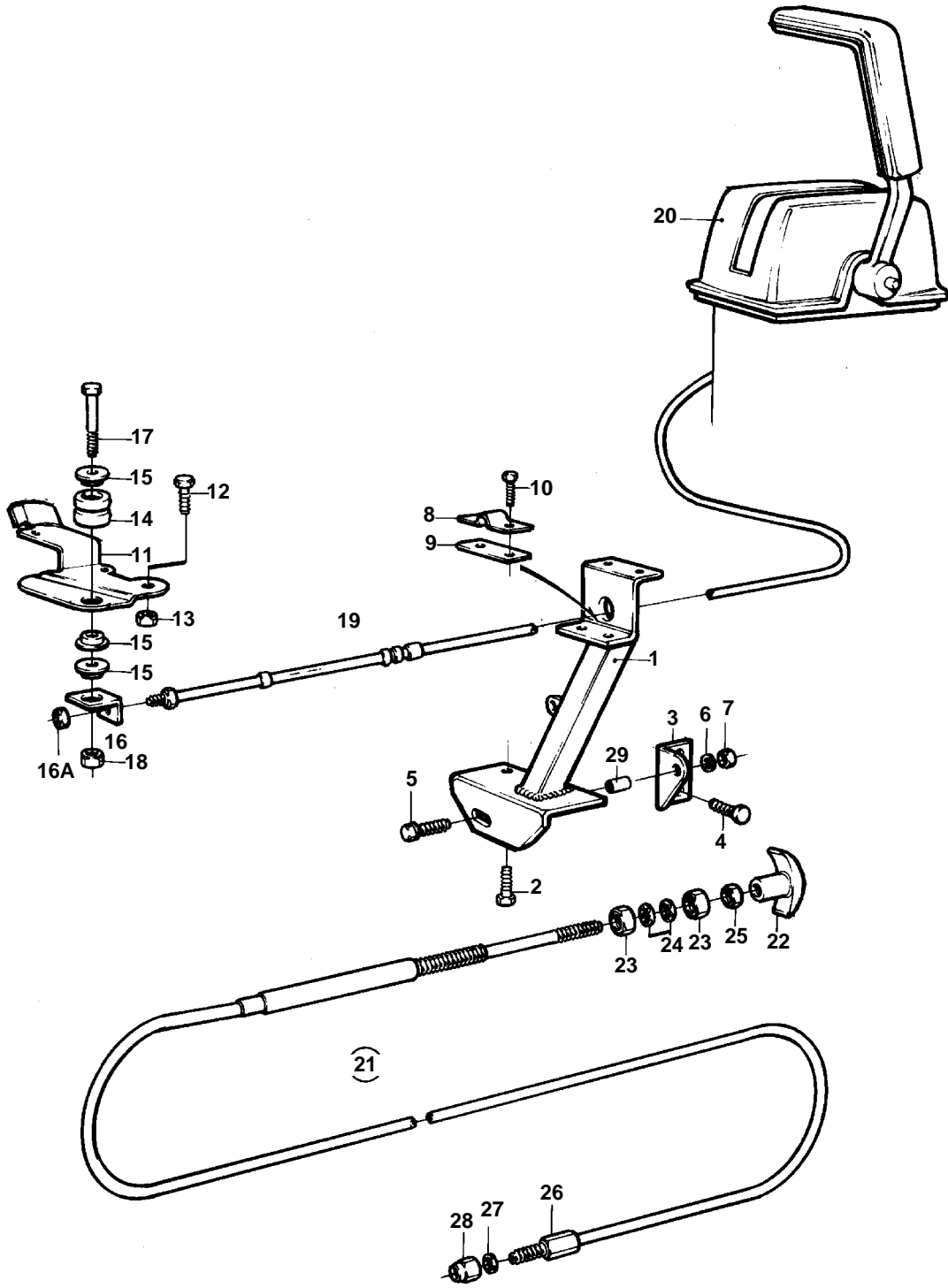
RÉF	No Pièce	QTÉ	DÉSIGNATION	Voir	NOTES
1	838703	1	Raccord reducteur		
2	1542187	1	Joint		
3	955295	4	Vis		
4	838704	1	Boitier thermostat		
5	838739	1	Tuyau		BOITIER DE THERMOSTAT - ECHANGEUR DE TEMPERATURE.
6	968927	2	Joint torique		
7	941907	2	Rondelle e'lastique		
8	965183	2	Vis a bride		
9	952077	2	Bouchon		
10	1542198	1	Bague etancheite	19446	
11	876128	1	Kit thermostat		(273952)81°
11A	416033	1	• Bague etancheite		
12	875849	1	Kit thermostat		AVEC PURGEUR, 81°
13	416033	1	• Bague etancheite		
14	876145	1	Kit support		
14A	859229	2	• Retenue		
15	838807	1	• Bague etancheite		
16	963554	2	• Vis		
17	966170	2	• Ecrou		
18	965217	4	Vis a bride		
19	11994	2	Joint		
20	969299	1	Vis creuse		
21	827151	1	Detecteur temperatur	12V	
	862154	1	Detecteur temperatur	24V	
22	833927	1	Temoin temperature	12V	
	858229	1	Temoin temperature	24V	
23	957181	2	Joint		
24		1	Conduit refroidissem		ECHANGEUR DE TEMPERATURE - BOITIER DE THERMOSTAT.
25	968927	1	Joint torique		
26	838789	1	Carter		
27	941907	4	Rondelle e'lastique		
28	860230	1	Flexible purge		TURBO - ECHANGEUR DE TEMPERATURE - BOITIER DE THERMOSTAT

TMD41A



TMD41A

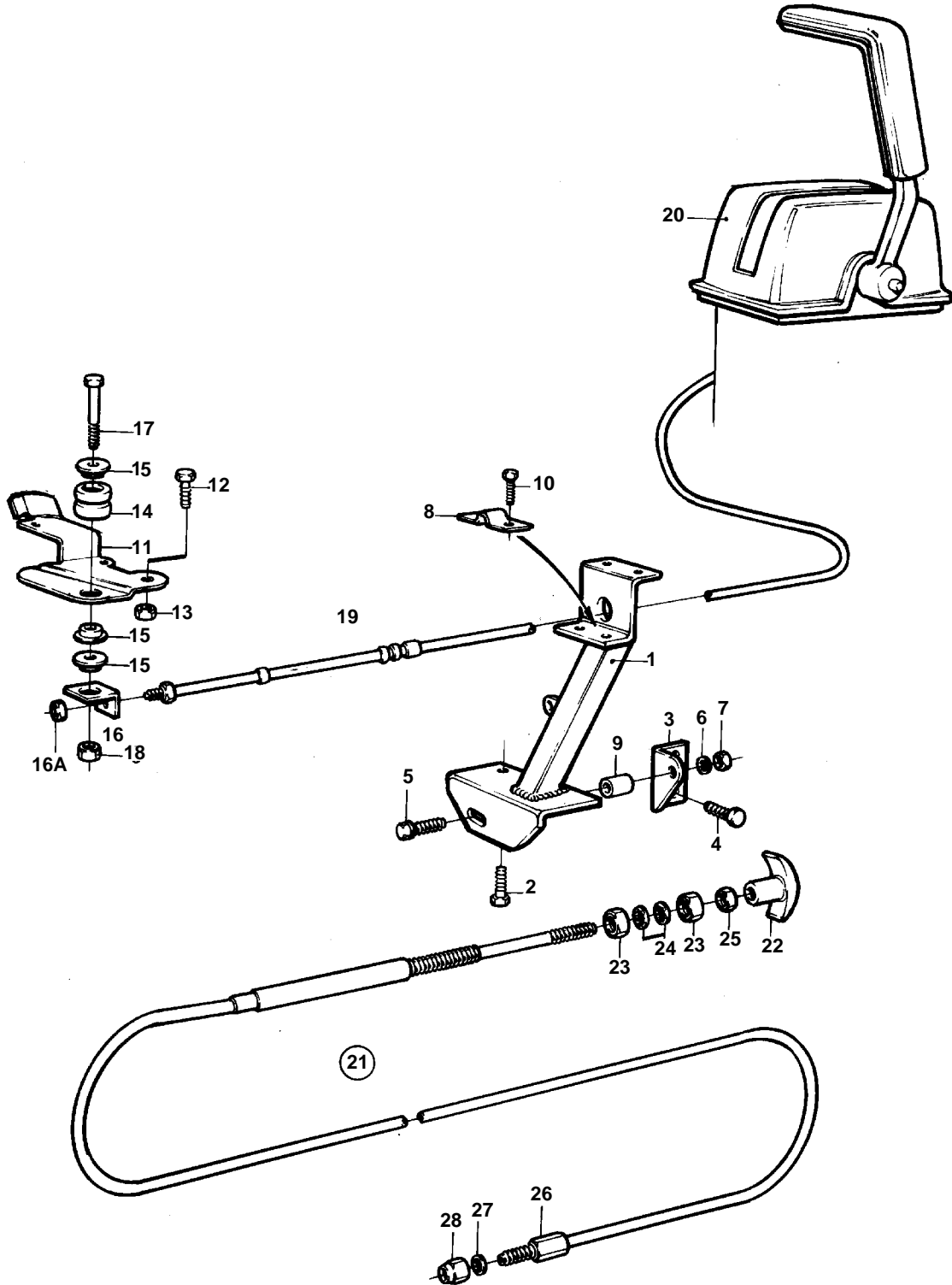
RÉF	No Pièce	QTÉ	DÉSIGNATION	NOTES
1	858553	1	Console	REMP. PAR 838783
	838783	1	Console	
2	946471	1	Vis	L=16 MM
	946441	1	Vis	L=20 MM
3	838753	1	Console	
4	946440	2	Vis a bride	
5	947542	1	Vis	
6	191172	1	Rondelle	
7	948645	1	Contre-ecrou	
8	819067	1	Etrier	
9	819068	1	Rondelle	
10	956079	2	Vis	
11	858261	1	Levier	
12	946544	1	Vis a bride	
13	949278	1	Contre-ecrou	
14	843109	1	Bague	
15	843105	3	Rondelle entretoise	
16	843107	1	Fixation	
16A	951674	1	Contre-ecrou	
17	947542	1	Vis	
18	949278	1	Contre-ecrou	
19		1	CABLE DE COMMANDE	VOIR GROUPE 9
20		1	COMMANDE	VOIR GROUPE 9
21	818478	1	Commande	L=3300 MM
	818470	1	Cable de commande	L=6900 MM
22	829241	1	• Poignee	
23	955857	2	• Ecrou	
24	955950	2	• Rondelle verrouillag	
25	955844	1	• Ecrou	
26	829070	1	Verrou de cable	
27	955894	2	Rondelle	
28	950363	1	Ecrou	
29		1	Douille entretoise	



8500

TAMD41A

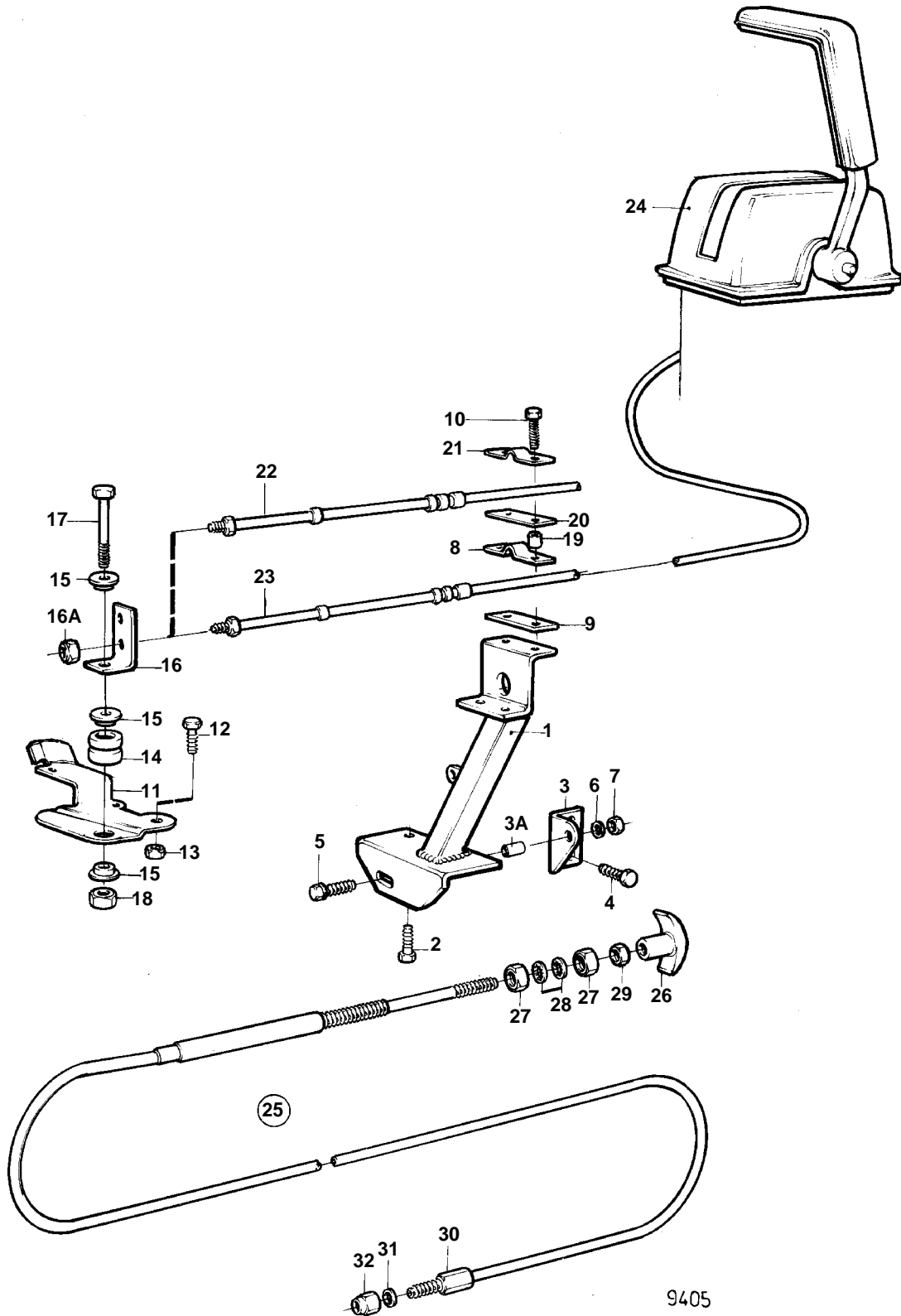
RÉF	No Pièce	QTÉ	DÉSIGNATION	NOTES
1	838783	1	Console	
2	946471	1	Vis	L=16 MM
	946441	1	Vis	L=20 MM
3	838753	1	Console	
4	946440	2	Vis a bride	
5	947542	1	Vis	
6	191172	1	Rondelle	
7	948645	1	Contre-ecrou	
8	819067	1	Etrier	
9	819068	1	Rondelle	
10	956079	2	Vis	
11	858261	1	Levier	
12	946544	1	Vis a bride	
13	949278	1	Contre-ecrou	
14	843109	1	Bague	
15	843105	3	Rondelle entretoise	
16	843107	1	Fixation	
16A	951674	1	Contre-ecrou	
17	947542	1	Vis	
18	949278	1	Contre-ecrou	
19		1	CABLE DE COMMANDE	VOIR GROUPE 9
20		1	COMMANDE	VOIR GROUPE 9
21	818478	1	Commande	L=3300 MM
	818470	1	Cable de commande	L=6900 MM
22	829241	1	• Poignee	
23	955857	2	• Ecrou	
24	955950	2	• Rondelle verrouillag	
25	955844	1	• Ecrou	
26	829070	1	Verrou de cable	
27	955894	2	Rondelle	
28	950363	1	Ecrou	
29		1	Douille entretoise	



8425

RÉF	No Pièce	QTÉ	DÉSIGNATION	NOTES
1	838783	1	Console	
2	946471	1	Vis	L=16 MM
	946441	1	Vis	L=20 MM
3	838753	1	Console	
4	946440	2	Vis a bride	
5	945444	1	Vis a bride	
6	191172	1	Rondelle	
7	948645	1	Contre-ecrou	
8	819067	1	Etrier	
9		1	Douille entretoise	
10	956078	2	Vis	
11	858261	1	Levier	
12	946544	1	Vis a bride	
13	949278	1	Contre-ecrou	
14	843109	1	Bague	
15	843105	3	Rondelle entretoise	
16	843107	1	Fixation	
16A	951674	1	Contre-ecrou	
17	947542	1	Vis	
18	949278	1	Contre-ecrou	
19		X	CABLE DE COMMANDE	VOIR GROUPE 9
20		X	COMMANDE	VOIR GROUPE 9
21	818478	X	Commande	L=3300 MM
	818470	X	Cable de commande	L=6900 MM
22	829241	1	• Poignee	
23	955857	2	• Ecrou	
24	955950	2	• Rondelle verrouillag	
25	955844	1	• Ecrou	
26	829070	1	Verrou de cable	
27	955894	2	Rondelle	
28	950363	1	Ecrou	

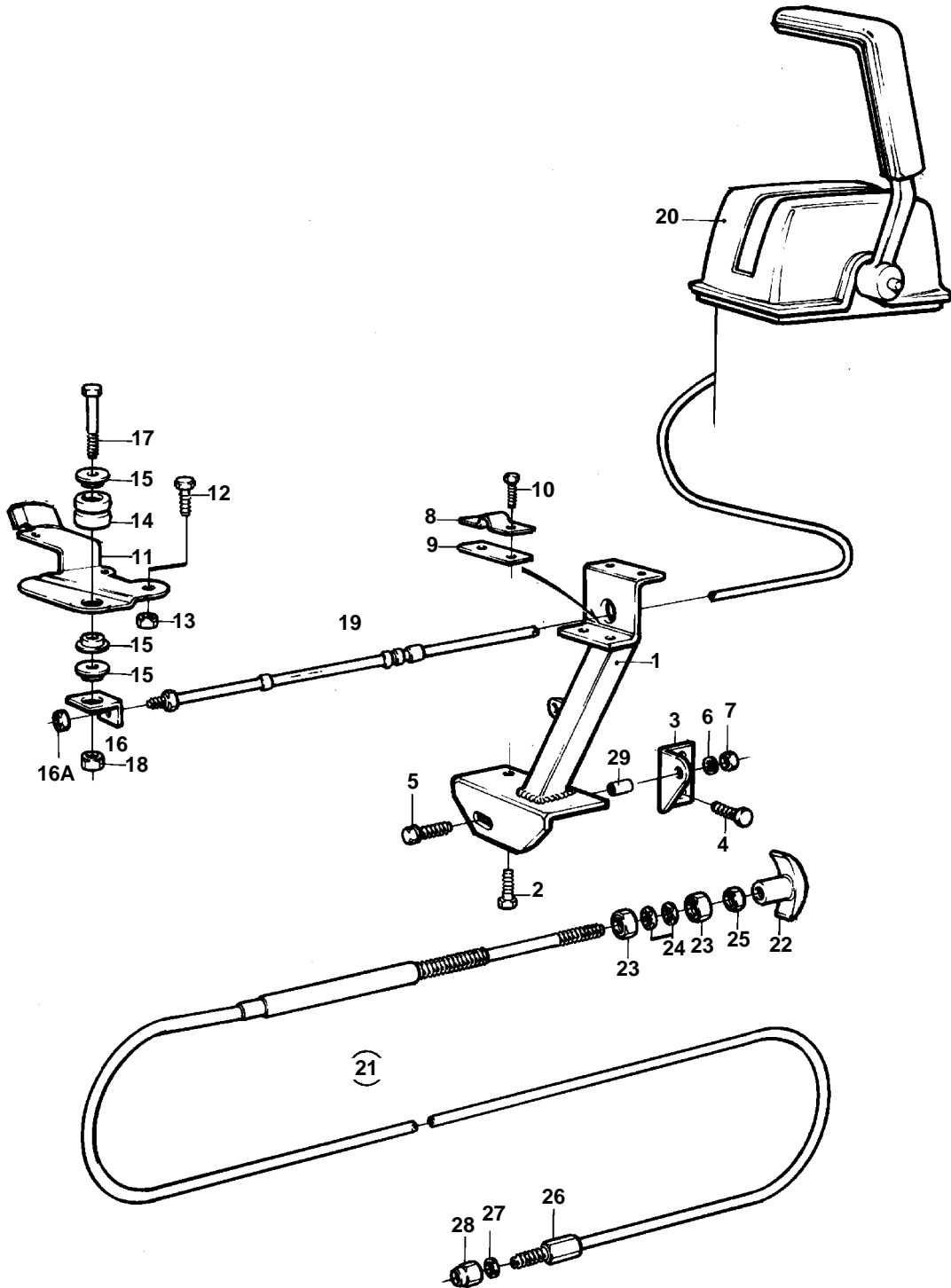
TAMD41A



TAMD41A

RÉF	No Pièce	QTÉ	DÉSIGNATION	NOTES
1	858552	1	Console	
2	946471	1	Vis	L=16 MM
	946441	1	Vis	L=20 MM
3	838753	1	Console	
3A		1	Douille entretoise	
4	946440	2	Vis a bride	
5	945444	1	Vis a bride	ALT.L=16 MM
	947542	1	Vis	ALT.L=25 MM
6	191172	1	Rondelle	
7	948645	1	Contre-ecrou	
8	819067	1	Etrier	
9	819068	1	Rondelle	
10	956081	2	Vis	
11	858261	1	Levier	
12	946544	1	Vis a bride	
13	949278	1	Contre-ecrou	
14	843109	1	Bague	
15	843105	3	Rondelle entretoise	
16		1	Fixation	
16A	951674	1	Contre-ecrou	
17	955274	1	Vis	
18	949278	1	Contre-ecrou	
19	841035	2	Douille entretoise	
20	819068	1	Rondelle	
21	819067	1	Etrier	
22	1140173	1	Cable de commande	(820298)VOIR GROUPE 2B
23		X	CABLE DE COMMANDE	VOIR GROUPE 9
24		X	COMMANDE	VOIR GROUPE 9
25	818478	1	Commande	L=3300 MM
	818470	1	Cable de commande	L=6900 MM
26	829241	1	• Poignee	
27	955857	2	• Ecrou	
28	955950	2	• Rondelle verrouillag	
29	955844	1	• Ecrou	
30	829070	1	Verrou de cable	
31	955894	2	Rondelle	
32	950363	1	Ecrou	

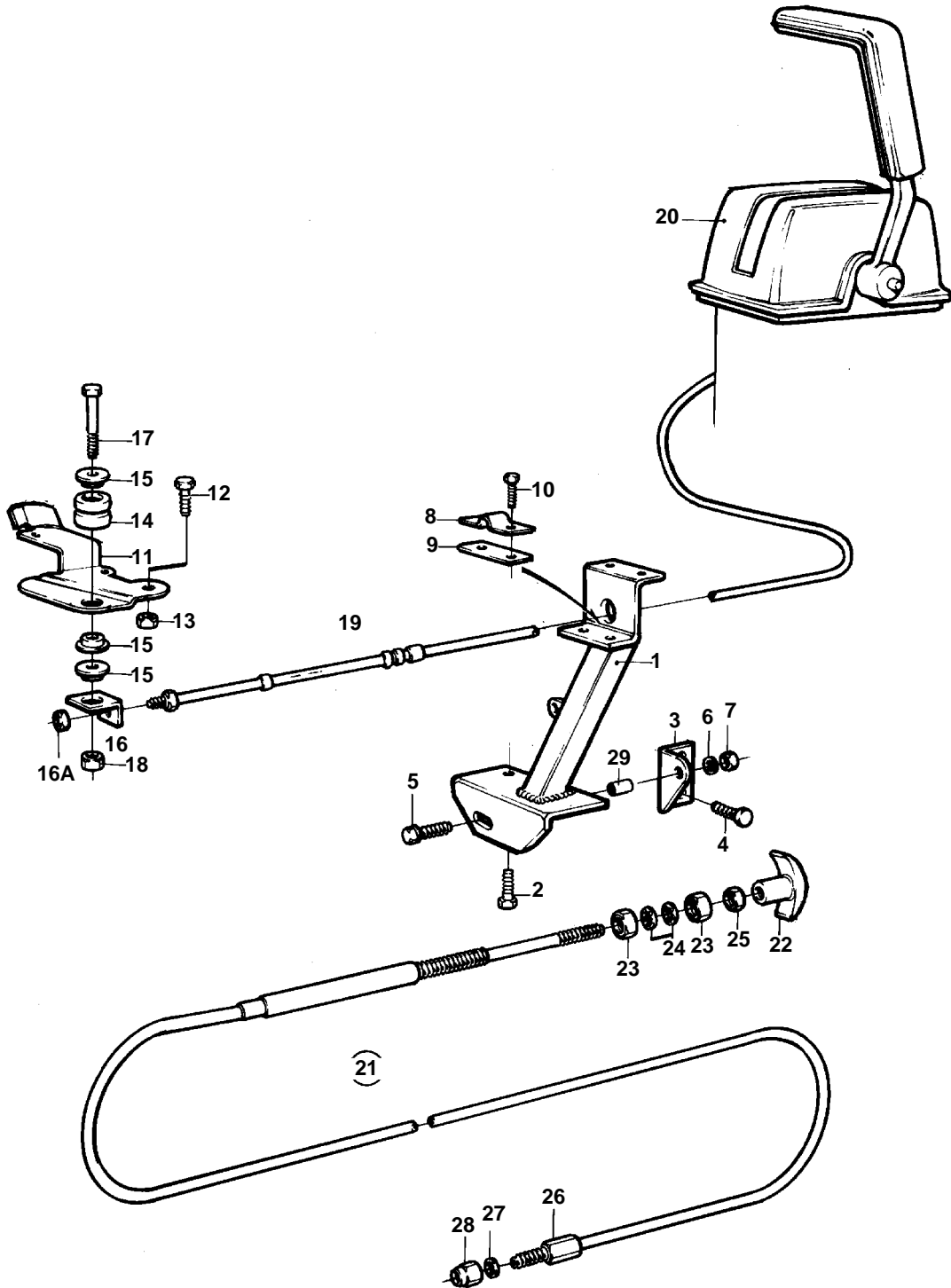
D41A



8500

D41A

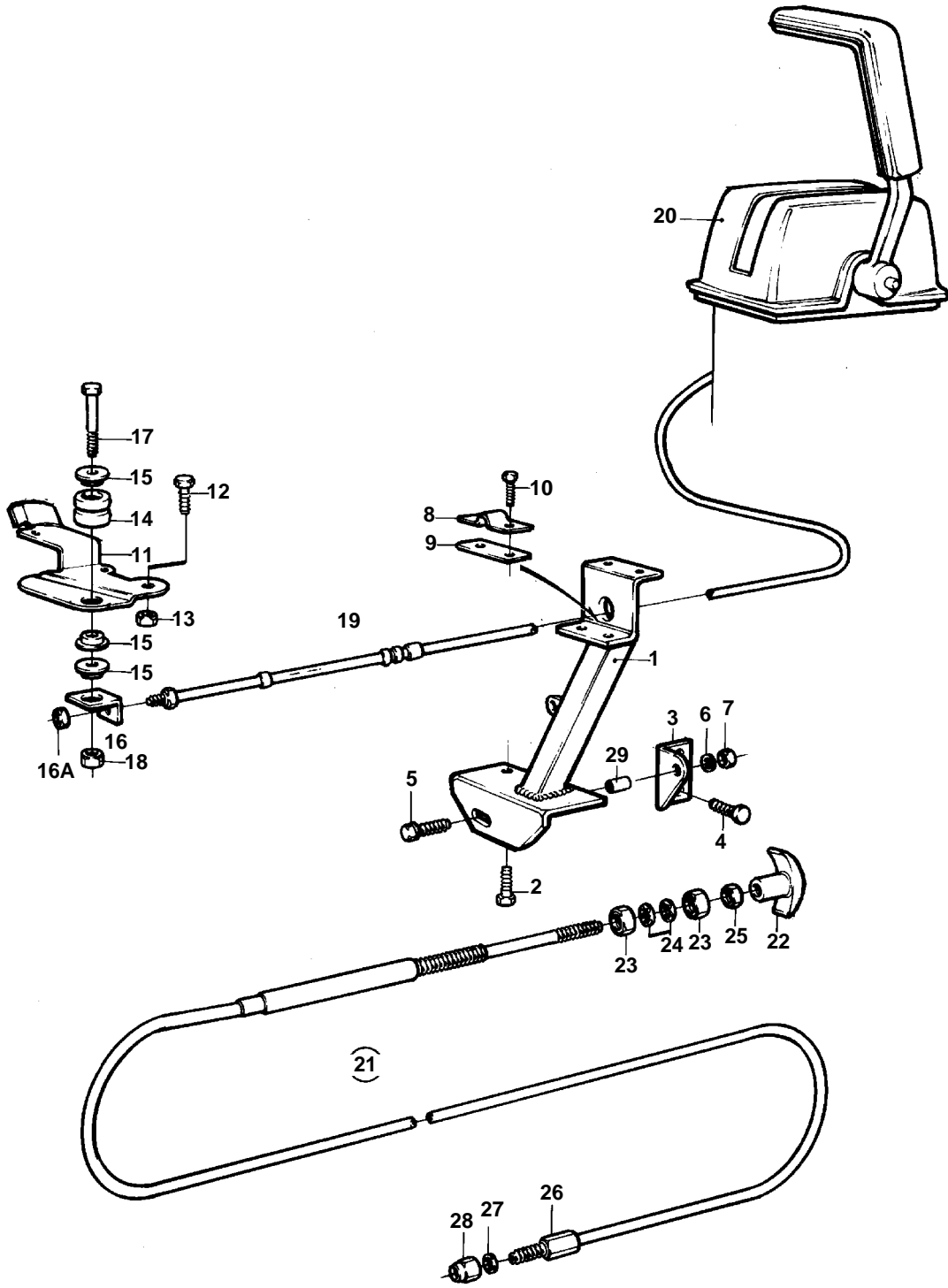
RÉF	No Pièce	QTÉ	DÉSIGNATION	NOTES
1	858553	1	Console	REMP. PAR 838783
	838783	1	Console	
2	946441	1	Vis	L=20 MM
3	838753	1	Console	
4	946440	2	Vis a bride	
5	947542	1	Vis	
6	191172	1	Rondelle	
7	948645	1	Contre-ecrou	
8	819067	1	Etrier	
9	819068	1	Rondelle	
10	956079	2	Vis	
11	858261	1	Levier	
12	946544	1	Vis a bride	
13	949278	1	Contre-ecrou	
14	843109	1	Bague	
15	843105	3	Rondelle entretoise	
16	843107	1	Fixation	
16A	951674	1	Contre-ecrou	
17	947542	1	Vis	
18	949278	1	Contre-ecrou	
19		1	CABLE DE COMMANDE	VOIR GROUPE 9
20		1	COMMANDE	VOIR GROUPE 9
21	818478	1	Commande	L=3300 MM
	818470	1	Cable de commande	L=6900 MM
22	829241	1	• Poignee	
23	955857	2	• Ecrou	
24	955950	2	• Rondelle verrouillag	
25	955844	1	• Ecrou	
26	829070	1	Verrou de cable	
27	955894	2	Rondelle	
28	950363	1	Ecrou	
29		1	Douille entretoise	



8500

AQAD41A

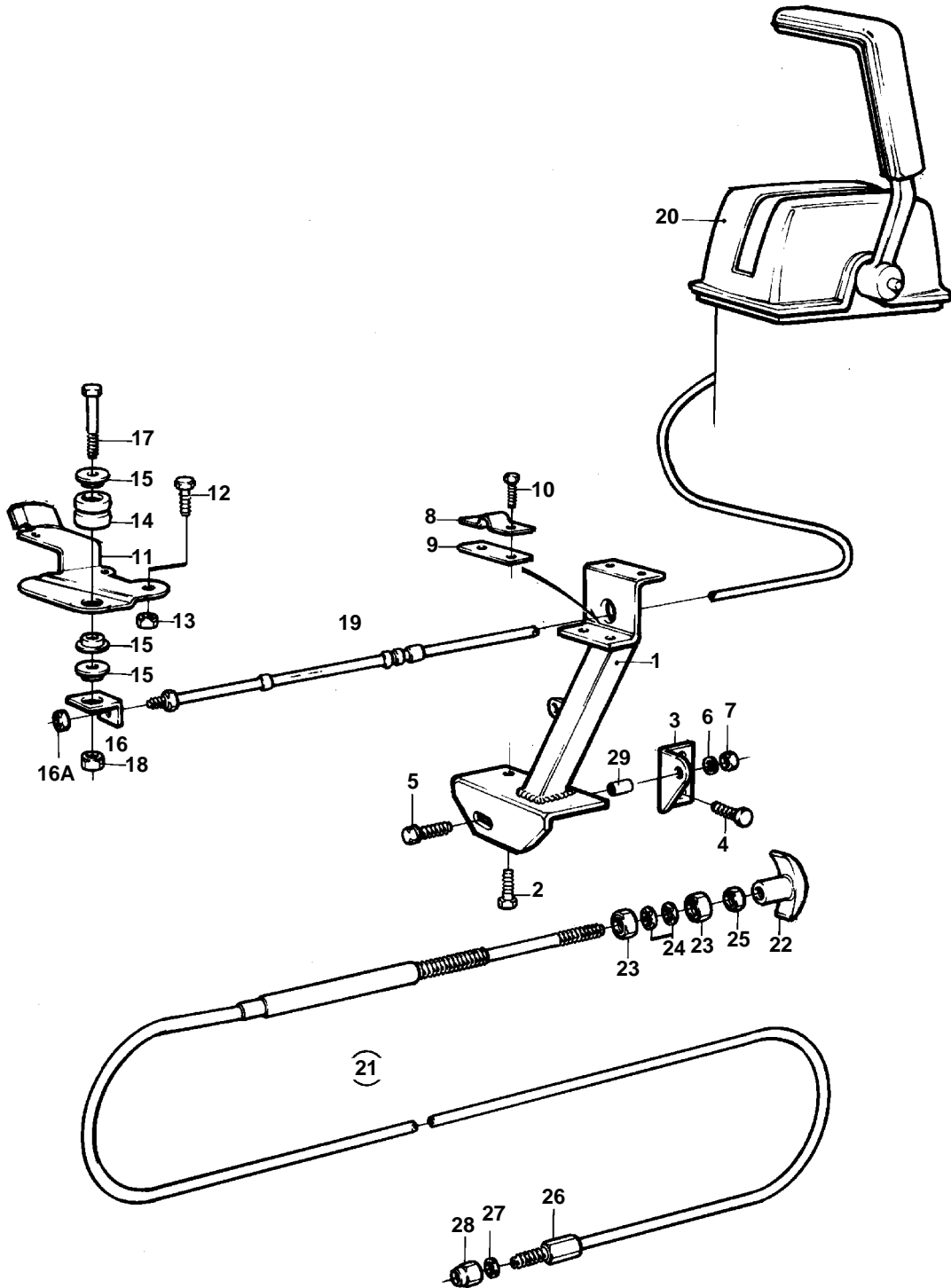
RÉF	No Pièce	QTÉ	DÉSIGNATION	NOTES
1	838783	1	Console	
2	946441	1	Vis	L=20 MM
3	838753	1	Console	
4	946440	2	Vis a bride	
5	947542	1	Vis	
6	191172	1	Rondelle	
7	948645	1	Contre-ecrou	
8	819067	1	Etrier	
9	819068	1	Rondelle	
10	956079	2	Vis	
11	858261	1	Levier	
12	946544	1	Vis a bride	
13	949278	1	Contre-ecrou	
14	843109	1	Bague	
15	843105	3	Rondelle entretoise	
16	843107	1	Fixation	
16A	951674	1	Contre-ecrou	
17	947542	1	Vis	
18	949278	1	Contre-ecrou	
19		1	CABLE DE COMMANDE	VOIR GROUPE 9
20		1	COMMANDE	VOIR GROUPE 9
21	818478	1	Commande	L=3300 MM
	818470	1	Cable de commande	L=6900 MM
22	829241	1	• Poignee	
23	955857	2	• Ecrou	
24	955950	2	• Rondelle verrouillag	
25	955844	1	• Ecrou	
26	829070	1	Verrou de cable	
27	955894	2	Rondelle	
28	950363	1	Ecrou	
29		1	Douille entretoise	



8500

AD41A

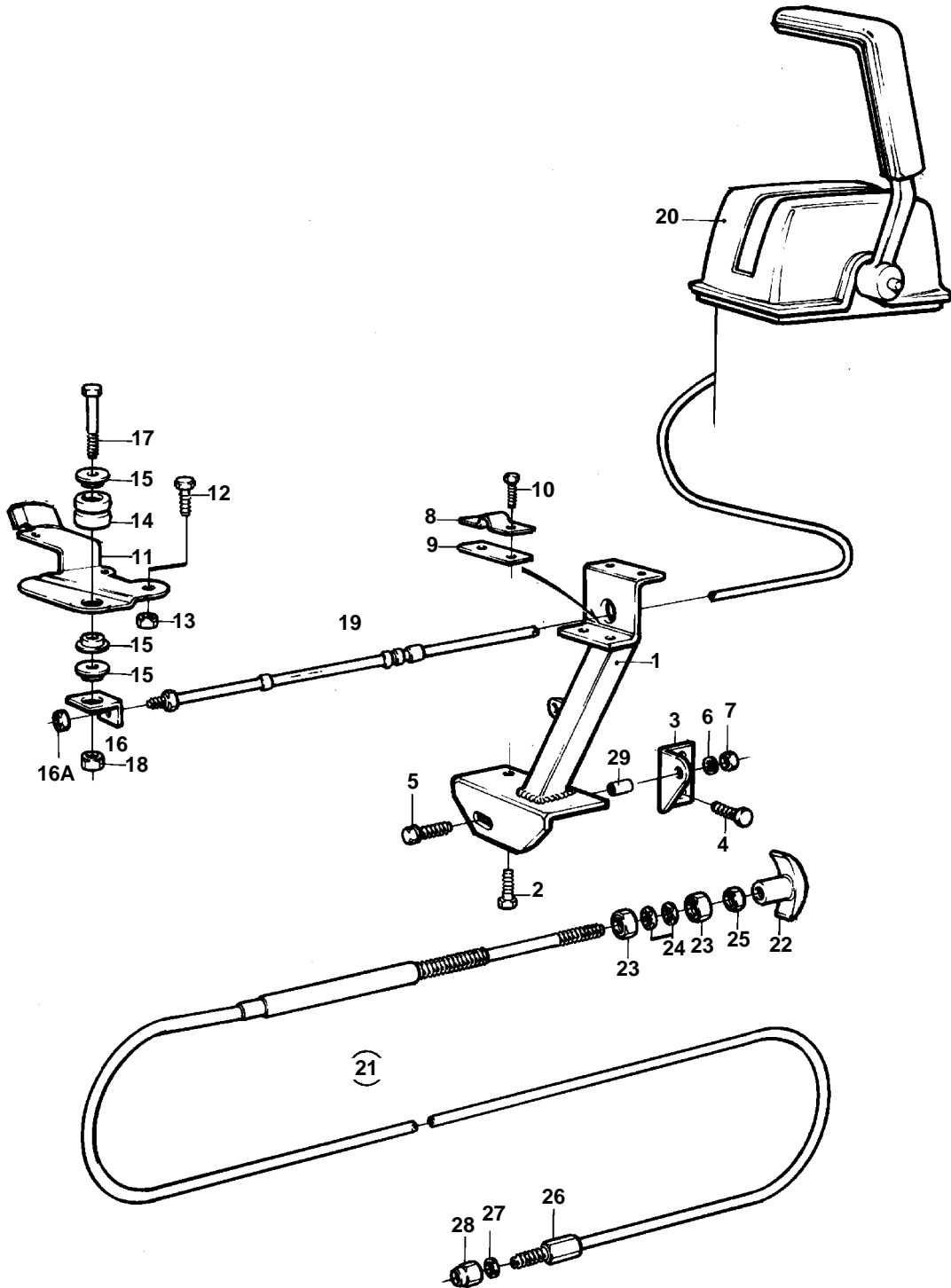
RÉF	No Pièce	QTÉ	DÉSIGNATION	NOTES
1	838783	1	Console	
2	946441	1	Vis	L=20 MM
3	838753	1	Console	
4	946440	2	Vis a bride	
5	947542	1	Vis	
6	191172	1	Rondelle	
7	948645	1	Contre-ecrou	
8	819067	1	Etrier	
9	819068	1	Rondelle	
10	956079	2	Vis	
11	858261	1	Levier	
12	946544	1	Vis a bride	
13	949278	1	Contre-ecrou	
14	843109	1	Bague	
15	843105	3	Rondelle entretoise	
16	843107	1	Fixation	
16A	951674	1	Contre-ecrou	
17	947542	1	Vis	
18	949278	1	Contre-ecrou	
19		1	CABLE DE COMMANDE	VOIR GROUPE 9
20		1	COMMANDE	VOIR GROUPE 9
21	818478	1	Commande	L=3300 MM
	818470	1	Cable de commande	L=6900 MM
22	829241	1	• Poignee	
23	955857	2	• Ecrou	
24	955950	2	• Rondelle verrouillag	
25	955844	1	• Ecrou	
26	829070	1	Verrou de cable	
27	955894	2	Rondelle	
28	950363	1	Ecrou	
29		1	Douille entretoise	



8500

TMD41B

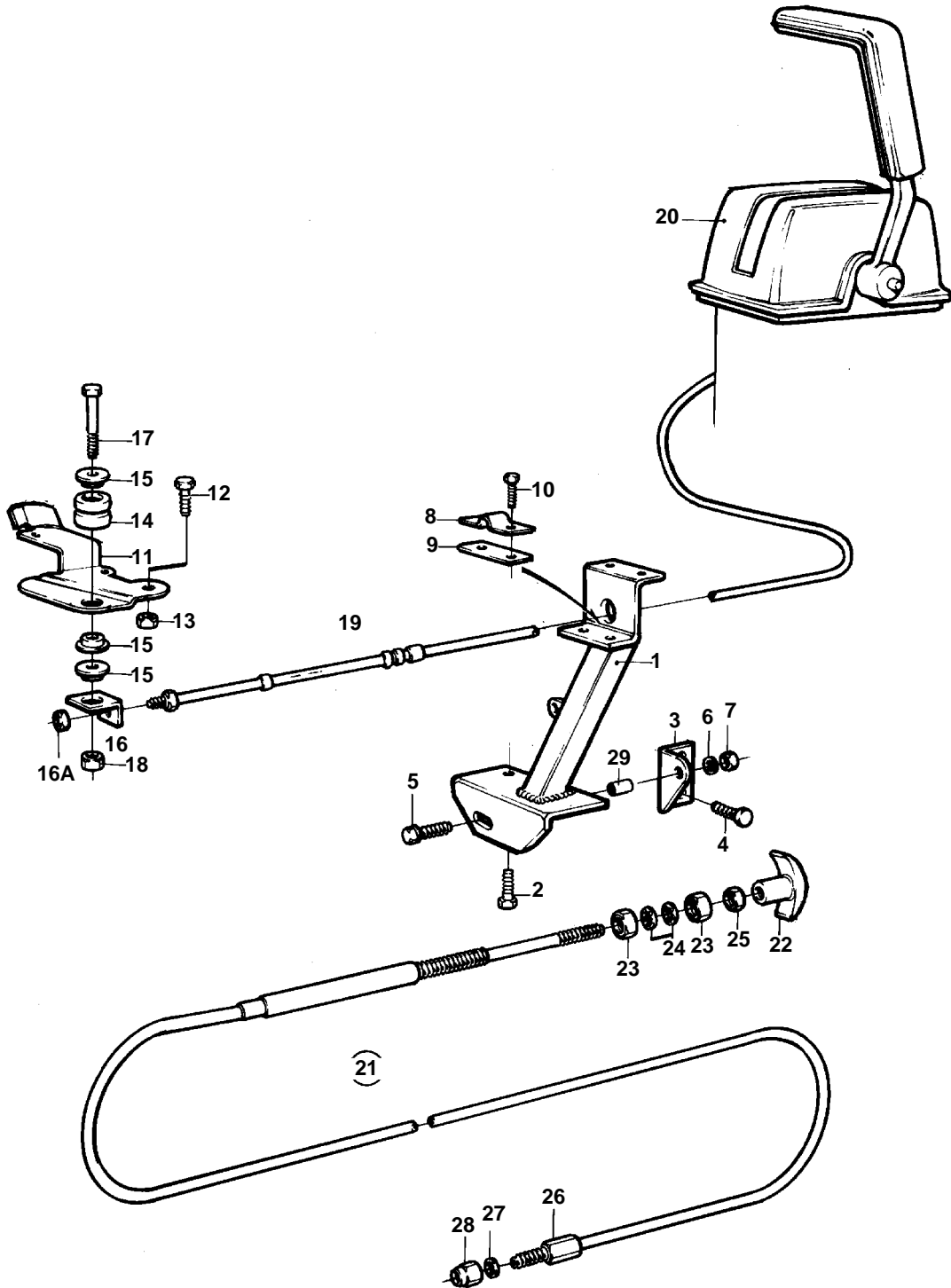
RÉF	No Pièce	QTÉ	DÉSIGNATION	NOTES
1	858553	1	Console	REMP. PAR 838783
	838783	1	Console	
2	946471	1	Vis	L=16 MM
	946441	1	Vis	L=20 MM
3	838753	1	Console	
4	946440	2	Vis a bride	
5	947542	1	Vis	
6	191172	1	Rondelle	
7	948645	1	Contre-ecrou	
8	819067	1	Etrier	
9	819068	1	Rondelle	
10	956078	2	Vis	
11	858261	1	Levier	
12	946544	1	Vis a bride	
13	949278	1	Contre-ecrou	
14	843109	1	Bague	
15	843105	3	Rondelle entretoise	
16	843107	1	Fixation	
16A	951674	1	Contre-ecrou	
17	955274	1	Vis	
18	949278	1	Contre-ecrou	
19		1	CABLE DE COMMANDE	VOIR GROUPE 9
20		1	COMMANDE	VOIR GROUPE 9
21	818478	1	Commande	L=3300 MM
	818470	1	Cable de commande	L=6900 MM
22	829241	1	• Poignee	
23	955857	2	• Ecrou	
24	955950	2	• Rondelle verrouillag	
25	955844	1	• Ecrou	
26	829070	1	Verrou de cable	
27	955894	2	Rondelle	
28	950363	1	Ecrou	
29		1	Douille entretoise	



8500

TAMD41B

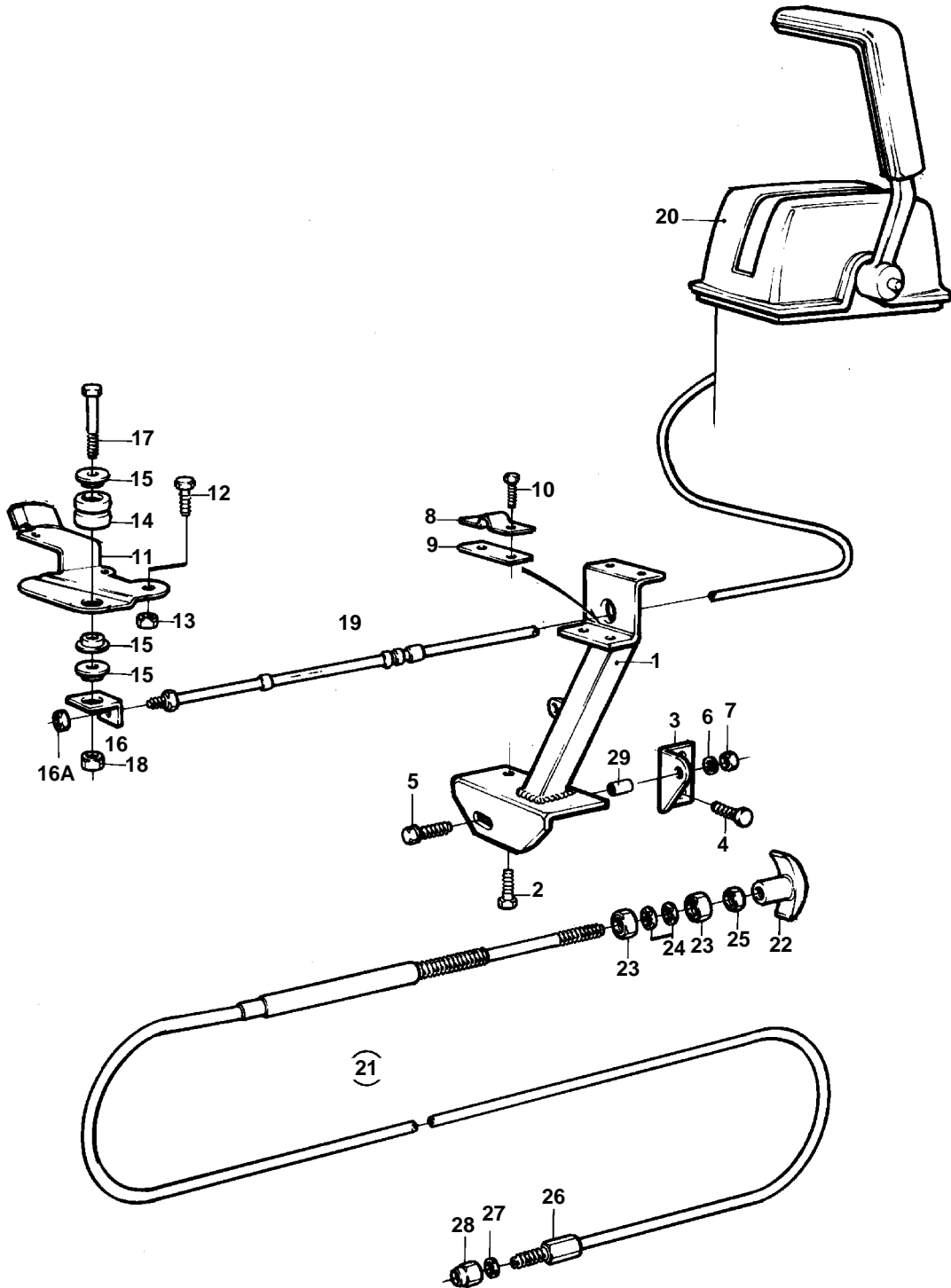
RÉF	No Pièce	QTÉ	DÉSIGNATION	NOTES
1	838783	1	Console	
2	946471	1	Vis	L=16 MM
	946441	1	Vis	L=20 MM
3	838753	1	Console	
4	946440	2	Vis a bride	
5	947542	1	Vis	
6	191172	1	Rondelle	
7	948645	1	Contre-ecrou	
8	819067	1	Etrier	
9	819068	1	Rondelle	
10	956078	2	Vis	
11	858261	1	Levier	
12	946544	1	Vis a bride	
13	949278	1	Contre-ecrou	
14	843109	1	Bague	
15	843105	3	Rondelle entretoise	
16	843107	1	Fixation	
16A	951674	1	Contre-ecrou	
17	955274	1	Vis	
18	949278	1	Contre-ecrou	
19		1	CABLE DE COMMANDE	VOIR GROUPE 9
20		1	COMMANDE	VOIR GROUPE 9
21	818478	1	Commande	L=3300 MM
	818470	1	Cable de commande	L=6900 MM
22	829241	1	• Poignee	
23	955857	2	• Ecrou	
24	955950	2	• Rondelle verrouillag	
25	955844	1	• Ecrou	
26	829070	1	Verrou de cable	
27	955894	2	Rondelle	
28	950363	1	Ecrou	
29		1	Douille entretoise	



8500

D41B

RÉF	No Pièce	QTÉ	DÉSIGNATION	NOTES
1	858553	1	Console	REMP. PAR 838783
	838783	1	Console	
2	946471	1	Vis	L=16 MM
	946441	1	Vis	L=20 MM
3	838753	1	Console	
4	946440	2	Vis a bride	
5	947542	1	Vis	
6	191172	1	Rondelle	
7	948645	1	Contre-ecrou	
8	819067	1	Etrier	
9	819068	1	Rondelle	
10	956078	2	Vis	
11	858261	1	Levier	
12	946544	1	Vis a bride	
13	949278	1	Contre-ecrou	
14	843109	1	Bague	
15	843105	3	Rondelle entretoise	
16	843107	1	Fixation	
16A	951674	1	Contre-ecrou	
17	955274	1	Vis	
18	949278	1	Contre-ecrou	
19		1	CABLE DE COMMANDE	VOIR GROUPE 9
20		1	COMMANDE	VOIR GROUPE 9
21	818478	1	Commande	L=3300 MM
	818470	1	Cable de commande	L=6900 MM
22	829241	1	• Poignee	
23	955857	2	• Ecrou	
24	955950	2	• Rondelle verrouillag	
25	955844	1	• Ecrou	
26	829070	1	Verrou de cable	
27	955894	2	Rondelle	
28	950363	1	Ecrou	
29		1	Douille entretoise	

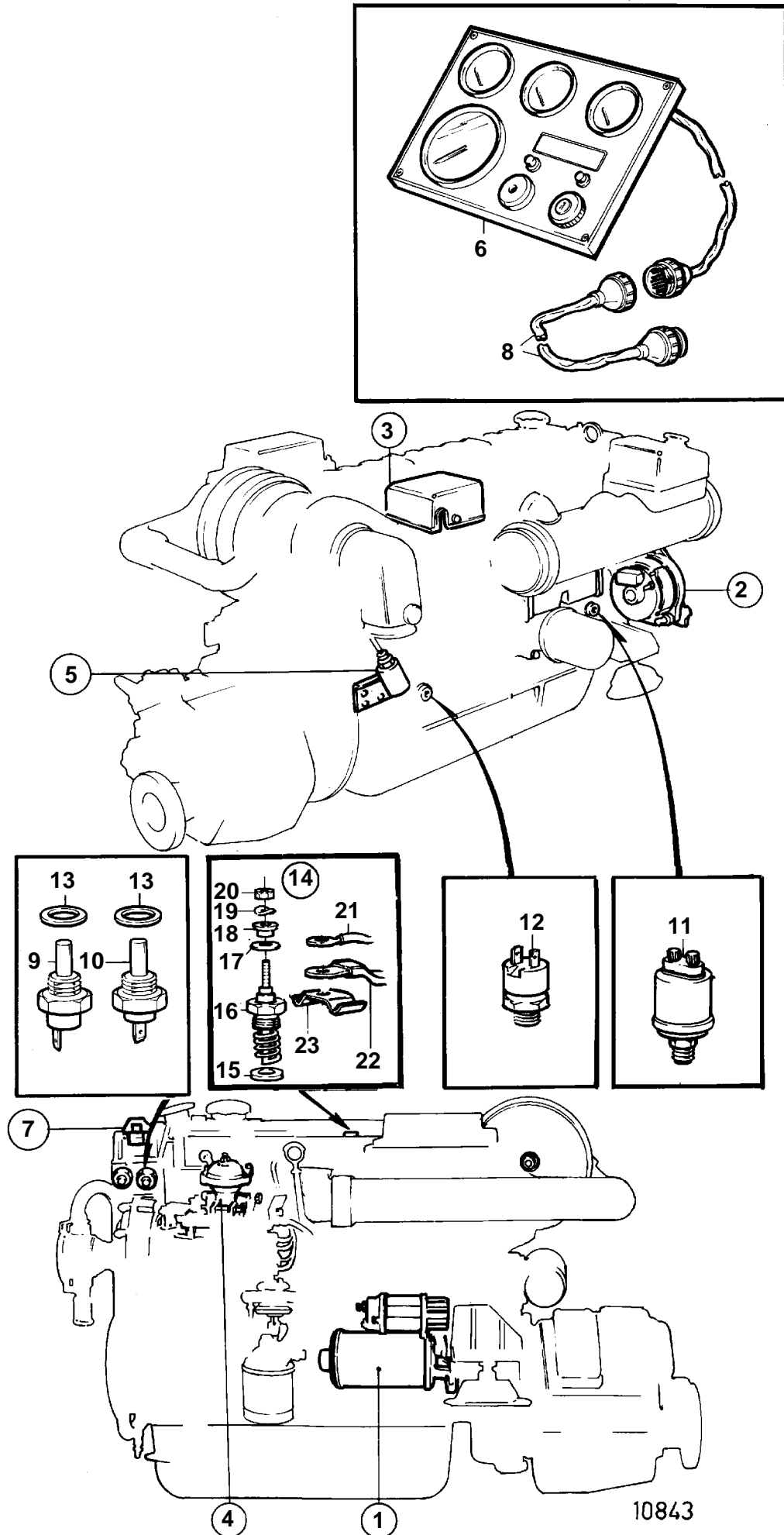


8500

AD41B

RÉF	No Pièce	QTÉ	DÉSIGNATION	NOTES
1	838783	1	Console	
2	946471	1	Vis	L=16 MM
	946441	1	Vis	L=20 MM
3	838753	1	Console	
4	946440	2	Vis a bride	
5	947542	1	Vis	
6	191172	1	Rondelle	
7	948645	1	Contre-ecrou	
8	819067	1	Etrier	
9	819068	1	Rondelle	
10	956078	2	Vis	
11	858261	1	Levier	
12	946544	1	Vis a bride	
13	949278	1	Contre-ecrou	
14	843109	1	Bague	
15	843105	3	Rondelle entretoise	
16	843107	1	Fixation	
16A	951674	1	Contre-ecrou	
17	955274	1	Vis	
18	949278	1	Contre-ecrou	
19		1	CABLE DE COMMANDE	VOIR GROUPE 9
20		1	COMMANDE	VOIR GROUPE 9
21	818478	1	Commande	L=3300 MM
	818470	1	Cable de commande	L=6900 MM
22	829241	1	• Poignee	
23	955857	2	• Ecrou	
24	955950	2	• Rondelle verrouillag	
25	955844	1	• Ecrou	
26	829070	1	Verrou de cable	
27	955894	2	Rondelle	
28	950363	1	Ecrou	
29		1	Douille entretoise	

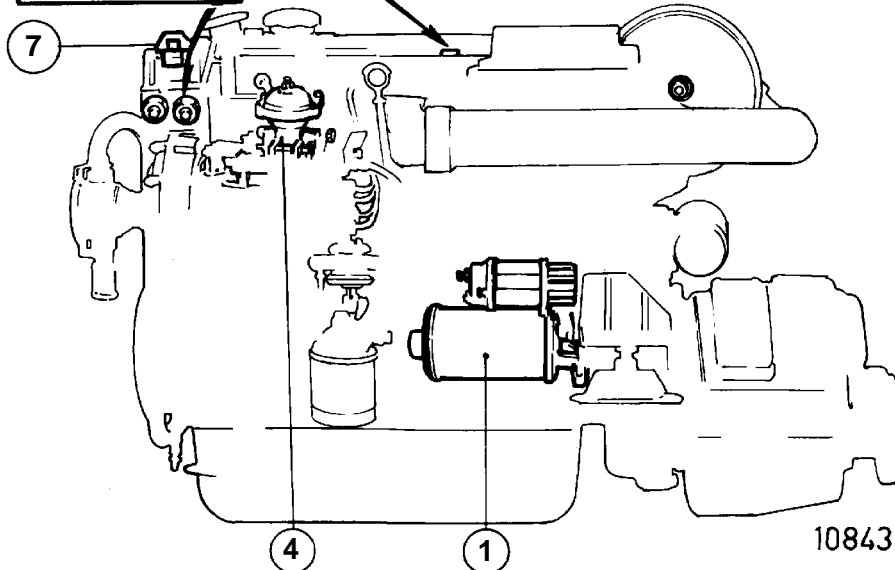
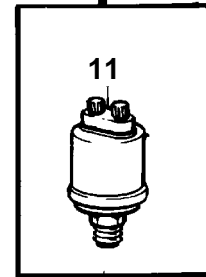
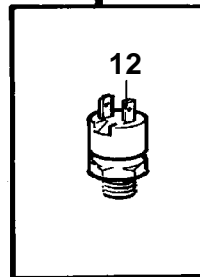
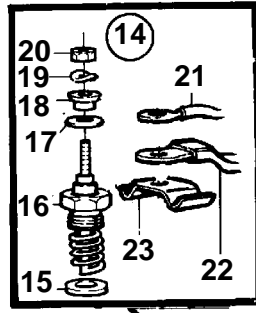
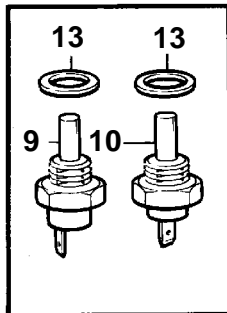
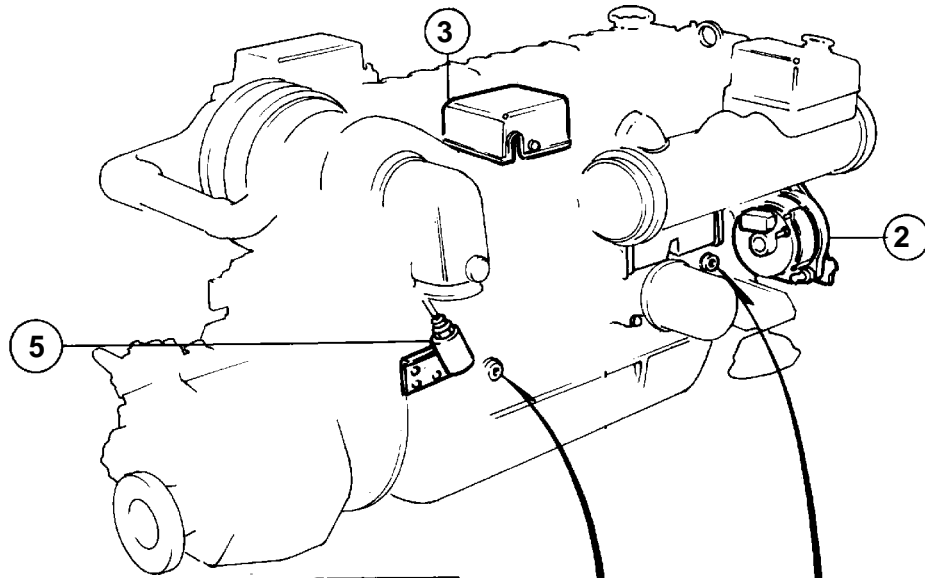
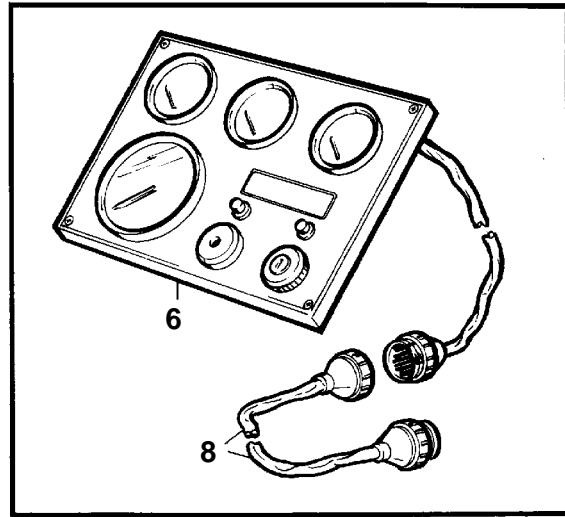
TMD41A



TMD41A

RÉF	No Pièce	QTÉ	DÉSIGNATION	Voir	NOTES
1		1	DEMARREUR AVEC PIECES DE MONTAGE	19530	
2		1	ALTERNATEUR AVEC PIECES DE MONTAGE	19525	
3		1	CENTRALE ELECTRIQUE AVEC PIECES DE MONTAGE	19556	
4		1	MICRO CONTACT AVEC PIECES DE MONTAGE	19545	
5		1	SOLENOIDE AVEC PIECES DE MONTAGE	19542	
6	838809	1	Planche de bord		NS-2204108611
				19539	
	858865	1	Planche de bord		NS2204108612-2204114999, REMP. PAR 859099
				19540	
	859099	1	Planche de bord		NS2204115000-2204126822, REMP. PAR 864040
				19539	
	864040	1	Planche bord		12V,NS2204126823-
				19541	
7		1	RELAIS AVEC PIECES DE MONTAGE	19548	
8	846648	X	Cable allonge		CPC,L=3000 MM
	846649	X	Cable allonge		CPC,L=5000 MM
	846650	X	Cable allonge		CPC,L=7000 MM
9	833927	1	Temoin temperature		12V,93°C
10	827151	1	Detecteur temperatur		12V,40-120%C
11	843231	1	Manocontact huile		
12	864284	1	Capteur pression		(848367)
13	957181	2	Joint		
14	876132	1	Jeu de bougies		
15	859211	1	• Bague etancheite		
16		1	• BOUGIE DE CHAUFFE		
17		1	• JOINT TORIQUE		NON UTILISE SI LE PONTET DE CONTACT 860044 DOIT ETRE MONTE.
18	859328	1	• Douille pression		
19	941905	1	• Rondelle e'lasttique		
20	965483	1	• Ecrou		
21	860173	1	Kit cables		ALT
22	859450	1	Rail		ALT
23	860044	1	Pont		ALT

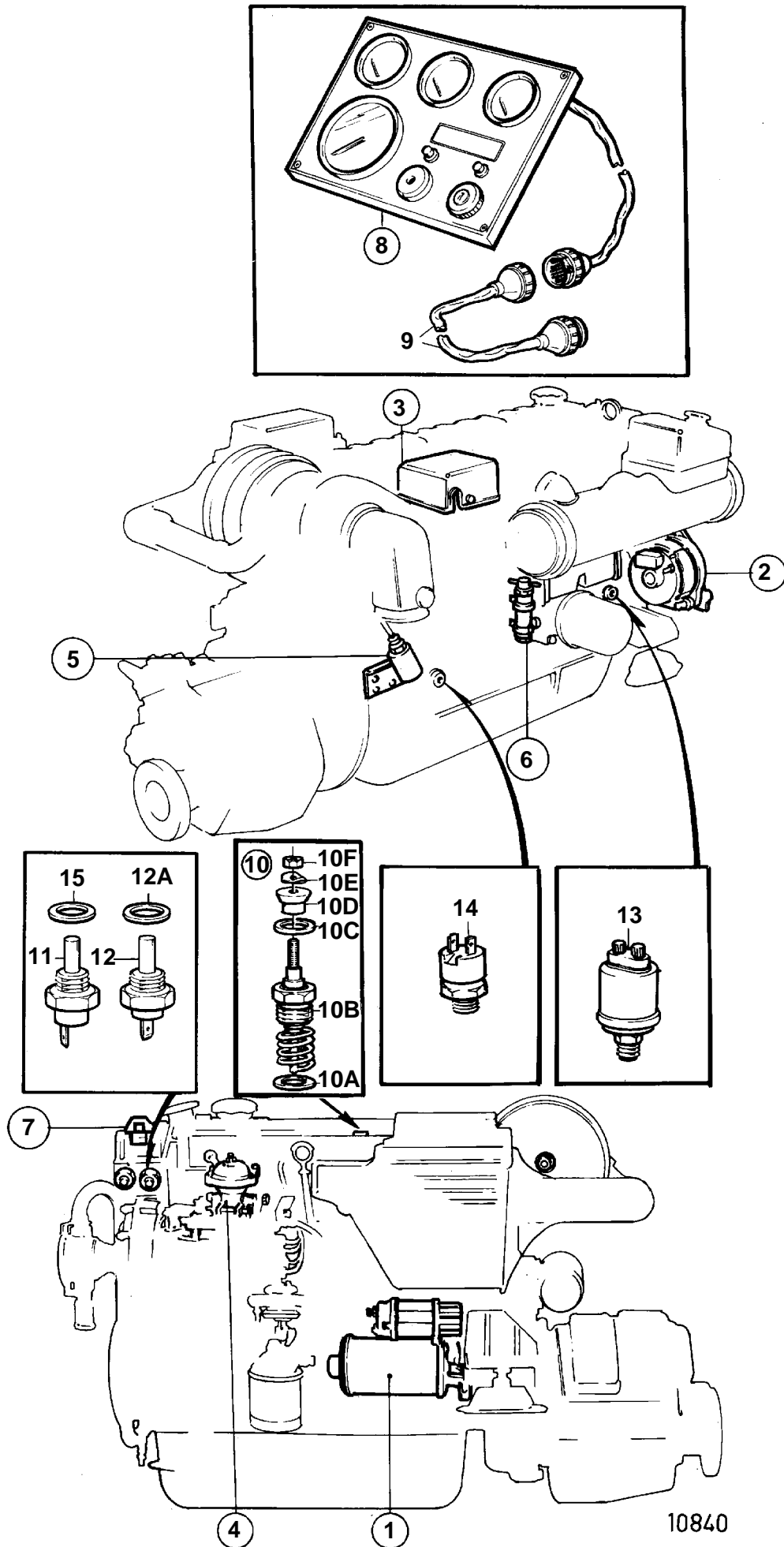
D41A



10843

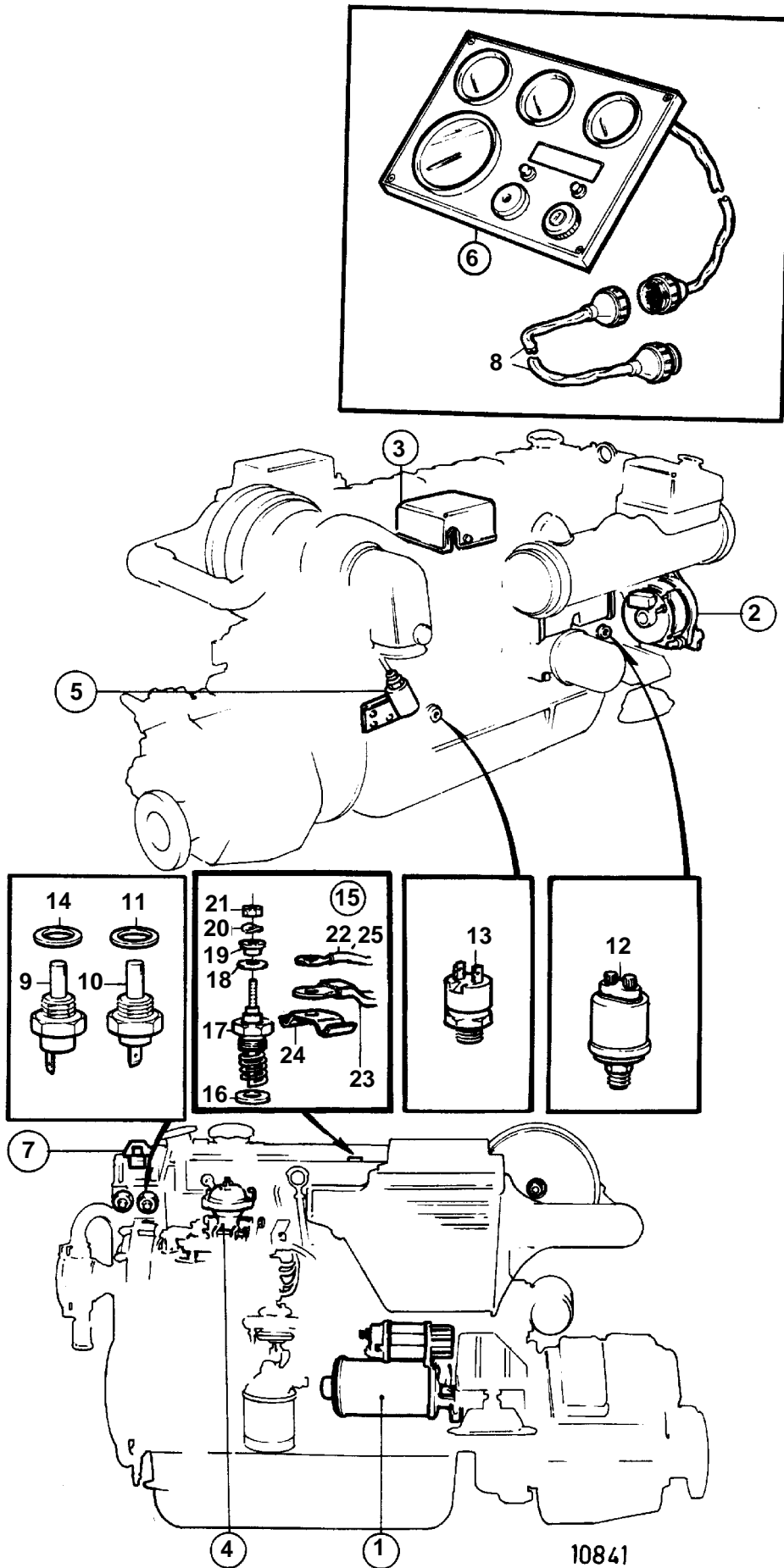
D41A

RÉF	No Pièce	QTÉ	DÉSIGNATION	Voir	NOTES
1		1	DEMARREUR AVEC PIECES DE MONTAGE	19529	
2		1	ALTERNATEUR AVEC PIECES DE MONTAGE	19527	
3		1	CENTRALE ELECTRIQUE AVEC PIECES DE MONTAGE	19558	
4		1	MICRO CONTACT AVEC PIECES DE MONTAGE	19545	
5		1	SOLENOIDE AVEC PIECES DE MONTAGE	19543	
6	838809	1	Planche de bord		NS-2204108611
	858865	1	Planche de bord		NS2204108612-2204114999, REMP. PAR 859099
	859099	1	Planche de bord		NS2204115000-2204126822, REMP. PAR 864040
	864040	1	Planche bord		12V,NS2204126823-
7		1	RELAIS AVEC PIECES DE MONTAGE	19548	
8	846648	X	Cable allonge		CPC,L=3000 MM
	846649	X	Cable allonge		CPC,L=5000 MM
	846650	X	Cable allonge		CPC,L=7000 MM
9	833927	1	Temoin temperature		12V,93°C
10	827151	1	Detecteur temperatur		12V,40-120%C
11	843231	1	Manocontact huile		
12	864284	1	Capteur pression		(848367)
13	957181	2	Joint		
14	876132	1	Jeu de bougies		
15	859211	1	• Bague etancheite		
16		1	• BOUGIE DE CHAUFFE		
17		1	• JOINT TORIQUE		NON UTILISE SI LE PONTET DE CONTACT 860044 DOIT ETRE MONTE.
18	859328	1	• Douille pression		
19	941905	1	• Rondelle e'lastique		
20	965483	1	• Ecrou		
21	860173	1	Kit cables		ALT
22	859450	1	Rail		ALT
23	860044	1	Pont		ALT



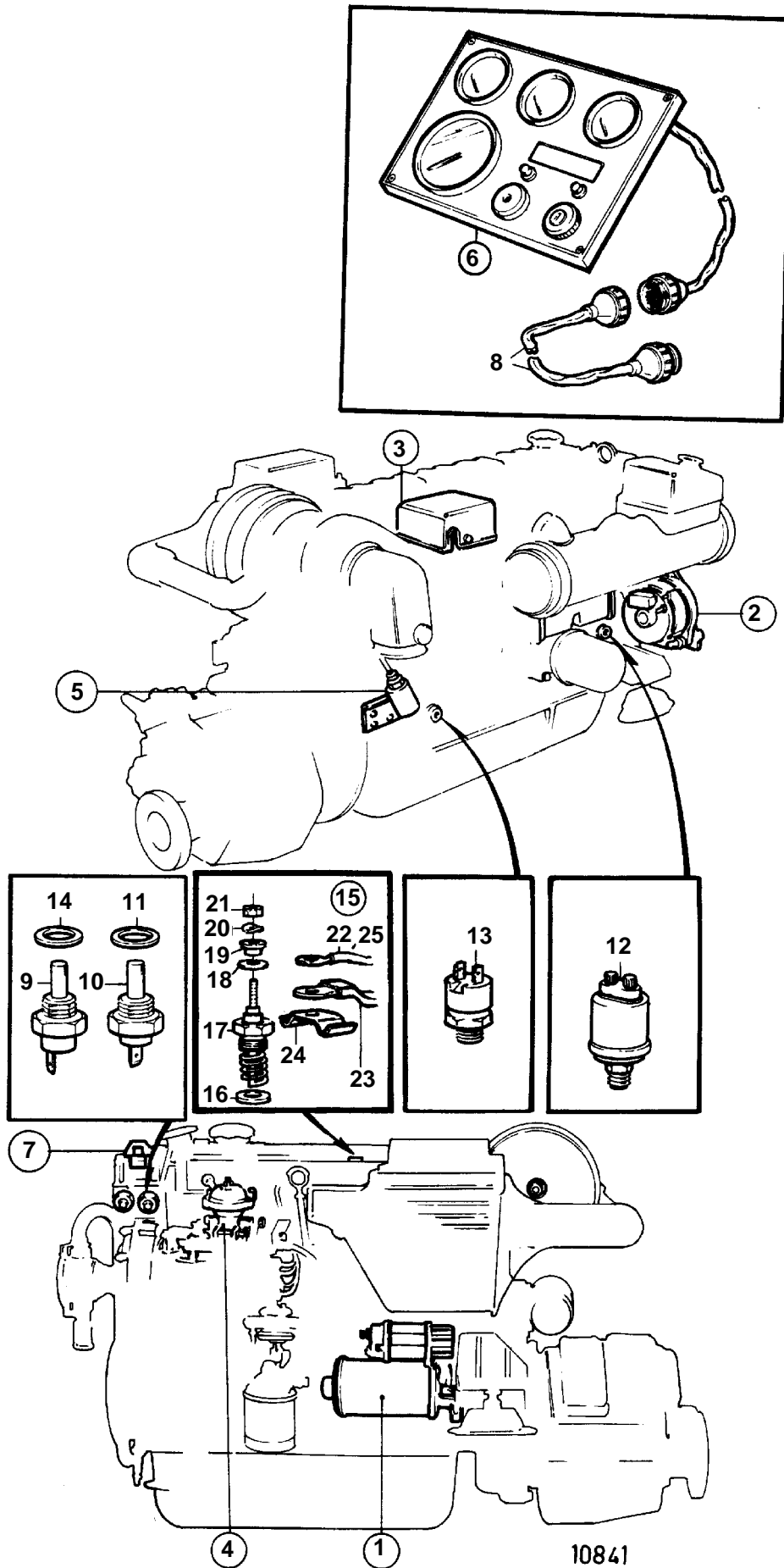
RÉF	No Pièce	QTÉ	DÉSIGNATION	Voir	NOTES
1		1	DEMARREUR AVEC PIECES DE MONTAGE	19531	
2		1	ALTERNATEUR AVEC PIECES DE MONTAGE	19526	
3		1	CENTRALE ELECTRIQUE AVEC PIECES DE MONTAGE	19559	
4		1	MICRO CONTACT AVEC PIECES DE MONTAGE	19546	
5		1	SOLENOIDE AVEC PIECES DE MONTAGE	19544	
6		1	INTERRUPTEUR POUR BASCULEMENT AVEC PIECES DE MONTAGE	19547	
7		1	RELAIS AVEC PIECES DE MONTAGE	19548	
8	859063	1	Planche de bord		24V REMP. PAR 864041
	864041	1	Planche de bord	19539	24V
				19540	
9	846648	X	Cable allonge		L=3000 MM
	846649	X	Cable allonge		L=5000 MM
	846650	X	Cable allonge		L=7000 MM
10	876132	1	Jeu de bougies		
10A	859211	1	• Bague etancheite		
10B		1	• BOUGIE DE CHAUFFE		
10C		1	• JOINT TORIQUE		
10D	859328	1	• Douille pression		
10E	941905	1	• Rondelle e'lastique		
10F	965483	1	• Ecrou		
11	858229	1	Temoin temperature		24V
12	862326	1	Sonde de temperature		24V
12A	947624	1	• Joint		
13	862324	1	Manocontact d'huile		
14	864284	1	Capteur pression		(848367)
15	957181	1	Joint		

TAMD41A



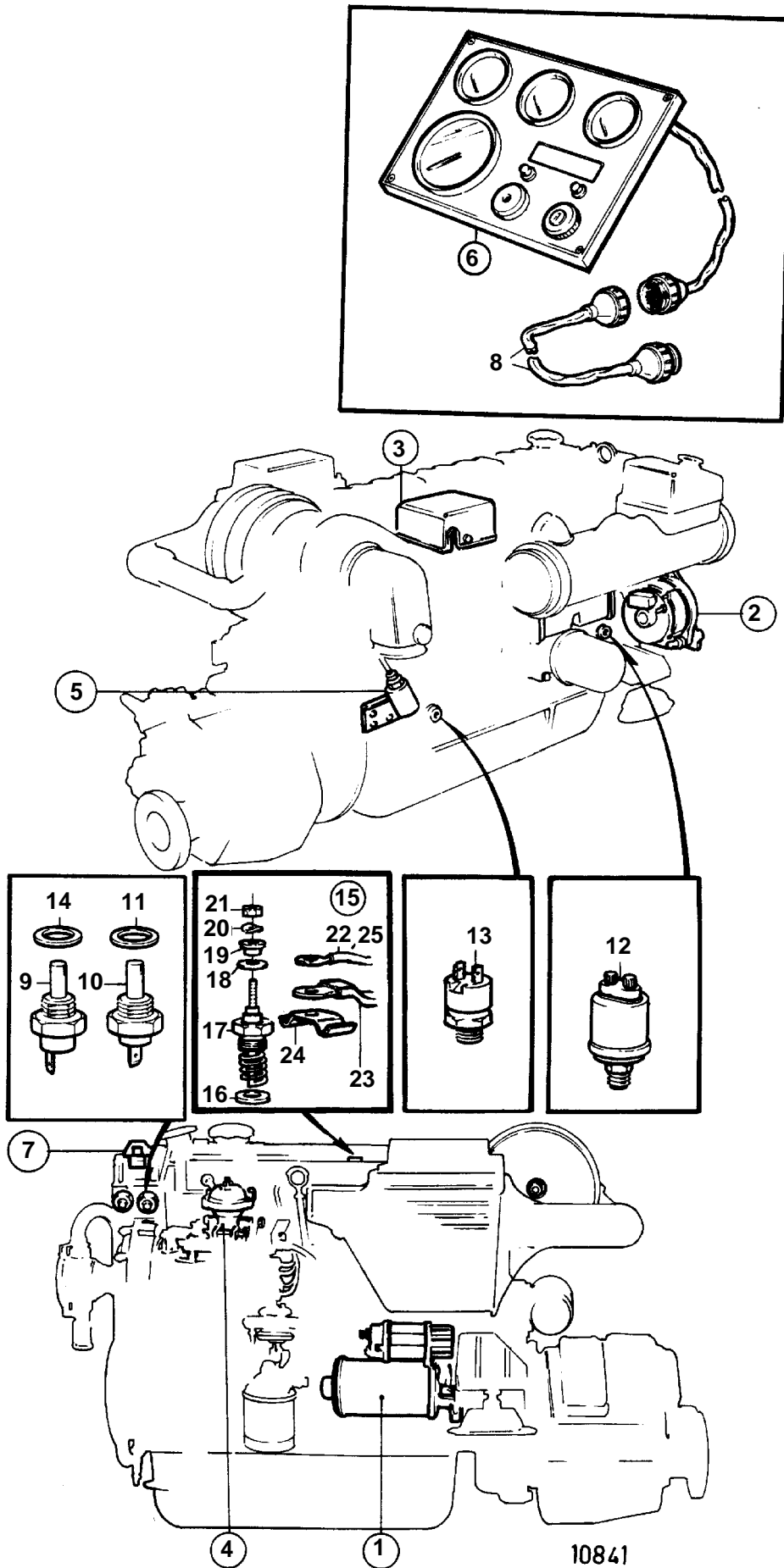
TAMD41A

RÉF	No Pièce	QTÉ	DÉSIGNATION	Voir	NOTES
1		1	DEMARREUR AVEC PIECES DE MONTAGE	19530	
2		1	ALTERNATEUR AVEC PIECES DE MONTAGE	19525	
3		1	CENTRALE ELECTRIQUE AVEC PIECES DE MONTAGE	19556	
4		1	MICRO CONTACT AVEC PIECES DE MONTAGE	19545	POUR LES MOTEURS AVEC TUYAU D'ECHAPPEMENT MOUILLE 030547GB PRODUCTNO.868327,868328
5		1	SOLENOIDE AVEC PIECES DE MONTAGE	19542	POUR LES MOTEURS AVEC TUYAU D'ECHAPPEMENT MOUILLE 030547GB PRODUCTNO.868327,868328, NO PRODUIT 867975,867976,868082,868421,868425, 868427, 868431.
		1	SOLENOIDE AVEC PIECES DE MONTAGE		NO PRODUIT 868422,868426,868428 VOIR GROUPE 9
6	838809	1	Planche de bord	19539	NO PRODUIT 867975,867976,868082,868421,868422,868425, 868426, NS-2204108611
	858865	1	Planche de bord	19540	NO PRODUIT 867975,867976,868082,868421,868422,868425, 868426, NS2204108612-2204114999
	859099	1	Planche de bord	19539	NO PRODUIT 867975,867976,868082,868421,868422,868425, 868426,868433, NS2204115000-2204126822
	864040	1	Planche bord	19541 19539 19540 19539 19541	NO PRODUIT 867975,867976,868082,868421,868422,868425, 868426,868433, 12V, NS2204126823-
		1	Planche de bord	19539	NO PRODUIT 868427,868428., NS-2204108611
		1	Planche de bord	19540	NO PRODUIT 868427,868428., NS2204108612-2204114999
	859063	1	Planche de bord	19539	NO PRODUIT 868427,868428,868431,868434, NS2204115000-
	864041	1	Planche de bord	19540	NO PRODUIT 868427,868428,868431,868434, 24V
7		1	RELAIS AVEC PIECES DE MONTAGE	19548	
8	846648	X	Cable allonge		CPC,L=3000 MM
	846649	X	Cable allonge		CPC,L=5000 MM
	846650	X	Cable allonge		CPC,L=7000 MM
9	833927	1	Temoin temperature		NO PRODUIT 867975,867976,868082,868421,868422,868425, 868426,868433, 12V,93°C
	858229	1	Temoin temperature		NO PRODUIT 868427,868428,868431,868434, 24V
10	827151	1	Detecteur temperatur		NO PRODUIT 867975,867976,868082,868421,868422,868425, 868426,868433, 12V, 40-120°C
	862326	1	Sonde de temperature		NO PRODUIT 868427,868428,868431,868434, 24V
11	947624	1	• Joint		NO PRODUIT 868427,868428,868431,868434, INCLUS DANS 862326.
	957181	1	Joint		
12	843231	1	Manocontact huile		NO PRODUIT 867975,867976,868082,868421,868422,868425, 868426,868433, 12V
	862324	1	Manocontact d'huile		NO PRODUIT 868427,868428,868431,868434, 24V
13	864284	1	Capteur pression		(848367)
14	957181	1	Joint		
15	876132	1	Jeu de bougies		NO PRODUIT 867975,867976,868082,868421,868422,868425, 868426,868433
	876132	1	Jeu de bougies		NO PRODUIT 868427,868428,868431,868434
16	859211	1	• Bague etancheite		NO PRODUIT 867975,867976,868082,868421,868422,868425, 868426,868433
	859211	1	• Bague etancheite		NO PRODUIT 868427,868428,868431,868434
17		1	• BOUGIE DE CHAUFFE		NO PRODUIT 867975,867976,868082,868421,868422,868425, 868426,868433
		1	• BOUGIE DE CHAUFFE		NO PRODUIT 868427,868428,868431,868434
18		1	• JOINT TORIQUE		NO PRODUIT 867975,867976,868082,868421,868422,868425, 868426,868433, NON UTILISE SI LE PONTET DE CONTACT 860044 DOIT ETRE MONTE.
		1	• JOINT TORIQUE		NO PRODUIT 868427,868428,868431,868434
19	859328	1	• Douille pression		NO PRODUIT 867975,867976,868082,868421,868422,868425, 868426,868433
	859328	1	• Douille pression		NO PRODUIT 868427,868428,868431,868434
20	941905	1	• Rondelle e'lasttique		NO PRODUIT 867975,867976,868082,868421,868422,868425, 868426,868433
	941905	1	• Rondelle e'lasttique		NO PRODUIT 868427,868428,868431,868434
21	965483	1	• Ecrou		NO PRODUIT 867975,867976,868082,868421,868422,868425, 868426,868433
	965483	1	• Ecrou		NO PRODUIT 868427,868428,868431,868434
22	860173	1	Kit cables		NO PRODUIT 867975,867976,868082,868421,868422,868425, 868426,868433
23	859450	1	Rail		NO PRODUIT 867975,867976,868082,868421,868422,868425, 868426,868433
	859451	1	Rail		NO PRODUIT 868427,868428,868431,868434, BOUGIE DE CHAUFFE 1-2
	859450	1	Rail		NO PRODUIT 868427,868428,868431,868434, BOUGIE DE CHAUFFE 2-3
	859449	1	Rail		NO PRODUIT 868427,868428,868431,868434, BOUGIE DE CHAUFFE 3-4
24	860044	1	Pont		NO PRODUIT 867975,867976,868082,868421,868422,868425, 868426,868433
25		X	CABLES ET COSSES	19549	NO PRODUIT 868427,868428,868431,868434, CABLE DE MASSE



AQAD41A

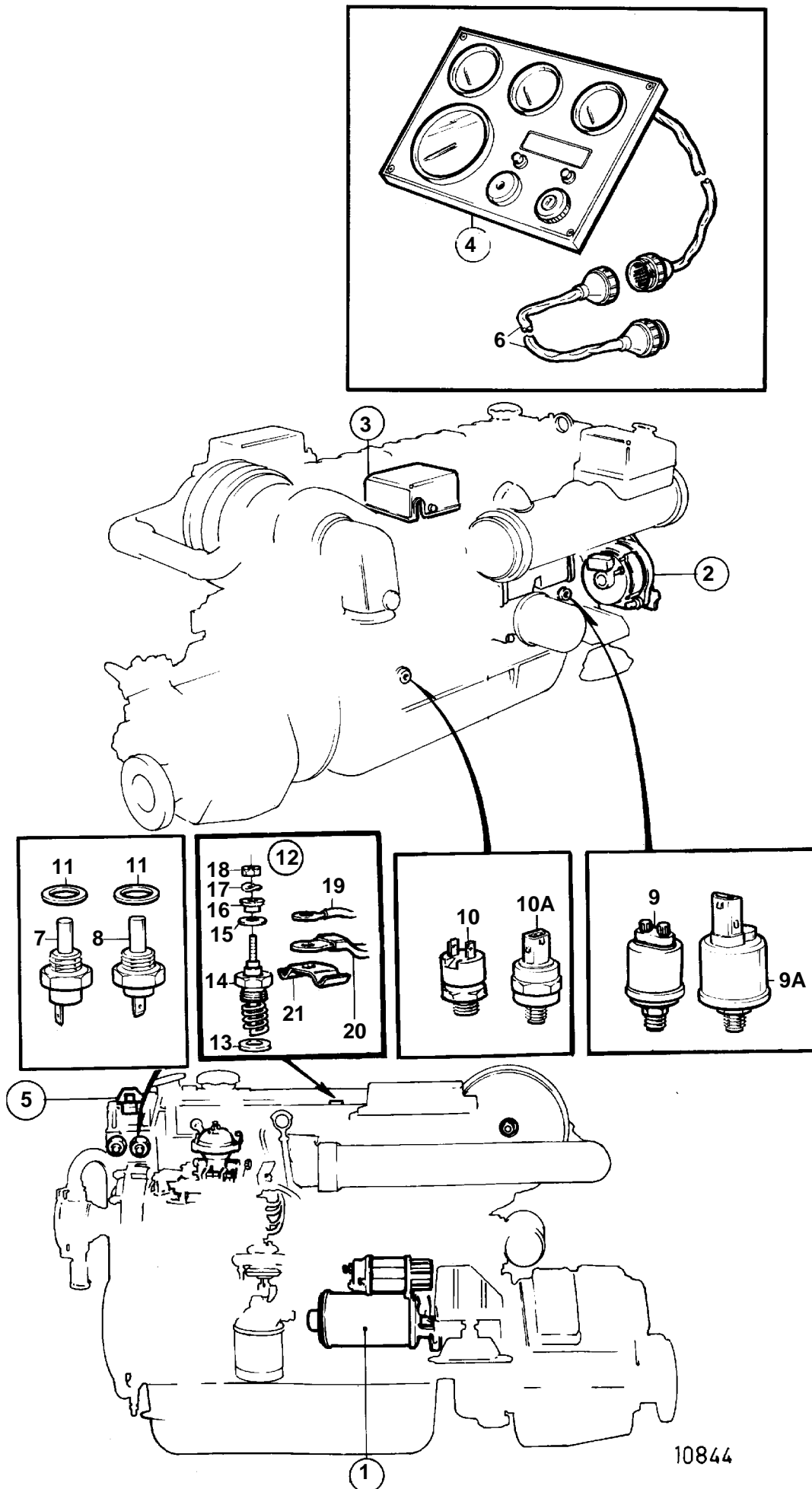
RÉF	No Pièce	QTÉ	DÉSIGNATION	Voir	NOTES
1		1	DEMARREUR AVEC PIECES DE MONTAGE	19529	
2		1	ALTERNATEUR AVEC PIECES DE MONTAGE	19527	
3		1	CENTRALE ELECTRIQUE AVEC PIECES DE MONTAGE	19558	
4		1	MICRO CONTACT AVEC PIECES DE MONTAGE		POUR LES MOTEURS AVEC TUYAU D'ECHAPPEMENT MOUILLE 030547GB PRODUCTNO.868327,868328
5		1	SOLENOIDE AVEC PIECES DE MONTAGE	19543	
6	838809	1	Planche de bord, TABLEAU D'INSTRUMENTS		NS-2204108611
	858865	1	Planche de bord		NS2204108612-2204114999, REMP. PAR 859099
	859099	1	Planche de bord		NS2204115000-2204126822, REMP. PAR 864040
	864040	1	Planche bord		12V,NS2204126823-
7		1	RELAIS AVEC PIECES DE MONTAGE	19548	
8	846648	X	Cable allonge		CPC,L=3000 MM
	846649	X	Cable allonge		CPC,L=5000 MM
	846650	X	Cable allonge		CPC,L=7000 MM
9	833927	1	Temoin temperature		12V,93°C
10	827151	1	Detecteur temperatur		12V,40-120°C
11	957181	1	Joint		
12	843231	1	Manocontact huile		12V
13	864284	1	Capteur pression		(848367)
14	957181	1	Joint		
15	876132	1	Jeu de bougies		
16	859211	1	• Bague etancheite		
17		1	• BOUGIE DE CHAUFFE		
18		1	• JOINT TORIQUE		NON UTILISE SI LE PONTET DE CONTACT 860044 DOIT ETRE MONTE.
19	859328	1	• Douille pression		
20	941905	1	• Rondelle e'lasttique		
21	965483	1	• Ecrou		
22	860173	1	Kit cables		NO PRODUIT 867975,867976,868082,868421,868422,868425, 868426,868433
23	859450	1	Rail		
24	860044	1	Pont		



AD41A

RÉF	No Pièce	QTÉ	DÉSIGNATION	Voir	NOTES
1		1	DEMARREUR AVEC PIECES DE MONTAGE	19529	
2		1	ALTERNATEUR AVEC PIECES DE MONTAGE	19527	
3		1	CENTRALE ELECTRIQUE AVEC PIECES DE MONTAGE	19558	
4		1	MICRO CONTACT AVEC PIECES DE MONTAGE		POUR LES MOTEURS AVEC TUYAU D'ECHAPPEMENT MOUILLE 030547GB PRODUCTNO.868327,868328
5		1	SOLENOIDE AVEC PIECES DE MONTAGE	19543	
6	838809	1	Planche de bord, TABLEAU D'INSTRUMENTS		NS-2204108611
	858865	1	Planche de bord		NS2204108612-2204114999, REMP. PAR 859099
	859099	1	Planche de bord		NS2204115000-2204126822, REMP. PAR 864040
	864040	1	Planche bord		12V,NS2204126823-
7		1	RELAIS AVEC PIECES DE MONTAGE	19548	
8	846648	X	Cable allonge		CPC,L=3000 MM
	846649	X	Cable allonge		CPC,L=5000 MM
	846650	X	Cable allonge		CPC,L=7000 MM
9	833927	1	Temoin temperature		12V,93°C
10	827151	1	Detecteur temperatur		12V,40-120°C
11	957181	1	Joint		
12	843231	1	Manocontact huile		12V
13	864284	1	Capteur pression		(848367)
14	957181	1	Joint		
15	876132	1	Jeu de bougies		
16	859211	1	• Bague etancheite		
17		1	• BOUGIE DE CHAUFFE		
18		1	• JOINT TORIQUE		NON UTILISE SI LE PONTET DE CONTACT 860044 DOIT ETRE MONTE.
19	859328	1	• Douille pression		
20	941905	1	• Rondelle e'lasttique		
21	965483	1	• Ecrou		
22	860173	1	Kit cables		NO PRODUIT 867975,867976,868082,868421,868422,868425, 868426,868433
23	859450	1	Rail		
24	860044	1	Pont		

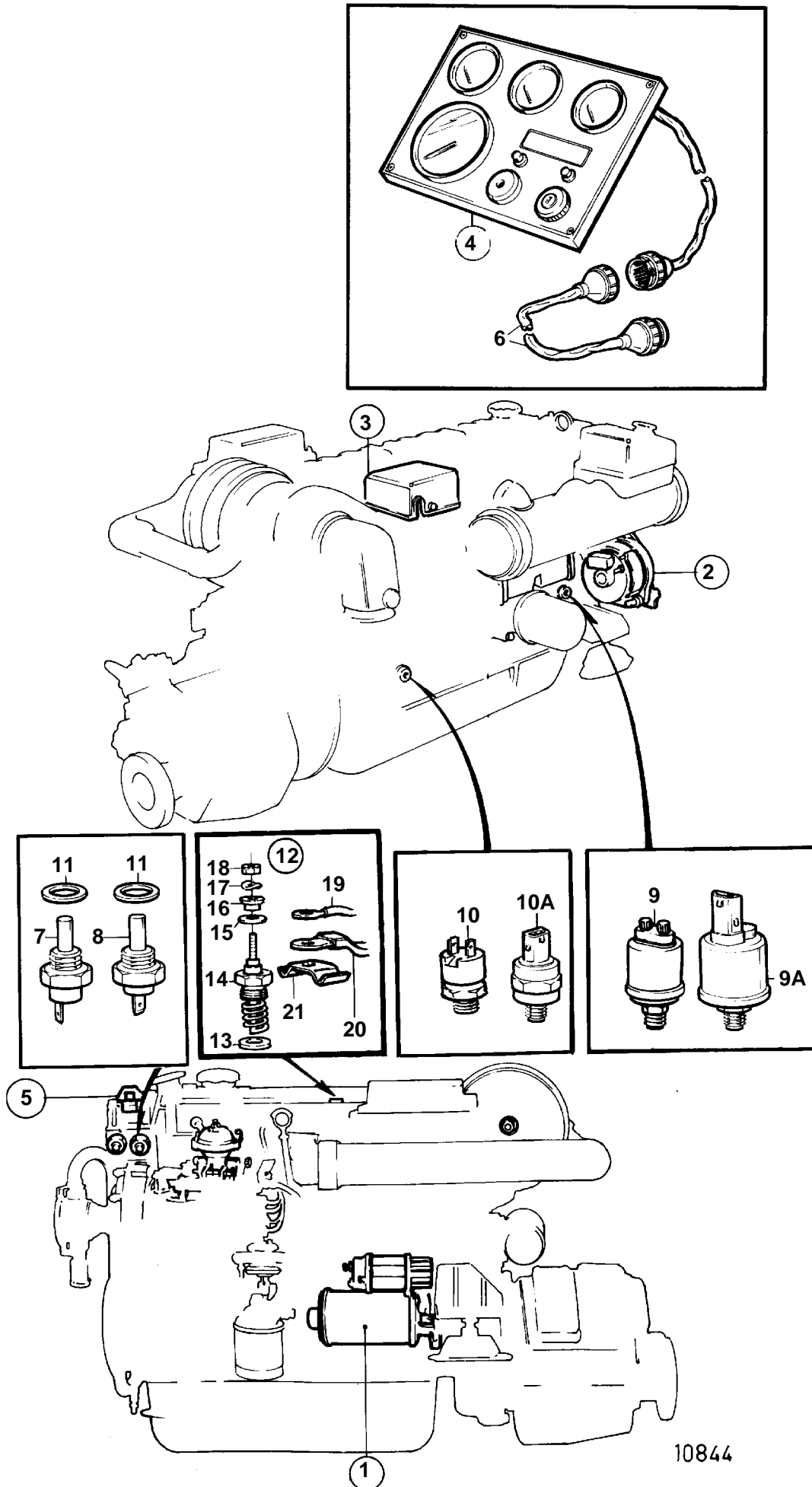
TMD41B



10844

TMD41B

RÉF	No Pièce	QTÉ	DÉSIGNATION	Voir	NOTES
1		1	DEMARREUR AVEC PIECES DE MONTAGE	19530	
2		1	ALTERNATEUR AVEC PIECES DE MONTAGE	19528	
3		1	CENTRALE ELECTRIQUE AVEC PIECES DE MONTAGE	19557	
4	864040	1	Planche bord	19541	12V
5		1	RELAIS AVEC PIECES DE MONTAGE	19548	NO PRODUIT 868287
6	846648	X	Cable allonge		CPC,L=3000 MM
	846649	X	Cable allonge		CPC,L=5000 MM
	846650	X	Cable allonge		CPC,L=7000 MM
7	833927	1	Temoin temperature		12V,93°C
8	827151	1	Detecteur temperatur		12V,40-120°C
9	843231	1	Manocontact huile		NS-2204134609
9A	862155	1	Detecteur		NS2204134610-
10	864284	1	Capteur pression		NS-2204134609
10A	863169	1	Capteur pression		NS2204134610-
11	957181	2	Joint		
12	876132	1	Jeu de bougies		NO PRODUIT 868287
13	859211	1	• Bague etancheite		NO PRODUIT 868287
14		1	• BOUGIE DE CHAUFFE		NO PRODUIT 868287
15		1	• JOINT TORIQUE		NON UTILISE SI LE PONTET DE CONTACT 860044 DOIT ETRE MONTE., NO PRODUIT 868287
16	859328	1	• Douille pression		NO PRODUIT 868287
17	941905	1	• Rondelle e'lastique		NO PRODUIT 868287
18	965483	1	• Ecrou		NO PRODUIT 868287
19	860173	1	Kit cables		NO PRODUIT 868287, ALT
20	859450	1	Rail		NO PRODUIT 868287, ALT
21	860044	1	Pont		NO PRODUIT 868287, ALT

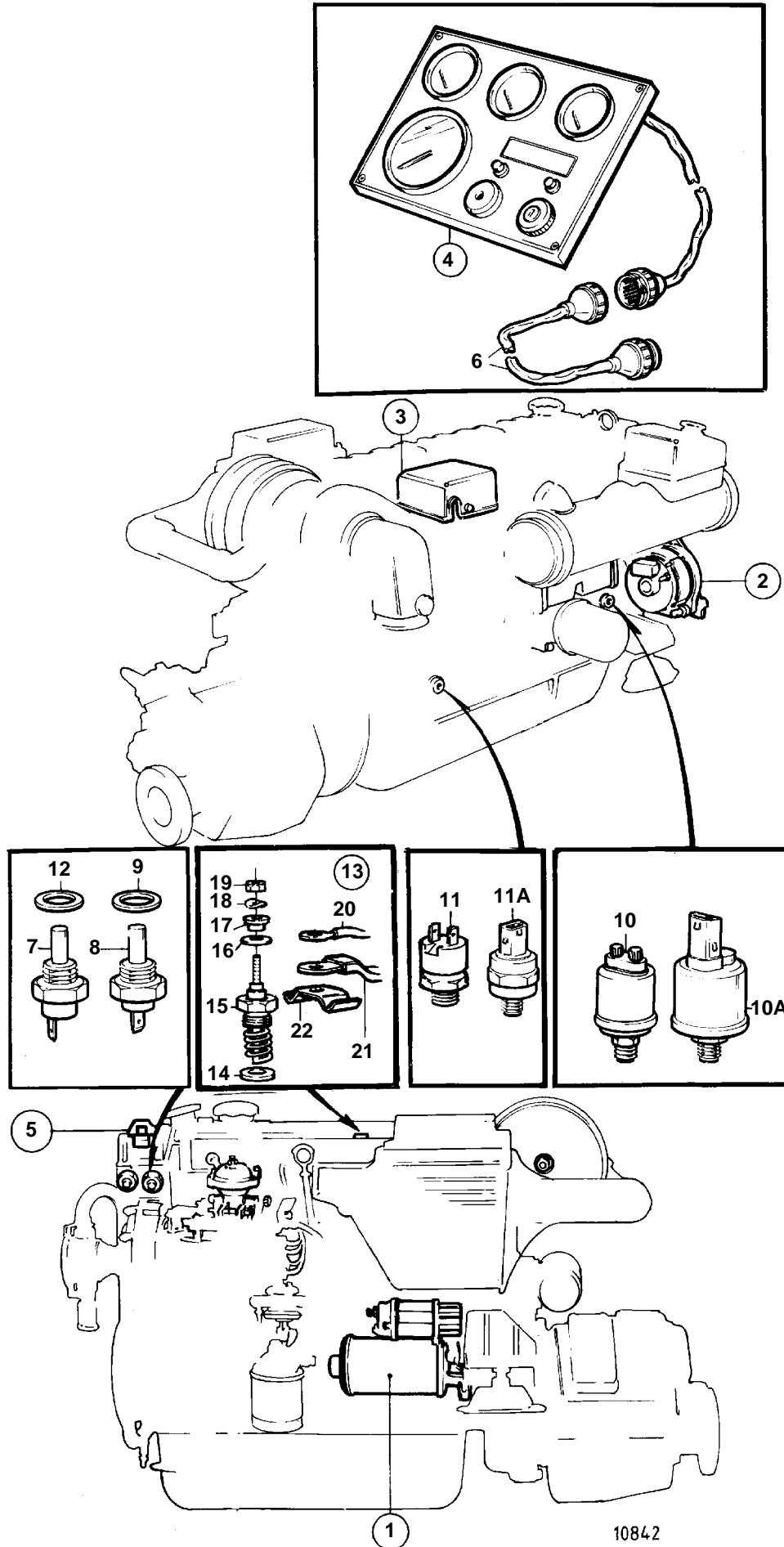


10844

D41B

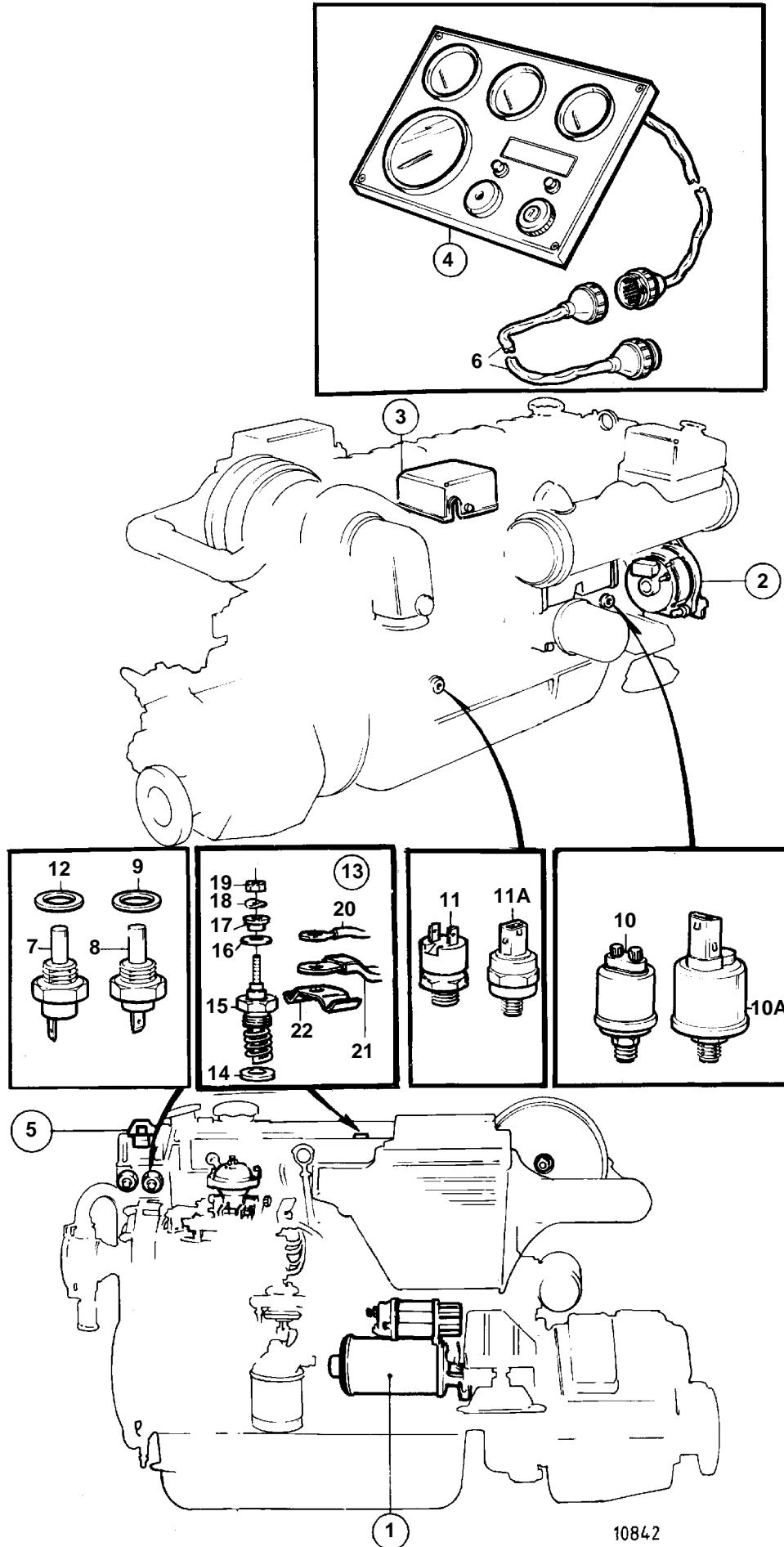
RÉF	No Pièce	QTÉ	DÉSIGNATION	Voir	NOTES
1		1	DEMARREUR AVEC PIECES DE MONTAGE	19532	
2		1	ALTERNATEUR AVEC PIECES DE MONTAGE	19528	
3		1	CENTRALE ELECTRIQUE AVEC PIECES DE MONTAGE	19557	
4	864040	1	Planche bord		12V
6	846648	X	Cable allonge		CPC,L=3000 MM
	846649	X	Cable allonge		CPC,L=5000 MM
	846650	X	Cable allonge		CPC,L=7000 MM
7	833927	1	Temoin temperature		12V,93°C
8	827151	1	Detecteur temperatur		12V,40-120°C
9	843231	1	Manocontact huile		NS-2204134609
9A	862155	1	Detecteur		NS2204134610-
10	864284	1	Capteur pression		NS-2204134609
10A	863169	1	Capteur pression		NS2204134610-
11	957181	2	Joint		

TAMD41B



TAMD41B

RÉF	No Pièce	QTÉ	DÉSIGNATION	Voir	NOTES
1		1	DEMARREUR AVEC PIECES DE MONTAGE	19530	
2		1	ALTERNATEUR AVEC PIECES DE MONTAGE	19528	
3		1	CENTRALE ELECTRIQUE AVEC PIECES DE MONTAGE	19557	
					NO PRODUIT 868288
			PIECES DE MONTAGE		NO PRODUIT 868192,868193,868437,868242
4	864040	1	Planche bord	19541	12V
	864041	1	Planche de bord	19540	24V
5		1	RELAIS AVEC PIECES DE MONTAGE	19548	NO PRODUIT 868448
				19548	
6	846648	X	Cable allonge		CPC,L=3000 MM
	846649	X	Cable allonge		CPC,L=5000 MM
	846650	X	Cable allonge		CPC,L=7000 MM
7	833927	1	Temoin temperature		12V,93°C
	858229	1	Temoin temperature		24V
8	827151	1	Detecteur temperatur		12V,40-120°C
	862326	1	Sonde de temperature		24V
9	957181	1	Joint		POUR 827151
	947624	1	• Joint		POUR 862326
10	843231	1	Manocontact huile		NO PRODUIT 868448
	843231	1	Manocontact huile		POUR UN SYSTEME ELECTRIQUE DE 12 VOLTS., NO PRODUIT 868189,868190,868191,868438
					NS-2204134609
					NS-2204134609
10A	862155	1	Detecteur		POUR UN SYSTEME ELECTRIQUE DE 12 VOLTS., NO PRODUIT 868189,868190,868191,868438
10					NS2204134610-
	862155	1	Detecteur		POUR UN SYSTEME ELECTRIQUE DE 24 VOLTS., NO PRODUIT 868439
					NS2204134610-
11	864284	1	Capteur pression		NO PRODUIT 868448
	864284	1	Capteur pression		POUR UN SYSTEME ELECTRIQUE DE 12 VOLTS., NO PRODUIT 868189,868190,868191,868438
					NS-2204134609
					NS-2204134609
11A	863169	1	Capteur pression		POUR UN SYSTEME ELECTRIQUE DE 12 VOLTS., NO PRODUIT 868189,868190,868191,868438
11					NS2204134610-
	863169	1	Capteur pression		POUR UN SYSTEME ELECTRIQUE DE 24 VOLTS., NO PRODUIT 868439
					NS2204134610-
12	957181	1	Joint		
13	876132	1	Jeu de bougies		NO PRODUIT 868448
14	859211	1	• Bague etancheite		
15		1	• BOUGIE DE CHAUFFE		
16		1	• JOINT TORIQUE		NON UTILISE SI LE PONTET DE CONTACT 860044 DOIT ETRE MONTE.
17	859328	1	• Douille pression		
18	941905	1	• Rondelle e'lastique		
19	965483	1	• Ecrou		
20	860173	1	Kit cables		ALT
21	859450	1	Rail		ALT
22	860044	1	Pont		ALT

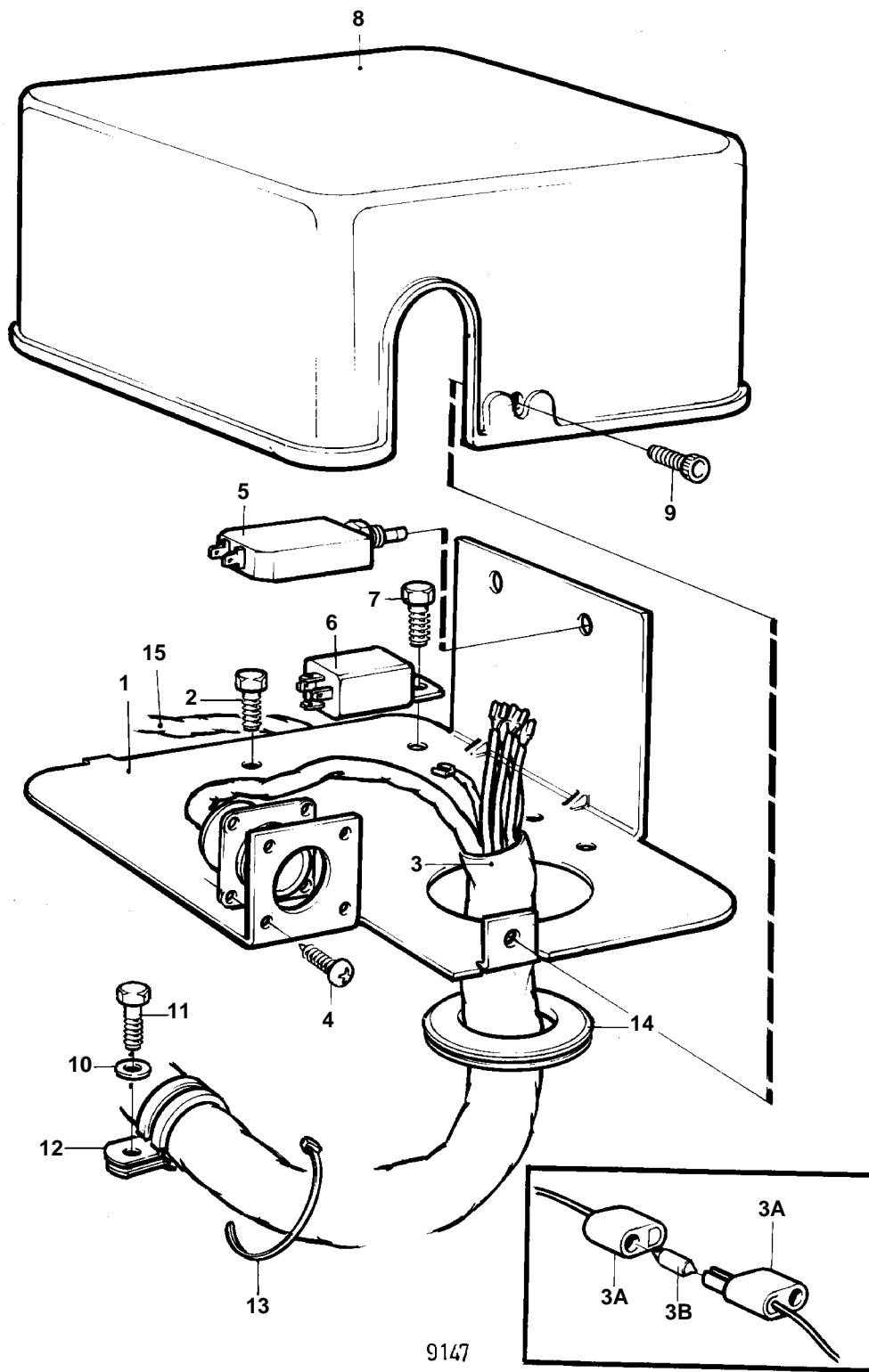


10842

AD41B

RÉF	No Pièce	QTÉ	DÉSIGNATION	Voir	NOTES
1		1	DEMARREUR AVEC PIECES DE MONTAGE	19532	
2		1	ALTERNATEUR AVEC PIECES DE MONTAGE	19528	
3		1	CENTRALE ELECTRIQUE AVEC PIECES DE MONTAGE	19560	
		1	CENTRALE ELECTRIQUE AVEC	19557	
4	864040	1	Planche bord		12V
5		1	RELAIS AVEC PIECES DE MONTAGE		NO PRODUIT 868288
6	846648	X	Cable allonge		CPC,L=3000 MM
	846649	X	Cable allonge		CPC,L=5000 MM
	846650	X	Cable allonge		CPC,L=7000 MM
7	833927	1	Temoin temperature		12V,93°C
8	827151	1	Detecteur temperatur		12V,40-120°C
9	957181	1	Joint		POUR 827151
10	843231	1	Manocontact huile		POUR UN SYSTEME ELECTRIQUE DE 12 VOLTS., NO PRODUIT 868288, NO PRODUIT 868192,868193,868437,868242
	862155	1	Detecteur		POUR UN SYSTEME ELECTRIQUE DE 12 VOLTS., NO PRODUIT 868192,868193, 868437,868242
11	864284	1	Capteur pression		POUR UN SYSTEME ELECTRIQUE DE 12 VOLTS., NO PRODUIT 868288, NO PRODUIT 868192,868193,868437,868242
	863169	1	Capteur pression		POUR UN SYSTEME ELECTRIQUE DE 12 VOLTS., NO PRODUIT 868192,868193, 868437,868242
12	957181	1	Joint		
13	876132	1	Jeu de bougies		NO PRODUIT 868288
14	859211	1	• Bague etancheite		
15		1	• BOUGIE DE CHAUFFE		
16		1	• JOINT TORIQUE		NON UTILISE SI LE PONTET DE CONTACT 860044 DOIT ETRE MONTE.
17	859328	1	• Douille pression		
18	941905	1	• Rondelle e'lasttique		
19	965483	1	• Ecrou		
20	860173	1	Kit cables		ALT
21	859450	1	Rail		ALT
22	860044	1	Pont		ALT

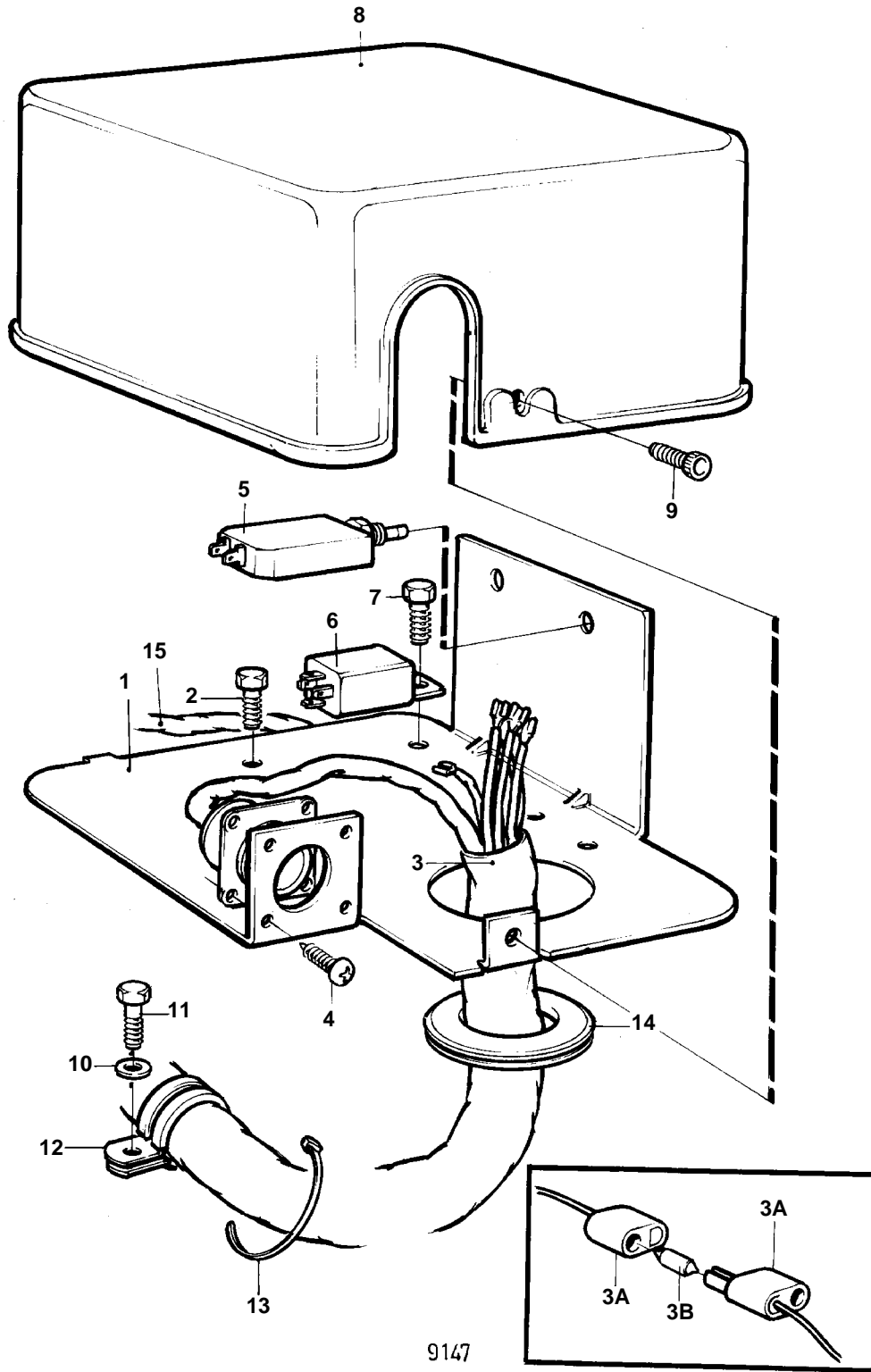
TAMD41A



TAMD41A

RÉF	No Pièce	QTÉ	DÉSIGNATION	NOTES
1	838852	1	Console	
2	965175	3	Vis	
3	858757	1	Faisceau de cable	12V,REMP. PAR 859226
	859226	1	Faisceau de cable	12V
	858085	1	Kit cables, FAISCEAU DE CABLE	NO PRODUIT 868427,868428., 24V
				REMP. PAR 859049
	859049	1	Faisceau de cable	NO PRODUIT 868427,868428,868431,868434, 24V
3A	966334	1	• Porte-fusible	INCLUS DANS LE FAISCEAU DE CABLES 859049.
3	966334	1	• Porte-fusible	INCLUS DANS LE FAISCEAU DE CABLES 859226
3B	11433	1	• Fusible	INCLUS DANS LE FAISCEAU DE CABLES 859049., POUR LE REGULATEUR DE PRESSION SUR ECHAPPEMENT, 24V
3	942785	1	• Fusible	POUR LE REGULATEUR DE PRESSION SUR ECHAPPEMENT, INCLUS DANS LE FAISCEAU DE CABLES 859226, 12V
4	955119	4	Vis	
5	966689	1	Fusible	NO PRODUIT 867975,867976,868082,868421,868422,868425, 868426,868433
	966689	2	Fusible	NO PRODUIT 868427,868428,868431,868434
6	846762	1	Relais	12V 50A
	853545	1	Ensemble relais	POUR LES MOTEURS AVEC TUYAU D'ECHAPPEMENT MOUILLE 030547GB PRODUCTNO.868327,868328, (853544)12V 30A
	838955	1	Relais	24V 50A
	837878	2	Relais	POUR LES MOTEURS AVEC TUYAU D'ECHAPPEMENT MOUILLE 030547GB PRODUCTNO.868327,868328, 24V,50A
	837878	1	Relais	POUR LES MOTEURS AVEC TUYAU D'ECHAPPEMENT SEC
7	956090	1	Vis	
	956074	1	Vis	NO PRODUIT 867975,867976,868082,868421,868422,868425, 868426,868433
	956074	2	Vis	NO PRODUIT 868427,868428,868431,868434
8	838808	1	Capot	
9	846736	1	Vis verrouillage	
10	942767	1	Rondelle verrouillag	
11	946440	1	Vis a bride	
12	949786	2	Collier serrage	
13	948210	X	Ruban serrage	
14		1	BAGUE	
15		1	Cable de masse	NO PRODUIT 867975,867976,868082,868421,868422,868425, 868426,868433

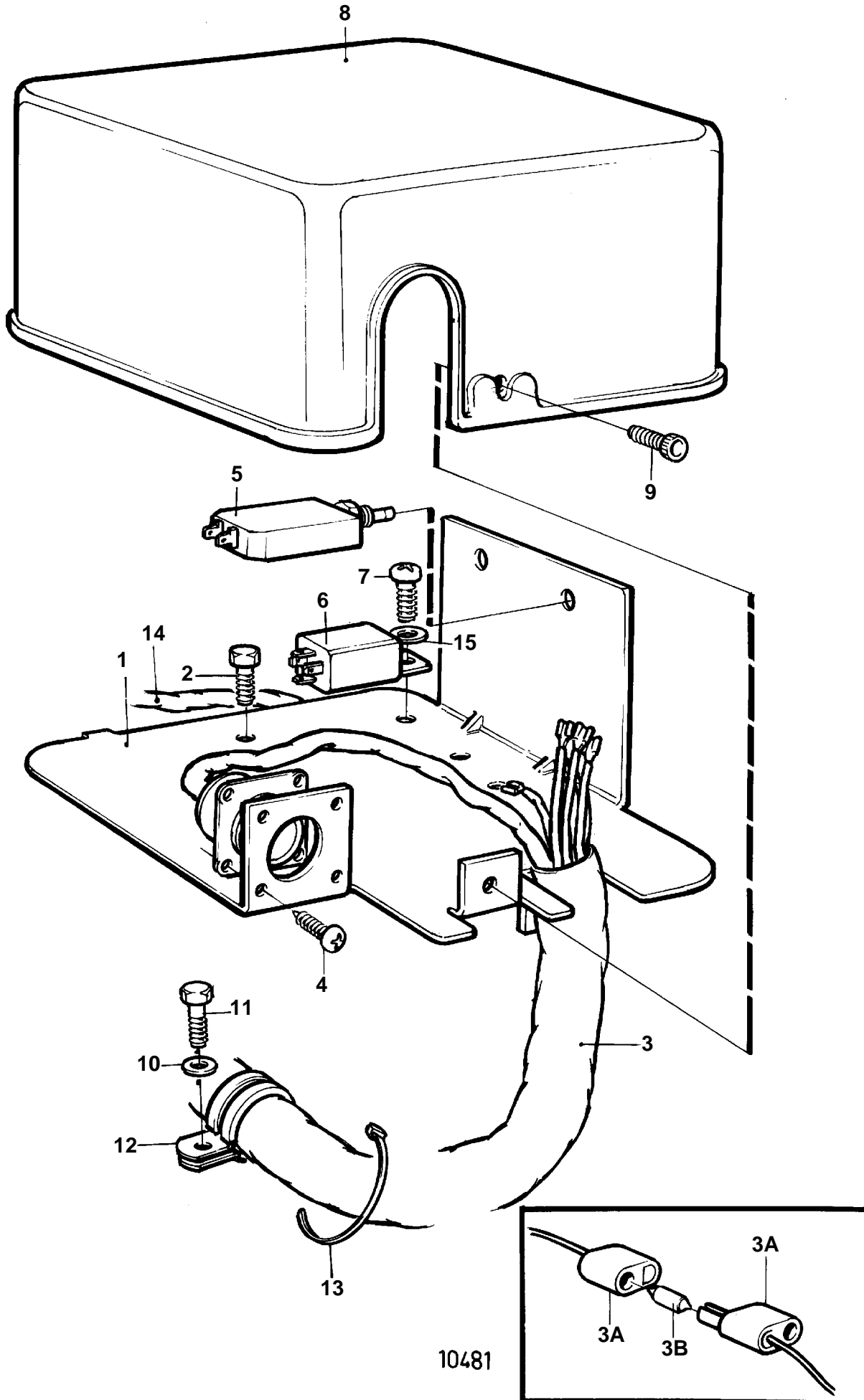
TMD41A



TMD41A

RÉF	No Pièce	QTÉ	DÉSIGNATION	NOTES
1	838852	1	Console	
2	965175	3	Vis	
3	858757	1	Faisceau de cable	12V,REMP. PAR 859226
	859226	1	Faisceau de cable	12V
	966334	1	• Porte-fusible	INCLUS DANS LE FAISCEAU DE CABLES 859226
	942785	1	• Fusible	POUR LE REGULATEUR DE PRESSION SUR ECHAPPEMENT, INCLUS DANS LE FAISCEAU DE CABLES 859226, 12V
4	955119	4	Vis	
5	966689	1	Fusible	
6	846762	1	Relais	12V 50A
	853545	1	Ensemble relais	(853544)12V 30A
7	956090	1	Vis	
	956074	1	Vis	
8	838808	1	Capot	
9	846736	1	Vis verrouillage	
10	942767	1	Rondelle verrouillag	
11	946440	1	Vis a bride	
12	949786	2	Collier serrage	
13	948210	X	Ruban serrage	
14		1	BAGUE	
15		1	Cable de masse	

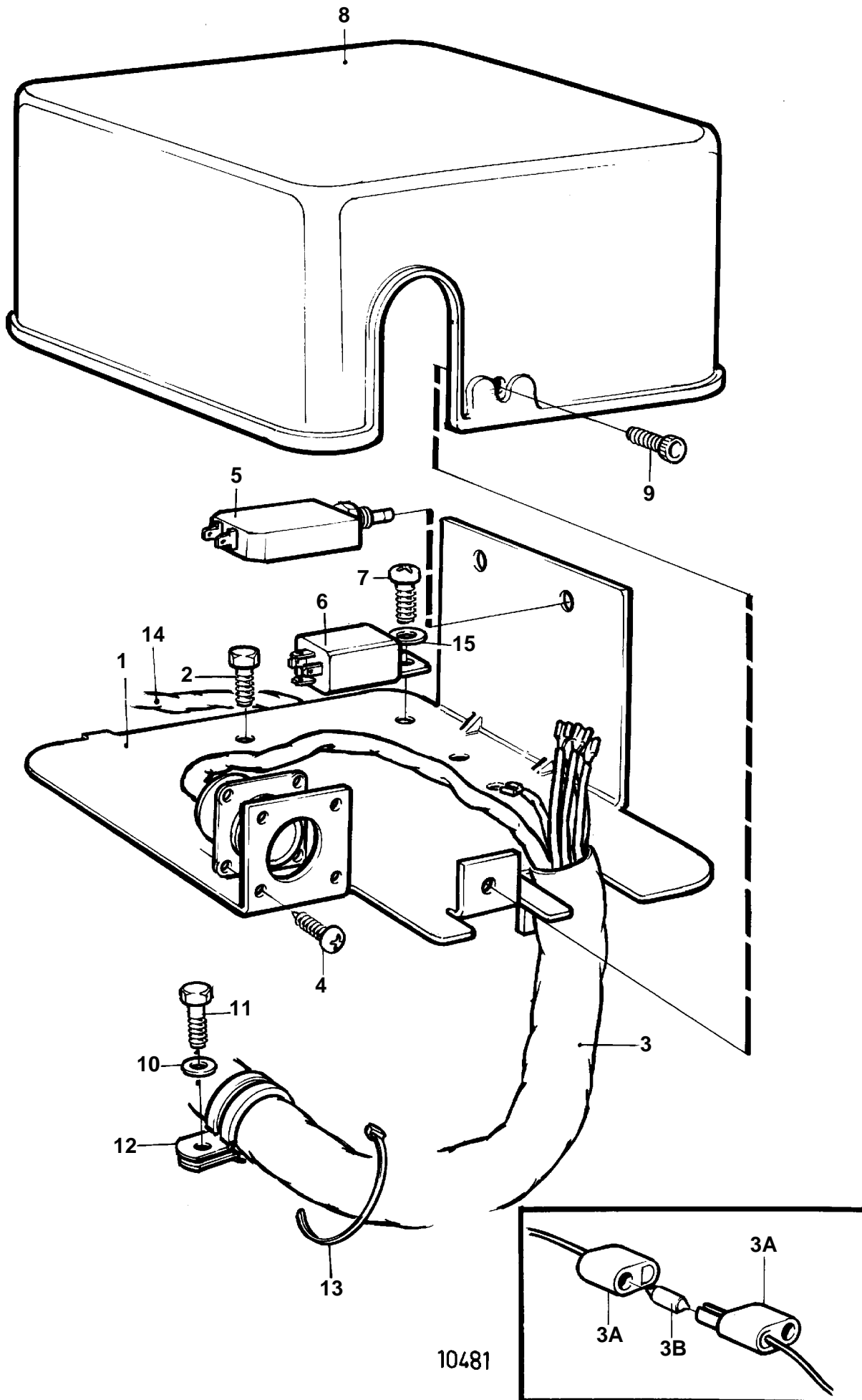
TMD41B



TMD41B

RÉF	No Pièce	QTÉ	DÉSIGNATION	NOTES
1	838852	1	Console	NS-2204134609
	860366	1	Console	NS2204134610-
2	965175	3	Vis	
3	859226	1	Faisceau de cable	NS-2204134609
				NS-2204134609
	860022	1	Faisceau de cable	NS2204134610-
				NS2204134610-
3A	966334	1	• Porte-fusible	POUR 859226
3B	966689	1	• Fusible	12V
4	955119	4	Vis	
5	966689	1	Fusible	
6	846762	1	Relais	12V 50A SN-2204134609
	860339	1	Relais	12V 50A SN2204134610-
				NS-2204134609
				NS2204134610-
7	956090	1	Vis	POUR 846762
	956074	1	Vis	POUR 860339
8	838808	1	Capot	
9	846736	1	Vis verrouillage	
10	942767	1	Rondelle verrouillag	
11	946440	1	Vis a bride	
12	949786	2	Collier serrage	
13	948210	X	Ruban serrage	
14		1	Cable de masse	
15	940090	1	Rondelle	POUR 860339

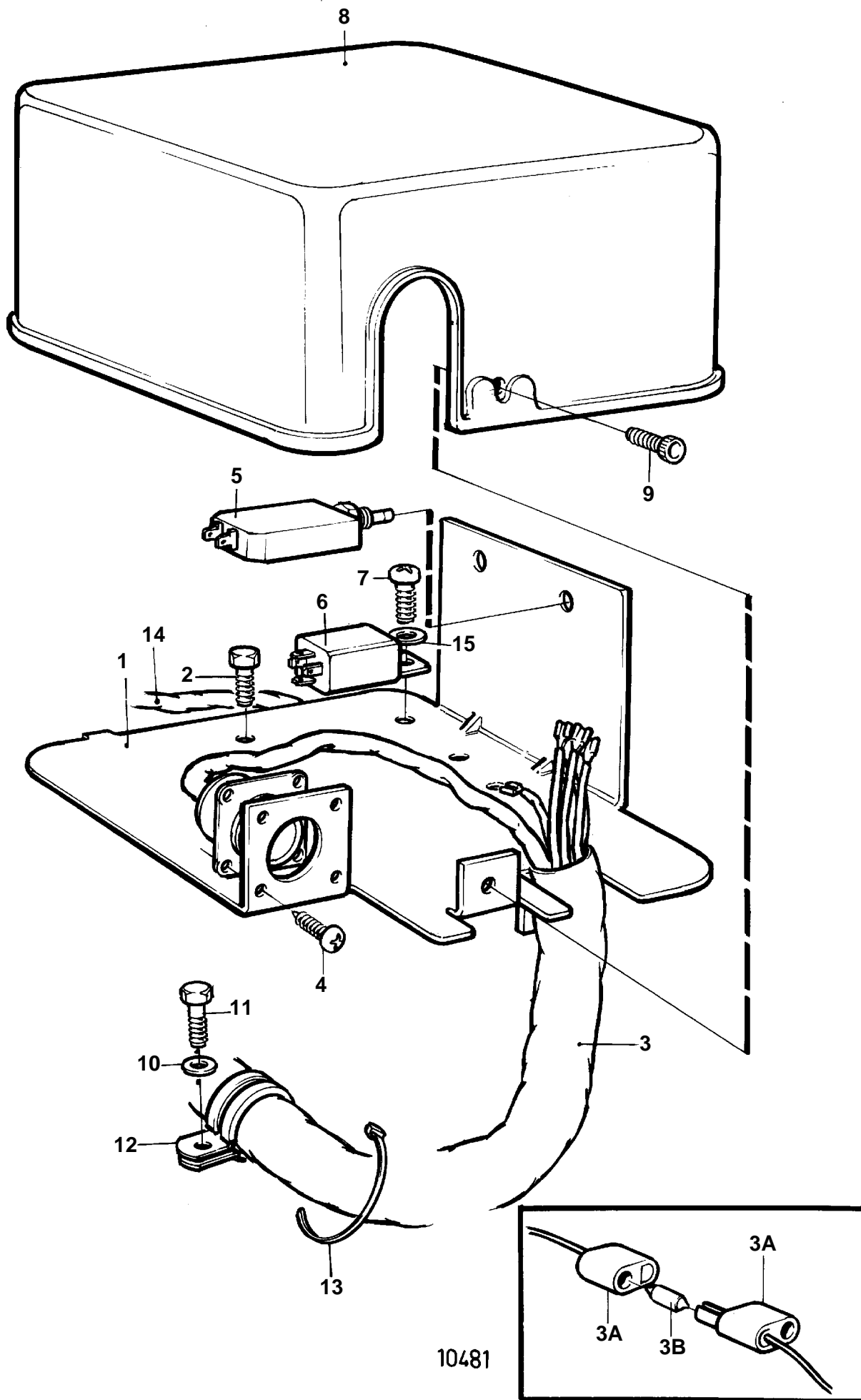
D41B



D41B

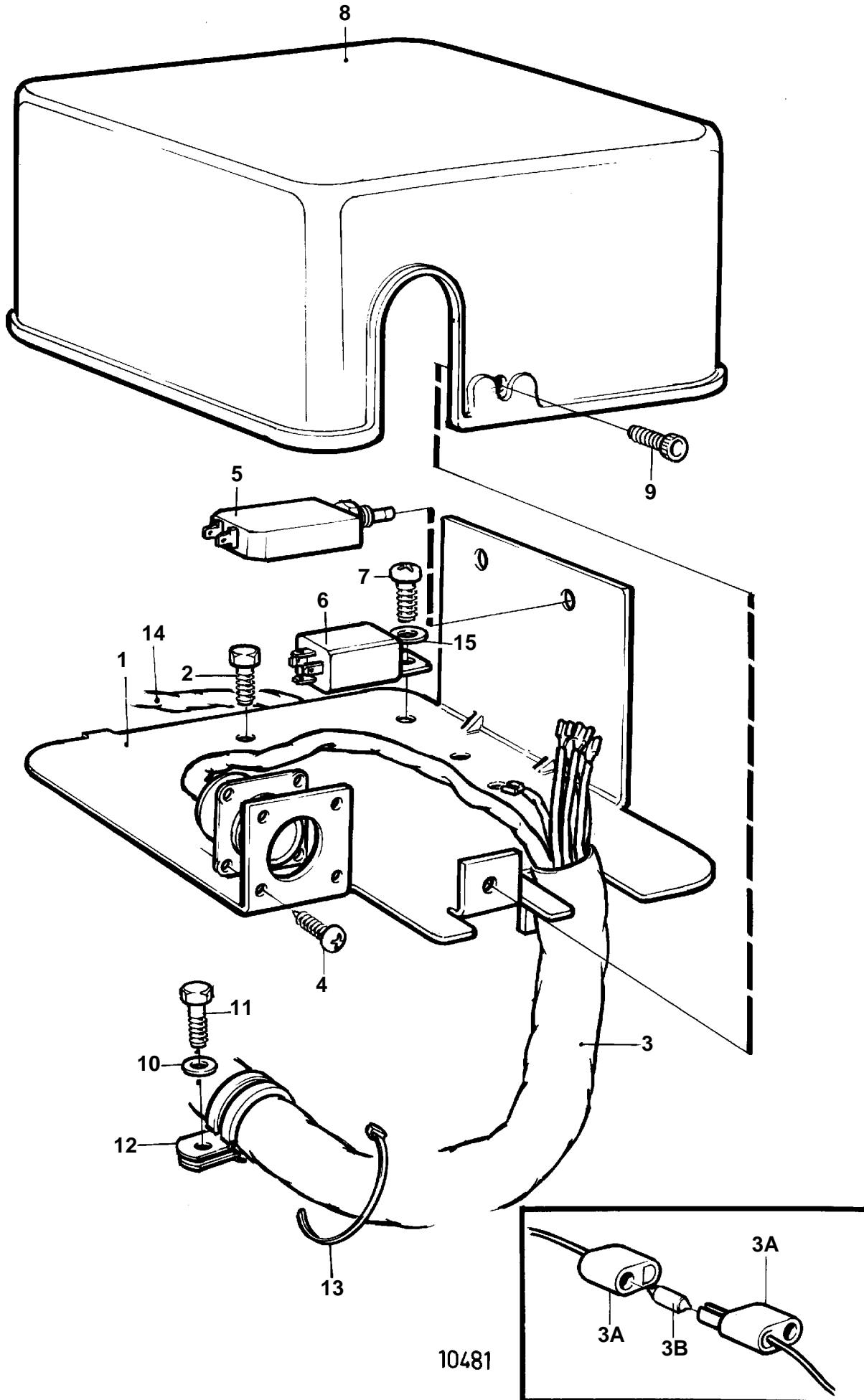
RÉF	No Pièce	QTÉ	DÉSIGNATION	NOTES
1	838852	1	Console	NS-2204134609
	860366	1	Console	NS2204134610-
2	965175	3	Vis	
3	859226	1	Faisceau de cable	NS-2204134609
	860022	1	Faisceau de cable	NS2204134610-
3A	966334	1	• Porte-fusible	POUR 859226
3B	966689	1	• Fusible	12V
4	955119	4	Vis	
5	966689	1	Fusible	
6	846762	1	Relais	12V 50A SN-2204134609
	860339	1	Relais	12V 50A SN2204134610-
	853545	1	Ensemble relais	12V 30A
7	956090	1	Vis	POUR 846762
	956074	1	Vis	POUR 860339
	956074	1	Vis	POUR 853545
8	838808	1	Capot	
9	846736	1	Vis verrouillage	
10	942767	1	Rondelle verrouillag	
11	946440	1	Vis a bride	
12	949786	2	Collier serrage	
13	948210	X	Ruban serrage	
14		1	Cable de masse	
15	940090	1	Rondelle	POUR 860339

TAMD41B



TAMD41B

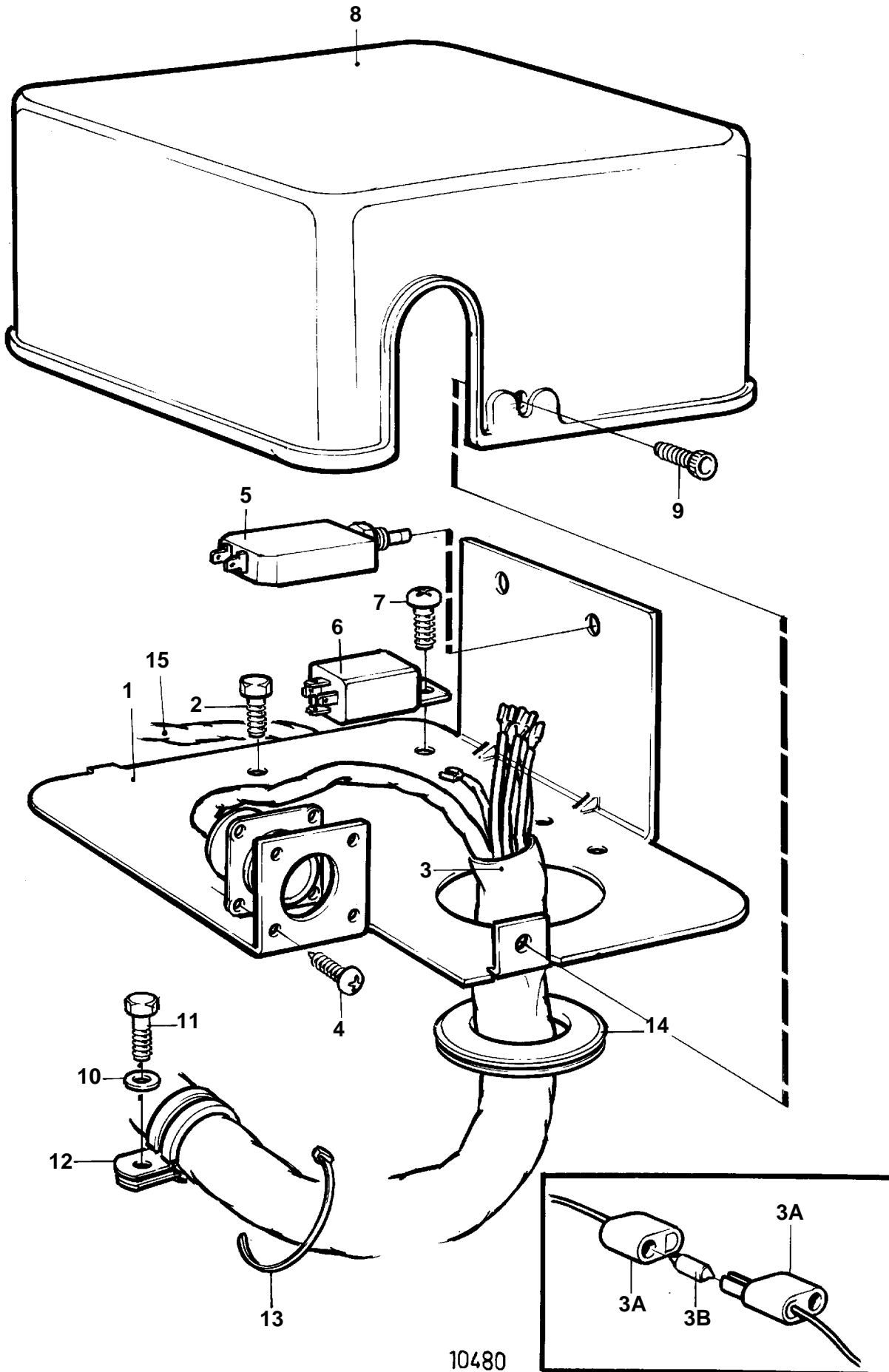
RÉF	No Pièce	QTÉ	DÉSIGNATION	NOTES
1	838852	1	Console	NS-2204134609
	860366	1	Console	NS2204134610-
2	965175	3	Vis	
3	859226	1	Faisceau de cable	POUR UN SYSTEME ELECTRIQUE DE 12 VOLTS., NO PRODUIT 868448, NO PRODUIT 868189,868190,868191,868438
	860022	1	Faisceau de cable	NO PRODUIT 868448, NO PRODUIT 868189,868190,868191,868438
	859049	1	Faisceau de cable	POUR UN SYSTEME ELECTRIQUE DE 24 VOLTS., NO PRODUIT 868439
3A	966334	1	• Porte-fusible	POUR 859226
3	966334	1	• Porte-fusible	POUR 859049
3B	966689	1	• Fusible	12V
3	11433	1	• Fusible	24V
4	955119	4	Vis	
5	966689	1	Fusible	NO PRODUIT 868448, NO PRODUIT 868189,868190,868191,868438
	966689	2	Fusible	NO PRODUIT 868439
6	846762	1	Relais	NO PRODUIT 868448, NO PRODUIT 868189,868190,868191,868438, 12V 50A
	860339	1	Relais	NO PRODUIT 868448, NO PRODUIT 868189,868190,868191,868438, 12V 50A
	838955	1	Relais	NO PRODUIT 868439, 24V 50A
7	956090	1	Vis	POUR 846762
	956074	1	Vis	POUR 860339
8	838808	1	Capot	
9	846736	1	Vis verrouillage	
10	942767	1	Rondelle verrouillag	
11	946440	1	Vis a bride	
12	949786	2	Collier serrage	
13	948210	X	Ruban serrage	
14		1	Cable de masse	
15	940090	1	Rondelle	POUR 860339



AD41B

RÉF	No Pièce	QTÉ	DÉSIGNATION	NOTES
1	838852	1	Console	NS-2204134609
	860366	1	Console	NS2204134610-
2	965175	3	Vis	
3	859226	1	Faisceau de cable	NS-2204134609
	860022	1	Faisceau de cable	NS2204134610-
3A	966334	1	• Porte-fusible	POUR 859226
3B	966689	1	• Fusible	12V
4	955119	4	Vis	
5	966689	1	Fusible	
6	846762	1	Relais	12V 50A SN-2204134609
	860339	1	Relais	12V 50A SN2204134610-
	853545	1	Ensemble relais	12V 30A
7	956090	1	Vis	POUR 846762
	956074	1	Vis	POUR 860339
	956074	1	Vis	POUR 853545
8	838808	1	Capot	
9	846736	1	Vis verrouillage	
10	942767	1	Rondelle verrouillag	
11	946440	1	Vis a bride	
12	949786	2	Collier serrage	
13	948210	X	Ruban serrage	
14		1	Cable de masse	
15	940090	1	Rondelle	POUR 860339

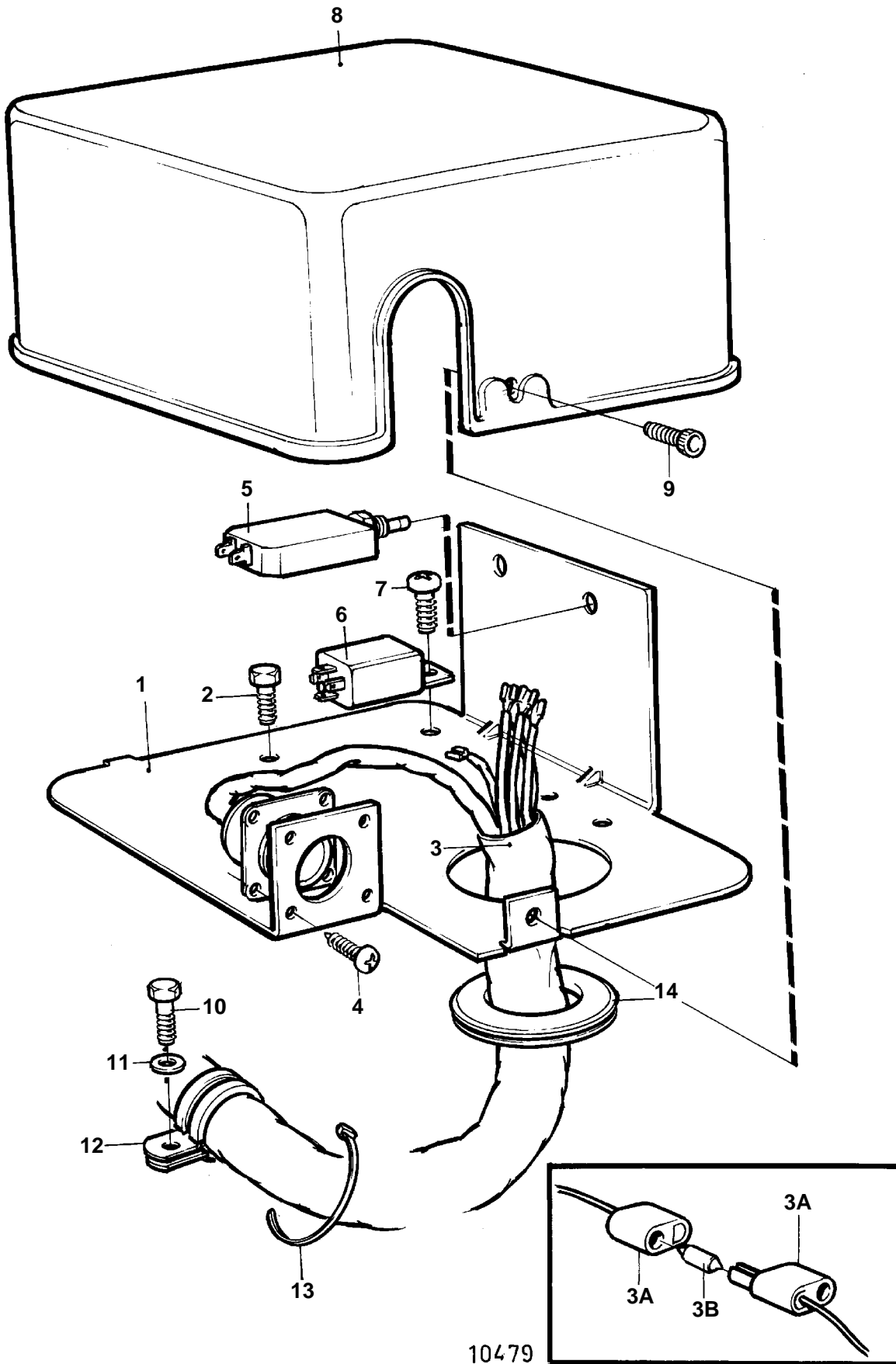
D41A, AQAD41A, AD41A



10480

D41A, AQAD41A, AD41A

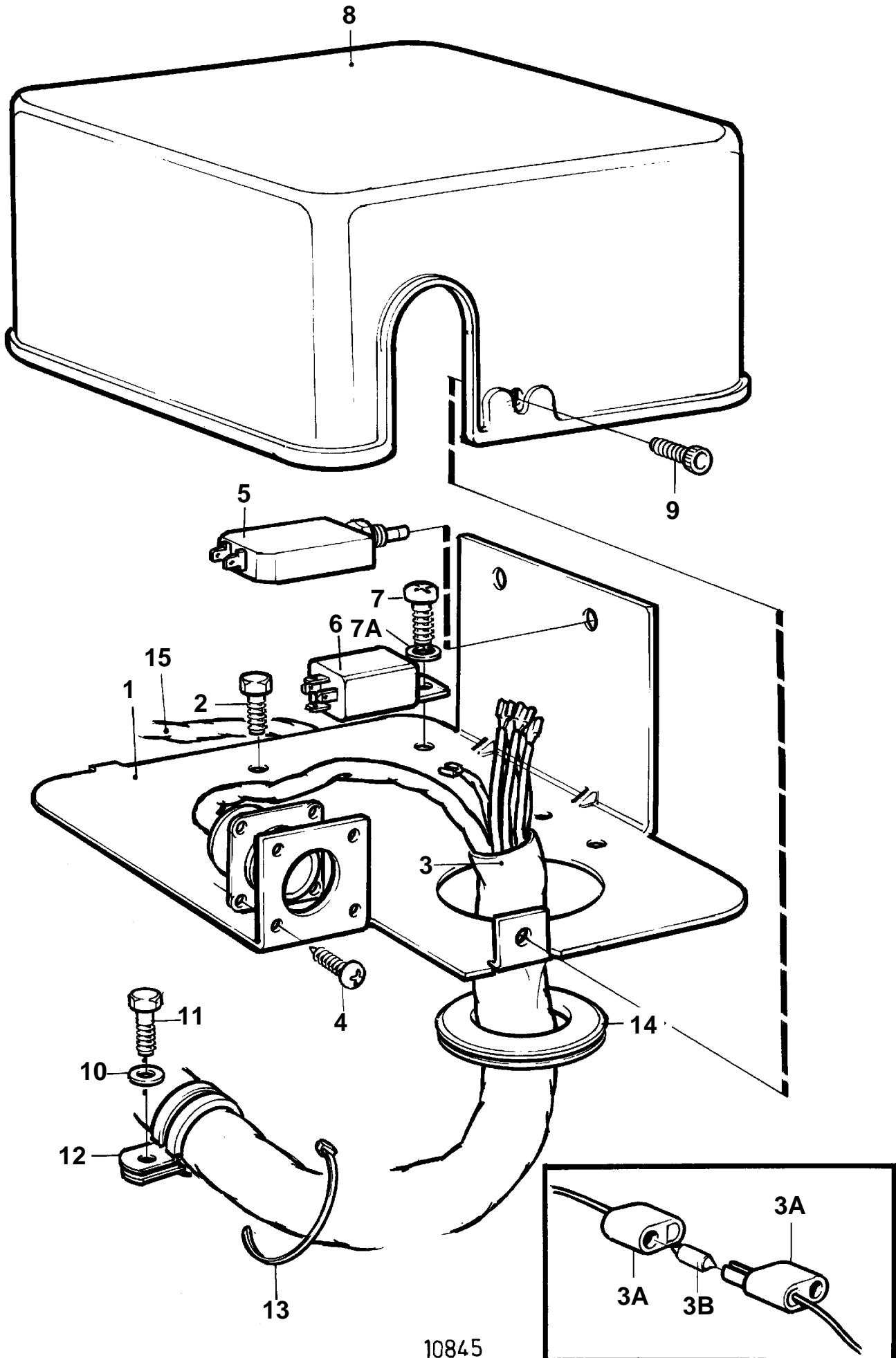
RÉF	No Pièce	QTÉ	DÉSIGNATION	NOTES
1	838852	1	Console	
2	965175	3	Vis	
3	858757	1	Faisceau de cable	12V,REMP. PAR 859226
	859226	1	Faisceau de cable	
3A	966334	1	• Porte-fusible	INCLUS DANS LE FAISCEAU DE CABLES 859226
3B	942785	1	• Fusible	POUR LE REGULATEUR DE PRESSION SUR ECHAPPEMENT, INCLUS DANS LE FAISCEAU DE CABLES 859226, 12V
4	955119	4	Vis	
5	966689	1	Fusible	
6	846762	1	Relais	12V 50A
	853545	1	Ensemble relais	(853544)12V 30A
7	956090	1	Vis	
	956074	1	Vis	
8	838808	1	Capot	
9	846736	1	Vis verrouillage	
10	942767	1	Rondelle verrouillag	
11	946440	1	Vis a bride	
12	949786	2	Collier serrage	
13	948210	X	Ruban serrage	
14		1	BAGUE	
15		1	Cable de masse	



10479

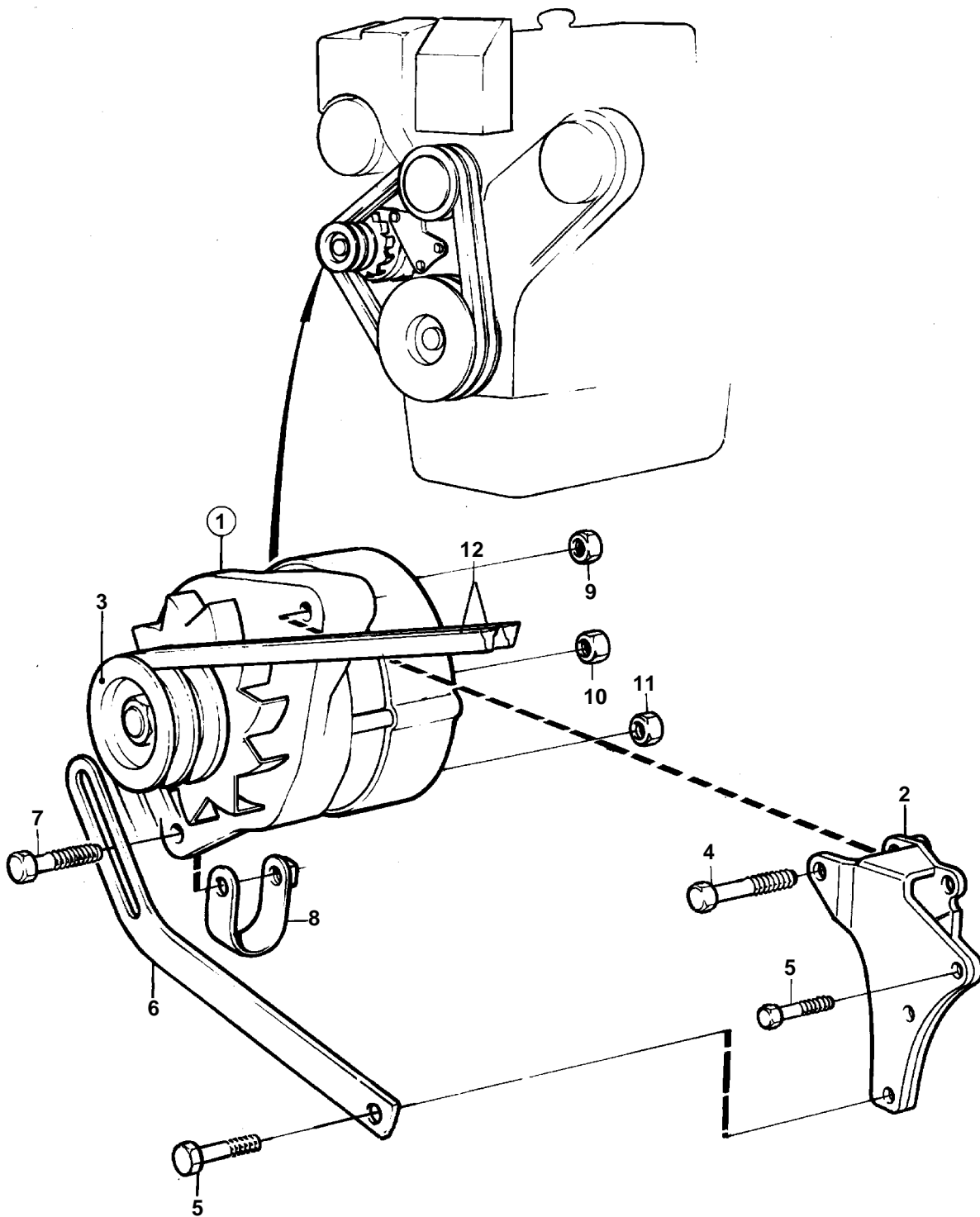
RÉF	No Pièce	QTÉ	DÉSIGNATION	NOTES
1	838852	1	Console	
2	965175	3	Vis	
3	859049	1	Faisceau de cable	24V
3A	966334	1	• Porte-fusible	INCLUS DANS LE FAISCEAU DE CABLES 859049.
3B	11433	1	• Fusible	INCLUS DANS LE FAISCEAU DE CABLES 859049., POUR LE REGULATEUR DE PRESSION SUR ECHAPPEMENT, 24V
4	955119	4	Vis	
5	966689	2	Fusible	
6	838955	1	Relais	24V,50A
	837878	3	Relais	24V,20A
7	956090	1	Vis	
	956074	2	Vis	
8	838808	1	Capot	
9	846736	1	Vis verrouillage	
10		2	VIS	
11		2	RONDELLE	
12	949786	2	Collier serrage	
13	948210	8	Ruban serrage	
14		1	BAGUE	

AD41B



AD41B

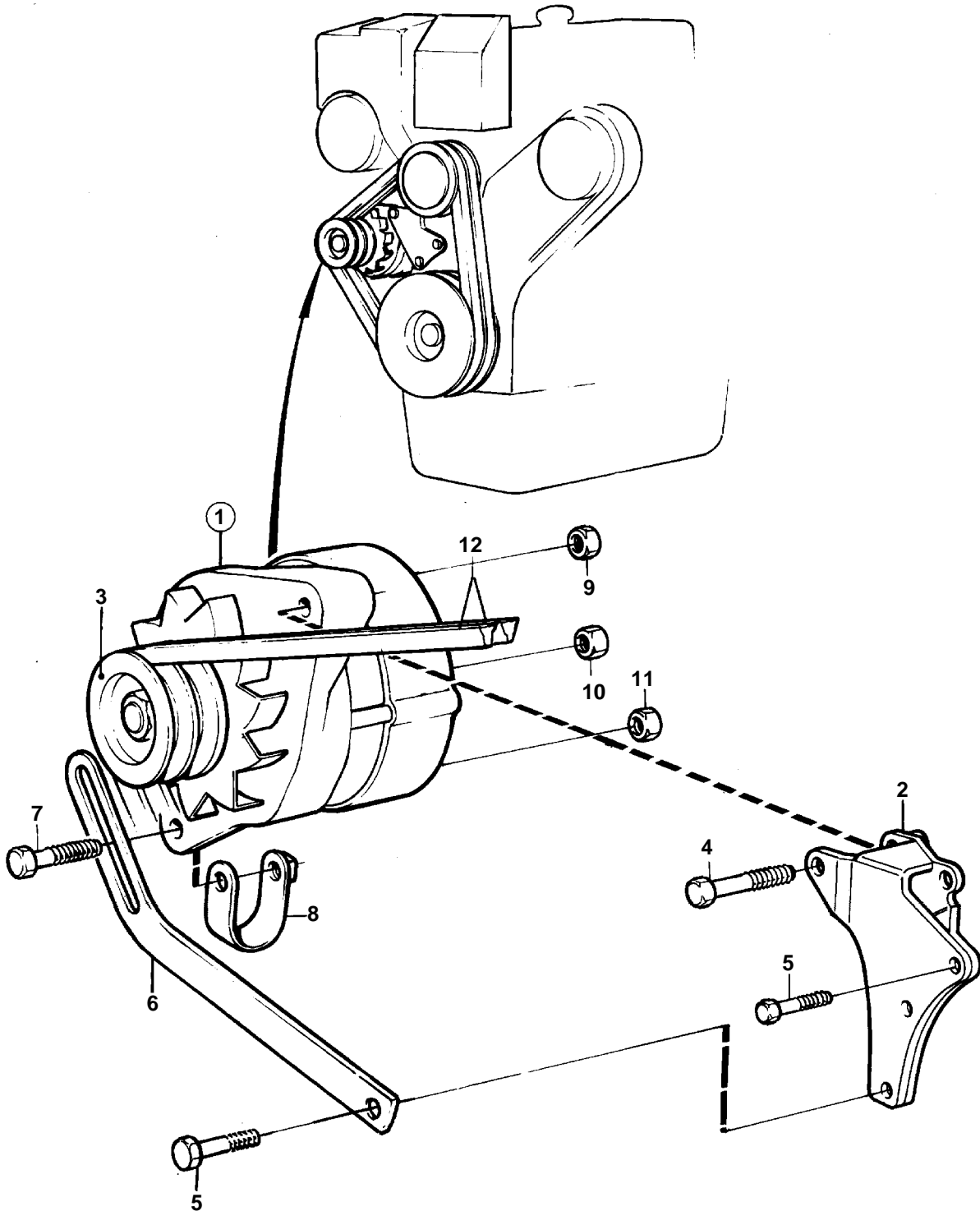
RÉF	No Pièce	QTÉ	DÉSIGNATION	NOTES
1	838852	1	Console	
	860366	1	Console	NS2204134610-
2	965175	3	Vis	
3	859226	1	Faisceau de cable	NS-2204134609
	860022	1	Faisceau de cable	NS2204134610-
3A	966334	1	• Porte-fusible	POUR LE REGULATEUR DE PRESSION SUR ECHAPPEMENT, INCLUS DANS LE FAISCEAU DE CABLES 859226
3B	942785	1	• Fusible	POUR LE REGULATEUR DE PRESSION SUR ECHAPPEMENT, INCLUS DANS LE FAISCEAU DE CABLES 859226
4	955119	4	Vis	
5	966689	1	Fusible	
6	846762	1	Relais	12V,50A SN-2204134609
	860339	1	Relais	12V,50A SN2204134610-
	853545	1	Ensemble relais	12V 30A
7	956090	1	Vis	M6,POUR 846762
	956074	1	Vis	M5,POUR 860339
	956074	1	Vis	POUR 853545
7A	940090	1	Rondelle	POUR 860339
8	838808	1	Capot	
9	846736	1	Vis verrouillage	
10	942767	1	Rondelle verrouillag	
11	946440	1	Vis a bride	
12	949786	2	Collier serrage	
13	948210	X	Ruban serrage	
14		1	BAGUE	
15		1	Cable de masse	



8012

AD41A

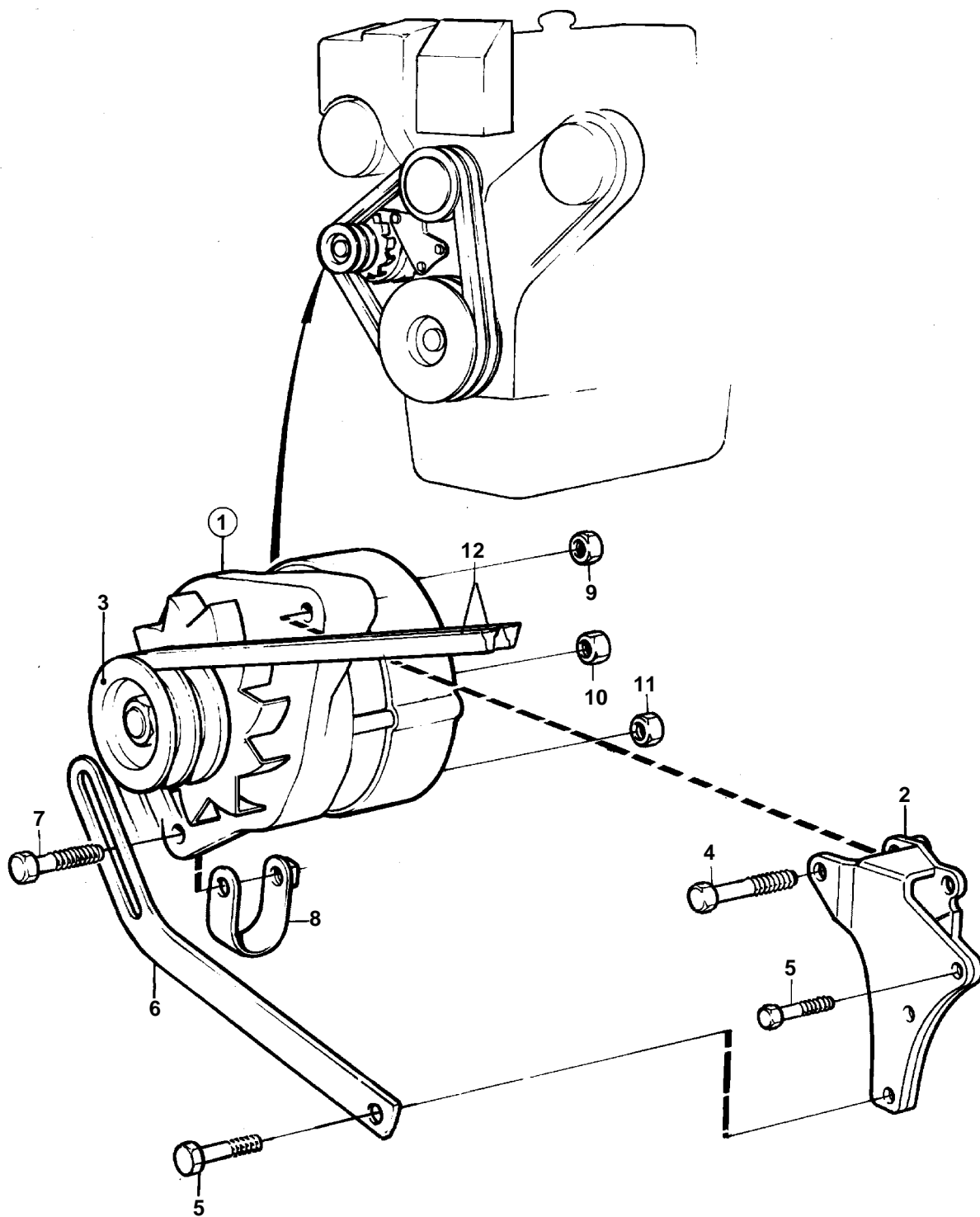
RÉF	No Pièce	QTÉ	DÉSIGNATION	Voir	NOTES
1	858838	1	Alternateur		POUR UN SYSTEME ELECTRIQUE DE 12 VOLTS., EXISTE EGALEMENT COMME ECHANGE STANDARD., 14V 50A
				19533	
2	860271		Console		
3	841812	1	Poulie		
4	955554	1	Vis		
5	965179	1	Vis a bride		L=50 MM
	965182	1	Vis a bride		L=80 MM
	969189	1	Vis a bride		L=85 MM
6	835352	1	Bride serrage		
7	947760	1	Vis a bride		
8	466735	1	Oeillet de tension		
9	955779	1	Ecrou		M4
10	965483	1	Ecrou		M5
11	945407	1	Ecrou accouplement		M6
12	966978	X	Jeu courroie trapezo		(958359)



8012

RÉF	No Pièce	QTÉ	DÉSIGNATION	Voir	NOTES
1	849563	1	Alternateur, ALTERNATEUR		POUR UN SYSTEME ELECTRIQUE DE 24 VOLTS.
	863955	1	Alternateur	19534	POUR UN SYSTEME ELECTRIQUE DE 24 VOLTS., EXISTE EGALEMENT COMME ECHANGE STANDARD., 28V 60A
			bulletin 45-02A	45-02A-EN 19535	Alternateur
1					
2	860271	1	Console		
3	841812	1	Poulie		
4	955554	1	Vis		
5	965179	1	Vis a bride		L=50 MM
	965182	1	Vis a bride		L=80 MM
	969189	1	Vis a bride		L=85 MM
6	835352	1	Bride serrage		
7	947760	1	Vis a bride		
8	466735	1	Oeillet de tension		
9	955779	1	Ecrou		M4
10	965483	1	Ecrou		M5
11	945407	1	Ecrou accouplement		M6
12	966978	X	Jeu courroie trapezo		(958359)

TMD41A

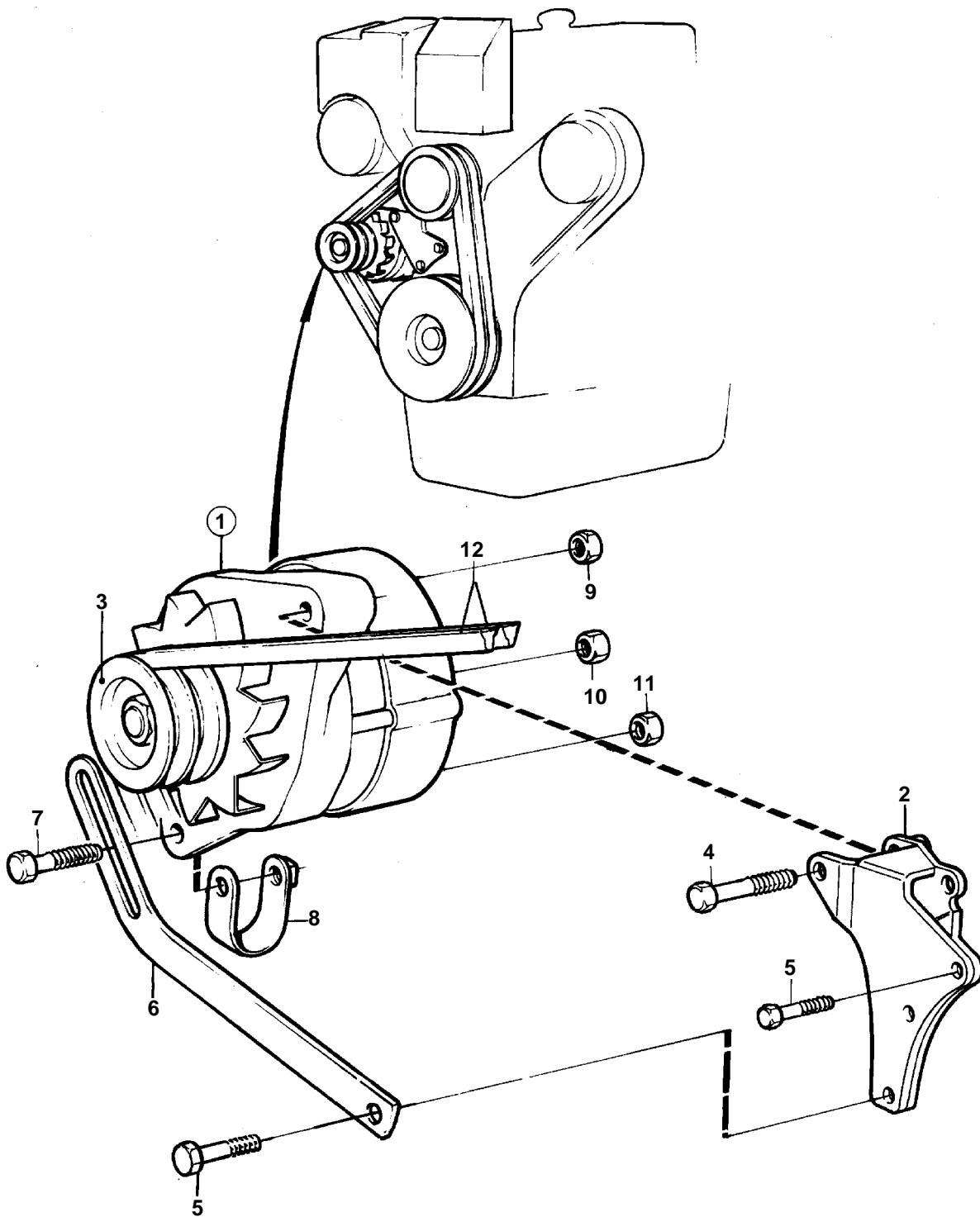


8012

TMD41A

RÉF	No Pièce	QTÉ	DÉSIGNATION	Voir	NOTES
1	858838	1	Alternateur, ALTERNATEUR		POUR UN SYSTEME ELECTRIQUE DE 12 VOLTS., EXISTE EGALEMENT COMME ECHANGE STANDARD., 14V 50A
				19533	
				19533	
				19534	
				19535	
2	860271	1	Console		
3	841812	1	Poulie		
4	955554	1	Vis		
5	965179	1	Vis a bride		L=50 MM
	965182	1	Vis a bride		L=80 MM
	969189	1	Vis a bride		L=85 MM
6	835352	1	Bride serrage		
7	947760	1	Vis a bride		
8	466735	1	Oeillet de tension		
9	955779	1	Ecrou		M4
10	965483	1	Ecrou		M5
11	945407	1	Ecrou accouplement		M6
12	966978	1	Jeu courroie trapezo		(958359)

TAMD41A

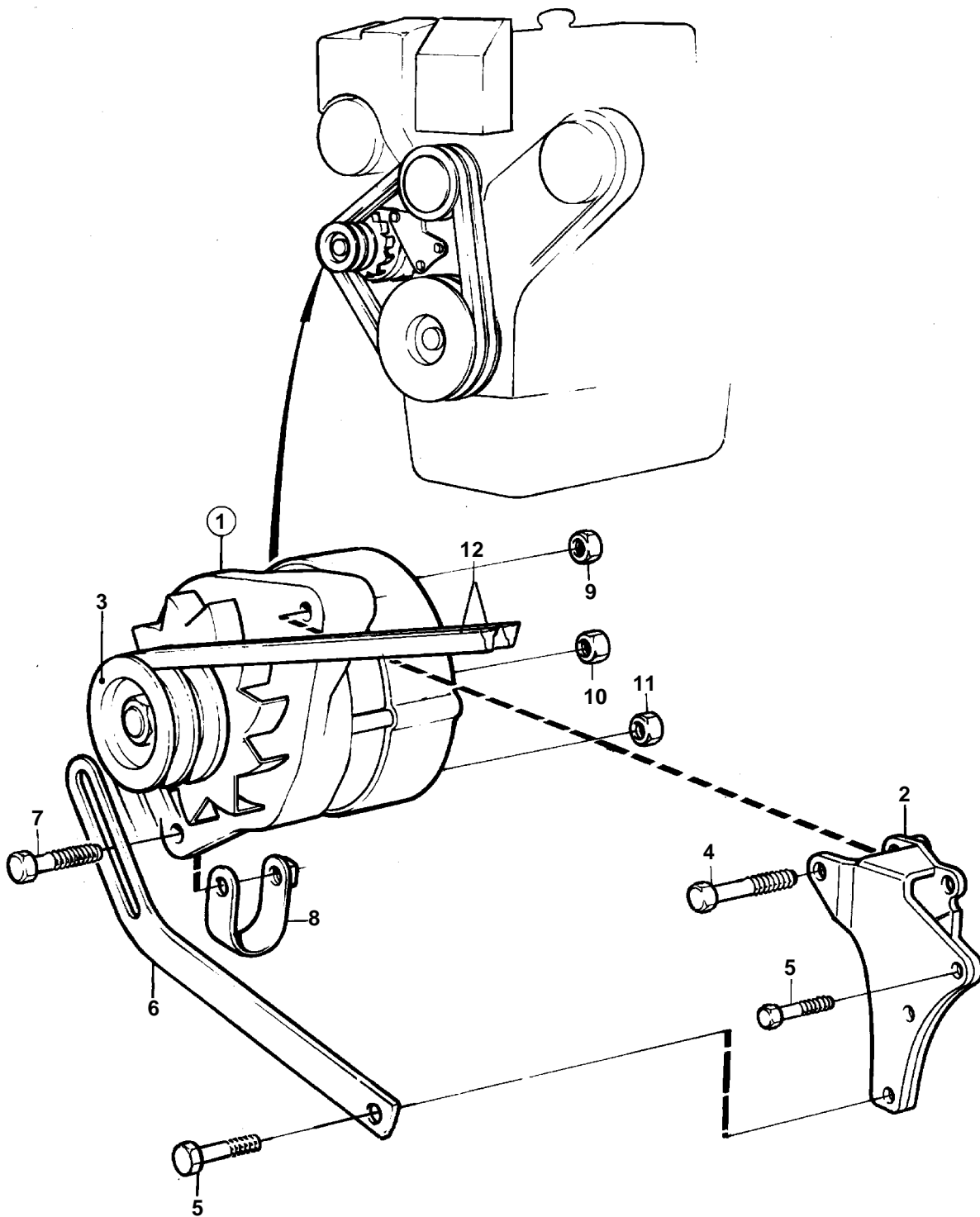


8012

TAMD41A

RÉF	No Pièce	QTÉ	DÉSIGNATION	Voir	NOTES
1	858838	1	Alternateur, ALTERNATEUR		NO PRODUIT 867975,867976,868082,868421,868422,868425, 868426,868433, POUR UN SYSTEME ELECTRIQUE DE 12 VOLTS., EXISTE EGALEMENT COMME ECHANGE STANDARD., 14V 50A
	849563	1	Alternateur, ALTERNATEUR		NO PRODUIT 868427,868428,868431,868434, POUR UN SYSTEME ELECTRIQUE DE 24 VOLTS., 28V 55A
	863955	1	Alternateur		NO PRODUIT 868427,868428,868431,868434, POUR UN SYSTEME ELECTRIQUE DE 24 VOLTS., EXISTE EGALEMENT COMME ECHANGE STANDARD., 28V 60A
			bulletin 45-02A	45-02A-EN	Alternateur
2	860271	1	Console		
3	841812	1	Poulie		
4	955554	1	Vis		
5	965179	1	Vis a bride		L=50 MM
	965182	1	Vis a bride		L=80 MM
	969189	1	Vis a bride		L=85 MM
6	835352	1	Bride serrage		
7	947760	1	Vis a bride		
8	466735	1	Oeillet de tension		
9	955779	1	Ecrou		M4
10	965483	1	Ecrou		M5
11	945407	1	Ecrou accouplement		M6
12	966978	1	Jeu courroie trapezo		(958359)

D41A, AQAD41A, AD41A

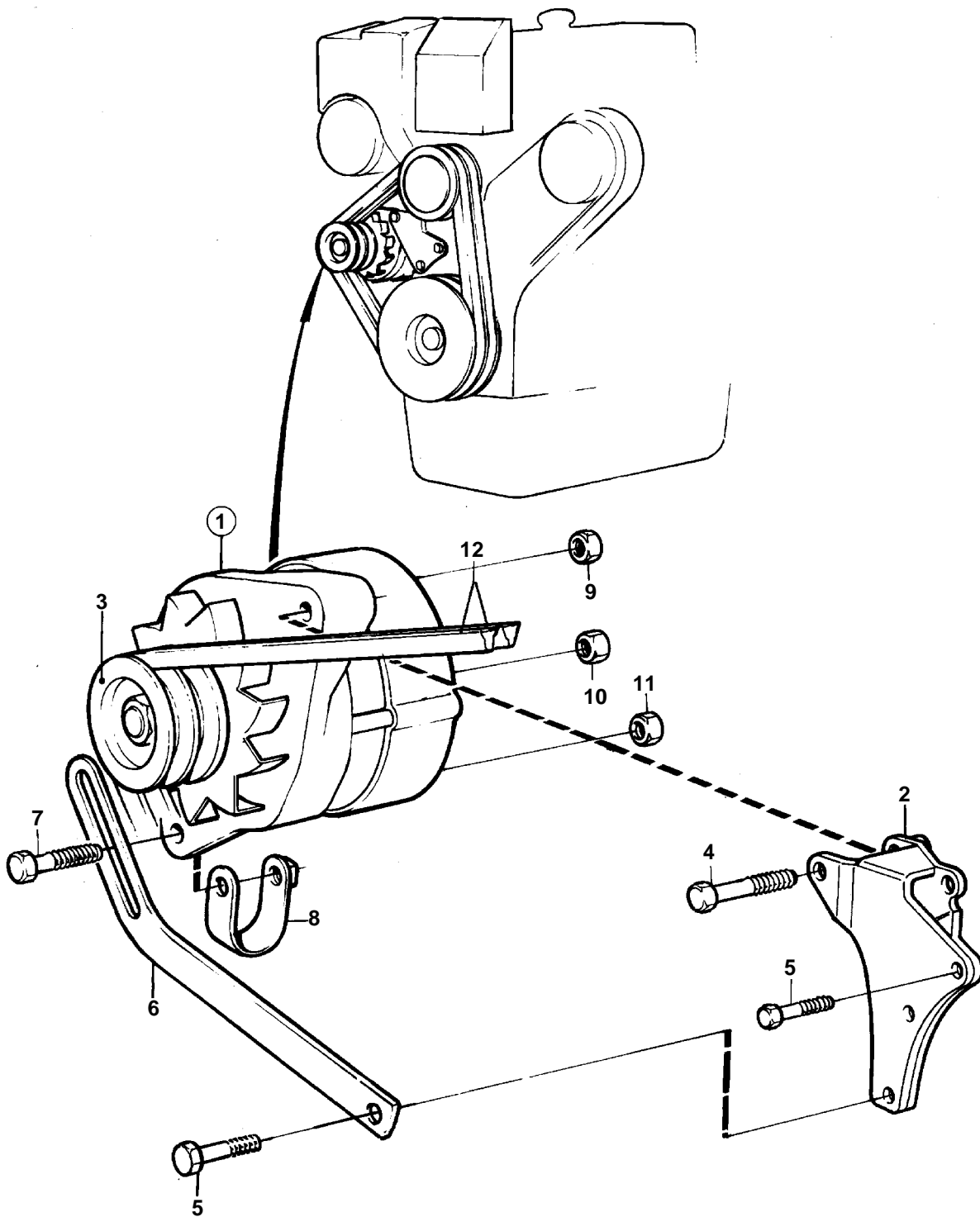


8012

D41A, AQAD41A, AD41A

RÉF	No Pièce	QTÉ	DÉSIGNATION	Voir	NOTES
1	858838	1	Alternateur, ALTERNATEUR		POUR UN SYSTEME ELECTRIQUE DE 12 VOLTS., EXISTE EGALEMENT COMME ECHANGE STANDARD., 14V 50A
				19533	
2	860271	1	Console		
3	841812	1	Poulie		
4	955554	1	Vis		
5	965179	1	Vis a bride		L=50 MM
	965182	1	Vis a bride		L=80 MM
	969189	1	Vis a bride		L=85 MM
6	835352	1	Bride serrage		
7	947760	1	Vis a bride		
8	466735	1	Oeillet de tension		
9	955779	1	Ecrou		M4
10	965483	1	Ecrou		M5
11	945407	1	Ecrou accouplement		M6
12	966978	1	Jeu courroie trapezo		(958359)

TMD41B

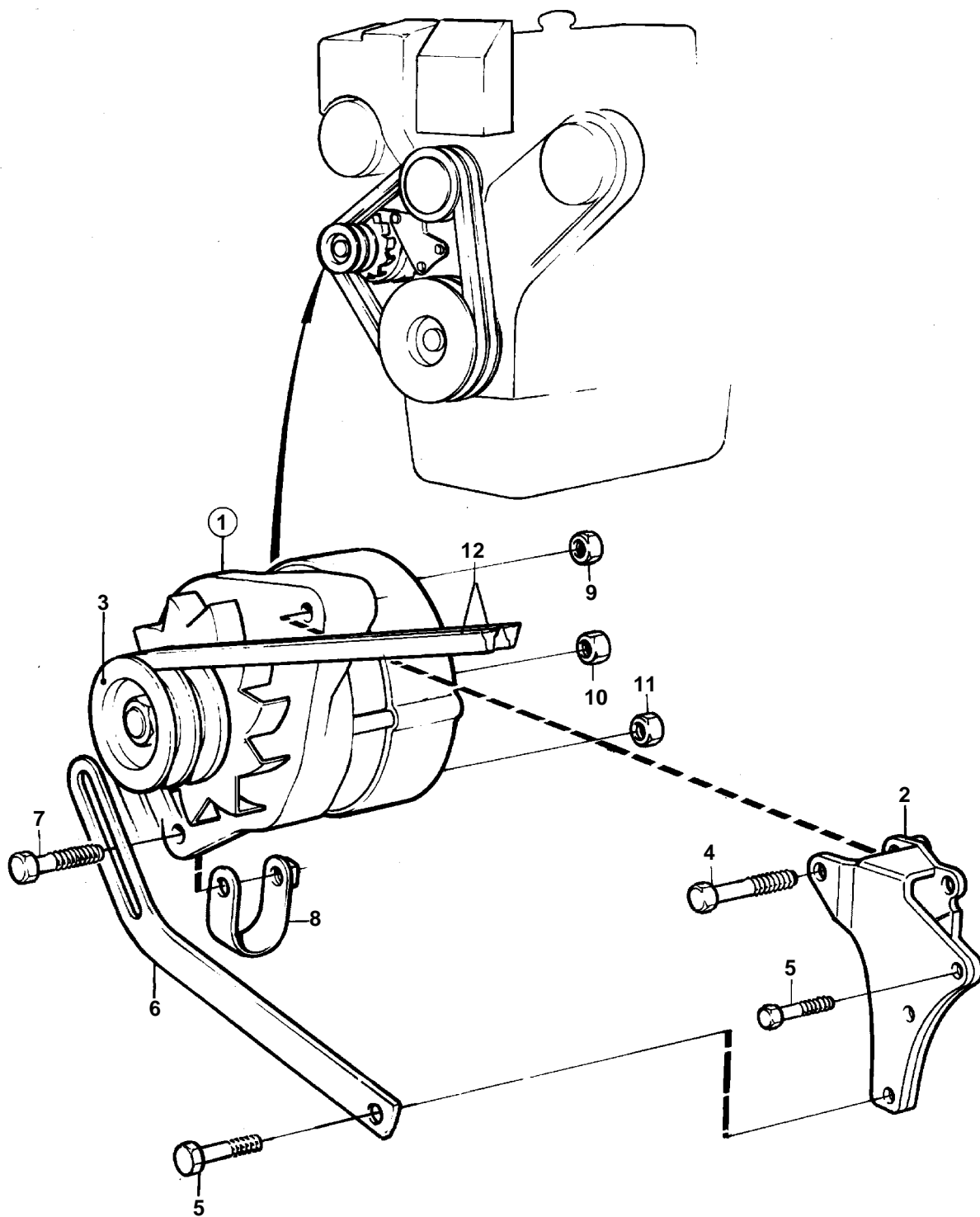


8012

TMD41B

RÉF	No Pièce	QTÉ	DÉSIGNATION	Voir	NOTES
1	858838	1	Alternateur		POUR UN SYSTEME ELECTRIQUE DE 12 VOLTS., EXISTE EGALEMENT COMME ECHANGE STANDARD., 14V 50A
				19533	
				19533	
				19535	
2	860271	1	Console		
3	841812	1	Poulie		
4	955554	1	Vis		
5	965179	1	Vis a bride		L=50 MM
	965182	2	Vis a bride		L=80 MM
	965189	1	Vis a bride		L=85 MM
6	835352	1	Bride serrage		
7	947760	1	Vis a bride		
8	466735	1	Oeillet de tension		
9	955779	1	Ecrou		M4
10	965483	1	Ecrou		M5
11	945407	1	Ecrou accouplement		M6
12	966978	1	Jeu courroie trapezo		

TAMD41B

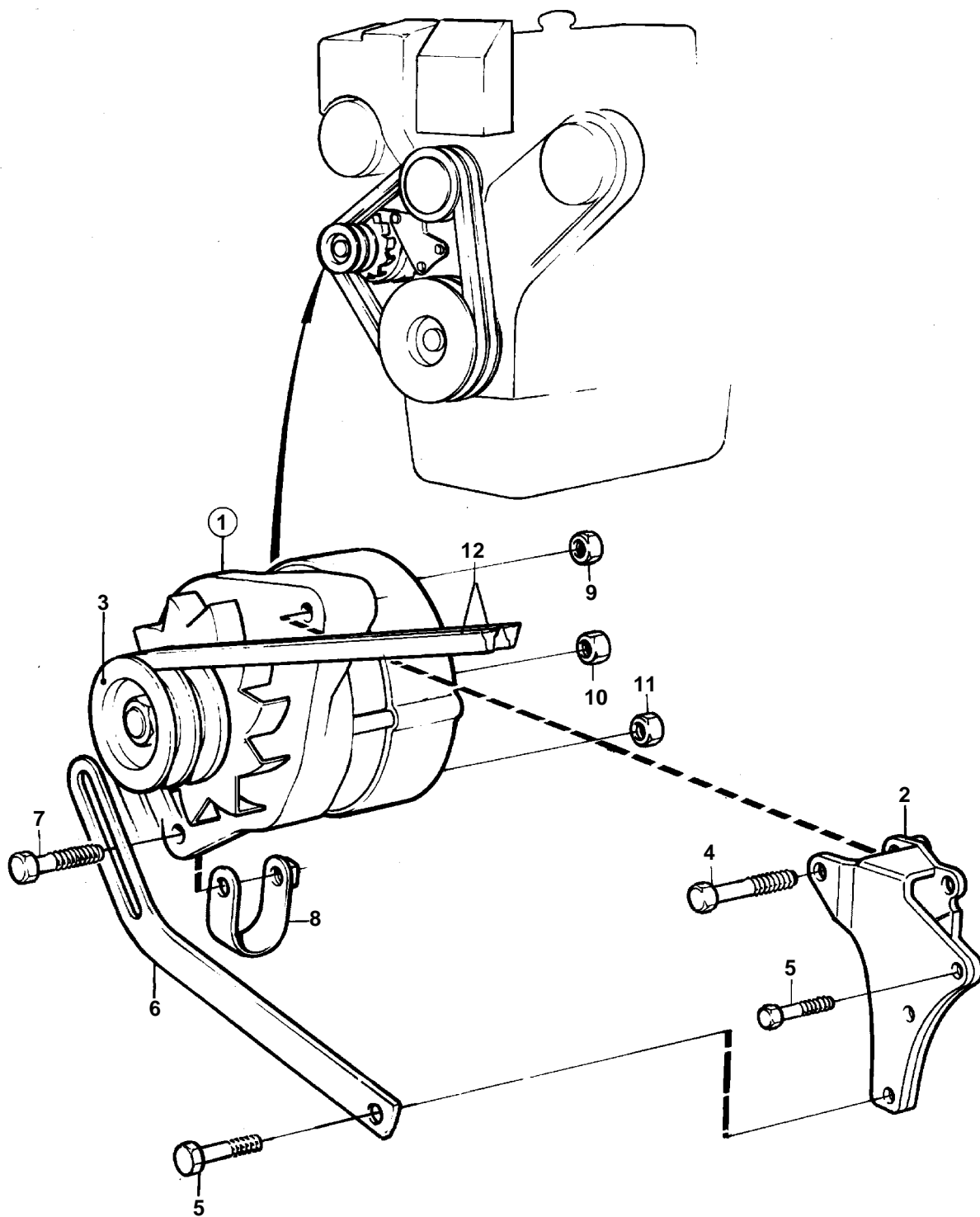


8012

TAMD41B

RÉF	No Pièce	QTÉ	DÉSIGNATION	Voir	NOTES
1	858838	1	Alternateur		POUR UN SYSTEME ELECTRIQUE DE 12 VOLTS., NO PRODUIT 868189,868190,868191,868438,868448, EXISTE EGALEMENT COMME ECHANGE STANDARD., 14V 50A
	863955	1	Alternateur		POUR UN SYSTEME ELECTRIQUE DE 24 VOLTS., NO PRODUIT 868439, EXISTE EGALEMENT COMME ECHANGE STANDARD., 28V 60A
			bulletin 45-02A	45-02A-EN	Alternateur
2	860271	1	Console		
3	841812	1	Poulie		
4	955554	1	Vis		
5	965179	1	Vis a bride		L=50 MM
	965182	2	Vis a bride		L=80 MM
	965189	1	Vis a bride		L=85 MM
6	835352	1	Bride serrage		
7	947760	1	Vis a bride		
8	466735	1	Oeillet de tension		
9	955779	1	Ecrou		M4
10	965483	1	Ecrou		M5
11	945407	1	Ecrou accouplement		M6
12	966978	1	Jeu courroie trapezo		

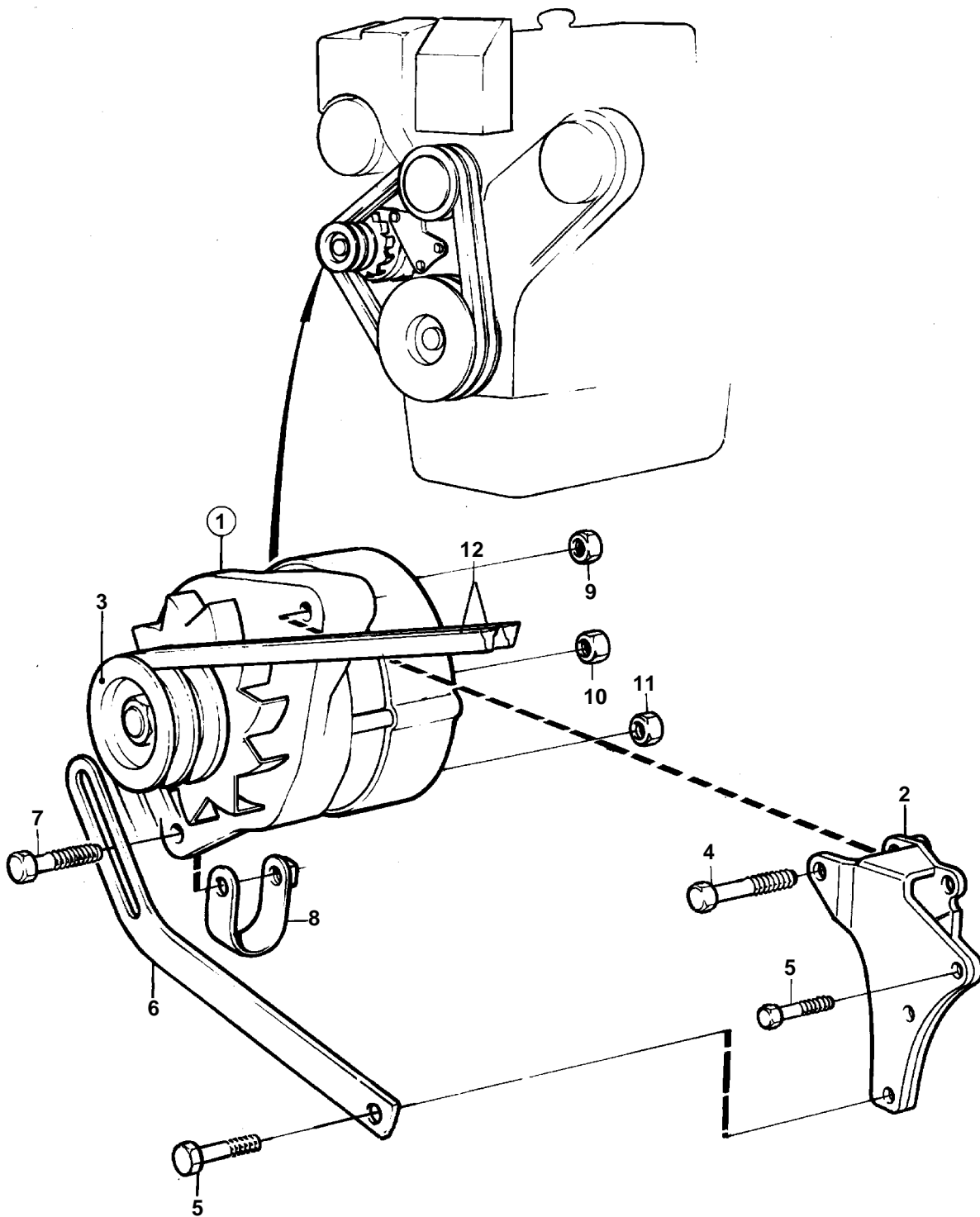
D41B



8012

D41B

RÉF	No Pièce	QTÉ	DÉSIGNATION	NOTES
1	858838	1	Alternateur	POUR UN SYSTEME ELECTRIQUE DE 12 VOLTS., EXISTE EGALEMENT COMME ECHANGE STANDARD., 14V 50A
2	860271	1	Console	
3	841812	1	Poulie	
4	955554	1	Vis	
5	965179	1	Vis a bride	L=50 MM
	965182	2	Vis a bride	L=80 MM
	965189	1	Vis a bride	L=85 MM
6	835352	1	Bride serrage	
7	947760	1	Vis a bride	
8	466735	1	Oeillet de tension	
9	955779	1	Ecrou	M4
10	965483	1	Ecrou	M5
11	945407	1	Ecrou accouplement	M6
12	966978	1	Jeu courroie trapezo	

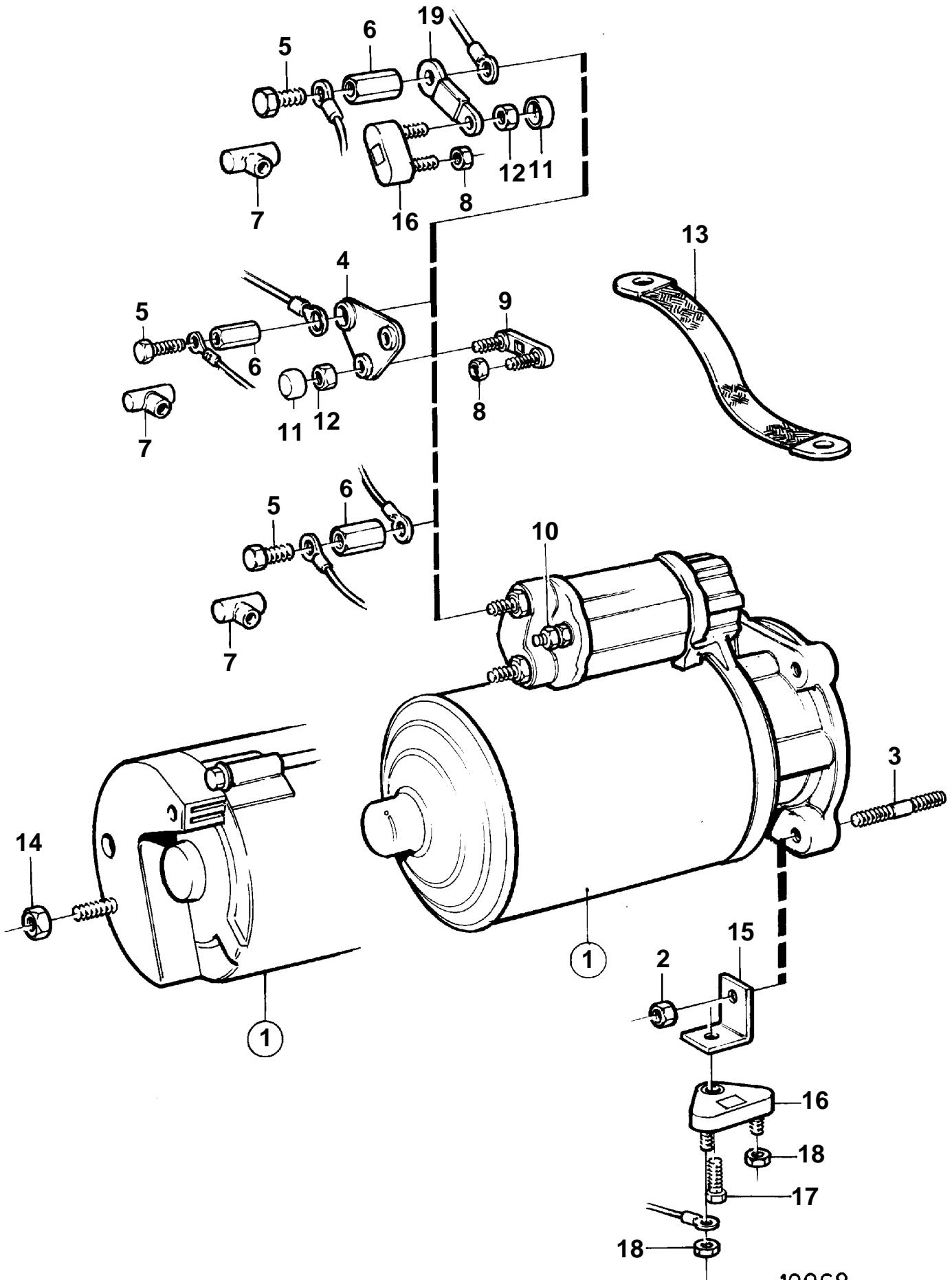


8012

AD41B

RÉF	No Pièce	QTÉ	DÉSIGNATION	NOTES
1	858838	1	Alternateur	POUR UN SYSTEME ELECTRIQUE DE 12 VOLTS., EXISTE EGALEMENT COMME ECHANGE STANDARD., 14V 50A
2	860271	1	Console	
3	841812	1	Poulie	
4	955554	1	Vis	
5	965179	1	Vis a bride	L=50 MM
	965182	2	Vis a bride	L=80 MM
	965189	1	Vis a bride	L=85 MM
6	835352	1	Bride serrage	
7	947760	1	Vis a bride	
8	466735	1	Oeillet de tension	
9	955779	1	Ecrou	M4
10	965483	1	Ecrou	M5
11	945407	1	Ecrou accouplement	M6
12	966978	1	Jeu courroie trapezo	

D41A, AQAD41A, AD41A

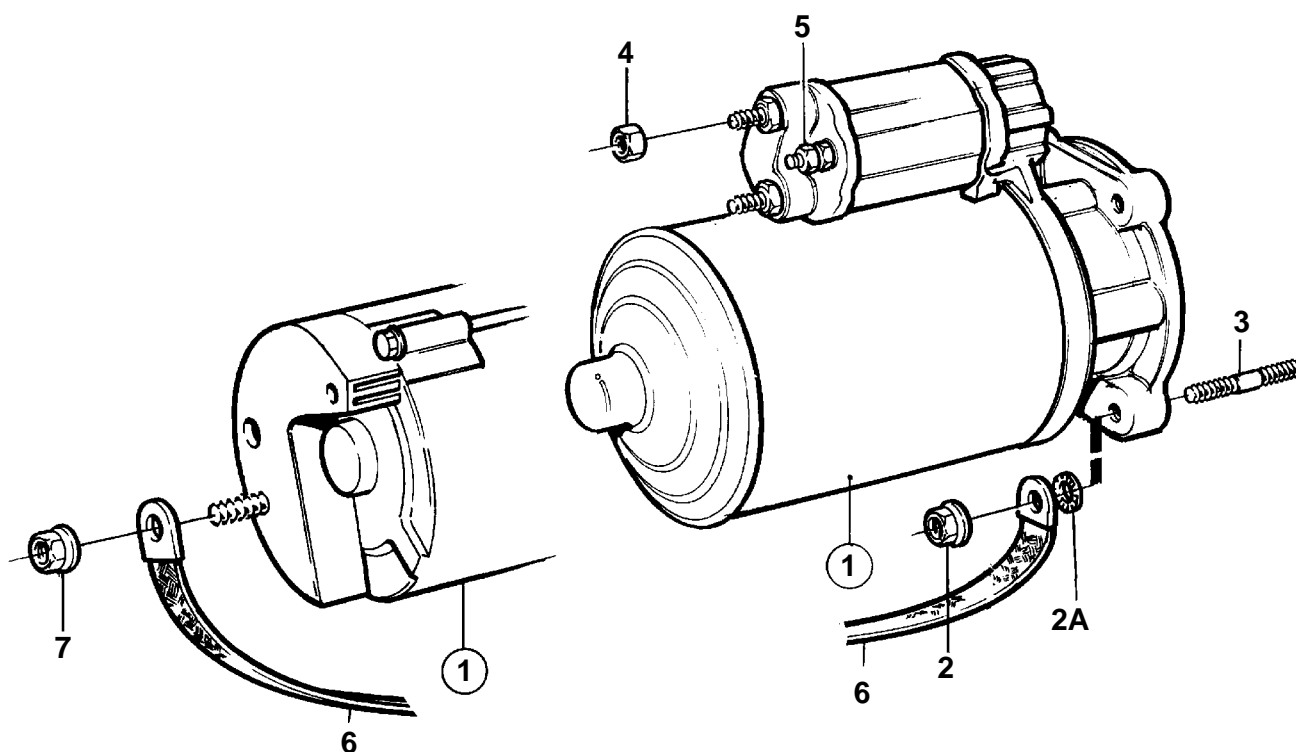


10068

D41A, AQAD41A, AD41A

RÉF	No Pièce	QTÉ	DÉSIGNATION	Voir	NOTES
1	829527	1	Demarreur		REMPLECE PAR LE DEMARREUR 859252, LE CABLE DE MASSE 968048 ET L'ECROU 945408, EXISTE EGALEMENT COMME ECHANGE STANDARD.
	859252	1	Demarreur	19536	EXISTE EGALEMENT COMME ECHANGE STANDARD., NS2204114257-
				19537	
2	971095	3	Ecrou		
3	953067	3	Goujon		
4	852986	1	Barrette courant		NS-2204125506 REMP. PAR 860212
5	947107	1	Vis a bride		
6	855314	1	Ecrou		
7	855798	1	Manchon protection		
8	945407	1	Ecrou accouplement		
9	856355	1	Fusible		(853502)
10	965483	1	Ecrou		
11	853572	1	Capuchon de protect		
12	853573	1	Ecrou		
13	968048	1	Cable masse		POUR 859252
14	945408	1	Ecrou accouplement		POUR 859252
15	846780	1	Console		NS2204125507-2204126624
16	856355	1	Fusible		
17	946544	1	Vis a bride		
18	945407	2	Ecrou accouplement		
19	860212	1	Barrette courant		NS2204126625-

TMD41A

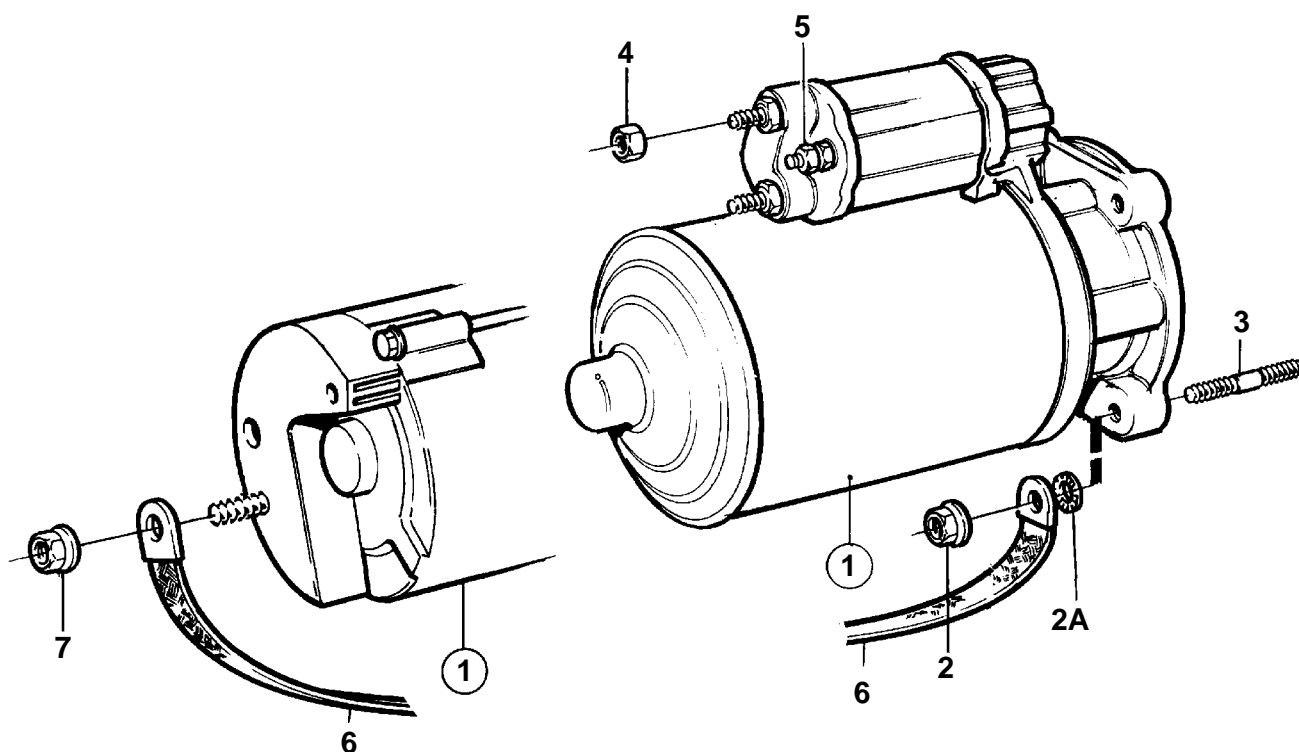


10741

TMD41A

RÉF	No Pièce	QTÉ	DÉSIGNATION	Voir	NOTES
1	829527	1	Demarreur		REMPLACE PAR LE DEMARREUR 859252, LE CABLE DE MASSE 968048 ET L'ECROU 945408, EXISTE EGALEMENT COMME ECHANGE STANDARD., 12V
				19536	
	859252	1	Demarreur		EXISTE EGALEMENT COMME ECHANGE STANDARD., 12V
				19537	
				19536	
				19537	
				19538	
				19537	
				19537	
				19538	
2	971095	3	Ecrou		
3	953067	3	Goujon		
4	945408	1	Ecrou accouplement		NO PRODUIT 867975,867976,868082,868421,868422,868425, 868426,868433
5	965483	1	Ecrou		NO PRODUIT 867975,867976,868082,868421,868422,868425, 868426,868433
6	968048	1	Cable masse		POUR 859252
7	945408	1	Ecrou accouplement		POUR 859252

TAMD41A

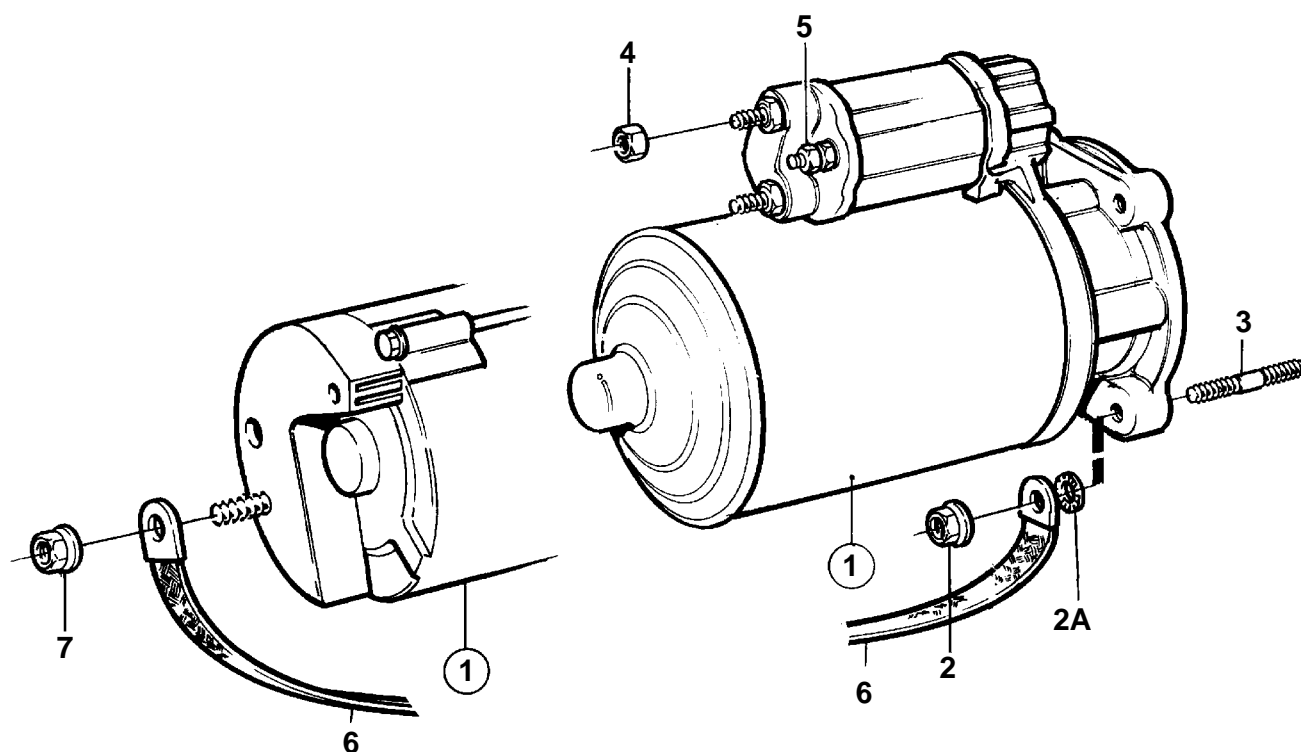


10741

TAMD41A

RÉF	No Pièce	QTÉ	DÉSIGNATION	NOTES
1	829527	1	Demarreur	REMPLECE PAR LE DEMARREUR 859252, LE CABLE DE MASSE 968048 ET L'ECROU 945408, NO PRODUIT 867975, 867976,868082,868421,868422,868425, 868426, EXISTE EGALEMENT COMME ECHANGE STANDARD., 12V
	859252	1	Demarreur	NO PRODUIT 867975,867976,868082,868421,868422,868425, 868426,868433, EXISTE EGALEMENT COMME ECHANGE STANDARD., 12V
	838987	1	Demarreur	NO PRODUIT 868427,868428,868431,868434, 24V
2	971095	3	Ecrou	
3	953067	3	Goujon	
4	945408	1	Ecrou accouplement	
5	965483	1	Ecrou	
6	968048	1	Cable masse	POUR 859252
7	945408	1	Ecrou accouplement	POUR 859252

TMD41B

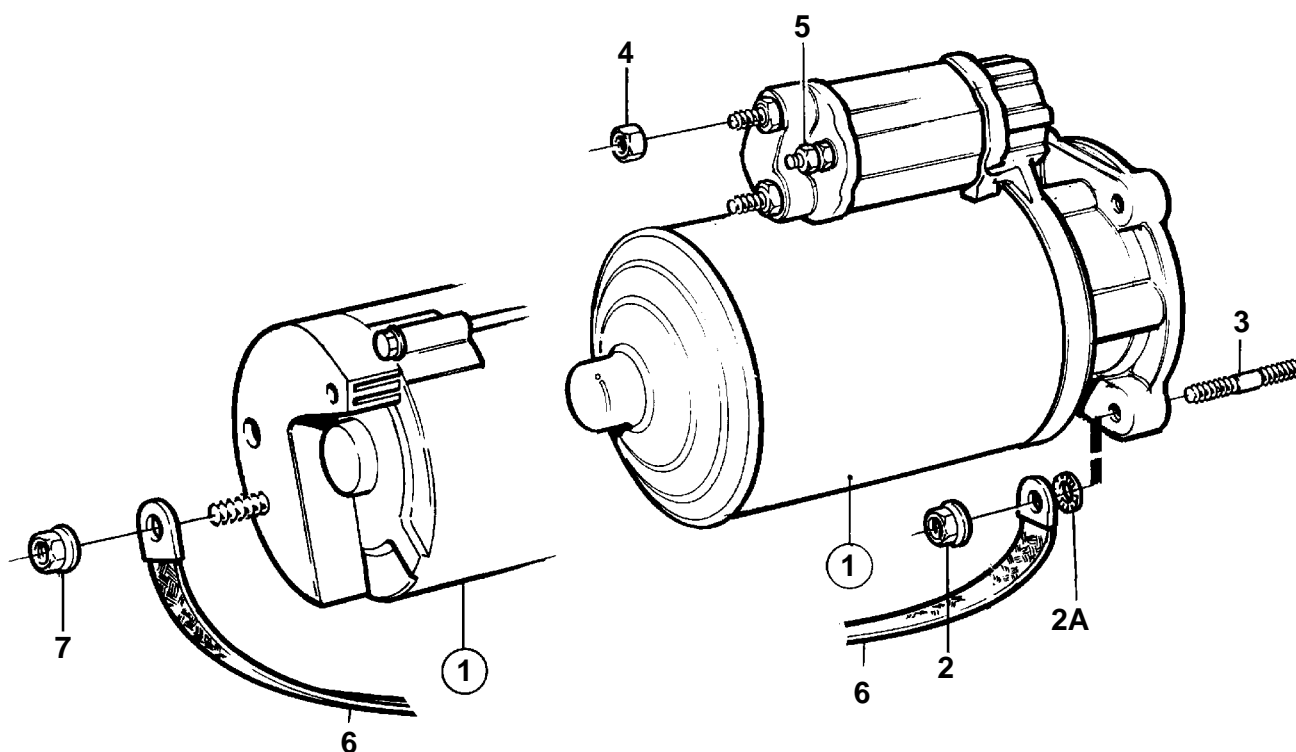


10741

TMD41B

RÉF	No Pièce	QTÉ	DÉSIGNATION	NOTES
1	859252	1	Demarreur	EXISTE EGALEMENT COMME ECHANGE STANDARD., 12V
2	971095	3	Ecrou	
2A	945987	1	Rondelle verrouillag	
3	953067	3	Goujon	
4	945408	1	Ecrou accouplement	NO PRODUIT 867975,867976,868082,868421,868422,868425, 868426,868433
5	965483	1	Ecrou	
6	968048	1	Cable masse	POUR 859252
7	945408	1	Ecrou accouplement	POUR 859252

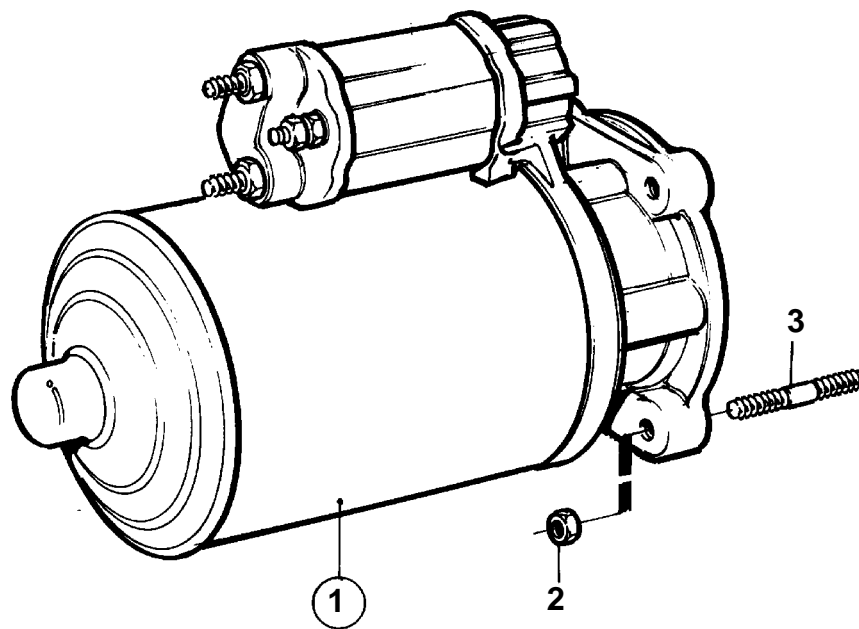
TAMD41B



10741

TAMD41B

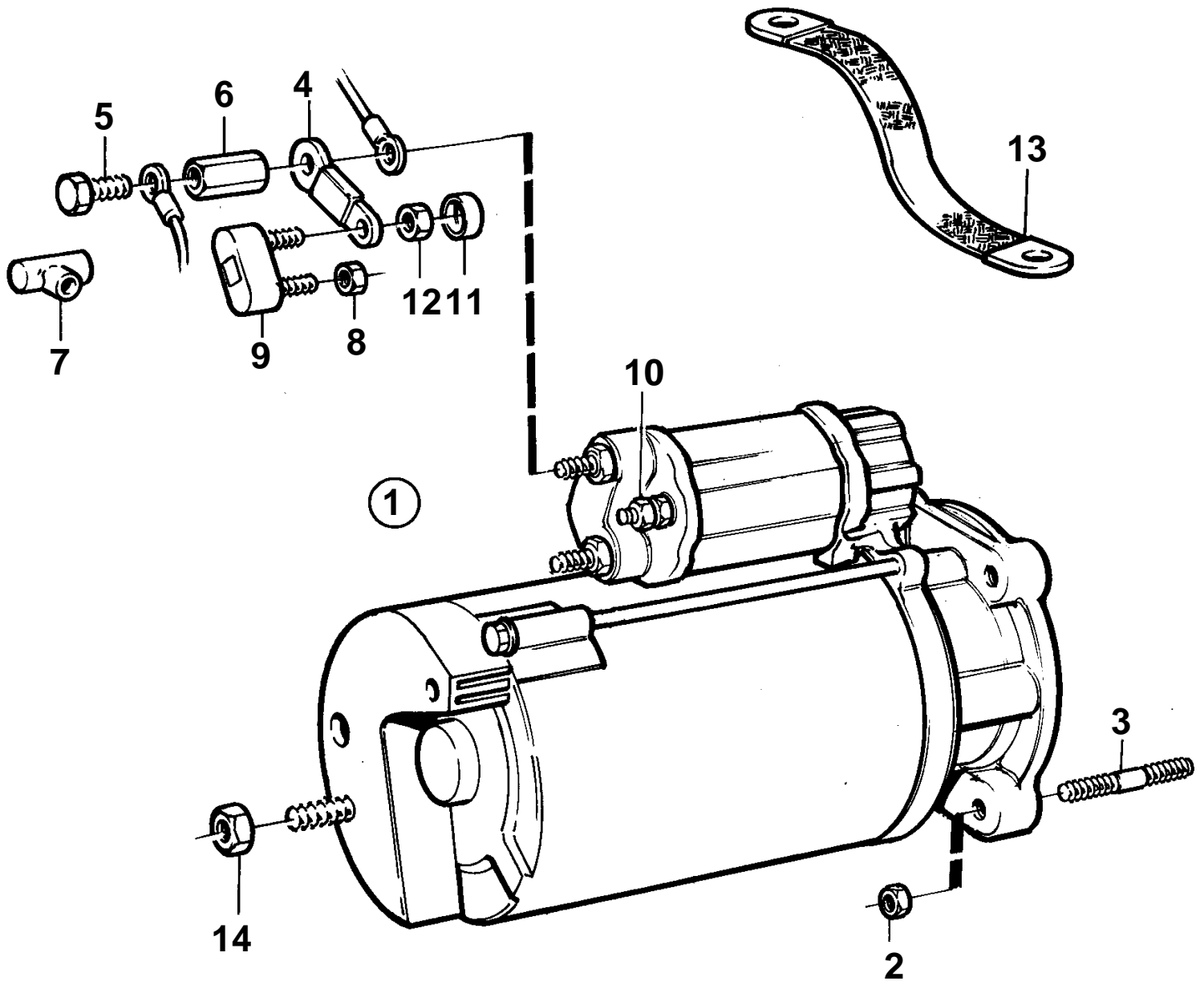
RÉF	No Pièce	QTÉ	DÉSIGNATION	NOTES
1	859252	1	Demarreur	NO PRODUIT 868189,868190,868191,868438,868448, EXISTE EGALEMENT COMME ECHANGE STANDARD., 12V
	838987	1	Demarreur	NO PRODUIT 868439, 24V
2	971095	3	Ecrou	
2A	945987	1	Rondelle verrouillag	
3	953067	3	Goujon	
4	945408	1	Ecrou accouplement	NO PRODUIT 867975,867976,868082,868421,868422,868425, 868426,868433
5	965483	1	Ecrou	
6	968048	1	Cable masse	POUR 859252
7	945408	1	Ecrou accouplement	POUR 859252



8427

RÉF	No Pièce	QTÉ	DÉSIGNATION	Voir	NOTES
1	838987	1	Demarreur		24V
2	971095	3	Ecrou	19538	
3	953067	3	Goujon		

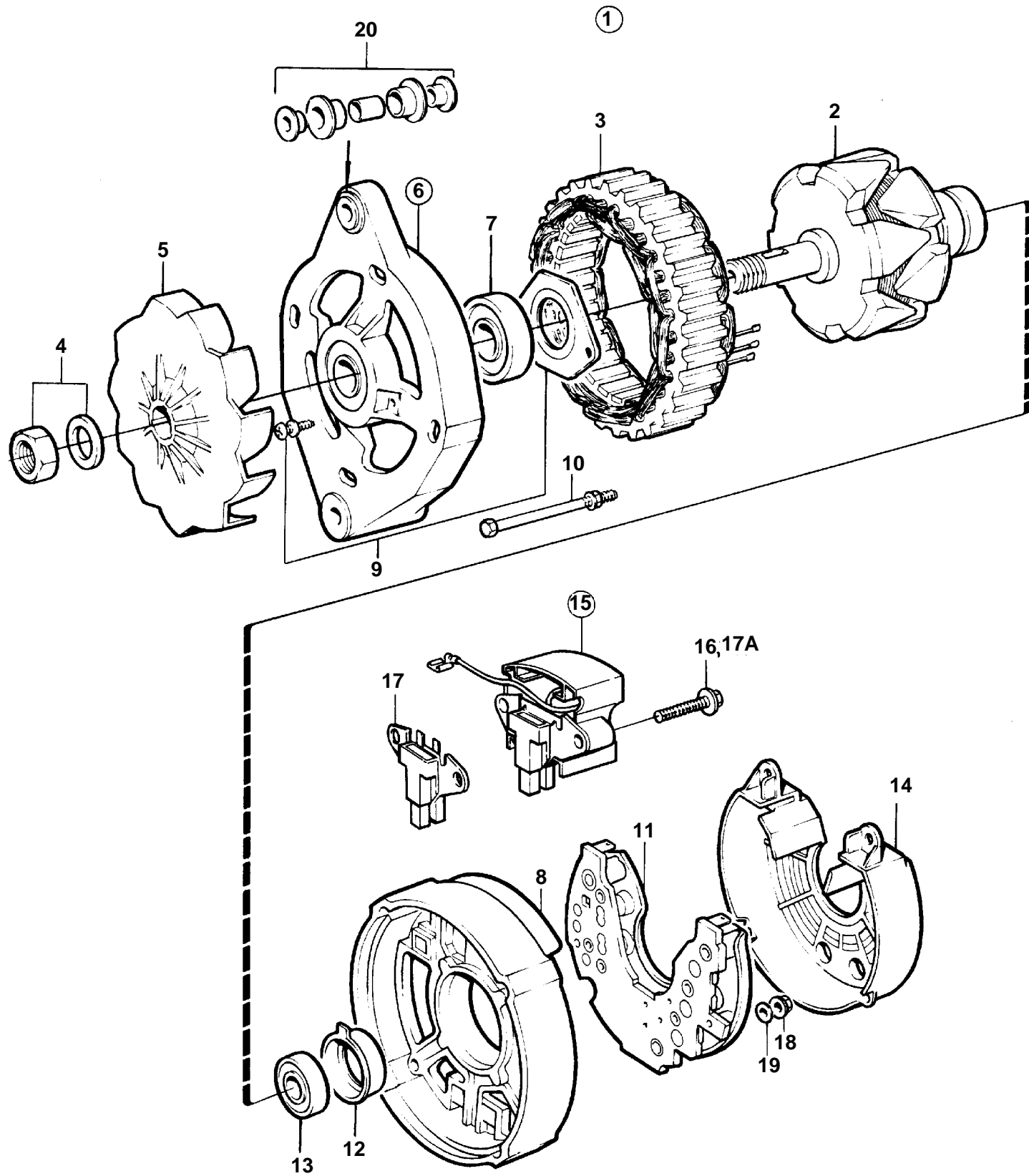
D41B, AD41B



10178

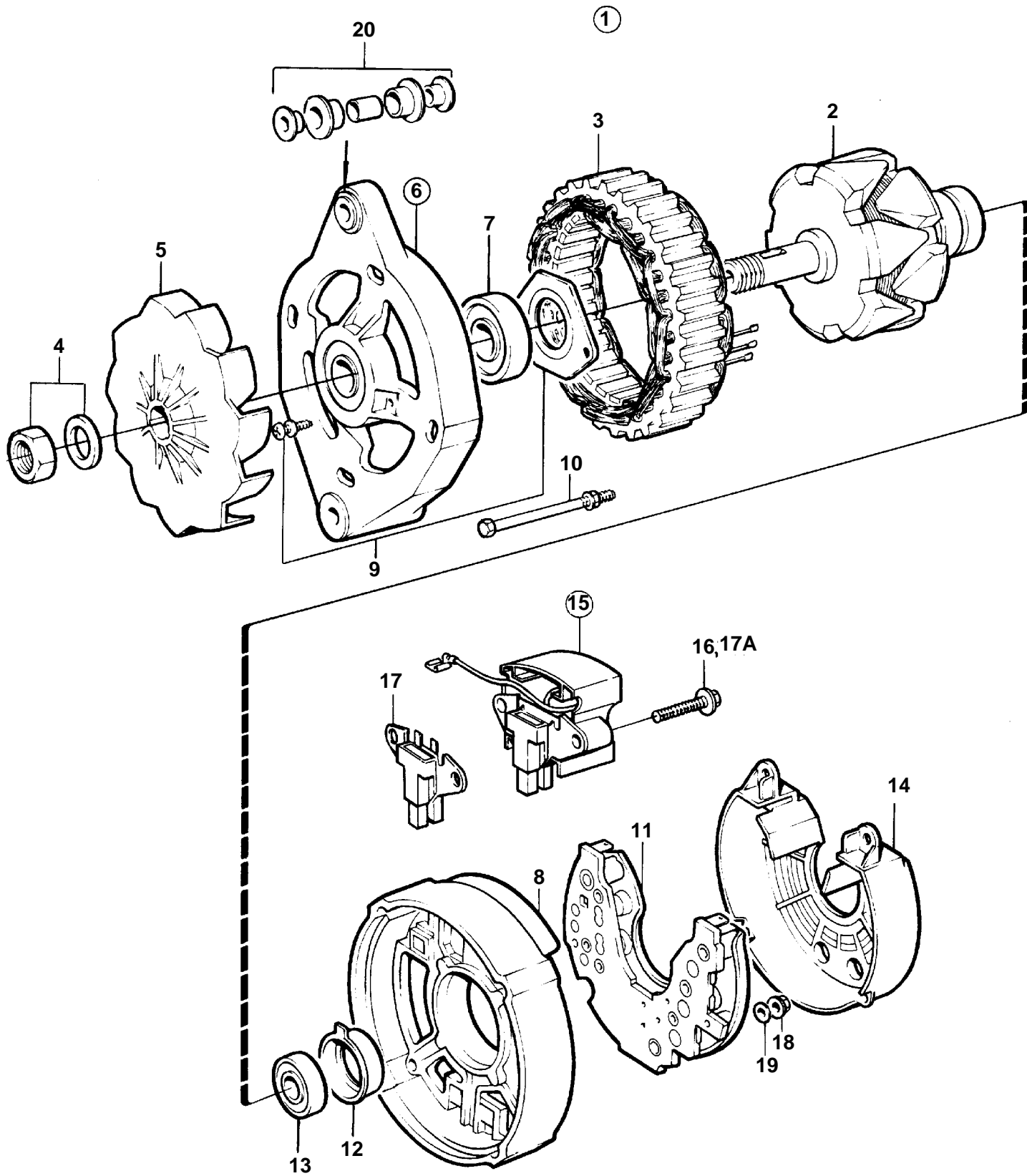
D41B, AD41B

RÉF	No Pièce	QTÉ	DÉSIGNATION	Voir	NOTES
1	859252	1	Demarreur	19537	EXISTE EGALEMENT COMME ECHANGE STANDARD.
2	971095	3	Ecrou		
3	953067	3	Goujon		
4	860212	1	Barrette courant		
5	947107	1	Vis a bride		
6	855314	1	Ecrou		
7	855798	1	Manchon protection		
8	945407	1	Ecrou accouplement		
9	856355	1	Fusible		
10	965483	1	Ecrou		
11	853572	1	Capuchon de protect		
12	853573	1	Ecrou		
13	968048	1	Cable masse		
14	945408	1	Ecrou accouplement		



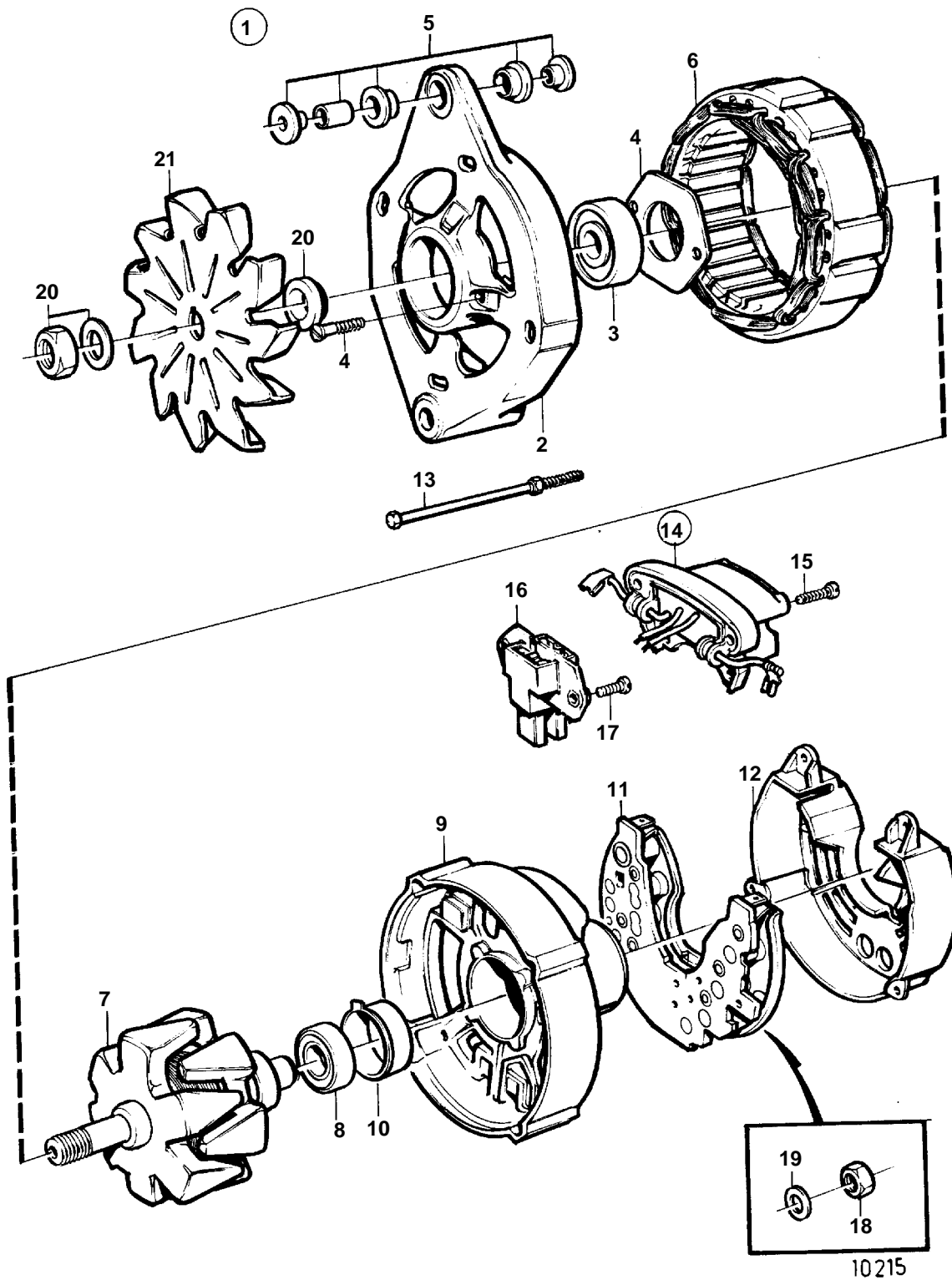
10413

RÉF	No Pièce	QTÉ	DÉSIGNATION	NOTES
1	858838	1	Alternateur	POUR UN SYSTEME ELECTRIQUE DE 12 VOLTS., EXISTE EGALEMENT COMME ECHANGE STANDARD., 14V 50A
2		1	• ROTOR	
3		1	• Stator	
4	6212688	1	• Kit montage	
5	840621	1	• Ventilateur	
6		1	• BOITIER	
7	860432	1	• • Roulement billes	(848402)
8		1	• BOITIER	
9		1	• Kit montage	
10	840626	1	• Kit vis	
11	1696944	1	• Porte-diodes	(859419)
12	840629	1	• Porte-palier	
13	864351	1	• Roulement billes	
14		1	• Capot protection	
15	858840	1	• Regulateur, REGULATEUR AVEC PORTE-CHARBONS	
16	859312	6	• • Vis a bride	
17	840632	1	Porte-balai	
17A	859312	2	• Vis a bride	
18	955779	1	Ecrou	(M4) W
	965483	2	Ecrou	(M5)D+,B-
	945407	1	Ecrou accouplement	(M6)B+
19	941904	1	Rondelle e'lastique	(POUR M4) W
20	840634	1	Kit amortisseur	

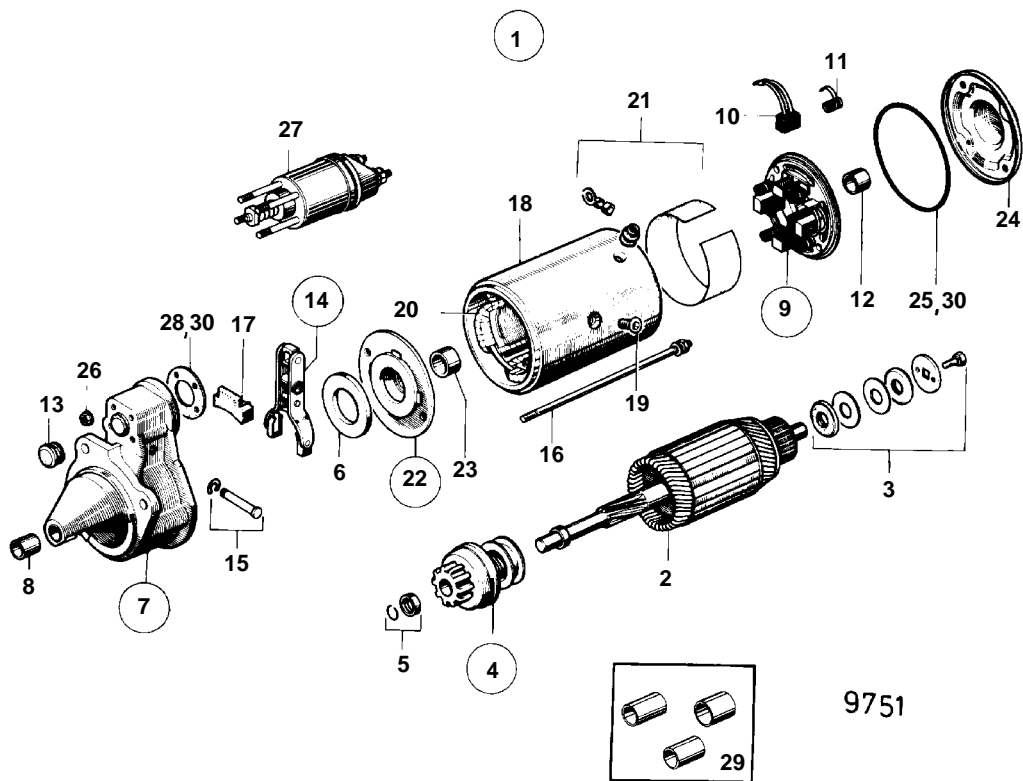


10413

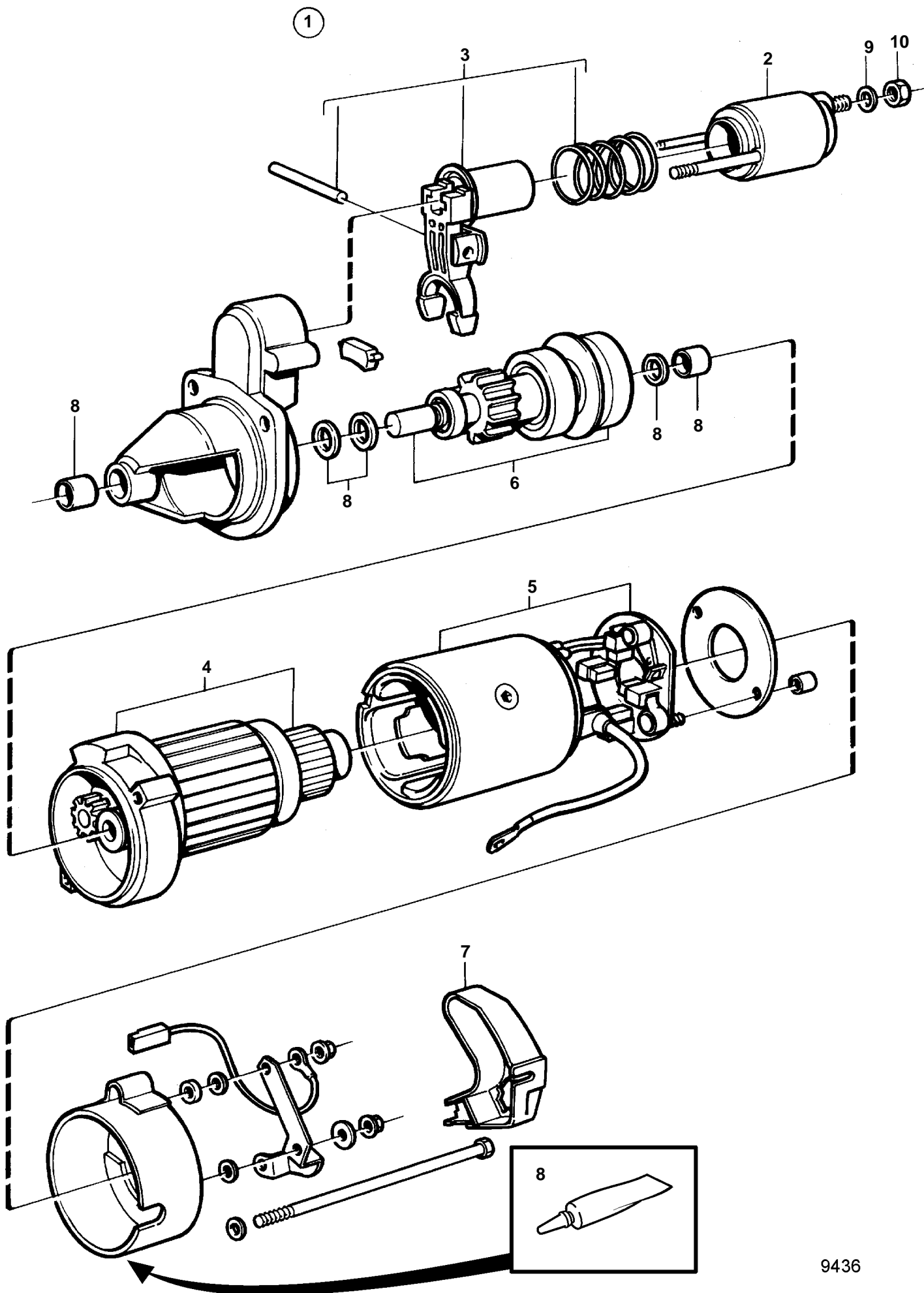
RÉF	No Pièce	QTÉ	DÉSIGNATION	NOTES
1	849563	1	Alternateur	POUR UN SYSTEME ELECTRIQUE DE 24 VOLTS., 24V 55A
2		1	• Rotor	
3		1	• Stator	
4	847706	1	• Kit montage	
5	847707	1	• Ventilateur	
6		1	• BOITIER	
7	847708	1	• Roulement billes	
8		1	• BOITIER	
9	847709	1	• Kit montage	
10	847710	1	• Kit vis	
11	1696944	1	• Porte-diodes	
12	840629	1	• Porte-palier	
13	864351	1	• Roulement billes	
14	847712	1	• Capot protection	
15	864006	1	• Regulateur, REGULATEUR AVEC PORTE-BALAIS	(1696946)
		1	• • REGULATEUR	
16	859312	6	• • Vis a bride	
17	840632	1	• • Porte-balai	
17A	859312	2	• • • Vis a bride	
18	955779	1	Ecrou	M4, W
	965483	2	Ecrou	M5, D+, B-
	945407	1	Ecrou accouplement	M6, B+
19	941904	1	Rondelle e'lastique	(POUR M4) W
20	840634	1	Kit amortisseur	



RÉF	No Pièce	QTÉ	DÉSIGNATION	Voir	NOTES
1	863955	1	Alternateur bulletin 45-02A	45-02A-EN	POUR UN SYSTEME ELECTRIQUE DE 24 VOLTS., 28V 60A Alternateur
2		1	• BOITIER		
3	864350	1	• Roulement billes		
4	847709	1	• Kit montage		
5	840634	1	• Kit amortisseur		
6		1	• Stator		
7		1	• ROTOR		
8	864351	1	• • Roulement billes		
9		1	• BOITIER		
10	840629	1	• • Porte-palier		
11	1696944	1	• Porte-diodes		
12	847712	1	• Capot protection		
13	847710	1	• Kit vis		
14	864006	1	• Regulateur, REGULATEUR AVEC PORTE-CHARBONS		
15	859312	6	• • Vis a bride		
16	840632	1	• • Porte-balai		
17	859312	2	• • • Vis a bride		
18	955779	1	Ecrou		(M4) W
	965483	2	Ecrou		(M5)D+,B-
	945407	1	Ecrou accouplement		(M6) B+
19	941904	1	Rondelle e'lastique		(POUR M4) W
20	847706	1	Kit montage		
21	847707	1	Ventilateur		



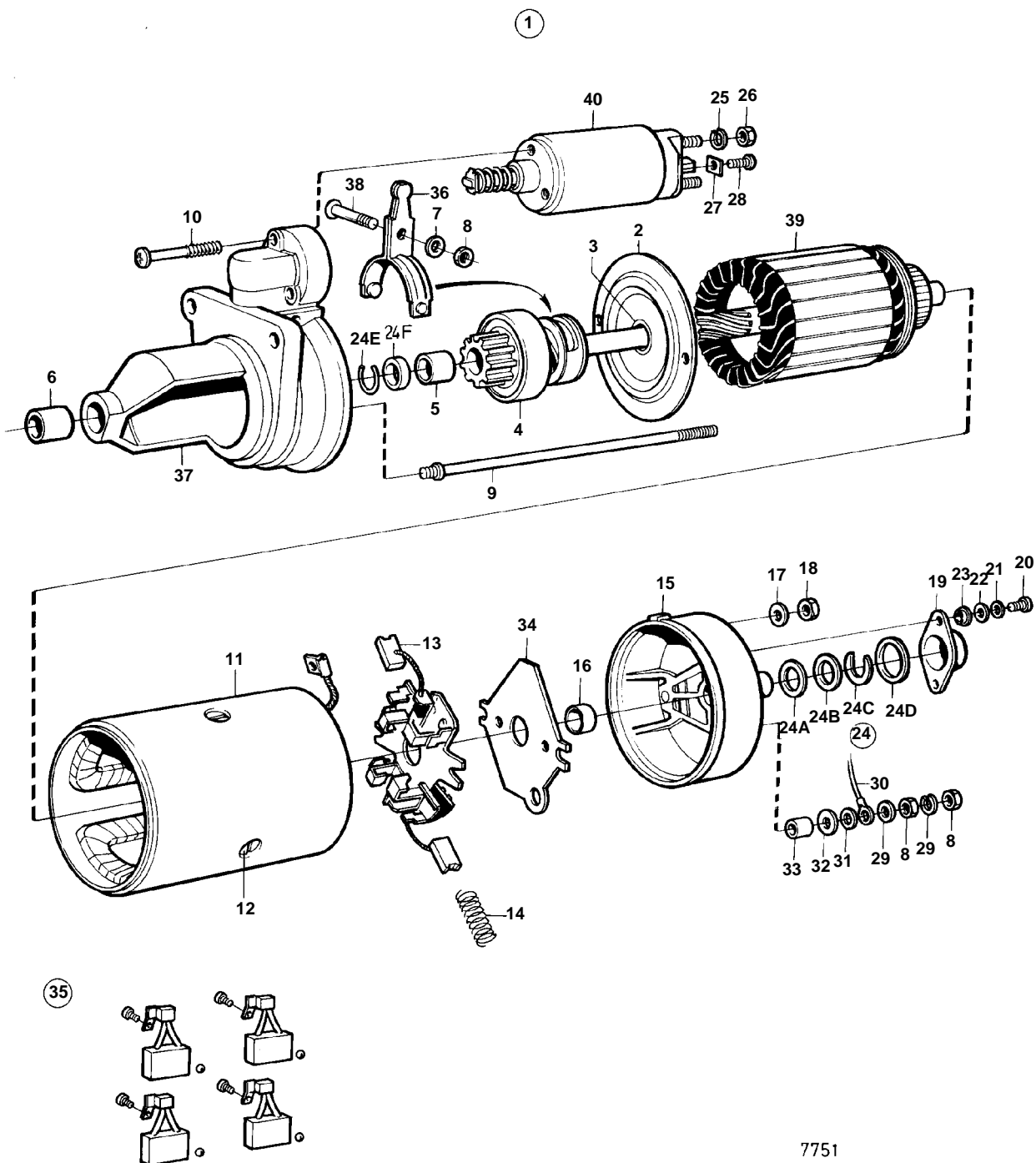
RÉF	No Pièce	QTÉ	DÉSIGNATION	NOTES
1	829527	1	Demarreur	12V
2		1	• Rotor	
3	858936	1	• Kit reparation	
4	834845	1	• Pignon de lancement	
5		1	• • Kit reparation	
6	834799	1	• Rondelle	
7		1	• Couvercle palier	
8	818147	1	• • Bague	REPLACE PAR LE KIT DE BAGUES 859197.
9	834849	1	• Palier de collecteur	
10	858946	1	• • Jeu balais	(834853)
11	834854	1	• • • Jeu ressorts	INCLUS DANS LE KIT 858946.
12	818162	1	• • Bague	REPLACE PAR LE KIT DE BAGUES 859197.
13		1	• Capot caoutchouc	
14	859204	1	• Levier embrayage	(829023)
15	829024	1	• • Arbre	INCLUS DANS LE KIT 858936., REMP. PAR 859204
16		1	• Kit vis	
17	834851	1	• Joint	
18		1	• BOITIER	
19	818157	4	• Vis	REMP. PAR 859200
	859200	1	• Kit vis	REMP. PAR 859550
	859550	1	• Kit vis	
20	834847	1	• Enroulement champ	
21		1	• Kit isolant	
22		1	• Palier	
23	834806	1	• • Bague	REPLACE PAR LE KIT DE BAGUES 859197.
24		1	• Couvercle protection	
25	826986	1	• Bague etancheite	REPLACE PAR LE KIT DE REPARATION 860007(859203)
26	965483	1	• Ecrou	(829031)
27	834852	1	• Aimant commande	
28		1	• Joint	REPLACE PAR LE KIT DE REPARATION 860007(859203)
29	859197	1	• Jeu bagues	
30		1	• Kit reparation	(859203)



9436

RÉF	No Pièce	QTÉ	DÉSIGNATION	NOTES
1	859252	1	Demarreur	2-POLES
2	859618	1	• Commutateur magnetiq	
3	859619	1	• Levier	
4		1	• Rotor	
5		1	• Enroulement champ	
6	859623	1	• Pignon demarreur	
7	860439	1	• Capot	
8	859620	1	• Kit reparation	
9	941907	1	Rondelle e'lasttique	
10	955782	1	Ecrou	

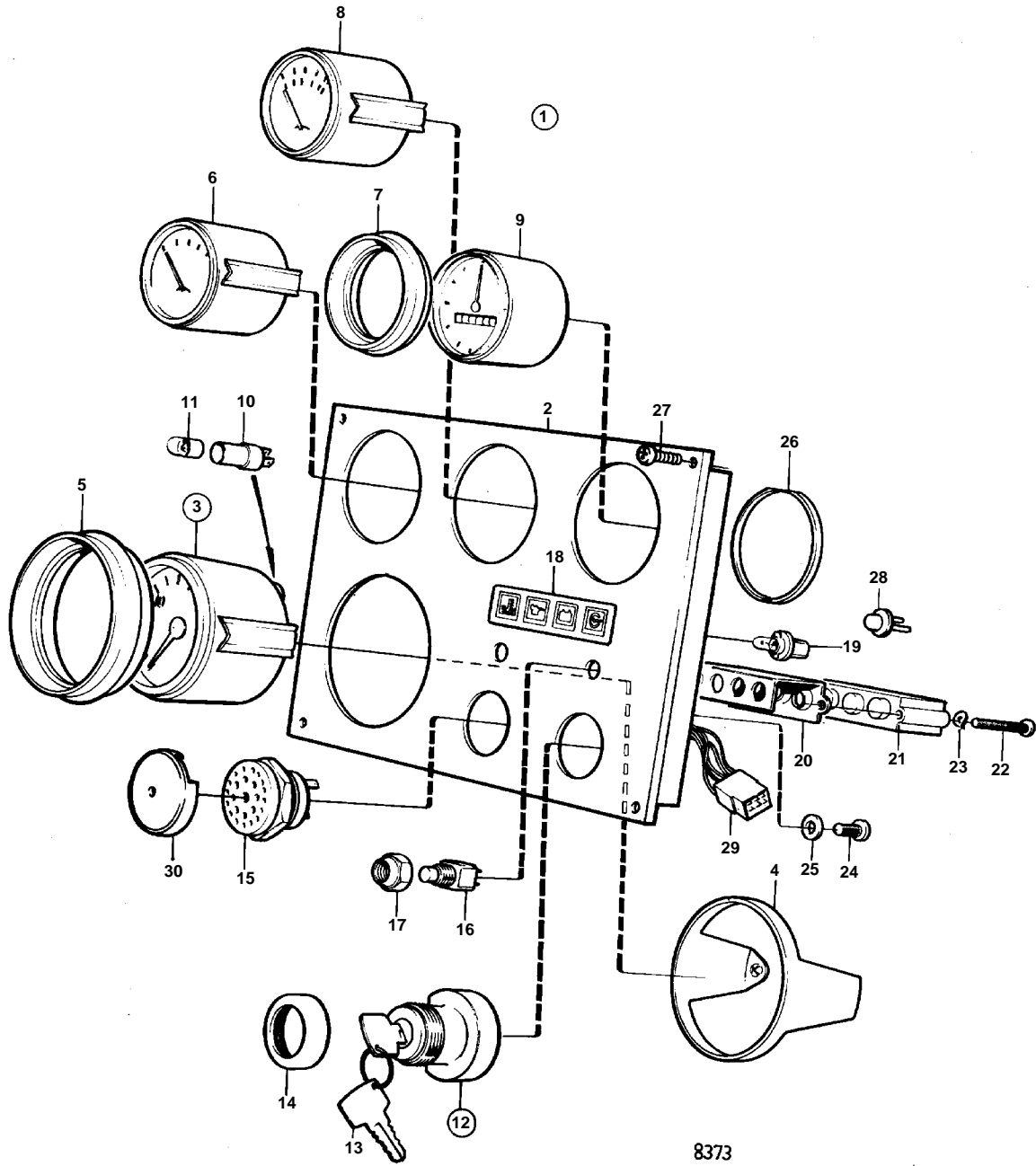
TMD41A, TMD41B, D41A, D41B, TAM41A, TAM41B, AQAD41A, AD41A, AD41B



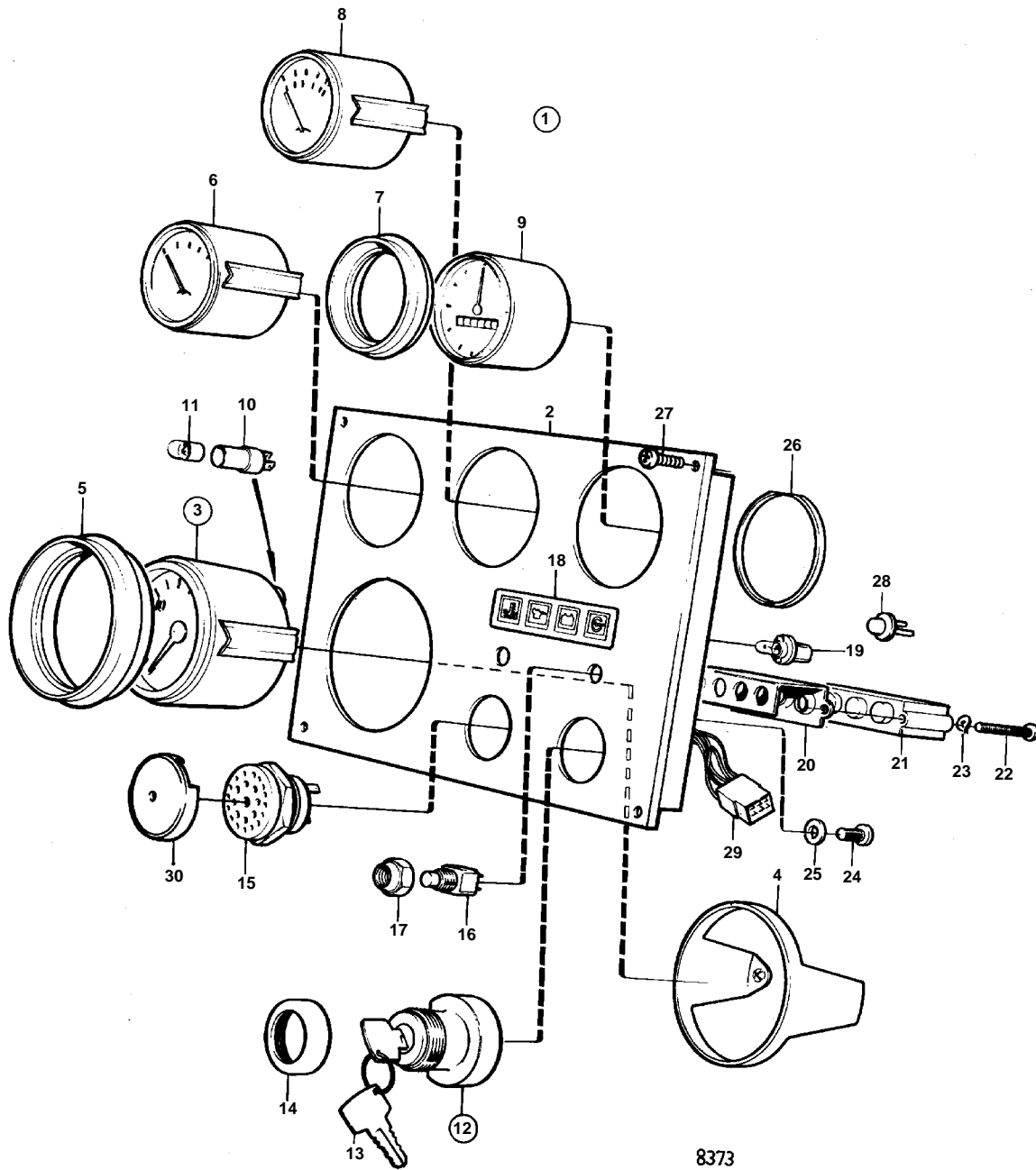
7751

TMD41A, TMD41B, D41A, D41B, TAMD41A, TAMD41B, AQAD41A, AD41A, AD41B

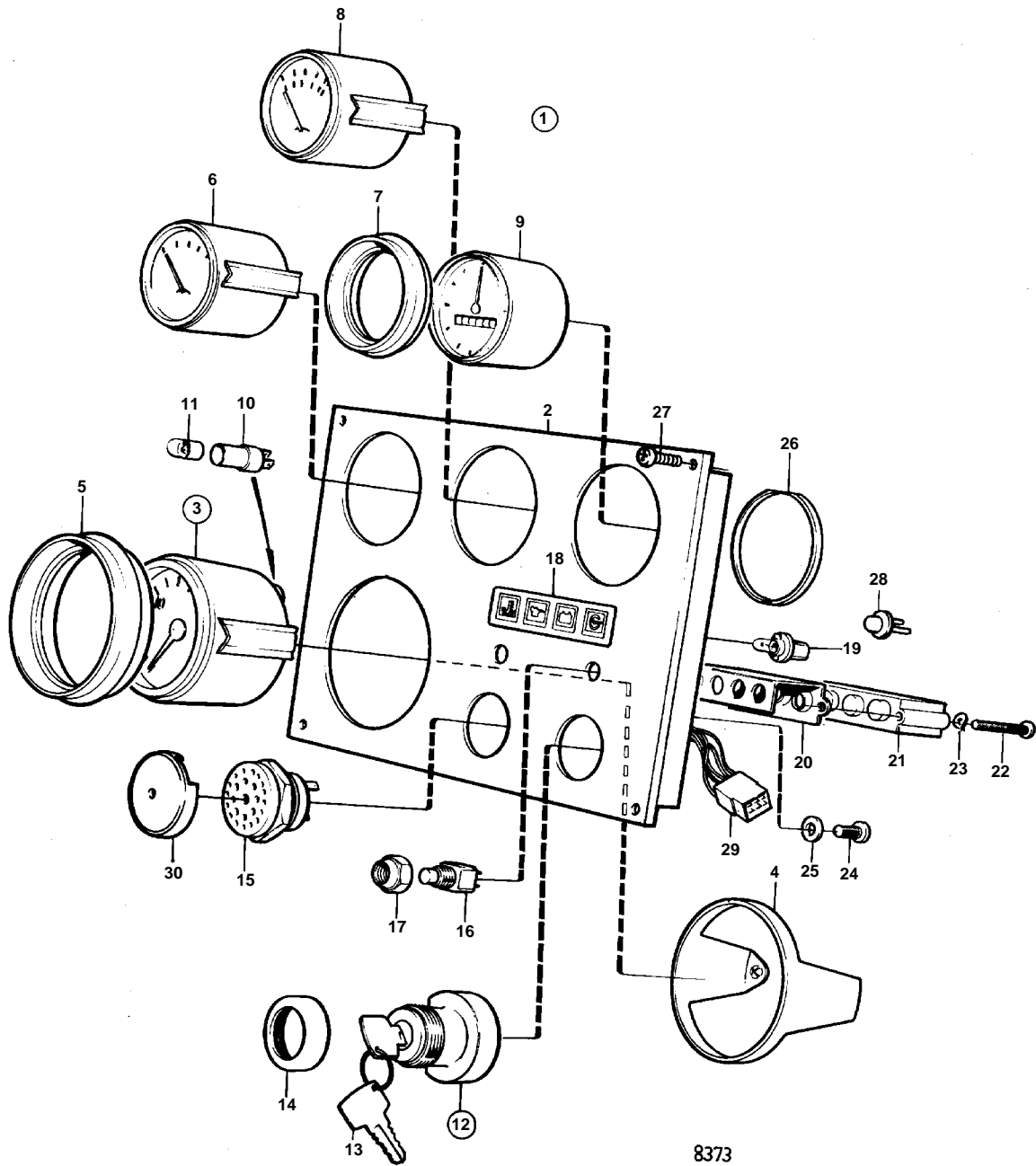
RÉF	No Pièce	QTÉ	DÉSIGNATION	Voir	NOTES
1	838987	1	Demarreur		24V
2		1	• Polier de commande		
3	6644949	1	• • Bague		
4	1696543	1	• Pignon de lancement		
5	6210772	1	• • Bague		
6	48109	1	• Bague		
7	941907	1	• Rondelle e'lasttique		
8	947941	3	• Ecrou		
9		2	• Vis		
10		3	• Vis		
11		1	• Enroulement champ		
12	6211936	4	• Vis		
13	858686	1	• Porte-balai		
14	6211874	4	• Ressort		
15		1	• Flasque		
16	6210777	1	• • Bague		
17		2	• Rondelle		
18	955781	2	• Ecrou		
19		1	• Capot		
20	956078	2	• Vis		
21	941905	2	• Rondelle e'lasttique		
22		2	• Rondelle		
23		2	• Bague		
24	829707	1	• Kit petites pieces		
24A		1	• • ENTRETOISE		
24B		1	• • ENTRETOISE		
24C		1	• • RONDELLE D'ARRET		
24D		1	• • Joint		
24E		1	• • BAGUE D'ARRET		
24		1	• • RONDELLE		
25		2	• Rondelle		
26	971080	2	• Ecrou		(955791)
27		1	• Etrier serrage		
28	956058	1	• Vis		
29	941907	2	• Rondelle e'lasttique		
30		X	• CABLE		
		X	• • PIECES	19549	
31	955894	1	• Rondelle		
32		1	• Disque isolant		
33		1	• Bague		
34		1	• Plaque isolante		
35	6210778	1	• Jeu balais		
36	1696545	1	• Levier embrayage		
37		1	• Flasque		
38	6210773	1	• Vis		
39		1	• Rotor		
40	858697	1	• Aimant		



RÉF	No Pièce	QTÉ	DÉSIGNATION	Voir	NOTES
1	838809	1	Planche de bord		12V
2	828588	1	• Planche bord		
3	838811	1	• Compte-tours		
4	828558	1	• • Bague fixation		
5	858644	1	• Bague frontale		(828559)
6	828612	1	• Thermometre		
7	858643	3	• Bague frontale		(828542)
8	828618	1	• Tableau bord		
9	828628	1	• Voltmetre		REMP. PAR 863930
	863930	1	• Voltme'tre		
10	808175	4	• Porte-lampe		POUR LES ANCIENS MODELES D'INSTRUMENTS AVEC AMPOULE BLANCHE
	863945	4	• • Porte-lampe		POUR LES INSTRUMENTS AVEC AMPOULE ROUGE
11	19923	4	• Ampoule		12V BLANC
	863946	4	• • Ampoule		12V ROUGE
12	828778	1	• Interrupteur contact		
13	828676	1	• • Cle		INDIQUER LE CODE DE CLE A LA COMMANDE
			bulletin P-36-4-1	P-36-4-1-EN	Deleted Part No's for Keys
14	1581184	1	• Ecrou rond		
15	828587	1	• Repetiteur acoustiqu		
16	828584	1	• Interrupteur		
	828585	1	• Interrupteur		
17	828586	2	• Ecrou		
18	858645	1	• Ruban symbole		(828560)
19	19923	4	• Ampoule		
20	828784	1	• Reflecteur		
21	828783	1	• Unite electronic		
22	941615	2	• Vis		
23	941904	2	• Rondelle e'lasttique		
24	949947	1	• Vis		
25	941904	1	• Rondelle e'lasttique		
26	828803	3	• Anneau		
27	828647	4	• Vis		
29	828646	1	• Faisceau de cable		
30	858795	1	Capot protection		

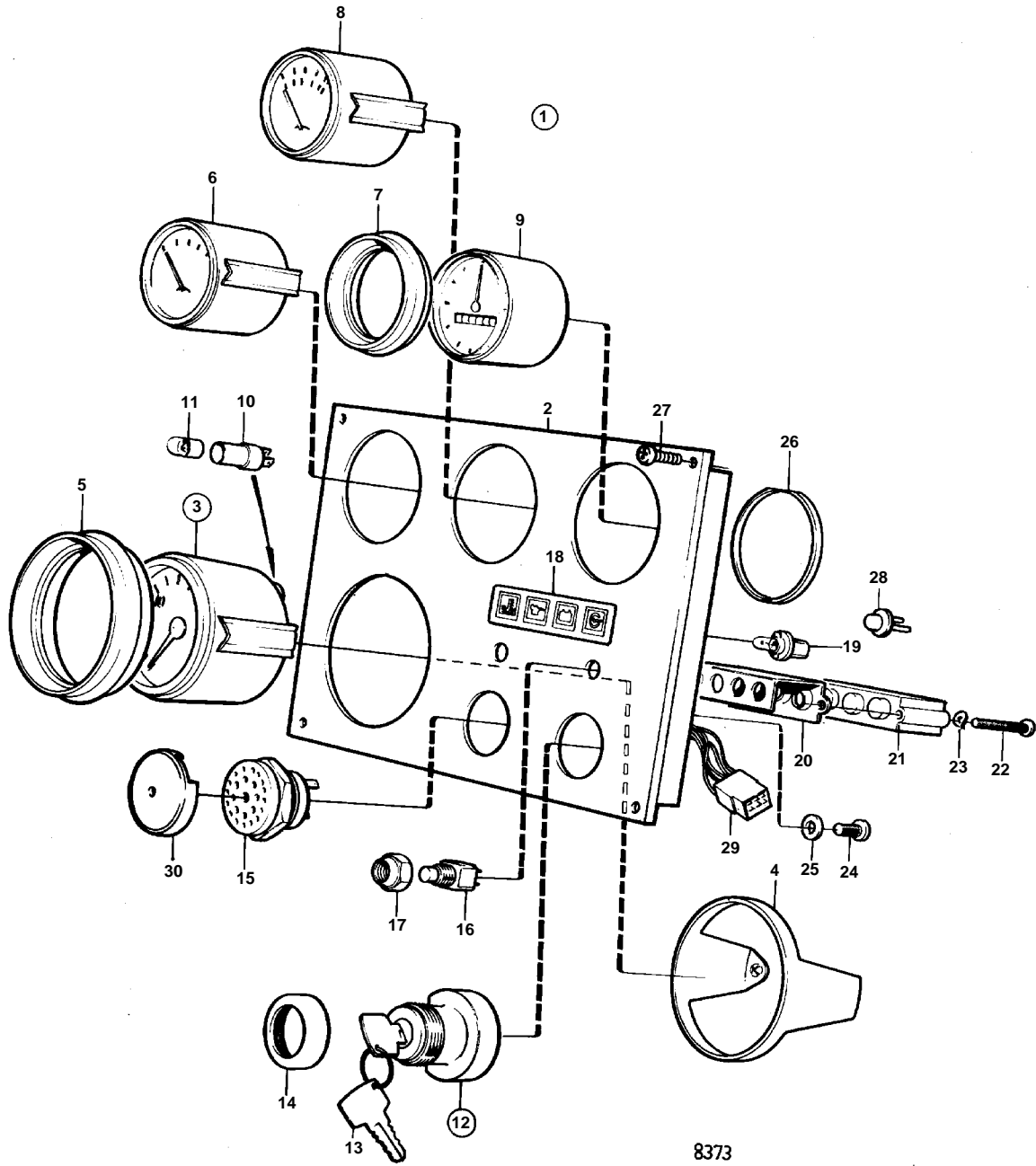


RÉF	No Pièce	QTÉ	DÉSIGNATION	Voir	NOTES
1		1	Planche de bord		24V
2	828588	1	• Planche bord		
3	858087	1	• Compte-tours		
4	828558	1	• • Bague fixation		
5	858644	1	• Bague frontale		(828559)
6	828613	1	• Thermometre		
7	858643	3	• Bague frontale		(828542)
8	828619	1	• Manome'tre d'huile		REMP. PAR 863935
	863935	1	• Manome'tre d'huile		
9	828630	1	• Voltme'tre		REMP. PAR 863931
	863931	1	• Voltmetre		
10	808175	4	• Porte-lampe		POUR LES ANCIENS MODELES D'INSTRUMENTS AVEC AMPOULE BLANCHE
	863945	4	• • Porte-lampe		POUR LES INSTRUMENTS AVEC AMPOULE ROUGE
11	182059	4	• Ampoule		24V BLANC
	863947	4	• • Ampoule		24V ROUGE
12	828778	1	• Interrupteur contact		
13	828676	1	• • Cle		INDIQUER LE CODE DE CLE A LA COMMANDE
			bulletin P-36-4-1	P-36-4-1-EN	Deleted Part No's for Keys
14	1581184	1	• Ecrou rond		
15	828587	1	• Repetiteur acoustiqu		
16	828584	1	• Interrupteur		
	828585	1	• Interrupteur		
17	828586	2	• Ecrou		
18	858645	1	• Ruban symbole		(828560)
19	828818	4	• Ampoule		
20	828784	1	• Reflecteur		
21	828783	1	• Unite electronic		
22	941615	2	• Vis		
23	941904	2	• Rondelle e'lasttique		
24	949947	1	• Vis		
25	941904	1	• Rondelle e'lasttique		
26	828803	3	• Anneau		
27	828647	4	• Vis		
28	1518870	1	• Diode		
29		1	• FAISCEAU DE CABLE		
30	858795	1	Capot protection		



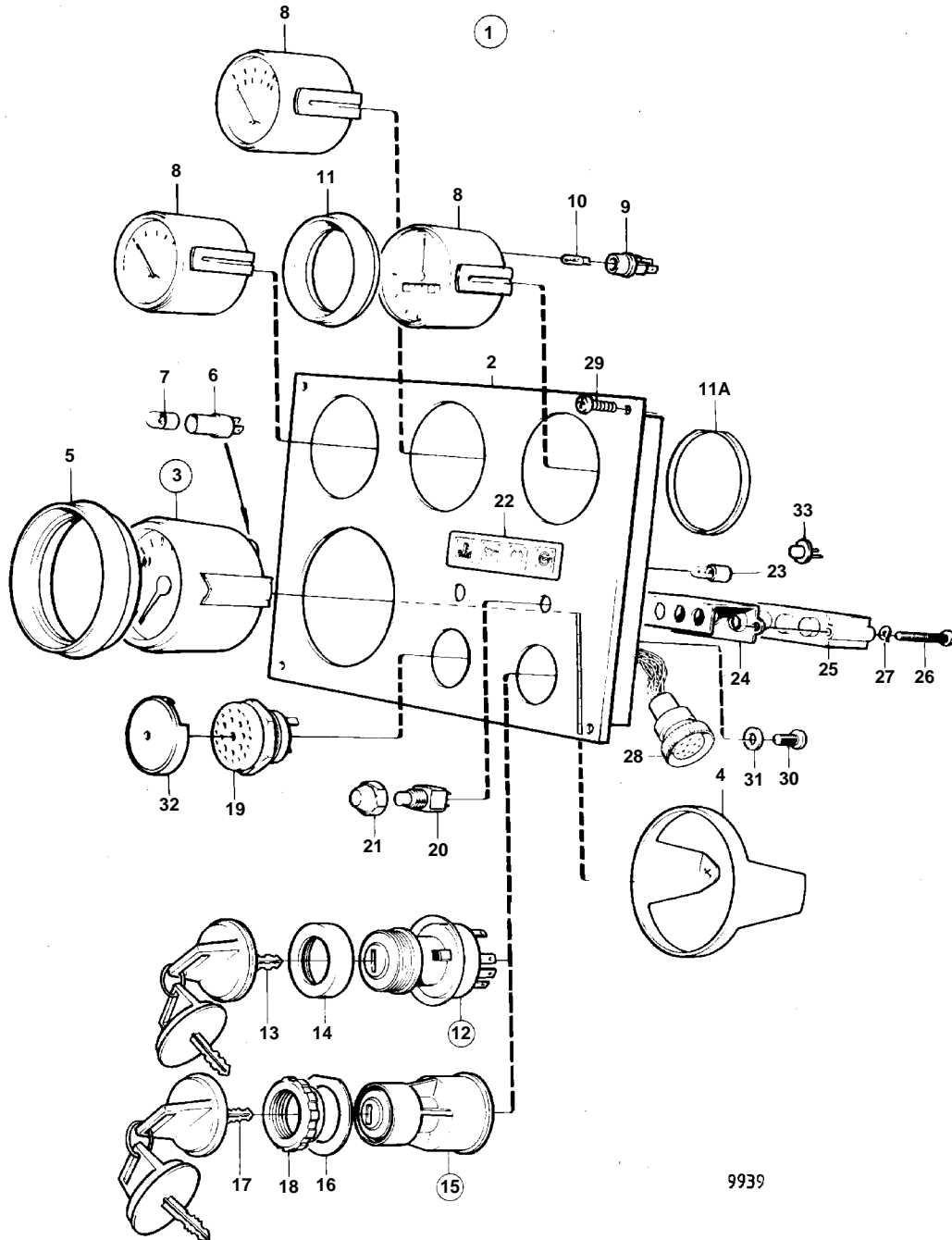
8373

RÉF	No Pièce	QTÉ	DÉSIGNATION	Voir	NOTES
1	859063	1	Planche de bord		24V
2	858647	1	• Planche bord		
3	858655	1	• Compte-tours		COMBINE COMPTE-TOURS ET COMPTEUR D'HEURES., REMP. PAR 864023
	864023	1	• Compte-tours		COMBINE COMPTE-TOURS ET COMPTEUR D'HEURES.
4	849523	1	• • Bague fixation		
5	858644	1	• Bague frontale		
6	828613	1	• Thermometre		
7	858643	3	• Bague frontale		
8	828619	1	• Manome'tre d'huile		REMP. PAR 863935
	863935	1	• Manome'tre d'huile		
9	828630	1	• Voltme'tre		REMP. PAR 863931
	863931	1	• Voltmetre		
10	808175	4	• Porte-lampe		POUR LES ANCIENS MODELES D'INSTRUMENTS AVEC AMPOULE BLANCHE
	863945	4	• • Porte-lampe		POUR LES INSTRUMENTS AVEC AMPOULE ROUGE
11	182059	4	• Ampoule		24V BLANC
	863947	4	• • Ampoule		24V ROUGE
12	828778	1	• Interrupteur contact		
13	828676	1	• • Cle		INDIQUER LE CODE DE CLE A LA COMMANDE
			bulletin P-36-4-1	P-36-4-1-EN	Deleted Part No's for Keys
14	1581184	1	• Ecrou rond		
15	828587	1	• Repetiteur acoustiqu		
16	828584	1	• Interrupteur		
	828585	1	• Interrupteur		
17	828586	2	• Ecrou		
18	858645	1	• Ruban symbole		
19	828818	4	• Ampoule		
20	828784	1	• Reflecteur		
21	828783	1	• Unite electronic		
22	941615	2	• Vis		
23	941904	2	• Rondelle e'lasttique		
24	949947	1	• Vis		
25	941904	1	• Rondelle e'lasttique		
26	828803	3	• Anneau		
27	828647	4	• Vis		
28	1518870	1	• Diode		
29	859050	1	• Kit cables		
30	858795	1	Capot protection		

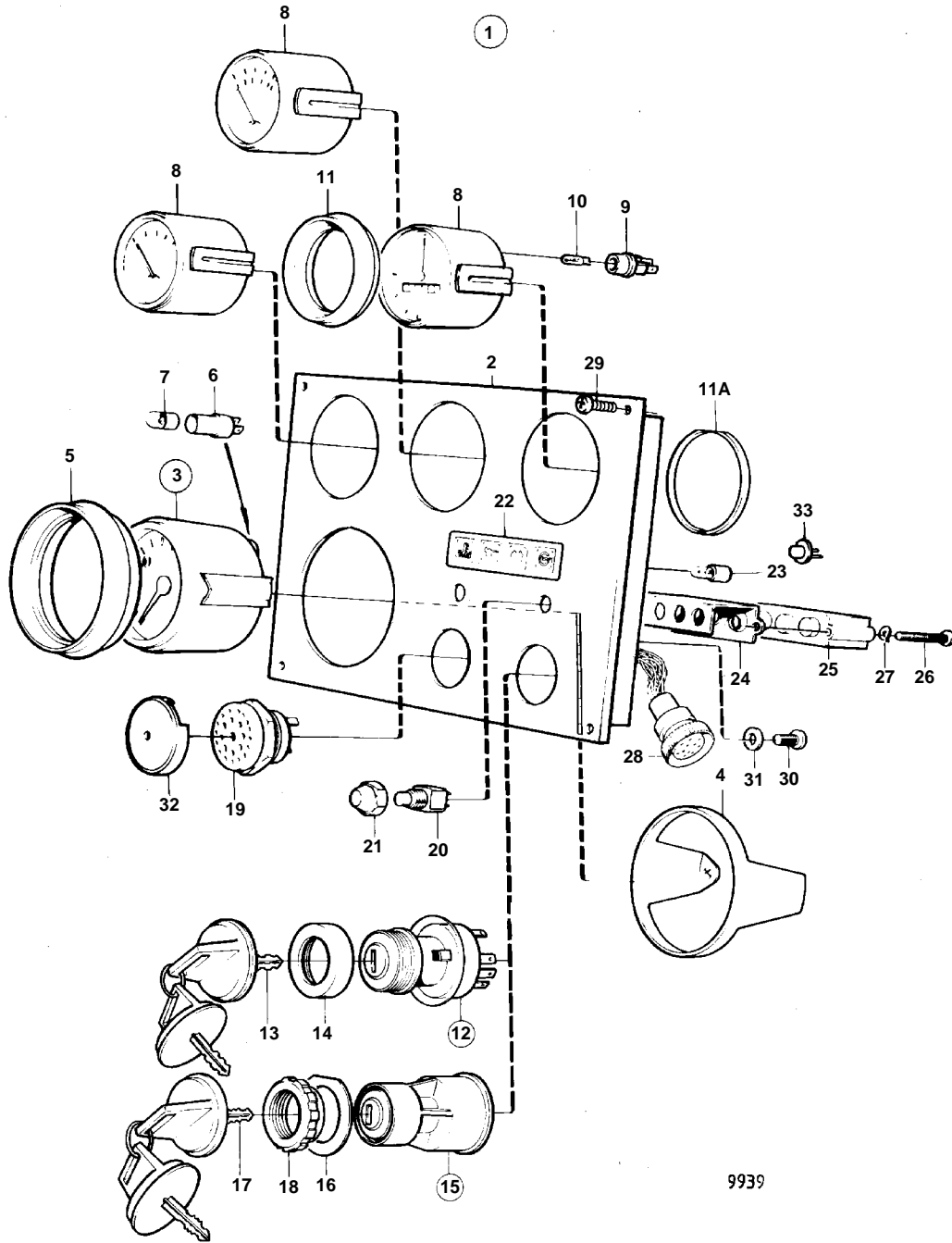


8373

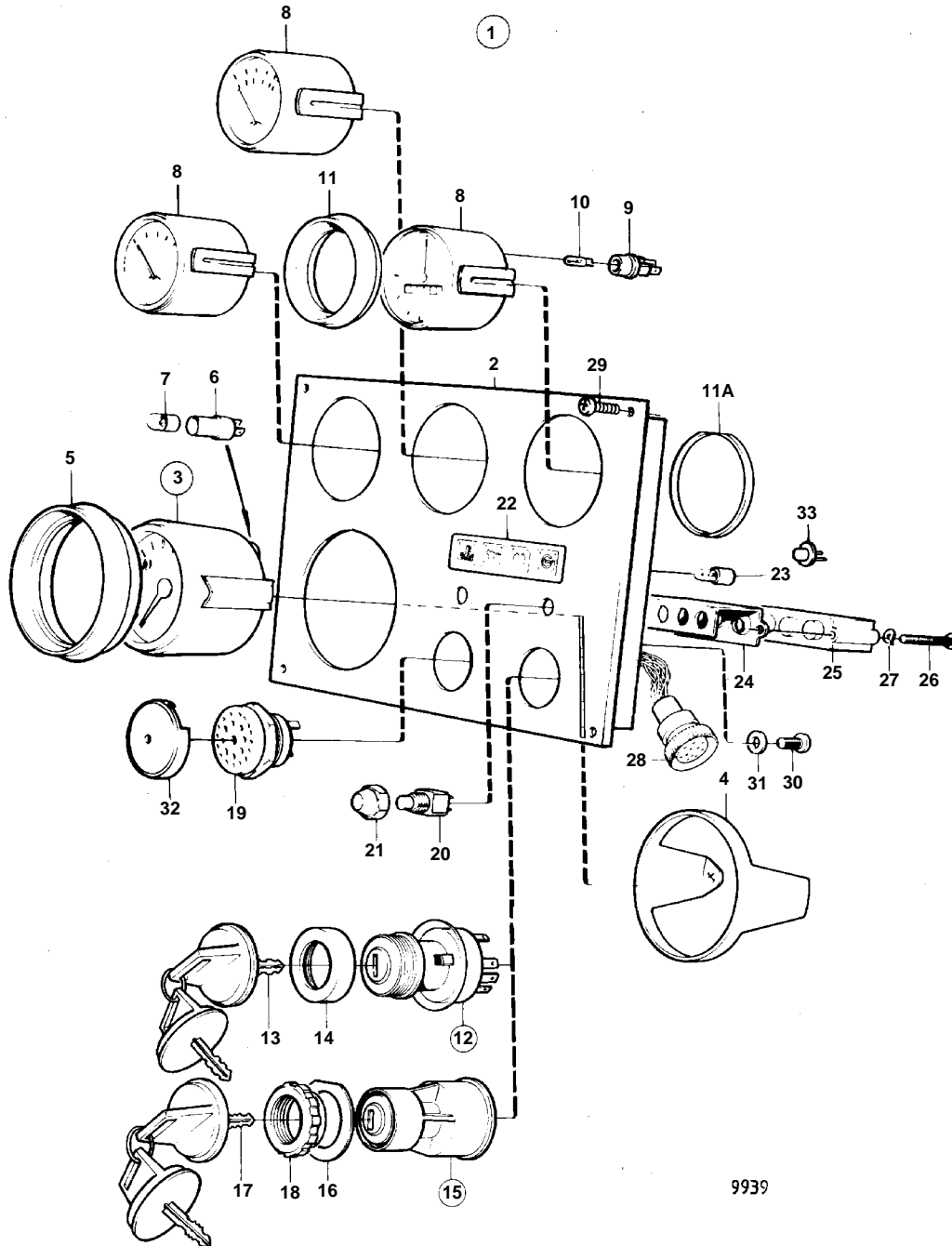
RÉF	No Pièce	QTÉ	DÉSIGNATION	Voir	NOTES
1	859099	1	Planche de bord		12V
2	858647	1	• Planche bord		
3	864022	1	• Compte-tours		COMBINE COMPTE-TOURS ET COMPTEUR D'HEURES.
4	849523	1	• • Bague fixation		
5	858644	1	• Bague frontale		
6	828612	1	• Thermometre		
7	858643	3	• Bague frontale		
8	828618	1	• Tableau bord		
9	828628	1	• Voltmetre		REMP. PAR 863930
	863930	1	• Voltme'tre		
10	808175	4	• Porte-lampe		POUR LES ANCIENS MODELES D'INSTRUMENTS AVEC AMPOULE BLANCHE
	863945	4	• • Porte-lampe		POUR LES INSTRUMENTS AVEC AMPOULE ROUGE
11	19923	4	• Ampoule		12V BLANC
	863946	4	• • Ampoule		12V ROUGE
12	828778	1	• Interrupteur contact		
13	828676	1	• • Cle		INDIQUER LE CODE DE CLE A LA COMMANDE
			bulletin P-36-4-1	P-36-4-1-EN	Deleted Part No's for Keys
14	1581184	1	• Ecrou rond		
15	828587	1	• Repetiteur acoustiqu		
16	828584	1	• Interrupteur		
	828585	1	• Interrupteur		
17	828586	2	• Ecrou		
18	858645	1	• Ruban symbole		
19	19923	4	• Ampoule		
20	828784	1	• Reflecteur		
21	828783	1	• Unite electronic		
22	941615	2	• Vis		
23	941904	2	• Rondelle e'lasttique		
24	949947	1	• Vis		
25	941904	1	• Rondelle e'lasttique		
26	828803	3	• Anneau		
27	828647	4	• Vis		
29	828646	1	• Faisceau de cable		
30	858795	1	Capot protection		



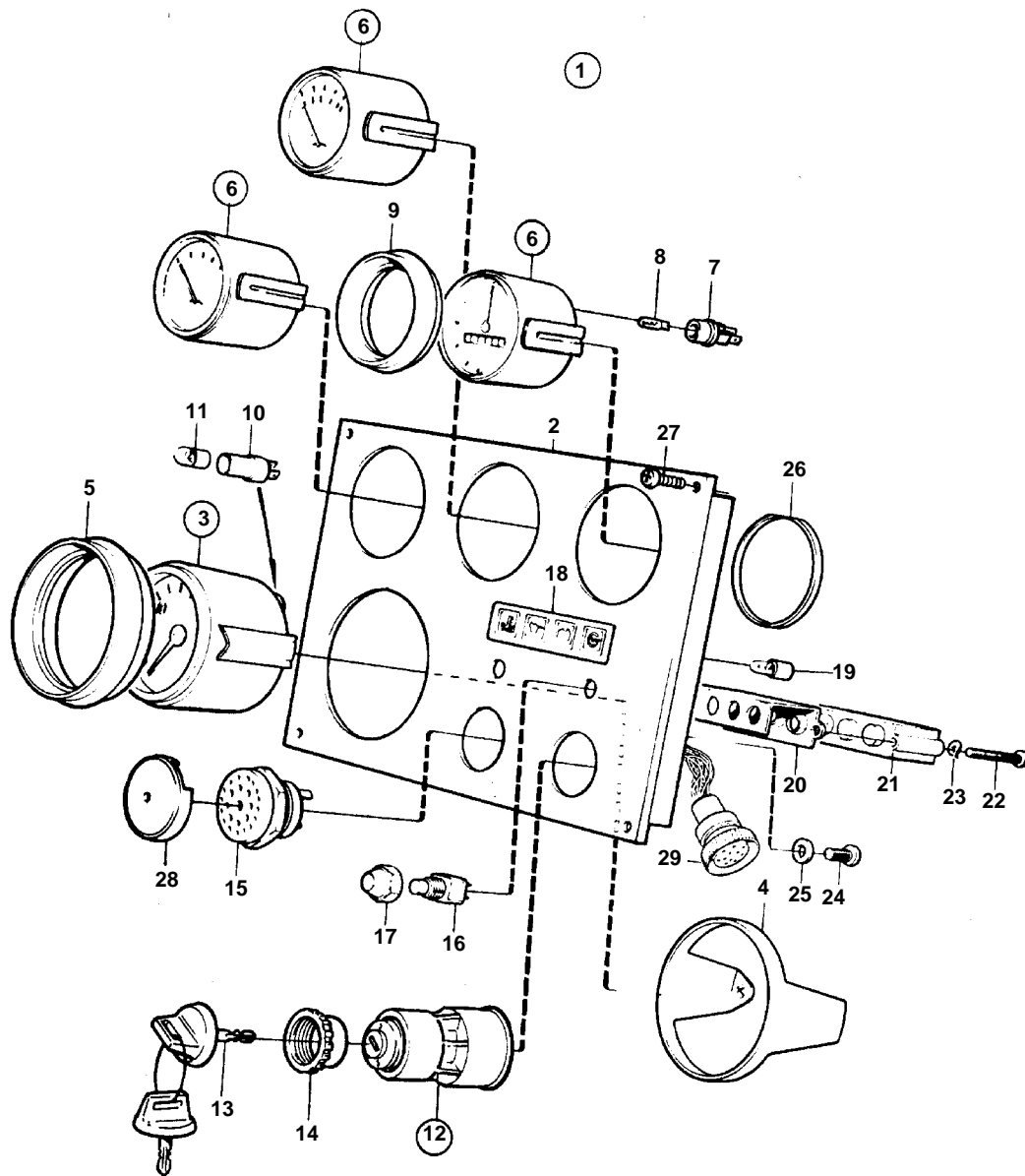
RÉF	No Pièce	QTÉ	DÉSIGNATION	Voir	NOTES
1	858865	1	Planche de bord		12V
2	858647	1	• Planche bord		REMP. PAR 860182
	860182	1	• Planche bord		
3	838811	1	• Compte-tours		
4	828558	1	• • Bague fixation		
5	858644	1	• Bague frontale		
6	808175	1	• Porte-lampe		
7	19923	1	• Ampoule		
8	828612	1	• Thermometre		REMP. PAR 863932
	863932	1	• Thermometre		
	828628	1	• Voltmetre		REMP. PAR 863930
	863930	1	• Voltmetre		
	828618	1	• Tableau bord		REMP. PAR 863934
	863934	1	• Manometre d'huile		
9	808175	3	• Porte-lampe		POUR LES ANCIENS MODELES D'INSTRUMENTS AVEC AMPOULE BLANCHE
	863945	3	• • Porte-lampe		POUR LES INSTRUMENTS AVEC AMPOULE ROUGE
10	19923	3	• Ampoule		BLANC
	863946	3	• • Ampoule		ROUGE
11	858643	3	• Bague frontale		
11A	828803	3	• Anneau		
12	828778	1	• Interrupteur contact		REMP. PAR 864277
13	828676	2	• • Cle		INDIQUER LE CODE DE CLE A LA COMMANDE
			bulletin P-36-4-1	P-36-4-1-EN	Deleted Part No's for Keys
14	1581184	1	• • Ecrou rond		
15	864277	1	• Interrupteur contact		
16		1	• • ETIQUETTE DE MARQUE		
17	859953	2	• • Cle		INDIQUER LE CODE DE CLE A LA COMMANDE
			bulletin 49-30	49-30-EN	Outil No de réf. 859953
18	859955	1	• • Ecrou plastique		
19	828587	1	• Repetiteur acoustique		
20	828584	1	• Interrupteur		TEST D'ALARME
	828585	1	• Interrupteur		ECLAIRAGE
21	828586	2	• Ecrou		
22	858645	1	• Ruban symbole		
23	19923	4	• Ampoule		
24	828784	1	• Reflecteur		
25	828783	1	• Unite electronic		
26	941615	2	• Vis		
27	941904	2	• Rondelle elastique		
28	828646	1	• Faisceau de cable		
29	828647	4	• Vis		
30	949947	1	• Vis		
31	941904	1	• Rondelle elastique		
32	858795	1	• Capot protection		



RÉF	No Pièce	QTÉ	DÉSIGNATION	Voir	NOTES
1		1	Planche de bord		24V
2	858647	1	• Planche bord		REMP. PAR 860182
	860182	1	• Planche bord		
3	858087	1	• Compte-tours		
4	828558	1	• • Bague fixation		
5	858644	1	• Bague frontale		
6	808175	1	• Porte-lampe		
7	182059	1	• Ampoule		
8	828613	1	• Thermometre		REMP. PAR 863933
	863933	1	• Thermometre		
	828630	1	• Voltme'tre		REMP. PAR 863931
	863931	1	• Voltmetre		
	828619	1	• Manome'tre d'huile		REMP. PAR 863935
	863935	1	• Manome'tre d'huile		
9	808175	3	• Porte-lampe		POUR LES ANCIENS MODELES D'INSTRUMENTS AVEC AMPOULE BLANCHE
	863945	3	• • Porte-lampe		POUR LES INSTRUMENTS AVEC AMPOULE ROUGE
10	182059	3	• Ampoule		BLANC
	863947	3	• • Ampoule		ROUGE
11	858643	3	• Bague frontale		
11A	828803	3	• Anneau		
12	828778	1	• Interrupteur contact		REMP. PAR 864277
13	828676	2	• • Cle		INDIQUER LE CODE DE CLE A LA COMMANDE
			bulletin P-36-4-1	P-36-4-1-EN	Deleted Part No's for Keys
14	1581184	1	• • Ecrou rond		
15	864277	1	• Interrupteur contact		
16		1	• • ETIQUETTE DE MARQUE		
17	859953	2	• • Cle		INDIQUER LE CODE DE CLE A LA COMMANDE
			bulletin 49-30	49-30-EN	Outil No de réf. 859953
18	859955	1	• • Ecrou plastique		
19	828587	1	• Repetiteur acoustiqu		
20	828584	1	• Interrupteur		TEST D'ALARME
	828585	1	• Interrupteur		ECLAIRAGE
21	828586	2	• Ecrou		
22	858645	1	• Ruban symbole		
23	828818	4	• Ampoule		
24	828784	1	• Reflecteur		
25	828783	1	• Unite electronic		
26	941615	2	• Vis		
27	941904	2	• Rondelle e'lasttique		
28		X	• CABLES ET COSSES	19549	
		X	• EQUIPEMENTS ELECTRIQUES	19550	
29	828647	4	• Vis		
30	949947	1	• Vis		
31	941904	1	• Rondelle e'lasttique		
32	858795	1	• Capot protection		
33	1518870	1	• Diode		



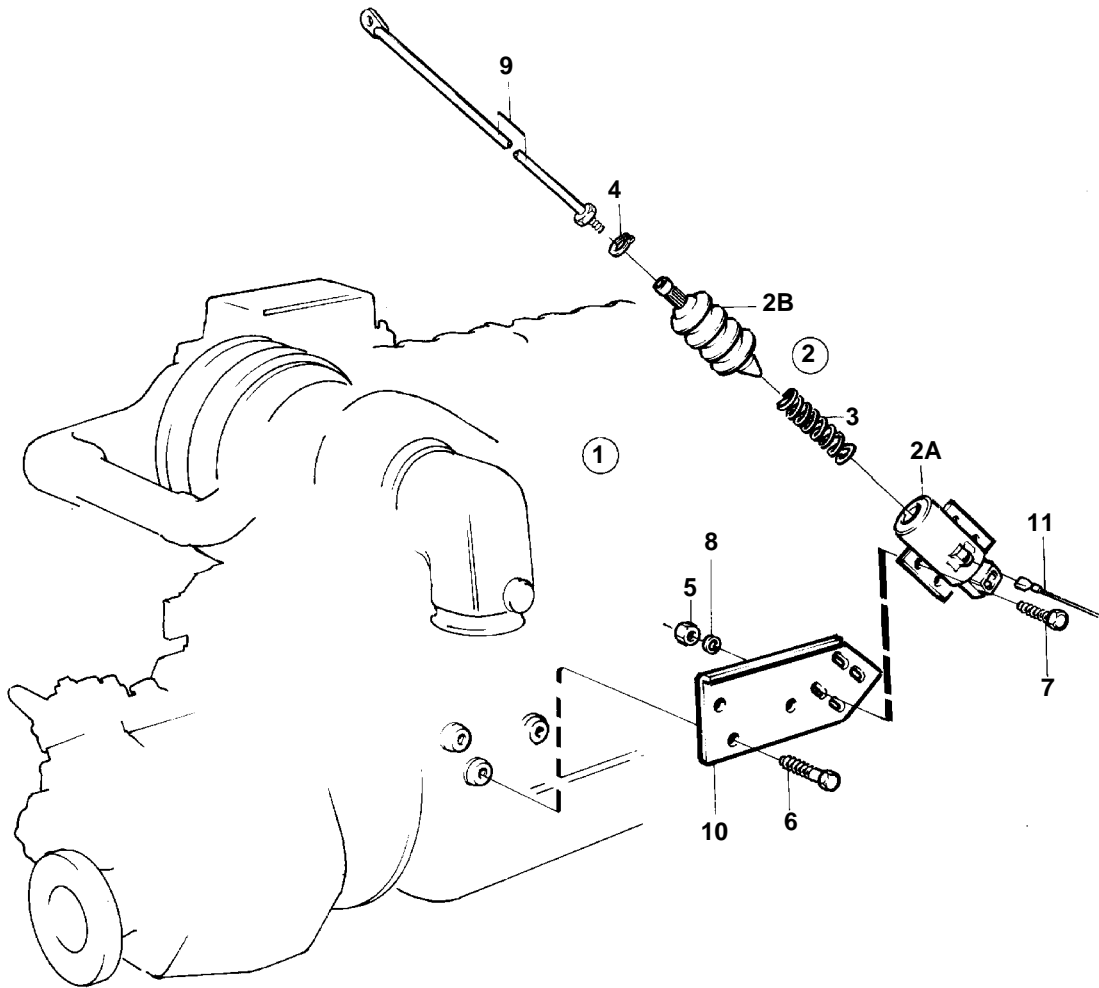
RÉF	No Pièce	QTÉ	DÉSIGNATION	Voir	NOTES
1	864041	1	Planche de bord		24V
2	860182	1	• Planche bord		
3	864023	1	• Compte-tours		POUR W
4	849523	1	• • Bague fixation		
5	858644	1	• Bague frontale		
6	808175	1	• Porte-lampe		
7	182059	1	• Ampoule		
8	863933	1	• Thermometre		
	863931	1	• Voltmetre		
	863935	1	• Manome'tre d'huile		
9	863945	3	Porte-lampe		POUR LES INSTRUMENTS AVEC AMPOULE ROUGE
10	863947	3	Ampoule		ROUGE
11	858643	3	• Bague frontale		
11A	828803	3	• Anneau		
15	864277	1	• Interrupteur contact		
16		1	• • ETIQUETTE DE MARQUE		
17	859953	2	• • Cle		INDIQUER LE CODE DE CLE A LA COMMANDE
			bulletin 49-30	49-30-EN	Outil No de réf. 859953
18	859955	1	• • Ecou plastique		
19	828587	1	• Repetiteur acoustiqu		
20	828584	1	• Interrupteur		TEST D'ALARME
	828585	1	• Interrupteur		ECLAIRAGE
21	828586	2	• Ecou		
22	858645	1	• Ruban symbole		
23	828818	4	• Ampoule		
24	828784	1	• Reflecteur		
25	828783	1	• Unite electronic		
26	941615	2	• Vis		
27	941904	2	• Rondelle e'lasttique		
28	859050	1	• Kit cables		
29	828647	4	• Vis		
30	949947	1	• Vis		
31	941904	1	• Rondelle e'lasttique		
32	858795	1	• Capot protection		
33	1518870	1	• Diode		



9715

RÉF	No Pièce	QTÉ	DÉSIGNATION	Voir	NOTES
1	864040	1	Planche bord		BANDE DECOU COULEUR BLANCHE., 12V
2	860182	1	• Planche bord		
3	864022	1	• Compte-tours		
4	849523	1	• • Bague fixation		
5	858644	1	• Bague frontale		
6	863932	1	• Thermometre		
	863934	1	• Manome'tre d'huile		
	863930	1	• Voltme'tre		
7	863945	3	• • Porte-lampe		
8	863946	3	• • Ampoule		
9	858643	3	• Bague frontale		
10	808175	1	• Porte-lampe		
11	19923	1	• Ampoule		
12	864277	1	• Interrupteur contact		
13	859953	2	• • Cle		INDIQUER LE CODE DE CLE A LA COMMANDE
			bulletin 49-30	49-30-EN	Outil No de réf. 859953
14	859955	1	• • Ecrou plastique		
15	828587	1	• Repetiteur acoustiqu		
16	828584	1	• Interrupteur		ALARME
	828585	1	• Interrupteur		ECLAIRAGE
17	828586	2	• Ecrou		
18	858645	1	• Ruban symbole		
19	19923	4	• Ampoule		
20	828784	1	• Reflecteur		
21	828783	1	• Unite electronic		
22	941615	2	• Vis		
23	941904	2	• Rondelle e'lasttique		
24	949947	1	• Vis		
25	941904	1	• Rondelle e'lasttique		
26	828803	3	• Anneau		
27	828647	4	• Vis		
28	858795	1	• Capot protection		
29	828646	1	• Faisceau de cable		
		X	• CABLES ET COSSES	19549	

TAMD41A

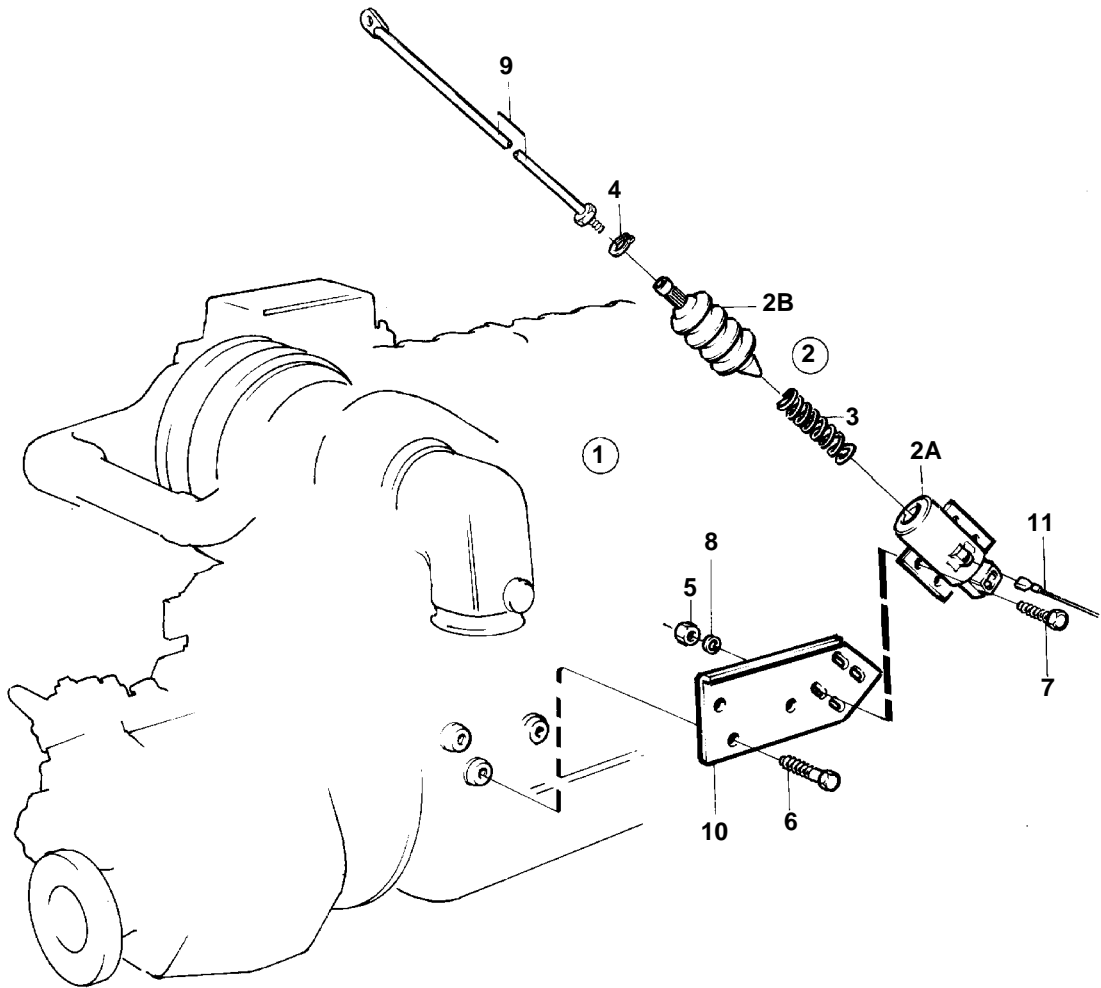


9771

TAMD41A

RÉF	No Pièce	QTÉ	DÉSIGNATION	Voir	NOTES
1	859079	1	Aimant commande		12V
2	849370	1	• Aimant commande		REMP. PAR 859079
	848926	1	• Aimant commande		REMP. PAR 876175
2A		1	• • SOLENOIDE		
2B		1	• • SOLENOIDE		
3	843401	1	• Ressort rappel		
4		1	• Circlip		
5	945408	4	Ecrou accouplement		
6	970972	3	Vis		(955342)
7	946173	4	Vis a bride		
8	960141	4	Rondelle		
9		1	Barre traction		
10		1	Console		
11		X	CABLES ET COSSES	19549	

TMD41A

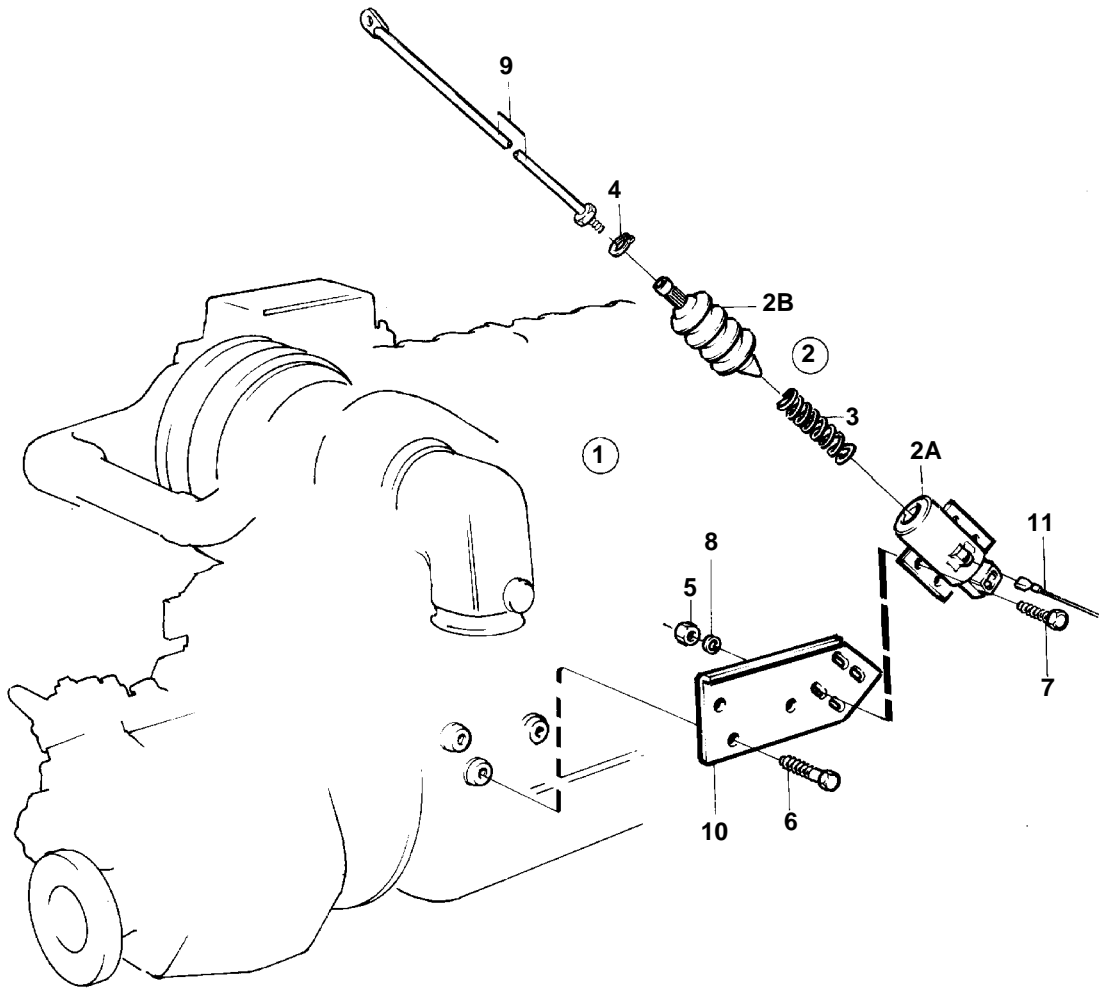


9771

TMD41A

RÉF	No Pièce	QTÉ	DÉSIGNATION	Voir	NOTES
1	859079	1	Aimant commande		12V
	876175	1	Kit aimant de comm		(859080)24 V
2	849370	1	· Aimant commande		REMP. PAR 859079
2A		1	· · SOLENOIDE		
2B		1	· · SOLENOIDE		
3	843401	1	· Ressort rappel		
4		1	· Circlip		
5	945408	4	Ecrou accouplement		
6	970972	3	Vis		(955342)
7	946173	4	Vis a bride		
8	960141	4	Rondelle		
9		1	Barre traction		
10		1	Console		
11		X	CABLES ET COSSES	19549	

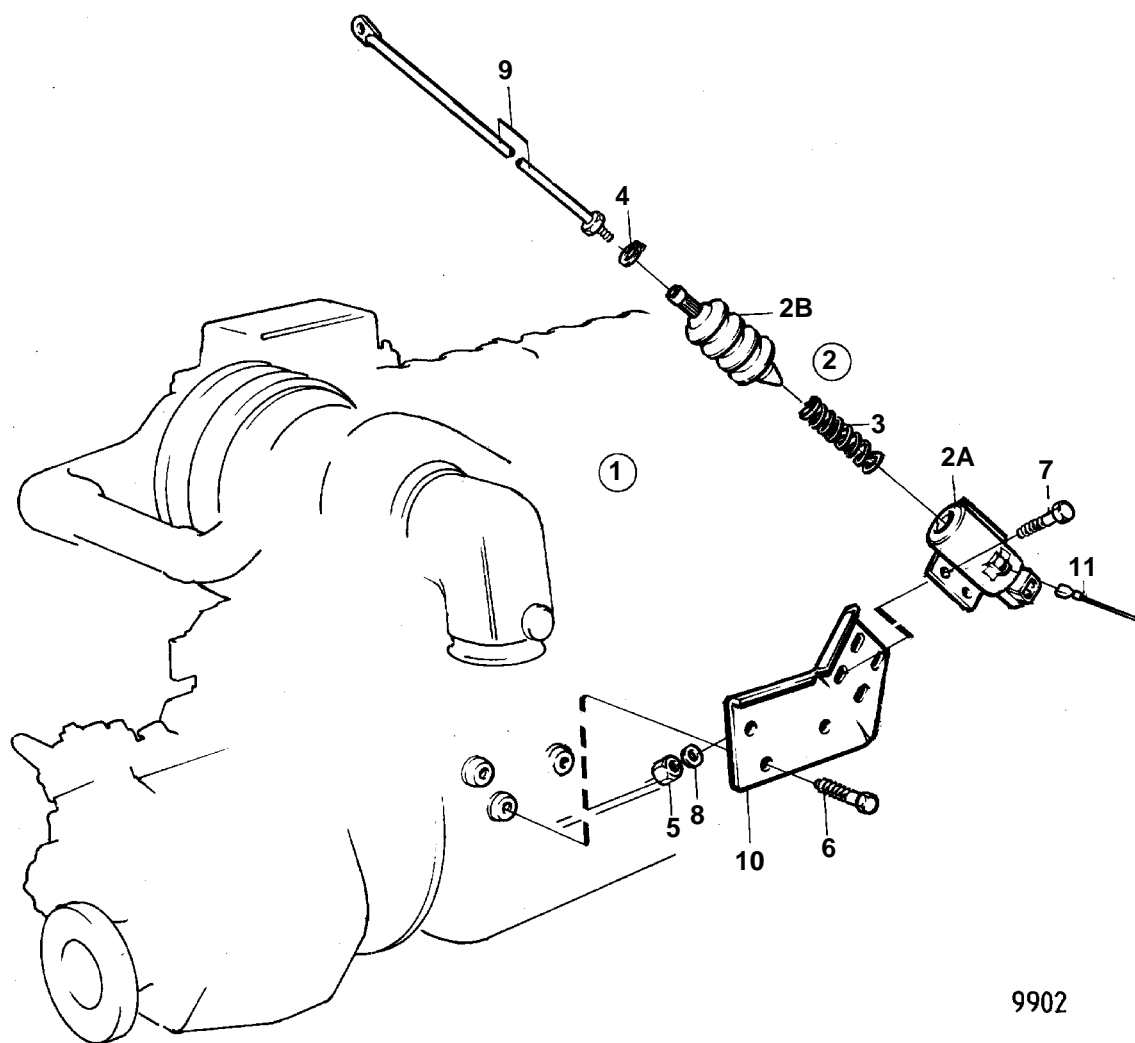
D41A, AQAD41A, AD41A



9771

D41A, AQAD41A, AD41A

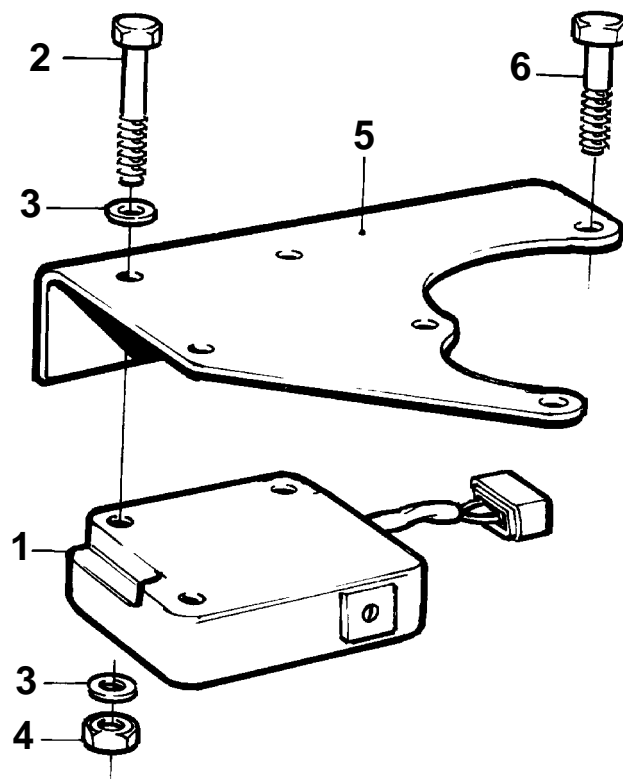
RÉF	No Pièce	QTÉ	DÉSIGNATION	Voir	NOTES
1	859079	1	Aimant commande		12V
2	849370	1	· Aimant commande		REMP. PAR 859079
2A		1	· · SOLENOIDE		
2B		1	· · SOLENOIDE		
3	843401	1	· Ressort rappel		
4		1	· Circlip		
5	945408	4	Ecrou accouplement		
6	946817	3	Vis		
7	946173	4	Vis a bride		
8	960141	4	Rondelle		
9		1	Barre traction		
10		1	Console		
11		X	CABLES ET COSSES	19549	



9902

RÉF	No Pièce	QTÉ	DÉSIGNATION	Voir	NOTES
1	876175	1	Kit aimant de comm		
2	848926	1	• Aimant commande		REMP. PAR 876175
2A		1	• • SOLENOIDE		
2B		1	• • SOLENOIDE		
3	843401	1	• Ressort rappel		
4		1	• Circlip		
5	945408	4	Ecrou accouplement		
6	970972	3	Vis		(955342)
7	946173	4	Vis a bride		
8	960141	4	Rondelle		
9		1	Barre traction		
10		1	Console		
11		X	CABLES ET COSSES	19549	

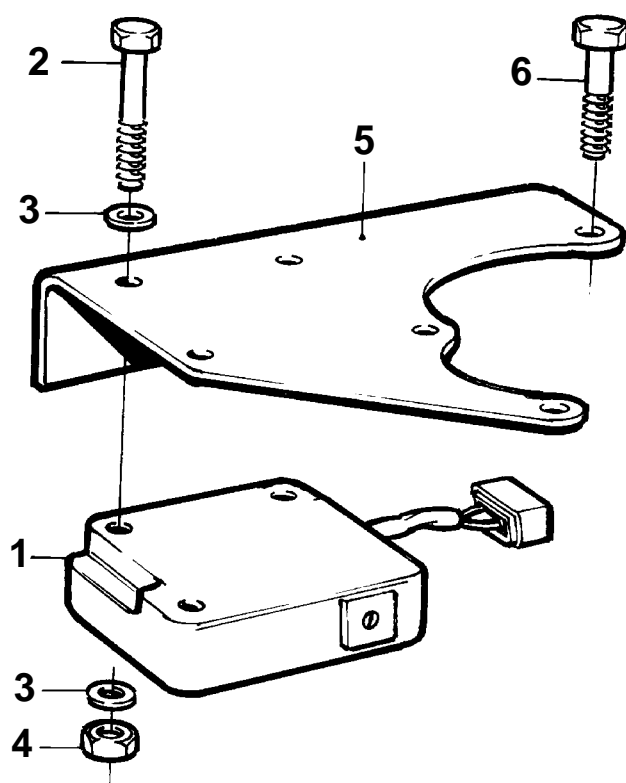
TMD41A, D41A, TAMD41A, AQAD41A, AD41A



9612

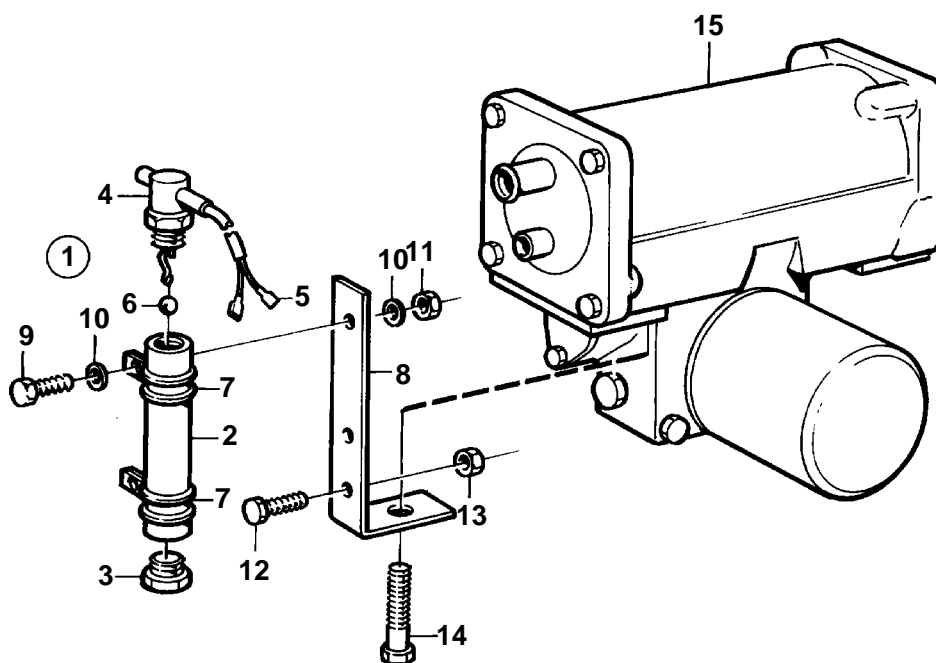
TMD41A, D41A, TAMD41A, AQAD41A, AD41A

RÉF	No Pièce	QTÉ	DÉSIGNATION	NOTES
1		1	Microinterrupteur	
2		3	Vis	
3	955891	3	Rondelle	E=0,8mm
	960137	3	Rondelle	E=1,0mm
4	963103	3	Contre-ecrou	
5		1	Console	
6	946544	3	Vis a bride	



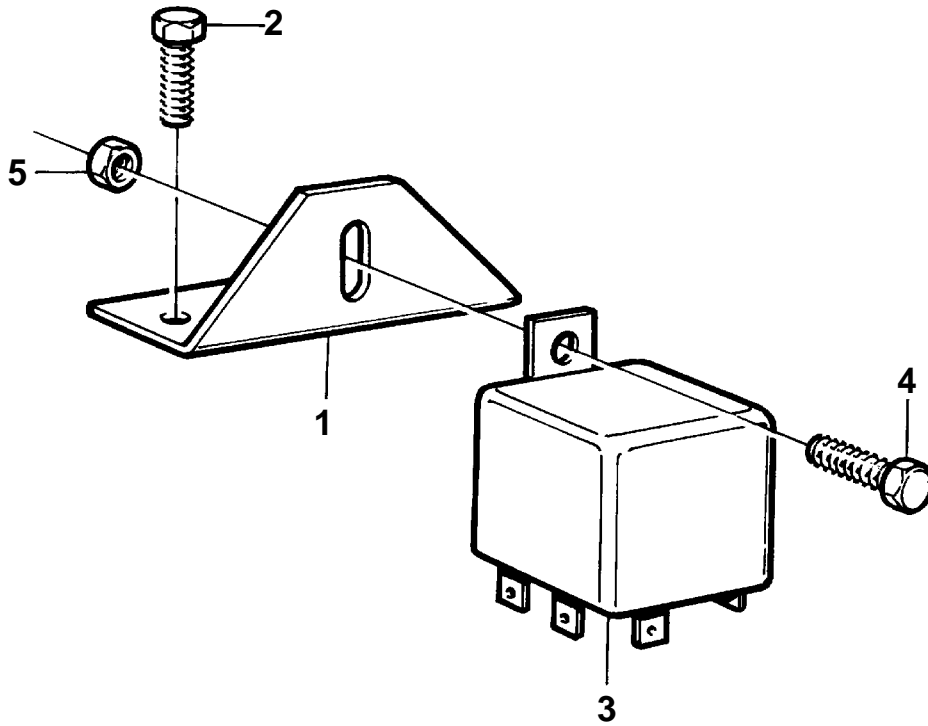
9612

RÉF	No Pièce	QTÉ	DÉSIGNATION	NOTES
1		1	Microinterrupteur	
2		3	Vis	
3	955891	3	Rondelle	E=0,8mm
	960137	3	Rondelle	E=1,0mm
4	963103	3	Contre-ecrou	
5		1	Console	
6	946544	3	Vis a bride	



8379

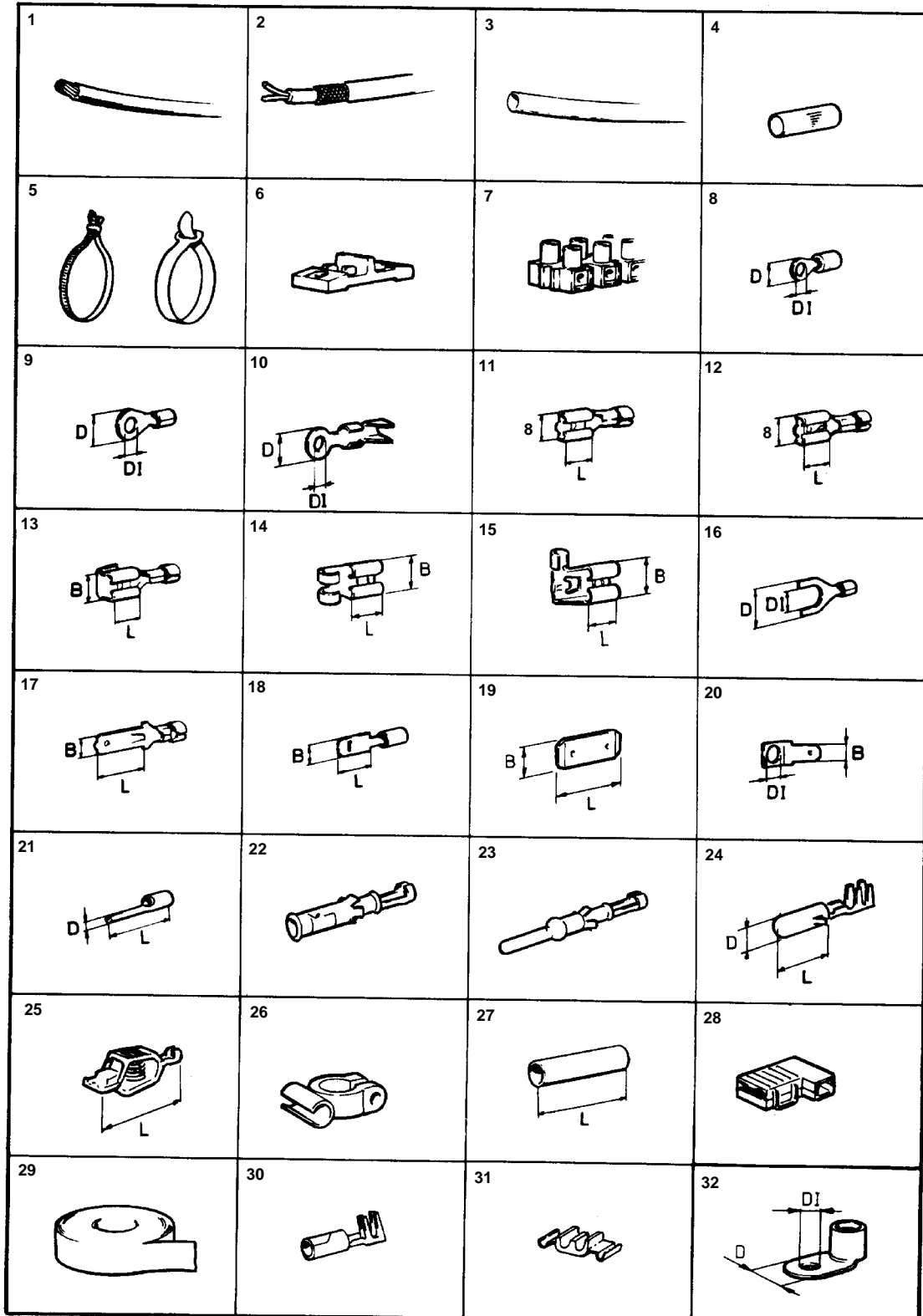
RÉF	No Pièce	QTÉ	DÉSIGNATION	Voir	NOTES
1	858255	1	Controleur inclinai		
2		1	• Douille		
3	914392	1	• Bouchon		
4	858454	1	• Interrupteur		
5		X	• • CABLES ET COSSES	19549	
6	181332	1	• Bille acier		
7	952635	2	Collier serrage		
8		1	Console		
9	955271	2	Vis		
10	955892	4	Rondelle		
11	955781	2	Ecrou		
12	965199	1	Vis		
13	965483	1	Ecrou		
14		1	VIS		VOIR GROUPE 2B
15		1	REFROIDISSEUR D'HUILE		VOIR GROUPE 2B



8378

RÉF	No Pièce	QTÉ	DÉSIGNATION	NOTES
1	858937	1	Console	
2		2	VIS	VOIR GROUPE 2B
3	846762	1	Relais	12V
	838955	1	Relais	24V
4	965175	1	Vis	
5	949278	1	Contre-ecrou	

TMD41A, TMD41B, D41A, D41B, TAMMD41A, TAMMD41B, AQAD41A, AD41A, AD41B



9702

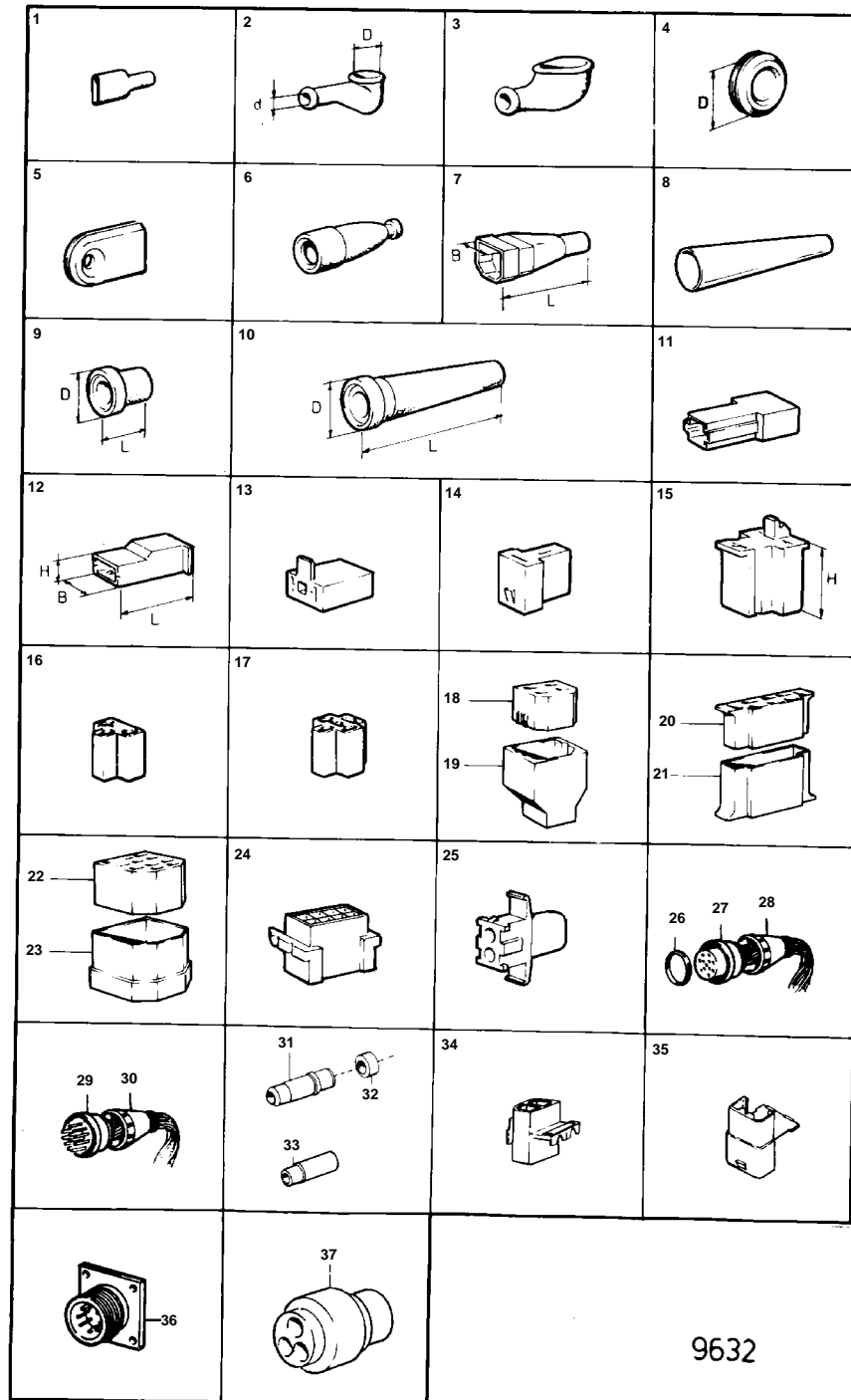
TMD41A, TMD41B, D41A, D41B, TAMD41A, TAMD41B, AQAD41A, AD41A, AD41B

RÉF	No Pièce	QTÉ	DÉSIGNATION	NOTES
1		X	Cable, CABLE	
		X	Cable, CABLE	IVOIRE/NOIR
		X	Cable, CABLE	RK 0,75 MM2
		X	Cable, CABLE	IVOIRE/ROUGE
		X	Cable, CABLE	RK 0,75 MM2
		X	Cable, CABLE	VERT/NOIR
		X	Cable, CABLE	RK 0,75 MM2
		X	Cable, CABLE	VERT/ROUGE
	954443	X	Cable	RK 1,5 MM2, NOIR
	954444	X	Cable	RK 1,5 MM2, RUN
	954445	X	Cable	RK 1,5 MM2, ROUGE
	965754	X	Cable	RK 1,5 MM2, VIOLET
		X	Cable	RK 1,5 MM2, JAUNE
		X	Cable	RK 1,5 MM2, VERT
		X	Cable	RK 1,5 MM2, BLEU
		X	Cable	RK 1,5 MM2, GRIS
		X	Cable	RK 1,5 MM2, IVOIRE
		X	Cable, CABLE	RK 1,5 MM2
		X	Cable, CABLE	IVOIRE/NOIR
		X	Cable, CABLE	RK 1,5 MM2
		X	Cable, CABLE	IVOIRE/BLEU
		X	Cable, CABLE	RK 1,5 MM2
		X	Cable, CABLE	IVOIRE/VERT
		X	Cable, CABLE	RK 1,5 MM2
		X	Cable, CABLE	VERT/BLEU
		X	Cable, CABLE	RK 1,5 MM2
		X	Cable, CABLE	BLEU/JAUNE
		X	Cable, CABLE	RK 1,5 MM2
		X	Cable, CABLE	VERT/JAUNE
	954451	X	Cable	RK 2,5 MM2, NOIR
		X	Cable	RK 2,5 MM2, BRUN
		X	Cable	RK 2,5 MM2, ROUGE
		X	Cable	RK 2,5 MM2, VERT
		X	Cable	RK 2,5 MM2, BLEU
		X	Cable	RK 2,5 MM2, IVOIRE
	954461	X	Cable	RK 4 MM2, ROUGE
		X	Cable	RK 4 MM2, BLEU
		X	Cable	RK 4 MM2, GRIS
		X	Cable	RK 4 MM2, VERT
		X	Cable	RK 6 MM2, NOIR
	954469	X	Cable	RK 6 MM2, ROUGE
		X	Cable	RK 6 MM2, VERT
	954485	X	Cable	RK 16 MM2, ROUGE
	954500	X	Cable	RK 25 MM2, ROUGE
	954502	X	Cable	RK 35 MM2, ROUGE
2	862989	X	Cable	2x1,5 MM2 CLASS
	862991	X	Cable	19X1,5 MM2 CLASS
	863657	X	Cable	ARME, 2X1,5 MM2 CLASS
	842092	X	Cable	3X1,5 MM2 CLASS
	846273	X	Cable	4X1,5 MM2 CLASS
		X	Cable	7X1,5 MM2 CLASS
		X	Cable	12X1,5 MM2 CLASS
	846639	X	Cable	16X1,5 MM2 CLASS
	842091	X	Cable	2X2,5 MM2 CLASS
	844578	X	Cable	4X2,5 MM2 CLASS
		X	Cable	3X6 MM2 CLASS
		X	Cable	3X16 MM2 CLASS
		X	Cable	2X6+2X1,5 MM2 CLASS
	846346	X	Cable	2X16+2X1,5 MM2 CLASS
3		X	Gainé	D=9 MM,D.I=8 MM
		X	Flexible	(949988)
		X	Gainé	D=11,5MM,D.I=8 MM
		X	Gainé	D=6 MM,D.I=5 MM
		X	Gainé	D=11 MM,D.I=10 MM
		X	Gainé	D=19 MM,D.I=15MM
4		X	Repe're de cable	POUR SECTION DE MASSE, POUR SECTION DE CABLE 1-2,5 MM2 CLASS.
5	948210	X	Ruban serrage	NYLON
		X	Ruban attache	AL
6	942659	X	Bloc connexion	QUADRIPOLAIRE.
	942660	X	Bloc connexion	6 BORNES.
		X	Bloc connexion	8 BORNES.
		X	Bloc connexion	10 BORNES.
		X	Bloc connexion	12-BORNES.
7	182010	X	Accouplement	BIPOLAIRE., MAXI. 15 MM2
	190128	X	Accouplement	5 BORNES., MAXI. 15 MM2
	926219	X	Accouplement	6 BORNES., (182008)
		X	Accouplement	MAXI. 20 MM2
		X	Accouplement	TRIPOLAIRE., MAXI. 20 MM2
8		X	Casse de cables	POUR SECTION DE CABLE 0,5-1,5 MM2 CLASS., D.I=3,7 MM D=5,6 MM
	956927	X	Casse de cables	POUR SECTION DE CABLE 1,5-2,5 MM2 CLASS., D.I=3,7 MM D=17 MM
	956928	X	Casse de cables	POUR SECTION DE CABLE 1,5-2,5 MM2 CLASS., D.I=4,3 MM D=18 MM
9	881516	X	Casse de cables	POUR SECTION DE CABLE 0,5-1,5 MM2 CLASS., D.I=3,5 MM D=5,5 MM
		X	Casse de cables	POUR SECTION DE CABLE 2,7-6,6 MM2 CLASS., D.I=3,7 MM D=7,1 MM
		X	Casse de cables	POUR SECTION DE CABLE 6,5-10,5 MM2 CLASS., D.I=4,3 MM D=8 MM
	881492	X	Casse de cables	POUR SECTION DE CABLE 0,75-2,0 MM2 CLASS., D.I=4,3 MM D=8,7 MM
	881506	X	Casse de cables	POUR SECTION DE CABLE 3,0-6,0 MM2 CLASS., D.I=4,3 MM D=9,5 MM
	881493	X	Casse de cables	POUR SECTION DE CABLE 1,5-2,5 MM2 CLASS., D.I=5,2 MM D=8,7 MM
	881495	X	Casse de cables	POUR SECTION DE CABLE 3,0-6,0 MM2 CLASS., D.I=5,2 MM D=9,5 MM

TMD41A, TMD41B, D41A, D41B, TAMD41A, TAMD41B, AQAD41A, AD41A, AD41B

RÉF	No Pièce	QTÉ	DÉSIGNATION	NOTES
9	881512	X	Casse de cables	POUR SECTION DE CABLE 10,5-16,5 MMCAR., (958235) D.I=5,2 MM D=15,9
	940331	X	Casse de cables	POUR SECTION DE CABLE 6,1-10 MMCAR., D.I=5,3 MM D=10 MM
	940335	X	Casse de cables	POUR SECTION DE CABLE 16 MMCAR., D.I=6,5 MM D=16 MM
	881508	X	Casse de cables	POUR SECTION DE CABLE 1,5-2,5 MMCAR., D.I=6,7 MM D=11,9 MM
	881496	X	Casse de cables	POUR SECTION DE CABLE 3,0-6,0 MMCAR., D.I=6,7 MM D=12,7 MM
	940335	X	Casse de cables	POUR SECTION DE CABLE 10,5-16,0 MMCAR., (881501) D.I=6,7 MM D=15,9 MM
	881494	X	Casse de cables	POUR SECTION DE CABLE 1,5-2,5 MMCAR., D.I=8,3 MM D=11,9 MM
	881497	X	Casse de cables	POUR SECTION DE CABLE 3,0-6,0 MMCAR., D.I=8,3 MM D=12,7 MM
	940333	X	Casse de cables	POUR SECTION DE CABLE 6,5-10,5 MMCAR., D.I=8,3 MM D=15,1 MM
	881502	X	Casse de cables	POUR SECTION DE CABLE 10,5-16,0 MMCAR., D.I=8,3 MM D=15,9 MM
	940336	X	Casse de cables	POUR SECTION DE CABLE 16 MMCAR., D.I=8,4 MM D=14 MM
	940337	X	Casse de cables	POUR SECTION DE CABLE 6,5-10,5 MMCAR., D.I=10,5 MM D=18 MM
	881498	X	Casse de cables	POUR SECTION DE CABLE 3,0-6,0 MMCAR., D.I=10,5 MM D=15,4 MM
10		X	Casse de cables	POUR SECTION DE CABLE 0,75-2,5 MMCAR., D.I=4,5 MM D=8 MM
	853015	X	Casse de cables	POUR INSTRUMENT DE REGLAGE D'ASSIETTE.
11	949404	X	Casse de cables	POUR SECTION DE CABLE 1-2,5 MMCAR., L=6,4 MM LA=5,6 MM
	949210	X	Casse de cables	POUR SECTION DE CABLE 0,75-1 MMCAR., L=7,4 MM LA=6,5 MM
	881483	X	Casse de cables	POUR SECTION DE CABLE 1,5-2,5 MMCAR., L=7,7MM B=7, 6MM
	881484	X	Casse de cables	POUR SECTION DE CABLE 3,0-6,0 MMCAR., L=7,7MM B=7, 6MM
12		X	Casse de cables	POUR SECTION DE CABLE 1-2,5 MMCAR., L=7,7MM B=7, 4MM
	881485	X	Casse de cables	POUR SECTION DE CABLE 1,5-2,5 MMCAR., L=7,7MM B=7, 6MM
	881486	X	Casse de cables	POUR SECTION DE CABLE 3,0-6,0 MMCAR., L=7,7MM B=7, 6MM
13	941730	X	Casse de cables	POUR SECTION DE CABLE 1,5-2,5 MMCAR., L=7,7MM B=6, 4MM
	881491	X	Casse de cables	POUR SECTION DE CABLE 1,5-2,5 MMCAR., L=7,7MM B=7, 6MM
14		X		POUR SECTION DE CABLE 0,5-1,5 MMCAR., L=6,2 MM LA=5,6 MM
15	881489	X	Casse de cables	POUR SECTION DE CABLE 1-2,5 MMCAR., L=7,6MM B=7, 6MM
16		X	Casse de cables	POUR SECTION DE CABLE 3,0-6,0 MMCAR., D.I=4,4 MM D=8 MM
		X	Casse de cables	POUR SECTION DE CABLE 1,5-2,5 MMCAR., D.I=4,4 MM D=9,8 MM
		X	Casse de cables	POUR SECTION DE CABLE 1,5-2,5 MMCAR., D.I=5,2 MM D=8,7 MM
17		X	Casse de cables	POUR SECTION DE CABLE 16 MMCAR., L=8 MM LA=6,3 MM
	881487	X	Casse de cables	POUR SECTION DE CABLE 1,5-2,5 MMCAR., L=15,7 MM B=6,3 MM
	881488	X	Casse de cables	POUR SECTION DE CABLE 3,0-6,0 MMCAR., L=15,7 MM B=6,3 MM
18	881518	X	Casse de cables	POUR SECTION DE CABLE 1,5-2,5 MMCAR., L=10 MM LA=6,3 MM
19	839328	X	Fiche plate	L=16,3 MM B=6,3 MM
20		X	Casse de cables	D.I=3,7 MM B=6,3 MM 90%Z
		X	Fiche plate, BROCHE PLATE	D.I=4,1 MM B=6,3 MM
				DROIT
	944485	X	Fiche plate, BROCHE PLATE	D.I=5,2 MM B=6,3 MM
				DROIT
	942888	X	Fiche plate	D.I=5,2 MM B=6,3 MM45%Z
	829311	X	Fiche plate	D.I=5,2 MM B=6,35 MM45%Z
21	942429	X	Casse de cables	POUR SECTION DE CABLE 1,5-2,5 MMCAR., D.I=1,8 MM L=14,4 MM
22	847041	X	Douille, DOUILLE	POUR 846612
				REMP. PAR 849959
	849959	X	Cosse cable	POUR 846612
23	847040	X	Fiche, GOUPILLE	POUR 846647
				REMP. PAR 849958
	849958	X	Casse de cables	POUR 846647
24	948291	X	Casse de cables	POUR SECTION DE CABLE 2,5-4,5 MMCAR., D=3,56 MM L=12,5 MM
				REMP. PAR 965824
	965824	X	Casse de cables	POUR 1608765
25	844280	X	Casse de cables	L=61 MM
26	954505	X	Casse de cables	- BORNE 70-90 MM2
	954506	X	Casse de cables	+ POLE 70-90 MM2
27	956956	X	Douille raccord	POUR SECTION DE CABLE 0,5-1,5 MMCAR., L=26 MM
	956958	X	Douille raccord	POUR SECTION DE CABLE 1,5-2,5 MMCAR., L=26 MM
	956960	X	Douille raccord	POUR SECTION DE CABLE 3,0-6,0 MMCAR., L=28 MM
28	944221	X	Douille isolante	POUR 881489
29	858283	X	Isolation	
30	949371	X	Casse de cables	POUR 1598753
31	944306	X	Attache	
32	940336	X	Casse de cables	POUR SECTION DE CABLE 16 MMCAR., D.I=8,4 MM D=14 MM

TMD41A, TMD41B, D41A, D41B, TAMD41A, TAMD41B, AQAD41A, AD41A, AD41B

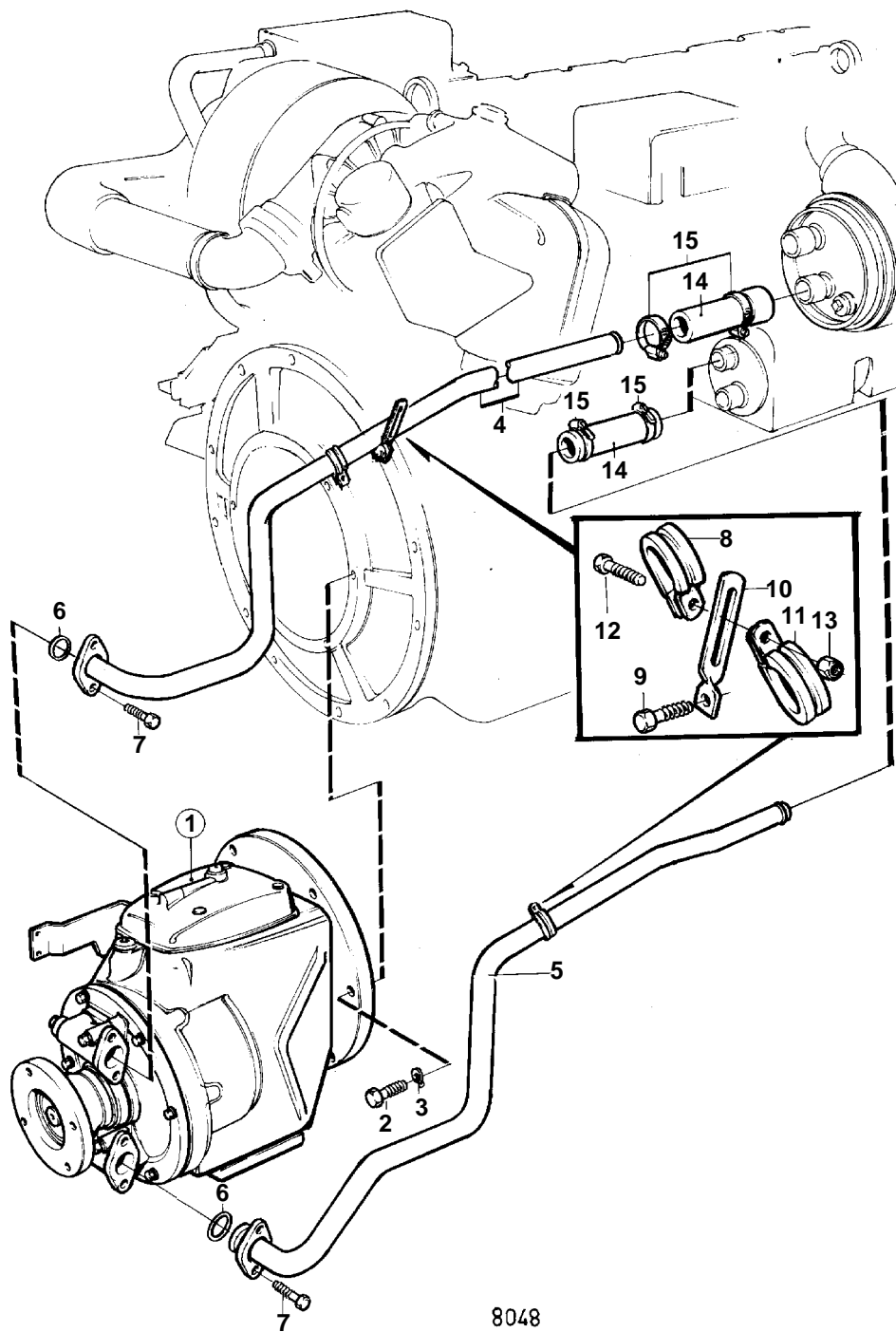


9632

TMD41A, TMD41B, D41A, D41B, TAMD41A, TAMD41B, AQAD41A, AD41A, AD41B

RÉF	No Pièce	QTÉ	DÉSIGNATION	NOTES
1	959046	X	Manchon protection	
2		X	Capuchon caoutchouc	D=16 MM D=14 MM (841234)
	829200	X	Capuchon de protect	D=16 MM D=6 MM
	76614	X	Col caoutchouc	
	842150	X	Capuchon de protect	D=16 MM D=10 MM
	673580	X	Col caoutchouc	D=24 MM D=11 MM
3		X	CHAPEAU EN CAOUTCHOUC	
4	941269	X	Passe-cable	D=25 MM
	821053	X	Bague caoutchouc	D=35 MM
5	823759	X	Passe-cable	
6		X	Capot caoutchouc	
		X	Capot caoutchouc	
7		X	Capuchon de protect	L=88 MM LA=32,5 MM
8		X	Isolation	NOIR,POUR(844280)
		X	Isolation	ROUGE,POUR(844280)
9	847005	X	Col etancheite	L=4,6 MM D=3,0 MM
10	847005	X	Col etancheite	L=100 MM D=20MM
11	958207	X	Fiche isolante	UNIPOLAIRE., POUR 958208
12	947848	X	Douille isolante, BOITIER RECEPTEUR	UNIPOLAIRE., L=20 MM
		X	Douille isolante, BOITIER RECEPTEUR	H=5,5 MM LA=7,8 MM
		X	Douille isolante, BOITIER RECEPTEUR	UNIPOLAIRE., L=24 MM
		X	Isolant, BOITIER RECEPTEUR	H=7 MM LA=10,2 MM
		X	Isolant	UNIPOLAIRE., POUR 958207
	949597	X	Isolant	L=24 MM H=6,6 MM LA=10 MM
		X	Douille isolante, DOUILLE DE PROTECTION	UNIPOLAIRE., L=24,5 MM
	943511	X	Douille isolante, DOUILLE DE PROTECTION	H=4,9 MM LA=8,8 MM
		X	Douille isolante	UNIPOLAIRE., L=24 MM
		X	Douille isolante	H=6,5 MM LA=10 MM
13	1578937	X	Douille isolante	BIPOLAIRE
14	958210	X	Douille isolante	BIPOLAIRE
15	945469	X	Douille isolante	TRIPOLAIRE., L=23 MM
		X	Isolant, BOITIER RECEPTEUR	TRIPOLAIRE., L=24 MM
		X	Douille isolante	POUR 881485
16		X	Douille isolante	TRIPOLAIRE.
17	1214948	X	Douille isolante	5 BORNES.
18	948856	X	Douille isolante	(958213)
19	948855	X	Fiche isolante	QUADRIPOLAIRE., (958212)
20		X	Douille isolante	8 BORNES.
21	941105	X	Douille isolante	8 BORNES.
22	945830	X	Douille isolante	11 BORNES.
23	945831	X	Fiche isolante	11 BORNES.
24	944077	X	Isolant	8 BORNES.
		X	Douille isolante	POUR INSTRUMENT DE REGLAGE D'ASSIETTE., 9-BORNES
	948294	X	Douille isolante, ISOLATEUR	9-POLES
		X	Fiche isolante	INCLUS DANS 853032
25	948995	X	Fiche isolante	BIPOLAIRE.
26	846615	X	Bague etancheite	
27	846612	X	Douille de contact	16-BORNES
28	846613	X	Cable decharge	
29	846647	X	Fiche de contact	16-BORNES
30	846613	X	Cable decharge	
31	1608765	X	Isolation	POUR 965824
32	1608766	X	Joint	POUR 1608765
33	1598753	X	Isolation	POUR 949371
34	1307048	X	Douille isolante	
35	1307049	X	Fiche isolante	
36	846611	X	Douille de contact	
37	853498		Douille isolante, ISOLATEUR	3-POLES
				INCLUS DANS 853032

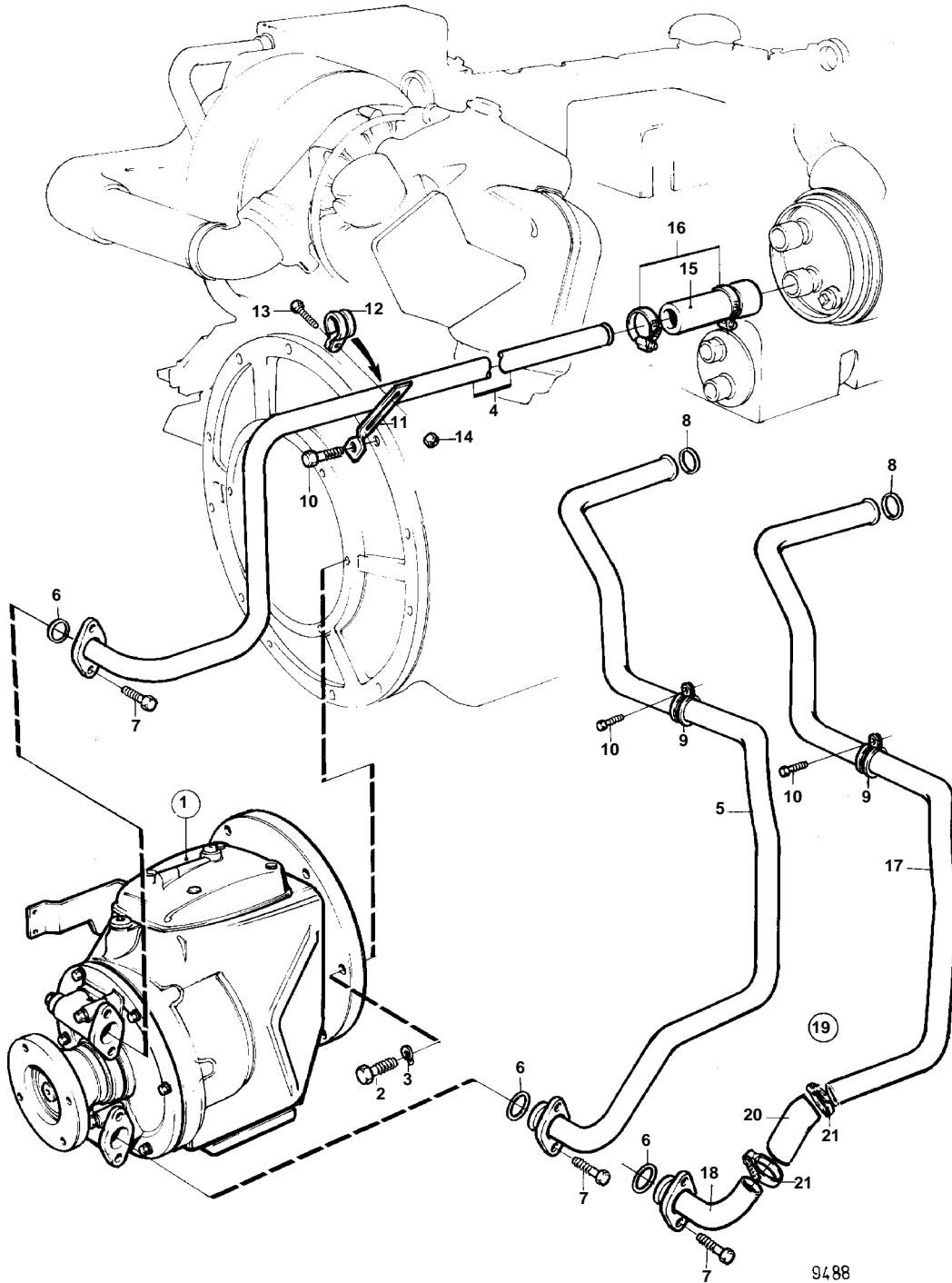
TMD41A, TMD41B



TMD41A, TMD41B

RÉF	No Pièce	QTÉ	DÉSIGNATION	NOTES
1	853398	1	Inverseur marche · PIECES	VOIR GROUPE 4B
	853399	1	Inverseur marche · PIECES	RAPPORT 2,63:1 VOIR GROUPE 4B
	854902	1	Inverseur marche · PIECES	RAPPORT 1,93:1 VOIR GROUPE 4B
	854903	1	Inverseur marche · PIECES	RAPPORT 2,63:1 VOIR GROUPE 4B
2	946752	6	Vis a bride	
3	941908	6	Rondelle e'lastique	
4	860278	1	Conduit refroidissem	INVERSEUR - ECHANGEUR DE TEMPERATURE., (838818)
5	860329	1	Conduit refroidissem	REFROIDISSEUR D'HUILE - INVERSEUR., (858398)
6	842913	2	Bague etancheite	
7	946544	4	Vis a bride	
8	952635	1	Collier serrage	
9		1	VIS	VOIR GROUPE 2A
10		1	Console	
11	952635	1	Collier serrage	
12	947542	1	Vis	
13	945407	1	Ecrou accouplement	
14	944386	2	Flexible	
15	943475	4	Collier serrage	

TAMD41A

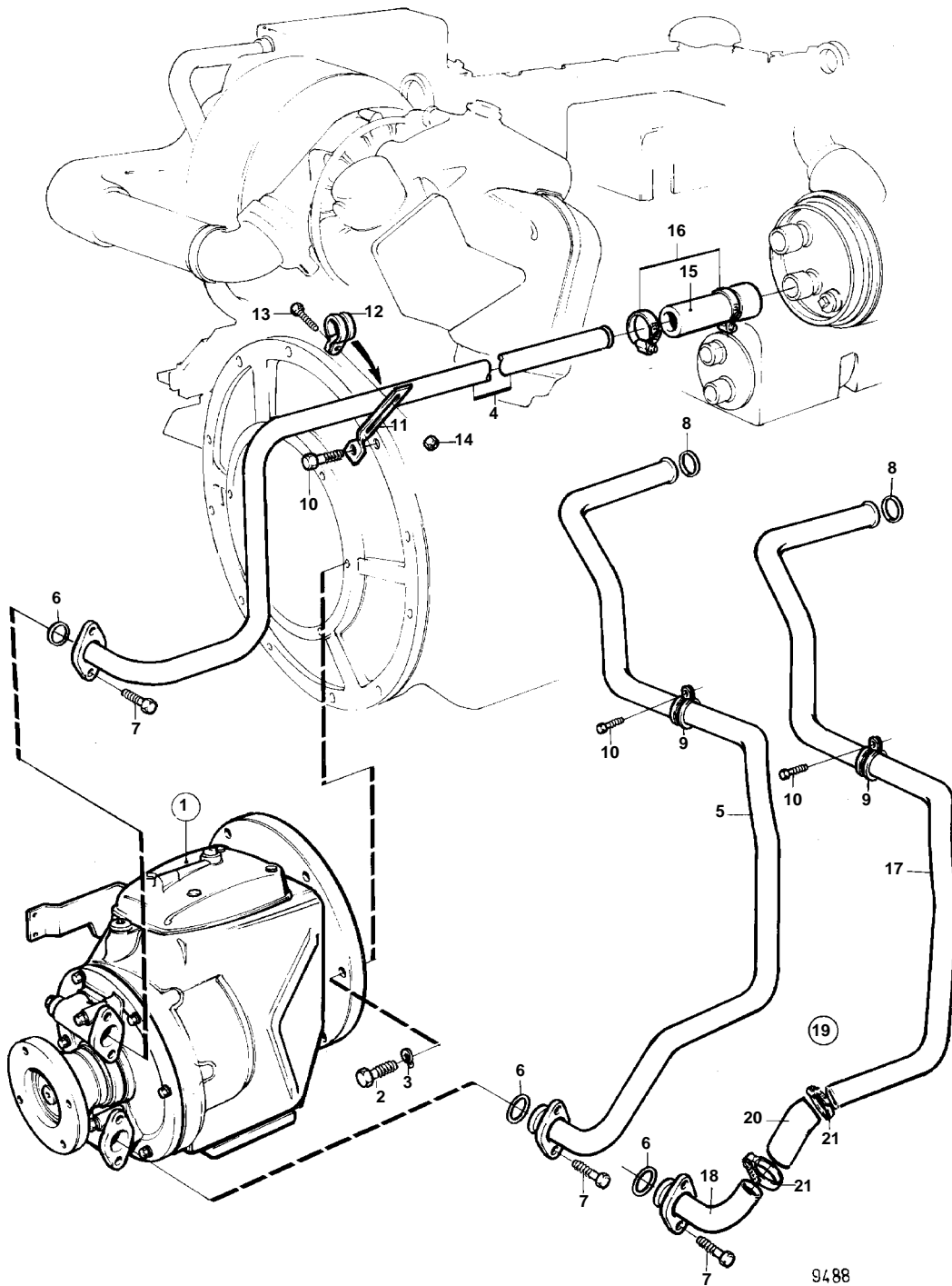


9488

TAMD41A

RÉF	No Pièce	QTÉ	DÉSIGNATION	NOTES
1	853398	1	Inverseur marche • PIECES	RAPPORT 1,93:1 VOIR GROUPE 4B
	853399	1	Inverseur marche • PIECES	RAPPORT 2,63:1 VOIR GROUPE 4B
		1	Inverseur marche	RAPPORT 1,54:1 REMP. PAR 853397
	853397	1	Inverseur marche • PIECES	RAPPORT 1,54:1 VOIR GROUPE 4B
	854902	1	Inverseur marche • PIECES	RAPPORT 1,93:1 VOIR GROUPE 4B
	854903	1	Inverseur marche • PIECES	RAPPORT 2,63:1 VOIR GROUPE 4B
	854900	1	Inverseur marche • PIECES	RAPPORT 1,54:1 VOIR GROUPE 4B
2	946752	6	Vis a bride	
3	941908	6	Rondelle e'lastique	
4	860278	1	Conduit refroidissem	INVERSEUR - ECHANGEUR DE TEMPERATURE., (838818)
5	838816	1	Conduit refroidissem	REFROIDISSEUR DE SURALIMENTATION - INVERSEUR., REMPLACE PAR LE TUYAU 860279, LE TUYAU 860280 ET LE KIT DE MONTAGE 859588.
6	842913	2	Bague etancheite	
7	946544	4	Vis a bride	
8	858986	1	Bague etancheite	(842744)
9	947827	1	Collier serrage	
10		2	VIS	VOIR GROUPE 2A
11		1	Console	
12	952635	1	Collier serrage	
13	947542	1	Vis	
14	945407	1	Ecrou accouplement	
15	944386	1	Flexible	
16	943475	2	Collier serrage	
17	860279	1	Conduit refroidissem	REFROIDISSEUR DE SURALIMENTATION - INVERSEUR., (859585)
18	860280	1	Conduit refroidissem	(859586)
19	859588	1	Kit montage	
20	944386	1	• Flexible	L=80 MM
21	943475	2	• Collier serrage	

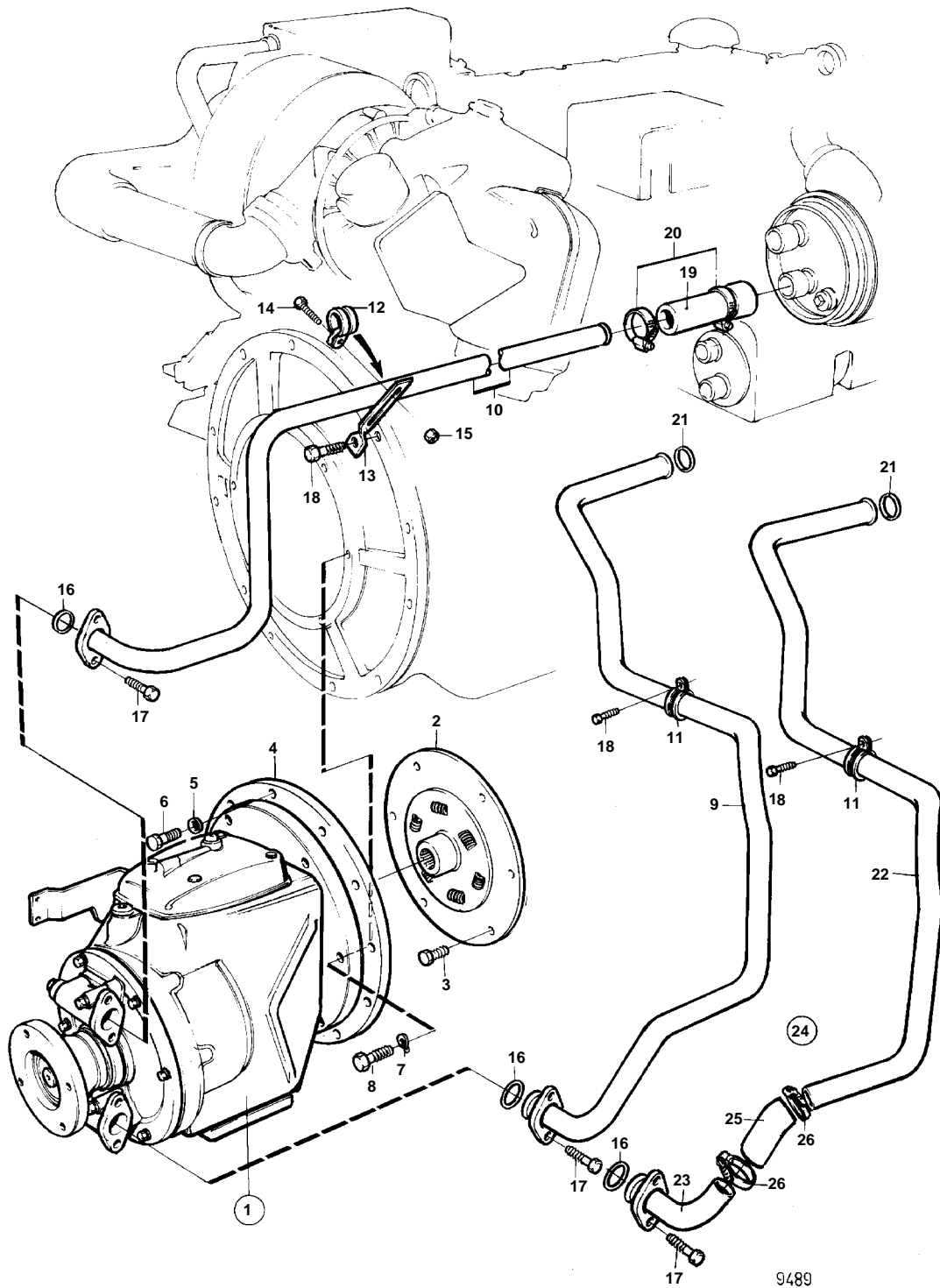
TAMD41B



9488

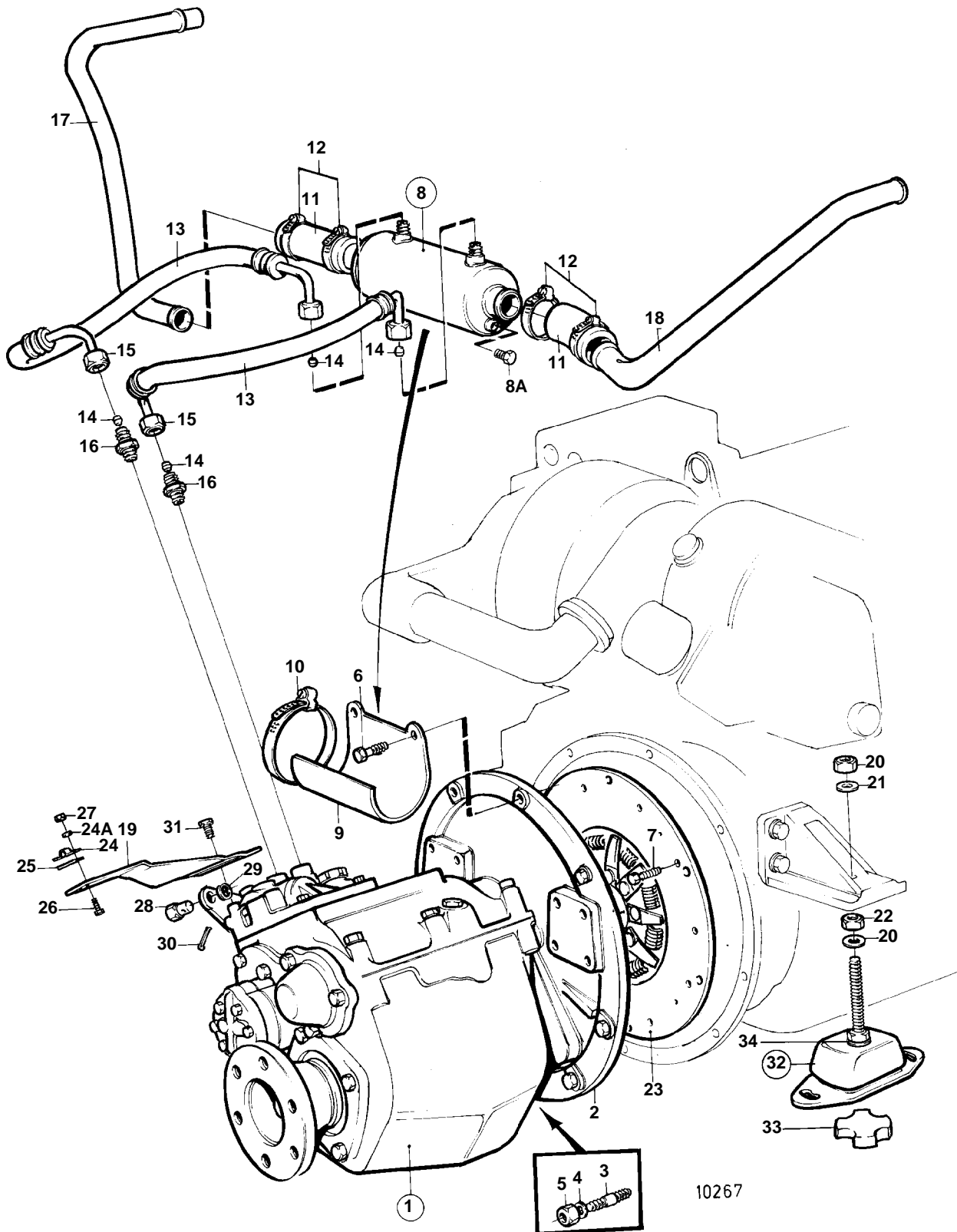
TAMD41B

RÉF	No Pièce	QTÉ	DÉSIGNATION	NOTES
1	853398	1	Inverseur marche	RAPPORT 1,93:1
	853399	1	Inverseur marche	RAPPORT 2,63:1
		1	Inverseur marche	RAPPORT 1,54:1
	853397	1	Inverseur marche	RAPPORT 1,54:1
	854902	1	Inverseur marche	RAPPORT 1,93:1
	854903	1	Inverseur marche	RAPPORT 2,63:1
	854900	1	Inverseur marche	RAPPORT 1,54:1
2	946752	6	Vis a bride	
3	941908	6	Rondelle e'lasttique	
4	860278	1	Conduit refroidissem	INVERSEUR - ECHANGEUR DE TEMPERATURE., (838818)
6	842913	2	Bague etancheite	
7	946544	4	Vis a bride	
8	858986	2	Bague etancheite	(842744)
9	947827	1	Collier serrage	
10		2	VIS	VOIR GROUPE 2A
11		1	Console	
12	952635	1	Collier serrage	
13	947542	1	Vis	
14	945407	1	Ecrou accouplement	
15	944386	1	Flexible	
16	943475	2	Collier serrage	
17	860279	1	Conduit refroidissem	REFROIDISSEUR DE SURALIMENTATION - INVERSEUR., (859585)
18	860280	1	Conduit refroidissem	(859586)
19	859588	1	Kit montage	
20	944386	1	• Flexible	L=80 MM
21	943475	2	• Collier serrage	



RÉF	No Pièce	QTÉ	DÉSIGNATION	NOTES
1	853398	1	Inverseur marche • PIECES	VOIR GROUPE 4B
	853399	1	Inverseur marche • PIECES	VOIR GROUPE 4B
	854902	1	Inverseur marche • PIECES	RAPPORT 1,93:1 VOIR GROUPE 4B
	854903	1	Inverseur marche • PIECES	RAPPORT 2,63:1 VOIR GROUPE 4B
2	855617	1	Amortisseur vibratio	
3	946173	6	Vis a bride	
4	829489	1	Couvercle	
5	941908	11	Rondelle e'lastique	
6	946752	11	Vis a bride	
7	941908	6	Rondelle e'lastique	
8	946752	6	Vis a bride	
9	838816	1	Conduit refroidissem	REFROIDISSEUR DE SURALIMENTATION - INVERSEUR., REMPLACE PAR LE TUYAU 860279, LE TUYAU 860280 ET LE KIT DE MONTAGE 859588.
10	860278	1	Conduit refroidissem	INVERSEUR - ECHANGEUR DE TEMPERATURE., (838818)
11	947827	1	Collier serrage	
12	952635	1	Collier serrage	
13		1	Console	
14	947542	1	Vis	
15	945407	1	Ecrou accouplement	
16	842913	2	Bague etancheite	
17	946544	4	Vis a bride	
18		2	VIS	VOIR GROUPE 2A
19	944386	1	Flexible	VOIR GROUPE 2B
20	943475	2	Collier serrage	VOIR GROUPE 2B
21	858986	1	Bague etancheite	VOIR GROUPE 2B
22	860279	1	Conduit refroidissem	REFROIDISSEUR DE SURALIMENTATION - INVERSEUR., (859585)
23	860280	1	Conduit refroidissem	(859586)
24	859588	1	Kit montage	
25	944386	1	• Flexible	L=80 MM
26	943475	2	• Collier serrage	

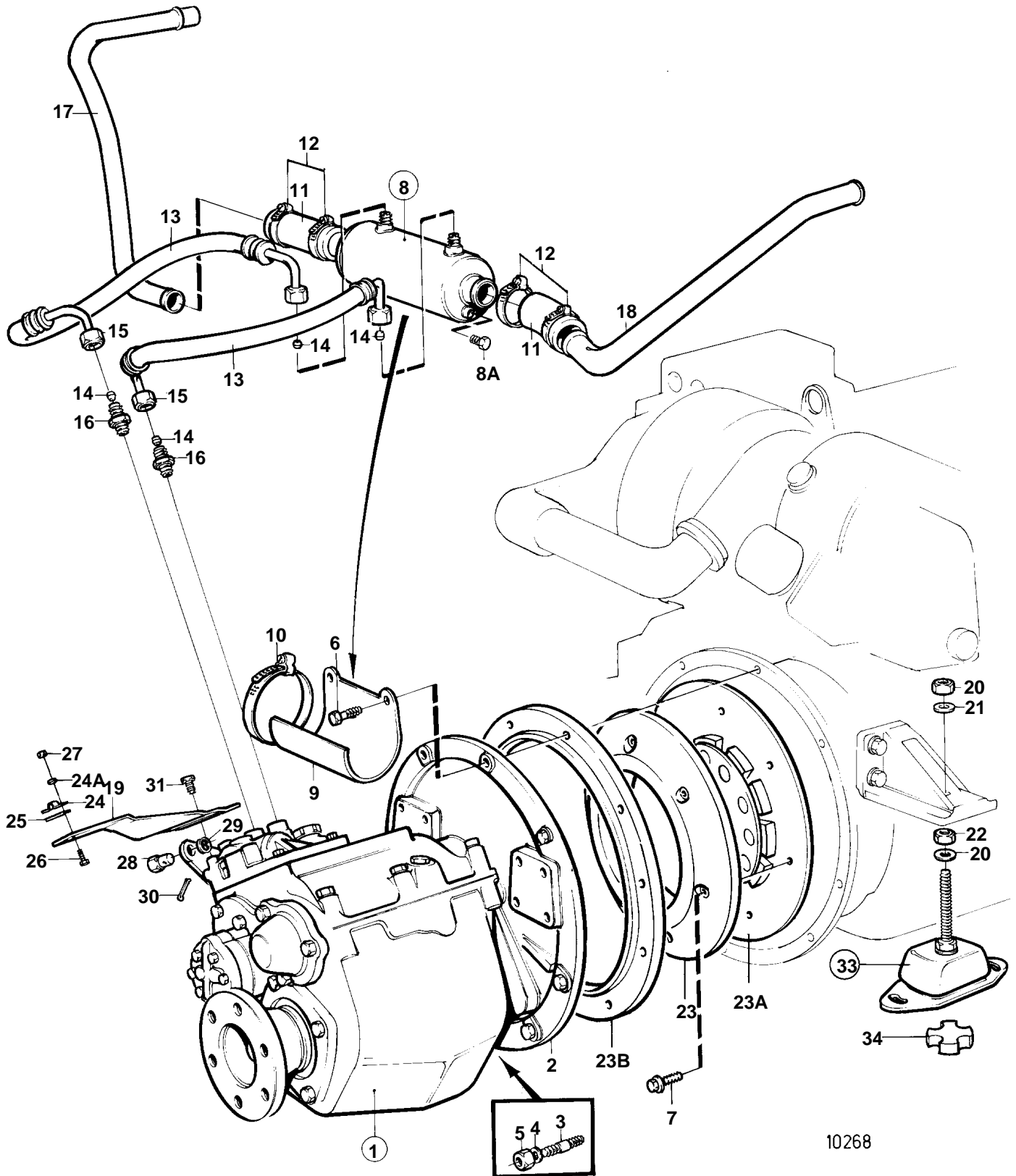
TAMD41A



TAMD41A

RÉF	No Pièce	QTÉ	DÉSIGNATION	Voir	NOTES
1		1	PRM401		RAPPORT 2:1,3:1, 4:1
		1	PRM402		RAPPORT 2:1,3:1, 4:1
2		1	COUVERCLE		PRM
3	924075	3	Goujon		
4	960148	3	Rondelle		
5	955783	3	Ecrou		
6	946472	8	Vis		
7	946173	6	Vis a bride		
8	855756	1	Radiateur huile		(841172)
8A	180759	1	• Bouchon		
9		1	Console		
10	961674	2	Collier serrage		
11	949315	2	Flexible		L=60 MM
12	961669	4	Collier serrage		
13	841171	2	Flex d'huile de refo		
14	956970	4	Bague surete		
15	956984	4	Ecrou		
16	941750	2	Raccord		
17		1	Conduit refroidissem		
18	858616	1	Conduit refroidissem		
19	858366	1	Console		
20	955805	4	Ecrou		
21	941912	2	Rondelle e'lastique		
22	191940	2	Rondelle		
23		1	Amortisseur		
24	819067	1	Etrier		
24A	940090	2	Rondelle		
25	819068	1	Rondelle		
26	955246	2	Vis		
27	946577	2	Contre-ecrou		
28	833133	1	De		
29	955892	2	Rondelle		
30	17276	1	Goupille fendue		
31		2	VIS		
32	858160	2	Coussin caoutchouc bulletin 44-26	44-26-EN	Coussin caoutchouc renforcé
33	843299	2	• Disque caoutchouc		
34	955900	2	• Rondelle		

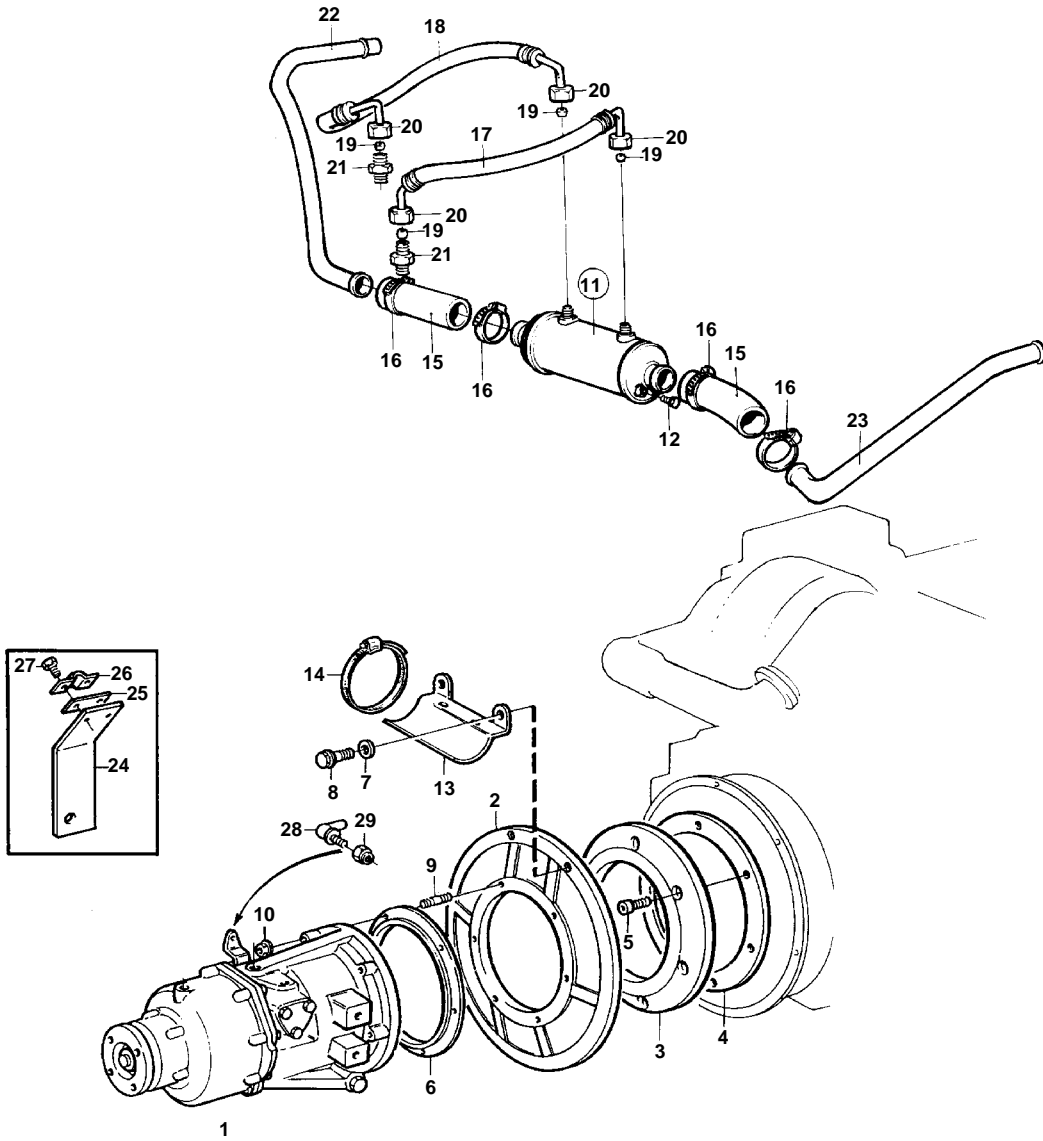
TAMD41A



TAMD41A

RÉF	No Pièce	QTÉ	DÉSIGNATION	Voir	NOTES
1		1	PRM401		RAPPORT 2:1,3:1,4:1
		1	PRM402		RAPPORT 2:1,3:1,4:1
2		1	COUVERCLE		PRM
3	924083	5	Goujon		
4	960148	5	Rondelle		
5	971071	5	Ecrou		
6	965186	8	Vis a bride		
7	941761	6	Vis		
8	855756	1	Radiateur huile		(841172)
8A	180759	1	• Bouchon		
9		1	Console		
10	961674	2	Collier serrage		
11	949315	2	Flexible		L=60 MM
12	961669	4	Collier serrage		
13	841171	2	Flex d'huile de refo		
14	956970	4	Bague surete		
15	956984	4	Ecrou		
16	941750	2	Raccord		
17		1	Conduit refroidissem		
18	858616	1	Conduit refroidissem		
19	858366	1	Console		
20	955805	4	Ecrou		
21	941912	2	Rondelle e'lasttique		
22	191940	2	Rondelle		
23		1	Anneau		
23A	854506	1	Amortisseur vibratio		
23B		1	Bague entretoise		
24	819067	1	Etrier		
24A	940090	2	Rondelle		
25	819068	1	Rondelle		
26	955246	2	Vis		
27	946577	2	Contre-ecrou		
28	833133	1	De		
29	955892	2	Rondelle		
30	17276	1	Goupille fendue		
31		2	VIS		
32					
33	858160	2	Coussin caoutchouc bulletin 44-26	44-26-EN	Coussin caoutchouc renforcé
34	843299	2	• Disque caoutchouc		

TAMD41A

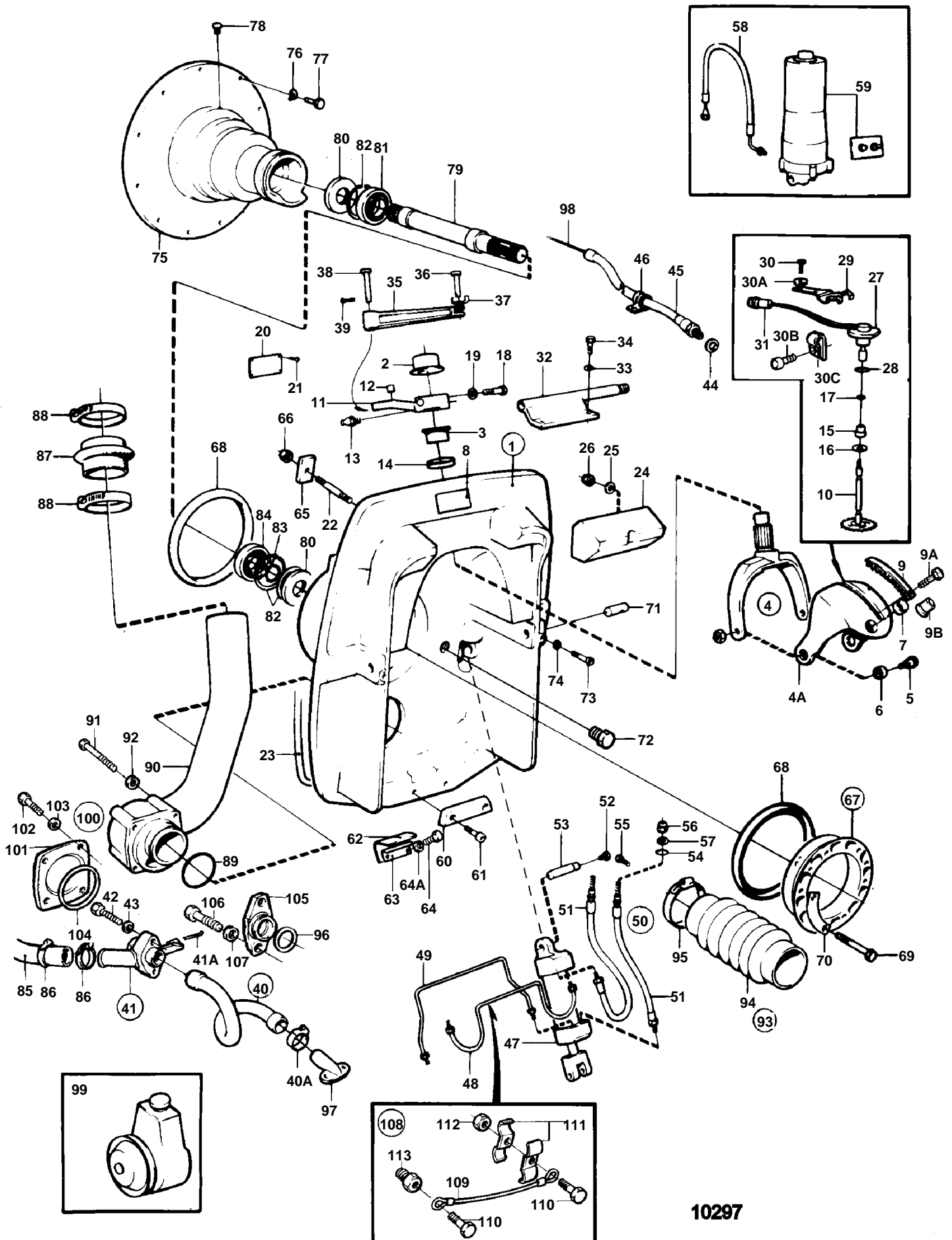


9467

TAMD41A

RÉF	No Pièce	QTÉ	DÉSIGNATION	NOTES
1		1	BW72	RAPPORT 2,1:1
2	829489	1	Couvercle	
3	854321	1	Amortisseur	
4		1	Anneau	
5	941761	6	Vis	
6	859566	1	Bague entretoise	
7	941908	11	Rondelle e'lastique	
8	946752	11	Vis a bride	
9	953084	6	Goujon	
10	971095	6	Ecrou	
11	855756	1	Radiateur huile	
12	180759	1	• Bouchon	
13	859592	1	Console	
14	961674	2	Collier serrage	
15	949315	2	Flexible	L=60 MM
16	961669	4	Collier serrage	
17	841171	1	Flex d'huile de refo	L=400 MM
18	829260	1	Flexible	L=500 MM
19	956970	4	Bague surete	
20	956984	4	Ecrou	
21	941750	2	Raccord	
22		1	Conduit refroidissem	
23	858616	1	Conduit refroidissem	
24		1	Console	
25	819068	1	Rondelle	
26	819067	1	Etrier	
27	950021	2	Vis	
28	813042	1	Rotule articulation	
29	951674	2	Contre-ecrou	

D41A



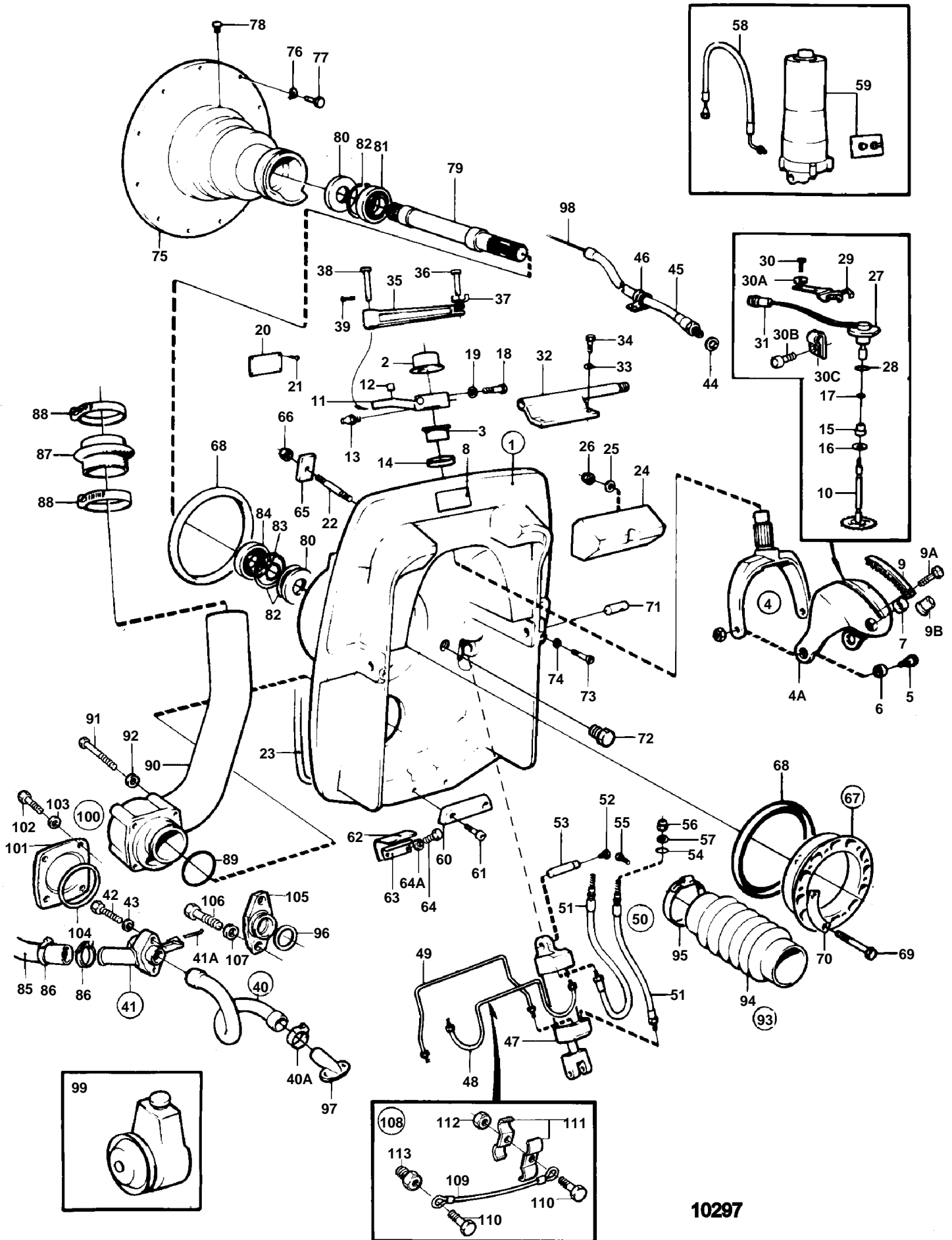
D41A

RÉF	No Pièce	QTÉ	DÉSIGNATION	Voir	NOTES
1	875845	1	Kit bouclier		BLANC, REMP. PAR 876150
2	853864	1	• Bague		
3	853863	1	• Bague		
4	852950	1	• Kit fourche de comm		BLANC, REMP. PAR 854066
	854066	1	• Kit fourche de comm		GRIS
4A		1	• • CHAPEAU DE PROTECTION		
5		2	• • VIS SHOUTER		
6		2	• • BAGUE		
7	853048	1	• • Bague		
8	852827	1	• Enseigne		
9	851434	1	• Segment dente		REMPLACE PAR LE SEGMENT DENTE 854063, LA VIS 853759 ET L'ECROU 853760
	854063	1	• Segment dente		
9A	853759	1	• Vis		
9B	853760	1	• Ecrou rivet		
10	852984	1	• Pignon		
11	853017	1	• Levier attaque		
12	949368	1	• • Bague		
13	914169	1	• Graisseur		
14	839195	1	• Anneau		
			bulletin 48-23	48-23-EN	Joint
15	851430	1	• Bague		
16	966207	1	• Bague etancheite		
17	925050	1	• Joint torique		
18	959241	1	• Vis		
19	942336	1	• Rondelle e'lasttique		
20	853706	1	• Plaque type		
21	804269	2	• Vis commande		
22	853982	6	• Goujon		(853043)
23	852868	1	Lisse etancheite		
24	854133	1	Coussin caoutchouc		(852772)
25	960148	2	Rondelle		
26	971089	2	Contre-ecrou		(963107)
27	828726	1	Potentiometre		
28	955991	1	Joint torique		
29	853039	1	Console		
30	940199	1	Vis		
30A	941907	1	Rondelle e'lasttique		
30B		1	Vis		
30C	952628	1	Collier serrage		
31		X	CABLES ET COSSES		VOIR GROUPE 3
32	852775	1	Fixe-cable		
33	942336	2	Rondelle e'lasttique		
34	959241	2	Vis		
35	852786	1	Tige articulee		
36	913158	1	Boulon a trou goupil		
37	853160	1	Rondelle verrouillag		
38		1	Boulon a trou goupil		
39	907861	1	Goupille fendue		
40	875847	1	Jeu flexibles		
40A	853548	2	• Collier serrage		(961668)
41	853517	1	Grue		
41A	967707	1	• Goupille fendue		
42	955515	2	Vis		
43	941906	2	Rondelle e'lasttique		
44	897745	1	Joint		
45	839091	1	Flexible		
46	952635	1	Collier serrage		
47	853439	2	Verin hydraulique		REMP. PAR 854610
	854610	2	Verin hydraulique		
48	852830	1	Tuyau		
49	852832	1	Tuyau		
50	854752	1	Flexible hydraulique		
51	853708	2	• Flexible		
52	852879	2	Tampon		
53	852748	2	Axe		
54	925053	4	Joint torique		
55	853060	2	Vis a bride		
56	853100	2	Ecrou		
57	853059	2	Rondelle		
58	852839	2	Flexible	19565	
59		1	POMPE HYDRAULIQUE ET INSTRUMENT DE REGLAGE D'ASSIETTE AVEC PIECES DE MONTAGE	19565	
60	852835	1	Electrode zinc		
61	946541	2	Vis		
62	852877	1	Valve antiretour		
63	852878	1	Tole fixation		
64	963545	2	Vis		
64A	941670	2	Rondelle		
65	852866	6	Rondelle		
66	963108	6	Ecrou		
67	843626	1	Kit bague serrage		BLANC, REMP. PAR 854317
	854317	1	Kit bague serrage		GRIS
68	813967	2	• Bague caoutchouc		
69	191844	6	• Vis		
70	806624	3	• Gache		
71	853175	2	Axe palier		(897831)

D41A

RÉF	No Pièce	QTÉ	DÉSIGNATION	Voir	NOTES
72	853215	1	Tampon		
73	963699	2	Vis		
74	941670	2	Rondelle		
75	844519	1	Carter volant		VOIR GROUPE 2A
76	941908	11	Rondelle e'lasttique		
77	946752	11	Vis a bride		
78	804262	1	Bouchon		
79	853809	1	Arbre		
80	958860	2	Bague etancheite		
81	11013	1	Roulement billes		
82	914533	3	Circlip		
83	914462	1	Anneau verrouillage		
84	181105	1	Roulement billes		
85	858517	1	Flexible		
86	961670	2	Collier serrage		
87	858955	1	Flexible echappement, FLEXIBLE D'ECHAPPEMENT		(858729) VOIR GROUPE 2B VOIR GROUPE 2B
88	943483	2	Collier serrage		
89	925260	1	Joint torique		
90	853718	1	Traversée d'échapp		
91	955328	4	Vis		
92	960148	4	Rondelle		
93	875848	1	Jeu soufflet		
94		1	• SOUFFLET		
95	961675	1	• Collier serrage		
96	925066	1	Joint torique		
97	851766	1	Raccord flexible		BLANC, REMP. PAR 854031
	854031	1	Raccord flexible		GRIS
98		X	CABLE DE COMMANDE		VOIR GROUPE 9
99		X	DIRECTION ASSISTEE		VOIR GROUPE 6
		X	ROTO PILOT		VOIR GROUPE 6
100		1	Plaque recouvrement		ALT
101		1	• Bride		(838934)
102	955315	4	• Vis		
103	941908	4	• Rondelle e'lasttique		
104	925260	1	• Joint torique		
105	858061	1	Fausse-bride		ALT
106	955515	2	Vis		
107	941906	2	Rondelle e'lasttique		
108	854625	1	Cable masse		
109		1	• Cable masse		
110	963545	2	• Vis		
111	854628	2	• Collier serrage		
112	944456	1	• Ecrou		
113	872207	1	• Raccord		

D41A



10297

D41A

RÉF	No Pièce	QTÉ	DÉSIGNATION	Voir	NOTES
1	876150	1	Kit bouclier		GRIS
2	853864	1	• Bague		
3	853863	1	• Bague		
4	854066	1	• Kit fourche de comm		GRIS
4A		1	• • CHAPEAU DE PROTECTION		
5		2	• • VIS SHOUTER		
6		2	• • BAGUE		
7	853048	1	• • Bague		
8	852827	1	• Enseigne		
9	854063	1	• Segment dente		
9A	853759	1	• Vis		
9B	853760	1	• Ecrou rivet		
10	852984	1	• Pignon		
11	853017	1	• Levier attaque		
12	949368	1	• • Bague		
13	914169	1	• Graisseur		
14	839195	1	• Anneau		
			bulletin 48-23	48-23-EN	Joint
15	851430	1	• Bague		
16	966207	1	• Bague etancheite		
17	925050	1	• Joint torique		
18	959241	1	• Vis		
19	942336	1	• Rondelle e'lasttique		
20	853706	1	• Plaque type		
21	804269	2	• Vis commande		
22	853982	6	• Goujon		(853043)
23	852868	1	Lisse etancheite		
24	854133	1	Coussin caoutchouc		(852772)
25	960148	2	Rondelle		
26	971089	2	Contre-ecrou		(963107)
27	828726	1	Potentiometre		
28	955991	1	Joint torique		
29	853039	1	Console		
30	940199	1	Vis		
30A	941907	1	Rondelle e'lasttique		
30B		1	Vis		
30C	952628	1	Collier serrage		
31		X	CABLES ET COSSES		VOIR GROUPE 3
32	852775	1	Fixe-cable		
33	942336	2	Rondelle e'lasttique		
34	959241	2	Vis		
35	852786	1	Tige articulee		
36	913158	1	Boulon a trou goupil		
37	853160	1	Rondelle verrouillag		
38		1	Boulon a trou goupil		
39	907861	1	Goupille fendue		
40	875847	1	Jeu flexibles		
40A	853548	2	• Collier serrage		(961668)
41	853517	1	Grue		
41A	967707	1	• Goupille fendue		
42	955515	2	Vis		
43	941906	2	Rondelle e'lasttique		
44	897745	1	Joint		
45	839091	1	Flexible		
46	952635	1	Collier serrage		
47	853439	2	Verin hydraulique		REMP. PAR 854610
	854610	2	Verin hydraulique		
48	852830	1	Tuyau		
49	852832	1	Tuyau		
50	854752	1	Flexible hydraulique		
51	853708	2	• Flexible		
52	852879	2	Tampon		
53	852748	2	Axe		
54	925053	4	Joint torique		
55	853060	2	Vis a bride		
56	853100	2	Ecrou		
57	853059	2	Rondelle		
58	852839	2	Flexible	19565	
59		1	POMPE HYDRAULIQUE ET INSTRUMENT DE REGLAGE D'ASSIETTE AVEC PIECES DE MONTAGE	19565	
60	852835	1	Electrode zinc		
61	946541	2	Vis		
62	852877	1	Valve antiretour		
63	852878	1	Tole fixation		
64	963545	2	Vis		
64A	941670	2	Rondelle		
65	852866	6	Rondelle		
66	963108	6	Ecrou		
67	854317	1	Kit bague serrage		GRIS
68	813967	2	• Bague caoutchouc		
69	191844	6	• Vis		
70	806624	3	• Gache		
71	853175	2	Axe palier		(897831)
72	853215	1	Tampon		
73	963699	2	Vis		
74	941670	2	Rondelle		
75	844519	1	Carter volant		VOIR GROUPE 2A
76	941908	11	Rondelle e'lasttique		

7745630 - 44 - 19573B

10297

Upd: 2008-09-25

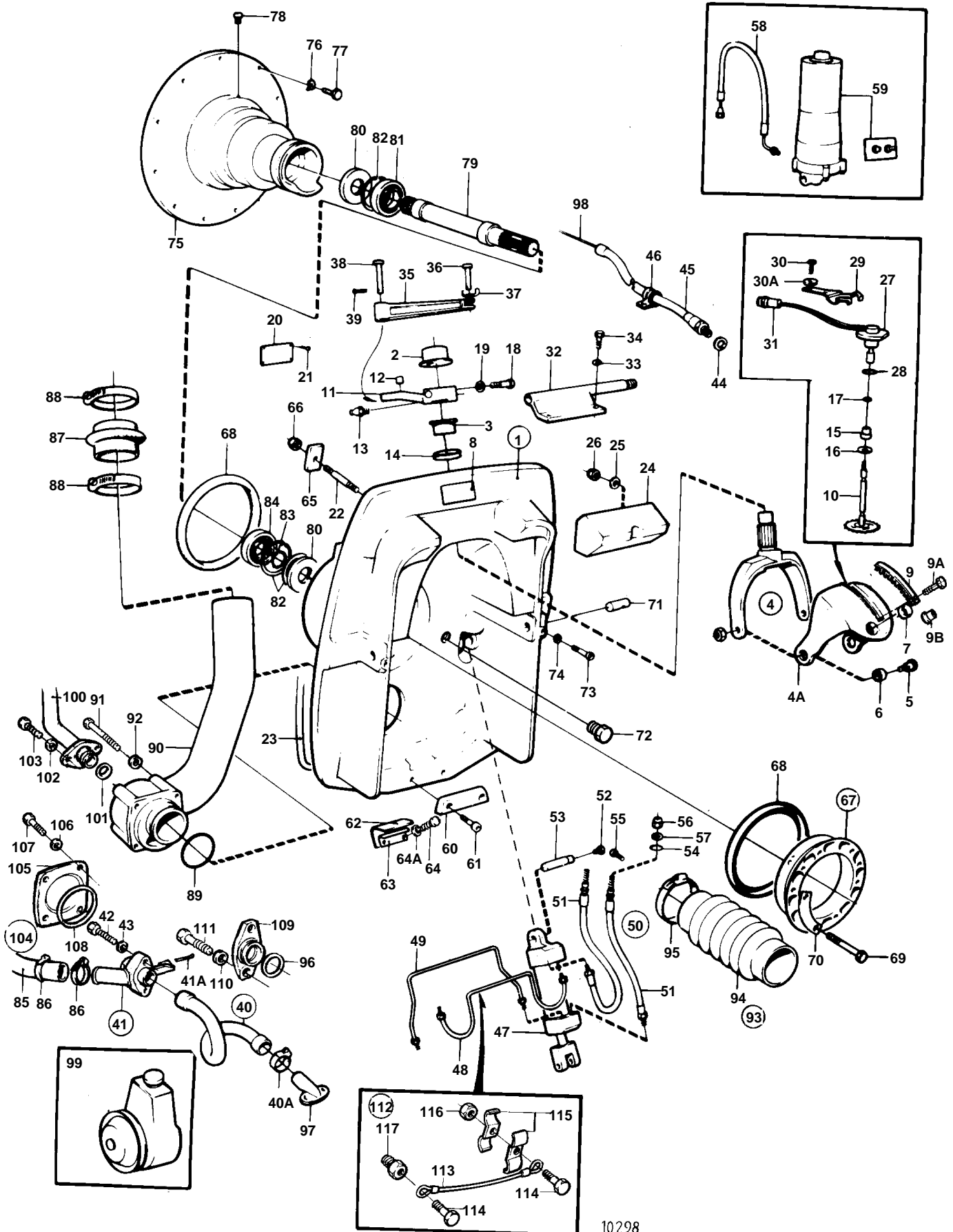
TMD41A, TMD41B, D41A, D41B, TAMD41A, TAMD41B, AQAD41A, AD41A, AD41B, 290A, DP-A, DP-B, DP-A1, DP-B1, SP-A, SP-A1

VOLVO
PENTA

D41A

RÉF	No Pièce	QTÉ	DÉSIGNATION	Voir	NOTES
77	946752	11	Vis a bride		
78	804262	1	Bouchon		
79	853809	1	Arbre		
80	958860	2	Bague etancheite		
81	11013	1	Roulement billes		
82	914533	3	Circlip		
83	914462	1	Anneau verrouillage		
84	181105	1	Roulement billes		
85	858517	1	Flexible		
86	961670	2	Collier serrage		
87	858955	1	Flexible echappement, FLEXIBLE D'ECHAPPEMENT		(858729)
88	943483	2	Collier serrage		VOIR GROUPE 2B
89	925260	1	Joint torique		
90	853718	1	Traversée d'échapp		
91	955328	4	Vis		
92	960148	4	Rondelle		
93	875848	1	Jeu soufflet		
94		1	• SOUFFLET		
95	961675	1	• Collier serrage		
96	925066	1	Joint torique		
97	854031	1	Raccord flexible		GRIS
98		X	CABLE DE COMMANDE		VOIR GROUPE 9
99		X	DIRECTION ASSISTEE		VOIR GROUPE 6
		X	ROTO PILOT		VOIR GROUPE 6
100		1	Plaque recouvrement		ALT
101		1	• Bride		(838934)
102	955315	4	• Vis		
103	941908	4	• Rondelle e'lasttique		
104	925260	1	• Joint torique		
105	858061	1	Fausse-bride		ALT
106	955515	2	Vis		
107	941906	2	Rondelle e'lasttique		
108	854625	1	Cable masse		
109		1	• Cable masse		
110	963545	2	• Vis		
111	854628	2	• Collier serrage		
112	944456	1	• Erou		
113	872207	1	• Raccord		

AQAD41A, AD41A



10298

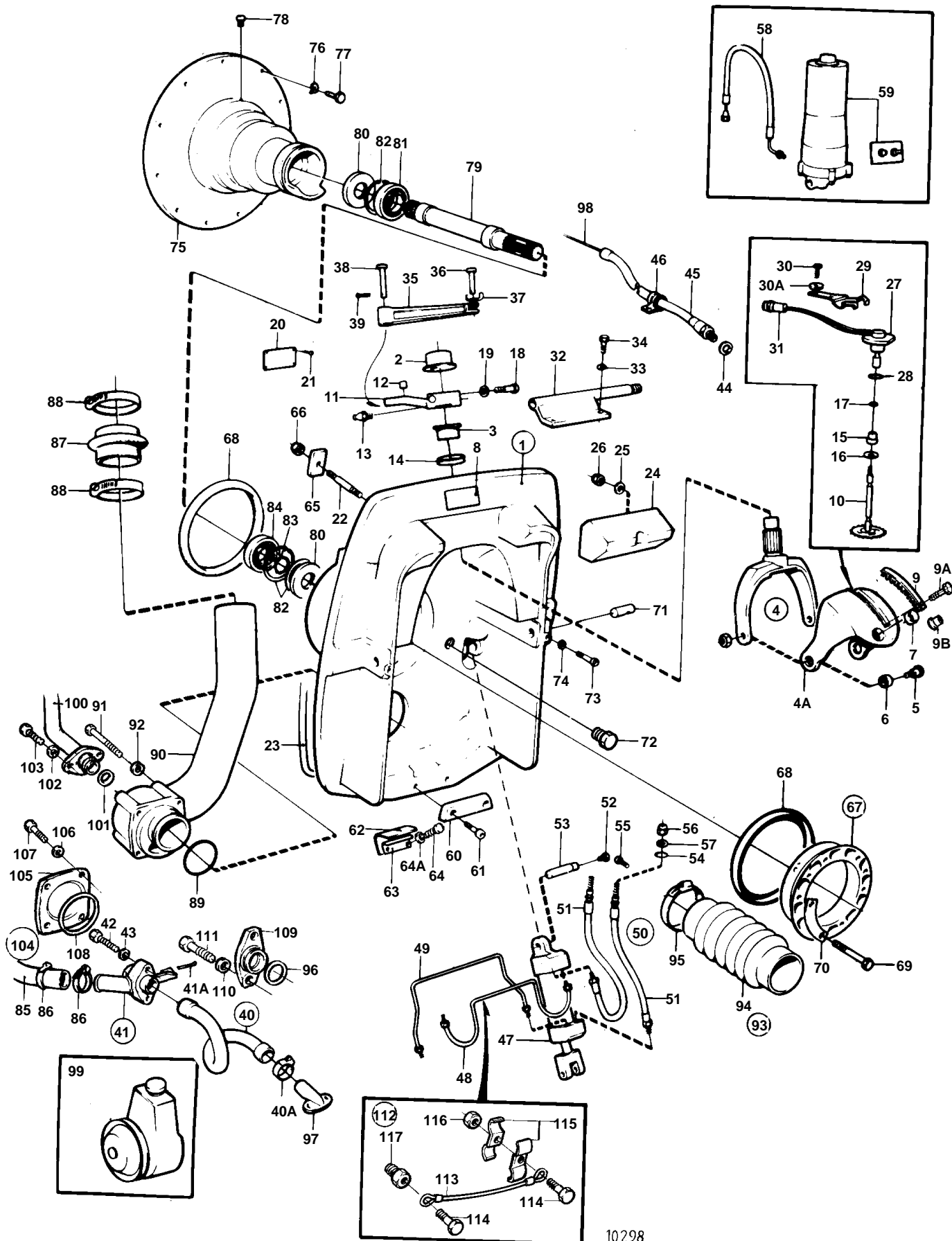
AQAD41A, AD41A

RÉF	No Pièce	QTÉ	DÉSIGNATION	Voir	NOTES
1	875845	1	Kit bouclier		BLANC, REMP. PAR 876150
2	853864	1	• Bague		
3	853863	1	• Bague		
4	852950	1	• Kit fourche de comm		BLANC, REMP. PAR 854066
4A		1	• • CHAPEAU DE PROTECTION		
5		2	• • VIS SHOUTER		
6		2	• • BAGUE		
7	853048	1	• • Bague		
8	852827	1	• Enseigne		
9	851434	1	• Segment dente		REMPLACE PAR LE SEGMENT DENTE 854063, LA VIS 853759 ET L'ECROU 853760
	854063	1	• Segment dente		
9A	853759	1	• Vis		
9B	853760	1	• Ecrou rivet		
10	852984	1	• Pignon		
11	853017	1	• Levier attaque		
12	949368	1	• • Bague		
13	914169	1	• Graisseur		
14	839195	1	• Anneau		
			• bulletin 48-23	48-23-EN	Joint
15	851430	1	• Bague		
16	966207	1	• Bague etancheite		
17	925050	1	• Joint torique		
18	959241	1	• Vis		
19	941908	1	• Rondelle e'lasttique		
20	853706	1	• Plaque type		
21	804269	4	• Vis commande		
22	853982	6	• Goujon		(853043)
23	852868	1	Lisse etancheite		
24	854133	1	Coussin caoutchouc		(852772)
25	960148	2	Rondelle		
26	971089	2	Contre-ecrou		(963107)
27	828726	1	Potentiometre		
28	955991	1	Joint torique		
29	853039	1	Console		
30	940199	1	Vis		
30A	941907	1	Rondelle e'lasttique		
31		X	CABLES ET COSSES		VOIR GROUPE 3
32	852775	1	Fixe-cable		
33	942336	2	Rondelle e'lasttique		
34	959241	2	Vis		
35	852786	1	Tige articulee		
36	913158	1	Boulon a trou goupil		
37	853160	1	Rondelle verrouillag		
38		1	Boulon a trou goupil		
39	907861	1	Goupille fendue		
40	875847	1	Jeu flexibles		
40A	853548	2	• Collier serrage		
41	853517	1	Grue		
41A	967707	1	Goupille fendue		
42	955515	2	Vis		
43	941906	2	Rondelle e'lasttique		
44	897745	1	Joint		
45	839091	1	Flexible		
46	952635	1	Collier serrage		
47	853439	2	Verin hydraulique		REMP. PAR 854610
	854610	2	Verin hydraulique		
48	852830	1	Tuyau		
49	852832	1	Tuyau		
50	854752	1	Flexible hydraulique		
51	853708	2	• Flexible		
52	852879	2	Tampon		
53	852748	2	Axe		
54	925053	4	Joint torique		
55	853060	2	Vis a bride		
56	853100	2	Ecrou		
57	853059	2	Rondelle		
58	852839	2	Flexible	19565	
59		1	POMPE HYDRAULIQUE ET INSTRUMENT DE REGLAGE D'ASSIETTE AVEC PIECES DE MONTAGE	19565	
60	852835	1	Electrode zinc		
61	946541	2	Vis		
62	852877	1	Valve antiretour		
63	852878	1	Tole fixation		
64	963545	2	Vis		
64A	941670	2	Rondelle		
65	852866	6	Rondelle		
66	963108	6	Ecrou		
67	843626	1	Kit bague serrage		BLANC, REMP. PAR 854317
68	813967	2	• Bague caoutchouc		
69	191844	6	• Vis		
70	806624	3	• Gache		
71	853175	2	Axe palier		(897831)
72	853215	1	Tampon		
73	963699	2	Vis		
74	941670	2	Rondelle		
75	844519	1	Carter volant		

AQAD41A, AD41A

RÉF	No Pièce	QTÉ	DÉSIGNATION	Voir	NOTES
76	941908	11	Rondelle e'lasttique		
77	946752	11	Vis a bride		
78	804262	1	Bouchon		
79	853809	1	Arbre		
80	958860	2	Bague etancheite		
81	11013	1	Roulement billes		
82	914533	3	Circlip		
83	914462	1	Anneau verrouillage		
84	181105	1	Roulement billes		
85	858517	1	Flexible		
86	961670	2	Collier serrage		
87	858955	1	Flexible echappement, FLEXIBLE D'ECHAPPEMENT		(858729)
88	943483	2	Collier serrage		VOIR GROUPE 2B
89	925260	1	Joint torique		VOIR GROUPE 2B
90	853535	1	Tuyau echappement		
91	959249	4	Vis		
92	960148	4	Rondelle		
93	875848	1	Jeu soufflet		
94		1	• SOUFFLET		
95	961675	1	• Collier serrage		
96	925066	1	Joint torique		
97	851766	1	Raccord flexible		BLANC, REMP. PAR 854031
	854031	1	Raccord flexible		GRIS
98		X	CABLE DE COMMANDE		VOIR GROUPE 9
99		X	DIRECTION ASSISTEE		VOIR GROUPE 6
		X	ROTO PILOT		VOIR GROUPE 6
100	858678	1	Conduit refroidissem		
101	842913	1	Bague etancheite		
102	940191	2	Rondelle		
103	963556	2	Vis		
104		1	Plaque recouvrement		ALT
105		1	• Bride		(838934)
106	941908	4	• Rondelle e'lasttique		
107	955315	4	• Vis		
108	925260	1	• Joint torique		
109	858061	1	Fausse-bride		ALT
110	941906	2	Rondelle e'lasttique		
111	955515	2	Vis		
112	854625	1	Cable masse		
113		1	• Cable masse		
114	963545	2	• Vis		
115	854628	2	• Collier serrage		
116	944456	1	• Ecrou		
117	872207	1	• Raccord		

AQAD41A, AD41A



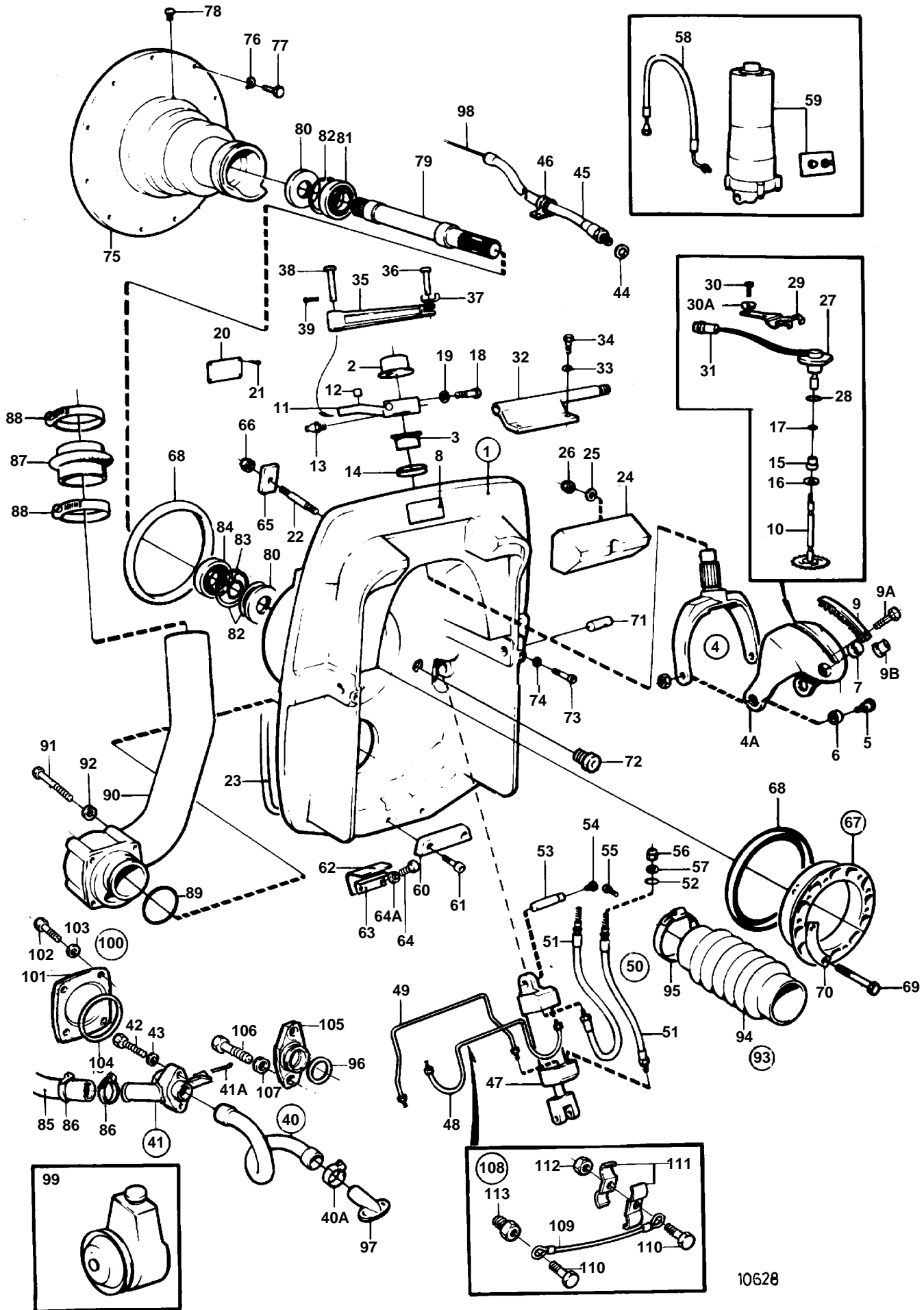
AQAD41A, AD41A

RÉF	No Pièce	QTÉ	DÉSIGNATION	Voir	NOTES
1	876150	1	Kit bouclier		GRIS
2	853864	1	• Bague		
3	853863	1	• Bague		
4	854066	1	• Kit fourche de comm		GRIS
4A		1	• • CHAPEAU DE PROTECTION		
5		2	• • VIS SHOUTER		
6		2	• • BAGUE		
7	853048	1	• • Bague		
8	852827	1	• Enseigne		
9	854063	1	• Segment dente		
9A	853759	1	• Vis		
9B	853760	1	• Ecrou rivet		
10	852984	1	• Pignon		
11	853017	1	• Levier attaque		
12	949368	1	• • Bague		
13	914169	1	• Graisseur		
14	839195	1	• Anneau		
			bulletin 48-23	48-23-EN	Joint
15	851430	1	• Bague		
16	966207	1	• Bague etancheite		
17	925050	1	• Joint torique		
18	959241	1	• Vis		
19	941908	1	• Rondelle e'lasttique		
20	853706	1	• Plaque type		
21	804269	4	• Vis commande		
22	853982	6	• Goujon		(853043)
23	852868	1	Lisse etancheite		
24	854133	1	Coussin caoutchouc		(852772)
25	960148	2	Rondelle		
26	971089	2	Contre-ecrou		(963107)
27	828726	1	Potentiometre		
28	955991	1	Joint torique		
29	853039	1	Console		
30	940199	1	Vis		
30A	941907	1	Rondelle e'lasttique		
31		X	CABLES ET COSSES		VOIR GROUPE 3
32	852775	1	Fixe-cable		
33	942336	2	Rondelle e'lasttique		
34	959241	2	Vis		
35	852786	1	Tige articulee		
36	913158	1	Boulon a trou goupil		
37	853160	1	Rondelle verrouillag		
38		1	Boulon a trou goupil		
39	907861	1	Goupille fendue		
40	875847	1	Jeu flexibles		
40A	853548	2	• Collier serrage		
41	853517	1	Grue		
41A	967707	1	Goupille fendue		
42	955515	2	Vis		
43	941906	2	Rondelle e'lasttique		
44	897745	1	Joint		
45	839091	1	Flexible		
46	952635	1	Collier serrage		
47	853439	2	Verin hydraulique		REMP. PAR 854610
	854610	2	Verin hydraulique		
48	852830	1	Tuyau		
49	852832	1	Tuyau		
50	854752	1	Flexible hydraulique		
51	853708	2	• Flexible		
52	852879	2	Tampon		
53	852748	2	Axe		
54	925053	4	Joint torique		
55	853060	2	Vis a bride		
56	853100	2	Ecrou		
57	853059	2	Rondelle		
58	852839	2	Flexible	19565	
59		1	POMPE HYDRAULIQUE ET INSTRUMENT DE REGLAGE D'ASSIETTE AVEC PIECES DE MONTAGE	19565	
60	852835	1	Electrode zinc		
61	946541	2	Vis		
62	852877	1	Valve antiretour		
63	852878	1	Tole fixation		
64	963545	2	Vis		
64A	941670	2	Rondelle		
65	852866	6	Rondelle		
66	963108	6	Ecrou		
67	854317	1	Kit bague serrage		GRIS
68	813967	2	• Bague caoutchouc		
69	191844	6	• Vis		
70	806624	3	• Gache		
71	853175	2	Axe palier		(897831)
72	853215	1	Tampon		
73	963699	2	Vis		
74	941670	2	Rondelle		
75	844519	1	Carter volant		
76	941908	11	Rondelle e'lasttique		
77	946752	11	Vis a bride		
78	804262	1	Bouchon		

AQAD41A, AD41A

RÉF	No Pièce	QTÉ	DÉSIGNATION	Voir	NOTES
79	853809	1	Arbre		
80	958860	2	Bague etancheite		
81	11013	1	Roulement billes		
82	914533	3	Circlip		
83	914462	1	Anneau verrouillage		
84	181105	1	Roulement billes		
85	858517	1	Flexible		
86	961670	2	Collier serrage		
87	858955	1	Flexible echappement, FLEXIBLE D'ECHAPPEMENT		(858729)
88	943483	2	Collier serrage		VOIR GROUPE 2B
89	925260	1	Joint torique		
90	853535	1	Tuyau echappement		
91	959249	4	Vis		
92	960148	4	Rondelle		
93	875848	1	Jeu soufflet		
94		1	• SOUFFLET		
95	961675	1	• Collier serrage		
96	925066	1	Joint torique		
97	854031	1	Raccord flexible		GRIS
98		X	CABLE DE COMMANDE		VOIR GROUPE 9
99		X	DIRECTION ASSISTEE		VOIR GROUPE 6
		X	ROTO PILOT		VOIR GROUPE 6
100	858678	1	Conduit refroidissem		
101	842913	1	Bague etancheite		
102	940191	2	Rondelle		
103	963556	2	Vis		
104		1	Plaque recouvrement		ALT
105		1	• Bride		(838934)
106	941908	4	• Rondelle e'lasttique		
107	955315	4	• Vis		
108	925260	1	• Joint torique		
109	858061	1	Fausse-bride		ALT
110	941906	2	Rondelle e'lasttique		
111	955515	2	Vis		
112	854625	1	Cable masse		
113		1	• Cable masse		
114	963545	2	• Vis		
115	854628	2	• Collier serrage		
116	944456	1	• Ecrou		
117	872207	1	• Raccord		

D41A, D41B



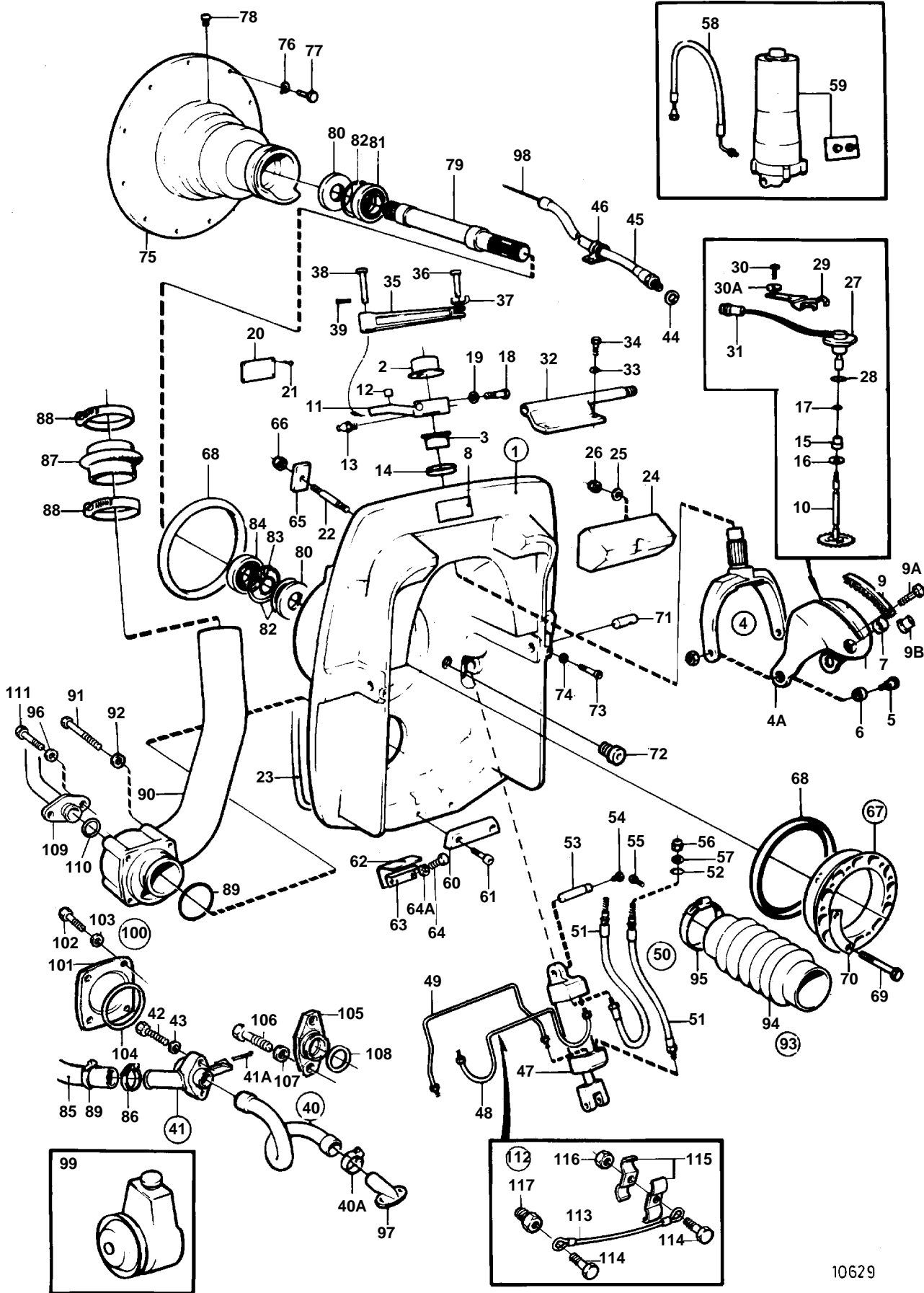
D41A, D41B

RÉF	No Pièce	QTÉ	DÉSIGNATION	Voir	NOTES
1	876150	1	Kit bouclier		
2	853864	1	• Bague		
3	853863	1	• Bague		
4	854066	1	• Kit fourche de comm		
4A		1	• • CHAPEAU DE PROTECTION		
5		2	• • VIS SHOUTER		
6		2	• • BAGUE		
7	853048	1	• Bague		
8	852827	1	• Enseigne		
9	854063	1	• Segment dente		
9A	853759	1	• Vis		
9B	853760	1	• Ecrou rivet		
10	852984	1	• Pignon		
11	853017	1	• Levier attaque		
12	949368	1	• Bague		
13	914169	1	• Graisseur		
14	839195	1	• Anneau		
			bulletin 48-23	48-23-EN	Joint
15	851430	1	• Bague		
16	966207	1	• Bague etancheite		
17	925050	1	• Joint torique		
18	959241	1	• Vis		
19	942336	1	• Rondelle e'lasttique		
20	853706	1	• Plaque type		
21	804269	2	• Vis commande		
22	853982	6	• Goujon		NS-1101591651
	853595	6	• Goujon		NOTE:LE NOUVEAU GOUJON NE REMPLACE PAR L'ANCIEN., NS 1101591652-
23	852868	1	Lisse etancheite		
24	854133	1	Coussin caoutchouc		
25	960148	2	Rondelle		
26	971089	2	Contre-ecrou		
27	828726	1	Potentiometre		
28	955991	1	Joint torique		
29	853039	1	Console		
30	940199	1	Vis		
30A	941907	1	Rondelle e'lasttique		
31		X	CABLES ET COSSES		VOIR GROUPE 3
32	852775	1	Fixe-cable		
33	941908	2	Rondelle e'lasttique		
34	970950	2	Vis		
35	852786	1	Tige articulee		
36	913158	1	Boulon a trou goupil		
37	853160	1	Rondelle verrouillag		
38		1	Boulon a trou goupil		
39		1	Goupille fendue		
40	875847	1	Jeu flexibles		
40A	853548	2	• Collier serrage		
41	853517	1	Grue		
41A	967707	1	• Goupille fendue		
42	955515	2	Vis		
43	941906	2	Rondelle e'lasttique		
44	897745	1	Joint		
45	839091	1	Flexible		
46	952635	1	Collier serrage		
47	853439	2	Verin hydraulique		REMP. PAR 854610
	854610	2	Verin hydraulique		
48	852830	1	Tuyau		
49	852832	1	Tuyau		
50	854752	1	Flexible hydraulique		NS 1101592794-
51	854710	1	• Flexible hydraulique		AVANT
	854711	1	• Flexible hydraulique		ARRIERE
52	925053	4	• Joint torique		
53	852748	2	Axe		
54	852879	1	Tampon		
55	853060	2	Vis a bride		
56	853100	2	Ecrou		
57	853059	2	Rondelle		
58	852839	2	Flexible		
59		1	POMPE HYDRAULIQUE ET INSTRUMENT DE REGLAGE D'ASSIETTE AVEC PIECES DE MONTAGE	19566	
60	852835	1	Electrode zinc		
61	946541	2	Vis		
62	852877	1	Valve antiretour		
63	852878	1	Tole fixation		
64	963545	2	Vis		
64A	941670	2	Rondelle		
65	852866	6	Rondelle		
66	963108	6	Ecrou		
67	854317	1	Kit bague serrage		
68	813967	2	• Bague caoutchouc		
69	191844	6	• Vis		
70	806624	3	• Gache		
71	853175	2	Axe palier		
72	853215	1	Tampon		
73	963699	2	Vis		
74	941670	2	Rondelle		

D41A, D41B

RÉF	No Pièce	QTÉ	DÉSIGNATION	Voir	NOTES
75	844519	1	Carter volant		
76	941908	11	Rondelle e'lasttique		ANC. MOD.
	941908	10	Rondelle e'lasttique		NOUV. MOD.
77	946752	11	Vis a bride		ANC. MOD.
	946752	10	Vis a bride		NOUV. MOD.
78	804262	1	Bouchon		
79	853809	1	Arbre		
80	958860	2	Bague etancheite		
81	11013	1	Roulement billes		
82	914533	3	Circlip		
83	914462	1	Anneau verrouillage		
84	181105	1	Roulement billes		
85	858517	1	Flexible		
86	961670	2	Collier serrage		
87	858955	1	Flexible echappement		VOIR GROUPE 2B
88	943483	2	Collier serrage		VOIR GROUPE 2B
89	925260	1	Joint torique		
90	853718	1	Traversée d'échapp		
91	955328	4	Vis		
92	960148	4	Rondelle		
93	875848	1	Jeu soufflet		
94		1	• SOUFFLET		
95	961675	1	• Collier serrage		
96	925066	1	Joint torique		
97	854031	1	Raccord flexible		VOIR GROUPE 4C
98		X	CABLE DE COMMANDE		VOIR GROUPE 9
99		X	DIRECTION ASSISTEE		VOIR GROUPE 6
100		1	Plaque recouvrement		ALT
101		1	• Bride		(838934)
102	955315	4	• Vis		
103	941908	4	• Rondelle e'lasttique		
104	925260	1	• Joint torique		
105	858061	1	Fausse-bride		ALT
106	955515	2	Vis		
107	941906	2	Rondelle e'lasttique		
108	854625	1	Cable masse		
109		1	• Cable masse		
110	963545	2	• Vis		
111	854628	2	• Collier serrage		
112	944456	1	• Ecrou		
113	872207	1	• Raccord		

AQAD41A, AD41A, AD41B



10629

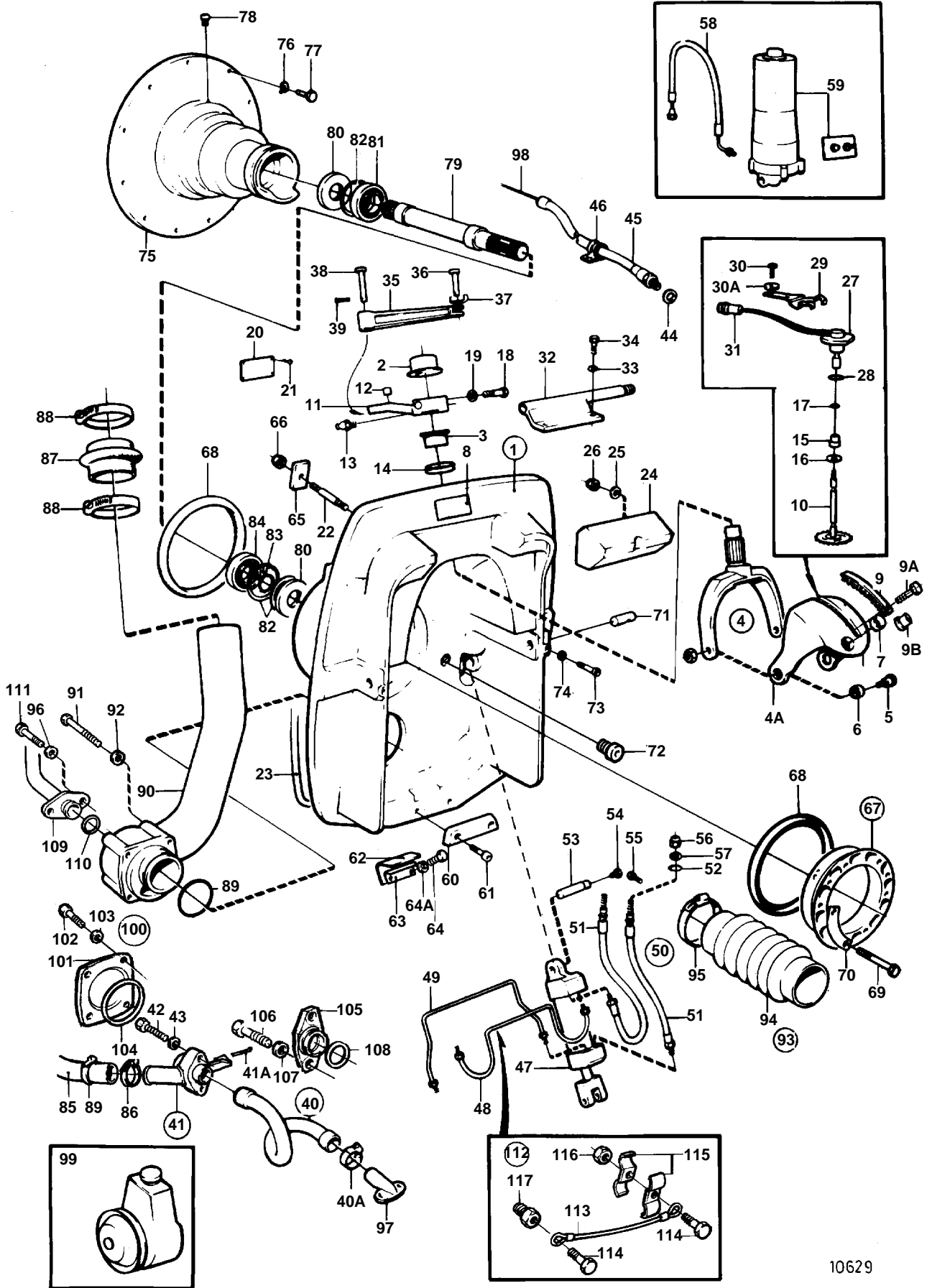
AQAD41A, AD41A, AD41B

RÉF	No Pièce	QTÉ	DÉSIGNATION	Voir	NOTES
1	876150	1	Kit bouclier		
2	853864	1	• Bague		
3	853863	1	• Bague		
4	854066	1	• Kit fourche de comm		
4A		1	• • CHAPEAU DE PROTECTION		
5		2	• • VIS SHOUTER		
6		2	• • BAGUE		
7	853048	1	• Bague		
8	852827	1	• Enseigne		
9	854063	1	• Segment dente		
9A	853759	1	• Vis		
9B	853760	1	• Ecrou rivet		
10	852984	1	• Pignon		
11	853017	1	• Levier attaque		
12	949368	1	• Bague		
13	914169	1	• Graisseur		
14	839195	1	• Anneau		
			• bulletin 48-23	48-23-EN	Joint
15	851430	1	• Bague		
16	966207	1	• Bague etancheite		
17	925050	1	• Joint torique		
18	959241	1	• Vis		
19	942336	1	• Rondelle e'lasttique		
20	853706	1	• Plaque type		
21	804269	2	• Vis commande		
22	853982	6	• Goujon		NS-1101591651
	853595	6	• Goujon		NOTE:LE NOUVEAU GOUJON NE REMPLACE PAR L'ANCIEN., NS 1101591652-
23	852868	1	Lisse etancheite		
24	854133	1	Coussin caoutchouc		
25	960148	2	Rondelle		
26	971089	2	Contre-ecrou		
27	828726	1	Potentiometre		
28	955991	1	Joint torique		
29	853039	1	Console		
30	940199	1	Vis		
30A	941907	1	Rondelle e'lasttique		
31		X	CABLES ET COSSES		VOIR GROUPE 3
32	852775	1	Fixe-cable		
33	941908	2	Rondelle e'lasttique		
34	970950	2	Vis		
35	852786	1	Tige articulee		
36	913158	1	Boulon a trou goupil		
37	853160	1	Rondelle verrouillag		
38		1	Boulon a trou goupil		
39		1	Goupille fendue		
40	875847	1	Jeu flexibles		
40A	853548	2	• Collier serrage		
41	853517	1	Grue		
41A	967707	1	• Goupille fendue		
42	955515	2	Vis		
43	941906	2	Rondelle e'lasttique		
44	897745	1	Joint		
45	839091	1	Flexible		
46	952635	1	Collier serrage		
47	853439	2	Verin hydraulique		REMP. PAR 854610
48	852830	1	Tuyau		
49	852832	1	Tuyau		
50	854752	1	Flexible hydraulique		NS 1101592794-
51	854710	1	• Flexible hydraulique		AVANT
	854711	1	• Flexible hydraulique		ARRIERE
52	925053	4	• Joint torique		
53	852748	2	Axe		
54	852879	1	Tampon		
55	853060	2	Vis a bride		
56	853100	2	Ecrou		
57	853059	2	Rondelle		
58	852839	2	Flexible		
59		1	POMPE HYDRAULIQUE ET INSTRUMENT DE REGLAGE D'ASSIETTE AVEC PIECES DE MONTAGE	19566	
60	852835	1	Electrode zinc		
61	946541	2	Vis		
62	852877	1	Valve antiretour		
63	852878	1	Tole fixation		
64	963545	2	Vis		
64A	941670	2	Rondelle		
65	852866	6	Rondelle		
66	963108	6	Ecrou		
67	854317	1	Kit bague serrage		
68	813967	2	• Bague caoutchouc		
69	191844	6	• Vis		
70	806624	3	• Gache		
71	853175	2	Axe palier		
72	853215	1	Tampon		
73	963699	2	Vis		
74	941670	2	Rondelle		
75	844519	1	Carter volant		

AQAD41A, AD41A, AD41B

RÉF	No Pièce	QTÉ	DÉSIGNATION	Voir	NOTES
76	941908	10	Rondelle e'lasttique		
77	946752	10	Vis a bride		
	963075	1	Vis butee		
78	804262	1	Bouchon		
79	853809	1	Arbre		
80	958860	2	Bague etancheite		
81	11013	1	Roulement billes		
82	914533	3	Circlip		
83	914462	1	Anneau verrouillage		
84	181105	1	Roulement billes		
85	858517	1	Flexible		
86	961670	2	Collier serrage		
87	858955	1	Flexible echappement		VOIR GROUPE 2B
88	943483	2	Collier serrage		VOIR GROUPE 2B
89	925260	1	Joint torique		
90	853718	1	Traversée d'échapp		NO PRODUIT 868429,868430,868977,868432,868158, NO PRODUIT 868188
	853535	1	Tuyau echappement		NO PRODUIT 868436, NO PRODUIT 868192,868193, 868242,868288
91	955328	4	Vis		
92	960148	4	Rondelle		
93	875848	1	Jeu soufflet		
94		1	• SOUFFLET		
95	961675	1	• Collier serrage		
96	940191	2	Rondelle		
97	854031	1	Raccord flexible		VOIR GROUPE 4C
98		X	CABLE DE COMMANDE		VOIR GROUPE 9
99		X	DIRECTION ASSISTEE		VOIR GROUPE 6
100		1	Plaque recouvrement		ALT
101		1	• Bride		(838934)
102	955315	4	• Vis		
103	941908	4	• Rondelle e'lasttique		
104	925260	1	• Joint torique		
105	858061	1	Fausse-bride		ALT
106	955515	2	Vis		
107	941906	2	Rondelle e'lasttique		
108	925066	1	Joint torique		
109	858678	1	Conduit refroidissem		NO PRODUIT 868436
110	842913	1	Bague etancheite		
111	963556	2	Vis		
112	854625	1	Cable masse		
113		1	• Cable masse		
114	963545	2	• Vis		
115	854628	2	• Collier serrage		
116	944456	1	• Ecrou		
117	872207	1	• Raccord		

D41B, AD41B



10629

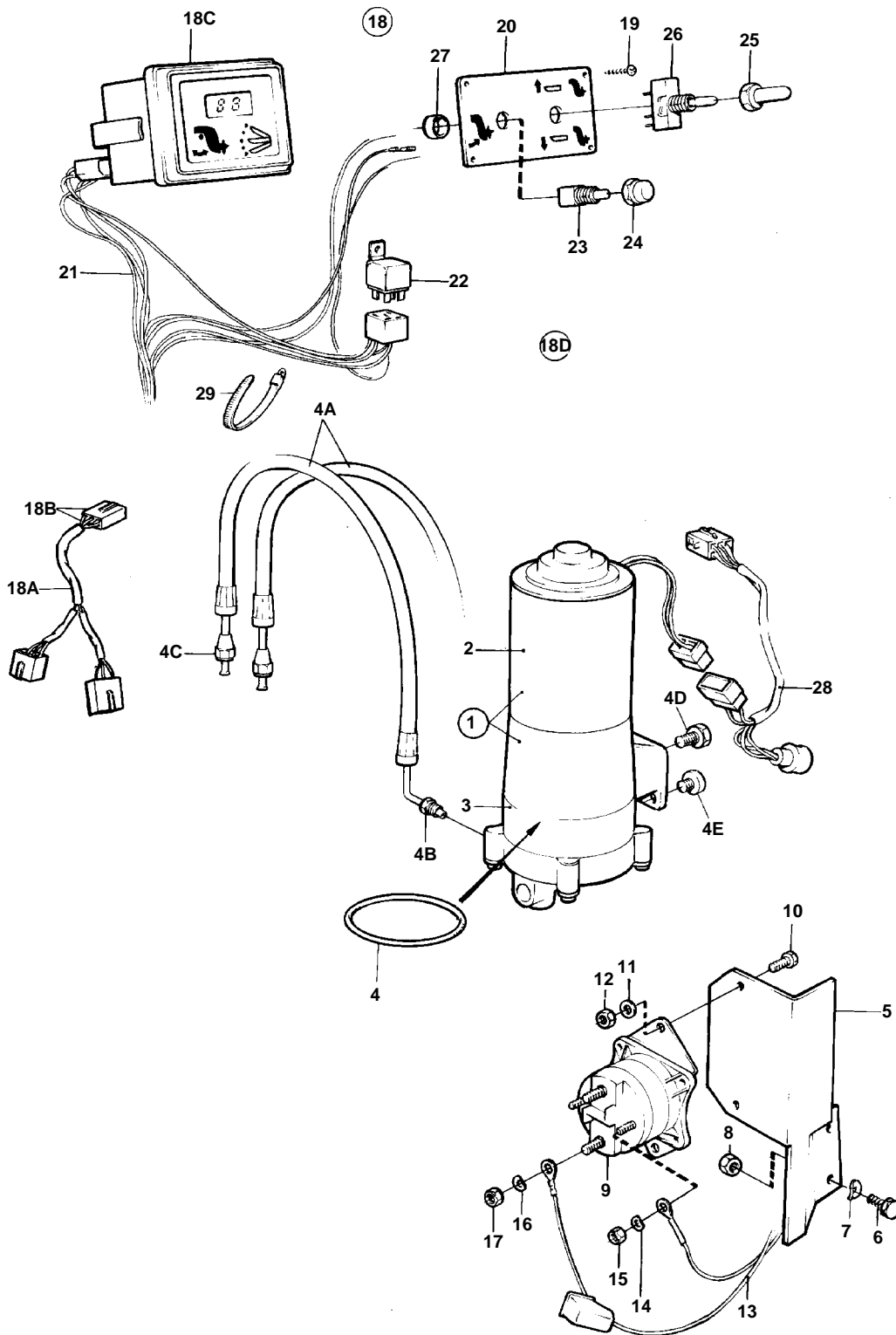
D41B, AD41B

RÉF	No Pièce	QTÉ	DÉSIGNATION	Voir	NOTES
1	876150	1	Kit bouclier		
2	853864	1	• Bague		
3	853863	1	• Bague		
4	854066	1	• Kit fourche de comm		
4A		1	• • CHAPEAU DE PROTECTION		
5		2	• • VIS SHOUTER		
6		2	• • BAGUE		
7	853048	1	• Bague		
8	852827	1	• Enseigne		
9	854063	1	• Segment dente		
9A	853759	1	• Vis		
9B	853760	1	• Ecrou rivet		
10	852984	1	• Pignon		
11	853017	1	• Levier attaque		
12	949368	1	• Bague		
13	914169	1	• Graisseur		
14	839195	1	• Anneau		
			• bulletin 48-23	48-23-EN	Joint
15	851430	1	• Bague		
16	966207	1	• Bague etancheite		
17	925050	1	• Joint torique		
18	959241	1	• Vis		
19	942336	1	• Rondelle e'lasttique		
20	853706	1	• Plaque type		
21	804269	2	• Vis commande		
22	853982	6	• Goujon		NS-1101591651
	853595	6	• Goujon		NOTE:LE NOUVEAU GOUJON NE REMPLACE PAR L'ANCIEN., NS 1101591652-
23	852868	1	Lisse etancheite		
24	854133	1	Coussin caoutchouc		
25	960148	2	Rondelle		
26	971089	2	Contre-ecrou		
27	828726	1	Potentiometre		
28	955991	1	Joint torique		
29	853039	1	Console		
30	940199	1	Vis		
30A	941907	1	Rondelle e'lasttique		
31		X	CABLES ET COSSES		VOIR GROUPE 3
32	852775	1	Fixe-cable		
33	941908	2	Rondelle e'lasttique		
34	970950	2	Vis		
35	852786	1	Tige articulee		
36	913158	1	Boulon a trou goupil		
37	853160	1	Rondelle verrouillag		
38		1	Boulon a trou goupil		
39		1	Goupille fendue		
40	875847	1	Jeu flexibles		
40A	853548	2	• Collier serrage		
41	853517	1	Grue		
41A	967707	1	• Goupille fendue		
42	955515	2	Vis		
43	941906	2	Rondelle e'lasttique		
44	897745	1	Joint		
45	839091	1	Flexible		
46	952635	1	Collier serrage		
47	853439	2	Verin hydraulique		REMP. PAR 854610
48	852830	1	Tuyau		
49	852832	1	Tuyau		
50	854752	1	Flexible hydraulique		NS 1101592794-
51	854710	1	• Flexible hydraulique		AVANT
	854711	1	• Flexible hydraulique		ARRIERE
52	925053	4	• Joint torique		
53	852748	2	Axe		
54	852879	1	Tampon		
55	853060	2	Vis a bride		
56	853100	2	Ecrou		
57	853059	2	Rondelle		
58	852839	2	Flexible		
59		1	POMPE HYDRAULIQUE ET INSTRUMENT DE REGLAGE D'ASSIETTE AVEC PIECES DE MONTAGE	19566	
60	852835	1	Electrode zinc		
61	946541	2	Vis		
62	852877	1	Valve antiretour		
63	852878	1	Tole fixation		
64	963545	2	Vis		
64A	941670	2	Rondelle		
65	852866	6	Rondelle		
66	963108	6	Ecrou		
67	854317	1	Kit bague serrage		
68	813967	2	• Bague caoutchouc		
69	191844	6	• Vis		
70	806624	3	• Gache		
71	853175	2	Axe palier		
72	853215	1	Tampon		
73	963699	2	Vis		
74	941670	2	Rondelle		
75	844519	1	Carter volant		

D41B, AD41B

RÉF	No Pièce	QTÉ	DÉSIGNATION	Voir	NOTES
76	941908	10	Rondelle e'lasttique		
77	946752	10	Vis a bride		
	963075	1	Vis butee		
78	804262	1	Bouchon		
79	853809	1	Arbre		
80	958860	2	Bague etancheite		
81	11013	1	Roulement billes		
82	914533	3	Circlip		
83	914462	1	Anneau verrouillage		
84	181105	1	Roulement billes		
85	858517	1	Flexible		
86	961670	2	Collier serrage		
87	858955	1	Flexible echappement		VOIR GROUPE 2B
88	943483	2	Collier serrage		VOIR GROUPE 2B
89	925260	1	Joint torique		
90	853718	1	Traversée d'échapp		NO PRODUIT 868429,868430,868977,868432,868158, NO PRODUIT 868188
	853535	1	Tuyau echappement		NO PRODUIT 868436, NO PRODUIT 868192,868193, 868242,868288
91	955328	4	Vis		
92	960148	4	Rondelle		
93	875848	1	Jeu soufflet		
94		1	• SOUFFLET		
95	961675	1	• Collier serrage		
96	940191	2	Rondelle		
97	854031	1	Raccord flexible		VOIR GROUPE 4C
98		X	CABLE DE COMMANDE		VOIR GROUPE 9
99		X	DIRECTION ASSISTEE		VOIR GROUPE 6
100		1	Plaque recouvrement		ALT
101		1	• Bride		(838934)
102	955315	4	• Vis		
103	941908	4	• Rondelle e'lasttique		
104	925260	1	• Joint torique		
105	858061	1	Fausse-bride		ALT
106	955515	2	Vis		
107	941906	2	Rondelle e'lasttique		
108	925066	1	Joint torique		
109	858678	1	Conduit refroidissem		NO PRODUIT 868436
110	842913	1	Bague etancheite		
111	963556	2	Vis		
112	854625	1	Cable masse		
113		1	• Cable masse		
114	963545	2	• Vis		
115	854628	2	• Collier serrage		
116	944456	1	• Ecrou		
117	872207	1	• Raccord		

D41A, D41B, AQAD41A, AD41A, AD41B

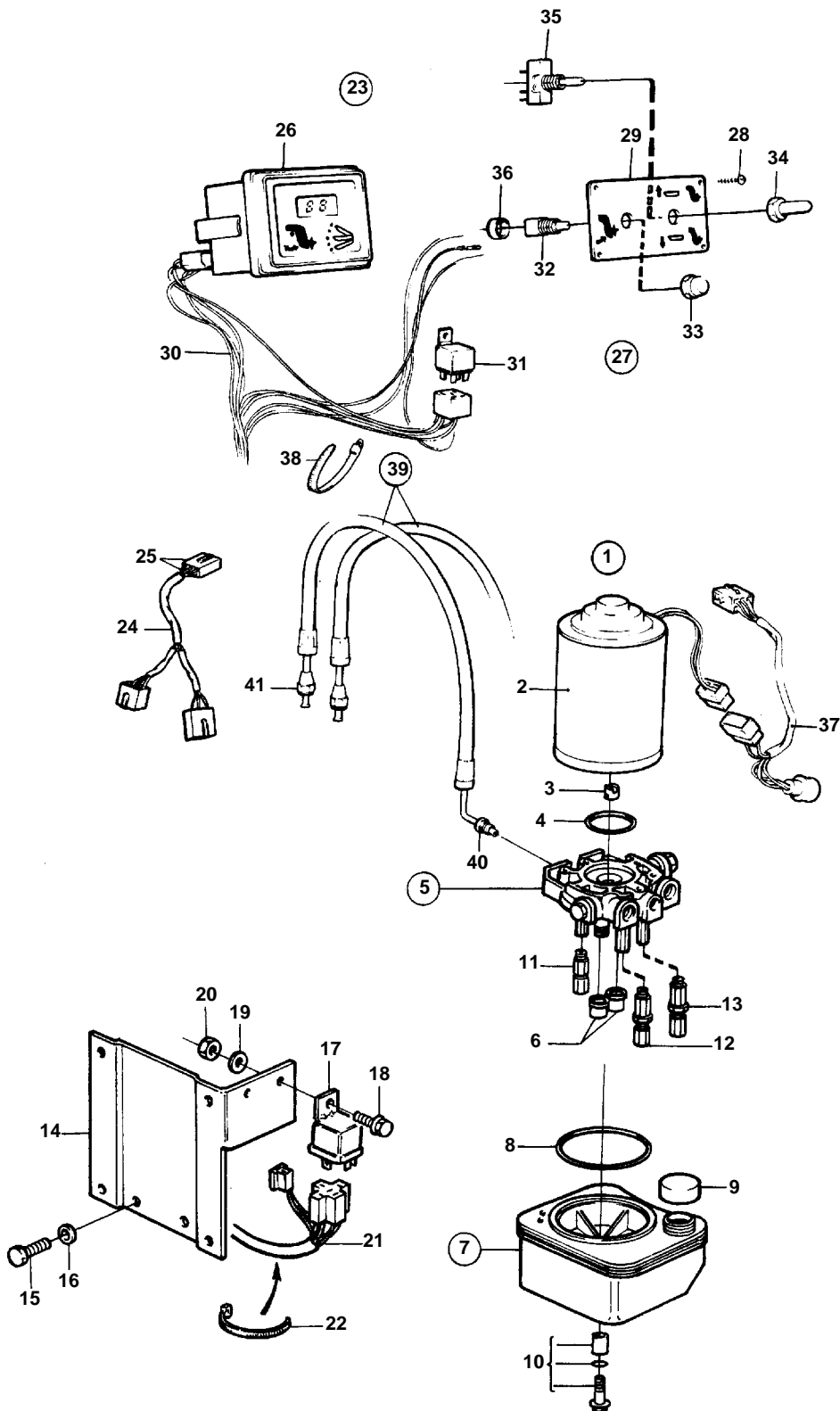


9624

D41A, D41B, AQAD41A, AD41A, AD41B

RÉF	No Pièce	QTÉ	DÉSIGNATION	NOTES
1	852928	1	Pompe hydraulique	
2		1	• MOTEUR	REMP. PAR 854346
3		1	• CORPS DE POMPE	
4	853085	1	Joint torique	
4A	852839	2	Flexible	
4B	87698	2	• Raccord	
4C	954320	2	• Ecrou	
4D	970944	1	Vis	(940148)
4E	853215	2	Tampon	
5	853020	1	Console	
6	955296	3	Vis	
7	941907	3	Rondelle e'lastique	
8	955782	3	Ecrou	
9	852565	2	Relais	
10	956094	2	Vis	
11	949607	2	Rondelle elastique	
12	955781	2	Ecrou	
13		X	CABLE ET COSSES DE CABLE	VOIR GROUPE 3
14	941905	4	Rondelle e'lastique	
15	955844	4	Ecrou	
16	941907	4	Rondelle e'lastique	
17	955834	4	Ecrou	
18		1	Planche de bord	
18A		1	• FAISCEAU DE CABLE	
18B		X	• • CABLES ET COSSES	VOIR GROUPE 3
18C	828731	1	• Indicateur d'assiett	
18D	853866	1	• Tableau de commande	
19	828647	4	• • Vis	
20	828739	1	• • Tableau commande	BANDE DECOUR COULEUR OR, REMP. PAR 853866
	853865	1	• • Tableau commande	BANDE DECOR COULEUR BLANCHE
21		X	• • CABLES ET COSSES	VOIR GROUPE 3
22	853545	1	• • Ensemble relais	
23	828584	1	• • Interrupteur	
24	828586	1	• • Ecrou	
25	828743	1	• • Bouton	
26	828742	1	• • Interrupteur	
27	828740	2	• • Rondelle entretoise	
28	853032	1	Faisceau de cable	
29	949666	X	Ruban serrage	

D41A, D41B, AQAD41A, AD41A, AD41B

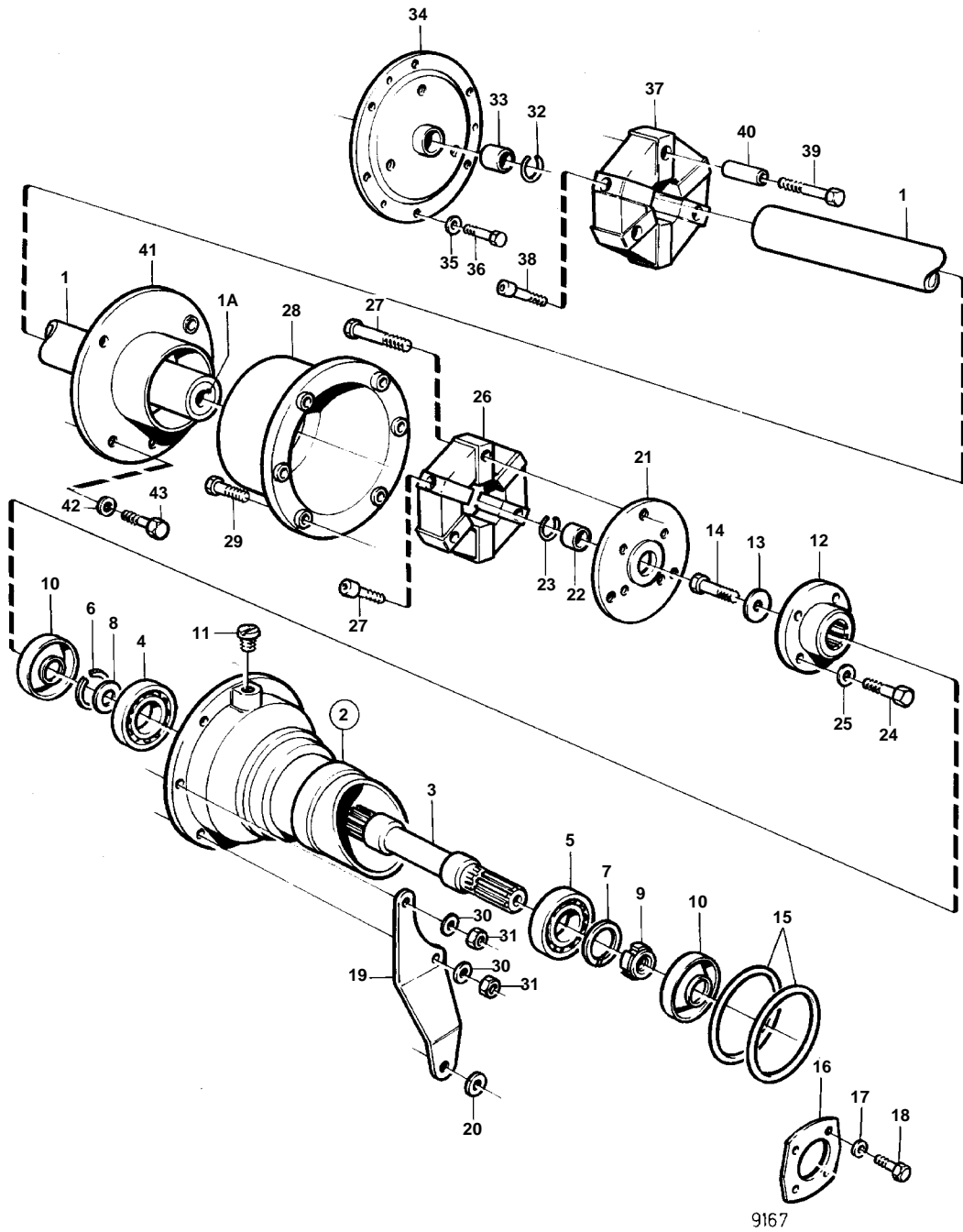


10166

D41A, D41B, AQAD41A, AD41A, AD41B

RÉF	No Pièce	QTÉ	DÉSIGNATION	NOTES
1	854346	1	Kit hydropompe	
2	854525	1	• Moteur électrique	
3	854526	1	• • Embayage	
4	854527	1	• • • Joint torique	
5	854528	1	• Carter soupape	
6	854530	2	• • Filtre	
7	854531	1	• Reservoir	
8	854532	1	• • • Joint torique	
9	854533	1	• • Couvercle	
10	854534	1	• • Kit petites pieces	
11	854535	1		
12	854536	1	• Unite' haute pressio	
13	854537	1	• Soupape	
14	854438	1	• Console	
15	970945	2	• Vis	
16	941908	2	• Rondelle e'lasttique	
17	854357	2	• Relais	
18	948663	2	• Vis	
19	941905	2	• Rondelle e'lasttique	
20	955780	2	• Ecrou	
21		X	• CABLES ET COSSES	VOIR GROUPE 3
22	948210	1	Ruban serrage	
23		1	Planche de bord	POUR INSTALLATION DOUBLE.
24		1	• FAISCEAU DE CABLE	
25		X	• • CABLES ET COSSES	VOIR GROUPE 3
26	828731	1	• Indicateur d'assiett	
27	853866	1	• Tableau de commande	
28	828647	4	• • • Vis	
29	828739	1	• • Tableau commande	BANDE DECOUR COULEUR OR, REMP. PAR 853866
	853865	1	• • Tableau commande	BANDE DECOR COULEUR BLANCHE
30		X	• • CABLES ET COSSES	VOIR GROUPE 3
31	853545	1	• • Ensemble relais	
32	828584	1	• • Interrupteur	
33	828586	1	• • Ecrou	
34	828743	1	• • Bouton	
35	828742	1	• • Interrupteur	
36	828740	2	• • Rondelle entretoise	
37	853032	1	Faisceau de cable	
	948294	X	• Douille isolante	9-POLES
	965822	X	• Casse de cables	3,5X1X2,5
	853498	X	• Douille isolante	3-POLES
	853521	X	• Casse de cables	POUR 853498
38	949666	X	Ruban serrage	
39	852839	2	Flexible	
40	87698	2	• Raccord	
41	954320	2	• Ecrou	

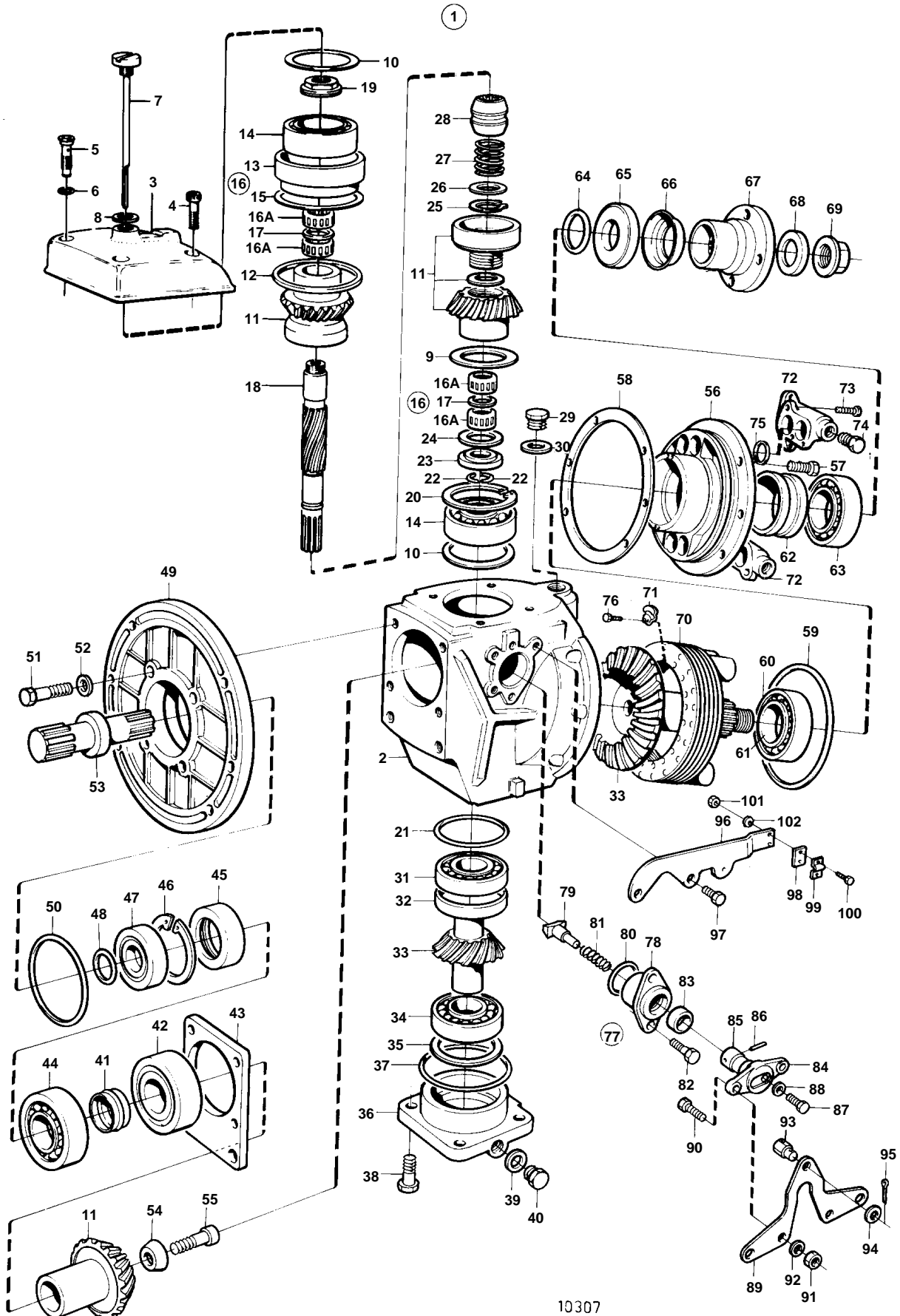
TAMD41A, TAMD41B, AQAD41A, AD41B



TAMD41A, TAMD41B, AQAD41A, AD41B

RÉF	No Pièce	QTÉ	DÉSIGNATION	NOTES
1		1	Arbre commande	
	853850	1	Arbre commande	L=1650 MM
1A	853830	2	• Cartouche	
2	839482	1	Partie me'diane	
3	853841	1	Arbre	
4	183647	1	Roulement rouleaux	
5	11041	1	Roulement rouleaux	
6	914465	1	Anneau verrouillage	
7	914533	1	Circlip	
8	968950	1	Rondelle support	
9	969072	1	Ecrou rond	
10	958860	2	Bague etancheite	
11	804262	1	Bouchon	
12	838422	1	Bride accouplement	
13	947541	1	Rondelle	
14	955317	1	Vis	
15	858464	2	Bague caoutchouc	
16		1	Bride	(838934)
17	941908	4	Rondelle e'lastique	
18	946441	4	Vis	
19	838935	1	Console	BB
	838936	1	Console	TB
20	955897	22	Rondelle	
21	853878	1	Plaque fixation	
22	853829	1	Bague	
23	914470	1	Anneau verrouillage	
24	945996	4	Vis	
25	941909	4	Rondelle e'lastique	
26	853978	1	Embrayage	(853832)
27	853951	6	• Vis	
28	853838	1	Protection	
29	940160	6	Vis	
30	941909	6	Rondelle e'lastique	
31	940157	6	Ecrou	
32	914470	1	Anneau verrouillage	
33	853829	1	Bague	
34	853876	1	Plaque fixation	
35	941907	6	Rondelle e'lastique	
36	955297	6	Vis	
37	853977	1	Embrayage	(853831)
38	853951	3	Vis	
39	853952	3	Vis	
40	853834	3	Douille entretoise	
41	853874	1	Protection	
42	941908	4	Rondelle e'lastique	
43	955317	4	Vis	

TMD41A, TMD41B, D41A, D41B, TAMD41A, TAMD41B, AQAD41A, AD41A, AD41B



10307

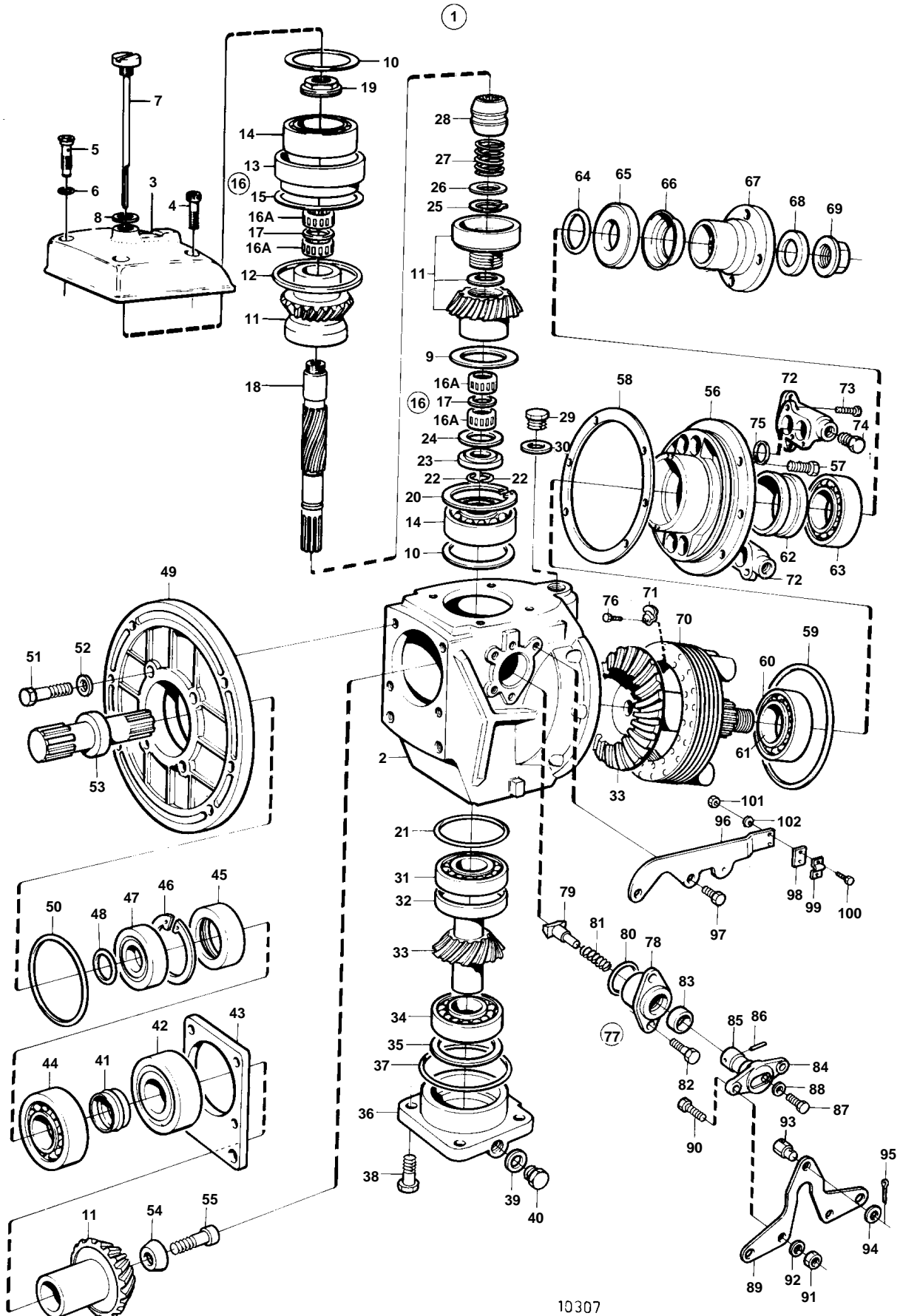
TMD41A, TMD41B, D41A, D41B, TAMD41A, TAMD41B, AQAD41A, AD41A, AD41B

RÉF	No Pièce	QTÉ	DÉSIGNATION	Voir	NOTES
1	853397	1	Inverseur marche		RAPPORT 1,54:1
2	853374	1	• Carter boîte vitesse		
3	832667	1	• Couvercle boîte vite		
4	956585	3	• Vis		
5	814643	1	• Vis creuse		
6	955989	1	• Joint torique		
7	839351	1	• Jauge d'huile		
8	955974	1	• Joint torique		
9	949071	X	• Rondelle ajustee		E=0,1mm
	949073	X	• Rondelle ajustee		E=0,35mm
	949072	X	• Rondelle ajustee		E=0,5mm
10	943866	X	• Rondelle ajustee		E=0,1mm
	943867	X	• Rondelle ajustee		E=0,2mm
	967557	X	• Rondelle ajustee		E=0,3mm
	943868	X	• Rondelle ajustee		E=0,4mm
11	854599	1	• Jeu pignons		
12	832669	1	• Joint		
13	832644	1	• Douille palier		
14	853542	2	• Roulement billes		
15	943869	X	• Cale réglage		E=0,05 MM
	946179	X	• Cale réglage		E=0,1mm
	943870	X	• Cale réglage		E=0,2mm
16	853819	2	• Roulement aiguilles		
16A	181359	4	• Roulement aiguilles		REMP. PAR 853819
17		2	• Bague entretoise		POUR 181359
18	853523	1	• Arbre		
19	839332	1	• Ecrou		ALT E=2,00 MM
	839333	1	• Ecrou		ALT E=2,37 MM
	839334	1	• Ecrou		ALT E=2,65 MM
20	850433	1	• Anneau verrouillage		
21	944522	X	• Cale réglage		E=0,05 MM
	42981	X	• Cale réglage		E=0,1mm
	42980	X	• Cale réglage		E=0,2mm
22	897312	2	• Anneau verrouillage		
23	853528	1	• Bague entretoise		
24	852433	1	• Rondelle usure		
25	951077	1	• Anneau verrouillage		
26	26411	1	• Cale		
27	813970	1	• Ressort		
28	854370	1	• Douille coulissante		(853420)
29	814179	1	• Bouchon		
30	897682	1	• Joint		
31	181301	1	• Bague interieure		
32	181302	1	• Bague exterieur		
33	853375	1	• Kit pignon		
34	184649	1	• Palier		
35	967352	X	• Cale réglage		E=0,05 MM
	941823	X	• Cale réglage		E=0,10mm
	967351	X	• Cale réglage		E=0,15mm
	941824	X	• Cale réglage		E=0,20mm
	941825	X	• Cale réglage		E=0,40 mm
36	854097	1	• Couvercle palier		(852372)
37	925257	1	• Joint torique		
38	946472	4	• Vis		
39	947084	1	• Joint		
40	960629	1	• Bouchon		
41	853484	1	• Douille tension		
42	853949	1	• Roulememt rouleaux		(183668)
43	853063	X	• Rondelle ajustee		E=0,1mm
	853064	X	• Rondelle ajustee		E=0,15mm
	853065	X	• Rondelle ajustee		E=0,35mm
44	183247	1	• Palier		
45	853670	1	• Bague etancheite		(839253)
46	914538	1	• Anneau verrouillage		
47	832675	1	• Rondelle		
48	956000	1	• Joint torique		
49	853161	1	• Carter palier		
50	925095	1	• Joint torique		
51	967636	1	• Vis		
52	949523	1	• Rondelle		
53	850275	1	• Arbre commande		
54	853026	1	• Rondelle		
55	854201	1	• Vis		(851293)
56	853366	1	• Carter palier		
57	946671	6	• Vis a bride		
58	853370	X	• Rondelle ajustee		E=0,1mm
	853369	X	• Rondelle ajustee		E=0,15mm
	853368	X	• Rondelle ajustee		E=0,35mm
59	943244	1	• Joint torique		
60	183328	1	• Bague exterieur		
61	183327	1	• Bague interieure		
62	852696	1	• Douille		
63	853949	1	• Roulememt rouleaux		(183668)
64	925063	1	• Joint torique		
65	853757	1	• Bague etancheite		(959026)
66	944530	1	• Anneau		
67	853481	1	• Bride		
68	850471	1	• Rondelle		

TMD41A, TMD41B, D41A, D41B, TAMD41A, TAMD41B, AQAD41A, AD41A, AD41B

RÉF	No Pièce	QTÉ	DÉSIGNATION	Voir	NOTES
69	947855	1	• Contre-ecrou		
70	853394	1	• Radiateur huile		
71	853361	2	• Retenue		
72	851874	2	• Raccord tuyau		
73	965213	4	• Vis		
74	192134	2	• Bouchon		
75	960169	4	• Joint torique		
76	959187	4	• Vis		
77	853198	1	• Me'canisme de change		
78	851662	1	• • Carter palier		
79	839646	1	• • Talon guidage		
80	925065	1	• • Joint torique		
81	814184	1	• • Ressort		
82	965215	2	• • Vis		
83	958838	1	• • Bague etancheite		
84	897816	1	• • Piston excentrique		
			bulletin P-44-1-7	P-44-1-7-EN	Mécanisme changement de marche, piston excentrique
85	951924	1	• • Goupille de serrage		
86	942871	1	• • Goupille		
87	897711	1	• • Vis		
88	897871	1	• • Rondelle ajustee		
89	853225	1	• Levier		
90	955270	2	• Vis		
91	955781	2	• Ecrou		
92	955948	2	• Rondelle verrouillag		
93	804312	1	• De		
94	955982	1	• Joint torique		
95	17276	1	• Goupille fendue		
96	853180	1	• Console		
97	955294	2	• Vis		
98	819068	1	• Rondelle		
99	819067	1	• Etrier		
100	955246	2	• Vis		
101	946577	2	• Contre-ecrou		
102	940090	2	• Rondelle		
	876073	1	Kit joints		VOIR GROUPE 10A

TMD41A, TMD41B, D41A, D41B, TAMD41A, TAMD41B, AQAD41A, AD41A, AD41B



10307

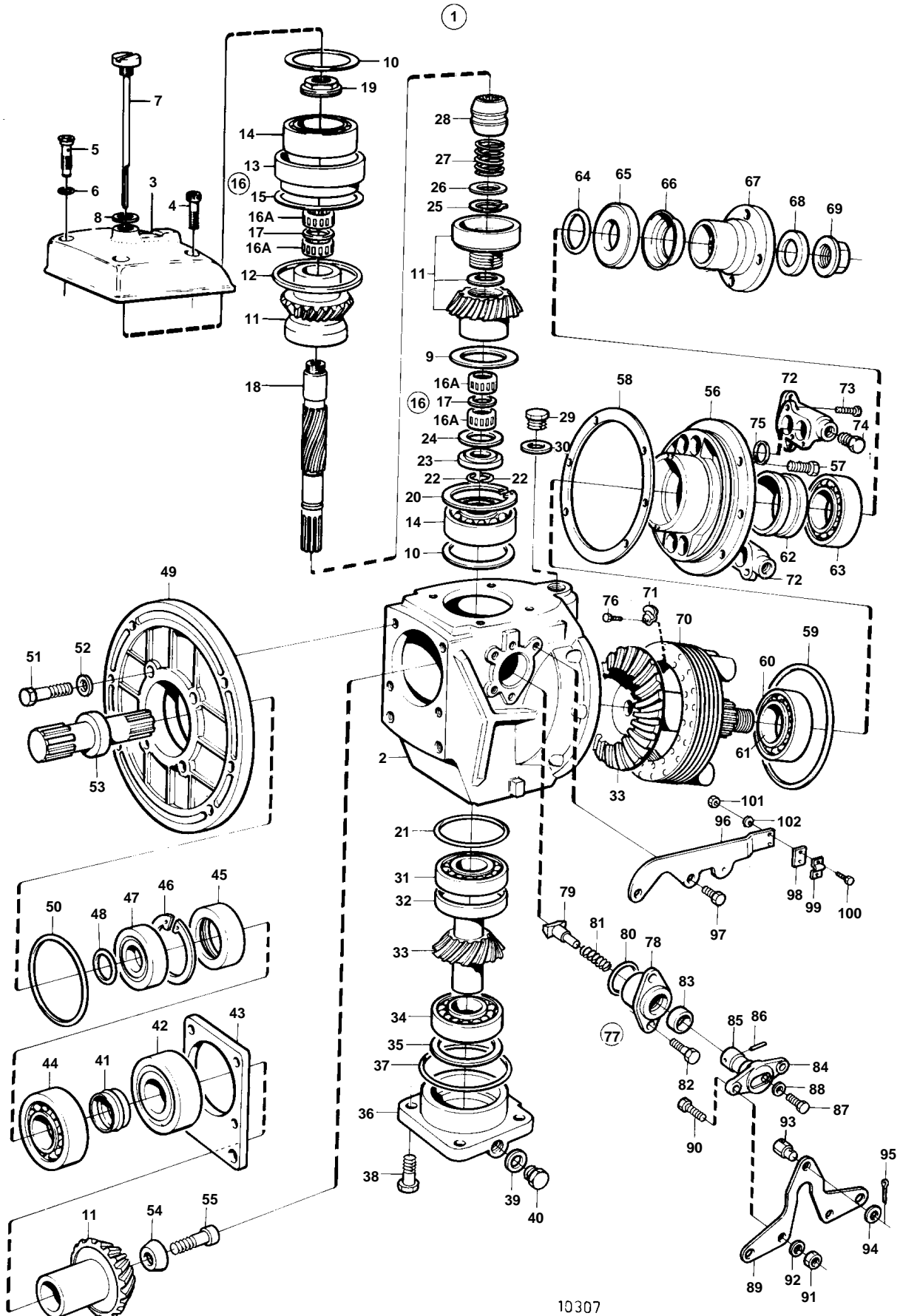
TMD41A, TMD41B, D41A, D41B, TAMD41A, TAMD41B, AQAD41A, AD41A, AD41B

RÉF	No Pièce	QTÉ	DÉSIGNATION	Voir	NOTES
1	853398	1	Inverseur marche		RAPPORT 1,93:1
2	853374	1	• Carter boîte vitesse		
3	832667	1	• Couvercle boîte vite		
4	956585	3	• Vis		
5	814643	1	• Vis creuse		
6	955989	1	• Joint torique		
7	839351	1	• Jauge d'huile		
8	955974	1	• Joint torique		
9	949071	X	• Rondelle ajustee		E=0,1mm
	949073	X	• Rondelle ajustee		E=0,35mm
	949072	X	• Rondelle ajustee		E=0,5mm
10	943866	X	• Rondelle ajustee		E=0,1mm
	943867	X	• Rondelle ajustee		E=0,2mm
	967557	X	• Rondelle ajustee		E=0,3mm
	943868	X	• Rondelle ajustee		E=0,4mm
11	854599	1	• Jeu pignons		
12	832669	1	• Joint		
13	832644	1	• Douille palier		
14	853542	2	• Roulement billes		
15	943869	X	• Cale réglage		E=0,05 MM
	946179	X	• Cale réglage		E=0,1mm
	943870	X	• Cale réglage		E=0,2mm
16	853819	2	• Roulement aiguilles		
16A	181359	4	• Roulement aiguilles		REMP. PAR 853819
17		2	• Bague entretoise		POUR 181359
18	853523	1	• Arbre		
19	839332	1	• Ecrou		ALT E=2,00 MM
	839333	1	• Ecrou		ALT E=2,37 MM
	839334	1	• Ecrou		ALT E=2,65 MM
20	850433	1	• Anneau verrouillage		
21	944522	X	• Cale réglage		E=0,05 MM
	42981	X	• Cale réglage		E=0,1mm
	42980	X	• Cale réglage		E=0,2mm
22	897312	2	• Anneau verrouillage		
23	853528	1	• Bague entretoise		
24	852433	1	• Rondelle usure		
25	951077	1	• Anneau verrouillage		
26	26411	1	• Cale		
27	813970	1	• Ressort		
28	854370	1	• Douille coulissante		(853420)
29	814179	1	• Bouchon		
30	897682	1	• Joint		
31	181301	1	• Bague interieure		
32	181302	1	• Bague exterieur		
33	853376	1	• Kit pignon		
34	184649	1	• Palier		
35	967352	X	• Cale réglage		E=0,05 MM
	941823	X	• Cale réglage		E=0,10mm
	967351	X	• Cale réglage		E=0,15mm
	941824	X	• Cale réglage		E=0,20mm
	941825	X	• Cale réglage		E=0,40 mm
36	854097	1	• Couvercle palier		(852372)
37	925257	1	• Joint torique		
38	946472	4	• Vis		
39	947084	1	• Joint		
40	960629	1	• Bouchon		
41	853484	1	• Douille tension		
42	853949	1	• Roulememt rouleaux		(183668)
43	853063	X	• Rondelle ajustee		E=0,1mm
	853064	X	• Rondelle ajustee		E=0,15mm
	853065	X	• Rondelle ajustee		E=0,35mm
44	183247	1	• Palier		
45	853670	1	• Bague etancheite		(839253)
46	914538	1	• Anneau verrouillage		
47	832675	1	• Rondelle		
48	956000	1	• Joint torique		
49	853161	1	• Carter palier		
50	925095	1	• Joint torique		
51	967636	1	• Vis		
52	949523	1	• Rondelle		
53	850275	1	• Arbre commande		
54	853026	1	• Rondelle		
55	854201	1	• Vis		(851293)
56	853366	1	• Carter palier		
57	946671	6	• Vis a bride		
58	853370	X	• Rondelle ajustee		E=0,1mm
	853369	X	• Rondelle ajustee		E=0,15mm
	853368	X	• Rondelle ajustee		E=0,35mm
59	943244	1	• Joint torique		
60	183328	1	• Bague exterieur		
61	183327	1	• Bague interieure		
62	852696	1	• Douille		
63	853949	1	• Roulememt rouleaux		(183668)
64	925063	1	• Joint torique		
65	853757	1	• Bague etancheite		(959026)
66	944530	1	• Anneau		
67	853481	1	• Bride		
68	850471	1	• Rondelle		

TMD41A, TMD41B, D41A, D41B, TAMD41A, TAMD41B, AQAD41A, AD41A, AD41B

RÉF	No Pièce	QTÉ	DÉSIGNATION	Voir	NOTES
69	947855	1	• Contre-ecrou		
70	853394	1	• Radiateur huile		
71	853361	2	• Retenue		
72	851874	2	• Raccord tuyau		
73	965213	4	• Vis		
74	192134	2	• Bouchon		
75	960169	4	• Joint torique		
76	959187	4	• Vis		
77	853198	1	• Me'canisme de change		
78	851662	1	• • Carter palier		
79	839646	1	• • Talon guidage		
80	925065	1	• • Joint torique		
81	814184	1	• • Ressort		
82	965215	2	• • Vis		
83	958838	1	• • Bague etancheite		
84	897816	1	• • Piston excentrique		
			bulletin P-44-1-7	P-44-1-7-EN	Mécanisme changement de marche, piston excentrique
85	951924	1	• • Goupille de serrage		
86	942871	1	• • Goupille		
87	897711	1	• • Vis		
88	897871	1	• • Rondelle ajustee		
89	853225	1	• Levier		
90	955270	2	• Vis		
91	955781	2	• Ecrou		
92	955948	2	• Rondelle verrouillag		
93	804312	1	• De		
94	955982	1	• Joint torique		
95	17276	1	• Goupille fendue		
96	853180	1	• Console		
97	955294	2	• Vis		
98	819068	1	• Rondelle		
99	819067	1	• Etrier		
100	955246	2	• Vis		
101	946577	2	• Contre-ecrou		
102	940090	2	• Rondelle		
	876073	1	Kit joints		VOIR GROUPE 10A

TMD41A, TMD41B, D41A, D41B, TAMD41A, TAMD41B, AQAD41A, AD41A, AD41B



10307

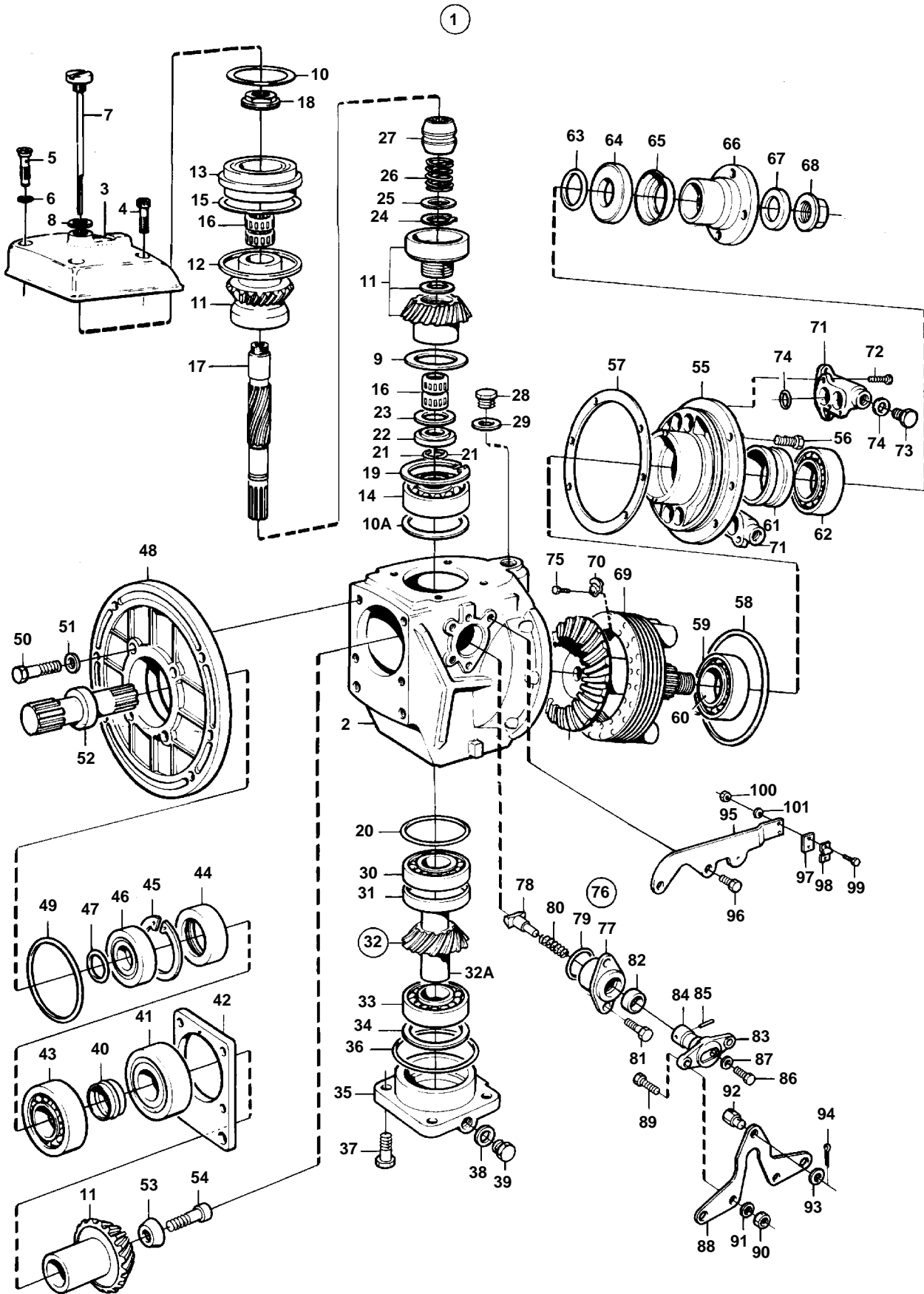
TMD41A, TMD41B, D41A, D41B, TAMD41A, TAMD41B, AQAD41A, AD41A, AD41B

RÉF	No Pièce	QTÉ	DÉSIGNATION	Voir	NOTES
1	853399	1	Inverseur marche		RAPPORT 2,63:1
2	853374	1	• Carter boîte vitesse		
3	832667	1	• Couvercle boîte vite		
4	956585	3	• Vis		
5	814643	1	• Vis creuse		
6	955989	1	• Joint torique		
7	839351	1	• Jauge d'huile		
8	955974	1	• Joint torique		
9	949071	X	• Rondelle ajustee		E=0,1mm
	949073	X	• Rondelle ajustee		E=0,35mm
	949072	X	• Rondelle ajustee		E=0,5mm
10	943866	X	• Rondelle ajustee		E=0,1mm
	943867	X	• Rondelle ajustee		E=0,2mm
	967557	X	• Rondelle ajustee		E=0,3mm
	943868	X	• Rondelle ajustee		E=0,4mm
11	854599	1	• Jeu pignons		
12	832669	1	• Joint		
13	832644	1	• Douille palier		
14	853542	2	• Roulement billes		
15	943869	X	• Cale reglage		E=0,05 MM
	946179	X	• Cale reglage		E=0,1mm
	943870	X	• Cale reglage		E=0,2mm
16	853819	2	• Roulement aiguilles		
16A	181359	4	• Roulement aiguilles		REMP. PAR 853819
17		2	• Bague entretoise		POUR 181359
18	853523	1	• Arbre		
19	839332	1	• Ecrou		ALT E=2,00 MM
	839333	1	• Ecrou		ALT E=2,37 MM
	839334	1	• Ecrou		ALT E=2,65 MM
20	850433	1	• Anneau verrouillage		
21	944522	X	• Cale reglage		E=0,05 MM
	42981	X	• Cale reglage		E=0,1mm
	42980	X	• Cale reglage		E=0,2mm
22	897312	2	• Anneau verrouillage		
23	853528	1	• Bague entretoise		
24	852433	1	• Rondelle usure		
25	951077	1	• Anneau verrouillage		
26	26411	1	• Cale		
27	813970	1	• Ressort		
28	854370	1	• Douille coulissante		(853420)
29	814179	1	• Bouchon		
30	897682	1	• Joint		
31	181301	1	• Bague interieure		
32	181302	1	• Bague exterieur		
33	853377	1	• Kit pignon		
34	184649	1	• Palier		
35	967352	X	• Cale reglage		E=0,05 MM
	941823	X	• Cale reglage		E=0,10mm
	967351	X	• Cale reglage		E=0,15mm
	941824	X	• Cale reglage		E=0,20mm
	941825	X	• Cale reglage		E=0,40 mm
36	854097	1	• Couvercle palier		(852372)
37	925257	1	• Joint torique		
38	946472	4	• Vis		
39	947084	1	• Joint		
40	960629	1	• Bouchon		
41	853484	1	• Douille tension		
42	853949	1	• Roulememt rouleaux		(183668)
43	853063	X	• Rondelle ajustee		E=0,1mm
	853064	X	• Rondelle ajustee		E=0,15mm
	853065	X	• Rondelle ajustee		E=0,35mm
44	183247	1	• Palier		
45	853670	1	• Bague etancheite		(839253)
46	914538	1	• Anneau verrouillage		
47	832675	1	• Rondelle		
48	956000	1	• Joint torique		
49	853161	1	• Carter palier		
50	925095	1	• Joint torique		
51	967636	1	• Vis		
52	949523	1	• Rondelle		
53	850275	1	• Arbre commande		
54	853026	1	• Rondelle		
55	854201	1	• Vis		(851293)
56	853366	1	• Carter palier		
57	946671	6	• Vis a bride		
58	853370	X	• Rondelle ajustee		E=0,1mm
	853369	X	• Rondelle ajustee		E=0,15mm
	853368	X	• Rondelle ajustee		E=0,35mm
59	943244	1	• Joint torique		
60	183328	1	• Bague exterieur		
61	183327	1	• Bague interieure		
62	852696	1	• Douille		
63	853949	1	• Roulememt rouleaux		(183668)
64	925063	1	• Joint torique		
65	853757	1	• Bague etancheite		(959026)
66	944530	1	• Anneau		
67	853481	1	• Bride		
68	850471	1	• Rondelle		

TMD41A, TMD41B, D41A, D41B, TAMD41A, TAMD41B, AQAD41A, AD41A, AD41B

RÉF	No Pièce	QTÉ	DÉSIGNATION	Voir	NOTES
69	947855	1	• Contre-ecrou		
70	853394	1	• Radiateur huile		
71	853361	2	• Retenue		
72	851874	2	• Raccord tuyau		
73	965213	4	• Vis		
74	192134	2	• Bouchon		
75	960169	4	• Joint torique		
76	959187	4	• Vis		
77	853198	1	• Me'canisme de change		
78	851662	1	• • Carter palier		
79	839646	1	• • Talon guidage		
80	925065	1	• • Joint torique		
81	814184	1	• • Ressort		
82	965215	2	• • Vis		
83	958838	1	• • Bague etancheite		
84	897816	1	• • Piston excentrique		
			bulletin P-44-1-7	P-44-1-7-EN	Mécanisme changement de marche, piston excentrique
85	951924	1	• • Goupille de serrage		
86	942871	1	• • Goupille		
87	897711	1	• • Vis		
88	897871	1	• • Rondelle ajustee		
89	853225	1	• Levier		
90	955270	2	• Vis		
91	955781	2	• Ecrou		
92	955948	2	• Rondelle verrouillag		
93	804312	1	• De		
94	955982	1	• Joint torique		
95	17276	1	• Goupille fendue		
96	853180	1	• Console		
97	955294	2	• Vis		
98	819068	1	• Rondelle		
99	819067	1	• Etrier		
100	955246	2	• Vis		
101	946577	2	• Contre-ecrou		
102	940090	2	• Rondelle		
	876073	1	Kit joints		VOIR GROUPE 10A

TMD41A, TMD41B, D41A, D41B, TAMD41A, TAMD41B, AQAD41A, AD41A, AD41B



10533

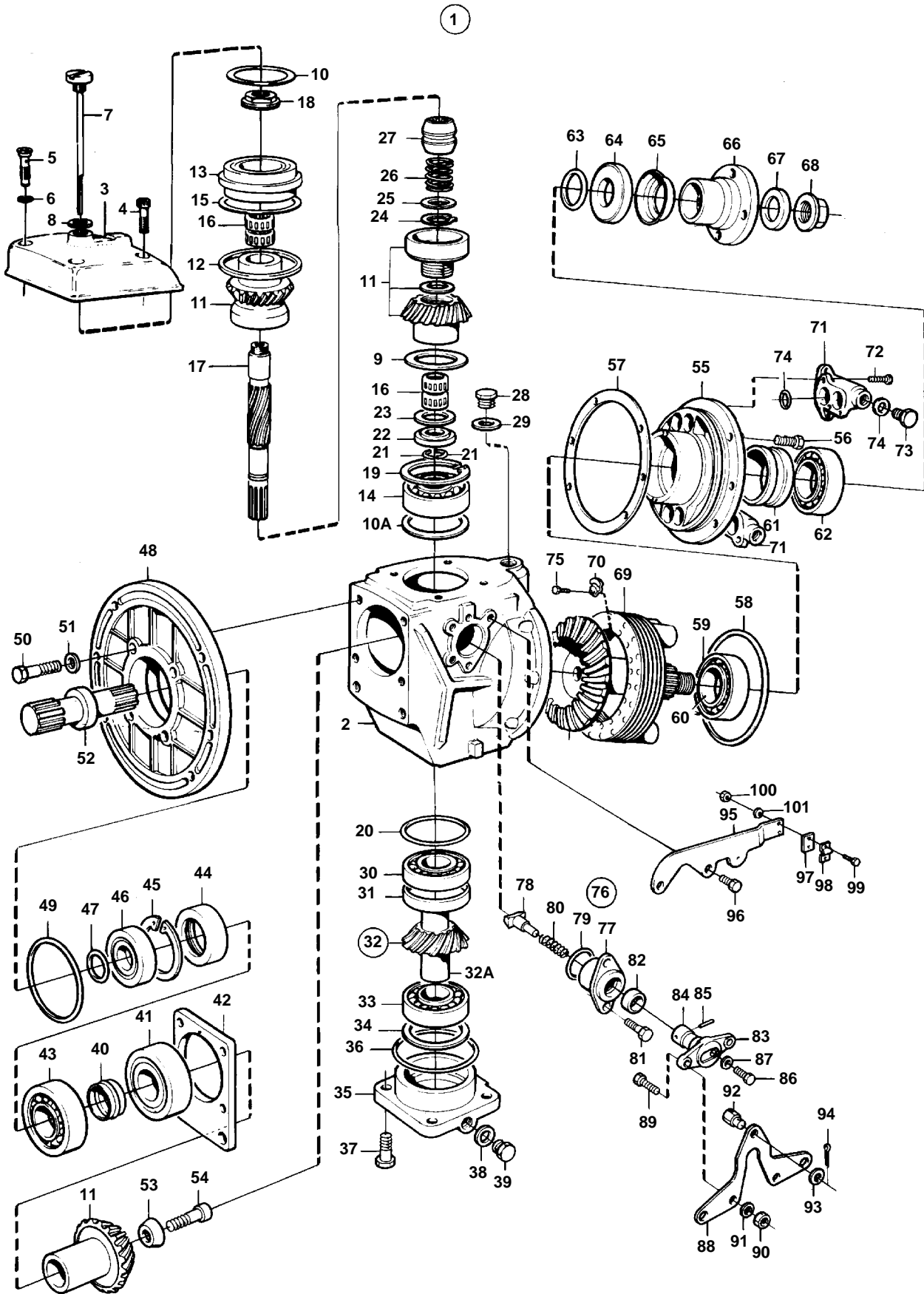
TMD41A, TMD41B, D41A, D41B, TAMD41A, TAMD41B, AQAD41A, AD41A, AD41B

RÉF	No Pièce	QTÉ	DÉSIGNATION	Voir	NOTES
1	854900	1	Inverseur marche		RAPPORT 1,54:1
2	853374	1	• Carter boîte vitesse		
3	832667	1	• Couvercle boîte vite		
4	956585	3	• Vis		
5	814643	1	• Vis creuse		
6	955989	1	• Joint torique		
7	839351	1	• Jauge d'huile		
8	955974	1	• Joint torique		
9	949071	X	• Rondelle ajustee		E=0,1mm
	949073	X	• Rondelle ajustee		E=0,35mm
	949072	X	• Rondelle ajustee		E=0,5mm
10	941826	X	• Cale réglage		E=0,05 MM
	941827	X	• Cale réglage		E=0,2mm
	948230	X	• Cale réglage		E=0,35mm
10A	943866	X	• Rondelle ajustee		E=0,1mm
10	943867	X	• Rondelle ajustee		E=0,2mm
	967557	X	• Rondelle ajustee		E=0,3mm
	943868	X	• Rondelle ajustee		E=0,4mm
11	854599	1	• Jeu pignons		
12	832669	1	• Joint		
13	854670	1	• Roulement billes		
14	853542	1	• Roulement billes		
15	943869	X	• Cale réglage		E=0,05 MM
	946179	X	• Cale réglage		E=0,1mm
	943870	X	• Cale réglage		E=0,2mm
16	853819	2	• Roulement aiguilles		
17	853523	1	• Arbre		
18	839332	1	• Ecrou		ALT E=2,00 MM
	839333	1	• Ecrou		ALT E=2,37 MM
	839334	1	• Ecrou		ALT E=2,65 MM
19	850433	1	• Anneau verrouillage		
20	944522	X	• Cale réglage		E=0,05 MM
	42981	X	• Cale réglage		E=0,1mm
	42980	X	• Cale réglage		E=0,2mm
21	897312	2	• Anneau verrouillage		
22	853528	1	• Bague entretoise		
23	852433	1	• Rondelle usure		
24	951077	1	• Anneau verrouillage		
25	26411	1	• Cale		
26	813970	1	• Ressort		
27	854370	1	• Douille coulissante		
28	814179	1	• Bouchon		
29	897682	1	• Joint		
30	181301	1	• Bague interieure		
31	181302	1	• Bague exterieur		
32	853375	1	• Kit pignon		
32A		1	• • ACCOUPLEMENT COULISSANT		
33	184649	1	• Palier		
34	967352	X	• Cale réglage		E=0,05 MM
	941823	X	• Cale réglage		E=0,10mm
	967351	X	• Cale réglage		E=0,15mm
	941824	X	• Cale réglage		E=0,20mm
	941825	X	• Cale réglage		E=0,40 mm
35	854097	1	• Couvercle palier		
36	925257	1	• Joint torique		
37	946472	4	• Vis		
38	947084	1	• Joint		
39	960629	1	• Bouchon		
40	853484	1	• Douille tension		
41	853949	1	• Roulememt rouleaux		
42	853063	X	• Rondelle ajustee		E=0,1mm
	853064	X	• Rondelle ajustee		E=0,15mm
	853065	X	• Rondelle ajustee		E=0,35mm
43	183247	1	• Palier		
44	853670	1	• Bague etancheite		
45	914538	1	• Anneau verrouillage		
46	832675	1	• Rondelle		
47	956000	1	• Joint torique		
48	853161	1	• Carter palier		
49	925095	1	• Joint torique		
50	967636	6	• Vis		
51	949523	6	• Rondelle		
52	850275	1	• Arbre commande		
53	853026	1	• Rondelle		
54	854201	1	• Vis		
55	853366	1	• Carter palier		
56	946671	6	• Vis a bride		
57	853370	X	• Rondelle ajustee		E=0,1mm
	853369	X	• Rondelle ajustee		E=0,15mm
	853368	X	• Rondelle ajustee		E=0,35mm
58	943244	1	• Joint torique		
59	183328	1	• Bague exterieur		
60	183327	1	• Bague interieure		
61	852696	1	• Douille		
62	853949	1	• Roulememt rouleaux		
63	925063	1	• Joint torique		
64	853757	1	• Bague etancheite		
65	944530	1	• Anneau		

TMD41A, TMD41B, D41A, D41B, TAMD41A, TAMD41B, AQAD41A, AD41A, AD41B

RÉF	No Pièce	QTÉ	DÉSIGNATION	Voir	NOTES
66	853481	1	• Bride		
67	850471	1	• Rondelle		
68	947855	1	• Contre-ecrou		
69	853394	1	• Radiateur huile		
70	853361	2	• Retenue		
71	851874	2	• Raccord tuyau		
72	965213	4	• Vis		
73	192134	2	• Bouchon		
74	960169	4	• Joint torique		
75	959187	4	• Vis		
76	853198	1	• Me'canisme de change		
77	851662	1	• • Carter palier		
78	839646	1	• • Talon guidage		
79	925065	1	• • Joint torique		
80	814184	1	• • Ressort		
81	965215	2	• • Vis		
82	958838	1	• • Bague etancheite		
83	897816	1	• • Piston excentrique		
			bulletin P-44-1-7	P-44-1-7-EN	Mécanisme changement de marche, piston excentrique
84	951924	1	• • Goupille de serrage		
85	942871	1	• • Goupille		
86	897711	1	• • Vis		
87	897871	1	• • Rondelle ajustee		
88	853225	1	• Levier		
89	955270	2	• Vis		
90	955781	2	• Ecrou		
91	955948	2	• Rondelle verrouillag		
92	804312	1	• De		
93	955892	1	• Rondelle		
94	17276	1	• Goupille fendue		
95	853180	1	• Console		
96	955294	2	• Vis		
97	819068	1	• Rondelle		
98	819067	1	• Etrier		
99	955246	2	• Vis		
100	946577	2	• Contre-ecrou		
101	940090	2	• Rondelle		
	876073	1	Kit joints		VOIR GROUPE 10A

TMD41A, TMD41B, D41A, D41B, TAMD41A, TAMD41B, AQAD41A, AD41A, AD41B



10533

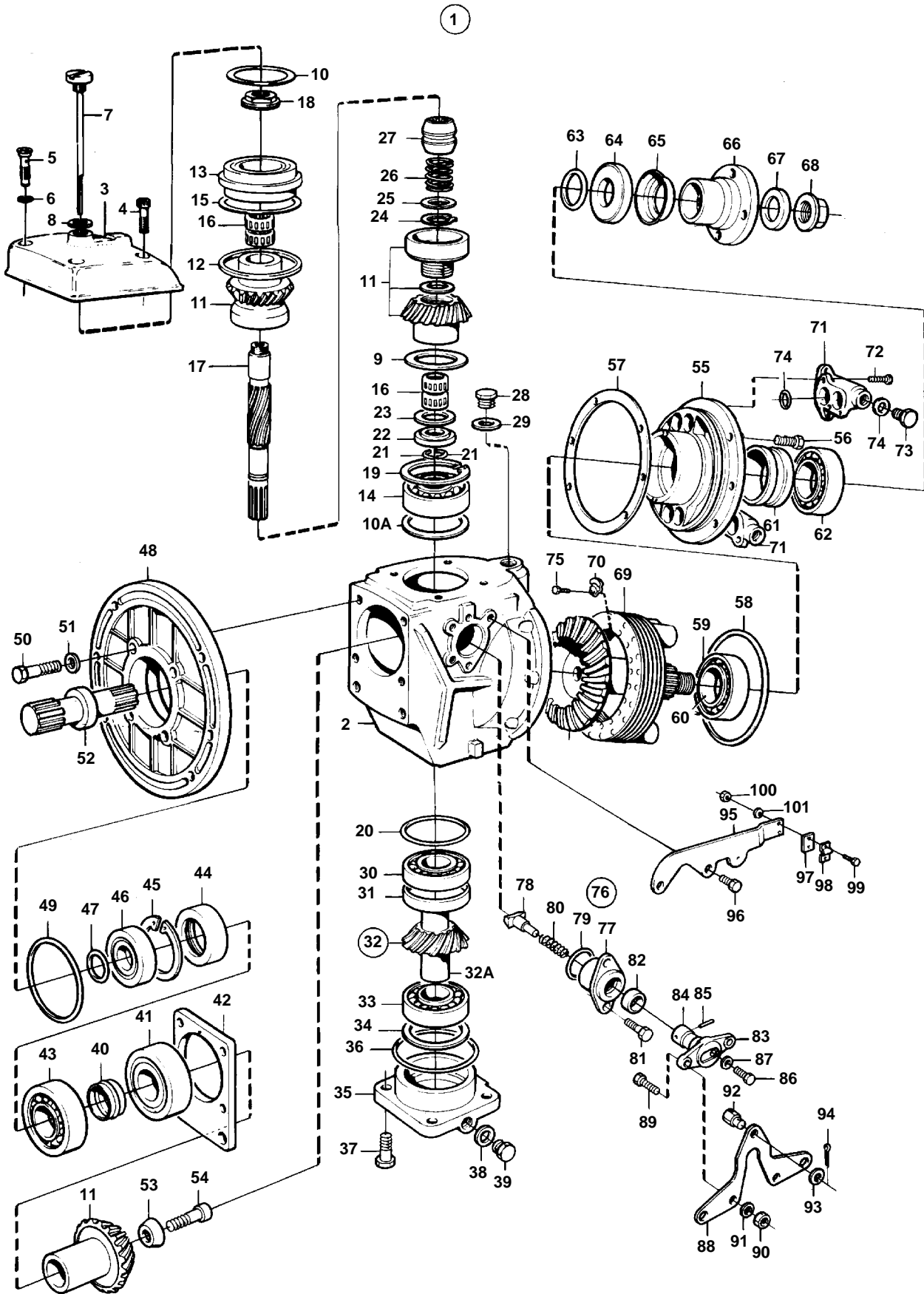
TMD41A, TMD41B, D41A, D41B, TAMD41A, TAMD41B, AQAD41A, AD41A, AD41B

RÉF	No Pièce	QTÉ	DÉSIGNATION	Voir	NOTES
1	854902	1	Inverseur marche		RAPPORT 1,93:1
2	853374	1	• Carter boîte vitesse		
3	832667	1	• Couvercle boîte vite		
4	956585	3	• Vis		
5	814643	1	• Vis creuse		
6	955989	1	• Joint torique		
7	839351	1	• Jauge d'huile		
8	955974	1	• Joint torique		
9	949071	X	• Rondelle ajustee		E=0,1mm
	949073	X	• Rondelle ajustee		E=0,35mm
	949072	X	• Rondelle ajustee		E=0,5mm
10	941826	X	• Cale réglage		E=0,05 MM
	941827	X	• Cale réglage		E=0,2mm
	948230	X	• Cale réglage		E=0,35mm
10A	943866	X	• Rondelle ajustee		E=0,1mm
10	943867	X	• Rondelle ajustee		E=0,2mm
	967557	X	• Rondelle ajustee		E=0,3mm
	943868	X	• Rondelle ajustee		E=0,4mm
11	854599	1	• Jeu pignons		
12	832669	1	• Joint		
13	854670	1	• Roulement billes		
14	853542	1	• Roulement billes		
15	943869	X	• Cale réglage		E=0,05 MM
	946179	X	• Cale réglage		E=0,1mm
	943870	X	• Cale réglage		E=0,2mm
16	853819	2	• Roulement aiguilles		
17	853523	1	• Arbre		
18	839332	1	• Ecrou		ALT E=2,00 MM
	839333	1	• Ecrou		ALT E=2,37 MM
	839334	1	• Ecrou		ALT E=2,65 MM
19	850433	1	• Anneau verrouillage		
20	944522	X	• Cale réglage		E=0,05 MM
	42981	X	• Cale réglage		E=0,1mm
	42980	X	• Cale réglage		E=0,2mm
21	897312	2	• Anneau verrouillage		
22	853528	1	• Bague entretoise		
23	852433	1	• Rondelle usure		
24	951077	1	• Anneau verrouillage		
25	26411	1	• Cale		
26	813970	1	• Ressort		
27	854370	1	• Douille coulissante		
28	814179	1	• Bouchon		
29	897682	1	• Joint		
30	181301	1	• Bague interieure		
31	181302	1	• Bague exterieur		
32	853376	1	• Kit pignon		
32A		1	• • ACCOUPLEMENT COULISSANT		
33	184649	1	• Palier		
34	967352	X	• Cale réglage		E=0,05 MM
	941823	X	• Cale réglage		E=0,10mm
	967351	X	• Cale réglage		E=0,15mm
	941824	X	• Cale réglage		E=0,20mm
	941825	X	• Cale réglage		E=0,40 mm
35	854097	1	• Couvercle palier		
36	925257	1	• Joint torique		
37	946472	4	• Vis		
38	947084	1	• Joint		
39	960629	1	• Bouchon		
40	853484	1	• Douille tension		
41	853949	1	• Roulememt rouleaux		
42	853063	X	• Rondelle ajustee		E=0,1mm
	853064	X	• Rondelle ajustee		E=0,15mm
	853065	X	• Rondelle ajustee		E=0,35mm
43	183247	1	• Palier		
44	853670	1	• Bague etancheite		
45	914538	1	• Anneau verrouillage		
46	832675	1	• Rondelle		
47	956000	1	• Joint torique		
48	853161	1	• Carter palier		
49	925095	1	• Joint torique		
50	967636	6	• Vis		
51	949523	6	• Rondelle		
52	850275	1	• Arbre commande		
53	853026	1	• Rondelle		
54	854201	1	• Vis		
55	853366	1	• Carter palier		
56	946671	6	• Vis a bride		
57	853370	X	• Rondelle ajustee		E=0,1mm
	853369	X	• Rondelle ajustee		E=0,15mm
	853368	X	• Rondelle ajustee		E=0,35mm
58	943244	1	• Joint torique		
59	183328	1	• Bague exterieur		
60	183327	1	• Bague interieure		
61	852696	1	• Douille		
62	853949	1	• Roulememt rouleaux		
63	925063	1	• Joint torique		
64	853757	1	• Bague etancheite		
65	944530	1	• Anneau		

TMD41A, TMD41B, D41A, D41B, TAMD41A, TAMD41B, AQAD41A, AD41A, AD41B

RÉF	No Pièce	QTÉ	DÉSIGNATION	Voir	NOTES
66	853481	1	• Bride		
67	850471	1	• Rondelle		
68	947855	1	• Contre-ecrou		
69	853394	1	• Radiateur huile		
70	853361	2	• Retenue		
71	851874	2	• Raccord tuyau		
72	965213	4	• Vis		
73	192134	2	• Bouchon		
74	960169	4	• Joint torique		
75	959187	4	• Vis		
76	853198	1	• Me'canisme de change		
77	851662	1	• • Carter palier		
78	839646	1	• • Talon guidage		
79	925065	1	• • Joint torique		
80	814184	1	• • Ressort		
81	965215	2	• • Vis		
82	958838	1	• • Bague etancheite		
83	897816	1	• • Piston excentrique		
			bulletin P-44-1-7	P-44-1-7-EN	Mécanisme changement de marche, piston excentrique
84	951924	1	• • Goupille de serrage		
85	942871	1	• • Goupille		
86	897711	1	• • Vis		
87	897871	1	• • Rondelle ajustee		
88	853225	1	• Levier		
89	955270	2	• Vis		
90	955781	2	• Ecrou		
91	955948	2	• Rondelle verrouillag		
92	804312	1	• De		
93	955892	1	• Rondelle		
94	17276	1	• Goupille fendue		
95	853180	1	• Console		
96	955294	2	• Vis		
97	819068	1	• Rondelle		
98	819067	1	• Etrier		
99	955246	2	• Vis		
100	946577	2	• Contre-ecrou		
101	940090	2	• Rondelle		
	876073	1	Kit joints		VOIR GROUPE 10A

TMD41A, TMD41B, D41A, D41B, TAMD41A, TAMD41B, AQAD41A, AD41A, AD41B



10533

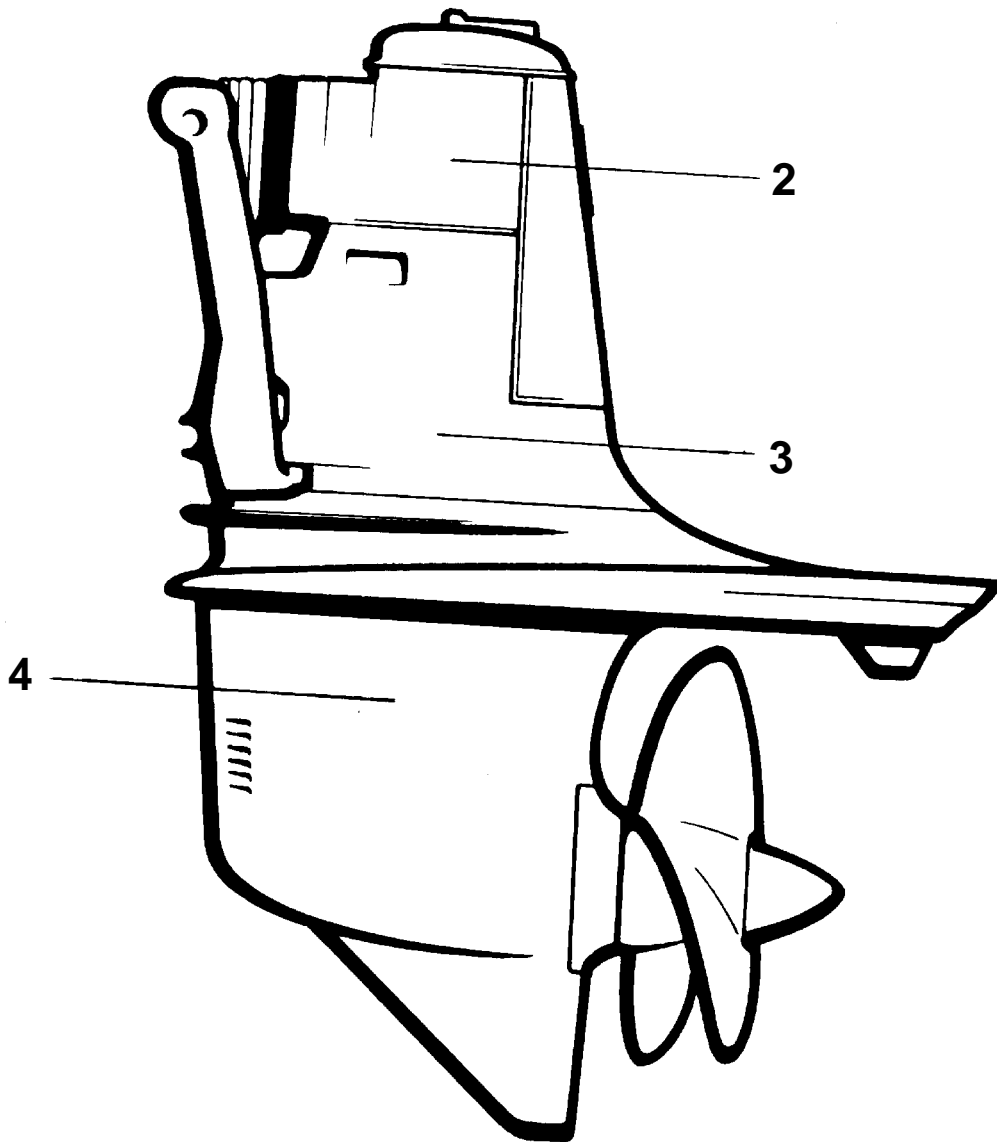
TMD41A, TMD41B, D41A, D41B, TAMD41A, TAMD41B, AQAD41A, AD41A, AD41B

RÉF	No Pièce	QTÉ	DÉSIGNATION	Voir	NOTES
1	854903	1	Inverseur marche		RAPPORT 2,63:1
2	853374	1	• Carter boîte vitesse		
3	832667	1	• Couvercle boîte vite		
4	956585	3	• Vis		
5	814643	1	• Vis creuse		
6	955989	1	• Joint torique		
7	839351	1	• Jauge d'huile		
8	955974	1	• Joint torique		
9	949071	X	• Rondelle ajustee		E=0,1mm
	949073	X	• Rondelle ajustee		E=0,35mm
	949072	X	• Rondelle ajustee		E=0,5mm
10	941826	X	• Cale reglage		E=0,05 MM
	941827	X	• Cale reglage		E=0,2mm
	948230	X	• Cale reglage		E=0,35mm
10A	943866	X	• Rondelle ajustee		E=0,1mm
10	943867	X	• Rondelle ajustee		E=0,2mm
	967557	X	• Rondelle ajustee		E=0,3mm
	943868	X	• Rondelle ajustee		E=0,4mm
11	854599	1	• Jeu pignons		
12	832669	1	• Joint		
13	854670	1	• Roulement billes		
14	853542	1	• Roulement billes		
15	943869	X	• Cale reglage		E=0,05 MM
	946179	X	• Cale reglage		E=0,1mm
	943870	X	• Cale reglage		E=0,2mm
16	853819	2	• Roulement aiguilles		
17	853523	1	• Arbre		
18	839332	1	• Ecrou		ALT E=2,00 MM
	839333	1	• Ecrou		ALT E=2,37 MM
	839334	1	• Ecrou		ALT E=2,65 MM
19	850433	1	• Anneau verrouillage		
20	944522	X	• Cale reglage		E=0,05 MM
	42981	X	• Cale reglage		E=0,1mm
	42980	X	• Cale reglage		E=0,2mm
21	897312	2	• Anneau verrouillage		
22	853528	1	• Bague entretoise		
23	852433	1	• Rondelle usure		
24	951077	1	• Anneau verrouillage		
25	26411	1	• Cale		
26	813970	1	• Ressort		
27	854370	1	• Douille coulissante		
28	814179	1	• Bouchon		
29	897682	1	• Joint		
30	181301	1	• Bague interieure		
31	181302	1	• Bague exterieur		
32	853377	1	• Kit pignon		
32A		1	• • ACCOUPLEMENT COULISSANT		
33	184649	1	• Palier		
34	967352	X	• Cale reglage		E=0,05 MM
	941823	X	• Cale reglage		E=0,10mm
	967351	X	• Cale reglage		E=0,15mm
	941824	X	• Cale reglage		E=0,20mm
	941825	X	• Cale reglage		E=0,40 mm
35	854097	1	• Couvercle palier		
36	925257	1	• Joint torique		
37	946472	4	• Vis		
38	947084	1	• Joint		
39	960629	1	• Bouchon		
40	853484	1	• Douille tension		
41	853949	1	• Roulememt rouleaux		
42	853063	X	• Rondelle ajustee		E=0,1mm
	853064	X	• Rondelle ajustee		E=0,15mm
	853065	X	• Rondelle ajustee		E=0,35mm
43	183247	1	• Palier		
44	853670	1	• Bague etancheite		
45	914538	1	• Anneau verrouillage		
46	832675	1	• Rondelle		
47	956000	1	• Joint torique		
48	853161	1	• Carter palier		
49	925095	1	• Joint torique		
50	967636	6	• Vis		
51	949523	6	• Rondelle		
52	850275	1	• Arbre commande		
53	853026	1	• Rondelle		
54	854201	1	• Vis		
55	853366	1	• Carter palier		
56	946671	6	• Vis a bride		
57	853370	X	• Rondelle ajustee		E=0,1mm
	853369	X	• Rondelle ajustee		E=0,15mm
	853368	X	• Rondelle ajustee		E=0,35mm
58	943244	1	• Joint torique		
59	183328	1	• Bague exterieur		
60	183327	1	• Bague interieure		
61	852696	1	• Douille		
62	853949	1	• Roulememt rouleaux		
63	925063	1	• Joint torique		
64	853757	1	• Bague etancheite		
65	944530	1	• Anneau		

TMD41A, TMD41B, D41A, D41B, TAMD41A, TAMD41B, AQAD41A, AD41A, AD41B

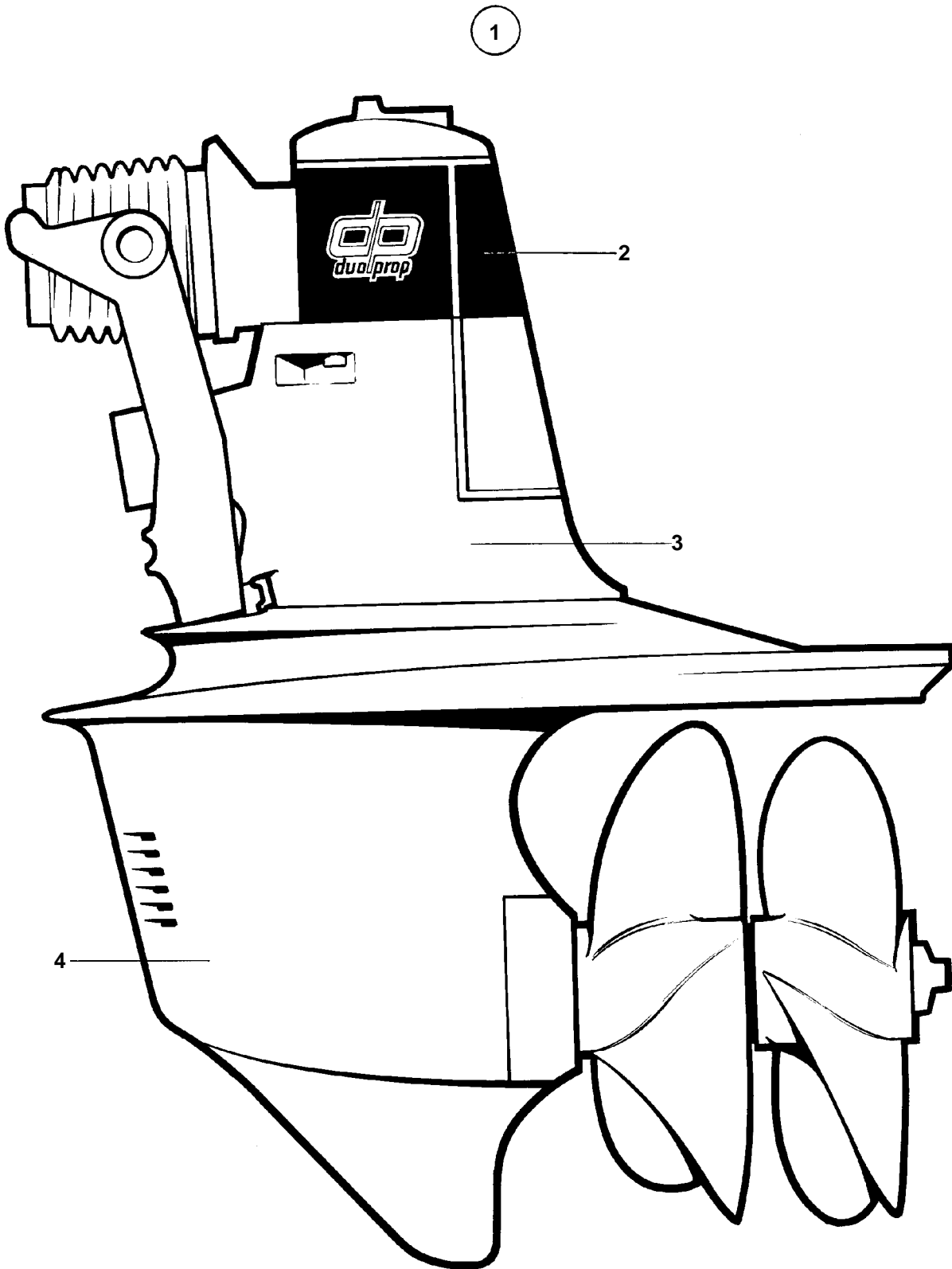
RÉF	No Pièce	QTÉ	DÉSIGNATION	Voir	NOTES
66	853481	1	• Bride		
67	850471	1	• Rondelle		
68	947855	1	• Contre-ecrou		
69	853394	1	• Radiateur huile		
70	853361	2	• Retenue		
71	851874	2	• Raccord tuyau		
72	965213	4	• Vis		
73	192134	2	• Bouchon		
74	960169	4	• Joint torique		
75	959187	4	• Vis		
76	853198	1	• Me'canisme de change		
77	851662	1	• • Carter palier		
78	839646	1	• • Talon guidage		
79	925065	1	• • Joint torique		
80	814184	1	• • Ressort		
81	965215	2	• • Vis		
82	958838	1	• • Bague etancheite		
83	897816	1	• • Piston excentrique		
			bulletin P-44-1-7	P-44-1-7-EN	Mécanisme changement de marche, piston excentrique
84	951924	1	• • Goupille de serrage		
85	942871	1	• • Goupille		
86	897711	1	• • Vis		
87	897871	1	• • Rondelle ajustee		
88	853225	1	• Levier		
89	955270	2	• Vis		
90	955781	2	• Ecrou		
91	955948	2	• Rondelle verrouillag		
92	804312	1	• De		
93	955892	1	• Rondelle		
94	17276	1	• Goupille fendue		
95	853180	1	• Console		
96	955294	2	• Vis		
97	819068	1	• Rondelle		
98	819067	1	• Etrier		
99	955246	2	• Vis		
100	946577	2	• Contre-ecrou		
101	940090	2	• Rondelle		
	876073	1	Kit joints		VOIR GROUPE 10A

1



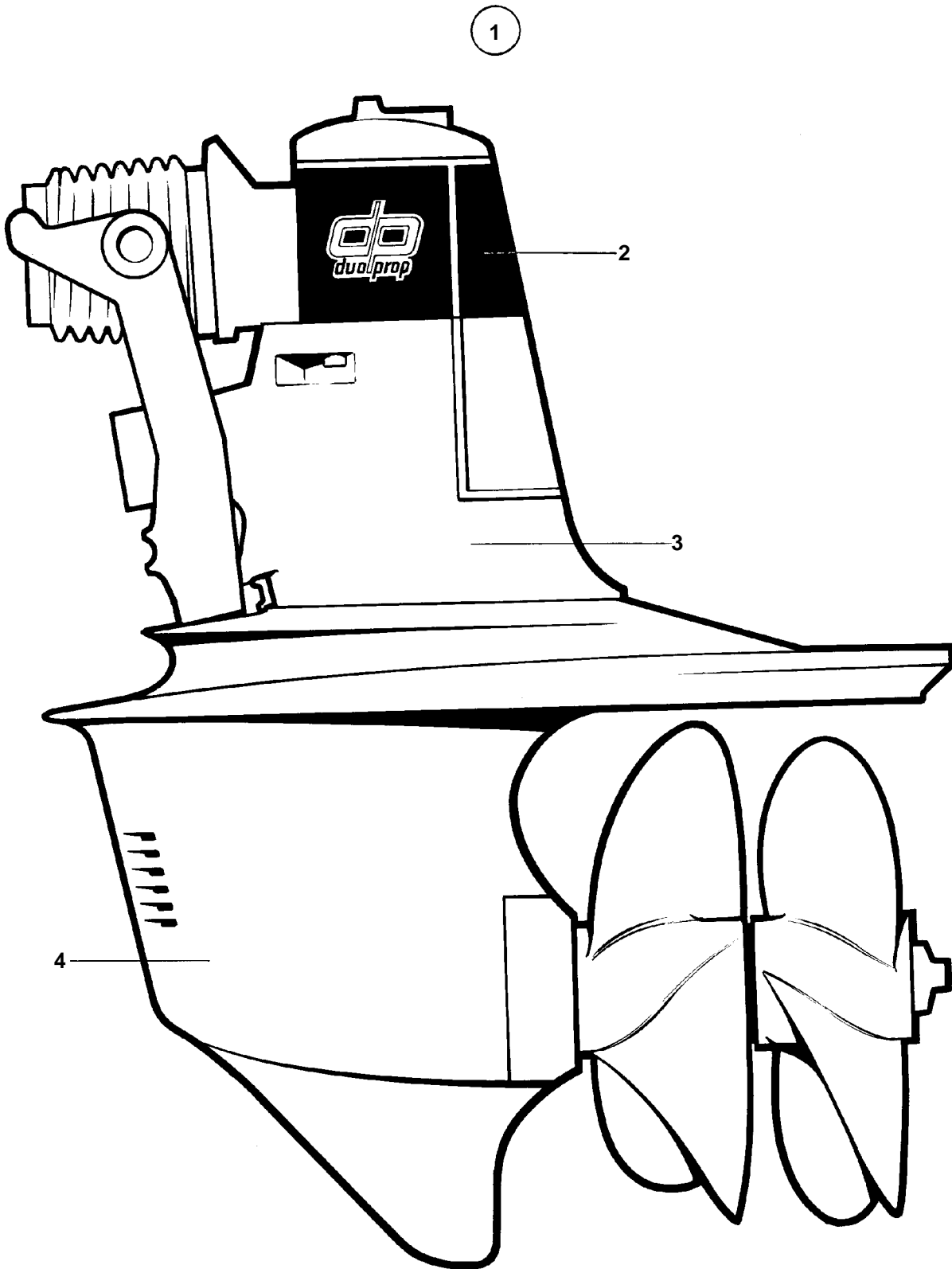
3508

RÉF	No Pièce	QTÉ	DÉSIGNATION	Voir	NOTES
1	853068	1	Embase		REMPLACE PAR LA TRANSMISSION SP-A 854015, EXISTE EGALEMENT COMME ECHANGE STANDARD. NS-3102051500
2	853070	1	· Superieur infe'rieur		REMPLACE PAR L'ENGRENAGE SUPERIEURE 854022, LE CAPOT 854036, 1 VIS 854661 ET L'AUTOCOLLANT 854144., EXISTE EGALEMENT COMME ECHANGE STANDARD.
3		1	· · CARTER INTERM.	19602 19603	
4	851875	1	· · Rapport infe'rieur		REMPLACE PAR L'ENGRENAGE INFERIEUR 854038., EXISTE EGALEMENT COMME ECHANGE STANDARD.
				19604	
		X	KITS DE JOINT, 290A		VOIR GROUPE 10A



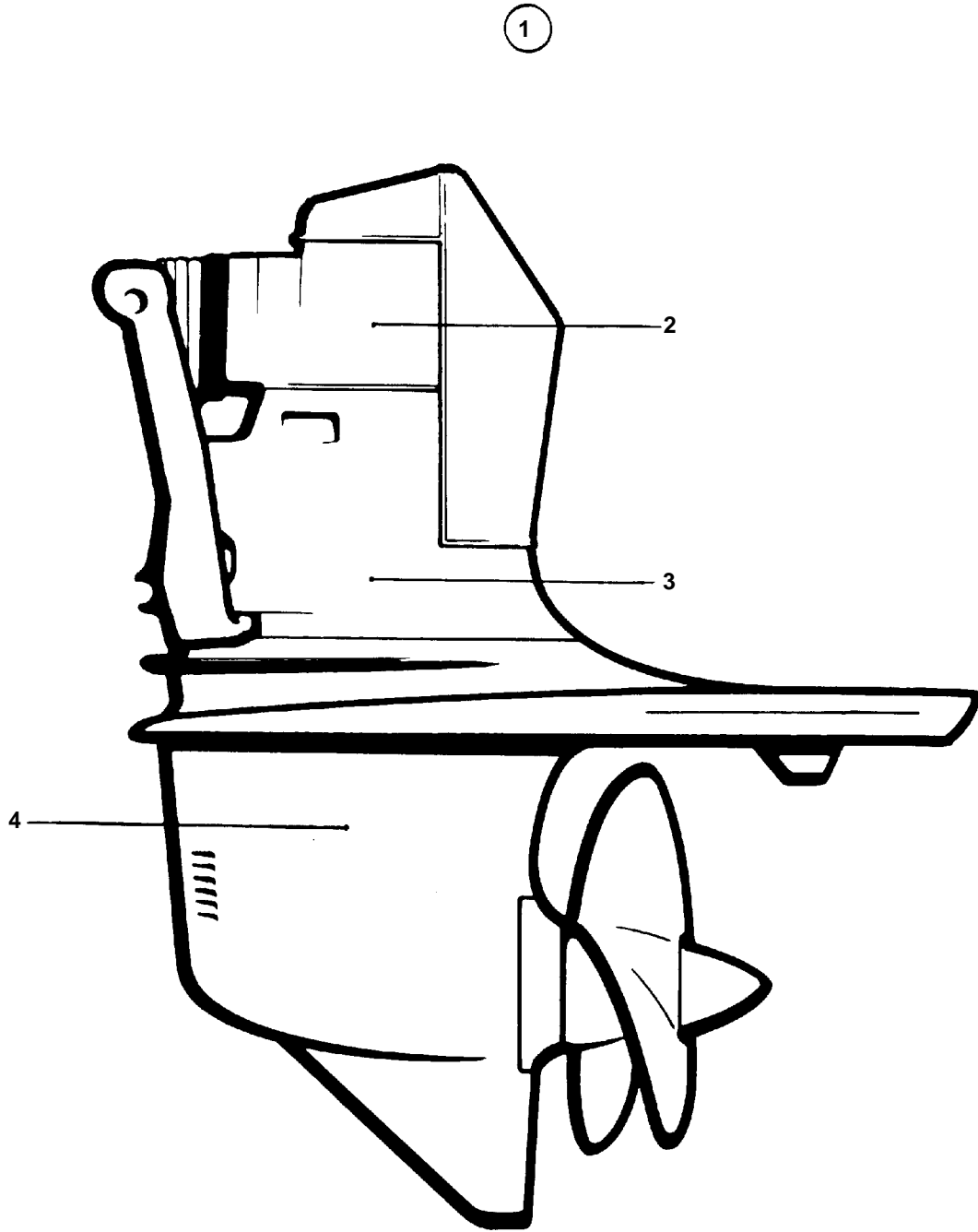
6425

RÉF	No Pièce	QTÉ	DÉSIGNATION	Voir	NOTES
1	853292	1	Embase		REMPLACE PAR LA TRANSMISSION DP-A 854018, EXISTE EGALEMENT COMME ECHANGE STANDARD., RAPPORT 1,78:1 NS-3102055000 NS-3102052500
2	853070	1	• Superieur infe'rieur	19605 19581	REMPLACE PAR L'ENGRENAGE SUPERIEURE 854022, LE CAPOT 854036, 1 VIS 854661 ET L'AUTOCOLLANT 854144., EXISTE EGALEMENT COMME ECHANGE STANDARD.
3		1	• • CARTER INTERM.	19582	
4	853414	1	• • • Rapport infe'rieur	19582	REMPLACE PAR L'ENGRENAGE INFERIEUR 854049, EXISTE EGALEMENT COMME ECHANGE STANDARD., RAPPORT 1,78:1
		X	• • • KITS DE JOINT, DP 290A		VOIR GROUPE 10A



6425

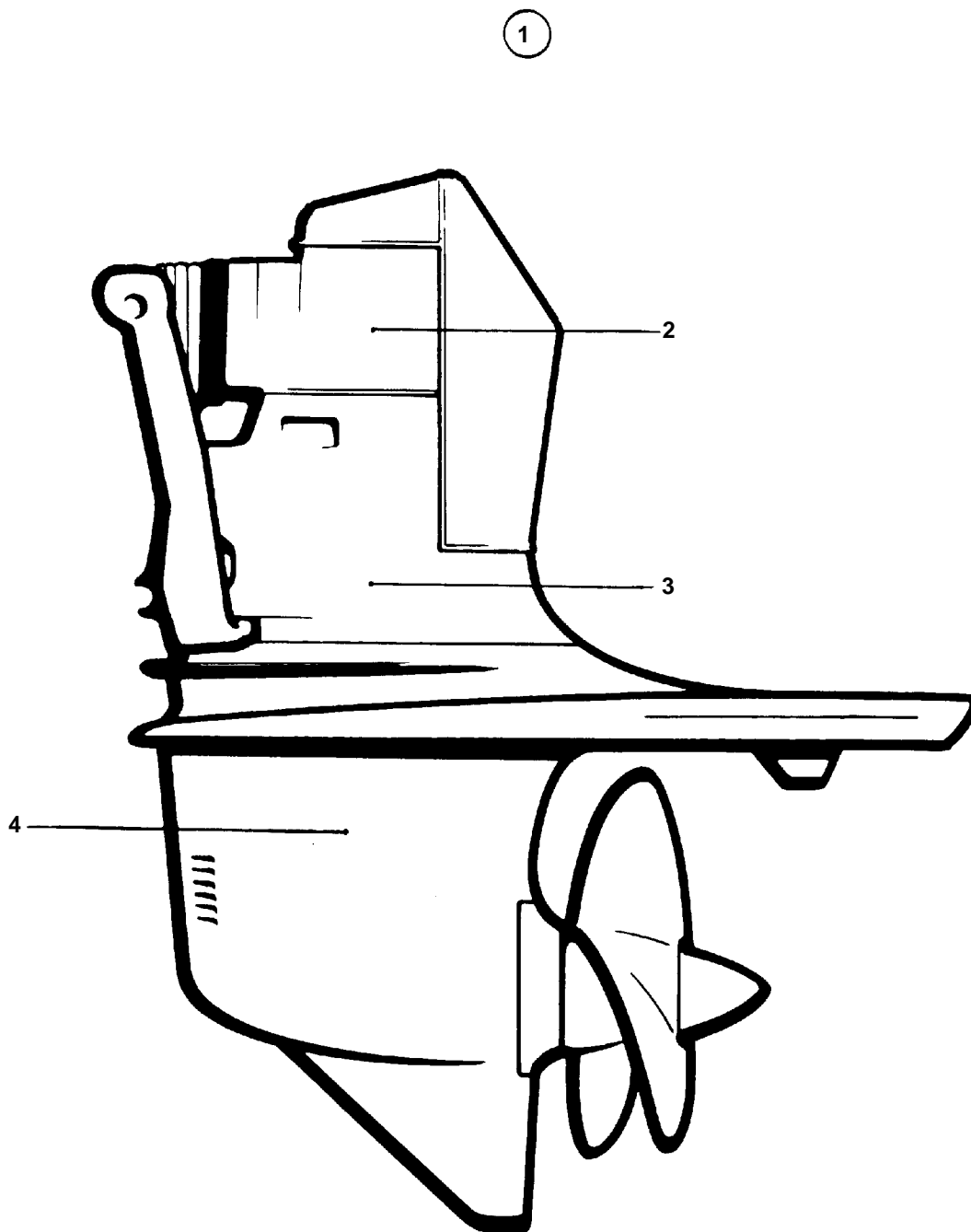
RÉF	No Pièce	QTÉ	DÉSIGNATION	Voir	NOTES
1	853685	1	Embase		REMPLACE PAR LA TRANSMISSION DP-A 854021, EXISTE EGALEMENT COMME ECHANGE STANDARD., RAPPORT 1,95:1
2	853070	1	• Superieur infe'rieur		REMPLACE PAR L'ENGRENAGE SUPERIEURE 854022, LE CAPOT 854036, 1 VIS 854661 ET L'AUTOCOLLANT 854144., EXISTE EGALEMENT COMME ECHANGE STANDARD.
3		1	• • CARTER INTERM.	19581	
4	852193	1	Rapport infe'rieur		REMPLACE PAR L'ENGRENAGE INFERIEUR 854048, EXISTE EGALEMENT COMME ECHANGE STANDARD., RAPPORT 1,95:1
		X	• KITS DE JOINT, DP 290A		VOIR GROUPE 10A



9064

SP-A1

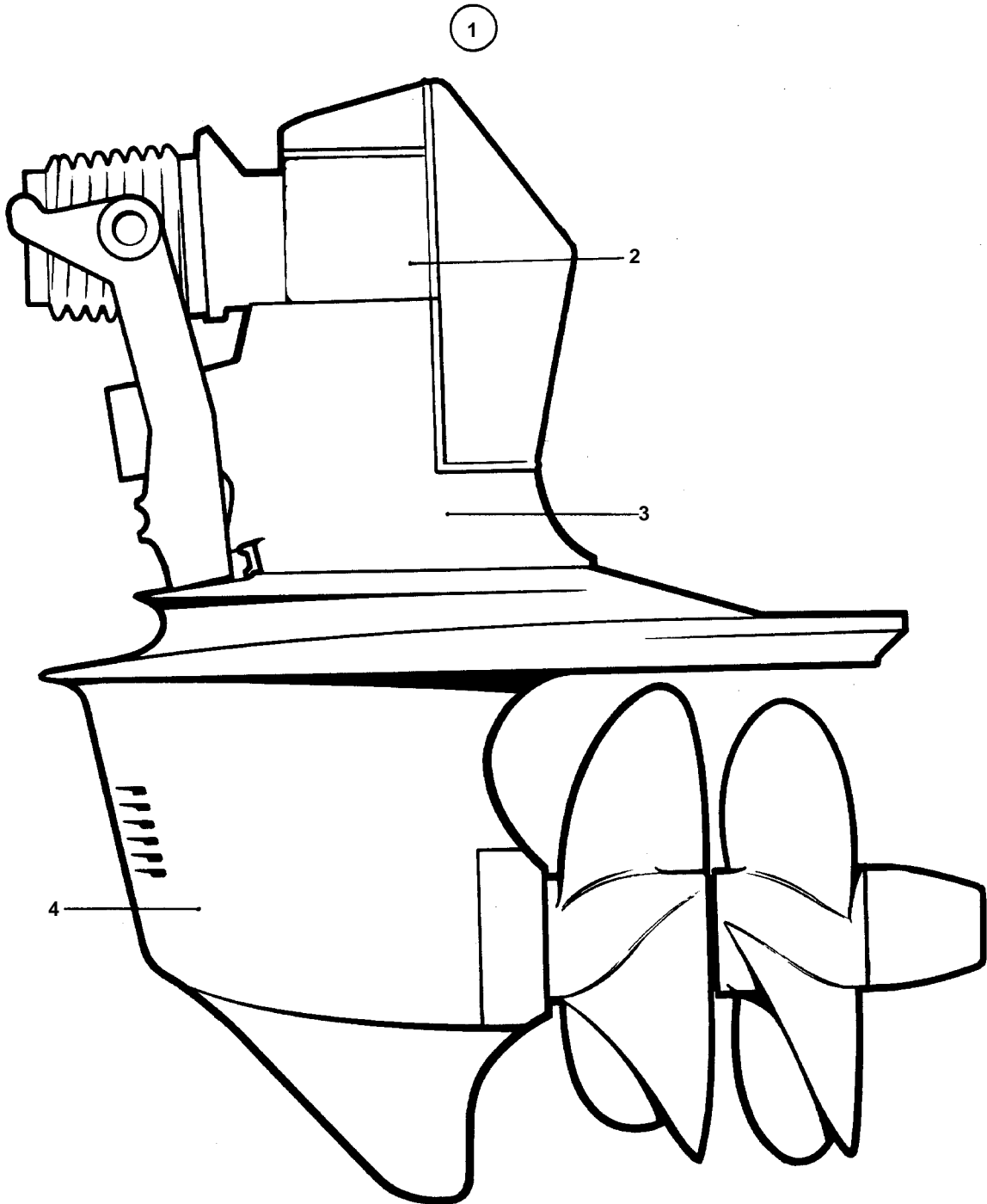
RÉF	No Pièce	QTÉ	DÉSIGNATION	Voir	NOTES
1	854015	1	Embase		EXISTE EGALEMENT COMME ECHANGE STANDARD., RAPPORT 1,61:1 NS3102051501-
2	854022	1	• Superieur infe'rieur		EXISTE EGALEMENT COMME ECHANGE STANDARD.
	3803114	1	• Sup.inferieur,échang		EXISTE EGALEMENT COMME ECHANGE STANDARD.
				19583	
				19584	
3		1	• • CARTER INTERM.	19585	
4	854038	1	• • Rapport infe'rieur		EXISTE EGALEMENT COMME ECHANGE STANDARD.
				19586	
				19587	
		X	KITS DE JOINT		VOIR GROUPE 10A



9064

SP-A1

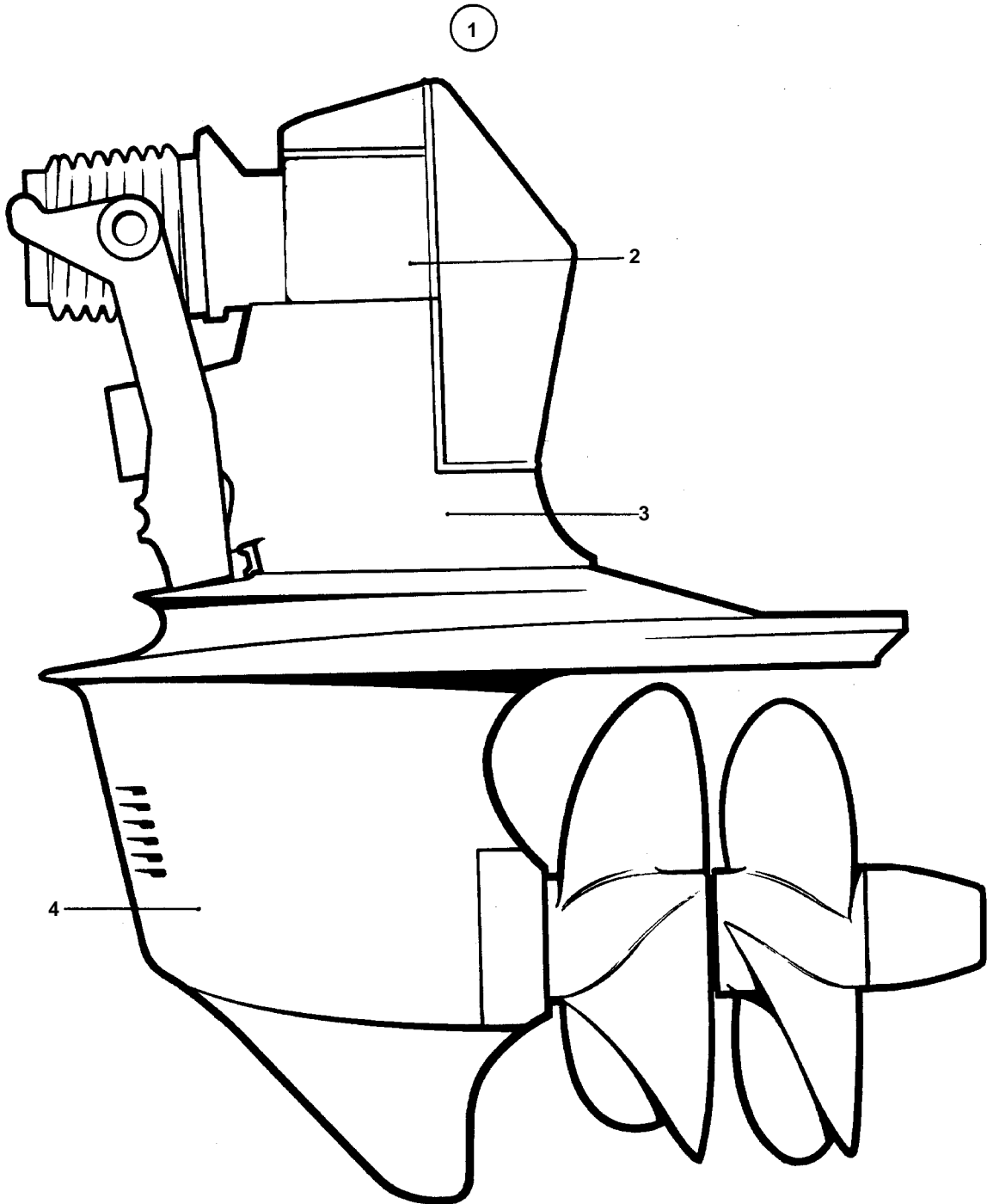
RÉF	No Pièce	QTÉ	DÉSIGNATION	Voir	NOTES
1	854634	1	Embase		EXISTE EGALEMENT COMME ECHANGE STANDARD., RAPPORT 1,61:1
2	854936	1	Superieur infe'rieur		EXISTE EGALEMENT COMME ECHANGE STANDARD.
3		1	· CARTER INTERM.	19585	
4	854635	1	Rapport infe'rieur		EXISTE EGALEMENT COMME ECHANGE STANDARD.
	3803154	1	Rapp.inferieur,échan		EXISTE EGALEMENT COMME ECHANGE STANDARD.
		X	KITS DE JOINT		VOIR GROUPE 10A



9068

DP-B

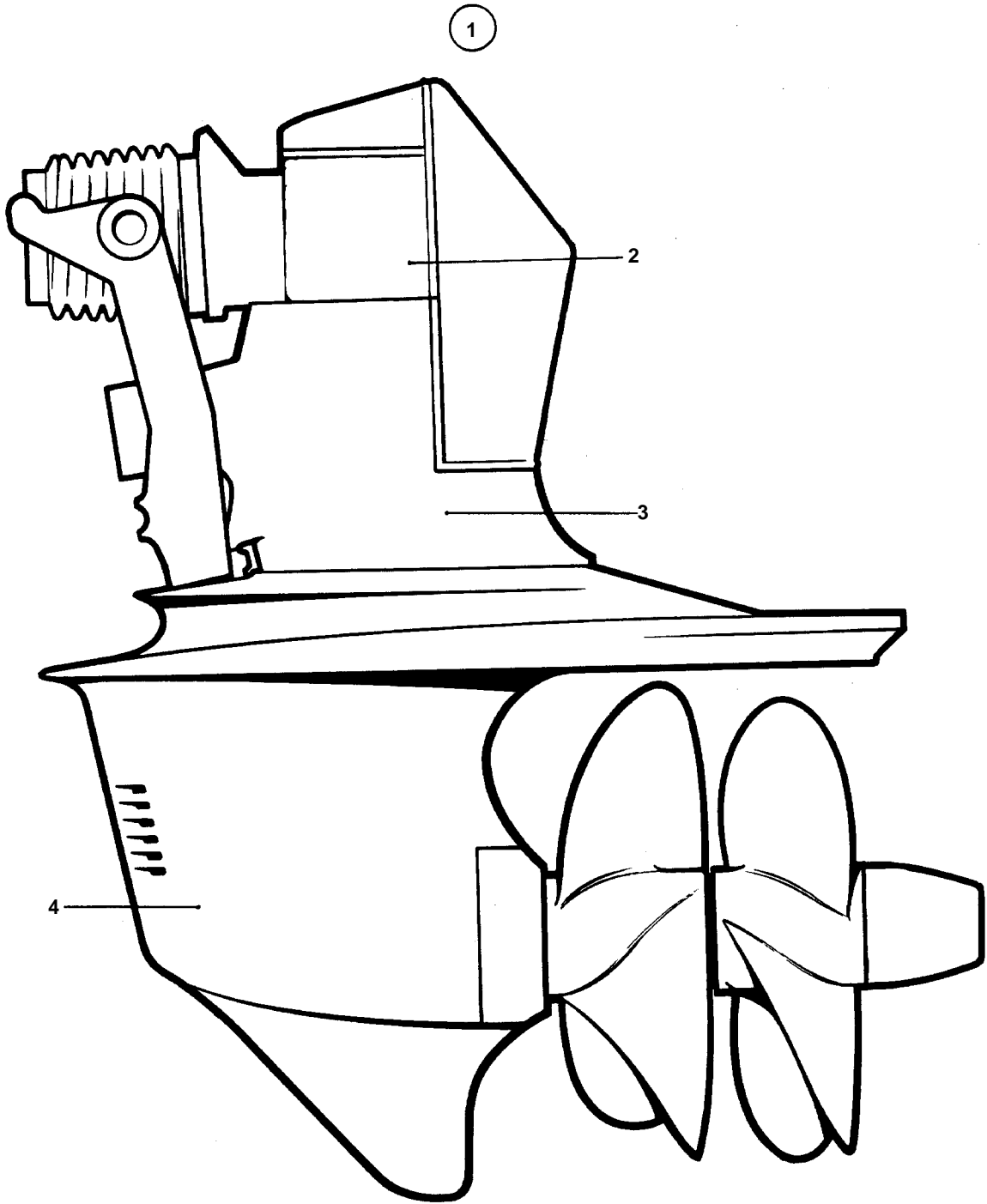
RÉF	No Pièce	QTÉ	DÉSIGNATION	Voir	NOTES
1	854018	1	Embase		REMPLACE PAR LA TRANSMISSION DP-B 854298., EXISTE EGALEMENT COMME ECHANGE STANDARD., RAPPORT 1,78:1 NS3102055001- NS3102052501-
2	854022	1	• Superieur infe'rieur		EXISTE EGALEMENT COMME ECHANGE STANDARD.
	3803114	1	• Sup.inferieur,échang		EXISTE EGALEMENT COMME ECHANGE STANDARD.
				19588	
				19589	
3		1	• • CARTER INTERM.	19590	
4	854049	1	• • Rapport infe'rieur		REMPLACE PAR L'ENGRENAGE INFERIEUR 854485 ET LA DOUILLE CANNELEE 854553, EXISTE EGALEMENT COMME ECHANGE STANDARD., RAPPORT 1,78:1
				19591	
				19592	
				19591	
		X	• • • KITS DE JOINTS, DP-A, DP-B		VOIR GROUPE 10A



9068

DP-B

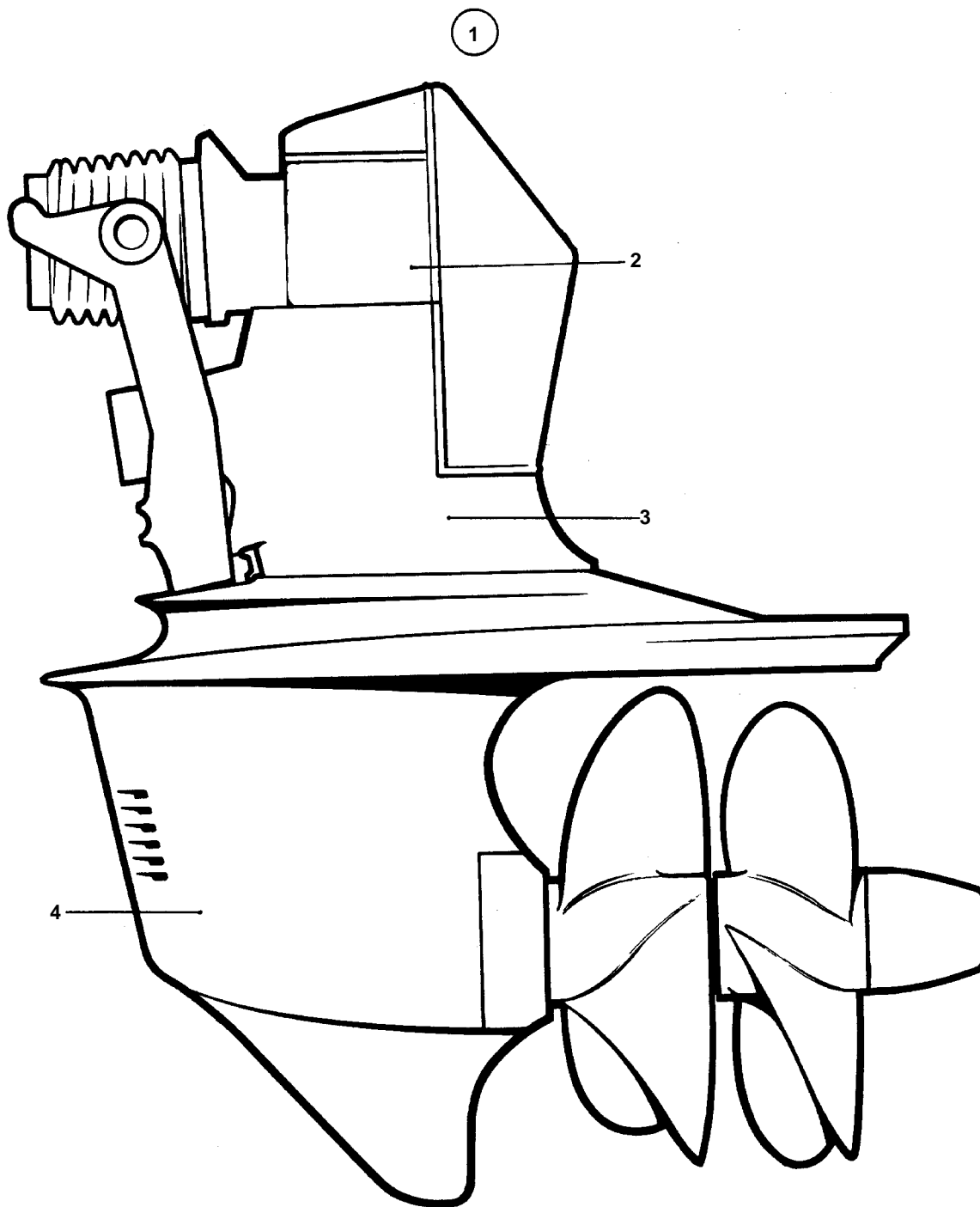
RÉF	No Pièce	QTÉ	DÉSIGNATION	Voir	NOTES
1	854298	1	Embase		EXISTE EGALEMENT COMME ECHANGE STANDARD., RAPPORT 1,78:1
2	854270	1	Superieur infe'rieur		EXISTE EGALEMENT COMME ECHANGE STANDARD.
3		1	• CARTER INTERM.	19590	
4	854485	1	Rapport infe'rieur		EXISTE EGALEMENT COMME ECHANGE STANDARD., RAPPORT 1,78:1
		X	• KITS DE JOINTS, DP-A, DP-B		VOIR GROUPE 10A



9068

DP-B

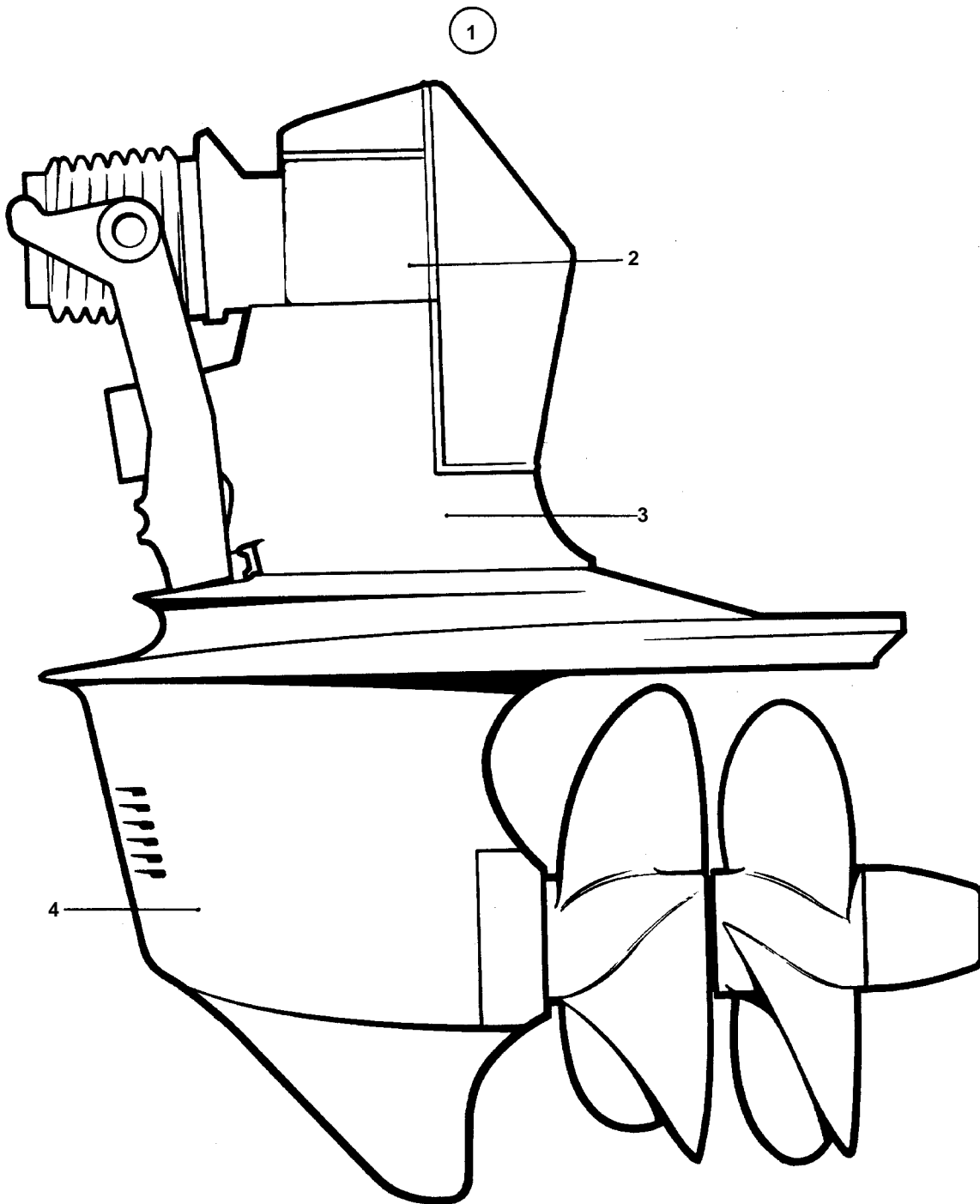
RÉF	No Pièce	QTÉ	DÉSIGNATION	Voir	NOTES
1	854021	1	Embase		EXISTE EGALEMENT COMME ECHANGE STANDARD., RAPPORT 1,95:1
2	854022	1	• Superieur infe'rieur		EXISTE EGALEMENT COMME ECHANGE STANDARD.
	3803114	1	• Sup.inferieur,échang		EXISTE EGALEMENT COMME ECHANGE STANDARD.
3		1	• • CARTER INTERM.	19590	
4	854048	1	Rapport infe'rieur		EXISTE EGALEMENT COMME ECHANGE STANDARD., RAPPORT 1,95:1
		X	• KITS DE JOINTS, DP-A, DP-B		VOIR GROUPE 10A



9068

DP-B1

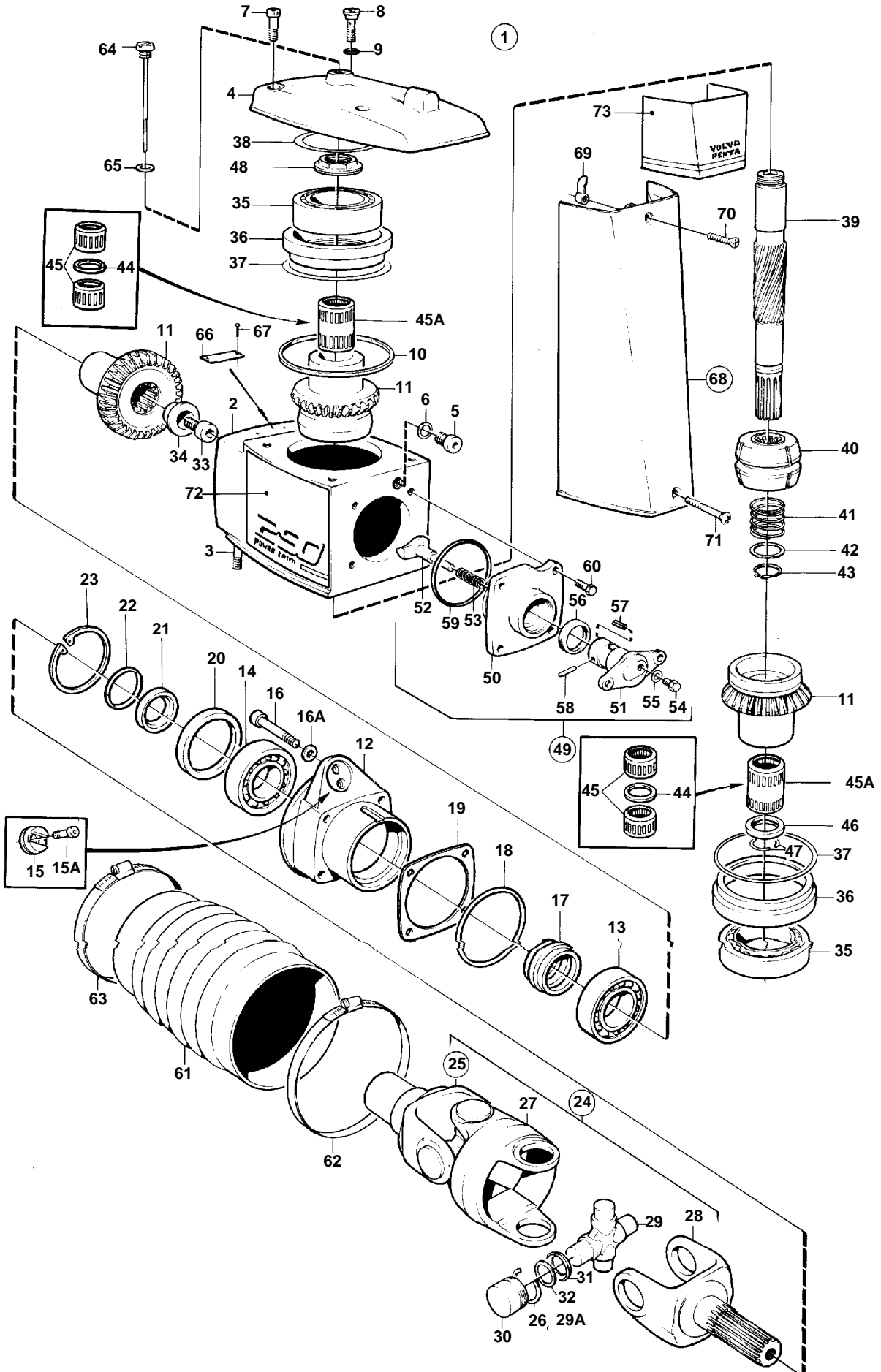
RÉF	No Pièce	QTÉ	DÉSIGNATION	Voir	NOTES
1	872012	1	Embase		EXISTE EGALEMENT COMME ECHANGE STANDARD., RAPPORT 1,78:1
2	872013	1	• Superieur infe'rieur		EXISTE EGALEMENT COMME ECHANGE STANDARD.
				19594	
				19595	
3		1	• • CARTER INTERM.	19596	
4	854485	1	• • Rapport infe'rieur		EXISTE EGALEMENT COMME ECHANGE STANDARD., RAPPORT 1,78:1
				19597	
				19598	
		X	• • • KITS DE JOINT		VOIR GROUPE 10A



9068

DP-B1

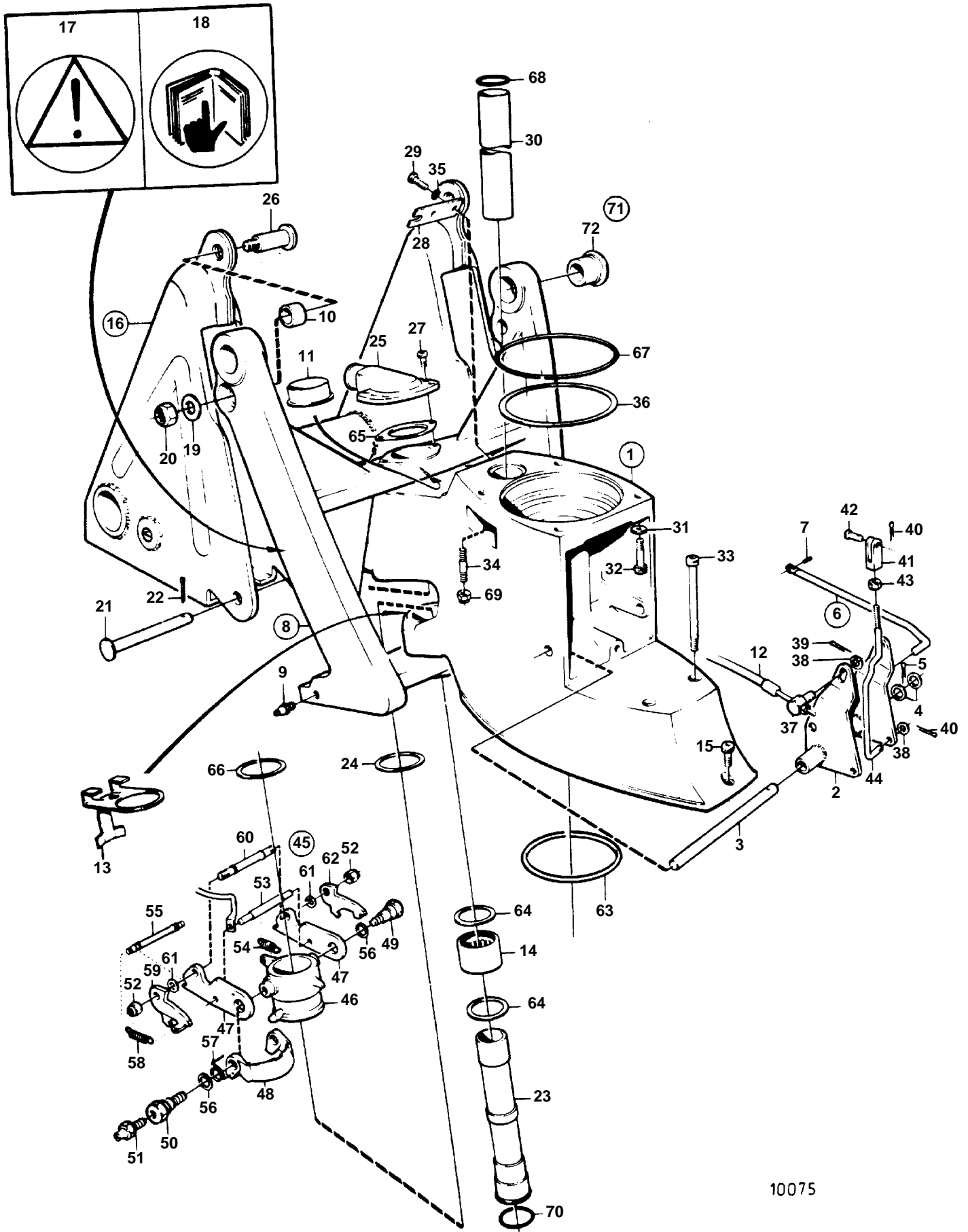
RÉF	No Pièce	QTÉ	DÉSIGNATION	Voir	NOTES
1	854642	1	Embase		EXISTE EGALEMENT COMME ECHANGE STANDARD., RAPPORT 1,95:1,
2	854936	1	Superieur infe'rieur		EXISTE EGALEMENT COMME ECHANGE STANDARD.
3		1	• CARTER INTERM.	19596	
4	854643	1	Rapport infe'rieur		EXISTE EGALEMENT COMME ECHANGE STANDARD., RAPPORT 1,95:1
		X	• KITS DE JOINT		VOIR GROUPE 10A



10066

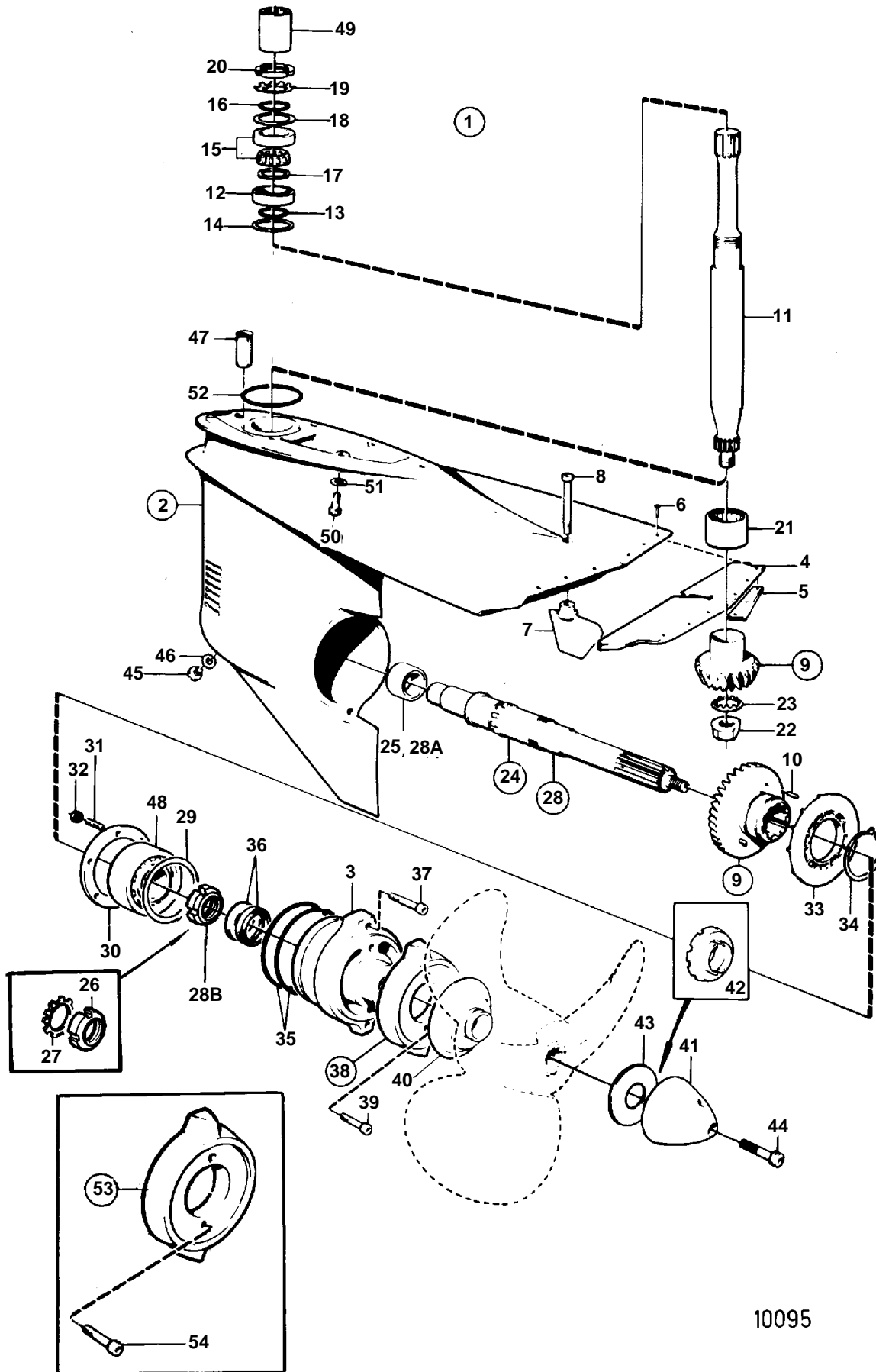
RÉF	No Pièce	QTE	DÉSIGNATION	Voir	NOTES
1	853070	1	Superieur inferieur		REMPLACE PAR L'ENGRENAGE SUPERIEURE 854022, LE CAPOT 854036, 1 VIS 854661 ET L'AUTOCOLLANT 854144.
2	853041	1	• Carter		BLANC, REMP. PAR 854023
	854023	1	• Carter		GRIS
3	941814	2	• Goujon		
4	832667	1	• Couvrecle boite vite		
5	814179	1	• Bouchon		
6	897682	1	• Joint		
7	941807	3	• Vis		
8	814643	1	• Vis creuse		
9	955989	1	• Joint torique		
10	832669	1	• Joint		
11	853669	1	• Jeu pignons		
12	853005	1	• Presse-etoupe		BLANC, REMP. PAR 854025
	854025	1	• Presse-etoupe		GRIS
13	853949	1	• Roulement rouleaux		(183668)
14	183247	1	• Palier		
15	852705	1	• Axe palier		
15A	941807	2	• Vis		
16	956591	4	• Vis		
16A	942598	4	• Rondelle		
17	853484	1	• Douille tension		
18	925095	1	• Joint torique		
19	853034	X	• Cale réglage		E=0,10mm
	853035	X	• Cale réglage		E=0,15mm
	853036	X	• Cale réglage		E=0,35mm
20	839253	1	• Bague etancheite		
21	832675	1	• Rondelle		
22	956000	1	• Joint torique		
23	914538	1	• Anneau verrouillage		
24	854303	1	• Joint cardan		(853057)
			bulletin P-44-1-5	P-44-1-5-EN	Joint cardan
25	853561	1	• • • Kit fourche de card		
			bulletin P-44-1-5	P-44-1-5-EN	Joint cardan
26	853331	2	• • • Anneau verrouillage		
27	897706	1	• • • Piece intermediaire		
28	854302	1	• • • Fourche		(839026)
			bulletin P-44-1-5	P-44-1-5-EN	Joint cardan
29	853255	2	• • • Croisillon		
29A	853331	8	• • • Anneau verrouillage		
30		8	• • • ROULEMENT A AIGUILLES		
31		8	• • • BAGUE DE PROTECTION		
32		8	• • • BAGUE EN LIEGE		
33	854201	1	• Vis		(851293)
34	853026	1	• Rondelle		
35	853542	2	• Roulement billes		
36	832644	2	• Douille palier		
37	943869	X	• Cale réglage		E=0,05 MM
	946179	X	• Cale réglage		E=0,10mm
	943870	X	• Cale réglage		E=0,20mm
38	943252	X	• Rondelle ajustee		E=0,05 MM(967352)
	943866	X	• Rondelle ajustee		E=0,10mm
	943867	X	• Rondelle ajustee		E=0,20mm
	967557	X	• Rondelle ajustee		E=0,30mm
	943868	X	• Rondelle ajustee		E=0,40 mm
39	897385	1	• Arbre		
40	854297	1	• Douille coulissante		(814601)
			bulletin P-44-1-8	P-44-1-8-EN	Mécanisme changement de marche, cône d'accouplement et patin
			bulletin P-44-1-18	P-44-1-18-EN	Shift Cone
41	813970	1	• Ressort		
42	26411	1	• Cale		
43	951077	1	• Anneau verrouillage		
44		2	• Bague entretoise		ANC. MOD.
45	181359	4	• Roulement aiguilles		ANC. MOD.,REMP. PAR 85381
45A	853819	2	• Roulement aiguilles		
46	897313	1	• Bague entretoise		
47	897312	2	• Anneau verrouillage		
48	839332	1	• Ecrou		E=2,00 MM
	839333	1	• Ecrou		E=2,37 MM
	839334	1	• Ecrou		E=2,65 MM
49	839504	1	• Me'canisme de change		
50	839505	1	• • Carter palier		
51	897816	1	• • Piston excentrique		
			bulletin P-44-1-7	P-44-1-7-EN	Mécanisme changement de marche, piston excentrique
52	814603	1	• • • Talon guidage		
53	814184	1	• • • Ressort		
54	897711	1	• • • Vis		
55	897871	X	• • • Rondelle ajustee		
56	853868	1	• • • Bague etancheite		
57	951924	1	• • • Goupille de serrage		
58	942871	1	• • • Goupille		
59	925093	1	• • • Joint torique		
60	940169	4	• Vis		
61	875826	1	• Jeu soufflet		(875256)
62	853013	1	• • Collier serrage		
63	853012	1	• • Collier serrage		
64	839351	1	• Jauge d'huile		
65	955974	1	• Joint torique		

RÉF	No Pièce	QTÉ	DÉSIGNATION	Voir	NOTES
66	853706	1	• Plaque type		
67	804269	2	• Vis commande		
68	832570	1	• Capot recouvrement		
69	897873	1	• Loquet		
70	943218	1	• Vis		
71	941816	1	• Vis		
72	853031	1	Autocollant		BB
	853030	1	Autocollant		TB
73	853029	1	Autocollant		



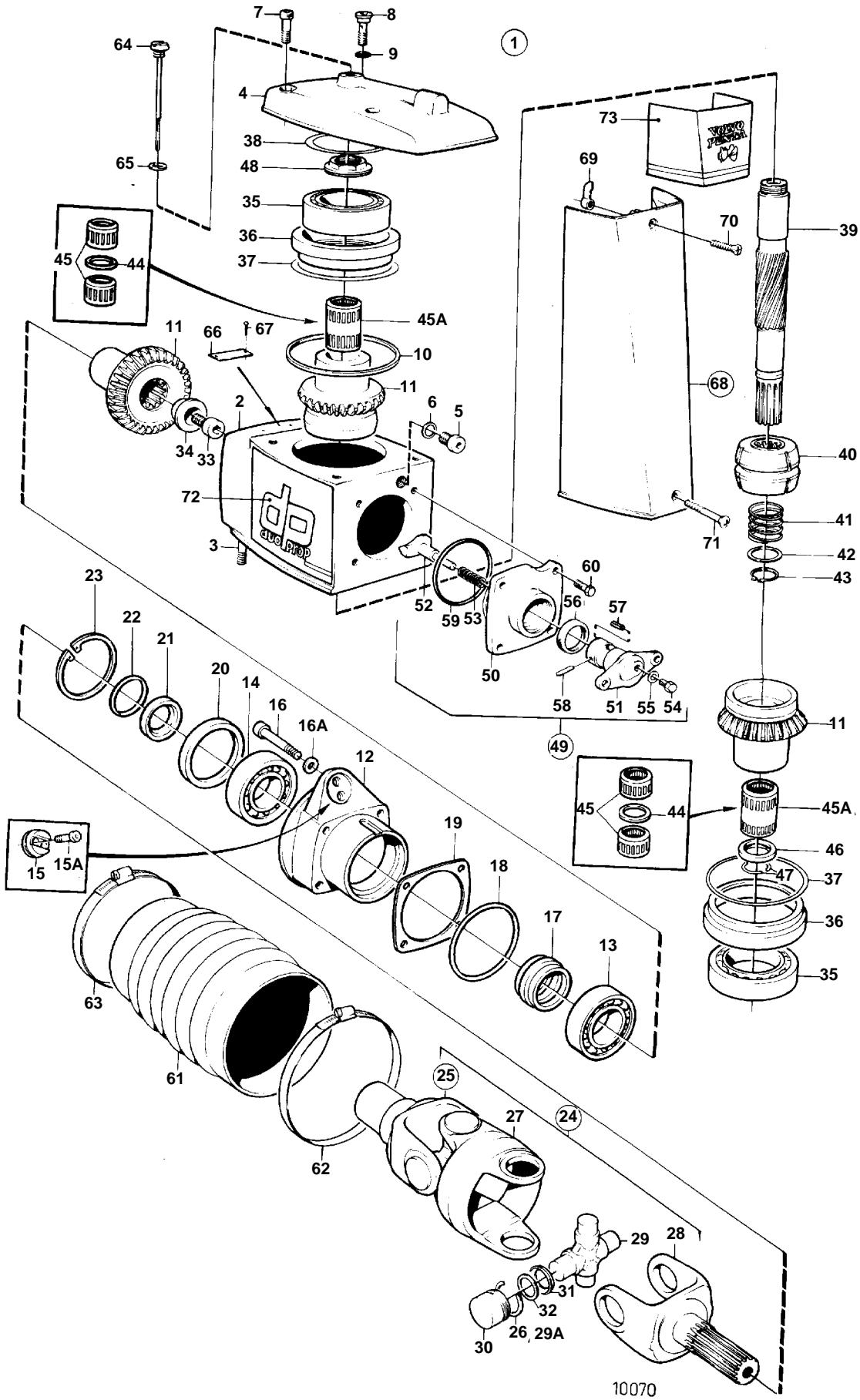
10075

RÉF	No Pièce	QTÉ	DÉSIGNATION	NOTES
1	852851	1	Boitier intermediair	BLANC, REMP. PAR 854033
	854033	1	Boitier intermediair	GRIS
2	897829	1	• Etrier de changem	
3	897447	1	• Arbre	
4	897511	2	• Rondelle	
5	17253	1	• Goupille fendue	
6	851412	1		
7	967556	1	• • Goupille tubulaire	
8	852869	1	• Fourche de suspensio	BLANC, REMP. PAR 854100
	854100	1	• Fourche de suspensio	GRIS
9		1	• Raccord	
10	852912	2	• Bague	
11	853062	1	• Bague	
12		X	CABLE DE COMMANDE	VOIR GROUPE 9
13	853967	1	Rondelle guide	
14	183391	1	Roulement aiguilles	
15	941809	1	Vis	
16	853310	1	Fixation cylindre	BLANC, REMP. PAR 854034
	854034	1	Fixation cylindre	GRIS, REMP. PAR 854550
	854550	1	Fixation cylindre	GRIS
17	853717	1	• Autocollant	
18		1	• Autocollant	
19	853071	2	Rondelle	
20	946672	2	Contre-ecrou	
21	853309	2	Boulon a trou goupil	
22	967707	2	Goupille fendue	
23	814386	1	Tuyau	
24	897696	2	Rondelle	
25	851766	1	Raccord flexible	BLANC, REMP. PAR 854031
	854031	1	Raccord flexible	GRIS
26	853308	2	Vis appui	
27	941813	2	Vis	
28	853078	1	Fixe-cable	
29	940168	2	Vis	
30	897644	1	Tuyau	
31	853095	2	Rondelle	
32	959456	2	Vis a six pans creux	
33	941808	2	Vis	
34	941814	2	Goujon	
35	940191	2	Rondelle	
36	943252	X	Rondelle ajustee	E=0,05 MM(967352)
	943866	X	Rondelle ajustee	E=0,10mm
	943867	X	Rondelle ajustee	E=0,20mm
	967557	X	Rondelle ajustee	E=0,30mm
	943868	X	Rondelle ajustee	E=0,40mm
37	804312	1	De	
38	940191	2	Rondelle	
39	17276	1	Goupille fendue	
40	17253	2	Goupille fendue	
41	813954	1	Fourche de commande	
42	192662	1	Boulon a trou goupil	
43	940190	1	Ecrou	
44	897448	1	Tige de commande	
45	851422	1	Butee d'inversion	BLANC, REMP. PAR 854035
	854035	1	Crochet	GRIS
46	851402	1	• Douille palier	
47	814391	2	• Crochet	
48	851403	1	• Etrier verrouillage	
49	851423	1	• Goupille	
50	854344	1	• Goupille	
51		1	• Raccord	
52	943197	2	• Ecrou	INCLUS DANS LE KIT DE REPARATION 876265 POUR LE BLOCAGE DE MARCHE ARRIERE.
53	851424	1	• Bras butee	INCLUS DANS LE KIT DE REPARATION 876265 POUR LE BLOCAGE DE MARCHE ARRIERE.
54	832534	1	• Ressort	INCLUS DANS LE KIT DE REPARATION 876265 POUR LE BLOCAGE DE MARCHE ARRIERE.
55	814399	1	• Arbre	INCLUS DANS LE KIT DE REPARATION 876265 POUR LE BLOCAGE DE MARCHE ARRIERE.
56	943194	2	• Rondelle	INCLUS DANS LE KIT DE REPARATION 876265 POUR LE BLOCAGE DE MARCHE ARRIERE.
57	814396	1	• Ressort	INCLUS DANS LE KIT DE REPARATION 876265 POUR LE BLOCAGE DE MARCHE ARRIERE.
58	814332	2	• Ressort	INCLUS DANS LE KIT DE REPARATION 876265 POUR LE BLOCAGE DE MARCHE ARRIERE.
59	814392	1	• Crochet de ressort	INCLUS DANS LE KIT DE REPARATION 876265 POUR LE BLOCAGE DE MARCHE ARRIERE.
60	814419	1	• Arbre	INCLUS DANS LE KIT DE REPARATION 876265 POUR LE BLOCAGE DE MARCHE ARRIERE.
61	814422	2	• Rondelle entretoise	INCLUS DANS LE KIT DE REPARATION 876265 POUR LE BLOCAGE DE MARCHE ARRIERE.
62	814393	1	• Crochet de ressort	INCLUS DANS LE KIT DE REPARATION 876265 POUR LE BLOCAGE DE MARCHE ARRIERE.
63	925256	1	Joint torique	INCLUS DANS LE KIT DE REPARATION 876265 POUR LE BLOCAGE DE MARCHE ARRIERE.
64	181620	2	Bague etancheite	INCLUS DANS LE KIT DE REPARATION 876265 POUR LE BLOCAGE DE MARCHE ARRIERE.
65	814356	1	Joint	INCLUS DANS LE KIT DE REPARATION 876265 POUR LE BLOCAGE DE MARCHE ARRIERE.
66	814390	1	Rondelle	INCLUS DANS LE KIT DE REPARATION 876265 POUR LE BLOCAGE DE MARCHE ARRIERE.
67	925259	1	Joint torique	INCLUS DANS LE KIT DE REPARATION 876265 POUR LE BLOCAGE DE MARCHE ARRIERE.
68	125017	2	Joint torique	INCLUS DANS LE KIT DE REPARATION 876265 POUR LE BLOCAGE DE MARCHE ARRIERE.
69	941885	2	Ecrou	INCLUS DANS LE KIT DE REPARATION 876265 POUR LE BLOCAGE DE MARCHE ARRIERE.
70	941820	1	Joint torique	INCLUS DANS LE KIT DE REPARATION 876265 POUR LE BLOCAGE DE MARCHE ARRIERE.
71	876279	1	Jeu bagues	
72		2	• Bague, BAGUE	INCLUS DANS LE KIT DE REPARATION 876265 POUR LE BLOCAGE DE MARCHE ARRIERE., REMP. PAR 876279
	876265	1	• • Kit reparation, LEVIER ARRIERE	(876075)



10095

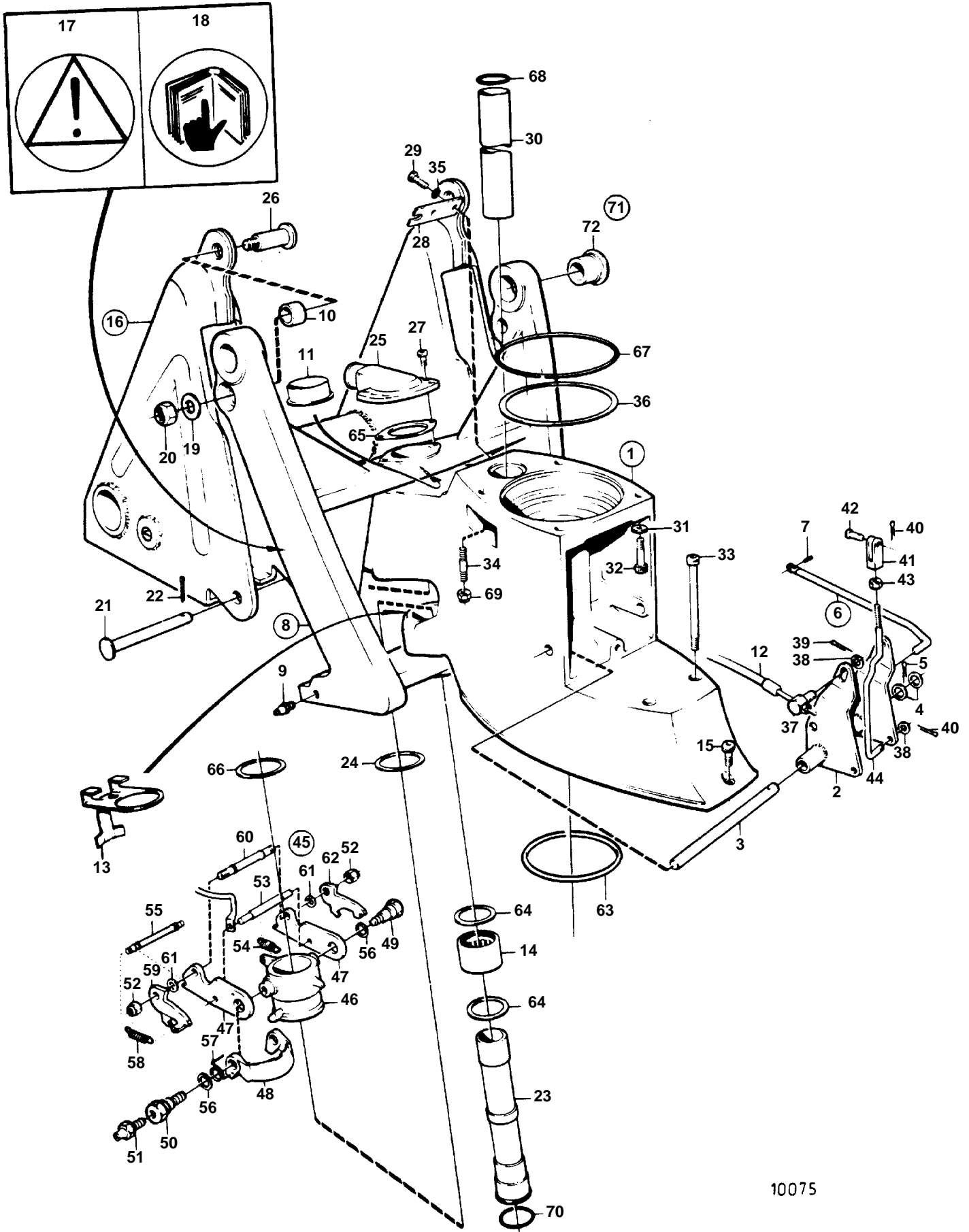
RÉF	No Pièce	QTÉ	DÉSIGNATION	NOTES
1	854038	1	Rapport inf'erieur	EXISTE EGALEMENT COMME ECHANGE STANDARD.
2	854042	1	• Carter boîte vitesse	
3	854044	1	• • Carter palier	
4	852644	1	• • Valve antiretour	
5	852643	2	• • Tole fixation	
6	948338	6	• • Rivet pop	
7	854040	1	• Aileron de commande	
8	959440	1	• Vis	
9	832624	1	• Jeu pignons	RAPPORT 1,61:1
10	948407	2	• • Goupille tubulaire	
11	832555	1	• Arbre intermediaire	
12	183374	1	• Roulement billes	
13	941832	X	• Cale réglage	E=0,05 MM
	941833	X	• Cale réglage	E=0,20mm
14	832191	1	• Joint	
15	11072	1	• Roulement rouleaux	
16	897387	1	• Bague entretoise	
17	944970	X	• Rondelle ajustee	E=1,60 MM
18	944522	X	• Cale réglage	E=0,05 MM
	42981	X	• Cale réglage	E=0,10mm
	42980	X	• Cale réglage	E=0,35mm
19	907023	1	• Rondelle verrouillag	
20	906633	1	• Ecrou	
21	183497	1	• Roulement aiguilles	
22	814164	1	• Ecrou accouplement	
23	814165	1	• Rondelle	
24	875524	1	• Arbre helice	REMP. PAR 854675
25	183390	1	• • Roulement aiguilles	
26	906635	1	• Ecrou rond	POUR ARBRE PORTE-HELICE 875524 AVEC RAINURE DE CLAVETTE.
27	907025	1	• Rondelle verrouillag	POUR ARBRE PORTE-HELICE 875524 AVEC RAINURE DE CLAVETTE.
28	854675	1	• Arbre helice	
28A	183390	1	• • Roulement aiguilles	
28B	969073	1	• • Ecrou rond	POUR ARBRE PORTE-HELICEF 854675 SANS RAINURE DE CLAVETTE.
29	944561	X	• Rondelle ajustee	E=0,05 MM
	944562	X	• Rondelle ajustee	E=0,10mm
	851767	X	• Rondelle ajustee	E=0,20mm
30	832725	1	• Rondelle	
31	953449	6	• Goujon	
32	955825	6	• Ecrou	
33	832548	1	• Rotor pompe	
34	914474	1	• Anneau verrouillage	
35	925261	2	• Joint torique	
36	897426	2	• Bague etancheite	
37	941812	2	• Vis	
38	875815	1	• Kit bague de zinc	
39	941809	2	• • Vis	
40	839423	1	• Coupe-filin	
41	854045	1	• Casserole d helice	
42	854047	1	• Rondelle entretoise	
43	850888	1	• Rondelle	
44	850889	1	• Vis	
45	839354	1	• Bouchon	
46	955974	1	• Joint torique	
47	814482	1	• Crepine d'huile	
48	854541	1	• Roulement billes	(181366)
49	850304	1	Manchon cannele	INCLUS DANS LA TRANSMISSION COMPLETE
50	941810	4	Vis	INCLUS DANS LA TRANSMISSION COMPLETE
51	853095	4	Rondelle	INCLUS DANS LA TRANSMISSION COMPLETE
52	925256	1	Joint torique	INCLUS DANS LA TRANSMISSION COMPLETE
53	876137	1	Kit de magnesium	A UTILISER DANS DE L'EAU DOUCE.
54	941809	2	• Vis	



RÉF	No Pièce	QTÉ	DÉSIGNATION	Voir	NOTES
1	853070	1	Superieur inf'rieur		REMPLECE PAR L'ENGRENAGE SUPERIEURE 854022, LE CAPOT 854036, 1 VIS 854661 ET L'AUTOCOLLANT 854144.
2	853041	1	• Carter		BLANC, REMP. PAR 854023
	854023	1	• Carter		GRIS, REMP. PAR 854571
	854571	1	• Carter boite vitesse		GRIS
3	941814	2	• Goujon		
4	832667	1	• Couvercle boite vite		
5	814179	1	• Bouchon		
6	897682	1	• Joint		
7	941807	3	• Vis		
8	814643	1	• Vis creuse		
9	955989	1	• Joint torique		
10	832669	1	• Joint		
11	853669	1	• Jeu pignons		
12	853005	1	• Presse-etoupe		BLANC, REMP. PAR 854025
	854025	1	• Presse-etoupe		GRIS
13	853949	1	• Roulememr rouleaux		(183668)
14	183247	1	• Palier		
15	852705	1	• Axe palier		
15A	941807	2	• Vis		
16	956591	4	• Vis		
16A	942598	4	• Rondelle		
17	853484	1	• Douille tension		
18	925095	1	• Joint torique		
19	853034	X	• Cale réglage		E=0,10mm
	853035	X	• Cale réglage		E=0,15mm
	853036	X	• Cale réglage		E=0,35mm
20	839253	1	• Bague etancheite		
21	832675	1	• Rondelle		
22	956000	1	• Joint torique		
23	914538	1	• Anneau verrouillage		
24	854303	1	• Joint cardan		(853057)
			bulletin P-44-1-5	P-44-1-5-EN	Joint cardan
25	853561	1	• • Kit fourche de card		
			bulletin P-44-1-5	P-44-1-5-EN	Joint cardan
26	853331	2	• • • Anneau verrouillage		
27	897706	1	• • • Piece intermediaire		
28	854302	2	• • • Fourche		(839026)
			bulletin P-44-1-5	P-44-1-5-EN	Joint cardan
29	853255	2	• • • Croisillon		
29A	853331	8	• • • Anneau verrouillage		
30		8	• • • ROULEMENT A AIGUILLES		
31		8	• • • BAGUE DE PROTECTION		
32		8	• • • BAGUE EN LIEGE		
33	854201	1	• Vis		(851293)
34	853026	1	• Rondelle		
35	853542	2	• Roulement billes		
36	832644	2	• Douille palier		
37	943869	X	• Cale réglage		E=0,05 MM
	946179	X	• Cale réglage		E=0,10mm
	943870	X	• Cale réglage		E=0,20mm
38	943252	X	• Rondelle ajustee		E=0,05 MM(967352)
	943866	X	• Rondelle ajustee		E=0,10mm
	943867	X	• Rondelle ajustee		E=0,20mm
	967557	X	• Rondelle ajustee		E=0,30mm
	943868	X	• Rondelle ajustee		E=0,40 mm
39	897385	1	• Arbre		
40	854297	1	• Douille coulissante		(814601)
			bulletin P-44-1-8	P-44-1-8-EN	Mécanisme changement de marche, cône d'accouplement et patin
			bulletin P-44-1-18	P-44-1-18-EN	Shift Cone
41	813970	1	• Ressort		
42	26411	1	• Cale		
43	951077	1	• Anneau verrouillage		
44		2	• Bague entretoise		ANC. MOD.
45	181359	4	• Roulement aiguilles		ANC. MOD.,REMP. PAR 85381
45A	853819	2	• Roulement aiguilles		
46	897313	1	• Bague entretoise		
47	897312	2	• Anneau verrouillage		
48	839332	1	• Ecrou		E=2,00 MM
	839333	1	• Ecrou		E=2,37 MM
	839334	1	• Ecrou		E=2,65 MM
49	839504	1	• Me'canisme de change		
50	839505	1	• • Carter palier		
51	897816	1	• • Piston excentrique		
			bulletin P-44-1-7	P-44-1-7-EN	Mécanisme changement de marche, piston excentrique
52	814603	1	• • Talon guidage		
53	814184	1	• • Ressort		
54	897711	1	• • Vis		
55	897871	X	• • Rondelle ajustee		
56	853868	1	• • Bague etancheite		
57	951924	1	• • Goupille de serrage		
58	942871	1	• • Goupille		
59	925093	1	• • Joint torique		
60	940169	4	• Vis		
61	875826	1	• Jeu soufflet		(875256)
62	853013	1	• • Collier serrage		
63	853012	1	• • Collier serrage		
64	839351	1	• Jauge d'huile		

RÉF	No Pièce	QTÉ	DÉSIGNATION	Voir	NOTES
65	955974	1	• Joint torique		
66	853706	1	• Plaque type		
67	804269	2	• Vis commande		
68	832570	1	• Capot recouvrement		
69	897873	1	• Loquet		
70	943218	1	• Vis		
71	941816	1	• Vis		
72	852823	2	Autocollant		
73	852824	1	Autocollant		

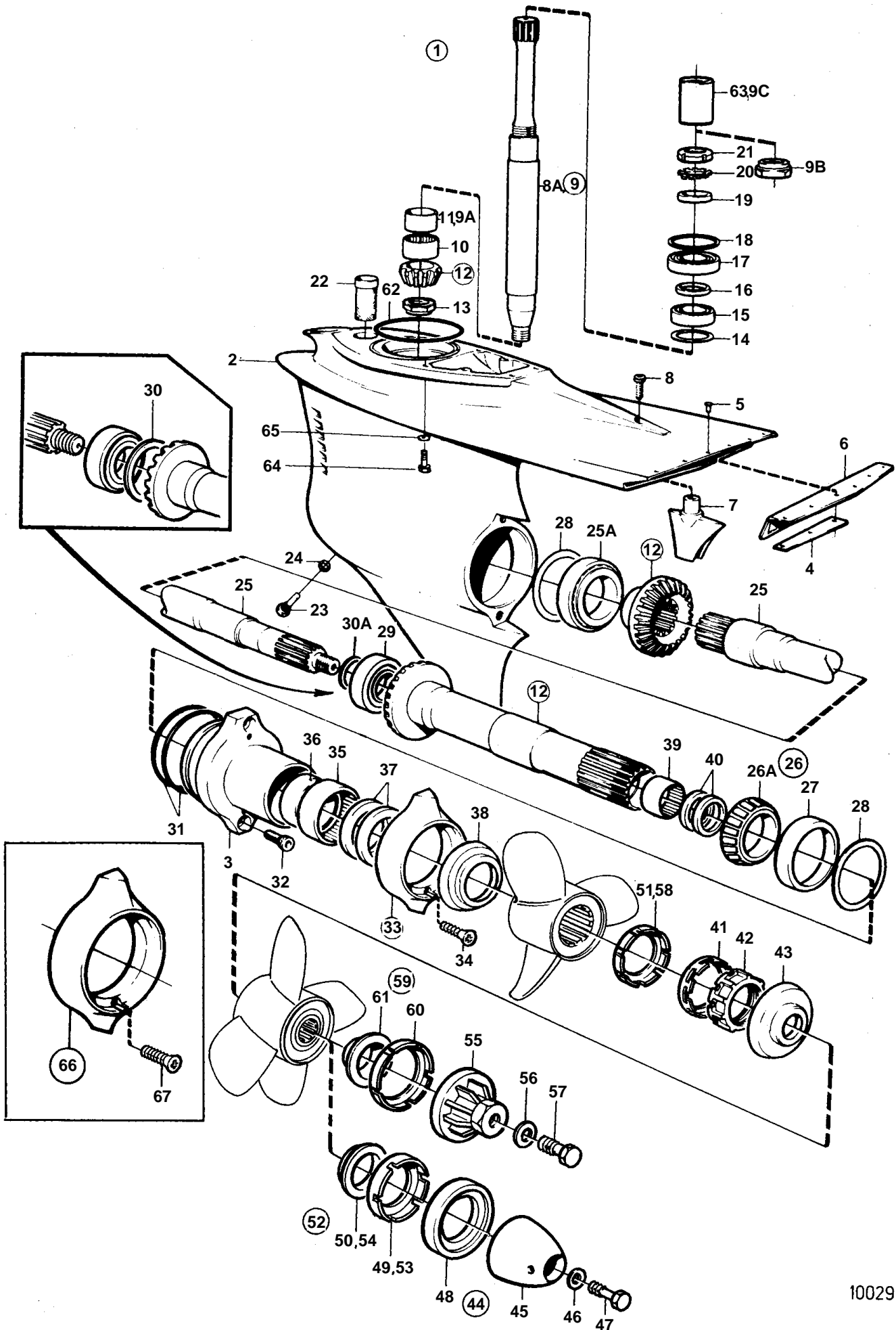
DP-B



10075

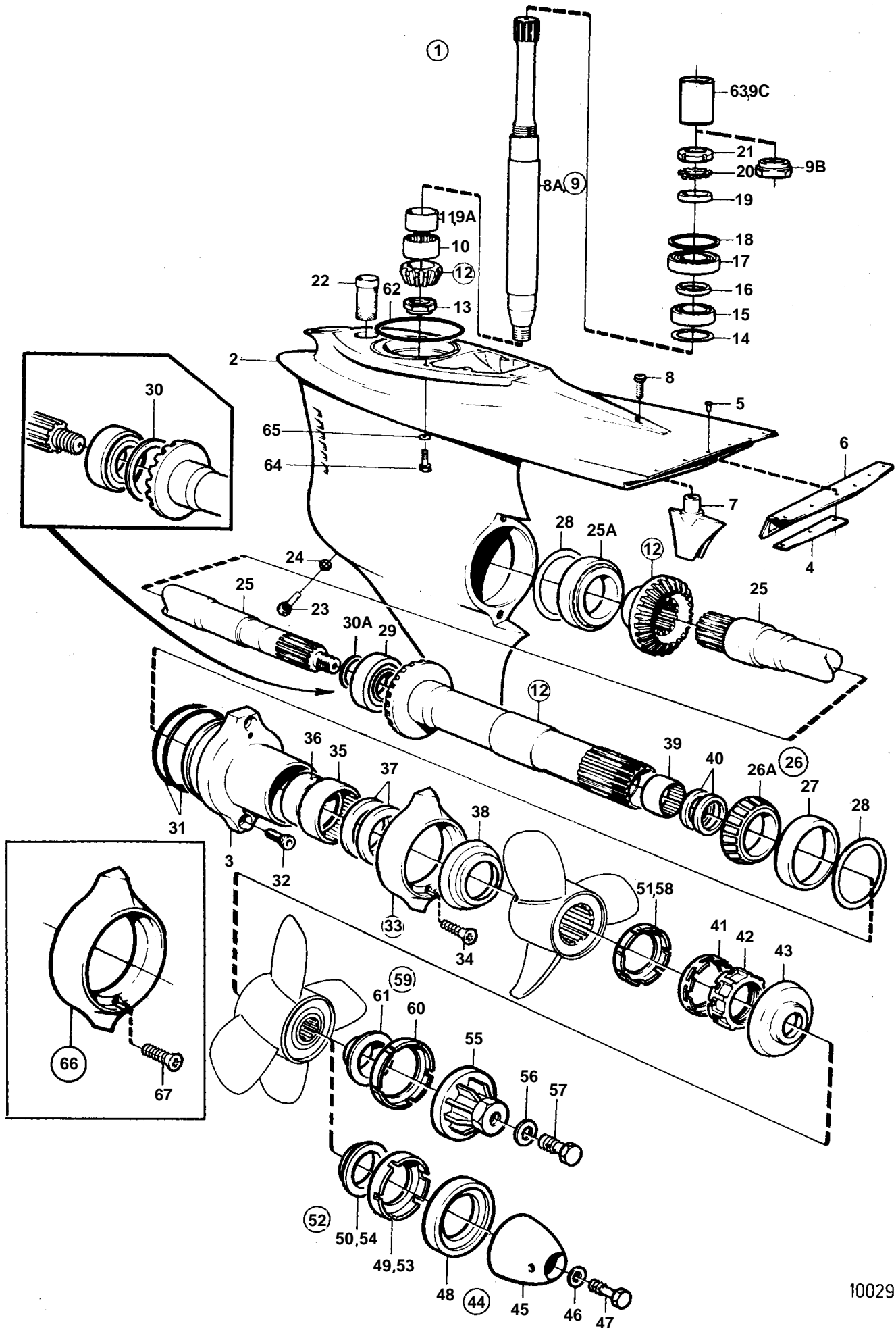
DP-B

RÉF	No Pièce	QTÉ	DÉSIGNATION	NOTES
1	854033	1	Boitier intermediair	
2	897829	1	• Etrier de changem	
3	897447	1	• Arbre	
4	897511	2	• Rondelle	
5	17253	1	• Goupille fendue	
6	851412	1		
7	967556	1	• • Goupille tubulaire	
8	854100	1	• Fourche de suspensio	
9		1	• Raccord	
10	852912	2	• Bague	
11	853062	1	• Bague	
12		X	CABLE DE COMMANDE	VOIR GROUPE 9
13	853967	1	Rondelle guide	
14	183391	1	Roulement aiguilles	
15	941809	1	Vis	
16	854550	1	Fixation cylindre	(854034)
17	853717	1	• Autocollant	
18		1	• Autocollant	
19	853071	2	Rondelle	
20	946672	2	Contre-ecrou	
21	853309	2	Boulon a trou goupil	
22	967707	2	Goupille fendue	
23	814386	1	Tuyau	
24	897696	2	Rondelle	
25	854031	1	Raccord flexible	
26	853308	2	Vis appui	
27	941813	2	Vis	
28	853078	1	Fixe-cable	
29	940168	2	Vis	
30	897644	1	Tuyau	
31	853095	2	Rondelle	
32	959456	2	Vis a six pans creux	
33	941808	2	Vis	
34	941814	2	Goujon	
35	940191	2	Rondelle	
36	943252	X	Rondelle ajustee	E=0,05 MM
	943866	X	Rondelle ajustee	E=0,10mm
	943867	X	Rondelle ajustee	E=0,20mm
	967557	X	Rondelle ajustee	E=0,30mm
	943868	X	Rondelle ajustee	E=0,40mm
37	804312	1	De	
38	940191	2	Rondelle	
39	17276	1	Goupille fendue	
40	17253	2	Goupille fendue	
41	813954	1	Fourche de commande	
42	192662	1	Boulon a trou goupil	
43	940190	1	Ecrou	
44	897448	1	Tige de commande	
45	854035	1	Crochet	
46	851402	1	• Douille palier	
47	814391	2	• Crochet	
48	851403	1	• Etrier verrouillage	
49	851423	1	• Goupille	
50	854344	1	• Goupille	
51		1	• Raccord	
52	943197	2	• Ecrou	INCLUS DANS LE KIT DE REPARATION 876265 POUR LE BLOCAGE DE MARCHE ARRIERE.
53	851424	1	• Bras butee	INCLUS DANS LE KIT DE REPARATION 876265 POUR LE BLOCAGE DE MARCHE ARRIERE.
54	832534	1	• Ressort	INCLUS DANS LE KIT DE REPARATION 876265 POUR LE BLOCAGE DE MARCHE ARRIERE.
55	814399	1	• Arbre	INCLUS DANS LE KIT DE REPARATION 876265 POUR LE BLOCAGE DE MARCHE ARRIERE.
56	943194	2	• Rondelle	INCLUS DANS LE KIT DE REPARATION 876265 POUR LE BLOCAGE DE MARCHE ARRIERE.
57	814396	1	• Ressort	INCLUS DANS LE KIT DE REPARATION 876265 POUR LE BLOCAGE DE MARCHE ARRIERE.
58	814332	2	• Ressort	INCLUS DANS LE KIT DE REPARATION 876265 POUR LE BLOCAGE DE MARCHE ARRIERE.
59	814392	1	• Crochet de ressort	INCLUS DANS LE KIT DE REPARATION 876265 POUR LE BLOCAGE DE MARCHE ARRIERE.
60	814419	1	• Arbre	INCLUS DANS LE KIT DE REPARATION 876265 POUR LE BLOCAGE DE MARCHE ARRIERE.
61	814422	2	• Rondelle entretoise	INCLUS DANS LE KIT DE REPARATION 876265 POUR LE BLOCAGE DE MARCHE ARRIERE.
62	814393	1	• Crochet de ressort	INCLUS DANS LE KIT DE REPARATION 876265 POUR LE BLOCAGE DE MARCHE ARRIERE.
63	925256	1	Joint torique	INCLUS DANS LA TRANSMISSION COMPLETE, INCLUS DANS LE KIT DE REPARATION 876265 POUR LE BLOCAGE DE MARCHE ARRIERE.
64	181620	2	Bague etancheite	INCLUS DANS LE KIT DE REPARATION 876265 POUR LE BLOCAGE DE MARCHE ARRIERE.
65	814356	1	Joint	INCLUS DANS LE KIT DE REPARATION 876265 POUR LE BLOCAGE DE MARCHE ARRIERE.
66	814390	1	Rondelle	INCLUS DANS LE KIT DE REPARATION 876265 POUR LE BLOCAGE DE MARCHE ARRIERE.
67	925259	1	Joint torique	INCLUS DANS LE KIT DE REPARATION 876265 POUR LE BLOCAGE DE MARCHE ARRIERE.
68	125017	2	Joint torique	INCLUS DANS LE KIT DE REPARATION 876265 POUR LE BLOCAGE DE MARCHE ARRIERE.
69	941885	2	Ecrou	INCLUS DANS LE KIT DE REPARATION 876265 POUR LE BLOCAGE DE MARCHE ARRIERE.
70	941820	1	Joint torique	INCLUS DANS LE KIT DE REPARATION 876265 POUR LE BLOCAGE DE MARCHE ARRIERE.
71	876279	1	Jeu bagues	
72		2	• Bague, BAGUE	INCLUS DANS LE KIT DE REPARATION 876265 POUR LE BLOCAGE DE MARCHE ARRIERE., REMP. PAR 876279
	876265	1	• • Kit reparation, LEVIER ARRIERE	(876075)



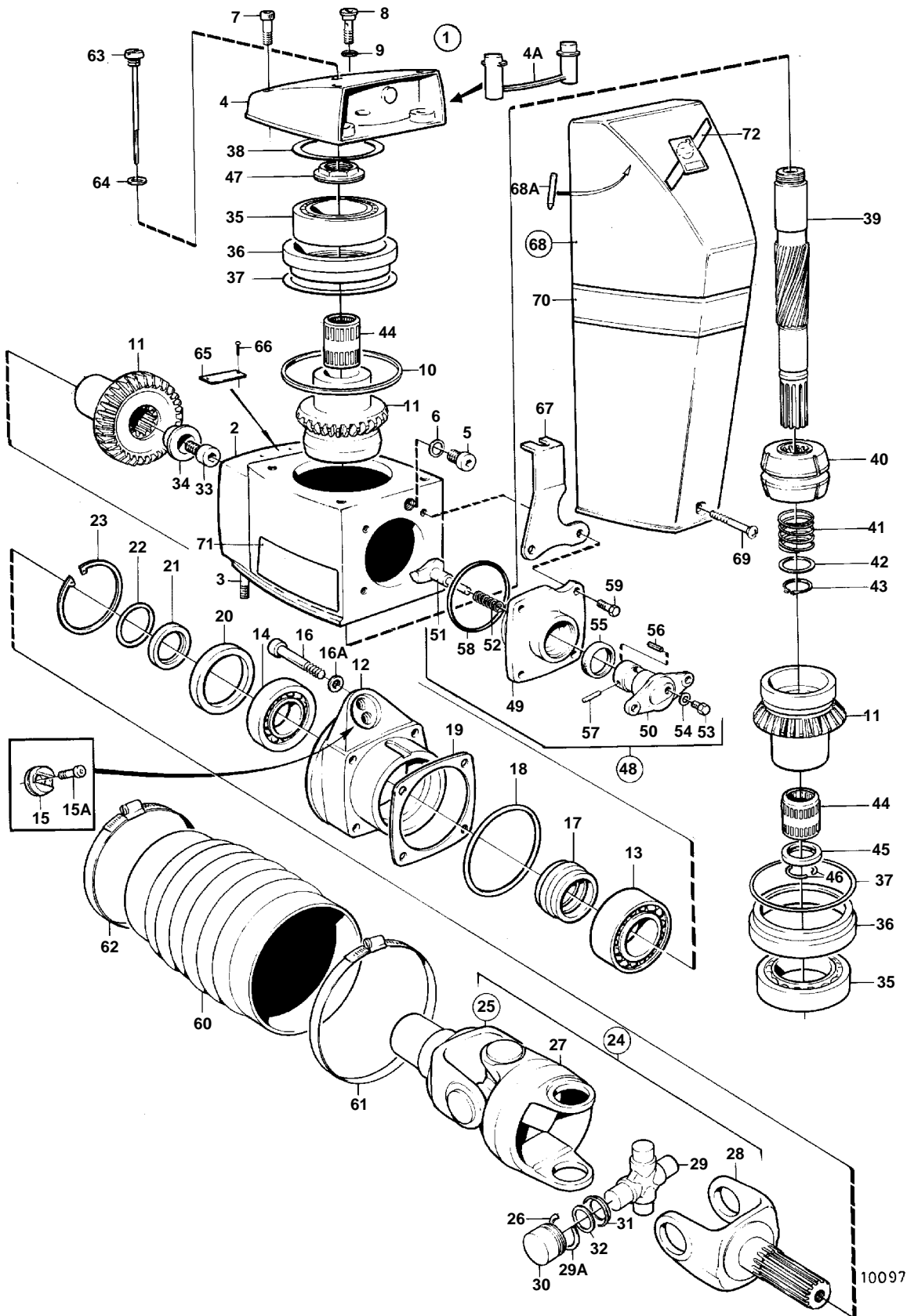
10029

RÉF	No Pièce	QTÉ	DÉSIGNATION	Voir	NOTES
1	853414	1	Rapport inf'erieur		REMPLACE PAR L'ENGRENAGE INFERIEUR 854049, RAPPORT 1,78:1
2	852194	1	• Carter		BLANC, REMP. PAR 854051
	854051	1	• Carter		GRIS
3	852456	1	• • Carter palier		BLANC, REMP. PAR 854053
	854053	1	• • Carter palier		GRIS
4	852643	2	• • Tole fixation		
5	948338	6	• • Rivet pop		
6	852644	1	• • Valve antiretour		
7	852646	1	• Aileron de commande		BLANC, REMP. PAR 854054
	854054	1	• Aileron de commande		GRIS
8	941817	1	• Vis		
8A	852183	1	• Arbre intermediaire		REMP. PAR 854611
9	854611	1	• Kit arbre intermedia		
9A	184682	1	• • Bague interieure		POUR 854611
9B	969071	1	• • Ecrou rond		POUR 854611
9C	854553	1	• • Manchon cannele		POUR 854611
			bulletin P-44-1-6	P-44-1-6-EN	Boîtier d'engrenage inférieur
10	184654	1	• Roulement aiguilles		
11	184682	1	• Bague interieure		POUR 852183
12	854464	1	• Jeu pignons		RAPPORT 1,78:1(853532)
13	852212	1	• Ecrou		
14	941832	X	• Cale réglage		E=0,05 MM
	941833	X	• Cale réglage		E=0,20mm
15	183374	1	• Roulement billes		
16	944970	X	• Rondelle ajustee		
17	11072	1	• Roulement rouleaux		
18	944522	X	• Cale réglage		E=0,05 MM
	42981	X	• Cale réglage		E=0,10mm
	968057	X	• Cale réglage		E=0,20mm
	42980	X	• Cale réglage		E=0,35mm
19	897387	1	• Bague entretoise		
20	907023	1	• Rondelle verrouillag		
21	906633	1	• Ecrou		POUR 852183
22	814482	1	• Crepine d'huile		
23	852904	1	• Bouchon magnetique		
24	955974	1	• Joint torique		
25	852181	1	• Arbre helice		
25A	11044	1	• Palier		
26	184765	1	• Roulememt rouleaux, COMPLET.		
26A	184690	1	• • Palier		REMP. PAR 184765
27		1	• • Bague exterieur		REMP. PAR 184765
28	943252	X	• Rondelle ajustee		E=0,05 MM
	941823	X	• Cale réglage		E=0,10mm
	967351	X	• Cale réglage		E=0,15mm
	941824	X	• Cale réglage		E=0,20mm
	941825	X	• Cale réglage		E=0,40mm
29	184691	1	• Palier		
30	81374	X	• Rondelle ajustee		E=0,10mm
					REMP. PAR 191834
	81375	X	• • Rondelle ajustee		E=0,15mm
					REMP. PAR 191835
	81376	X	• • • Rondelle ajustee		E=0,35mm
					REMP. PAR 191837
30A	191834	X	• • • • Cale réglage		E=0,10mm
30	191835	X	• • • • Cale réglage		E=0,15mm
	191837	X	• • • • Cale réglage		E=0,25mm
31	925258	2	• • • • Joint torique		
32	941812	2	• • • • Vis		
33	875821	1	• • • • Kit bague de zinc		
34	966808	2	• • • • • Vis		
35	183859	1	• • • • Roulement aiguilles		
36	184683	1	• • • • Bague interieure		
37	851407	2	• • • • Bague etancheite		
38	853440	1	• • • • Coupe-filin		(852198) AVANT
39	183272	1	• • • • Roulement aiguilles		
40	853871	1	• • • • Kit joints etancheit		
41	853869	1	• • • • Rondelle verrouillag		
42	852196	1	• • • • Ecrou d helice		
43	853441	1	• • • • Coupe-filin		(852206)ARRIERE
51					REMP. PAR 854667
53					REMP. PAR 854667
55	852201	1	• Ecrou d helice		
56	941670	1	• Rondelle		
57	852216	1	• Vis verrouillage		
58	853584	1	• Rondelle plastique		AVANT
					REMP. PAR 854667
59	854667	1	• • Kit montage		
60	854294	1	• • • Rondelle plastique		ARRIERE
					REMP. PAR 854667
61		1	• • • RONDELLE DE PRESSION		
62	925256	1	Joint torique		INCLUS DANS LA TRANSMISSION COMPLETE DUOPROP.
63	850304	1	Manchon cannele		POUR 852183
64	941810	4	Vis		INCLUS DANS LA TRANSMISSION COMPLETE DUOPROP.
65	853095	4	Rondelle		INCLUS DANS LA TRANSMISSION COMPLETE DUOPROP.
66	876138	1	Kit de magnesium		A UTILISER DANS DE L'EAU DOUCE.
67	966808	2	• Vis		



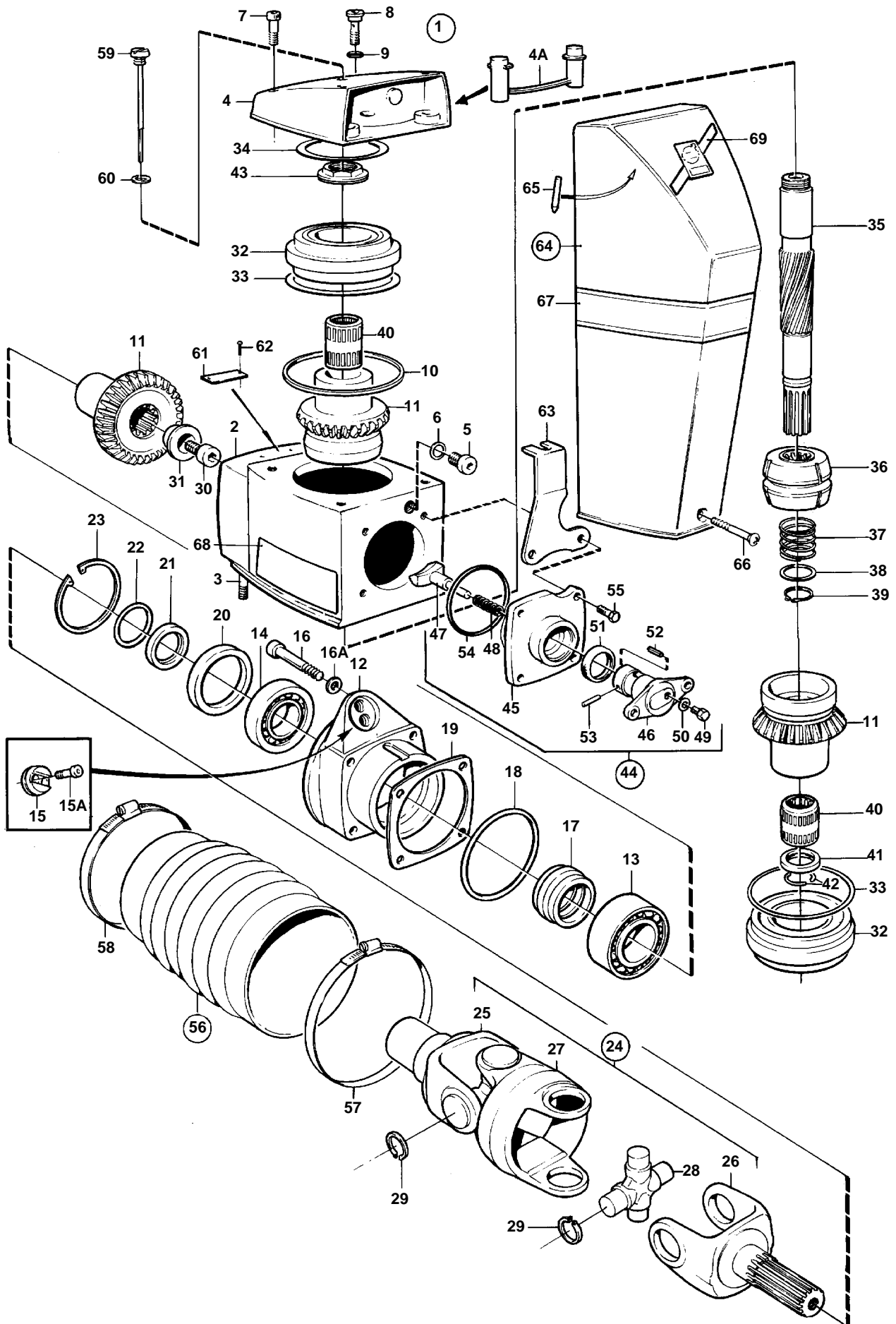
10029

RÉF	No Pièce	QTÉ	DÉSIGNATION	Voir	NOTES
1	852193	1	Rapport inf'rieur		REMPLACE PAR L'ENGRENAGE INFERIEUR 854048, RAPPORT 1,95:1
2	852194	1	• Carter		BLANC, REMP. PAR 854051
	854051	1	• Carter		GRIS
3	852456	1	• • Carter palier		BLANC, REMP. PAR 854053
	854053	1	• • Carter palier		GRIS
4	852643	2	• • Tole fixation		
5	948338	6	• • Rivet pop		
6	852644	1	• • Valve antiretour		
7	852646	1	• Aileron de commande		BLANC, REMP. PAR 854054
	854054	1	• Aileron de commande		GRIS
8	941817	1	• Vis		
8A	852183	1	• Arbre intermediaire		REMP. PAR 854611
9	854611	1	• Kit arbre intermedia		
9A	184682	1	• • Bague interieure		POUR 854611
9B	969071	1	• • Ecrou rond		POUR 854611
9C	854553	1	• • Manchon cannele		POUR 854611
			bulletin P-44-1-6	P-44-1-6-EN	Boîtier d'engrenage inférieur
10	184654	1	• Roulement aiguilles		
11	184682	1	• Bague interieure		POUR 852183
12	852174	1	• Jeu pignons		RAPPORT 1,95:1
13	852212	1	• Ecrou		
14	941832	X	• Cale réglage		E=0,05 MM
	941833	X	• Cale réglage		E=0,20mm
15	183374	1	• Roulement billes		
16	944970	X	• Rondelle ajustee		
17	11072	1	• Roulement rouleaux		
18	944522	X	• Cale réglage		E=0,05 MM
	42981	X	• Cale réglage		E=0,10mm
	968057	X	• Cale réglage		E=0,20mm
	42980	X	• Cale réglage		E=0,35mm
19	897387	1	• Bague entretoise		
20	907023	1	• Rondelle verrouillag		
21	906633	1	• Ecrou		POUR 852183
22	814482	1	• Crepine d'huile		
23	852904	1	• Bouchon magnetique		
24	955974	1	• Joint torique		
25	852181	1	• Arbre helice		
25A	11044	1	• Palier		
26	184765	1	• Roulememt rouleaux, COMPLET.		
26A	184690	1	• • Palier		REMP. PAR 184765
27		1	• • Bague exterieur		REMP. PAR 184765
28	943252	X	• Rondelle ajustee		E=0,05 MM
	941823	X	• Cale réglage		E=0,10mm
	967351	X	• Cale réglage		E=0,15mm
	941824	X	• Cale réglage		E=0,20mm
	941825	X	• Cale réglage		E=0,40mm
29	184691	1	• Palier		
30	81374	X	• Rondelle ajustee		E=0,10mm
	81375	X	• • Rondelle ajustee		E=0,15mm
	81376	X	• • • Rondelle ajustee		E=0,35mm
30A	191834	X	• • • • Cale réglage		E=0,10mm
30	191835	X	• • • • Cale réglage		E=0,15mm
	191837	X	• • • • Cale réglage		E=0,25mm
31	925258	2	• • • • Joint torique		
32	941812	2	• • • • Vis		
33	875821	1	• • • • Kit bague de zinc		
34	966808	2	• • • • Vis		
35	183859	1	• • • • Roulement aiguilles		
36	184683	1	• • • • Bague interieure		
37	851407	2	• • • • Bague etancheite		
38	853440	1	• • • • Coupe-filin		(852198) AVANT
39	183272	1	• • • • Roulement aiguilles		
40	853871	1	• • • • Kit joints etancheit		
41	853869	1	• • • • Rondelle verrouillag		
42	852196	1	• • • • Ecrou d helice		
43	853441	1	• • • • Coupe-filin		(852206)ARRIERE
44	854666	1	• • • • Kit cone d'he'lice		(853825)(854243)
45		1	• • • • • CONE D'HELICE		
46	941670	1	• • • • • Rondelle		
47	852216	1	• • • • • Vis verrouillage		
48	853676	1	• • • • • Bague entretoise		
49	854294	1	• • • • • Rondelle plastique		ARRIERE
50		1	• • • • • RONDELLE DE PRESSION		
51	853584	1	• • • • • Rondelle plastique		AVANT
52	854667	1	• • • • • Kit montage		
53	854294	1	• • • • • Rondelle plastique		ARRIERE
54		1	• • • • • RONDELLE DE PRESSION		
62	925256	1	Joint torique		INCLUS DANS LA TRANSMISSION COMPLETE DUOPROP.
63	850304	1	Manchon cannele		POUR 852183
64	941810	4	Vis		INCLUS DANS LA TRANSMISSION COMPLETE DUOPROP.
65	853095	4	Rondelle		INCLUS DANS LA TRANSMISSION COMPLETE DUOPROP.
66	876138	1	Kit de magnesium		A UTILISER DANS DE L'EAU DOUCE.
67	966808	2	• Vis		



RÉF	No Pièce	QTÉ	DÉSIGNATION	Voir	NOTES
1	854022	1	Superieur infe'rieur		EXISTE EGALEMENT COMME ECHANGE STANDARD.
	3803114	1	Sup.inferieur,échang		EXISTE EGALEMENT COMME ECHANGE STANDARD.
2	854023	1	• Carter		REMP. PAR 854571
	854571	1	• Carter boite vitesse		
3	941814	2	• Goujon		
4	854024	1	• Couvercle		
4A	854198	1	• Tampon plastique		
5	814179	1	• Bouchon		
6	897682	1	• Joint		
7	941807	3	• Vis		
8	814643	1	• Vis creuse		
9	955989	1	• Joint torique		
10	832669	1	• Joint		
11	853669	1	• Jeu pignons		
12	854025	1	• Presse-etoupe		
13	853949	1	• Roulemnt rouleaux		(183668)
14	183247	1	• Palier		
15	852705	1	• Axe palier		
15A	941807	2	• Vis		
16	956591	4	• Vis		
16A	942598	4	• Rondelle		
17	853484	1	• Douille tension		
18	925095	1	• Joint torique		
19	853034	X	• Cale réglage		E=0,10mm
	853035	X	• Cale réglage		E=0,15mm
	853036	X	• Cale réglage		E=0,35mm
20	839253	1	• Bague etancheite		
21	832675	1	• Rondelle		
22	956000	1	• Joint torique		
23	914538	1	• Anneau verrouillage		
24	854303	1	• Joint cardan		(853057)
			bulletin P-44-1-5	P-44-1-5-EN	Joint cardan
25	853561	1	• • Kit fourche de card		
			bulletin P-44-1-5	P-44-1-5-EN	Joint cardan
26	853331	2	• • • Anneau verrouillage		
27	897706	1	• • • Piece intermediaire		
28	854302	1	• • • Fourche		(839026)
			bulletin P-44-1-5	P-44-1-5-EN	Joint cardan
29	853255	2	• • • Croisillon		
29A	853331	8	• • • Anneau verrouillage		
30		8	• • • ROULEMENT A AIGUILLES		
31		8	• • • BAGUE DE PROTECTION		
32		8	• • • BAGUE EN LIEGE		
33	854201	1	• Vis		NS3102058853-
34	853026	1	• Rondelle		
35	853542	2	• Roulement billes		
36	832644	2	• Douille palier		
37	943869	X	• Cale réglage		E=0,05 MM
	946179	X	• Cale réglage		E=0,10mm
	943870	X	• Cale réglage		E=0,20mm
38	943252	X	• Rondelle ajustee		E=0,05 MM
	943866	X	• Rondelle ajustee		E=0,10mm
	943867	X	• Rondelle ajustee		E=0,20mm
	967557	X	• Rondelle ajustee		E=0,30mm
	943868	X	• Rondelle ajustee		E=0,40 mm
39	897385	1	• Arbre		
40	854297	1	• Douille coulissante		(814601)
			bulletin P-44-1-8	P-44-1-8-EN	Mécanisme changement de marche, cône d'accouplement et patin
			bulletin P-44-1-18	P-44-1-18-EN	Shift Cone
41	813970	1	• Ressort		
42	26411	1	• Cale		
43	951077	1	• Anneau verrouillage		
44	853819	2	• Roulement aiguilles		
45	897313	1	• Bague entretoise		
46	897312	2	• Anneau verrouillage		
47	839332	1	• Ecrou		E=2,00 MM
	839333	1	• Ecrou		E=2,37 MM
	839334	1	• Ecrou		E=2,65 MM
48	839504	1	• Me'canisme de change		
49	839505	1	• • Carter palier		
50	897816	1	• • Piston excentrique		
			bulletin P-44-1-7	P-44-1-7-EN	Mécanisme changement de marche, piston excentrique
51	814603	1	• • Talon guidage		
52	814184	1	• • Ressort		
53	897711	1	• • Vis		
54	897871	X	• • Rondelle ajustee		
55	853868	1	• • Bague etancheite		
56	951924	1	• • Goupille de serrage		
57	942871	1	• • Goupille		
58	925093	1	• • Joint torique		
59	940169	4	• Vis		
60	875826	1	• Jeu soufflet		
61	853013	1	• • Collier serrage		
62	853012	1	• • Collier serrage		
63	839351	1	• Jauge d'huile		
64	955974	1	• Joint torique		
65	853706	1	• Plaque type		
66	804269	2	• Vis commande		
67	854179	1	• Fixation		

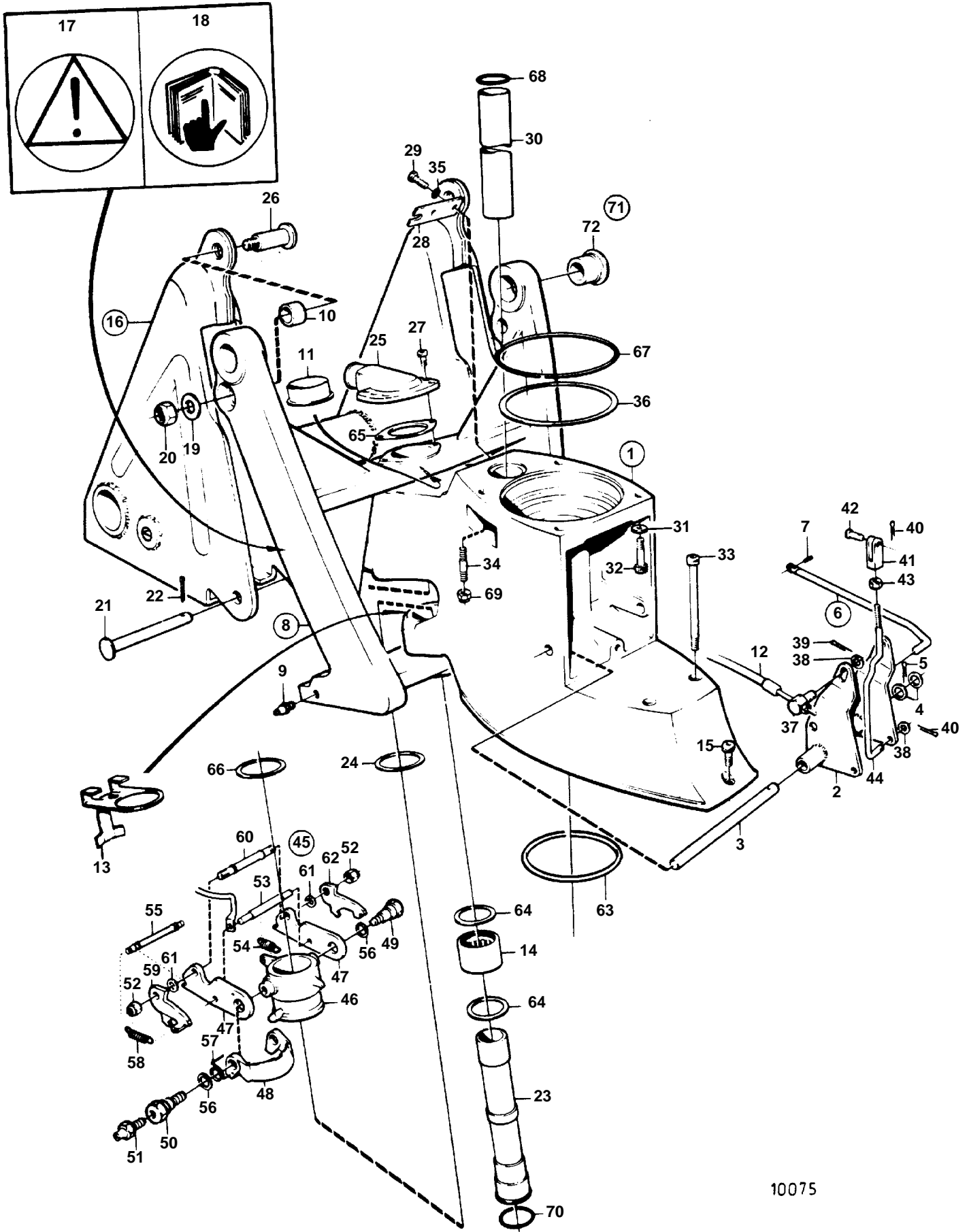
RÉF	No Pièce	QTÉ	DÉSIGNATION	Voir	NOTES
68	854036	1	Capot recouvrement		INCLUS DANS LA TRANSMISSION COMPLETE
68A	854180	1	• Goupille guide		INCLUS DANS LA TRANSMISSION COMPLETE
69	854661	1	Vis		INCLUS DANS LA TRANSMISSION COMPLETE
70	854137	1	Autocollant		INCLUS DANS LA TRANSMISSION COMPLETE
71	854140	1	Autocollant		INCLUS DANS LA TRANSMISSION COMPLETE, BB
	854141	1	Autocollant		INCLUS DANS LA TRANSMISSION COMPLETE, TB
72	854144	1	Autocollant		INCLUS DANS LA TRANSMISSION COMPLETE



10472

RÉF	No Pièce	QTÉ	DÉSIGNATION	Voir	NOTES
1	854936	1	Superieur infe'rieur		EXISTE EGALEMENT COMME ECHANGE STANDARD.
2	854571	1	• Carter boite vitesse		
3	977241	2	• Goujon		
4	854677	1	• Couvercle		
4A	854198	1	• Tampon plastique		
5	814179	1	• Bouchon		
6	897682	1	• Joint		
7	941807	3	• Vis		
8	814643	1	• Vis creuse		
9	955989	1	• Joint torique		
10	832669	1	• Joint		
11	853669	1	• Jeu pignons		
12	854025	1	• Presse-etoupe		
13	853949	1	• Roulememt rouleaux		
14	183247	1	• Palier		
15	852705	1	• Axe palier		
15A	941807	2	• Vis		
16	956591	4	• Vis		
16A	942598	4	• Rondelle		
17	853484	1	• Douille tension		
18	925095	1	• Joint torique		
19	853034	X	• Cale réglage		E=0,10mm
	853035	X	• Cale réglage		E=0,15mm
	853036	X	• Cale réglage		E=0,35mm
20	839253	1	• Bague etancheite		
21	832675	1	• Rondelle		
22	956000	1	• Joint torique		
23	914538	1	• Anneau verrouillage		
24	872089	1	• Joint cardan		
			bulletin P-44-1-5	P-44-1-5-EN	Joint cardan
25	854616	1	• • Fourche		
26	854617	1	• • Fourche		
27	872088	1	• • Piece intermediaire		
28	854619	2	• • Croisillon		
29	24383	8	• • Anneau verrouillage		
30	854201	1	• Vis		
31	853026	1	• Rondelle		
32	854670	2	• Roulement billes		
33	943869	X	• Cale réglage		E=0,05 MM
	946179	X	• Cale réglage		E=0,10mm
	943870	X	• Cale réglage		E=0,20mm
34	941826	X	• Cale réglage		E=0,05 MM
	941827	X	• Cale réglage		E=0,20mm
	948230	X	• Cale réglage		E=0,35mm
35	897385	1	• Arbre		
36	814601	1	• Douille coulissante		
			bulletin P-44-1-8	P-44-1-8-EN	Mécanisme changement de marche, cône d'accouplement et patin
			bulletin P-44-1-18	P-44-1-18-EN	Shift Cone
37	813970	1	• Ressort		
38	26411	1	• Cale		
39	951077	1	• Anneau verrouillage		
40	853819	2	• Roulement aiguilles		
41	897313	1	• Bague entretoise		
42	897312	2	• Anneau verrouillage		
43	839332	1	• Ecrou		E=2,00 MM
	839333	1	• Ecrou		E=2,37 MM
	839334	1	• Ecrou		E=2,65 MM
44	839504	1	• Me'canisme de change		
45	839505	1	• • Carter palier		
46	897816	1	• • Piston excentrique		
			bulletin P-44-1-7	P-44-1-7-EN	Mécanisme changement de marche, piston excentrique
47	814603	1	• • Talon guidage		
48	814184	1	• • Ressort		
49	897711	1	• • Vis		
50	897871	X	• • Rondelle ajustee		
51	853868	1	• • Bague etancheite		
52	951924	1	• • Goupille de serrage		
53	942871	1	• • Goupille		
54	925093	1	• • Joint torique		
55	940169	4	• Vis		
56	876294	1	• Jeu soufflet		
			bulletin P-44-1-11	P-44-1-11-EN	Soufflets de cardans DPH/DPR
57	853013	1	• • Collier serrage		
58	853012	1	• • Collier serrage		
59	839351	1	• Jauge d'huile		
60	955974	1	• Joint torique		
61	853706	1	• Plaque type		
62	804269	2	• Vis commande		
63	854179	1	• Fixation		
64	854036	1	Capot recouvrement		INCLUS DANS LA TRANSMISSION COMPLETE
65	854180	1	• Goupille guide		INCLUS DANS LA TRANSMISSION COMPLETE
66	854661	1	Vis		INCLUS DANS LA TRANSMISSION COMPLETE
67	854137	1	Autocollant		INCLUS DANS LA TRANSMISSION COMPLETE
68	854140	1	Autocollant		INCLUS DANS LA TRANSMISSION COMPLETE, BB
	854141	1	Autocollant		INCLUS DANS LA TRANSMISSION COMPLETE, TB
69	854144	1	Autocollant		INCLUS DANS LA TRANSMISSION COMPLETE

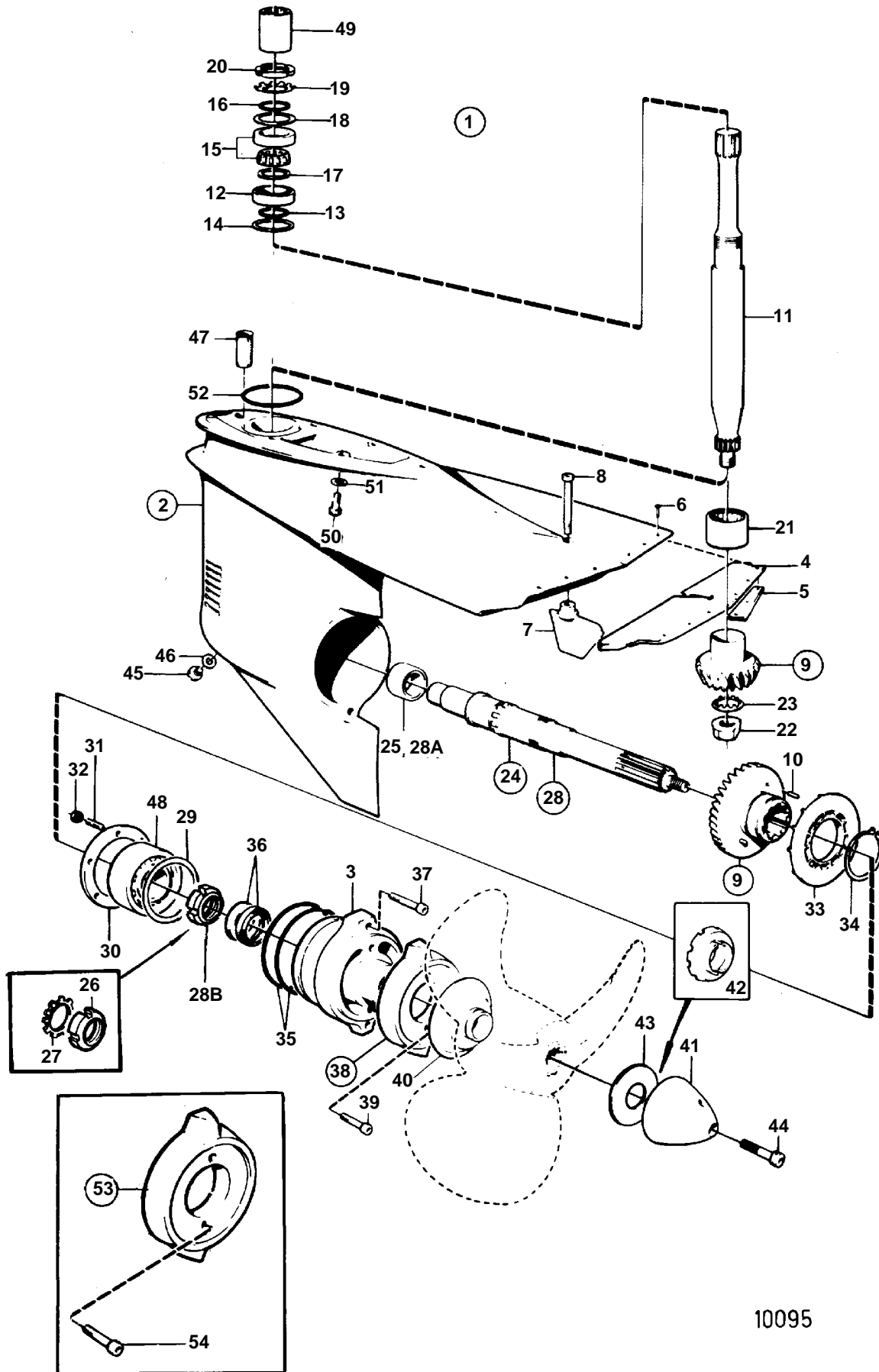
DP-B1



10075

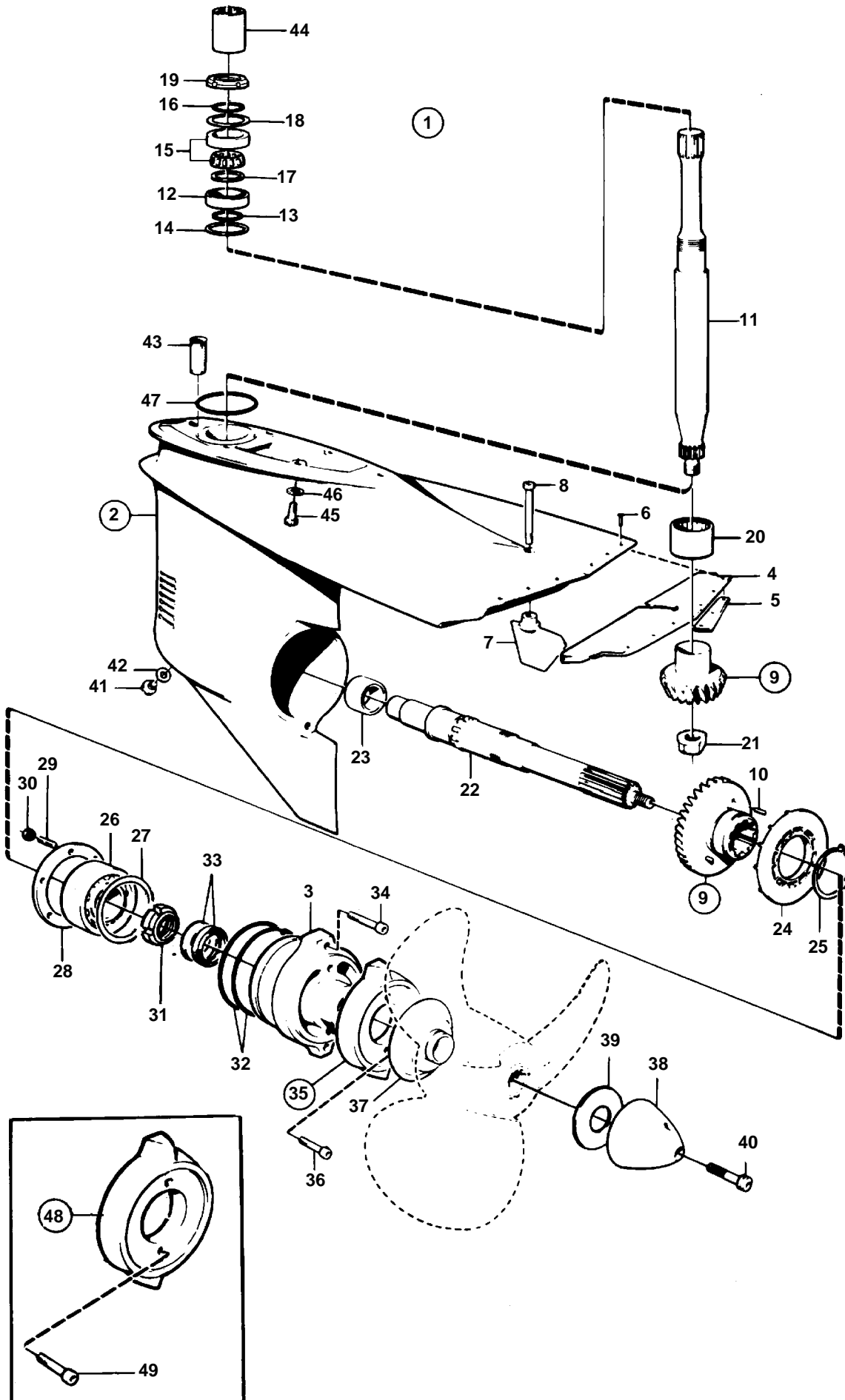
DP-B1

RÉF	No Pièce	QTÉ	DÉSIGNATION	NOTES
1	854937	1	Boitier intermediair	
2	897829	1	• Etrier de changem	
3	897447	1	• Arbre	
4	897511	2	• Rondelle	
5	17253	1	• Goupille fendue	
6	851412	1		
7	967556	1	• • Goupille tubulaire	
8	854100	1	Fourche de suspensio	
9		1	• Raccord	
10	852912	2	• Bague	
11	853062	1	• Bague	
12		X	CABLE DE COMMANDE	VOIR GROUPE 9
13	853967	1	Rondelle guide	
14	183391	1	Roulement aiguilles	
15	941809	1	Vis	
16	854550	1	Fixation cylindre	
17	853717	1	• Autocollant	
18		1	• Autocollant	
19	853071	2	Rondelle	
20	946672	2	Contre-ecrou	
21	853309	2	Boulon a trou goupil	
22	967707	2	Goupille fendue	
23	814386	1	Tuyau	
24	897696	2	Rondelle	
25	854031	1	Raccord flexible	
26	853308	2	Vis appui	
27	941813	2	Vis	
28	853078	1	Fixe-cable	
29	940168	2	Vis	
30	897644	1	Tuyau	
31	853095	2	Rondelle	
32	959456	2	Vis a six pans creux	
33	941808	2	Vis	
34		2	GOUJON FILETE	INCLUS DANS L'ENGRENAGE SUPERIEUR.
35	940191	2	Rondelle	
36	941826	X	Cale réglage	E=0,05 MM
	941827	X	Cale réglage	E=0,20mm
	948230	X	Cale réglage	E=0,35mm
37	804312	1	De	
38	940191	2	Rondelle	
39	17276	1	Goupille fendue	
40	17253	2	Goupille fendue	
41	813954	1	Fourche de commande	
42	192662	1	Boulon a trou goupil	
43	940190	1	Ecrou	
44	897448	1	Tige de commande	
45	854035	1	Crochet	
46	851402	1	• Douille palier	
47	814391	2	• Crochet	
48	851403	1	• Etrier verrouillage	
49	851423	1	• Goupille	
50	854344	1	• Goupille	
51		1	• Raccord	
52	943197	2	• Ecrou	INCLUS DANS LE KIT DE REPARATION 876265 POUR LE BLOCAGE DE MARCHE ARRIERE.
53	851424	1	• Bras butee	INCLUS DANS LE KIT DE REPARATION 876265 POUR LE BLOCAGE DE MARCHE ARRIERE.
54	832534	1	• Ressort	INCLUS DANS LE KIT DE REPARATION 876265 POUR LE BLOCAGE DE MARCHE ARRIERE.
55	814399	1	• Arbre	INCLUS DANS LE KIT DE REPARATION 876265 POUR LE BLOCAGE DE MARCHE ARRIERE.
56	943194	2	• Rondelle	INCLUS DANS LE KIT DE REPARATION 876265 POUR LE BLOCAGE DE MARCHE ARRIERE.
57	814396	1	• Ressort	INCLUS DANS LE KIT DE REPARATION 876265 POUR LE BLOCAGE DE MARCHE ARRIERE.
58	814332	2	• Ressort	INCLUS DANS LE KIT DE REPARATION 876265 POUR LE BLOCAGE DE MARCHE ARRIERE.
59	814392	1	• Crochet de ressort	INCLUS DANS LE KIT DE REPARATION 876265 POUR LE BLOCAGE DE MARCHE ARRIERE.
60	814419	1	• Arbre	INCLUS DANS LE KIT DE REPARATION 876265 POUR LE BLOCAGE DE MARCHE ARRIERE.
61	814422	2	• Rondelle entretoise	INCLUS DANS LE KIT DE REPARATION 876265 POUR LE BLOCAGE DE MARCHE ARRIERE.
62	814393	1	• Crochet de ressort	INCLUS DANS LE KIT DE REPARATION 876265 POUR LE BLOCAGE DE MARCHE ARRIERE.
63	925256	1	Joint torique	INCLUS DANS LA TRANSMISSION COMPLETE, INCLUS DANS LE KIT DE REPARATION 876265 POUR LE BLOCAGE DE MARCHE ARRIERE.
64	181620	2	Bague etancheite	INCLUS DANS LE KIT DE REPARATION 876265 POUR LE BLOCAGE DE MARCHE ARRIERE.
65	814356	1	Joint	INCLUS DANS LE KIT DE REPARATION 876265 POUR LE BLOCAGE DE MARCHE ARRIERE.
66	814390	1	Rondelle	INCLUS DANS LE KIT DE REPARATION 876265 POUR LE BLOCAGE DE MARCHE ARRIERE.
67	925259	1	Joint torique	INCLUS DANS LE KIT DE REPARATION 876265 POUR LE BLOCAGE DE MARCHE ARRIERE.
68	125017	2	Joint torique	INCLUS DANS LE KIT DE REPARATION 876265 POUR LE BLOCAGE DE MARCHE ARRIERE.
69	941885	2	Ecrou	INCLUS DANS LE KIT DE REPARATION 876265 POUR LE BLOCAGE DE MARCHE ARRIERE.
70	941820	1	Joint torique	INCLUS DANS LE KIT DE REPARATION 876265 POUR LE BLOCAGE DE MARCHE ARRIERE.
71	876279	1	Jeu bagues	
72		2	• Bague, BAGUE	INCLUS DANS LE KIT DE REPARATION 876265 POUR LE BLOCAGE DE MARCHE ARRIERE., REMP. PAR 876279
	876265	1	• • Kit reparation, LEVIER ARRIERE	(876075)



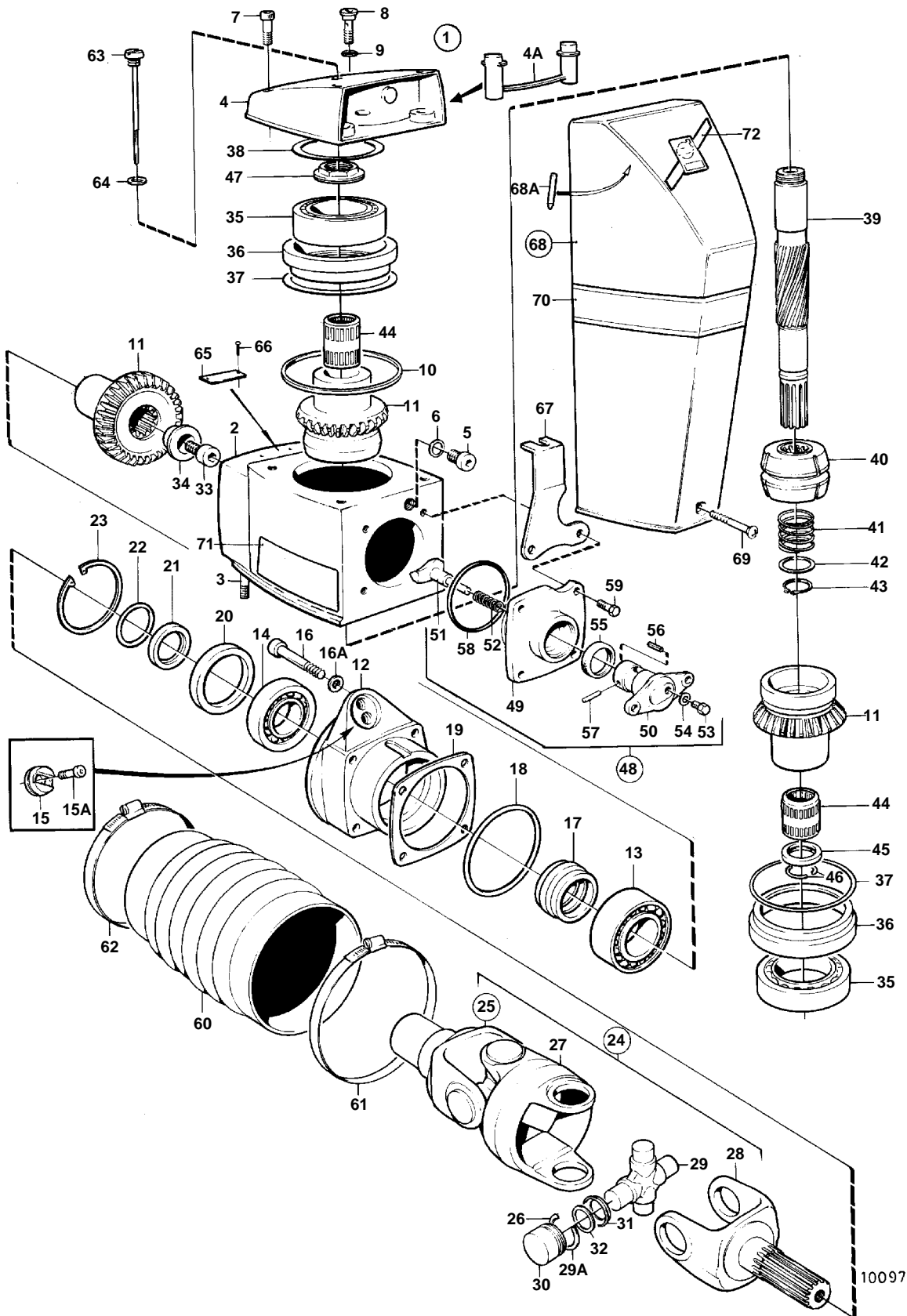
10095

RÉF	No Pièce	QTÉ	DÉSIGNATION	NOTES
1	851875	1	Rapport inf'erieur	REMPLECE PAR L'ENGRENAGE INFERIEUR 854038.
2	851877	1	• Carter	BLANC, REMP. PAR 854042
	854042	1	• Carter boîte vitesse	GRIS
3	839389	1	• • Carter palier	BLANC, REMP. PAR 854044
	854044	1	• • Carter palier	GRIS
4	852644	1	• • Valve antiretour	
5	852643	2	• • Tole fixation	
6	948338	6	• • Rivet pop	
7	851452	1	• Aileron de commande	BLANC, REMP. PAR 854040
	854040	1	• Aileron de commande	GRIS
8	959440	1	• Vis	
9	832624	1	• Jeu pignons	RAPPORT 1,61:1
10	948407	2	• • Goupille tubulaire	
11	832555	1	• Arbre intermediaire	
12	183374	1	• Roulement billes	
13	941832	X	• Cale réglage	E=0,05 MM
	941833	X	• Cale réglage	E=0,20mm
14	832191	1	• Joint	
15	11072	1	• Roulememr rouleaux	
16	897387	1	• Bague entretoise	
17	944970	X	• Rondelle ajustee	E=1,60 MM
18	944522	X	• Cale réglage	E=0,05 MM
	42981	X	• Cale réglage	E=0,10mm
	42980	X	• Cale réglage	E=0,35mm
19	907023	1	• Rondelle verrouillag	
20	906633	1	• Ecrrou	
21	183497	1	• Roulement aiguilles	
22	814164	1	• Ecrrou accouplement	
23	814165	1	• Rondelle	
24	875524	1	• Arbre helice	REMP. PAR 854675
25	183390	1	• • Roulement aiguilles	
26	906635	1	• Ecrrou rond	POUR ARBRE PORTE-HELICE 875524 AVEC RAINURE DE CLAVETTE.
27	907025	1	• Rondelle verrouillag	POUR ARBRE PORTE-HELICE 875524 AVEC RAINURE DE CLAVETTE.
28	854675	1	• Arbre helice	
28A	183390	1	• • Roulement aiguilles	
28B	969073	1	• • Ecrrou rond	POUR ARBRE PORTE-HELICEF 854675 SANS RAINURE DE CLAVETTE.
29	944561	X	• Rondelle ajustee	E=0,05 MM
	944562	X	• Rondelle ajustee	E=0,10mm
	851767	X	• Rondelle ajustee	E=0,20mm
30	832725	1	• Rondelle	
31	953449	6	• Goujon	
32	955825	6	• Ecrrou	
33	832548	1	• Rotor pompe	
34	914474	1	• Anneau verrouillage	
35	925261	2	• Joint torique	
36	897426	2	• Bague etancheite	
37	941812	2	• Vis	
38	875815	1	• Kit bague de zinc	
39	941809	2	• • Vis	
40	839423	1	• Coupe-filin	
41	850785	1	• Casserole d helice	BLANC, REMP. PAR 854045
	854045	1	• Casserole d helice	GRIS
42	851261	1	• Rondelle	
43	850888	1	• Rondelle	
44	850889	1	• Vis	
45	839354	1	• Bouchon	
46	955974	1	• Joint torique	
47	814482	1	• Crepine d'huile	
48	854541	1	• Roulement billes	(181366)
49	850304	1	Manchon cannele	INCLUS DANS LA TRANSMISSION COMPLETE AQ 290.
50	941810	4	Vis	INCLUS DANS LA TRANSMISSION COMPLETE AQ 290.
51	853095	4	Rondelle	INCLUS DANS LA TRANSMISSION COMPLETE AQ 290.
52	925256	1	Joint torique	INCLUS DANS LA TRANSMISSION COMPLETE AQ 290.
53	876137	1	Kit de magnesium	A UTILISER DANS DE L'EAU DOUCE.
54	941809	2	• Vis	



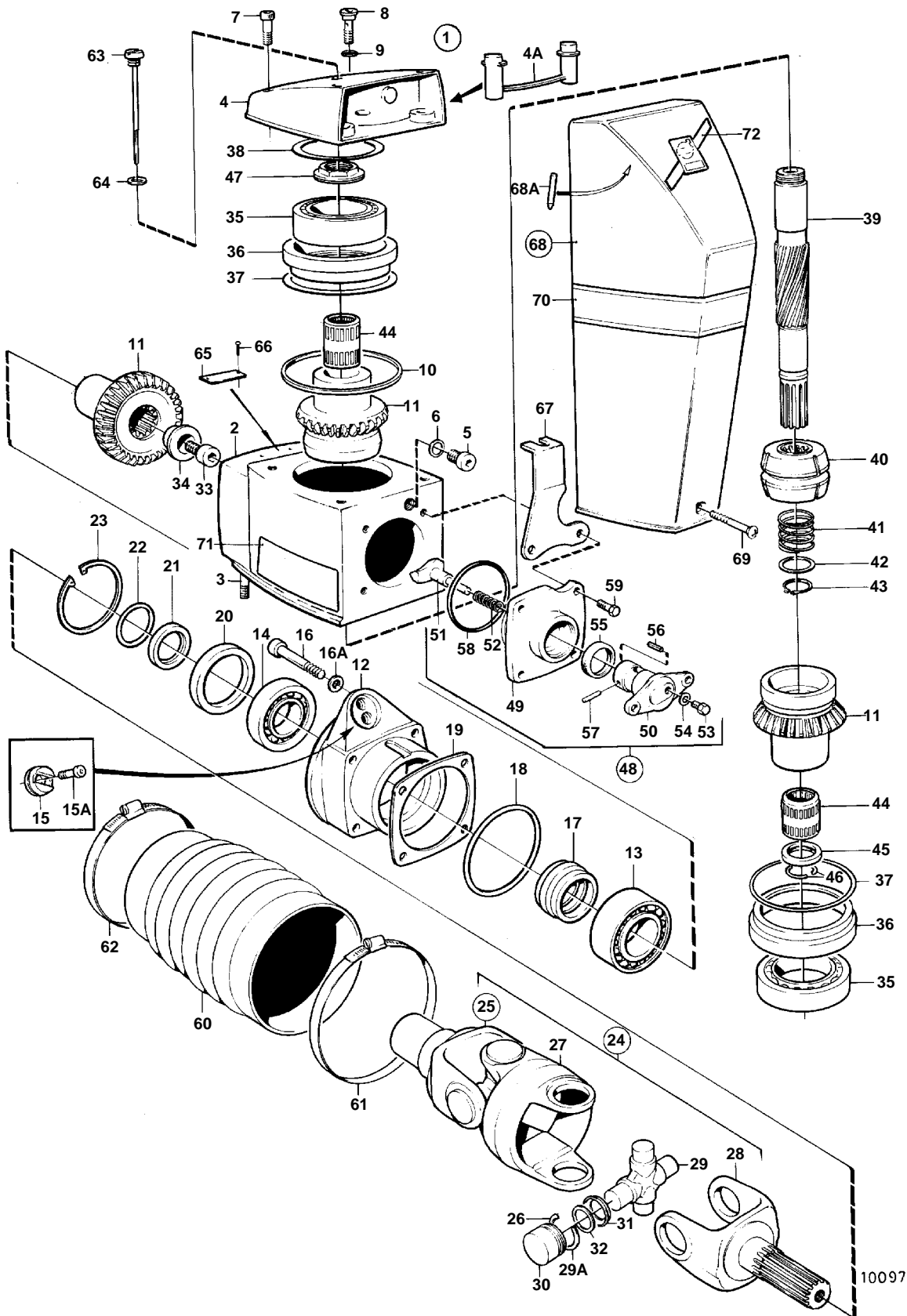
10466

RÉF	No Pièce	QTÉ	DÉSIGNATION	Voir	NOTES
1	854635	1	Rapport inf'erieur		EXISTE EGALEMENT COMME ECHANGE STANDARD.
	3803154	1	Rapp.inferieur,échan		EXISTE EGALEMENT COMME ECHANGE STANDARD.
2	854042	1	• Carter boîte vitesse		
3	854044	1	• • Carter palier		
4	852644	1	• • Valve antiretour		
5	852643	2	• • Tole fixation		
6	948338	6	• • Rivet pop		
7	854040	1	• Aileron de commande		
8	959440	1	• Vis		
9	872050	1	• Jeu pignons		RAPPORT 1,61:1
10	948407	2	• • Goupille tubulaire		
11	854889	1	• Arbre intermediaire		
12	183374	1	• Roulement billes		
13	941832	X	• Cale réglage		E=0,05 MM
	941833	X	• Cale réglage		E=0,20mm
14	832191	1	• Joint		
15	11072	1	• Roulememt rouleaux		
16	897387	1	• Bague entretoise		
17	944970	X	• Rondelle ajustee		E=1,60 MM
18	944522	X	• Cale réglage		E=0,05 MM
	42981	X	• Cale réglage		E=0,10mm
	42980	X	• Cale réglage		E=0,35mm
	968057	X	• Cale réglage		E=0,20mm
19	969071	1	• Ecrou rond		
20	183497	1	• Roulement aiguilles		
21	854300	1	• Ecrou		
22	854657	1	• Arbre helice		
23	814165	1	• Rondelle		
	183390	1	• Roulement aiguilles		
24	832548	1	• Rotor pompe		
25	914474	1	• Anneau verrouillage		
26	854541	1	• Roulement billes		
27	944561	X	• Rondelle ajustee		E=0,05 MM
	944562	X	• Rondelle ajustee		E=0,10mm
	851767	X	• Rondelle ajustee		E=0,20mm
28	832725	1	• Rondelle		
29	953449	6	• Goujon		
30	955825	6	• Ecrou		
31	969073	1	• Ecrou rond		
32	925261	2	• Joint torique		
33	897426	2	• Bague etancheite		
34	941812	2	• Vis		
35	875815	1	• Kit bague de zinc		
36	941809	2	• • Vis		
37	872082	1	• Coupe-filin		
38	854045	1	• Casserole d helice		
39	850888	1	• Rondelle		
40	850889	1	• Vis		
41	839354	1	• Bouchon		
42	955974	1	• Joint torique		
43	814482	1	• Crepine d'huile		
44	854553	1	Manchon cannele		INCLUS DANS LA TRANSMISSION COMPLETE
			bulletin P-44-1-6	P-44-1-6-EN	Boîtier d'engrenage inférieure
45	941810	4	Vis		INCLUS DANS LA TRANSMISSION COMPLETE
46	853095	4	Rondelle		INCLUS DANS LA TRANSMISSION COMPLETE
47	925256	1	Joint torique		INCLUS DANS LA TRANSMISSION COMPLETE
48	876137	1	Kit de magnesium		A UTILISER DANS DE L'EAU DOUCE.
49	941809	2	• Vis		



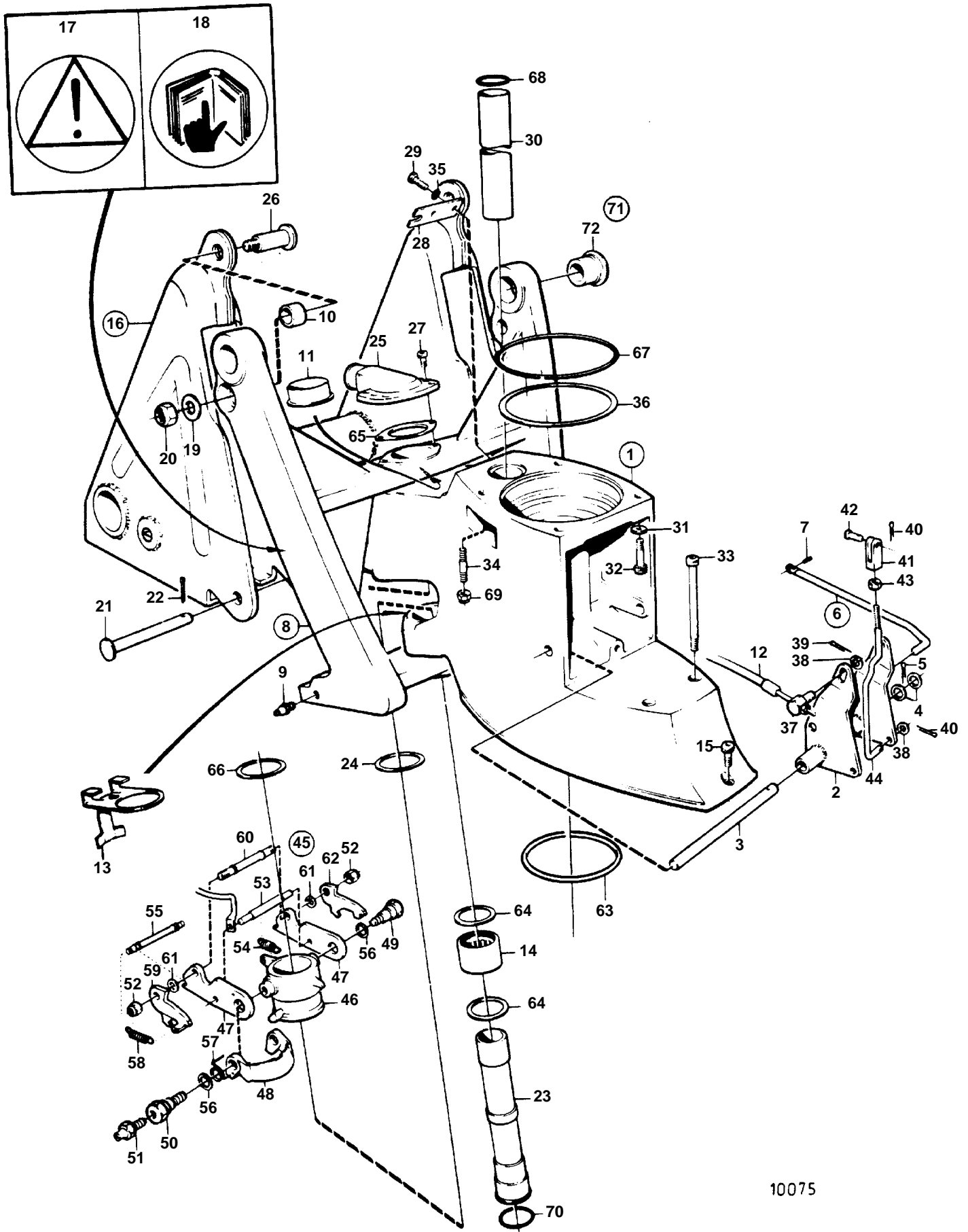
RÉF	No Pièce	QTÉ	DÉSIGNATION	Voir	NOTES
1	854022	1	Superieur infe'rieur		EXISTE EGALEMENT COMME ECHANGE STANDARD.
	3803114	1	Sup.inferieur,échang		EXISTE EGALEMENT COMME ECHANGE STANDARD.
2	854023	1	• Carter		REMP. PAR 854571
	854571	1	• Carter boite vitesse		
3	941814	2	• Goujon		
4	854024	1	• Couvercle		
4A	854198	1	• Tampon plastique		
5	814179	1	• Bouchon		
6	897682	1	• Joint		
7	941807	3	• Vis		
8	814643	1	• Vis creuse		
9	955989	1	• Joint torique		
10	832669	1	• Joint		
11	853669	1	• Jeu pignons		
12	854025	1	• Presse-etoupe		
13	853949	1	• Roulemnt rouleaux		(183668)
14	183247	1	• Palier		
15	852705	1	• Axe palier		
15A	941807	2	• Vis		
16	956591	4	• Vis		
16A	942598	4	• Rondelle		
17	853484	1	• Douille tension		
18	925095	1	• Joint torique		
19	853034	X	• Cale réglage		E=0,10mm
	853035	X	• Cale réglage		E=0,15mm
	853036	X	• Cale réglage		E=0,35mm
20	839253	1	• Bague etancheite		
21	832675	1	• Rondelle		
22	956000	1	• Joint torique		
23	914538	1	• Anneau verrouillage		
24	854303	1	• Joint cardan		(853057)
			bulletin P-44-1-5	P-44-1-5-EN	Joint cardan
25	853561	1	• • Kit fourche de card		
			bulletin P-44-1-5	P-44-1-5-EN	Joint cardan
26	853331	2	• • • Anneau verrouillage		
27	897706	1	• • Piece intermediaire		
28	854302	1	• • Fourche		(839026)
			bulletin P-44-1-5	P-44-1-5-EN	Joint cardan
29	853255	2	• • Croisillon		
29A	853331	8	• • • Anneau verrouillage		
30		8	• • • ROULEMENT A AIGUILLES		
31		8	• • • BAGUE DE PROTECTION		
32		8	• • • BAGUE EN LIEGE		
33	854201	1	• Vis		NS3102060903-
34	853026	1	• Rondelle		
35	853542	2	• Roulement billes		
36	832644	2	• Douille palier		
37	943869	X	• Cale réglage		E=0,05 MM
	946179	X	• Cale réglage		E=0,10mm
	943870	X	• Cale réglage		E=0,20mm
38	943252	X	• Rondelle ajustee		E=0,05 MM
	943866	X	• Rondelle ajustee		E=0,10mm
	943867	X	• Rondelle ajustee		E=0,20mm
	967557	X	• Rondelle ajustee		E=0,30mm
	943868	X	• Rondelle ajustee		E=0,40 mm
39	897385	1	• Arbre		
40	854297	1	• Douille coulissante		(814601)
			bulletin P-44-1-8	P-44-1-8-EN	Mécanisme changement de marche, cône d'accouplement et patin
			bulletin P-44-1-18	P-44-1-18-EN	Shift Cone
41	813970	1	• Ressort		
42	26411	1	• Cale		
43	951077	1	• Anneau verrouillage		
44	853819	2	• Roulement aiguilles		
45	897313	1	• Bague entretoise		
46	897312	2	• Anneau verrouillage		
47	839332	1	• Ecrou		E=2,00 MM
	839333	1	• Ecrou		E=2,37 MM
	839334	1	• Ecrou		E=2,65 MM
48	839504	1	• Me'canisme de change		
49	839505	1	• • Carter palier		
50	897816	1	• • Piston excentrique		
			bulletin P-44-1-7	P-44-1-7-EN	Mécanisme changement de marche, piston excentrique
51	814603	1	• • Talon guidage		
52	814184	1	• • Ressort		
53	897711	1	• • Vis		
54	897871	X	• • Rondelle ajustee		
55	853868	1	• • Bague etancheite		
56	951924	1	• • Goupille de serrage		
57	942871	1	• • Goupille		
58	925093	1	• • Joint torique		
59	940169	4	• Vis		
60	875826	1	• Jeu soufflet		
61	853013	1	• • Collier serrage		
62	853012	1	• • Collier serrage		
63	839351	1	• Jauge d'huile		
64	955974	1	• Joint torique		
65	853706	1	• Plaque type		
66	804269	2	• Vis commande		
67	854179	1	• Fixation		

RÉF	No Pièce	QTÉ	DÉSIGNATION	Voir	NOTES
68	854036	1	Capot recouvrement		INCLUS DANS LA TRANSMISSION COMPLETE
68A	854180	1	• Goupille guide		INCLUS DANS LA TRANSMISSION COMPLETE
69	854661	1	Vis		INCLUS DANS LA TRANSMISSION COMPLETE
70	854137	1	Autocollant		INCLUS DANS LA TRANSMISSION COMPLETE
71	854142	1	Autocollant		INCLUS DANS LA TRANSMISSION COMPLETE, BB
	854143	1	Autocollant		INCLUS DANS LA TRANSMISSION COMPLETE, TB
72	854144	1	Autocollant		INCLUS DANS LA TRANSMISSION COMPLETE



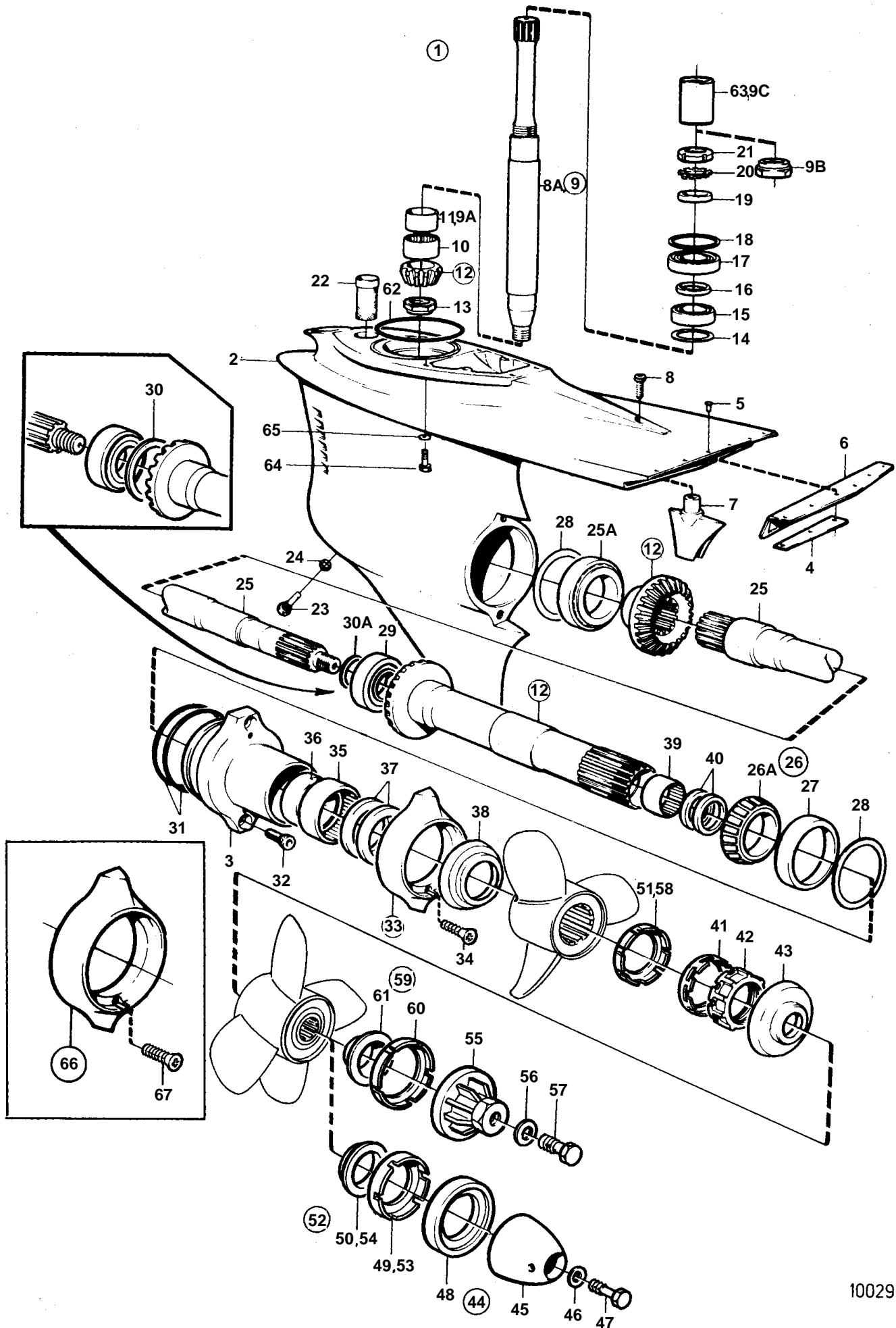
RÉF	No Pièce	QTÉ	DÉSIGNATION	Voir	NOTES
1	854270	1	Superieur infe'rieur		EXISTE EGALEMENT COMME ECHANGE STANDARD.
2	854571	1	• Carter boite vitesse		
3	941814	2	• Goujon		
4	854024	1	• Couvercle		
4A	854198	1	• Tampon plastique		
5	814179	1	• Bouchon		
6	897682	1	• Joint		
7	941807	3	• Vis		
8	814643	1	• Vis creuse		
9	955989	1	• Joint torique		
10	832669	1	• Joint		
11	853917	1	• Jeu pignons		
12	854025	1	• Presse-etoupe		
13	853949	1	• Roulememt rouleaux		
14	183247	1	• Palier		
15	852705	1	• Axe palier		
15A	941807	2	• Vis		
16	956591	4	• Vis		
16A	942598	4	• Rondelle		
17	853484	1	• Douille tension		
18	925095	1	• Joint torique		
19	853034	X	• Cale réglage		E=0,10mm
	853035	X	• Cale réglage		E=0,15mm
	853036	X	• Cale réglage		E=0,35mm
20	839253	1	• Bague etancheite		
21	832675	1	• Rondelle		
22	956000	1	• Joint torique		
23	914538	1	• Anneau verrouillage		
24	854303	1	• Joint cardan bulletin P-44-1-5	P-44-1-5-EN	Joint cardan
25	853561	1	• • Kit fourche de card bulletin P-44-1-5	P-44-1-5-EN	Joint cardan
26	853331	2	• • • Anneau verrouillage		
27	897706	1	• • • Piece intermediaire		
28	854302	1	• • • Fourche bulletin P-44-1-5	P-44-1-5-EN	Joint cardan
29	853255	2	• • • Croisillon		
29A	853331	8	• • • Anneau verrouillage		
30		8	• • • ROULEMENT A AIGUILLES		
31		8	• • • BAGUE DE PROTECTION		
32		8	• • • BAGUE EN LIEGE		
33	854201	1	• Vis		
34	853026	1	• Rondelle		
35	853542	2	• Roulement billes		
36	832644	2	• Douille palier		
37	943869	X	• Cale réglage		E=0,05 MM
	946179	X	• Cale réglage		E=0,10mm
	943870	X	• Cale réglage		E=0,20mm
38	943252	X	• Rondelle ajustee		E=0,05 MM
	943866	X	• Rondelle ajustee		E=0,10mm
	943867	X	• Rondelle ajustee		E=0,20mm
	967557	X	• Rondelle ajustee		E=0,30mm
	943868	X	• Rondelle ajustee		E=0,40mm
39	853916	1	• Arbre		
40	854222	1	• Douille coulissante bulletin P-44-1-8 bulletin P-44-1-18	P-44-1-8-EN P-44-1-18-EN	Mécanisme changement de marche, cône d'accouplement et patin Shift Cone
41	813970	1	• Ressort		
42	854126	1	• Rondelle		
43	951078	1	• Circlip		
44	853819	2	• Roulement aiguilles		
45	854192	1	• Bague entretoise		
46	853888	2	• Anneau verrouillage		
47	854228	1	• Ecrou		0 MM
	854229	1	• Ecrou		0,20 MM
	854230	1	• Ecrou		0,40 MM
	854265	1			0,60 MM
48	850309	1	• Me'canisme de change		
49	839505	1	• • Carter palier		
50	897816	1	• • Piston excentrique bulletin P-44-1-7	P-44-1-7-EN	Mécanisme changement de marche, piston excentrique
51	839646	1	• • Talon guidage		
52	814184	1	• • Ressort		
53	897711	1	• • Vis		
54	897871	X	• • • Rondelle ajustee		
55	853868	1	• • • Bague etancheite		
56	951924	1	• • • Goupille de serrage		
57	942871	1	• • • Goupille		
58	925093	1	• • Joint torique		
59	940169	4	• Vis		
60	875826	1	• Jeu soufflet		
61	853013	1	• • Collier serrage		
62	853012	1	• • Collier serrage		
63	839351	1	• Jauge d'huile		
64	955974	1	• Joint torique		
65	853706	1	• Plaque type		
66	804269	2	• Vis commande		
67	854179	1	• Fixation		
68	854036	1	Capot recouvrement		INCLUS DANS LA TRANSMISSION COMPLETE

RÉF	No Pièce	QTÉ	DÉSIGNATION	Voir	NOTES
68A	854180	1	• Goupille guide		INCLUS DANS LA TRANSMISSION COMPLETE
69	854661	1	Vis		INCLUS DANS LA TRANSMISSION COMPLETE
70	854137	1	Autocollant		INCLUS DANS LA TRANSMISSION COMPLETE
71	854142	1	Autocollant		INCLUS DANS LA TRANSMISSION COMPLETE, BB
	854143	1	Autocollant		INCLUS DANS LA TRANSMISSION COMPLETE, TB
72	854144	1	Autocollant		INCLUS DANS LA TRANSMISSION COMPLETE



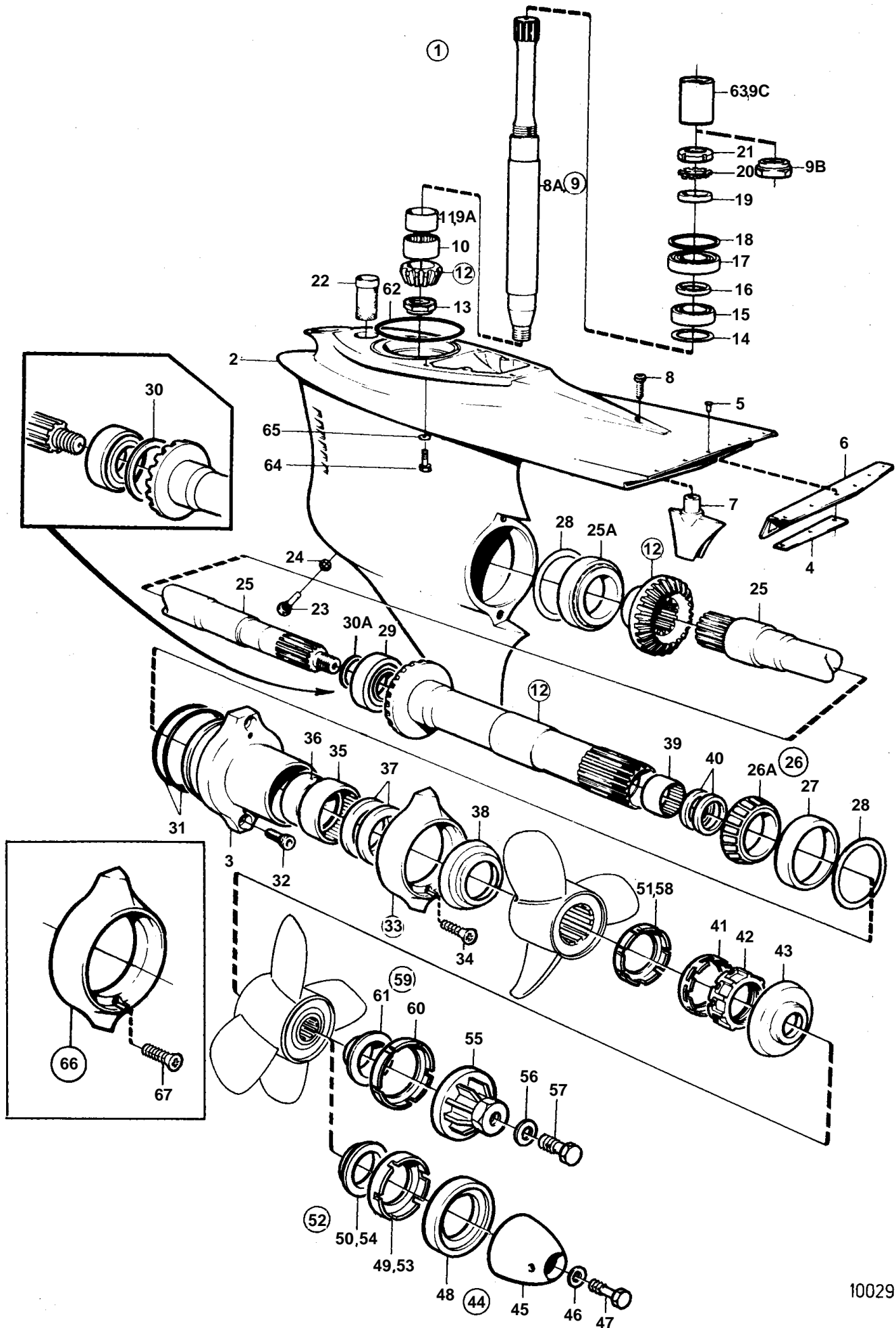
10075

RÉF	No Pièce	QTÉ	DÉSIGNATION	NOTES
1	852851	1	Boitier intermediair	BLANC, REMP. PAR 854033
	854033	1	Boitier intermediair	GRIS
2	897829	1	• Etrier de changem	
3	897447	1	• Arbre	
4	897511	2	• Rondelle	
5	17253	1	• Goupille fendue	
6	851412	1		
7	967556	1	• • Goupille tubulaire	
8	852869	1	• Fourche de suspensio	BLANC, REMP. PAR 854100
	854100	1	• Fourche de suspensio	GRIS
9		1	• Raccord	
10	852912	2	• Bague	
11	853062	1	• Bague	
12		X	CABLE DE COMMANDE	VOIR GROUPE 9
13	853967	1	Rondelle guide	
14	183391	1	Roulement aiguilles	
15	941809	1	Vis	
16	853310	1	Fixation cylindre	BLANC, REMP. PAR 854034
	854034	1	Fixation cylindre	GRIS, REMP. PAR 854550
	854550	1	Fixation cylindre	GRIS
17	853717	1	• Autocollant	
18		1	• Autocollant	
19	853071	2	Rondelle	
20	946672	2	Contre-ecrou	
21	853309	2	Boulon a trou goupil	
22	967707	2	Goupille fendue	
23	814386	1	Tuyau	
24	897696	2	Rondelle	
25	851766	1	Raccord flexible	BLANC, REMP. PAR 854031
	854031	1	Raccord flexible	GRIS
26	853308	2	Vis appui	
27	941813	2	Vis	
28	853078	1	Fixe-cable	
29	940168	2	Vis	
30	897644	1	Tuyau	
31	853095	2	Rondelle	
32	959456	2	Vis a six pans creux	
33	941808	2	Vis	
34	941814	2	Goujon	
35	940191	2	Rondelle	
36	943252	X	Rondelle ajustee	E=0,05 MM(967352)
	943866	X	Rondelle ajustee	E=0,10mm
	943867	X	Rondelle ajustee	E=0,20mm
	967557	X	Rondelle ajustee	E=0,30mm
	943868	X	Rondelle ajustee	E=0,40mm
37	804312	1	De	
38	940191	2	Rondelle	
39	17276	1	Goupille fendue	
40	17253	2	Goupille fendue	
41	813954	1	Fourche de commande	
42	192662	1	Boulon a trou goupil	
43	940190	1	Ecrou	
44	897448	1	Tige de commande	
45	851422	1	Butee d'inversion	BLANC, REMP. PAR 854035
	854035	1	Crochet	GRIS
46	851402	1	• Douille palier	
47	814391	2	• Crochet	
48	851403	1	• Etrier verrouillage	
49	851423	1	• Goupille	
50	854344	1	• Goupille	
51		1	• Raccord	
52	943197	2	• Ecrou	INCLUS DANS LE KIT DE REPARATION 876265 POUR LE BLOCAGE DE MARCHE ARRIERE.
53	851424	1	• Bras butee	INCLUS DANS LE KIT DE REPARATION 876265 POUR LE BLOCAGE DE MARCHE ARRIERE.
54	832534	1	• Ressort	INCLUS DANS LE KIT DE REPARATION 876265 POUR LE BLOCAGE DE MARCHE ARRIERE.
55	814399	1	• Arbre	INCLUS DANS LE KIT DE REPARATION 876265 POUR LE BLOCAGE DE MARCHE ARRIERE.
56	943194	2	• Rondelle	INCLUS DANS LE KIT DE REPARATION 876265 POUR LE BLOCAGE DE MARCHE ARRIERE.
57	814396	1	• Ressort	INCLUS DANS LE KIT DE REPARATION 876265 POUR LE BLOCAGE DE MARCHE ARRIERE.
58	814332	2	• Ressort	INCLUS DANS LE KIT DE REPARATION 876265 POUR LE BLOCAGE DE MARCHE ARRIERE.
59	814392	1	• Crochet de ressort	INCLUS DANS LE KIT DE REPARATION 876265 POUR LE BLOCAGE DE MARCHE ARRIERE.
60	814419	1	• Arbre	INCLUS DANS LE KIT DE REPARATION 876265 POUR LE BLOCAGE DE MARCHE ARRIERE.
61	814422	2	• Rondelle entretoise	INCLUS DANS LE KIT DE REPARATION 876265 POUR LE BLOCAGE DE MARCHE ARRIERE.
62	814393	1	• Crochet de ressort	INCLUS DANS LE KIT DE REPARATION 876265 POUR LE BLOCAGE DE MARCHE ARRIERE.
63	925256	1	Joint torique	INCLUS DANS LE KIT DE REPARATION 876265 POUR LE BLOCAGE DE MARCHE ARRIERE.
64	181620	2	Bague etancheite	INCLUS DANS LE KIT DE REPARATION 876265 POUR LE BLOCAGE DE MARCHE ARRIERE.
65	814356	1	Joint	INCLUS DANS LE KIT DE REPARATION 876265 POUR LE BLOCAGE DE MARCHE ARRIERE.
66	814390	1	Rondelle	INCLUS DANS LE KIT DE REPARATION 876265 POUR LE BLOCAGE DE MARCHE ARRIERE.
67	925259	1	Joint torique	INCLUS DANS LE KIT DE REPARATION 876265 POUR LE BLOCAGE DE MARCHE ARRIERE.
68	125017	2	Joint torique	INCLUS DANS LE KIT DE REPARATION 876265 POUR LE BLOCAGE DE MARCHE ARRIERE.
69	941885	2	Ecrou	INCLUS DANS LE KIT DE REPARATION 876265 POUR LE BLOCAGE DE MARCHE ARRIERE.
70	941820	1	Joint torique	INCLUS DANS LE KIT DE REPARATION 876265 POUR LE BLOCAGE DE MARCHE ARRIERE.
71	876279	1	Jeu bagues	
72		2	• Bague, BAGUE	INCLUS DANS LE KIT DE REPARATION 876265 POUR LE BLOCAGE DE MARCHE ARRIERE., REMP. PAR 876279
	876265	1	• • Kit reparation, LEVIER ARRIERE	(876075)



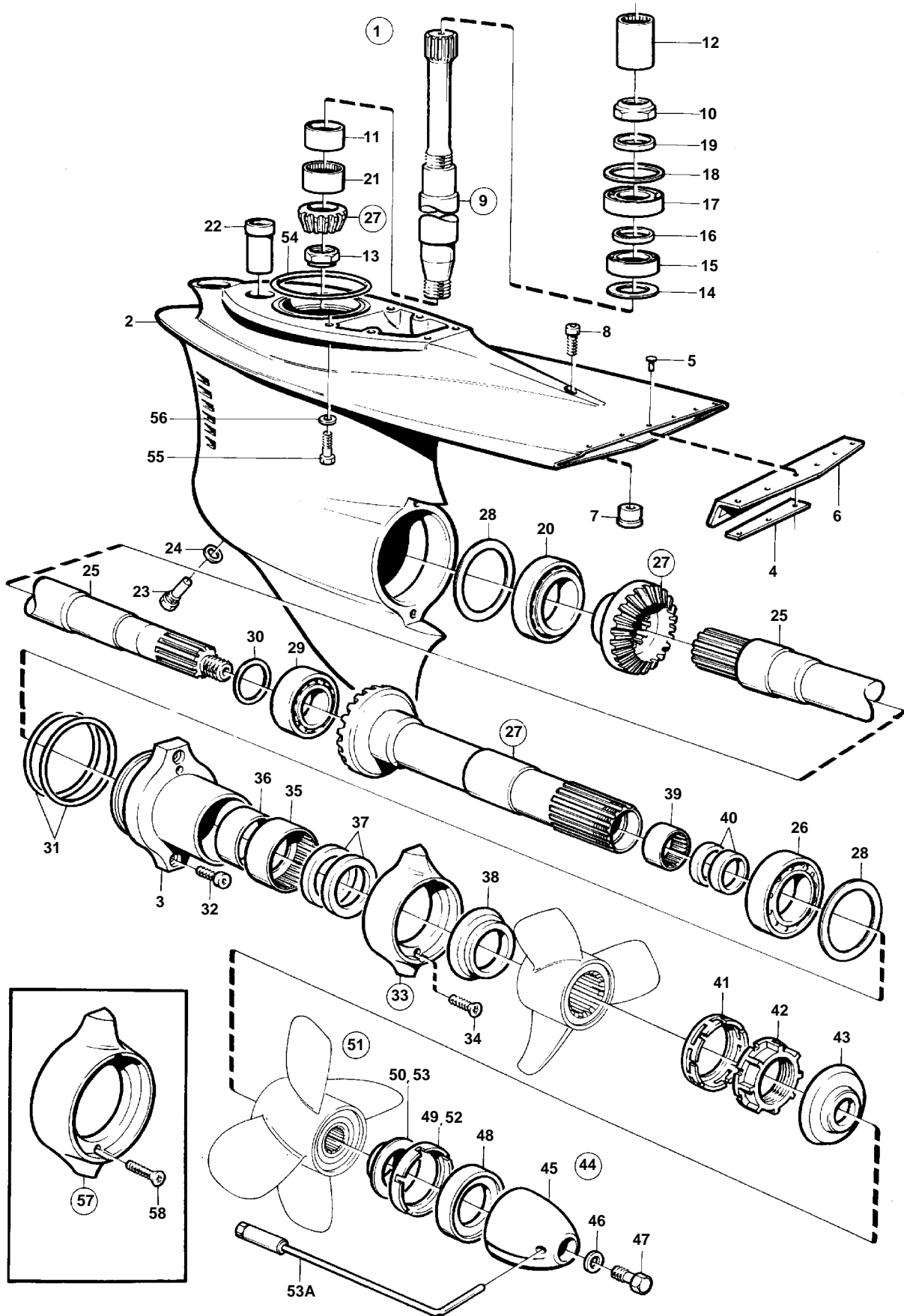
10029

RÉF	No Pièce	QTÉ	DÉSIGNATION	NOTES
1	854049	1	Rapport inf'erieur	REMPLECE PAR L'ENGRENAGE INFERIEUR 854485 ET LA DOUILLE CANNELEE 854553, RAPPORT 1, 78:1
2	854051	1	• Carter	
3	854053	1	• • Carter palier	
4	852643	2	• • Tole fixation	
5	948338	6	• • Rivet pop	
6	852644	1	• • Valve antiretour	
7	854054	1	• Aileron de commande	
8	941817	1	• Vis	
8A	852183	1	• Arbre intermediaire	REMP. PAR 854611
9	854611	1	• Kit arbre intermedia	
9A	184682	1	• • Bague interieure	POUR 854611
9B	969071	1	• • Ecrou rond	POUR 854611
9C	854533	1	• • Couvercle	POUR 854611
10	184654	1	• Roulement aiguilles	
11	184682	1	• Bague interieure	POUR 852183
12	853532	1	• Jeu pignons	RAPPORT 1,78:1
13	852212	1	• Ecrou	
14	941832	X	• Cale reglage	E=0,05 MM
	941833	X	• Cale reglage	E=0,20mm
15	183374	1	• Roulement billes	
16	944970	X	• Rondelle ajustee	
17	11072	1	• Roulement rouleaux	
18	944522	X	• Cale reglage	E=0,05 MM
	42981	X	• Cale reglage	E=0,10mm
	968057	X	• Cale reglage	E=0,20mm
	42980	X	• Cale reglage	E=0,35mm
19	897387	1	• Bague entretoise	
20	907023	1	• Rondelle verrouillag	
21	906633	1	• Ecrou	POUR 852183
22	814482	1	• Crepine d'huile	
23	852904	1	• Bouchon magnetique	
24	955974	1	• Joint torique	
25	852181	1	• Arbre helice	
25A	11044	1	• Palier	
26	184765	1	• Roulement rouleaux, COMPLET.	
26A	184690	1	• • Palier	REMP. PAR 184765
27		1	• • Bague exterieur	REMP. PAR 184765
28	967352	X	• Cale reglage	E=0,05 MM
	941823	X	• Cale reglage	E=0,10mm
	967351	X	• Cale reglage	E=0,15mm
	941824	X	• Cale reglage	E=0,20mm
	941825	X	• Cale reglage	E=0,40mm
29	184691	1	• Palier	
30	81374	X	• Rondelle ajustee	E=0,10mm
				REMP. PAR 191834
	81375	X	• • Rondelle ajustee	E=0,15mm
				REMP. PAR 191835
	81376	X	• • • Rondelle ajustee	E=0,35mm
				REMP. PAR 191837
30A	191834	X	• • • • Cale reglage	E=0,10mm
30	191835	X	• • • • Cale reglage	E=0,15mm
	191837	X	• • • • Cale reglage	E=0,25mm
31	925258	2	• • • • Joint torique	
32	941812	2	• • • • Vis	
33	875821	1	• • • • Kit bague de zinc	
34	966808	2	• • • • • Vis	
35	183859	1	• • • • Roulement aiguilles	
36	184683	1	• • • • Bague interieure	
37	851407	2	• • • • Bague etancheite	
38	853440	1	• • • • Coupe-filin	(852198) AVANT
39	183272	1	• • • • Roulement aiguilles	
40	853871	1	• • • • Kit joints etancheit	
41	853869	1	• • • • Rondelle verrouillag	
42	852196	1	• • • • Ecrou d helice	
43	853441	1	• • • • Coupe-filin	ARRIERE
51				REMP. PAR 854667
53				REMP. PAR 854667
55	852201	1	• Ecrou d helice	
56	941670	1	• Rondelle	
57	852216	1	• Vis verrouillage	
58	853584	1	• Rondelle plastique	AVANT
				REMP. PAR 854667
59	854667	1	• • Kit montage	
60	854294	1	• • • Rondelle plastique	ARRIERE
				REMP. PAR 854667
61		1	• • • RONDELLE DE PRESSION	
62	925256	1	Joint torique	INCLUS DANS LA TRANSMISSION COMPLETE DUOPROP.
63	850304	1	Manchon cannele	POUR 852183
64	941810	4	Vis	INCLUS DANS LA TRANSMISSION COMPLETE DUOPROP.
65	853095	4	Rondelle	INCLUS DANS LA TRANSMISSION COMPLETE DUOPROP.
66	876138	1	Kit de magnesium	A UTILISER DANS DE L'EAU DOUCE.
67	966808	2	• Vis	



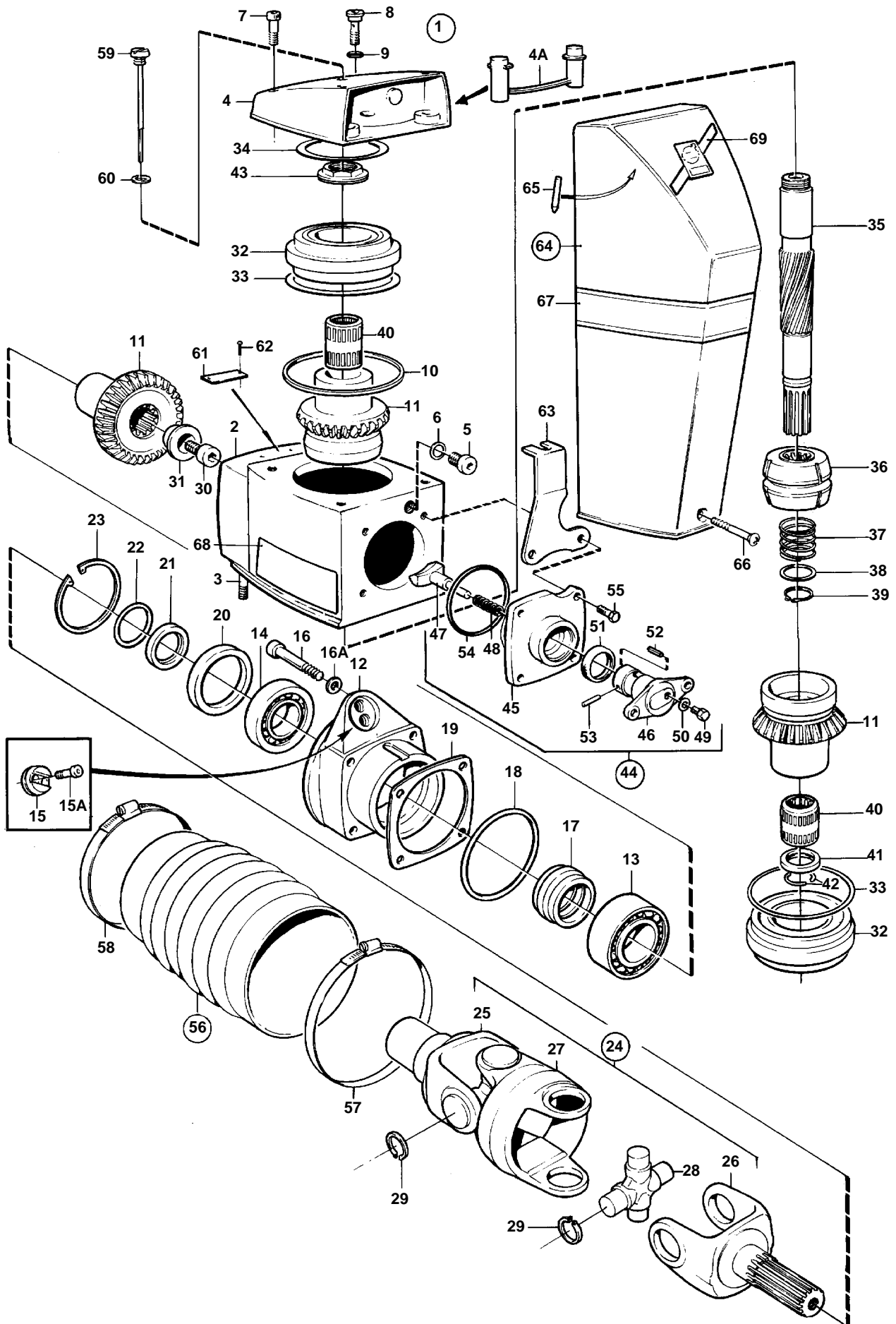
10029

RÉF	No Pièce	QTÉ	DÉSIGNATION	NOTES
1	854048	1	Rapport inf'rieur	EXISTE EGALEMENT COMME ECHANGE STANDARD., RAPPORT 1,95:1
2	854051	1	• Carter	
3	854053	1	• • Carter palier	
4	852643	2	• • Tole fixation	
5	948338	6	• • Rivet pop	
6	852644	1	• • Valve antiretour	
7	854054	1	• Aileron de commande	
8	941817	1	• Vis	
8A	852183	1	• Arbre intermediaire	REMP. PAR 854611
9	854611	1	• Kit arbre intermedia	
9A	184682	1	• • Bague interieure	POUR 854611
9B	969071	1	• • Ecrou rond	POUR 854611
9C	854533	1	• • Couvreclie	POUR 854611
10	184654	1	• Roulement aiguilles	
11	184682	1	• Bague interieure	POUR 852183
12	852174	1	• Jeu pignons	RAPPORT 1,95:1
13	852212	1	• Ecrou	
14	941832	X	• Cale reglage	E=0,05 MM
	941833	X	• Cale reglage	E=0,20mm
15	183374	1	• Roulement billes	
16	944970	X	• Rondelle ajustee	
17	11072	1	• Roulement rouleaux	
18	944522	X	• Cale reglage	E=0,05 MM
	42981	X	• Cale reglage	E=0,10mm
	968057	X	• Cale reglage	E=0,20mm
	42980	X	• Cale reglage	E=0,35mm
19	897387	1	• Bague entretoise	
20	907023	1	• Rondelle verrouillag	
21	906633	1	• Ecrou	POUR 852183
22	814482	1	• Crepine d'huile	
23	852904	1	• Bouchon magnetique	
24	955974	1	• Joint torique	
25	852181	1	• Arbre helice	
25A	11044	1	• Palier	
26	184765	1	• Roulememt rouleaux, COMPLET.	
26A	184690	1	• • Palier	REMP. PAR 184765
27		1	• • Bague exterieur	REMP. PAR 184765
28	967352	X	• Cale reglage	E=0,05 MM
	941823	X	• Cale reglage	E=0,10mm
	967351	X	• Cale reglage	E=0,15mm
	941824	X	• Cale reglage	E=0,20mm
	941825	X	• Cale reglage	E=0,40mm
29	184691	1	• Palier	
30	81374	X	• Rondelle ajustee	E=0,10mm
	81375	X	• • Rondelle ajustee	E=0,15mm
	81376	X	• • • Rondelle ajustee	E=0,35mm
30A	191834	X	• • • • Cale reglage	E=0,10mm
30	191835	X	• • • • Cale reglage	E=0,15mm
	191837	X	• • • • Cale reglage	E=0,25mm
31	925258	2	• • • • Joint torique	
32	941812	2	• • • • Vis	
33	875821	1	• • • • Kit bague de zinc	
34	966808	2	• • • • • Vis	
35	183859	1	• • • • Roulement aiguilles	
36	184683	1	• • • • Bague interieure	
37	851407	2	• • • • Bague etancheite	
38	853440	1	• • • • Coupe-filin	(852198) AVANT
39	183272	1	• • • • Roulement aiguilles	
40	853871	1	• • • • Kit joints etancheit	
41	853869	1	• • • • Rondelle verrouillag	
42	852196	1	• • • • Ecrou d helice	
43	853441	1	• • • • Coupe-filin	ARRIERE
44	854666	1	• • • • Kit cone d'he'lice	(854243)
45		1	• • • • • CONE D'HELICE	
46	941670	1	• • • • • Rondelle	
47	852216	1	• • • • • Vis verrouillage	
48	853676	1	• • • • • Bague entretoise	
49	854294	1	• • • • • Rondelle plastique	ARRIERE
50		1	• • • • • RONDELLE DE PRESSION	
51	853584	1	• • • • • Rondelle plastique	AVANT
52	854667	1	• • • • • Kit montage	
53	854294	1	• • • • • Rondelle plastique	ARRIERE
54		1	• • • • • RONDELLE DE PRESSION	
62	925256	1	Joint torique	INCLUS DANS LA TRANSMISSION COMPLETE DUOPROP.
63	850304	1	Manchon cannele	POUR 852183
64	941810	4	Vis	INCLUS DANS LA TRANSMISSION COMPLETE DUOPROP.
65	853095	4	Rondelle	INCLUS DANS LA TRANSMISSION COMPLETE DUOPROP.
66	876138	1	Kit de magnesium	A UTILISER DANS DE L'EAU DOUCE.
67	966808	2	• Vis	



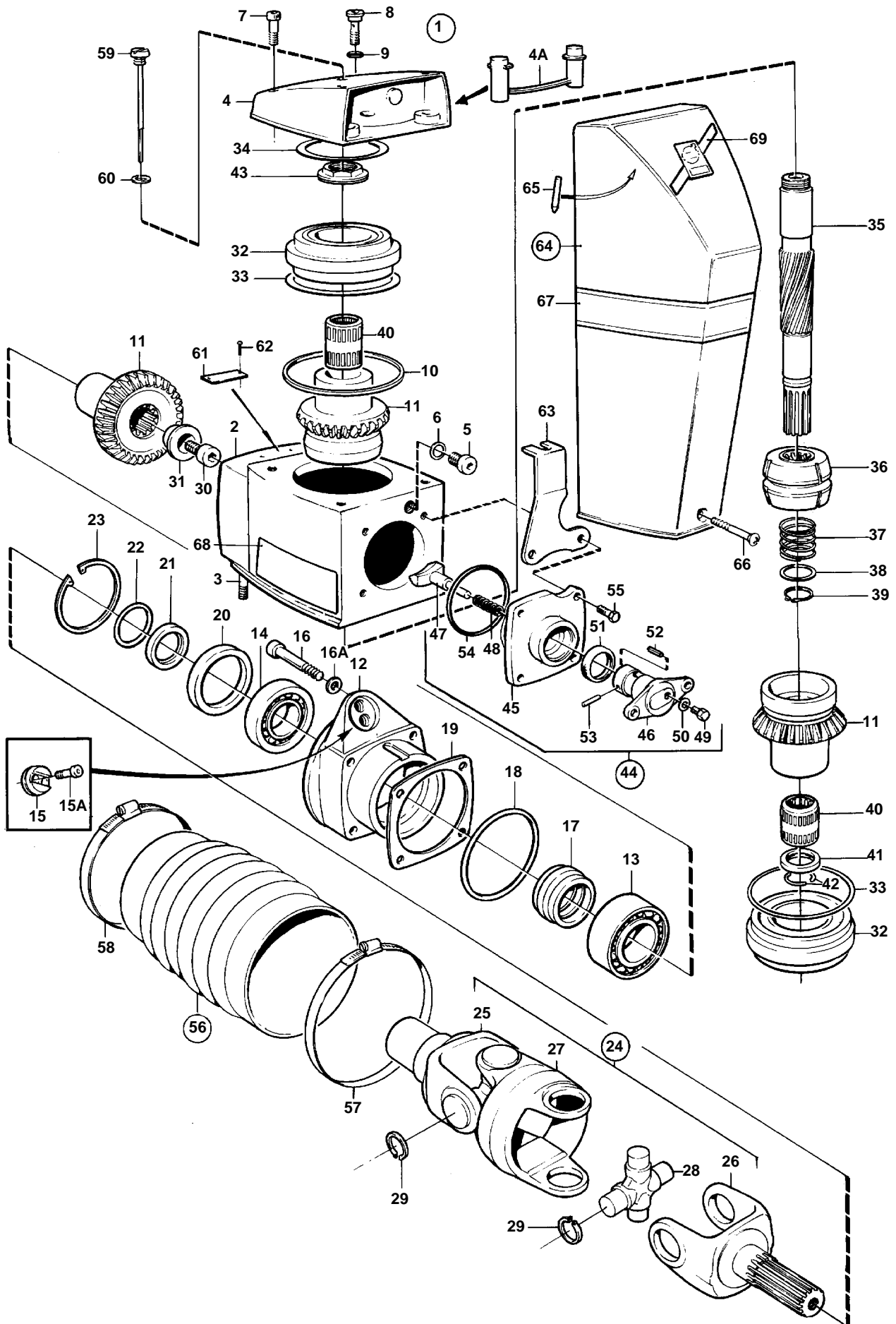
10635

RÉF	No Pièce	QTÉ	DÉSIGNATION	Voir	NOTES
1	854485	1	Rapport inf'rieur		EXISTE EGALEMENT COMME ECHANGE STANDARD., RAPPORT 1,78:1
2	854051	1	• Carter		
3	854053	1	• • Carter palier		
4	852643	2	• • Tole fixation		
5	948338	6	• • Rivet pop		
6	852644	1	• • Valve antiretour		
7	853531	1	• Bouchon		L'AILERON DE DIRECTION 854054 EST REMPLACE PAR LE BOUCHON 853531.
8	959437	1	• Vis		LA VIS 941817 EST REMPLACEE PAR LA VIS 959437.
9	854611	1	• Kit arbre intermedia		
10	969071	1	• • Ecrou rond		
11	184682	1	• • Bague interieure		
12	854553	1	• • Manchon cannele		
			bulletin P-44-1-6	P-44-1-6-EN	Boîtier d'engrenage inférieur
13	852212	1	• Ecrou		
14	941832	X	• Cale réglage		E=0,05 MM
	941833	X	• Cale réglage		E=0,20mm
15	183374	1	• Roulement billes		
16	944970	X	• Rondelle ajustee		
17	11072	1	• Roulememt rouleaux		
18	944522	X	• Cale réglage		E=0,05 MM
	42981	X	• Cale réglage		E=0,10mm
	968057	X	• Cale réglage		E=0,20mm
	42980	X	• Cale réglage		E=0,35mm
19	897387	1	• Bague entretoise		
20	11044	1	• Palier		
21	184654	1	• Roulement aiguilles		
22	814482	1	• Crepine d'huile		
23	852904	1	• Bouchon magnetique		
24	955974	1	• Joint torique		
25	852181	1	• Arbre helice		
26	184765	1	• Roulememt rouleaux		
27	854464	1	• Jeu pignons		RAPPORT 1,78:1
28	967352	X	• Cale réglage		E=0,05 MM
	941823	X	• Cale réglage		E=0,10mm
	967351	X	• Cale réglage		E=0,15mm
	941824	X	• Cale réglage		E=0,20mm
	941825	X	• Cale réglage		E=0,40mm
29	184691	1	• Palier		
30	191834	X	• Cale réglage		E=0,10mm
	191835	X	• Cale réglage		E=0,15mm
	191837	X	• Cale réglage		E=0,25mm
31	925258	2	• Joint torique		
32	941812	2	• Vis		
33	875821	1	• Kit bague de zinc		
34	966808	2	• • Vis		
35	183859	1	• Roulement aiguilles		
36	184683	1	• Bague interieure		
37	851407	2	• Bague etancheite		
38	853440	1	• Coupe-filin		AVANT
39	183272	1	• Roulement aiguilles		
40	853871	1	• Kit joints etancheit		
41	853869	1	• Rondelle verrouillage		
42	852196	1	• Ecrou d helice		
43	853441	1	• Coupe-filin		ARRIERE
44	854666	1	• Kit cone d'he'lice		(854243)
45		1	• • CONE D'HELICE		
46	941670	1	• • Rondelle		
47	852216	1	• • Vis verrouillage		
48	853676	1	• • Bague entretoise		
49	854294	1	• • Rondelle plastique		ARRIERE
50		1	• • RONDELLE DE PRESSION		
51	854667	1	• Kit montage		
52	854294	1	• • Rondelle plastique		ARRIERE
					REMP. PAR 854667
53		1	• • • RONDELLE DE PRESSION		
53A	854669	1	Kit outils		VOIR GROUPE 9
54	925256	1	Joint torique		INCLUS DANS LA TRANSMISSION COMPLETE DUOPROP.
55	941810	4	Vis		INCLUS DANS LA TRANSMISSION COMPLETE DUOPROP.
56	853095	4	Rondelle		INCLUS DANS LA TRANSMISSION COMPLETE DUOPROP.
57	876138	1	Kit de magnesium		A UTILISER DANS DE L'EAU DOUCE.
58	966808	2	• Vis		



10472

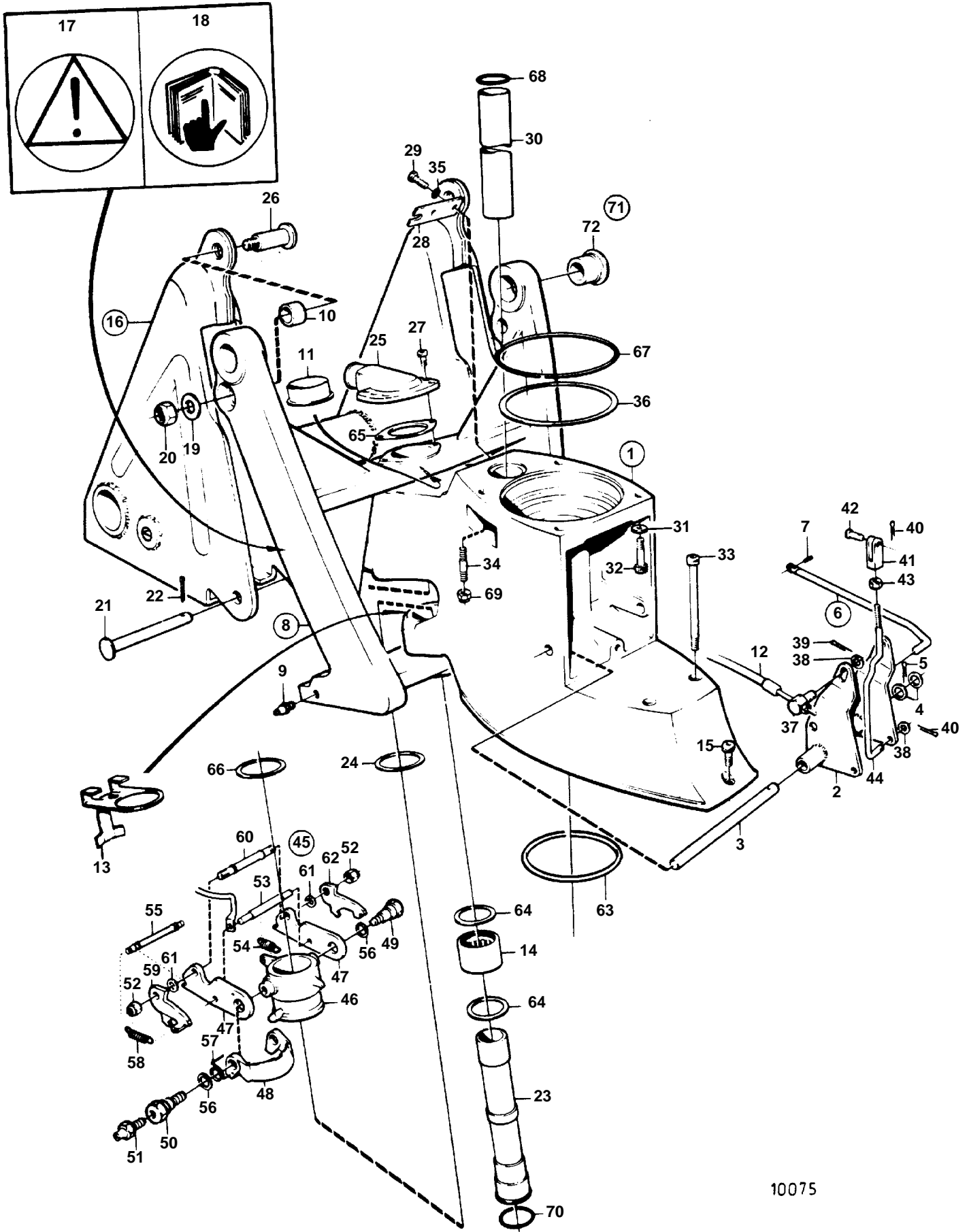
RÉF	No Pièce	QTÉ	DÉSIGNATION	Voir	NOTES
1	872013	1	Superieur infe'rieur		EXISTE EGALEMENT COMME ECHANGE STANDARD.
2	854571	1	• Carter boite vitesse		
3	977241	2	• Goujon		
4	854677	1	• Couvercle		
4A	854198	1	• Tampon plastique		
5	814179	1	• Bouchon		
6	897682	1	• Joint		
7	941807	3	• Vis		
8	814643	1	• Vis creuse		
9	955989	1	• Joint torique		
10	832669	1	• Joint		
11	853917	1	• Jeu pignons		
12	854025	1	• Presse-etoupe		
13	853949	1	• Roulememt rouleaux		
14	183247	1	• Palier		
15	852705	1	• Axe palier		
15A	941807	2	• Vis		
16	956591	4	• Vis		
16A	942598	4	• Rondelle		
17	853484	1	• Douille tension		
18	925095	1	• Joint torique		
19	853034	X	• Cale réglage		E=0,10mm
	853035	X	• Cale réglage		E=0,15mm
	853036	X	• Cale réglage		E=0,35mm
20	839253	1	• Bague etancheite		
21	832675	1	• Rondelle		
22	956000	1	• Joint torique		
23	914538	1	• Anneau verrouillage		
24	872089	1	• Joint cardan		
			bulletin P-44-1-5	P-44-1-5-EN	Joint cardan
25	854616	1	• • Fourche		
26	854617	1	• • Fourche		
27	872088	1	• • Piece intermediaire		
28	854619	2	• • Croisillon		
29	24383	8	• • Anneau verrouillage		
30	854201	1	• Vis		
31	853026	1	• Rondelle		
32	854670	2	• Roulement billes		
33	943869	X	• Cale réglage		E=0,05 MM
	946179	X	• Cale réglage		E=0,10mm
	943870	X	• Cale réglage		E=0,20mm
34	941826	X	• Cale réglage		E=0,05 MM
	941827	X	• Cale réglage		E=0,20mm
	948230	X	• Cale réglage		E=0,35mm
35	853916	1	• Arbre		
36	854222	1	• Douille coulissante		
			bulletin P-44-1-8	P-44-1-8-EN	Mécanisme changement de marche, cône d'accouplement et patin
			bulletin P-44-1-18	P-44-1-18-EN	Shift Cone
37	813970	1	• Ressort		
38	854126	1	• Rondelle		
39	951078	1	• Circlip		
40	853819	2	• Roulement aiguilles		
41	854192	1	• Bague entretoise		
42	853888	2	• Anneau verrouillage		
43	854228	1	• Ecrou		0 MM
	854229	1	• Ecrou		0,20 MM
	854230	1	• Ecrou		0,40 MM
	854265	1			0,60 MM
44	850309	1	• Me'canisme de change		
45	839505	1	• • Carter palier		
46	897816	1	• • Piston excentrique		
			bulletin P-44-1-7	P-44-1-7-EN	Mécanisme changement de marche, piston excentrique
47	839646	1	• • Talon guidage		
48	814184	1	• • Ressort		
49	897711	1	• • Vis		
50	897871	X	• • Rondelle ajustee		
51	853868	1	• • Bague etancheite		
52	951924	1	• • Goupille de serrage		
53	942871	1	• • Goupille		
54	925093	1	• • Joint torique		
55	940169	4	• Vis		
56	876294	1	• Jeu soufflet		
			bulletin P-44-1-11	P-44-1-11-EN	Soufflets de cardans DPH/DPR
57	853013	1	• • Collier serrage		
58	853012	1	• • Collier serrage		
59	839351	1	• Jauge d'huile		
60	955974	1	• Joint torique		
61	853706	1	• Plaque type		
62	804269	2	• Vis commande		
63	854179	1	• Fixation		
64	854036	1	• Capot recouvrement		
65	854180	1	• Goupille guide		INCLUS DANS LA TRANSMISSION COMPLETE
66	854661	1	• Vis		INCLUS DANS LA TRANSMISSION COMPLETE
67	854137	1	• Autocollant		INCLUS DANS LA TRANSMISSION COMPLETE
68	854142	1	• Autocollant		INCLUS DANS LA TRANSMISSION COMPLETE, BB
	854143	1	• Autocollant		INCLUS DANS LA TRANSMISSION COMPLETE, TB
69	854144	1	• Autocollant		INCLUS DANS LA TRANSMISSION COMPLETE



10472

RÉF	No Pièce	QTÉ	DÉSIGNATION	Voir	NOTES
1	854936	1	Superieur infe'rieur		EXISTE EGALEMENT COMME ECHANGE STANDARD.
2	854571	1	• Carter boîte vitesse		
3	977241	2	• Goujon		
4	854677	1	• Couvercle		
4A	854198	1	• Tampon plastique		
5	814179	1	• Bouchon		
6	897682	1	• Joint		
7	941807	3	• Vis		
8	814643	1	• Vis creuse		
9	955989	1	• Joint torique		
10	832669	1	• Joint		
11	853669	1	• Jeu pignons		
12	854025	1	• Presse-etoupe		
13	853949	1	• Roulememt rouleaux		
14	183247	1	• Palier		
15	852705	1	• Axe palier		
15A	941807	2	• Vis		
16	956591	4	• Vis		
16A	942598	4	• Rondelle		
17	853484	1	• Douille tension		
18	925095	1	• Joint torique		
19	853034	X	• Cale réglage		E=0,10mm
	853035		• Cale réglage		E=0,15mm
	853036		• Cale réglage		E=0,35mm
20	839253	1	• Bague etancheite		
21	832675	1	• Rondelle		
22	956000	1	• Joint torique		
23	914538	1	• Anneau verrouillage		
24	872089	1	• Joint cardan		
			bulletin P-44-1-5	P-44-1-5-EN	Joint cardan
25	854616	1	• • Fourche		
26	854617	1	• • Fourche		
27	872088	1	• • Piece intermediaire		
28	854619	2	• • Croisillon		
29	24383	8	• • Anneau verrouillage		
30	854201	1	• Vis		
31	853026	1	• Rondelle		
32	854670	2	• Roulement billes		
33	943869	X	• Cale réglage		E=0,05 MM
	946179	X	• Cale réglage		E=0,10mm
	943870	X	• Cale réglage		E=0,20mm
34	941826	X	• Cale réglage		E=0,05 MM
	941827	X	• Cale réglage		E=0,20mm
	948230	X	• Cale réglage		E=0,35mm
35	897385	1	• Arbre		
36	814601	1	• Douille coulissante		
			bulletin P-44-1-8	P-44-1-8-EN	Mécanisme changement de marche, cône d'accouplement et patin
			bulletin P-44-1-18	P-44-1-18-EN	Shift Cone
37	813970	1	• Ressort		
38	26411	1	• Cale		
39	951077	1	• Anneau verrouillage		
40	853819	2	• Roulement aiguilles		
41	897313	1	• Bague entretoise		
42	897312	2	• Anneau verrouillage		
43	839332	1	• Ecrou		E=2,00 MM
	839333	1	• Ecrou		E=2,37 MM
	839334	1	• Ecrou		E=2,65 MM
44	839504	1	• Me'canisme de change		
45	839505	1	• • Carter palier		
46	897816	1	• • Piston excentrique		
			bulletin P-44-1-7	P-44-1-7-EN	Mécanisme changement de marche, piston excentrique
47	814603	1	• • Talon guidage		
48	814184	1	• • Ressort		
49	897711	1	• • Vis		
50	897871	X	• • Rondelle ajustee		
51	853868	1	• • Bague etancheite		
52	951924	1	• • Goupille de serrage		
53	942871	1	• • Goupille		
54	925093	1	• • Joint torique		
55	940169	4	• Vis		
56	876294	1	• Jeu soufflet		
			bulletin P-44-1-11	P-44-1-11-EN	Soufflets de cardans DPH/DPR
57	853013	1	• • Collier serrage		
58	853012	1	• • Collier serrage		
59	839351	1	• Jauge d'huile		
60	955974	1	• Joint torique		
61	853706	1	• Plaque type		
62	804269	2	• Vis commande		
63	854179	1	• Fixation		
64	854036	1	Capot recouvrement		INCLUS DANS LA TRANSMISSION COMPLETE
65	854180	1	• Goupille guide		INCLUS DANS LA TRANSMISSION COMPLETE
66	854661	1	Vis		INCLUS DANS LA TRANSMISSION COMPLETE
67	854137	1	Autocollant		INCLUS DANS LA TRANSMISSION COMPLETE
68	854142	1	Autocollant		INCLUS DANS LA TRANSMISSION COMPLETE, BB
	854143	1	Autocollant		INCLUS DANS LA TRANSMISSION COMPLETE, TB
69	854144	1	Autocollant		INCLUS DANS LA TRANSMISSION COMPLETE

SP-A1

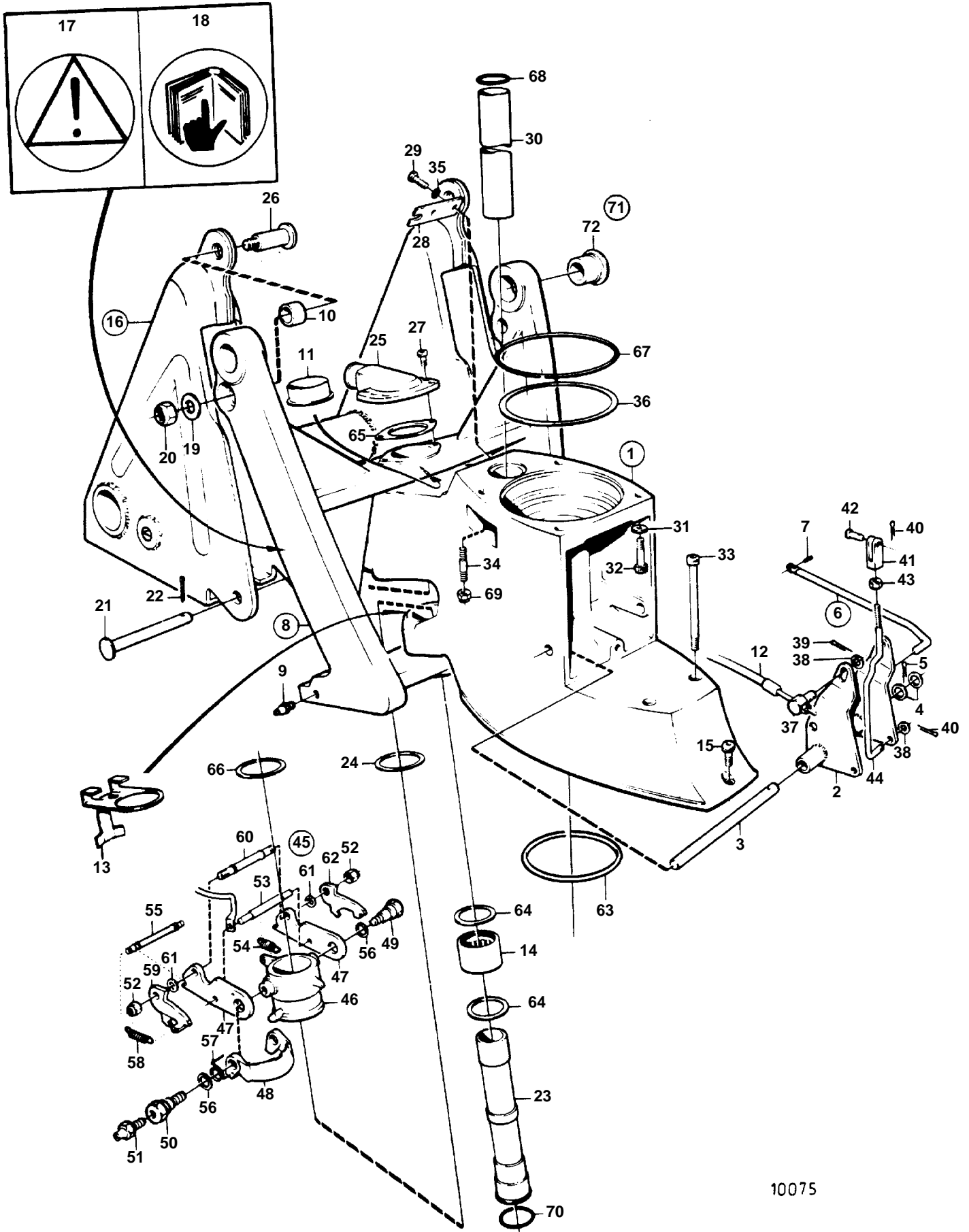


10075

SP-A1

RÉF	No Pièce	QTÉ	DÉSIGNATION	NOTES
1	854033	1	Boitier intermediair	
2	897829	1	• Etrier de changem	
3	897447	1	• Arbre	
4	897511	2	• Rondelle	
5	17253	1	• Goupille fendue	
6	851412	1		
7	967556	1	• • Goupille tubulaire	
8	854100	1	Fourche de suspensio	
9		1	• Raccord	
10	852912	2	• Bague	
11	853062	1	• Bague	
12		X	CABLE DE COMMANDE	VOIR GROUPE 9
13	853967	1	Rondelle guide	
14	183391	1	Roulement aiguilles	
15	941809	1	Vis	
16	854550	1	Fixation cylindre	
17	853717	1	• Autocollant	
18		1	• Autocollant	
19	853071	2	Rondelle	
20	946672	2	Contre-ecrou	
21	853309	2	Boulon a trou goupil	
22	967707	2	Goupille fendue	
23	814386	1	Tuyau	
24	897696	2	Rondelle	
25	854031	1	Raccord flexible	
26	853308	2	Vis appui	
27	941813	2	Vis	
28	853078	1	Fixe-cable	
29	940168	2	Vis	
30	897644	1	Tuyau	
31	853095	2	Rondelle	
32	959456	2	Vis a six pans creux	
33	941808	2	Vis	
34		2	GOUJON FILETE	INCLUS DANS L'ENGRENAGE SUPERIEUR.
35	940191	2	Rondelle	
36	943252	X	Rondelle ajustee	E=0,05 MM
	943866	X	Rondelle ajustee	E=0,10mm
	943867	X	Rondelle ajustee	E=0,20mm
	967557	X	Rondelle ajustee	E=0,30mm
	943868	X	Rondelle ajustee	E=0,40mm
37	804312	1	De	
38	940191	2	Rondelle	
39	17276	1	Goupille fendue	
40	17253	2	Goupille fendue	
41	813954	1	Fourche de commande	
42	192662	1	Boulon a trou goupil	
43	940190	1	Ecrou	
44	897448	1	Tige de commande	
45	854035	1	Crochet	
46	851402	1	• Douille palier	
47	814391	2	• Crochet	
48	851403	1	• Etrier verrouillage	
49	851423	1	• Goupille	
50	854344	1	• Goupille	
51		1	• Raccord	
52	943197	2	• Ecrou	INCLUS DANS LE KIT DE REPARATION 876265 POUR LE BLOCAGE DE MARCHE ARRIERE.
53	851424	1	• Bras butee	INCLUS DANS LE KIT DE REPARATION 876265 POUR LE BLOCAGE DE MARCHE ARRIERE.
54	832534	1	• Ressort	INCLUS DANS LE KIT DE REPARATION 876265 POUR LE BLOCAGE DE MARCHE ARRIERE.
55	814399	1	• Arbre	INCLUS DANS LE KIT DE REPARATION 876265 POUR LE BLOCAGE DE MARCHE ARRIERE.
56	943194	2	• Rondelle	INCLUS DANS LE KIT DE REPARATION 876265 POUR LE BLOCAGE DE MARCHE ARRIERE.
57	814396	1	• Ressort	INCLUS DANS LE KIT DE REPARATION 876265 POUR LE BLOCAGE DE MARCHE ARRIERE.
58	814332	2	• Ressort	INCLUS DANS LE KIT DE REPARATION 876265 POUR LE BLOCAGE DE MARCHE ARRIERE.
59	814392	1	• Crochet de ressort	INCLUS DANS LE KIT DE REPARATION 876265 POUR LE BLOCAGE DE MARCHE ARRIERE.
60	814419	1	• Arbre	INCLUS DANS LE KIT DE REPARATION 876265 POUR LE BLOCAGE DE MARCHE ARRIERE.
61	814422	2	• Rondelle entretoise	INCLUS DANS LE KIT DE REPARATION 876265 POUR LE BLOCAGE DE MARCHE ARRIERE.
62	814393	1	• Crochet de ressort	INCLUS DANS LE KIT DE REPARATION 876265 POUR LE BLOCAGE DE MARCHE ARRIERE.
63	925256	1	Joint torique	INCLUS DANS LA TRANSMISSION COMPLETE, INCLUS DANS LE KIT DE REPARATION 876265 POUR LE BLOCAGE DE MARCHE ARRIERE.
64	181620	2	Bague etancheite	INCLUS DANS LE KIT DE REPARATION 876265 POUR LE BLOCAGE DE MARCHE ARRIERE.
65	814356	1	Joint	INCLUS DANS LE KIT DE REPARATION 876265 POUR LE BLOCAGE DE MARCHE ARRIERE.
66	814390	1	Rondelle	INCLUS DANS LE KIT DE REPARATION 876265 POUR LE BLOCAGE DE MARCHE ARRIERE.
67	925259	1	Joint torique	INCLUS DANS LE KIT DE REPARATION 876265 POUR LE BLOCAGE DE MARCHE ARRIERE.
68	125017	2	Joint torique	INCLUS DANS LE KIT DE REPARATION 876265 POUR LE BLOCAGE DE MARCHE ARRIERE.
69	941885	2	Ecrou	INCLUS DANS LE KIT DE REPARATION 876265 POUR LE BLOCAGE DE MARCHE ARRIERE.
70	941820	1	Joint torique	INCLUS DANS LE KIT DE REPARATION 876265 POUR LE BLOCAGE DE MARCHE ARRIERE.
71	876279	1	Jeu bagues	
72		2	• Bague, BAGUE	INCLUS DANS LE KIT DE REPARATION 876265 POUR LE BLOCAGE DE MARCHE ARRIERE., REMP. PAR 876279
	876265	1	• • Kit reparation, REV TILT INH.	(876075)

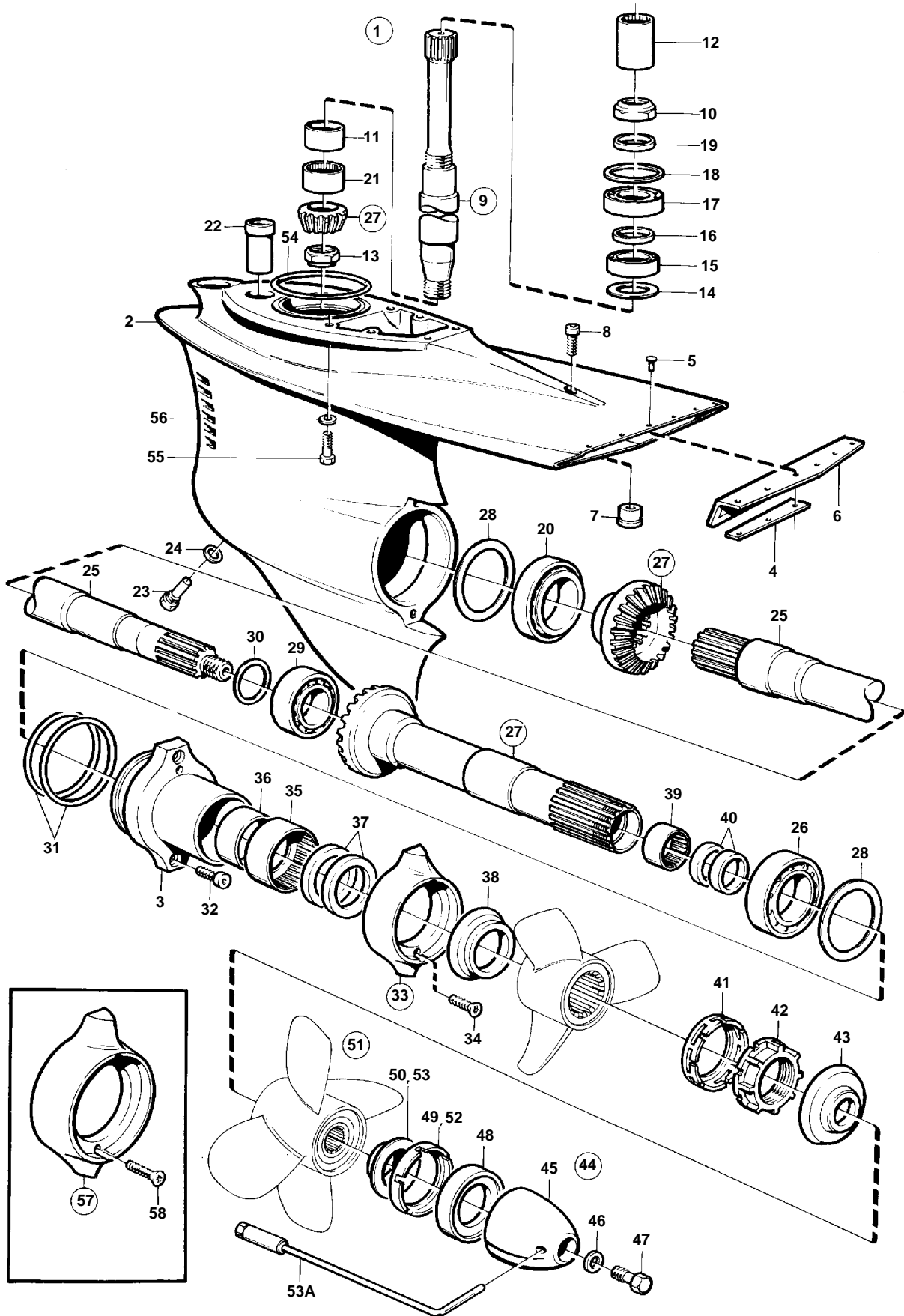
SP-A1



10075

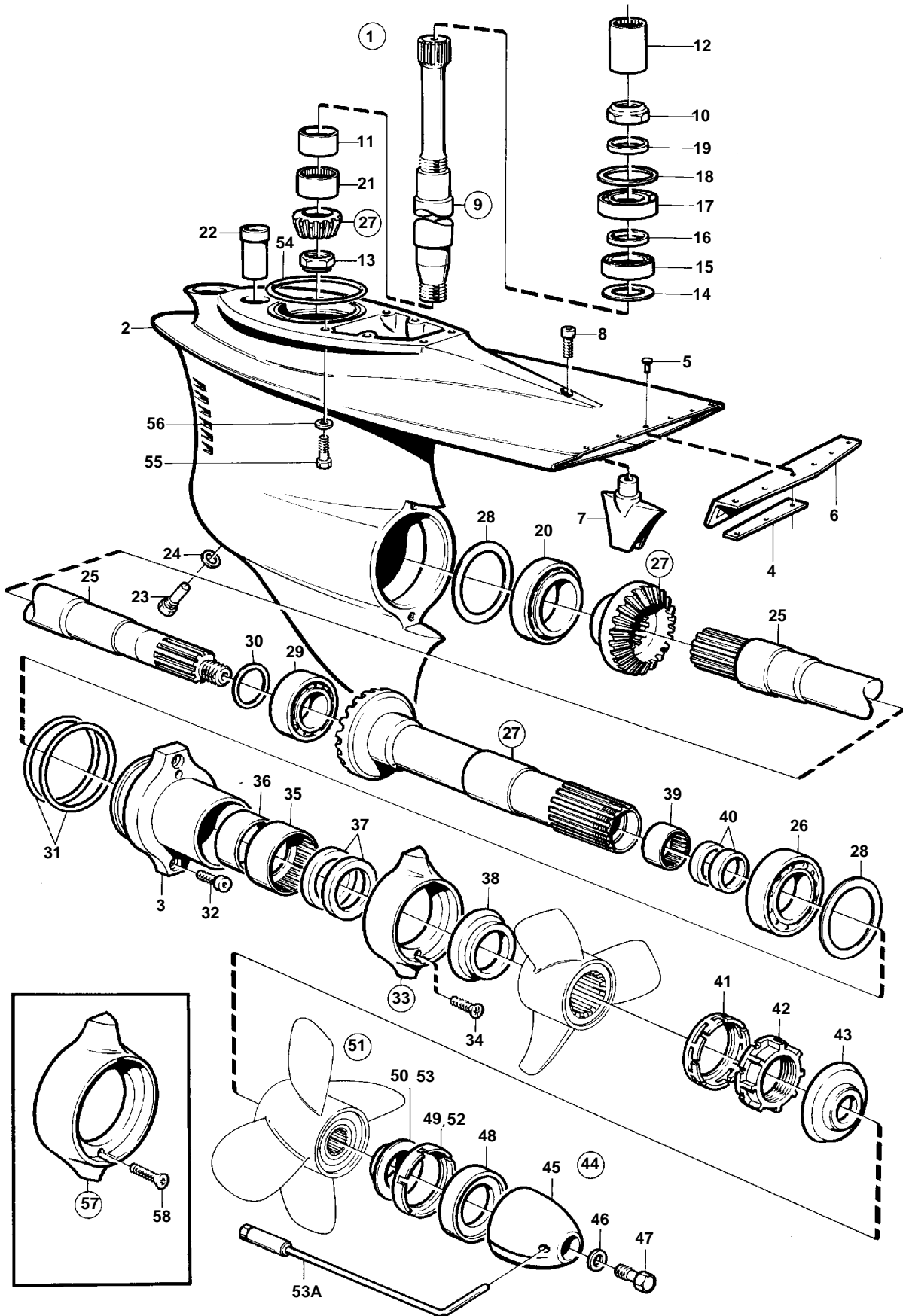
SP-A1

RÉF	No Pièce	QTÉ	DÉSIGNATION	NOTES
1	854937	1	Boitier intermediair	
2	897829	1	• Etrier de changem	
3	897447	1	• Arbre	
4	897511	2	• Rondelle	
5	17253	1	• Goupille fendue	
6	851412	1		
7	967556	1	• • Goupille tubulaire	
8	854100	1	Fourche de suspensio	
9		1	• Raccord	
10	852912	2	• Bague	
11	853062	1	• Bague	
12		X	CABLE DE COMMANDE	VOIR GROUPE 9
13	853967	1	Rondelle guide	
14	183391	1	Roulement aiguilles	
15	941809	1	Vis	
16	854550	1	Fixation cylindre	
17	853717	1	• Autocollant	
18		1	• Autocollant	
19	853071	2	Rondelle	
20	946672	2	Contre-ecrou	
21	853309	2	Boulon a trou goupil	
22	967707	2	Goupille fendue	
23	814386	1	Tuyau	
24	897696	2	Rondelle	
25	854031	1	Raccord flexible	
26	853308	2	Vis appui	
27	941813	2	Vis	
28	853078	1	Fixe-cable	
29	940168	2	Vis	
30	897644	1	Tuyau	
31	853095	2	Rondelle	
32	959456	2	Vis a six pans creux	
33	941808	2	Vis	
34		2	GOUJON FILETE	INCLUS DANS L'ENGRENAGE SUPERIEUR.
35	940191	2	Rondelle	
36	941826	X	Cale reglage	E=0,05 MM
	941827	X	Cale reglage	E=0,20mm
	948230	X	Cale reglage	E=0,35mm
	943868	X	Rondelle ajustee	E=0,40mm
37	804312	1	De	
38	940191	2	Rondelle	
39	17276	1	Goupille fendue	
40	17253	2	Goupille fendue	
41	813954	1	Fourche de commande	
42	192662	1	Boulon a trou goupil	
43	940190	1	Ecrou	
44	897448	1	Tige de commande	
45	854035	1	Crochet	
46	851402	1	• Douille palier	
47	814391	2	• Crochet	
48	851403	1	• Etrier verrouillage	
49	851423	1	• Goupille	
50	854344	1	• Goupille	
51		1	• Raccord	
52	943197	2	• Ecrou	INCLUS DANS LE KIT DE REPARATION 876265 POUR LE BLOCAGE DE MARCHE ARRIERE.
53	851424	1	• Bras butee	INCLUS DANS LE KIT DE REPARATION 876265 POUR LE BLOCAGE DE MARCHE ARRIERE.
54	832534	1	• Ressort	INCLUS DANS LE KIT DE REPARATION 876265 POUR LE BLOCAGE DE MARCHE ARRIERE.
55	814399	1	• Arbre	INCLUS DANS LE KIT DE REPARATION 876265 POUR LE BLOCAGE DE MARCHE ARRIERE.
56	943194	2	• Rondelle	INCLUS DANS LE KIT DE REPARATION 876265 POUR LE BLOCAGE DE MARCHE ARRIERE.
57	814396	1	• Ressort	INCLUS DANS LE KIT DE REPARATION 876265 POUR LE BLOCAGE DE MARCHE ARRIERE.
58	814332	2	• Ressort	INCLUS DANS LE KIT DE REPARATION 876265 POUR LE BLOCAGE DE MARCHE ARRIERE.
59	814392	1	• Crochet de ressort	INCLUS DANS LE KIT DE REPARATION 876265 POUR LE BLOCAGE DE MARCHE ARRIERE.
60	814419	1	• Arbre	INCLUS DANS LE KIT DE REPARATION 876265 POUR LE BLOCAGE DE MARCHE ARRIERE.
61	814422	2	• Rondelle entretoise	INCLUS DANS LE KIT DE REPARATION 876265 POUR LE BLOCAGE DE MARCHE ARRIERE.
62	814393	1	• Crochet de ressort	INCLUS DANS LE KIT DE REPARATION 876265 POUR LE BLOCAGE DE MARCHE ARRIERE.
63	925256	1	Joint torique	INCLUS DANS LA TRANSMISSION COMPLETE, INCLUS DANS LE KIT DE REPARATION 876265 POUR LE BLOCAGE DE MARCHE ARRIERE.
64	181620	2	Bague etancheite	INCLUS DANS LE KIT DE REPARATION 876265 POUR LE BLOCAGE DE MARCHE ARRIERE.
65	814356	1	Joint	INCLUS DANS LE KIT DE REPARATION 876265 POUR LE BLOCAGE DE MARCHE ARRIERE.
66	814390	1	Rondelle	INCLUS DANS LE KIT DE REPARATION 876265 POUR LE BLOCAGE DE MARCHE ARRIERE.
67	925259	1	Joint torique	INCLUS DANS LE KIT DE REPARATION 876265 POUR LE BLOCAGE DE MARCHE ARRIERE.
68	125017	2	Joint torique	INCLUS DANS LE KIT DE REPARATION 876265 POUR LE BLOCAGE DE MARCHE ARRIERE.
69	941885	2	Ecrou	INCLUS DANS LE KIT DE REPARATION 876265 POUR LE BLOCAGE DE MARCHE ARRIERE.
70	941820	1	Joint torique	INCLUS DANS LE KIT DE REPARATION 876265 POUR LE BLOCAGE DE MARCHE ARRIERE.
71	876279	1	Jeu bagues	
72		2	• Bague, BAGUE	INCLUS DANS LE KIT DE REPARATION 876265 POUR LE BLOCAGE DE MARCHE ARRIERE., REMP. PAR 876279
	876265	1	• • Kit reparation, REV TILT INH.	(876075)



10635

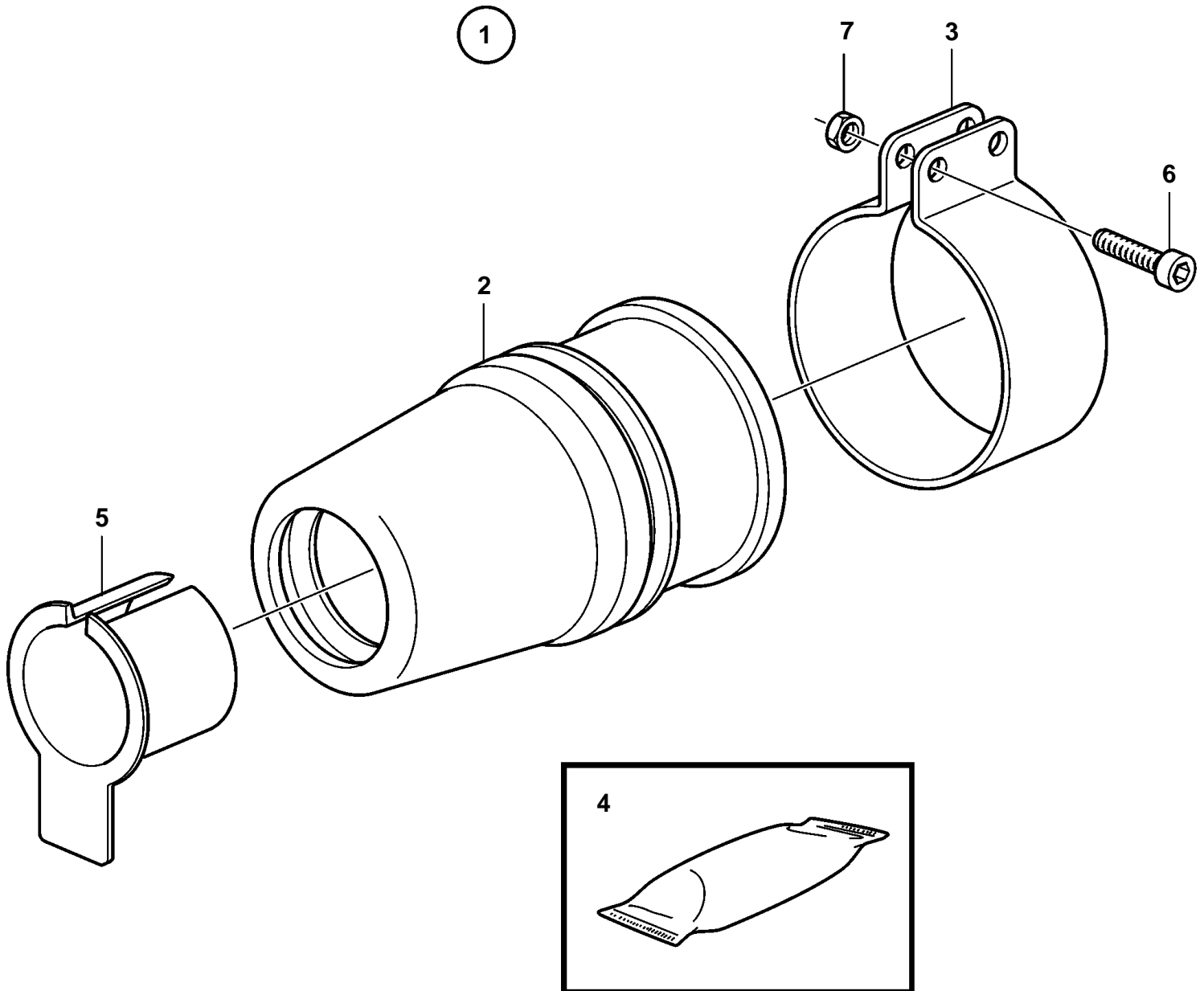
RÉF	No Pièce	QTÉ	DÉSIGNATION	Voir	NOTES
1	854485	1	Rapport infe'rieur		EXISTE EGALEMENT COMME ECHANGE STANDARD., RAPPORT 1,78:1
2	854051	1	• Carter		
3	854053	1	• • Carter palier		
4	852643	2	• • Tole fixation		
5	948338	6	• • Rivet pop		
6	852644	1	• • Valve antiretour		
7	853531	1	• Bouchon		L'AILERON DE DIRECTION 854054 EST REMPLACE PAR LE BOUCHON 853531.
8	959437	1	• Vis		LA VIS 941817 EST REMPLACEE PAR LA VIS 959437.
9	854611	1	• Kit arbre intermedia		
10	969071	1	• • Ecrou rond		
11	184682	1	• • Bague interieure		
12	854553	1	• • Manchon cannele		
			bulletin P-44-1-6	P-44-1-6-EN	Boîtier d'engrenage inférieur
13	852212	1	• Ecrou		
14	941832	X	• Cale réglage		E=0,05 MM
	941833	X	• Cale réglage		E=0,20mm
15	183374	1	• Roulement billes		
16	944970	X	• Rondelle ajustee		
17	11072	1	• Roulememt rouleaux		
18	944522	X	• Cale réglage		E=0,05 MM
	42981	X	• Cale réglage		E=0,10mm
	968057	X	• Cale réglage		E=0,20mm
	42980	X	• Cale réglage		E=0,35mm
19	897387	1	• Bague entretoise		
20	11044	1	• Palier		
21	184654	1	• Roulement aiguilles		
22	814482	1	• Crepine d'huile		
23	852904	1	• Bouchon magnetique		
24	955974	1	• Joint torique		
25	852181	1	• Arbre helice		
26	184765	1	• Roulememt rouleaux		
27	854464	1	• Jeu pignons		RAPPORT 1,78:1
28	967352	X	• Cale réglage		E=0,05 MM
	941823	X	• Cale réglage		E=0,10mm
	967351	X	• Cale réglage		E=0,15mm
	941824	X	• Cale réglage		E=0,20mm
	941825	X	• Cale réglage		E=0,40mm
29	184691	1	• Palier		
30	191834	X	• Cale réglage		E=0,10mm
	191835	X	• Cale réglage		E=0,15mm
	191837	X	• Cale réglage		E=0,25mm
31	925258	2	• Joint torique		
32	941812	2	• Vis		
33	875821	1	• Kit bague de zinc		
34	966808	2	• • Vis		
35	183859	1	• Roulement aiguilles		
36	184683	1	• Bague interieure		
37	851407	2	• Bague etancheite		
38	853440	1	• Coupe-filin		AVANT
39	183272	1	• Roulement aiguilles		
40	853871	1	• Kit joints etancheit		
41	853869	1	• Rondelle verrouillage		
42	852196	1	• Ecrou d helice		
43	853441	1	• Coupe-filin		ARRIERE
44	854666	1	• Kit cone d'he'lice		(854243)
45		1	• • CONE D'HELICE		
46	941670	1	• • Rondelle		
47	852216	1	• • Vis verrouillage		
48	853676	1	• • Bague entretoise		
49	854294	1	• • Rondelle plastique		ARRIERE
50		1	• • RONDELLE DE PRESSION		
51	854667	1	• Kit montage		
52	854294	1	• • Rondelle plastique		ARRIERE
					REMP. PAR 854667
53		1	• • • RONDELLE DE PRESSION		
53A	854669	1	Kit outils		VOIR GROUPE 9
54	925256	1	Joint torique		INCLUS DANS LA TRANSMISSION COMPLETE DUOPROP.
55	941810	4	Vis		INCLUS DANS LA TRANSMISSION COMPLETE DUOPROP.
56	853095	4	Rondelle		INCLUS DANS LA TRANSMISSION COMPLETE DUOPROP.
57	876138	1	Kit de magnesium		A UTILISER DANS DE L'EAU DOUCE.
58	966808	2	• Vis		



10810

RÉF	No Pièce	QTÉ	DÉSIGNATION	Voir	NOTES
1	854643	1	Rapport inf'rieur		EXISTE EGALEMENT COMME ECHANGE STANDARD.
2	854051	1	• Carter		
3	854053	1	• • Carter palier		
4	852643	2	• • Tole fixation		
5	948338	6	• • Rivet pop		
6	852644	1	• • Valve antiretour		
7	854054	1	• Aileron de commande		
8	941817	1	• Vis		
9	854611	1	• Kit arbre intermedia		
10	969071	1	• • Ecrou rond		
11	184682	1	• • Bague interieure		
12	854553	1	• • Manchon cannele		
			• bulletin P-44-1-6	P-44-1-6-EN	Boîtier d'engrenage inférieur
13	852212	1	• Ecrou		
14	941832	X	• Cale réglage		E=0,05 MM
	941833	X	• Cale réglage		E=0,20mm
15	183374	1	• Roulement billes		
16	944970	X	• Rondelle ajustee		
17	11072	1	• Roulememt rouleaux		
18	944522	X	• Cale réglage		E=0,05 MM
	42981	X	• Cale réglage		E=0,10mm
	968057	X	• Cale réglage		E=0,20mm
	42980	X	• Cale réglage		E=0,35mm
19	897387	1	• Bague entretoise		
20	11044	1	• Palier		
21	184654	1	• Roulement aiguilles		
22	814482	1	• Crepine d'huile		
23	852904	1	• Bouchon magnetique		
24	955974	1	• Joint torique		
25	852181	1	• Arbre helice		
26	184765	1	• Roulememt rouleaux		
27	852174	1	• Jeu pignons		RAPPORT 1,95:1
28	967352	X	• Cale réglage		E=0,05 MM
	941823	X	• Cale réglage		E=0,10mm
	967351	X	• Cale réglage		E=0,15mm
	941824	X	• Cale réglage		E=0,20mm
	941825	X	• Cale réglage		E=0,40mm
29	184691	1	• Palier		
30	191834	X	• Cale réglage		E=0,10mm
	191835	X	• Cale réglage		E=0,15mm
	191837	X	• Cale réglage		E=0,25mm
31	925258	2	• Joint torique		
32	941812	2	• Vis		
33	875821	1	• Kit bague de zinc		
34	966808	2	• • Vis		
35	183859	1	• Roulement aiguilles		
36	184683	1	• Bague interieure		
37	851407	2	• Bague etancheite		
38	853440	1	• Coupe-filin		AVANT
39	183272	1	• Roulement aiguilles		
40	853871	1	• Kit joints etancheit		
41	853869	1	• Rondelle verrouillag		
42	852196	1	• Ecrou d helice		
43	853441	1	• Coupe-filin		ARRIERE
44	854666	1	• Kit cone d'he'lice		(854243)
45		1	• • CONE D'HELICE		
46	941670	1	• • Rondelle		
47	852216	1	• • Vis verrouillage		
47A	853676	1	• • Bague entretoise		
48	854294	1	• • Rondelle plastique		ARRIERE
49		1	• • RONDELLE DE PRESSION		
50	853584	1	• Rondelle plastique		AVANT
51	854667	1	• • Kit montage		REMP. PAR 854667
52	854294	1	• • • Rondelle plastique		NS 3102092922-
53		1	• • • RONDELLE DE PRESSION		REMP. PAR 854667
53A	854669	1	• • Kit outils		VOIR GROUPE 9
54	925256	1	Joint torique		INCLUS DANS LA TRANSMISSION COMPLETE DUOPROP.
55	941810	4	Vis		INCLUS DANS LA TRANSMISSION COMPLETE DUOPROP.
56	853095	4	Rondelle		INCLUS DANS LA TRANSMISSION COMPLETE DUOPROP.
57	876138	1	Kit de magnesium		A UTILISER DANS DE L'EAU DOUCE.
58	966808	2	• Vis		

TMD41A, TMD41B, D41A, D41B, TAM41A, TAM41B, AQAD41A, AD41A, AD41B

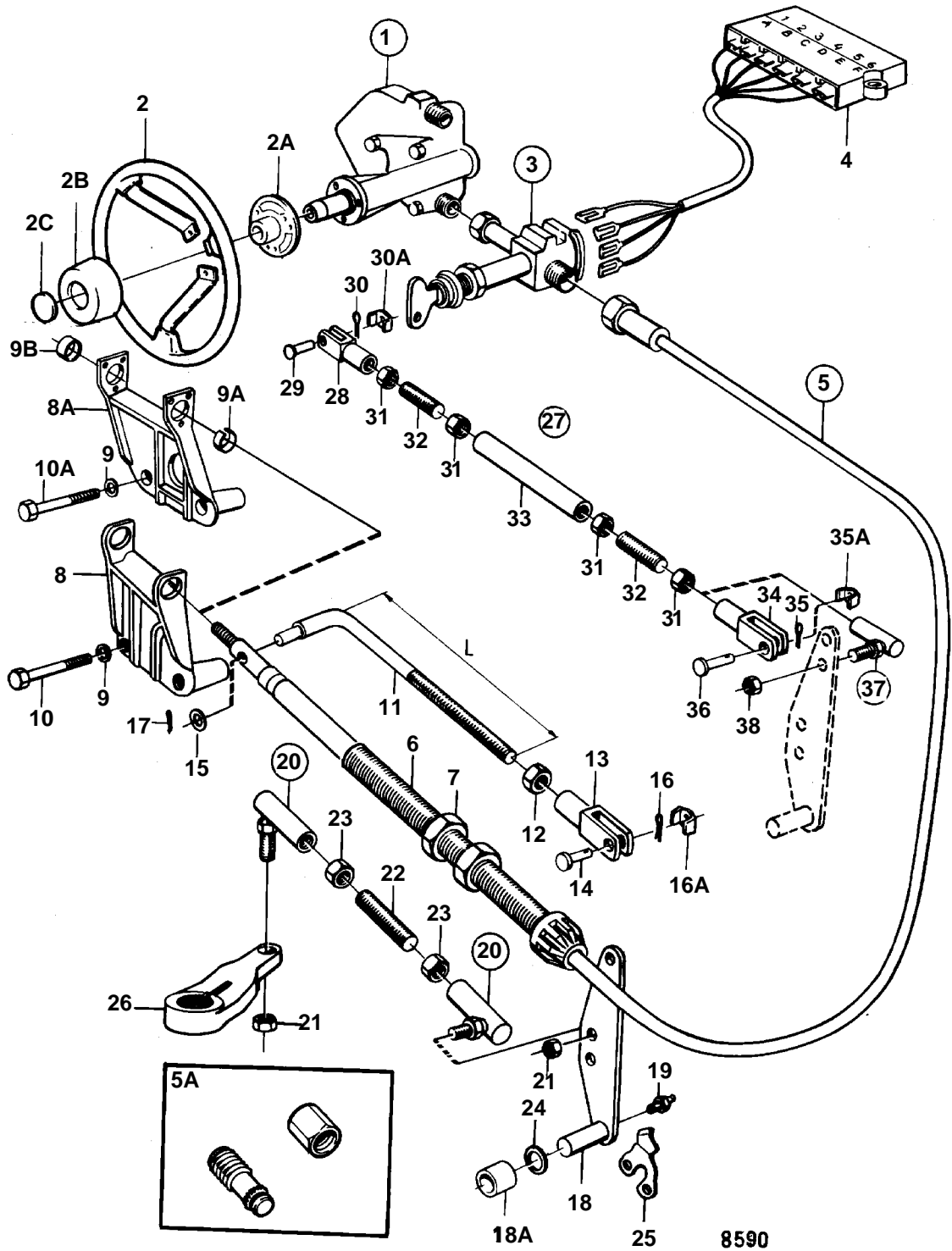


6147

TMD41A, TMD41B, D41A, D41B, TAMD41A, TAMD41B, AQAD41A, AD41A, AD41B

RÉF	No Pièce	QTÉ	DÉSIGNATION	Voir	NOTES
1	3819722	1	Joint, kit • bulletin P-44-6-1	P-44-6-1-EN	Pour arbre porte-hélice de 45 mm. Presse garniture en caoutchouc
1	3819723	1	Joint, kit • bulletin P-44-6-1	P-44-6-1-EN	Pour arbre porte-hélice 50 mm. Presse garniture en caoutchouc
1	3819724	1	Joint, kit • bulletin P-44-6-1	P-44-6-1-EN	Pour arbre porte-hélice 1". Presse garniture en caoutchouc
1	3819725	1	Joint, kit • bulletin P-44-6-1	P-44-6-1-EN	Pour arbre porte-hélice 1 1/4". Presse garniture en caoutchouc
1	3819726	1	Joint, kit • bulletin P-44-6-1	P-44-6-1-EN	Pour arbre porte-hélice 1 1/2". Presse garniture en caoutchouc
1	3819727	1	Joint, kit • bulletin P-44-6-1	P-44-6-1-EN	Pour arbre porte-hélice 1 3/4". Presse garniture en caoutchouc
1	3819728	1	Joint, kit • bulletin P-44-6-1	P-44-6-1-EN	Pour arbre porte-hélice 2". Presse garniture en caoutchouc
2		1	• Douille etancheite		
3	3818506	1	• Collier serrage		Pour arbre porte-hélice 45 mm, 50 mm, 1 3/4" et 2".
	828142	1	• Collier serrage		Pour arbre porte-hélice 1".
	828418	1	• Collier serrage		Pour arbre porte-hélice 1 1/4".
	828528	1	• Collier serrage		Pour arbre porte-hélice 1 1/2".
4	828250	1	• Graisse		
5		1	• Douille		
6	963684	2	• Vis		
7	966170	2	• Ecrou		

TMD41A, TMD41B, D41A, D41B, TAMD41A, TAMD41B, AQAD41A, AD41A, AD41B

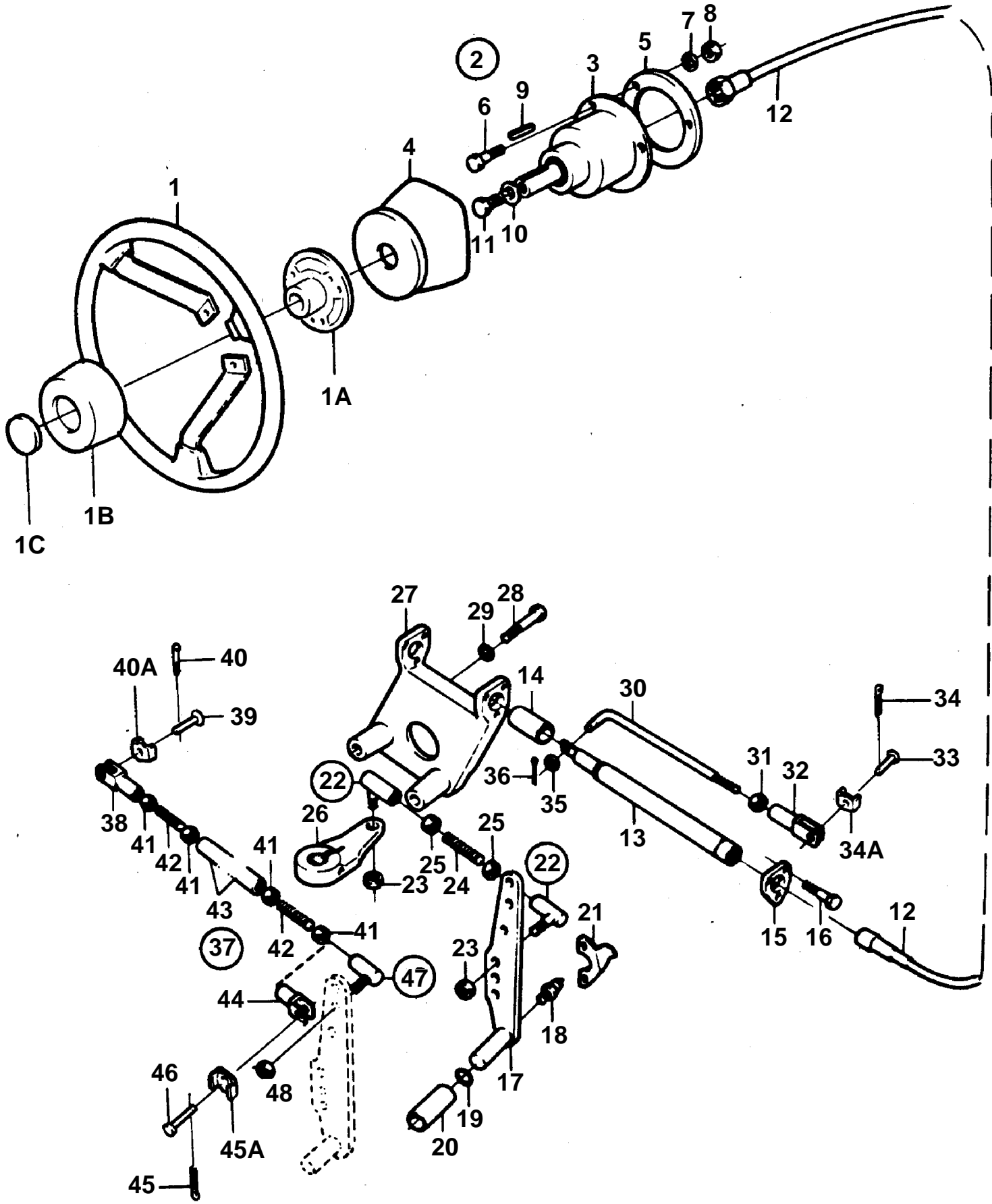


8590

TMD41A, TMD41B, D41A, D41B, TAMD41A, TAMD41B, AQAD41A, AD41A, AD41B

RÉF	No Pièce	QTÉ	DÉSIGNATION	Voir	NOTES
1	850809	1	Tete de commande		
				19616	
2	850936	1	Volant		(814138)
2A		1	• MOYEU DE VOLANT		
2B		1	• Coussin au volant		
2C		1	• Embleme survolant		
3		1	Verrou de commande		
				19617	
4		1	Cable de rallonge		
5	850810	X	Cable de direction		L=3000 MM
	850811	X	Cable de direction		REMPLACE PAR LE CABLES DE DIRECTION 853186 ET L'ADAPTATEUR 853214, L=3300 MM
	853186	X	Cable de direction		L=3300 MM
	850812	X	Cable de direction		REMPLACE PAR LE CABLE DE DIRECTION 853188 ET L'ADAPTATEUR 853214, L=3600 MM
	853188	X	Cable de direction		L=3750 MM
	850813	X	Cable de direction		L=3900 MM
	850814	X	Cable de direction		L=4200 MM
	850815	X	Cable de direction		REMPLACE PAR LE CABLE DE DIRECTION 853191 ET L'ADAPTATEUR 853214, L=4500 MM
	853191	X	Cable de direction		L=4500 MM
	850816	X	Cable de direction		REMPLACE PAR LE CABLE DE DIRECTION 853192 ET L'ADAPTATEUR 853214, L=4800 MM
	853192	X	Cable de direction		L=4800 MM
	850817	X	Cable de direction		L=5100 MM
	850818	X	Cable de direction		REMPLACE PAR LE CABLE DE DIRECTION 853194 ET L'ADAPTATEUR 853214, L=5500 MM
	853194	X	Cable de direction		L=5500 MM
	850820	X	Cable de direction		REMPLACE PAR LE CABLE DE DIRECTION 853195 ET L'ADAPTATEUR 853214, L=6100 MM
	853195	X	Cable de direction		L=6000 MM
	850822	X	Cable de direction		REMPLACE PAR LE CABLE DE DIRECTION 828866 ET L'ADAPTATEUR 853214, L=6700 MM
	828866	X	Cable de direction		L=6750 MM
	850826	X	Cable de direction		REMPLACE PAR LE CABLE DE DIRECTION 853287 ET L'ADAPTATEUR 853214, L=7900 MM
	853287	X	Cable de direction		L=8000 MM
	850828	X	Cable de direction		REMPLACE PAR LE CABLE DE DIRECTION 853288 ET L'ADAPTATEUR 853214, L=8500 MM
	853288	X	Cable de direction		L=8500 MM
5A	853214	X	Raccord reducteur		
6	850771	1	Fixation		(835693)
7	850778	4	Ecrou		(955861)
8		1	SUPPORT		REMPLACE PAR 1 SUPPORT 850958, 2 VIS 955541, 1 BAGUE 850959, 1 BAGUE 850960.
8A		1	Support guide		
9	942336	2	Rondelle e'lastique		
9A		1	Bague		
9B		1	Bague		
10	955542	2	Vis		L=83 MM
10A	955541	2	Vis		L=76 MM
11		1	Tige articulee		L=318 MM
		1	Tige articulee		L=195 MM
12	940154	1	Ecrou		
13	956511	1	Fourche		
14	913158	1	Boulon a trou goupil		
15	940097	1	Rondelle		
16		1	Goupille fendue		
16A	853160	1	• Rondelle verrouillag		TRANSMISSION 290
17	964960	1	Goupille fendue		
18		1	Bras commande		
18A	850653	1	Bague		VOIR GROUPE 4A
19	914169	1	Graisneur		
20		2	Jeu rotules		
21	851326	2	• Contre-ecrou		
22	850736	1	Tige réglage		
23	940152	2	Ecrou		
24	955906	1	Rondelle		
25	850489	1	Bras butee		
26	850488	1	Levier attaque		VOIR GROUPE 4A
27		1	Tirant articulation		SEULEMENT POUR INSTALLATION DOUBLE., REGLABLE ENTRE 610 ET 1000 MM
		1	Kit barre accoupleme		SEULEMENT POUR INSTALLATION DOUBLE., (850673)
		1	Tuyau		SEULEMENT POUR INSTALLATION DOUBLE., REGLABLE ENTRE 540 ET 800 MM., REMP. PAR 828913
28	956511	1	• Fourche		
29	913158	1	• Boulon a trou goupil		
30		1	• Goupille fendue		
30A	853160	1	• Rondelle verrouillag		TRANSMISSION 290
31	940154	4	• Ecrou		
32		2	• Tige		
33		1	• Tuyau		L=560 MM
		1	• Tuyau		INCLUS SEULEMENT DANS 850776., L=360 MM
34	956511	1	• Fourche		INCLUS SEULEMENT DANS 850674.
35		1	• Goupille fendue		
35A	853160	1	• Rondelle verrouillag		TRANSMISSION 290
36	913158	1	• Boulon a trou goupil		
37		1	• Rotule articulation		INCLUS SEULEMENT DANS 850673.
38	950386	1	• • Ecrou		INCLUS SEULEMENT DANS 850673.

D41A, AQAD41A, AD41A

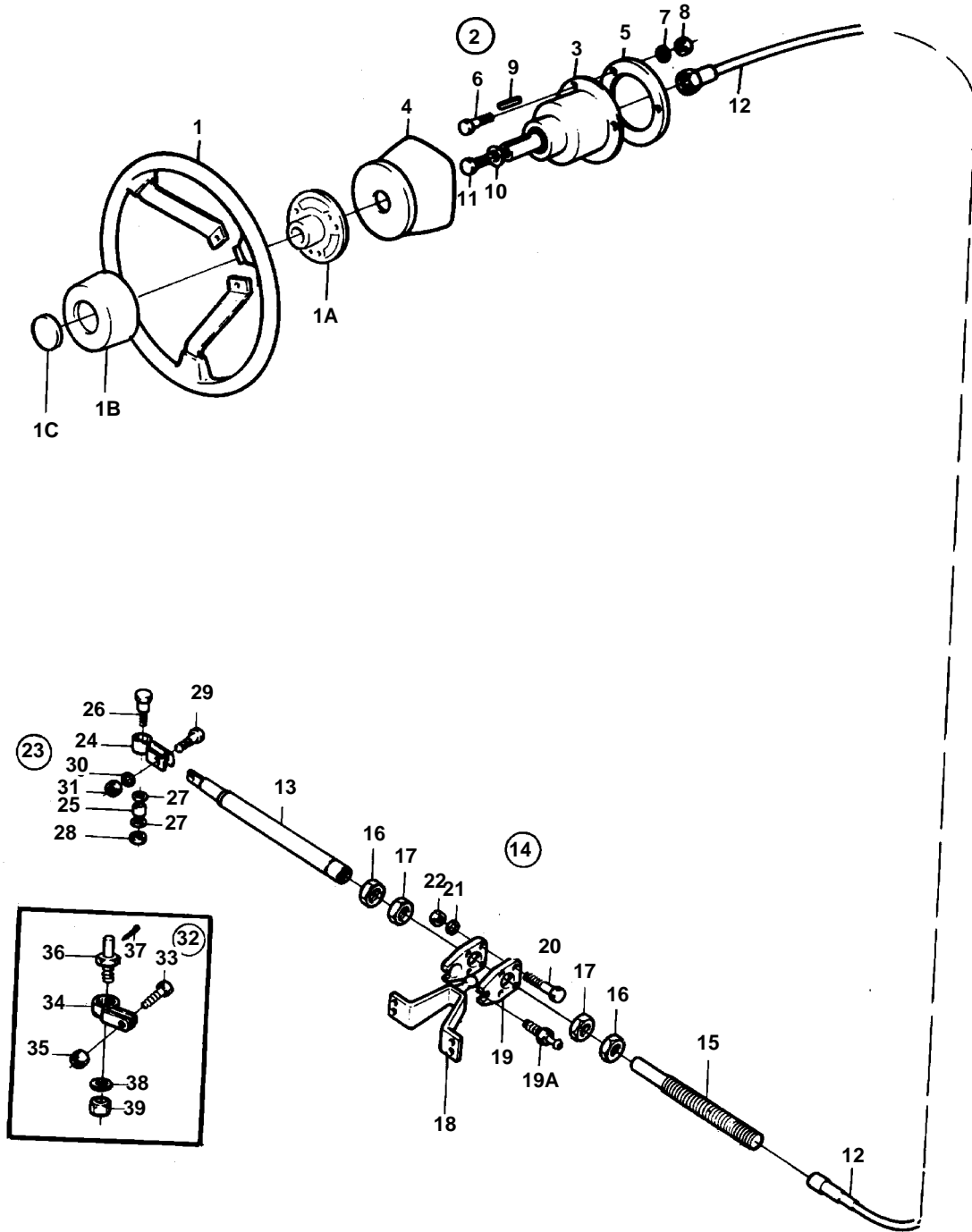


7535

D41A, AQAD41A, AD41A

RÉF	No Pièce	QTÉ	DÉSIGNATION	NOTES
1	850936	1	Volant	
1A		1	• MOYEU DE VOLANT	
1B		1	• Coussin au volant	
1C		1	• Emble'me survolant	
2		1	Tete de commande	
3		1	• PIGNON DE DIRECTION	
4		1	• Capot	
5		1	• Rondelle	
6	940101	3	• Vis	
7	941906	3	• Rondelle e'lasttique	(955892)
8	955781	3	• Ecrou	
9		1	• Clavette	
10		1	• Rondelle	
11	970944	1	• Vis	(940148)
12		X	Cable de direction	L=800 MM
		X	Cable de direction, CABLE DE DIRECTION	L=2500 MM
				REMP. PAR 851017
		X	Cable de direction	L=2750mm
		X	Cable de direction	L=3000 MM
		X	Cable de direction, CABLE DE DIRECTION	L=3250mm
				REMP. PAR 851020
		X	Cable de direction	L=3500mm
		X	Cable de direction	L=3750 MM
		X	Cable de direction	L=4000 MM
		X	Cable de direction	L=4250 MM
		X	Cable de direction	L=4500 MM
		X	Cable de direction	L=4750mm
		X	Cable de direction	L=5000 MM
		X	Cable de direction	L=5250mm
		X	Cable de direction	L=5500 MM
		X	Cable de direction	L=5750mm
		X	Cable de direction	L=6000 MM
		X	Cable de direction	L=6500mm
		X	Cable de direction	L=7000 MM
		X	Cable de direction	L=7500 MM
		X	Cable de direction	L=8000 MM
		X	Cable de direction	L=8500 MM
		X	Cable de direction	L=9000 MM
		X	Cable de direction	L=9500 MM
13		1	Verin direction	POUR MONTAGE A BABORD.
		1	Verin direction	POUR MONTAGE A TRIBORD.
14		1	• Douille	
15		1	• Rondelle	
16		3	• Vis	
17		1	Bras commande	
18	914169	1	Graisneur	
19	955906	1	Rondelle	
20	850653	1	Bague	VOIR GROUPE 4A
21	850489	1	Bras butee	
22		2	Jeu rotules	
23	851326	2	• Contre-ecrou	
24	850736	1	Tige réglage	
25	940152	2	Ecrou	
26	850488	1	Levier attaque	VOIR GROUPE 4A
27		1	Support guide	
28	955541	2	Vis	
29	942336	2	Rondelle e'lasttique	
30		1	Tige articulee	
31	940154	1	Ecrou	
32	956511	1	Fourche	
33	913158	1	Boulon a trou goupil	
34		1	Goupille fendue	
34A	853160	1	• Rondelle verrouillag	
35	940097	1	Rondelle	
36	964960	1	Goupille fendue	
37		1	Tirant articulation	SEULEMENT POUR INSTALLATION DOUBLE., REGLABLE ENTRE 610 ET 1000 MM
		1	Tuyau	SEULEMENT POUR INSTALLATION DOUBLE., REGLABLE ENTRE 540 ET 800 MM., REMP. PAR 828913
38	956511	1	• Fourche	
39	913158	1	• Boulon a trou goupil	
40		1	• Goupille fendue	
40A	853160	1	• Rondelle verrouillag	
41	940154	4	• Ecrou	
42		2	• Tige	
43		1	• Tuyau	L=560 MM
		1	• Tuyau	INCLUS SEULEMENT DANS 850776., L=360 MM
44	956511	1	• Fourche	
45		1	• Goupille fendue	
45A	853160	1	• Rondelle verrouillag	
46	913158	1	• Boulon a trou goupil	
47		1	• Rotule articulation	
48	950386	1	• • Ecrou	INCLUS SEULEMENT DANS 850673.

TMD41A, TMD41B, D41A, D41B, TAMD41A, TAMD41B, AQAD41A, AD41A, AD41B

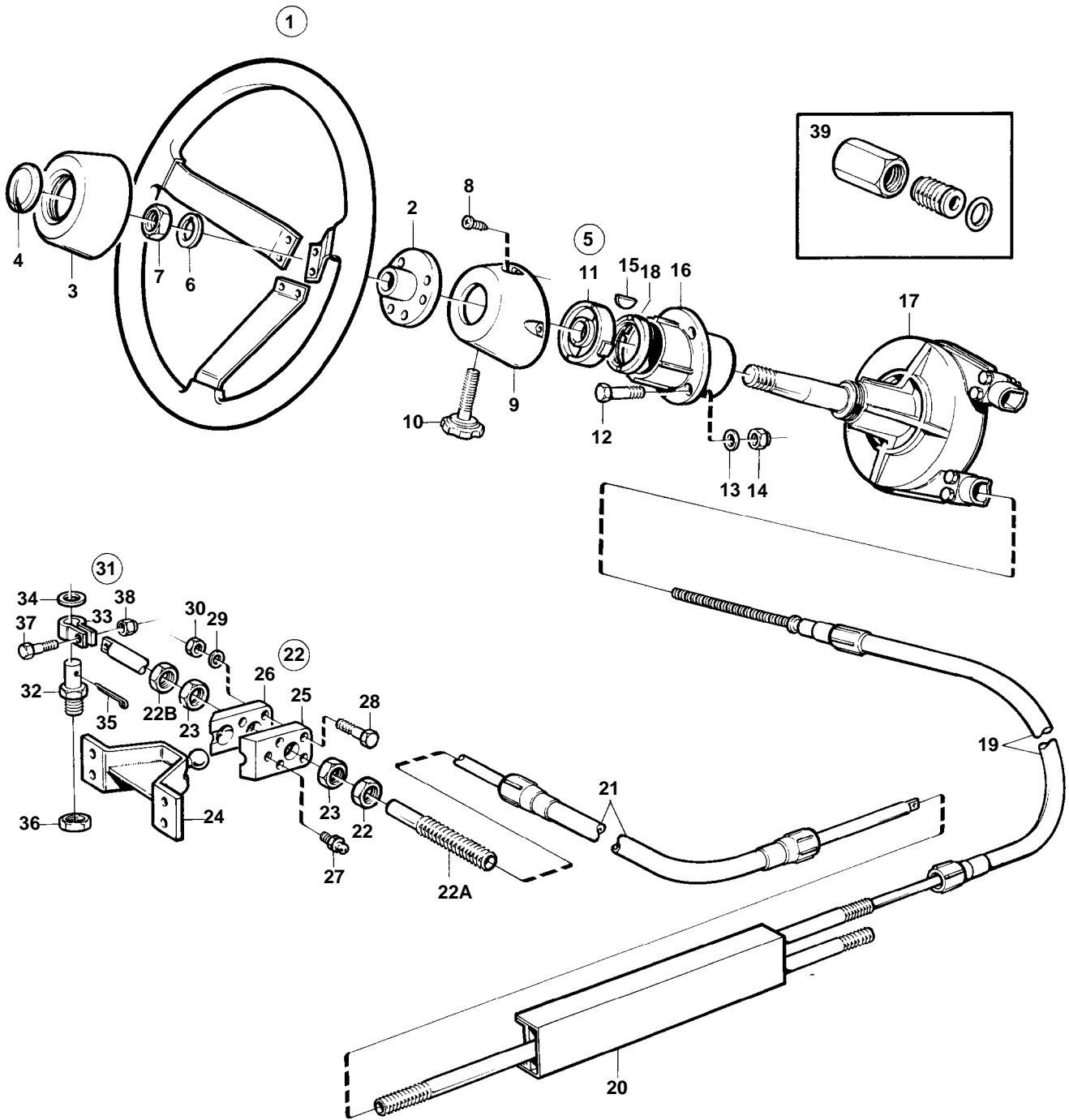


8522

TMD41A, TMD41B, D41A, D41B, TAMD41A, TAMD41B, AQAD41A, AD41A, AD41B

RÉF	No Pièce	QTÉ	DÉSIGNATION	NOTES
1	850936	1	Volant	
1A		1	• MOYEU DE VOLANT	
1B		1	• Coussin au volant	
1C		1	• Embleme survolant	
2		1	Tete de commande	
3		1	• PIGNON DE DIRECTION	
4		1	• Capot	
5		1	• Rondelle	
6	940101	3	• Vis	
7	941906	3	• Rondelle e'lasttique	(955892)
8	955781	3	• Ecrou	
9		1	• Clavette	
10		1	• Rondelle	
11	970944	1	• Vis	(940148)
12		X	Cable de direction	L=800 MM
		X	Cable de direction, CABLE DE DIRECTION	L=2500 MM
				REMP. PAR 851017
		X	Cable de direction	L=2750mm
		X	Cable de direction	L=3000 MM
		X	Cable de direction, CABLE DE DIRECTION	L=3250mm
				REMP. PAR 851020
		X	Cable de direction	L=3500mm
		X	Cable de direction	L=3750 MM
		X	Cable de direction	L=4000 MM
		X	Cable de direction	L=4250 MM
		X	Cable de direction	L=4500 MM
		X	Cable de direction	L=4750mm
		X	Cable de direction	L=5000 MM
		X	Cable de direction	L=5250mm
		X	Cable de direction	L=5500 MM
		X	Cable de direction	L=5750mm
		X	Cable de direction	L=6000 MM
		X	Cable de direction	L=6500mm
		X	Cable de direction	L=7000 MM
		X	Cable de direction	L=7500 MM
		X	Cable de direction	L=8000 MM
		X	Cable de direction	L=8500 MM
		X	Cable de direction	L=9000 MM
		X	Cable de direction	L=9500 MM
13		1	Verin direction	POUR MONTAGE A BABORD.
		1	Verin direction	POUR MONTAGE A TRIBORD.
14	853290	1		
15	850771	1	• Fixation	
16	850778	2	• Ecrou	
17	853306	2	• Ecrou	
18	851093	1	• Console	
19	828854	2	• Fixation	ANC. MOD.
	828854	1	• Fixation	NOUV. MOD.
	828857	1	• Fixation	NOUV. MOD.
19A	951739	1	• Graisseur	POUR 828857
20	940101	4	• Vis	ANC. MOD.
	940101	2	• Vis	NOUV. MOD.
21	941906	4	• Rondelle e'lasttique	ANC. MOD.
	941906	2	• Rondelle e'lasttique	NOUV. MOD.
22	963105	4	• Ecrou	ANC. MOD.
	963105	2	• Ecrou	NOUV. MOD.
23	851122	1	• Jeu rotules	REMP. PAR 828924
24		1	• • SUPPORT	
25		1	• • Douille	
26		1	• • Vis appui	
27	942551	2	• • Rondelle	
28		1	• • Ecrou	
29		1	• • Vis appui	
30	941670	1	• • Rondelle	
31		1	• • Contre-ecrou	
32	828924	1	• Jeu rotules	(851122)
33		1	• Vis appui	
34		1	• SUPPORT	
35		1	• Contre-ecrou	
36		1	• BOULON A GOUPILLE FENDUE	
37	967707	1	• Goupille fendue	
38	955897	1	• Rondelle	
39	963119	1	• Ecrou	

TMD41A, TMD41B, D41A, D41B, TAMD41A, TAMD41B, AQAD41A, AD41A, AD41B

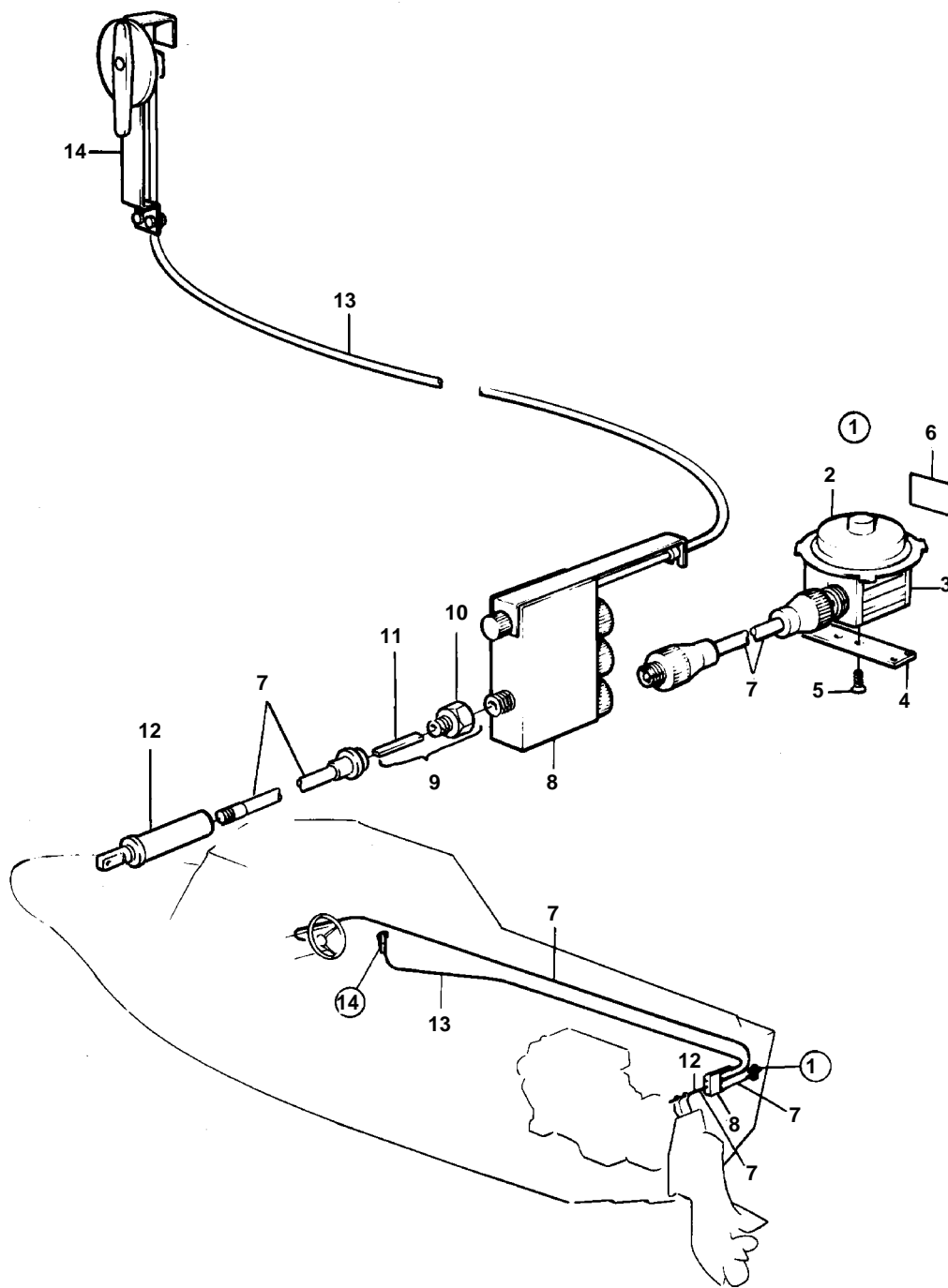


10870

TMD41A, TMD41B, D41A, D41B, TAMD41A, TAMD41B, AQAD41A, AD41A, AD41B

RÉF	No Pièce	QTÉ	DÉSIGNATION	NOTES
1	850936	1	Volant	
2		1	• MOYEU DE VOLANT	
3		1	• Coussin au volant	
4		1	• Emble'me survolant	
5	853182	1	Kit montage	90° BLANC
	1140023	1	Kit montage	90° NOIR/BLACK
	853183	1	Kit montage	70° BLANC
	1140024	1	Kit montage	70° NOIR/BLACK
6		1	• RONDELLE	
7		1	• ECROU	
8		2	• VIS	
9		1	• COUVERCLE	
10		1	• VIS DE FREIN	
11		1	• FREIN	
12		4	• VIS	
13		4	• RONDELLE	
14		4	• ECROU	
15		1	• CLE	
16		1	• TETE DE DIRECTION	
17	853181	1	Boitier direction	
18		1	• ECROU	
19	828886	1	Cable de direction	L=2000 MM
	828887	1	Cable de direction	L=2250mm
	828888	1	Cable de direction	L=2500 MM
	828889	1	Cable de direction	L=2750mm
	853185	1	Cable de direction	L=3000 MM
	853186	1	Cable de direction	L=3250mm
	853187	1	Cable de direction	L=3500mm
	853188	1	Cable de direction	L=3750 MM
	853189	1	Cable de direction	L=4000 MM
	853190	1	Cable de direction	L=4250 MM
	853191	1	Cable de direction	L=4500 MM
	853192	1	Cable de direction	L=4750mm
	853193	1	Cable de direction	L=5000 MM
	828863	1	Cable de direction	L=5250mm
	853194	1	Cable de direction	L=5500 MM
	828864	1	Cable de direction	L=5750mm
	853195	1	Cable de direction	L=6000 MM
	828865	1	Cable de direction	L=6250mm
	853196	1	Cable de direction	L=6500mm
	828866	1	Cable de direction	L=6750 MM
	853197	1	Cable de direction	L=7000 MM
	853286	1	Cable de direction	L=7500 MM
	853287	1	Cable de direction	L=8000 MM
	853288	1	Cable de direction	L=8500 MM
	853289	1	Cable de direction	L=9000 MM
		1	Cable de direction	L=9750mm
		1	Cable de direction	L=10500 MM
		1	Cable de direction	L=11250mm
		1	Cable de direction	L=12000 MM
20		1	Unite' ds	
21	853387	1	• Cable de direction	
22	853290	1		
	850771	1	• Fixation	
	850778	2	• Ecrou	
23	853306	2	• Ecrou	
24	851093	1	• Console	
25	828857	1	• Fixation	
26	828854	1	• Fixation	
27	951739	1	• Graisseur	
28	940101	2	• Vis	
29	941906	2	• Rondelle e'lasttique	
30	963105	2	• Ecrou	
31	828924	1	• Jeu rotules	
32		1	• • VIS	
33		1	• • Console	
34	955897	1	• • Rondelle	
35	967707	1	• • Goupille fendue	
36		1		
37		1	• • Vis appui	
38		1	• • Contre-ecrou	
39	853214	X	Raccord reducteur	POUR CABLES DE DIRECTION ETRANGERS.

TMD41A, TMD41B, D41A, D41B, TAMD41A, TAMD41B, AQAD41A, AD41A, AD41B

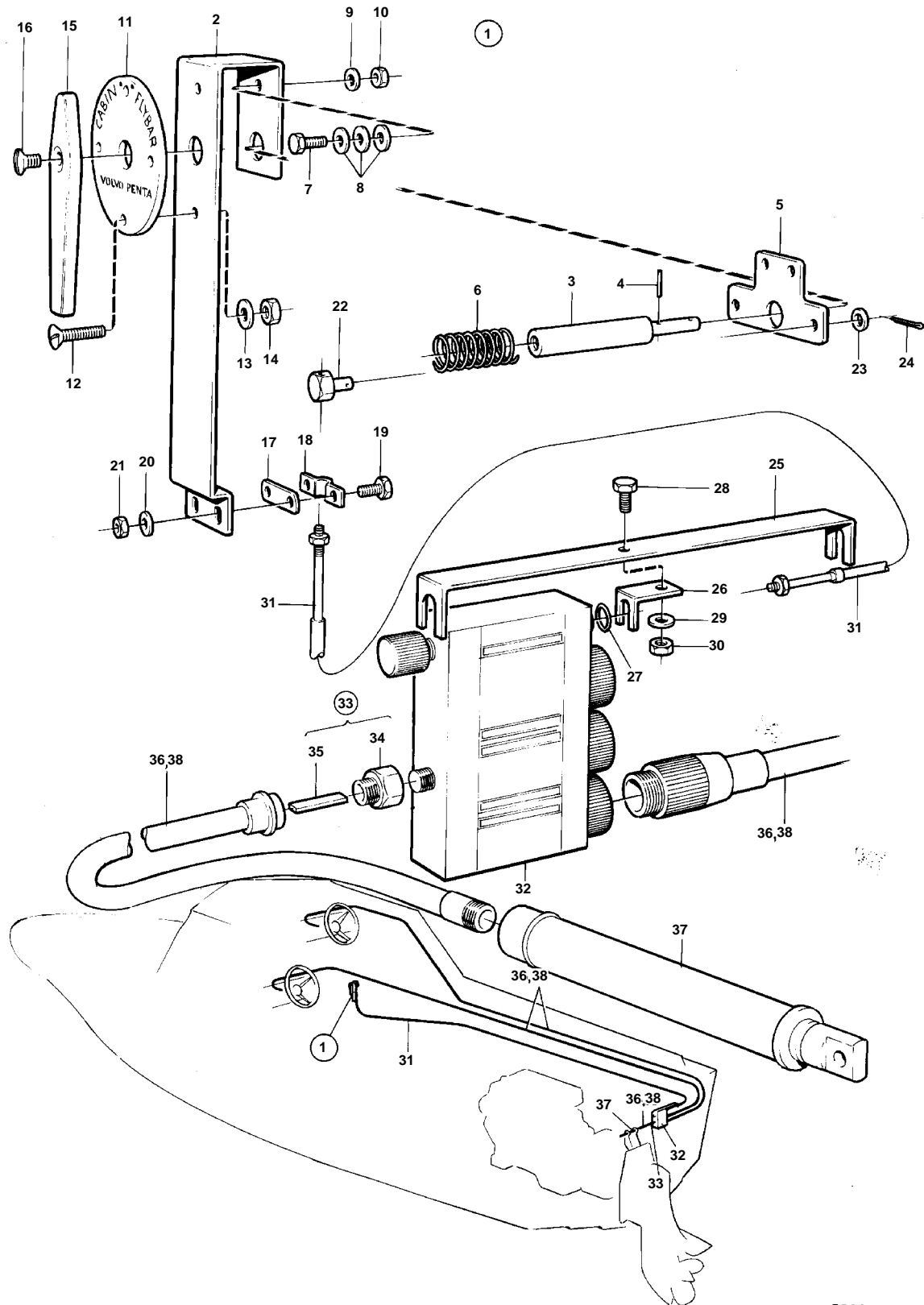


7666

TMD41A, TMD41B, D41A, D41B, TAMD41A, TAMD41B, AQAD41A, AD41A, AD41B

RÉF	No Pièce	QTÉ	DÉSIGNATION	Voir	NOTES
1		1	Unite commande		12V
2		1	• Moteur electrique		REMP. PAR 852031
3		1	• PIGNON		
4		1	• SUPPORT		
5		2	• VIS		
6		1	• AUTOCOLLANT		
7		X	CABLE DE DIRECTION	19608	
				19609	
8		1	Engrenage transfert	19608	
9		1	Kit connexion		
10		1	• ADAPTATEUR	19609	
11		1	• Arbre		
12		1	VERIN DE DIRECTION	19612	
13	825765	X	Cable d'arret		L=3300 MM ALT
	825764	X	Cable d'arret		L=6900 MM ALT
14		1	Commande		

TMD41A, TMD41B, D41A, D41B, TAMD41A, TAMD41B, AQAD41A, AD41A, AD41B

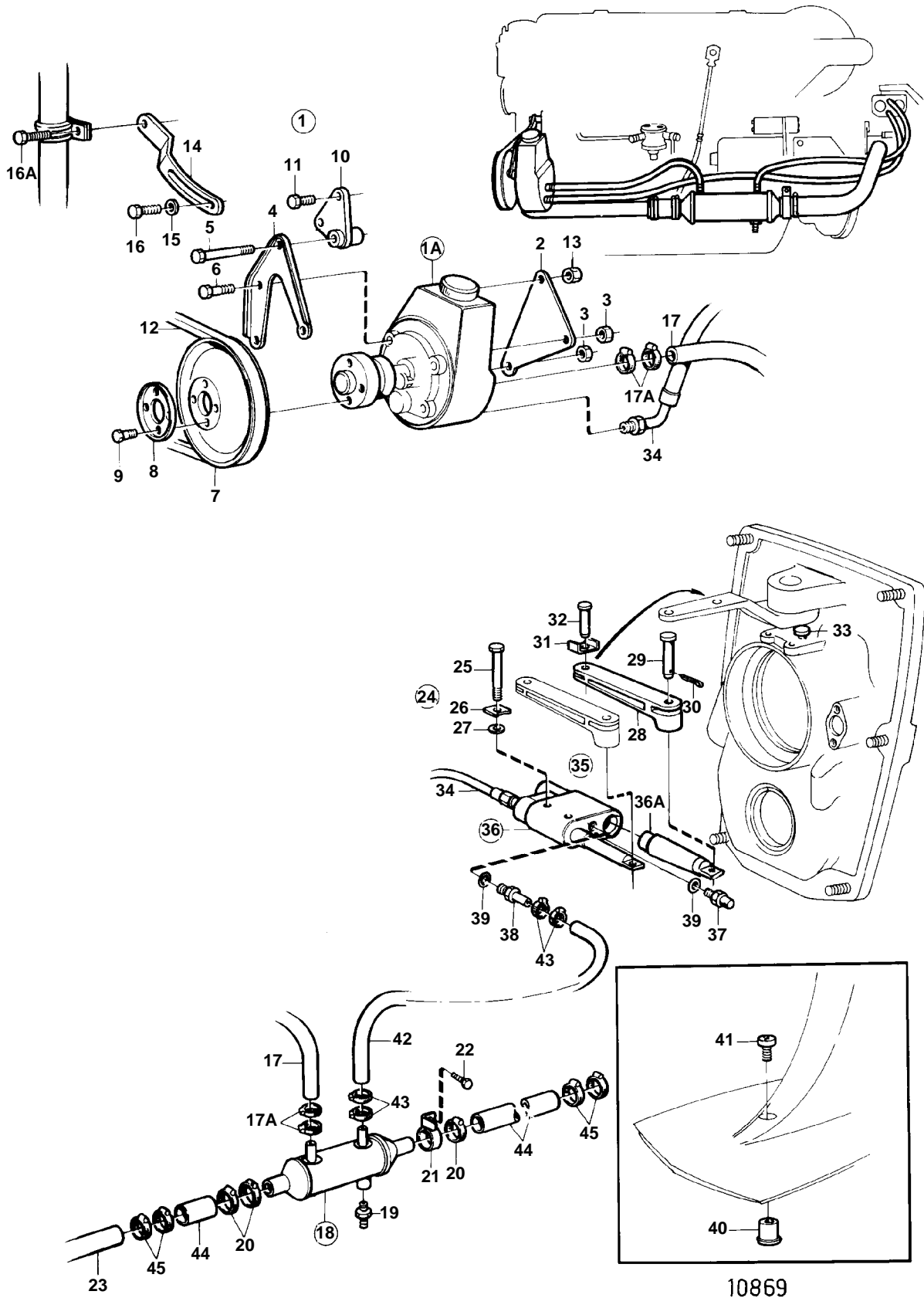


7669

TMD41A, TMD41B, D41A, D41B, TAMD41A, TAMD41B, AQAD41A, AD41A, AD41B

RÉF	No Pièce	QTÉ	DÉSIGNATION	Voir	NOTES
1		1	Commande		
2		1	• Console		
3		1	• Arbre		
4		2	• Goupille		
5		1	• Levier		
6		1	• Ressort		
7		1	• Vis		
8	960137	3	• Rondelle		
9	955945	1	• Rondelle		
10	955779	1	• Ecrou		
11		1	• Anneau		
12		4	• Vis		L=20 MM ALT
		4	• Vis		L=30 MM ALT
		4	• Vis		L=40 MM ALT
13		4	• Rondelle verrouillag		
14	955780	4	• Ecrou		
15		1	• Poignee		
16		1	• Vis		
17	819068	1	• Rondelle		
18	819067	1	• Etrier		
19		2	• Vis		
20		2	• Rondelle verrouillag		
21	955780	2	• Ecrou		
22	804312	1	• De		
23	940191	1	• Rondelle		
24	907834	1	• Goupille fendue		(17276)
25		1	• Console		
26		1	• Console		
27	850418	1	• Joint torique		
28		1	• Vis		
29		1	• Rondelle verrouillag		
30	955780	1	• Ecrou		
31		X	CABLE DE COMMANDE		VOIR GROUPE 9
32		1	Engrenage transfert		
33		1	Kit connexion		
34		X	• ADAPTATEUR		
35		1	• Arbre		
36		X	CABLE DE DIRECTION	19608	
				19609	
37		X	VERIN DE DIRECTION	19608	
				19609	
38		X	CABLE DE DIRECTION	19608	
				19609	

D41A, D41B, AQAD41A, AD41A, AD41B

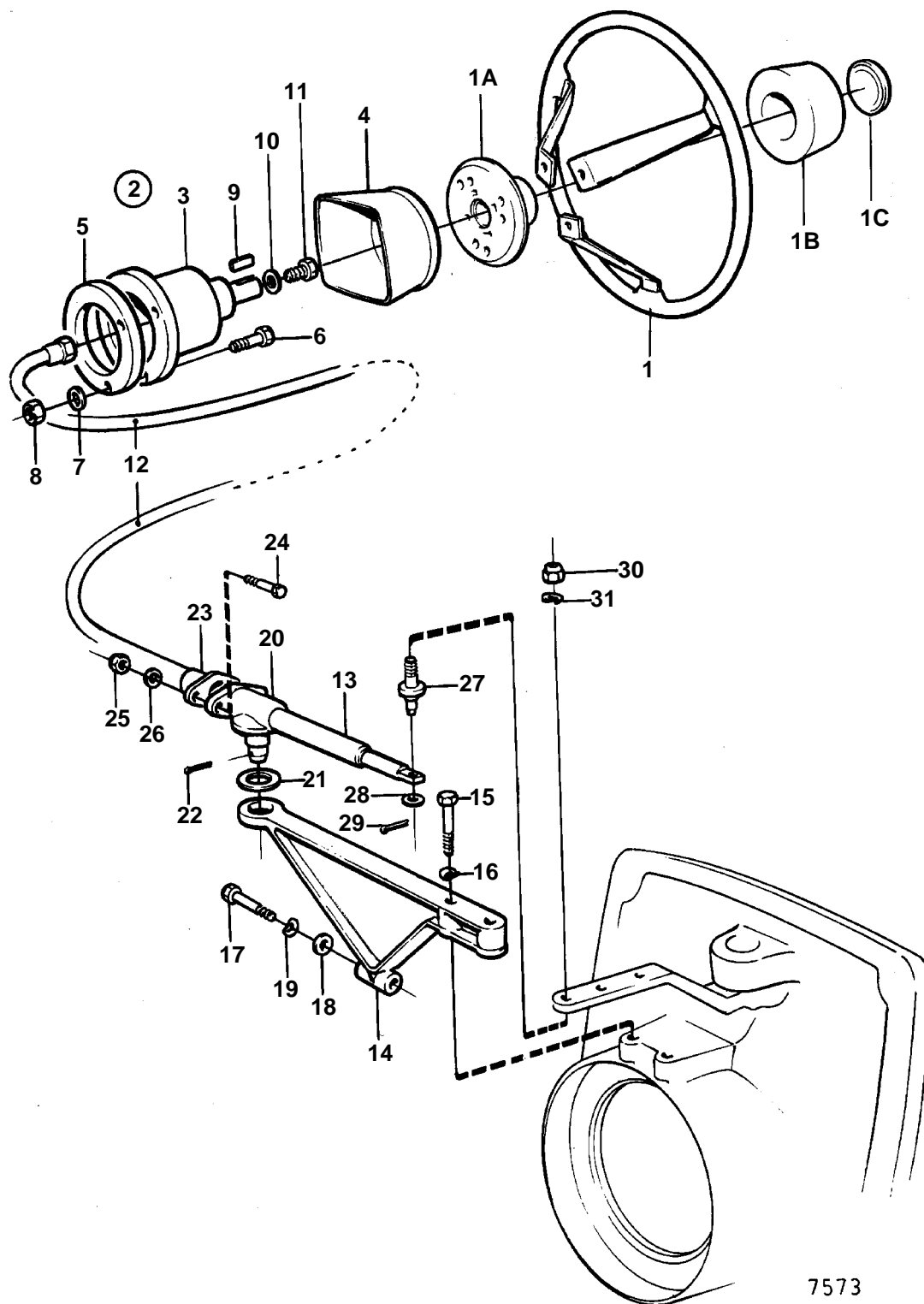


10869

D41A, D41B, AQAD41A, AD41A, AD41B

RÉF	No Pièce	QTÉ	DÉSIGNATION	Voir	NOTES
1	858702	1	Kit servopompe		
			bulletin 54-01	54-01-EN	Nouveau lot pompe servo
1A	838310	1	• Servopompe		
1				19615	
2	838892	1	• Console		
3	971095	1	• Ecrou		(945409)
	971083	1	• Contre-ecrou		
4	838893	1	• Console		
5	955557	1	• Vis		
6	946329	2	• Vis a bride		L=25 MM
	946441	1	• Vis		L=20 MM
7	1219961	1	• Poulie		
8	464541	1	• Rondelle		
9	944926	4	• Vis a bride		
10	838312	1	• Console		
11	947760	2	• Vis a bride		
12	967123	1	• Courroie trapezoidal		(960470)
13	950355	1	• Ecrou		
14	838073	1	• Bride serrage		
15	960141	1	• Rondelle		
16	946173	1	• Vis a bride		
16A	965217	1	• Vis a bride		
17	838311	1	• Flexible		L=1800 MM
17A	961664	4	• Collier serrage		
18	858541	1	• Radiateur		
19	949918	1	• • Robinet vidange		
20	961670	3	• Collier serrage		
21	858545	1	• Console		
22	946173	1	• Vis a bride		
23		1	TUYAU D'EAU DE REFROIDISSEMENT		VOIR GROUPE 2B
24		1	Kit servodirection		
25	968247	2	• Vis		
26	853254	2	• Gache		
27	941908	2	• Rondelle elastique		
28	852787	1	• Tige articulée		
29	852789	1	• Boulon a trou goupil		
30		1	• Goupille fendue		
31	853160	1	• Rondelle verrouillage		
32	913158	1	• Boulon a trou goupil		
33	184700	1	• Galet		
34	853454	1	• Flexible		
35		1			
36		1	• • Verin direction		
		1	• • • Kit reparation		
36A		1	• • • Guide tige piston		
37	957031	1	• • Raccord		
38	946152	1	• • Raccord		
39	958226	2	• • Joint torique		
40	853531	1	• • Bouchon		POUR TRANSMISSION DP290A.
		1	• • Bouchon		POUR TRANSMISSION 290A.
41	959437	1	• • Vis		
42	838311	X	Flexible		
43	961664	X	Collier serrage		
44		X	FLEXIBLE		
45	961670	X	Collier serrage		

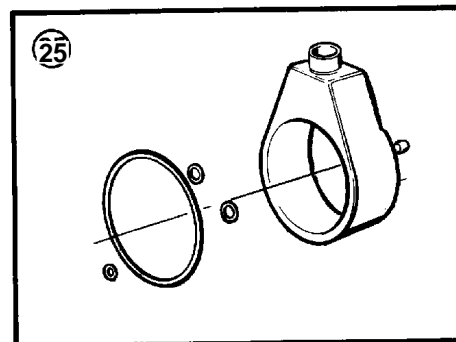
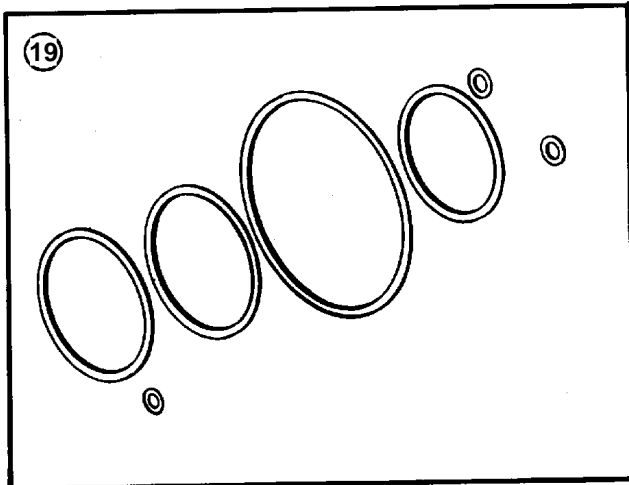
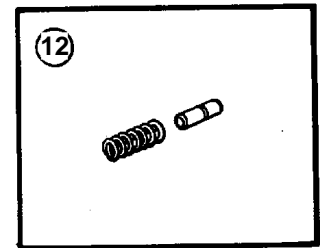
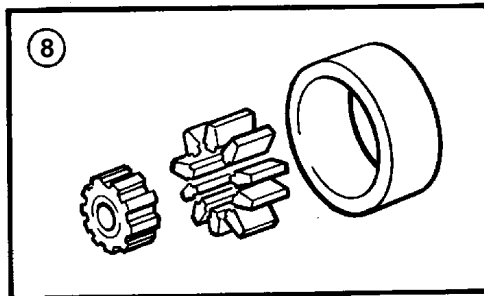
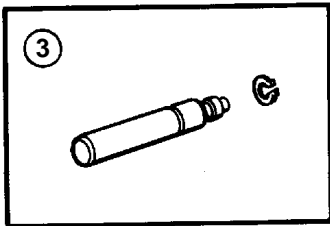
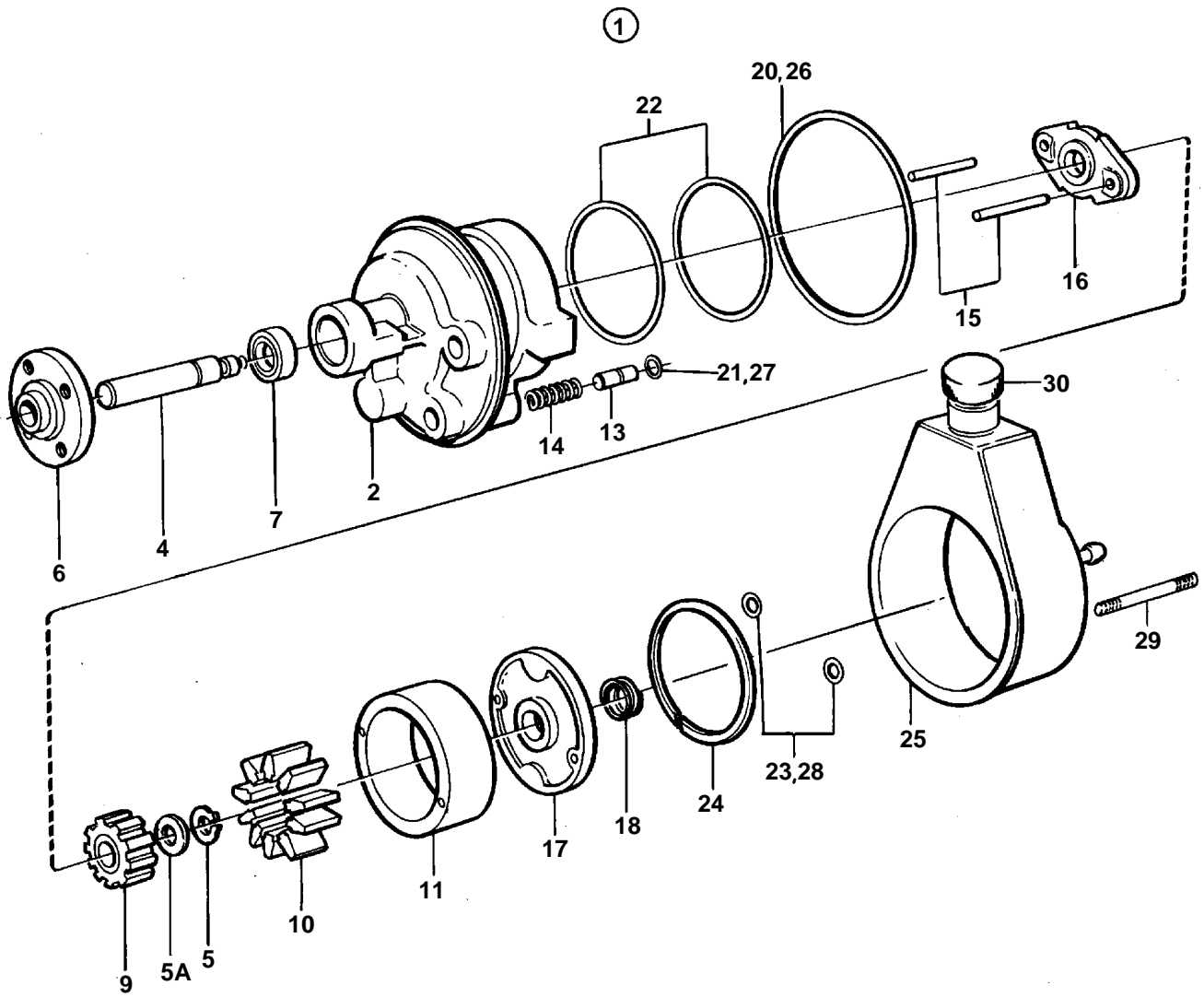
D41A, AQAD41A, AD41A



7573

D41A, AQAD41A, AD41A

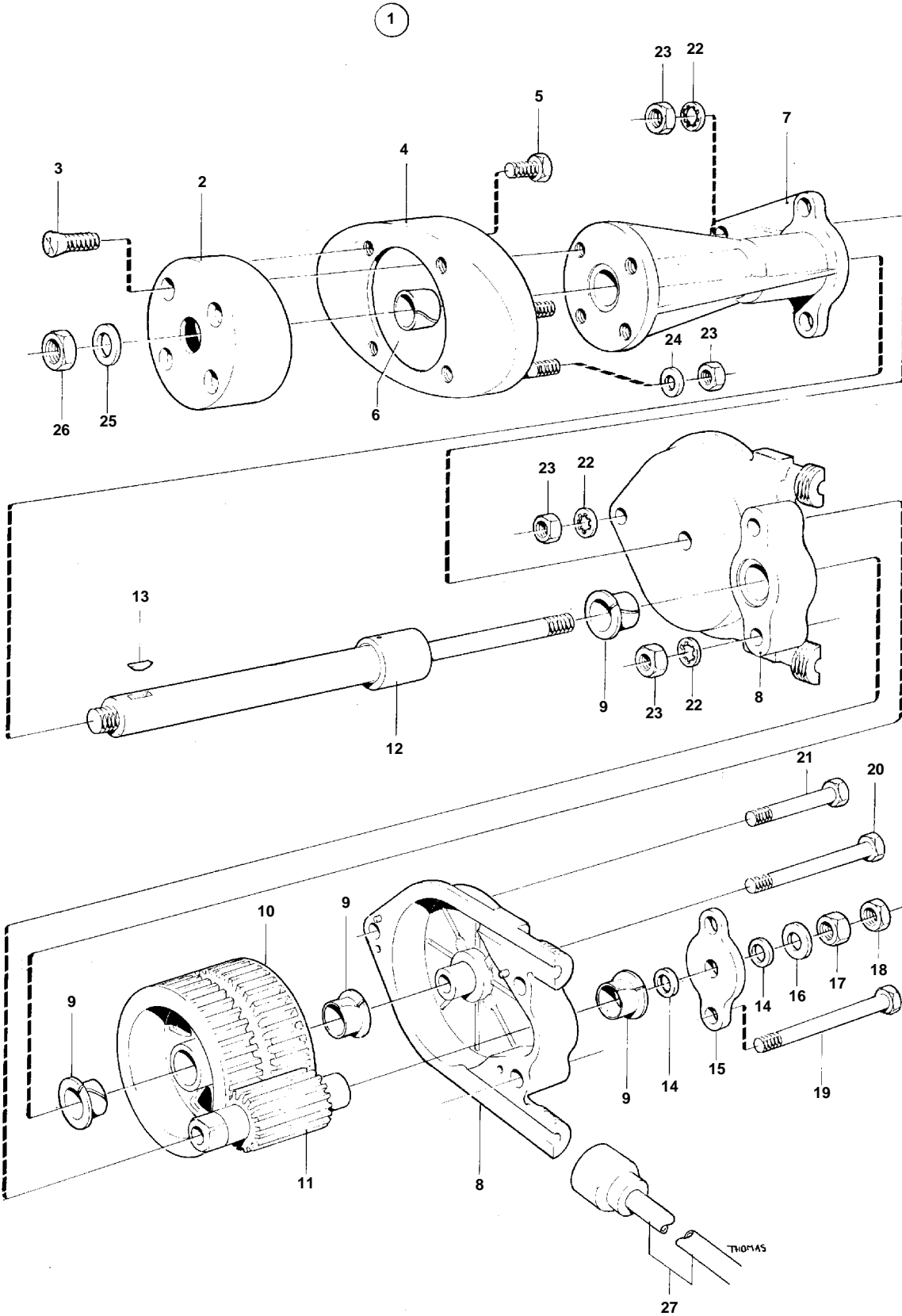
RÉF	No Pièce	QTÉ	DÉSIGNATION	NOTES
1	850936	1	Volant	
1A		1	• MOYEU DE VOLANT	
1B		1	• Coussin au volant	
1C		1	• Emble'ne survolant	
2		1	Tete de commande	
3		1	• PIGNON DE DIRECTION	
4		1	• Capot	
5		1	• Rondelle	
6	940101	3	• Vis	
7	941906	3	• Rondelle e'lasttique	
8	955781	3	• Ecrou	
9		1	• Clavette	
10		1	• Rondelle	
11	970944	1	• Vis	(940148)
12		X	Cable de direction	L=800 MM
		X	Cable de direction, CABLE DE DIRECTION	L=2500 MM
				REMP. PAR 851017
		X	Cable de direction	L=2750mm
		X	Cable de direction	L=3000 MM
		X	Cable de direction, CABLE DE DIRECTION	L=3250mm
				REMP. PAR 851020
		X	Cable de direction	L=3500mm
		X	Cable de direction	L=3750 MM
		X	Cable de direction	L=4000 MM
		X	Cable de direction	L=4250 MM
		X	Cable de direction	L=4500 MM
		X	Cable de direction	L=4750mm
		X	Cable de direction	L=5000 MM
		X	Cable de direction	L=5250mm
		X	Cable de direction	L=5500 MM
		X	Cable de direction	L=5750mm
		X	Cable de direction	L=6000 MM
		X	Cable de direction	L=6500mm
		X	Cable de direction	L=7000 MM
		X	Cable de direction	L=7500 MM
		X	Cable de direction	L=8000 MM
		X	Cable de direction	L=8500 MM
		X	Cable de direction	L=9000 MM
		X	Cable de direction	L=9500 MM
13		1	Verin direction	POUR MONTAGE A TRIBORD.
		1	Verin direction	POUR MONTAGE A BABORD.
14		1	Kit console	(853074)
15	970954	2	Vis	(955324)
16	941908	2	Rondelle e'lasttique	
17	955300	1	Vis	ANC. MOD.
	940142	1	Vis	NOUV. MOD.
18	960141	1	Rondelle	
19	941907	1	Rondelle e'lasttique	ANC. MOD.
20		1	Fixation	
21	955904	1	Rondelle	
22		1	Goupille fendue	
23		1	Cavalier	
24	940101	2	Vis	
25	963105	2	Ecrou	
26	949607	2	Rondelle elastique	
27	853077	1	Goujon	
28	940097	1	Rondelle	
29	964960	1	Goupille fendue	
30	963108	1	Ecrou	
31	940280	1	Rondelle e'lasttique	(949608)



7222

RÉF	No Pièce	QTÉ	DÉSIGNATION	NOTES
1	838310	1	Servopompe	
2		1	• BOITIER	
3		1	• KIT D'ARBRE D'ENTRAINEMENT	
4		1	• • ARBRE D'ENTRAINEMENT	
5	273881	1	• Kit joints etancheit	
5A		X	• Rondelle ajustee	E=0,05 MM
5		X	• Rondelle ajustee	E=0,1mm
		X	• Rondelle ajustee	E=0,2mm
		X	• Rondelle ajustee	E=0,3mm
6		1	• MOYEU	
7	1272412	2	• Joint	
8		1	• KIT ROTOR	
9		1	• ROTOR	
10		1	• VANNE	
11		1	• BAGUE	
12		1	• Kit soupapes	
13		1	• • VANNE	
14		1	• • RESSORT	
15		1	• Goupille	
16		1	• Plaque	
17		1	• PLAQUE	
18		1	• Ressort	
19	855735	1	Jeu joints	
20		1	• JOINT TORIQUE	
21		1	• JOINT TORIQUE	
22		2	• JOINT TORIQUE	
23		2	• JOINT TORIQUE	
24		1	• Anneau verrouillage	
25	855544	1	Kit re'servoir d'hui	
26		1	• JOINT TORIQUE	
27		1	• JOINT TORIQUE	
28		1	• JOINT TORIQUE	
29	855574	2	Goujon	
30	1330839	1	Couvercle	

TMD41A, TMD41B, D41A, D41B, TAMd41A, TAMd41B, AQAD41A, AD41A, AD41B

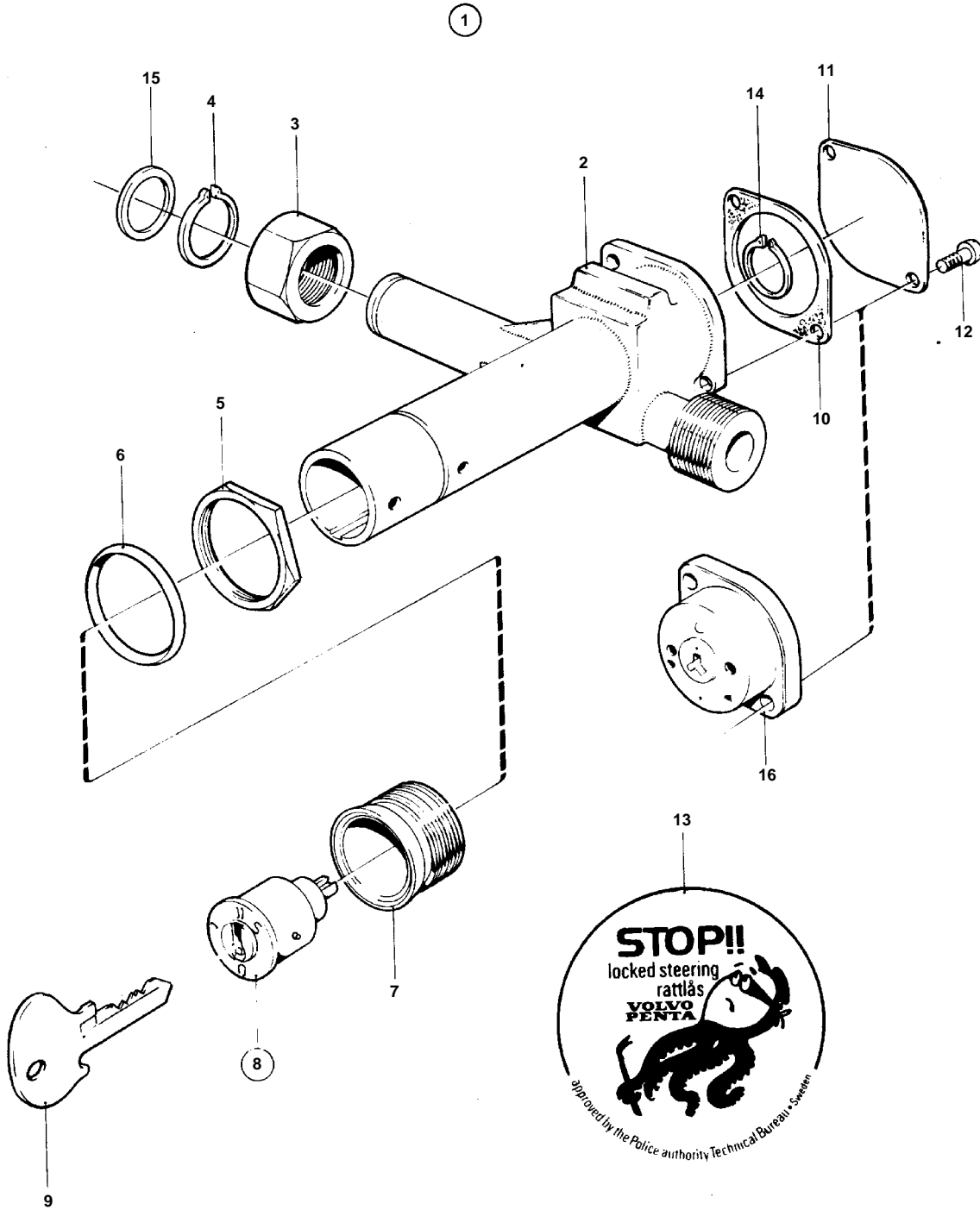


3690

TMD41A, TMD41B, D41A, D41B, TAMD41A, TAMD41B, AQAD41A, AD41A, AD41B

RÉF	No Pièce	QTÉ	DÉSIGNATION
1	850809	1	Tete de commande
2		1	• PLAQUE DE MONTAGE
3		4	• Vis
4		1	• SUPPORT
5		4	• Vis
6		1	• Bague
7		1	• SUPPORT
8		2	• BOITIER
9		4	• Bague
10		1	• PIGNON
11		1	• PIGNON
12		1	• ARBRE
13	835059	1	• Clavette
14		2	• Rondelle glissement
15		1	• PLAQUE DE BUTEE
16	940097	1	• Rondelle
17		1	• Ecrou
18		1	• Ecrou
19		2	• Vis
20		1	• Vis
21		1	• Vis
22		4	• Rondelle verrouillag
23	955847	8	• Ecrou
24	955894	4	• Rondelle
25	960145	1	• Rondelle
26	940154	1	• Ecrou
27		1	• Tube plastique

TMD41A, TMD41B, D41A, D41B, TAMD41A, TAMD41B, AQAD41A, AD41A, AD41B

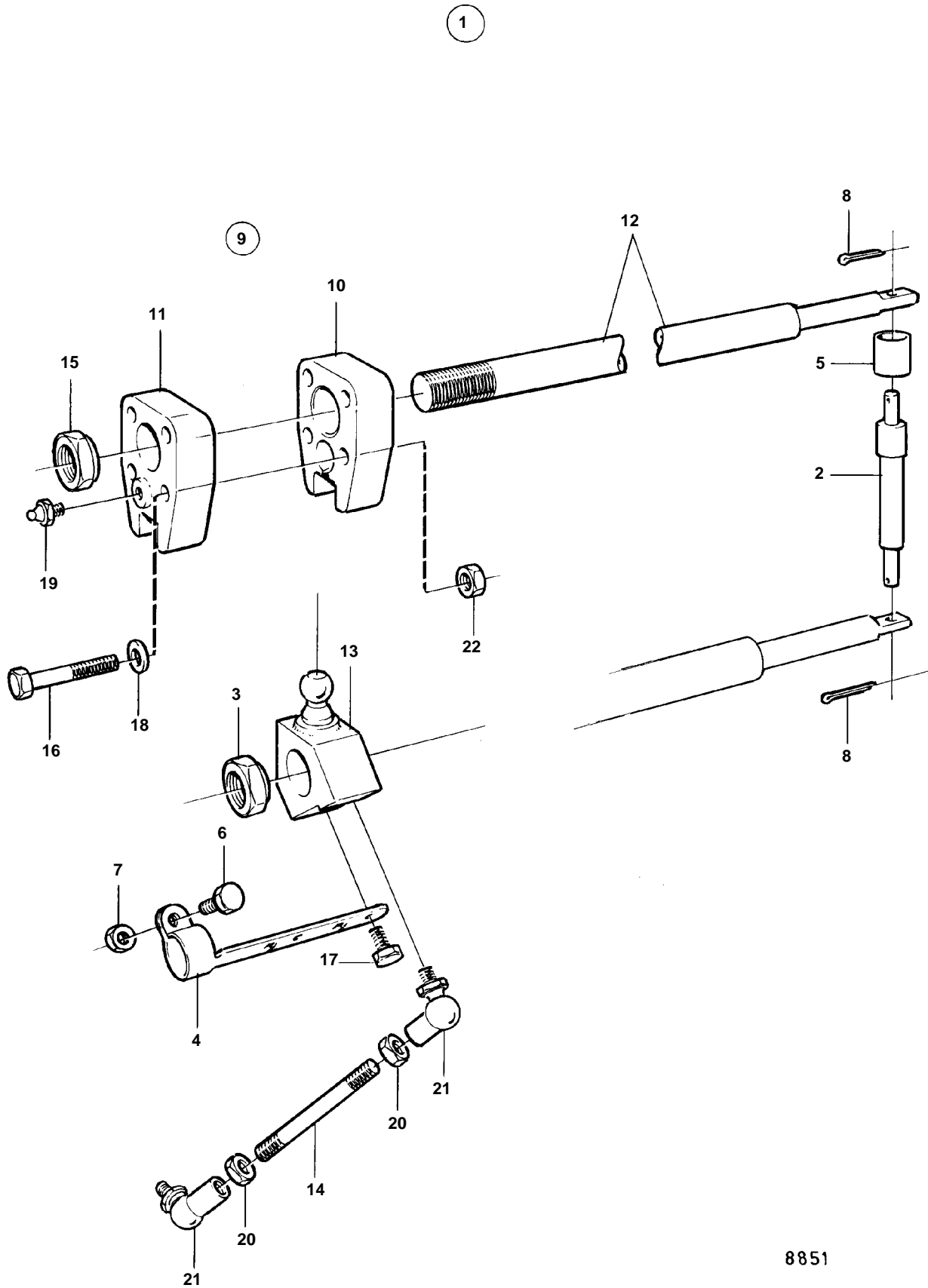


4153

TMD41A, TMD41B, D41A, D41B, TAMMD41A, TAMMD41B, AQAD41A, AD41A, AD41B

RÉF	No Pièce	QTÉ	DÉSIGNATION	Voir	NOTES
1		1	Verrou de commande		
2		1	• BOITIER		
3		1	• Ecrou		
4	914450	1	• Circlip		
5		1	• Ecrou		
6		1	• Anneau verrouillage		
7		1	• Manchon		
8		1	• Cylindre		
9	831606	1	• • Cle		INDIQUER LE CODE DE CLE A LA COMMANDE.
			bulletin P-36-4-1	P-36-4-1-EN	Deleted Part No's for Keys (839543)
10		1	• Joint		
11		1	• Couverture protection		
12	956060	2	• Vis		
13		1	• AUTOCOLLANT		
14		1	• Anneau verrouillage		
15		2	• Rondelle		
16		1	Plaque		

D41A, D41B, AQAD41A, AD41A, AD41B

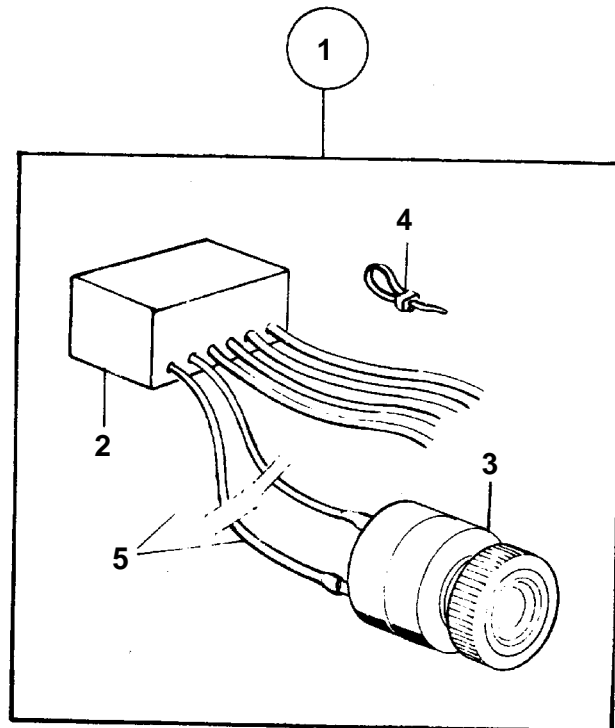


8851

D41A, D41B, AQAD41A, AD41A, AD41B

RÉF	No Pièce	QTÉ	DÉSIGNATION
1		1	Kit ds
2		1	• BOULON
3		1	• ECROU
4		1	• BLOC DE VERROUILLAGE
5	807183	1	• Douille entretoise
6	955272	1	• Vis
7	963105	1	• Ecou
8	967707	2	• Goupille fendue
9		1	• UNITE DS
10		1	• • FIXATION
11		1	• • FIXATION
12		1	• • TUYAU DE FIXATION
13		1	• • SUPPORT
14		1	• • BARRE DE COMMANDE
15	853306	1	• • Ecou
16	940101	2	• • Vis
17	940199	1	• • Vis
18	949607	2	• • Rondelle elastique
19	951739	1	• • Graisseur
20	955782	2	• • Ecou
21	959080	2	• • Rotule angulaire
22	963105	2	• • Ecou

TMD41A, TMD41B, D41A, D41B, TAMD41A, TAMD41B, AQAD41A, AD41A, AD41B

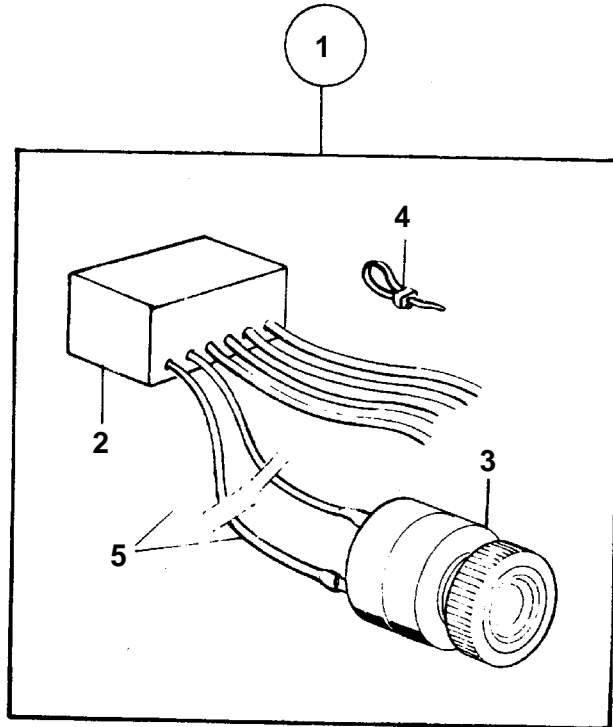


30 24

TMD41A, TMD41B, D41A, D41B, TAMD41A, TAMD41B, AQAD41A, AD41A, AD41B

RÉF	No Pièce	QTÉ	DÉSIGNATION	NOTES
1	827940	1	Kit d'alarme	12V
2	831625	1	• Temoin temperature	12V
3	827597	1	• Outil de signalisati	
4	948210	2	• Ruban serrage	(827353)
5		X	• CABLES ET COSSES	VOIR GROUPE 3

TMD41A, TMD41B, D41A, D41B, TAM41A, TAM41B, AQAD41A, AD41A, AD41B

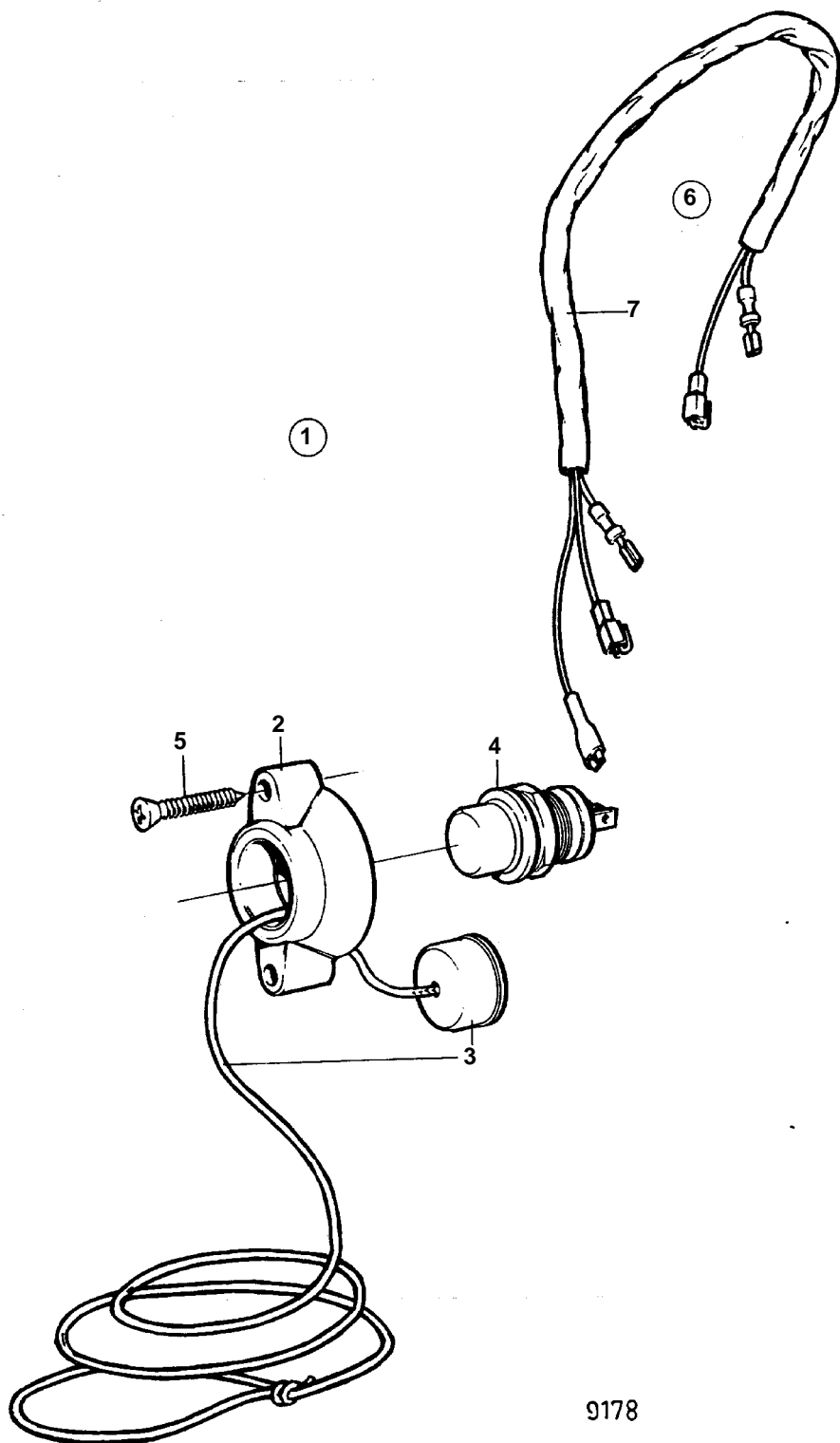


30 24

TMD41A, TMD41B, D41A, D41B, TAMD41A, TAMD41B, AQAD41A, AD41A, AD41B

RÉF	No Pièce	QTÉ	DÉSIGNATION	NOTES
1		1	Kit d'alarme	24V
2		1	• Temoin temperature	24V
3	827597	1	• Outil de signalisati	
4	948210	2	• Ruban serrage	(827353)
5		X	• CABLES ET COSSES	VOIR GROUPE 3

TMD41A, TMD41B, D41A, D41B, TAMMD41A, TAMMD41B, AQAD41A, AD41A, AD41B

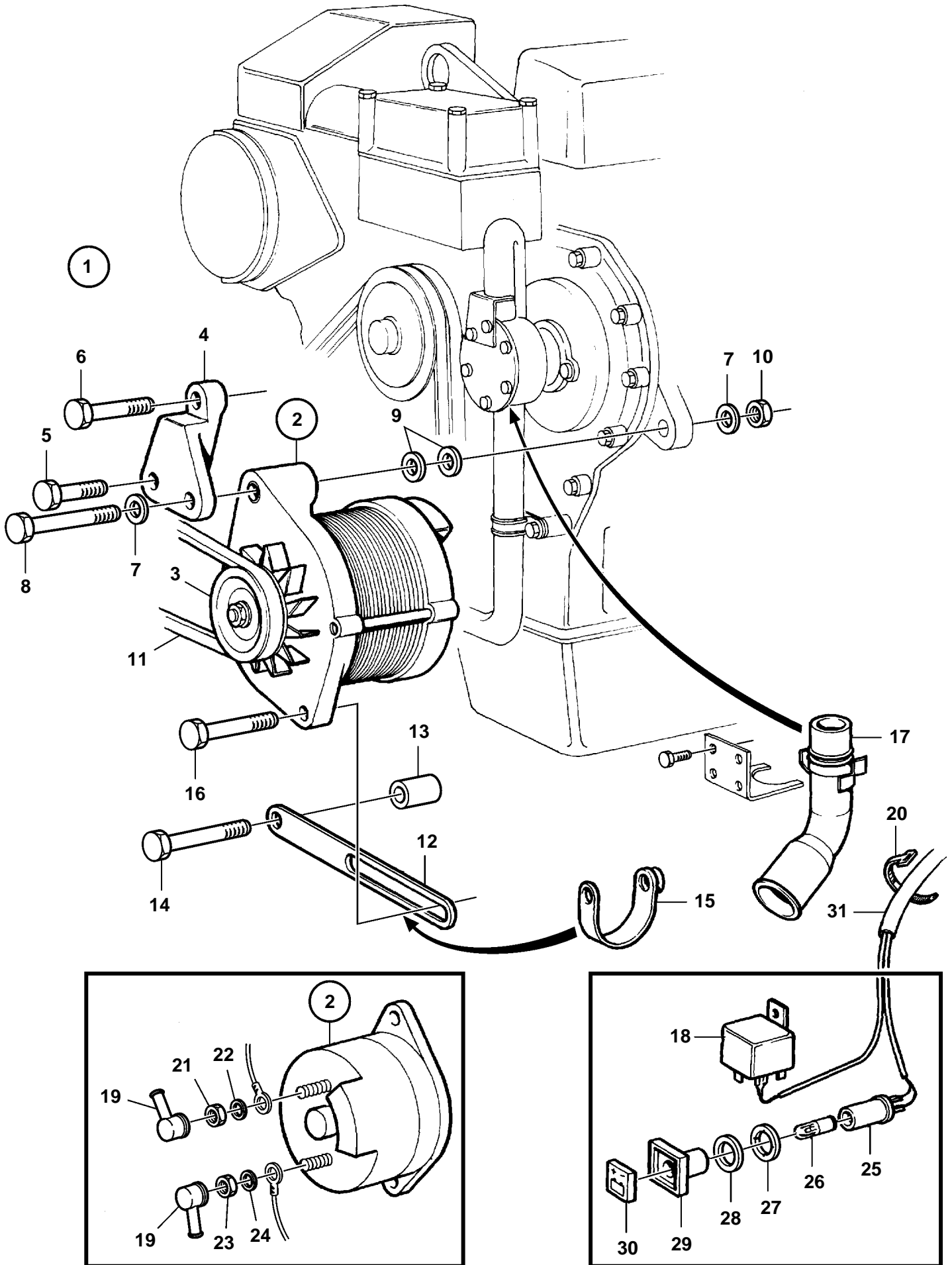


9178

TMD41A, TMD41B, D41A, D41B, TAMD41A, TAMD41B, AQAD41A, AD41A, AD41B

RÉF	No Pièce	QTÉ	DÉSIGNATION	NOTES
1	859192	1	Contact de se'curite	
2	839342	1	• Fixation	
3	839421	1	• Fusible	
4	843684	1	• Bouton	
5	944540	2	• Vis	
6		1	• Kit cables	
7		X	• • CABLES ET COSSES	VOIR GROUPE 3

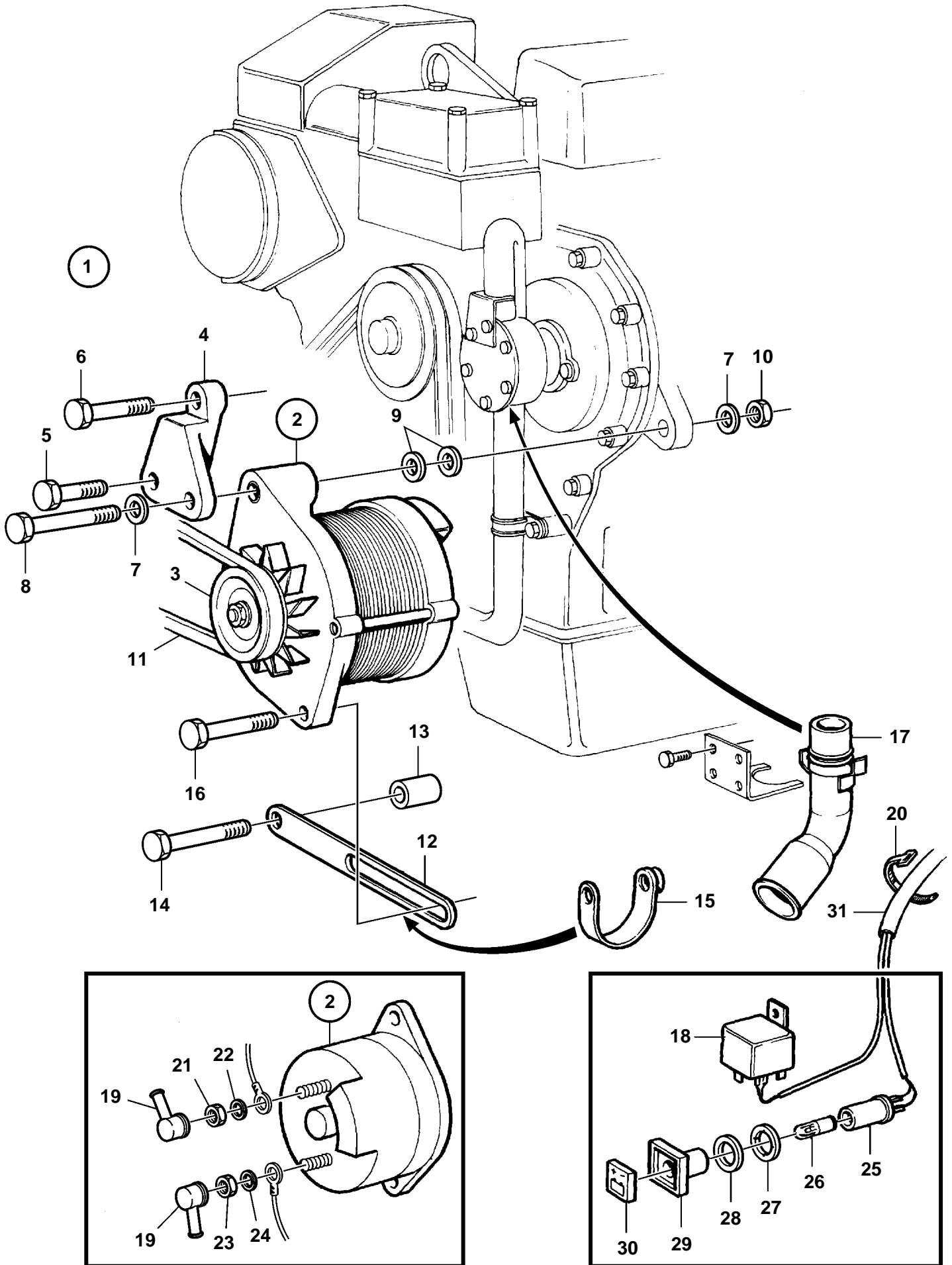
TMD41A, TMD41B, D41A, D41B, TAMD41A, TAMD41B, AQAD41A, AD41A, AD41B



TMD41A, TMD41B, D41A, D41B, TAMD41A, TAMD41B, AQAD41A, AD41A, AD41B

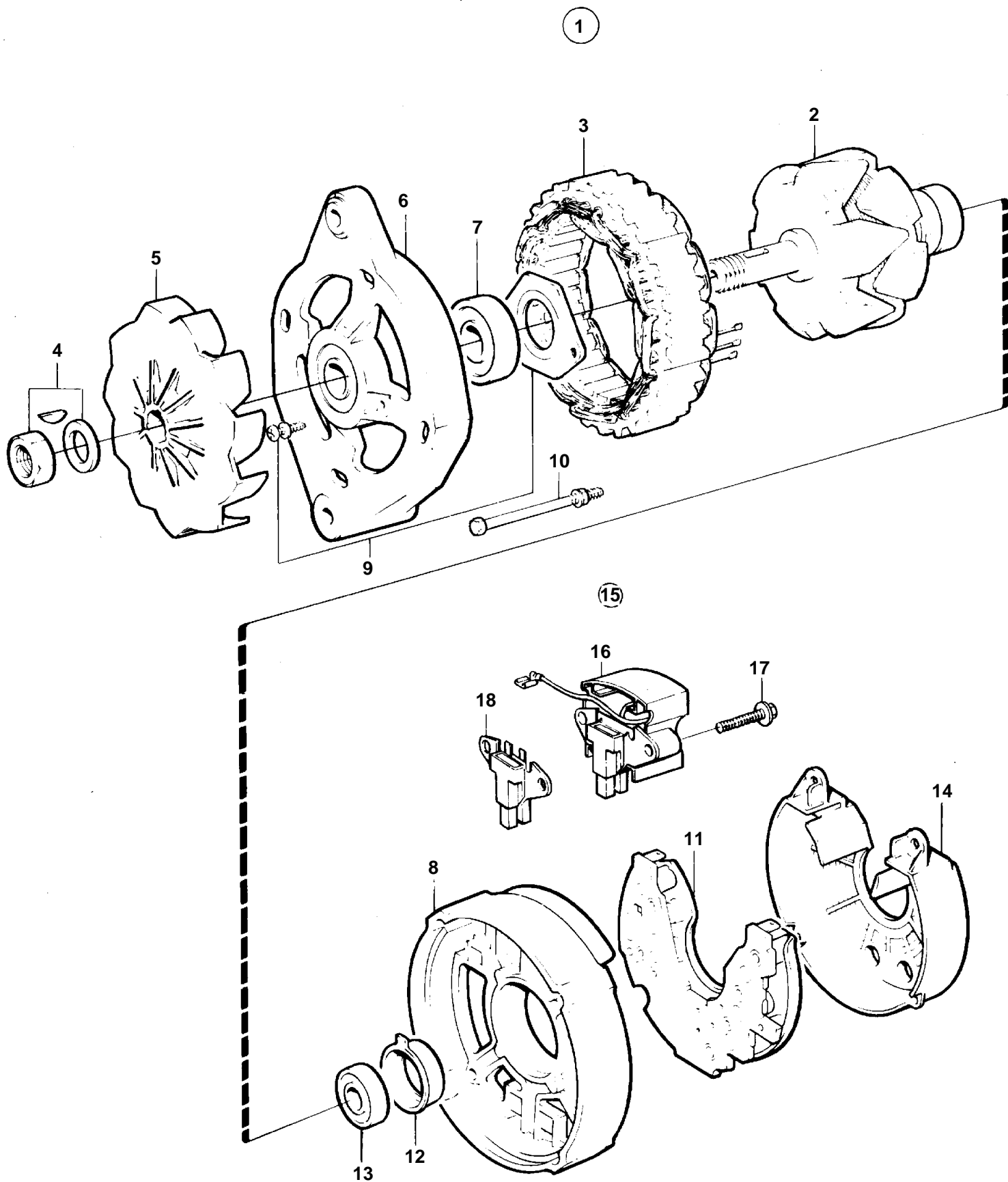
RÉF	No Pièce	QTÉ	DÉSIGNATION	Voir	NOTES
1	858620	1	Kit alternateur		12V
2	858838	1	• Alternateur, PIECES DE GENERATEUR		POUR UN SYSTEME ELECTRIQUE DE 12 VOLTS., EXISTE EGALEMENT COMME ECHANGE STANDARD., 14V 50A VOIR GROUPE 3
				19624	
3	841813	1	• Poulie		
4	843057	1	• Console		
5	965183	1	• Vis a bride		
6	965180	1	• Vis a bride		
7	941908	2	• Rondelle e'lasttique		
8	955332	1	• Vis		
9	192495	2	• Rondelle		
10	971095	1	• Ecrou	(945409)	
11	967109	1	• Courroie trapezoidal	(958490)	
12	843055	1	• Bride serrage		
13	843075	1	• Douille		
14	965183	1	• Vis a bride		
15	466735	1	• Oeillet de tension		
16	947760	1	• Vis a bride		
17	858559	1	• Raccord flexible		
18	853545	1	• Ensemble relais	(853544)	
19	842150	2	• Capuchon de protect		
20	948210	10	• Ruban serrage		
21	955780	1	• Ecrou		
22	941905	1	• Rondelle e'lasttique		
23	955781	1	• Ecrou		
24	941906	1	• Rondelle e'lasttique		
25	808175	1	• Porte-lampe		
26	19923	1	• Ampoule		
27	967583	1	• Retenue		
28	829714	1	• Joint		
29	838455	1	• Retenue		
30	838457	1	• Ruban symbole		
31		X	• CABLES ET COSSES		VOIR GROUPE 3

TMD41A, TMD41B, D41A, D41B, TAMD41A, TAMD41B, AQAD41A, AD41A, AD41B



TMD41A, TMD41B, D41A, D41B, TAMD41A, TAMD41B, AQAD41A, AD41A, AD41B

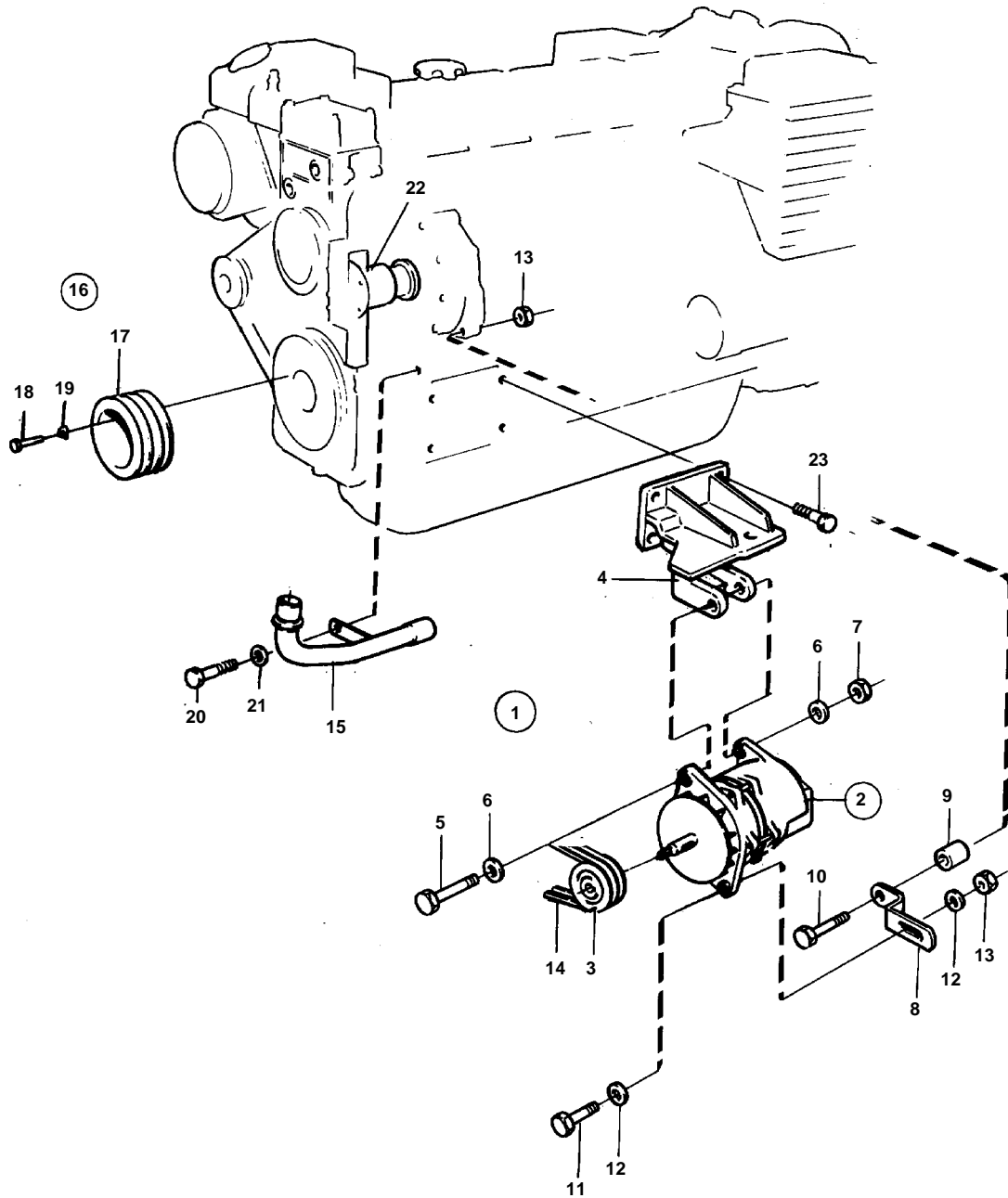
RÉF	No Pièce	QTÉ	DÉSIGNATION	NOTES
1		1	Kit alternateur	24V
2	849602	1	• Alternateur, GNERATEUR	POUR UN SYSTEME ELECTRIQUE DE 24 VOLTS., 28V 30A
3	841813	1	• Poulie	
4	843057	1	• Console	
5	965183	1	• Vis a bride	
6	965180	1	• Vis a bride	
7	941908	2	• Rondelle e'lasttique	
8	955332	1	• Vis	
9	192495	2	• Rondelle	
10	971095	1	• Ecrou	(945409)
11	967109	1	• Courroie trapezoidal	(958490)
12	843055	1	• Bride serrage	
13	843075	1	• Douille	
14	965183	1	• Vis a bride	
15	466735	1	• Oeillet de tension	
16	947760	1	• Vis a bride	
17	858559	1	• Raccord flexible	
18	853545	1	• Ensemble relais	(853544)
19	842150	1	• Capuchon de protect	
20	948210	10	• Ruban serrage	
21	955780	1	• Ecrou	
22	941905	1	• Rondelle e'lasttique	
23	955781	1	• Ecrou	
24	941906	1	• Rondelle e'lasttique	
25	808175	1	• Porte-lampe	
26	182059	1	• Ampoule	
27	967583	1	• Retenue	
28	829714	1	• Joint	
29	838455	1	• Retenue	
30	838457	1	• Ruban symbole	
31		X	• CABLES ET COSSES	VOIR GROUPE 3



9425

RÉF	No Pièce	QTÉ	DÉSIGNATION	NOTES
1	849602	1	Alternateur	POUR UN SYSTEME ELECTRIQUE DE 24 VOLTS., 28V 30A
2		1	• Rotor	
3		1	• Stator	(838913)
4		1	• KIT DE MONTAGE	
5		1	• VENTILATEUR	
6		1	• COUVERCLE AVANT	
7		1	• ROULEMENT A BILLES	
8		1	• FLASQUE ARRIERE	
9		1	• KIT DE MONTAGE	
10		1	• KIT DE VIS	
11	1696944	1	• Porte-diodes	(859419)
12		1	• PORTE-PALIER	
13		1	• ROULEMENT A BILLES	
14	847712	1	• Capot protection	
15	864006	1	• Regulateur	(1696946)
16		1	• • REGULATEUR	
17	859312	6	• • Vis a bride	
18	840632	1	• • Porte-balai	

TMD41A, TMD41B, D41A, D41B, TAMD41A, TAMD41B, AQAD41A, AD41A, AD41B

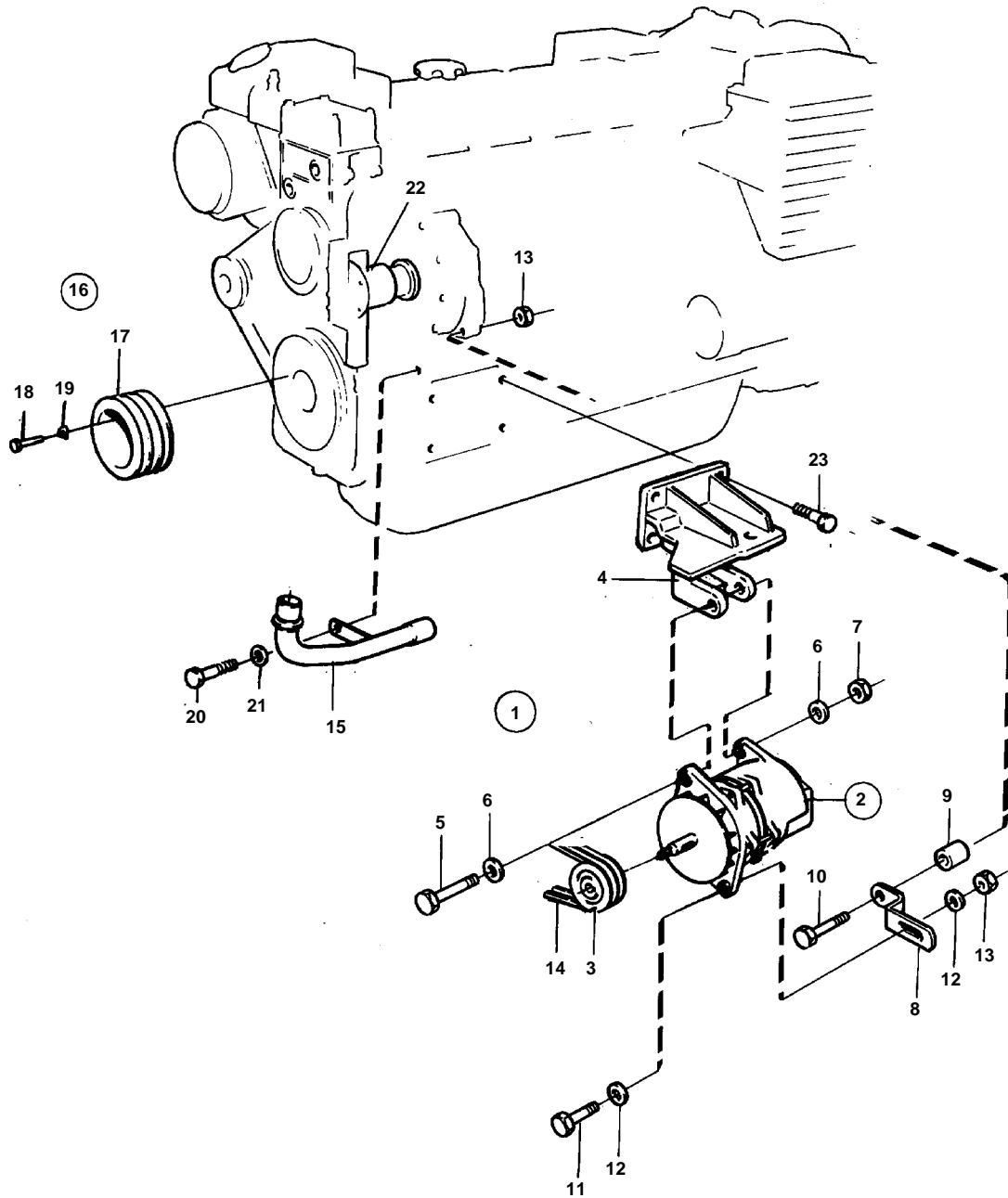


8437

TMD41A, TMD41B, D41A, D41B, TAMD41A, TAMD41B, AQAD41A, AD41A, AD41B

RÉF	No Pièce	QTÉ	DÉSIGNATION	Voir	NOTES
1		1	Kit alternateur		PAS POUR TAMD41B,AD41B. 24V REMP. PAR 859577
2	849748	1	• Alternateur, GNERATEUR		POUR UN SYSTEME ELECTRIQUE DE 24 VOLTS., 28V 100A
	3803499	1	• Alternateur,échange, GNERATEUR		POUR UN SYSTEME ELECTRIQUE DE 24 VOLTS., 28V 100A
				19628	
				19627	
3	858191	1	• Poulie		
4		1	• Console		
5	955358	1	• Vis		
6	955897	2	• Rondelle		
7	955784	1	• Ecrou		
8	846831	1	• Bride serrage		
9	824205	1	• Douille entretoise		L=20 MM
10	947790	1	• Vis a bride		L=80 MM
11	955319	2	• Vis		
12	960143	4	• Rondelle		
13	971095	3	• Ecrou		(945409)
14	958539	1	• Jeu courroies		
15		1	• Conduit refroidissem		
16	858257	1	• Kit poulie		
17	838596	1	• • Poulie		
18	955301	6	• • Vis		
19	941907	6	Rondelle e'lasttique		VOIR GROUPE 2A
20		1	VIS		VOIR GROUPE 2A
21		1	RONDELLE		VOIR GROUPE 2A
22		1	POMPE A EAU DE MER		VOIR GROUPE 2B
23		4	VIS		VOIR GROUPE 2A

TMD41A, TMD41B, D41A, D41B, TAMD41A, TAMD41B, AQAD41A, AD41A, AD41B

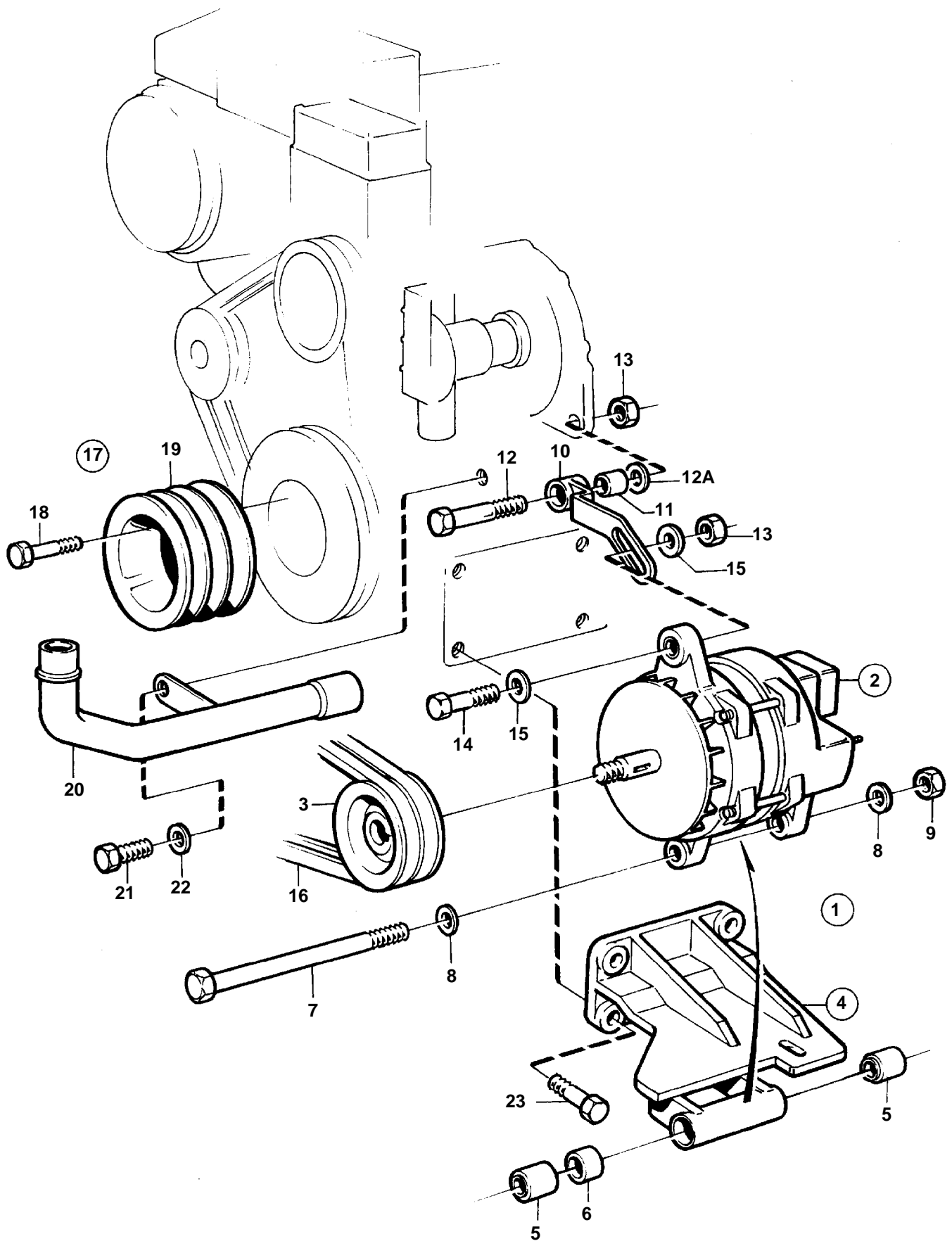


8437

TMD41A, TMD41B, D41A, D41B, TAMD41A, TAMD41B, AQAD41A, AD41A, AD41B

RÉF	No Pièce	QTÉ	DÉSIGNATION	NOTES
1	858573	1	Kit alternateur	PAS POUR TAMD41B,AD41B. 12V REMP. PAR 859576
2	849747	1	• Alternateur, GNERATEUR	POUR UN SYSTEME ELECTRIQUE DE 12 VOLTS., 14V 130A
	3803577	1	• Alternateur,échange, GNERATEUR	POUR UN SYSTEME ELECTRIQUE DE 12 VOLTS., 14V 130A
3	858191	1	• Poulie	
4		1	• Console	
5	955358	1	• Vis	
6	955897	2	• Rondelle	
7	955784	1	• Ecrou	
8	846831	1	• Bride serrage	
9	824205	1	• Douille entretoise	L=20 MM
10	947790	1	• Vis a bride	L=80 MM
11	955319	2	• Vis	
12	960143	4	• Rondelle	
13	971095	3	• Ecrou	(945409)
14	958539	1	• Jeu courroies	
15		1	• Conduit refroidissem	
16	858257	1	• Kit poulie	
17	838596	1	• • Poulie	
18	955301	6	• • Vis	
19	941907	6	Rondelle e'lastique	VOIR GROUPE 2A
20		1	VIS	VOIR GROUPE 2A
21		1	RONDELLE	VOIR GROUPE 2A
22		1	POMPE A EAU DE MER	VOIR GROUPE 2B
23		4	VIS	VOIR GROUPE 2A

TMD41A, TMD41B, D41A, D41B, TAMD41A, TAMD41B, AQAD41A, AD41A, AD41B

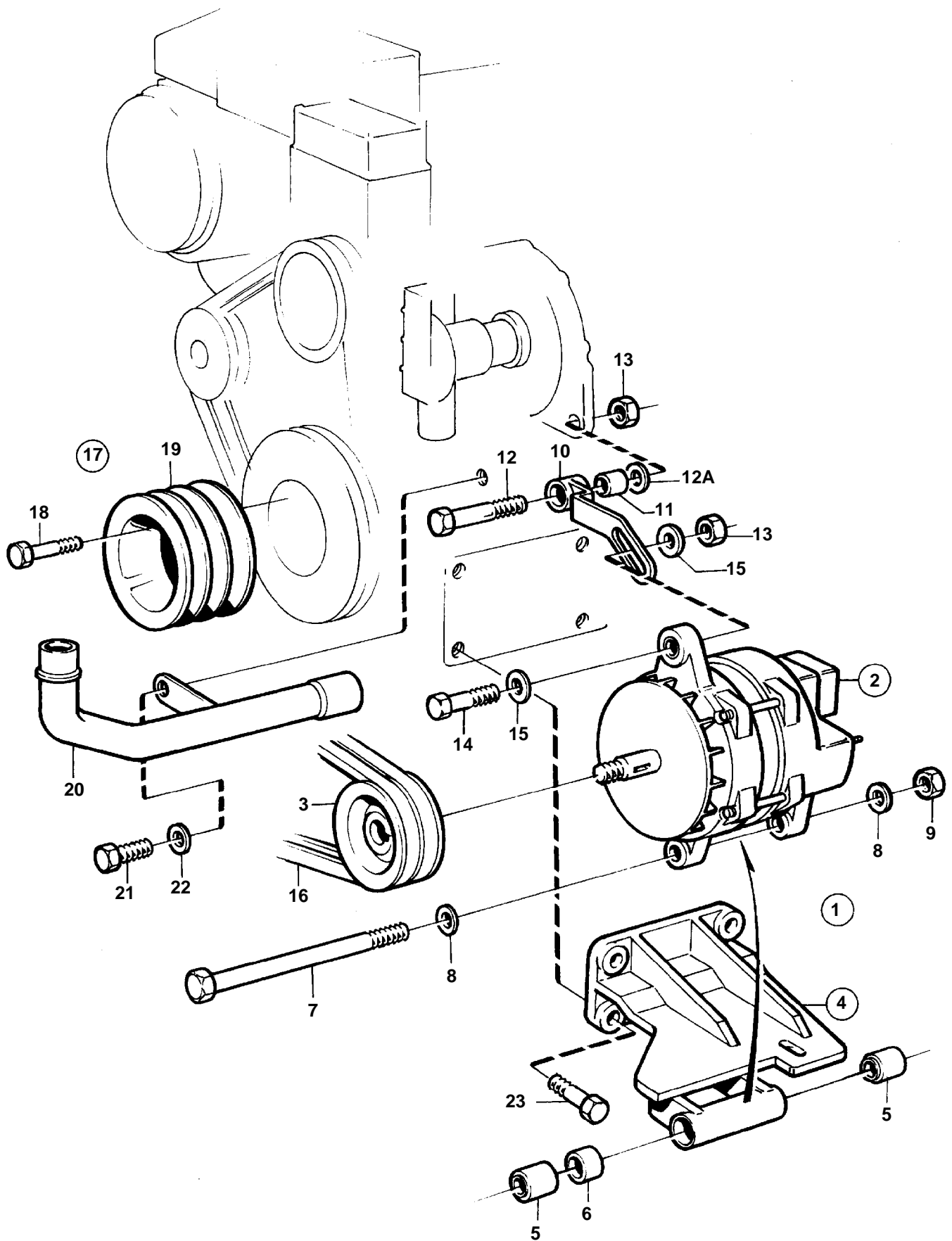


9468

TMD41A, TMD41B, D41A, D41B, TAMD41A, TAMD41B, AQAD41A, AD41A, AD41B

RÉF	No Pièce	QTÉ	DÉSIGNATION	Voir	NOTES
1	859576	1	Kit alternateur		PAS POUR TAMD41B,AD41B. 12V,130A
2	849747	1	• Alternateur		POUR UN SYSTEME ELECTRIQUE DE 12 VOLTS., 14V 130A
	3803577	1	• Alternateur,échange		POUR UN SYSTEME ELECTRIQUE DE 12 VOLTS., 14V 130A
				19627	
				19628	
3	858191	1	• Poulie		
4		1	• Console		
5	859574	2	• • Bague		
6	859072	1	• • Douille		
7	970988	1	• Vis		
8	955897	2	• Rondelle		
9	971072	1	• Ecrou		
10	859075	1	• Bride serrage		
11	859071	1	• • Bague		
12	947790	1	• Vis a bride		
12A	949818	1	• Rondelle		
13	971095	3	• Ecrou		
14	970949	2	• Vis		
15	960143	4	• Rondelle		
16	958539	1	• Jeu courroies		
17	858257	1	• Kit poulie		
18	955301	6	• • Vis		
19	838596	1	• Poulie		
20		1	• Conduit refroidissem		
21		1	VIS		VOIR GROUPE 2B
22		1	RONDELLE		VOIR GROUPE 2B
23		4	VIS		VOIR GROUPE 2A

TMD41A, TMD41B, D41A, D41B, TAMD41A, TAMD41B, AQAD41A, AD41A, AD41B

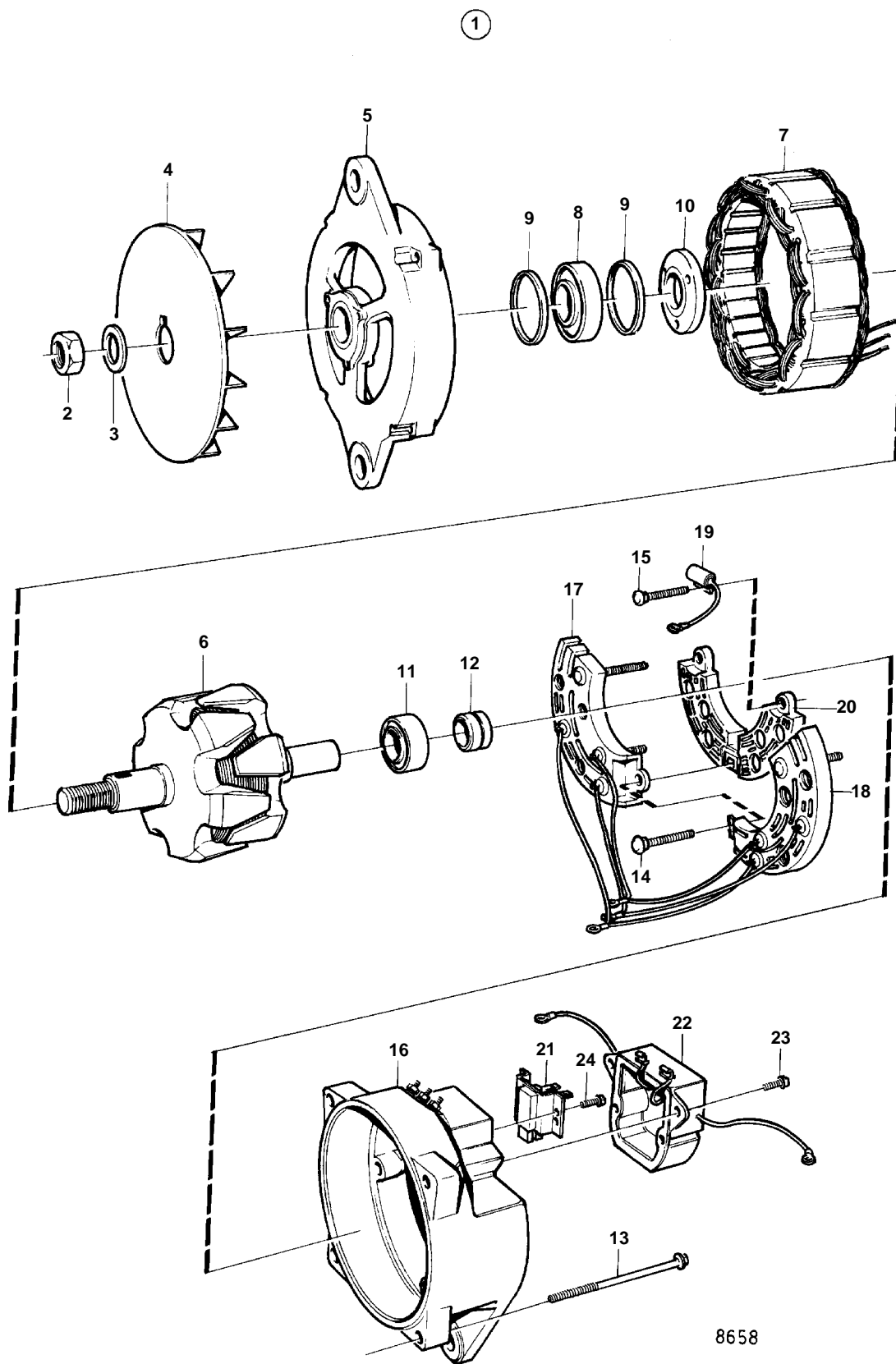


9468

TMD41A, TMD41B, D41A, D41B, TAMD41A, TAMD41B, AQAD41A, AD41A, AD41B

RÉF	No Pièce	QTÉ	DÉSIGNATION	NOTES
1		1	Kit alternateur	PAS POUR TAMD41B,AD41B, 24V,100A
2	849748	1	• Alternateur	POUR UN SYSTEME ELECTRIQUE DE 24 VOLTS., 28V 100A
	3803499	1	• Alternateur,échange	POUR UN SYSTEME ELECTRIQUE DE 24 VOLTS., 28V 100A
3	858191	1	• Poulie	
4		1	• Console	
5	859574	2	• • Bague	
6	859072	1	• • Douille	
7	970988	1	• Vis	
8	955897	2	• Rondelle	
9	971072	1	• Ecrou	
10	859075	1	• Bride serrage	
11	859071	1	• • Bague	
12	947790	1	• Vis a bride	
12A	949818	1	• Rondelle	
13	971095	3	• Ecrou	
14	970949	2	• Vis	
15	960143	4	• Rondelle	
16	958539	1	• Jeu courroies	
17	858257	1	• Kit poulie	
18	955301	6	• • Vis	
19	838596	1	• Poulie	
20		1	• Conduit refroidissem	
21		1	VIS	VOIR GROUPE 2B
22		1	RONDELLE	VOIR GROUPE 2B
23		4	VIS	VOIR GROUPE 2A

TMD41A, TMD41B, D41A, D41B, TAMD41A, TAMD41B, AQAD41A, AD41A, AD41B

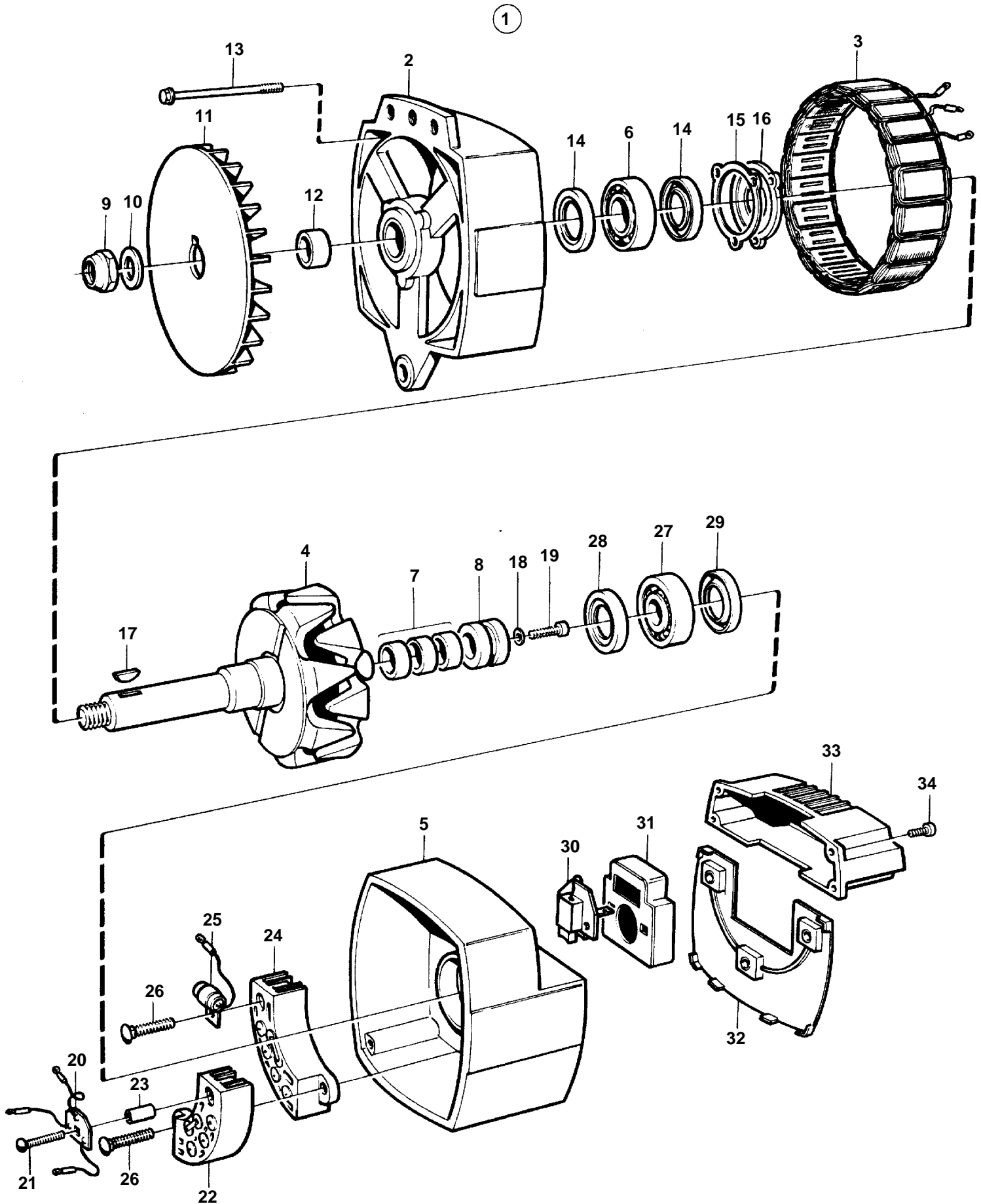


8658

TMD41A, TMD41B, D41A, D41B, TAMD41A, TAMD41B, AQAD41A, AD41A, AD41B

RÉF	No Pièce	QTÉ	DÉSIGNATION	NOTES
1	849747	1	Alternateur	POUR UN SYSTEME ELECTRIQUE DE 12 VOLTS.
	3803577	1	Alternateur,échange	POUR UN SYSTEME ELECTRIQUE DE 12 VOLTS.
2		1	• ECROU	
3		1	• RONDELLE	
4		1	• Ventilateur	
5		1		
6		1	• Rotor	
7		1	• Stator	
8	862509	1	• Palier	
9		2	• Joint	
10		1		
11	862533	1	• Palier	
12	862511	1	• Bague collectrice	(862538)
13		4	• VIS	
14		1	• VIS	
15		1	• VIS	
16		1		
17		1	• Diode	POS.
18	862535	1	• Diode redresseuse	NEG.
19		1	• CONDENSATEUR	
20		1	• PLAQUE ISOLANTE	
21	862536	1	• Jeu balais	
22	862539	1	• Regulateur	
23		4	• VIS	
24		2	• VIS	

TMD41A, TMD41B, D41A, D41B, TAMD41A, TAMD41B, AQAD41A, AD41A, AD41B

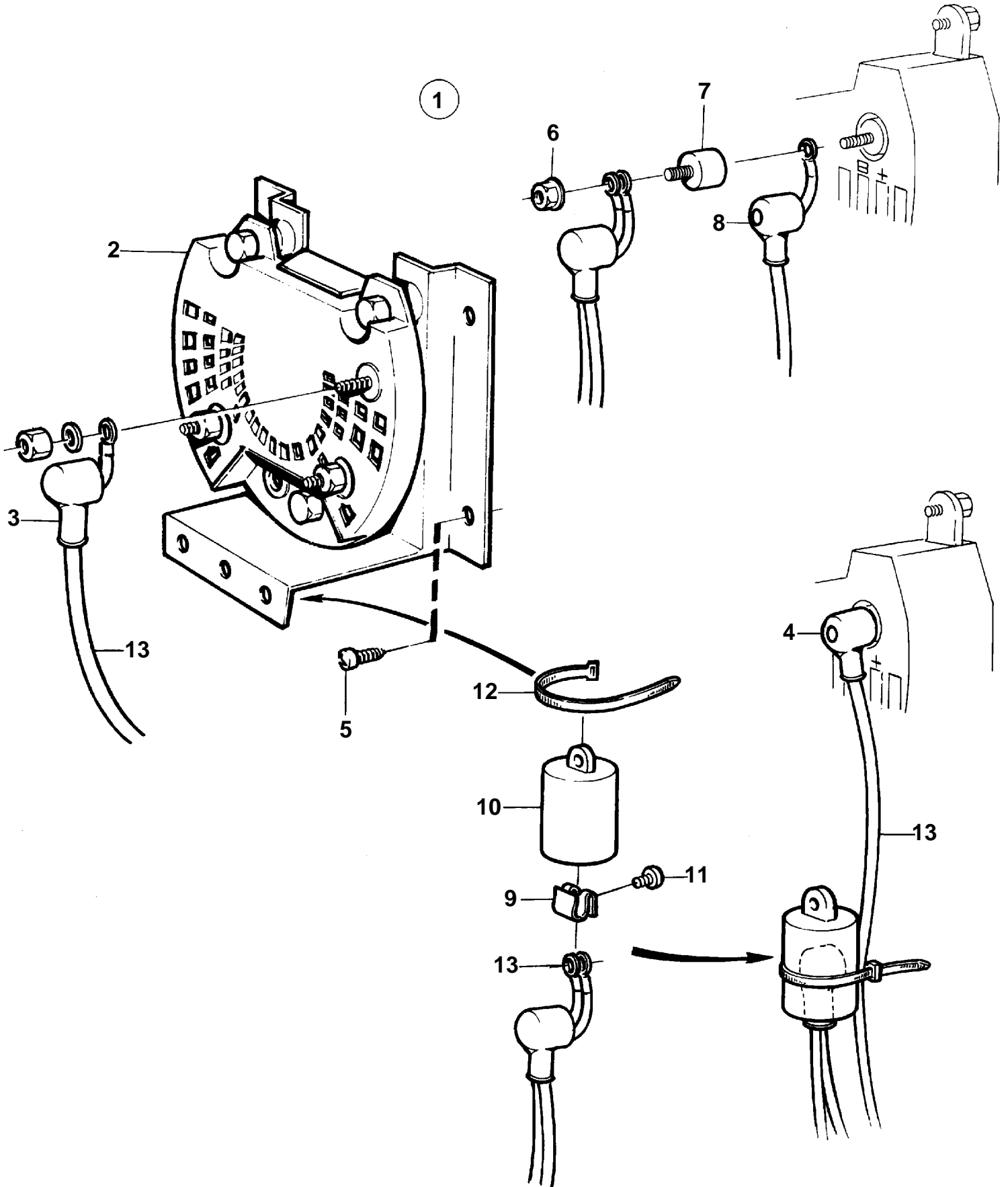


8659

TMD41A, TMD41B, D41A, D41B, TAMD41A, TAMD41B, AQAD41A, AD41A, AD41B

RÉF	No Pièce	QTÉ	DÉSIGNATION	NOTES
1	849748	1	Alternateur	POUR UN SYSTEME ELECTRIQUE DE 24 VOLTS.
	3803499	1	Alternateur,échange	POUR UN SYSTEME ELECTRIQUE DE 24 VOLTS.
2		1	• Flasque	
3		1	• Stator	
4		1	• Rotor	
5		1	• Flasque	
6	862509	1	• Palier	
7	862510	1	• Palier	
8	862511	1	• Bague collectrice	
9		1	• ECROU	
10		1	• RONDELLE	
11		1	• Ventilateur	
12		1	• Entretoise	
13		4	• VIS	
14		1	• Joint	
15	862521	1	• Retenue	
16		1	• Retenue	
17		1	• CLAVETTE DISQUE	
18		2	• RONDELLE	
19		1	• VIS	
20	862512	1	• Diode	
21		1	• VIS	
22	862513	1	• Plaque redresseuse	POS.
23		1	• DOUILLE	
24	862514	1	• Plaque redresseuse	NEG.
25		1	• Jeu	
26		2	• VIS	
27	862516	1	• Palier	
28		1	• Joint	
29		1	• Joint	(862525)
30	862517	1	• Jeu balais	
31		1	• Couvercle	
32		1	• PLAQUE ISOLANTE	
33	862526	1	• Regulateur charge	
34		2	• VIS	

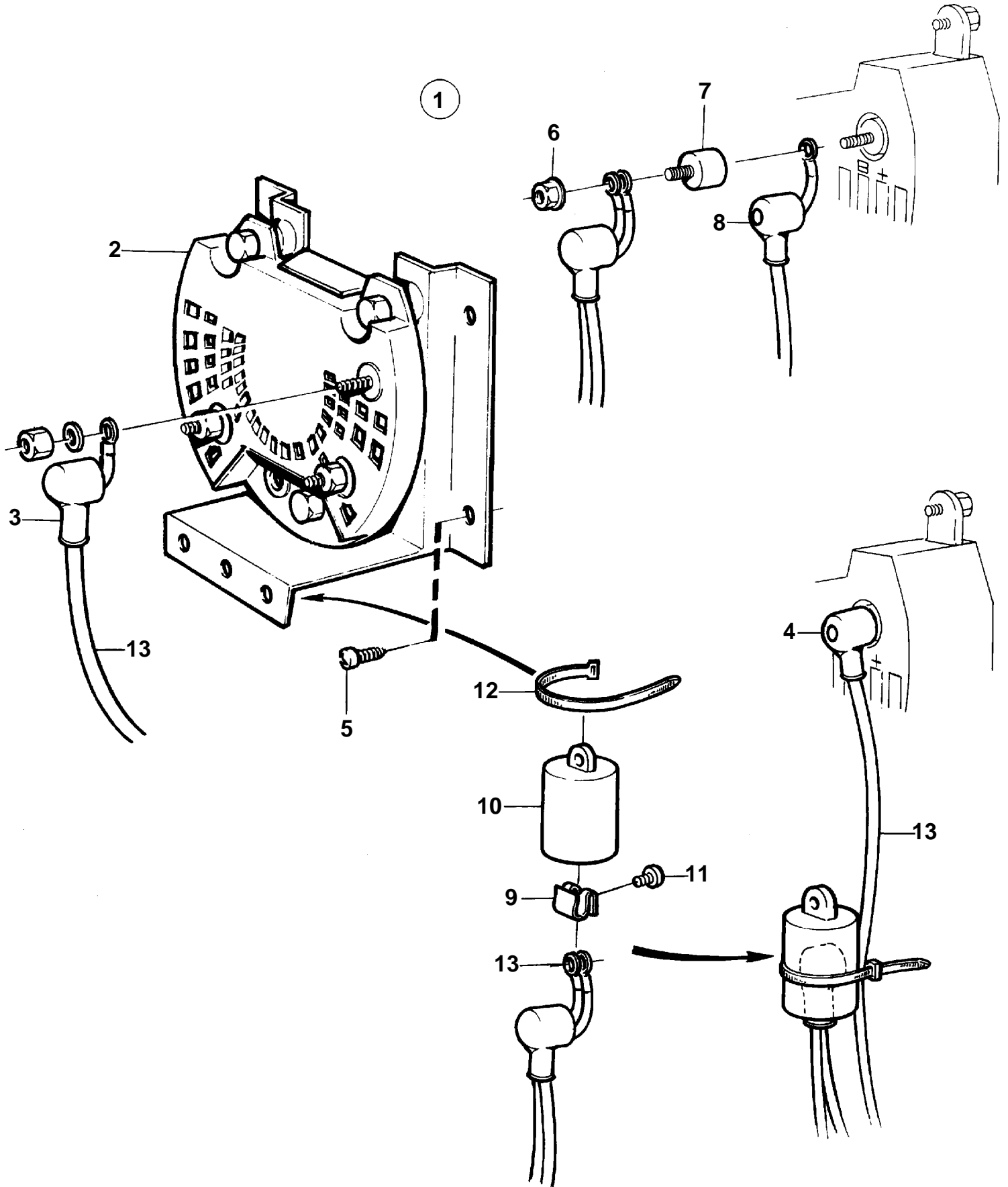
TMD41A, TMD41B, D41A, D41B, TAMD41A, TAMD41B, AQAD41A, AD41A, AD41B



TMD41A, TMD41B, D41A, D41B, TAMD41A, TAMD41B, AQAD41A, AD41A, AD41B

RÉF	No Pièce	QTÉ	DÉSIGNATION	NOTES
1	858841	1	Distrib.air surcharg	POUR CHARGER 2 BATTERIES., REMP. PAR 859499
2		1	• Distrib.air surcharg	
3	842150	3	• Capuchon de protect	
5	828647	4	• Vis	NON INCLUS DANS LE NOUVEAU MODELE DE KIT 858841
6	945407	2	• Ecrou accouplement	NON INCLUS DANS LE NOUVEAU MODELE DE KIT 858841
7	862330	1	• Bague caoutchouc	
8		1	• Capuchon de protect	
12		X	• COLLIER	VOIR GROUPE 3
13		X	• CABLES ET COSSES	VOIR GROUPE 3

TMD41A, TMD41B, D41A, D41B, TAMd41A, TAMd41B, AQAD41A, AD41A, AD41B

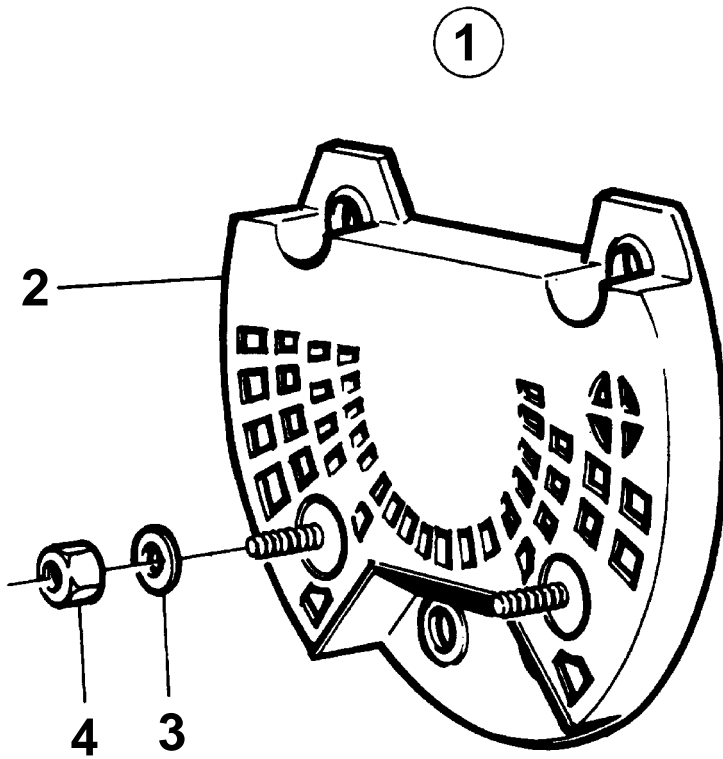


9490

TMD41A, TMD41B, D41A, D41B, TAMD41A, TAMD41B, AQAD41A, AD41A, AD41B

RÉF	No Pièce	QTÉ	DÉSIGNATION	NOTES
1	859499	1	Distrib.air surcharg	POUR CHARGER 2 BATTERIES.
2		1	• Distrib.air surcharg	
3	842150	3	• Capuchon de protect	
4	842150	1	• Capuchon de protect	
9	859492	1	• Ecrou ressort	
10	859493	1	• Capot protection	
11	955126	1	• Vis	
12		X	• COLLIER	VOIR GROUPE 3
13		X	• CABLES ET COSSES	VOIR GROUPE 3

TMD41A, TMD41B, D41A, D41B, TAMD41A, TAMD41B, AQAD41A, AD41A, AD41B

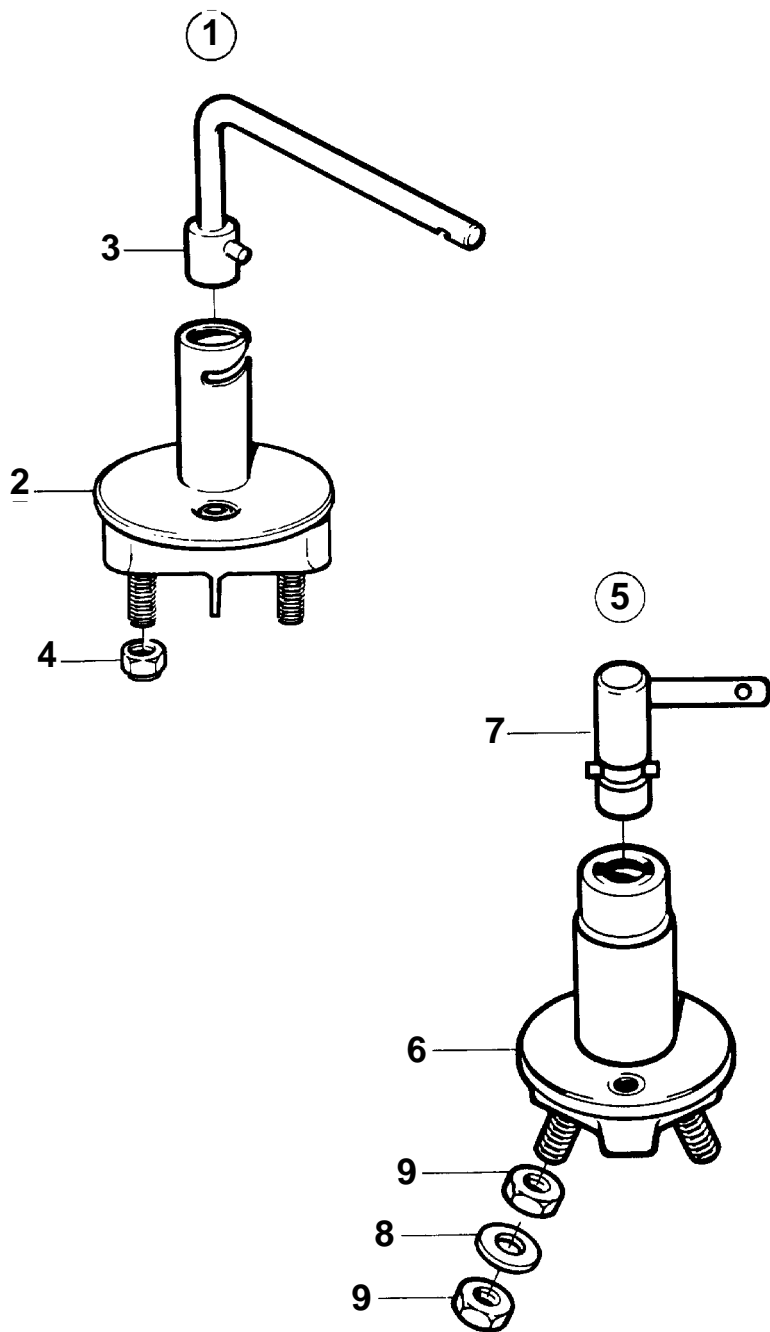


10164

TMD41A, TMD41B, D41A, D41B, TAMD41A, TAMD41B, AQAD41A, AD41A, AD41B

RÉF	No Pièce	QTÉ	DÉSIGNATION	NOTES
1	858968	1	Distrib.air surcharg	POUR CHARGER 2 BATTERIES., POUR ALTERNATEURS 12V,50A ET 24V, 55A.
2		1	• RELAIS DE CHARGE	
3	941906	2	• Rondelle e'lastique	
4	955781	2	• Erou	

TMD41A, TMD41B, D41A, D41B, TAM41A, TAM41B, AQAD41A, AD41A, AD41B

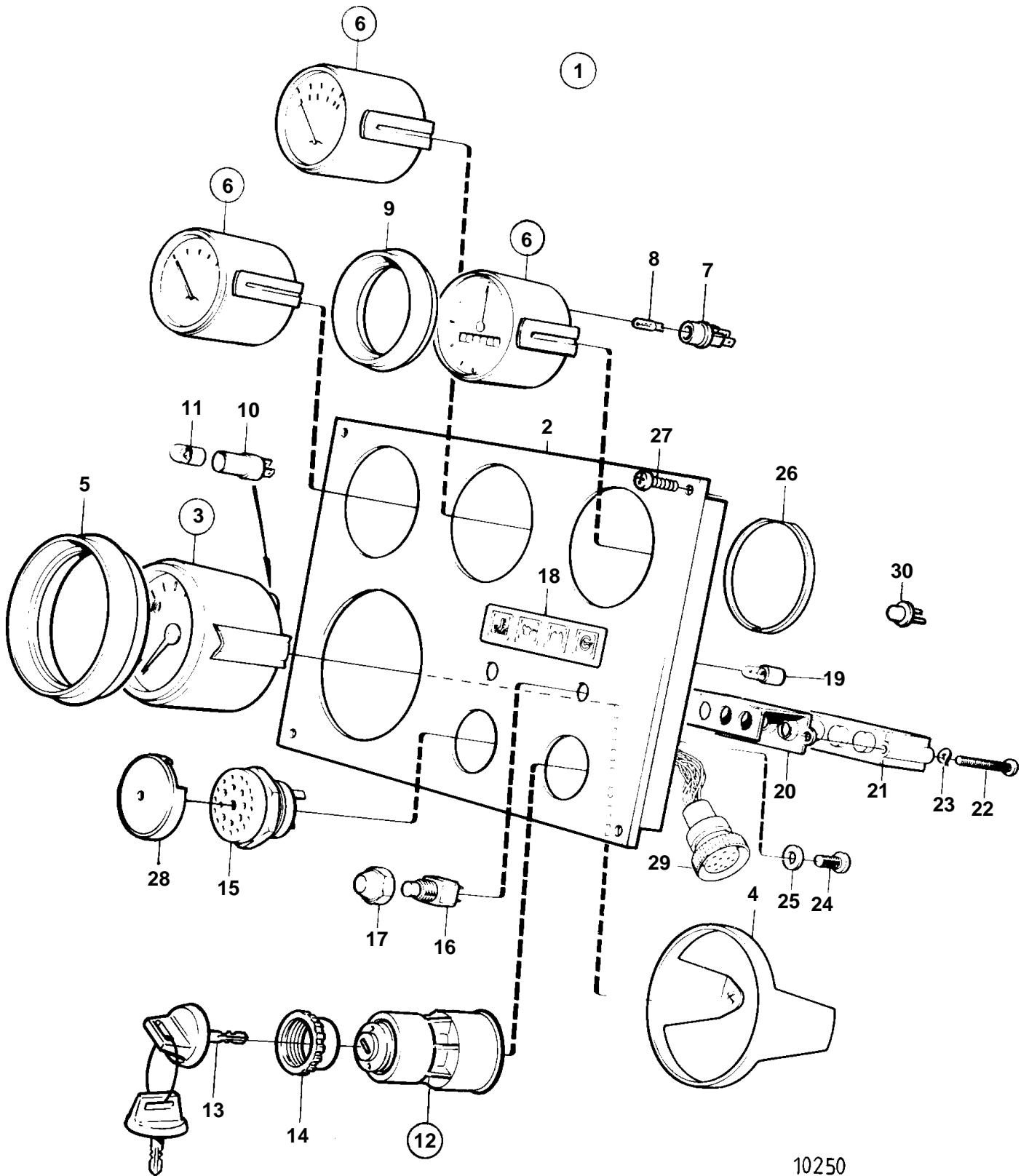


9492

TMD41A, TMD41B, D41A, D41B, TAMD41A, TAMD41B, AQAD41A, AD41A, AD41B

RÉF	No Pièce	QTÉ	DÉSIGNATION
1	870980	1	Interrupteur
2		1	• INTERRUPTEUR
3	243700	1	• Poignée
4	955783	2	• Ecrou
5	1140319	1	Robinet batterie
6		1	• INTERRUPTEUR
7	1140427	1	• Bouton
8	1140428	2	• Rondelle
9	17602	4	• Ecrou

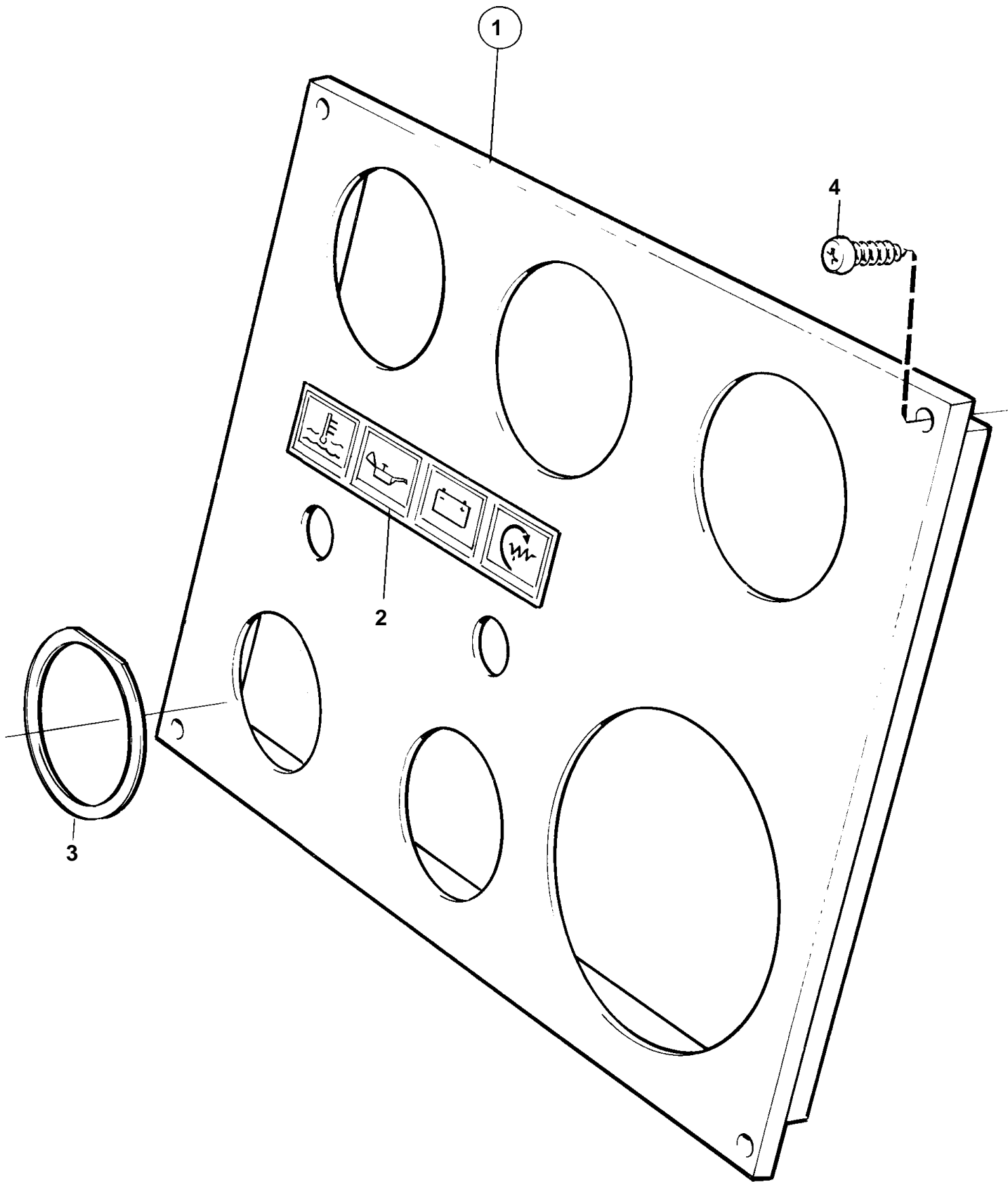
TMD41A, TMD41B, D41A, D41B, TAMD41A, TAMD41B, AQAD41A, AD41A, AD41B



TMD41A, TMD41B, D41A, D41B, TAMD41A, TAMD41B, AQAD41A, AD41A, AD41B

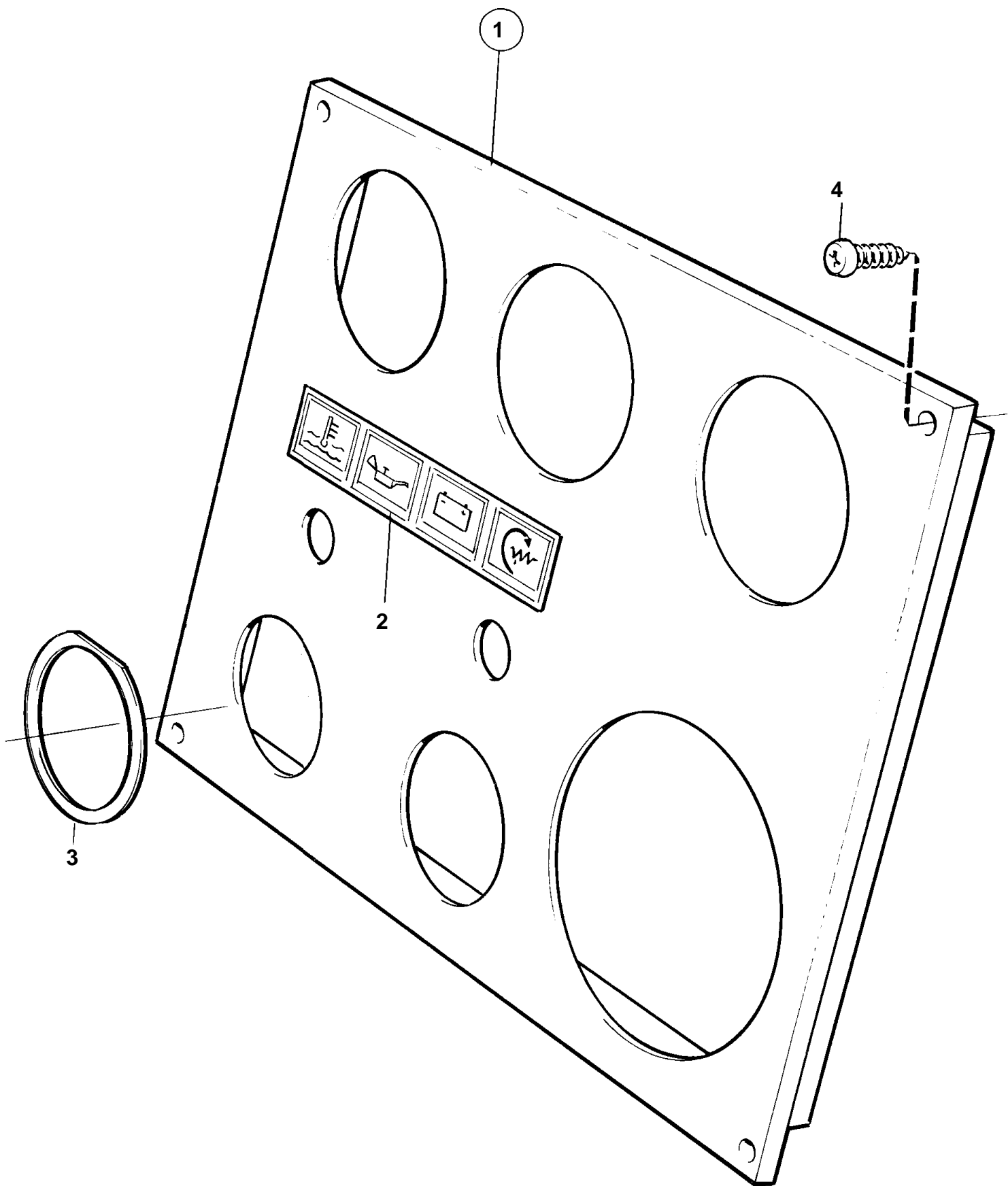
RÉF	No Pièce	QTÉ	DÉSIGNATION	Voir	NOTES
1	864042	1	Planche de bord		12V
2		1	• Planche bord		
3	864022	1	• Compte-tours		
4	849523	1	• • Bague fixation		
5	858644	1	• Bague frontale		
6	863932	1	• Thermometre		
	863934	1	• Manome'tre d'huile		
	863930	1	• Voltme'tre		
7	863945	3	• • Porte-lampe		
8	863946	3	• • Ampoule		
9	858643	3	• Bague frontale		
10	808175	1	• Porte-lampe		
11	19923	1	• Ampoule		
12	864277	1	• Interrupteur contact		
13	859953	2	• • Cle		INDIQUER LE CODE DE CLE A LA COMMANDE
			bulletin 49-30	49-30-EN	Outil No de réf. 859953
14	859955	1	• • Ecroû plastique		
15	828587	1	• Repetiteur acoustiqu		
16	828584	1	• Interrupteur		TEST D'ALARME
17	828585	1	• Interrupteur		ECLAIRAGE
18	858645	1	• Ruban symbole		
19	19923	4	• Ampoule		
20	828784	1	• Reflecteur		
21	828783	1	• Unite electronic		
22	941615	2	• Vis		
23	941904	2	• Rondelle e'lasttique		
24	949947	1	• Vis		
25	941904	1	• Rondelle e'lasttique		
26	828803	3	• Anneau		
27	828647	4	• Vis		
28	858795	1	• Capot protection		
29	859050	1	• Kit cables		
30	1518870	1	• Diode		

TMD41A, TMD41B, D41A, D41B, TAMD41A, TAMD41B, AQAD41A, AD41A, AD41B



10041

TMD41A, TMD41B, D41A, D41B, TAMD41A, TAMD41B, AQAD41A, AD41A, AD41B

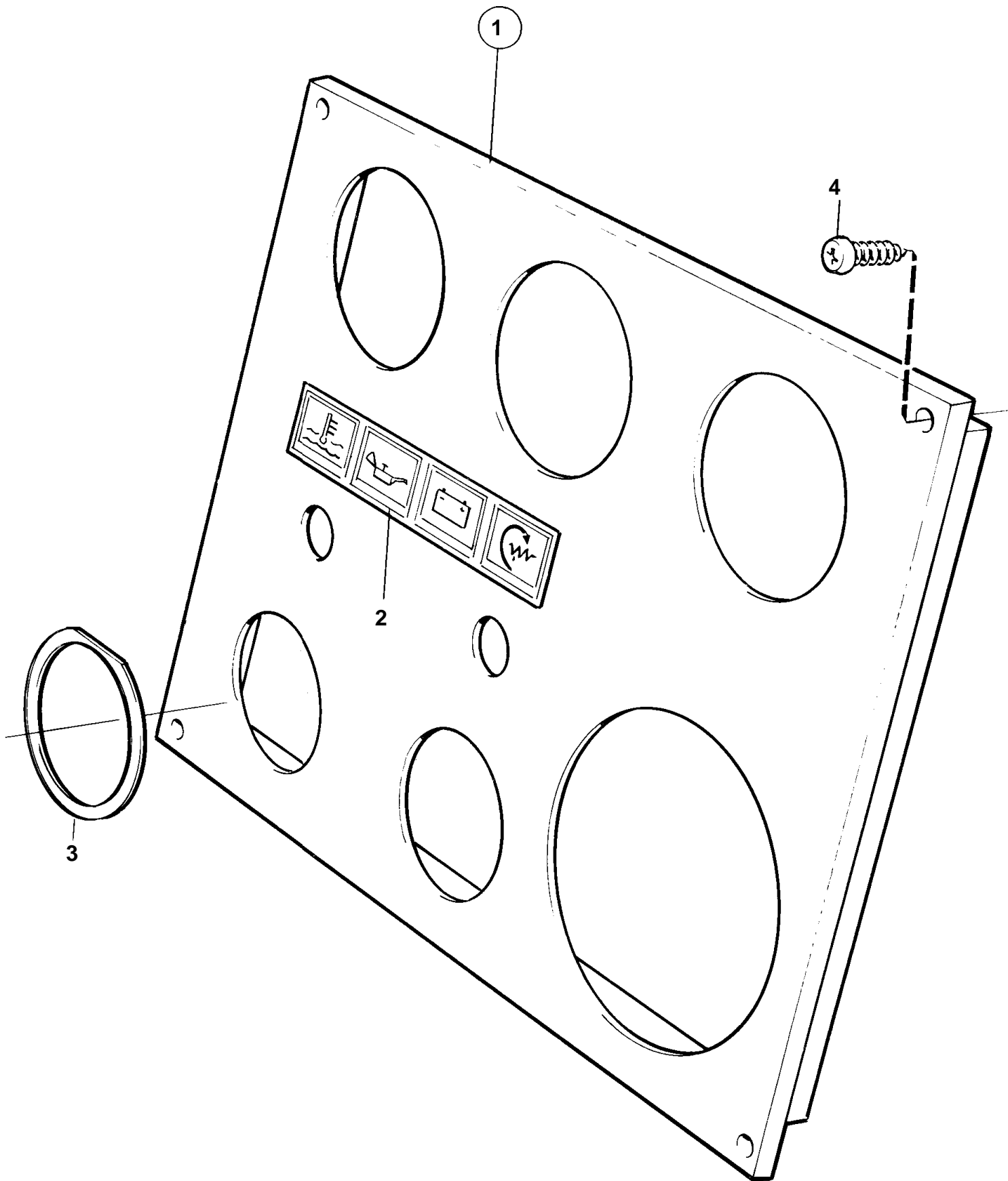


10041

TMD41A, TMD41B, D41A, D41B, TAMD41A, TAMD41B, AQAD41A, AD41A, AD41B

RÉF	No Pièce	QTÉ	DÉSIGNATION	NOTES
1	828780	1	Planche de bord	INVERSE POUR UNE INSTALLATION DOUBLE., BANDE DECOR COULEUR OR., REMP. PAR 860184
2	828560	1	• Enseigne	REMP. PAR 858645
	858645	1	• Ruban symbole	
4	828647	4	Vis	

TMD41A, TMD41B, D41A, D41B, TAMD41A, TAMD41B, AQAD41A, AD41A, AD41B



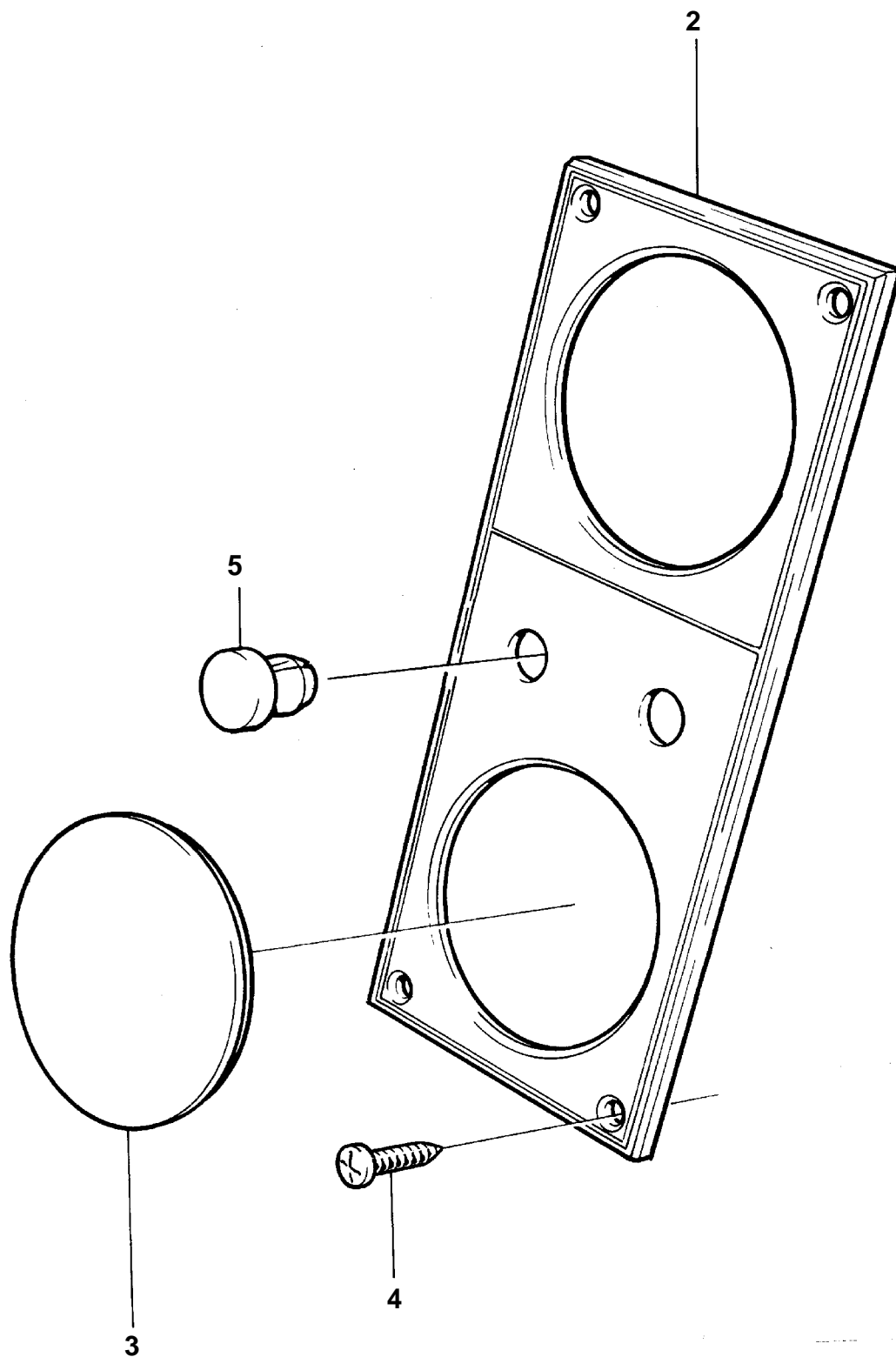
10041

TMD41A, TMD41B, D41A, D41B, TAMD41A, TAMD41B, AQAD41A, AD41A, AD41B

RÉF	No Pièce	QTÉ	DÉSIGNATION	NOTES
1	860184	1	Planche de bord	INVERSE POUR UNE INSTALLATION DOUBLE., BANDE DECOR COULEUR BLANCHE.
2	858645	1	• Ruban symbole	
3		1	• ETIQUETTE DE MARQUE	
4	828647	4	Vis	

TMD41A, TMD41B, D41A, D41B, TAMD41A, TAMD41B, AQAD41A, AD41A, AD41B

1

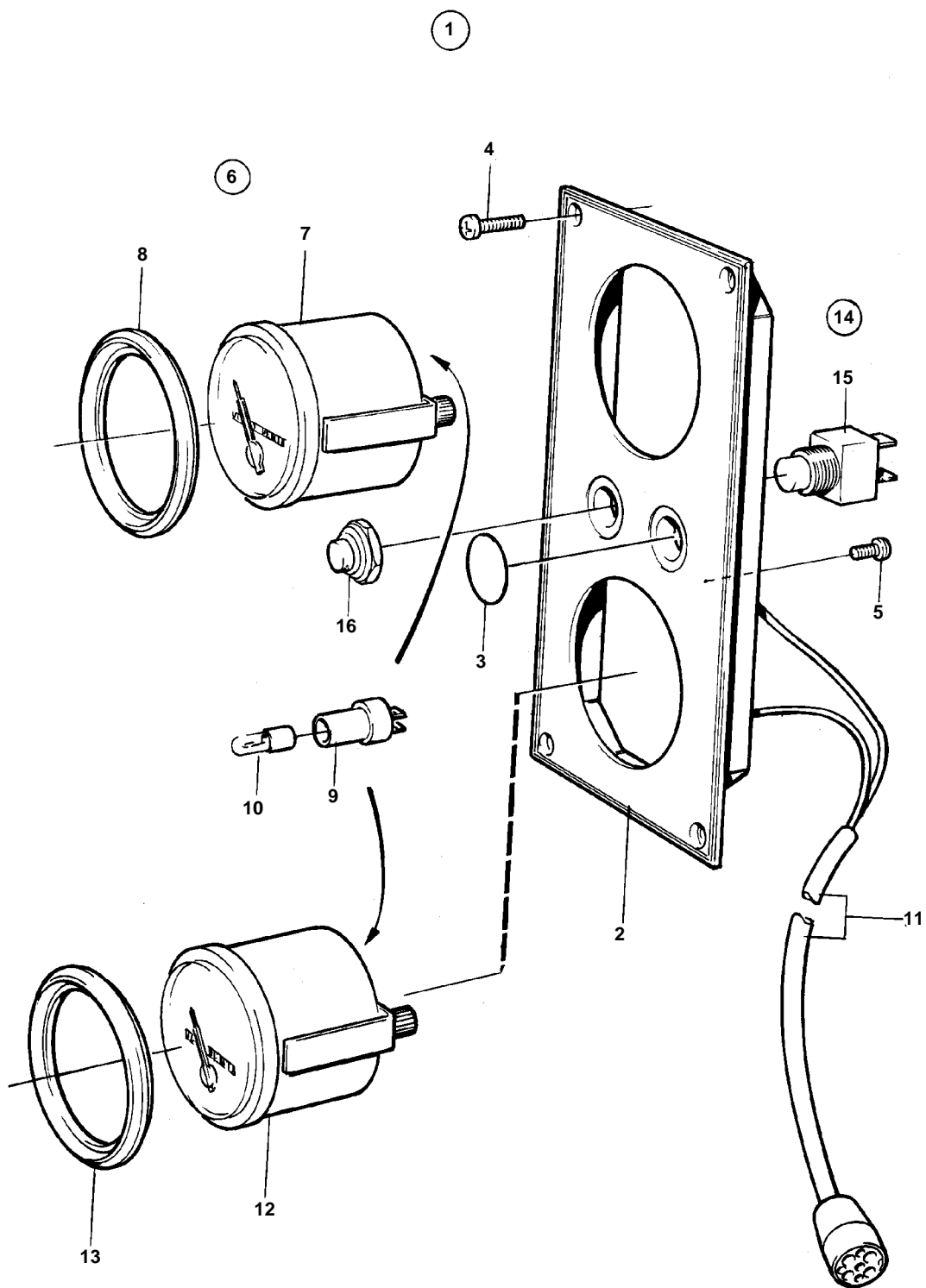


5371

TMD41A, TMD41B, D41A, D41B, TAMD41A, TAMD41B, AQAD41A, AD41A, AD41B

RÉF	No Pièce	QTÉ	DÉSIGNATION
1		1	Planche de bord
2		1	• Tole instrument
3		1	• Rondelle recouvremen
4	944540	4	• Vis
5	845071	2	• Bouchon

TMD41A, TMD41B, D41A, D41B, TAMD41A, TAMD41B, AQAD41A, AD41A, AD41B

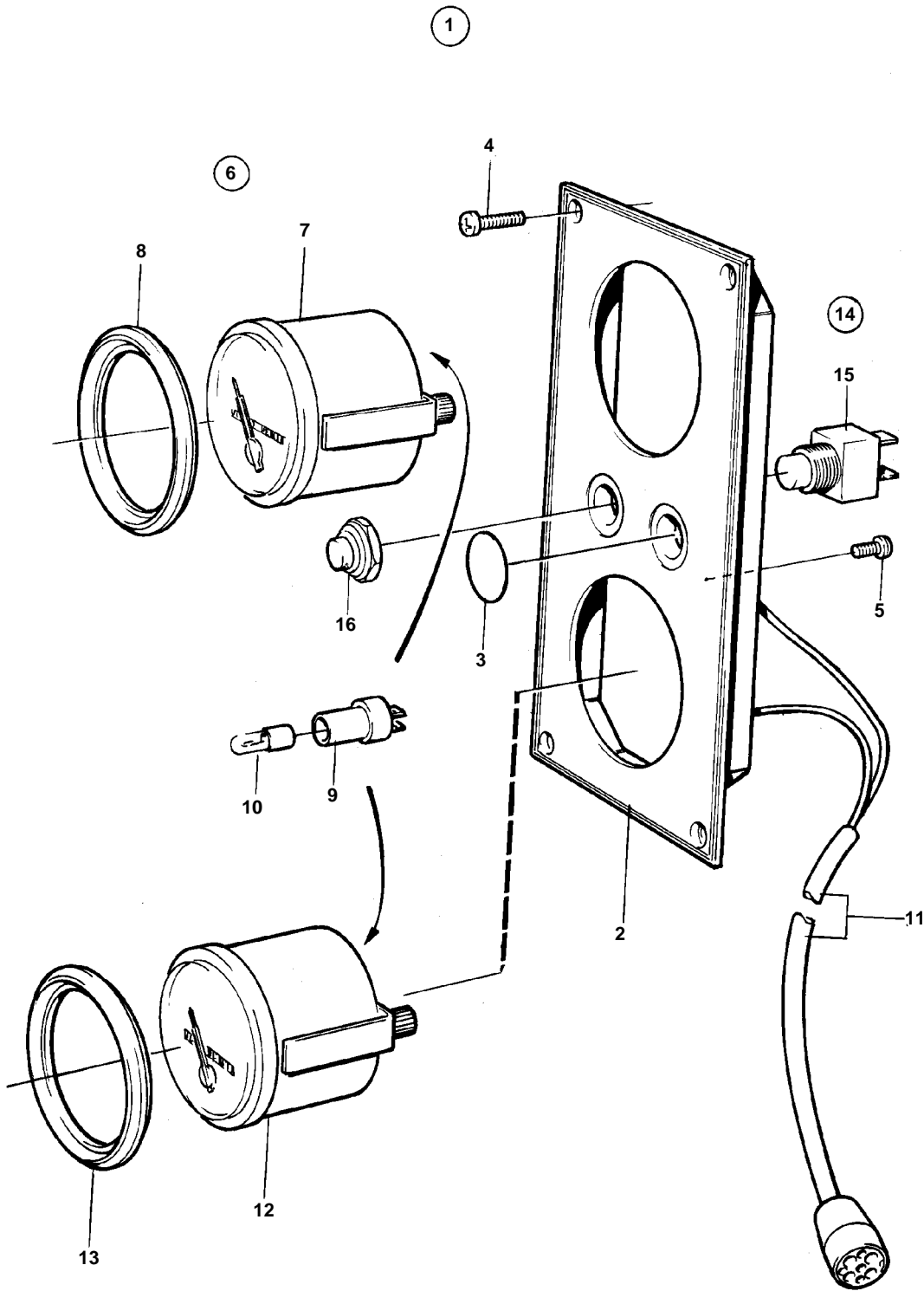


6709

TMD41A, TMD41B, D41A, D41B, TAMD41A, TAMD41B, AQAD41A, AD41A, AD41B

RÉF	No Pièce	QTÉ	DÉSIGNATION	NOTES
1		1	Planche de bord	REMP. PAR 858874
2		1	• Planche bord	(828604)
3	828607	2	• Disque recouvrement	
4	828647	4	• Vis	
5	949947	1	• Vis	(966832)
12		1	INSTRUMENT	
13	828542	1	Bague frontale	BANDE DECOR COULEUR OR., REMP. PAR 858643
	858643	1	Bague frontale	BANDE DECOR COULEUR BLANCHE.
14	828718	1	Interrupteur	
	828719	1	Interrupteur	
15	828584	1	• Interrupteur	FERMETURE SOUS PRESSION ET MONTE SUR RESSORT., A 828718
	828585	1	• Interrupteur	FERMETURE-COUPURE., A 828719
16	828586	1	• Ecrou	

TMD41A, TMD41B, D41A, D41B, TAMD41A, TAMD41B, AQAD41A, AD41A, AD41B

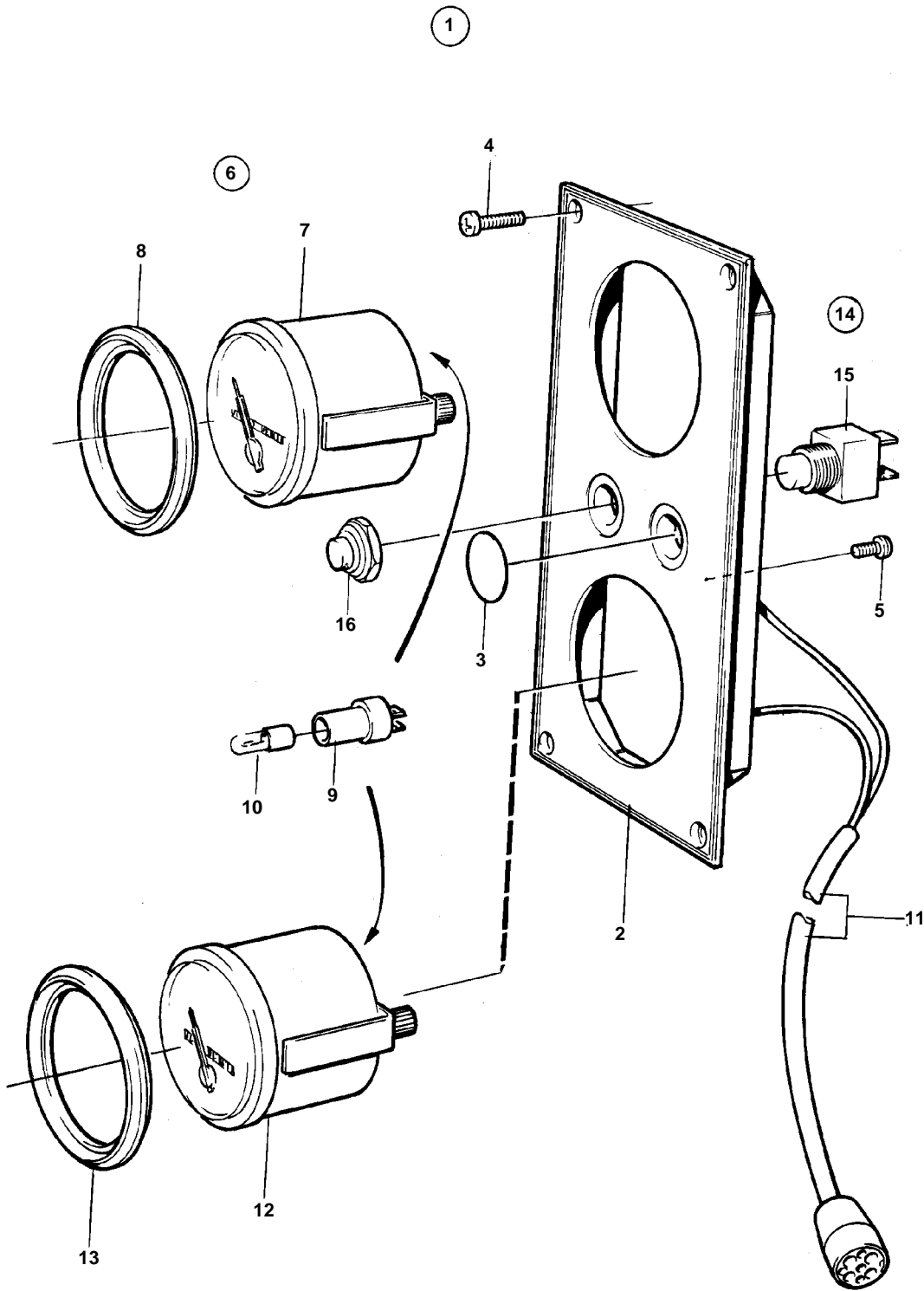


6709

TMD41A, TMD41B, D41A, D41B, TAMD41A, TAMD41B, AQAD41A, AD41A, AD41B

RÉF	No Pièce	QTÉ	DÉSIGNATION	NOTES
1		1	Planche bord	
2		1	• Planche bord	
3	828607	2	• Disque recouvrement	
4	828647	4	• Vis	
5	949947	1	• Vis	(966832)
12		1	INSTRUMENT	
13	828542	1	Bague frontale	BANDE DECOR COULEUR OR., REMP. PAR 858643
	858643	1	Bague frontale	BANDE DECOR COULEUR BLANCHE.
14	828718	1	Interrupteur	
	828719	1	Interrupteur	
15	828584	1	• Interrupteur	FERMETURE SOUS PRESSION ET MONTE SUR RESSORT., A 828718
	828585	1	• Interrupteur	FERMETURE-COUPURE., A 828719
16	828586	1	• Ecrou	

TMD41A, TMD41B, D41A, D41B, TAMD41A, TAMD41B, AQAD41A, AD41A, AD41B

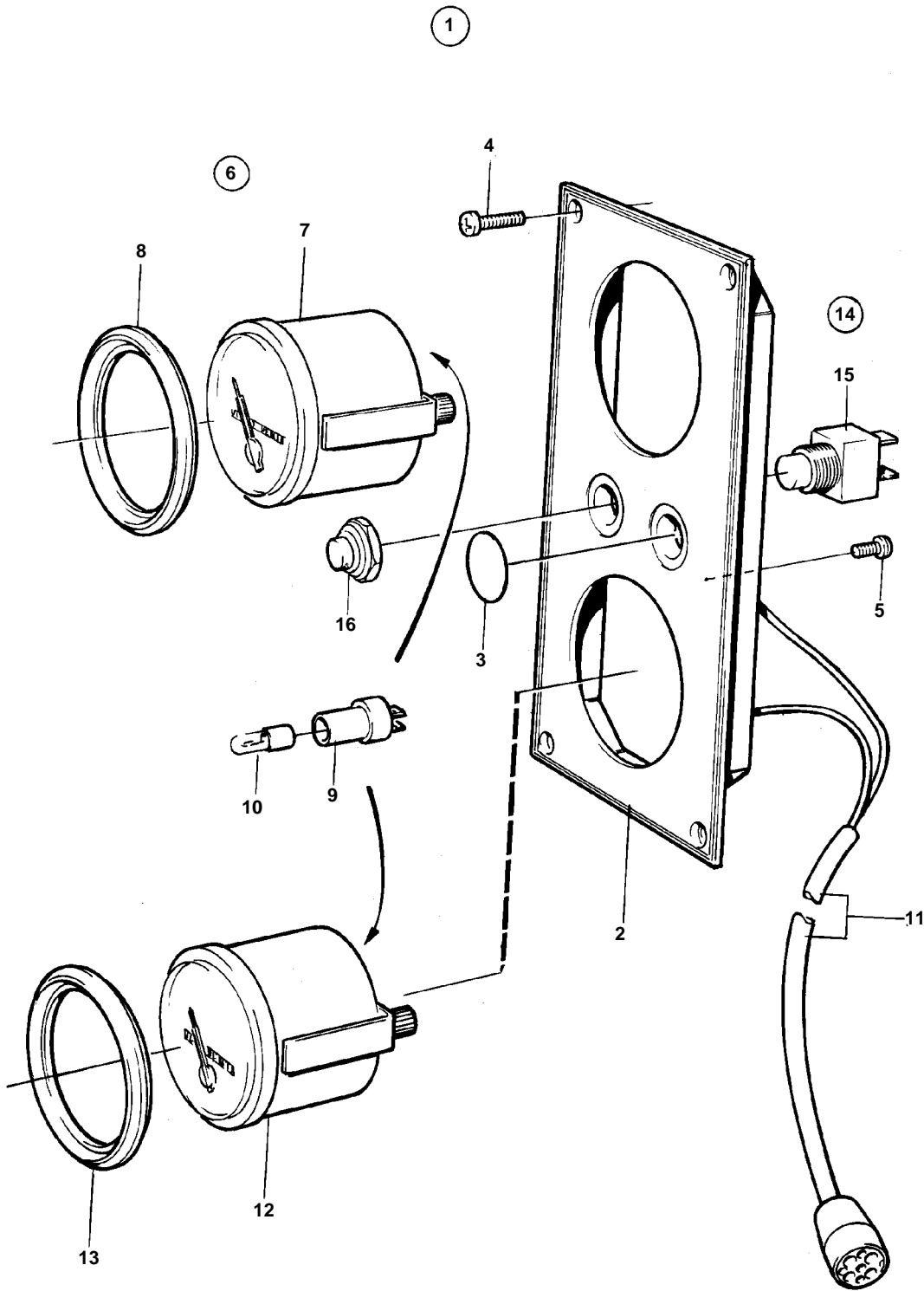


6709

TMD41A, TMD41B, D41A, D41B, TAMD41A, TAMD41B, AQAD41A, AD41A, AD41B

RÉF	No Pièce	QTÉ	DÉSIGNATION	NOTES
6	828711	1	Jeu compteur heures	REMP. PAR 858877
7	828615	1	• Compteur heures	
8	828542	1	• Bague frontale	BANDE DECOR COULEUR OR., REMP. PAR 858643
	858643	1	• Bague frontale	BANDE DECOR COULEUR BLANCHE.
9	808175	1	• Porte-lampe	
10	19923	1	• Ampoule	12V
	182059	1	• Ampoule	24V
11		X	• CABLES ET COSSES	VOIR GROUPE 3
12		1	INSTRUMENT	
13	828542	1	Bague frontale	BANDE DECOR COULEUR OR., REMP. PAR 858643
	858643	1	Bague frontale	BANDE DECOR COULEUR BLANCHE.
14	828718	1	Interrupteur	
	828719	1	Interrupteur	
15	828584	1	• Interrupteur	FERMETURE SOUS PRESSION ET MONTE SUR RESSORT., A 828718
	828585	1	• Interrupteur	FERMETURE-COUPURE., A 828719
16	828586	1	• Ecrou	

TMD41A, TMD41B, D41A, D41B, TAMD41A, TAMD41B, AQAD41A, AD41A, AD41B

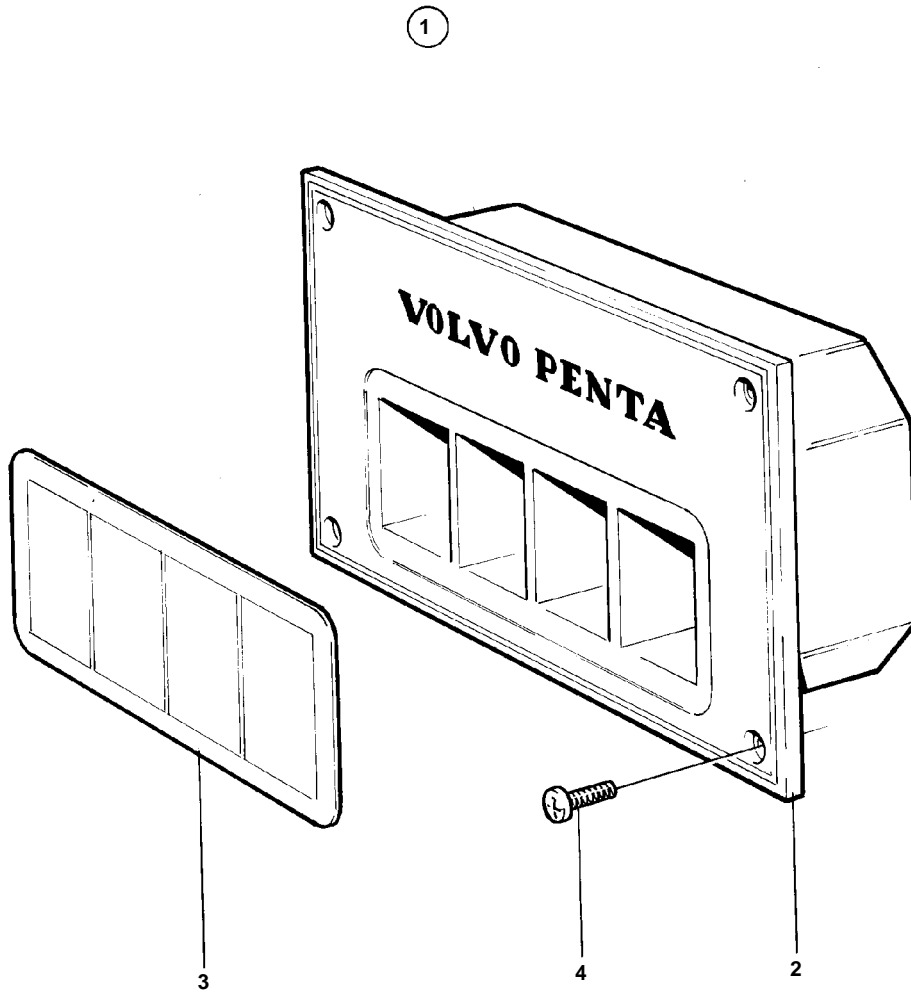


6709

TMD41A, TMD41B, D41A, D41B, TAMD41A, TAMD41B, AQAD41A, AD41A, AD41B

RÉF	No Pièce	QTÉ	DÉSIGNATION	NOTES
6	858877	1	Jeu compteur heures	
7	828615	1	• Compteur heures	
8	858643	1	• Bague frontale	BANDE DECOR COULEUR BLANCHE.
9	808175	1	• Porte-lampe	
10	19923	1	• Ampoule	12V
	182059	1	• Ampoule	24V
11		X	• CABLES ET COSSES	VOIR GROUPE 3
12		1	INSTRUMENT	
13	858643	1	Bague frontale	BANDE DECOR COULEUR BLANCHE.
14	828718	1	Interrupteur	
	828719	1	Interrupteur	
15	828584	1	• Interrupteur	FERMETURE SOUS PRESSION ET MONTE SUR RESSORT., A 828718
	828585	1	• Interrupteur	FERMETURE-COUPURE., A 828719
16	828586	1	• Ecrou	

TMD41A, TMD41B, D41A, D41B, TAM41A, TAM41B, AQAD41A, AD41A, AD41B

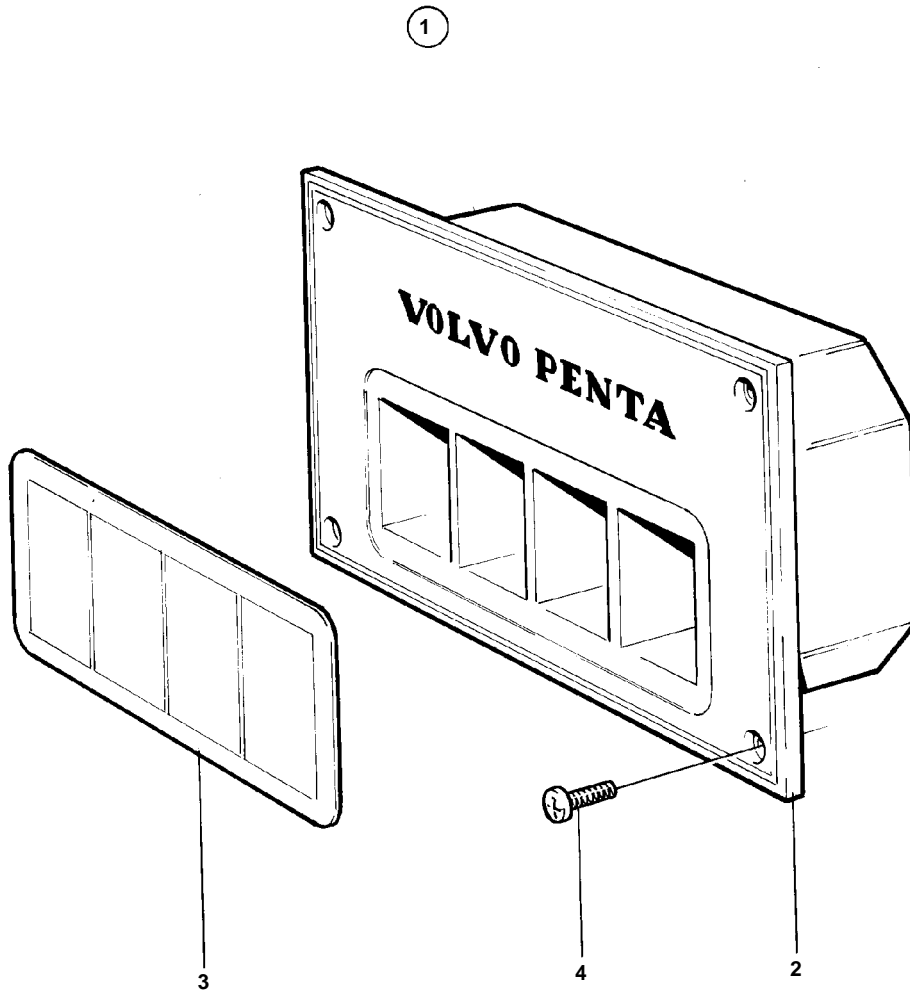


6710

TMD41A, TMD41B, D41A, D41B, TAMD41A, TAMD41B, AQAD41A, AD41A, AD41B

RÉF	No Pièce	QTÉ	DÉSIGNATION	NOTES
1	846787	1	Planche de bord, TABLEAU D'INSTRUMENTS	BANDE DECOR COULEUR OR. REMP. PAR 858876
2		1	• TABLEAU	
3	828560	1	• Enseigne	REMP. PAR 858645
	858645	1	• Ruban symbole	
4	828647	4	• Vis	

TMD41A, TMD41B, D41A, D41B, TAMD41A, TAMD41B, AQAD41A, AD41A, AD41B

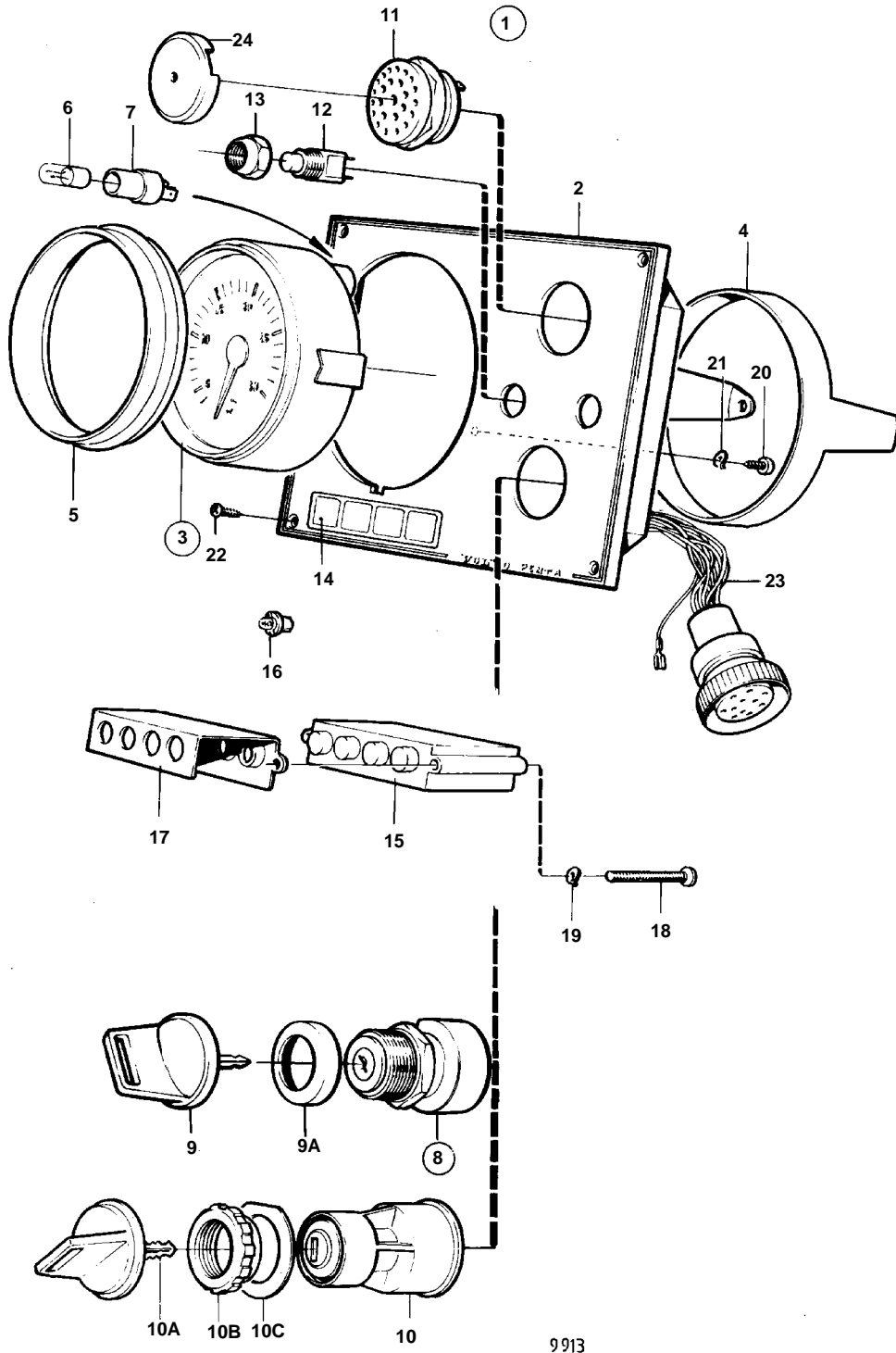


6710

TMD41A, TMD41B, D41A, D41B, TAMD41A, TAMD41B, AQAD41A, AD41A, AD41B

RÉF	No Pièce	QTÉ	DÉSIGNATION	NOTES
1	858876	1	Plaque symbole	BANDE DECOR COULEUR BLANCHE.
2		1	• TABLEAU	
3	858645	1	• Ruban symbole	
4	828647	4	• Vis	

TMD41A, TMD41B, D41A, D41B, TAMD41A, TAMD41B, AQAD41A, AD41A, AD41B

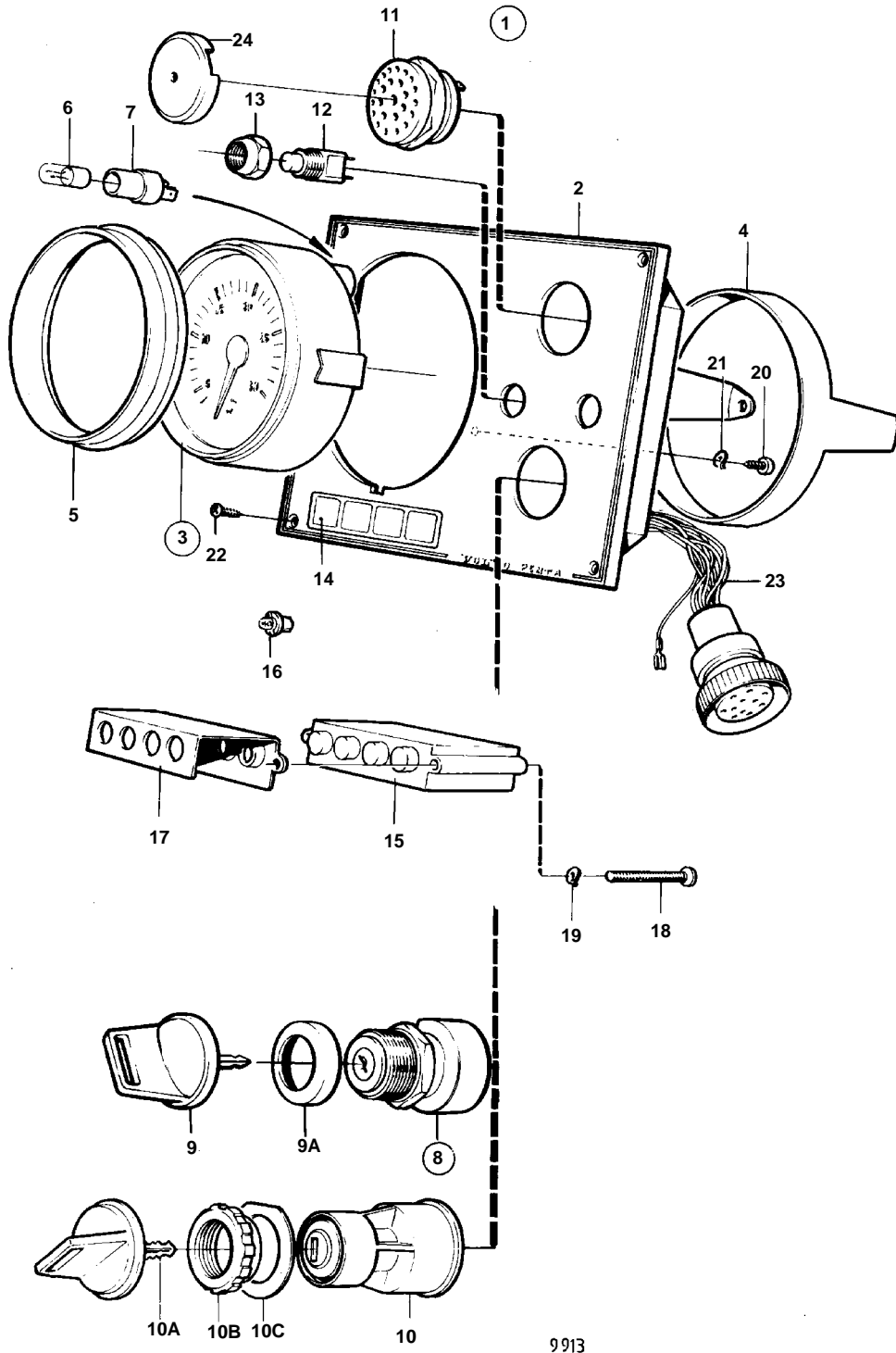


9913

TMD41A, TMD41B, D41A, D41B, TAMD41A, TAMD41B, AQAD41A, AD41A, AD41B

RÉF	No Pièce	QTÉ	DÉSIGNATION	Voir	NOTES
1	838810	1	Planche de bord		BANDE DECOR COULEUR OR., 12V REMP. PAR 858868
2	828583	1	• Planche bord		REMP. PAR 858646
	858646	1	• Planche bord		REMP. PAR 860183
	860183	1	• Planche bord		
3	838811	1	• Compte-tours		
4	828558	1	• • Bague fixation		
5	828559	1	• Bague frontale		REMP. PAR 858644
	858644	1	• Bague frontale		
6	19923	1	• Ampoule		
7	808175	1	• Porte-lampe		
8	828778	1	• Interrupteur contact		REMP. PAR 864277
9	828676	2	• • Cle		INDIQUER LE CODE DE CLE A LA COMMANDE
			bulletin P-36-4-1	P-36-4-1-EN	Deleted Part No's for Keys
9A	1581184	1	• Ecrou rond		
10	864277	1	• Interrupteur contact		
10A	859953	2	• • Cle		INDIQUER LE CODE DE CLE A LA COMMANDE
			bulletin 49-30	49-30-EN	Outil No de réf. 859953
10B	859955	1	• • Ecrou plastique		
10C	860086	1	• • Etiquette		
11	828587	1	• Repetiteur acoustiqu		
12	828584	1	• Interrupteur		ALARME
	828585	1	• Interrupteur		ECLAIRAGE
13	828586	2	• Ecrou		
14	828560	1	• Enseigne		REMP. PAR 858645
	858645	1	• Ruban symbole		
15	828783	1	• Unite electronic		
16	19923	4	• Ampoule		
17	828784	1	• Reflecteur		
18	941615	2	• Vis		
19	941904	2	• Rondelle e'lasttique		
20	949947	1	• Vis		
21	941904	1	• Rondelle e'lasttique		
22	828647	4	• Vis		
24	858795	1	• Capot protection		

TMD41A, TMD41B, D41A, D41B, TAMD41A, TAMD41B, AQAD41A, AD41A, AD41B

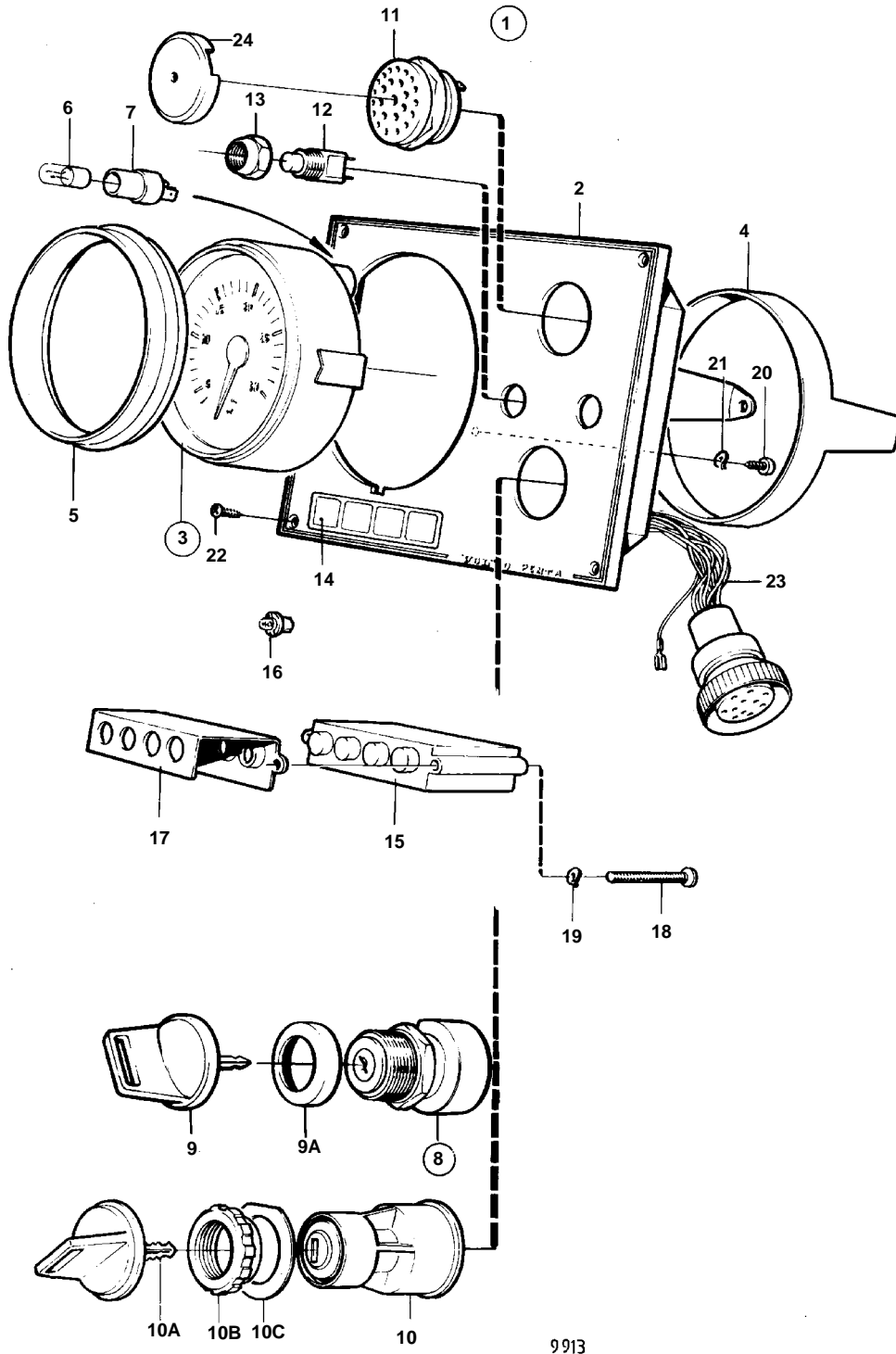


9913

TMD41A, TMD41B, D41A, D41B, TAMD41A, TAMD41B, AQAD41A, AD41A, AD41B

RÉF	No Pièce	QTÉ	DÉSIGNATION	Voir	NOTES
1		1	Planche de bord		BANDE DECOR COULEUR BLANCHE., 12V REMP. PAR 864043
2	858646	1	• Planche bord		REMP. PAR 860183
	860183	1	• Planche bord		
3	838811	1	• Compte-tours		
4	828558	1	• • Bague fixation		
5	858644	1	• Bague frontale		
6	19923	1	• Ampoule		
7	808175	1	• Porte-lampe		
8	828778	1	• Interrupteur contact		REMP. PAR 864277
9	828676	2	• • Cle		INDIQUER LE CODE DE CLE A LA COMMANDE
			bulletin P-36-4-1	P-36-4-1-EN	Deleted Part No's for Keys
9A	1581184	1	• Ecrou rond		
10	864277	1	• Interrupteur contact		
10A	859953	2	• • Cle		INDIQUER LE CODE DE CLE A LA COMMANDE
			bulletin 49-30	49-30-EN	Outil No de réf. 859953
10B	859955	1	• • Ecrou plastique		
10C	860086	1	• • Etiquette		
11	828587	1	• Repetiteur acoustiqu		
12	828584	1	• Interrupteur		ALARME
	828585	1	• Interrupteur		ECLAIRAGE
13	828586	2	• Ecrou		
14	858645	1	• Ruban symbole		
15	828783	1	• Unite electronic		
16	19923	4	• Ampoule		
17	828784	1	• Reflecteur		
18	941615	2	• Vis		
19	941904	2	• Rondelle e'lasttique		
20	949947	1	• Vis		
21	941904	1	• Rondelle e'lasttique		
22	828647	4	• Vis		
23	828648	1	• Kit cables		
24	858795	1	• Capot protection		

TMD41A, TMD41B, D41A, D41B, TAMD41A, TAMD41B, AQAD41A, AD41A, AD41B

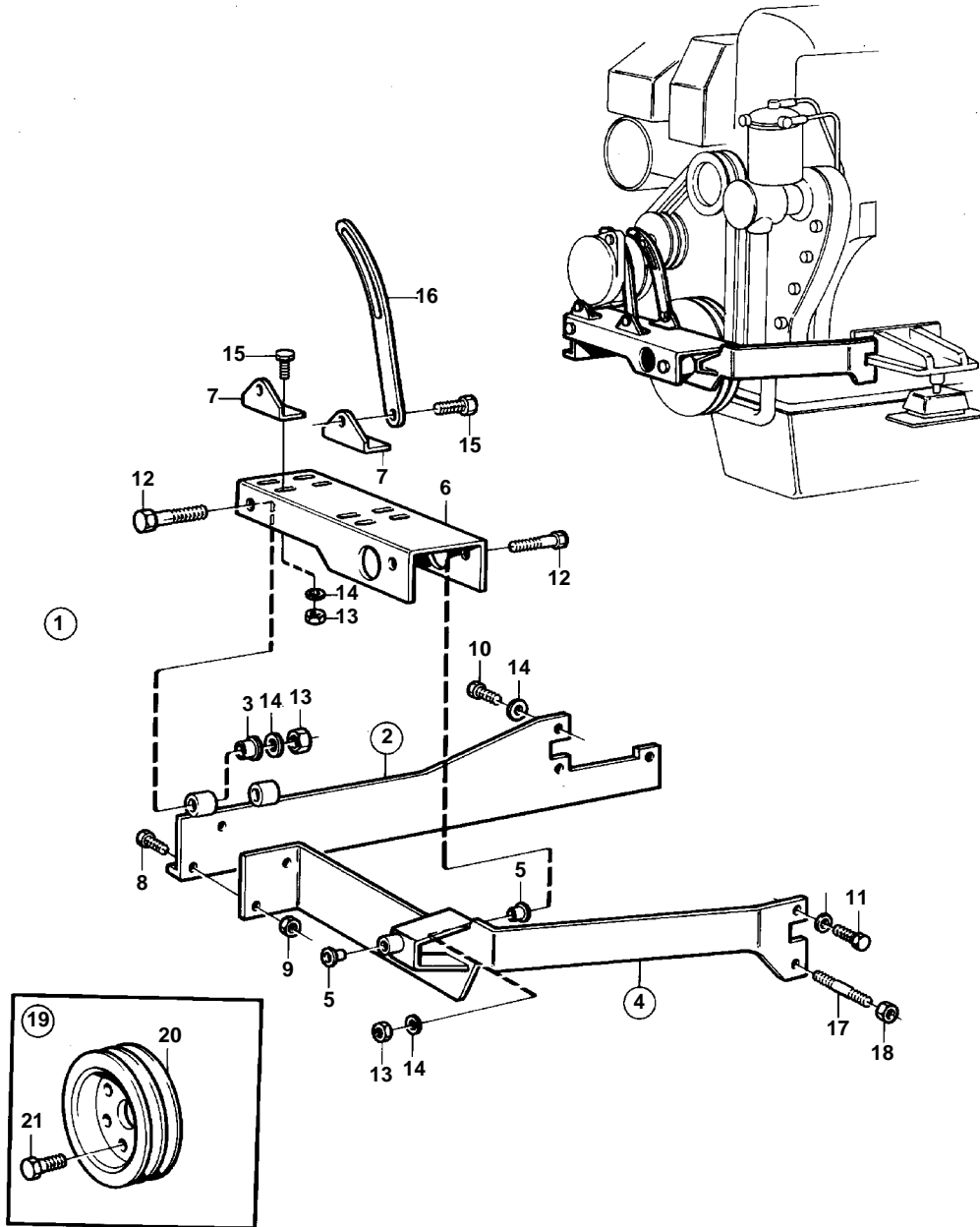


9913

TMD41A, TMD41B, D41A, D41B, TAMD41A, TAMD41B, AQAD41A, AD41A, AD41B

RÉF	No Pièce	QTÉ	DÉSIGNATION	Voir	NOTES
1	864043	1	Planche de bord		BANDE DECOR COULEUR BLANCHE., 12V
2	860183	1	• Planche bord		
3	838811	1	• Compte-tours		
4	828558	1	• • Bague fixation		
5	858644	1	• Bague frontale		
6	19923	1	• Ampoule		
7	808175	1	• Porte-lampe		
10	864277	1	• Interrupteur contact		
10A	859953	2	• • Cle		INDIQUER LE CODE DE CLE A LA COMMANDE
			bulletin 49-30	49-30-EN	Outil No de réf. 859953
10B	859955	1	• • Ecrou plastique		
10C	860086	1	• • Etiquette		
11	828587	1	• Repetiteur acoustiqu		
12	828584	1	• Interrupteur		ALARME
	828585	1	• Interrupteur		ECLAIRAGE
13	828586	2	• Ecrou		
14	858645	1	• Ruban symbole		
15	828783	1	• Unite electronic		
16	19923	4	• Ampoule		
17	828784	1	• Reflecteur		
18	941615	2	• Vis		
19	941904	2	• Rondelle e'lasttique		
20	949947	1	• Vis		
21	941904	1	• Rondelle e'lasttique		
22	828647	4	• Vis		
23	828648	1	• Kit cables		
24	858795	1	• Capot protection		

TMD41A, TMD41B, D41A, D41B, TAMD41A, TAMD41B, AQAD41A, AD41A, AD41B

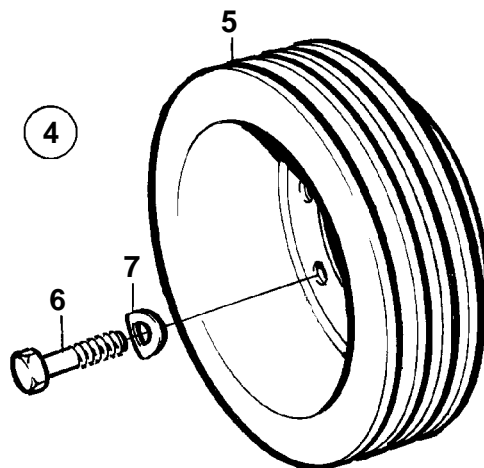
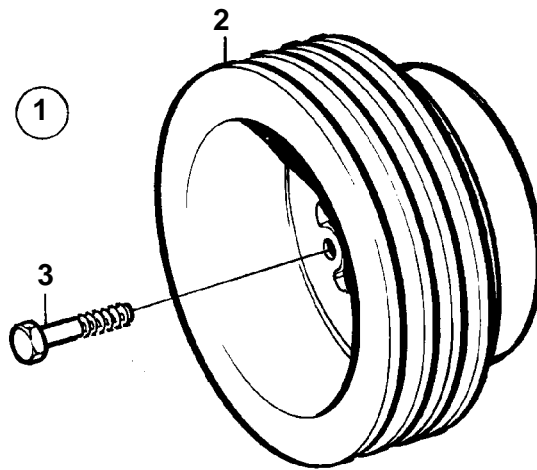


8374

TMD41A, TMD41B, D41A, D41B, TAMD41A, TAMD41B, AQAD41A, AD41A, AD41B

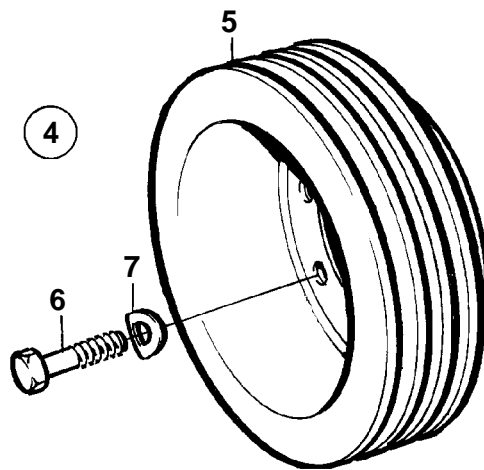
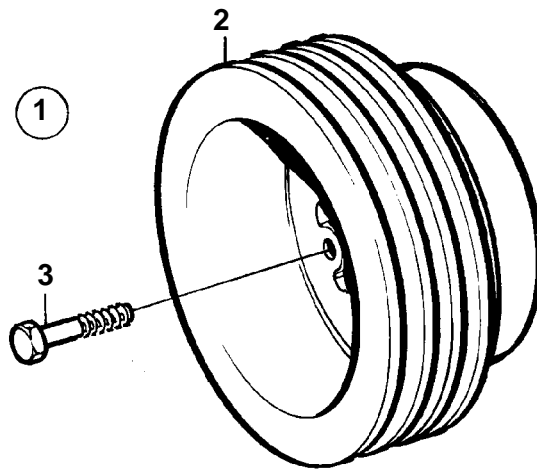
RÉF	No Pièce	QTÉ	DÉSIGNATION	NOTES
1	858258	1	Console	PAS POUR TAMD41B
2		1	• Console	
3	463909	2	• • Bague caoutchouc	
4		1	• Console	
5	463909	2	• • Bague caoutchouc	
6	858175	1	• Plaque	
7	858177	4	• Console	
8	946472	2	• Vis	
9	949279	2	• Ecrou accouplement	
10	955353	3	• Vis	
11	955345	1	• Vis	
12	965179	4	• Vis a bride	
13	945408	14	• Ecrou accouplement	
14	960141	12	• Rondelle	
15	946173	10	• Vis a bride	
16	845021	2	• Bride serrage	(946150)
17	924102	1	• Goujon	
18	971096	1	• Ecrou	(945410)
19	858257	X	Kit poulie	
20	838596	1	• Poulie	
21	955301	6	• Vis	

TMD41A, TMD41B, D41A, D41B, TAM41A, TAM41B, AQAD41A, AD41A, AD41B



10288

TMD41A, TMD41B, D41A, D41B, TAMD41A, TAMD41B, AQAD41A, AD41A, AD41B

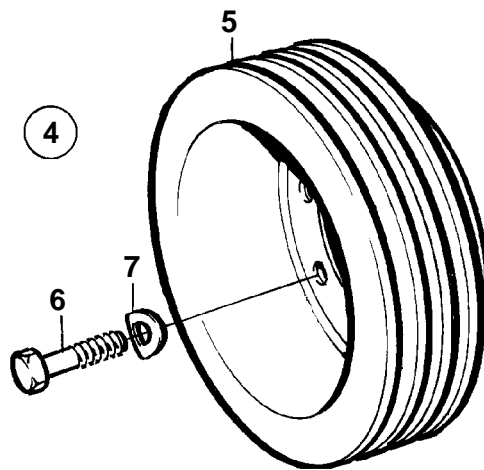
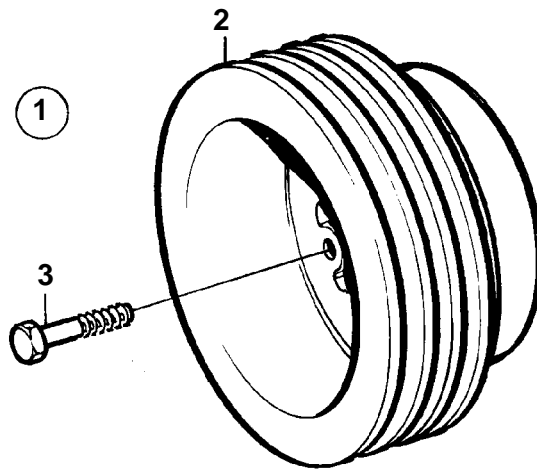


10288

TMD41A, TMD41B, D41A, D41B, TAMD41A, TAMD41B, AQAD41A, AD41A, AD41B

RÉF	No Pièce	QTÉ	DÉSIGNATION	NOTES
1	860026	1	Poulie	B
2	860025	1	• Poulie	
3	955307	6	• Vis	

TMD41A, TMD41B, D41A, D41B, TAM41A, TAM41B, AQAD41A, AD41A, AD41B

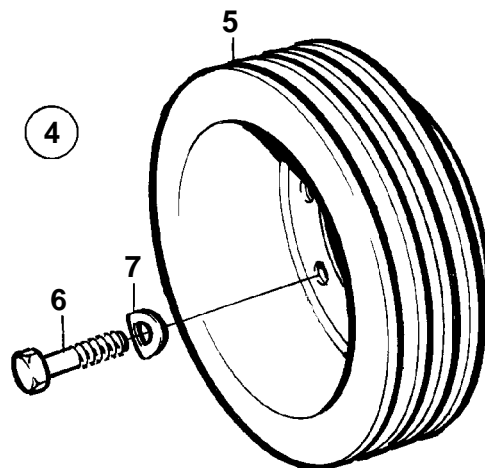
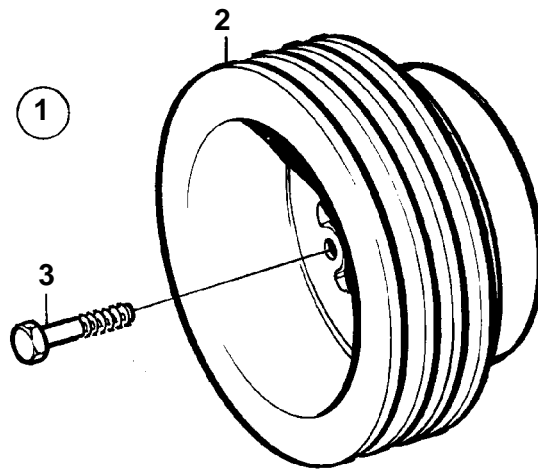


10288

TMD41A, TMD41B, D41A, D41B, TAMD41A, TAMD41B, AQAD41A, AD41A, AD41B

RÉF	No Pièce	QTÉ	DÉSIGNATION	NOTES
4	858257	1	Kit poulie	HC50
5	838596	1	• Poulie	
6	955301	6	• Vis	

TMD41A, TMD41B, D41A, D41B, TAMD41A, TAMD41B, AQAD41A, AD41A, AD41B

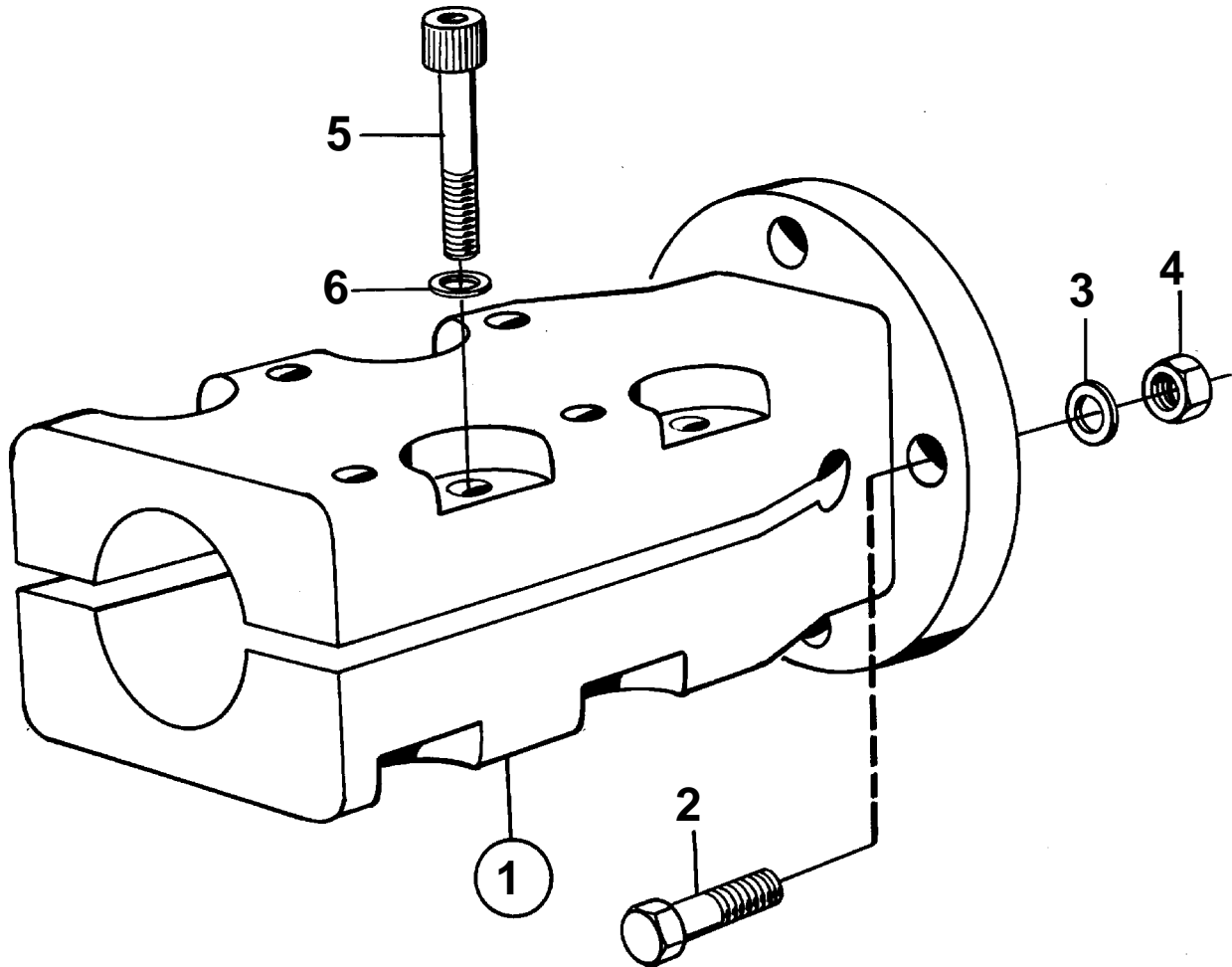


10288

TMD41A, TMD41B, D41A, D41B, TAMD41A, TAMD41B, AQAD41A, AD41A, AD41B

RÉF	No Pièce	QTÉ	DÉSIGNATION	NOTES
4	843314	1	Poulie	B
5	842710	1	• Poulie	
6	955301	6	• Vis	
7	941907	6	• Rondelle e'lasttique	

TMD41A, TMD41B, D41A, D41B, TAMD41A, TAMD41B, AQAD41A, AD41A, AD41B

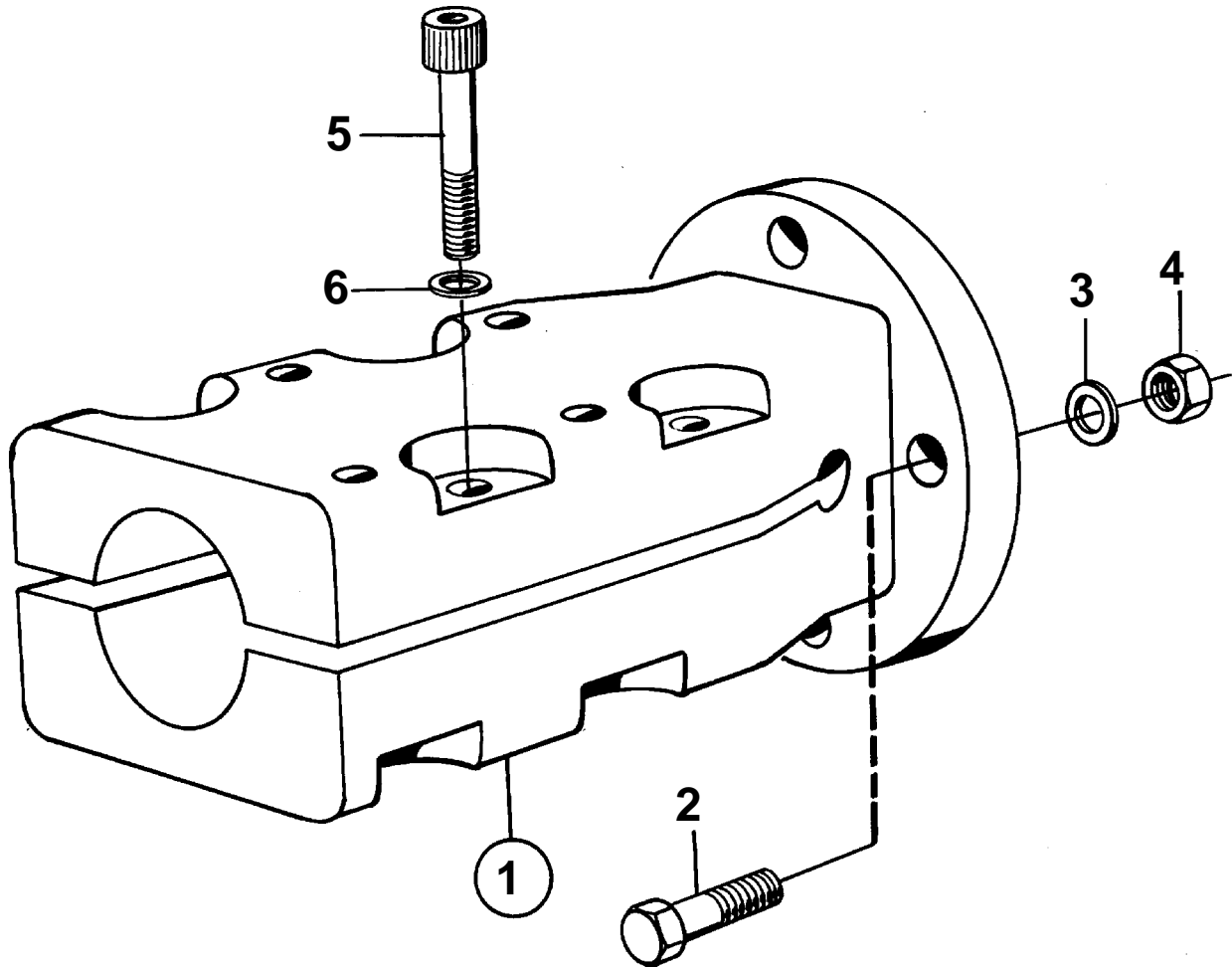


4623

TMD41A, TMD41B, D41A, D41B, TAMD41A, TAMD41B, AQAD41A, AD41A, AD41B

RÉF	No Pièce	QTÉ	DÉSIGNATION	NOTES
1	828390	1	Accouplem.p.serrage	30 MM ALESAGE POUR ARBRE PORTE-HELICE., POUR INVERSEUR BORG WARNER
2	955693	4	• Vis	L=38 MM
	955691	4	• Vis	L=25 MM
3	941909	4	• Rondelle e'lastique	
4	950375	4	• Ecrou	
5	948670	8	• Vis	
6	947345	8	• Rondelle	

TMD41A, TMD41B, D41A, D41B, TAM41A, TAM41B, AQAD41A, AD41A, AD41B

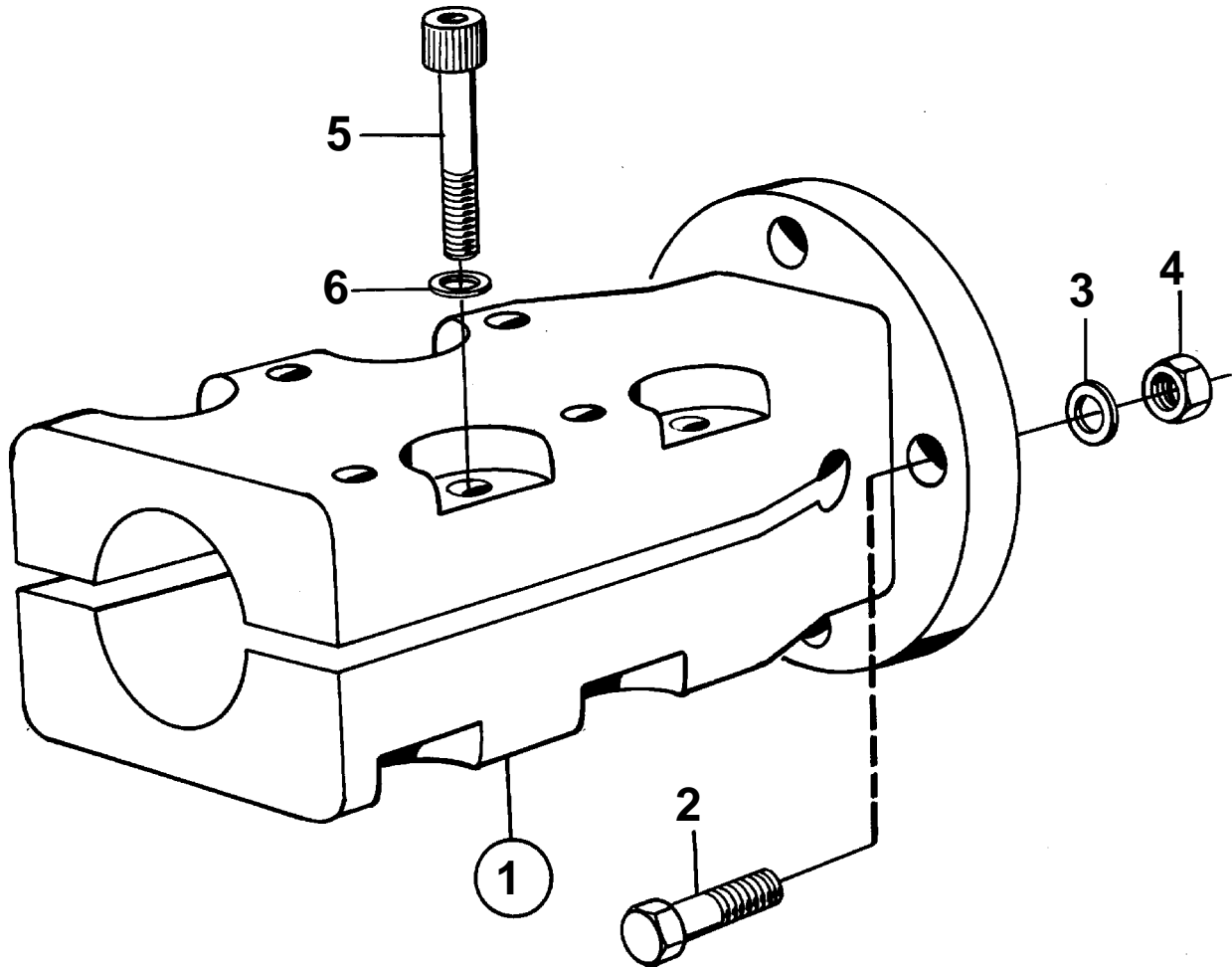


4623

TMD41A, TMD41B, D41A, D41B, TAMD41A, TAMD41B, AQAD41A, AD41A, AD41B

RÉF	No Pièce	QTÉ	DÉSIGNATION	NOTES
1	827957	1	Accouplem.p.serrage	35 MM ALESAGE POUR ARBRE PORTE-HELICE., POUR INVERSEUR BORG WARNER
2	955693	4	• Vis	L=38 MM
	955691	4	• Vis	L=25 MM
3	941909	4	• Rondelle e'lastique	
4	950375	4	• Ecrou	
5	948670	8	• Vis	
6	947345	8	• Rondelle	

TMD41A, TMD41B, D41A, D41B, TAM41A, TAM41B, AQAD41A, AD41A, AD41B

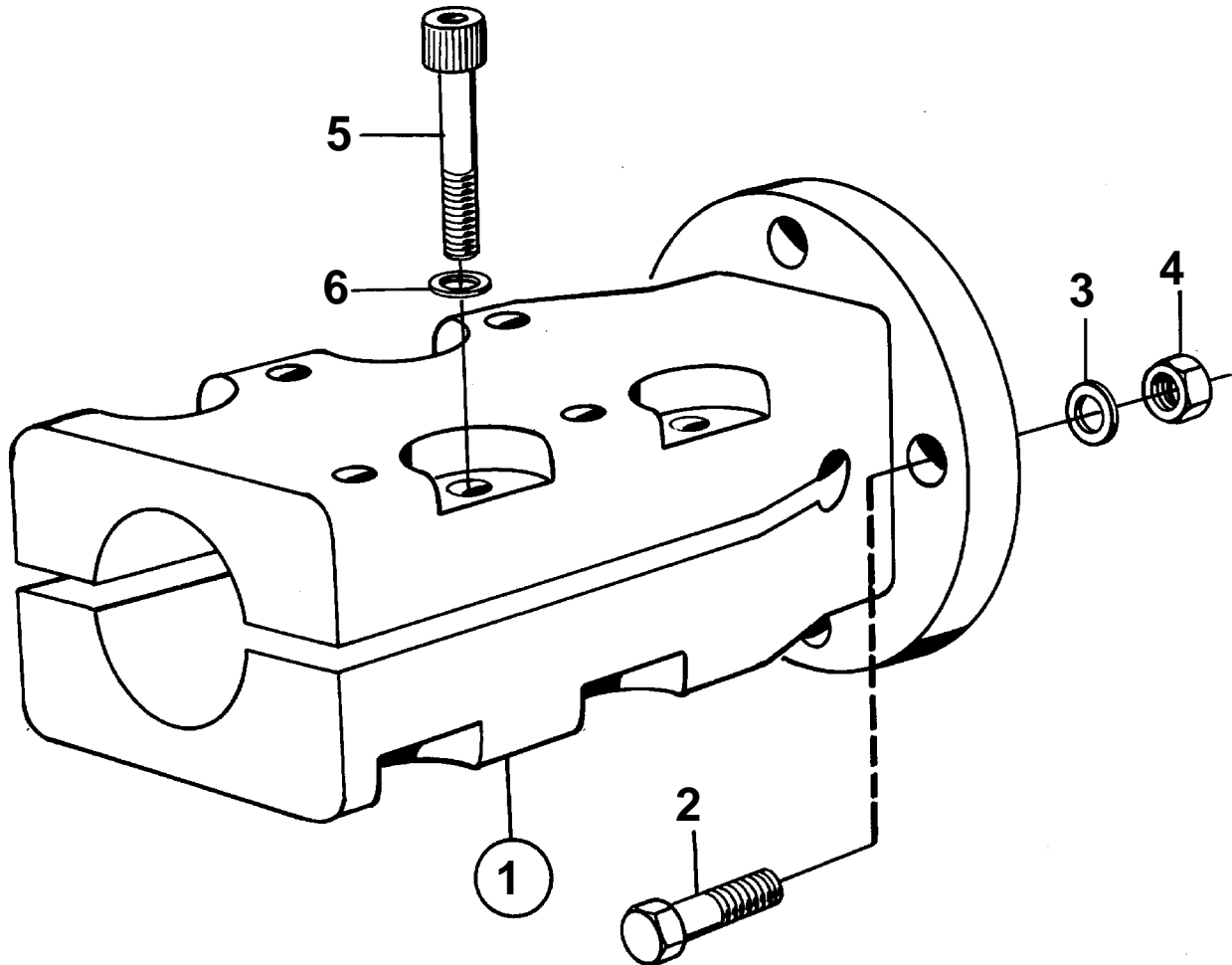


4623

TMD41A, TMD41B, D41A, D41B, TAMD41A, TAMD41B, AQAD41A, AD41A, AD41B

RÉF	No Pièce	QTÉ	DÉSIGNATION	NOTES
1	828145	1	Accouplem.p.serrage	40 MM ALESAGE POUR ARBRE PORTE-HELICE., POUR INVERSEURS BORG WARNER ET MS3.
2	955693	4	• Vis	L=38 MM
	955691	4	• Vis	L=25 MM
3	941909	4	• Rondelle e'lasttique	
4	950375	4	• Ecrou	
5	948670	8	• Vis	
6	947345	8	• Rondelle	

TMD41A, TMD41B, D41A, D41B, TAM41A, TAM41B, AQAD41A, AD41A, AD41B

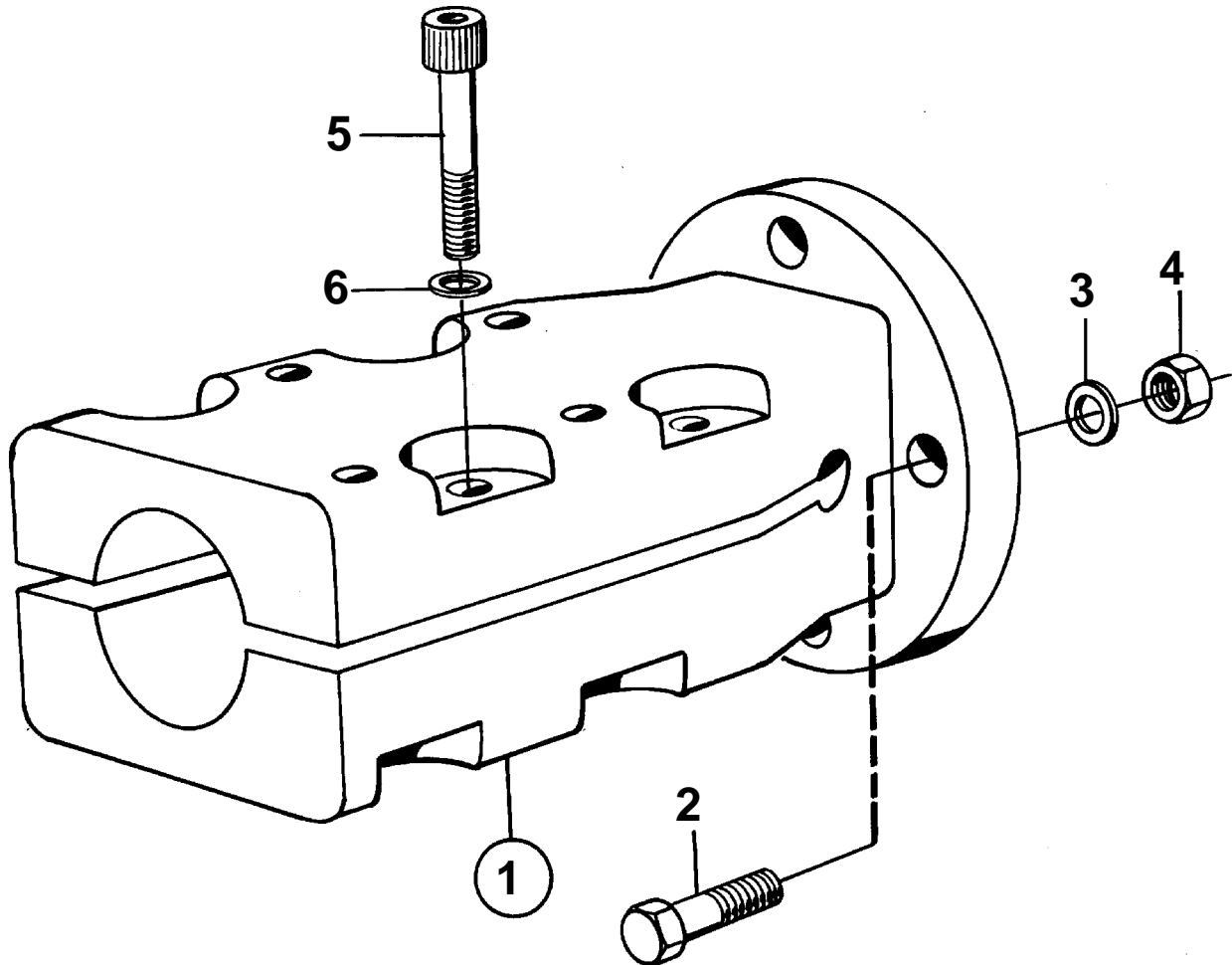


4623

TMD41A, TMD41B, D41A, D41B, TAMD41A, TAMD41B, AQAD41A, AD41A, AD41B

RÉF	No Pièce	QTÉ	DÉSIGNATION	NOTES
1	828147	1	Accouplem.p.serrage	45 M ALESAGE POUR ARBRE PORTE-HELICE., POUR INVERSEURS BORG WARNER ET MS3.
2	955693	4	• Vis	L=38 MM
	955691	4	• Vis	L=25 MM
3	941909	4	• Rondelle e'lasttique	
4	950375	4	• Ecrou	
5	948670	8	• Vis	
6	947345	8	• Rondelle	

TMD41A, TMD41B, D41A, D41B, TAMD41A, TAMD41B, AQAD41A, AD41A, AD41B

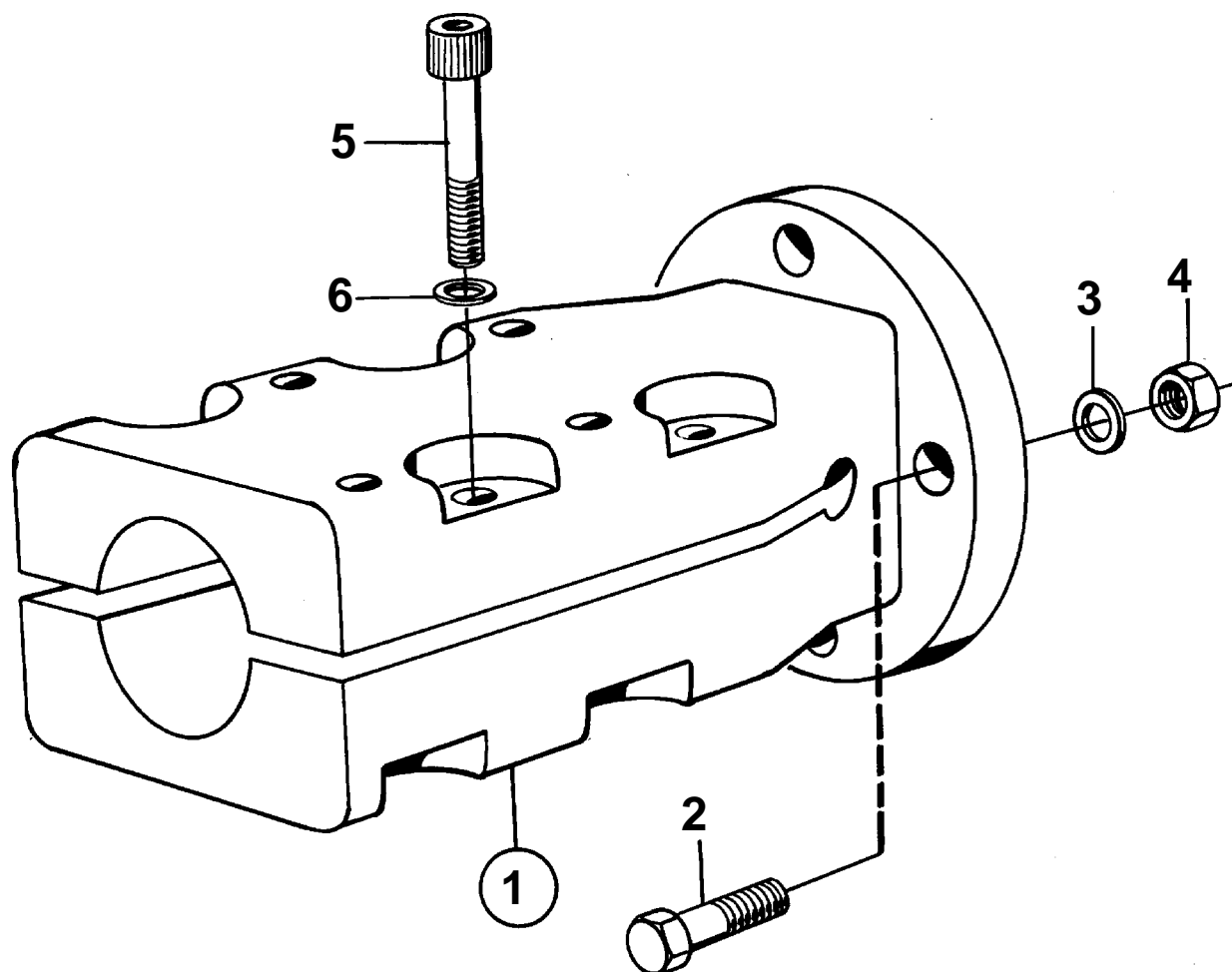


4623

TMD41A, TMD41B, D41A, D41B, TAMD41A, TAMD41B, AQAD41A, AD41A, AD41B

RÉF	No Pièce	QTÉ	DÉSIGNATION	NOTES
1		1	Accouplem.p.serrage	35 MM ALESAGE POUR ARBRE PORTE-HELICE., POUR INVERSEUR PRM.
2	955693	4	• Vis	L=38 MM
	955691	4	• Vis	L=25 MM
3	941909	4	• Rondelle e'lastique	
4	950375	4	• Ecrou	
5	948670	8	• Vis	
6	947345	8	• Rondelle	

TMD41A, TMD41B, D41A, D41B, TAMD41A, TAMD41B, AQAD41A, AD41A, AD41B

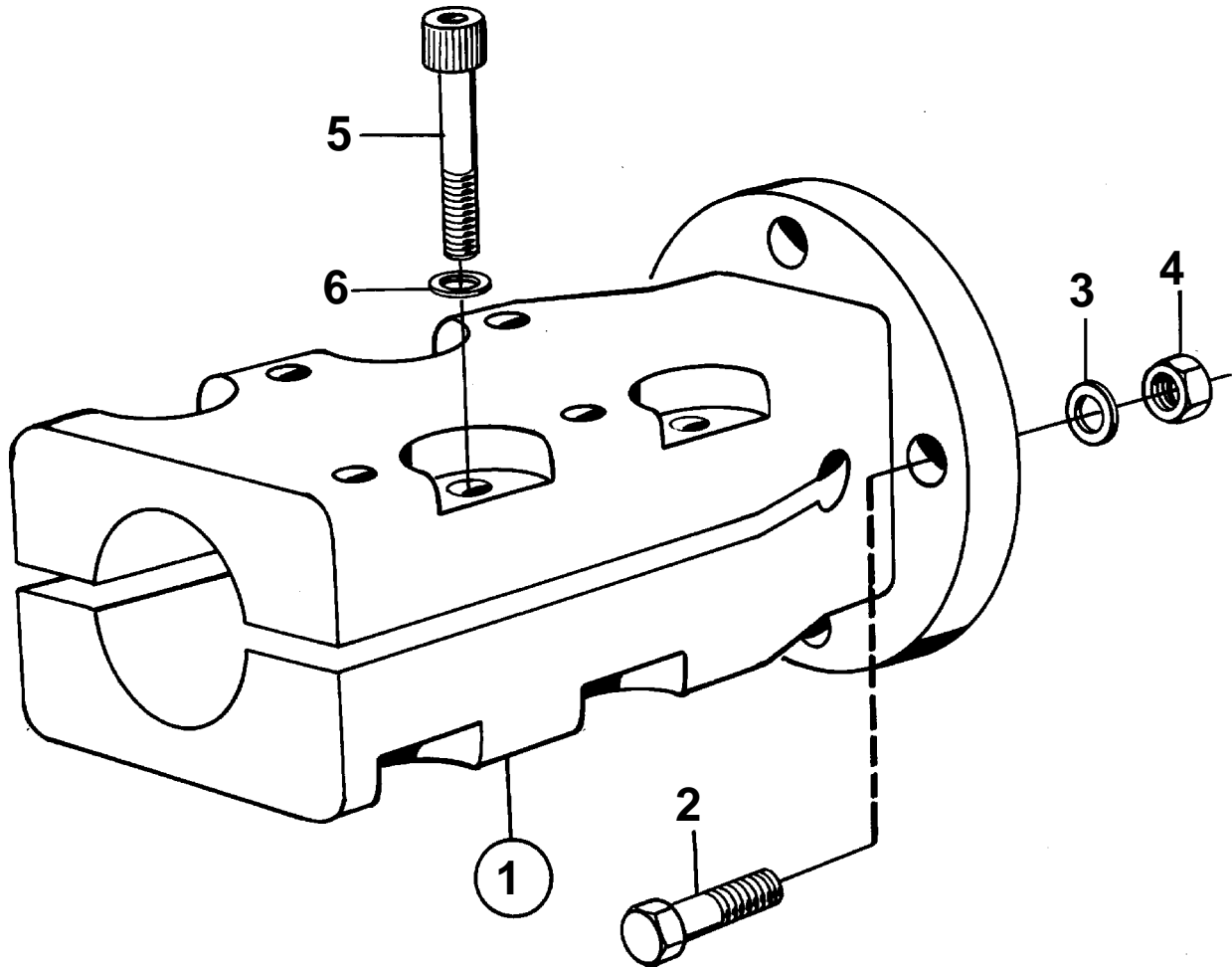


4623

TMD41A, TMD41B, D41A, D41B, TAMD41A, TAMD41B, AQAD41A, AD41A, AD41B

RÉF	No Pièce	QTÉ	DÉSIGNATION	NOTES
1		1	Accouplem.p.serrage	40 MM ALESAGE POUR ARBRE PORTE-HELICE., POUR INVERSEUR PRM.
2	955693	4	• Vis	L=38 MM
	955691	4	• Vis	L=25 MM
3	941909	4	• Rondelle e'lasttique	
4	950375	4	• Ecrou	
5	948670	8	• Vis	
6	947345	8	• Rondelle	

TMD41A, TMD41B, D41A, D41B, TAMD41A, TAMD41B, AQAD41A, AD41A, AD41B

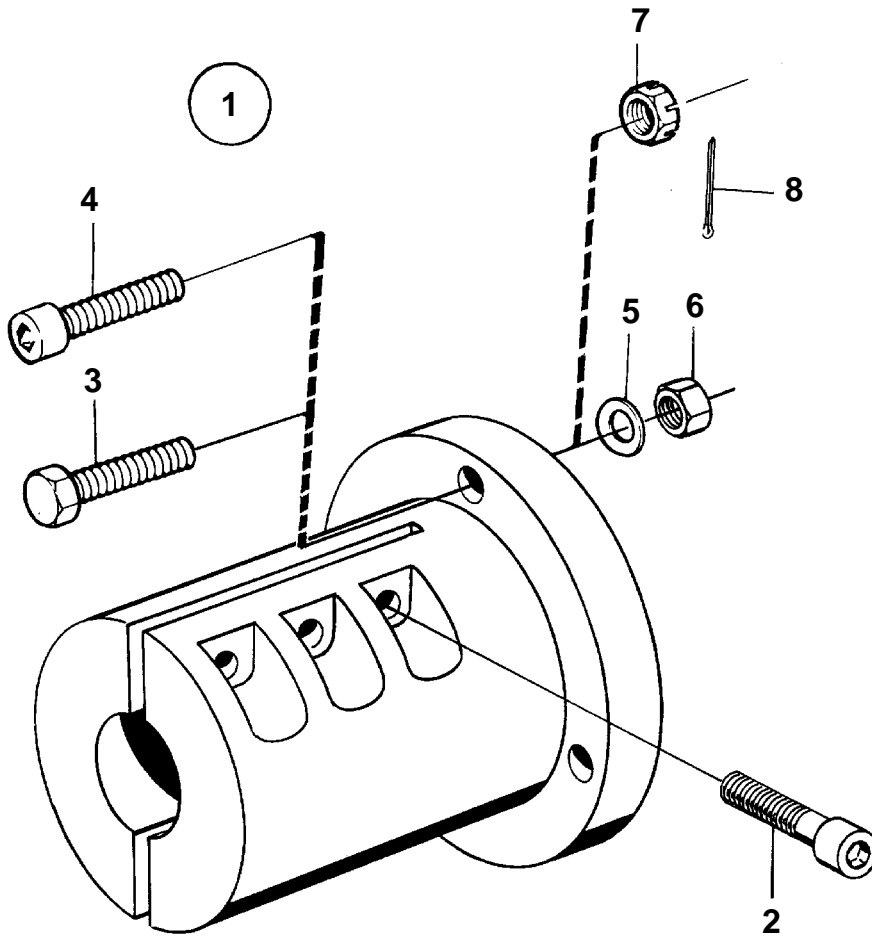


4623

TMD41A, TMD41B, D41A, D41B, TAMD41A, TAMD41B, AQAD41A, AD41A, AD41B

RÉF	No Pièce	QTÉ	DÉSIGNATION	NOTES
1	853796	1	Accouplem.p.serrage	45 M ALESAGE POUR ARBRE PORTE-HELICE., POUR INVERSEUR PRM.
2	955693	4	• Vis	L=38 MM
	955691	4	• Vis	L=25 MM
3	941909	4	• Rondelle e'lastique	
4	950375	4	• Ecrou	
5	948670	8	• Vis	
6	947345	8	• Rondelle	

TMD41A, TMD41B, D41A, D41B, TAMD41A, TAMD41B, AQAD41A, AD41A, AD41B

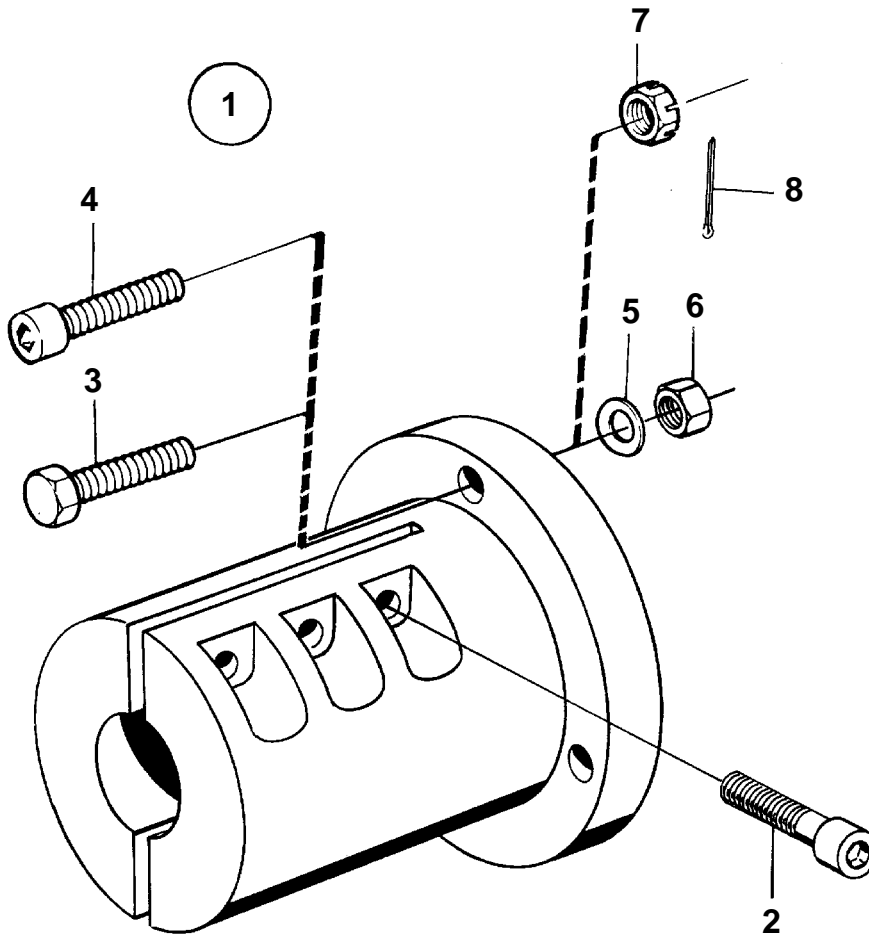


3730

TMD41A, TMD41B, D41A, D41B, TAMD41A, TAMD41B, AQAD41A, AD41A, AD41B

RÉF	No Pièce	QTÉ	DÉSIGNATION	NOTES
1	827927	1	Accouplem.p.serrage	35 MM ALESAGE POUR ARBRE PORTE-HELICE., POUR INVERSEUR MS2.
2	949068	6	• Vis	
3	955319	4	• Vis	
4	959239	4	• Vis	
5	941908	4	• Rondelle e'lastique	
6	955783	4	• Ecrou	

TMD41A, TMD41B, D41A, D41B, TAMD41A, TAMD41B, AQAD41A, AD41A, AD41B

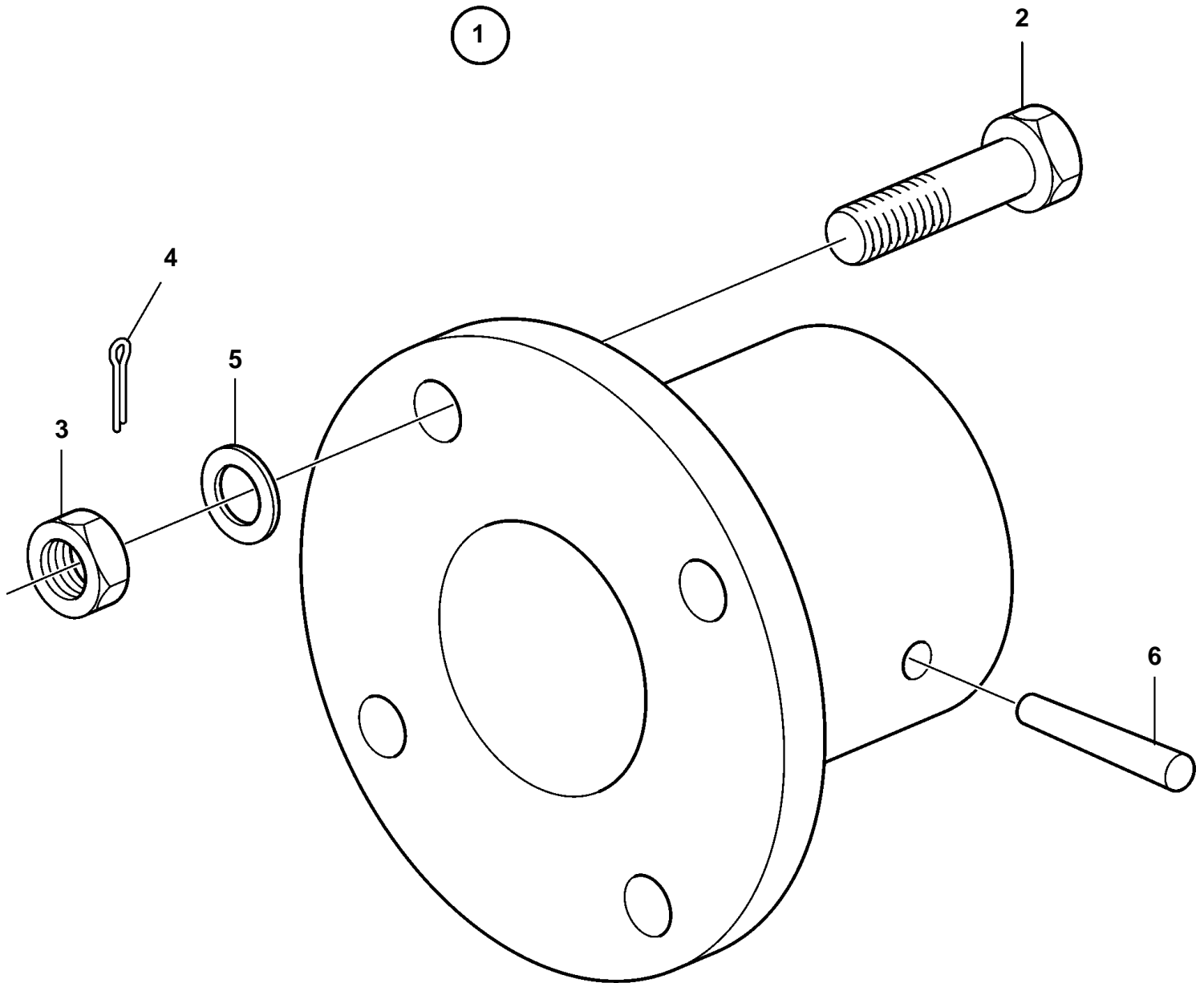


3730

TMD41A, TMD41B, D41A, D41B, TAMD41A, TAMD41B, AQAD41A, AD41A, AD41B

RÉF	No Pièce	QTÉ	DÉSIGNATION	NOTES
1	827930	1	Accouplem.p.serrage	35 MM ALESAGE POUR ARBRE PORTE-HELICE., POUR INVERSEUR PRM.
2	949068	6	• Vis	
3	955676	4	• Vis	
7	955882	4	• Erou	
8	907833	4	• Goupille fendue	

TMD41A, TMD41B, D41A, D41B, TAM41A, TAM41B, AQAD41A, AD41A, AD41B

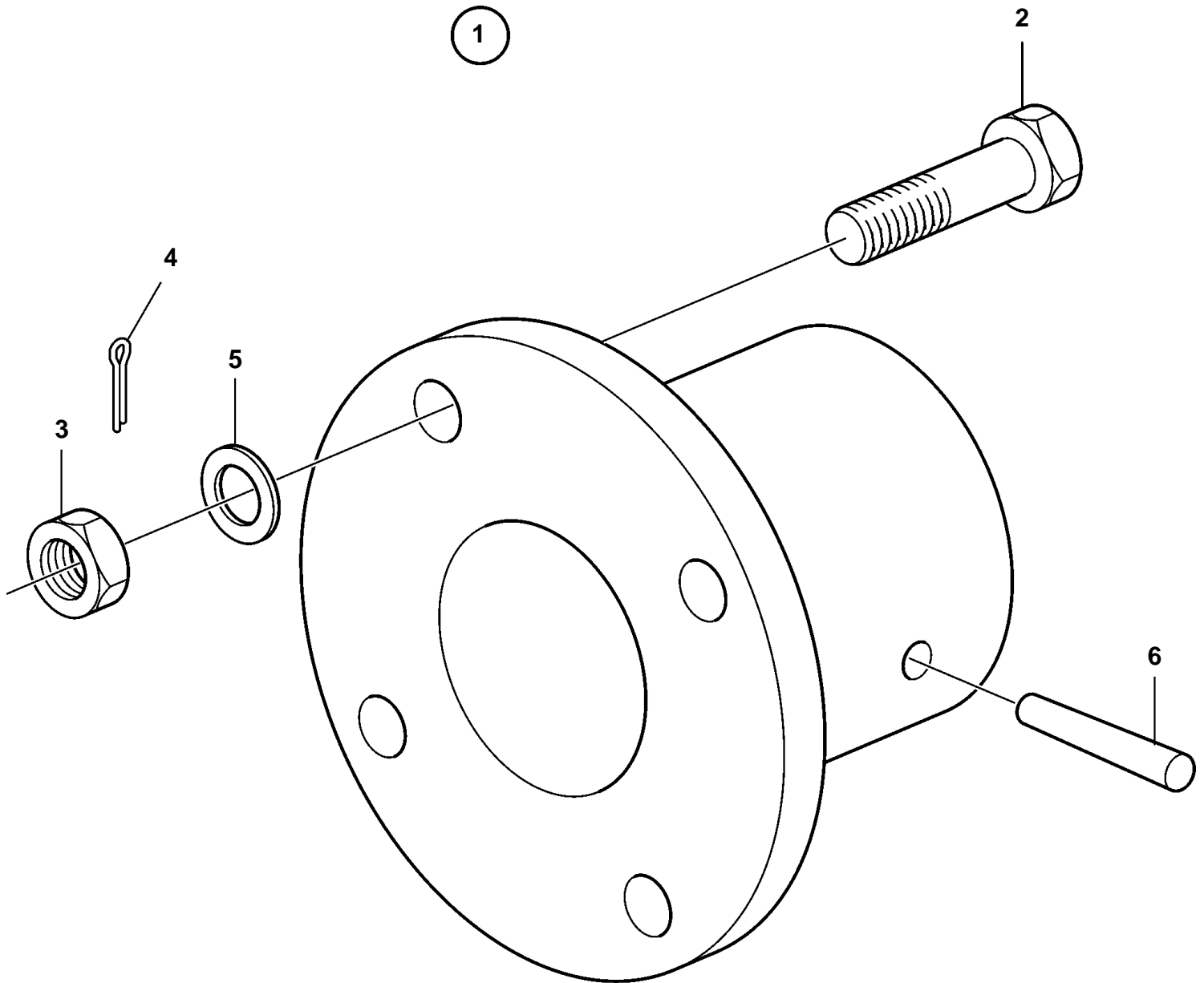


4624

TMD41A, TMD41B, D41A, D41B, TAMD41A, TAMD41B, AQAD41A, AD41A, AD41B

RÉF	No Pièce	QTÉ	DÉSIGNATION	NOTES
1		1		POUR DIAMETRE D'ARBRE DE 30 MM.
2	955692	4	• Vis	L=32 MM
3	955883	4	• Ecou	
4	907834	4	• Goupille fendue	
5	941909	4	• Rondelle e'lasttique	
6	907617	1	• Goupille	

TMD41A, TMD41B, D41A, D41B, TAM41A, TAM41B, AQAD41A, AD41A, AD41B

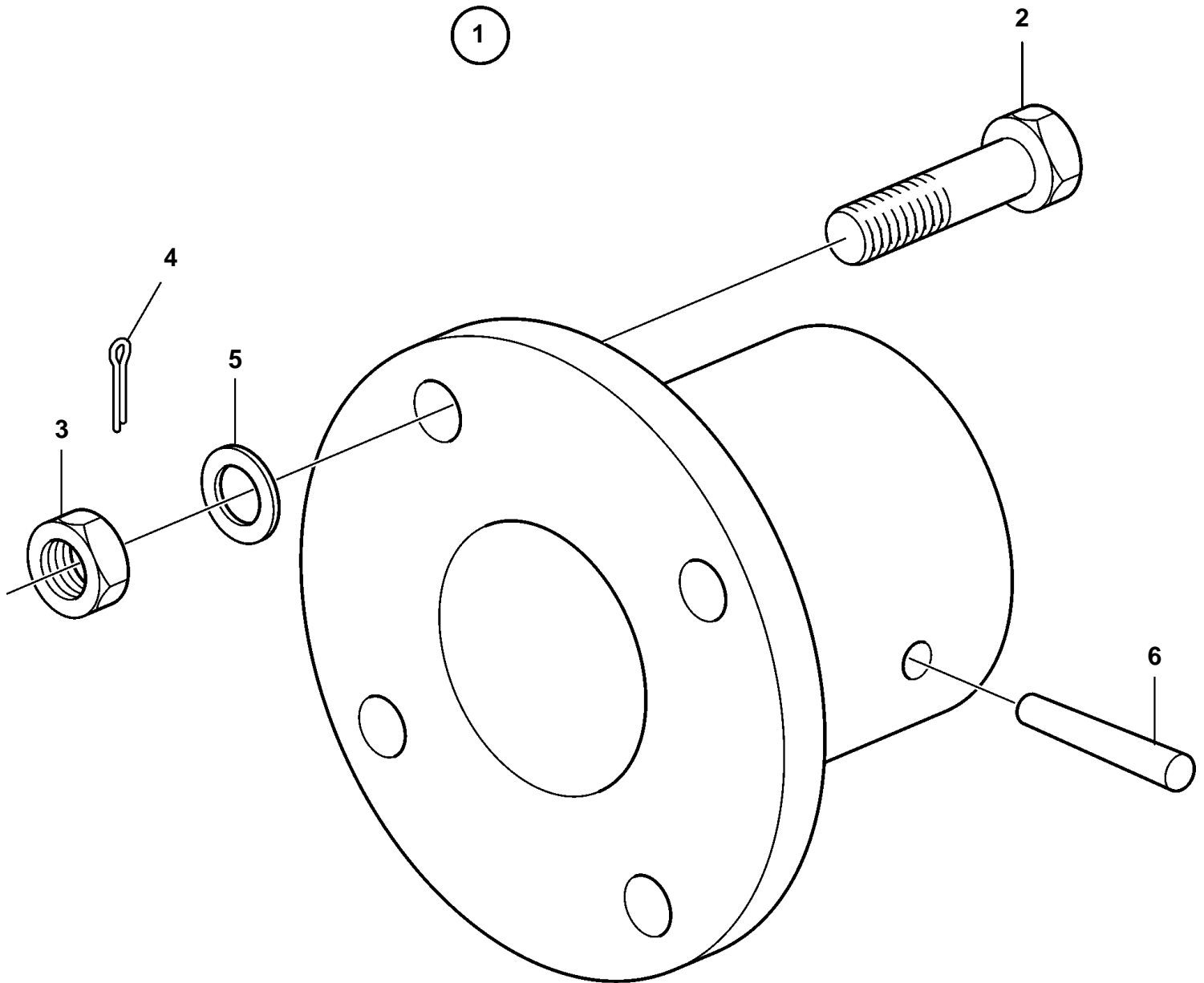


4624

TMD41A, TMD41B, D41A, D41B, TAMD41A, TAMD41B, AQAD41A, AD41A, AD41B

RÉF	No Pièce	QTÉ	DÉSIGNATION	NOTES
1		1	Flasque entrainement	POUR DIAMETRE D'ARBRE DE 35 MM.
2	955692	4	• Vis	L=32 MM
	955691	4	• Vis	L=25 MM
3	955883	4	• Ecrou	
4	907834	4	• Goupille fendue	
5	941909	4	• Rondelle e'lasttique	
6	907617	1	• Goupille	

TMD41A, TMD41B, D41A, D41B, TAMMD41A, TAMMD41B, AQAD41A, AD41A, AD41B

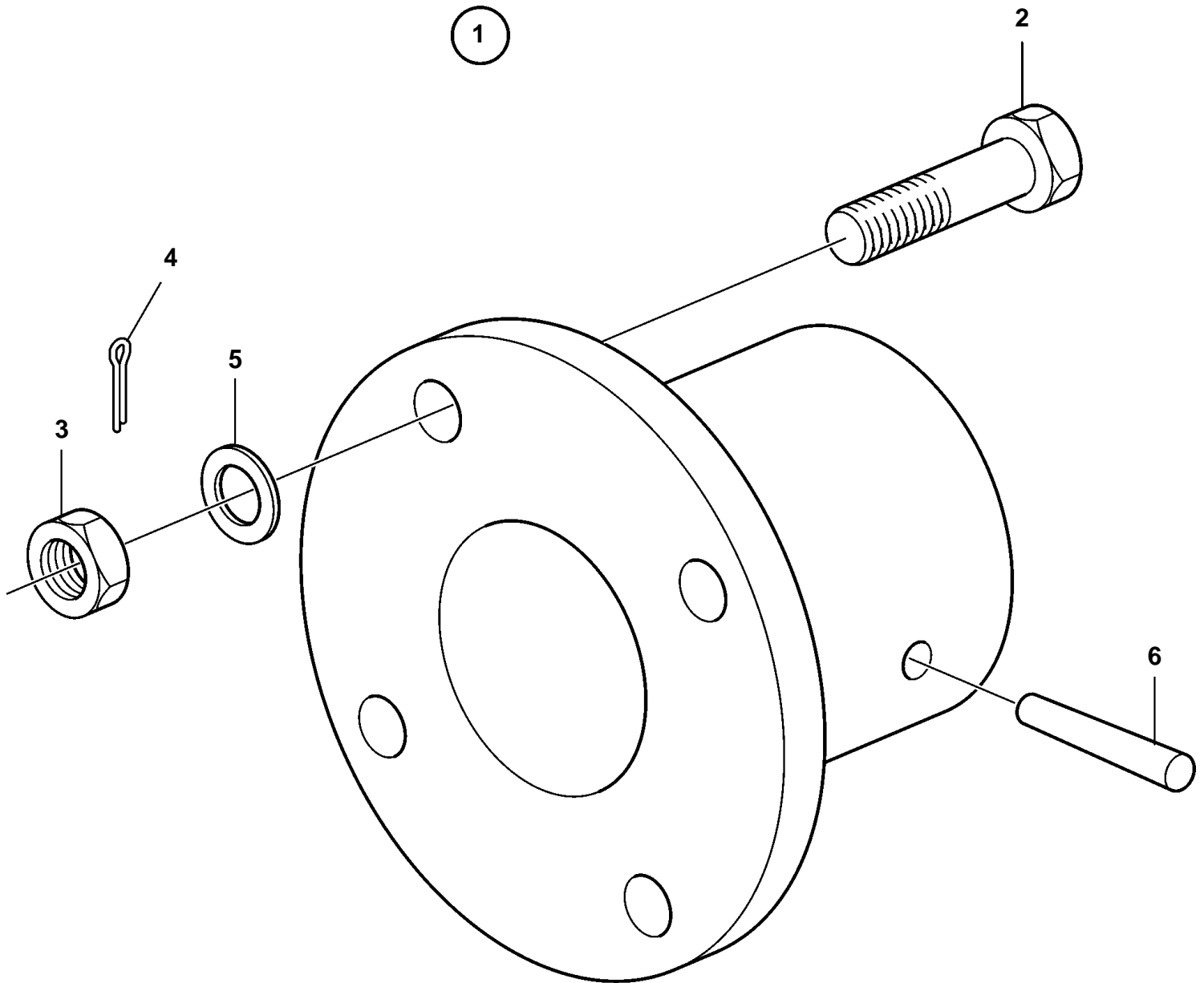


4624

TMD41A, TMD41B, D41A, D41B, TAMD41A, TAMD41B, AQAD41A, AD41A, AD41B

RÉF	No Pièce	QTÉ	DÉSIGNATION	NOTES
1		1	Flasque entrainement	POUR DIAMETRE D'ARBRE DE 40 MM.
2	955692	4	• Vis	L=32 MM
	955691	4	• Vis	L=25 MM
3	955883	4	• Ecrou	
4	907834	4	• Goupille fendue	
5	941909	4	• Rondelle e'lasttique	
6	907617	1	• Goupille	

TMD41A, TMD41B, D41A, D41B, TAMMD41A, TAMMD41B, AQAD41A, AD41A, AD41B

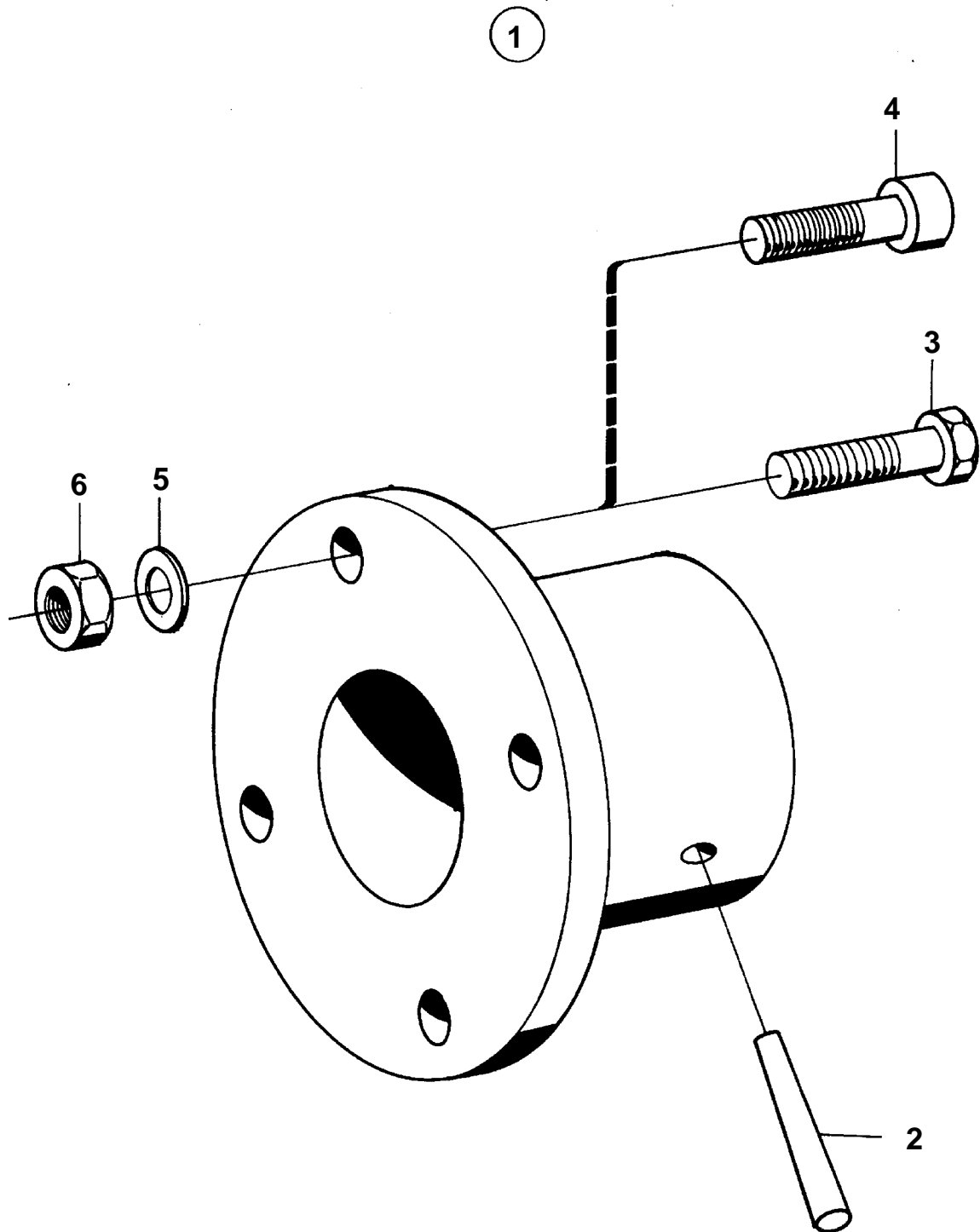


4624

TMD41A, TMD41B, D41A, D41B, TAMD41A, TAMD41B, AQAD41A, AD41A, AD41B

RÉF	No Pièce	QTÉ	DÉSIGNATION	NOTES
1	819105	1	Bride accouplement	POUR DIAMETRE D'ARBRE DE 45 MM.
2	955692	4	• Vis	UTILISE AVEC ECROU 955883 ET GOUPILLE FENDUE 907834, ANC. MOD. L=32 MM
	955693	4	• Vis	UTILISE AVEC ECROU DE VERROUILLAGE 950375, NOUV. MOD. L=38 MM
	955691	4	• Vis	L=25 MM
3	955883	4	• Ecrou	UTILISE AVEC VIS 955692 ET GOUPILLE FENDUE 907834, ANC. MOD.
	950375	4	• Ecrou	UTILISE AVEC VIS 955693, NOUV. MOD.
4	907834	4	• Goupille fendue	UTILISE AVEC VIS 955692 ET ECROU 955883, ANC. MOD.
5	941909	4	• Rondelle e'lastique	
6	907617	1	• Goupille	

TMD41A, TMD41B, D41A, D41B, TAMD41A, TAMD41B, AQAD41A, AD41A, AD41B

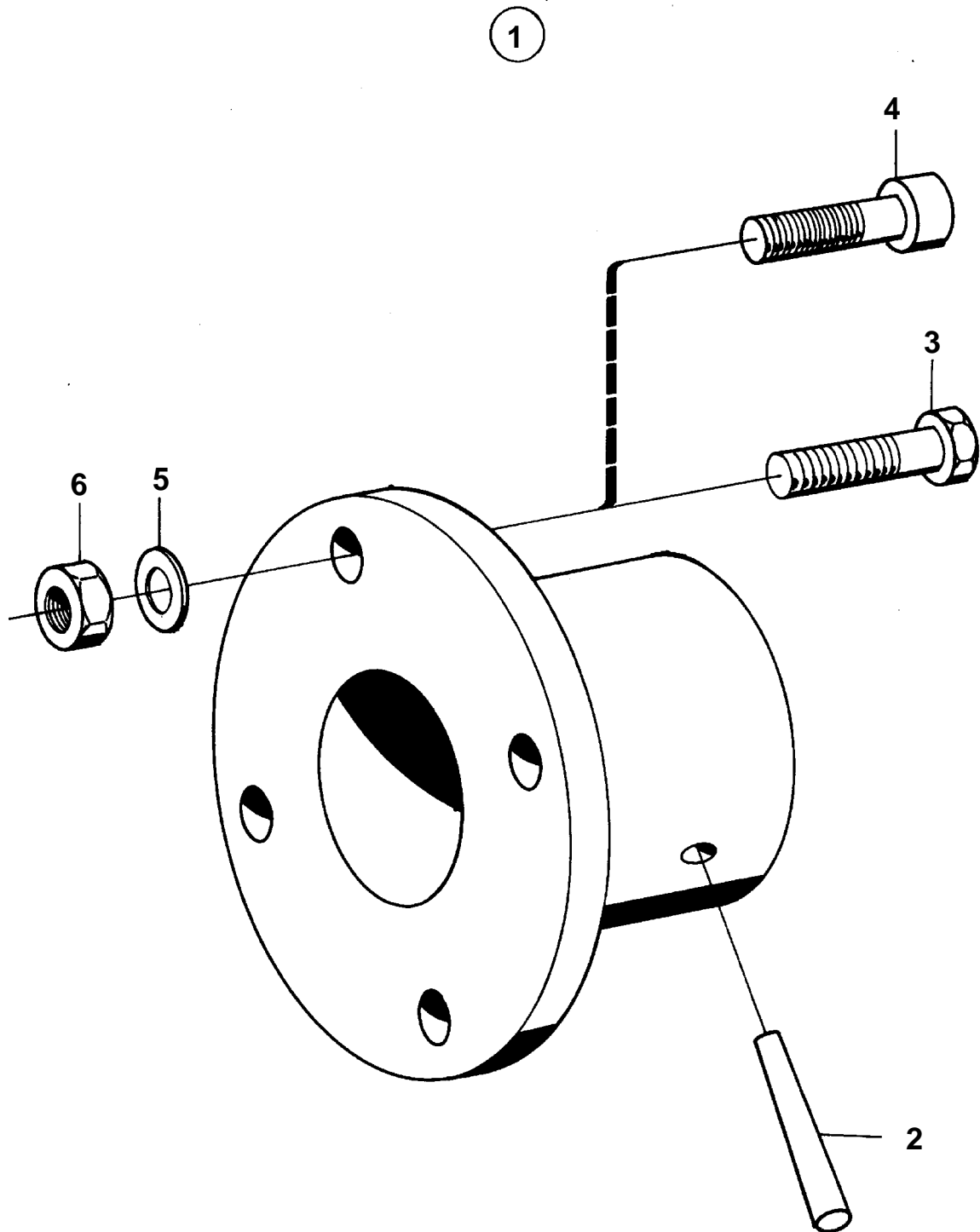


3232

TMD41A, TMD41B, D41A, D41B, TAMD41A, TAMD41B, AQAD41A, AD41A, AD41B

RÉF	No Pièce	QTÉ	DÉSIGNATION	NOTES
1	806383	1	Flasque entrainement	PREPERCE., D=30 MM
2	907599	1	• Goupille	
3	955319	4	• Vis	
4	959239	4	• Vis	
5	941908	4	• Rondelle e'lastique	
6	955783	4	• Ecrou	

TMD41A, TMD41B, D41A, D41B, TAM41A, TAM41B, AQAD41A, AD41A, AD41B

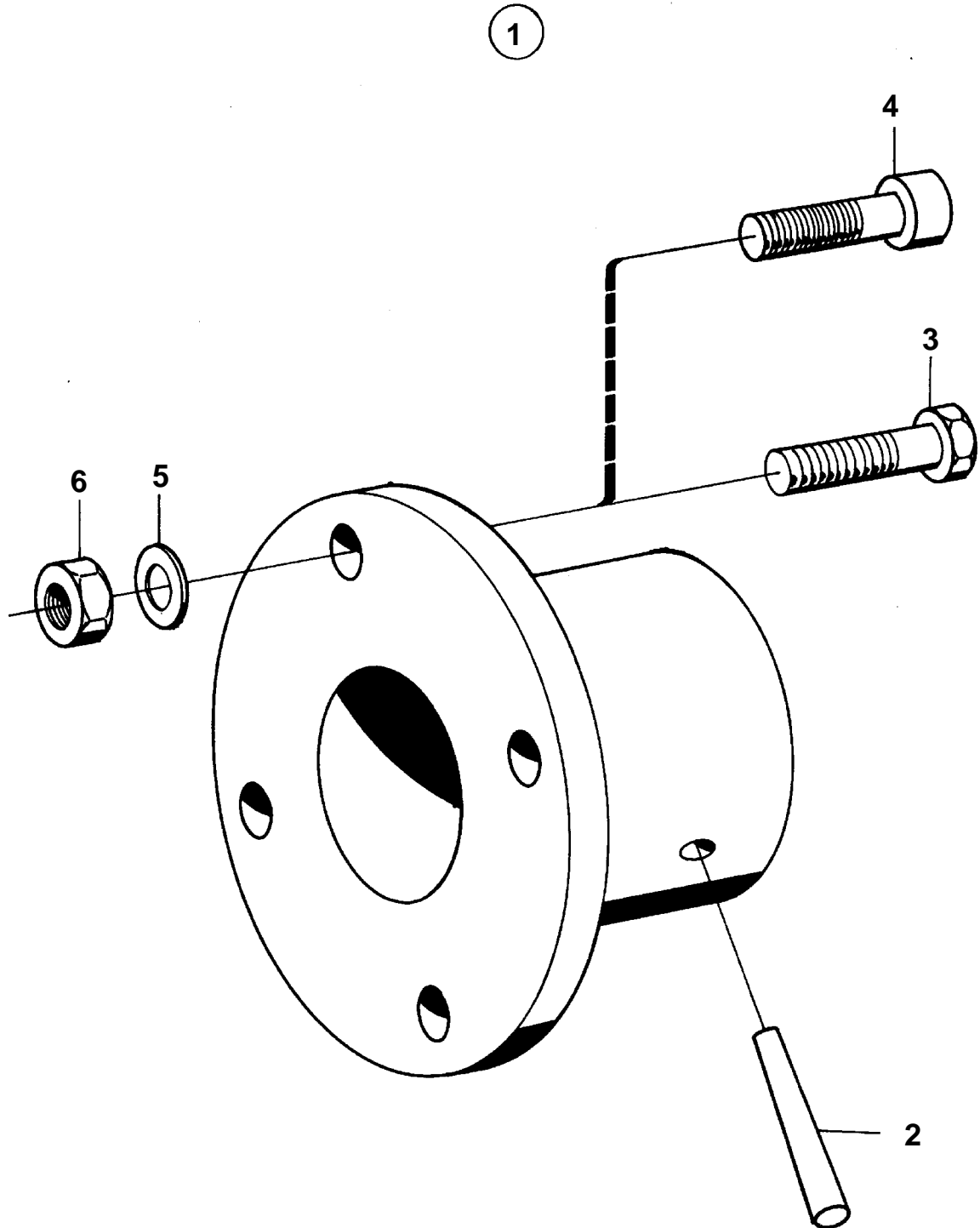


3232

TMD41A, TMD41B, D41A, D41B, TAMD41A, TAMD41B, AQAD41A, AD41A, AD41B

RÉF	No Pièce	QTÉ	DÉSIGNATION	NOTES
1	806384	1	Flasque entrainement	PREPERCE., D=25 MM
2	907599	1	• Goupille	
3	955319	4	• Vis	
4	959239	4	• Vis	
5	941908	4	• Rondelle e'lastique	
6	955783	4	• Ecrou	

TMD41A, TMD41B, D41A, D41B, TAM41A, TAM41B, AQAD41A, AD41A, AD41B

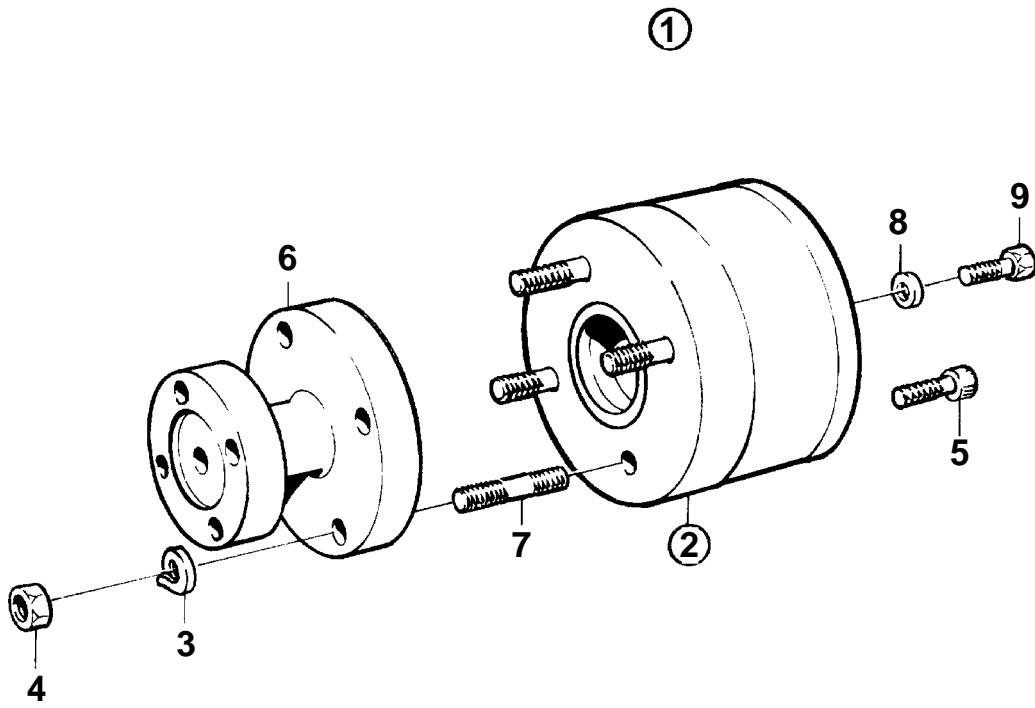


3232

TMD41A, TMD41B, D41A, D41B, TAMD41A, TAMD41B, AQAD41A, AD41A, AD41B

RÉF	No Pièce	QTÉ	DÉSIGNATION	NOTES
1		1	Flasque entrainement	D=30 MM
2	907599	1	• Goupille	
3	955319	4	• Vis	
4	959239	4	• Vis	
5	941908	4	• Rondelle e'lasttique	
6	955783	4	• Ecrou	

TMD41A, TMD41B, D41A, D41B, TAMD41A, TAMD41B, AQAD41A, AD41A, AD41B

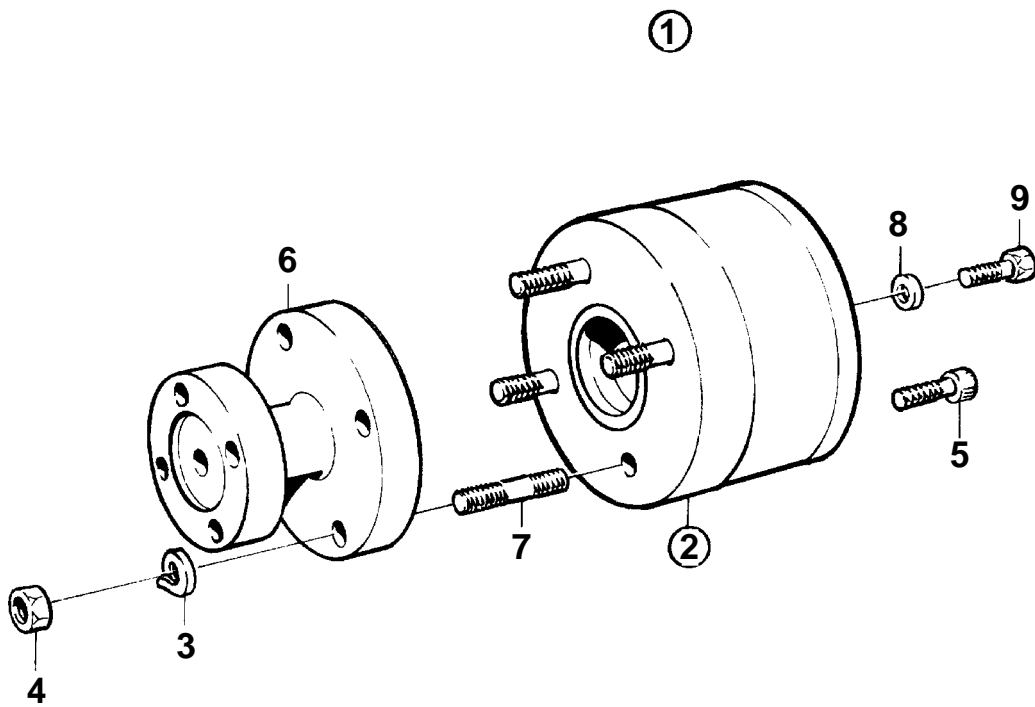


9010

TMD41A, TMD41B, D41A, D41B, TAMD41A, TAMD41B, AQAD41A, AD41A, AD41B

RÉF	No Pièce	QTÉ	DÉSIGNATION	NOTES
1		1	Embrayage	100MM
2		1	• Embrayage	
3	941909	4	• • Rondelle e'lasttique	
4	955849	4	• • Erou	
5	959241	6	• • Vis	
6		1	• BRIDE	
7		4	• GOUJON FILETE	
8	941908	1	• Rondelle e'lasttique	
9	955318	1	• Vis	

TMD41A, TMD41B, D41A, D41B, TAMD41A, TAMD41B, AQAD41A, AD41A, AD41B

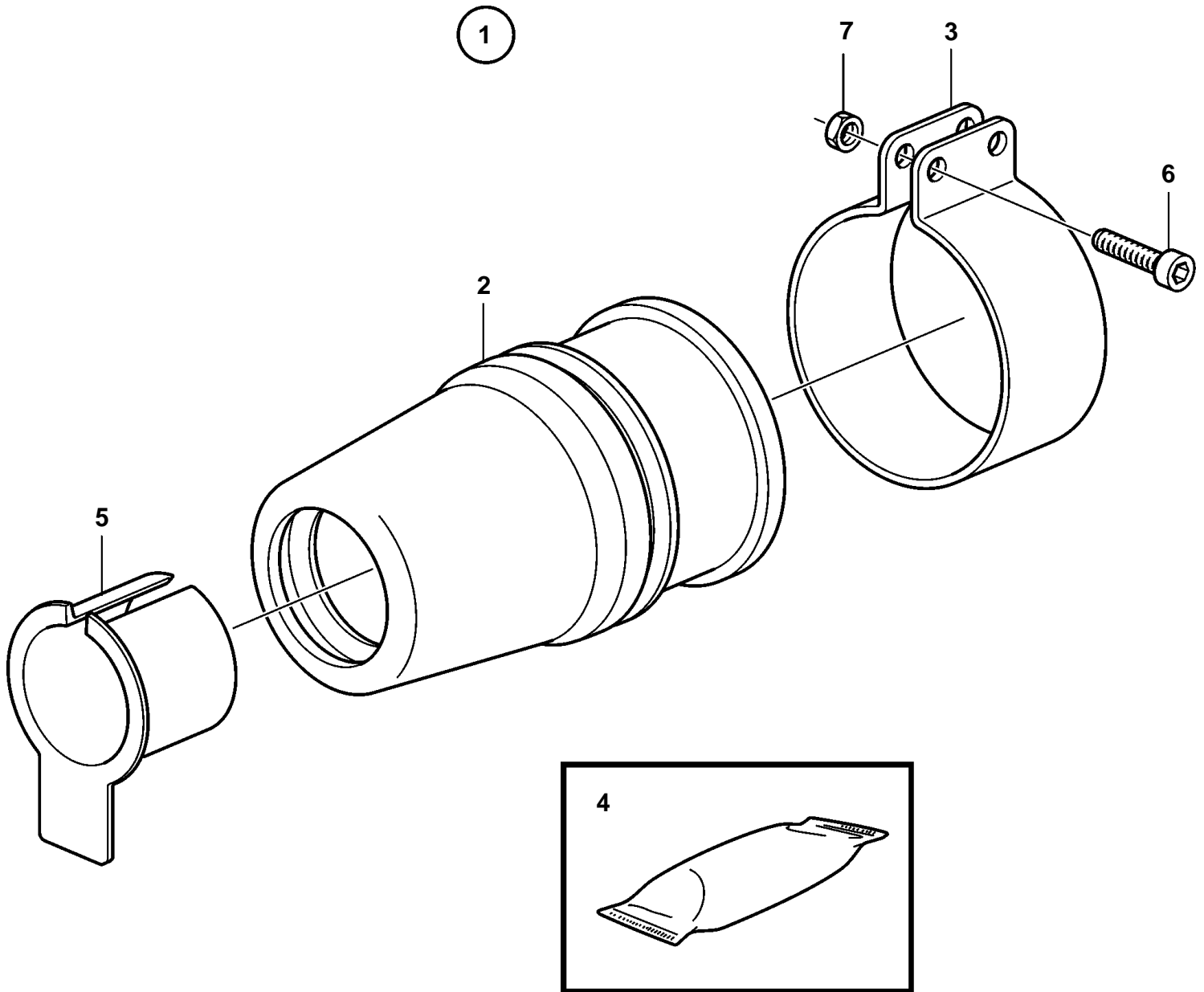


9010

TMD41A, TMD41B, D41A, D41B, TAMD41A, TAMD41B, AQAD41A, AD41A, AD41B

RÉF	No Pièce	QTÉ	DÉSIGNATION	NOTES
1		1	Coupleur e'lastique	REMP. PAR 828831
2		1	· ACCOUPLEMENT	
3	941909	4	· · Rondelle e'lasttique	
4	955849	4	· · Erou	
5	959241	6	· · Vis	

TMD41A, TMD41B, D41A, D41B, TAMD41A, TAMD41B, AQAD41A, AD41A, AD41B

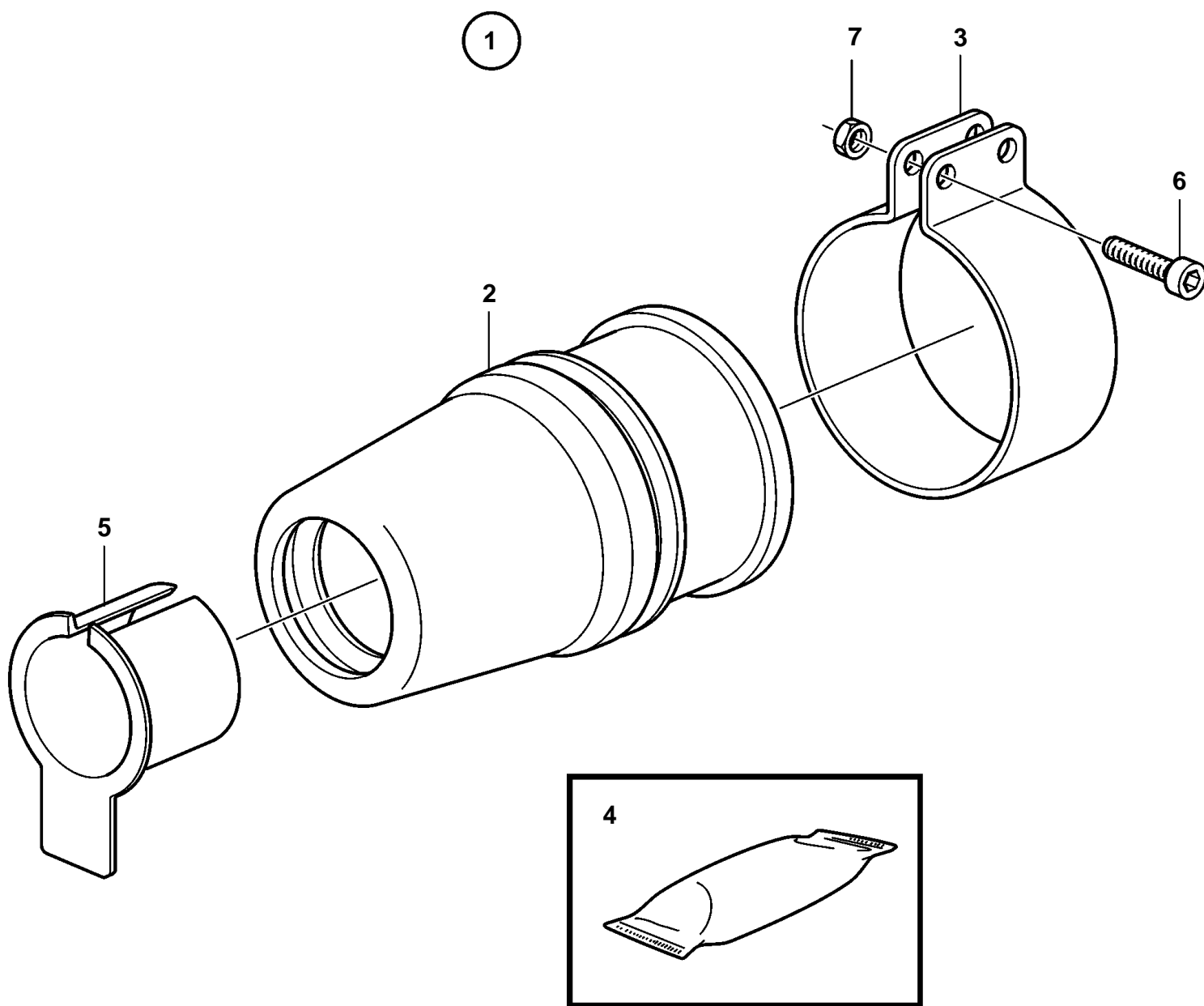


6147

TMD41A, TMD41B, D41A, D41B, TAMD41A, TAMD41B, AQAD41A, AD41A, AD41B

RÉF	No Pièce	QTÉ	DÉSIGNATION	Voir	NOTES
1	828254	1	Joint		D=25 MM
			bulletin P-44-6-1	P-44-6-1-EN	Presse garniture en caoutchouc
2		1	• PRESSE-ETOUPE		
3	828142	1	• Collier serrage		
4	828250	1	• Graisse		
5		1	• DOUILLE UNIVERSELLE		
6	963684	2	• Vis		
7	966170	2	• Erou		

TMD41A, TMD41B, D41A, D41B, TAMD41A, TAMD41B, AQAD41A, AD41A, AD41B

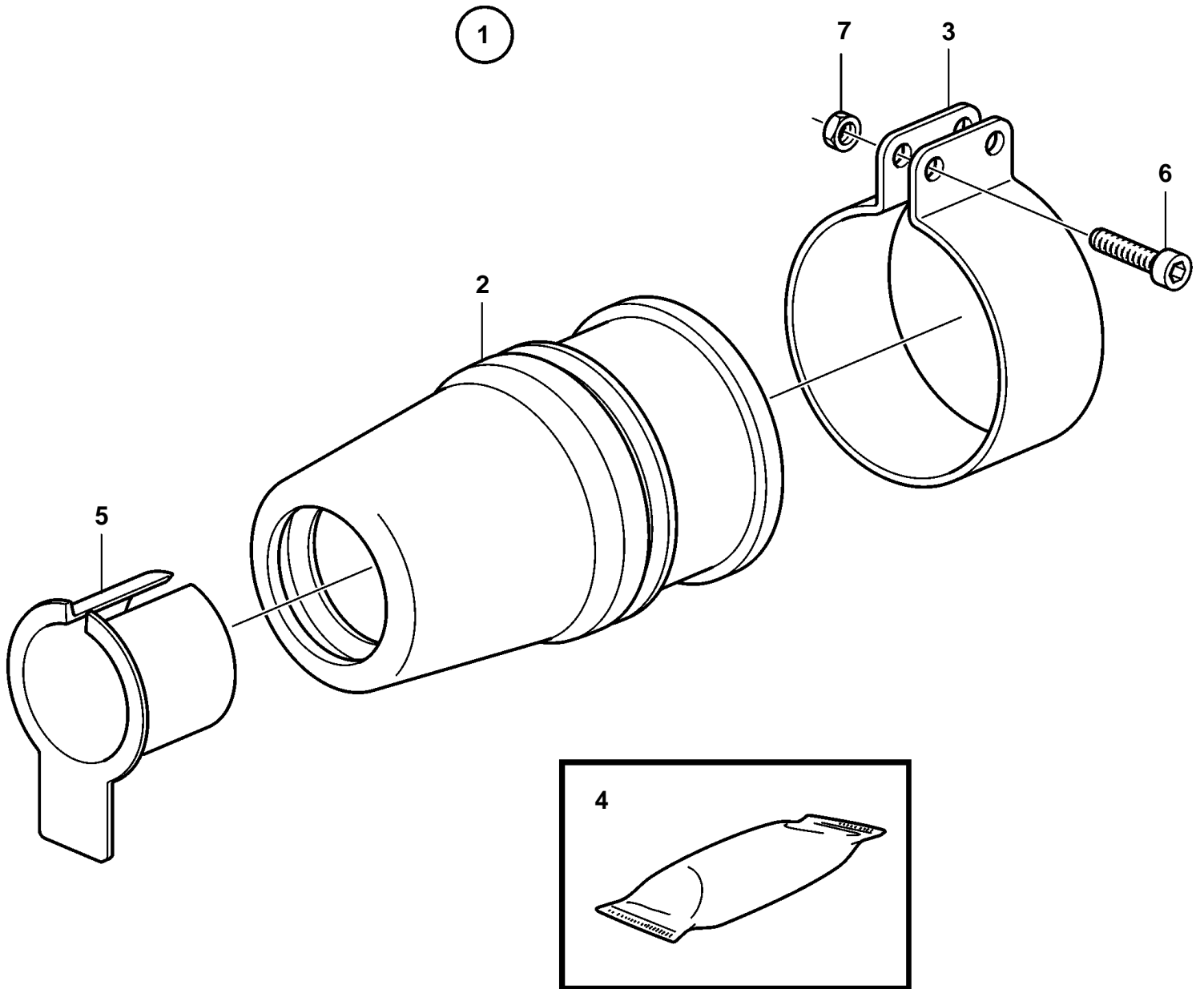


6147

TMD41A, TMD41B, D41A, D41B, TAMD41A, TAMD41B, AQAD41A, AD41A, AD41B

RÉF	No Pièce	QTÉ	DÉSIGNATION	Voir	NOTES
1	828422	1	Joint		D=30 MM
			bulletin P-44-6-1	P-44-6-1-EN	Presse garniture en caoutchouc
2		1	• PRESSE-ETOUPE		
3	828418	1	• Collier serrage		
4	828250	1	• Graisse		
5		1	• DOUILLE UNIVERSELLE		
6	963684	2	• Vis		
7	966170	2	• Erou		

TMD41A, TMD41B, D41A, D41B, TAM41A, TAM41B, AQAD41A, AD41A, AD41B

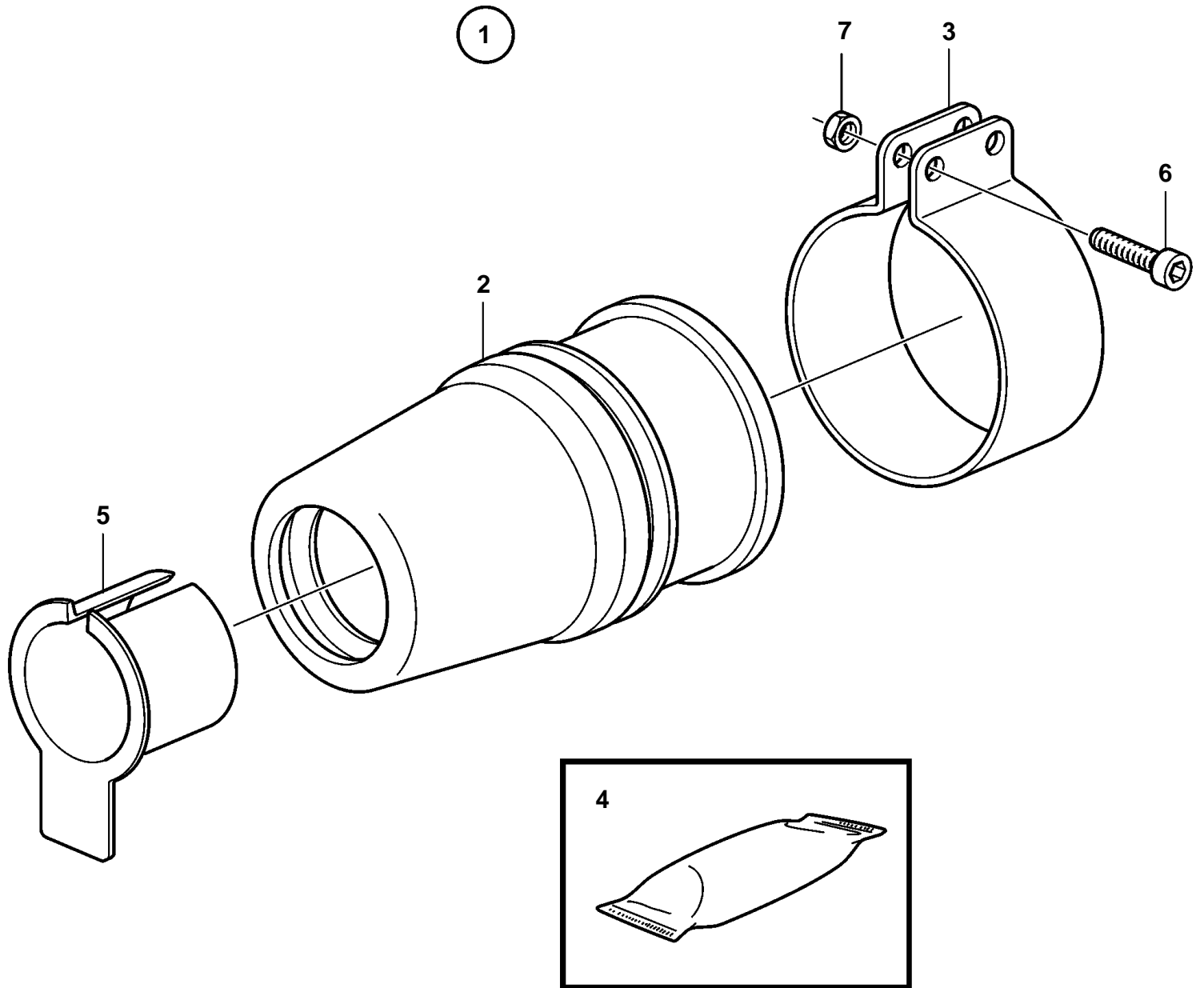


6147

TMD41A, TMD41B, D41A, D41B, TAMD41A, TAMD41B, AQAD41A, AD41A, AD41B

RÉF	No Pièce	QTÉ	DÉSIGNATION	Voir	NOTES
1	828526	1	Joint		D=35 MM
			bulletin P-44-6-1	P-44-6-1-EN	Presse garniture en caoutchouc
2		1	• PRESSE-ETOUPE		
3	828528	1	• Collier serrage		
4	828250	1	• Graisse		
5		1	• DOUILLE UNIVERSELLE		
6	963684	2	• Vis		
7	966170	2	• Erou		

TMD41A, TMD41B, D41A, D41B, TAMD41A, TAMD41B, AQAD41A, AD41A, AD41B



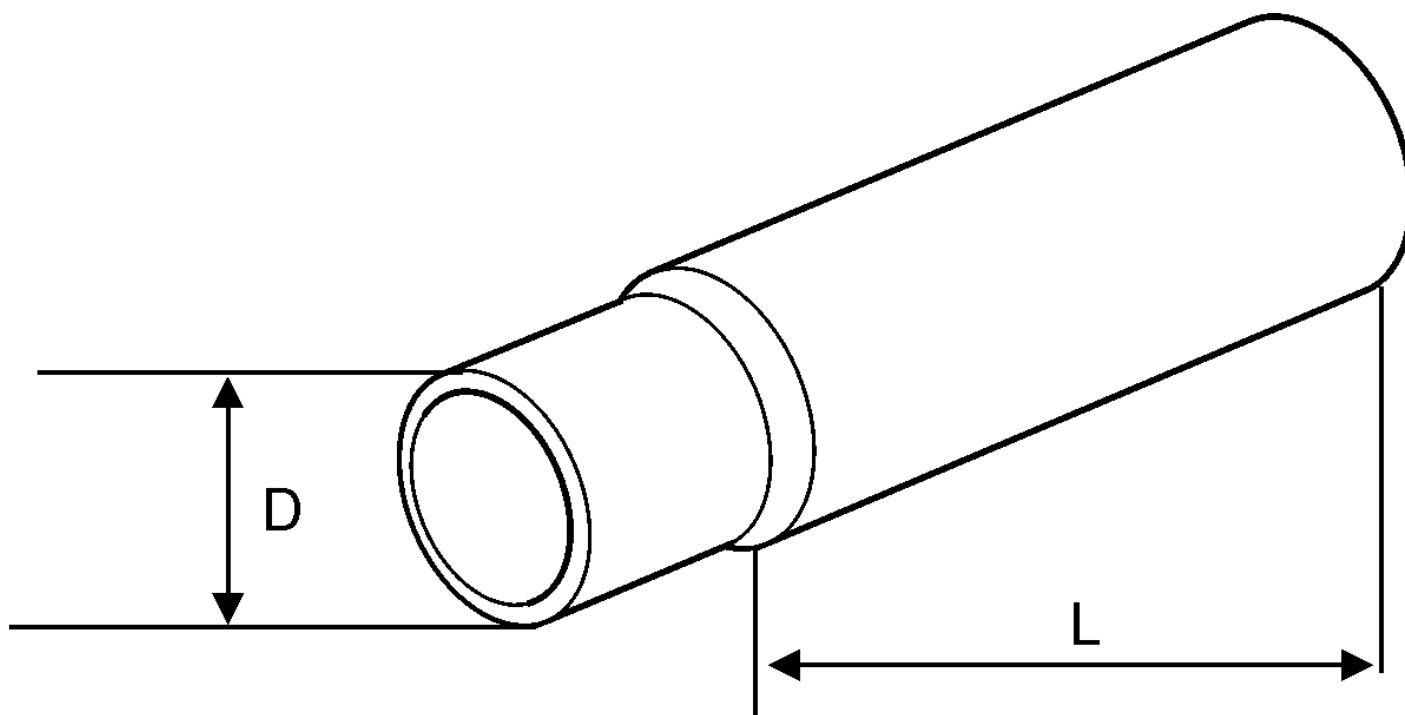
6147

TMD41A, TMD41B, D41A, D41B, TAMD41A, TAMD41B, AQAD41A, AD41A, AD41B

RÉF	No Pièce	QTÉ	DÉSIGNATION	Voir	NOTES
1	828527	1	Joint		D=40 MM
			bulletin P-44-6-1	P-44-6-1-EN	Presse garniture en caoutchouc
2		1	• PRESSE-ETOUPE		
3	828528	1	• Collier serrage		
4	828250	1	• Graisse		
5		1	• DOUILLE UNIVERSELLE		
6	963684	2	• Vis		
7	966170	2	• Erou		

TMD41A, TMD41B, D41A, D41B, TAM41A, TAM41B, AQAD41A, AD41A, AD41B

1

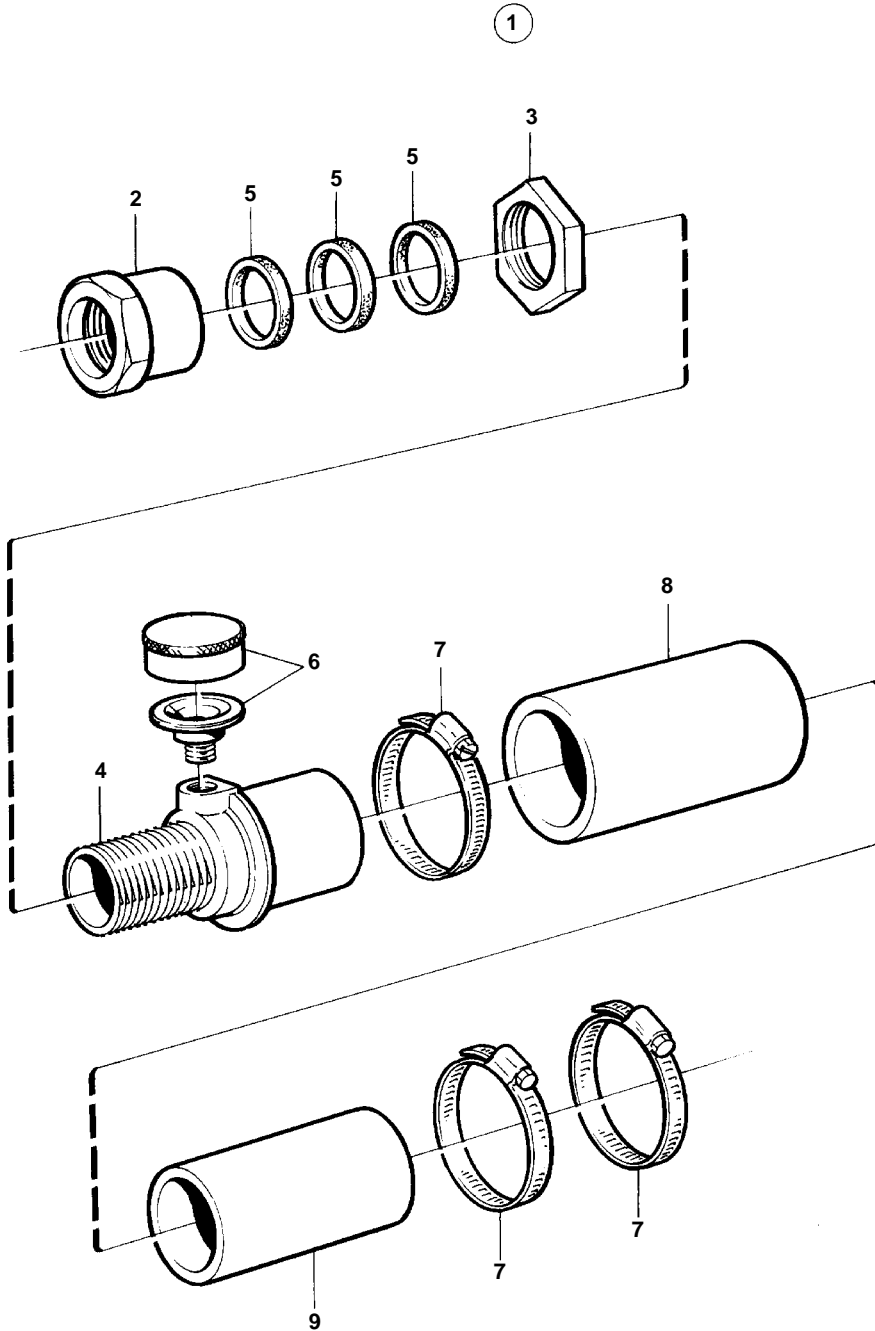


8498

TMD41A, TMD41B, D41A, D41B, TAMD41A, TAMD41B, AQAD41A, AD41A, AD41B

RÉF	No Pièce	QTÉ	DÉSIGNATION	NOTES
1	1140026	1	Douille	
	1140027	1	Douille	D=25 MM,L=1500 MM
	1140028	1	Douille	D=30 MM,L=1000 MM
	1140029	1	Douille tubulaire	D=30 MM,L=1500 MM
	1140030	1	Douille tubulaire	D=35 MM,L=750 MM
	1140031	1	Douille tubulaire	D=35 MM,L=1000 MM
	1140032	1	Douille tubulaire	D=35 MM,L=1500 MM

TMD41A, TMD41B, D41A, D41B, TAMD41A, TAMD41B, AQAD41A, AD41A, AD41B

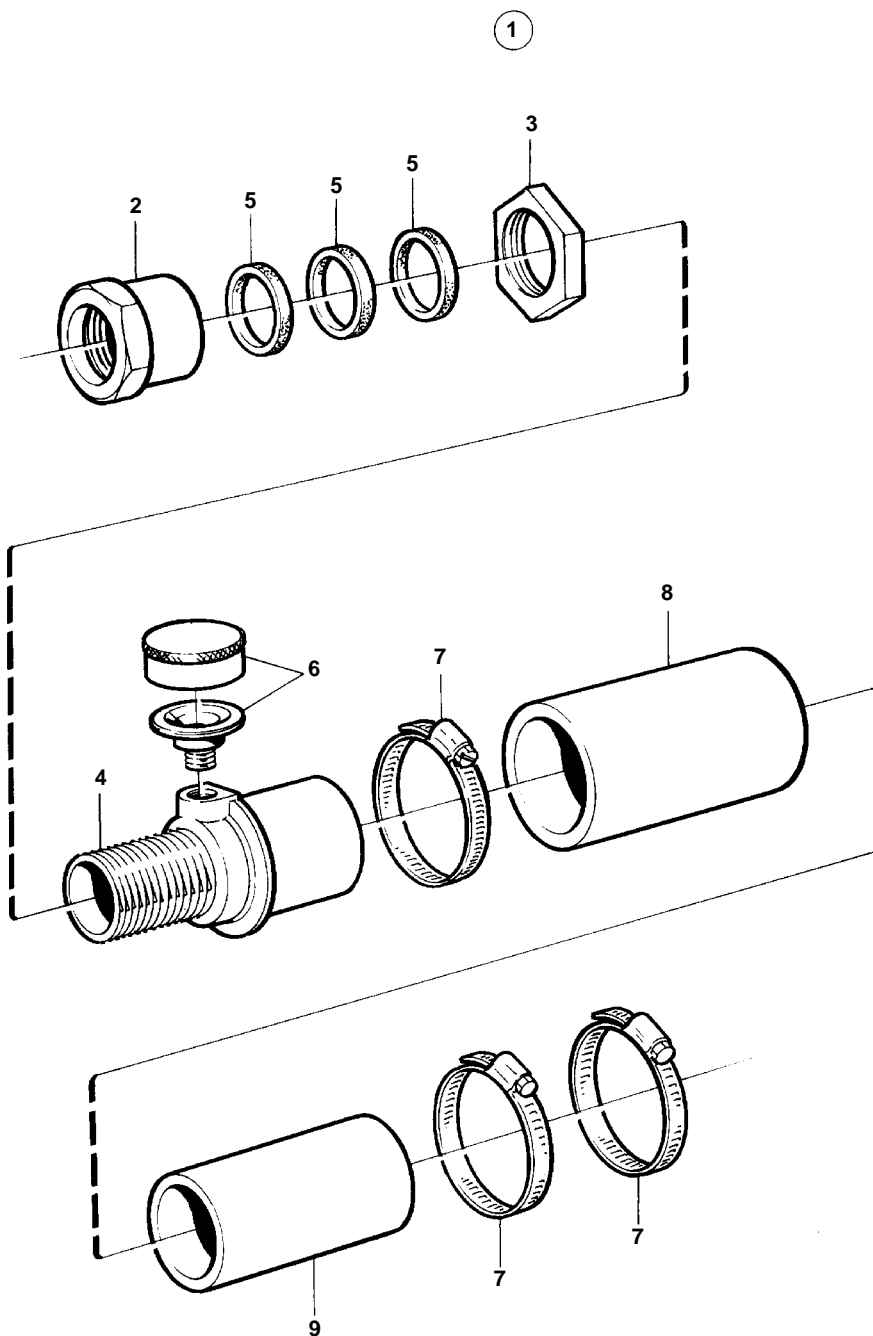


9657

TMD41A, TMD41B, D41A, D41B, TAMD41A, TAMD41B, AQAD41A, AD41A, AD41B

RÉF	No Pièce	QTÉ	DÉSIGNATION	NOTES
1	859012	1	Presse-etoube	POUR DIAMETRE D'ARBRE DE 25 MM.
2		1		
3		1		
4		1		
5	859003	3	• Presse-e'toupe	
6	914138	1	• Graisseur	
7	961672	3	• Collier serrage	
8	825672	1	• Flexible	

TMD41A, TMD41B, D41A, D41B, TAM41A, TAM41B, AQAD41A, AD41A, AD41B

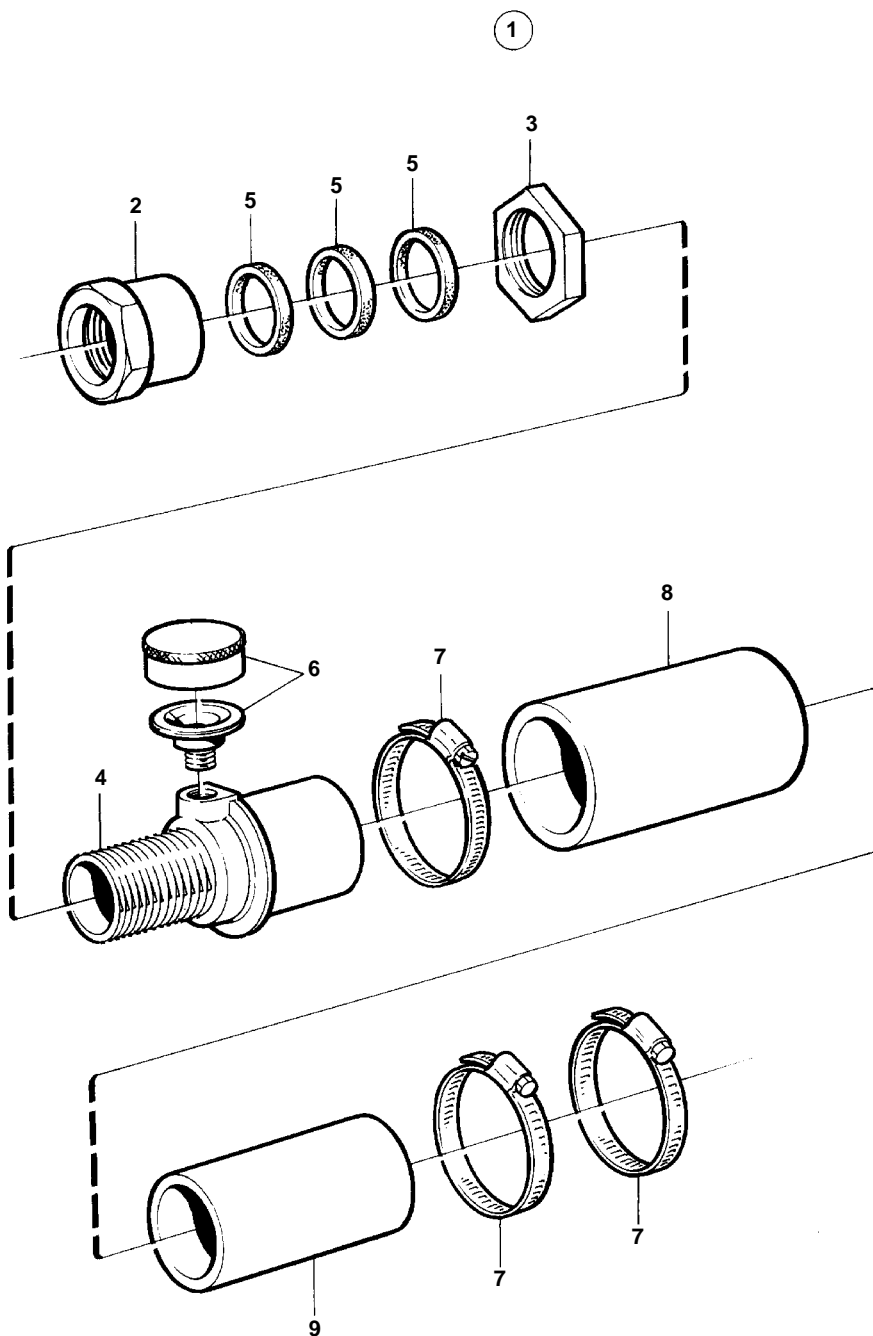


9657

TMD41A, TMD41B, D41A, D41B, TAM41A, TAM41B, AQAD41A, AD41A, AD41B

RÉF	No Pièce	QTÉ	DÉSIGNATION	NOTES
1	859013	1	Presse-étoupe	POUR DIAMETRE D'ARBRE DE 30 MM.
2		1		
3		1		
4		1		
5	859006	3	• Presse-e'toupe	
6	914138	1	• Graisseur	
7	961674	3	• Collier serrage	
8	825673	1	• Flexible	

TMD41A, TMD41B, D41A, D41B, TAMD41A, TAMD41B, AQAD41A, AD41A, AD41B

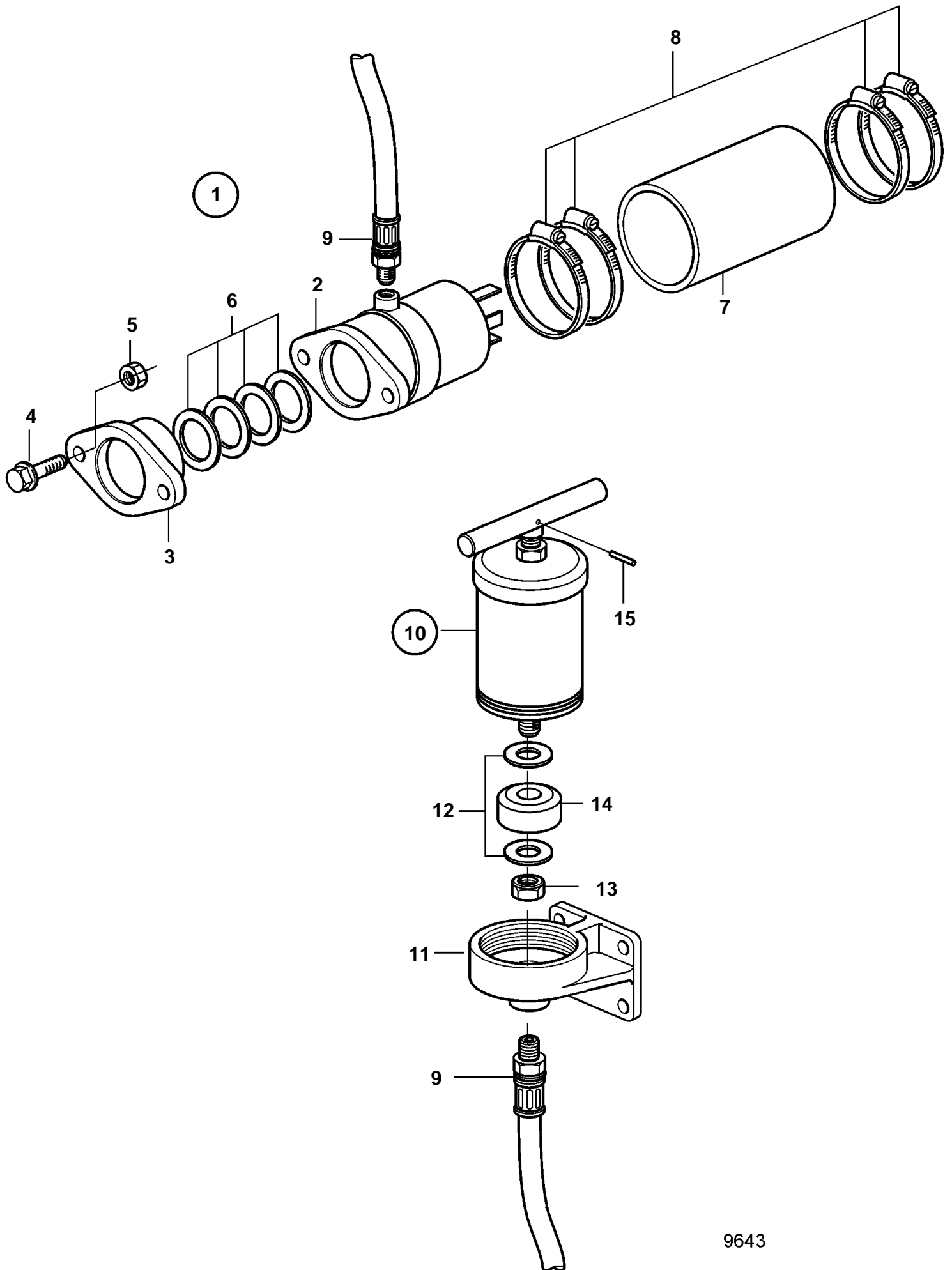


9657

TMD41A, TMD41B, D41A, D41B, TAMD41A, TAMD41B, AQAD41A, AD41A, AD41B

RÉF	No Pièce	QTÉ	DÉSIGNATION	NOTES
1	859014	1	Presse-étoupe	POUR DIAMETRE D'ARBRE DE 35 MM.
2		1		
3		1		
4		1		
5	859007	3	• Presse-e'toupe	
6	914138	1	• Graisseur	
7	961674	3	• Collier serrage	
8		1	• Flexible	
9		1		

TMD41A, TMD41B, D41A, D41B, TAMD41A, TAMD41B, AQAD41A, AD41A, AD41B

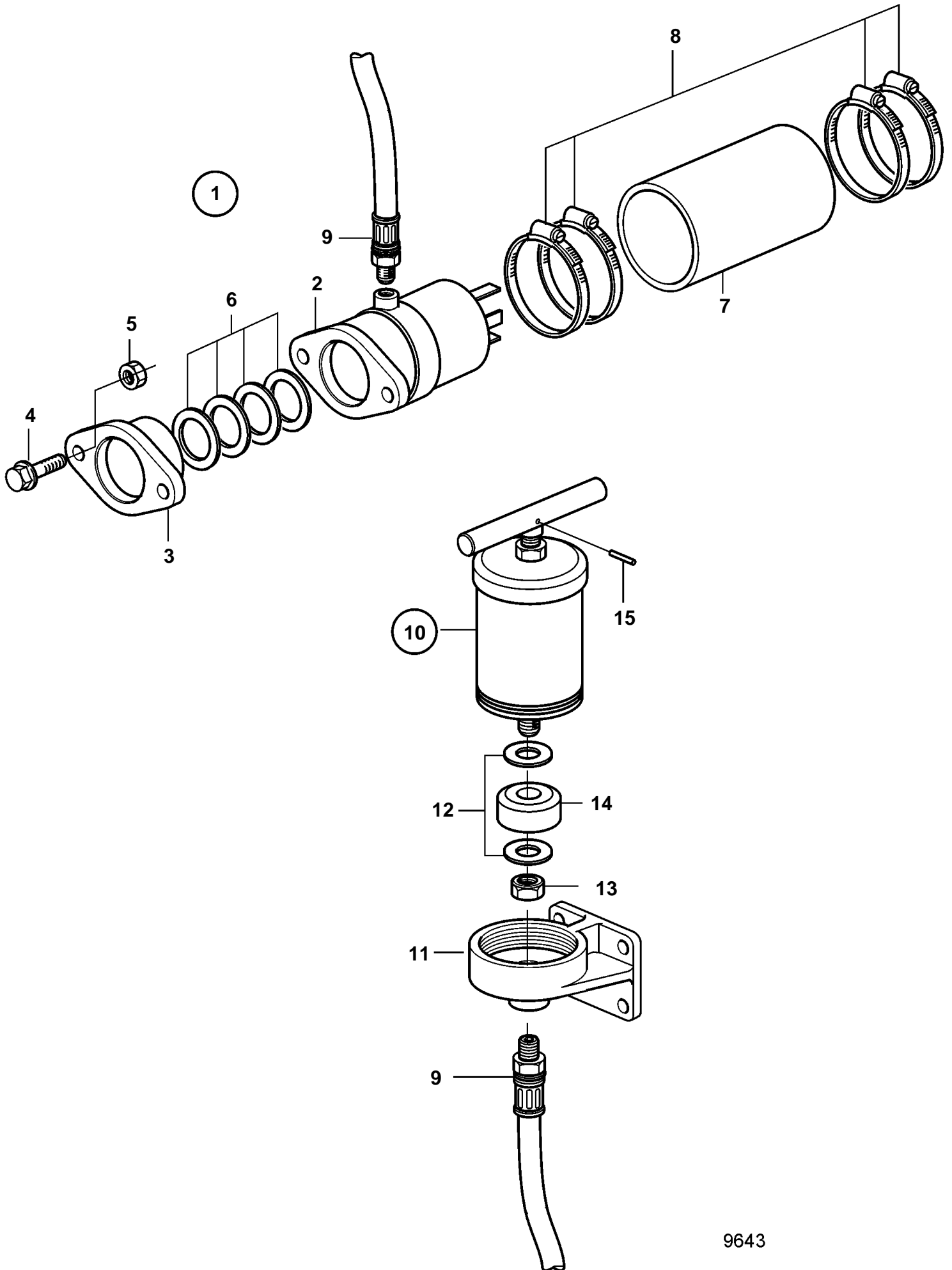


9643

TMD41A, TMD41B, D41A, D41B, TAMD41A, TAMD41B, AQAD41A, AD41A, AD41B

RÉF	No Pièce	QTÉ	DÉSIGNATION	NOTES
1	859016	1	Presse-étoupe	POUR DIAMETRE D'ARBRE DE 40 MM.
2		1	• Presse-étoupe	
3		1	• Glande	
4	963568	2	• Vis	
5	17624	2	• Ecrou	
6	859008	4	• Presse-e'toupe	
7		1	• Flexible	
8	961673	4	• Collier serrage	
9	833842	1	• Flexible	
10	827184	1	• Presse a'graisse	
11		1	• • COUVERCLE EN BOUT	
12	948087	2	• • Rondelle	
13	950354	1	• • Contre-ecrou	
14	815579	1	• • Manchette de cuir	
15		1	• • Goupille	

TMD41A, TMD41B, D41A, D41B, TAMD41A, TAMD41B, AQAD41A, AD41A, AD41B

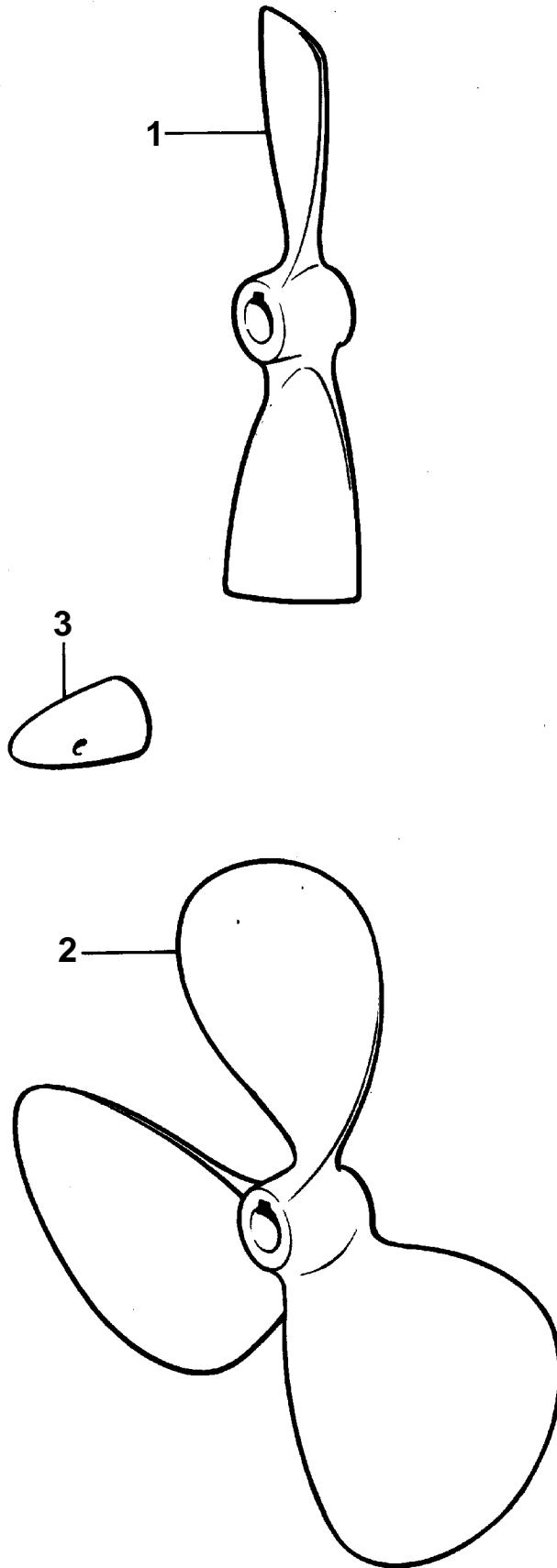


9643

TMD41A, TMD41B, D41A, D41B, TAMD41A, TAMD41B, AQAD41A, AD41A, AD41B

RÉF	No Pièce	QTÉ	DÉSIGNATION	NOTES
1	859017	1	Presse-étoupe	POUR DIAMETRE D'ARBRE DE 45 MM.
2		1	• Presse-étoupe	
3		1		
4	963568	2	• Vis	
5	17624	2	• Ecrou	
6	859028	4	• Presse-e'toupe	
7		1	• Flexible	
8	961674	4	• Collier serrage	
9	833842	1	• Flexible	
10	827184	1	• Presse a'graisse	
11		1	• • COUVERCLE EN BOUT	
12	948087	2	• • Rondelle	
13	950354	1	• • Contre-ecrou	
14	815579	1	• • Manchette de cuir	
15		1	• • Goupille	

TMD41A, TMD41B, D41A, D41B, TAMD41A, TAMD41B, AQAD41A, AD41A, AD41B

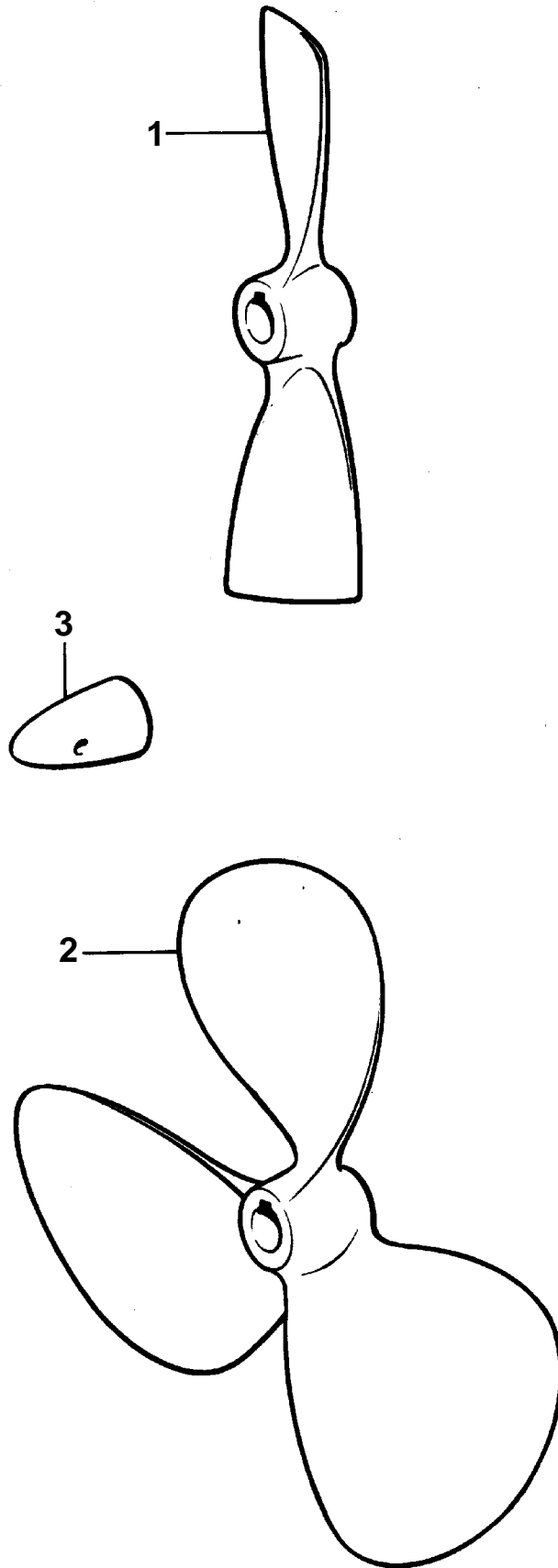


6081

TMD41A, TMD41B, D41A, D41B, TAMD41A, TAMD41B, AQAD41A, AD41A, AD41B

RÉF	No Pièce	QTÉ	DÉSIGNATION	Voir	NOTES
1		1	Helice		13X10X25
		1	Helice		13X13X25
		1	Helice		14X9X25
		1	Helice		14X11X25
		1	Helice		15X9X25
		1	Helice		15X15X25
		1	Helice bronze		(817126)16X13X25
			bulletin 55-02	55-02-EN	Nouvelles normes pour arbres d'hélice et hélices en bronze
1		1	Helice		18X12X30
		1	Helice		18X13X35
		1	Helice		(871520)18X15X30
			bulletin 55-02	55-02-EN	Nouvelles normes pour arbres d'hélice et hélices en bronze
2		1	Helice bronze		(871017)13X9X25
			bulletin 55-02	55-02-EN	Nouvelles normes pour arbres d'hélice et hélices en bronze
2		1	Helice		(871022)14X9X25
			bulletin 55-02	55-02-EN	Nouvelles normes pour arbres d'hélice et hélices en bronze
2		1	Helice		(871025)14X10X25
			bulletin 55-02	55-02-EN	Nouvelles normes pour arbres d'hélice et hélices en bronze
2		1	Helice		(871034)14X13X25
			bulletin 55-02	55-02-EN	Nouvelles normes pour arbres d'hélice et hélices en bronze
2		1	Helice		14X14X30
		1	Helice		15x10x30
		1	Helice		15X11X25
		1	Helice		15X12X25
		1	Helice		15X12X30
		1	Helice		(871051)15X13X25
			bulletin 55-02	55-02-EN	Nouvelles normes pour arbres d'hélice et hélices en bronze
2		1	Helice		15X13X30
		1	Helice bronze		(871055)15X14X25
			bulletin 55-02	55-02-EN	Nouvelles normes pour arbres d'hélice et hélices en bronze
2		1	Helice		15X14X30
		1	Helice		16X9X30
		1	Helice		16X11X25
		1	Helice		16X12X25
		1	Helice		16X13X25
		1	Helice		(871079)16X13X35
			bulletin 55-02	55-02-EN	Nouvelles normes pour arbres d'hélice et hélices en bronze
2		1	Helice		(871086)16X15X35
			bulletin 55-02	55-02-EN	Nouvelles normes pour arbres d'hélice et hélices en bronze
2		1	Helice		17X11X30
		1	Helice		(871107)17X11X35
			bulletin 55-02	55-02-EN	Nouvelles normes pour arbres d'hélice et hélices en bronze
2		1	Helice		(871115)17X12X35
			bulletin 55-02	55-02-EN	Nouvelles normes pour arbres d'hélice et hélices en bronze
2		1	Helice		17X13X25
		1	Helice		17X13X30
		1	Helice		(871090)17X13X35
			bulletin 55-02	55-02-EN	Nouvelles normes pour arbres d'hélice et hélices en bronze
2		1	Helice		17X14X30
		1	Helice		(871099)17X14X35
			bulletin 55-02	55-02-EN	Nouvelles normes pour arbres d'hélice et hélices en bronze
2		1	Helice		(871102)17X15X35
			bulletin 55-02	55-02-EN	Nouvelles normes pour arbres d'hélice et hélices en bronze
2		1	Helice		17X16X35
		1	Helice		19X13X35
		1	Helice		(871149)19X13X40
			bulletin 55-02	55-02-EN	Nouvelles normes pour arbres d'hélice et hélices en bronze
2		1	Helice		(871150)19X15X40
			bulletin 55-02	55-02-EN	Nouvelles normes pour arbres d'hélice et hélices en bronze
2		1	Helice bronze		(871148)19X17X40
			bulletin 55-02	55-02-EN	Nouvelles normes pour arbres d'hélice et hélices en bronze
2		1	Helice		(871162)21X13X35
			bulletin 55-02	55-02-EN	Nouvelles normes pour arbres d'hélice et hélices en bronze
2		1	Helice		21X17X35
		1	Helice bronze		(871193)23X15X40
			bulletin 55-02	55-02-EN	Nouvelles normes pour arbres d'hélice et hélices en bronze
2		1	Helice		23X15X45
		1	Helice		23X17X35
3	833913	1	Anode de zinc		POUR DIAMETRE D'ARBRE DE 25 MM.
	833913	1	Anode de zinc		POUR DIAMETRE D'ARBRE DE 30 MM.
	833915	1	Anode de zinc		POUR DIAMETRE D'ARBRE DE 35 MM.
	828140	1	Anode de zinc		POUR DIAMETRE D'ARBRE DE 40 MM.
	828140	1	Anode de zinc		POUR DIAMETRE D'ARBRE DE 45 MM.

TMD41A, TMD41B, D41A, D41B, TAMD41A, TAMD41B, AQAD41A, AD41A, AD41B

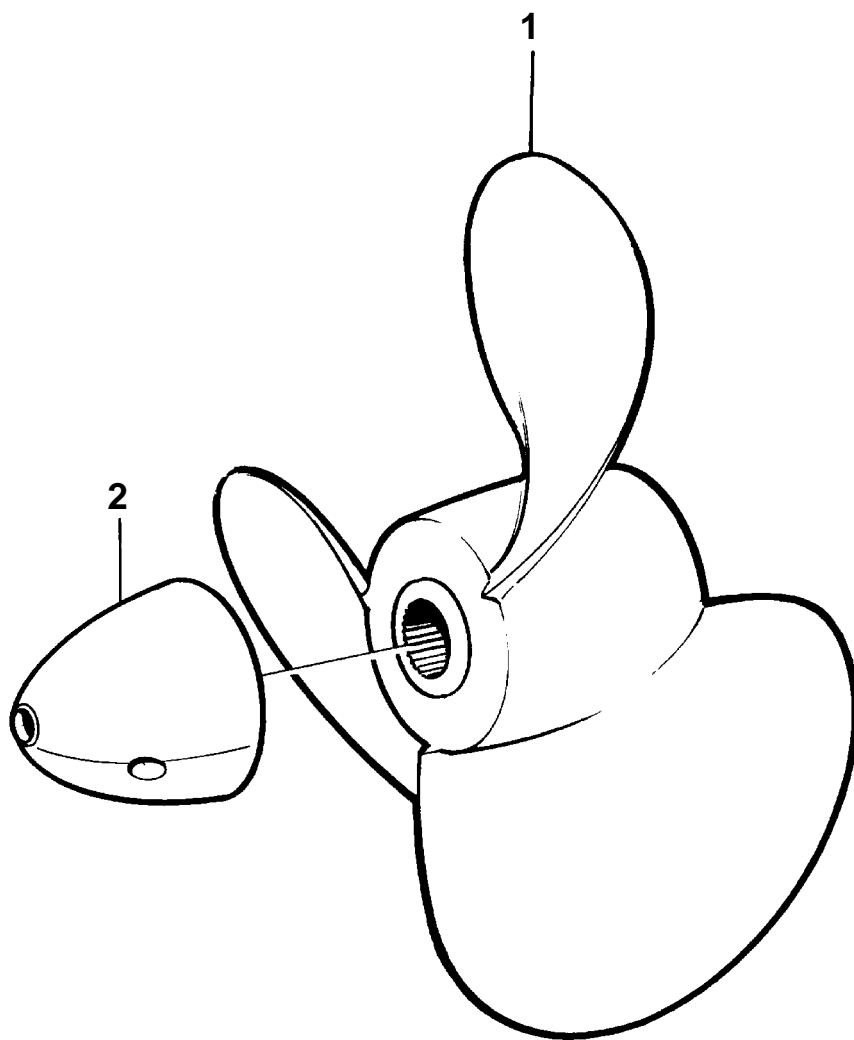


6081

TMD41A, TMD41B, D41A, D41B, TAMMD41A, TAMMD41B, AQAD41A, AD41A, AD41B

RÉF	No Pièce	QTÉ	DÉSIGNATION	NOTES
2		1	Helice	16X13X30
		1	Helice	17X15X35
		1	Helice	19X12X35
		1	Helice	19X15X40
		1	Helice	23X13X40
3	833913	1	Anode de zinc	POUR DIAMETRE D'ARBRE DE 25 MM.
	833913	1	Anode de zinc	POUR DIAMETRE D'ARBRE DE 30 MM.
	833915	1	Anode de zinc	POUR DIAMETRE D'ARBRE DE 35 MM.
	828140	1	Anode de zinc	POUR DIAMETRE D'ARBRE DE 40 MM.
	828140	1	Anode de zinc	POUR DIAMETRE D'ARBRE DE 45 MM.

TMD41A, TMD41B, D41A, D41B, TAM41A, TAM41B, AQAD41A, AD41A, AD41B

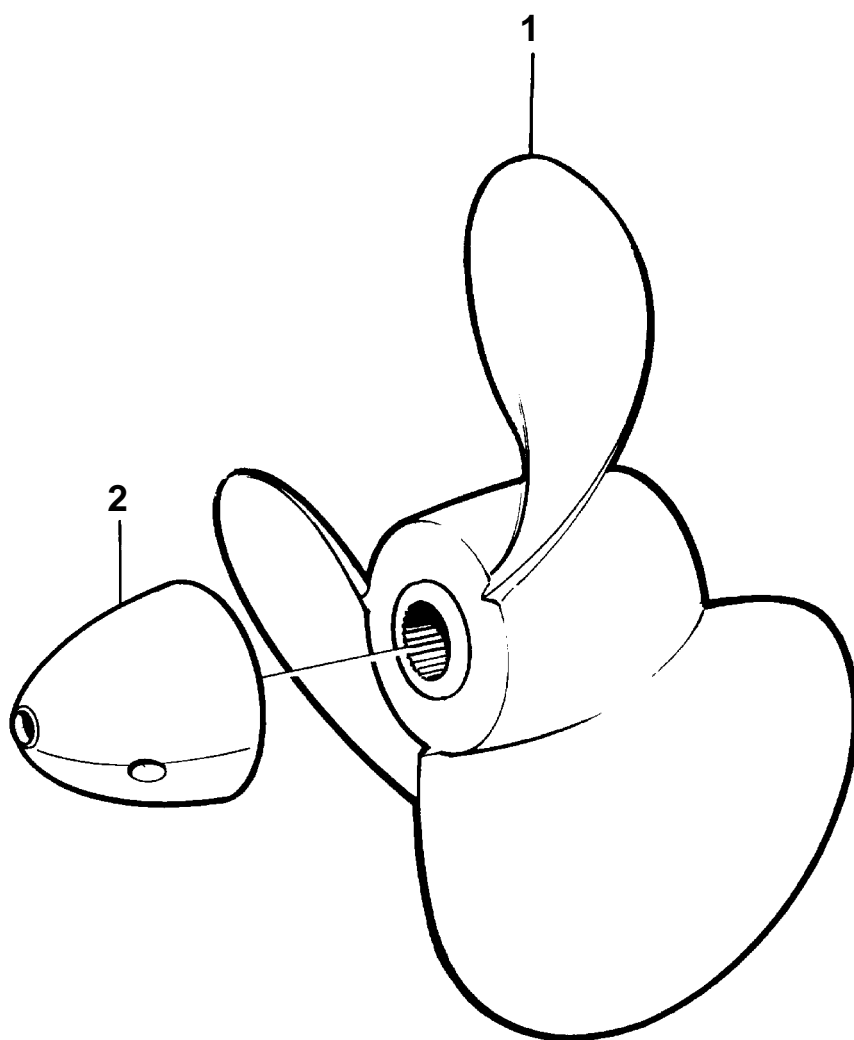


9792

TMD41A, TMD41B, D41A, D41B, TAMD41A, TAMD41B, AQAD41A, AD41A, AD41B

RÉF	No Pièce	QTÉ	DÉSIGNATION	NOTES
1		1	Helice	14X10
		1	Helice	14X11
		1	Helice	14X12
	813284	1	Helice	14X13
		1	Helice	14X14
	814626	1	Helice	REGIME HAUT., 14X15
	814627	1	Helice	REGIME HAUT., 14X17
		1	Helice	14X18
	854147	1	Helice	(814628)14X19
		1	Helice	CUP, REGIME HAUT., 14X19
		1	Helice	14X20
	814629	1	Helice	REGIME HAUT., REMPLACE PAR L'HELICE 851138 ET LE CONE D'HELICE 854045, 14X21
	851138	1	Helice	14X21
		1	Helice	CUP, REGIME HAUT., 14X21
	851138	1	Helice	MOYEU LONG., REGIME HAUT., 14X21
	839569	1	Helice	REGIME HAUT., REMPLACE PAR L'HELICE 851141 ET LE CONE D'HELICE 854045, 14X23
	851141	1	Helice	
	851141	1	Helice	MOYEU LONG., REGIME HAUT., 14X23
	813296	1	Helice	15X11
	813316	1	Helice	15X13
	814611	1	Helice	REGIME HAUT., 15X15
	854149	1	Helice	(814612)15X17
	851124	1	Helice	MOYEU LONG., REGIME HAUT., 15X17
	850864	1	Helice	MOYEU LONG., REGIME HAUT., 15X19
	850866	1	Helice	MOYEU LONG., REGIME HAUT., 15X21
	851035	1	Helice	MOYEU LONG., REGIME HAUT., 16X13
	851037	1	Helice	MOYEU LONG., REGIME HAUT., 16X15
		1	Helice	16X16
	851039	1	Helice	MOYEU LONG., REGIME HAUT., 16X17
	852612	1	Helice	MOYEU LONG., REGIME HAUT., 16X19
	852633	1	Helice	MOYEU LONG., REGIME HAUT., 16X21
	852490	1	Helice	MOYEU LONG., REGIME HAUT., 16X23
2	854045	1	Casserole d helice	

TMD41A, TMD41B, D41A, D41B, TAMD41A, TAMD41B, AQAD41A, AD41A, AD41B



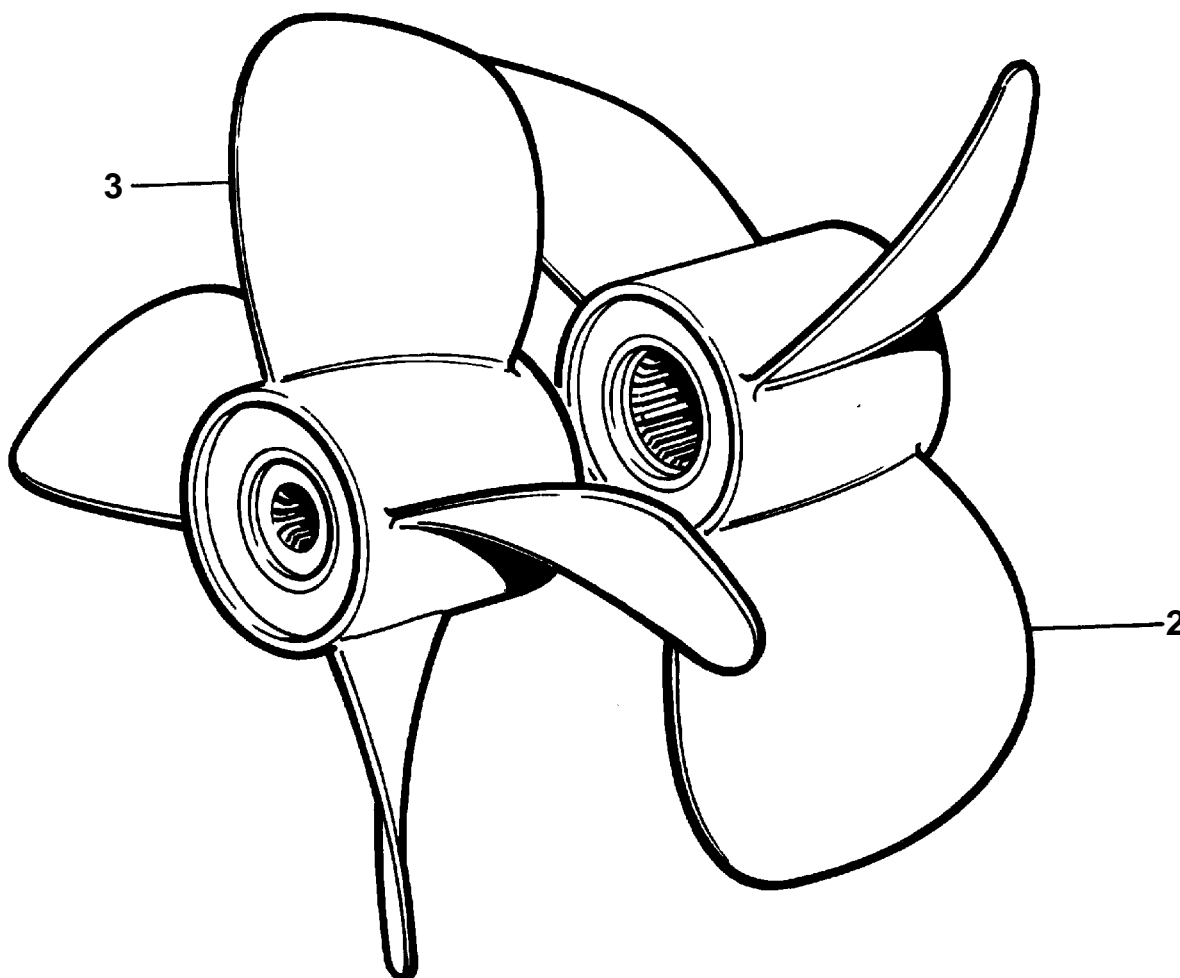
9792

TMD41A, TMD41B, D41A, D41B, TAMD41A, TAMD41B, AQAD41A, AD41A, AD41B

RÉF	No Pièce	QTÉ	DÉSIGNATION	NOTES
1		1	Helice	14X10
	813285	1	Helice	14X13
		1	Helice	14X14
	814631	1	Helice	REGIME HAUT., 14X15
		1	Helice	14X16
	814632	1	Helice	REGIME HAUT., 14X17
		1	Helice	14X18
	854146	1	Helice	(814633)14X19
		1	Helice	14X20
	814634	1	Helice	REGIME HAUT., REMPLACE PAR L'HELICE 851139 ET LE CONE D'HELICE 854045, 14X21
	851139	1	Helice	14X21
	851139	1	Helice	MOYEU LONG., REGIME HAUT., 14X21
	839570	1	Helice	REGIME HAUT., REMPLACE PAR L'HELICE 851142 ET LE CONE D'HELICE 854045, 14X23
	851142	1	Helice	14X23
	851142	1	Helice	MOYEU LONG., REGIME HAUT., 14X23
	813297	1	Helice	15X11
	813317	1	Helice	15X13
		1	Helice	15X14
	814615	1	Helice	REGIME HAUT., 15X15
	854148	1	Helice	(814616)15X17
	851125	1	Helice	MOYEU LONG., REGIME HAUT., 15X17
	850865	1	Helice	MOYEU LONG., REGIME HAUT., 15X19
	850867	1	Helice	MOYEU LONG., REGIME HAUT., 15X21
	851036	1	Helice	MOYEU LONG., REGIME HAUT., 16X13
	851038	1	Helice	MOYEU LONG., REGIME HAUT., 16X15
	851040	1	Helice	MOYEU LONG., REGIME HAUT., 16X17
		1	Helice	MOYEU LONG., CUP, REGIME HAUT., 16X17
	852613	1	Helice	MOYEU LONG., REGIME HAUT., 16X19
	852634	1	Helice	MOYEU LONG., REGIME HAUT., 16X21
	852491	1	Helice	MOYEU LONG., REGIME HAUT., 16X23
2	854045	1	Casserole d helice	

TMD41A, TMD41B, D41A, D41B, TAM41A, TAM41B, AQAD41A, AD41A, AD41B

1

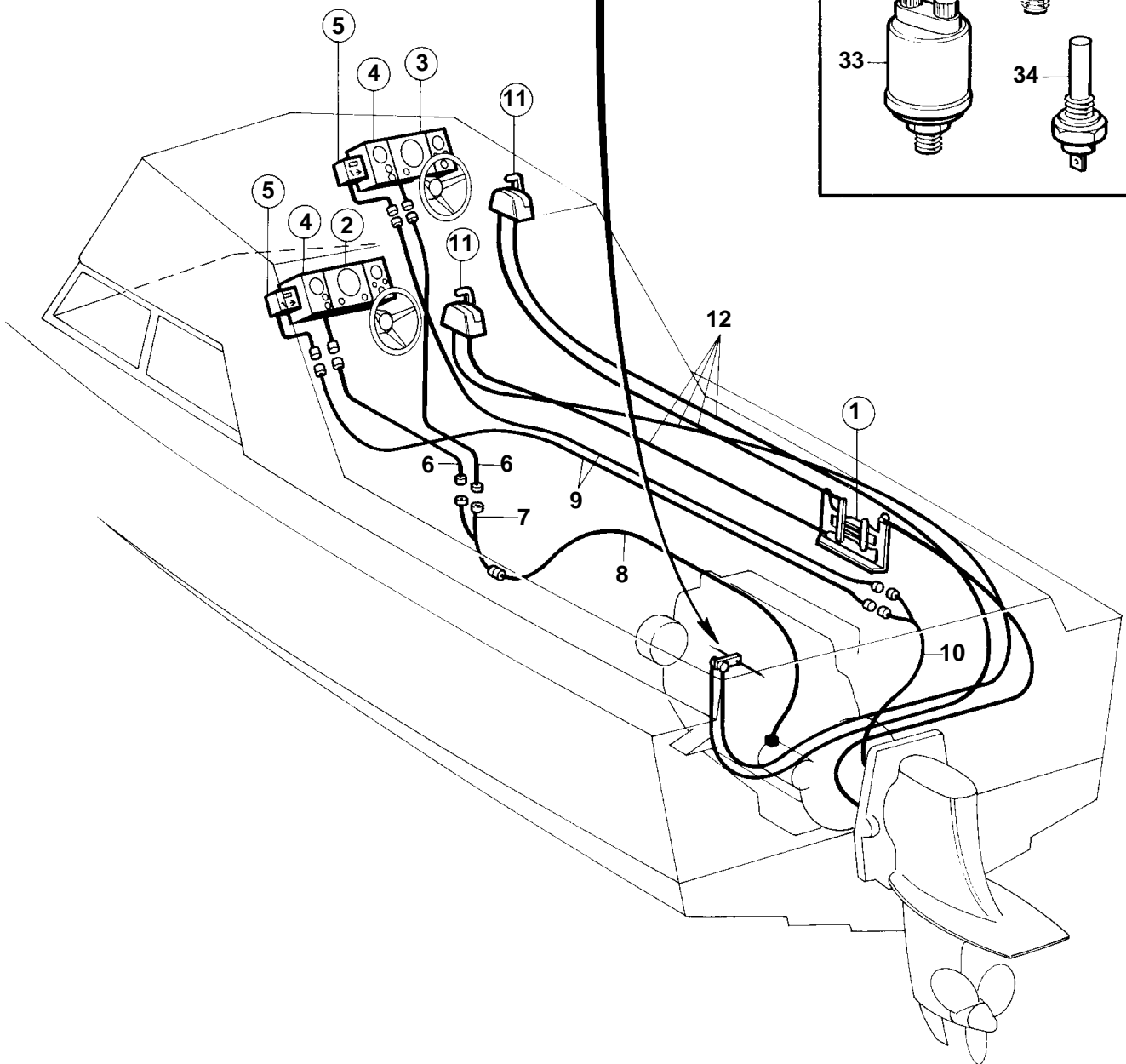
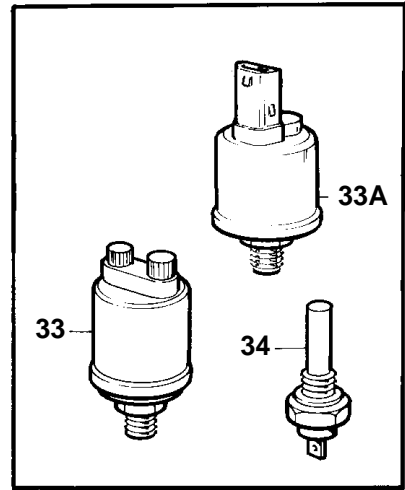
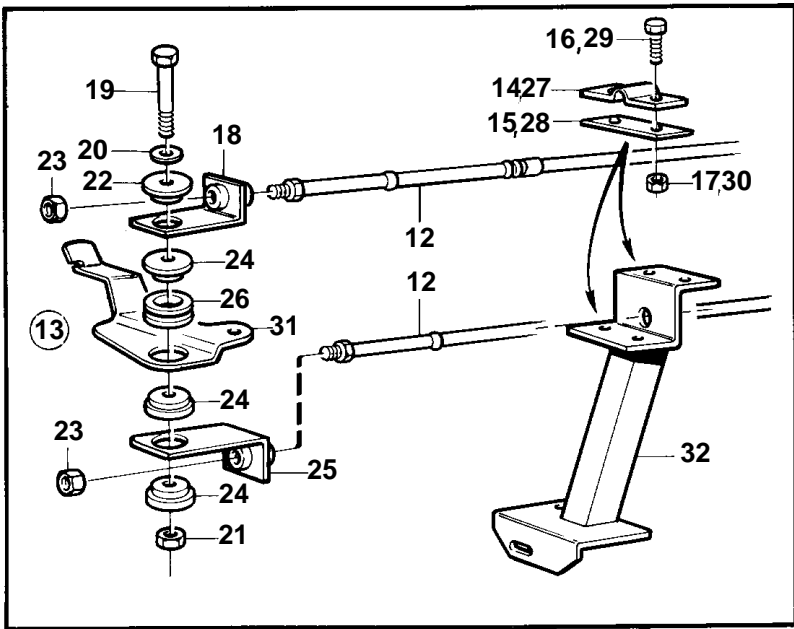


10099

TMD41A, TMD41B, D41A, D41B, TAM41A, TAM41B, AQAD41A, AD41A, AD41B

RÉF	No Pièce	QTÉ	DÉSIGNATION	NOTES
1	852681	1	Helice	
	852682	1	Helice	A2
	852683	1	Helice	A3
	852684	1	Helice	A4
	852685	1	Helice	A5
	852680	1	Helice	A6
	852679	1	Helice	A7
	852678	1	Helice	A8
	852677	1	Helice	A9
	852676	1	Helice	A10
2	852247	1	• Helice, 3-PALES	A1
	852243	1	• Helice, 3-PALES	A2
	852239	1	• Helice, 3-PALES	A3
	852235	1	• Helice, 3-PALES	A4
	852231	1	• Helice, 3-PALES	A5
	852251	1	• Helice, 3-PALES	A6
	852259	1	• Helice, 3-PALES	A7
	852263	1	• Helice, 3-PALES	A8
	852267	1	• Helice, 3-PALES	A9
	852271	1	• Helice, 3-PALES	A10
3	852249	1	• Helice, 4-PALES	A1
	852245	1	• Helice, 4-PALES	A2
	852241	1	• Helice, 4-PALES	A3
	852237	1	• Helice, 4-PALES	A4
	852233	1	• Helice, 4-PALES	A5
	852253	1	• Helice, 4-PALES	A6
	852261	1	• Helice, 4-PALES	A7
	852265	1	• Helice, 4-PALES	A8
	852269	1	• Helice, 4-PALES	A9
	852273	1	• Helice, 4-PALES	A10

TMD41A, TMD41B, D41A, D41B, TAMD41A, TAMD41B, AQAD41A, AD41A, AD41B

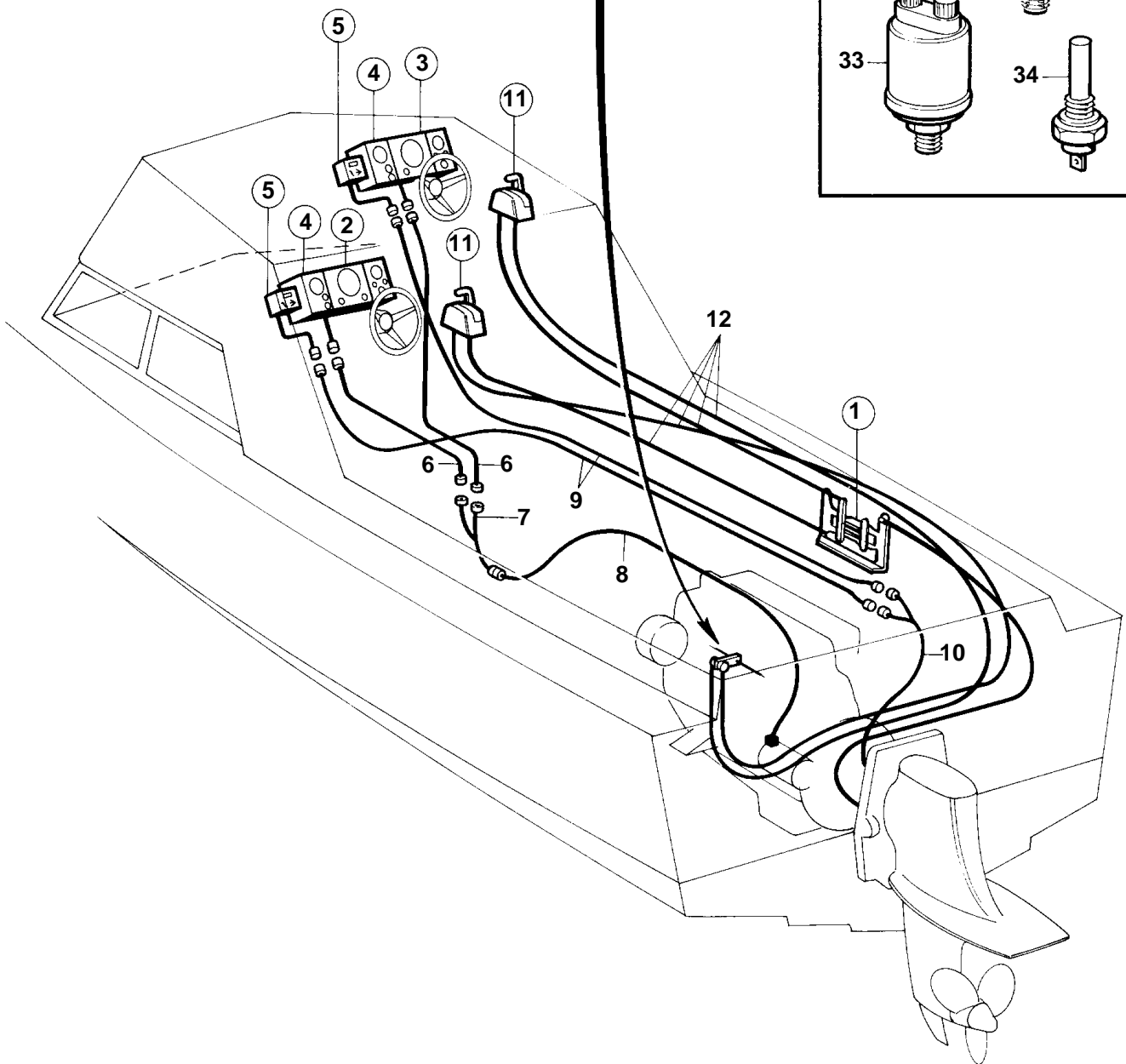
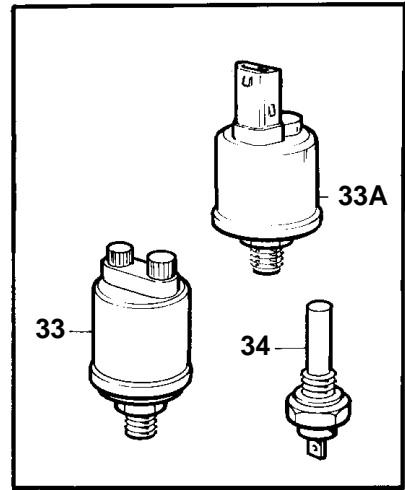
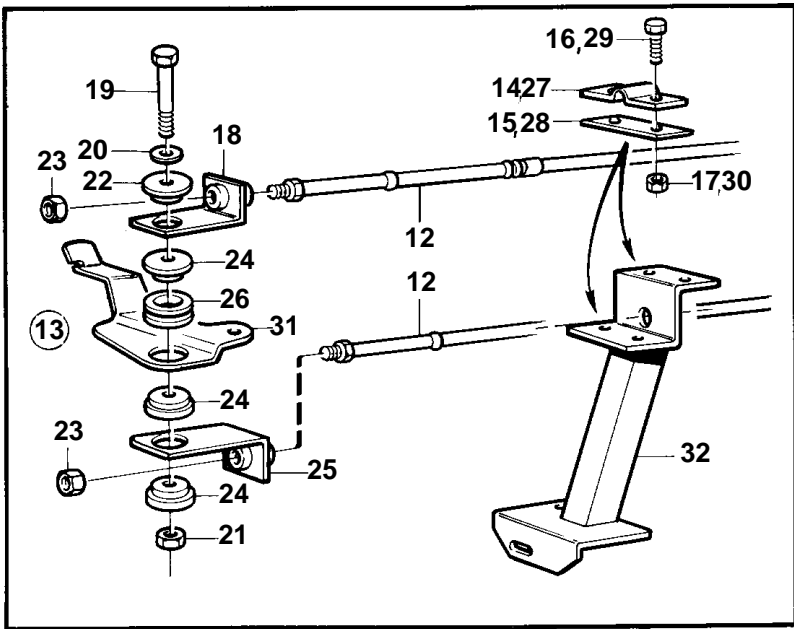


10881

TMD41A, TMD41B, D41A, D41B, TAMD41A, TAMD41B, AQAD41A, AD41A, AD41B

RÉF	No Pièce	QTÉ	DÉSIGNATION	Voir	NOTES
1	828164	1	Collecteur		
				19667	
2		1	TABLEAU D'INSTRUMENTS		VOIR GROUPE 3
3	838810	1	Planche de bord		BANDE DECOR COULEUR OR., REMP. PAR 858868
				19637	
		1	Planche de bord		BANDE DECOR COULEUR BLANCHE., REMP. PAR 864043
				19637	
	864043	1	Planche de bord		BANDE DECOR COULEUR BLANCHE.
				19637	
4		X	Planche de bord		BANDE DECOR COULEUR OR., REMP. PAR 858874
				19635	
				19635	
5	828731	2	Indicateur d'assiett	19640	
6	846648	X	Cable allonge		L=3000 MM
	846649	X	Cable allonge		L=5000 MM
	846650	X	Cable allonge		L=7000 MM
7	1140317	1	Couplage e'toile		
8		1	FAISCEAU DE CABLE		VOIR GROUPE 3
9	853052	X	Cable de rallonge		L=3000 MM
10		1	FAISCEAU DE CABLE	19640	
11	853168	X	Kit montage	19697	
	851602	X	Kit montage	19696	
12		X	CABLE DE COMMANDE	19707	
13	858770	1	Kit montage		
14	819067	1	• Etrier		
15	819068	1	• Rondelle		
16	956078	2	• Vis		
17	951674	2	• Contre-ecrou		
18	843107	1	• Fixation		
19	955275	1	• Vis		
20	955892	1	• Rondelle		
21	946035	1	• Contre-ecrou		
22	843105	1	• Rondelle entretoise		
23	951674	2	Contre-ecrou		
24	843105	3	Rondelle entretoise		
25	843107	1	Fixation		
26	843109	1	Bague		
27	819067	1	Etrier		
28	819068	1	Rondelle		
29	956078	2	Vis		
30	951674	2	Contre-ecrou		
31		1	SUPPORT		VOIR GROUPE 2D
32		1	SUPPORT		VOIR GROUPE 2D
33	843232	1	Manocontact huile		ANC. MOD.
33A	862568	1	Manocontact huile		NOUV. MOD.
34	840074	1	Detecteur temperatur		
	862567	1	Detecteur temperatur		POUR LES MOTEURS AVEC UN SYSTEME ELECTRIQUE A 1,5 POLE

TMD41A, TMD41B, D41A, D41B, TAMD41A, TAMD41B, AQAD41A, AD41A, AD41B

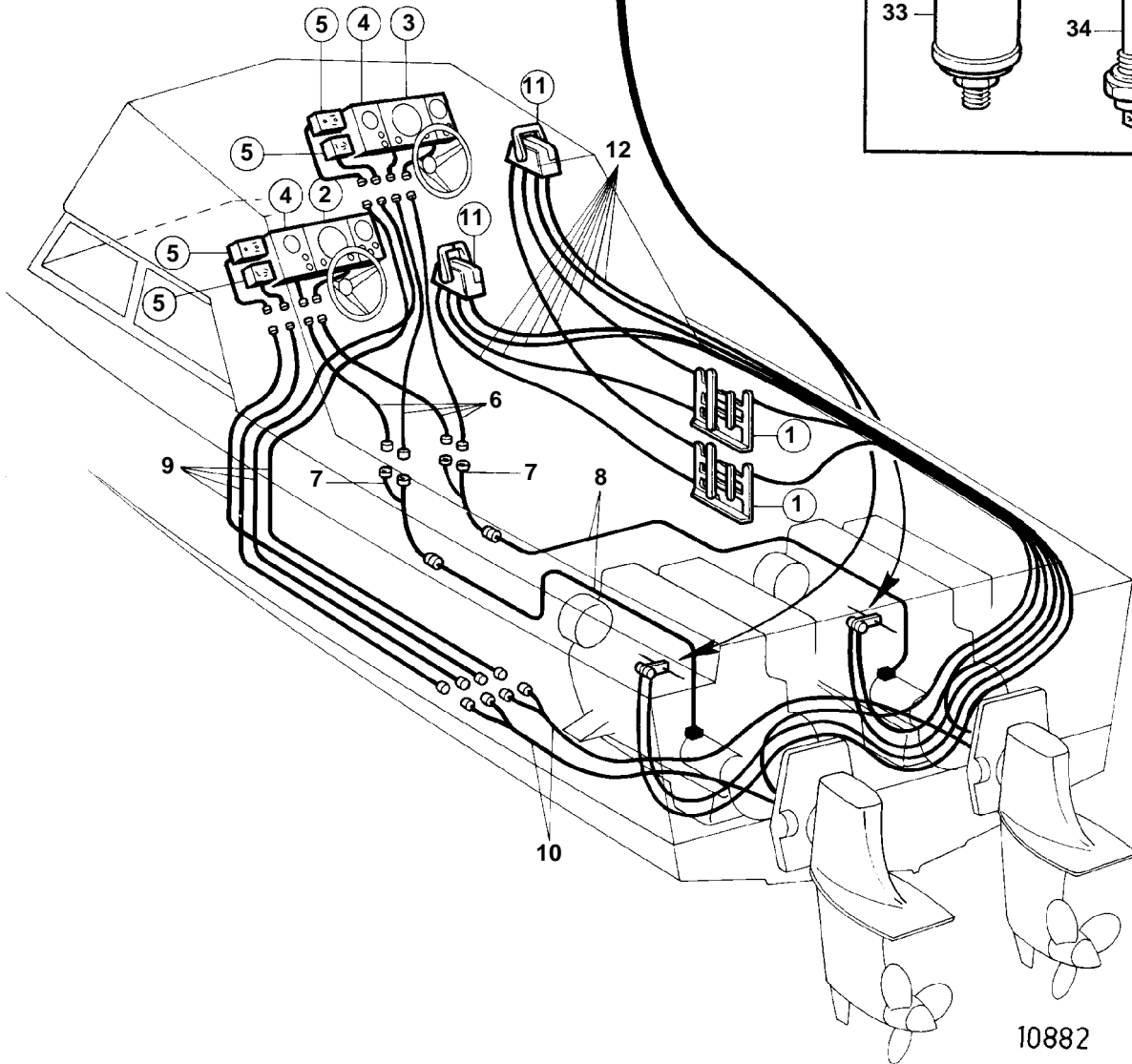
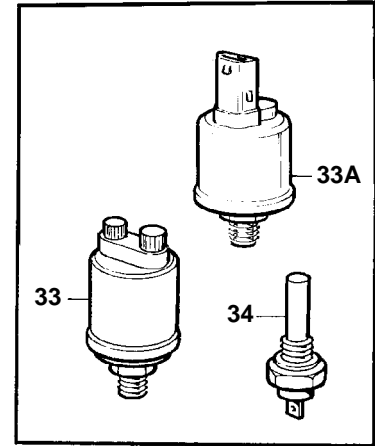
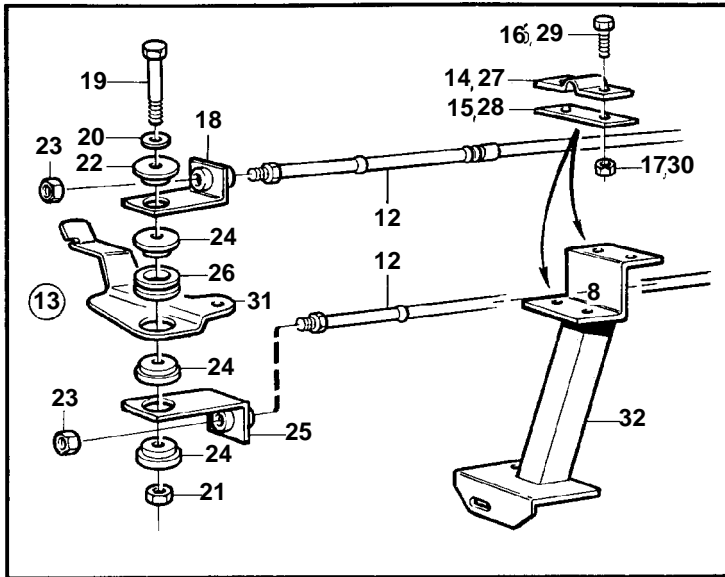


10881

TMD41A, TMD41B, D41A, D41B, TAMD41A, TAMD41B, AQAD41A, AD41A, AD41B

RÉF	No Pièce	QTÉ	DÉSIGNATION	Voir	NOTES
1	828164	1	Collecteur		
2		1	TABLEAU D'INSTRUMENTS		VOIR GROUPE 3
3		1	TABLEAU D'INSTRUMENTS		VOIR GROUPE 3
4		X	Planche de bord		BANDE DECOR COULEUR OR., REMP. PAR 858874
		1	Planche bord		BANDE DECOR COULEUR BLANCHE.
6	846648	X	Cable allonge		L=3000 MM
	846649	X	Cable allonge		L=5000 MM
	846650	X	Cable allonge		L=7000 MM
7	1140317	1	Couplage e'toile		
8		1	FAISCEAU DE CABLE		VOIR GROUPE 3
11	853168	X	Kit montage	19697	
	851602	X	Kit montage	19696	
12		X	CABLE DE COMMANDE	19707	
13	858770	1	Kit montage		
14	819067	1	• Etrier		
15	819068	1	• Rondelle		
16	956078	2	• Vis		
17	951674	2	• Contre-ecrou		
18	843107	1	• Fixation		
19	955275	1	• Vis		
20	955892	1	• Rondelle		
21	946035	1	• Contre-ecrou		
22	843105	1	• Rondelle entretoise		
23	951674	2	Contre-ecrou		
24	843105	3	Rondelle entretoise		
25	843107	1	Fixation		
26	843109	1	Bague		
27	819067	1	Etrier		
28	819068	1	Rondelle		
29	956078	2	Vis		
30	951674	2	Contre-ecrou		
31		1	SUPPORT		VOIR GROUPE 2D
32		1	SUPPORT		VOIR GROUPE 2D
33	843232	1	Manocontact huile		ANC. MOD.
33A	862568	1	Manocontact huile		NOUV. MOD.
34	862567	1	Detecteur temperatur		POUR LES MOTEURS AVEC UN SYSTEME ELECTRIQUE A 1,5 POLE

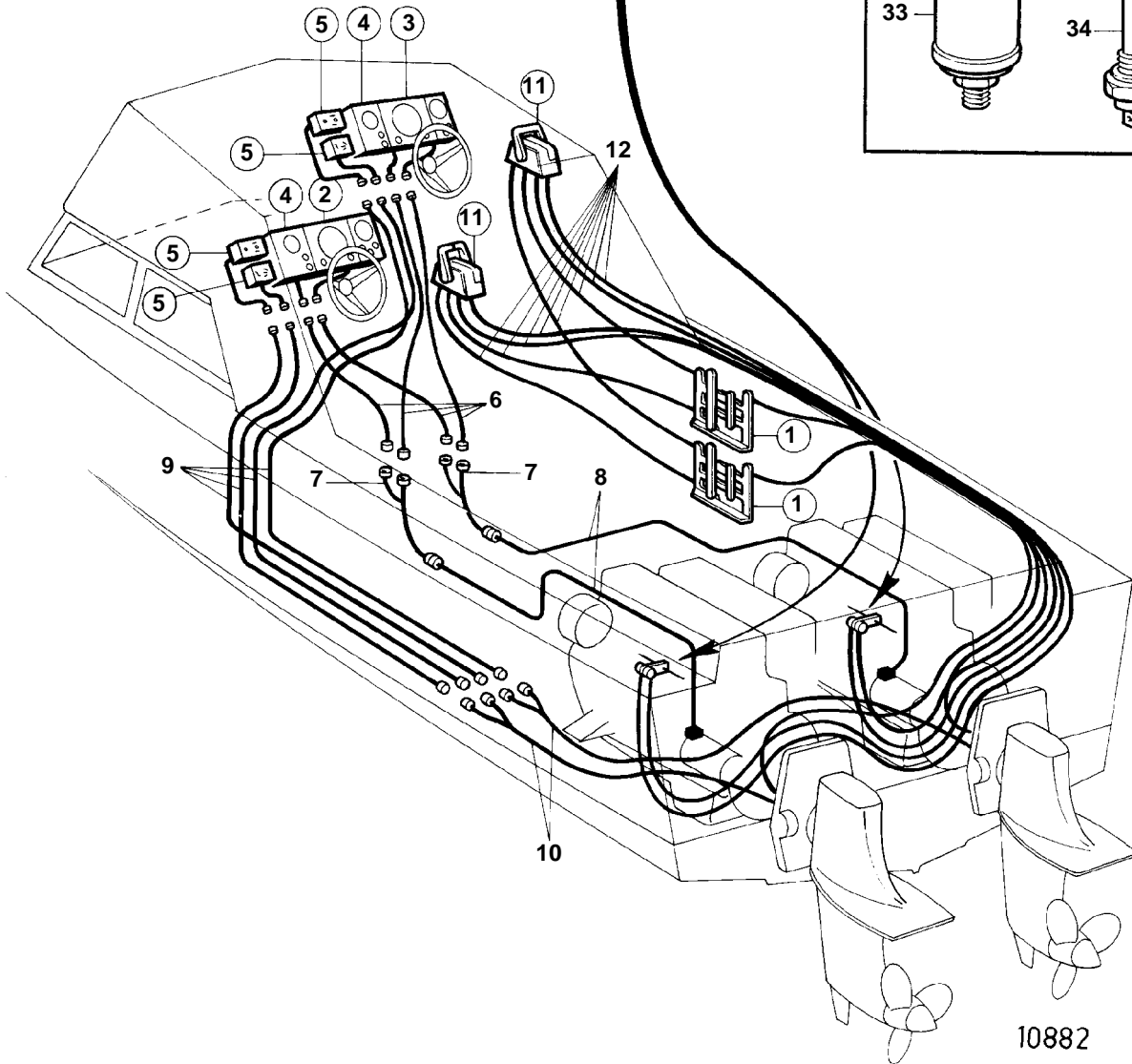
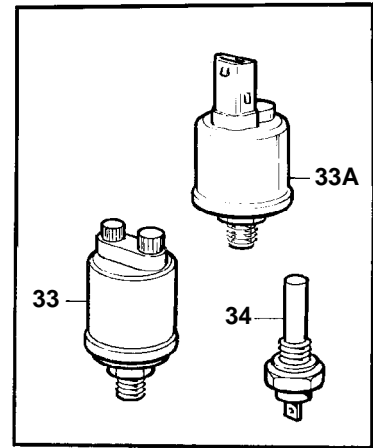
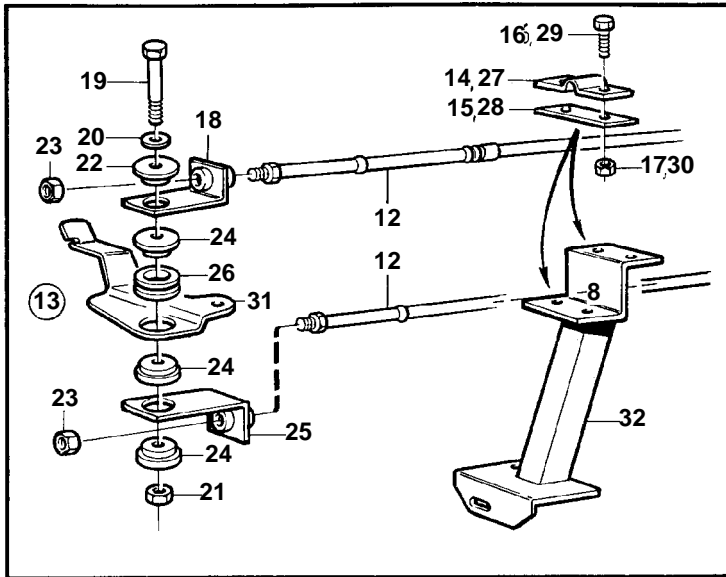
TMD41A, TMD41B, D41A, D41B, TAMD41A, TAMD41B, AQAD41A, AD41A, AD41B



TMD41A, TMD41B, D41A, D41B, TAMD41A, TAMD41B, AQAD41A, AD41A, AD41B

RÉF	No Pièce	QTÉ	DÉSIGNATION	Voir	NOTES
1	828164	2	Collecteur		
				19667	
2		2	TABLEAU D'INSTRUMENTS		VOIR GROUPE 3
3	838810	2	Planche de bord		BANDE DECOR COULEUR OR., REMP. PAR 858868
		2	Planche de bord	19637	BANDE DECOR COULEUR BLANCHE., REMP. PAR 864043
	864043	2	Planche de bord	19637	
				19637	
			• PIECES		VOIR GROUPE 3
4		X	Planche de bord		VOIR GROUPE 3
				19635	BANDE DECOR COULEUR OR., REMP. PAR 858874
		X	Planche bord		BANDE DECOR COULEUR BLANCHE.
				19635	
5	828731	4	Indicateur d'assiett	19640	
6	846648	X	Cable allonge		L=3000 MM
	846649	X	Cable allonge		L=5000 MM
	846650	X	Cable allonge		L=7000 MM
7	1140317	2	Couplage e'toile		
8		2	FAISCEAU DE CABLE		VOIR GROUPE 3
9	853052	X	Cable de rallonge		L=3000 MM
10		2	FAISCEAU DE CABLE	19640	
11	853169	X	Kit montage	19698	
	851603	X	Kit montage	19696	
12		X	CABLE DE COMMANDE	19707	
13	858770	2	Kit montage		
14	819067	2	• Etrier		
15	819068	2	• Rondelle		
16	956078	4	• Vis		
17	951674	4	• Contre-ecrou		
18	843107	2	• Fixation		
19	955275	2	• Vis		
20	955892	2	• Rondelle		
21	946035	2	• Contre-ecrou		
22	843105	2	• Rondelle entretoise		
23	951674	4	Contre-ecrou		
24	843105	6	Rondelle entretoise		
25	843107	2	Fixation		
26	843109	2	Bague		
27	819067	2	Etrier		
28	819068	2	Rondelle		
29	956078	4	Vis		
30	951674	4	Contre-ecrou		
31		2	SUPPORT		VOIR GROUPE 2D
32		2	SUPPORT		VOIR GROUPE 2D
33	843232	2	Manocontact huile		ANC. MOD.
33A	862568	2	Manocontact huile		NOUV. MOD.
34	840074	2	Detecteur temperatur		
	862567	2	Detecteur temperatur		POUR LES MOTEURS AVEC UN SYSTEME ELECTRIQUE A 1,5 POLE

TMD41A, TMD41B, D41A, D41B, TAMD41A, TAMD41B, AQAD41A, AD41A, AD41B

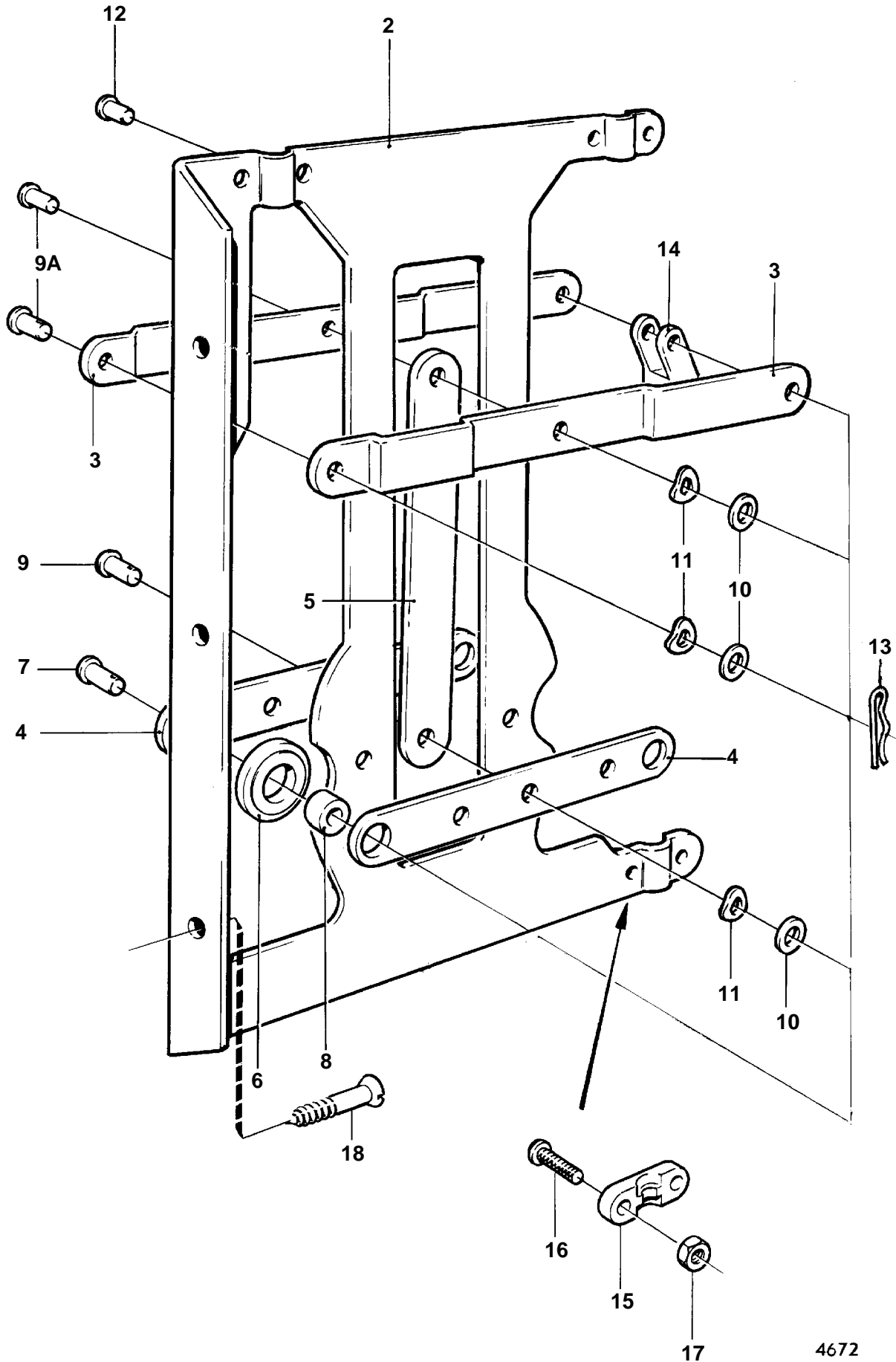


TMD41A, TMD41B, D41A, D41B, TAMD41A, TAMD41B, AQAD41A, AD41A, AD41B

RÉF	No Pièce	QTÉ	DÉSIGNATION	Voir	NOTES
1	828164	2	Collecteur		
2		2	TABLEAU D'INSTRUMENTS		VOIR GROUPE 3
3		2	Planche de bord, PIECES DE TABLEAU D'INSTRUMENTS		REMP. PAR 858866
		2	Planche de bord		
4		X	Planche de bord		BANDE DECOR COULEUR OR., REMP. PAR 858874
		X	Planche bord		BANDE DECOR COULEUR BLANCHE.
6	846648	X	Cable allonge		L=3000 MM
	846649	X	Cable allonge		L=5000 MM
	846650	X	Cable allonge		L=7000 MM
7	1140317	2	Couplage e'toile		
8		2	FAISCEAU DE CABLE		VOIR GROUPE 3
11	853169	X	Kit montage	19698	
	851603	X	Kit montage	19696	
12		X	CABLE DE COMMANDE	19707	
13	858770	2	Kit montage		
14	819067	2	• Etrier		
15	819068	2	• Rondelle		
16	956078	4	• Vis		
17	951674	4	• Contre-ecrou		
18	843107	2	• Fixation		
19	955275	2	• Vis		
20	955892	2	• Rondelle		
21	946035	2	• Contre-ecrou		
22	843105	2	• Rondelle entretoise		
23	951674	4	Contre-ecrou		
24	843105	6	Rondelle entretoise		
25	843107	2	Fixation		
26	843109	2	Bague		
27	819067	2	Etrier		
28	819068	2	Rondelle		
29	956078	4	Vis		
30	951674	4	Contre-ecrou		
31		2	SUPPORT		VOIR GROUPE 2D
32		2	SUPPORT		VOIR GROUPE 2D
33	843232	2	Manocontact huile		ANC. MOD.
33A	862568	2	Manocontact huile		NOUV. MOD.
34	862567	2	Detecteur temperatur		POUR LES MOTEURS AVEC UN SYSTEME ELECTRIQUE A 1,5 POLE

TMD41A, TMD41B, D41A, D41B, TAMD41A, TAMD41B, AQAD41A, AD41A, AD41B

1

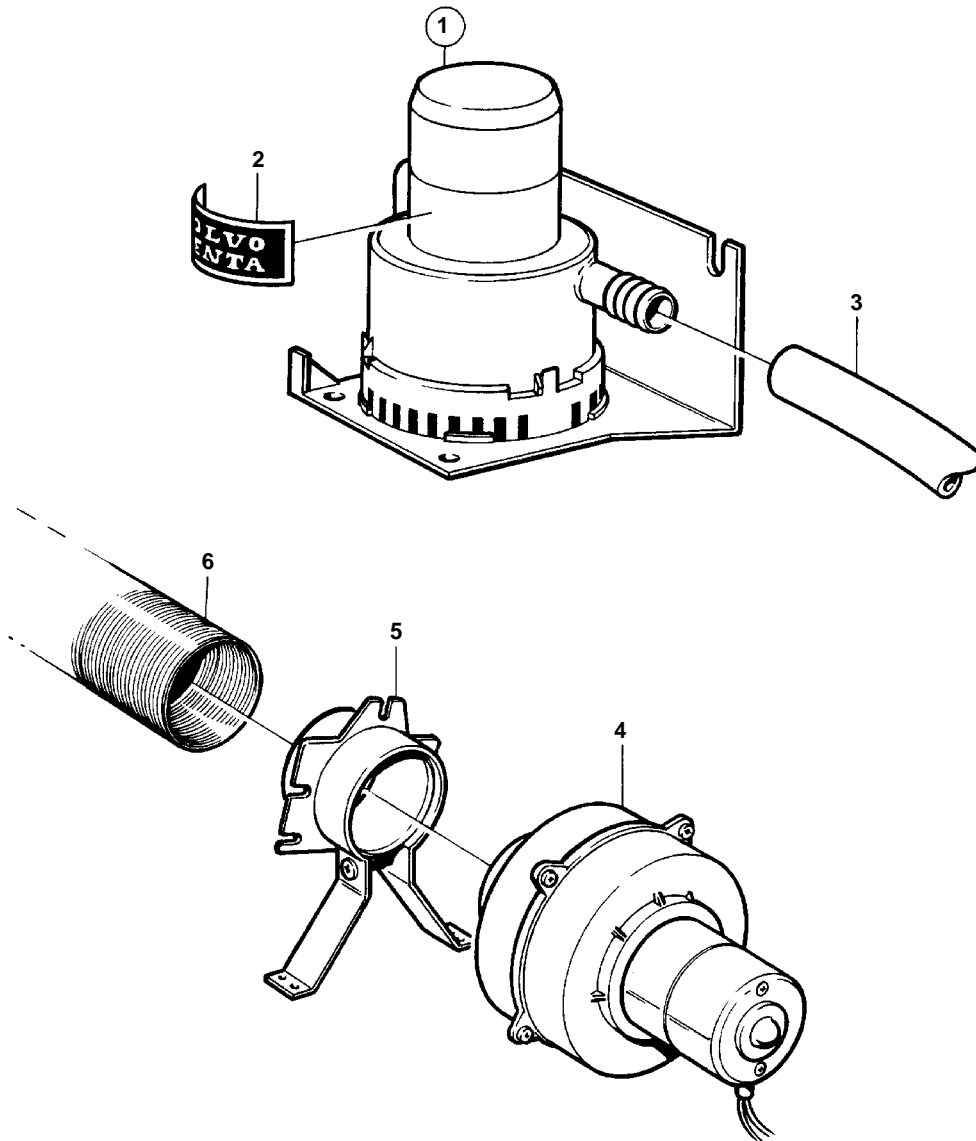


4672

TMD41A, TMD41B, D41A, D41B, TAMD41A, TAMD41B, AQAD41A, AD41A, AD41B

RÉF	No Pièce	QTÉ	DÉSIGNATION	NOTES
1	828164	1	Collecteur	
2		1	• BOITIER	
3		2	• LEVIER	
4		2	• LEVIER	
5		1	• LEVIER	
6	828180	2	• Rondelle	
7	828183	2	• Boulon a trou goupil	
8	828178	2	• Bague	
9		1	• Boulon	L=9 MM
9A		2	• Boulon	L=12 MM
10	940191	3	• Rondelle	
11		3	• Rondelle	
12	828182	1	• Vis empreinte crucif	
13	664822	6	• Ressort verrouillage	(907824)
14	850452	3	• Fourche	
15	850361	3	• Fixe-cable	
16	956078	6	• Vis	
17	955780	6	• Ecrou	
18		3	• Vis	ANC. MOD. (905447)

TMD41A, TMD41B, D41A, D41B, TAMD41A, TAMD41B, AQAD41A, AD41A, AD41B

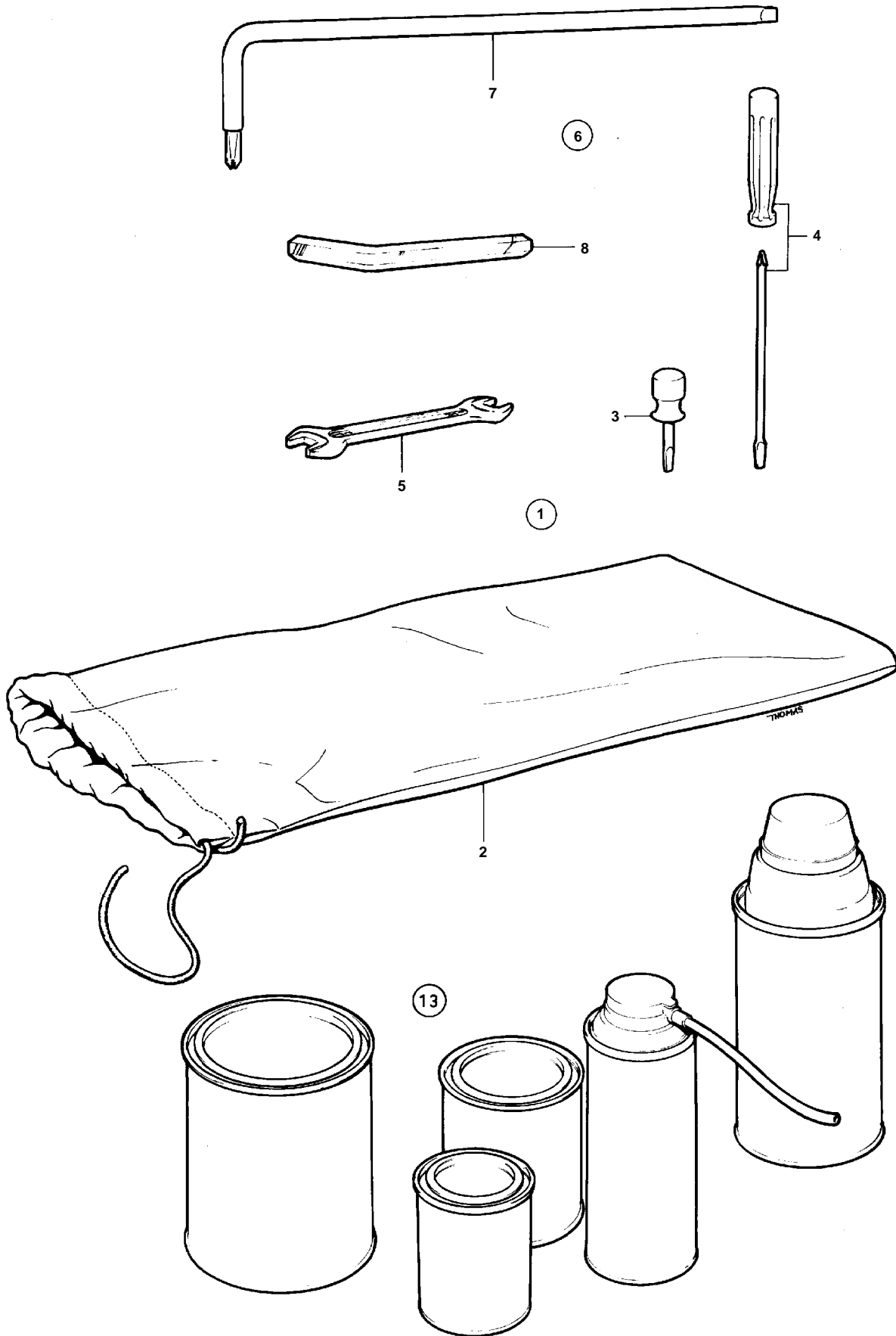


9650

TMD41A, TMD41B, D41A, D41B, TAMD41A, TAMD41B, AQAD41A, AD41A, AD41B

RÉF	No Pièce	QTÉ	DÉSIGNATION	NOTES
1	828763	1	Pompe drain	
2		1	• Autocollant	
3	952969	X	Durit caoutchouc	
4		1	Ventilateur	
5	828798	1	Bride	
6	828807	1	Durit aeration	L=5000 MM

TMD41A, TMD41B, D41A, D41B, TAM41A, TAM41B, AQAD41A, AD41A, AD41B

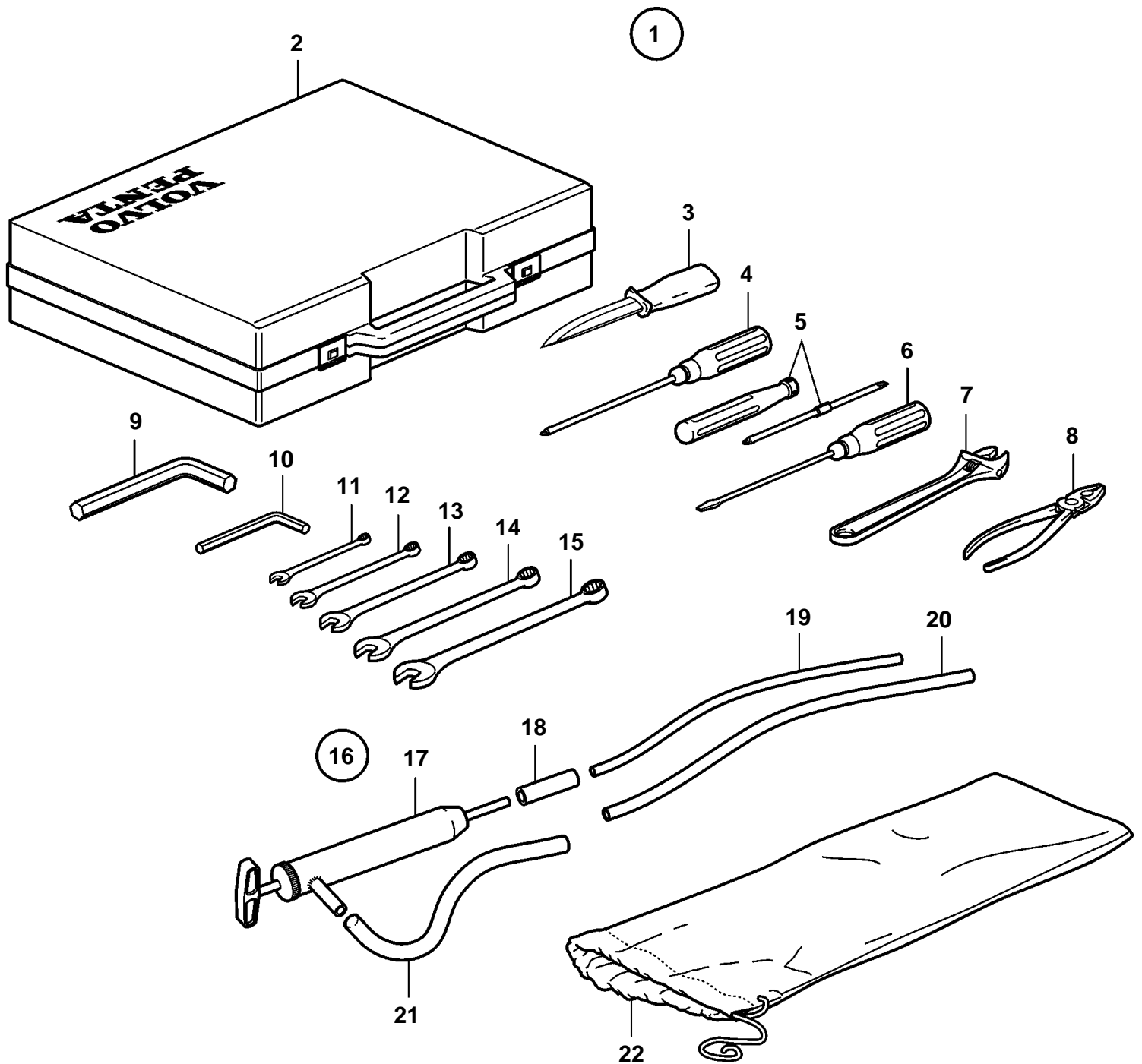


10113

TMD41A, TMD41B, D41A, D41B, TAMD41A, TAMD41B, AQAD41A, AD41A, AD41B

RÉF	No Pièce	QTÉ	DÉSIGNATION	NOTES
1		1	Kit outils	
2	844642	1	• Etui d'outils	
3		1	• Tournevis	
4		1	• Tournevis	
5		1	• Cle'plate	8-10MM
		1	• Cle'plate	11-12MM
		1	• Cle plate	13-16MM
		1	• Cle'plate	13-17MM
		1	• Cle'plate	14-17MM
		1	• Cle plate	19-22MM
6	841045	1	Kit outils	
7		1	• Tournevis	
8	914675	1	• Cle' hexagonale mate	1/4"
	914677	1	• Cle' hexagonale mate	3/8"

TMD41A, TMD41B, D41A, D41B, TAMD41A, TAMD41B, AQAD41A, AD41A, AD41B

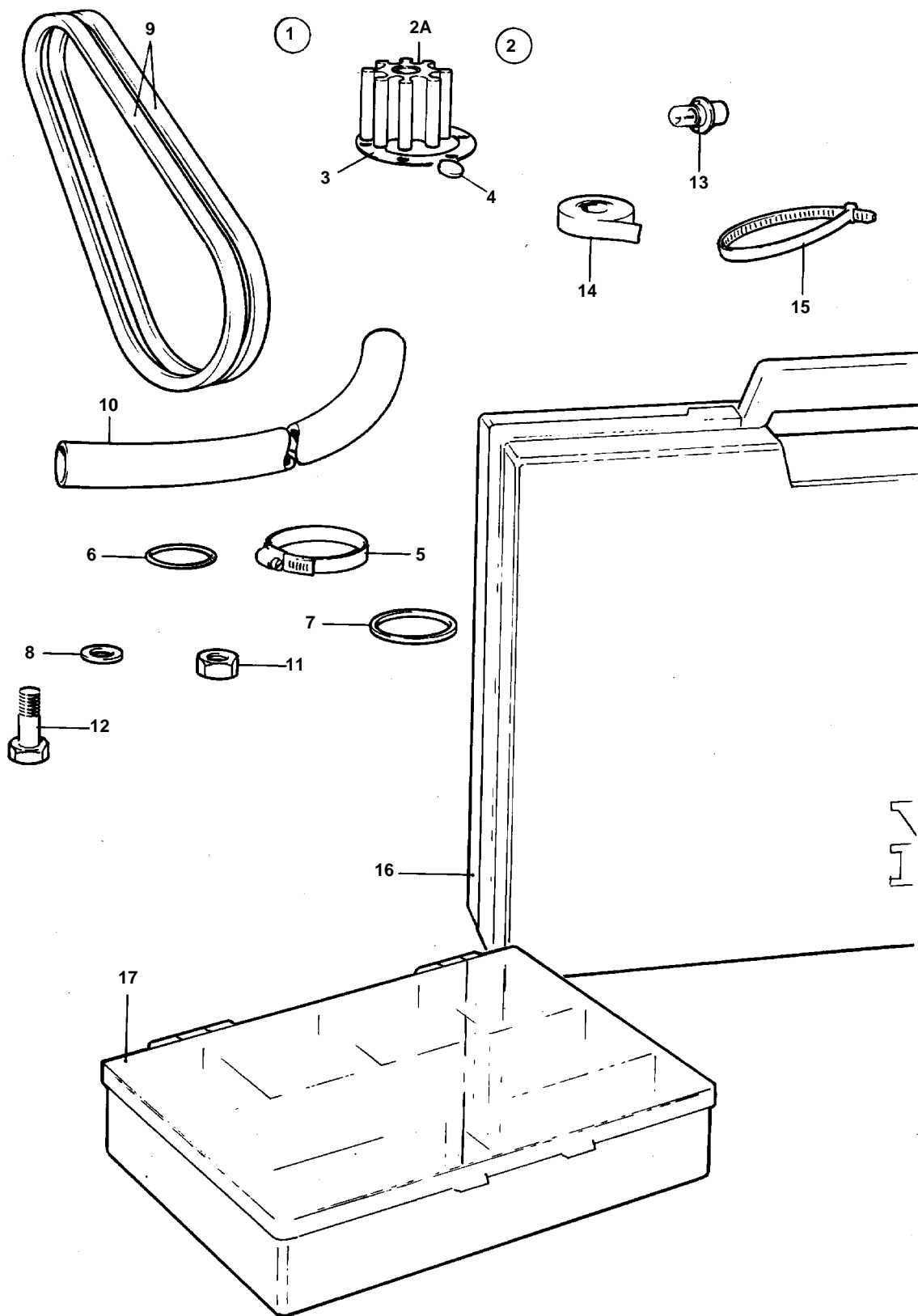


9236

TMD41A, TMD41B, D41A, D41B, TAMD41A, TAMD41B, AQAD41A, AD41A, AD41B

RÉF	No Pièce	QTÉ	DÉSIGNATION	NOTES
1	858282	1	Kit outils	
2	859370	1	• Etui d'outils	(858281)
3		1	• Couteau poche	
4		1	• Tournevis	
5		1	• Tournevis	
6	804771	1	• Tournevis	
7	755	1	• Cle a molette	
8		1	• Pince universelle	
9		1	• Cle' hexagonale mate	
10	914002	1	• Cle allen	
11		1	• Outil	8MM
12		1		10MM
13		1		13MM
14		1		17MM
15		1		1/2"
16	875117	1	• Pompe vidange huile	
17		1	• • POMPE DE VIDANGE D'HUILE	
18		1	• • Flexible	
19	835964	1	• • Tuyau	L=1000 MM
20		1	• • Tube plastique	L=711 MM
21	806282	1	• • Flexible	
22	844642	1	• • Etui d'outils	

TMD41A, TMD41B, D41A, D41B, TAMD41A, TAMD41B, AQAD41A, AD41A, AD41B



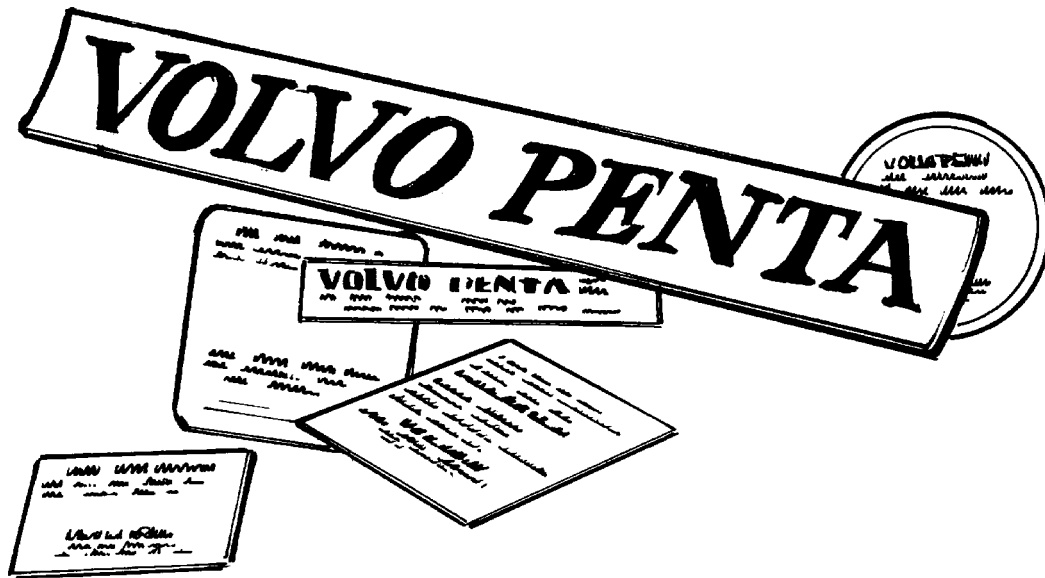
8421

TMD41A, TMD41B, D41A, D41B, TAMD41A, TAMD41B, AQAD41A, AD41A, AD41B

RÉF	No Pièce	QTÉ	DÉSIGNATION	NOTES
1	858632	1	Kit de bord	
2	875593	1	• Kit impulseur	
2A		1	• • Impulseur	REMP. PAR 875593
3	808275	1	• • Joint	
4	827019	2	• • Rondelle etancheite	
5	943474	4	• Collier serrage	
	943476	2	• Collier serrage	
6	949658	3	• Joint torique	
7	858986	6	• Bague etancheite	
	842913	2	• Bague etancheite	
8	957171	20	• Joint	
	11994	10	• Joint	
9	966978	1	• Jeu courroie trapezo	(958359)
10	944386	X	• Flexible	
11	955782	2	• Ecrou	POUR INJECTEUR.
12	841693	6	• Vis	
13	19923	4	• Ampoule	
14	858283	1	• Isolation	
15	948210	10	• Ruban serrage	
16	858631	1	• Sac	
17	858284	1	• Caisse	

TMD41A, TMD41B, D41A, D41B, TAMD41A, TAMD41B, AQAD41A, AD41A, AD41B

1

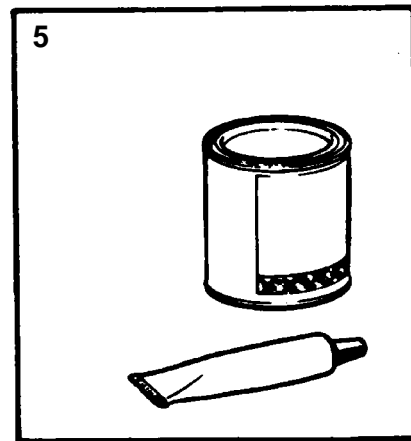
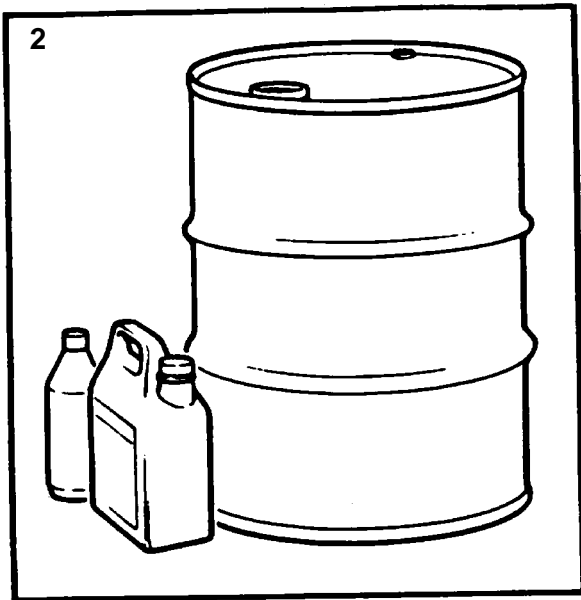
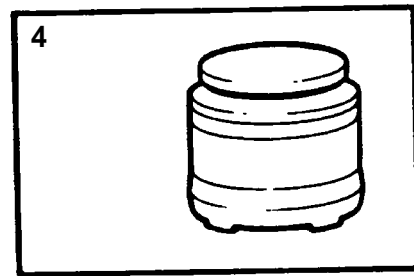
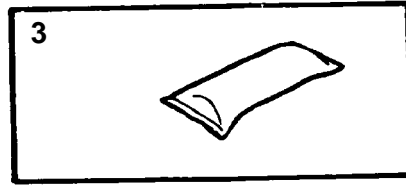
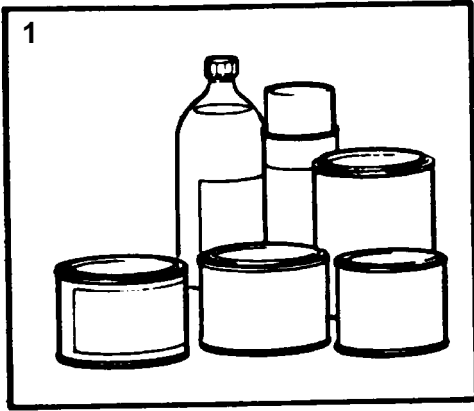


9749

TMD41A, TMD41B, D41A, D41B, TAMD41A, TAMD41B, AQAD41A, AD41A, AD41B

RÉF	No Pièce	QTÉ	DÉSIGNATION	NOTES
1	876234	1	Lot d'autocollants	LE KIT CONTIENT TOUS LES AUTOCOLLANTS UTILISES SUR LE MOTEUR.

TMD41A, TMD41B, D41A, D41B, TAMD41A, TAMD41B, AQAD41A, AD41A, AD41B

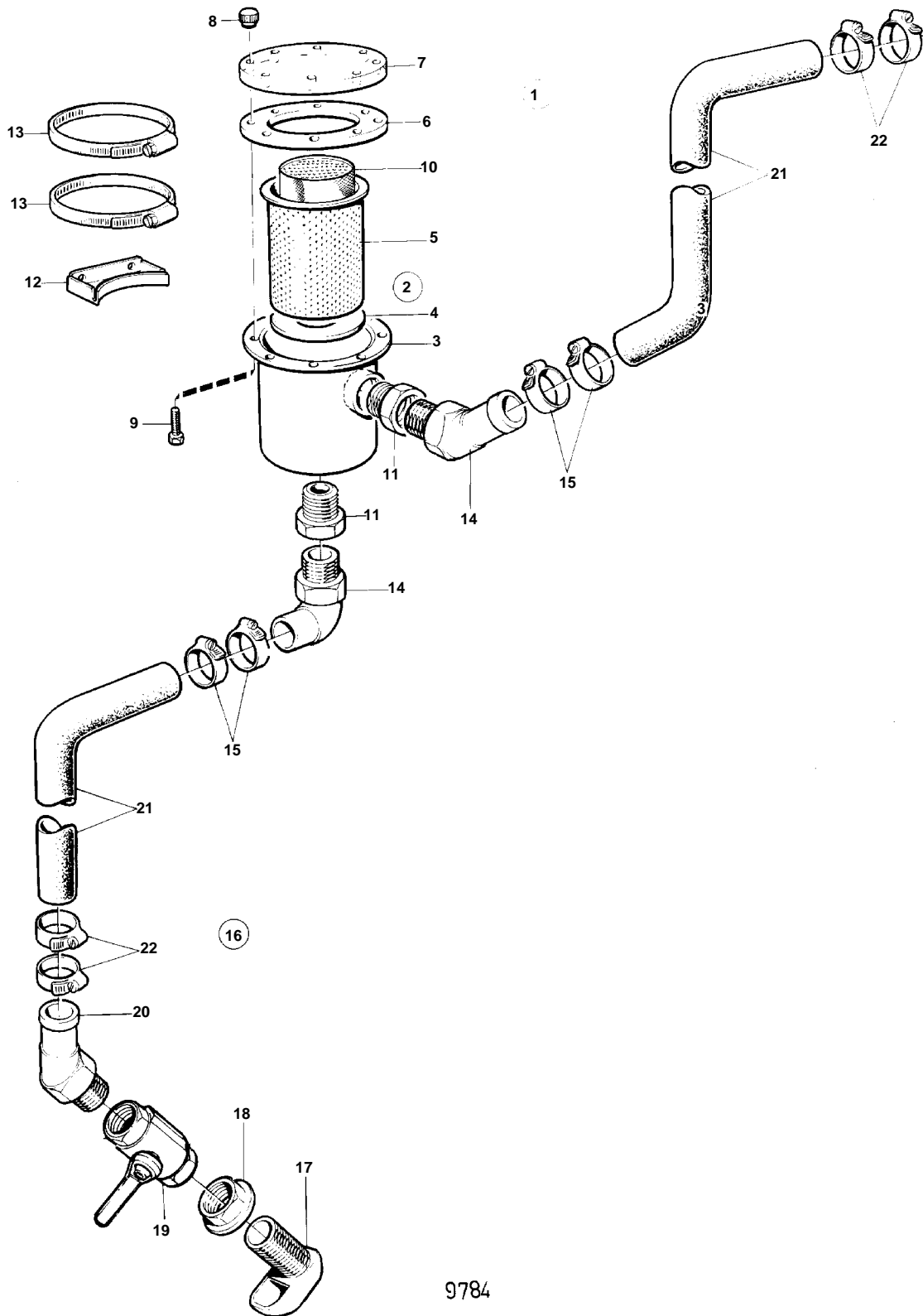


8188

TMD41A, TMD41B, D41A, D41B, TAMD41A, TAMD41B, AQAD41A, AD41A, AD41B

RÉF	No Pièce	QTÉ	DÉSIGNATION	Voir	NOTES
1	1141562	X	Appret, TRANSMISSION		
		X	Appret, TRANSMISSION		
	827501	X	Peinture, MOTEUR		LAQUE A DEUX COMPOSANTS, GRIS-BLEU 0,5 L
	1141564	X	Peinture, MOTEUR		ROUGE 0,4 L AEROSOL
	1141566	X	Peinture, MOTEUR		ROUGE 1 L
	837124	X	Peinture, MOTEUR		VERT 0,4 L AEROSOL
	1141560	X	Peinture, TRANSMISSION		VERT 1 L
	1141567	X	Peinture, TRANSMISSION		BLANC 0,4 L AEROSOL
	832578	X	Peinture, TRANSMISSION		GRIS-BLEU 0,4 L AEROSOL
	832594	X	Peinture, TRANSMISSION		LAQUE A DEUX COMPOSANTS, GRIS-BLEU 0,5 L
	1141575	X	Peinture, TRANSMISSION		LAQUE A DEUX COMPOSANTS, GRIS-BLEU 0,9 L
		X	Peinture, TRANSMISSION		GRIS 0,4 L AEROSOL
		X	Peinture, TRANSMISSION		LAQUE A DEUX COMPOSANTS, GRIS 0,4 L
		X	Peinture, TRANSMISSION		LAQUE A DEUX COMPOSANTS, GRIS 0,9 L
	1141568	X	Peinture, TRANSMISSION		NOIR 0,4 L AEROSOL
	827502	X	Vernis clair, MOTEUR		0,4L AEROSOL
		X	Vernis clair, MOTEUR		1L
2	1141591	X	Liquide refroidissem		1L
	1141590	X	Liquide refroidissem		4L
	1141589	X	Liquide refroidissem		200L
	1141585	X	Huile		POUR LES MOTEURS A ESSENCE, SAE20W-50SG 1 L
	1141586	X	Huile		POUR LES MOTEURS A ESSENCE, SAE20W-50SG 4 L
	1141587	X	Huile		POUR LES MOTEURS A ESSENCE, SAE20W-50SG 20 L
	1141588	X	Huile		POUR LES MOTEURS A ESSENCE, SAE20W-50SG 208 L
	1141519	X	Huile		POUR LES MOTEURS DIESEL., SAE15W-40CD 1 L
	1141531	X	Huile		POUR LES MOTEURS DIESEL., SAE15W-40CD 4 L
	1141553	X	Huile		POUR LES MOTEURS DIESEL., SAE15W-40CD 20 L
	1141522	X	Huile		POUR LES MOTEURS DIESEL., SAE15W-40CD 208 L
	1141545	X	Huile		POUR LES MOTEURS DIESEL., SAE15-40VDS 1 L
	1141549	X	Huile		POUR LES MOTEURS DIESEL., SAE15-40VDS 4 L
	1141550	X	Huile		POUR LES MOTEURS DIESEL., SAE15-40VDS 20 L
	1141546	X	Huile		POUR LES MOTEURS DIESEL., SAE15-40VDS 208 L
	1141527	X	Huile		POUR TRANSMISSIONS ET INVERSEURS., SAE 90EP 1 L
	1141572	X	Huile		POUR TRANSMISSIONS ET INVERSEURS., SAE 75W-90EP 1 L
		X	Huile		HUILE POUR MOTEUR DEUX TEMPS., 1L
		X	Huile de conservatio		1L
	1381053	X	Huile univeselle		0,16L AEROSOL
	1161036	X			0,15L AEROSOL
		X	Antirouille		0,5L
			bulletin P-18-4-1	P-18-4-1-EN	Additif anti-corrosion
3	828250	X	Graisse		25GR
4	1141509	X	Graisse		POUR ARBRE PORTE-HELICE., 500GR
		X	Graisse		POUR LES COMMANDES., 250GR
		X	Graisse		POUR LA PROTECTION ANTICORROSION., 115GR
5	840879	X	Produit etancheite		25GR
		X	Produit etancheite		60GR
	841261	X	Produit etancheite		85GR

TMD41A, TMD41B, D41A, D41B, TAMD41A, TAMD41B, AQAD41A, AD41A, AD41B

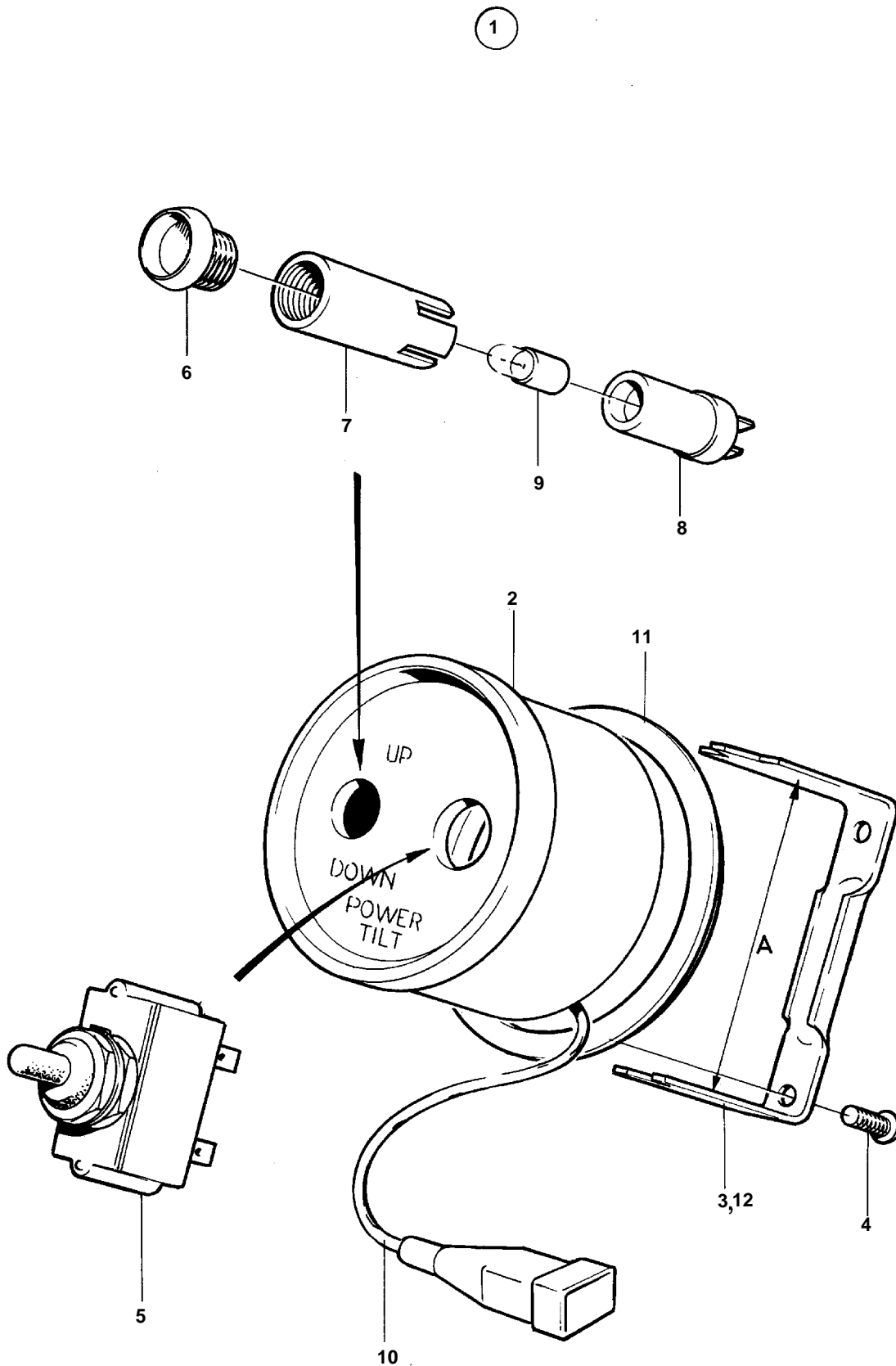


9784

TMD41A, TMD41B, D41A, D41B, TAMD41A, TAMD41B, AQAD41A, AD41A, AD41B

RÉF	No Pièce	QTÉ	DÉSIGNATION	NOTES
1	1140034	1	Filtre eau mer	
2	842466	1	• Filtre	
3		1	• • BOITIER	
4	843361	1	• • Joint	
5	843358	1	• • Cartouche	
6	843360	1	• • Joint	
7	843359	1	• • Couvercle	
8	843357	8	• • Ecou	
9	843362	8	• • Vis	
10	844902	1	• Filtre eau mer	
11	844903	2	• Bague	
12	828061	2	• Console	
13	961678	2	• Collier serrage	
14	828696	2	• Fixe-flexible	
15	961669	4	• Collier serrage	
16	841723	1	Entree'd'eau refroid	
17	836876	1	• Crepine	
18	836879	1	• Ecou	
19	1140125	1	• Robinet bille	(828239)
20	828696	1	• Fixe-flexible	
21	828461	X	Flexible	
22	961669	X	Collier serrage	

TMD41A, TMD41B, D41A, D41B, TAMD41A, TAMD41B, AQAD41A, AD41A, AD41B

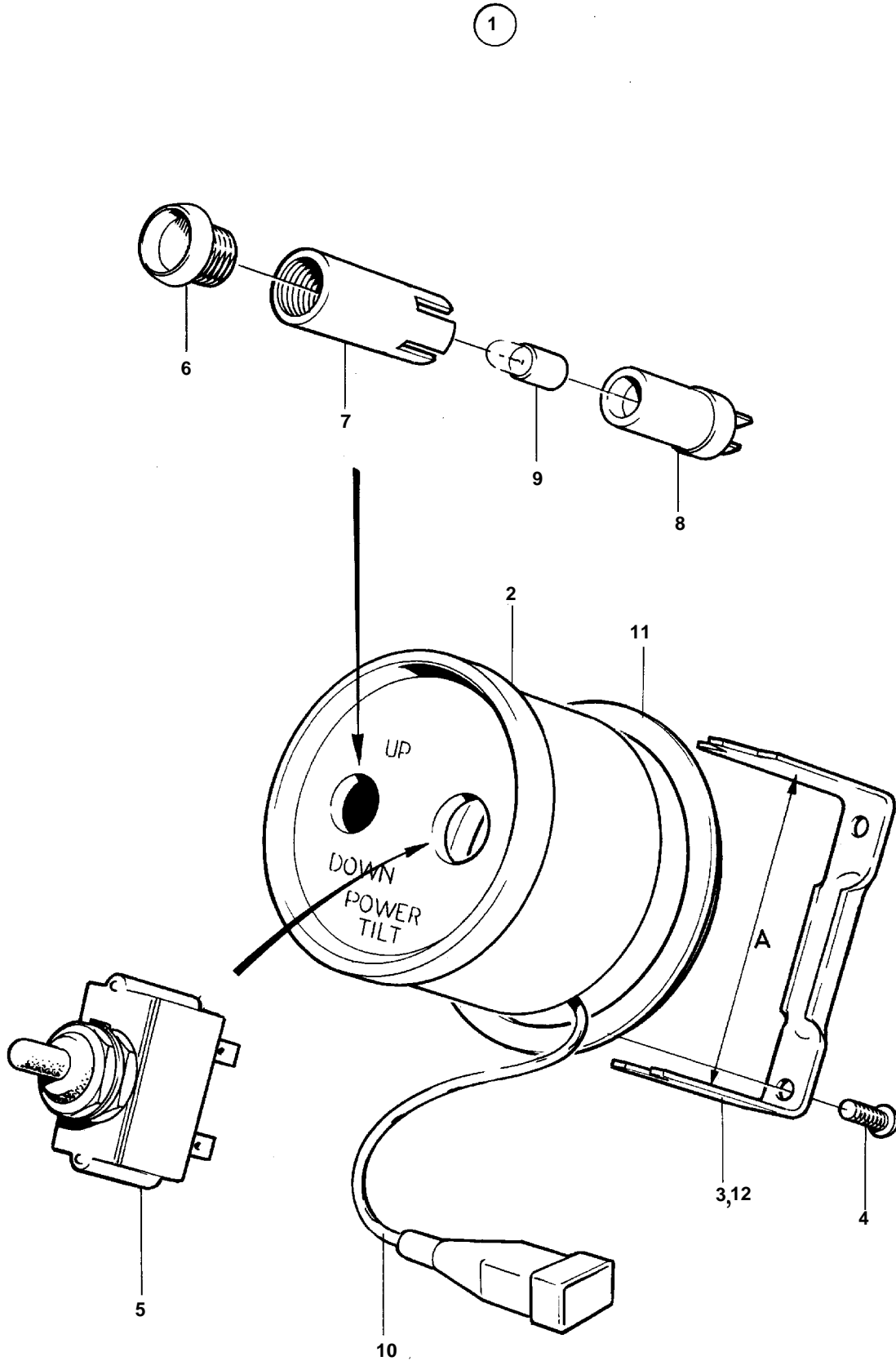


4656

TMD41A, TMD41B, D41A, D41B, TAMD41A, TAMD41B, AQAD41A, AD41A, AD41B

RÉF	No Pièce	QTÉ	DÉSIGNATION	NOTES
1	850375	1	Planche de bord	12V
2		1	• TABLEAU	
3	850372	1	• Etrier	A=60 MM
4		2	• Vis	
5	814322	1	• Interrupteur	
6	827766	1	• Lentille	
7	819350	1	• Douille	
8	808175	1	• Porte-lampe	
9	19923	1	• Ampoule	12V
10	839426	1	• Cable	
		X	• • CABLES ET COSSE DE CABLE	VOIR GROUPE 3
11		1	Bague intermediaire	ALT
12		1	U fixation	ALT A=65 MM

TMD41A, TMD41B, D41A, D41B, TAMD41A, TAMD41B, AQAD41A, AD41A, AD41B

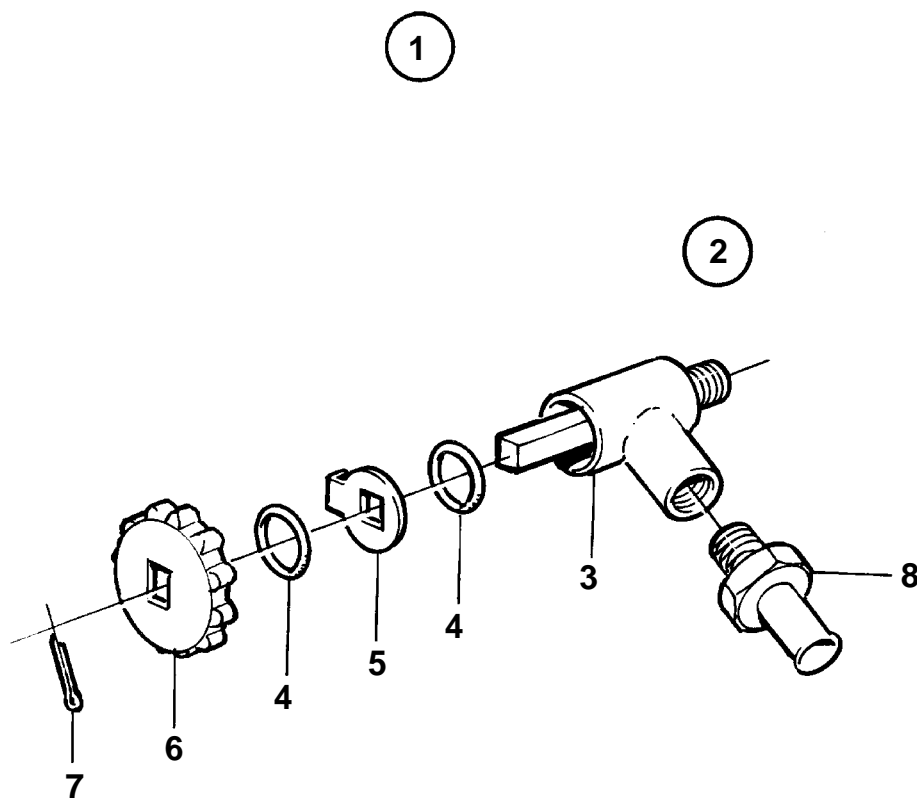


4656

TMD41A, TMD41B, D41A, D41B, TAMD41A, TAMD41B, AQAD41A, AD41A, AD41B

RÉF	No Pièce	QTÉ	DÉSIGNATION	NOTES
1	850376	1	Planche de bord	24V
2		1	• TABLEAU	
3	850372	1	• Etrier	A=60 MM
4		2	• Vis	
5	814322	1	• Interrupteur	
6	827766	1	• Lentille	
7	819350	1	• Douille	
8	808175	1	• Porte-lampe	
9	182059	1	• Ampoule	24V
10	839426	1	• Cable	
		X	• • CABLES ET COSSE DE CABLE	VOIR GROUPE 3
11		1	Bague intermediaire	ALT
12		1	U fixation	ALT A=65 MM

TMD41A, TMD41B, D41A, D41B, TAMMD41A, TAMMD41B, AQAD41A, AD41A, AD41B

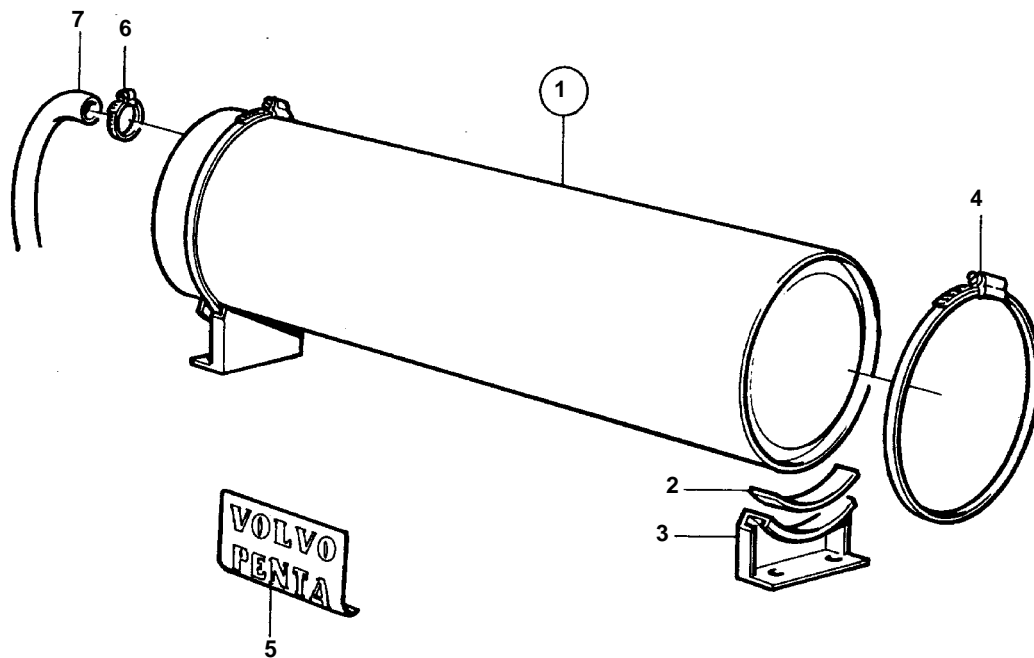


9595

TMD41A, TMD41B, D41A, D41B, TAM41A, TAM41B, AQAD41A, AD41A, AD41B

RÉF	No Pièce	QTÉ	DÉSIGNATION
1	858575	1	Prise d'eau chaude
2	851777	2	• Grue
3		2	• • BOITIER
4	955989	4	• • • Joint torique
5	851783	2	• • • Rondelle verrouillag
6		2	• • • POIGNEE
7	949791	2	• • • Goupille fendue
8	851779	2	• Raccord

TMD41A, TMD41B, D41A, D41B, TAMD41A, TAMD41B, AQAD41A, AD41A, AD41B

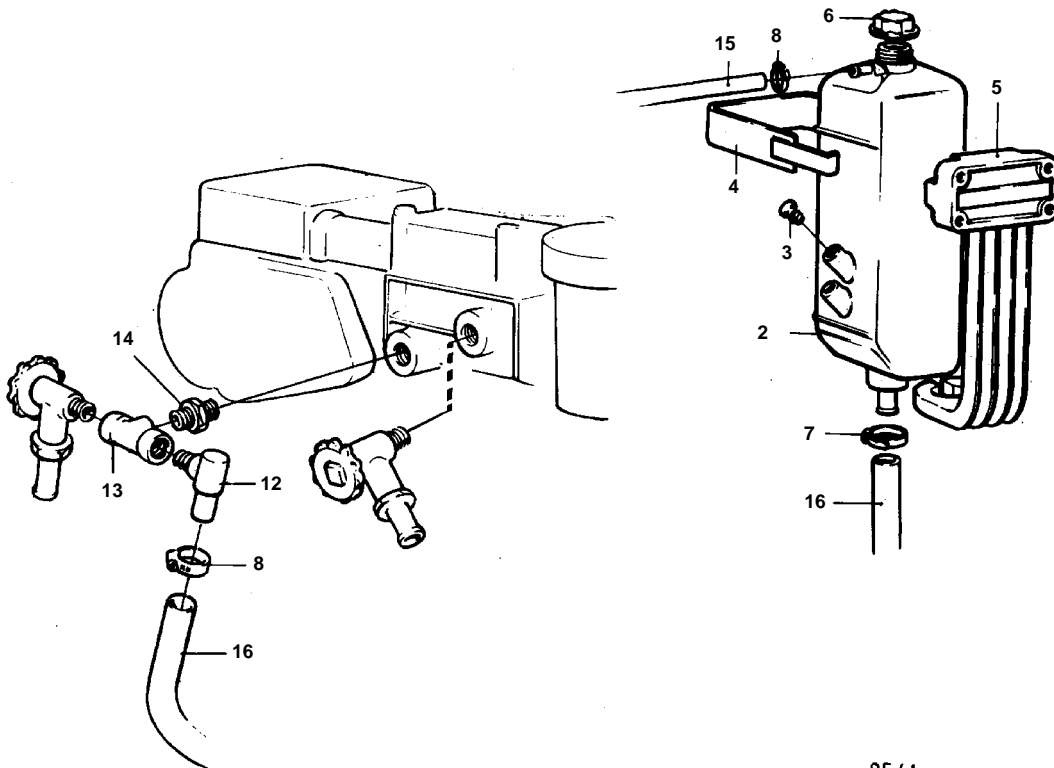
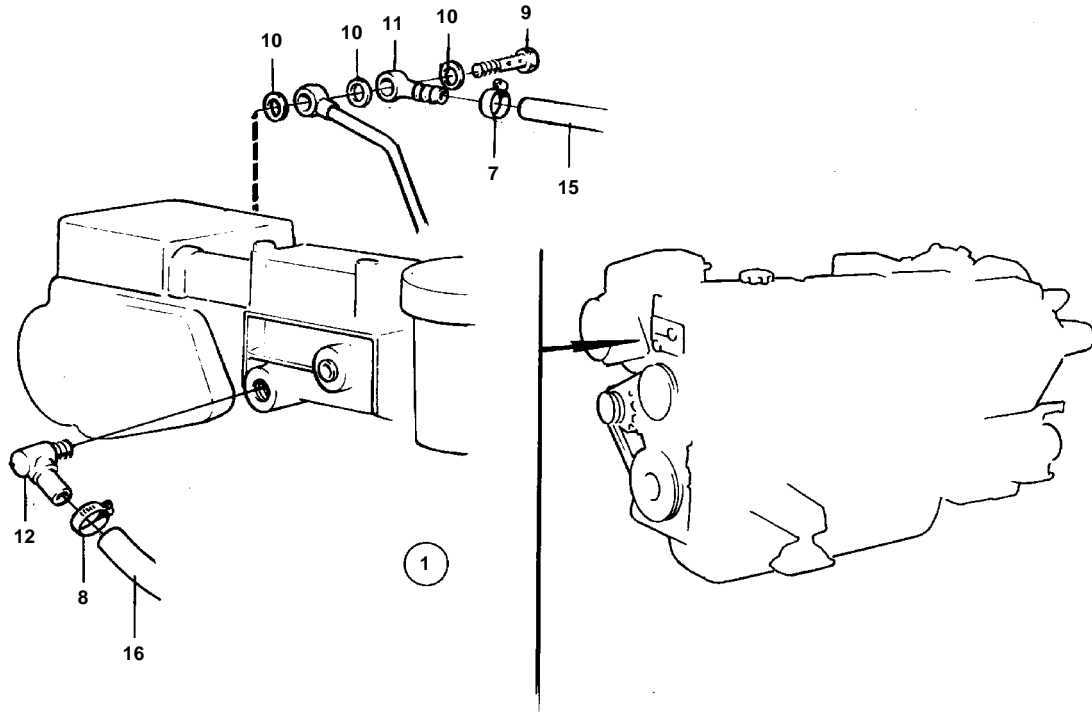


9012

TMD41A, TMD41B, D41A, D41B, TAMD41A, TAMD41B, AQAD41A, AD41A, AD41B

RÉF	No Pièce	QTÉ	DÉSIGNATION	NOTES
1		1	Chauffe-eau	
2	1144070	2	• Cale	
3	842767	2	• Console	
4	1144071	2	• Collier serrage	
5	827259	1	• Etiquette	
6	961662	X	Collier serrage	POUR 952968
	961663	X	Collier serrage	POUR 952969
7	952968	X	Flexible	D=12,7 MM
	952969	X	Durit caoutchouc	D=15,9 MM

TMD41A, TMD41B, D41A, D41B, TAM41A, TAM41B, AQAD41A, AD41A, AD41B

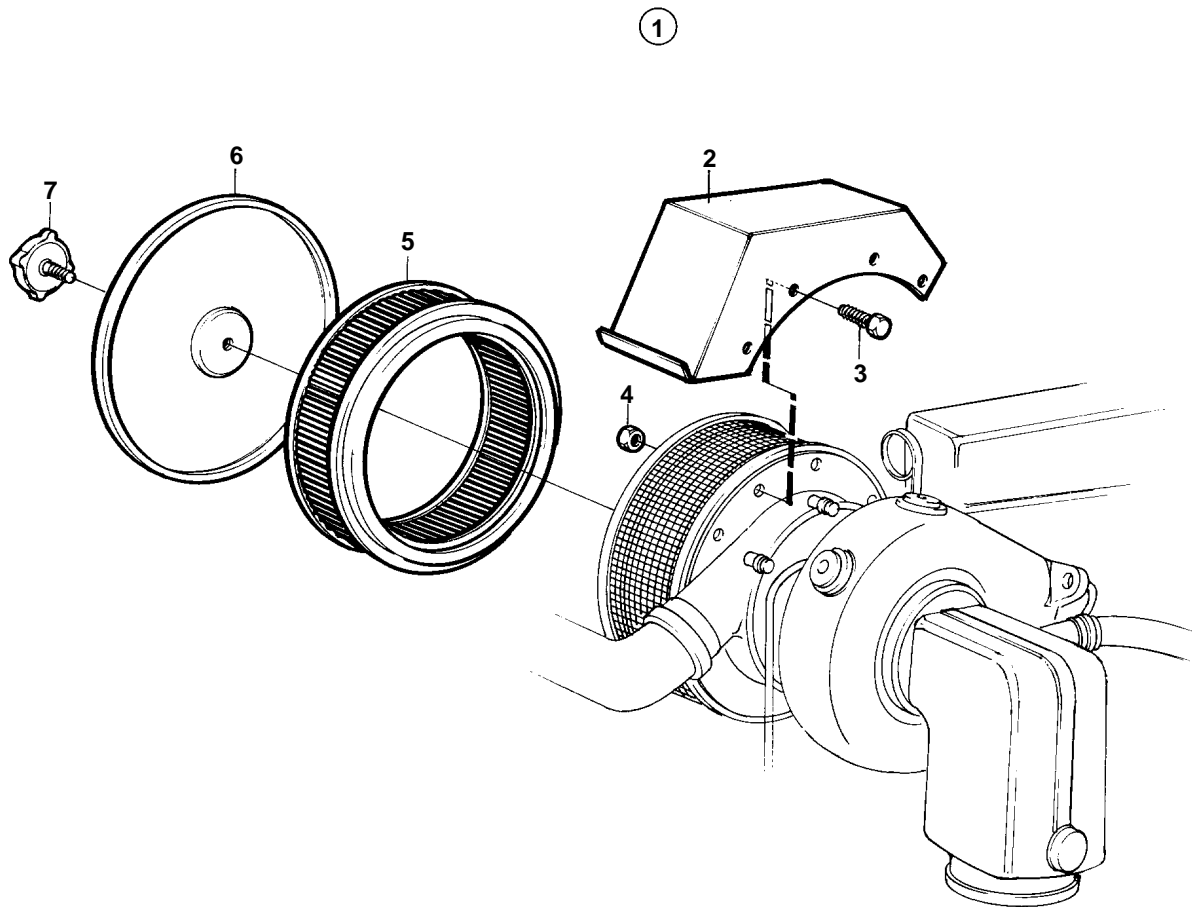


8541

TMD41A, TMD41B, D41A, D41B, TAMD41A, TAMD41B, AQAD41A, AD41A, AD41B

RÉF	No Pièce	QTÉ	DÉSIGNATION	NOTES
1	858602	1	Vase expansion	
2	843759	1	• Vase expansion	
3	947660	2	• Bouchon	(836268)
4	843266	1	• Collier serrage	
5	843260	1	• Console	
6	844624	1	• Bouchon pression	
7	961665	2	• Collier serrage	
8	961663	2	• Collier serrage	
9	947975	1	• Vis creuse	
10	947282	3	• Joint	
11	858750	1	• Raccord banjo	
12	961607	1	• Raccord angulaire	
13		1	• Tuyau-t	AVEC UNE SORTIE D'EAU CHAUDE.
14	943089	1	• Raccord	AVEC UNE SORTIE D'EAU CHAUDE.
15		X	FLEXIBLE	
16		X	FLEXIBLE	

TMD41A, TMD41B, D41A, D41B, TAM41A, TAM41B, AQAD41A, AD41A, AD41B

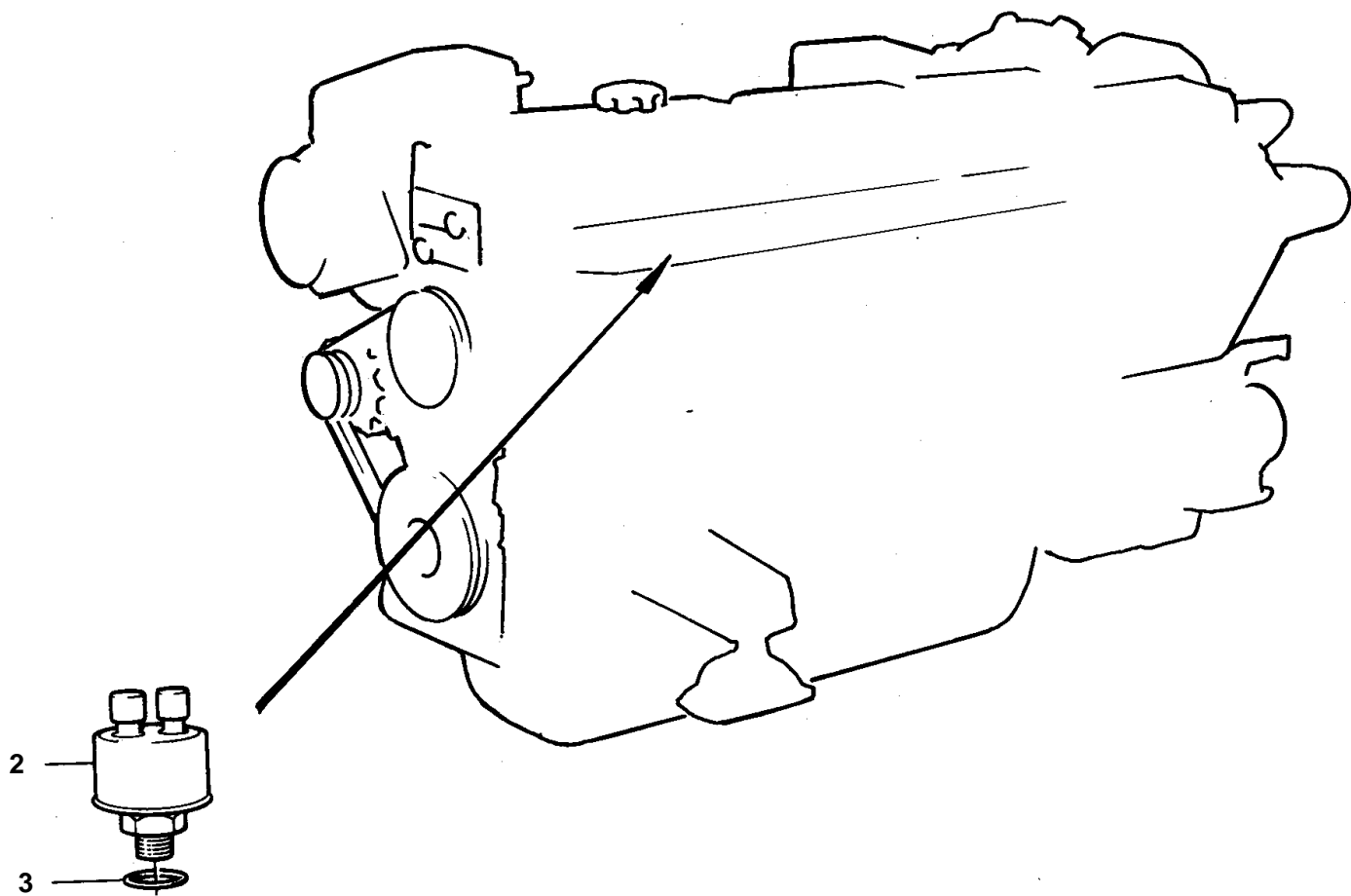


10228

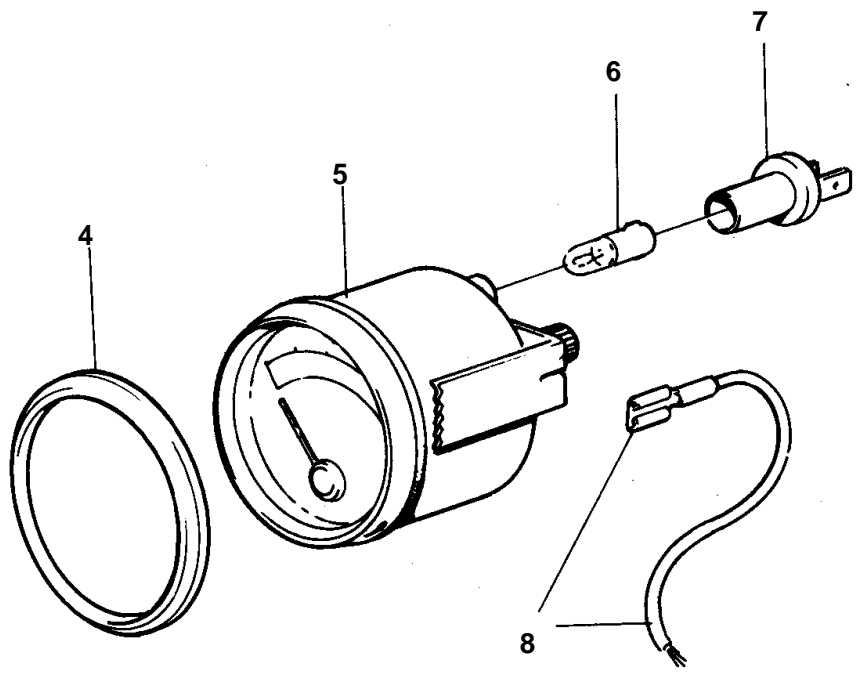
TMD41A, TMD41B, D41A, D41B, TAMD41A, TAMD41B, AQAD41A, AD41A, AD41B

RÉF	No Pièce	QTÉ	DÉSIGNATION	NOTES
1	859563	1	Anti-ecoulement	
2	859562	1	• Anti-ecoulement	
3	945358	4	• Vis a bride	
4	945407	4	• Ecrou accouplement	
5		1	CARTOUCHE FILTRANTE	VOIR GROUPE 2B
6		1	COUVERCLE	VOIR GROUPE 2B
7		1	POIGNEE	VOIR GROUPE 2B

TMD41A, TMD41B, D41A, D41B, TAMD41A, TAMD41B, AQAD41A, AD41A, AD41B



1

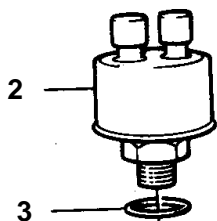
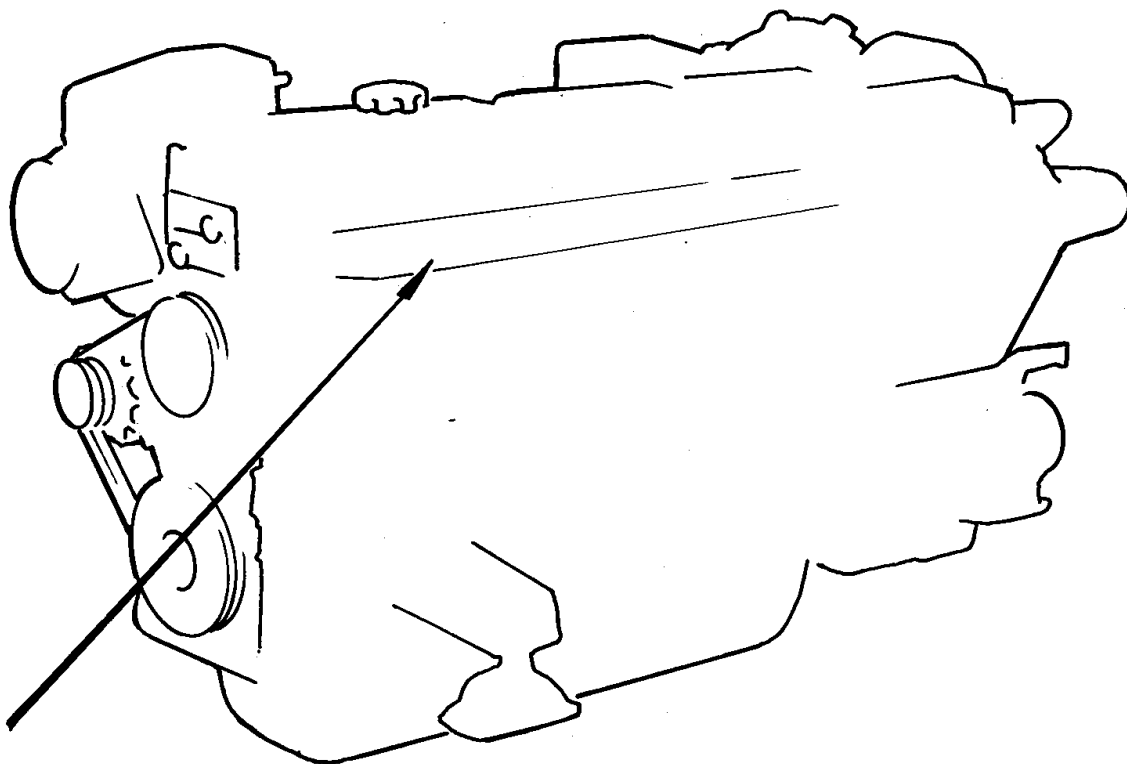


10035

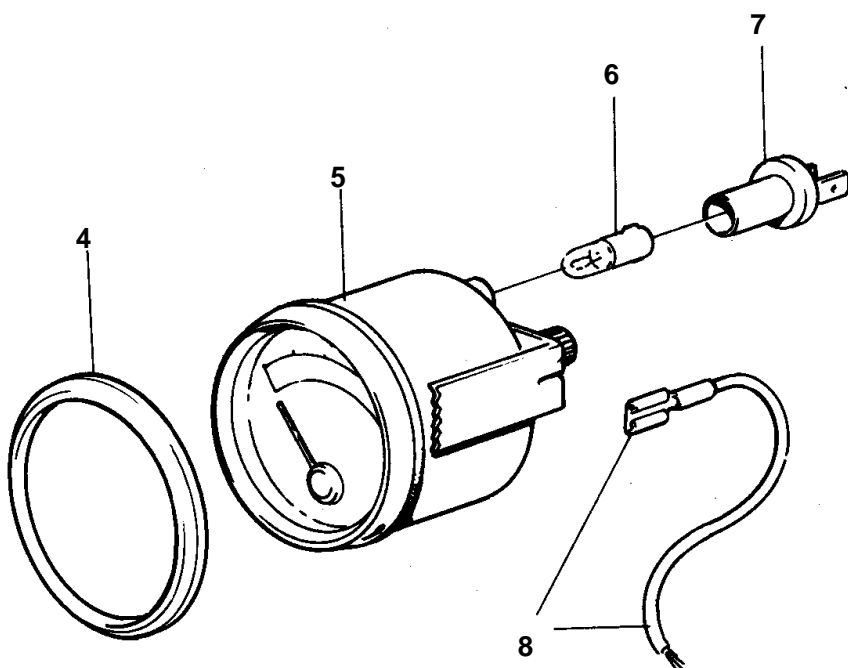
TMD41A, TMD41B, D41A, D41B, TAMD41A, TAMD41B, AQAD41A, AD41A, AD41B

RÉF	No Pièce	QTÉ	DÉSIGNATION	NOTES
1	858603	1	Manometre, JAUGE	BANDE DECOR COULEUR OR., PAS POUR MD31A, 12V REMP. PAR 858887
2	837782	1	• Detecteur pression	
3	957181	1	• Joint	
4	828542	1	• Bague frontale	REMP. PAR 858643
	858643	1	• Bague frontale	
5	863938	1	• Manometre	(828625)
6	863946	1	• • Ampoule	POUR LES INSTRUMENTS AVEC NO DE REFERENCE 828625 L'AMPOULE BLANCHE 19923 ET LA DOUILLE D'AMPOULE 808175 DOIVENT ETRE UTILISEES., ROUGE
7	863945	1	• • Porte-lampe	POUR LES INSTRUMENTS AVEC NO DE REFERENCE 828625 L'AMPOULE BLANCHE 19923 ET LA DOUILLE D'AMPOULE 808175 DOIVENT ETRE UTILISEES.
8		X	• CABLES ET COSSES	VOIR GROUPE 3

TMD41A, TMD41B, D41A, D41B, TAMD41A, TAMD41B, AQAD41A, AD41A, AD41B



1

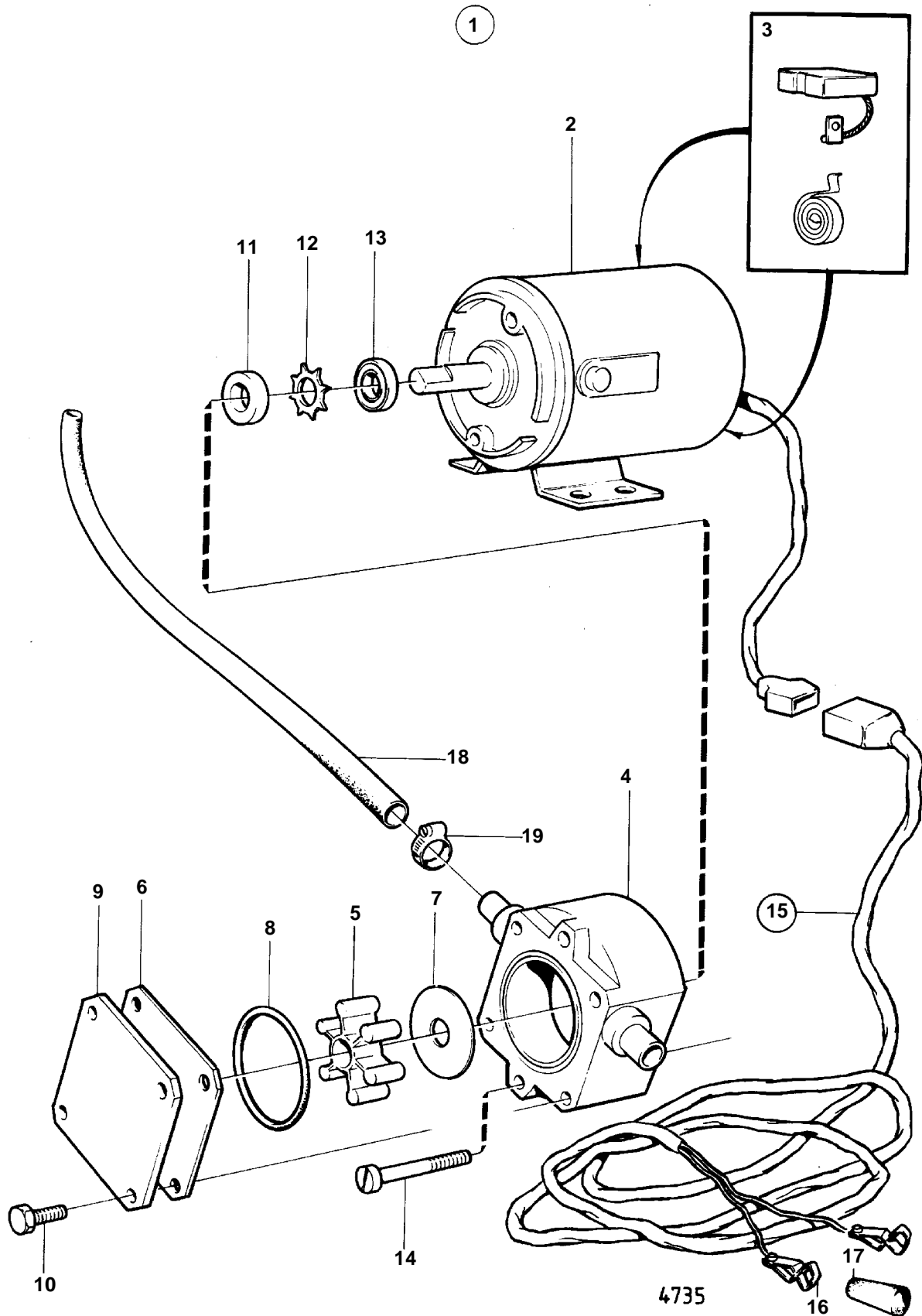


10035

TMD41A, TMD41B, D41A, D41B, TAMD41A, TAMD41B, AQAD41A, AD41A, AD41B

RÉF	No Pièce	QTÉ	DÉSIGNATION	NOTES
1	858887	1	Manometre	BANDE DECOR COULEUR BLANCHE., 12V
2	837782	1	• Detecteur pression	
3	957181	1	• Joint	
4	858643	1	• Bague frontale	
5	863938	1	• Manometre	(828625)
6	863946	1	• • Ampoule	POUR LES INSTRUMENTS AVEC NO DE REFERENCE 828625 L'AMPOULE BLANCHE 19923 ET LA DOUILLE D'AMPOULE 808175 DOIVENT ETRE UTILISEES., ROUGE
7	863945	1	• • • Porte-lampe	POUR LES INSTRUMENTS AVEC NO DE REFERENCE 828625 L'AMPOULE BLANCHE 19923 ET LA DOUILLE D'AMPOULE 808175 DOIVENT ETRE UTILISEES.
8		X	• CABLES ET COSSES	VOIR GROUPE 3

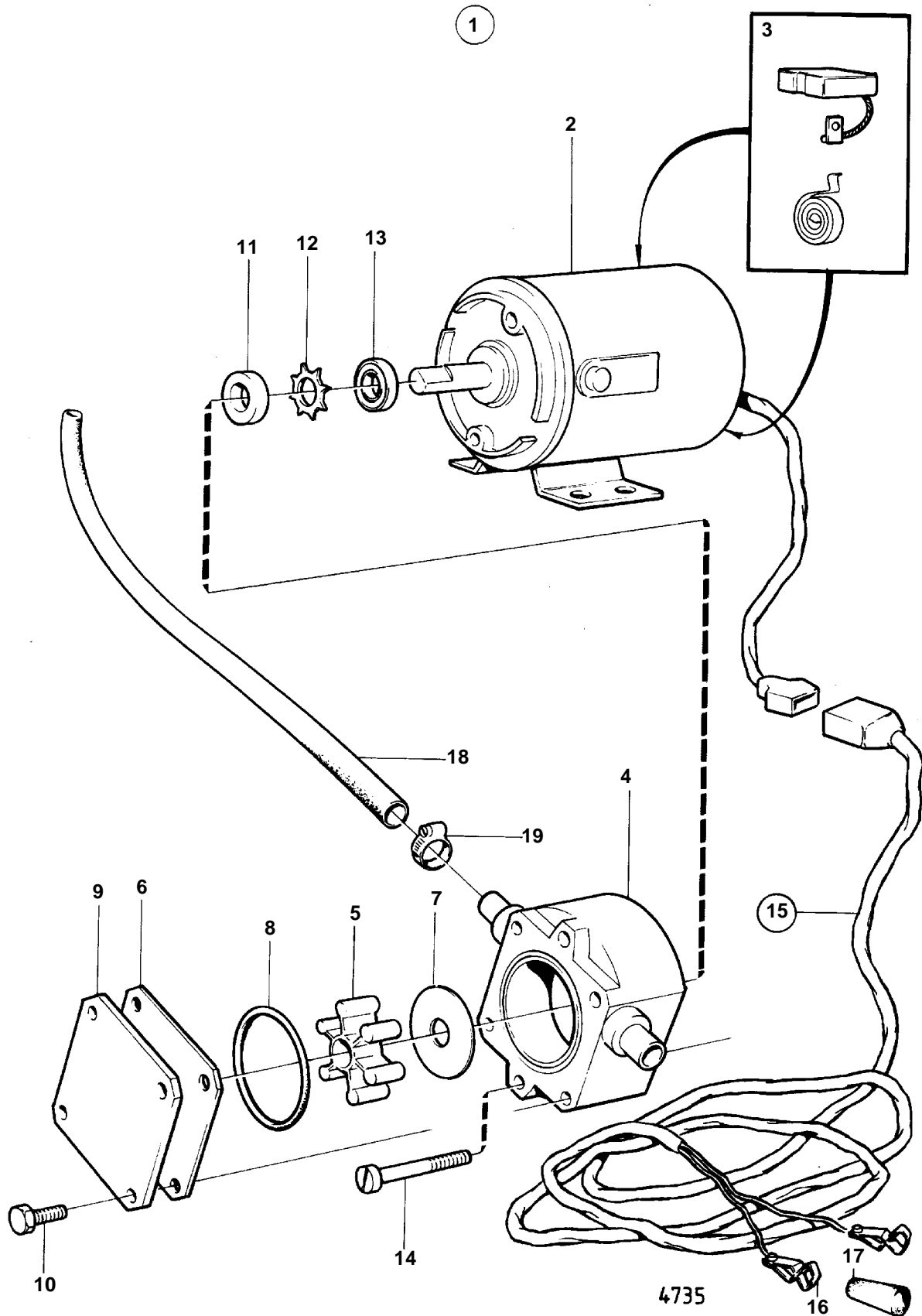
TMD41A, TMD41B, D41A, D41B, TAMD41A, TAMD41B, AQAD41A, AD41A, AD41B



TMD41A, TMD41B, D41A, D41B, TAMD41A, TAMD41B, AQAD41A, AD41A, AD41B

RÉF	No Pièce	QTÉ	DÉSIGNATION	NOTES
1	843114	1	Pompe vidange huile	12V
2		1	• PUMPE	
3		2	• • Jeu balais	
4	844015	1	• • Carter	
5		1	• • ROUE A AUBES	
6	844017	1	• • Rondelle usure	
7	844016	1	• • Rondelle usure	
8		1	• • JOINT TORIQUE	
9	844018	1	• • Couvercle	
10	844021	4	• • Vis	
11		1	• • BAGUE D'ETANCHEITE	
12		1	• • RONDELLE D'ARRET	
13	844019	1	• • Plaque retour huile	
14	844020	2	• • Vis	
15	843113	1	• Faisceau de cable	
16		1	• • BORNE DE BATTERIE	REPLACE PAR 1PC 844280, 1PC 844278., + (843111)
		1	• • BORNE DE BATTERIE	REPLACE PAR 1PC 844280, 1PC 844279., (843112)
	844280	2	• • Casse de cables	NOUV. MOD.
17		1	• • Isolation	NOUV. MOD. NOIR
		1	• • Isolation	NOUV. MOD. ROUGE
18	943707	X	• Durit caoutchouc	L=3000 MM
19	943471	3	• Collier serrage	
	844022	1	Kit impulseur	

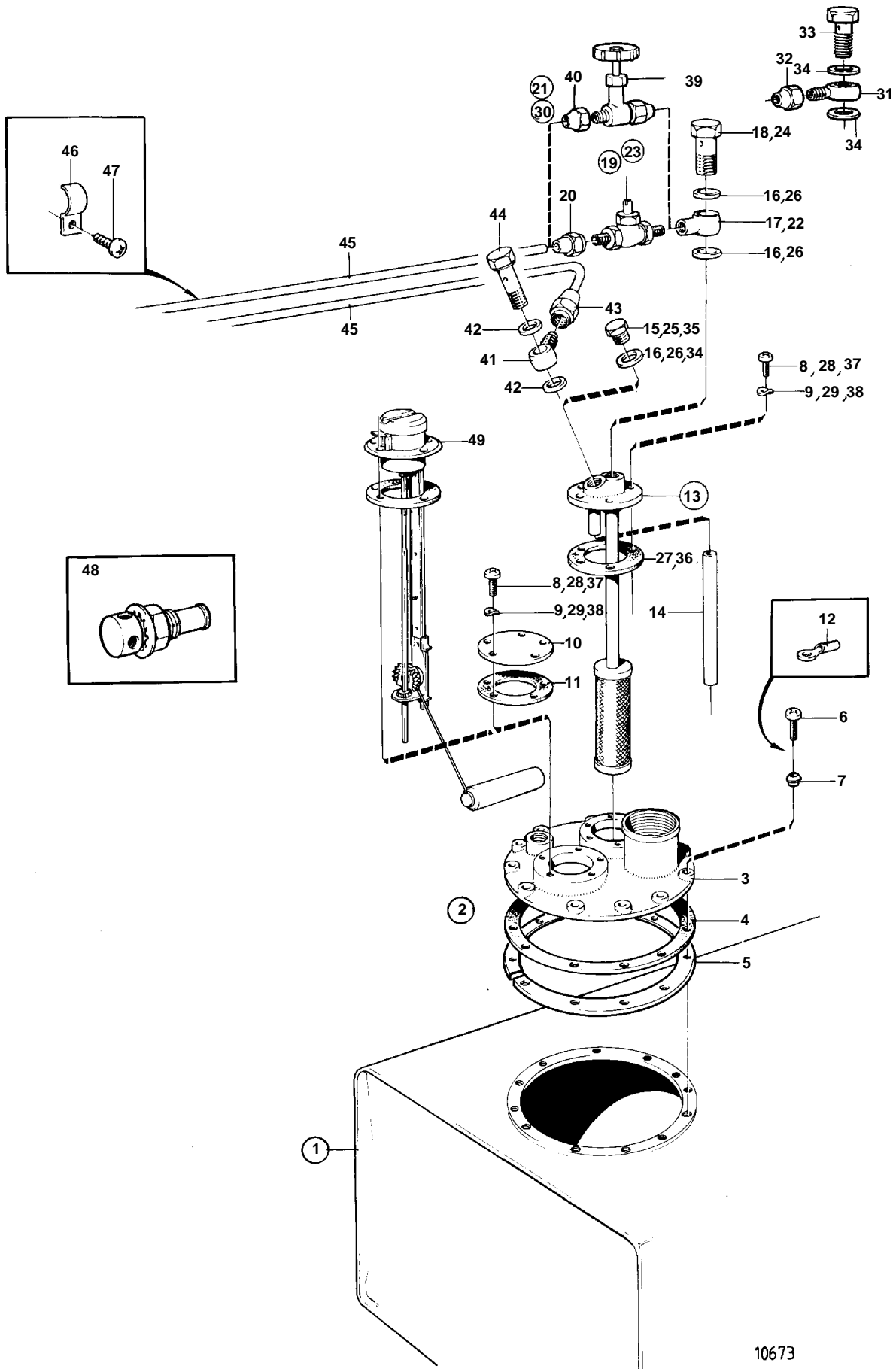
TMD41A, TMD41B, D41A, D41B, TAMD41A, TAMD41B, AQAD41A, AD41A, AD41B



TMD41A, TMD41B, D41A, D41B, TAMD41A, TAMD41B, AQAD41A, AD41A, AD41B

RÉF	No Pièce	QTÉ	DÉSIGNATION	NOTES
1	843410	1	Pompe vidange huile	24V
	842222	1	• Moteur électrique	
3		2	Jeu balais	
4	844015	1	Carter	
5		1	ROUE A AUBES	
6	844017	1	Rondelle usure	
7	844016	1	Rondelle usure	
8		1	JOINT TORIQUE	
9	844018	1	Couvercle	
10	844021	4	Vis	
11		1	BAGUE D'ETANCHEITE	
12		1	RONDELLE D'ARRET	
13	844019	1	Plaque retour huile	
14	844020	2	Vis	
15	843113	1	• Faisceau de cable	
16		1	• • BORNE DE BATTERIE	REPLACE PAR 1PC 844280, 1PC 844278., + (843111)
		1	• • BORNE DE BATTERIE	REPLACE PAR 1PC 844280, 1PC 844279., (843112)
	844280	2	• • Casse de cables	NOUV. MOD.
17		1	• • Isolation	NOUV. MOD. NOIR
		1	• • Isolation	NOUV. MOD. ROUGE
18	943707	X	• Durit caoutchouc	L=3000 MM
19	943471	3	• Collier serrage	
	844022	1	Kit impulseur	

TMD41A, TMD41B, D41A, D41B, TAMD41A, TAMD41B, AQAD41A, AD41A, AD41B

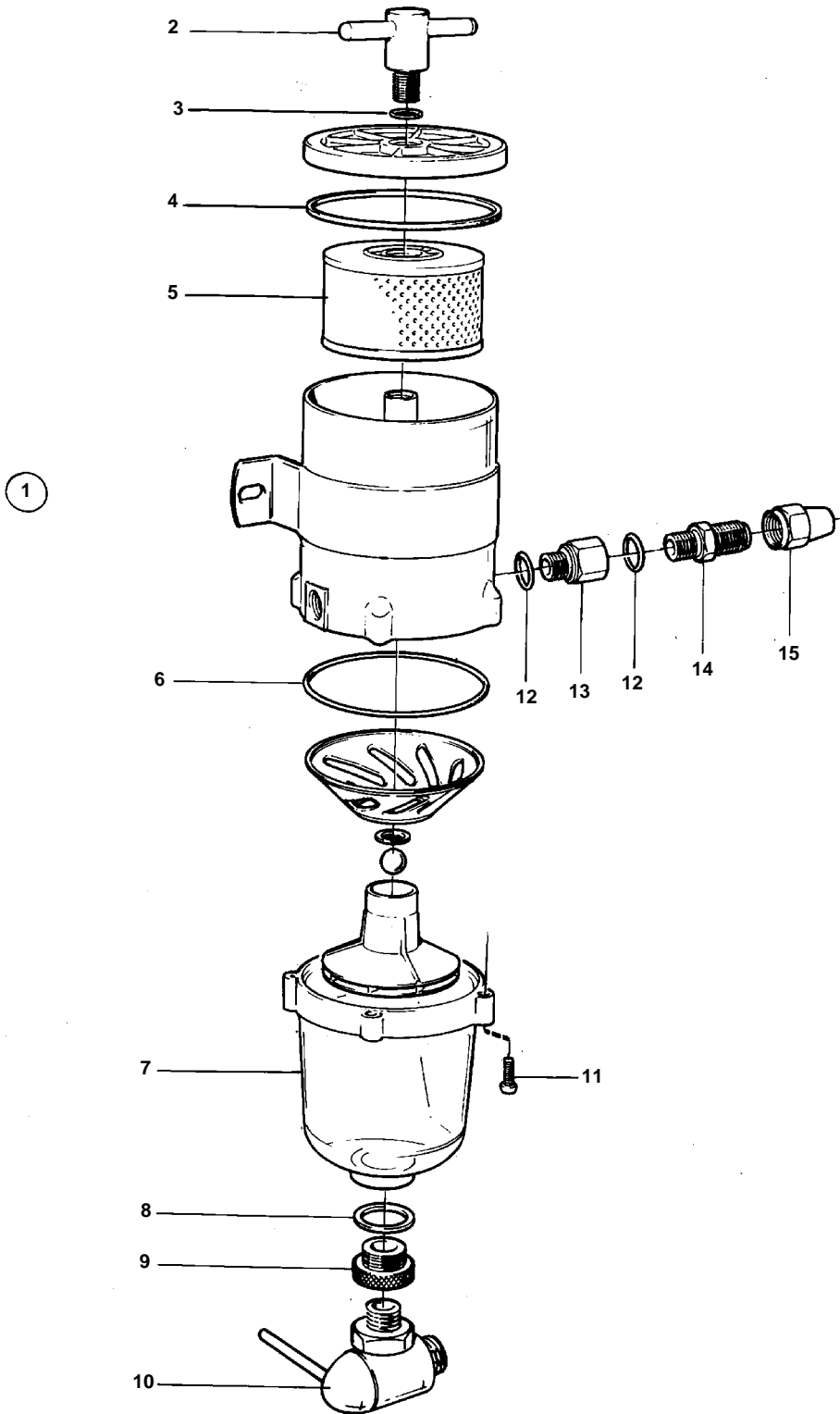


10673

TMD41A, TMD41B, D41A, D41B, TAMD41A, TAMD41B, AQAD41A, AD41A, AD41B

RÉF	No Pièce	QTÉ	DÉSIGNATION	Voir	NOTES
1		1	Reservoir carburant		40L
2	1140063	1	• Couvercle		
3	833799	1	• • Couvercle		
4	859064	1	• • Joint		
5	828338	1	• • Bride		POUR RESERVOIR DE CARBURANT DE FABRICATION EXTERNE
6	956080	12	• • Vis		
7	834481	12	• • Joint		
8	956076	10	• • Vis		
9	941905	10	• • Rondelle e'lasttique		
10	833801	1	• • Couvercle		
11	89865	1	• • Joint		
12	881493	1	• • Casse de cables		
13	828341	1	• Tuyau aspiration		L=242 MM
	828372	1	• Tuyau aspiration		L=333 MM
	828373	1	• Tuyau aspiration		L=458 MM
14	941279	1	• • Flexible		
15	191830	1	• Bouchon		
16	957178	3	• Joint		
17	833857	1	• Raccord		
18	25167	1	• Vis creuse		
19	803684	1	• Grue		
20	954322	1	• • Ecrou de raccord		
21		1	Kit connexion		5/16"
22	833857	1	• Raccord		
23	803684	1	• Grue		5/16"
24	25167	1	• Vis creuse		
25	191830	1	• Bouchon		
26	957178	3	• Joint		
27	89865	1	• Joint		
28	956076	10	• Vis		
29	941905	10	• Rondelle e'lasttique		
30		1	Kit connexion		3/8"
31	191600	1	• Raccord banjo		
32	954323	1	• Ecrou de raccord		
33	25167	1	• Vis creuse		
34	957178	3	• Joint		
35	191830	1	• Bouchon		
36	89865	1	• Joint		
37	956076	10	• Vis		
38	941905	10	• Rondelle e'lasttique		
39	841523	1	• Grue		3/8"
40	954323	2	• Ecrou de raccord		
41	807060	1	Raccord banjo		5/16"
42	957178	2	Joint		
43	807061	1	Ecrou		
44	25167	1	Vis creuse		
45	954305	X	Tuyau cuivre		5/16"
	954307	X	Tuyau cuivre		3/8"
46	951189	X	Collier serrage		
47	955139	X	Vis		
48		1	Valve remplissage		
49		1	INDICATEUR DE RESERVOIR	19693	

TMD41A, TMD41B, D41A, D41B, TAM41A, TAM41B, AQAD41A, AD41A, AD41B

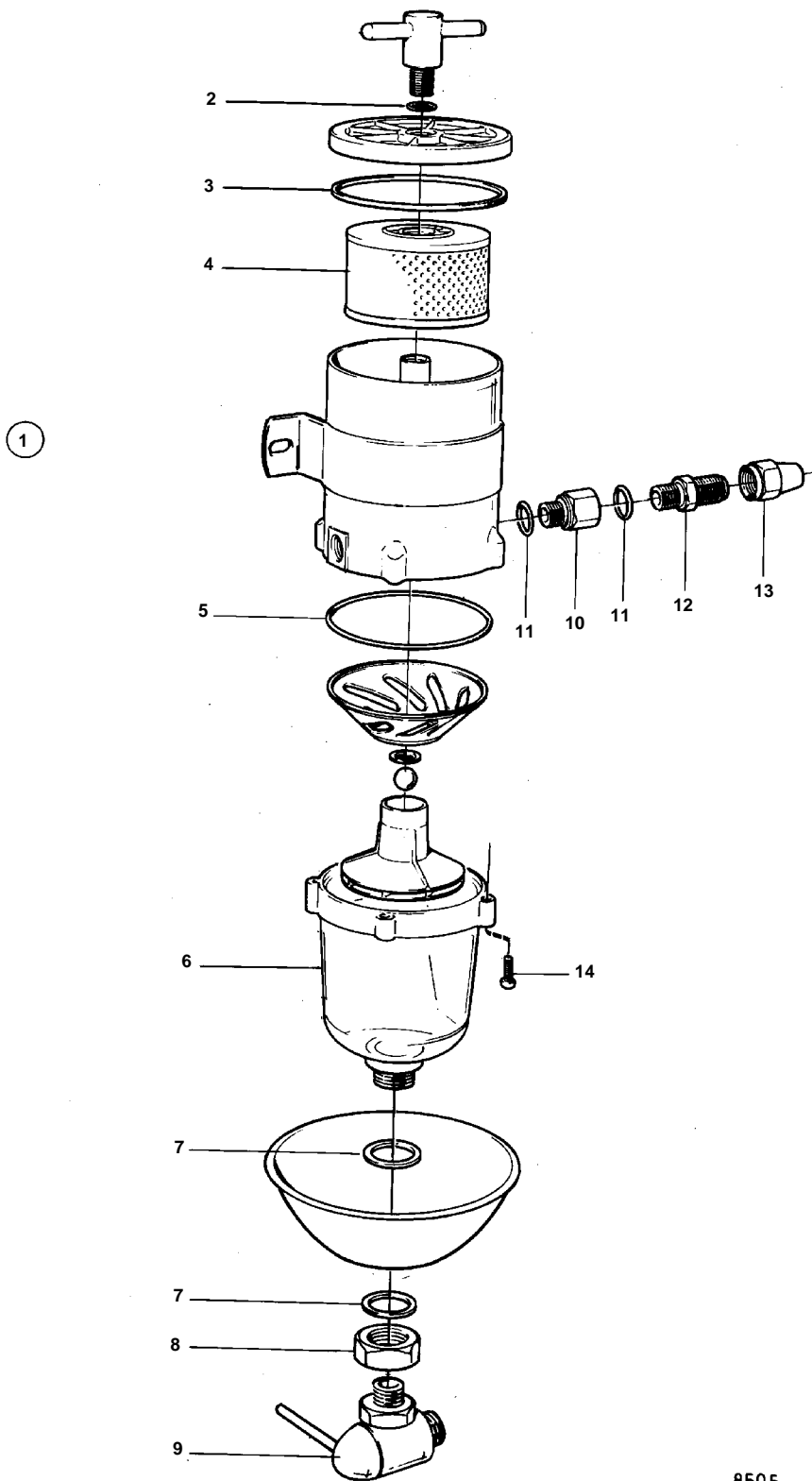


8461

TMD41A, TMD41B, D41A, D41B, TAMMD41A, TAMMD41B, AQAD41A, AD41A, AD41B

RÉF	No Pièce	QTÉ	DÉSIGNATION	Voir	NOTES
1	828958	1	Filtre carburant		
			bulletin 50-01	50-01-EN	Filtre à carburant supplémentaire
2		1	• VIS		
3	1140250	1	• Joint		
4	1140252	1	• Joint		
5	828897	1	• Cartouche filtre		
6	1140251	1	• Joint		
7		1	• PARTIE INFERIEURE		
8		1	• BAGUE D'ETANCHEITE		
9		1	• ECROU		
10		1	• ROBINET DE VIDANGE		
11		4	• VIS		
12	858601	4	• Joint torique		
13	828937	2	• Raccord		
14	828942	2	• Raccord		
15	954323	2	• Ecrou de raccord		

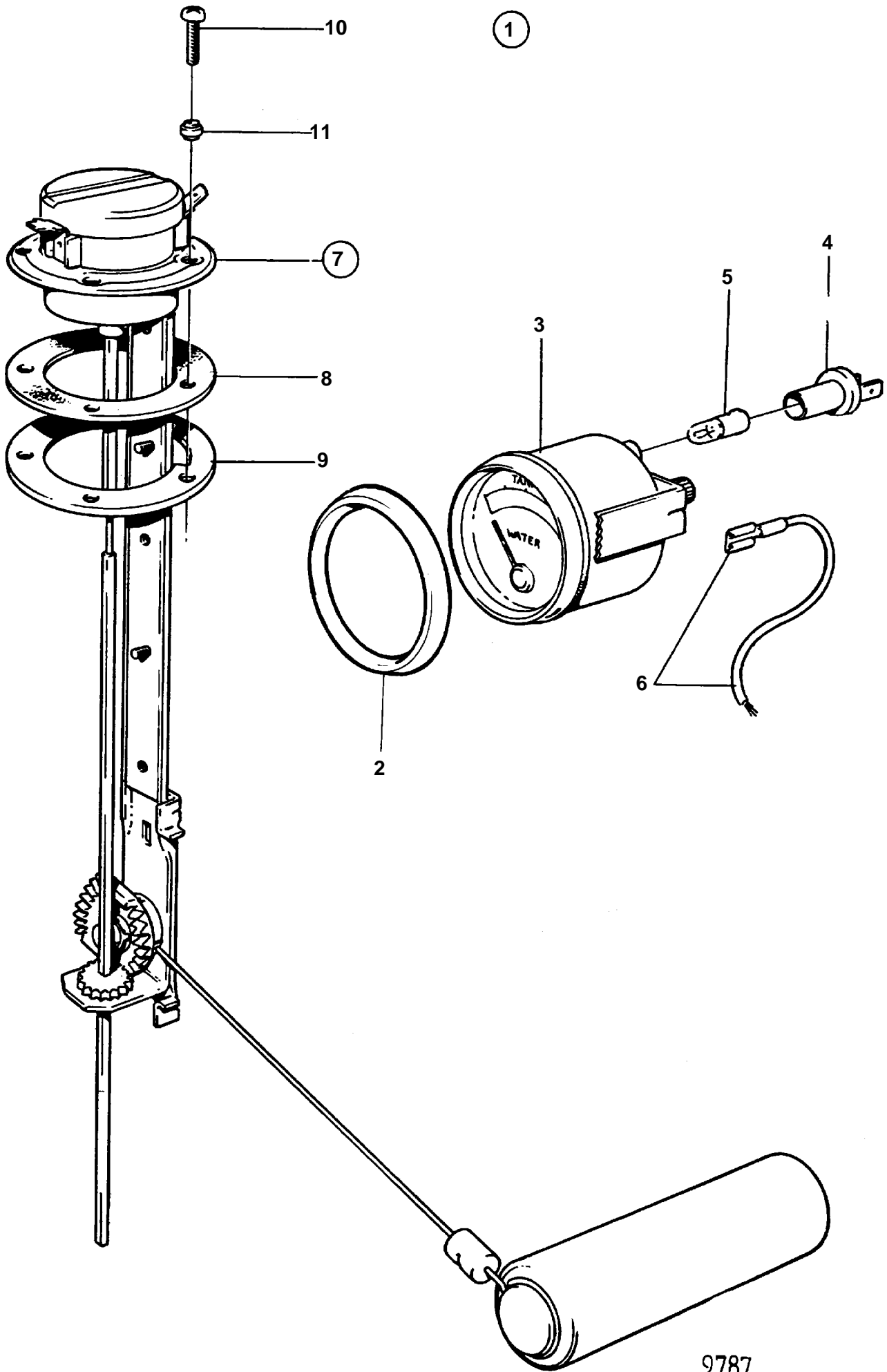
TMD41A, TMD41B, D41A, D41B, TAMD41A, TAMD41B, AQAD41A, AD41A, AD41B



TMD41A, TMD41B, D41A, D41B, TAMD41A, TAMD41B, AQAD41A, AD41A, AD41B

RÉF	No Pièce	QTÉ	DÉSIGNATION	Voir	NOTES
1	1140038	1	Filtre carburant		HOMOLOGUE RINA.
			bulletin 50-01	50-01-EN	Filtre à carburant supplémentaire
2		1	• JOINT TORIQUE		
3		1	• Joint		
4	828897	1	• Cartouche filtre		
5		1	• Joint		
6		1	• COUSSINET		
7		1	• Joint		
8		1	• ECROU		
9		1	• ROBINET DE VIDANGE		
10	828937	2	• Raccord		
11	858601	4	• Joint torique		
12	828942	2	• Raccord		
13	954323	2	• Ecou de raccord		
14		4	• VIS		

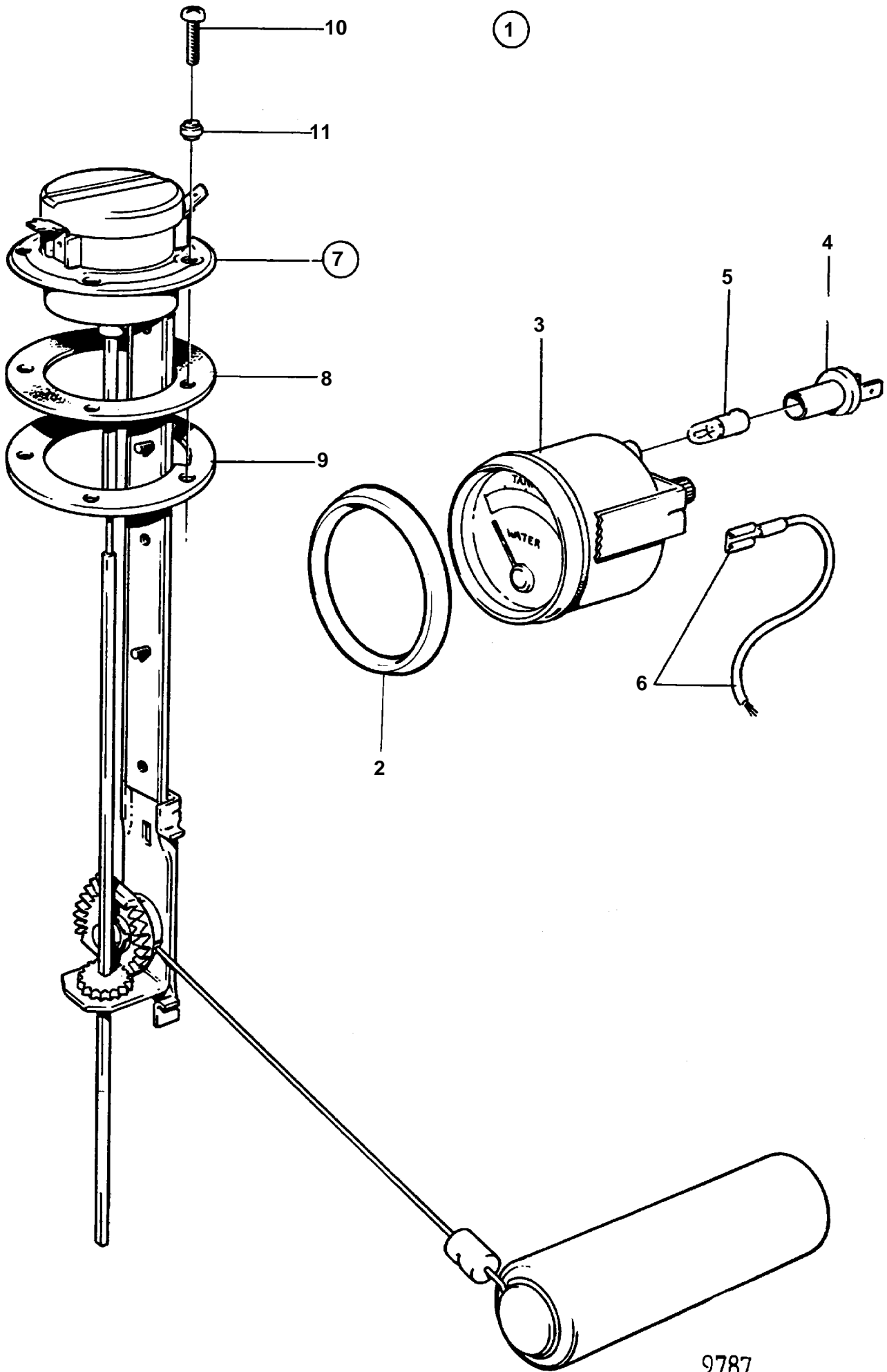
TMD41A, TMD41B, D41A, D41B, TAM41A, TAM41B, AQAD41A, AD41A, AD41B



TMD41A, TMD41B, D41A, D41B, TAMD41A, TAMD41B, AQAD41A, AD41A, AD41B

RÉF	No Pièce	QTÉ	DÉSIGNATION	NOTES
1	828714	1	Jeu gauge carburant, KIT DE JAUGE DE CARBURANT	BANDE DECOR COULEUR OR., 12V REMP. PAR 858879 REMP. PAR 858881
2	858643	1	• Bague frontale	
3	863940	1	• Jauge carburant	(828632)
4	863945	1	• • Porte-lampe	POUR LES INSTRUMENTS AVEC NO DE REFERENCE 828632,828635 L'AMPOULE BLANCHE 19923 ET LA DOUILLE D'AMPOULE 808175 DOIVENT ETRE MONTEES.
5	863946	1	• • Ampoule	POUR LES INSTRUMENTS AVEC NO DE REFERENCE 828632,828635 L'AMPOULE BLANCHE 19923 ET LA DOUILLE D'AMPOULE 808175 DOIVENT ETRE MONTEES., ROUGE
6		X	• CABLES ET COSSES	VOIR GROUPE 3
7	837999	1	• Flotteur de jauge	
8	89865	1	• • Joint	
9	834480	1	• • Bride	
10	956078	4	• • Vis	L=16 MM
	956081	1	• • Vis	L=25 MM
11	834481	5	• • Joint	

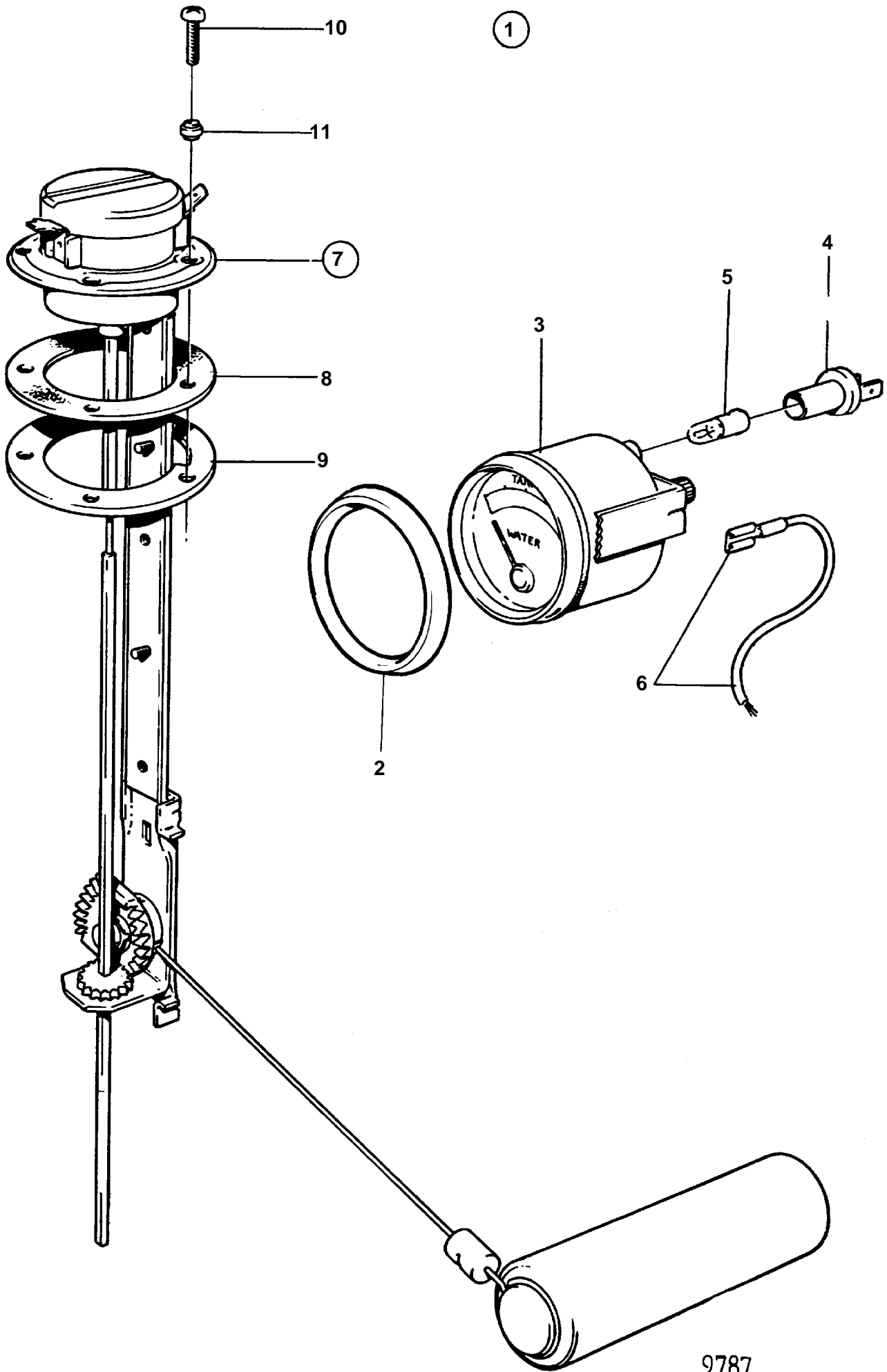
TMD41A, TMD41B, D41A, D41B, TAMD41A, TAMD41B, AQAD41A, AD41A, AD41B



TMD41A, TMD41B, D41A, D41B, TAMD41A, TAMD41B, AQAD41A, AD41A, AD41B

RÉF	No Pièce	QTÉ	DÉSIGNATION	NOTES
1		1		24V
2	858643	1	• Bague frontale	
3	863941	1	• Jauge carburant	(828633)
4	863945	1	• • Porte-lampe	POUR LES INSTRUMENTS AVEC NO DE REFERENCE 828633,828636 L'AMPOULE BLANCHE 182059 ET LA DOUILLE D'AMPOULE 808175 DOIVENT ETRE MONTEES.
5	863947	1	• • Ampoule	POUR LES INSTRUMENTS AVEC NO DE REFERENCE 828633,828636 L'AMPOULE BLANCHE 182059 ET LA DOUILLE D'AMPOULE 808175 DOIVENT ETRE MONTEES., ROUGE
6		X	• CABLES ET COSSES	VOIR GROUPE 3
7	837999	1	• Flotteur de jauge	
8	89865	1	• • Joint	
9	834480	1	• • Bride	
10	956078	4	• • Vis	L=16 MM
	956081	1	• • Vis	L=25 MM
11	834481	5	• • Joint	

TMD41A, TMD41B, D41A, D41B, TAM41A, TAM41B, AQAD41A, AD41A, AD41B

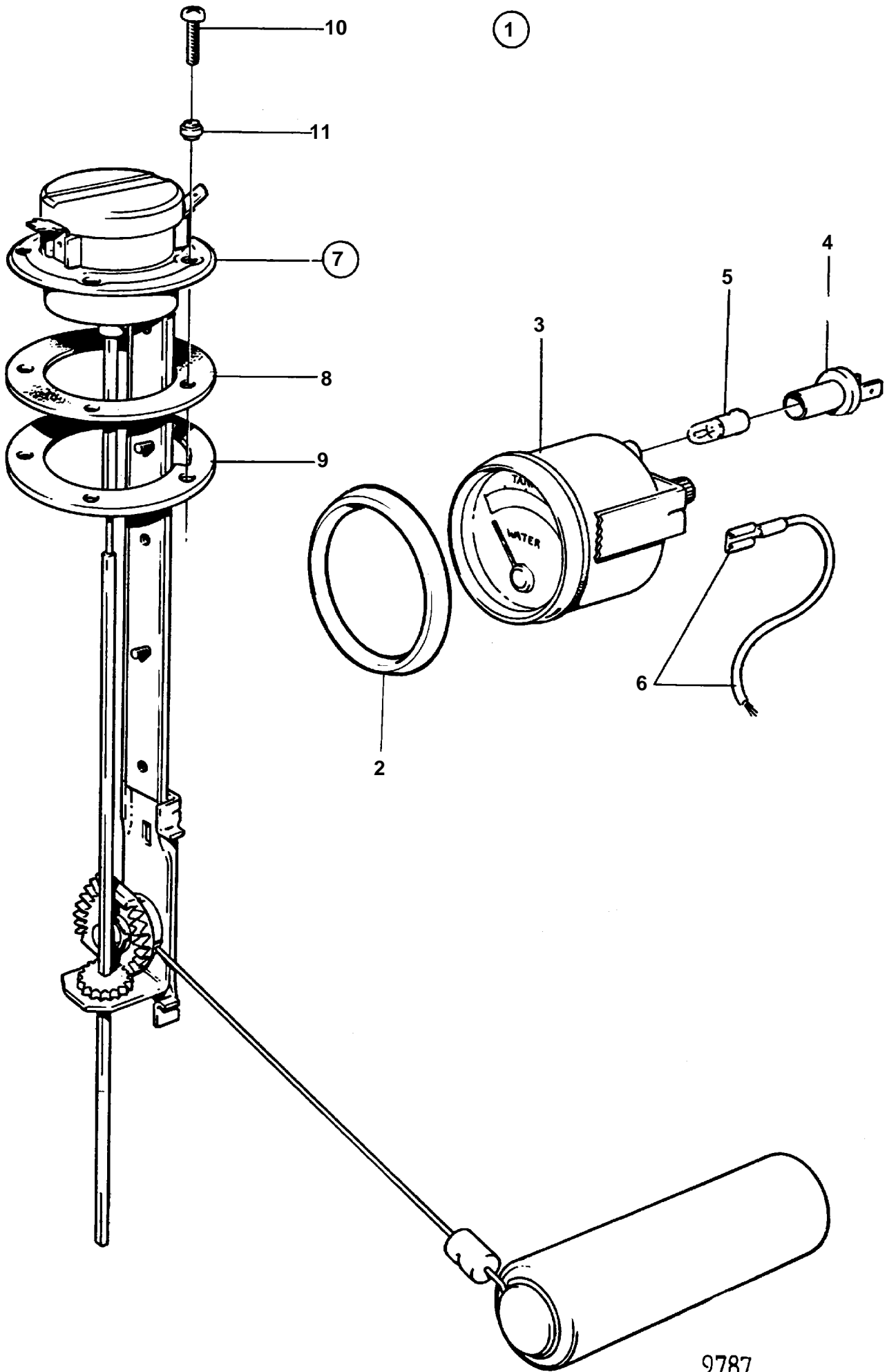


9787

TMD41A, TMD41B, D41A, D41B, TAMD41A, TAMD41B, AQAD41A, AD41A, AD41B

RÉF	No Pièce	QTÉ	DÉSIGNATION	NOTES
1	828716	1	Indicateur de niveau, JAUGE D'EAU	BANDE DECOR COULEUR OR., 12V
2	858643	1	• Bague frontale	
3	863942	1	• Indicateur de niveau	(828635)
4	863945	1	• • Porte-lampe	POUR LES INSTRUMENTS AVEC NO DE REFERENCE 828632,828635 L'AMPOULE BLANCHE 19923 ET LA DOUILLE D'AMPOULE 808175 DOIVENT ETRE MONTEES.
5	863946	1	• • Ampoule	POUR LES INSTRUMENTS AVEC NO DE REFERENCE 828632,828635 L'AMPOULE BLANCHE 19923 ET LA DOUILLE D'AMPOULE 808175 DOIVENT ETRE MONTEES., ROUGE
6		X	• CABLES ET COSSES	VOIR GROUPE 3
7	834389	1	• Detecteur	
8	89865	1	• • Joint	
9	834480	1	• • Bride	
10	956078	4	• • Vis	L=16 MM
	956081	1	• • Vis	L=25 MM
11	834481	5	• • Joint	

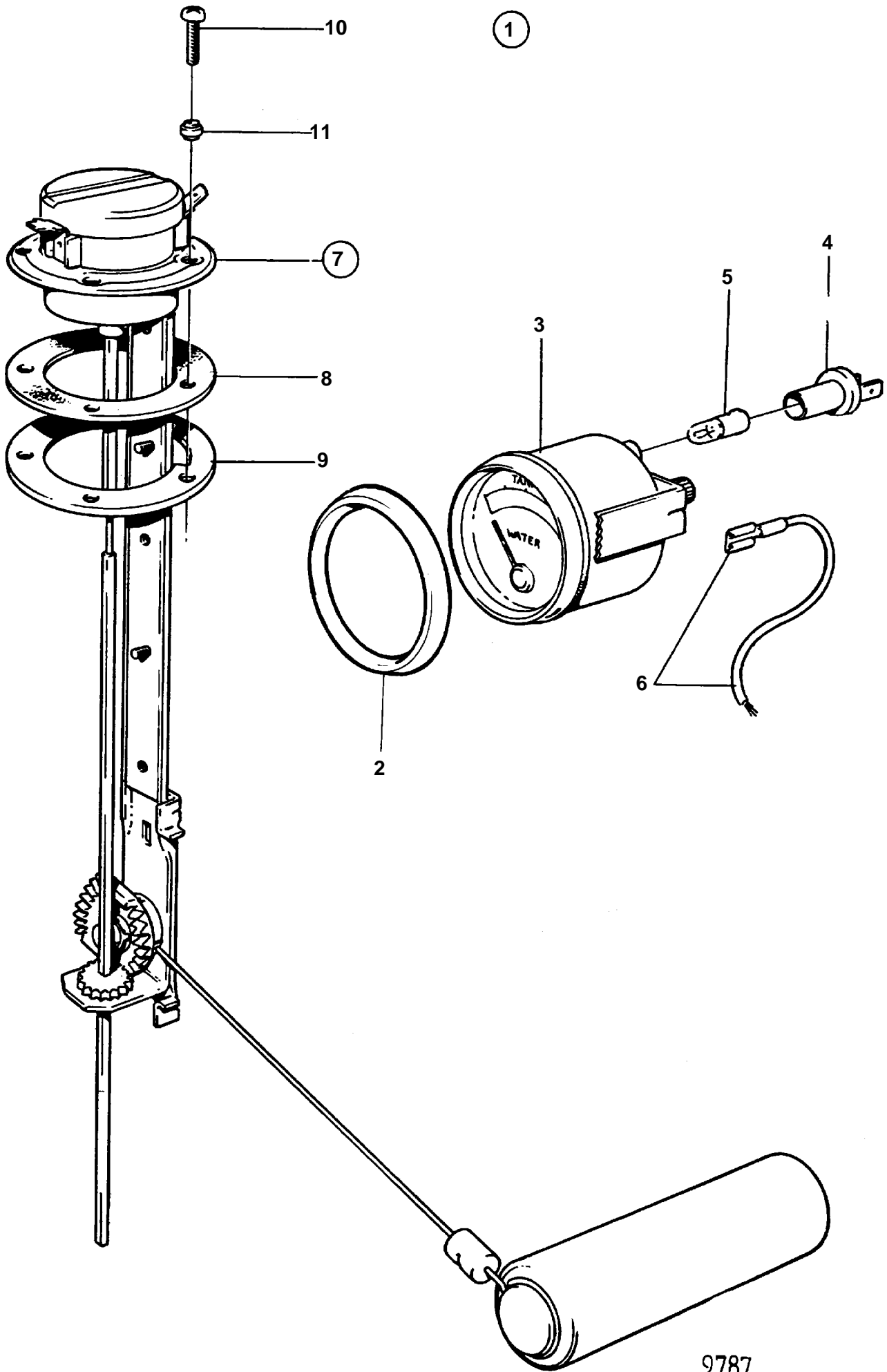
TMD41A, TMD41B, D41A, D41B, TAMD41A, TAMD41B, AQAD41A, AD41A, AD41B



TMD41A, TMD41B, D41A, D41B, TAMD41A, TAMD41B, AQAD41A, AD41A, AD41B

RÉF	No Pièce	QTÉ	DÉSIGNATION	NOTES
1		1		24V
2	858643	1	• Bague frontale	
3	863943	1	• Jauge de re'servoir	(828636)
4	863945	1	• • Porte-lampe	POUR LES INSTRUMENTS AVEC NO DE REFERENCE 828633,828636 L'AMPOULE BLANCHE 182059 ET LA DOUILLE D'AMPOULE 808175 DOIVENT ETRE MONTEES.
5	863947	1	• • Ampoule	POUR LES INSTRUMENTS AVEC NO DE REFERENCE 828633,828636 L'AMPOULE BLANCHE 182059 ET LA DOUILLE D'AMPOULE 808175 DOIVENT ETRE MONTEES., ROUGE
6		X	• CABLES ET COSSES	VOIR GROUPE 3
7	834389	1	• Detecteur	
8	89865	1	• • Joint	
9	834480	1	• • Bride	
10	956078	4	• • Vis	L=16 MM
	956081	1	• • Vis	L=25 MM
11	834481	5	• • Joint	

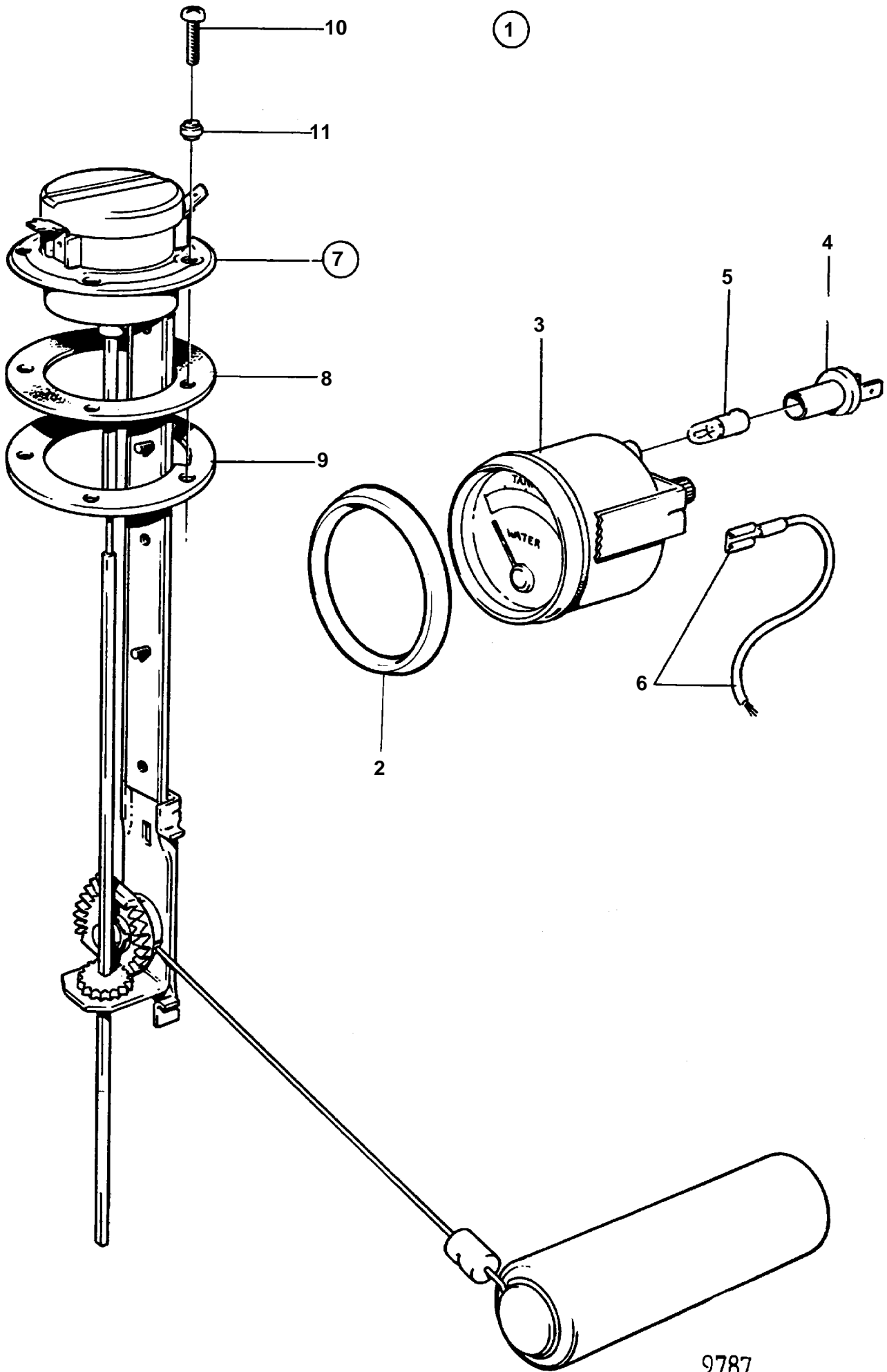
TMD41A, TMD41B, D41A, D41B, TAMD41A, TAMD41B, AQAD41A, AD41A, AD41B



TMD41A, TMD41B, D41A, D41B, TAMD41A, TAMD41B, AQAD41A, AD41A, AD41B

RÉF	No Pièce	QTÉ	DÉSIGNATION	NOTES
1	858879	1	Kit jauge de reservo	BANDE DECOR COULEUR BLANCHE., 12V
2	858643	1	• Bague frontale	
3	863940	1	• Jauge carburant	(828632)
4	863945	1	• • Porte-lampe	POUR LES INSTRUMENTS AVEC NO DE REFERENCE 828632,828635 L'AMPOULE BLANCHE 19923 ET LA DOUILLE D'AMPOULE 808175 DOIVENT ETRE MONTEES.
5	863946	1	• • Ampoule	POUR LES INSTRUMENTS AVEC NO DE REFERENCE 828632,828635 L'AMPOULE BLANCHE 19923 ET LA DOUILLE D'AMPOULE 808175 DOIVENT ETRE MONTEES., ROUGE
6		X	• CABLES ET COSSES	VOIR GROUPE 3
7	837999	1	• Flotteur de jauge	
8	89865	1	• • Joint	
9	834480	1	• • Bride	
10	956078	4	• • Vis	L=16 MM
	956081	1	• • Vis	L=25 MM
11	834481	5	• • Joint	

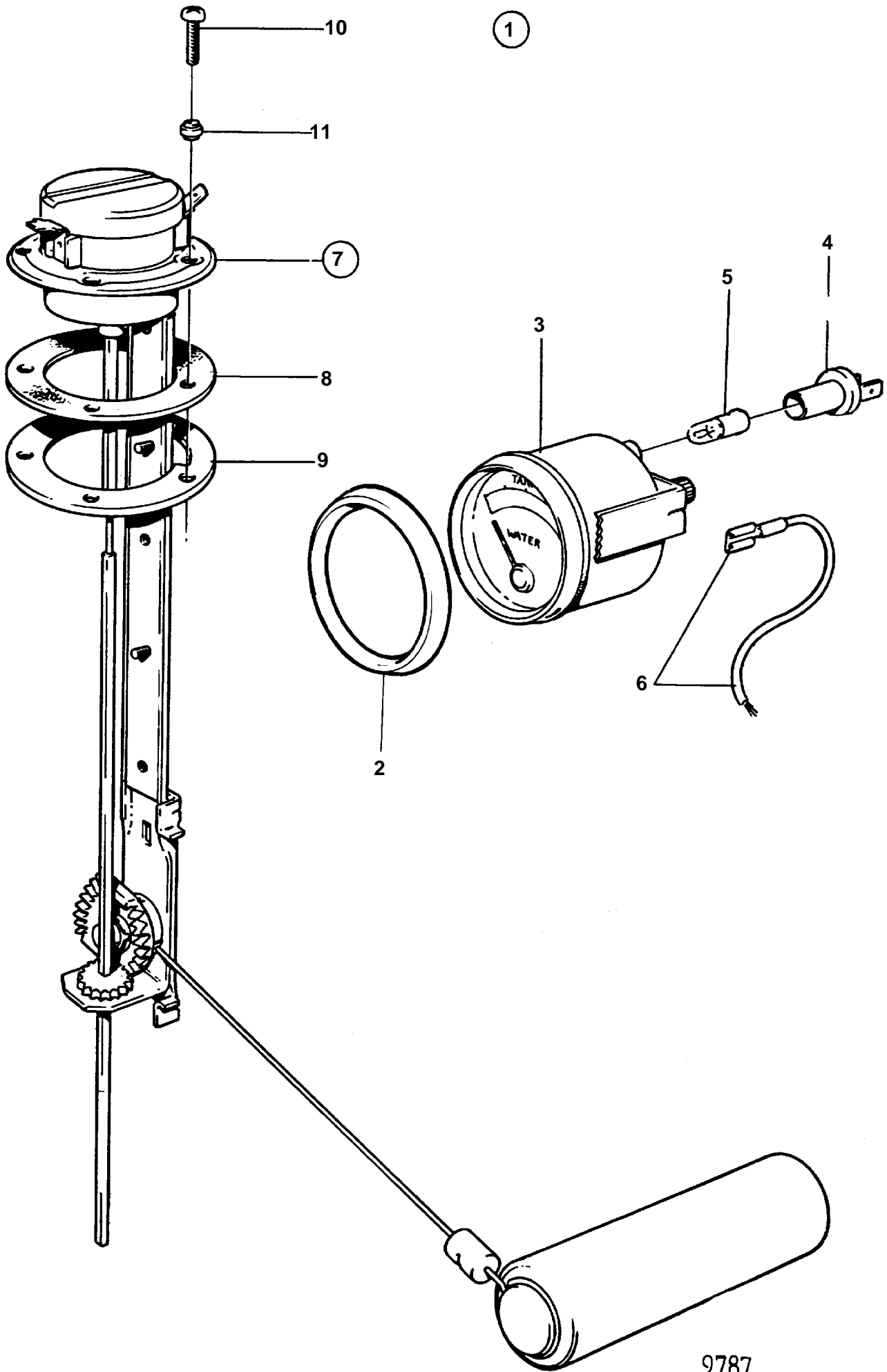
TMD41A, TMD41B, D41A, D41B, TAM41A, TAM41B, AQAD41A, AD41A, AD41B



TMD41A, TMD41B, D41A, D41B, TAMD41A, TAMD41B, AQAD41A, AD41A, AD41B

RÉF	No Pièce	QTÉ	DÉSIGNATION	NOTES
1	858881	1	Kit jauge de reservo	BANDE DECOR COULEUR BLANCHE., 12V
2	858643	1	• Bague frontale	
3	863942	1	• Indicateur de niveau	(828635)
4	863945	1	• • Porte-lampe	POUR LES INSTRUMENTS AVEC NO DE REFERENCE 828632,828635 L'AMPOULE BLANCHE 19923 ET LA DOUILLE D'AMPOULE 808175 DOIVENT ETRE MONTEES.
5	863946	1	• • Ampoule	POUR LES INSTRUMENTS AVEC NO DE REFERENCE 828632,828635 L'AMPOULE BLANCHE 19923 ET LA DOUILLE D'AMPOULE 808175 DOIVENT ETRE MONTEES., ROUGE
6		X	• CABLES ET COSSES	VOIR GROUPE 3
7	834389	1	• Detecteur	
8	89865	1	• • Joint	
9	834480	1	• • Bride	
10	956078	4	• • Vis	L=16 MM
	956081	1	• • Vis	L=25 MM
11	834481	5	• • Joint	

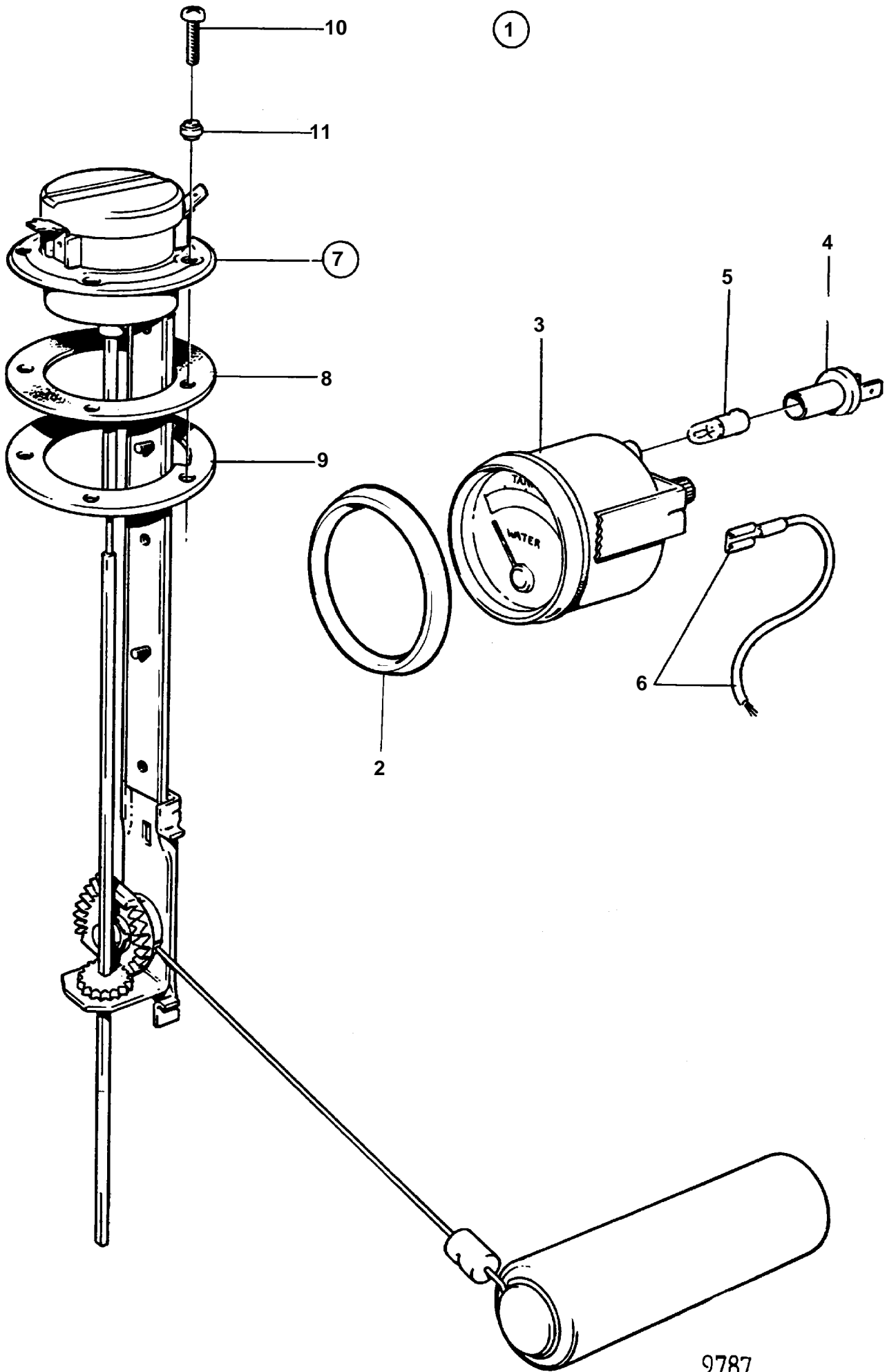
TMD41A, TMD41B, D41A, D41B, TAMD41A, TAMD41B, AQAD41A, AD41A, AD41B



TMD41A, TMD41B, D41A, D41B, TAMD41A, TAMD41B, AQAD41A, AD41A, AD41B

RÉF	No Pièce	QTÉ	DÉSIGNATION	NOTES
1		1		24V,CARBURANT
2	858643	1	• Bague frontale	
3	863941	1	• Jauge carburant	(828633)
4	863945	1	• • Porte-lampe	POUR LES INSTRUMENTS AVEC NO DE REFERENCE 828633,828636 L'AMPOULE BLANCHE 182059 ET LA DOUILLE D'AMPOULE 808175 DOIVENT ETRE MONTEES.
5	863947	1	• • Ampoule	POUR LES INSTRUMENTS AVEC NO DE REFERENCE 828633,828636 L'AMPOULE BLANCHE 182059 ET LA DOUILLE D'AMPOULE 808175 DOIVENT ETRE MONTEES., ROUGE
6		X	• CABLES ET COSSES	VOIR GROUPE 3
7	837999	1	• Flotteur de jauge	
8	89865	1	• • Joint	
9	834480	1	• • Bride	
10	956078	4	• • Vis	L=16 MM
	956081	1	• • Vis	L=25 MM
11	834481	5	• • Joint	

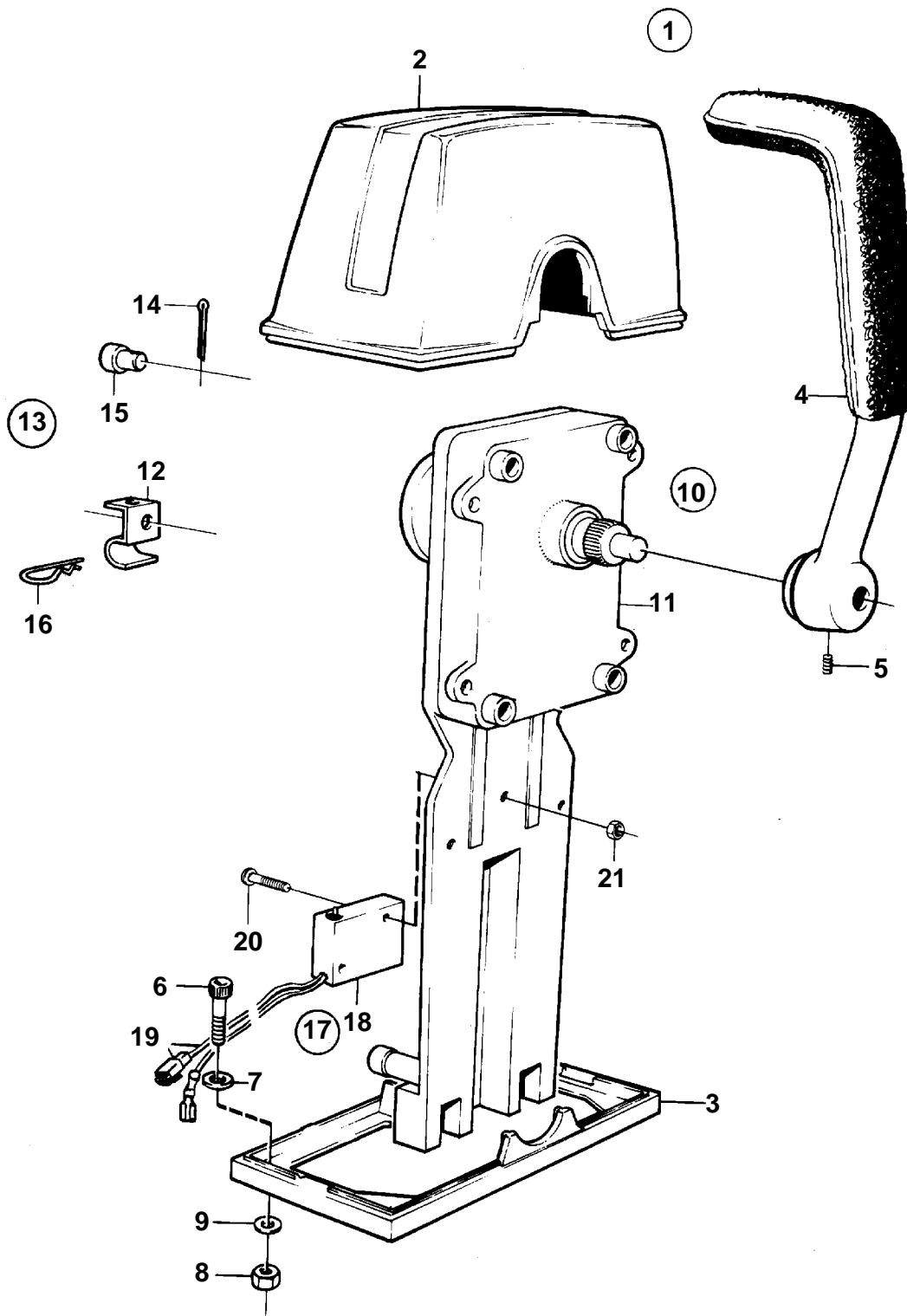
TMD41A, TMD41B, D41A, D41B, TAM41A, TAM41B, AQAD41A, AD41A, AD41B



TMD41A, TMD41B, D41A, D41B, TAMD41A, TAMD41B, AQAD41A, AD41A, AD41B

RÉF	No Pièce	QTÉ	DÉSIGNATION	NOTES
1		1		24V,EAU
2	858643	1	• Bague frontale	
3	863943	1	• Jauge de re'servoir	(828636)
4	863945	1	• • Porte-lampe	POUR LES INSTRUMENTS AVEC NO DE REFERENCE 828633,828636 L'AMPOULE BLANCHE 182059 ET LA DOUILLE D'AMPOULE 808175 DOIVENT ETRE MONTEES.
5	863947	1	• • Ampoule	POUR LES INSTRUMENTS AVEC NO DE REFERENCE 828633,828636 L'AMPOULE BLANCHE 182059 ET LA DOUILLE D'AMPOULE 808175 DOIVENT ETRE MONTEES., ROUGE
6		X	• CABLES ET COSSES	VOIR GROUPE 3
7	834389	1	• Detecteur	
8	89865	1	• • Joint	
9	834480	1	• • Bride	
10	956078	4	• • Vis	L=16 MM
	956081	1	• • Vis	L=25 MM
11	834481	5	• • Joint	

TMD41A, TMD41B, D41A, D41B, TAMD41A, TAMD41B, AQAD41A, AD41A, AD41B

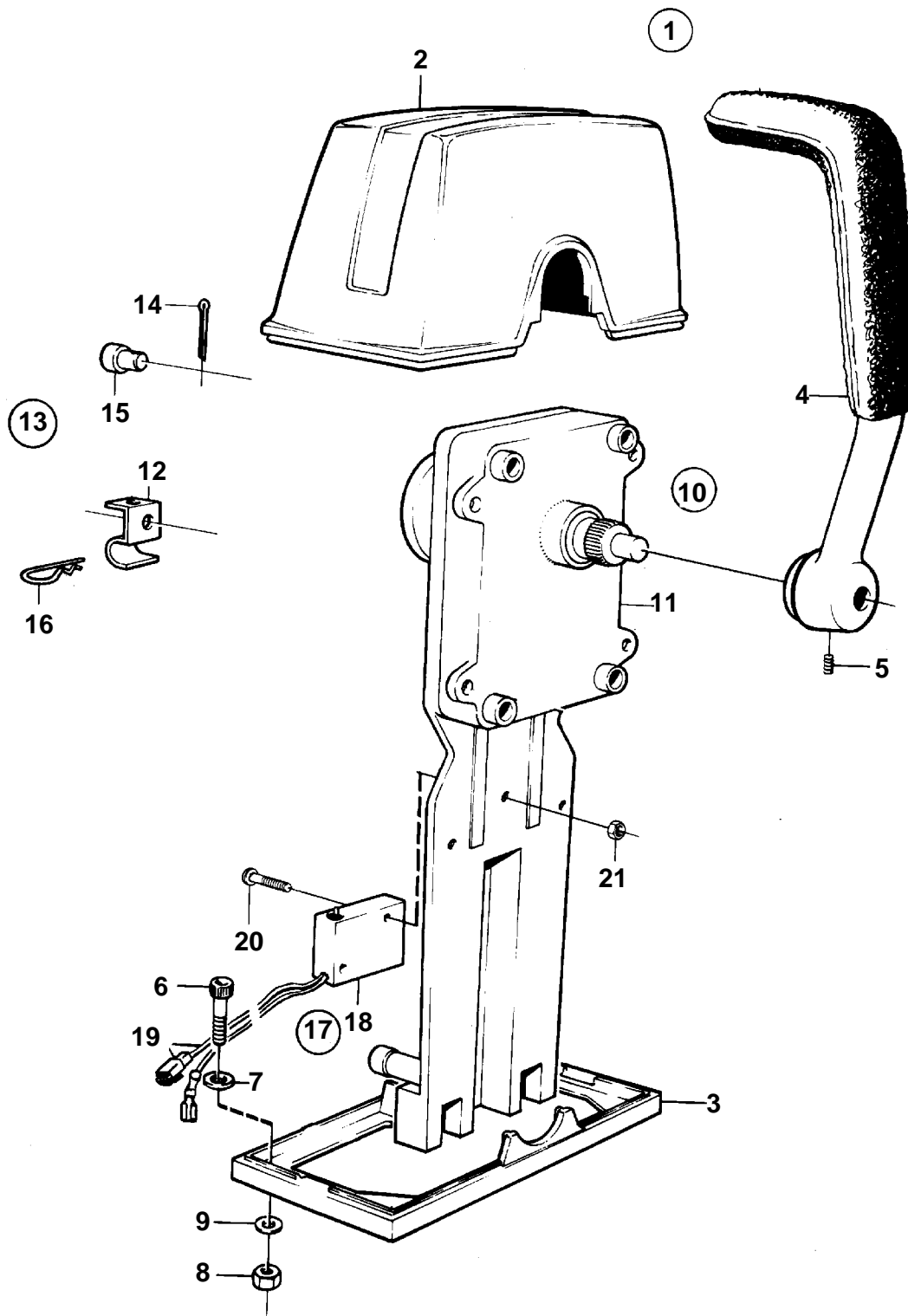


9266

TMD41A, TMD41B, D41A, D41B, TAMD41A, TAMD41B, AQAD41A, AD41A, AD41B

RÉF	No Pièce	QTÉ	DÉSIGNATION	NOTES
1	851602	1	Kit montage	POUR INSTALLATION SIMPLE.
2	839472	1	• Capot	
3	839474	1	• Plaque	
4	839475	1	• Levier	
5	839693	1	• Vis verrouillage	
6	947671	4	• Vis a six pans creux	
7	940090	2	• Rondelle	
8	955780	4	• Ecrou	
9	960138	4	• Rondelle	
10	851600	1	Commande	
11		1	• Mecanisme de command	
12	853423	1	• Retenue	
13		1	• Kit connexion	
14	17253	2	• • Goupille fendue	
15	839638	2	• • De	
16	852924	1	• • Clip	
17	855352	1	Contact posit.neutre	
18	850200	1	• Interrupteur	
19		X	• • CABLES ET COSSES	VOIR GROUPE 3
20	946177	2	• Vis	
21	947536	2	• Ecrou	

TMD41A, TMD41B, D41A, D41B, TAMD41A, TAMD41B, AQAD41A, AD41A, AD41B

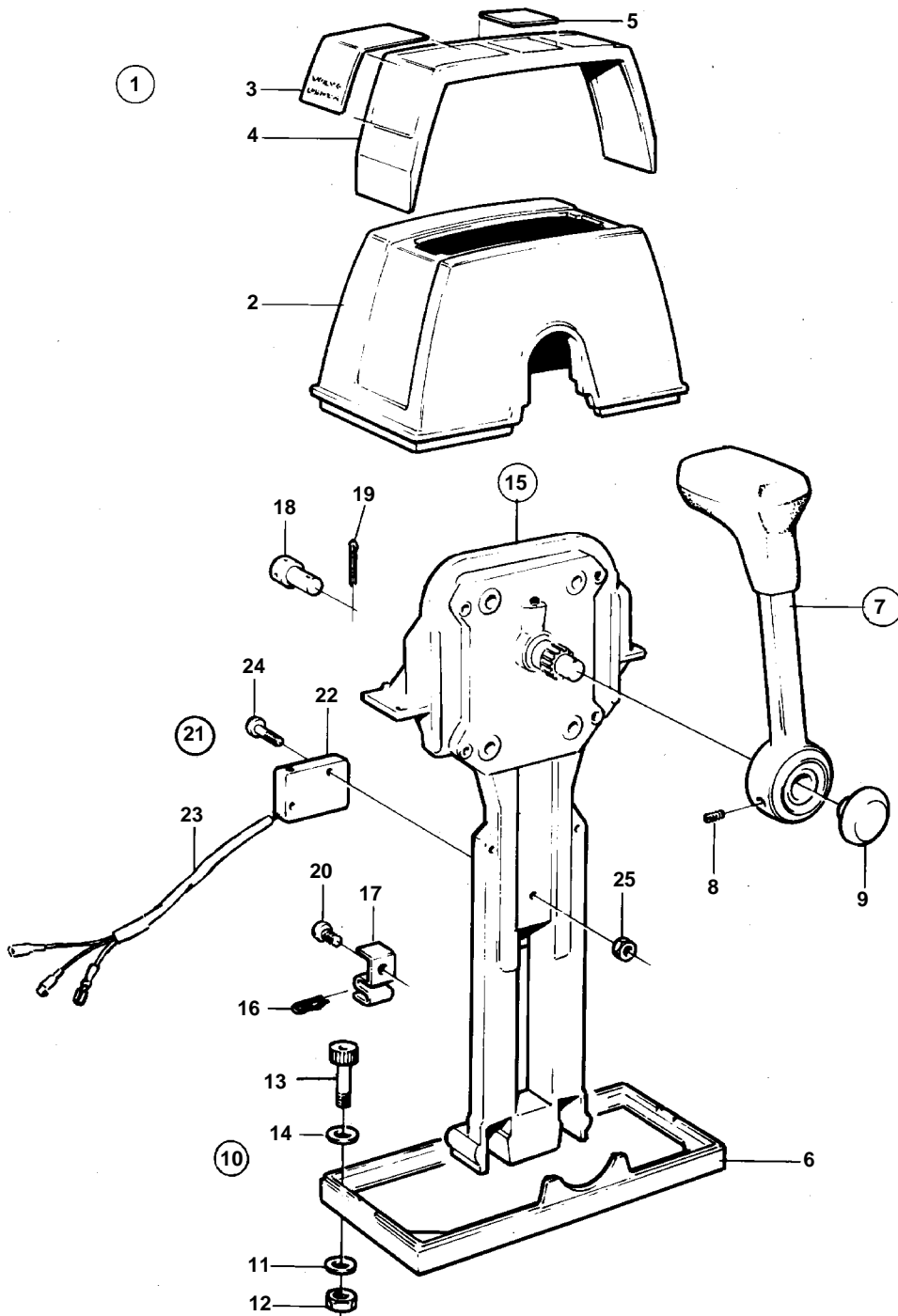


9266

TMD41A, TMD41B, D41A, D41B, TAMD41A, TAMD41B, AQAD41A, AD41A, AD41B

RÉF	No Pièce	QTÉ	DÉSIGNATION	NOTES
1	851603	1	Kit montage	POUR INSTALLATION DOUBLE
2	839477	1	• Capot	
3	839479	1	• Plaque	
4	839475	2	• Levier	
5	839693	2	• Vis verrouillage	
6	947671	6	• Vis a six pans creux	
7	940090	2	• Rondelle	
8	955780	6	• Ecrou	
9	960138	6	• Rondelle	
10	851600	1	Commande	
11		1	• Mecanisme de command	
12	853423	1	• Retenue	
13		1	• Kit connexion	
14	17253	2	• • Goupille fendue	
15	839638	2	• • De	
16	852924	1	• • Clip	
17	855352	2	Contact posit.neutre	
18	850200	2	• Interrupteur	
19		X	• • CABLES ET COSSES	VOIR GROUPE 3
20	946177	4	• Vis	
21	947536	4	• Ecrou	

TMD41A, TMD41B, D41A, D41B, TAMD41A, TAMD41B, AQAD41A, AD41A, AD41B

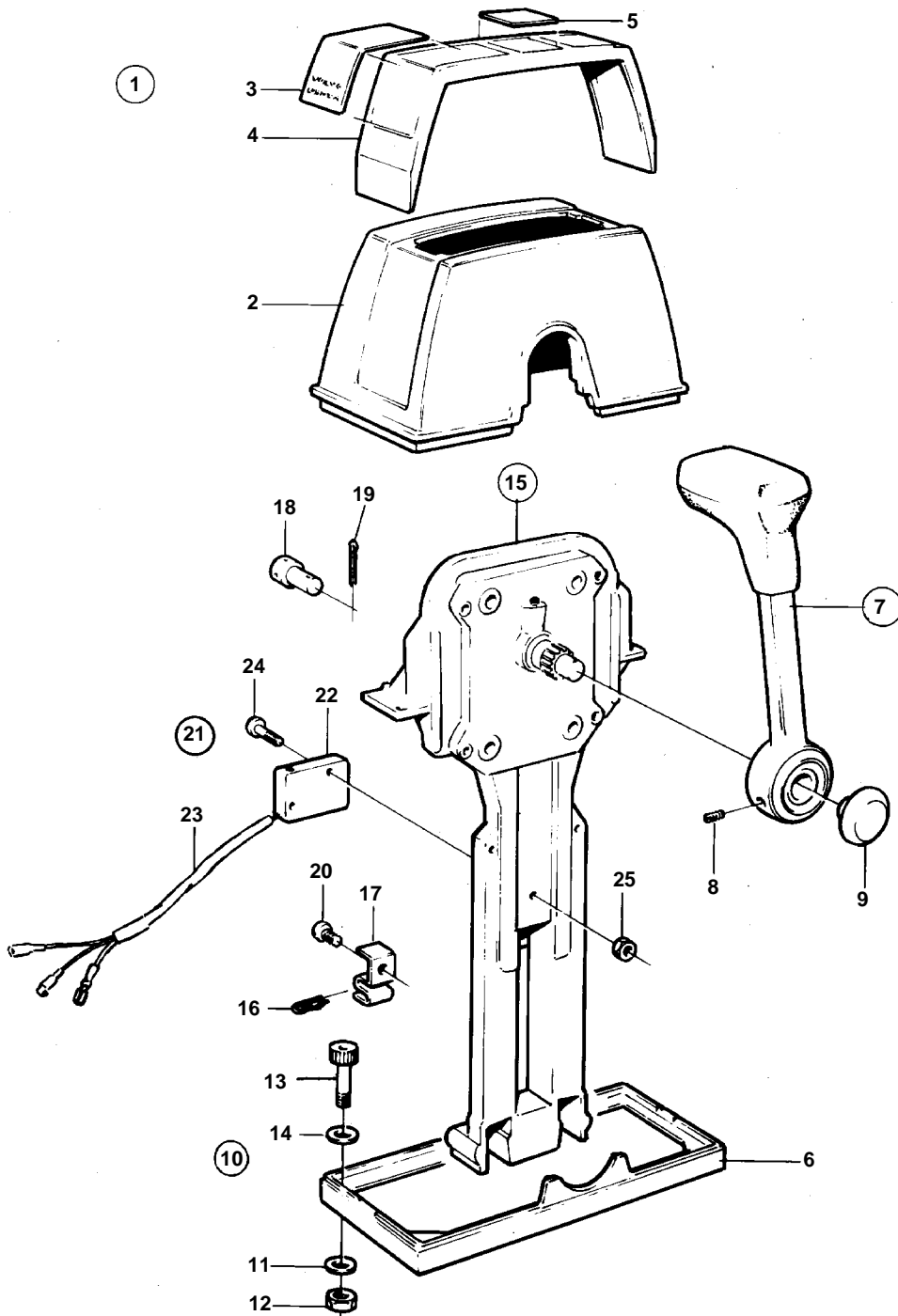


9298

TMD41A, TMD41B, D41A, D41B, TAMD41A, TAMD41B, AQAD41A, AD41A, AD41B

RÉF	No Pièce	QTÉ	DÉSIGNATION	Voir	NOTES
1	853168	1	Kit montage		
2	1140046	1	• Capot		
3	851896	2	• Autocollant		
4		1	• Disque recouvrement		
5	851898	1	• Autocollant		
6	839474	1	• Plaque		
7	852347	1	• Levier		
				19699	
8	963678	1	• • Vis		INCLUS DANS 852347.
9	853004	1	• Bouton-poussoir		
10	852384	1	• Kit vis		
11	960138	4	• • Rondelle		
12	955780	4	• • Ecrou		
13	947671	4	• • Vis a six pans creux		
14	940090	4	• • Rondelle		
15	851600	1	Commande		
16	852924	1	• Clip		
17	853423	1	• Retenue		
18	839638	2	• De		
19	17253	2	• Goupille fendue		
20	839664	1	• Vis		
21	855352	1	Contact posit.neutre		
22	850200	1	• Interrupteur		
23		X	• CABLES ET COSSES		VOIR GROUPE 3
24	946177	2	• Vis		
25	947536	2	• Ecrou		

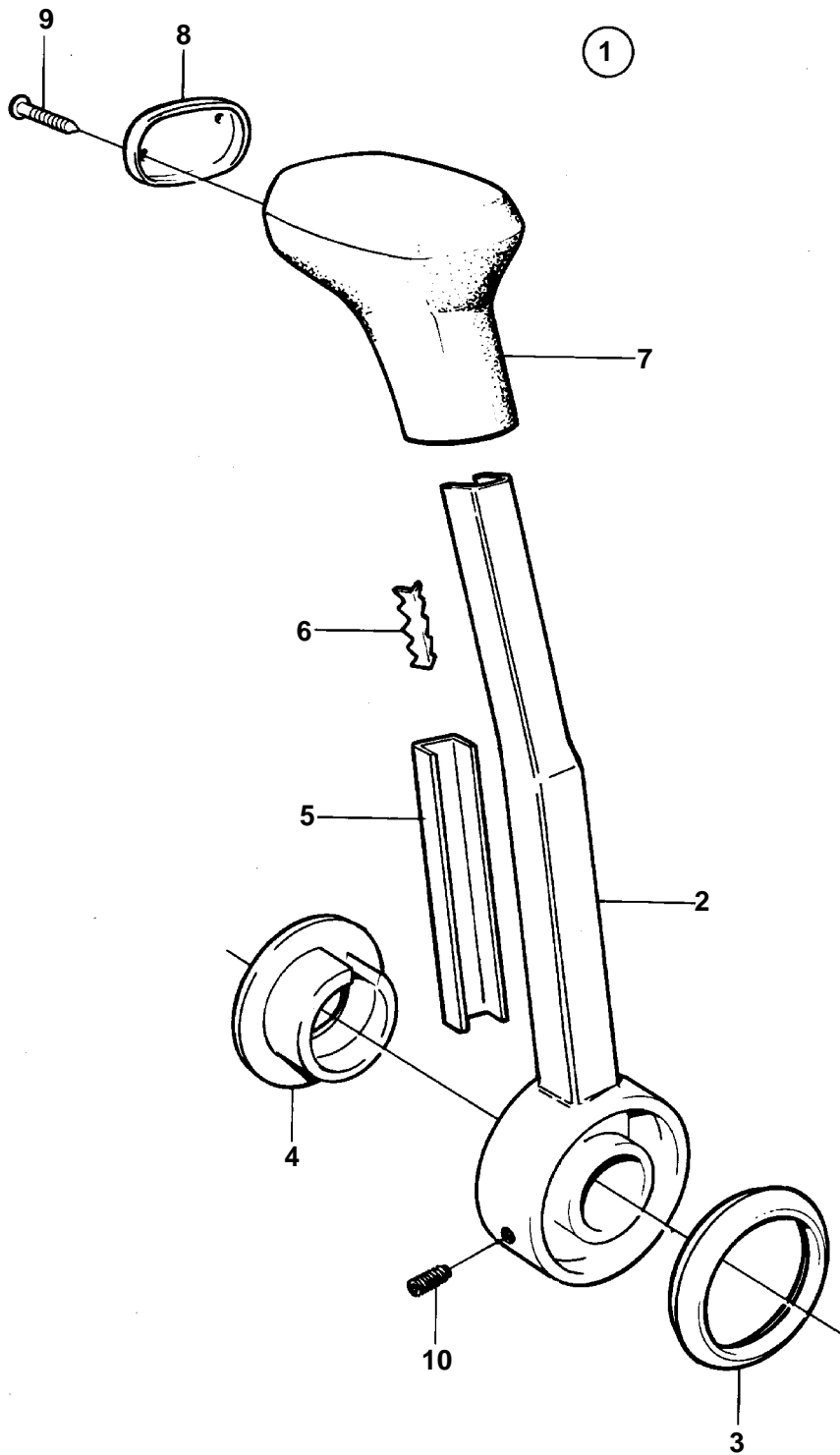
TMD41A, TMD41B, D41A, D41B, TAMD41A, TAMD41B, AQAD41A, AD41A, AD41B



9298

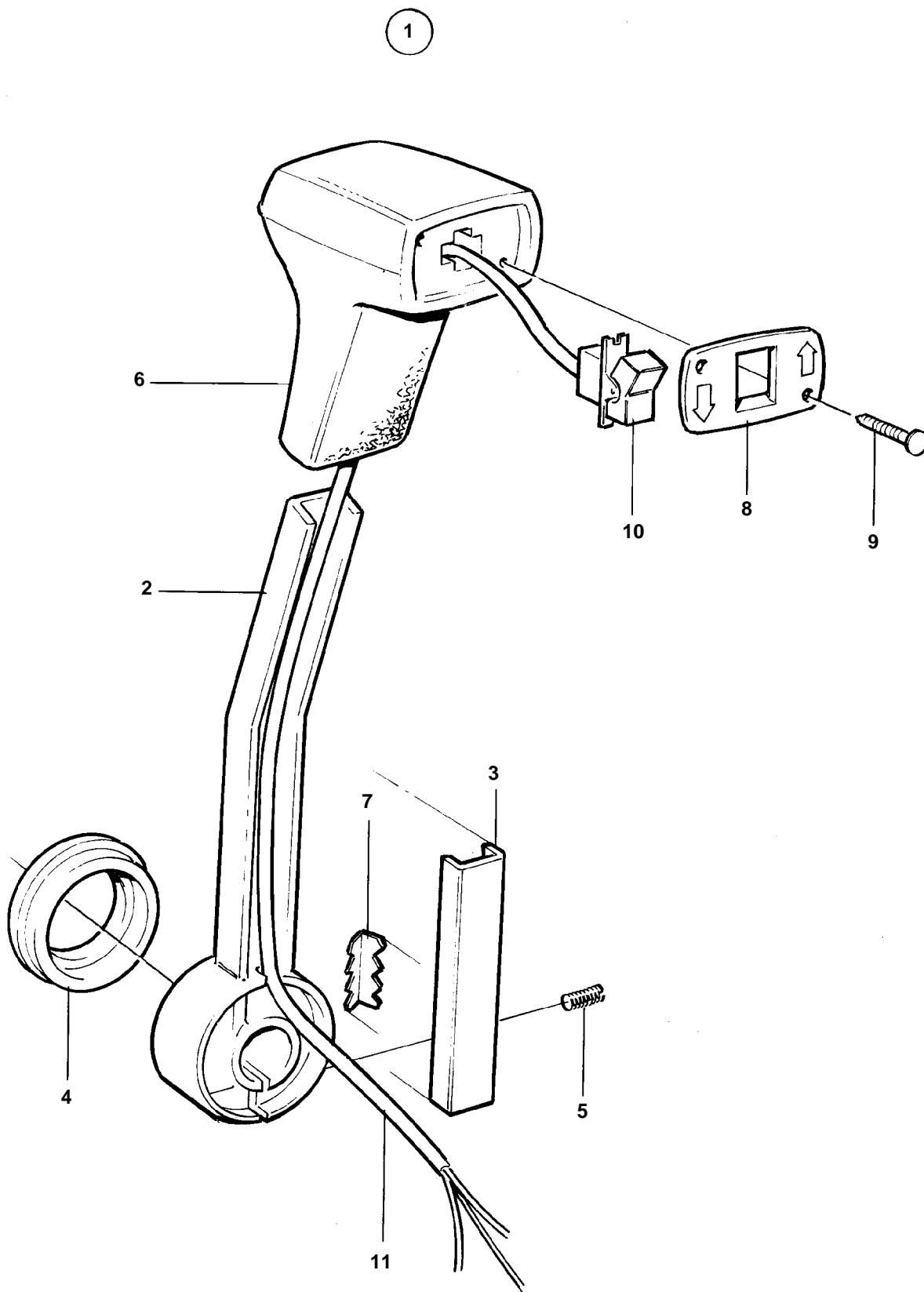
TMD41A, TMD41B, D41A, D41B, TAMD41A, TAMD41B, AQAD41A, AD41A, AD41B

RÉF	No Pièce	QTÉ	DÉSIGNATION	Voir	NOTES
1	853169	1	Kit montage		
2		1	• Capot		
3	851895	1	• Autocollant		
4		1	• Disque recouvrement		
5	851897	1	• Autocollant		
6	839479	1	• Plaque		
7	852347	2	• Levier		
				19699	
8	963678	2	• • Vis		INCLUS DANS 852347.
9	853004	2	• Bouton-poussoir		
10	852385	1	• Kit vis		
11	960138	6	• • Rondelle		
12	955780	6	• • Ecrou		
13	947671	6	• • Vis a six pans creux		
14	940090	6	• • Rondelle		
15	851600	2	Commande		
16	852924	2	• Clip		
17	853423	2	• Retenue		
18	839638	4	• De		
19	17253	4	• Goupille fendue		
20	839664	2	• Vis		
21	855352	2	• Contact posit.neutre		
22	850200	2	• Interrupteur		
23		X	• CABLES ET COSSES		VOIR GROUPE 3
24	946177	4	• Vis		
25	947536	4	• Ecrou		



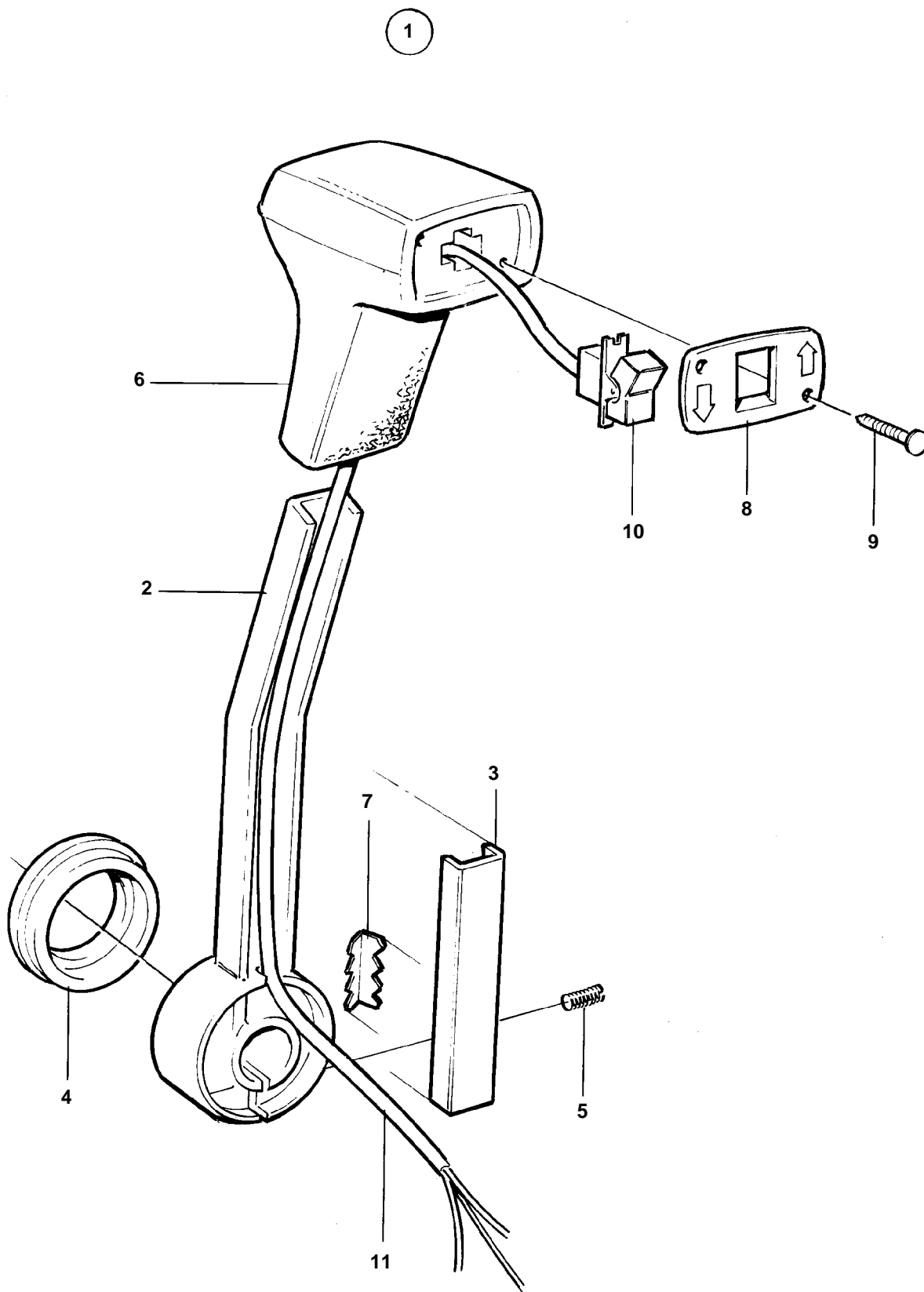
8689

RÉF	No Pièce	QTÉ	DÉSIGNATION
1	852347	1	Levier
2		1	• Levier
3	852995	1	• Anneau
4		1	• Bague support
5	852991	1	• Rail
6	853000	1	• Gache
7	852989	1	• Poignee
8	852992	1	• Couvercle
9	853003	2	• Clou
10	963678	1	• Vis



8848

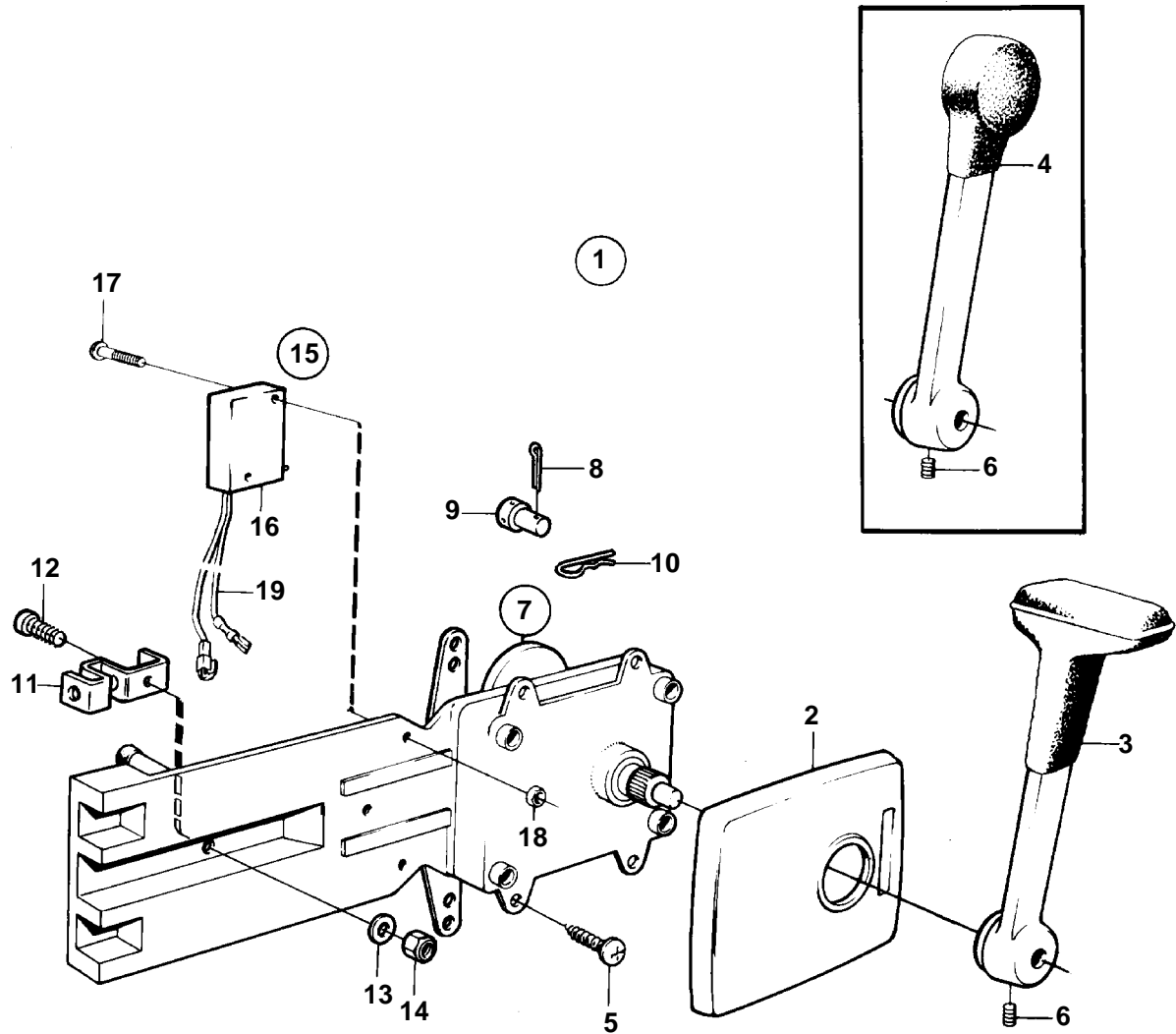
RÉF	No Pièce	QTÉ	DÉSIGNATION
1	1140041	1	Levier
2		1	• POIGNEE
3	852991	1	• Rail
4	852995	1	• Anneau
5	963678	1	• Vis
6		1	• POIGNEE
7	853000	1	• Gache
8	852993	1	• Bouchon de contact
9	853003	2	• Clou
10	853311	1	• Commutateur
11		1	• FAISCEAU DE CABLE



8848

RÉF	No Pièce	QTÉ	DÉSIGNATION
1	1140042	1	Levier
2		1	• POIGNEE
3	852991	1	• Rail
4	852995	1	• Anneau
5	963678	1	• Vis
6		1	• POIGNEE
7	853000	1	• Gache
8	852993	1	• Bouchon de contact
9	853003	2	• Clou
10	853311	1	• Commutateur
11		1	• FAISCEAU DE CABLE

TMD41A, TMD41B, D41A, D41B, TAMD41A, TAMD41B, AQAD41A, AD41A, AD41B

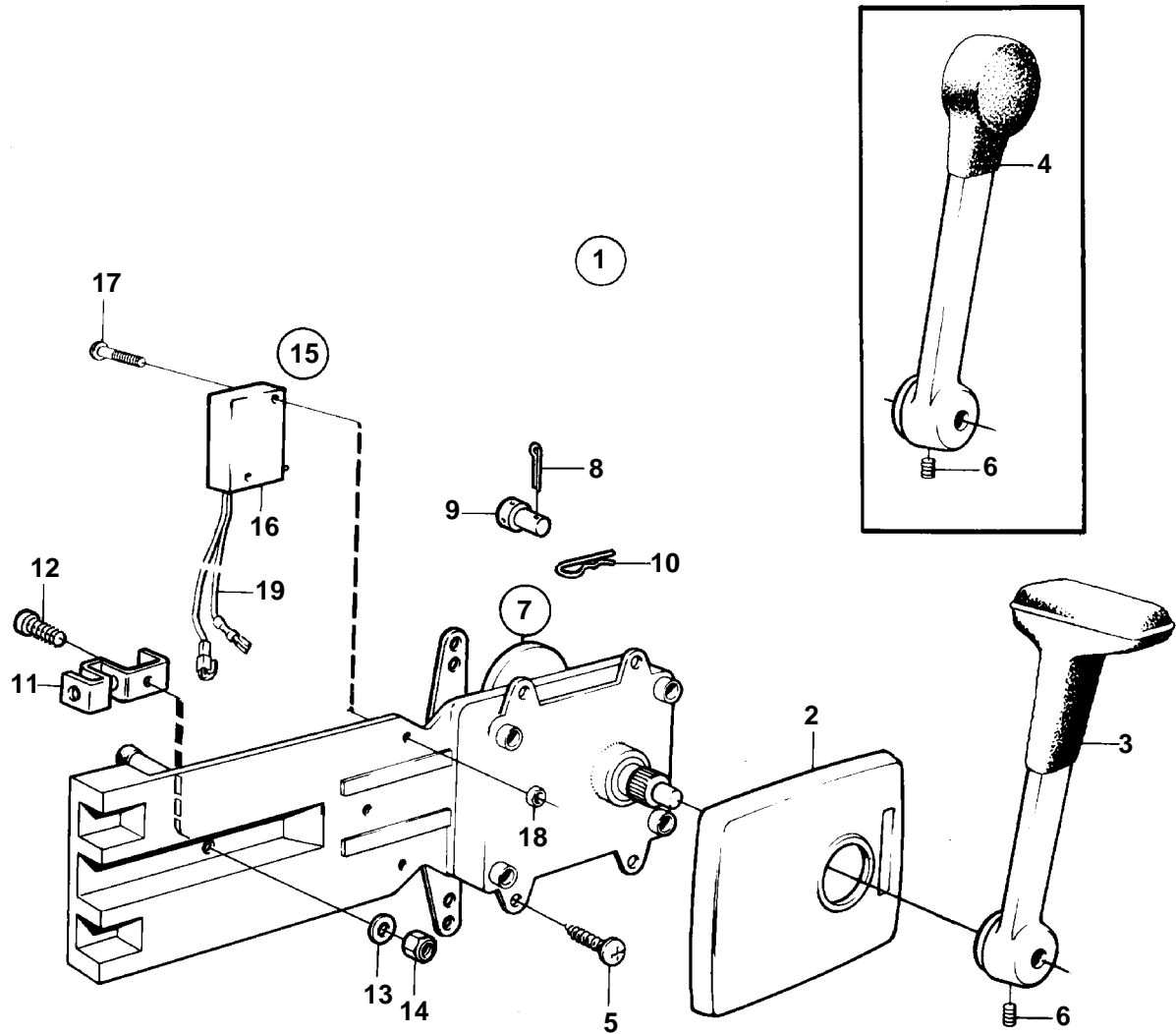


9584

TMD41A, TMD41B, D41A, D41B, TAMD41A, TAMD41B, AQAD41A, AD41A, AD41B

RÉF	No Pièce	QTÉ	DÉSIGNATION	NOTES
1	851604	1	Kit montage	REMP. PAR 1140092
2	1140048	1	• Capot	
3	839520	1	• Levier	
5	955142	4	• Vis	
6	839693	1	• Vis verrouillage	
7	851601	1	Commande	REMP. PAR 1140095
8	17253	2	• Goupille fendue	
9	839638	2	• De	
10	852924	1	• Clip	
11	853423	1	• Retenue	
12	839664	1	• Vis	
13	940275	1	• Rondelle	
14	946435	1	• Contre-ecrou	
15	855352	1	Contact posit.neutre	
16	850200	1	• Interrupteur	
17	946177	2	• Vis	
18	947536	2	• Ecrou	
19		X	• CABLES ET COSSES	VOIR GROUPE 3
		X	• EQUIPEMENTS ELECTRIQUES	VOIR GROUPE 3

TMD41A, TMD41B, D41A, D41B, TAMD41A, TAMD41B, AQAD41A, AD41A, AD41B

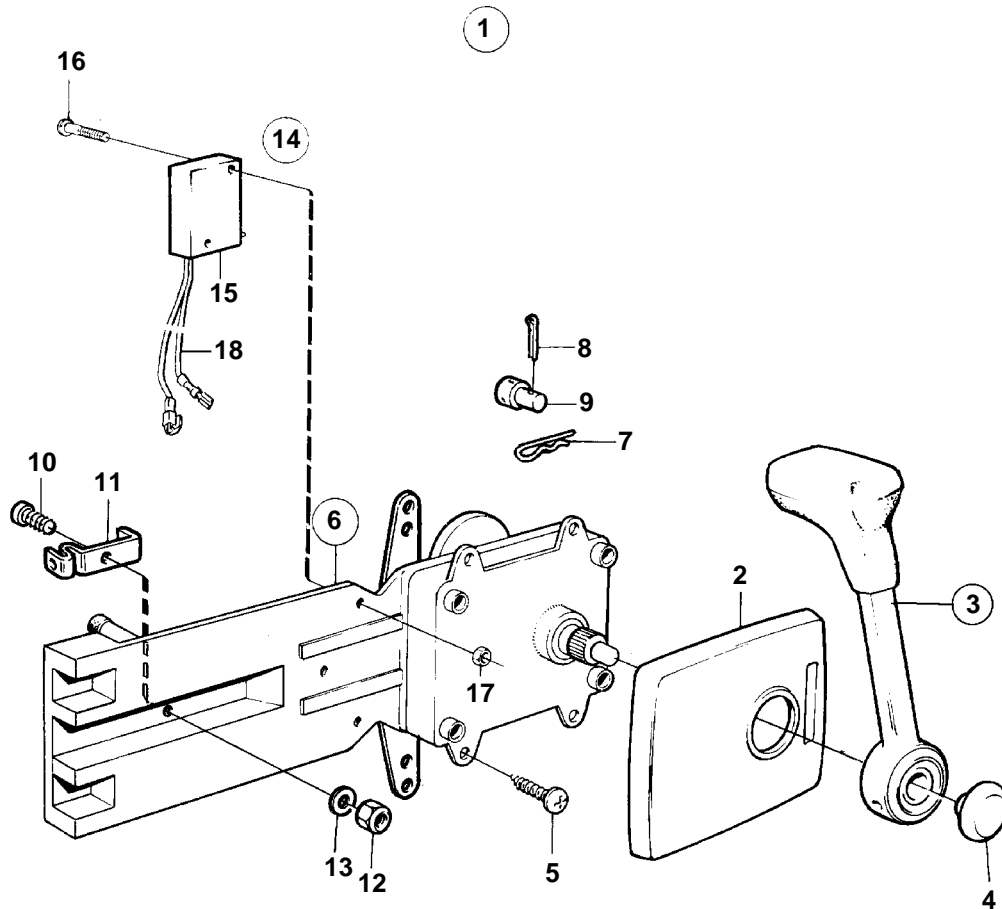


9584

TMD41A, TMD41B, D41A, D41B, TAMD41A, TAMD41B, AQAD41A, AD41A, AD41B

RÉF	No Pièce	QTÉ	DÉSIGNATION	NOTES
1	851605	1	Kit montage	POUR VOILIER., REMP. PAR 1140093
2	1140048	1	• Capot	
4	839521	1	• Levier	POUR VOILIER.
5	955142	4	• Vis	
6	839693	1	• Vis verrouillage	
7	851601	1	Commande	REMP. PAR 1140095
8	17253	2	• Goupille fendue	
9	839638	2	• De	
10	852924	1	• Clip	
11	853423	1	• Retenue	
12	839664	1	• Vis	
13	940275	1	• Rondelle	
14	946435	1	• Contre-ecrou	
15	855352	1	Contact posit.neutre	
16	850200	1	• Interrupteur	
17	946177	2	• Vis	
18	947536	2	• Ecrou	
19		X	• CABLES ET COSSES	VOIR GROUPE 3
		X	• EQUIPEMENTS ELECTRIQUES	VOIR GROUPE 3

TMD41A, TMD41B, D41A, D41B, TAMD41A, TAMD41B, AQAD41A, AD41A, AD41B

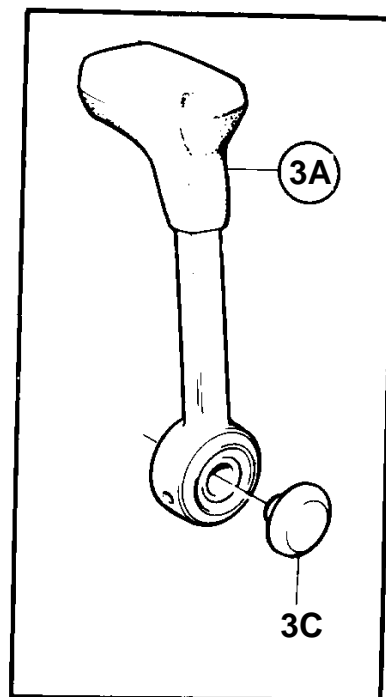
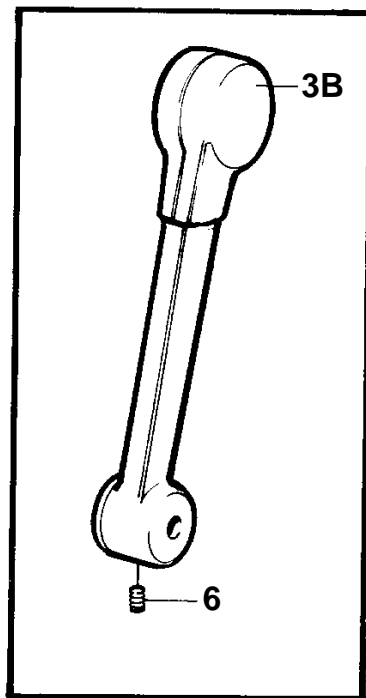
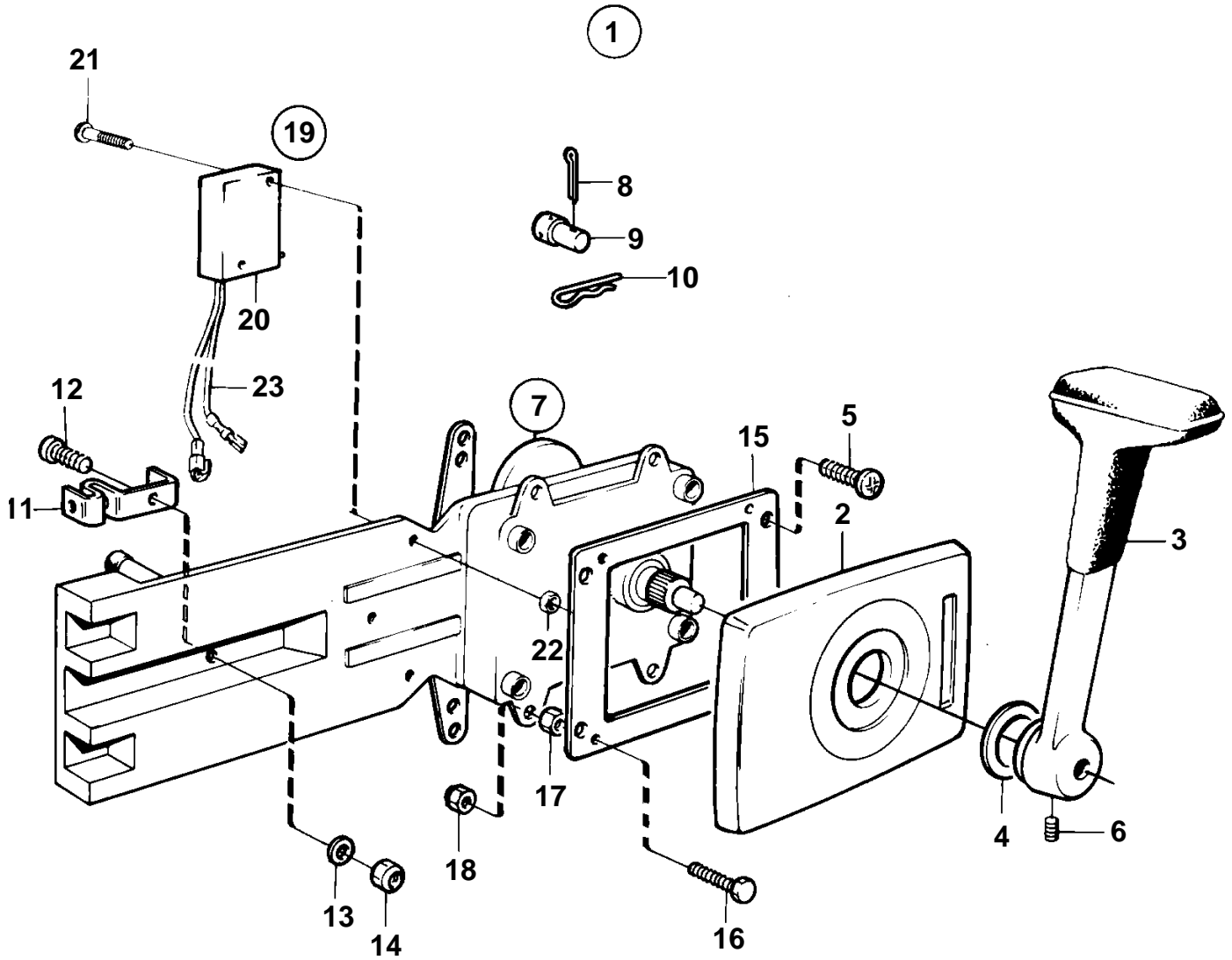


9606

TMD41A, TMD41B, D41A, D41B, TAMD41A, TAMD41B, AQAD41A, AD41A, AD41B

RÉF	No Pièce	QTÉ	DÉSIGNATION	Voir	NOTES
1	853102	1	Kit montage, KIT DE MONTAGE CARTER		
2	1140048	1	• Capot		
3	852347	1	• Levier		
				19699	
4	853004	1	• Bouton-poussoir		
5	955142	4	• Vis		
6	851601	1	Commande, SERRE-CABLE DE COMMANDE		
7	852924	1	• Clip		
8	17253	2	• Goupille fendue		
9	839638	2	• De		
10	839664	1	• Vis		
11	853423	1	• Retenue		
12	946435	1	• Contre-ecrou		
13	940275	1	• Rondelle		
14	855352	1	Contact posit.neutre		
15	850200	1	• Interrupteur		
16	946177	2	• Vis		
17	947536	2	• Ecrou		
18		X	• CABLES ET COSSES		VOIR GROUPE 3

TMD41A, TMD41B, D41A, D41B, TAMD41A, TAMD41B, AQAD41A, AD41A, AD41B

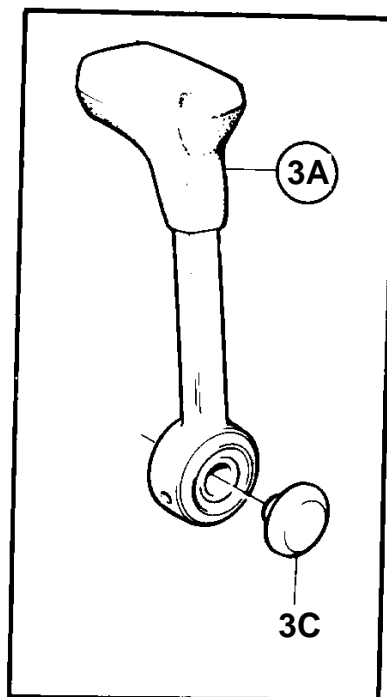
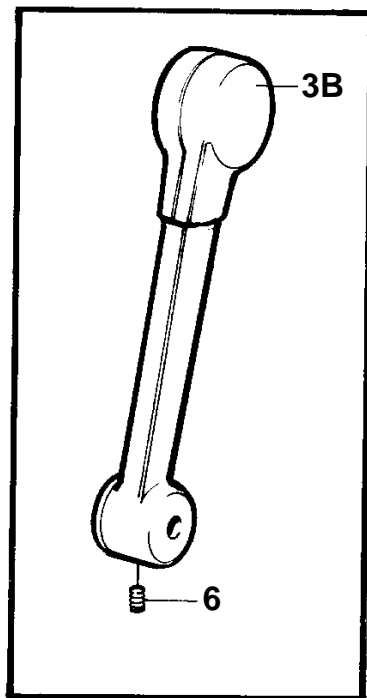
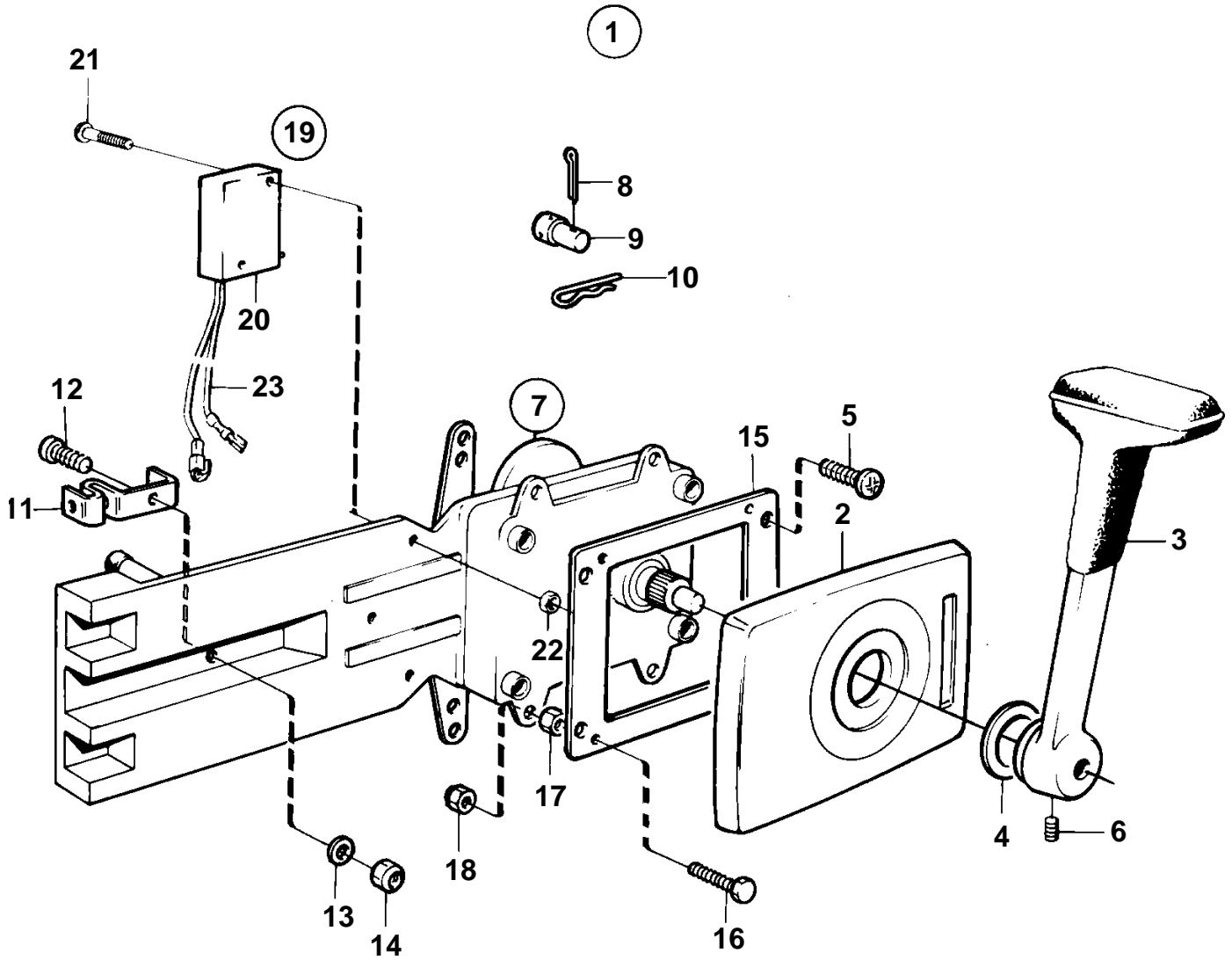


10315

TMD41A, TMD41B, D41A, D41B, TAMD41A, TAMD41B, AQAD41A, AD41A, AD41B

RÉF	No Pièce	QTÉ	DÉSIGNATION	Voir	NOTES
1	1140092	1	Kit montage		PC741
2	853713	1	• Capot		
3	839520	1	• Levier		
				19699	
4	1140094	1	• Rondelle		
5	961330	4	• Vis		
6	839693	1	• Vis verrouillage		
7	1140095	1	Mecanisme de command		
8	17253	2	• Goupille fendue		
9	839638	2	• De		
10	852924	1	• Clip		
11	853423	1	• Retenue		
12	839664	1	• Vis		
13	940275	1	• Rondelle		
14	946435	1	• Contre-ecrou		
15		1	• PLAQUE D'ATTACHAGE		NON UTILISE AVEC LE KIT DE MONTAGE 851605
16	963548	4	• Vis		
17		4	• ECROU		
18	946435	4	• Contre-ecrou		
19	855352	1	Contact posit.neutre		
20	850200	1	• Interrupteur		
21	946177	2	• Vis		
22	947536	2	• Ecrou		
23		X	• CABLES ET COSSES		VOIR GROUPE 3
		X	• EQUIPEMENTS ELECTRIQUES		VOIR GROUPE 3

TMD41A, TMD41B, D41A, D41B, TAM41A, TAM41B, AQAD41A, AD41A, AD41B

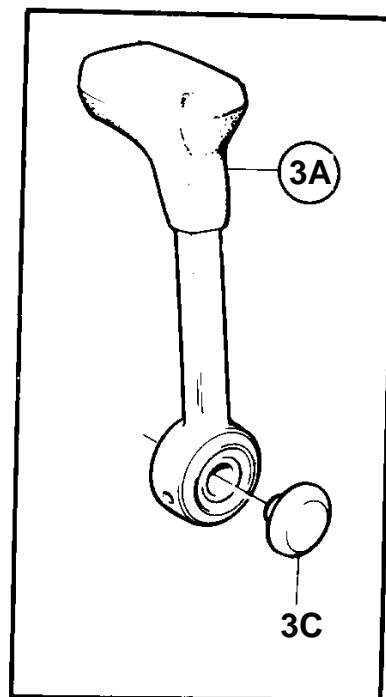
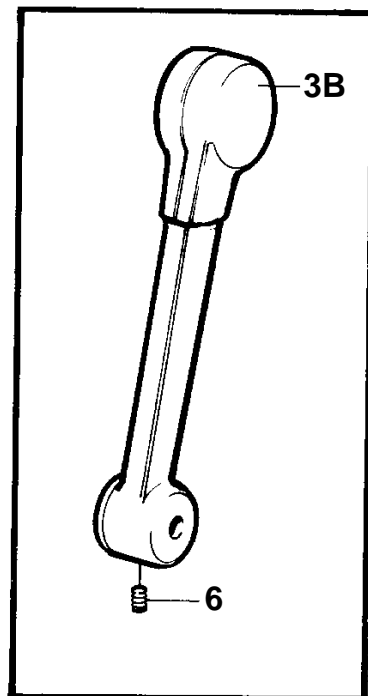
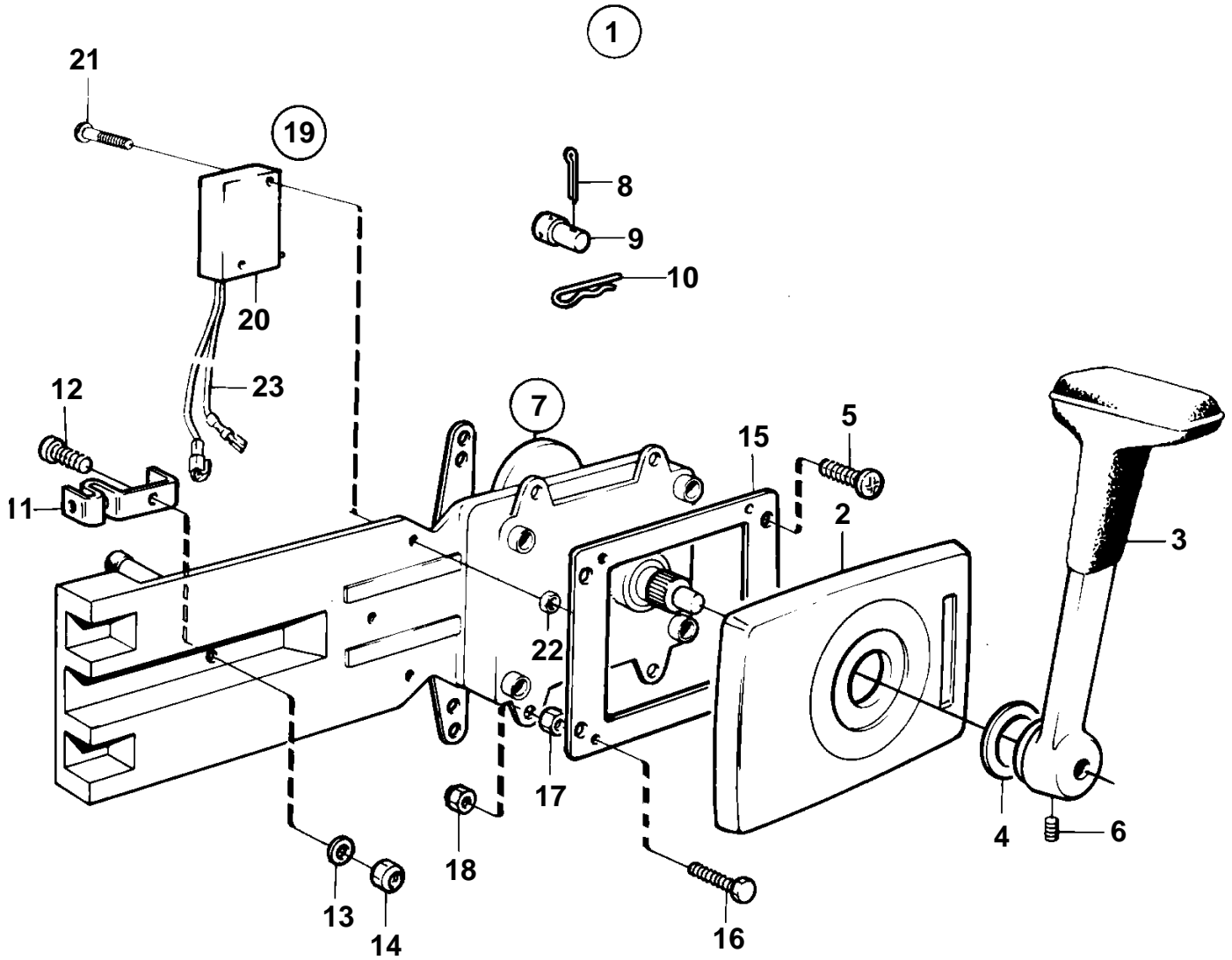


10315

TMD41A, TMD41B, D41A, D41B, TAMD41A, TAMD41B, AQAD41A, AD41A, AD41B

RÉF	No Pièce	QTÉ	DÉSIGNATION	NOTES
1	1140090	1	Kit montage	PC841
2	853713	1	• Capot	
3A	852347	1	• Levier	
3C	853004	1	• Bouton-poussoir	
5	961330	4	• Vis	
7	1140095	1	Mecanisme de command	
8	17253	2	• Goupille fendue	
9	839638	2	• De	
10	852924	1	• Clip	
11	853423	1	• Retenue	
12	839664	1	• Vis	
13	940275	1	• Rondelle	
14	946435	1	• Contre-ecrou	
15		1	• PLAQUE D'ATTACHAGE	NON UTILISE AVEC LE KIT DE MONTAGE 851605
16	963548	4	• Vis	
17		4	• ECROU	
18	946435	4	• Contre-ecrou	
19	855352	1	Contact posit.neutre	
20	850200	1	• Interrupteur	
21	946177	2	• Vis	
22	947536	2	• Ecrou	
23		X	• CABLES ET COSSES	VOIR GROUPE 3
		X	• EQUIPEMENTS ELECTRIQUES	VOIR GROUPE 3

TMD41A, TMD41B, D41A, D41B, TAMD41A, TAMD41B, AQAD41A, AD41A, AD41B

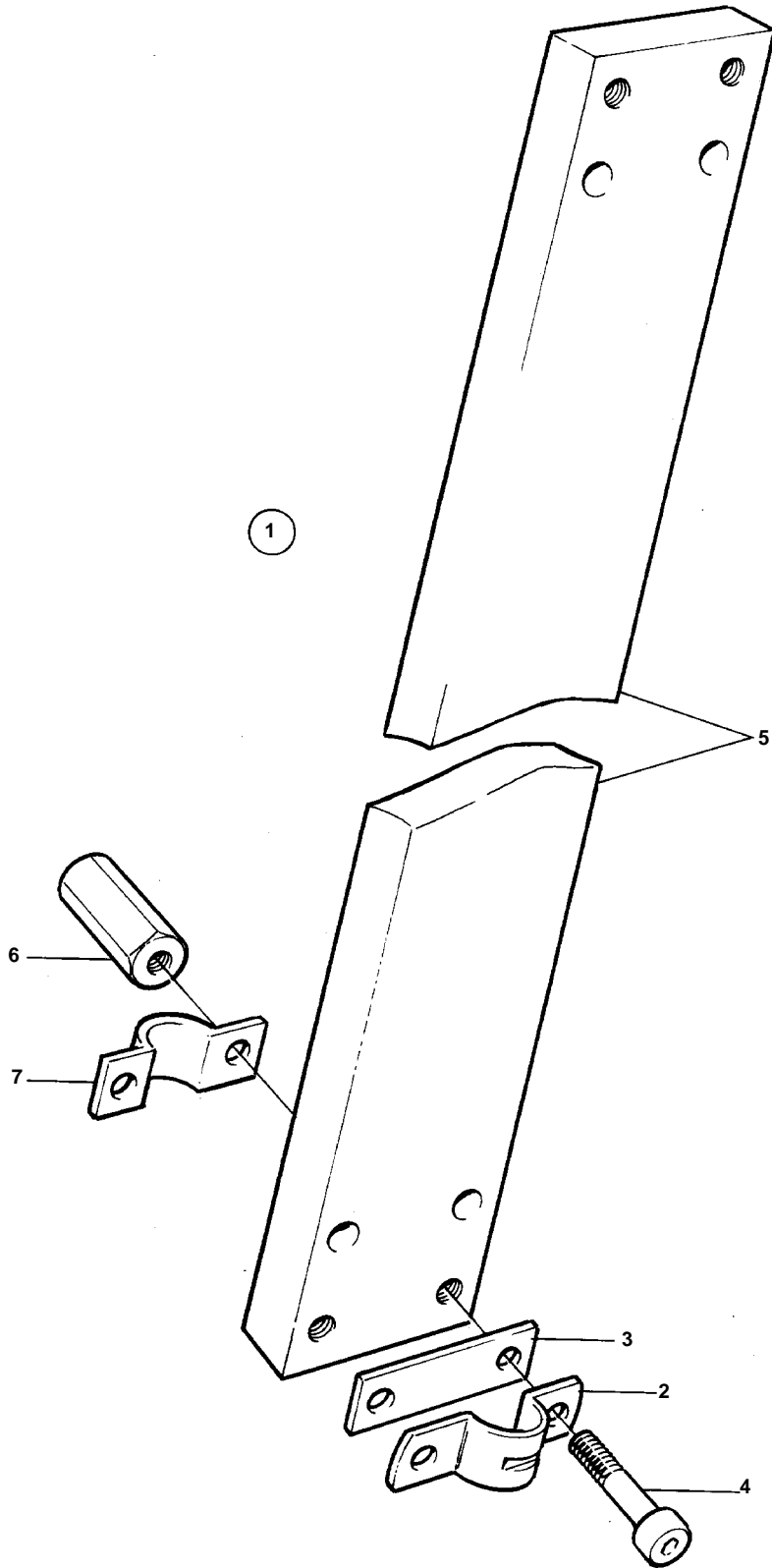


10315

TMD41A, TMD41B, D41A, D41B, TAMD41A, TAMD41B, AQAD41A, AD41A, AD41B

RÉF	No Pièce	QTÉ	DÉSIGNATION	NOTES
1	1140093	1	Kit montage	POUR VOILIER., PC741
2	853713	1	• Capot	
3B	839521	1	• Levier	POUR VOILIER.
4	1140094	1	• Rondelle	
5	961330	4	• Vis	
6	839693	1	• Vis verrouillage	
7	1140095	1	Mecanisme de command	
8	17253	2	• Goupille fendue	
9	839638	2	• De	
10	852924	1	• Clip	
11	853423	1	• Retenue	
12	839664	1	• Vis	
13	940275	1	• Rondelle	
14	946435	1	• Contre-ecrou	
15		1	• PLAQUE D'ATTACHAGE	NON UTILISE AVEC LE KIT DE MONTAGE 851605
16	963548	4	• Vis	
17		4	• ECROU	
18	946435	4	• Contre-ecrou	
19	855352	1	Contact posit.neutre	
20	850200	1	• Interrupteur	
21	946177	2	• Vis	
22	947536	2	• Ecrou	
23		X	• CABLES ET COSSES	VOIR GROUPE 3
		X	• EQUIPEMENTS ELECTRIQUES	VOIR GROUPE 3

TMD41A, TMD41B, D41A, D41B, TAM41A, TAM41B, AQAD41A, AD41A, AD41B



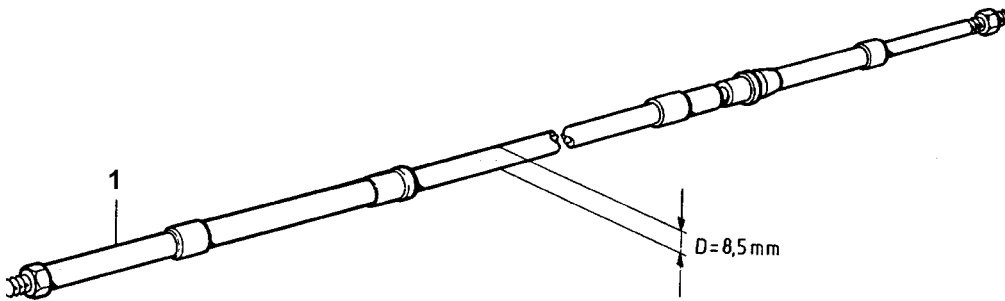
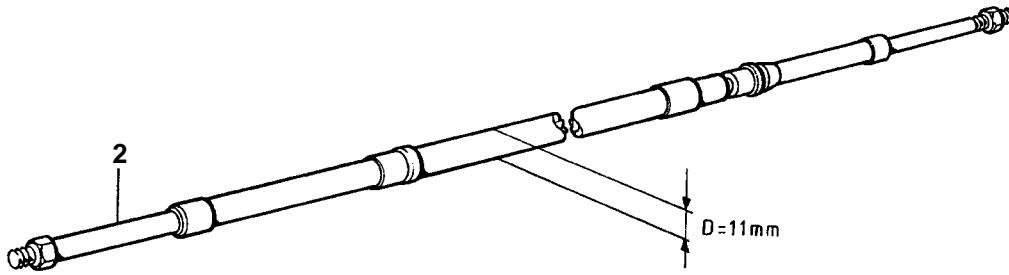
8883

TMD41A, TMD41B, D41A, D41B, TAMD41A, TAMD41B, AQAD41A, AD41A, AD41B

RÉF	No Pièce	QTÉ	DÉSIGNATION
1	1140081	1	Plaque
2	819067	1	• Etrier
3	819068	2	• Rondelle
4	963676	4	• Vis
5		1	• Console
6		1	• Raccord
7	6853782	1	• Collier serrage

TMD41A, TMD41B, D41A, D41B, TAMD41A, TAMD41B, AQAD41A, AD41A, AD41B

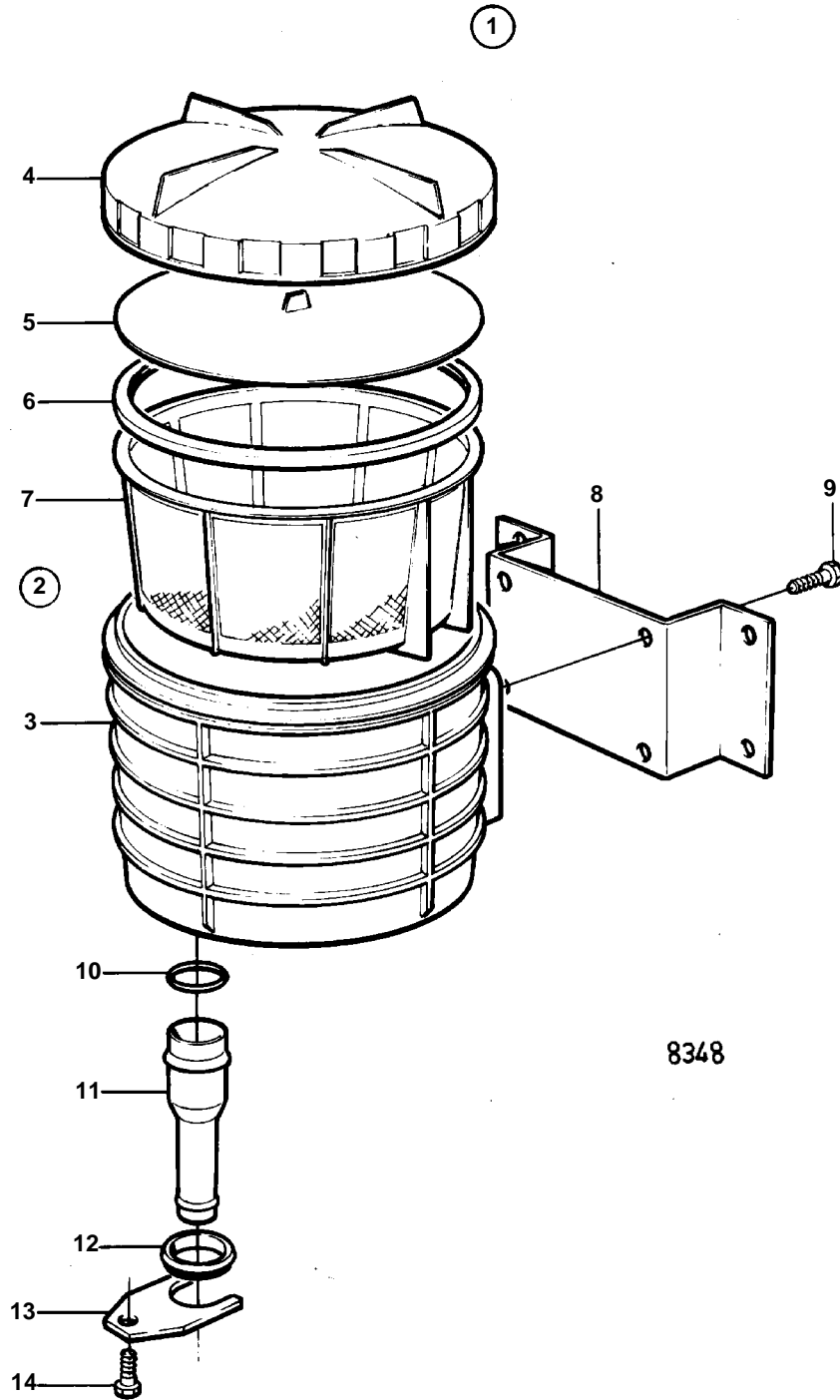
RÉF	No Pièce	QTÉ	DÉSIGNATION	Voir	NOTES
1		1	Kit connexion		
2	853922	2	• Levier		
3	853921	2	• Tube entretoise		
4	955276	2	• Vis		
5	946035	2	• Contre-ecrou		
6	804312	2	• De		
7	955892	2	• Rondelle		
8	17276	2	• Goupille fendue		
9	819067	2	• Etrier		
10	819068	2	• Rondelle		
11	830674	2	• Douille entretoise		
12	955250	2	• Vis		
13	965483	2	• Ecrou		
14		1	SUPPORT		VOIR GROUPE 4B
15		X	CABLE DE COMMANDE	19707	
16	951674	2	Contre-ecrou		



10696

RÉF	No Pièce	QTÉ	DÉSIGNATION	NOTES
1	1140171	X	Cable de commande	
	1140172	X	Cable de commande	TYPE 333 L=1,25 M
	1140173	X	Cable de commande	TYPE 333 L=1,50 M
	1140174	X	Cable de commande	TYPE 333 L=1,75 M
	1140175	X	Cable de commande	TYPE 333 L=2,00 M
	1140176	X	Cable de commande	TYPE 333 L=2,25 M
	1140177	X	Cable de commande	TYPE 333 L=2,50 M
	1140178	X	Cable de commande	TYPE 333 L=2,75 M
	1140179	X	Cable de commande	TYPE 333 L=3,00 M
	1140180	X	Cable de commande	TYPE 333 L=3,25 M
	1140181	X	Cable de commande	TYPE 333 L=3,50 M
	1140182	X	Cable de commande	TYPE 333 L=3,75 M
	1140183	X	Cable de commande	TYPE 333 L=4,00 M
	1140184	X	Cable de commande	TYPE 333 L=4,25 M
	1140185	X	Cable de commande	TYPE 333 L=4,50 M
	1140186	X	Cable de commande	TYPE 333 L=4,75 M
	1140187	X	Cable de commande	TYPE 333 L=5,00 M
	1140188	X	Cable de commande	TYPE 333 L=5,25 M
	1140189	X	Cable de commande	TYPE 333 L=5,50 M
	1140190	X	Cable de commande	TYPE 333 L=5,75 M
	1140191	X	Cable de commande	TYPE 333 L=6,00 M
	1140192	X	Cable de commande	TYPE 333 L=6,25 M
	1140193	X	Cable de commande	TYPE 333 L=6,50 M
	1140194	X	Cable de commande	TYPE 333 L=6,75 M
	1140195	X	Cable de commande	TYPE 333 L=7,00 M
	1140196	X	Cable de commande	TYPE 333 L=7,25 M
	1140197	X	Cable de commande	TYPE 333 L=7,50 M
	1140198	X	Cable de commande	TYPE 333 L=7,75 M
	1140199	X	Cable de commande	TYPE 333 L=8,00 M
	1140200	X	Cable de commande	TYPE 333 L=8,50 M
	1140201	X	Cable de commande	TYPE 333 L=9,00 M
	1140202	X	Cable de commande	TYPE 333 L=9,50 M
	1140203	X	Cable de commande	TYPE 333 L=10,00 M
	1140204	X	Cable de commande	TYPE 333 L=10,50 M
	1140205	X	Cable de commande	TYPE 333 L=11,00 M
	1140206	X	Cable de commande	TYPE 333 L=11,50 M
	1140207	X	Cable de commande	TYPE 333 L=12,00 M
	1140208	X	Cable de commande	TYPE 333 L=12,50 M
	1140209	X	Cable de commande	TYPE 333 L=13,00 M
2	1140101	X	Cable de commande	TYPE 443 L=2,00 M
	1140102	X	Cable de commande	TYPE 443 L=2,00 M
	1140103	X	Cable de commande	TYPE 443 L=3,00 M
	1140104	X	Cable de commande	TYPE 443 L=3,50 M
	1140105	X	Cable de commande	TYPE 443 L=4,00 M
	1140106	X	Cable de commande	TYPE 443 L=4,50 M
	1140107	X	Cable de commande	TYPE 443 L=5,00 M
	1140108	X	Cable de commande	TYPE 443 L=5,50 M
	1140109	X	Cable de commande	TYPE 443 L=6,00 M
	1140110	X	Cable de commande	TYPE 443 L=6,50 M
	1140111	X	Cable de commande	TYPE 443 L=7,00 M
	1140112	X	Cable de commande	TYPE 443 L=7,50 M
	1140113	X	Cable de commande	TYPE 443 L=8,00 M
	1140114	X	Cable de commande	TYPE 443 L=8,50 M
	1140115	X	Cable de commande	TYPE 443 L=9,00 M
	1140116	X	Cable de commande	TYPE 443 L=9,50 M
	1140117	X	Cable de commande	TYPE 443 L=10,00 M
	1140118	X	Cable de commande	TYPE 443 L=11,00 M
	1140119	X	Cable de commande	TYPE 443 L=12,00 M
	1140120	X	Cable de commande	TYPE 443 L=13,00 M
	1140121	X	Cable de commande	TYPE 443 L=14,00 M
	1140122	X	Cable de commande	TYPE 443 L=15,00 M

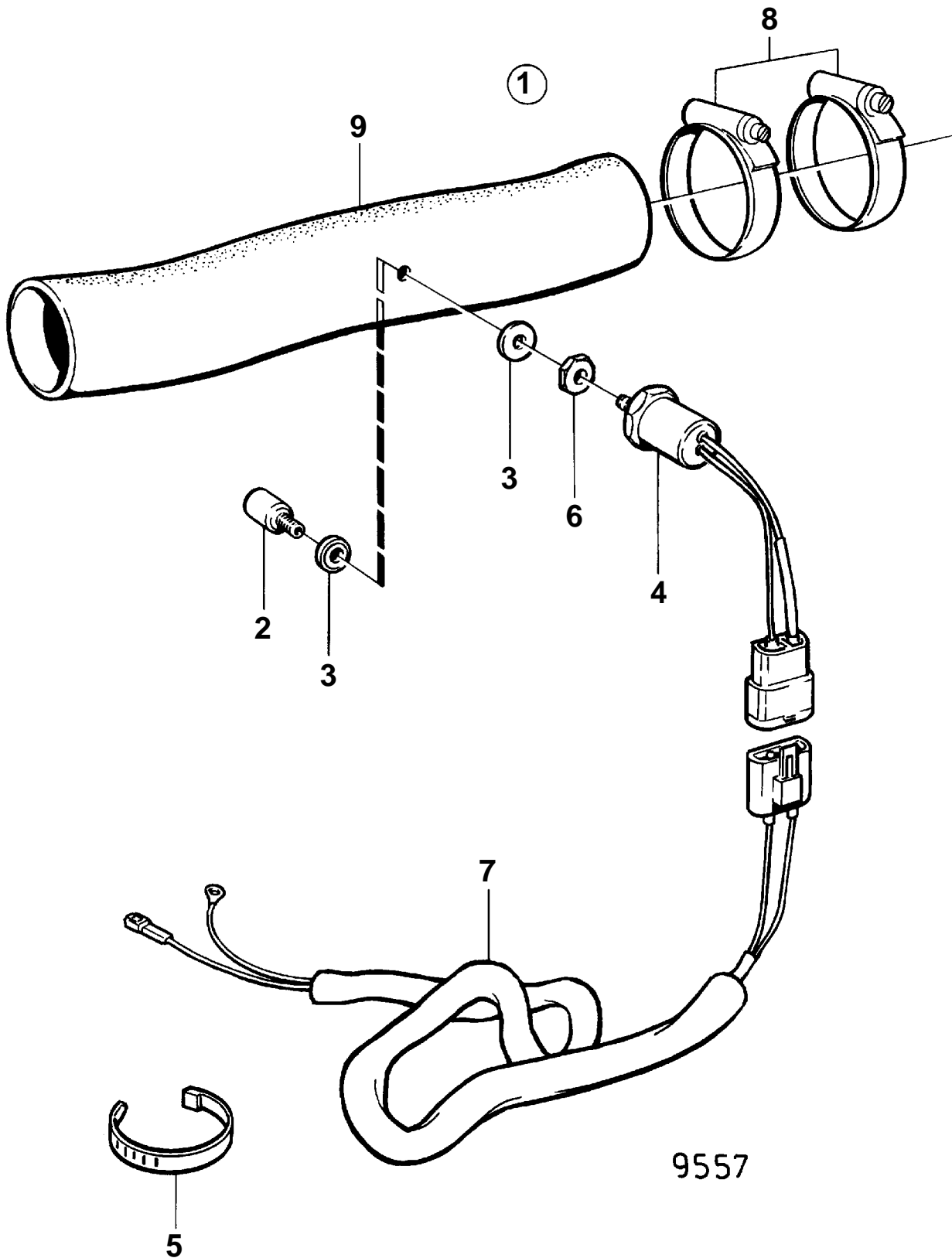
TMD41A, TMD41B, D41A, D41B, TAMD41A, TAMD41B, AQAD41A, AD41A, AD41B



TMD41A, TMD41B, D41A, D41B, TAMD41A, TAMD41B, AQAD41A, AD41A, AD41B

RÉF	No Pièce	QTÉ	DÉSIGNATION
1	858843	1	Kit crepine eau de
2	845337	1	• Crepine
3	845338	1	• • Boitier crepine
4	845317	1	• • Couvercle
5	845328	1	• • Plateau pression
6	838977	1	• • Joint caoutchouc
7	858081	1	• • Crepine
8	845960	1	• Console
9	940199	4	• Vis
10	845354	2	• Bague etancheite
11	847106	1	• Raccord flexible
	838582	1	• Raccord flexible
12	847017	2	• Retenue
13	847018	2	• Etrier
14	940199	2	• Vis

TMD41A, TMD41B, TAMD41A, TAMD41B

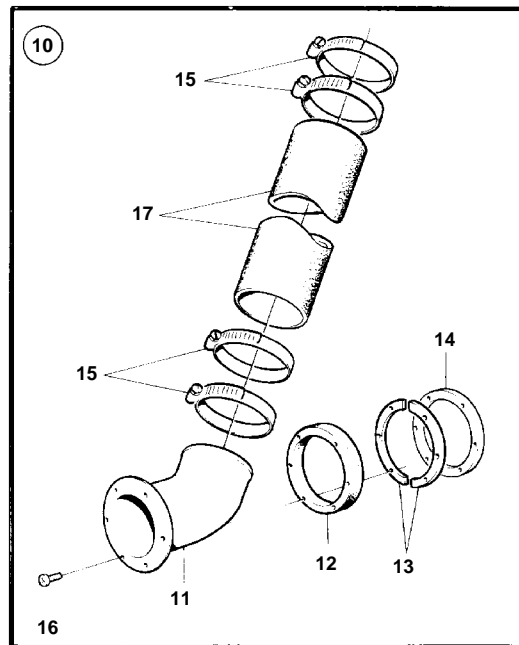
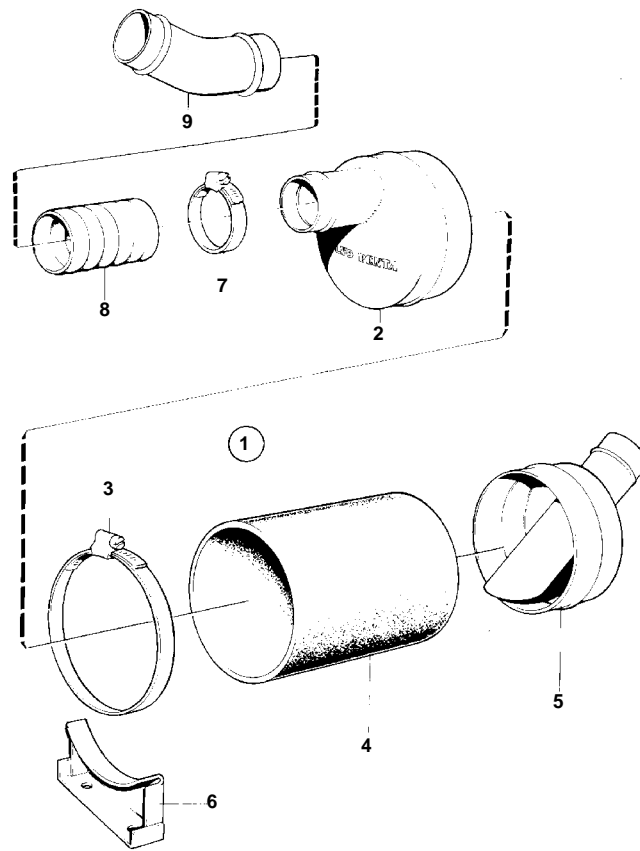


9557

TMD41A, TMD41B, TAMD41A, TAMD41B

RÉF	No Pièce	QTÉ	DÉSIGNATION	NOTES
1	828816	1		
2	828817	1	• Palpeut	
3	828776	2	• Rondelle	
4	828761	1	• Temoin temperature	
5	948210	X	• Ruban serrage	
6	828750	1	• Ecrou	
7		X	• CABLES ET COSSES	VOIR GROUPE 3
8		2	COLLIER DE SERRAGE	
9		X	FLEXIBLE	

TMD41A, TMD41B, TAMD41A, TAMD41B

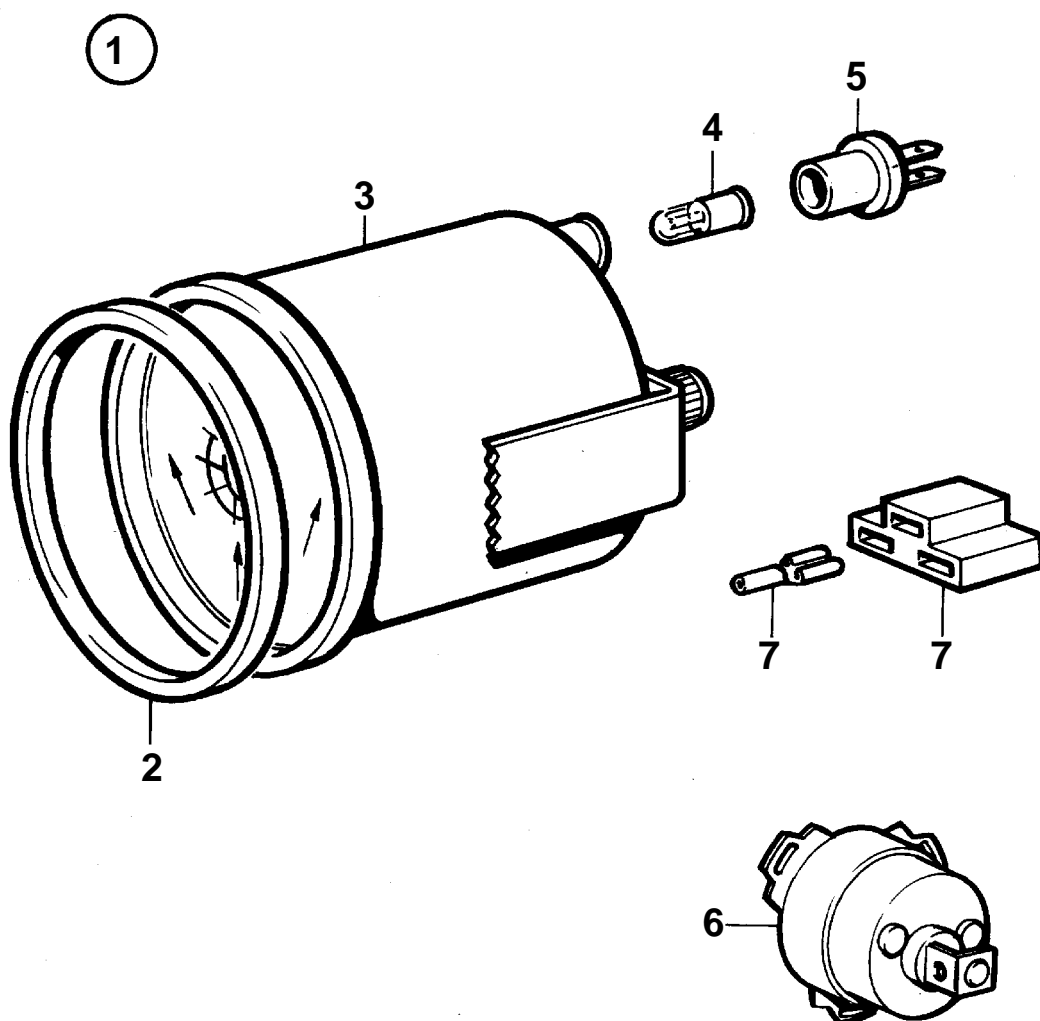


9622

TMD41A, TMD41B, TAMD41A, TAMD41B

RÉF	No Pièce	QTÉ	DÉSIGNATION
1	842768	1	Silencieux
2		1	• COUVERCLE
3	949000	4	• Collier serrage
4	842766	1	• Flexible
5		1	• COUVERCLE
6	842767	2	• Console
7	961675	X	Collier serrage
8	828729	X	Flexible echappement
9	843287	1	Tuyau coude
10	828295	1	Traversée de coque
11		1	• SOUFFLET D'ECHAPPEMENT
12	828293	1	• Expandeur
13		2	• RONDELLE
14	828412	1	• Rondelle
15	853012	4	Collier serrage
16	828410	6	• Vis
17	828729	X	• Flexible echappement

TMD41A, TMD41B, TAMD41A, TAMD41B

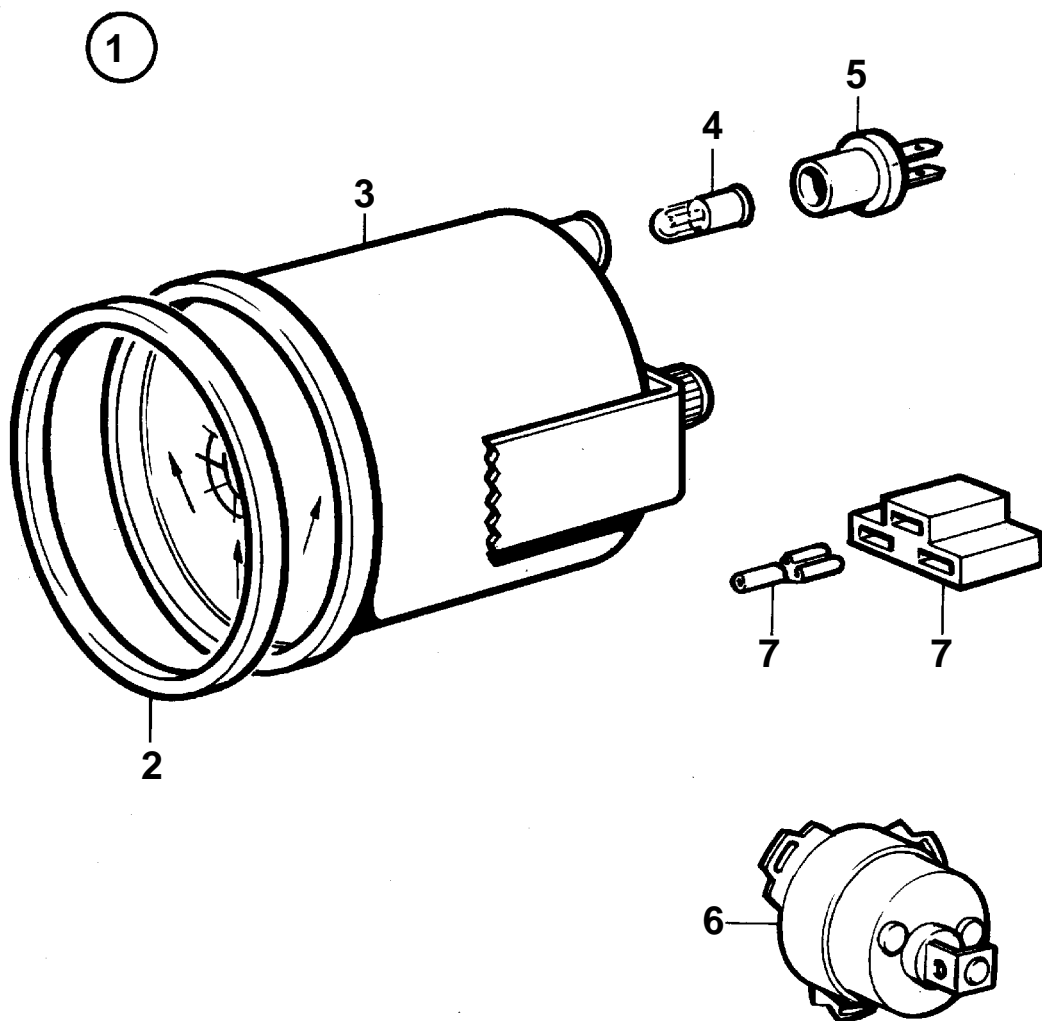


10036

TMD41A, TMD41B, TAMD41A, TAMD41B

RÉF	No Pièce	QTÉ	DÉSIGNATION	NOTES
1	858884	1	Jeu indicateur gouve	BANDE DECOR COULEUR BLANCHE.
2	858643	1	• Bague frontale	BANDE DECOR COULEUR BLANCHE.
3	863944	1	• Indicateur gouvernai	(828698)
4	863946	1	• • Ampoule	POUR L'INDICATEUR DE GOUVERNAIL DE REFERENCE 828698 L'AMPOULE BLANCHE 19923 ET LA DOUILLE D'AMPOULE 808175 DOIVENT ETRE UTILISEES., ROUGE
5	863945	1	• • Porte-lampe	POUR L'INDICATEUR DE GOUVERNAIL DE REFERENCE 828698 L'AMPOULE BLANCHE 19923 ET LA DOUILLE D'AMPOULE 808175 DOIVENT ETRE UTILISEES.
6	837772	1	• Capteur de position	
7		X	• CABLES ET COSSES	VOIR GROUPE 3

TMD41A, TMD41B, TAMD41A, TAMD41B

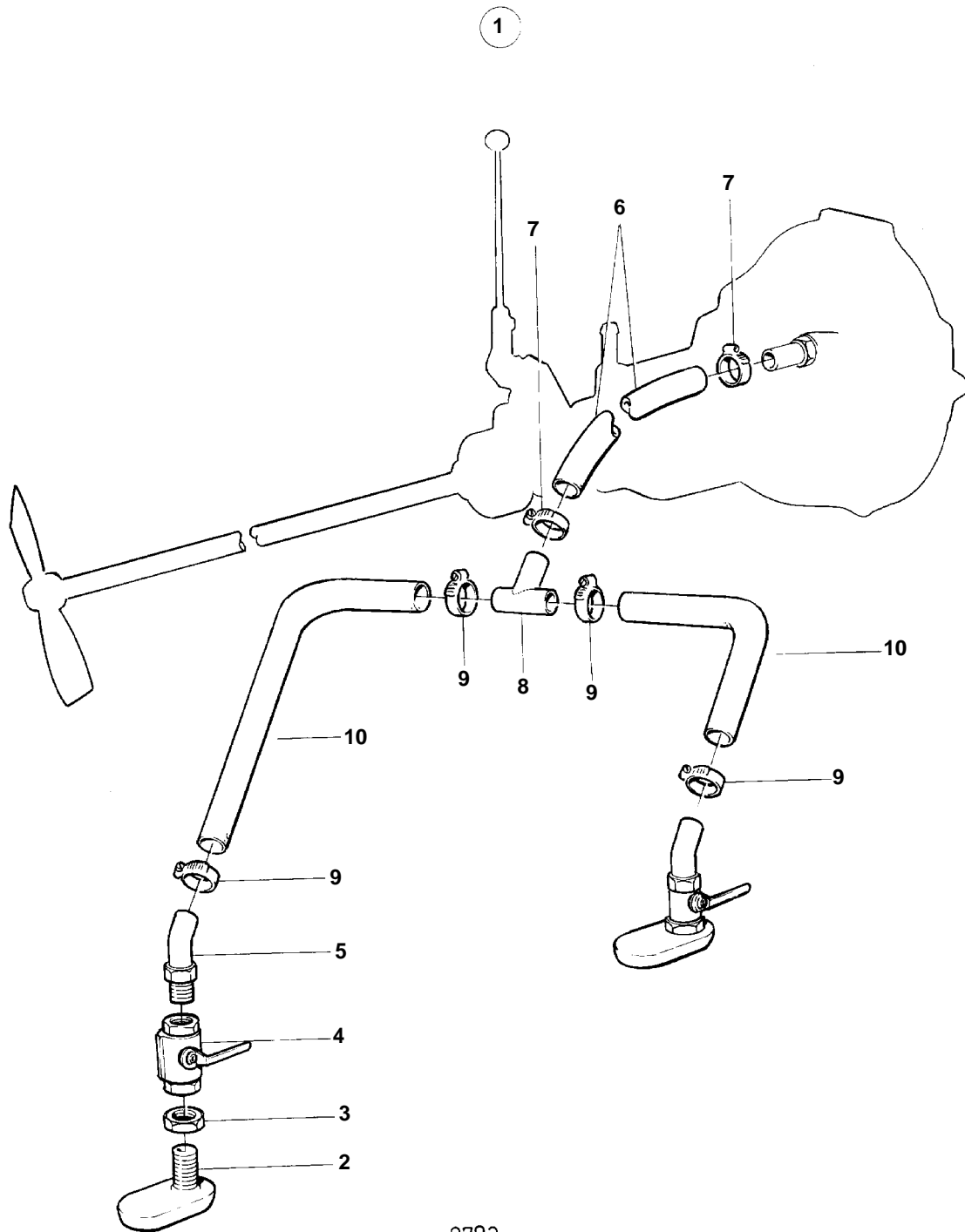


10036

TMD41A, TMD41B, TAMD41A, TAMD41B

RÉF	No Pièce	QTÉ	DÉSIGNATION	NOTES
1	840789	1	Jeu indicateur gouve	BANDE DECOR COULEUR OR., REMP. PAR 858886
2	828542	1	• Bague frontale	BANDE DECOR COULEUR OR., REMP. PAR 858643
	858643	1	• Bague frontale	BANDE DECOR COULEUR BLANCHE.
3	863944	1	• Indicateur gouvernai	(828698)
4	863946	1	• • Ampoule	POUR L'INDICATEUR DE GOUVERNAIL DE REFERENCE 828698 L'AMPOULE BLANCHE 19923 ET LA DOUILLE D'AMPOULE 808175 DOIVENT ETRE UTILISEES., ROUGE
5	863945	1	• • Porte-lampe	POUR L'INDICATEUR DE GOUVERNAIL DE REFERENCE 828698 L'AMPOULE BLANCHE 19923 ET LA DOUILLE D'AMPOULE 808175 DOIVENT ETRE UTILISEES.
6	837772	1	• Capteur de position	
7		X	• CABLES ET COSSES	VOIR GROUPE 3

TMD41A, TMD41B, TAMD41A, TAMD41B

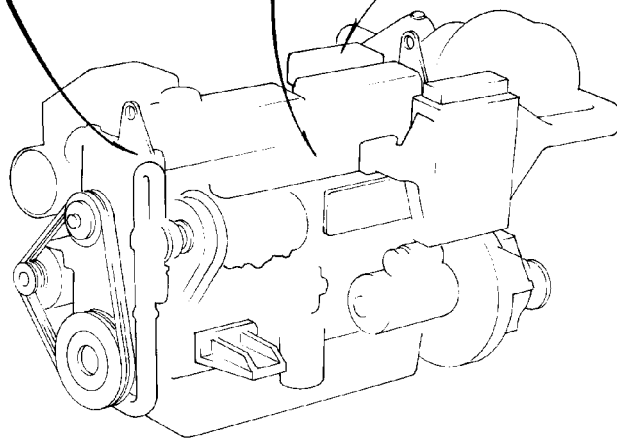
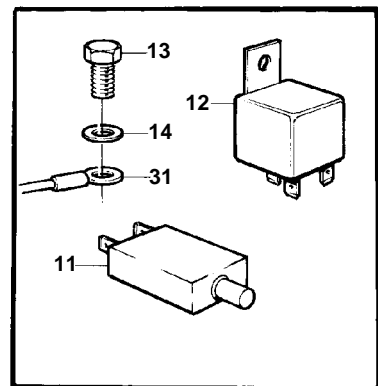
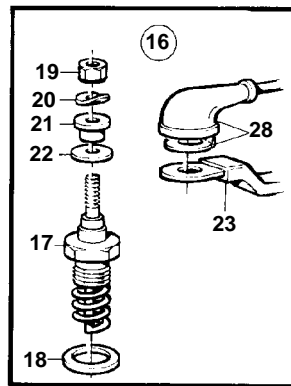
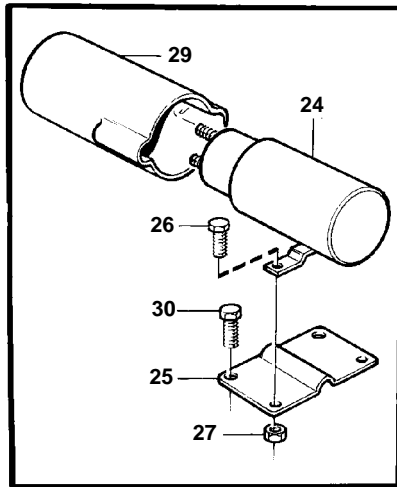
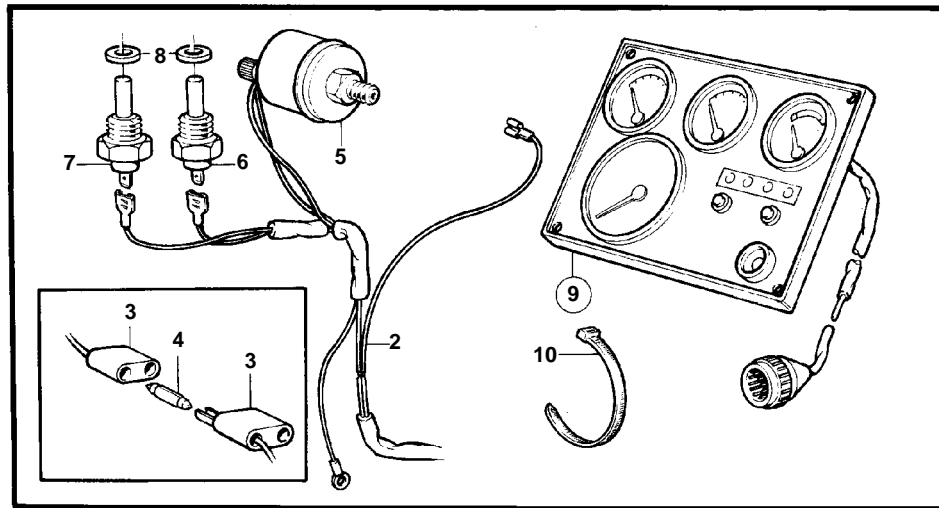


9783

TMD41A, TMD41B, TAMD41A, TAMD41B

RÉF	No Pièce	QTÉ	DÉSIGNATION	NOTES
1	841723	1	Entree d'eau refroid	
2	836876	1	• Crepine	
3	836879	1	• Ecrou	
4	1140125	1	• Robinet bille	(828239)
5	828696	1	• Fixe-flexible	
6	828461	X	Flexible	
7		X	COLLIER DE SERRAGE	
8		1	Tuyau-t	
9	961669	X	Collier serrage	
10	949315	X	Flexible	

TMD41A, D41A, TAMD41A, AQAD41A, AD41A

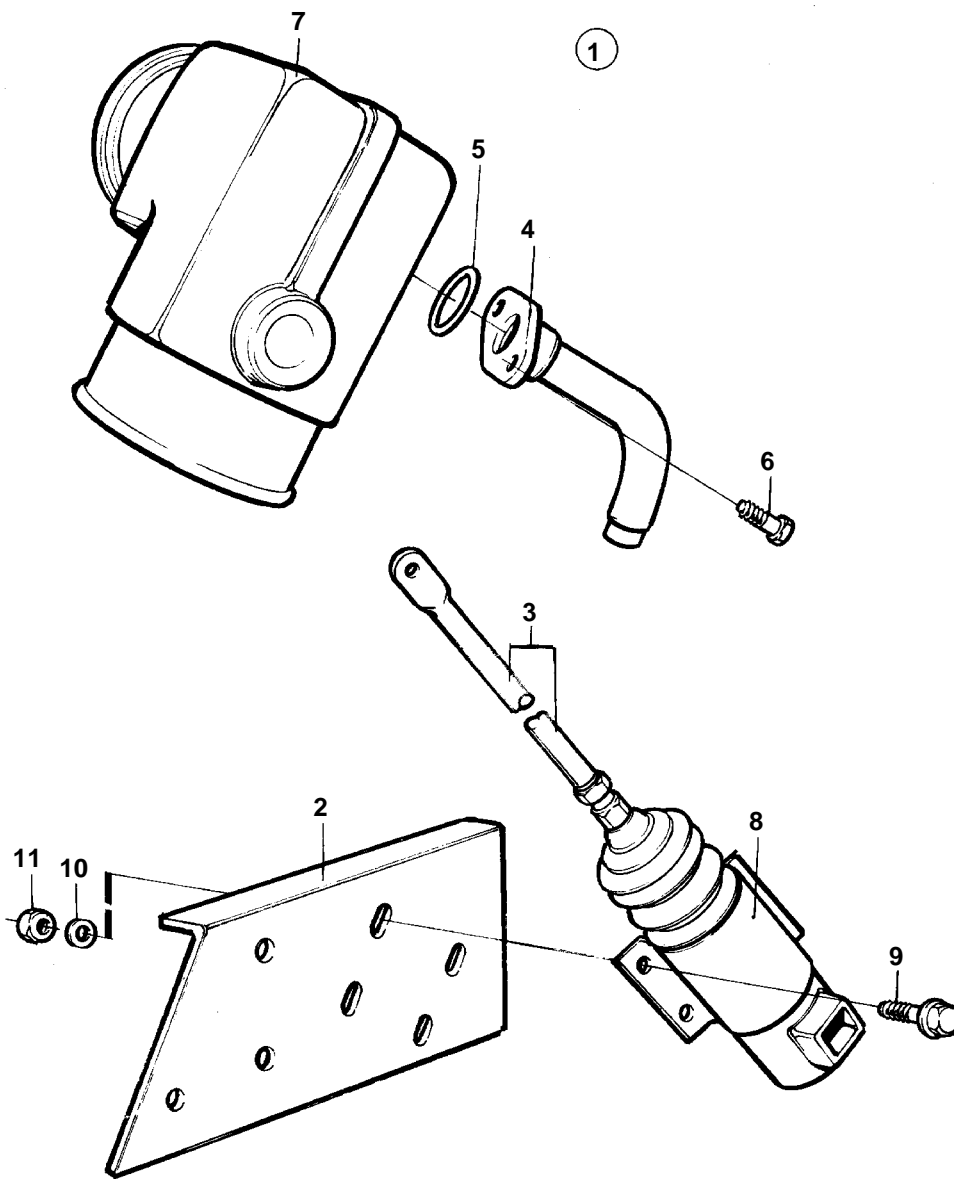


10269

TMD41A, D41A, TAMD41A, AQAD41A, AD41A

RÉF	No Pièce	QTÉ	DÉSIGNATION	Voir	NOTES
1		1	Kit reconstruction		
2	859049	1	• Faisceau de cable		
3	966334	1	• • Porte-fusible		
4	942785	1	• Fusible		
5	862155	1	• Detecteur		
6	858229	1	• Temoin temperature		
7	862154	1	• Detecteur temperatur		
8	957181	2	• Joint		
9	864042	1	• Planche de bord		
				19632	
10	948210	5	• Ruban serrage		
11	966689	1	• Fusible		
12	853545	1	• Ensemble relais		
13	956074	1	• Vis		
14	942605	1	• Rondelle verrouillag		
15		1	• Kit reconstruction		
16	876132	1	• • Jeu de bougies		
17	859021	1	• • • Bougie prechauffage		
18	859211	1	• • • Bague etancheite		
19	965483	1	• • • Ecrou		
20	941905	1	• • • Rondelle e'lasttique		
21	859328	1	• • • Douille pression		
22		1	• • • JOINT TORIQUE		
23	859451	1	• • Rail		BOUGIE DE CHAUFFE 1-2
	859450	1	• • Rail		BOUGIE DE CHAUFFE 2-3
	859449	1	• • Rail		BOUGIE DE CHAUFFE 3-4
24	1577375	1	• • Relais		
25		1	• • Console		
26	956076	2	• • Vis		
27	965483	2	• • Ecrou		
28		1	• • Kit cables		
		X	• • • CABLES, COSSES		VOIR GROUPE 3
29	1581123	1	• • Capot		
30		2	VIS		VOIR GROUPE 2B
31		X	CABLES ET COSSES		VOIR GROUPE 3

TMD41A, D41A, TAMD41A, AQAD41A, AD41A

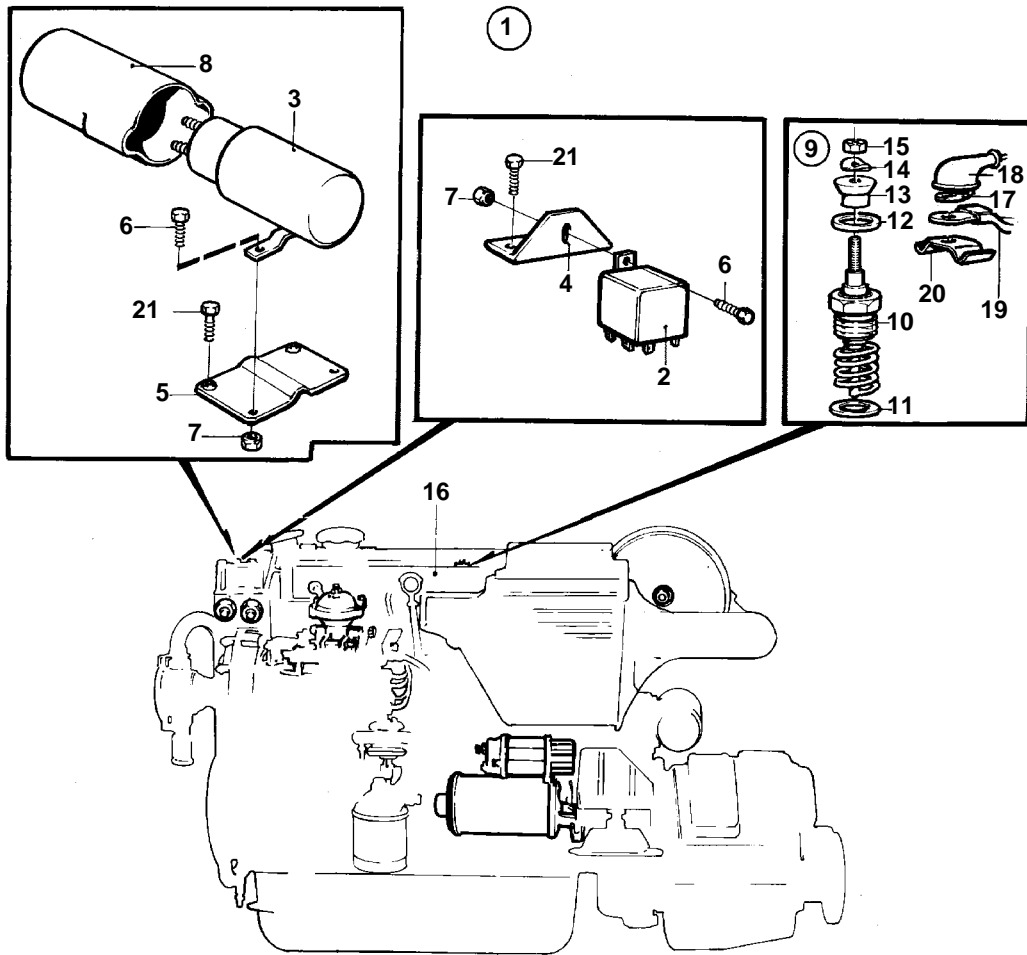


9426

TMD41A, D41A, TAMD41A, AQAD41A, AD41A

RÉF	No Pièce	QTÉ	DÉSIGNATION	NOTES
1		1	Kit reconstruction	
2		1	• Console	
3		1	• Barre traction	
4	844258	1	• Conduit refroidissem	
5	842913	1	• Bague etancheite	
6	946544	2	• Vis a bride	
7		1	COUDE D'ECHAPPEMENT	VOIR GROUPE 2B
8		1	SOLENOÏDE	VOIR GROUPE 3
9	946173	4	Vis a bride	
10	960141	4	Rondelle	
11	945408	4	Ecrou accouplement	

TMD41A, D41A, TAMD41A, AQAD41A, AD41A

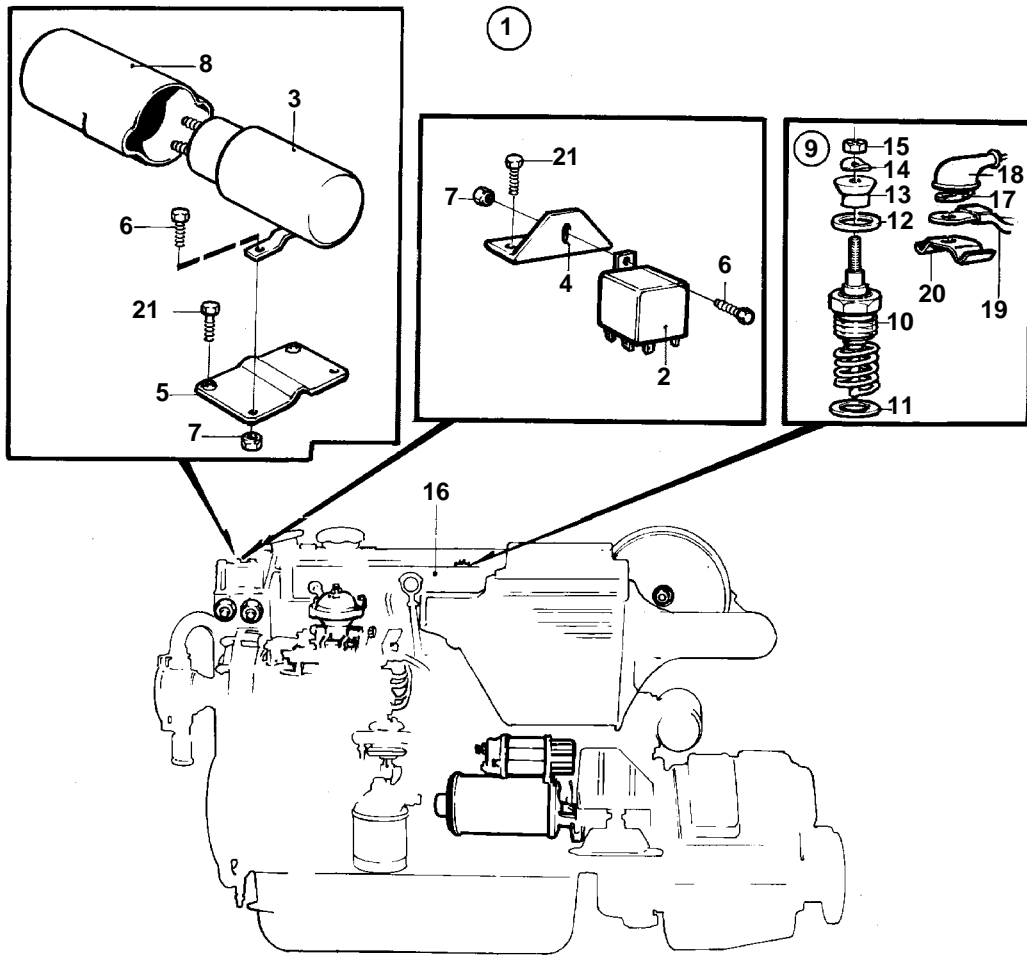


9162

TMD41A, D41A, TAMD41A, AQAD41A, AD41A

RÉF	No Pièce	QTÉ	DÉSIGNATION	NOTES
1		1	Kit reconstruction	DE 0 A 2 BOUGIES DE CHAUFFE., POUR TMD41A, D41A, TAMD41A,AQAD41A,AD41A, 12V (859327)
				REMP. PAR 859676
2	846762	1	• Relais	ANC. MOD.
	860339	1	• Relais	NOUV. MOD.
4	858937	1	• Console	
6	965175	1	• Vis	POUR 846762
	965199	1	• Vis	POUR 860339
7	949278	1	• Contre-ecrou	POUR 846762
	965483	1	• Ecrou	POUR 860339
9	876132	1	• Jeu de bougies	
10		1	• • BOUGIE DE CHAUFFE	
11	859211	1	• • Bague etancheite	
12		1	• • JOINT TORIQUE	NON UTILISE SI LE PONTET DE CONTACT 860044 DOIT ETRE MONTE
13	859328	1	• • Douille pression	
14	941905	1	• • Rondelle e'lasttique	
15	965483	1	• • Ecrou	
16	859300	1	• Tubulure admission	
		X	• • PIECES	VOIR GROUPE 2B
17		X	• CABLES ET COSSES	ALT. VOIR GROUPE 3
18	673580	X	• Col caoutchouc	
19	859450	1	• Rail	ALT.
20	860044	1	• Pont	ALT.
21		2	VIS	VOIR GROUPE 2B

TMD41A, D41A, TAMD41A, AQAD41A, AD41A

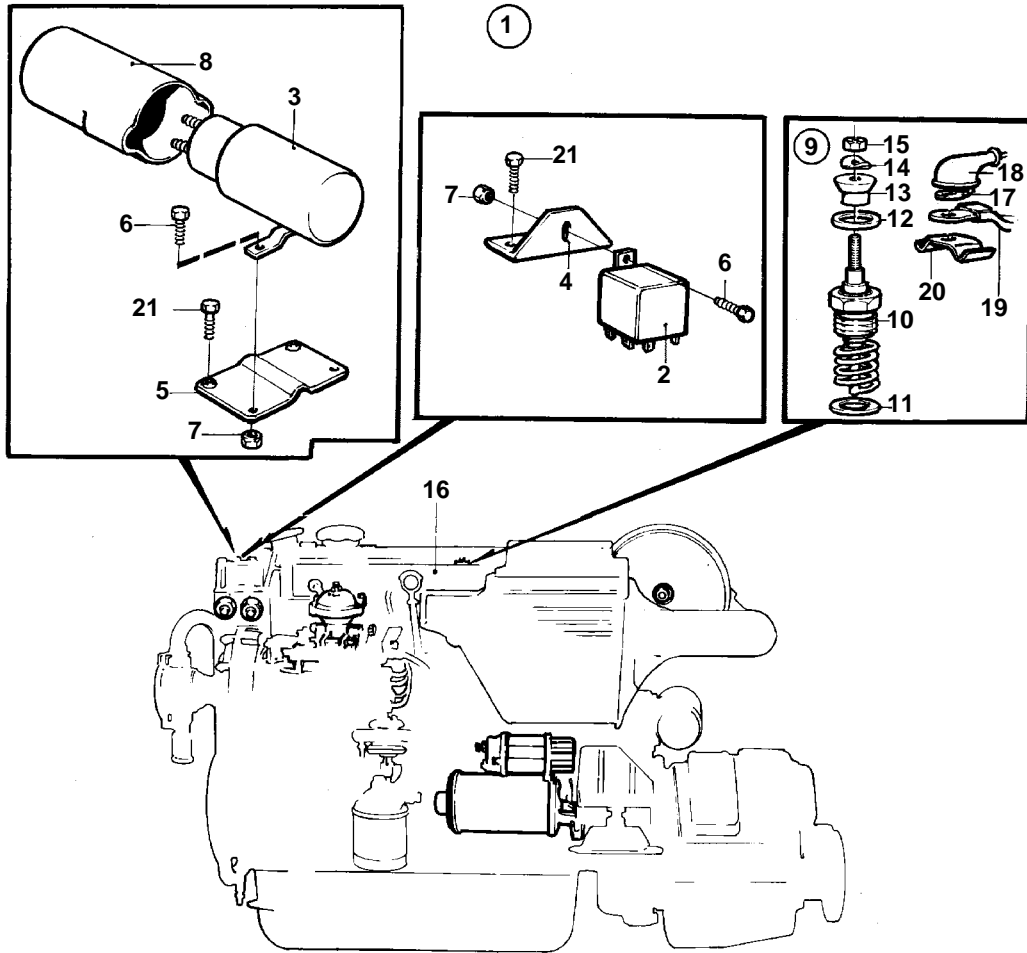


9162

TMD41A, D41A, TAMD41A, AQAD41A, AD41A

RÉF	No Pièce	QTÉ	DÉSIGNATION	NOTES
1		1	Kit reconstruction	DE 2 A 4 BOUGIES DE CHAUFFE., POUR TMD41A, D41A, TAMD41A,AQAD41A,AD41A, 12V
3	1577375	1	• Relais	
5		1	• Console	
6	956076	2	• Vis	
7	965483	2	• Ecrou	
8	1581123	1	• Capot	
9	876132	1	• Jeu de bougies	
10		1	• • BOUGIE DE CHAUFFE	
11	859211	1	• • Bague etancheite	
12		1	• • JOINT TORIQUE	
13	859328	1	• • Douille pression	
14	941905	1	• • Rondelle e'lasttique	
15	965483	1	• • Ecrou	
17		X	• CABLES ET COSSES	VOIR GROUPE 3
18	673580	X	• Col caoutchouc	
21		2	VIS	VOIR GROUPE 2B

TMD41A, D41A, TAMD41A, AQAD41A, AD41A

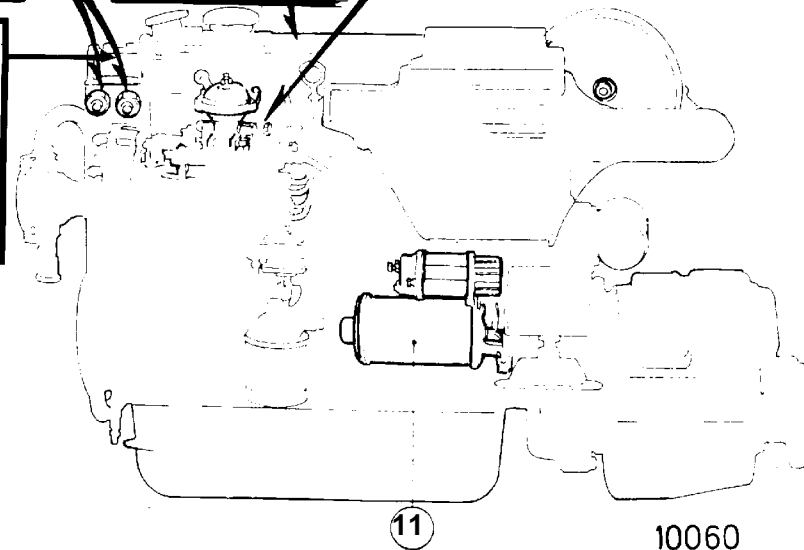
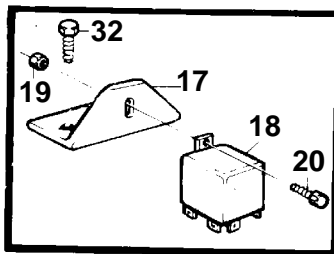
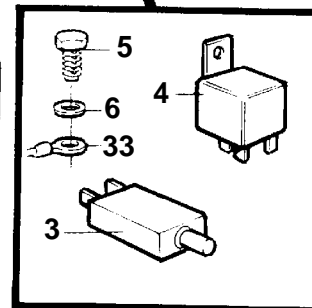
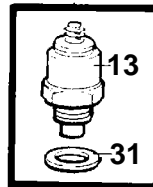
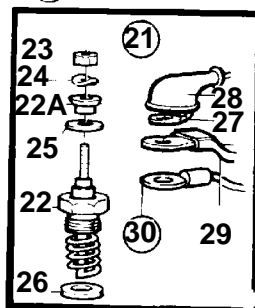
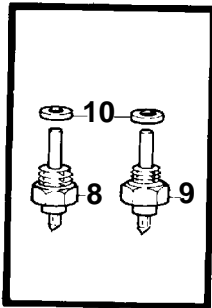
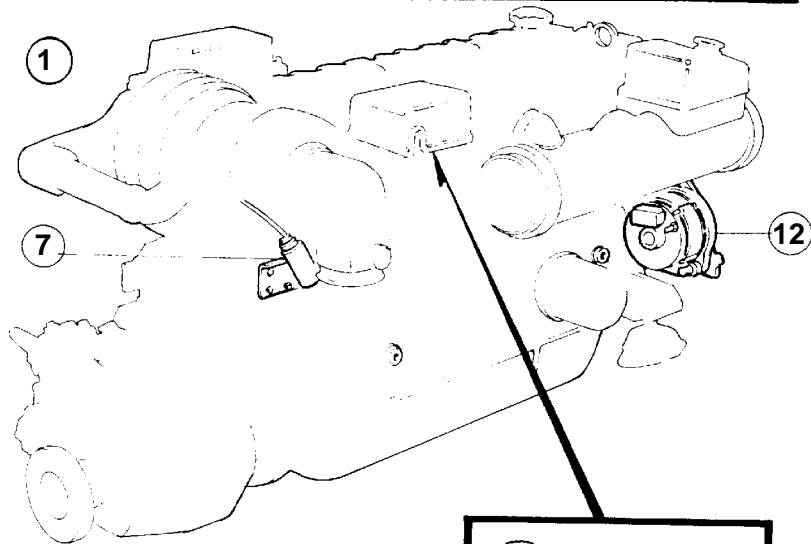
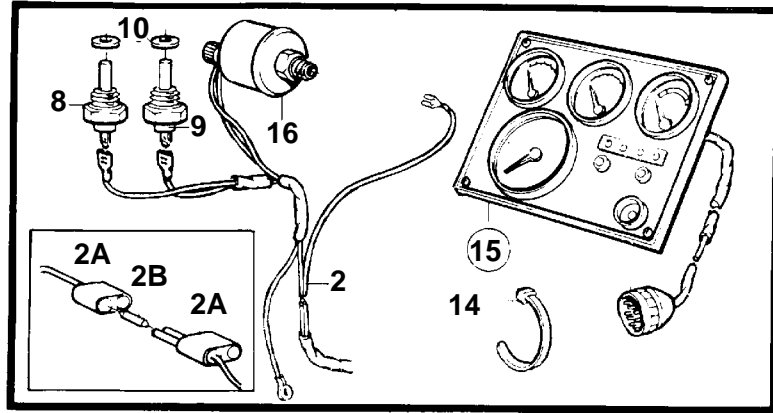


9162

TMD41A, D41A, TAMD41A, AQAD41A, AD41A

RÉF	No Pièce	QTÉ	DÉSIGNATION	NOTES
1		1	Kit reconstruction	DE 2 A 4 BOUGIES DE CHAUFFE., POUR TMD41A, D41A, TAMD41A,AQAD41A,AD41A, 12V
3	1577375	1	• Relais	
5		1	• Console	
6	956076	2	• Vis	
7	965483	2	• Ecrou	
8	1581123	1	• Capot	
9	876132	1	• Jeu de bougies	
10		1	• • BOUGIE DE CHAUFFE	
11	859211	1	• • Bague etancheite	
12		1	• • JOINT TORIQUE	
13	859328	1	• • Douille pression	
14	941905	1	• • Rondelle e'lasttique	
15	965483	1	• • Ecrou	
17		X	• CABLES ET COSSES	VOIR GROUPE 3
18	673580	X	• Col caoutchouc	
21		2	VIS	VOIR GROUPE 2B

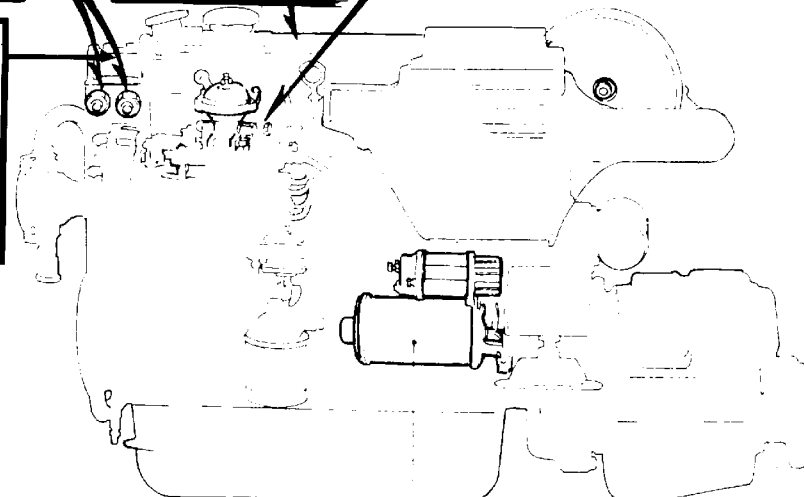
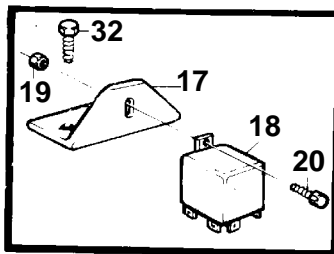
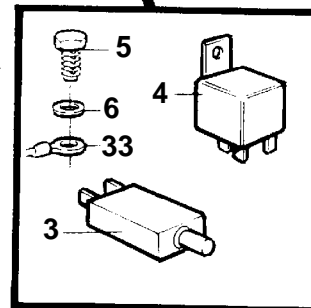
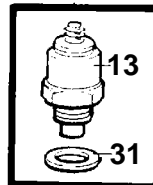
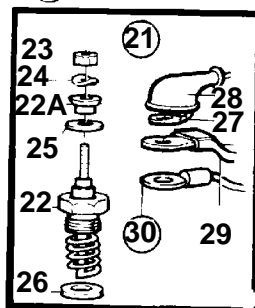
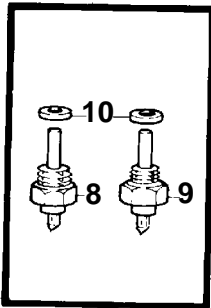
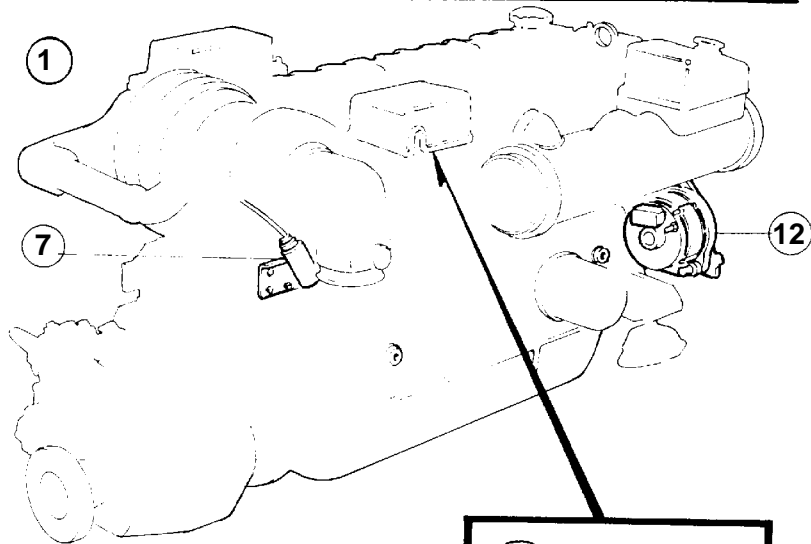
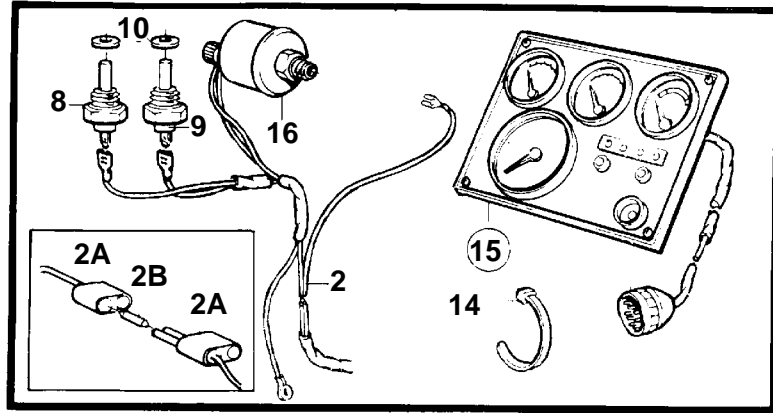
TMD41A, TAMD41A



TMD41A, TAMD41A

RÉF	No Pièce	QTÉ	DÉSIGNATION	Voir	NOTES
1		1	Kit reconstruction		REMP. PAR 860323
2	858085	1	• Kit cables		POUR LES MOTEURS AVEC PRECHAUFFAGE D'AIR.
	859049	1	• Faisceau de cable		REMP. PAR 859049
2A	966334	1	• • Porte-fusible		
2B	11433	1	• • Fusible		POUR REGULATEUR DE PRESSION SUR ECHAPPEMENT.
3	966689	1	• Fusible		
4	837878	1	• Relais		
	838955	1	• Relais		
5	956074	1	• Vis		
6	942605	1	• Rondelle verrouillag		
7	876175	1	• Kit airmant de comm	(859080)	
			• • PIECES		VOIR GROUPE 3
8	843325	1	• Detecteur temperatur		
9	858229	1	• Temoin temperature		
10	957181	2	• Joint		
11	838987	1	• Demarreur, PIECES DE DEMARREUR		VOIR GROUPE 3
12	849563	1	• Alternateur, PIECES DE GENERATEUR		POUR UN SYSTEME ELECTRIQUE DE 24 VOLTS., 28V 55A
					VOIR GROUPE 3
	863955	1	• • Alternateur		REMP. PAR863955
			bulletin 45-02A	45-02A-EN	POUR UN SYSTEME ELECTRIQUE DE 24 VOLTS., EXISTE EGALEMENT COMME ECHANGE STANDARD., 28V 60A
12			• • • PIECES		Alternateur VOIR GROUPE 3
13		1	• • Aimant d'arret		(858058)
14	948210	10	• • Ruban serrage		
15		1	• • Planche de bord		REMP. PAR 858866
			• • • PIECES		VOIR GROUPE 3
		1	• • Planche de bord		
			• • • PIECES		VOIR GROUPE 3
			• • • PIECES		VOIR GROUPE 3
			• • • PIECES		VOIR GROUPE 3
27		X	• • CABLES ET COSSES		VOIR GROUPE 3
28	673580	X	• • Col caoutchouc		
31	243572	1	• • Joint torique		
33		X	CABLES ET COSSES		VOIR GROUPE 3

TMD41A, TAMD41A

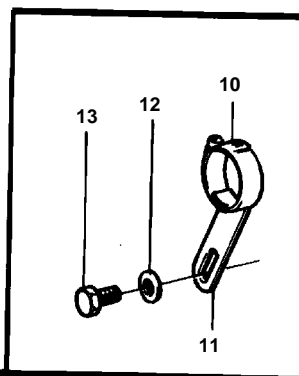
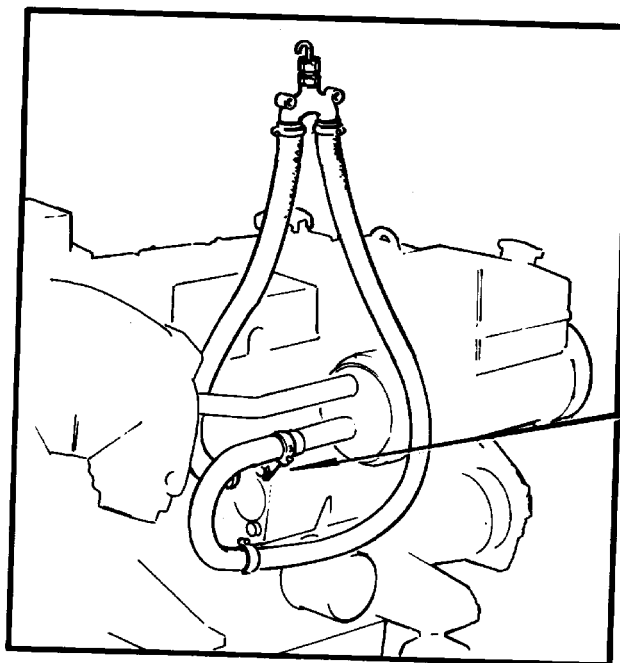
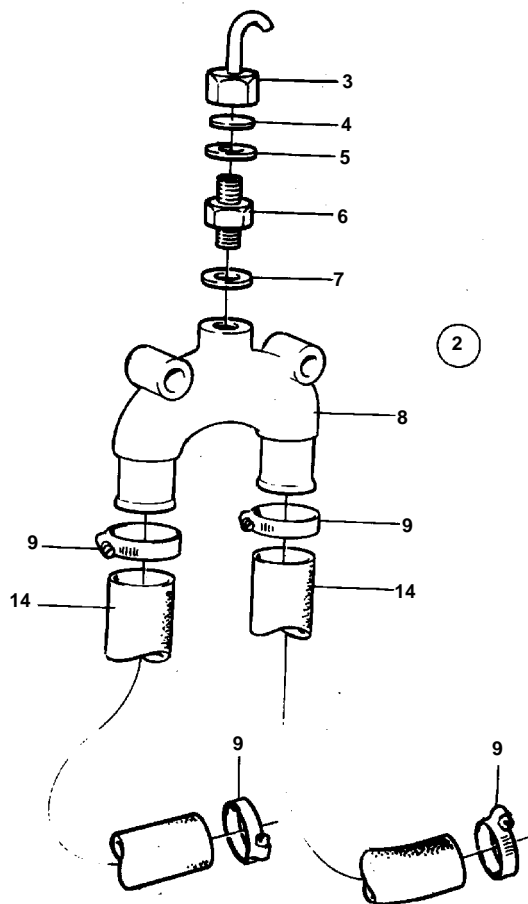


11 10060

TMD41A, TAMD41A

RÉF	No Pièce	QTÉ	DÉSIGNATION	Voir	NOTES
1		1	Kit reconstruction		
2	859049	1	• Faisceau de cable		
2A	966334	1	• • Porte-fusible		
2B	11433	1	• • Fusible		POUR REGULATEUR DE PRESSION SUR ECHAPPEMENT.
3	966689	1	• Fusible		
4	837878	2	• Relais		
5	956074	1	• Vis		
6	942605	1	• Rondelle verrouillag		
7	876175	1	• Kit airant de comm		(859080)
8	862154	1	• Detecteur temperatur		
9	858229	1	• Temoin temperature		
10	957181	2	• Joint		
11	838987	1	• Demarreur, PIECES DE DEMARREUR		
12	849563	1	• Alternateur, PIECES DE GENERATEUR		POUR UN SYSTEME ELECTRIQUE DE 24 VOLTS., 28V 55A
	863955	1	• • Alternateur		POUR UN SYSTEME ELECTRIQUE DE 24 VOLTS., EXISTE EGALEMENT COMME ECHANGE STANDARD., 28V 60A
			bulletin 45-02A	45-02A-EN	Alternateur
13		1	• • Aimant d'arret		(858058)
14	948210	10	• • Ruban serrage		
15	859063	1	• • Planche de bord		REMP. PAR 860141
	864041	1	• • Planche de bord		
16	862155	1	• • Detecteur		
17	858937	1	• • Console		
18	838955	1	• • Relais		
19	949278	1	• • Contre-ecrou		
20	965175	1	• • Vis		
21	876132	1	• • Jeu de bougies		
22	859021	1	• • • Bougie prechauffage		
22A	859328	1	• • • Douille pression		
23	965483	1	• • • Ecrou		
24	941905	1	• • • Rondelle e'lastique		
25		1	• • • JOINT TORIQUE		NON UTILISE SI LE PONTET DE CONTACT 860044 DOIT ETRE MONTE
26	859211	1	• • • Bague etancheite		
27		X	• • CABLES ET COSSES		ALT VOIR GROUPE 3
28	673580	X	• • Col caoutchouc		
29	859451	1	• • Rail		BOUGIE DE CHAUFFE 1-2, ALT
	859450	1	• • Rail		BOUGIE DE CHAUFFE 2-3, ALT
	859449	1	• • Rail		BOUGIE DE CHAUFFE 3-4, ALT
30	860044	1	• • Pont		VOIR GROUPE 3
31	243572	1	• • Joint torique		
32		2	VIS		VOIR GROUPE 2B
33		X	CABLES ET COSSES		VOIR GROUPE 3

TMD41A, TAMD41A, TAMD41B

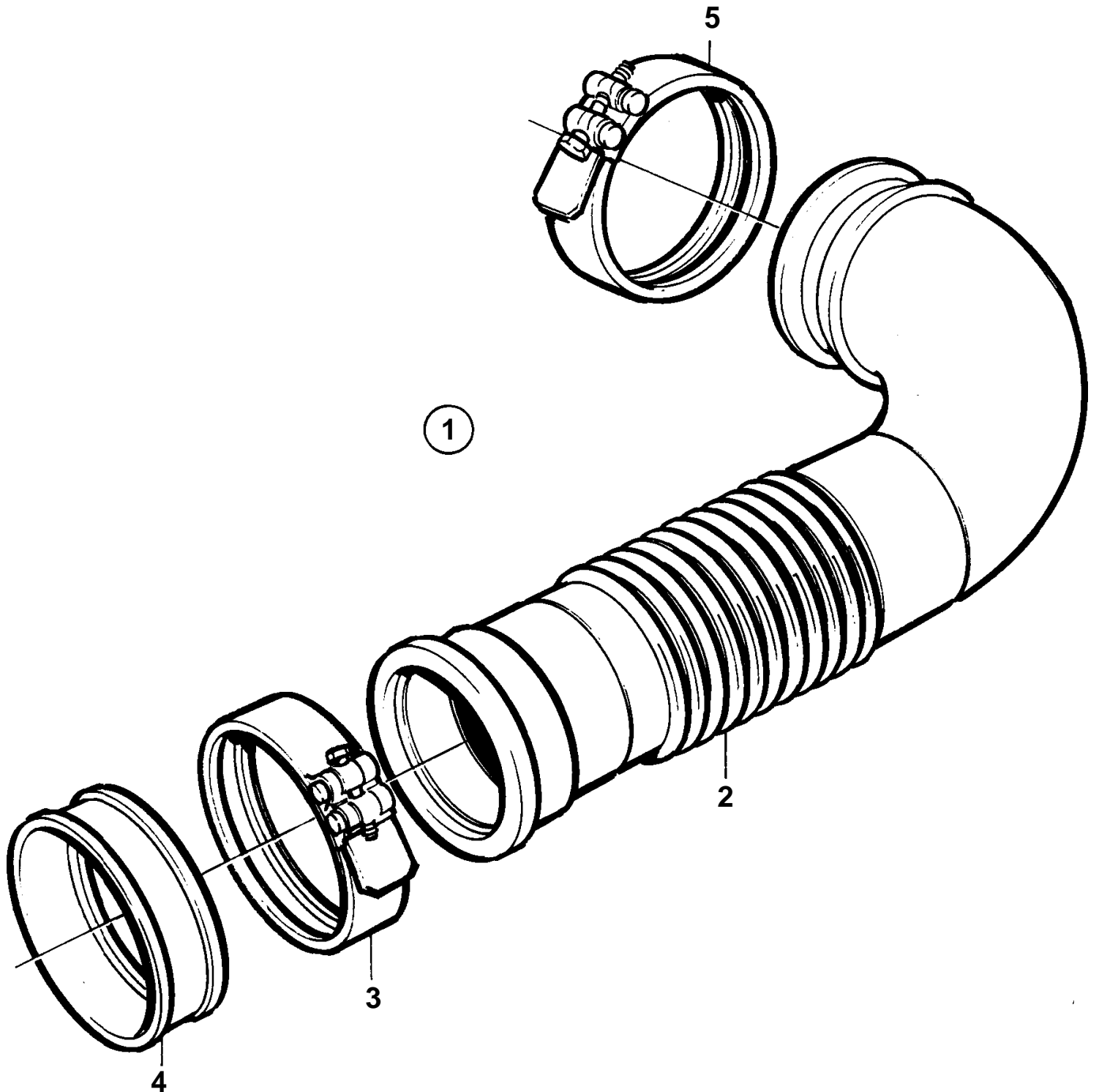


8431

TMD41A, TAMD41A, TAMD41B

RÉF	No Pièce	QTÉ	DÉSIGNATION
1	858588	1	Kit valve depression
2	828534	1	• Valve depression
3		1	• • ENSEMBLE SUPERIEUR
4		2	• • MEMBRANE
5	828424	2	• • Joint
6		1	• • ENSEMBLE INFERIEUR
7	947282	2	• • Joint
8	828501	1	• Embranchement
9	853548	4	• Collier serrage
10	943473	1	• Collier serrage
11	843747	1	• Fixation
12	960141	1	• Rondelle
13	940142	1	• Vis
14		X	FLEXIBLE

TMD41B, TAMD41B

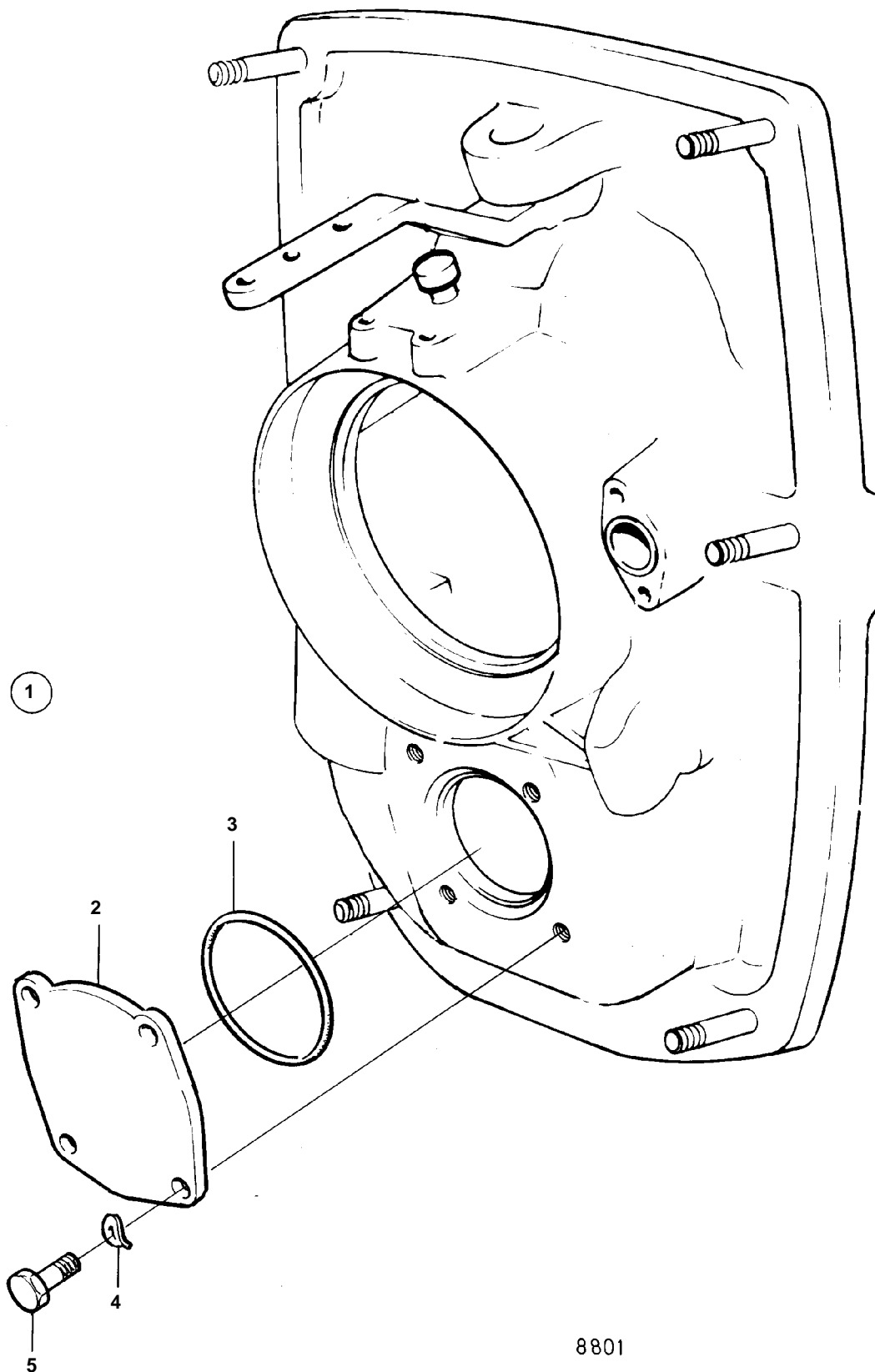


10246

TMD41B, TAMD41B

RÉF	No Pièce	QTÉ	DÉSIGNATION	NOTES
1	860000	1	Coude echappement	
2	859999	1	• Coude echappement	
3	842993	1	• Collier serrage	
4	842740	1	• Bride	
5		1	COLLIER	VOIR GROUPE 2B

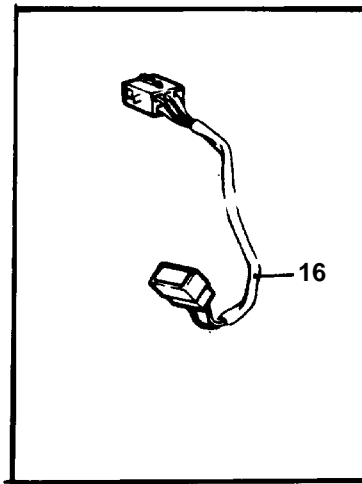
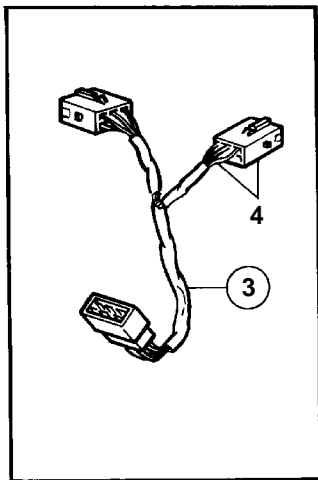
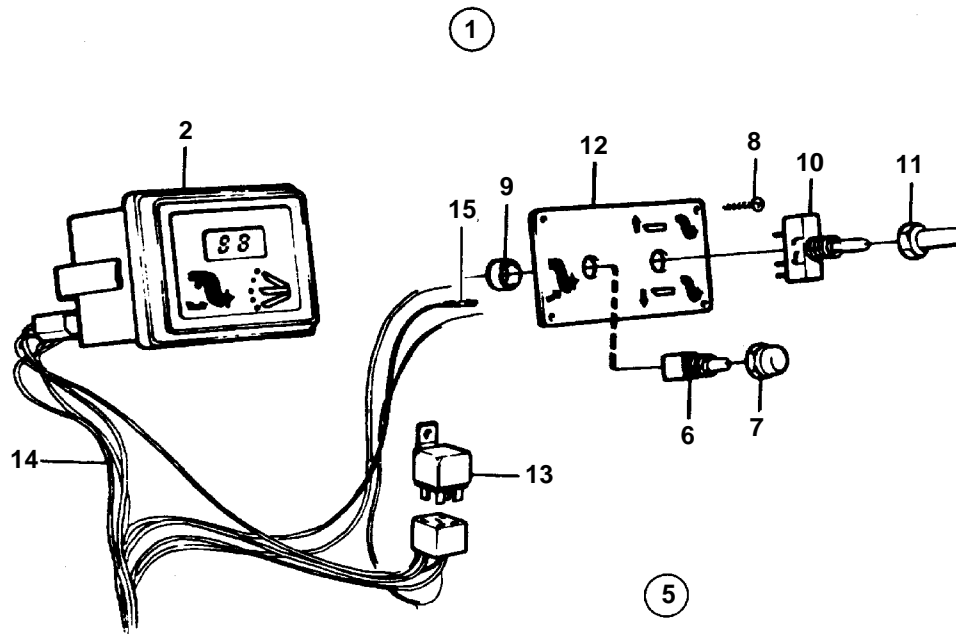
D41A, D41B, AQAD41A, AD41A, AD41B



D41A, D41B, AQAD41A, AD41A, AD41B

RÉF	No Pièce	QTÉ	DÉSIGNATION	NOTES
1		1	Plaque recouvrement	
2		1	• Bride	(838934)
3	925260	1	• Joint torique	
4	941908	4	• Rondelle e'lastique	
5	955315	4	• Vis	

D41A, D41B, AQAD41A, AD41A, AD41B

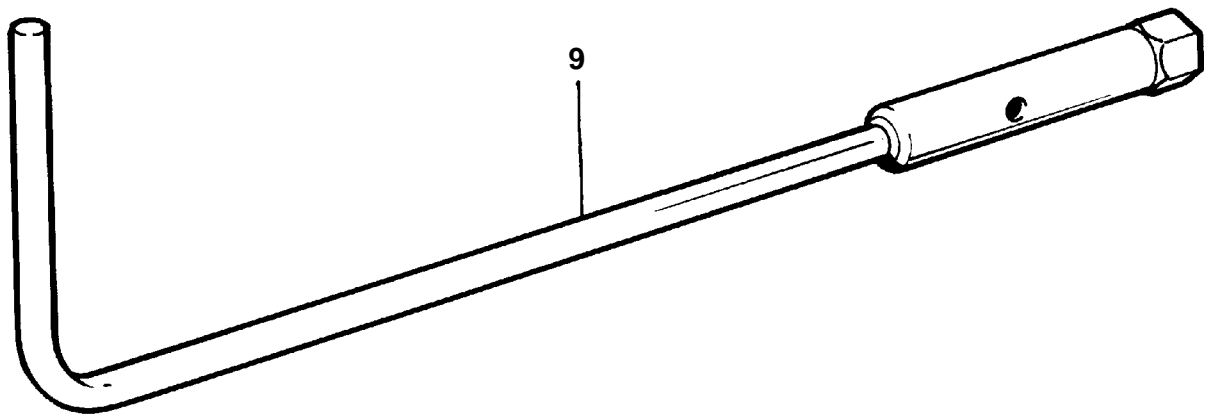
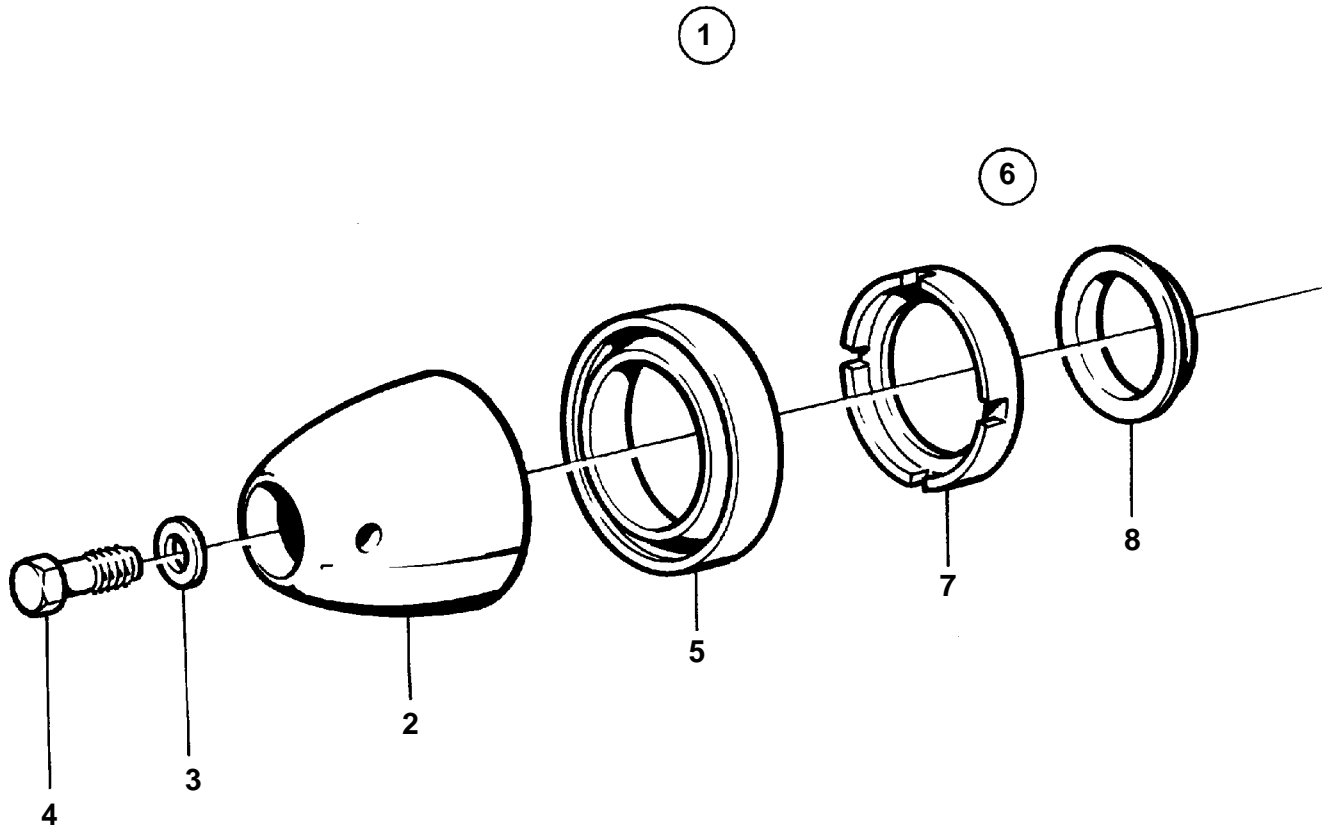


8270

D41A, D41B, AQAD41A, AD41A, AD41B

RÉF	No Pièce	QTÉ	DÉSIGNATION	NOTES
1		1	Planche de bord	
2	828731	1	• Indicateur d'assiett	
3		1	• KIT DE CABLE	
4		X	• • CABLES ET COSSES	VOIR GROUPE 3
5	853866	1	• Tableau de commande	
6	828584	1	• • Interrupteur	
7	828586	1	• • Erou	
8	828647	4	• • Vis	
9	828740	2	• • Rondelle entretoise	
10	828742	1	• • Interrupteur	
11	828743	1	• • Bouton	
12		1	• • TABLEAU	
13	853545	1	• • Ensemble relais	
14		1	• • FAISCEAU DE CABLE	
15		X	• • • CABLES ET COSSES	
16	853052	X	Cable de rallonge	VOIR GROUPE 3 L=3000 MM

D41A, D41B, AQAD41A, AD41A, AD41B

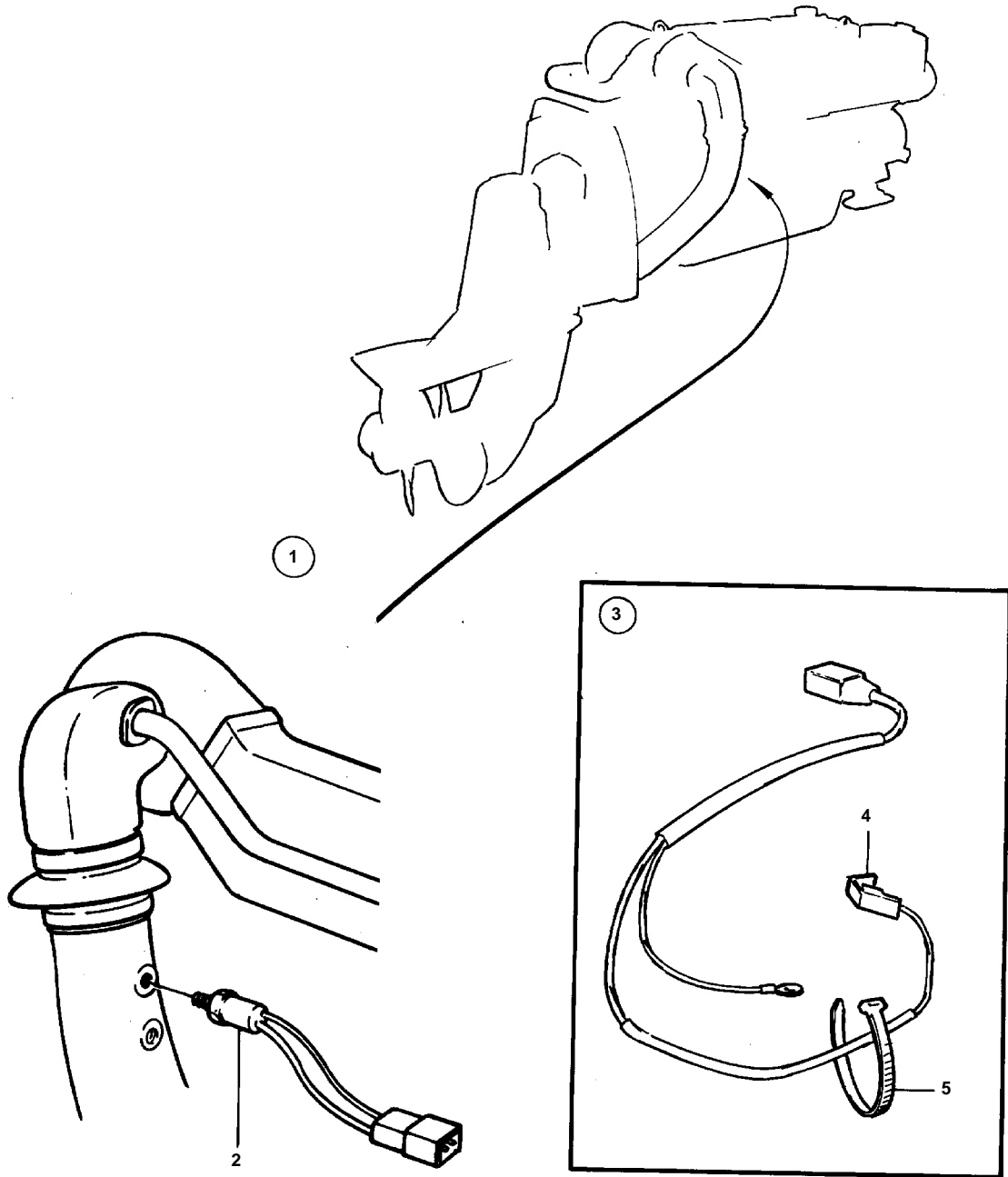


10098

D41A, D41B, AQAD41A, AD41A, AD41B

RÉF	No Pièce	QTÉ	DÉSIGNATION	NOTES
1	854666	1	Kit cone d'he'lice	
2		1	• CONE D'HELICE	NOIR
3	941670	1	• Rondelle	
4	852216	1	• Vis verrouillage	
5	853676	1	• Bague entretoise	
6	854667	1	• Kit montage	
7	854294	1	• • Rondelle plastique	REMP. PAR 854667
8		1	• • RONDELLE DE PRESSION	
9	854669	1	Kit outils	

D41A, D41B, AQAD41A, AD41A, AD41B

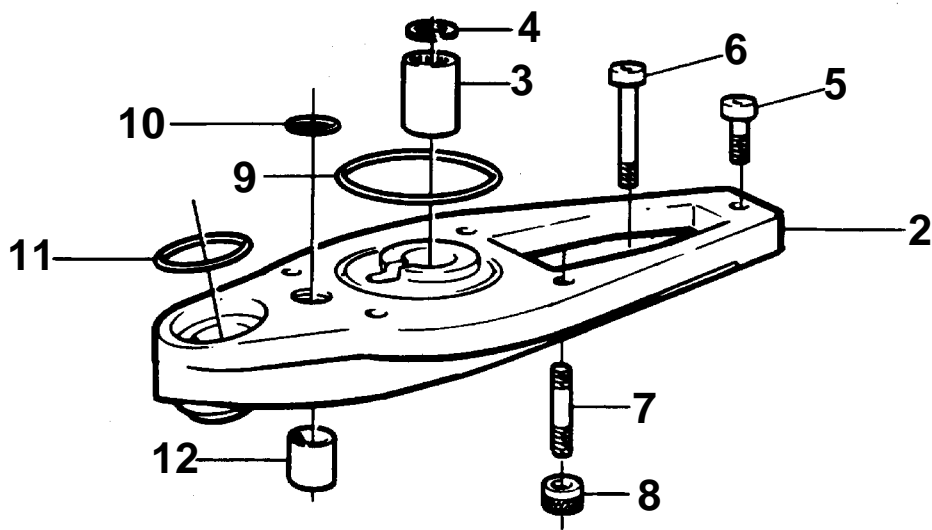


8499

D41A, D41B, AQAD41A, AD41A, AD41B

RÉF	No Pièce	QTÉ	DÉSIGNATION	NOTES
1		1		
2	828761	1	• Temoin temperature	
3		1	• FAISCEAU DE CABLE	
4		X	• • CABLES ET COSSES	VOIR GROUPE 3
5	948210	X	• Ruban serrage	

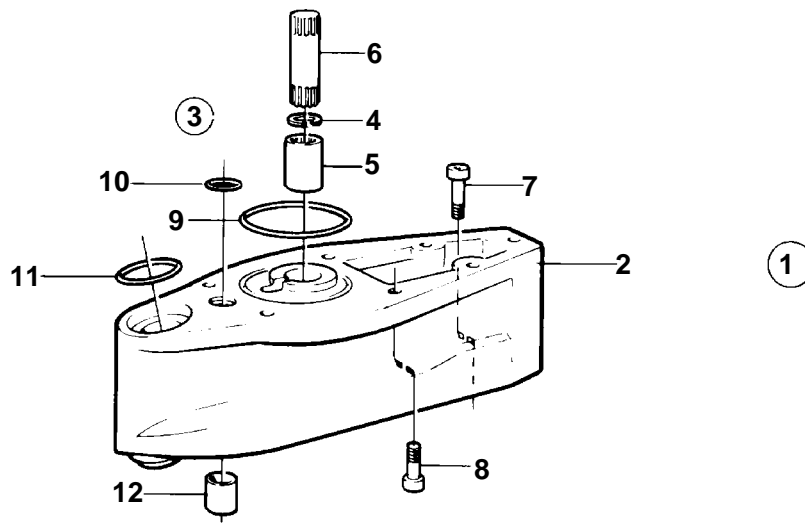
D41A, D41B, AQAD41A, AD41A, AD41B



8306

D41A, D41B, AQAD41A, AD41A, AD41B

RÉF	No Pièce	QTÉ	DÉSIGNATION	NOTES
1	839548	1	Lot rallonge	L=1"
2		1	• ADAPTATEUR	
3	814135	1	• Douille	
4	914508	1	• Circlip	
5	941873	1	• Vis	
6	959448	2	• Vis	
7	943762	4	• Goujon	
8	832939	4	• Ecrou	
9	925256	1	• Joint torique	
10	125017	1	• Joint torique	
11	941820	1	• Joint torique	
12	897823	1	• Tuyau	

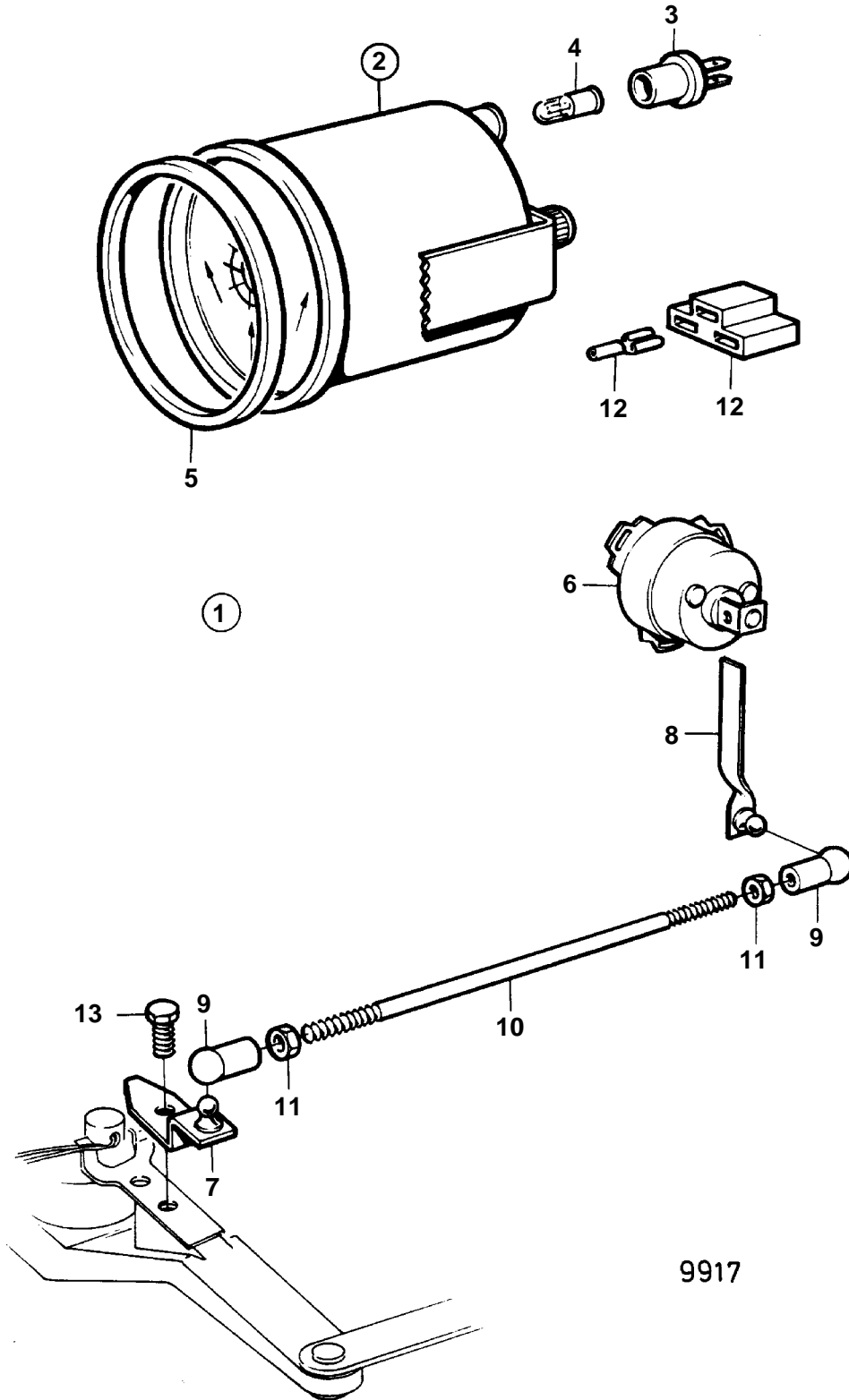


9604

D41A, D41B, AQAD41A, AD41A, AD41B

RÉF	No Pièce	QTÉ	DÉSIGNATION	NOTES
1	814318	1	Lot rallonge	L=4"
2		1	• ADAPTATEUR	
3	875183	1	• Manchon cannele	
4	914508	1	• • Circlip	
5	875183	1	• • Manchon cannele	(897368)
6	814321	1	• Arbre	
7	941809	3	• Vis	
8	941810	4	• Vis	
9	925256	1	• Joint torique	
10	125017	1	• Joint torique	
11	941820	1	• Joint torique	
12	897823	1	• Tuyau	

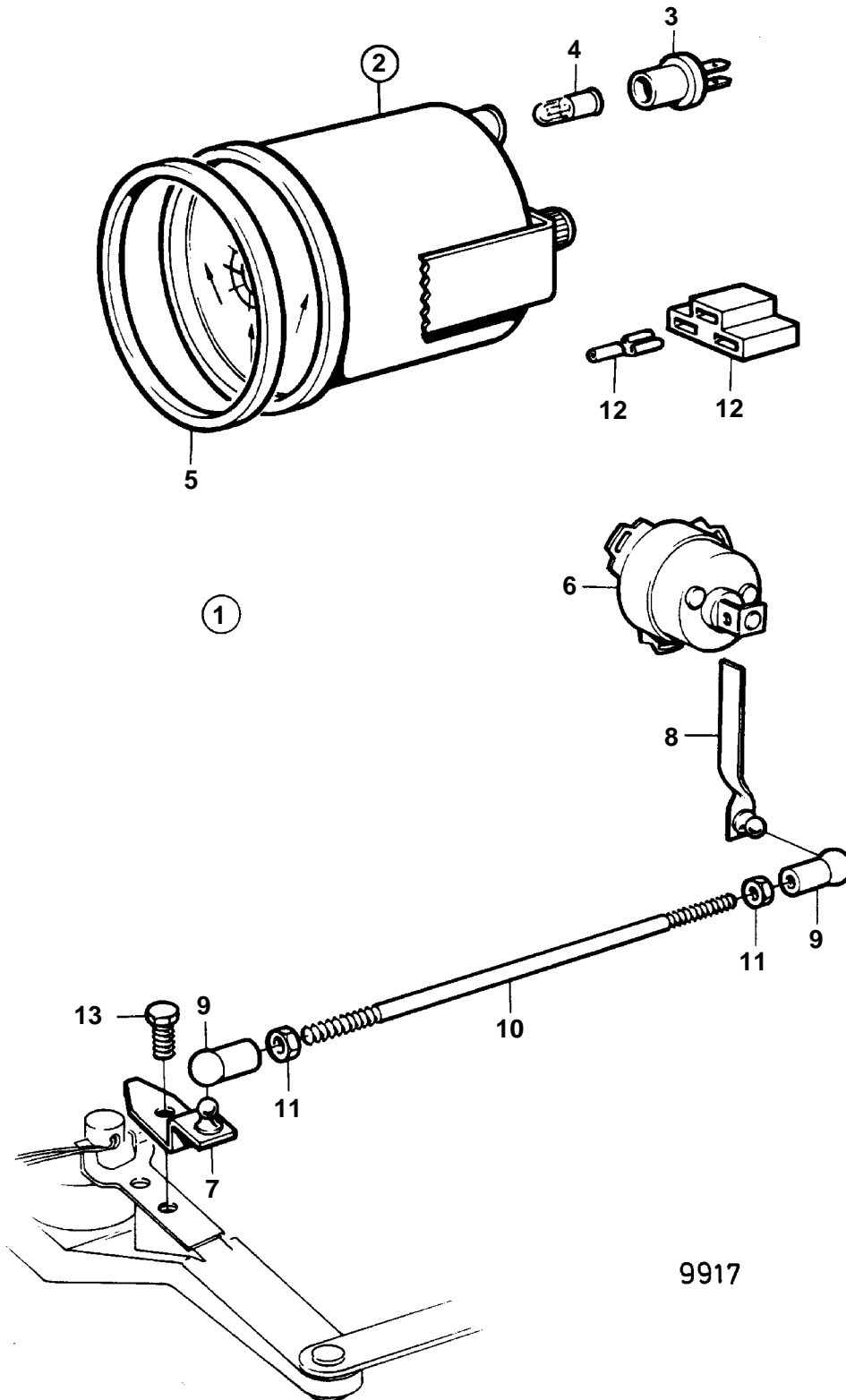
D41A, D41B, AQAD41A, AD41A, AD41B



D41A, D41B, AQAD41A, AD41A, AD41B

RÉF	No Pièce	QTÉ	DÉSIGNATION	NOTES
1	853178	1	Jeu indicateur gouve	REMP. PAR 858886
2	863944	1	• Indicateur gouvernai	(828698)
3	863945	1	• • Porte-lampe	POUR L'INDICATEUR DE GOUVERNAIL DE REFERENCE 828698 L'AMPOULE BLANCHE 19923 ET LA DOUILLE D'AMPOULE 808175 DOIVENT ETRE UTILISEES.
4	863946	1	• • Ampoule	POUR L'INDICATEUR DE GOUVERNAIL DE REFERENCE 828698 L'AMPOULE BLANCHE 19923 ET LA DOUILLE D'AMPOULE 808175 DOIVENT ETRE UTILISEES., 12V,ROUGE
5	828542	1	• Bague frontale	BANDE DECOR COULEUR OR., REMP. PAR 858643
	858643	1	• Bague frontale	BANDE DECOR COULEUR BLANCHE.
6	837772	1	• Capteur de position	
7	853176	1	• Console	
8	853177	1	• Levier	
9	946704	1	• Cuvette bille	FILETAGE A GAUCHE.
	946703	1	• Cuvette bille	FILETAGE A DROITE.
10	943549	1	• Tige réglage	
11	942836	1	• Ecrou	FILETAGE A GAUCHE.
	955780	1	• Ecrou	FILETAGE A DROITE.
12		X	• CABLES ET COSSES	VOIR GROUPE 3
13	940199	1	Vis	

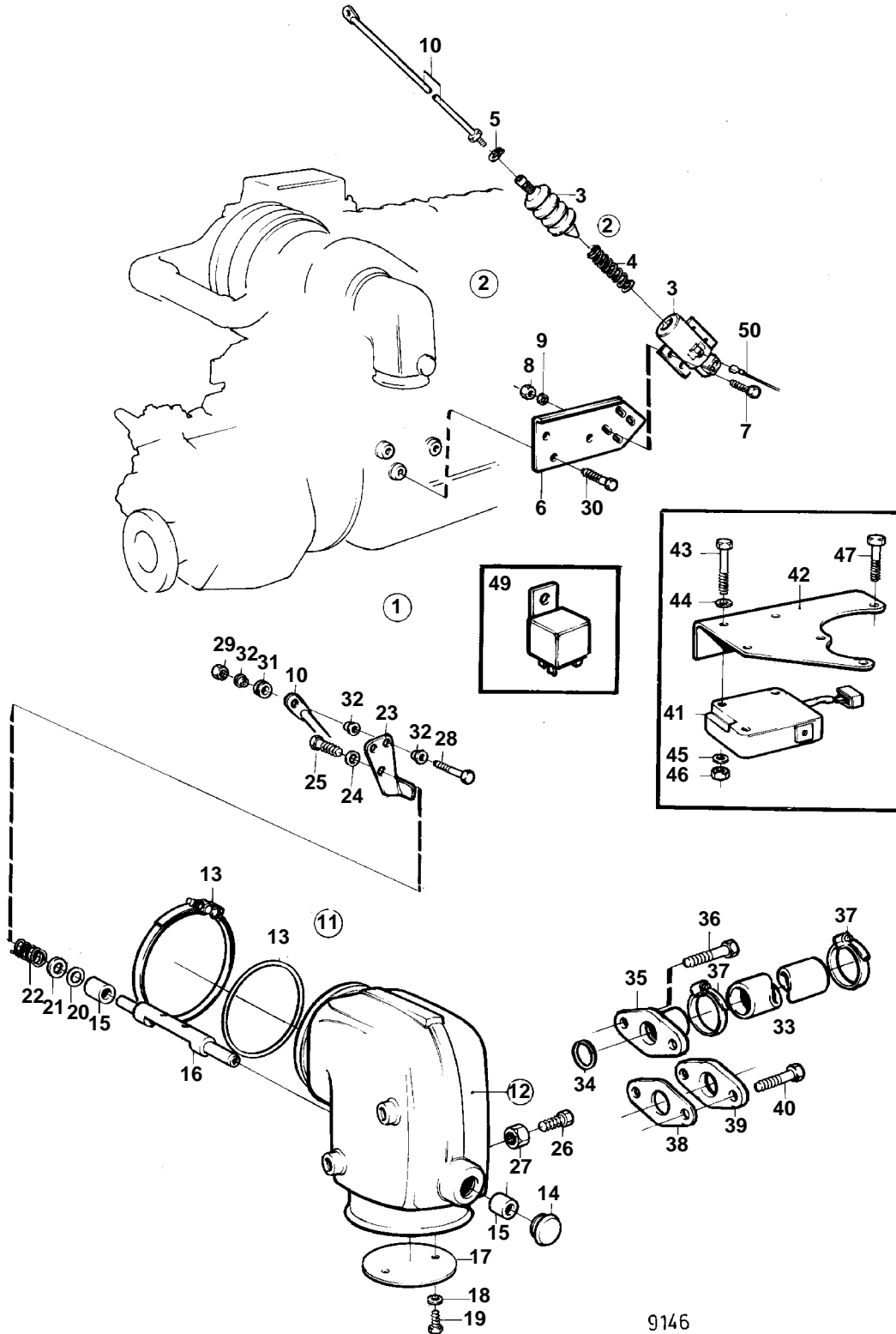
D41A, D41B, AQAD41A, AD41A, AD41B



D41A, D41B, AQAD41A, AD41A, AD41B

RÉF	No Pièce	QTÉ	DÉSIGNATION	NOTES
1	858886	1	Indicateur gouvernai	
2	863944	1	• Indicateur gouvernai	(828698)
3	863945	1	• • Porte-lampe	POUR L'INDICATEUR DE GOUVERNAIL DE REFERENCE 828698 L'AMPOULE BLANCHE 19923 ET LA DOUILLE D'AMPOULE 808175 DOIVENT ETRE UTILISEES.
4	863946	1	• • Ampoule	POUR L'INDICATEUR DE GOUVERNAIL DE REFERENCE 828698 L'AMPOULE BLANCHE 19923 ET LA DOUILLE D'AMPOULE 808175 DOIVENT ETRE UTILISEES., 12V,ROUGE
5	858643	1	• Bague frontale	BANDE DECOR COULEUR BLANCHE.
6	837772	1	• Capteur de position	
7	853176	1	• Console	
8	853177	1	• Levier	
9	946704	1	• Cuvette bille	FILETAGE A GAUCHE.
	946703	1	• Cuvette bille	FILETAGE A DROITE.
10	943549	1	• Tige réglage	
11	942836	1	• Ecrou	FILETAGE A GAUCHE.
	955780	1	• Ecrou	FILETAGE A DROITE.
12		X	• CABLES ET COSSES	VOIR GROUPE 3
13	940199	1	Vis	

TAMD41A



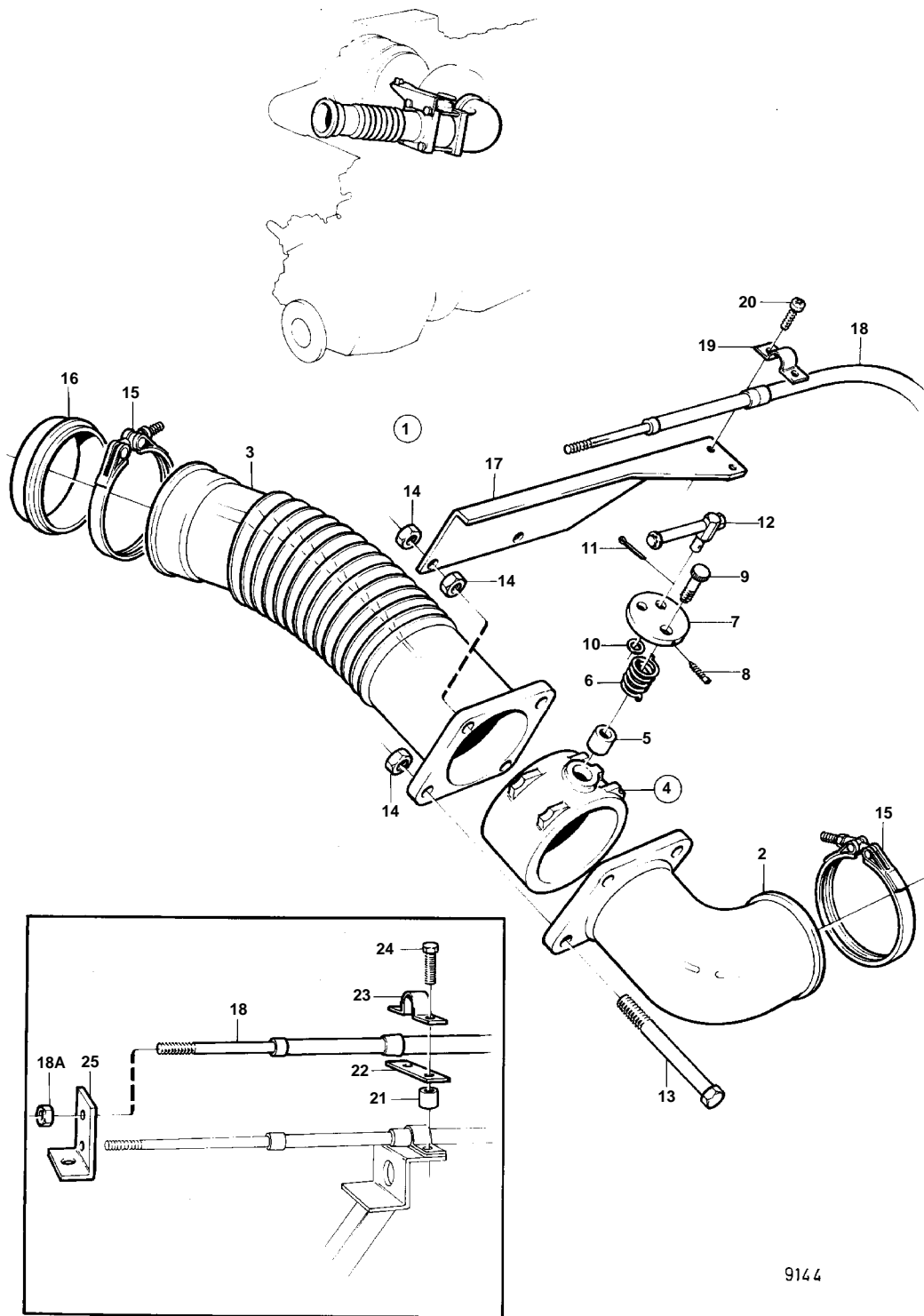
TAMD41A

RÉF	No Pièce	QTÉ	DÉSIGNATION	Voir	NOTES
1		1	Frein sur echappemen		12V
2	859079	1	• Aimant commande		
3		1	• • SOLENOIDE		
4	843401	1	• • Ressort rappel		
5		1	• • Circlip		
6		1	• Console		
7	946173	4	• Vis a bride		
8	945408	4	• Ecrou accouplement		
9	960141	4	• Rondelle		
10		1	• Barre traction		
11	858481	1	• Coude echappement		
			• bulletin 44-16	44-16-EN	Kit de reconditionnement, coude d'échappement
12		1	• • COUDE D'ECHAPPEMENT		
13	859052	1	• • • Joint		(845408)
14		1	• • Tampon expansion		
15	858478	2	• • Bague		
16		1	• • ARBRE		
17		1	• • PAPILLON DES GAZ		
18	940275	2	• • Rondelle		
19	963537	2	• • Vis		
20	968783	1	• • Joint torique		
21	941670	1	• • Rondelle		
22		1	• • Ressort		
23		1	• • Levier		
24	960137	1	• • Rondelle		
25		1	• • Vis		
26	956100	1	• • Vis		
27	955781	1	• • Ecrou		
28	955274	1	• Vis		
29	946035	1	• Contre-ecrou		
30	970972	3	• Vis		(955342)
31	843105	3	• Rondelle entretoise		
32	843109	1	• Bague		
33	944386	X	• Flexible		
34	842913	1	• Bague etancheite		
35	858659	1	• Raccord flexible		
36	946544	2	• Vis a bride		
37	943475	2	• Collier serrage		
38	859002	1	• Joint		
39	844093	1	• Bride		
40	946544	2	• Vis a bride		
41		1	• Microinterrupteur		
42		1	• Console		SE MONTE SUR LA POMPE D'INJECTION.
43		3	• Vis		
44	955891	3	• Rondelle		
45	960137	3	• Rondelle		
46	963103	3	• Contre-ecrou		
47	946544	3	• Vis a bride		
48	842993	1	• Collier serrage		
49	853545	1	• Ensemble relais		
50		X	CABLES ET COSSES		VOIR GROUPE 3
	859607	X	Kit renovation		

TAMD41A

RÉF	No Pièce	QTÉ	DÉSIGNATION	Voir	NOTES
1		1	Frein sur echappemen		24V
2	876175	1	• Kit airmant de comm		(859080)
3		1	• • SOLENOIDE		
4	843401	1	• • Ressort rappel		
5		1	• • Circlip		
6		1	• Console		
7	946173	4	• Vis a bride		
8	945408	4	• Ecrou accouplement		
9	960141	4	• Rondelle		
10		1	• Barre traction		
11	858481	1	• Coude echappement		
			bulletin 44-16	44-16-EN	Kit de reconditionnement, coude d'échappement
12		1	• • COUDE D'ECHAPPEMENT		
13	859052	1	• • • Joint		(845408)
14		1	• • Tampon expansion		
15	858478	2	• • Bague		
16		1	• • ARBRE		
17		1	• • PAPILLON DES GAZ		
18	940275	2	• • Rondelle		
19	963537	2	• • Vis		
20	968783	1	• • Joint torique		
21	941670	1	• • Rondelle		
22		1	• • Ressort		
23		1	• • Levier		
24	960137	1	• • Rondelle		
25		1	• • Vis		
26	956100	1	• • Vis		
27	955781	1	• • Ecrou		
28	955274	1	• Vis		
29	946035	1	• Contre-ecrou		
30	970972	3	• Vis		(955342)
31	843105	3	• Rondelle entretoise		
32	843109	1	• Bague		
33	944386	X	• Flexible		
34	842913	1	• Bague etancheite		
35	858659	1	• Raccord flexible		
36	946544	2	• Vis a bride		
37	943475	2	• Collier serrage		
38	859002	1	• Joint		
39	844093	1	• Bride		
40	946544	2	• Vis a bride		
41		1	• Microinterrupteur		
42		1	• Console		SE MONTE SUR LA POMPE D'INJECTION.
43		3	• Vis		
44	955891	3	• Rondelle		
45	960137	3	• Rondelle		
46	963103	3	• Contre-ecrou		
47	946544	3	• Vis a bride		
48	842993	1	• Collier serrage		
49	837878	1	• Relais		
50		X	CABLES ET COSSES		VOIR GROUPE 3
	859607	X	Kit renovation		

TAMD41A

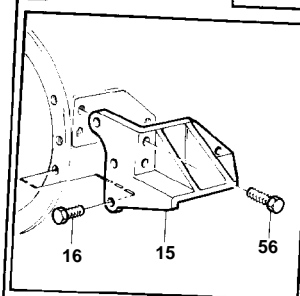
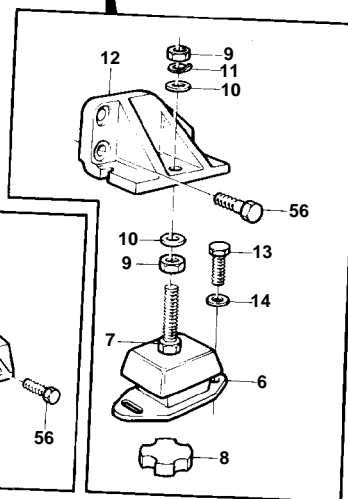
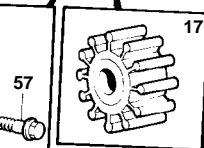
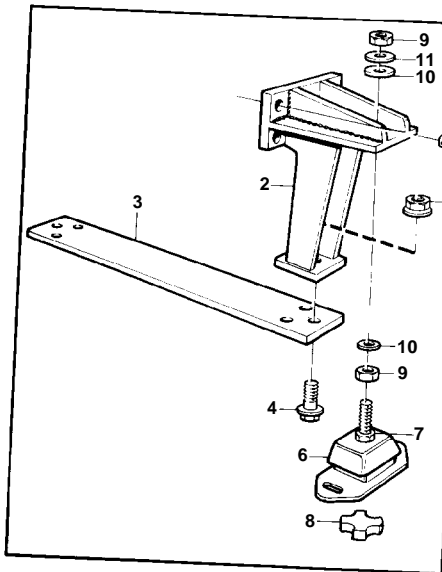
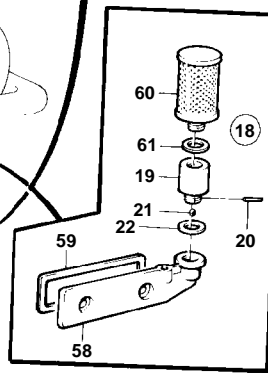
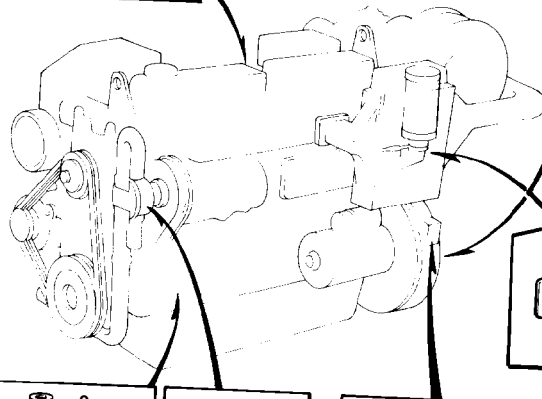
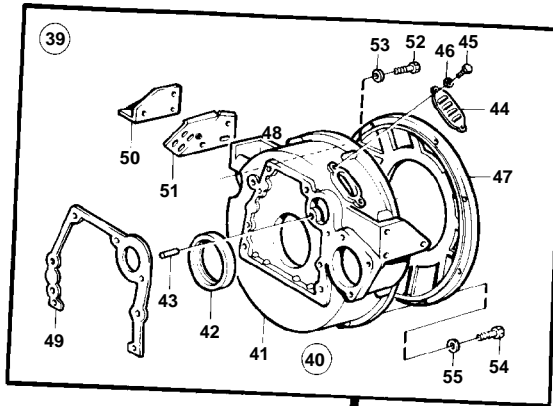
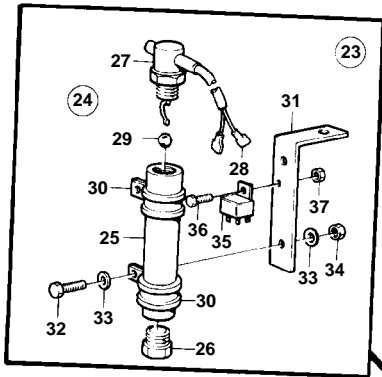
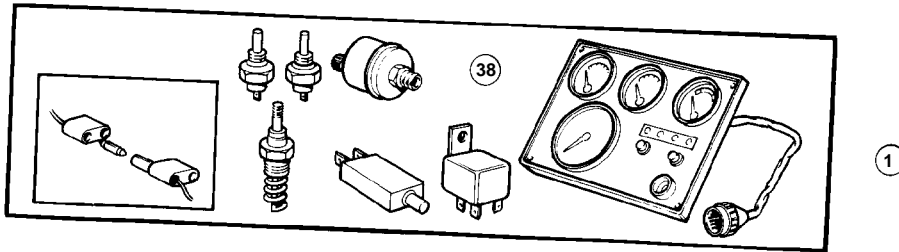


9144

TAMD41A

RÉF	No Pièce	QTÉ	DÉSIGNATION	NOTES
1		1	Frein sur echappemen	
2	858657	1	• Coude echappement	
3	859214	1	• Compensateur	
4		1	• Volet	
5		1	• • DOUILLE ENTRETOISE	
6		1	• • Ressort torsion	
7		1	• • Levier	
8		1	• • Vis	
9		1	• • VIS	
10		1	• Rondelle	
11	907834	1	• Goupille fendue	
12		1	• De	
13	965189	2	• Vis a bride	L=90 MM
	965190	2	• Vis	L=100 MM
14	971095	6	• Ecrou	(945409)
15	842993	2	• Collier serrage	
16	842740	1	• Bride	
17		1	• Console	
18	1140173	1	• Cable de commande	(820298)
18A		1	• • ECROU	
19	819067	1	• Etrier	
20	956075	2	• Vis	
21	841035	2	• Douille entretoise	
22	819068	1	• Rondelle	
23	819067	1	• Etrier	
24	956081	2	• Vis	
25		1	• Fixation	

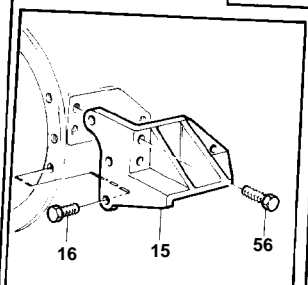
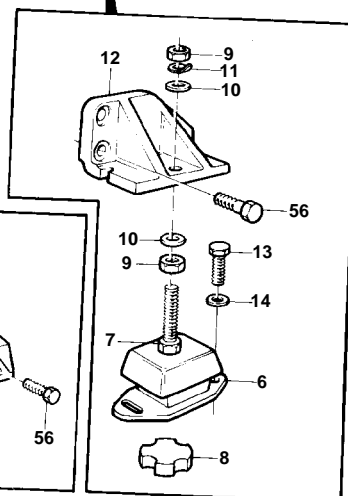
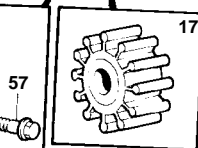
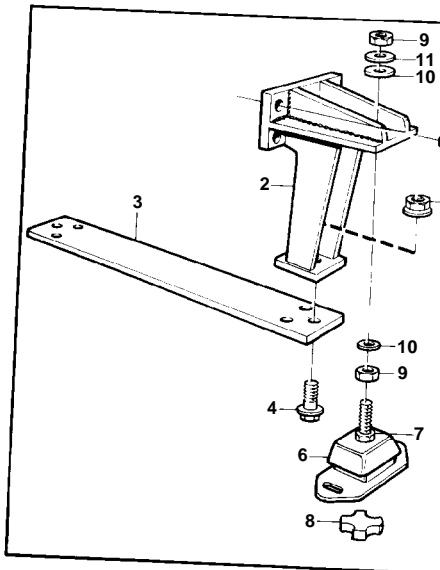
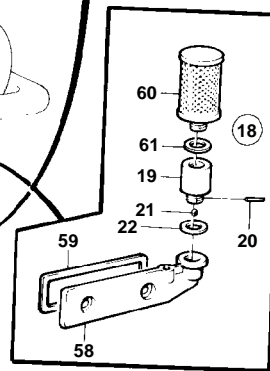
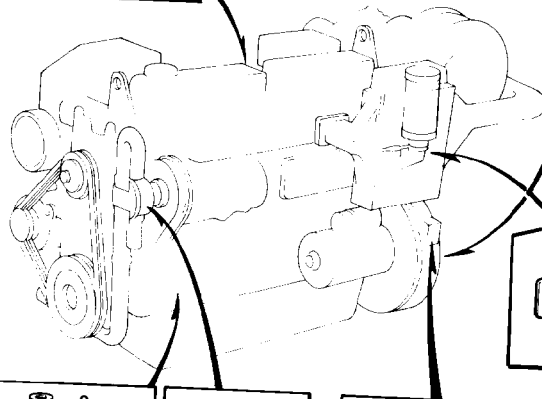
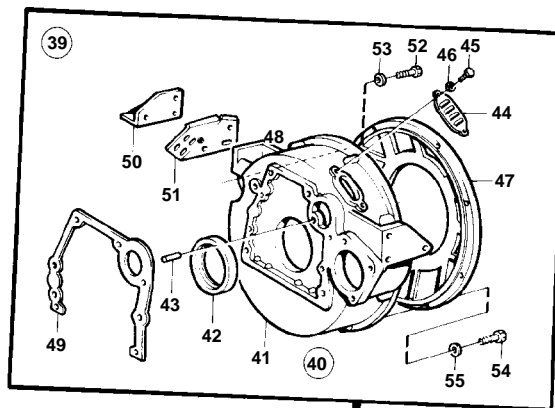
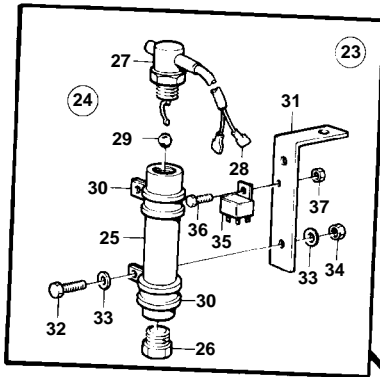
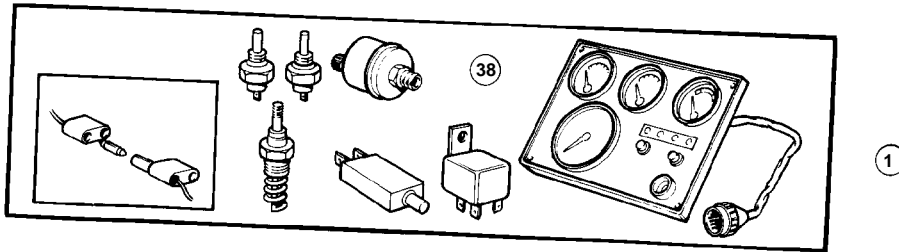
TAMD41A



10264

TAMD41A

RÉF	No Pièce	QTÉ	DÉSIGNATION	Voir	NOTES
1		1	Kit reconstruction		SEULEMENT POUR LE NO DE PRODUIT 868421, 12V
2	858158	2	• Console		
3	858159	1	• Console		
4	965191	6	• Vis		
5	971096	6	• Ecrou		
6	858160	4	• Coussin caoutchouc		
			• bulletin 44-26	44-26-EN	Coussin caoutchouc renforcé
7	955900	4	• • Rondelle		
8	843299	4	• • Disque caoutchouc		
9	955805	8	• Ecrou		
10	191940	6	• Rondelle		
	955900	2	• Rondelle		
11	941912	4	• Rondelle e'lastique		
12	859375	1	• Console moteur		
13	965220	8	• Vis a bride		
14	960148	8	• Rondelle		
15		1	• Console moteur		
16	965186	3	• Vis a bride		
17	858249	1	• Impulseur		
18	858256	1	• Valve antiretour		
19	858235	1	• • Valve antiretour		
20	951971	1	• • Goupille tubulaire		
21	181501	1	• • Bille acier		
22	843449	1	• • Joint		
23		1	• Controleur inclinai		
24	858255	1	• • Controleur inclinai		
25		1	• • • Douille		
26	914392	1	• • • Bouchon		
27	858454	1	• • • Interrupteur		
28		X	• • • • COSSES DE CABLE		VOIR GROUPE 3
29	181332	2	• • • Bille acier		
30	952635	2	• • Collier serrage		
31		1	• • Console		
32	955271	2	• • Vis		
33	955892	4	• • Rondelle		
34	955781	2	• • Ecrou		
35		1	• • Relais		
36	965199	1	• • Vis		
37	965483	1	• • Ecrou		
38		1	• Kit reconstruction		
				19643	
				19641	
39		1	CARTER DE VOLANT MOTEUR		POUR UN DEMARREUR., VOIR GROUPE 2A
		1	Carter volant		POUR DEUX DEMARREURS
40		1	• Carter volant		
41	858164	1	• • Carter volant		
42	1542204	1	• • Bague etancheite		
43	404069	1	• • Indicateur reglage		
44	407092	1	• • Couvercle		
45	955269	2	• • Vis		
46	941906	2	• • Rondelle e'lastique		
47	858165	1	• Couvercle		
48	859375	1	• Console moteur		
49	829487	1	• Joint		
50	859375	1	• Console moteur		
51		1	• Console		
52		8	VIS		VOIR GROUPE 2A
53		8	RONDELLE		VOIR GROUPE 2A
54		10	VIS		VOIR GROUPE 2A
55		10	RONDELLE		VOIR GROUPE 2A
56		6	VIS		VOIR GROUPE 2A
57		8	VIS		VOIR GROUPE 2A
58		1	RENIFLARD DE CARTER MOTEUR		VOIR GROUPE 2A
59		1	JOINT D'ETANCHEITE EN CAOUTCHOUC		VOIR GROUPE 2A
60		1	FILTRE		VOIR GROUPE 2A
61		1	Joint		VOIR GROUPE 2A

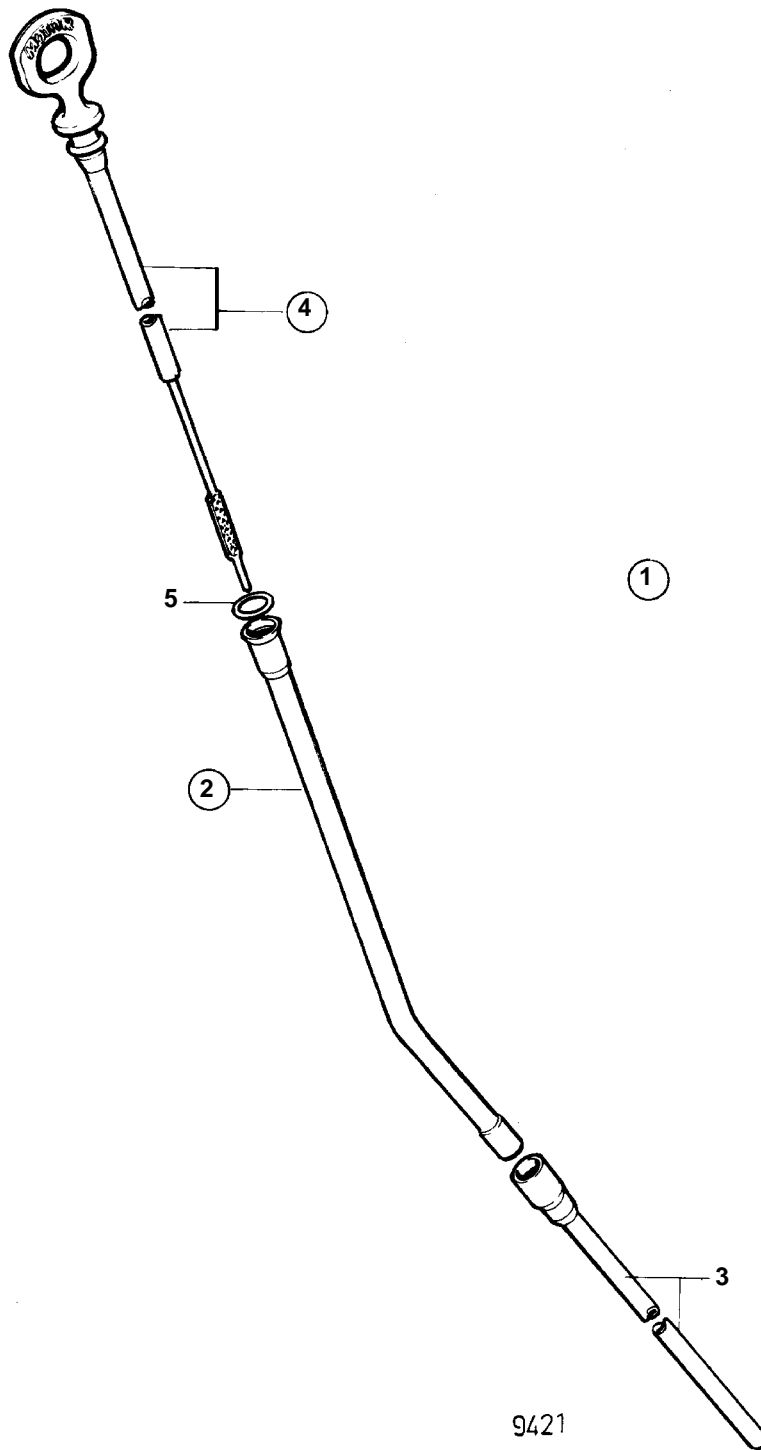


10264

TAMD41A

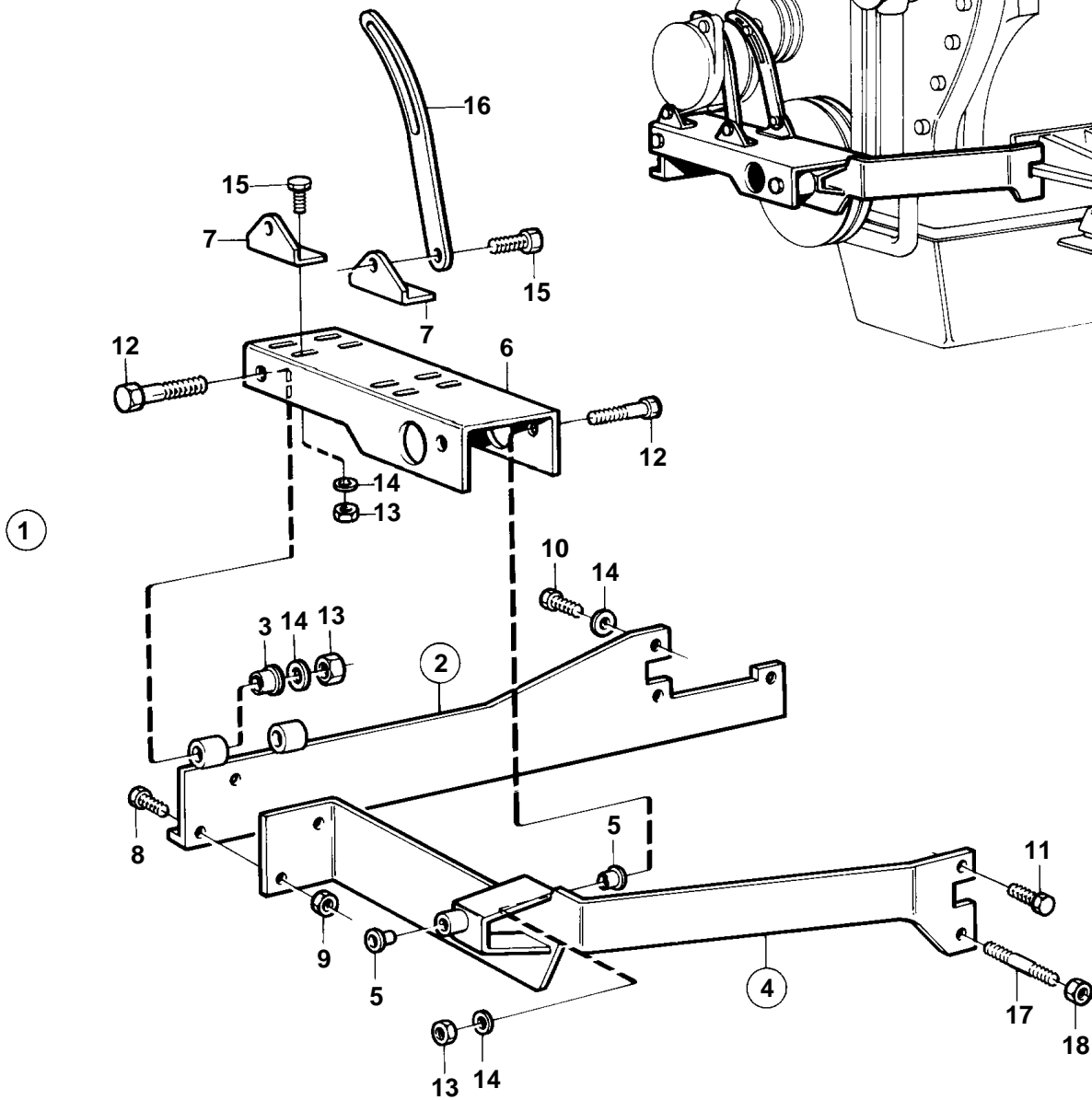
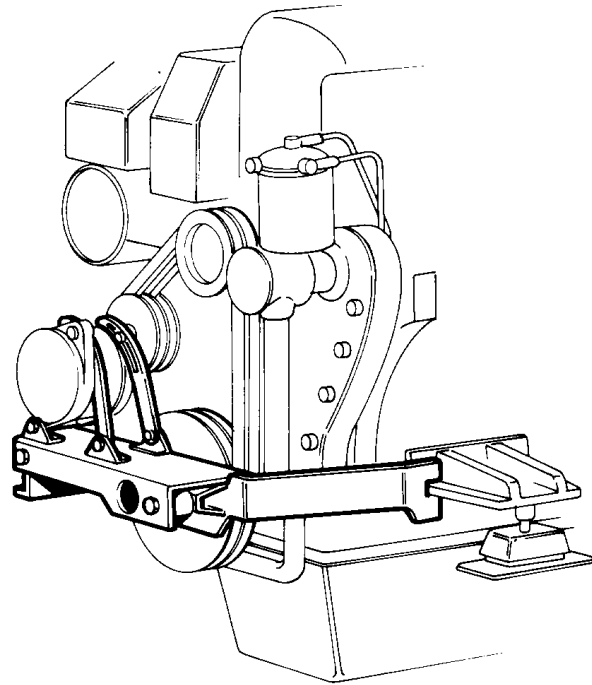
RÉF	No Pièce	QTÉ	DÉSIGNATION	Voir	NOTES
1		1	Kit reconstruction		SEULEMENT POUR LE NO DE PRODUIT 868421, 24V
2	858158	2	• Console		
3	858159	1	• Console		
4	965191	6	• Vis		
5	971096	6	• Ecrou		
6	858160	4	• Coussin caoutchouc		
			bulletin 44-26	44-26-EN	Coussin caoutchouc renforcé
7	955900	4	• • Rondelle		
8	843299	4	• • Disque caoutchouc		
9	955805	8	• Ecrou		
10	191940	6	• Rondelle		
	955900	2	• Rondelle		
11	941912	4	• Rondelle e'lastique		
12	859375	1	• Console moteur		
13	965220	8	• Vis a bride		
14	960148	8	• Rondelle		
15		1	• Console moteur		
16	965186	3	• Vis a bride		
17	858249	1	• Impulseur		
18	858256	1	• Valve antiretour		
19	858235	1	• • Valve antiretour		
20	951971	1	• • Goupille tubulaire		
21	181501	1	• • Bille acier		
22	843449	1	• • Joint		
23		1	• Controleur inclinai		
24	858255	1	• • Controleur inclinai		
25		1	• • • Douille		
26	914392	1	• • • Bouchon		
27	858454	1	• • • Interrupteur		
28		X	• • • • COSSES DE CABLE		VOIR GROUPE 3
29	181332	2	• • • Bille acier		
30	952635	2	• • Collier serrage		
31		1	• • Console		
32	955271	2	• • Vis		
33	955892	4	• • Rondelle		
34	955781	2	• • Ecrou		
35	837878	1	• • Relais		
36	965199	1	• • Vis		
37	965483	1	• • Ecrou		
38		1	• Kit reconstruction		
39		1	CARTER DE VOLANT MOTEUR		POUR UN DEMARREUR., VOIR GROUPE 2A
		1	Carter volant		POUR DEUX DEMARREURS
40		1	• Carter volant		
41	858164	1	• • Carter volant		
42	1542204	1	• • Bague etancheite		
43	404069	1	• • Indicateur reglage		
44	407092	1	• • Couvercle		
45	955269	2	• • Vis		
46	941906	2	• • Rondelle e'lastique		
47	858165	1	• Couvercle		
48	859375	1	• Console moteur		
49	829487	1	• Joint		
50	859375	1	• Console moteur		
51		1	• Console		
52		8	VIS		VOIR GROUPE 2A
53		8	RONDELLE		VOIR GROUPE 2A
54		10	VIS		VOIR GROUPE 2A
55		10	RONDELLE		VOIR GROUPE 2A
56		6	VIS		VOIR GROUPE 2A
57		8	VIS		VOIR GROUPE 2A
58		1	RENIFLARD DE CARTER MOTEUR		VOIR GROUPE 2A
59		1	JOINT D'ETANCHEITE EN CAOUTCHOUC		VOIR GROUPE 2A
60		1	FILTRE		VOIR GROUPE 2A
61		1	Joint		VOIR GROUPE 2A

TAMD41A, TAMD41B



TAMD41A, TAMD41B

RÉF	No Pièce	QTÉ	DÉSIGNATION
1	859377	1	Jauge d'huile
2	844603	1	• Tuyau
3	843692	1	• • Tuyau
4	859374	1	• Jauge d'huile
5	949187	1	• Joint torique



10293

TAMD41B, AD41B

RÉF	No Pièce	QTÉ	DÉSIGNATION
1	860006	1	Console
2	860004	1	• Console
3	463909	2	• • Bague caoutchouc
4	860005	1	• Console
5	463909	2	• • Bague caoutchouc
6	858175	1	• Plaque
7	858177	4	• Console
8	946472	2	• Vis
9	971098	2	• Contre ecrou bride
10	965229	3	• Vis a bride
11	965227	1	• Vis
12	965179	4	• Vis a bride
13	945408	14	• Ecrou accouplement
14	960141	12	• Rondelle
15	946173	10	• Vis a bride
16	845021	2	• Bride serrage
17	924102	1	• Goujon
18	971096	1	• Ecrou

TMD41A, D41A, TAMD41A, AQAD41A, AD41A

RÉF	No Pièce	QTÉ	DÉSIGNATION	Voir	NOTES
1	876099	6	Jeu chemises cylindr		
		6	• CHEMISE DE CYLINDRE		
		6	• PISTON		
	1542160	6	• Axe piston		
	914519	12	• Anneau verrouillage		
		6	• BAGUE D'ETANCHEITE, SUPERIEURE		
		18	• BAGUE D'ETANCHEITE, INFERIEURE		
		6	• SEGMENT DE PISTON, SUPERIEUR		
		6	• SEGMENT DE PISTON, INFERIEUR		
		6	• RACLEUR D'HUILE		
	275751	6	Kit joints etancheit		
		6	• BAGUE D'ETANCHEITE		
		6	• Joint torique, MOYEN-BAS		
		6	• SUPERIEUR		
	275350	6	Jeu segments piston		
		6	• SEGMENT DE TETE		
		6	• SEGMENT DE COMPRESSION, INFERIEUR		
		6	• RACLEUR D'HUILE		
	270111	6	Jeu coussinets biell		STD
	270112	6	Jeu coussinets biell		REP. INF. 0,25 MM
	270113	6	Jeu de paliers biell		REP. INF. 0,50 MM
	270114	6	Jeu coussinets biell, KIT DE PALIER DE BIELLE		REP. INF. 0,75 MM
	270467	7	Kit palier vilebrequ		STD
	270468	7	Kit palier vilebrequ		REP. INF. 0,25 MM
	270469	7	Kit palier vilebrequ		REP. INF. 0,50 MM
	270470	7	Kit palier vilebrequ, KIT DE PALIERS DE VILEBREQUIN		REP. INF. 0,75 MM
	270464	1	Kit rondelles butee		STD
	270465	1	Kit rondelles butee		REP. SUP.0,1 MM
		1	Kit rondelles butee, KIT DE RONDELLE BUTEE		REP. SUP.0,2 MM
	275569	1	Kit pompe huile, POMPE A HUILE		POUR 1542210
	424133	1	• Rondelle		
		1	• PIGNON		
		1	• ARBRE		
	910115	1	• Clavette		
	470234	2	• Bague, BAGUE		
	276166	1	Kit pompe huile, POMPE A HUILE		POUR 1542210, 860721
	424133	1	• Rondelle		
	425185	1	• Pom.à hui.roue denté		
	860722	1	• Arbre		
	910115	1	• Clavette		
	470234	2	• Bague, BAGUE		
	271080	1	Kit reparation, KIT DE REPARATION POMPE DE CIRCULATION		POUR 838699,859127
	70913	1	• Deflecteur		
	181538	1	• Roulement billes		
	1660609	1	• Roulement billes		
	1545283	1	• Bague etancheite		
	421306	1	• Bague usure		
	914462	1	• Anneau verrouillage		
	941907	4	• Rondelle e'lasttique		
	1542198	1	• Bague etancheite		
	859027	1	• Joint		
		1	• ARBRE		
	876088	1	Kit renovation, KIT DE REPARATION POMPE A EAU DE MER		
	11010	2	• Roulement billes		
	801566	1	• Vis		
	808285	1	• Vis		
	815573	1	• Couvercle		
		1	• CAME		
	827011	1	• Came		
	827247	2	• Bague etancheite		
	841693	6	• Vis		
		1	• ARBRE		
	914523	1	• Anneau verrouillage		
	960166	1	• Joint torique, JOINT TORIQUE		
	876312	1	Kit connexion, KIT DE JOINT TURBO		(876108)
	11994	3	• Joint		
	969011	2	• Joint		
	420641	1	• Joint		(466393)
	471449	1	• Bague etancheite		
	838855	1	• Bague etancheite		
	838864	1	• Collier serrage		
	860105	1	• Joint		
	859111	1	• Joint		

TMD41A, D41A, TAM41A, AQAD41A, AD41A

RÉF	No Pièce	QTÉ	DÉSIGNATION	Voir	NOTES
1	907132	1	• Joint		
	967944	1	• Joint torique, JOINT TORIQUE		
	858709	1	Kit reparation, KIT DE REPARATION TURBO		
		2	• Bague		
		4	• Anneau verrouillage		
		2	• Segment piston		
		1	• Palier		
		1	• Deflecteur huile		
		1	• Segment piston		
	845036	1	• Joint torique		
		1	• Joint torique		
	845829	4	• Vis		
		4	• Rondelle		
		1	• Ecrou		
	858661	6	• Vis		
		4	• Segment		
		3	• Segment		
	955293	6	• Vis, VIS		
	876110	1	Kit joints, KIT DE JOINT REFROIDISSEUR DE SURALIMENTATION		
	471449	1	• Bague etancheite		
	838720	2	• Joint		
	838831	1	• Lisse etancheite		
	847573	1	• Lisse etancheite		
	858979	1	• Bague etancheite		
	858986	4	• Bague etancheite, BAGUE D'ETANCHEITE		
		1	Kit reparation, POMPE D'ALIMENTATION		POUR 1542170
		1	• FILTRE		
		1	• Joint		
		2	• RONDELLE		
		2	• VIS		
	876104	1	Kit joints, KIT DE JOINT DECALAMINAGE		
	11994	4	• Joint		
	469846	6	• Bague etancheite		
	858992	1	• Joint		
			bulletin 44-29A	44-29A-EN	Joint de culasse
1	838653	1	• Joint		
	838654	3	• Joint		
	876144	3	• Kit joints		
	838766	1	• Bague etancheite		
	843449	1	• Joint		
	925067	6	• Joint torique		
	940096	1	• Joint		
	947624	1	• Joint		
	957171	2	• Joint		
	969198	2	• Joint torique		
	859171	12	• Joint gueue de soup		
	1542052	3	• Joint caoutchouc		
	1542187	1	• Joint		
	1542198	1	• Bague etancheite, BAGUE D'ETANCHEITE		
	876362	1	Kit joints, KIT DE JOINT RENOVATION		(876106)
	11994	12	• Joint		
	416033	2	• Bague etancheite		
	469482	2	• Joint torique		
	469483	6	• Bague etancheite		
	829487	1	• Joint		
	838807	1	• Bague etancheite		
	859086	2	• Bague etancheite		
	842913	3	• Bague etancheite		
	859038	1	• Joint		
	858986	4	• Bague etancheite		
	859002	1	• Joint		
	858570	1	• Joint		
	949187	1	• Joint torique		
	949657	1	• Joint torique		
	949658	3	• Joint torique		
	955981	6	• Joint torique		
	957171	12	• Joint		
	957181	2	• Joint		
	968971	2	• Joint torique		
	1542204	1	• Bague etancheite		
	1542318	1	• Bague etancheite		
	3501530	1	• Joint		
	859039	1	• Joint		
	859027	1	• Joint		
	859032	1	• Joint		(1542247)
	1542385	2	• Bague etancheite		

TMD41B

RÉF	No Pièce	QTÉ	DÉSIGNATION	Voir	NOTES
1	876261	6	Jeu chemises cylindr		
		6	• CHEMISE DE CYLINDRE		
		6	• PISTON		
	1542160	6	• Axe piston		
	914519	12	• Anneau verrouillage		
		6	• JOINT TORIQUE		
		18	• Joint torique		
		6	• SEGMENT DE PISTON, SUPERIEUR		
		6	• SEGMENT DE PISTON, INFERIEUR		
		6	• RACLEUR D'HUILE		
	275751	6	Kit joints etancheit		
		6	• BAGUE D'ETANCHEITE		
		12	• Joint torique, MOYEN-BAS		
		6	• SUPERIEUR		
	275350	6	Jeu segments piston		
		6	• SEGMENT DE PISTON, SUPERIEUR		
		6	• SEGMENT DE PISTON, INFERIEUR		
		6	• RACLEUR D'HUILE		
	270111	6	Jeu coussinets biell		STD D
	270112	6	Jeu coussinets biell		REP. INF. 0,25 MM
	270113	6	Jeu de paliers biell		REP. INF. 0,50 MM
	270114	6	Jeu coussinets biell, KIT DE PALIER DE BIELLE		REP. INF. 0,75 MM
	270467	7	Kit palier vilebrequ		STD D
	270468	7	Kit palier vilebrequ		REP. INF. 0,25 MM
	270469	7	Kit palier vilebrequ		REP. INF. 0,50 MM
	270470	7	Kit palier vilebrequ, KIT DE PALIERS DE VILEBREQUIN		REP. INF. 0,75 MM
	270464	1	Kit rondelles butee		STD D
	270465	1	Kit rondelles butee		REP. SUP.0,10 MM
		1	Kit rondelles butee, KIT DE RONDELLE BUTEE		REP. SUP.0,20 MM
	275569	1	Kit pompe huile, KIT DE PIECES DE RECHANGE POMPE A HUILE		POUR 1542210
	424133	1	• Rondelle		
		1	• PIGNON		
		1	• ARBRE		
	910115	1	• Clavette		
	470234	2	• Bague, BAGUE		
	276166	1	Kit pompe huile, POMPE A HUILE		POUR 1542210, 860721
	424133	1	• Rondelle		
	425185	1	• Pom.à hui.roue denté		
	860722	1	• Arbre		
	910115	1	• Clavette		
	470234	2	• Bague, BAGUE		
	271080	1	Kit reparation, KIT DE REPARATION POMPE DE CIRCULATION		POUR 859127
	70913	1	• Deflecteur		
	181538	1	• Roulement billes		
	1660609	1	• Roulement billes		
	1545283	1	• Bague etancheite		
	421306	1	• Bague usure		
	914462	1	• Anneau verrouillage		
	941907	4	• Rondelle e'lasttique		
	1542198	1	• Bague etancheite		
	859027	1	• Joint		
		1	• ARBRE		
	876088	1	Kit renovation, KIT DE REPARATION POMPE A EAU DE MER		
	11010	2	• Roulement billes		
	801566	1	• Vis		
	808285	1	• Vis		
	815573	1	• Couvercle		
		1	• CAME		
	827011	1	• Came		
	827247	2	• Bague etancheite		
	841693	6	• Vis		
		1	• ARBRE		
	914523	1	• Anneau verrouillage		
	960166	1	• Joint torique, JOINT TORIQUE		
	876312	1	Kit connexion, KIT DE JOINT TURBO		
	11994	3	• Joint		
	969011	2	• Joint		
	420641	1	• Joint		
	471449	1	• Bague etancheite		
	838855	1	• Bague etancheite		
	838864	1	• Collier serrage		
	860105	1	• Joint		
	859111	1	• Joint		

TMD41B

RÉF	No Pièce	QTÉ	DÉSIGNATION	Voir	NOTES
1	967944	1	• Joint torique, JOINT TORIQUE		
	858709	1	Kit reparation, KIT DE REPARATION TURBO		
		2	• Bague		
		4	• Anneau verrouillage		
		2	• Segment piston		
		1	• Palier		
		1	• Deflecteur huile		
		1	• Segment piston		
838567		1	• Joint torique		
		1	• Joint torique		
845829		4	• Vis		
		4	• Rondelle		
		1	• Ecrou		
858661		6	• Vis		
		4	• Segment		
		3	• Segment		
955293		6	• Vis, VIS		
		1	Kit reparation, POMPE D'ALIMENTATION		POUR 1542170
		1	• FILTRE		
		1	• Joint		
		2	• RONDELLE		
		2	• VIS		
876104		1	Kit joints, KIT DE JOINT DECALAMINAGE		
	11994	4	• Joint		
	469846	6	• Bague etancheite		
	858992	1	• Joint		
			bulletin 44-29A	44-29A-EN	Joint de culasse
1	838653	1	• Joint		
	838654	3	• Joint		
	876144	3	• Kit joints		
	838766	1	• Bague etancheite		
	843449	1	• Joint		
	925067	6	• Joint torique		
	940096	1	• Joint		
	947624	1	• Joint		
	957171	2	• Joint		
	969198	2	• Joint torique		
	859171	12	• Joint gueue de soup		
	1542052	3	• Joint caoutchouc		
	1542187	1	• Joint		
	1542198	1	• Bague etancheite, BAGUE D'ETANCHEITE		
	876362	1	Kit joints, KIT DE JOINT RENOVATION		
	11994	12	• Joint		
	416033	2	• Bague etancheite		
	469482	2	• Joint torique		
	469483	6	• Bague etancheite		
	829487	1	• Joint		
	838807	1	• Bague etancheite		
	859086	2	• Bague etancheite		
	842913	3	• Bague etancheite		
	859038	1	• Joint		
	858986	4	• Bague etancheite		
	859002	1	• Joint		
	858570	1	• Joint		
	949187	1	• Joint torique		
	949657	1	• Joint torique		
	949658	3	• Joint torique		
	955981	6	• Joint torique		
	957171	12	• Joint		
	957181	2	• Joint		
	968971	2	• Joint torique		
	1542204	1	• Bague etancheite		
	1542318	1	• Bague etancheite		
	3501530	1	• Joint		
	859039	1	• Joint		
	859027	1	• Joint		
	859032	1	• Joint		
	1542385	2	• Bague etancheite		

TAMD41B

RÉF	No Pièce	QTÉ	DÉSIGNATION	Voir	NOTES
1	876261	6	Jeu chemises cylindr		
		6	• CHEMISE DE CYLINDRE		
		6	• PISTON		
	1542160	6	• Axe piston		
	914519	12	• Anneau verrouillage		
		6	• JOINT TORIQUE		
		18	• Joint torique		
		6	• SEGMENT DE PISTON, SUPERIEUR		
		6	• SEGMENT DE PISTON, INFERIEUR		
		6	• RACLEUR D'HUILE		
	275751	6	Kit joints etancheit		
		6	• BAGUE D'ETANCHEITE		
		12	• Joint torique, MOYEN-BAS		
		6	• SUPERIEUR		
	275350	6	Jeu segments piston		
		6	• SEGMENT DE PISTON, SUPERIEUR		
		6	• SEGMENT DE PISTON, INFERIEUR		
		6	• RACLEUR D'HUILE		
	270111	6	Jeu coussinets biell		STD D
	270112	6	Jeu coussinets biell		REP. INF. 0,25 MM
	270113	6	Jeu de paliers biell		REP. INF. 0,50 MM
	270114	6	Jeu coussinets biell, KIT DE PALIER DE BIELLE		REP. INF. 0,75 MM
	270467	7	Kit palier vilebrequ		STD D
	270468	7	Kit palier vilebrequ		REP. INF. 0,25 MM
	270469	7	Kit palier vilebrequ		REP. INF. 0,50 MM
	270470	7	Kit palier vilebrequ, KIT DE PALIERS DE VILEBREQUIN		REP. INF. 0,75 MM
	270464	1	Kit rondelles butee		STD D
	270465	1	Kit rondelles butee		REP. SUP.0,10 MM
		1	Kit rondelles butee, KIT DE RONDELLE BUTEE		REP. SUP.0,20 MM
	275569	1	Kit pompe huile, KIT DE PIECES DE RECHANGE POMPE A HUILE		POUR 1542210
	424133	1	• Rondelle		
		1	• PIGNON		
		1	• ARBRE		
	910115	1	• Clavette		
	470234	2	• Bague, BAGUE		
	276166	1	Kit pompe huile, POMPE A HUILE		POUR 1542210,
	424133	1	• Rondelle		
	425185	1	• Pom.à hui.roue denté		
	860722	1	• Arbre		
	910115	1	• Clavette		
	470234	2	• Bague, BAGUE		
	271080	1	Kit reparation, KIT DE REPARATION POMPE DE CIRCULATION		POUR 859127
	70913	1	• Deflecteur		
	181538	1	• Roulement billes		
	1660609	1	• Roulement billes		
	1545283	1	• Bague etancheite		
	421306	1	• Bague usure		
	914462	1	• Anneau verrouillage		
	941907	4	• Rondelle e'lasttique		
	1542198	1	• Bague etancheite		
	859027	1	• Joint		
		1	• ARBRE		
	876088	1	Kit renovation, KIT DE REPARATION POMPE A EAU DE MER		
	11010	2	• Roulement billes		
	801566	1	• Vis		
	808285	1	• Vis		
	815573	1	• Couvercle		
		1	• CAME		
	827011	1	• Came		
	827247	2	• Bague etancheite		
	841693	6	• Vis		
		1	• ARBRE		
	914523	1	• Anneau verrouillage		
	960166	1	• Joint torique, JOINT TORIQUE		
	876312	1	Kit connexion, KIT DE JOINT TURBO		
	11994	3	• Joint		
	969011	2	• Joint		
	420641	1	• Joint		
	471449	1	• Bague etancheite		
	838855	1	• Bague etancheite		
	838864	1	• Collier serrage		
	860105	1	• Joint		
	859111	1	• Joint		
	967944	1	• Joint torique, JOINT TORIQUE		

TAMD41B

RÉF	No Pièce	QTÉ	DÉSIGNATION	Voir	NOTES
1	858709	1	Kit reparation, KIT DE REPARATION TURBO		
		2	• Bague		
		4	• Anneau verrouillage		
		2	• Segment piston		
		1	• Palier		
		1	• Deflecteur huile		
		1	• Segment piston		
	838567	1	• Joint torique		
		1	• Joint torique		
	845829	4	• Vis		
		4	• Rondelle		
		1	• Ecrou		
	858661	6	• Vis		
		4	• Segment		
		3	• Segment		
	955293	6	• Vis, VIS		
	876110	1	Kit joints, KIT DE JOINT REFROIDISSEUR DE SURALIMENTATION		
	471449	1	• Bague etancheite		
	838720	2	• Joint		
	838831	1	• Lisse etancheite		
	847573	1	• Lisse etancheite		
	858979	1	• Bague etancheite		
	858986	4	• Bague etancheite, BAGUE D'ETANCHEITE		
		1	Kit reparation, POMPE D'ALIMENTATION		POUR 1542170
		1	• FILTRE		
		1	• Joint		
		2	• RONDELLE		
		2	• VIS		
	876104	1	Kit joints, KIT DE JOINT DECALAMINAGE		
	11994	4	• Joint		
	469846	6	• Bague etancheite		
	858992	1	• Joint		
			bulletin 44-29A	44-29A-EN	Joint de culasse
1	838653	1	• Joint		
	838654	3	• Joint		
	876144	3	• Kit joints		
	838766	1	• Bague etancheite		
	843449	1	• Joint		
	925067	6	• Joint torique		
	940096	1	• Joint		
	947624	1	• Joint		
	957171	2	• Joint		
	969198	2	• Joint torique		
	859171	12	• Joint gueue de soup		
	1542052	3	• Joint caoutchouc		
	1542187	1	• Joint		
	1542198	1	• Bague etancheite, BAGUE D'ETANCHEITE		
	876362	1	Kit joints, KIT DE JOINT RENOVATION		
	11994	12	• Joint		
	416033	2	• Bague etancheite		
	469482	2	• Joint torique		
	469483	6	• Bague etancheite		
	829487	1	• Joint		
	838807	1	• Bague etancheite		
	859086	2	• Bague etancheite		
	842913	3	• Bague etancheite		
	859038	1	• Joint		
	858986	4	• Bague etancheite		
	859002	1	• Joint		
	858570	1	• Joint		
	949187	1	• Joint torique		
	949657	1	• Joint torique		
	949658	3	• Joint torique		
	955981	6	• Joint torique		
	957171	12	• Joint		
	957181	2	• Joint		
	968971	2	• Joint torique		
	1542204	1	• Bague etancheite		
	1542318	1	• Bague etancheite		
	3501530	1	• Joint		
	859039	1	• Joint		
	859027	1	• Joint		
	859032	1	• Joint		
	1542385	2	• Bague etancheite		

D41B

RÉF	No Pièce	QTÉ	DÉSIGNATION	Voir	NOTES
1	876261	6	Jeu chemises cylindr		
		6	• CHEMISE DE CYLINDRE		
		6	• PISTON		
	1542160	6	• Axe piston		
	914519	12	• Anneau verrouillage		
		6	• JOINT TORIQUE		
		18	• Joint torique		
		6	• SEGMENT DE PISTON, SUPERIEUR		
		6	• SEGMENT DE PISTON, INFERIEUR		
		6	• RACLEUR D'HUILE		
	275751	6	Kit joints etancheit		
		6	• BAGUE D'ETANCHEITE		
		12	• Joint torique, MOYEN-BAS		
		6	• SUPERIEUR		
	275350	6	Jeu segments piston		
		6	• SEGMENT DE PISTON, SUPERIEUR		
		6	• SEGMENT DE PISTON, INFERIEUR		
		6	• RACLEUR D'HUILE		
	270111	6	Jeu coussinets biell		STD D
	270112	6	Jeu coussinets biell		REP. INF. 0,25 MM
	270113	6	Jeu de paliers biell		REP. INF. 0,50 MM
	270114	6	Jeu coussinets biell, KIT DE PALIER DE BIELLE		REP. INF. 0,75 MM
	270467	7	Kit palier vilebrequ		STD D
	270468	7	Kit palier vilebrequ		REP. INF. 0,25 MM
	270469	7	Kit palier vilebrequ		REP. INF. 0,50 MM
	270470	7	Kit palier vilebrequ, KIT DE PALIERS DE VILEBREQUIN		REP. INF. 0,75 MM
	270464	1	Kit rondelles butee		STD D
	270465	1	Kit rondelles butee		REP. SUP.0,10 MM
		1	Kit rondelles butee, KIT DE RONDELLE BUTEE		REP. SUP.0,20 MM
	275569	1	Kit pompe huile, KIT DE PIECES DE RECHANGE POMPE A HUILE		POUR 1542210
	424133	1	• Rondelle		
		1	• PIGNON		
		1	• ARBRE		
	910115	1	• Clavette		
	470234	2	• Bague, BAGUE		
	276166	1	Kit pompe huile, POMPE A HUILE		POUR 1542210,
	424133	1	• Rondelle		
	425185	1	• Pom.à hui.roue denté		
	860722	1	• Arbre		
	910115	1	• Clavette		
	470234	2	• Bague, BAGUE		
	271080	1	Kit reparation, KIT DE REPARATION POMPE DE CIRCULATION		POUR 859127
	70913	1	• Deflecteur		
	181538	1	• Roulement billes		
	1660609	1	• Roulement billes		
	1545283	1	• Bague etancheite		
	421306	1	• Bague usure		
	914462	1	• Anneau verrouillage		
	941907	4	• Rondelle e'lasttique		
	1542198	1	• Bague etancheite		
	859027	1	• Joint		
		1	• ARBRE		
	876088	1	Kit renovation, KIT DE REPARATION POMPE A EAU DE MER		
	11010	2	• Roulement billes		
	801566	1	• Vis		
	808285	1	• Vis		
	815573	1	• Couvercle		
		1	• CAME		
	827011	1	• Came		
	827247	2	• Bague etancheite		
	841693	6	• Vis		
		1	• ARBRE		
	914523	1	• Anneau verrouillage		
	960166	1	• Joint torique, JOINT TORIQUE		
	876312	1	Kit connexion, KIT DE JOINT TURBO		
	11994	3	• Joint		
	969011	2	• Joint		
	420641	1	• Joint		
	471449	1	• Bague etancheite		
	838855	1	• Bague etancheite		
	838864	1	• Collier serrage		
	860105	1	• Joint		
	859111	1	• Joint		
	967944	1	• Joint torique, JOINT TORIQUE		

D41B

RÉF	No Pièce	QTÉ	DÉSIGNATION	Voir	NOTES
1	858709	1	Kit reparation, KIT DE REPARATION TURBO		
		2	• Bague		
		4	• Anneau verrouillage		
		2	• Segment piston		
		1	• Palier		
		1	• Deflecteur huile		
		1	• Segment piston		
	838567	1	• Joint torique		
		1	• Joint torique		
	845829	4	• Vis		
		4	• Rondelle		
		1	• Ecrou		
	858661	6	• Vis		
		4	• Segment		
		3	• Segment		
	955293	6	• Vis, VIS		
		1	Kit reparation, POMPE D'ALIMENTATION		POUR 1542170
		1	• FILTRE		
		1	• Joint		
		2	• RONDELLE		
		2	• VIS		
	876104	1	Kit joints, KIT DE JOINT DECALAMINAGE		
	11994	4	• Joint		
	469846	6	• Bague etancheite		
	858992	1	• Joint		
			bulletin 44-29A	44-29A-EN	Joint de culasse
1	838653	1	• Joint		
	838654	3	• Joint		
	876144	3	• Kit joints		
	838766	1	• Bague etancheite		
	843449	1	• Joint		
	925067	6	• Joint torique		
	940096	1	• Joint		
	947624	1	• Joint		
	957171	2	• Joint		
	969198	2	• Joint torique		
	859171	12	• Joint gueue de soup		
	1542052	3	• Joint caoutchouc		
	1542187	1	• Joint		
	1542198	1	• Bague etancheite, BAGUE D'ETANCHEITE		
	876362	1	Kit joints, KIT DE JOINT RENOVATION		
	11994	12	• Joint		
	416033	2	• Bague etancheite		
	469482	2	• Joint torique		
	469483	6	• Bague etancheite		
	829487	1	• Joint		
	838807	1	• Bague etancheite		
	859086	2	• Bague etancheite		
	842913	3	• Bague etancheite		
	859038	1	• Joint		
	858986	4	• Bague etancheite		
	859002	1	• Joint		
	858570	1	• Joint		
	949187	1	• Joint torique		
	949657	1	• Joint torique		
	949658	3	• Joint torique		
	955981	6	• Joint torique		
	957171	12	• Joint		
	957181	2	• Joint		
	968971	2	• Joint torique		
	1542204	1	• Bague etancheite		
	1542318	1	• Bague etancheite		
	3501530	1	• Joint		
	859039	1	• Joint		
	859027	1	• Joint		
	859032	1	• Joint		
	1542385	2	• Bague etancheite		

AD41B

RÉF	No Pièce	QTÉ	DÉSIGNATION	Voir	NOTES
1	876261	6	Jeu chemises cylindr		
		6	• CHEMISE DE CYLINDRE		
		6	• PISTON		
	1542160	6	• Axe piston		
	914519	12	• Anneau verrouillage		
		6	• JOINT TORIQUE		
		18	• Joint torique		
		6	• SEGMENT DE PISTON, SUPERIEUR		
		6	• SEGMENT DE PISTON, INFERIEUR		
		6	• RACLEUR D'HUILE		
	275751	6	Kit joints etancheit		
		6	• BAGUE D'ETANCHEITE		
		12	• Joint torique, MOYEN-BAS		
		6	• SUPERIEUR		
	275350	6	Jeu segments piston		
		6	• SEGMENT DE PISTON, SUPERIEUR		
		6	• SEGMENT DE PISTON, INFERIEUR		
		6	• RACLEUR D'HUILE		
	270111	6	Jeu coussinets biell		STD D
	270112	6	Jeu coussinets biell		REP. INF. 0,25 MM
	270113	6	Jeu de paliers biell		REP. INF. 0,50 MM
	270114	6	Jeu coussinets biell, KIT DE PALIER DE BIELLE		REP. INF. 0,75 MM
	270467	7	Kit palier vilebrequ		STD D
	270468	7	Kit palier vilebrequ		REP. INF. 0,25 MM
	270469	7	Kit palier vilebrequ		REP. INF. 0,50 MM
	270470	7	Kit palier vilebrequ, KIT DE PALIERS DE VILEBREQUIN		REP. INF. 0,75 MM
	270464	1	Kit rondelles butee		STD D
	270465	1	Kit rondelles butee		REP. SUP.0,10 MM
		1	Kit rondelles butee, KIT DE RONDELLE BUTEE		REP. SUP.0,20 MM
	275569	1	Kit pompe huile, KIT DE PIECES DE RECHANGE POMPE A HUILE		POUR 1542210
	424133	1	• Rondelle		
		1	• PIGNON		
		1	• ARBRE		
	910115	1	• Clavette		
	470234	2	• Bague, BAGUE		
	276166	1	Kit pompe huile, POMPE A HUILE		POUR 1542210,
	424133	1	• Rondelle		
	425185	1	• Pom.à hui.roue denté		
	860722	1	• Arbre		
	910115	1	• Clavette		
	470234	2	• Bague, BAGUE		
	271080	1	Kit reparation, KIT DE REPARATION POMPE DE CIRCULATION		POUR 859127
	70913	1	• Deflecteur		
	181538	1	• Roulement billes		
	1660609	1	• Roulement billes		
	1545283	1	• Bague etancheite		
	421306	1	• Bague usure		
	914462	1	• Anneau verrouillage		
	941907	4	• Rondelle e'lasttique		
	1542198	1	• Bague etancheite		
	859027	1	• Joint		
		1	• ARBRE		
	876088	1	Kit renovation, KIT DE REPARATION POMPE A EAU DE MER		
	11010	2	• Roulement billes		
	801566	1	• Vis		
	808285	1	• Vis		
	815573	1	• Couvercle		
		1	• CAME		
	827011	1	• Came		
	827247	2	• Bague etancheite		
	841693	6	• Vis		
		1	• ARBRE		
	914523	1	• Anneau verrouillage		
	960166	1	• Joint torique, JOINT TORIQUE		
	876312	1	Kit connexion, KIT DE JOINT TURBO		
	11994	3	• Joint		
	969011	2	• Joint		
	420641	1	• Joint		
	471449	1	• Bague etancheite		
	838855	1	• Bague etancheite		
	838864	1	• Collier serrage		
	860105	1	• Joint		
	859111	1	• Joint		
	967944	1	• Joint torique, JOINT TORIQUE		

AD41B

RÉF	No Pièce	QTÉ	DÉSIGNATION	Voir	NOTES
1	858709	1	Kit reparation, KIT DE REPARATION TURBO		
		2	• Bague		
		4	• Anneau verrouillage		
		2	• Segment piston		
		1	• Palier		
		1	• Deflecteur huile		
		1	• Segment piston		
	838567	1	• Joint torique		
		1	• Joint torique		
	845829	4	• Vis		
		4	• Rondelle		
		1	• Ecrou		
	858661	6	• Vis		
		4	• Segment		
		3	• Segment		
	955293	6	• Vis, VIS		
	876110	1	Kit joints, KIT DE JOINT REFROIDISSEUR DE SURALIMENTATION		
	471449	1	• Bague etancheite		
	838720	2	• Joint		
	838831	1	• Lisse etancheite		
	847573	1	• Lisse etancheite		
	858979	1	• Bague etancheite		
	858986	4	• Bague etancheite, BAGUE D'ETANCHEITE		
		1	Kit reparation, POMPE D'ALIMENTATION		POUR 1542170
		1	• FILTRE		
		1	• Joint		
		2	• RONDELLE		
		2	• VIS		
	876104	1	Kit joints, KIT DE JOINT DECALAMINAGE		
	11994	4	• Joint		
	469846	6	• Bague etancheite		
	858992	1	• Joint		
			bulletin 44-29A	44-29A-EN	Joint de culasse
1	838653	1	• Joint		
	838654	3	• Joint		
	876144	3	• Kit joints		
	838766	1	• Bague etancheite		
	843449	1	• Joint		
	925067	6	• Joint torique		
	940096	1	• Joint		
	947624	1	• Joint		
	957171	2	• Joint		
	969198	2	• Joint torique		
	859171	12	• Joint gueue de soup		
	1542052	3	• Joint caoutchouc		
	1542187	1	• Joint		
	1542198	1	• Bague etancheite, BAGUE D'ETANCHEITE		
	876362	1	Kit joints, KIT DE JOINT RENOVATION		
	11994	12	• Joint		
	416033	2	• Bague etancheite		
	469482	2	• Joint torique		
	469483	6	• Bague etancheite		
	829487	1	• Joint		
	838807	1	• Bague etancheite		
	859086	2	• Bague etancheite		
	842913	3	• Bague etancheite		
	859038	1	• Joint		
	858986	4	• Bague etancheite		
	859002	1	• Joint		
	858570	1	• Joint		
	949187	1	• Joint torique		
	949657	1	• Joint torique		
	949658	3	• Joint torique		
	955981	6	• Joint torique		
	957171	12	• Joint		
	957181	2	• Joint		
	968971	2	• Joint torique		
	1542204	1	• Bague etancheite		
	1542318	1	• Bague etancheite		
	3501530	1	• Joint		
	859039	1	• Joint		
	859027	1	• Joint		
	859032	1	• Joint		
	1542385	2	• Bague etancheite		

TMD41A, TMD41B, TAMD41A, TAMD41B

RÉF	No Pièce	QTÉ	DÉSIGNATION	NOTES
1	876073	1	Kit joints	
	832669	1	• Joint	
	853670	1	• Bague etancheite	
	853670	1	• Bague etancheite	
	853757	1	• Bague etancheite	
	897682	1	• Joint	
	925063	1	• Joint torique	
	925065	1	• Joint torique	
	925257	1	• Joint torique	
	943244	1	• Joint torique	
	944530	1	• Anneau	
	955974	1	• Joint torique	
	955989	1	• Joint torique	
	956000	1	• Joint torique	
	958838	1	• Bague etancheite	
	853757	1	• Bague etancheite	(959026)
	960169	1	• Joint torique	

D41A, D41B, AQAD41A, AD41A, AD41B

RÉF	No Pièce	QTÉ	DÉSIGNATION
1	875192	1	Kit joints, UNITE D'ENTRAINEMENT COMPLETE
	876266	1	Kit joints, ENGRENAGE SUPERIEUR
	17253	2	• Goupille fendue
	17276	1	• Goupille fendue
	125017	1	• Joint torique
	181620	1	• Bague etancheite
	814356	1	• Joint
	832669	1	• Joint
	876279	1	• Jeu bagues
	853670	1	• Bague etancheite
	853868	1	• Bague etancheite
	897682	1	• Joint
	925093	1	• Joint torique
	925095	1	• Joint torique
	925259	1	• Joint torique
	955974	1	• Joint torique
	955989	1	• Joint torique
	956000	1	• Joint torique, JOINT TORIQUE
	876268	1	Kit joints, ENGRENAGE INFERIEUR
	125017	1	• Joint torique
	814164	1	• Ecrou accouplement
	814165	1	• Rondelle
	832191	1	• Joint
	897426	2	• Bague etancheite
	906633	1	• Ecrou
	907023	1	• Rondelle verrouillag
	907025	1	• Rondelle verrouillag
	925256	1	• Joint torique
	925261	2	• Joint torique
	941820	1	• Joint torique
	955974	1	• Joint torique
	969071	1	• Ecrou rond

D41A, D41B, AQAD41A, AD41A, AD41B

RÉF	No Pièce	QTÉ	DÉSIGNATION
1	875741	1	Kit joints, UNITE D'ENTRAINEMENT COMPLETE
	876266	1	Kit joints, ENGRENAGE SUPERIEUR
	17253	2	• Goupille fendue
	17276	1	• Goupille fendue
	125017	1	• Joint torique
	181620	1	• Bague etancheite
	814356	1	• Joint
	832669	1	• Joint
	876279	1	• Jeu bagues
	853670	1	• Bague etancheite
	853868	1	• Bague etancheite
	897682	1	• Joint
	925093	1	• Joint torique
	925095	1	• Joint torique
	925259	1	• Joint torique
	955974	1	• Joint torique
	955989	1	• Joint torique
	956000	1	• Joint torique, JOINT TORIQUE
	876267	1	Kit joints, ENGRENAGE INFERIEUR
	125017	1	• Joint torique
	851407	2	• Bague etancheite
	852212	1	• Ecrou
	853871	1	• Kit joints etancheit
	906633	1	• Ecrou
	907023	1	• Rondelle verrouillag
	925256	1	• Joint torique
	925258	2	• Joint torique
	941820	1	• Joint torique
	955974	1	• Joint torique
	969071	1	• Ecrou rond

DÉSIGNATION	Voir	NOTES
ENGINE WITH INSTALLATION COMPONENTS: A	19406	TMD41A, TAMD41A
ENGINE WITH INSTALLATION COMPONENTS: B	19406B	TMD41A, TAMD41A
ENGINE WITH INSTALLATION COMPONENTS: TAMD41A SOLAS	19407	
ENGINE WITH INSTALLATION COMPONENTS: A	19408	D41A, AQAD41A, AD41A
ENGINE WITH INSTALLATION COMPONENTS: B	19408B	D41A, AQAD41A, AD41A
ENGINE WITH INSTALLATION COMPONENTS: C	19408C	D41A, AQAD41A, AD41A
ENGINE WITH INSTALLATION COMPONENTS: A	19409	TMD41B, D41B, TAMD41B, AD41B
ENGINE WITH INSTALLATION COMPONENTS: B	19409B	TMD41B, D41B, TAMD41B, AD41B
ENGINE WITH INSTALLATION COMPONENTS: C	19409C	TMD41B, D41B, TAMD41B, AD41B
ENGINE WITH INSTALLATION COMPONENTS: D	19409D	TMD41B, D41B, TAMD41B, AD41B
CYLINDER HEAD: TAMD41ASOLAS	19410	TMD41A, D41A, TAMD41A, AQAD41A, AD41A
CYLINDER HEAD	19411	TMD41B, D41B, TAMD41B, AD41B
CYLINDER BLOCK AND FLYWHEEL COVER	19412	TMD41A, TAMD41A
CYLINDER BLOCK AND FLYWHEEL HOUSING: TAMD41A SOLAS	19413	
CYLINDER BLOCK AND FLYWHEEL COVER	19414	TMD41B, TAMD41B
CYLINDER BLOCK AND FLYWHEEL COVER	19415	D41A, AQAD41A, AD41A
CYLINDER BLOCK AND FLYWHEEL COVER	19416	D41B, AD41B
CRANKSHAFT AND RELATED PARTS: A	19417	TMD41A, TAMD41A
CRANKSHAFT AND RELATED PARTS: B	19417B	TMD41A, TAMD41A
CRANKSHAFT AND RELATED PARTS: TAMD41A SOLAS	19418	
CRANKSHAFT AND RELATED PARTS	19419	D41A, AQAD41A, AD41A
CRANKSHAFT AND RELATED PARTS: A	19420	TMD41B, D41B, TAMD41B, AD41B
CRANKSHAFT AND RELATED PARTS: B	19420B	TMD41B, D41B, TAMD41B, AD41B
CRANKSHAFT AND RELATED PARTS: C	19420C	TMD41B, D41B, TAMD41B, AD41B
CRANKSHAFT AND RELATED PARTS: D	19420D	TMD41B, D41B, TAMD41B, AD41B
CAMSHAFT AND VALVE MECHANISM	19421	TMD41A, TAMD41A
CAMSHAFT AND VALVE MECHANISM: TAMD41A SOLAS	19422	
CAMSHAFT AND VALVE MECHANISM	19424	D41A, AQAD41A, AD41A
CAMSHAFT AND VALVE MECHANISM	19425	D41B, AD41B
CAMSHAFT AND VALVE MECHANISM	19423	TMD41B, TAMD41B
TIMING GEAR COVER AND GEARS	19426	TMD41A, TAMD41A
TIMING GEAR COVER AND GEARS: TAMD41A SOLAS	19427	
TIMING GEAR COVER AND GEARS	19429	D41A, AQAD41A, AD41A
TIMING GEAR COVER AND GEARS	19430	D41B, AD41B
TIMING GEAR COVER AND GEARS	19428	TMD41B, TAMD41B
LUBRICATING SYSTEM	19431	TMD41A, D41A, TAMD41A, AQAD41A, AD41A
LUBRICATING SYSTEM: TAMD41A SOLAS	19432	
LUBRICATING SYSTEM	19433	TMD41B, D41B, TAMD41B, AD41B
OIL PUMP: 1542210	19434	
OIL PUMP: 860721	19434B	
OIL FILTER AND INSTALLATION COMPONENTS: TAMD41A SOLAS	19435	TMD41A, D41A, TAMD41A, AQAD41A, AD41A
OIL FILTER AND INSTALLATION COMPONENTS	19436	TMD41B, D41B, TAMD41B, AD41B
ENGINE SUSPENSION: A	19437	TMD41A, TAMD41A
ENGINE SUSPENSION: B	19437B	TMD41A, TAMD41A
ENGINE SUSPENSION: A	19438	TMD41B, TAMD41B
ENGINE SUSPENSION: B	19438B	TMD41B, TAMD41B
ENGINE SUSPENSION	19439	D41A, D41B, AQAD41A, AD41A, AD41B
ENGINE SUSPENSION	19440	AD41A
ENGINE SUSPENSION: TAMD41A SOLAS	19441	

DÉSIGNATION	Voir	NOTES
FUEL SYSTEM: A	19514	TMD41A, TAMD41A
FUEL SYSTEM: B	19514B	TMD41A, TAMD41A
FUEL SYSTEM: A	19515	D41A, AQAD41A, AD41A
FUEL SYSTEM: B	19515B	D41A, AQAD41A, AD41A
FUEL SYSTEM: C	19515C	D41A, AQAD41A, AD41A
FUEL SYSTEM: TAMD41A SOLAS	19516	
FUEL SYSTEM: A	19504	TMD41B, D41B, TAMD41B, AD41B
FUEL SYSTEM: B	19504B	TMD41B, D41B, TAMD41B, AD41B
FUEL SYSTEM: C	19504C	TMD41B, D41B, TAMD41B, AD41B
FUEL SYSTEM: D	19504D	TMD41B, D41B, TAMD41B, AD41B
FUEL FILTER: 838472	19505	
FUEL INJECTOR: 838665	19506	
FUEL INJECTOR: 859494	19506B	
FUEL INJECTION PUMP: 858208	19507	
FUEL INJECTION PUMP: 838683	19507B	
FUEL INJECTION PUMP: 859506	19507C	
FUEL INJECTION PUMP: 859510	19507D	
FUEL INJECTION PUMP: 838682	19508	
FUEL INJECTION PUMP: 838684	19508B	
FUEL INJECTION PUMP: 858621	19508C	
FUEL INJECTION PUMP: 859195	19508D	
FUEL INJECTION PUMP: 838711	19509	
FUEL INJECTION PUMP: 859505	19510	
FUEL INJECTION PUMP: 859511	19510B	
FUEL INJECTION PUMP: 860188	19510C	
FUEL INJECTION PUMP: 860187	19511	
REGULATOR	19512	
REGULATOR	19513	

DÉSIGNATION	Voir	NOTES
COOLING SYSTEM, INDUCTION- AND EXHAUST MANIFOLD: 867971	19482	TMD41A
COOLING SYSTEM, INDUCTION- AND EXHAUST MANIFOLD: 867972	19483	TMD41A
COOLING SYSTEM, INDUCTION- AND EXHAUST MANIFOLD: 867973	19483B	TMD41A
COOLING SYSTEM, INDUCTION- AND EXHAUST MANIFOLD: 867974	19484	D41A
COOLING SYSTEM, INDUCTION- AND EXHAUST MANIFOLD: 868421	19485	TAMD41A
COOLING SYSTEM, INDUCTION- AND EXHAUST MANIFOLD: 868425	19485B	TAMD41A
COOLING SYSTEM, INDUCTION- AND EXHAUST MANIFOLD: 868427	19485C	TAMD41A
COOLING SYSTEM, INDUCTION- AND EXHAUST MANIFOLD: 868431	19485D	TAMD41A
COOLING SYSTEM, INDUCTION- AND EXHAUST MANIFOLD: 868433	19486	TAMD41A
COOLING SYSTEM, INDUCTION- AND EXHAUST MANIFOLD: 868434	19486B	TAMD41A
COOLING SYSTEM, INDUCTION- AND EXHAUST MANIFOLD: A	19487	TAMD41A
COOLING SYSTEM, INDUCTION- AND EXHAUST MANIFOLD: B	19487B	TAMD41A
COOLING SYSTEM, INDUCTION- AND EXHAUST MANIFOLD: C	19487C	TAMD41A
COOLING SYSTEM, INDUCTION- AND EXHAUST MANIFOLD: 867975	19488	TAMD41A
COOLING SYSTEM, INDUCTION- AND EXHAUST MANIFOLD: 867976	19488B	TAMD41A
COOLING SYSTEM, INDUCTION- AND EXHAUST MANIFOLD: 868082	19488C	TAMD41A
COOLING SYSTEM, INDUCTION- AND EXHAUST MANIFOLD: 868423, TAMD41A SOLAS	19489	
COOLING SYSTEM, INDUCTION- AND EXHAUST MANIFOLD: 868429	19490	AQAD41A
COOLING SYSTEM, INDUCTION- AND EXHAUST MANIFOLD: 868430	19490B	AQAD41A
COOLING SYSTEM, INDUCTION- AND EXHAUST MANIFOLD: 868977	19491	AD41A
COOLING SYSTEM, INDUCTION- AND EXHAUST MANIFOLD: 868158	19491B	AD41A
COOLING SYSTEM, INDUCTION- AND EXHAUST MANIFOLD: 868432	19491C	AD41A
COOLING SYSTEM, INDUCTION- AND EXHAUST MANIFOLD: 868436	19491D	AD41A
COOLING SYSTEM, INDUCTION- AND EXHAUST MANIFOLD: 868185	19492	TMD41B
COOLING SYSTEM, INDUCTION- AND EXHAUST MANIFOLD: 868287	19492B	TMD41B
COOLING SYSTEM, INDUCTION- AND EXHAUST MANIFOLD: 868186	19493	TMD41B
COOLING SYSTEM, INDUCTION- AND EXHAUST MANIFOLD: 868187	19493B	TMD41B
COOLING SYSTEM, INDUCTION- AND EXHAUST MANIFOLD: 868188	19494	D41B
COOLING SYSTEM, INDUCTION- AND EXHAUST MANIFOLD: 868438	19495	TAMD41B
COOLING SYSTEM, INDUCTION- AND EXHAUST MANIFOLD: 868439	19495B	TAMD41B
COOLING SYSTEM, INDUCTION- AND EXHAUST MANIFOLD: 868448	19495C	TAMD41B
COOLING SYSTEM, INDUCTION- AND EXHAUST MANIFOLD: 868189	19496	TAMD41B
COOLING SYSTEM, INDUCTION- AND EXHAUST MANIFOLD: 868190	19496B	TAMD41B
COOLING SYSTEM, INDUCTION- AND EXHAUST MANIFOLD: 868191	19496C	TAMD41B
COOLING SYSTEM, INDUCTION- AND EXHAUST MANIFOLD: PR NO:868192, 868193, 868288, 868437.	19497	AD41B
COOLING SYSTEM, INDUCTION- AND EXHAUST MANIFOLD: PR NO:868242	19497B	AD41B
HEAT EXCHANGER WITH INSTALLATION COMPONENTS: A	19498	TMD41A, TAMD41A
HEAT EXCHANGER WITH INSTALLATION COMPONENTS: B	19498B	TMD41A, TAMD41A
HEAT EXCHANGER WITH INSTALLATION COMPONENTS: A	19499	D41A, AQAD41A, AD41A
HEAT EXCHANGER WITH INSTALLATION COMPONENTS: B	19499B	D41A, AQAD41A, AD41A
HEAT EXCHANGER WITH INSTALLATION COMPONENTS: C	19499C	D41A, AQAD41A, AD41A
HEAT EXCHANGER WITH INSTALLATION COMPONENTS: TAMD41A SOLAS	19500	
HEAT EXCHANGER WITH INSTALLATION COMPONENTS: A	19501	TMD41B, TAMD41B
HEAT EXCHANGER WITH INSTALLATION COMPONENTS: B	19501B	TMD41B, TAMD41B
HEAT EXCHANGER WITH INSTALLATION COMPONENTS: A	19502	D41B, AD41B
HEAT EXCHANGER WITH INSTALLATION COMPONENTS: B	19502B	D41B, AD41B
CIRCULATION PUMP AND INSTALLATION COMPONENTS: 838699	19443	TMD41A, D41A, TAMD41A, AQAD41A, AD41A
CIRCULATION PUMP AND INSTALLATION COMPONENTS: 859127	19443B	TMD41A, D41A, TAMD41A, AQAD41A, AD41A
CIRCULATION PUMP WITH INSTALLATION COMPONENTS: 838699	19444	TAMD41A
CIRCULATION PUMP WITH INSTALLATION COMPONENTS: 859127	19444B	TAMD41A
CIRCULATION PUMP AND INSTALLATION COMPONENTS: TAMD41A SOLAS	19445	
CIRCULATION PUMP AND INSTALLATION COMPONENTS	19446	TMD41B, D41B, TAMD41B, AD41B
WATER PUMP AND INSTALLATION COMPONENTS	19447	TAMD41A
SEA WATER PUMP WITH INSTALLATION COMPONENTS	19448	TMD41A, TMD41B, TAMD41A, TAMD41B
SEA WATER PUMP AND INSTALLATION COMPONENTS: TAMD41A SOLAS	19449	
SEA WATER PUMP WITH INSTALLATION COMPONENTS	19450	D41A, D41B, AQAD41A, AD41A, AD41B
SEA WATER PUMP WITH INSTALLATION COMPONENTS	19451	AD41B
SEA WATER PUMP: 858469	19452	
SEA WATER PUMP: 858701	19453	
OIL COOLER WITH INSTALLATION COMPONENTS: A	19455	TMD41A, TAMD41A
OIL COOLER WITH INSTALLATION COMPONENTS: B	19455B	TMD41A, TAMD41A
OIL COOLER AND INSTALLATION COMPONENTS	19454	TAMD41A
OIL COOLER WITH INSTALLATION COMPONENTS: A	19456	D41A, AQAD41A, AD41A
OIL COOLER WITH INSTALLATION COMPONENTS: B	19456B	D41A, AQAD41A, AD41A
OIL COOLER WITH INSTALLATION COMPONENTS: C	19456C	D41A, AQAD41A, AD41A
OIL COOLER AND INSTALLATION COMPONENTS: TAMD41A SOLAS	19457	
OIL COOLER WITH INSTALLATION COMPONENTS: A	19458	TMD41B, D41B, TAMD41B, AD41B
OIL COOLER WITH INSTALLATION COMPONENTS: B	19458B	TMD41B, D41B, TAMD41B, AD41B
OIL COOLER WITH INSTALLATION COMPONENTS: C	19458C	TMD41B, D41B, TAMD41B, AD41B
OIL COOLER WITH INSTALLATION COMPONENTS: D	19458D	TMD41B, D41B, TAMD41B, AD41B
OIL COOLER: 838968	19459	
OIL COOLER: 859526	19460	
TURBO AND AIR FILTER WITH INSTALLATION COMPONENTS	19461	TAMD41A
TURBO AND AIR FILTER WITH INSTALLATION COMPONENTS: A	19462	TMD41A, TAMD41A
TURBO AND AIR FILTER WITH INSTALLATION COMPONENTS: B	19462B	TMD41A, TAMD41A
TURBO AND AIR FILTER WITH INSTALLATION COMPONENTS: TAMD41A SOLAS	19463	
TURBO AND AIR FILTER WITH INSTALLATION COMPONENTS: A	19464	D41A, AQAD41A, AD41A
TURBO AND AIR FILTER WITH INSTALLATION COMPONENTS: B	19464B	D41A, AQAD41A, AD41A
TURBO AND AIR FILTER WITH INSTALLATION COMPONENTS: C	19464C	D41A, AQAD41A, AD41A
TURBO AND AIR FILTER WITH INSTALLATION COMPONENTS: A	19465	TMD41B, D41B, TAMD41B, AD41B
TURBO AND AIR FILTER WITH INSTALLATION COMPONENTS: B	19465B	TMD41B, D41B, TAMD41B, AD41B
TURBO AND AIR FILTER WITH INSTALLATION COMPONENTS: C	19465C	TMD41B, D41B, TAMD41B, AD41B
TURBO AND AIR FILTER WITH INSTALLATION COMPONENTS: D	19465D	TMD41B, D41B, TAMD41B, AD41B
TURBO COMPRESSOR: 838697	19466	
INLET AND EXHAUST MANIFOLD AND INSTALLATION COMPONENTS: A	19467	TMD41A, D41A
INLET AND EXHAUST MANIFOLD AND INSTALLATION COMPONENTS: B	19467B	TMD41A, D41A
INLET AND EXHAUST MANIFOLD AND INSTALLATION COMPONENTS: A	19468	TMD41B, D41B
INLET AND EXHAUST MANIFOLD AND INSTALLATION COMPONENTS: B	19468B	TMD41B, D41B

DÉSIGNATION	Voir	NOTES
INLET AND EXHAUST MANIFOLD AND INSTALLATION COMPONENTS: A	19469	TAMD41A, AQAD41A, AD41A
INLET AND EXHAUST MANIFOLD AND INSTALLATION COMPONENTS: B	19469B	TAMD41A, AQAD41A, AD41A
INLET AND EXHAUST MANIFOLD AND INSTALLATION COMPONENTS: C	19469C	TAMD41A, AQAD41A, AD41A
INLET AND EXHAUST MANIFOLD AND INSTALLATION COMPONENTS	19470	TAMD41A
INLET AND EXHAUST MANIFOLD AND INSTALLATION COMPONENTS: TAMD41A SOLAS	19471	
INLET AND EXHAUST MANIFOLD AND INSTALLATION COMPONENTS: A	19472	TAMD41B, AD41B
INLET AND EXHAUST MANIFOLD AND INSTALLATION COMPONENTS: B	19472B	TAMD41B, AD41B
EXHAUST BEND FOR WET EXHAUSTS	19473	TMD41A, TMD41B, D41A, D41B, TAMD41A, TAMD41B, AQAD41A, AD41A, AD41B
EXHAUST BEND FOR DRY EXHAUSTS	19474	TAMD41A
AFTER COOLER WITH INSTALLATION COMPONENTS: A	19475	TAMD41A, AQAD41A, AD41A
AFTER COOLER WITH INSTALLATION COMPONENTS: B	19475B	TAMD41A, AQAD41A, AD41A
AFTER COOLER WITH INSTALLATION COMPONENTS: C	19475C	TAMD41A, AQAD41A, AD41A
AFTER COOLER AND INSTALLATION COMPONENTS: TAMD41A SOLAS	19476	
AFTER COOLER WITH INSTALLATION COMPONENTS: A	19477	TAMD41B, AD41B
AFTER COOLER WITH INSTALLATION COMPONENTS: B	19477B	TAMD41B, AD41B
THERMOSTAT HOUSING AND EXPANSION TANK WITH INSTALLATION COMPONENTS	19478	TAMD41A
THERMOSTAT HOUSING WITH INSTALLATION COMPONENTS	19479	TMD41A, D41A, TAMD41A, AQAD41A, AD41A
THERMOSTAT HOUSING AND INSTALLATION COMPONENTS: TAMD41A SOLAS	19480	
THERMOSTAT HOUSING WITH INSTALLATION COMPONENTS	19481	TMD41B, D41B, TAMD41B, AD41B

DÉSIGNATION	Voir	NOTES
ENGINE SPEED CONTROL AND STOP: A	19518	TMD41A, TAMD41A
ENGINE SPEED CONTROL AND STOP: B	19518B	TMD41A, TAMD41A
ENGINE SPEED CONTROL AND STOP: TAMD41A SOLAS	19519	
ENGINE SPEED CONTROL AND STOP	19520	TAMD41A
ENGINE SPEED CONTROL AND STOP: A	19521	D41A, AQAD41A, AD41A
ENGINE SPEED CONTROL AND STOP: B	19521B	D41A, AQAD41A, AD41A
ENGINE SPEED CONTROL AND STOP: C	19521C	D41A, AQAD41A, AD41A
ENGINE SPEED CONTROL AND STOP: A	19522	TMD41B, D41B, TAMD41B, AD41B
ENGINE SPEED CONTROL AND STOP: B	19522B	TMD41B, D41B, TAMD41B, AD41B
ENGINE SPEED CONTROL AND STOP: C	19522C	TMD41B, D41B, TAMD41B, AD41B
ENGINE SPEED CONTROL AND STOP: D	19522D	TMD41B, D41B, TAMD41B, AD41B

DÉSIGNATION	Voir	NOTES
ELECTRICAL SYSTEM AND INSTRUMENTS: A	19551	TMD41A, D41A
ELECTRICAL SYSTEM AND INSTRUMENTS: B	19551B	TMD41A, D41A
ELECTRICAL SYSTEM AND INSTRUMENTS: TAMD41A SOLAS	19552	
ELECTRICAL SYSTEM AND INSTRUMENTS: A	19553	TAMD41A, AQAD41A, AD41A
ELECTRICAL SYSTEM AND INSTRUMENTS: B	19553B	TAMD41A, AQAD41A, AD41A
ELECTRICAL SYSTEM AND INSTRUMENTS: C	19553C	TAMD41A, AQAD41A, AD41A
ELECTRICAL SYSTEM AND INSTRUMENTS: A	19554	TMD41B, D41B
ELECTRICAL SYSTEM AND INSTRUMENTS: B	19554B	TMD41B, D41B
ELECTRICAL SYSTEM AND INSTRUMENTS: A	19555	TAMD41B, AD41B
ELECTRICAL SYSTEM AND INSTRUMENTS: B	19555B	TAMD41B, AD41B
ELECTRICAL BOX AND INSTALLATION COMPONENTS: A	19556	TMD41A, TAMD41A
ELECTRICAL BOX AND INSTALLATION COMPONENTS: B	19556B	TMD41A, TAMD41A
ELECTRICAL BOX AND INSTALLATION COMPONENTS: A	19557	TMD41B, D41B, TAMD41B, AD41B
ELECTRICAL BOX AND INSTALLATION COMPONENTS: B	19557B	TMD41B, D41B, TAMD41B, AD41B
ELECTRICAL BOX AND INSTALLATION COMPONENTS: C	19557C	TMD41B, D41B, TAMD41B, AD41B
ELECTRICAL BOX AND INSTALLATION COMPONENTS: D	19557D	TMD41B, D41B, TAMD41B, AD41B
ELECTRICAL BOX AND INSTALLATION COMPONENTS	19558	D41A, AQAD41A, AD41A
ELECTRICAL BOX AND INSTALLATION COMPONENTS: TAMD41A SOLAS	19559	
ELECTRICAL BOX AND INSTALLATION COMPONENTS	19560	AD41B
ALTERNATOR AND INSTALLATION COMPONENTS	19524	AD41A
ALTERNATOR AND INSTALLATION COMPONENTS: TAMD41A SOLAS	19526	
ALTERNATOR AND INSTALLATION COMPONENTS: A	19525	TMD41A, TAMD41A
ALTERNATOR AND INSTALLATION COMPONENTS: B	19525B	TMD41A, TAMD41A
ALTERNATOR AND INSTALLATION COMPONENTS	19527	D41A, AQAD41A, AD41A
ALTERNATOR AND INSTALLATION COMPONENTS: A	19528	TMD41B, D41B, TAMD41B, AD41B
ALTERNATOR AND INSTALLATION COMPONENTS: B	19528B	TMD41B, D41B, TAMD41B, AD41B
ALTERNATOR AND INSTALLATION COMPONENTS: C	19528C	TMD41B, D41B, TAMD41B, AD41B
ALTERNATOR AND INSTALLATION COMPONENTS: D	19528D	TMD41B, D41B, TAMD41B, AD41B
STARTER MOTOR AND INSTALLATION COMPONENTS	19529	D41A, AQAD41A, AD41A
STARTER MOTOR AND INSTALLATION COMPONENTS: A	19530	TMD41A, TMD41B, TAMD41A, TAMD41B
STARTER MOTOR AND INSTALLATION COMPONENTS: B	19530B	TMD41A, TMD41B, TAMD41A, TAMD41B
STARTER MOTOR AND INSTALLATION COMPONENTS: C	19530C	TMD41A, TMD41B, TAMD41A, TAMD41B
STARTER MOTOR AND INSTALLATION COMPONENTS: D	19530D	TMD41A, TMD41B, TAMD41A, TAMD41B
STARTER MOTOR AND INSTALLATION COMPONENTS: TAMD41A SOLAS	19531	
STARTER MOTOR AND INSTALLATION COMPONENTS	19532	D41B, AD41B
ALTERNATOR: 858838	19533	
ALTERNATOR: 849563	19534	
ALTERNATOR	19535	
STARTER: 829527	19536	
STARTER MOTOR	19537	
STARTER MOTOR: 838987	19538	TMD41A, TMD41B, D41A, D41B, TAMD41A, TAMD41B, AQAD41A, AD41A, AD41B
INSTRUMENT PANEL: 838809	19539	
INSTRUMENT PANEL: 858086	19539B	
INSTRUMENT PANEL: 859063	19539C	
INSTRUMENT PANEL: 859099	19539D	
INSTRUMENT PANEL: 858865	19540	
INSTRUMENT PANEL: 858866	19540B	
INSTRUMENT PANEL: 864041	19540C	
INSTRUMENT PANEL: 864040	19541	
SOLENOID WITH INSTALLATION COMPONENTS: A	19542	TMD41A, TAMD41A
SOLENOID WITH INSTALLATION COMPONENTS: B	19542B	TMD41A, TAMD41A
SOLENOID WITH INSTALLATION COMPONENTS	19543	D41A, AQAD41A, AD41A
SOLENOID AND INSTALLATION COMPONENTS: TAMD41A SOLAS	19544	
MICRO SWITCH AND INSTALLATION COMPONENTS	19545	TMD41A, D41A, TAMD41A, AQAD41A, AD41A
MICRO SWITCH AND INSTALLATION COMPONENTS: TAMD41A SOLAS	19546	
TILT SWITCH: TAMD41A SOLAS	19547	
RELAY AND INSTALLATION COMPONENTS	19548	
CABLES AND TERMINALS	19549	TMD41A, TMD41B, D41A, D41B, TAMD41A, TAMD41B, AQAD41A, AD41A, AD41B
ELECTRICAL MATERIALS	19550	TMD41A, TMD41B, D41A, D41B, TAMD41A, TAMD41B, AQAD41A, AD41A, AD41B

DÉSIGNATION	Voir	NOTES
CONNECTING COMPONENTS REVERSE GEAR MS4A, MS4B	19562	TMD41A, TMD41B
CONNECTING COMPONENTS REVERSE GEAR MS4A, MS4B: A	19568	TAMD41A, TAMD41B
CONNECTING COMPONENTS REVERSE GEAR MS4A, MS4B: B	19568B	TAMD41A, TAMD41B
CONNECTING COMPONENTS REVERSE GEAR MS4A, MS4B: TAMD41A SOLAS	19569	
CONNECTING COMPONENTS, EARLIER PROD REVERSE GEAR PRM401, 402	19570	TAMD41A
CONNECTING COMPONENTS, LATER PROD REVERSE GEAR PRM401, 402	19571	TAMD41A
CONNECTING COMPONENTS REVERSE GEAR BORG WARNER 72	19572	TAMD41A
CONNECTING COMPONENTS AQ DRIVE UNIT 290A, DP290A: A	19573	D41A
CONNECTING COMPONENTS AQ DRIVE UNIT 290A, DP290A: B	19573B	D41A
CONNECTING COMPONENTS AQ DRIVE UNIT 290A, DP290A: A	19574	AQAD41A, AD41A
CONNECTING COMPONENTS AQ DRIVE UNIT 290A, DP290A: B	19574B	AQAD41A, AD41A
CONNECTING COMPONENTS DRIVE UNIT SP-A, DP-A, DP-B	19575	D41A, D41B
CONNECTING COMPONENTS DRIVE UNIT SP-A, DP-A, DP-B	19563	AQAD41A, AD41A, AD41B
CONNECTING COMPONENTS DRIVE UNIT SP-A1, DP-A1, DP-B1	19564	D41B, AD41B
HYDRAULIC PUMP, TRIM INSTRUMENT AND INSTALLATION COMPONENTS	19565	D41A, D41B, AQAD41A, AD41A, AD41B
HYDRAULIC PUMP, TRIM INSTRUMENT AND INSTALLATION COMPONENTS	19566	D41A, D41B, AQAD41A, AD41A, AD41B
UNIVERSAL DRIVE SHAFT KIT	19567	TAMD41A, TAMD41B, AQAD41A, AD41B
REVERSE GEAR MS4A: 853397	19577	TMD41A, TMD41B, D41A, D41B, TAMD41A, TAMD41B, AQAD41A, AD41A, AD41B
REVERSE GEAR MS4A: 853398	19577B	TMD41A, TMD41B, D41A, D41B, TAMD41A, TAMD41B, AQAD41A, AD41A, AD41B
REVERSE GEAR MS4A: 853399	19577C	TMD41A, TMD41B, D41A, D41B, TAMD41A, TAMD41B, AQAD41A, AD41A, AD41B
REVERSE GEAR MS4B: 854900	19578	TMD41A, TMD41B, D41A, D41B, TAMD41A, TAMD41B, AQAD41A, AD41A, AD41B
REVERSE GEAR MS4B: 854902	19578B	TMD41A, TMD41B, D41A, D41B, TAMD41A, TAMD41B, AQAD41A, AD41A, AD41B
REVERSE GEAR MS4B: 854903	19578C	TMD41A, TMD41B, D41A, D41B, TAMD41A, TAMD41B, AQAD41A, AD41A, AD41B
DRIVE UNIT: DRIVE 290A	19580	
DUOPROP DRIVE UNIT: 853292	19593	
DUOPROP DRIVE UNIT: 853685	19593B	
DRIVE UNIT: 854015	19599	SP-A1
DRIVE UNIT: 854634	19599B	SP-A1
DUOPROP DRIVE UNIT: 854018	19600	DP-B
DUOPROP DRIVE UNIT: 854298	19600B	DP-B
DUOPROP DRIVE UNIT: 854021	19600C	DP-B
DUOPROP DRIVE UNIT: 872012	19601	DP-B1
DUOPROP DRIVE UNIT: 854642	19601B	DP-B1
UPPER GEAR UNIT: DRIVE 290A	19602	
INTERMEDIATE HOUSING: DRIVE DP 290A	19581	
LOWER GEAR UNIT: DRIVE SP-A	19586	
UPPER GEAR UNIT: DRIVE DP 290A	19605	
INTERMEDIATE HOUSING: DRIVE DP-A	19590	DP-B
LOWER GEAR UNIT: 853414	19582	
LOWER GEAR UNIT: 852193	19582B	
UPPER GEAR UNIT: DRIVE SP-A	19583	
UPPER GEAR UNIT: DRIVE SP-A1	19584	
INTERMEDIATE HOUSING: DRIVE DP-A1	19596	DP-B1
LOWER GEAR UNIT: DRIVE 290A	19604	
LOWER GEAR UNIT: DRIVE SP-A1	19587	
UPPER GEAR UNIT: DRIVE DP-A	19588	
UPPER GEAR UNIT: DRIVE DP-B	19589	
INTERMEDIATE HOUSING: DRIVE 290A	19603	
LOWER GEAR UNIT: 854049	19591	
LOWER GEAR UNIT: 854048	19591B	
LOWER GEAR UNIT: 854485, DRIVE DP-B	19592	
UPPER GEAR UNIT: DRIVE DP-B1	19594	
UPPER GEAR UNIT: DRIVE DP-A1	19595	
INTERMEDIATE HOUSING: SPA	19585	SP-A1
INTERMEDIATE HOUSING: SPA-1	19585B	SP-A1
LOWER GEAR UNIT: 854485, DRIVE DP-B1	19597	
LOWER GEAR UNIT: DRIVE DP-A1	19598	
Propeller Shaft Stuffing Box	22040	TMD41A, TMD41B, D41A, D41B, TAMD41A, TAMD41B, AQAD41A, AD41A, AD41B

DÉSIGNATION	Voir	NOTES
STEERING MECHANISM, CABLE TYPE	19607	TMD41A, TMD41B, D41A, D41B, TAMD41A, TAMD41B, AQAD41A, AD41A, AD41B
STEERING MECHANISM DRIVE UNIT	19608	D41A, AQAD41A, AD41A
STEERING MECHANISM ROTO PILOT	19609	TMD41A, TMD41B, D41A, D41B, TAMD41A, TAMD41B, AQAD41A, AD41A, AD41B
STEERING SYSTEM STS 330	19610	TMD41A, TMD41B, D41A, D41B, TAMD41A, TAMD41B, AQAD41A, AD41A, AD41B
DRIVE UNIT, STEERING ROTO PILOT	19611	TMD41A, TMD41B, D41A, D41B, TAMD41A, TAMD41B, AQAD41A, AD41A, AD41B
STEERING MECHANISM, FLYBRIDGE ROTO PILOT	19612	TMD41A, TMD41B, D41A, D41B, TAMD41A, TAMD41B, AQAD41A, AD41A, AD41B
POWER STEERING	19613	D41A, D41B, AQAD41A, AD41A, AD41B
STEERING MECHANISM, ROTO PILOT	19614	D41A, AQAD41A, AD41A
HYDRAULIC PUMP, OIL RESERVOIR: 838310	19615	
STEERING HEAD	19616	TMD41A, TMD41B, D41A, D41B, TAMD41A, TAMD41B, AQAD41A, AD41A, AD41B
STEERING CABLE LOCK	19617	TMD41A, TMD41B, D41A, D41B, TAMD41A, TAMD41B, AQAD41A, AD41A, AD41B
DS UNIT FOR POWER STEERING	19618	D41A, D41B, AQAD41A, AD41A, AD41B

DÉSIGNATION	Voir	NOTES
ALARM UNIT: 827940	19621	TMD41A, TMD41B, D41A, D41B, TAMD41A, TAMD41B, AQAD41A, AD41A, AD41B
ALARM UNIT: 827941	19621B	TMD41A, TMD41B, D41A, D41B, TAMD41A, TAMD41B, AQAD41A, AD41A, AD41B
SAFETY CONTACT	19622	TMD41A, TMD41B, D41A, D41B, TAMD41A, TAMD41B, AQAD41A, AD41A, AD41B
ALTERNATOR KIT: 858620	19623	TMD41A, TMD41B, D41A, D41B, TAMD41A, TAMD41B, AQAD41A, AD41A, AD41B
ALTERNATOR KIT: 858679	19623B	TMD41A, TMD41B, D41A, D41B, TAMD41A, TAMD41B, AQAD41A, AD41A, AD41B
ALTERNATOR	19624	
ALTERNATOR KIT: 858572	19625	TMD41A, TMD41B, D41A, D41B, TAMD41A, TAMD41B, AQAD41A, AD41A, AD41B
ALTERNATOR KIT: 858573	19625B	TMD41A, TMD41B, D41A, D41B, TAMD41A, TAMD41B, AQAD41A, AD41A, AD41B
ALTERNATOR KIT: 859576	19626	TMD41A, TMD41B, D41A, D41B, TAMD41A, TAMD41B, AQAD41A, AD41A, AD41B
ALTERNATOR KIT: 859577	19626B	TMD41A, TMD41B, D41A, D41B, TAMD41A, TAMD41B, AQAD41A, AD41A, AD41B
ALTERNATOR	19627	TMD41A, TMD41B, D41A, D41B, TAMD41A, TAMD41B, AQAD41A, AD41A, AD41B
ALTERNATOR	19628	TMD41A, TMD41B, D41A, D41B, TAMD41A, TAMD41B, AQAD41A, AD41A, AD41B
CHARGING RELAY SEPARATE MOUNTED: 858841	19629	TMD41A, TMD41B, D41A, D41B, TAMD41A, TAMD41B, AQAD41A, AD41A, AD41B
CHARGING RELAY SEPARATE MOUNTED: 859499	19629B	TMD41A, TMD41B, D41A, D41B, TAMD41A, TAMD41B, AQAD41A, AD41A, AD41B
CHARGING RELAY	19630	TMD41A, TMD41B, D41A, D41B, TAMD41A, TAMD41B, AQAD41A, AD41A, AD41B
MAIN SWITCH	19631	TMD41A, TMD41B, D41A, D41B, TAMD41A, TAMD41B, AQAD41A, AD41A, AD41B
INSTRUMENT PANEL, 2-POLE: 864042	19632	TMD41A, TMD41B, D41A, D41B, TAMD41A, TAMD41B, AQAD41A, AD41A, AD41B
INSTRUMENT PANEL: 858875	19633	TMD41A, TMD41B, D41A, D41B, TAMD41A, TAMD41B, AQAD41A, AD41A, AD41B
INSTRUMENT PANEL: 828780	19633B	TMD41A, TMD41B, D41A, D41B, TAMD41A, TAMD41B, AQAD41A, AD41A, AD41B
INSTRUMENT PANEL: 860184	19633C	TMD41A, TMD41B, D41A, D41B, TAMD41A, TAMD41B, AQAD41A, AD41A, AD41B
EXTRA INSTRUMENT PANEL	19634	TMD41A, TMD41B, D41A, D41B, TAMD41A, TAMD41B, AQAD41A, AD41A, AD41B
EXTRA PANEL: 846786	19635	TMD41A, TMD41B, D41A, D41B, TAMD41A, TAMD41B, AQAD41A, AD41A, AD41B
EXTRA PANEL: 858874	19635B	TMD41A, TMD41B, D41A, D41B, TAMD41A, TAMD41B, AQAD41A, AD41A, AD41B
EXTRA PANEL: 828711	19635C	TMD41A, TMD41B, D41A, D41B, TAMD41A, TAMD41B, AQAD41A, AD41A, AD41B
EXTRA PANEL: 858877	19635D	TMD41A, TMD41B, D41A, D41B, TAMD41A, TAMD41B, AQAD41A, AD41A, AD41B
ALARM PANEL: 846787	19636	TMD41A, TMD41B, D41A, D41B, TAMD41A, TAMD41B, AQAD41A, AD41A, AD41B
ALARM PANEL: 858876	19636B	TMD41A, TMD41B, D41A, D41B, TAMD41A, TAMD41B, AQAD41A, AD41A, AD41B
INSTRUMENT PANEL FLYBRIDGE: 838810	19637	TMD41A, TMD41B, D41A, D41B, TAMD41A, TAMD41B, AQAD41A, AD41A, AD41B
INSTRUMENT PANEL FLYBRIDGE: 858868	19637B	TMD41A, TMD41B, D41A, D41B, TAMD41A, TAMD41B, AQAD41A, AD41A, AD41B
INSTRUMENT PANEL FLYBRIDGE: 864043	19637C	TMD41A, TMD41B, D41A, D41B, TAMD41A, TAMD41B, AQAD41A, AD41A, AD41B
GENERAL BRACKET	19644	TMD41A, TMD41B, D41A, D41B, TAMD41A, TAMD41B, AQAD41A, AD41A, AD41B
PULLEY: 860024	19646	TMD41A, TMD41B, D41A, D41B, TAMD41A, TAMD41B, AQAD41A, AD41A, AD41B
PULLEY: 860026	19646B	TMD41A, TMD41B, D41A, D41B, TAMD41A, TAMD41B, AQAD41A, AD41A, AD41B
PULLEY: 858257	19646C	TMD41A, TMD41B, D41A, D41B, TAMD41A, TAMD41B, AQAD41A, AD41A, AD41B
PULLEY: 843314	19646D	TMD41A, TMD41B, D41A, D41B, TAMD41A, TAMD41B, AQAD41A, AD41A, AD41B
COUPLING FLANGE: 828390	19647	TMD41A, TMD41B, D41A, D41B, TAMD41A, TAMD41B, AQAD41A, AD41A, AD41B
COUPLING FLANGE: 827957	19647B	TMD41A, TMD41B, D41A, D41B, TAMD41A, TAMD41B, AQAD41A, AD41A, AD41B
COUPLING FLANGE: 828145	19647C	TMD41A, TMD41B, D41A, D41B, TAMD41A, TAMD41B, AQAD41A, AD41A, AD41B
COUPLING FLANGE: 828147	19647D	TMD41A, TMD41B, D41A, D41B, TAMD41A, TAMD41B, AQAD41A, AD41A, AD41B
COUPLING FLANGE: 853794	19648	TMD41A, TMD41B, D41A, D41B, TAMD41A, TAMD41B, AQAD41A, AD41A, AD41B
COUPLING FLANGE: 853795	19648B	TMD41A, TMD41B, D41A, D41B, TAMD41A, TAMD41B, AQAD41A, AD41A, AD41B
COUPLING FLANGE: 853796	19648C	TMD41A, TMD41B, D41A, D41B, TAMD41A, TAMD41B, AQAD41A, AD41A, AD41B
COUPLING FLANGE: 827927	19649	TMD41A, TMD41B, D41A, D41B, TAMD41A, TAMD41B, AQAD41A, AD41A, AD41B
COUPLING FLANGE: 827930	19649B	TMD41A, TMD41B, D41A, D41B, TAMD41A, TAMD41B, AQAD41A, AD41A, AD41B
PROPELLER SHAFT FLANGE: 828388	19650	TMD41A, TMD41B, D41A, D41B, TAMD41A, TAMD41B, AQAD41A, AD41A, AD41B

DÉSIGNATION	Voir	NOTES
PROPELLER SHAFT FLANGE: 829279	19650B	TMD41A, TMD41B, D41A, D41B, TAMD41A, TAMD41B, AQAD41A, AD41A, AD41B
PROPELLER SHAFT FLANGE: 829281	19650C	TMD41A, TMD41B, D41A, D41B, TAMD41A, TAMD41B, AQAD41A, AD41A, AD41B
PROPELLER SHAFT FLANGE: 819105	19650D	TMD41A, TMD41B, D41A, D41B, TAMD41A, TAMD41B, AQAD41A, AD41A, AD41B
PROPELLER SHAFT FLANGE: 806383	19651	TMD41A, TMD41B, D41A, D41B, TAMD41A, TAMD41B, AQAD41A, AD41A, AD41B
PROPELLER SHAFT FLANGE: 806384	19651B	TMD41A, TMD41B, D41A, D41B, TAMD41A, TAMD41B, AQAD41A, AD41A, AD41B
PROPELLER SHAFT FLANGE: 806385	19651C	TMD41A, TMD41B, D41A, D41B, TAMD41A, TAMD41B, AQAD41A, AD41A, AD41B
FLEXIBLE PROPELLER-SHAFT COUPLING: 838471	19652	TMD41A, TMD41B, D41A, D41B, TAMD41A, TAMD41B, AQAD41A, AD41A, AD41B
FLEXIBLE PROPELLER-SHAFT COUPLING: 829252	19652B	TMD41A, TMD41B, D41A, D41B, TAMD41A, TAMD41B, AQAD41A, AD41A, AD41B
PROPELLER SHAFT STUFFING BOX: 828254	19653	TMD41A, TMD41B, D41A, D41B, TAMD41A, TAMD41B, AQAD41A, AD41A, AD41B
PROPELLER SHAFT STUFFING BOX: 828422	19653B	TMD41A, TMD41B, D41A, D41B, TAMD41A, TAMD41B, AQAD41A, AD41A, AD41B
PROPELLER SHAFT STUFFING BOX: 828526	19653C	TMD41A, TMD41B, D41A, D41B, TAMD41A, TAMD41B, AQAD41A, AD41A, AD41B
PROPELLER SHAFT STUFFING BOX: 828527	19653D	TMD41A, TMD41B, D41A, D41B, TAMD41A, TAMD41B, AQAD41A, AD41A, AD41B
PROPELLER SHAFT SLEEVE	19654	TMD41A, TMD41B, D41A, D41B, TAMD41A, TAMD41B, AQAD41A, AD41A, AD41B
STUFFING BOX: 859012	19655	TMD41A, TMD41B, D41A, D41B, TAMD41A, TAMD41B, AQAD41A, AD41A, AD41B
STUFFING BOX: 859013	19655B	TMD41A, TMD41B, D41A, D41B, TAMD41A, TAMD41B, AQAD41A, AD41A, AD41B
STUFFING BOX: 859014	19655C	TMD41A, TMD41B, D41A, D41B, TAMD41A, TAMD41B, AQAD41A, AD41A, AD41B
STUFFING BOX AND GREASE GUN: 859016	19656	TMD41A, TMD41B, D41A, D41B, TAMD41A, TAMD41B, AQAD41A, AD41A, AD41B
STUFFING BOX AND GREASE GUN: 859017	19656B	TMD41A, TMD41B, D41A, D41B, TAMD41A, TAMD41B, AQAD41A, AD41A, AD41B
PROPELLER, BRONZE AND ZINC ANODE: A	19657	TMD41A, TMD41B, D41A, D41B, TAMD41A, TAMD41B, AQAD41A, AD41A, AD41B
PROPELLER, BRONZE AND ZINC ANODE: B	19657B	TMD41A, TMD41B, D41A, D41B, TAMD41A, TAMD41B, AQAD41A, AD41A, AD41B
PROPELLER, DRIVE UNIT: A	19658	TMD41A, TMD41B, D41A, D41B, TAMD41A, TAMD41B, AQAD41A, AD41A, AD41B
PROPELLER, DRIVE UNIT: B	19658B	TMD41A, TMD41B, D41A, D41B, TAMD41A, TAMD41B, AQAD41A, AD41A, AD41B
DUOPROP PROPELLERS FOR DIESEL ENGINES	19659	TMD41A, TMD41B, D41A, D41B, TAMD41A, TAMD41B, AQAD41A, AD41A, AD41B
FLYBRIDGE SINGLE ENGINE INSTALLATION: A	19665	TMD41A, TMD41B, D41A, D41B, TAMD41A, TAMD41B, AQAD41A, AD41A, AD41B
FLYBRIDGE SINGLE ENGINE INSTALLATION: B	19665B	TMD41A, TMD41B, D41A, D41B, TAMD41A, TAMD41B, AQAD41A, AD41A, AD41B
FLYBRIDGE TWIN ENGINE INSTALLATION: A	19666	TMD41A, TMD41B, D41A, D41B, TAMD41A, TAMD41B, AQAD41A, AD41A, AD41B
FLYBRIDGE TWIN ENGINE INSTALLATION: B	19666B	TMD41A, TMD41B, D41A, D41B, TAMD41A, TAMD41B, AQAD41A, AD41A, AD41B
DS UNIT	19667	TMD41A, TMD41B, D41A, D41B, TAMD41A, TAMD41B, AQAD41A, AD41A, AD41B
BILGE PUMP AND ENGINE ROOM FAN	19668	TMD41A, TMD41B, D41A, D41B, TAMD41A, TAMD41B, AQAD41A, AD41A, AD41B
TOOL KIT	19669	TMD41A, TMD41B, D41A, D41B, TAMD41A, TAMD41B, AQAD41A, AD41A, AD41B
TOOL KIT: 858282	19670	TMD41A, TMD41B, D41A, D41B, TAMD41A, TAMD41B, AQAD41A, AD41A, AD41B
ON BOARD KIT	19671	TMD41A, TMD41B, D41A, D41B, TAMD41A, TAMD41B, AQAD41A, AD41A, AD41B
DECAL KIT	19672	TMD41A, TMD41B, D41A, D41B, TAMD41A, TAMD41B, AQAD41A, AD41A, AD41B
CHEMICALS	19673	TMD41A, TMD41B, D41A, D41B, TAMD41A, TAMD41B, AQAD41A, AD41A, AD41B
SEA WATER FILTER AND SEA WATER INTAKE	19661	TMD41A, TMD41B, D41A, D41B, TAMD41A, TAMD41B, AQAD41A, AD41A, AD41B
INSTRUMENT PANEL: 850375	19662	TMD41A, TMD41B, D41A, D41B, TAMD41A, TAMD41B, AQAD41A, AD41A, AD41B
INSTRUMENT PANEL: 850376	19662B	TMD41A, TMD41B, D41A, D41B, TAMD41A, TAMD41B, AQAD41A, AD41A, AD41B
HOT WATER OUTLET	19680	TMD41A, TMD41B, D41A, D41B, TAMD41A, TAMD41B, AQAD41A, AD41A, AD41B
WATER HEATER KIT	19681	TMD41A, TMD41B, D41A, D41B, TAMD41A, TAMD41B, AQAD41A, AD41A, AD41B
EXPANSION TANK KIT: 858602	19682	TMD41A, TMD41B, D41A, D41B, TAMD41A, TAMD41B, AQAD41A, AD41A, AD41B
DRIP PROTECTION	19683	TMD41A, TMD41B, D41A, D41B, TAMD41A, TAMD41B, AQAD41A, AD41A, AD41B
CHARGE PRESSURE GAUGE KIT: 858603	19686	TMD41A, TMD41B, D41A, D41B, TAMD41A, TAMD41B, AQAD41A, AD41A, AD41B
CHARGE PRESSURE GAUGE KIT: 858887	19686B	TMD41A, TMD41B, D41A, D41B, TAMD41A, TAMD41B, AQAD41A, AD41A, AD41B
ELECTRICAL OIL BILGE PUMP: 843114	19688	TMD41A, TMD41B, D41A, D41B, TAMD41A, TAMD41B, AQAD41A, AD41A, AD41B

DÉSIGNATION	Voir	NOTES
ELECTRICAL OIL BILGE PUMP: 843410	19688B	TMD41A, TMD41B, D41A, D41B, TAMD41A, TAMD41B, AQAD41A, AD41A, AD41B
FUEL TANK AND CONNECTING COMPONENTS	19689	TMD41A, TMD41B, D41A, D41B, TAMD41A, TAMD41B, AQAD41A, AD41A, AD41B
FUEL FILTER	19690	TMD41A, TMD41B, D41A, D41B, TAMD41A, TAMD41B, AQAD41A, AD41A, AD41B
FUEL FILTER	19691	TMD41A, TMD41B, D41A, D41B, TAMD41A, TAMD41B, AQAD41A, AD41A, AD41B
TANK METER KIT FOR FUEL AND FRESH WATER: 828714	19693	TMD41A, TMD41B, D41A, D41B, TAMD41A, TAMD41B, AQAD41A, AD41A, AD41B
TANK METER KIT FOR FUEL AND FRESH WATER: 828715	19693B	TMD41A, TMD41B, D41A, D41B, TAMD41A, TAMD41B, AQAD41A, AD41A, AD41B
TANK METER KIT FOR FUEL AND FRESH WATER: 828716	19693C	TMD41A, TMD41B, D41A, D41B, TAMD41A, TAMD41B, AQAD41A, AD41A, AD41B
TANK METER KIT FOR FUEL AND FRESH WATER: 828717	19693D	TMD41A, TMD41B, D41A, D41B, TAMD41A, TAMD41B, AQAD41A, AD41A, AD41B
TANK METER KIT FOR FUEL AND FRESH WATER: 858879	19694	TMD41A, TMD41B, D41A, D41B, TAMD41A, TAMD41B, AQAD41A, AD41A, AD41B
TANK METER KIT FOR FUEL AND FRESH WATER: 858881	19694B	TMD41A, TMD41B, D41A, D41B, TAMD41A, TAMD41B, AQAD41A, AD41A, AD41B
TANK METER KIT FOR FUEL AND FRESH WATER: 858880	19695	TMD41A, TMD41B, D41A, D41B, TAMD41A, TAMD41B, AQAD41A, AD41A, AD41B
TANK METER KIT FOR FUEL AND FRESH WATER: 858882	19695B	TMD41A, TMD41B, D41A, D41B, TAMD41A, TAMD41B, AQAD41A, AD41A, AD41B
CONTROL FOR TOP INSTALLATION PC740: A	19696	TMD41A, TMD41B, D41A, D41B, TAMD41A, TAMD41B, AQAD41A, AD41A, AD41B
CONTROL FOR TOP INSTALLATION PC740: B	19696B	TMD41A, TMD41B, D41A, D41B, TAMD41A, TAMD41B, AQAD41A, AD41A, AD41B
CONTROL FOR TOP INSTALLATION PC840, SINGLE	19697	TMD41A, TMD41B, D41A, D41B, TAMD41A, TAMD41B, AQAD41A, AD41A, AD41B
CONTROL FOR TOP INSTALLATION PC840, TWIN	19698	TMD41A, TMD41B, D41A, D41B, TAMD41A, TAMD41B, AQAD41A, AD41A, AD41B
HANDLE FOR CONTROL: 852347	19699	
HANDLE PT TOP/SIDE FOR CONTROL: 1140041	19700	
HANDLE PT TOP/SIDE FOR CONTROL: 1140042	19700B	
CONTROL FOR SIDE INSTALLATION PC740: 851604	19701	TMD41A, TMD41B, D41A, D41B, TAMD41A, TAMD41B, AQAD41A, AD41A, AD41B
CONTROL FOR SIDE INSTALLATION PC740: 851605	19701B	TMD41A, TMD41B, D41A, D41B, TAMD41A, TAMD41B, AQAD41A, AD41A, AD41B
CONTROL FOR SIDE INSTALLATION PC840	19702	TMD41A, TMD41B, D41A, D41B, TAMD41A, TAMD41B, AQAD41A, AD41A, AD41B
CONTROL FOR SIDE INSTALLATION PC741, PC841: 1140092	19703	TMD41A, TMD41B, D41A, D41B, TAMD41A, TAMD41B, AQAD41A, AD41A, AD41B
CONTROL FOR SIDE INSTALLATION PC741, PC841: 1140090	19703B	TMD41A, TMD41B, D41A, D41B, TAMD41A, TAMD41B, AQAD41A, AD41A, AD41B
CONTROL FOR SIDE INSTALLATION PC741, PC841: 1140093	19703C	TMD41A, TMD41B, D41A, D41B, TAMD41A, TAMD41B, AQAD41A, AD41A, AD41B
PLATE, CONTROL CABLE	19704	TMD41A, TMD41B, D41A, D41B, TAMD41A, TAMD41B, AQAD41A, AD41A, AD41B
CONNECTING KIT FOR DUAL STATION	19706	TMD41A, TMD41B, D41A, D41B, TAMD41A, TAMD41B, AQAD41A, AD41A, AD41B
CONTROL CABLES: TYPE 333, 443	19707	
SEA WATER STRAINER KIT	19708	TMD41A, TMD41B, D41A, D41B, TAMD41A, TAMD41B, AQAD41A, AD41A, AD41B
THERMO SWITCH CONTROL	19684	TMD41A, TMD41B, TAMD41A, TAMD41B
WATER COOLED EXHAUST MUFFLER WITH INSTALLATION COMPONENTS	19674	TMD41A, TMD41B, TAMD41A, TAMD41B
RUDDER INDICATOR KIT: 858884	19639	TMD41A, TMD41B, TAMD41A, TAMD41B
RUDDER INDICATOR KIT: 840789	19639B	TMD41A, TMD41B, TAMD41A, TAMD41B
COOLING WATER INTAKE: 841723	19620	TMD41A, TMD41B, TAMD41A, TAMD41B
CONVERSION KIT, 1, 5-2POLE ELECTRICAL SYSTEM: 859730	19643	TMD41A, D41A, TAMD41A, AQAD41A, AD41A
CONVERSION KIT, EXHAUST BEND	19675	TMD41A, D41A, TAMD41A, AQAD41A, AD41A
PREHEATING KIT: 860322	19687	TMD41A, D41A, TAMD41A, AQAD41A, AD41A
PREHEATING KIT: 859302	19687B	TMD41A, D41A, TAMD41A, AQAD41A, AD41A
PREHEATING KIT: 859676	19687C	TMD41A, D41A, TAMD41A, AQAD41A, AD41A
CONVERSION KIT 24V: 858910	19641	TMD41A, TAMD41A
CONVERSION KIT 24V: 860323	19641B	TMD41A, TAMD41A
VACUUM VALVE KIT: TMD4B	19705	TMD41A, TAMD41A, TAMD41B
EXHAUST LINE, DRY	19678	TMD41B, TAMD41B
BLIND FLANGE KIT, EXHAUST OUTLET	19679	D41A, D41B, AQAD41A, AD41A, AD41B
POWER TRIM PANEL FLYBRIDGE: 853067	19640	D41A, D41B, AQAD41A, AD41A, AD41B
PROPELLER CONE KIT, TOOL, CONE TIGHTENING, DUOPROP.	19660	D41A, D41B, AQAD41A, AD41A, AD41B
THERMO SWITCH CONTROL: 858938	19685	D41A, D41B, AQAD41A, AD41A, AD41B
EXTENSION SET: 839548	19663	D41A, D41B, AQAD41A, AD41A, AD41B
EXTENSION SET: 814318	19664	D41A, D41B, AQAD41A, AD41A, AD41B
RUDDER INDICATOR KIT: 853178	19638	D41A, D41B, AQAD41A, AD41A, AD41B
RUDDER INDICATOR KIT: 858886	19638B	D41A, D41B, AQAD41A, AD41A, AD41B
EXHAUST LINE, WET: 859268	19676	TAMD41A
EXHAUST LINE, WET: 859269	19676B	TAMD41A
EXHAUST LINE, DRY	19677	TAMD41A
CONVERSION KIT, SOLAS: 860361	19642	TAMD41A
CONVERSION KIT, SOLAS: 860362	19642B	TAMD41A
OIL DIPSTICK KIT, LEFT SIDE	19692	TAMD41A, TAMD41B
GENERAL BRACKET	19645	TAMD41B, AD41B

DÉSIGNATION	Voir	NOTES
REPAIR KITS: TAMD41ASOLAS	19710	TMD41A, D41A, TAMD41A, AQAD41A, AD41A
REPAIR KITS: A	19711	TMD41B, D41B, TAMD41B, AD41B
REPAIR KITS: B	19711B	TMD41B, D41B, TAMD41B, AD41B
REPAIR KITS: C	19711C	TMD41B, D41B, TAMD41B, AD41B
REPAIR KITS: D	19711D	TMD41B, D41B, TAMD41B, AD41B
REPAIR KITS REVERSE GEAR MS4A, MS4B	19714	TMD41A, TMD41B, TAMD41A, TAMD41B
REPAIR KITS DRIVE UNIT 290A, SPA, SPA-1	19712	D41A, D41B, AQAD41A, AD41A, AD41B
REPAIR KITS DRIVE UNIT DP290A, DP-A, DP-B	19713	D41A, D41B, AQAD41A, AD41A, AD41B

RÉF	DÉSIGNATION	Voir
21	Moteur	21
23	Système d'alimentation	23
26	Système de refroidissement	26
27	Commandes	27
30	Equipement électrique	30
44	Transmission	44
64	Système de direction	64
90	Equipements divers	90
99	Jeux de réparation	99

Ce document à été crée avec Win2pdf disponible à <http://www.win2pdf.com/fr>
La version non enregistrée de Win2pdf est uniquement pour évaluation ou à usage non commercial.