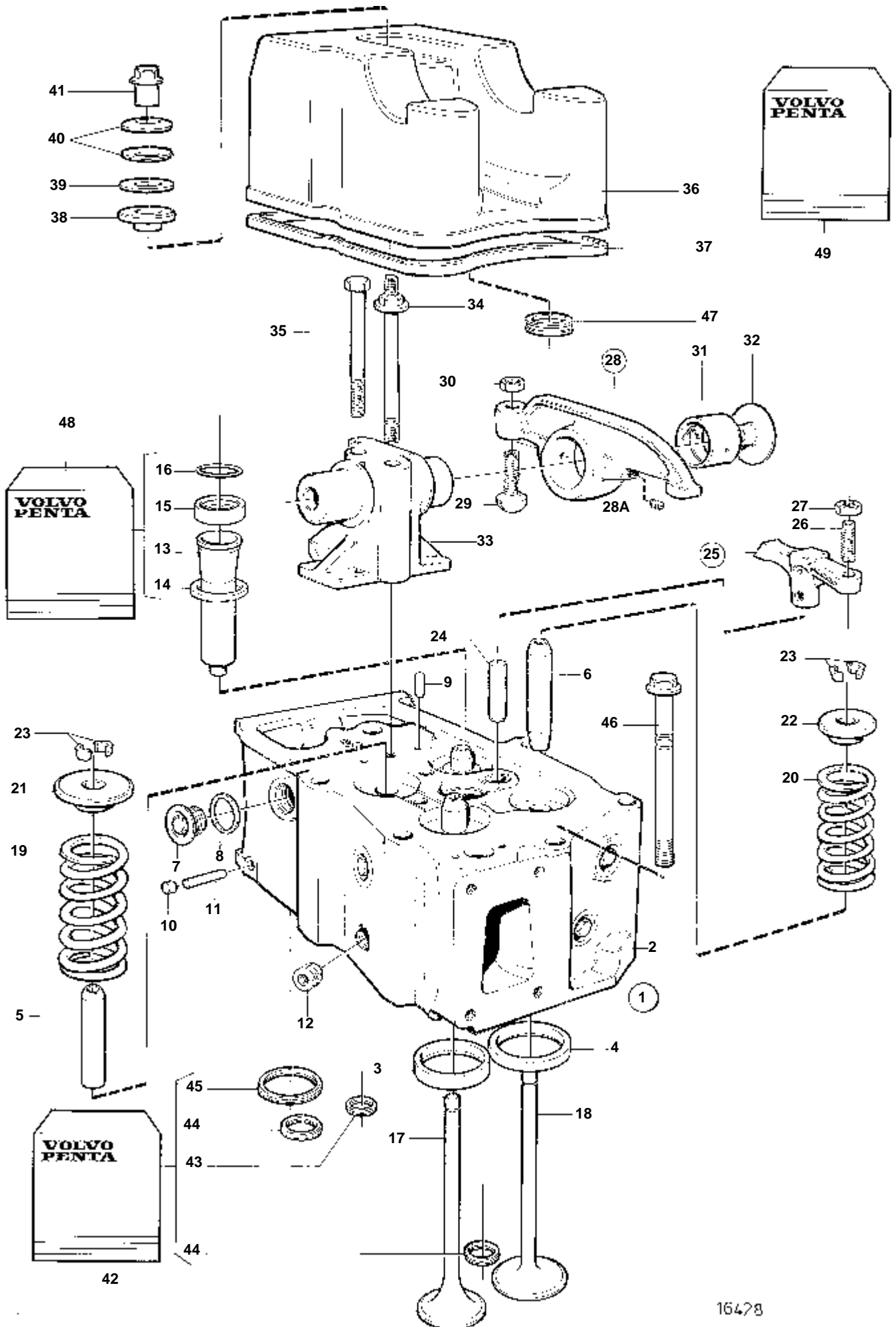


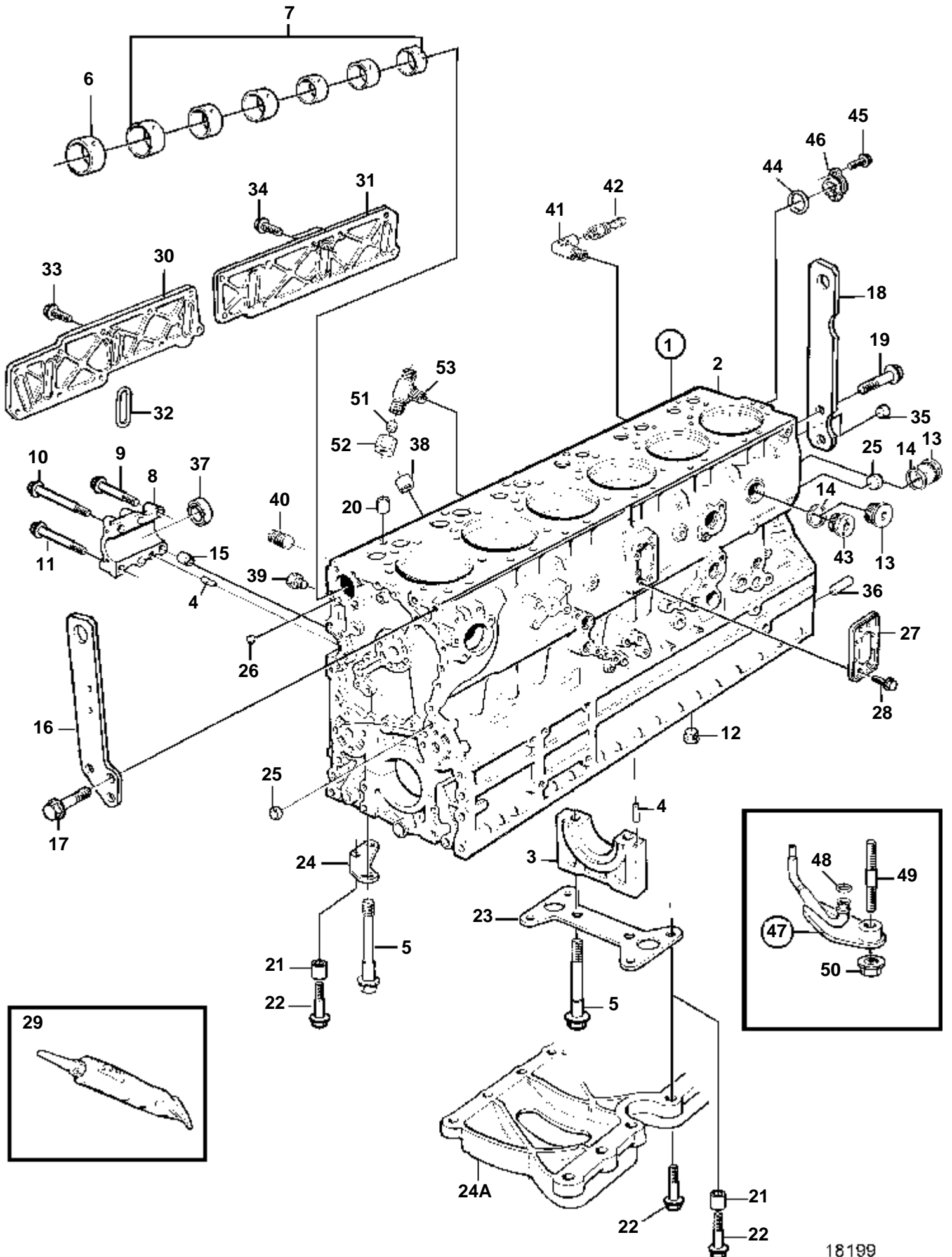
16428

RÉF	No Pièce	QTÉ	DÉSIGNATION	NOTES
1	1556600	6	Culasse	
	3803288	6	Culasse, échange	Echange standard
2		6	· Culasse	
3	1556149	12	· Siege soupape, échappement	STD
	1556333	12	· Siege soupape, échappement	REP. SUP.=0,20mm
4	1556148	12	· Siege soupape, admission	STD
	1556332	12	· Siege soupape, admission	REP. SUP.=0,20mm
5	1556604	12	· Guide soupape, échappement	
6	1556607	12	· Guide soupape, admission	
7	1556989	24	· Bouchon	
8	468463	24	· Joint	
9	950543	12	· Goupille	
10	955077	6	· Bouchon	
11	1543492	6	· Goupille	
12	3964715	12	· Bouchon	
13	1543223	6	· Douille d'injecteur	
14	1543225	6	· Bague etancheite	
15	1543606	6	· Anneau	
16	1543574	6	Joint torique	
17	1556896	12	Soupape echappement	
18	3825374	12	Soupape admission	
19	1543870	12	Ressort soupape, échappement	
20	1543872	12	Ressort soupape, admission	
21	1543866	12	Rondelle ressort sou, échappement	
22	1543046	12	Rondelle ressort sou, admission	
23	1543078	48	Clavette soupape	
24	1556073	12	Goupille	
25	1556167	12	Etrier	
26	1543368	12	· Vis réglage	
27	946911	12	· Ecrou	
28	1543441	12	Culbuteur	
28A	1543723	24	· Gicleur	
29	1543372	12	· Vis a'billes	
30	946911	12	· Ecrou	
31	1543443	12	· Bague	
32	1543508	12	Bouchon	
33	1543476	6	Porte-palier	
34	1556078	6	Goujon	
35	975105	6	Vis a bride	
36	1543469	6	Cache-soupapes	
37	1543581	6	Joint	
38	1543582	6	Bague amortisseur	
39	1543657	6	Rondelle	
40	943819	12	Ressort diaphragme	
41	1543654	6	Ecrou capuchon	
42	276924	6	Kit joints, culasse	(271085)
43	1543576	6	· Bague etancheite	D.E =22,4mm
44	1543566	12	· Bague etancheite	D.E=32,5mm
45	1543580	12	· Bague etancheite	D.E=54,6mm
46	1556956	36	Vis	
47	1543751	6	Bague etancheite, injecteur - cache-culbut	
48	276836	6	Jeu douille cuivre, injecteur	
49	876838	1	Kit joints, montage d'injecteur	VOIR GROUPE 99
	876839	1	Kit joints, réglage des soupapes	VOIR GROUPE 99



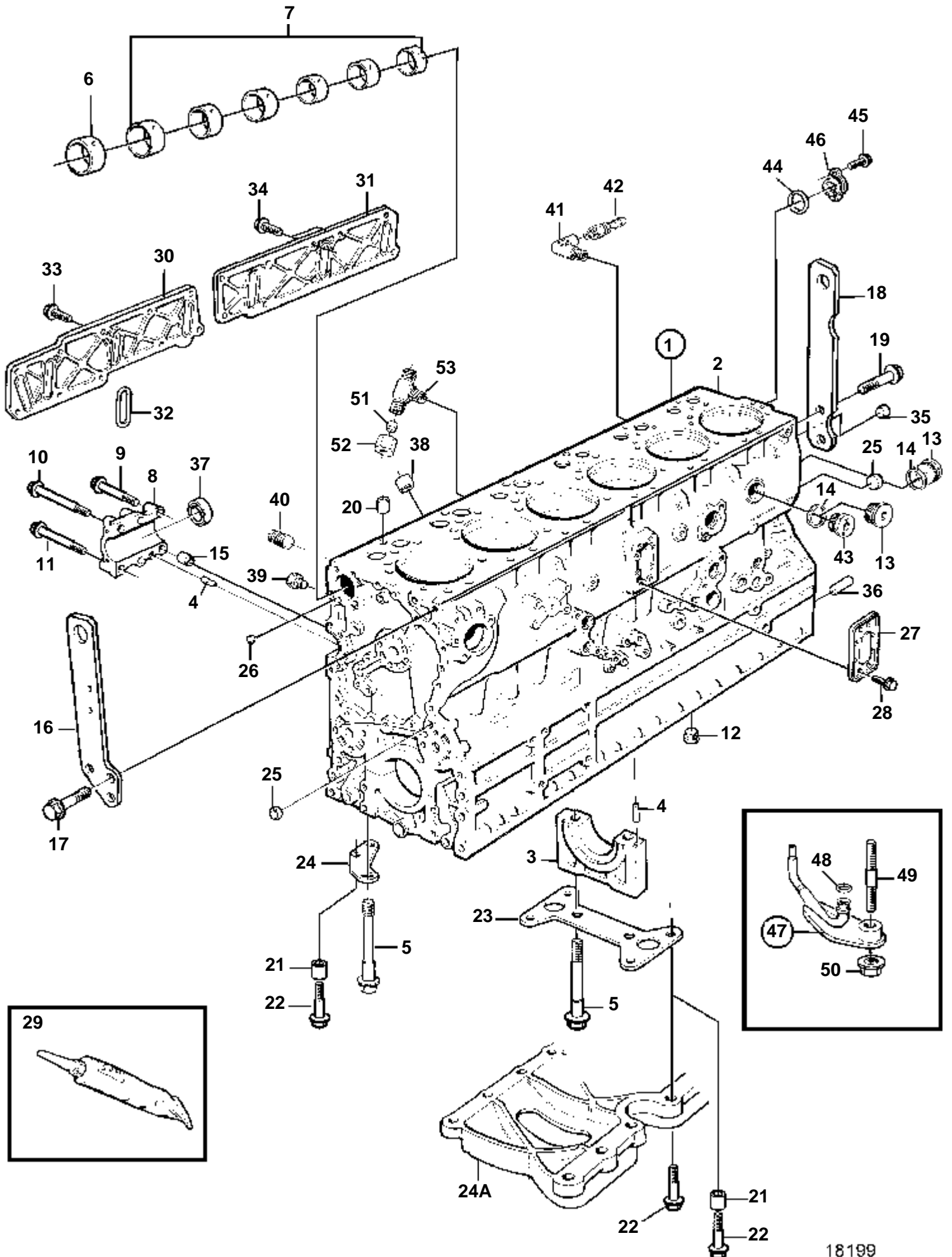
RÉF	No Pièce	QTÉ	DÉSIGNATION	NOTES
1	1556600	6	Culasse	
	3803288	6	Culasse, échange	Echange standard
2		6	· Culasse	
3	1556149	12	· Siege soupape, échappement	STD
	1556333	12	· Siege soupape, échappement	REP. SUP.=0,20mm
4	1556148	12	· Siege soupape, admission	STD
	1556332	12	· Siege soupape, admission	REP. SUP.=0,20mm
5	1556604	12	· Guide soupape, échappement	
6	1556607	12	· Guide soupape, admission	
7	1556989	24	· Bouchon	
8	468463	24	· Joint	
9	950543	12	· Goupille	
10	955077	6	· Bouchon	
11	1543492	6	· Goupille	
12	3964715	12	· Bouchon	
13	1543223	6	· Douille d'injecteur	
14	1543225	6	· Bague etancheite	
15	1543606	6	· Anneau	
16	1543574	6	Joint torique	
17	863702	12	Soupape echappement	
18	3825374	12	Soupape admission	
19	1543870	12	Ressort soupape, échappement	
20	1543872	12	Ressort soupape, admission	
21	1543866	12	Rondelle ressort sou, échappement	
22	1543046	12	Rondelle ressort sou, admission	
23	1543078	48	Clavette soupape	
24	1556073	12	Goupille	
25	1556167	12	Etrier	
26	1543368	12	· Vis réglage	
27	946911	12	· Ecrou	
28	1543441	12	Culbuteur	
28A	1543723	24	· Gicleur	
29	1543372	12	· Vis a'billes	
30	946911	12	· Ecrou	
31	1543443	12	· Bague	
32	1543508	12	Bouchon	
33	1543476	6	Porte-palier	
34	1556078	6	Goujon	
35	975105	6	Vis a bride	
36	1543469	6	Cache-soupapes	
37	1543581	6	Joint	
38	1543582	6	Bague amortisseur	
39	1543657	6	Rondelle	
40	943819	12	Ressort diaphragme	
41	1543654	6	Ecrou capuchon	
42	276924	6	Kit joints, culasse	(271085)
43	1543576	6	· Bague etancheite	D.E =22,4mm
44	1543566	12	· Bague etancheite	D.E=32,5mm
45	1543580	12	· Bague etancheite	D.E=54,6mm
46	1556956	36	Vis	
47	1543751	6	Bague etancheite, injecteur - cache-culbut	
48	276836	6	Jeu douille cuivre, injecteur	
49	876838	1	Kit joints, montage d'injecteur	VOIR GROUPE 99
	876839	1	Kit joints, réglage des soupapes	VOIR GROUPE 99





18199

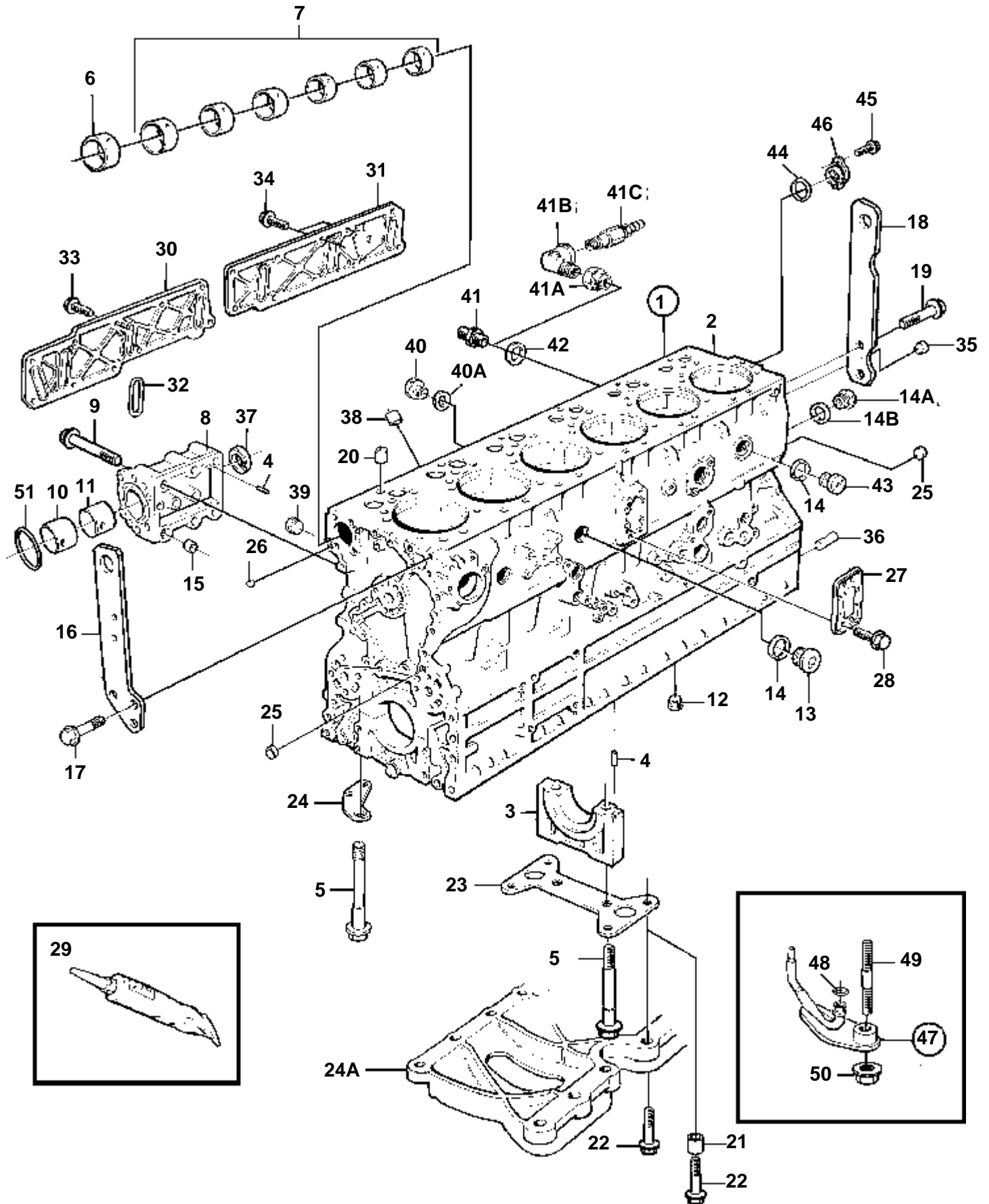
RÉF	No Pièce	QTÉ	DÉSIGNATION	NOTES
1	1543000	1	Bloc-cylindres	
2		1	· Bloc-cylindres	
3		7	· Chapea.palier vilebr	
4	422426	8	· Goupille	
5	1543412	14	· Vis a bride	
6	1556514	1	· Bague	
7	1556515	6	· Bague	
8	1543491	1	· Cavalier	
9	965186	4	· Vis a bride	L=50mm
10	965189	1	· Vis a bride	L=90mm
11	965188	1	· Vis	L=70mm
12	952079	1	· Bouchon	
13	467367	4	· Bouchon	
14	469328	4	· Joint	
15	1543693	1	· Duille guide	
16		1	Ferrure de levageavant	
17	965191	3	Vis	
18		1	Ferrure de levagearrière	
19	968436	2	Vis a bride	
20	1543693	6	Duille guide, culasse	
21	1543787	28	Douille entretoise	
22	965192	28	Vis a bride	
23	1556797	5	Tole renfort	
24	1543589	4	Tole renfort	
25	955083	2	Bouchon capuchon	D=14,5mm
26	967853	1	Bouchon capuchon	D=10,5mm
27	1543593	1	Couvercle	
28	967949	8	Vis	(965175)
29	1161231	X	Produit etancheite	304ml
	1161277	X	Produit etancheite	10g
30	1543486	1	Plaque recouvrement	
31	1543488	1	Plaque recouvrement	
32	469606	7	Bague etancheite	
33	945444	18	Vis a bride	L=25mm
	946470	1	Vis a bride	L=35mm
34	946752	2	Vis a bride	L=35mm
35	946778	1	Bouchon capuchon	D=17,5mm
36	191171	2	Goupille, carter de volant moteur	
37	1546221	1	Bague etancheite	
38	417588	1	Duille guide, pompe d'injection	
39	479979	1	Bouchon, 1/8-NPTF	
40	968145	1	Bouchon, 3/8-NPTF	
41	942021	1	Raccord angulaire	
42	949918	1	Robinet vidange	(947893)
43	848785	1	Raccord, tuyau d'eau-turbo	
44	968971	1	Joint torique	
45	946173	2	Vis a bride	
46	1542242	1	Couvercle	
47	1556430	6	Gicleur, refroidissement de piston	
48	955981	6	· Joint torique	
49	1556434	6	Goujon	
50	948645	6	Contre-ecrou	
51	943006	1	Tampon	
52	954356	1	Ecrou de raccord	
53	191936	1	Tuyau-t, tuyau refoule-pomp.injec	



18199

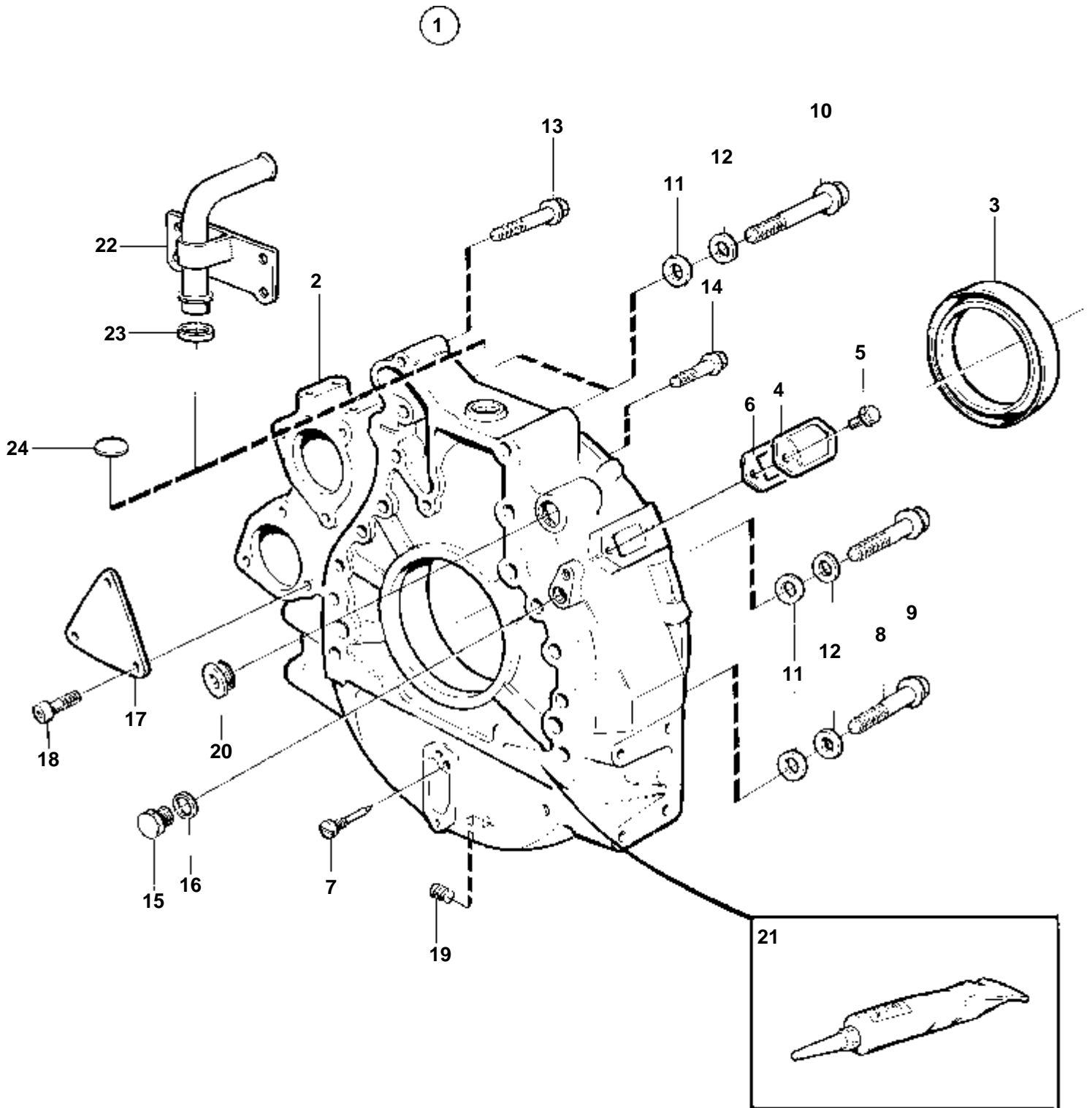
RÉF	No Pièce	QTÉ	DÉSIGNATION	NOTES
1	1543000	1	Bloc-cylindres	
2		1	· Bloc-cylindres	
3		7	· Chapea.palier vilebr	
4	422426	8	· Goupille	
5	1543412	14	· Vis a bride	
6	1556514	1	· Bague	
7	1556515	6	· Bague	
8	1543491	1	· Cavalier	
9	965186	4	· Vis a bride	L=50mm
10	965189	1	· Vis a bride	L=90mm
11	965188	1	· Vis	L=70mm
12	952079	1	· Bouchon	
13	467367	4	· Bouchon	
14	469328	4	· Joint	
15	1543693	1	· Duille guide	
16		1	Ferrure de levageavant	
17	965191	3	Vis	
18		1	Ferrure de levagearrière	
19	968436	2	Vis a bride	
20	1543693	6	Duille guide, culasse	
21	1543787	8	Douille entretoise	
22	965192	28	Vis a bride	
23	1556797	5	Tole renfort	
24	1543589	4	Tole renfort	
24A	1556670	1	Chassis	SO
25	955083	2	Bouchon capuchon	D=14,5mm
26	967853	1	Bouchon capuchon	D=10,5mm
27	1543593	1	Couvercle	
28	967949	8	Vis	(965175)
29	1161231	X	Produit etancheite	304ml
	1161277	X	Produit etancheite	10g
30	1543486	1	Plaque recouvrement	
31	1543488	1	Plaque recouvrement	
32	469606	7	Bague etancheite	
33	945444	18	Vis a bride	L=25mm
	946470	1	Vis a bride	L=35mm
34	946752	2	Vis a bride	L=35mm
35	946778	1	Bouchon capuchon	D=17,5mm
36	191171	2	Goupille, carter de volant moteur	
37	1546221	1	Bague etancheite	
38	417588	1	Duille guide, pompe d'injection	
39	479979	1	Bouchon, 1/8-NPTF	
40	968145	1	Bouchon, 3/8-NPTF	
41	942021	1	Raccord angulaire	
42	949918	1	Robinet vidange	(947893)
43	848785	1	Raccord, tuyau d'eau-turbo	
44	968971	1	Joint torique	
45	946173	2	Vis a bride	
46	1542242	1	Couvercle	
47	1556430	6	Gicleur, refroidissement de piston	
48	955981	6	· Joint torique	
49	1556434	6	Goujon	
50	948645	6	Contre-ecrou	
51	943006	1	Tampon	
52	954356	1	Ecrou de raccord	
53	191936	1	Tuyau-t, tuyau refoule-pomp.injec	

TAMD163P-A



## TAMD163P-A

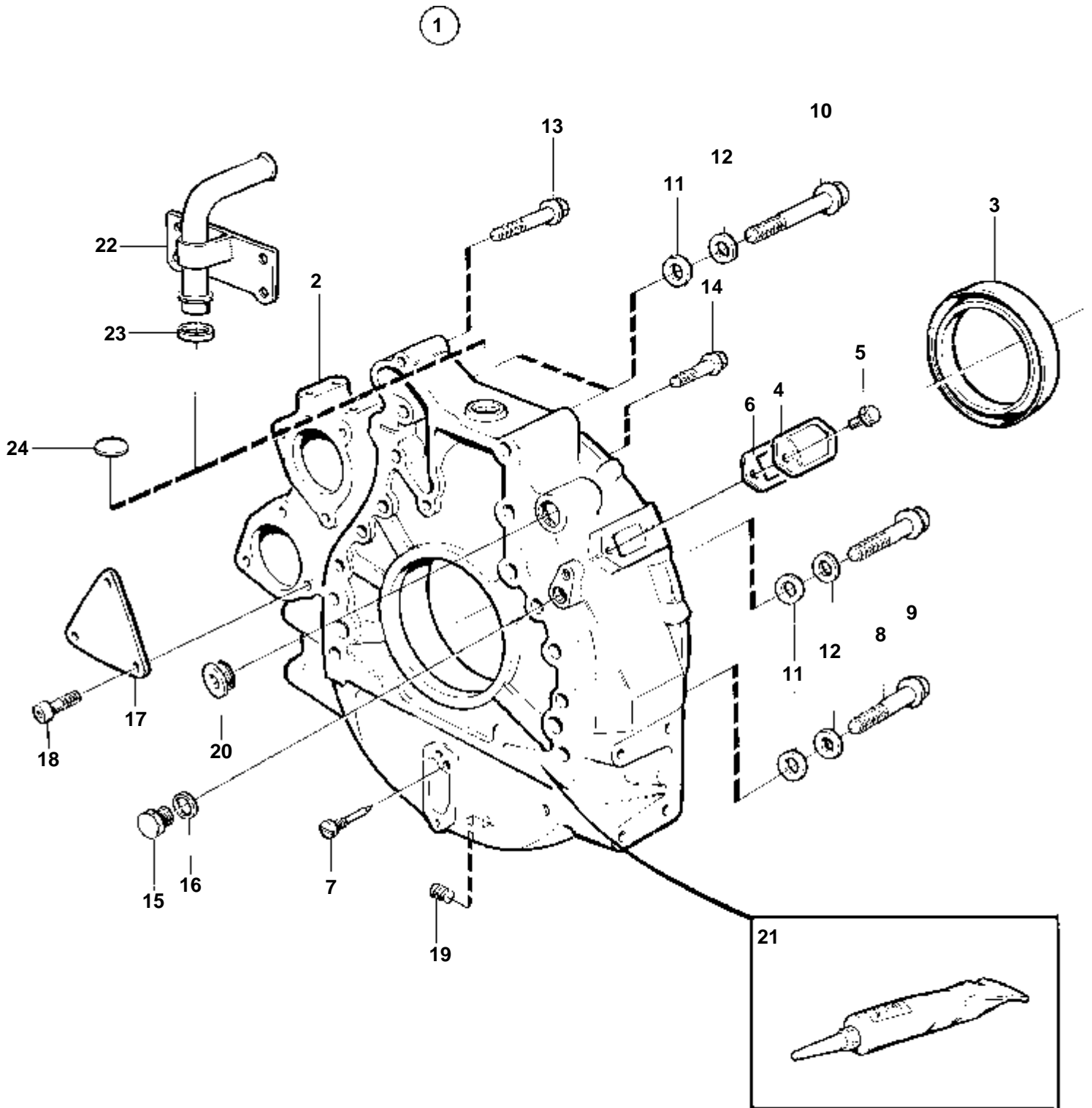
RÉF	No Pièce	QTÉ	DÉSIGNATION	Voir	NOTES
1	1556500	1	Bloc-cylindres		
2		1	· Bloc-cylindres		
3		7	· Chapea.palier vilebr		
4	422426	8	· Goupille		
5	1543412	14	· Vis a bride		
6	1556514	1	· Bague, avant		
7	1556515	6	· Bague		
8		1	· Carter palier		
9	975102	4	· Vis a bride		L=60mm
	975105	1	· Vis a bride		L=100mm
	975107	1	· Vis a bride		L=120mm
10	1556353	1	· Bague, avant		
11	1556372	1	· Bague, arrière		
12	952079	1	· Bouchon		
13	467367	3	· Bouchon		
14	1556907	3	· Joint		
14A	8193945	1	· Bouchon		
14B	469327	1	· Joint		
15	1543693	1	· Duille guide		
16		1	Ferrure de levageavant		
17	965191	3	Vis		
18		1	Ferrure de levagearrière		
19	968436	2	Vis a bride		
20	1543693	6	Duille guide, culasse		
21	1543787	28	Douille entretoise		SN-XXXXXXXXXX/27110
	1543787	8	Douille entretoise		SNXXXXXXXXXX/27111-
22	965192	28	Vis a bride		
23	1556797	5	Tole renfort		(1543590)
24	1543589	4	Tole renfort		
24A	1556670	1	Chassis	SO	SNXXXXXXXXXX/27111-
25	955083	2	Bouchon capuchon		D=14,5mm
26	967853	1	Bouchon capuchon		D=10,5mm
27	1543593	1	Couvercle		
28	967949	8	Vis		(965175)
29	1161231	X	Produit etancheite		304ml
	1161277	X	Produit etancheite		10g
30	1543486	1	Plaque recouvrement		
31	1556289	1	Plaque recouvrement, aération carter moteur		
32	469606	7	Bague etancheite		
33	945444	18	Vis a bride		M8x25mm
	946470	1	Vis a bride		M8x35mm
		2	Visaération carter moteur	1925	
34	946752	2	Vis a bride		M10x35mm
35	946778	1	Bouchon capuchon		D=17,5mm
36	191171	2	Goupille, carter de volant moteur		
37	1546221	1	Bague etancheite		
38	417588	1	Duille guide, pompe d'injection	1879	
39	968063	1	Bouchon, M16		
40	960631	1	Bouchon, M16		
	421528	1	Raccord reducteur, equipement surveillance		
40A	947622	1	Joint		
41	1676622	1	Raccord, vidange		SN-XXXXXXXXXX/19769. Remplacé par 1 robinet de vidange 949918, 1 réducteur et 1 raccord coudé 3826916.
41A	948867	1	Raccord		SNXXXXXXXXXX/19770-
41B	977409	1	Raccord angulaire		SNXXXXXXXXXX/19770-
41C	974320	1	Grue		SNXXXXXXXXXX/19770-
42	948885	1	Joint		
43	848785	1	Raccord, tuyau d'eau-turbo		
44	968971	1	Joint torique		
45	946173	2	Vis a bride		
46	1542242	1	Couvercle, arbre à cames		
47	1556430	6	Gicleur, refroidissement de piston	1846	
48	955981	6	· Joint torique	1846	
49	1556434	6	Goujon	1846	
50	948645	6	Contre-ecrou	1846	
51	980236	1	Joint torique		



16392

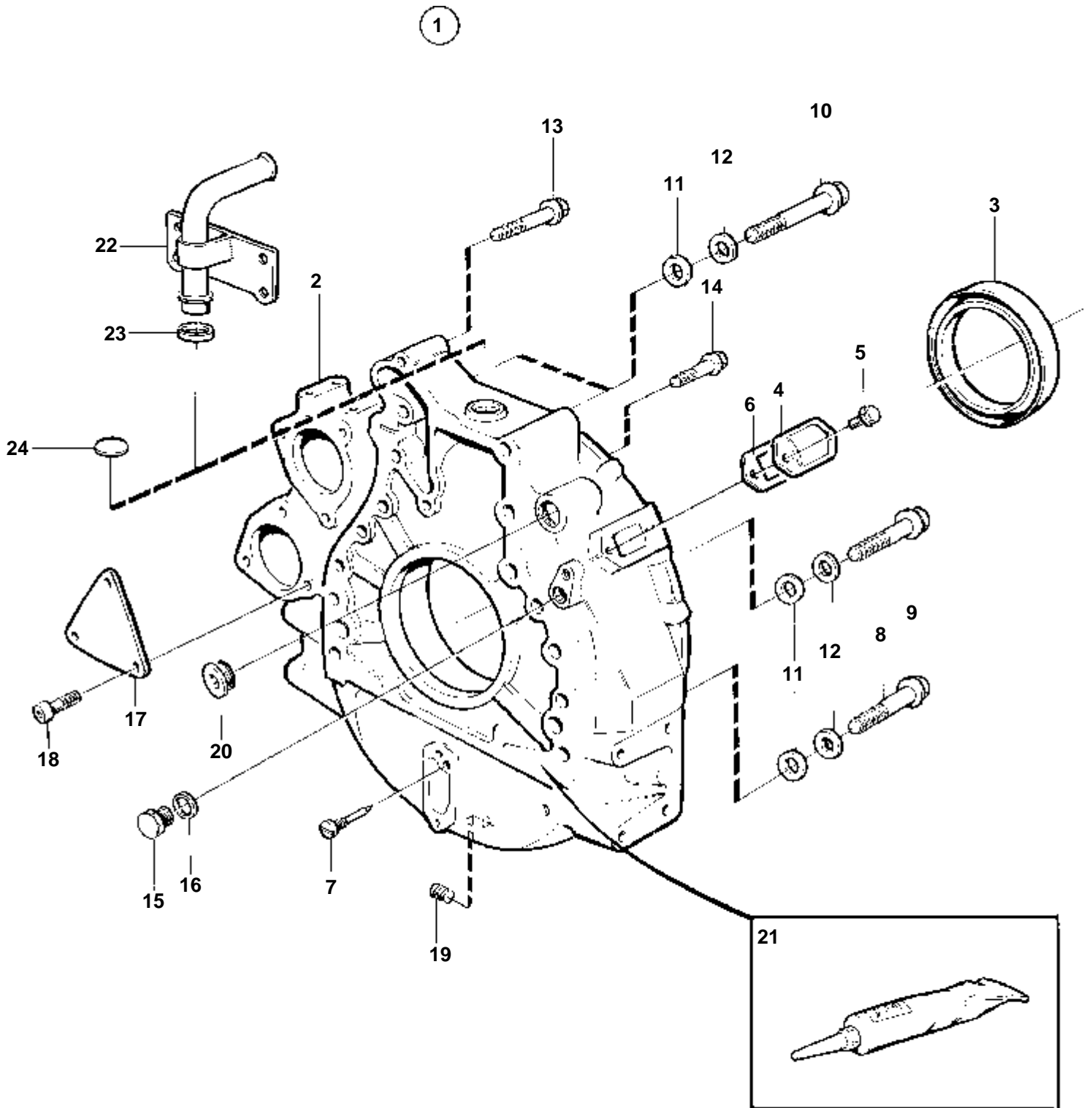
RÉF	No Pièce	QTÉ	DÉSIGNATION	NOTES
1		1	Carter volant	
2	11032061	1	· Carter volant	
3	1543896	1	· Bague etancheite	
4	4772168	2	Couvercle	
	4772169	1	Couvercle, capteur d'impulsion	
5	946934	4	Vis a bride	
6	4804167	2	Joint	
7	1543173	1	Indicateur réglage	
8	971005	2	Vis	M14x80mm
9	971003	10	Vis	M14x70mm
10	971008	2	Vis	M14x110mm
11	955899	14	Rondelle	
12	941911	14	Rondelle e'lasttique	
13	965181	1	Vis	M8x70mm
15	180761	1	Bouchon	
16	11996	1	Joint	
17	849135	1	Couvercle	
18	959253	3	Vis a six pans creux	
19	968145	1	Bouchon	3/8NPTF
20	467367	1	Bouchon	
21	1161231	X	Produit etancheite	304ml
	1161277	X	Produit etancheite	10g
22	849466	1	Reniflard	SO
23	421158	1	Bague etancheite	





16392

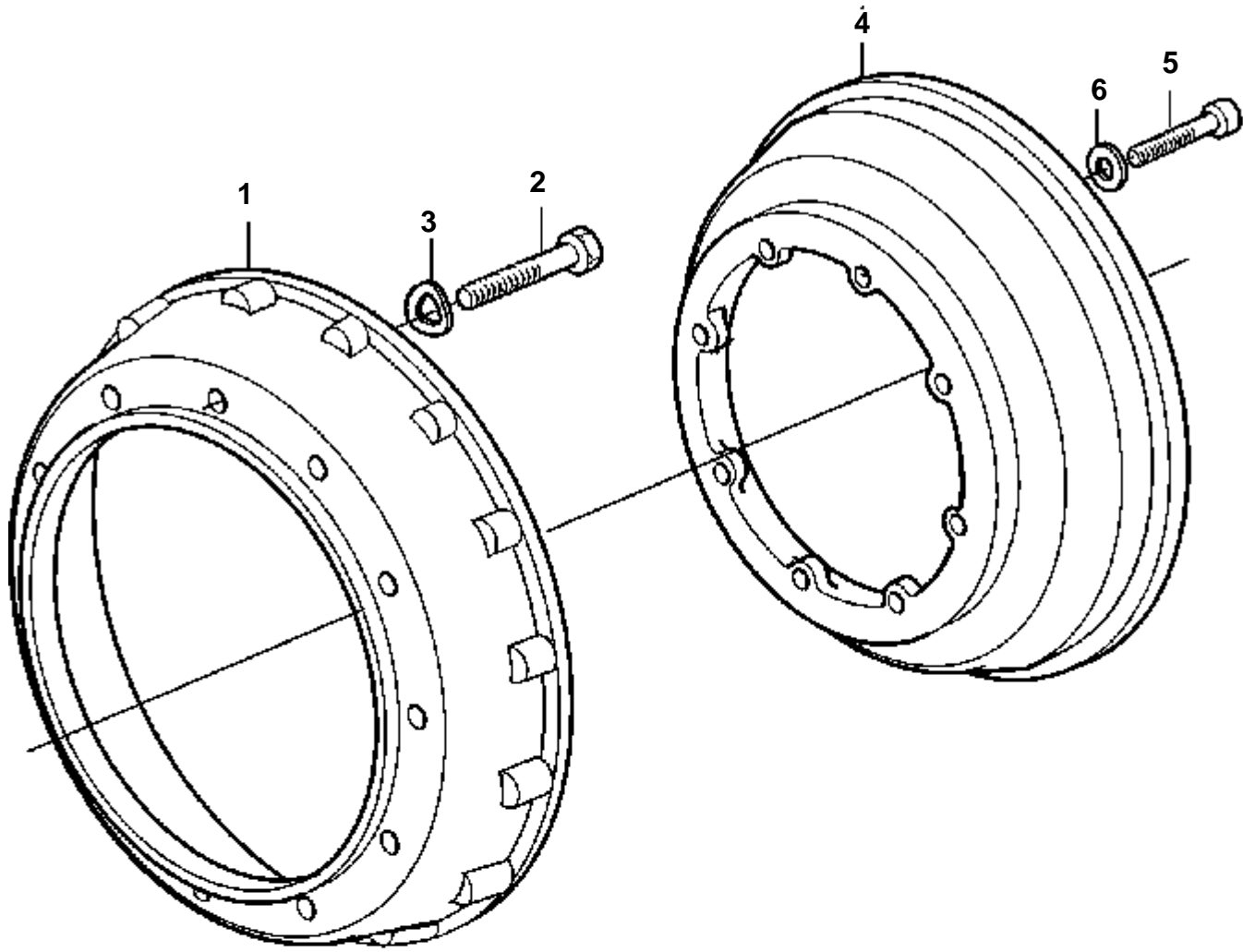
RÉF	No Pièce	QTÉ	DÉSIGNATION	NOTES
1		1	Carter volant	
2	11032061	1	· Carter volant	
3	1543896	1	· Bague etancheite	
4	4772168	2	Couvercle	
	4772169	1	Couvercle, capteur d'impulsion	
5	946934	4	Vis a bride	
6	4804167	2	Joint	
7	1543173	1	Indicateur réglage	
8	971005	2	Vis	M14x80mm
9	971003	10	Vis	M14x70mm
10	971008	2	Vis	M14x110mm
11	955899	14	Rondelle	
12	941911	14	Rondelle e'lasttique	
13	965181	1	Vis	M8x70mm
14	947760	1	Vis a bride	M8x40mm
15	180761	1	Bouchon	
16	11996	1	Joint	
17	849135	1	Couvercle	
18	959253	3	Vis a six pans creux	
19	968145	1	Bouchon	3/8NPTF
20	467367	1	Bouchon	
21	1161231	X	Produit etancheite	304ml
	1161277	X	Produit etancheite	10g
22	849466	1	Reniflard	SO
23	421158	1	Bague etancheite	



16392

RÉF	No Pièce	QTE	DÉSIGNATION	NOTES
1		1	Carter volant	
2	11032061	1	· Carter volant	
3	1543896	1	· Bague etancheite	
4	4772168	2	Couvercle	
	4772169	1	Couvercle, capteur d'impulsion	
5	946934	4	Vis a bride	
6	4804167	2	Joint	
7	1543173	1	Indicateur réglage	
8	971005	2	Vis	M14x80mm
9	971003	10	Vis	M14x70mm
10	971008	2	Vis	M14x110mm
11	955899	14	Rondelle	
12	941911	14	Rondelle e'lasttique	
13	965181	1	Vis	M8x70mm
14	947760	1	Vis a bride	M8x40mm
15	180761	1	Bouchon	
16	11996	1	Joint	
17	849135	1	Couvercle	
18	959253	3	Vis a six pans creux	
19	968145	1	Bouchon	3/8NPTF
20	467367	1	Bouchon	
21	1161231	X	Produit etancheite	304ml
	1161277	X	Produit etancheite	10g
24	955100	1	Tampon	SO

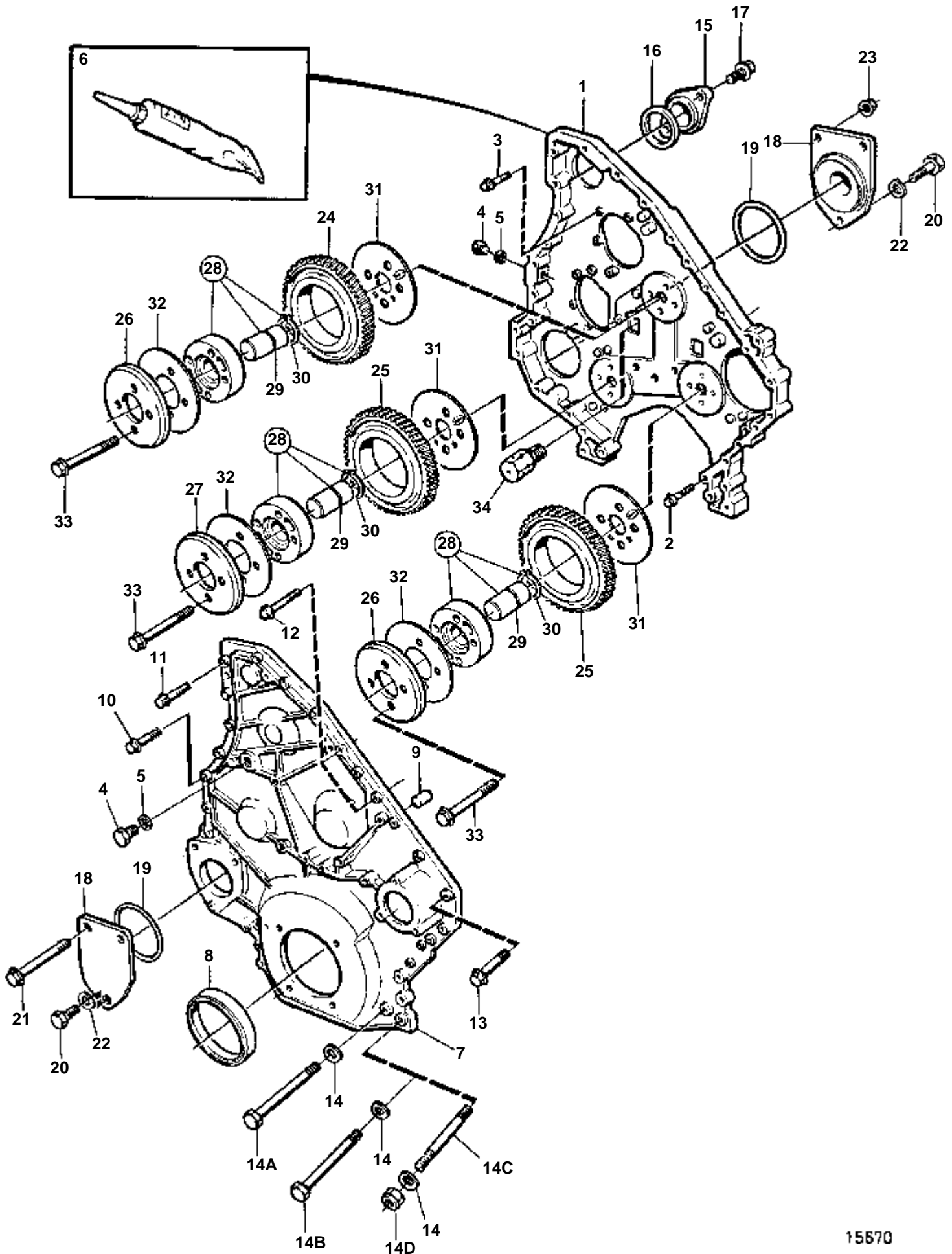
TAMD162C-C, TAMD163A-A



18236

TAMD162C-C, TAMD163A-A

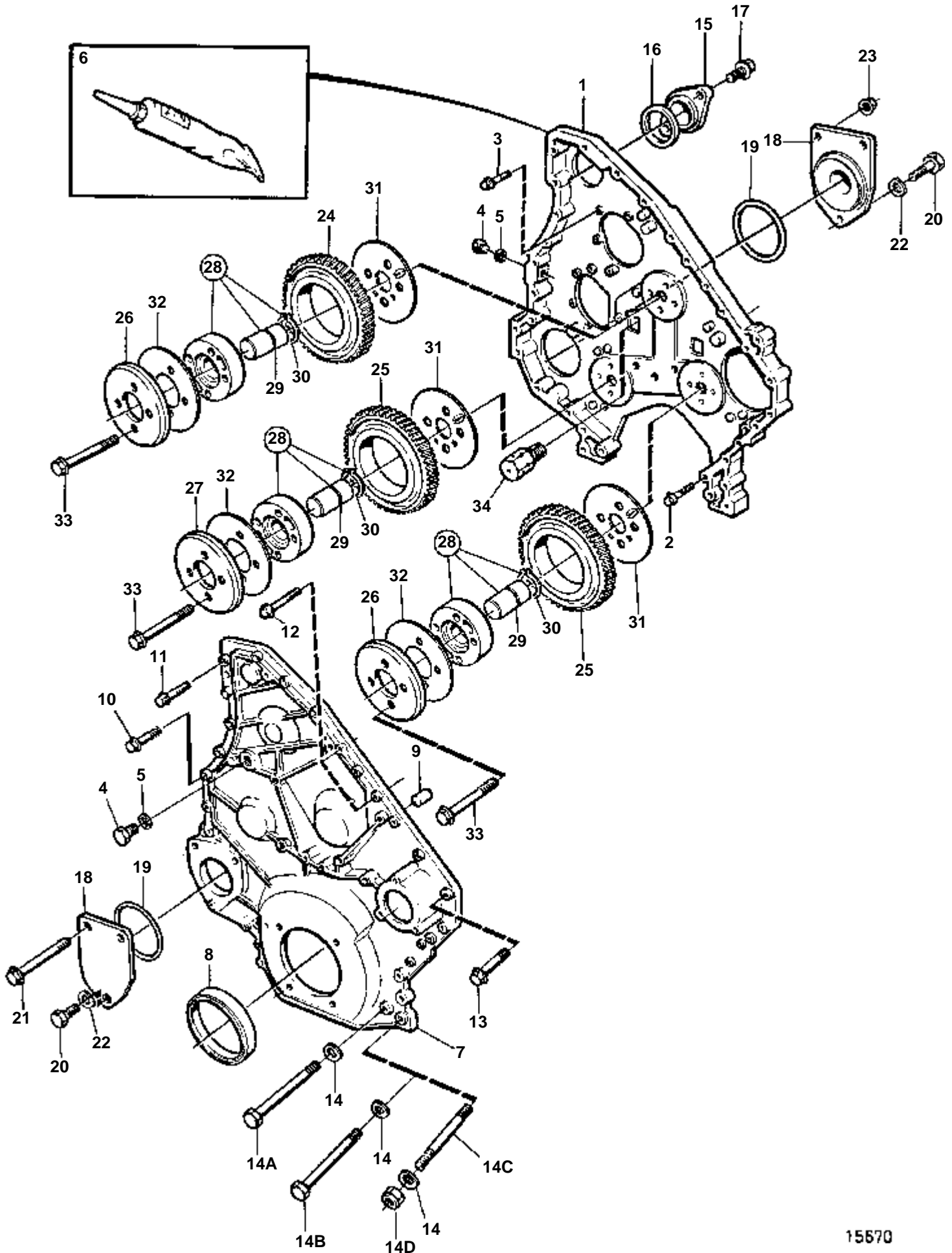
RÉF	No Pièce	QTÉ	DÉSIGNATION	NOTES
1	3826138	1	Raccord reducteur, carter de volant moteur	De SAE 1 à SAE 0.
2	940134	12	Vis	
3	941909	12	Rondelle e'lasttique	
4	3826137	1	Raccord reducteur, volant moteur	De SAE 1 à SAE 0.
5	956621	8	Vis a six pans creux	
6	968161	8	Rondelle	



15670

RÉF	No Pièce	QTÉ	DÉSIGNATION	Voir	NOTES
1	1543510	1	Carter distribution		
2	978267	1	Vis		
3	978266	18	Vis		
4	960632	2	Bouchon		
5	947624	2	Joint		
6	1161231	X	Produit etancheite		304ml
	1161277	X	Produit etancheite		10g
7	848784	1	Couvercle distributi		
8	3825169	1	Bague etancheite		
9	848843	1	Duille guide		
10	946470	5	Vis a bride		M8x35mm
11	947760	13	Vis a bride		M8x40mm
12	965182	2	Vis a bride		M8x80mm
13	947790	4	Vis a bride		M10x80mm
14	941911	7	Rondelle e'lastique		
14A	971010	2	Vis		M14x130mm
14B	971012	5	Vis		M14x150mm
14C		5	Goujonsuspension moteur	1843	
14D		5	Ecroususpension moteur	1843	
15	468093	1	Couvercle, pompe hydraulique		
16	468094	1	Bague etancheite		
17	946329	2	Vis a bride		
18	420178	2	Couvercle, pompe eau mer+prise force		
19	975610	2	Joint torique		
20	970993	2	Vis		L=25mm
21	966368	2	Vis a bride		L=110mm
22	941911	2	Rondelle e'lastique		
23	971097	2	Ecrou		
24	1543897	1	Pignon fou		
25	1543917	2	Pignon fou		
26	1543901	2	Flasque		E=5,5mm
27	1556593	1	Flasque, pignon fou-pompe inj		E=7mm, MARQUE JAUUNE
28	1543799	3	Axe fixe		
29	1543597	3	· Goupille		
30	914459	3	· Anneau verrouillage		
31	1543598	3	Rondelle butee		
32	1543900	3	Rondelle butee		
33	471513	12	Vis		
34	862922	1	Gicleur, bloc-cylindres		

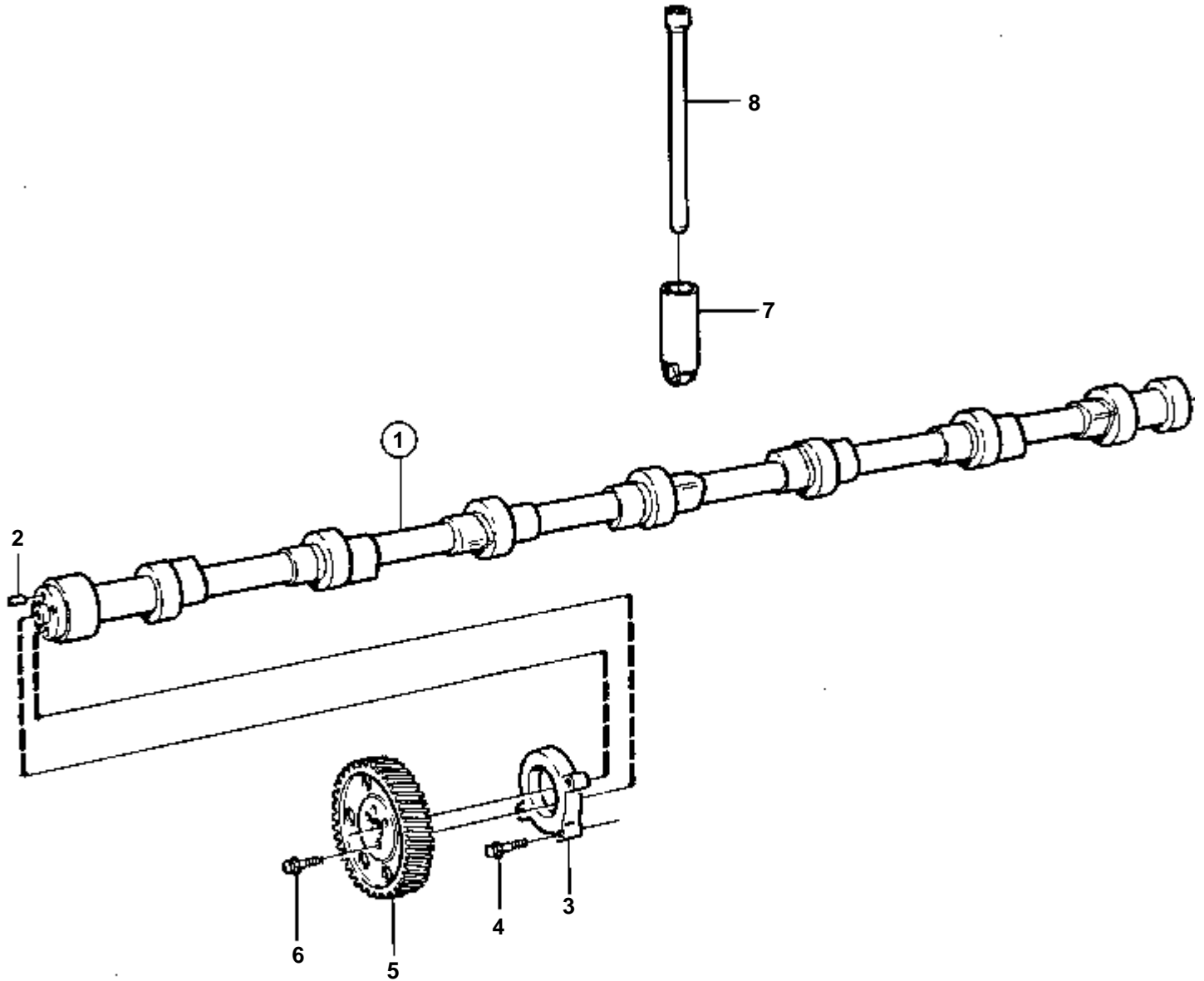




15670

RÉF	No Pièce	QTÉ	DÉSIGNATION	Voir	NOTES
1	3825331	1	Carter distribution		
2	978267	1	Vis		
3	978266	18	Vis		
4	960632	2	Bouchon		
5	947624	2	Joint		
6	1161231	X	Produit etancheite		304ml
	1161277	X	Produit etancheite		10g
7	848784	1	Couvercle distributi		
8	3825169	1	Bague etancheite		
9	848843	1	Duille guide		
10	946470	5	Vis a bride		M8x35mm
11	947760	13	Vis a bride		M8x40mm
12	965182	2	Vis a bride		M8x80mm
13	947790	4	Vis a bride		M10x80mm
14	941911	7	Rondelle e'lastique		
14A	971010	2	Vis		M14x130mm
14B	971012	5	Vis		M14x150mm
14C		5	Goujonsuspension moteur	1843	
14D		5	Ecroususpension moteur	1843	
15	468093	1	Couvercle, pompe hydraulique		
16	468094	1	Bague etancheite		
17	946329	2	Vis a bride		
18	420178	2	Couvercle, pompe eau mer+prise force		
19	975610	2	Joint torique		
20	970993	2	Vis		L=25mm
21	966368	2	Vis a bride		L=110mm
22	941911	2	Rondelle e'lastique		
23	971097	2	Ecrou		
24	1543897	1	Pignon fou		
25	1543917	2	Pignon fou		
26	1543901	2	Flasque		E=5,5mm
27	1556593	1	Flasque, pignon fou-pompe inj		E=7mm, MARQUE JAUUNE
28	1543799	3	Axe fixe		
29	1543597	3	· Goupille		
30	914459	3	· Anneau verrouillage		
31	1543598	3	Rondelle butee		
32	1543900	3	Rondelle butee		
33	471513	12	Vis		
34	3825384	1	Gicleur, bloc-cylindres		

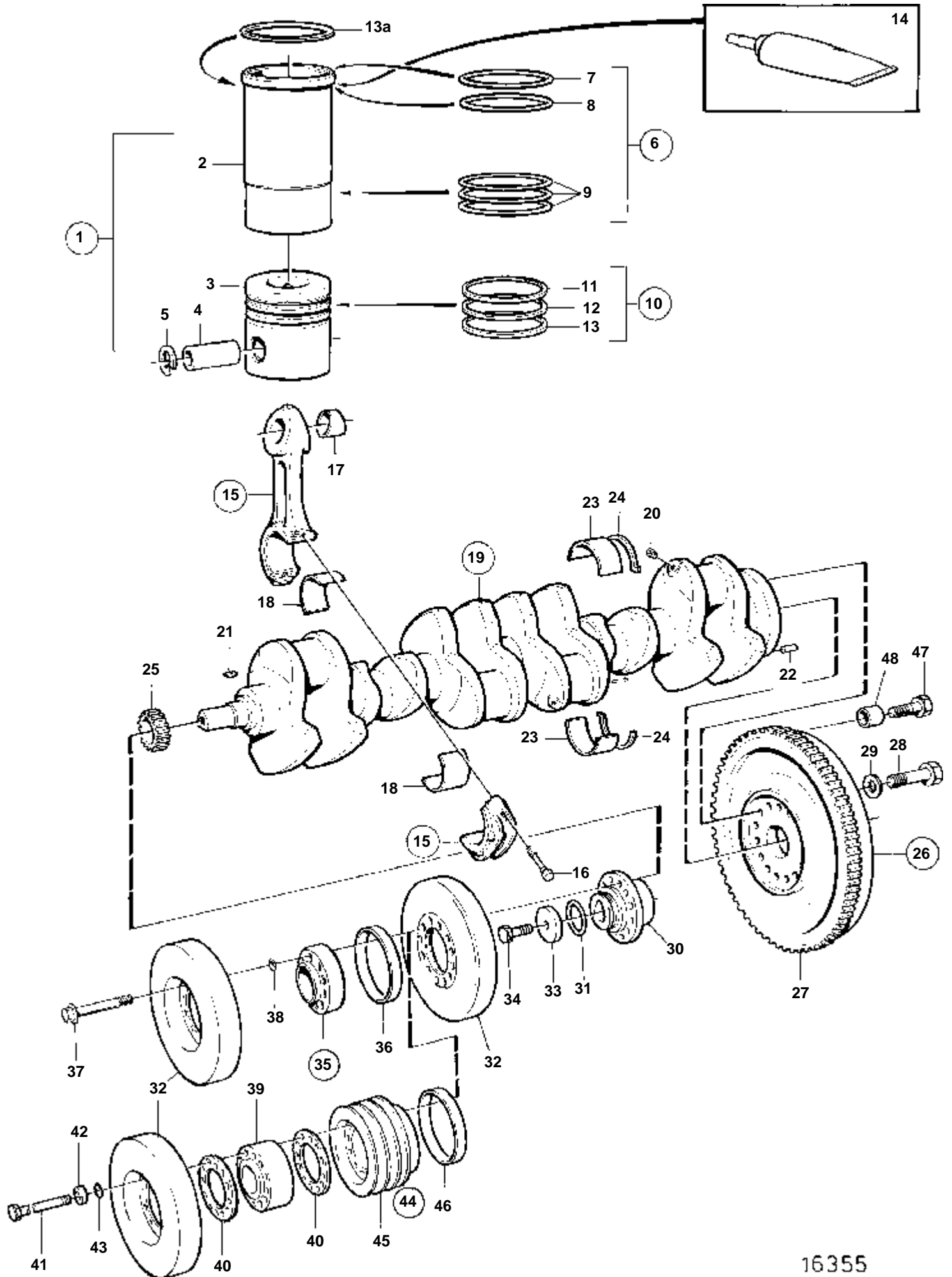
TAMD162C-C, TAMD163A-A, TAMD163P-A



15646

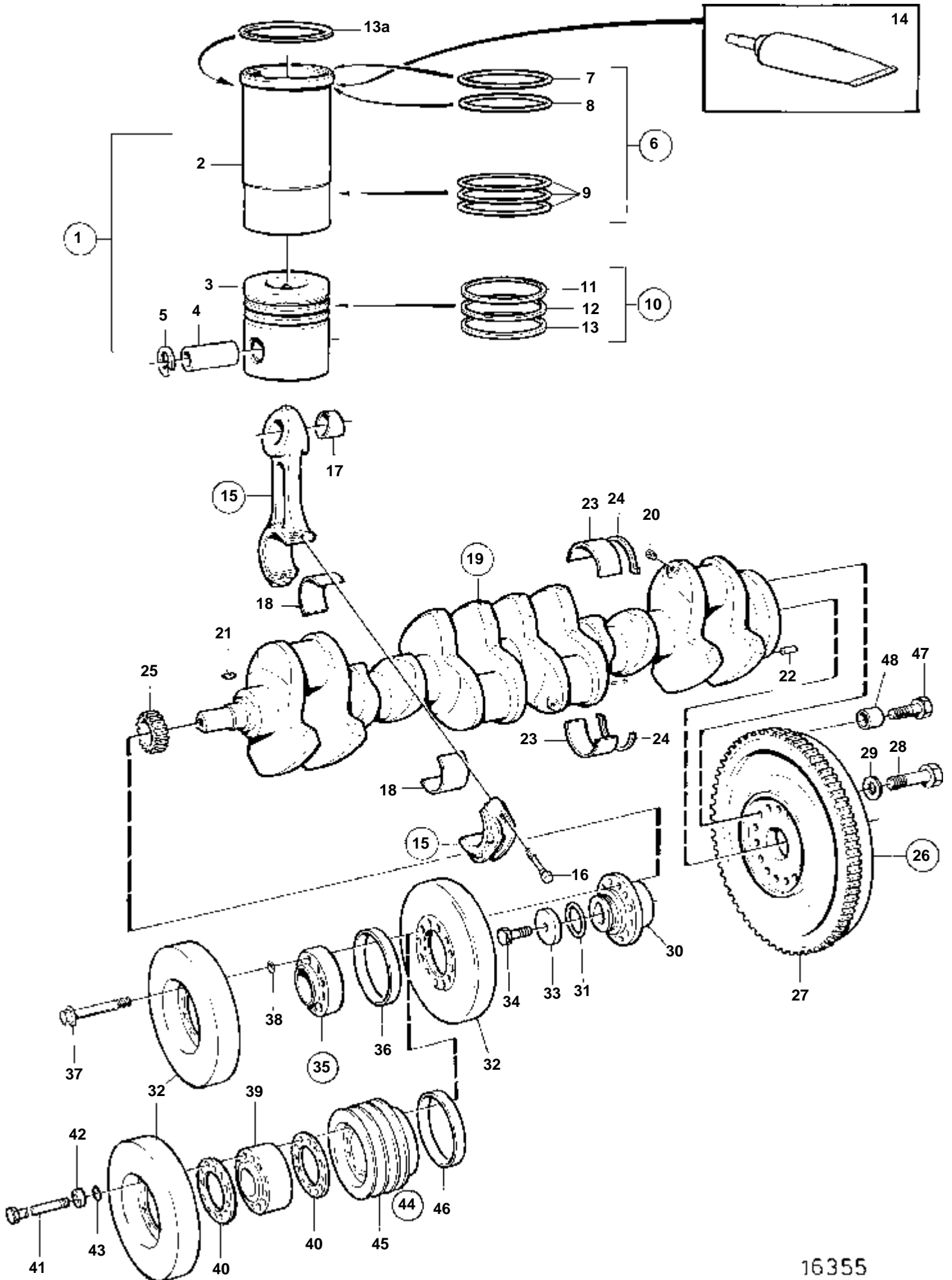
TAMD162C-C, TAMD163A-A, TAMD163P-A

RÉF	No Pièce	QTÉ	DÉSIGNATION
1	1543704	1	Arbre cames
2	950588	1	· Goupille
3	1543839	1	Palier
4	946671	3	Vis a bride
5	1543899	1	Pignon
6	965220	3	Vis a bride
7	1556947	12	Poussoir soupape
8	1543048	12	Tige-poussoir



16355

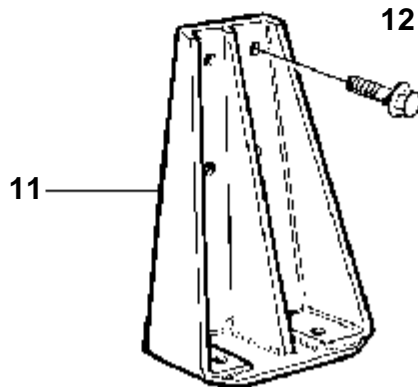
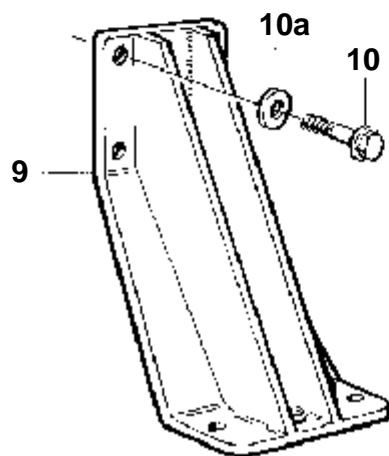
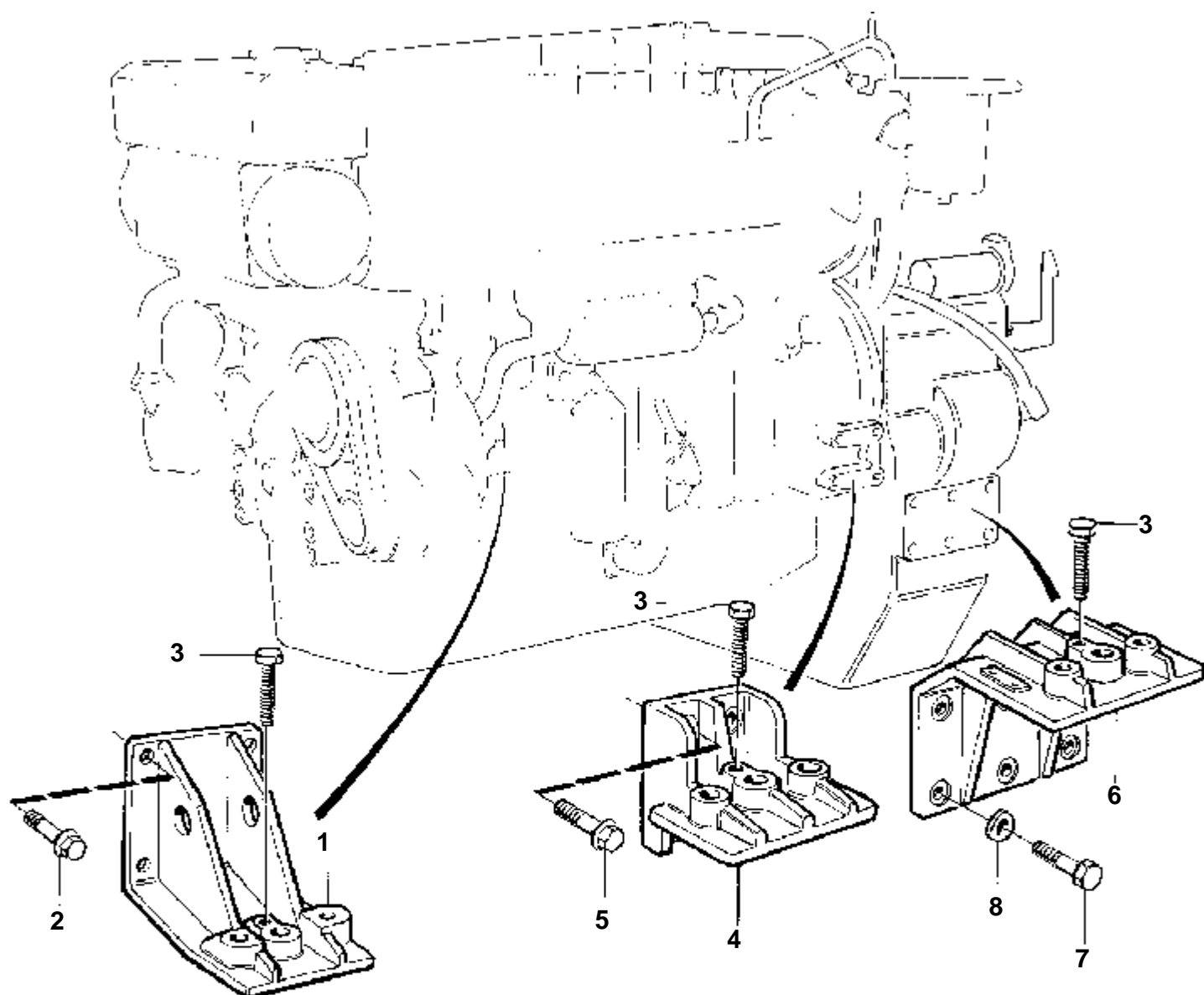
RÉF	No Pièce	QTÉ	DÉSIGNATION	Voir	NOTES
1	876844	6	Jeu chemises cylindr		
2		6	· Chemise cylindre		
3		6	· Piston		
4	1556939	6	· Axe piston		(1556401)
5	914532	12	· Circlip		
6	270935	6	· Kit joints etancheit		
7	1543507	6	· · Bague etancheite		
8		6	· · Bague etancheite		
9		12	· · Bague etancheite		
		6	· · Bague etancheite		
10	876831	6	· Jeu segments piston		
			· Bulletins 47-05	47-05-EN	Nouveau piston et nouveaux segments
11		6	· · Segment compression		
12		6	· · Segment compression		
13		6	· · Segment racleur		
13A	1548125	X	Cale réglage		E=0,20mm. Cale de réglage pour ajuster le depassement de chemise.
	1548126	X	Cale réglage		E=0,30mm. Cale de réglage pour ajuster le depassement de chemise.
	1548127	X	Cale réglage		E=0,50mm. Cale de réglage pour ajuster le depassement de chemise.
14	1161231	X	Produit etancheite		304ml
	1161277	X	Produit etancheite		10g
15	865964	6	Bielle assemble		CLASSE
16	1543035	12	· Vis		
17	1556321	6	· Bague		
18	270796	6	Jeu coussinets biell		STD D
	270797	6	Jeu coussinets biell		REP.INF. 0,25mm
	270798	6	Jeu coussinets biell		REP.INF.=0,51mm
	270799	6	Jeu coussinets biell		REP.INF.=0,76mm
19	863792	1	Vilebrequin		CLASSE
20	978130	6	· Bouchon		
21	422253	1	· Clavette woodruff		
22	950645	1	· Goupille		
23	270792	7	Kit palier vilebrequ		STD D
	270793	7	Kit palier vilebrequ		0,254mm REP. INF.
	270794	7	Kit palier vilebrequ		REP. INF.=0,51mm
	270795	7	Kit palier vilebrequ		REP. INF.=0,76mm
24	270929	1	Kit rondelles butee		STD D
	270930	1	Kit rondelles butee		REP.SUP.=0,10mm
	270931	1	Kit rondelles butee		REP. SUP.=0,20mm
	270932	1	Kit rondelles butee		REP. SUP.=0,30mm
25	1543444	1	Pignon		
26	3825678	1	Volant		
27	8193939	1	· Couronne		
28	849912	14	Vis		
29	1543563	14	Rondelle		
30	848851	1	Moyeu		
31	945512	1	Joint torique		
32	1543834	2	Amortisseur vibratio		
33	422124	1	Rondelle		
34	862504	1	Vis		
35	3825949	1	Entretoise		L=41mm
36	3829683	1	· Bague usure, étanchéité de vilebrequi		
37	947790	12	Vis a bride		L=80mm
38	925054	12	Joint torique		DIAMÈTRE EXTERIEUR=14,1mm
39	3825885	1	Moyeu		L=66,5mm
40	3825886	2	Joint		
41	973253	12	Vis		L=180mm
42	4956010	12	Rondelle		
43	955974	12	Joint torique		DIAMÈTRE EXTERIEUR=15,1mm
44	3825893	1	Poulie courroie trap		3-PAS, D=190mm
	863288	1	Poulie		3-PAS, D=208mm. Remplacé par 1 poulie 863272 et 1 bague d'usure 3829683.
45		1	· Poulie courroie trap		3-PAS, D=190mm
	863272	1	· Poulie		3-PAS, D=208mm
46	3829683	1	· Bague usure, étanchéité de vilebrequi		
47	955565	8	Vis, connexion générateur		
48	969300	8	Douille, connexion générateur		



16355

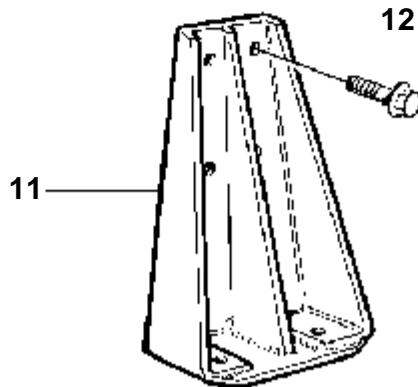
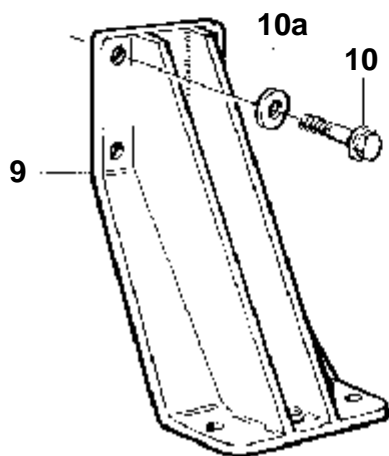
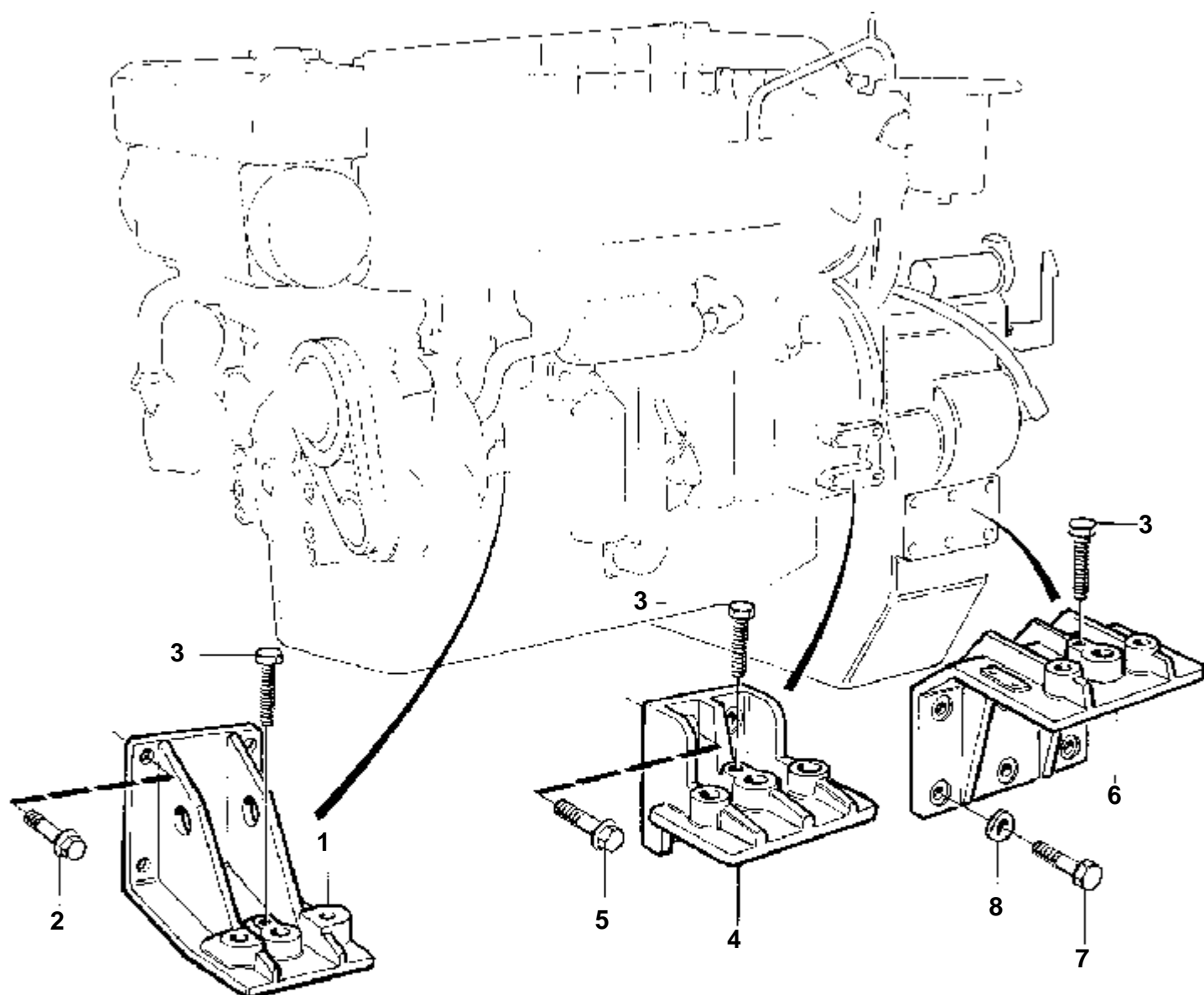






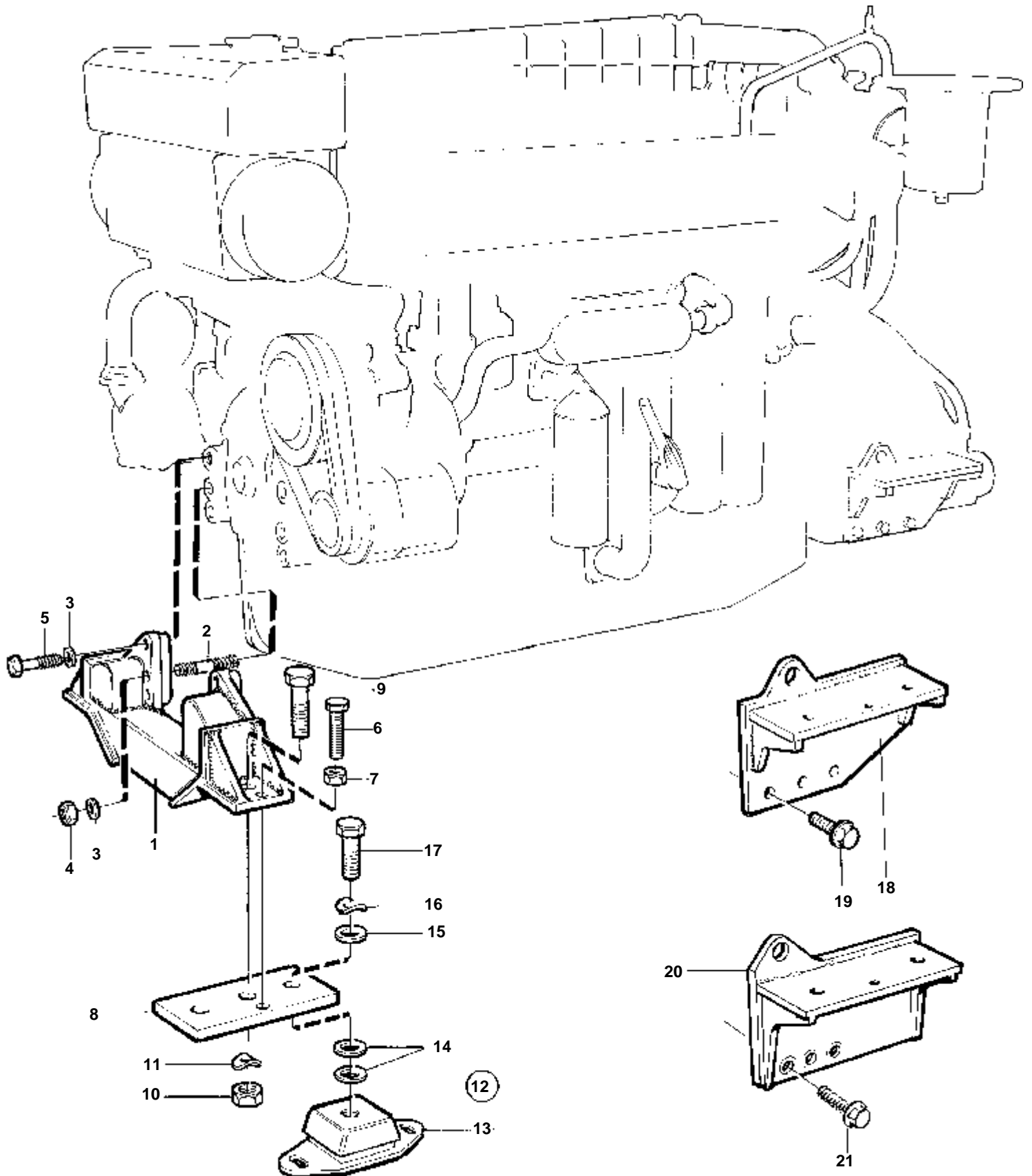
16376





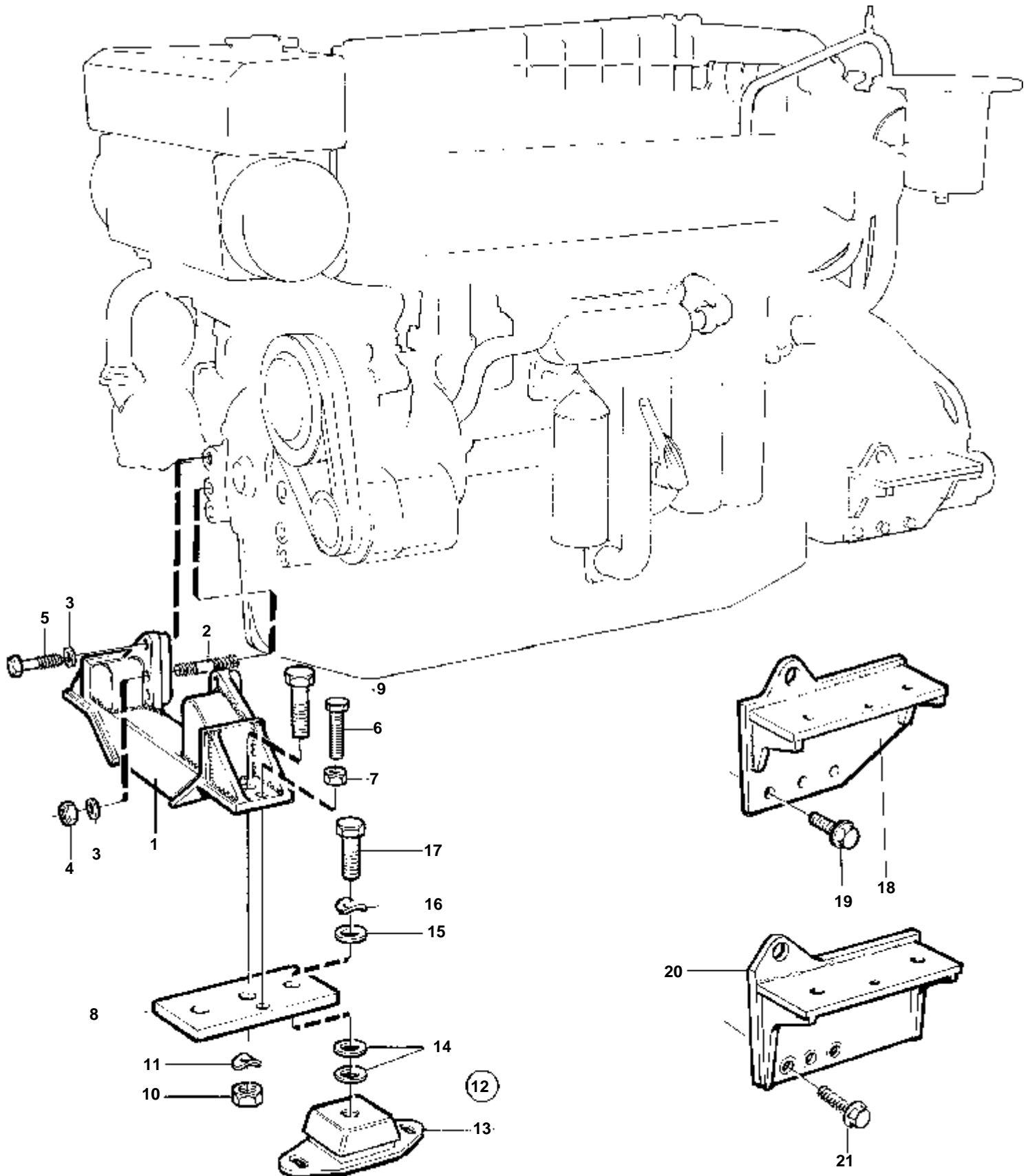
16376

RÉF	No Pièce	QTÉ	DÉSIGNATION	NOTES
9	866512	2	Console moteur	
10	968435	6	Vis a bride	L=40mm
	968437	2	Vis a bride, vanne de coupure	L=80mm
10A	955900	4	Rondelle, vanne de coupure	
11	848772	2	Console moteur	
12	968435	4	Vis a bride	L=40mm
	968437	4	Vis a bride	L=80mm



16351



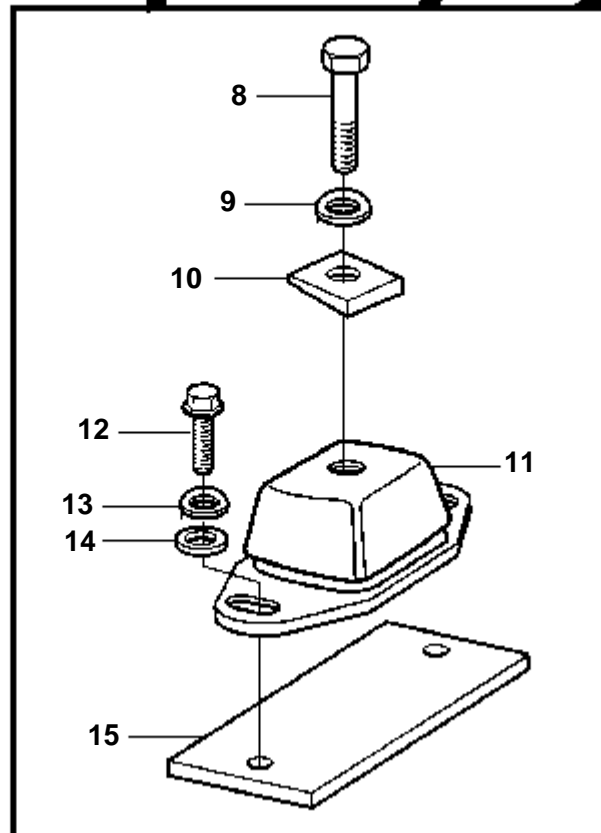
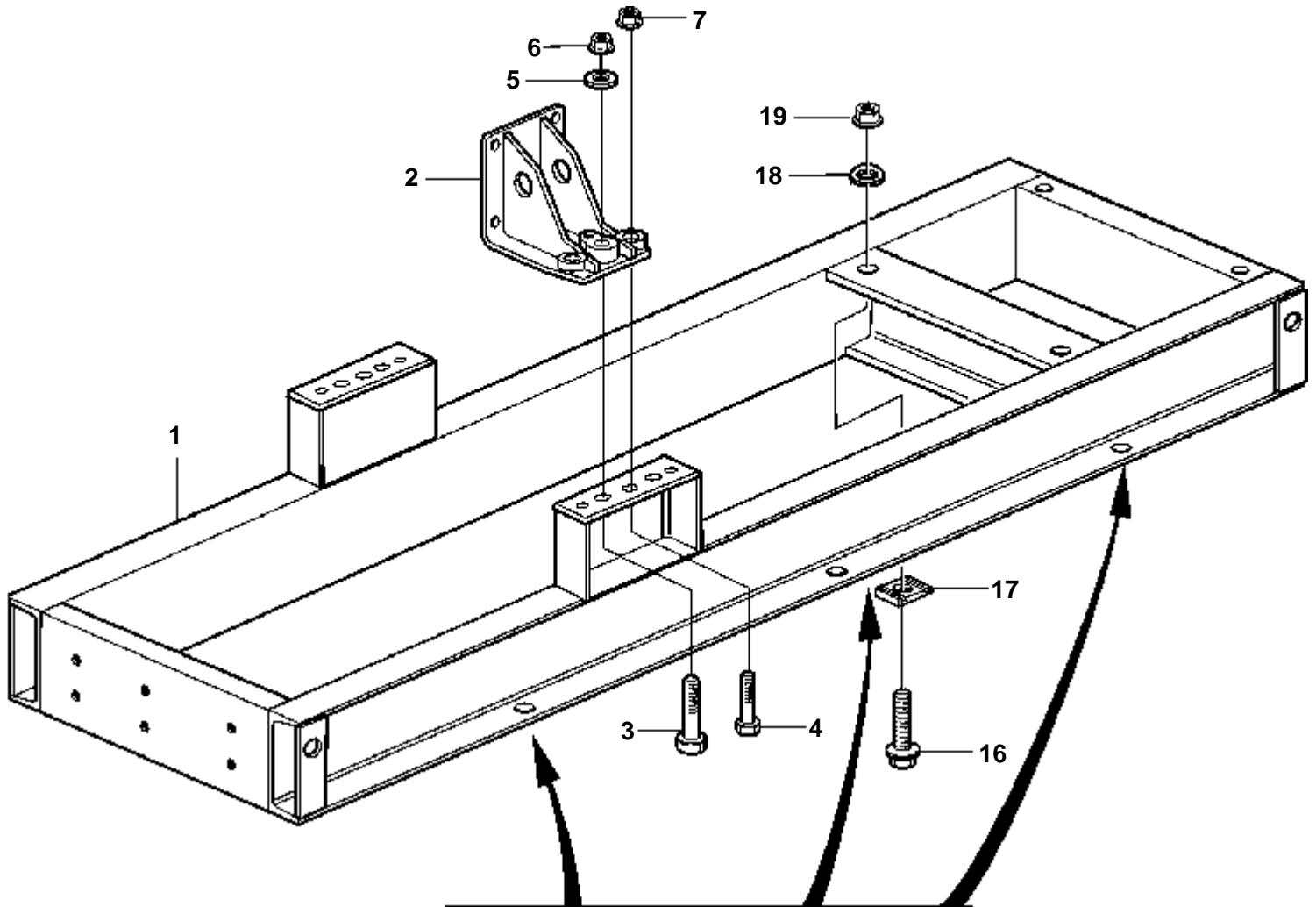


16351

RÉF	No Pièce	QTÉ	DÉSIGNATION	NOTES
1	866935	1	Console moteur	SO
2	973202	5	Goujon	
3	941911	6	Rondelle e'lasttique	
4	961994	5	Ecrou	
5	971006	1	Vis	
6	977987	X	Vis de réglage	
7	971072	2	Ecrou	
8	3825215	2	Console	
9	963357	2	Vis	
10	955787	2	Ecrou	
11	941916	4	Rondelle elastique	
12		1	Coussin caoutchouckit	
13	3828247	8	· Coussin caoutchouc	
14	849953	16	· Cale	E=0,5mm
	849954	16	· Cale	E=1,0mm
	849955	16	· Cale	E=3,0mm
15	863273	8	· Rondelle	
16	941914	8	· Rondelle e'lasttique	
17	955390	8	· Vis	
20	3825465	1	Console	BB
	3825466	1	Console, refroid huile-invers marc	TB
21	968435	12	Vis a bride	



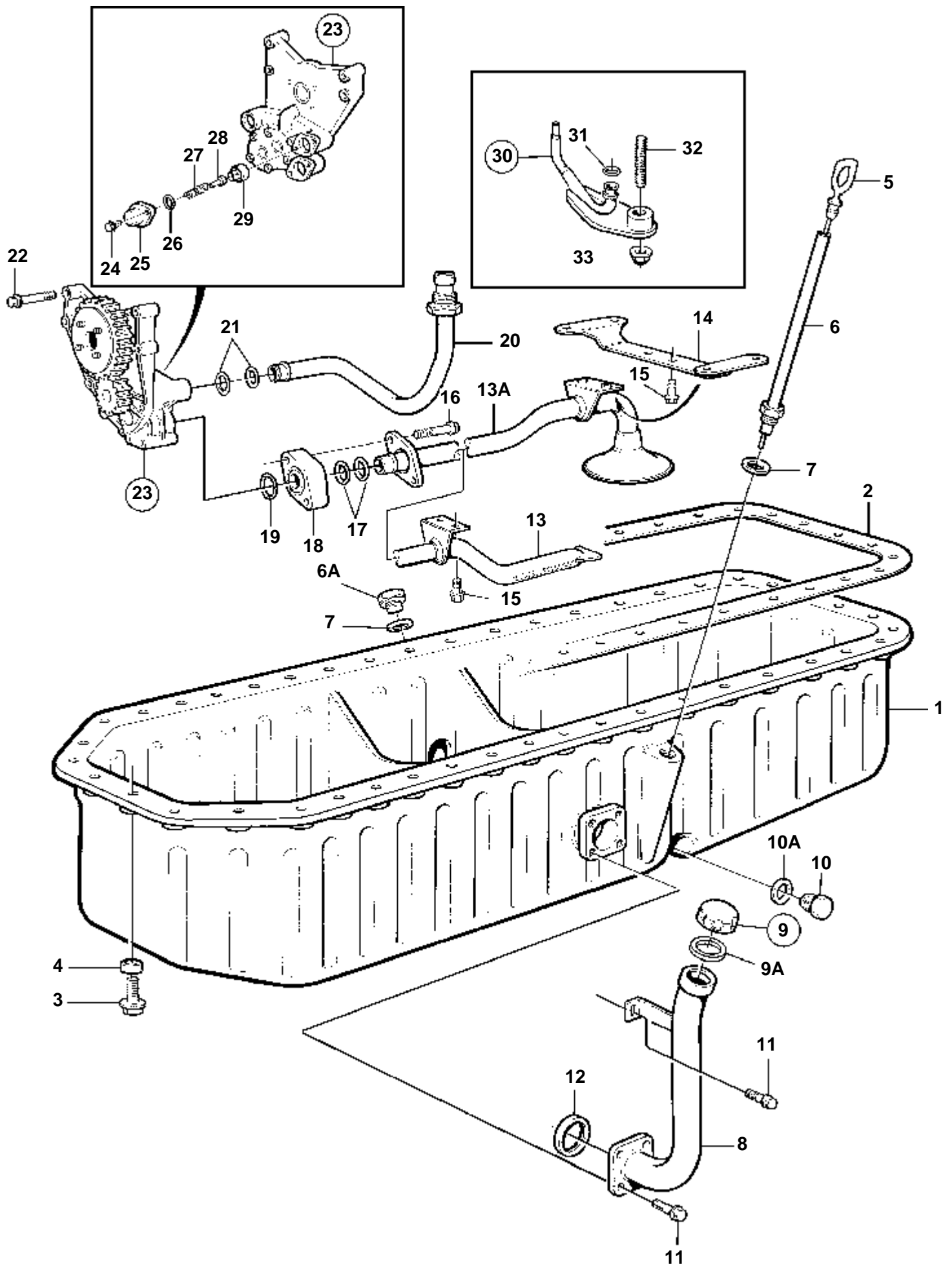
TAMD163A-A



18241

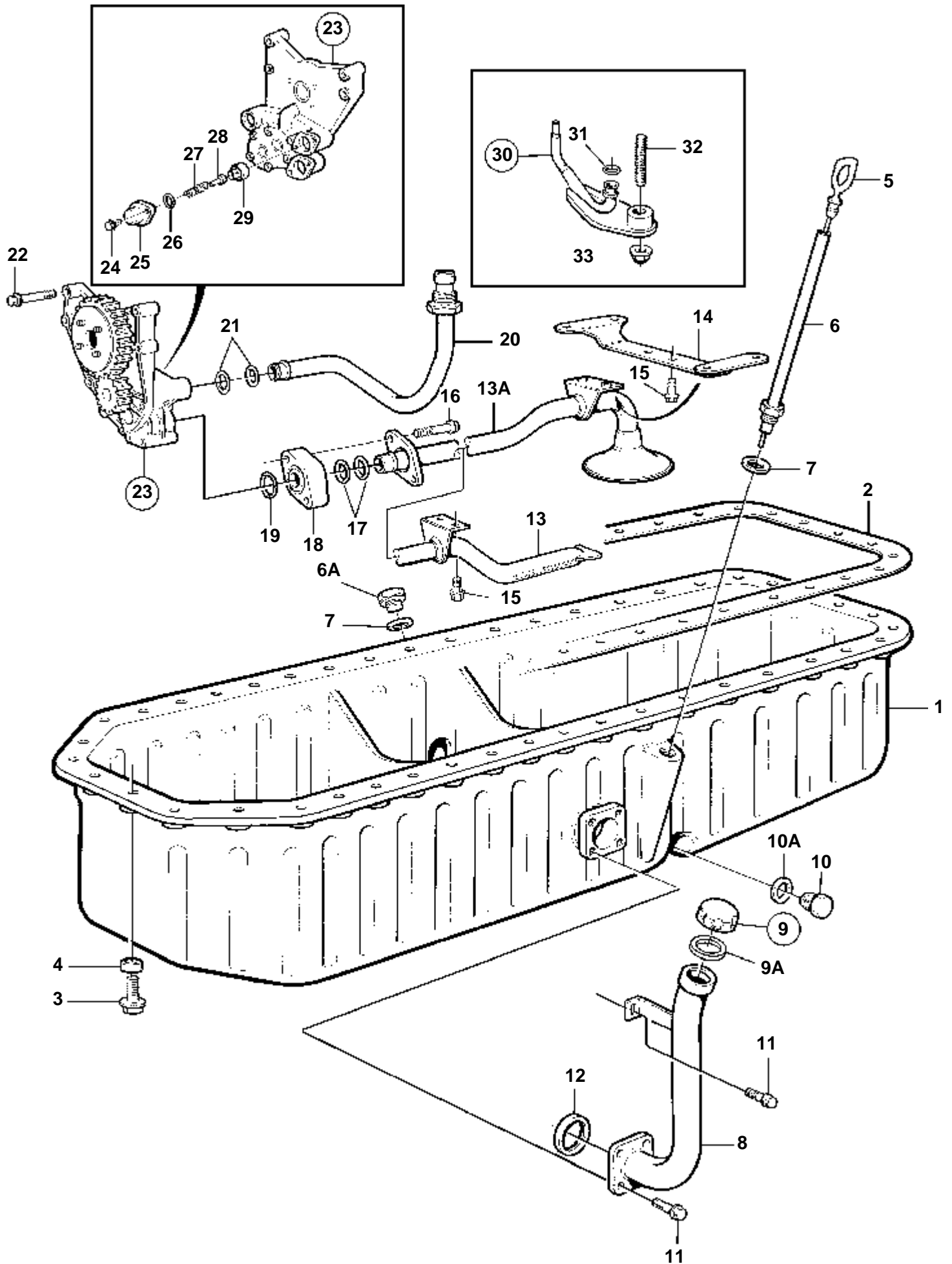
TAMD163A-A

RÉF	No Pièce	QTÉ	DÉSIGNATION	Voir
1		1	Cadre suspens.moteur	
2		2	Console moteur	2669
3		2	Vis a tete hexagonal	
4	968298	4	Vis a bride	
5		4	Rondelle	
6	963096	2	Contre-ecrou	
7	946673	4	Contre-ecrou bride	
8	955387	6	Vis a tete hexagonal	
9	941914	6	Rondelle e'lasttique	
10	18683	6	Rondelle	
11	862348	6	Ele'ment caoutchouc	
12	955361	12	Vis	
13	941912	12	Rondelle e'lasttique	
14	955900	12	Rondelle	
15		6	Plaque	
16	955774	4	Vis	SO
17	191810	4	Rondelle	
18	941917	4	Rondelle elastique	SO
19	950381	4	Contre-ecrou	SO



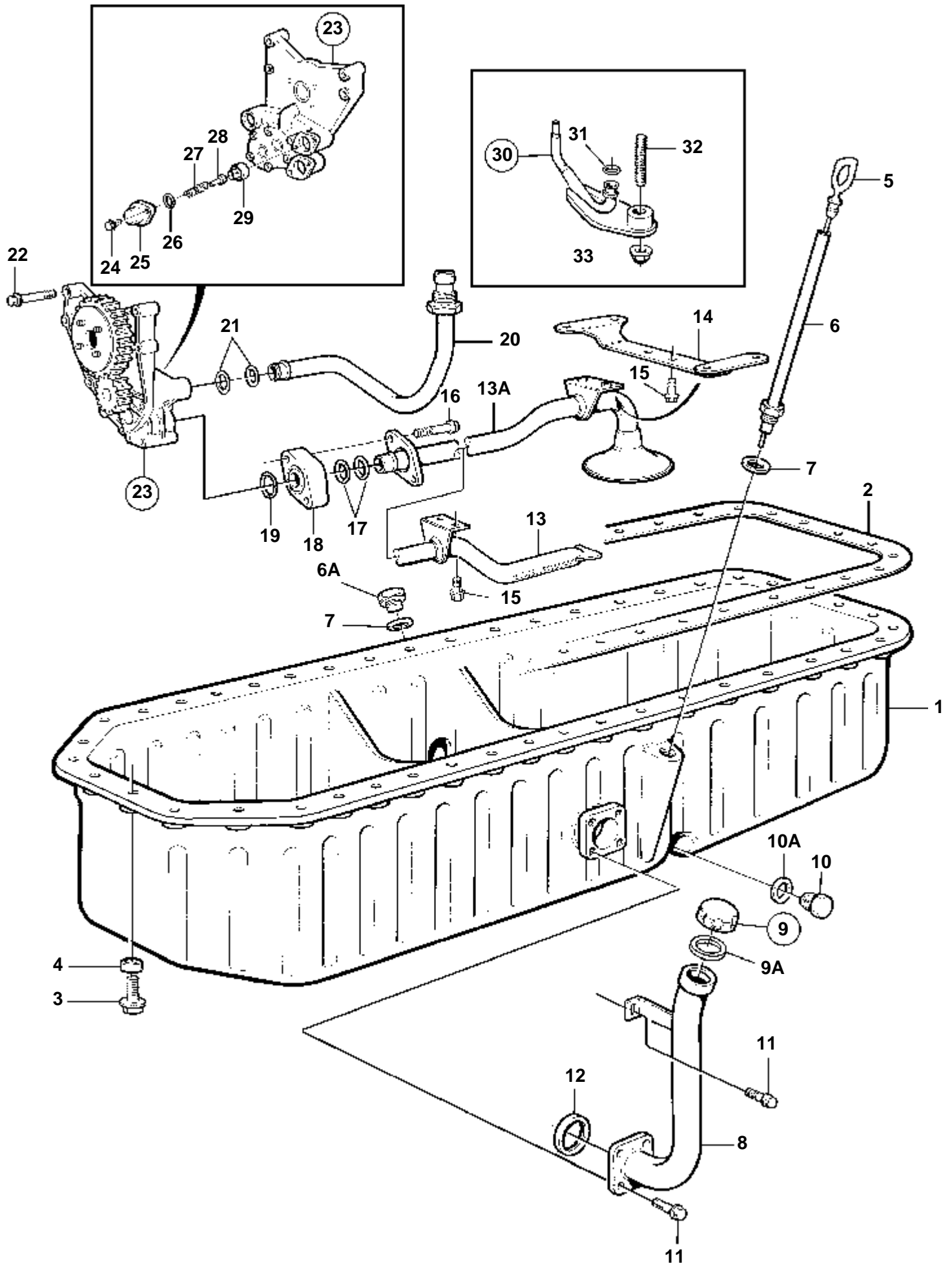
18106

RÉF	No Pièce	QTÉ	DÉSIGNATION	Voir	NOTES
1	3829432	1	Carter huile		
2	3827274	1	Joint		VERSION RECENTE (864775)
3	947760	44	Vis a bride		
5	844605	1	Jauge d'huile		
6	3825065	1	Tuyau		
6A	949175	1	Bouchon magnetique		
7	957187	2	Rondelle		
8	866936	1	Tube remplissage hui		
9	1275403	1	Bouchon de rempl. d'		
9A	1275379	1	· Joint		
10	949175	1	Bouchon magnetique		
10A	949329	1	Joint		
11	946173	5	Vis a bride		
12	843584	1	Bague etancheite		
13A	864703	1	Tuyau aspiration		
14	864702	1	Console		
15	946440	2	Vis a bride		
16	965180	2	Vis a bride		
17	1543579	2	Bague etancheite		
18	864968	1	Bride		
19	949722	1	Joint torique		
20	3826186	1	Conduit huile pressi, écrou et bague coupante		VERSION RECENTE
21	1543578	2	Bague etancheite		VERSION RECENTE
22	965186	4	Vis a bride		
23	1556730	1	Pompe huile		
				404	
24	945444	2	Vis a bride		
25	1543608	1	Capot		
26	949659	1	Joint torique		
27	1543630	1	Ressort		
28	1543610	1	Cheville		
29	1543964	1	Siege soupape		
30	1556430	6	Gicleur, refroidissement de piston		
31	955981	6	· Joint torique		
32	1556434	6	Goujon		
33	948645	6	Contre-ecrou		



18106

RÉF	No Pièce	QTÉ	DÉSIGNATION	Voir	NOTES
1	3825514	1	Carter huile		ANCIEN MODÈLE
	3829432	1	Carter huile		VERSION RECENTE
2	3827274	1	Joint		(864775)
3	947760	44	Vis a bride		
4	820917	44	Douille entretoise		POUR 3825514
5	844605	1	Jauge d'huile		
6	3825065	1	Tuyau		
6A	949175	1	Bouchon magnetique		
7	957187	2	Rondelle		
8	866936	1	Tube remplissage hui		
9	1275403	1	Bouchon de rempl. d'		
9A	1275379	1	· Joint		
10	949175	1	Bouchon magnetique		
10A	949329	1	Joint		
11	946173	5	Vis a bride		
12	843584	1	Bague etancheite		
13	3825477	1	Tuyau aspiration		
15	946440	2	Vis a bride, chössis renforcé		SNXXXXXXXXXX/27111-
16	965180	2	Vis a bride		
17	1543579	2	Bague etancheite		
18	864968	1	Bride		
19	949722	1	Joint torique		
20		1	Tuyauécrou et bague coupante		ANCIEN MODÈLE. Rempl. par 1 pression d'huile 382186 et 2 bagues d'étanchéité 1543578.
	3826186	1	Conduit huile pressi, écrou et bague coupante		VERSION RECENTE
21	1543578	1	Bague etancheite		ANCIEN MODÈLE
	1543578	2	Bague etancheite		VERSION RECENTE
22	965186	4	Vis a bride		
23	1556730	1	Pompe huile		
				404	
24	945444	2	Vis a bride		
25	1543608	1	Capot		
26	949659	1	Joint torique		
27	1543630	1	Ressort		
28	1543610	1	Cheville		
29	1543964	1	Siege soupape		
30	1556430	6	Gicleur, refroidissement de piston		
31	955981	6	· Joint torique		
32	1556434	6	Goujon		
33	948645	6	Contre-ecrou		

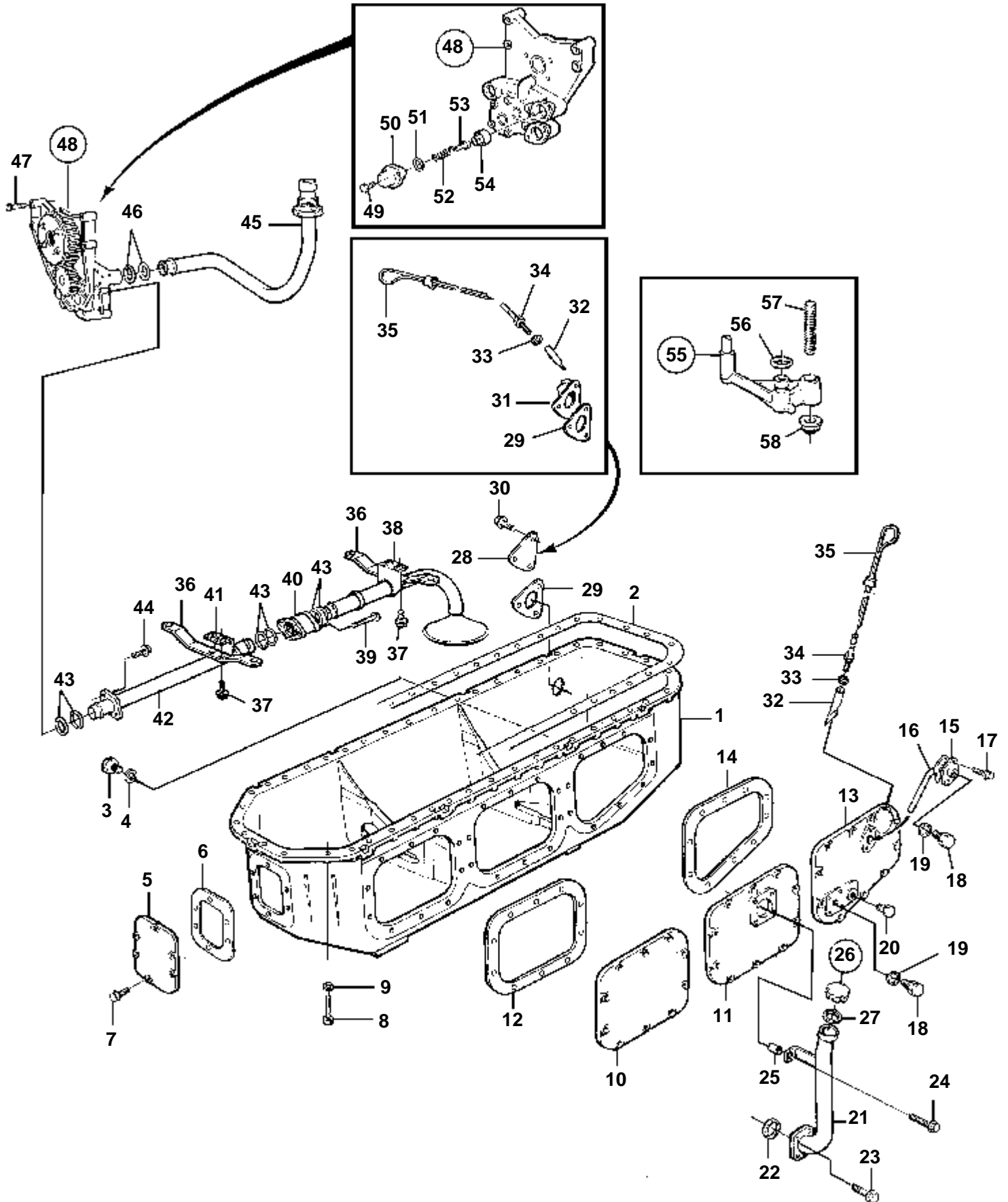


18106

RÉF	No Pièce	QTÉ	DÉSIGNATION	Voir	NOTES
1	3825514	1	Carter huile		ANCIEN MODÈLE
	3829432	1	Carter huile		VERSION RECENTE
2	3827274	1	Joint		(864775)
3	947760	44	Vis a bride		
4	820917	44	Douille entretoise		POUR 3825514
5	844605	1	Jauge d'huile		
6	3825065	1	Tuyau		
6A	949175	1	Bouchon magnetique		
7	957187	2	Rondelle		
8	866936	1	Tube remplissage hui		
9	1275403	1	Bouchon de rempl. d'		
9A	1275379	1	· Joint		
10	949175	1	Bouchon magnetique		
10A	949329	1	Joint		
11	946173	5	Vis a bride		
12	843584	1	Bague etancheite		
13	3825477	1	Tuyau aspiration		SNXXXXXXXXXX/27111-
13A	864703	1	Tuyau aspiration		SN-XXXXXXXXXX/27110
14	864702	1	Console		SN-XXXXXXXXXX/27110
15	946440	2	Vis a bride, chössis renforcé		SNXXXXXXXXXX/27111-
15	946440	2	Vis a bride		SN-XXXXXXXXXX/27110
16	965180	2	Vis a bride		
17	1543579	2	Bague etancheite		
18	864968	1	Bride		
19	949722	1	Joint torique		
20		1	Tuyauécrou et bague coupante		ANCIEN MODÈLE. Rempl. par 1 pression d'huile 382186 et 2 bagues d'étanchéité 1543578.
	3826186	1	Conduit huile pressi, écrou et bague coupante		VERSION RECENTE
21	1543578	1	Bague etancheite		ANCIEN MODÈLE
	1543578	2	Bague etancheite		VERSION RECENTE
22	965186	4	Vis a bride		
23	1556730	1	Pompe huile	404	
24	945444	2	Vis a bride		
25	1543608	1	Capot		
26	949659	1	Joint torique		
27	1543630	1	Ressort		
28	1543610	1	Cheville		
29	1543964	1	Siege soupape		
30	1556430	6	Gicleur, refroidissement de piston		
31	955981	6	· Joint torique		
32	1556434	6	Goujon		
33	948645	6	Contre-ecrou		



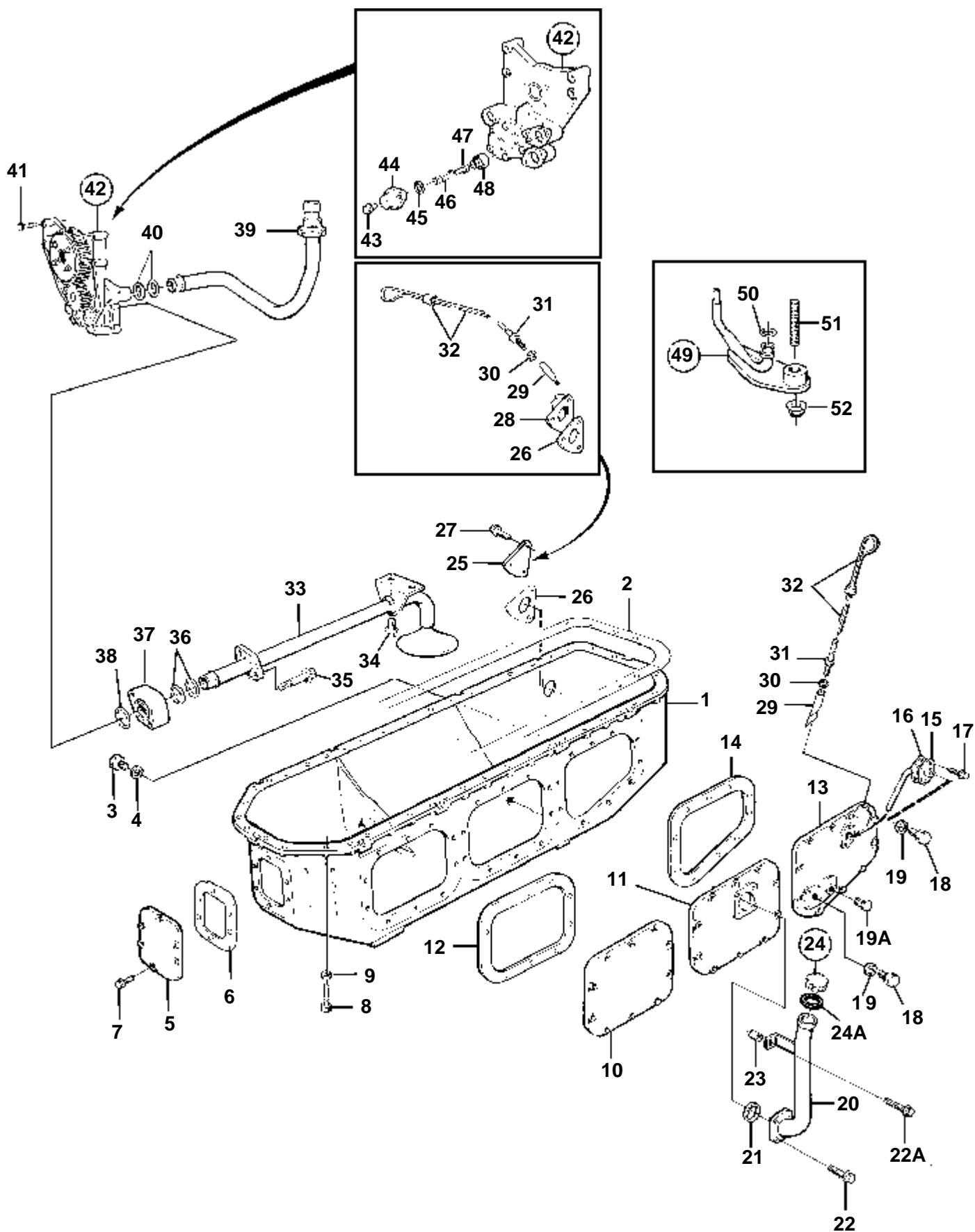
TAMD162C-C



## TAMD162C-C

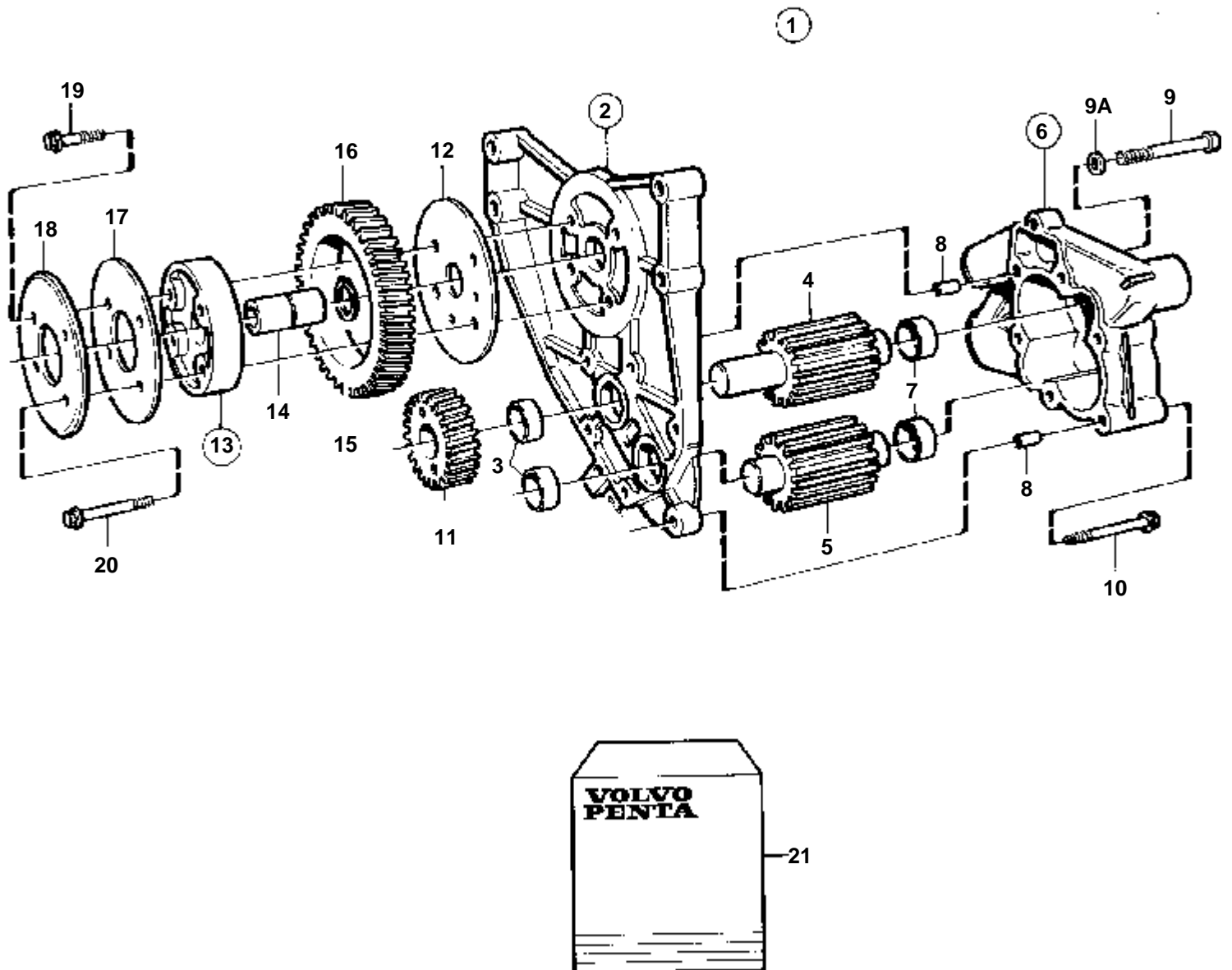
RÉF	No Pièce	QTÉ	DÉSIGNATION	Voir
1	862554	1	Carter huile	
2	3827274	1	Joint	
3	949175	1	Bouchon magnetique	
4	949329	1	Joint	
5	849276	1	Couvercle	
6	849823	1	Joint	
7	946671	36	Vis a bride	
8	959223	44	Vis	
9	941907	44	Rondelle e'lastique	
10	862626	1	Trappe	
11	849851	1	Trappe	
12	848912	2	Joint	
13	862555	1	Couvercle	
14	862575	1	Joint	
15	849793	1	Tuyau, vidange	
16	862602	1	Joint	
17	946173	2	Vis a bride	
18	960632	2	Bouchon	
19	947624	2	Joint	
20	479956	1	Bouchon	
21	866936	1	Tube remplissage hui	
22	843584	1	Bague etancheite	
23	946173	4	Vis a bride	
24	946671	1	Vis a bride	
25	862713	1	Douille	
26	1275403	1	Bouchon de rempl. d'	
27	1275379	1	· Joint	
28	849265	1	Couvercle	
29	849266	1	Joint	
30	946173	3	Vis a bride	
31	849249	1	Console	
32	862856	2	Tuyau	
33	11996	2	Joint	
34	862572	2	Tuyau	
35	849975	2	Jauge d'huile	
36	848867	2	Console	
37	946440	4	Vis a bride	
38	848871	1	Tuyau aspiration	
39	965184	2	Vis	
40	848870	1	Bride	
41	848868	1	Console	
42	848864	1	Tuyau	
43	1543579	6	Bague etancheite	
44	945444	2	Vis a bride	
45	3826186	1	Conduit huile pressi, écrou et bague coupante	
46	1543578	2	Bague etancheite	
47	965186	4	Vis a bride	
48	3825153	1	Pompe huile	
49	945444	2	Vis a bride	4073
50	1543608	1	Capot	
51	949659	1	Joint torique	
52	1543630	1	Ressort	
53	1543610	1	Cheville	
54	1543964	1	Siege soupape	
55	1556430	6	Gicleur, refroidissement de piston	
56	955981	6	· Joint torique	
57	1556434	6	Goujon	
58	948645	6	Contre-ecrou	

TAMD163A-A



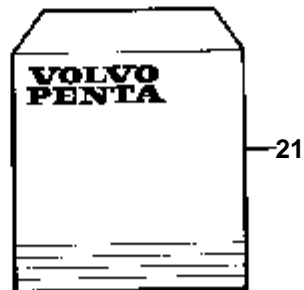
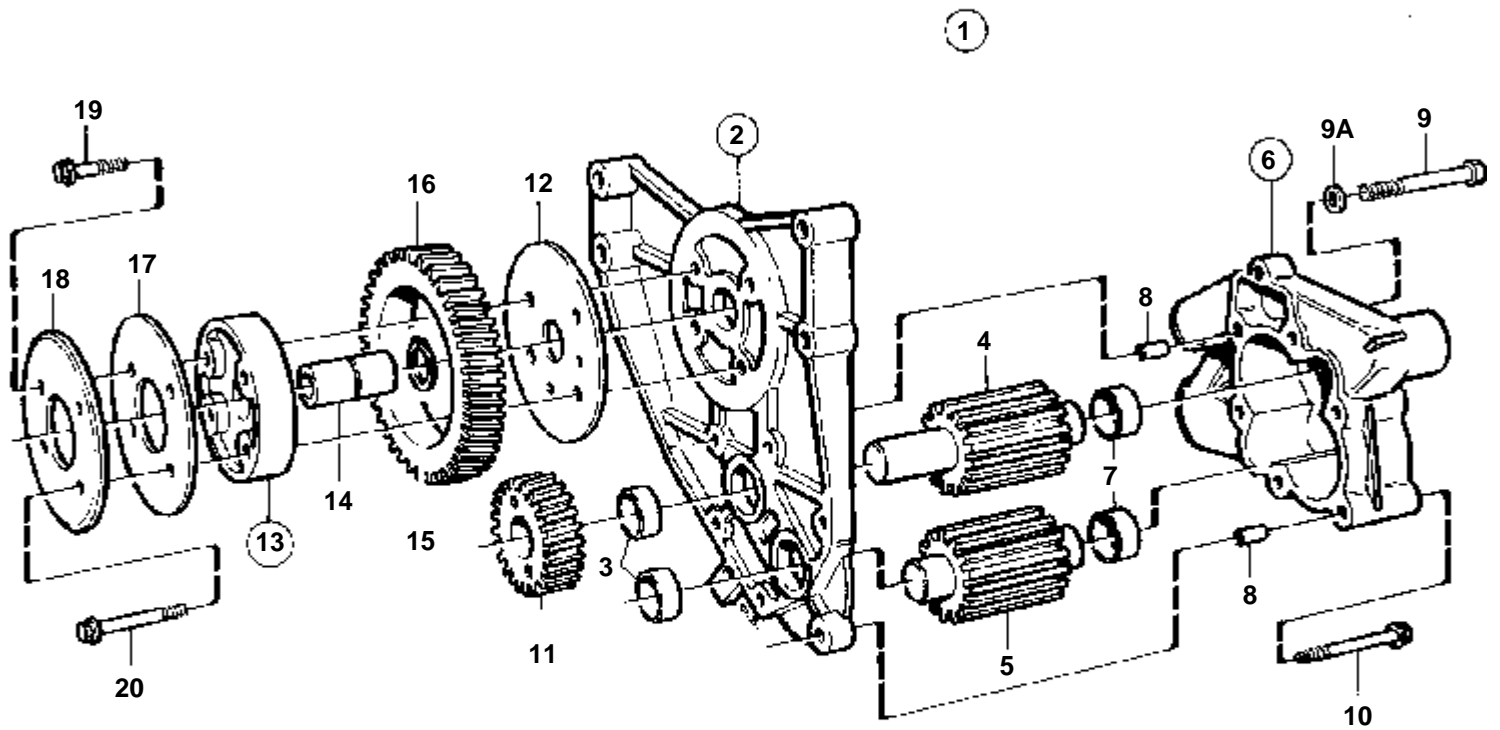
## TAMD163A-A

RÉF	No Pièce	QTÉ	DÉSIGNATION	Voir	NOTES
1	862554	1	Carter huile		
2	3827274	1	Joint		(864775)
3	949175	1	Bouchon magnetique		
4	949329	1	Joint		
5	849276	1	Couvercle		
6	849823	1	Joint		
7	946671	36	Vis a bride		
8	959223	44	Vis		
9	941907	44	Rondelle e'lasttique		
10	862626	1	Trappe		
11	849851	1	Trappe		
12	848912	2	Joint		
13	862555	1	Couvercle		
14	862575	1	Joint		
15	849793	1	Tuyau, vidange		
16	862602	1	Joint		
17	945444	2	Vis a bride		
18	960632	2	Bouchon		
19	947624	2	Joint		
19A	479956	1	Bouchon		
20	866936	1	Tube remplissage hui		
21	843584	1	Bague etancheite		
22	946173	4	Vis a bride		
22A	946671	1	Vis a bride		
23	862713	1	Douille		
24	1275403	1	Bouchon de rempl. d'		
24A	1275379	1	Joint		
25	849265	1	Couvercle		
26	849266	1	Joint		
27	946173	3	Vis a bride		
28	849249	1	Console		
29	862856	2	Tuyau		
30	11996	2	Joint		
31	862572	2	Tuyau		
32	849975	2	Jauge d'huile		
33	865093	1	Crepine d'huile		
34	946440	2	Vis a bride, châssis renforcé		
35	965180	2	Vis a bride		
36	1543579	2	Bague etancheite		
37	864968	1	Bride		
38	949722	1	Joint torique		
39		1	Tuyauécrou et bague coupante		ANCIEN MODÈLE
	3826186	1	Conduit huile pressi, écrou et bague coupante		VERSION RECENTE
40	1543578	1	Bague etancheite		ANCIEN MODÈLE
	1543578	2	Bague etancheite		VERSION RECENTE
41	965186	4	Vis a bride		
42	1556177	1	Pompe huile		REMPLACE PAR 1556730
	1556730	1	Pompe huile	404	
				3285	
43	945444	2	Vis a bride		
44	1543608	1	Capot		
45	949659	1	Joint torique		
46	1543630	1	Ressort		
47	1543610	1	Cheville		
48	1543964	1	Siege soupape		
49	1556430	6	Gicleur, refroidissement de piston		
50	955981	6	Joint torique		
51	1556434	6	Goujon		
52	948645	6	Contre-ecrou		



15183

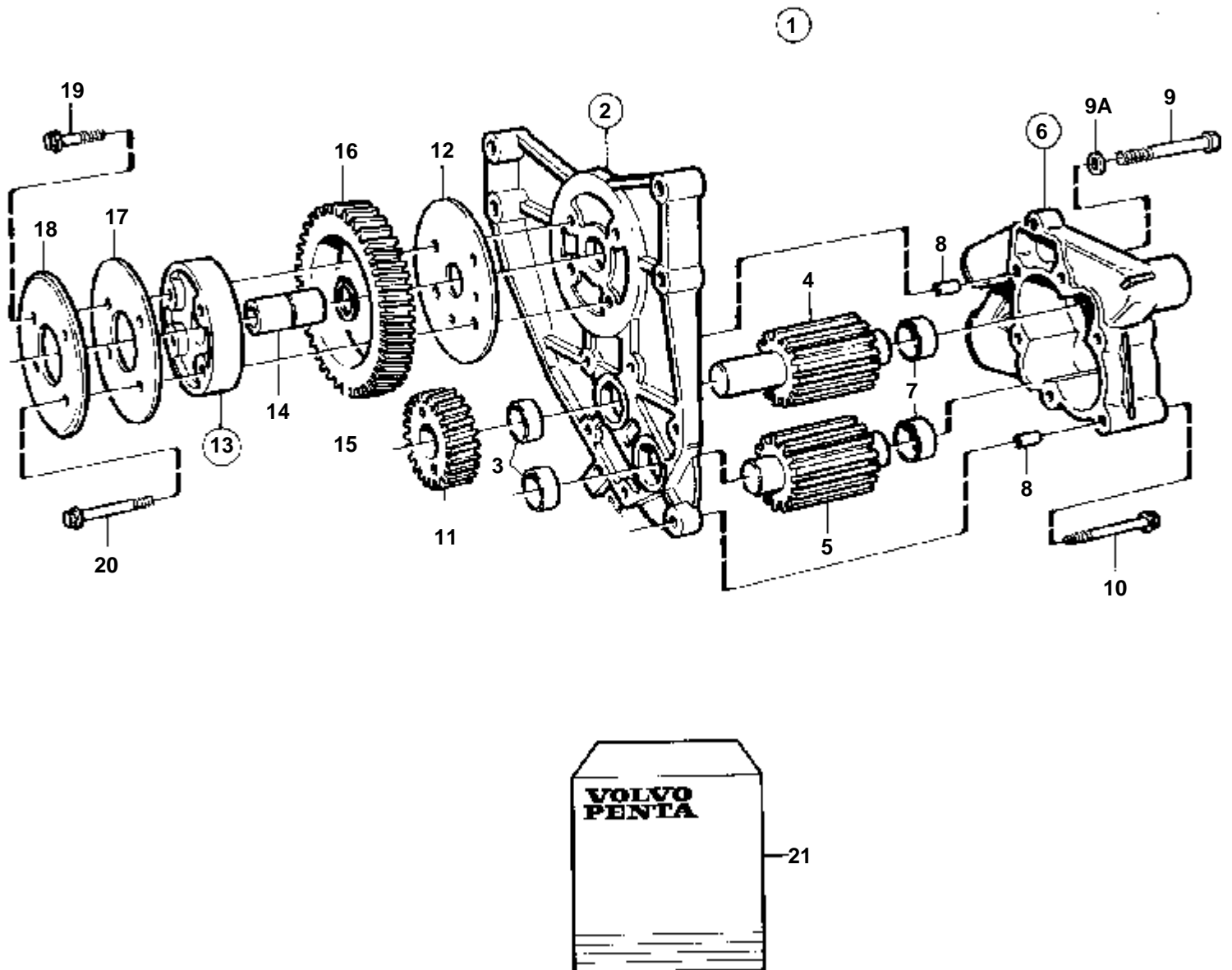
RÉF	No Pièce	QTÉ	DÉSIGNATION	NOTES
1	1556730	1	Pompe huile	
2	1543965	1	· Console	
3		2	· · Bague	Inclus dans le kit de rénovation.
4		1	· Arbreavec pignon	Inclus dans le kit de rénovation.
5		1	· Arbreavec pignon	Inclus dans le kit de rénovation.
6	1556019	1	· Carter pompe huile	SO
7		2	· · Bague	Inclus dans le kit de rénovation.
8	401146	2	· · Duille guide	
9	100223	3	· Vis	
9A	941907	3	· Rondelle e'lasttique	
10	965183	3	· Vis a bride	
11	1556097	1	· Pignon	Peut seulement être utilisé avec 276871.
12	1543598	1	· Rondelle butee	
13	1543799	1	· Axe fixe	
14	1543597	1	· · Goupille	
15	914459	1	· · Anneau verrouillage	
16	1543450	1	· Pignon	
17	1543900	1	· Rondelle butee	
18	1543901	1	· Flasque	
19	965186	3	· Vis a bride	
20	965188	1	· Vis	
21	276871	1	Kit reparation	Peut seulement être utilisé avec le pignon d'entraînement 1556097.



15183

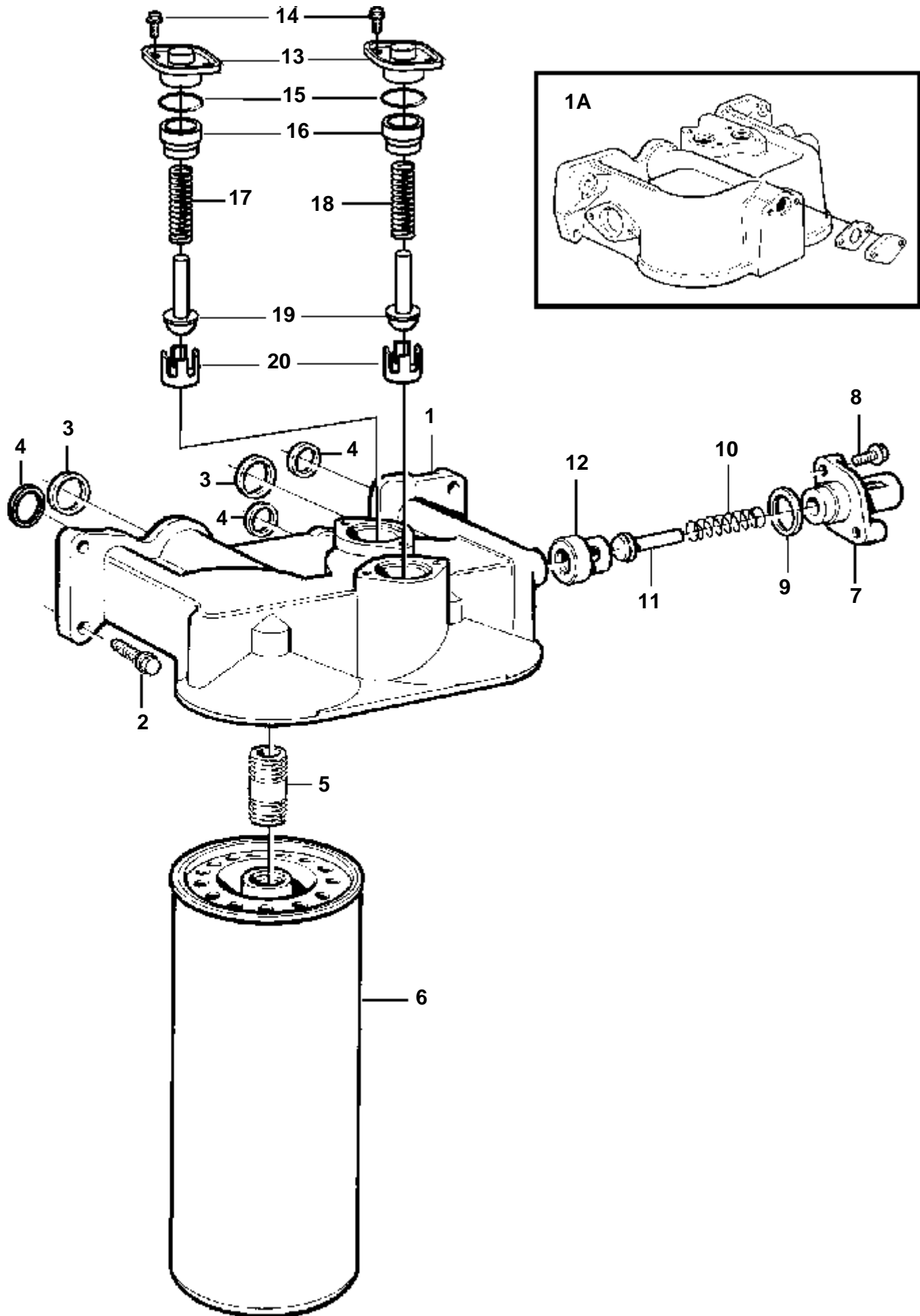
RÉF	No Pièce	QTÉ	DÉSIGNATION	NOTES
1	3825153	1	Pompe huile	
2	1543965	1	· Console	
3		2	· · Bague	Inclus dans le kit de rénovation.
4		1	· Arbreavec pignon	Inclus dans le kit de rénovation.
5		1	· Arbreavec pignon	Inclus dans le kit de rénovation.
6	1543521	1	· Carter	
7	1543531	2	· · Bague	Inclus dans le kit de rénovation.
8	401146	2	· · Duille guide	
9	965184	3	· Vis	L=100mm
9A	941907	3	· Rondelle e'lasttique	
10	965183	3	· Vis a bride	L=90mm
11	1556097	1	· Pignon	Peut seulement être utilisé avec 276871.
12	1543598	1	· Rondelle butee	
13	1543799	1	· Axe fixe	
14	1543597	1	· · Goupille	
15	914459	1	· · Anneau verrouillage	
16	1543450	1	· Pignon	
17	1543900	1	· Rondelle butee	
18	1543901	1	· Flasque	
19	965186	3	· Vis a bride	
20	965188	1	· Vis	
21	276871	1	Kit reparation	Peut seulement être utilisé avec le pignon d'entraînement 1556097.





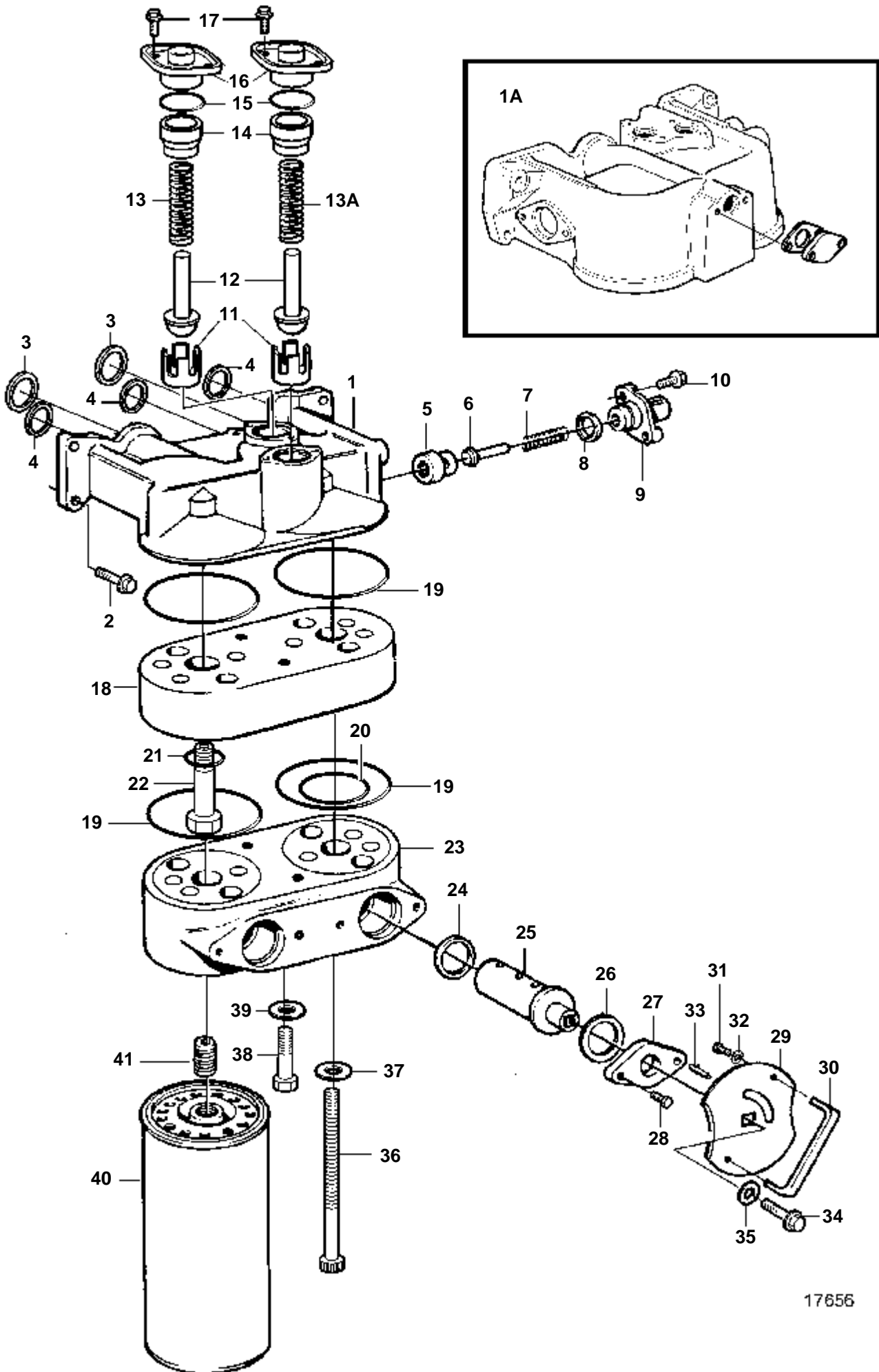
15183

RÉF	No Pièce	QTÉ	DÉSIGNATION	NOTES
1	1556177	1	Pompe huile	
2	1543965	1	· Console	
3		2	· · Bague	Inclus dans le kit de rénovation.
4		1	· Arbreavec pignon	Inclus dans le kit de rénovation.
5		1	· Arbreavec pignon	Inclus dans le kit de rénovation.
6	1556019	1	· Carter pompe huile	SO
7		2	· · Bague	Inclus dans le kit de rénovation.
8	401146	2	· · Duille guide	
9	100223	3	· Vis	
9A	941907	3	· Rondelle e'lasttique	
10	965183	3	· Vis a bride	
11	1543452	1	· Pignon	Peut seulement être utilisé avec 276150.. Peut être remplacé par le pignon d'entraînement 1556097 avec 276871.
12	1543598	1	· Rondelle butee	
13	1543799	1	· Axe fixe	
14	1543597	1	· · Goupille	
15	914459	1	· · Anneau verrouillage	
16	1543450	1	· Pignon	
17	1543900	1	· Rondelle butee	
18	1543901	1	· Flasque	
19	965186	3	· Vis a bride	
20	965188	1	· Vis	
21	276150	1	Kit renovation	Peut seulement être utilisé avec le pignon d'entraînement 1543452.



RÉF	No Pièce	QTÉ	DÉSIGNATION	Voir	NOTES
1	1543466	1	Boitier filtre a hui		REEMPL. PAR 3826373
1A	3826373		Boitier filtre a hui	4177	
2	946671	3	Vis a bride		L=30mm
	946470	1	Vis a bride, tuyau d'huile turbo		L=35mm
3	8192187	2	Bague etancheite		
4	8192189	3	Bague etancheite		
5	1543276	2	Raccord		
6	478736	2	Filtre huile		
7	1543608	1	Capot		
8	946671	2	Vis a bride		
9	1543577	1	Bague etancheite		
10	1543611	1	Ressort		
11	1543610	1	Cheville		
12	1543964	1	Siege soupape		
13	1542267	2	Couvercle		
14	945414	4	Vis		
15	1543577	2	Bague etancheite		
16	1542266	2	Douille		
17	466653	1	Ressort		
18	466653	1	Ressort		
19	471085	2	Soupape		
20	1542265	2	Siege		

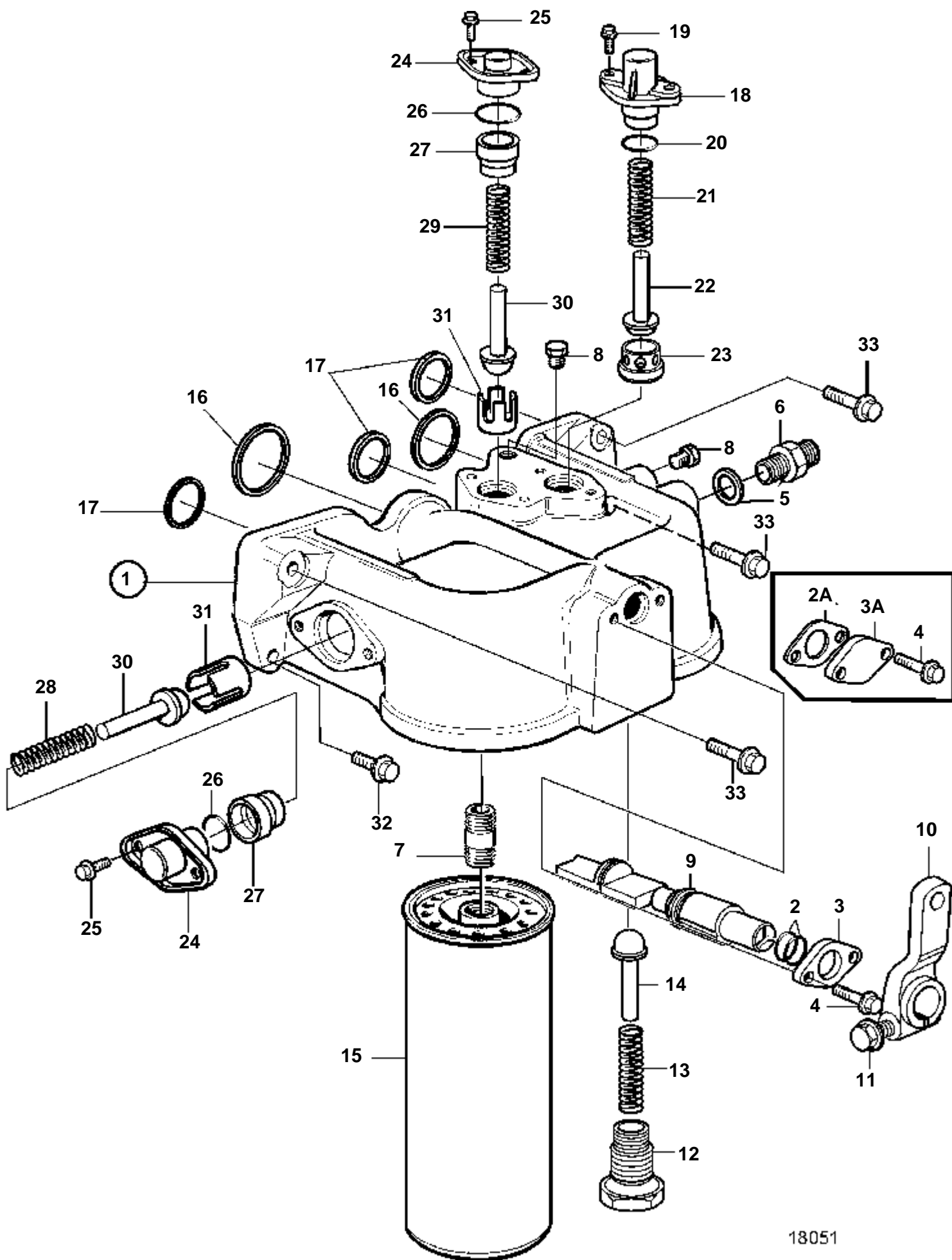
TAMD163A-A



17656

## TAMD163A-A

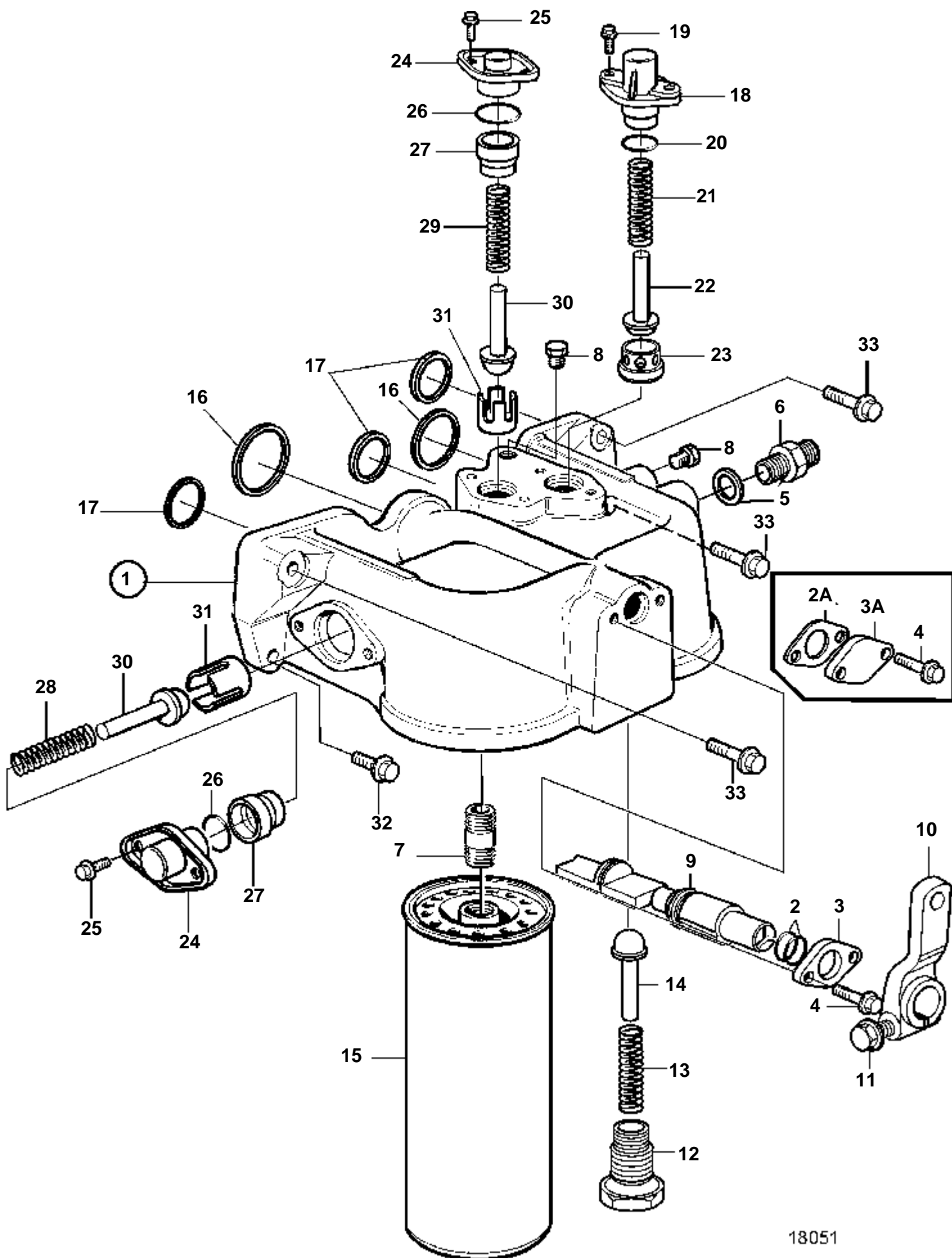
RÉF	No Pièce	QTÉ	DÉSIGNATION	Voir	NOTES
1	1543466	1	Boîtier filtre a hui		REEMPL PAR 3826150
1A	3826150		Carter	4177	
2	946671	4	Vis a bride		
3	8192187	2	Bague etancheite		
4	8192189	3	Bague etancheite		
5	1543964	1	Siege soupape		
6	1543610	1	Cheville		
7	1543611	1	Ressort		
8	1543577	1	Bague etancheite		
9	1543608	1	Capot		
10	946671	2	Vis a bride		
11	1542265	2	Siege		
12	471085	2	Soupape		
13	1543642	1	Ressort		Pour augmenter le débit par la soupape de refroidissement de piston le ressort 1543642 doit être remplacé par le ressort 466653.
	466653	1	Ressort		
13A	466653	1	Ressort		
14	1542266	2	Douille		
15	1543577	2	Bague etancheite		
16	1542267	2	Couvercle		
17	945414	4	Vis		
18	862110	1	Plaque fixation		
19	949647	4	Joint torique		
20	969415	2	Joint torique		
21	949016	2	Joint		
22	864381	2	Ecrou raccord		
23	864486	1	Carter soupape		
24	975309	2	Joint torique		
25	864478	2	Cone soupape		
26	962685	2	Rondelle		
27	862136	2	Bride		
28	946934	4	Vis a bride		
29	862138	2	Plaque verrouillage		
30	862139	2	Poignee		
31	956076	4	Vis		
32	941905	4	Rondelle e'lastique		
33	963054	2	Vis butee		
34	967949	2	Vis	(965175)	
35	960139	2	Rondelle		
36	959233	6	Vis		
37	947620	6	Joint		
38	955285	2	Vis		
39	949607	2	Rondelle elastique		
40	478736	2	Filtre huile		
41	849040	2	Raccord		



18051

RÉF	No Pièce	QTÉ	DÉSIGNATION	NOTES
1	3826150	1	Carter	CLASSIFIABLE
2	949657	2	· Joint torique	
3	842912	1	· Bride	
4	946544	2	· Vis a bride	
5	947624	1	· Joint	
6	941330	1	· Raccord	
7	466623	2	· Raccord	
8	479979	2	· Bouchon	
9	3826152	1	· Valve de changement	
10	964408	1	· Levier	
11	946752	1	· Vis a bride	
12	471598	1	· Tampon	
13	466653	1	· Ressort	
14	471085	1	· Soupape	INDICATEUR POSITION
15	478736	2	Filtre huile	
16	8192187	2	Bague etancheite	
17	8192189	3	Bague etancheite	
18	1543608	1	Capot	
19	946671	2	Vis a bride	
20	1543577	1	Bague etancheite	
21	1543611	1	Ressort	REDUC. DE PRESS. D'HUILE
22	1543610	1	Cheville	
23	1543964	1	Siege soupape	
24	1542267	2	Couvercle	
25	945414	4	Vis	
26	1543577	2	Bague etancheite	
27	1542266	2	Douille	
28	466653	1	Ressort	DERIVATION
29	466653	1	Ressort	REFROIDISSEMENT DE PISTON
30	471085	2	Soupape	
31	1542265	2	Siege	
32	945444	1	Vis a bride	L=25mm
33	947760	3	Vis a bride	L=40mm

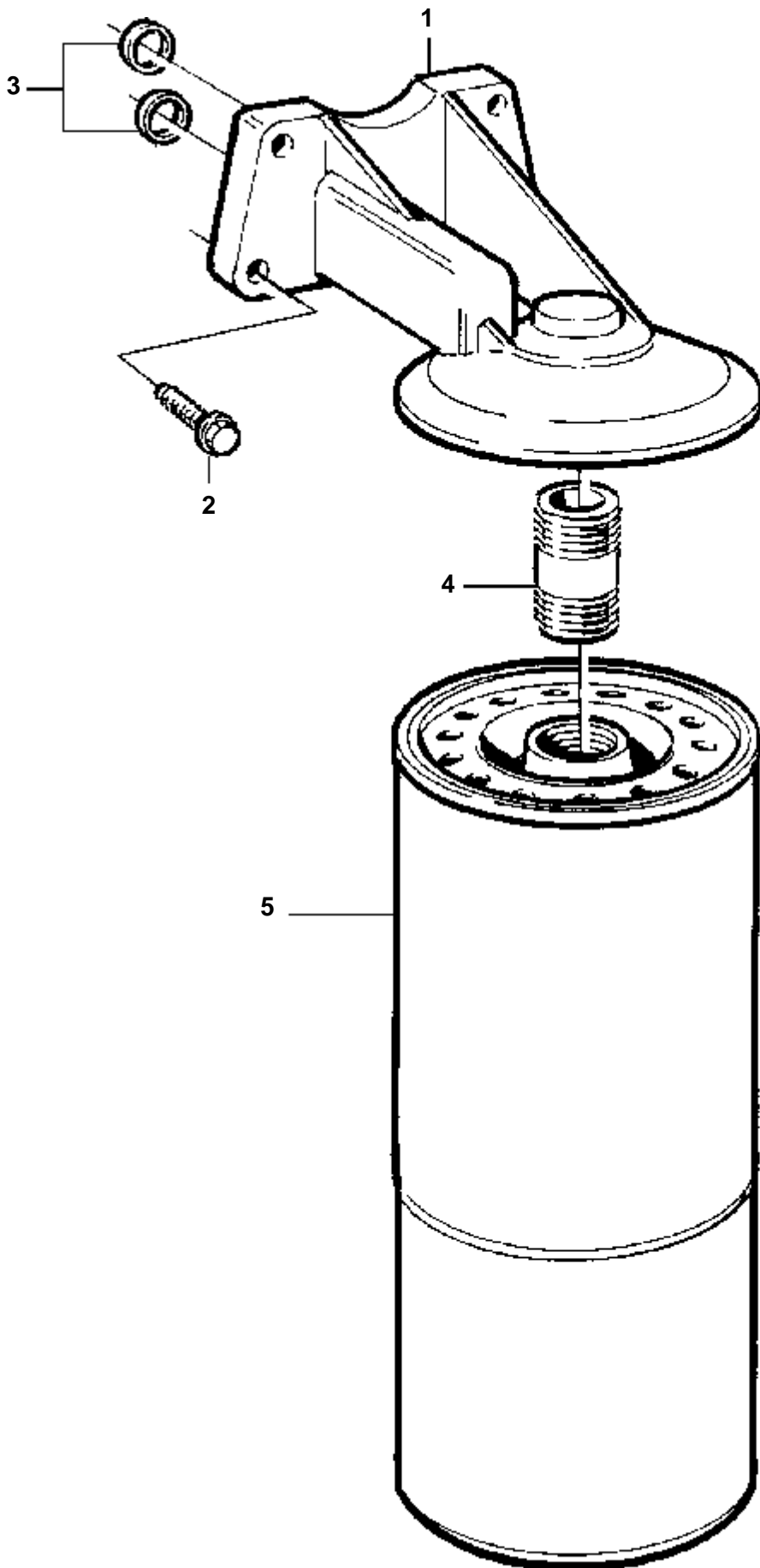




18051



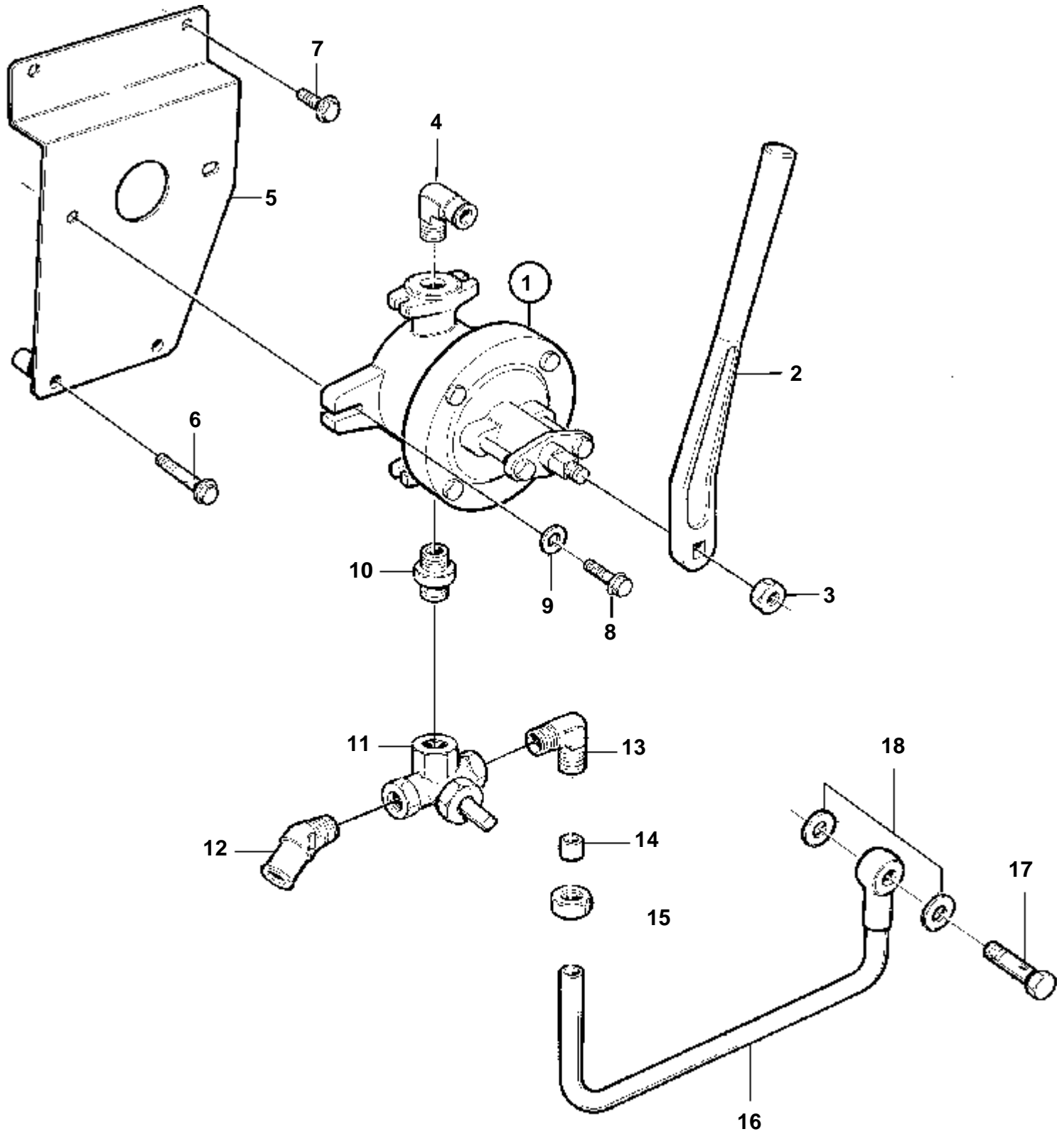
TAMD162C-C, TAMD163A-A, TAMD163P-A



TAMD162C-C, TAMD163A-A, TAMD163P-A

RÉF	No Pièce	QTÉ	DÉSIGNATION
1	1543852	1	Carter
2	946671	4	Vis a bride
3	1543576	2	Bague etancheite
4	469904	1	Raccord
5	477556	1	Filtre huile

TAMD162C-C, TAMD163A-A

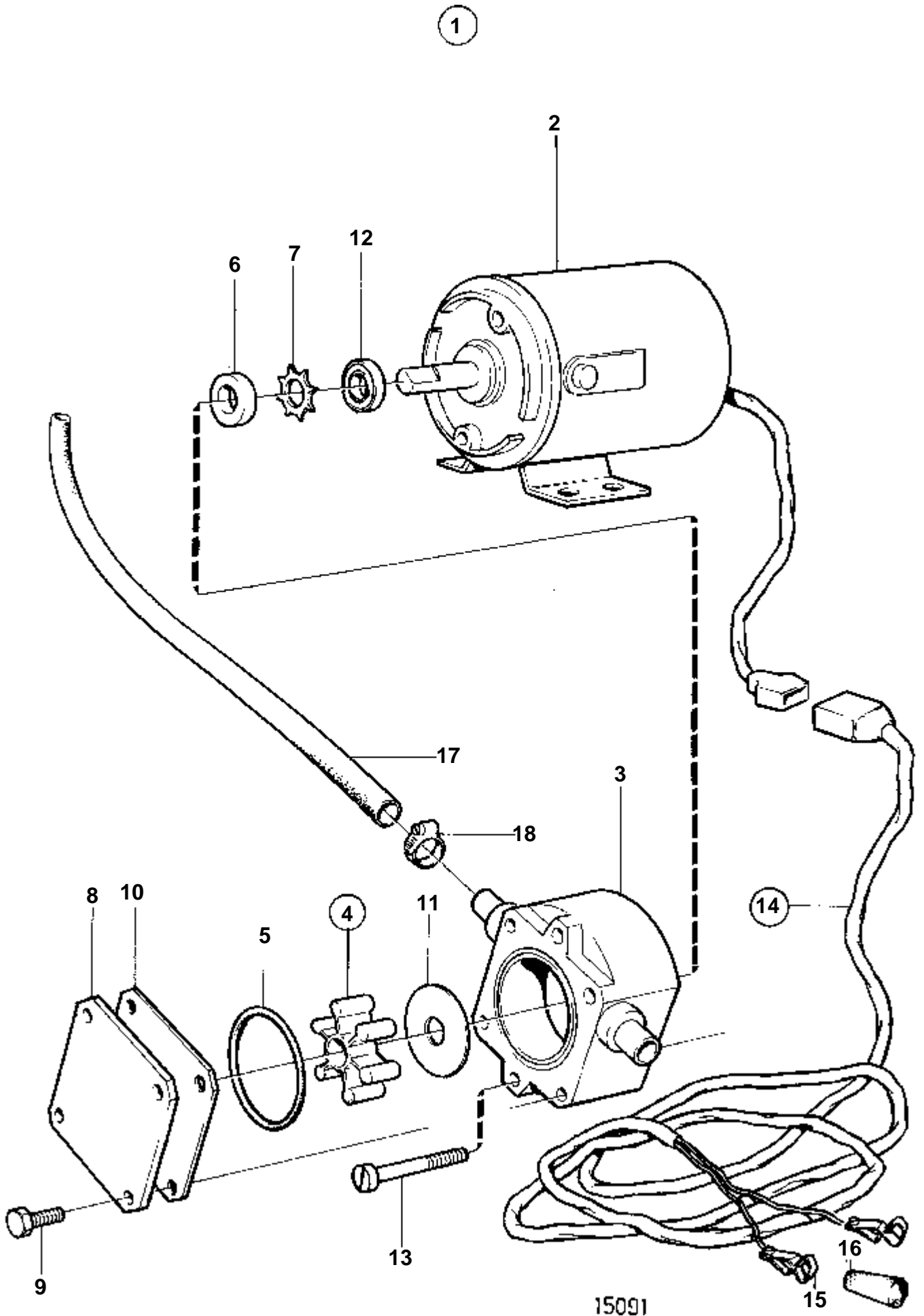


17855

TAMD162C-C, TAMD163A-A

RÉF	No Pièce	QTÉ	DÉSIGNATION
1	805999	1	Pompe vidange huile
2	821713	1	· Poignee
3	955783	1	· Ecou
4	467716	1	Raccord angulaire
5	849156	1	Console
6	965181	2	Vis
7	946440	1	Vis a bride
8	946472	2	Vis
9	940097	2	Rondelle
10	16452	1	Raccord
11	866572	1	Grue
12	942590	1	Coude raccord
13	941758	1	Coude raccord
14	941753	1	Bague surete
15	941752	1	Ecou
16	863870	1	Tuyau
17	26013	1	Vis creuse
18	11998	2	Joint

COMMON

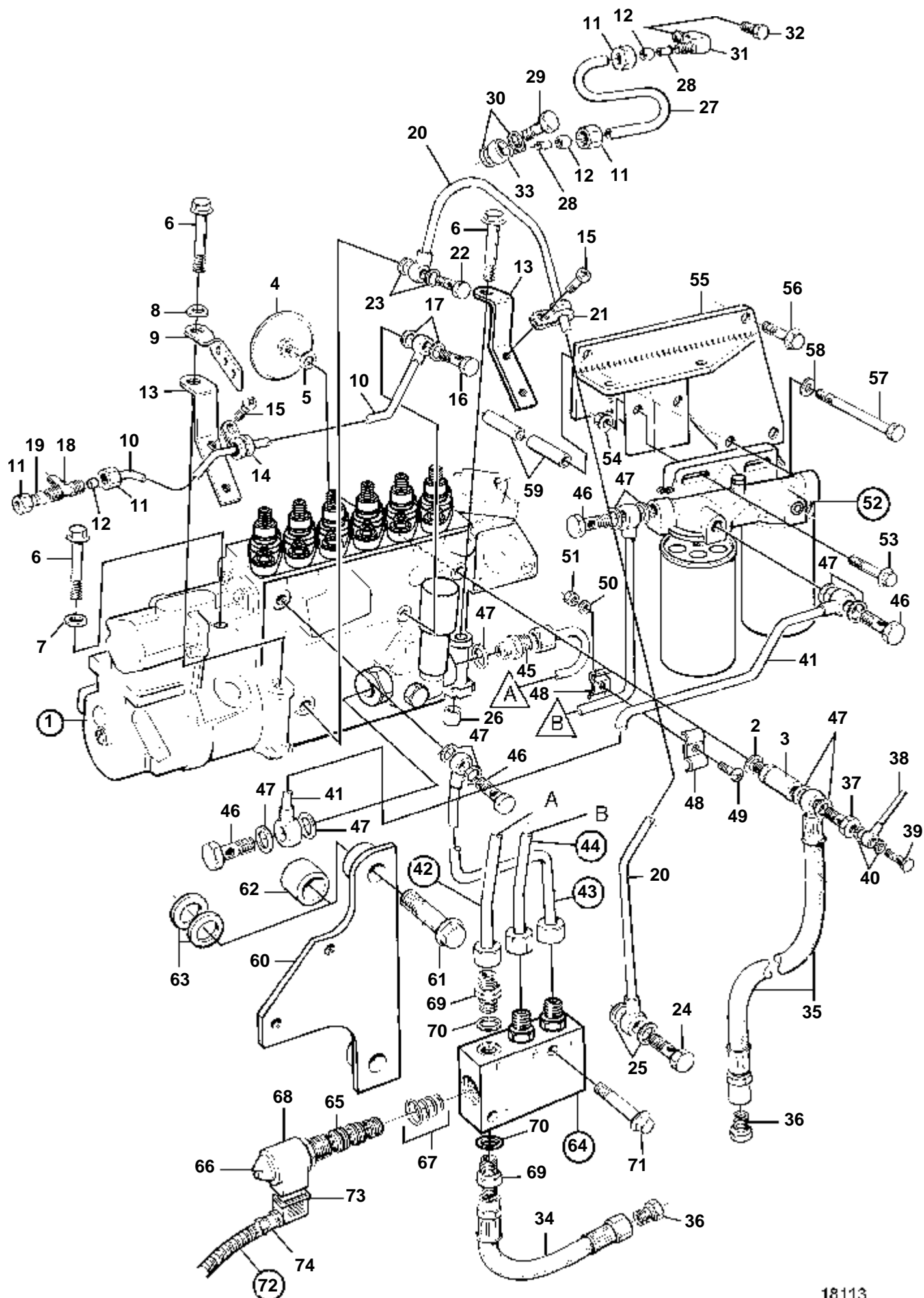


## COMMON

RÉF	No Pièce	QTÉ	DÉSIGNATION	NOTES
1	843410	1	Pompe vidange huile	24V
2	842222	1	· Moteur électrique	
3	844015	1	· · Carter	
4	844022	1	· · · Kit impulseur	
5		1	· · · Joint torique	
6		1	· · · Bague étancheite	
7		1	· · · Anneau verrouillage	
8	844018	1	· · Couvercle	
9	844021	4	· · Vis	
10	844017	1	· · Rondelle usure	
11	844016	1	· · Rondelle usure	
12	844019	1	· · Plaque retour huile	
13	847464	2	· · Vis	
14	843113	1	· Faisceau de câble	
15	844280	2	· · Casse de câbles	
16		1	· · Isolation	NOIR
		1	· · Isolation	ROUGE
17	943707	X	· Durit caoutchouc	
18	943471	3	· Collier serrage	



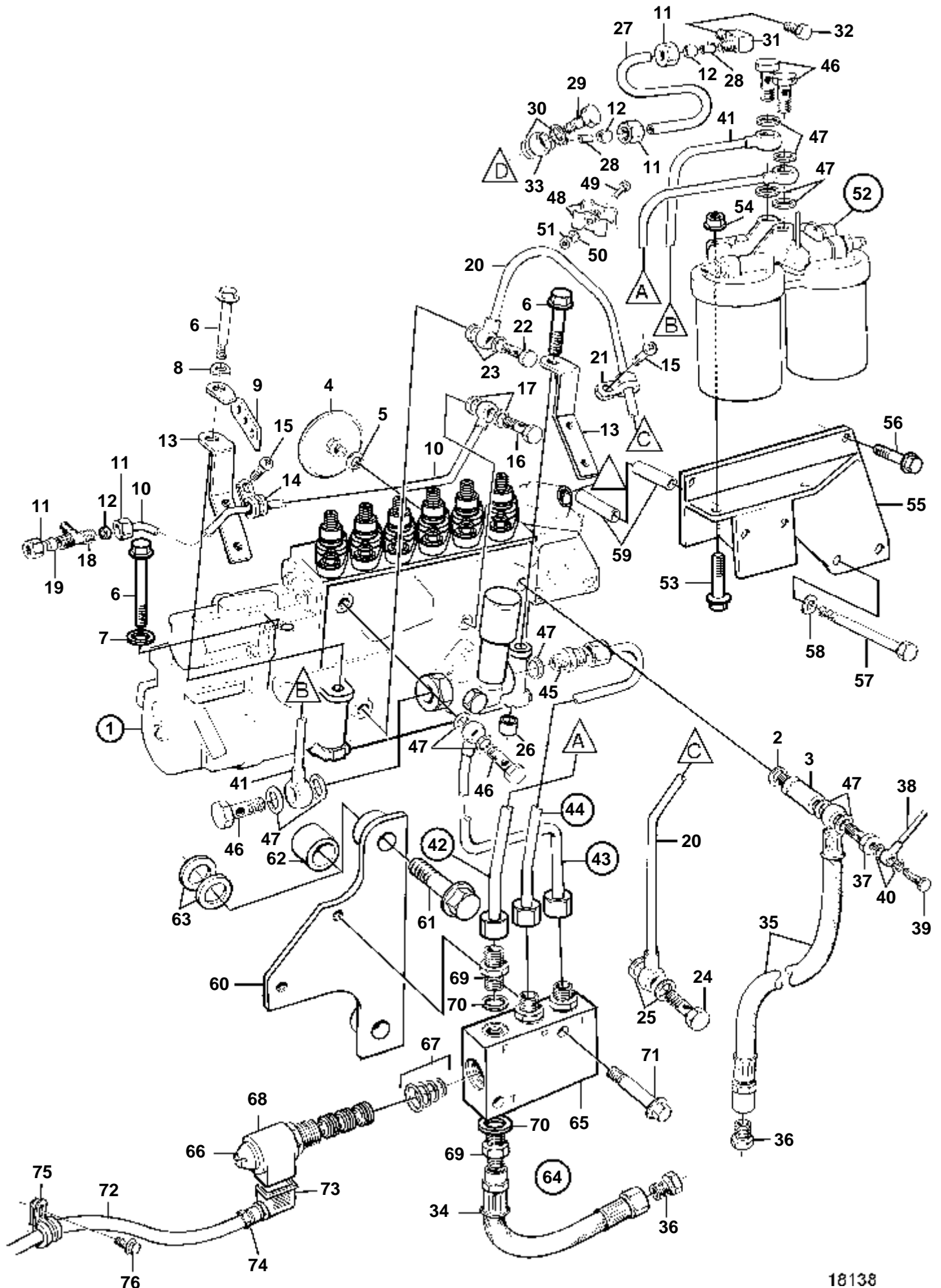
TAMD162C-C, TAMD163A-A



## TAMD162C-C, TAMD163A-A

RÉF	No Pièce	QTÉ	DÉSIGNATION	Voir	NOTES
1	3825482	1	Pompe injection		RQV REGULATEUR
	3803784	1	Pompe inject,échange		Echange standard
				4638	
	3825984	1	Pompe injection, AUX		REGULATEUR GAC. Commande électronique de régime pour moteurs auxiliaires.
	3803785	1	Pompe inject,échange		Echange standard
				2694	
2	15304	1	· Joint		
3	3825154	1	· Soupape by-pass		
4	477173	1	Regulateur de pressi		
5	969011	1	Joint		
6	965189	4	Vis a bride		
7	190509	2	Rondelle		
8	941908	1	Rondelle e'lasttique		
9		1	Consolecommande manuelle régime		VOIR GROUPE 27
10	862997	1	Conduit huile pressi		
11	954356	4	Ecrou de raccord		
12	954364	3	Cone		
13	1543721	2	Console		
14	952623	1	Collier serrage		
15	956092	2	Vis		
16	48634	1	Vis creuse		
17	947281	2	Joint		
18	191936	1	Tuyau-t, bloc-cylindres		
19	943006	1	Tampon		
20	3826169	1	Tuyau de retour d'hu		(1543962)
21	952623	1	Collier serrage		
22	48634	1	Vis creuse		
23	947281	2	Joint		
24	25167	1	Vis creuse, bloc-cylindres		
25	969011	2	Joint		
26	417588	1	Duille guide		
27	945460	X	Tube plastique		L=450mm
28	944717	2	Douille		
29	969299	1	Vis creuse		
30	11994	2	Joint		
31	954385	1	Raccord angulaire, refroidis. suraliment.		
32	981749	1	Tampon, AUX		
33	945417	1	Raccord		
34	3830309	1	Flexible carburant		
35	3830312	1	Flexible carburant		
36	22753	2	Raccord		
37	16496	1	Vis creuse		
38		1	Conduit fuite	1874	
39		1	Vis creuse	1874	
40		2	Joint	1874	
41	3825969	1	Conduit carburant		
42	3825929	1	Conduit carburant, écrou et bague coupante		
43	3825964	1	Conduit carburant, écrou et bague coupante		
44	3825206	1	Conduit carburant, écrou et bague coupante		
45	941754	1	Raccord		
46	25167	4	Vis creuse		
47	969011	11	Joint		
48	404279	2	Collier serrage		
49	956095	1	Vis		
50	955892	1	Rondelle		
51	945407	1	Ecrou accouplement		
52	8194541	1	Boitier filtre		(1676832)
				3879	
53	965185	2	Vis a bride		
54	971095	2	Ecrou		
55	862189	1	Console		
56	946173	2	Vis a bride		
57	955313	1	Vis		
58	941907	1	Rondelle e'lasttique		
59	822791	2	Douille entretoise		
60	3825152	1	Console		
61	968302	2	Vis a bride		
62	1593030	2	Bague entretoise		Lorsque les supports de moteur ne sont pas montés
63	955900	4	Rondelle		Lorsque des supports pour moteur auxiliaire sont utilisés
64	3828983	1	Valve fermeture		
65		1	· Soupape		
66		1	· Ecrou		
67	3828981	1	· Jeu joint toriques		
68	3825240	1	· Aimant		
69	941754	4	· Raccord		
70	969011	4	· Joint		
71	947760	2	Vis a bride		
72	873619	1	Faisceau cables		
73	866664	1	· Connecteur		
74	844576	1	· Vis raccord de cable		

TAMD162C-C, TAMD163A-A

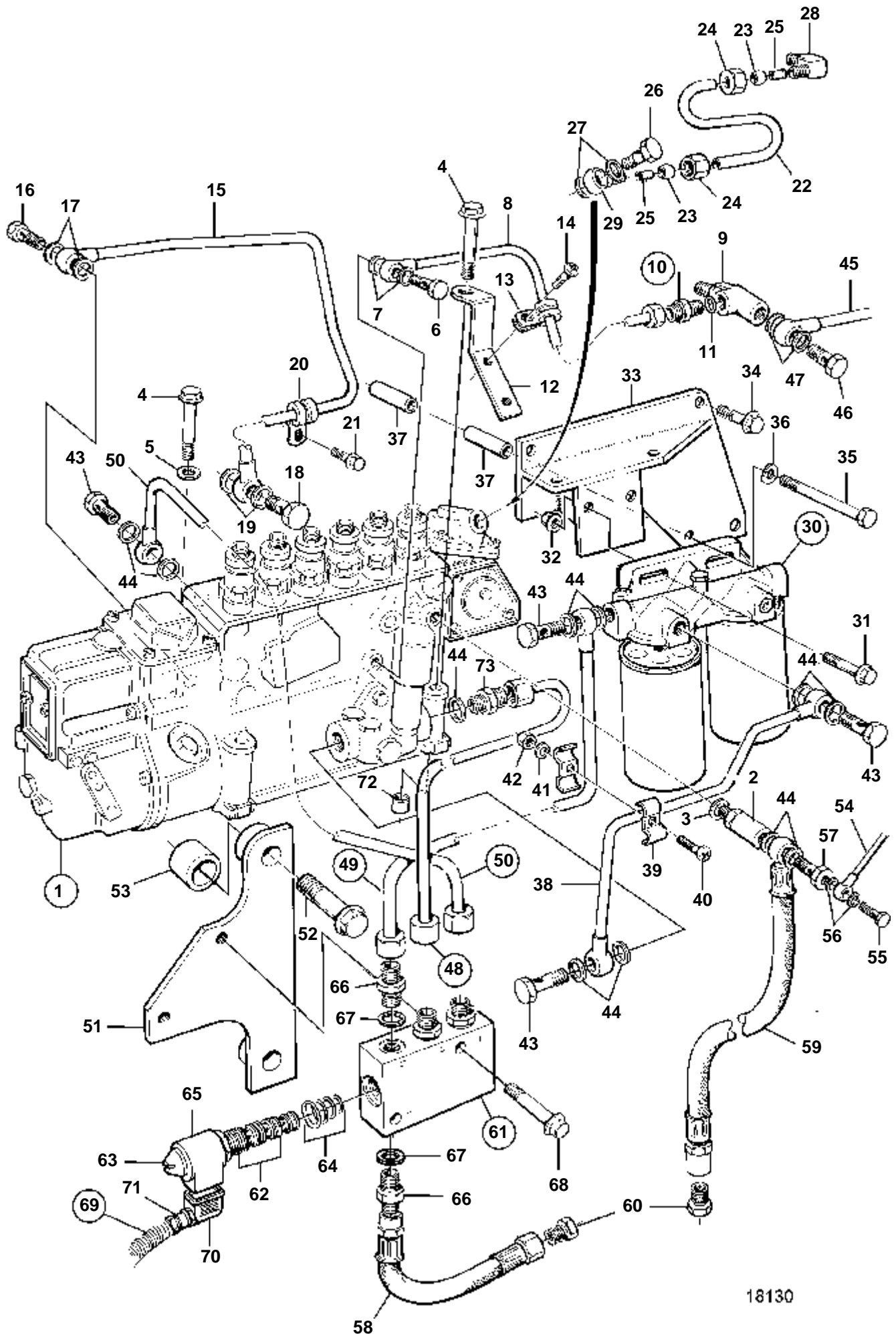


18138

TAMD162C-C, TAMD163A-A

RÉF	No Pièce	QTÉ	DÉSIGNATION	Voir	NOTES
1	3825482	1	Pompe injection		RQV REGULATEUR
	3803784	1	Pompe inject,échange		Echange standard
				4638	
	3825984	1	Pompe injection, AUX		REGULATEUR GAC. Commande électronique de régime pour moteurs auxiliaires.
	3803785	1	Pompe inject,échange		Echange standard
				2694	
2	15304	1	· Joint		
3	3825154	1	· Soupape by-pass		
4	477173	1	Regulateur de pressi		
5	969011	1	Joint		
6	965189	4	Vis a bride		
7	190509	2	Rondelle		
8	941908	1	Rondelle e'lasttique		
9		1	Consolecommande manuelle régime		VOIR GROUPE 27
10	862997	1	Conduit huile pressi		
11	954356	4	Ecrou de raccord		
12	954364	3	Cone		
13	1543721	2	Console		
14	952623	1	Collier serrage		
15	956092	2	Vis		
16	48634	1	Vis creuse		
17	947281	2	Joint		
18	191936	1	Tuyau-t, bloc-cylindres		
19	943006	1	Tampon		
20	3826169	1	Tuyau de retour d'hu		(1543962)
21	952623	1	Collier serrage		
22	48634	1	Vis creuse		
23	947281	2	Joint		
24	25167	1	Vis creuse, bloc-cylindres		
25	969011	2	Joint		
26	417588	1	Duille guide		
27	945460	X	Tube plastique		L=450mm
28	944717	2	Douille		
29	969299	1	Vis creuse		
30	11994	2	Joint		
31	954385	1	Raccord angulaire		
32	981749	1	Tampon, AUX		
33	945417	1	Raccord		
34	3830309	1	Flexible carburant		
35	3830312	1	Flexible carburant		
36	22753	2	Raccord		
37	16496	1	Vis creuse		
38		1	Conduit fuite	2691	
39		1	Vis creuse	2691	
40		2	Joint	2691	
41	849813	1	Conduit carburant		
42	3825205	1	Conduit carburant, écrou et bague coupante		
43	3825964	1	Conduit carburant, écrou et bague coupante		
44	3825206	1	Conduit carburant, écrou et bague coupante		
45	941754	1	Raccord		
46	25167	4	Vis creuse		
47	969011	11	Joint		
48	404279	2	Collier serrage		
49	956095	1	Vis		
50	955892	1	Rondelle		
51	945407	1	Ecrou accouplement		
52	864399	1	Filtre carburant		
				2093	
53	965192	2	Vis a bride		
54	971096	2	Ecrou		
55	862189	1	Console		
56	946173	2	Vis a bride		
57	955313	1	Vis		
58	941907	1	Rondelle e'lasttique		
	955894	1	Rondelle		
59	822791	2	Douille entretoise		
60	3825152	1	Console		
61	968302	2	Vis a bride		
62	1593030	2	Bague entretoise		Lorsque les supports de moteur ne sont pas montés
63	955900	4	Rondelle		Lorsque des supports pour moteur auxiliaire sont utilisés
64	3828983	1	Valve fermeture		
65		1	· Soupape		
66		1	· Ecrou		
67	3828981	1	· Jeu joint toriques		
68	3825240	1	· Aimant		
69	941754	4	· Raccord		
70	969011	4	· Joint		
71	947760	2	Vis a bride		
72	862989	1	Cable		2x1,5mm2, L=5000mm. Cable marin non armé homologue par les normes de classification.
73	866664	1	Connecteur		
74	881191	1	Vis raccord de cable		
75	942400	1	Collier serrage		
76	946440	1	Vis a bride		

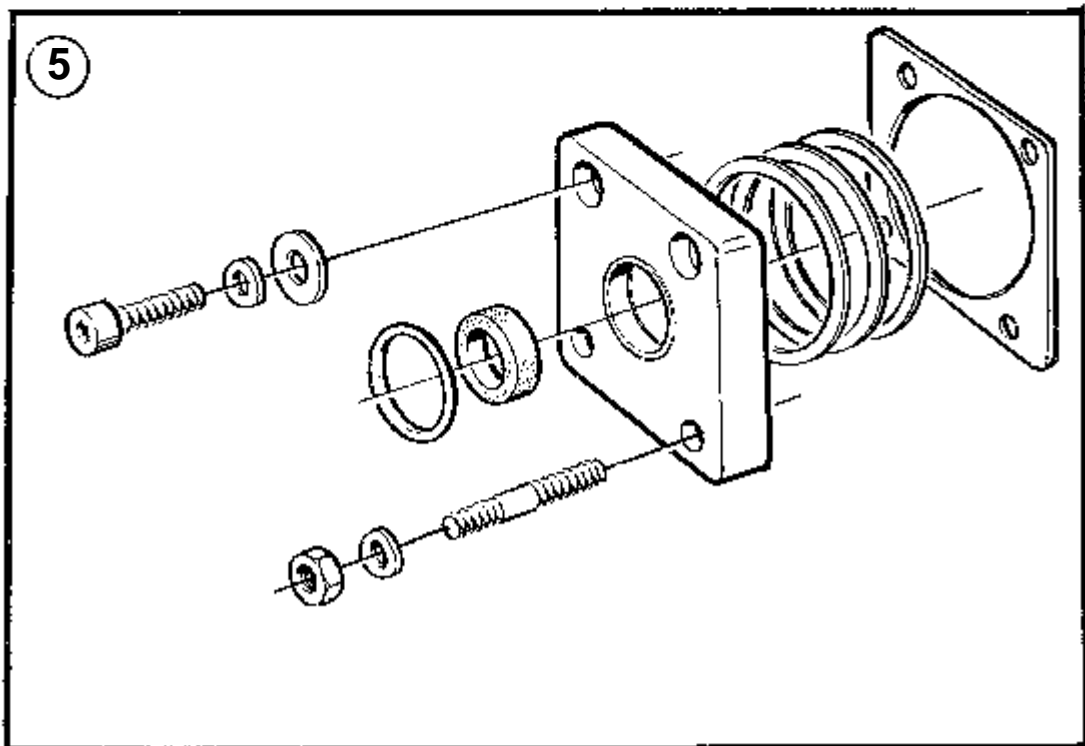
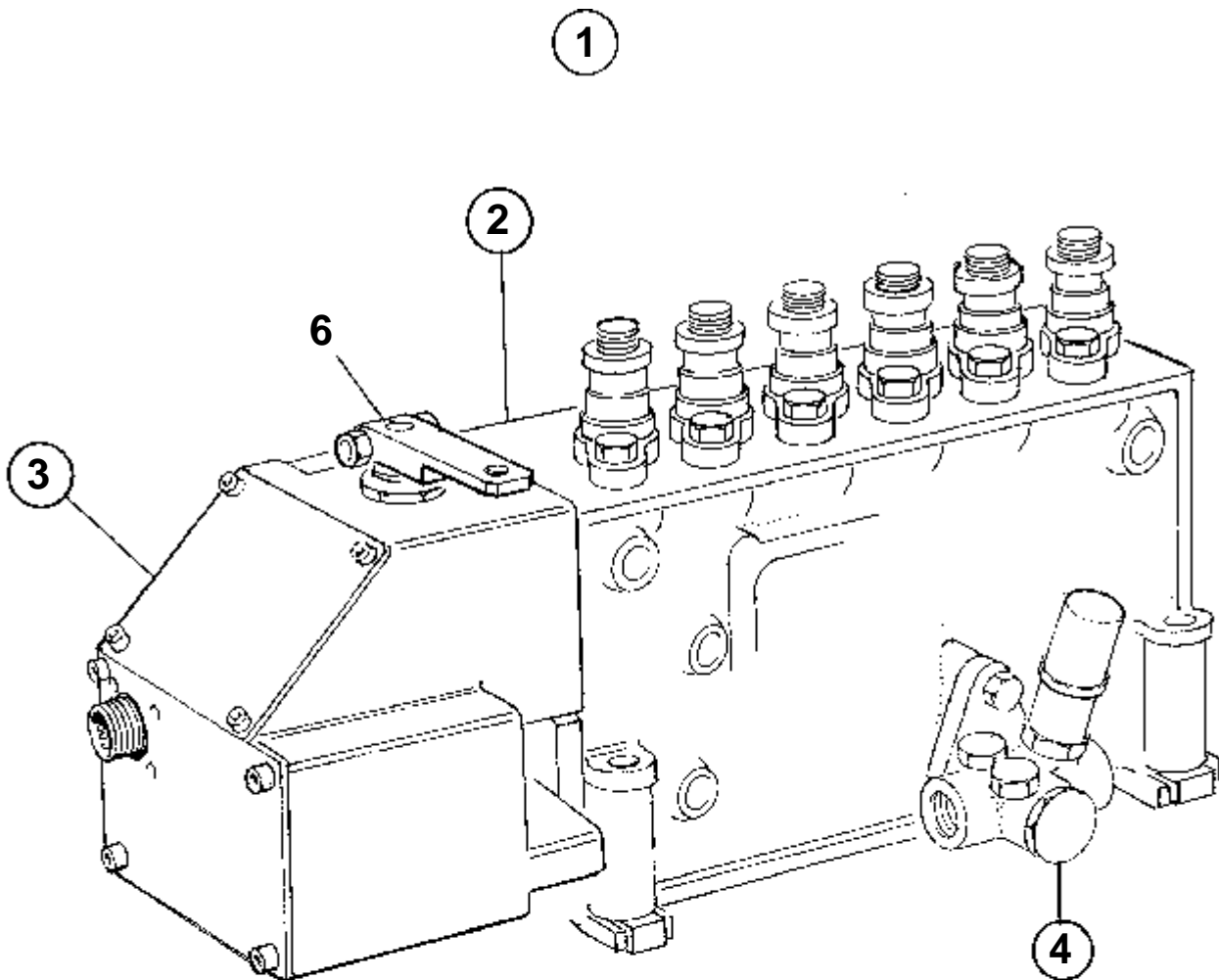
TAMD163P-A



18130

TAMD163P-A

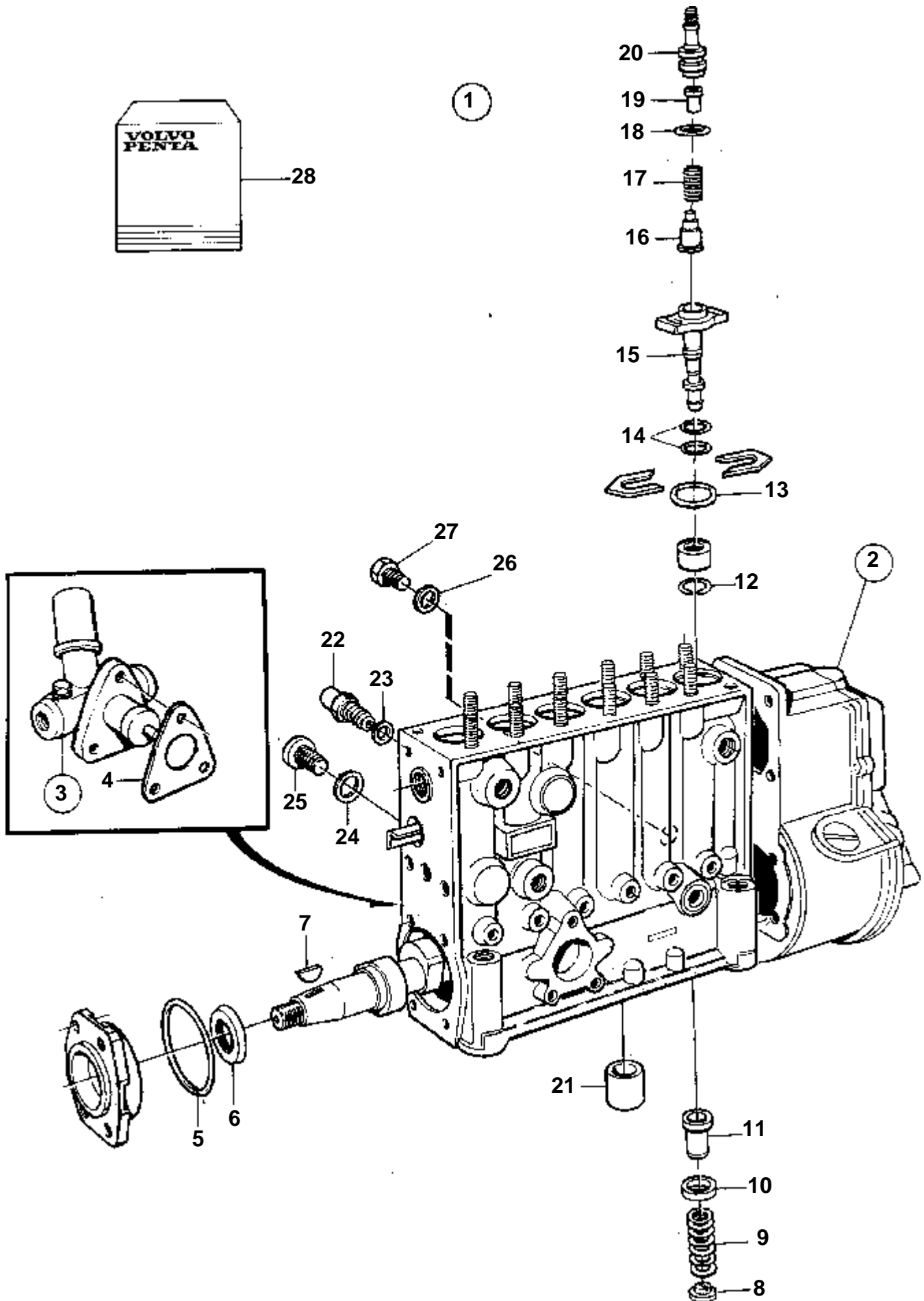
RÉF	No Pièce	QTÉ	DÉSIGNATION	Voir	NOTES
1	865020	1	Pompe injection		REGULATEUR RQV
		1	· Pompe injection		
	3825481	1	· Regulateur	SO	4718
	3825429	1	· Pompe alimentation		4719
					2711
2	11996309	1	· Soupape by-pass		
3	15304	1	· Joint		
4	965189	4	Vis a bride		
5	190509	3	Rondelle		
6	48634	1	Vis creuse		
7	947281	2	Joint		
8	1556736	1	Conduit huile pressi, écrou et bague coupante		
9	977640	1	Tuyau-t, bloc-cylindres		
10	977639	1	Raccord		
11		1	· Joint torique		
12	1556112	1	Console		
13	952623	1	Collier serrage		
14	956092	1	Vis		
15	1556254	1	Tuyau de retour d'hu		
16	48634	1	Vis creuse		
17	947281	2	Joint		
18	25167	1	Vis creuse, bloc-cylindres		
19	969011	2	Joint		
20	949746	1	Collier serrage		(946834)
21	946440	1	Vis a bride		
22	945460	X	Tube plastique		L=450mm
23	954364	2	Cone		
24	954356	2	Ecrou de raccord		
25	944717	2	Douille		
26	969299	1	Vis creuse		
27	11994	2	Joint		
28	954385	1	Raccord angulaire, tubulure d'admission		
29	945417	1	Raccord		
30	8194541	1	Boitier filtre	3879	(1676832)
31	965185	2	Vis a bride		
32	971095	2	Ecrou		
33	862189	1	Console		
34	946173	2	Vis a bride		
35	955313	1	Vis		
36	941907	1	Rondelle e'lasttique		
37	822791	2	Douille entretoise, protege-accoupl.de pompe		
38	865017	1	Conduit carburant		
39	404279	4	Collier serrage		
40	956094	2	Vis		
41	955892	2	Rondelle		
42	945407	2	Ecrou accouplement		
43	25167	4	Vis creuse		
44	969011	14	Joint		
45		1	Conduit huile pressipompe á eau de mer	1913	
46	969299	1	Vis creuse		
47	11994	2	Joint		
48	3825227	1	Conduit carburant, écrou et bague coupante		
49	3825228	1	Conduit carburant, écrou et bague coupante		
50	3825229	1	Conduit carburant, écrou et bague coupante		
51	3825152	1	Console		
52	968437	2	Vis a bride		
53	1593030	2	Bague entretoise		Lorsque les supports de moteur ne sont pas montés
54		1	Conduit fuite	1874	
55		1	Vis creuse	1874	
56		2	Joint	1874	
57	16496	1	Vis creuse		
58	3830309	1	Flexible carburant		
59	3830312	1	Flexible carburant		
60	22753	2	Raccord		
61	3828983	1	Valve fermeture		
62		1	· Soupape		
63		1	· Ecrou		
64	3828981	1	· Jeu joint toriques		
65	3825240	1	· Aimant		
66	941754	4	· Raccord		
67	969011	4	· Joint		
68	947760	2	Vis a bride		
69	873619	1	Faisceau cables		
70	866664	1	· Connecteur		
71	844576	1	· Vis raccord de cable		
72	417588	1	Duille guide, bloc-cylindres		
73	941754	1	Raccord		



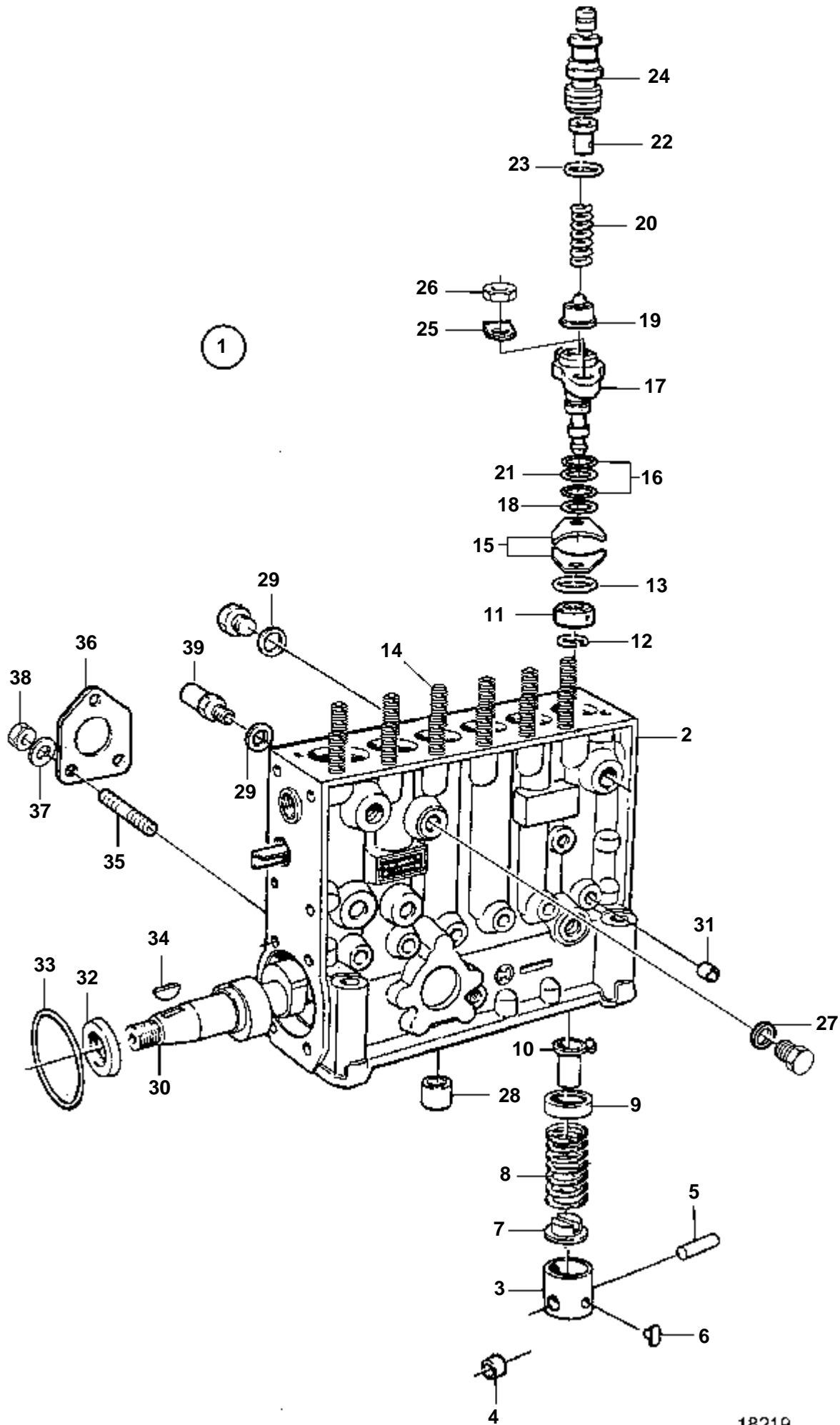
16020

RÉF	No Pièce	QTÉ	DÉSIGNATION	Voir	NOTES
1	3825984	1	Pompe injection		GAC
	3803785	1	Pompe inject,échange		Echange standard
2		1	· Pompe		
				4717	
3	3825454	1	· Actionneur		GAC
4	3825429	1	· Pompe alimentation		
				2711	
5	865233	1	· Kit montage	SO	
6	3825151	1	Levier, electro-aimant d'arrêt		



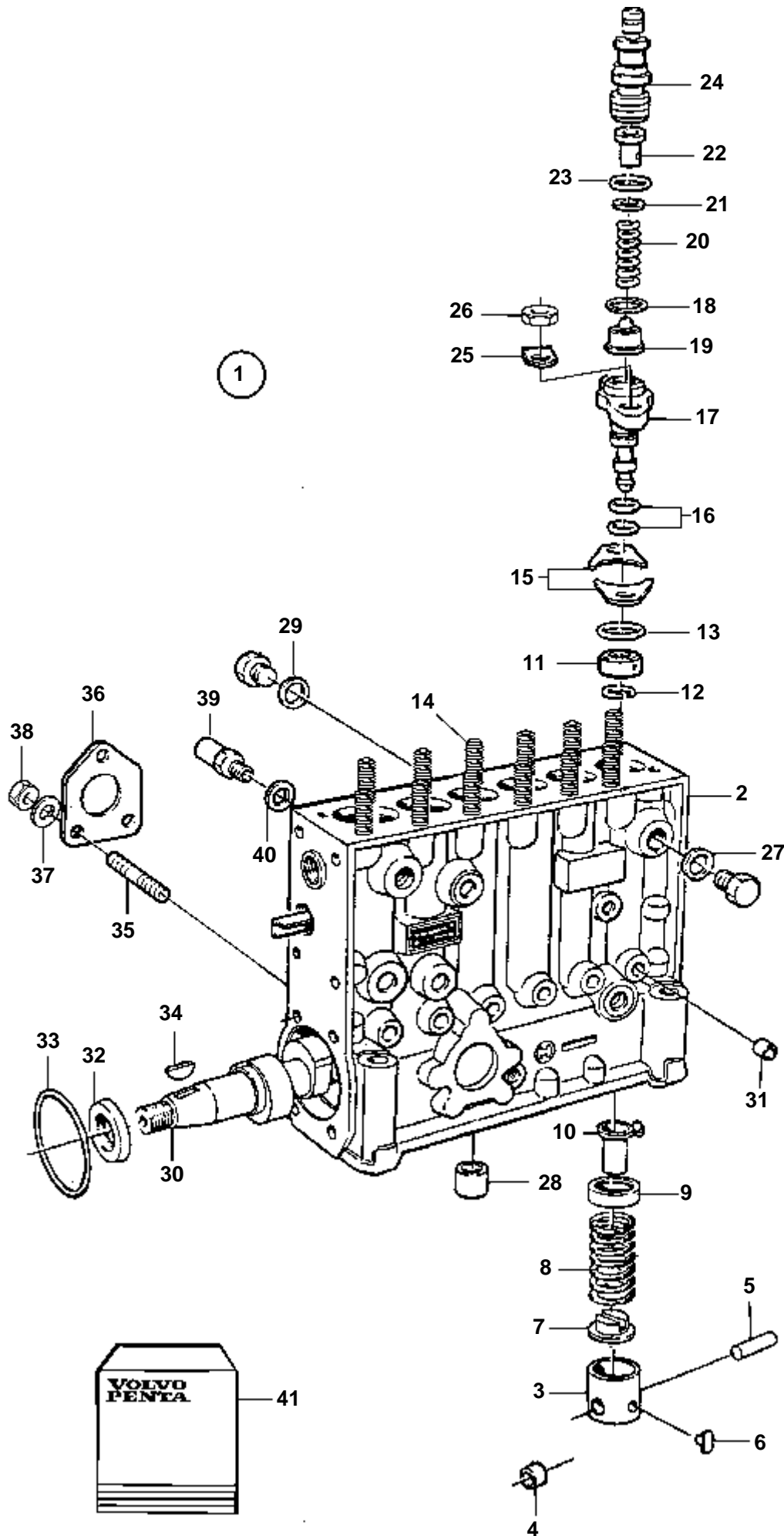


RÉF	No Pièce	QTÉ	DÉSIGNATION	Voir	NOTES
1	3825482	1	Pompe injection		
	3803784	1	Pompe inject,échange		Echange standard
2	3825772	1	· Regulateur		
				4695	
3	3825429	1	· Pompe alimentation		
				2711	
4	863370	1	· Joint		(6232208). Inclus dans le kit de petites pieces.
5	862423	1	· Joint torique		
6	3825543	1	· Bague etancheite		
7	35168	1	· Clavette		Inclus dans le kit de petites pieces.
8	862408	6	· Rondelle ressort	SO	
9	862407	6	· Ressort pression		
10	239984	6	· Rondelle ressort		
11	862406	6	· Douille		
12		6	· Circlip		Inclus dans le kit de petites pieces.
13	1699458	6	· Bague etancheite		Inclus dans le kit de petites pieces.
14	240422	12	· Joint torique		Inclus dans le kit de petites pieces.
15	863498	6	· Element pompe		
16	3828954	6	· Soupape refoulement		
17	1699454	6	· Ressort		
18	862400	6	· Joint torique		
19	1699453	6	· Rondelle ressort		Inclus dans le kit de petites pieces.
20	3828814	6	· Support de soupape d		
21		6	· Capsule		Inclus dans le kit de petites pieces.
22	3825154	1	· Soupape by-pass		
23	15304	1	· Joint		ALT. Inclus dans le kit de petites pieces.
	969011	1	· Joint		ALT. Inclus dans le kit de petites pieces.
24	240017	1	· Joint		Inclus dans le kit de petites pieces.
25		1	· Bouchon		
26	11996	1	· Joint, retour d'huile		Inclus dans le kit de petites pieces.
27		1	· Raccordretour d'huile		
28	862425	1	· Kit petites pieces		



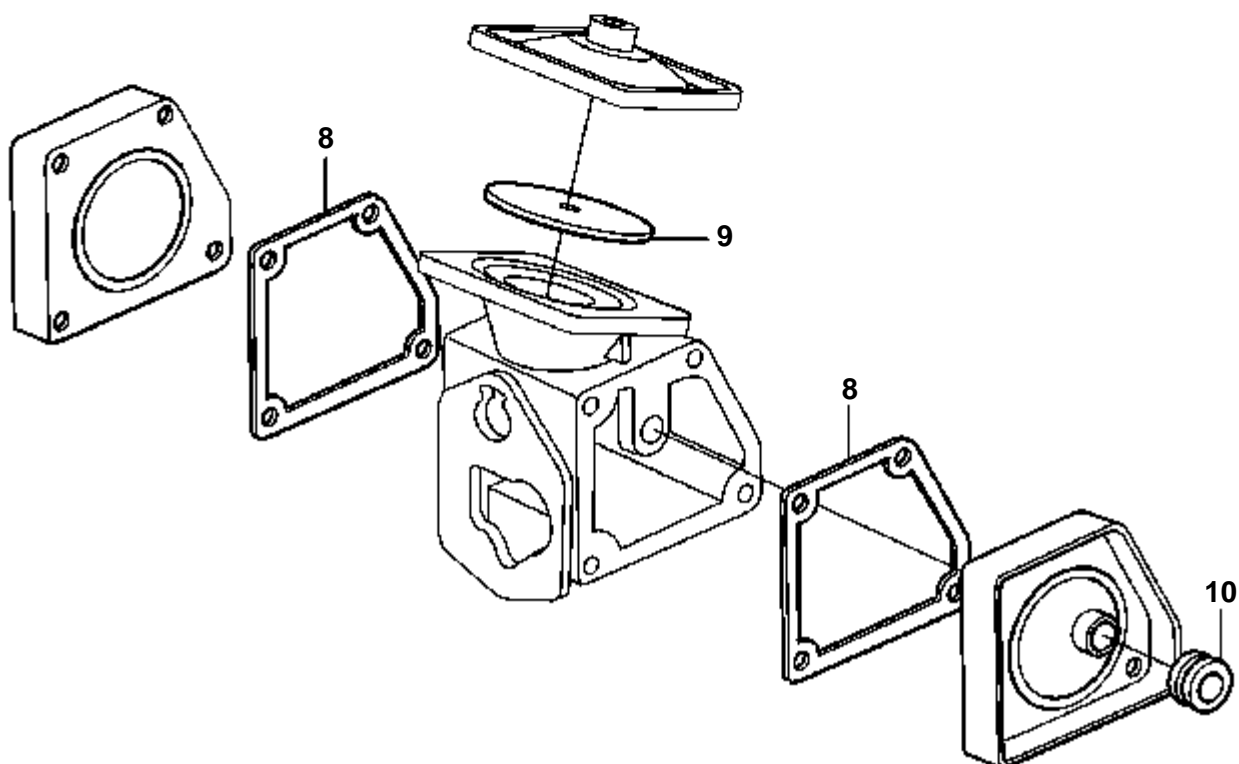
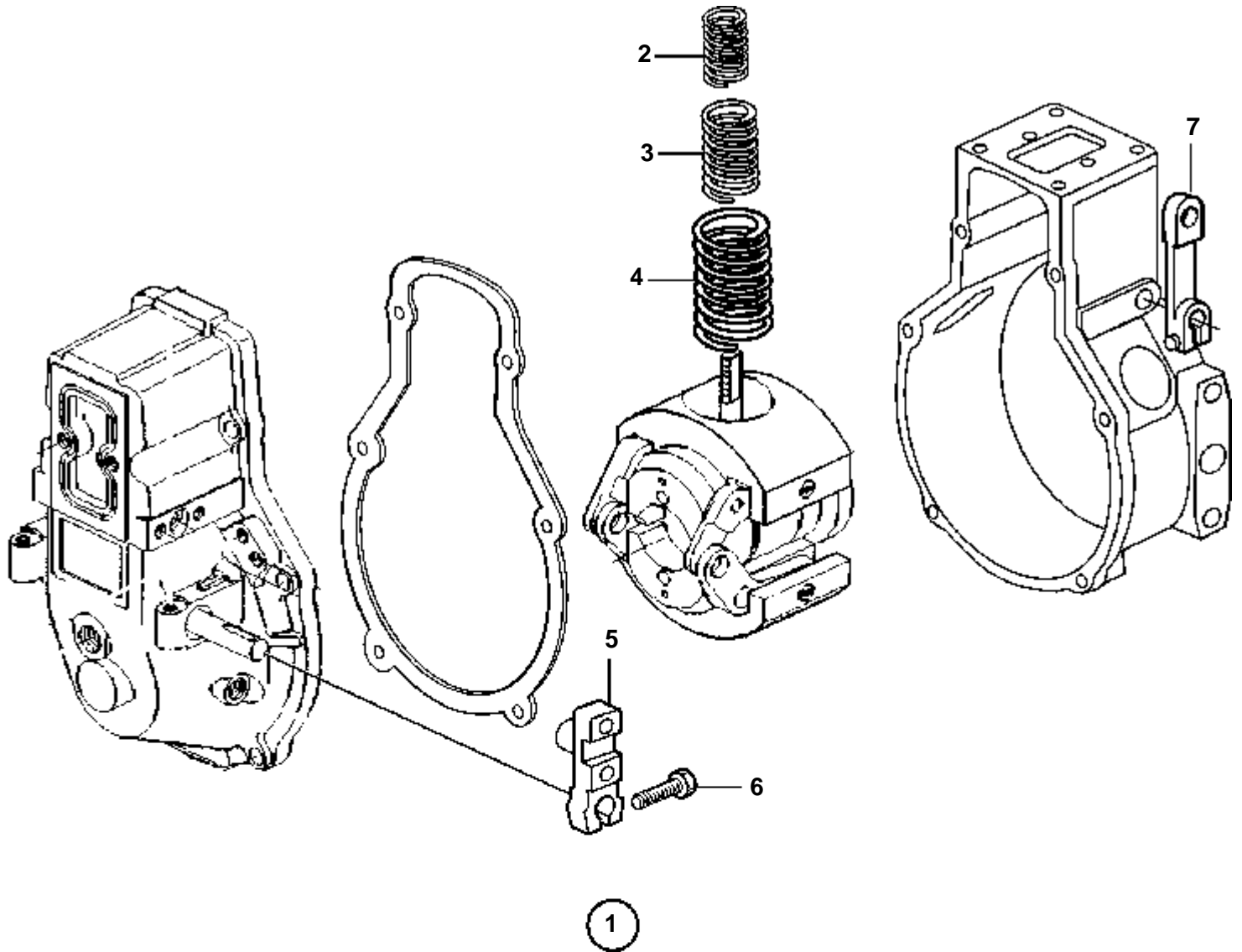
18219

RÉF	No Pièce	QTÉ	DÉSIGNATION	Voir	NOTES
1		1	Pompe injection		
2		1	· Corps pompe		
3		6	· Poussoir pompe		
4		6	· · Galet		
5		6	· · Arbre		
6		6	· · Plaque guide		
7	862408	6	· Rondelle ressort	SO	
8	1699544	6	· Ressort pression		
9	239984	6	· Rondelle ressort		
10	3829550	6	· Douille commande		
11		6	· Capsule		
12		6	· Circlip		
13	862402	6	· Joint torique		
14		12	· Goujon		
15		X	· Rondelle ajustee		E=0,40mm
		X	· Rondelle ajustee		E=0,45mm
		X	· Rondelle ajustee		E=0,50mm
		X	· Rondelle ajustee		E=0,60mm
		X	· Rondelle ajustee		E=0,70mm
		X	· Rondelle ajustee		E=0,75mm
		X	· Rondelle ajustee		E=0,80mm
		X	· Rondelle ajustee		E=0,85mm
		X	· Rondelle ajustee		E=0,90mm
		X	· Rondelle ajustee		E=0,95mm
		X	· Rondelle ajustee		E=1,00mm
		X	· Rondelle ajustee		E=1,05mm
		X	· Rondelle ajustee		E=1,10mm
		X	· Rondelle ajustee		E=1,15mm
		X	· Rondelle ajustee		E=1,20mm
		X	· Rondelle ajustee		E=1,25mm
		X	· Rondelle ajustee		E=1,30mm
		X	· Rondelle ajustee		E=1,35mm
		X	· Rondelle ajustee		EP=1,40mm
		X	· Rondelle ajustee		E=1,45mm
		X	· Rondelle ajustee		E=1,50mm
		X	· Rondelle ajustee		E=1,55mm
		X	· Rondelle ajustee		E=1,60mm
		X	· Rondelle ajustee		E=1,65mm
		X	· Rondelle ajustee		E=1,70mm
		X	· Rondelle ajustee		E=1,75mm
		X	· Rondelle ajustee		EP=1,80mm
		X	· Rondelle ajustee		E=1,90mm
		X	· Rondelle ajustee		E=2,00mm
		X	· Rondelle ajustee		E=2,10mm
		X	· Rondelle ajustee		E=2,15mm
		X	· Rondelle ajustee		E=2,20mm
16	3094382	12	· Bague support		
17	3829549	6	· Element pompe		
18	11996307	6	· Joint torique	SO	
19	3094551	6	· Soupape refoulement		
20	1699812	6	· Ressort pression		
21	240422	6	· Joint torique		
22	1699811	6	· Rondelle ressort		
23	862400	6	· Joint torique		
24	1699810	6	· Support de soupape d		
25		12	· Rondelle		
26		12	· Ecrou		
27	240017	1	· Joint		
28		1	· Capsule		
29	239897	1	· Joint		
30		1	· Arbre cames		
31		6	· Capsule		
32	1699474	1	· Bague etancheite	SO	
33	1698556	1	· Joint torique		
34	35168	1	· Clavette		
35		3	· Goujon		
36	863370	1	· Joint		(6232208)
37	941906	3	· Rondelle e'lastique		
38	940197	3	· Ecrou		
39		1	· Soupape by-pass	1879	



18040

RÉF	No Pièce	QTÉ	DÉSIGNATION	Voir	NOTES
1		1	Pompe		
2		1	· Corps pompe		
3		6	· Poussoir pompe		
4		6	· · Galet		
5		6	· · Arbre		
6		6	· · Plaque guide		
7	862408	6	· Rondelle ressort	SO	
8	862407	6	· Ressort pression		
9	239984	6	· Rondelle ressort		
10	862406	6	· Douille		
11		6	· Capsule		
12		6	· Circlip		
13	1699458	6	· Bague etancheite		
14		12	· Goujon		
15		X	· Rondelle ajustee		E=0,40mm
		X	· Rondelle ajustee		E=0,45mm
		X	· Rondelle ajustee		E=0,50mm
		X	· Rondelle ajustee		E=0,60mm
		X	· Rondelle ajustee		E=0,70mm
		X	· Rondelle ajustee		E=0,75mm
		X	· Rondelle ajustee		E=0,80mm
		X	· Rondelle ajustee		E=0,85mm
		X	· Rondelle ajustee		E=0,90mm
		X	· Rondelle ajustee		E=0,95mm
		X	· Rondelle ajustee		E=1,00mm
		X	· Rondelle ajustee		E=1,05mm
		X	· Rondelle ajustee		E=1,10mm
		X	· Rondelle ajustee		E=1,15mm
		X	· Rondelle ajustee		E=1,20mm
		X	· Rondelle ajustee		E=1,25mm
		X	· Rondelle ajustee		E=1,30mm
		X	· Rondelle ajustee		E=1,35mm
		X	· Rondelle ajustee		EP=1,40mm
		X	· Rondelle ajustee		E=1,45mm
		X	· Rondelle ajustee		E=1,50mm
		X	· Rondelle ajustee		E=1,55mm
		X	· Rondelle ajustee		E=1,60mm
		X	· Rondelle ajustee		E=1,65mm
		X	· Rondelle ajustee		E=1,70mm
		X	· Rondelle ajustee		E=1,75mm
		X	· Rondelle ajustee		EP=1,80mm
		X	· Rondelle ajustee		E=1,90mm
		X	· Rondelle ajustee		E=2,00mm
		X	· Rondelle ajustee		E=2,10mm
		X	· Rondelle ajustee		E=2,15mm
		X	· Rondelle ajustee		E=2,20mm
16	240422	12	· Joint torique	IK	
17	863498	6	· Element pompe		
18	1697951	6	· Rondelle	IK	
19	3828954	6	· Soupape refoulement		
20	1699454	6	· Ressort		
21		X	· Rondelle		
22	1699453	6	· Rondelle ressort		
23	862400	6	· Joint torique	IK	
24	3828814	6	· Support de soupape d		
25		12	· Rondelle		
26		12	· Ecrou		
27	239897	1	· Joint		
28		1	· Capsule	IK	
29	239897	1	· Joint		
30		1	· Arbre cames		
31		1	· Capsule	IK	
32	3825543	1	· Bague etancheite	IK	
33	862423	1	· Joint torique	IK	
34	35168	1	· Clavette		
35		3			
36	863370	1	· Joint	IK	(6232208)
37	941906	3	· Rondelle e'lasttique	IK	
38	940197	3	· Ecrou		
39		1	· Soupape by-pass		
40	239897	1	· Joint	2701	
41	862425	1	Kit petites pieces		

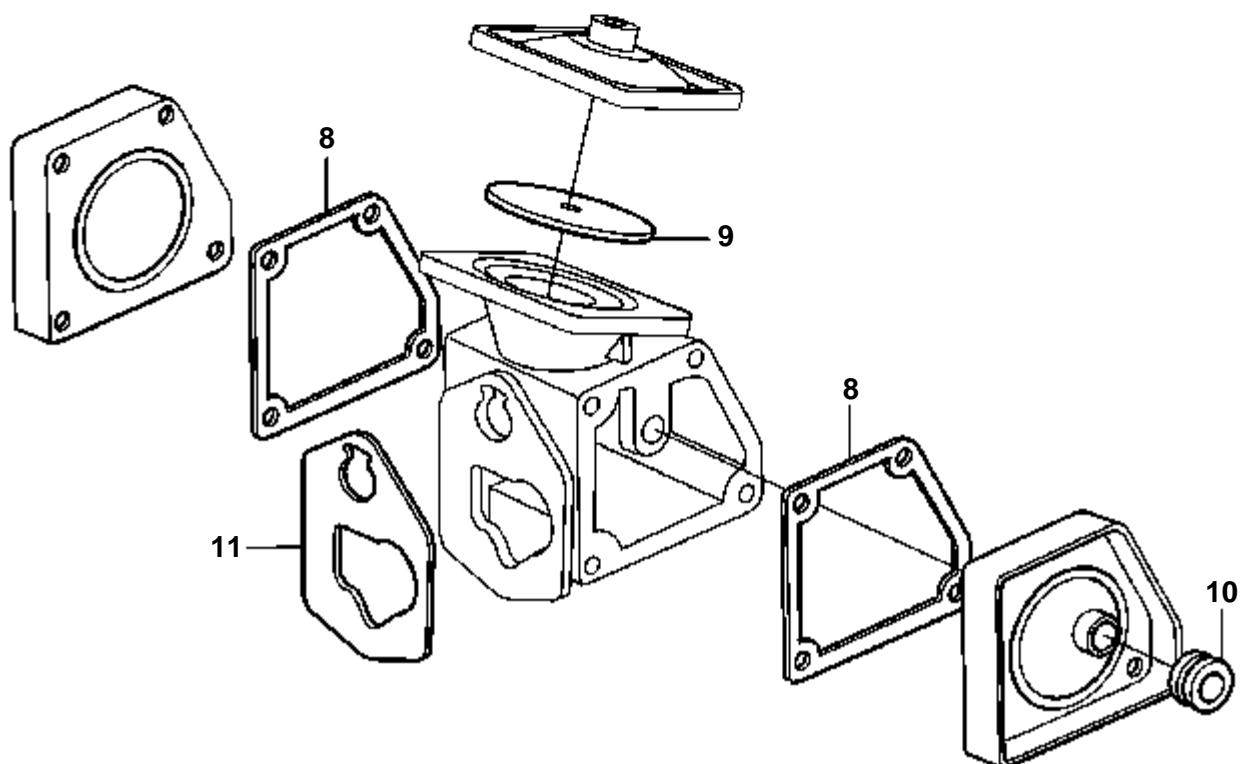
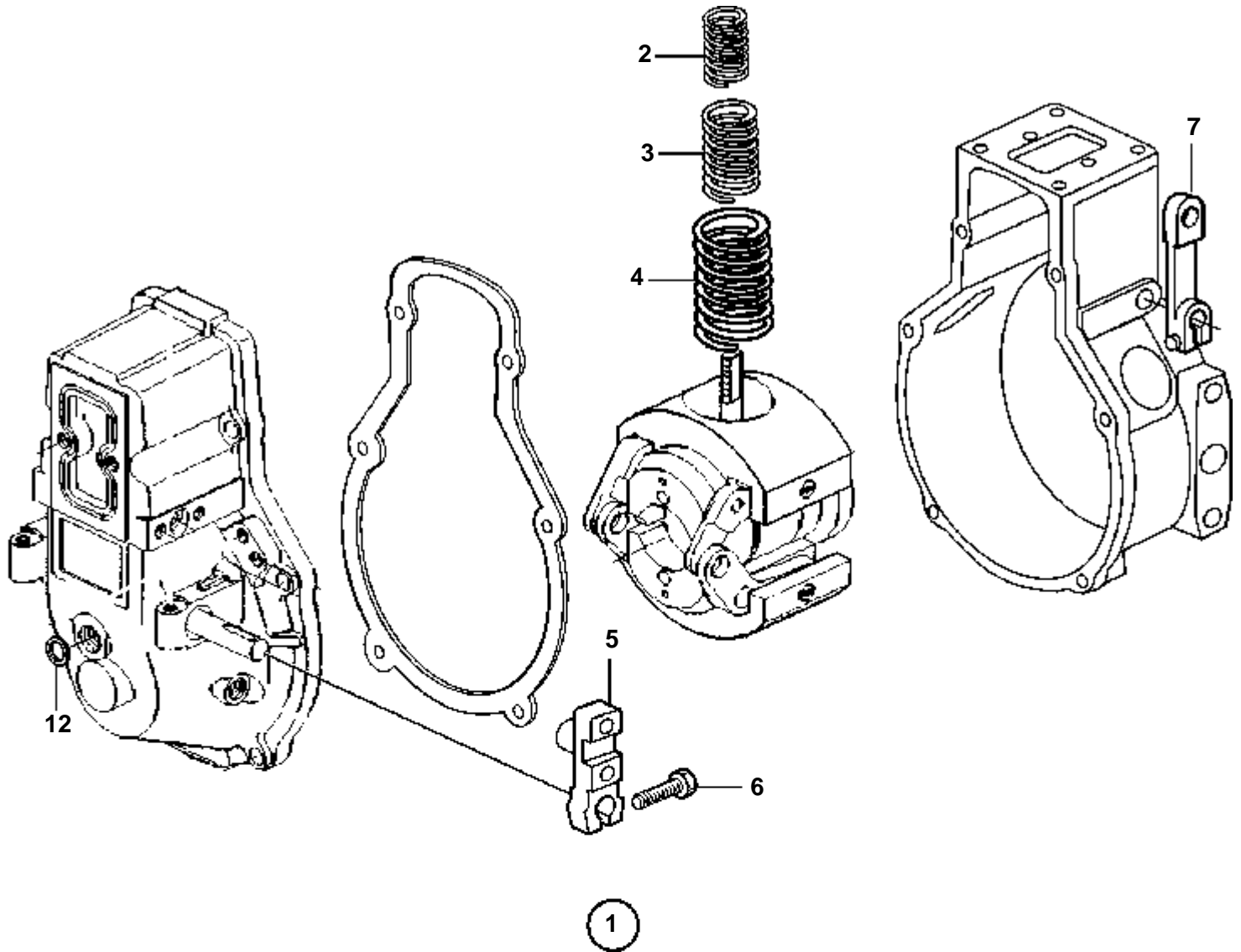


18211

7746600 - 23 - 4695

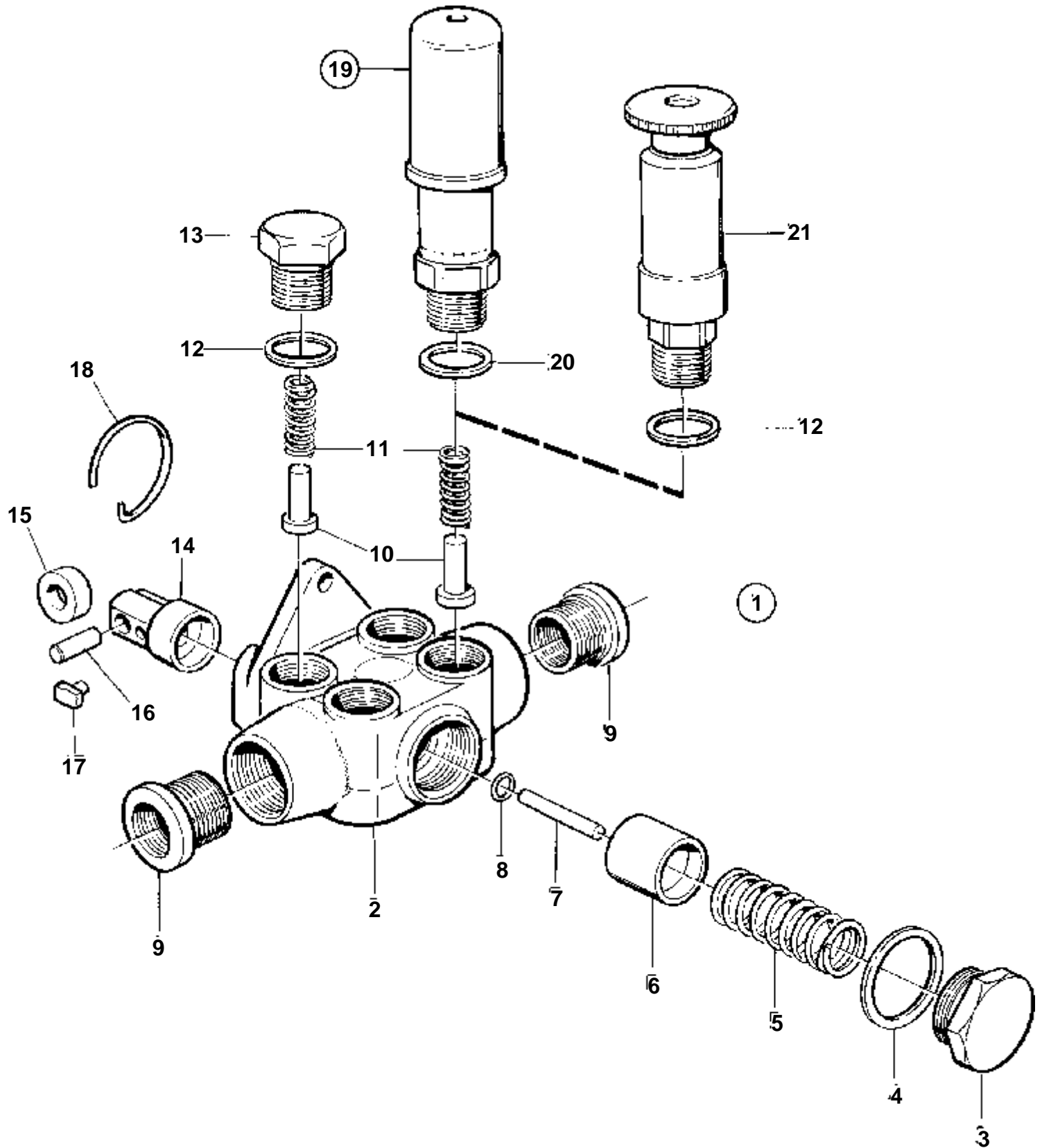
RÉF	No Pièce	QTÉ	DÉSIGNATION	Voir
1	3825772	1	Régulateur	
2	238744	2	· Ressort pression	
3	863504	2	· Ressort pression	
4	863505	2	· Ressort pression	
5	243852	1	· Levier, commande manuelle régime	
6	1698743	1	· Vis	
7		1	· Levielectro-aimant d'arrêt	2684
8	1698171	2	· Joint	
9	3094248	1	· Diaphragme	SO
10	241792	1	· Soufflet caoutchouc	





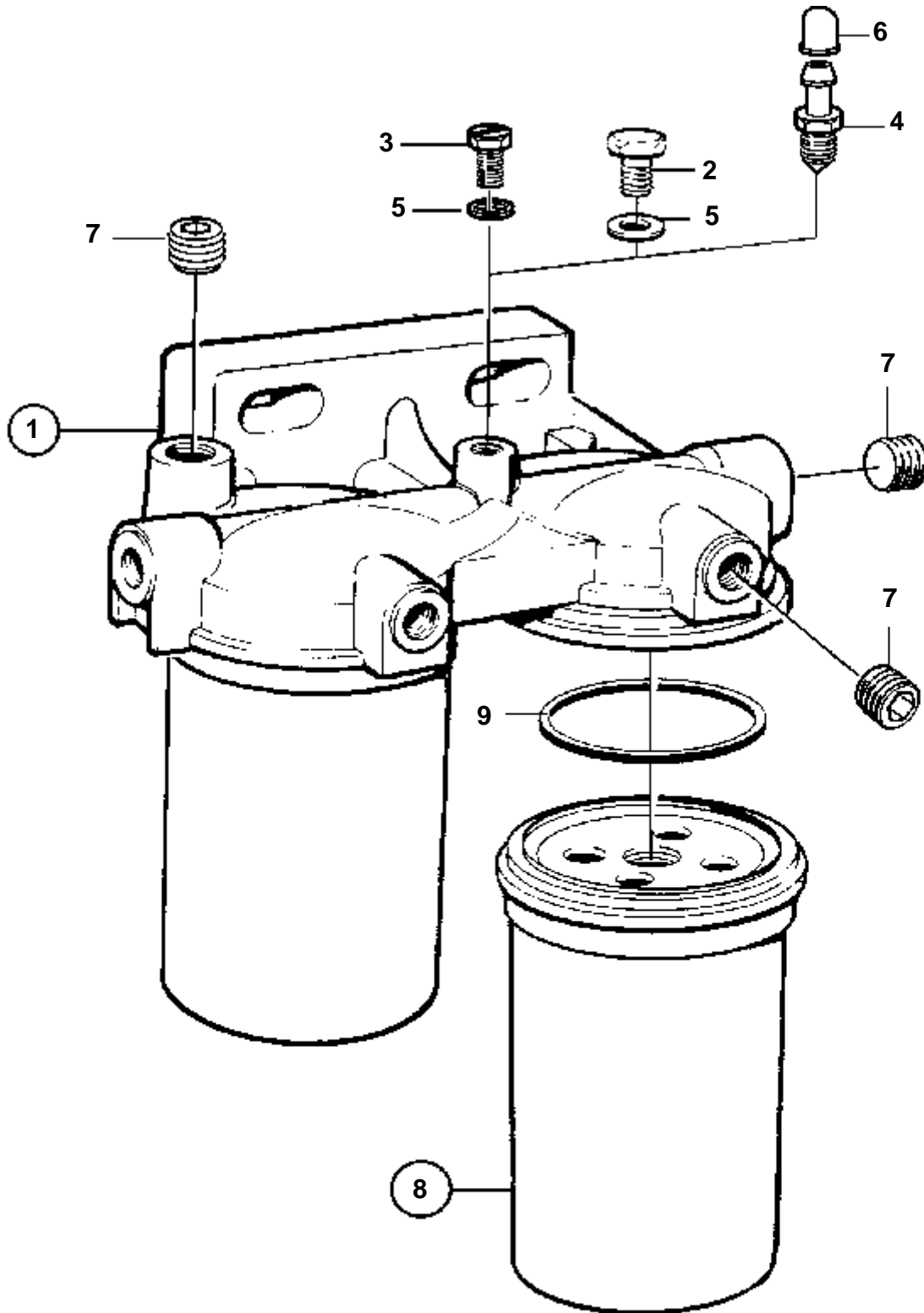
18218

RÉF	No Pièce	QTÉ	DÉSIGNATION		Voir
1	3825481	1	Regulateur		SO
2	3832446	2	· Ressort		
3		2	· Ressort		
4	863505	2	· Ressort pression		
5	243852	1	· Levier, commande manuelle régime		
6	1698743	1	· Vis		
7		1	· Levielectro-aimant d'arrêt		2684
8	1698171	2	· Joint		
9	3094248	1	· Diaphragme		SO
10	241792	1	· Soufflet caoutchouc		
11	3832447	1	· Joint		
12	18836	1	· Joint		

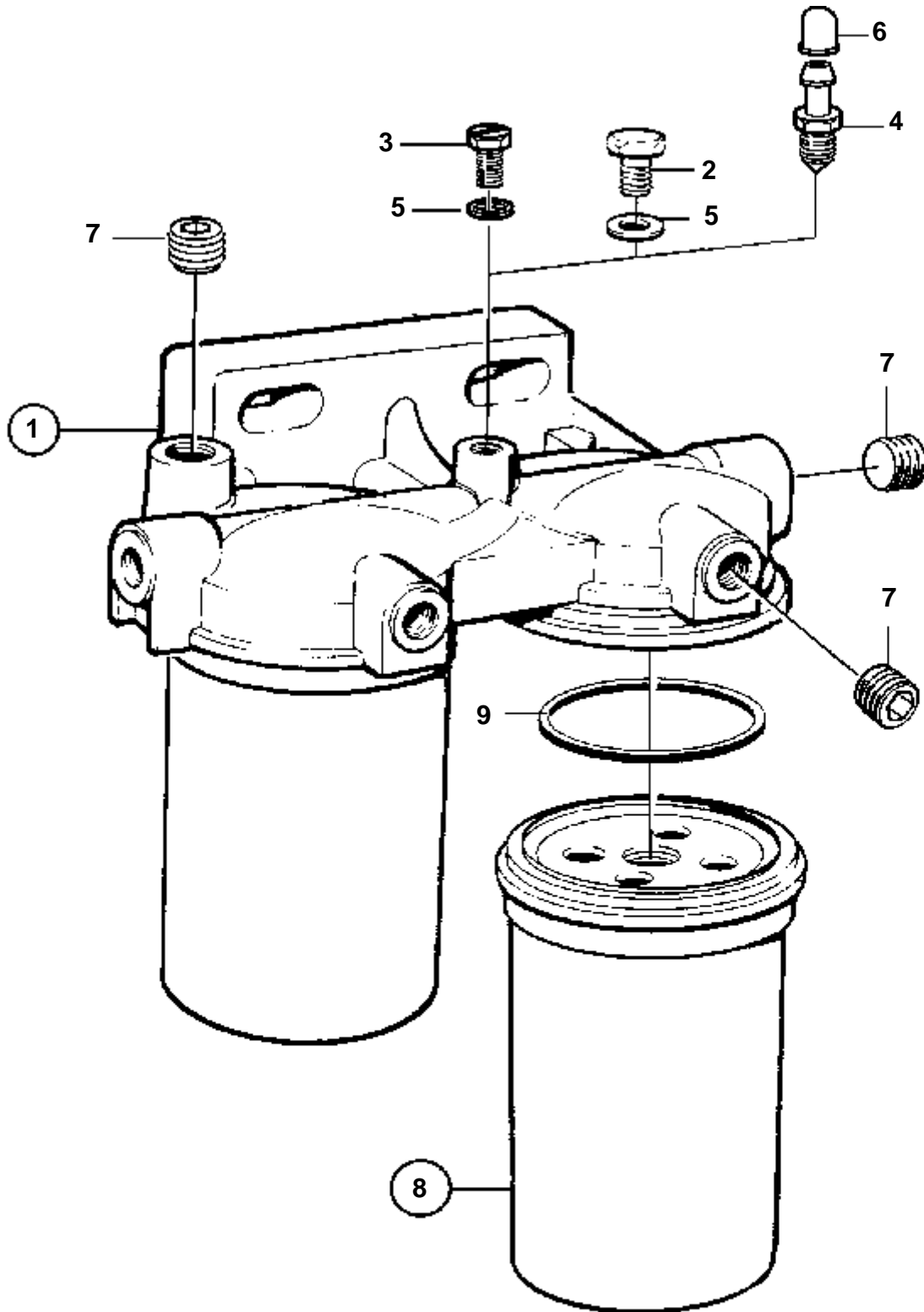


16416

RÉF	No Pièce	QTÉ	DÉSIGNATION	NOTES
1	3825429		Pompe alimentation	
2		1	Carter	
3		1	Bouchon	
4	18844	1	Joint	
5	3825704	1	Ressort pression	
6		1	Piston pompe	
7		1	Tige-poussoir	
8	240270	1	Joint	
9	3825705	2	Bague	
10	243136	4	Soupape	
11	76706	4	Ressort	
12	240572	2	Joint	
13	25278	3	Tampon	
14		1	Retenue	
15	3825397	1	Galet	
16		1	Boulon palier	
17		1	Guide	
18		1	Anneau elastique	
19	3826073	1	Pompe a main	STD
20	240572	1	Joint	
21	843435	1	Pompe a main	HOMOLOGABLE

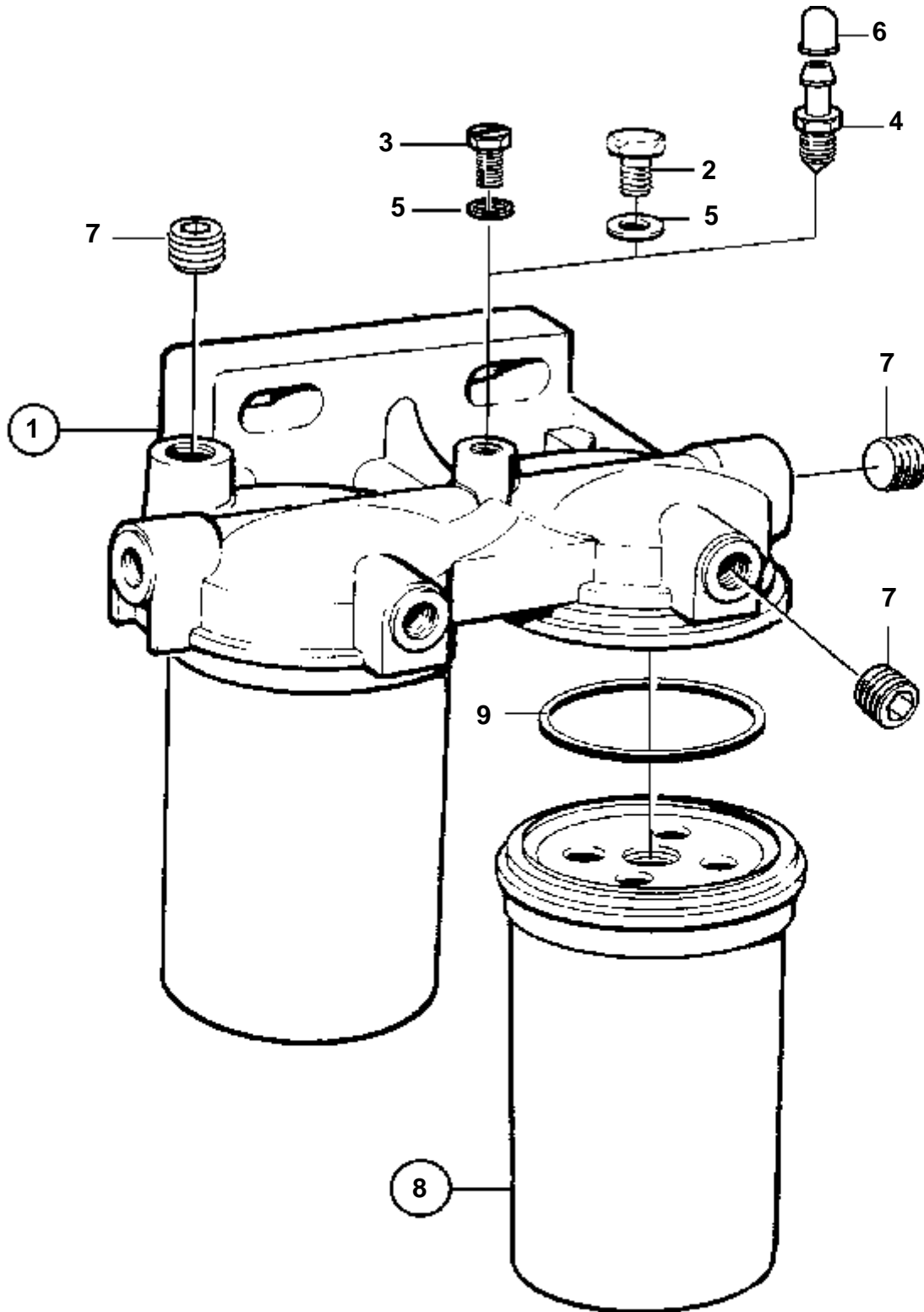


RÉF	No Pièce	QTÉ	DÉSIGNATION	NOTES
1	471172	1	Boitier filtre	REMPLECE PAR 8194541
2	471177	1	· Vis	M8,ALT 1
3	240664	1	· Vis	M6,ALT 2
5	947620	1	· Joint	
7	968062	3	Bouchon	
8	8193858	2	Filtre carburant	
9	6638088	2	· Joint	

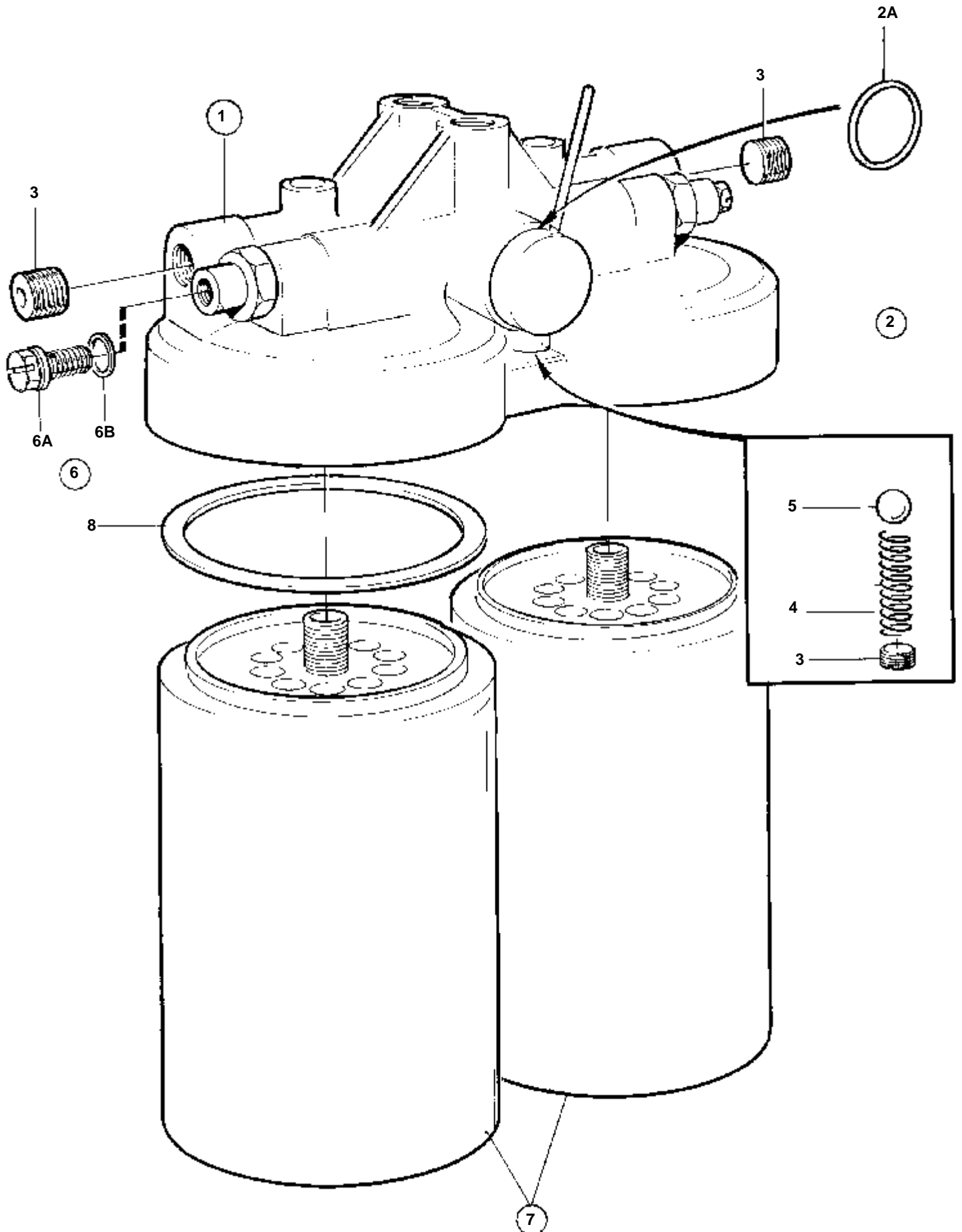


RÉF	No Pièce	QTÉ	DÉSIGNATION	NOTES
1	1676832	1	Boitier filtre	REPLACE PAR 8194541
2	471177	1	· Vis	M8,ALT 1
5	947620	1	· Joint	
7	968062	3	Bouchon	
8	8193858	2	Filtre carburant	
9	6638088	2	· Joint	





RÉF	No Pièce	QTÉ	DÉSIGNATION	NOTES
1	8194541	1	Boitier filtre	
4	1330191	1	· Grue	M10
6		1	· Capuchon de protect	
7	968062	3	Bouchon	
8	8193858	2	Filtre carburant	
9	6638088	2	· Joint	

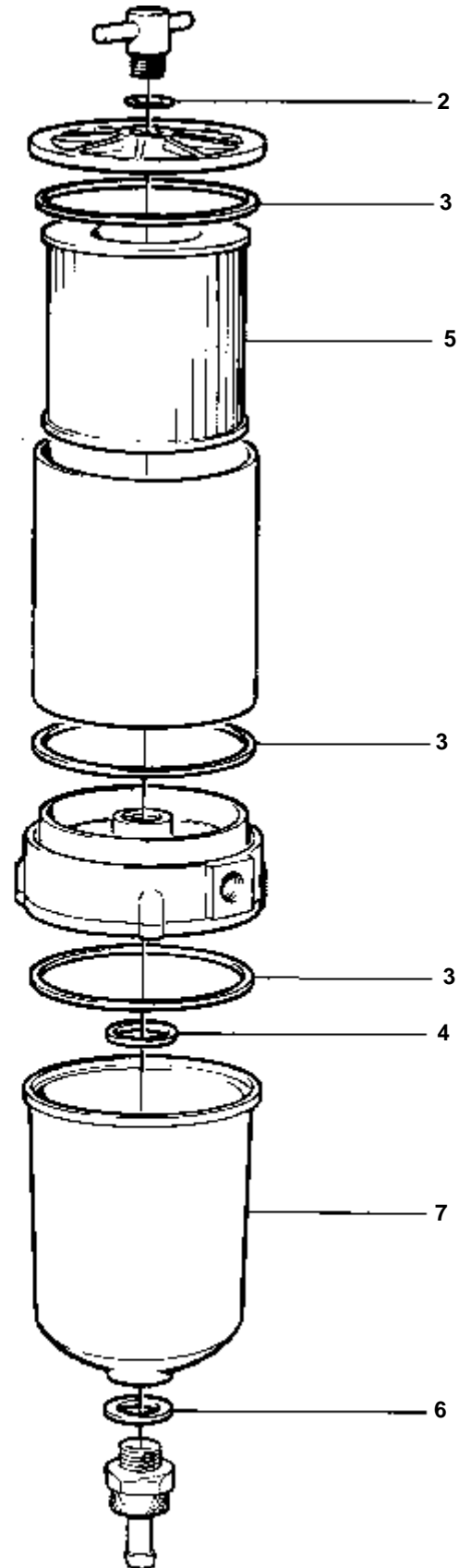
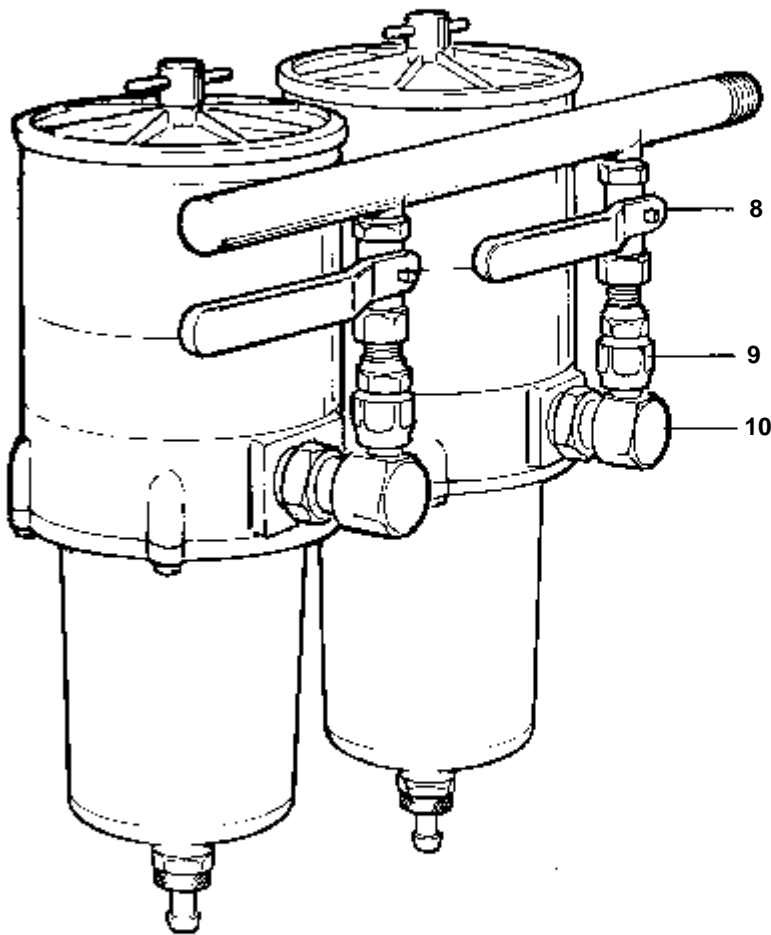


16414

RÉF	No Pièce	QTÉ	DÉSIGNATION
1	864399	1	Filtre carburant
2	876187	1	· Kit réparation
2A		2	· · Joint torique
3		1	· · Vis
4		1	· · Ressort pression
5		1	· · Bille
6	876194	2	· Kit vis, purge
6A		2	· · Vis purge
6B	947620	2	· · Joint
7	864315	2	· Filtre carburant
8		2	· · Joint

TAMD163P-A

1

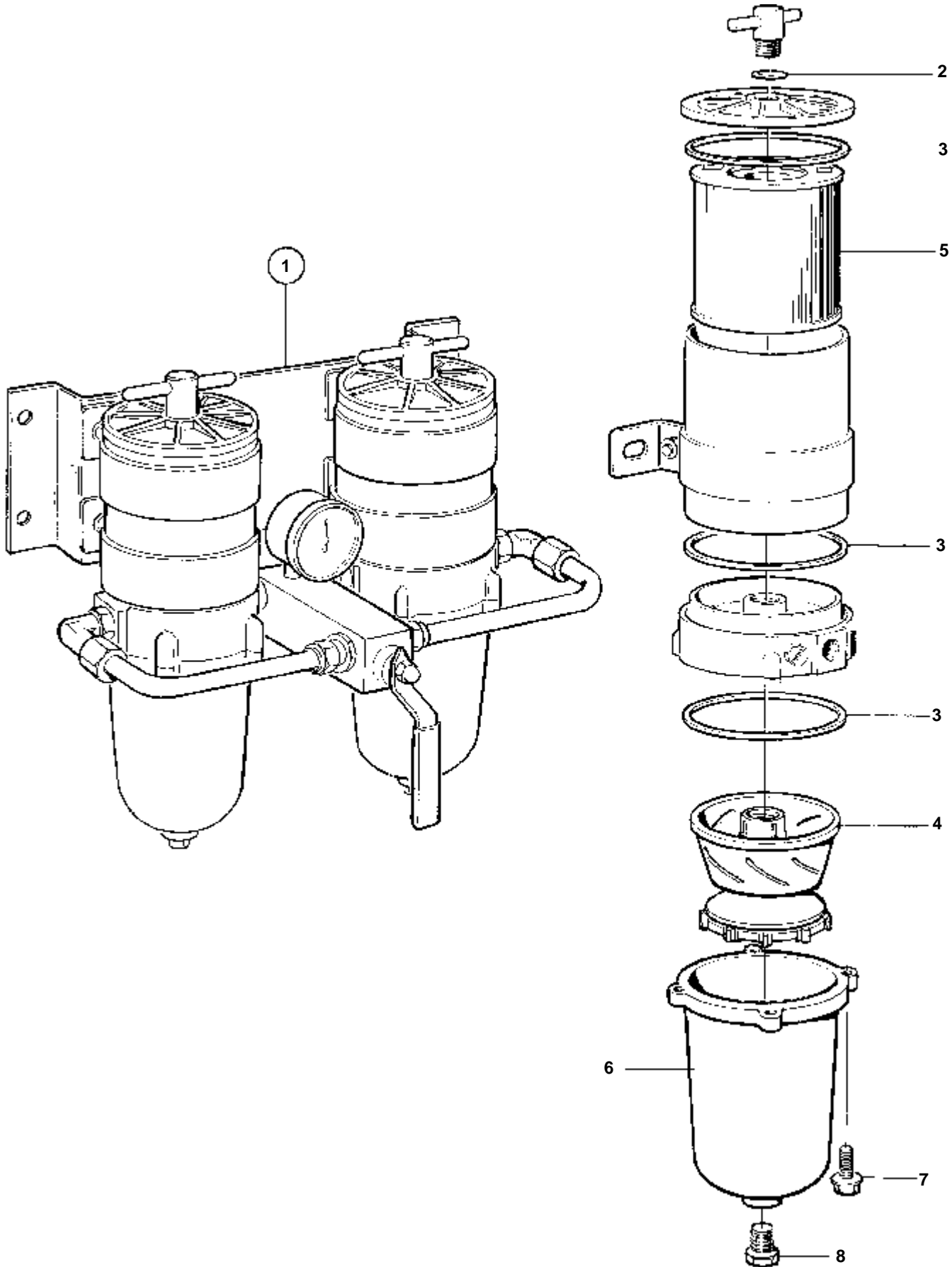


7313

TAMD163P-A

RÉF	No Pièce	QTÉ	DÉSIGNATION	NOTES
1	848045	1	Filtre carburant	ANCIEN MODÈLE. Remplacé par 3825022
	848044	2	· Filtre carburant	Remplacé par 3825018.
2	838505	2	· · Joint torique	
3	846719	6	· · · Joint	
4	847523	2	· · · Jeu	
5	3825027	2	· · · Cartouche filtre	(846734)
6	838500	2	· · · Joint	
7	848293	2	· · · Coussinet	
8		4	· Robinet bille	
9		4	· Bouchon	
10	847526	4	· Raccord	

TAMD162C-C, TAMD163A-A, TAMD163P-A



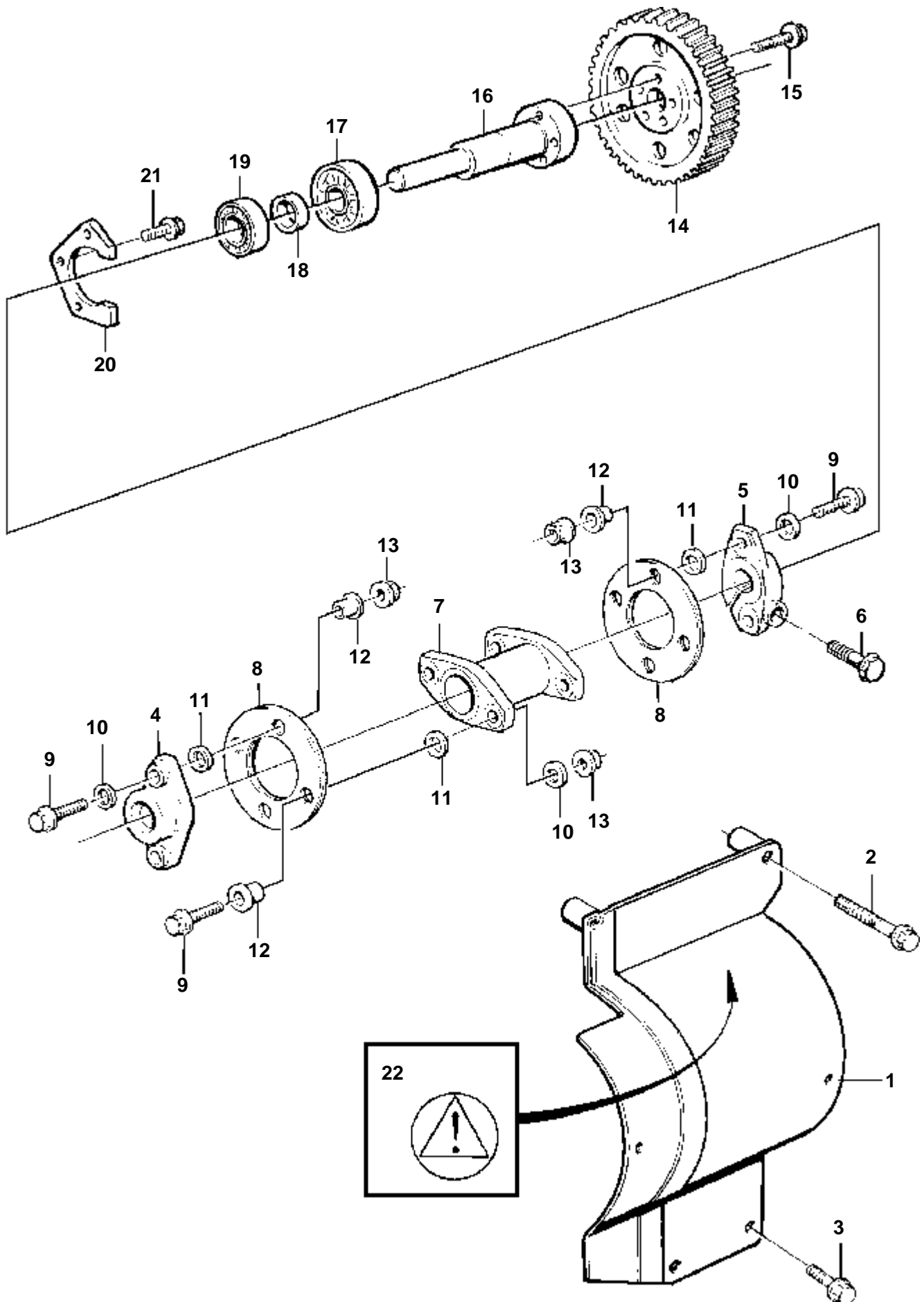
15909

TAMD162C-C, TAMD163A-A, TAMD163P-A

RÉF	No Pièce	QTÉ	DÉSIGNATION	Voir	NOTES
1	3825022	1	Filtre carburant		VERSION RECENTE
			Bulletins 50-11A	50-11A-EN	Filtres à carburant / Separateurs d'eau
2	838505	2	· Joint torique		
3	846719	6	· Joint		
4	3825028	2	· Turbine		
5	3825027	2	· Cartouche filtre		
6	848293	2	· Coussinet		
7	940094	8	· Vis		
8	952075	2	· Bouchon		



TAMD162C-C, TAMD163A-A

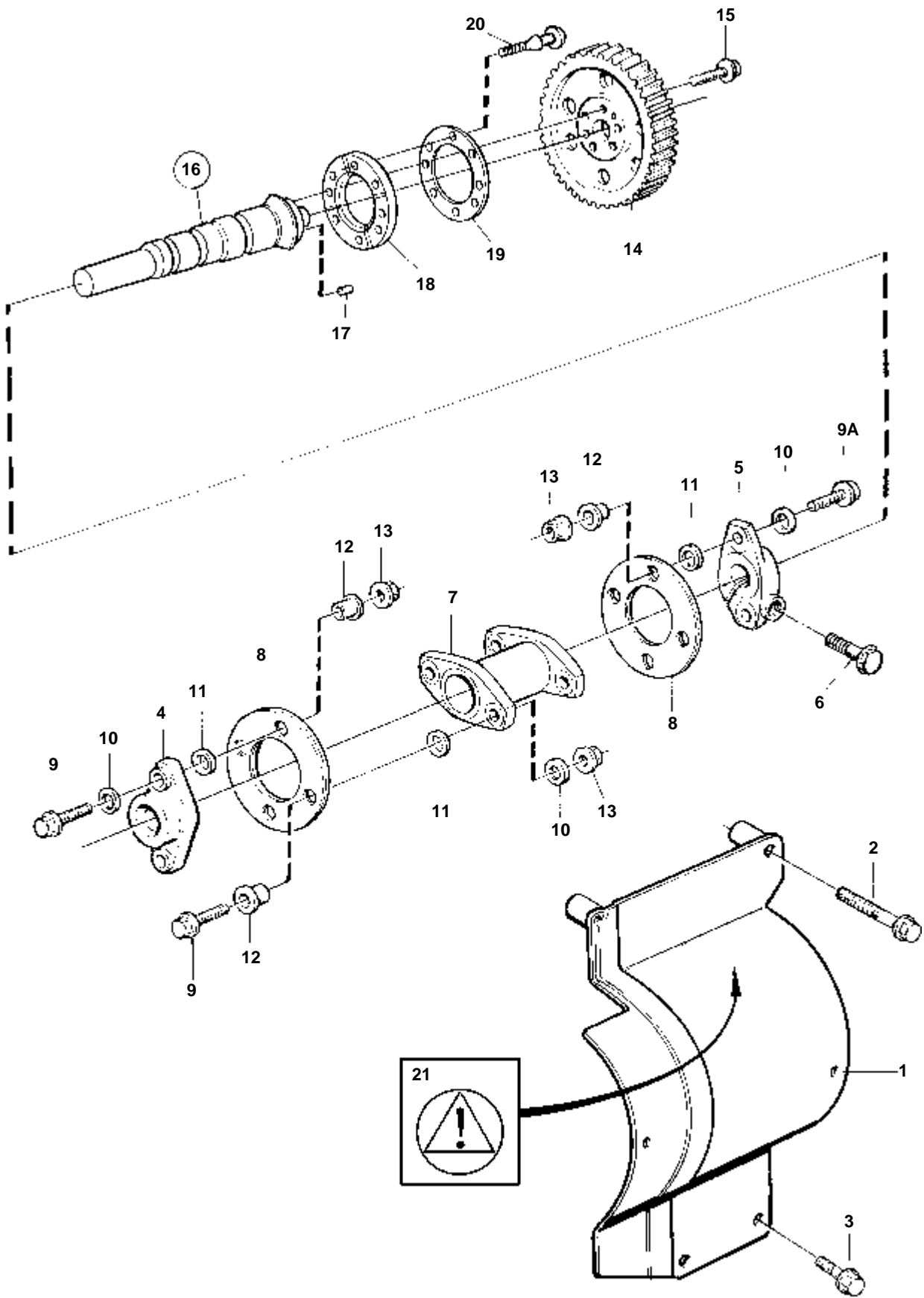


18109

TAMD162C-C, TAMD163A-A

RÉF	No Pièce	QTÉ	DÉSIGNATION	NOTES
1	863552	1	Protege-accoupl.de p	
2	946470	1	Vis a bride	
3	947107	2	Vis a bride	
4	1543975	1	Flasque entrainement, arriere	
5	1547352	1	Flasque entrainement, avant	
6	471529	1	Vis	
7	1543804	1	Piece intermediaire	
8	479458	8	Disque	
9	965185	8	Vis a bride	
10	976945	8	Rondelle	(960148)
11	479399	8	Rondelle	
12	478897	8	Douille	
13	971095	8	Ecrou	
14	1543447	1	Pignon	
15	946752	5	Vis a bride	
16	1543551	1	Arbre	
17	184708	1	Roulement billes	
18	1546132	1	Anneau butee	
19	11014	1	Roulement billes	
20	1543464	1	Rondelle verrouillag	
21	945444	3	Vis a bride	
22	3827294	1	Autocollant	

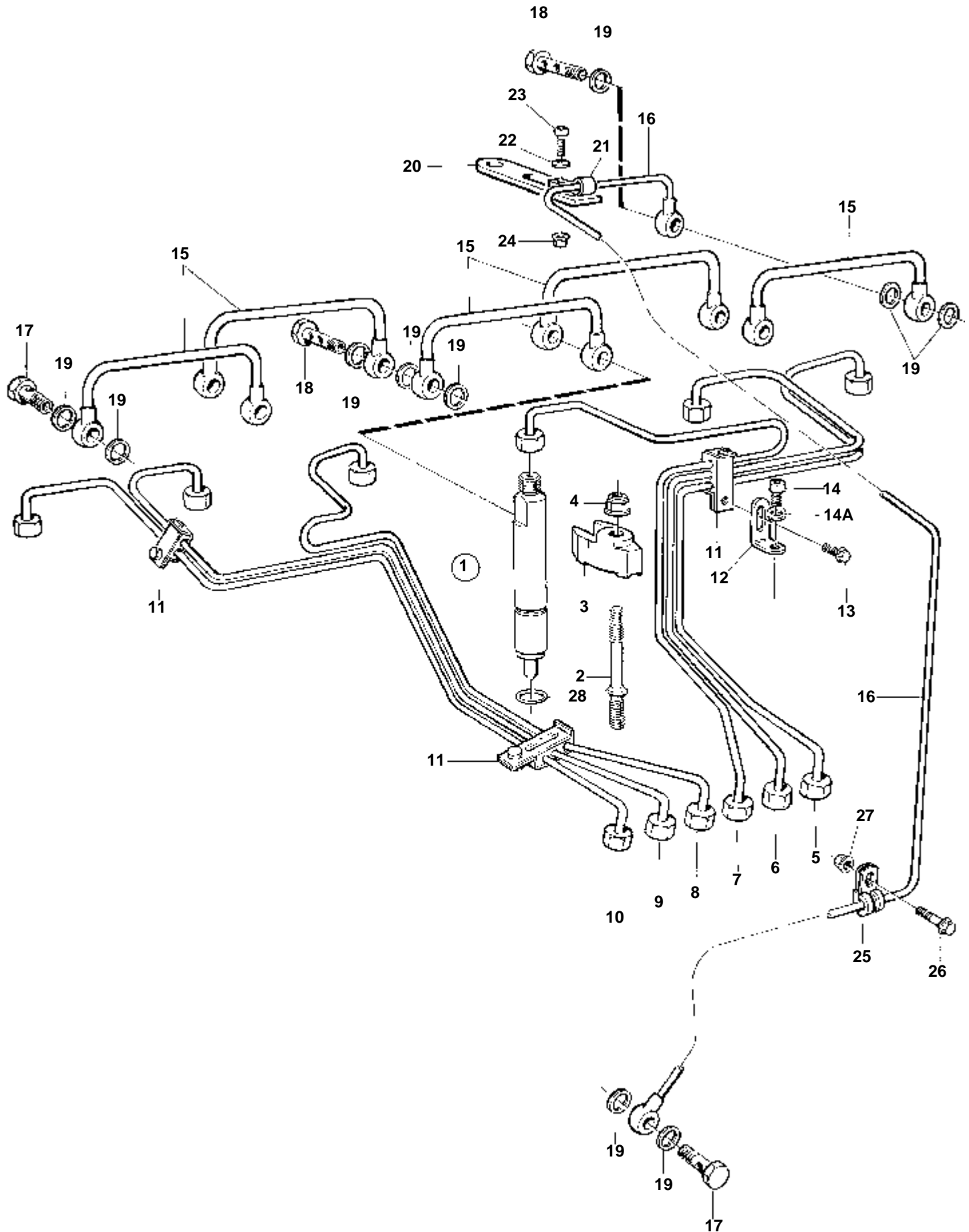
TAMD163P-A



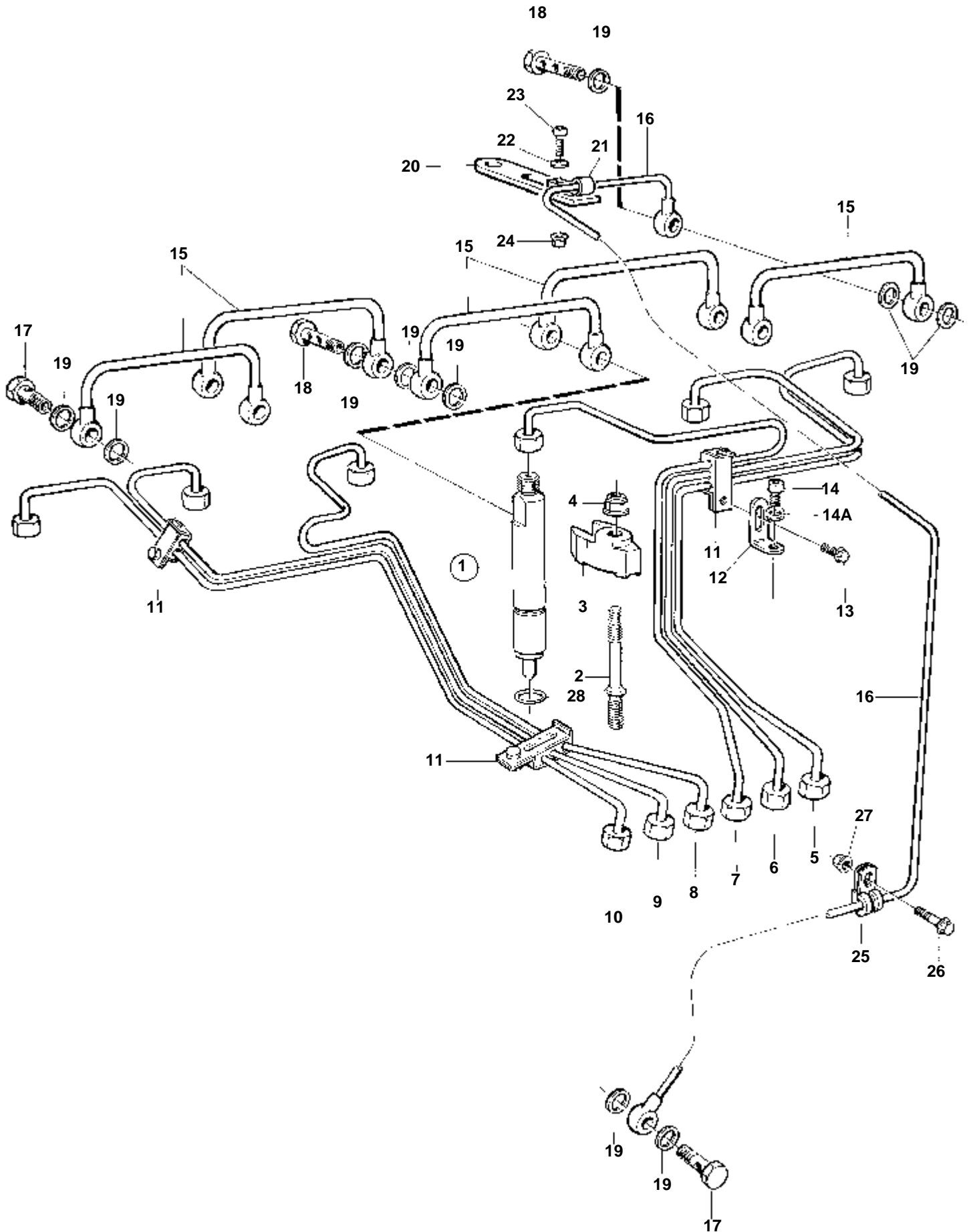
16055

TAMD163P-A

RÉF	No Pièce	QTÉ	DÉSIGNATION	NOTES
1	863552	1	Protege-accoupl.de p	
2	946470	2	Vis a bride	
3	946440	2	Vis a bride	
4	1556188	1	Flasque entrainement, arriere	
5	1556186	1	Flasque entrainement, avant	
6	1556285	1	Vis	
7	1556175	1	Piece intermediaire	
8	479458	8	Disque	
9	965185	6	Vis a bride	L=40mm
9A	965220	2	Vis a bride	L=45mm
10	976945	8	Rondelle	(960148)
11	479399	8	Rondelle	
12	478897	8	Douille	
13	971095	8	Ecrou	
14	1556635	1	Pignon, nitrocarbure	
15	975204	6	Vis a bride	
16	866683	1	Arbre commande	
17	950564	1	· Goupille	
18	1556700	1	Disque de butée	
19		1	Rondelle	
20	1556747	8	6 point socket screw, avec bague d'étanchéité	
21	3827294	1	Autocollant	



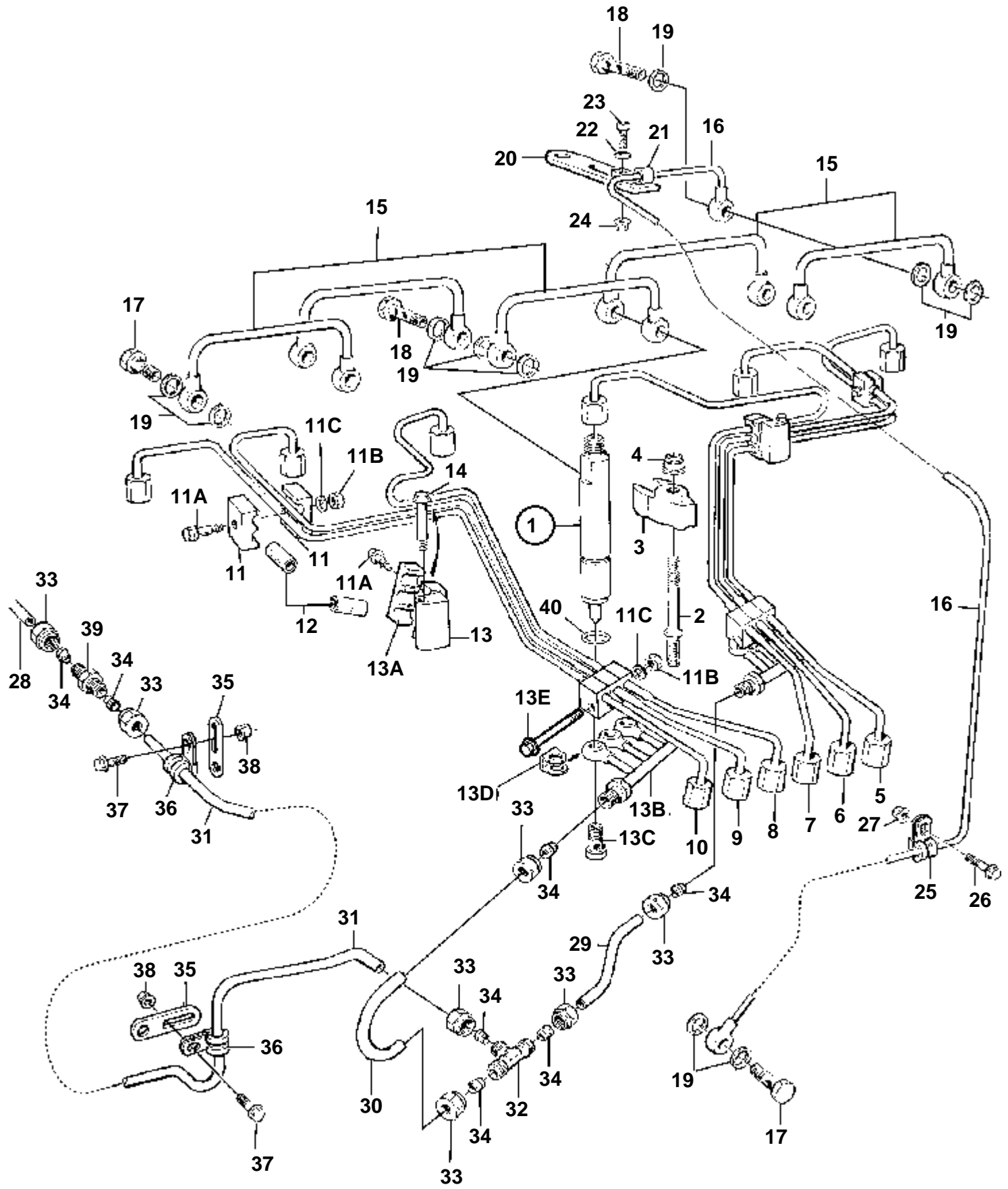
RÉF	No Pièce	QTÉ	DÉSIGNATION	Voir	NOTES
1	3825987	6	Injecteur		
	3803385	6	Injecteur, échange	2685	Echange standard
2	470560	6	Goujon		
3	1543497	6	Etrier		
4	1543499	6	Ecrou		
5	3825621	1	Tuyau refoulement, cyl 1		
6	3825622	1	Tuyau refoulement, cyl 2		
7	3825623	1	Tuyau refoulement, cyl 3		
8	3825624	1	Tuyau refoulement, cyl 4		
9	3825625	1	Tuyau refoulement, cyl 5		
10	3825626	1	Tuyau refoulement, cyl 6		
11	8194327	1	Collier serrage, 2 tuyaux/cyl 1-2		
	8194351	1	Collier serrage, 2 tuyaux/cyl 5-6		
11	8194328	2	Collier serrage, 3 tuyaux/inferieur		
	8194352	2	Collier serrage, 3 tuyaux/supérieur		
12	965552	2	Console, tubulure d'admission		
13	946544	2	Vis a bride		
14	959219	2	Vis		
14A	941907	2	Rondelle e'lastique		
15	1543683	5	Tuyau		
16	862142	1	Conduit fuite		
17	74033	2	Vis creuse		L=16mm
18	966834	5	Vis creuse		L=24mm
19	947620	19	Joint		
20	965534	1	Console		
21	121563	1	Collier serrage		
22	955892	1	Rondelle		
23	956094	1	Vis		
24	945407	1	Ecrou accouplement		
25	947191	1	Collier serrage, support de filtre a carb		
26	946440	1	Vis a bride, support de filtre a carb		
27	945408	1	Ecrou accouplement, support de filtre a carb		
28		X	Bague etancheite	1803	



RÉF	No Pièce	QTÉ	DÉSIGNATION	Voir	NOTES
1	866545	6	Injecteur		
	3803297	6	Injecteur, échange		Echange standard
2	470560	6	Goujon	2685	
3	1543497	6	Etrier		
4	1543499	6	Ecrou		
5	3825157	1	Conduit pression, cyl 1		
6	3825158	1	Conduit pression, cyl 2		
7	3825159	1	Conduit pression, cyl 3		
8	3825160	1	Conduit pression, cyl 4		
9	3825161	1	Conduit pression, cyl 5		
10	3825162	1	Conduit pression, cyl 6		
11	8194351	1	Collier serrage, 2 tuyaux		
11	8194352	4	Collier serrage, 3 tuyaux		
12	965552	2	Console, tubulure d'admission		
13	946544	2	Vis a bride		
14	959219	2	Vis		
14A	941907	2	Rondelle e'lastique		
15	1543683	5	Tuyau		
16	865019	1	Conduit fuite		
17	74033	2	Vis creuse		L=16mm
18	966834	5	Vis creuse		L=24mm
19	947620	19	Joint		
20	965534	1	Console		
21	121563	1	Collier serrage		
22	955892	1	Rondelle		
23	956094	1	Vis		
24	945407	1	Ecrou accouplement		
25	947191	1	Collier serrage, support de filtre a carb		
26	946440	1	Vis a bride, support de filtre a carb		
27	945408	1	Ecrou accouplement, support de filtre a carb		
28		X	Bague etancheite	1803	



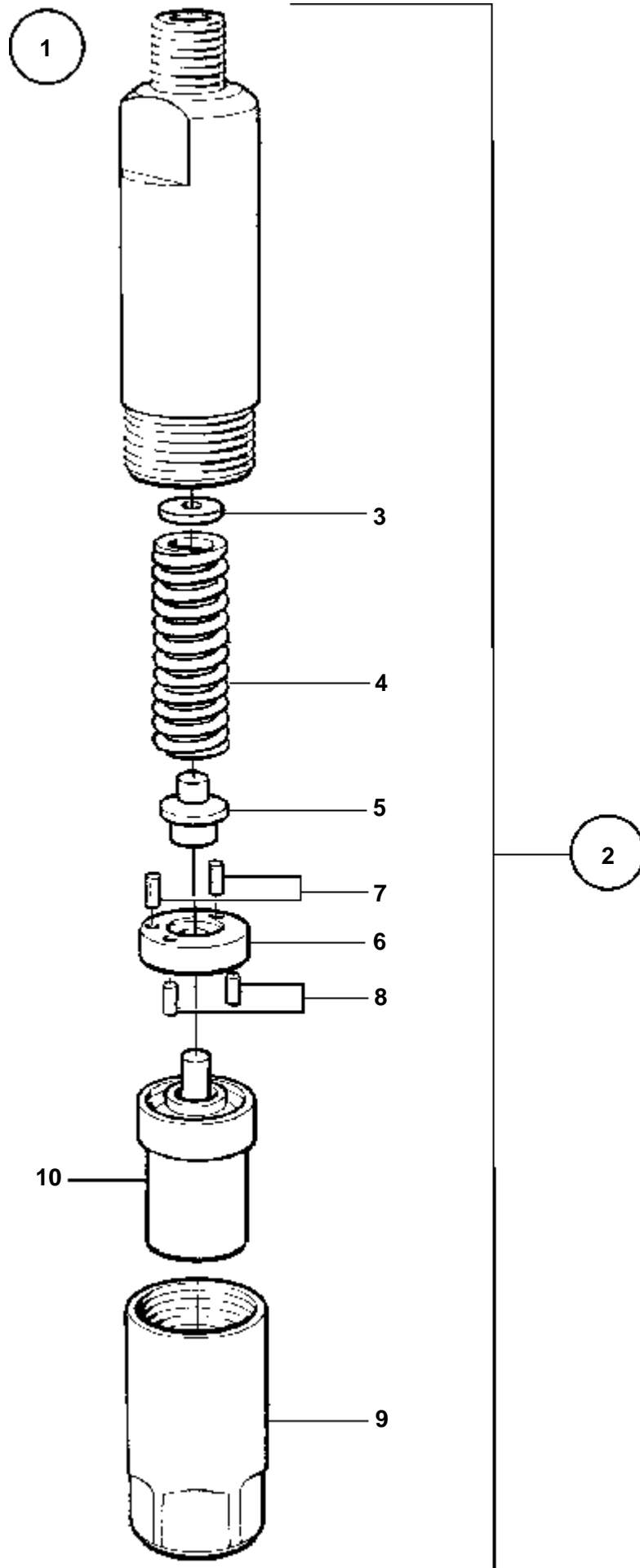
TAMD162C-C, TAMD163A-A



16051

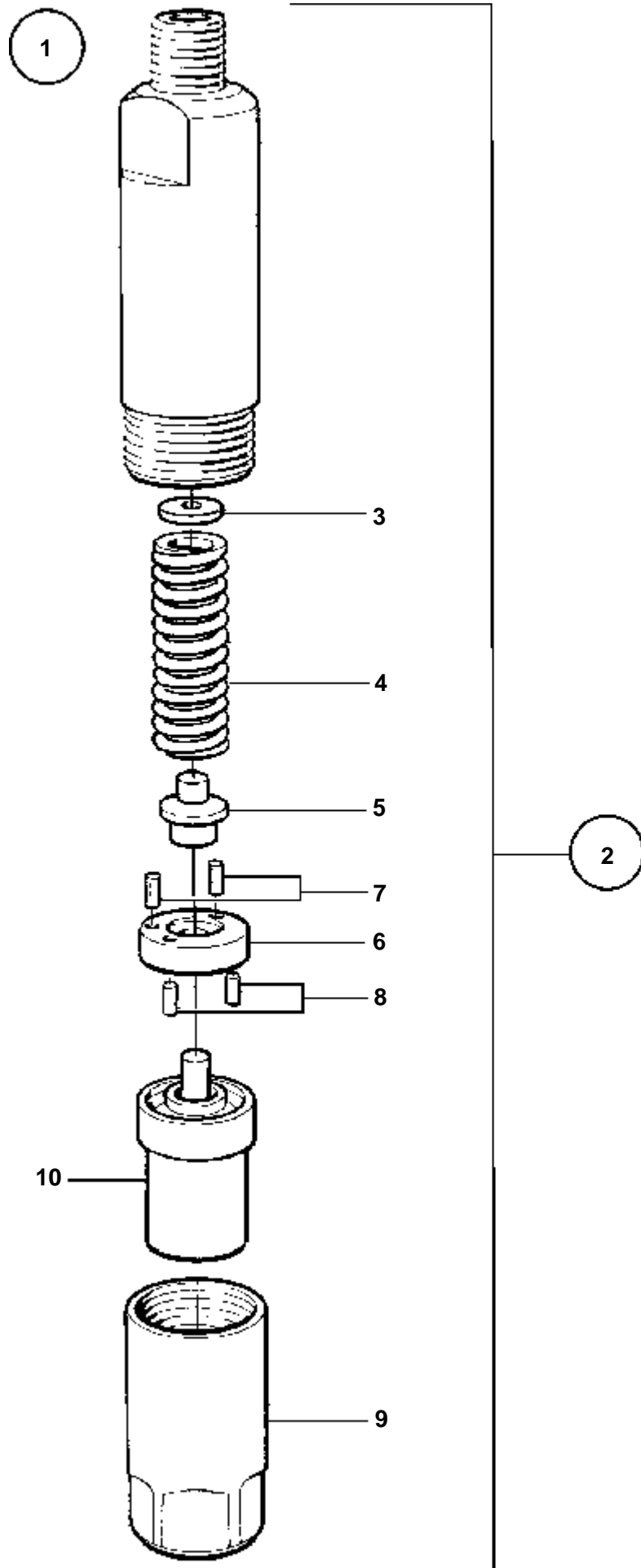
## TAMD162C-C, TAMD163A-A

RÉF	No Pièce	QTÉ	DÉSIGNATION	Voir	NOTES
1	3825987	6	Injecteur		
	3803385	6	Injecteur, échange		Echange standard
				2685	
2	470560	6	Goujon		
3	1543497	6	Etrier		
4	1543499	6	Ecrou		
5	849804	1	Tuyau refoulement, gainé		CYL 1
6	849805	1	Tuyau refoulement, gainé		CYL 2
7	849806	1	Tuyau refoulement, gainé		CYL 3
8	849807	1	Tuyau refoulement, gainé		CYL 4
9	849808	1	Tuyau refoulement, gainé		CYL 5
10	849809	1	Tuyau refoulement, gainé		CYL 6
11	865834	4	Collier serrage		2 TUYAUX
11A	940101	6	Vis		
11B	949278	4	Contre-ecrou		
11C		4	Rondelle		
12		X	Flexible		L=20mm
13	865835	1	Retenue		CYL 1,2,3
	865841	1	Retenue		CYL 4,5,6
13A	3826354	2	Collier serrage		3 TUYAUX
13B	865833	2	Conduit fuite		
13C	74033	6	Vis creuse		
13D	845953	6	Joint		
13E	948081	2	Vis		(955279)
14	965181	2	Vis		
15	1543683	5	Tuyau		
16	862142	1	Conduit fuite		
17	74033	2	Vis creuse		L=16mm
18	966834	5	Vis creuse		L=24mm
19	947620	19	Joint		ALT
	18811	19	Joint		ALT
20	965534	1	Console		
21	121563	1	Collier serrage		
22	955892	1	Rondelle		
23	956094	1	Vis		
24	945407	1	Ecrou accouplement		
25	947191	1	Collier serrage, support de filtre a carb		
26	946440	1	Vis a bride, support de filtre a carb		
27	945408	1	Ecrou accouplement, support de filtre a carb		
28	3826080	1	Conduit carburant, detecteur de fuite	1189	
29	3826753	1	Tuyau		
30	3826755	1	Tuyau		
31	3826754	1	Tuyau		
32	957123	1	Raccord-t		
33	956983	7	Ecrou		
34	956969	7	Bague surete		
35	965534	1	Console, protection de démarreur		
	965534	2	Console, aération carter moteur		
36	952625	3	Collier serrage		
37	946934	3	Vis a bride		
38	945407	3	Ecrou accouplement		
39	957055	1	Raccord		
40		X	Bague etancheite	1803	



17443

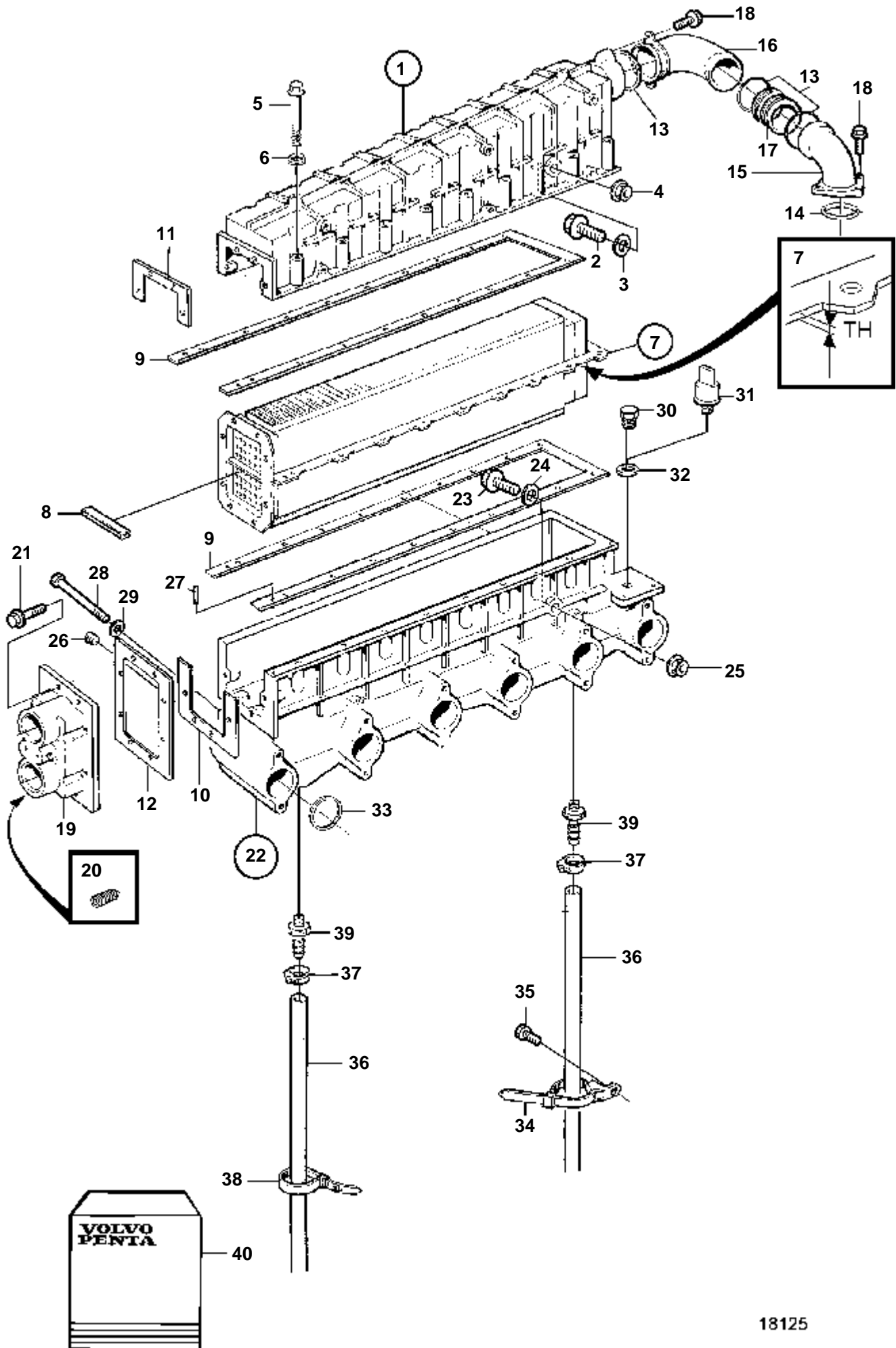
RÉF	No Pièce	QTÉ	DÉSIGNATION	NOTES
1	3825987	6	Injecteur	
	3803385	6	Injecteur, échange	Echange standard
2		1	· Porte-diffuseur	
3	6231515	X	· · Rondelle ajustee	E=0,80mm
	6231518	X	· · Rondelle ajustee	E=0,90mm
	6231520	X	· · Rondelle ajustee	E=0,98mm
	870258	X	· · Rondelle ajustee	E=1,04mm
	870259	X	· · Rondelle ajustee	E=1,10mm
	870260	X	· · Rondelle ajustee	E=1,14mm
	870261	X	· · Rondelle ajustee	E=1,20mm
	870262	X	· · Rondelle ajustee	E=1,24mm
	870263	X	· · Rondelle ajustee	E=1,30mm
	870264	X	· · Rondelle ajustee	E=1,34mm
	870265	X	· · Rondelle ajustee	E=1,40mm
	870267	X	· · Rondelle ajustee	E=1,50mm
	870269	X	· · Rondelle ajustee	E=1,60mm
	870270	X	· · Rondelle ajustee	E=1,64mm
	870271	X	· · Rondelle ajustee	E=1,70mm
	870272	X	· · Rondelle ajustee	E=1,74mm
	870273	X	· · Rondelle ajustee	EP=1,80mm
	870274	X	· · Rondelle ajustee	E=1,84mm
	870275	X	· · Rondelle ajustee	E=1,90mm
	870276	X	· · Rondelle ajustee	E=1,94mm
4	243368	1	· · Ressort	
5	243367	1	· · Tige-poussoir	
6	3094348	1	· · Rondelle	
7	846293	2	· · Goupille	
8	844339	2	· · Goupille guide	
9	3095477	1	· · Ecrou	
10	3825986	6	· Injecteur	



17443

RÉF	No Pièce	QTÉ	DÉSIGNATION	NOTES
1	866545	6	Injecteur	
	3803297	6	Injecteur, échange	Echange standard
2		1	· Porte-diffuseur	
3	6231515	X	· · Rondelle ajustee	E=0,80mm
	6231518	X	· · Rondelle ajustee	E=0,90mm
	6231520	X	· · Rondelle ajustee	E=0,98mm
	870258	X	· · Rondelle ajustee	E=1,04mm
	870259	X	· · Rondelle ajustee	E=1,10mm
	870260	X	· · Rondelle ajustee	E=1,14mm
	870261	X	· · Rondelle ajustee	E=1,20mm
	870262	X	· · Rondelle ajustee	E=1,24mm
	870263	X	· · Rondelle ajustee	E=1,30mm
	870264	X	· · Rondelle ajustee	E=1,34mm
	870265	X	· · Rondelle ajustee	E=1,40mm
	870267	X	· · Rondelle ajustee	E=1,50mm
	870269	X	· · Rondelle ajustee	E=1,60mm
	870270	X	· · Rondelle ajustee	E=1,64mm
	870271	X	· · Rondelle ajustee	E=1,70mm
	870272	X	· · Rondelle ajustee	E=1,74mm
	870273	X	· · Rondelle ajustee	EP=1,80mm
	870274	X	· · Rondelle ajustee	E=1,84mm
	870275	X	· · Rondelle ajustee	E=1,90mm
	870276	X	· · Rondelle ajustee	E=1,94mm
4	243368	1	· · Ressort	
5	243367	1	· · Tige-poussoir	
6	3094348	1	· · Rondelle	
7	846293	2	· · Goupille	
8	844339	2	· · Goupille guide	
9	3095477	1	· · Ecrou	
10	866546	6	· Injecteur	

TAMD162C-C

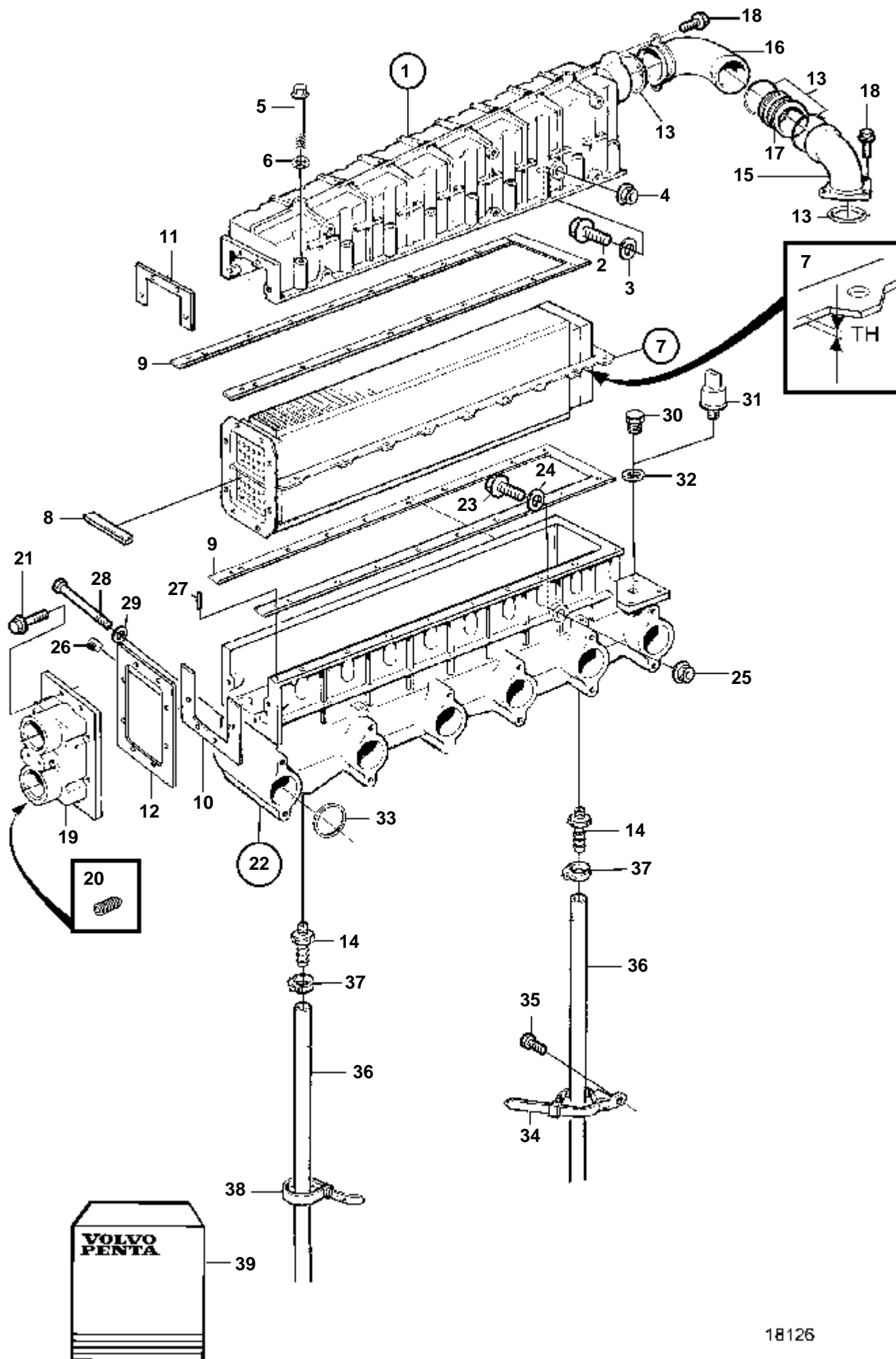


18125

## TAMD162C-C

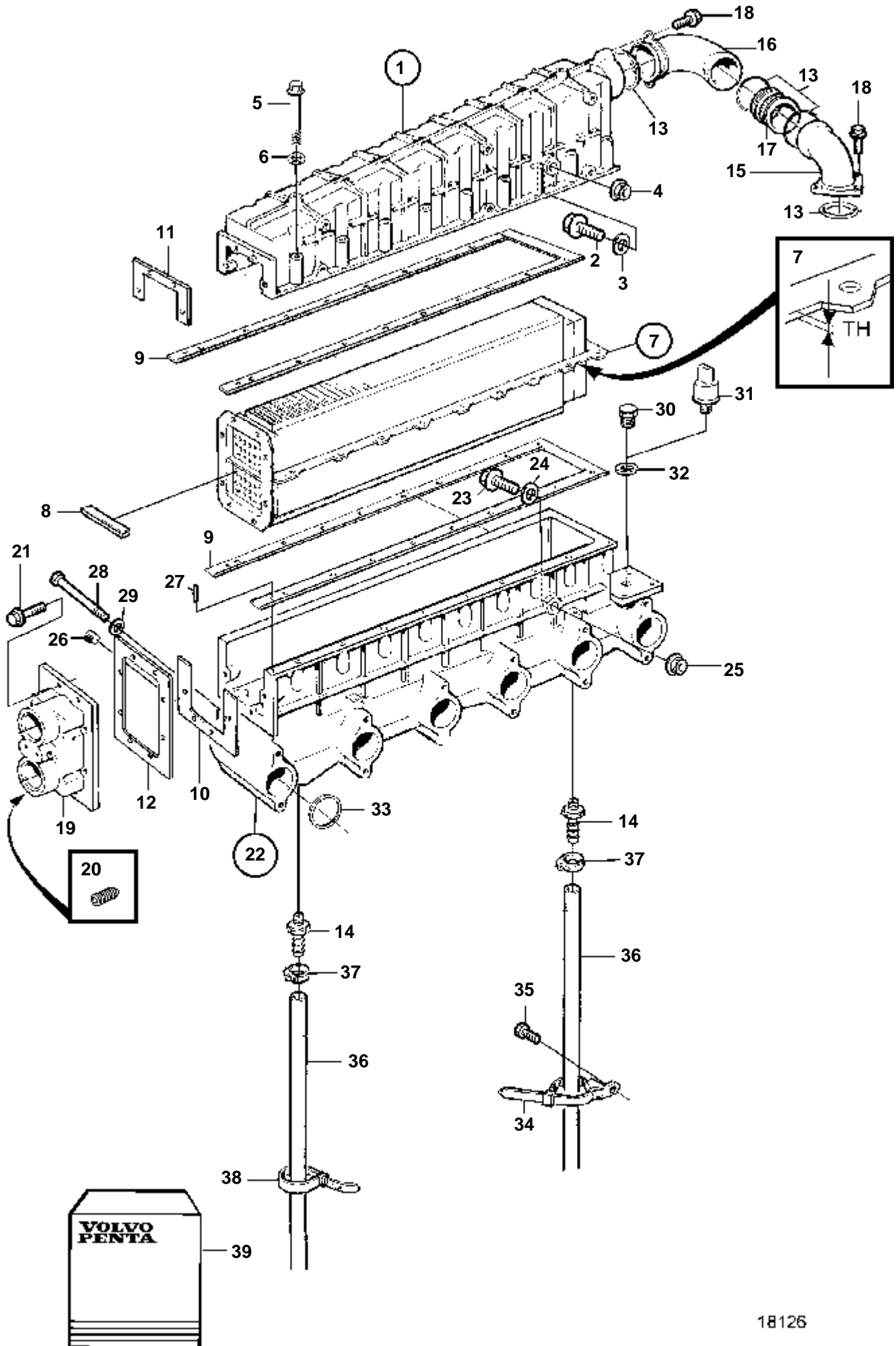
RÉF	No Pièce	QTÉ	DÉSIGNATION	Voir	NOTES
1	3826928	1	Tubulure admission		MODELE PIECE RECHANGE
2	3825668	2	· Vis		Les vis support ne seront pas utilisées.
3	955899	2	· Rondelle		
4	971097	2	Ecrou		Seulement lorsque la vis d'appui est utilisée.. Les vis support ne seront pas utilisées.
5	973080	18	Vis		(955308)
6	941907	18	Rondelle e'lasttique		
7		1	· Refoi.air suraliment	4720	E=4,0mm
8	865383	1	· · Lisse etancheite		
9	3825913	2	· Joint		E=0,6mm
10	863117	1	· Joint		
11	863118	1	· Joint		
12	3828317	1	· Joint		
13	3825197	3	· Bague etancheite		
14	863016	1	· Bague etancheite		
15	863017	1	Tube connexion, turbo		
16	863018	1	Tube connexion		
17	866740	1	Tuyau intermediaire		
18	946173	6	Vis a bride		
19	3828249	1	Couvercle		
20	946847	1	Vis, masse		
21	947760	8	Vis a bride		
22	3826929	1	Tubulure d'admission		MODELE PIECE RECHANGE
23	3825668	2	· Vis		Les vis support ne seront pas utilisées.
24	955899	2	· Rondelle		
25	971097	2	Ecrou		Seulement lorsque la vis d'appui est utilisée.. Les vis support ne seront pas utilisées.
26	479977	2	Bouchon		
27	950545	2	Goupille		
28	955313	11	Vis		L=160mm
	968303	1	Vis		L=190mm
29	941907	12	Rondelle e'lasttique		
30	960632	1	Bouchon		
31		1	Detecteur pressionturbo	2682	
32	947624	1	Joint		
33	1543172	6	Bague etancheite		
34	1578046	1	Retenue		
35	969422	1	Vis, bloc-cylindres		
36	942700	X	Flexible		L=850mmx2
37	961662	2	Collier serrage		
38	948211	3	Ruban serrage		
39	180003	2	Raccord		
40	876805	1	Kit joints		Pour le montage de la tubulure d'admission. Monter également 4 bagues d'étanchéité 3825197 et 1 bague d'étanchéité 863016.
	876846	1	Kit joints		E=4,0mm. Pour montage fixation refroidisseur air.





18126

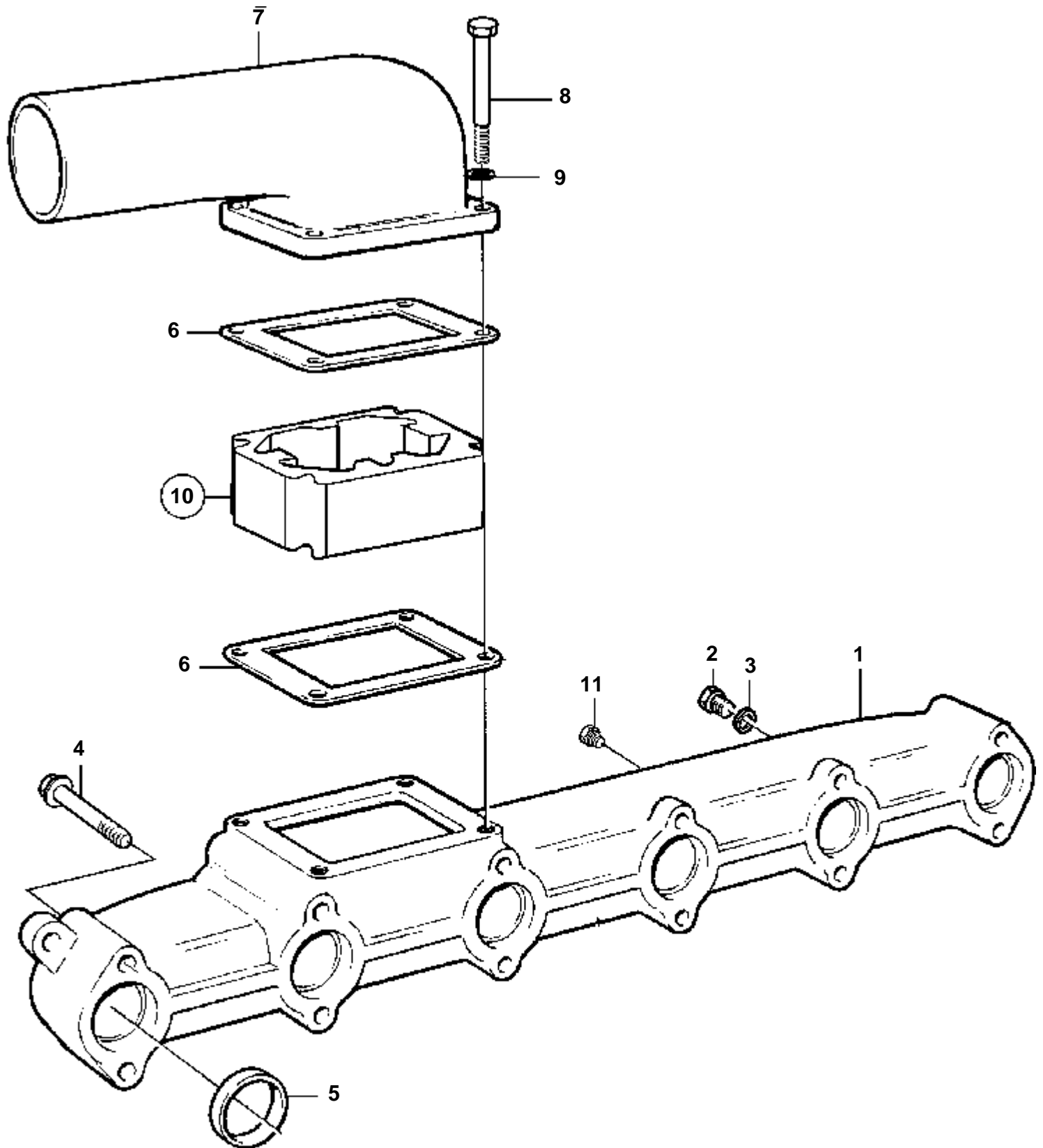
RÉF	No Pièce	QTÉ	DÉSIGNATION	Voir	NOTES
1	3825664	1	Tubulure admission, pour vis de support		REEMPL PAR 3826928
1	3826928	1	Tubulure admission		MODELE PIECE RECHANGE
2	3825668	2	· Vis		Pour la fixation d'insert de refroidisseur de suralimentation.
3	955899	2	· Rondelle		Enlever la rondelle si la vis d'appui est utilisée.
4	971097	2	Ecrou		Pour la fixation d'insert de refroidisseur de suralimentation.. Seulement lorsque la vis d'appui est utilisée.
5	973080	18	Vis		(955308)
6	941907	18	Rondelle e'lasttique		
7		1	· Refoi.air suraliment	4731	E=3,0mm
8	865383	1	· · Lisse etancheite		
9	848790	2	· Joint		E=1,0mm
			· Bulletins 47-03	47-03-EN	Nouveau kit échangeur thermique intermédiaire
10	863117	1	· Joint		
11	863118	1	· Joint		
12	3828317	1	· Joint		
13	3825197	4	· Bague etancheite		
14	180003	2	Raccord		
15	863017	1	Tube connexion, turbo		
16	863018	1	Tube connexion		
17	866740	1	Tuyau intermediaire		
18	946173	6	Vis a bride		
19	848789	1	Couvercle		Remplacé par 1 couvercle 3828249, 1 vis de masse 946847 et 8 vis à collet 947760.
21	945444	8	Vis a bride		L=16mm
22	3825666	1	Tubulure d'admission, pour vis de support		REEMPL PAR 3826929
22	3826929	1	Tubulure d'admission		MODELE PIECE RECHANGE
23	3825668	2	· Vis		Pour la fixation d'insert de refroidisseur de suralimentation.
24	955899	2	· Rondelle		Pour la fixation d'insert de refroidisseur de suralimentation.
25	971097	2	Ecrou		Pour la fixation d'insert de refroidisseur de suralimentation.. Seulement lorsque la vis d'appui est utilisée.
27	950545	2	Goupille		
28	955313	11	Vis		L=160mm
	968303	1	Vis		L=190mm
29	941907	12	Rondelle e'lasttique		
30	960632	1	Bouchon		
31		1	Decteur pressionturbo	2682	
32	947624	1	Joint		
33	1543172	6	Bague etancheite		
34	1578046	1	Retenue		
35	969422	1	Vis, bloc-cylindres		
36	942700	X	Flexible		L=850mmx2
37	961662	2	Collier serrage		
38	948211	3	Ruban serrage		
39	876805	1	Kit joints, tuyau d'entrée		Pour le montage de tubulure d'admission. Utilise aussi 4 bagues d'étanchéité 3825197.



18126

RÉF	No Pièce	QTÉ	DÉSIGNATION	Voir	NOTES
1	862257	1	Tubulure admission, sans vis de support		REEMPL PAR 3826928
	3826928	1	Tubulure admission		MODELE PIECE RECHANGE
2	3825668	2	· Vis		Pour la fixation d'insert de refroidisseur de suralimentation.
3	955899	2	· Rondelle		Enlever la rondelle si la vis d'appui est utilisée.
4	971097	2	Ecrou		Pour la fixation d'insert de refroidisseur de suralimentation.. Seulement lorsque la vis d'appui est utilisée.
5	973080	18	Vis		(955308)
6	941907	18	Rondelle e'lasttique		
7		1	· Refoi.air suraliment	4731	E=4,0mm
8	865383	1	· · Lisse etancheite		
9	3825913	2	· Joint		E=0,6mm
10	863117	1	· Joint		
11	863118	1	· Joint		
12	3828317	1	· Joint		
13	3825197	4	· Bague etancheite		
14	180003	2	Raccord		
15	863017	1	Tube connexion, turbo		
16	863018	1	Tube connexion		
17	866740	1	Tuyau intermediaire		
18	946173	6	Vis a bride		
19	848789	1	Couvercle		Remplacé par 1 couvercle 3828249, 1 vis de masse 946847 et 8 vis à collet 947760.
	3828249	1	Couvercle		
20	946847	1	Vis, masse		
21	945444	8	Vis a bride		L=16mm
	947760	8	Vis a bride		L=40mm
22	876768	1	Tubulure d'admission, sans vis de support		REEMPL PAR 3826929
	3826929	1	Tubulure d'admission		MODELE PIECE RECHANGE
23	3825668	2	· Vis		Pour la fixation d'insert de refroidisseur de suralimentation.
24	955899	2	· Rondelle		Pour la fixation d'insert de refroidisseur de suralimentation.
25	971097	2	Ecrou		Pour la fixation d'insert de refroidisseur de suralimentation.. Seulement lorsque la vis d'appui est utilisée.
26	479977	2	Bouchon		
27	950545	2	Goupille		
28	955313	11	Vis		L=160mm
	968303	1	Vis		L=190mm
29	941907	12	Rondelle e'lasttique		
30	960632	1	Bouchon		
31		1	Detecteur pressionturbo	2682	
32	947624	1	Joint		
33	1543172	6	Bague etancheite		
34	1578046	1	Retenue		
35	969422	1	Vis, bloc-cylindres		
36	942700	X	Flexible		L=850mmx2
37	961662	2	Collier serrage		
38	948211	3	Ruban serrage		
39	876805	1	Kit joints, tuyau d'entrée		Pour le montage de tubulure d'admission. Utilise aussi 4 bagues d'étanchéité 3825197.

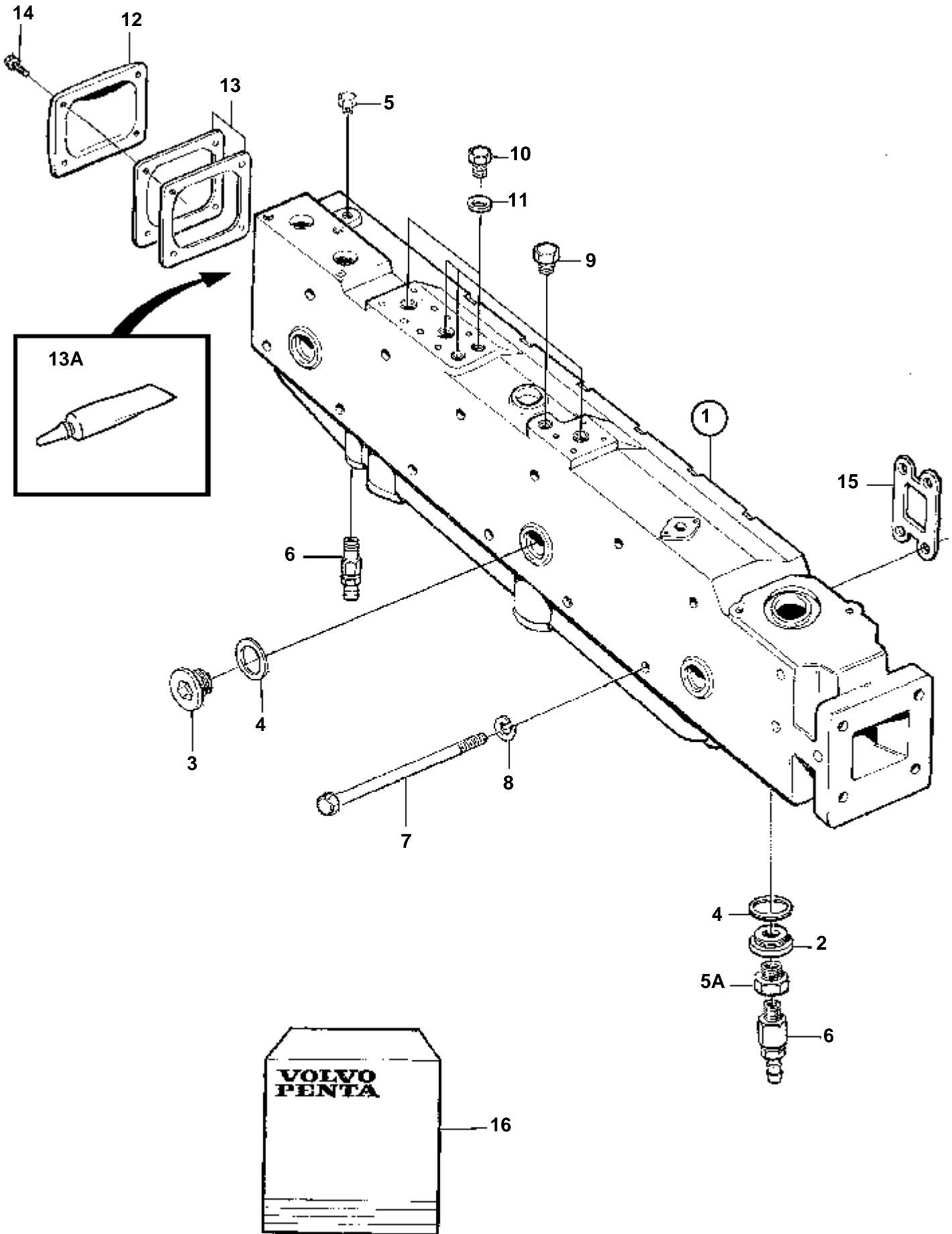
TAMD163A-A



18239

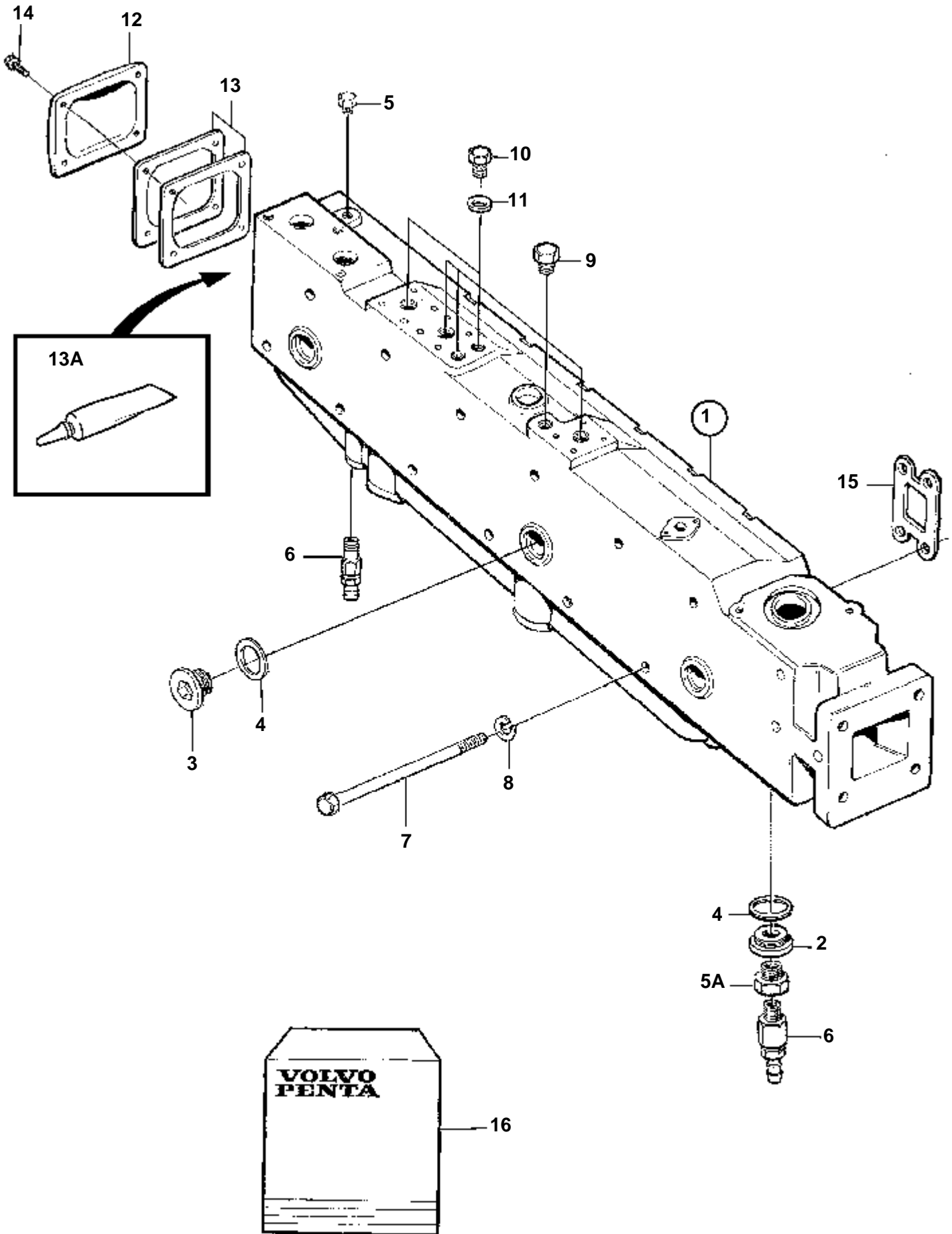
TAMD163A-A

RÉF	No Pièce	QTÉ	DÉSIGNATION
1	1543909	1	Tubulure admission
2	960628	1	Bouchon
3	18665	1	Joint
4	965182	12	Vis a bride
5	1543172	6	Bague etancheite
6	424618	2	Joint
7	3825072	1	Tuyau, refroidis. suraliment.
8	965183	4	Vis a bride
9	941907	4	Rondelle e'lasttique
10	470211	1	Partie me'diane
11	981749	1	Tampon

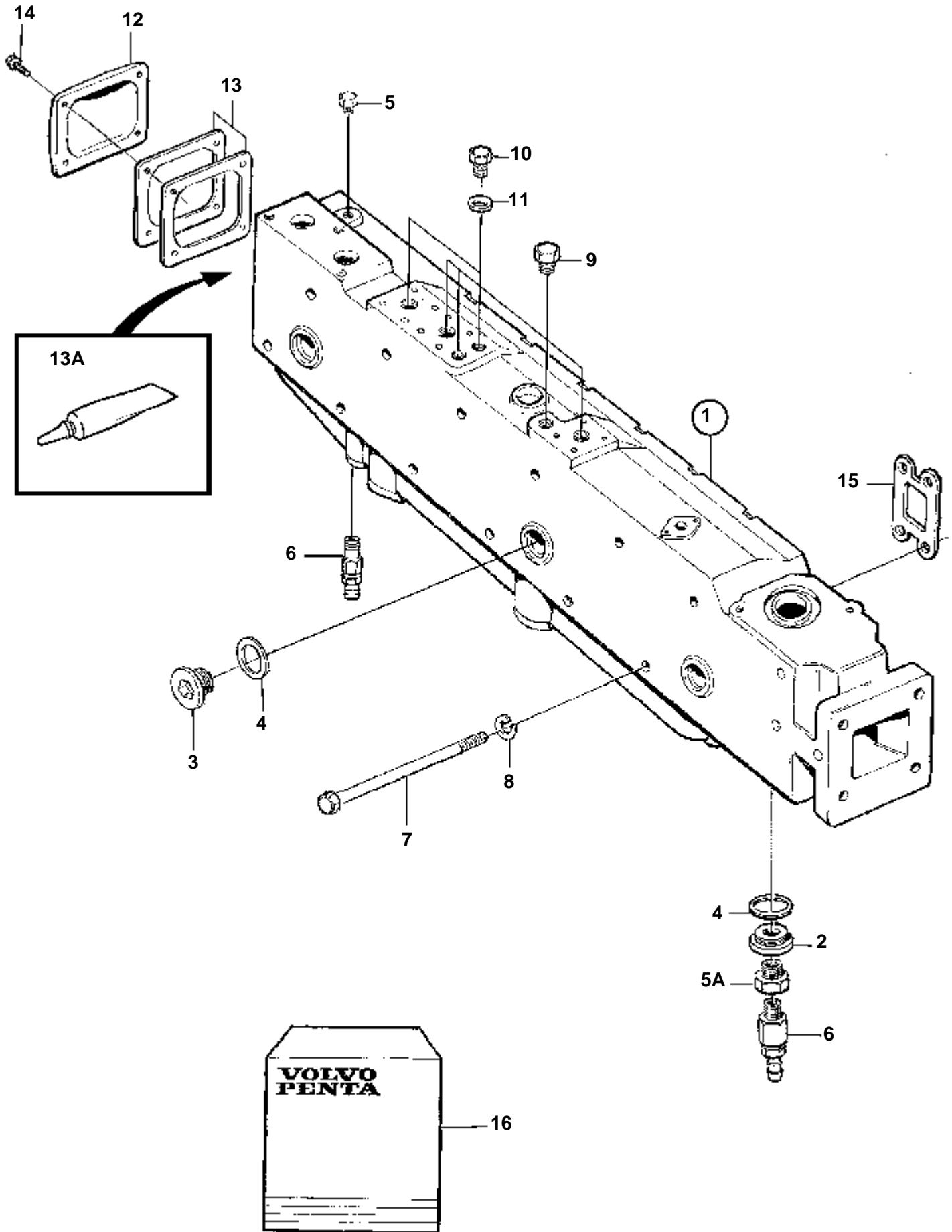


RÉF	No Pièce	QTÉ	DÉSIGNATION	NOTES
1	849774	1	Tuyau echappement	SN-XXXXXXXXXX/18410. Remplacé par 3827486.
3	467367	11	· Bouchon	
4	469328	12	· Joint	
5	479979	5	· Bouchon, 1/8-NPTF	(191026)
5A	16291	1	Raccord	SNXXXXXXXXXX/18411-
6	947894	2	Robinet vidange	
7	970966	12	Vis	
8	941908	12	Rondelle e'lasttique	
9	479956	4	Bouchon, 1/2-NPTF	
10	960632	2	Bouchon	
11	947624	2	Joint	
12	849011	1	Couvercle	
13	849399	2	Joint	REEMPL PAR 1161231
13A	1161231	X	Produit etancheite	NOIR, 0,31L
14	945444	4	Vis a bride	
15	8130038	6	Joint	(3165748)
16	876806	1	Kit joints, collecteur d'échappement	

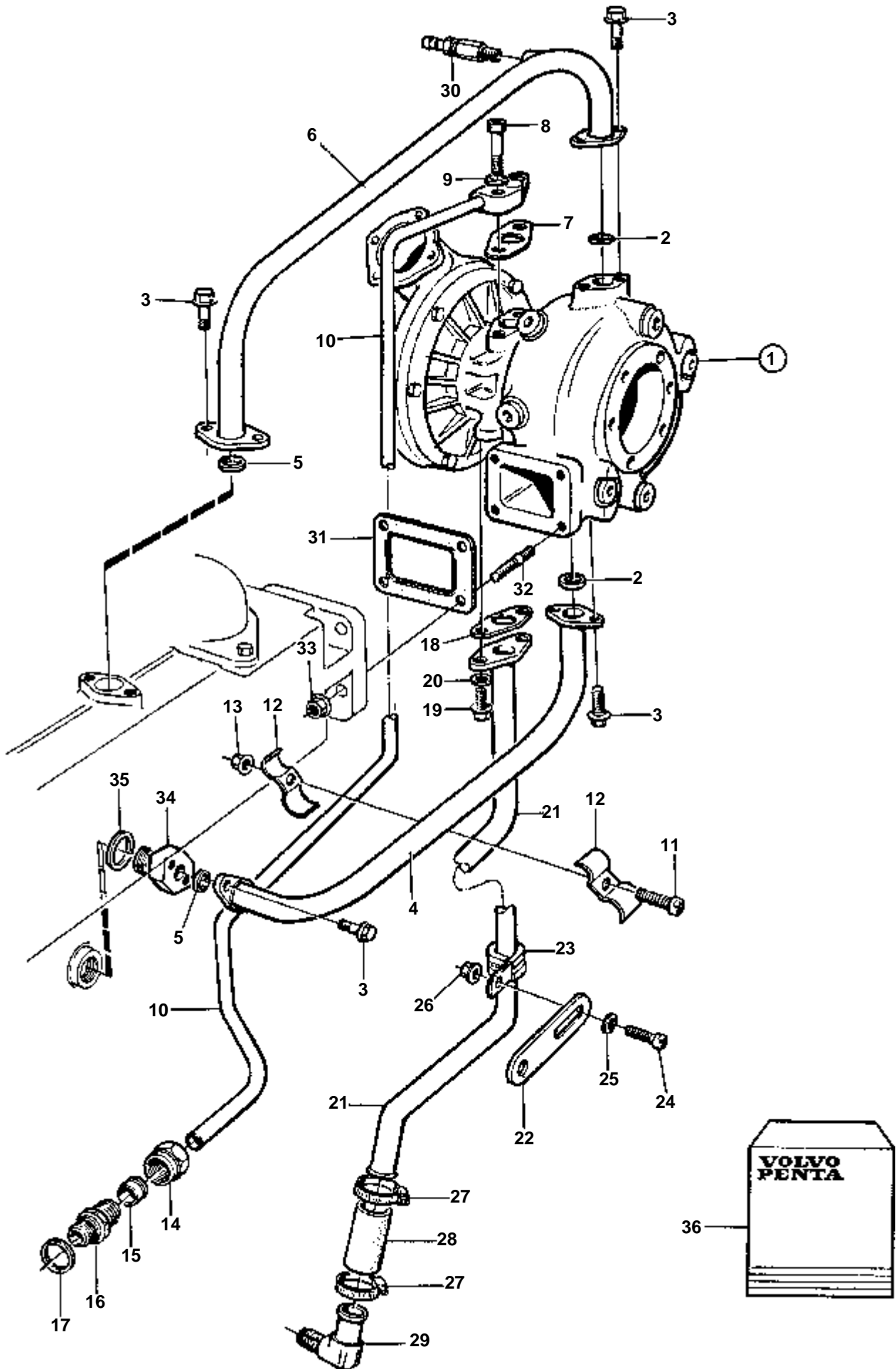




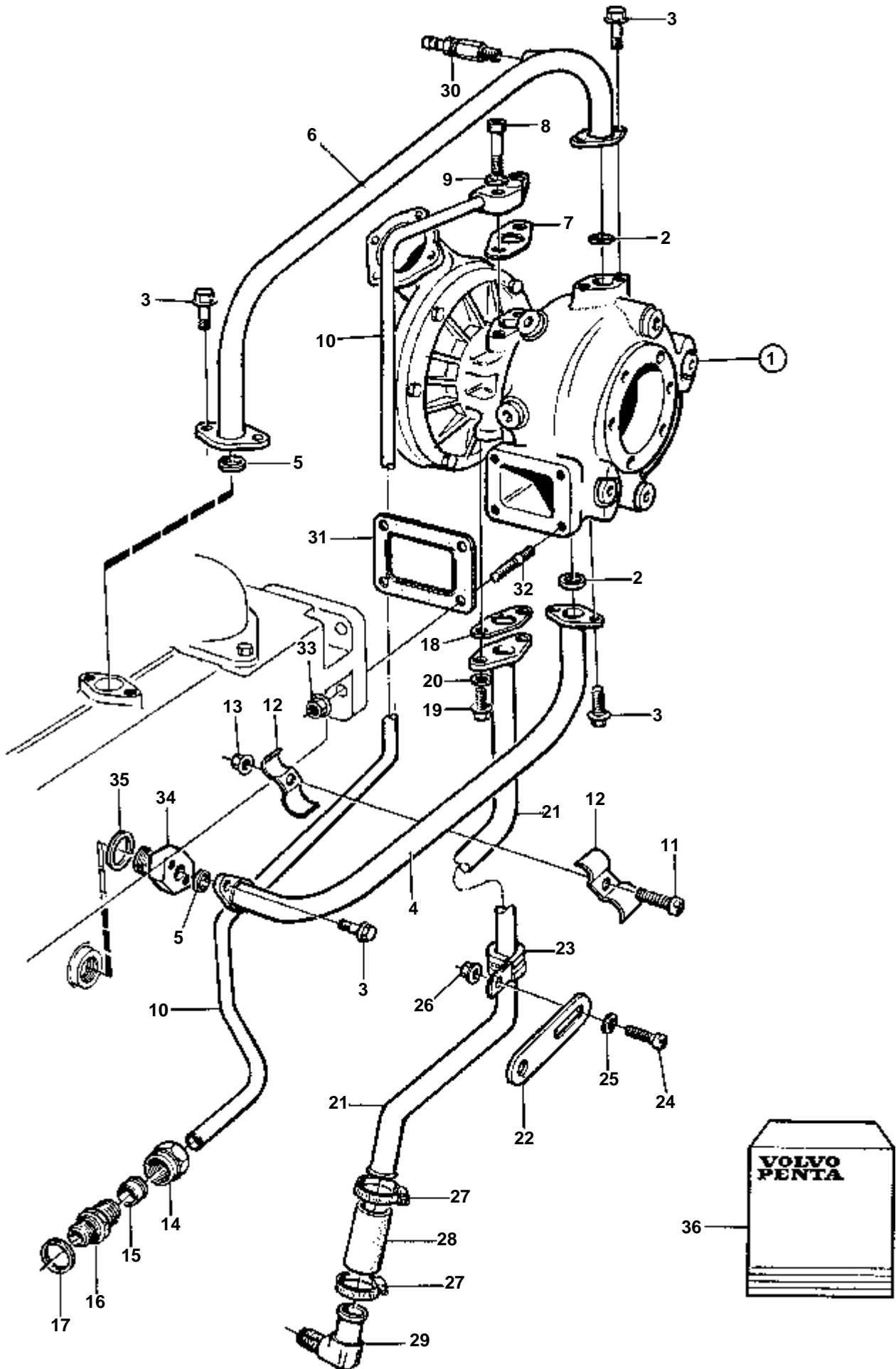
RÉF	No Pièce	QTÉ	DÉSIGNATION	NOTES
1	3825345	1	Tuyau echappement	SNXXXXXXXXXX/18411-. Remplacé par 3827486.
2	821335	1	· Bouchon	SNXXXXXXXXXX/18411-
3	467367	11	· Bouchon	
4	469328	12	· Joint	
5	479979	5	· Bouchon, 1/8-NPTF	(191026)
5A	16291	1	Raccord	SNXXXXXXXXXX/18411-
6	947894	2	Robinet vidange	
7	970966	12	Vis	
8	941908	12	Rondelle e'lasttique	
9	479956	3	Bouchon, 1/2-NPTF	
10	960632	2	Bouchon	
11	947624	2	Joint	
12	849011	1	Couvercle	
13	849399	2	Joint	REEMPL PAR 1161231
13A	1161231	X	Produit etancheite	NOIR, 0,31L
14	945444	4	Vis a bride	
15	8130038	6	Joint	(3165748)
16	876806	1	Kit joints, collecteur d'échappement	



RÉF	No Pièce	QTÉ	DÉSIGNATION	NOTES
1	3827486	1	Tuyau echappement	
2	821335	1	· Bouchon	SNXXXXXXXXXX/18411-
3	467367	11	· Bouchon	
4	469328	12	· Joint	
5	479979	2	· Bouchon, 1/8-NPTF	(191026)
5A	16291	1	Raccord	SNXXXXXXXXXX/18411-
6	947894	2	Robinet vidange	
7	970966	12	Vis	
8	941908	12	Rondelle e'lasttique	
9	479956	3	Bouchon, 1/2-NPTF	
10	960632	2	Bouchon	
11	947624	2	Joint	
12	849011	1	Couvercle	
13	849399	2	Joint	REPL PAR 1161231
13A	1161231	X	Produit etancheite	NOIR, 0,31L
14	945444	4	Vis a bride	
15	8130038	6	Joint	(3165748)
16	876806	1	Kit joints, collecteur d'échappement	

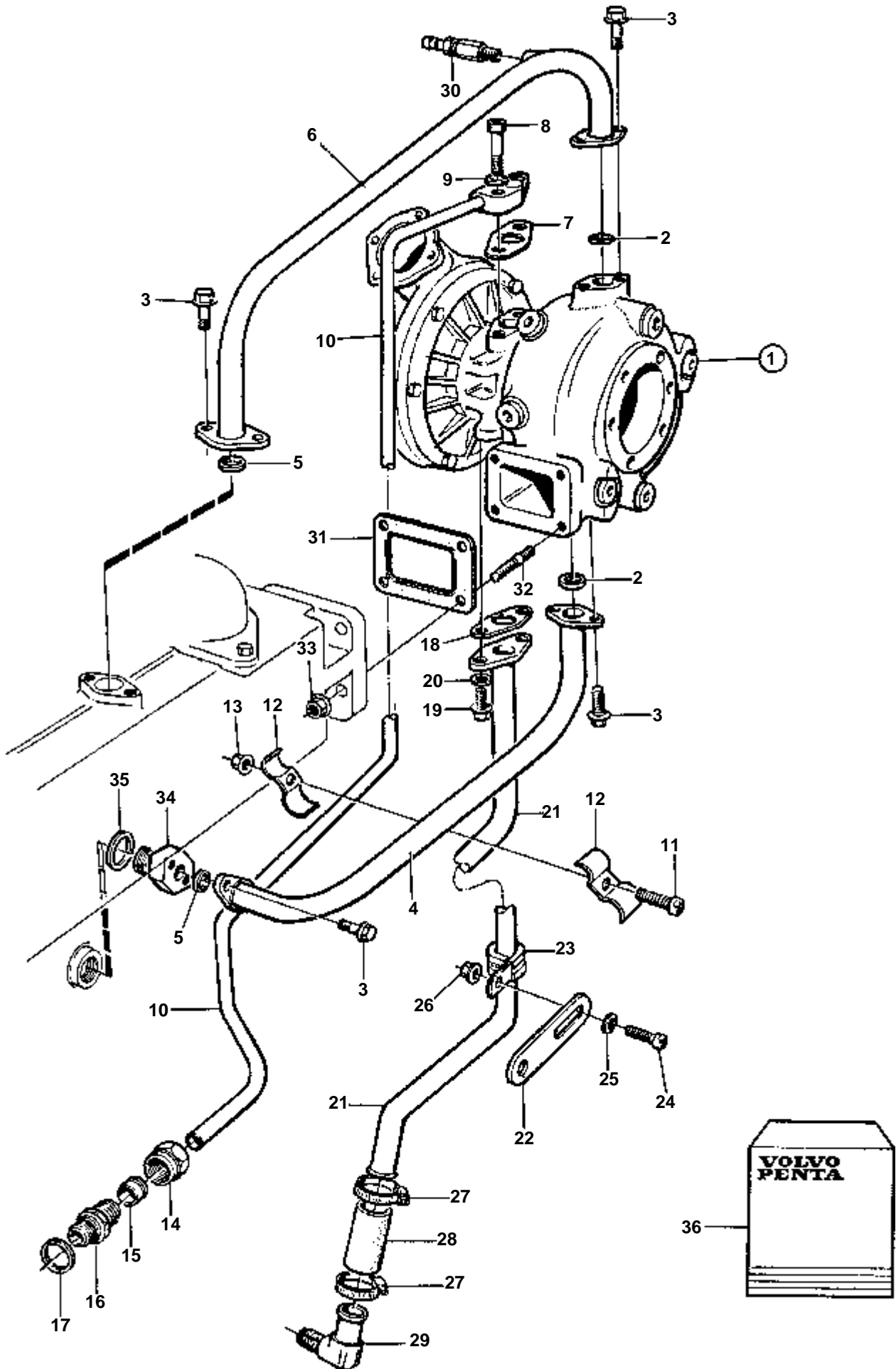


RÉF	No Pièce	QTÉ	DÉSIGNATION	Voir	NOTES
1	3826985	1	Turbo		E.U=3802080
	3802080	1	Turbo, échange	4690	Echange standard
2	862637	2	Joint		
3	946440	8	Vis a bride		
4	849202	1	Tuyau		
5	842913	2	Bague etancheite		
6	849203	1	Tuyau		
7	420641	1	Joint		
8	959238	1	Vis		L=25mm
	959239	1	Vis		L=30mm
9	955895	2	Rondelle		
10	849204	1	Conduit huile pressi		
11	956095	2	Vis		
12	820851	4	Collier serrage		
13	945407	2	Ecrou accouplement		
14	941331	1	Ecrou		
15	1677898	1	Bague surete		
16	941330	1	Raccord, boîtier de filtre à huile		
17	947624	1	Joint, boîtier de filtre à huile		
18	1543360	1	Joint		
19	970947	2	Vis		
20	941908	2	Rondelle e'lasttique		
21	849205	1	Tuyau de retour d'hu		
22	965540	1	Console		
23	952631	1	Collier serrage		
24	956095	1	Vis		
25	955892	1	Rondelle		
26	945407	1	Ecrou accouplement		
27	943473	2	Collier serrage		
28	466328	1	Durit caoutchouc		
29	479959	1	Raccord angulaire, bloc-cylindres		
30	949918	1	Robinet vidange		
31	470939	1	Joint		
32	479972	4	Goujon		
33	471622	4	Ecrou		
34		1	Raccord		VOIR GROUPE 21
35		1	Joint		VOIR GROUPE 21
36	876804	1	Kit joints		Pour le montage du tuyau de raccordement pour le refroidisseur d'air de suralimentation, mettre aussi 3 bagues d'étanchéité 3825197 et 1 bague d'étanc

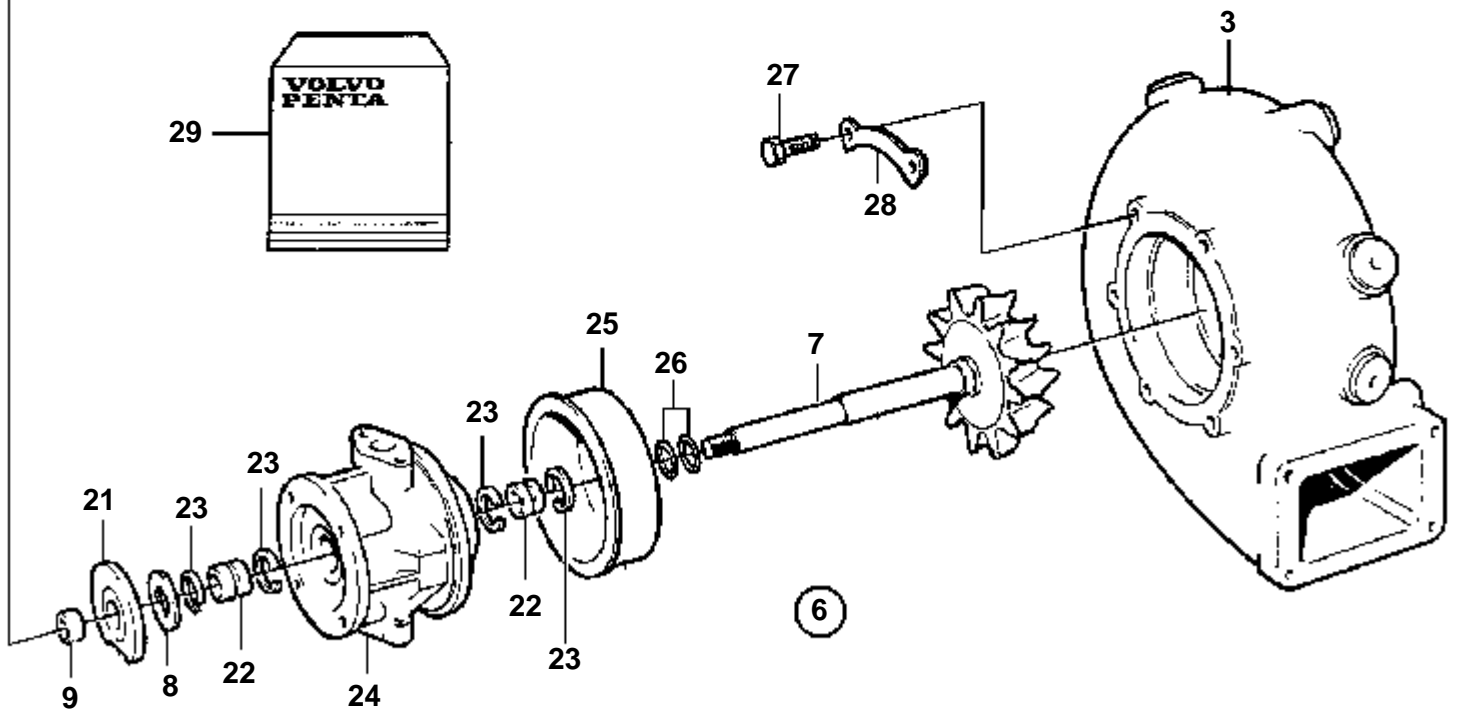
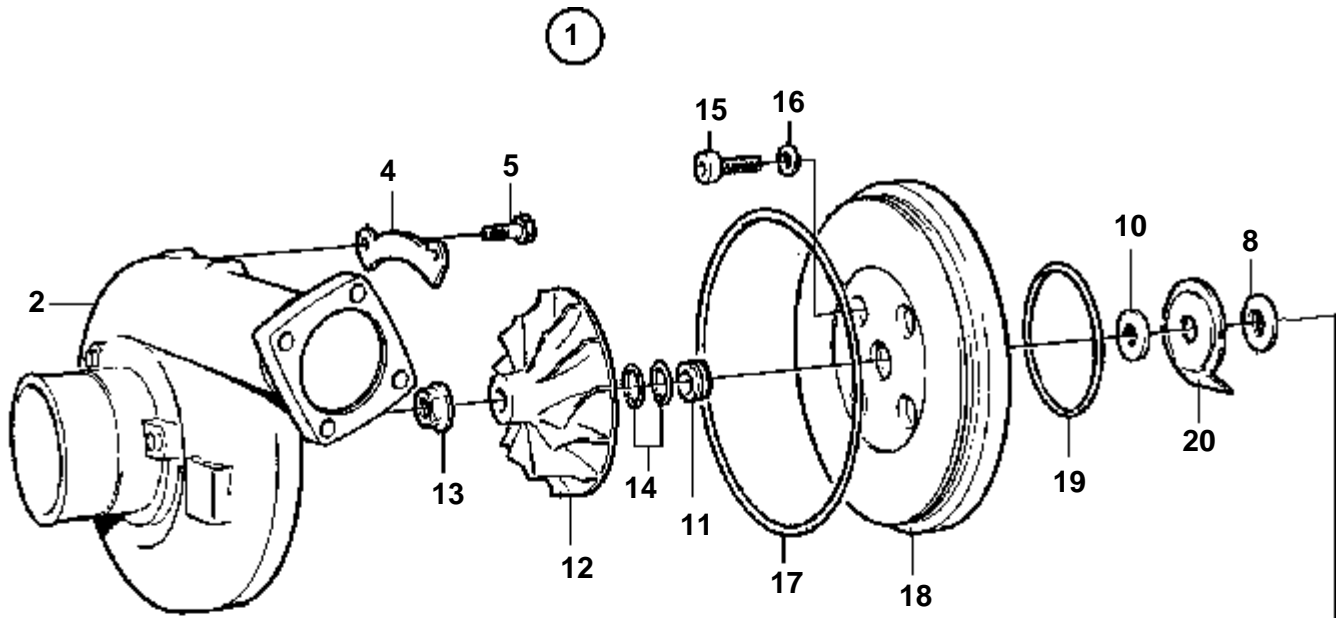


RÉF	No Pièce	QTÉ	DÉSIGNATION	Voir	NOTES
1	3825186	1	Turbo		E.U.=3802102
	3802102	1	Turbo, échange		Echange standard
				1119	
2	862637	2	Joint		
3	946440	8	Vis a bride		
4	849202	1	Tuyau		
5	842913	2	Bague etancheite		
6	849203	1	Tuyau		
7	420641	1	Joint		
8	959238	1	Vis		L=25mm
	959239	1	Vis		L=30mm
9	955895	2	Rondelle		
10	3825600	1	Conduit huile pressi		
11	956095	2	Vis		
12	820851	4	Collier serrage		
13	945407	2	Ecrou accouplement		
14	941331	1	Ecrou		
15	1677898	1	Bague surete		
16	941330	1	Raccord, boîtier de filtre à huile		
17	947624	1	Joint, boîtier de filtre à huile		
18	1543360	1	Joint		
19	970947	2	Vis		
20	941908	2	Rondelle e'lasttique		
21	849205	1	Tuyau de retour d'hu		
22	965540	1	Console		
23	952631	1	Collier serrage		
24	956095	1	Vis		
25	955892	1	Rondelle		
26	945407	1	Ecrou accouplement		
27	943473	2	Collier serrage		
28	466328	1	Durit caoutchouc		
29	479959	1	Raccord angulaire, bloc-cylindres		
30	949918	1	Robinet vidange		
31	470939	1	Joint		
32	479972	4	Goujon		
33	471622	4	Ecrou		
34		1	Raccord		VOIR GROUPE 21
35		1	Joint		VOIR GROUPE 21
36	876804	1	Kit joints		Pour le montage du tuyau de raccordement pour le refroidisseur d'air de suralimnetnation, mettre aussi 4 bagues d'étanchéité 3825197.

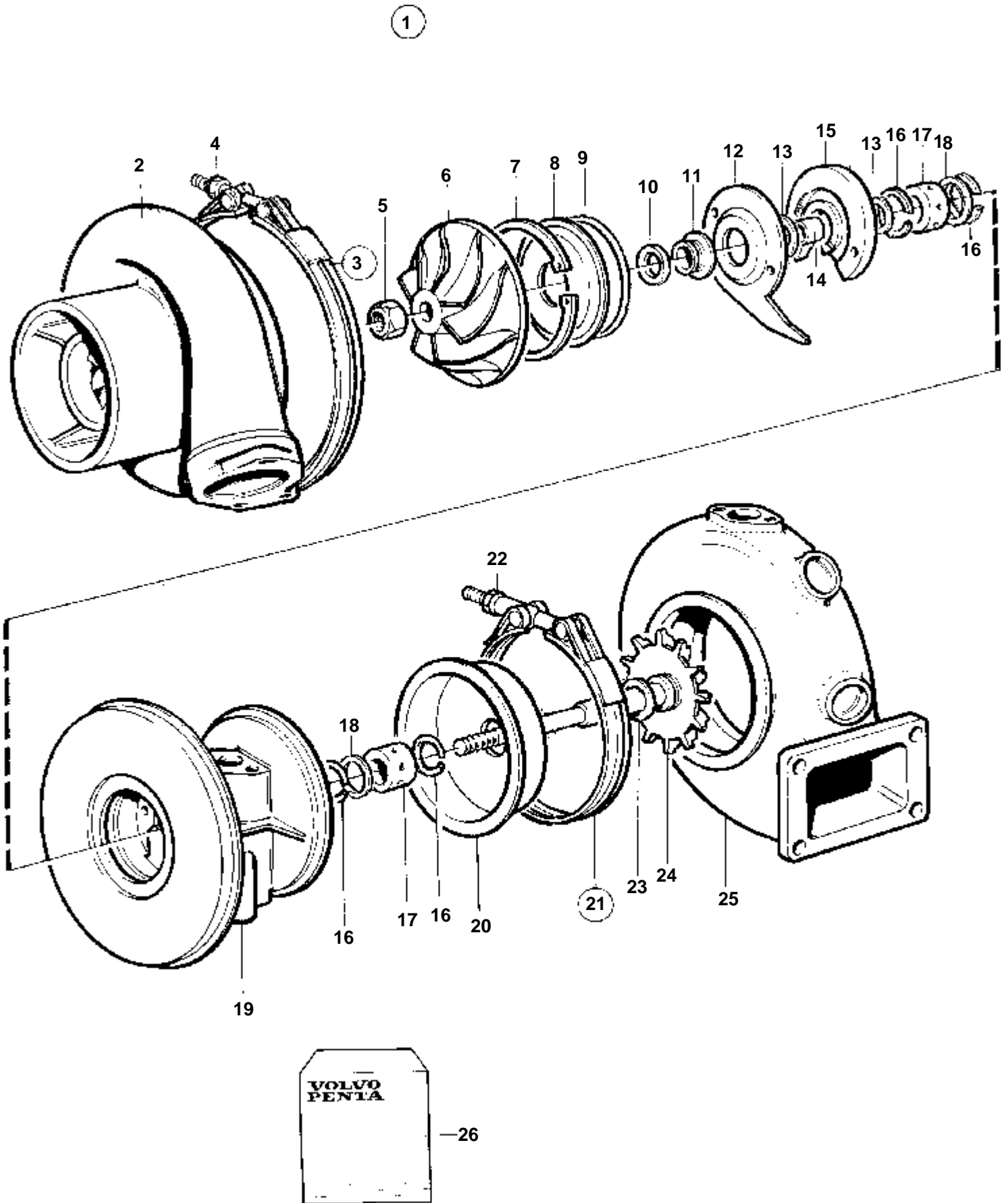




RÉF	No Pièce	QTÉ	DÉSIGNATION	Voir	NOTES
1	864587	1	Turbocompresseur		N°SERIE-XXXXXXXXXX/28167
	3826983	1	Turbo	2000	N°SERIEXXXXXXXXXX/28168-
	3802103	1	Turbo, échange		Echange standard E.U=3802103
			Pièces non spécifiées		
2	862637	2	Joint		
3	946440	8	Vis a bride		
4	849202	1	Tuyau		
5	842913	2	Bague etancheite		
6	849203	1	Tuyau		
7	420641	1	Joint		
8	959238	1	Vis		L=25mm
	959239	1	Vis		L=30mm
9	955895	2	Rondelle		
10	849204	1	Conduit huile pressi		
11	956095	2	Vis		
12	820851	4	Collier serrage		
13	945407	2	Ecrou accouplement		
14	941331	1	Ecrou		
15	1677898	1	Bague surete		
16	941330	1	Raccord, boîtier de filtre à huile		
17	947624	1	Joint, boîtier de filtre à huile		
18	1543360	1	Joint		
19	970947	2	Vis		
20	941908	2	Rondelle e'lasttique		
21	849205	1	Tuyau de retour d'hu		
22	965540	1	Console		
23	952631	1	Collier serrage		
24	956095	1	Vis		
25	955892	1	Rondelle		
26	945407	1	Ecrou accouplement		
27	943473	2	Collier serrage		
28	466328	1	Durit caoutchouc		
29	479959	1	Raccord angulaire, bloc-cylindres		
	980182	1	Raccord angulaire, bloc-cylindres		
30	949918	1	Robinet vidange		
31	470939	1	Joint		
32	479972	4	Goujon		
33	471622	4	Ecrou		
34		1	Raccord		VOIR GROUPE 21
35		1	Joint		VOIR GROUPE 21
36	876804	1	Kit joints		Pour le montage du tuyau de raccordement pour le refroidisseur d'air de suralimnetnation, mettre aussi 4 bagues d'étanchéité 3825197.

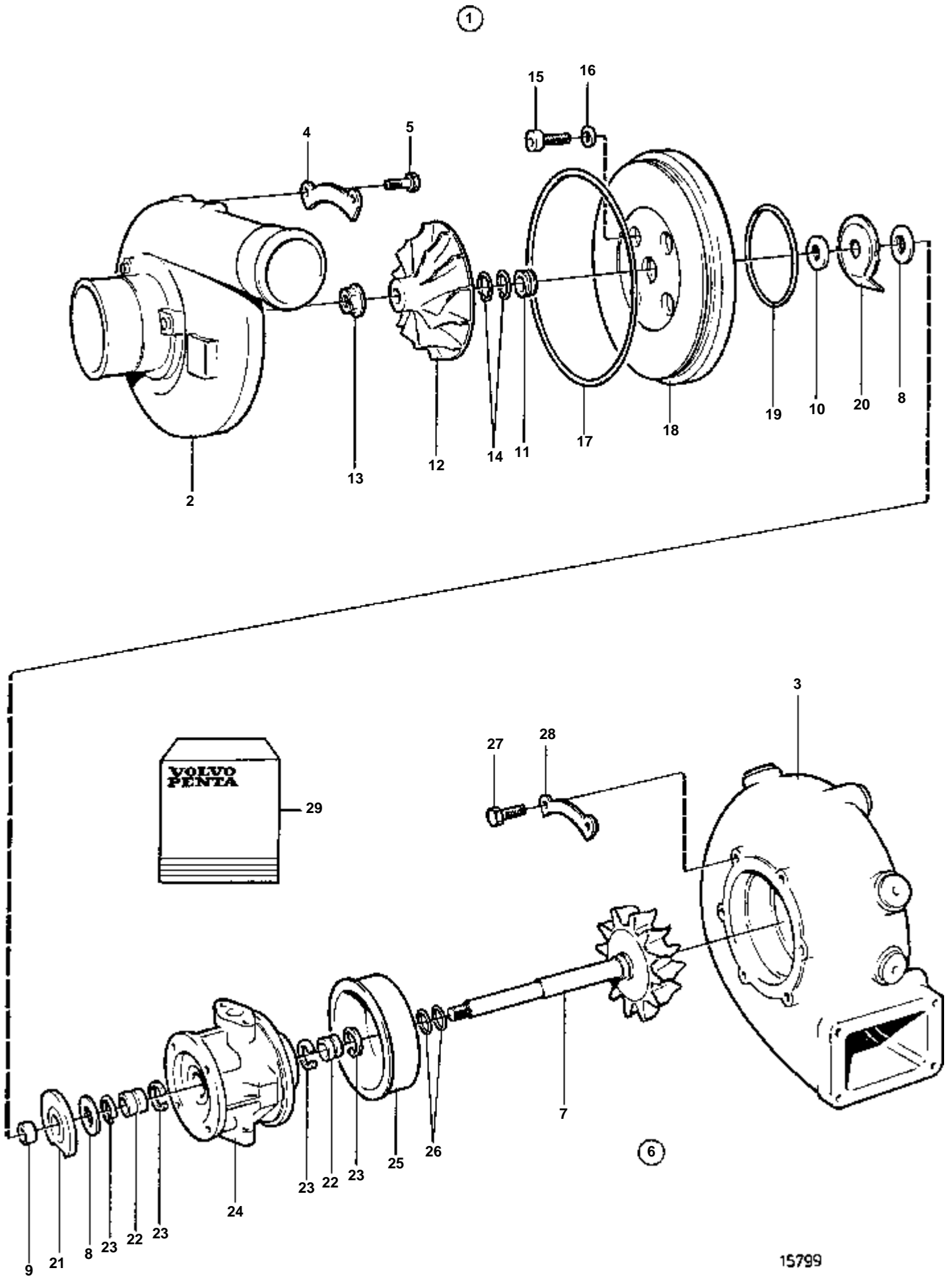


RÉF	No Pièce	QTÉ	DÉSIGNATION	NOTES
1	3826985	1	Turbo	
	3802080	1	Turbo, échange	Echange standard
2		1	· Carter compresseur	
3		1	· Carter turbine	
4		4	· Segment	
5		8	· Vis	Inclus dans le kit de réparation 3830711.
6		1	· Ensemble rotor	
7		1	· · Roue turbine	
8		2	· · Rondelle	
9		1	· · Bague	
10		1	· · Plaque retour huile	
11		1	· · Bague etancheite	
12		1	· · Roue compresseur	
13		1	· · Ecrou	Filetage à gauche.
14		4	· · Segment piston	Inclus dans le kit de réparation 3830711.
15		4	· · Vis	Inclus dans le kit de réparation 3830711.
16		4	· · Rondelle	Inclus dans le kit de réparation 3830711.
17	849687	1	· · Joint torique	Inclus dans le kit de réparation 3830711.
18		1	· · Couvercle	
19		1	· · Joint torique	Inclus dans le kit de réparation 3830711.
20		1	· · Deflecteur huile	Inclus dans le kit de réparation 3830711.
21		1	· · Palier	Inclus dans le kit de réparation 3830711.
22		2	· · Bague	Inclus dans le kit de réparation 3830711.
23		4	· · Anneau verrouillage	Inclus dans le kit de réparation 3830711.
24		1	· · Carter palier	
25		1	· · Bouclier	
26		4	· · Segment piston	Inclus dans le kit de réparation 3830711.
27		6	· Vis	Inclus dans le kit de réparation 3830711.
28		3	· Segment	Inclus dans le kit de réparation 3830711.
29	863765	1	Kit reparation	



16353

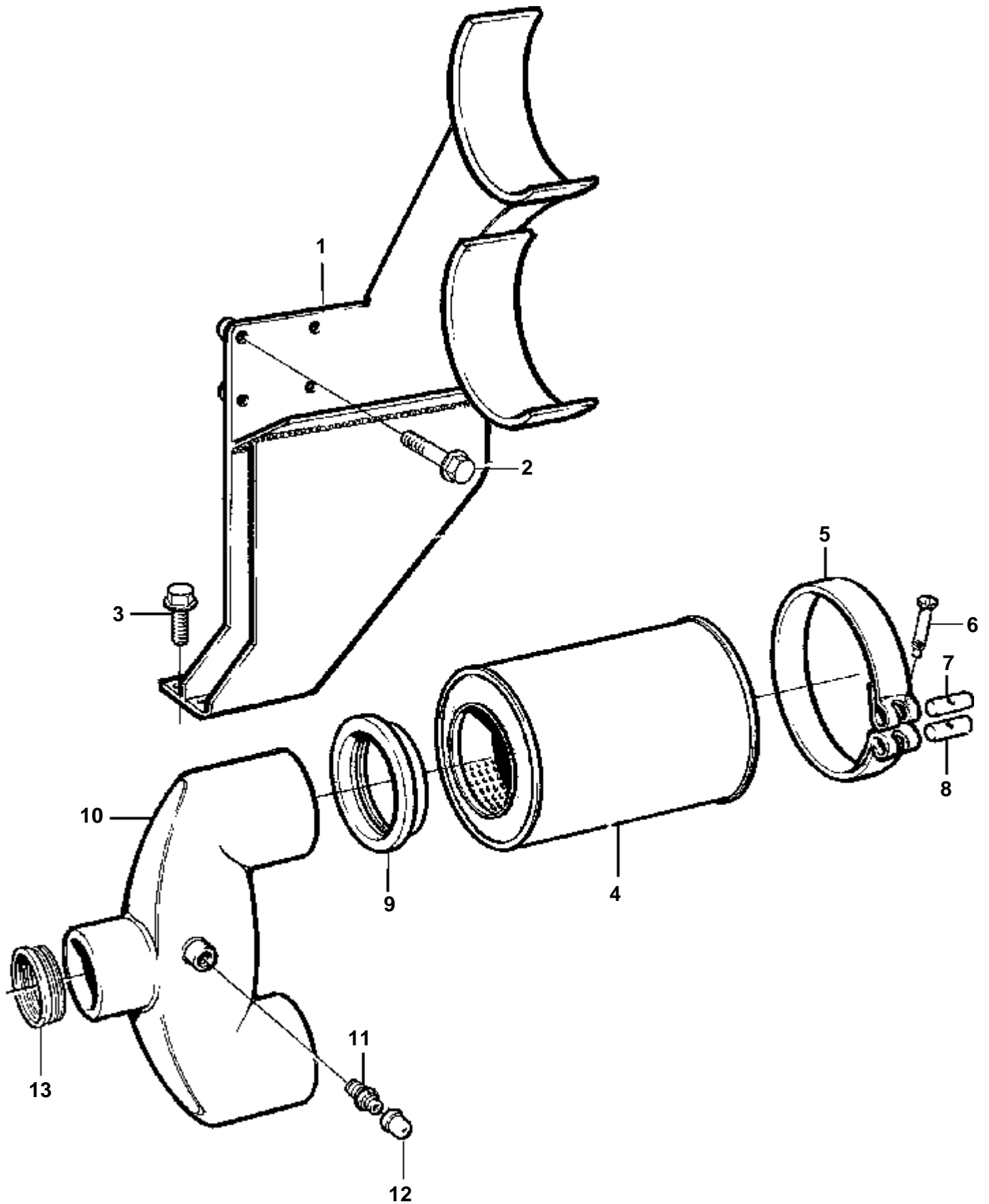
RÉF	No Pièce	QTÉ	DÉSIGNATION	NOTES
1	3825186	1	Turbo	
	3802102	1	Turbo, échange	Echange standard
2		1	· Carter compresseur	
3	3825794	1	· Collier serrage	OP
4		1	· · Contre-ecrou	Inclus dans le kit de réparation 3830711.
5		1	· Contre-ecrou	Inclus dans le kit de réparation 3830711.
6		1	· Roue compresseur	
7		1	· Anneau verrouillage	
8		1	· Couvreclé	
9		1	· Joint torique	Inclus dans le kit de réparation 3830711.
10		1	· Segment piston	Inclus dans le kit de réparation 3830711.
11		1	· Plaque retour huile	Inclus dans le kit de réparation 3830711.
12		1	· Deflecteur huile	
13		2	· Rondelle butee	Inclus dans le kit de réparation 3830711.
14		1	· Entretoise	
15		1	· Palier	Inclus dans le kit de réparation 3830711.
16		4	· Anneau verrouillage	Inclus dans le kit de réparation 3830711.
17		2	· Palier	Inclus dans le kit de réparation 3830711.
18		2	· Rondelle	Inclus dans le kit de réparation 3830711.
19		1	· Carter palier	
20		1	· Pare-chaieur	
21	3825815	1	· Collier serrage	OP
22		1	· · Contre-ecrou	Inclus dans le kit de réparation 3830711.
23		1	· Bague butee	Inclus dans le kit de réparation 3830711.
24		1	· Roue turbine	
25		1	· Carter turbine	
26	3825835	1	Kit reparation	



RÉF	No Pièce	QTÉ	DÉSIGNATION	NOTES
1	864587	1	Turbocompresseur	
2		1	· Carter compresseur	
3		1	· Carter turbine	Inclus dans le kit de réparation 3830711.
4		4	· Segment	
5		8	· Vis	Inclus dans le kit de réparation 3830711.
6		1	· Roue compresseur	
7		1	· · Rotor	
8		2	· · Rondelle	
9		1	· · Bague	
10		1	· · Plaque retour huile	
11		1	· · Bague etancheite	
12		1	· · Roue turbine	
13		1	· Ecrou	Inclus dans le kit de réparation 3830711.
14		4	· Segment piston	
15		4	· Vis	Inclus dans le kit de réparation 3830711.
16		4	· Rondelle	Inclus dans le kit de réparation 3830711.
17	849687	1	· Joint torique	Inclus dans le kit de réparation 3830711.
18		1	· Couvercle	
19		1	· Joint torique	Inclus dans le kit de réparation 3830711.
20		1	· Deflecteur huile	Inclus dans le kit de réparation 3830711.
21		1	· Palier	Inclus dans le kit de réparation 3830711.
22		2	· Bague	Inclus dans le kit de réparation 3830711.
23		4	· Anneau verrouillage	Inclus dans le kit de réparation 3830711.
24		1	· Carter palier	
25		1	· Bouclier	
26		4	· Segment piston	Inclus dans le kit de réparation 3830711.
27		6	· Vis	Inclus dans le kit de réparation 3830711.
28		3	· Segment	Inclus dans le kit de réparation 3830711.
29	863765	1	Kit reparation	



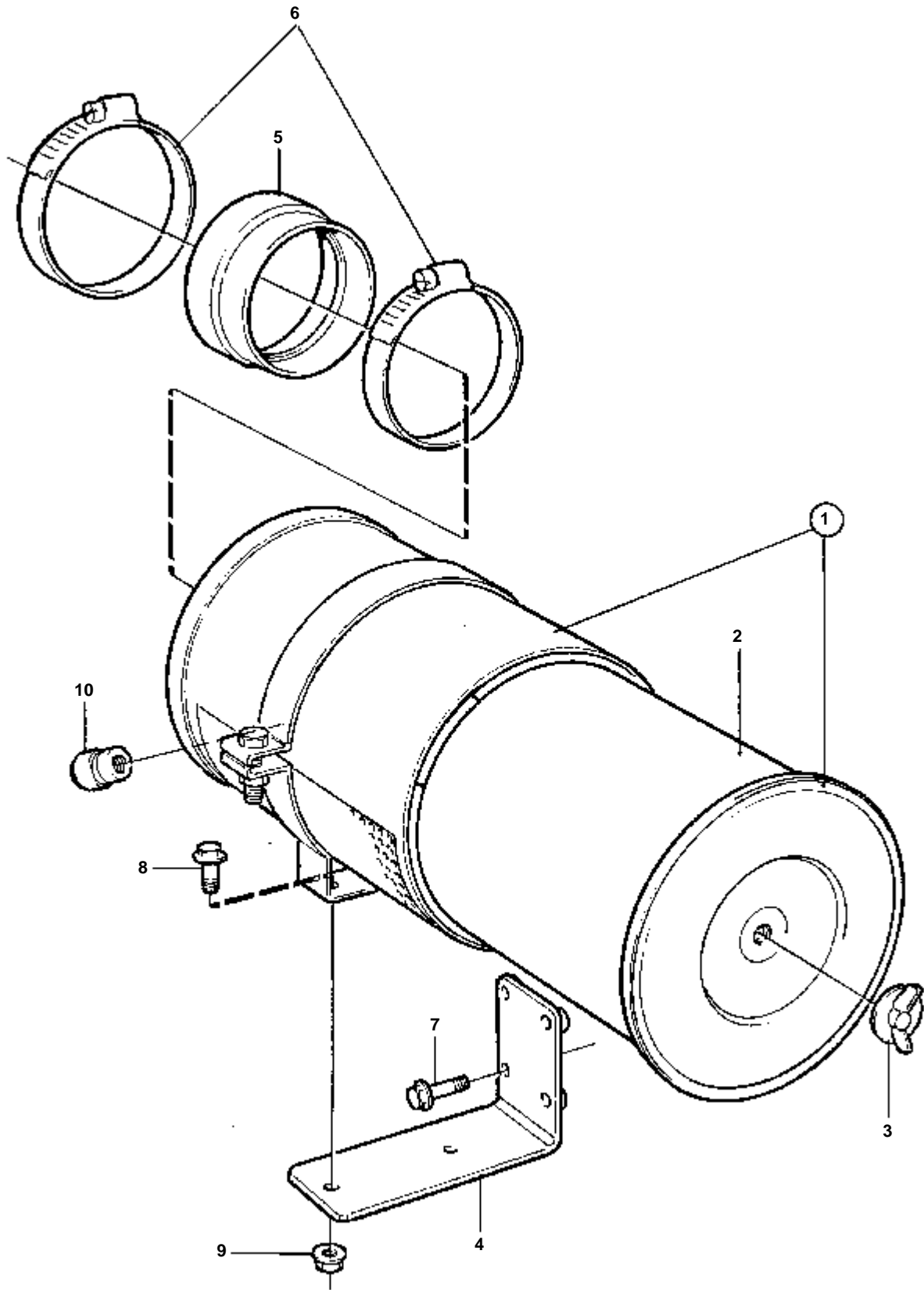
TAMD162C-C



## TAMD162C-C

RÉF	No Pièce	QTÉ	DÉSIGNATION
1	862697	1	Console
2	946671	4	Vis a bride
3	946440	4	Vis a bride
4	842280	2	Filtre air
5	821028	2	Ruban serrage
6	31406	2	Vis
7	31405	2	Goupille, non fileté
8	31404	2	Goupille, fileté
9	847257	2	Joint
10	842853	1	Tube connexion
11	191095	1	Raccord
12	842037	1	Depressiometre
13	862033	1	Joint

TAMD163A-A, TAMD163P-A

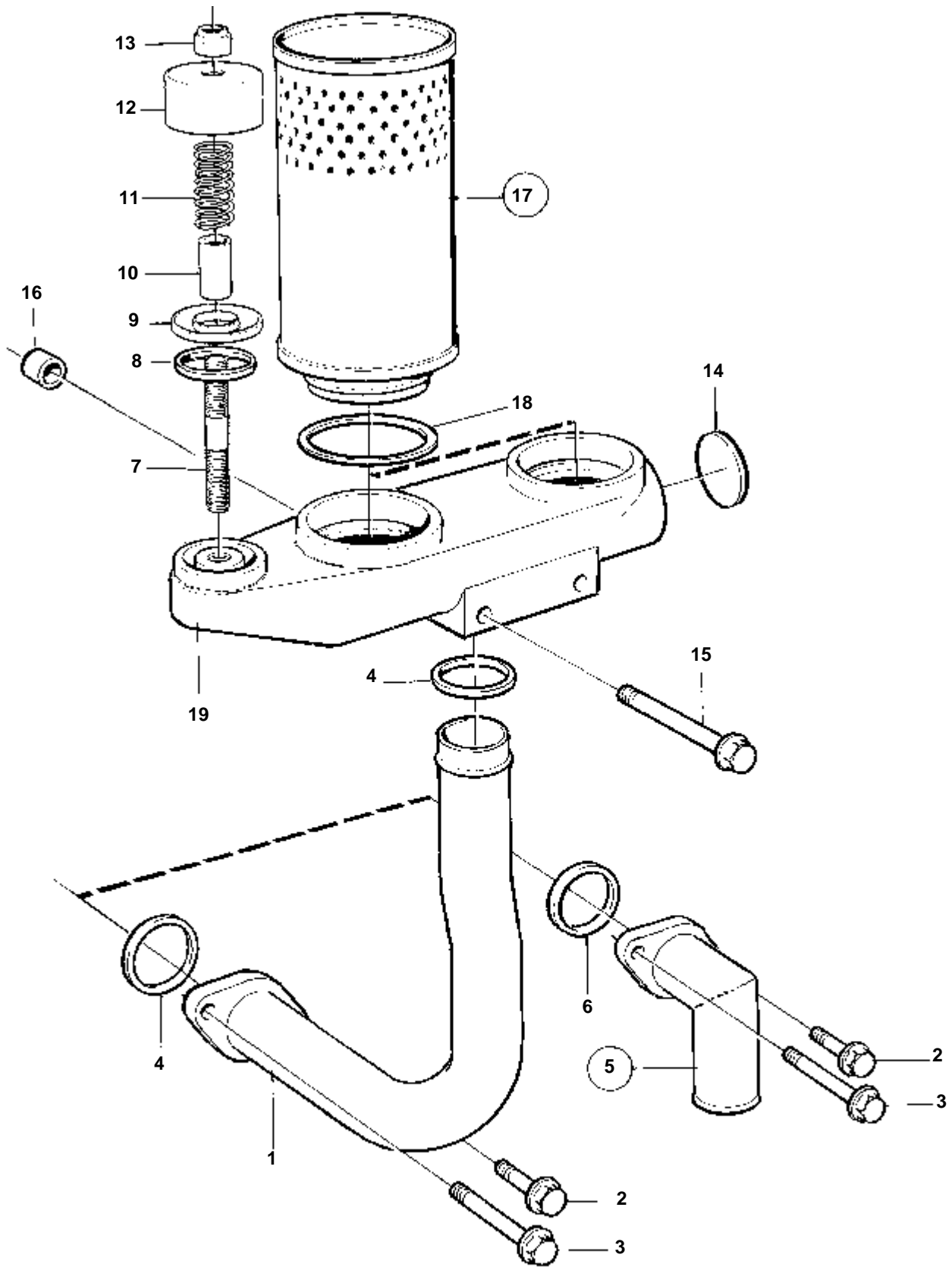


15728

TAMD163A-A, TAMD163P-A

RÉF	No Pièce	QTÉ	DÉSIGNATION
1	866517	1	Filtre air
2	866658	1	· Cartouche filtre air
3	8228567	1	· Ecrou oreilles, joint inclus
4	866616	1	Console
5	866617	1	Col caoutchouc
6	961907	2	Collier serrage
7	946470	4	Vis a bride
8	946173	2	Vis a bride
9	948645	2	Contre-ecrou
10	842037	1	Depressiometre

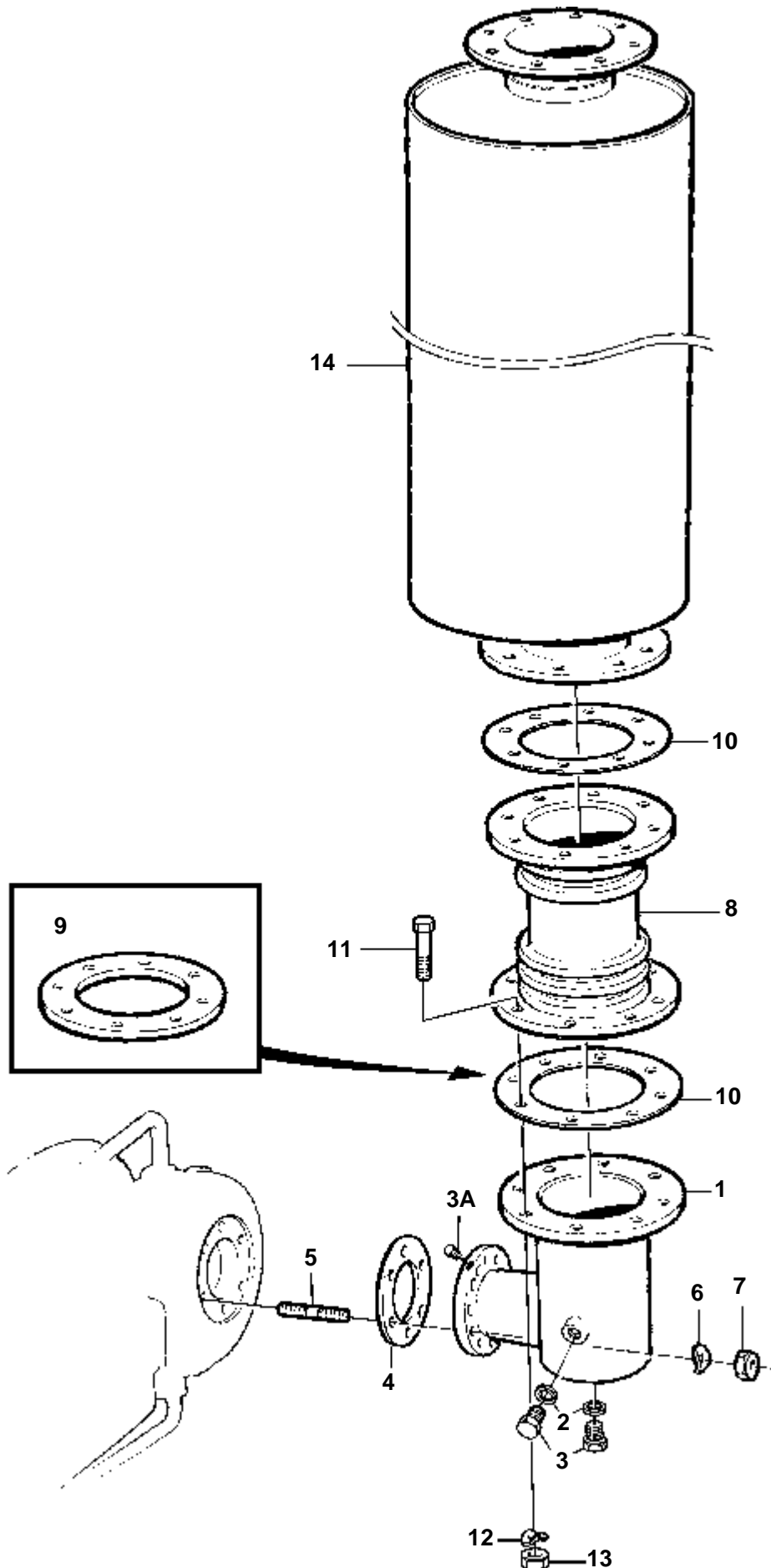
TAMD163P-A



TAMD163P-A

RÉF	No Pièce	QTÉ	DÉSIGNATION	
1	866544	1	Reniflard	
2	945444	1	Vis a bride	
3	973924	1	Vis a bride	
4	421158	2	Bague etancheite	
5	1556486	1	Reniflard	
6	421158	1	· Bague etancheite	
7	924058	1	Goujon	
8	421158	1	Bague etancheite	
9	842972	1	Disque soupape	
10	842974	1	Douille entretoise	
11	843905	1	Ressort	
12	842975	1	Capot	
13	949278	1	Contre-ecrou	
14	955100	1	Tampon	SO
15	965182	2	Vis a bride	
16	807425	2	Douille	
17	876069	2	Filtre	
18	843449	2	· Joint	
19	3826199	1	Boite connexion	

TAMD162C-C, TAMD163A-A, TAMD163P-A



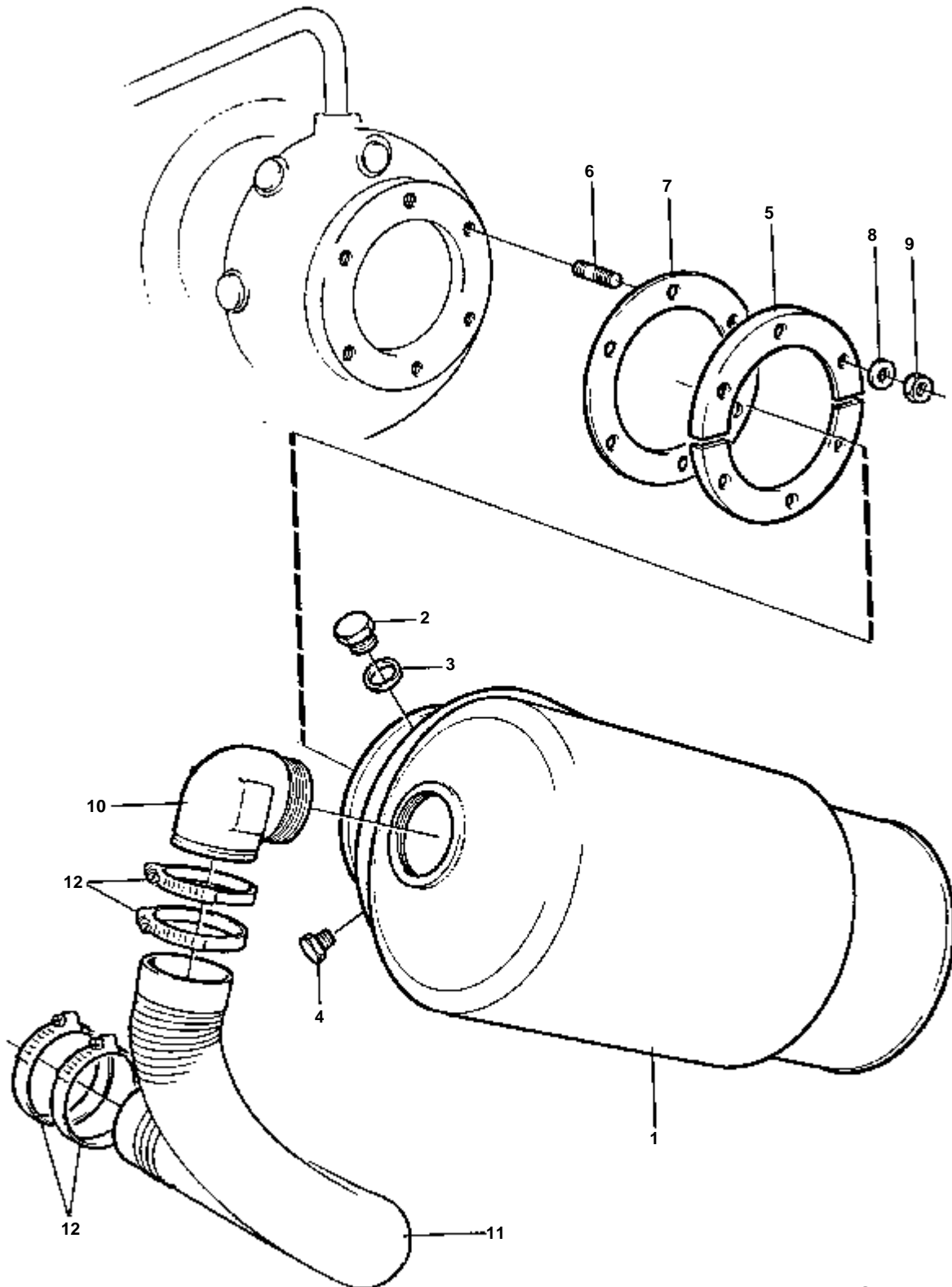
17919

TAMD162C-C, TAMD163A-A, TAMD163P-A

RÉF	No Pièce	QTÉ	DÉSIGNATION	NOTES
1	849134	1	Coude echappement	
2	947626	2	Joint	
3	914392	2	Bouchon	
3A	479979	1	Bouchon	(191026)
4	863353	1	Joint	
5	479972	6	Goujon	
6	941908	6	Rondelle e'lastique	
7	943927	6	Ecrou	
8	865300	1	Compensateur	
9	849981	X	· Bride soudee	
10	862950	X	· Joint	
11	955366	16	· Vis	
12	941912	16	· Rondelle e'lastique	
13	955785	16	· Ecrou	
14	849832	1	Silencieux	



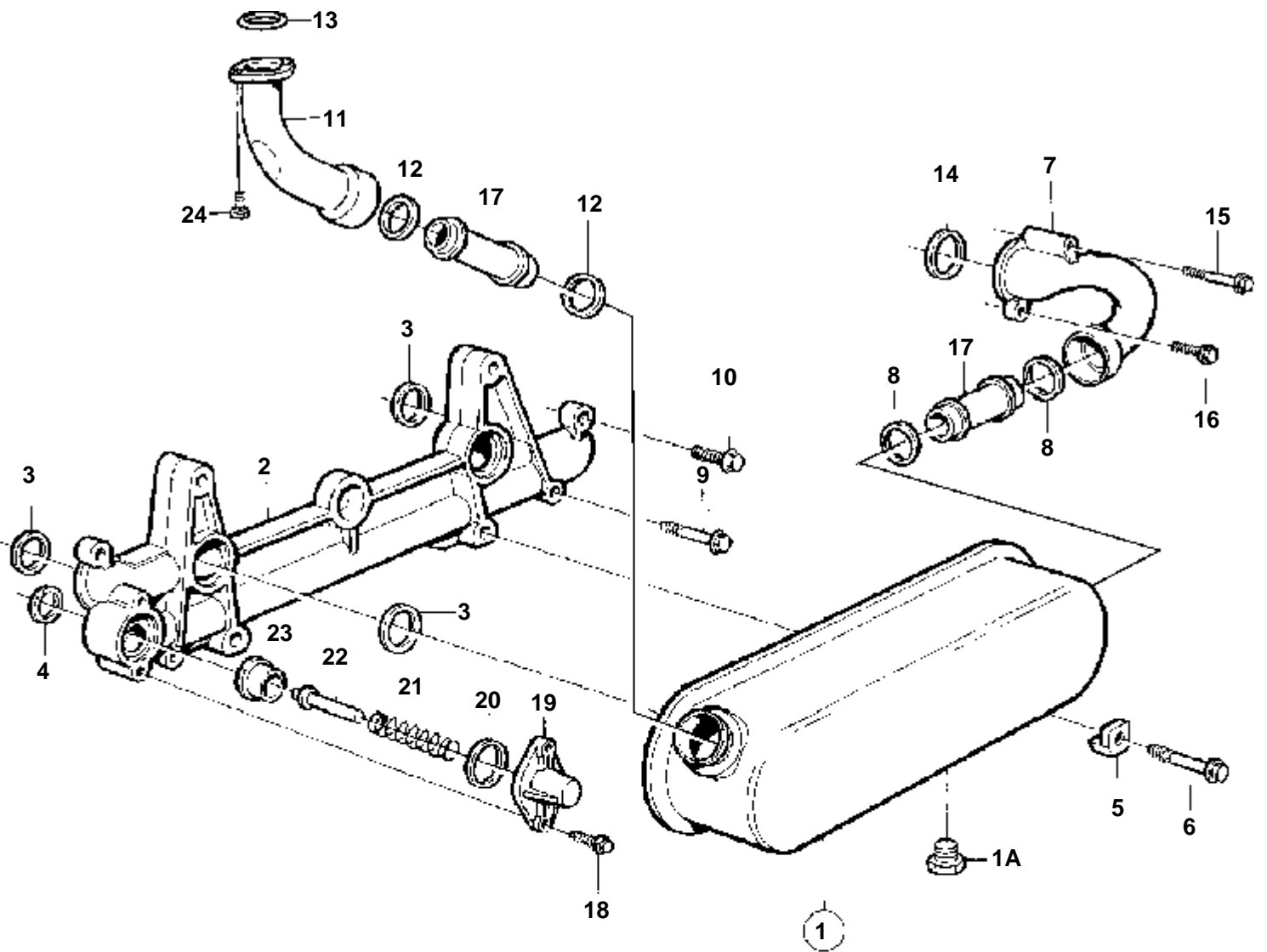
TAMD162C-C, TAMD163A-A, TAMD163P-A



15749

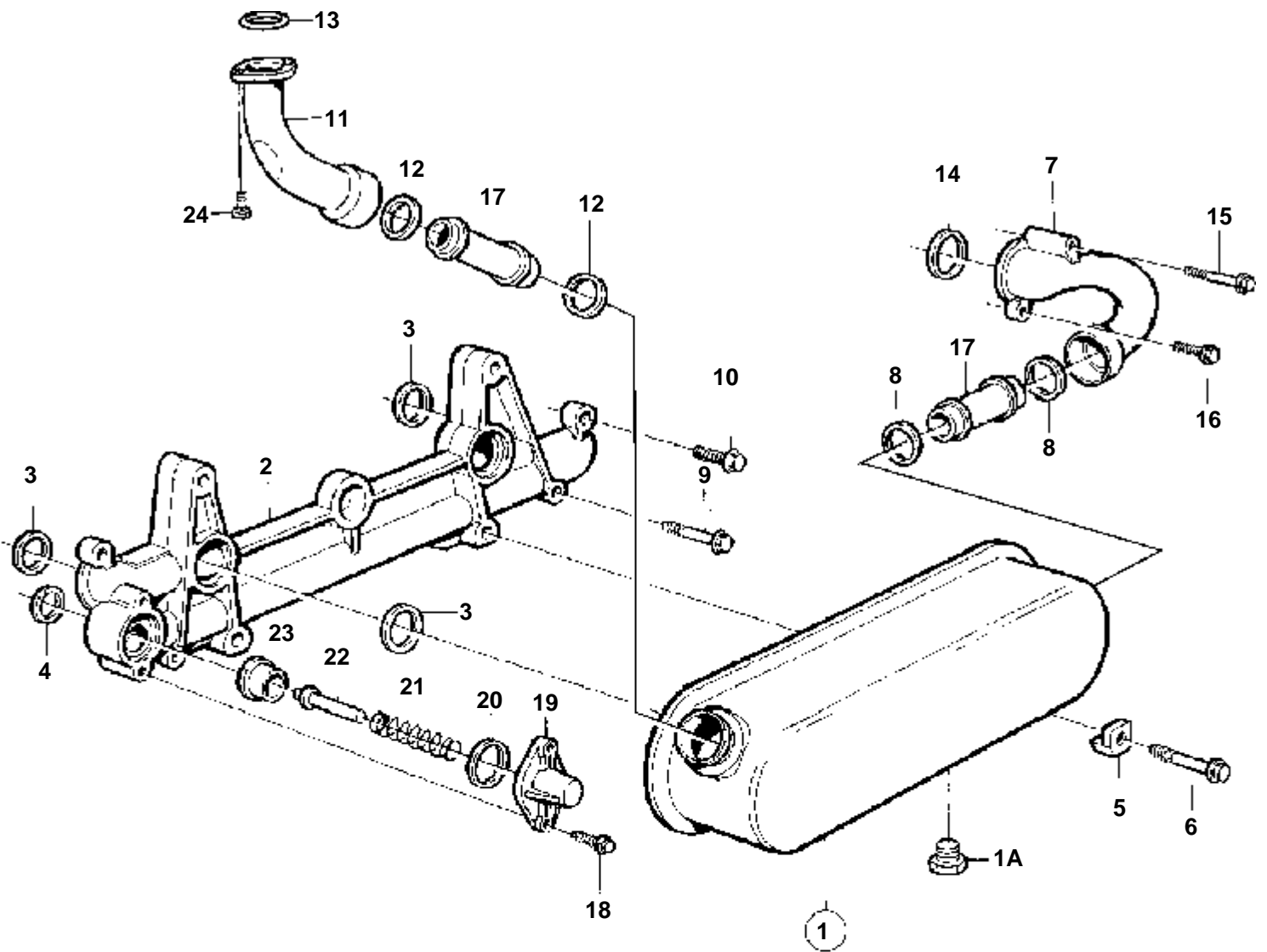
TAMD162C-C, TAMD163A-A, TAMD163P-A

RÉF	No Pièce	QTÉ	DÉSIGNATION	NOTES
1	863349	1	Coude echappement	
2	914392	1	Bouchon	
3	947626	1	Joint	
4	479979	1	Bouchon	(191026)
5	863442	2	Bride	
6	479972	6	Goujon	(924079)
7	863353	1	Joint	
8	941908	6	Rondelle e'lasttique	
9	943927	6	Ecrou	
10	813644	1	Fixe-flexible	
11	343849	1	Durit radiateur	
12	961672	4	Collier serrage	



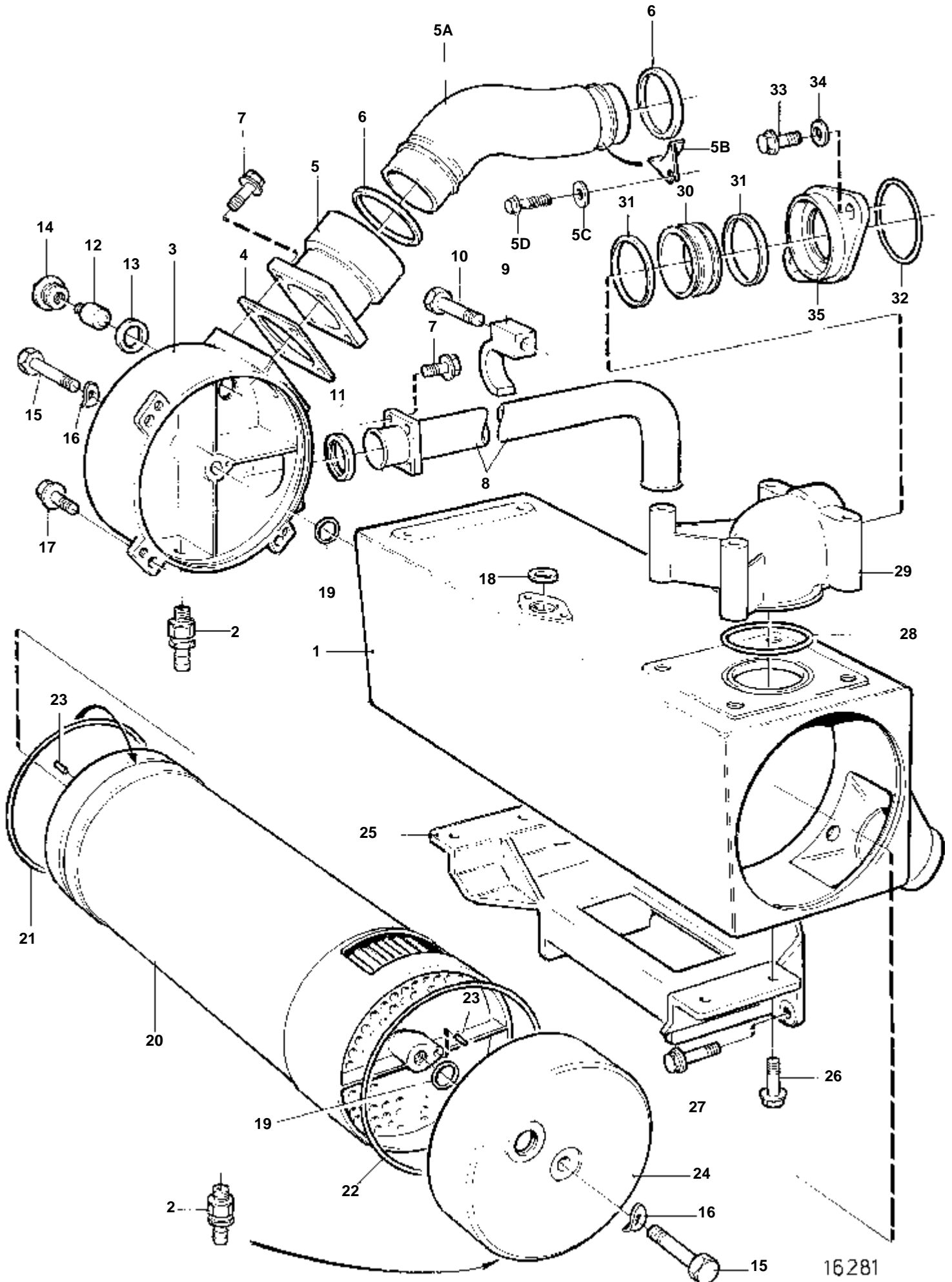
15957

RÉF	No Pièce	QTÉ	DÉSIGNATION
1		1	
1A	981749	1	Tampon
2	1556594	1	Plaque
3	8192187	4	Bague etancheite
4	8192189	1	Bague etancheite
5	471804	4	Retenue
6	965189	4	Vis a bride
7	866565	1	Raccord tuyau, bloc-cylindres
8	1556905	2	Bague etancheite
9	965216	2	Vis
10	946671	2	Vis a bride
11	866564	1	Raccord tuyau, collecteur d'échappement
12	1556905	2	Bague etancheite
13	925066	1	Joint torique
14	1556949	1	Bague etancheite
15	965217	1	Vis a bride
16	946671	1	Vis a bride
17	471634	2	Tuyau
18	946671	2	Vis a bride
19	1543608	1	Capot
20	1543577	1	Bague etancheite
21	1543615	1	Ressort
22	1543610	1	Cheville
23	1543964	1	Siege soupape
24	946934	2	Vis a bride



15957

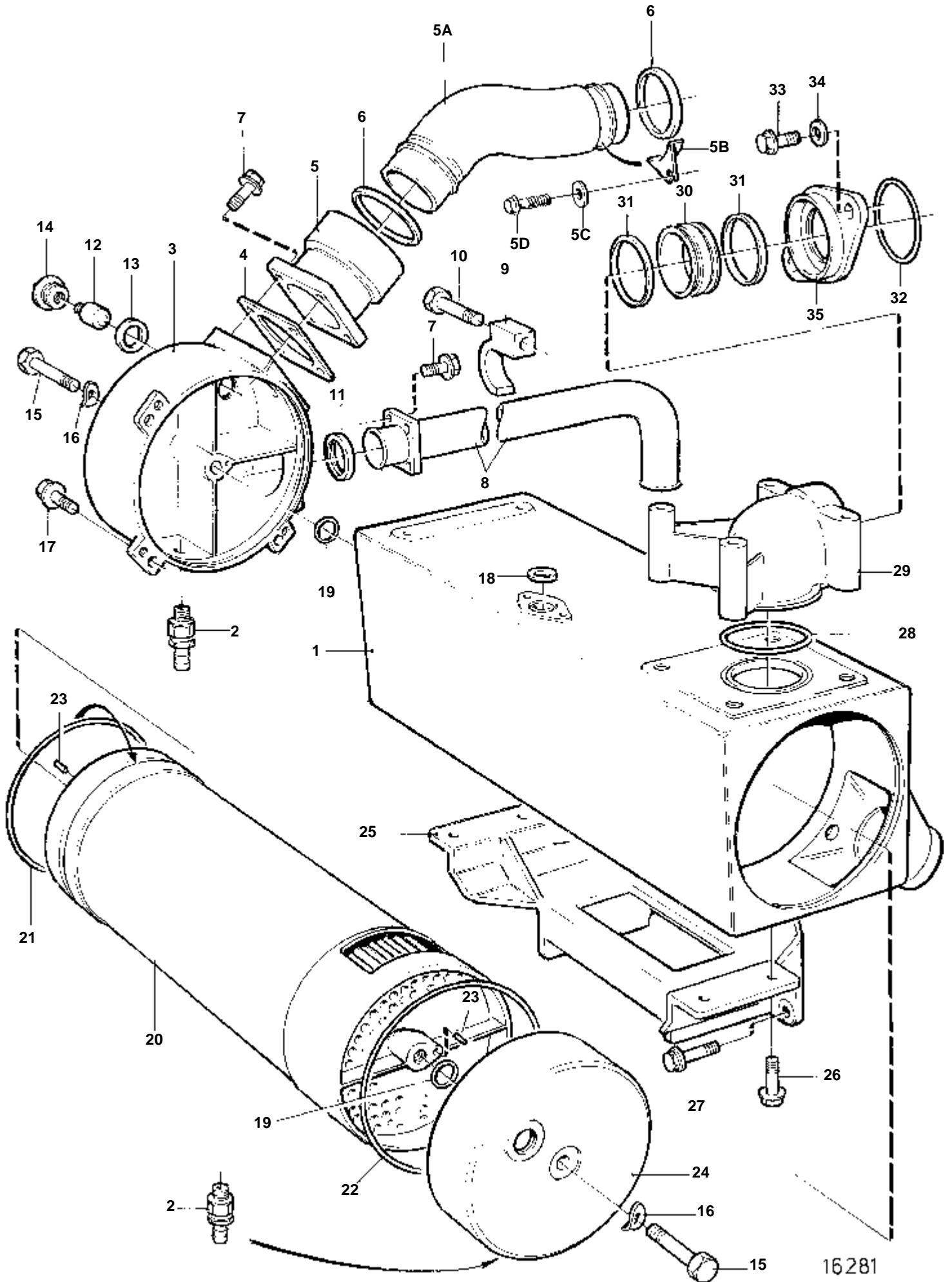
RÉF	No Pièce	QTÉ	DÉSIGNATION	NOTES
1	866539	1	Radiateur huile	CLASSE
1A	981749	1	Tampon	
2	1556594	1	Plaque	
3	8192187	4	Bague etancheite	
4	8192189	1	Bague etancheite	
5	471804	4	Retenue	
6	965189	4	Vis a bride	
7	866565	1	Raccord tuyau, bloc-cylindres	
8	1556905	2	Bague etancheite	
9	965216	2	Vis	
10	946671	2	Vis a bride	
11	866564	1	Raccord tuyau, collecteur d'échappement	
12	1556905	2	Bague etancheite	
13	925066	1	Joint torique	
14	1556949	1	Bague etancheite	
15	965217	1	Vis a bride	
16	946671	1	Vis a bride	
17	471634	2	Tuyau	
18	946671	2	Vis a bride	
19	1543608	1	Capot	
20	1543577	1	Bague etancheite	
21	1543615	1	Ressort	
22	1543610	1	Cheville	
23	1543964	1	Siege soupape	
24	946934	2	Vis a bride	



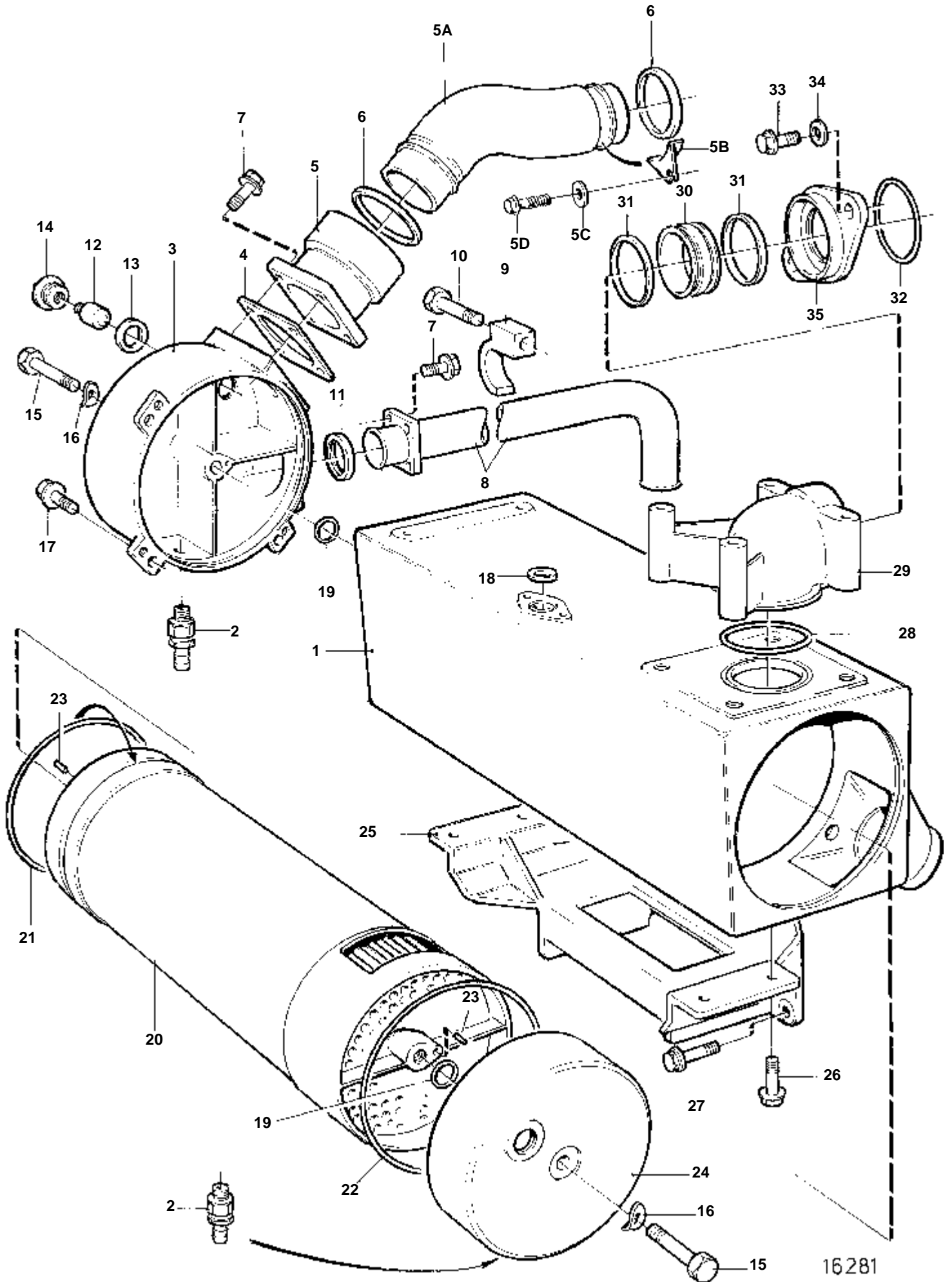
16281

RÉF	No Pièce	QTÉ	DÉSIGNATION	NOTES
1	3826858	1	Boite echangeur chal	
2	949918	2	Robinet vidange	
3	849031	1	Couvercle	
4	842137	1	Joint	(862022)
5	864311	1	Retenue	
5A	864382	1	Conduit refroidissem, refroidisseur suraliment.	
5B	864559	1	Collier serrage	
5C	976944	1	Rondelle	
5D	944926	1	Vis a bride	
6	863209	2	Bague etancheite	
7	946173	8	Vis a bride	
8	866772	1	Conduit refroidissem	
9	849401	2	Collier serrage	
10	965178	2	Vis a bride	
11	843584	1	Bague etancheite	
12	823661	2	Electrode zinc	
13	836169	2	Joint	
14	823662	2	Bouchon	
15	955373	2	Vis	
16	941912	2	Rondelle e'lasttique	
17	946472	3	Vis	
18	421158	1	Bague etancheite	
19	955977	2	Bague caoutchouc	
20	3825961	1	Element echangeur ch	
21	925276	1	Joint torique, ins echangeur temp	
22	925278	3	Joint torique	
23	950529	2	Goupille	
24	849032	1	Couvercle	
25	849053	1	Console	
26	946472	4	Vis	
27	965190	4	Vis	
28	925079	1	Joint torique	
29	866577	1	Conduit refroidissem	
30	3826974	1	Raccord	(866563)
31	863210	2	Bague etancheite	
32	925078	1	Joint torique, boîtier de thermostat	
33	945444	2	Vis a bride, boîtier de thermostat	
34	976944	2	Rondelle, boîtier de thermostat	(966674)
35	866566	1	Bride, boîtier de thermostat	





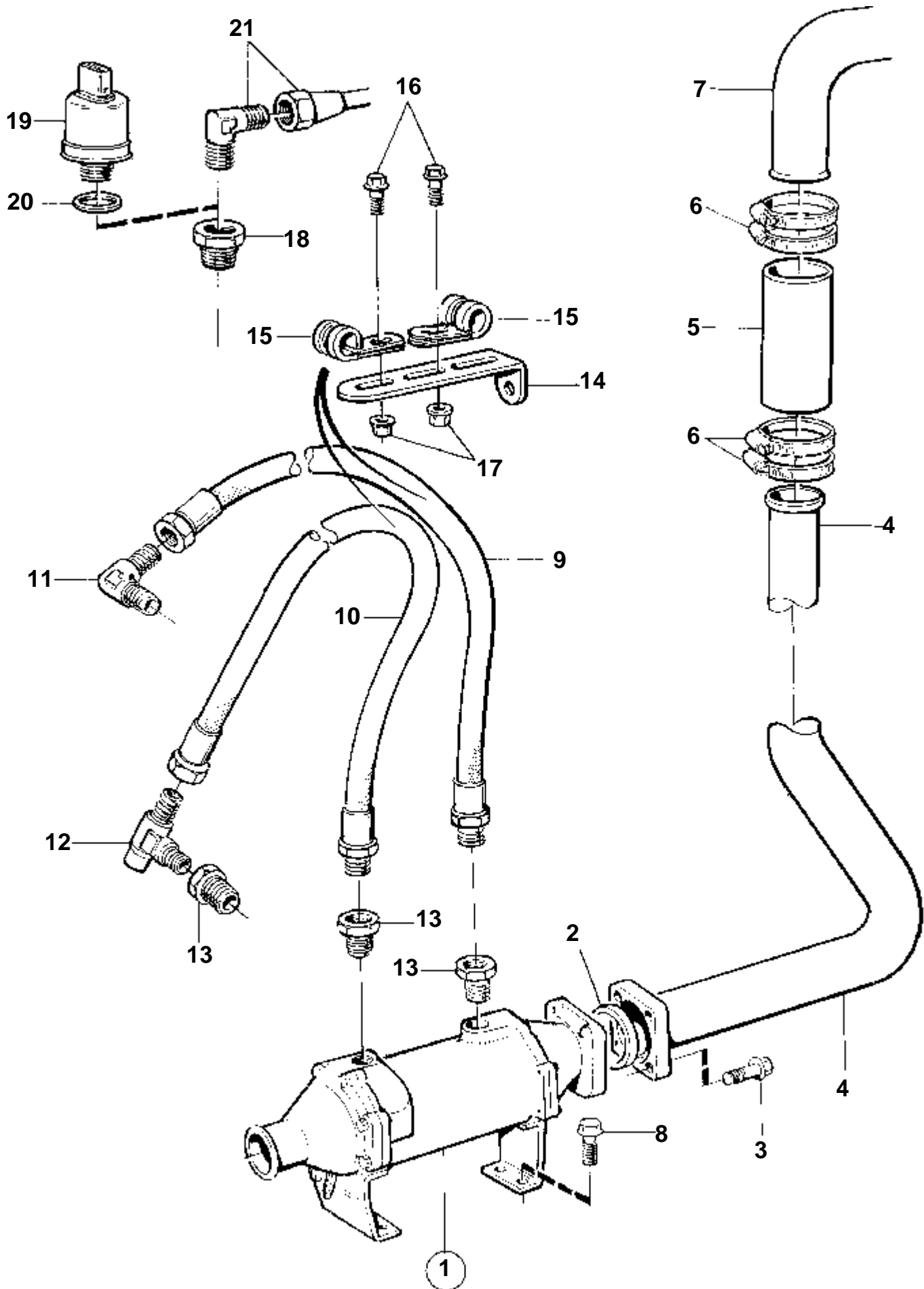
RÉF	No Pièce	QTÉ	DÉSIGNATION	NOTES
1	3825903	1	Boite echangeur chal	N°SERIE-1101053650/XXXXX. Pour le remplacement de l'échangeur thermique 866609, remplacer aussi le tuyau de refroidissement 866580 et le raccord 866578 du couvercle 3825918.
1	3826858	1	Boite echangeur chal	N°SERIE1101053651/XXXXX-
2	949918	2	Robinet vidange	
3	849031	1	Couvercle	
4	842137	1	Joint	(862022)
5	864311	1	Retenue	
5A	864382	1	Conduit refroidissem, refroidisseur suraliment.	
5B	864559	1	Collier serrage	
5C	976944	1	Rondelle	
5D	944926	1	Vis a bride	
6	863209	2	Bague etancheite	
7	946173	8	Vis a bride	
8	866772	1	Conduit refroidissem	
9	849401	2	Collier serrage	
10	965178	2	Vis a bride	
11	843584	1	Bague etancheite	
12	823661	2	Electrode zinc	
13	836169	2	Joint	
14	823662	2	Bouchon	
15	955373	2	Vis	
16	941912	2	Rondelle e'lastique	
17	946472	3	Vis	
18	421158	1	Bague etancheite	
19	955977	2	Bague caoutchouc	
20	3825961	1	Element echangeur ch	
21	925276	1	Joint torique, ins echangeur temp	
22	925278	3	Joint torique	
23	950529	2	Goupille	
24	849032	1	Couvercle	
25	849053	1	Console	
26	946472	4	Vis	
27	965190	4	Vis	
28	925079	1	Joint torique	
29	866577	1	Conduit refroidissem	
30	3826974	1	Raccord	(866563)
31	863210	2	Bague etancheite	
32	925078	1	Joint torique, boîtier de thermostat	
33	945444	2	Vis a bride, boîtier de thermostat	
34	976944	2	Rondelle, boîtier de thermostat	(966674)
35	866566	1	Bride, boîtier de thermostat	



16281

RÉF	No Pièce	QTÉ	DÉSIGNATION	NOTES
1	866609	1	Boite echangeur chal	SN-1101052532/XXXXX
	3825903	1	Boite echangeur chal	SN1101052533/XXXXX-
	3826858	1	Boite echangeur chal	N°SERIE-1101053650/XXXXX
2	949918	2	Robinet vidange	N°SERIE1101053651/XXXXX-
3	849031	1	Couvercle	
4	842137	1	Joint	(862022)
5	864311	1	Retenue	
5A	864382	1	Conduit refroidissem, refroidisseur suraliment.	
5B	864559	1	Collier serrage	
5C	976944	1	Rondelle	
5D	944926	1	Vis a bride	
6	863209	2	Bague etancheite	
7	946173	8	Vis a bride	
8	866772	1	Conduit refroidissem	
9	849401	2	Collier serrage	
10	965178	2	Vis a bride	
11	843584	1	Bague etancheite	
12	823661	2	Electrode zinc	
13	836169	2	Joint	
14	823662	2	Bouchon	
15	955373	2	Vis	
16	941912	2	Rondelle e'lasttique	
17	946472	3	Vis	
18	421158	1	Bague etancheite	
19	955977	2	Bague caoutchouc	
20	3825961	1	Element echangeur ch	
21	925276	1	Joint torique, ins echangeur temp	
22	925278	3	Joint torique	
23	950529	2	Goupille	
24	849032	1	Couvercle	
25	849053	1	Console	
26	946472	4	Vis	
27	965190	4	Vis	
28	925079	1	Joint torique	
29	866577	1	Conduit refroidissem	
30	3826974	1	Raccord	(866563)
31	863210	2	Bague etancheite	
32	925078	1	Joint torique, boîtier de thermostat	
33	945444	2	Vis a bride, boîtier de thermostat	
34	976944	2	Rondelle, boîtier de thermostat	(966674)
35	866566	1	Bride, boîtier de thermostat	

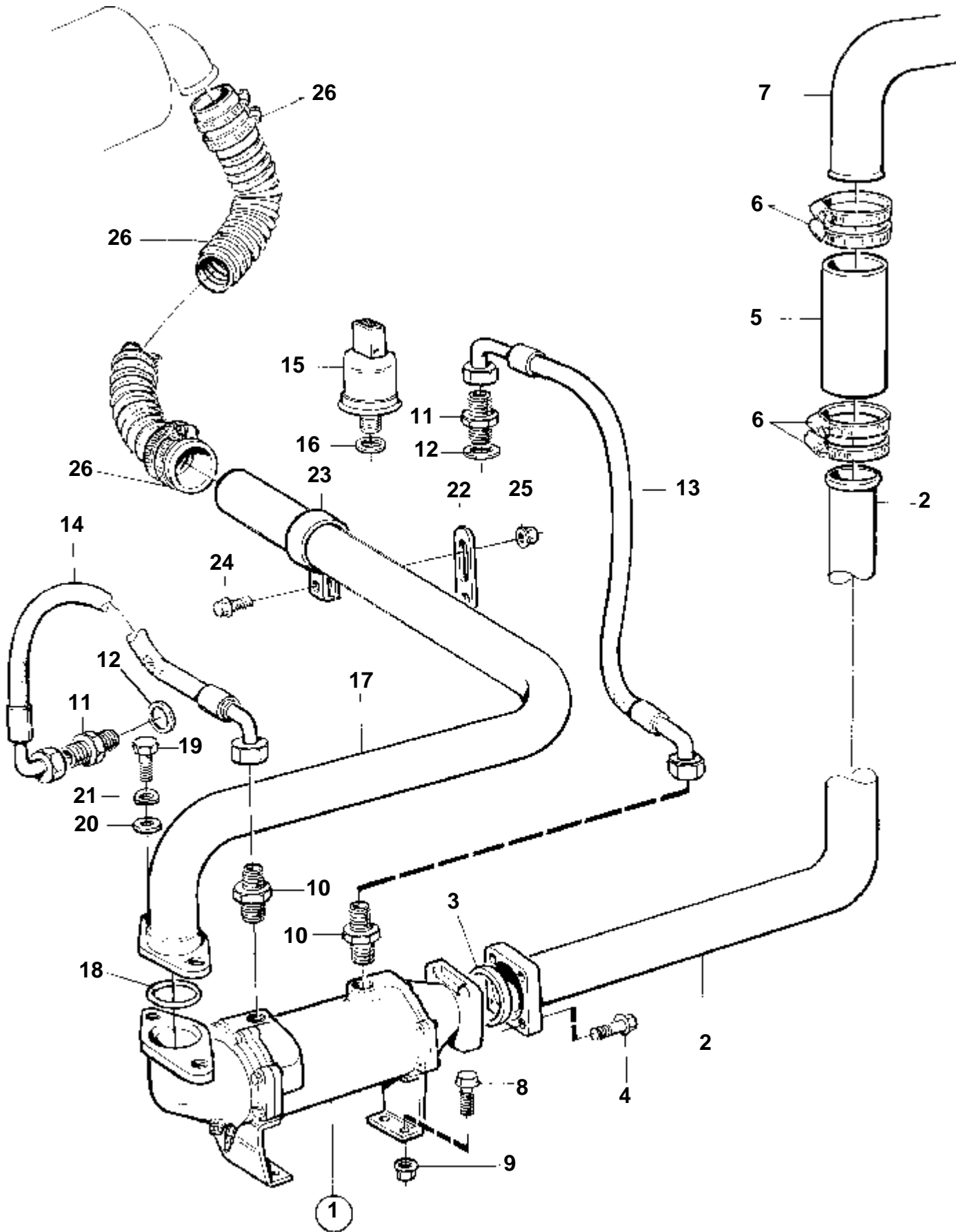
TAMD162C-C, TAMD163A-A



TAMD162C-C, TAMD163A-A

RÉF	No Pièce	QTÉ	DÉSIGNATION	Voir	NOTES
1	3825936	1	Radiateur huile	NS	
				1985	
2	843584	1	Bague etancheite		
3	946173	4	Vis a bride		
4	866773	1	Conduit refroidissem		
5	952980	X	Durit caoutchouc, L=190mm		
6	961673	4	Collier serrage		
7	866771	1	Conduit refroidissem, L=965mm		REFR. QUILLE
	866772	1	Conduit refroidissem, L=1172mm		H.E
8	946329	4	Vis a bride		(973083)
9	863649	1	Flexible de graissag		L=1300mm
10	862156	1	Flexible		L=1550mm
11	837063	1	Coude raccord		
12	824479	1	Coude raccord		
13	949707	3	Raccord		
14	965559	1	Console		
15	952637	2	Collier serrage		
16	946544	2	Vis a bride		
17	945407	2	Ecrou accouplement		
18	942919	1	Raccord		
19	866839	1	Decteur pression, huile		STD
20	11998	1	Joint		ALT
	947624	1	Joint		ALT
21		1	Decteur pressionhuile	2679	HOMOLOGABLE

TAMD163P-A



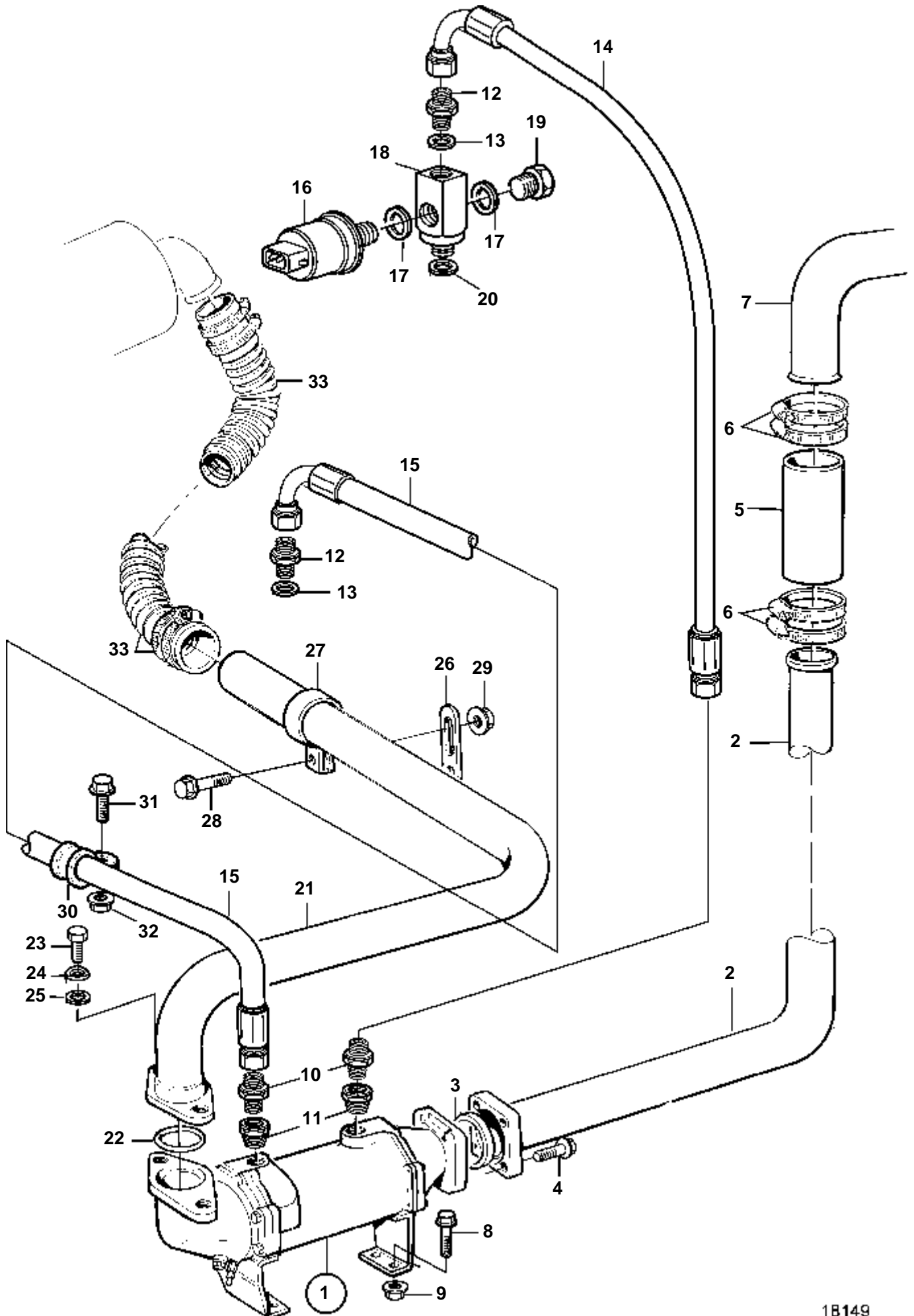
16374

TAMD163P-A

RÉF	No Pièce	QTÉ	DÉSIGNATION	Voir	NOTES
1		1	Radiateur huile		
				1369	
2	866774	1	Conduit refroidissem		
3	843584	1	Bague etancheite		
4	946173	4	Vis a bride		
5	952980	X	Durit caoutchouc, L=190mm		
6	961673	4	Collier serrage		
7		1	Conduit refroidisseméchangeur de température	1899	
8	946472	4	Vis		
9	971095	4	Ecrou		
10	974337	2	Raccord		
11	943988	2	Raccord		
12	947629	2	Joint		
13	864073	1	Durit huile		L=420mm
14	864074	1	Durit huile		L=700mm
15	866839	1	Decteur pression, huile		
16	11998	1	Joint		
17	863453	1	Conduit refroidissem		
18	925092	1	Joint torique		
19	940135	2	Vis		
20	191172	2	Rondelle		
21	941907	2	Rondelle elastique		
22	965535	2	Console		
23	32447	2	Collier serrage		
24	946671	2	Vis a bride		
25	945408	2	Ecrou accouplement		
26		1	Raccordcoude d'échappement	1206	



TAMD163P-A

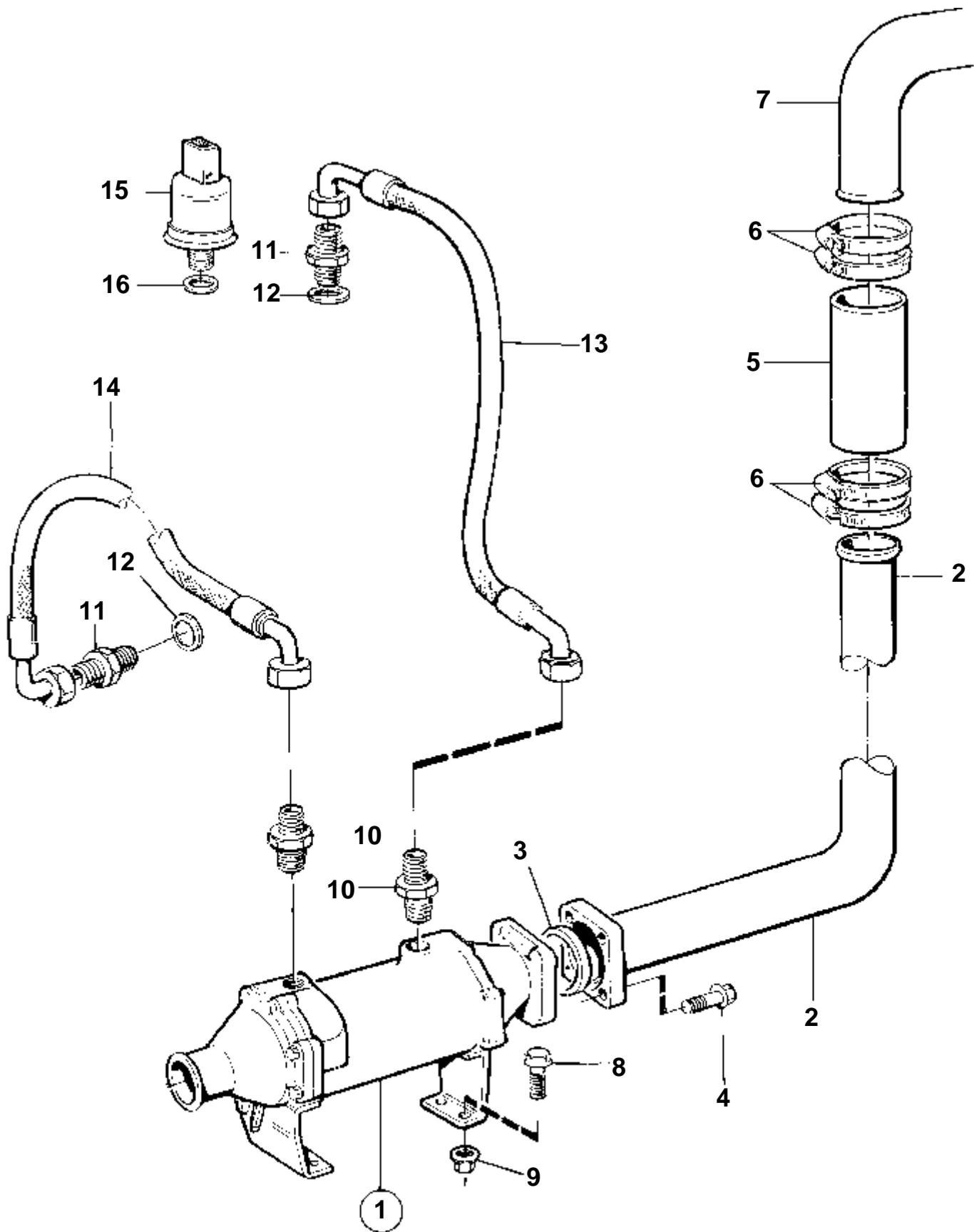


18149

TAMD163P-A

RÉF	No Pièce	QTÉ	DÉSIGNATION	Voir	NOTES
1		1	Radiateur huile		
				1369	
2	866774	1	Conduit refroidissem		
3	843584	1	Bague etancheite		
4	946173	4	Vis a bride		
5	952980	X	Durit caoutchouc		L=130mm
6	961673	4	Collier serrage		
7		1	Conduit refroidisseméchangeur de température	1899	
8	946472	4	Vis		
9	971095	4	Ecrou		
10	968132	2	Raccord		
11	949707	2	Raccord		
12	941751	2	Ecrou raccord		
13	976932	2	Joint		
14	3828374	1	Durit huile		L=350mm
15	3828375	1	Durit huile		L=735mm
16	866839	1	Detecteur pression, huile		
17	976931	2	Joint		
18	3828349	1	Raccord		
19	960632	1	Bouchon		
20	948885	1	Joint		
21	863453		Conduit refroidissem		
22	925092	1	Joint torique		
23	940135	2	Vis		
24	941907	2	Rondelle e'lasttique		
25	191172	2	Rondelle		
26	965535	2	Console		
27	32447	2	Collier serrage		
28	946671	2	Vis a bride		
29	945408	2	Ecrou accouplement		
30	949746	1	Collier serrage		
31	945444	1	Vis a bride		
32	945408	1	Ecrou accouplement		
33		1	Raccordcoude d'échappement	1206	

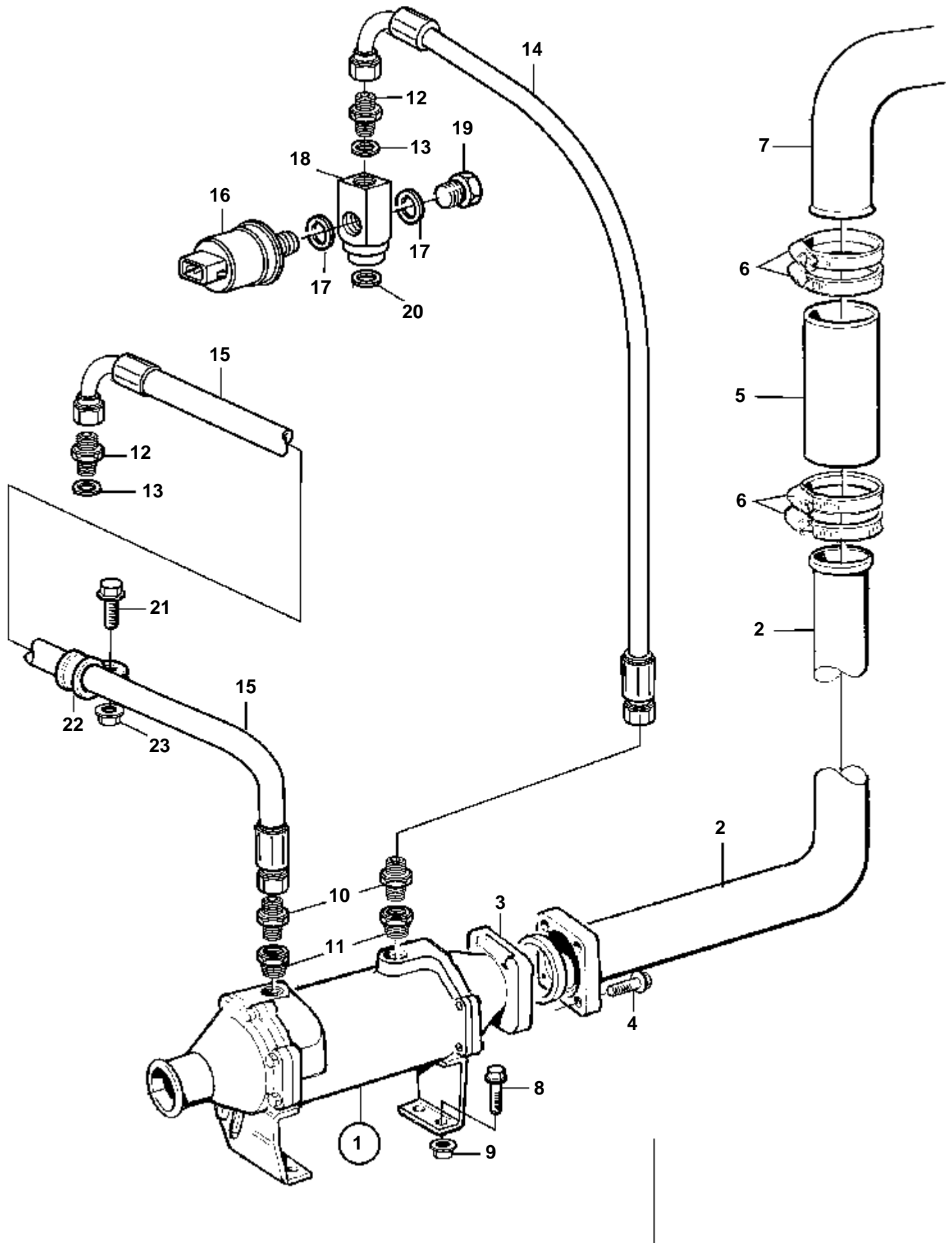
TAMD163P-A



TAMD163P-A

RÉF	No Pièce	QTÉ	DÉSIGNATION	Voir	NOTES
1	3825936	1	Radiateur huile	NS	
					1985
2	866774	1	Conduit refroidissem		
3	843584	1	Bague etancheite		
4	946173	4	Vis a bride		
5	952980	X	Durit caoutchouc, L=190mm		
6	961673	4	Collier serrage		
7		1	Conduit refroidisseméchangeur de température		1899
8	946472	4	Vis		
9	971095	4	Ecrou		
10	974337	2	Raccord		
11	943988	2	Raccord		
12	947629	2	Joint		
13	864073	1	Durit huile		L=420mm
14	864074	1	Durit huile		L=700mm
15	866839	1	Decteur pression, huile		
16	11998	1	Joint		

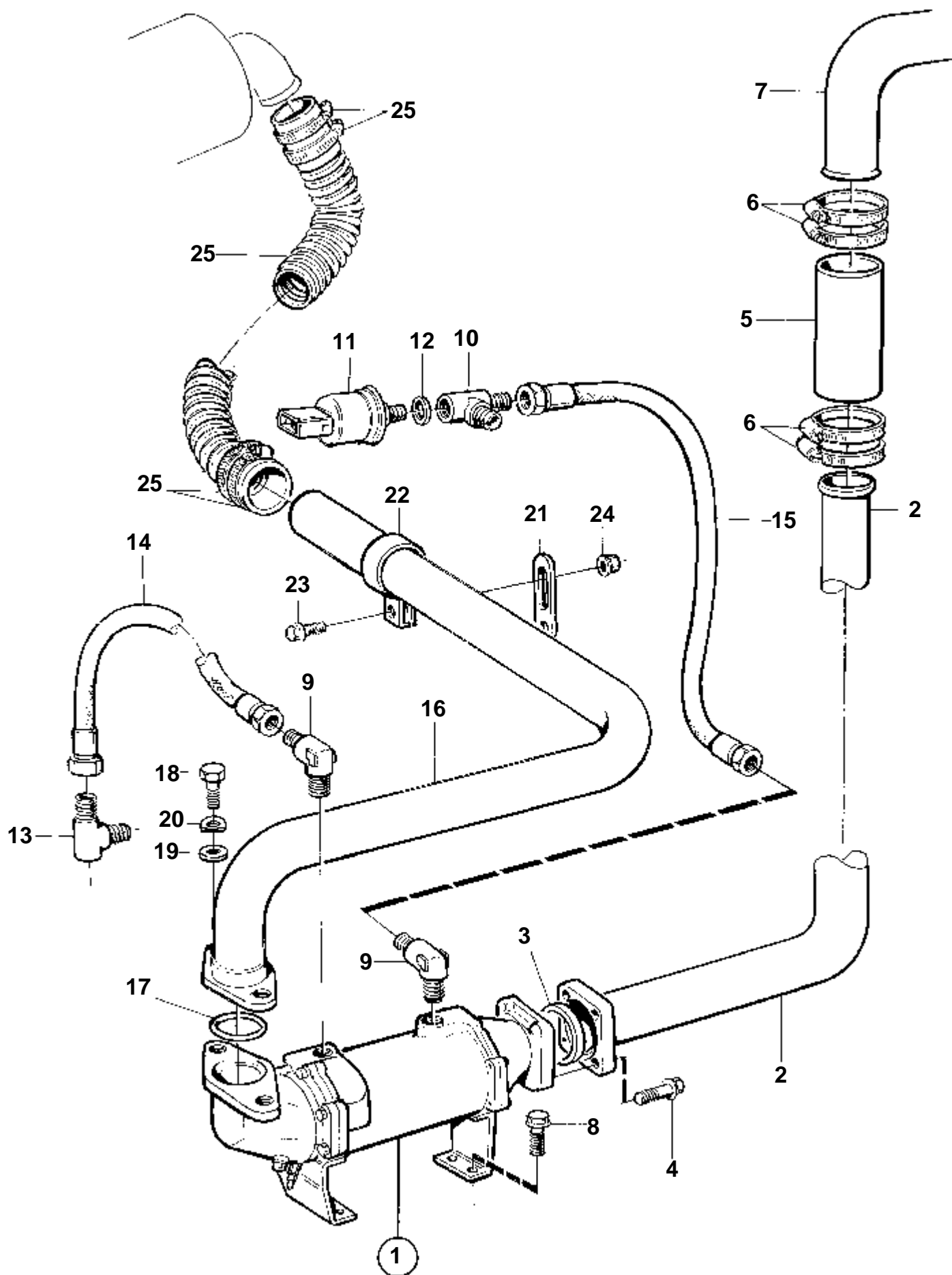
TAMD163P-A



TAMD163P-A

RÉF	No Pièce	QTÉ	DÉSIGNATION	Voir	NOTES
1	3825936	1	Radiateur huile	NS	
					1985
2	866774	1	Conduit refroidissem		
3	843584	1	Bague etancheite		
4	946173	4	Vis a bride		
5	952980	X	Durit caoutchouc, L=190mm		
6	961673	4	Collier serrage		
7		1	Conduit refroidisseméchangeur de température		1899
8	946472	4	Vis		
9	971095	4	Ecrou		
10	968132	2	Raccord		
11	949707	2	Raccord		
12	941751	2	Ecrou raccord		
13	976932	2	Joint		
14	3828374	1	Durit huile		L=350mm
15	3828375	1	Durit huile		L=735mm
16	866839	1	Detecteur pression, huile		
17	976931	2	Joint		
18	3828349	1	Raccord		
19	960632	1	Bouchon		
20	948885	1	Joint		
21	945444	1	Vis a bride		
22	949746	1	Collier serrage		
23	945408	1	Ecrou accouplement		

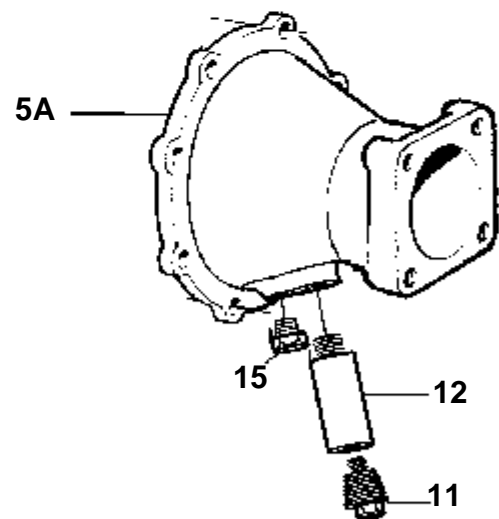
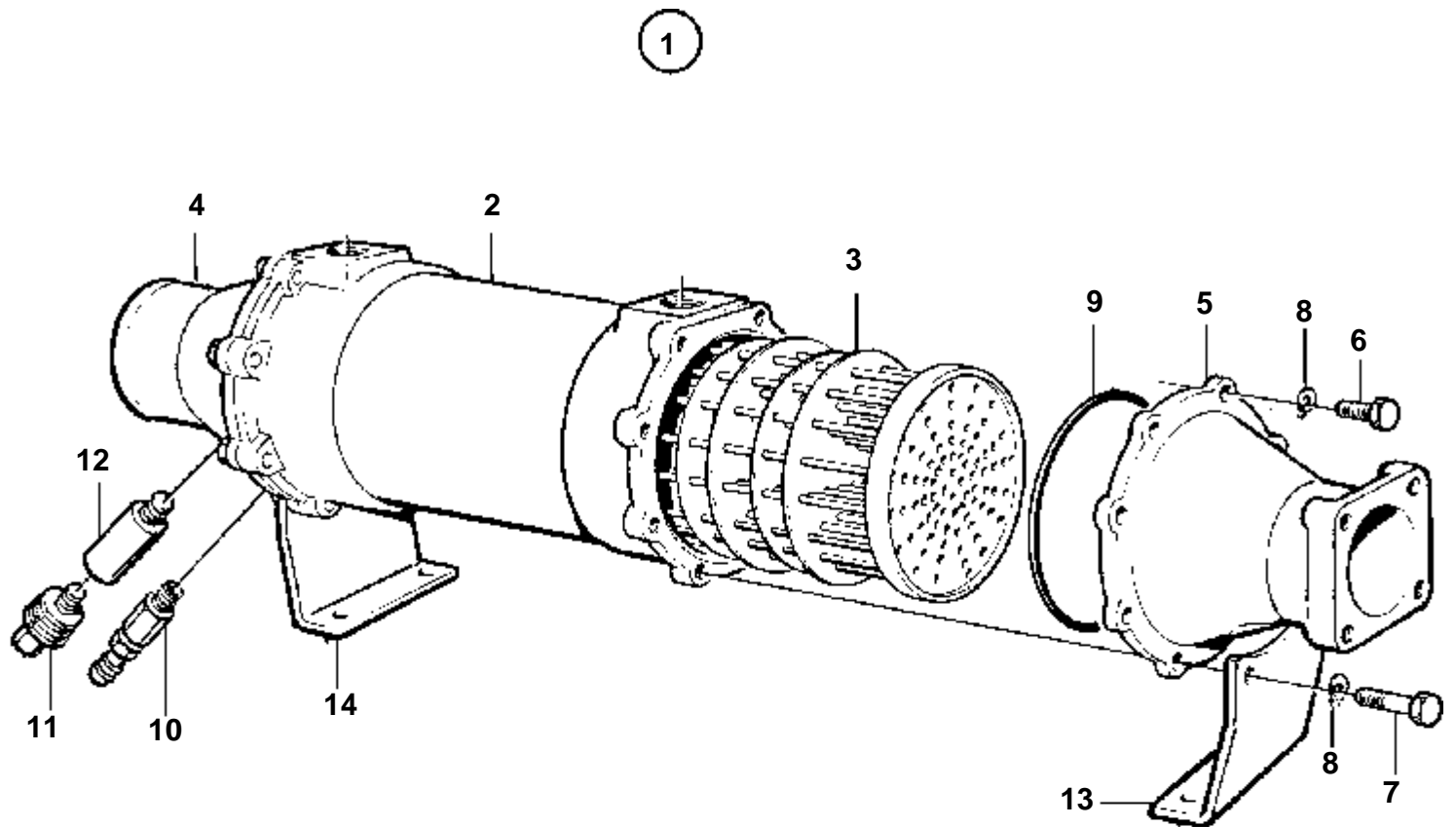
TAMD163P-A



TAMD163P-A

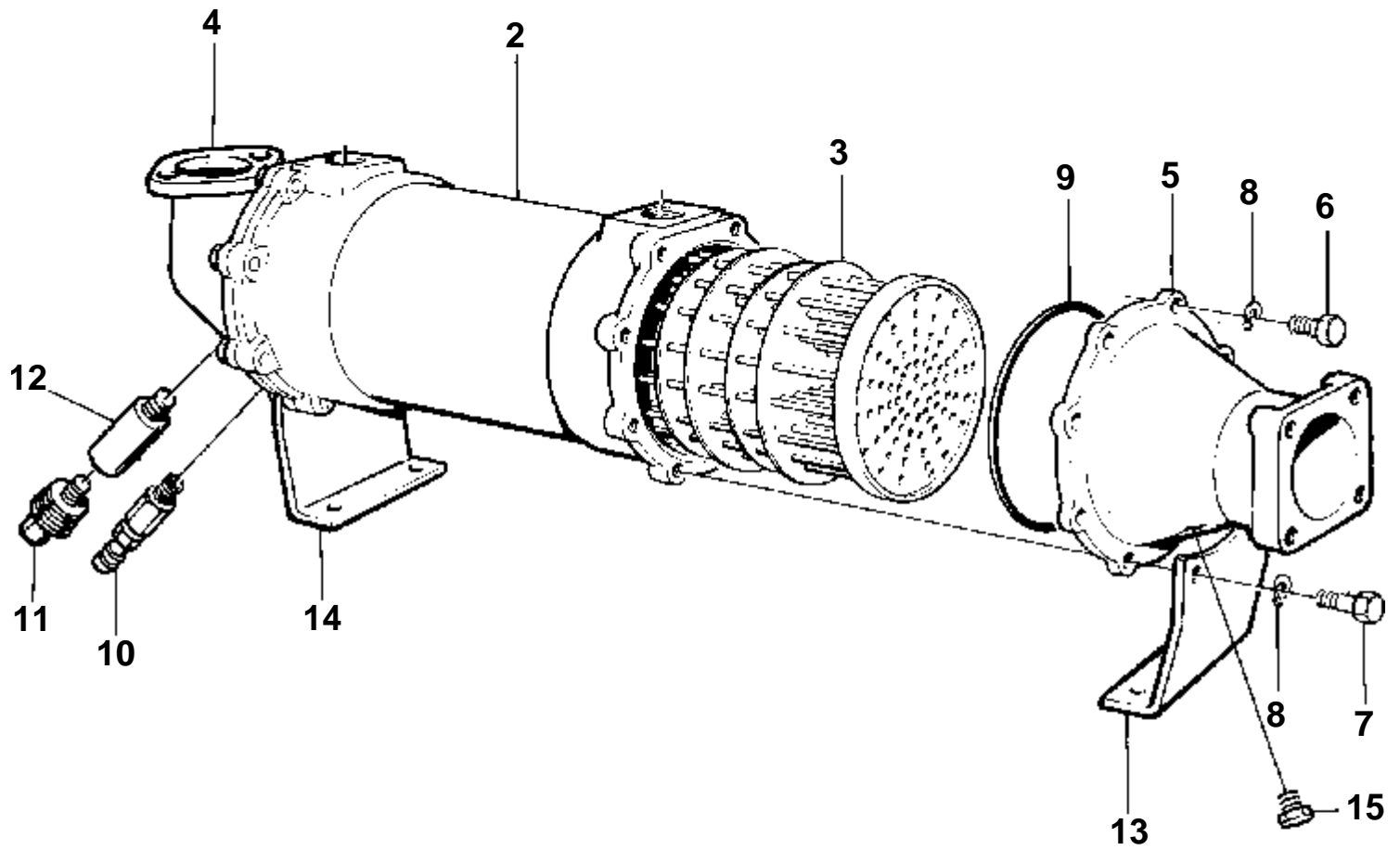
RÉF	No Pièce	QTÉ	DÉSIGNATION	Voir	NOTES
1		1	Radiateur huile		
				1369	
2	866774	1	Conduit refroidissem		
3	843584	1	Bague etancheite		
4	946173	4	Vis a bride		
5	952980	X	Durit caoutchouc, L=130mm		
6	961673	4	Collier serrage		
7	866772	1	Conduit refroidissem, échangeur de température	1899	
8	946471	4	Vis		
9	824479	2	Coude raccord		
10	842717	1	Raccord		
11	866839	1	Detecteur pression		
12	947624	1	Joint		
13	837063	1	Coude raccord		
14	848351	1	Flexible		L=770mm
15	863336	1	Flexible de graissag	SO	L=900mm
16	863453	1	Conduit refroidissem		
17	925092	1	Joint torique		
18	940135	2	Vis		
19	191172	2	Rondelle		
20	941907	2	Rondelle e'lasttique		
21	965535	2	Console		
22	32447	2	Collier serrage		
23	946671	2	Vis a bride		
24	945408	2	Ecrou accouplement		
25		1	Raccordcoude d'échappement	1206	





RÉF	No Pièce	QTÉ	DÉSIGNATION		NOTES
1	3825936	1	Radiateur huile	NS	
2	849618	1	· Carter		
3	3825932	1	· Cartouche		
4	836888	1	· Couvercle extremite	SO	
5	849402	1	· Couvercle extremite		
5A	3826210	1	· Couvercle extremite		Remplacé par le flasque 3826210 et le bouchon 861551.
6	955514	12	· Vis		
7	940117	4	· Vis		
8	941906	16	· Rondelle e'lasttique		
9	925027	2	· Joint torique		
10	949918	1	· Robinet vidange		
11	838928	2	· Bouchon		
12	838929	2	· Anode de zinc		
13		1	· Console		
14		1	· Console		
15	861551	1	· Tampon		

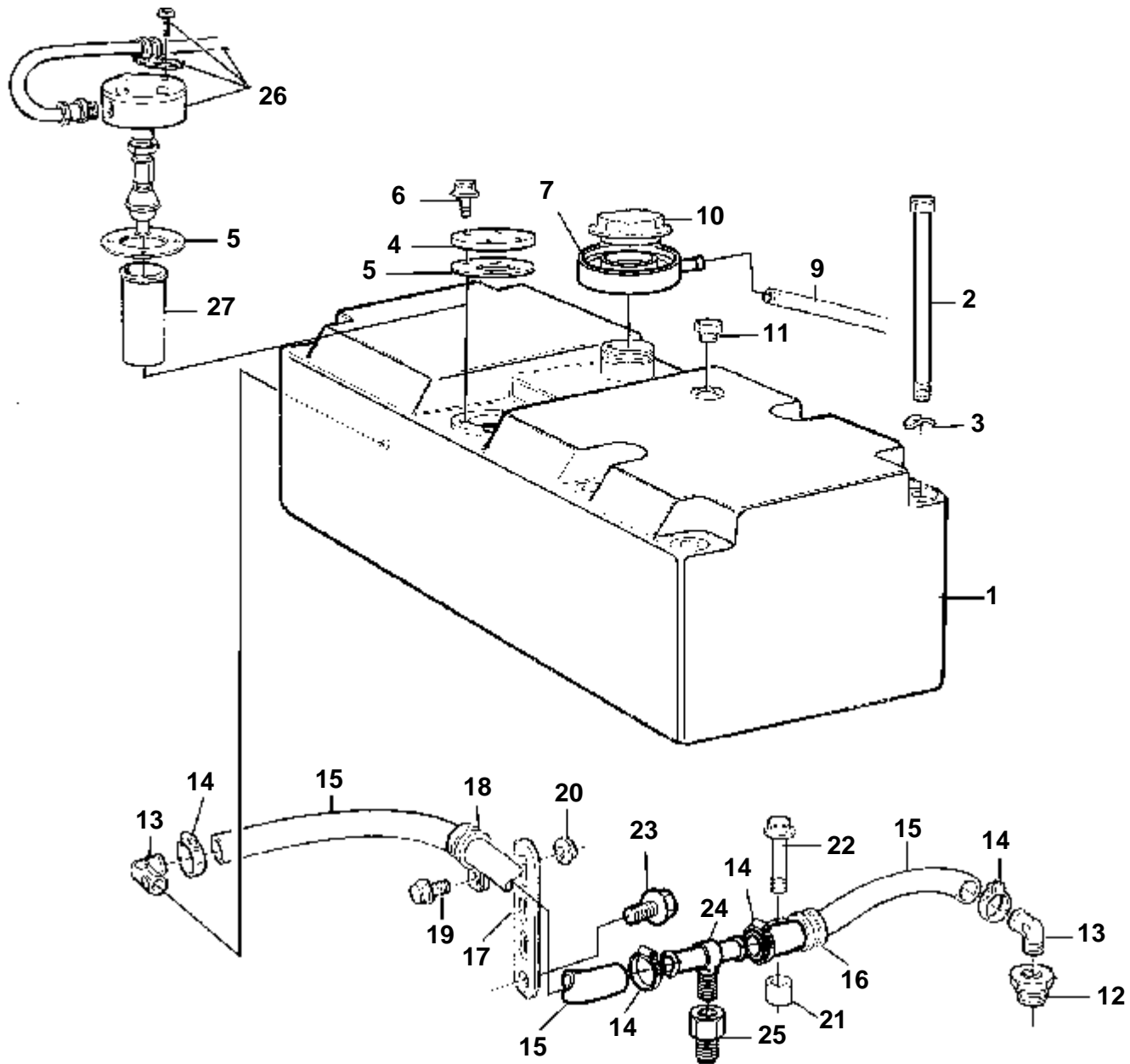
①



16792

RÉF	No Pièce	QTÉ	DÉSIGNATION	NOTES
1		1	Radiateur huile	
2	849618	1	· Carter	
3	3825932	1	· Cartouche	(864213)
4	843567	1	· Couvercle extremite	
5	849402	1	· Couvercle extremite	Remplacé par le flasque 3826210 et le bouchon 861551.
	3826210	1	· Couvercle extremite	
6	955514	12	· Vis	
7	940117	4	· Vis	
8	941906	16	· Rondelle e'lasttique	
9	925027	2	· Joint torique	
10	949918	1	· Robinet vidange	
11	838928	2	· Bouchon	
12	838929	2	· Anode de zinc	
13		1	· Console	
14		1	· Console	
15	861551	1	· Tampon	

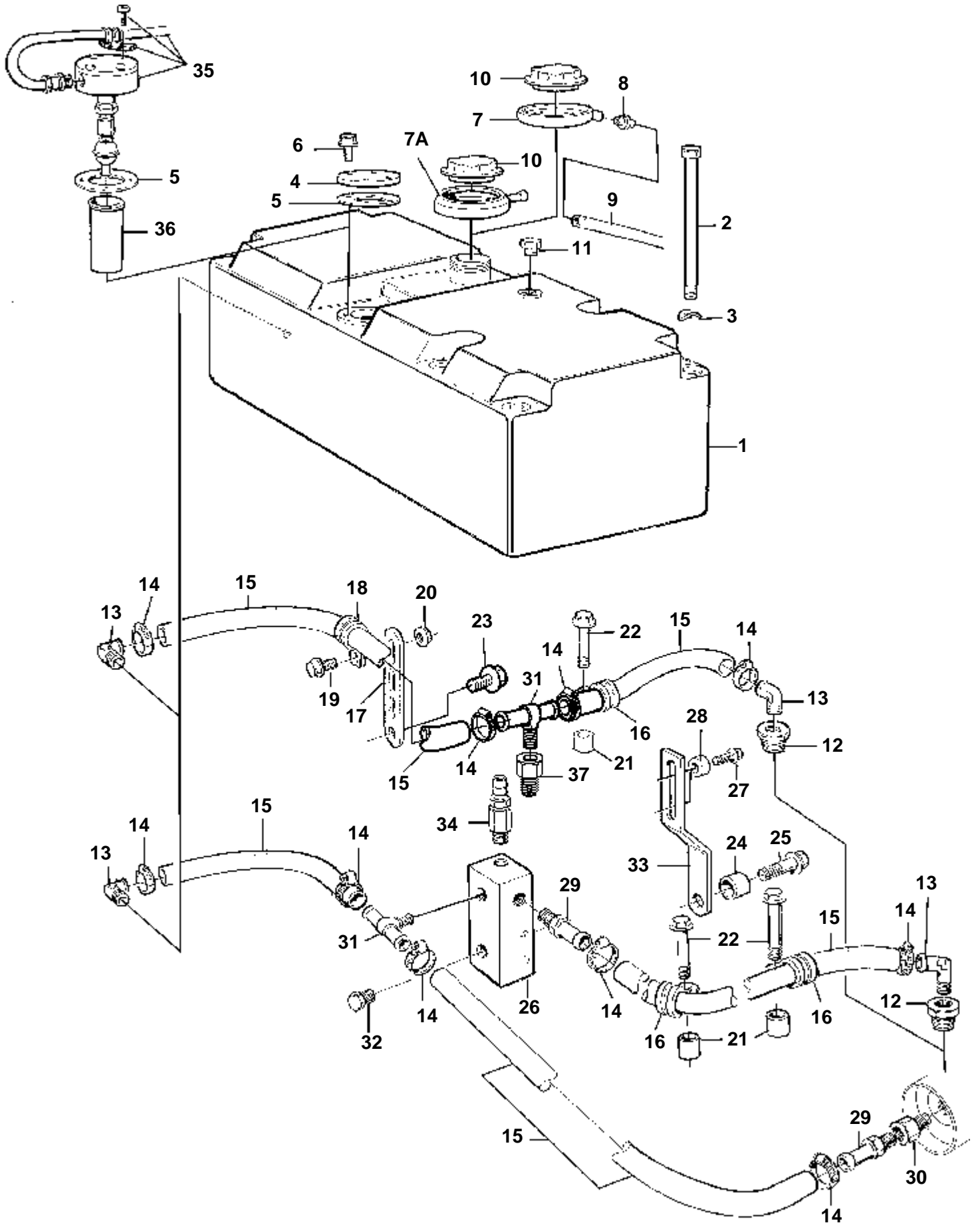
TAMD162C-C



18222

## TAMD162C-C

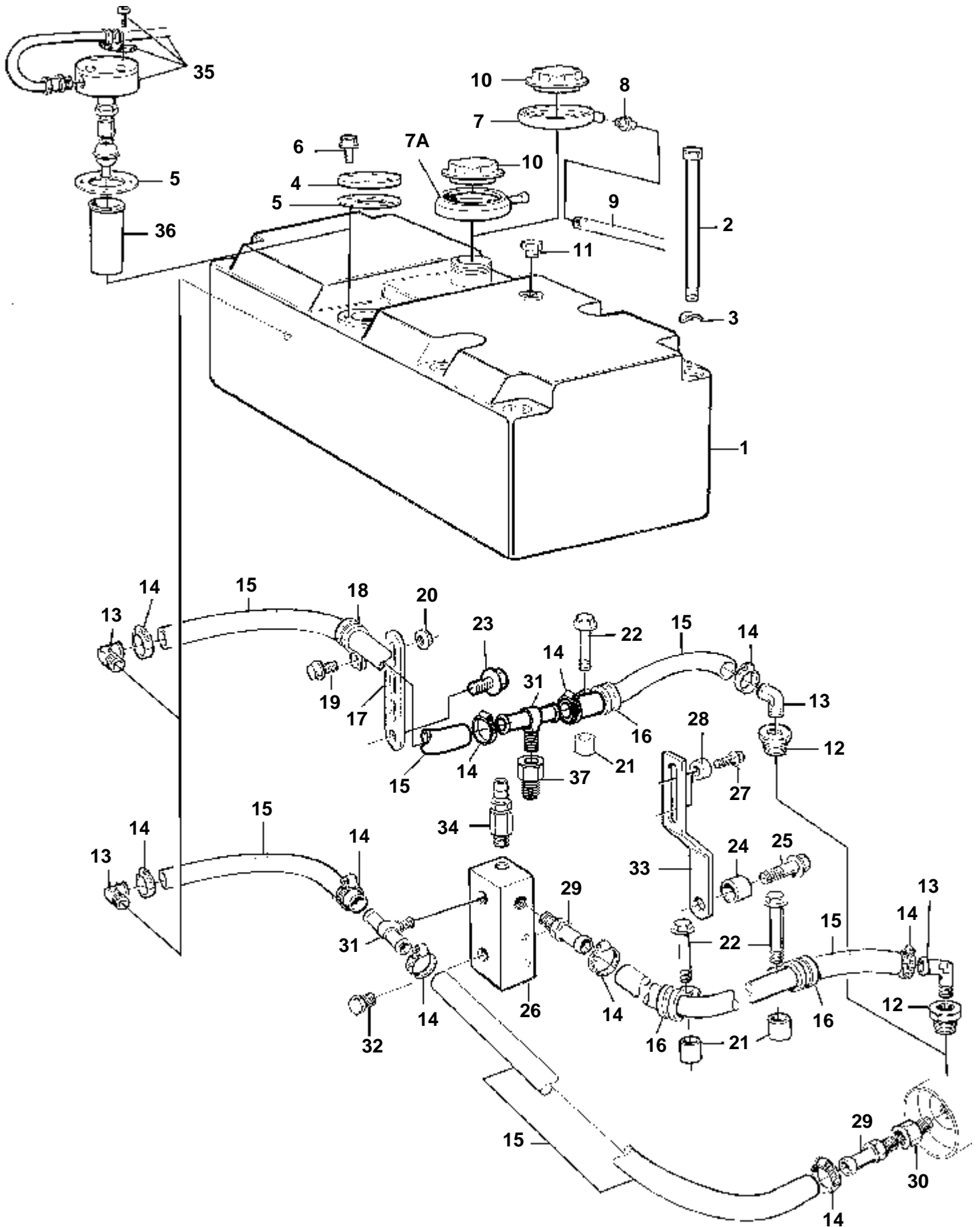
RÉF	No Pièce	QTÉ	DÉSIGNATION	Voir	NOTES
1	866767	1	Vase expansion		
2	970966	6	Vis		
3	941908	6	Rondelle e'lasttique		
4	843760	1	Couvercle		
5	863715	1	Joint		
6	965199	4	Vis		
7	3828863	1	Col caoutchouc		
9	192618	X	Flexible		L=1100mm
10	1674083	1	Bouchon pression		
11	861551	1	Tampon		
12	479954	1	Raccord, collecteur d'échappement		
13	942758	2	Raccord		
14	943470	4	Collier serrage		
15	943367	X	Flexible		
16	949747	1	Collier serrage		
17	965545	1	Console		
18	952630	1	Collier serrage		
19	967949	1	Vis		
20	949278	1	Contre-ecrou		
21	820506	1	Douille entretoise		
22	965184	1	Vis		
23	946379	1	Vis, carter de distribution		
24	948092	1	Raccord		
25	862109	1	Raccord, tuyau collecteur		
26		1	Detecteur niveau	2682	
27		1	Tuyau trop-plein	2682	



18052

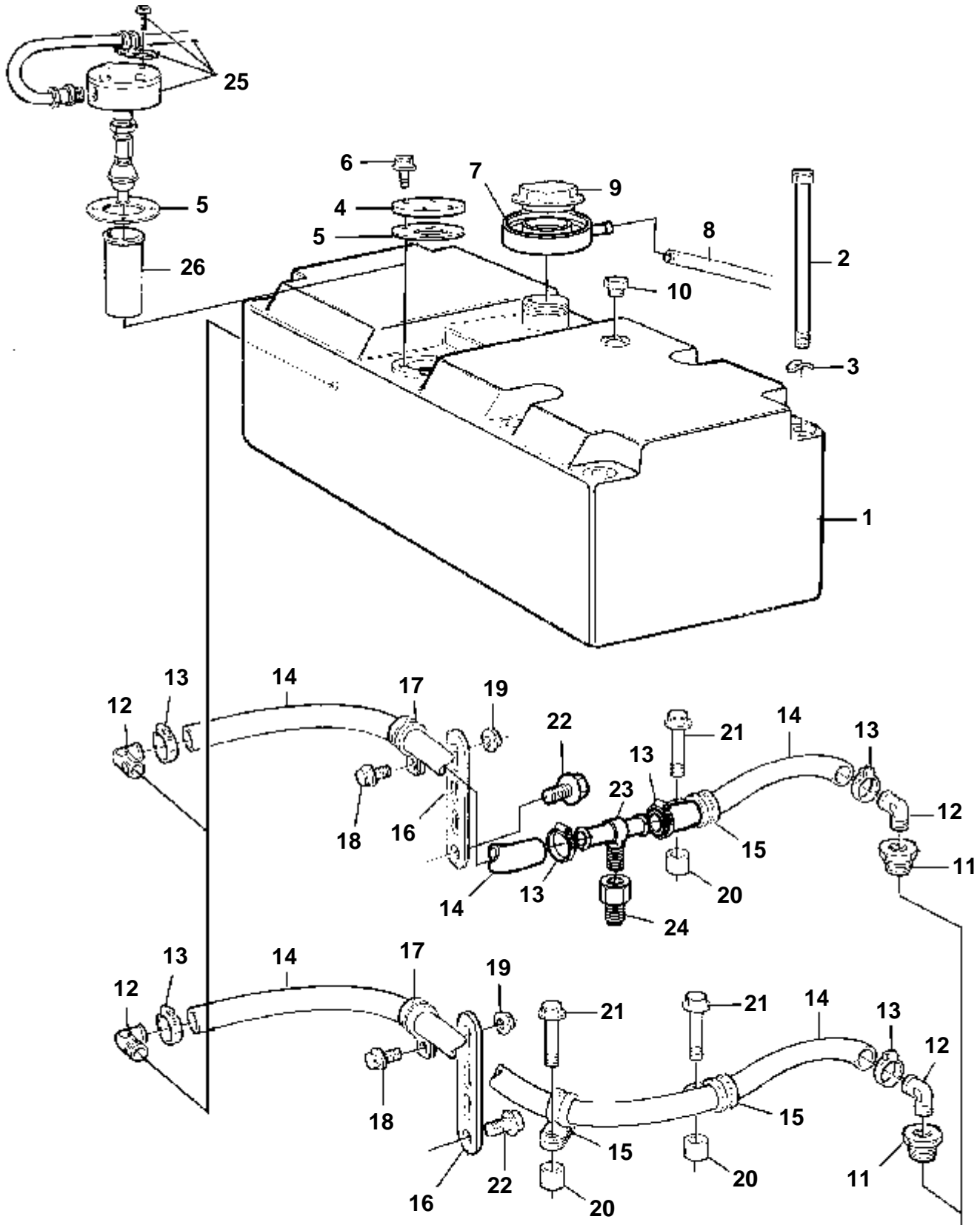
RÉF	No Pièce	QTÉ	DÉSIGNATION	Voir	NOTES
1	866767	1	Vase expansion		
2	970966	6	Vis		
3	941908	6	Rondelle e'lastique		
4	843760	1	Couvercle		
5	863715	1	Joint		
6	965199	4	Vis		
7	1196982	1	Joint		SN-1101052283/XXXXX
7A	11110005	1	Col caoutchouc		SN1101052284/XXXXX-
8		1	Raccord		SN-1101052283/XXXXX
9	192618	X	Flexible		L=1100mm
10	1674083	1	Bouchon pression		
11	861551	1	Tampon		
12	479954	1	Raccord, collecteur d'échappement		
13	942758	2	Raccord		
14	943470	6	Collier serrage		
15	943367	X	Flexible		
16	949747	2	Collier serrage		
21	820506	2	Douille entretoise		
22	965184	2	Vis		
24	829653	1	Douille entretoise		
25	965186	1	Vis a bride		
26	866704	1	Console		
27	947542	2	Vis		
28	807183	2	Douille entretoise		
29	942722	2	Raccord		
30	862109	1	Raccord, tuyau collecteur		
31	948092	1	Raccord		
32	479979	1	Bouchon		
33	836348	1	Console		
34	966871	1	Grue		
35		1	Detecteur niveau	2682	
36		1	Tuyau trop-plein	2682	





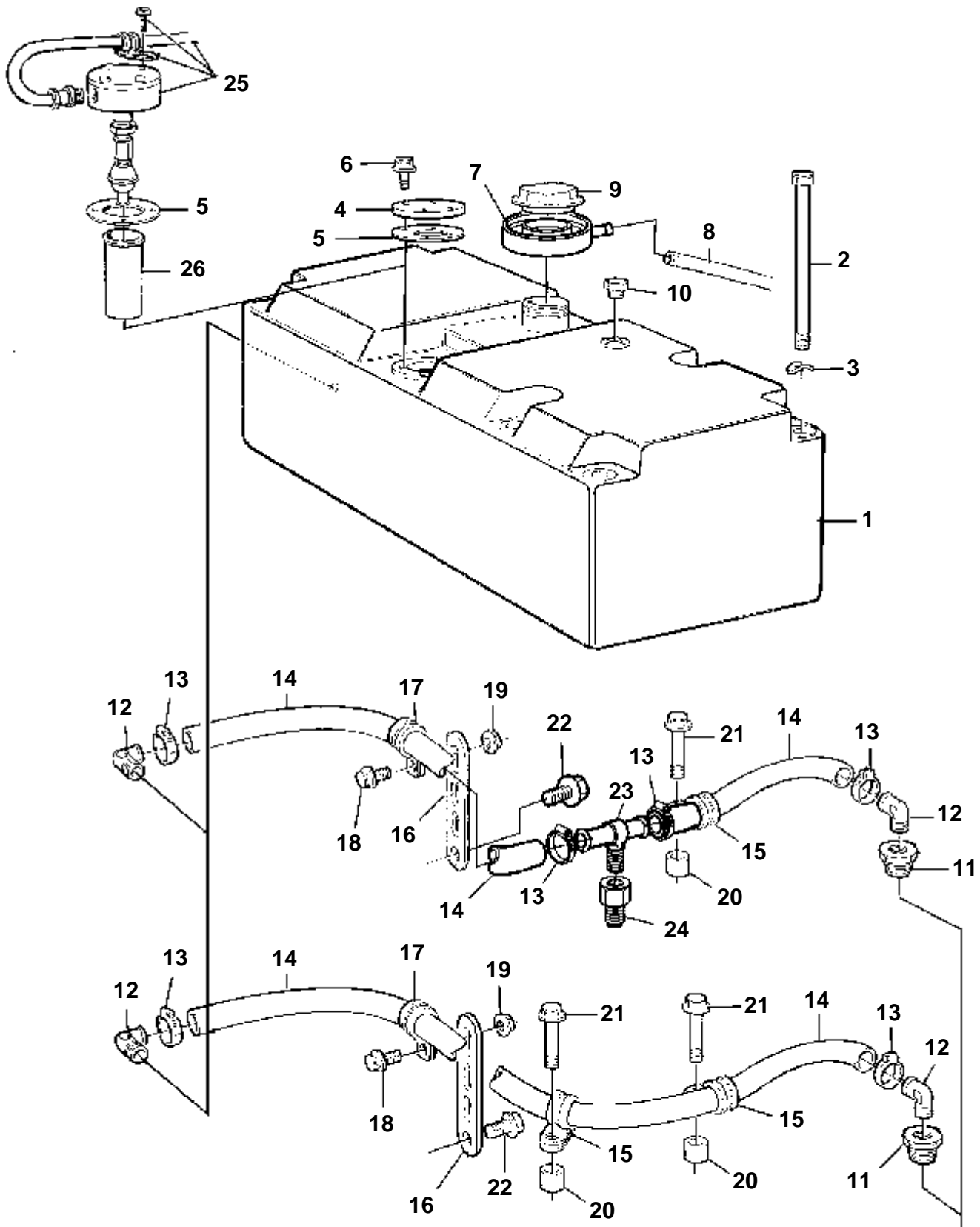
18052

RÉF	No Pièce	QTÉ	DÉSIGNATION	NOTES
1	866767	1	Vase expansion	
2	970966	6	Vis	
3	941908	6	Rondelle e'lasttigue	
4	843760	1	Couvercle	
5	863715	1	Joint	
6	965199	4	Vis	
7	1196982	1	Joint	
7A	11110005	1	Col caoutchouc	SN-1101052283/XXXXX
8		1	Raccord	SN1101052284/XXXXX-
9	192618	X	Flexible	SN-1101052283/XXXXX L=1100mm
10	1674083	1	Bouchon pression	
11	861551	1	Tampon	
12	479954	1	Raccord, collecteur d'échappement	
13	942758	2	Raccord	
14	943470	4	Collier serrage	
15	943367	X	Flexible	
16	949747	1	Collier serrage	
17	965545	1	Console	
18	952630	1	Collier serrage	
19	967949	1	Vis	(965175)
20	949278	1	Contre-ecrou	
21	820506	1	Douille entretoise	
22	965184	1	Vis	
23	946379	1	Vis, carter de distribution	(973083)
31	948092	1	Raccord	
37	862109	1	Raccord, tuyau collecteur	



18223

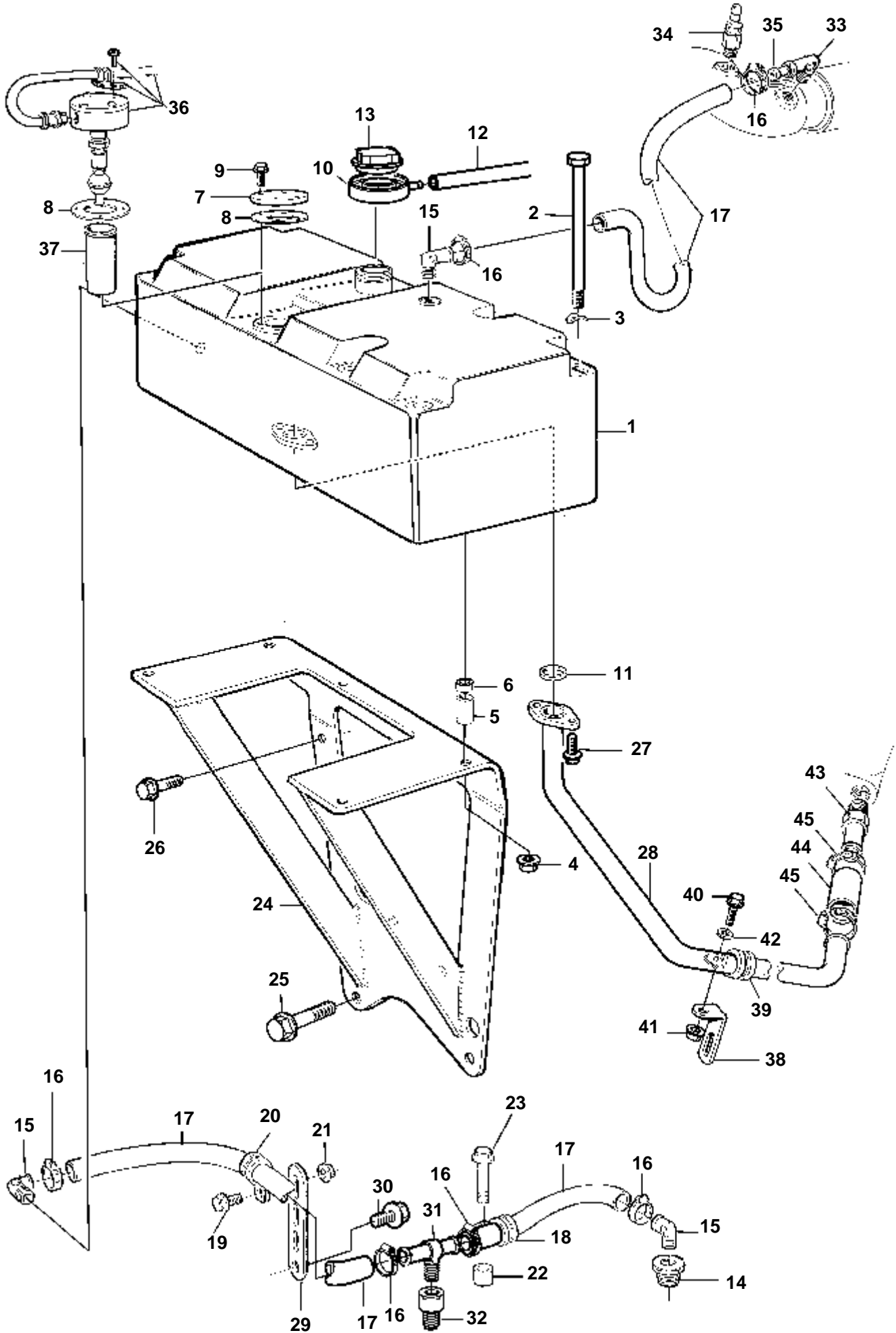
RÉF	No Pièce	QTÉ	DÉSIGNATION	Voir	NOTES
1	866767	1	Vase expansion		
2	970966	6	Vis		
3	941908	6	Rondelle e'lastique		
4	843760	1	Couvercle		
5	863715	1	Joint		
6	965199	4	Vis		
7	1196982	1	Joint		SN-1101052283/XXXXX
8	192618	X	Flexible		L=1100mm
9	1674083	1	Bouchon pression		
10	861551	1	Tampon		
11	479954	1	Raccord, collecteur d'échappement		
12	942758	2	Raccord		
13	943470	2	Collier serrage		
14	943367	X	Flexible		
15	949747	2	Collier serrage		
16	965545	1	Console		
17	952630	1	Collier serrage		
18	967949	1	Vis		(965175)
19	949278	1	Contre-ecrou		
20	820506	2	Douille entretoise		
21	965184	2	Vis		
22	946379	1	Vis, carter de distribution		(973083)
25		1	Detecteur niveau	2682	
26		1	Tuyau trop-plein	2682	



18223

RÉF	No Pièce	QTÉ	DÉSIGNATION	Voir	NOTES
1	866767	1	Vase expansion		
2	970966	6	Vis		
3	941908	6	Rondelle e'lastique		
4	843760	1	Couvercle		
5	863715	1	Joint		
6	965199	4	Vis		
8	192618	X	Flexible		L=1100mm
9	1674083	1	Bouchon pression		
10	861551	1	Tampon		
11	479954	1	Raccord, collecteur d'échappement		
12	942758	2	Raccord		
13	943470	4	Collier serrage		
14	943367	X	Flexible		
15	949747	1	Collier serrage		
16	965545	1	Console		
17	952630	1	Collier serrage		
18	967949	1	Vis		(965175)
19	949278	1	Contre-ecrou		
20	820506	1	Douille entretoise		
21	965184	1	Vis		
22	946379	1	Vis, carter de distribution		(973083)
23	948092	1	Raccord		
24	862109	1	Raccord, tuyau collecteur		
25		1	Detecteur niveau	2682	
26		1	Tuyau trop-plein	2682	

TAMD162C-C

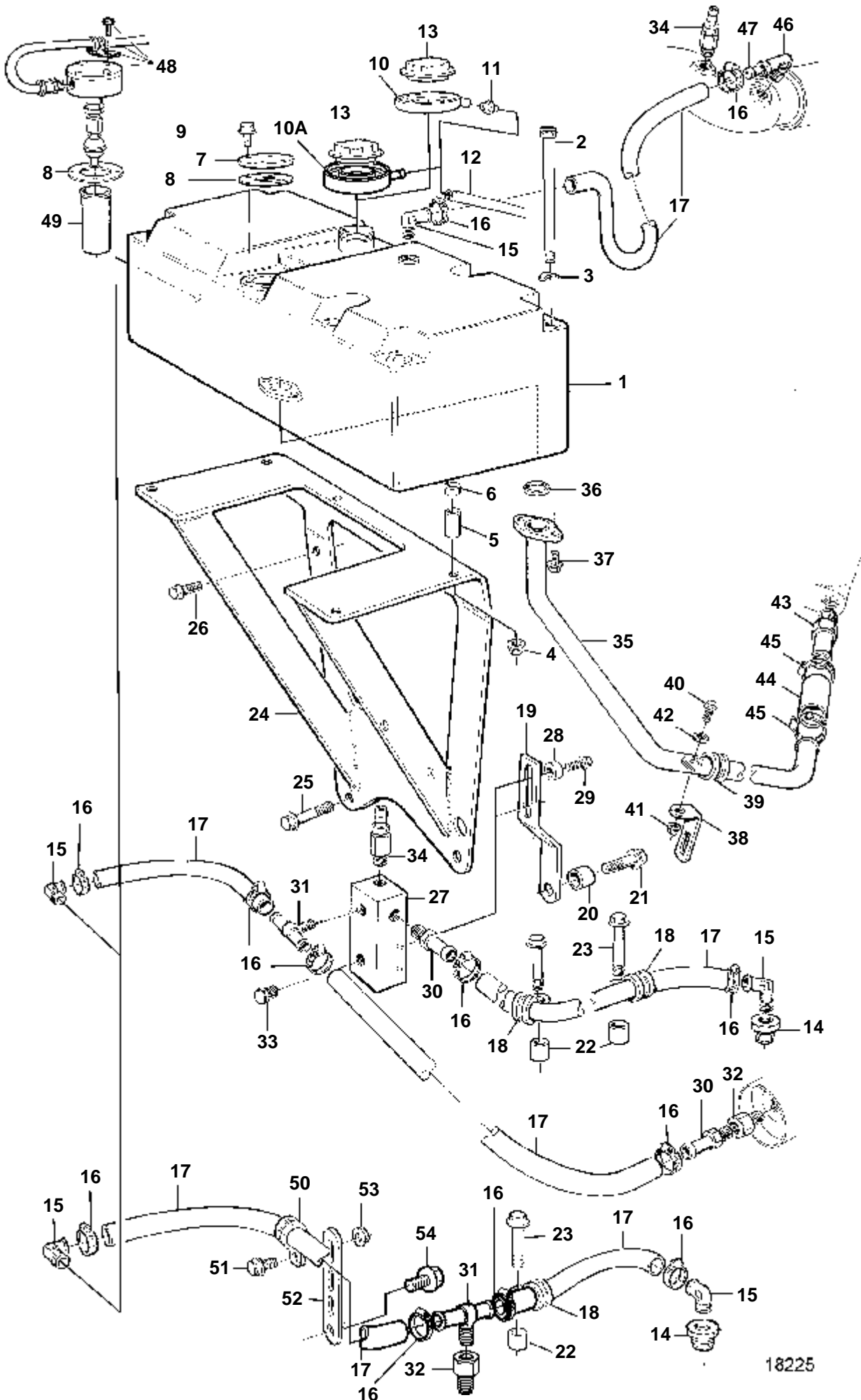


18224

## TAMD162C-C

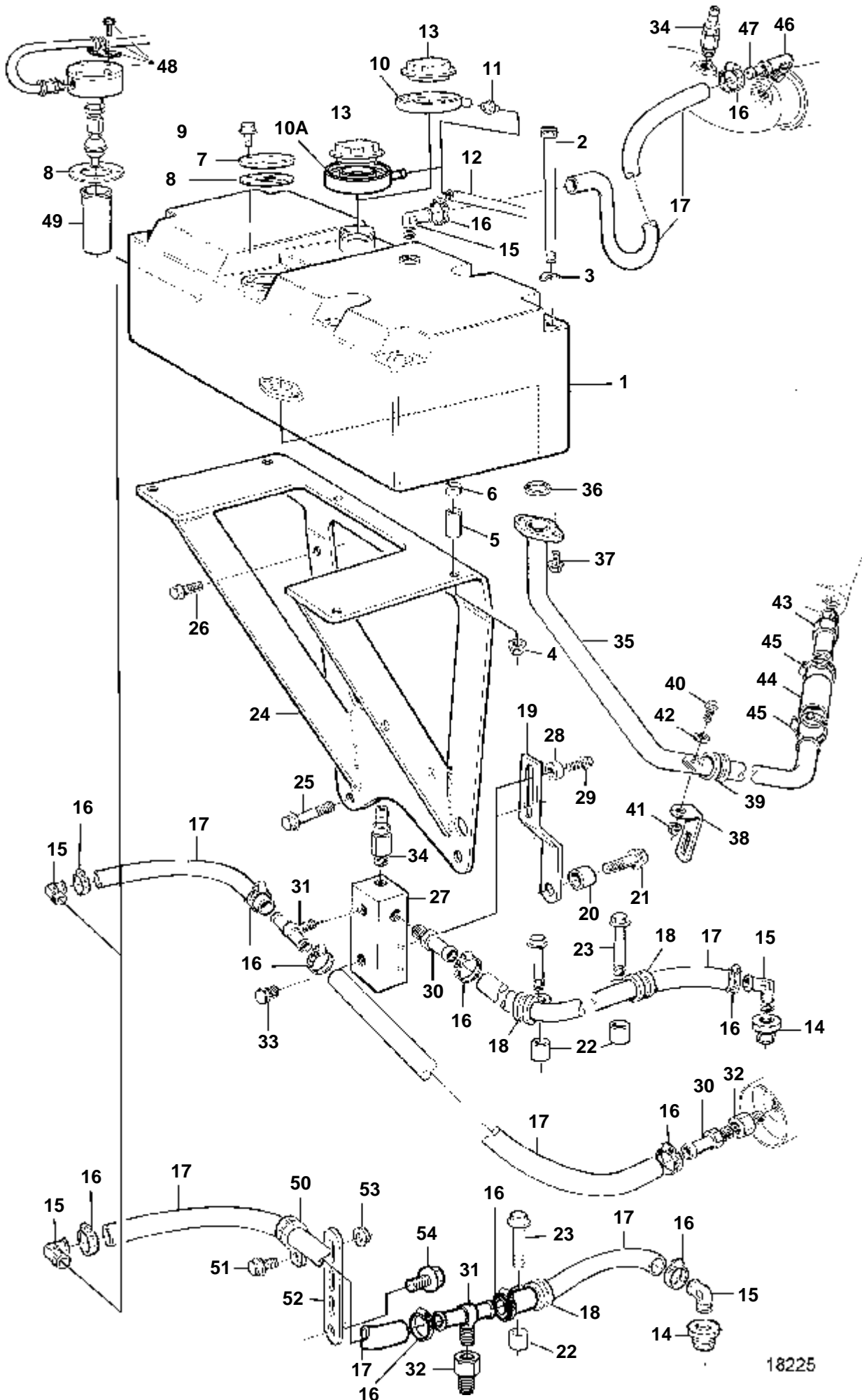
RÉF	No Pièce	QTÉ	DÉSIGNATION	Voir	NOTES
1	866767	1	Vase expansion		
2	973253	4	Vis		
3	941908	4	Rondelle e'lasttique		
4	971095	4	Ecrou		
5	845884	4	Douille entretoise		
6	842930	4	Douille entretoise		
7	843760	1	Couvercle		
8	863715	1	Joint		
9	965199	4	Vis		
10	3828863	1	Col caoutchouc		
11	862637	1	Joint		
12	192618	X	Flexible		L=1100mm
13	1674083	1	Bouchon pression		
14	479954	1	Raccord, collecteur d'échappement		
15	942758	3	Raccord		
16	943470	6	Collier serrage		
17	943367	X	Flexible		
18	949747	1	Collier serrage		
19	967949	1	Vis		
20	952630	1	Collier serrage		
21	949278	1	Contre-ecrou		
22	820506	1	Douille entretoise		
23	965184	1	Vis		
24	862548	1	Console		
25	965189	4	Vis a bride		
26	973924	1	Vis a bride		(965179)
27	946173	1	Vis a bride		
28	3825521	1	Conduit refroidissem		
29	965545	1	Console		
30	946379	1	Vis, carter de distribution		
31	948092	1	Raccord		
32	862109	1	Raccord, tuyau collecteur		
33	479953	1	Raccord angulaire		
34	966871	1	Grue		
35	865754	1	Douille d'etraglem		
36		1	Detecteur niveau	2682	
37		1	Tuyau trop-plein	2682	
38	965555	1	Console, carter de distribution		
39	952634	1	Collier serrage		
40	946934	1	Vis a bride		
41	949278	1	Contre-ecrou		
42	960140	1	Rondelle		
43	941845	1	Raccord, pompe à eau		
44	944386	X	Flexible		L=60mm
45	961667	2	Collier serrage		





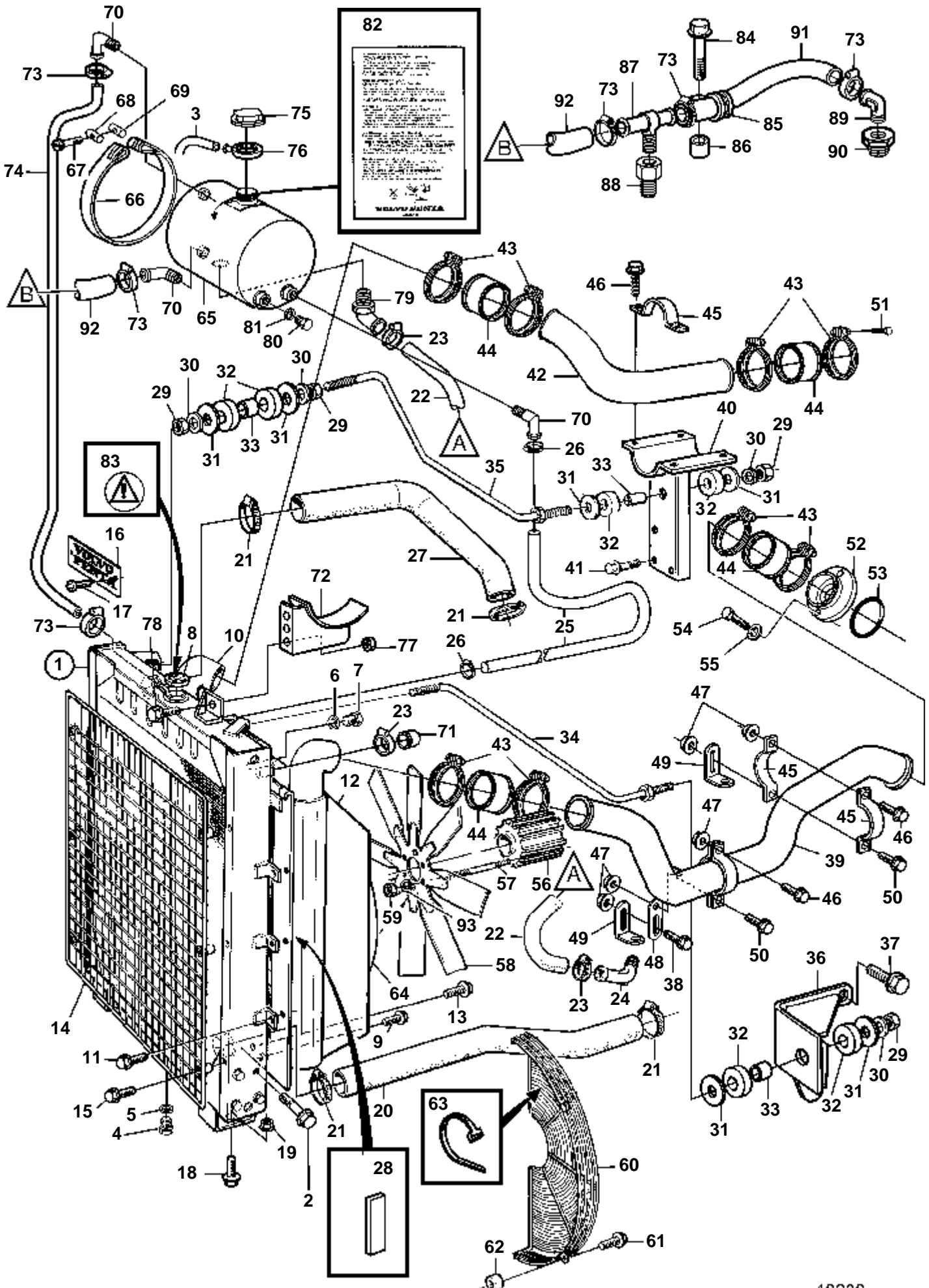
18225

RÉF	No Pièce	QTÉ	DÉSIGNATION	Voir	NOTES
1	866767	1	Vase expansion		
2	973253	4	Vis		
3	941908	4	Rondelle e'lasttique		
4	971095	4	Ecrou		
5	845884	4	Douille entretoise		
6	842930	4	Douille entretoise		
7	843760	1	Couvercle		
8	863715	1	Joint		
9	965199	4	Vis		
10	1196982	1	Joint		SN-1101052283/XXXXX
10A	11033334	1	Col		SN1101052284/XXXXX-
11		1	Raccord		SN-1101052283/XXXXX
12	192618	X	Flexible		L=1100mm
13	1674083	1	Bouchon pression		
14	479954	1	Raccord, collecteur d'échappement		
15	942758	3	Raccord		
16	943470	8	Collier serrage		
17	943367	X	Flexible		
18	949747	2	Collier serrage		
19	836348	1	Console		
20	829653	1	Douille entretoise		
21	965186	1	Vis a bride		
22	820506	2	Douille entretoise		
23	965184	2	Vis		
24	862548	1	Console		
25	965189	4	Vis a bride		
26	965179	1	Vis a bride		
27	866704	1	Console		
28	807183	2	Douille entretoise		
29	947542	2	Vis		
30	942722	2	Raccord		
31	948092	1	Raccord		
32	862109	1	Raccord, tuyau collecteur		
33	479979	1	Bouchon		
34	966871	2	Grue		
35	3825521	1	Conduit refroidissem		
36	862637	1	Joint		
37	946173	2	Vis a bride		
38	965555	1	Console, carter de distribution		
39	952634	1	Collier serrage		
40	946934	1	Vis a bride		
41	949278	1	Contre-ecrou		
42	960140	1	Rondelle		
43	941845	1	Raccord, pompe à eau		
44	944386	X	Flexible		L=60mm
45	961667	2	Collier serrage		
46	479953	1	Raccord angulaire		(180283)
47	865754	1	Douille d'etraglem		
48		1	Detecteur niveau	2682	
49		1	Tuyau trop-plein	2682	



RÉF	No Pièce	QTÉ	DÉSIGNATION	Voir	NOTES
1	866767	1	Vase expansion		
2	973253	4	Vis		
3	941908	4	Rondelle e'lasttique		
4	971095	4	Ecrou		
5	845884	4	Douille entretoise		
6	842930	4	Douille entretoise		
7	843760	1	Couvercle		
8	863715	1	Joint		
9	965199	4	Vis		
10A	11033334	1	Col		SN1101052284/XXXXX-
12	192618	X	Flexible		L=1100mm
13	1674083	1	Bouchon pression		
14	479954	1	Raccord, collecteur d'échappement		
15	942758	3	Raccord		
16	943470	6	Collier serrage		
17	943367	X	Flexible		
18	949747	1	Collier serrage		
22	820506	1	Douille entretoise		
23	965184	1	Vis		
24	862548	1	Console		
25	965189	4	Vis a bride		
26	965179	1	Vis a bride		
31	948092	1	Raccord		
32	862109	1	Raccord, tuyau collecteur		
34	966871	1	Grue		
35	3825521	1	Conduit refroidissem		
36	862637	1	Joint		
37	946173	2	Vis a bride		
38	965555	1	Console, carter de distribution		
39	952634	1	Collier serrage		
40	946934	1	Vis a bride		
41	949278	1	Contre-ecrou		
42	960140	1	Rondelle		
43	941845	1	Raccord, pompe à eau		
44	944386	X	Flexible		L=60mm
45	961667	2	Collier serrage		
46	479953	1	Raccord angulaire		(180283)
47	865754	1	Douille d'etraglem		
48		1	Detecteur niveau	2682	
49		1	Tuyau trop-plein	2682	
50	952630	1	Collier serrage		
51	967949	1	Vis		
52	965545	1	Console		
53	949278	1	Contre-ecrou		
54	946379	1	Vis, carter de distribution		

TAMD163A-A



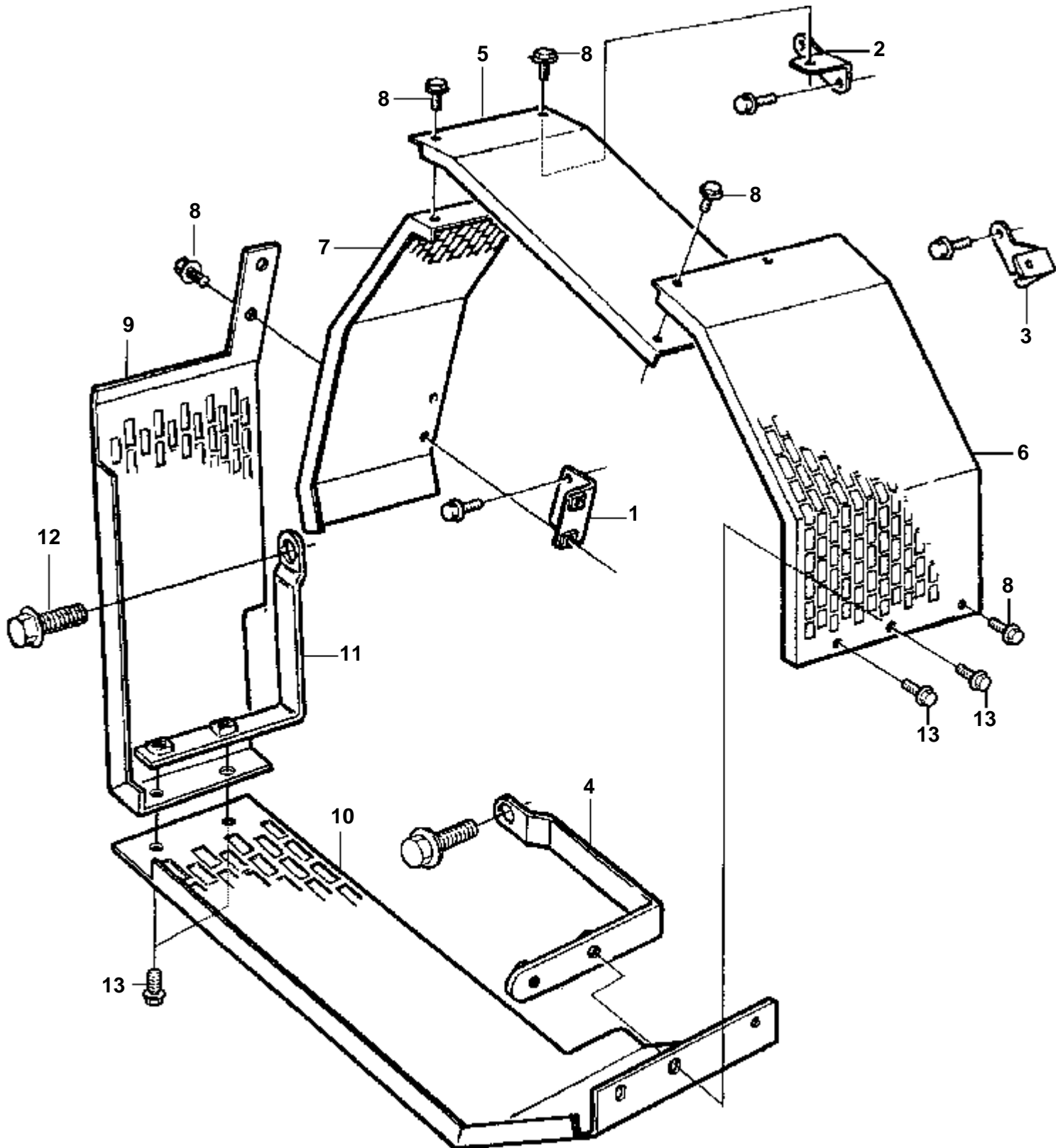
## TAMD163A-A

RÉF	No Pièce	QTÉ	DÉSIGNATION	Voir	NOTES
1	3829279	1	Radiateur		
2	946441	8	· Vis		
3	192618	X	· Flexible		L=2300mm
4	960630	1	· Bouchon		
5	969011	1	· Joint		
6	11994	1	· Joint		
7	947660	1	· Bouchon		
8	866095	1	· Bouchon pression		Pas lorsqu'un vase d'expansion supplémentaire est monté.
	344753	1	Bouchon radiateur		Seulement lorsqu'un vase d'expansion supplémentaire est monté.. Pas inclus dans le radiateur complet.
9	966862	2	Vis		
10	3825456	1	Refoi.air suraliment		
11	946173	6	Vis a bride		
12	3827775	1	Boitier ventilateur		
13	946544	4	Vis a bride		
14	862959	1	Cache-radiateur		
15	947760	6	Vis a bride		
16	846118	1	Monogramme		
17	941651	2	Vis		
18	946817	2	Vis		
19	971099	2	Contre ecrou bride		
20	3825077	1	Durit radiateur		
21	943480	4	Collier serrage		
22	944386	X	Flexible		L=1300mm
23	943475	3	Collier serrage		
24	942649	1	Raccord		
25	943366	X	Flexible		
26	943470	2	Collier serrage		
27	3825076	1	Durit radiateur		
28	3827816	X	Lisse etancheite		6x15mm
	3827817	X	Lisse etancheite		18x20mm
29	955793	6	Ecrou		
30	941912	6	Rondelle e'lasttique		
31	948556	8	Rondelle		
32	866857	8	Bague caoutchouc		
33	252202	4	Bague		
34	3825078	1	Tirant radiateur, gauche		
35	3825079	1	Tirant radiateur, droit		
36	3826431	1	Console		
37		2	Viscollecteur d'échappement	1131	
38	946440	1	Vis a bride		
39	3826438	1	Tuyau suralimentatio		
40	3825083	1	Console		
41	965182	3	Vis a bride		
42	3825081	1	Tuyau suralimentatio		
43	1676424	8	Collier serrage		
44	1676199	4	Flexible		
45	1674206	6	Cavalier		
46	946173	8	Vis a bride	(949335)	
47	948645	5	Contre-ecrou		
48	965534	1	Console		
49	965552	2	Console		
50	945444	2	Vis a bride		
51	949335	8	Vis		
52	3827086	1	Bride		
53	3825197	1	Bague etancheite		
54	959236	2	Vis		
55	942336	2	Rondelle e'lasttique		
56	3827608	1	Moyeu ventilateur		Remplacé par 3828710.
	3828711	1	Moyeu ventilateur		
57	981590	6	Goujon		
58	3825035	1	Ventilateur, refoulant		D=890mm
	3828964	1	Ventilateur, refoulant		D=890mm, PLASTIQUE
59	971095	6	Ecrou		
60	865884	2	Protege-ventilateur		REMPLECE PAR 3825490
	3825490	2	Protege-ventilateur		
61	973924	4	Vis a bride		POUR 865884
	973924	12	Vis a bride		POUR 3825490
62	848694	4	Douille entretoise		POUR 865884
	848694	12	Douille entretoise		POUR 3825490
63	948211	8	Ruban serrage		
64	3827612	1	Bague ventilateur		
65	3827367	1	Vase expansion		
66	339958	2	Ruban serrage		
67	31406	2	Vis		
68	31405	2	Goupille		
69	31404	2	Goupille		
70	479953	3	Raccord angulaire		
71	845422	1	Capot		
72	3826803	2	Console		
73	943470	6	Collier serrage		
74	943367	X	Flexible, radiateur		L=300mm
75	1674083	1	Bouchon pression		
76	3828863	1	Col caoutchouc		
77	971098	4	Contre ecrou bride		
78	946329	4	Vis a bride		
79	942649	1	Raccord		
80	960632	1	Bouchon		

TAMD163A-A

RÉF	No Pièce	QTÉ	DÉSIGNATION	Voir	NOTES
81	11998	1	Joint		
82	3825346	1	Autocollant	SO	
83	3827294	1	Autocollant		Sur le bouchon de remplissage 344753.
84	965184	1	Vis		
85	949747	1	Collier serrage		
86	820506	1	Douille entretoise		
87	948092	1	Raccord		
88	862109	1	Raccord, tuyau collecteur		
89	942758	1	Raccord		
90	479954	1	Raccord, collecteur d'échappement		
91	943367	X	Flexible		L=410mm
92	943367	X	Flexible		L=500mm
93	190509	6	Rondelle		

TAMD163A-A



17504

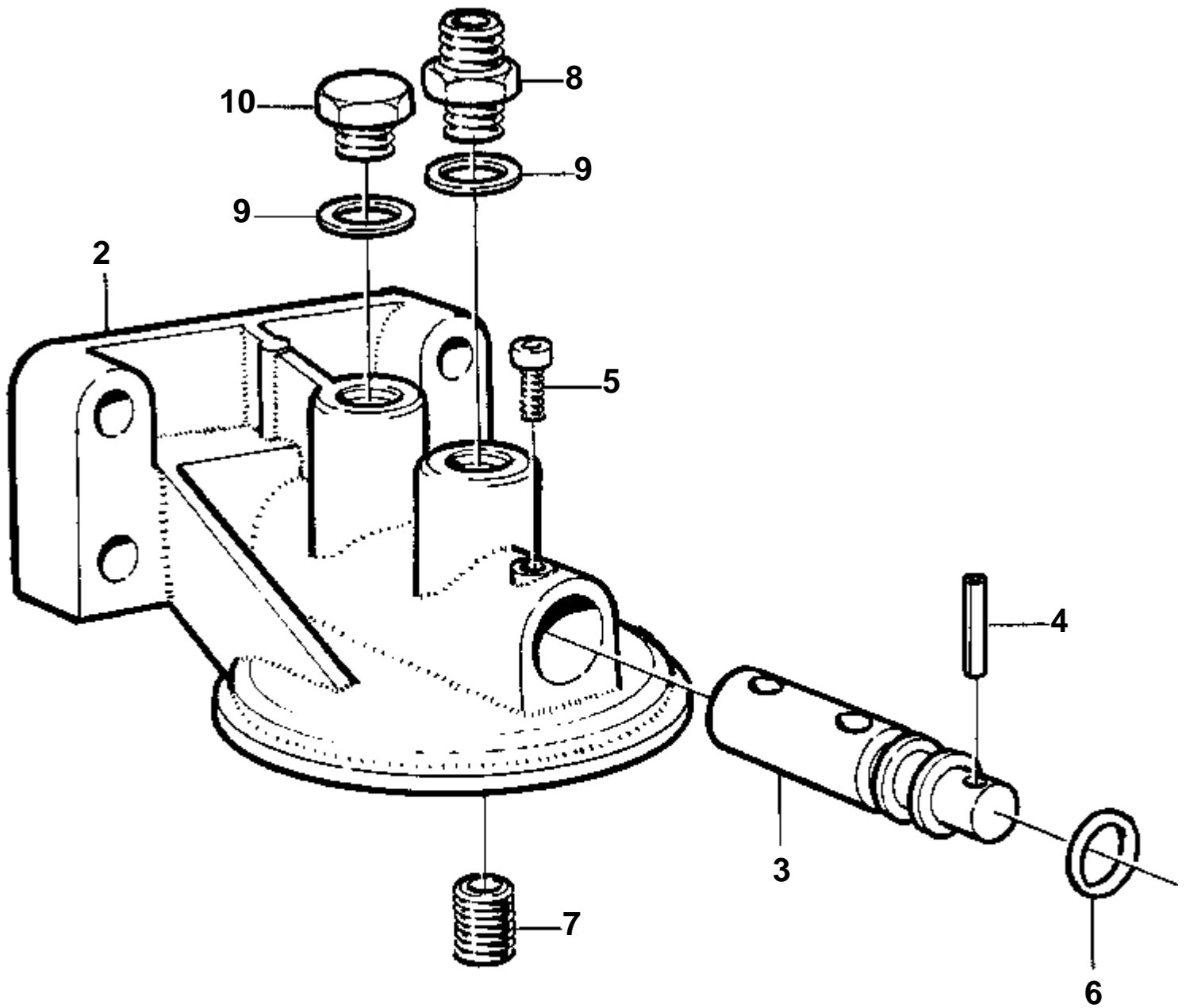


TAMD163A-A

RÉF	No Pièce	QTÉ	DÉSIGNATION	NOTES
1	849770	1	Console	
2	849771	1	Console	
3	849772	1	Console	
4	862256	1	Console	
5	849796	1	Garde-courroie	
6	3826262	1	Garde-courroie	
7	3829402	1	Garde-courroie	
8	967949	7	Vis	(965175)
9	3825532	1	Garde-courroie	
10	3826242	1	Garde-courroie	
11	3825534	1	Console	
12	966356	1	Vis a bride	
13	946544	4	Vis a bride	

TAMD162C-C, TAMD163A-A, TAMD163P-A

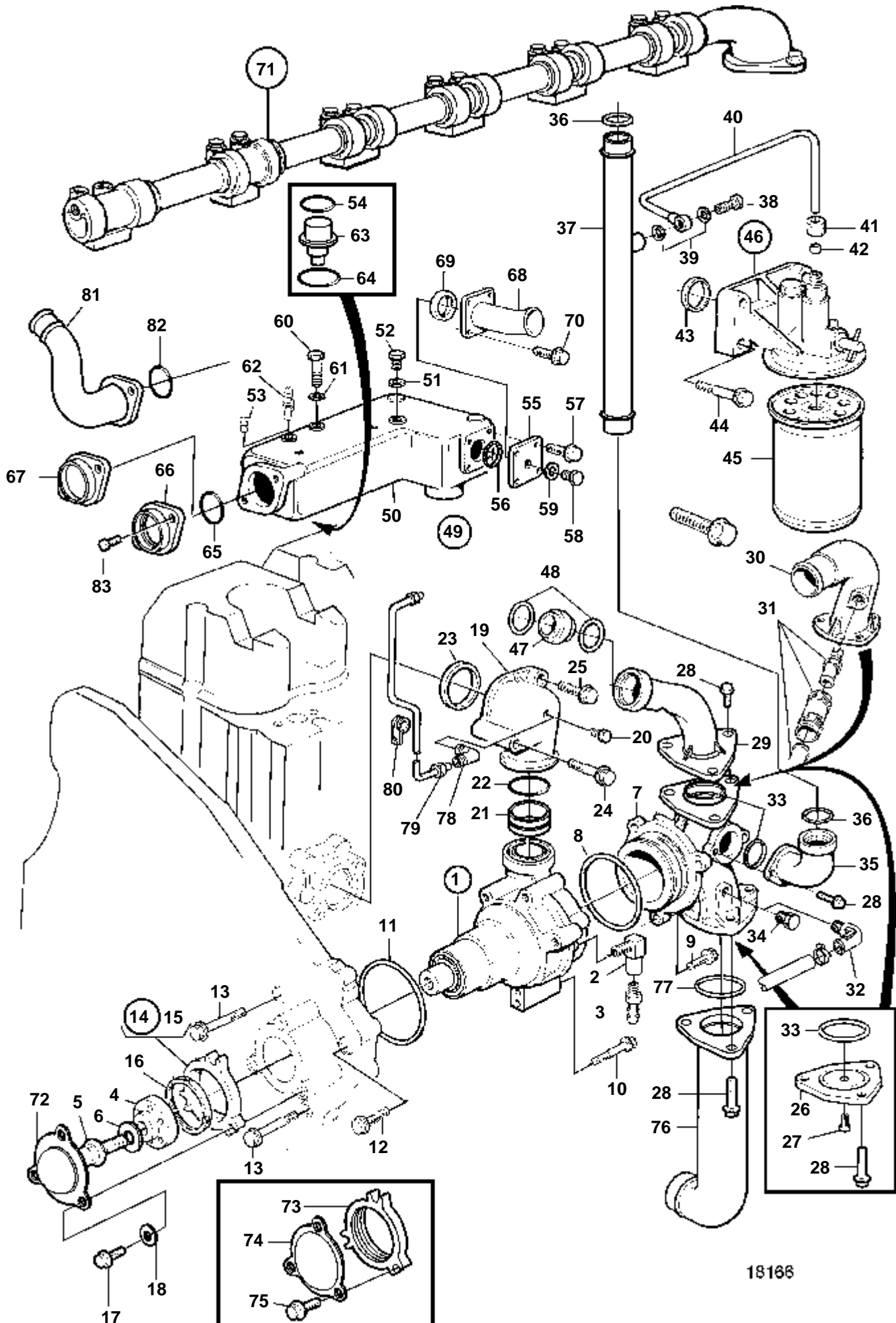
①



8926

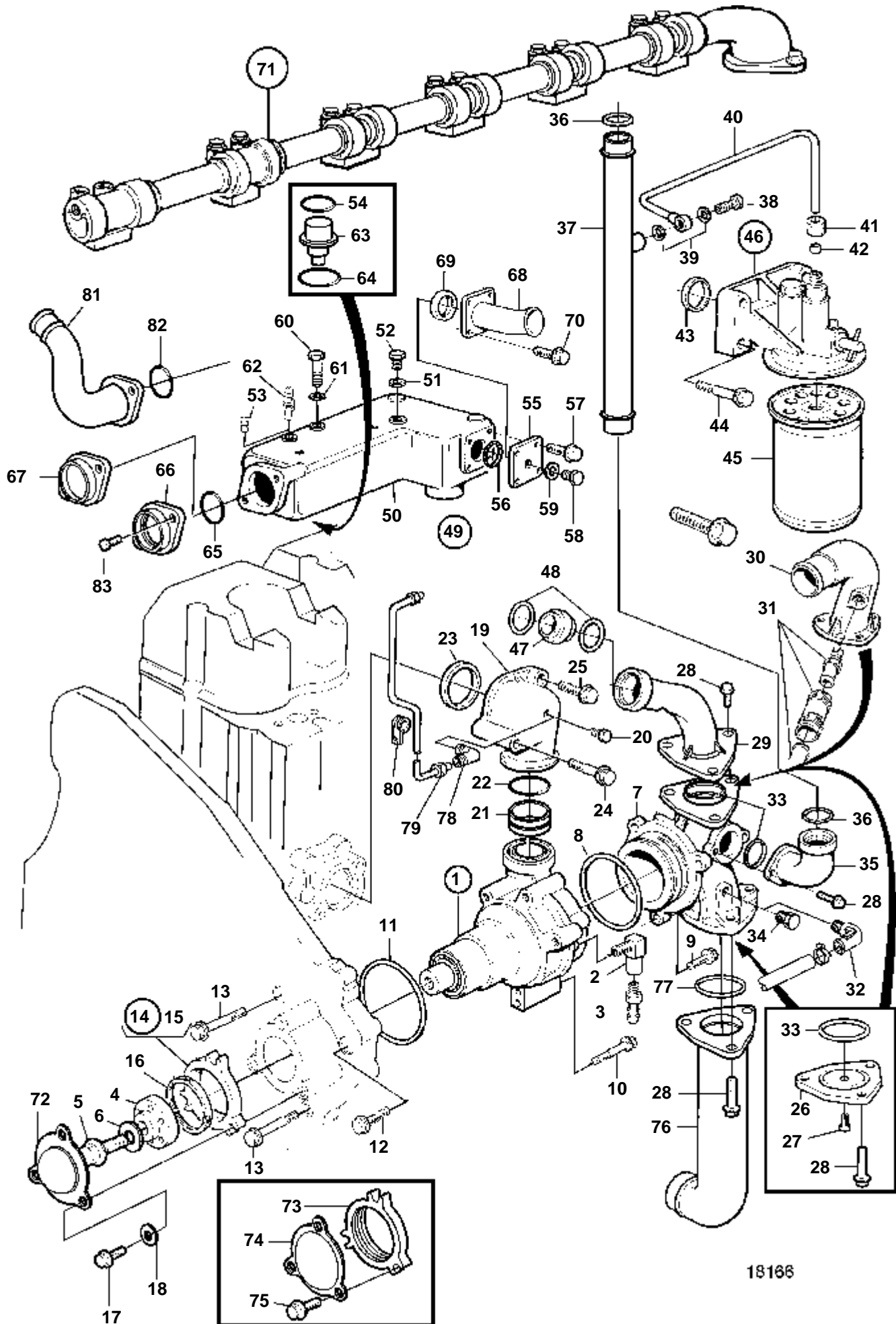
TAMD162C-C, TAMD163A-A, TAMD163P-A

RÉF	No Pièce	QTÉ	DÉSIGNATION
1	1661685	1	Console
2		1	· Carter
3	1661686	1	· Fusee
4	951968	1	· Goupille tubulaire
5	961236	1	· Vis
6	968725	1	· Joint torique
7	1676554	1	· Raccord
8	941754	1	· Raccord
9	957178	2	· Joint
10	960630	1	· Bouchon



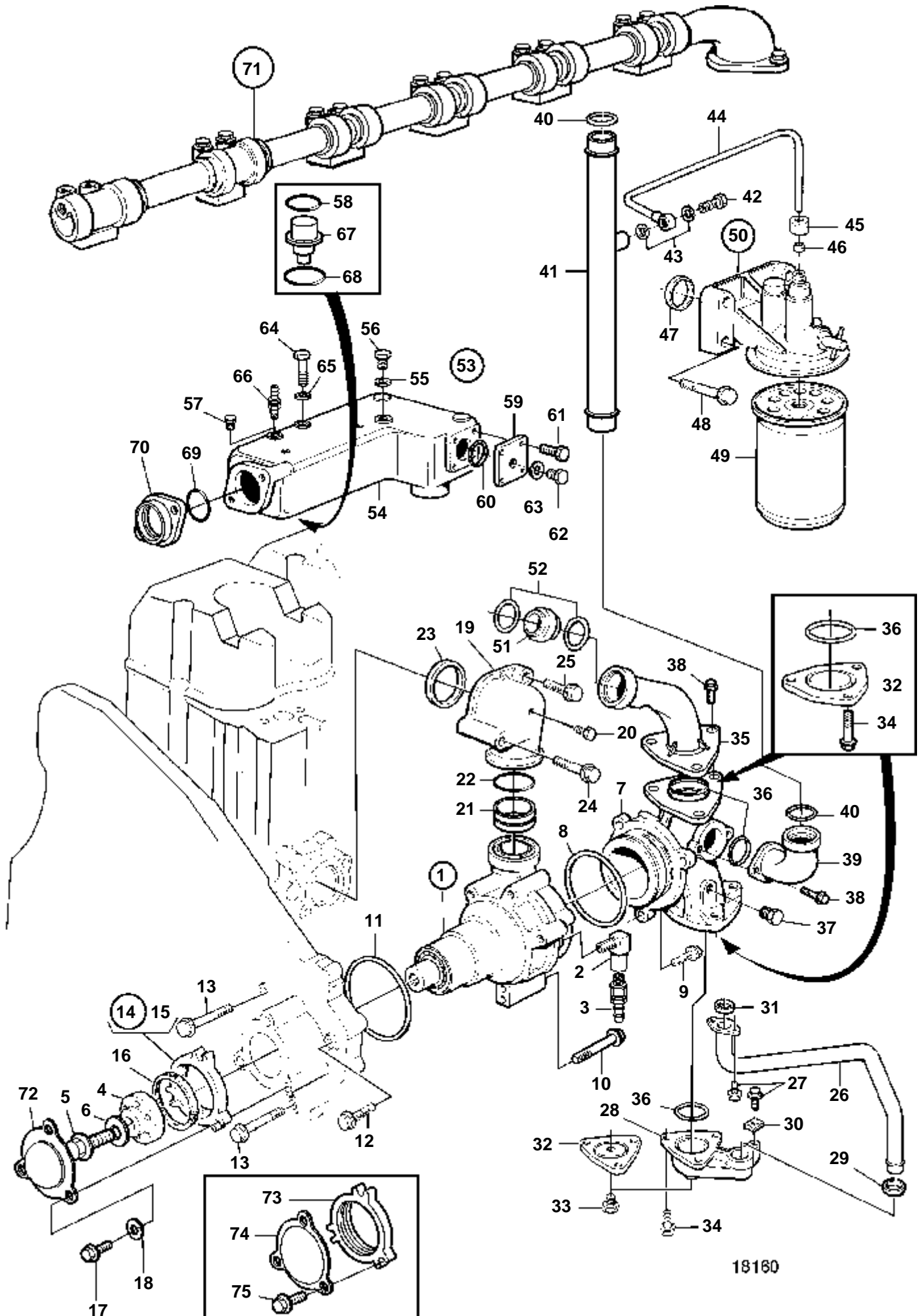
18166

RÉF	No Pièce	QTÉ	DÉSIGNATION	Voir	NOTES
1	8149980	1	Pompe circulation		
	3803305	1	Pompe de circ.échang		Echange standard
				1891	
2	1543847	1	Raccord		
3	966723	1	Cheville		
4	1543891	1	Moyeu		
5	471555	1	Vis		
6	1543923	1	Rondelle		
7	863607	1	Partie ar		
8	925096	1	Joint torique		
9	945444	3	Vis a bride		
10	969189	2	Vis a bride		
11	925266	1	Joint torique		
12	965223	1	Vis a bride		
13	947790	2	Vis a bride		
14		1	Retenuecomplet.		
15	1543539	1	· Retenue		
16	1543908	1	· Bague etancheite		
17	946470	3	Vis a bride		
18	955894	3	Rondelle		
19	866131	1	Tuyau		
20	981749	1	Tampon		
21	1556397	1	Bague etancheite		
22	1556412	1	Anneau		
23	1556389	1	Bague etancheite		
24	965182	1	Vis a bride		
25	945444	1	Vis a bride		
26	3825918	1	Couvercle		
27	981749	1	Tampon		
28	945444	8	Vis a bride		
29	866569	1	Conduit retour		H.E
30	3825562	1	Conduit retour		REFR. QUILLE
31		1	Raccordvase d'expansion	2708	REFR. QUILLE
32	467716	1	Raccord angulaire		REFR. QUILLE
33	925073	3	Joint torique		
34	479956	1	Bouchon		
35	864883	1	Tube connexion		
36	1543572	2	Bague etancheite		
37	849398	1	Tuyau, by-pass		
38	25167	1	Vis creuse		
39	969011	2	Joint		
40	849822	1	Tuyau		
41	956983	1	Ecrou		
42	956969	1	Bague surete		
43	469846	1	Bague etancheite		
44	946671	4	Vis a bride		
45	1699830	1	Filtre eau		
46	1661685	1	Console		
				417	
47	866562	1	Tuyau		H.E
48	863599	2	Bague etancheite		H.E
49	876843	1	Boitier thermostat		
50		1	· Boitier thermostat		
51	18665	1	· Joint		
52	960628	1	· Bouchon		
53	479979	1	· Bouchon		
54	1544710	2	· Bague etancheite		
55	849843	1	Couvercle		
56	1664473	1	Joint torique		
57	946173	4	Vis a bride		
58	914394	1	Bouchon		
59	947629	1	Joint		
60	955311	3	Vis		
61	941907	3	Rondelle e'lasttique		
62	966871	1	Grue		
63	1661993	2	Thermostat		75°C
64	1544410	2	Bague etancheite		
65	925078	1	Joint torique		
66	866566	1	Bride	1899	H.E
67	3825917	1	Bride connexion		REFR. QUILLE
68	3830257	1	Tuyau coude		REFR. QUILLE
69	843584	1	Bague etancheite		REFR. QUILLE
70	945444	4	Vis a bride		REFR. QUILLE
71		1	Tube collecteur	4677	
72	3826099	1	Capot protection		Pas d'alternateur.. Remplacé par 1 couvercle 3826801, 1 circlips 1543539 et 3 vis à collet 965180.
73	1543539	1	Retenue		Pas d'alternateur.
74	3826801	1	Couvercle		Pas d'alternateur.
75	965180	3	Vis a bride		Pas d'alternateur.
76	849739	1	Conduit refroidissem		Refroidissement par radiateur.
77	925255	1	Joint torique		Refroidissement par radiateur.
78	954343	1	Raccord angulaire		Pour montage séparé (central) d'échangeur de température et refroidissement de quille.
79	863719	1	Tuyau, refroidis. suraliment.		Pour montage séparé (central) d'échangeur de température et refroidissement de quille.
80	942400	1	Collier serrage		Pour montage séparé (central) d'échangeur de température et refroidissement de quille.



18166

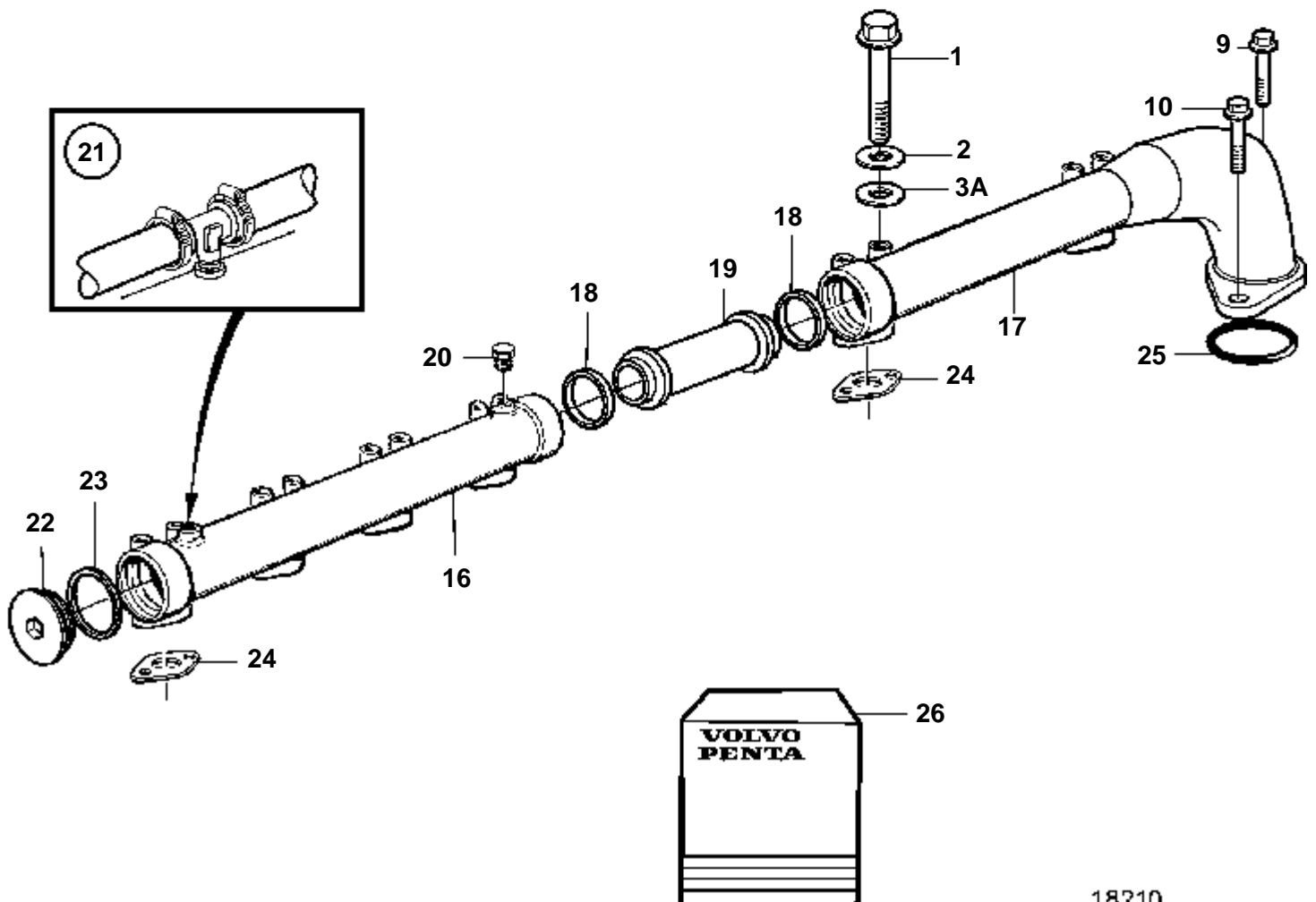
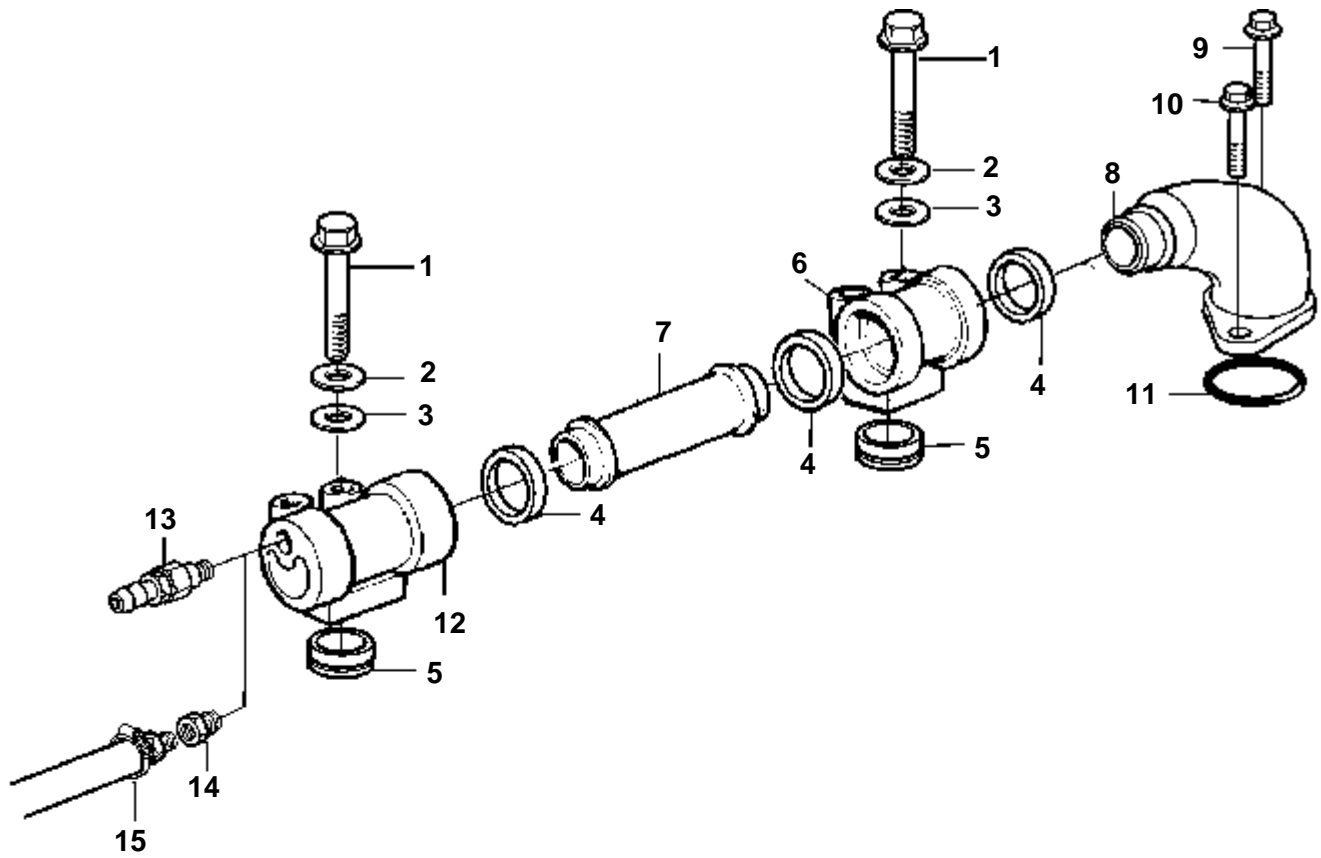
RÉF	No Pièce	QTÉ	DÉSIGNATION	Voir	NOTES
1	1556330	1	Pompe eau		
				1891	
	8149980	1	Pompe circulation		
	3803305	1	Pompe de circ.échang		Echange standard
				1891	
2	1543847	1	Raccord		
3	966723	1	Cheville		
4	1543891	1	Moyeu		
5	471555	1	Vis		
6	1543923	1	Rondelle		
7	863607	1	Partie ar		
8	925096	1	Joint torique		
9	945444	3	Vis a bride		
10	969189	2	Vis a bride		
11	925266	1	Joint torique		
12	965223	1	Vis a bride		
13	947790	2	Vis a bride		
14		1	Retenuecomplet.		
15	1543539	1	· Retenue		
16	1543908	1	· Bague etancheite		
17	946470	3	Vis a bride		
18	955894	3	Rondelle		
19	866131	1	Tuyau		
20	981749	1	Tampon		
21	1556397	1	Bague etancheite		
22	1556412	1	Anneau		
23	1556389	1	Bague etancheite		
24	965182	1	Vis a bride		
25	945444	1	Vis a bride		
26	3825918	1	Couvercle		
27	981749	1	Tampon		
28	945444	8	Vis a bride		
29	866569	1	Conduit retour		H.E
30	3825562	1	Conduit retour		REFR. QUILLE
31		1	Raccordvase d'expansion	2708	REFR. QUILLE
32	467716	1	Raccord angulaire		REFR. QUILLE
	467716	1	Raccord angulaire		REFROIDISSEMENT RADIATEUR
33	925073	3	Joint torique		
34	479956	1	Bouchon		
35	864883	1	Tube connexion		
36	1543572	2	Bague etancheite		
37	849398	1	Tuyau, by-pass		
38	25167	1	Vis creuse		
39	969011	2	Joint		
40	849822	1	Tuyau		
41	956983	1	Ecrou		
42	956969	1	Bague surete		
43	469846	1	Bague etancheite		
44	946671	4	Vis a bride		
45	1699830	1	Filtre eau		
46	1661685	1	Console		
				417	
47	866562	1	Tuyau		H.E
48	863599	2	Bague etancheite		H.E
49	876843	1	Boitier thermostat		
50		1	· Boitier thermostat		
51	18665	1	· Joint		
52	960628	1	· Bouchon		
53	479979	1	· Bouchon		
54	1544710	2	· Bague etancheite		
55	849843	1	Couvercle		
56	1664473	1	Joint torique		
57	946173	4	Vis a bride		
58	914394	1	Bouchon		
59	947629	1	Joint		
60	955311	3	Vis		
61	941907	3	Rondelle e'lasttique		
62	966871	1	Grue		
63	1661993	2	Thermostat		75°C
64	1544410	2	Bague etancheite		
65	925078	1	Joint torique		
66	866566	1	Bride	1899	H.E
67	3825917	1	Bride connexion		REFR. QUILLE
68	3830257	1	Tuyau coude		REFR. QUILLE
69	843584	1	Bague etancheite		REFR. QUILLE
70	945444	4	Vis a bride		REFR. QUILLE
71		1	Tube collecteur	4677	
72	3826099	1	Capot protection		Pas d'alternateur.. Remplacé par 1 couvercle 3826801, 1 circlips 1543539 et 3 vis à collet 965180.
73	1543539	1	Retenue		Pas d'alternateur.
74	3826801	1	Couvercle		Pas d'alternateur.
75	965180	3	Vis a bride		Pas d'alternateur.
76	849739	1	Conduit refroidissem		Refroidissement par radiateur.
77	925255	1	Joint torique		Refroidissement par radiateur.
81	3826949	1	Tube connexion		Refroidissement par radiateur.
82	925077	1	Joint torique		Refroidissement par radiateur.
83	945444	2	Vis a bride		Refroidissement par radiateur.



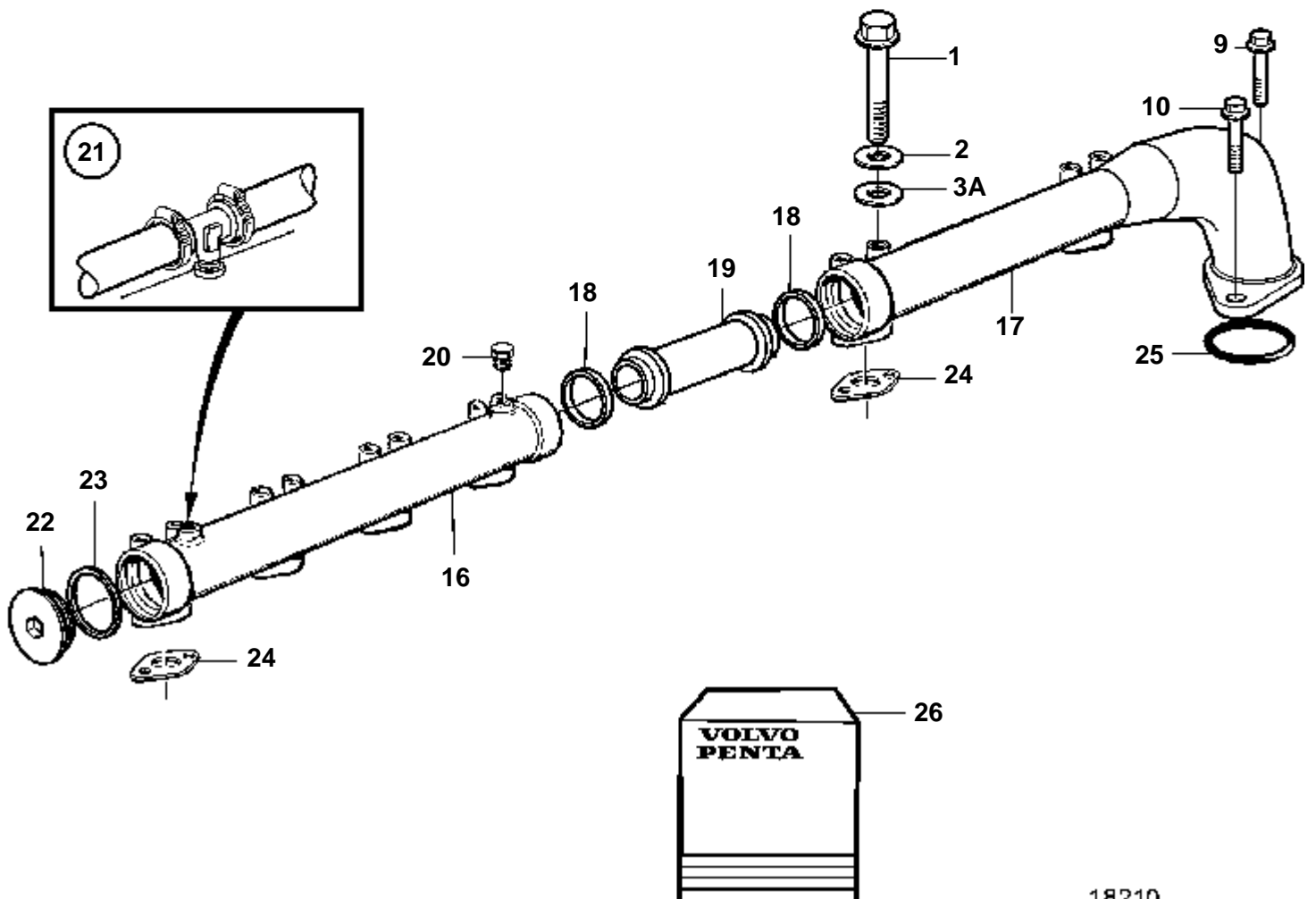
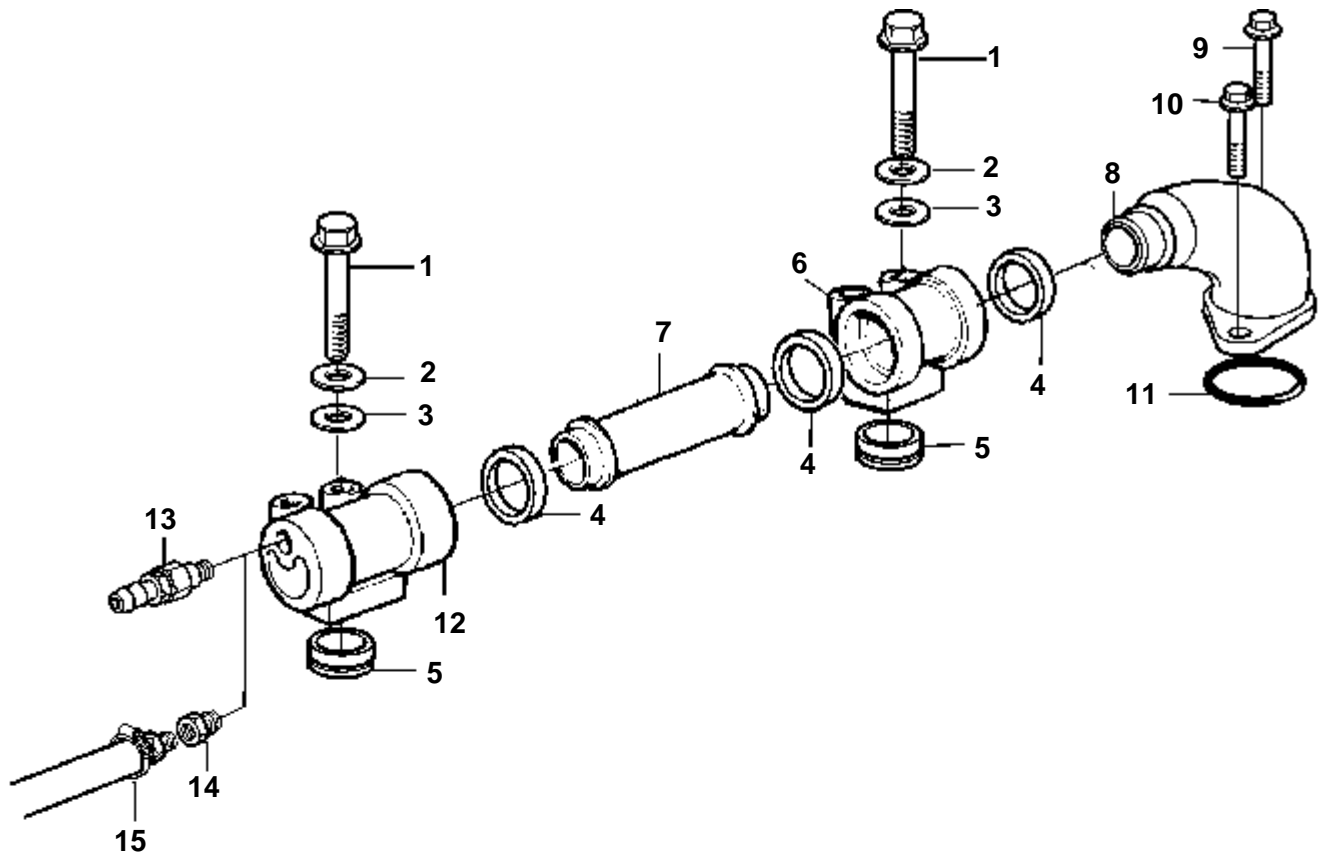
18160



RÉF	No Pièce	QTE	DÉSIGNATION	Voir	NOTES
1	1556330	1	Pompe eau		
	8149980	1	Pompe circulation	1891	
	3803305	1	Pompe de circ,échang		Echange standard
				1891	
2	1543847	1	Raccord		
3	966723	1	Cheville		
4	1543891	1	Moyeu		
5	471555	1	Vis		
6	1543923	1	Rondelle		
7	863607	1	Partie ar		
8	925096	1	Joint torique		
9	945444	3	Vis a bride		
10	969189	2	Vis a bride		
11	925266	1	Joint torique		
12	965223	1	Vis a bride		
13	947790	2	Vis a bride		
14		1	Retenuecomplet.		
15	1543539	1	· Retenue		
16	1543908	1	· Bague etancheite		
17	946470	3	Vis a bride		
18	955894	3	Rondelle		
19	866131	1	Tuyau		
20	981749	1	Tampon		
21	1556397	1	Bague etancheite		
22	1556412	1	Anneau		
23	1556389	1	Bague etancheite		
24	965182	1	Vis a bride		
25	945444	1	Vis a bride		
26	866580	1	Conduit refroidissem, échangeur de température		SN-1101052532/XXXXX
27	946440	3	Vis a bride		SN-1101052532/XXXXX
28	866578	1	Raccord tuyau		SN-1101052532/XXXXX
29	471637	1	Bague etancheite		SN-1101052532/XXXXX
30	421654	1	Collier serrage		SN-1101052532/XXXXX
31	862637	1	Joint		SN-1101052532/XXXXX
32	3825918	1	Couvercle		SN1101052533/XXXXX-
33	981749	1	Tampon		
34	945444	3	Vis a bride		
35	866569	1	Conduit retour		H.E
36	925073	3	Joint torique		
37	479956	1	Bouchon		
38	945444	5	Vis a bride		
39	864883	1	Tube connexion		
40	1543572	2	Bague etancheite		
41	849398	1	Tuyau, by-pass		
42	25167	1	Vis creuse		
43	969011	2	Joint		
44	865022	1	Conduit refroidissem		
45	956983	1	Ecrou		
46	956969	1	Bague surete		
47	469846	1	Bague etancheite		
48	946671	4	Vis a bride		
49	1699830	1	Filtre eau		
50	1661685	1	Console		
				417	
51	866562	1	Tuyau		H.E
52	863599	2	Bague etancheite		H.E
53	876702	1	Boitier thermostat		N°SERIE-XXXXXXXXXX/36230 REEMPL PAR 876843
	876843	1	Boitier thermostat		N°SERIEXXXXXXXXXX/36231-
54	864881	1	· Boitier thermostat		N°SERIE-XXXXXXXXXX/36230
		1	· Boitier thermostat		N°SERIEXXXXXXXXXX/36231-
55	18665	1	· Joint		
56	960628	1	· Bouchon		
57	479979	1	· Bouchon		
58	1544710	2	· Bague etancheite		
59	849843	1	Couvercle		
60	1664473	1	Joint torique		
61	946173	4	Vis a bride		
62	914394	1	Bouchon		
63	947629	1	Joint		
64	955311	3	Vis		
65	941907	3	Rondelle e'lasttique		
66	966871	1	Grue		
67	1661993	2	Thermostat		75°C
68	1544410	2	Bague etancheite		
69	925078	1	Joint torique		
70	866566	1	Bride		1899 H.E
71		1	Tube collecteur	4677	
72	3826099	1	Capot protection		Pas d'alternateur.. Remplacé par 1 couvercle 3826801, 1 circlips 1543539 et 3 vis à collet 965180.
73	1543539	1	Retenue		Pas d'alternateur.
74	3826801	1	Couvercle		Pas d'alternateur.
75	965180	3	Vis a bride		Pas d'alternateur.

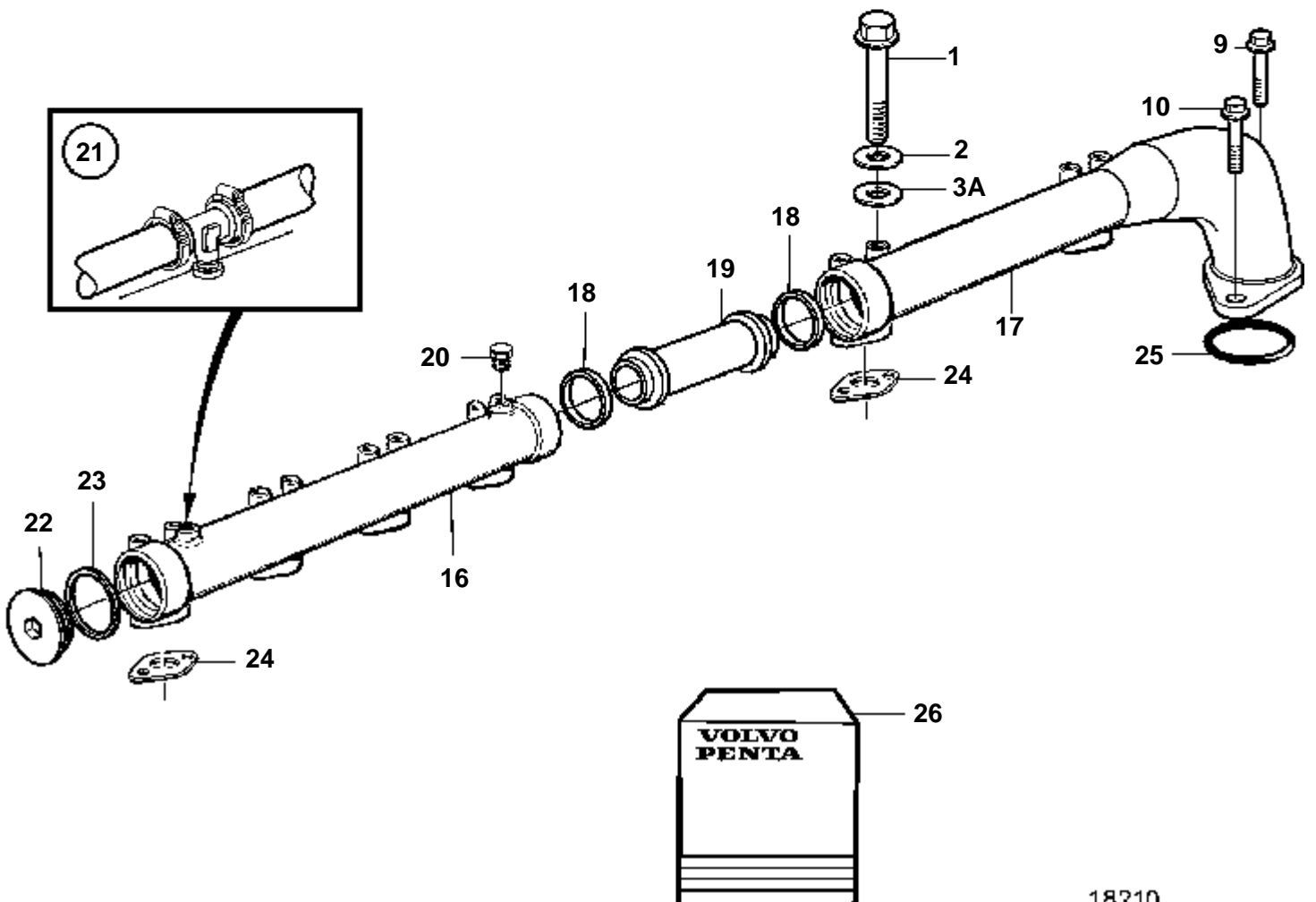
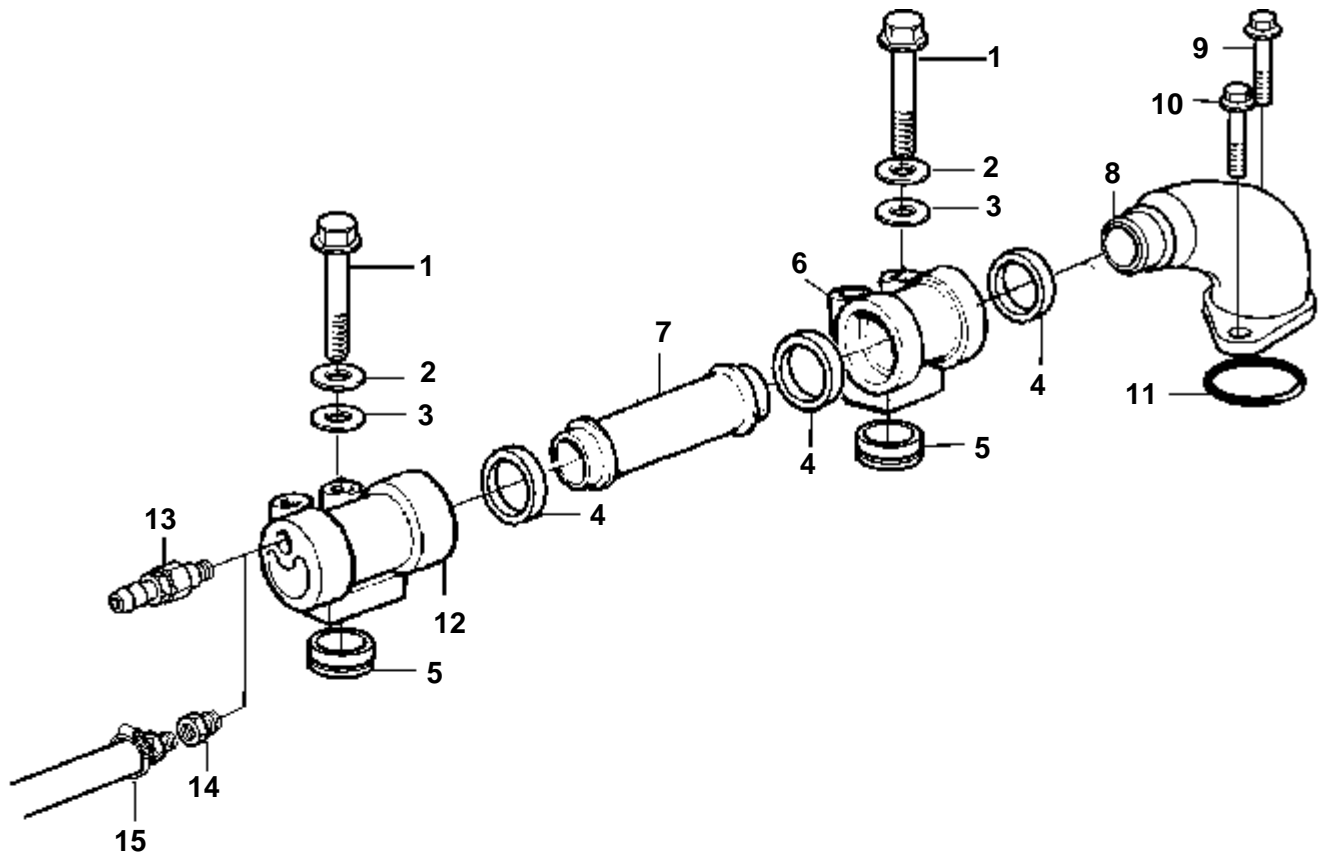


RÉF	No Pièce	QTÉ	DÉSIGNATION	Voir	NOTES
1	100222	12	Vis		
2	941907	12	Rondelle e'lasttique		
3A	191172	11	Rondelle		SNXXXXXXXXXX/24315- ou rénovation avec le kit 3826959.
9	965182	1	Vis a bride		L=80mm
10	945444	1	Vis a bride		L=25mm
16	3826461	1	Conduit refroidissem		Inclus dans le kit de rénovation 3826959.. SNXXXXXXXXXX/24315- ou rénovation avec le kit 3826959.
17	3826149	1	Conduit refroidissem		Inclus dans le kit de rénovation 3826959.. SNXXXXXXXXXX/24315- ou rénovation avec le kit 3826959.
18	1543572	2	Bague etancheite		Inclus dans le kit de rénovation 3826959.. SNXXXXXXXXXX/24315- ou rénovation avec le kit 3826959.
19	1543762	1	Tuyau		SNXXXXXXXXXX/24315- ou rénovation avec le kit 3826959.
20	479979	1	Bouchon		Inclus dans le kit de rénovation 3826959.. SNXXXXXXXXXX/24315- ou rénovation avec le kit 3826959.
21			Flexible purge	4582	
22	467367	1	Bouchon		Inclus dans le kit de rénovation 3826959.. SNXXXXXXXXXX/24315- ou rénovation avec le kit 3826959.
23	469328	1	Joint		Inclus dans le kit de rénovation 3826959.. SNXXXXXXXXXX/24315- ou rénovation avec le kit 3826959.
24	3826556	6	Joint		Inclus dans le kit de rénovation 3826959.. SNXXXXXXXXXX/24315- ou rénovation avec le kit 3826959.
25	925076	1	Anneau, collecteur d'échappement		Inclus dans le kit de rénovation 3826959.



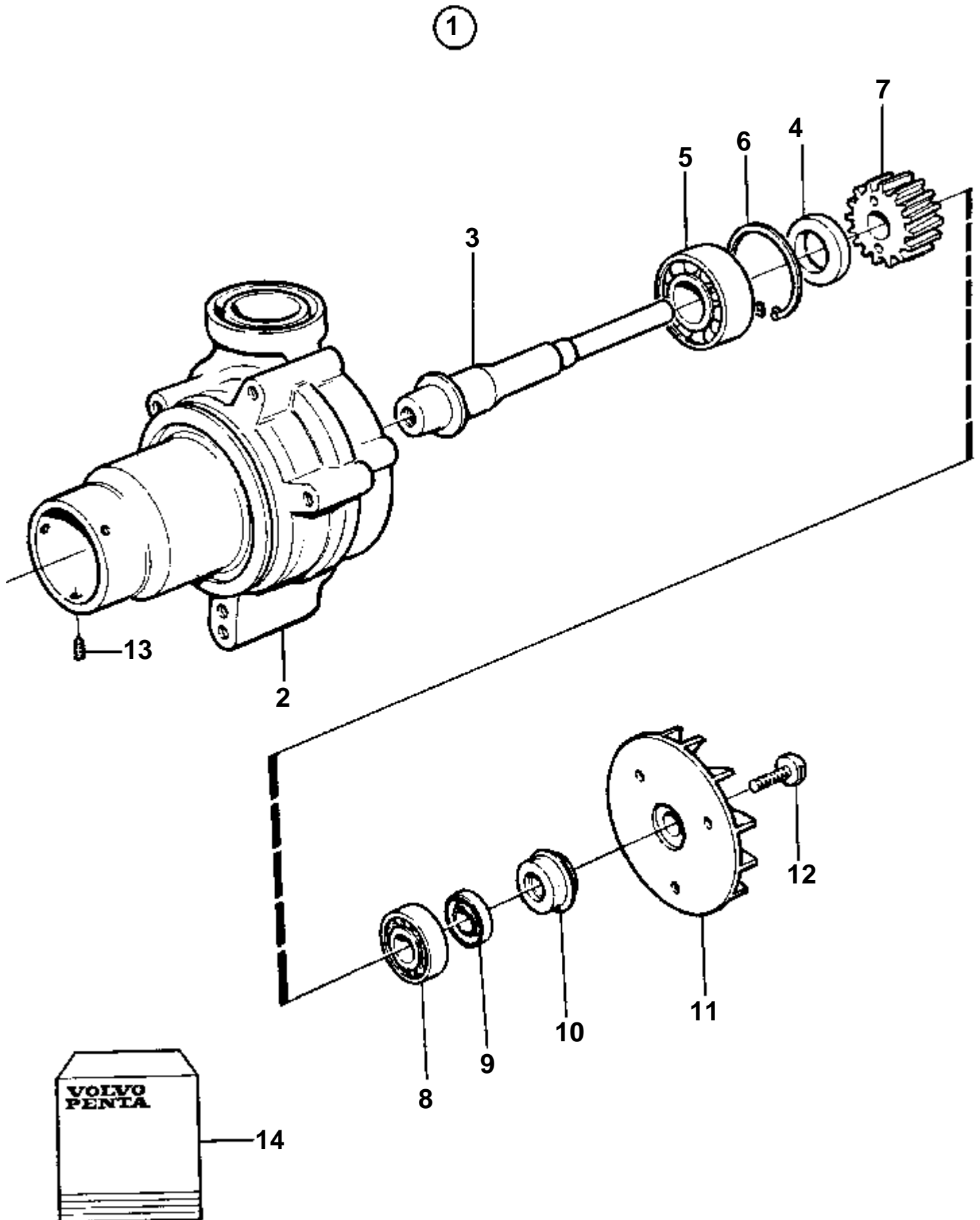
18210

RÉF	No Pièce	QTÉ	DÉSIGNATION	Voir	NOTES
1	100222	12	Vis		
2	941907	12	Rondelle e'lasttique		
3	191172	12	Rondelle		SN-XXXXXXXXXX/24314 ou moteurs non rénovés.
3A	191172	11	Rondelle		SNXXXXXXXXXX/24315- ou rénovation avec le kit 3826959.
4	1543572	11	Bague etancheite		SN-XXXXXXXXXX/24314 ou moteurs non rénovés.
5	1543577	6	Bague etancheite		SN-XXXXXXXXXX/24314 ou moteurs non rénovés.
6		5	Raccord		Remplacé par 1 kit de rénovation 3826959.. SN-XXXXXXXXXX/24314 ou moteurs non rénovés.
7	1543762	5	Tuyau		SN-XXXXXXXXXX/24314 ou moteurs non rénovés.
8		1	Tube connexion		REPLACE PAR 3826149. SN-XXXXXXXXXX/24314 ou moteurs non rénovés.
9	965182	1	Vis a bride		L=80mm
10	945444	1	Vis a bride		L=25mm
11	925076	1	Anneau, collecteur d'échappement		
12		1	Raccord1/8-NPSF		Remplacé par 1 kit de rénovation 3826959.. SN-XXXXXXXXXX/24314 ou moteurs non rénovés.
14	862109	1	Raccord, 1/8-NPTF		SN-XXXXXXXXXX/24314 ou moteurs non rénovés.
15		1	Raccordvase d'expansion	4582	SN-XXXXXXXXXX/24314 ou moteurs non rénovés.
16	3826461	1	Conduit refroidissem		Inclus dans le kit de rénovation 3826959.. SNXXXXXXXXXX/24315- ou rénovation avec le kit 3826959.
17	3826149	1	Conduit refroidissem		Inclus dans le kit de rénovation 3826959.. SNXXXXXXXXXX/24315- ou rénovation avec le kit 3826959.
18	1543572	2	Bague etancheite		Inclus dans le kit de rénovation 3826959.. SNXXXXXXXXXX/24315- ou rénovation avec le kit 3826959.
19	1543762	1	Tuyau		SNXXXXXXXXXX/24315- ou rénovation avec le kit 3826959.
20	479979	1	Bouchon		Inclus dans le kit de rénovation 3826959.. SNXXXXXXXXXX/24315- ou rénovation avec le kit 3826959.
21			Flexible purge	4582	
22	467367	1	Bouchon		Inclus dans le kit de rénovation 3826959.. SNXXXXXXXXXX/24315- ou rénovation avec le kit 3826959.
23	469328	1	Joint		Inclus dans le kit de rénovation 3826959.. SNXXXXXXXXXX/24315- ou rénovation avec le kit 3826959.
24	3826556	6	Joint		Inclus dans le kit de rénovation 3826959.. SNXXXXXXXXXX/24315- ou rénovation avec le kit 3826959.
25	925076	1	Anneau, collecteur d'échappement		Inclus dans le kit de rénovation 3826959.
26	3826959	1	Tube collecteur, kit de rénovation		SN-XXXXXXXXXX/24314 ou moteurs non rénovés.
				1987	



18210

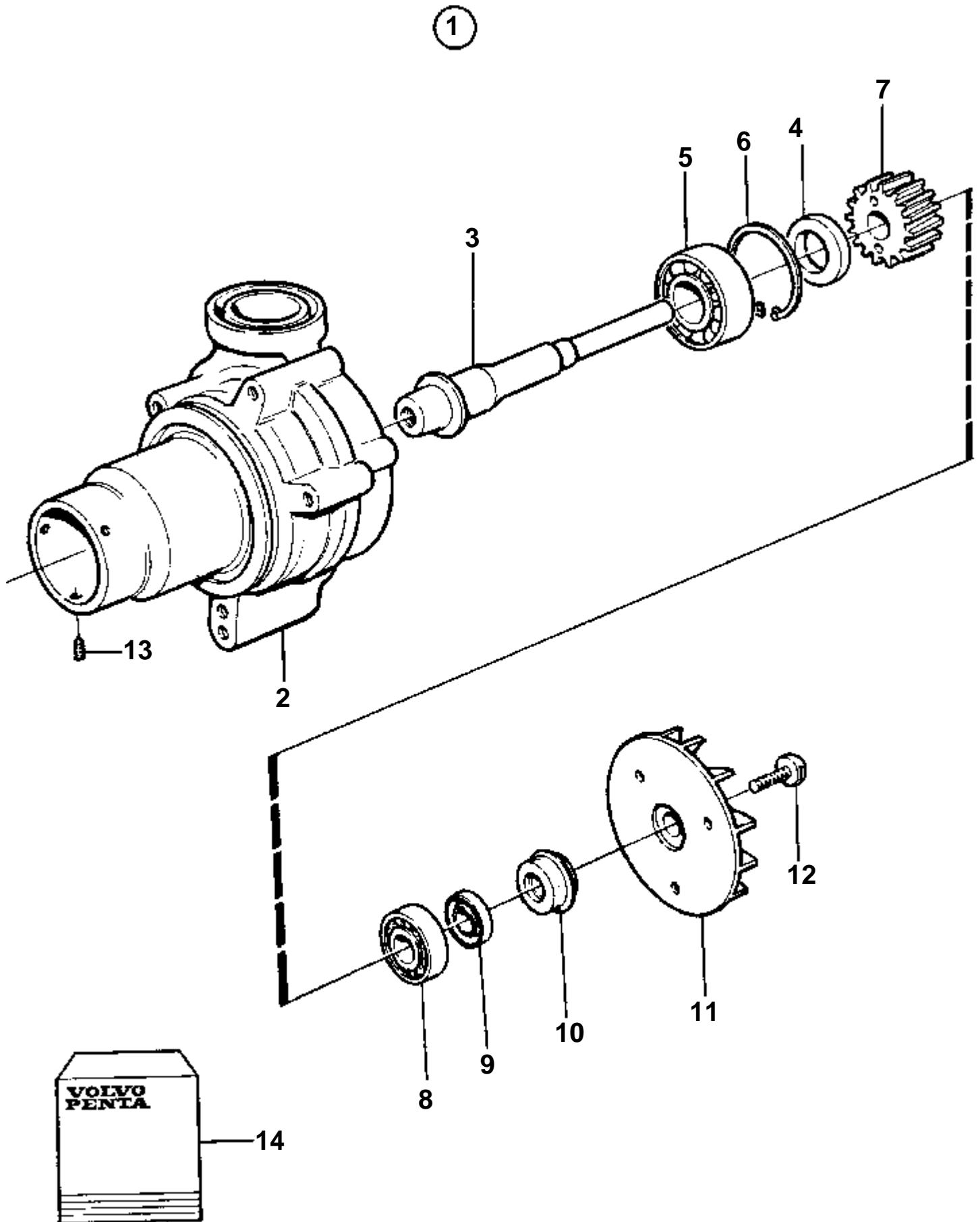
RÉF	No Pièce	QTÉ	DÉSIGNATION	Voir	NOTES
1	100222	12	Vis		
2	941907	12	Rondelle e'lasttique		
3	191172	12	Rondelle		SN-XXXXXXXXXX/24314 ou moteurs non rénovés.
3A	191172	11	Rondelle		SNXXXXXXXXXX/24315- ou rénovation avec le kit 3826959.
4	1543572	11	Bague etancheite		SN-XXXXXXXXXX/24314 ou moteurs non rénovés.
5	1543577	6	Bague etancheite		SN-XXXXXXXXXX/24314 ou moteurs non rénovés.
6		5	Raccord		Remplacé par 1 kit de rénovation 3826959.. SN-XXXXXXXXXX/24314 ou moteurs non rénovés.
7	1543762	5	Tuyau		SN-XXXXXXXXXX/24314 ou moteurs non rénovés.
8		1	Tube connexion		REPLACE PAR 3826149. SN-XXXXXXXXXX/24314 ou moteurs non rénovés.
9	965182	1	Vis a bride		L=80mm
10	945444	1	Vis a bride		L=25mm
11	925076	1	Anneau, collecteur d'échappement		
12		1	Raccord1/8-NPSF		Remplacé par 1 kit de rénovation 3826959.. SN-XXXXXXXXXX/24314 ou moteurs non rénovés.
13	966871	1	Grue		SN-XXXXXXXXXX/24314 ou moteurs non rénovés.
16	3826461	1	Conduit refroidissem		Inclus dans le kit de rénovation 3826959.. SNXXXXXXXXXX/24315- ou rénovation avec le kit 3826959.
17	3826149	1	Conduit refroidissem		Inclus dans le kit de rénovation 3826959.. SNXXXXXXXXXX/24315- ou rénovation avec le kit 3826959.
18	1543572	2	Bague etancheite		Inclus dans le kit de rénovation 3826959.. SNXXXXXXXXXX/24315- ou rénovation avec le kit 3826959.
19	1543762	1	Tuyau		SNXXXXXXXXXX/24315- ou rénovation avec le kit 3826959.
20	479979	1	Bouchon		Inclus dans le kit de rénovation 3826959.. SNXXXXXXXXXX/24315- ou rénovation avec le kit 3826959.
21			Flexible purge	4582	
22	467367	1	Bouchon		Inclus dans le kit de rénovation 3826959.. SNXXXXXXXXXX/24315- ou rénovation avec le kit 3826959.
23	469328	1	Joint		Inclus dans le kit de rénovation 3826959.. SNXXXXXXXXXX/24315- ou rénovation avec le kit 3826959.
24	3826556	6	Joint		Inclus dans le kit de rénovation 3826959.. SNXXXXXXXXXX/24315- ou rénovation avec le kit 3826959.
25	925076	1	Anneau, collecteur d'échappement		Inclus dans le kit de rénovation 3826959.
26	3826959	1	Tube collecteur, kit de rénovation		SN-XXXXXXXXXX/24314 ou moteurs non rénovés.
				1987	



15691



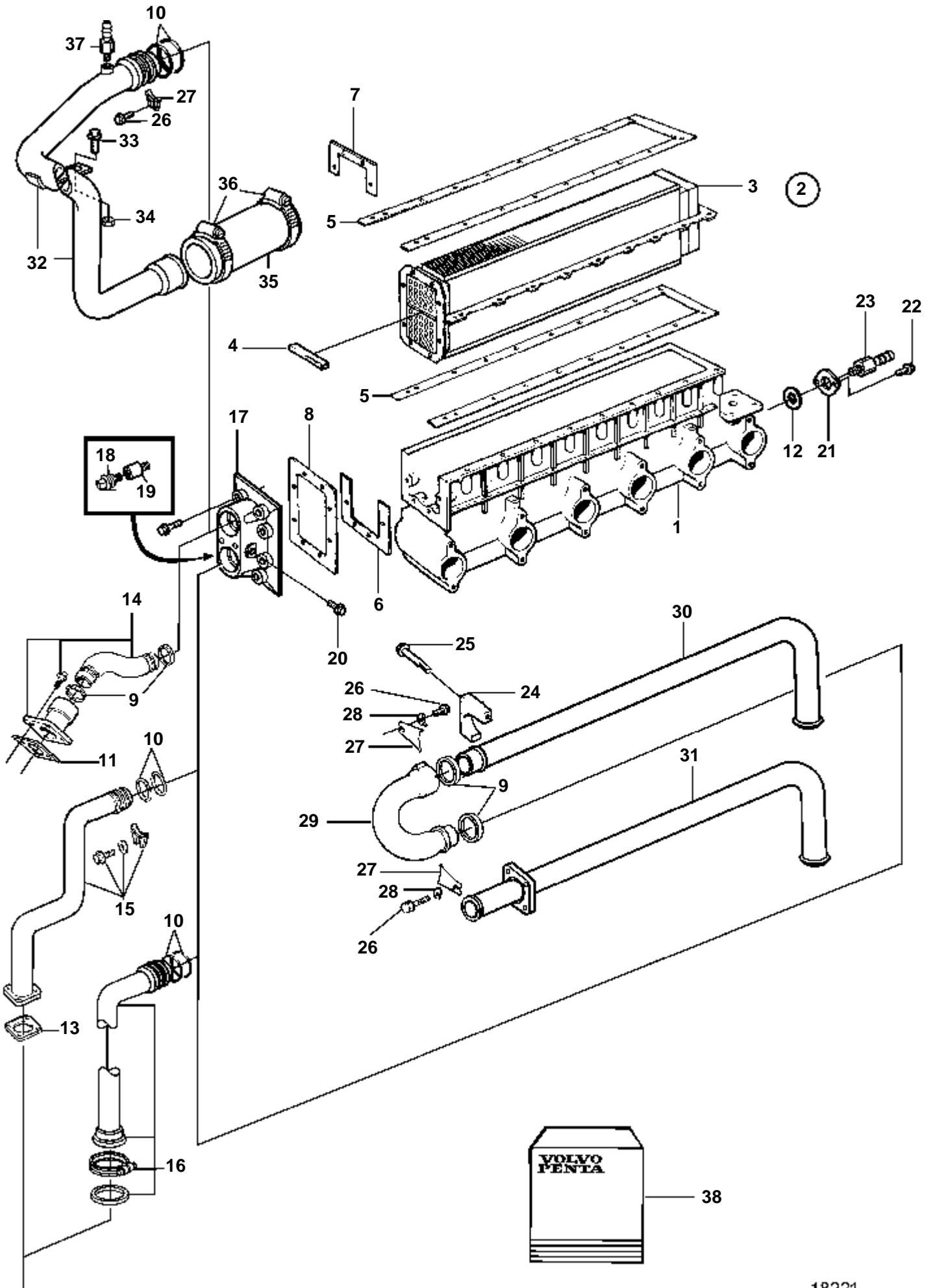
RÉF	No Pièce	QTÉ	DÉSIGNATION	NOTES
1	1556330	1	Pompe eau	
2		1	· Carter	
3	1675920	1	· Arbre	Inclus dans le kit 276636.
4	1543906	1	· Anneau butee	
5	184744	1	· Roulement billes	Inclus dans le kit 276636.
6	914537	1	· Anneau verrouillage	Inclus dans le kit 276636.
7	1543452	1	· Pignon	
8	184743	1	· Roulement rouleaux	Inclus dans le kit 276636.
9	958811	1	· Bague etancheite	Inclus dans le kit 276636.
10	1676432	1	· Bague etancheite	Inclus dans le kit 276636.
11	1556331	1	· Roue aubes	Inclus dans le kit 276636.
12	1543188	1	· Vis	Inclus dans le kit 276636.
13	968784	3	· Vis butee	Inclus dans le kit 276636.
14	276636	1	Kit renovation	



15691

RÉF	No Pièce	QTÉ	DÉSIGNATION	NOTES
1	8149980	1	Pompe circulation	
	3803305	1	Pompe de circ,échang	Echange standard
2		1	· Carter	
3	1675920	1	· Arbre	Inclus dans le kit 276636.
4	1543906	1	· Anneau butee	
5	184526	1	· Roulement billes	
6	914537	1	· Anneau verrouillage	Inclus dans le kit 276636.
7	1543452	1	· Pignon	
8	184828	1	· Roulememt rouleaux	
9	958811	1	· Bague etancheite	Inclus dans le kit 276636.
10	1676432	1	· Bague etancheite	Inclus dans le kit 276636.
11	1556331	1	· Roue aubes	Inclus dans le kit 276636.
12	1543188	1	· Vis	Inclus dans le kit 276636.
13	981268	3	· Vis butee	

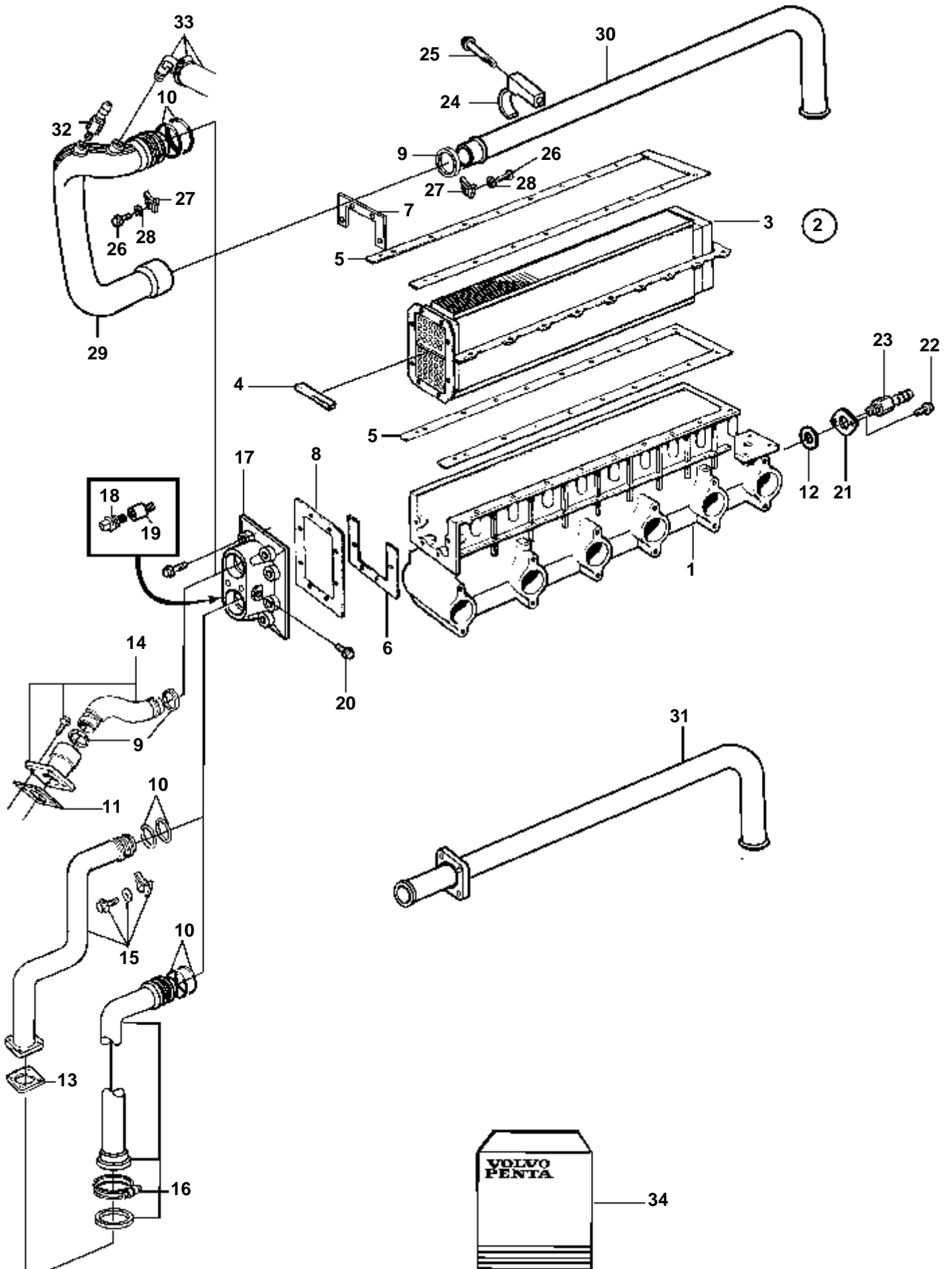
TAMD162C-C



18221

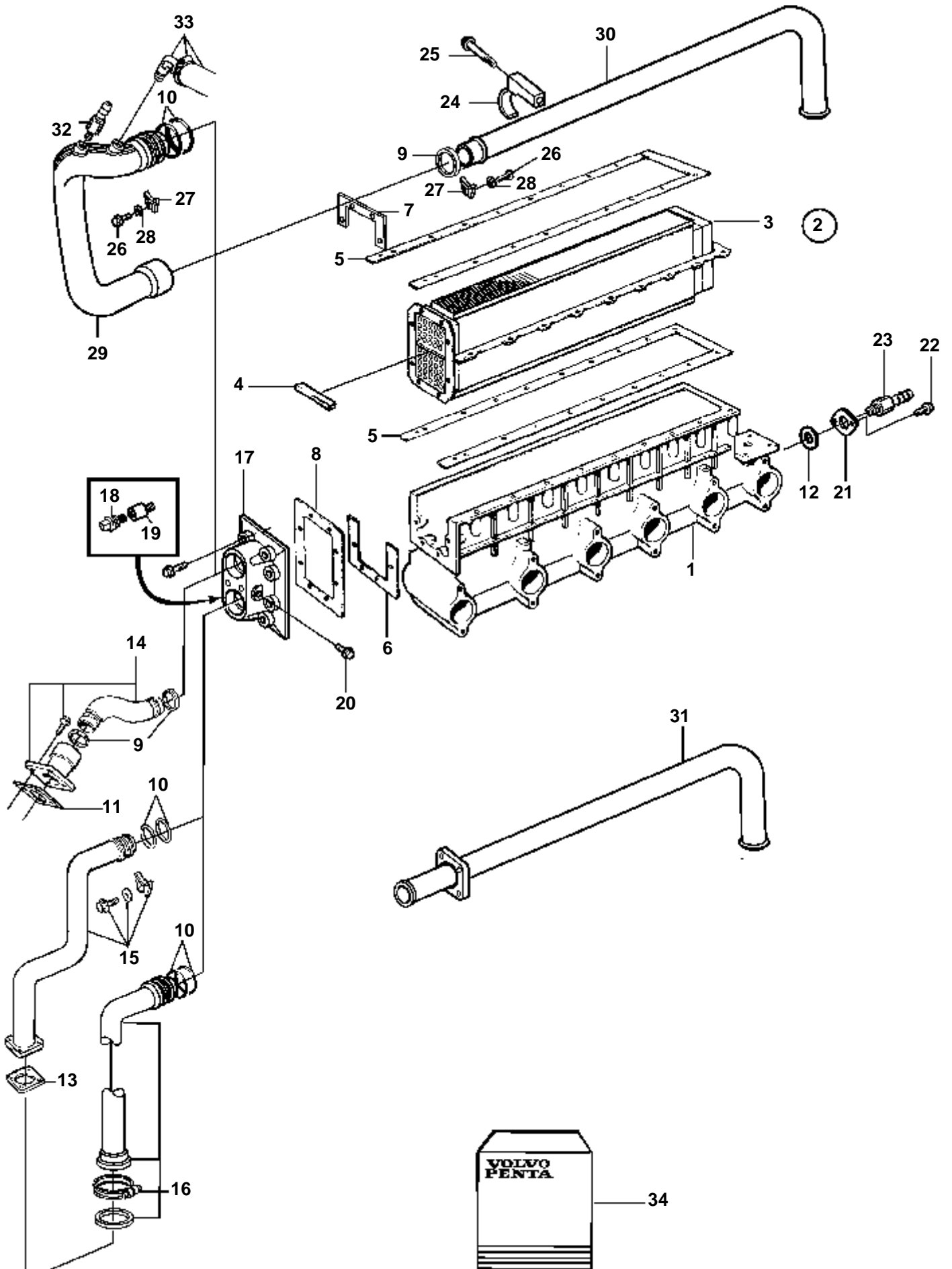
TAMD162C-C

RÉF	No Pièce	QTÉ	DÉSIGNATION	Voir	NOTES
1		1	Tubulure admission	4644	
2	876832	1	Radiateur air surcha		
3		1	· Refoi.air suraliment		E=4,0mm
4		1	· · Lisse etancheite	4644	
5		2	· Joint	4644	
6		1	· Joint	4644	
7		1	· Joint	4644	
8		1	· Joint	4644	
9	863209	X	· Bague etancheite		
10	925072	2	· Joint torique		
11	842137	1	· Joint		
12	863779	1	· Bague etancheite		
13	862583	1	· Joint		
14		1	Raccordéchangeur de température	1899	
15		1	Raccordpompe à eau de mer	2646	
16		1	Raccordpompe à eau de mer	2647	
17		1	Couvercle	4644	
18	838928	1	Bouchon		
19	838929	1	Anode de zinc		
20	981749	1	Tampon		(180759)
21	864462	1	Couvercle		
22	946173	2	Vis a bride		
23	949918	1	Robinet vidange		
24	849401	2	Collier serrage		Avec les moteurs avec refroidissement de quille.
25	965178	2	Vis a bride		Avec les moteurs avec refroidissement de quille.
26	944926	3	Vis a bride		Avec les moteurs avec refroidissement de quille.
27	864559	3	Collier serrage		Avec les moteurs avec refroidissement de quille.
28	976944	2	Rondelle		Avec les moteurs avec refroidissement de quille.
29	3828867	1	Tuyau coude		Pour les moteurs avec refroidissement de quille et les moteurs auxiliaires avec échangeur thermique, mais sans pompe à eau de mer.
30	866771	1	Conduit refroidissem, refroid huile-invers marc		Avec les moteurs avec refroidissement de quille.
31	866772	1	Conduit refroidissem, refroid huile-invers marc	1899	Pour échangeur de température monté sur moteur.
32	866579	1	Conduit refroidissem		Avec les moteurs avec refroidissement de quille.
33	946329	2	Vis a bride		
34	971095	2	Ecrou		
35	949540	X	Flexible, pompe de circulation		L=85mm
36	961673	2	Collier serrage		
37	966871	1	Grue		
40		1	Kit joints	4644	Pour montage fixation refroidisseur air.. Pour le montage de la tubulure d'admission.



18237

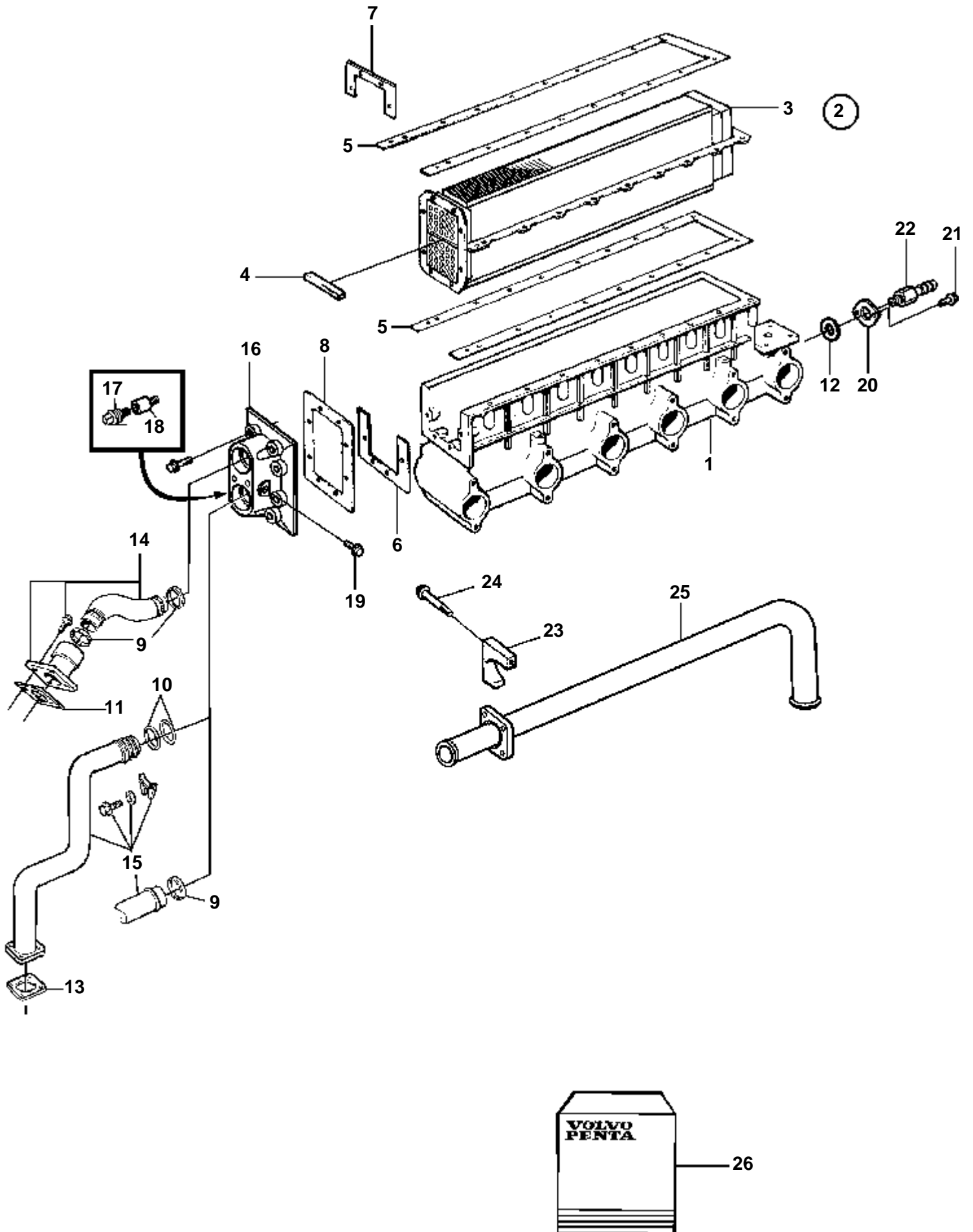
RÉF	No Pièce	QTÉ	DÉSIGNATION	Voir	NOTES
1		1	Tubulure admission	4645	
2		1	Radiateur air surcha		REEMPL. PAR 876832
3		1	· Refoi.air suraliment		E=3,0mm
4		1	· · Lisse etancheite	4645	
5		2	· Joint	4645	
6		1	· Joint	4645	
7		1	· Joint	4645	
8		1	· Joint	4645	
9	863209	X	· Bague etancheite		
10	925072	X	· Joint torique		
11	842137	1	· Joint		
12	863779	1	· Bague etancheite		
13	862583	1	· Joint		
14		1	Raccordéchangeur de température	1899	
15		1	Raccordpompe à eau de mer	2646	
16		1	Raccordpompe à eau de mer	2647	
17		1	Couvercle	4645	
18	838928	1	Bouchon		
19	838929	1	Anode de zinc		
20	981749	1	Tampon		(180759)
21	864462	1	Couvercle		
22	946173	2	Vis a bride		
23	949918	1	Robinet vidange		
24	849401	2	Collier serrage		Avec les moteurs avec refroidissement de quille.
25	965178	2	Vis a bride		Avec les moteurs avec refroidissement de quille.
26	944926	2	Vis a bride		Avec les moteurs avec refroidissement de quille.
27	864559	2	Collier serrage		Avec les moteurs avec refroidissement de quille.
28	976944	2	Rondelle		Avec les moteurs avec refroidissement de quille.
29	3825919	1	Tuyau coude		Avec les moteurs avec refroidissement de quille.
30	866771	1	Conduit refroidissem, refroid huile-invers marc		Avec les moteurs avec refroidissement de quille.
31	866772	1	Conduit refroidissem, refroid huile-invers marc		Pour echangeur de température monté sur moteur.
32	966871	1	Grue		
33					
34		1	Kit joints	4645	Pour montage fixation refroidisseur air.. Pour le montage de la tubulure d'admission.



18237

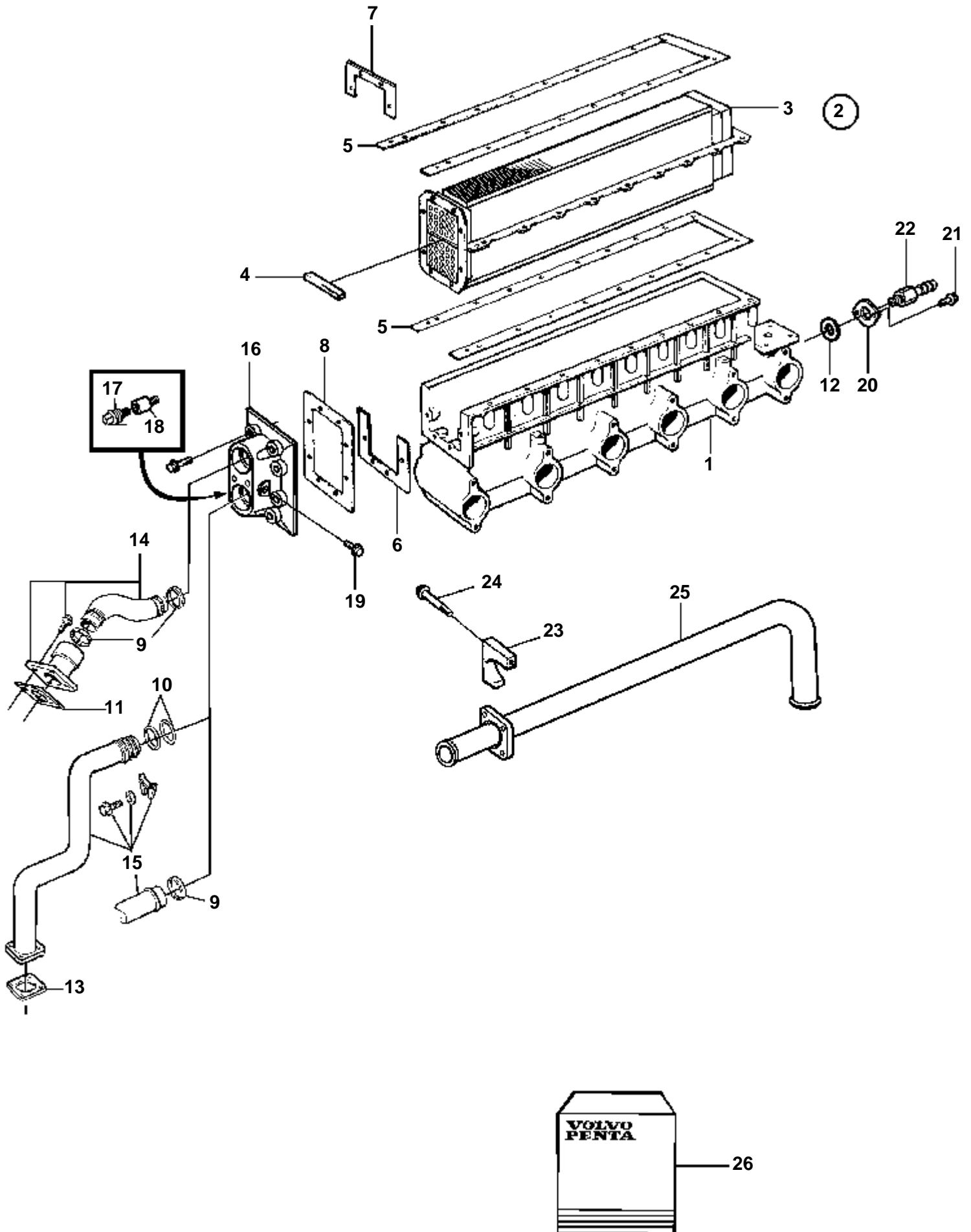


RÉF	No Pièce	QTÉ	DÉSIGNATION	Voir	NOTES
1		1	Tubulure admission	4645	
2	876832	1	Radiateur air surcha		
3		1	· Refoi.air suraliment		E=4,0mm
4		1	· · Lisse etancheite	4645	
5		2	· Joint	4645	
6		1	· Joint	4645	
7		1	· Joint	4645	
8		1	· Joint	4645	
9	863209	X	· Bague etancheite		
10	925072	X	· Joint torique		
11	842137	1	· Joint		
12	863779	1	· Bague etancheite		
13	862583	1	· Joint		
14		1	Raccordéchangeur de température	1899	
15		1	Raccordpompe à eau de mer	2646	
16		1	Raccordpompe à eau de mer	2647	
17		1	Couvercle	4645	
18	838928	1	Bouchon		
19	838929	1	Anode de zinc		
20	981749	1	Tampon		(180759)
21	864462	1	Couvercle		
22	946173	2	Vis a bride		
23	949918	1	Robinet vidange		
24	849401	2	Collier serrage		Avec les moteurs avec refroidissement de quille.
25	965178	2	Vis a bride		Avec les moteurs avec refroidissement de quille.
26	944926	2	Vis a bride		Avec les moteurs avec refroidissement de quille.
27	864559	2	Collier serrage		Avec les moteurs avec refroidissement de quille.
28	976944	2	Rondelle		Avec les moteurs avec refroidissement de quille.
29	3825919	1	Tuyau coude		Avec les moteurs avec refroidissement de quille.
30	866771	1	Conduit refroidissem, refroid huile-invers marc		Avec les moteurs avec refroidissement de quille.
31	866772	1	Conduit refroidissem, refroid huile-invers marc		Pour echangeur de température monté sur moteur.
32	966871	1	Grue		
33					
34		1	Kit joints	4645	Pour montage fixation refroidisseur air.. Pour le montage de la tubulure d'admission.



18238

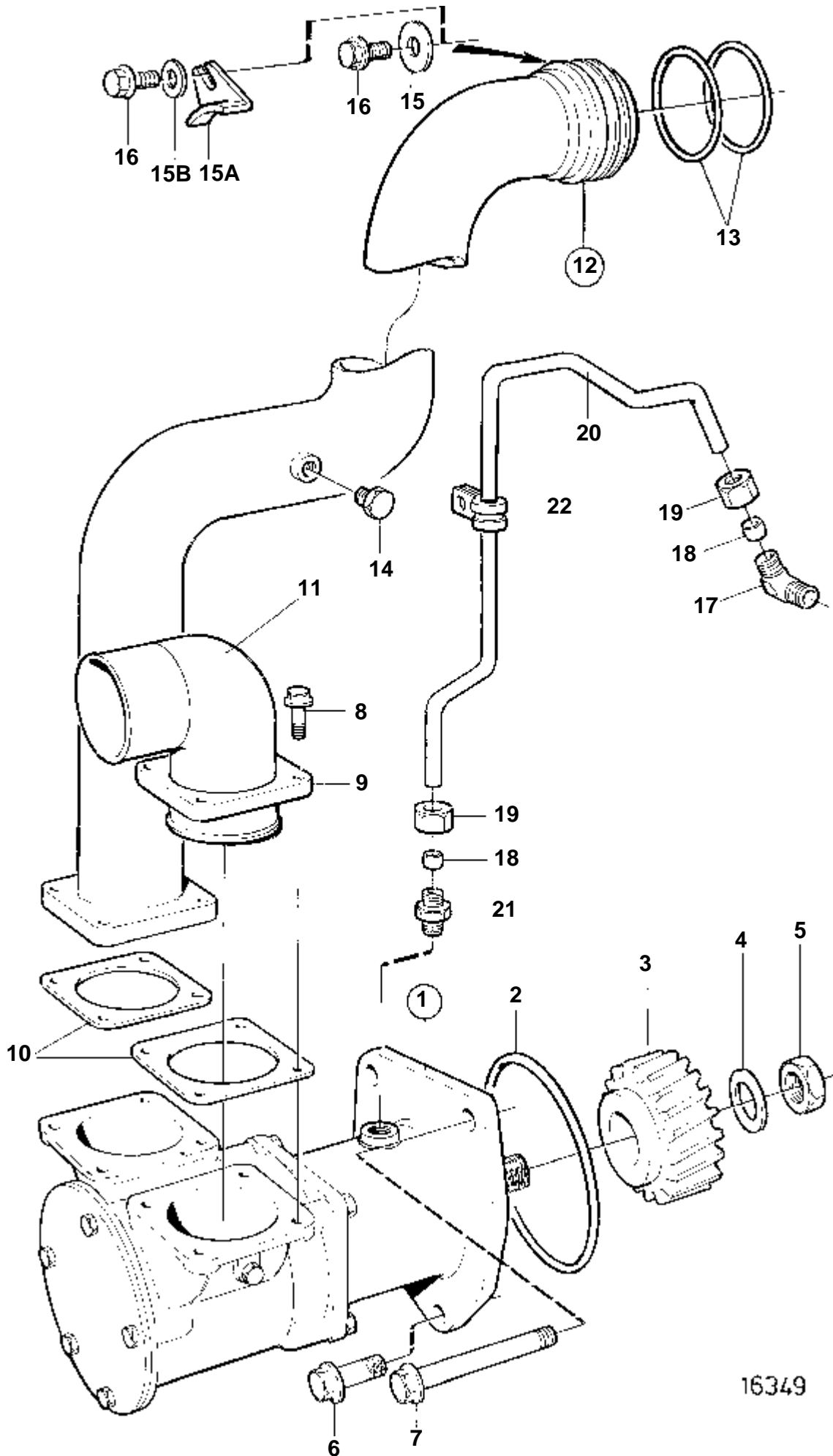
RÉF	No Pièce	QTÉ	DÉSIGNATION	Voir	NOTES
1		1	Tubulure admission	4645	
2		1	Radiateur air surcha		REEMPL. PAR 876832
3		1	· Refoi.air suraliment		E=3,0mm
4		1	· · Lisse etancheite	4645	
5		2	· Joint	4645	
6		1	· Joint	4645	
7		1	· Joint	4645	
8		1	· Joint	4645	
9	863209	X	· Bague etancheite		
10	925072	X	· Joint torique		
11	842137	1	· Joint		
12	863779	1	· Bague etancheite		
13	862583	1	· Joint		
14		1	Raccordéchangeur de température	1899	
15		1	Raccordpompe à eau de mer	2646	
16		1	Couvercle	4645	
17	838928	1	Bouchon		
18	838929	1	Anode de zinc		
19	981749	1	Tampon		(180759)
20	864462	1	Couvercle		
21	946173	2	Vis a bride		
22	949918	1	Robinet vidange		
23	849401	2	Collier serrage		Avec les moteurs avec refroidissement de quille.
24	965178	2	Vis a bride		Avec les moteurs avec refroidissement de quille.
25	866772	1	Conduit refroidissem, refroid huile-invers marc		Pour échangeur de température monté sur moteur.
26		1	Kit joints	4645	Pour montage fixation refroidisseur air.. Pour le montage de la tubulure d'admission.



18238

RÉF	No Pièce	QTÉ	DÉSIGNATION	Voir	NOTES
1		1	Tubulure admission	4645	
2	876832	1	Radiateur air surcha		
3		1	· Refoi.air suraliment		E=4,0mm
4		1	· · Lisse etancheite	4645	
5		2	· Joint	4645	
6		1	· Joint	4645	
7		1	· Joint	4645	
8		1	· Joint	4645	
9	863209	X	· Bague etancheite		
10	925072	X	· Joint torique		
11	842137	1	· Joint		
12	863779	1	· Bague etancheite		
13	862583	1	· Joint		
14		1	Raccordéchangeur de température	1899	
15		1	Raccordpompe à eau de mer	2646	
16		1	Couvercle	4645	
17	838928	1	Bouchon		
18	838929	1	Anode de zinc		
19	981749	1	Tampon		(180759)
20	864462	1	Couvercle		
21	946173	2	Vis a bride		
22	949918	1	Robinet vidange		
23	849401	2	Collier serrage		Avec les moteurs avec refroidissement de quille.
24	965178	2	Vis a bride		Avec les moteurs avec refroidissement de quille.
25	866772	1	Conduit refroidissem, refroid huile-invers marc		Pour échangeur de température monté sur moteur.
26		1	Kit joints	4645	Pour montage fixation refroidisseur air.. Pour le montage de la tubulure d'admission.

TAMD162C-C, TAMD163A-A

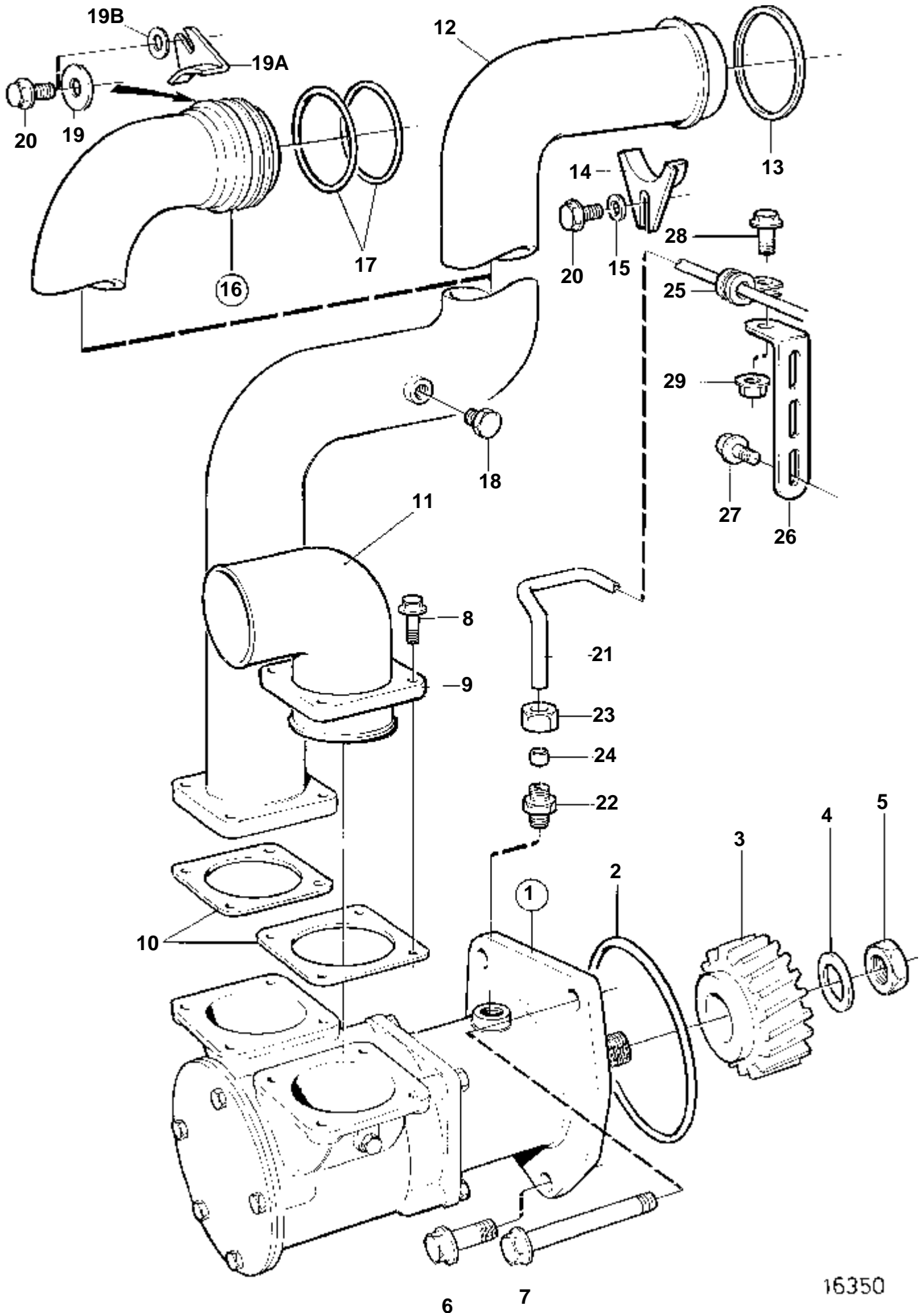


16349

TAMD162C-C, TAMD163A-A

R�F	No Pi�ce	QT�	D�SIGNATION	Voir	NOTES
1	3825493		Pompe eau mer		
				1107	
2	975610	1	Joint torique		
3	848810	1	Pignon		
4	955903	1	Rondelle		
5	955786	1	Ecrou		
6	966356	1	Vis a bride		
7	966368	2	Vis a bride		
8	946441	8	Vis		
9	842867	1	Bride		
10	862583	2	Joint		
11	842868	1	Fixe-flexible		O.D=63mm, ALT
	863294	1	Tuyau coude		O.D=57mm, ALT
12	876701	1	Conduit refroidissem		
13	925072	2	Joint torique		
14	861551	1	Tampon		
15	947354	1	Rondelle		ALT
15A	864559	1	Collier serrage		ALT
15B	976944	1	Rondelle		ALT
16	944926	1	Vis a bride		
17	954385	1	Raccord angulaire, bloc-cylindres		
18	954364	2	Cone		
19	954356	2	Ecrou de raccord		
20	3825494	1	Conduit huile pressi		
21	945850	1	Raccord		
22	947191	1	Collier serrage, carter de distribution		

TAMD163P-A



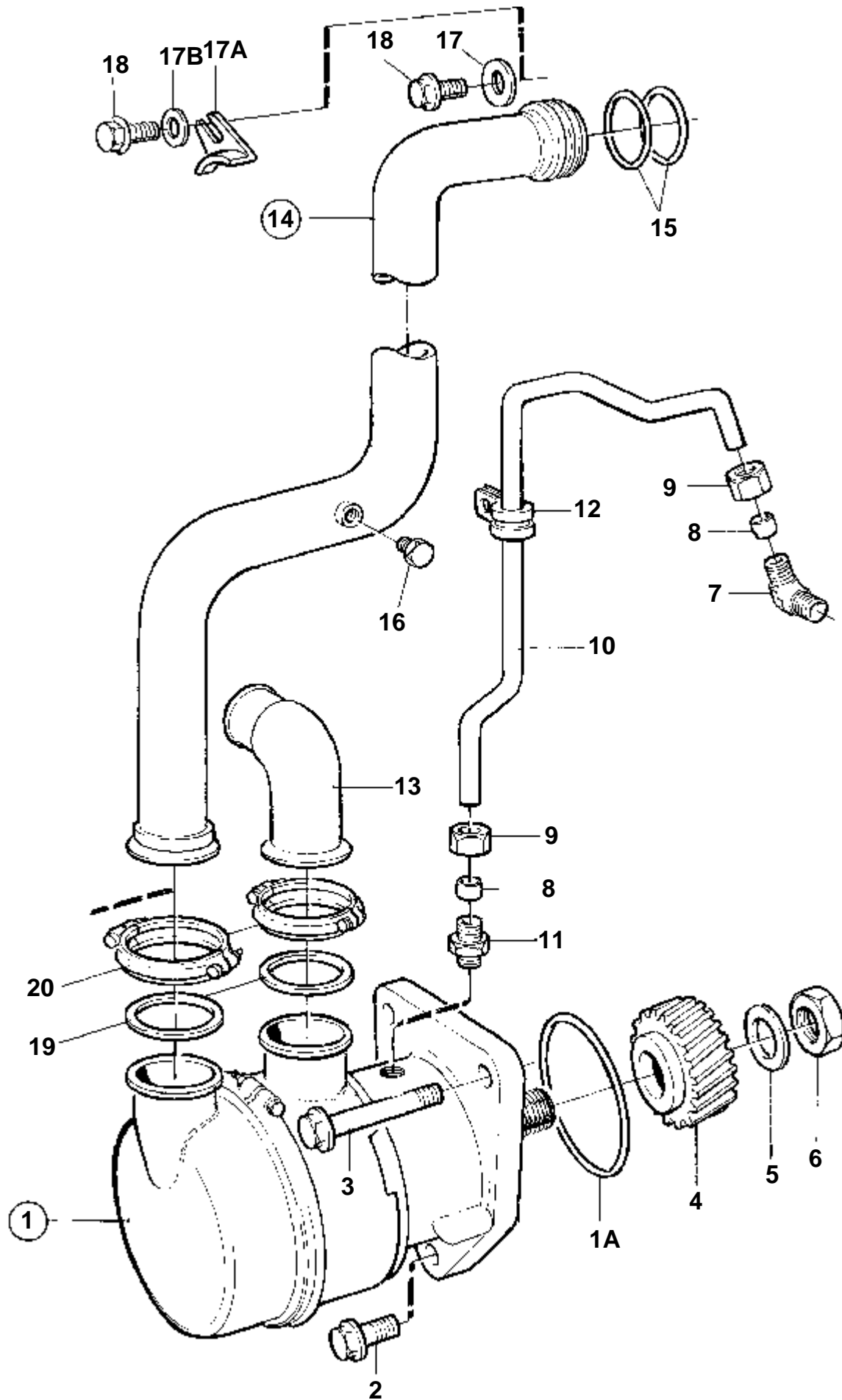
16350



## TAMD163P-A

RÉF	No Pièce	QTÉ	DÉSIGNATION	Voir	NOTES
1	3825493	1	Pompe eau mer		
				1107	
2	975610	1	Joint torique		
3	848810	1	Pignon		
4	955903	1	Rondelle		
5	955786	1	Ecrou		
6	966356	1	Vis a bride		
7	966368	2	Vis a bride		
8	946441	8	Vis		
9	842867	1	Bride		
10	862583	2	Joint		
11	842868	1	Fixe-flexible		O.D=63mm, ALT
	863294	1	Tuyau coude		O.D=57mm, ALT
12	863297	1	Tuyau		SN-1101051753/XXXXX. Remplacé par 1 tuyau de refroidissement complet 876701.
13	863209	1	Bague etancheite		SN-1101051753/XXXXX
14	864559	1	Collier serrage		SN-1101051753/XXXXX
15	976944	1	Rondelle		SN-1101051753/XXXXX
16	876701	1	Conduit refroidissem		SN1101051754/XXXXX-
17	925072	2	· Joint torique		SN1101051754/XXXXX-
18	861551	1	· Tampon		SN1101051754/XXXXX-
19	947354	1	Rondelle		SN1101051754/XXXXX-,ALT
19A	864559	1	Collier serrage		SN1101051754/XXXXX-,ALT
19B	976944	1	Rondelle		SN1101051754/XXXXX-,ALT
20	944926	1	Vis a bride		
21	3825495	1	Conduit huile pressi, bloc-cylindres	1879	
22	945850	1	Raccord		
23	954356	1	Ecrou de raccord		
24	954364	1	Cone		
25	947191	1	Collier serrage		
26	965561	1	Console, bloc-cylindres		
27	945414	1	Vis		
28	946440	1	Vis a bride		
29	945408	1	Ecrou accouplement		

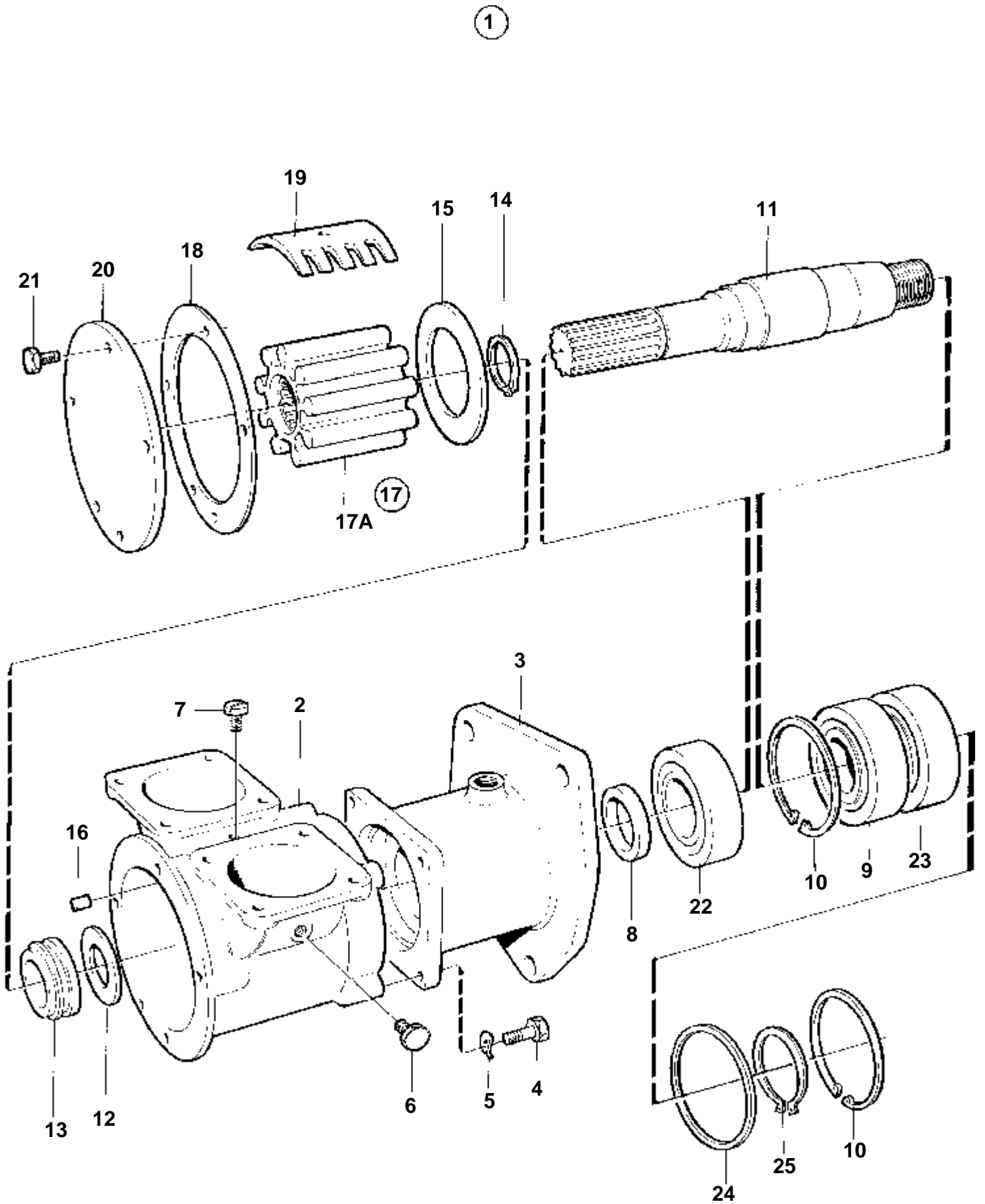
TAMD162C-C, TAMD163A-A



16352

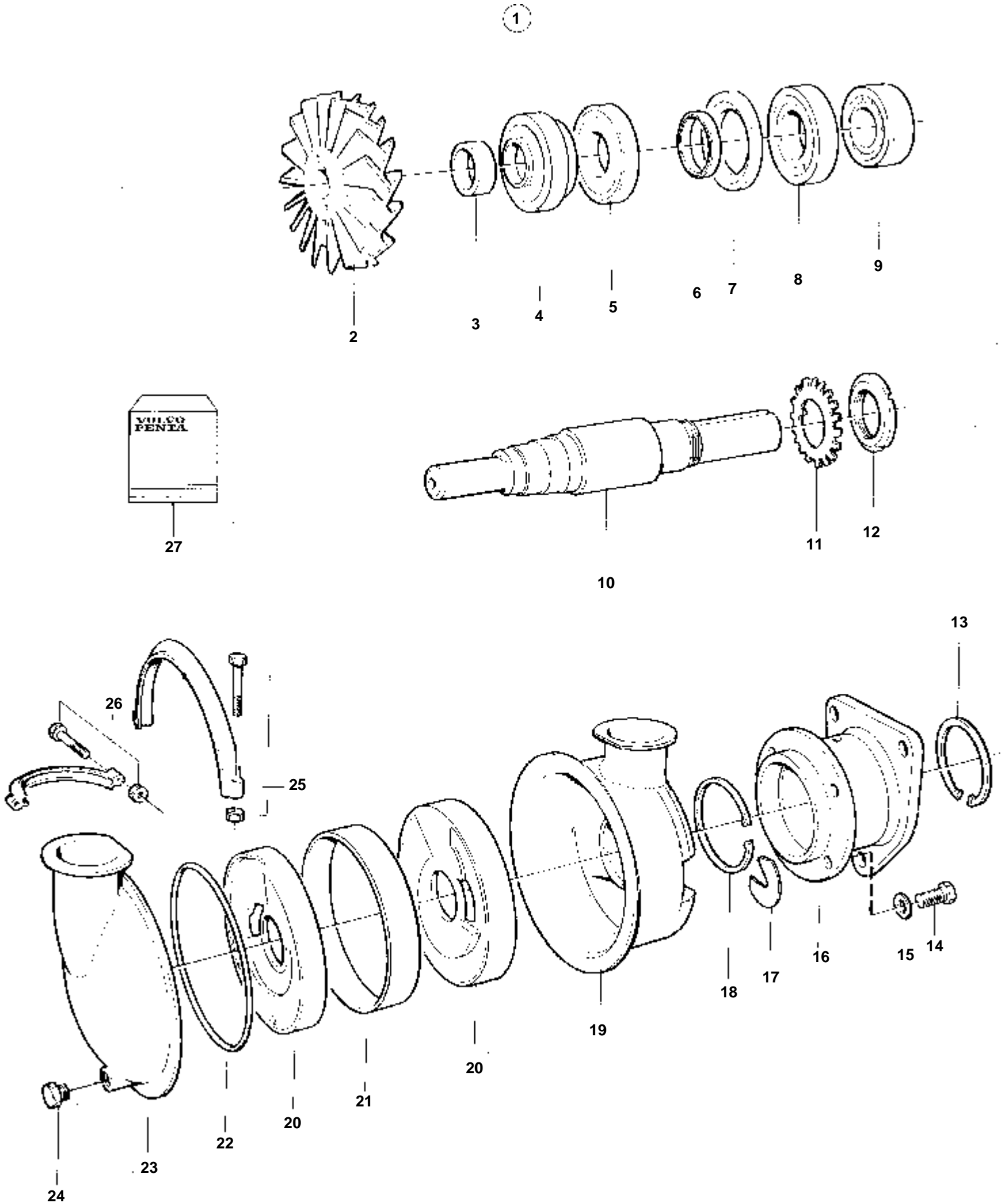
TAMD162C-C, TAMD163A-A

RÉF	No Piéce	QTÉ	DÉSIGNATION	Voir	NOTES
1	865241	1	Pompe eau mer		
				1122	
1A	975610	1	Joint torique		
2	966356	1	Vis a bride		
3	966368	2	Vis a bride		
4	848810	1	Pignon		
5	955903	1	Rondelle		
6	955786	1	Ecrou		
7	954385	1	Raccord angulaire, bloc-cylindres		
8	954364	2	Cone		
9	954356	2	Ecrou de raccord		
10	849403	1	Conduit huile pressi		
11	945850	1	Raccord		
12	947191	1	Collier serrage, carter de distribution		
13	849816	1	Tuyau coude		
14	876811	1	Conduit refroidissem, refroidisseur suraliment.		
15	925072	2	· Joint torique		
16	861551	1	· Tampon		
17	947354	1	Rondelle		ALT
17A	864559	1	Collier serrage		ALT
17B	976944	1	Rondelle		ALT
18	944926	1	Vis a bride		
19	849817	2	Joint		
20	863907	2	Collier serrage		



16348

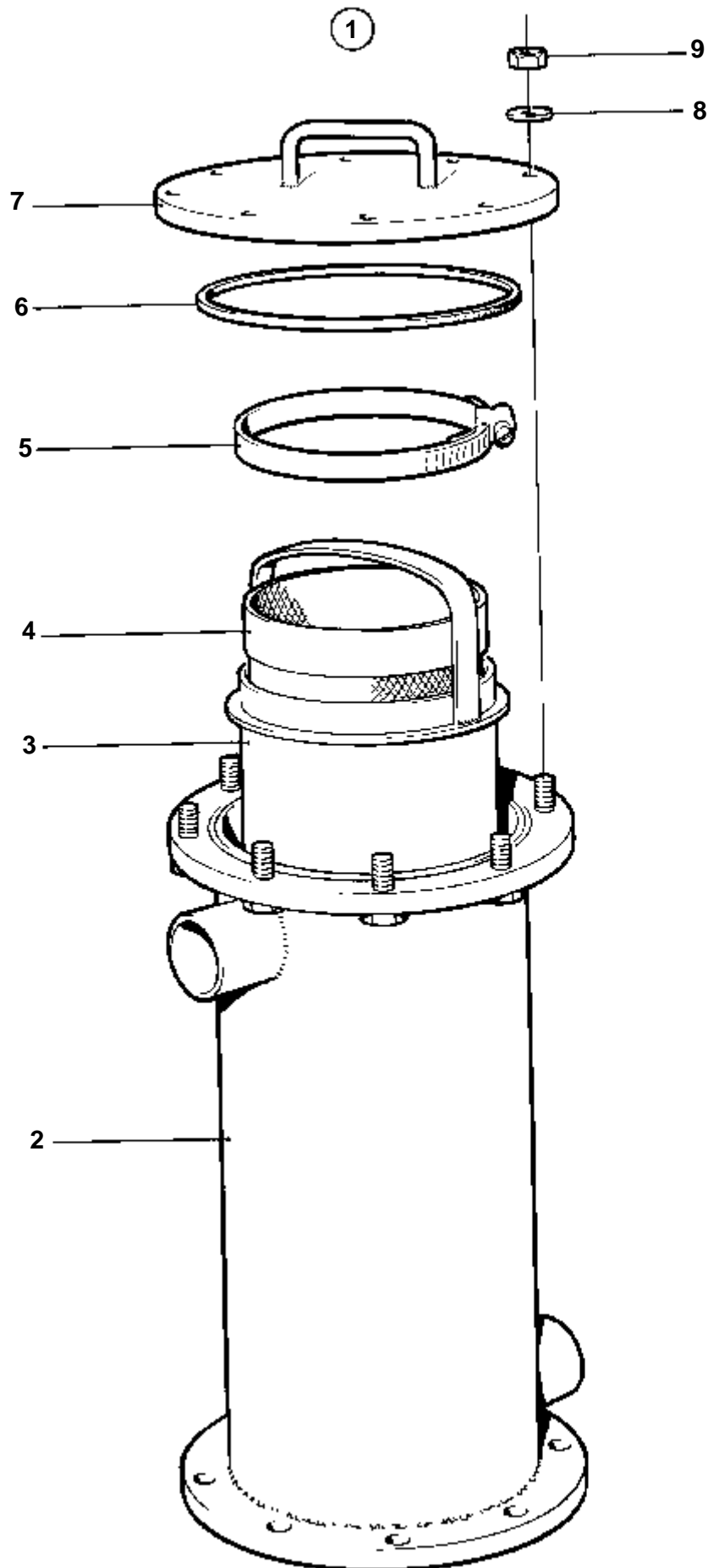
R�F	No Pi�ce	QT�	D�SIGNATION	NOTES
1	3825493	1	Pompe eau mer	Kit de r�novation non disponible, utiliser les pi�ces incluses.
2	3826160	1	· Corps pompe	
3		1	· Carter palier	
4	940135	4	· Vis	
5	941907	4	· Rondelle e'lasttique	
6	863493	2	· Tampon	
7	825730	1	· Vis	
8	825737	1	· Joint	
9	11013	1	· Roulement billes	
10	914533	2	· Circlip	
11	3826163	1	· Arbre	
12	826234	1	· Rondelle caoutchouc	
13	822767	1	· Joint	
14	943468	1	· Anneau verrouillage	
15	826230	1	· Rondelle	
16	826229	1	· Goupille verrouillag	
17	875697	1	· Kit impulseur	
17A		1	· · Impulseur	
18	825728	1	· · Joint	
19	863496	1	· Came	
20	863497	1	· Couvercle	
21	955512	5	· Vis	
22	3826172	1	· Roulememt rouleaux	
23	3826173	1	· Roulememt rouleaux	
24	3826168	1	· Bague support	
25	3826181	1	· Anneau verrouillage	



15386

RÉF	No Pièce	QTÉ	DÉSIGNATION	NOTES
1	865241	1	Pompe eau mer	
2	865246	1	· Roue aubes	
3	863901	1	· Douille entretoise	Inclus dans le kit de rénovation.
4	863900	1	· Joint	Inclus dans le kit de rénovation.
5			· Anneau	
6	863897	1	· Bague etancheite	Inclus dans le kit de rénovation.
7	863898	1	· Bague etancheite	Inclus dans le kit de rénovation.
8	183121	1	· Roulement rouleaux	Inclus dans le kit de rénovation.
9	11025	1	· Roulement billes	Inclus dans le kit de rénovation.
10	865245	1	· Arbre	
11	863894	1	· Rondelle verrouillag	Inclus dans le kit de rénovation.
12	863895	1	· Ecrou	
13	863905	1	· Circlip	Inclus dans le kit de rénovation.
14	864481	3	· Vis	Inclus dans le kit de rénovation.
15	864480	3	· Rondelle	Inclus dans le kit de rénovation.
16		1	· Carter palier	
17	865527	X	· Cale réglage	E=0,127mm. Inclus dans le kit de rénovation.
	865528	X	· Cale réglage	E=0,25mm. Inclus dans le kit de rénovation.
	865529	X	· Cale réglage	E=0,305mm. Inclus dans le kit de rénovation.
	865530	X	· Cale réglage	E=0,38mm. Inclus dans le kit de rénovation.
18	863896	1	· Anneau verrouillage	Inclus dans le kit de rénovation.
19		1	· Carter	
20	865525	2	· Plaque	
21	865526	1	· Bague entretoise	
22	863888	1	· Joint torique	Inclus dans le kit de rénovation.
23		1	· Couvercle	
24	914390	1	· Bouchon	
25	863906	2	· Collier serrage	
26	863907	2	· Collier serrage	
27	876594	1	Kit reparation	

TAMD162C-C, TAMD163A-A, TAMD163P-A



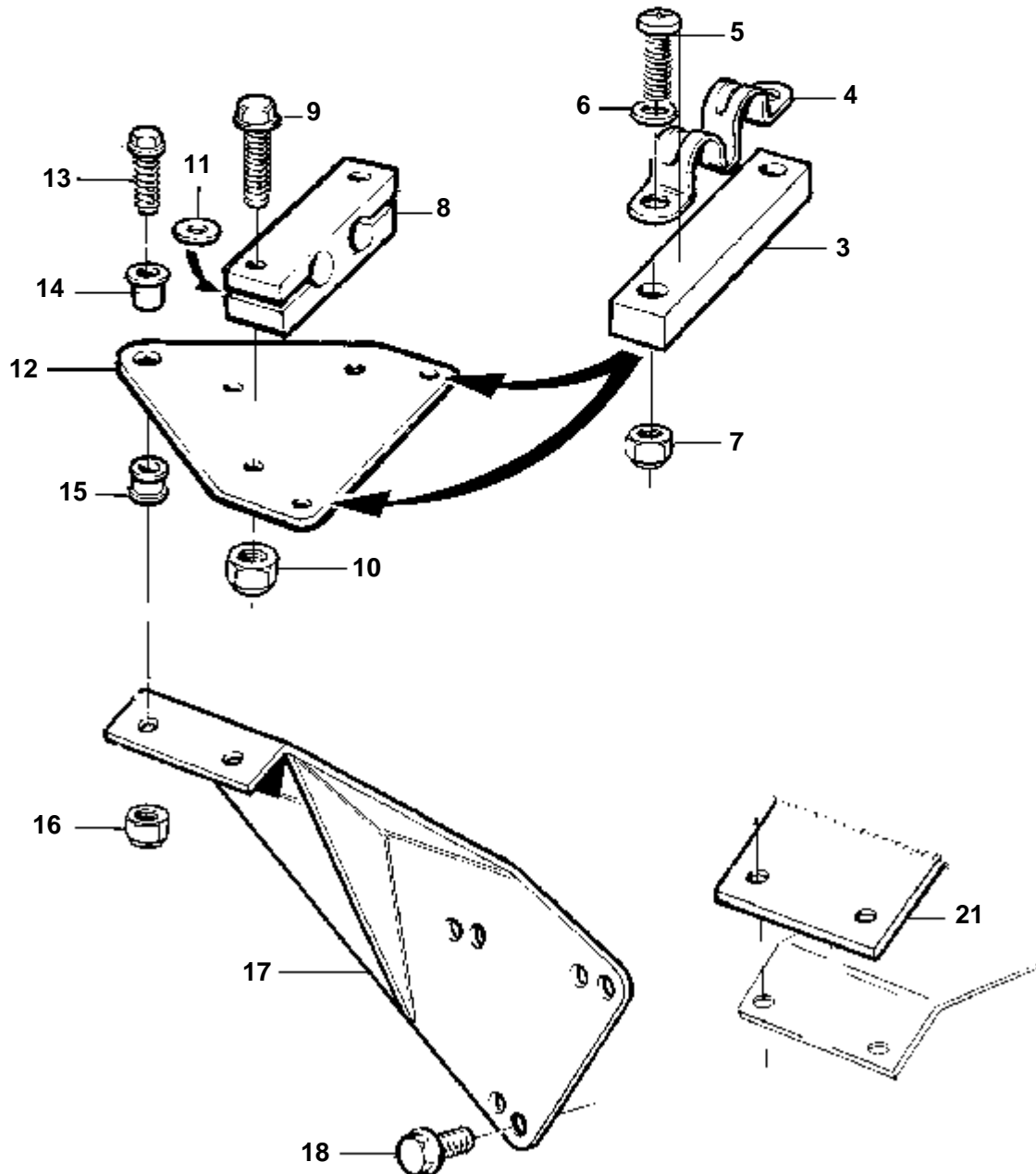
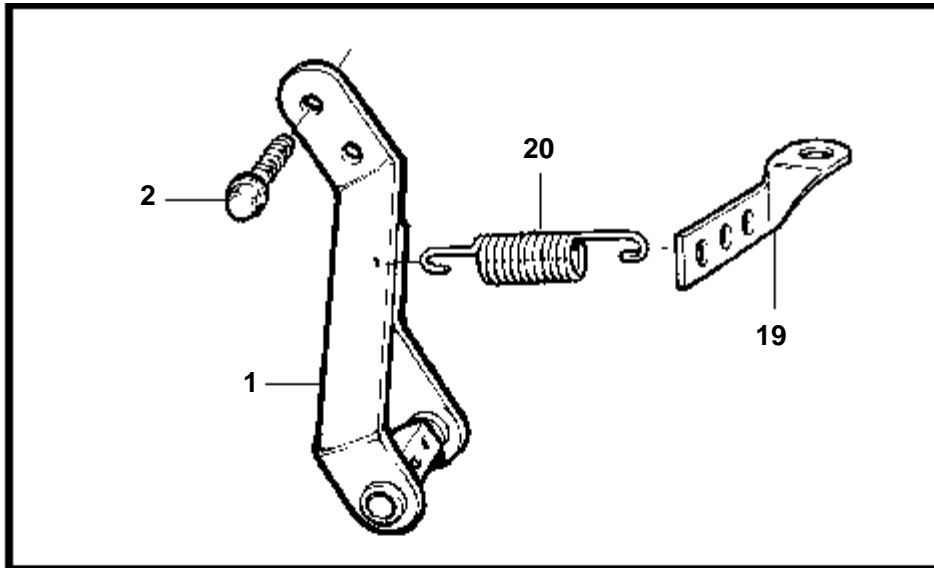
5552



TAMD162C-C, TAMD163A-A, TAMD163P-A

RÉF	No Pièce	QTÉ	DÉSIGNATION
1	843957	1	Filtre eau mer
2		1	· Boitier filtre
3		1	· Panier de filtre
4	843971	1	· Pochette de filtre
5	949000	1	· Collier serrage
6	925287	1	· Joint torique
7		1	· Couvercle
8	955900	8	· Rondelle
9	955785	8	· Ecrou

TAMD162C-C, TAMD163A-A, TAMD163P-A

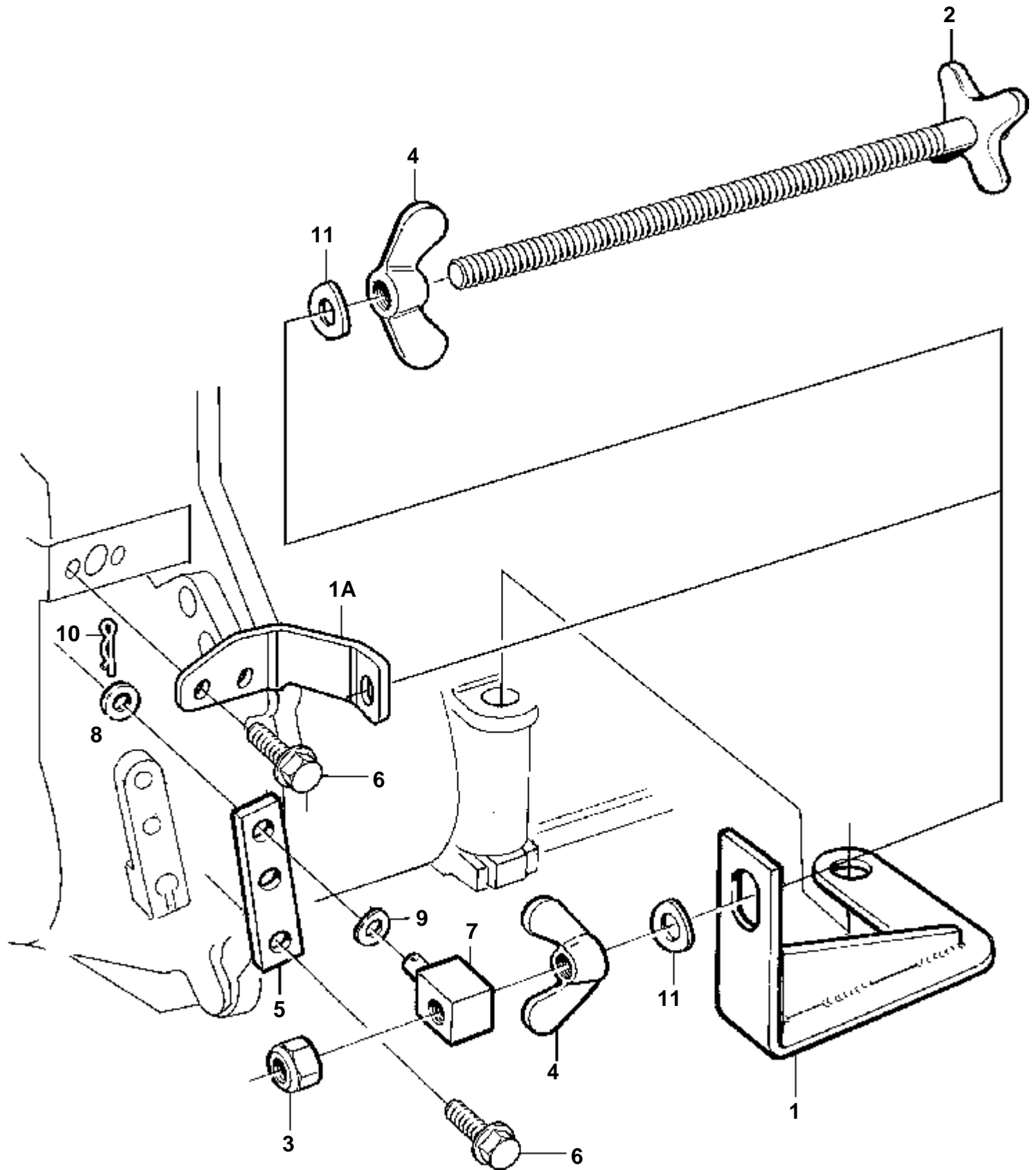


17821

TAMD162C-C, TAMD163A-A, TAMD163P-A

RÉF	No Pièce	QTÉ	DÉSIGNATION	Voir	NOTES
1	863445	1	Levier		
2	946544	2	Vis a bride		
3	1140272	1	Cale		
4	850182	1	Fixe-cable		
5	956081	2	Vis		(955249)
6	940090	2	Rondelle		
7	963104	2	Ecrou		
8	1140271	1	Fixation		
9	947760	2	Vis a bride		
10	963106	2	Ecrou		
11	955894	1	Rondelle		
12	1140270	1	Console		
13	947542	2	Vis		
14	824830	2	Douille entretoise		
15	824834	2	Bague		
16	963105	2	Ecrou		
17	866991	1	Tole commande		
18	946173	3	Vis a bride		
19	354842	1	Console, pompe d'injection		
20	819809	1	Ressort traction		
21		1	Capot protection		
			Protection de démarreur	2681	

TAMD162C-C, TAMD163A-A

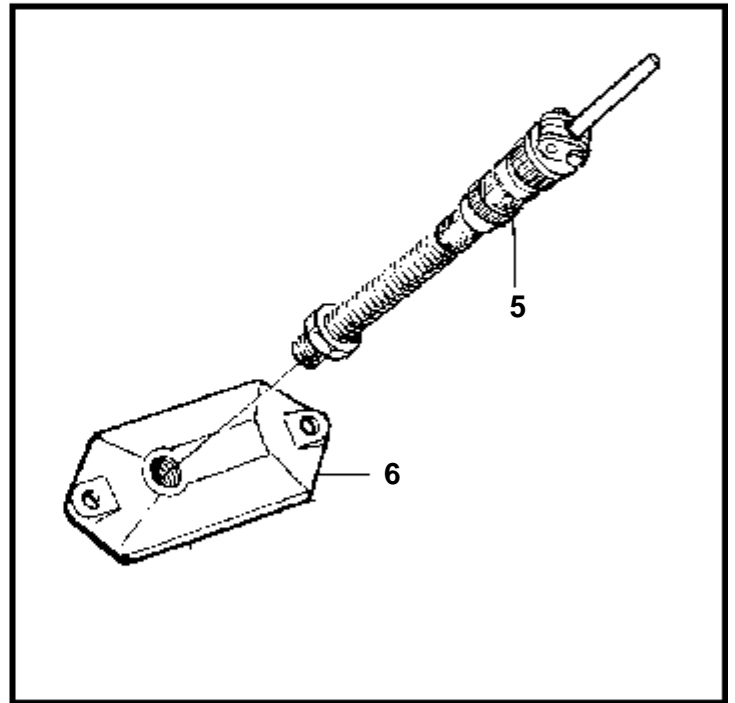
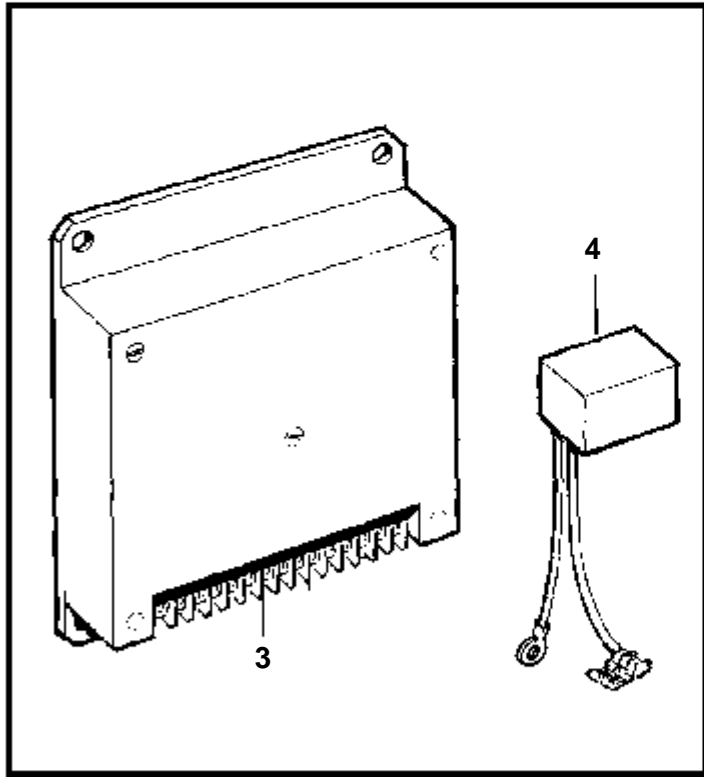
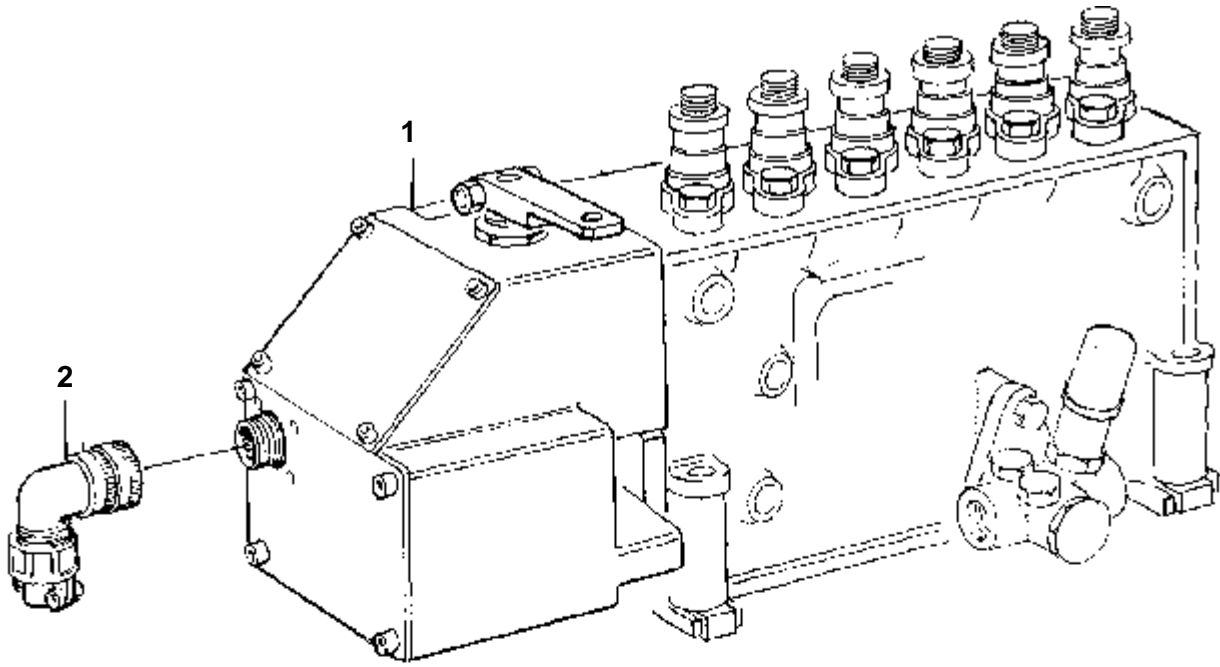


18216

TAMD162C-C, TAMD163A-A

RÉF	No Pièce	QTÉ	DÉSIGNATION	NOTES
1		1	Console	Remplacé par 1 support 3827600 et 2 vis 967949.
1A	3827600	1	Console	
2	862775	1	Tige réglage	
3	963106	1	Ecrou	
4	192354	2	Ecrou oreilles	
5	862480	1	Levier	
6	967949	4	Vis	(965175)
7	848236	1	De	
8	955892	1	Rondelle	
9	949607	1	Rondelle elastique	
10	664822	1	Ressort verrouillage	
11	941907	2	Rondelle e'lasttique	

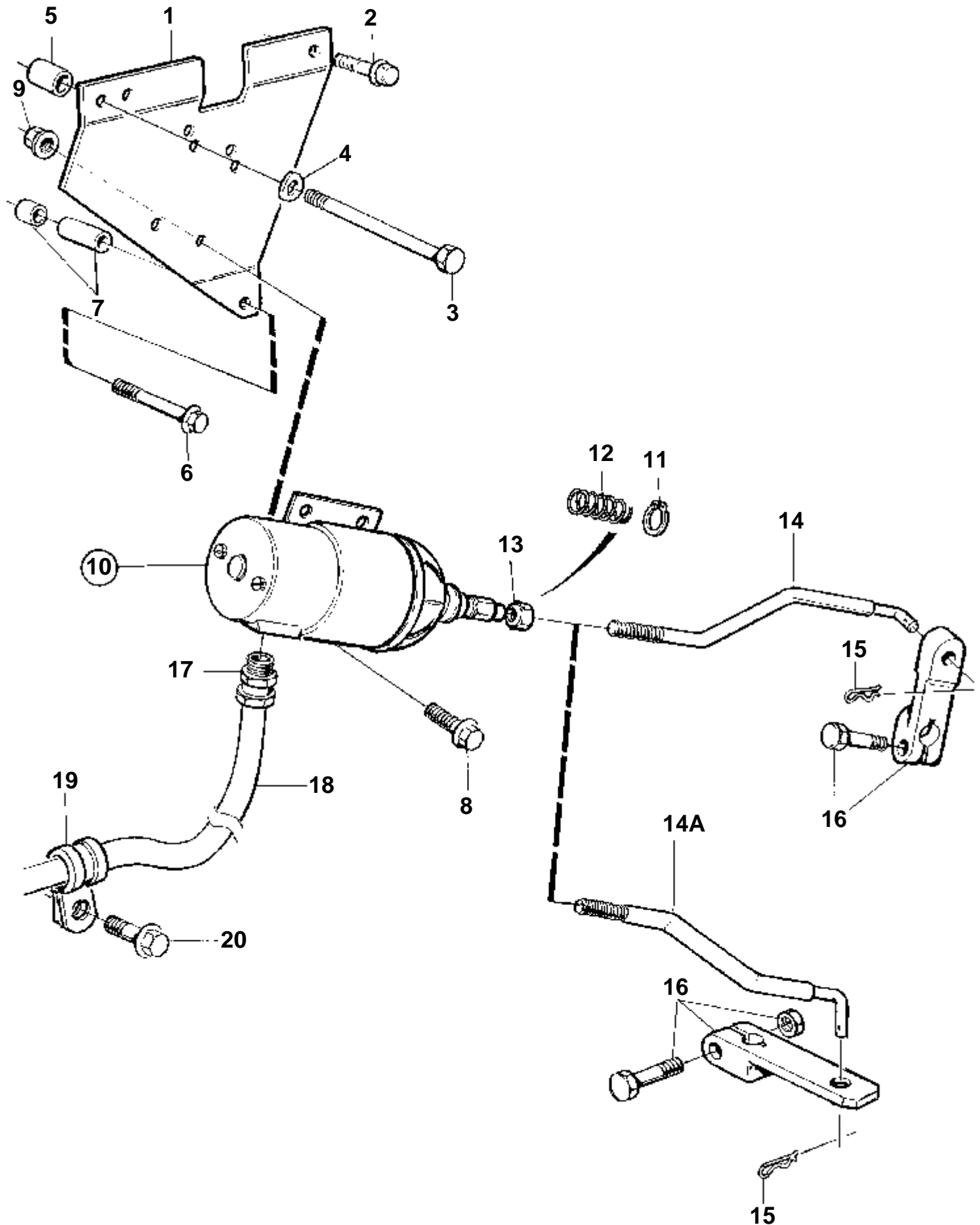
TAMD163A-A



16023

TAMD163A-A

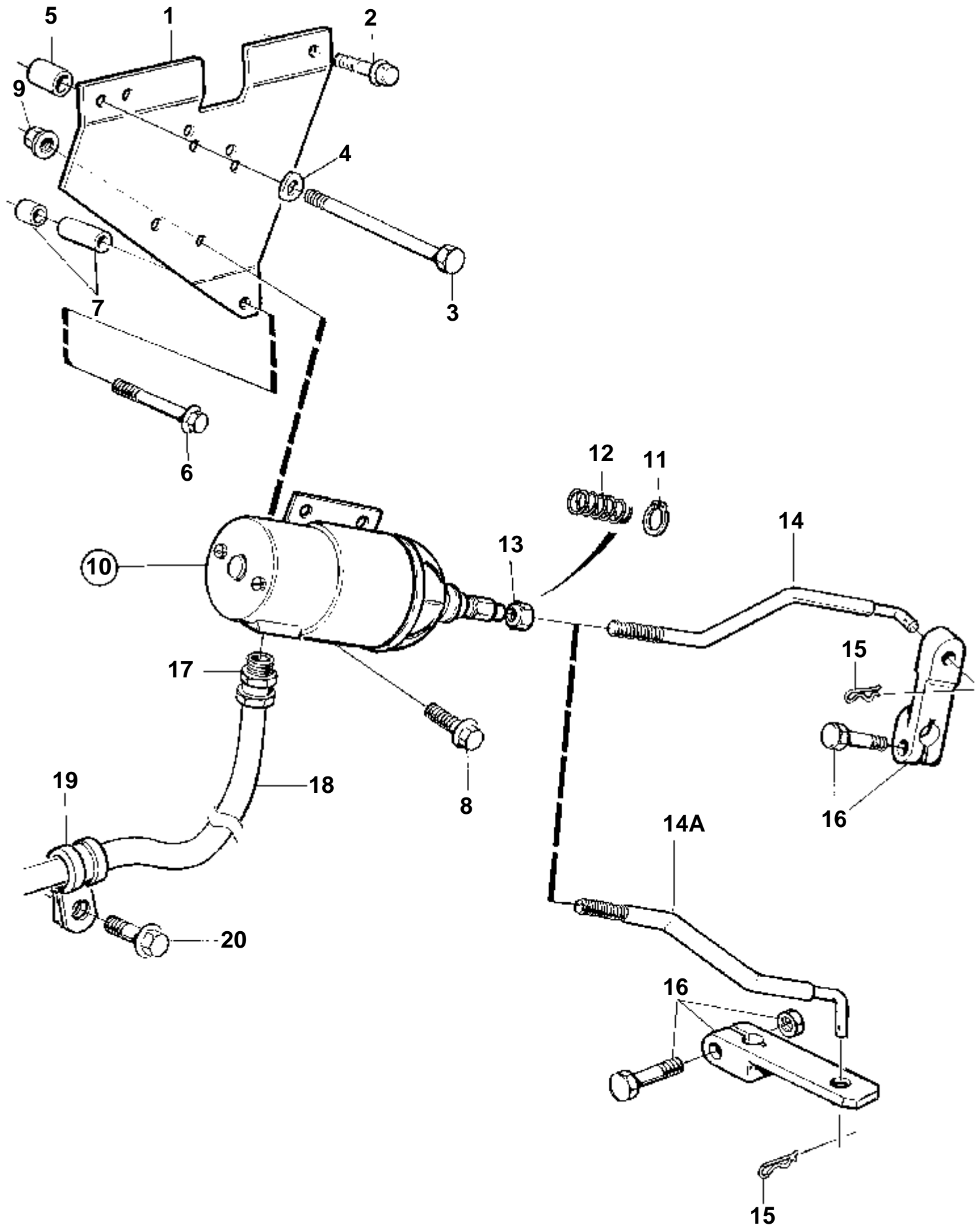
RÉF	No Pièce	QTÉ	DÉSIGNATION	NOTES
1	3825984	1	Pompe injection	REGULATEUR GAC
	3803785	1	Pompe inject,échange	Echange standard VOIR GROUPE 23
2	846580	1	Contact angulaire	
3	873979	1	Unite commande	GAC. Remplace les anciennes unités de commande.
4	849394	1	Protection transitoi	
5	863618	1	Emetteur impulsions	
6		1	Couverclecarter de volant moteur	



16387



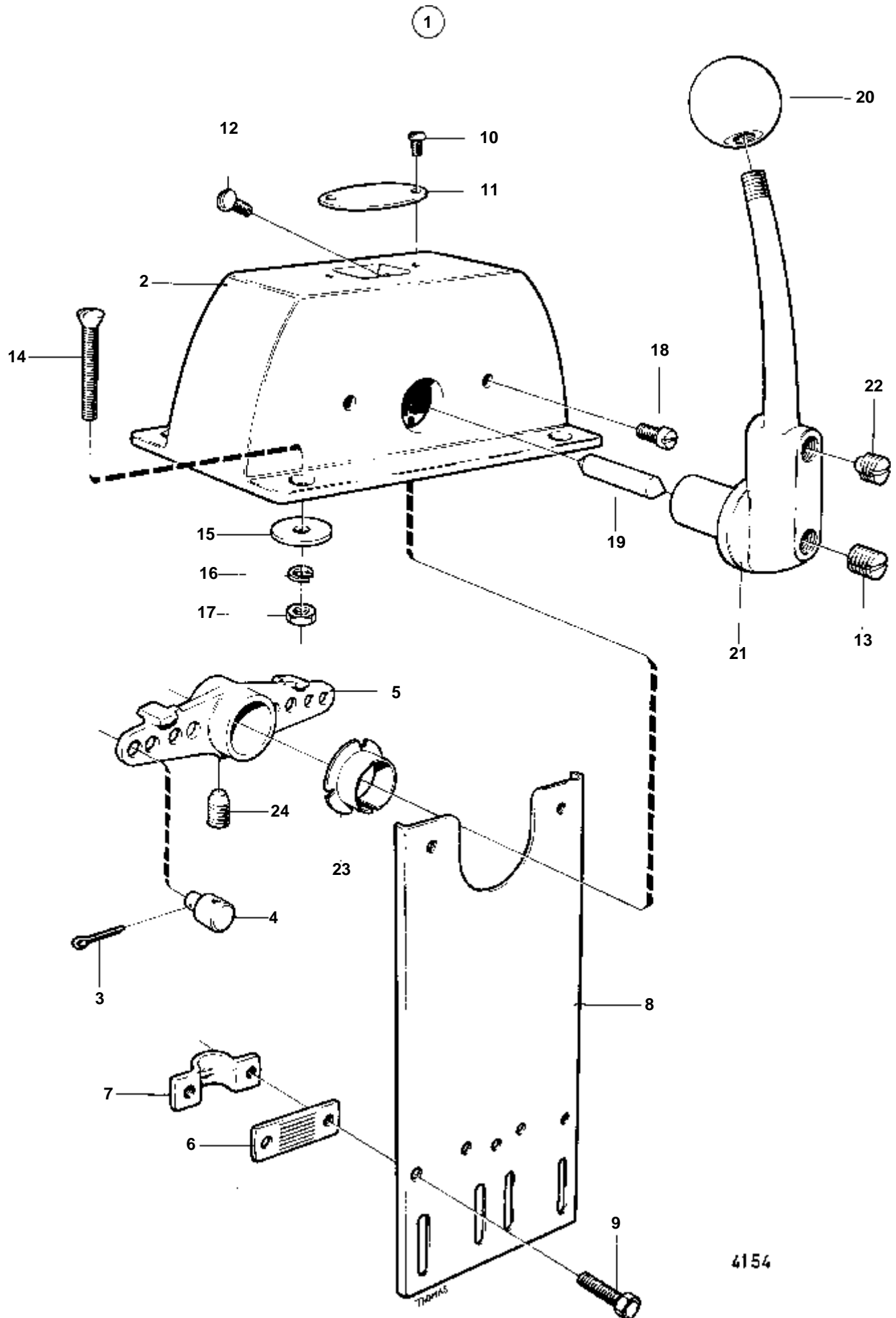
RÉF	No Pièce	QTÉ	DÉSIGNATION	NOTES
1	849456	1	Console	
2	946173	1	Vis a bride	
3	968303	1	Vis	
4	941907	1	Rondelle e'lasttique	
5	849095	1	Douille	L=16mm
6	965182	1	Vis a bride	
7	821539	1	Douille entretoise	L=14mm, ALT
	821541	1	Douille	L=37mm
8	946440	4	Vis a bride	
9	945408	4	Ecrou accouplement	
10	872825	1	Aimant d'arret, 5/16"-UNF	
11	914456	1	· Anneau verrouillage	
12		1	· Ressort rappel	E=1,4mm. Supprimé comme pièce de rechange, sera remplacé par 847009.
	847009	1	· Ressort rappel	E=1,6mm
13	955857	1	Ecrou	
14	863119	1	Barre traction	
15	907824	1	Goupille fendue	
16		1	Raccordpompe d'injection	VOIR GROUPE 23
17	844576	1	Vis raccord de cable	
18	842091	1	Cable	2x2,5mm2, L=3100mm
19	942651	1	Collier serrage, protection de démarreur	
20	947760	1	Vis a bride, protection de démarreur	



16387

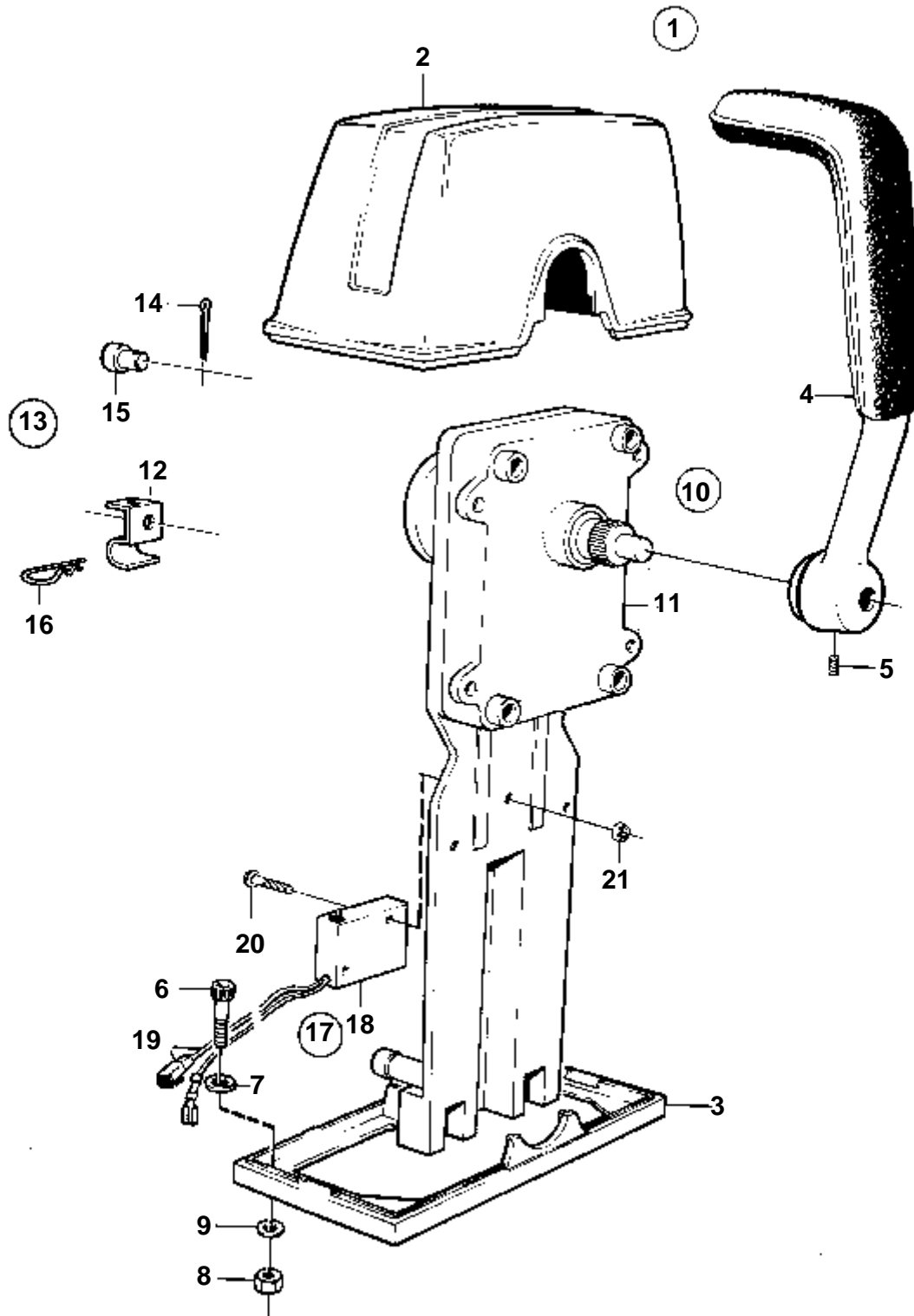


TAMD162C-C, TAMD163A-A, TAMD163P-A



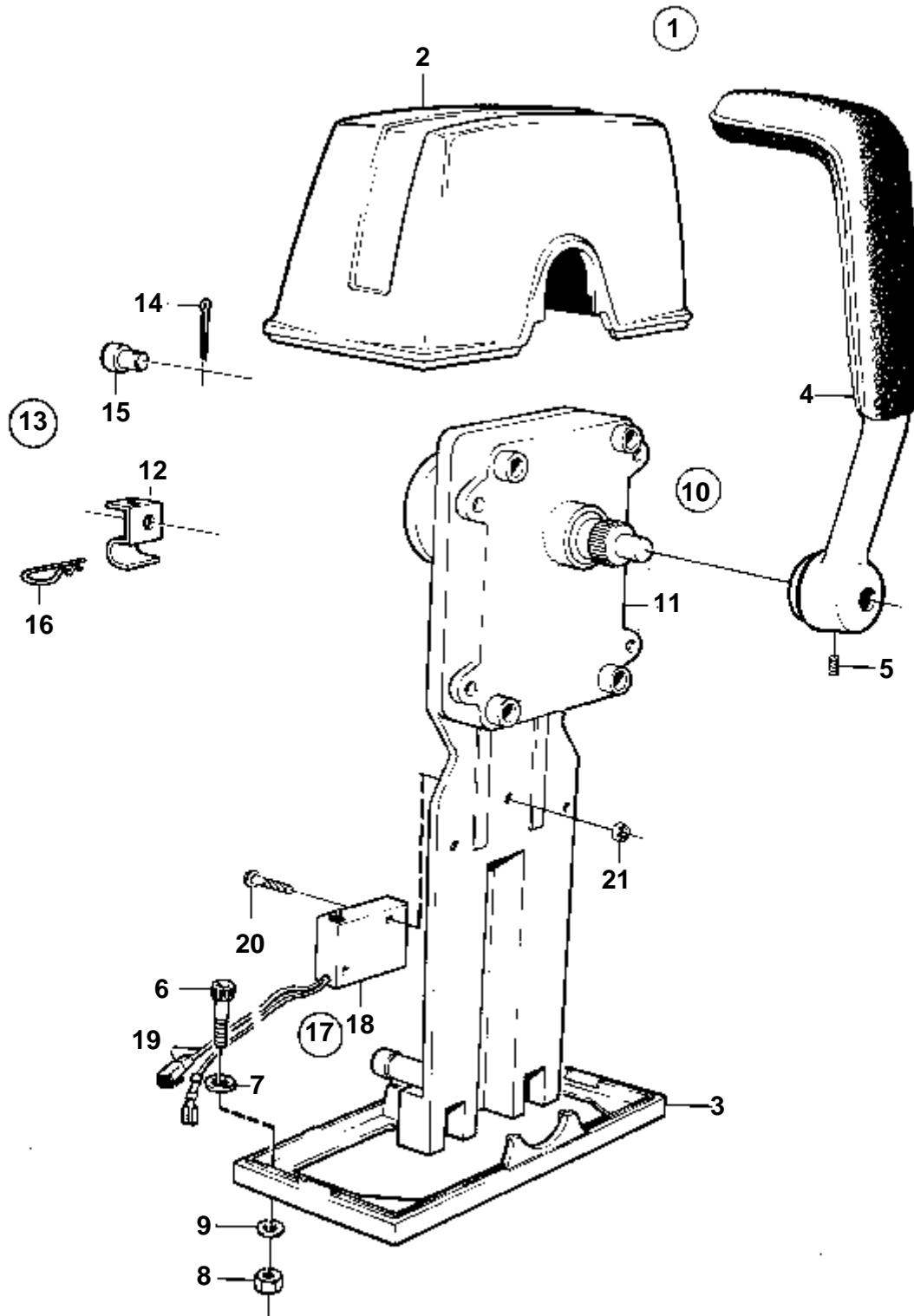
TAMD162C-C, TAMD163A-A, TAMD163P-A

RÉF	No Pièce	QTÉ	DÉSIGNATION	NOTES
1		1	Commande	
2		1	· Carter	
3	17276	1	· Goupille fendue	
4	3852329	1	· De	(804312)
5		1	· Levier	
6		1	· Tole	
7		1	· Fixe-cable	
8		1	· Console	
9	192245	2	· Vis	
10		2	· Vis	
11		1	· Enseigne	
12	192010	2	· Vis	
13		2	· Vis	
14		4	· Vis	
15	960138	4	· Rondelle	
16	941905	4	· Rondelle e'lasttique	
17	955844	4	· Erou	
18		2	· Vis	
19		1	· Goupille	
20		1	· Pommeau	
21		1	· Bras de commande	
22		1	· Vis verrouillage	
23		1	· Palier	
24		1	· Vis verrouillage	



9266

RÉF	No Pièce	QTÉ	DÉSIGNATION	Voir	NOTES
1	851602	1	Kit montage		Pour installation simple.
2	850823	1	· Capot		(839472)
3	839474	1	· Plaque		
4	839475	1	· Levier		
5	839693	1	· Vis verrouillage		
6	947671	4	· Vis a six pans creux		
7	940090	2	· Rondelle		
8	955780	4	· Ecrou		
9	960138	4	· Rondelle		
10	851600	1	Commande		
11		1	· Mecanisme de command		
12	853423	1	· Retenue		
13		1	· Kit connexion		
14	17253	2	· · Goupille fendue		
15	839638	2	· · De		
16	852924	1	· · Clip		
17	855352	1	Contact posit.neutre		
18	850200	1	· Interrupteur		
19		X	· · Cables et cosses de cable	1963	
20	946177	2	· Vis		
21	947536	2	· Ecrou		

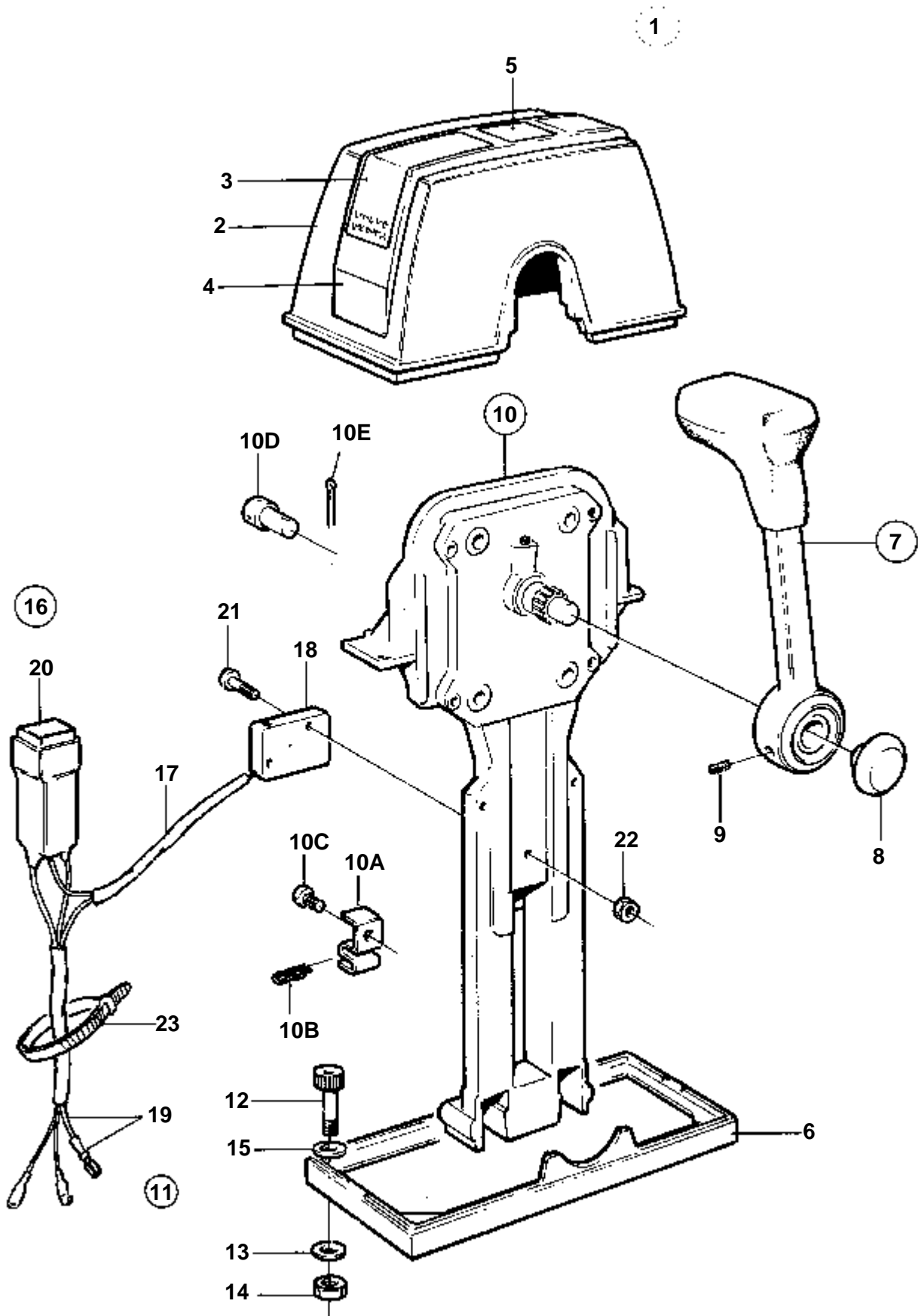


9266



RÉF	No Pièce	QTÉ	DÉSIGNATION	Voir	NOTES
1	851603	1	Kit montage		Pour double installation.
2	850824	1	· Capot		(839477)
3	839479	1	· Plaque		
4	839475	2	· Levier		
5	839693	2	· Vis verrouillage		
6	947671	6	· Vis a six pans creux		
7	940090	2	· Rondelle		
8	955780	6	· Ecrou		
9	960138	6	· Rondelle		
10	851600	2	Commande		
11		2	· Mecanisme de command		
12	853423	2	· Retenue		
13		2	· Kit connexion		
14	17253	4	· · Goupille fendue		
15	839638	4	· · De		
16	852924	2	· · Clip		
17	855352	2	Contact posit.neutre		
18	850200	2	· Interrupteur		
19		X	· · Cables et cosses de cable	1963	
20	946177	4	· Vis		
21	947536	4	· Ecrou		

COMMON

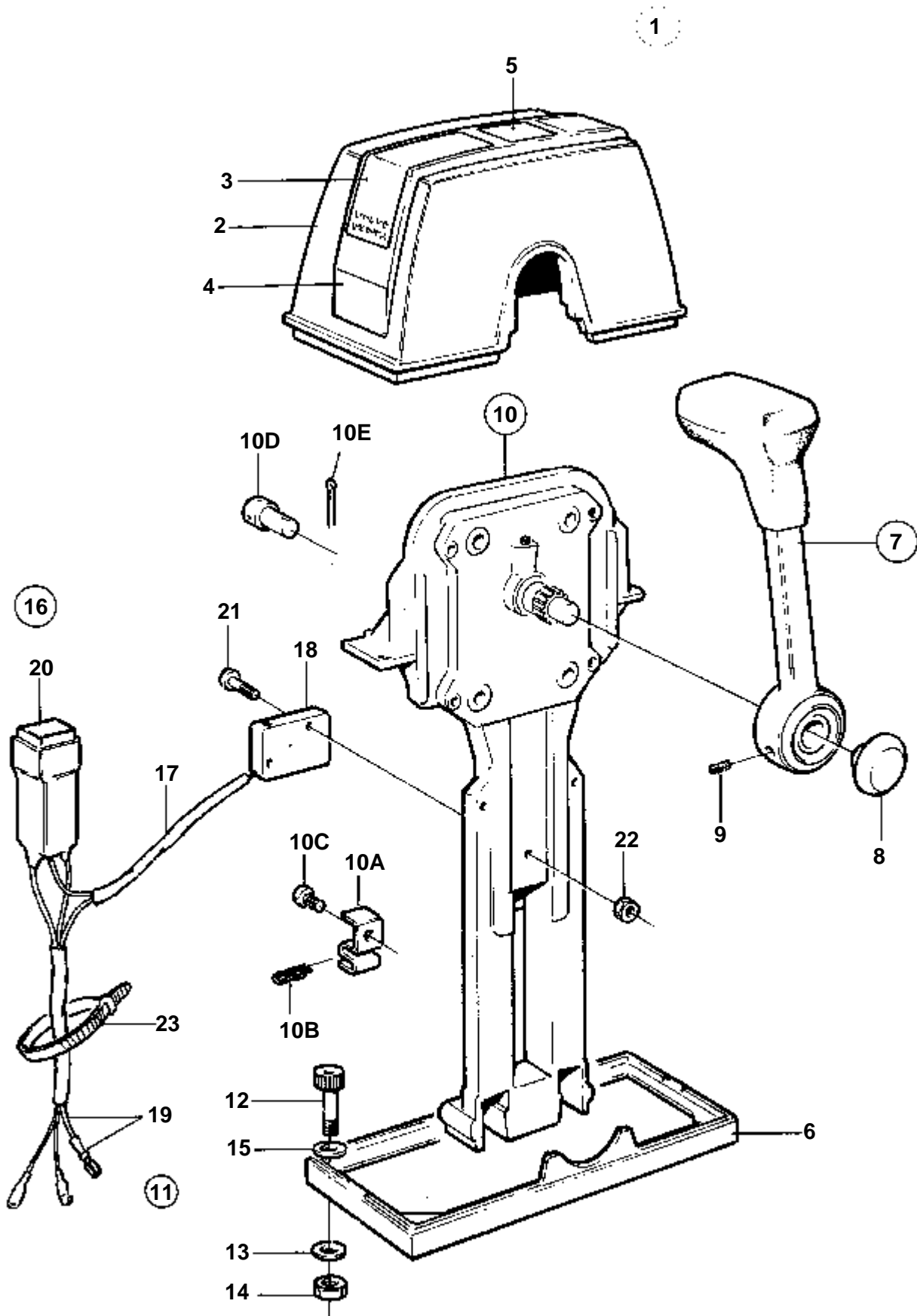


15094

COMMON

RÉF	No Pièce	QTÉ	DÉSIGNATION	Voir	NOTES
1	853168	1	Kit montage		Pour installation simple.
2	1140046	1	· Capot		
3	851896	2	· · Autocollant		
4		1	· · Disque recouvrement		
5		1	· · Autocollant		
6	839474	1	· · Plaque		
7	852347	1	· Levier		
				266	
8		1	· · Bouton-poussoir		Inclus dans le levier complet.
9		1	· · Vis		Inclus dans le levier complet.
10	851600	1	· Commande		
10A	853423	1	· · Retenue		
10B	852924	1	· · Clip		
10C	839664	1	· · Vis		
10D	839638	1	· · De		
10E	17253	1	· · Goupille fendue		
11		1	· Kit vis		
12	947671	4	· · Vis a six pans creux		
13	960138	4	· · Rondelle		
14	955780	4	· · Ecrou		
15	940090	4	· · Rondelle		
16	855352	1	Contact posit.neutre		
17	839619	1	· Kit cables		
18	850200	1	· · Interrupteur		
19		X	· · Cables et cosses de cable	1963	
20	876037	1	· Ensemble relais		
21	946177	2	· Vis		
22	947536	2	· Ecrou		
23	948211	X	· Ruban serrage		

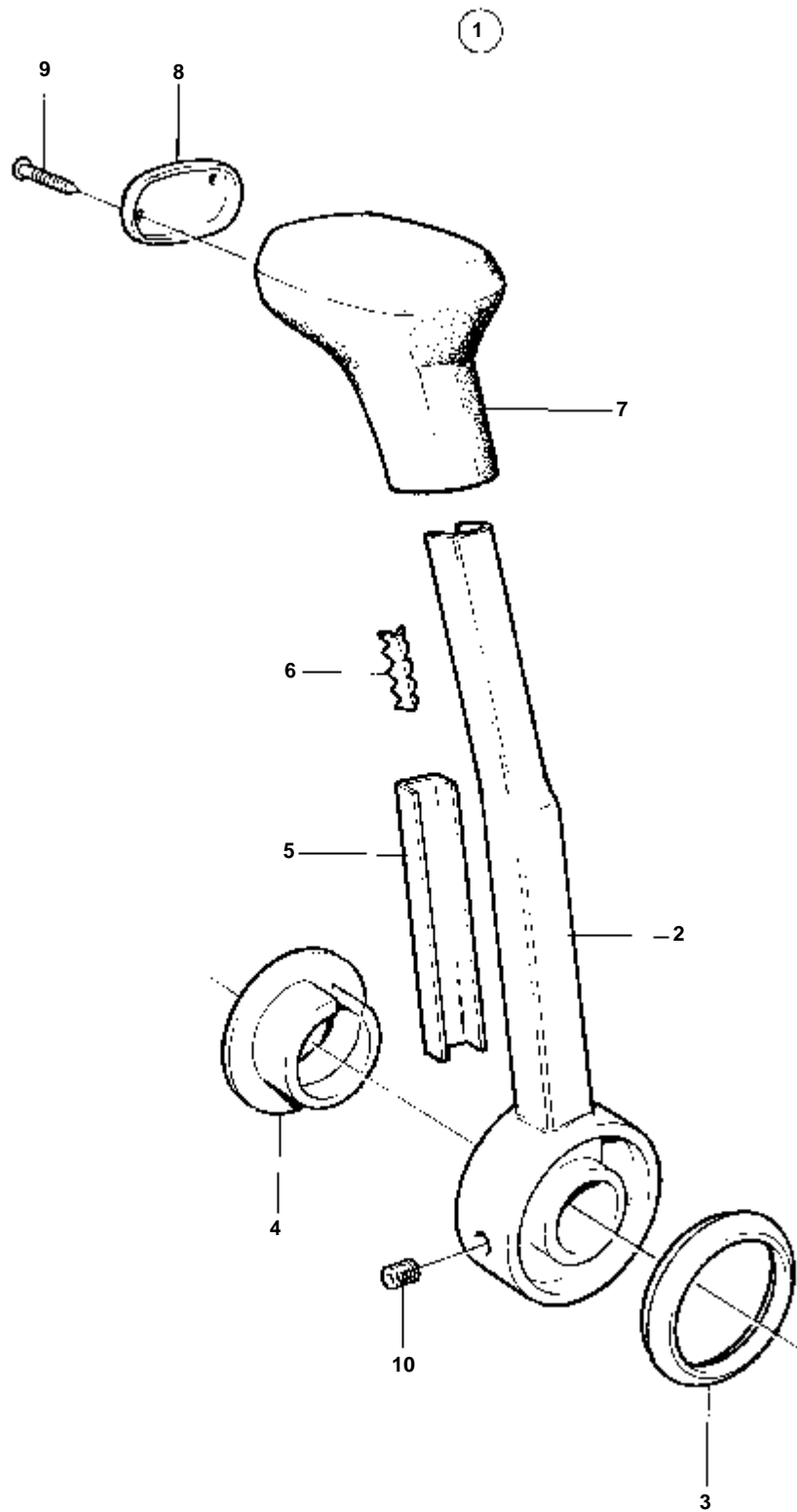
COMMON



15094

COMMON

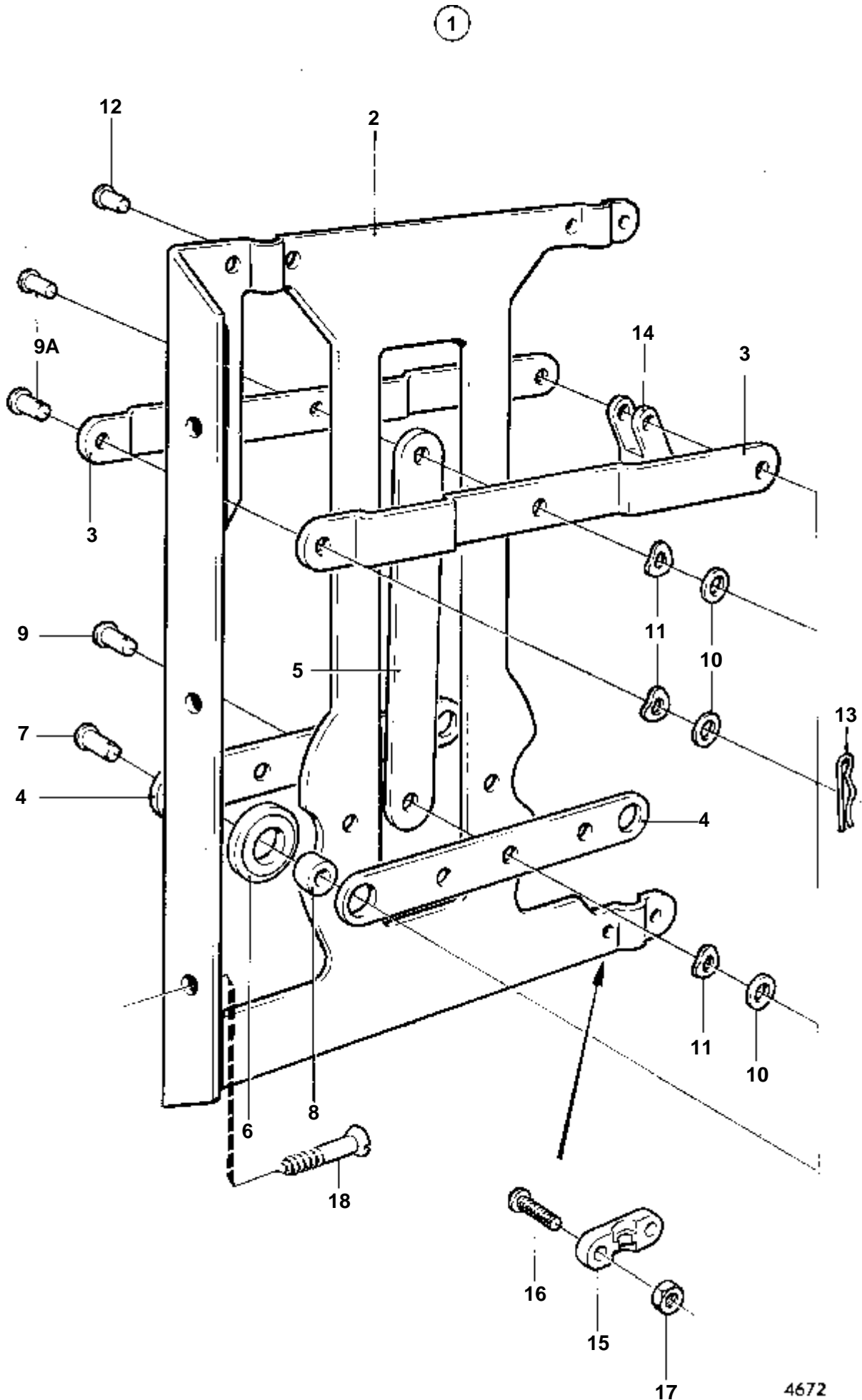
RÉF	No Pièce	QTÉ	DÉSIGNATION	Voir	NOTES
1	853169	1	Kit montage		Pour double installation.
2	851881	1	· Capot		
3	851895	2	· · Autocollant		
4		1	· · Disque recouvrement		
5	851897	1	· · Autocollant		
6	839479	1	· · Plaque		
7	852347	2	· Levier		
8		2	· · Bouton-poussoir	266	Inclus dans le levier complet.
9		2	· · Vis		Inclus dans le levier complet.
10	851600	2	· Commande		
10A	853423	2	· · Retenue		
10B	852924	2	· · Clip		
10C	839664	2	· · Vis		
10D	839638	2	· · De		
10E	17253	2	· · Goupille fendue		
11		1	· Kit vis		
12	947671	4	· · Vis a six pans creux		
13	960138	4	· · Rondelle		
14	955780	4	· · Ecrou		
15	940090	4	· · Rondelle		
16	855352	2	Contact posit.neutre		
17	839619	2	· Kit cables		
18	850200	2	· · Interrupteur		
19		X	· · Cables et cosses de cable	1963	
20	876037	2	· Ensemble relais		
21	946177	4	· Vis		
22	947536	4	· Ecrou		
23	948211	X	· Ruban serrage		



7597

RÉF	No Pièce	QTÉ	DÉSIGNATION
1	852347	1	Levier
2	828911	1	· Levier
3	852995	1	· Anneau
4	853004	1	· Bouton-poussoir
5	852991	1	· Rail
6	853000	1	· Gache
7	852989	1	· Poignee
8	852992	1	· Couvercle
9	853003	2	· Clou
10	963678	1	· Vis

TAMD162C-C, TAMD163A-A, TAMD163P-A

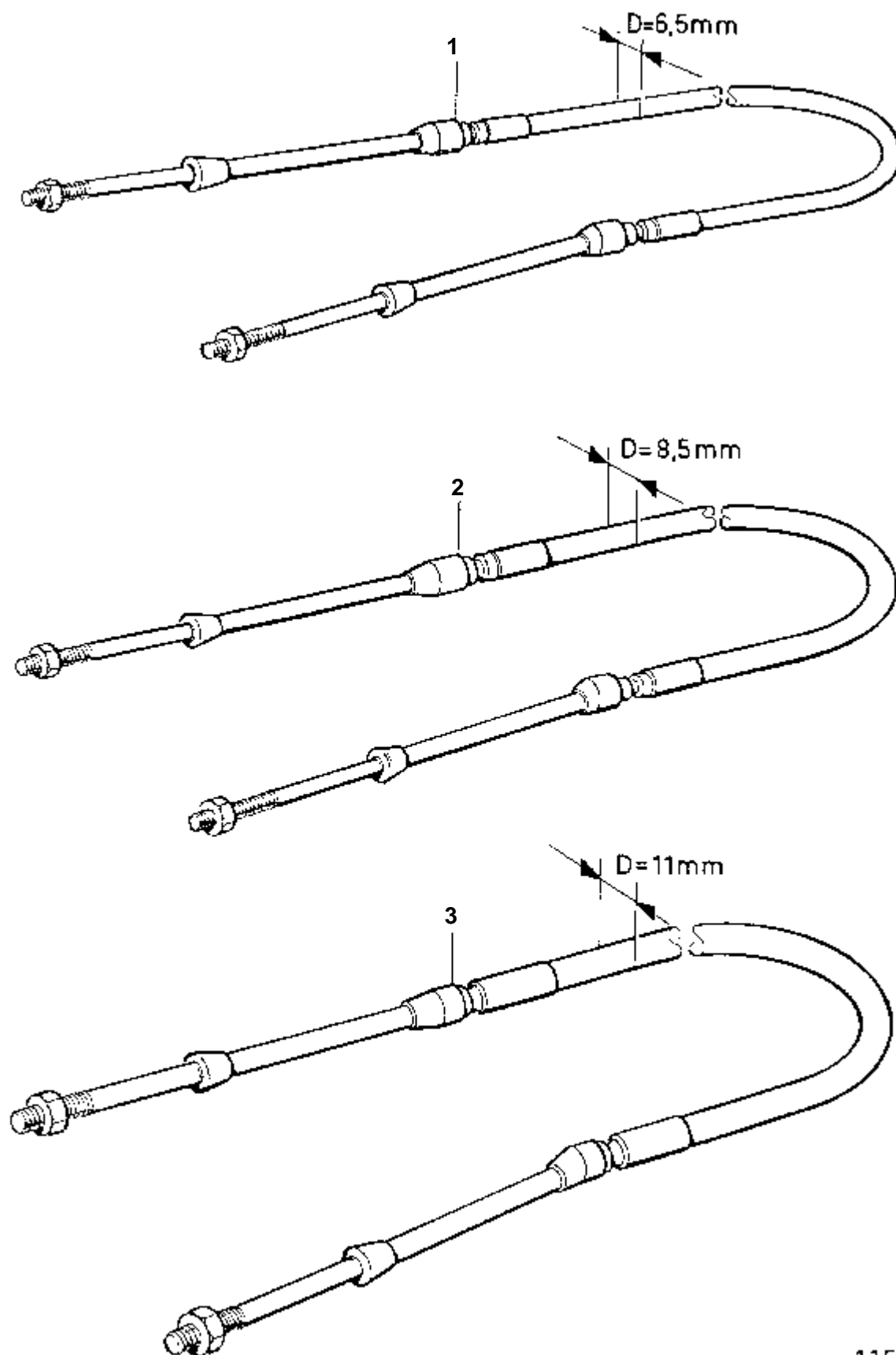


4672



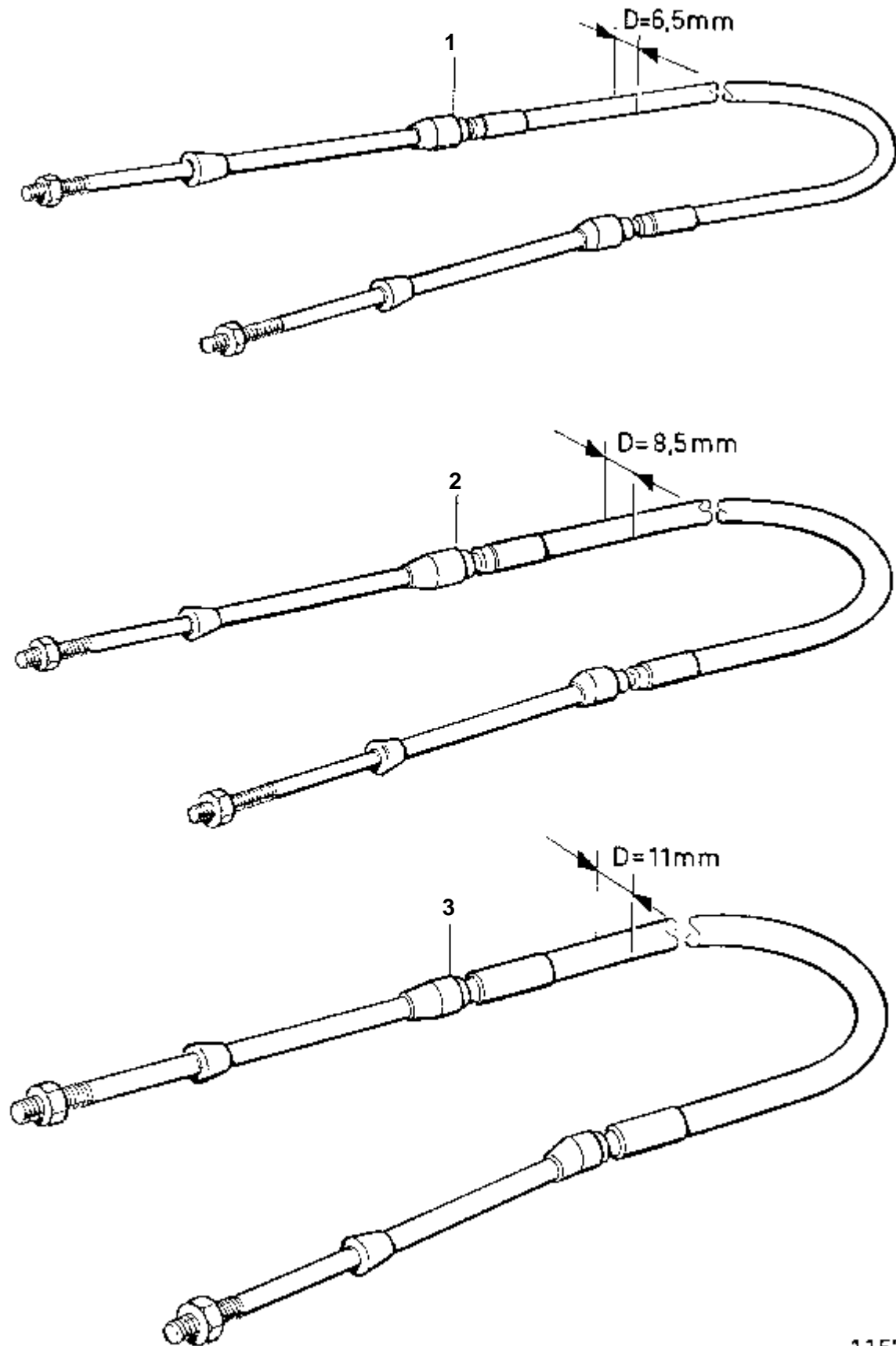
TAMD162C-C, TAMD163A-A, TAMD163P-A

RÉF	No Pièce	QTÉ	DÉSIGNATION	NOTES
1	828164	1	Collecteur	Pour doubles postes de commande.
2		1	· Carter	
3		2	· Levier	
4		2	· Levier	
5		1	· Levier	
6	828180	2	· Rondelle	
7	828183	2	· Boulon a trou goupil	
8	828178	2	· Bague	
9		1	· Boulon	
9A		2	· Boulon	
10	940191	3	· Rondelle	
11		3	· Rondelle	
12	828182	1	· Vis empreinte crucif	
13	664822	6	· Ressort verrouillage	
14	850452	3	· Fourche	
15	850361	3	· Fixe-cable	
16	956078	6	· Vis	
17	955780	6	· Ecrou	
18		3	· Vis	



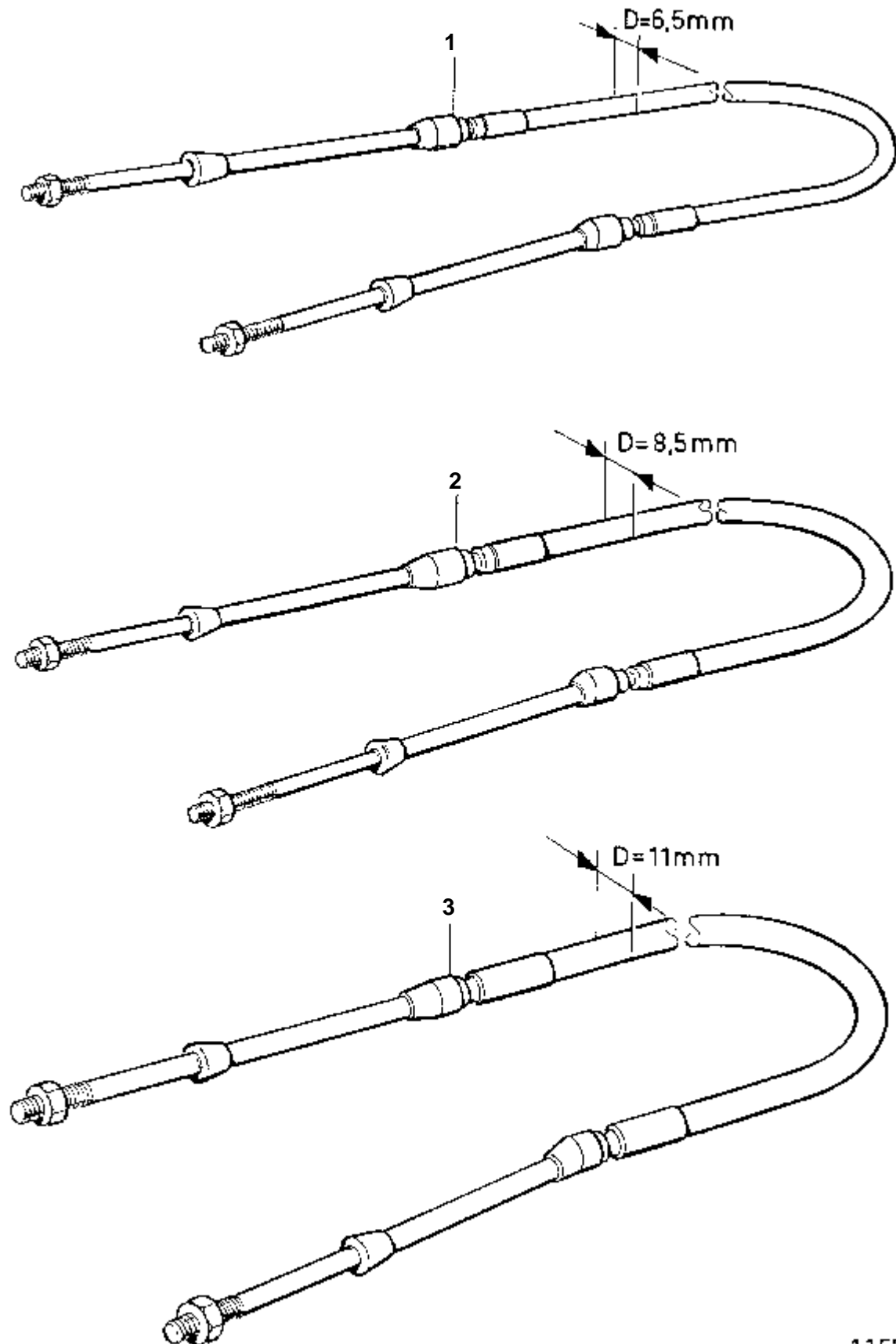
11576





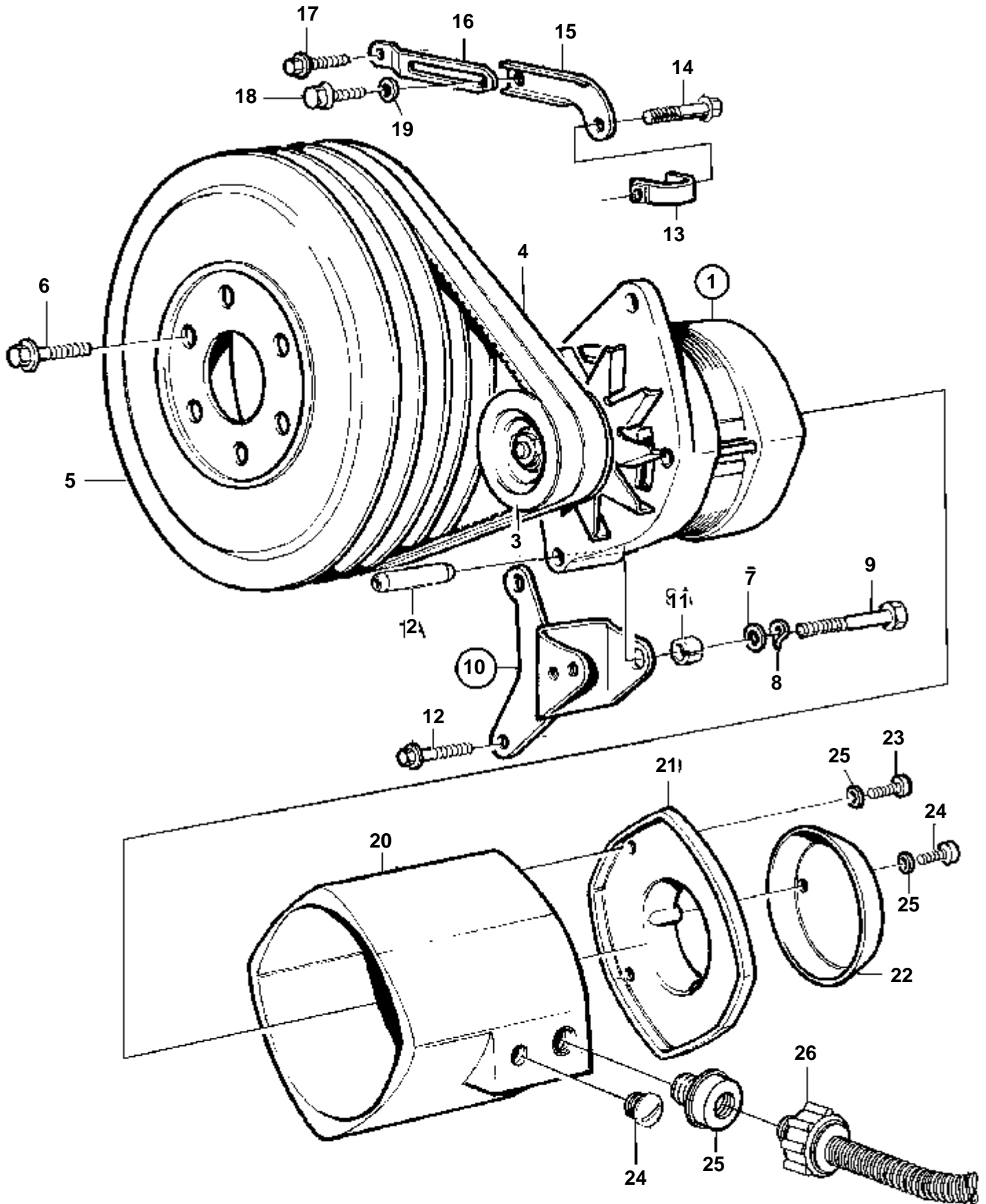
11576





11576

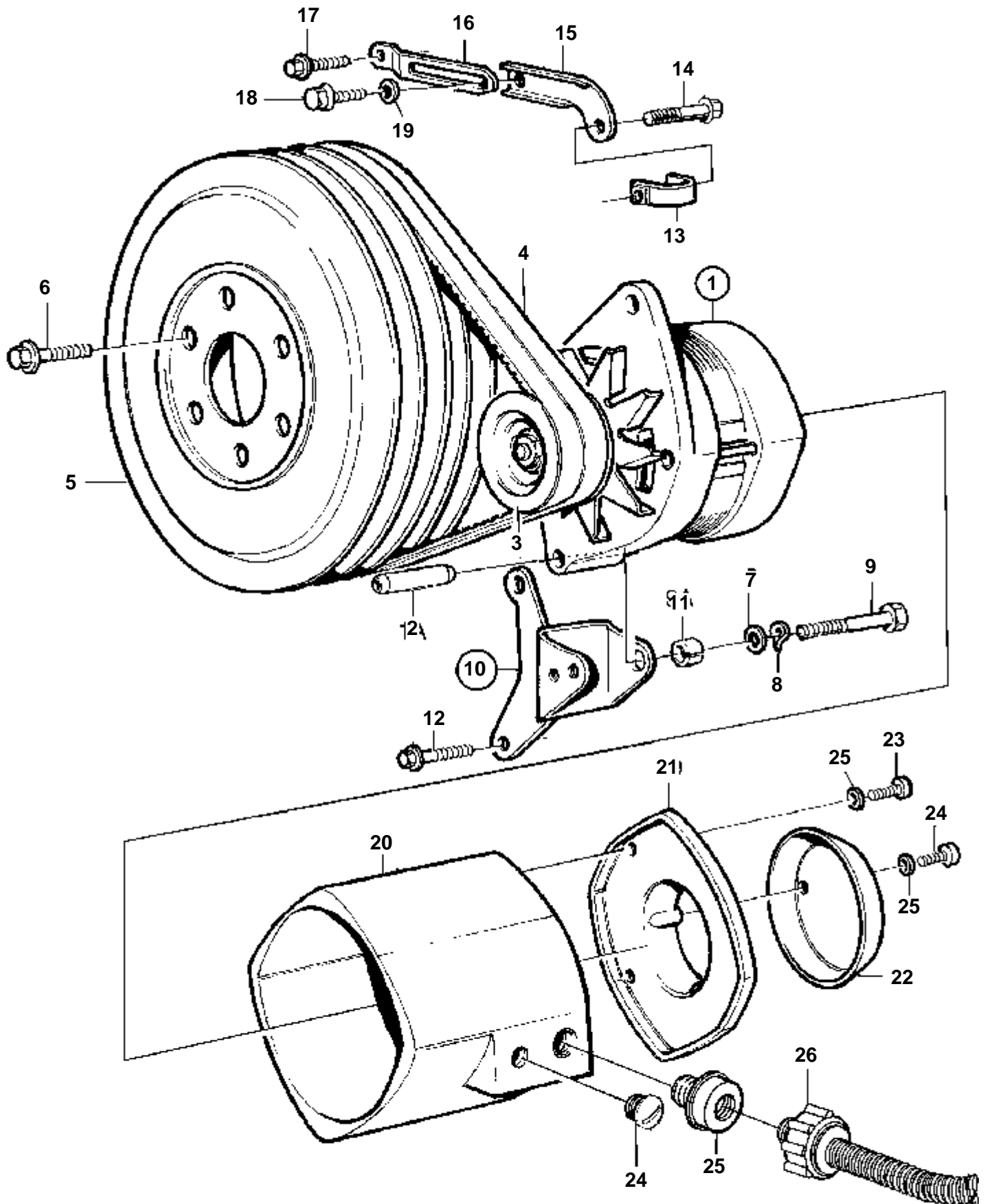




18174



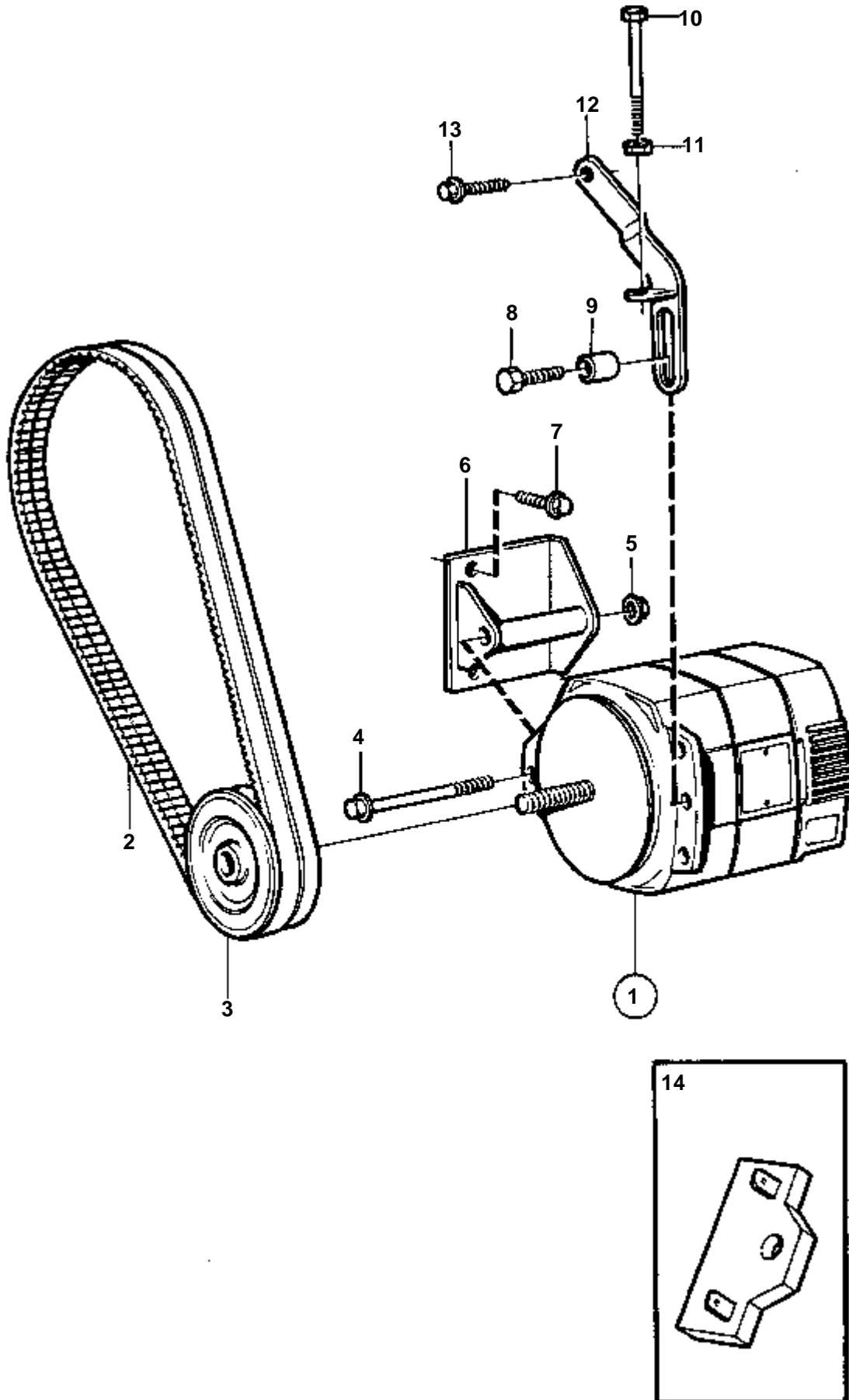
RÉF	No Pièce	QTÉ	DÉSIGNATION	Voir	NOTES
1	872021	1	Alternateur, 28V 60A		SN1101038359/XXXXX-. Pour un système électrique de 24V. SN-XXXXXXXXXX/24064 REPLACE PAR 873757 E.U=3803181
				3838	
	873757	1	Alternateur, 28V 60A		N°SERIE1101053868/24065- N°SERIE-1101054009/XXXXX REPLACE PAR 873771 E.U=3803270
				3838	
	873771	1	Alternateur, 28V 60A		N°SERIE1101054010/XXXXX-
	3803443	1	Alternateur,échange		Echange standard E.U=3803443
				4169	
1A	1610144	1	Goupille		SN-1101051916/XXXXX
2	822573	1	Poulie		
3	976483	1	Jeu courroie trapezo		
4	849113	1	Poulie, pompe à eau		
5	946173	6	Vis a bride		
6	955896	1	Rondelle		
7	941909	1	Rondelle e'lasttique		
8	955553	1	Vis, L=70mm		SN-1101051916/XXXXX
	955554	1	Vis, L=76mm		SN1101051917/XXXXX-
9		1			SN-1101051916/XXXXX. Remplacé par 1 support d'alternateur 3825655 et 1 vis 955554.
	3825655	1	Support alternateur		SN1101051917/XXXXX-
9A	831920	1	· Bague		SN1101051917/XXXXX-
10	947760	2	Vis a bride		
11	466734	1	Oeillet de tension		
12	947760	1	Vis a bride		
13	847956	1	Bride serrage		
14	849408	1	Bride serrage		
15	946441	1	Vis		
16	946173	1	Vis a bride		
17	976944	1	Rondelle	(966674)	



18174

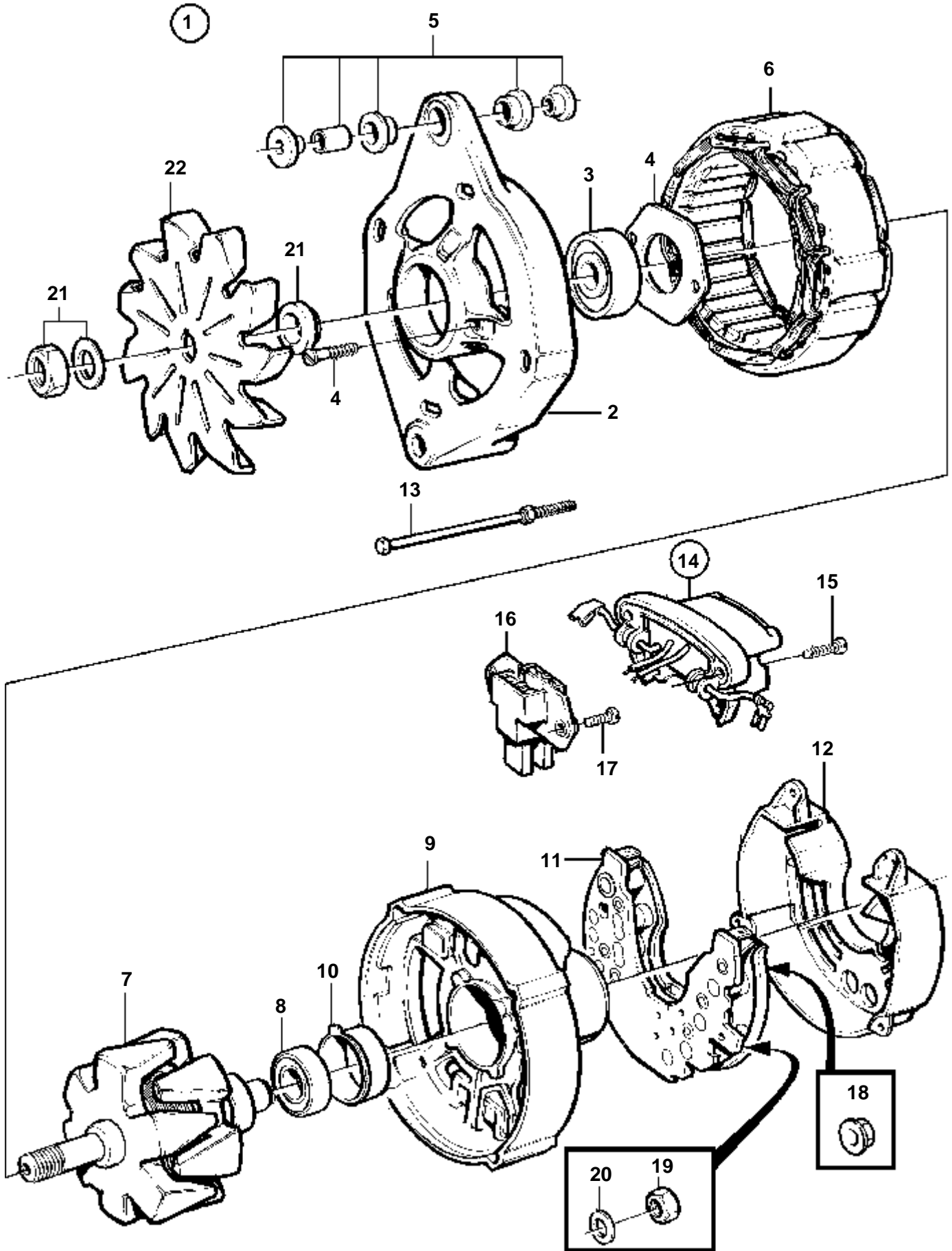
RÉF	No Pièce	QTÉ	DÉSIGNATION	Voir	NOTES
1	872021	1	Alternateur, 28V 60A		SN1101038359/XXXXX-. Pour un système électrique de 24V. SN-XXXXXXXXXX/24064 REPLACE PAR 873757 E.U=3803181
				3838	
	873757	1	Alternateur, 28V 60A		N°SERIE1101053868/24065- N°SERIE-1101054009/XXXXX REPLACE PAR 873771 E.U=3803270
				3838	
	873771	1	Alternateur, 28V 60A		N°SERIE1101054010/XXXXX-
	3803443	1	Alternateur,échange		Echange standard E.U=3803443
				4169	
1A	1610144	1	Goupille		SN-1101051916/XXXXX
2	822573	1	Poulie		
3	976483	1	Jeu courroie trapezo		
4	849113	1	Poulie, pompe à eau		
5	946173	6	Vis a bride		
6	955896	1	Rondelle		
7	941909	1	Rondelle e'lastique		
8	955553	1	Vis, L=70mm		SN-1101051916/XXXXX
	955554	1	Vis, L=76mm		SN1101051917/XXXXX-
9		1			SN-1101051916/XXXXX. Remplacé par 1 support d'alternateur 3825655 et 1 vis 955554.
	3825655	1	Support alternateur		SN1101051917/XXXXX-
9A	831920	1	· Bague		SN1101051917/XXXXX-
10	947760	2	Vis a bride		
11	466734	1	Oeillet de tension		
12	947760	1	Vis a bride		
13	847956	1	Bride serrage		
14	849408	1	Bride serrage		
15	946441	1	Vis		
16	946173	1	Vis a bride		
17	976944	1	Rondelle	(966674)	
18	845224	1	Carter		
19	845225	1	Couvercle		
20	845226	1	Couvercle		
21	956065	4	Vis		
22	956061	3	Vis		
23	941904	7	Rondelle e'lastique		
24		1	Bouchon		
25	872939	1	Raccord reducteur	SO	
26	872679	1	Faisceau cables	SO	

TAMD162C-C, TAMD163A-A, TAMD163P-A

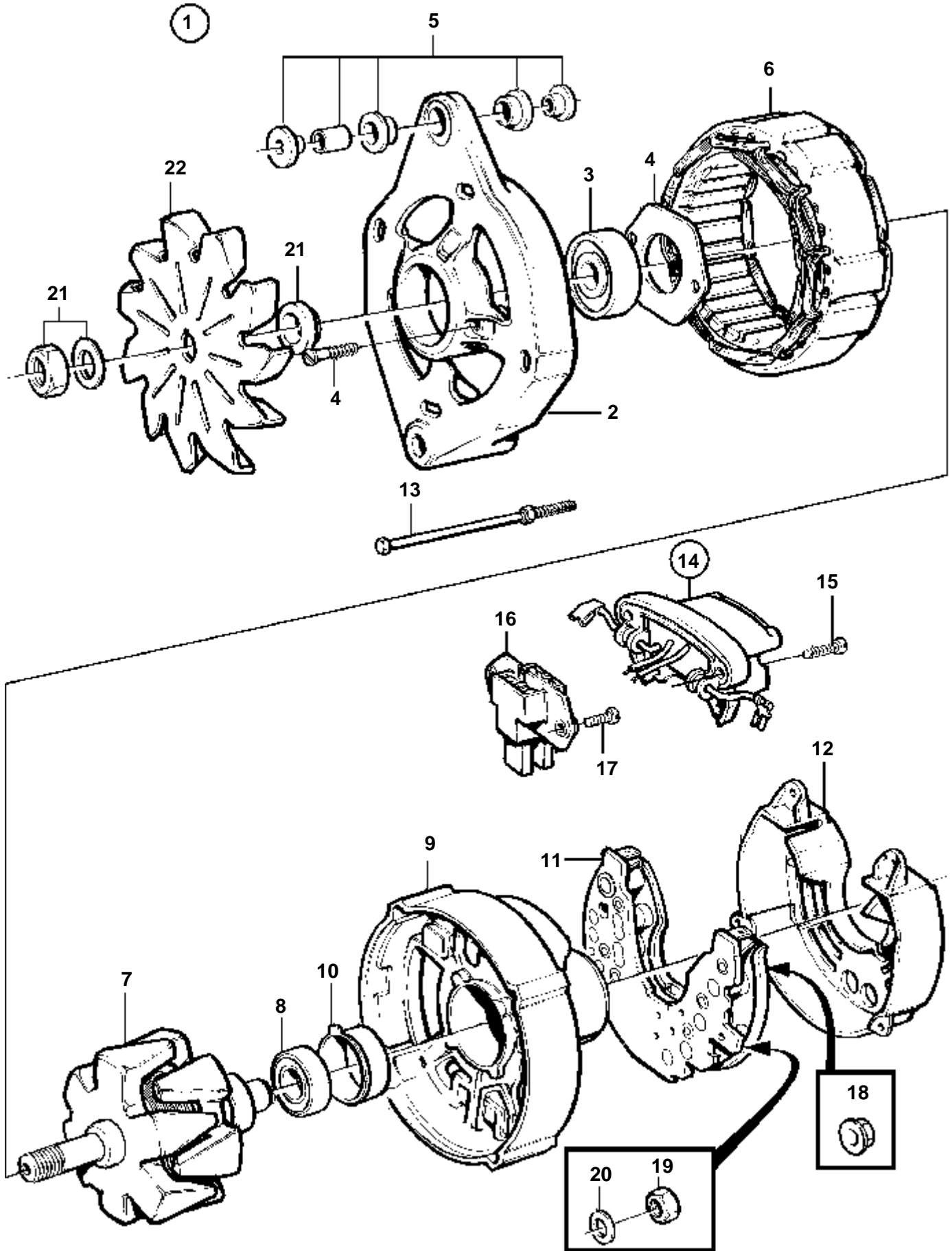


TAMD162C-C, TAMD163A-A, TAMD163P-A

RÉF	No Pièce	QTÉ	DÉSIGNATION	Voir	NOTES
1	849748	1	Alternateur		28V 100A. Pour un système électrique de 24V.
	3803499	1	Alternateur,échange		Echange standard
				596	
2	967111	2	Courroie trapezoidal		
3	862542	1	Poulie, 5"		REEMPL. PAR 866133
	866133	1	Poulie, 4"		
4	970987	1	Vis		
5	971096	1	Ecrou		
6	864598	1	Console		
7	965191	2	Vis		
8	955563	1	Vis		
9	842406	1	Douille	OP	
10	837717	1	Vis		
11	971071	1	Ecrou		
12	863401	1	Bride serrage		
13	946441	1	Vis		
14		1	Re'sistance de contr		

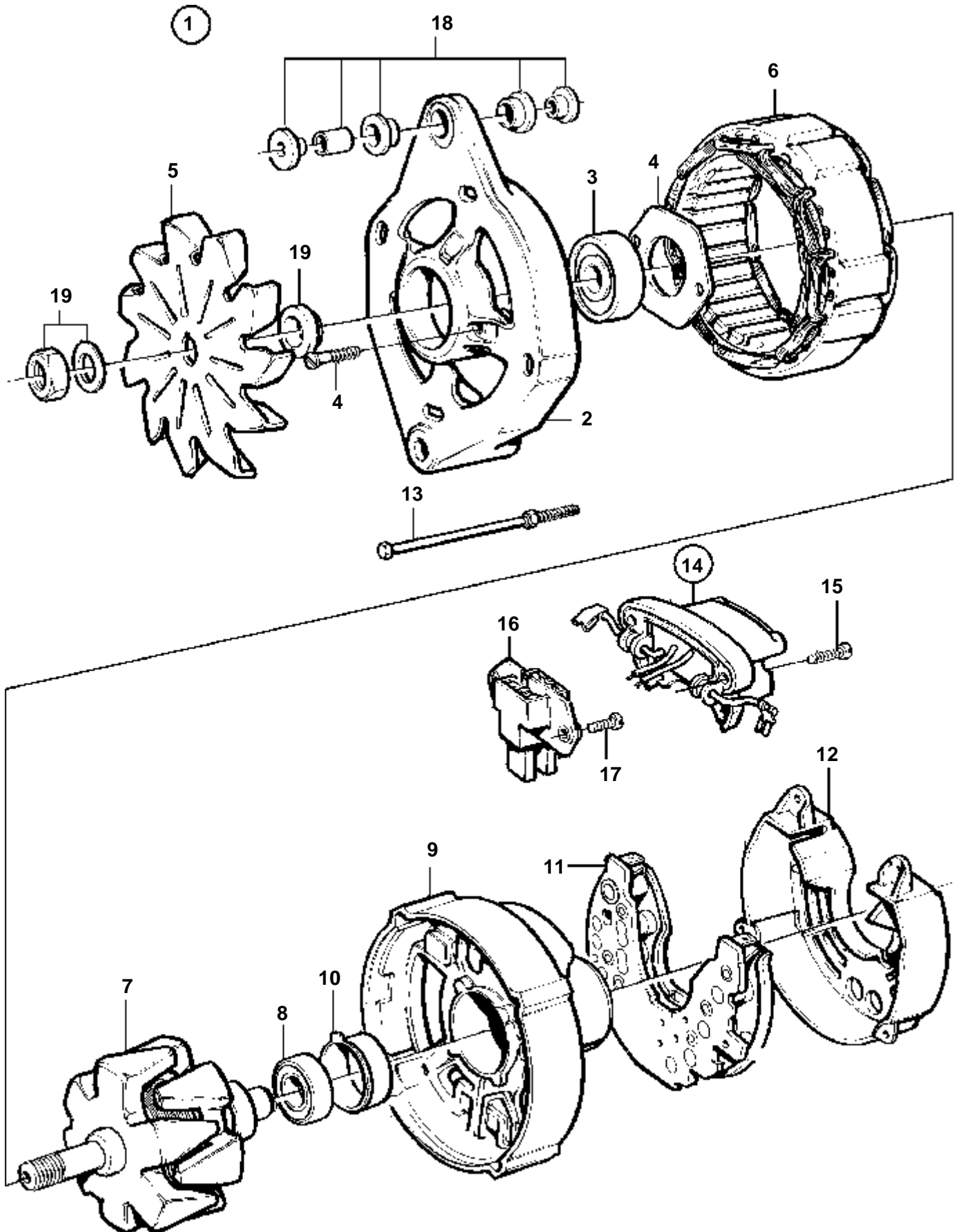


RÉF	No Pièce	QTÉ	DÉSIGNATION	NOTES
1	872021	1	Alternateur	28V 60A. E.U=3803181
2		1	· Carter	
3	847708	1	· Roulement billes	(864350)
4	847709	1	· Kit montage	
5	840634	1	· Kit amortisseur	
6		1	· Stator	
7		1	· Rotor	
8	864351	1	· Roulement billes	
9		1	· Carter	
10	840629	1	· Porte-palier	
11		1	· Porte-diodes	
11	1698689	1	· Porte-diodes	
12	847712	1	· Capot protection	
13	847710	1	· Kit vis	
14	872368	1	· Kit regulateur, avec porte-balais	
15	859312	4	· · Vis a bride	
16	840632	1	· · Porte-balai	
17	859312	2	· · · Vis a bride	
18	965483	2	· Ecrou	M5, D+, B-
	945407	1	· Ecrou accouplement	M6, B+
19	955779	1	· Ecrou	M4, W
20	941904	1	· Rondelle e'lasttique	POUR M4, W
21	847706	1	· Kit montage	
22	847707	1	· Ventilateur	

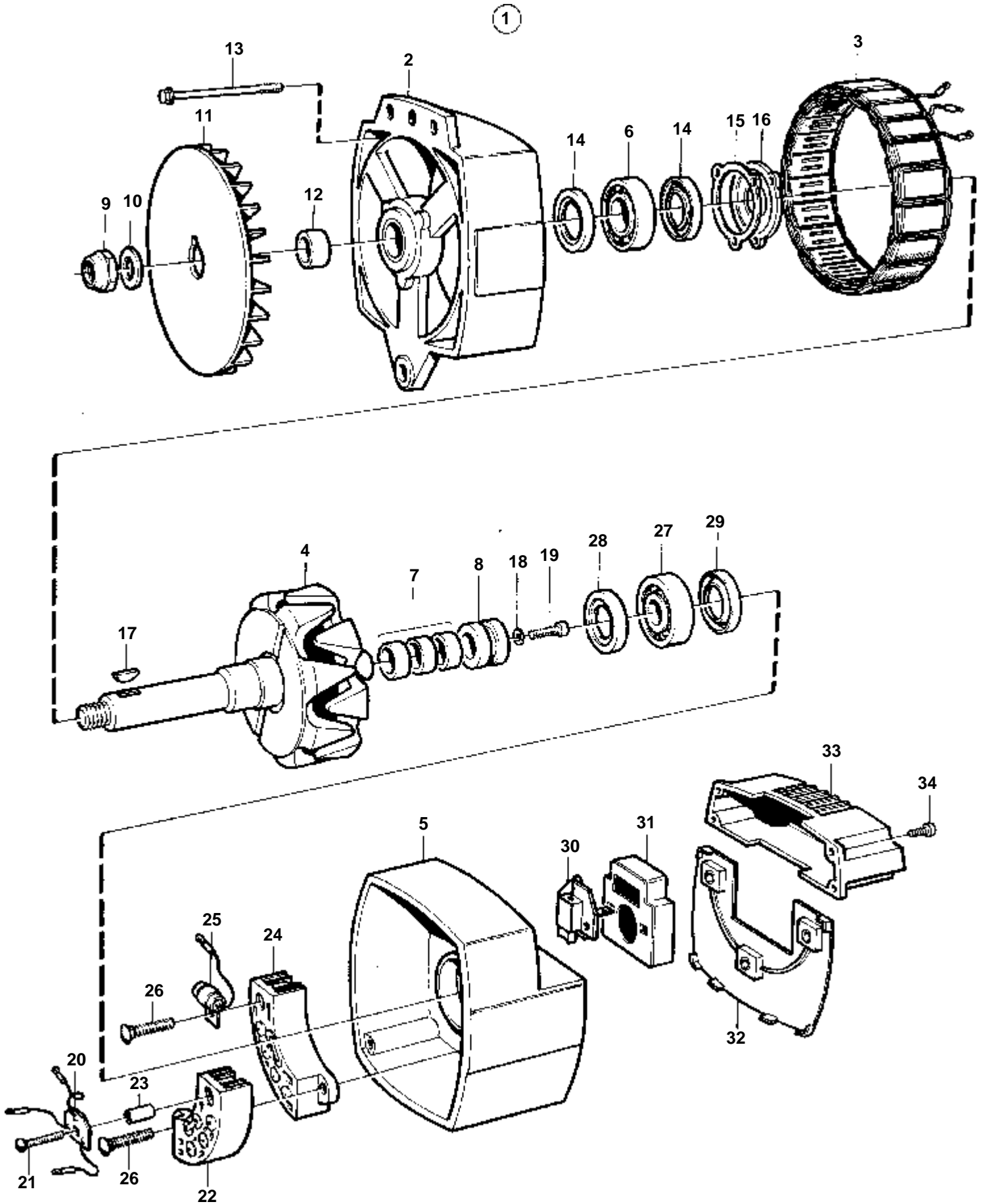




RÉF	No Pièce	QTÉ	DÉSIGNATION	NOTES
1	873757	1	Alternateur	28V 60A, E.U.=3803270
2		1	· Carter	
3	847708	1	· Roulement billes	(864350)
4	847709	1	· Kit montage	
5	840634	1	· Kit amortisseur	
6		1	· Stator	
7		1	· Rotor	
8	864351	1	· Roulement billes	
9		1	· Carter	
10	840629	1	· Porte-palier	
11		1	· Porte-diodes	
	1698689	1	· Porte-diodes	
12	847712	1	· Capot protection	
13	847710	1	· Kit vis	
14	872368	1	· Kit regulateur, avec porte-balais	
15	859312	4	· · Vis a bride	
16	840632	1	· · Porte-balai	
17	859312	2	· · · Vis a bride	
18	965483	2	· Ecrou	M5, D+, B-
	945407	1	· Ecrou accouplement	M6, B+
19	955779	1	· Ecrou	M4, W
20	941904	1	· Rondelle e'lasttique	POUR M4, W
21	847706	1	· Kit montage	
22	847707	1	· Ventilateur	



RÉF	No Pièce	QTÉ	DÉSIGNATION	NOTES
1	873771	1	Alternateur	28V 60A
	3803443	1	Alternateur,échange	Echange standard
2		1	· Carter	
3	847708	1	· Roulement billes	
4			· Kit montage	
5	847707	1	· Ventilateur	
6		1	· Stator	
7		1	· Rotor	
8	864351	1	· Roulement billes	
9		1	· Carter	
10	840629	1	· Porte-palier	
11	1698689	1	· Porte-diodes	
12	847712	1	· Capot protection	
13	847710	1	· Kit vis	
14	872368	1	· Kit regulateur, avec porte-balais	
15	859312	4	· · Vis a bride	
16	840632	1	· · Porte-balai	
17	859312	2	· · · Vis a bride	
18	840634	1	· Kit amortisseur	
19	847706	1	· Kit montage	

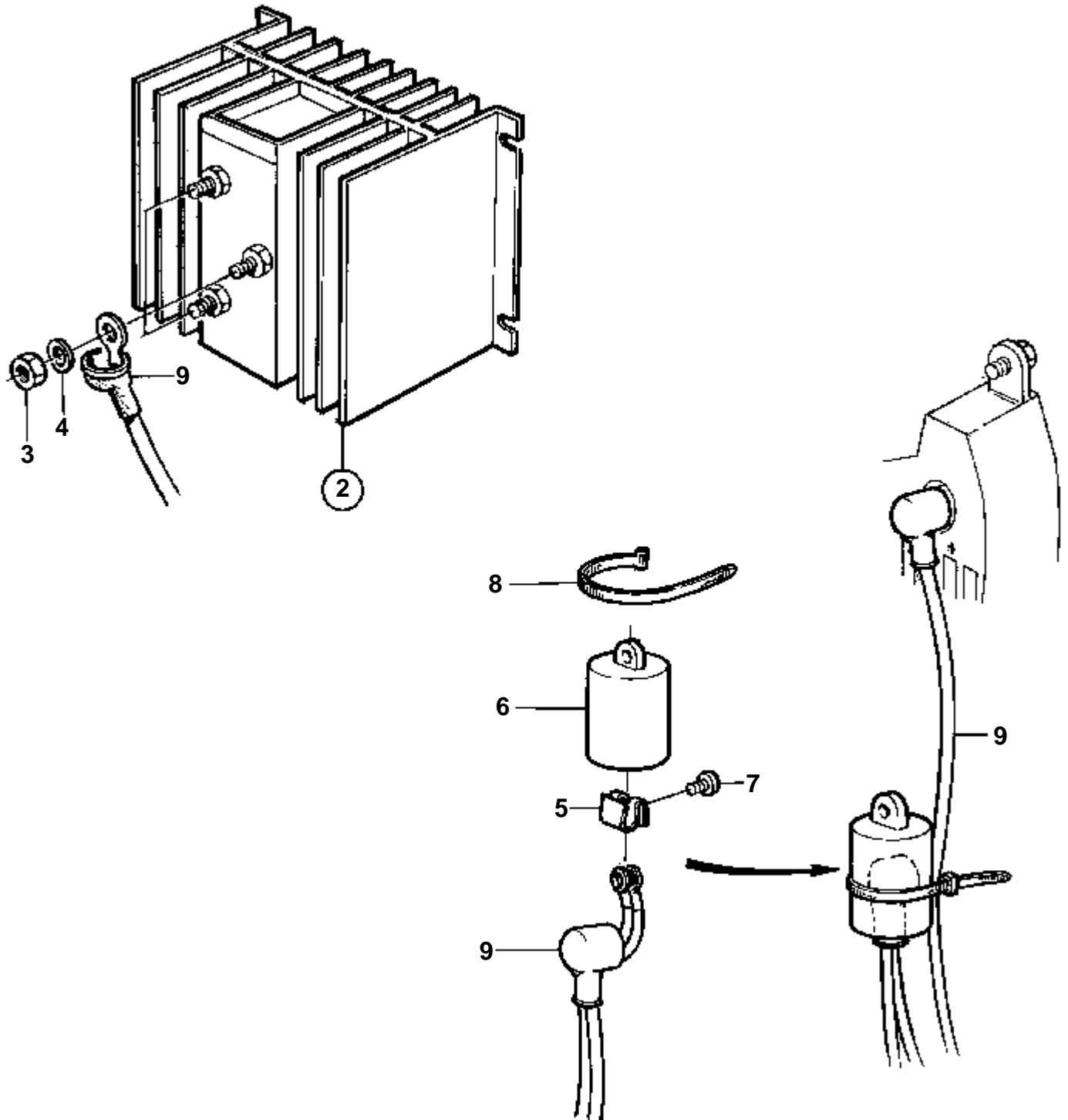


8659

RÉF	No Pièce	QTÉ	DÉSIGNATION	NOTES
1	849748	1	Alternateur	28V, 100A. Pour un système électrique de 24V. Echange standard
	3803499	1	Alternateur,échange	
2		1	· Flasque	
3		1	· Stator	
4		1	· Rotor	
5		1	· Flasque	
6	862509	1	· Palier	
7	862510	1	· Palier	
8	862511	1	· Bague collectrice	
9		1	· Ecrou	
10		1	· Rondelle	
11		1	· Ventilateur	
12		1	· Entretoise	
13		4	· Vis	
14	862520	1	· Joint	
15	862521	1	· Retenue	
16		1	· Retenue	
17		1	· Clavette	
18		2	· Rondelle	
19		1	· Vis	
20	862512	1	· Diode	
21		1	· Vis	
22	862513	1	· Plaque redresseuse	POS
23		1	· Douille	
24	862514	1	· Plaque redresseuse	NEG
25		1	· Jeu	
26		2	· Vis	
27	862516	1	· Palier	
28		1	· Joint	
29		1	· Joint	
30	862517	1	· Jeu balais	
31		1	· Couvercle	
32		1	· Isolant	
33	862526	1	· Regulateur charge	
34		2	· Vis	

COMMON

①

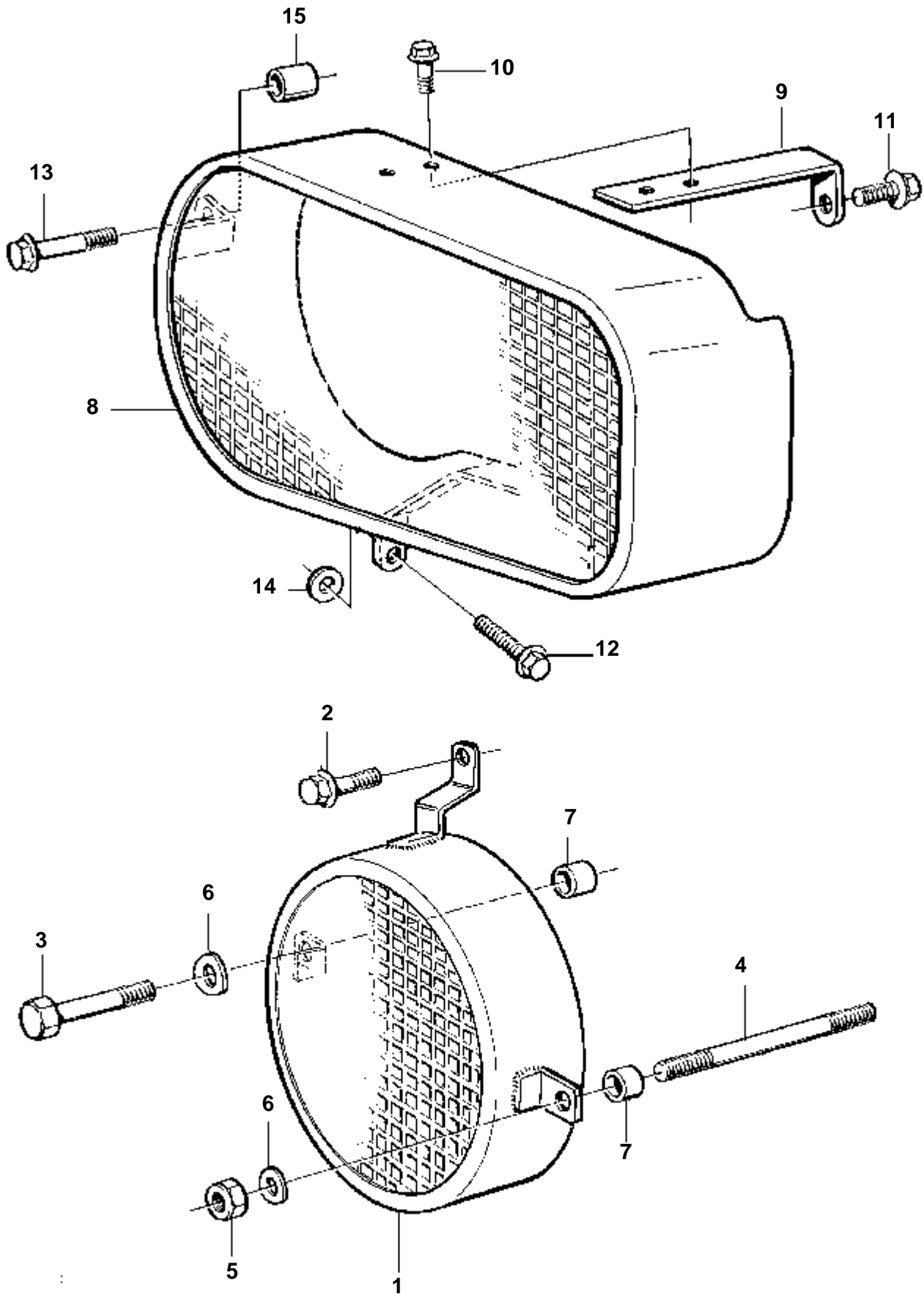


11570

COMMON

RÉF	No Pièce	QTÉ	DÉSIGNATION	Voir	NOTES
1	873120	1	Distrib.air surcharg		Pour la charge de 2 batteries.. Pour alternateurs 12-28V jusqu'à 60A.
			Bulletins 52-07	52-07-EN	Distributeur de charge
			Bulletins 52-11	52-11-EN	Distributeur de charge
2		1	· Distrib.air surcharg		
3	955846	3	· Ecou		
4	941906	3	· Rondelle e'lasttique		
5	859492	1	· Ecou ressort		
6	859493	1	· Capot protection		
7	955126	1	· Vis		
8	948211	1	· Ruban serrage		
9		X	Equipement électrique	1963	

TAMD162C-C, TAMD163A-A, TAMD163P-A



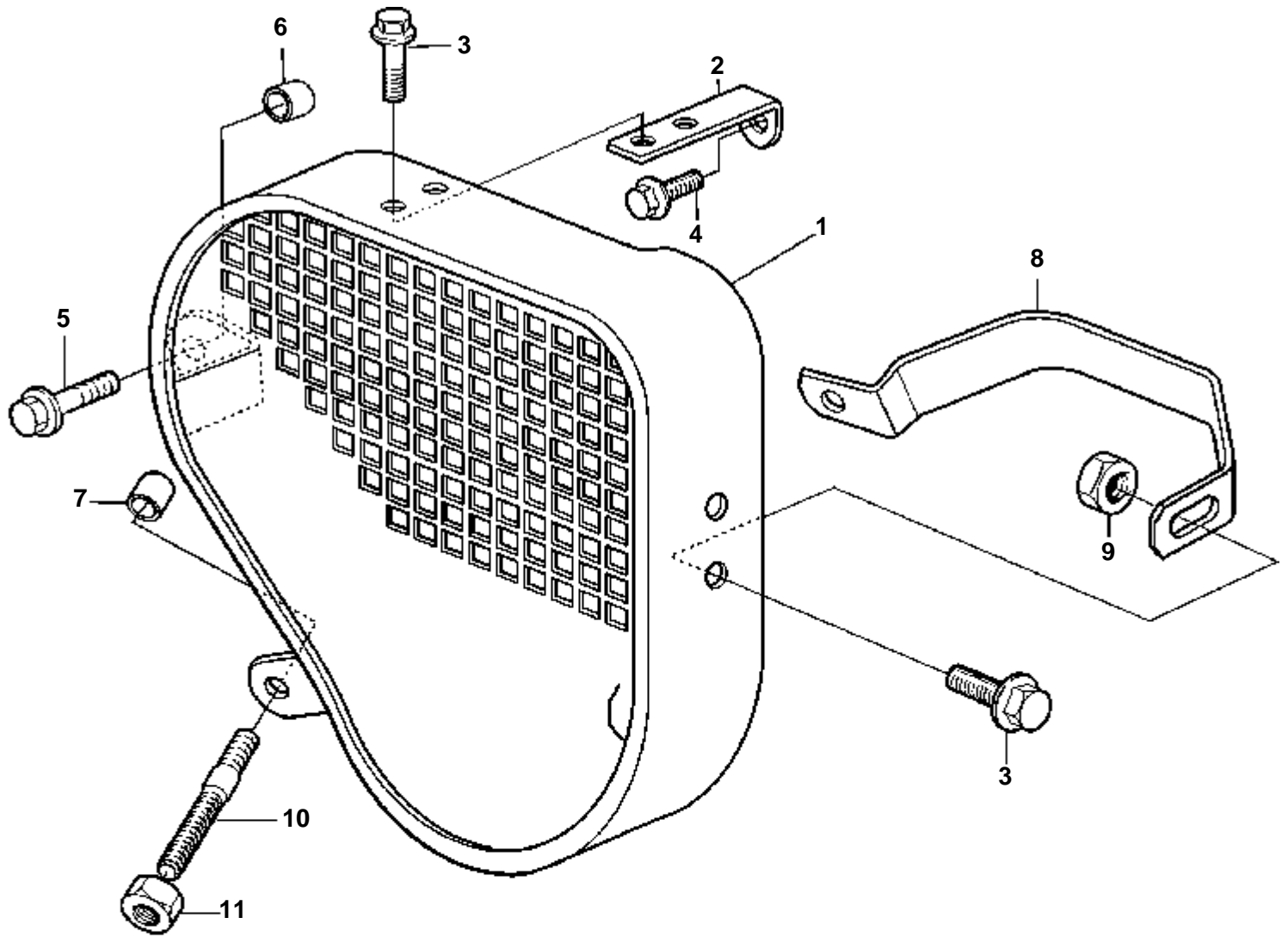
16372



TAMD162C-C, TAMD163A-A, TAMD163P-A

RÉF	No Pièce	QTÉ	DÉSIGNATION	NOTES
1	3825916	1	Capot protection, amortisseur de vibration	
	3827926	1	Capot protection, amortisseur de vibration	Pour amortisseur de vibrations supplémentaire.
2	965192	1	Vis a bride	
3	971006	1	Vis	
4	973202	1	Goujon	
5	961994	1	Ecrou	
6	941911	2	Rondelle e'lasttique	
7	1678297	8	Douille entretoise	L=14,2mm
	823196	2	Douille entretoise	L=11mm
8	866804	1	Capot protection, alternateur 60A	SO
9	866805	1	Console	OP
10	947107	2	Vis a bride	
11	946441	1	Vis	
12	946817	1	Vis	
13	965226	1	Vis a bride	
14	955897	1	Rondelle	
15	830672	1	Douille entretoise	Ne doit pas être utilisé avec un carter d'embraye pour prise de force.

TAMD162C-C, TAMD163A-A, TAMD163P-A

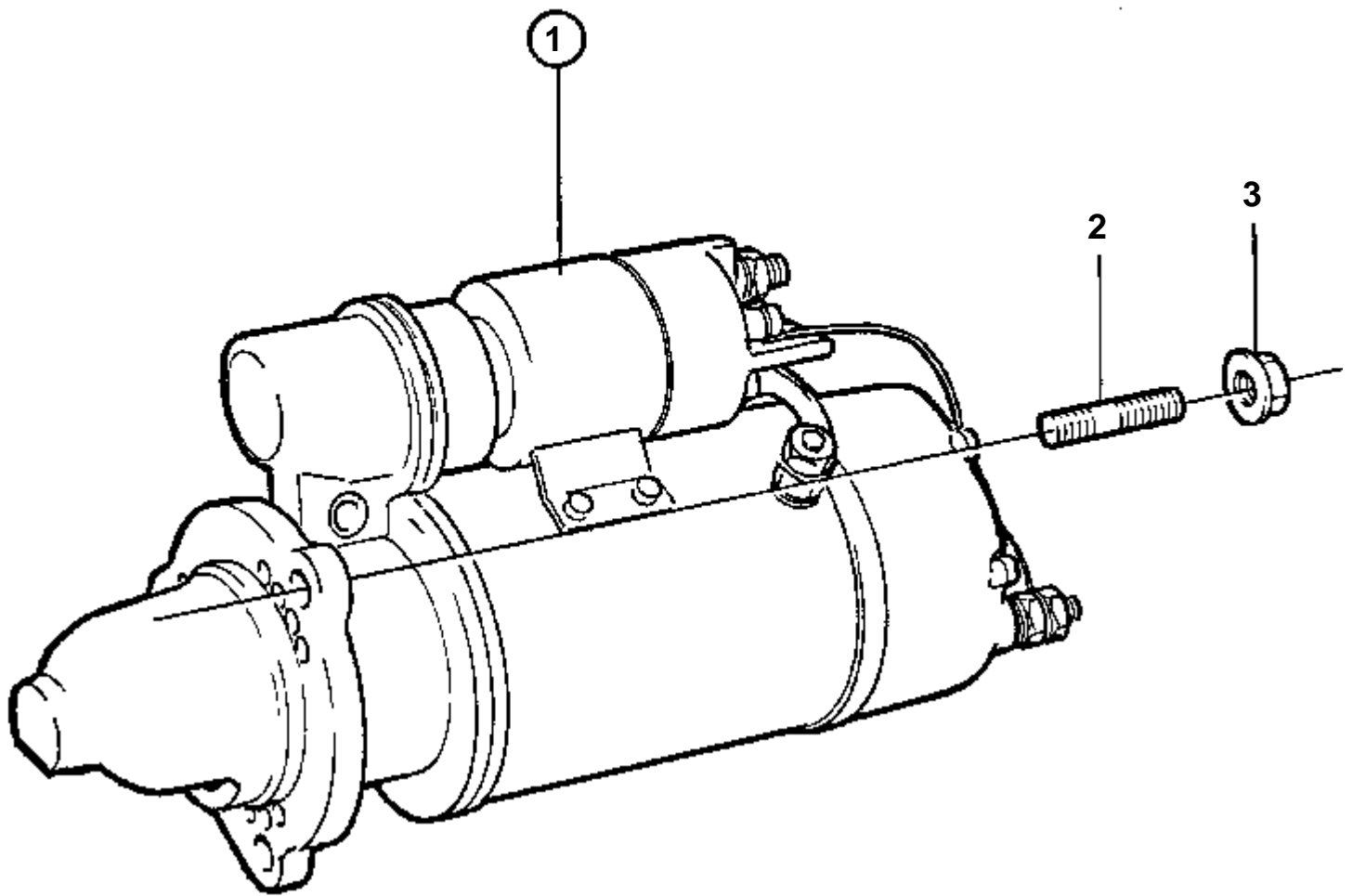


18066

TAMD162C-C, TAMD163A-A, TAMD163P-A

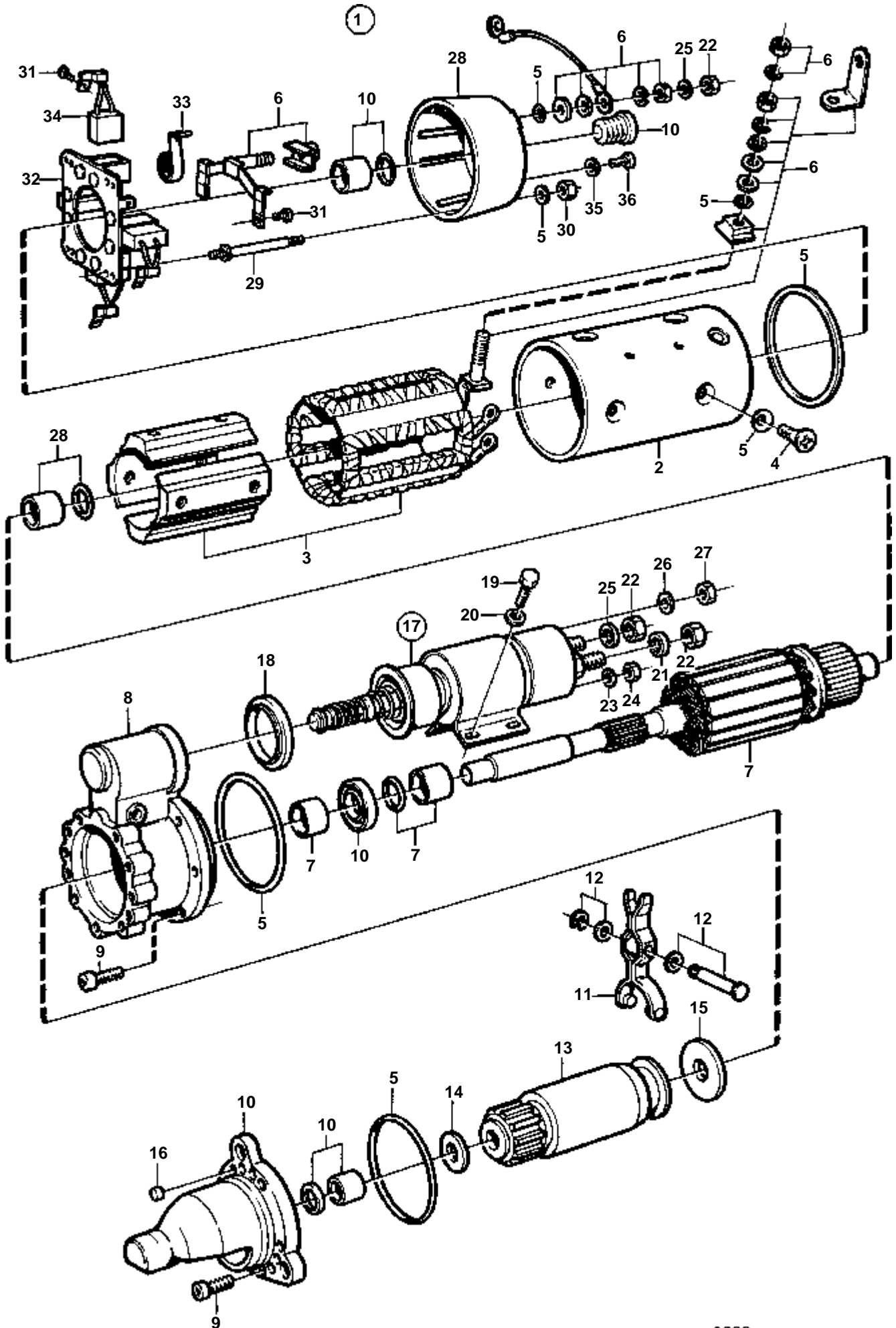
RÉF	No Pièce	QTÉ	DÉSIGNATION	NOTES
1	3826171	1	Capot protection	
2	866805	1	Console	OP
3	947107	2	Vis a bride	
4	946441	1	Vis	
5	965226	1	Vis a bride	
6	830672	1	Douille entretoise	Ne doit pas être utilisé avec un carter d'embraye pour prise de force.
7	1678297	1	Douille entretoise	Ne doit pas être utilisé avec un carter d'embraye pour prise de force.
8		1	Console	
9	945408	1	Ecrou accouplement	
10	968684	1	Goujon	
11	971073	1	Ecrou	

TAMD162C-C, TAMD163A-A, TAMD163P-A



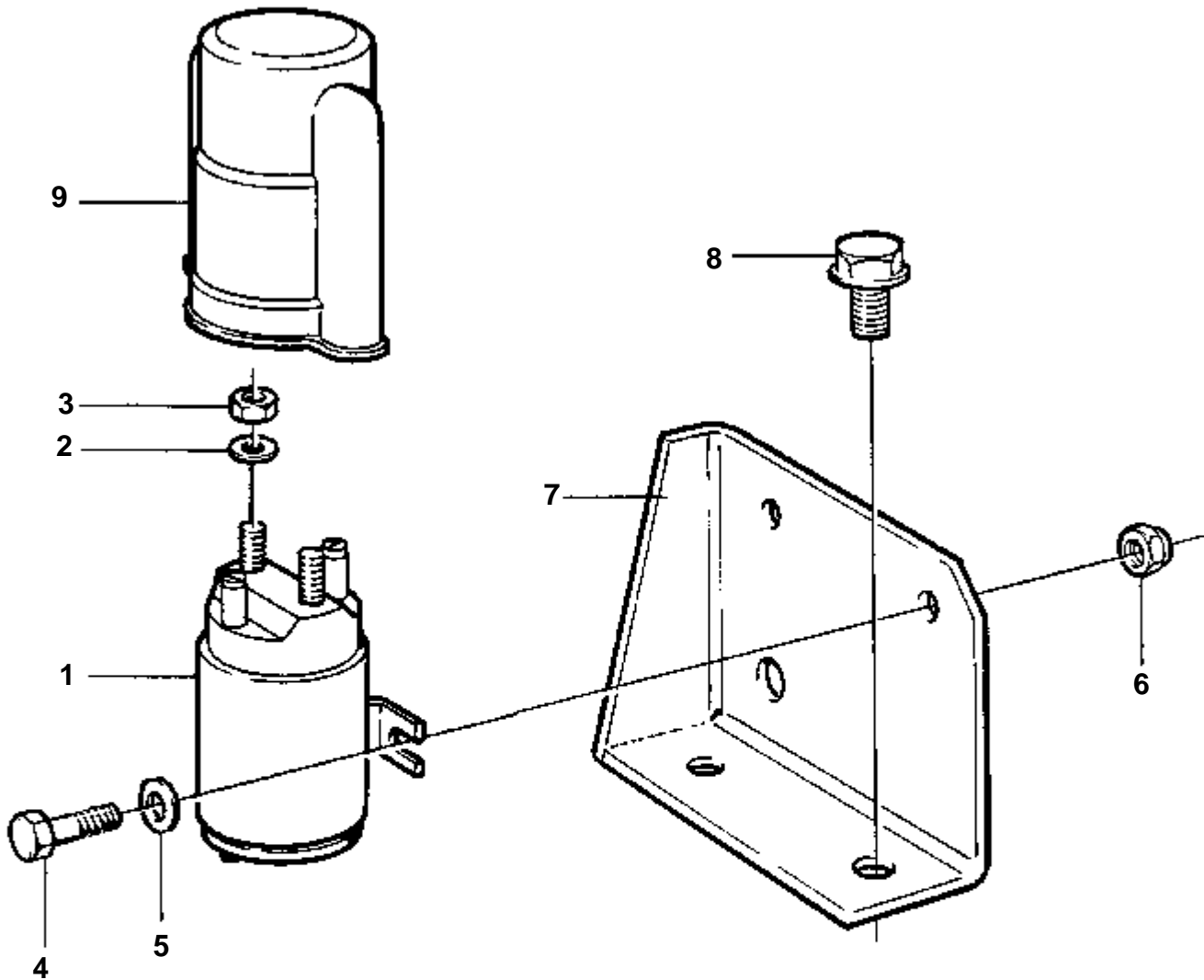
15727





RÉF	No Pièce	QTÉ	DÉSIGNATION	NOTES
1	872364	1	Demarreur	24 V, E.U.=3803164
2		1	· Carter	
3		1	· Enroulement champ	
4		8	· Vis	
5	1697800	1	· Kit joints	
6	1697801	1	· Kit cables	
7		1	· Rotor	
8		1	· Polier de commande	
9		12	· Vis	
10	1698119	1	· Kit douilles	
11		1	· Levier	
12	1697806	1	· Kit d'arbres	
13	1697786	1	· Pignon de lancement	
14		1	· Rondelle	
15		1	· Rondelle	
16		6	· Tampon etancheite	
17	863507	1	· Aimant commande	
18	1697791	1	· · Bague etancheite	
19	955270	4	· Vis	
20	955892	4	· Rondelle	
21		1	· Rondelle e'lasttique	
22		3	· Ecrou	
23	949607	1	· Rondelle elastique	
24	940197	1	· Ecrou	
25		2	· Rondelle e'lasttique	
26		1	· Rondelle e'lasttique	
27		1	· Ecrou	
28	1698136	1	· Kit douilles	
29		1	· Boulon	
30		4	· Ecrou	
31		4	· Vis	
32	1697804	1	· Retenue	
33	1697805	4	· · Ressort	
34	1697795	1	· Jeu balais	
35	18836	1	· Joint	
36	960628	1	· Bouchon	(180707)

TAMD162C-C, TAMD163A-A, TAMD163P-A



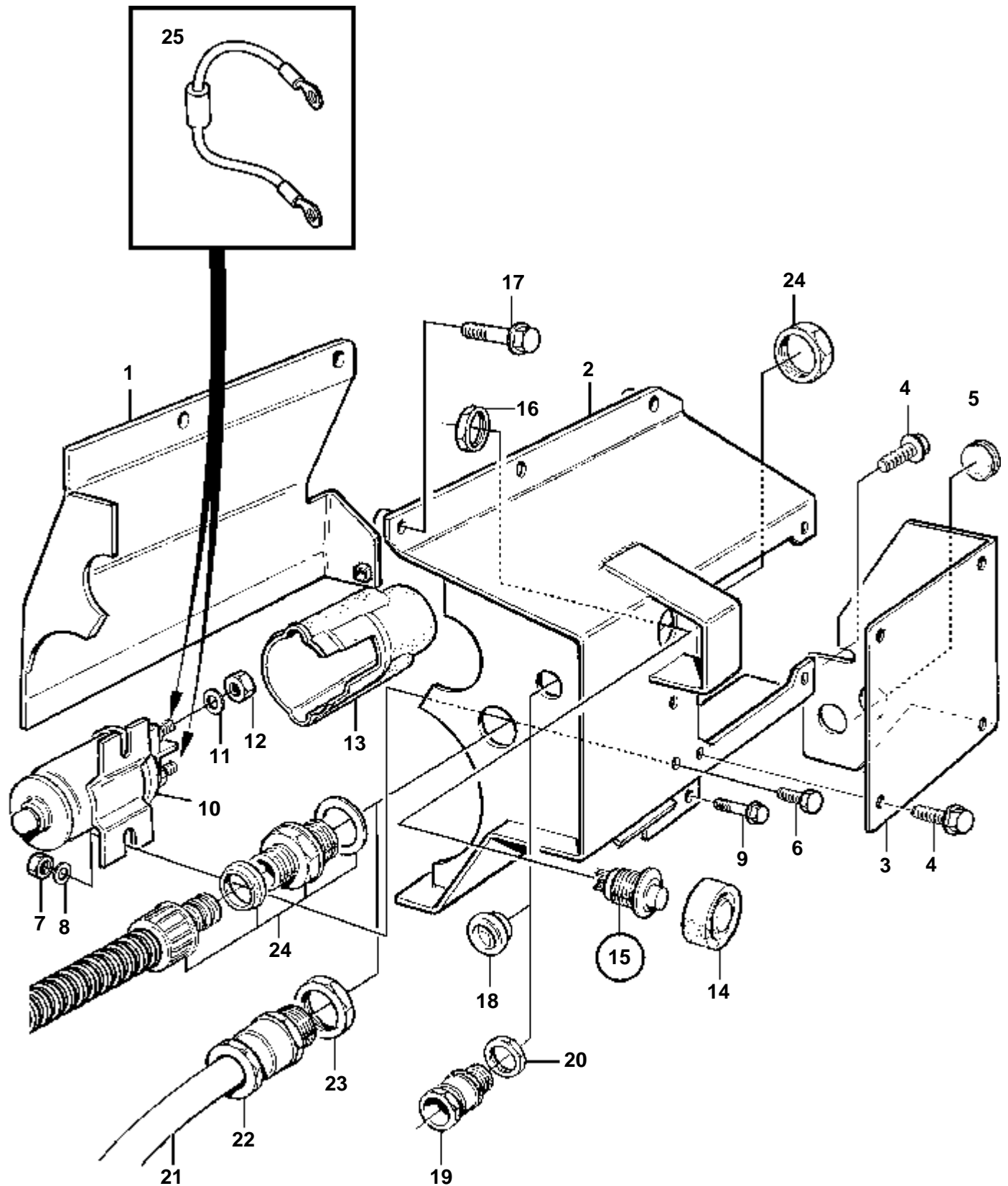
15762



TAMD162C-C, TAMD163A-A, TAMD163P-A

RÉF	No Pièce	QTÉ	DÉSIGNATION	NOTES
1	873962	1	Relais	24V 150A
2	941907	2	· Rondelle e'lasttique	
3	955782	2	· Ecrou	
4	955244	2	Vis	
5	940090	2	Rondelle	
6	963104	2	Ecrou	
7	862222	1	Console, carter de volant moteur	
8	946173	2	Vis a bride	
9	1581123	1	Capot	

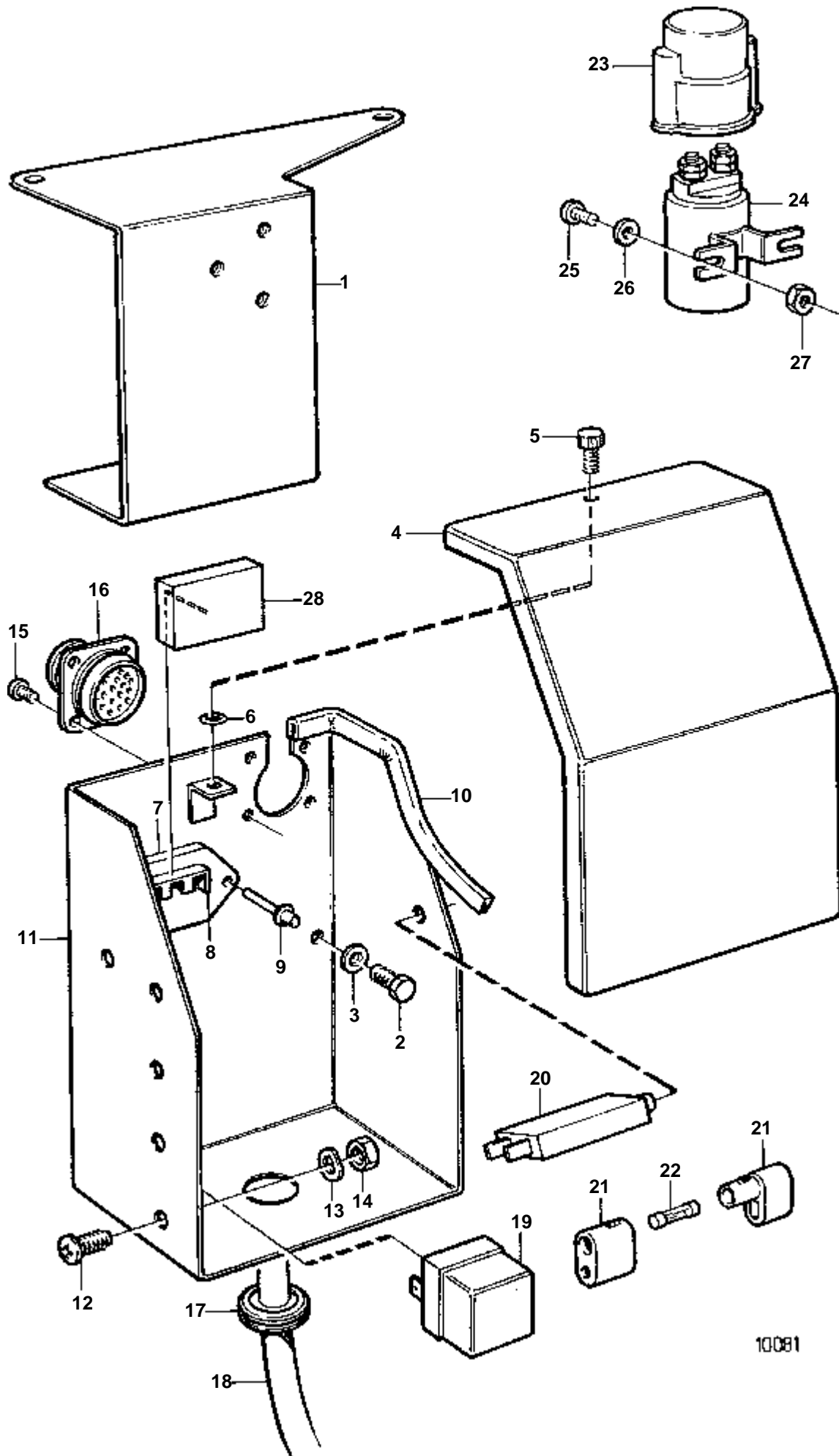
TAMD162C-C, TAMD163A-A



TAMD162C-C, TAMD163A-A

RÉF	No Pièce	QTÉ	DÉSIGNATION	NOTES
1	865322	1	Capot	
2	862685	1	Capot	
3	863621	1	Couvercle	
4	967949	5	Vis	(965175)
5	941269	2	Passe-cable	
6	955244	2	Vis	
7	963104	2	Ecrou	
8	940090	2	Rondelle	
9	973924	2	Vis a bride	
10	873962	1	Relais	
11	941907	2	· Rondelle e'lasttique	
12	955782	2	· Ecrou	
13	1581123	1	Capot	
14	837533	1	Capuchon caoutchouc	
15	843684	1	Bouton	
16		1	· Ecrou	
17	947760	3	Vis a bride	
18	975996	1	Tampon	
19	881191	1	Vis raccord de cable, vanne de coupure	
20	880244	1	Ecrou, vanne de coupure	
21	872679	1	Faisceau cables, coffret électrique, alt.	SO
22	881520	1	Ecrou raccord	
23	880755	1	Ecrou	
24	872679	1	Faisceau cables	SO
25	873789	1	Diode	

TAMD163P-A

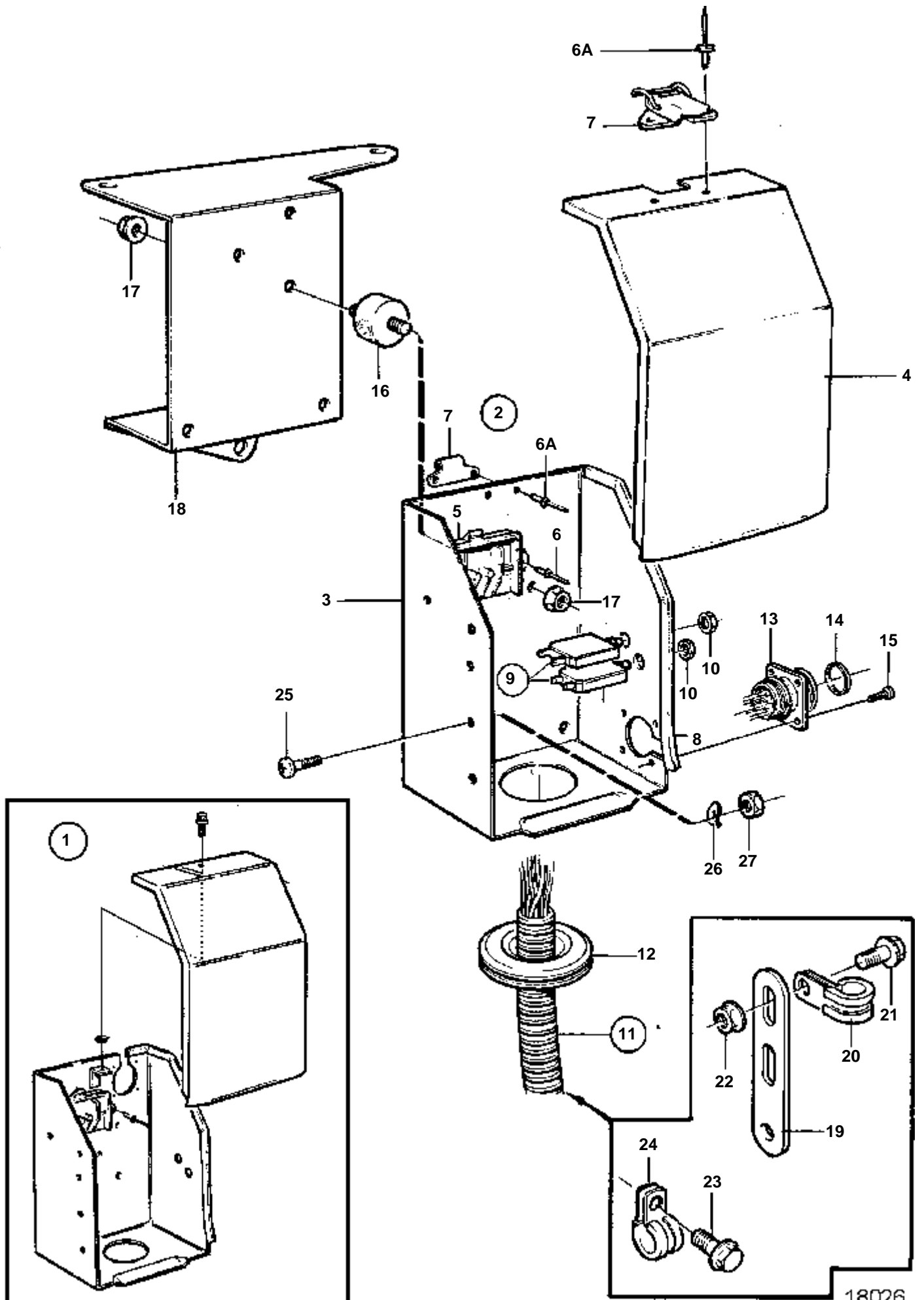


10081

## TAMD163P-A

RÉF	No Pièce	QTÉ	DÉSIGNATION	NOTES
1	863739	1	Console	
2	956091	3	Vis	
3	949607	3	Rondelle elastique	
4	846662	1	Couvercle	
5	846736	1	Vis verrouillage	
6	925051	1	Joint torique	
7	1234048	1	Partie inf	
8	1234263	1	Fiche	
9	942670	2	Rivet	
10	1214306	X	Lisse protection	
11	846660	1	Centrale electrique	Remplacé par 1 boîtier de distribution 3825254.
12	956075	5	Vis	
13	941905	5	Rondelle e'lasttique	
14	955780	5	Ecrou	
15	955119	4	Vis	
16	846611	1	Douille de contact	
17	943920	1	Tampon protection	(961962)
18	863839	1	Faisceau de cables	
19	9518230	1	Relais	(4786690)
20	966689	2	Fusible	8A
21	966334	1	Porte-fusible	
22	11433	1	Fusible	8A
23	1581123	1	Capot	
24	1577376	1	Relais	Remplacé par 1 relais 872962, 2 cosses de câbles 881493 et 1 plaque de fixation 866463.
25	955244	2	Vis	
26	940090	2	Rondelle	
27	963104	2	Ecrou	
28	9162425	1	Partie superieure	(1234264)

TAMD162C-C, TAMD163A-A, TAMD163P-A

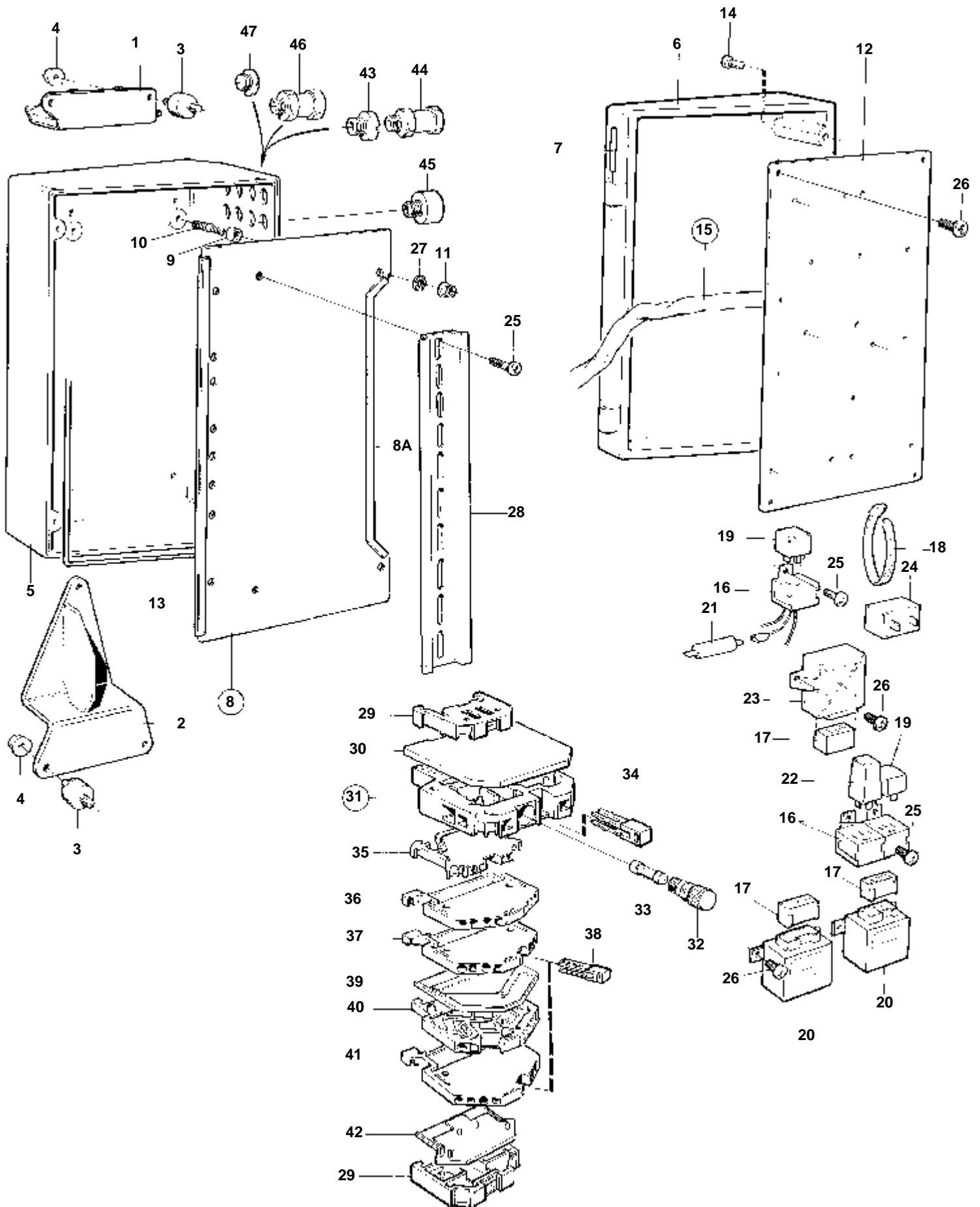


18026

## TAMD162C-C, TAMD163A-A, TAMD163P-A

RÉF	No Pièce	QTÉ	DÉSIGNATION	Voir	NOTES
1	846660	1	Centrale électrique		SN-1101051473/XXXXX. Remplacé par 1 boîtier de distribution 3825254.
2	3825254	1	Centrale électrique	1216	SN1101051474/XXXXX-
3		1	· Caisse		
4	3825253	1	· Couverture		
5	1234048	1	· Partie inf		
6	942670	2	· Rivet		
6A	965592	4	· Rivet		
7	3825257	1	· Serrure tension		
8	1214306	1	· Lisse protection		
9	966689	2	Fusible		
10		2	· Ecrou		
11	873619	1	Faisceau cables		
12	943920	1	· Tampon protection	(961962)	
13	846611	1	· Douille de contact, tableau d'instruments		
14	846615	1	· Bague etancheite		
15	955119	4	Vis		
16	3574797	3	Coussin caoutchouc		
17	949278	6	Contre-ecrou		
18	863739	1	Console		
19	965534	1	Console, pompe à eau		
	965539	2	Console, carter de volant moteur		
	965535	1	Console, inverseur		
20	952635	3	Collier serrage		
	949746	1	Collier serrage, inverseur		
21	946544	3	Vis a bride	M6	
	945444	1	Vis a bride, inverseur	M8	
22	945407	3	Ecrou accouplement	M6	
	945408	1	Ecrou accouplement, inverseur	M8	
23	946440	4	Vis a bride, collecteur d'échappement		
		1	Viscouvercle-arbre came		
		1	Visplaque commande	4732	
24	947827	4	Collier serrage, collecteur d'échappement		
	949746	1	Collier serrage, couvercle-arbre came		
	949746	1	Collier serrage, plaque commande		
25	956075	5	Vis		
26	941905	5	Rondelle e'lasttique		
27	955780	5	Ecrou		

TAMD162C-C, TAMD163A-A

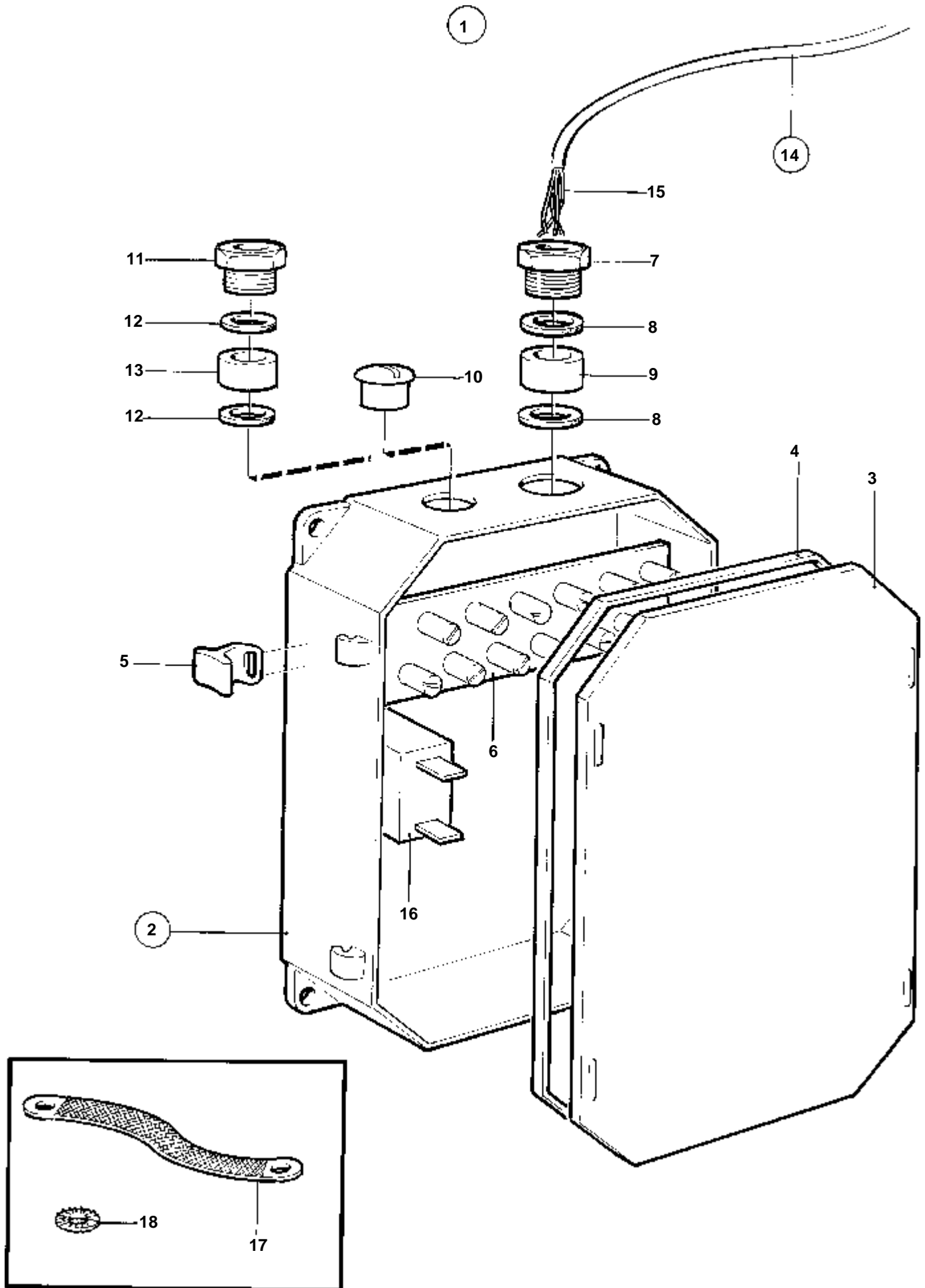


16383

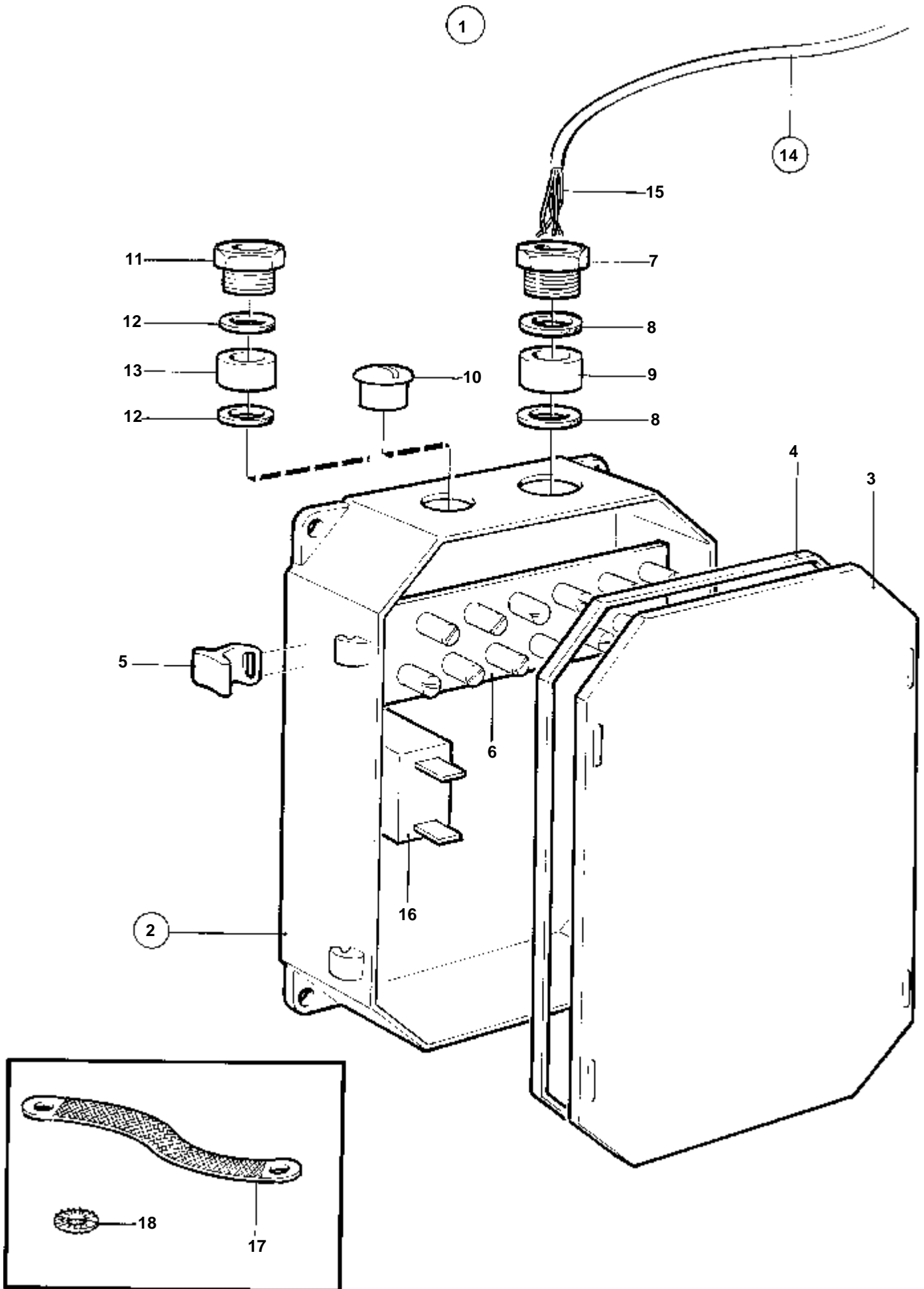


## TAMD162C-C, TAMD163A-A

RÉF	No Pièce	QTÉ	DÉSIGNATION	NOTES
1	849947	1	Fixation	
2	849946	1	Fixation	
3	863415	4	Coussin caoutchouc	
4	945408	4	Ecrou accouplement	
5	862742	1	Caisse	
6	862148	1	Couvercle	
7		2	Goupille tubulaire	
8	866104	1	Tole fixation	
8A		X	· Lisse etancheite	
9	846339	4	Douille entretoise	
10	924055	4	Goujon	
11	945407	4	Ecrou accouplement	
12	862147	1	Tole	
13		X	Lisse etancheite	L=1222mm
14	969423	2	Vis	(956097)
15		1	Faisceau de cable	
16	977184	8	· Fiche isolante	
17	944076	3	· Douille isolante	
18	948702	X	· Ruban serrage	NS
19	9518230	7	Relais	
20	873140	2	Anti-emballement	
21	1578857	2	Diode	
22	862850	1	Controleur de tensio	
23	873788	1	Unite electronic, échappement	
24	837722	1	Resistance	
25	956074	8	Vis	
26	956091	8	Vis	
27	942605	1	Rondelle verrouillag	
28		1	Rail	
29		2	Butee	
30		1	Plaque extremite	
31	872892	4	Socle fusible	SO
32		4	· Porte-fusible	
33	862962	4	Fusible	8 AMP
34		2	Etrier	
35	872893	26	Bloc connexion	
36		4	Bloc connexion	MARQUE 12,13,28, 29
37	872895	5	Bloc connexion	BLEU, MARKED 14
38		7	Etrier	
39		3	Plaque extremite	
40		7	Bloc connexion	MARQUE 1,3,7,8,9,10,11
41		4	Bloc connexion	ORANGE, IDENTIFICATION 2
42		2	Plaque extremite	
43	862885	1	Manchon re'ducteur, eau claire	
	862885	1	Manchon re'ducteur, temp. échappement	
44	881190	1	Vis raccord de cable, temp. échappement	
45	872939	1	Raccord reducteur, coffret électrique, alt.	SO
46	844576	X	Vis raccord de cable	9,5-12,0mm, PR 18,6
	881191	X	Vis raccord de cable	7,5-10,5mm, PR 18,6
	881192	X	Vis raccord de cable	12,5-15,0mm, PR 22,5
	881193	X	Vis raccord de cable	16,5-19,5mm, PR 28,3
47		X	Bouchon	PR 18,6
	843903	X	Bouchon	PR 22,5
	843904	X	Bouchon	PR 28,3

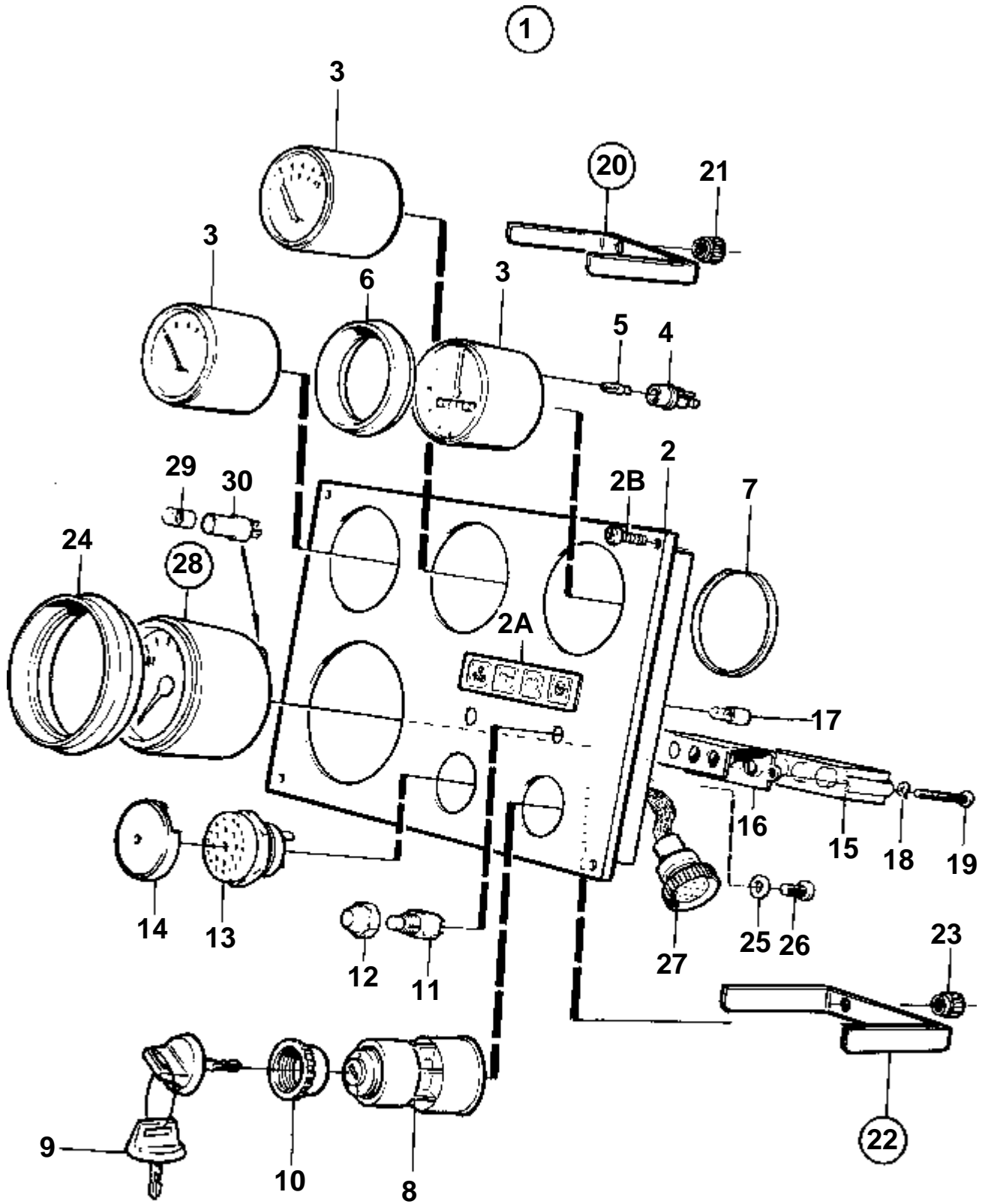


RÉF	No Pièce	QTÉ	DÉSIGNATION	Voir	NOTES
1	838419	1	Centrale électrique		Pour tableau d'instruments étrangers.
2		1	· Boîtier embrayage		
3	847077	1	· · Couvercle		
4		1	· · Joint		
5		4	· · Crochet		
6		2	· · Barrette courant		
7		1	· · Passe-cable		
8		2	· · Joint caoutchouc		
9		1	· · Rondelle		
10		3	· · Bouchon		
11		3	· Passe-cable		
12		6	· Rondelle		
13	1585449	3	· Joint		
14			· Faisceau de cable		
15		X	· · Cables et cosses de cable	1963	



RÉF	No Pièce	QTÉ	DÉSIGNATION	Voir	NOTES
1		1	Centrale électrique		Unipolaire.
2		1	· Boîtier embrayage		
3	847077	1	· · Couvercle		
4		1	· · Joint		
5		4	· · Crochet		
6		2	· · Barrette courant		
7		1	· · Passe-cable		
8		2	· · Joint caoutchouc		
9		1	· · Rondelle		
10		3	· · Bouchon		
11		3	· Passe-cable		
12		6	· Rondelle		
13	1585449	3	· Joint		
14			· Faisceau de cable		
15		X	· · Cables et cosses de cable	1963	
16	837723	1	· Resistance		
17	11411	1	· Cable de masse		
18	940109	2	· Rondelle verrouillag		

TAMD162C-C, TAMD163A-A, TAMD163P-A

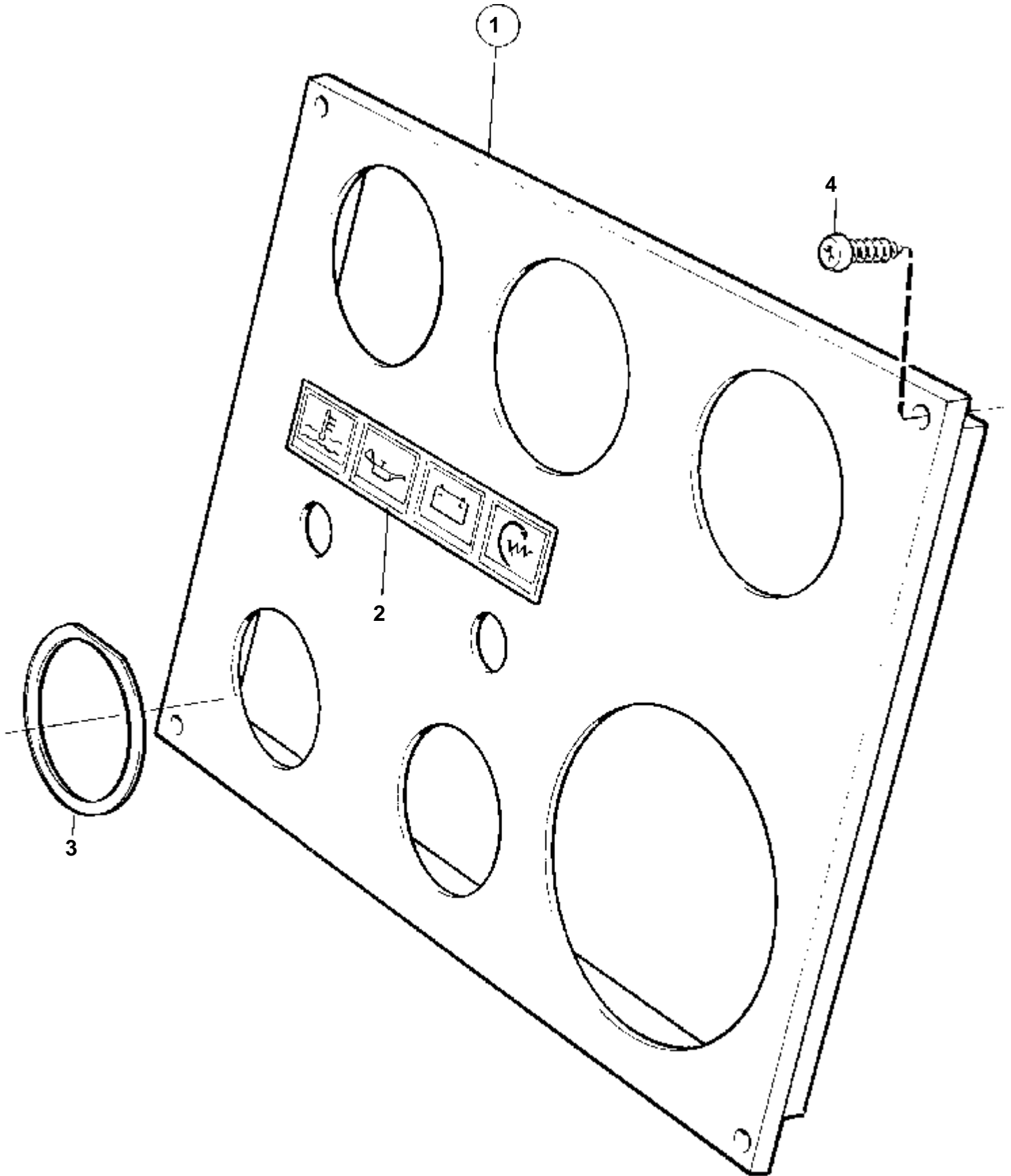


15483

## TAMD162C-C, TAMD163A-A, TAMD163P-A

RÉF	No Pièce	QTÉ	DÉSIGNATION	Voir	NOTES
1	873591	1	Planche bord		
2	860182	1	· Planche bord		
2A	858645	1	· Ruban symbole		
2B	828647	4	· Vis		
3	873196	1	· Indicateur de temp		
	873198	1	· Manome'tre d'huile		
	873200	1	· Voltmetre		
4	863945	3	· · Porte-lampe		
5	863947	3	· · Ampoule		
6	858643	3	· Bague frontale		D=52mm
7	828803	3	· Anneau		
8	864277	1	· Interrupteur contact		
9	859953	2	· · Cle	SO	Indiquez le code de clé à la commande.
			· · Bulletins 49-30	49-30-EN	Outil No de réf. 859953
10	859955	1	· · Ecrou plastique		
11	828584	1	· Interrupteur		TEST D'ALARME
	828585	1	· Interrupteur		ECLAIRAGE D'INSTRUMENTS
12	828586	2	· Ecrou		
13	828587	1	· Repetiteur acoustiqu		
14	858795	1	· Capot protection		
15	873737	1	· Unite electronic		
16	828784	1	· Reflecteur		
17	828818	4	· Ampoule		24V
18	941904	2	· Rondelle e'lasttique		
19	941615	2	· Vis		
20	873207	3	· Retenue		
21		6	· · Ecrou		
22	873208	1	· Retenue		
23		2	· · Ecrou		
24	873517	1	· Bague frontale		D=72mm
25	941904	1	· Rondelle e'lasttique		
26	949947	1	· Vis		
27	828646	1	· Faisceau de cable		
28	873995	1	Kit compte-tours		2600 TR/MIN
29	863947	1	· Ampoule		24V
30	863945	1	· Porte-lampe		

TAMD162C-C, TAMD163A-A, TAMD163P-A



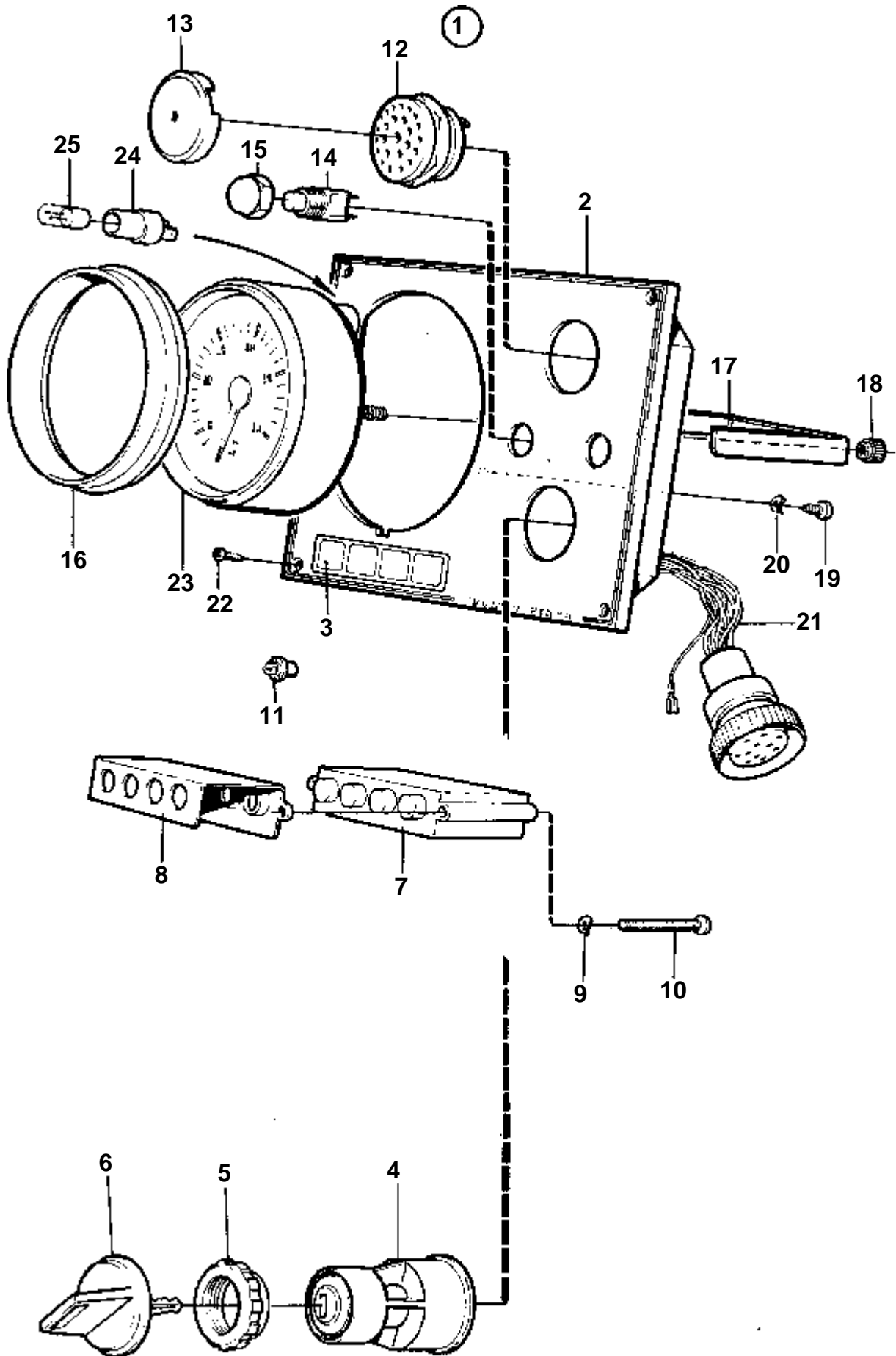
10041



TAMD162C-C, TAMD163A-A, TAMD163P-A

RÉF	No Pièce	QTÉ	DÉSIGNATION
1	860184	1	Planche de bord
2	858645	1	· Ruban symbole
3		1	· Etiquettecontact démarreur
4	828647	4	Vis

TAMD162C-C, TAMD163A-A, TAMD163P-A

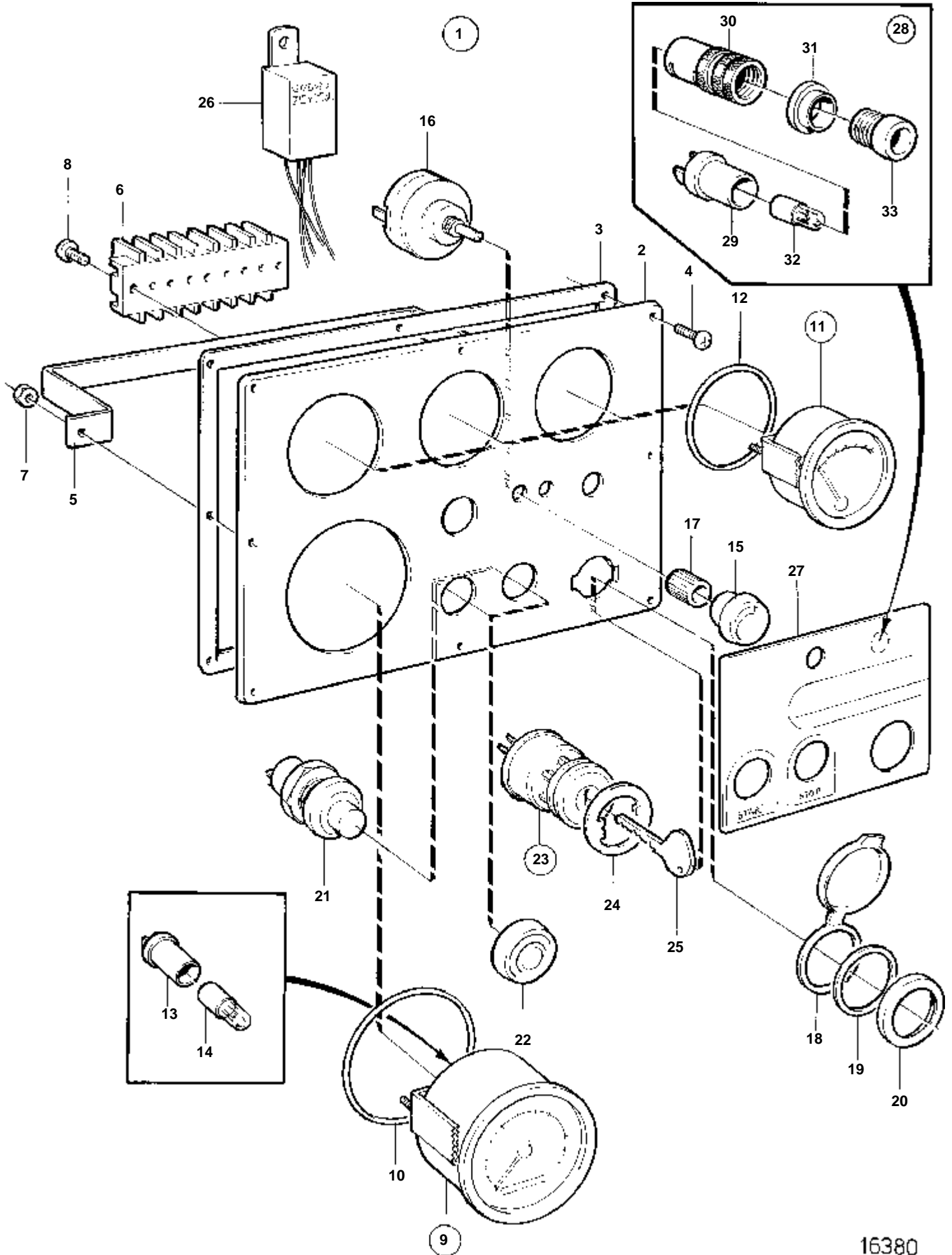


15769

TAMD162C-C, TAMD163A-A, TAMD163P-A

RÉF	No Pièce	QTÉ	DÉSIGNATION	Voir	NOTES
1	873592	1	Planche bord		
2	860183	1	· Planche bord		
3	858645	1	· Ruban symbole		
4	864277	1	· Interrupteur contact		
5	859953	2	· · Cle	SO	Indiquez le code de clé à la commande.
			· · Bulletins 49-30	49-30-EN	Outil No de réf. 859953
6	859955	1	· · Ecrou plastique		
7	873737	1	· Unite electronic		(873209)
8	828784	1	· Reflecteur		
9	941904	2	· Rondelle e'lasttique		
10	941615	2	· Vis		
11	828818	4	· Ampoule		24V
12	828587	1	· Repetiteur acoustiqu		
13	858795	1	· Capot protection		
14	828584	1	· Interrupteur		TEST D'ALARME
	828585	1	· Interrupteur		ECLAIRAGE D'INSTRUMENTS
15	828586	2	· Ecrou		
16	873517	1	· Bague frontale		
17	873208	1	· Retenue		
18		2	· · Ecrou		
19	949947	1	· Vis		
20	941904	1	· Rondelle e'lasttique		
21	828648	1	· Kit cables		
22	828647	4	· Vis		
23	873995	1	Kit compte-tours		(873669)
24	863945	1	· Porte-lampe		
25	863947	1	· Ampoule		24V

TAMD163A-A

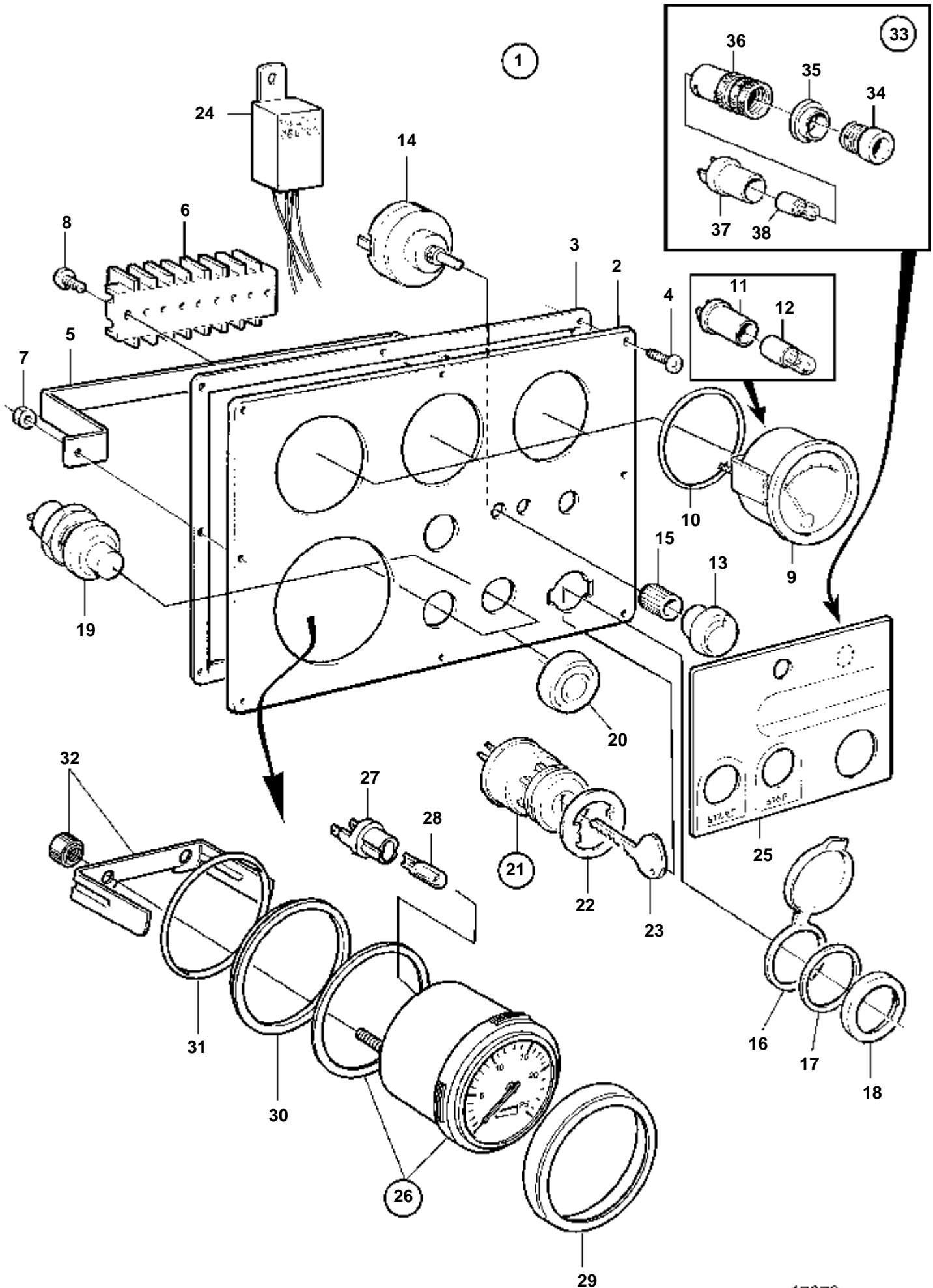


16380

## TAMD163A-A

RÉF	No Pièce	QTÉ	DÉSIGNATION	NOTES
1	873679	1	Planche bord	REPL PAR 873809
2	862063	1	· Tole instrument	
3	862152	1	· Joint	
4	862217	8	· Vis	
5	862198	1	· Etrier	
6	862181	2	· Bloc connexion	
7	955779	2	· Ecrou	
8		4	· Vis	M4x14
9	854916	1	· Compte-tours, incl compte-heures	
10			· Joint torique	
11	862076	1	· Indicateur de temp, eau de refroidissement	
	862079	1	· Indicateur de temp, température huile moteur	
	862082	1	· Manometre, pression d'huile moteur	
12		3	· · Joint torique	
13	808175	4	· Porte-lampe	
14	828818	4	· Ampoule	
15	862180	1	· Bouton	
16	1578846	1	· Rheostat	
17	843002	1	· Ecrou	
18	862151	1	· Couvercle protection	
19		1	· Rondelle	
20	862466	1	· Ecrou rond	
21	843684	2	· Bouton	
22	837533	2	· Capuchon caoutchouc	
23	837437	1	· Interrupteur contact	
24		1	· · Rondelle	
25	240321	2	· · Cle, type S	SO Indique le code de clé à la commande.
	241383	2	· · Cle, type E	SO Indique le code de clé à la commande.
26	864150	1	· Transformateur	
27		1	· Autocollant	
28	862819	1	Lampe indicatrice	
29	808175	1	· Porte-lampe	
30	819350	1	· Douille	
31		1	· Bague intermediaire	
32	828818	1	· Ampoule	
33		1	· Lentille	BLEU

TAMD162C-C, TAMD163A-A

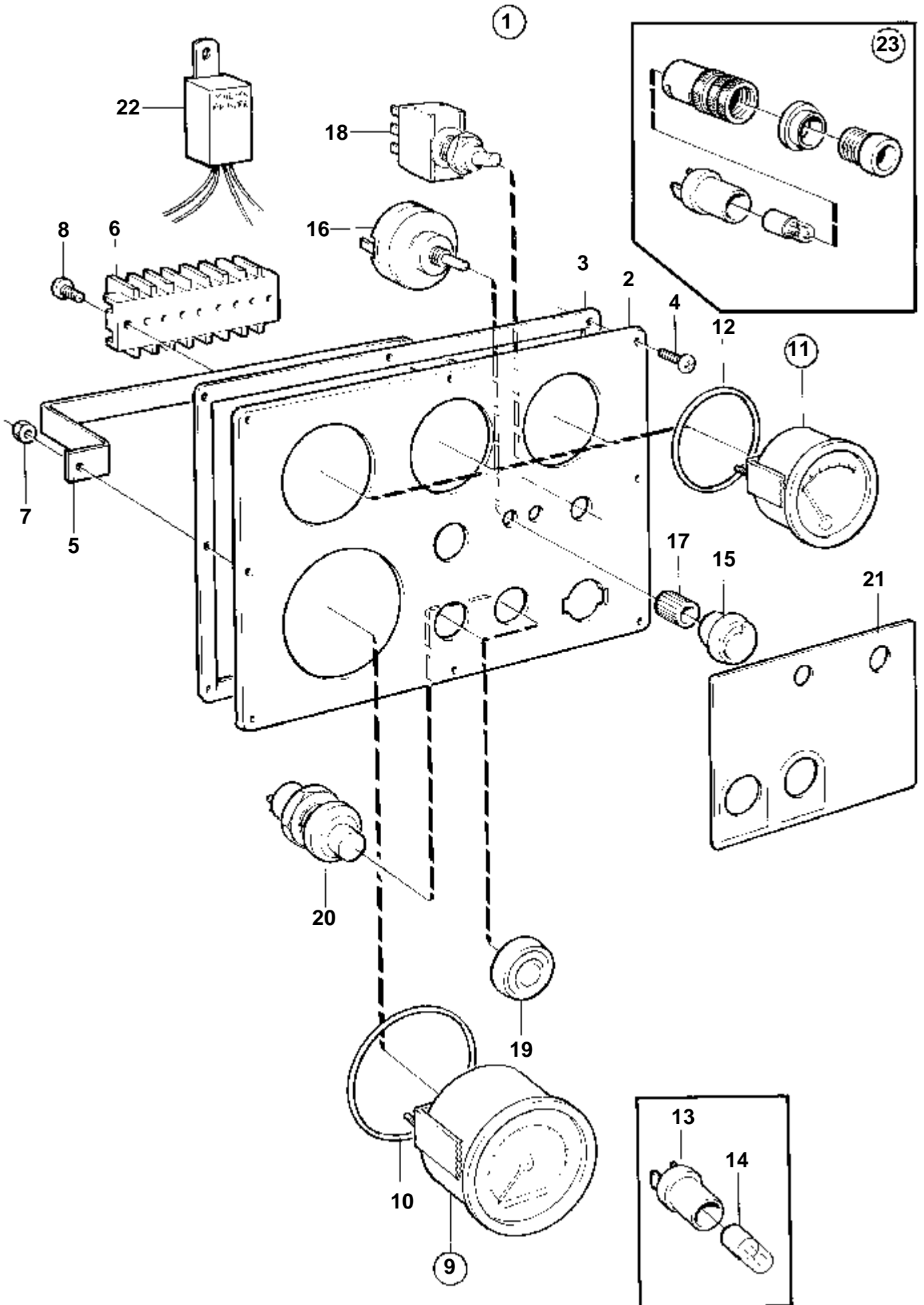


17978

## TAMD162C-C, TAMD163A-A

RÉF	No Pièce	QTÉ	DÉSIGNATION	NOTES
1	873809	1	Planche bord	
2	862063	1	· Tole instrument	
3	862152	1	· Joint	
4	862217	8	· Vis	
5	862198	1	· Etrier	
6	862181	2	· Bloc connexion	
7	955779	2	· Ecrou	
8		4	· Vis	M4x14
9	862076	1	· Indicateur de temp, eau de refroidissement	
	862079	1	· Indicateur de temp, température huile moteur	
	862082	1	· Manometre, pression d'huile moteur	
10		3	· · Joint torique	
11	808175	3	· Porte-lampe	
12	828818	3	· Ampoule	
13	862180	1	· Bouton	
14	1578846	1	· Rheostat	
15	843002	1	· Ecrou	
16	862151	1	· Couvercle protection	
17		1	· Rondelle	
18	862466	1	· Ecrou rond	
19	843684	2	· Bouton	
20	837533	2	· Capuchon caoutchouc	
21	837437	1	· Interrupteur contact	
22		1	· · Rondelle	
23	240321	2	· · Cle, type S	SO Indique le code de clé à la commande.
	241383	2	· · Cle, type E	SO Indique le code de clé à la commande.
24	864150	1	· Transformateur	
25		1	· Autocollant	VOLVO PENTA
26		1	Kit compte-toursincl compte-heures	REEMPL PAR 873995
	873995	1	Kit compte-tours, incl compte-heures	
27	863945	1	· Porte-lampe	
28	863947	1	· Ampoule	
29	873683	1	· Bague frontale	
30	873721	1	· Bague intermediaire	
31	925256	1	· Joint torique	
32	873208	1	· Retenue	
33	862819	1	· Lampe indicatrice	Inclus dans le kit 873810, mais sera monté dans le tableau de bord principal.
34		1	· Lentille	BLEU
35		1	· Bague intermediaire	
36	819350	1	· Douille	
37	808175	1	· Porte-lampe	
38	828818	1	· Ampoule	

TAMD163A-A

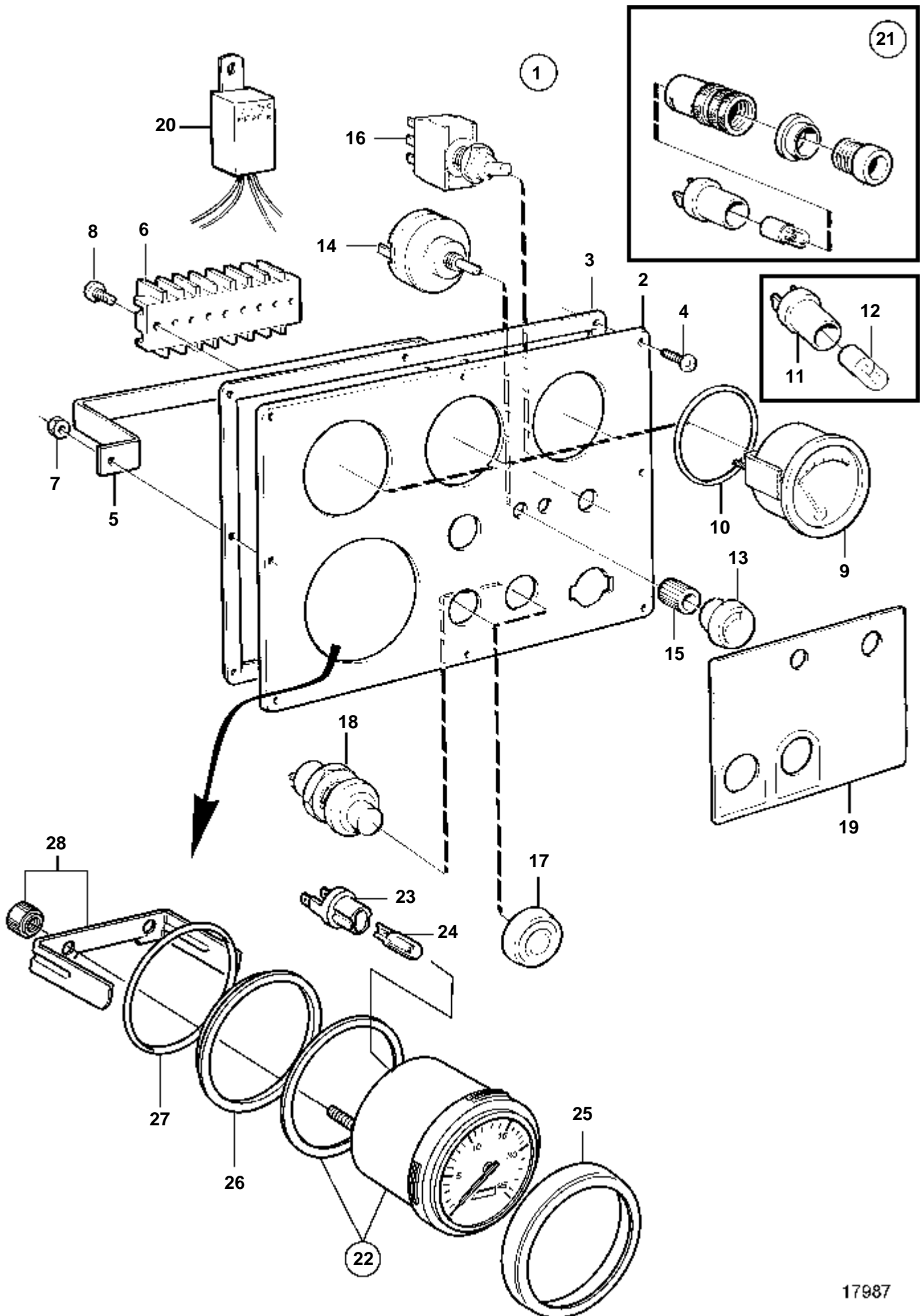




## TAMD163A-A

RÉF	No Pièce	QTÉ	DÉSIGNATION	Voir	NOTES
1	873680	1	Planche bord		REEMPL PAR 873810
2	862063	1	· Tole instrument		
3	862152	1	· Joint		
4	862217	8	· Vis		
5	862198	1	· Etrier		
6	862181	2	· Bloc connexion		
7	955779	2	· Ecrou		
8		4	· Vis		M4x14mm
9	872286	1	· Compte-tours		
10		1	· Joint torique		
11	862076	1	· Indicateur de temp, eau de refroidissement		
	862079	1	· Indicateur de temp, température huile moteur		
	862082	1	· Manometre, pression d'huile moteur		
12		3	· Joint torique		
13	808175	4	· Porte-lampe		
14	828818	4	· Ampoule		
15	862180	1	· Bouton		
16	1578846	1	· Rheostat		
17	843002	1	· Ecrou		
18	862853	1	· Commutateur		
19	837533	2	· Capuchon caoutchouc		
20	843684	2	· Bouton		
21		1	· Autocollant		
22	864150	1	· Transformateur		
23	862819	1	· Lampe indicatrice	2676	Inclus dans le kit 873810, mais sera monté dans le tableau de bord principal.

TAMD162C-C, TAMD163A-A

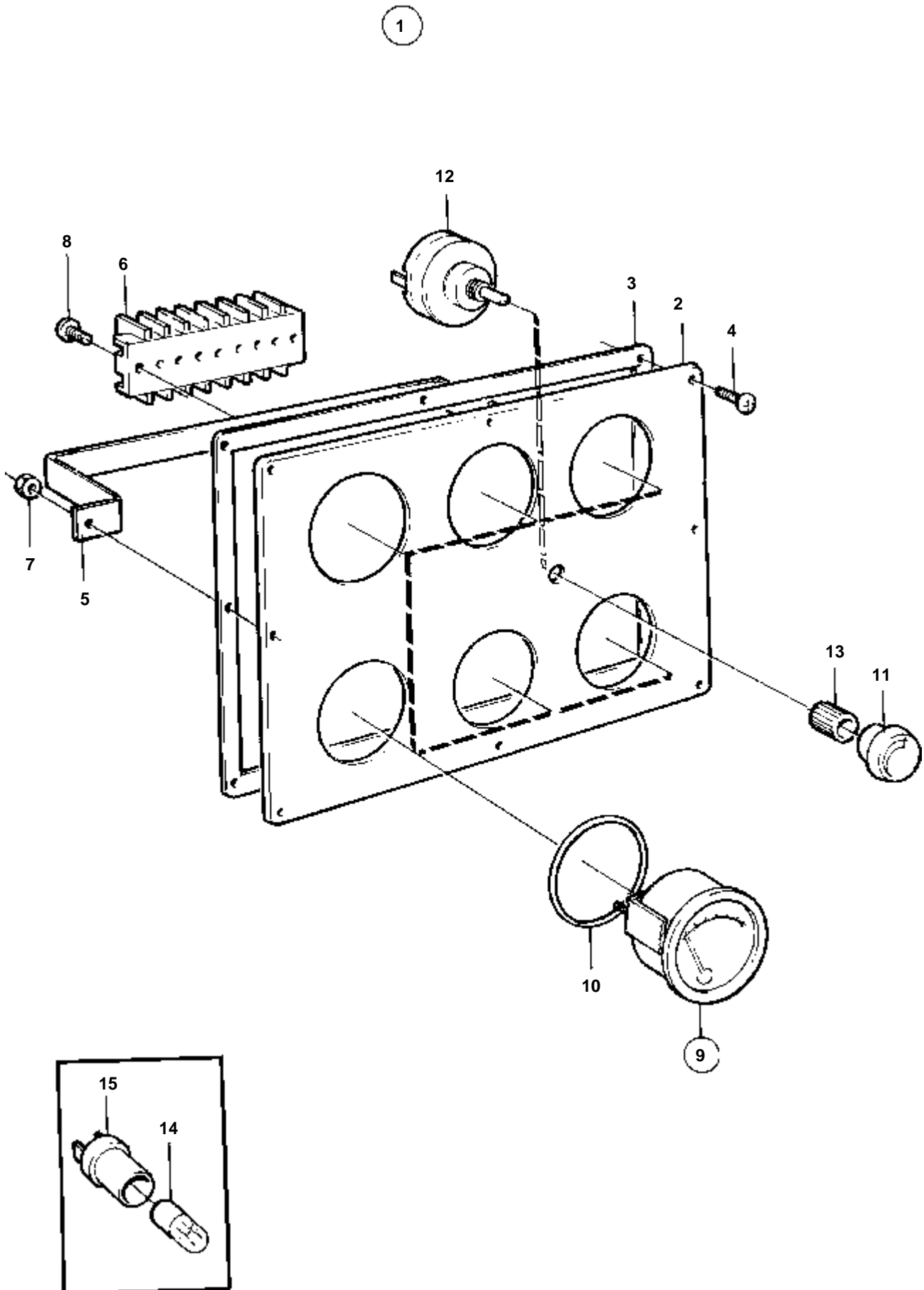


17987

## TAMD162C-C, TAMD163A-A

RÉF	No Pièce	QTÉ	DÉSIGNATION	Voir	NOTES
1	873810	1	Planche bord		
2	862063	1	· Tole instrument		
3	862152	1	· Joint		
4	862217	8	· Vis		
5	862198	1	· Etrier		
6	862181	2	· Bloc connexion		
7	955779	2	· Ecrou		
8		4	· Vis		M4x14mm
9	862076	1	· Indicateur de temp, eau de refroidissement		
	862079	1	· Indicateur de temp, température huile moteur		
	862082	1	· Manometre, pression d'huile moteur		
10		3	· · Joint torique		
11	808175	4	· Porte-lampe		
12	828818	4	· Ampoule		
13	862180	1	· Bouton		
14	1578846	1	· Rheostat		
15	843002	1	· Ecrou		
16	862853	1	· Commutateur		
17	837533	2	· Capuchon caoutchouc		
18	843684	2	· Bouton		
19		1	· Autocollant		
20	864150	1	· Transformateur		
21	862819	1	· Lampe indicatrice	4498	Inclus dans le kit 873810, mais sera monté dans le tableau de bord principal.
22	873995	1	· Kit compte-tours		
23	863945	1	· · Porte-lampe		
24	863947	1	· · Ampoule		
25	873683	1	· Bague frontale		
26	873721	1	· Bague intermediaire		
27	925256	1	· Joint torique		
28	873208	1	· Retenue		

TAMD162C-C, TAMD163A-A

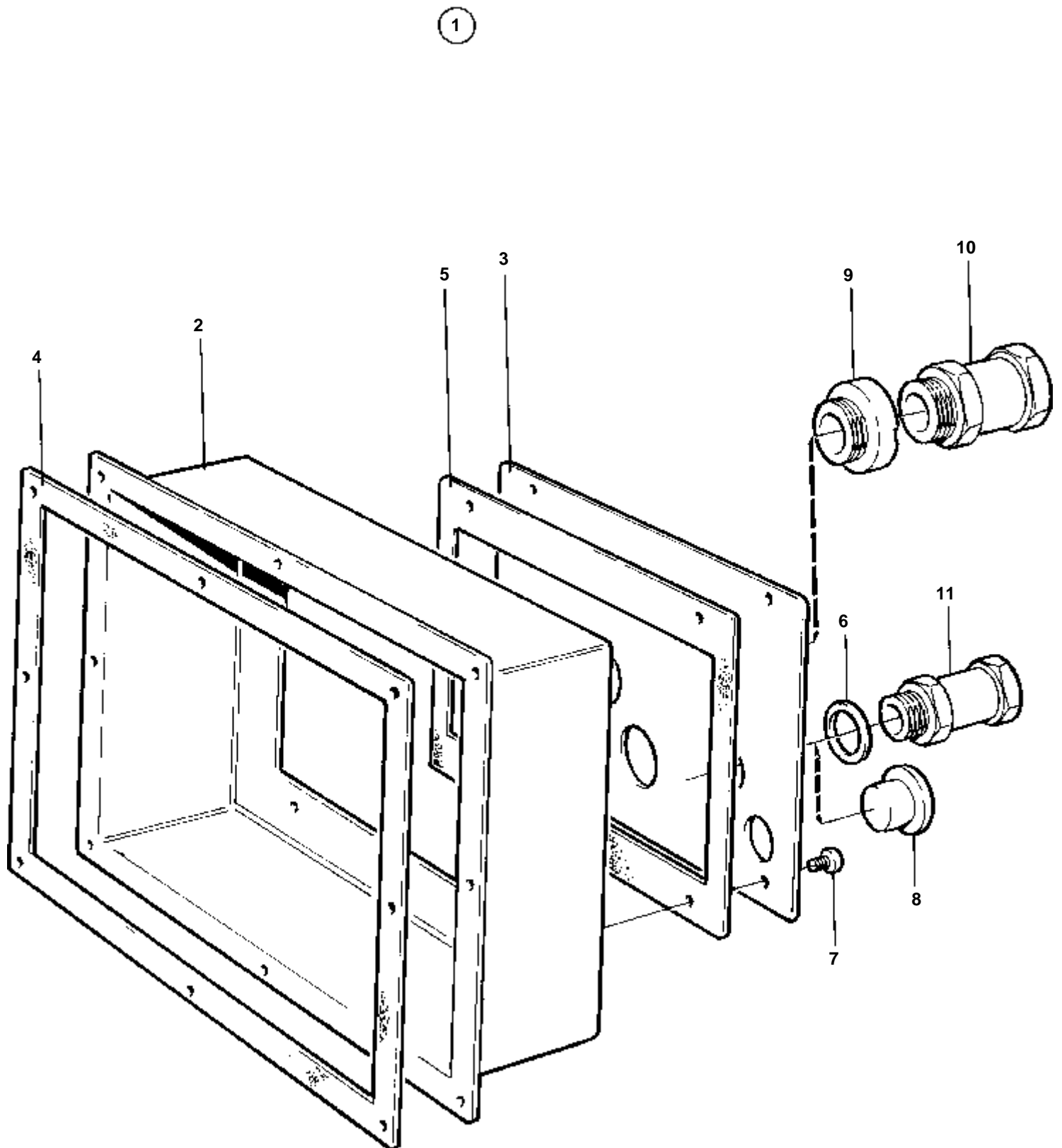


9346

TAMD162C-C, TAMD163A-A

RÉF	No Pièce	QTÉ	DÉSIGNATION	NOTES
1		1	Planche de bord	
2	862064	1	· Toile instrument	
3	862152	1	· Joint	
4	862217	8	· Vis	
5	862198	1	· Etrier	
6	862181	2	· Bloc connexion	
7	955779	2	· Ecrou	
8		4	· Vis	M4x14mm
9	862085	1	· Manometre suraliment	
	862186	1	· Indicateur de temp, échappement	
	862088	1	· Manometre, pression huile-inverse	
	862091	1	· Manometre, eau claire	
	862094	1	· Manometre, eau de mer	
	862096	1	· Voltme'tre	
10		6	· · Joint torique	
11	862180	1	· Bouton	
12	1578846	1	· Rheostat	
13	843002	1	· Ecrou	
14	828818	6	· Ampoule	
15	808175	6	· Porte-lampe	

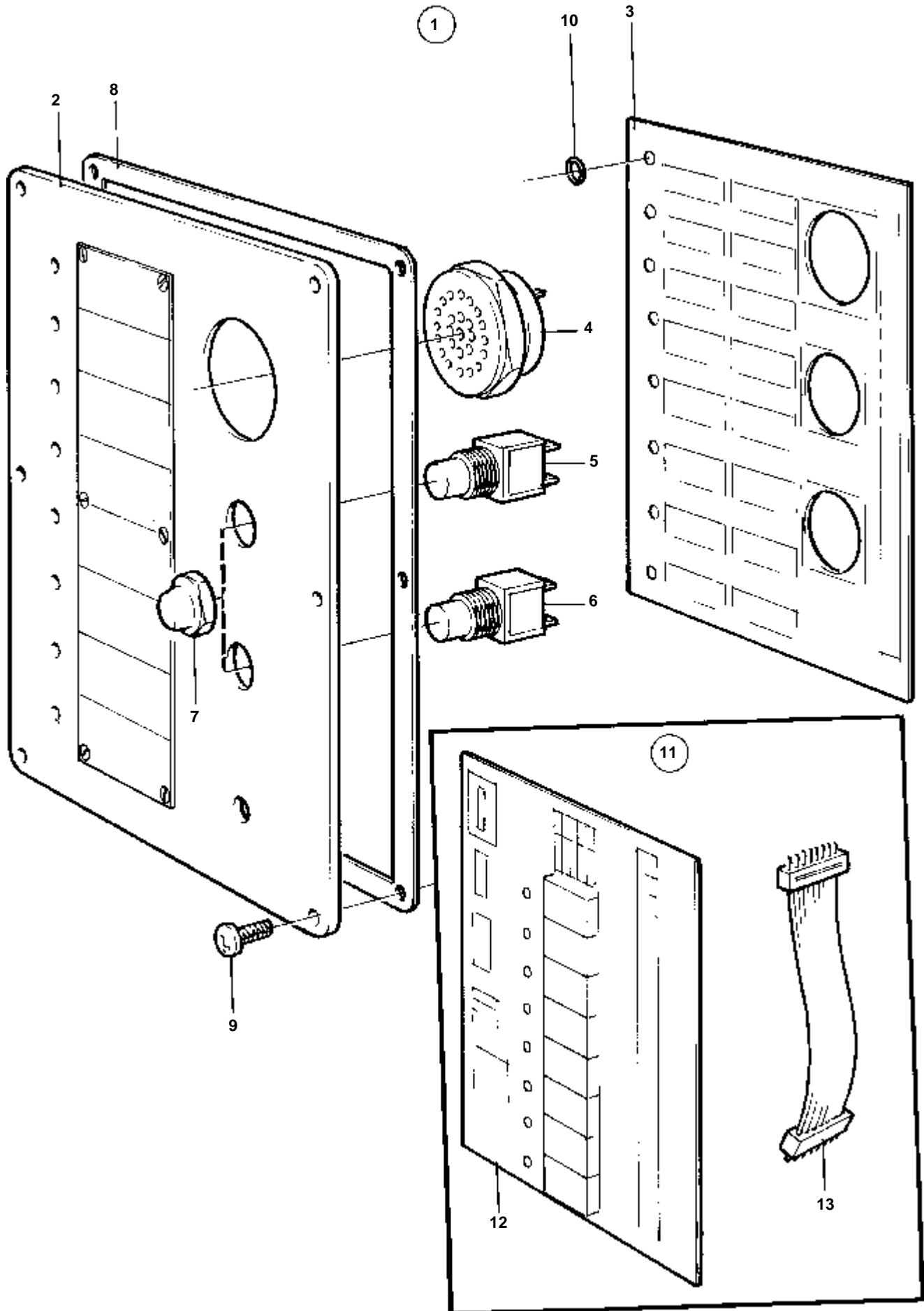
TAMD162C-C, TAMD163A-A



9334

TAMD162C-C, TAMD163A-A

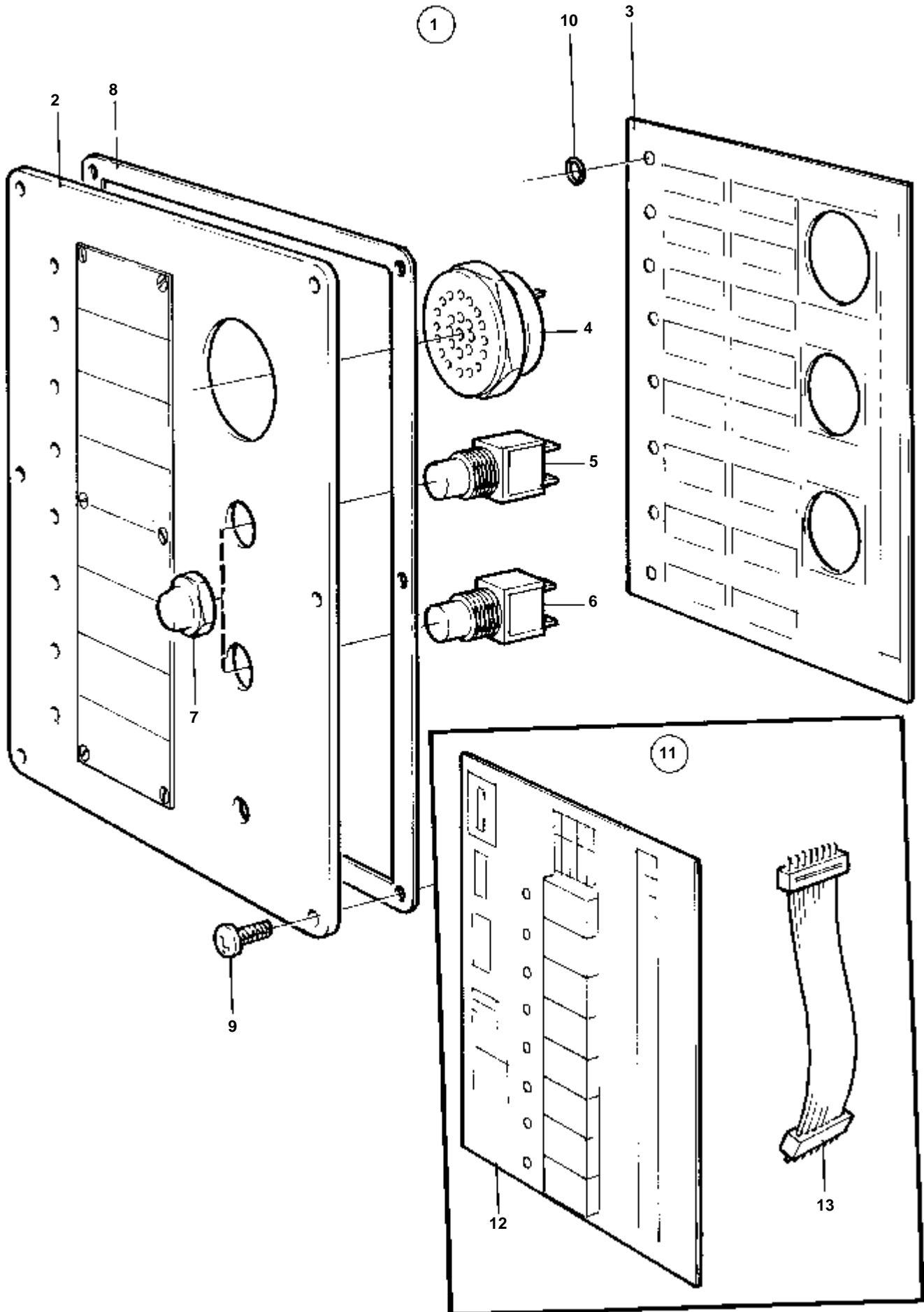
RÉF	No Pièce	QTÉ	DÉSIGNATION	NOTES
1	862822	1	Caisse	
2	862065	1	· Caisse	
3	862240	1	· Couvercle	
4	862152	1	· Joint	
5	862241	1	· Joint	
6	863654	5	· Joint	
7	956092	4	· Vis	
8	843903	3	· Bouchon	
9	862882	1	· Manchon agrandisseur	
10	881193	1	· Vis raccord de cable	16,5-19,5mm
11	822327	2	· Vis raccord de cable	8,5-11,5mm
	881192	3	· Vis raccord de cable	12,5-15,0mm



9349



RÉF	No Pièce	QTÉ	DÉSIGNATION	NOTES
1	862935	1	Tableau d'alarme	N°SERIE-1101053654/XXXXX REEMPL PAR 873785
2	862317	1	· Tole frontale	
3	862739	1	· Carte circuit	N°SERIE-1101053654/XXXXX REEMPL PAR 873785
4	828587	1	· Repetiteur acoustiqu	
5	862719	1	· Interrupteur	
6	828584	1	· Interrupteur	
7	828586	2	· Ecrou	
8	862331	1	· Joint	
9	862217	6	· Vis	
10	955978	9	· Bague caoutchouc	
11	862793	1	Carte circuit	
12		1	· Carte circuit	
13		1	· Connecting cable	

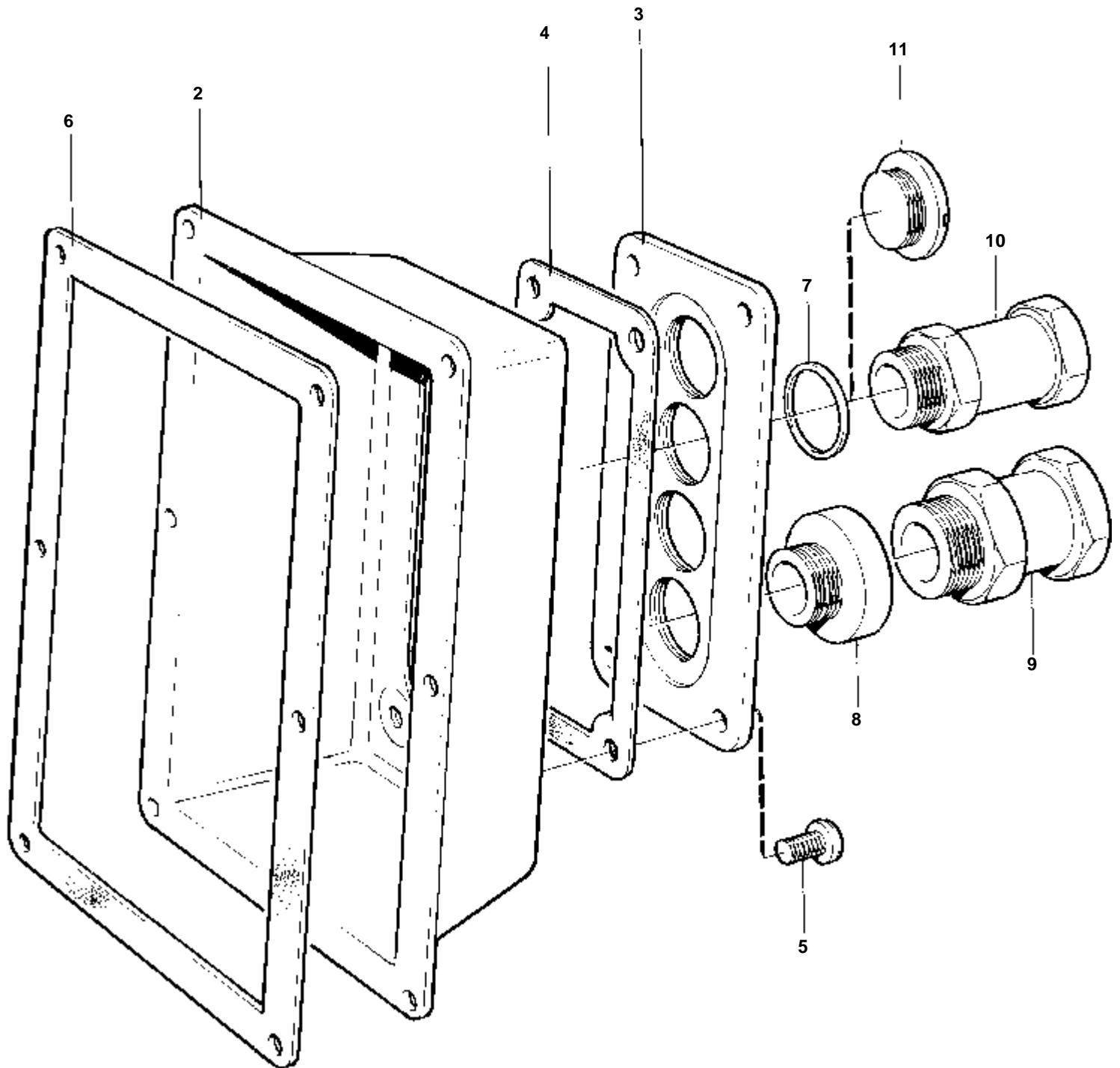


9349

RÉF	No Pièce	QTÉ	DÉSIGNATION	NOTES
1	873785	1	Unite electronic	N°SERIE1101053655/XXXXX-
2	862317	1	· Tole frontale	
3		1	· Carte circuit	N°SERIE1101053655/XXXXX-
4	828587	1	· Repetiteur acoustiqu	
5	862719	1	· Interrupteur	
6	828584	1	· Interrupteur	
7	828586	2	· Ecrou	
8	862331	1	· Joint	
9	862217	6	· Vis	
10	955978	9	· Bague caoutchouc	
11	862793	1	Carte circuit	
12		1	· Carte circuit	
13		1	· Connecting cable	

TAMD162C-C, TAMD163A-A

①

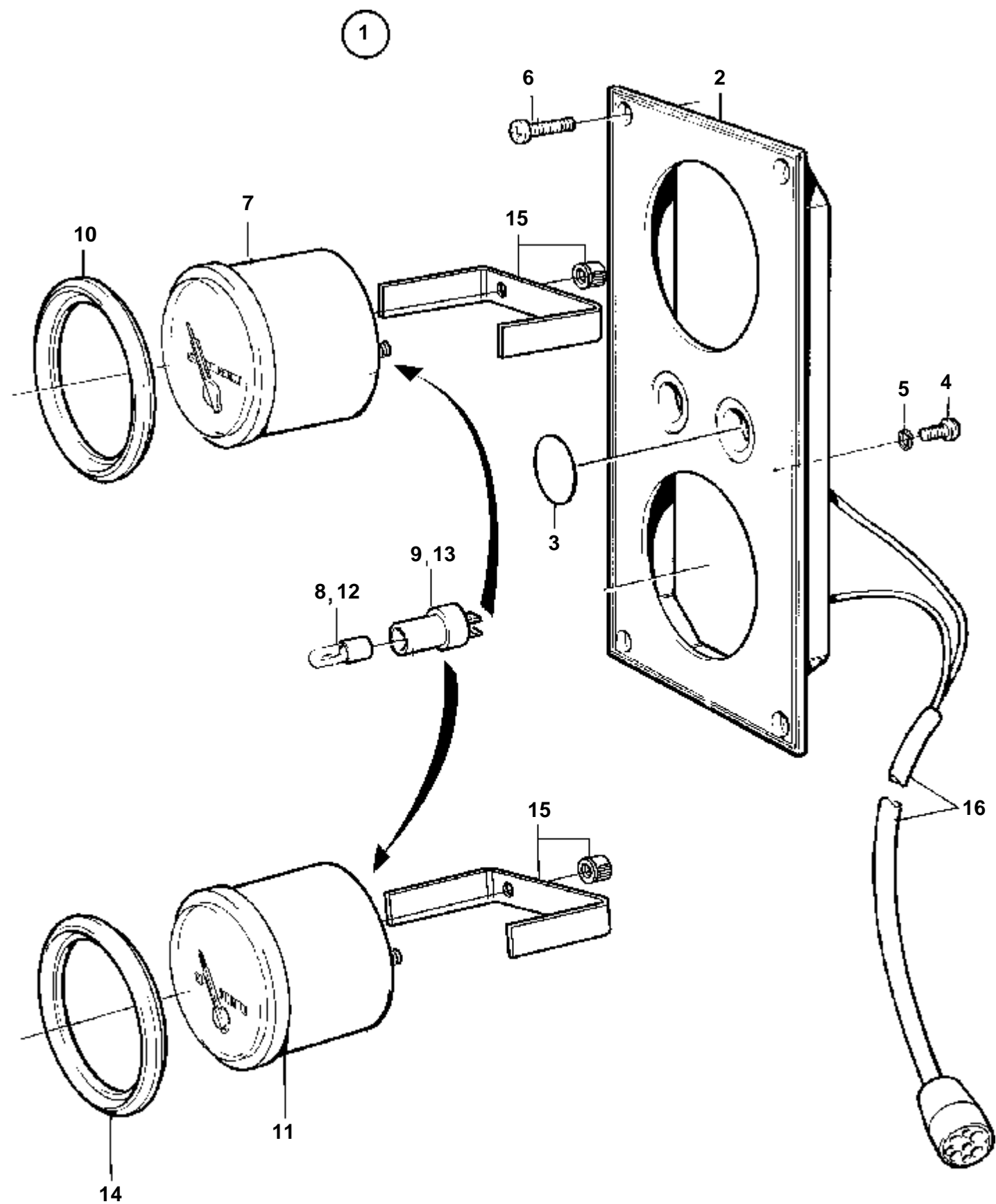


9522

TAMD162C-C, TAMD163A-A

RÉF	No Pièce	QTÉ	DÉSIGNATION	NOTES
1	862901	1	Capot protection	
2	862318	1	· Caisse	
3	862366	1	· Couvercle	
4	843578	1	· Joint	(862367)
5	956095	4	· Vis	
6	862331	1	· Joint	
7	863654	3	· Joint	
8	862882	1	· Manchon agrandisseur	
9	881193	1	· Vis raccord de cable	16,5-19,5mm
10	881192	2	· Vis raccord de cable	12,5-15,0mm
11	843903	2	· Bouchon	

TAMD162C-C, TAMD163A-A, TAMD163P-A

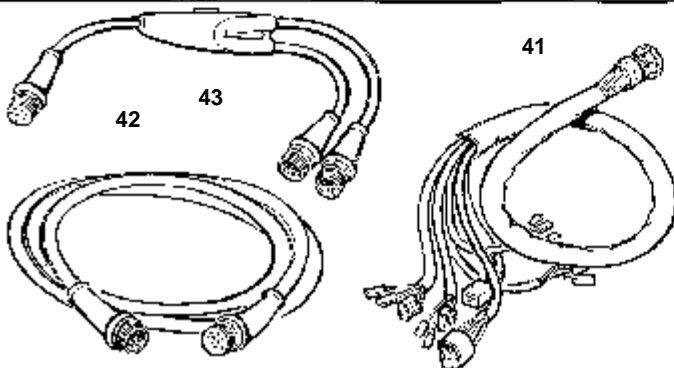
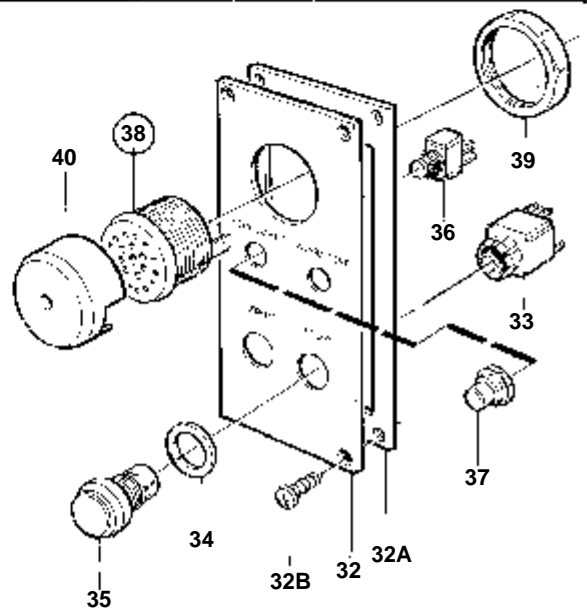
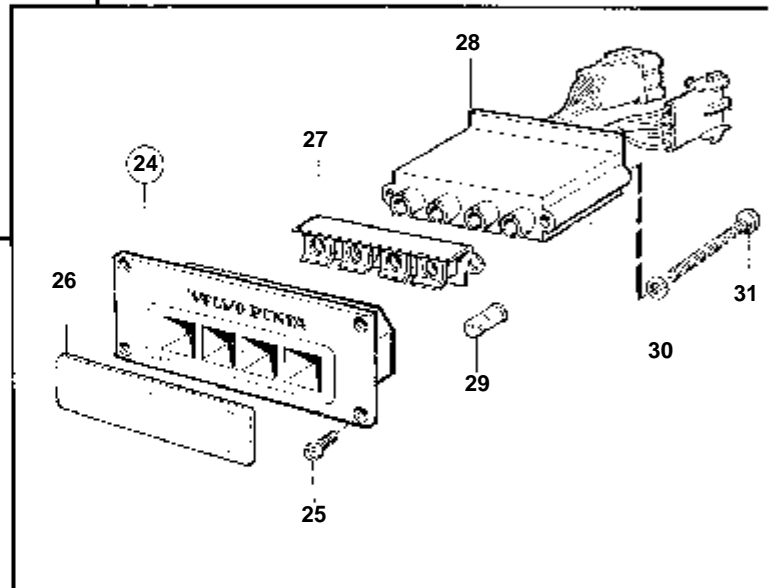
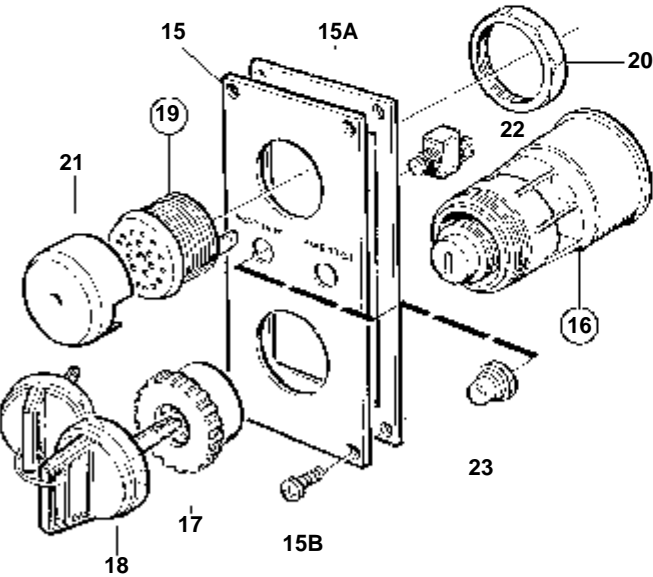
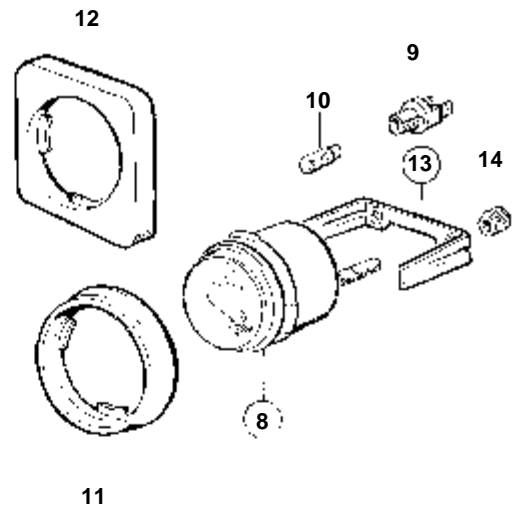
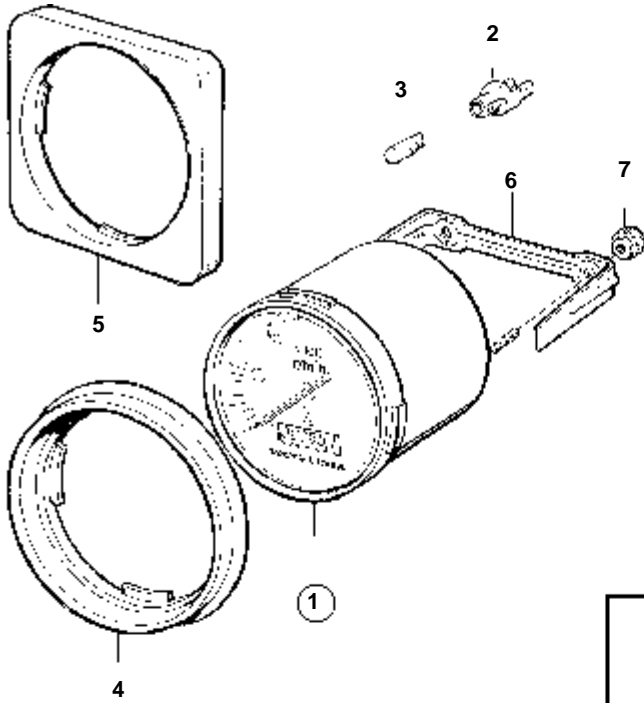


17963

TAMD162C-C, TAMD163A-A, TAMD163P-A

RÉF	No Pièce	QTÉ	DÉSIGNATION	Voir	NOTES
1	864053	1	Planche de bord		
2	858874	1	· Planche bord		
3	828607	2	· · Disque recouvrement		
4	949947	1	· · Vis		
5	941904	1	· · · Rondelle e'lastique		
6	828647	4	· · Vis		
7	873202	1	· Manome'tre d'huile		
8	863947	1	· · Ampoule		ROUGE, 24V, 1,2W W2x4,6d. Avec ampoule 943638 peut être monté dans la douille 863945.
9	863945	1	· · Porte-lampe		
10	858643	1	· Bague frontale		
11	873206	1	· Manometre suraliment		
12	863947	1	· · Ampoule		ROUGE, 24V, 1,2W W2x4,6d. Avec ampoule 943638 peut être monté dans la douille 863945.
13	863945	1	· · Porte-lampe		
14	858643	1	· Bague frontale		
15	873207	2	· Retenue		
16		1	· Faisceau de cableEquipement électrique	1963	Turbocompresseur - inverseur.

TAMD162C-C, TAMD163A-A, TAMD163P-A

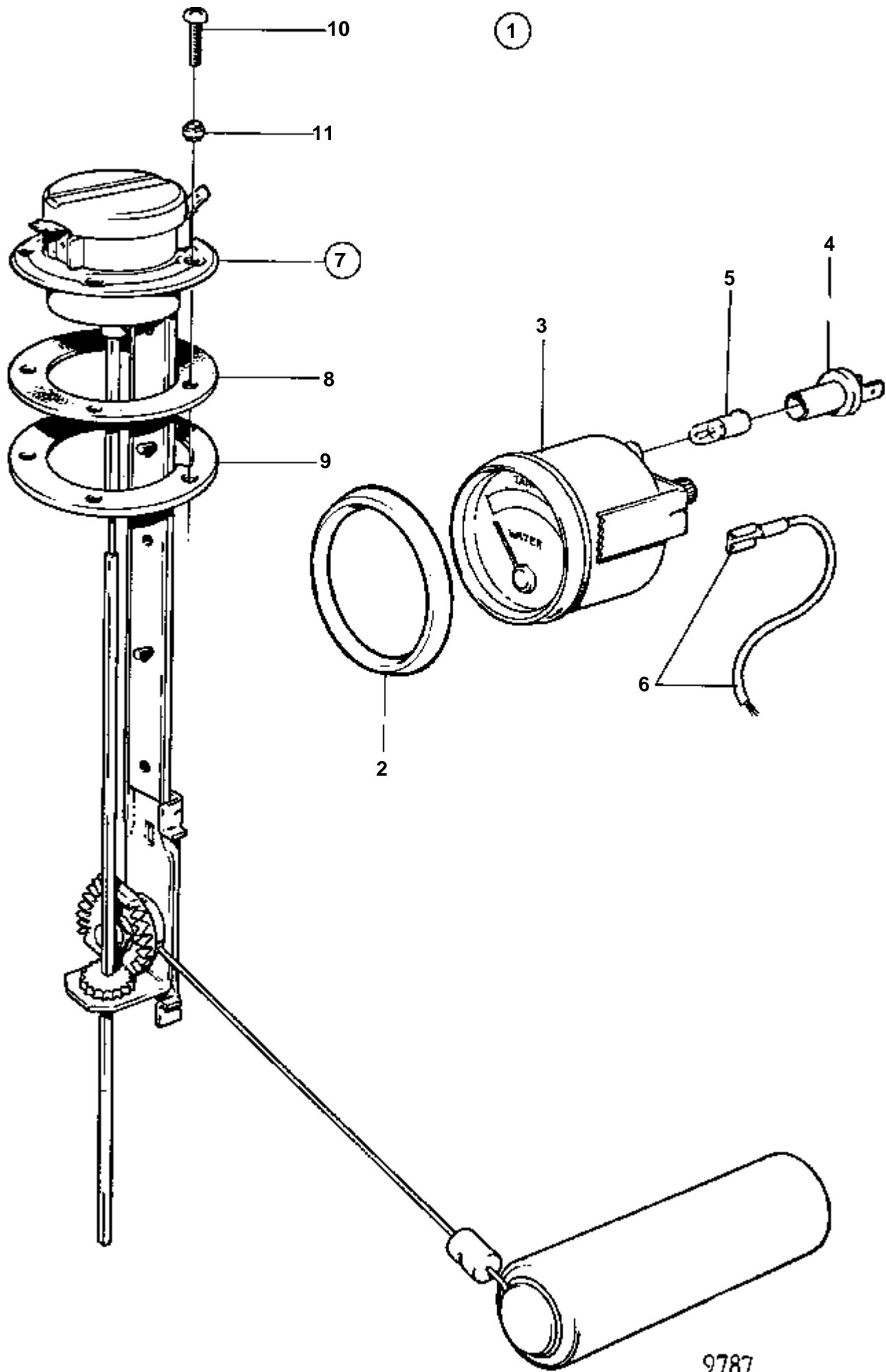


16079

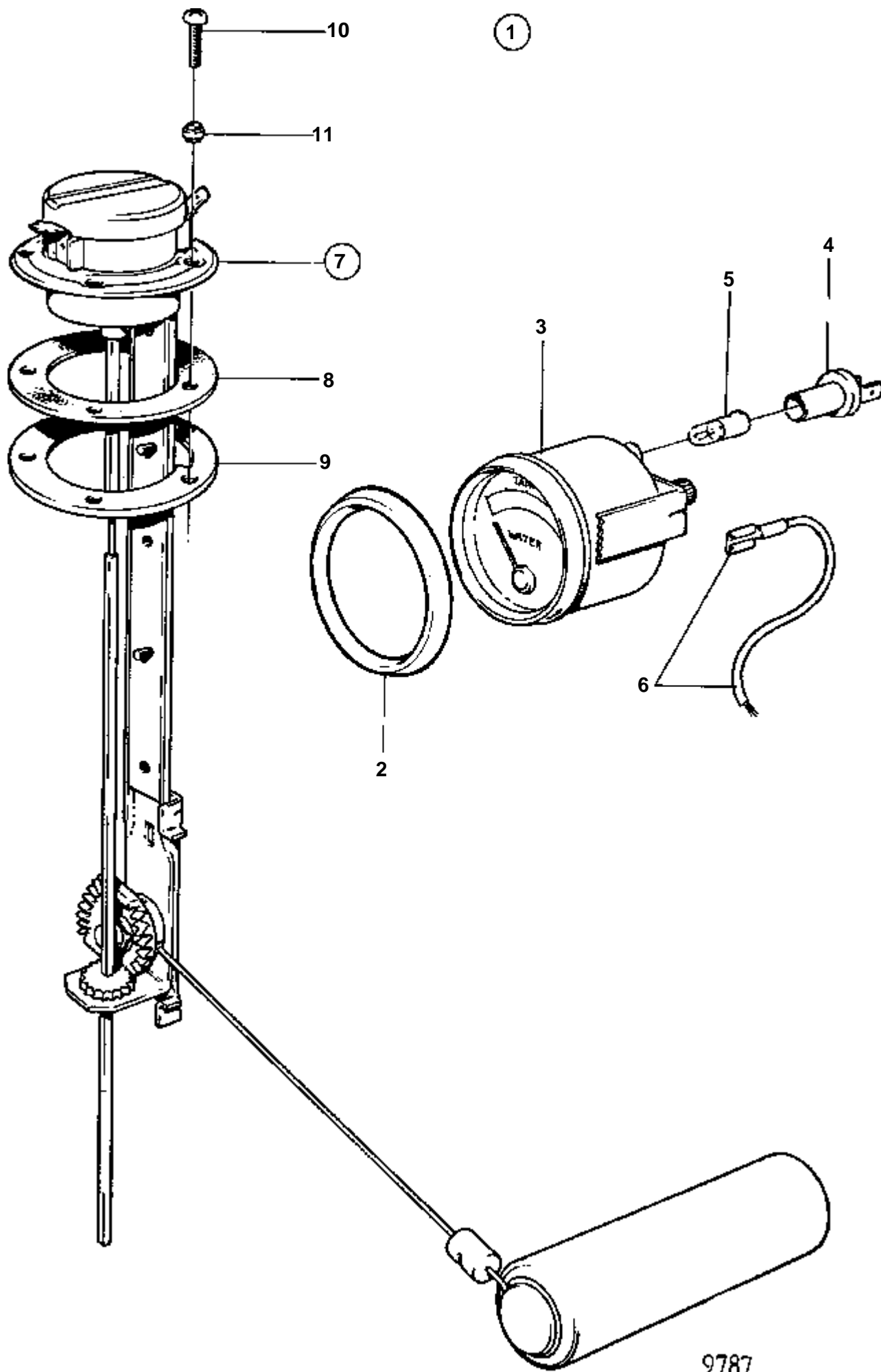


## TAMD162C-C, TAMD163A-A, TAMD163P-A

RÉF	No Pièce	QTÉ	DÉSIGNATION	Voir	NOTES
1	873585	1	Kit compte-tours		2600 TR/MIN
	873669	1	Kit compte-tours		2600 TR/MIN
	873995	1	Kit compte-tours		2600 TR/MIN
2	863945	1	· Porte-lampe		
3	863947	1	· Ampoule		
4	873517	1	Bague frontale		ALT, D=75mm
5	873210	1	Cadre instrument		ALT, D=75mm
6	873208	1	Retenue		
7		2	· Ecou		
8	873206	1	Manometre suraliment		
	873196	1	Indicateur de temp		40-120°C
	873198	1	Manome'tre d'huile		10x100kPa
	873202	1	Manome'tre d'huile, inverseur		30x100kPa
	873200	1	Voltmetre		
9	863945	1	· Porte-lampe		
10	863947	1	· Ampoule		
11	858643	1	Bague frontale		ALT, D=52mm
12	856822	1	Cadre instrument		ALT, D=52mm
13	873207	1	Retenue		
14		2	· Ecou		
15	873271	1	Panneau		
15A	873273	1	Joint		
15B	828647	4	Vis		
16	864277	1	Interrupteur contact		
17	859955	1	· Ecou plastique		
18	859953	2	· Cle	SO	Indiquez le code de clé à la commande.
			· Bulletins 49-30	49-30-EN	Outil No de réf. 859953
19	828587	1	Repetiteur acoustiqu		
20		1	· Ecou		
21	858795	1	Capot protection		
22	828584	1	Interrupteur		TEST D'ALARME
	828585	1	Interrupteur		ECLAIRAGE D'INSTRUMENTS
23	828586	2	Ecou		
24	858876	1	Plague symbole		
25	828647	4	· Vis		
26	858645	1	· Ruban symbole		Pour température d'eau, pression d'huile, charge de batterie ainsi préchauffage.
	873559	1	Ruban symbole		Pour niveau d'huile, niveau d'eau de refroidissement, eau dans le filtre a carburant et alarme supplémentaire.
27	828784	1	Reflecteur		
28	873737	1	Unite electronic		Pour température d'eau, pression d'huile, charge de batterie ainsi préchauffage.
	873211	1	Unite electronic		Pour niveau d'huile, niveau d'eau de refroidissement, eau dans le filtre a carburant et alarme supplémentaire.
29	828818	4	Ampoule		
30	941904	2	Rondelle e'lastique		
31	941615	2	Vis		
32	873272	1	Panneau		
32A	873273	1	Joint		
32B	828647	4	Vis		
33	873274	1	Bouton-poussoir		DEMARRAGE, VERT. Remplacé par 1 bouton poussoir 876950.
	873275	1	Bouton-poussoir		STOP, ROUGE. Remplacé par 1 bouton poussoir 876950.
34		2	· Joint		
35		2	· Bouton-poussoir		
36	828584	1	Interrupteur		TEST D'ALARME
	828585	1	Interrupteur		ECLAIRAGE D'INSTRUMENTS
37	828586	2	Ecou		
38	828587	1	Repetiteur acoustiqu		
39		1	· Ecou		
40	858795	1	Capot protection		
41	873579	1	Faisceau cables		POSTE PRINCIPAL
	873580	1	Faisceau cables		PONT SUPERIEUR
42	846648	X	Cable allonge		L=3,0m
	846649	X	Cable allonge		L=5,0m
	846650	X	Cable allonge		L=7,0m
	873838	X	Cable allonge		L=9,0m
	873839	X	Cable allonge		L=11,0m
43	1140598	X	Couplage e'toile		

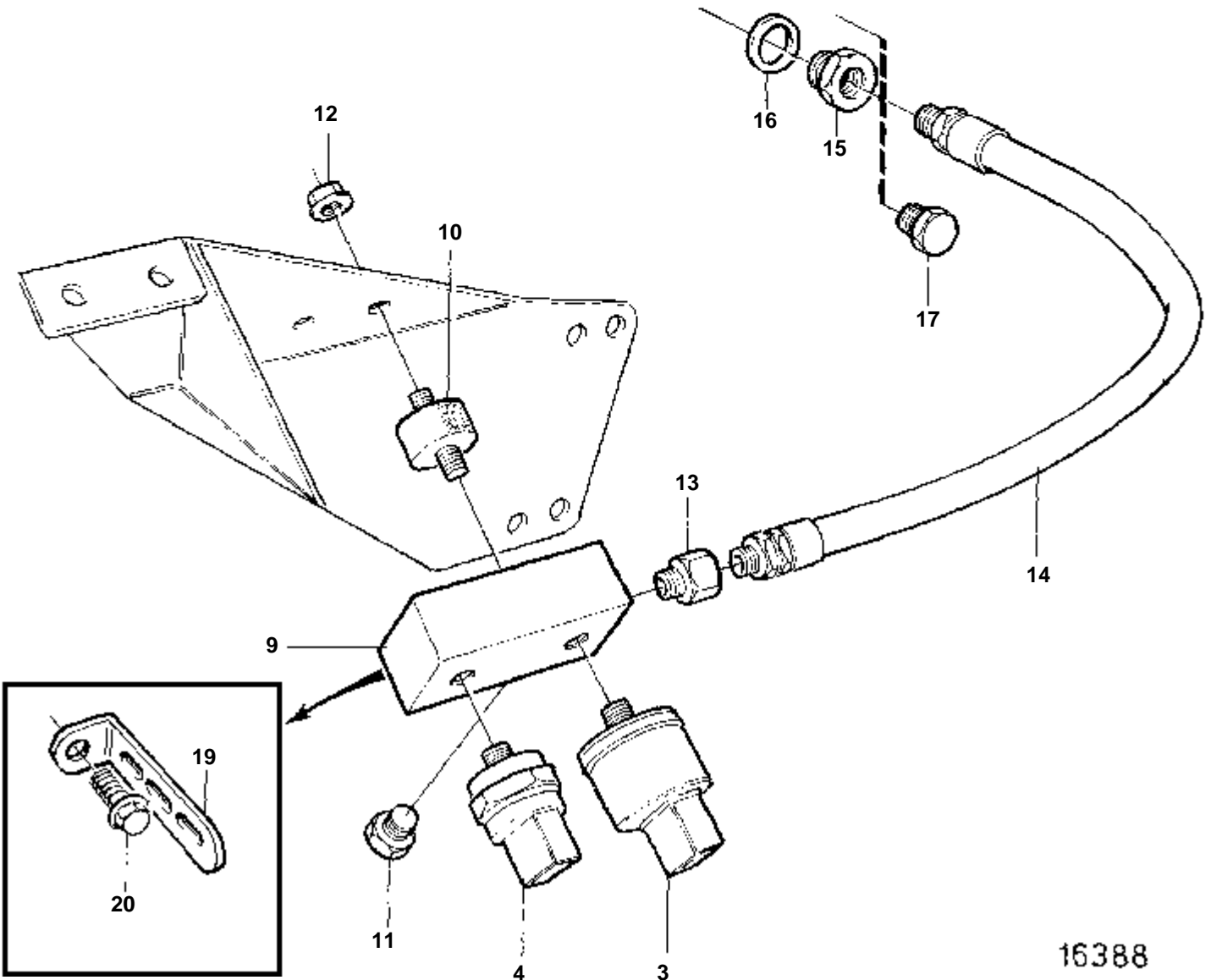
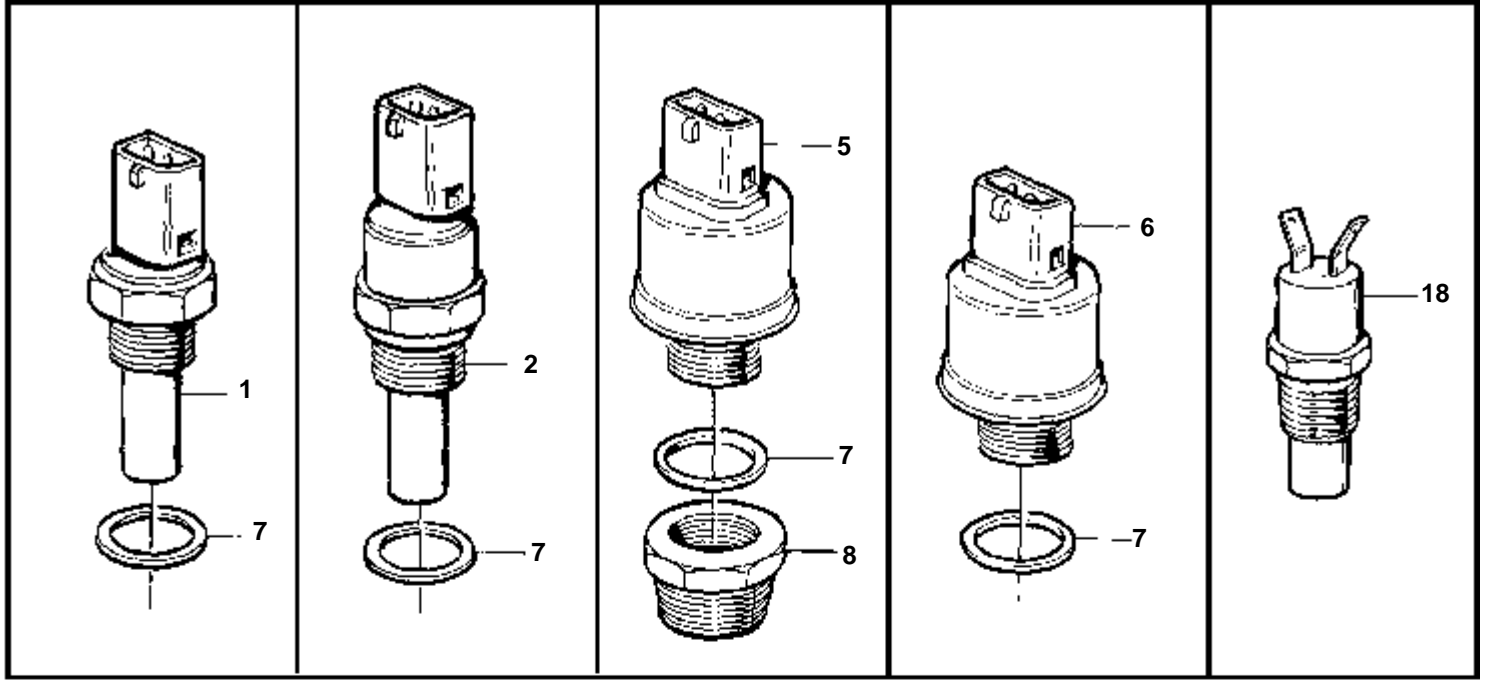


RÉF	No Pièce	QTÉ	DÉSIGNATION	Voir	NOTES
1		1	Kit jauge de reservo		
2	858643	1	· Bague frontale		
3	863941	1	· Jauge carburant		
4	863945	1	· · Porte-lampe		Pour instrument d'ancien modèle une ampoule blanche 182059 et une douille 808175 doivent être montées.
5	863947	1	· · Ampoule		Pour instrument d'ancien modèle une ampoule blanche 182059 et une douille 808175 doivent être montées.
6		X	· Equipement électrique	1963	
7	873772	1	· Flotteur de jauge		(837999)
8	89865	1	· · Joint		
9	834480	1	· · Bride		
10	956078	4	· · Vis		L=16mm
	956081	1	· · Vis		L=25mm
11	834481	5	· · Joint		



RÉF	No Pièce	QTÉ	DÉSIGNATION	Voir	NOTES
1		1	Kit jauge de reservo		
2	858643	1	· Bague frontale		
3	863943	1	· Jauge de re'servoir, eau claire		
4	863945	1	· · Porte-lampe		Pour instrument d'ancien modèle une ampoule blanche 182059 et une douille 808175 doivent être montées.
5	863947	1	· · Ampoule		Pour instrument d'ancien modèle une ampoule blanche 182059 et une douille 808175 doivent être montées.
6		X	· Equipement électrique	1963	
7	834389	1	· Detecteur		
8	89865	1	· · Joint		
9	834480	1	· · Bride		
10	956078	4	· · Vis		L=16mm
	956081	1	· · Vis		L=25mm
11	834481	5	· · Joint		

TAMD162C-C, TAMD163A-A, TAMD163P-A

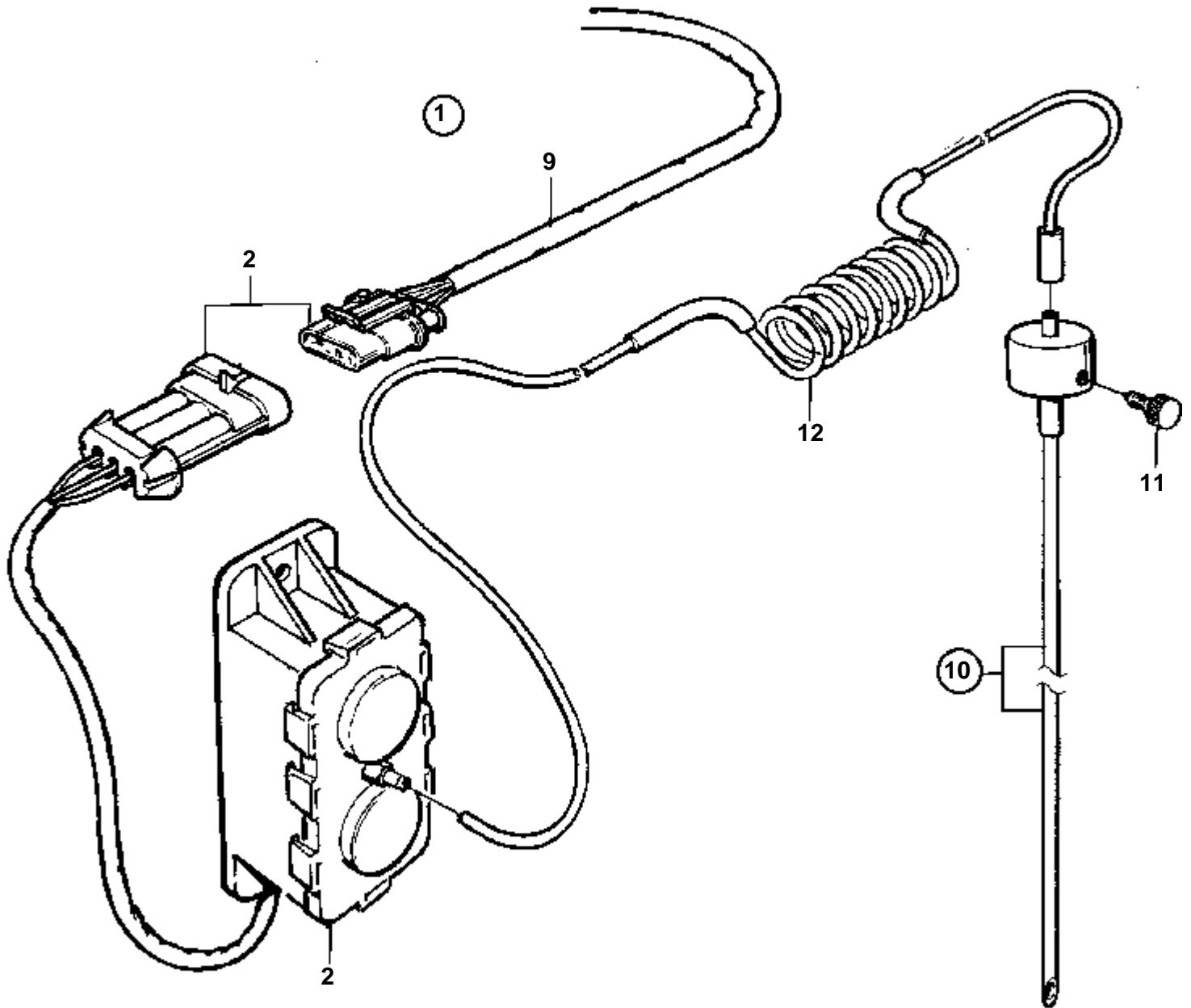
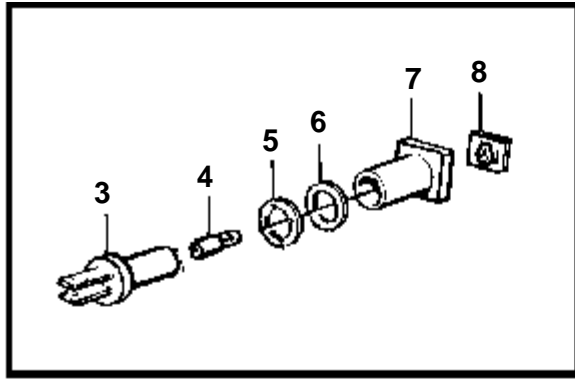


16388

TAMD162C-C, TAMD163A-A, TAMD163P-A

RÉF	No Pièce	QTÉ	DÉSIGNATION	NOTES
1	862154	1	Decteur temperatur, temp. d'eau de refroidi.	
	862567	1	Decteur temperatur, temp. d'eau de refroidi.	Pour doubles instruments.
2	862250	1	Temoin temperature, temp. d'eau de refroidi.	97°C
				SN-1101052183/XXXXX
	858229	1	Temoin temperature, temp. d'eau de refroidi.	95°C
				SN1101052184/XXXXX-
3	866835	1	Decteur pression, huile moteur	
	866836	1	Decteur pression, huile moteur	Pour doubles instruments.
4	863169	1	Capteur pression, huile moteur	
5	866839	1	Decteur pression, inverseur	
6	866837	1	Decteur pression, turbo	
7	11998	X	Joint	
	947624	X	Joint	
8	180161	1	Raccord	TWIN DISC MG516
9	866704	1	Console	
10	3574797	2	Coussin caoutchouc	
11	479979	1	Bouchon	
12	949278	2	Contre-ecrou	
13	180009	1	Raccord	
14	1507501	1	Flexible	
15	421528	1	Raccord reducteur, bloc-cylindres	TAMD163P-A
16	947622	1	Joint	TAMD163P-A
17	479979	1	Bouchon	
18	822859	1	Temoin temperature, température de suraliment	TAMD163A-A
19	965558	1	Console	ALT
20	946440	1	Vis a bride	ALT

TAMD162C-C, TAMD163A-A, TAMD163P-A



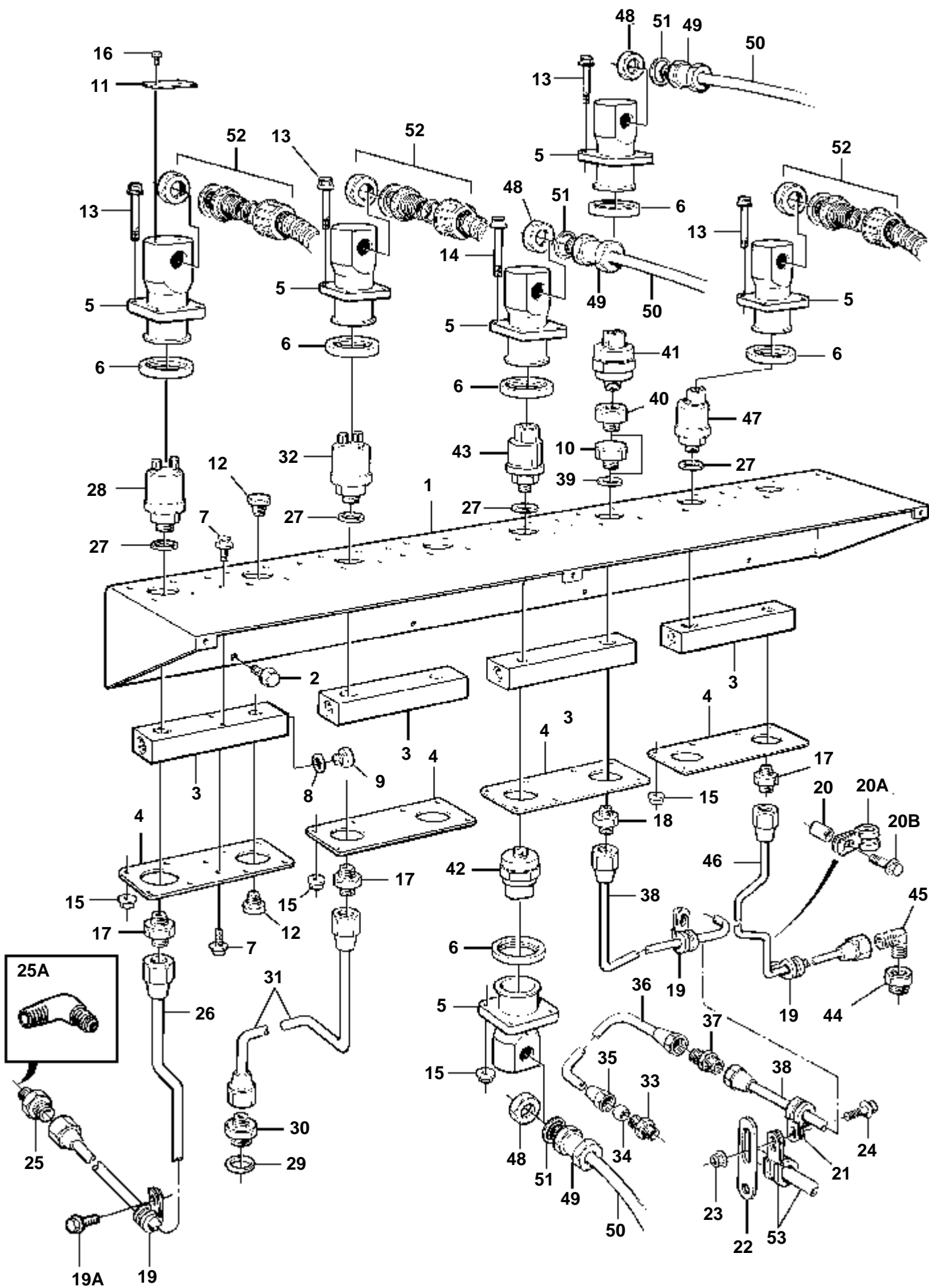
15566



TAMD162C-C, TAMD163A-A, TAMD163P-A

RÉF	No Pièce	QTÉ	DÉSIGNATION	Voir	NOTES
1		1	Temoin niveau		24V
2		1	· Detecteur niveau		
3	808175	1	· Porte-lampe		
4	182059	1	· Ampoule		24V
5	967583	1	· Retenue		
6	829714	1	· Joint		
7	838455	1	· Retenue		
8	866853	1	· Ruban symbole		
9		X	Equipement électrique	1963	
10	866848	1	Jauge, carter d'huile profond		
		1	Jauge, carter huile peu profond		
11		1	· Vis		
12		1	· Flexible		

TAMD162C-C, TAMD163A-A

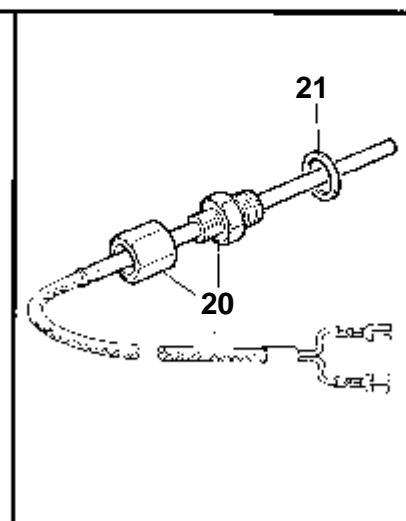
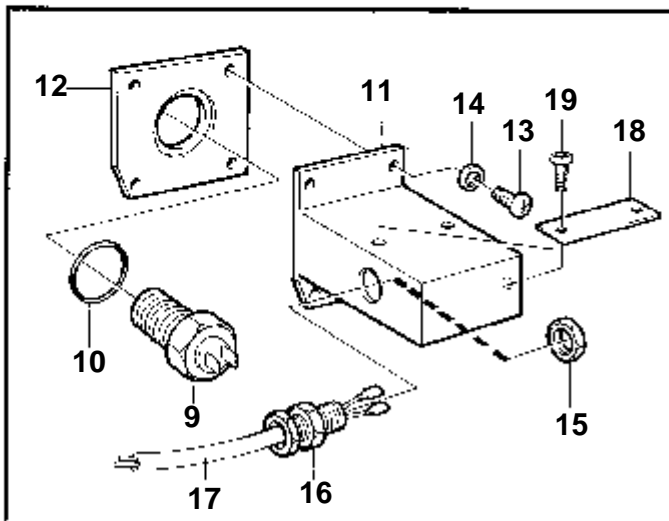
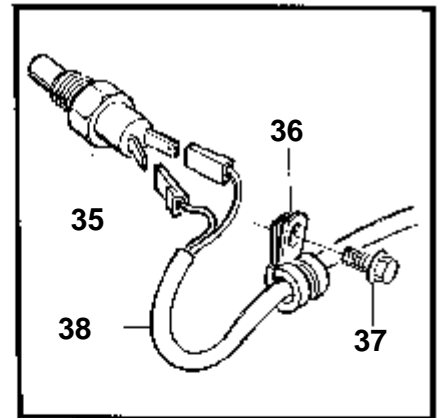
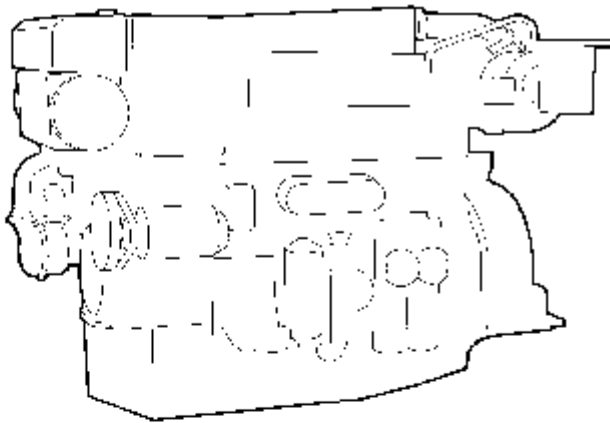
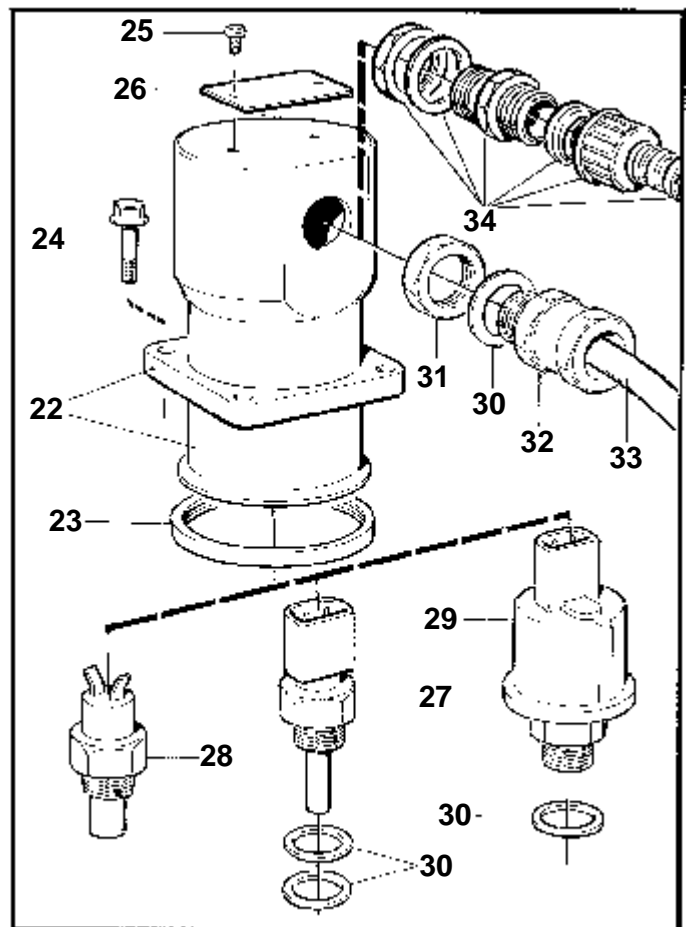
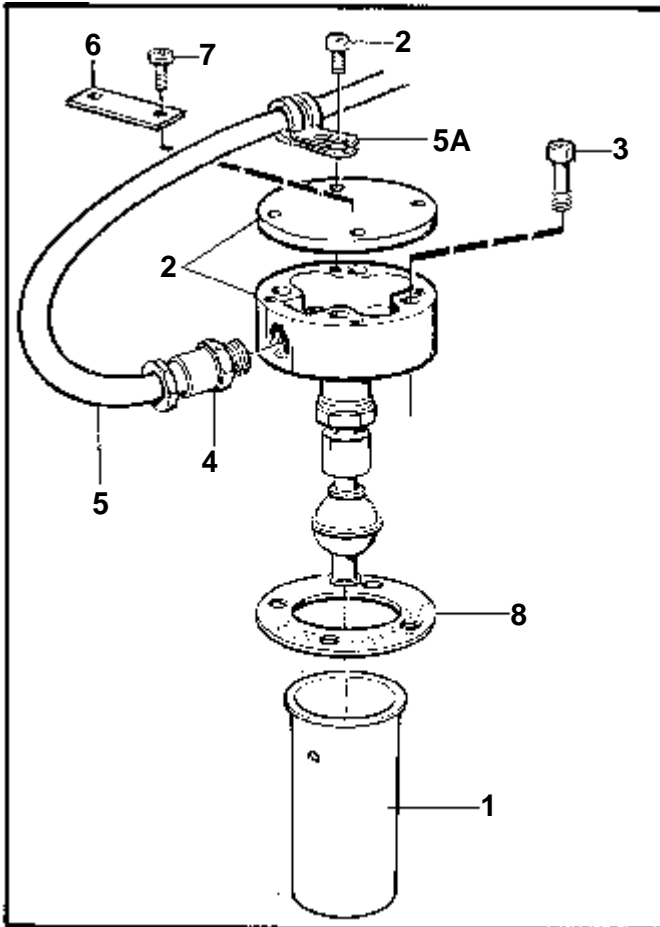


18191

TAMD162C-C, TAMD163A-A

RÉF	No Pièce	QTÉ	DÉSIGNATION	Voir	NOTES
1		1	Console		
2	946440	8	Vis a bride		
3	849346	4	Collecteur		
4	849671	4	Tole fixation		
5	849670	6	Capot protection		
6	843584	6	Bague etancheite		
7	967949	16	Vis	(965175)	
8	947282	8	Joint		
9	966142	8	Bouchon		
10	960632	4	Bouchon		
11		6	Enseigne		
12	981749	6	Tampon		
13	965180	20	Vis a bride	L=60mm	
14	965181	4	Vis	L=70mm	
15	946036	20	Contre-ecrou		
16	955113	12	Vis		
17	954336	3	Raccord		
18	954335	1	Ecrou raccord, huile moteur		
19	942400	X	Collier serrage		
19A	946440	1	Vis a bride	N°SERIE1101053680/XXXXX-	
20	830674	1	Douille entretoise, tuyau d'huile turbo		
20A	952624	1	Collier serrage, tuyau d'huile turbo		
20B	940101	1	Vis, tuyau d'huile turbo		
21	952623	2	Collier serrage		
22	965534	2	Console, aération carter moteur		
23	945407	2	Ecrou accouplement		
24	946934	2	Vis a bride		
25	190962	1	Raccord, eau de mer	N°SERIE-1101053679XXXXX	
25A	944155	1	Raccord	N°SERIE1101053680/XXXXX-	
26		1	Conduit pression eau de mer	N°SERIE-1101053679XXXXX. Remplacé par 1 tuyau de refoulement 3826522, 1 raccord soudé 944155 plus 1 attache 942400 et 1 vis 946440.	
	3826522	1	Conduit pression	N°SERIE1101053680/XXXXX-	
27	11998	4	Joint		
28	846311	1	Detecteur pression, eau de mer		
29	969011	1	Joint, eau claire		
30	948223	1	Raccord, eau claire		
31	863281	1	Conduit pression, eau claire		
32	846311	1	Detecteur pression, eau claire		
33	954378	1	Ecrou raccord, huile moteur		
34	954364	1	Cone, huile moteur		
35	954356	1	Ecrou de raccord, huile moteur		
36	863283	1	Conduit pression, huile moteur		
37	954328	1	Raccord, huile moteur		
38	3826081	1	Conduit pression, huile moteur		
39	947624	1	Joint, huile moteur		
40	16381	1	Raccord reducteur, huile moteur		
41	873526	1	Capteur pression, huile moteur	ALARME	
42	863169	1	Capteur pression, huile moteur	STOP	
43	866835	1	Detecteur pression, huile moteur		
	866836	1	Detecteur pression, huile moteur	DOUBLE STATION. Pour doubles instruments.	
44	942919	1	Raccord, huile MG516		
45	954343	1	Raccord angulaire, huile MG516		
46	863285	1	Conduit pression, huile MG516		
47	866839	1	Detecteur pression, huile MG516		
48	880244	3	Ecrou		
49	881191	3	Vis raccord de cable		
50	862989	X	Cable	2x1,5mm2. Cable marin non armé homologue par les normes de classification.	
51	11998	3	Joint		
52	872678	1	Faisceau cables	Coffret électrique - eau de mer - eau claire - inverseur de marche - pression turbo.	
53		1	Raccorddetecteur de fuite	1189	

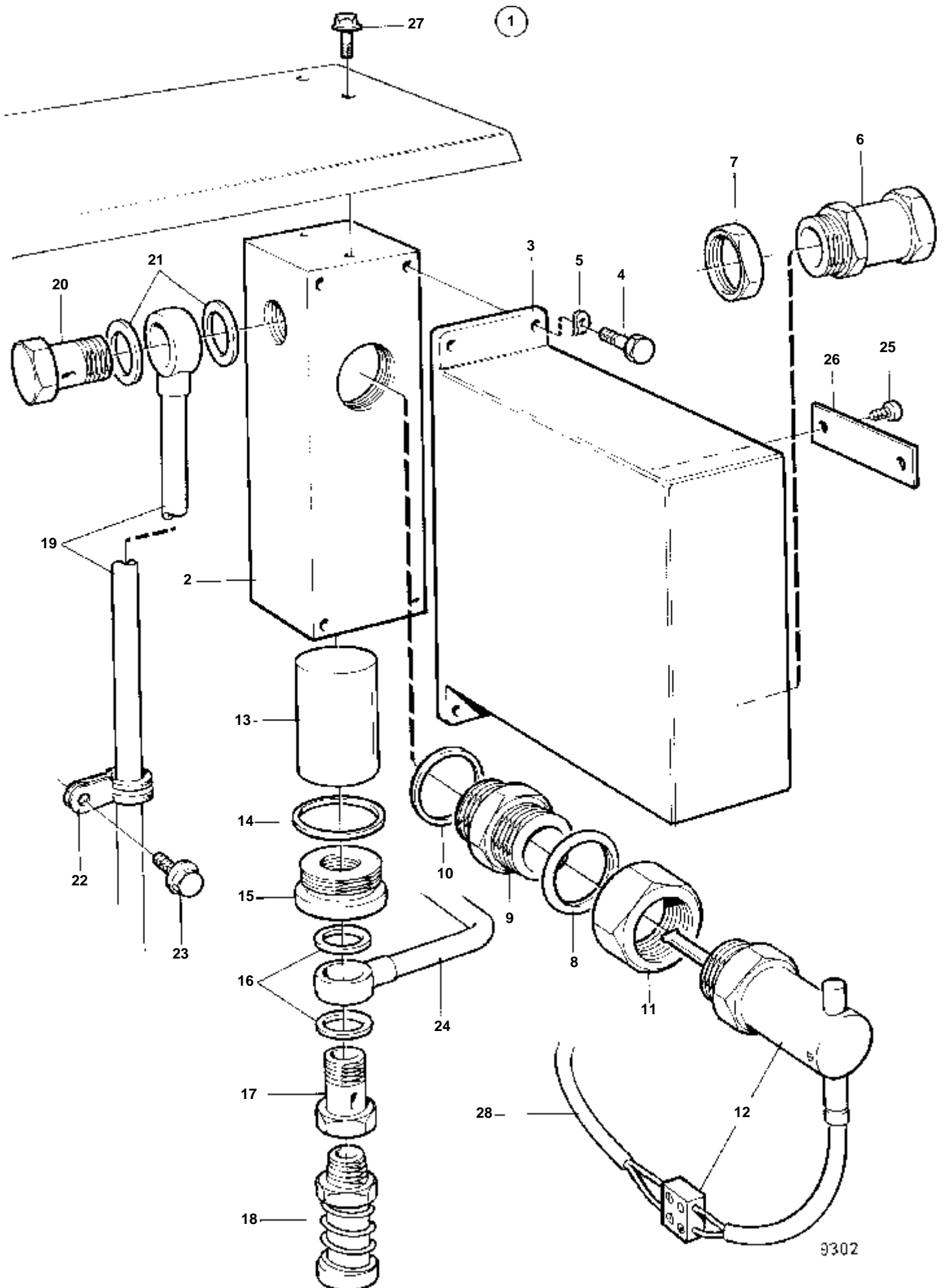
TAMD162C-C, TAMD163A-A



TAMD162C-C, TAMD163A-A

RÉF	No Pièce	QTÉ	DÉSIGNATION	Voir	NOTES
1	863711	1	Tuyau		
2	872315	1	Temoin niveau, vase d'expansion		
3	941460	4	Vis		
4	881191	1	Vis raccord de cable		
5	862989	X	Cable		2x1,5mm2, L=2075mm. Cable marin non armé homologue par les normes de classification.
5A	952625	1	Collier serrage		
6		1	Enseigneniveau d'eau		
7	955113	2	Vis		
8	863715	1	Joint		
9	1502028	2	Commande tachymetre		
10	949656	2	Joint torique		
11	843102	2	Caisse		
12	843103	2	Plaque fixation		
13	956060	4	Vis		
14	941904	4	Rondelle e'lasttique		
15	880243	2	Ecrou		
16	881192	2	Vis raccord de cable		
17	863657	X	Cable		Cable marin armé homologue par les normes de classification.
18		2	Enseigneenvoi compte-tours-sans		
19	955113	4	Vis		
20	862857	1	Detecteur temperatur, échappement		
21	947626	1	Joint		
22	849670	5	Capot protection		
23	843584	5	Bague etancheite		
24	946173	X	Vis a bride		L=20mm
	965215	X	Vis		L=22mm
	945444	X	Vis a bride		L=25mm
25	955113	10	Vis		
26		5	Enseigne		
27	862154	1	Detecteur temperatur, eau de refroidissement		
	862567	1	Detecteur temperatur, eau de refroidissement		DOUBLE STATION. Pour doubles instruments.
	862627	1	Detecteur temperatur, huile moteur		
	862643	1	Detecteur temperatur, huile moteur		DOUBLE STATION. Pour doubles instruments.
28	823747	1	Temoin temperature, eau de refroidissement		ALARME
	822858	1	Temoin temperature, eau de refroidissement		STOP
29	866837	1	Detecteur pression, turbo		
30	11998	X	Joint		
31	880244	4	Ecrou		
32	881191	4	Vis raccord de cable		
33	862989	X	Cable		2x1,5mm2. Cable marin non armé homologue par les normes de classification.
34	872678	1	Faisceau cables		Coffret électrique - eau de mer - eau claire - inverseur de marche - pression turbo.
35	822859	1	Temoin temperature, température de suraliment		
36	942400	1	Collier serrage, refroidisseur suraliment.		
37	946440	1	Vis a bride, refroidisseur suraliment.		
38	862989	1	Cable		2x1,5mm2. Cable marin non armé homologue par les normes de classification.
		X	Equipement électrique	1963	

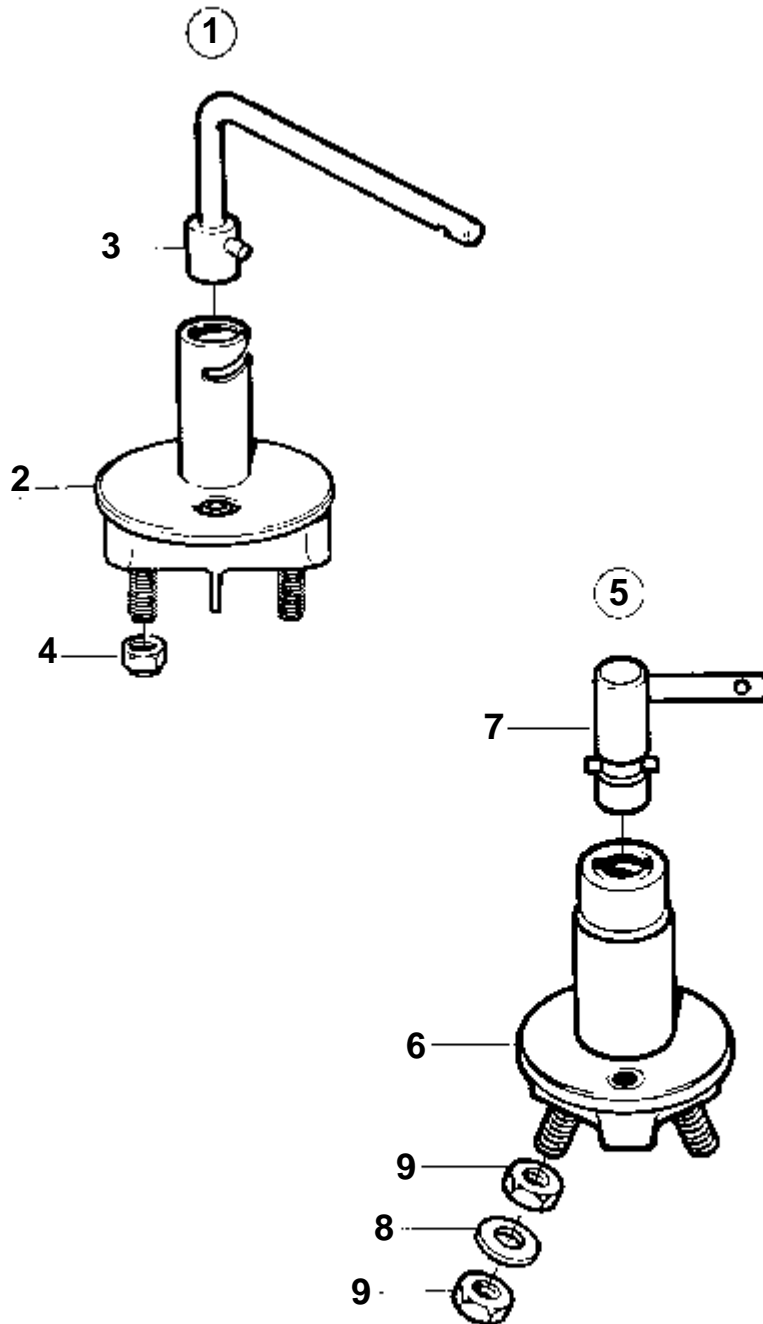
TAMD162C-C, TAMD163A-A



TAMD162C-C, TAMD163A-A

RÉF	No Pièce	QTÉ	DÉSIGNATION	Voir	NOTES
1	849812	1	De'tecteur de fuite		
2	849345	1	· Carter		
3		1	· Protection		
4	956060	4	· Vis		
5	941904	4	· Rondelle e'lasttique		
6	881191	1	· Vis raccord de cable		
7	880244	1	· Ecrou		
8	15304	1	· Joint		
9	843688	1	· Raccord		
10	957181	1	· Joint		
11	843640	1	· Contre-ecrou		
12	843757	1	· Detecteur trop plein		
13	843815	1	· Flotteur		
14	957191	1	· Joint		
15	843639	1	· Bouchon		
16	957178	2	· Joint		
17	823417	1	· Vis creuse		
18	844770	1	· Soupape		
19	863555	1	Tuyau		
20	25167	1	Vis creuse		
21	957178	2	Joint		
22	942400	1	Collier serrage		
23	946173	1	Vis a bride, couvercle citerne d'huile		L=20mm
24	3826080	1	Conduit carburant		
25	955113	2	Vis		
26		1	Enseigne		
27	967949	2	Vis		(965175)
28	862989	X	Cable, 2x1,5mm2		L=2475mm
		X	Equipement électrique	1963	

TAMD162C-C, TAMD163A-A, TAMD163P-A



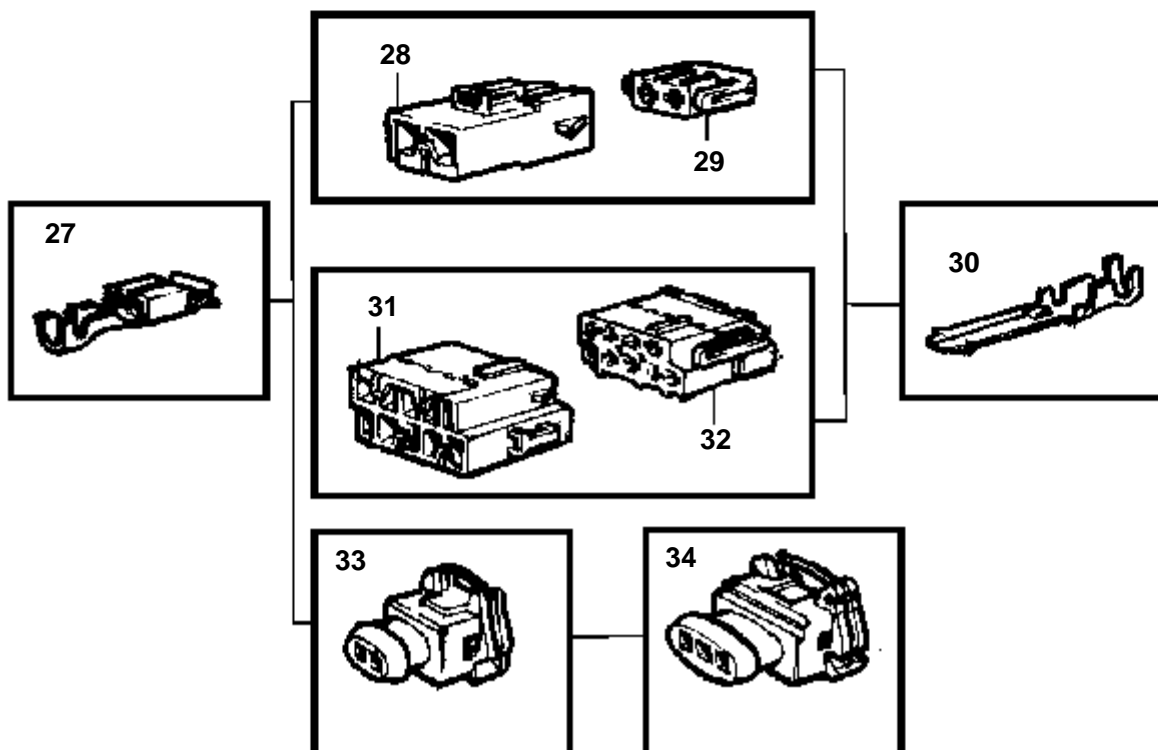
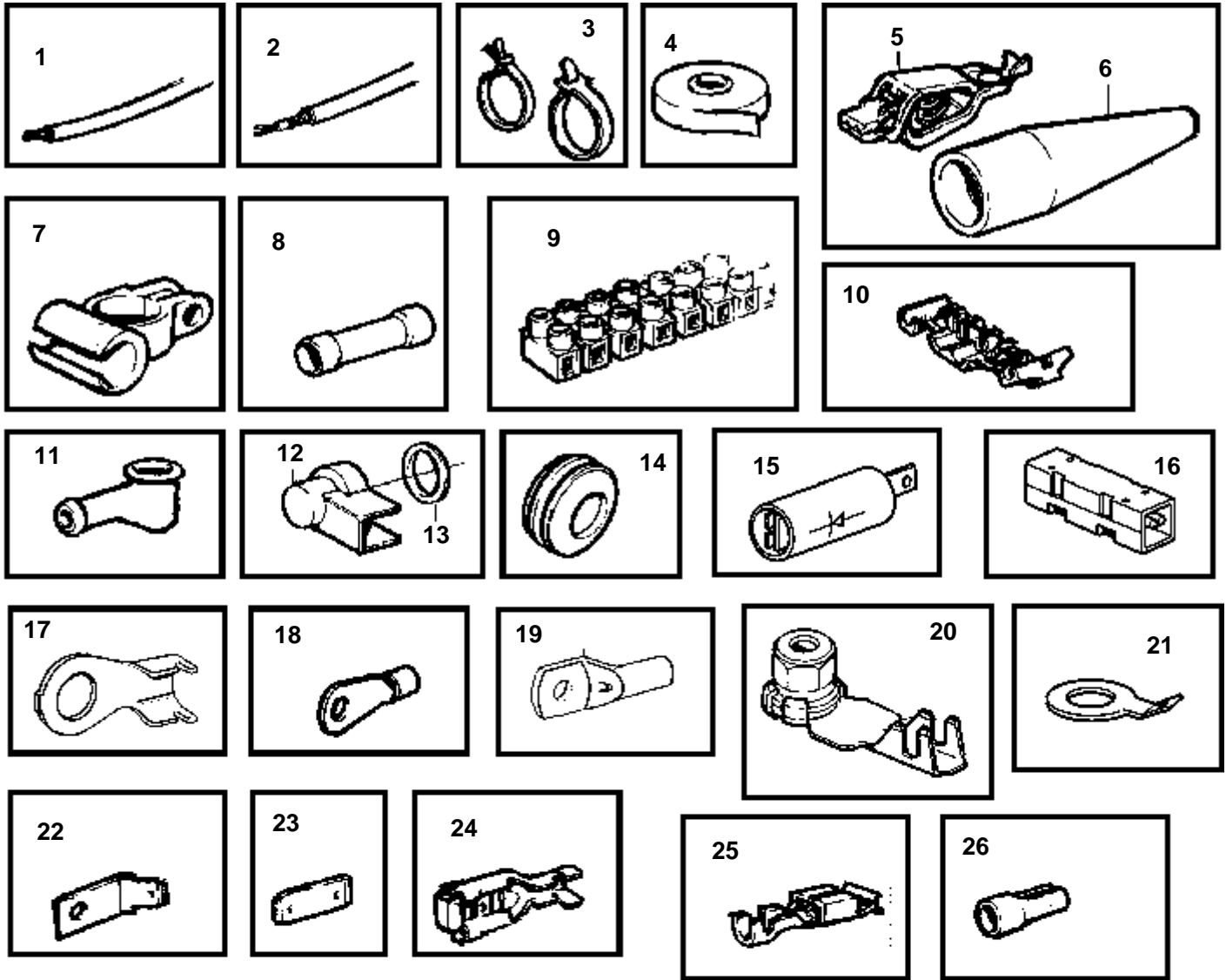
9492



TAMD162C-C, TAMD163A-A, TAMD163P-A

RÉF	No Pièce	QTÉ	DÉSIGNATION	NOTES
1	870980	1	Interrupteur	REPLACE PAR 1140319
2		1	· Interrupteur	
3	243700	1	· Poignee	REPLACE PAR 1140319
4	971071	2	· Ecrou	(955783)
5	1140319	1	Robinet batterie	
6		1	· Interrupteur	
7	1140427	1	· Bouton	
8	1140428	2	· Rondelle	
9	17602	4	· Ecrou	

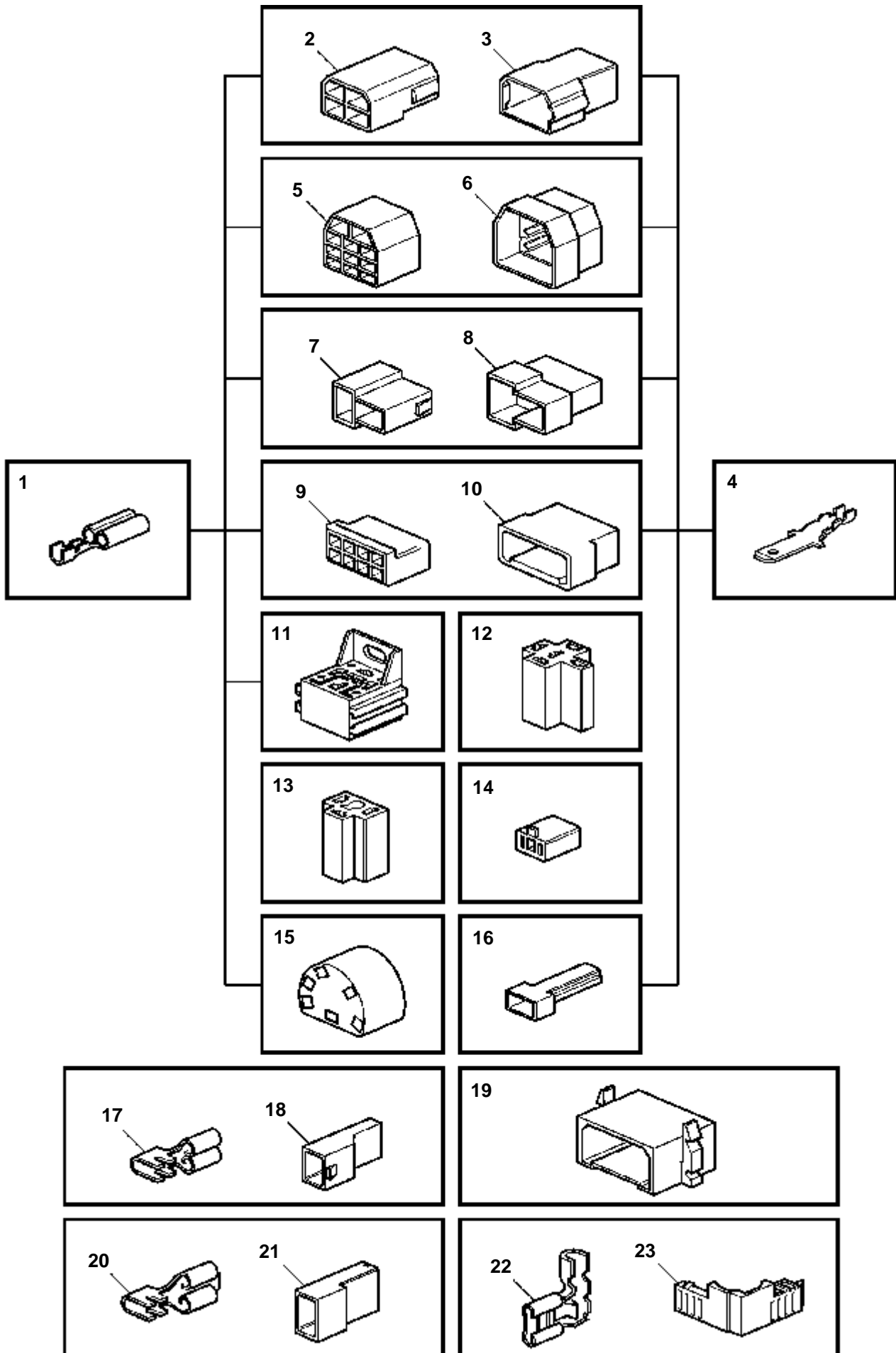
COMMON



COMMON

RÉF	No Pièce	DÉSIGNATION	NOTES
1	954443	Cable, type RK	1,5mm2, NOIR
	970626	Cable, type RK	1,5mm2, ROUGE
	970661	Cable, type R2	SO 1,5mm2, ROUGE
	970663	Cable, type R2	SO 2,5mm2, NOIR
	970698	Cable, type R2	SO 2,5mm2, ROUGE
	954461	Cable, type RK	4,0mm2, NOIR
	954467	Cable, type RK	6,0mm2, NOIR
	970711	Cable, type R2	6,0mm2, ROUGE
	954485	Cable, type RK	16,0mm2, ROUGE
	954500	Cable, type RK	25,0mm2, ROUGE
	954502	Cable, type RK	35,0mm2, ROUGE
2	862989	Cable	2x1,5mm2. Cable marin non armé homologue par les normes de classification.
	863657	Cable	4,0mm2, ROUGE. Cable marin armé homologue par les normes de classification.
	842091	Cable	2x2,5mm2. Cable marin non armé homologue par les normes de classification.
	842092	Cable	3x1,5mm2. Cable marin non armé homologue par les normes de classification.
	862990	Cable	6,0mm2, NOIR. Cable marin non armé homologue par les normes de classification.
		Cable	16,0mm2, ROUGE. Cable marin non armé homologue par les normes de classification.
	846273	Cable	25,0mm2, ROUGE. Cable marin non armé homologue par les normes de classification.
	844578	Cable	35,0mm2, ROUGE. Cable marin non armé homologue par les normes de classification.
	846639	Cable	2x1,5mm2. Cable marin non armé homologue par les normes de classification.
	862991	Cable	2x1,5mm2. Cable marin non armé homologue par les normes de classification.
	846346	Cable	2x2,5mm2. Remplacé par faisceau de câbles 872679 et adaptateur 872939.
3	948211	Ruban serrage	3x1,5mm2
	949666	Ruban serrage, avec alesage de fixation	3x4,0mm2
	948616	Ruban serrage	3x6,0mm2
	862832	Ruban serrage, acier	4x1,5mm2
4	858283	Electro-scotch	4x2,5mm2
5	844280	Casse de cables, cable de batterie borne +	16x1,5mm2
6		Isolation	NOIR
		Isolation	ROUGE
7	954505	Casse de cables, cable de batterie borne -	D=77mm L=280mm
	954506	Casse de cables, cable de batterie borne +	D=42mm L=170mm
8	956956	Douille raccord	D=102mm L=362mm
	956958	Douille raccord	1,5-2,5mm2, BLEU
	956960	Douille raccord	L=61mm
9	926219	Accouplement	NOIR
10	944306	Attache	BLEU
11	829200	Capuchon de protect	0,5-1,0mm2, ROUGE
12	1234326	Capuchon de protect	1,5-2,5mm2, BLEU
13	960140	Rondelle	3-6mm2, JAUNE
14	941269	Passe-cable	20mm2 MAXI, 12 BROCHES
	821053	Bague caoutchouc	DIAMÈTRE INTERIEUR=35mm
	943920	Tampon protection	DIAMÈTRE INTERIEUR=40mm
15	1624394	Diode	
16	20382270	Diode	
17	970788	Cosse cable	M5x1,1-2,5mm2
	970789	Cosse cable	M6x1,1-2,5mm2
	970791	Cosse cable	M10x1,1-2,5mm2
18	881492	Casse de cables	M4x1,1-2,5mm2
	881493	Casse de cables	M5x1,1-2,5mm2
	881508	Casse de cables	M6x1,1-2,5mm2
	881494	Casse de cables	M8x1,1-2,5mm2
	881504	Casse de cables	M10x1,1-2,5mm2
	881506	Casse de cables	M4x2,6-6,0mm2
	881495	Casse de cables	M5x2,6-6,0mm2
	881496	Casse de cables	M6x2,6-6,0mm2
	881497	Casse de cables	M8x2,6-6,0mm2
	881498	Casse de cables	M10x2,6-6,0mm2
	940331	Casse de cables	M5x6,1-10,0mm2
	940332	Casse de cables	M6x6,1-10,0mm2
	940333	Casse de cables	M8x6,1-10,0mm2
		Casse de cables	M10x6,1-10,0mm2
	881512	Casse de cables	M5x10,1-16,0mm2
	940335	Casse de cables	M6x10,1-16,0mm2
	940336	Casse de cables	M8x10,1-16,0mm2
	940337	Casse de cables	M10x10,1-16,0mm2
19	949587	Cosse cable	M10x10mm2
20	8140576	Ecrou	M4
21	865758	Casse de cables	I.D=12,5 D=23mm
22	944485	Fiche plate	6,3xM5x180
23	839328	Fiche plate	16,3x6,3x0,8
24	881491	Casse de cables	6,3x0,75-2,1mm2
25	853015	Casse de cables	POUR 853866, YASAKI. Pour instrument de réglage d'assiette.
26	942429	Casse de cables	POUR 853866, YASAKI
27	970777	Casse de cables	
28	968377	Isolant	2,8x2 NATUREL
	968379	Isolant	2,8x2 GRIS
29	968376	Isolant	4,8/2,8x2 NATUREL
	968378	Isolant	4,8/2,8x2 GRIS
30	974313	Casse de cables	2,8x0,8x1,1-2,5mm2
31	968401	Isolant	2,8x8 NATUREL
32	968400	Isolant	4,8/2,8x8 NATUREL
33	976256	Contact	2 BROCHES
34	967713	Isolant	3 BORNES

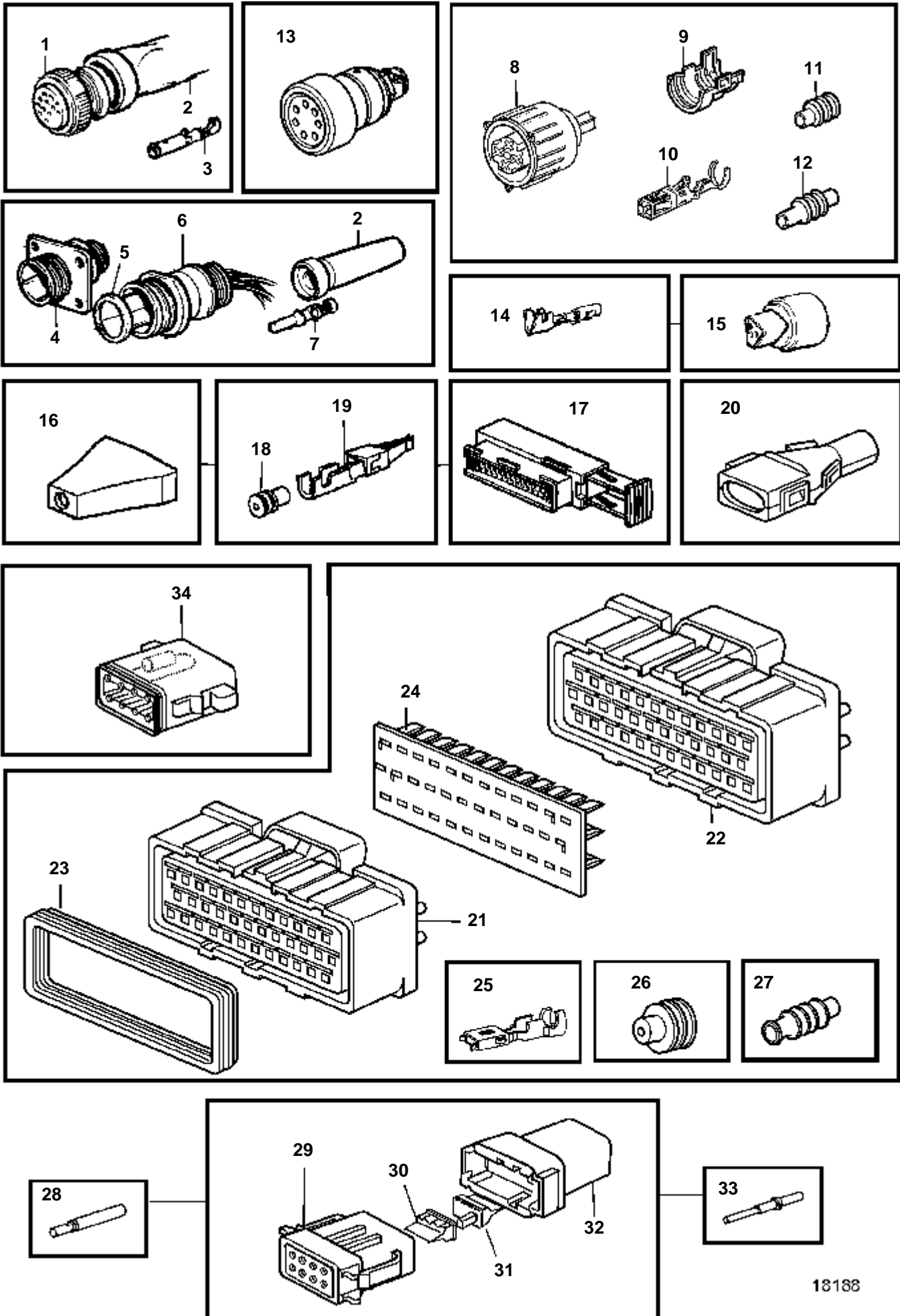
COMMON



COMMON

RÉF	No Pièce	DÉSIGNATION	NOTES
1	973150	Cosse cable	6,3x0,8x1,1-2,5mm2
	949206	Casse de cables	6,3x0,8x4,0-6,0mm2
2	948856	Douille isolante	6,3x4 NATUREL
3	948855	Fiche isolante	6,3x4 NATUREL
4	973117	Cosse cable	6,3x0,8x0,5-1,0mm2
	881487	Casse de cables	6,3x0,8x0,75-2,5mm2
	881488	Casse de cables	6,3x0,8x4,0-6,0mm2
5	945830	Douille isolante	6,3x11 NATUREL
6	945831	Fiche isolante	6,3x11 NATUREL
7	958210	Douille isolante	6,3x2 NOIR
8	958209	Fiche isolante	6,3x2 NOIR
9	944076	Douille isolante	6,3x8 NATUREL
10	948857	Fiche isolante	6,3x8 NATUREL
11	977184	Fiche isolante	6,3x5x4,8/2,8x4
12	1214948	Douille isolante	6,3x5 NOIR
13	945469	Douille isolante	6,3x3 NOIR
14	1578937	Douille isolante	6,3x2 NATUREL
15	828624	Douille isolante	6,3x6
16	958207	Fiche isolante	6,3x1 NOIR
17	949405	Casse de cables	4,8x1,1-2,5mm2
18	947848	Douille isolante	4,8x1 NATUREL
19	944077	Isolant	6,3x8 NATUREL
20	881483	Casse de cables	6,3x0,8x1,1-2,5mm2
	881484	Casse de cables	6,3x0,8x4,0-6,0mm2
21	949597	Isolant	6,3x1 NATUREL
	943511	Douille isolante	6,3x1 NATUREL
22	881489	Casse de cables	6,3x0,8x1,1-2,5
23	944221	Douille isolante	6,3x1 NATUREL

COMMON

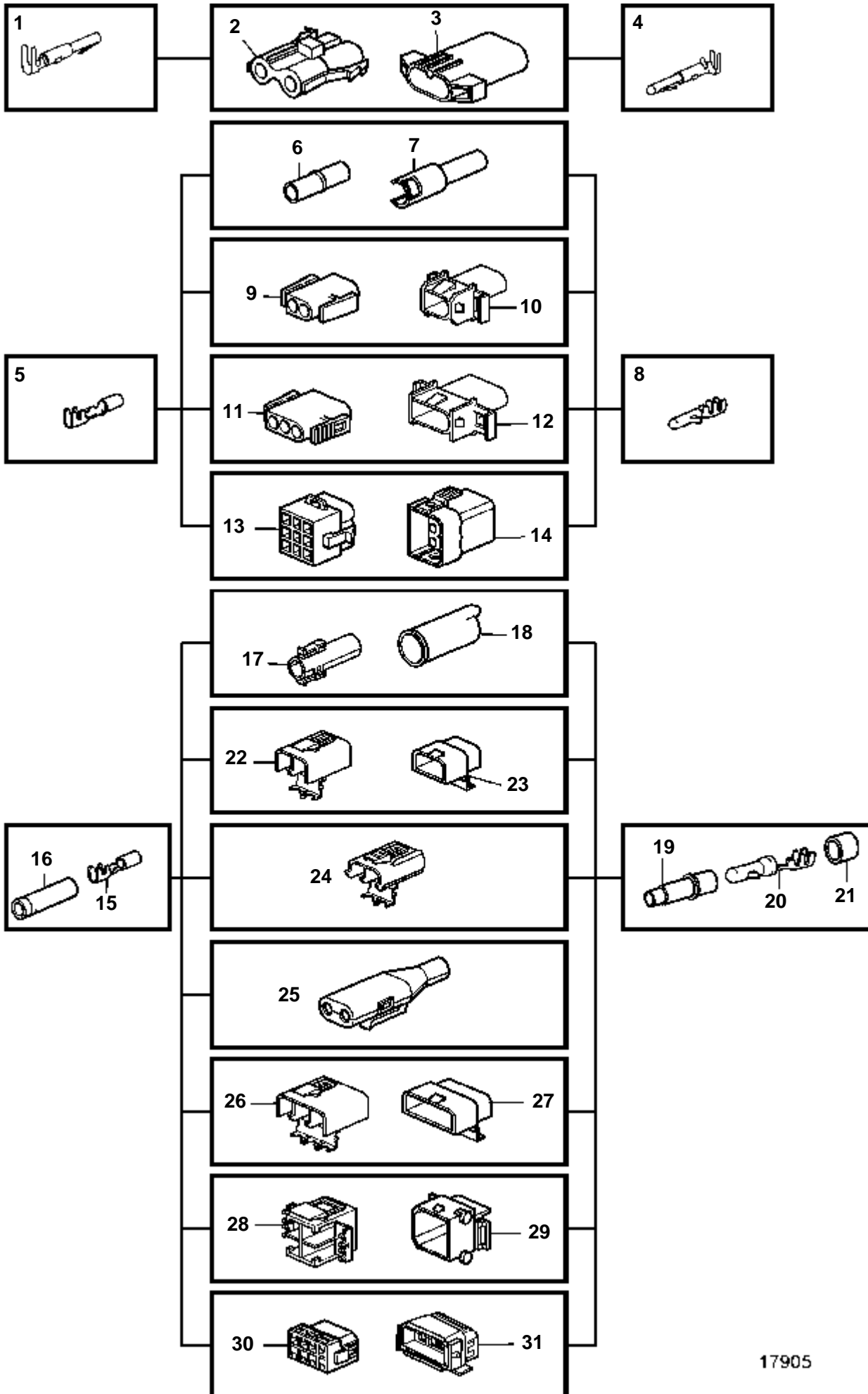


18188

COMMON

RÉF	No Pièce	DÉSIGNATION	NOTES
1	846612	Douille de contact	16 BORNES
2	847005	Col etancheite	L=100mm D=20mm
3	849959	Cosse cable	
4	846611	Douille de contact	16 BORNES
5	846615	Bague etancheite	
6	846647	Fiche de contact	16 BORNES
7	849958	Casse de cables	1,6x0,5-1,5mm2
8	8159013	Fiche isolante	4 BORNES
9		Raccord reducteur	
10	8155901	Cosse cable	
11	8155900	Joint	
12	8155899	Tampon etancheite	
13	1618737	Contact	7 BORNES
14	853521	Casse de cables	
15	853498	Douille isolante	3 BORNES
16	873632	Caoutchouc protecteu	
17	9148263	Contact	42 BORNES
18	970772	Joint	1,2-2,1mm2 BLEU
	9148107	Joint	1,4-2,0 GRIS
	970773	Joint	2,2-3mm2 BLANC
19	9148135	Contact	1,6x0,5-1mm2
	970778	Cosse cable	4,8/2,8x0,5-1mm2
	970779	Cosse cable	4,8/2,8x1,1-2,5mm2
20	8142100	Raccord reducteur	SO
21	977532	Douille isolante	24-BORNES NOIR
22	977897	Douille isolante	24-BORNES ROUGE
23		Joint	
24	977533	Douille isolante	
25	977539	Cosse cable	
26	1079234	Joint	BRUN
27	977540	Tampon	GRIS
28		Douille	
29	874142	Douille isolante	8 BORNES
30	874144	Clavette	ORANGE
31	874145	Clavette	ORANGE
32	874143	Fiche isolante	8 BORNES
33		Fiche	
34	874271	Resistance, terminaison finale	

COMMON



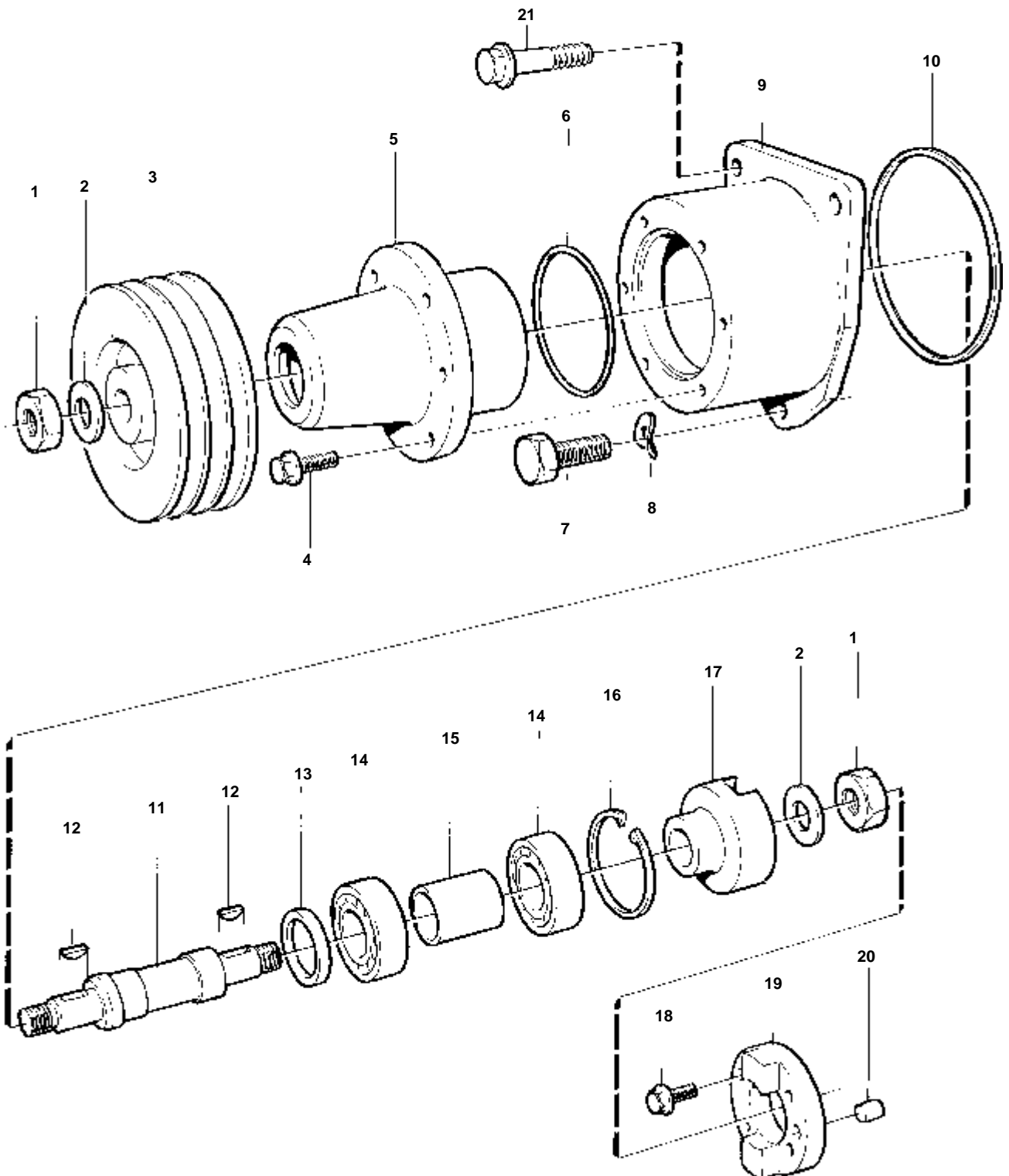
17905



COMMON

RÉF	No Pièce	DÉSIGNATION	NOTES
1	946038	Cosse cable	2,1x0,5-1mm2
2	944224	Douille isolante	2 BROCHES
3	944223	Douille isolante	2 BROCHES
4		Cosse cable	2,1x0,5-1mm2. Non commercialisé par Volvo Penta.
5	965822	Casse de cables	3,5x1,1-2,5mm2
	948289	Casse de cables	3,5x2,5-4,0mm2
6	949584	Boitier isolant	SO 3,5x1 NATUREL
7	949583	Boitier isolant	SO 3,5x1 NATUREL
8	969831	Cosse cable	3,5x0,5-1mm2
	965824	Casse de cables	3,5x1,1-2,5mm2
	965825	Casse de cables	3,5x2,6-4,0mm2
9	948996	Douille isolante	3,5x2 NATUREL
10	948995	Fiche isolante	3,5x2 NATUREL
11	948296	Isolant	3,5x3 NATUREL
12	948297	Boitier isolant	SO 3,5x3 NATUREL
13	948294	Douille isolante	3,5x9 NATUREL
14	948295	Fiche isolante	3,5x9 NATUREL
15	949371	Casse de cables	3,5x0,75-1,5mm2
		Cosse cable	3,5x2,5-4,5mm2
16	1598753	Isolation	
17	1307035	Boitier isolant	SO 1 BROCHE
18	1308436	Boitier isolant	SO 1 BROCHE
19	1608765	Isolation	
20	965824	Casse de cables	3,5x2,5-4,5mm2
21	1608766	Joint	
22	1307048	Douille isolante	2 BROCHES
23	1307049	Fiche isolante	2 BROCHES
24	970753	Douille isolante	2 BROCHES
25	1624477	Contact	2 BROCHES
26	1259828	Isolant	3 BORNES
27	1259829	Isolant	3 BORNES
28	1259830	Douille isolante	4 BORNES
29	1259831	Isolant	4 BORNES
30	966812	Douille isolante	8 BORNES
31	967809	Fiche isolante	8 BORNES

TAMD162C-C, TAMD163A-A, TAMD163P-A

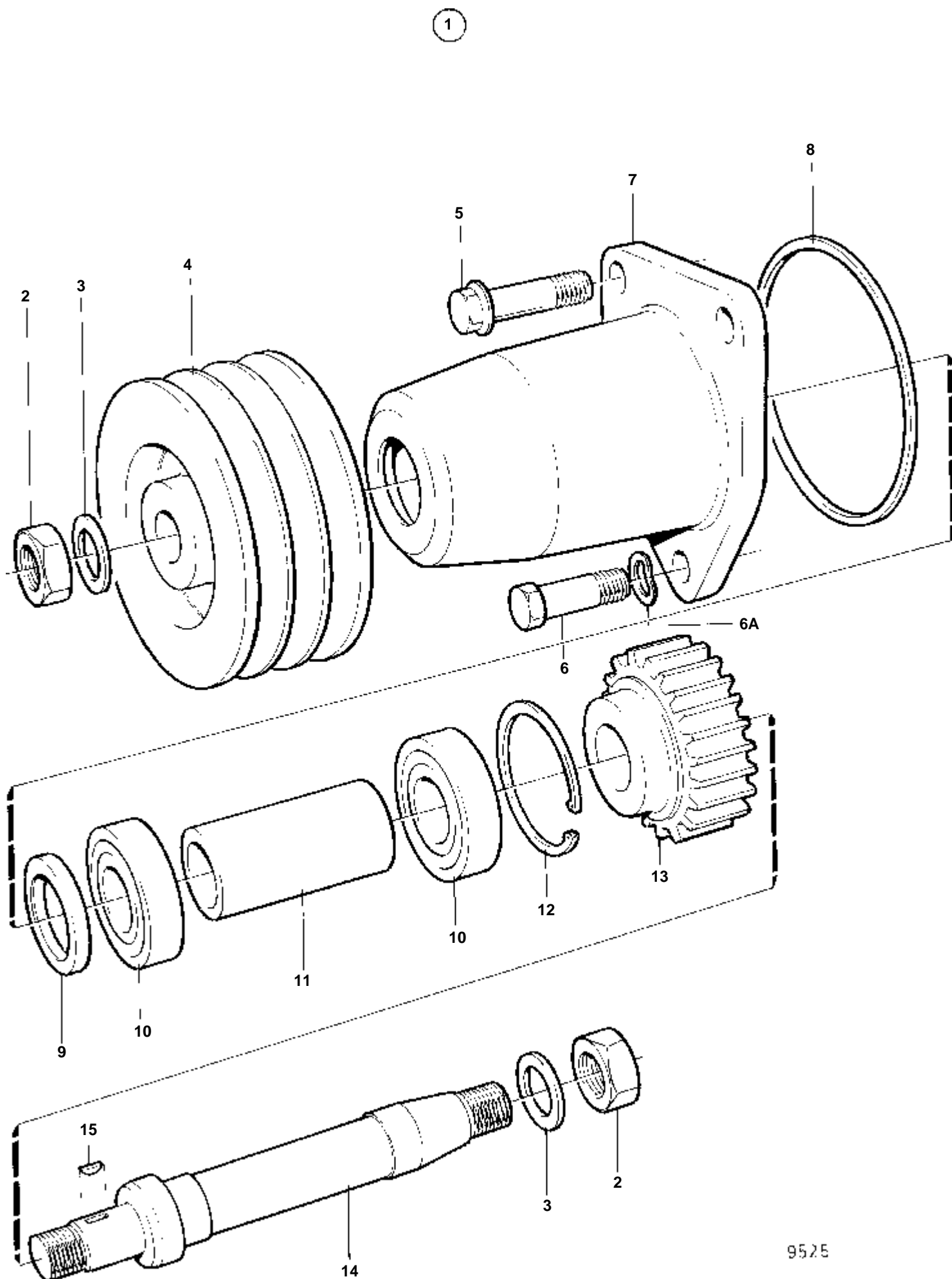


9524

TAMD162C-C, TAMD163A-A, TAMD163P-A

RÉF	No Pièce	QTÉ	DÉSIGNATION	NOTES
1	955860	2	Ecrou	
2	942735	2	Rondelle verrouillag	
3	863652	1	Poulie courroie trap	
4	946173	6	Vis a bride	
5	821067	1	Carter palier	
6	925095	1	Joint torique	
7	970995	1	Vis	
8	941911	1	Rondelle e'lastique	
9	862041	1	Bride intermediaire	
10	975610	1	Joint torique	
11	821068	1	Arbre	
12	942406	2	Clavette	
13	958858	1	Bague etancheite	
14	11013	2	Roulement billes	
15	821072	1	Douille entretoise	
16	914533	1	Circlip	
17	820960	1	Embrayage griffes	
18	955271	4	Vis, pignon - pompe eau mer	
19	821071	1	Flasque entrainement, pignon - pompe eau mer	
20	950564	1	Goupille, pignon - pompe eau mer	
21	966369	2	Vis a bride	L=120mm

TAMD162C-C

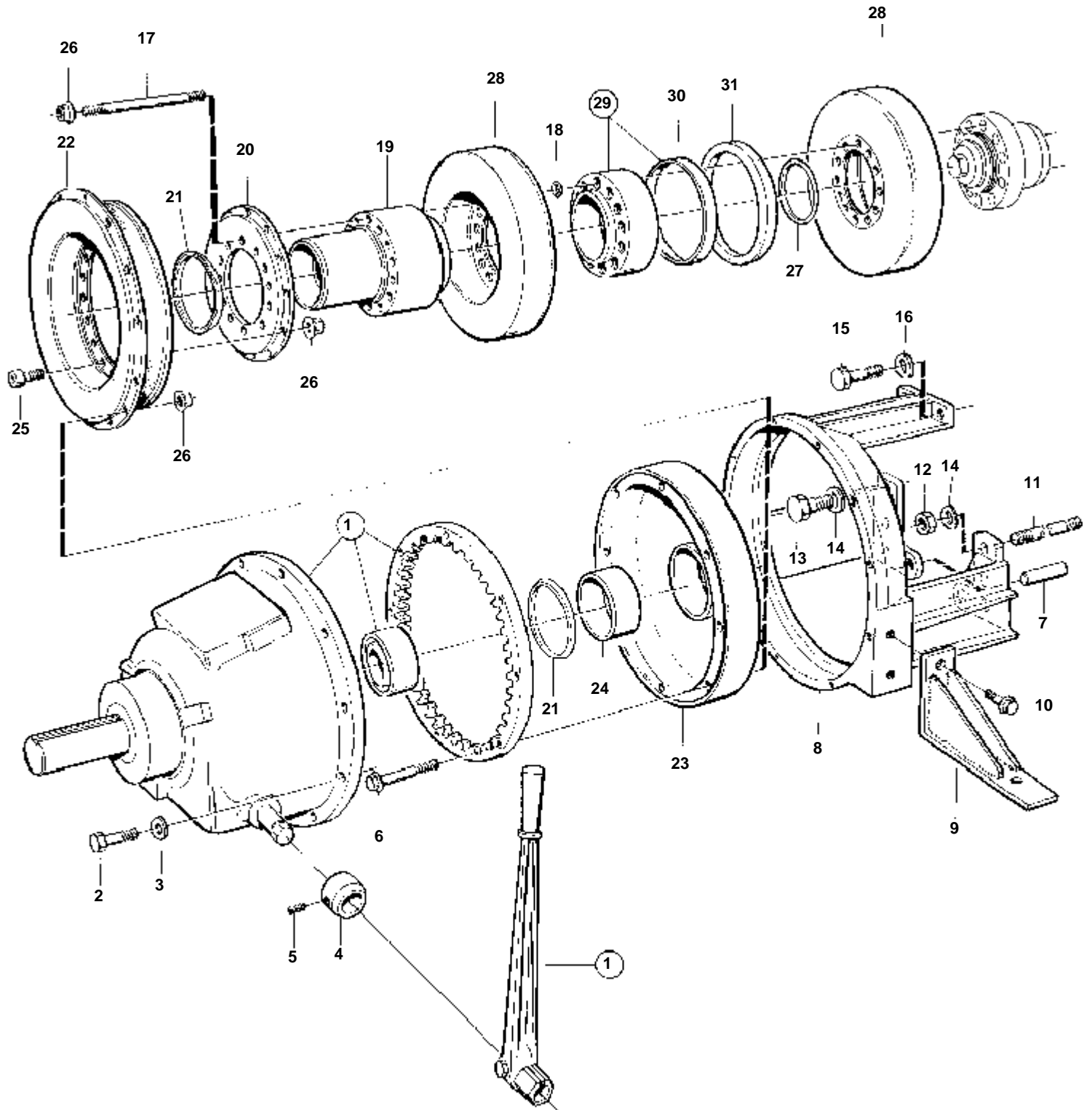


9525

TAMD162C-C

RÉF	No Pièce	QTÉ	DÉSIGNATION	NOTES
1		1	Prise force	
2	963762	2	· Ecrou	
3	955903	2	· Rondelle	
4	821064	1	· Poulie, fonte	ALT
	863652	1	· Poulie courroie trap, aluminium	ALT
5	966369	2	· Vis a bride	L=120mm
6	970995	1	· Vis	L=65mm
6A	941911	1	· Rondelle e'lasttique	
7	862188	1	· Carter palier	
8	975610	1	· Joint torique	
9	958858	1	· Bague etancheite	
10	11013	2	· Roulement billes	
11	862192	1	· Douille entretoise	
12	914533	1	· Circlip	
13	848810	1	· Pignon	
14	3830551	1	· Arbre	
15	942406	1	· Clavette	

TAMD162C-C, TAMD163A-A

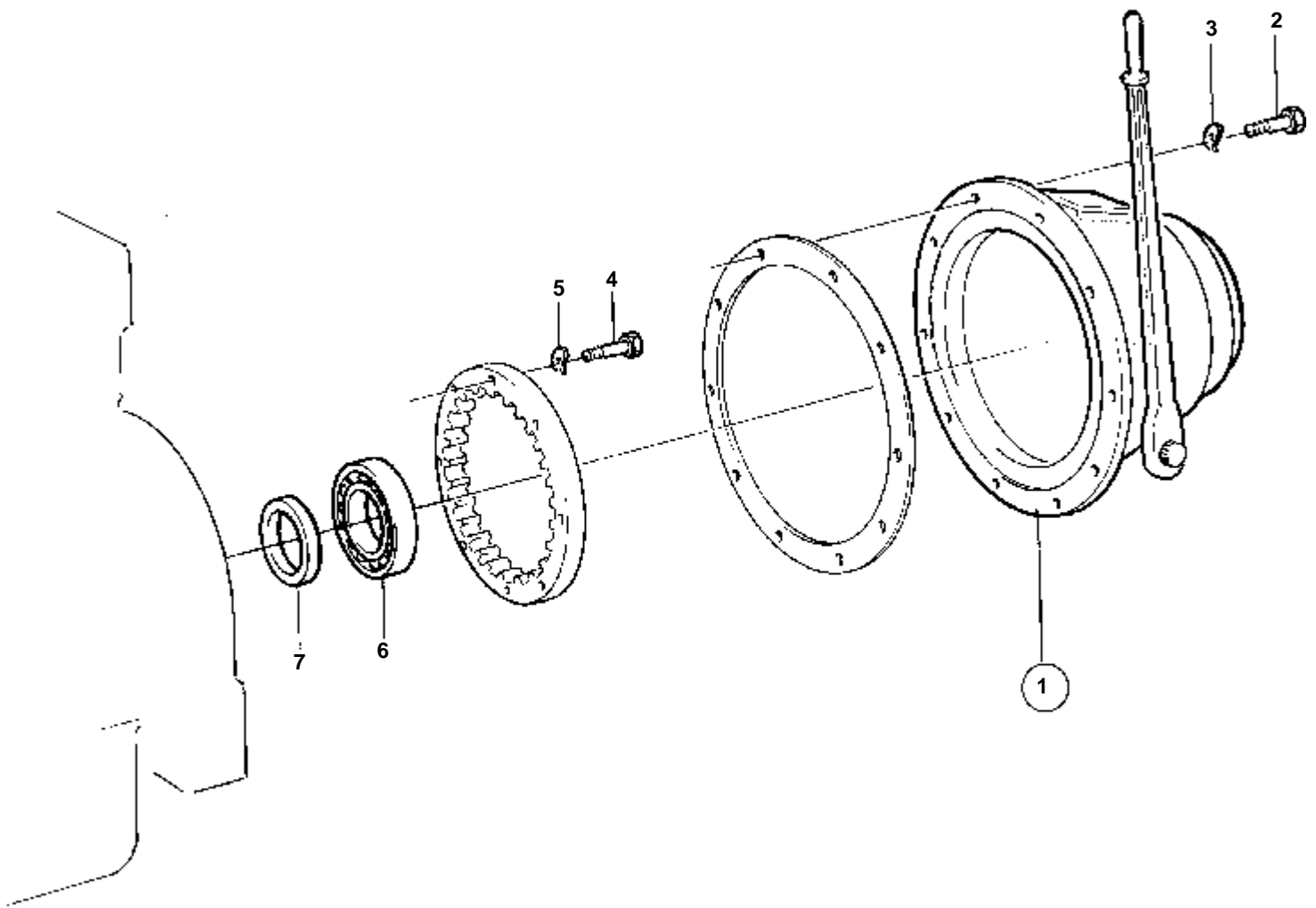


16354

## TAMD162C-C, TAMD163A-A

RÉF	No Pièce	QTÉ	DÉSIGNATION	Voir	NOTES
1	845705	1	Embrayage, faux arbre droit		SP 211 HP3
	849223	1	Embrayage, pompe hydraulique	2446	SL 211-PM3, SAE-D
2	940115	12	Vis		
3	942336	12	Rondelle e'lasttique		
4	803612	2	Anneau butee		
5	946847	4	Vis		
6	968237	8	Vis a bride		
7	191171	2	Goupille		
8	3825915	1	Carter embrayage		
9	849098	2	Console		
10	946329	4	Vis a bride		
11	968684	5	Goujon		
12	971073	5	Ecrou		
13	970995	1	Vis		
14	941911	6	Rondelle e'lasttique		
15	970973	2	Vis		
16	940280	2	Rondelle e'lasttique		
17	980558	12	Goujon		
18	925054	12	Joint torique		
19	3825589	1	Arbre		
20	3825587	1	Entretoise		
21	965872	2	Bague etancheite		
22	3825593	1	Embrayage		
23	3825588	1	Flasque entrainement	SO	
24	863602	1	Bague de palier		
25	959236	16	Vis		
26	971098	36	Contre ecrou bride		
27	945512	1	Joint torique		
28	1543834	2	Amortisseur vibratio		
29	3825949	1	Entretoise		
30	3829683	1	Bague usure		
31	3825169	1	Bague etancheite, carter de distribution		

TAMD162C-C, TAMD163A-A

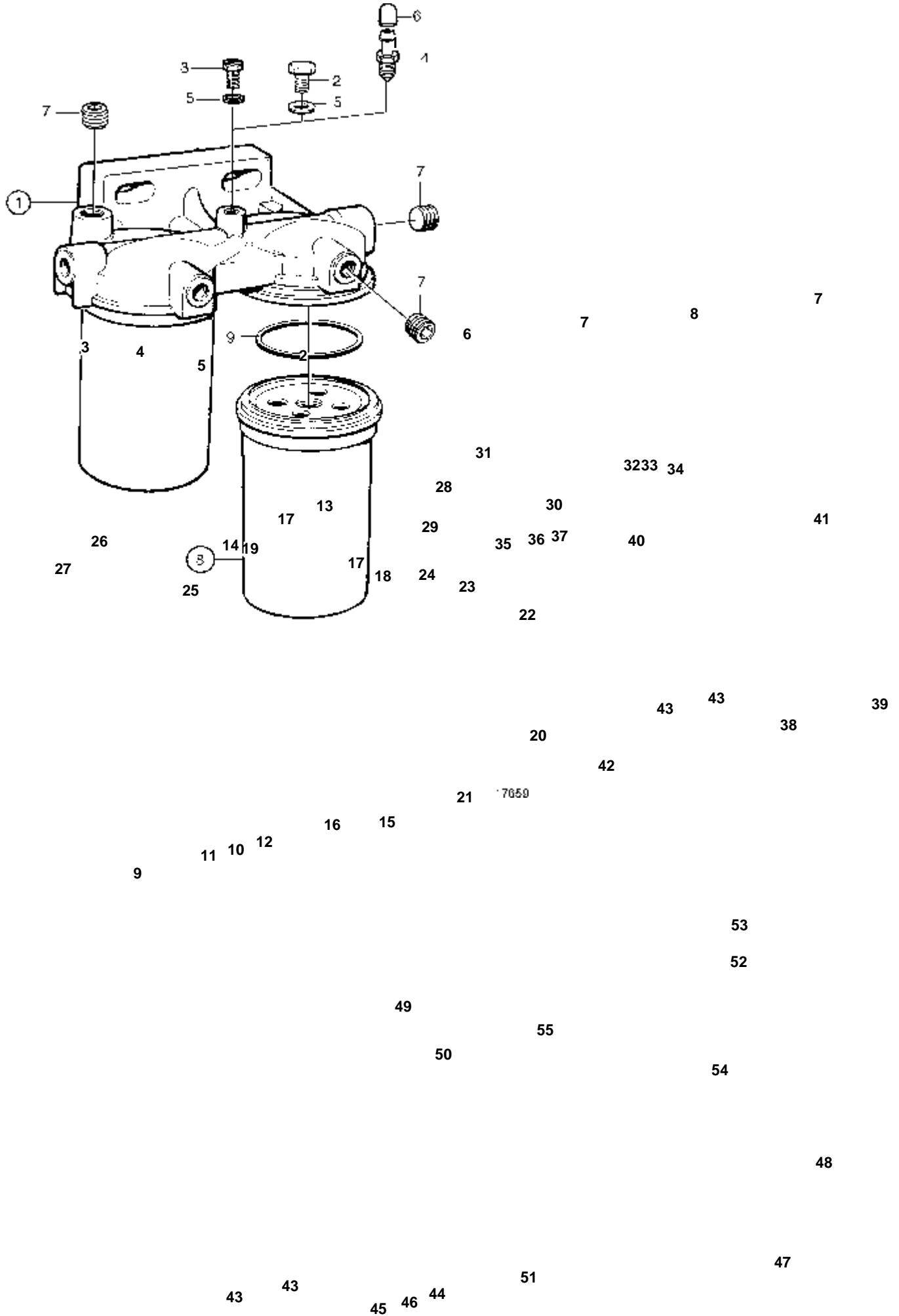


9343

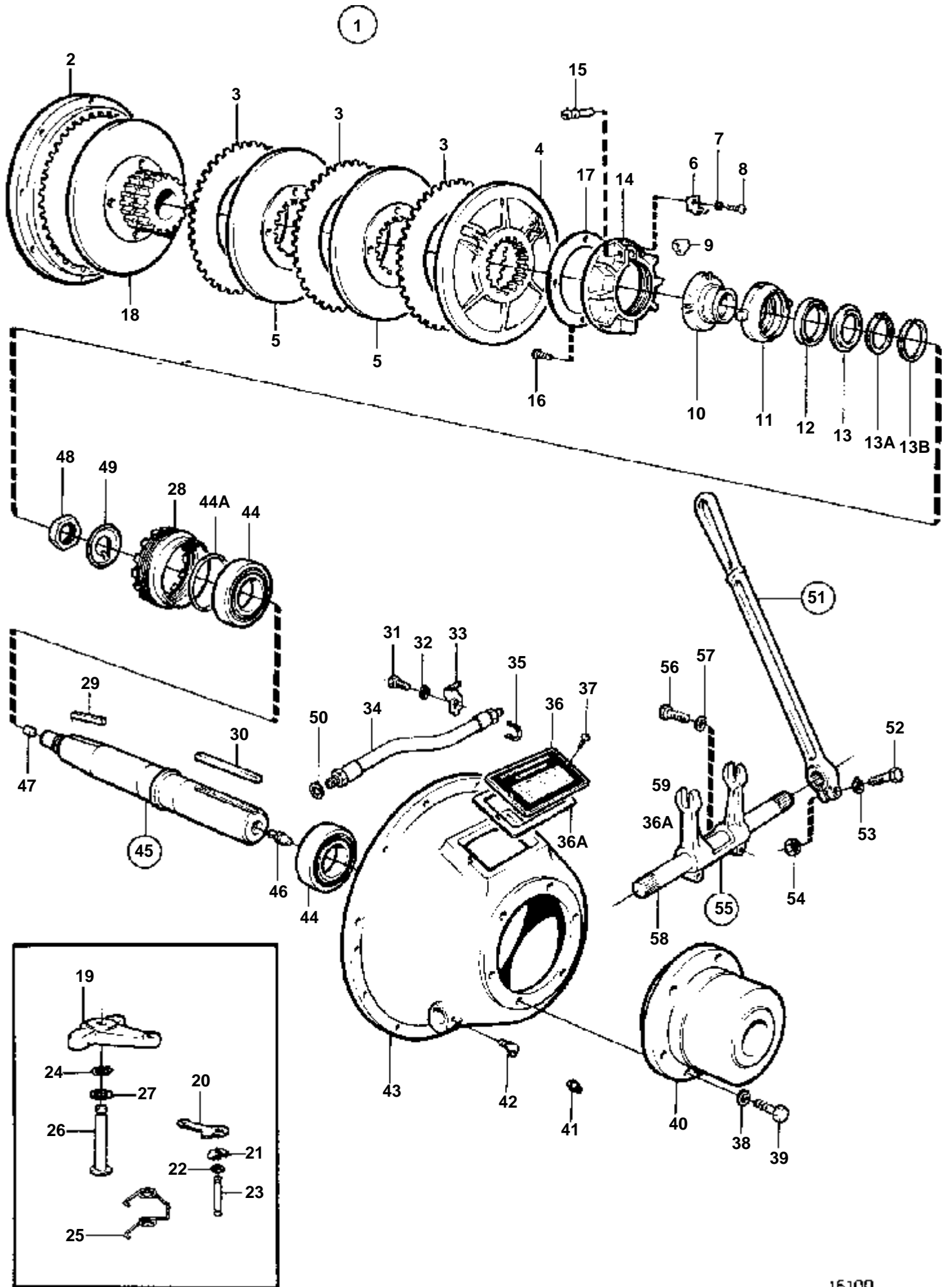


TAMD162C-C, TAMD163A-A

RÉF	No Pièce	QTÉ	DÉSIGNATION	Voir	NOTES
1	862734	1	Embrayage		AP314, RAPP. 1:1
				890	
2	940160	12	Vis		
3	941909	12	Rondelle e'lasttique		
4	955561	8	Vis		
5	940280	8	Rondelle e'lasttique		
6	866413	1	Roulement billes		
7	849811	1	Douille		

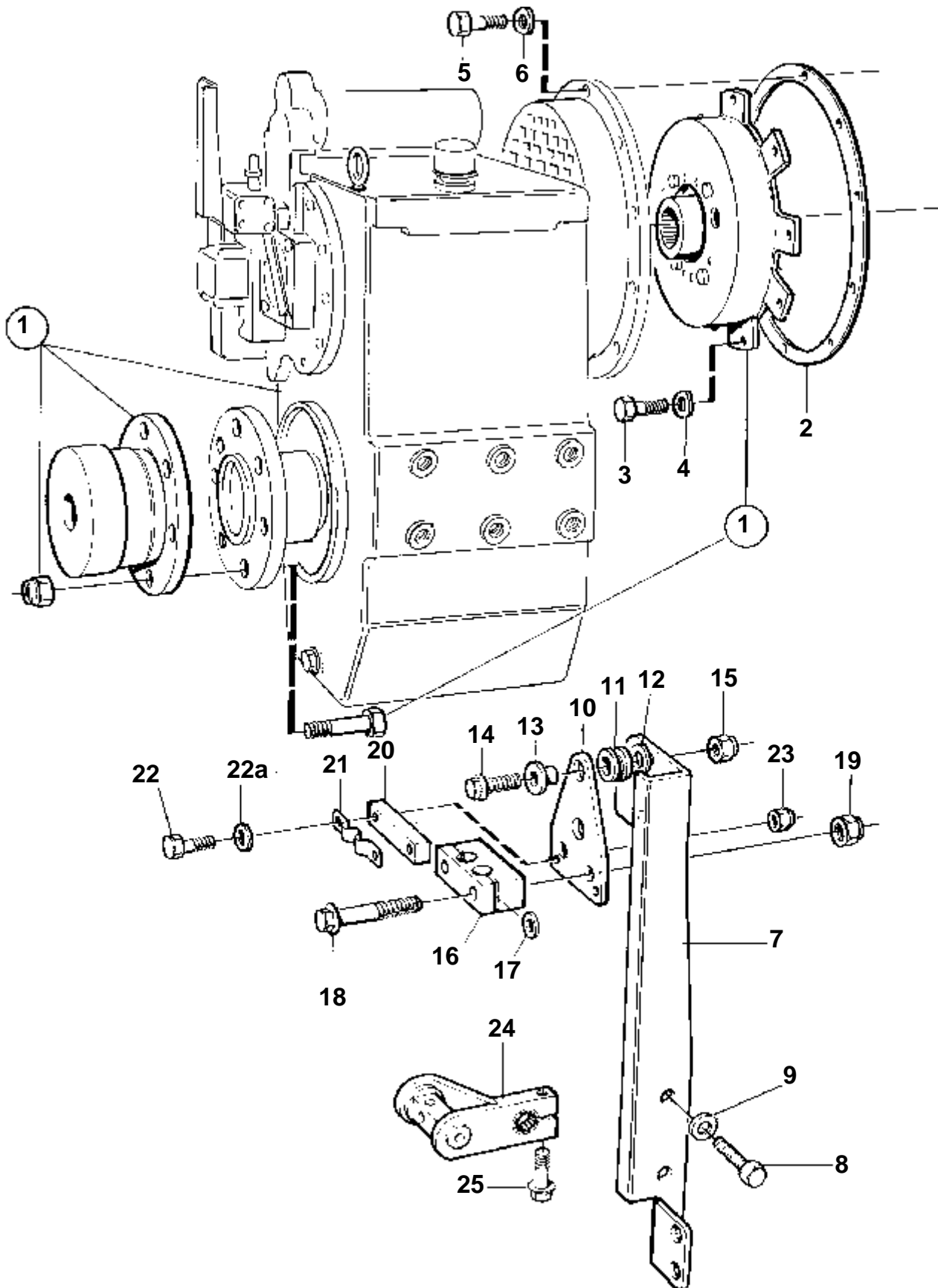


RÉF	No Pièce	QTÉ	DÉSIGNATION	NOTES
1	845705		Embrayage	SP211
2	848107	1	Bague de commande	
3	806596	1	Roulement billes	
4		1	Ecrou	
5		1	Rondelle	
6		1	Moyeu	
7	848109	2	Disque	
8		1	Plaque	
9		1	Disque	
10		1	Goupille	
11	848116	1	Ressort	
12		1	Bague réglage	
13		1	Butee debrayage	
14	806127	3	· Levier	
15		1	· Douille coulissante	
16	848112		· Douille	
17	806122	6	· · Articulation	
18	806123	6	· · Arbre	
19	907849	6	· · Goupille fendue	
20	848126	1	· · Anneau butee	
21		1	· · Col	
22		2	· · Vis	
23		2	· · Rondelle	
24		2	· · Ecrou	
25		3	Goupille	
26		6	Rondelle	
27	907861	3	Goupille fendue	
28		1	Flexible	
29		1	· Raccord	
30		1	· Raccord	
31	848127	1	· Flexible	
32	955953	1	Rondelle verrouillag	
33		1	Ecrou	
34		2	Graisneur	
35		1	Vis	
36		1	Rondelle verrouillag	
37		1	Plaque verrouillage	
38		1	Arbre	
39		1	Raccord	
40	804819	1	Clavette	
41	806593	1	Clavette	
42	848124	1	Retenue	SO
43	848117	2	Palier	
44		1	Fourche	
45	940162	2	Vis	
46	955950	2	Rondelle verrouillag	
47		1	Arbre	
48		2	Clavette	
49	805732	1	Levier	SO
50	955563	1	Vis	
51		1	Carter	
52		1	Trappe	
53		2	Vis	
54	914167	2	Graisneur	
55		1	Vis	



RÉF	No Pièce	QTÉ	DÉSIGNATION	NOTES
1	862734	1	Embrayage	AP314, RAPP. 1:1
2	847729	1	· Bague de commande	
3	862582	3	· Disque	
4	846531	1	· Plateau pression	
5	846560	2	· Cale	
6	846525	1	· Ressort verrouillage	
7	846528	1	· Rondelle elastique	
8	846527	1	· Vis	
9		1	· Serrure	
10	847725	1	· Douille	
11	847724	1	· Carter palier	
12	847723	1	· Palier	
13	847726	1	· Retenue	
13A	847728	1	· Gache	
13B	847727	1	· Gache	
14	849982	1	· Bague réglage	
15	846506	1	· · Vis verrouillage	
16		3	· · Vis	
17	846529	2	· · Plaque réglage	
18	846561	1	· Flasque entrainement	
19	846532	4	· Bras de de'brayage	
20	846537	8	· Articulation	
21		16	· Gache	Rempl. par goupille 865059, 2 goupilles fendues et 2 rondelles 865052.
22		16	· Rondelle	
23		8	· Goupille	Rempl. par goupille 865059, 2 goupilles fendues et 2 rondelles 865052.
24		8	· Gache	
25	846536	4	· Ressort	
26		4	· Goupille	Rempl. par goupille 865056, 2 goupilles fendues 865057 et 2 rondelles 846534.
27	846534	8	· Rondelle	
28	846553	1	· Retenue	
29	847735	1	· Clavette	
30	863021	1	· Clavette	
31	847737	1	· Vis	
32	941907	1	· Rondelle e'lasttique	
33	846487	1	· Gache	
34	846488	1	· Durit graissage	
35	846493	1	· Anneau verrouillage	
36		1	· Couvercle	
36A		1	· Joint	
37		2	· Vis	
38		6	· Rondelle	
39	847730	6	· Vis	
40	847731	1	· Carter palier	
41		1	· Graisseur	
42	846497	2	· Graisseur	
43		1	· Carter	
44	847732	2	· Palier	
44A	847736	1	· Anneau verrouillage	SO
45	863015	1	· Arbre	SO
46		1	· Graisseur	
47		1	· Vis	
48	847733	1	· Ecrou	
49	847734	1	· Rondelle verrouillag	
50		1	· Rondelle verrouillag	
51	846508	1	· Levier	
52		1	· · Vis	
53		1	· · Rondelle	
54	846510	1	· · Ecrou	
55	847916	1	· Fourche	
56		2	· · Boulon	
57		2	· · Rondelle	
58	6603896	1	· Arbre	
59		2	· Clavette	

TAMD162C-C, TAMD163P-A

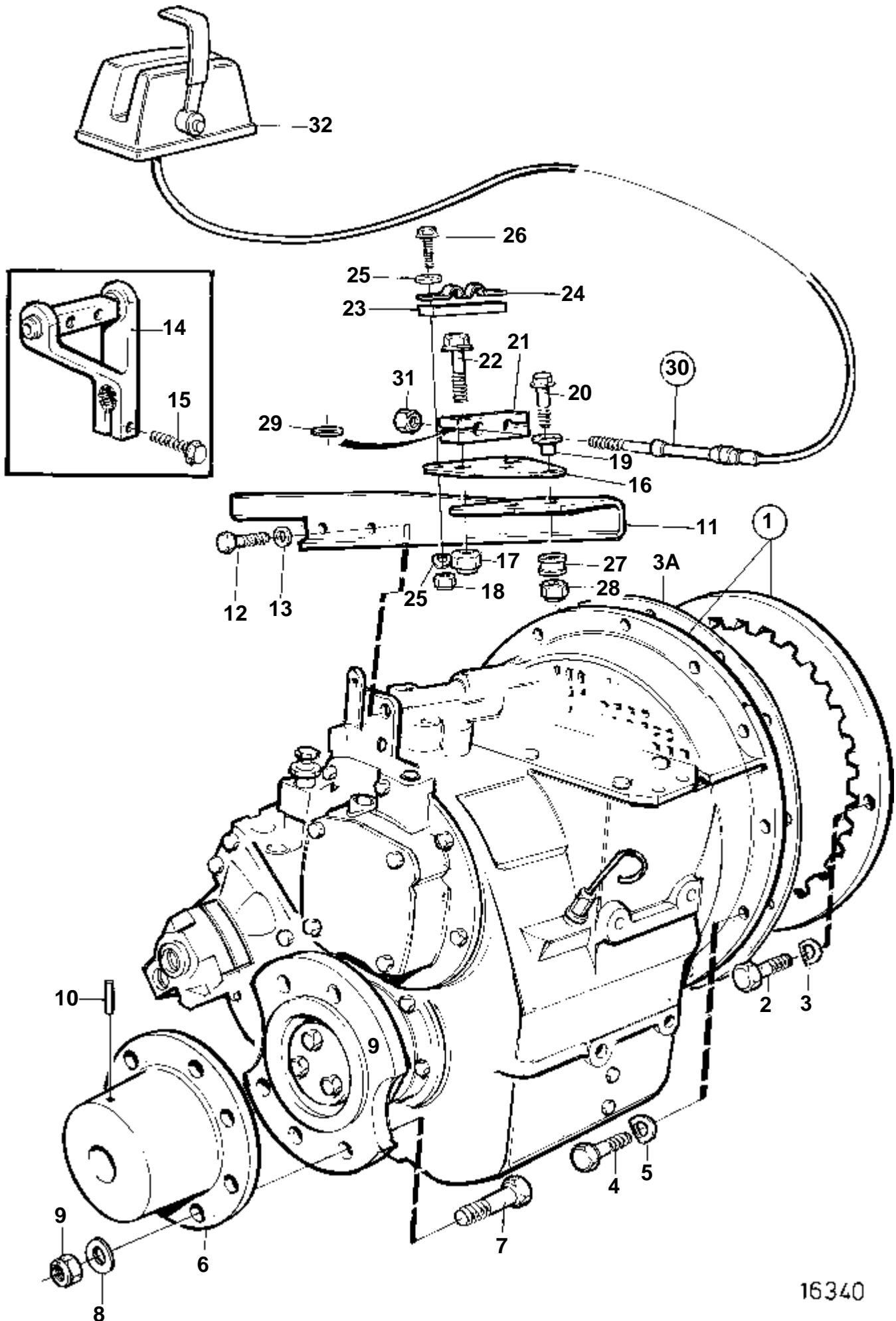


16377

## TAMD162C-C, TAMD163P-A

RÉF	No Pièce	QTÉ	DÉSIGNATION	NOTES
1		1	Inverseur marche	RAPP. 3.07:1
		1	Inverseur marche	RAPP. 3.50:1
		1	Inverseur marche	RAPP. 4.04:1
		1	Inverseur marche	RAPP. 4.52:1
		1	Inverseur marche	RAPP. 5.05:1
		1	Inverseur marche	RAPP. 6.00:1
2	862661	1	Joint	
3	955560	8	Vis	
4	940280	8	Rondelle e'lasttique	
5	940134	12	Vis	
6	941909	12	Rondelle e'lasttique	
7	863603	1	Console	
8	955523	2	Vis	
9	941907	2	Rondelle e'lasttique	
10	1140270	1	Console	
11	824834	2	Bague	
12	960140	2	Rondelle	
13	824830	2	Douille entretoise	
14	947542	2	Vis	
15	963105	2	Ecrou	
16	1140271	1	Fixation	
17	955894	1	Rondelle	
18	948217	2	Vis a bride	
19	963106	2	Ecrou	
20	1140272	1	Cale	
21	850182	1	Fixe-cable	
22	956081	2	Vis	(955249)
22A	940090	2	Rondelle	
23	963104	2	Ecrou	
24	863600	1	Levier	
25	947542	1	Vis	

TAMD163P-A



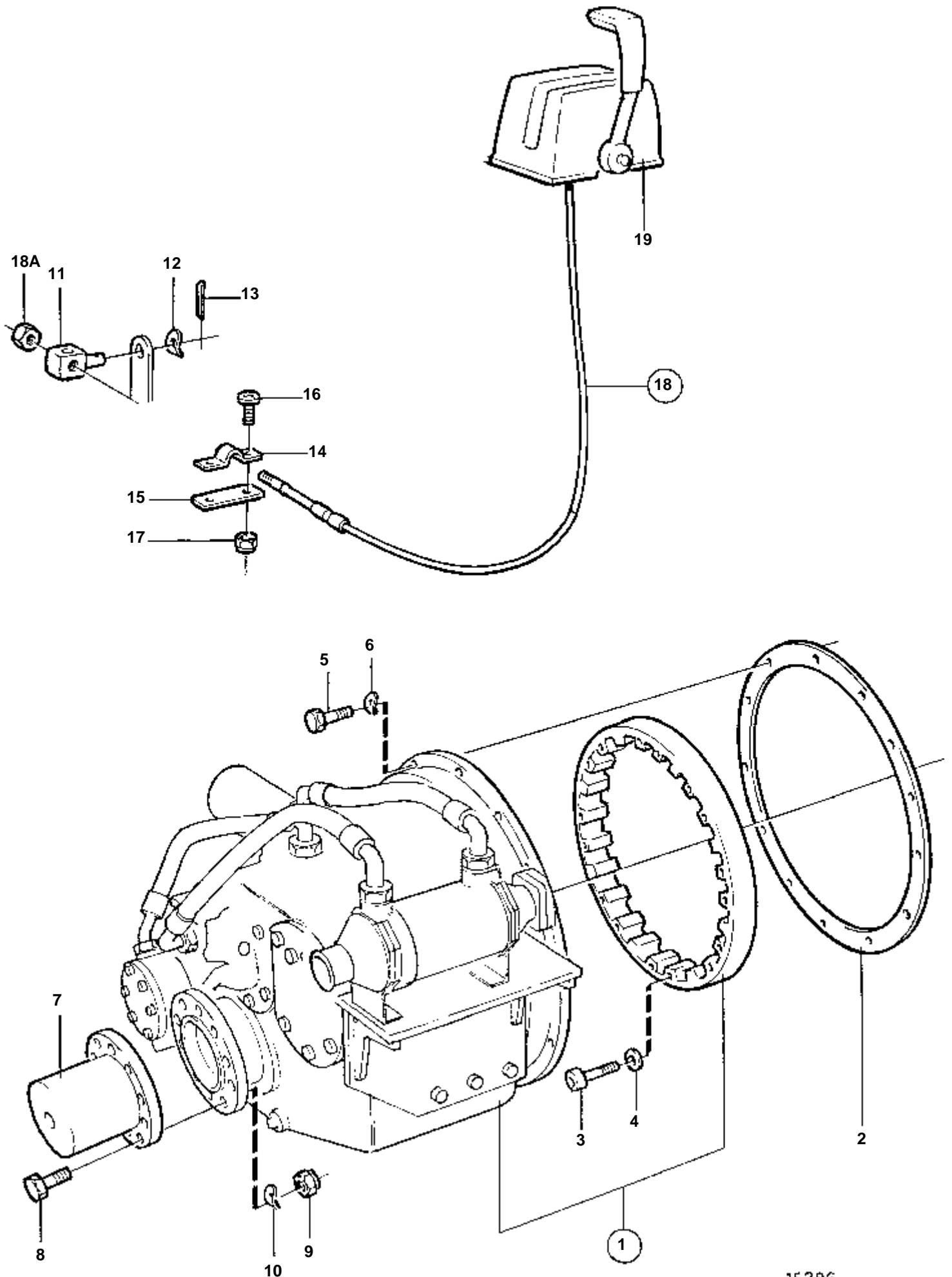
16340



## TAMD163P-A

RÉF	No Pièce	QTÉ	DÉSIGNATION	NOTES
1		1	Inverseur marche	1.48:1
		1	Inverseur marche	1.92:1
		1	Inverseur marche	2.50:1
2	955560	8	Vis	
3	940280	8	Rondelle e'lasttique	
3A	862661	1	Joint	
4	940134	12	Vis	
5	941909	12	Rondelle e'lasttique	
6	844765	1	Bride accouplement	SO Preperce 30 mm arbre maxi.90 mm.
7	955764	8	Vis	SO
8		8	Rondelle	
9	950380	8	Contre-ecrou	SO
10		2		
11	863603	1	Console	
12	946440	2	Vis a bride	
13	941907	2	Rondelle e'lasttique	
14	863600	1	Levier	
15	947542	1	Vis	
16	1140270	1	Console	
17	963106	2	Ecrou	
18	963104	2	Ecrou	
19	824830	2	Douille entretoise	
20	947542	2	Vis	
21	1140271	1	Fixation	
22	948217	2	Vis a bride	
23	1140272	1	Cale	
24	850182	1	Fixe-cable	
25	940090	2	Rondelle	
26	956081	2	Vis	(955249)
27	824834	2	Bague	
28	963105	2	Ecrou	
29	955894	1	Rondelle	
30		X	Cable de commande	VOIR GROUPE 27
31		1	· Ecrou	
32		X	Commande	VOIR GROUPE 27

TAMD163P-A

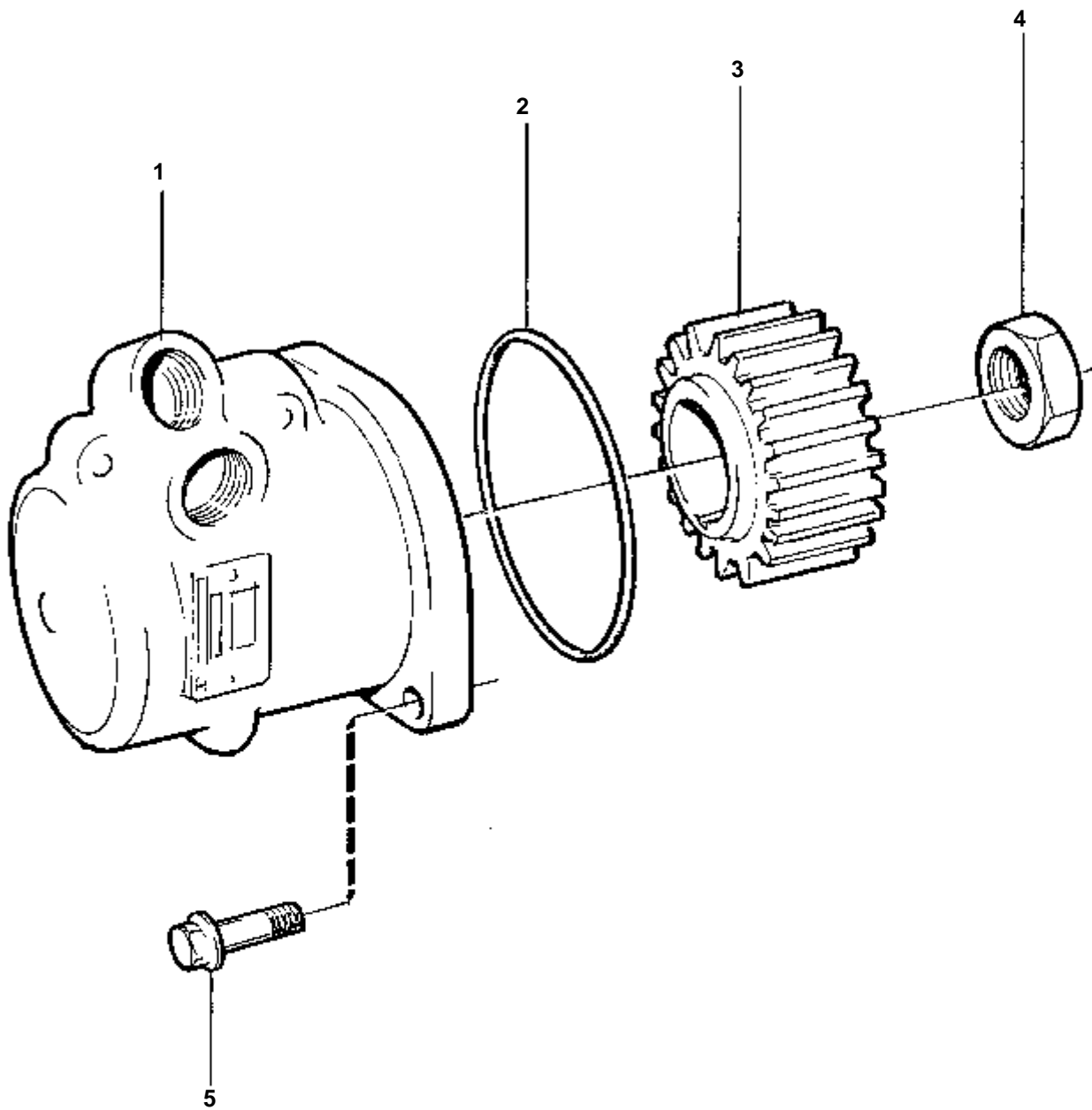


15786

## TAMD163P-A

RÉF	No Pièce	QTÉ	DÉSIGNATION	NOTES
1		1	Inverseur marche	RAPPORT 1.581:1
		1	Inverseur marche	RAPPORT 2.077:1
		1	Inverseur marche	RAPPORT 2.636:1
2	862661	1	Joint	
3	956621	8	Vis a six pans creux	
4	968161	8	Rondelle	
5	940134	12	Vis	
6	941909	12	Rondelle e'lasttique	
7	864087	1	Bride accouplement	SO Preperce 30 mm. Arbre maxi . 80 mm.
8	980253	10	Vis	
9	943674	10	Contre-ecrou	
10	941913	10	Rondelle e'lasttique	
11	853217	1	De	
12	949607	1	Rondelle elastique	
13	17276	1	Goupille fendue	
14	819067	1	Etrier	Pour cable de commande type 333.
	6853782	1	Collier serrage	Pour cable de commande type 443.
15	819068	1	Rondelle	
16	956079	2	Vis	
17	963104	2	Ecrou	
18		X	Cable de commande	VOIR GROUPE 27
18A		1	· Ecrou	
19		X	Commande	VOIR GROUPE 27

TAMD162C-C, TAMD163A-A, TAMD163P-A

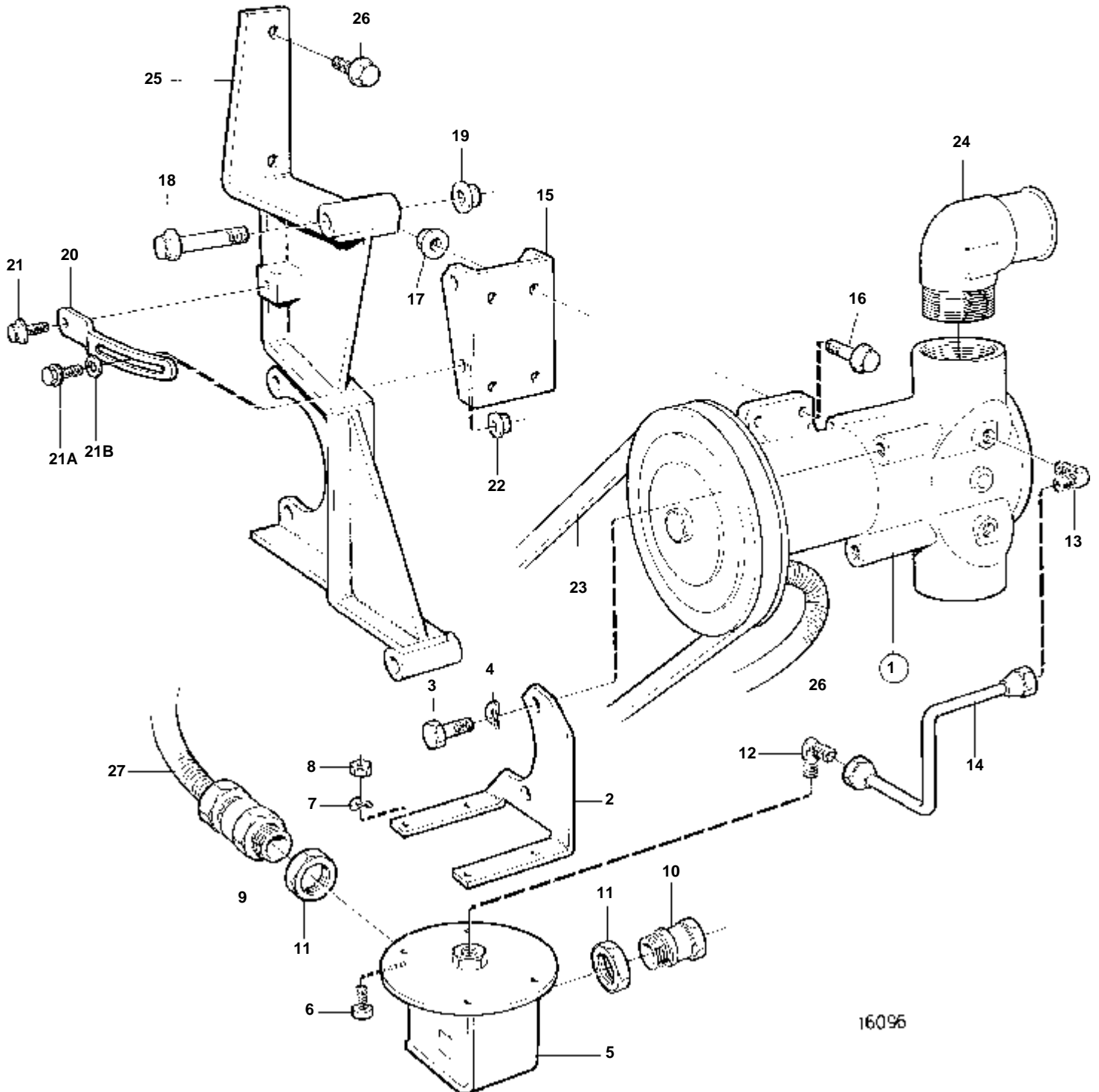
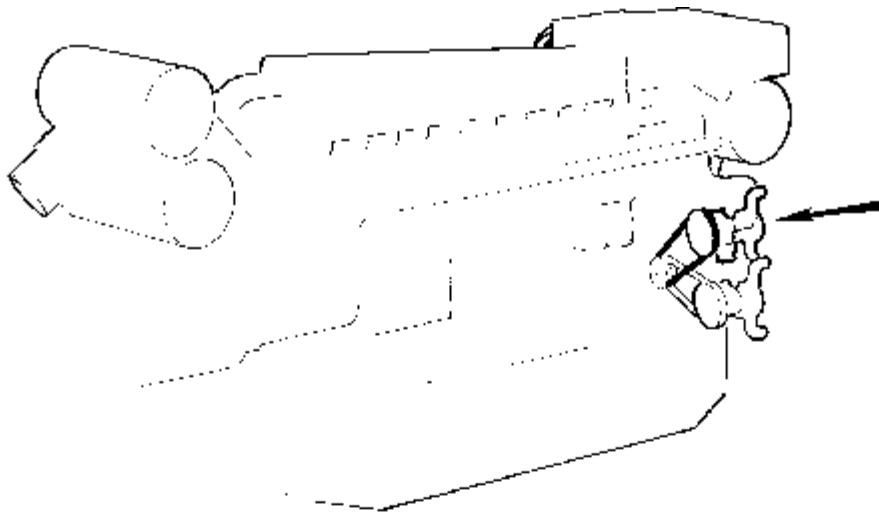


15758

TAMD162C-C, TAMD163A-A, TAMD163P-A

RÉF	No Pièce	QTÉ	DÉSIGNATION	NOTES
1	1588973	1	Pompe huile	
2	925094	1	Joint torique	
3	1543448	1	Pignon	
4	1589593	1	Ecrou	
5	946329	2	Vis a bride	(973083)

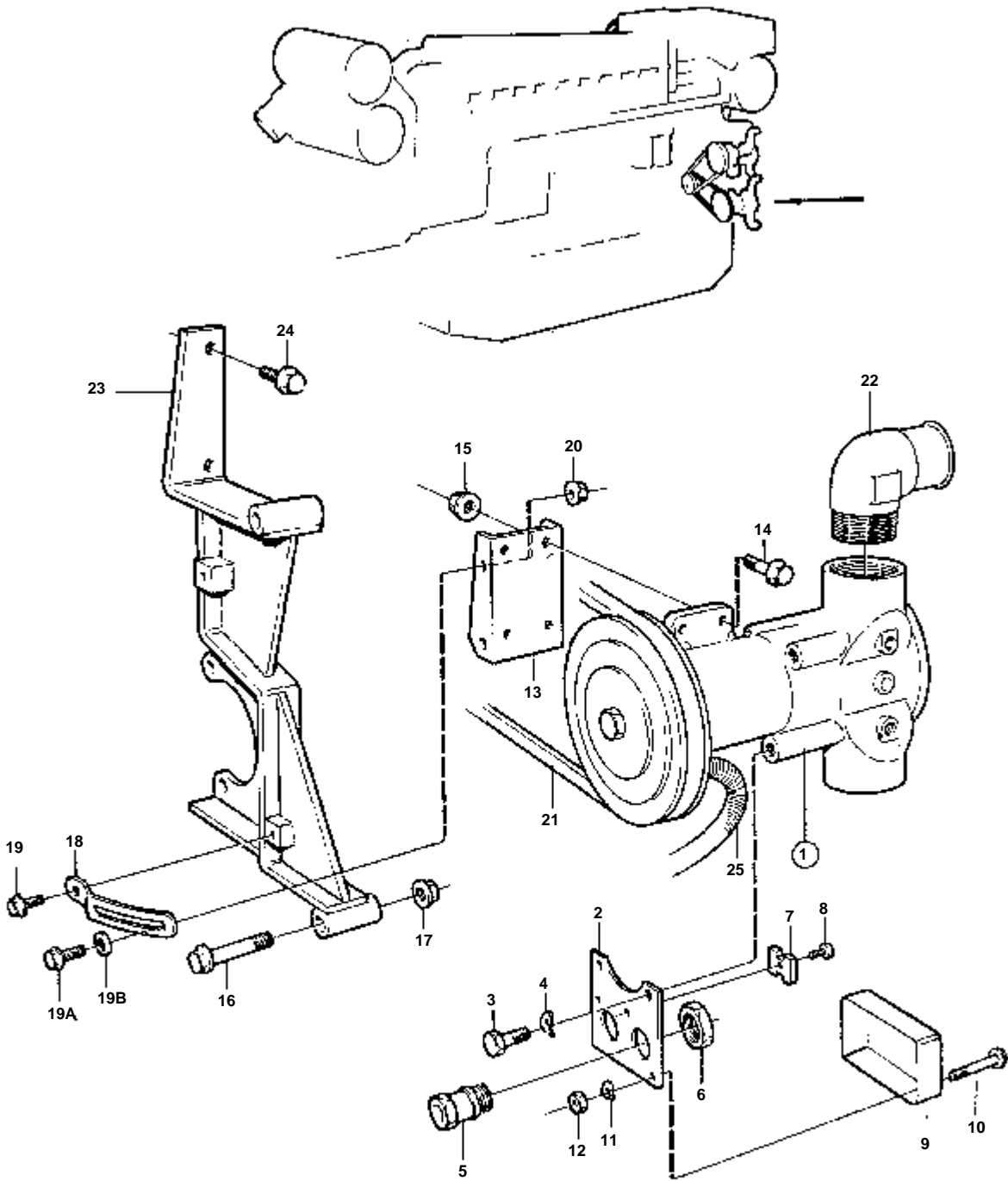
TAMD162C-C, TAMD163A-A, TAMD163P-A



TAMD162C-C, TAMD163A-A, TAMD163P-A

RÉF	No Pièce	QTÉ	DÉSIGNATION	Voir	NOTES
1	846105	1	Pompe eau		
				1014	
2	846218	1	Console		
3	955525	2	Vis		
4	941907	2	Rondelle e'lasttique		
5	1144047	1	Interrupteur		
6		4	Vis		
7	941904	4	Rondelle e'lasttique		
8	940119	4	Ecrou		
9	881192	1	Vis raccord de cable		
10	822327	1	Vis raccord de cable		
11	880243	2	Ecrou		
12	944155	1	Raccord		
13	954343	1	Raccord angulaire		
14	846253	1	Tuyau		
15	847950	1	Console		
16	946472	4	Vis		
17	971095	4	Ecrou		
18	965190	1	Vis		
19	971095	1	Ecrou		
20	840247	1	Bride serrage		
21	946173	1	Vis a bride		L=20mm
21A	945444	1	Vis a bride		L=25mm
21B	976944	1	Rondelle		(966674)
22	945408	1	Ecrou accouplement		(968862)
23	846361	1	Courroie trapezoidal		
24	813644	2	Fixe-flexible		
25	849367	1	Console	1199	
26	948217	2	Vis a bride		
27		X	Equipement électrique	1963	

TAMD162C-C, TAMD163A-A, TAMD163P-A

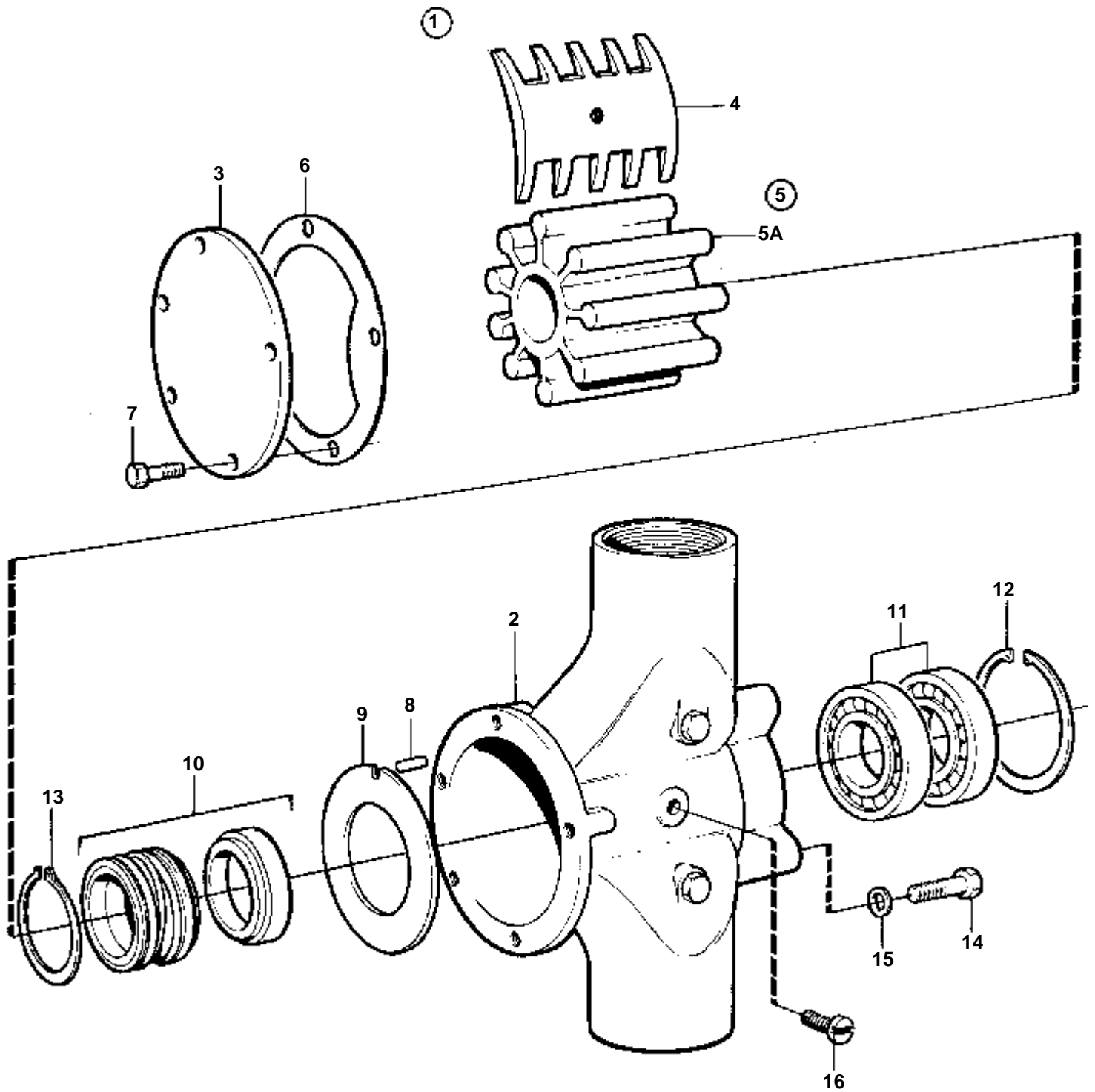


15791



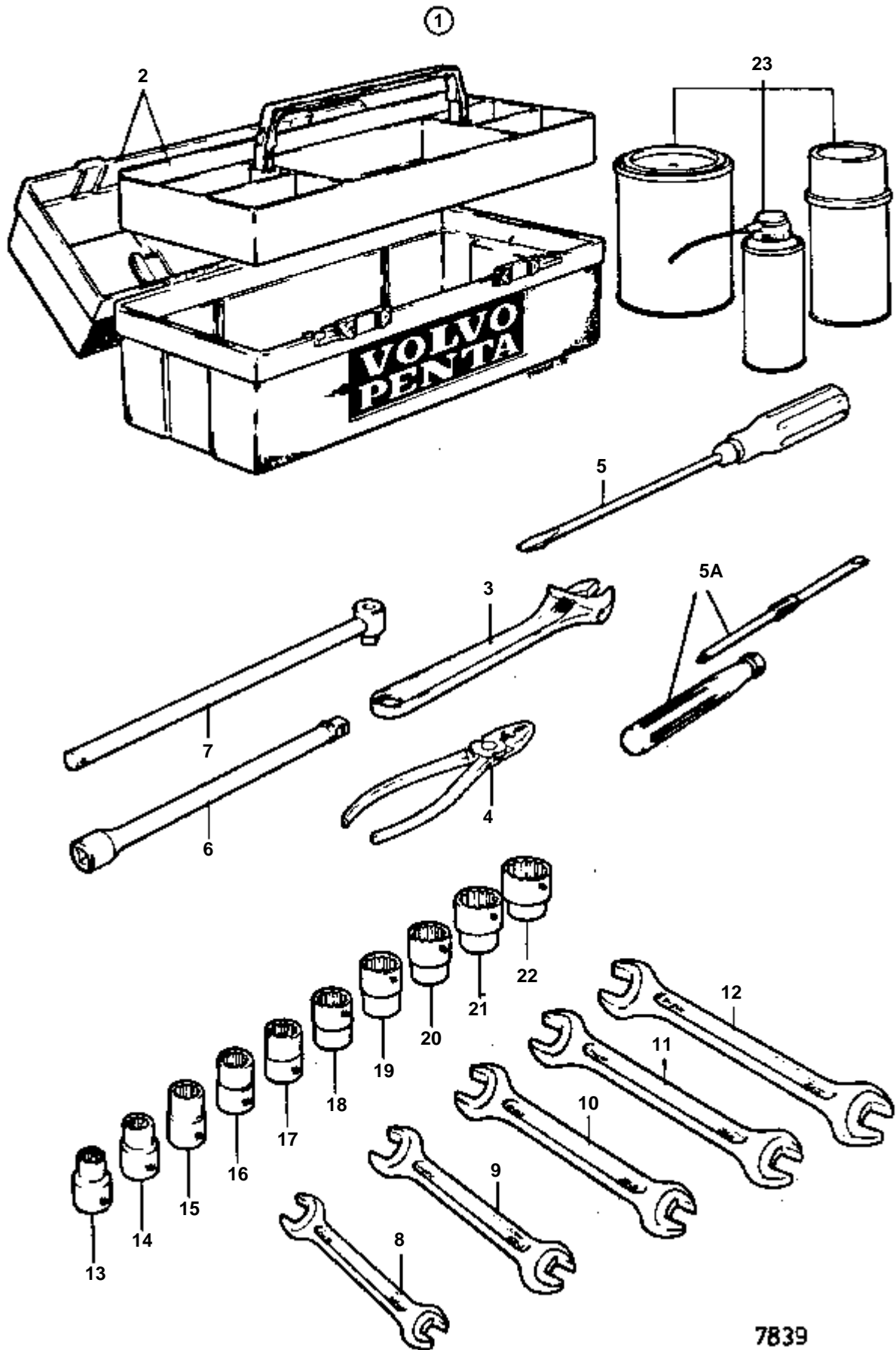
TAMD162C-C, TAMD163A-A, TAMD163P-A

RÉF	No Pièce	QTÉ	DÉSIGNATION	Voir	NOTES
1	846105	1	Pompe eau		
				1014	
2		1	Console		
3	955525	2	Vis		
4	941907	2	Rondelle e'lasttique		
5	881192	1	Vis raccord de cable		12,5-15,0mm
	822327	1	Vis raccord de cable		8,5-11,5mm
6	880243	2	Ecrou		
7	926219	1	Accouplement		
8		1	VisM3x16mm		
9	837392	1	Couvercle		
10	956301	2	Vis		
11	941905	2	Rondelle e'lasttique		
12	955780	2	Ecrou		
13	847950	1	Console		
14	946472	4	Vis		
15	971095	4	Ecrou		
16	965190	1	Vis		
17	971095	1	Ecrou		
18	840247	1	Bride serrage		
19	946173	1	Vis a bride		L=20mm
19A	945444	1	Vis a bride		L=25mm
19B	976944	1	Rondelle		(966674)
20	945408	1	Ecrou accouplement		(968862)
21	846361	1	Courroie trapezoidal		
22	813644	2	Fixe-flexible		
23	849367	1	Console		
24	948217	2	Vis a bride		
25		X	Equipement électrique	1963	



15308

RÉF	No Pièce	QTÉ	DÉSIGNATION	NOTES
1	846105	1	Pompe eau	2"
2		1	· Corps pompe	
3	825727	1	· Couvercle pompe	
4	849322	1	· Came	
5	875697	1	· Kit impulseur	
5A		1	· · Impulseur	
6	3829314	1	· · Joint	
7	959931	5	· Vis	
8	826229	1	· Goupille verrouillag	
9	826230	1	· Rondelle	
10	822767	1	· Joint	
11	1526189	2	· Roulement billes	
12	914533	1	· Circlip	
13	943468	2	· Anneau verrouillage	
14	940135	4	· Vis	
15	941907	4	· Rondelle e'lasttique	
16	825730	1	· Vis	

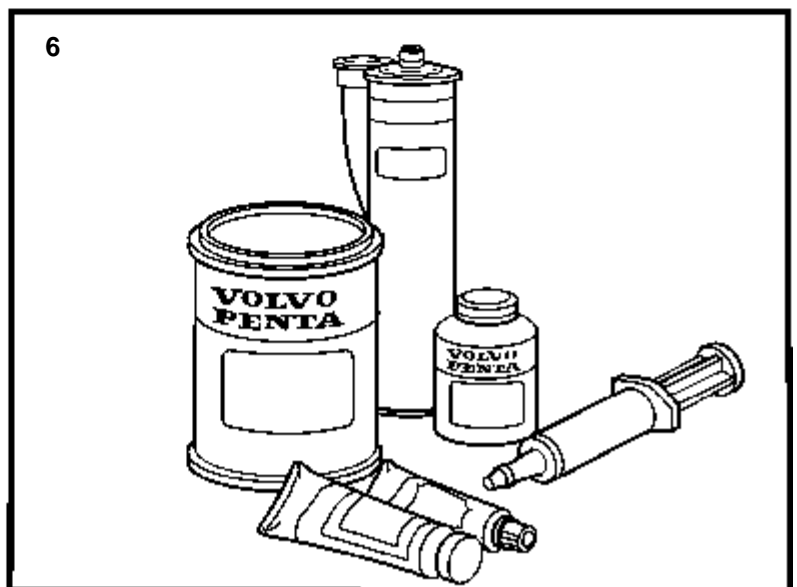
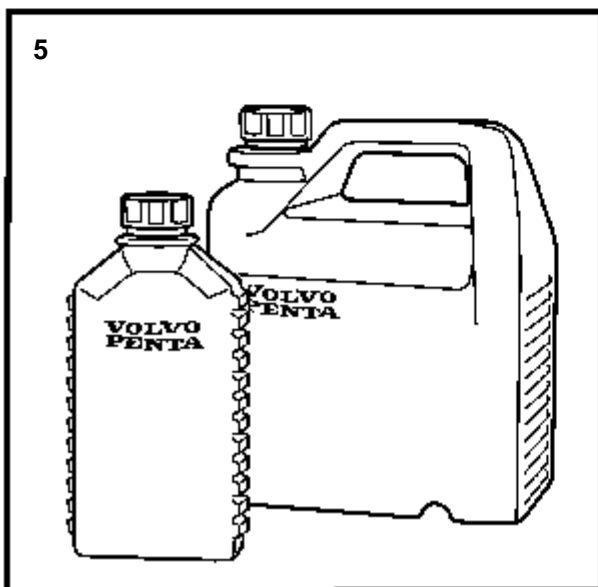
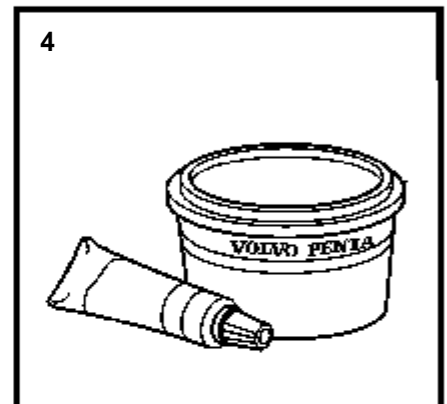
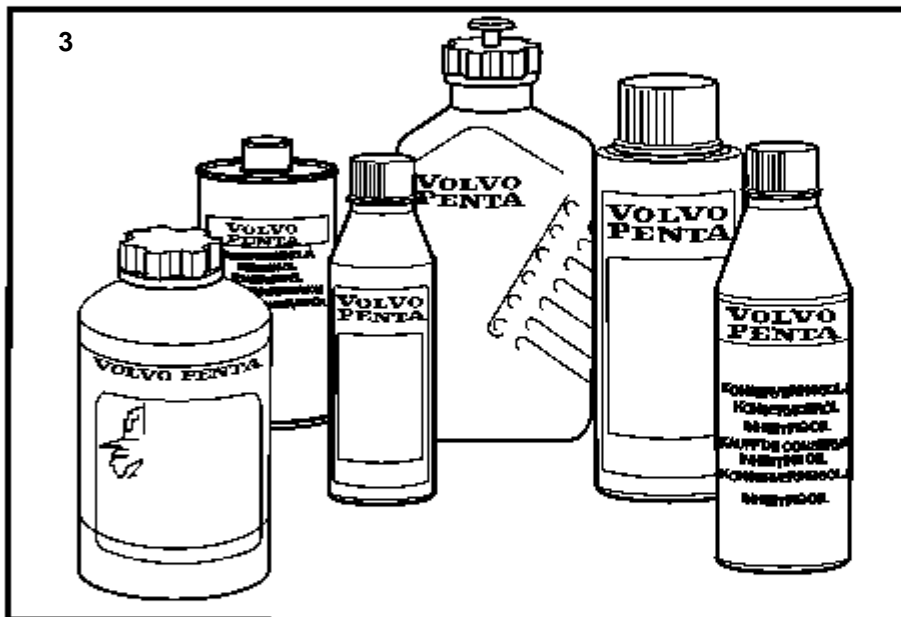
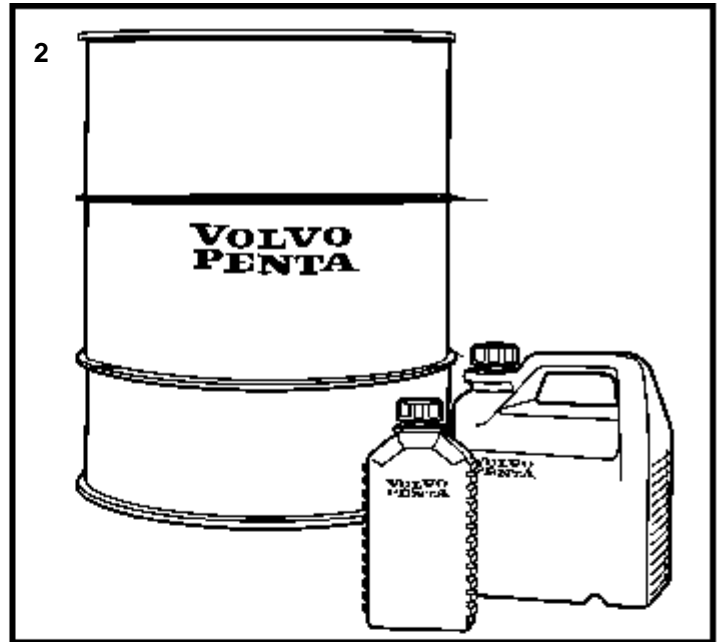
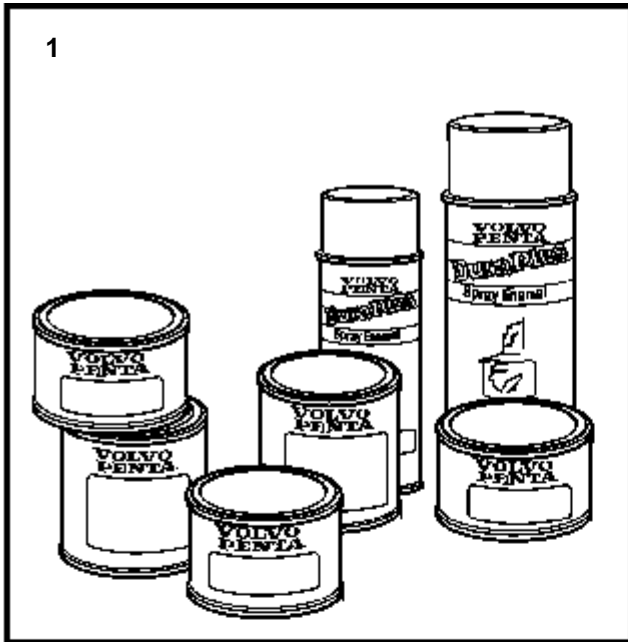


7839

## COMMON

RÉF	No Pièce	QTÉ	DÉSIGNATION	Voir	NOTES
1	849167	1	Kit outils		
2	842021	1	· Caisse outil		
3		1	· Cle a molette		
4		1	· Pince		
5	804771	1	· Tournevis		
5A		1	· Tournevis		
6		1	· Rallonge		
7		1	· Poignee articulee		
8		1	· Cle plate		10-11
9		1	· Cle plate		12-13
10		1	· Cle plate		14-15
11		1	· Cle plate		17-19
12		1	· Cle plate		22-24
13		1	· Douille		10
14		1	· Douille		11
15		1	· Douille		12
16		1	· Douille		13
17		1	· Douille		14
18		1	· Douille		15
19		1	· Douille		17
20		1	· Douille		19
21		1	· Douille		22
22		1	· Douille		30
23		X	Produits chimiques	1878	

COMMON



## COMMON

RÉF	No Pièce	DÉSIGNATION	NOTES
1	1141561	Appret, transmission	BLEU-GRIS, 0,5L. Laque à deux composants.
	1141562	Appret, transmission	BLEU-GRIS, 0,4L AEROSOL
	1141593	Appret, transmission	GRIS, 0,3L AEROSOL
	1141560	Peinture, transmission	BLANC 0,4L
	1141567	Peinture, transmission	BLEU-GRIS, 0,4L AEROSOL
	1141575	Peinture, transmission	GRIS, 0,4L AEROSOL
		Peinture, transmission	GRIS, 0,5L. Laque à deux composants.
	1141568	Peinture, transmission	NOIR, 0,4 L AEROSOL
	3851219	Peinture, transmission	SX, 0, 4L AEROSOL
	3851220	Peinture, transmission	DPX, 0,4 L AEROSOL
	1141654	Peinture, antivégétation	GRIS, 0,5L AEROSOL
	1141655	Peinture, antivégétation	GRIS, 0,5L AEROSOL. Seulement pour les pays scandinaves.
	827501	Peinture, moteur	ROUGE, 0,4L AEROSOL
	1141564	Peinture, moteur	ROUGE, 1L
	1141566	Peinture, moteur	VERT, 0,4 L AEROSOL
	837124	Peinture, moteur	VERT, 1L
	1141609	Peinture, moteur	VERT, 1L POUR L'INDUSTRIE
			MOTEURS
	3851221	Peinture, moteur	DARK CHARCOAL, 0,4L AERO
	1141662	Couleur moteur	BLANC 1,0L
	1141663	Couleur moteur	BLANC 1,0L AEROSOL
	827502	Vernis clair, moteur	0,4 L AEROSOL
2	1141630	Huile, moteurs à essence	SAE 20W/50SG, 1L
	1141631	Huile, moteurs à essence	SAE 20W/50SG, 4L
	1141632	Huile, moteurs à essence	SAE 20W/50SG, 20L
	1141633	Huile, moteurs à essence	SAE 20W/50SG, 208L
	1141626	Huile, moteurs diesel	SAE 15W/40VDS, 1L
	1141627	Huile, moteurs diesel	SAE 15W/40VDS, 4L
	1141628	Huile, moteurs diesel	SAE 15W/40VDS, 20L
	1141629	Huile, moteurs diesel	SAE 15W/40VDS, 208L
3	1141637	Huile, transmission	GL5 MINERAL, 1L. Pour transmission et inverseur.
	1141638	Huile, transmission	SAE 75W/90 MINERAL, 5L
	1141639	Huile, transmission	SAE 75W/90 MINERAL, 20L
	1141634	Huile, transmission	GL5 SYNTHETIQUE, 1L. Pour transmission et inverseur.
	1141635	Huile, transmission	SAE 90 SYNTHETIQUE, 5L
	1141636	Huile, transmission	SAE 90 SYNTHETIQUE, 20L
	1141641	Huile, compresseur d'air	0,25L POUR D42
	1141641	Huile, pompe hydraulique	1L
	1141642	Huile de conservatio	1L
	1161657	Huile univeselle	0,2 L AEROSOL
	1129709	Antirouille	0,5L
4	828250	Graisse	25g
	1141644	Graisse, arbre hélice	500g
5	1141645	Liquide refroidissem	1L, TYPE 90
	1141646	Liquide refroidissem	4 L, TYPE 90
	1141647	Liquide refroidissem	200L, TYPE 90
6	840879	Produit etancheite, joint	25g
	1141649	Colle, joint	NOIR 65g
	1161099	Produit etancheite, joint	0,125L
	1161277	Produit etancheite, silicone	NOIR, 20g
	1161231	Produit etancheite, silicone	NOIR, 0,31L
	1141570	Produit etancheite, transmission	BLANC, 60g
	591247	Produit etancheite, à base de graphite	1kg

No Pièce	QTÉ	DÉSIGNATION	Voir	NOTES
876844	6	Jeu chemises cylindr		
	6	· Chemise cylindre		
	6	· Piston		
1556939	6	· Axe piston	(1556401)	
914532	12	· Circlip		
270935	6	· Kit joints etancheit		
1543507	6	· · Bague etancheite	SUPERIEUR	
	6	· · Bague etancheite		
	12	· · Bague etancheite		
	6	· · Bague etancheite		
876831	6	· Jeu segments piston		
		· Bulletins 47-05	47-05-EN	Nouveau piston et nouveaux segments
	6	· · Segment compression		
	6	· · Segment compression		
	6	· · Segment racleur		
270792	7	Kit palier vilebrequ	1839	STD
270793	7	Kit palier vilebrequ		0,254mm REP. INF.
270794	7	Kit palier vilebrequ		REP. INF.=0,51mm
270795	7	Kit palier vilebrequ		REP. INF.=0,76mm
270796	6	Jeu coussinets biell	1839	STD
270797	6	Jeu coussinets biell		0,254mm REP. INF.
270798	6	Jeu coussinets biell		REP. INF.=0,51mm
270799	6	Jeu coussinets biell		REP. INF.=0,76mm
270929	1	Kit rondelles butee	1839	STD
270930	1	Kit rondelles butee		REP.SUP.=0,10mm
270931	1	Kit rondelles butee		REP. SUP.=0,20mm
270932	1	Kit rondelles butee		REP. SUP.=0,30mm
276924	6	Kit joints, culasse	1803	(271085). Utiliser aussi 1 bague d'étanchéité 1543507 / cylindre.
1543576	6	· Bague etancheite		
1543566	12	· Bague etancheite		
1543580	12	· Bague etancheite		
276836	6	Jeu douille cuivre, injecteur	1803	
1543223	6	· Douille d'injecteur		
1543225	6	· Bague etancheite		
1543606	6	· Anneau		
1543574	6	· Joint torique		
876805	1	Kit joints		Pour le montage de tubulure d'admission. Utilise aussi 4 bagues d'étanchéité 3825197.
1543172	6	· Bague etancheite		
863209	4	· Bague etancheite		
862583	1	· Joint		
842137	1	· Joint		
843584	1	· Bague etancheite		
421158	1	· Bague etancheite		
876806	1	Kit joints, collecteur d'échappement	1131	
1161231	1	Produit etancheite		
949722	1	· Joint torique	(925066)	
925076	1	· Anneau		
1543572	3	· Bague etancheite		
8130038	6	· Joint	(3165748)	
863210	2	· Bague etancheite		
1543579	2	· Bague etancheite		
1544410	2	· Bague etancheite		
876846	1	Kit joints		Pour montage fixation refroidisseur air.
842137	1	· Joint		
849817	1	· Joint		
863117	1	· Joint		
863118	1	· Joint		
863209	4	· Bague etancheite		
863779	1	· Bague etancheite		



No Pièce	QTÉ	DÉSIGNATION	Voir	NOTES
3828317	1	· Joint		
865383	1	· Lisse etancheite		
925072	4	· Joint torique		
3825197	4	· Bague etancheite		
3825913	2	· Joint		E=0,6mm
863016	1	· Bague etancheite		POUR TAMD162A,B,C
876804	1	Kit joints, raccord turbo	1935	Pour le montage du tuyau de raccordement pour le refroidisseur d'air de suralimentation, mettre aussi 3 bagues d'étanchéité 3825197 et 1 bague d'étanc
420641	1	· Joint		
470939	1	· Joint		
842913	2	· Bague etancheite		
862637	2	· Joint		
1543360	1	· Joint		
863353	1	· Joint		
3825835	1	Kit reparation, turbo	1119	
	1	· Contre-ecrou		
	1	· Contre-ecrou		
	1	· Joint torique		
	1	· Segment piston		
	1	· Plaque retour huile		
	2	· Rondelle butee		
	1	· Palier		
	4	· Anneau verrouillage		
	2	· Palier		
	2	· Rondelle		
	1	· Contre-ecrou		
	1	· Bague butee		
276150	1	Kit renovation, pompe á huile	404	
	1	· Arbreavec transmission		
	1	· Arbreavec transmission		
	4	· Bague		
276636	1	Kit renovation, pompe á eau	1891	
968784	3	· Vis butee		
184744	1	· Roulement billes		
914537	1	· Anneau verrouillage		
1675920	1	· Arbre		
184743	1	· Roulememt rouleaux		
958811	1	· Bague etancheite		
1676432	1	· Bague etancheite		
1556331	1	· Roue aubes		
1543188	1	· Vis		
925096	1	· Joint torique		
1543908	1	· Bague etancheite		
925266	1	· Joint torique		
1556389	1	· Bague etancheite		
1556412	1	· Anneau		
1556397	1	· Bague etancheite		
1543172	1	· Bague etancheite		
1543580	2	· Bague etancheite		
1543577	1	· Bague etancheite		
975675	1	· Joint torique		
876594	1	Kit reparation, pompe á eau mer 865241	1122	
11025	1	· Roulement billes		
183121	1	· Roulememt rouleaux		
863888	1	· Joint torique		
863894	1	· Rondelle verrouillag		
863896	1	· Anneau verrouillage		
863897	1	· Bague etancheite		
863898	1	· Bague etancheite		
863900	1	· Joint		
863901	1	· Douille entretoise		
863905	1	· Circlip		
865527	1	· Cale reglage		E=0,127mm
865528	1	· Cale reglage		E=0,25mm
865529	1	· Cale reglage		E=0,305mm
865530	1	· Cale reglage		E=0,38mm

No Pièce	QTÉ	DÉSIGNATION	Voir	NOTES
941907	3	· Rondelle e'lasttique		
955295	3	· Vis		
875697	1	Kit impulseur, pompe à eau mer 3825493	1107	
825728	1	· Joint		
	1	· Impulseur		
876838	1	Kit joints, montage d'injecteur		
947620	19	· Joint, tuyau de fuite		
1543751	6	· Bague etancheite, couverture vanne		
876839	1	Kit joints, réglage des soupapes	1803	
1543581	6	· Joint, couverture vanne		
1543582	6	· Bague amortisseur, couverture vanne		
876808	1	Kit joints, renovation supplementaire		
11994	5	· Joint		
11996	2	· Joint		
18665	6	· Joint		
421158	1	· Bague etancheite		
468094	1	· Bague etancheite		
469328	1	· Joint		
469606	7	· Bague etancheite		
469846	1	· Bague etancheite		
836169	2	· Joint		
842137	1	· Joint		
843584	2	· Bague etancheite		
848912	2	· Joint		
849266	1	· Joint		
849817	1	· Joint		
849823	1	· Joint		
862575	1	· Joint		
862583	2	· Joint		
862602	1	· Joint		
862637	1	· Joint		
863209	2	· Bague etancheite		
863210	2	· Bague etancheite		
863599	2	· Bague etancheite		
863715	1	· Joint		
3827274	1	· Joint	(864775)	
925054	12	· Joint torique		
925072	2	· Joint torique		
925073	3	· Joint torique		
925078	1	· Joint torique		
925079	1	· Joint torique		
925092	1	· Joint torique		
925096	1	· Joint torique		
925266	1	· Joint torique		
925276	1	· Joint torique		
925278	3	· Joint torique		
945512	1	· Joint torique		
947281	4	· Joint		
947622	2	· Joint		
947624	6	· Joint		
947626	2	· Joint		
947629	1	· Joint		
949329	1	· Joint		
949659	1	· Joint torique		
949722	1	· Joint torique		
955977	2	· Bague caoutchouc		
968971	1	· Joint torique		
969011	21	· Joint		
975610	2	· Joint torique		
1543572	10	· Bague etancheite		
1543574	6	· Joint torique		
1543576	2	· Bague etancheite		
1543577	10	· Bague etancheite		
1543578	2	· Bague etancheite		
1543579	4	· Bague etancheite		
1543580	1	· Bague etancheite		
1544410	2	· Bague etancheite		

No Pièce	QTÉ	DÉSIGNATION	Voir	NOTES
1544710	2	· Bague etancheite		
1546221	1	· Bague etancheite		
469606	7	· Bague etancheite		
1556389	1	· Bague etancheite		
1556397	1	· Bague etancheite		
1556412	1	· Anneau		
1664473	1	· Joint torique		
4804167	2	· Joint		
8192187	6	· Bague etancheite		
8192189	4	· Bague etancheite		

No Pièce	QTÉ	DÉSIGNATION	Voir	NOTES
	6	Jeu chemises cylindr	1839	Remplacé par le kit de chemises de cylindre 876844.
876844	6	Jeu chemises cylindr		N°SERIEXXXXXXXXXX/22371-
	6	· Chemise cylindre		
	6	· Piston		N°SERIEXXXXXXXXXX/22371-
1556939	6	· Axe piston		(1556401)
914532	12	· Circlip		
270935	6	· Kit joints etancheit		
1543507	6	· · Bague etancheite		SUPERIEUR
	6	· · Bague etancheite		
	12	· · Bague etancheite		
	6	· · Bague etancheite		
876831	6	· Jeu segments piston		
		· Bulletins 47-05	47-05-EN	Nouveau piston et nouveaux segments
	6	· · Segment compression		
	6	· · Segment compression		
	6	· · Segment racleur		
270792	7	Kit palier vilebrequ	1839	STD
270793	7	Kit palier vilebrequ		0,254mm REP. INF.
270794	7	Kit palier vilebrequ		REP. INF.=0,51mm
270795	7	Kit palier vilebrequ		REP. INF.=0,76mm
270796	6	Jeu coussinets biell	1839	STD
270797	6	Jeu coussinets biell		0,254mm REP. INF.
270798	6	Jeu coussinets biell		REP. INF.=0,51mm
270799	6	Jeu coussinets biell		REP. INF.=0,76mm
270929	1	Kit rondelles butee	1839	STD
270930	1	Kit rondelles butee		REP.SUP.=0,10mm
270931	1	Kit rondelles butee		REP. SUP.=0,20mm
270932	1	Kit rondelles butee		REP. SUP.=0,30mm
276924	6	Kit joints, culasse	1803	(271085). Utiliser aussi 1 bague d'étanchéité 1543507 / cylindre.
1543576	6	· Bague etancheite		
1543566	12	· Bague etancheite		
1543580	12	· Bague etancheite		
276836	6	Jeu douille cuivre, injecteur	1803	
1543223	6	· Douille d'injecteur		
1543225	6	· Bague etancheite		
1543606	6	· Anneau		
1543574	6	· Joint torique		
876805	1	Kit joints		Pour le montage de tubulure d'admission. Utilise aussi 4 bagues d'étanchéité 3825197.
1543172	6	· Bague etancheite		
863209	4	· Bague etancheite		
862583	1	· Joint		
842137	1	· Joint		
843584	1	· Bague etancheite		
421158	1	· Bague etancheite		
876806	1	Kit joints, collecteur d'échappement	1131	
849399	2	· Joint		REEMPL PAR 1161231
1161231	1	Produit etancheite		
949722	1	· Joint torique		(925066)
925076	1	· Anneau		
1543572	3	· Bague etancheite		
8130038	6	· Joint		(3165748)
863210	2	· Bague etancheite		
1543579	2	· Bague etancheite		
1544410	2	· Bague etancheite		
876846	1	Kit joints		Pour montage fixation refroidisseur air.
842137	1	· Joint		
849817	1	· Joint		
863117	1	· Joint		
863118	1	· Joint		
863209	4	· Bague etancheite		
863779	1	· Bague etancheite		

No Pièce	QTÉ	DÉSIGNATION	Voir	NOTES
3828317	1	· Joint		
865383	1	· Lisse etancheite		
925072	4	· Joint torique		
3825197	4	· Bague etancheite		
3825913	2	· Joint		E=0,6mm
863016	1	· Bague etancheite		POUR TAMD162A,B,C
876804	1	Kit joints, raccord turbo	1935	Pour le montage du tuyau de raccordement pour le refroidisseur d'air de suralimnetnation, mettre aussi 4 bagues d'étanchéité 3825197.
420641	1	· Joint		
470939	1	· Joint		
842913	2	· Bague etancheite		
862637	2	· Joint		
1543360	1	· Joint		
863353	1	· Joint		
3825835	1	Kit reparation, turbo	1119	
	1	· Contre-ecrou		
	1	· Contre-ecrou		
	1	· Joint torique		
	1	· Segment piston		
	1	· Plaque retour huile		
	2	· Rondelle butee		
	1	· Palier		
	4	· Anneau verrouillage		
	2	· Palier		
	2	· Rondelle		
	1	· Contre-ecrou		
	1	· Bague butee		
276150	1	Kit renovation, pompe á huile	404	
	1	· Arbreavec transmission		
	1	· Arbreavec transmission		
	4	· Bague		
276636	1	Kit renovation, pompe á eau	1891	
968784	3	· Vis butee		
184744	1	· Roulement billes		
914537	1	· Anneau verrouillage		
1675920	1	· Arbre		
184743	1	· Roulememt rouleaux		
958811	1	· Bague etancheite		
1676432	1	· Bague etancheite		
1556331	1	· Roue aubes		
1543188	1	· Vis		
925096	1	· Joint torique		
1543908	1	· Bague etancheite		
925266	1	· Joint torique		
1556389	1	· Bague etancheite		
1556412	1	· Anneau		
1556397	1	· Bague etancheite		
1543172	1	· Bague etancheite		
1543580	2	· Bague etancheite		
1543577	1	· Bague etancheite		
975675	1	· Joint torique		
876594	1	Kit reparation, pompe á eau mer 865241	1122	
11025	1	· Roulement billes		
183121	1	· Roulememt rouleaux		
863888	1	· Joint torique		
863894	1	· Rondelle verrouillag		
863896	1	· Anneau verrouillage		
863897	1	· Bague etancheite		
863898	1	· Bague etancheite		
863900	1	· Joint		
863901	1	· Douille entretoise		
863905	1	· Circlip		
865527	1	· Cale reglage		E=0,127mm
865528	1	· Cale reglage		E=0,25mm
865529	1	· Cale reglage		E=0,305mm
865530	1	· Cale reglage		E=0,38mm

No Pièce	QTÉ	DÉSIGNATION	Voir	NOTES
941907	3	· Rondelle e'lasttique		
955295	3	· Vis		
875697	1	Kit impulseur, pompe á eau mer 3825493	1107	
825728	1	· Joint		
	1	· Impulseur		
3826959	1	Tube collecteur, kit de rénovation		
18665	1	· Joint		
467367	1	· Bouchon		
469328	1	· Joint		
479953	1	· Raccord angulaire		
479979	1	· Bouchon		
925076	1	· Anneau		
947760	1	· Vis a bride		
954385	1	· Raccord angulaire		
1543572	2	· Bague etancheite		
3826149	1	· Conduit refroidissem		
3826170	1	· Tuyau purge		
3826461	1	· Conduit refroidissem		
3826556	6	· Joint		
876838	1	Kit joints, montage d'injecteur		
947620	19	· Joint, tuyau de fuite		
1543751	6	· Bague etancheite, couverture vanne		
876839	1	Kit joints, réglage des soupapes	1803	
1543581	6	· Joint, couverture vanne		
1543582	6	· Bague amortisseur, couverture vanne		
876808	1	Kit joints, renovation supplementaire		
11994	5	· Joint		
11996	2	· Joint		
18665	6	· Joint		
421158	1	· Bague etancheite		
468094	1	· Bague etancheite		
469328	1	· Joint		
469606	7	· Bague etancheite		
469846	1	· Bague etancheite		
836169	2	· Joint		
842137	1	· Joint		
843584	2	· Bague etancheite		
848912	2	· Joint		
849266	1	· Joint		
849817	1	· Joint		
849823	1	· Joint		
862575	1	· Joint		
862583	2	· Joint		
862602	1	· Joint		
862637	1	· Joint		
863209	2	· Bague etancheite		
863210	2	· Bague etancheite		
863599	2	· Bague etancheite		
863715	1	· Joint		
3827274	1	· Joint	(864775)	
925054	12	· Joint torique		
925072	2	· Joint torique		
925073	3	· Joint torique		
925078	1	· Joint torique		
925079	1	· Joint torique		
925092	1	· Joint torique		
925096	1	· Joint torique		
925266	1	· Joint torique		
925276	1	· Joint torique		
925278	3	· Joint torique		
945512	1	· Joint torique		
947281	4	· Joint		
947622	2	· Joint		
947624	6	· Joint		
947626	2	· Joint		
947629	1	· Joint		
949329	1	· Joint		
949659	1	· Joint torique		
949722	1	· Joint torique		
955977	2	· Bague caoutchouc		
968971	1	· Joint torique		
969011	21	· Joint		
975610	2	· Joint torique		
1543572	10	· Bague etancheite		
1543574	6	· Joint torique		
1543576	2	· Bague etancheite		
1543577	10	· Bague etancheite		
1543578	2	· Bague etancheite		
1543579	4	· Bague etancheite		
1543580	1	· Bague etancheite		
1544410	2	· Bague etancheite		
1544710	2	· Bague etancheite		

No Pièce	QTÉ	DÉSIGNATION	Voir	NOTES
1546221	1	· Bague etancheite		
469606	7	· Bague etancheite		
1556389	1	· Bague etancheite		
1556397	1	· Bague etancheite		
1556412	1	· Anneau		
1664473	1	· Joint torique		
4804167	2	· Joint		
8192187	6	· Bague etancheite		
8192189	4	· Bague etancheite		

No Pièce	QTÉ	DÉSIGNATION	Voir	NOTES
	6	Jeu chemises cylindr		Remplacé par le kit de chemises de cylindre 876844.
876844	6	Jeu chemises cylindr		N°SERIEXXXXXXXXXX/23991-
	6	· Chemise cylindre		
	6	· Piston		N°SERIEXXXXXXXXXX/23991-
1556939	6	· Axe piston		(1556401)
914532	12	· Circlip		
270935	6	· Kit joints etancheit		
1543507	6	· · Bague etancheite		SUPERIEUR
	6	· · Bague etancheite		
	12	· · Bague etancheite		
	6	· · Bague etancheite		
876831	6	· Jeu segments piston		
		· Bulletins 47-05	47-05-EN	Nouveau piston et nouveaux segments
	6	· · Segment compression		
	6	· · Segment compression		
	6	· · Segment racleur		
270792	7	Kit palier vilebrequ	1839	STD
270793	7	Kit palier vilebrequ		0,254mm REP. INF.
270794	7	Kit palier vilebrequ		REP. INF.=0,51mm
270795	7	Kit palier vilebrequ		REP. INF.=0,76mm
270796	6	Jeu coussinets biell	1839	STD
270797	6	Jeu coussinets biell		0,254mm REP. INF.
270798	6	Jeu coussinets biell		REP. INF.=0,51mm
270799	6	Jeu coussinets biell		REP. INF.=0,76mm
270929	1	Kit rondelles butee	1839	STD
270930	1	Kit rondelles butee		REP.SUP.=0,10mm
270931	1	Kit rondelles butee		REP. SUP.=0,20mm
270932	1	Kit rondelles butee		REP. SUP.=0,30mm
276924	6	Kit joints, culasse	1803	(271085). Utiliser aussi 1 bague d'étanchéité 1543507 / cylindre.
1543576	6	· Bague etancheite		
1543566	12	· Bague etancheite		
1543580	12	· Bague etancheite		
276836	6	Jeu douille cuivre, injecteur	1803	
1543223	6	· Douille d'injecteur		
1543225	6	· Bague etancheite		
1543606	6	· Anneau		
1543574	6	· Joint torique		
876805	1	Kit joints		Pour le montage de tubulure d'admission. Utilise aussi 4 bagues d'étanchéité 3825197.
1543172	6	· Bague etancheite		
863209	4	· Bague etancheite		
862583	1	· Joint		
842137	1	· Joint		
843584	1	· Bague etancheite		
421158	1	· Bague etancheite		
876806	1	Kit joints, collecteur d'échappement	1131	
849399	2	· Joint		REEMPL PAR 1161231
1161231	1	Produit etancheite		
949722	1	· Joint torique		(925066)
925076	1	· Anneau		
1543572	3	· Bague etancheite		
8130038	6	· Joint		(3165748)
863210	2	· Bague etancheite		
1543579	2	· Bague etancheite		
1544410	2	· Bague etancheite		
876845	1	Kit joints		SN-XXXXXXXXXX/19705. Pour montage fixation refroidisseur air.
842137	1	· Joint	1131	
848790	2	· Joint		E=1,0mm
		· Bulletins 47-03	47-03-EN	Nouveau kit échangeur thermique intermédiaire
849817	1	· Joint		
863117	1	· Joint		
863118	1	· Joint		
863209	4	· Bague etancheite		
863779	1	· Bague etancheite		
3828317	1	· Joint		
865383	1	· Lisse etancheite		
925072	4	· Joint torique		
3825197	4	· Bague etancheite		
863016	1	· Bague etancheite		POUR TAMD162A,B,C
876846	1	Kit joints		SNXXXXXXXXXX/19706-. Pour montage fixation refroidisseur air.
842137	1	· Joint		
849817	1	· Joint		
863117	1	· Joint		
863118	1	· Joint		
863209	4	· Bague etancheite		





No Pièce	QTÉ	DÉSIGNATION	Voir	NOTES
875697	1	Kit impulseur, pompe à eau mer 3825493	1107	
825728	1	· Joint		
	1	· Impulseur		
3826959	1	Tube collecteur, kit de rénovation		
18665	1	· Joint		
467367	1	· Bouchon		
469328	1	· Joint		
479953	1	· Raccord angulaire		
479979	1	· Bouchon		
925076	1	· Anneau		
947760	1	· Vis a bride		
954385	1	· Raccord angulaire		
1543572	2	· Bague etancheite		
3826149	1	· Conduit refroidissem		
3826170	1	· Tuyau purge		
3826461	1	· Conduit refroidissem		
3826556	6	· Joint		
876838	1	Kit joints, montage d'injecteur		
947620	19	· Joint, tuyau de fuite		
1543751	6	· Bague etancheite, couverture vanne		
876839	1	Kit joints, réglage des soupapes	1803	
1543581	6	· Joint, couverture vanne		
1543582	6	· Bague amortisseur, couverture vanne		
876808	1	Kit joints, renovation supplementaire		
11994	5	· Joint		
11996	2	· Joint		
18665	6	· Joint		
421158	1	· Bague etancheite		
468094	1	· Bague etancheite		
469328	1	· Joint		
469606	7	· Bague etancheite		
469846	1	· Bague etancheite		
836169	2	· Joint		
842137	1	· Joint		
843584	2	· Bague etancheite		
848912	2	· Joint		
849266	1	· Joint		
849817	1	· Joint		
849823	1	· Joint		
862575	1	· Joint		
862583	2	· Joint		
862602	1	· Joint		
862637	1	· Joint		
863209	2	· Bague etancheite		
863210	2	· Bague etancheite		
863599	2	· Bague etancheite		
863715	1	· Joint		
3827274	1	· Joint	(864775)	
925054	12	· Joint torique		
925072	2	· Joint torique		
925073	3	· Joint torique		
925078	1	· Joint torique		
925079	1	· Joint torique		
925092	1	· Joint torique		
925096	1	· Joint torique		
925266	1	· Joint torique		
925276	1	· Joint torique		
925278	3	· Joint torique		
945512	1	· Joint torique		
947281	4	· Joint		
947622	2	· Joint		
947624	6	· Joint		
947626	2	· Joint		
947629	1	· Joint		
949329	1	· Joint		
949659	1	· Joint torique		
949722	1	· Joint torique		
955977	2	· Bague caoutchouc		
968971	1	· Joint torique		
969011	21	· Joint		
975610	2	· Joint torique		
1543572	10	· Bague etancheite		
1543574	6	· Joint torique		
1543576	2	· Bague etancheite		
1543577	10	· Bague etancheite		
1543578	2	· Bague etancheite		
1543579	4	· Bague etancheite		
1543580	1	· Bague etancheite		
1544410	2	· Bague etancheite		
1544710	2	· Bague etancheite		

No Pièce	QTÉ	DÉSIGNATION	Voir	NOTES
1546221	1	· Bague etancheite		
469606	7	· Bague etancheite		
1556389	1	· Bague etancheite		
1556397	1	· Bague etancheite		
1556412	1	· Anneau		
1664473	1	· Joint torique		
4804167	2	· Joint		
8192187	6	· Bague etancheite		
8192189	4	· Bague etancheite		

DÉSIGNATION	Voir	NOTES
Culasse: TAMD162C-C	1803	TAMD162C-C, TAMD163A-A, TAMD163P-A
Culasse: TAMD163A-A, TAMD163P-A	1803B	TAMD162C-C, TAMD163A-A, TAMD163P-A
Bloc-cylindres: TAMD162C-C	2686	TAMD162C-C, TAMD163A-A
Bloc-cylindres: TAMD163A-A	2686B	TAMD162C-C, TAMD163A-A
Bloc-cylindres	1810	TAMD163P-A
Carter de volant moteur: TAMD162C-C	1834	TAMD162C-C, TAMD163A-A, TAMD163P-A
Carter de volant moteur: TAMD163A-A	1834B	TAMD162C-C, TAMD163A-A, TAMD163P-A
Carter de volant moteur: TAMD163P-A	1834C	TAMD162C-C, TAMD163A-A, TAMD163P-A
Adaptateur volant moteur et carter volant moteur SAE 0	4730	TAMD162C-C, TAMD163A-A
Carter et pignons de distribution: TAMD162C-C, TAMD163A-A	1837	TAMD162C-C, TAMD163A-A, TAMD163P-A
Carter et pignons de distribution: TAMD163P-A	1837B	TAMD162C-C, TAMD163A-A, TAMD163P-A
Arbre a cames	1838	TAMD162C-C, TAMD163A-A, TAMD163P-A
Embiellage: TAMD162C-C, TAMD163A-A	1839	TAMD162C-C, TAMD163A-A, TAMD163P-A
Embiellage: TAMD163P-A	1839B	TAMD162C-C, TAMD163A-A, TAMD163P-A
Suspension moteur fixe pour Twin Disc MG516 et moteur auxiliaire: Twin Disc MG516	2669	TAMD162C-C, TAMD163A-A
Suspension moteur fixe pour Twin Disc MG516 et moteur auxiliaire: AUX	2669B	TAMD162C-C, TAMD163A-A
Suspension élastique pour moteur pour inverseur MPM IRM350A et Twin Disc MG5114A: MPM IRM350A	1843	TAMD163P-A
Suspension élastique pour moteur pour inverseur MPM IRM350A et Twin Disc MG5114A: Twin Disc MG5114A	1843B	TAMD163P-A
Fixation et cadre moteur	4738	TAMD163A-A

DÉSIGNATION	Voir	NOTES
Système de lubrification avec carter d'huile peu profond: TAMD162C-C	1846	TAMD162C-C, TAMD163A-A, TAMD163P-A
Système de lubrification avec carter d'huile peu profond: TAMD163A-A	1846B	TAMD162C-C, TAMD163A-A, TAMD163P-A
Système de lubrification avec carter d'huile peu profond: TAMD163P-A	1846C	TAMD162C-C, TAMD163A-A, TAMD163P-A
Système de lubrification avec carter d'huile profond	4626	TAMD162C-C
Système de lubrification avec carter d'huile profond	2690	TAMD163A-A
Pompe a huile, pièces: 1556730	3285	
Pompe a huile, pièces: 3825153	4073	
Pompe a huile, pièces: 1556177	404	
Boîtier de filtre à huile et filtre à huile NS-XXXXXXXXXX/30014: 1543466	4178	TAMD163A-A, TAMD163P-A
Boîtier de filtre à huile avec vanne de commutation. Classifiable NS-XXXXXXXXXX/30014	2163	TAMD163A-A
Boîtier de filtre à huile et filtre à huile NSXXXXXXXXXX/30015-: 3826150	4177	TAMD162C-C, TAMD163A-A, TAMD163P-A
Boîtier de filtre à huile et filtre à huile NSXXXXXXXXXX/30015-: 3826373	4177B	TAMD162C-C, TAMD163A-A, TAMD163P-A
Filtre à huile, by-pass	3858	TAMD162C-C, TAMD163A-A, TAMD163P-A
Pompe à huile de cale pour puisard profond, manuelle	1094	TAMD162C-C, TAMD163A-A
Pompe électrique de vidange d'huile	862	COMMON

DÉSIGNATION	Voir	NOTES
Pompe d'injection, filtre a carburant et vanne de coupure, standard	2692	TAMD162C-C, TAMD163A-A
Pompe à injection combustible, filtre à combustible et vanne d'arrêt. Homologable	2701	TAMD162C-C, TAMD163A-A
Pompe d'injection, filtre a carburant et vanne de coupure, standard	1879	TAMD163P-A
Pompe d'injection, pièces	2694	
Pompe d'injection, pièces: 3825482	4638	
Pompe d'injection, pièces: 3825480	4718	
Pompe d'injection, pièces: 849836	4717	
Régulateur centrifuge, pièces	4695	
Régulateur centrifuge, pièces: 3825481	4719	
Pompe d'alimentation, pièces	2711	
Filtre à carburant, pièces: 471172	3879	
Filtre à carburant, pièces: 1676832	3879B	
Filtre à carburant, pièces: 8194541	3879C	
Filtre à carburant, système d'alimentation classifiable, Pièces	2093	
Epurateur de carburant/séparateur d'eau, double. Système carburant classifié. Ancien modèle	713	TAMD163P-A
Epurateur de carburant/séparateur d'eau, double. Système d'alimentation classifiable. Version récente	2103	TAMD162C-C, TAMD163A-A, TAMD163P-A
Accouplement pour pompe d'injection avec couvercle	1143	TAMD162C-C, TAMD163A-A
Accouplement pour pompe d'injection avec couvercle	1858	TAMD163P-A
Injecteur, tuyaux de refoulement et de fuite: TAMD162C-C, TAMD163A-A	1874	TAMD162C-C, TAMD163A-A, TAMD163P-A
Injecteur, tuyaux de refoulement et de fuite: TAMD163P-A	1874B	TAMD162C-C, TAMD163A-A, TAMD163P-A
Injecteurs, tuyaux de refoulement et de fuite gaines, système d'alimentation classifiable	2691	TAMD162C-C, TAMD163A-A
Injecteur, pièces: TAMD162C-C, TAMD163A-A	2685	TAMD162C-C, TAMD163A-A, TAMD163P-A
Injecteur, pièces: TAMD163P-A	2685B	TAMD162C-C, TAMD163A-A, TAMD163P-A

DÉSIGNATION	Voir	NOTES
Tubulure d'admission et refroidisseur Aftercooler	4644	TAMD162C-C
Tubulure d'admission et refroidisseur Aftercooler: SN-XXXXXXXXXX/19705	4645	TAMD16A-A, TAMD163P-A
Tubulure d'admission et refroidisseur Aftercooler: SN XXXXXXXXXXXX/19706-	4645B	TAMD16A-A, TAMD163P-A
Collecteur d'admission avec pièces de montage	4736	TAMD163A-A
Collecteur d'échappement: 849774	1131	TAMD162C-C, TAMD163A-A, TAMD163P-A
Collecteur d'échappement: 3825345	1131B	TAMD162C-C, TAMD163A-A, TAMD163P-A
Collecteur d'échappement: 3827486	1131C	TAMD162C-C, TAMD163A-A, TAMD163P-A
Turbocompresseur: TAMD162C-C	1935	TAMD162C-C, TAMD163A-A, TAMD163P-A
Turbocompresseur: TAMD163A-A	1935B	TAMD162C-C, TAMD163A-A, TAMD163P-A
Turbocompresseur: TAMD163P-A	1935C	TAMD162C-C, TAMD163A-A, TAMD163P-A
Turbocompresseur, pièces: 3826985	4690	
Turbocompresseur, pièces	1119	
Turbocompresseur, pièces	2000	
Filtre à air	4658	TAMD162C-C
Filtre à air	1923	TAMD163A-A, TAMD163P-A
Aération de carter moteur	1925	TAMD163P-A
Tuyau d'échappement sec 7" (175 mm)	2149	TAMD162C-C, TAMD163A-A, TAMD163P-A
Tuyau d'échppement humide 7" (175 mm)	1206	TAMD162C-C, TAMD163A-A, TAMD163P-A

DÉSIGNATION	Voir	NOTES
Refroidisseur d'huile, moteur: TAMD162C-C	1910	TAMD162C-C, TAMD163A-A, TAMD163P-A
Refroidisseur d'huile, moteur: TAMD163A-A, TAMD163P-A	1910B	TAMD162C-C, TAMD163A-A, TAMD163P-A
Echangeur de température: TAMD162C-C	1899	TAMD162C-C, TAMD163A-A, TAMD163P-A
Echangeur de température: TAMD163A-A	1899B	TAMD162C-C, TAMD163A-A, TAMD163P-A
Echangeur de température: TAMD163P-A	1899C	TAMD162C-C, TAMD163A-A, TAMD163P-A
Refroidisseur d'huile pour Twin Disc MG516	2668	TAMD162C-C, TAMD163A-A
Refroidisseur d'huile pour ZF 350A (IRM). Echappement humide N°SERIE-1101055810	1945	TAMD163P-A
Refroidisseur d'huile pour ZF 350A (IRM). Echappement humide N°SERIE1101055811-	4665	TAMD163P-A
Refroidisseur d'huile pour ZF 350A (IRM). Echappement sec. SN-1101055810	1983	TAMD163P-A
Refroidisseur d'huile pour ZF 350A (IRM). Echappement sec N°SERIE1101055811-	4662	TAMD163P-A
Refroidisseur d'huile pour Twin Disc MG5114A. Echappement mouille	1093	TAMD163P-A
Refroidisseur d'huile pour inverseur, pièces: 3825936	1985	
Refroidisseur d'huile pour inverseur, pièces: 3825937	1369	
Vase d'expansion pour échangeur de chaleur	4721	TAMD162C-C
Vase d'expansion pour échangeur de chaleur: SN-XXXXXXXXXX/24314	4582	TAMD163A-A
Vase d'expansion pour échangeur de chaleur: SNXXXXXXXXXX/24315-	4582B	TAMD163A-A
Vase d'expansion pour échangeur de chaleur: SN-XXXXXXXXXX/24314	4722	TAMD163P-A
Vase d'expansion pour échangeur de chaleur: SNXXXXXXXXXX/24315-	4722B	TAMD163P-A
Vase d'expansion pour refroidissement quille	4723	TAMD162C-C
Vase d'expansion pour refroidissement quille: SN-XXXXXXXXXX/24314	2708	TAMD163A-A
Vase d'expansion pour refroidissement quille: SNXXXXXXXXXX/24315-	2708B	TAMD163A-A
Radiateur et vase d'expansion	4727	TAMD163A-A
Garde-courroie	4737	TAMD163A-A
Support pour filtre à eau de refroidissement	417	TAMD162C-C, TAMD163A-A, TAMD163P-A
Pompe à eau, filtre à eau et thermostat: TAMD162C-C	1896	TAMD162C-C, TAMD163A-A
Pompe à eau, filtre à eau et thermostat: TAMD163A-A	1896B	TAMD162C-C, TAMD163A-A
Pompe à eau, filtre à eau et thermostat: TAMD163P-A	4673	TAMD163P-A
Collecteur: TAMD162C-C	4677	TAMD162C-C, TAMD163A-A, TAMD163P-A
Collecteur: TAMD163A-A	4677B	TAMD162C-C, TAMD163A-A, TAMD163P-A
Collecteur: TAMD163P-A	4677C	TAMD162C-C, TAMD163A-A, TAMD163P-A
Pompe à eau, pièces: 1556330	1891	
Pompe à eau, pièces: 8149980	1891B	
Refroidisseur de suralimentation et pièces de montage	4720	TAMD162C-C
Refroidisseur de suralimentation et pièces de montage: SN-XXXXXXXXXX/19705	4731	TAMD163A-A
Refroidisseur de suralimentation et pièces de montage: SNXXXXXXXXXX/19706-	4731B	TAMD163A-A
Refroidisseur de suralimentation et pièces de montage: SN-XXXXXXXXXX/19705	4735	TAMD163P-A
Refroidisseur de suralimentation et pièces de montage: SNXXXXXXXXXX/19706-	4735B	TAMD163P-A
Pompe à eau de mer avec hélice en caoutchouc	2646	TAMD162C-C, TAMD163A-A
Pompe à eau de mer avec hélice en caoutchouc	1913	TAMD163P-A
Pompe à eau de mer avec hélice en bronze	2647	TAMD162C-C, TAMD163A-A
Pompe à eau de mer avec hélice en caoutchouc, pièces	1107	
Pompe à eau de mer avec hélice en bronze, pièces: 865241	1122	
Filtre à eau de mer	650	TAMD162C-C, TAMD163A-A, TAMD163P-A



DÉSIGNATION	Voir	NOTES
Commande manuelle de régime	4732	TAMD162C-C, TAMD163A-A, TAMD163P-A
Commande manuelle de régime pour moteurs auxiliaires	1151	TAMD162C-C, TAMD163A-A
Commande électronique de régime pour moteurs auxiliaires	2695	TAMD163A-A
Electro-aimant d'arrêt: CLASSIFIED, EMERGENCY STOP/ NÖDSTOPP	2684	TAMD163A-A
Electro-aimant d'arrêt: CLASSIFIED, GAC GOVERNOR/ REGULATOR	2684B	TAMD163A-A
Commande pour montage de tête, modèle morse S	1207	TAMD162C-C, TAMD163A-A, TAMD163P-A
Commande pour montage en tête, PC740: SINGLE	264	COMMON
Commande pour montage en tête, PC740: TWIN	264B	COMMON
Commande pour montage en tête, PC840: A	265	COMMON
Commande pour montage en tête, PC840: B	265B	COMMON
Levier de commande	266	
Unité DS	277	TAMD162C-C, TAMD163A-A, TAMD163P-A
Cables de commande, type 233, 333, 443: Type 233	231	TAMD162C-C, TAMD163A-A, TAMD163P-A
Cables de commande, type 233, 333, 443: Type 333	231B	TAMD162C-C, TAMD163A-A, TAMD163P-A
Cables de commande, type 233, 333, 443: Type 443	231C	TAMD162C-C, TAMD163A-A, TAMD163P-A

DÉSIGNATION	Voir	NOTES
Alternateur standard: STD	1961	TAMD162C-C, TAMD163A-A, TAMD163P-A
Alternateur standard: CLASSIFIABLE	1961B	TAMD162C-C, TAMD163A-A, TAMD163P-A
Alternateur supplémentaire	1193	TAMD162C-C, TAMD163A-A, TAMD163P-A
Alternateur 28V 60A, pièces: 872021	3838	
Alternateur 28V 60A, pièces: 873757	3838B	
Alternateur 28V 60A, pièces	4169	
Alternateur 28V 100A, pièces: 849748	596	
Repartiteur de charge	258	COMMON
Protections pour amortisseur de vibrations et alternateur	1981	TAMD162C-C, TAMD163A-A, TAMD163P-A
Cache-courroie et alternateur auxiliaire	4591	TAMD162C-C, TAMD163A-A, TAMD163P-A
Démarrreur	666	TAMD162C-C, TAMD163A-A, TAMD163P-A
Démarrreur, pièces	470	
Relais pour démarrage	1201	TAMD162C-C, TAMD163A-A, TAMD163P-A
Carter de démarrage et relais pour démarrage. Equipement classifiable	2681	TAMD162C-C, TAMD163A-A
Centrale électrique	1216	TAMD163P-A
Centrale électrique	4553	TAMD162C-C, TAMD163A-A, TAMD163P-A
Centrale électrique, moteur classé	2680	TAMD162C-C, TAMD163A-A
Centrale électrique pour système monopolaire: 838419	1164	COMMON
Centrale électrique pour système monopolaire: 846904	1164B	COMMON
Tableau d'instruments principal 24V	1660	TAMD162C-C, TAMD163A-A, TAMD163P-A
Tableau d'instruments pour double installation de moteur. Inverse	366	TAMD162C-C, TAMD163A-A, TAMD163P-A
Tableau d'instruments pour doubles postes de commande, 24V	1691	TAMD162C-C, TAMD163A-A, TAMD163P-A
Tableau de bord principal 24V. Classifiable SN-1101054003/XXXXX	2676	TAMD163A-A
Tableau de bord principal 24V. Classifiable SN1101054004/XXXXX-	4498	TAMD162C-C, TAMD163A-A
Tableau de bord 24V pour une deuxième station de commande. Homologable SN-1101054003/XXXXX	4733	TAMD163A-A
Tableau de bord 24V pour une deuxième station de commande. Homologable SN1101054004/XXXXX-	4523	TAMD162C-C, TAMD163A-A
Panneau auxiliaire 24V. Classifiable	1170	TAMD162C-C, TAMD163A-A
Boîtier de protection pour tableau d'instruments	1166	TAMD162C-C, TAMD163A-A
Tableau alarmes 24V et carte relais pour indication parallèle. Homolog: 862935	1171	TAMD162C-C, TAMD163A-A
Tableau alarmes 24V et carte relais pour indication parallèle. Homolog: 873785	1171B	TAMD162C-C, TAMD163A-A
Boîtier de protection pour tableau d'alarme	1167	TAMD162C-C, TAMD163A-A
Tableau supplémentaire 24V, pression turbo, pression d'huile et inverseur	4687	TAMD162C-C, TAMD163A-A, TAMD163P-A
Instruments pour montage séparé, 24V	1123	TAMD162C-C, TAMD163A-A, TAMD163P-A
Kit de jauge de réservoir pour carburant et eau potable, 24V: FUEL	1175	TAMD162C-C, TAMD163A-A, TAMD163P-A
Kit de jauge de réservoir pour carburant et eau potable, 24V: FRESH WATER	1175B	TAMD162C-C, TAMD163A-A, TAMD163P-A
Contacts et capteurs	1911	TAMD162C-C, TAMD163A-A, TAMD163P-A
Jauge d'huile	1869	TAMD162C-C, TAMD163A-A, TAMD163P-A
Equipement de surveillance avec pièces de montage, classé	2679	TAMD162C-C, TAMD163A-A
Equipement de surveillance avec pièces de montage, classé	2682	TAMD162C-C, TAMD163A-A
Détecteur de fuite de carburant	1189	TAMD162C-C, TAMD163A-A
Interrupteur principal	260	TAMD162C-C, TAMD163A-A, TAMD163P-A
Equipement électrique	1963	COMMON
Equipement électrique	1964	COMMON
Equipement électrique	4415	COMMON
Equipement électrique	1965	COMMON

DÉSIGNATION	Voir	NOTES
Prise de force supplémentaire pour moteur avec pompe à eau de mer	1203	TAMD162C-C, TAMD163A-A, TAMD163P-A
Prise de force supplémentaire pour moteur sans pompe à eau de mer	1204	TAMD162C-C
Embrayage Twin Disc 11,5"	2648	TAMD162C-C, TAMD163A-A
Embrayage au bord arrière AP314	1163	TAMD162C-C, TAMD163A-A
Embrayage Twin Disc 11, 5" <sup>5</sup> , pièces: 845705	2446	
Embrayage AP314, pièces: 862734	890	

DÉSIGNATION	Voir	NOTES
Pièces de raccordement pour Twin Disc MG516	2670	TAMD162C-C, TAMD163P-A
Pièces de raccordement pour Twin Disc MG5114A	1066	TAMD163P-A
Eléments de connexion pour MPM IRM350A	1982	TAMD163P-A

DÉSIGNATION	Voir	NOTES
Pompe hydraulique	1202	TAMD162C-C, TAMD163A-A, TAMD163P-A
Pompe de cale 2"	1200	TAMD162C-C, TAMD163A-A, TAMD163P-A
Pompe de rinéage 2"	1199	TAMD162C-C, TAMD163A-A, TAMD163P-A
Pompe de cale/pompe de rinéage 2", pièces	1014	
Kit d'outils	812	COMMON
Produits chimiques	1878	COMMON

DÉSIGNATION	Voir	NOTES
Kits de réparation: TAMD162C-C	1987	TAMD162C-C, TAMD163A-A, TAMD163P-A
Kits de réparation: TAMD163A-A	1987B	TAMD162C-C, TAMD163A-A, TAMD163P-A
Kits de réparation: TAMD163P-A	1987C	TAMD162C-C, TAMD163A-A, TAMD163P-A

RÉF	DÉSIGNATION	Voir
21	Moteur	21
22	Système de lubrification	22
23	Système d'alimentation	23
25	Système de tuyau et d'échappement	25
26	Système de refroidissement	26
27	Commandes	27
30	Equipement électrique	30
41	Accouplement	41
44	Transmission	44
90	Equipements divers	90
99	Jeux de réparation	99